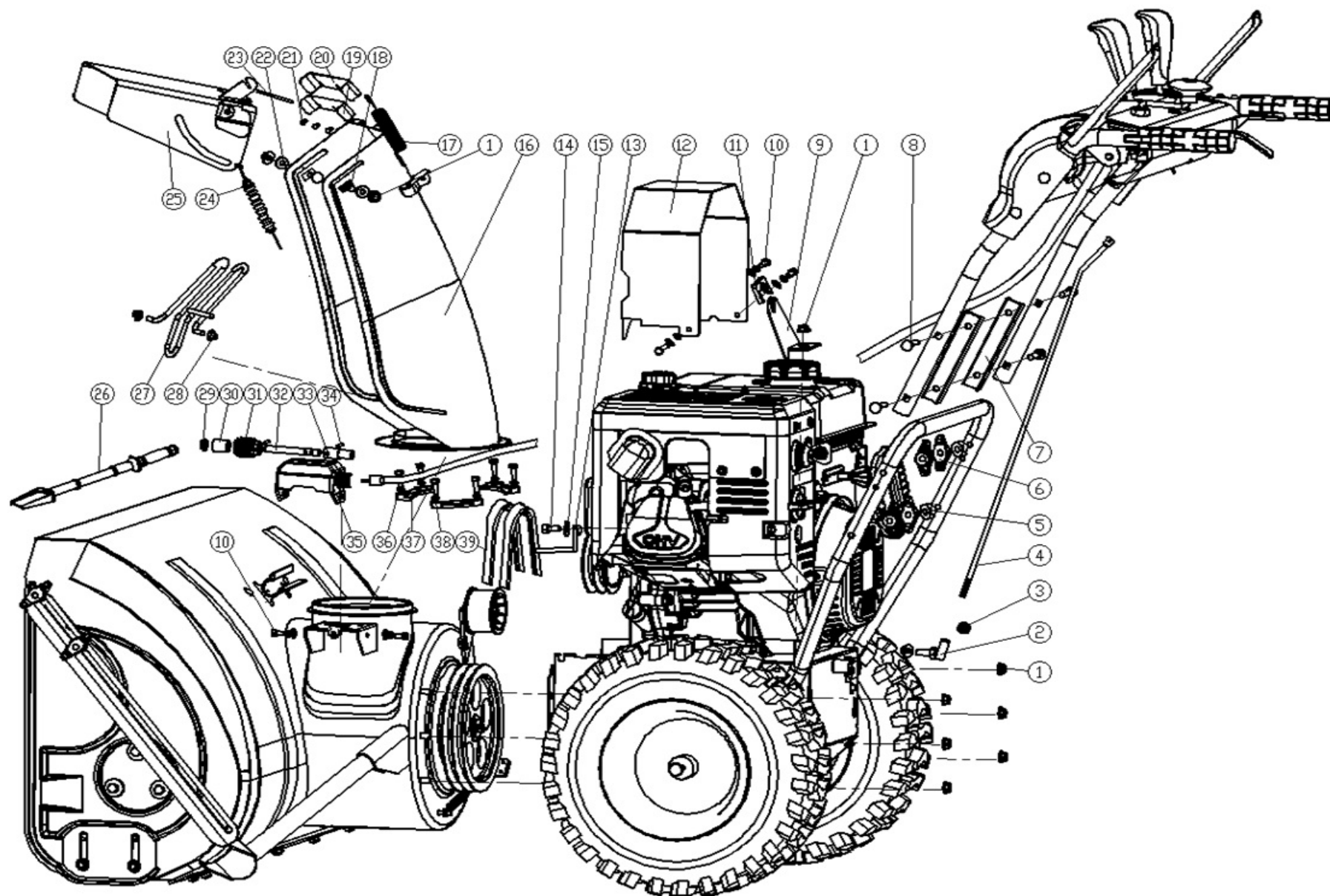


**HECHT**<sup>®</sup>  
made for garden

**9542 SQ**

Stroj

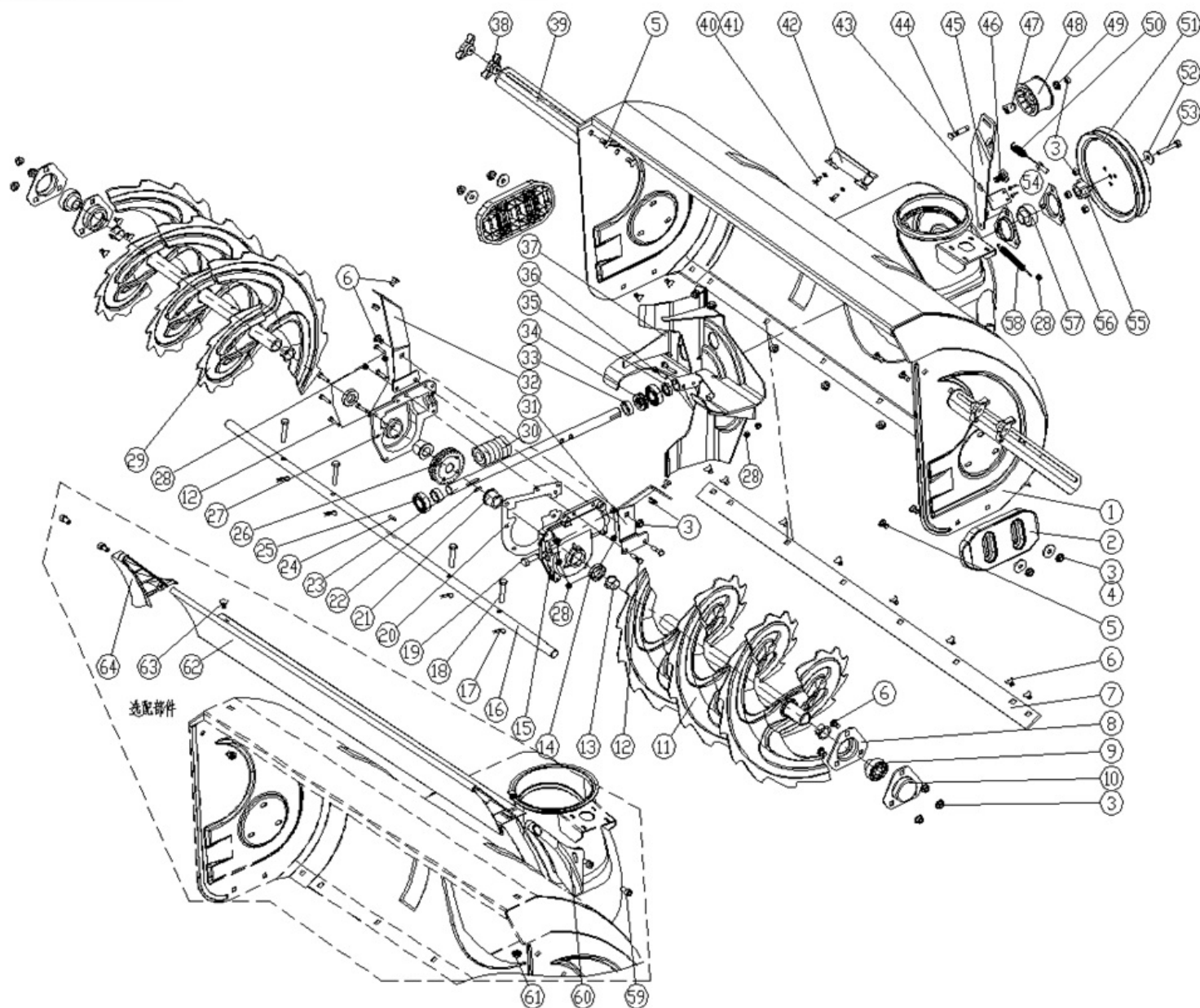


Pozice	Objednáací číslo	Název	Name	Ks	Pozice	Objednáací číslo	Název	Name	Ks
1	SB-94	Pojistná matice M8	Flange lock nut M8	9	35	KC26-10	Kryt převodu (šnek komínu)	Worm wheel cover	1
2	KC55-10	Kloub táhla řazení	Right angle joint	1	36	PP-06	Pružná podložka 6	Spring washer 6	3
3	GB/T 6171-2000	Matice M8x1	Hexagon nut M8x1	1	37	KC55-23	Podložka uchycení komínu	Chute pad	3
4	KC30-04	Táhlo řazení	Gear connecting rod	1	38	GB/T 818-2000	Šroub M6x12	Cross screw M6x12	6
5	KC55-04	Tvarová podložka	Plastic wave washer	4	39	V13*960	Klínový řemen 13x960	V-belt	2
6	KC55-25	Křídlová matice	Plastic nut	4					
7	KC30-05	Podložka horního madla	Armrest pad	2					
8	SV-08*75	Šroub M8x75	Carriage bolt M8x75	4					
9	KC30-06	Držák	Bracket	6					
10	S-06*12	Šroub M6x12	Hexagon head bolt M6x12	5					
11	KC26-16	Podložka	Support cap	1					
12	KC90-07	Kryt řemenu	Belt cover	1					
13	KC90-12	Vedení řemenu	Belt gear lever	1					
14	S-08*20	Šroub M8x20	Hexagon head bolt M8x20	1					
15	P-08	Podložka 8	Big washer 8	1					
16	KC42-03	Komín výhozu	Chute assembly	1					
17	KC55-18	Pružina klapky výhozu	Chute cap spring	1					
18	SV-08*16	Šroub M8x16	Carriage bolt M8x16	2					
19	KC30-17	Deska komínu	Plate	1					
20	KC30-18	Deska komínu velká	Big sealing plate	1					
21	GB/T 109-1986	Nýt 3x6	Flathead rivet 3x6	3					
22	KC55-26	Plastová podložka	Plastic pad	3					
23	KC90-09	Osa klapky komínu	Chute cap shaft	1					
24	KC55.03-21	Bowden klapky komínu	Chute cap pull wire	1					
25	KC90-10	Klapka výhozu	Chute cap assembly	1					
26	KC55-24	Lopatka	Snow removal tool	1					
27	KC26-09	Ochranná mřížka výhozu	Guard rail	1					
28		Krytka	Closing cap	2					
29	KC55-15	Podložka	Gear support washer	1					
30	KC26-11	Pouzdro	Long washer	1					
31	KC30-14	Šnek	Hollow worm	1					
32	KC26-12	Hřídel	Shaft	1					
33	KC26-15	Spojka	Connecting tube	1					
34	GB/T 879-2000	Čep 3x10	Spring straight pins 3x10	1					

**HECHT**<sup>®</sup>  
made for garden

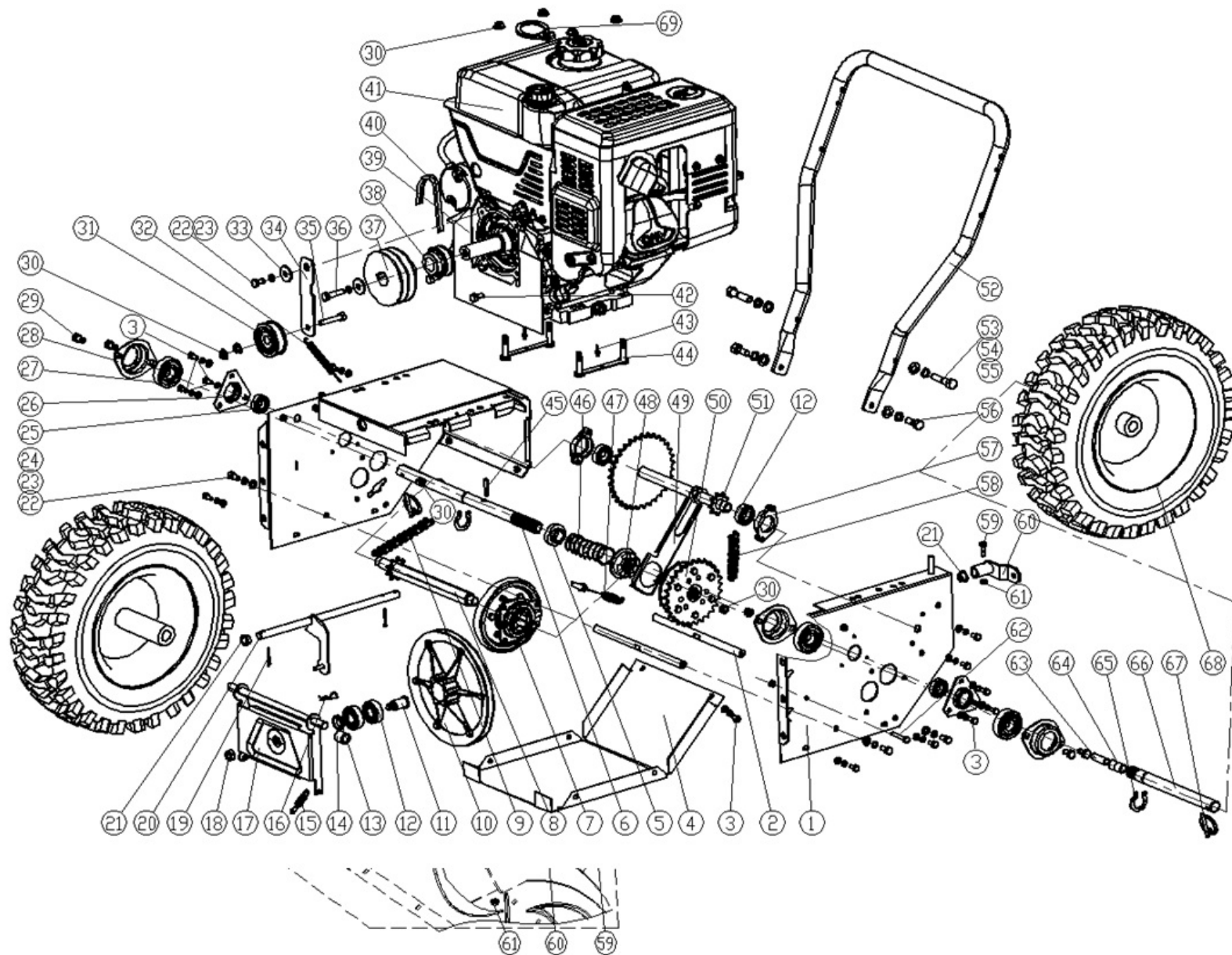
**9542 SQ**

Šnek



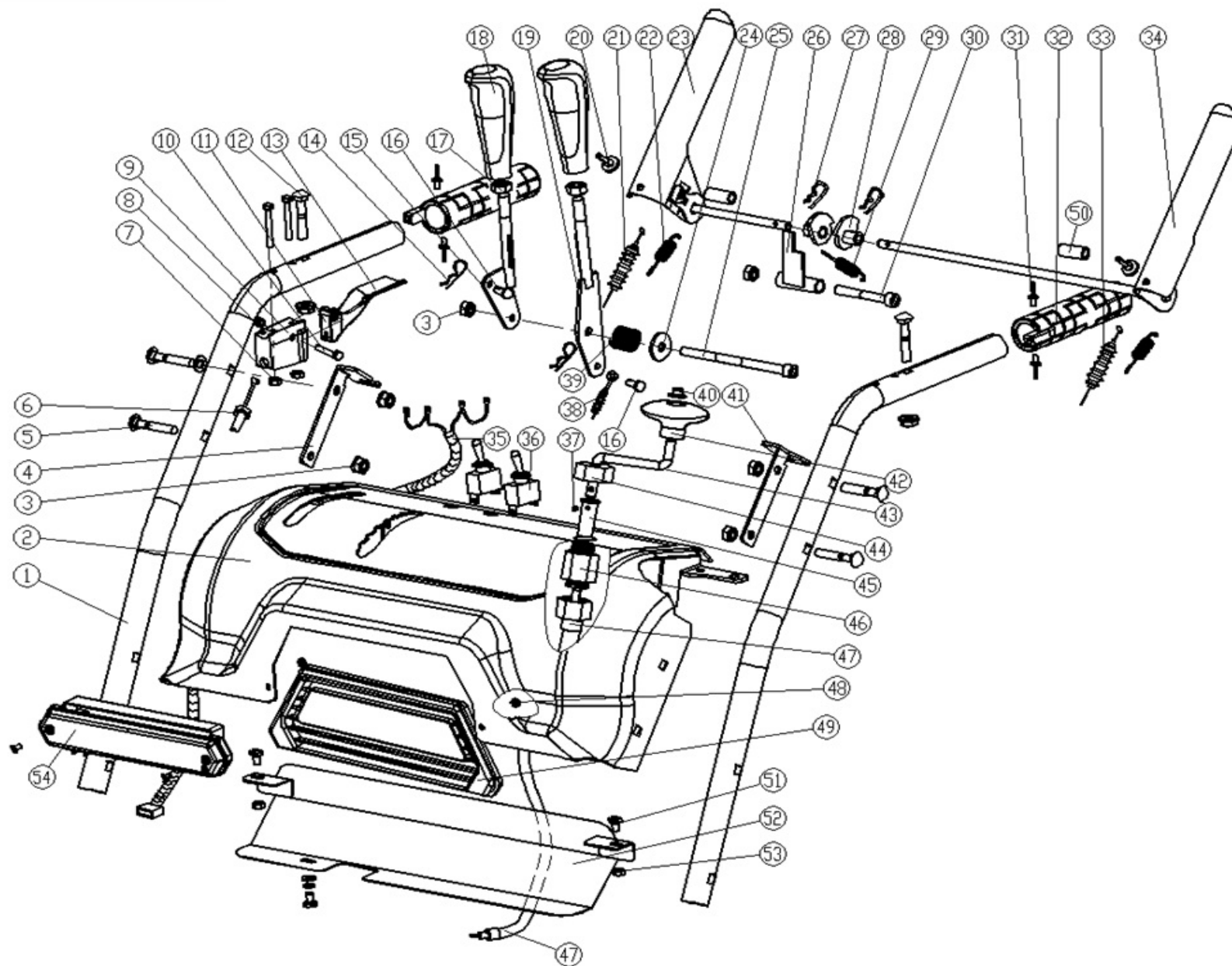


Pozice	Objednáací číslo	Název	Name	Ks	Pozice	Objednáací číslo	Název	Name	Ks
1	KC42-01-01	Bunkr šneku	Auger housing	1	35	GB13871-1992	Gufero 20x35x7	Oil seal ring 20x35x7	1
2	KC42-01-02	Kluzná podpěra krytu	Slide shoe	2	36	S-06*35	Šroub M6x35	Hex head bolt M6x35	2
3	SB-94	Pojistná matice M8	Hex flange lock nut M8	25	37	KC42-01-19	Ventilátor	Fan	1
4	P-08	Podložka 8	Big washer 8	4	38	KC55-25	Křídlová matice	Knob nut	4
5	SV-08*20	Šroub M8x20	Carriage bolt M8x20	4	39	KC26-01-06	Horizontální zařezávač	Housing strut	2
6	SV-08*16	Šroub M8x16	Carriage bolt M8x16	17	40	ST4,2*12	Šroub ST4,2x12	Cross head bolt ST4,2x12	2
7	KC42-01-03	Spodní lišta krytu	Shave plate	1	41	P-06	Podložka 6	Flat washer 6	2
8	KC42-01-04	Domeček ložiska	Bearing seat	2	42	KC55-01-21	Držák lopatky	Bracket for removal tool	1
9	SB205	Ložisko	Ball bearing	2	43	KC90-01-18	Destička	Plate	1
10	KC42-01-05	Vnější domeček ložiska	Sealed bearing seat	2	44	SV-08*40	Šroub vratový M8x40	Carriage bolt M8x40	1
11	KC42-01-06	Pravý šnek	Auger right	1	45	KC90-01-10	Páka napínáku	Fixed plate	1
12	S-06*30	Šroub M6x30	Hex head bolt M6x30	10	46	KC90.01-12	Šroub	Hexagon screw	1
13	KC42-01-07	Pouzdro	Small bush	4	47	KC55-01-24	Podložka	Pad	1
14		Gufero 25x35x5	Oil seal 25x35x5	2	48	KC55-01-27	Řemenice napínáku	Big tensioner pulley	1
15	KC42-01-08	Skříň převod. šneku pravá	Right case of auger gearbox	1	49	KC55-01-26	Podložka	Pad	1
16	KC42-01-09	Výstupní hřídel	Output shaft	1	50	KC55-01-28	Bowden šneku	Auger pull wire	1
17	NJ-02	Závlačka	Cotter pin	4	51	KC90.01-11	Řemenice šneku	Belt wheel	1
18	NJ-01	Šroub	Safety bolt	4	52	P-08	Podložka 8	Big washer 8	1
19	S-10*10	Šroub M10x10	Hex flange screw M10x10	1	53	S-10*25	Šroub M10x25	Hex bolt M10x25	1
20	KC42-01-11	Těsnění skříně převodu	Worm housing gasket	1	54	GB/T12618-1990	Nýt 4x10	Open type blind rivet 4x10	2
21	KC42-01-12	Pouzdro výstupní hřídele	Output shaft sleeve	2	55	KC26.01-08	Unašec řemenice	Belt wheel retainer	1
22	GB/T1096-1979	Pero 6x6x18	Parallel key 6x6x18	1	56	KC42-01-20	Kryt ložiska	Bearing cover	2
23	KC42.01-13	Hřídel šnekového kola	Worm shaft	1	57	SB204	Ložisko	Ball bearing	1
24	GB/T1096-1979-25	Pero A8x7x25	Parallel key A8x7x25	1	58	KC55.02-19	Pružina napínáku	Spring	1
25	6004-2RS	Ložisko 6004-RS	Bearing 6004-RS	2	59	GB/T 70.1-1985	Šroub M8x16	Hex screw M8x16	4
26	KC42-01-14	Ozubené kolo	Gear	1	60	KC26-01-09	Pravý kryt	Right cover	1
27	KC42-01-15	Skříň převod. šneku levá	Left case of auger gearbox	1	61	GB/T 6183.1-2000	Pojistná matice M8	Hex flange lock nut M8	2
28	SB-08	Pojistná matice M6	Hex nut M6	12	62	KC42-01-21	Horní deska	Higher panel	1
29	KC42-01-16	Levý šnek	Left auger	1	63	GB/T12-1988	Šroub M8x20	Carriage bolt M8x20	2
30	KC42-01-17	Šnekové kolo	Worm wheel	1	64	KC26-01-11	Levý kryt	Left cover	1
31	KC90-01-06	Držák skříně pravý	Bracket right	1					
32	KC90-01-07	Držák skříně levý	Bracket left	1					
33	KC42-01-18	Pouzdro	Worm shaft sleeve	2					
34	SB-104	Ložisko 51104	Ball bearing 51104	1					



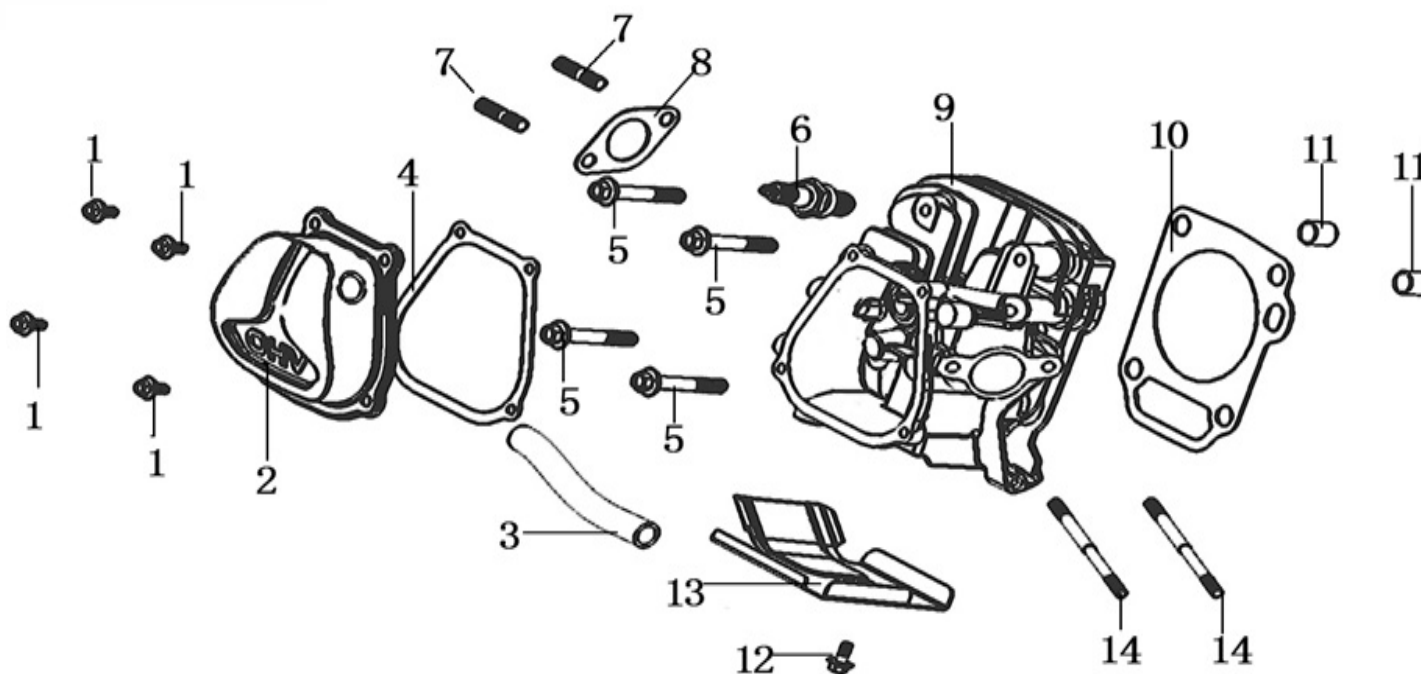
Pozice	Objednací číslo	Název	Name	Ks	Pozice	Objednací číslo	Název	Name	Ks
1	KC30-02-01	Levý deska	Gearbox cover left	1	36	GB/T5785-2000	Šroub M8x35	Hex bolt-fine M8x35	
2	KC90-02-31	Vzpěra	Strut bar	2	37	KC90.02-16	Řemenice motoru (Šnek)	Small belt pulley	1
3	GB/T 9074.17	Šroub M6x12	Hex bolt assembly M6x12	16	38	KC90-02-17	Řemenice motoru (Pojezd)	Main belt pulley	1
4	KC90-02-01	Spodní deska	Bottom plate	1	39	KC90-02-18	Kryt řemenu	Belt cover	1
5	KC30-02-02	Příruba	Collar	1	40	37*132BE	Řemen pojezdu 32x132BE	V-belt 32x132BE	1
6	KC30.02-03	Hřídel pravého kola	Right wheel axle	1	41		Motor	Engine	1
7	KC55.02-15	Třecí kolo kompletní	Change pulley assembly	1	42	GB/T 5780-2000	Šroub M8x10	Hex bolt M8x10	2
8	KC30-02-04	Šestihránná hřídel	Hex shaft	1	43	GB/T12618-1990	Nýt 4x10	Open type head rivet 4x10	2
9	084-44	Řetěz	Roller chain	1	44	KC90-02-19	Šroub motoru	Twin bolt	1
10	KC90.02-08	Třecí řemenice pojezdu	Friction pulley	1	45	GB/T879-2000	Čep	Elastic cylindrical pin	1
11	KC90.02-13	Hřídel řemenice pojezdu	Transmission belt shaft	1	46	KC30-02-05	Pružina	Big spring	1
12	GB/T276-1994	Ložisko 6003-2RZ	Ball bearing 6003-2RZ	4	47	KC30.02-06	Bowden spojky	Clutch wire	1
13	KC90-02-34	Podložka ložiska	Bearing washer	1	48	KC30.02-07	Příruba spojky	Auxiliary clutch part	1
14	KC55-02-10	Distanční pouzdro	Spacer bush	1	49	KC30.02-08	Páka spojky	Clutch fork	1
15	KC55-02-07	Pružina	Spring 6	1	50	KC30.02-09	Diferenciál	Differential	1
16	KC55-29	Závlačka	Cotter pin	1	51	KC30.02-10	Hřídel řetězového kola	Transition shaft assembly	1
17	KC55.02-09	Držák řemenice pojezdu	Bracket for friction disc	1	52	KC90-02-21	Spodní madlo	Lower handle	1
18	GB/T 889.1-2000	Pojistná matice M10	Hex lock nut M10	1	53	GB/T 5780-2000	Šroub M10x45	Hex bolt M10x45	2
19	GB/T91-2000	Závlačka 2,5x25	Cotter pin 2,5x25	2	54	GB/T93-1987	Pružná podložka 10	Spring washer 10	4
20	KC90.02-06	Vídlíček řazení	Fork	1	55	GB/T95-2002	Podložka 10	Flat washer 10	4
21	KC90.02-07	Plastové pouzdro	Plastic bush	2	56	GB/T 5780-2000	Šroub M10x25	Hex bolt M10x25	2
22	GB/T 5780-2000	Šroub M8x16	Hex bolt M8x16	9	57	KC30.02-11	Domeček ložiska	Bearing cover	2
23	GB/T93-1987	Pružná podložka 8	Spring washer 8	5	58	084-38	Řetěz	Roller chain	1
24	GB/T95-2002	Podložka 8	Flat washer 8	4	59	GB/T 5780-2000	Šroub M6x30	Hex bolt M6x30	1
25	GB/T276-1994	Ložisko 6002-2RZ	Bearing 6002-2RZ	2	60	KC30-02-12	Segment řazení	Gear connector	1
26	KC90.02-12	Domeček ložiska	Triangle bearing seat	2	61	GB/T 889.1-2000	Pojistná matice M10	Lock nut with M10	2
27	GB/T276-1994	Ložisko 6205-2RZ	Ball bearing 6205-2RZ	3	62	GB/T 5780-2000	Šroub M6x35	Hex bolt M6x35	1
28	KC90.02-11	Domeček ložiska	Rhombus bearing seat	3	63	KC30.02-13	Hřídelka	Core axle	1
29	GB/T 5780-2000	Šroub M8x16	Hex bolt M8x16	9	64	15X17X15	Pouzdro hřídele	Shaft sleeve	2
30	GB/T 6183.1-2000	Pojistná matice M8	Hex flange lock nut M8	10	65	GB894.1-86	Pojistný kroužek 25	Circlip for shaft 25	2
31	KC55.02-21	Napínací řemenice pojezdu	Small tension pulley	1	66	KC30.02-14	Hřídel levého kola	Left wheel axle	1
32	KC90.02-15	Pružina napínáku	Spring	1	67	KCW-03	Čep 8x50	Pin 8x50	2
33	KC55-02-20	Podložka	Small tension pad	1	68	16X6.5-8	Kolo	Snow tyre	2
34	KC90.02-28	Páka napínáku	Small tension plate	1	69	KC30-02-17	Držák bowdenu	Pull wire bracket	1
35	GB/T 5780-2000	Šroub M8x45	Outer-hex bolt M8x45	1					



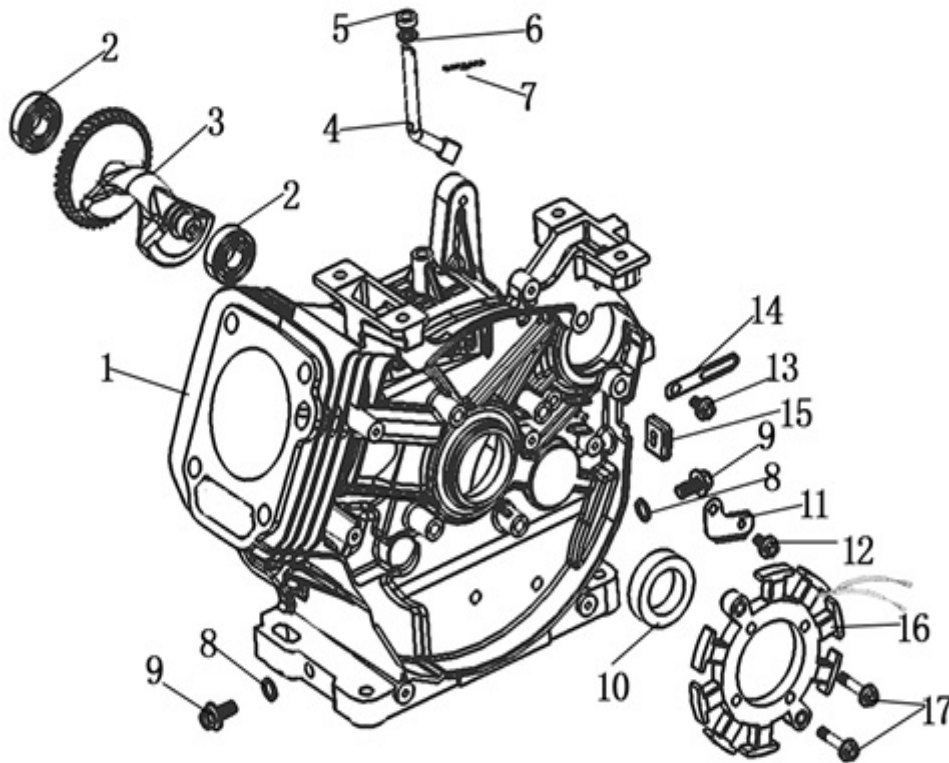


Pozice	Objednáací číslo	Název	Name	Ks	Pozice	Objednáací číslo	Název	Name	Ks
1	KC30-03-01	Horní madlo	Upper handle	2	35	KC30-03-14	Kabeláž	Input wire	1
2	KC30.03-02	Panel	G-series panel	1	36	HY64	Spínač	Arc switch	2
3	GB/T6183.1-2000	Pojistná matice M8	Hex flange nut M8	8	37	GB/T 77-2000	Šroub M4x6	Inner six screw M4x6	1
4	KC30.03-03	Držák bowdenu pravý	Pull wire seat, right	1	38	KC55.03-21	Bowden klapky výhozu	Chute cap pull wire	1
5	GB/T12-1988	Šroub M8x40	Carriage bolt M8x40	4	39	KC55-03-04	Pružina	Pre-tension spring	1
6	KC30.02-06	Bowden spojky	Clutch wire	1	40	KCW-01	Krytka	Monolithic closure hat 8	1
7	GB/T889.1-2000	Pojistná matice M5	Hex lock nut M5	2	41	KC30-03-15	Držák bowdenu levý	Wire seat, left	1
8	GB/T889.1-2000	Pojistná matice M6	Hex lock nut M6	1	42	KC30-03-19	Madlo páky ovl. komínu	Rotate handle	1
9	KC30.03-05	Držák páčky spojky	Differential handle seat	1	43	KC30-03-20	Ovládací páka komínu	Lever for chute rotation	1
10	KC30-03-06	Šroub	Bolt for handle	1	44	KC30.03-21	Držák ovl. páky komínu	Upper fixed block for lever	1
11	GB/T5780-2000	Šroub M5x30	Hex bolt M5x30	2	45	KC30-03-28	Spojovací pouzdro	Upper connection bush	1
12	GB/T12-1988	Šroub M8x35	Carriage bolt M8x35	2	46	KC30-03-23	Úchyt pružné hřídele	Fixed block, lower	1
13	KC30.03-08	Páčka spojky	Clutch handle	2	47	KC30.03-22	Pružná hřídel	Flexible shaft	2
14	KC55-29	Závlačka	Cotter pin	2	48	GB/T 818-2000	Šroub M6x8	Šroub M6x8	2
15	KC30-03-09	Páka řazení	Gear handle bar	1	49	KC30-03-24	Panel světla	Light panel	1
16	KC55.03-06	Čep	Pull wire pin	2	50	KC30-03-25	Pouzdro	Bush	2
17	GB/T41-2000	Matice M10	Hex nut M10	2	51	GB/T 818-2000	Šroub M6x12	Screw M6x12	2
18	KC30.03-10	Madlo páky	Gear handle cover	2	52	KC30-03-19	Krycí deska	Plate	1
19	KC30-03-11	Páka klapky výhozu	Chute cap handle bar	1	53	GB/T 889.1-2000	Pojistná matice M6	Lock nut M6	2
20	KC55-03-15	Gumová podložka	Rubber pad	2	54	KC21-03-15	Světlo	Light	1
21	KC90.04-02	Bowden brzdy motoru	Moving pull wire	1					
22	KC55.03-17	Vratná pružina páky	Handle spring	2					
23	KC30.03-12	Páka brzdy motoru	Handle pad, right	1					
24	GB/T5287-2002	Velká podložka 8	Jumbo washer 8	1					
25	GB/T 70.1-1985	Šroub M8x120	Hex cap screw M8x120	1					
26	KC55.03-12	Aretace páky	Stopper	1					
27	KC55-03-23	Závlačka	Cotter pin	2					
28	KC55.03-13	Vačka	Cam	2					
29	KC55.03-11	Pružina	Stopper spring	1					
30	GB/T 70.1-1985	Šroub M8x60	Hex cap screw M8x60	1					
31	GB/T 12618-1990	Nýt 3x8	Open type head rivet 3x8	4					
32	KC90.04-04	Vyhřívané madlo	Heated handle	2					
33	KC55-01-28	Bowden šneku	Auger pull wire	1					
34	KC30.03-13	Páka ovládání šneku	Handle pad, left	1					

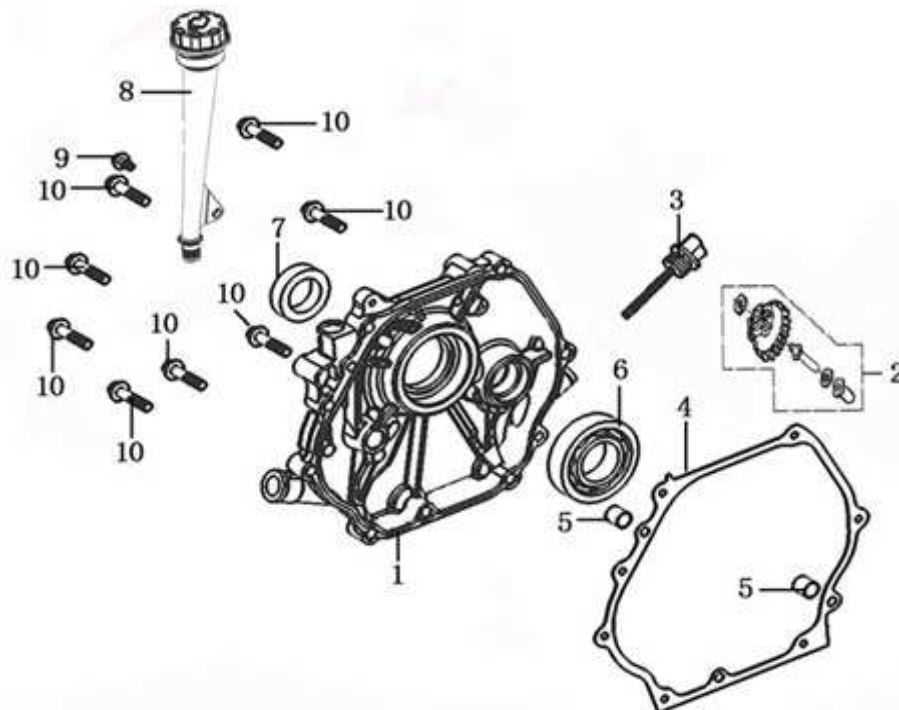




Pozice	Objednací číslo	Název	Name	Ks
1	380140441-0001	Šroub M6x14	Flange bolt M6x14	4
2	120220023-T190	Ventilové víko	Cylinder head cover	1
3	380740671-T251	Hadička odsávání	Tube, breather	1
4	120250021-T190	Těsnění ventilového víka	Cylinder head cover gasket	1
5	380140337-0001	Šroub M10x80	Flange bolt M10x80	4
6	270960014-0002	Svíčka	Spark plug	1
7	380180099-0001	Svorník M8x54	Bolt, stud, intake, M8x84	2
8	180650085-T251	Těsnění výfuku	Gasket, exhaust Pipe	1
9	120080404-T222	Hlava válce	Cylinder head	1
10	120150141-0001	Těsnění hlavy	Cylinder head gasket	1
11	380600116-T110	Čep 12x20	Dowel pin 12x20	2
12	380140001-0006	Šroub M6x12	Flange bolt M6x12	1
13	160190006-T110	Kryt hlavy váce	Shroud	1
14	380180092-0001	Svorník	Stud bolt	2

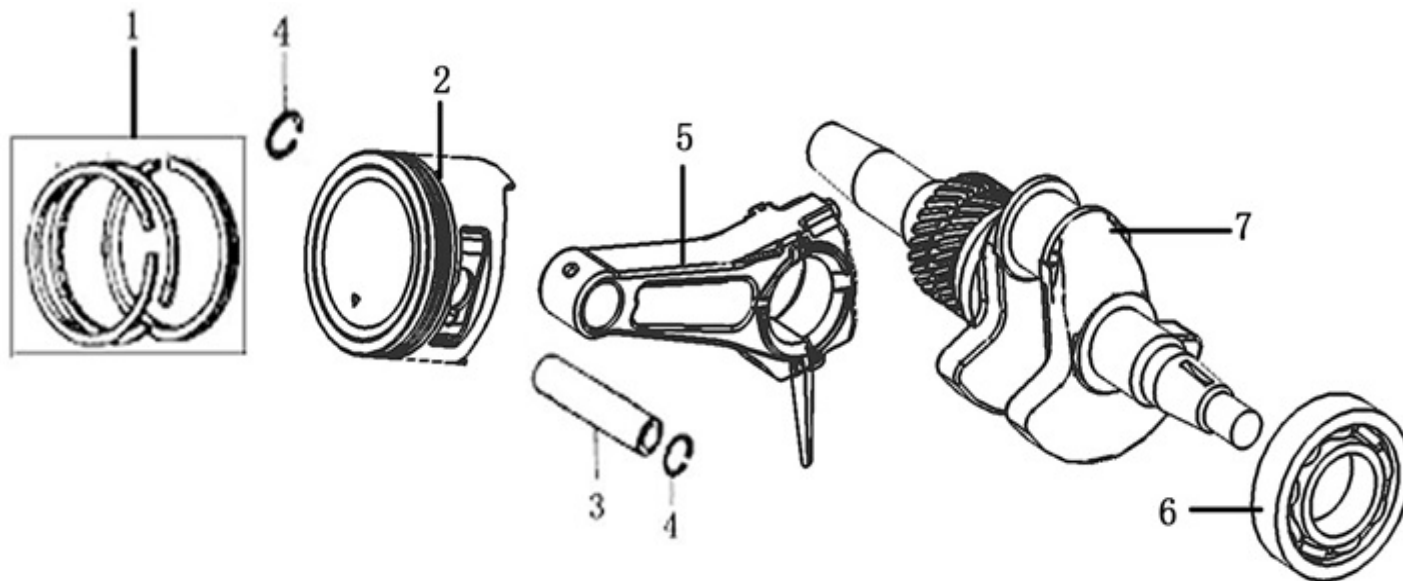


Pozice	Objednací číslo	Název	Name	Ks
1	110810116-T191	Kliková skříň	Crank case	1
2	380630099-0001	Ložisko 6202	Ball bearing	2
3	130450016-0001	Vyvažovací hřídel	Weight balancing shaft	1
4	171630003-T110	Ovládací táhlo regulátoru	Governor arm shaft	1
5	380650339-T110	Gufero 8x14x4	Oil seal 8x14x4	1
6	380450522-T110	Podložka	Washer	1
7	381350004-T040	Závlačka	Pin, lock	1
8	380450516-T110	Podložka 12x20x2	Washer 12x20x2	2
9	110260024-T110	Vypouštěcí šroub	Oil drain bolt	2
10	380650494-T110	Gufero 35x52x7	Oil seal 35x52x7	1
11	270280017-T222	Pomocná deska	Plate, winding	1
12	380140011-0004	Šroub M6x10	Flange bolt M6x10	1
13	380140001-0006	Šroub M6x12	Flange bolt M6x12	1
14	380940346-T560	Svorka	Cable clip	1
15	380930023-T110	Úchyt kabelu	Wire clip	1
16	270210011-T111	Cívka dobíjení	Charge coil	1
17	380140054-0003	Šroub M6x30	Flange bolt M6x30	2

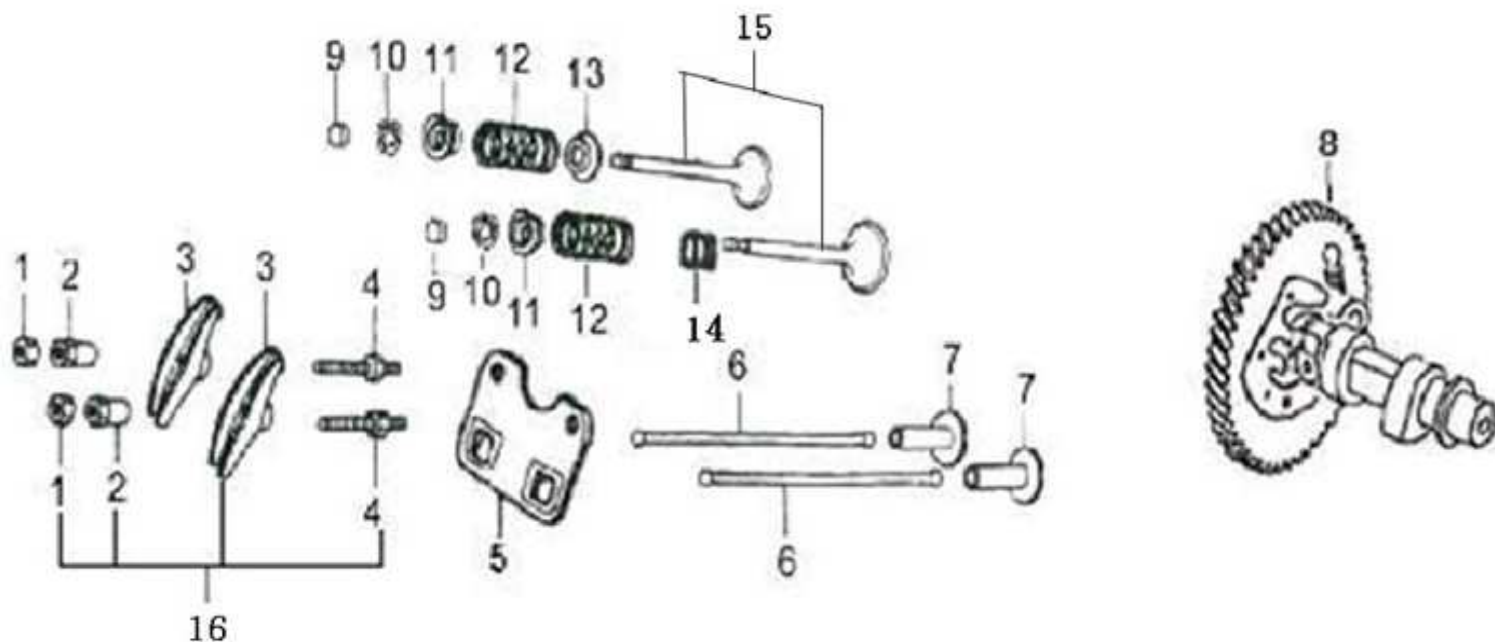


Pozice	Objednací číslo	Název	Name	Ks
1	110820053-T222	Kryt klikové skříně	Crank case cover	1
2	171750004-T110	Regulátor otáček	Governor kit	1
3	110690036-T190	Olejevá měrka	Oil disptick	1
4	110830023-T190	Těsnění klikové skříně	Crank case cover gasket	1
5	380600119-T110	Čep 8x12	Dowel pin 8x12	2
6	380630141-0002	Ložisko 6207	Bearing 6207	1
7	380650495-T110	Gufero 35x52x7	Oil seal 35x52x7	1
8	110690046-0001	Hrdlo nalévání oleje	Oil cap assembly	1
9	380140003-0005	Šroub M6x20	Flange bolt M6x20	1
10	380140005-0006	Šroub M8x40	Flange bolt M8x40	8

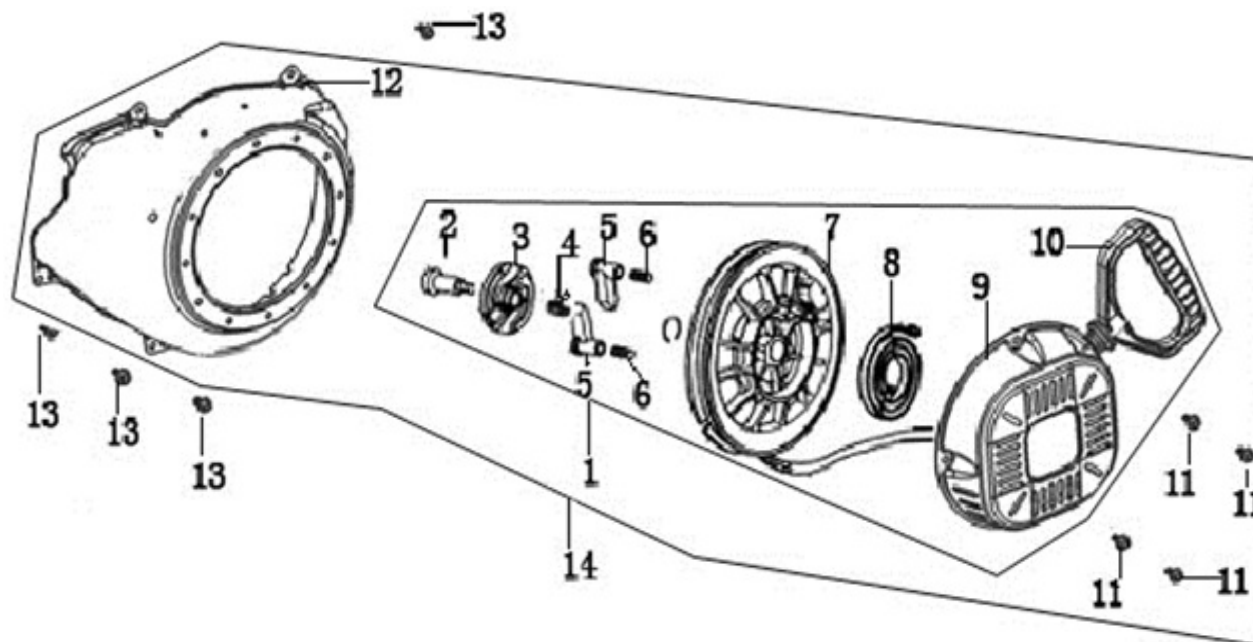




Pozice	Objednací číslo	Název	Name	Ks
1	130070088-T370	Pístní kroužky sada	Piston ring set	1
2	130030103-T190	Píst	Piston	1
3	130060034-T110	Pístní čep	Piston pin	1
4	380560057-T110	Pojistka pístního čepu	Piston pin circlip	2
5	130150049-T190	Ojnice	Connecting rod	1
6	380630141-0002	Ložisko 6207	Bearing	1
7	130290267-T190	Kliková hřídel	Crankshaft	1



Pozice	Objednací číslo	Název	Name	Ks
1	140470001-T040	Matice	Valve nut	2
2	140490012-T040	Seřizovací matice ventilu	Valve adjusting nut	2
3	140460024-T110	Vahadlo ventilu	Valve rocker	2
4	140480012-T040	Šroub ventilu	Valve adjusting screw	2
5	140710002-0001	Vodící deska	Push rod guide plate	1
6	140670006-0001	Tyčka ventilu	Push rod	2
7	140690004-T110	Zdvihátko ventilu	Tappet	2
8	140020056-T190	Vačková hřídel	Camshaft	1
9	140320002-T110	Krytka ventilu	Valve rotator	2
10	140390015-T11D	Aretace pružiny ventilu	Valve spring locker	4
11	140380021-T11D	Podložka pružiny ventilu	Valve spring seat	2
12	140340025-T11D	Pružina ventilu	Valve spring	2
13	140360010-T110	Podložka ventilu	Valve seat	1
14	140400012-T110	Těsnění ventilu	Valve seal	1
15	500550032-0001	Ventily sada	Valve set	1
16	140450023-0001	Vahadlo kompletní	Valve rocker assembly	2



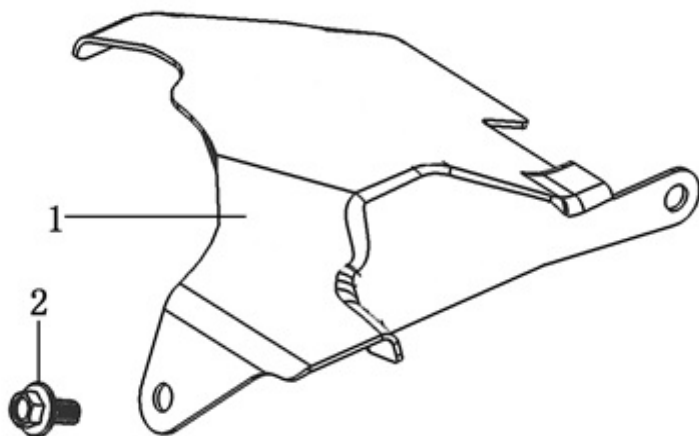
Pozice	Objednací číslo	Název	Name	Ks
1	193500048-0001	Startér kompletní	Starter assembly	1
2	380020067-T040	Šroub kladky	Screw, setting	1
3	193550003-T040	Vodící deska	Guide. Ratchet	1
4	381150342-T040	Pružinka západky	Spring, friction	1
5	193540003-T040	Západka startéru	Ratchet, starter	2
6	381160090-T040	Vratná pružina západky	Return spring	2
7	193520005-T110	Kladka startéru	Starter pulley	1
8	193340019-T110	Vratná pružina kladky	Starter spring	1
9	193640025-T222	Kryt startéru	Starter cover	1
10	193560006-T040	Madlo startéru	Knob, recoil starter	1
11	380140089-0005	Šroub M6x8	Bolt, flange M6x8	4
12	160210051-T222	Kryt ventilátoru	Fan cover	1
13	380140001-0005	Šroub M6x12	Flange bolt M6x12	5
14	193490164-T222	Startér+ kryt ventilátoru	Starter + Fan cover	1



**HECHT**<sup>®</sup>  
made for garden

**9542 SQ**

Kryt ventilátoru

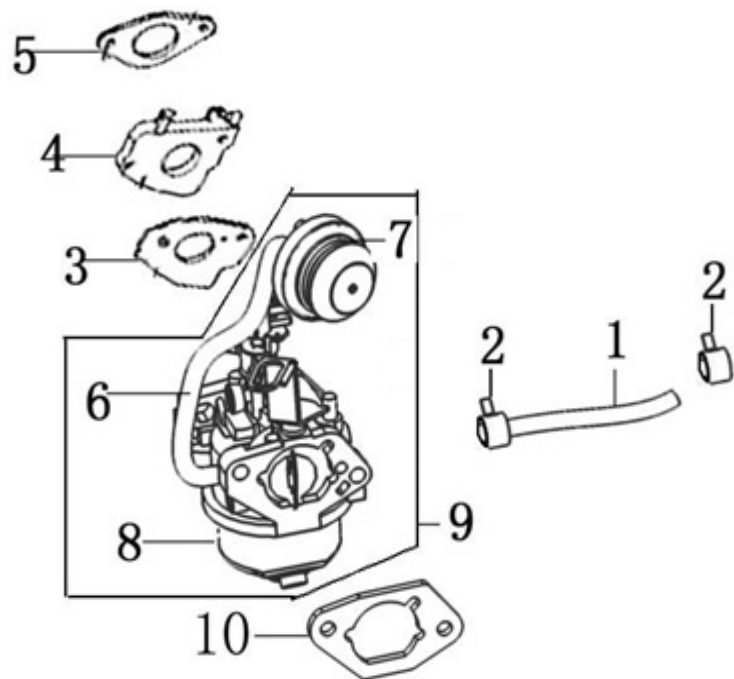


Pozice	Objednáací číslo	Název	Name	Ks
1	160190042-T222	Kryt ventilátoru	Shroud	1
2	380140001-0006	Šroub M6x12	Flange bolt M6x12	1

**HECHT**<sup>®</sup>  
made for garden

**9542 SQ**

Karburátor

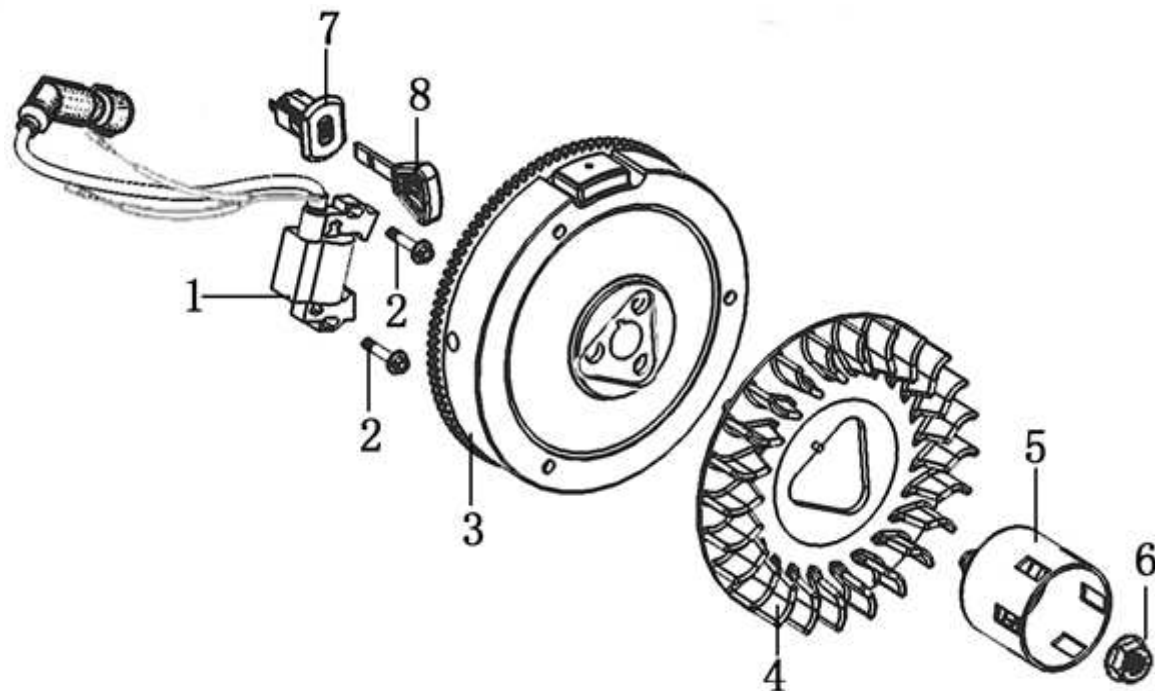


Pozice	Objednací číslo	Název	Name	Ks
1	380750404-T251	Palivová hadička	Fuel tube	1
2	380960121-0001	Svorka hadičky	Fuel tube clip	2
3	170430050-0001	Těsnění karburátoru	Carburetor gasket	1
4	170440041-0001	Příruba karburátoru	Air intake pipe	1
5	170430062-0001	Těsnění příruby karburátoru	Air intake pipe gasket	1
6	380750360-T153	Palivová hadička	Fuel tube	1
7	173390001-T040	Primer	Air handle pump	1
8	170250022-T110	Karburátor	Oil cup	1
9	170021103-T222	Karburátor kompletní	Carburetor assembly	1
10	170430076-T110	Těsnění vzduchového filtru	Air cleaner gasket	1

**HECHT**<sup>®</sup>  
made for garden

# 9542 SQ

Setrvačnick, Zapalování, Ventilátor



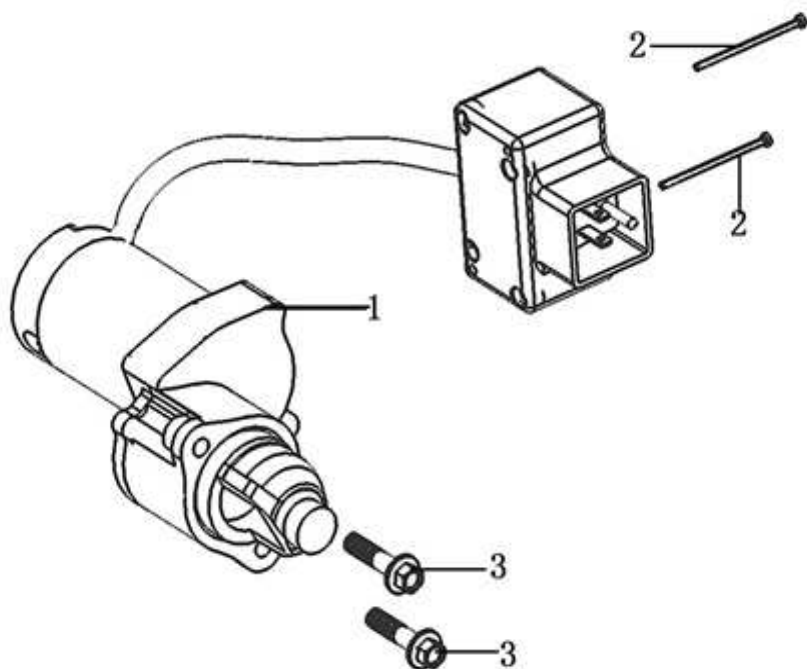
Pozice	Objednací číslo	Název	Name	Ks
1	270920235-0001	Cívka zapalování	Ignition	1
2	380140102-0004	Šroub M6x25	Flange bolt M6x25	2
3	270020153-T111	Setrvačnick	Flywheel	1
4	160180021-T222	Ventilátor	Fan	1
5	193590007-T110	Miska startéru	Starter idle pulley	1
6	380370050-T110	Matice	Nut, special	1
7	271660054-0001	Spínací skříňka	Switch box	1
8	273210001-0001	Klíček	Switch key	1



**HECHT**<sup>®</sup>  
made for garden

**9542 SQ**

Elektrický startér

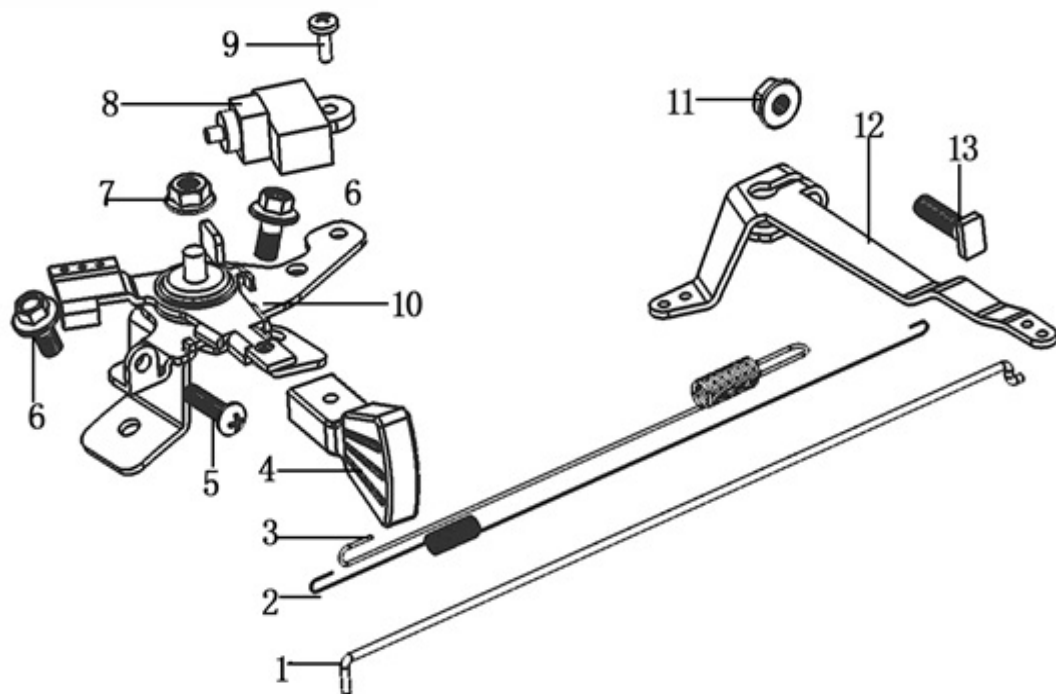


Pozice	Objednací číslo	Název	Name	Ks
1	270360063-0001	Elektrický startér kompletní	Electric starter	1
2	380200134-0001	Šroub M4x55	Screw M4x55	2
3	380140005-0006	Šroub M8x40	Flange bolt M8x40	2

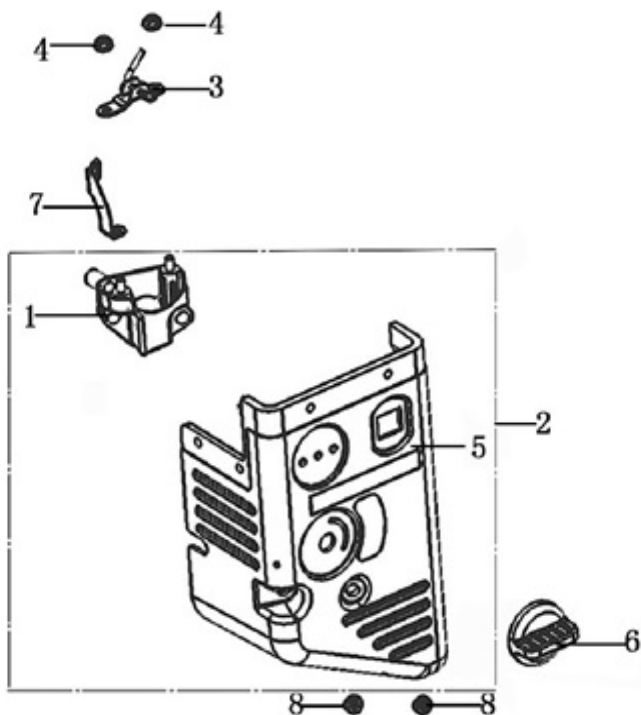
**HECHT**<sup>®</sup>  
made for garden

# 9542 SQ

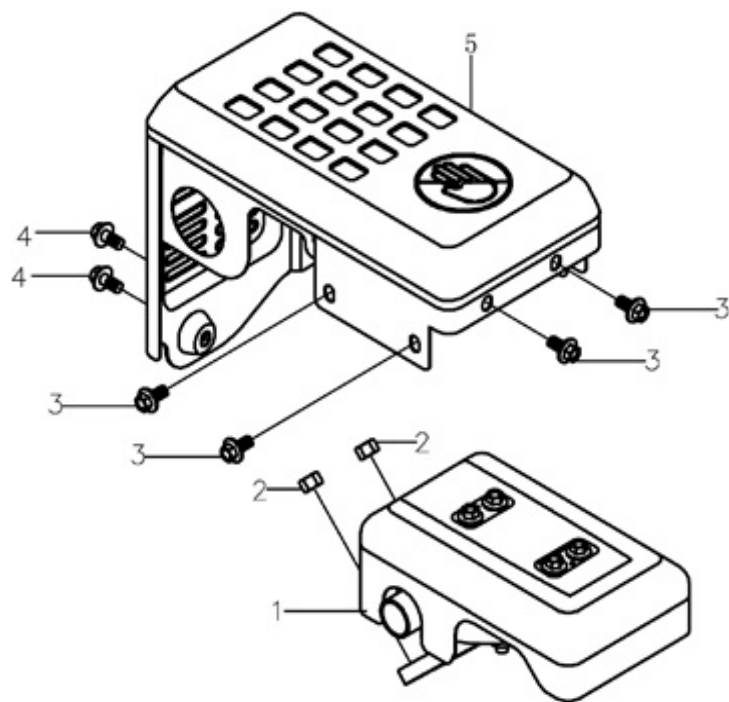
Ovládání otáček



Pozice	Objednací číslo	Název	Name	Ks
1	171590005-T110	Táhlo regulace	Governor rod	1
2	171610001-0001	Pružina plynu	Throttle return spring	1
3	171600035-0001	Pružina regulace	Governor spring	1
4	173710004-T253	Páčka regulátoru	Control handle	1
5	380200010-0005	Šroub M5x25	Screw, M5x25	1
6	380140011-0004	Šroub M6x10	Flange bolt M6x10	2
7	380370048-0001	Matice M6	Flange nut M6	1
8	271660026-0001	Vypínač motoru	Engine stop switch	1
9	380200008-0005	Šroub M4x10	Screw M4x10	1
10	171680061-T222	Kulisa regulátoru	Governor board	1
11	380370048-0001	Matice M6	Flange nut M6	1
12	171620021-T222	Páka regulace otáček	Governor lever	1
13	380250002-0001	Šroub M6x21	Bolt, quadrate head M6x21	1



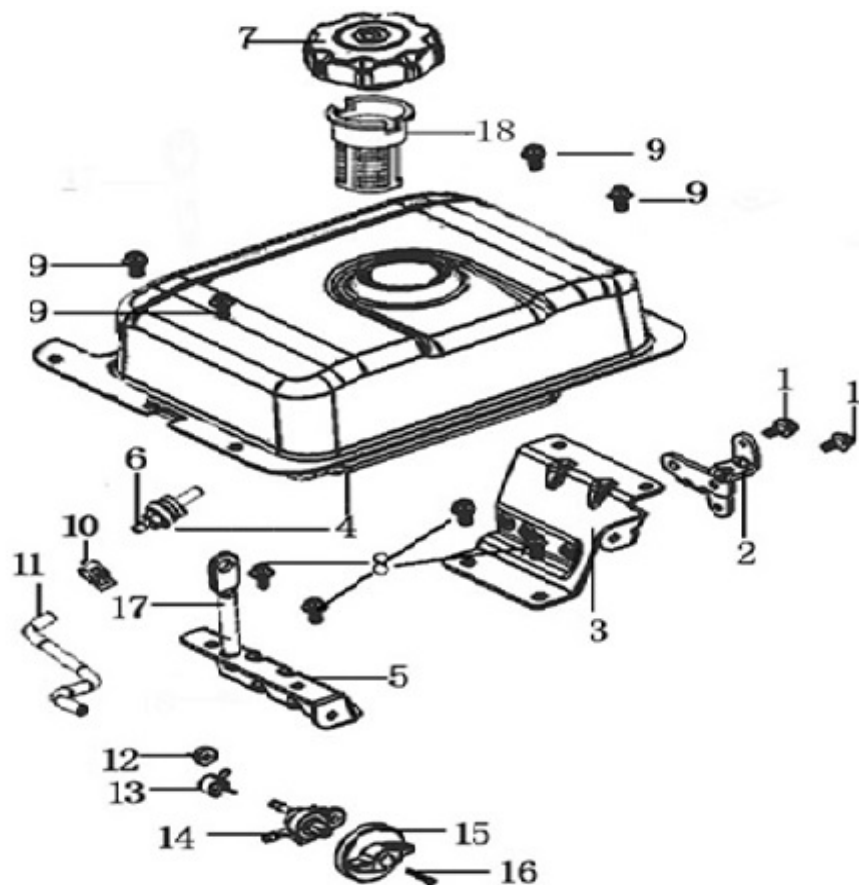
Pozice	Objednací číslo	Název	Name	Ks
1	180290022-T251	Kolínko sání	Elbow, air cleaner	1
2	180020483-T222	Skříň vzduchového filtru	Air cleaner assembly	1
3	171470005-T222	Ovládací prvky sytiče	Choke set	1
4	380370048-0001	Matice M6	Flange nut M6	2
5	180070145-T222	Kryt sání	Air cleaner cover	1
6	271460056-T251	Ovládání sytiče	Choke lever	1
7	380930057-T251	Kabeláž	Wire clip	1
8	380370048-0003	Matice M6	Flange nut M6	2



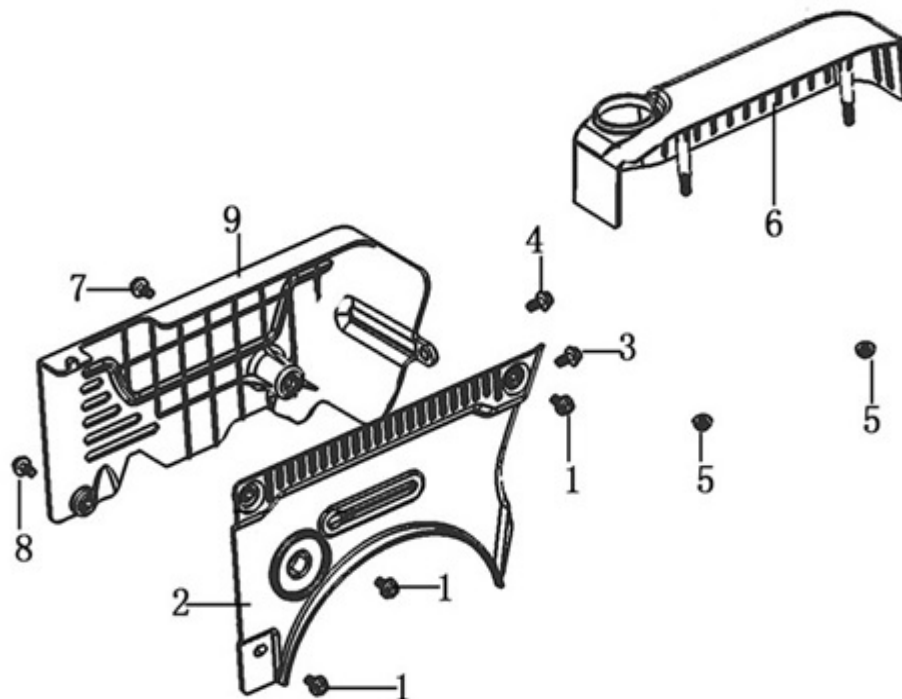
Pozice	Objednací číslo	Název	Name	Ks
1	180571195-0001	Tlumič výfuku	Muffler assembly	1
2	380340005-0005	Matice M8	Flange nut M8	5
3	380140215-0004	Šroub M6x14	Flange bolt M6x14	4
4	380140004-0004	Šroub M8x20	Flange bolt M8x20	2
5	180960081-T222	Kryt tlumiče výfuku	Muffler cover	1



## Palivová nádrž



Pozice	Objednací číslo	Název	Name	Ks
1	380140215-0004	Šroub M6x14	Flange bolt M6x14	2
2	270860032-T251	Držák el. části	Holder, electric starting box	1
3	172840013-T222	Držák palivové nádrže	Fuel tank holder	1
4	170500726-0001	Palivová nádrž	Fuel tank	1
5	172840012-T222	Držák palivové nádrže	Fuel tank holder	1
6	170660077-T040	Palivový filtr	Fuel filter	1
7	170870074-0001	Zátka palivové nádrže	Fuel tank holder	1
8	380140207-0003	Šroub M10x20	Flange bolt M10x20	4
9	380140215-0004	Šroub M6x14	Flange bolt M6x14	4
10	380960121-0001	Svorka palivové hadičky	Fuel tube clip	1
11	380750405-0001	Palivová hadička	Fuel tube	1
12	380370048-0001	Matice M6	Flange nut M6	1
13	380960121-0001	Svorka palivové hadičky	Fuel tube clip	1
14	170980081-T251	Palivový kohout	Fuel faucet	1
15	173260001-T55G	Knoflík palivového ventilu	Knob fuel switch	1
16	380200071-0002	Matice M4x18	Screw M4x18	1
17	120550004-T251	Rameno	A hanger	1
18	170720009-T056	Sítka palivové nádrže	Fuel cap net	1



Pozice	Objednací číslo	Název	Name	Ks
1	380140215-0004	Šroub M6x14	Flange bolt M6x14	3
2	661280005-T222	Kryt motoru 1#	Engine cover	1
3	380140215-0004	Šroub M6x14	Flange bolt M6x14	1
4	380140002-0007	Šroub M6x16	Flange bolt M6x16	1
5	380370048-0001	Matice M6	Flange nut M6	2
6	343210011-T222	Kryt nádrže	Rear cover tank	1
7	380140004-0004	Šroub M8x20	Flange bolt M8x20	1
8	380140002-0007	Šroub M6x16	Flange bolt M6x16	1
9	661280006-T222	Kryt motoru 2#	Engien cover	1

## **ОФИЦИАЛЬНЫЙ ДИЛЕР В УКРАИНЕ:**

[storgom.ua](http://storgom.ua)

## **ГРАФИК РАБОТЫ:**

Пн. – Пт.: с 8:30 по 18:30

Сб.: с 09:00 по 16:00

Вс.: с 10:00 по 16:00

## **КОНТАКТЫ:**

+38 (044) 360-46-77

+38 (066) 77-395-77

+38 (097) 77-236-77

+38 (093) 360-46-77

Детальное описание товара: <https://storgom.ua/product/snegouborshchikhecht95-2sq.html>

Другие товары: <https://storgom.ua/snegouborshchiki.html>