

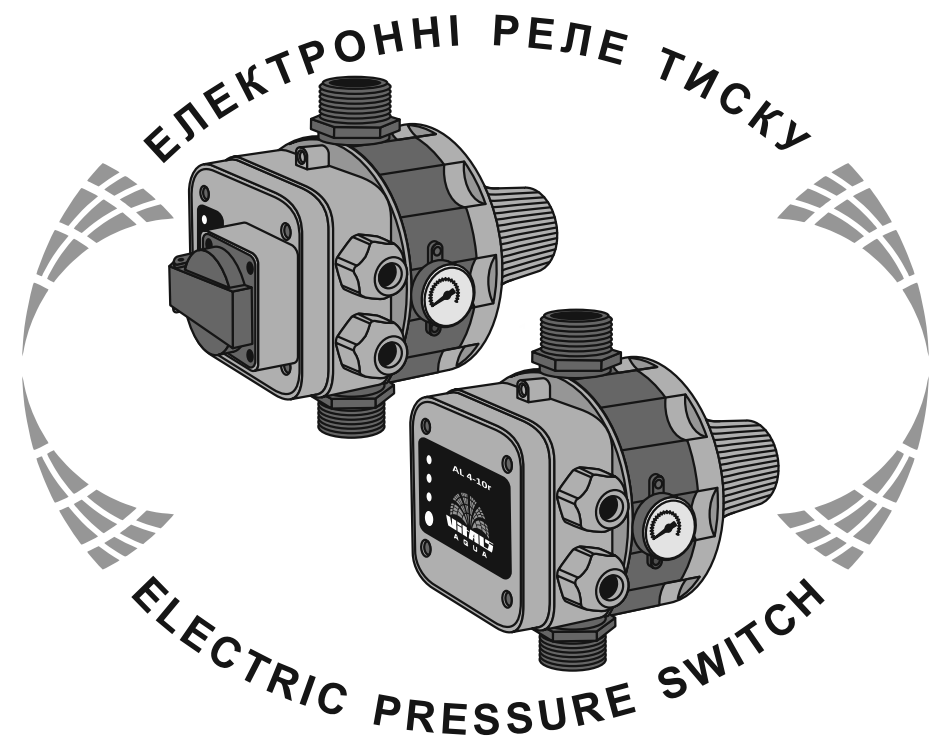
# VITALS

## A Q U A

КЕРІВНИЦТВО З ЕКСПЛУАТАЦІЇ  
MANUAL FOR TECHNICAL USE



WWW.VITALS.UA



МОДЕЛІ

AL 4-10r

AL 4-10rs

## ЗМІСТ

1. Загальний опис	4
2. Комплект поставки	8
3. Технічні характеристики	8
4. Вимоги безпеки	9
5. Експлуатація	11
6. Технічне обслуговування	15
7. Транспортування, зберігання та утилізація	16
8. Можливі несправності та шляхи їх усунення	17
9. Гарантійні зобов'язання	18

## ШАНОВНІ ПОКУПЦІ!

Ми висловлюємо Вам свою подяку за вибір продукції ТМ «Vitals Aqua».

Продукція ТМ «Vitals Aqua» виготовлена за сучасними технологіями, що забезпечує її надійну роботу протягом тривалого часу за умови дотримання правил експлуатації і заходів безпеки. Дана продукція виготовлена на замовлення ТОВ «АМТ ТРЕЙД», м. Дніпро, вул. Надії Алексєєнко, 70, т. 056-374-89-37. Продукція продається фізичним та юридичним особам у місцях роздрібної та оптової торгівлі за цінами, вказаними продавцем, відповідно до чинного законодавства.

Контролери насосів автоматичні Vitals Aqua за своєю конструкцією та експлуатаційними характеристикам відповідають вимогам нормативних документів України, а саме:

ГОСТ 12.2.007.0-75; ДСТУ ISO 8528-8: 2004;  
ДСТУ CISPR 14-1: 2004; ДСТУ CISPR 14-2: 2007.

Дане керівництво містить всю інформацію про виріб, необхідну для його правильного використання, обслуговування та регулювання, а також належні заходи безпеки під час роботи.

Дбайливо зберігайте це керівництво та звертайтеся до нього в разі виникнення питань стосовно експлуатації, зберігання та транспортування виробу. У разі зміни власника виробу передайте це керівництво новому власнику.

У разі виникнення будь-яких претензій до продукції або необхідності отримання додаткової інформації, а також проведення технічного обслуговування та ремонту, підприємством, яке приймає претензії, є ТОВ «АМТ ТРЕЙД», м. Дніпро, вул. Надії Алексєєнко, т. 056-374-89-37. Додаткову інформацію з сервісного обслуговування Ви можете отримати за телефоном 056-374-89-38, або на сайті [www.vitals.ua](http://www.vitals.ua)

У той же час слід розуміти, що керівництво не описує абсолютно всі ситуації, які можуть виникнути під час використання виробу. У випадку виникнення ситуацій, які не описані у цьому керівництві, або у разі необхідності отримання додаткової інформації, зверніться до найближчого сервісного центру ТМ «Vitals Aqua».

Виробник не несе відповідальність за збиток та можливі пошкодження, заподіяні внаслідок неправильного поводження з виробом або використання виробу не за призначенням.

Продукція ТМ «Vitals Aqua» постійно вдосконалюється і, в зв'язку з цим, можливі зміни, які не порушують як основні принципи управління, зовнішній вигляд, конструкцію, комплектацію та оснащення виробу, так і зміст цього керівництва без повідомлення споживачів. Усі можливі зміни спрямовані тільки на покращення та модернізацію виробу.

Контролери насосів автоматичні Vitals Aqua моделей **AL 4-10r**, **AL 4-10rs** (далі – «контролер», «контролери») призначені для автоматичного вмикання і вимикання електричних насосів у системах водопостачання і зрошування. Контролери призначені для використання спільно з електричними насосами різних конструкцій, у тому числі і в складі автоматичних насосних станцій, для перекачування чистої холодної води зі свердловин, колодязів, басейнів, водосховищ та інших відкритих джерел; для підвищення тиску в побутових магістральних водопроводах та водопровідних системах.

**УВАГА!**

Контролери не призначені для використання під час перекачування мінеральної та морської води, хімічно активних, агресивних і легкозаймистих рідин та розчинів.

Вода, яка перекачується через контролери, не повинна містити у собі абразивні частинки або довговолоконисті вclusions, розмір неабразивних частинок не повинен перевищувати 0,05 мм. Загальний вміст механічних домішок у воді не повинен перевищувати 20 г/м<sup>3</sup>. Вода не повинна мати високий ступінь мінералізації – не більше ніж 1500 г/м<sup>3</sup> в сухому залишку; показник кислотності (рН) в діапазоні від 6,5 до 9,5; вміст хлоридів не більше ніж 350 г/м<sup>3</sup>; сірководню – не більше ніж 1,5 г/м<sup>3</sup>. Робочий діапазон температур води, яка перекачується – в межах від +4 °С до +90 °С.

**УВАГА!**

Якщо контролер використовувався під час перекачування рідини, після якої в системі можуть виникнути відкладення забруднень, наприклад, води з відкритого природного водоймища, відразу після закінчення перекачування необхідно промити систему чистою водою.

Конструкція контролерів забезпечує автоматичне увімкнення за встановленим значенням нижньої межі тиску в мережі водопостачання, автоматичне вимкнення електричного двигуна насоса у випадку припинення руху води через контролер, а також захист насоса від роботи без води (так званого «сухого ходу»). Регулятори призначені для управління насосами, у яких в якості електричного приводу використовуються однофазні електричні двигуни змінного струму.

**1.1. Особливості конструкції контролерів**

Контролери встановлюється в будь-якому місці напірного трубопроводу між вихідним патрубком насоса і першим споживачем води. Установка може здійснюватися тільки в суворо вертикальному положенні корпусу контролера на вертикальній ділянці трубопроводу. Під час відкриття споживачем крана тиск у трубопроводі падає, і, коли тиск стає меншим або дорівнює 1,5 атм., контролер вмикає електричний двигун насоса. Насос починає качати воду, і тиск у трубопроводі підвищується. Максимально можливий тиск у трубопроводі при цьому відповідає максимальному тиску насоса.

Поки є рух води через контролер, насос буде працювати в постійному режимі. Вимкнення насоса буде здійснено контролером автоматично через 7...15 секунд затримки після того, як всі крани в вихідному трубопроводі будуть закриті і рух води через контролер повністю припиниться.

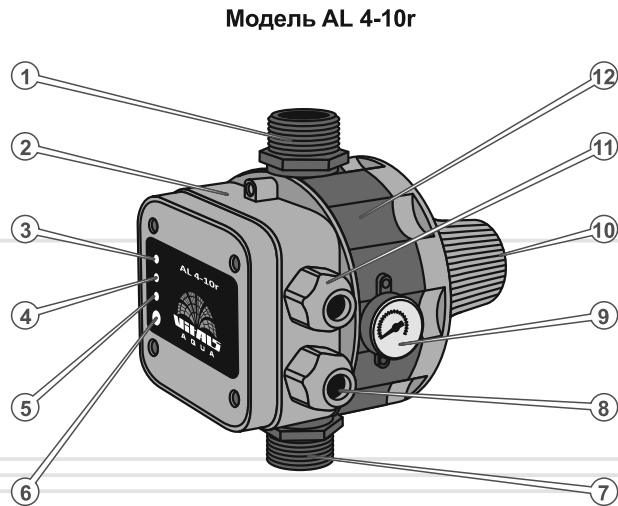
Також у контролері передбачений захист насоса від роботи без води (так званий «сухий хід»). Якщо при працюючому насосі тиск на виході насоса буде менше або дорівнюватиме 1,0 атм., контролер відключить живлення електричного двигуна насоса. Функція автоматичного перезапуску вбудована в алгоритм роботи контролера.

Конструкція моделі контролера AL 4-10rs відрізняється від моделі AL 4-10r наявністю електричної розетки для підключення насоса, оснащеного кабелем з вилокю. Органи контролю та управління цих моделей однакові.

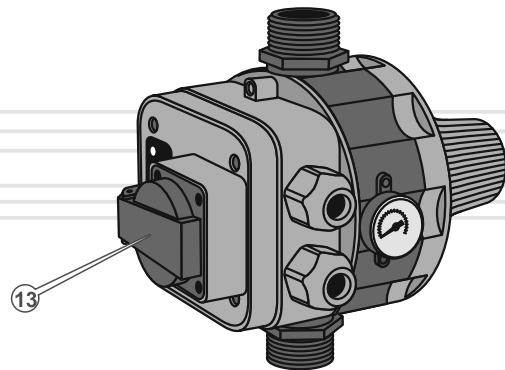
Живлення обох моделей контролерів також здійснюється від мережі однофазного змінного струму напругою 230 В і частотою 50 Гц.

1.2. Зовнішній вигляд контролерів

малюнок 1



Модель AL 4-10rs

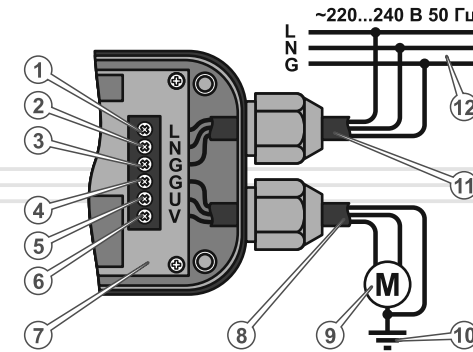


Специфікація до малюнка 1

1. Вихідний патрубок.
2. Панель управління контролером.
3. Індикатор світлодіодний «Power on».
4. Індикатор світлодіодний «Pump on».
5. Індикатор світлодіодний «Failure».
6. Кнопка сенсорна «Restart».
7. Вхідний патрубок.
8. Вихід кабелю електроживлення насоса.
9. Манометр.
10. Шахта механізму регулювання тиску включення («нижньої межі»).
11. Вхід кабелю електроживлення контролера.
12. Корпус контролера.
13. Електрична розетка для підключення насоса.

1.3. Підключення електроживлення контролера\*

малюнок 2



Специфікація до малюнка 2

1. Клема підключення проводу «фаза» кабелю електроживлення контролера.
2. Клема підключення проводу «нуль» кабелю електроживлення контролера.
3. Клема підключення проводу «земля» кабелю електроживлення контролера.
4. Клема підключення проводу «земля» кабелю електроживлення насоса.
5. Клема підключення проводу «нуль» кабелю електроживлення насоса.
6. Клема підключення проводу «фаза» кабелю електроживлення насоса.
7. Електронний блок управління.
8. Вихід кабелю електроживлення насоса.
9. Двигун електронасоса.
10. Заземлення електронасоса.
11. Вхід кабелю електроживлення контролера.
12. Електрична мережа 230 В 50 Гц.

\* Для контролера моделі **AL 4-10rs** необхідно підключати тільки кабель електроживлення контролера.

Контролери насосів автоматичні Vitals Aqua поставляються в такій комплектації:

1. Контролер у зборі.
2. Керівництво з експлуатації.
3. Упаковка.

### 3.1. Технічні характеристики контролерів

таблиця 1

МОДЕЛЬ	AL 4-10r	AL 4-10rs
Обмеження по потужності, Вт	2200	2200
Максимальний струм, А	10	10
Тиск запуску, МПа	0,10...0,35	0,10...0,35
Тиск зупинки, МПа	1,0	1,0
Ступінь захисту	Ip65	
Функція автоматичного перезапуску	+	+
Електрична розетка	-	-
Діаметр вхідного і вихідного патрубків	G1-B	
Вага нетто, кг	1,1	1,3
Вага брутто, кг	1,2	1,4
Розміри упаковки, мм	152x145x187	150x145x215

Конструкція контролерів Vitals Aqua забезпечує їх безпечну та надійну роботу за умови застосування контролерів за призначенням та дотримання всіх правил і норм експлуатації та технічного обслуговування, викладених у Керівництві.

Контролер – це агрегат підвищеної небезпеки, який працює під високим тиском, підключений до мережі електроживлення змінного струму з небезпечною напругою, тому дотримання всіх правил і вимог безпеки під час монтажу та експлуатації контролера є вкрай обов'язковим.

Усю відповідальність за будь-які пошкодження, поломки і травми, які виникли з причин недотримання загальних та спеціальних вимог безпеки або через порушення умов і правил експлуатації контролера, несе споживач.

#### 4.1. Важлива інформація з безпеки

- Перш ніж почати використовувати контролер, уважно ознайомтеся з вимогами щодо техніки безпеки та попередженнями, які викладені в даному Керівництві.
- Забороняється виконувати будь-які дії з контролером у стані алкогольного, токсичного, наркотичного або медикаментозного сп'яніння.
- За жодних обставин не використовуйте контролер способом або в цілях, не передбачених Керівництвом.
- Під час використання контролера в складі насосних станцій, мереж водопостачання та інших гідротехнічних систем необхідно також керуватися правилами безпеки для цих систем.
- Забороняються самовільне переобладнання, зміна конструкції або модернізація контролера. Застосування вузлів та деталей інших виробників може змінити характеристики, знизити надійність роботи і викликати поломку контролера.

#### 4.2. Важлива інформація з безпеки

- Монтаж, вбудовування та підключення контролера до складу гідротехнічних агрегатів та мереж повинен виконувати фахівець відповідної кваліфікації.
- Контролер повинен розміщуватися в такому місці, яке забезпечує безпеку його роботи та виключає можливість його затоплення.
- Встановлення та спосіб кріплення контролера повинні виключати силовий вплив на нього з боку трубопроводів або інших елементів системи.
- Забороняється здійснювати монтаж або обслуговування контролера, якщо до нього підключене електроживлення. Необхідно вжити всіх заходів для уникнення можливості випадкового або самовільного підключення електроживлення.

- Контролер повинен бути заземлений або через розетку із заземлюючим контактом, або за допомогою спеціального заземлювача відповідно до загальних правил безпеки для електричних установок.
- Контролер повинен підключатися до мережі електроживлення або через, автоматичні запобіжники відповідної потужності, або через спеціальні пристрої захисту від перевантаження та від короткого замикання.
- Перш ніж здійснити підключення, перевірте відповідність напруги в мережі електроживлення, яка вказана в даному Керівництві.
- Підключення контролера повинно здійснюватися за допомогою електрокабелів з необхідним перетином проводів, відповідно до потужності керованого контролером електроустаткування.
- Усі трубопроводи, стики, вентиля, крани, клапани та інші елементи гідроарматури, які використовуються під час підключення контролера, повинні бути справні і відповідати технічним параметрам контролера.

#### 4.3. Безпека під час експлуатації

- Забороняється експлуатувати контролер в умовах та способом, відмінним від зазначених у даному Керівництві. Заборонено експлуатувати контролер у разі наявності в безпосередній близькості агресивних, вогнебезпечних або вибухонебезпечних речовин.
- Перш ніж здійснити вмикання, необхідно переконатися в тому, що в контролері або в системі трубопроводів відсутні сторонні предмети, і що виключена можливість їх потрапляння туди в процесі роботи гідросистеми.
- Перш ніж здійснити вмикання, необхідно перевірити стан запірної гідроарматури і фільтра на всмоктувальній лінії. У разі використання гнучких шлангів, переконатися у відсутності на них перегинів, заломів, тріщин, пробоїв.
- Забороняється допускати в процесі експлуатації нагрівання контролера або підключених до нього трубопроводів до температури вище +90 °С.
- Під час експлуатації контролера при мінусових температурах навколишнього середовища необхідно забезпечити осушення всієї гідросистеми відразу після закінчення перекачки.
- Необхідно негайно вимкнути контролер від електроживлення у разі появи характерного запаху горілої ізоляції або диму, у випадку виникнення сильної вібрації насоса, виявлення протікання води та інших несправностей.

#### УВАГА!

Дане керівництво не в змозі передбачити всі випадки, які можуть виникнути в реальних умовах експлуатації контролера. Тому, під час роботи з виробом, необхідно керуватися здоровим глуздом, дотримуватися граничної уваги й акуратності під час виконання робіт.

#### 5.1. Встановлення контролера

Контролери Vitals Aqua можуть експлуатуватися з усіма типами насосів, параметри яких відповідають технічним характеристикам контролера, в тому числі у складі насосних станцій та комбінованих систем водопостачання. Контролери не вимагають попередньої підготовки і регулювання перед монтажем.

Порядок встановлення контролера:

1. Дістати контролер з упаковки, видалити тимчасові заглушки з патрубків, оглянути на предмет відсутності механічних пошкоджень.
2. Встановити контролер у гідросистему, забезпечивши герметичність з'єднань.

#### УВАГА!

Під час приєднання трубопроводів до контролера не слід докладати значних зусиль, щоб не пошкодити різьблення на патрубках контролера. Встановлення та спосіб кріплення контролера повинні виключати силовий вплив на нього з боку трубопроводів або інших елементів системи.

#### УВАГА!

Забезпечення повної герметичності на всмоктувальному трубопроводі і на ділянці від насоса до контролера є однією з основних умов стабільної спільної роботи контролера з насосом. Для нормальної роботи контролера необхідно також, щоб вхідний трубопровід насоса був обладнаний зворотним клапаном.

Контролер встановлюється в будь-якому місці напірного трубопроводу між вихідним патрубком насоса і першим споживачем води. Встановлення контролера може здійснюватися на вертикальній ділянці трубопроводу тільки у вертикальному положенні. Можливе також встановлення контролерів безпосередньо у вихідний патрубок насоса, якщо їх розміри співпадають.

Напрямок руху води в з'єднувальних трубах повинен відповідати напрямку стрілкам на контролері. Відстань між краном та вихідним отвором контролера не може перевищувати 10 м.

**УВАГА!**

Наявність на ділянці гідросистеми між насосом і контролером зворотного клапана або інших елементів гідроавтоматики може стати причиною некоректної роботи контролера.

3. Підключити до контролера кабель електроживлення насоса і кабель електроживлення контролера, дотримуючись правильності розводки проводів відповідно до мал. 2 для моделі AL 4-10r. Для моделі AL 4-10rs підключити насос через електричну розетку.

Монтаж інших елементів та агрегатів гідросистеми здійснюється відповідно до керівництв з експлуатації до цих виробів. Для зниження взаємного механічного впливу елементів гідросистеми і сталевих трубопроводів рекомендується підключати їх через спеціальні компенсатори або короткі відрізки гнучких шлангів.

4. Підключити кабель електроживлення контролера до мережі електроживлення 230 В, 50 Гц через вимикач або автоматичний запобіжник. Перевірити роботу насоса вхолосту шляхом короточасного вмикання двигуна.

Під час роботи контролера в складі насосних станцій або в автоматичних і комбінованих системах водопостачання необхідно також слідувати вказівкам, які викладені в керівництвах або проектній документації до цих систем.

**5.2. Пуск контролера**

Контролери Vitals Aqua забезпечують роботу систем водопостачання в автоматичному режимі і не вимагають до себе постійної уваги під час їх експлуатації.

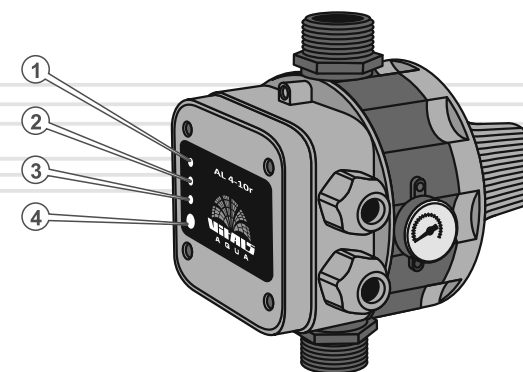
1. Підготувати систему водопостачання до запуску відповідно до вимог керівництва з експлуатації даної системи: відкрити запірну арматуру (крани, вентилі, засувки тощо) на вході та виході насоса, забезпечити можливість для вільного проходження води по трубопроводах та її зливання з напірної магістралі. Якщо в конструкції гідросистеми передбачений байпас (обхідна магістраль), кран байпаса повинен бути закритий. Залити в насос і трубопроводи необхідну для запуску кількість води.
2. Подати електроживлення на контролер. При цьому почне світитися світлодіодний індикатор «Power». Протягом 25 секунд повинен автоматично увімкнутися насос (почне світитися індикатор «ON»).

3. Перевірити роботу насоса в робочому режимі впродовж 5–10 хвилин. Переконайтеся в стабільності водного потоку на найдовшому від насоса споживачі води, у відсутності вібрацій і в тому, що насос не нагрівається понад норми.
4. Закрити всі вихідні крани, припинивши тим самим водоспоживання. Проконтролювати за манометром контролера тиск у мережі – тиск має дорівнювати максимальному тиску насоса. Якщо тиск у мережі нижчий, перевірити систему на герметичність стиків та з'єднань трубопроводів – протікання води та підсмоктування повітря бути не повинно. У разі необхідності – усунути витік і перевірити систему ще раз.
5. Через 7–15 секунд після припинення руху води, контролер повинен автоматично вимкнутися двигун насоса. У разі поновлення витрати води через будь-який із споживачів тиск води в мережі падає, і при досягненні встановленого порогового рівня тиску (1,0–3,5 атм.) контролер повинен автоматично увімкнути насос та забезпечити подачу води споживачам.
6. Перевірити спрацьовування захисту від «сухого ходу», тобто від тривалої роботи насоса без води. Для цього при працюючому насосі і нормальній витраті води закрити вхідний кран насоса. Повинен почати світитися індикатор «Failure» та відбутися вимкнення контролером насоса.

Контролери Vitals Aqua мають функцію автоматичного перезапуску насоса після вимкнення його захистом «сухого ходу». Спроби автоматичного перезапуску здійснюються контролером після вимкнення щогодини протягом 12-ти годин. Якщо вони не принесли бажаного результату, насос вимикається остаточно. Надалі він може бути запущений, затиснувши кнопку «Restart», але тільки після того, як всмоктувальна магістраль насоса буде знову заповнена водою.

**5.3 Експлуатація панелі керування**

малюнок 3



### Специфікація до малюнка 3

1. Індикатор «Power on» (підсвічується при підключенні живлення).
2. Індикатор «Pump on» (підсвічується при роботі насоса).
3. Індикатор «Failure» (підсвічується при недостатньому тиску).
4. Кнопка «Restart» (перезапускання контролера).

#### 5.4. Порядок роботи

Контролери Vitals Aqua забезпечують роботу систем водопостачання в автоматичному режимі і не вимагають до себе постійної уваги під час їх експлуатації. Виняток становлять випадки, коли присутня ймовірність зниження температури навколишнього середовища нижче за +1 °С і замерзання води в насосі, контролері або трубопроводах. У таких випадках необхідно негайно від'єднати контролер від мережі електроживлення, злити всю воду із системи та повністю осушити її.

Також може виникнути необхідність у регулюванні тиску увімкнення насоса. Тиск регулюється за допомогою регулювального гвинта, який розташований у торці шахти (10) (див. мал. 1) механізму регулювання тиску включення. Поворот гвинта у напрямку руху годинникової стрілки призводить до збільшення тиску запуску. Поворот гвинта у напрямку, протилежному руху годинникової стрілки, зменшує тиск запуску.

#### УВАГА!

**Встановлений тиск вмикання повинен бути не менше ніж на 0,2 атм. більше мінімального необхідного тиску в системі.**

Тиск вимикання системи контролером не регулюється і залишається рівним максимальному тиску насоса, оскільки відключення здійснюється не за тиском, а за відсутністю витрати води через контролер.

Також необхідно пам'ятати, що бруд, відкладений у порожнині контролера, може значною мірою знизити ефективність роботи та призвести до виходу його з ладу, тому якщо система використовувалася для перекачування рідини, після якої в системі можуть виникнути відкладення забруднень, наприклад води з відкритого природного водоймища або басейну, відразу після закінчення перекачування необхідно промити всю систему чистою водою.

Конструкція контролерів Vitals Aqua забезпечує їх тривале та безперебійне функціонування без необхідності постійного втручання в їх роботу.

Планове технічне обслуговування контролера зводиться до зовнішнього огляду сполук для виявлення протікань, огляду корпусу та очищення його від пилу і бруду.

Очищувати контролер необхідно вологою ганчіркою або щіткою. Не можна мити контролер зануренням його у воду або під струменем води.



### Транспортування

Транспортування контролера допускається всіма видами транспорту, які забезпечують збереження виробу, відповідно до загальних правил перевезень. Подбайте про те, щоб не пошкодити контролер під час транспортування. Не розміщуйте на контролері важкі предмети, контролер не повинен підлягати ударам і впливу атмосферних опадів. Розташування контролера в транспортних засобах повинно забезпечувати відсутність можливості його самовільного переміщення під час транспортування.

Допустимі умови транспортування контролера: температура навколишнього середовища в межах від -15 °C до +55 °C, відносна вологість повітря не повинна перевищувати 90%.

### Зберігання

Зберігати новий контролер найкраще в пакувальній тарі, яка забезпечує необхідний захист від впливу зовнішніх механічних факторів. Контролер, який перебував у використанні, необхідно підготувати до зберігання:

- ретельно почистити контролер зовні і всередині, просушити;
- герметично закрити вхідний і вихідний патрубки контролера за допомогою заглушок або пластикової плівки.

Рекомендується зберігати контролер у сухому приміщенні, яке добре провітрюється, за температури від -15 °C до +55 °C та відносній вологості повітря не більше ніж 90%. Якщо контролер зберігався за температури 0 °C і нижче, то перш ніж монтувати і використовувати, його необхідно витримати в теплом приміщенні за температури від +5 °C до +40 °C протягом двох годин. Даний проміжок часу необхідний для видалення можливого конденсату з контактів та електронних компонентів.

Зберігати контролер в одному приміщенні з легкозаймистими речовинами, кислотами, лугами, мінеральними добривами та іншими агресивними речовинами забороняється.

### Утилізація

Не викидайте контролер до контейнера з побутовими відходами! Контролер, у якого закінчився термін експлуатації, повинен здаватися на утилізацію та переробку. Інформацію про утилізацію Ви можете отримати в місцевій адміністрації.

Контролери Vitals Aqua є складними електронними приладами, ремонт яких можливий тільки в сервісних центрах. У той же час це вельми надійні прилади, тому можливі збої під час їх роботи найчастіше зумовлені зовнішніми факторами, в тому числі некоректною роботою насоса.

таблиця 2

ОПИС ЗБОЮ	Можлива причина	Шляхи усунення
Не вмикається автоматично електричний двигун насоса	Не світиться світлодіодний індикатор «Power», контролер не підключений до мережі електроживлення	Підключити контролер до мережі електроживлення
	Несправна електрична проводка підключення насоса	Виявити несправність електричної проводки та усунути несправність
	Спрацював захист «сухого ходу»	Натиснути й утримувати кнопку «Restart» до моменту запуску насоса. Якщо насос і в цьому випадку не запуститься – відключити систему, перевірити правильність її монтажу, в тому числі герметичність всмоктувального трубопроводу та цілісність кабелів електроживлення
	Несправний насос	Дивитися відповідний розділ керівництва на насос
	Вийшов з ладу контролер	Звернутися до сервісного центру
Не вмикається автоматично електричний двигун насоса у разі припинення водоспоживання	Наявність значної (2 л/хв і більше) течі у вихідному трубопроводі	Перевірити герметичність з'єднань та усунути течу
	Заклинила кнопка «Restart» на контролері	Натиснути декілька разів кнопку «Restart» для її звільнення
	Вийшов з ладу контролер	Звернутися до сервісного центру

Гарантійний термін експлуатації контролерів Vitals Aqua становить 2 (два) роки із вказаної в гарантійному талоні дати роздрібного продажу. Термін служби даної продукції становить 5 (п'ять) років з дати роздрібного продажу. Гарантійний термін зберігання становить 5 (п'ять) роки з дати випуску продукції.

Даний товар не вимагає проведення робіт із введення в експлуатацію.

Упродовж гарантійного терміну експлуатації несправні деталі та вузли будуть замінюватися за умови дотримання всіх вимог керівництва та відсутності ушкоджень, пов'язаних з неправильною експлуатацією, зберіганням та транспортуванням виробу.

Споживач має право на безкоштовне гарантійне усунення несправностей, виявлених і пред'явлених у період гарантійного терміну експлуатації та зумовлених виробничими недоліками.

Гарантійне усунення несправностей здійснюється шляхом ремонту або заміни несправних частин виробу в сертифікованих сервісних центрах. У зв'язку зі складністю конструкції ремонт може тривати понад два тижні. Причину виникнення несправностей та терміни їх усунення визначають фахівці сервісного центру.



### ПРИМІТКА

**Виріб приймається на гарантійне обслуговування тільки в повній комплектації, ретельно очищене від бруду і пилу.**

Гарантійні зобов'язання втрачають свою силу в таких випадках:

- Відсутність гарантійного талона або неможливість його прочитати.
- Неправильне заповнення гарантійного талона, відсутність в ньому дати продажу або печатки (штампа) та підпису продавця, серійного номера виробу.
- Наявність виправлень або підчищень у гарантійному талоні.
- Повна або часткова відсутність серійного номера, неможливість прочитати номер виробу, невідповідність серійного номера виробу номеру, який вказаний в гарантійному талоні.
- Недотримання правил експлуатації, наведених у цьому керівництві, в тому числі порушення регламенту технічного обслуговування.
- Експлуатація несправного або некомплектного виробу, що стала причиною виходу виробу з ладу.
- Потрапляння всередину виробу сторонніх речовин або предметів.

- Виріб має значні механічні або термічні пошкодження, явні сліди недбалої експлуатації, зберігання або транспортування.
- Виріб використовувався не за призначенням.
- Проводилися ремонт або спроба модернізації виробу споживачем або третіми особами поза сервісних центрів.
- Несправність сталася в результаті стихійного лиха (пожежа, повінь, ураган тощо).

Замінені по гарантії деталі та вузли переходять у розпорядження сервісного центру. Під час виконання гарантійного ремонту гарантійний термін збільшується на час перебування виробу в ремонті. Відлік доданого терміну починається з дати приймання виробу в гарантійний ремонт.

У разі якщо з технічних причин ремонт виробу неможливий, сервісний центр видає відповідний акт, на підставі якого користувач самостійно вирішує питання з організацією-постачальником про заміну виробу або поверненні грошей.

Після закінчення гарантійного терміну сервісні центри продовжують здійснювати обслуговування та ремонт виробу, але вже за рахунок споживача.

Гарантійні зобов'язання не поширюються на несправності, які виникли внаслідок природного зносу або перевантаження виробу.

Гарантійні зобов'язання не поширюються на комплектуючі та витратні матеріали: ущільнення, електричний дріт тощо.

Гарантійні зобов'язання не поширюються на неповноту комплектації виробу, яка могла бути виявлена під час його продажу. Право на гарантійний ремонт не є підставою для інших претензій.



### ГАРАНТІЙНИЙ ТАЛОН

Купуючи виріб, вимагайте перевірки його справності, комплектності і відсутності механічних пошкоджень, наявності відмітки дати продажу, штампа магазину та підпису продавця. Після продажу претензії щодо некомплектності і механічних пошкоджень не приймаються.

Виріб	
Модель	
Серійний номер	
Торговельна організація	
Адреса торговельної організації	
Виріб перевірів і продав	
Дата продажу	
Печатка або штамп торговельної організації	

Претензій до зовнішнього вигляду, справності та комплектності виробу не маю. З правилами користування та гарантійними умовами ознайомлений.

(Підпис покупця)



Вилучено (дата):

Видано (дата):

Майстер (ПІБ та підпис)

Виріб

Модель

Серійний номер

Торговельна організація

Дата продажу

Печатка або штамп сервісного центру

Печатка або штамп торговельної організації



Вилучено (дата):

Видано (дата):

Майстер (ПІБ та підпис)

Виріб

Модель

Серійний номер

Торговельна організація

Дата продажу

Печатка або штамп сервісного центру

Печатка або штамп торговельної організації



Вилучено (дата):

Видано (дата):

Майстер (ПІБ та підпис)

Виріб

Модель

Серійний номер

Торговельна організація

Дата продажу

Печатка або штамп сервісного центру

Печатка або штамп торговельної організації

ВІДРИВНИЙ ТАЛОН

ВІДРИВНИЙ ТАЛОН

ВІДРИВНИЙ ТАЛОН

## ФОРМУЛЯР ГАРАНТІЙНИХ РОБІТ

Виріб після гарантійного ремонту отримав у робочому стані, без дефектів. Претензій не маю.

Дата	ПІБ покупця	Підпис покупця

Виріб після гарантійного ремонту отримав у робочому стані, без дефектів. Претензій не маю.

Дата	ПІБ покупця	Підпис покупця

Виріб після гарантійного ремонту отримав у робочому стані, без дефектів. Претензій не маю.

Дата	ПІБ покупця	Підпис покупця

№	Дата проведення ремонту		Опис ремонтних робіт та замієних деталей	Прізвище майстра та печатка сервісного центру
	Початок	Закінчення		

**ОФИЦИАЛЬНЫЙ ДИЛЕР В УКРАИНЕ:**

[storgom.ua](http://storgom.ua)

**ГРАФИК РАБОТЫ:**

Пн. – Пт.: с 8:30 по 18:30

Сб.: с 09:00 по 16:00

Вс.: с 10:00 по 16:00

**КОНТАКТЫ:**

+38 (044) 360-46-77

+38 (066) 77-395-77

+38 (097) 77-236-77

+38 (093) 360-46-77

Детальное описание товара: <https://storgom.ua/product/kontrollerdavleniyaavtomaticheskivyvitalsaquaal4-10r.html>

Другие товары: <https://storgom.ua/avtomatika-dlia-nasosov.html>