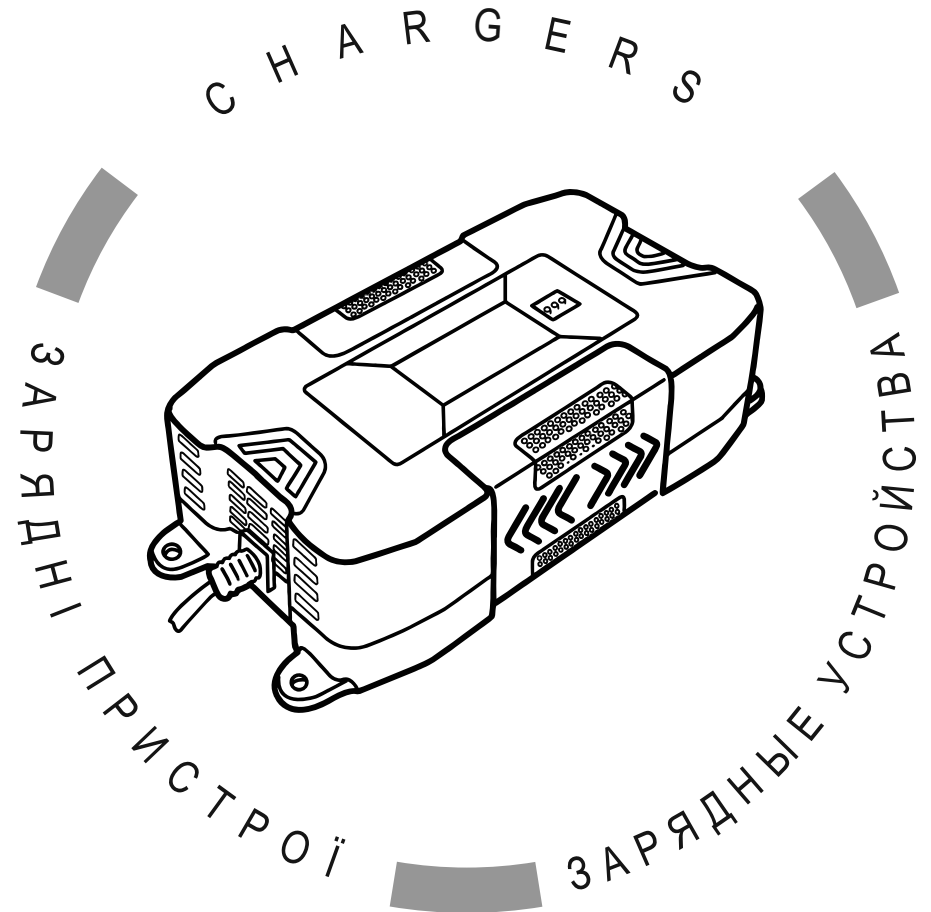


VITALS

КЕРІВНИЦТВО З ЕКСПЛУАТАЦІЇ



WWW.VITALS.UA



MODELS

МОДЕЛІ

MODELS

ALI 1204A

ALI 1210A

1. Загальний опис	6
2. Комплект поставки	10
3. Технічні характеристики	11
4. Вимоги безпеки	12
5. Експлуатація	16
6. Технічне обслуговування	22
7. Транспортування та зберігання	24
8. Можливі несправності та шляхи їх усунення	26
9. Гарантійні зобов'язання	29

6
10
11
12
16
22
24
26
29

ШАНОВНИЙ ПОКУПЕЦЬ!

Ми висловлюємо Вам подяку за вибір продукції ТМ «Vitals».

Продукція ТМ «Vitals» виготовлена відповідно до сучасних технологій, що забезпечує її надійну роботу протягом тривалого часу за умов дотримання правил експлуатації та заходів безпеки. Дана продукція виготовлена на замовлення ТОВ «АМТ ТРЕЙД», м. Дніпро, вул. Надії Алексєєнко, 70, тел. (056) 374-89-37.

Продукція продається фізичним та юридичним особам у місцях роздрібної та оптової торгівлі за цінами, які вказані продавцем, відповідно до чинного законодавства.

Продукція ТМ «Vitals» за своєю конструкцією та експлуатаційними характеристиками відповідає вимогам нормативних документів України, а саме:

ДСТУ EN 45510-2-3:2015 (EN 45510-2-3:2000, IDT).

Дане керівництво містить усю інформацію про вироби, необхідну для їх правильного використання, обслуговування та регулювання, а також належні заходи безпеки під час експлуатації.

Дбайливо зберігайте це керівництво і звертайтеся до нього у випадку питань з експлуатації, зберігання та транспортування виробу. У разі зміни власника виробу, передайте це керівництво новому власнику.

У випадку виникнення будь-яких претензій до продукції або необхідності отримання додаткової інформації, а також проведення технічного обслуговування та ремонту, підприємством, яке приймає претензії, є ТОВ «АМТ ТРЕЙД», м. Дніпро, вул. Надії Алексєєнко, 70, тел. (056) 374-89-37.

Додаткову інформацію щодо сервісного обслуговування Ви можете отримати за телефоном (056) 374-89-38 або на сайті www.vitals.ua

У той же час необхідно розуміти, що керівництво не в змозі передбачити абсолютно всі ситуації, які можуть мати місце під час використання виробу. У випадку виникнення ситуацій, які не зазначені в цьому керівництві, або у разі необхідності отримання додаткової інформації, зверніться до найближчого сервісного центру ТМ «Vitals».

Виробник не несе відповідальність за збиток та можливі пошкодження, які заподіяні внаслідок неправильного поводження з виробом або використання виробу не за призначенням.

Продукція ТМ «Vitals» постійно вдосконалюється і у зв'язку з цим можливі зміни, що не порушують як основні принципи управління, зовнішнього вигляду, конструкції, комплектації та оснащення виробу, так і зміст даного керівництва без повідомлення споживачів. Усі можливі зміни спрямовані тільки на покращення та модернізацію виробу.

ЗНАЧЕННЯ КЛЮЧОВИХ СЛІВ



ОБЕРЕЖНО!

Позначає потенційно небезпечні ситуації, яких слід уникати. В іншому разі може виникнути небезпека для життя та здоров'я.



УВАГА!

Позначає потенційно небезпечні ситуації, які можуть призвести до легких травм або до поломки виробу.



ПРИМІТКА!

Позначає важливу додаткову інформацію.

1

ЗАГАЛЬНИЙ ОПИС

Імпульсні зарядні пристрої Vitals Master **ALI 1204A** і Vitals Master **ALI 1210A** (далі за текстом – зарядні пристрої, пристрій) призначені для зарядки в автоматичному режимі акумуляторних батарей: автомобілів, мотоциклів, снігоходів, катерів, газонокосарок, тракторів, гідроциклів тощо.

Зарядний пристрій може використовуватися як у стаціонарних умовах (на станціях технічного обслуговування автомобілів, в гаражах тощо), так і в польових умовах в складі мобільних комплексів, забезпечених бензиновими або дизельними міні-електростанціями. Модель ALI 1210A має регулятор струму, функцію джерела живлення 12В виконують обидва прилади.

Зарядний пристрій складається з перетворювача напруги, випрямляча змінного струму, системи захисту, органів управління та контролю.

Простота пристрою є чинником його надійності, що забезпечує безвідмовну роботу зарядного пристрою в процесі його експлуатації.

Завдяки використанню сучасних розробок і технологій, ці пристрої мають оптимальні робочі характеристики, а також відрізняються довговічністю та зносостійкістю основних частин та деталей.

Крім високих показників надійності та продуктивності зарядні пристрої ТМ «Vitals» мають низку інших явних переваг, до числа яких входять:

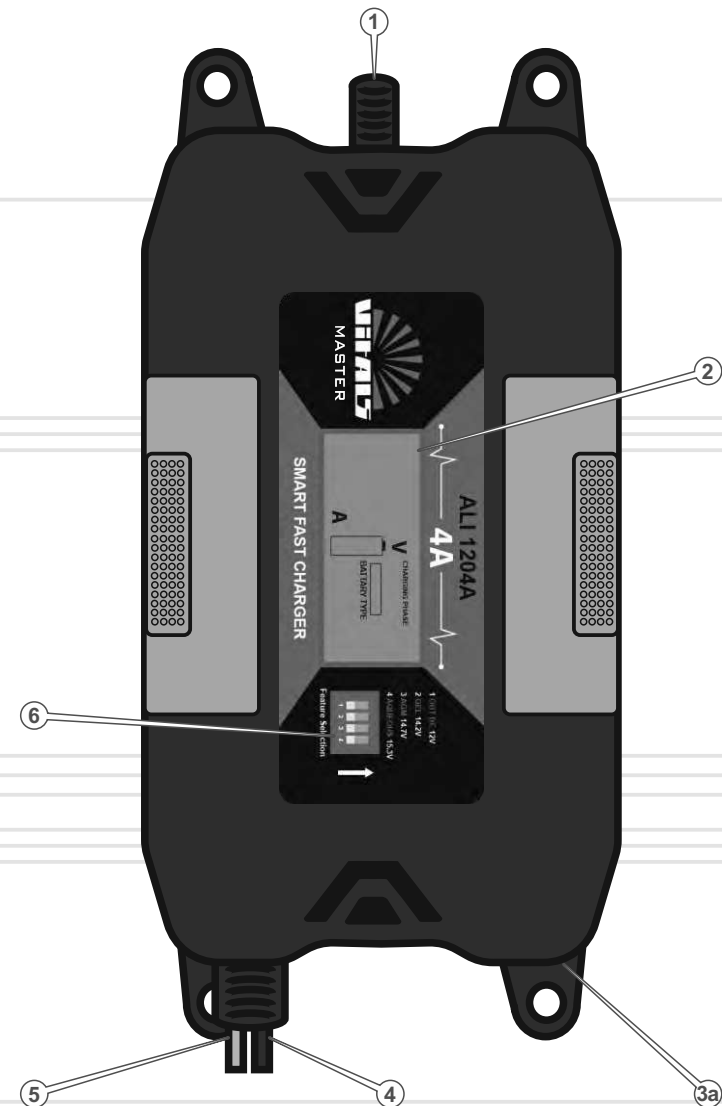
- вбудований мікропроцесорний контролер;
- може бути використаний в якості джерела живлення 12В;
- LCD дисплей;
- електронний захист від перевантаження, короткого замикання, неправильної полярності, перегріву;
- здатність заряджати різноманітні типи АКБ: Gel, AGM, свинцево-кислотні;
- інтелектуальне керування вентилятором охолодження (модель ALI 1204A);
- широкий спектр напруги живлення 100–240 В;
- 7 етапів заряджання;
- регулятор струму (модель ALI 1210A).

Джерелом електроживлення зарядного пристрою інверторного типу слугує однофазна мережа змінного струму напругою 230 В, частотою 50 Гц.

Опис основних компонентів зарядних пристроїв

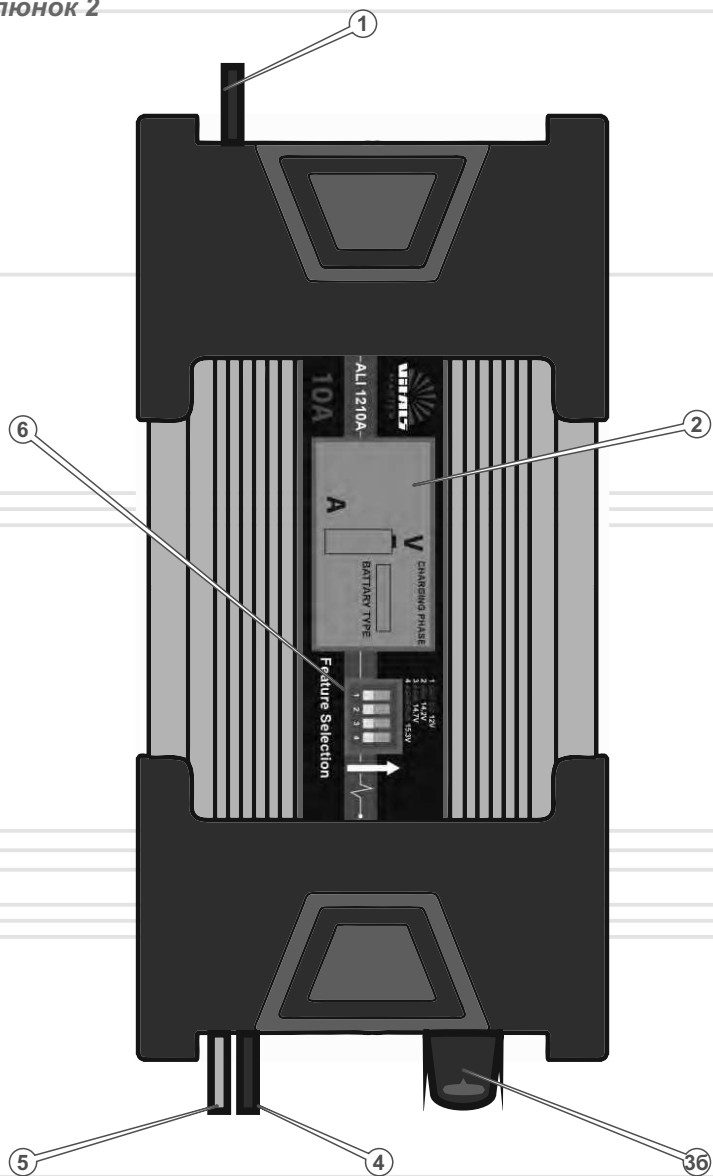
малюнок 1

ALI 1204A



малюнок 2

ALI 1210A



Специфікація малюнків 1, 2

1. Кабель живлення.
2. Дисплей.
- 3а. Місце закріплення.
- 3б. Регулятор струму (-/+).
4. Вихід силового кабелю «-» з контактним затискачем.
5. Вихід силового кабелю «+» з контактним затискачем.
6. Панель перемикачів режимів роботи.

2

КОМПЛЕКТ ПОСТАВКИ

1. Зарядний пристрій з кабелем електроживлення і силовими кабелями з контактними затискачами.
2. Керівництво з експлуатації.
3. Упаковка.

**ПРИМІТКА!**

Завод-виробник залишає за собою право вносити у зовнішній вигляд, конструкцію і комплект поставки зарядного пристрою незначні зміни, які не впливають на роботу виробу.

3

ТЕХНІЧНІ
ХАРАКТЕРИСТИКИ

таблиця 1

МОДЕЛЬ	ALI 1204A	ALI 1210A
Напруга живлення, В	230	
Частота струму, Гц	50	
Робоча напруга акумулятора, В	12	
Струм зарядки, А	4	10
Ємність акумуляторів, які заряджаються (рекомендована), Агод	80	250
Клас захисту	IP21	
Габаритні розміри упаковки, мм	233x140x65	235x142x73
Маса нетто, кг	0,5	0,7
Масса брутто, кг	0,6	0,8

4.1. ВАЖЛИВА ІНФОРМАЦІЯ З БЕЗПЕКИ

Перш ніж почати експлуатувати зарядний пристрій, уважно ознайомтеся з вимогами з техніки безпеки та попередженнями, які викладені в цьому керівництві.

Більшість травм під час експлуатації виробу виникає внаслідок недотримання основних положень правил техніки безпеки. Травм можна уникнути, якщо чітко дотримуватися заходів безпеки та завчасно передбачити потенційну небезпеку.

За жодних обставин не використовуйте виріб способом або в цілях, не передбачених даним керівництвом.

Неправильна експлуатація виробу або експлуатація ненавченою людиною може призвести до нещасного випадку.

**ОБЕРЕЖНО!**

Забороняється експлуатувати виріб непідготовленими до роботи людьми.

**ОБЕРЕЖНО!**

Категорично забороняється використовувати зарядний пристрій без заземлення.

Перш ніж вмикати зарядний пристрій, переконайтеся, що електрична розетка, до якої Ви плануєте під'єднати виріб, має надійне заземлення. Недотримання цієї вимоги призведе до смерті людини або виведення виробу з ладу.

**УВАГА!**

Перш ніж здійснювати переміщення, перевірку або технічне обслуговування зарядного пристрою, від'єднайте пристрій від мережі електроживлення та від акумулятора, який заряджається.

**ОБЕРЕЖНО!**

Щоб здійснити правильне приєднання зарядного пристрою до мережі електроживлення, отримайте кваліфіковану консультацію у відповідного спеціаліста або скористайтеся його послугами.

**ОБЕРЕЖНО!**

Переконайтеся, що параметри електричної мережі, до якої Ви плануєте приєднати зарядний пристрій, відповідають параметрам, які зазначені у розділі 3 «Технічні характеристики» цього Керівництва з експлуатації.

НЕБЕЗПЕКА ЕЛЕКТРИЧНОГО ШОКУ

У разі неналежної експлуатації зарядного пристрою існує небезпека електричного шоку або смерті від ураження електричним струмом. Використання виробу в умовах підвищеної вологості, біля води, на мокрій траві, просто неба під час дощу або снігопаду, може призвести до смерті від ураження електричним струмом. Завжди тримайте зарядний пристрій сухим.

Виріб не призначений для експлуатації та зберігання незахищеним на відкритому повітрі.

Волога або лід можуть призвести до неправильної роботи зарядного пристрою або до замикання його електричних частин, що може також призвести до смерті внаслідок ураження електричним струмом.

Щоразу перш ніж почати користуватися зарядним пристроєм, перевіряйте справність усіх електричних частин виробу.

4.2. БЕЗПЕКА ЕКСПЛУАТАЦІЇ

Забороняється:

- Вмикати й експлуатувати пристрій особам, які не вивчили правила техніки безпеки та порядок експлуатації зарядного пристрою.
- Вмикати й експлуатувати пристрій у разі хвороби, у стані стомлення, наркотичного чи алкогольного сп'яніння, а також під впливом сильнодійних лікарських препаратів, які знижують швидкість реакції та увагу.

- Не торкатися контактних затискачів силових кабелів під час зарядки акумулятора.
- Якщо зарядний пристрій підключений до електромережі, постійно стежте за тим, щоб контактні затискачі силових кабелів не торкалися один одного, сторонніх металевих предметів і корпусу пристрою. Не використовуйте мережевий та силові кабелі, якщо у них пошкоджена або зношена ізоляція.
- Здійснюючи зарядку акумуляторних батарей, які обслуговуються, вийміть пробки із заливних отворів акумуляторних банок. Дуже важливо, щоб банки не були герметично закриті, оскільки під час зарядки акумулятора виділяються газу, які повинні виходити назовні, інакше корпус акумулятора може розірватися. При цьому не допускайте попадання всередину акумуляторних банок пилу та сміття.
- Не заряджайте акумулятор під час дощу, снігопаду або мокрими руками. Якщо зарядний пристрій намокнув, перш ніж вмикати необхідно насухо його витерти. Не лейте воду на пристрій і не мийте його. Якщо волога потрапила всередину корпусу, негайно від'єднайте зарядний пристрій від розетки та зверніться до сервісного центру.
- Постійно стежте за справністю зарядного пристрою. У разі відмови в роботі, появи запаху, характерного для горілої ізоляції, полум'я, іскор, негайно припиніть роботу та зверніться до сервісного центру.
- Встановлюйте зарядний пристрій на рівній горизонтальній поверхні, щоб уникнути його перевертання. Переконайтеся в тому, що для забезпечення вентиляції достатньо місця (не менше 0,5 м з кожного боку і зверху).
- Щоб уникнути втрати струму зарядки й іскроутворення, на початку зарядки добре почистіть клеми акумуляторної батареї, щоб позбутися окису.
- У процесі експлуатації, зберігання та транспортування захищайте зарядний пристрій від впливу атмосферних опадів, водяної пари, агресивних речовин і механічних пошкоджень.

УВАГА!

Не намагайтеся самостійно ремонтувати зарядний пристрій, зверніться до сервісного центру.

УВАГА!

Дане керівництво не може передбачити всі випадки, які можуть мати місце в реальних умовах експлуатації зарядного пристрою. Тому під час експлуатації виробу необхідно керуватися здоровим глуздом, дотримуватися граничної уваги та акуратності.

- Вмикати й експлуатувати пристрій дітям і підліткам, яким не виповнилося 18 років, за винятком учнів старше 16 років, які навчаються роботі зарядним пристроєм під пильним наглядом інструктора.
- Вмикати й експлуатувати пристрій у випадку наявності ушкоджень.
- Використовувати саморобні або пошкоджені кабелі електроживлення, силові кабелі та мережевий подовжувач.
- Використовувати будь-які подовжувачі силових кабелів.
- Заряджати акумулятор, який знаходиться на штатному місці у виробі (агрегаті, апараті).
- Заряджати акумулятор, якщо зарядний пристрій встановлено всередині транспортного засобу, в безпосередній близькості від джерел тепла, ближче 15 метрів від місця розміщення легкозаймистих матеріалів та вибухових речовин.
- Вмикати зарядний пристрій, якщо на його корпусі закриті вентиляційні отвори.
- Заряджати одноразові джерела електричної енергії («батарейки») та акумуляторні батареї, які не підлягають зарядці цим пристроєм.
- Заряджати несправні акумуляторні батареї.
- Не дозволяйте користуватися зарядним пристроєм дітям та особам з обмеженими можливостями.
- Щоб не допустити спалаху зарядного пристрою під час роботи, не накривайте його і не допускайте впливу на пристрій прямих сонячних променів.
- Не залишайте зарядний пристрій увімкненим без нагляду, відключайте його від джерела електроживлення відразу ж після закінчення зарядки акумуляторної батареї.

УВАГА!

Під час зарядки акумуляторні батареї, які підлягають обслуговуванню (кислотні, лужні), виробляють отруйні легкозаймисті газу. Зарядку таких акумуляторів здійснюйте тільки на відкритому повітрі або в приміщенні, яке добре провітрюється. Уникайте виникнення полум'я та іскор під час зарядки акумулятора. Не допускайте попадання електроліту на відкриті частини тіла, одяг і корпус зарядного пристрою – небезпека отримання хімічного опіку та псування майна. Якщо електроліт потрапив на відкриті частини тіла або в очі, негайно промийте уражені ділянки чистою водою з милом і зверніться за допомогою до відповідного медичного закладу.

Перш ніж почати експлуатувати зарядний пристрій, уважно вивчіть вимоги, викладені в розділі 4 «Вимоги безпеки» цього Керівництва з експлуатації.

Переконайтеся, що параметри електромережі, до якої Ви плануєте підключити виріб, відповідають параметрам, що зазначені у розділі 3 «Технічні характеристики» цього Керівництва з експлуатації.

5.1. Підготовка до роботи

1. Акуратно дістаньте зарядний пристрій із пакувальної коробки, не допускайте при цьому ударів і механічного впливу на пристрій.
2. Огляньте зарядний пристрій на відсутність механічних ушкоджень корпусу, елементів управління та контролю, кабелю електроживлення, силових кабелів і контактних затискачів.
3. Переконайтеся, що пристрій встановлено міцно, це виключить можливість його перевертання.
4. Переконайтеся, що на панелі управління (б) перемикачі знаходяться у вимкненому положенні (знизу).

УВАГА!

Перш ніж заряджати акумулятор, уважно вивчіть керівництво з експлуатації акумуляторної батареї і дотримуйтесь його вимог.

УВАГА!

Джерело електроживлення, до якого під'єднується зарядний пристрій, повинно бути забезпечене автоматичним запобіжником (плавким запобіжником). Потужність джерела електромережі повинна бути достатньою для забезпечення надійної роботи зарядного пристрою. Не можна підключати пристрій до джерел електроживлення з параметрами, відмінними від зазначених у розділі 3 даного керівництва, тому що це призведе до виходу зарядного пристрою з ладу.

Перевірка працездатності пристрою без приєднання до акумулятора (див. мал. 1, 2)

1. Переконайтеся, що контактні затискачі силових кабелів (4, 5) не торкаються один одного, а також до корпусу пристрою та сторонніх металевих предметів.
2. Встановіть регулятор сили зарядного струму (3б) на мінімальну потужність (для моделі ALI 1210A).
3. Підключіть кабель електроживлення (1) до джерела однофазного змінного струму напругою 230 В і частотою 50 Гц (електричної розетки стаціонарної електромережі, міні-електростанції). Джерело електроживлення повинно бути забезпечене автоматичним запобіжником (плавким запобіжником).
4. Панель режимів зарядження має 4 режими:
 1. Джерело живлення – 12 В.
 2. Гелієві акумулятори – 14.2 В.
 3. Акумулятори AGM – 14.7 В.
 4. Свинцево-кислотні – 15.3 В.
 Щоб обрати потрібний режим, переведіть його перемикач у верхнє положення. Після увімкнення режиму у правому кутку дисплея відобразиться обраний режим.
5. Після того, як на зарядний пристрій буде подано електроживлення, стане чутно характерне гудіння, що свідчить про справність пристрою.

5.2. Підготовка пристрою до зарядки

1. Переконайтеся в тому, що режим робочої напруги 12 В відповідає акумулятору, який ви плануєте заряджати.

УВАГА!

Заряджати даним зарядним пристроєм акумулятори, які мають інші значення робочої напруги, забороняється.

2. Почистіть контактні клеми акумулятора від пилу, бруду й окису.
3. Дотримуючись полярності, приєднайте контактні затискачі силових кабелів (4, 5) (див. мал. 1, 2) до клем акумуляторної батареї (червоний кабель до клеми «+» АКБ, чорний кабель до клеми «-» АКБ). Переконайтеся в надійності контакту.

- Встановіть регулятор сили зарядного струму (3б) (див. мал. 2) для моделі ALI 1210A на мінімальну потужність струму зарядки акумулятора.
- Підключіть кабель електроживлення (1) (див. мал. 1, 2) до джерела однофазного змінного струму напругою 230 В і частотою 50 Гц (електричної розетки стаціонарної електромережі, міні-електростанції).

**УВАГА!**

Електрична розетка повинна бути заземлена. Підключайте зарядний пристрій до розеток стандарту 2P+T.

- Перемикач потрібного режиму переведіть у верхнє положення. Відразу ж після увімкнення перемикача, зарядний пристрій буде давати зарядний струм.

5.3. Зарядка акумулятора**УВАГА!**

Характеристики акумуляторної батареї, яка підключається до зарядного пристрою, повинні повністю відповідати характеристикам зарядного пристрою, який використовується (див. р. 3 даного керівництва).

Зарядний пристрій **ALI 1204A** функціонує в автоматичному режимі, формуючи при цьому оптимальну величину зарядного струму – у міру зарядки акумулятора сила струму буде зменшуватися. Таким чином, немає необхідності постійно контролювати параметри процесу зарядки акумулятора (але при цьому забороняється залишати зарядний пристрій увімкненим без нагляду!). У моделі **ALI 1210A** величину зарядного струму можна регулювати (3б) (див. мал. 2) до 10 ампер.

Зарядка акумулятора відбувається в 7 етапів:

- При вимкненні зарядного пристрою, приєднаного до АКБ, відбувається тестування стану АКБ мінімальної напруги, з якої можна почати заряджання – 6.5 В. Разом з цим відбувається перевірка полярності підключення, відсутності короткого замикання та інші перевірки.

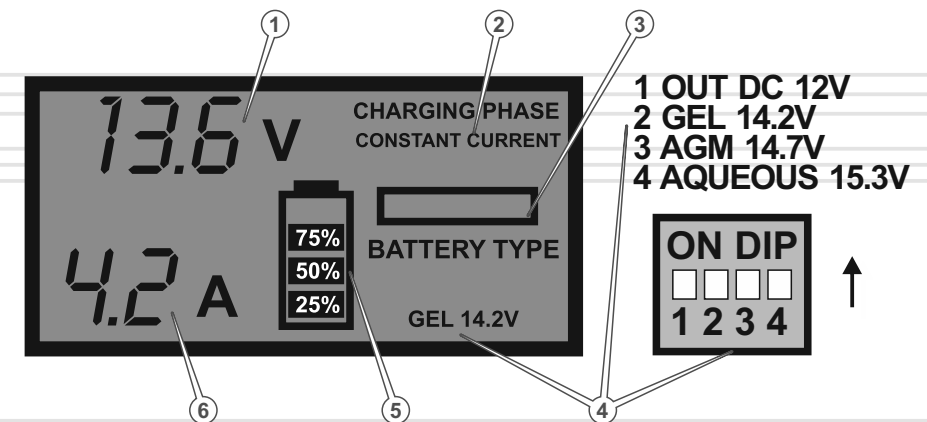
- На другому етапі відбувається поступове підвищення струму зарядки АКБ для забезпечення правильного температурного режиму зарядки.
- Етап відновлення АКБ імпульсами струму максимальної напруги для збільшення строку служби АКБ.
- Заряджання АКБ постійним струмом до 75–80% заряду з плавним підвищенням напруги.
- Етап пульсації для збільшення заряду АКБ на 5–10%, з перервами для уникнення пошкодження АКБ.
- Етап завершення зарядки АКБ зі зниженням струму живлення та досягненням робочої напруги АКБ, після завершення цього етапу АКБ заряджено до 100%.
- Етап підтримки повного заряду АКБ, є повністю автоматичним та не потребує вимкнення зарядного пристрою.

Дисплей та панель перемикачів режимів (див. мал. 3)

Дисплей відображає:

- ступінь заряду в процентному співвідношенні (5) (див. мал. 3);
- струм заряду і напруги, в амперах (6) та вольтах (1);
- увімкнений перемикач режиму (4);
- один з трьох основних етапів (2), у якому заряджається АКБ: constant voltage – постійна напруга, floating charge – змінний заряд, constant current – постійний струм. Індикатор джерело постійного струму 12 В.

малюнок 3



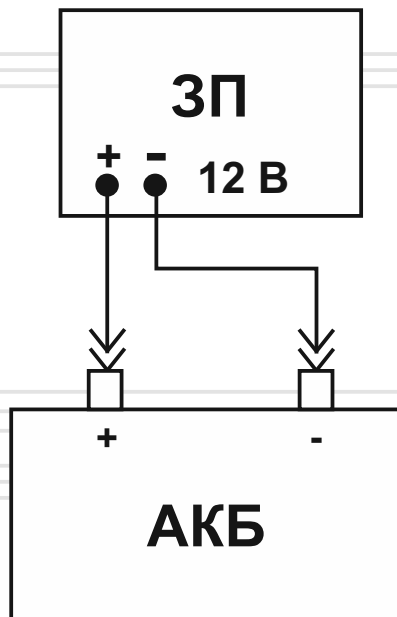
**ПРИМІТКА!**

Дане керівництво не є посібником із зарядки акумуляторних батарей. За отриманням більш повної інформації про процес зарядки акумуляторної батареї зверніться до кваліфікованого фахівця або до довідкових матеріалів.

Приєднання акумуляторних батарей

Приклад приєднання акумуляторної батареї до зарядного пристрою відображений на малюнку 4.

малюнок 4



Малюнок 4: схема приєднання силових кабелів зарядного пристрою до акумулятора, який має робочу напругу 12 В.

5.4. Вимкнення пристрою

1. Вимкніть перемикачі режимів (3) (див. мал. 3), перевівши їх у нижнє положення.
2. Від'єднайте кабель електроживлення (1) (див. мал. 1, 2) від електромережі.
3. Від'єднайте контактні затискачі силових кабелів (5, 6) (див. мал. 1, 2) від клем акумуляторної батареї.
4. Проведіть контрольний огляд пристрою (див. розділ 6 даного керівництва «Технічне обслуговування»).
5. Зафіксуйте мережевий та силові кабелі спеціальними фіксаторами.

Зарядні пристрої імпульсні Vitals Master **ALI 1204A** і Vitals Master **ALI 1210A** забезпечені сучасними частинами та деталями, які виготовлені з урахуванням вимог довгострокової та безперебійної роботи виробу. Проте, дуже важливо регулярно проводити нескладні роботи з технічного обслуговування, передбачені даним розділом керівництва.

**ОБЕРЕЖНО!**

Перш ніж почати роботи з технічного обслуговування зарядного пристрою, вимкніть електроживлення та від'єднайте контактні затискачі силових кабелів від акумуляторної батареї.

Комплекс робіт з технічного обслуговування зарядного пристрою передбачає:

- огляд корпусу виробу, частин та деталей, мережевого кабелю, штепсельної вилки на відсутність механічних та термічних ушкоджень;
- очищення виробу від бруду та пилу;
- перевірку справності перемикачів режимів роботи.

6.1. Контрольний огляд

Виконуйте огляд до і після кожного використання зарядного пристрою або його транспортування. В ході контрольного огляду почистіть зовнішню частину корпусу зарядного пристрою від пилу і бруду, переконайтеся у відсутності пошкоджень корпусу, справності органів управління та контролю, запобіжників, кабелю електроживлення, силових кабелів і контактних затискачів. У разі появи слідів корозії, акуратно видаліть іржу і змастіть уражені місця антикорозійним мастилом.

6.2. Технічне обслуговування

Технічне обслуговування зарядного пристрою проводьте не рідше одного разу на півроку, з метою видалення пилу та бруду. За допомогою звертайтеся до сервісного центру.

6.3. Очищення від пилу та бруду

Під час очищення пристрою від пилу та бруду не згинайте силові кабелі та не докладайте зусиль, до деталей, щоб уникнути їх пошкодження.

6.4. Перевірка справності перемикачів режимів роботи

Відключіть кабель живлення від електромережі та перевірте перемикачі на рухомість, якщо переміщення перемикачів вимагає зусиль необхідно очистити панель перемикачів від пилу та бруду або звернутися до сервісного центру.

**ПРИМІТКА!**

Залежно від частоти використання пристрою і умов навколишнього середовища технічне обслуговування може проводитися частіше.

**УВАГА!**

Ремонт електронної складової зарядного пристрою повинен проводити тільки досвідчений кваліфікований фахівець. У разі виникнення труднощів у ході проведення технічного обслуговування пристрою, слід звернутися за допомогою до сервісного центру.

7.1. Транспортування



УВАГА!

Заборонено переносити зарядний пристрій, якщо мережевий і силові кабелі під'єднані до електромережі. Не переносьте пристрій за мережевий або силові кабелі.

Зарядний пристрій є виробом переносного типу і має міцний корпус, який забезпечує надійний захист електронної складової. У той же час даний пристрій вимагає обережного поводження під час транспортування та відповідних умов зберігання. Переносьте зарядний пристрій тільки за ручку.

Зарядний пристрій може транспортуватися усіма видами транспорту, які забезпечують збереження пристрою, відповідно до загальних правил перевезень.

Подбайте про те, щоб не пошкодити зарядний пристрій під час транспортування. Не розміщуйте на пристрої важкі предмети.

Під час вантажно-розвантажувальних робіт і транспортування зарядний пристрій не повинен підлягати ударам і впливу атмосферних опадів.

Розміщення та кріплення зарядного пристрою в транспортних засобах повинні забезпечувати стійке положення пристрою і відсутність можливості його переміщення під час транспортування.

Допустимі умови транспортування зарядного пристрою: температура навколишнього повітря від -15°C до $+55^{\circ}\text{C}$, відносна вологість повітря до 90%.



УВАГА!

Під час переміщення зарядного пристрою з холоду (за температури повітря нижче 0°C) у тепле приміщення використовувати пристрій дозволяється не раніше, ніж за 5 годин. Даного проміжку часу слід дотримуватися для видалення можливого конденсату. Якщо зарядний пристрій почати використовувати відразу ж після переміщення з холоду, пристрій може вийти з ладу.

7.2 Зберігання



УВАГА!

Зберігайте зарядний пристрій в приміщенні, яке добре провітрюється за температури від -15°C до $+55^{\circ}\text{C}$ і відносної вологості повітря не більше 90%.

Зарядний пристрій перш ніж поставити на тривале зберігання повинен бути законсервований.

Під час підготовки до зберігання:

1. Знеструмте зарядний пристрій, від'єднайте від клем акумулятора контактні затиски.
2. Видаліть пил і бруд із зовнішньої частини корпусу пристрою, кабелів і контактних затискачів.
3. Змастіть тонким шаром антикорозійного мастила контактні затиски.
4. Зафіксуйте мережевий та силові кабелі спеціальними фіксаторами.



ПРИМІТКА!

Зберігати зарядний пристрій в одному приміщенні з легкозаймистими речовинами, кислотами, лугами, мінеральними добривами та іншими агресивними речовинами забороняється.

7.3 Утилізація

Не викидайте зарядний пристрій у контейнер із побутовими відходами! Виріб, який відслужив свій термін експлуатації, оснащення та упаковка повинні здаватися на утилізацію і переробку.

Інформацію про утилізацію Ви можете отримати в місцевій адміністрації.



МОЖЛИВІ НЕСПРАВНОСТІ ТА ШЛЯХИ ЇХ УСУНЕННЯ

УКРАЇНСЬКА

ОПИС НЕСПРАВНОСТІ	Можлива причина	Шляхи усунення
Пристрій не працює	Пошкоджений мережевий кабель	Замініть кабель
	Зарядний пристрій вийшов з ладу	Зверніться до сервісного центру
Пристрій працює, але на дисплеї не відображається струм зарядки	Ненадійний контакт на клемах акумулятора	Переконайтеся в надійності контакту
	Пошкоджені силові кабелі	Зверніться до сервісного центру
	Несправна акумуляторна батарея	Знеструмте пристрій, від'єднайте акумуляторну батарею, перевірте працездатність зарядного пристрою на справному акумуляторі
	Силові кабелі не приєднані до клем акумуляторної батареї	Приєднайте силові кабелі до акумуляторної батареї
	Вийшов з ладу дисплей	Зверніться до сервісного центру

26

ОПИС НЕСПРАВНОСТІ	Можлива причина	Шляхи усунення
Відчувається запах, характерний для горілої ізоляції, зсередини корпусу йде дим	Несправна система захисту пристрою від перегріву	Зверніться до сервісного центру
Під час подачі електроживлення на зарядний пристрій з приєднаною акумуляторною батареєю пристрій відключається (перемикачі вийшли з ладу)	Несправна акумуляторна батарея	Знеструмте зарядний пристрій, від'єднайте акумуляторну батарею
	Через недбале користування або часткове падіння пошкоджуються перемикачі	Зверніться до сервісного центру
	До акумуляторної батареї неправильно під'єднані силові кабелі (переполюсівка)	Знеструмте зарядний пристрій і переконайтеся, що силові кабелі до клем акумулятора під'єднані правильно
	Підвищена напруга в мережі	Знеструмте зарядний пристрій, замініть запобіжник, підключіть пристрій до електромережі 230 В
	У електромережі живлення та/або зарядки сталося коротке замикання	Виявіть і усуньте причину короткого замикання, замініть запобіжник
	Пристрій вийшов з ладу	Зверніться до сервісного центру

27

УКРАЇНСЬКА

ОПИС НЕСПРАВНОСТІ	Можлива причина	Шляхи усунення
Відчувається удар електрострумом під час дотику до корпусу пристрою	Відсутнє заземлення	Знеструмте зарядний пристрій, переконайтеся, що електрична розетка, до якої приєднаний кабель електроживлення пристрою, надійно заземлена

Гарантійний термін експлуатації імпульсних зарядних приладів Vitals Master **ALI 1204A** і Vitals Master **ALI1210A** становить 36 (тридцять шість) місяців із вказаної в гарантійному талоні дати роздрібного продажу. Термін служби даної продукції становить 5 (п'ять) років із дати роздрібного продажу. Гарантійний термін зберігання становить 5 (п'ять) років із дати випуску продукції.

Даний товар не вимагає проведення робіт із введення в експлуатацію.

Упродовж гарантійного терміну експлуатації несправні деталі та вузли будуть замінюватися за умови дотримання всіх вимог керівництва і відсутності ушкоджень, пов'язаних із неправильною експлуатацією, зберіганням та транспортуванням виробу.

Споживач має право на безкоштовне гарантійне усунення несправностей, виявлених і пред'явлених у період гарантійного терміну експлуатації і зумовлених виробничими недоліками.

Гарантійне усунення несправностей здійснюється шляхом ремонту або заміни несправних частин виробу в сертифікованих сервісних центрах. У зв'язку зі складністю конструкції ремонт може тривати понад два тижні. Причину виникнення несправностей та терміни їх усунення визначають фахівці сервісного центру.

**ПРИМІТКА!**

Виріб приймається на гарантійне обслуговування тільки в повній комплектації, ретельно очищений від бруду та пилу.

Гарантійні зобов'язання втрачають свою силу у таких випадках:

- Відсутність або неможливість прочитати гарантійний талон.
- Неправильне заповнення гарантійного талона, відсутність у ньому дати продажу або печатки (штампа) і підпису продавця, серійного номера виробу.
- Наявність виправлень або підчисток у гарантійному талоні.
- Повна або часткова відсутність серійного номера на виріб, неможливість його прочитати, а також невідповідність серійного номера виробу номеру, який вказаний у гарантійному талоні.

- Недотримання правил експлуатації, зазначених у цьому керівництві, в тому числі порушення регламенту технічного обслуговування.
- Експлуатація несправного або некомплектного виробу, що стала причиною виходу його з ладу.
- Потрапляння всередину виробу сторонніх речовин або предметів.
- Виріб має значні механічні або термічні пошкодження, явні сліди недбалості експлуатації, зберігання або транспортування.
- Виріб використовувався не за призначенням.
- Проводилися ремонт, розкриття або спроба модернізації виробу споживачем або третіми особами поза сервісних центрів.
- Несправність сталася внаслідок стихійного лиха (пожежа, повінь, ураган тощо).

Замінені за гарантією деталі та вузли переходять у розпорядження сервісного центру.

Під час виконання гарантійного ремонту гарантійний термін збільшується на час перебування виробу в ремонті. Відлік доданого терміну починається з дати приймання виробу в гарантійний ремонт.

У разі, якщо з технічних причин ремонт виробу неможливий, сервісний центр видає відповідний акт, на підставі якого користувач самостійно вирішує питання з організацією-постачальником про заміну виробу або повернення грошей.

Після закінчення гарантійного терміну сервісні центри продовжують здійснювати обслуговування та ремонт виробу, але вже за рахунок споживача.

Гарантійні зобов'язання не поширюються на несправності, які виникли внаслідок природного зносу або перевантаження виробу.

Гарантійні зобов'язання поширюються на прилад. На затискні ключі, вугільні щітки тощо гарантійні зобов'язання не поширюються.

Гарантійні зобов'язання не поширюються на неповноту комплектації виробу, яка могла бути виявлена під час його продажу.

Право на гарантійний ремонт не є підставою для інших претензій.



ГАРАНТІЙНИЙ ТАЛОН

Купуючи виріб, вимагайте перевірки його справності, комплектності і відсутності механічних пошкоджень, наявності відмітки дати продажу, штампа магазину та підпису продавця. Після продажу претензії щодо некомплектності і механічних пошкоджень не приймаються.

Виріб	
Модель	
Серійний номер	
Торговельна організація	
Адреса торговельної організації	
Виріб перевірів і продав	
Дата продажу	
Печатка або штамп торговельної організації	

Претензій до зовнішнього вигляду, справності та комплектності виробу не маю. З правилами користування та гарантійними умовами ознайомлений.

(Підпис покупця)



Виріб		
Модель		
Серійний номер		
Вилучено (дата):	Торговельна організація	
	Дата продажу	
Видано (дата):		
Майстер (ПІБ та підпис)	Печатка або штамп сервісного центру	Печатка або штамп торговельної організації



Виріб		
Модель		
Серійний номер		
Вилучено (дата):	Торговельна організація	
	Дата продажу	
Видано (дата):		
Майстер (ПІБ та підпис)	Печатка або штамп сервісного центру	Печатка або штамп торговельної організації



Виріб		
Модель		
Серійний номер		
Вилучено (дата):	Торговельна організація	
	Дата продажу	
Видано (дата):		
Майстер (ПІБ та підпис)	Печатка або штамп сервісного центру	Печатка або штамп торговельної організації

ВІДРИВНИЙ ТАЛОН

ВІДРИВНИЙ ТАЛОН

ВІДРИВНИЙ ТАЛОН

ФОРМУЛЯР ГАРАНТІЙНИХ РОБІТ

Виріб після гарантійного ремонту отримав у робочому стані, без дефектів. Претензій не маю.

Дата	ПІБ покупця	Підпис покупця

Виріб після гарантійного ремонту отримав у робочому стані, без дефектів. Претензій не маю.

Дата	ПІБ покупця	Підпис покупця

Виріб після гарантійного ремонту отримав у робочому стані, без дефектів. Претензій не маю.

Дата	ПІБ покупця	Підпис покупця

№	Дата проведення ремонту		Опис ремонтних робіт та замієних деталей	Прізвище майстра та печатка сервісного центру
	Початок	Закінчення		

ОФИЦИАЛЬНЫЙ ДИЛЕР В УКРАИНЕ:

storgom.ua

ГРАФИК РАБОТЫ:

Пн. – Пт.: с 8:30 по 18:30

Сб.: с 09:00 по 16:00

Вс.: с 10:00 по 16:00

КОНТАКТЫ:

+38 (044) 360-46-77

+38 (066) 77-395-77

+38 (097) 77-236-77

+38 (093) 360-46-77

Детальное описание товара: <https://storgom.ua/product/zaryadnoeustroystvoinvertornogotipavitalsali12-0a.html>

Другие товары: <https://storgom.ua/zariadnye-ustroistva.html>