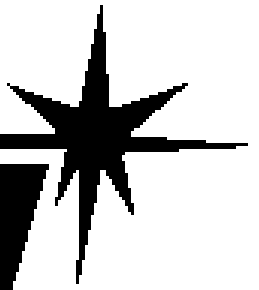


ОЗСО им. Е.О.ПАТОНА с 1959 г.

ПАТОН®



ПАСПОРТ и Инструкция по эксплуатации

БЛОК ПОДАЮЩИЙ
БП – 608



Киев – 2015



СОДЕРЖАНИЕ

	стр.
1. Введение.....	3
2. Назначение.....	3
3. Технические характеристики.....	3
4. Комплектность.....	4
5. Устройство и принцип работы.....	4
6. Указания мер безопасности.....	5
7. Подготовка к работе.....	5
8. Порядок работы.....	6
9. Характерные неисправности и методы их устранения.....	6
10. Техническое обслуживание.....	7
11. Правила хранения	7
12. Транспортирование.....	7
13. Свидетельство о приемке.....	7
14. Свидетельство о консервации и упаковке.....	8
15. Гарантийные обязательства.....	8
16. Сведения о рекламациях.....	8
Рисунок 1.....	9
Рисунок 2.....	10
ПРИЛОЖЕНИЕ 1 Схема электрическая принципиальная.....	11;12
ПРИЛОЖЕНИЕ 2 Схема подключения.....	13
ПРИЛОЖЕНИЕ 3 Рекомендуемые режимы.....	14

1. ВВЕДЕНИЕ

- 1.1. Настоящий паспорт, совмещенный с техническим описанием и инструкцией по эксплуатации, выдан на блок подающий БП-608 (далее по тексту – блок подающий) и предназначен для руководства при эксплуатации блока подающего.
- 1.2. Запрещается приступать к работе с блоком подающим без ознакомления с настоящим документом.
- 1.3. На стадии освоения производства предприятие-изготовитель оставляет за собой право заменять комплектующие изделия и материалы, не влияющие на параметры выпускаемого изделия.

2. НАЗНАЧЕНИЕ

- 2.1. Переносной блок подающий предназначен для подачи сплошной электродной проволоки диаметром от 1,0мм до 2,5мм и порошковой диаметром от 1,2 мм до 3,6 мм со скоростью подачи проволоки от 2 до 20 м/мин на токах до 600А при ПВ-100%.
- 2.2. Блок подающий удобен в работе, ремонте и обслуживании.

3. ТЕХНИЧЕСКИЕ ХАРАКТЕРИСТИКИ

- 3.1. Основные технические данные блока подающего в табл. 1.

Таблица 1.

№№ п.п.	Основные параметры	Величина
1.	Электропитание от трансформатора типа ОСМ-0,63	220/29 или 380/29
2.	Максимальный сварочный ток в составе полуавтомата, не более, А	600
3.	Диаметр электродной проволоки, мм – сплошной – порошковой	1,0 - 2,5* 1,2 -3,6*
4.	Пределы регулирования скорости подачи электродной проволоки, м/час.	120 – 1200
5.	Расход защитного газа, л/мин.	15
6.	Тяговое усилие при диаметре проволоки, не менее, кгс 0,8 –1,4 1,6 - 2,5	10 20
7.	Габаритные размеры блока подачи, не более, мм – длина – ширина – высота	790 320 400
8.	Масса без катушки с проволокой, не более, кг	7,5

* Ролики для сплошной электродной проволоки свыше $\varnothing 2$ мм и для порошковой электродной проволоки поставляются по отдельному заказу.

3.2. Защитный газ зоны сварки - CO₂ или CO₂ + Ar.

3.3. Качество электроэнергии питающей сети должно соответствовать ГОСТ 13109-87.

3.4. Вид климатического исполнения блока подающего Т3.1 по ГОСТ 15150-69.

3.6. Степень защиты блока подающего IP21 по ГОСТ 14254-80.

4. КОМПЛЕКТНОСТЬ

4.1. Комплектность блока подающего приведена в таблице 2.

Таблица 2.

№№ п.п.	Обозначение	Наименование	Кол.	Примечание
	БП608.00.000	Блок подающий	1 к-кт	
		Сменные части к блоку подающему		
1.**		Ролик 0,8 – 1,0	2 шт.	
3.*		Трансформатор ОСМ0,63-220/29 или ОСМ0,63-380/29 ТУ 16-717.137-83	1 шт.	
4.*		Ролики под порошковую пров.		
		Техдокументация		
5.	БП608.00.000ПС	Паспорт	1 шт.	

* Поставляется по отдельному заказу.

** Количество может быть изменено по согласованию с заказчиком.

5. УСТРОЙСТВО И ПРИНЦИП РАБОТЫ

5.1. Блок подающий состоит из следующих основных узлов (см. рис. 1):

- корпус;
- мотор-редуктор;
- механизм прижимной;
- кассета;
- предохранители.

5.2. Все основные узлы закреплены на раме блока подающего.

5.3. На лицевой панели (рис.2) размещены: переключатель сетевой, евразъем, розетка, переключатель режимов работы блока подающего, ручка управления напряжением источника питания (устанавливается для регулируемых источников по требованию заказчика), ручка регулировки скорости подачи проволоки, прибор цифровой с переключателем.

6. УКАЗАНИЯ МЕР БЕЗОПАСНОСТИ

- 6.1. При работе с блоком подающим в составе полуавтомата строго придерживайтесь всех правил и инструкций по технике безопасности, промсанитарии и пожарной безопасности, предусмотренных для электросварочных работ и эксплуатации электрических установок.
- 6.2. Перед началом работы убедитесь в надежности заземления полуавтомата.
- 6.3. Тщательно следите за исправностью изоляции проводов и кабелей. Предохраняйте полуавтомат от попадания влаги.
- 6.4. Следите, чтобы пыль и газы, поднимающиеся от дуги, не попадали за маску в зону дыхания сварщика.
- 6.5. Запрещается работать в закрытых помещениях без использования цеховых вентиляционных устройств.
- 6.6. Отсосы вентиляционных устройств помещайте как вверху, так и внизу, т.к. двуокись углерода тяжелее воздуха и скапливается у пола.
- 6.7. Электросварщик должен быть оснащен спецодеждой, защитным щитком, противошумовыми наушниками.
- 6.8. Соблюдайте правила обращения с баллонами, наполненными сжиженным газом. Избегайте резких ударов по баллону и нагревания его свыше 30°C. Баллон должен быть закреплен и защищен от прямого воздействия сварочной дуги и других источников тепла.
- 6.9. Осмотр и техническое обслуживание блока подающего производите в обесточенном состоянии.

7. ПОДГОТОВКА К РАБОТЕ

- 7.1. Перед включением блока подающего необходимо:
 - ознакомиться с паспортом и инструкцией по эксплуатации на блок подающий и его составные части,
 - проверить целостность его после транспортирования и убедиться в отсутствии механических повреждений,
 - расконсервировать блок подающий и его составные части.
- 7.2. Монтаж:
 - подсоединить блок подачи к источнику сварочного тока;
 - подключить кабель питающей сети источника, заземляющие провода, газовые магистрали;
 - подсоединить сварочную горелку;
 - установить и закрепить кассету с проволокой;
 - пропустить проволоку через прижимные ролики подающего механизма в сварочную горелку;

ВНИМАНИЕ! Конец проволоки не должен иметь заусениц, его следует заovalить. Для облегчения прохода проволоки через мундштук горелки рекомендуется вывернуть контактный наконечник.

- подключить кабель к изделию. Кабель необходимо подсоединить к свариваемому изделию по возможности ближе к месту сварки. Для обеспечения хорошего контакта место подсоединения кабеля к изделию необходимо зачистить от лакокрасочных покрытий и коррозии.

8. ПОРЯДОК РАБОТЫ

- 8.1. Выбрать режим сварки, рекомендуемый сварочной литературой и таблицей «Рекомендуемые режимы сварки» (см. приложение 3) в зависимости от толщины свариваемого металла, диаметра сварочной проволоки и пространственного положения сварного шва.
- 8.2. Изменение сварочного напряжения производится на источнике, а сварочного тока - изменением скорости подачи проволоки.**
- 8.3. Установить требуемый расход защитного газа регулятором расхода газа на баллоне, при этом нажать кнопку на держателе горелки для подачи его в горелку.
- 8.4. Установить величину вылета сварочной проволоки из наконечника горелки 5-10мм. Поднести сварочную горелку к месту сварки и коснуться проволокой свариваемого изделия.
- 8.5. Защищать глаза сварочным щитком. Нажать кнопку на держателе горелки. Скорость движения горелки выбирать исходя из условия получения качественного шва.
- 8.6. Режим работы с «мягким» стартом рекомендуется при сварке на токах свыше 150А.

9. ХАРАКТЕРНЫЕ НЕИСПРАВНОСТИ И МЕТОДЫ ИХ УСТРАНЕНИЯ.

Возможные неисправности приведены в табл.3

Таблица 3

Наименование неисправности	Вероятная причина	Методы устранения
1	2	3
При нажатии на кнопку держателя горелки не включается подача проволоки	Нет контакта в кнопке	Наладить контакт
Уменьшилась сила сварочного тока	Плохой контакт в цепи кабеля на изделии	Зачистить место контакта
Сварка некачественная с большим разбрызгиванием металла	Недостаточная подача защитного газа, некачественный защитный газ	Почистить сопло горелки, устранить неполадки в газовом тракте, проверить давление газа или заменить пустой баллон.
Дуга не загорается, происходит слабое искрение	Вышел из строя источник	Устранить неисправности источника
Подача проволоки неравномерная или отсутствует, двигатель работает	Не отрегулировано усилие прижима Засорен направляющий канал	Отрегулировать прижим Прочистить канал

Нет подачи защитного газа или происходит утечка газа через сопло при включенной аппаратуре	Неисправлен пневмоклапан	Отремонтировать или заменить пневмоклапан
--	--------------------------	---

10. ТЕХНИЧЕСКОЕ ОБСЛУЖИВАНИЕ

10.1. Техническое обслуживание выполняется персоналом, знающим устройство блока подающего, правила его эксплуатации и технику безопасности. При обслуживании применять только исправный инструмент.

10.2. В процессе эксплуатации лицам, ответственным за рабочее состояние блока подающего, следует ежедневно:

- перед началом работы проверять состояние контактного наконечника сварочной горелки. При износе - наконечник заменить;
- перед началом и в процессе работы необходимо очищать сопло сварочной горелки. При необходимости промыть внутреннюю спираль сварочной горелки в авиационном бензине;

е ж е м е с я ч н о:

- проверять состояние коллекторов и щеток электродвигателей, токоподводов и т.д.
Выявленные неисправности устранять.

11. ПРАВИЛА ХРАНЕНИЯ

11.1. Упакованный блок подающий может храниться в условиях, оговоренных для группы хранения 3 ЖЗ по ГОСТ 15150-69.
Срок сохраняемости – 1,5 года.

12. ТРАНСПОРТИРОВАНИЕ

Упакованный блок подающий может транспортироваться всеми видами транспорта, обеспечивающими его сохранность, с соблюдением правил перевозок, установленных для транспорта данного вида.

13. СВИДЕТЕЛЬСТВО О ПРИЕМКЕ

Блок подающий БП-608 заводской номер _____
соответствует конструкторской документации и признан годным для эксплуатации.

Дата выпуска _____

Приемку произвел _____

М. П.

14. СВИДЕТЕЛЬСТВО О КОНСЕРВАЦИИ И УПАКОВКЕ

Блок подающий БП- 608, заводской номер _____
подвергнут на ОЗСО консервации и упакован согласно требованиям, предусмотренным
конструкторской документацией.

Дата консервации _____
Срок действия консервации 1,0 год.

Консервацию произвел _____

Изделие _____ после _____ консервации
принял _____

М. П.

Дата упаковки _____

Упаковку произвел _____

Изделие _____ после _____ упаковки
принял _____

М. П.

15. ГАРАНТИЙНЫЕ ОБЯЗАТЕЛЬСТВА

- 15.1. Предприятие-изготовитель гарантирует соответствие блока подающего
требованиям
Конструкторской документации при соблюдении потребителем условий и правил
хранения, транспортирования и эксплуатации.
- 15.2. Гарантийный срок эксплуатации блока подающего - 2 года с момента его
продажи, отмеченной в паспорте.

16. СВЕДЕНИЯ О РЕКЛАМАЦИЯХ

ООО «Опытный завод сварочного оборудования ИЭС им. Е.О.Патона»
Украина, Киев 03045, ул. Новопироговская, 66
+ 38 (044)259 40 00
www.paton.ua

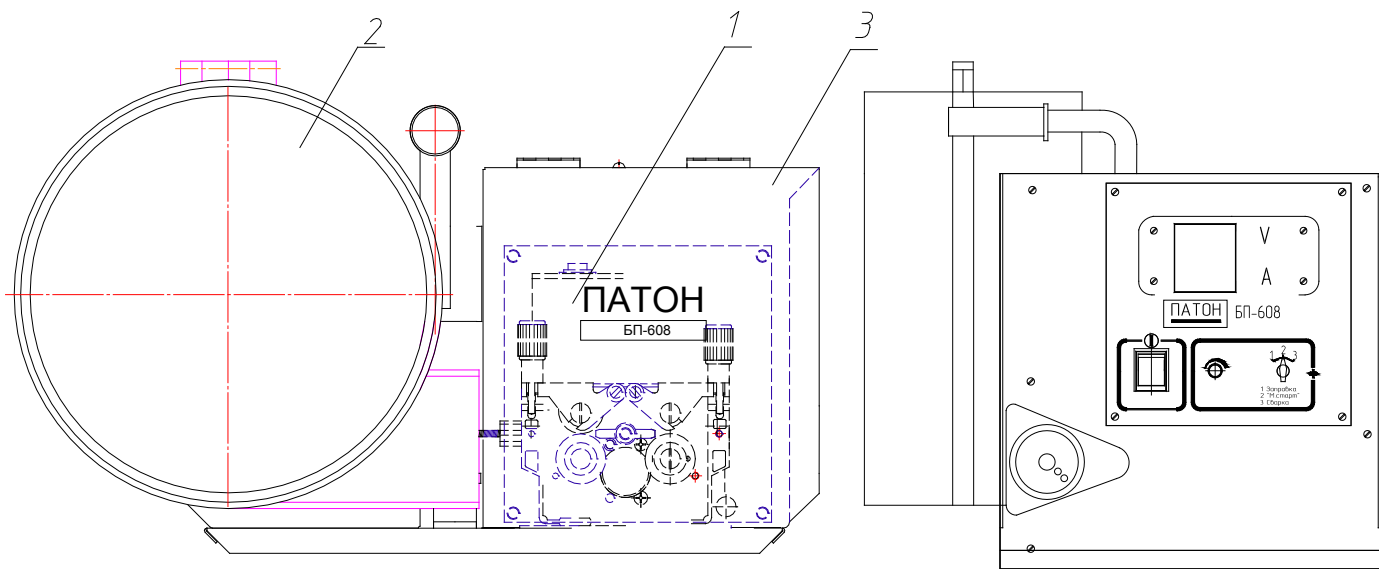


Рис.1. Общий вид

1. Механизм прижимной с двигателем
2. Кассета
3. Корпус

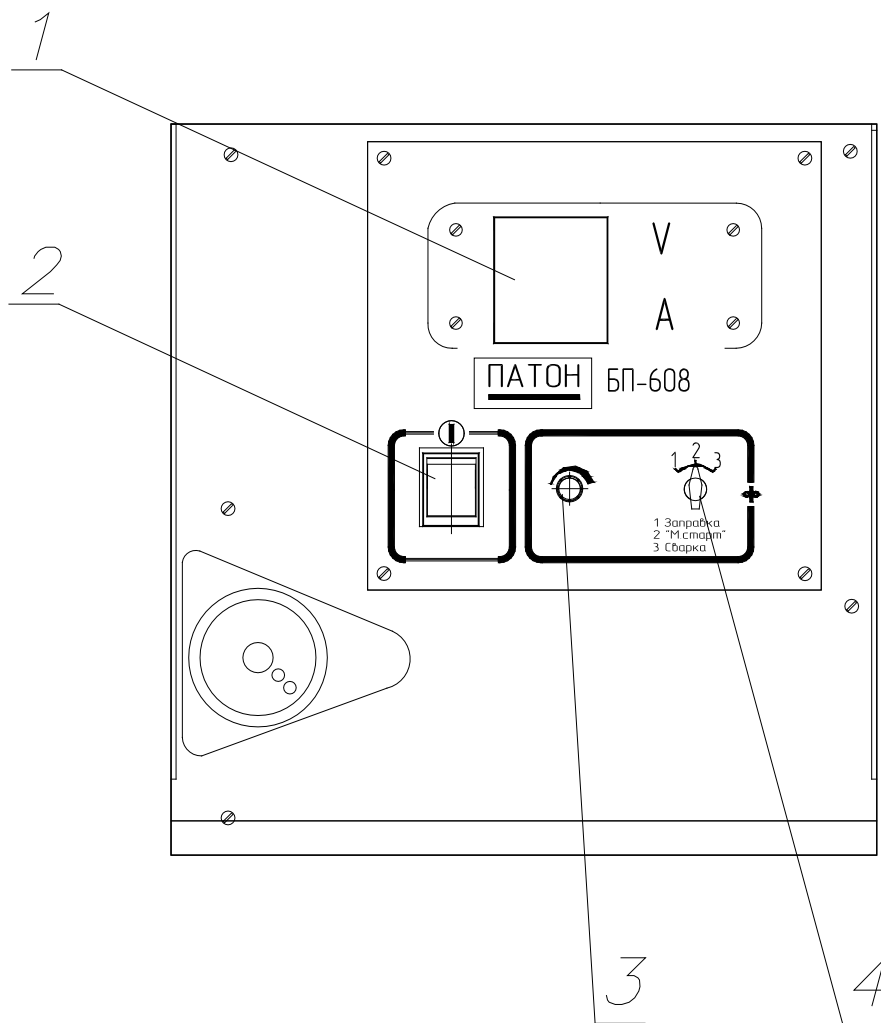


Рис.2. Лицевая панель БП - 608

1. Прибор цифровой
2. Переключатель сетевой подачи проволоки
3. Резистор
4. Переключатель

Приложение 1

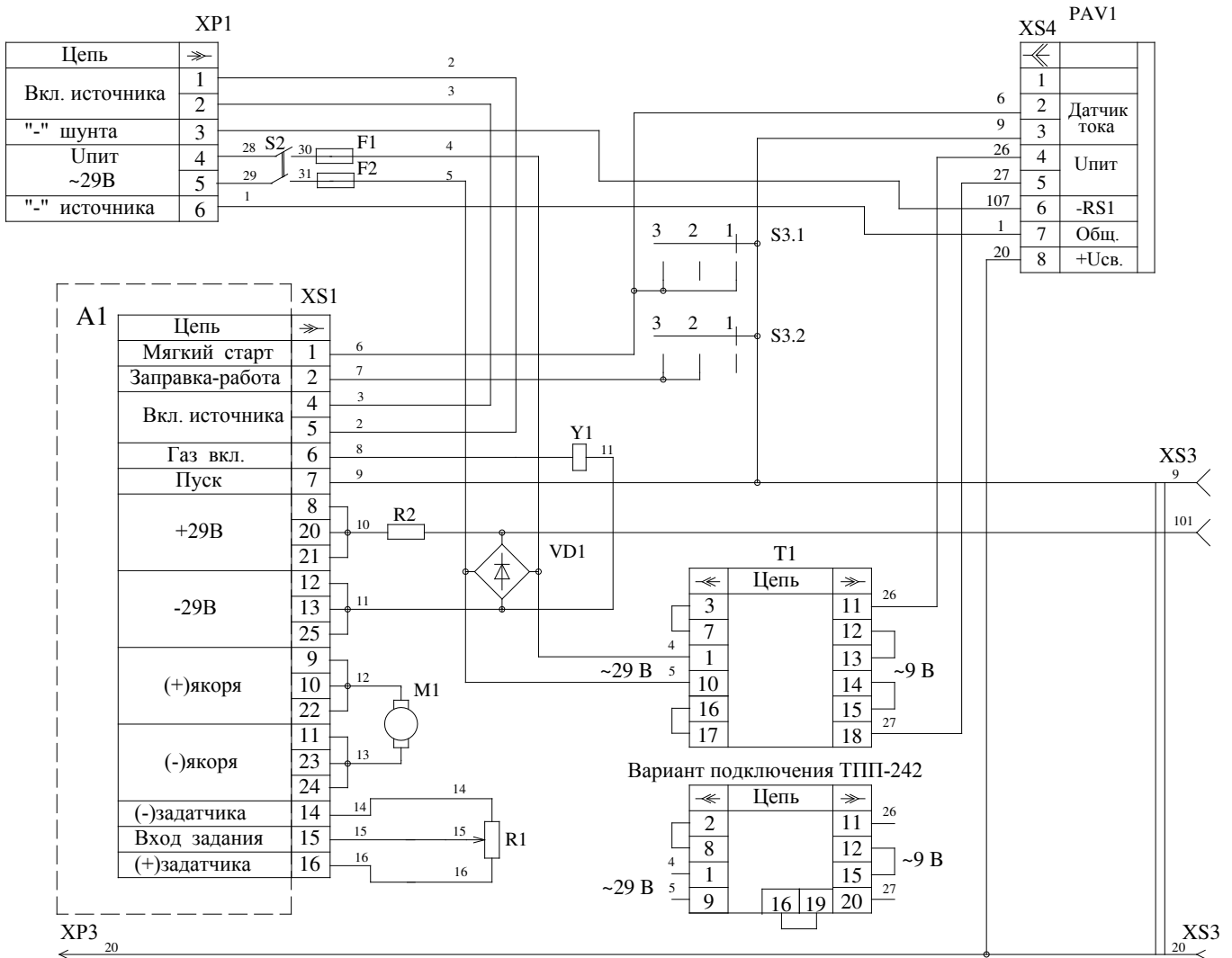


Схема электрическая принципиальная блока подачи БП - 608

Поз. обозн	Наименование	Кол.	Примечание
S1	Переключатель ПГЗ-3ПЗН	1	
S2	Переключатель 15 А, 250 ВАС,	1	Польша
T1	Трансформатор ТПП-248, 127/220В,50 Гц	1	
VD1	Мост выпрямительный КВРС3510 35А	1	
	(Клемма О 6,3)	4	
Y1	Отсекатель газа	1	
XP1	Вилка блочная	1	
	Розетка кабельная	1	В комплект
XP3	Клемма О 12	1	
	Наконечник 75x12	1	В комплект
XS1	Розетка DBN 25-F (на кабель под пайку)	1	Из комплекта БП253.07.000
XS3	Евроразъём	1	
XS4	Разъём	1	Из комплекта PAV1

Поз. обозн	Наименование	Кол.	Примечание
A1	Блок управления БП253.07.000	1	
F1,F2	Вставка плавкаяВП2Б-10А;ОЖО.481.021ТУ	2	
	Держатель ДВП4-2 гаО.481.012ТУ	2	
PAV1	Прибор цифровой	1	ИЭС
R1	Резистор ППБ-3А 10 кОм ОЖО.468.512ТУ	1	
R2	Резистор 0,47 Ом 10 Вт	1	
M1	Механизм подающий	1	

Положение переключателя S1:
1.Заправка проволоки.
2.Работа с "мягким" стартом.
3.Работа без "мягкого" старта.

Переключатель S1 изображен в положении заправки проволоки
Подсоединения 10,11,12,13 к разъему XS1
выполнить в три провода 0,5 мм²

Перечень элементов к схема электрическая принципиальная блока подачи БП - 608

Трансформатор ОСМ1-0,63/29-29

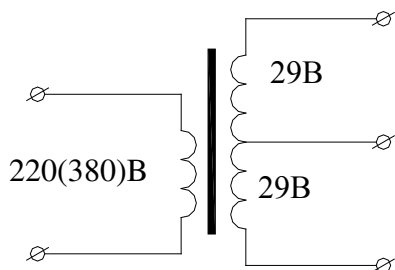
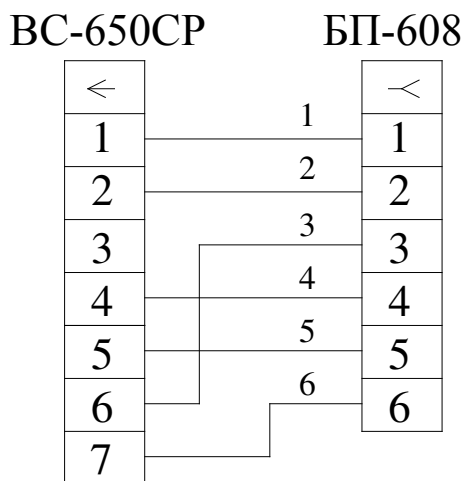
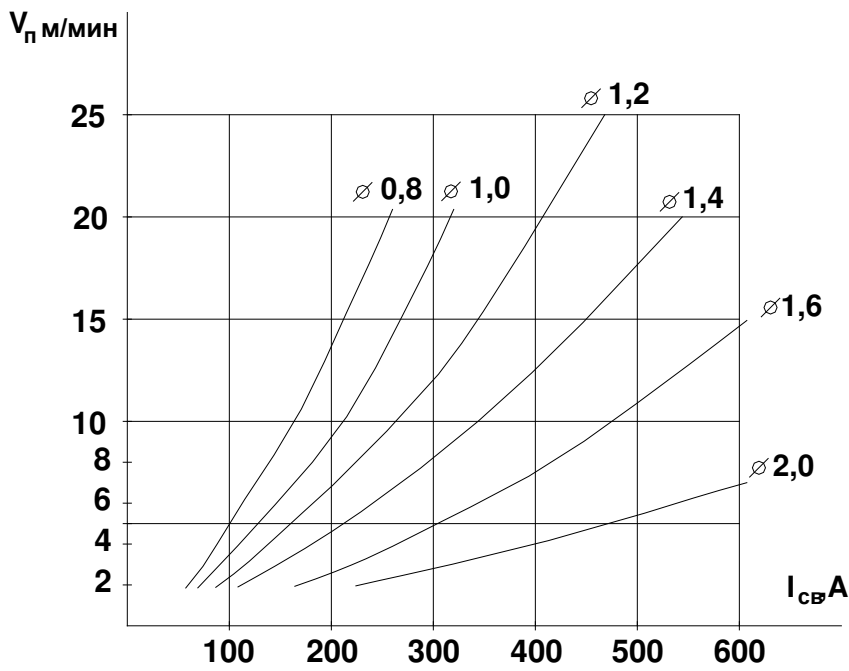


Схема питающего трансформатора

Схема соединений БП-608 с ВС-650СР



Приложение 3



\varnothing Эл.	$I_{св}$, А	$U_{д,в}$	$V_{п}$, м/мин
0,8	60	18	2
0,8	80	18	3,4
0,8	100	19	5
0,8	150	22	9
1,0	80	19	2,3
1,0	120	20	4,8
1,0	150	22	6,5
1,0	200	24	9,5
1,2	100	20	2,5
1,2	150	22	4,2
1,2	200	24	6,5
1,2	250	25	8,8
1,4	150	22	3,8
1,4	200	24	4,6
1,4	250	27	6,2
1,4	350	30	10,4
1,6	250	25	3,4
1,6	300	26	5,0
1,6	350	30	6,0
1,6	400	34	8,0
1,6	500	38	10,8
2,0	350	32	3,2
2,0	420	36	4,2
2,0	500	40	5,5

Рекомендуемые режимы сварки нижнее положение

ОФИЦИАЛЬНЫЙ ДИЛЕР В УКРАИНЕ:

storgom.ua

ГРАФИК РАБОТЫ:

Пн. – Пт.: с 8:30 по 18:30

Сб.: с 09:00 по 16:00

Вс.: с 10:00 по 16:00

КОНТАКТЫ:

+38 (044) 360-46-77

+38 (066) 77-395-77

+38 (097) 77-236-77

+38 (093) 360-46-77

Детальное описание товара: <https://storgom.ua/product/vypryamitelsvarochnyypatonbp-6-8.html>

Другие товары: <https://storgom.ua/poluavtomaty.html>