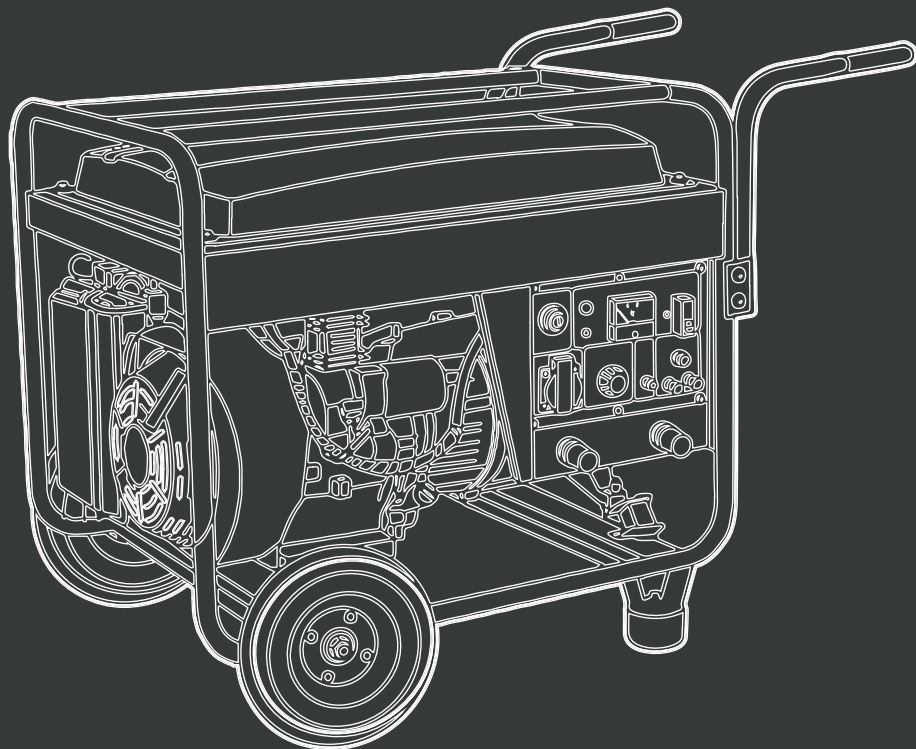


**HYUNDAI**  
POWER PRODUCTS

# Gasoline welding generator

## HYW 210AC

### User Manual



Бензиновий зварювальний  
генератор

Licensed by  
HYUNDAI Corporation  
Korea

## Gasoline Generator



Виробник залишає за собою право на внесення змін в конструкцію, дизайн та комплектацію виробів. Зображення в інструкції можуть відрізнятись від реальних вузлів та написів на виробі.



Перед використанням продукту уважно ознайомтесь з цим посібником з експлуатації.

## ЗМІСТ

Передмова .....	3
Примітки .....	3
Комплектність .....	4
Опис виробу .....	4
Загальний вигляд .....	5
Технічні характеристики .....	7
Інформація про безпеку .....	8
Підготовка до роботи .....	10
Експлуатація генератора .....	11
Технічне обслуговування .....	13
Пошук несправностей .....	19
Список споживачів .....	20

## ПЕРЕДМОВА

Дякуємо Вам за придбання генератора HYUNDAI. У цьому посібнику міститься опис техніки безпеки і процедур по обслуговуванню і використанню генератора HYUNDAI. Всі дані в цьому документі містять найсвіжішу інформацію, доступну на момент друку. Хочемо попередити, що деякі зміни, внесені виробником, можуть бути не відображені в даній інструкції, а також зображення і малюнки можуть відрізнятися від реального виробу. При виникненні проблем використовуйте контактну інформацію, розташовану вкінці інструкції. Перед початком роботи з електроінструментом необхідно уважно прочитати всю інструкцію. Це допоможе уникнути можливих травм і пошкодження обладнання.

## ПРИМІТКИ

Розшифровка позначень:

HYW - зварювальний генератор

Серійний номер виробу HYUNDAI на табличці, яка знаходиться на виробі, містить інформацію про дату його виробництва:

1. Рік виготовлення.
2. Перша буква найменування моделі.
3. Технічна інформація.
4. Місяць виготовлення.
5. Серійний номер.



## Gasoline Generator

# 18ST0100001

1 2 3 4 5

Розшифровка прикладу: виготовлено в січні 2018 року.

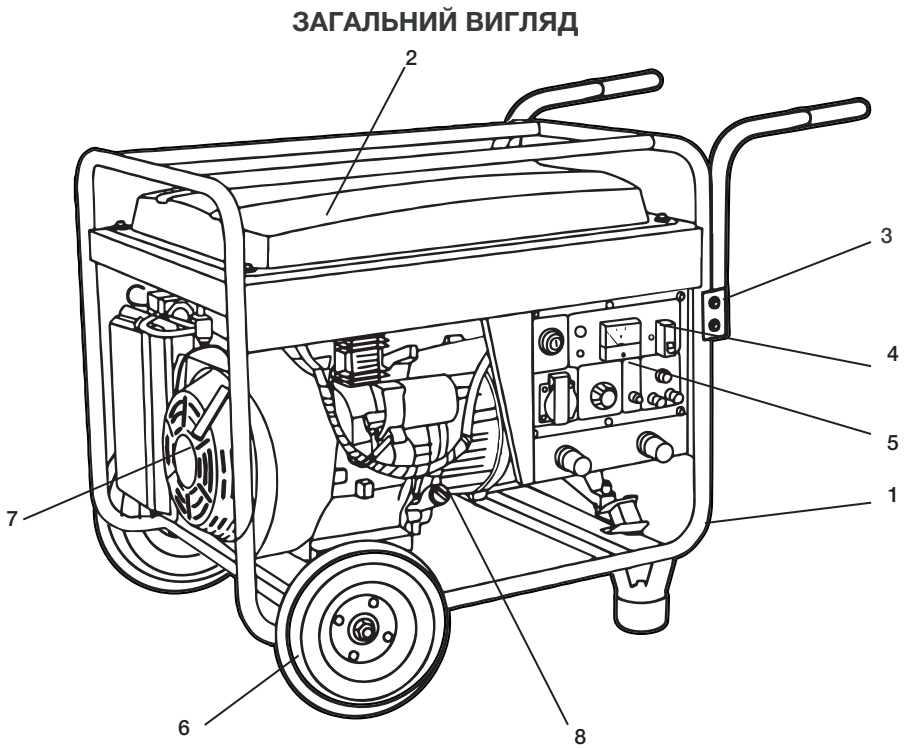
### КОМПЛЕКТНІСТЬ

1. Генератор	1 ШТ.
2. Інструкція користувача	1 ШТ.
3. Гарантійний талон	1 ШТ.
4. Упаковка	1 ШТ.
5. Комплект для введення в експлуатацію	1 ШТ.
6. Комплект зварювального обладнання	1 ШТ.

### ОПИС ВИРОБУ

Генератори HYUNDAI - це професійні пристрої для вироблення електричного струму. Дизельні генератори HYUNDAI - це довговічні економні джерела енергії для основного або запасного енергопостачання. Сучасні моделі генераторів HYUNDAI серії оснащені інженерною системою прямого впорскування палива, що значно знижує витрати палива. Дизельні генератори HYUNDAI поставляються в двох типах:

- у відкритому корпусі (L);
- у закритому корпусі.

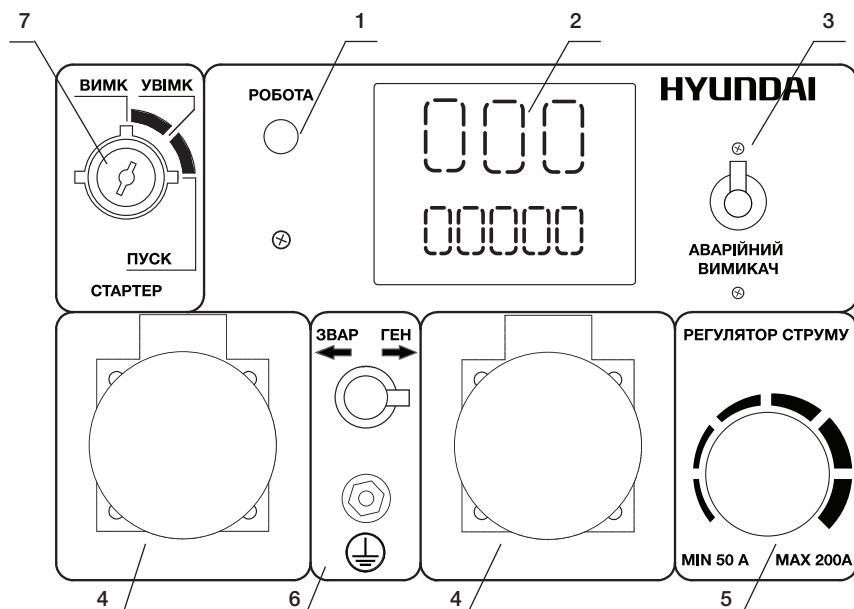


Мал.1

1. Рама.
2. Паливний бак.
3. Повітряний фільтр.
4. Аварійний вимикач
5. Панель управління.
6. Колеса.
7. Альтернатор.
8. Масляний щуп.

## Gasoline Generator

### Панель управління генератора



Мал. 2

1. Індикатор роботи двигуна.
2. Вольтметр.
3. Аварійний вимикач.
4. Розетки.
5. Регулятор сили струму.
6. Роз'єм заземлення.
7. Ключ запуску.

**ТЕХНІЧНІ ХАРАКТЕРИСТИКИ**

Технічні характеристики	НУW 210AC
Номінальна потужність, кВт	4,5
Напруга, В*	230
Частота, Гц	50
Струм	50-140
Розетки	2x16A
Дисплей	HJ-502
Ємність паливного бака, л	25
Час роботи при 50% навантаженні на повному паливному баку, год	14
Рівень шуму на відстані 7 м, дБ	76
Макс. струм виведення 12 В, А	6
Батарея, А/год	12
Тип двигуна	4-тактний
Модель двигуна	IC 420
Вихідна потужність двигуна, к.с.	16
Запуск	електро
Об'єм двигуна, см <sup>3</sup>	420
Регулятор напруги	AVR
Вихід ATS	є
Маса, кг	107
Габарити, см	68,5*53*68

## Gasoline Generator

### ІНФОРМАЦІЯ ПРО БЕЗПЕКУ

**Увага! Категорично забороняється перевертати генератор при зберіганні, транспортуванні та експлуатації.**



Перед початком експлуатації уважно прочитайте інструкцію з експлуатації. Експлуатація генератора без ознайомлення з цією інструкцією може призвести до порушень нормальної роботи та серйозних травм. Необхідно звернути особливу увагу на наступне:

- Не використовуйте генератор в приміщенні з недостатньою вентиляцією.
- Не використовуйте генератор під дощем і в умовах підвищеної вологості.
- Не заводьте генератор при підключеному навантаженні.
- Встановлюйте генератор на відстані, як мінімум, 1 м від займистих об'єктів.
- Не заливайте паливо під час роботи генератора.
- Не паліть під час заливки палива.
- Не допускайте переповнення паливного бака.
- Можливе використання тільки дизельного палива. Після заповнення бака, видаліть всі надлишки палива з поверхні.
- Всі займисті або вибухонебезпечні продукти необхідно тримати подалі від генератора, оскільки під час роботи двигун нагрівається.
- Слід встановити генератор на рівну горизонтальну поверхню щоб уникнути витoku палива.
- Вихлопні гази містять отруйний чадний газ. Ніколи не використовуйте генератор в погано провітрюваному приміщенні.
- Ніколи не торкайтесь до вихлопної системи під час роботи генератора або після запуску.
- Не торкайтесь генератора вологими руками. Генератор не має захисту від води, тому не допускається його експлуатація поруч з водою, під час дощу і т.д.
- Перед початком експлуатації генератора необхідно дізнатися варіанти аварійної зупинки.
- Не допускайте нікого до роботи з генератором без прочитання даної інструкції.
- Необхідно завжди одягати захисне взуття.
- Тримайте дітей та домашніх тварин далеко від генератора.
- Встановлювати генератор необхідно на відстані не менше 1 метра від стін.
- Не накривати генератор під час роботи.



## ПІДГОТОВКА ДО РОБОТИ

**Важливо!** Умовою стабільної роботи генератора є температура навколишнього повітря в межах від  $-5$  до  $+50$  °С.



### Рівень мастила (мал. 5)

- Викрутити масляний щуп і протерти його чистою тканиною.
- Вставити щуп, не вкручуючи його.
- Перевірити рівень по мітці на щупі.
- Якщо рівень мастила нижче мітки, залити мастило.
- Закрутити масляний щуп.



Мал. 5

### Рівень палива (мал.6)

- Відкрити кришку паливного бака.
- Перевірити рівень палива в баку.
- Залити паливо до рівня паливного фільтра.
- Закрутити кришку паливного бака.

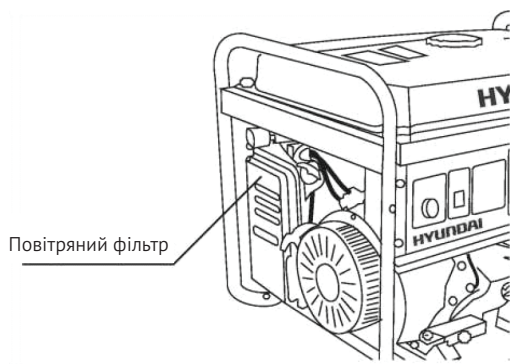


Мал. 6

## Gasoline Generator

### Повітряний фільтр (мал. 7)

- Відкрити затискачі-фіксатори кришки повітряного фільтра.
- Витягти фільтр.
- Промити фільтр теплою мильною водою.
- Повністю висушити фільтр.
- Просочити фільтр моторним маслом і віджати надлишки масла.
- Встановити фільтруючий елемент на посадочне місце.
- Закрити кришку повітряного фільтра.



Мал. 7

### До запуску двигуна

- Переконайтеся, що потужність інструментів або споживачів струму не перевищує можливостей електрогенератора по навантаженню. Забороняється перевищувати номінальну потужність електрогенератора.
- Тривалість експлуатації електрогенератора в режимі подачі потужності в діапазоні від номінальної до максимальної не повинна перевищувати 30 хвилин.

## ЕКСПЛУАТАЦІЯ ГЕНЕРАТОРА

**Важливо!** Підключення електрогенератора до електромережі має здійснюватися тільки кваліфікованим фахівцем.



### Запуск двигуна (мал.6)

- Перед запуском двигуна не підключати навантаження до генератора.
- Встановити паливний клапан в положення «ВІДКР».
- Встановити повітряну заслінку в положення «ЗАКР».
- Встановити вимикач двигуна в положення «ВКЛ».
- Встановити ключ в положення ВКЛ. Повинен загорітися дисплей.
- Повернути ключ за годинниковою стрілкою в положення ЗАПУСК.
- Після запуску відразу відпустити ключ.



Мал. 6

- Повільно повернути повітряну заслінку в положення «ВІДКР».
- Не допускати одночасного підключення декількох пристроїв.
- Запустити генератор на 3 хвилини без підключення навантаження.
- Для різних пристроїв при запуску потрібна велика потужність.
- Підключити пристрої один за одним відповідно до максимальної потужності, допустимої для вашого генератора.
- Перед підключенням упевнитися, що всі пристрої знаходяться в хорошому робочому стані.

## Gasoline Generator

- Якщо під'єднаний пристрій більше не працює або раптово зупиняється, негайно вимкніть навантаження за допомогою аварійного вимикача, вимкніть пристрій і виконайте його перевірку.
- Не забувайте відключати всі пристрої перед зупинкою генератора.

**Зупинка генератора з підключеними споживачами потужності може призвести до пошкодження генератора.**



- Якщо значення на вольтметрі занадто високе, зупиніть генератор. Якщо на вольтметрі показується значення 220V +/-5%, Ви можете користуватися генератором.
- Не підключайте до генератора навантаження 12В і 220В одночасно. При підключенні споживачів постійного струму напругою 12В необхідно дотримуватись полярності.
- Спочатку підключіть дроти зарядного пристрою до акумулятора, а потім до генератора.
- Підключення генератора до мережі необхідно проводити за допомогою кваліфікованого електрика. Неправильне підключення може призвести до серйозних пошкоджень.

### **Зупинка двигуна (Мал. 2, 6)**

- Вимкніть живлення пристроїв, повернувши автомат захисту (аварійний вимикач) в положення ВІМК.
- Поверніть ключ в положення ВІМК.
- Встановіть паливний кран у положення «ЗАКР».



**Не використовуйте генератор в приміщенні, вихлопні газу смертельно небезпечні!**

## ТЕХНІЧНЕ ОБСЛУГОВУВАННЯ

### Заміна/додавання мастила в картер двигуна (мал.7)

Необхідно перевіряти рівень масла в двигуні відповідно до графіка технічного обслуговування. При зниженні рівня масла, необхідно додати масло для забезпечення належного функціонування. При заміні масла виконайте наступні кроки:

- Щоб розігріти мастило, заведіть двигун та вимкніть його через 2-3 хв роботи.
- Помістіть ємність під двигуном для зливу в неї масла.
- За допомогою 10 мм шестигранного ключа, відкрутіть зливну кришку, розташовану на двигуні під кришкою масляного щупа. Дайте маслу стекти.
- Встановіть на місце кришку зливного отвору і затягніть її.
- Для додавання масла, виконайте наступні кроки:
- Переконайтеся, що генератор встановлений на рівній поверхні.
- Відкрутіть кришку вимірювального щупа на двигуні.
- За допомогою воронки (в комплект не входить) залийте в картер моторне масло високого очищення. Рекомендується використовувати масло у відповідність з температурою повітря. Після заповнення рівень масла повинен бути близький до верхньої частини масляналивної горловини.



Мал.9

### Рекомендовані мастила

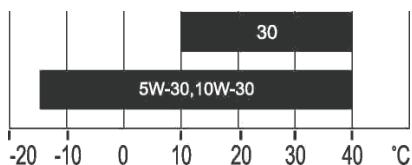
Моторне мастило має значний вплив на експлуатаційні характеристики двигуна і є основним чинником, що визначає його ресурс.

Використовуйте моторне мастило, призначене для 4-х тактних автомобільних двигунів, до складу якого входять миючі присадки, відповідне або перевершує вимоги стандартів категорії SE за класифікацією API (або еквівалентну).

## Gasoline Generator

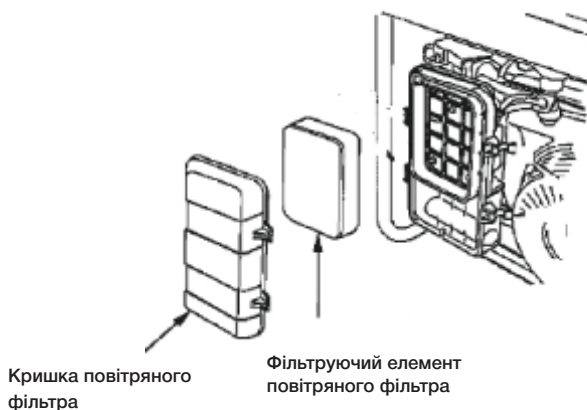
У загальному випадку рекомендується експлуатувати двигун на моторному маслі з в'язкістю SAE 10W-30. Моторні масла з іншої в'язкістю, зазначеної в таблиці, можуть бути використані за умови, що середня температура повітря у вашому регіоні не виходить за вказаний температурний діапазон.

В'язкість моторного мастила за стандартом SAE або сервісна категорія масла вказані на наклейці ємності з мастилом.



### Обслуговування повітряного фільтра (мал. 8)

Регулярне технічне обслуговування повітряного фільтра дозволяє зберегти достатній повітряний потік в карбюраторі. Час від часу перевіряйте повітряний фільтр на предмет забруднення.



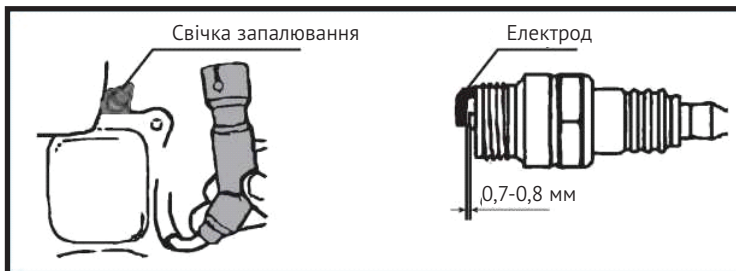
Мал. 8

- Відщібніть затискачі на верхній кришці повітряного фільтра.
- Видаліть губчастий фільтруючий елемент з корпусу.
- Протріть бруд всередині порожнього корпусу повітряного фільтра.
- Промийте губчастий фільтруючий елемент в теплій воді. Просушіть його.
- Змочіть сухий фільтруючий елемент чистим машинним маслом. Відіжміть надлишки мастила.
- Замінійте повітряний фільтр на новий кожні 500 годин роботи генератора. При роботі в умовах сильної запиленості - промивати повітряний фільтр необхідно частіше.

### Технічне обслуговування свічок запалювання (мал. 9)

Свічка запалювання є важливим пристроєм для забезпечення належного функціонування двигуна. Свічка запалювання повинна бути цілою, без нагару і мати правильний зазор. Для перевірки свічки запалювання зробіть наступне:

- Зніміть ковпачок свічки запалювання.
- Викрутіть свічку запалювання за допомогою свічкового ключа.
- Огляньте свічку запалювання. Якщо вона тріснула, то її необхідно замінити. Рекомендується використовувати свічки запалювання F6RTC, наприклад, NGK BPR6ES.
- Виміряйте зазор. Він повинен бути 0,7-0,8 мм.
- При повторному використанні свічки запалювання, почистіть її за допомогою дротяної щітки, щоб видалити нагар і потім виставте правильний зазор.
- Вкрутіть свічку запалювання на місце за допомогою свічкового ключа. Встановіть на місце ковпачок свічки запалювання.



Мал. 9

## Gasoline Generator

### Зберігання та транспортування

Приміщення для зберігання повинно бути сухим і непилним. Крім того, пристрій слід зберігати в недоступному для дітей місці. Можливі несправності на пристрої слід усувати перед установкою генератора на зберігання, щоб він знаходився завжди в стані готовності до експлуатації. При тривалому простої пристрою необхідно дотримуватися таких умов:

- Всі зовнішні частини двигуна і пристрої, особливо ребра охолодження, треба ретельно очистити.
- Відкрутіть гвинт камери поплавка карбюратора і спустошіть її.
- Відкрутіть гвинт зливу масла і злийте мастило в ємність.
- Зніміть свічку запалювання.
- Залийте чайну ложку (5-10 мл) моторного мастила в циліндр.
- Потягніть кілька разів шнур стартера, щоб масло розподілилося по стінках циліндра.
- Вкрутіть свічку запалювання.
- Потягніть рукоятку стартера до появи опору, при цьому поршень займе положення верхньої точки такту стиснення. І впускні, і випускні клапани будуть закриті. Зберігання електрогенератора в такому вигляді збереже її від внутрішньої корозії двигуна.
- Плавню відпустіть рукоятку стартера.
- Після декількох невдалих запусків з використанням електрозапуску, акумулятори можуть розрядитися, тому перед початком експлуатації генератора необхідно виконати повну зарядку акумуляторів.
- Дозволяється транспортувати генератор тільки після повного охолодження двигуна. Транспортування дозволяється тільки в разі, якщо генератор надійно зафіксований і виключена можливість його перекидання.



**Увага! При зберіганні і транспортуванні не перевертайте генератор!**

### Дотримання приписів інструкції з експлуатації

Генератори HYUNDAI проходять обов'язкову сертифікацію відповідно до Технічного Регламенту про безпеку машин та устаткування. Використання, техобслуговування і зберігання генератора HYUNDAI повинні здійснюватися точно, як описано в цій інструкції по експлуатації. Термін служби виробу становить 5 років.

Гарантійний термін ремонту -2 роки.

Виробник не несе відповідальність за всі пошкодження і збитки, викликані недотри-





манням вказівок з техніки безпеки, вказівок з технічного обслуговування. Це, в першу чергу, поширюється на:

- використання виробу не за призначенням,
- використання не допущених виробником мастильних матеріалів, бензину і моторного мастила,
- технічні зміни виробу,
- непрямі збитки в результаті подальшого використання виробу з несправними деталями.

Всі роботи, наведені в розділі “Технічне обслуговування” повинні проводитися регулярно. Якщо користувач не може виконувати ці роботи з техобслуговування сам, то слід звернутися до авторизованого сервісного центру для оформлення замовлення на виконання необхідних робіт. Список адрес Ви зможете знайти на нашому офіційному інтернет-сайті:

**<http://www.hyundai.direct.com.ua>**

Виробник не несе відповідальності у разі збитку через пошкодження внаслідок невиконаних робіт з технічного обслуговування.

До таких пошкоджень, зокрема, відносяться:

- Корозійні пошкодження та інші наслідки неправильного зберігання.
- Пошкодження і наслідки в результаті застосування неоригінальних запчастин.
- Пошкодження внаслідок робіт з техобслуговування і ремонту, які проводилися не уповноваженими фахівцями.

### **Рекомендований графік технічного обслуговування**

Виконуйте в кожному із зазначених місяців або через певну кількість годин роботи, в залежності від того, черга обслуговування якого виду настане першою. Регламентне сервісне обслуговування проводиться в кожен вказаний часовий інтервал.

## Gasoline Generator

Вузол	Дія	Кожен запуск	Після перших 20 год роботи	Кожен місяць або через 20 год	Кожні 3 місяці або 50 мотогодин	Кожні 6 місяців або через 100 мотогодин	Кожні рік або 300 годин роботи	Після перших 100 год роботи і потім кожні 500 год роботи
Моторне мастило	Перевірка рівня	•						
	Заміна		•		•			
Повітряний фільтр	Очистка			•				
	Заміна				•			
Паливний бак	Перевірка рівня палива	•						
	Очистка						•	
Свіча запалювання	Очистка				•			
	Заміна					•		
Паливний фільтр	Очистка					•		
Тепловий зазор клапанів	Регулювання у авториз. сервісному центрі							•

\* - Рекомендується звертатись в авторизований сервісний центр HYUNDAI.

Профілактичні роботи виконуються тільки сервісним центром, на платній основі.

## ПОШУК НЕСПРАВНОСТЕЙ

Несправність	Ймовірна причина	Усунення несправності
Двигун не запускається	Перемикач двигуна встановлений в позицію ВІМК	Встановіть перемикач двигуна в позицію УВІМК
	Паливний кран встановлений у закритому положенні	Поверніть паливний клапан в положення відкрити
	Відкрито важіль повітряної заслінки	Закрийте важіль
	Немає палива в двигуні	Залийте паливо
	У двигуні знаходиться брудне або старе паливо	Замініть паливо в паливному баку
	Свічка запалювання закоксувалась або має пошкодження; неправильна відстань між електродами	Очистіть свічку запалювання або замініть; встановіть відстань між електродами
Утруднений пуск або потужність двигуна знижується	Паливний бак забруднений	Очистити паливний бак
	Повітряний фільтр забруднений	Очистити повітряний фільтр
	Вода в паливному баку та карбюраторі; карбюратор закупорений	Спустошити паливний бак; очистити паливопровід і карбюратор
	Неправильне відстань між електродами свічки запалювання	Встановити відстань між електродами
Двигун перегрівається	Повітряний фільтр забруднений	Очистити повітряний фільтр
	Ребра охолодження забруднені	Очистити ребра охолодження
Двигун запускається, але на виході немає напруги	Спрацював автоматичний вимикач	Встановіть автоматичний вимикач в положення УВІМК
	Погані кабелі підключення	При використанні подовжувача замініть його
	Несправність підключеного електричного пристрою	Спробуйте підключити інший пристрій
Генератор працює, але не підтримує підключені електричні пристрої	Перевантаження генератора	Спробуйте підключити меншу кількість пристроїв
	Коротке замикання на одному з підключених пристроїв	Спробуйте відключити несправний пристрій
	Повітряний фільтр забруднений	Очистити повітряний фільтр
	Недостатні оберти двигуна	Зверніться в авторизований сервісний центр

## Gasoline Generator

### СПИСОК СПОЖИВАЧІВ

Наведений список обладнання створений з урахуванням середніх значень потужності приладів. Уважно читайте інструкції з експлуатації приладів.

Споживач	Потужність, Вт
Фен для волосся	450-1200
Праска	500-1100
Електроплита	800-1800
Тостер	600-1500
Кавоварка	800-1500
Обігрівач	1000-2000
Гриль	1200-2300
Пилосос	400-1000
Радіоприймач	50-250
Телевізор	100-400
Холодильник	100-150
Духова шафа	1000-2000
Морозильна камера	100-400
Дриль	400-800
Перфоратор	600-1400
Точильний верстат	300-1100
Дискова пила	750-1600
Електрорубанок	400-1000
Електролобзик	250-700

КШМ	650-2200
Компресор	750-3000
Водяний насос	750-3900
Розпилювальний верстат	1800-4000
Установка високого тиску	2000-4000
Електрокосарка	750-3000
Кондиціонер	1000-5000
Електродвигуни	550-5000
Вентилятори	750-1700

**HYUNDAI**  
POWER PRODUCTS

KOTO INDUSTRY LLC, USA 817 S Main St, Las Vegas, NV, 89101  
EU Importer / EU Importeur / ES Importētājs / EL Importija /

**ES Importuotojas:**

SIA «N-PRO» Marupes iela 6 - 2A, Rīga, Latvija, L

**Импортер в РФ:**

ООО «НЕОС ПРО», 123007, Россия, г. Москва, ул. 5-я Магистральная, д. 15

**Імпортер в Україні:**

ТзОВ «Візард технікс», 03026, Україна, м. Київ, Столичне шосе 100



## **ОФИЦИАЛЬНЫЙ ДИЛЕР В УКРАИНЕ:**

[storgom.ua](http://storgom.ua)

### **ГРАФИК РАБОТЫ:**

Пн. – Пт.: с 8:30 по 18:30

Сб.: с 09:00 по 16:00

Вс.: с 10:00 по 16:00

### **КОНТАКТЫ:**

+38 (044) 360-46-77

+38 (066) 77-395-77

+38 (097) 77-236-77

+38 (093) 360-46-77

Детальное описание товара:

<https://storgom.ua/product/svarochnyygeneratorhyundaihyw2-0ac.html>

Другие товары: <https://storgom.ua/svarochnye-generatory.html>