

**Robert Bosch GmbH**  
Power Tools Division  
70764 Leinfelden-Echterdingen  
GERMANY

[www.bosch-garden.com](http://www.bosch-garden.com)

**F 016 L81 145** (2014.08) 0 / 259 **EURO**



# AXT

22 D | 25 D | 23 TC | 25 TC | 2550 TC

 **BOSCH**

**de** Originalbetriebsanleitung  
**en** Original instructions  
**fr** Notice originale  
**es** Manual original  
**pt** Manual original  
**it** Istruzioni originali  
**nl** Oorspronkelijke  
gebruiksaanwijzing  
**da** Original brugsanvisning  
**sv** Bruksanvisning i original  
**no** Original driftsinstruks  
**fi** Alkuperäiset ohjeet  
**el** Πρωτότυπο οδηγιών χρήσης

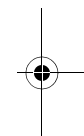
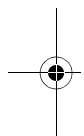
**tr** Orijinal işletme talimatı  
**pl** Instrukcja oryginalna  
**cs** Původní návod k používání  
**sk** Pôvodný návod na použitie  
**hu** Eredeti használati utasítás  
**ru** Оригинальное руководство по  
эксплуатации  
**uk** Оригінальна інструкція з  
експлуатації  
**kk** Пайдалану нұсқаулығының  
түпнұсқасы  
**ro** Instrucțiuni originale  
**bg** Оригинална инструкция

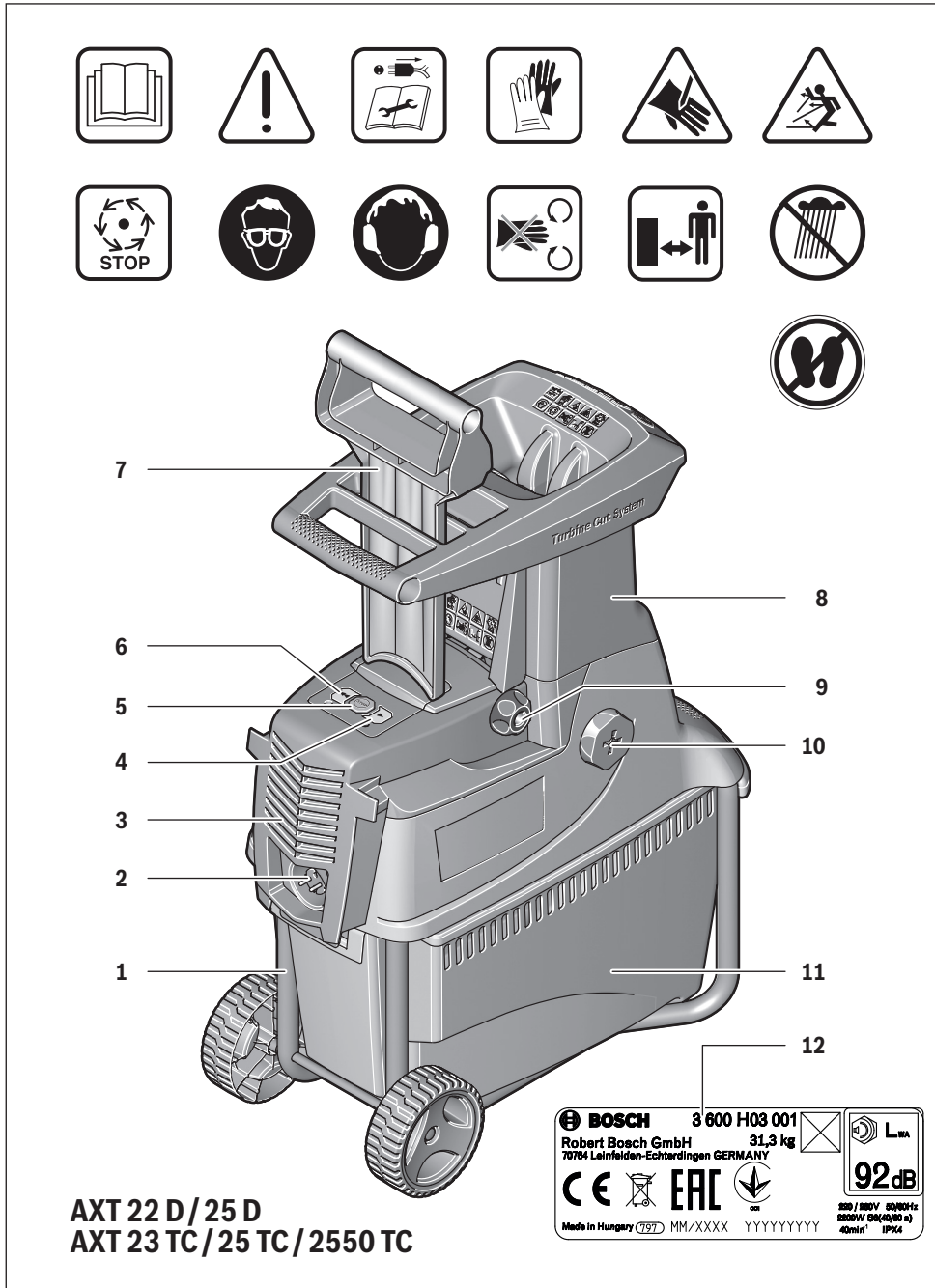
**mk** Оригинално упатство за работа  
**sr** Originalno uputstvo za rad  
**sl** Izvirna navodila  
**hr** Originalne upute za rad  
**et** Algupärane kasutusjuhend  
**lv** Instrukcijas oriģinālvalodā  
**lt** Originali instrukcija

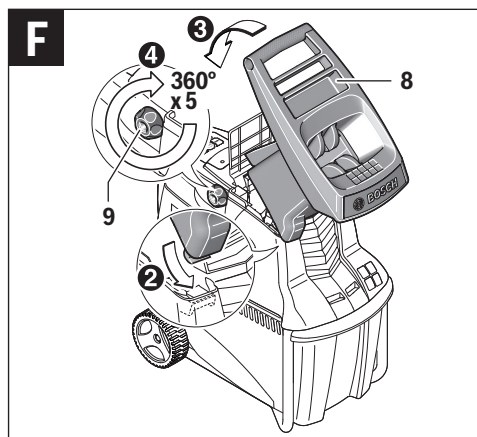
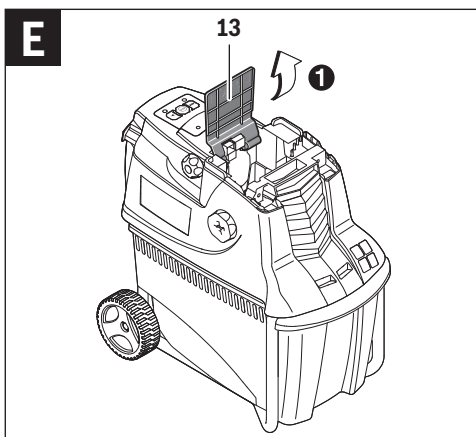
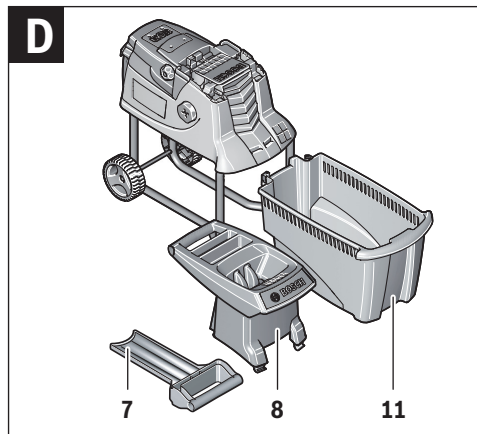
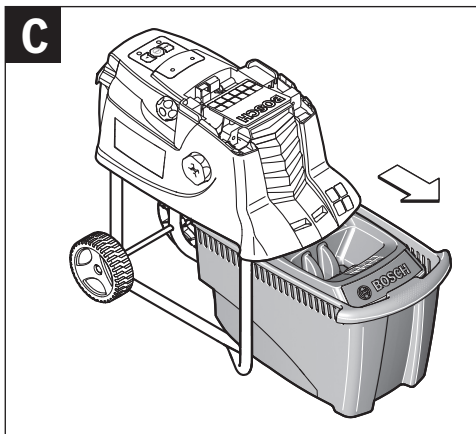
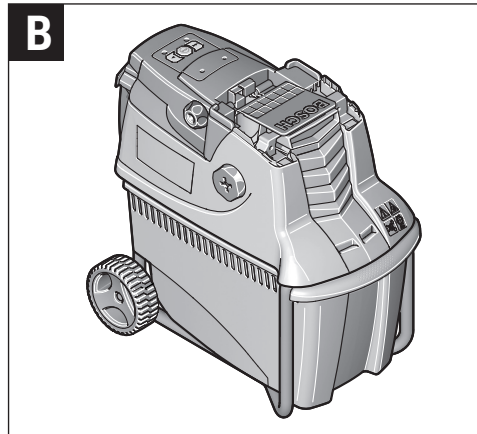
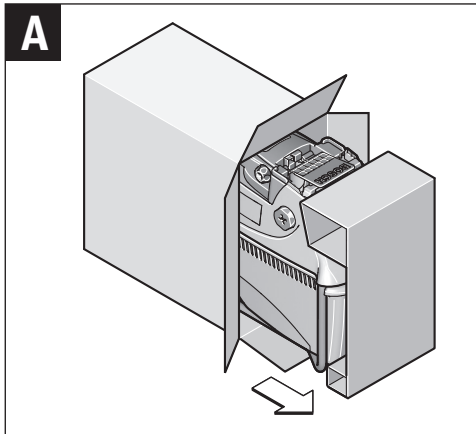


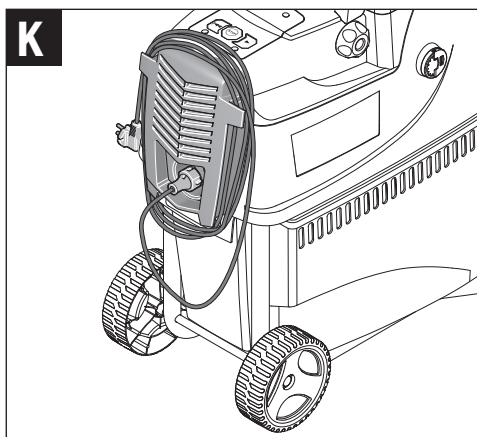
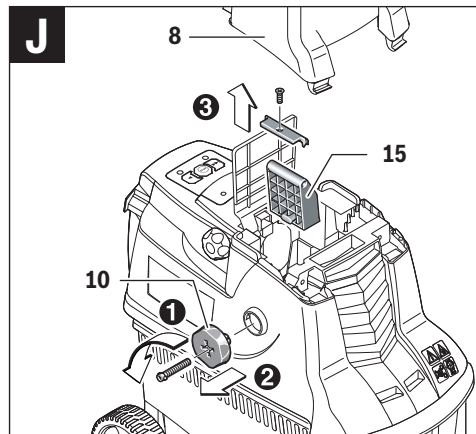
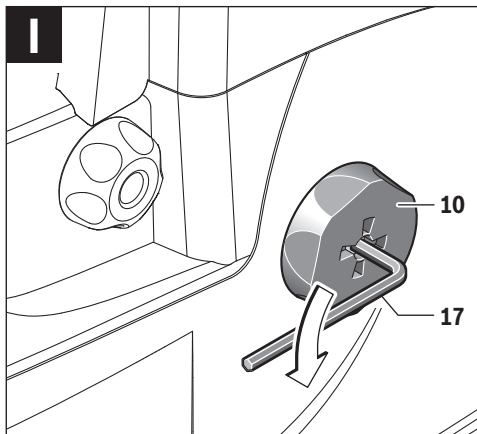
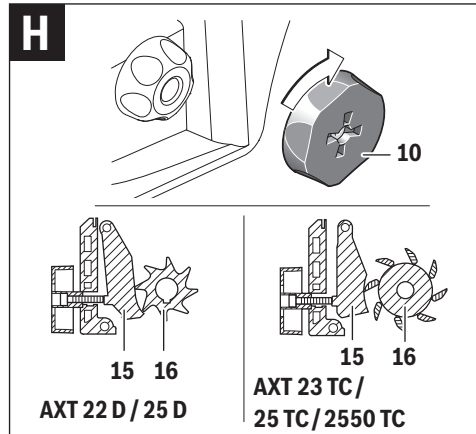
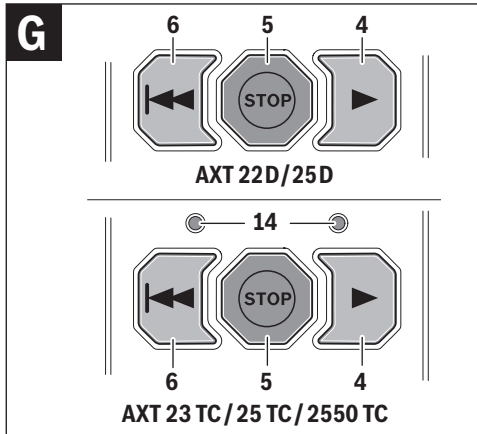


Deutsch.....	Seite	6
English.....	Page	14
Français.....	Page	22
Español.....	Página	31
Português.....	Página	40
Italiano.....	Página	49
Nederlands.....	Página	59
Dansk.....	Side	67
Svenska.....	Sida	75
Norsk.....	Side	83
Suomi.....	Sivu	91
Ελληνικά.....	Σελίδα	98
Türkçe.....	Sayfa	108
Polski.....	Strona	116
Česky.....	Strana	126
Slovensky.....	Strana	134
Magyar.....	Oldal	143
Русский.....	Страница	152
Українська.....	Сторінка	163
Қазақша.....	Бет	172
Română.....	Pagina	183
Български.....	Страница	191
Македонски.....	Страна	201
Srpski.....	Strana	209
Slovensko.....	Stran	217
Hrvatski.....	Stranica	225
Eesti.....	Lehekülg	233
Latviešu.....	Lappuse	241
Lietuviškai.....	Puslapis	250









## Sicherheitshinweise

**Achtung! Lesen Sie die nachfolgenden Anweisungen sorgfältig durch. Machen Sie sich mit den Bedienelementen und dem ordnungsgemäßen Gebrauch des Gartengeräts vertraut. Bewahren Sie die Betriebsanleitung für eine spätere Verwendung bitte sicher auf.**

### Erläuterung der Symbole auf dem Gartengerät



Allgemeiner Gefahrenhinweis.



Lesen Sie die Betriebsanleitung.



Schalten Sie vor Arbeiten am Schneidmechanismus das Gartengerät aus und ziehen Sie den Stecker aus der Steckdose. Wird das Kabel während der Arbeit beschädigt oder durchtrennt, berühren Sie es nicht, sondern deaktivieren Sie unverzüglich die Sicherung des betroffenen Stromkreises. Betreiben Sie das Gartengerät nie mit einem beschädigten Kabel.



Tragen Sie Schutzhandschuhe, festes Schuhwerk und eine lange Hose.



Gefahr durch rotierendes Schneidmesser. Hände oder Füße nicht in die Öffnung bringen, während das Gartengerät läuft.



Achten Sie darauf, dass in der Nähe stehende Personen nicht durch weggeschleuderte Fremdkörper verletzt werden.



Warnung: Halten Sie einen sicheren Abstand zum Gartengerät, wenn es arbeitet.



Warten Sie, bis alle Teile des Gartengerätes vollständig zur Ruhe gekommen sind, bevor Sie diese anfassen.



Tragen Sie eine Schutzbrille.



Tragen Sie Gehörschutz.



Das Gartengerät nicht bei Regen benutzen oder dem Regen aussetzen.



Stehen Sie nicht auf die Fangbox.

## Bedienung

► **Greifen Sie während des Betriebes nicht in den Einfülltrichter 8. Nach dem Ausschalten läuft das Gartengerät noch einige Sekunden nach.**

► Niemals Kindern oder mit diesen Anweisungen nicht vertrauten Personen erlauben das Gartengerät zu benutzen. Nationale Vorschriften beschränken möglicherweise das Alter des Bedieners. Bewahren Sie das Gartengerät für Kinder unerreikbaar auf, wenn es nicht in Gebrauch ist.

► Dieses Gartengerät ist nicht dafür bestimmt, von Personen (einschließlich Kinder) mit eingeschränkten physischen, sensorischen oder geistigen Fähigkeiten oder mangelnder Erfahrung und/oder mangelndem Wissen benutzt zu werden, es sei denn, sie werden durch eine für ihre Sicherheit zuständige Person beaufsichtigt oder

- erhalten von ihr Anweisungen, wie das Gartengerät zu benutzen ist. Kinder sollten beaufsichtigt werden, um sicherzustellen, dass sie nicht mit dem Gartengerät spielen.
- ▶ Vor dem Einschalten muss das Gartengerät entsprechend der beiliegenden Anleitung montiert werden.
  - ▶ Zur Erhöhung der Sicherheit wird empfohlen, einen FI-Schalter (RCD) mit einem Fehlerstrom von maximal 30 mA zu benutzen. Dieser FI-Schalter sollte vor jeder Benutzung überprüft werden.
  - ▶ Verwenden Sie nur für den Außenbereich zugelassene, spritzwassergeschützte Verlängerungskabel.
  - ▶ Fassen Sie Stecker und Steckdose nicht mit nassen Händen an.
  - ▶ Die Netzanschlussleitung oder das Verlängerungskabel nicht überfahren, quetschen oder daran zerrren, da es beschädigt werden könnte. Schützen Sie das Kabel vor Hitze, Öl und scharfen Kanten.
  - ▶ Während des Betriebes dürfen sich im Umkreis von 3 Metern keine anderen Personen oder Tiere aufhalten. Der Bedienende ist im Arbeitsbereich gegenüber Dritten verantwortlich.
  - ▶ Bosch kann nur dann eine einwandfreie Funktion des Gartengerätes zusichern, wenn ausschließlich Original-Zubehör verwendet wird.
  - ▶ Machen Sie sich mit der Betriebsanleitung vertraut, bevor Sie versuchen mit dem Gartengerät zu arbeiten.
  - ▶ Tragen Sie keine weite Kleidung, hängende Kordeln oder Krawatten.
  - ▶ Betreiben Sie das Gartengerät auf einem freien Platz (z. B. nicht zu nah an einer Wand oder anderen feststehenden Gegenständen) mit festem, ebenem Untergrund.
  - ▶ Betreiben Sie das Gartengerät nicht auf einem gepflasterten oder kiesigen Untergrund. Das ausgeworfene Material kann Verletzungen verursachen.
  - ▶ Prüfen Sie vor Inbetriebnahme alle Schrauben, Muttern und andere Befestigungsteile auf festen Sitz und die Schutzvorrichtungen und Abschirmungen auf richtige Platzierung. Ersetzen Sie beschädigte oder unlesbare Warn- und Hinweisschilder.
  - ▶ Stellen Sie vor dem Starten sicher, dass der Einfülltrichter frei ist.
  - ▶ Halten Sie Gesicht und Körper auf Abstand zum Einfülltrichter.
  - ▶ Verhindern Sie, dass Ihre Hände oder andere Teile Ihres Körpers oder Ihrer Kleidung in den Einfülltrichter oder die Auswurföffnung gelangen, oder sich bewegenden Teilen nahe kommen.
  - ▶ Sorgen Sie immer für ein stabiles Gleichgewicht und einen sicheren Stand. Beugen Sie sich nicht zu weit vor. Stehen Sie während des Einfüllens nicht höher als der Fuß des Gartengerätes.
  - ▶ Halten Sie Abstand zur Auswurfzone, wenn Sie mit dem Gartengerät arbeiten.
  - ▶ Achten Sie äußerst sorgfältig darauf, dass keine Metallteile, Steine, Flaschen, Dosen oder andere Fremdkörper enthalten sind, wenn Sie Material in das Gartengerät einführen.

**8 | Deutsch**

- ▶ Wenn der Schneidmechanismus einen Fremdkörper trifft, das Gartengerät ungewöhnliche Geräusche macht oder zu vibrieren beginnt, schalten Sie das Gartengerät unverzüglich aus, um das Schneidwerk anzuhalten. Ziehen Sie den Stecker aus der Steckdose und gehen Sie wie folgt vor:
  - Inspizieren Sie den Schaden.
  - Wechseln Sie alle beschädigten Teile aus oder reparieren Sie diese.
  - Überprüfen Sie, ob Teile lose sind und ziehen Sie diese ggf. fest.
- ▶ Versuchen Sie nicht das Gartengerät zu reparieren, es sei denn, Sie besitzen die notwendige Ausbildung.
- ▶ Achten Sie darauf, dass sich verarbeitetes Material nicht in der Auswurfzone staut; dies behindert die Förderung und kann zu einem Rückschlag im Einfülltrichter führen.
- ▶ Wenn das Gartengerät verstopft, schalten Sie dieses aus und warten Sie, bis das Schneidwerk stoppt. Ziehen Sie den Stecker aus der Steckdose, bevor Sie das Gartengerät von Häckselgut freimachen.
- ▶ Prüfen Sie, ob Abdeckungen und Schutzvorrichtungen unbeschädigt und richtig angebracht sind. Führen Sie vor der Benutzung eventuell notwendige Wartungs- oder Reparaturarbeiten durch.
- ▶ Versuchen Sie nicht die Drehzahlstellung des Motors zu ändern. Falls ein Problem besteht, verständigen Sie den Bosch-Kundendienst.
- ▶ Halten Sie die Lüftungsschlitze frei von Rückständen oder anderen Ablagerungen, um eine Beschädigung des Motors oder möglichen Brand zu vermeiden.
- ▶ Heben bzw. tragen Sie das Gartengerät niemals bei laufendem Motor.
- ▶ Schalten Sie das Gartengerät aus, warten Sie bis das Schneidwerk stoppt und ziehen Sie den Netzstecker, immer wenn Sie den Arbeitsbereich verlassen.
- ▶ Kippen Sie das Gartengerät während des Betriebes nicht.
- ▶ Setzen Sie das Gartengerät nicht dem Regen aus. Bewahren Sie das Gartengerät nur an einem trockenen Ort auf.
- ▶ Verwenden Sie einen Aggregator, dann einen mit einer automatischen Spannungsregulierung, um Schäden zu vermeiden die durch eine Überspannung verursacht werden.

**Wartung und Lagerung**

- ▶ Wenn das Gartengerät wegen Servicearbeit, Überprüfung, Aufbewahrung oder Zubehörwechsel außer Betrieb genommen wird, schalten Sie dieses aus, ziehen den Stecker aus der Steckdose und lassen das Gartengerät abkühlen. Stellen Sie vor jeder Inspektion oder Justierung etc. sicher, dass alle beweglichen Teile stillstehen.
- ▶ Pflegen Sie das Gartengerät und halten Sie es sauber.
- ▶ Überprüfen Sie das Gartengerät und ersetzen Sie sicherheitshalber abgenutzte oder beschädigte Teile.
- ▶ Stellen Sie sicher, dass auszuwechselnde Teile von Bosch stammen.



- ▶ Falls ein Verlängerungskabel verwendet wird, darf es nicht schwächer als das am Gartengerät angebrachte Netzkabel sein.
- ▶ Überprüfen Sie die Versorgungsleitungen und das Verlängerungskabel regelmäßig auf Beschädigung oder Zeichen von Alterung. Verwenden Sie das Gartengerät nicht, wenn die Kabel beschädigt sind.
- ▶ Denken Sie beim Einstellen des Schneidwerks daran, dass zwar die Stromzufuhr des Motors durch die Zwangsabschaltung unterbrochen ist und der Motor nicht eingeschaltet werden kann, dass sich das Schneidwerk aber trotzdem bewegt, wenn der Motor mit der Hand gedreht wird.
- ▶ Versuchen Sie keinesfalls die Zwangsabschaltung außer Kraft zu setzen.

### Produkt- und Leistungsbeschreibung



**Lesen Sie alle Sicherheitshinweise und Anweisungen.** Versäumnisse bei der Einhaltung der Sicherheitshinweise und Anweisungen können elektrischen Schlag, Brand und/oder schwere Verletzungen verursachen.

### Bestimmungsgemäßer Gebrauch

Das Gartengerät ist bestimmt zum kompostgerechten Zerkleinern von faserigen und holzigen Abfällen aus Haus- und Hobbygärten.

Die Fangbox ist bestimmt zur Aufnahme des gehäckselten Materials und zur Aufnahme und Lagerung von Einfülltrichter und Nachschieber.

Die Fangbox sollte nicht für andere Zwecke verwendet werden.

### Lieferumfang

Nehmen Sie das Gartengerät vorsichtig aus der Verpackung und prüfen Sie, ob die nachfolgenden Teile vollständig sind:

- Leise-Häcksler
- Einfülltrichter
- Nachschieber
- Fangbox
- Betriebsanleitung

Wenn Teile fehlen oder beschädigt sind, wenden Sie sich bitte an Ihren Händler.

Das Gartengerät wiegt im vollständig zusammengebauten Zustand etwa 30,5 – 31,3 kg. Holen Sie bei Bedarf Hilfe, um das Gartengerät aus der Verpackung zu nehmen.

### Abgebildete Komponenten

Die Nummerierung der abgebildeten Komponenten bezieht sich auf die Darstellung des Gartengerätes auf der Grafikseite.

- 1 Fahrgestell
- 2 Netzstecker\*\*
- 3 Lüftungsschlitze
- 4 Grüne Taste
- 5 Rote „Stopp“-Taste
- 6 Gelbe Taste
- 7 Nachschieber
- 8 Einfülltrichter
- 9 Feststellknopf
- 10 Einstellknopf
- 11 Fangbox
- 12 Seriennummer
- 13 Schneidwerkabdeckung
- 14 LED-Anzeige (nur AXT 23 TC/ 25 TC 2550 TC)
- 15 Andruckplatte
- 16 Schneidwalze
- 17 Innensechskantschlüssel\*

\*\* länderspezifisch

\*Abgebildetes oder beschriebenes Zubehör gehört nicht zum Standard-Lieferumfang. Das vollständige Zubehör finden Sie in unserem Zubehörprogramm.

10 | Deutsch

## Technische Daten

Leise-Häcksler		AXT 22 D	AXT 25 D	AXT 23 TC	AXT 25 TC	AXT 2550 TC
Sachnummer	3 600 ...	H03 0..	H03 1..	H03 2..	H03 3..	H03 3..
Leistungsaufnahme, S 6 (40/60 s) <sup>1)</sup>	W	2 200	2 500	2 300	2 500	2 500
Leistungsaufnahme, S 1	W	2 000	2 300	2 100	2 300	2 300
Leerlaufdrehzahl	min <sup>-1</sup>	40	40	40	40	40
Schneidsystem		Fräswalze	Fräswalze	„Turbine-Cut“	„Turbine-Cut“	„Turbine-Cut“
Max. Materialdurchsatz	kg/h	180 <sup>2)</sup>	190 <sup>2)</sup>	215 <sup>2)</sup>	230 <sup>2)</sup>	230 <sup>2)</sup>
Max. Astdurchmesser	mm	38 <sup>2)</sup>	40 <sup>2)</sup>	42 <sup>2)</sup>	45 <sup>2)</sup>	45 <sup>2)</sup>
Fangbox	l	53	53	53	53	53
Gewicht entsprechend EPTA-Procedure 01/2003	kg	31,3	31,3	30,5	30,5	30,5
Schutzklasse		⊕ / I	⊕ / I	⊕ / I	⊕ / I	⊕ / I

<sup>1)</sup>Die Betriebsart S 6 (40 %) bezeichnet ein Belastungsprofil, das 40 s Belastung und 60 s Leerlauf annimmt. Für den praktischen Einsatz ist Dauerbetrieb zulässig.

<sup>2)</sup>Je nach Beschaffenheit des Häckselgutes.

Einschaltvorgänge erzeugen kurzfristige Spannungsabsenkungen. Bei ungünstigen Netzbedingungen können Beeinträchtigungen anderer Geräte auftreten. Bei Netzimpedanzen kleiner als 0,36 Ohm sind keine Störungen zu erwarten.

## Geräusch-/Vibrationsinformation

Geräuschemissionswerte ermittelt entsprechend EN 50434.

Der A-bewertete Geräuschpegel des Gerätes beträgt typischerweise:

	3 600 ...	H03 0.. H03 1..	H03 2.. H03 3..
Schalldruckpegel	dB(A)	81	82
Schallleistungspegel	dB(A)	89	90
Unsicherheit K	dB	=3	=2

**Gehörschutz tragen!**

## Konformitätserklärung

Wir erklären in alleiniger Verantwortung, dass das unter „Technische Daten“ beschriebene Produkt allen einschlägigen Bestimmungen der Richtlinien 2011/65/EU, 2014/30/EU, 2006/42/EG, 2000/14/EG einschließlich ihrer Änderungen entspricht und mit folgenden Normen übereinstimmt: EN 60335-1, EN 50434, 2000/14/EG: Garantierter Schallleistungspegel: Bewertungsverfahren der Konformität gemäß Anhang V.

	3 600 ...	H03 0.. H03 1..	H03 2.. H03 3..
	dB(A)	92	92

Produktkategorie: 50

Technische Unterlagen (2006/42/EG, 2000/14/EG) bei:  
Bosch Lawn and Garden Ltd., PT-LG/ENS23,  
Stowmarket, Suffolk IP14 1EY, England

Henk Becker                      Helmut Heinzemann  
Executive Vice President      Head of Product Certification  
Engineering                      PT/ETM9

*Henk Becker*                      *Helmut Heinzemann*  
i.V.

Robert Bosch GmbH, Power Tools Division  
70764 Leinfelden-Echterdingen, GERMANY  
01.08.2014

## Montage

### Zu Ihrer Sicherheit

► **Achtung! Schalten Sie vor Wartungs- oder Reinigungsarbeiten das Gartengerät aus und ziehen Sie den Netzstecker. Gleiches gilt, wenn das Stromkabel beschädigt, angeschnitten oder verwickelt ist.**

**Netzspannung beachten:** Die Spannung der Stromquelle muss mit den Angaben auf dem Typenschild des Gartengerätes übereinstimmen. Mit 230 V gekennzeichnete Gartengeräte können auch an 220 V/240 V betrieben werden.

Der Stromkreis muss mindestens wie folgt abgesichert sein:

**AXT 22 D/25 D/23 TC/25 TC/2500 TC = 13 A**

Ein Verlängerungskabel mit zu kleinem Leiterquerschnitt verursacht eine deutliche Verringerung der Leistungsfähigkeit des Gartengerätes. Bei Kabeln bis 25 m Länge ist ein Leiterquerschnitt von mindestens  $3 \times 1,5 \text{ mm}^2$  erforderlich, bei Kabeln über 25 m Länge muss der Leiterquerschnitt mindestens  $2,5 \text{ mm}^2$  betragen.

- ▶ **VORSICHT: Nicht vorschriftsmäßige Verlängerungskabel können gefährlich sein. Verlängerungskabel, Stecker und Kupplung müssen wasserdichte, für den Außenbereich zugelassene Ausführungen sein.**

Kabelverbindungen sollten trocken sein und nicht auf dem Boden liegen.

Zur Erhöhung der Sicherheit wird empfohlen, einen FI-Schalter (RCD) mit einem Fehlerstrom von maximal 30 mA zu benutzen. Dieser FI-Schalter sollte vor jeder Benutzung überprüft werden.

Wenn die Anschlussleitung beschädigt ist, darf sie nur von einer autorisierten Bosch-Werkstatt repariert werden.

Bei der Verwendung von Kabeltrommeln müssen diese ausgerollt sein.

## Montage

Nehmen Sie das Gartengerät aus der Verpackung. (siehe Bilder A–D).

### Montage des Einfülltrichters (siehe Bilder E–F)

- 1 Schwenken Sie die Schneidwerkabdeckung **13** nach hinten.
- 2 3 Hängen Sie den Einfülltrichter **8** in das Gartengerät ein und lassen Sie anschließend die Schneidwerkabdeckung **13** los.
- 4 Drücken Sie den Einfülltrichter **8** nach unten und drehen Sie den roten Feststellknopf **9** bis zum Anschlag im Uhrzeigersinn um den Einfülltrichter **8** zu arretieren; hierzu sind ca. 5 volle Umdrehungen des Feststellknopfs **9** erforderlich.

## Betrieb

### Inbetriebnahme (siehe Bild G)

- ▶ **Stellen Sie das Gartengerät immer auf festem, waagrechttem Untergrund auf. Kippen oder bewegen Sie das Gartengerät während des Betriebes nicht.**

- ▶ **Der Motor läuft nach dem Ausschalten nach!**

Befreien Sie Wurzelballen von Erde. Fremdkörper wie Steine, Glas, Metalle, Textilien und Kunststoffe dürfen nicht in den Einfülltrichter **8** gelangen. Andernfalls kann die Schneidwalze **16** beschädigt werden.

Der Einfülltrichter **8** muss leer sein.

### Einschalten

Drücken Sie die grüne Taste **4**.

### Ausschalten

Drücken Sie die rote Stopp-Taste **5**.

Um die Mechanik zu schützen, können Sie das Gartengerät für 2 s nicht neu starten.

### Wiederanlaufschutz

Das Gartengerät wird nach einem Netzausfall abgeschaltet. Bei Aktivierung der Energieversorgung kann sich das Gartengerät nicht automatisch wiedereinschalten.

### Rücklauf

Drücken und halten Sie die gelbe Taste **6**, um die Drehrichtung umzukehren.

Die Schneidwalze **16** läuft entgegengesetzt und befreit dadurch blockiertes Material.

### Überlastschutz

Zu hohe Belastung (z. B. Blockieren der Schneidwalze **16**) führt nach einigen Sekunden zum Stillstand des Gartengerätes, ein Piepton ist zu hören.

Drücken Sie die rote Stopp-Taste, um den Fehler zu löschen. Starten Sie danach das Gartengerät in umgekehrter Richtung. Drücken und halten Sie die gelbe Taste **6** um das blockierte Schneidwerk zu befreien.

Nehmen Sie das Gartengerät in der gleichen Richtung in Betrieb, kann es nicht starten und piepst.

Lässt sich die Blockierung nicht beseitigen, muss die Andruckplatte **15** vom Schneidwerk entfernt werden.

Der Einstellknopf **10** muss dabei geringfügig gegen den Uhrzeigersinn gedreht werden, bis das „blockierte“ Material frei ist. Die Andruckplatte **15** bedarf anschließend einer Einstellung (siehe „Andruckplatte nachstellen (siehe Bild H)“).

### Arbeitshinweise

- ▶ **Tragen Sie während der Benutzung des Gartengerätes immer Schutzbrille, Gehörschutz und Schutzhandschuhe.**
- ▶ **Prüfen Sie vor Gebrauch stets die richtige Montage der Fangbox und des Einfülltrichters.**

Das Gartengerät ist mit Sensoren ausgestattet. Wenn die Fangbox **11** und der Einfülltrichter **8** nicht richtig positioniert sind, startet das Gartengerät nicht und ein Signalton ertönt (bei AXT 23 TC/ 25 TC 2550 TC blinken zusätzlich die 2 LEDs **14**).

Drücken Sie die rote Stopp-Taste, um den Fehler zu löschen. Führen Sie das Häckselgut zu. Eingeschobenes Material wird durch die Schneidwalze **16** selbsttätig eingezogen.

- ▶ **Aus dem Gartengerät ragendes, längeres Häckselgut kann beim Einziehen rutenartig ausschlagen; halten Sie daher einen ausreichenden Sicherheitsabstand ein!**
- Führen Sie immer nur soviel Material ein, dass der Einfülltrichter **8** nicht verstopft.
- Häckseln Sie welke, feuchte und bereits mehrere Tage gelagerte Gartenabfälle im Wechsel mit Ästen. Dies verhindert ein Zusetzen der Schneidwalze **16**.

**12 | Deutsch**

- Häckseln Sie keine weichen Abfälle ohne feste Konsistenz, wie z. B. Küchenabfälle, sondern kompostieren Sie diese direkt.
- Achten Sie darauf, dass das gehäckselte Material frei aus dem Auswurfschacht fallen kann – Rückstaugefahr!
- Die Lüftungsschlitze **3** dürfen nicht durch gehäckseltes Material verdeckt werden.
- Vermeiden Sie ein Blockieren im Auswurfschacht, da dies zum Rückschlag von Häckselgut im Einfülltrichter **8** führen kann.

**Hinweise zum Häckseln**

Je nach Art, Alter und Trockenheit des Holzes sind Äste mehr oder weniger schwierig zu häckseln.

Optimale Ergebnisse erzielen Sie, wenn Sie frische Äste kurz nach dem Schnitt häckseln.

Weiche Gartenabfälle sollten in kleinen Mengen gehäckselst werden, insbesondere wenn das Häckselgut nass ist. Blockierungen können durch periodisches Häckseln von Ästen vermieden werden.

**Andruckplatte nachstellen (siehe Bild H)**

Die Andruckplatte **15** ist werksseitig justiert und bedarf vor der ersten Inbetriebnahme keiner Einstellung.

Das Nachstellen der Andruckplatte **15** ist aufgrund von Verschleiß notwendig (z. B. wenn Häckselgut wie Äste, kettenartig zusammen hängen und nicht einwandfrei gehäckselst werden).

Drehen Sie bei in Vorwärtsrichtung laufendem Motor (grüne Taste **4**) den Einstellknopf **10** in kleinen Schritten im Uhrzeigersinn, bis ein leichtes Schleifgeräusch zu hören ist (die Schneidwalze **16** schleift die Andruckplatte **15** auf den richtigen Abstand, wobei einige kleine Aluminiumspäne aus der Auswurföffnung herausfallen).

Kontrollieren Sie dies, indem Sie nach Spänen in der Fangbox **11** schauen.

Stellen Sie nur soweit wie erforderlich nach, da ansonsten die Andruckplatte **15** unnötigem Verschleiß ausgesetzt wäre.

**Fehlersuche**

Die folgende Tabelle zeigt Ihnen Fehlersymptome, die mögliche Ursache sowie die korrekte Abhilfe, falls Ihr Gartengerät einmal nicht einwandfrei funktionieren sollte. Können Sie anhand dessen das Problem nicht lokalisieren und beseitigen, wenden Sie sich an Ihre Service-Werkstatt.

- **Achtung! Schalten Sie vor Wartungs- oder Reinigungsarbeiten das Gartengerät aus und ziehen Sie den Netzstecker. Gleiches gilt, wenn das Stromkabel beschädigt, angeschnitten oder verwickelt ist.**

Symptome	Mögliche Ursache	Abhilfe
Gartengerät läuft nicht	Fangbox nicht richtig montiert	Fangbox richtig montieren
	Einfülltrichter nicht richtig montiert	Einfülltrichter richtig montieren
	Steckdose defekt	Andere Steckdose benutzen
	Verlängerungskabel beschädigt	Kabel überprüfen und austauschen, falls beschädigt
	Das Gartengerät ist überhitzt	Warten Sie bis sich das Gartengerät abgekühlt hat
	Sicherung hat ausgelöst	Sicherung wechseln
Signalton ertönt (bei AXT 23 TC/ 25 TC 2550 TC blinken zusätzlich zwei LEDs) und Gartengerät startet nicht	Fangbox/Einfülltrichter nicht richtig montiert	Stellen Sie sicher, dass die Fangbox richtig positioniert ist  Stellen Sie sicher, dass der Einfülltrichter richtig positioniert und durch Drehen des roten Feststellknopfs im Uhrzeigersinn festgeklemmt ist
Das Gartengerät piept dreimal mal periodisch und startet nicht. (bei AXT 23 TC/ 25 TC/2550 TC blinken zusätzlich zwei LEDs)	Die elektronische Steuereinheit ist überhitzt	Drücken Sie die Stopp-Taste. Warten Sie bis die Maschine abgekühlt ist. Die Maschine biept für 2 Sekunden und der Schalter geht auf Standby.
Eine LED blinkt (bei AXT 23 TC/ 25 TC 2550 TC)	Keine; das Blinken der LED ist korrekt; das Gartengerät ist an die Stromversorgung angeschlossen und betriebsbereit	

Symptome	Mögliche Ursache	Abhilfe
Das Gartengerät piept in Intervallen und startet nicht, der Fehler kann nicht durch Drücken der STOP-Taste behoben werden (bei AXT 23 TC/25 TC/2550 TC blinken zusätzlich zwei LEDs)	Unterspannungsschutz	Gartengerät neu starten. Prüfen Sie das Verlängerungskabel, ob es den Anforderungen entspricht (eine niedrigere Qualität des Verlängerungskabels kann Fehler verursachen) Wenn Sie einen Aggregator verwenden, prüfen Sie ob dieser richtig läuft.
Das Gartengerät piept kontinuierlich für 10 Sekunden und startet nicht, der Fehler kann nicht durch Drücken der STOP-Taste behoben werden (bei AXT 23 TC/25 TC/2550 TC blinken zusätzlich zwei LEDs)	Die elektronische Steuereinheit ist fehlerhaft	Wenden Sie sich an den autorisierten Bosch Kundendienst
Häckselgut wird nicht eingezogen	Häckselgut ist nass und weich	Benutzen Sie den Nachschieber um das Häckselgut in das Gartengerät nachzuschieben
	Häckselgut klemmt im Gartengerät	Blockierendes Häckselgut entfernen (tragen Sie immer Gartenhandschuhe) Betätigen Sie die Umkehrtaste (siehe „Rücklauf“)
Häckselgut wird nicht vollständig gehäckselt und hängt kettenartig zusammen	Andruckplatte muss nachgestellt werden	siehe „Andruckplatte nachstellen (siehe Bild H)“
Das zwischen Schneidwalze und Andruckplatte feststeckende Material kann nicht durch die Umkehrtaste gelöst werden	Andruckplatte falsch eingestellt	Einstellknopf <b>10</b> eindrücken, Innensechskantschlüssel <b>17</b> (5 mm – nicht im Lieferumfang enthalten) in die Aussparung des Schraubenkopfes stecken und durch Drehen gegen den Uhrzeigersinn die Einstellschraube und damit die Andruckplatte lösen (siehe Bild I) Nach Entfernen der Blockade Andruckplatte nachstellen (siehe „Andruckplatte nachstellen (siehe Bild H)“)

## Wartung und Reinigung

- ▶ **Achtung! Schalten Sie vor Wartungs- oder Reinigungsarbeiten das Gartengerät aus und ziehen Sie den Netzstecker. Gleiches gilt, wenn das Stromkabel beschädigt, angeschnitten oder verwickelt ist.**
- ▶ **Tragen Sie immer Schutzhandschuhe, wenn Sie mit dem Gartengerät arbeiten oder Wartungs-/Reinigungsarbeiten durchführen möchten.**

**Hinweis:** Führen Sie die folgenden Wartungsarbeiten regelmäßig aus, damit eine lange und zuverlässige Nutzung gewährleistet ist.

Überprüfen Sie das Gartengerät regelmäßig auf offensichtliche Mängel wie lose oder beschädigte Messer, lose Verbindungen und abgenutzte oder beschädigte Teile.

Prüfen Sie, ob Abdeckungen und Schutzvorrichtungen unbeschädigt und richtig angebracht sind. Führen Sie vor der Benutzung eventuell notwendige Wartungs- oder Reparaturarbeiten durch.

Sollte das Gartengerät trotz sorgfältiger Herstellungs- und Prüfverfahren einmal ausfallen, ist die Reparatur von einer autorisierten Kundendienststelle für Bosch-Gartengeräte ausführen zu lassen.

## Andruckplatte ausbauen (siehe Bild J)

- ▶ **Achtung! Schalten Sie vor Wartungs- oder Reinigungsarbeiten das Gartengerät aus und ziehen Sie den Netzstecker. Gleiches gilt, wenn das Stromkabel beschädigt, angeschnitten oder verwickelt ist.**
- ▶ **Tragen Sie immer Schutzhandschuhe, wenn Sie mit dem Gartengerät arbeiten oder Wartungs-/Reinigungsarbeiten durchführen möchten.**

Bei normaler Nutzung und Nachstellung gemäß der Anweisung, haben die Schneidwalze **16** und die Andruckplatte **15** eine mehrjährige Lebensdauer.

Gehen Sie zum Ausbau, zur Reinigung oder zum Austausch der Andruckplatte **15** wie folgt vor:

**14 | English**

- ❶ ❷ Entfernen Sie wie im Bild dargestellt die Schraube der Andruckplatte vollständig.
- ❸ Heben Sie die Andruckplatte **15** mit einem Schraubendreher heraus.

Der Zusammenbau erfolgt in umgekehrter Reihenfolge, wobei die Andruckplatte **15** anschließend nachgestellt werden muss (siehe „Andruckplatte nachstellen (siehe Bild H)“).

### Nach dem Arbeitsvorgang/Aufbewahrung

Der Häcksler darf nicht mit Hochdruckreinigern oder fließendem Wasser gereinigt werden.

Reinigen Sie das Äußere des Gartengerätes gründlich mit einer weichen Bürste und einem Tuch. Verwenden Sie kein Wasser und keine Lösungs- oder Poliermittel. Entfernen Sie sämtliche Grasanhaftungen und Ablagerungen, insbesondere von den Lüftungsschlitzen **3**.

Lagern Sie das Gartengerät an einem trockenen Ort. Stellen Sie keine anderen Gegenstände auf das Gartengerät.

Das Kabel kann, wie dargestellt, am Häcksler aufbewahrt werden (nur UK). (siehe Bild K).

Der Häcksler kann, gemäß Bild B, nach Demontage des Einfülltrichters gelagert werden (siehe auch „Montage des Einfülltrichters (siehe Bilder E – F)“).

### Kundendienst und Anwendungsberatung

[www.bosch-garden.com](http://www.bosch-garden.com)

Geben Sie bei allen Rückfragen und Ersatzteilbestellungen bitte unbedingt die 10-stellige Sachnummer laut Typenschild des Gartengerätes an.

#### Deutschland

Robert Bosch GmbH  
Servicezentrum Elektrowerkzeuge  
Zur Luhne 2  
37589 Kalefeld – Willershausen  
Unter [www.bosch-pt.com](http://www.bosch-pt.com) können Sie online Ersatzteile bestellen oder Reparaturen anmelden.  
Kundendienst: Tel.: (0711) 40040480  
Fax: (0711) 40040481  
E-Mail: [Servicezentrum.Elektrowerkzeuge@de.bosch.com](mailto:Servicezentrum.Elektrowerkzeuge@de.bosch.com)  
Anwendungsberatung: Tel.: (0711) 40040480  
Fax: (0711) 40040482  
E-Mail: [Anwendungsberatung.pt@de.bosch.com](mailto:Anwendungsberatung.pt@de.bosch.com)

#### Österreich

Unter [www.bosch-pt.at](http://www.bosch-pt.at) können Sie online Ersatzteile bestellen.  
Tel.: (01) 797222010  
Fax: (01) 797222011  
E-Mail: [service.elektrowerkzeuge@at.bosch.com](mailto:service.elektrowerkzeuge@at.bosch.com)

#### Schweiz

Unter [www.bosch-pt.com/ch/de](http://www.bosch-pt.com/ch/de) können Sie online Ersatzteile bestellen.  
Tel.: (044) 8471511  
Fax: (044) 8471551  
E-Mail: [Aftersales.Service@de.bosch.com](mailto:Aftersales.Service@de.bosch.com)

#### Luxemburg

Tel.: +32 2 588 0589  
Fax: +32 2 588 0595  
E-Mail: [outillage.gereedschap@be.bosch.com](mailto:outillage.gereedschap@be.bosch.com)

### Entsorgung

Gartengeräte, Zubehör und Verpackungen sollen einer umweltgerechten Wiederverwertung zugeführt werden.

Werfen Sie Gartengeräte nicht in den Hausmüll!

#### Nur für EU-Länder:



Gemäß der Europäischen Richtlinie 2012/19/EU über Elektro- und Elektronik-Altgeräte und ihrer Umsetzung in nationales Recht müssen nicht mehr gebrauchsfähige Elektro- und Elektronikgeräte getrennt gesammelt und einer umweltgerechten Wiederverwertung zugeführt werden.

Änderungen vorbehalten.

## English

### Safety Notes

**Warning! Read these instructions carefully, be familiar with the controls and the proper use of the machine. Please keep the instructions safe for later use!**

### Explanation of symbols on the machine



General hazard safety alert.



Read instruction manual.



Before handling the cutter, switch off and remove the plug from the mains supply. If the ca-

ble is damaged or cut through while working, do not touch the cable but immediately remove the plug from the mains supply. Never use the machine with a damaged cable.



Wear protective gloves, sturdy shoes and long trousers.



Danger – rotating blade. Keep hands and feet out of openings while the machine is running.



Pay attention that bystanders are not injured through foreign objects thrown from the machine.



Warning: Keep a safe distance from the machine when operating.



Wait until all machine components have completely stopped before touching them.



Wear eye protection.



Always wear ear protection.



Do not use the machine in the rain or leave it outdoors when it is raining.



Do not stand on the collection box.

### Operation

► **During operation, do not reach into the chute assembly 8. The machine runs on for a few seconds after being switched off.**

► Never allow children or people unfamiliar with these instructions to use the machine. Local regulations may restrict the age of the operator. When not in use store the machine out of reach of children.

► This machine is not intended for use by persons (including children) with reduced physical, sensory or mental capabilities, or lack of experience and knowledge, unless they have been given supervision or instruction concerning use of the machine by a person responsible for their safety. Children should be supervised to ensure that they do not play with the machine.

► Before switching on, the machine must be assembled according to the enclosed instructions.

► It is recommended for increased electrical safety to use a Residual Current Device (RCD) with a tripping current of not more than 30 mA. Always check your RCD every time you use it.

► Use only extension cables that are intended for outdoor use and are protected against splashes of water.

► Do not touch the plug or socket with wet hands.

► Do not run over, crush or pull the power supply cable or extension lead, otherwise it may be damaged. Protect the cable from heat, oil and sharp edges.

► Other persons and animals should remain at a distance of 3 metres or more when the machine is being

## 16 | English

- used. The operator is responsible for third persons in the working area.
- ▶ Bosch can assure flawless functioning of the machine only when original accessories are used.
  - ▶ Become familiar with the instruction manual before attempting to operate this machine.
  - ▶ Avoid wearing loose-fitting clothing, hanging cords or ties.
  - ▶ Only operate the machine in open space (e. g. not too close to a wall or other fixed objects) and on a firm, level surface.
  - ▶ Do not operate the machine on paved or gravel surface where ejected material could cause injury.
  - ▶ Before starting the machine, check that all screws, nuts, bolts and other fasteners are properly secured and that guards and screens are in place. Replace damaged or unreadable warning and operating labels.
  - ▶ Before starting the machine, make certain that the chute assembly is empty.
  - ▶ Keep your face and body away from the chute assembly.
  - ▶ Do not allow hands or any other part of the body or clothing inside the chute assembly, discharge chute or near any moving part.
  - ▶ Keep proper balance and footing at all times. Do not overreach. Never stand at a higher level than the base of the machine when feeding material.
  - ▶ Always stand clear of the discharge zone when operating the machine.
  - ▶ When feeding material into the machine be extremely careful that pieces of metal, rocks, bottles, cans or other foreign objects are not included.
  - ▶ If the cutting mechanism strikes any foreign object or if the machine should start making any unusual noise or vibration, immediately switch off and allow the cutter to stop. Remove the plug from the mains supply and take the following steps:
    - Inspect for damage.
    - Replace or repair any damaged parts.
    - Check for and tighten any loose parts.
  - ▶ Do not attempt to repair the machine unless you are qualified to do so.
  - ▶ Do not allow processed material to build up in the discharge zone; this may prevent proper discharge which can result in kickback of material through the chute assembly.
  - ▶ If the machine becomes clogged, switch off and allow the cutter to stop. Remove the plug from the mains supply before clearing debris.
  - ▶ Check if guards and protective devices are undamaged and properly mounted. Before using, carry out any necessary maintenance and repairs.
  - ▶ Do not tamper with the motor speed control settings. Contact a Bosch approved service agent if a problem exists.
  - ▶ Keep the motor cooling vents clean of debris and other accumulations to prevent damage to the motor or possible fire.



- ▶ Never pick up or carry the machine while the motor is running.
- ▶ Switch off, allow the cutter to stop and remove the plug from the mains supply whenever you leave the work area.
- ▶ Do not tilt the machine while it is running.
- ▶ Do not expose the machine to rain. Only store the machine in a dry place.
- ▶ When using an aggregator then it needs to be an Automatic Voltage Regulation (AVR) version avoiding damages caused by overvoltage spikes.
- ▶ When servicing the cutter be aware that, even though the motor will not start due to the interlock feature of the guard, the cutter can still be moved if the motor is turned by hand.
- ▶ Never attempt to override the interlock feature of the guard.

### Product Description and Specifications



**Read all safety warnings and all instructions.**  
Failure to follow the warnings and instructions may result in electric shock, fire and/or serious injury.

### Intended Use

The product is intended for cutting of fibrous and woody garden waste for composting.

The collection box is intended for collecting the material cut, and for storing the chute assembly and prodder. The collection box should not be used for other purposes.

### Delivery Scope

Carefully remove the garden product from its packaging and check if the following parts are complete:

- Quiet-shredder
- Chute assembly
- Prodder
- Collection box
- Operating instructions

When parts are missing or damaged, please contact your dealer.

When fully assembled the garden product weighs approximately 30,5–31,3 kg. If necessary, obtain assistance to remove from packaging.

### Product Features

The numbering of the garden product features refers to the illustration of the garden product on the graphics page.

- 1 Undercarriage
- 2 Power plug\*\*
- 3 Ventilation slots
- 4 Green button
- 5 Red STOP button
- 6 Yellow button
- 7 Prodder
- 8 Chute assembly
- 9 Clamping knob
- 10 Adjustment knob

### Maintenance and Storage

- ▶ When the machine is stopped for servicing, inspection, or storage, or to change an accessory, switch off and remove the plug from the mains supply and allow the machine to cool. Make sure that all moving parts have come to a complete stop before making any inspections, adjustments, etc.
- ▶ Maintain the machine with care and keep it clean.
- ▶ Examine the machine and replace worn or damaged parts for safety.
- ▶ Ensure replacement parts fitted are Bosch approved.
- ▶ If an extension cord is used it shall not be of lighter grade than the supply cord already fitted to the machine.
- ▶ Check the supply and any extension cord regularly for damage or signs of ageing. Do not use the machine, if the cords are damaged.

**18 | English**

- 11** Collection box
- 12** Serial number
- 13** Blade cover plate
- 14** LED indicator (AXT 23 TC/ 25 TC 2550 TC only)
- 15** Pressure plate

- 16** Cutting roller
- 17** Hex key \*

**\*\* country specific**

**\*Accessories shown or described are not part of the standard delivery scope of the product. A complete overview of accessories can be found in our accessories program.**

**Technical Data**

Quiet-shredder		AXT 22 D	AXT 25 D	AXT 23 TC	AXT 25 TC	AXT 2550 TC
Article number	3 600 ...	H03 0..	H03 1..	H03 2..	H03 3..	H03 3..
Power consumption, S 6 (40/60 s) <sup>1)</sup>	W	2200	2500	2300	2500	2500
Power consumption, S 1	W	2000	2300	2100	2300	2300
No-load speed	min <sup>-1</sup>	40	40	40	40	40
Cutting system		Drum	Drum	Turbine	Turbine	Turbine
Capacity, max.	kg/h	180 <sup>2)</sup>	190 <sup>2)</sup>	215 <sup>2)</sup>	230 <sup>2)</sup>	230 <sup>2)</sup>
Branch diameter, max.	mm	38 <sup>2)</sup>	40 <sup>2)</sup>	42 <sup>2)</sup>	45 <sup>2)</sup>	45 <sup>2)</sup>
Collection box	l	53	53	53	53	53
Weight according to EPTA-Procedure 01/2003	kg	31.3	31.3	30.5	30.5	30.5
Protection class		⊕ / I	⊕ / I	⊕ / I	⊕ / I	⊕ / I

<sup>1)</sup>The S 6 operating mode (40 %) indicates a load profile of 40 s load and 60 s idle time. For practical application, continuous operation is permitted.

<sup>2)</sup>Depending on the hardness of the wood.

Starting cycles generate brief voltage drops. Interference with other equipment/machines may occur in case of unfavourable mains system conditions. Malfunctions are not to be expected for system impedances below 0.36 ohm.

**Noise/Vibration Information**

Sound emission values determined according to EN 50434.

	3 600 ...	H03 0.. H03 1..	H03 2.. H03 3..
Typically the A-weighted noise levels of the product are:			
Sound pressure level	dB(A)	81	82
Sound power level	dB(A)	89	90
Uncertainty K	dB	= 3	= 2

**Wear hearing protection!**



**Declaration of Conformity **

	3 600 ...	H03 0.. H03 1..	H03 2.. H03 3..
We declare under our sole responsibility that the product described under "Technical data" is in conformity with all relevant provisions of the directives 2011/65/EU, 2014/30/EU, 2006/42/EC, 2000/14/EC including their amendments and complies with the following standards: EN 60335-1, EN 50434.			
2000/14/EC: Guaranteed sound power level:	dB(A)	92	92
Conformity assessment procedure according to Annex V.			

Equipment category: 50  
 Technical file (2006/42/EC, 2000/14/EC) at:  
 Bosch Lawn and Garden Ltd., PT-LG/ENS23,  
 Stowmarket, Suffolk IP14 1EY, England

Henk Becker  
 Executive Vice President  
 Engineering

Helmut Heinzelmann  
 Head of Product Certification  
 PT/ETM9

*PPA*  
 i.V. 

Robert Bosch GmbH, Power Tools Division  
 70764 Leinfelden-Echterdingen, GERMANY  
 01.08.2014

## Assembly

### For Your Safety

- ▶ **Warning! Switch off, remove plug from mains before adjusting, cleaning or if cable is cut, damaged or entangled.**

**Observe correct mains voltage:** The voltage of the power source must agree with the voltage specified on the nameplate of the unit. Equipment marked with 230 V can also be connected to 220 V or 240 V.

The circuit must at least be protected as follows:

**AXT 22 D/25 D/23 TC/25 TC/2550 TC= 13 A**

An extension cable with a cross section that is too small causes a distinct reduction in the performance capabilities of the machine. For cables to 25 m in length, a cross section of at least  $3 \times 1.5 \text{ mm}^2$  is required, for cables more than 25 m in length, the cross section must be at least  $2.5 \text{ mm}^2$ .

- ▶ **WARNING! Inadequate extension cables can be dangerous. Extension cable, plug and socket must be of watertight construction and intended for outdoor use.**

Cable connections should be kept dry and off the ground.

It is recommended for increased electrical safety to use a Residual Current Device (RCD) with a tripping current of not more than 30 mA. Always check your RCD every time you use it.

If the supply cord is damaged, it must be replaced by a Bosch Service Centre.

When using cable drums, these must be completely unreeled.

**Products sold in GB only:** Your product is fitted with a BS 1363/A approved electric plug with internal fuse (ASTA approved to BS 1362).

If the plug is not suitable for your socket outlets, it should be cut off and an appropriate plug fitted in its place by an authorised customer service agent. The replacement plug should have the same fuse rating as the original plug.

The severed plug must be disposed of to avoid a possible shock hazard and should never be inserted into a mains socket elsewhere.

## Assembly

Remove the machine from the package. (see figures A–D).

### Assemble the chute (see figures E–F)

- 1 Lift back blade cover plate **13**.
- 2 Hook in chute assembly **8** to the garden product, and then release the blade cover plate **13**.
- 4 Press the chute **8** down and turn red clamping knob **9** fully clockwise to lock the chute **8** in place, approximately 5x full turns of the clamping knob **9** are required.

## Operation

### Starting Operation (see figure G)

- ▶ **Always place the machine on firm level ground. During operation, do not tilt or move.**
- ▶ **The motor will coast after switching off!**

Remove earth from roots. Foreign material such as stones, glass, metals, fabrics or plastics must not enter the chute assembly **8**. Otherwise this could damage the cutting roller **16**. The chute assembly **8** must be empty.

### Starting

Press green button **4**.

### Stopping

Press red STOP button **5**.

Wait for 2 seconds before restarting the machine.

### Restarting Protection

A mains failure causes machine to switch off. The machine cannot restart on its own when the power returns.

### Return Motion

Press and hold the yellow button **6** to reverse the feed.

The cutting roller **16** runs backward and frees jammed material.

### Overload Protection

Overloading (e. g. blocking of the cutting roller **16**) causes the machine to stop after a few seconds, that time a beep is audible. Press red STOP button to clear the error. After blocking the tool can start in reverse direction.

Press and hold the yellow button **6** to reverse the cutter to unblock.

In case of starting in the same direction the tool won't start and beeps.

If the blockage cannot be cleared the pressure plate **15** will need to be moved away from the cutter.

The adjustment knob **10** will need to be turned a counter-clockwise direction a small amount until the "jammed" material is clear. The pressure plate **15** will need adjustment (see "Pressure Plate Adjustment (see figure H)").

### Working Advice

- ▶ **Wear eye protection, hearing protection and safety gloves at all times while operating the machine.**
- ▶ **Always check before use that the collection box and chute assembly are fitted correctly.**

The machine is fitted with sensors, unless the collection box **11** is fitted correctly and the chute assembly **8** is correctly positioned, the machine will not start and the buzzer beeps (on AXT 23 TC/ 25 TC 2550 TC also the 2 LEDs **14** flash).

Press the red STOP button to clear the error.

Insert the material to be shredded. The material will be fed by the cutter roller **16** without further assistance.

20 | English

- **Longer material standing out from the machine could lash out when being pulled in by the knives! Please keep at safe distance!**
- Only insert as much material so that the chute assembly **8** will not be blocked up.
  - Shred withered, moist material and garden waste which has been stored for some days alternately with branches. This prevents the cutting roller **16** from clogging.
  - Do not fill soft waste such as kitchen rubbish into the shredder but compost directly.
  - Take care that the shredded material can fall freely from the discharge chute – danger of backing up!
  - The ventilation slots **3** must not be covered by the shredded material.
  - Avoid blocking the discharge chute with shredded material as this could result in kickback of material through the chute assembly **8** opening.

**Advice on Shredding**

Branches become harder to shred depending on the type, age and dryness of the wood.

For best results, shred fresh branches soon after they have been cut.

Soft garden waste should be shredded in smaller loads, particularly when wet. Any blockages can be avoided by intermittently shredding branches.

**Pressure Plate Adjustment (see figure H)**

The pressure plate **15** is factory adjusted and may not require adjustment before the first use.

Adjustment of the pressure plate **15** is necessary as a result of wear (shredded material, e. g. branches, hangs together as a chain and is not properly cut through).

With the motor running in the forward direction (green button **4**), turn the adjustment knob **10** a small amount at a time in a clock wise direction until a light grinding sound can be heard (the cutting roller **16** cuts the pressure plate **15** to the proper clearance, and some small aluminium shavings fall out of the ejection chute).

To check, look for shavings in the collection box **11**.

Readjust only to the required extent, otherwise the pressure plate **15** could wear unnecessarily.

**Troubleshooting**

The following chart lists problem symptoms, possible causes and corrective action, if your garden product does not operate properly. If these do not identify and correct the problem, contact your service agent.

► **Warning! Switch off, remove plug from mains before adjusting, cleaning or if cable is cut, damaged or entangled.**

Problem	Possible Cause	Corrective Action
Machine fails to operate	Collection box not fitted correctly	Fit collection box correctly
	Chute assembly not fitted correctly	Fit chute assembly correctly
	Mains socket faulty	Use another socket
	Extension cable damaged	Inspect cable, replace if damaged
	The machine is overheated	Wait until the machine cools down
	Fuse faulty/blown	Replace fuse
Machine beeps (also two lights on AXT 23 TC/ 25 TC 2550 TC) and does not start	Collection box/chute is not correctly assembled	Ensure the collection box is in position Ensure the chute assembly is in position and clamped by turning the clamping knob (red) fully clockwise
Machine periodically beeps three times and does not start. (also two lights are flashing rapidly the same way on AXT 23 TC/25 TC/2550 TC)	Undervoltage protection	Press the STOP button. Wait until the machine cools down. The machine will beep for 2 seconds and switch to standby.
One flashing light on AXT 23 TC/ 25 TC 2550 TC	None, this is ok, machine is "plugged in" and ready to use	
Machine periodically beeps three times and does not start. (also two lights are flashing rapidly the same way on AXT 23 TC/25 TC/2550 TC)	Undervoltage protection	Restart machine. Check extension cable is as required in instructions (lower quality extension cables can cause error) When powered by aggregator, check its performance.
Machine beeps continuously for 10 seconds and does not start, error cannot be cleared pressing STOP button (also two lights are blinking the same way on AXT 23 TC/25 TC/2550 TC)	The electronic control unit is faulty	Contact your Bosch Service Centre

Problem	Possible Cause	Corrective Action
The material to be shredded is not pulled in	Material to be shredded is wet and soft	Use the prodder to push the material into the machine
	Jammed material in the machine	Clear jammed material (always wear protective gloves) Use the reverse button (see "Return Motion")
Shredded material is not completely separated and hangs together as a chain	Pressure plate requires adjustment	see "Pressure Plate Adjustment (see figure H)"
The material stucked between the cutter and pressure plate and cannot be released by the reverse button	Pressure plate were over set	Push in adjusting knob <b>10</b> and insert Allen key <b>17</b> (sized 5 – not included) into the recess on the end of adjusting screw and release by anti clockwise (see figure I) Then repeat pressure plate adjustment (see "Pressure Plate Adjustment (see figure H)")

## Maintenance and Cleaning

- ▶ **Warning! Switch off, remove plug from mains before adjusting, cleaning or if cable is cut, damaged or entangled.**
- ▶ **Always wear protective gloves when using, adjusting or cleaning the garden product.**

**Note:** To ensure long and reliable service, carry out the following maintenance regularly.

Regularly check for obvious defects such as loose, dislodged or damaged blades, loose fixings, and worn or damaged components.

Check that covers and guards are undamaged and correctly fitted. Carry out necessary maintenance or repairs before using.

If the garden product should happen to fail despite the care taken in manufacture and testing, repair should be carried out by an authorised customer service agent for Bosch garden products.

## Removing the Pressure Plate (see figure J)

- ▶ **Warning! Switch off, remove plug from mains before adjusting, cleaning or if cable is cut, damaged or entangled.**
- ▶ **Always wear protective gloves when using, adjusting or cleaning the garden product.**

The cutting roller **16** and the pressure plate **15** have a life expectancy of several years under normal usage and when adjusted according to instructions.

Use the following to remove the pressure plate **15**, to aid cleaning or for replace:

1. Unscrew the pressure plate screw fully as shown.

2. Lift out pressure plate **15** using screw driver.

Fit in the reverse order, the pressure plate **15** will require adjustment (see "Pressure Plate Adjustment (see figure H)").

## After Use/Storage

The shredder must not be cleaned with high-pressure cleaners or running water.

Clean the exterior of the machine thoroughly using a soft brush and cloth. Do not use water, solvents or polishes. Remove all grass and debris, especially from the ventilation slots **3**.

Store the machine in a dry place. Do not place other objects on top of the machine.

Cable can be stored on the shredder as shown (only UK). (see figure K).

The shredder can be stored as in figure B by removing the chute assembly (see also "Assemble the chute (see figures E–F)").

## After-sales Service and Application Service

[www.bosch-garden.com](http://www.bosch-garden.com)

In all correspondence and spare parts orders, please always include the 10-digit article number given on the type plate of the garden product.

### Great Britain

Robert Bosch Ltd. (B.S.C.)  
P.O. Box 98  
Broadwater Park  
North Orbital Road  
Denham  
Uxbridge  
UB 9 5HJ

At [www.bosch-pt.co.uk](http://www.bosch-pt.co.uk) you can order spare parts or arrange the collection of a product in need of servicing or repair.

Tel. Service: (0844) 7360109

E-Mail: [boschservicecentre@bosch.com](mailto:boschservicecentre@bosch.com)

## 22 | Français

**Ireland**

Origo Ltd.  
Unit 23 Magna Drive  
Magna Business Park  
City West  
Dublin 24  
Tel. Service: (01) 4666700  
Fax: (01) 4666888

**Australia, New Zealand and Pacific Islands**

Robert Bosch Australia Pty. Ltd.  
Power Tools  
Locked Bag 66  
Clayton South VIC 3169  
Customer Contact Center  
Inside Australia:  
Phone: (01300) 307044  
Fax: (01300) 307045  
Inside New Zealand:  
Phone: (0800) 543353  
Fax: (0800) 428570  
Outside AU and NZ:  
Phone: +61 3 95415555  
www.bosch.com.au

**Republic of South Africa**

**Customer service**  
Hotline: (011) 6519600

**Gauteng – BSC Service Centre**

35 Roper Street, New Centre  
Johannesburg  
Tel.: (011) 4939375  
Fax: (011) 4930126  
E-Mail: bsctools@icon.co.za

**KZN – BSC Service Centre**

Unit E, Almar Centre  
143 Crompton Street  
Pinetown  
Tel.: (031) 7012120  
Fax: (031) 7012446  
E-Mail: bsc.dur@za.bosch.com

**Western Cape – BSC Service Centre**

Democracy Way, Prosperity Park  
Milnerton  
Tel.: (021) 5512577  
Fax: (021) 5513223  
E-Mail: bsc@zsd.co.za

**Bosch Headquarters**

Midrand, Gauteng  
Tel.: (011) 6519600  
Fax: (011) 6519880  
E-Mail: rbsa-hq.pts@za.bosch.com

**Disposal**

The garden product, accessories and packaging should be sorted for environmental-friendly recycling.  
Do not dispose of garden products into household waste!

**Only for EC countries:**

According to the European directive 2012/19/EU for Waste Electrical and Electronic Equipment and its implementation into national law, electrical and electronic equipment that are no longer usable must be collected separately and disposed of in an environmentally correct manner.

Subject to change without notice.

**Français****Avertissements de sécurité**

**Attention ! Lisez avec attention toutes les instructions suivantes. Familiarisez-vous avec les éléments de commande et l'utilisation appropriée de l'outil de jardin. Conservez les instructions d'utilisation pour vous y reporter ultérieurement.**

**Explication des symboles se trouvant sur l'outil de jardin**

Indications générales sur d'éventuels dangers.



Lisez soigneusement ces instructions d'utilisation.



Avant toute intervention sur le mécanisme de coupe, arrêtez l'outil de jardin et retirez la fiche de la prise de courant. Au cas où le câble serait endommagé ou coupé lors du travail, ne pas y toucher mais désactiver immédiatement le circuit électrique par l'intermédiaire du coupe-circuit correspondant. N'utilisez jamais l'outil de jardin lorsque le câble est endommagé.



Portez toujours des gants de protection, des chaussures fermées et des pantalons longs.



Danger : lame en rotation ! Ne pas mettre les mains ni les pieds dans l'ouverture tant que l'outil de jardin est en fonctionnement.



Faites attention à ce que les personnes se trouvant à proximité ne soient pas blessées par des projections provenant de la machine.



Avertissement : Gardez une distance de sécurité quand l'outil de jardin est en marche.



Attendez l'arrêt total de tous les éléments de l'outil de jardin avant de les toucher.



Portez des lunettes de sécurité.



Portez une protection acoustique.



N'utilisez l'outil de jardin pas par temps de pluie et ne l'exposez pas à la pluie.



Ne marchez pas sur le bac de récupération.

### Mode d'emploi

► **Ne mettez pas les mains dans l'entonnoir 8 durant le fonctionnement. Lorsqu'on arrête l'outil de jardin, celui-ci continue à tourner pendant quelques secondes encore.**

► Ne laissez jamais un enfant ou une autre personne n'ayant pas pris connaissance des instructions d'utili-

sation se servir de l'outil de jardin. Il est possible que les réglementations locales fixent une limite d'âge minimum de l'utilisateur. Gardez l'outil de jardin non utilisé hors de la portée des enfants.

- Cet outil de jardin doit être utilisé par des personnes disposant des capacités physiques adaptées et de l'expérience et/ou des connaissances nécessaires. Si tel n'était pas le cas ou en cas d'utilisation de cet outil par des enfants, cette utilisation ne sera possible que sous la surveillance d'une personne responsable de la sécurité des utilisateurs ou que ces derniers aient été instruits quant au maniement de l'outil. Dans le cas contraire, un risque de mauvaise utilisation et de blessures existe. Les enfants doivent être surveillés pour assurer qu'ils ne jouent pas avec l'outil de jardin.
- Avant la mise en fonctionnement, l'outil de jardin doit être monté conformément aux instructions jointes à l'outil de jardin.
- Pour plus de sécurité, il est recommandé d'utiliser un disjoncteur différentiel avec un courant de défaut de 30 mA maximum. Avant chaque utilisation de la machine, contrôlez ce disjoncteur différentiel.
- N'utilisez que des rallonges autorisées pour l'extérieur et étanches aux projections d'eau.
- Ne touchez pas la fiche et la prise de courant avec les mains humides.
- N'écrasez pas le câble d'alimentation ou la rallonge, ne les coincez pas et ne

## 24 | Français

- les tirez pas sous risque de les endommager. Protégez le câble contre la chaleur, l'huile et les bords tranchants.
- ▶ Durant le service, aucune autre personne ni animal ne doit se trouver dans un rayon de 3 m autour de l'appareil. Dans la zone de travail, l'opérateur est responsable vis à vis des tierces personnes.
  - ▶ Bosch ne peut garantir un fonctionnement impeccable que si seuls les accessoires Bosch d'origine sont utilisés.
  - ▶ Familiarisez-vous avec les instructions d'utilisation avant de travailler avec l'outil de jardin.
  - ▶ Ne portez pas de vêtements amples ou de rubans pendants ou de cravates.
  - ▶ Faites fonctionner l'outil de jardin dans un endroit dégagé et sans objets aux alentours (p. ex. pas trop près d'un mur ou d'autres objets fixes) sur une surface plane et solide.
  - ▶ Ne faites pas fonctionner l'outil de jardin sur une surface pavée ou recouverte de graviers. Les déchets éjectés peuvent causer des blessures.
  - ▶ Avant la mise en service, contrôlez que toutes les vis, tous les écrous et autres composants de fixation soient correctement fixés et que les dispositifs de protection et de déflexion soient correctement mis en place. Remplacez les plaques d'avertissement endommagées ou illisibles.
  - ▶ Avant de démarrer, assurez-vous que l'entonnoir est libre.
- ▶ Tenez le visage et le corps à distance de l'ouverture de l'entonnoir.
  - ▶ Evitez que les mains et d'autres parties du corps ou des vêtements parviennent dans l'entonnoir ou dans l'ouverture d'éjection ou à proximité des pièces en mouvement.
  - ▶ Veillez à toujours garder une position stable et un bon équilibre. Ne vous penchez pas trop en avant. Durant le remplissage, ne vous mettez pas sur une position plus élevée que celle du pied de l'outil de jardin.
  - ▶ Gardez une distance suffisante par rapport à la zone d'éjection lorsque vous travaillez avec l'outil de jardin.
  - ▶ Veillez tout particulièrement à ce qu'il n'y ait pas de pièces en métal, de pierres, de bouteilles, canettes ou autres corps étrangers parmi les déchets à introduire dans l'outil de jardin.
  - ▶ Au cas où le mécanisme de coupe heurterait un corps étranger ou que l'outil de jardin commencerait à faire des bruits étranges ou à vibrer, arrêtez immédiatement l'outil de jardin pour arrêter le couteau. Retirez la fiche de la prise de courant et procédez comme suit :
    - Inspectez le dommage.
    - Remplacez toutes les pièces endommagées ou réparez-les.
    - Contrôlez si des pièces se sont détachées et, le cas échéant, resserrez-les.
  - ▶ Ne jamais essayer de réparer l'outil de jardin sauf si vous avez la formation nécessaire.



- ▶ Faites attention à ce que les déchets coupés n'obturent pas la zone d'éjection ; ceci entrave l'éjection des déchets broyés et peut provoquer un contrecoup dans l'entonnoir.
- ▶ Quand l'outil de jardin est obturé, arrêtez-le et attendez l'arrêt complet du couteau. Retirez la fiche de la prise de courant avant d'enlever les déchets broyés de l'outil de jardin.
- ▶ Assurez-vous que les couvercles et les dispositifs de protection ne sont pas endommagés et qu'ils sont correctement branchés. Avant d'utiliser l'appareil, effectuez les travaux d'entretien et de réparation éventuellement nécessaires.
- ▶ N'essayez pas de modifier la vitesse de rotation du moteur. Lorsqu'il y a un problème, contactez le service après-vente Bosch.
- ▶ Tenez les ouïes de ventilation exemptes de résidus ou autres objets afin d'éviter un endommagement du moteur ou un incendie éventuel.
- ▶ Ne soulevez ni transportez jamais l'outil de jardin pendant que le moteur est en marche.
- ▶ Arrêtez l'outil de jardin, attendez l'arrêt complet du couteau et retirez la fiche de la prise de courant à chaque fois que vous quittez la zone de travail.
- ▶ Ne basculez pas l'outil de jardin mis en marche.
- ▶ N'exposez pas l'outil de jardin à la pluie. Gardez l'outil de jardin toujours dans un endroit sec.
- ▶ Si vous utilisez un groupe électrogène, faites attention à ce qu'il soit équipé d'un réglage de tension auto-

matique pour éviter tout endommagement causé par une surtension.

### Entretien et stockage

- ▶ Au cas où l'outil de jardin doit être mis hors service pour des travaux d'entretien, pour stockage ou changement d'accessoires, arrêtez l'outil de jardin, retirez la fiche de la prise de courant et laissez-le refroidir. Avant chaque inspection ou ajustage etc., assurez-vous que toutes les pièces mobiles sont complètement arrêtées.
- ▶ Observez la maintenance de l'outil de jardin et maintenez-le propre.
- ▶ Contrôlez l'outil de jardin et, pour des raisons de sécurité, remplacez les pièces usées ou endommagées.
- ▶ Veillez à ce que les pièces de rechange soient des pièces d'origine Bosch.
- ▶ Au cas où une rallonge serait utilisée, ses caractéristiques ne doivent pas être inférieures à celles du câble de secteur de l'outil de jardin.
- ▶ Contrôlez les câbles d'alimentation et la rallonge à intervalles réguliers afin de détecter des signes d'endommagement ou de vieillissement. N'utilisez pas l'outil de jardin lorsque les câbles sont endommagés.
- ▶ Lors du réglage du mécanisme de coupe, n'oubliez pas que lorsque le moteur est déconnecté de l'alimentation en courant par l'arrêt forcé et qu'il ne peut pas être mis en marche, le mécanisme de coupe peut toutefois bouger lorsqu'on tourne le moteur de la main.
- ▶ N'essayez en aucun cas de mettre hors service l'arrêt forcé.

26 | Français

## Description et performances du produit



**Il est impératif de lire toutes les consignes de sécurité et toutes les instructions.** Le non-respect des avertissements et instructions indiqués ci-après peut conduire à une électrocution, un incendie et/ou de graves blessures.

### Utilisation conforme

L'outil de jardin est conçu pour broyer des déchets de jardin en fibre et en bois dans le domaine privé et les jardins particuliers.

Le bac de récupération est conçu pour garder les déchets broyés et pour garder et stocker l'entonnoir et le poussoir. Le bac de récupération ne devrait pas être utilisé pour d'autres fins.

### Accessoires fournis

Retirez avec précaution l'outil de jardin de l'emballage et vérifiez si tous les éléments suivants sont complets :

- Broyeur silencieux
- Entonnoir
- Poussoir
- Bac de récupération
- Instructions d'utilisation

S'il vous manque des éléments ou si l'un d'eux est endommagé, veuillez contacter votre revendeur.

Une fois complètement assemblée, l'outil de jardin pèse environ 30,5 – 31,3 kg. Si besoin est, faites-vous aider pour retirer l'outil de jardin de son emballage.

### Éléments de l'appareil

La numérotation des éléments de l'outil de jardin se réfère à la représentation de l'outil de jardin sur la page graphique.

- 1 Châssis
- 2 Fiche de secteur\*\*
- 3 Ouïes de ventilation
- 4 Touche verte
- 5 Touche rouge « Arrêt »
- 6 Touche jaune
- 7 Poussoir
- 8 Entonnoir
- 9 Bouton de blocage
- 10 Bouton d'ajustage
- 11 Bac de récupération
- 12 Numéro de série
- 13 Couvercle du mécanisme de coupe
- 14 Affichage LED (seulement AXT 23 TC/ 25 TC 2550 TC)
- 15 Contre-lame
- 16 Cylindre de coupe
- 17 Clé pour vis à six pans creux\*

\*\* différent selon les pays

\* Les accessoires décrits ou illustrés ne sont pas tous compris dans la fourniture. Vous trouverez les accessoires complets dans notre programme d'accessoires.

### Caractéristiques techniques

Broyeur silencieux		AXT 22 D	AXT 25 D	AXT 23 TC	AXT 25 TC	AXT 2550 TC
N° d'article	3 600 ...	H03 0..	H03 1..	H03 2..	H03 3..	H03 3..
Puissance absorbée, S 6 (40/60 s) <sup>1)</sup>	W	2200	2500	2300	2500	2500
Puissance absorbée, S 1	W	2000	2300	2100	2300	2300
Vitesse à vide	tr/min	40	40	40	40	40
Système de coupe		Cylindre à fraiser	Cylindre à fraiser	« Turbine-Cut »	« Turbine-Cut »	« Turbine-Cut »
Débit max.	kg/h	180 <sup>2)</sup>	190 <sup>2)</sup>	215 <sup>2)</sup>	230 <sup>2)</sup>	230 <sup>2)</sup>
Diamètre max. des branches	mm	38 <sup>2)</sup>	40 <sup>2)</sup>	42 <sup>2)</sup>	45 <sup>2)</sup>	45 <sup>2)</sup>
Bac de récupération	l	53	53	53	53	53
Poids suivant EPTA-Procédure 01/2003	kg	31,3	31,3	30,5	30,5	30,5
Classe de protection		⊕ / I	⊕ / I	⊕ / I	⊕ / I	⊕ / I

<sup>1)</sup> Le mode de service S 6 (40 %) désigne un profil de charge supposant une charge de 40 s. et une marche à vide de 60 s. Pour une utilisation dans la pratique, un service permanent est possible.

<sup>2)</sup> Suivant la nature des déchets à broyer.

Les processus de mise en fonctionnement provoquent des baisses de tension momentanées. En cas de conditions défavorables de secteur, il peut y avoir des répercussions sur d'autres appareils. Pour des impédances de secteur inférieures à 0,36 ohms, il est assez improbable que des perturbations se produisent.

## Niveau sonore et vibrations

Valeurs d'émissions sonores déterminées selon la norme EN 50434.

Les mesures réelles (A) des niveaux sonores de l'appareil sont :

Niveau de pression acoustique

Niveau d'intensité acoustique

Incertitude K

**Porter une protection acoustique !**

3 600 ...	H03 0.. H03 1..	H03 2.. H03 3..
-----------	--------------------	--------------------

dB(A)	81	82
dB(A)	89	90
dB	= 3	= 2

## Déclaration de conformité

Nous déclarons sous notre propre responsabilité que le produit décrit sous « Caractéristiques techniques » est en conformité avec toutes les dispositions des directives 2011/65/UE, 2014/30/UE, 2006/42/CE, 2000/14/CE et leurs modifications ainsi qu'avec les normes suivantes : EN 60335-1, EN 50434.

2000/14/CE : Niveau d'intensité acoustique garanti :

Procédures d'évaluation de la conformité conformément à l'annexe V.

3 600 ...	H03 0.. H03 1..	H03 2.. H03 3..
-----------	--------------------	--------------------

dB(A)	92	92
-------	----	----

Catégorie des produits : 50

Dossier technique (2006/42/CE, 2000/14/CE) auprès de :

Bosch Lawn and Garden Ltd., PT-LG/ENS23,

Stowmarket, Suffolk IP14 1EY, England

Henk Becker

Executive Vice President

Engineering

PPA

*Henk Becker* i.V. *Helmut Heinzlmann*

Helmut Heinzlmann

Head of Product Certification

PT/ETM9

Robert Bosch GmbH, Power Tools Division  
70764 Leinfelden-Echterdingen, GERMANY  
01.08.2014

**PRECAUTION : Des rallonges non conformes aux instructions peuvent être dangereuses. Les versions de câble de rallonge, fiche et accouplement doivent être étanches à l'eau et autorisées pour l'extérieur.**

Les connexions de câble doivent être sèches et ne pas reposer sur le sol.

Pour plus de sécurité, il est recommandé d'utiliser un disjoncteur différentiel avec un courant de défaut de 30 mA maximum. Avant chaque utilisation de la machine, contrôlez ce disjoncteur différentiel.

Si le câble d'alimentation est endommagé, il ne doit être réparé que dans un atelier agréé Bosch.

Lorsque des dévidoirs sont utilisés, ceux-ci doivent être déroulés.

## Montage

### Pour votre sécurité

► **Attention ! Avant d'effectuer des travaux de maintenance ou de nettoyage, arrêter l'outil de jardin et débrancher la fiche de la prise de courant. Ceci vaut également lorsque le câble électrique est endommagé, coupé ou emmêlé.**

**Respecter la tension du réseau :** La tension de la source de courant doit correspondre aux indications se trouvant sur la plaque signalétique de l'outil de jardin. Les outils de jardin marqués 230 V peuvent également fonctionner sous 220/240 V.

Le circuit électrique doit être protégé au moins comme suit :

**AXT 22 D/25 D/23 TC/25 TC/2500 TC = 13 A**

L'utilisation d'une rallonge électrique dont la section de conducteur est trop faible entraîne une réduction importante de la puissance de l'outil de jardin. La section du conducteur d'un câble dont la longueur est inférieure à 25 m doit être égale à  $3 \times 1,5 \text{ mm}^2$ , pour les câbles au-delà de 25 m, la section du conducteur doit être de  $2,5 \text{ mm}^2$  au moins.

## Montage

Sortez l'outil de jardin de l'emballage. (voir fig. A–D).

### Montage de l'entonnoir (voir figures E – F)

- 1 Faites pivoter le couvercle du mécanisme de coupe **13** vers l'arrière.
- 2 3 Accrochez l'entonnoir **8** dans l'outil de jardin et relâchez ensuite le couvercle du système de coupe **13**.
- 4 Poussez l'entonnoir **8** vers le bas et tournez le bouton de blocage rouge **9** jusqu'à la butée dans le sens des aiguilles d'une montre pour bloquer l'entonnoir **8** ; pour ce faire, environ 5 tours complets du bouton de blocage **9** sont nécessaire.

## Fonctionnement

### Mise en service (voir figure G)

- ▶ **Ne montez l'outil de jardin que sur une surface solide, horizontale. Ne basculez pas l'outil de jardin mis en marche.**
- ▶ **Une fois éteint, le moteur ne s'immobilise pas instantanément !**

Éliminez les mottes de terre collant aux souches et aux racines. Les corps étrangers tels que pierres, morceaux de verre ou de métaux, textiles ou matières plastiques ne doivent pas être introduits dans l'entonnoir **8**. Sinon, le cylindre de coupe **16** risque d'être endommagé.

L'entonnoir **8** doit être vide.

### Mise en marche

Appuyez sur la touche verte **4**.

### Arrêt

Appuyez sur la touche rouge « Arrêt » **5**.

Afin de protéger la mécanique, vous pouvez attendre au moins 2 s avant de redémarrer l'outil de jardin.

### Protection contre un démarrage intempestif

En cas de panne de courant, l'outil de jardin s'arrête. Après activation de l'alimentation en énergie, l'outil de jardin ne peut pas se remettre en marche automatiquement.

### Retour

Appuyez sur la touche jaune **6** et maintenez-la appuyée pour inverser le sens de rotation.

Le cylindre de coupe **16** tourne dans le sens inverse et dégage ainsi les déchets bloqués.

### Protection contre la surcharge

Une charge trop importante (p. ex. cylindre de coupe **16** bloqué) entraîne, après quelques secondes, l'arrêt de l'outil de jardin, un signal sonore se fait entendre.

Appuyez sur la touche rouge d'arrêt pour supprimer le défaut. Redémarrez ensuite l'outil de jardin dans le sens inverse.

Appuyez sur la touche jaune **6** et maintenez-la appuyée pour dégager le mécanisme de coupe bloqué.

Si vous essayez de redémarrer l'outil de jardin dans le même sens, il ne pourra pas démarrer et émettra un signal sonore.

S'il est impossible d'éliminer le blocage, la contre-lame **15** doit être retirée du mécanisme de coupe.

Le bouton d'ajustage **10** doit être tourné un peu dans le sens inverse des aiguilles d'une montre jusqu'à ce que les déchets « bloqués » soient libérés. Ensuite, la contre-lame **15** doit être ajustée (voir « Réajustage de la contre-lame (voir figure H) »).

### Instructions d'utilisation

- ▶ **Lors du travail avec l'outil de jardin, portez toujours des lunettes de protection et des gants de protection.**
- ▶ **Contrôlez avant chaque utilisation le montage correcte du bac de récupération et de l'entonnoir.**

L'outil de jardin est équipé de capteurs. Si le bac de récupération **11** et l'entonnoir **8** ne sont pas correctement positionnés, l'outil de jardin ne démarre pas et un signal sonore se fait entendre (pour AXT 23 TC/ 25 TC 2550 TC, en plus les 2 LED **14** clignotent).

Appuyez sur la touche rouge d'arrêt pour supprimer le défaut. Introduisez les déchets à broyer. Les déchets introduits sont entraînés automatiquement par le cylindre de coupe **16**.

▶ **Les déchets à broyer longs qui dépassent le bord de l'outil de jardin risquent de dévier lorsqu'ils sont entraînés ; respectez toujours une distance de sécurité suffisante !**

- Alimenter l'appareil sans jamais boucher l'entonnoir **8**.
- Broyez les déchets de jardin jaunies, humides et déjà vieux de quelques jours en les mélangeant à des branches. Ceci évite un blocage du cylindre de coupe **16**.
- Ne broyez pas de déchets mous ou sans consistance tels que les déchets de cuisine, mais compostez-les directement.
- Veillez à ce que les déchets broyés puissent tomber librement de l'orifice d'éjection – Risque d'engorgement !
- Les ouïes de ventilation **3** ne doivent pas être couvertes par les déchets broyés.
- Évitez d'obturer l'orifice d'éjection, étant donné que cela peut entraîner un contrecoup des déchets à broyer dans l'entonnoir **8**.

### Conseils pour le travail de broyage

En fonction du type, de l'âge et de l'aridité du bois, les branches se laissent plus ou moins facilement broyer.

Les meilleurs résultats sont obtenus lorsque les branches fraîches sont broyées peu de temps après avoir été coupées. Il est recommandé de broyer les déchets de jardin mous en petites quantités, notamment quand les déchets à broyer sont humides. Il est possible d'éviter des blocages par un broyage périodique de branches.

### Réajustage de la contre-lame (voir figure H)

La contre-lame **15** est ajustée en usine et ne nécessite aucun ajustage avant la première mise en marche.

Le réajustage de la contre-lame **15** est nécessaire à cause de l'usure (p. ex. si les déchets à broyer tels que des branches sont groupés en chaîne et ne peuvent pas être broyées facilement).

Le moteur en marche avant (touche verte **4**), tournez le bouton d'ajustage **10** en petits pas dans le sens des aiguilles d'une montre jusqu'à ce qu'un léger bruit de friction se fasse entendre (le cylindre de coupe **16** ponce la contre-lame **15** jusqu'à ce que celle-ci ait la distance appropriée ; ce faisant, des petits copeaux d'aluminium tombent de l'orifice d'éjection).

Contrôlez ceci en vérifiant si des copeaux se trouvent dans le bac de récupération **11**.

Ne réajustez pas plus que nécessaire, pour éviter d'user la contre-lame **15** inutilement.

## Dépistage d'erreurs

Le tableau suivant montre les types de pannes et les causes possibles et vous indique comment vous pouvez y remédier si votre outil de jardin ne fonctionne pas correctement. Si malgré cela vous n'arrivez pas à localiser le problème et à le résoudre, contactez votre service après-vente.

► **Attention ! Avant d'effectuer des travaux de maintenance ou de nettoyage, arrêter l'outil de jardin et débrancher la fiche de la prise de courant. Ceci vaut également lorsque le câble électrique est endommagé, coupé ou emmêlé.**

Problème	Cause possible	Remède
L'outil de jardin ne fonctionne pas	Le bac de récupération n'est pas correctement monté	Montez le bac de récupération correctement
	L'entonnoir n'est pas correctement monté	Montez l'entonnoir correctement
	Prise de courant défectueuse	Utiliser une autre prise
	Rallonge endommagée	Vérifiez le câble et le remplacer, s'il est endommagé
	L'outil de jardin surchauffe	Attendez que l'outil de jardin ait refroidi
	Le fusible a sauté	Remplacer le fusible
Le signal sonore se fait entendre (pour AXT 23 TC/ 25 TC 2550 TC, en plus deux LED clignotent), et l'outil de jardin ne démarre pas	Le bac de récupération/l'entonnoir n'est pas correctement monté	Assurez-vous que le bac de récupération est dans la bonne position Assurez-vous que l'entonnoir est dans la bonne position et qu'il est serré quand on tourne le bouton de blocage dans le sens des aiguilles d'une montre
L'outil de jardin émet périodiquement un triple signal sonore et ne démarre pas. (sur le modèle AXT 23 TC/ 25 TC/2550 TC, deux LED clignotent en plus)	L'unité de commande électronique surchauffe	Appuyez sur la touche d'arrêt. Attendez que la machine ait refroidi. La machine émet un signal sonore pendant 2 secondes et l'interrupteur se met en mode de veille.
Une LED clignote (pour AXT 23 TC/ 25 TC 2550 TC)	Aucune ; le clignotement de la LED est correct ; l'outil de jardin est raccordé à l'alimentation en courant et prêt à être mis en service	
L'outil de jardin émet un signal sonore à intervalles et ne démarre pas, le défaut ne peut pas être supprimé en appuyant sur la touche STOP (sur le modèle AXT 23 TC/25 TC/2550 TC deux LED clignotent en plus)	Protection à minimum de tension	Redémarrez l'outil de jardin. Contrôlez si le câble de rallonge possède les caractéristiques requises (une qualité moindre du câble de rallonge peut être la cause de défauts) Si vous utilisez un groupe électrogène, vérifiez que celui-ci fonctionne correctement.
L'outil de jardin émet un signal sonore continu sur 10 secondes et ne démarre pas, le défaut ne peut pas être supprimé en appuyant sur la touche STOP (sur le modèle AXT 23 TC/25 TC/ 2550 TC deux LED clignotent en plus)	L'unité de commande électronique est défectueuse	Veillez vous adresser au service après-vente agréé Bosch

## 30 | Français

Problème	Cause possible	Remède
Les déchets à broyer ne sont pas happés	Les déchets à broyer sont humides et tendres	Utilisez le poussoir pour pousser les déchets à broyer dans l'outil de jardin
	Les déchets à broyer sont bloqués dans l'outil de jardin	Éliminer les déchets à broyer qui bloquent (portez toujours des gants de jardin) Actionnez la touche d'inversion (voir « Retour »)
Les déchets à broyer ne sont pas complètement broyés et sont groupés en chaîne	La contre-lame doit être réajustée	voir « Réajustage de la contre-lame (voir figure H) »
Il n'est pas possible de débloquer les déchets coincés entre le cylindre de coupe et la contre-lame à l'aide de la touche d'inversion	Mauvais ajustage de la contre-lame	Appuyez sur le bouton d'ajustage <b>10</b> , introduisez une clé pour vis à six pans creux <b>17</b> (5 mm – non fourni avec l'outil) dans l'encoche de la tête de vis et, par une rotation dans le sens inverse des aiguilles d'une montre, desserrez la vis de réglage et la contre-lame (voir figure I) Après élimination du blocage, réajustez la contre-lame (voir « Réajustage de la contre-lame (voir figure H) »)

## Nettoyage et entretien

- ▶ **Attention ! Avant d'effectuer des travaux de maintenance ou de nettoyage, arrêter l'outil de jardin et débrancher la fiche de la prise de courant. Ceci vaut également lorsque le câble électrique est endommagé, coupé ou emmêlé.**
- ▶ **Portez toujours des gants de protection si vous travaillez avec l'outil de jardin ou si vous voulez effectuer des travaux d'entretien/de nettoyage.**

**Note :** Afin d'assurer une utilisation longue et fiable de l'appareil, procédez à intervalles réguliers aux travaux d'entretien suivants.

Contrôlez régulièrement l'outil de jardin afin de détecter des défauts visibles tels que couteaux mal fixés ou endommagés, raccords mal fixés ou pièces usées ou endommagées.

Assurez-vous que les couvercles et les dispositifs de protection ne sont pas endommagés et qu'ils sont correctement branchés. Avant d'utiliser l'appareil, effectuez les travaux d'entretien et de réparation éventuellement nécessaires.

Si, malgré tous les soins apportés à la fabrication et au contrôle de l'outil de jardin, celui-ci présentait un défaut, la réparation ne doit être confiée qu'à une station de Service Après-Vente agréée pour outillage de jardin Bosch.

## Démontage de la contre-lame (voir figure J)

- ▶ **Attention ! Avant d'effectuer des travaux de maintenance ou de nettoyage, arrêter l'outil de jardin et débrancher la fiche de la prise de courant. Ceci vaut également lorsque le câble électrique est endommagé, coupé ou emmêlé.**
- ▶ **Portez toujours des gants de protection si vous travaillez avec l'outil de jardin ou si vous voulez effectuer des travaux d'entretien/de nettoyage.**

Dans le cas d'utilisation normale et de réajustage conformément aux instructions, le cylindre de coupe **16** et la contre-lame **15** ont une longue durée de vie.

Pour nettoyer ou remplacer la contre-lame **15**, procédez comme suit :

1. Enlevez complètement la vis de la contre-lame conformément à la figure.
2. Sortez la contre-lame **15** à l'aide d'un tournevis. Le montage s'effectue dans l'ordre inverse, la contre-lame **15** doit ensuite être réajustée (voir « Réajustage de la contre-lame (voir figure H) »).

## Après l'opération de travail/l'entreposage de l'appareil

Ne nettoyez pas le broyeur ni avec un nettoyeur haute pression ni à l'aide d'un tuyau d'arrosage.

Nettoyez soigneusement les parties extérieures de l'outil de jardin à l'aide d'une brosse douce ou d'un chiffon. N'utilisez pas d'eau ni de solvants ou détergents abrasifs. Enlevez toutes les herbes et particules pouvant adhérer sur l'appareil et notamment sur les ouïes de ventilation **3**.

Stockez l'outil de jardin à un endroit sec. Ne posez pas d'autres objets sur l'outil de jardin.

Il est possible de ranger le câble sur le broyeur, conformément à la figure (seulement Royaume-Uni). (voir figure K).

Il est possible de ranger le broyeur, conformément à la figure B, après avoir démonté l'entonnoir (voir également « Montage de l'entonnoir (voir figures E – F) »).

## Service Après-Vente et Assistance

[www.bosch-garden.com](http://www.bosch-garden.com)

Pour toute demande de renseignement ou commande de pièces de rechange, précisez-nous impérativement le numéro

d'article à dix chiffres de l'outil de jardin indiqué sur la plaque signalétique.

#### France

Passez votre commande de pièces détachées directement en ligne sur notre site [www.bosch-pt.fr](http://www.bosch-pt.fr).

Vous êtes un utilisateur, contactez :

Le Service Clientèle Bosch Outillage Electroportatif

Tel. : 0811 360122

(coût d'une communication locale)

Fax : (01) 49454767

E-Mail : [contact.outillage-electroportatif@fr.bosch.com](mailto:contact.outillage-electroportatif@fr.bosch.com)

Vous êtes un revendeur, contactez :

Robert Bosch (France) S.A.S.

Service Après-Vente Electroportatif

126, rue de Stalingrad

93705 DRANCY Cédex

Tel. : (01) 43119006

Fax : (01) 43119033

E-Mail : [sav.outillage-electroportatif@fr.bosch.com](mailto:sav.outillage-electroportatif@fr.bosch.com)

#### Belgique, Luxembourg

Tel. : +32 2 588 0589

Fax : +32 2 588 0595

E-Mail : [outillage.gereedschap@be.bosch.com](mailto:outillage.gereedschap@be.bosch.com)

#### Suisse

Passez votre commande de pièces détachées directement en ligne sur notre site [www.bosch-pt.com/ch/fr](http://www.bosch-pt.com/ch/fr).

Tel. : (044) 8471512

Fax : (044) 8471552

E-Mail : [Aftersales.Service@de.bosch.com](mailto:Aftersales.Service@de.bosch.com)

### Élimination des déchets

Les outils de jardin, ainsi que leurs accessoires et emballages, doivent pouvoir suivre chacun une voie de recyclage appropriée.

Ne jetez pas les outils de jardin avec les ordures ménagères !

#### Seulement pour les pays de l'Union Européenne :



Conformément à la directive européenne 2012/19/UE relative aux déchets d'équipements électriques et électroniques et sa mise en vigueur conformément aux législations nationales, les équipements électriques et électroniques dont on ne peut plus se servir doivent être isolés et suivre une voie de recyclage appropriée.

Sous réserve de modifications.

## Español

### Instrucciones de seguridad

**¡Atención! Lea detenidamente las siguientes instrucciones. Familiarícese con los elementos de manejo y el uso reglamentario del aparato para jardín. Guarde estas instrucciones de servicio en un lugar seguro para posteriores consultas.**

### Explicación de la simbología utilizada en el aparato para jardín



Advertencia general de peligro.



Lea las instrucciones de servicio con detenimiento.



Antes de manipular en el mecanismo de corte desconecte el aparato para jardín y saque el enchufe de la red. Si durante trabajo el cable llega a dañarse o cortarse, no lo toque, y desactive inmediatamente el fusible de la toma de corriente a la que va conectado. Jamás utilice el aparato para jardín estando dañado el cable.



Utilice unos guantes de protección, calzado fuerte y pantalones largos.



La cuchilla en rotación puede ser peligrosa. Mantenga alejadas las manos y los pies de las cuchillas con el aparato para jardín en marcha.



## 32 | Español



Preste atención a que las personas circundantes no resulten lesionadas por los cuerpos extraños que pudieran salir proyectados.



Advertencia: Mantenga una separación de seguridad respecto al aparato para jardín en funcionamiento.



Espere a que todas las piezas del aparato para jardín se hayan detenido por completo antes de tocarlas.



Colocarse unas gafas de protección.



Utilice unos protectores auditivos.



No trabajar con el aparato para jardín en la lluvia, ni exponerlo a ésta.



No se coloque encima de la caja colectora.

### Manejo

- ▶ **No manipule en el interior de la tolva 8 durante el funcionamiento. Tras su desconexión, el aparato para jardín sigue en marcha unos segundos hasta detenerse por completo.**

- ▶ Jamás permita que usen el aparato para jardín niños, ni aquellas personas que no estén familiarizadas con estas instrucciones. Tenga en cuenta la edad mínima que pudiera prescribirse en su país para el usuario. Guarde el aparato para jardín fuera del alcance de los niños cuando no lo utilice.

- ▶ Este aparato para jardín no ha sido diseñado para ser utilizado por personas o niños que presenten una discapacidad física, sensorial o mental, o que dispongan de una experiencia y/o conocimientos insuficientes, a no ser que sean supervisados por una persona encargada de velar por su seguridad o de instruirles en el manejo del aparato para jardín.

Los niños deberán ser vigilados con el fin de evitar que jueguen con el aparato para jardín.

- ▶ Antes de conectarlo, es necesario ensamblar completamente el aparato para jardín según las instrucciones adjuntas.
- ▶ Para una mayor seguridad se recomienda emplear un fusible diferencial (RCD) para una corriente de fuga máxima de 30 mA. Comprobar el funcionamiento correcto del fusible diferencial antes de cada uso.
- ▶ Únicamente utilice cables de prolongación protegidos contra salpicaduras de agua homologados para su uso en exteriores.
- ▶ No toque el enchufe ni la toma de corriente con las manos mojadas.
- ▶ No pasar por encima, ni aplastar, ni dar tirones del cable de red o de prolongación, para no dañarlos. Proteja el cable del calor, del aceite y de las esquinas agudas.
- ▶ Durante el funcionamiento no deberán encontrarse otras personas ni tampoco animales en un radio de 3 metros. En el área de trabajo la responsabilidad frente a terceros recae sobre el usuario.



- ▶ Bosch únicamente puede garantizar un funcionamiento correcto del aparato para jardín si se utilizan exclusivamente accesorios originales.
- ▶ Familiarícese primero con las instrucciones de servicio antes de intentar trabajar con el aparato para jardín.
- ▶ No lleve puesta ropa holgada, prendas sueltas colgantes, ni corbatas.
- ▶ Utilice el aparato para jardín sobre un firme plano y consistente en y consistente en un área despejada (p. ej. suficientemente alejado de una pared o de otros objetos fijos).
- ▶ No ponga a funcionar el aparato para jardín sobre un firme pavimentado o de gravilla. El material expulsado puede provocar lesiones.
- ▶ Antes de la puesta en marcha, verifique que estén firmemente sujetos los tornillos, tuercas y demás elementos de sujeción, y que estén correctamente colocados los dispositivos protectores y las cubiertas. Sustituya las señales de advertencia e indicación dañadas o ilegibles.
- ▶ Asegúrese antes de la puesta en marcha que la tolva esté vacía.
- ▶ Mantenga su cara y cuerpo a una distancia prudencial de la tolva.
- ▶ Evite que sus manos y otros miembros de su cuerpo, así como sus prendas de vestir, puedan penetrar en la tolva o en la boca de expulsión, y que se puedan enganchar con las piezas en movimiento.
- ▶ Mantenga siempre una postura estable y trabaje sobre una base firme. No se incline demasiado hacia delante. Al alimentar el aparato para jardín con material no se coloque a una altura superior a la del pie del mismo.
- ▶ Guarde una separación respecto a la zona de expulsión al trabajar con el aparato para jardín.
- ▶ Preste especial atención a que al alimentar el aparato para jardín no introduzca con el material objetos metálicos, piedras, botellas, botes ni demás cuerpos extraños.
- ▶ Si penetrase un cuerpo extraño en el mecanismo de corte y si el aparato para jardín generase un ruido fuera de lo normal o comenzase a vibrar, desconecte de inmediato el aparato para jardín para detener el mecanismo de corte. Saque el enchufe de la red y proceda según sigue:
  - Inspeccione los daños causados.
  - Sustituya o repare todas las piezas dañadas.
  - Verifique si existen piezas sueltas y apriételas firmemente, si procede.
- ▶ No intente reparar el aparato para jardín a no ser que esté capacitado para ello.
- ▶ Observe que el material procesado no se acumule en la zona de expulsión, ya que ello entorpece el transporte de material y puede provocar un rechazo en la tolva.
- ▶ Si el aparato para jardín se atasca, desconéctelo, y espere a que se detenga el mecanismo de corte. Saque el enchufe de la red antes de eliminar la obstrucción en el aparato para jardín.
- ▶ Verifique el correcto estado y montaje de las cubiertas y dispositivos protectores. Antes de su utilización efectúe los trabajos de mantenimiento y

## 34 | Español

reparación que pudieran estar pendientes.

- ▶ No intente modificar el ajuste de las revoluciones del motor. Si existiese un problema, acuda al servicio técnico Bosch.
- ▶ Mantenga limpias y libres las rejillas de refrigeración para evitar un sobrecalentamiento del motor y un posible incendio.
- ▶ Jamás alce o sustente el aparato para jardín con el motor en marcha.
- ▶ Desconecte el aparato para jardín, espere a que se haya detenido el mecanismo de corte, y saque el enchufe de la red siempre que abandone el área de trabajo.
- ▶ No incline el aparato para jardín mientras éste esté funcionando.
- ▶ No exponga a la lluvia el aparato para jardín. Solamente guarde el aparato para jardín en un lugar seco.
- ▶ Si desea alimentarlo a través de un grupo electrógeno éste deberá disponer de un regulador de tensión automático para evitar daños por sobretensión.

### Mantenimiento y almacenaje

- ▶ Antes de dar mantenimiento, inspeccionar, guardar o cambiar de accesorio en el aparato para jardín, desconecte el mismo, saque el enchufe de la red, y espere a que éste se enfríe. Asegúrese primero que se hayan detenido todas las piezas móviles antes de cada inspección, ajuste, etc.
- ▶ Cuide el aparato para jardín y manténgalo limpio.

▶ Controle el aparato para jardín y sustituya las piezas desgastadas o dañadas para mayor seguridad.

- ▶ Únicamente deberán emplearse piezas de recambio originales Bosch.
- ▶ En caso de utilizar un cable de prolongación, su sección no deberá ser inferior a la del cable de red que incorpora el aparato para jardín.
- ▶ Inspeccione con regularidad los cables de alimentación y los de prolongación en cuanto a daños, y si presentan síntomas de envejecimiento. No utilice el aparato para jardín estando dañado el cable.
- ▶ Al ajustar el mecanismo de corte tenga en cuenta que, si bien la desconexión automática se ha encargado de cortar la alimentación del motor, al girar el mismo con la mano, gira también el mecanismo de corte.
- ▶ Jamás intente desactivar la desconexión automática.

### Descripción y prestaciones del producto



**Lea íntegramente estas advertencias de peligro e instrucciones.** En caso de no atenerse a las advertencias de peligro e instrucciones siguientes, ello puede ocasionar una descarga eléctrica, un incendio y/o lesión grave.

### Utilización reglamentaria

El aparato para jardín ha sido diseñado para triturar de forma apropiada para su compostización materiales fibrosos y leñosos provenientes de jardines domésticos.

La caja colectora ha sido diseñada para recoger el material triturado, así como para alojar y guardar en ella la tolva y el empujador.

La caja colectora no deberá utilizarse con otros fines.

### Material que se adjunta

Saque con cuidado el aparato para jardín del embalaje y asegúrese que se adjunten las siguientes piezas:

- Desmenuzadora silenciosa

- Tolva
- Empujador
- Caja colectora
- Instrucciones de servicio

En caso de que falte o esté dañada alguna pieza, diríjase por favor al vendedor del aparato para jardín.

El aparato para jardín completamente montado pesa aprox. 30,5 – 31,3 kg. Si fuese preciso, recurra a la ayuda de otra persona para sacar el aparato para jardín del embalaje.

## Componentes principales

La numeración de los componentes está referida a la imagen del aparato para jardín en la página ilustrada.

- 1 Bastidor
- 2 Enchufe de red\*\*
- 3 Rejillas de refrigeración
- 4 Botón verde

- 5 Botón rojo de parada "Stop"
- 6 Botón amarillo
- 7 Empujador
- 8 Tolva
- 9 Botón de retención
- 10 Botón de ajuste
- 11 Caja colectora
- 12 Número de serie
- 13 Trampilla del mecanismo de corte
- 14 Indicador LED (sólo AXT 23 TC/ 25 TC 2550 TC)
- 15 Placa de presión
- 16 Cilindro de corte
- 17 Llave macho hexagonal\*

\*\* específico del país

\*Los accesorios descritos e ilustrados no corresponden al material que se adjunta de serie. La gama completa de accesorios opcionales se detalla en nuestro programa de accesorios.

## Datos técnicos

Desmenzadora silenciosa		AXT 22 D	AXT 25 D	AXT 23 TC	AXT 25 TC	AXT 2550 TC
Nº de artículo	3 600 ...	H03 0..	H03 1..	H03 2..	H03 3..	H03 3..
Potencia absorbida, S 6 (40/60 s) <sup>1)</sup>	W	2 200	2 500	2 300	2 500	2 500
Potencia absorbida, S 1	W	2 000	2 300	2 100	2 300	2 300
Revoluciones en vacío	min <sup>-1</sup>	40	40	40	40	40
Sistema de corte		Rodillo fresador	Rodillo fresador	"Turbine-Cut"	"Turbine-Cut"	"Turbine-Cut"
Rendimiento máx.	kg/h	180 <sup>2)</sup>	190 <sup>2)</sup>	215 <sup>2)</sup>	230 <sup>2)</sup>	230 <sup>2)</sup>
Ø máx. de ramas	mm	38 <sup>2)</sup>	40 <sup>2)</sup>	42 <sup>2)</sup>	45 <sup>2)</sup>	45 <sup>2)</sup>
Caja colectora	l	53	53	53	53	53
Peso según EPTA-Procedure 01/2003	kg	31,3	31,3	30,5	30,5	30,5
Clase de protección		⊕ / I	⊕ / I	⊕ / I	⊕ / I	⊕ / I

<sup>1)</sup>El modo de operación S 6 (40 %) corresponde a la solicitud cíclica obtenida al operar con carga unos 40 s, seguido de una marcha en vacío durante 60 s. En la práctica es admisible el funcionamiento continuo.

<sup>2)</sup>Según la naturaleza del material a triturar.

Los procesos de conexión provocan una breve caída de la tensión. Si las condiciones de la red fuesen desfavorables, ello puede llegar a afectar a otros aparatos. En redes con impedancias inferiores a 0,36 ohmios es improbable que lleguen a perturbarse otros aparatos.

## Información sobre ruidos y vibraciones

Valores de emisión de ruidos determinados según EN 50434.

	3 600 ...	H03 0.. H03 1..	H03 2.. H03 3..
El nivel de presión sonora típico del aparato, determinado con un filtro A, asciende a:			
Nivel de presión sonora	dB(A)	81	82
Nivel de potencia acústica	dB(A)	89	90
Tolerancia K	dB	= 3	= 2
<b>¡Utilice unos protectores auditivos!</b>			

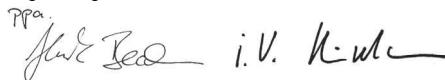
36 | Español

**Declaración de conformidad** 

	3 600 ...	H03 0.. H03 1..	H03 2.. H03 3..
Declaramos bajo nuestra exclusiva responsabilidad, que el producto descrito en los "Datos técnicos" cumple con todas las disposiciones correspondientes de las directivas 2011/65/UE, 2014/30/UE, 2006/42/CE, 2000/14/CE inclusive sus modificaciones y está en conformidad con las siguientes normas: EN 60335-1, EN 50434.			
2000/14/CE: Nivel de potencia acústica garantizado:	dB(A)	92	92
Procedimiento para evaluación de la conformidad según anexo V.			

Categoría de producto: 50

Expediente técnico (2006/42/CE, 2000/14/CE) en:

Bosch Lawn and Garden Ltd., PT-LG/ENS23,  
Stowmarket, Suffolk IP14 1EY, EnglandHenk Becker Executive Vice President Engineering  
Helmut Heinzelmann Head of Product Certification PT/ETM9

Robert Bosch GmbH, Power Tools Division  
70764 Leinfelden-Echterdingen, GERMANY  
01.08.2014**Montaje****Para su seguridad**

► **¡Atención! Antes de realizar trabajos de mantenimiento o limpieza desconecte el aparato para jardín y saque el enchufe de la red. Lo mismo deberá realizarse en caso de que se dañe, corte, o enrede el cable de alimentación.**

**Observar la tensión de red:** La tensión de alimentación deberá coincidir con las indicaciones en la placa de características del aparato para jardín. Los aparatos marcados con 230 V pueden funcionar también a 220 V/240 V.

La toma de corriente deberá ir protegida al menos con el siguiente fusible:

**AXT 22 D/25 D/23 TC/25 TC/2500 TC = 13 A**

Una sección demasiado pequeña del cable de prolongación disminuye notablemente la potencia del aparato para jardín. En cables con una longitud máxima de 25 m la sección del cable deberá ser al menos de 3 x 1,5 mm<sup>2</sup>, en cables de una longitud superior a 25 m, la sección del cable deberá ser como mínimo de 2,5 mm<sup>2</sup>.

► **PRECAUCIÓN: Los cables de prolongación no reglamentarios pueden resultar peligrosos. Los cables de prolongación, enchufes y empalmes deberán ser estancos al agua y aptos para su uso a la intemperie.**

Los conectores de empalme de los cables deberán estar secos y no deberán tocar el suelo.

Para una mayor seguridad se recomienda emplear un fusible diferencial (RCD) para una corriente de fuga máxima de 30 mA. Comprobar el funcionamiento correcto del fusible diferencial antes de cada uso.

En caso de estar dañado el cable de conexión, éste solamente deberá hacerse reparar en un taller de servicio autorizado Bosch.

Los tambores para cables deberán desenrollarse antes de su uso.

► **El enchufe macho de conexión, debe ser conectado solamente a un enchufe hembra de las mismas características técnicas del enchufe macho en materia.**

**Montaje**

Saque el aparato para jardín del embalaje. (ver figuras A – D).

**Montaje de la tolva (ver figuras E – F)**

- ❶ Abra hacia atrás la trampilla del mecanismo de corte **13**.
- ❷ ❸ Enganche la tolva **8** en el aparato para jardín y, a continuación, suelte la trampilla del mecanismo de corte **13**.
- ❹ Presione hacia abajo la tolva **8** y gire hasta el tope en el sentido de las agujas del reloj (aprox. unas 5 vueltas) el botón de retención rojo **9** para sujetar la tolva **8**.

**Operación****Puesta en marcha (ver figura G)**

► **Siempre coloque el aparato para jardín sobre un firme horizontal y consistente. No incline ni mueva el aparato para jardín mientras éste esté funcionando.**

► **¡Tras su desconexión, el motor sigue girando cierto tiempo hasta detenerse del todo!**

Desprenda la tierra adherida a las raíces. Evite que penetren por la tolva **8** cuerpos extraños como piedras, vidrio, metales y plásticos. De lo contrario el cilindro de corte **16** podría dañarse.

La tolva **8** deberá estar vacía.

**Conexión**

Accione el botón verde **4**.

**Desconexión**

Presione el botón rojo "Stop" **5**.

Esperar 2 s antes de volver a arrancar el aparato para jardín.

### Protección contra re arranque

El interruptor del aparato para jardín se desconecta en caso de presentarse un corte del fluido eléctrico. Ello evita que al regresar el fluido eléctrico el aparato para jardín se ponga en marcha por sí solo.

### Retroceso

Presione y mantenga accionado el botón amarillo **6** para invertir el sentido de giro.

El cilindro de corte **16** gira en sentido opuesto y libera así el material atascado.

### Protección contra sobrecarga

Una sollicitación excesiva (p. ej., el bloqueo del cilindro de corte **16**) hace que el aparato se detenga después de algunos segundos y emita un pitido.

Accione el botón rojo Stop para anular el fallo. A continuación ponga a funcionar el aparato para jardín invirtiendo el sentido de giro.

Presione y mantenga accionado el botón amarillo **6** para desatascar el mecanismo de corte.

Si trata de arrancar el aparato para jardín dejándolo girar en la dirección de trabajo éste no se pone en marcha y emite un pitido.

Si no fuese posible eliminar la obstrucción es necesario desmontar la placa de presión **15** del mecanismo de corte.

Para ello deberá girarse levemente, en sentido contrario a las agujas del reloj, el botón de ajuste **10** hasta lograr liberar el material "atascado". A continuación deberá reajustarse la placa de presión **15** (ver "Reajuste de la placa de presión (ver figura H)").

### Instrucciones para la operación

► **Al trabajar con el aparato para jardín utilice siempre gafas y guantes de protección, así como unos protectores auditivos.**

► **Verifique siempre el correcto montaje de la caja colectora y de la tolva antes de comenzar a trabajar.**

El aparato para jardín incorpora unos detectores. Si la caja colectora **11** y la tolva **8** no estuviesen correctamente colocadas, el aparato para jardín no se pone en marcha y se emite una señal acústica (en los modelos AXT 23 TC/ 25 TC 2550 TC parpadean además los 2 LED **14**).

Accione el botón rojo Stop para anular el fallo.

Introduzca el material a triturar. El material introducido es arrastrado hacia dentro automáticamente por el cilindro de corte **16**.

► **Mantenga una separación de seguridad suficiente respecto a la tolva, ya que el material largo que sobresale de ésta puede ponerse a cimbrar al ser arrastrado hacia dentro!**

- Únicamente introduzca tal cantidad de material que la tolva **8** no llegue a atascarse.
- Vaya alternando con ramas los desperdicios de jardín marchitos, húmedos o recogidos hace días. Ello evita que se embace el cilindro de corte **16**.

- No triture desechos blandos sin consistencia como, p. ej., desperdicios de la cocina, utilícelos directamente para compost.
- Observe que el material triturado pueda salir libremente por la boca de expulsión – ¡Peligro por acumulación de material!
- Las rejillas de refrigeración **3** no deberán quedar cubiertas por el material triturado.
- Evite una obstrucción de la boca de expulsión, ya que ello puede acarrear un retroceso del material alojado en la tolva **8**.

### Indicaciones para el triturado

Las ramas se dejan triturar con mayor o menor facilidad según sea el tipo, edad y grado de sequedad de su madera.

Los mejores resultados los obtiene si las ramas las tritura poco después de haberlas podado.

Se recomienda triturar desperdicios de jardín blandos en pequeñas cantidades, especialmente si éstos están mojados.

Las obstrucciones dejan evitarse si se trituran ramas con cierta regularidad.

### Reajuste de la placa de presión (ver figura H)

La placa de presión **15** viene ajustada de fábrica y no precisa ser reajustada antes de la primera puesta en marcha.

Si el desgaste de la placa de presión **15** fuese excesivo (p. ej., si las ramas no son divididas del todo y los trozos quedan unidos entre sí a modo de cadena) es necesario reajustarla.

Con el motor funcionando hacia delante (tecla verde **4**), vaya girando poco a poco el botón de ajuste **10** en el sentido de las agujas del reloj hasta observar que el cilindro de corte **16** comience a raspar levemente la placa de presión **15** y empiecen a salir algunas pequeñas virutas de aluminio por la boca de expulsión.

Inspeccione, por lo tanto, si existen virutas en la caja colectora **11**.

Solamente reajuste la placa de presión **15** lo mínimo necesario para evitar que se desgaste excesivamente.

## Localización de fallos

Si su aparato para jardín no funciona correctamente, en la siguiente tabla se indican los síntomas de fallo, las posibles causas y la manera de subsanarlo. Si ello no le permite localizar o subsanar el fallo diríjase a su taller de servicio habitual.

► **¡Atención! Antes de realizar trabajos de mantenimiento o limpieza desconecte el aparato para jardín y saque el enchufe de la red. Lo mismo deberá realizarse en caso de que se dañe, corte, o enrede el cable de alimentación.**

Síntomas	Posible causa	Solución
El aparato para jardín no funciona	Caja colectora incorrectamente montada	Montar correctamente la caja colectora
	Tolva incorrectamente montada	Montar correctamente la tolva
	Toma de corriente defectuosa	Emplear otra toma de corriente
	Cable de prolongación defectuoso	Verificar y sustituir el cable, si procede
	Aparato para jardín sobrecalentado	Espere a que se haya enfriado el aparato para jardín
El fusible se ha fundido	El fusible se ha fundido	Cambiar el fusible
	Se emite una señal acústica (en AXT 23 TC/ 25 TC 2550 TC parpadean además los dos LED) y el aparato para jardín no se pone en marcha	Caja colectora/tolva incorrectamente montadas
El aparato para jardín emite periódicamente tres pitidos y no se pone en marcha. (en AXT 23 TC/25 TC/2550 TC parpadean además dos LED)	Mando electrónico sobrecalentado	Presione el botón Stop. Espere a que se haya enfriado la máquina. La máquina emite un pitido durante 2 segundos y pasa a standby.
Un LED parpadea (en AXT 23 TC/ 25 TC 2550 TC)	Ninguna, el parpadeo del LED es correcto, el aparato para jardín está conectado a la alimentación y en disposición de funcionamiento	
El aparato para jardín emite un pitido a intervalos y no se pone en marcha, además no es posible anular el fallo accionando el botón STOP (en AXT 23 TC/ 25 TC/2550 TC parpadean además dos LED)	Protección contra subtensión	Volver a poner en marcha el aparato para jardín. Verifique si el cable de prolongación satisface la calidad exigida (un cable de prolongación de baja calidad puede ocasionar fallos) Si utiliza un grupo electrógeno verifique si sus datos técnicos cumplen con las exigencias.
El aparato para jardín emite un pitido continuo durante 10 s y no se pone en marcha, además no es posible anular el fallo accionando el botón STOP (en AXT 23 TC/25 TC/2550 TC parpadean además dos LED)	Mando electrónico averiado	Diríjase a un servicio técnico autorizado Bosch
	El material a triturar no es arrastrado hacia dentro	El material a triturar es blando y está mojado
	El material a triturar se atasca en el aparato para jardín	Retirar el material atascado (utilice siempre unos guantes de protección) Accione el botón de inversión de giro (ver "Retrocero")

Síntomas	Posible causa	Solución
El material no es dividido del todo y los trozos quedan unidos entre sí formando una cadena	Reajustar la placa de presión	ver "Reajuste de la placa de presión (ver figura H) "
El material atascado entre el cilindro de corte y la placa de presión no puede ser liberado con el botón de inversión	Placa de presión mal ajustada	Presionar el botón de ajuste <b>10</b> , insertar la llave macho hexagonal <b>17</b> (5 mm – no se adjunta) en el rebaje de la cabeza del tornillo y girarla en sentido contrario a las agujas del reloj para aflojar la placa de presión (ver figura I) Una vez eliminada la obstrucción reajustar la placa de presión (ver "Reajuste de la placa de presión (ver figura H) ")

## Mantenimiento y limpieza

► **¡Atención! Antes de realizar trabajos de mantenimiento o limpieza desconecte el aparato para jardín y saque el enchufe de la red. Lo mismo deberá realizarse en caso de que se dañe, corte, o enrede el cable de alimentación.**

► **Póngase siempre guantes de protección al trabajar con el aparato para jardín o al efectuar trabajos de mantenimiento o limpieza en el mismo.**

**Observación:** Efectúe con regularidad los siguientes trabajos de mantenimiento para conseguir una vida útil larga y un funcionamiento fiable.

Inspeccionar con regularidad el aparato para jardín en cuanto a daños manifiestos como una cuchilla suelta o dañada, conexiones sueltas y piezas dañadas o excesivamente desgastadas.

Verifique el correcto estado y montaje de las cubiertas y dispositivos protectores. Antes de su utilización efectúe los trabajos de mantenimiento y reparación que pudieran estar pendientes.

Si a pesar de los esmerados procesos de fabricación y control, el aparato para jardín llegase a averiarse, la reparación deberá encargarse a un taller de servicio autorizado para aparatos para jardín Bosch.

## Desmontaje de la placa de presión (ver figura J)

► **¡Atención! Antes de realizar trabajos de mantenimiento o limpieza desconecte el aparato para jardín y saque el enchufe de la red. Lo mismo deberá realizarse en caso de que se dañe, corte, o enrede el cable de alimentación.**

► **Póngase siempre guantes de protección al trabajar con el aparato para jardín o al efectuar trabajos de mantenimiento o limpieza en el mismo.**

Siempre que el uso de la máquina sea normal y que el reajuste se realice según instrucciones, la vida útil obtenida en el cilindro de corte **16** y en la placa de presión **15** es de varios años. Para desmontar, limpiar o sustituir la placa de presión **15** proceda de la manera siguiente:

❶ Desmonte completamente el tornillo de la placa de presión según figura.

❷ Alce la placa de presión **15** haciendo palanca con un destornillador.

El montaje se realiza siguiendo los mismos pasos en orden inverso, debiendo reajustarse a continuación la placa de presión **15** (ver "Reajuste de la placa de presión (ver figura H)").

## Al finalizar el trabajo/almacenaje

La desmenzadora no deberá limpiarse con limpiadoras de alta presión ni con chorro de agua.

Limpie exteriormente de forma minuciosa el aparato para jardín con un cepillo suave y un paño. No utilice agua, disolventes ni productos para pulir. Retire el césped y demás material adherido, especialmente en las rejillas de refrigeración **3**.

Guarde el aparato para jardín en un lugar seco. No deposite ningún objeto sobre el aparato para jardín para jardín.

El cable de red puede guardarse en el aparato para jardín según figura (solamente UK). (ver figura K).

Una vez desmontada la tolva (ver también "Montaje de la tolva (ver figuras E – F)") es posible guardar la desmenzadora según figura B.

## Servicio técnico y atención al cliente

[www.bosch-garden.com](http://www.bosch-garden.com)

Para cualquier consulta o pedido de piezas de repuesto es imprescindible indicar el nº de artículo de 10 dígitos que figura en la placa de características del aparato para jardín.

### España

Robert Bosch Espana S.L.U.  
Departamento de ventas Herramientas Eléctricas  
C/Hermanos García Noblejas, 19  
28037 Madrid

Para efectuar su pedido online de recambios o pedir la recogida para la reparación de su máquina, entre en la página [www.herramientasbosch.net](http://www.herramientasbosch.net).

Tel. Asesoramiento al cliente: 902 531 553

Fax: 902 531554

## 40 | Português

**Venezuela**

Robert Bosch S.A.  
Final Calle Vargas, Edf. Centro Berimer P.B.  
Boleíta Norte  
Caracas 107  
Tel.: (0212) 2074511

**México**

Robert Bosch S. de R.L. de C.V.  
Calle Robert Bosch No. 405 C.P. 50071  
Zona Industrial, Toluca - Estado de México  
Tel. Interior: (01) 800 627 1286  
Tel. D.F.: 52843062  
E-Mail: arturo.fernandez@mx.bosch.com

**Argentina**

Robert Bosch Argentina S.A.  
Av. Córdoba 5160  
C1414BAW Ciudad Autónoma de Buenos Aires  
Atención al Cliente  
Tel.: (0810) 5552020  
E-Mail: herramientas.bosch@ar.bosch.com

**Perú**

Robert Bosch S.A.C.  
Av. Primavera 781, Urb. Chacarilla, San Borja (Edificio Aldo)  
Buzón Postal Lima 41 - Lima  
Tel.: (01) 2190332

**Chile**

Robert Bosch S.A.  
Calle El Cacique  
0258 Providencia - Santiago  
Tel.: (02) 2405 5500

**Eliminación**

Los aparatos para jardín, accesorios y embalajes deberán someterse a un proceso de recuperación que respete el medio ambiente.

¡No arroje los aparatos para jardín a la basura!

**Sólo para los países de la UE:**

Conforme a la Directiva Europea 2012/19/UE sobre aparatos eléctricos y electrónicos inservibles, tras su transposición en ley nacional, deberán acumularse por separado los aparatos eléctricos y electrónicos para ser sometidos a un reciclaje ecológico.

Reservado el derecho de modificación.



El símbolo es solamente válido, si también se encuentra sobre la placa de características del producto/fabricado.

**Português****Indicações de segurança**

**Atenção! Leia atentamente as seguintes instruções. Familiarize-se com os elementos de comando e com a utilização do aparelho de jardinagem. Guarde as instruções de serviço em lugar seguro para uma utilização posterior.**

**Explicação dos símbolos no aparelho de jardinagem**

Indicação geral de perigos.



Leia atentamente estas instruções de serviço.



Antes de efectuar trabalhos no mecanismo de corte, deverá sempre desligar o aparelho e puxar a ficha da tomada. Se o cabo for danificado ou cortado durante o trabalho, não toque nele, mas desactive imediatamente os fusíveis do respectivo circuito eléctrico. Não operar o aparelho com um cabo eléctrico danificado.



Usar luvas de protecção, sapatos firmes e calças longas.



Perigo devido a lâminas de corte rotativas. Não enfiar as mãos nem os pés na abertura enquanto o aparelho estiver funcionando.







Observe que as pessoas ao redor não possam ser feridas por objectos catapultados para longe.



Aviso: Mantenha-se a uma distância segura do aparelho de jardinagem enquanto ele estiver a funcionar.



Aguarde até que todas as peças do aparelho parem por completo antes de tocar nelas.



Usar óculos de protecção.



Usar protecção auricular.



Não utilizar o aparelho de jardim na chuva nem expô-lo à chuva.



Não fique de pé em cima da caixa de recolha.

### Operação

► **Não enfiar as mãos na tremonha 8 durante o funcionamento. Depois de ser desligado, o aparelho ainda continua a funcionar durante alguns segundos.**

► Jamais permitir que crianças ou pessoas não familiarizadas com as instruções utilizem o aparelho de jardim. É possível que directivas nacionais limitem a idade do operador. Quando não estiver em uso, o aparelho de jardim deverá ser guardado em local inacessível para crianças.

► Este aparelho de jardim não deve ser usado por pessoas (inclusive crianças) com limitadas capacidades físicas, sensoriais ou mentais ou com fal-

ta de experiência e/ou falta de conhecimento, a não ser que, sejam supervisionadas por uma pessoa responsável pela sua segurança ou que sejam instruídas por elas quanto à utilização do aparelho de jardim. Crianças deveriam ser vigiadas para assegurar que não brinquem com o aparelho de jardim.

► Antes de ser ligado, o aparelho deverá ser montado de acordo com as instruções em anexo.

► Para uma maior segurança, recomendamos a utilização de um disjuntor de corrente de avaria (DCA), com uma corrente de avaria inferior a 30 mA. Este dispositivo de corrente residual deveria ser controlado antes de cada funcionamento.

► Só devem ser utilizados cabos de extensão homologados para áreas externas e à prova de respingos de água.

► Não tocar na ficha nem na tomada com as mãos molhadas.

► Não passar por cima do cabo conexão à rede ou do cabo de extensão, nem esmagá-lo ou esticá-lo, pois isto poderia danificá-lo. Proteger o cabo contra calor, óleo e cantos afiados.

► Durante o funcionamento, não deverão se encontrar outras pessoas nem animais dentro de um raio de 3 metros. O pessoa a operar o aparelho é responsável por terceiros que se encontrem na área de trabalho.

► A Bosch só pode garantir um funcionamento impecável do aparelho se só forem utilizados acessórios originais.

## 42 | Português

- ▶ Familiarize-se com as instruções de serviço antes de tentar trabalhar com o aparelho.
- ▶ Não usar roupas largas, cordões pendurados nem gravatas.
- ▶ O aparelho deve ser operado ao ar livre, num local aberto (p. ex. não perto demais de uma parede ou de outros objectos de posição fixa) e sobre uma superfície firme e plana.
- ▶ O aparelho não deve ser operado sobre solo pavimentado ou saibroso. O material ejectado pode causar lesões.
- ▶ Antes de colocar em funcionamento deverá controlar se todos os parafusos, todas as porcas e as outras peças de fixação estão firmes e se os dispositivos de protecção e as blindagens estão nos lugares correctos. Substituir placas de aviso ou de indicação que estiverem danificadas ou ilegíveis.
- ▶ Antes de iniciar o trabalho, assegure-se de que a tremonha está vazia.
- ▶ Manter o rosto e o corpo afastados da tremonha.
- ▶ Evite que as suas mãos ou as outras partes do corpo ou a sua roupa possam entrar na tremonha ou na abertura de expulsão, e que possam estar próximos demais de peças em movimento.
- ▶ Mantenha sempre o equilíbrio e uma posição firme. Não se incline muito para frente. Ao encher, não deverá se encontrar numa posição mais alta do que o pé do aparelho.
- ▶ Manter-se afastado da zona de expulsão ao trabalhar com o aparelho de jardinagem.
- ▶ Preste especial atenção para que o material colocado no aparelho não contenha partes metálicas, pedras, garrafas, latas nem outros corpos estranhos.
- ▶ Se o mecanismo de corte atingir um corpo estranho, e o aparelho fizer ruídos anormais ou começar a vibrar, deverá desligar imediatamente o aparelho para parar o mecanismo de corte. Puxar a ficha da tomada e proceda da seguinte maneira:
  - Inspeccionar o dano.
  - Trocar todas as peças danificadas ou permitir que sejam reparadas.
  - Controlar se há partes soltas e se necessário apertá-las.
- ▶ Não tente reparar o aparelho de jardinagem, a não ser que tenha a formação necessária.
- ▶ Tome cuidado para que o material a ser trabalhado não se congestionue na zona de expulsão; isto evita o transporte e pode levar a um contragolpe na tremonha.
- ▶ Se o aparelho estiver obstruído, desligue-o e aguarde até o mecanismo de corte parar. Puxar a ficha da tomada antes de remover o material triturado do aparelho.
- ▶ Verificar se tampas, coberturas e dispositivos de protecção não estão danificados e se estão colocados correctamente. Executar eventuais trabalhos de manutenção e de reparação necessários antes da utilização.

- ▶ Não tente mudar o ajuste de números de rotações do motor. Se houver um problema, informe o serviço pós-venda Bosch.
- ▶ Mantenha as aberturas de ventilação livres de resíduos ou de outros depósitos, para evitar danos no motor ou um possível incêndio.
- ▶ Jamais levantar e transportar o aparelho de jardinagem com o motor ligado.
- ▶ Sempre que deixar a área de trabalho deverá desligar o aparelho, aguardar até o mecanismo de corte parar e puxar a ficha de rede da tomada.
- ▶ Não inclinar o aparelho durante o funcionamento.
- ▶ O aparelho não deve ser exposto à chuva. Só guardar o aparelho num lugar seco.
- ▶ Se usar um agregador, este deverá ser um que possua uma regulação automática da tensão, para evitar danos causados devido a excesso de tensão.
- ▶ Controlar o aparelho de jardinagem e, se necessário, substituir as peças gastas ou danificadas.
- ▶ Assegure-se de que as peças substituídas sejam da Bosch.
- ▶ Se for utilizado um cabo de extensão, este não deverá ser mais fraco do que o cabo de rede do aparelho.
- ▶ Verificar em intervalos regulares se as linhas de alimentação e o cabo de extensão apresentam danos ou se há sinais de envelhecimento. Não utilizar o aparelho se o cabo estiver danificado.
- ▶ Ao ajustar o mecanismo de corte deverá considerar que a alimentação de corrente eléctrica do motor foi interrompida pelo desligamento compulsório e que o motor não pode ser ligado, mas que apesar disto o mecanismo de corte se movimenta quando o motor é girado manualmente.
- ▶ Não tente de modo algum desactivar o desligamento compulsório.

### Manutenção e armazenamento

- ▶ Quando o aparelho é colocado fora de funcionamento devido a trabalhos de serviço, controlos, arrecadação ou troca de acessórios, deverá sempre desligá-lo, puxar a ficha da tomada e deixar o aparelho arrefecer. Antes de cada inspecção ou de cada ajuste, etc., deverá assegurar-se de que todas as peças móveis estejam paradas.
- ▶ Tratar bem do aparelho e mantê-lo limpo.

### Descrição do produto e da potência



**Devem ser lidas todas as indicações de advertência e todas as instruções.** O desrespeito das advertências e instruções apresentadas abaixo pode causar choque eléctrico, incêndio e/ou graves lesões.

### Utilização conforme as disposições

O aparelho é destinado para triturar resíduos fibrosos e de madeira, de jardins domésticos e de passatempo, de forma a estarem prontos para serem compostados.

A caixa de recolha é destinada para a recolha do material triturado e para a recepção e armazenamento da tremonha e do empurrador.

A caixa de recolha não deveria ser utilizada para outras finalidades.

## 44 | Português

**Volume de fornecimento**

Retirar o aparelho de jardim cuidadosamente da embalagem e verificar se as seguintes peças se encontram no volume de fornecimento:

- Triturador silencioso
- Tremonha
- Empurrador
- Caixa de recolha
- Instruções de serviço

Entre em contacto com o seu revendedor se faltarem peças ou se houverem peças danificadas.

Quando completamente montado, o aparelho de jardinagem pesa aproximadamente 30,5 – 31,3 kg. Se necessário, deverá pedir ajuda para retirar o aparelho de jardinagem da embalagem.

**Componentes ilustrados**

A numeração dos componentes ilustrados refere-se à apresentação do aparelho de jardim na página de esquemas.

- 1 Chassis
- 2 Ficha de rede\*\*
- 3 Aberturas de ventilação
- 4 Tecla verde
- 5 Tecla "Stopp" vermelha
- 6 Tecla amarela
- 7 Empurrador
- 8 Tremonha
- 9 Botão de fixação
- 10 Botão de ajuste
- 11 Caixa de recolha
- 12 Número de série
- 13 Tampa do mecanismo de corte
- 14 Indicação LED (só AXT 23 TC/ 25 TC 2550 TC)
- 15 Placa compressora
- 16 Cilindro de corte
- 17 Chave de sextavado interno\*

\*\*específico para cada país

\*Acessórios apresentados ou descritos não pertencem ao volume de fornecimento padrão. Todos os acessórios encontram-se no nosso programa de acessórios.

**Dados técnicos**

Triturador silencioso		AXT 22 D	AXT 25 D	AXT 23 TC	AXT 25 TC	AXT 2550 TC
Nº do produto	3 600 ...	H03 0..	H03 1..	H03 2..	H03 3..	H03 3..
Consumo de energia, S 6 (40/60 s) <sup>1)</sup>	W	2200	2500	2300	2500	2500
Consumo de energia, S 1	W	2000	2300	2100	2300	2300
Nº de rotações em ponto morto	min <sup>-1</sup>	40	40	40	40	40
Sistema de corte		Cilindro de fresagem	Cilindro de fresagem	"Turbine-Cut"	"Turbine-Cut"	"Turbine-Cut"
Máx. fluxo de material	kg/h	180 <sup>2)</sup>	190 <sup>2)</sup>	215 <sup>2)</sup>	230 <sup>2)</sup>	230 <sup>2)</sup>
Máx. diâmetro de galhos	mm	38 <sup>2)</sup>	40 <sup>2)</sup>	42 <sup>2)</sup>	45 <sup>2)</sup>	45 <sup>2)</sup>
Caixa de recolha	l	53	53	53	53	53
Peso conforme EPTA-Procedure 01/2003	kg	31,3	31,3	30,5	30,5	30,5
Classe de protecção		⊕ / I	⊕ / I	⊕ / I	⊕ / I	⊕ / I

<sup>1)</sup>O tipo de funcionamento S 6 (40 %) designa o perfil de carga, que aceita 40 s de carga e 60 s de funcionamento em vazio. Para a aplicação prática é admissível o funcionamento contínuo.

<sup>2)</sup>De acordo com as propriedades do material a ser triturado.

Processos de ligação provocam uma breve redução de tensão. No caso de condições de rede desfavoráveis, o funcionamento de outros aparelhos pode ser prejudicado. Em impedâncias de rede inferiores a 0,36 Ohm não se conta com avarias.

## Informação sobre ruídos/vibrações

Os valores de emissão de ruído determinados de acordo com EN 50434.

O nível de ruído avaliado A, do aparelho, é tipicamente de:

nível de pressão acústica  
nível de potência acústica  
incerteza K

**Usar protecção auricular!**

	3 600 ...	H03 0.. H03 1..	H03 2.. H03 3..
nível de pressão acústica	dB(A)	81	82
nível de potência acústica	dB(A)	89	90
incerteza K	dB	= 3	= 2

## Declaração de conformidade

Declaramos sob nossa inteira responsabilidade que o produto descrito nos "Dados técnicos" está em conformidade com todas as disposições pertinentes das Directivas 2011/65/UE, 2014/30/UE, 2006/42/CE, 2000/14/CE incluindo suas alterações, e em conformidade com as seguintes normas: EN 60335-1, EN 50434.

2000/14/CE: Nível de potência acústica garantido:

Processo de avaliação da conformidade de acordo com o anexo V.

	3 600 ...	H03 0.. H03 1..	H03 2.. H03 3..
nível de potência acústica	dB(A)	92	92



Categoria de produto: 50

Processo técnico (2006/42/CE, 2000/14/CE) em:

Bosch Lawn and Garden Ltd., PT-LG/ENS23,  
Stowmarket, Suffolk IP14 1EY, England

Henk Becker Helmut Heinzelmann  
Executive Vice President Head of Product Certification  
Engineering PT/ETM9

PPA

Robert Bosch GmbH, Power Tools Division  
70764 Leinfelden-Echterdingen, GERMANY  
01.08.2014

**► CUIDADO: Cabos de extensão incorrectos podem ser perigosos. Cabos de extensão, fichas e acoplamentos devem ser de modelos homologados para a utilização em áreas exteriores.**

As conexões de cabos devem estar secas e não devem ser deitadas no chão.

Para uma maior segurança, recomendamos a utilização de um disjuntor de corrente de avaria (DCA), com uma corrente de avaria inferior a 30 mA. Este dispositivo de corrente residual deveria ser controlado antes de cada funcionamento.

Se o cabo de ligação estiver danificado, este só deve ser reparado numa oficina de serviço autorizada Bosch.

Se forem utilizados tambores de cabos, estes deverão ser desenrolados.

## Montagem

### Para sua segurança

**► Atenção! Antes de trabalhos de manutenção ou de limpeza, deverá desligar o aparelho de jardinagem e puxar a ficha da tomada. O mesmo vale, se o cabo de corrente eléctrica estiver danificado, cortado ou emaranhado.**

**Observar a tensão de rede:** A tensão da fonte de corrente deve coincidir com a chapa de identificação do aparelho.

Aparelhos marcados para 230 V também podem ser operados com 220 V/240 V.

O circuito eléctrico deve, no mínimo, ser protegido da seguinte maneira:

**AXT 22 D/25 D/23 TC/25 TC/2500 TC = 13 A**

Um cabo de extensão com um diâmetro menor causa uma nítida redução da capacidade de potência do aparelho. No caso de cabos com até 25 m de comprimento, o diâmetro do cabo deve ser de no mínimo 3 x 1,5 mm<sup>2</sup>, para cabos com mais de 25 m de comprimento é necessário que o diâmetro do cabo seja no mínimo de 2,5 mm<sup>2</sup>.

## Montagem

Retirar o aparelho da embalagem. (veja figura A – D).

### Montagem da tremonha (veja figuras E – F)

- 1 Bascular a tampa do mecanismo de corte **13** para trás.
- 2 3 Pendurar o funil de enchimento **8** no aparelho de jardinagem e, em seguida, soltar a tampa do mecanismo de corte **13**.
- 4 Premir o funil de enchimento **8** para baixo e girar o botão de fixação vermelho **9** completamente no sentido dos ponteiros do relógio, para travar o funil de enchimento **8**; para tal são necessárias aprox. 5 voltas completas do botão de fixação **9**.

## Funcionamento

### Colocação em serviço (veja figura G)

- ▶ **Sempre posicionar o aparelho sobre uma superfície firme e horizontal. Não inclinar nem movimentar o aparelho durante o funcionamento.**
- ▶ **O motor ainda continua a funcionar por inércia após ser desligado!**

Remover a terra das raízes. Corpos estranhos como pedras, vidro, metais, tecidos e plásticos não devem ser colocados dentro da tremonha **8**. Caso contrário o cilindro de corte **16** poderá ser danificado.

A tremonha **8** deve estar aberta.

### Ligar

Pressionar a tecla verde **4**.

### Desligar

Pressionar a tecla "Stopp" vermelha **5**.

Para proteger o mecanismo, não é possível ligar novamente o aparelho de jardinagem durante 2 segundos.

### Protecção contra rearmar involuntário

O aparelho desligar-se-á após uma falha de corrente eléctrica. Assim que a alimentação de rede for reactivada é possível que o aparelho se ligue automaticamente.

### Retrocesso

Premir a tecla amarela **6**, e mantê-la premida, para mudar o sentido de rotação.

O cilindro de corte **16** se movimenta na direcção oposta e libera assim o material bloqueado.

### Protecção contra sobrecarga

Uma carga alta demais (p. ex. bloqueio do cilindro de corte **16**) faz com que o aparelho páre dentro de alguns segundos e soa um sinal acústico.

Pressionar a tecla de parada vermelha para anular o erro. Em seguida ligue o aparelho de jardinagem na direcção contrária. Premir a tecla amarela **6**, e mantê-la premida, para liberar o mecanismo de corte bloqueado.

Coloque o aparelho de jardinagem em funcionamento na mesma direcção se ele não puder ser ligado e se ouvir o sinal acústico.

Se não for possível eliminar o bloqueio, será necessário remover a placa de compressão **15** do mecanismo de bloqueio.

O botão de ajuste **10** deve ser girado um pouco na direcção dos ponteiros do relógio, até o material "bloqueado" estar livre. Em seguida a placa de compressão **15** requer um ajuste (veja "Reajustar a placa de compressão (veja figura H)").

### Indicações de trabalho

- ▶ **Durante a utilização do aparelho deverá sempre usar óculos de protecção, protecção auricular e luvas de protecção.**

- ▶ **Antes de utilizar o aparelho, deverá sempre verificar se a caixa de recolha e a tremonha estão montados de forma correcta.**

O aparelho está equipado com sensores. Se a caixa de recolha **11** e a tremonha **8** não estiverem correctamente posicionadas, o aparelho não arranca e soa um sinal acústico (nos AXT 23 TC/ 25 TC 2550 TC piscam adicionalmente os 2 LEDs **14**).

Pressionar a tecla de parada vermelha para anular o erro.

Introduzir o material a ser triturado. O material introduzido é automaticamente puxado pelo cilindro de corte **16**.

- ▶ **Material a ser triturado mais longo, que sobressaia do aparelho, pode dar golpes ao ser puxado para dentro; portanto mantenha uma suficiente distância de segurança!**

- Só introduzir uma quantidade de material que não obstrua a tremonha **8**.
- Triture resíduos de jardim húmidos, já guardados há vários dias, e galhos, alternadamente. Isto evita que o cilindro de corte engate **16**.
- Não triturar resíduos macios sem consistência firme, como p. ex. lixos de cozinha. Estes devem ser compostados directamente.
- Assegure-se de que o material triturado possa cair livremente do compartimento de expulsão – Perigo de congestionamento!
- As aberturas de ventilação **3** não devem ser cobertas pelo material a ser triturado.
- Evitar que haja um bloqueio no compartimento de expulsão pois isto pode levar a um contra-golpe do material a ser triturado na tremonha **8**.

### Indicações para triturar

Os galhos podem ser cortados com mais ou com menos dificuldade, dependendo do tipo, da idade e da secura da madeira.

Resultados optimizados são alcançados se os galhos frescos forem triturados pouco tempo após terem sido cortados.

Resíduos de jardim macios deveriam ser triturados em pequenas quantidades, especialmente se o material a ser triturado estiver molhado. Triturar galhos periodicamente para evitar bloqueios.

### Reajustar a placa de compressão (veja figura H)

A placa de compressão **15** é ajustada a partir de fábrica e não requer ajustes antes da primeira colocação em funcionamento.

O reajuste da placa de compressão **15** é necessário devido ao desgaste (quando o material a ser triturado, p. ex. galhos, estão emaranhados e não podem ser triturados correctamente).

Girar, com o motor funcionando no sentido de avanço (tecla verde **4**), o botão de ajuste **10** em pequenos passos no sentido dos ponteiros do relógio, até poder escutar um leve ruído de arraste (o cilindro de corte **16** arrasta a placa de compres-

são **15** para a distância correcta, sendo que caiem algumas aparas de alumínio da abertura de expulsão).  
Controlar isto, verificando se há aparas na caixa de recolha **11**.

Só reajustar o quanto for necessário, caso contrário a placa de compressão **15** poderá ser exposta a um desgaste desnecessário.

## Busca de erros

A tabela a seguir apresenta os sintomas de erros, as possíveis causas, assim como a solução correcta, se porventura o seu aparelho de jardinagem não funcionar correctamente. Se não for possível localizar e eliminar o problema com estas informações, dirija-se a sua oficina de serviço pós-venda.

► **Atenção! Antes de trabalhos de manutenção ou de limpeza, deverá desligar o aparelho de jardinagem e puxar a ficha da tomada. O mesmo vale, se o cabo de corrente eléctrica estiver danificado, cortado ou emaranhado.**

Sintomas	Possível causa	Solução
O aparelho de jardinagem não funciona	A caixa de recolha não está montada de forma correcta	Montar a caixa de recolha de forma correcta
	A tremonha não está montada de forma correcta	Montar a tremonha de forma correcta
	Tomada com defeito	Utilizar uma outra tomada
	Cabo de extensão danificado	Controlar o cabo e substituir se estiver danificado
	O aparelho de jardinagem está quente demais	Espere até o aparelho de jardinagem se arrefecer
O fusível foi accionado	Substituir o fusível	
Soa um sinal acústico (no AXT 23 TC/ 25 TC 2550 TC piscam adicionalmente dois LEDs) e o aparelho de jardinagem não arranca	A caixa de recolha/tremonha não estão montadas de forma correcta	Assegure-se de que a capa de protecção esteja correctamente posicionada Assegure-se de que a tremonha esteja correctamente posicionada e travá-la girando o botão de fixação vermelho no sentido dos ponteiros do relógio
O aparelho de jardinagem emite, periodicamente, três sinais acústicos e não pode ser ligado. (em AXT 23 TC/25 TC/ 2550 TC piscam também dois LEDs)	A unidade de comando electrónica está quente demais	Pressionar a tecla Stopp. Aguardar até a máquina arrefecer. A máquina emite um sinal acústico durante 2 segundos e o interruptor passa para o modo de espera.
Um LED pisca (em AXT 23 TC/ 25 TC 2550 TC)	Nenhuma; o piscar do LED é correcto; o aparelho de jardinagem está ligado à alimentação eléctrica e está pronto para funcionar	
O aparelho de jardinagem emite um sinal acústico em intervalos e não pode ser ligado, o erro não é eliminado mediante pressão da tecla STOP (em AXT 23 TC/25 TC/2550 TC piscam, adicionalmente, dois LEDs)	Protecção contra tensão insuficiente	Ligar novamente o aparelho de jardinagem. Verificar se o cabo de extensão corresponde aos requisitos (uma qualidade inferior do cabo de extensão pode causar erros) Se for utilizado um agregador, verifique se ele funciona corretamente.
O aparelho de jardinagem emite, continuamente, um sinal acústico e não pode ser ligado, o erro não é eliminado mediante pressão da tecla STOP (em AXT 23 TC/25 TC/2550 TC piscam, adicionalmente, dois LEDs)	A unidade de comando electrónica apresenta uma falha	Entre em contacto com o serviço pós venda autorizado Bosch

## 48 | Português

Sintomas	Possível causa	Solução
O material a ser triturado não é puxado para dentro	O material a ser triturado está molhado e é macio	Utilizar o empurrador para empurrar o material a ser triturado para dentro do aparelho de jardinagem
	O material triturado se emperra no aparelho de jardinagem	Remover o material a ser triturado que estiver bloqueado (sempre usar luvas de jardinagem) Accionar a tecla de retorno (veja "Retrocesso")
O material a ser triturado não é completamente triturado e está todo emaranhado	A placa de compressão deve ser reajustada	ver "Reajustar a placa de compressão (veja figura H)"
O material bloqueado entre o cilindro de corte e a placa compressora não pode ser solto pela tecla de retorno	A placa compressora está ajustada de forma incorrecta	Premir o botão de ajuste <b>10</b> , introduzir a chave para parafusos sextavados interiores <b>17</b> (5 mm – não incluída no volume de fornecimento) no entalhe da cabeça do parafuso e soltar o parafuso de ajuste, e com isto a placa compressora, girando no sentido anti-horário (veja figura I)  Reajustar a placa compressora após remover o bloqueio (ver "Reajustar a placa de compressão (veja figura H)")

## Manutenção e limpeza

► **Atenção!** Antes de trabalhos de manutenção ou de limpeza, deverá desligar o aparelho de jardinagem e puxar a ficha da tomada. O mesmo vale, se o cabo de corrente eléctrica estiver danificado, cortado ou emaranhado.

► **Sempre usar luvas de protecção para trabalhar com o aparelho de jardim ou para realizar trabalhos de manutenção ou de limpeza.**

**Nota:** Executar os seguintes trabalhos de manutenção em intervalos regulares para assegurar uma utilização longa e fiável.

Controlar o aparelho de jardinagem em intervalos regulares quanto a falhas visíveis, como lâminas soltas ou danificadas, conexões soltas e peças gastas ou danificadas.

Verificar se tampas, coberturas e dispositivos de protecção não estão danificados e se estão colocados correctamente. Executar eventuais trabalhos de manutenção e de reparação necessários antes da utilização.

Se o aparelho de jardim falhar apesar de cuidadosos processos de fabricação e de teste, a reparação deverá ser executada por uma oficina de serviço autorizada para aparelhos de jardim Bosch.

## Desmontar a placa de compressão (veja figura J)

► **Atenção!** Antes de trabalhos de manutenção ou de limpeza, deverá desligar o aparelho de jardinagem e puxar a ficha da tomada. O mesmo vale, se o cabo de corrente eléctrica estiver danificado, cortado ou emaranhado.

► **Sempre usar luvas de protecção para trabalhar com o aparelho de jardim ou para realizar trabalhos de manutenção ou de limpeza.**

No caso de um desgaste normal e um reajuste conforme as indicações, o cilindro de corte **16** e a placa de compressão **15** têm uma vida útil de vários anos.

Para a desmontagem, para a limpeza ou para a substituição da placa de compressão **15** deverá proceder da seguinte maneira:

① ② Remova completamente o parafuso da placa de compressão, como apresentado na figura.

③ Levantar a placa de compressão **15** com uma chave de fenda.

A montagem é realizada em sequência invertida, sendo que, em seguida, a placa de compressão **15** deve ser reajustada (veja "Reajustar a placa de compressão (veja figura H)").

## Após o processo de trabalho/arrecadação

O triturador não deve ser limpo com limpadores de alta pressão nem com água corrente.

Limpar bem o exterior do aparelho de jardim com uma escova macia e com um pano. Não usar água nem soluções ou produtos de polimento. Remover todos os acúmulos de relva e de resíduos, especialmente das aberturas de ventilação **3**.

Armazenar o aparelho num local seco. Não colocar objectos sobre o aparelho.

O cabo pode ser guardado no triturador, como indicado (só Reino Unido). (veja figura K).



Após a desmontagem da tremonha, o triturador pode ser armazenado conforme o indicado na figura B (veja também "Montagem da tremonha (veja figuras E - F)").

## Serviço pós-venda e consultoria de aplicação

[www.bosch-garden.com](http://www.bosch-garden.com)

Para todas as questões e encomendas de peças sobressalentes é imprescindível indicar o número de produto de 10 dígitos como consta na placa de características do aparelho de jardim.

### Portugal

Robert Bosch LDA  
Avenida Infante D. Henrique  
Lotes 2E - 3E  
1800 Lisboa

Para efectuar o seu pedido online de peças entre na página [www.ferramentasbosch.com](http://www.ferramentasbosch.com).  
Tel.: 21 8500000  
Fax: 21 8511096

### Brasil

Robert Bosch Ltda.  
Caixa postal 1195  
13065-900 Campinas  
Tel.: (0800) 7045446  
[www.bosch.com.br/contacto](http://www.bosch.com.br/contacto)

## Eliminação

Os aparelhos de jardim, os acessórios e as embalagens devem ser dispostos para uma reciclagem ecológica de matérias primas.

Não deitar aparelhos de jardinagem no lixo doméstico!

### Apenas países da União Europeia:



De acordo com a directiva europeia 2012/19/UE para aparelhos eléctricos e electrónicos velhos, e com as respectivas realizações nas leis nacionais, os aparelhos eléctricos e electrónicos que não servem mais para a utilização, devem ser enviados separadamente a uma reciclagem ecológica.

Sob reserva de alterações.

## Italiano

### Norme di sicurezza

**Attenzione! Leggere attentamente le istruzioni sotto indicate. Acquisire dimestichezza con gli elementi di comando ed il corretto utilizzo dell'apparecchio per il giardinaggio. Conservare in luogo sicuro il presente manuale di istruzioni d'uso per ogni necessità futura.**

### Spiegazione dei simboli presenti sull'apparecchio per il giardinaggio



Allarme generale di pericolo.



Leggere le istruzioni d'uso.



Prima di effettuare interventi al meccanismo di taglio, spegnere l'apparecchio per il giardinaggio ed estrarre la spina dalla presa di corrente. Se durante un'operazione di lavoro viene danneggiato oppure troncato il cavo, non toccare il cavo ma disattivare immediatamente la sicurezza del rispettivo circuito elettrico. Non utilizzare mai l'apparecchio per il giardinaggio con un cavo danneggiato.



Portare sempre guanti di protezione, robuste scarpe di sicurezza e pantaloni lunghi.



Pericolo a causa di lame di taglio rotanti. Non mettere mani o piedi nell'apertura mentre l'apparecchio per il giardinaggio è in funzione.



50 | Italiano



Attenzione a non mettere in pericolo l'incolumità di persone che si trovano nelle vicinanze attraverso corpi lanciati o fatti volare per aria.



Avvertenza: Tenere una distanza di sicurezza dall'apparecchio per il giardinaggio se lo stesso sta lavorando.



Prima di intervenire sui componenti dell'apparecchio, attendere che gli stessi si siano completamente fermati.



Portare occhiali di protezione.



Portare protezione per l'udito.



Non utilizzare l'apparecchio per il giardinaggio quando piove e neppure esporlo alla pioggia.



Non salire sulla cassetta di raccolta.

### Impiego

► **Durante il funzionamento non mettere le mani nell'imbuto di caricamento 8. Dopo il disinserimento l'apparecchio per il giardinaggio continua a funzionare ancora per alcuni secondi.**

► Non permettere a bambini oppure a persone che non abbiano preso visione delle presenti istruzioni di utilizzare l'apparecchio per il giardinaggio. Le norme nazionali prevedono eventualmente dei limiti di restrizione relativamente all'età dell'operatore. Se l'apparecchio per il giardinaggio non

viene impiegato, conservarlo fuori della portata dei bambini.

- Questo apparecchio per il giardinaggio non è destinato all'uso da parte di persone (bambini compresi) con capacità fisiche, sensoriali o mentali ridotte oppure a cui manchi esperienza e/o conoscenza, se le stesse non sono sorvegliate oppure istruite relativamente all'uso dell'apparecchio per il giardinaggio da parte di una persona responsabile per la loro sicurezza. I bambini dovrebbero essere sorvegliati per assicurarsi che non giochino con l'apparecchio per il giardinaggio.
- Prima dell'accensione l'apparecchio per il giardinaggio deve essere montato conformemente alle istruzioni allegate.
- Per una maggiore sicurezza, si consiglia di usare un interruttore a corrente di guasto (RCD) con una corrente di guasto massima di 30 mA. Questo interruttore a corrente di guasto dovrebbe essere controllato prima di ogni impiego.
- Utilizzare esclusivamente cavi di prolunga omologati per ambienti esterni e protetti contro gli spruzzi d'acqua.
- Non toccare la spina e la presa di corrente con le mani bagnate.
- Non passare con veicoli sul cavo di collegamento alla rete oppure sul cavo di prolunga, non schiacciarli né sottoporli a strappi in quanto potrebbero subire dei danni. Proteggere il cavo da calore troppo forte, da olio e da spigoli taglienti.
- Durante il funzionamento impedire che altre persone oppure animali

- possano trovarsi in un raggio di 3 m intorno alla zona operativa. Entro la zona operativa, l'utente è responsabile per la sicurezza nei confronti di terzi.
- ▶ Bosch può garantire un perfetto funzionamento dell'apparecchio per il giardinaggio soltanto se vengono utilizzati esclusivamente accessori originali.
  - ▶ Prima di iniziare a lavorare con l'apparecchio per il giardinaggio, leggere bene le presenti istruzioni per l'uso.
  - ▶ Non indossare indumenti larghi, né portare cordicelle o cravatte pendenti.
  - ▶ Utilizzare l'apparecchio per il giardinaggio in un posto con spazio libero intorno (p. es. non troppo vicino a pareti o ad altri oggetti fissi) con base ben solida ed in piano.
  - ▶ Non utilizzare l'apparecchio per il giardinaggio su una base lastricata o con ghiaia. Il materiale espulso può causare lesioni.
  - ▶ Prima della messa in funzione controllare la sede fissa di tutte le viti, dei dadi e degli altri componenti di fissaggio ed accertarsi che tutti i dispositivi di protezione e le schermature siano posizionati correttamente. Sostituire targhette di avvertenza e di segnalazione danneggiate oppure illeggibili.
  - ▶ Prima dell'avviamento assicurarsi che l'imbuto di caricamento sia libero.
  - ▶ Tenere il viso ed il corpo lontano dall'imbuto di caricamento.
  - ▶ Evitare assolutamente che le mani oppure altre parti del corpo o vestiti possano penetrare nell'imbuto di caricamento oppure nella bocchetta di espulsione oppure possano avvicinarsi a componenti mobili.
- ▶ Assicurare sempre un equilibrio stabile ed una posizione di lavoro sicura. Non chinarsi mai troppo in avanti. Durante l'operazione di caricamento non superare l'altezza del piede dell'apparecchio per il giardinaggio.
  - ▶ Lavorando con l'apparecchio per il giardinaggio mantenere sempre una certa distanza dalla zona di espulsione.
  - ▶ Caricando materiale nell'apparecchio per il giardinaggio, accertarsi sempre scrupolosamente che non vi siano parti metalliche, pietre, bottiglie, lattine oppure altri corpi estranei.
  - ▶ Se il meccanismo di taglio dovesse venire a contatto con un corpo estraneo o l'apparecchio per il giardinaggio dovesse iniziare a fare rumori insoliti oppure a vibrare, spegnere immediatamente l'apparecchio per il giardinaggio in modo da fermare il meccanismo di taglio. Estrarre la spina dalla presa di corrente e procedere come segue:
    - Ispezionare i danni.
    - Sostituire oppure riparare tutte le parti danneggiate.
    - Controllare se vi siano delle parti allentate e, se necessario, serrarle saldamente.
  - ▶ Non tentare di effettuare riparazioni sull'apparecchio per il giardinaggio a meno che non si disponga di debita preparazione professionale.

- ▶ Accertarsi che il materiale lavorato non si blocchi nella zona di espulsione; questo impedisce il corretto flusso della lavorazione e può provocare un contraccolpo nell'imbuto di caricamento.
- ▶ Quando l'apparecchio per il giardinaggio è intasato, spegnerlo ed aspettare fino a quando il meccanismo di taglio si sia fermato. Prima di iniziare a liberare l'apparecchio per il giardinaggio dal materiale tritato, estrarre la spina dalla presa di corrente.
- ▶ Controllare che i coperchi e le protezioni non siano danneggiati e siano montati correttamente. Eseguire le necessarie operazioni di manutenzione e riparazione prima di usare la macchina.
- ▶ Non tentare mai di modificare la regolazione del numero di giri del motore. Qualora dovesse sorgere un problema, rivolgersi ad un Servizio Clienti Bosch.
- ▶ Per evitare un danneggiamento del motore oppure lo sviluppo di un possibile incendio, tenere le feritoie di ventilazione sempre libere da resti oppure da altri depositi.
- ▶ Non sollevare, né trasportare mai l'apparecchio per il giardinaggio con il motore in funzione.
- ▶ Ogni volta che ci si allontana dal luogo di lavoro, spegnere l'apparecchio per il giardinaggio, attendere fino a quando il meccanismo di taglio è fermo ed estrarre la spina.
- ▶ Durante il funzionamento non inclinare l'apparecchio per il giardinaggio.
- ▶ Non esporre l'apparecchio per il giardinaggio alla pioggia. Conservare l'apparecchio per il giardinaggio esclusivamente in un luogo asciutto.
- ▶ Se viene utilizzato un aggregatore, impiegarne uno con una regolazione automatica della tensione per evitare danni che vengono causati tramite una sovratensione.

### Manutenzione e magazzinaggio

- ▶ Se l'apparecchio per il giardinaggio viene messo fuori esercizio per esigenze di manutenzione, di controllo, per conservarlo oppure per eseguire una sostituzione di accessori, spegnerlo, estrarre la spina dalla presa di corrente e lasciarlo raffreddare. Prima di procedere a qualunque intervento di ispezione oppure di regolazione ecc., accertarsi che tutte le parti mobili siano ferme.
- ▶ Avere cura dell'apparecchio per il giardinaggio e tenerlo sempre pulito.
- ▶ Controllare l'apparecchio per il giardinaggio e per ragioni di sicurezza sostituire parti usurate o danneggiate.
- ▶ Accertarsi che le parti di ricambio montate siano approvate da Bosch.
- ▶ In caso fosse necessario utilizzare un cavo di prolunga, questo non deve essere più debole del cavo di rete montato sull'apparecchio per il giardinaggio.
- ▶ Controllare regolarmente i cavi di alimentazione ed il cavo di prolunga in merito a danneggiamenti oppure segni di invecchiamento. Non utilizzare l'apparecchio per il giardinaggio in caso i cavi dovessero essere danneggiati.

- ▶ Durante l'esecuzione della regolazione del meccanismo di taglio tenere presente che l'alimentazione di corrente del motore è certamente interrotta, tramite il disinserimento forzato, ed il motore non può quindi essere messo in funzione ma che nonostante questo il meccanismo di taglio si muove se il motore viene ruotato manualmente.
- ▶ Non tentare in nessun caso di rendere inattivo il disinserimento forzato.

## Descrizione del prodotto e caratteristiche



**Leggere tutte le avvertenze di pericolo e le istruzioni operative.** In caso di mancato rispetto delle avvertenze di pericolo e delle istruzioni operative si potrà creare il pericolo di scosse elettriche, incendi e/o incidenti gravi.

## Uso conforme alle norme

L'apparecchio per il giardinaggio è idoneo alla triturazione di rifiuti legnosi e fibrosi provenienti dal Vostro giardino rendendoli adatti al compostaggio.

La cassetta di raccolta è idonea alla ricezione del materiale triturato ed al supporto e deposito dell'imbuto di caricamento e dell'utensile per spingere il materiale.

La cassetta di raccolta non dovrebbe essere impiegata per scopi differenti.

## Volume di fornitura

Estrarre con attenzione dall'imballaggio l'apparecchio per il giardinaggio e controllare che i seguenti componenti siano completi:

- Trituratore silenzioso
- Imbuto di caricamento
- Utensile per spingere il materiale
- Cassetta di raccolta
- Istruzioni per l'uso

In caso che un qualsiasi elemento dovesse mancare oppure dovesse essere danneggiato, mettersi in contatto con il rivenditore presso il quale avete acquistato la macchina.

L'apparecchio per il giardinaggio pesa completamente assemblato circa 30,5 – 31,3 kg. Se necessario, farsi aiutare per estrarre l'apparecchio per il giardinaggio dall'imballo.

## Componenti illustrati

La numerazione dei componenti si riferisce all'illustrazione dell'apparecchio per il giardinaggio riportata sulla pagina con la rappresentazione grafica.

- 1 Telaio
- 2 Spina di rete\*\*
- 3 Feritoie di ventilazione
- 4 Tasto verde
- 5 Tasto rosso «Arresto»
- 6 Tasto giallo
- 7 Utensile per spingere il materiale
- 8 Imbuto di caricamento
- 9 Manopola di bloccaggio
- 10 Manopola di regolazione
- 11 Cassetta di raccolta
- 12 Numero di serie
- 13 Copertura del meccanismo di taglio
- 14 Spia LED (solo AXT 23 TC/ 25 TC 2550 TC)
- 15 Piastra di pressione
- 16 Rullo da taglio
- 17 Chiave a brugola\*

\*\* varia secondo il Paese

\*L'accessorio illustrato oppure descritto non è compreso nel volume di fornitura standard. L'accessorio completo è contenuto nel nostro programma accessori.

## Dati tecnici

Trituratore silenzioso		AXT 22 D	AXT 25 D	AXT 23 TC	AXT 25 TC	AXT 2550 TC
Codice prodotto	3 600 ...	H03 0..	H03 1..	H03 2..	H03 3..	H03 3..
Assorbimento di potenza, S 6 (40/60 s) <sup>1)</sup>	W	2200	2500	2300	2500	2500
Assorbimento di potenza, S 1	W	2000	2300	2100	2300	2300

<sup>1)</sup>Il modo operativo S 6 (40 %) indica un profilo di carico basato su 40 s di carico e 60 s di funzionamento a vuoto. Per l'impiego pratico è ammesso il funzionamento continuo.

<sup>2)</sup>A seconda del tipo del materiale triturato.

Le operazioni di accensione producono temporanei abbassamenti di tensione. In caso di reti di alimentazioni che non siano in condizioni ottimali può capitare che altri apparecchi possono subire dei disturbi. In caso di impedenze di rete minori di 0,36 Ohm non ci si aspetta nessuna disfunzione.

## 54 | Italiano

Trituratore silenzioso		AXT 22 D	AXT 25 D	AXT 23 TC	AXT 25 TC	AXT 2550 TC
Numero di giri a vuoto	min <sup>-1</sup>	40	40	40	40	40
Sistema di taglio		Rullo porta-fresa	Rullo porta-fresa	«Turbine-Cut»	«Turbine-Cut»	«Turbine-Cut»
Capacità di triturazione max.	kg/h	180 <sup>2)</sup>	190 <sup>2)</sup>	215 <sup>2)</sup>	230 <sup>2)</sup>	230 <sup>2)</sup>
Diametro rami max.	mm	38 <sup>2)</sup>	40 <sup>2)</sup>	42 <sup>2)</sup>	45 <sup>2)</sup>	45 <sup>2)</sup>
Cassetta di raccolta	l	53	53	53	53	53
Peso in funzione della EPTA-Procedure 01/2003	kg	31,3	31,3	30,5	30,5	30,5
Classe di sicurezza		⊕ / I	⊕ / I	⊕ / I	⊕ / I	⊕ / I

<sup>1)</sup>Il modo operativo S 6 (40 %) indica un profilo di carico basato su 40 s di carico e 60 s di funzionamento a vuoto. Per l'impiego pratico è ammesso il funzionamento continuo.

<sup>2)</sup>A seconda del tipo del materiale triturato.

Le operazioni di accensione producono temporanei abbassamenti di tensione. In caso di reti di alimentazioni che non siano in condizioni ottimali può capitare che altri apparecchi possano subire dei disturbi. In caso di impedenze di rete minori di 0,36 Ohm non ci si aspetta nessuna disfunzione.

## Informazioni sulla rumorosità e sulla vibrazione

Valori di emissione acustica rilevati conformemente a EN 50434.

Il livello di rumore stimato A dell'apparecchio ammonta normalmente a:

Livello di pressione acustica

Livello di potenza sonora

Incertezza della misura K

**Usare la protezione acustica!**

	3 600 ...	H03 0.. H03 1..	H03 2.. H03 3..
dB(A)		81	82
dB(A)		89	90
dB		= 3	= 2

## Dichiarazione di conformità

Dichiaro sotto la nostra piena responsabilità che il prodotto descritto nella sezione «Dati tecnici» è conforme a tutte le disposizioni pertinenti delle Direttive 2011/65/UE, 2014/30/UE, 2006/42/CE, 2000/14/CE e alle relative modifiche, nonché alle seguenti Normative: EN 60335-1, EN 50434.

2000/14/CE: Livello di potenza sonora garantito:

Procedimento di valutazione della conformità secondo appendice V.

	3 600 ...	H03 0.. H03 1..	H03 2.. H03 3..
dB(A)		92	92

Categoria di prodotto: 50

Fascicolo tecnico (2006/42/CE, 2000/14/CE) presso:

Bosch Lawn and Garden Ltd., PT-LG/ENS23,

Stowmarket, Suffolk IP14 1EY, England

Henk Becker

Executive Vice President

Engineering

*Henk Becker*

*Henk Becker*

Helmut Heinzlmann

Head of Product Certification

PT/ETM9

*Helmut Heinzlmann*

Robert Bosch GmbH, Power Tools Division  
70764 Leinfelden-Echterdingen, GERMANY  
01.08.2014

## Montaggio

### Per la Vostra sicurezza

► **Attenzione! Spegner l'apparecchio per il giardinaggio ed estrarre la spina dalla presa di corrente prima di passare ad eseguire lavori di manutenzione o di pulizia. Lo stesso vale quando il cavo di alimentazione dovesse essere danneggiato, tagliato oppure anche aggrovigliato.**

**Osservare la tensione di rete:** La tensione della rete deve corrispondere a quella indicata sulla targhetta dell'apparecchio per il giardinaggio. Gli apparecchi per il giardinaggio con l'indicazione di 230 V possono essere collegati anche alla rete di 220 V/240 V.

Il circuito elettrico deve essere protetto almeno come segue:

**AXT 22 D/25 D/23 TC/25 TC/2500 TC = 13 A**

Un cavo di prolunga con una sezione trasversale troppo piccola causa una sensibile riduzione delle prestazioni dell'apparecchio per il giardinaggio. Per i cavi con una lunghezza fino a 25 m è necessaria una sezione trasversale di almeno  $3 \times 1,5 \text{ mm}^2$ , per cavi con una lunghezza superiore a 25 m, la sezione trasversale deve essere di almeno  $2,5 \text{ mm}^2$ .

- ▶ **ATTENZIONE: Cavi di prolunga non conformi alle norme possono essere pericolosi. I cavi di prolunga, le spine ed i raccordi devono essere di tipo impermeabile all'acqua e devono essere omologati per l'uso in ambienti esterni.**

I collegamenti dei cavi devono essere asciutti e non devono poggiare per terra.

Per una maggiore sicurezza, si consiglia di usare un interruttore a corrente di guasto (RCD) con una corrente di guasto massima di 30 mA. Questo interruttore a corrente di guasto dovrebbe essere controllato prima di ogni impiego.

Se il cavo di collegamento è danneggiato, lo stesso può essere riparato esclusivamente da un'Officina Bosch autorizzata.

In caso di impiego di tamburi per cavi, gli stessi devono essere srotolati.

## Montaggio

Estrarre l'apparecchio per il giardinaggio dall'imballaggio. (vedi figura A–D).

### Montaggio dell'imbuto di caricamento (vedi figure E–F)

- 1 Ribaltare indietro la copertura del meccanismo di taglio **13**.
- 2 3 Agganciare l'imbuto di caricamento **8** all'apparecchio per il giardinaggio e rilasciare al termine la copertura del meccanismo di taglio **13**.
- 4 Premere verso il basso l'imbuto di caricamento **8** e ruotare in senso orario la manopola di bloccaggio rossa **9** fino all'arresto per bloccare l'imbuto di caricamento **8**; per il bloccaggio sono necessari ca. 5 giri completi della manopola di bloccaggio **9**.

## Uso

### Avviamento (vedi figura G)

- ▶ **Posizionare sempre l'apparecchio per il giardinaggio su una base solida e orizzontale. Durante il funzionamento non inclinare oppure muovere l'apparecchio per il giardinaggio.**
- ▶ **Il motore continua a funzionare ancora un po' dopo lo spegnimento!**

Liberare le radici dalla terra. Corpi estranei come pietre, vetro, metalli, tessuti e plastiche non devono giungere nell'imbuto di caricamento **8**. In caso contrario il rullo da taglio **16** può venire danneggiato.

L'imbuto di caricamento **8** deve essere vuoto.

### Avviamento

Premere il tasto verde **4**.

### Arresto

Premere il tasto rosso «Arresto» **5**.

Per proteggere la parte meccanica non è possibile avviare di nuovo l'apparecchio per il giardinaggio per 2 s.

### Protezione contro un riavviamento involontario

Dopo un guasto della rete elettrica l'apparecchio per il giardinaggio viene disinserito. All'attivazione dell'alimentazione di corrente l'apparecchio per il giardinaggio non può riaccendersi automaticamente.

### Meccanismo di funzionamento reversibile

Per invertire il senso di rotazione premere e tenere premuto il tasto giallo **6**.

Il rullo da taglio **16** funziona in senso opposto liberando in questo modo il materiale bloccato.

### Protezione contro il sovraccarico

Una sollecitazione troppo elevata (p. es. bloccaggio del rullo da taglio **16**) causa dopo alcuni secondi l'arresto dell'apparecchio per il giardinaggio, si sente un segnale beep.

Premere il tasto rosso di arresto per cancellare l'errore. Avviare poi l'apparecchio per il giardinaggio in direzione contraria. Premere e tenere premuto il tasto giallo **6** per liberare il meccanismo di taglio bloccato.

In caso di messa in funzione nella stessa direzione l'apparecchio per il giardinaggio non può avviarsi e emette un segnale beep.

Se non è possibile eliminare il bloccaggio, deve essere rimossa la piastra di pressione **15** dal meccanismo di taglio.

Durante questa operazione la manopola di regolazione **10** deve essere ruotata leggermente in senso antiorario fino a quando il materiale «bloccato» è libero. Successivamente la piastra di pressione **15** necessita di una regolazione (vedi «Regolazione piastra di pressione (vedi figura H)»).

### Indicazioni operative

- ▶ **Durante l'impiego dell'apparecchio per il giardinaggio portare sempre occhiali di protezione, protezione per l'udito e guanti di protezione.**
- ▶ **Prima dell'utilizzo controllare sempre il montaggio corretto della cassetta di raccolta e dell'imbuto di caricamento.**

L'apparecchio per il giardinaggio è dotato di sensori. Se la cassetta di raccolta **11** e l'imbuto di caricamento **8** non sono posizionati correttamente, l'apparecchio per il giardinaggio non si avvia e suona un segnale acustico (in AXT 23 TC/ 25 TC 2550 TC lampeggiano inoltre i 2 LED **14**).

Premere il tasto rosso di arresto per cancellare l'errore.

Alimentare il materiale da tritare. Il materiale introdotto viene preso automaticamente dal rullo da taglio **16**.

## 56 | Italiano

► **Triturando materiale lungo che sporge dall'apparecchio per il giardinaggio vi è il pericolo che possa oscillare come una bacchetta flessibile; per questa ragione mantenere una sufficiente distanza di sicurezza.**

- Introdurre sempre una quantità modica di materiale in modo da non intasare l'imbuto di caricamento **8**.
- Triturare rifiuti da giardino avvizziti, umidi e già vecchi di alcuni giorni alternandoli a rami. Questo impedisce un intasamento del rullo da taglio **16**.
- Non tritare rifiuti morbidi e senza consistenza solida, come per es. rifiuti da cucina, ma metterli direttamente nel compostaggio.
- Prestare attenzione che il materiale tritato possa cadere liberamente dalla bocchetta di espulsione – Pericolo di ingorgo!
- Le feritoie di ventilazione **3** non devono essere coperte dal materiale tritato.
- Evitare un bloccaggio nella bocchetta di espulsione, in quanto questo potrebbe causare un contraccolpo del materiale tritato nell'imbuto di caricamento **8**.

#### Indicazioni per la triturazione

La durezza dei ramoscelli da tritare dipende dal loro tipo, dall'età e dal grado di essiccazione del legno.

I migliori risultati si raggiungono tritando i ramoscelli freschi subito dopo averli tagliati.

#### Individuazione dei guasti e rimedi

La tabella che segue illustra i problemi che si evidenziano in caso di guasto, la causa possibile nonché il rimedio corretto qualora l'apparecchio per il giardinaggio non dovesse funzionare correttamente. Qualora non fosse possibile, in base alla stessa, localizzare ed eliminare il problema, rivolgersi all'officina Service.

► **Attenzione! Spegner l'apparecchio per il giardinaggio ed estrarre la spina dalla presa di corrente prima di passare ad eseguire lavori di manutenzione o di pulizia. Lo stesso vale quando il cavo di alimentazione dovesse essere danneggiato, tagliato oppure anche aggrovigliato.**

Problema	Possibili cause	Rimedi
L'apparecchio per il giardinaggio non funziona	Cassetta di raccolta non montata correttamente	Montare correttamente la cassetta di raccolta
	Imbuto di caricamento non montato correttamente	Montare correttamente l'imbuto di caricamento
	Presa difettosa	Utilizzare un'altra presa
	Cavo di prolunga danneggiato	Controllare il cavo e, se necessario, sostituirlo
	L'apparecchio per il giardinaggio è surriscaldato	Attendere fino a quando l'apparecchio per il giardinaggio si è raffreddato
	Il fusibile è scattato	Sostituire il fusibile
Suona segnale acustico (in AXT 23 TC/ 25 TC 2550 TC lampeggiano inoltre i due LED) e l'apparecchio per il giardinaggio non si avvia	Cassetta di raccolta/imbuto di caricamento non montato correttamente	Assicurarsi che la cassetta di raccolta sia posizionata in modo corretto Assicurarsi che l'imbuto di caricamento sia posizionato in modo corretto e ruotando la manopola rossa di bloccaggio accertarsi che sia bloccato saldamente

Rifiuti da giardino morbidi dovrebbero essere tritati in piccole quantità, in modo particolare quando il materiale da tritare è bagnato. Bloccaggi possono essere evitati tritando periodicamente dei rami.

#### Regolazione piastra di pressione (vedi figura H)

La piastra di pressione **15** è regolata da parte della fabbrica e non necessita di alcuna regolazione prima della prima messa in funzione.

La regolazione della piastra di pressione **15** è necessaria a causa dell'usura (p. es. se materiale da tritare come rami sono attaccati a catena e non vengono tritati perfettamente).

Con il motore in funzione in direzione avanti (tasto verde **4**) ruotare in senso orario a piccoli scatti la manopola di regolazione **10** fino a quando non è percettibile un leggero rumore di strisciamento (il rullo da taglio **16** striscia la piastra di pressione **15** alla distanza corretta, durante questa regolazione fuoriescono dall'apertura di espulsione alcuni piccoli trucioli di alluminio).

Controllare questa operazione individuando trucioli nella cassetta di raccolta **11**.

Regolare soltanto nella misura in cui è necessario in quanto altrimenti la piastra di compressione **15** sarebbe sottoposta a un'inutile usura.



Problema	Possibili cause	Rimedi
L'apparecchio per il giardinaggio emette periodicamente tre beep e non si avvia. (nel AXT 23 TC/25 TC/2550 TC lampeggiano inoltre due LED)	L'unità di comando elettronica è surriscaldata	Premere il tasto di arresto. Attendere fino a quando l'apparecchio si è raffreddato. L'apparecchio emette segnale beep per 2 secondi e l'interruttore va su standby.
Un LED lampeggia (in AXT 23 TC/25 TC 2550 TC)	Nessuna; il lampeggio del LED è corretto; l'apparecchio per il giardinaggio è collegato all'alimentazione di corrente ed è pronto per il funzionamento	
L'apparecchio per il giardinaggio emette segnale beep ad intervalli e non si avvia, l'errore non può essere eliminato premendo il tasto STOP (nel AXT 23 TC/25 TC/2550 TC lampeggiano inoltre due LED)	Protezione per sottotensione	Avviare di nuovo l'apparecchio per il giardinaggio. Controllare il cavo di prolunga se corrisponde ai requisiti (una scarsa qualità del cavo di prolunga può causare difetti) Se viene impiegato un aggregatore controllare se lo stesso funziona correttamente.
L'apparecchio per il giardinaggio emette segnale beep continuo per 10 secondi e non si avvia, l'errore non può essere eliminato premendo il tasto STOP (nel AXT 23 TC/25 TC/2550 TC lampeggiano inoltre due LED)	L'unità di comando elettronica è difettosa	Rivolgersi ad un Servizio Assistenza Clienti Bosch autorizzato
Il materiale da tritare non viene preso	Il materiale da tritare è bagnato e morbido	Utilizzare l'utensile per spingere il materiale per introdurre il materiale da tritare nell'apparecchio per il giardinaggio
	Il materiale tritato è bloccato nell'apparecchio per il giardinaggio	Rimuovere il materiale tritato bloccato (portare sempre guanti per giardinaggio) Azionare il tasto di inversione (vedi «Meccanismo di funzionamento reversibile»)
Il materiale da tritare non viene tritato completamente e rimane attaccato a catena	La piastra di pressione deve essere regolata	vedi «Regolazione piastra di pressione (vedi figura H)»
Il materiale rimasto incastrato tra il rullo da taglio e la piastra di pressione non può essere staccato tramite il tasto di inversione	Piastra di pressione regolata non correttamente	Premere la manopola di regolazione <b>10</b> inserire la chiave a brugola <b>17</b> (5 mm – non compreso nel volume di fornitura) nella rientranza della testa della vite e ruotando in senso antiorario allentare la vite di regolazione e di conseguenza la piastra di pressione (vedi figura I)  Dopo la rimozione del blocco regolare la piastra di pressione (vedi «Regolazione piastra di pressione (vedi figura H)»)

## Manutenzione e pulizia

- **Attenzione! Spegnerne l'apparecchio per il giardinaggio ed estrarre la spina dalla presa di corrente prima di passare ad eseguire lavori di manutenzione o di pulizia. Lo stesso vale quando il cavo di alimentazione dovesse essere danneggiato, tagliato oppure anche aggrovigliato.**

- **Mettere sempre guanti di protezione lavorando con l'apparecchio per il giardinaggio oppure effettuando lavori di manutenzione/pulizia.**

**Nota bene:** Per garantire un funzionamento durevole ed affidabile, eseguire regolarmente le seguenti operazioni di manutenzione.

Controllare regolarmente l'apparecchio per il giardinaggio in merito a difetti evidenti come lame allentate o danneggiate, collegamenti laschi e componenti usurati o danneggiati.

## 58 | Italiano

Controllare che le coperture ed i dispositivi di protezione non siano danneggiati e che siano applicati in modo corretto. Prima dell'impiego effettuare eventuali lavori di manutenzione o di riparazione necessari.

Se nonostante gli accurati procedimenti di produzione e di controllo l'apparecchio per il giardinaggio dovesse guastarsi, la riparazione va fatta effettuare da un punto di assistenza autorizzato per gli apparecchi per il giardinaggio Bosch.

## Smontaggio della piastra di pressione (vedi figura J)

► **Attenzione! Spegner l'apparecchio per il giardinaggio ed estrarre la spina dalla presa di corrente prima di passare ad eseguire lavori di manutenzione o di pulizia. Lo stesso vale quando il cavo di alimentazione dovesse essere danneggiato, tagliato oppure anche aggrovigliato.**

► **Mettere sempre guanti di protezione lavorando con l'apparecchio per il giardinaggio oppure effettuando lavori di manutenzione/pulizia.**

Con un impiego normale ed una regolazione corrispondente alle istruzioni, il rullo da taglio **16** e la piastra di pressione **15** hanno una durata pluriennale.

Per lo smontaggio, la pulizia oppure la sostituzione della piastra di pressione **15** procedere come segue:

❶ **❷** Rimuovere completamente le vite della piastra di pressione come illustrato nella figura.

❸ Con l'ausilio di un cacciavite togliere sollevandola la piastra di pressione **15**.

Il montaggio avviene in sequenza inversa, tuttavia la piastra di pressione **15** deve essere successivamente regolata (vedi «Regolazione piastra di pressione (vedi figura H)»).

## Dopo la il lavoro/conservazione

Il tritatore non deve essere pulito con idropulitrici oppure acqua corrente.

Pulire accuratamente la parte esterna dell'apparecchio per il giardinaggio con un spazzola morbida ed uno straccio. Non utilizzare acqua, solventi oppure prodotti di lucidatura. Rimuovere completamente resti di erba e depositi, in modo particolare dalle feritoie di ventilazione **3**.

Conservare l'apparecchio per il giardinaggio in un luogo asciutto. Non mettere nessun altro oggetto sull'apparecchio per il giardinaggio.

Come illustrato il cavo può essere conservato sul tritatore (solo UK). (vedi figura K).

Il tritatore può essere conservato, dopo lo smontaggio dell'imbuto di caricamento, secondo la figura B, (vedi anche «Montaggio dell'imbuto di caricamento (vedi figure E-F)»).

## Assistenza clienti e consulenza impieghi

[www.bosch-garden.com](http://www.bosch-garden.com)

Per ogni tipo di richiesta o di ordinazione di pezzi di ricambio, è indispensabile comunicare sempre il codice prodotto a dieci cifre riportato sulla targhetta di fabbricazione dell'apparecchio per il giardinaggio.

### Italia

Officina Elettroutensili  
Robert Bosch S.p.A.  
Corso Europa, ang. Via Trieste 20  
20020 LAINATE (MI)  
Tel.: (02) 3696 2663  
Fax: (02) 3696 2662  
Fax: (02) 3696 8677  
E-Mail: [officina.elettroutensili@it.bosch.com](mailto:officina.elettroutensili@it.bosch.com)

### Svizzera

Sul sito [www.bosch-pt.com/ch/it](http://www.bosch-pt.com/ch/it) è possibile ordinare direttamente on-line i ricambi.  
Tel.: (044) 8471513  
Fax: (044) 8471553  
E-Mail: [Aftersales.Service@de.bosch.com](mailto:Aftersales.Service@de.bosch.com)

## Smaltimento

Avviare ad un riciclaggio rispettoso dell'ambiente apparecchi per il giardinaggio, accessori ed imballaggi dismessi.

Non gettare gli apparecchi per il giardinaggio tra i rifiuti domestici!

### Solo per i Paesi della CE:



Conformemente alla direttiva europea 2012/19/UE sui rifiuti di apparecchiature elettriche ed elettroniche ed all'attuazione del recepimento nel diritto nazionale, le apparecchiature elettriche ed elettroniche diventate inservibili devono essere raccolte separatamente ed essere inviati ad una riutilizzazione ecologica.

**Con ogni riserva di modifiche tecniche.**

## Nederlands

### Veiligheidsvoorschriften

**Let op! Lees de volgende voorschriften zorgvuldig door. Maak uzelf vertrouwd met de bedieningselementen en het juiste gebruik van het tuingereedschap. Bewaar de gebruiksaanwijzing om deze later te kunnen raadplegen.**

### Verklaring van de symbolen op het tuingereedschap



Algemene waarschuwing.



Lees de gebruiksaanwijzing door.



Schakel het tuingereedschap uit en trek de stekker uit het stopcontact voordat u werkzaamheden aan het hakselmechanisme uitvoert. Als de kabel tijdens de werkzaamheden wordt beschadigd of doorgesneden, mag u de kabel niet aanraken, maar dient u onmiddellijk de zekering van de desbetreffende stroomkring uit te schakelen of te verwijderen. Gebruik het tuingereedschap nooit met een beschadigde kabel.



Draag altijd werkhandschoenen, stevige schoenen en een lange broek.



Gevaar door ronddraaiend snijmes. Steek uw handen of voeten niet in de opening terwijl het tuingereedschap loopt.



Voorkom dat personen in de buurt gewond raken door weggeslingerde voorwerpen.



Waarschuwing: Houd een veilige afstand tot het tuingereedschap aan wanneer het werkt.



Wacht tot alle delen van het tuingereedschap volledig tot stilstand zijn gekomen voordat u deze aanraakt.



Draag een veiligheidsbril.



Draag een gehoorbescherming.



Gebruik het tuingereedschap niet in de regen en laat het niet in de regen liggen of staan.



Ga niet op de opvangbox staan.

### Bediening

► **Grijp nooit in de vultrechter terwijl het tuingereedschap in werking is 8. Na het uitschakelen loopt het tuingereedschap nog enkele seconden uit.**

► Laat kinderen of personen die deze voorschriften niet hebben gelezen dit tuingereedschap nooit gebruiken. In uw land gelden eventueel voorschriften ten aanzien van de leeftijd van de bediener. Bewaar het tuingereedschap buiten het bereik van kinderen wanneer het niet wordt gebruikt.

► Dit tuingereedschap is er niet voor bestemd om te worden gebruikt door personen (inclusief kinderen) met beperkte fysieke, zintuiglijke of geestelijke vermogens of gebrekkige erva-

## 60 | Nederlands

- ring en/of gebrekkige kennis, tenzij zij onder toezicht staan van een voor hun veiligheid verantwoordelijke persoon, of zij van deze persoon instructies ontvangen ten aanzien van het gebruik van het tuingereedschap. Kinderen moeten onder toezicht staan, om zeker te stellen dat zij niet met het tuingereedschap spelen.
- ▶ Vóór het inschakelen moet het tuingereedschap worden gemonteerd volgens het meegeleverde voorschrift.
  - ▶ Voor extra veiligheid wordt het gebruik van een aardlekschakelaar met een uitschakelstroom van maximaal 30 mA geadviseerd. De aardlekschakelaar moet vóór gebruik altijd worden gecontroleerd.
  - ▶ Gebruik uitsluitend een voor gebruik buitenshuis toegelaten verlengkabel met spatwaterbescherming.
  - ▶ Raak stekker en stopcontact niet met natte handen aan.
  - ▶ Rijd niet over de aansluitkabel of de verlengkabel, klem deze niet vast en trek er niet aan. De kabel kan anders beschadigd raken. Bescherm de kabel tegen hitte, olie en scherpe randen.
  - ▶ Tijdens het gebruik mogen zich binnen een straal van 3 meter geen andere personen of dieren ophouden. De bediener is in de werkomgeving verantwoordelijk ten opzichte van anderen.
  - ▶ Bosch kan alleen een juiste werking van het tuingereedschap waarborgen wanneer uitsluitend origineel toebehoren wordt gebruikt.
  - ▶ Maak uzelf vertrouwd met de gebruiksaanwijzing voordat u probeert met het tuingereedschap te werken.
  - ▶ Draag geen loshangende kleding, kledingstukken met loshangende koordjes of een stropdas.
  - ▶ Gebruik het tuingereedschap op een vrije plaats (bijvoorbeeld niet te dicht bij een muur of andere vaststaande voorwerpen) met een vaste en egale ondergrond.
  - ▶ Gebruik het tuingereedschap niet op een ondergrond met tegels of grind. Het uitgeworpen materiaal kan verwondingen veroorzaken.
  - ▶ Controleer vóór de ingebruikneming of alle schroeven, moeren en andere bevestigingsdelen stevig vastzitten en de beschermingsvoorzieningen en afschermingen juist zijn aangebracht. Vervang beschadigde of onleesbare plaatjes met waarschuwingen of voorschriften.
  - ▶ Controleer vóór het starten of de vultrechter vrij is.
  - ▶ Houd uw gezicht en lichaam op voldoende afstand tot de vultrechter.
  - ▶ Zorg ervoor dat uw handen, andere lichaamsdelen of kledingstukken niet in de buurt van de vultrechter, de afvoeropening of bewegende delen kunnen komen.
  - ▶ Zorg er altijd voor dat u in evenwicht blijft en stevig staat. Buig niet te ver voorover. Ga tijdens het vullen niet hoger staan dan de voet van het tuingereedschap.
  - ▶ Houd afstand tot de uitwerpzone terwijl u met het tuingereedschap werkt.

- ▶ Let er uiterst zorgvuldig op dat u bij het invoeren van materiaal in het tuingereedschap geen metaaldelen, stenen, flessen, blikjes of andere dergelijke voorwerpen mee invoert.
- ▶ Als het hakselmechanisme een voorwerp raakt of als het tuingereedschap begint te trillen en ongewone geluiden begint te maken, dient u het tuingereedschap onmiddellijk uit te schakelen om het hakselmes stop te zetten. Trek de stekker uit het stopcontact en ga als volgt te werk:
  - Controleer de schade.
  - Vervang alle beschadigde delen of repareer deze.
  - Controleer of er delen los zitten en draai deze indien nodig vast.
- ▶ Probeer niet het tuingereedschap te repareren, tenzij u de daarvoor vereiste opleiding bezit.
- ▶ Let erop dat het verwerkte materiaal zich niet in de afvoerzone ophoopt. Hierdoor wordt het transport belemmerd en kan terugslag in de vultrechter optreden.
- ▶ Als het tuingereedschap verstopt raakt, schakelt u het tuingereedschap uit en wacht u tot het hakselmes stopt. Trek de stekker uit het stopcontact voordat u hakselmateriaal uit het tuingereedschap verwijdert.
- ▶ Controleer of afschermingen en veiligheidsvoorzieningen niet beschadigd zijn en juist zijn aangebracht. Voer voor het gebruik eventueel noodzakelijke onderhouds- of reparatiewerkzaamheden uit.
- ▶ Probeer niet de toerentalinstelling van de motor te veranderen. Neem contact op met de klantenservice van Bosch als zich een probleem voordoet.
- ▶ Houd de ventilatieopeningen vrij van resten of ander materiaal ter voorkoming van beschadiging van de motor of mogelijke brand.
- ▶ Het tuingereedschap nooit optillen of dragen terwijl de motor loopt.
- ▶ Schakel het tuingereedschap uit, wacht tot het hakselmes stopt en trek de stekker uit het stopcontact, telkens wanneer u de werkomgeving verlaat.
- ▶ Kantel het tuingereedschap niet tijdens het gebruik.
- ▶ Laat het tuingereedschap niet in de regen staan. Bewaar het tuingereedschap uitsluitend op een droge plaats.
- ▶ Gebruik een agregator met een automatische spanningsregeling ter voorkoming van schade door overspanning.

### Onderhoud en opbergen

- ▶ Als het tuingereedschap buiten gebruik wordt gesteld in verband met servicewerkzaamheden, controle, opbergen of het vervangen van toebehoren, dient u het tuingereedschap eerst uit te schakelen, de stekker uit het stopcontact te trekken en het tuingereedschap te laten afkoelen. Controleer altijd vóór inspectie- en instelwerkzaamheden of alle bewegende delen stilstaan.
- ▶ Onderhoud het tuingereedschap en houd deze schoon.

- ▶ Controleer het tuingereedschap. Versleten of beschadigde delen moeten veiligheidshalve worden vervangen.
- ▶ Zorg ervoor dat vervangingsonderdelen van Bosch afkomstig zijn.
- ▶ Indien een verlengkabel wordt gebruikt, moet deze minstens volgens de specificaties van het netsnoer van het tuingereedschap zijn uitgevoerd.
- ▶ Controleer het netsnoer en de verlengkabel regelmatig op beschadiging of tekenen van slijtage. Gebruik het tuingereedschap niet als de kabels beschadigd zijn.
- ▶ Denk er bij het instellen van het hakselmechanisme aan dat de stroomtoevoer naar de motor weliswaar is onderbroken door de gedwongen uitschakeling en de motor niet kan worden ingeschakeld, maar het hakselmechanisme toch kan bewegen wanneer de motor met de hand wordt gedraaid.
- ▶ Probeer in geen geval de gedwongen uitschakeling buiten werking te stellen.

### Product- en vermogensbeschrijving



**Lees alle veiligheidswaarschuwingen en alle voorschriften.** Als de waarschuwingen en voorschriften niet worden opgevolgd, kan dit een elektrische schok, brand of ernstig letsel tot gevolg hebben.

### Gebruik volgens bestemming

Het tuingereedschap is bestemd voor het hakselen van vezel- en houtafval uit de tuin, zodat dit kan worden verwerkt tot compost.

De opvangbox is bestemd voor de opname van het gehakselde materiaal en voor de opname en het opbergen van vultrechter en duwstok.

De opvangbox mag niet voor andere doeleinden worden gebruikt.

### Meegeleverd

Neem het tuingereedschap voorzichtig uit de verpakking. Controleer of de volgende delen compleet zijn:

- Fluisterhakselaar
- Vultrechter
- Duwstok
- Opvangbox
- Gebruiksaanwijzing

Neem contact op met uw leverancier wanneer er onderdelen ontbreken of beschadigd zijn.

Het tuingereedschap weegt in volledig gemonteerde toestand ongeveer 30,5 – 31,3 kg. Vraag indien nodig hulp als u het tuingereedschap uit de verpakking wilt nemen.

### Afgebeelde componenten

De componenten zijn genummerd zoals op de afbeelding van het tuingereedschap op de pagina met afbeeldingen.

- 1 Onderstel
- 2 Netstekker\*\*
- 3 Ventilatieopeningen
- 4 Groene toets
- 5 Rode „stop“-toets
- 6 Gele toets
- 7 Duwstok
- 8 Vultrechter
- 9 Blokkeerknop
- 10 Instelknop
- 11 Opvangbox
- 12 Serienummer
- 13 Afscherming hakselmechanisme
- 14 LED-indicatie (alleen AXT 23 TC/ 25 TC 2550 TC)
- 15 Aandrukplaat
- 16 Snijwals
- 17 Inbussleutel\*

\*\*verschilt per land

\*Niet elk afgebeeld en beschreven toebehoren wordt standaard meegeleverd. Het volledige toebehoren vindt u in ons toebehorenprogramma.

## Technische gegevens

Fluisterhakselaar		AXT 22 D	AXT 25 D	AXT 23 TC	AXT 25 TC	AXT 2550 TC
Productnummer	3 600 ...	H03 0..	H03 1..	H03 2..	H03 3..	H03 3..
Opgenomen vermogen, S 6 (40/60 s) <sup>1)</sup>	W	2200	2500	2300	2500	2500
Opgenomen vermogen, S 1	W	2000	2300	2100	2300	2300
Onbelast toerental	min <sup>-1</sup>	40	40	40	40	40
Hakselsysteem		Freeswals	Freeswals	„Turbine-Cut“	„Turbine-Cut“	„Turbine-Cut“
Max. materiaaldoorvoer	kg/h	180 <sup>2)</sup>	190 <sup>2)</sup>	215 <sup>2)</sup>	230 <sup>2)</sup>	230 <sup>2)</sup>
Max. takdiameter	mm	38 <sup>2)</sup>	40 <sup>2)</sup>	42 <sup>2)</sup>	45 <sup>2)</sup>	45 <sup>2)</sup>
Opvangbox	l	53	53	53	53	53
Gewicht volgens EPTA-Procedure 01/2003	kg	31,3	31,3	30,5	30,5	30,5
Isolatieklasse		⊕ / I	⊕ / I	⊕ / I	⊕ / I	⊕ / I

<sup>1)</sup>De functie S 6 (40 %) geeft een belastingsprofiel aan dat 40 s belasting en 60 s onbelast lopen veronderstelt. Voor de praktische toepassing is continu gebruik toegestaan.

<sup>2)</sup>Afhankelijk van het soort hakselmateriaal.

Inschakeling veroorzaakt een kortdurende spanningsdaling. Bij ongunstige voorwaarden van het stroomnet kunnen nadelige gevolgen voor andere machines of apparaten optreden. Bij netimpedanties kleiner dan 0,36 ohm worden geen storingen verwacht.

## Informatie over geluid en trillingen

Geluidsemissiewaarden vastgesteld volgens EN 50434.

Het A-gewogen geluidsniveau van het gereedschap bedraagt kenmerkend:

Geluidsdrukniveau

Geluidsvermogeniveau

Onzekerheid K

**Draag een gehoorbescherming.**

	3 600 ...	H03 0.. H03 1..	H03 2.. H03 3..
dB(A)		81	82
dB(A)		89	90
dB		= 3	= 2

## Conformiteitsverklaring

We verklaren op onze verantwoordelijkheid dat het onder „Technische gegevens” beschreven product aan alle desbetreffende bepalingen van de richtlijnen 2011/65/EU, 2014/30/EU, 2006/42/EG, 2000/14/EG inclusief van de wijzigingen ervan voldoet en met de volgende normen overeenstemt EN 60335-1, EN 50434.

2000/14/EG: Gegarandeerd geluidsvermogeniveau:

Wegingsmethode van de conformiteit volgens aanhangsel V.

	3 600 ...	H03 0.. H03 1..	H03 2.. H03 3..
dB(A)		92	92

Productcategorie: 50

Technisch dossier (2006/42/EG, 2000/14/EG) bij:  
Bosch Lawn and Garden Ltd., PT-LG/ENS23,  
Stowmarket, Suffolk IP14 1EY, England

Henk Becker  
Executive Vice President  
Engineering

Helmut Heinzelmann  
Head of Product Certification  
PT/ETM9

*Henk Becker* i.v. *Helmut Heinzelmann*

Robert Bosch GmbH, Power Tools Division  
70764 Leinfelden-Echterdingen, GERMANY  
01.08.2014

## Montage

### Voor uw veiligheid

- ▶ **Let op!** Schakel het tuingereedschap uit en trek de netstekker uit het stopcontact voordat u onderhouds- of reinigingswerkzaamheden uitvoert. Hetzelfde geldt wanneer de stroomkabel beschadigd, doorgesneden of in de war is.

**Let op de spanning van het stroomnet:** De spanning van de stroombron moet overeenkomen met de gegevens op het typeplaatje van het tuingereedschap. Met 230 V aangeduide tuingereedschappen kunnen ook met 220 V/240 V worden gebruikt.

De stroomkring moet minimaal van de volgende zekering zijn voorzien:

**AXT 22 D/25 D/23 TC/25 TC/2500 TC = 13 A**

Een verlengkabel met een te kleine aderdiameter veroorzaakt een duidelijke vermindering van het vermogen van het tuingereedschap. Bij kabels tot een lengte van 25 m is een aderdiameter van minstens  $3 \times 1,5 \text{ mm}^2$  vereist. Bij kabels met een lengte van meer dan 25 m moet de aderdiameter minstens  $2,5 \text{ mm}^2$  bedragen.

- ▶ **VOORZICHTIG: Verlengkabels die niet volgens de voorschriften zijn, kunnen gevaarlijk zijn. Verlengkabels, stekkers en contrastekkers moeten waterdicht uitgevoerd en voor gebruik buitenshuis goedgekeurd zijn.**

Kabelverbindingen moeten droog zijn en mogen niet op de grond liggen.

Voor extra veiligheid wordt het gebruik van een aardlekschakelaar met een uitschakelstroom van maximaal 30 mA geadviseerd. De aardlekschakelaar moet vóór gebruik altijd worden gecontroleerd.

Als de aansluitkabel beschadigd is, mag deze alleen door een erkende Bosch-werkplaats worden gerepareerd.

Als kabeltrommels worden gebruikt, moet de kabel volledig afgerold zijn.

## Montage

Neem het tuingereedschap uit de verpakking. (zie afbeeldingen A – D).

### Montage van de vultrechter (zie afbeeldingen E – F)

- 1 Draai de afscherming van het hakselmechanisme **13** naar achteren.
- 2 3 Hang de vultrechter **8** in het tuingereedschap en laat vervolgens de afscherming van het hakselmechanisme **13** los.
- 4 Duw de vultrechter **8** omlaag en draai de rode vastzetknop **9** met de wijzers van de klok mee om de vultrechter **8** te vergrendelen; hiertoe zijn ca. 5 volledige slagen van de vastzetknop **9** vereist.

## Gebruik

### Ingebruikneming (zie afbeelding G)

- ▶ **Plaats het tuingereedschap altijd op een stevige en rechte ondergrond. Kantel of beweeg het tuingereedschap tijdens het gebruik niet.**
- ▶ **De motor loopt na het uitschakelen uit.**

Verwijder de aarde van wortelstronken. Voorwerpen van steen, glas, metaal, textiel en kunststof mogen niet in de vultrechter **8** terechtkomen. Anders kan de hakselwals **16** beschadigd worden.

De vultrechter **8** moet leeg zijn.

### Inschakelen

Druk op de groene toets **4**.

### Uitschakelen

Druk op de rode „stop“-toets **5**.

Ter bescherming van het mechaniek kunt u het tuingereedschap gedurende 2 seconden niet starten.

### Nulspanningsbeveiliging

het tuingereedschap wordt na het uitvallen van de stroom automatisch uitgeschakeld. Als de stroom terugkeert, wordt het tuingereedschap niet automatisch weer ingeschakeld.

### Achteruit draaien

Druk op de gele toets **6** en houd deze ingedrukt om de draairichting om te keren.

De hakselwals **16** draait in tegengestelde richting en bevrijdt daardoor het geblokkeerde materiaal.

### Beveiliging tegen overbelasting

Te sterke belasting (bijvoorbeeld blokkeren van de hakselwals **16**) leidt na enkele seconden tot stilstand van het tuingereedschap. Een pieptoon is te horen.

Druk op de rode stop-toets om de fout op te heffen. Start vervolgens het tuingereedschap in omgekeerde richting.

Druk op de gele toets **6** en houd deze ingedrukt om het geblokkeerde hakselmechanisme vrij te maken.

Neemt u het tuingereedschap in dezelfde richting in bedrijf, kan het niet starten en piept.

Als de blokkering niet kan worden verwijderd, moet de aandrukplaat **15** van het hakselmechanisme worden verwijderd.

De instelknop **10** moet daarbij in geringe mate tegen de richting van de wijzers van de klok in worden gedraaid tot het „geblokkeerde“ materiaal vrij is. De aandrukplaat **15** moet vervolgens worden ingesteld (zie „Aandrukplaat bijstellen (zie afbeelding H)“).

### Tips voor de werkzaamheden

- ▶ **Draag tijdens het gebruik van het tuingereedschap altijd een veiligheidsbril, een gehoorbescherming en werkhandschoenen.**
- ▶ **Controleer vóór het gebruik altijd de juiste montage van de opvangbox en de vultrechter.**



Het tuingereedschap is voorzien van sensoren. Als de opvangbox **11** en de vultrechter **8** niet juist geplaatst zijn, start het tuingereedschap niet en klinkt een geluidssignaal (bij AXT 23 TC/ 25 TC 2550 TC knipperen bovendien de twee LED's **14**).

Druk op de rode stoptoets om de fout op te heffen.

Voer het ha

Voer het hakselmateriaal toe. Naar binnen geduwd materiaal wordt door de hakselwals **16** automatisch naar binnen getrokken.

kselmateriaal toe. Naar binnen geduwd materiaal wordt door de hakselwals **16** automatisch naar binnen getrokken.

► **Uit het tuingereedschap stekend lang hakselmateriaal kan bij het naar binnen trekken een slaande beweging maken. Neem daarom een voldoende veiligheidsafstand in acht.**

- Steek altijd slechts zoveel materiaal in het tuingereedschap dat de vultrechter **8** niet verstopt raakt.
- Haksel verwelkt, vochtig en reeds enkele dagen oud tuinafval afwisselend met takken. Daardoor voorkomt u het dichtlopen van de hakselwals **16**.
- Haksel geen zacht afval zonder vaste consistentie, zoals keukenafval, maar composteer dit meteen.
- Zorg ervoor dat het gehakselde materiaal vrij uit de afvoerschacht kan vallen – Kans op verstopping!
- De ventilatiesleuven **3** mogen niet door gehakseld materiaal worden afgedekt.
- Voorkom blokkering in de afvoerschacht **8**, aangezien dit tot terugslag van hakselmateriaal in de vultrechter kan leiden.

## Storingen opsporen

De volgende tabel toont u storingsverschijnselen, de mogelijke oorzaak daarvan en de correcte oplossing, mocht het tuingereedschap eens niet correct werken. Neem contact op met een servicewerkplaats als u het probleem hiermee niet zelf kunt verhelpen.

► **Let op! Schakel het tuingereedschap uit en trek de netstekker uit het stopcontact voordat u onderhouds- of reinigingswerkzaamheden uitvoert. Hetzelfde geldt wanneer de stroomkabel beschadigd, doorgesneden of in de war is.**

Symptomen	Mogelijke oorzaak	Oplossing
Tuingereedschap loopt niet	Opvangbox niet juist gemonteerd	Opvangbox juist monteren
	Vultrechter niet juist gemonteerd	Vultrechter juist monteren
	Stopcontact defect	Gebruik een ander stopcontact
	Verlengkabel beschadigd	Kabel controleren en vervangen, indien beschadigd
	Het tuingereedschap is oververhit	Wacht tot het tuingereedschap afgekoeld is
	Zekering doorgeslagen	Vervang de zekering
Geluidssignaal klinkt (bij AXT 23 TC/ 25 TC 2550 TC knipperen bovendien twee leds) en tuingereedschap start niet	Opvangbox/vultrechter niet juist gemonteerd	Controleer dat de opvangbox juist geplaatst is Controleer dat de vultrechter juist geplaatst is en door het draaien van de rode vastzetknop in de richting van de wijzers van de klok vastgeklemd is

## Tips voor het hakselen

Afhankelijk van de aard, de leeftijd en de droogte van het hout zijn takken in mindere of meerdere mate moeilijk te hakselen. Optimale resultaten bereikt u wanneer u takken kort na het snoeien hakselt.

Zacht tuinafval moet in kleine hoeveelheden worden gehakseld, in het bijzonder wanneer het hakselmateriaal nat is. Blokkeringen kunnen worden voorkomen door regelmatig takken te hakselen.

## Aandrukplaat bijstellen (zie afbeelding H)

De aandrukplaat **15** is in de fabriek ingesteld en hoeft vóór de eerste ingebruikneming niet te worden ingesteld.

Het bijstellen van de aandrukplaat **15** is wegens slijtage noodzakelijk (als bijvoorbeeld takken of andere hakselmateriaal in de vorm van een ketting aan elkaar hangen en niet goed worden gehakseld).

Draai, terwijl de motor in voorwaartse richting loopt (groene toets **4**) de instelknop **10** in kleine stapjes in de richting van de wijzers van de klok tot een licht schurend geluid hoorbaar is (de hakselwals **16** schuurt over de aandrukplaat **15** op de juiste afstand, waarbij enkele kleine aluminiumspanen uit de afvoeropening vallen).

Controleer dit door te kijken of er spanen in de opvangbox vallen **11**.

Slechts zo ver bijstellen als nodig is, anders wordt de aandrukplaat **15** aan onnodige slijtage blootgesteld.

Slechts zo ver bijstellen als nodig is, anders wordt de aandrukplaat **15** aan onnodige slijtage blootgesteld.

## 66 | Nederlands

Symptomen	Mogelijke oorzaak	Oplossing
Het tuingereedschap piept drie keer periodiek en start niet. (bij de AXT 23 TC/25 TC/2550 TC knippen bovendien twee leds)	De elektronische besturingseenheid is oververhit	Druk op de stop-toets. Wacht tot de machine afgekoeld is. De machine biept gedurende 2 seconden en de schakelaar gaat op standby.
Een LED knippert (bij AXT 23 TC/25 TC 2550 TC)	Geen; het knippen van de led is correct; het tuingereedschap is op de stroomvoorziening aangesloten en is gereed voor gebruik	
Het tuingereedschap piept in intervallen en start niet. De fout kan niet worden verholpen door indrukken van de STOP-toets (bij AXT 23 TC/25 TC/2550 TC knippen bovendien twee leds)	Onderspanningsbeveiliging	Tuingereedschap opnieuw starten. Controleer de verlengkabel, of deze aan de eisen voldoet (een mindere kwaliteit van de verlengkabel kan fouten veroorzaken) Als u een agregator gebruikt, controleer dan of deze juist loopt.
Het tuingereedschap piept continu gedurende 10 seconden en start niet. De fout kan niet worden verholpen door indrukken van de STOP-toets (bij AXT 23 TC/25 TC/2550 TC knippen bovendien twee leds)	De elektronische besturingseenheid heeft een fout	Neem contact op met de erkende Bosch-klantenservice
Hakselmateriaal wordt niet naar binnen getrokken	Hakselmateriaal is nat en zacht	Gebruik de duwstok om het hakselmateriaal in het tuingereedschap aan te duwen
	Hakselmateriaal klemt in het tuingereedschap	Blokkerend hakselmateriaal verwijderen (draag altijd tuinhandschoenen) Bedien de omkeertoets (zie „Achteruit draaien”)
Hakselmateriaal wordt niet volledig gehakseld en hangt als een ketting aan elkaar	Aandrukplaat moet bijgesteld worden	zie „Aandrukplaat bijstellen (zie afbeelding H)”
Het tussen snijwals en aandrukplaat vastzittende materiaal kan niet met de omkeertoets losgemaakt worden	Aandrukplaat verkeerd ingesteld	Instelknop <b>10</b> indrukken, inbussleutel <b>17</b> (5 mm – niet meegeleverd) in de uitsparing van de schroefkop steken en door draaien tegen de richting van de wijzers van de klok de instelschroef en daarmee de aandrukplaat losdraaien (zie afbeelding I) Na verwijderen van blokkering aandrukplaat bijstellen (zie „Aandrukplaat bijstellen (zie afbeelding H)”)

## Onderhoud en reiniging

- ▶ **Let op! Schakel het tuingereedschap uit en trek de netstekker uit het stopcontact voordat u onderhouds- of reinigingswerkzaamheden uitvoert. Hetzelfde geldt wanneer de stroomkabel beschadigd, doorgesneden of in de war is.**
- ▶ **Draag altijd werkhandschoenen als u met het tuingereedschap wilt werken of onderhouds- en reinigingswerkzaamheden wilt uitvoeren.**

**Opmerking:** Voer de volgende onderhoudswerkzaamheden regelmatig uit, zodat u verzekerd bent van een lang en probleemloos gebruik.

Controleer het tuingereedschap regelmatig op zichtbare gebreken zoals losse of beschadigde messen, losse verbindingen en versleten of beschadigde delen.

Controleer of afschermingen en veiligheidsvoorzieningen niet beschadigd zijn en juist zijn aangebracht. Voer voor het gebruik eventueel noodzakelijke onderhouds- of reparatiewerkzaamheden uit.

Mocht het tuingereedschap ondanks zorgvuldige fabricage- en testmethoden toch defect raken, dient de reparatie te worden uitgevoerd door een erkende klantenservice voor Bosch-tuingereedschappen.

## Aandrukplaat demonteren (zie afbeelding J)

- ▶ **Let op! Schakel het tuingereedschap uit en trek de netstekker uit het stopcontact voordat u onderhouds- of reinigingswerkzaamheden uitvoert. Hetzelfde geldt wanneer de stroomkabel beschadigd, doorsneden of in de war is.**
- ▶ **Draag altijd werkhandschoenen als u met het tuingereedschap wilt werken of onderhouds- en reinigingswerkzaamheden wilt uitvoeren.**

Bij normaal gebruik en bijstelling volgens het voorschrift hebben de hakselwals **16** en de aandrukplaat **15** een levensduur van meerdere jaren.

Ga als volgt te werk voor het demonteren, reinigen en vervangen van de aandrukplaat **15**:

- ① ② Verwijder, zoals op de afbeelding weergegeven, de schroef van de aandrukplaat volledig.
- ③ Til de aandrukplaat **15** met schroevendraaier naar buiten.

De montage vindt plaats in omgekeerde volgorde, waarbij de aandrukplaat **15** aansluitend moet worden bijgesteld (zie „Aandrukplaat bijstellen (zie afbeelding H)“).

## Na de werkzaamheden. Opbergen

De hakselaar mag niet worden gereinigd met een hogedrukreiniger of met stromend water.

Maak de buitenkant van het tuingereedschap grondig schoon met een zachte borstel en een doek. Gebruik geen water en geen oplos- of polijstmiddelen. Verwijder alle aanhechtend gras en vuil, in het bijzonder van de ventilatieopeningen **3**.

Bewaar het tuingereedschap op een droge plaats. Plaats geen voorwerpen op het tuingereedschap.

De kabel kan, zoals afgebeeld, op de hakselaar worden opgeborgen (alleen Verenigd Koninkrijk). (zie afbeelding K).

De hakselaar kan, zoals op afbeelding B, na demontage van de vultrechter worden opgeborgen (zie ook „Montage van de vultrechter (zie afbeeldingen E–F)“).

## Klantenservice en gebruikadviezen

[www.bosch-garden.com](http://www.bosch-garden.com)

Vermeld bij vragen en bestellingen van vervangingsonderdelen altijd het uit tien cijfers bestaande zaaknummer volgens het typeplaatje van het tuingereedschap.

### Nederland

Tel.: (076) 579 54 54

Fax: (076) 579 54 94

E-mail: [gereedschappen@nl.bosch.com](mailto:gereedschappen@nl.bosch.com)

### België

Tel.: (02) 588 0589

Fax: (02) 588 0595

E-mail: [outillage.gereedschap@be.bosch.com](mailto:outillage.gereedschap@be.bosch.com)

## Afvalverwijdering

Tuingereedschappen, toebehoren en verpakkingen moeten op een voor het milieu verantwoorde wijze worden gerecycled.

Gooi tuingereedschappen niet bij het huisvuil.

### Alleen voor landen van de EU:



Volgens de Europese richtlijn 2012/19/EU betreffende oude elektrische en elektronische apparaten en de omzetting van de richtlijn in nationaal recht moeten niet meer bruikbare elektrische en elektronische apparaten worden ingezameld en op een voor het milieu verantwoorde wijze worden hergebruikt.

Wijzigingen voorbehouden.

## Dansk

### Sikkerhedsinstrukser

**Pas på! Læs efterfølgende instrukser omhyggeligt. Gør dig fortrolig med haveværktøjets betjeningsanordninger og korrekte anvendelse. Opbevar betjeningsvejledningen til senere brug.**

### Forklaring af symboler på haveværktøjet



Generel sikkerhedsadvarsel.



Læs brugsanvisningen.



Sluk for haveværktøjet og træk stikket ud af stikdåsen, før der arbejdes på skæremekanismen. Beskadiges eller skæres ledningen over under arbejdet, må ledningen ikke berøres; i dette tilfælde deaktiveres sikringen til den pågældende strømkreds med det samme. Haveværktøjet må aldrig benyttes, hvis ledningen er beskadiget.

## 68 | Dansk



Bær beskyttelseshandsker, fastsiddende fodtøj og lange bukser.



Pas på – kniven roterer. Stik hverken hånd eller fod ind i åbningen, mens haveværktøjet er tændt.



Pas på udkastede eller flyvende genstande, der kan kvæste tilskuere.



Advarsel: Hold god afstand til haveværktøjet, når det arbejder.



Vent til alle haveværktøjets dele er standset helt, før de berøres.



Brug beskyttelsesbriller.



Brug høreværn.



Brug ikke haveværktøjet, når det regner, og udsæt ikke værktøjet for regn.



Kravl ikke op på fangboksen.

### Betjening

► **Stik ikke fingrene ind i påfyldnings-  
tragten, når haveværktøjet er tændt  
8. Haveværktøjet kører et par sekunder  
efter, det er blevet slukket.**

► Lad aldrig børn eller personer, der ikke har gennemlæst denne betjeningsvejledning, anvende haveværktøjet. Lokale regler kan bestemme alderen på den person, som må betjene haveværktøjet. Haveværktøjet skal opbevares utilgængeligt for børn, når det ikke er i brug.

► Dette haveværktøj er ikke egnet til at blive brugt af personer (inkl. børn) med begrænsede fysiske, sensoriske eller psykiske evner eller manglende erfaring og/eller manglende viden, medmindre de overvåges af en sikkerhedsansvarlig person eller modtager instruktioner fra denne person om, hvordan haveværktøjet skal håndteres.

Bør skal overvåges for at sikre, at de ikke leger med haveværktøjet.

► Haveværktøjet skal være monteret iht. vedlagte vejledning, før det tændes.

► Det anbefales, at man for ekstra elektrisk sikkerhed anvender et fejlstrømsrelæ med en afbrydelsesstrøm på ikke over 30 mA. Dette fejlstrømsrelæ skal altid kontrolleres, før haveværktøjet anvendes.

► Benyt kun en stænkvandsbeskyttet forlængerledning, som er tilladt til udeområdet.

► Tag aldrig fast omkring stik og stikdåse med våde hænder.

► Kør ikke hen over ledningen eller forlængerledningen, mas dem ikke og træk ikke i dem, da de kan blive beskadiget. Beskyt ledningen mod varme, olie og skarpe kanter.

► Fremmede personer eller dyr skal under arbejdet opholde sig i en radius på mindst 3 meter væk fra arbejdsområdet. I arbejdsområdet bærer brugeren ansvaret over for tredje-mand.

► Bosch kan kun sikre en korrekt funktion af haveværktøjet, hvis der udelukkende benyttes originalt tilbehør.

- ▶ Gør dig fortrolig med betjeningsvejledningen, før du begynder at arbejde med haveværktøjet.
- ▶ Undgå løse beklædningsgenstande, hængende tovbælter eller slips.
- ▶ Haveværktøjet skal stå frit på lige grund (f.eks. ikke alt for tæt op ad en væg eller andre faststående genstande).
- ▶ Haveværktøjet må ikke stilles på en brolagt eller gruset grund. Det udkastede materiale kan føre til kvæstelser.
- ▶ Kontrollér at alle skruer, møtrikker og andre fastgørelsesdele sidder rigtigt, og at beskyttelsesskærme og afskærmninger er placeret korrekt, før haveværktøjet tages i brug. Udskift beskadigede eller ulæselige advarsels- og henvisningsskilte.
- ▶ Kontrollér at påfyldningstragten er fri, før haveværktøjet startes.
- ▶ Hold ansigt og krop væk fra påfyldningstragten.
- ▶ Hold hænder eller andre legemsdele eller tøj væk fra påfyldningstragten, udkastningsåbningen eller dele, der bevæger sig.
- ▶ Sørg altid for, at haveværktøjet står helt lige og sikkert på jorden. Buk dig ikke alt for meget fremover. Stå ikke over haveværktøjets fodhøjde under påfyldningen.
- ▶ Hold afstand til udkastningszonen, når haveværktøjet kører.
- ▶ Det er meget vigtigt at sørge for, at metaldele, sten, flasker, dåser eller andre fremmedlegemer ikke er blandt det materiale, der skal køre igennem haveværktøjet.
- ▶ Rammer skæremekanismen en fremmed genstand, eller udsender haveværktøjet usædvanlig støj eller begynder den at vibrere, slukkes haveværktøjet med det samme, så skæreværket stopper. Træk stikket ud af stikdåsen og gør følgende:
  - Inspicér skaden.
  - Skift alle beskadigede dele eller reparer dem.
  - Kontrollér, om dele er løse og spænd dem efter behov.
- ▶ Forsøg ikke selv at reparere haveværktøjet, medmindre du har den nødvendige uddannelse.
- ▶ Sørg for at forarbejdede materialer ikke kommer til at sidde fast i udkastningszonen; dette forhindrer transporten og kan føre til tilbageslag i påfyldningstragten.
- ▶ Er haveværktøjet tilstoppet, slukkes det; vent til skæreværket stopper. Træk stikket ud af stikdåsen, før du frigør haveværktøjet for kompost.
- ▶ Kontrollér at dæksler og skærme ikke er beskadigede og at de er monteret rigtigt. Udfør evt. fornøden vedligeholdelse eller reparationer før brug.
- ▶ Forsøg ikke at ændre motorens indstillede hastighed. Kontakt Bosch-kundeservice, hvis der er problemer.
- ▶ Hold udluftningshullerne fri for rester og andre aflejringer, da motoren ellers kan gå i stykker eller endda brænde.
- ▶ Løft eller bær aldrig haveværktøjet, når motoren kører.
- ▶ Sluk for haveværktøjet; vent til skæreværket stopper og træk altid netstikket ud, før du forlader arbejdsområdet.

- ▶ Forsøg ikke at vippe haveværktøjet, når det kører.
- ▶ Udsæt ikke haveværktøjet for regn. Opbevar altid haveværktøjet et tørt sted.
- ▶ Bruger du en aggregator, så skal du bruge en med automatisk spændingsregulering for at undgå skader, der skyldes overspænding.

### Vedligeholdelse og opbevaring

- ▶ Tages haveværktøjet ud af drift, fordi det skal serviceres, kontrolleres, stilles til opbevaring eller fordi tilbehør skal udskiftes, slukkes det, før stikket trækkes ud af stikdåsen og haveværktøjet afkøles. Sikre, at alle bevægelige dele står stille, før inspektions- eller justeringsarbejde udføres.
- ▶ Plej haveværktøjet og hold det ren.
- ▶ Kontroller haveværktøjet og erstat for en sikkerheds skyld slidte eller beskadigede dele.
- ▶ Sørg for kun at montere reservedele, der er godkendt af Bosch.
- ▶ Benyttes en forlængerledning, må den ikke være svagere end den normale ledning, der benyttes til haveværktøjet.
- ▶ Kontrollér forsyningsledningerne og forlængerledningen for beskadigelser eller ældning med regelmæssige mellemrum. Brug ikke haveværktøjet, hvis ledningerne er beskadiget.
- ▶ Når skæreværket indstilles, skal du tænke på, at strømtilførslen til motoren godt nok er afbrudt af tvangsfrakoblingen og at motoren ikke kan tændes, men at skæreværket bevæger sig, hvis motoren drejes med hånden.
- ▶ Forsøg under ingen omstændigheder at sætte tvangsfrakoblingen ud af kraft.

### Beskrivelse af produkt og ydelse



#### Læs alle sikkerhedsinstrukser og anvisninger.

I tilfælde af manglende overholdelse af sikkerhedsinstrukserne og anvisningerne er der risiko for elektrisk stød, brand og/eller alvorlige kvæstelser.

### Beregnet anvendelse

Haveværktøjet er beregnet til at småhakke fiber- og træholdigt affald fra private haver til kompost.

Fangboksen er beregnet til at rumme hakket materiale og til at fastgøre påfyldningstragt og stopper.

Fangboksen bør ikke anvendes til andre formål.

### Leveringsomfang

Tag haveværktøjet forsigtigt ud af emballagen. Kontrollér, at delene er fri for mangler:

- Lydsvag kompostkværn
- Påfyldningstragt
- Stopper
- Fangboks
- Driftsvejledning

Hvis nogle dele mangler eller er beskadigede, bedes du kontakte den forhandler, hvor du har købt haveværktøjet.

Haveværktøjet vejer i fuldstændigt samlet tilstand ca.

30,5 – 31,3 kg. Få om nødvendigt hjælp med at fjerne haveværktøjet fra emballagen.

### Illustrerede komponenter

Nummereringen af de illustrerede komponenter refererer til illustrationen af haveværktøjet på illustrationssiden.

- 1 Kørestativ
- 2 Elstik\*\*
- 3 Ventilationsåbninger
- 4 Grøn taste
- 5 Rød „stop“-taste
- 6 Gul taste
- 7 Stopper
- 8 Påfyldningstragt
- 9 Låseknap
- 10 Indstillingsknap
- 11 Fangboks
- 12 Serienummer
- 13 Skæreværkafdækning
- 14 Kontrollampe (kun AXT 23 TC/ 25 TC 2550 TC)
- 15 Trykplade
- 16 Skærevalse
- 17 Indvendig sekskantnøgle\*

\*\* landespecifik

\*Tilbehør, som er illustreret og beskrevet i brugsanvisningen, er ikke indeholdt i leveringen. Det fuldstændige tilbehør findes i vores tilbehørsprogram.

## Tekniske data

Lydsvag kompostkværn		AXT 22 D	AXT 25 D	AXT 23 TC	AXT 25 TC	AXT 2550 TC
Typenummer	3 600 ...	H03 0..	H03 1..	H03 2..	H03 3..	H03 3..
Optagen effekt, S 6 (40/60 s) <sup>1)</sup>	W	2200	2500	2300	2500	2500
Optagen effekt, S 1	W	2000	2300	2100	2300	2300
Omdrejningstal, ubelastet	min <sup>-1</sup>	40	40	40	40	40
Skæresystem		Fræsevalse	Fræsevalse	„Turbine-Cut“	„Turbine-Cut“	„Turbine-Cut“
Max. materialeproduktion	kg/h	180 <sup>2)</sup>	190 <sup>2)</sup>	215 <sup>2)</sup>	230 <sup>2)</sup>	230 <sup>2)</sup>
Max. grendiameter	mm	38 <sup>2)</sup>	40 <sup>2)</sup>	42 <sup>2)</sup>	45 <sup>2)</sup>	45 <sup>2)</sup>
Fangboks	l	53	53	53	53	53
Vægt svarer til EPTA-Procedure 01/2003	kg	31,3	31,3	30,5	30,5	30,5
Beskyttelsesklasse		⊕ / I	⊕ / I	⊕ / I	⊕ / I	⊕ / I

<sup>1)</sup> Driftsformen S 6 (40 %) betegner en belastningsprofil, der antager 40 s belastning og 60 s tomgang. Konstant drift er tilladt til praktisk brug.

<sup>2)</sup> Afhængigt af kompostens beskaffenhed.

Indkoblingsstrømstødet kan forårsage kortfristede spændingsfald. Under ugunstige netbetingelser i tyndbefolket område kan andre apparater blive påvirket heraf. Hvis strømtilførsels systemimpedans er mindre end 0,36 Ohm, er det usandsynligt, at der opstår ulemper.

## Støj-/vibrationsinformation

Støjemissionsværdier bestemt iht. EN 50434.

	3 600 ...	H03 0.. H03 1..	H03 2.. H03 3..
Maskinens A-vurderede støjniveau er typisk:			
Lydtryksniveau	dB(A)	81	82
Lydeffektniveau	dB(A)	89	90
Usikkerhed K	dB	= 3	= 2
<b>Brug høreværn!</b>			

## Overensstemmelseserklæring


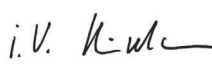
	3 600 ...	H03 0.. H03 1..	H03 2.. H03 3..
Vi erklærer som eneansvarlig, at det produkt, der er beskrevet under „Tekniske data“, opfylder alle bestemmelser i direktiverne 2011/65/EU, 2014/30/EU, 2006/42/EF, 2000/14/EF med tilhørende ændringer samt følgende standarder: EN 60335-1, EN 50434. 2000/14/EF: Garanteret lydeffektniveau: Procedurer for overensstemmelsesvurdering iht. bilag V.	dB(A)	92	92

Produktkategori: 50

Teknisk dossier (2006/42/EF, 2000/14/EF) ved:  
Bosch Lawn and Garden Ltd., PT-LG/ENS23,  
Stowmarket, Suffolk IP14 1EY, England

Henk Becker  
Executive Vice President  
Engineering

Helmut Heinzelmann  
Head of Product Certification  
PT/ETM9

PPA  
 i.V. 

Robert Bosch GmbH, Power Tools Division  
70764 Leinfelden-Echterdingen, GERMANY  
01.08.2014

## Montering

### For din egen sikkerheds skyld

- ▶ **Pas på! Sluk for haveværktøjet og træk stikket ud, før vedligeholdelses- eller rengøringsarbejdet startes. Gør det samme, hvis elledningen er beskadiget, hvis der er blevet skåret i den eller hvis den har viklet sig sammen.**

**Overhold netspændingen:** Strømkildens spænding skal stemme overens med angivelserne på haveværktøjets typeskilt. Haveværktøjer til 230 V kan også tilsluttes 220 V/240 V.

Strømkredsen skal mindst være sikret på følgende måde:

**AXT 22 D/25 D/23 TC/25 TC/2500 TC = 13 A**

En forlængerledning med et for lille ledningstværsnit fører til en tydelig reduktion af haveværktøjets kapacitet. Ved ledninger med en længde på op til 25 m kræves et ledningstværsnit på mindst  $3 \times 1,5 \text{ mm}^2$ , ved ledninger med en længde på over 25 m skal ledningstværsnittet være mindst  $2,5 \text{ mm}^2$ .

- ▶ **VÆR FORSIGTIG: Ikke forskriftsmæssige forlængerledninger kan være farlige. Forlængerledning, stik og kobling skal være vandtætte og de skal være godkendt til udendørs brug.**

Kabelforbindelser skal være tørre og må ikke ligge på jorden.

Det anbefales, at man for ekstra elektrisk sikkerhed anvender et fejlstrømsrelæ med en afbrydelsesstrøm på ikke over 30 mA. Dette fejlstrømsrelæ skal altid kontrolleres, før haveværktøjet anvendes.

En beskadiget ledning må kun repareres på et autoriseret Bosch værksted.

Anvendes kabeltromler, skal disse være rullet ud.

## Montering

Tag haveværktøjet ud af emballagen. (se Fig. A–D).

### Montering af påfyldningstragten (se Fig. E–F)

- 1 Sving skæreværkafdækningen **13** bagud.
- 2 Hæng påfyldningstragten **8** ind i haveværktøjet og slip herefter skæreværksafdækningen **13**.
- 3 Tryk påfyldningstragten **8** nedad og drej den røde stilleknop **9** helt til højre for at låse påfyldningstragten **8**; dette kræver, at stilleknappen **9** drejes ca. 5 fulde omdrejninger.

## Brug

### Ibrugtagning (se Fig. G)

- ▶ **Stil altid haveværktøjet fra på en fast, vandret undergrund. Forsøg ikke at vippe eller bevæge haveværktøjet, når det kører.**
- ▶ **Motoren har et efterløb efter slukning af haveværktøjet!**

Befri rodklumper for jord. Fremmedlegemer som f.eks. sten, glas, metal, tekstiler og kunststof må ikke komme ned i påfyldningstragten **8**. Ellers kan skærevælsens **16** beskadiges.

Påfyldningstragten **8** skal være tom.

## Tænding

Tryk på den grønne taste **4**.

## Slukning

Tryk på den røde „stop“-taste **5**.

For at beskytte mekanikken kan du ikke starte haveværktøjet igen i 2 sekunder.

## Elektrisk beskyttelse mod genindkobling

Haveværktøjet slukkes efter et netsvigt. Aktiveres energiforsyningen, kan haveværktøjet ikke tændes automatisk igen.

## Tilbageløb

Tryk på den gule taste og hold den nede **6** for at vende drejere retningen.

Skærevælsens **16** kører modsat og befrier derved blokeret materiale.

## Overbelastningsbeskyttelse

For høj belastning (f.eks. blokering af skærevælsens **16**) medfører, at haveværktøjet stopper efter et par sekunder, der høres en biptone.

Tryk på den røde stoptaste for at slette fejlen. Start herefter haveværktøjet i omvendt retning.

Tryk på den gule taste og hold den nede **6** for at befri det blokerede skæreværk.

Tager du haveværktøjet i brug i den samme retning, kan det ikke starte, og der høres en biptone.

Er det ikke muligt at afhjælpe blokeringen, skal trykpladen **15** fjernes fra skæreværket.

Indstillingsknappen **10** drejes her en smule til venstre, til det „blokerede“ materiale er frit. Herefter skal trykpladen **15** indstilles (se „Trykplade indstilles (se Fig. H)“).

## Arbejdsvejledning

- ▶ **Brug altid beskyttelsesbriller, høreværn og beskyttelseshandsker, når haveværktøjet benyttes.**
- ▶ **Kontrollér altid før brug, at fangboksen og påfyldningstragten er monteret rigtigt.**

Haveværktøjet er udstyret med sensorer. Er fangboksen **11** og påfyldningstragten **8** ikke positioneret rigtigt, starter haveværktøjet ikke, og der høres en signaltone (ved AXT 23 TC/25 TC 2550 TC blinker desuden de 2 LED-lamper **14**).

Tryk på den røde stoptaste for at slette fejlen.

Tilfør kompostaffaldet. Indskubbet materiale trækkes automatisk ind af skærevælsens **16**.

- ▶ **Kvas, der rager ud af haveværktøjet, kan slå ud i et ryk, når det trækkes ind; overhold derfor en tilstrækkelig sikkerhedsafstand!**

– Før altid så meget materiale ind, at påfyldningstragten **8** ikke tilstoppes.

– Småhak visnet, fugtigt og flere dage gammelt haveaffald på skift med grene.

Det forhindrer en blokering af skærevælsens **16**.



- Småhak ikke blødt affald uden fast konsistens (som f.eks. køkkenaffald), men kompostér dette direkte.
- Sørg for, at det hakkede materiale kan falde frit ud af udkastningsåbningen – Fare for tilstopning!
- Ventilationsåbningerne **3** må ikke tildækkes af hakket materiale.
- Undgå at udkastningsåbningen blokerer, da dette kan medføre, at kompost slås tilbage i påfyldningstragten **8**.

### Arbejdshenvisninger

Afhængigt af træets type, alder og tørhedsgrad er grene mere eller mindre vanskelige at småhakke.

Det bedste resultat opnås ved at køre friske grene igennem kværnen, så snart de er klippet af.

Blødt haveaffald bør småhakkes i små mængder, især hvis kompostmængden er våd. Blokeringer kan undgås ved at småhakke grene med regelmæssige mellemrum.

### Trykplade indstilles (se Fig. H)

Trykpladen **15** er justere på fabrikken og kræver ingen indstilling før den første ibrugtagning.

Trykpladen skal indstilles **15**, hvis den er slidt (f.eks. hvis kompost som f.eks. grene hænger kædeagtigt sammen og ikke kan småhakkes korrekt).

Drej – mens motoren kører i fremadgående retning (grøn taste **4**) – indstillingsknappen **10** til højre i små trin, til der høres en let slibende lyd (skærevælsens **16** sliber trykpladen **15** i den rigtige afstand; i denne forbindelse falder nogle små aluminiumsspåner ud af udkastningsåbningen).

Kontroller dette ved at kigge efter spåner i fangboksen **11**.

Indstil kun i det nødvendige omfang, da trykpladen **15** ellers slides unødvendigt meget.

### Fejlsøgning

Efterfølgende tabel indeholder fejlsymptomer, den mulige årsag samt den korrekte afhjælpning, hvis haveværktøjet ikke fungerer som det skal. Hvis du ikke kan finde/løse problemet hermed, bedes du kontakte serviceforhandleren.

► **Pas på! Sluk for haveværktøjet og træk stikket ud, før vedligeholdelses- eller rengøringsarbejdet startes. Gør det samme, hvis elledningen er beskadiget, hvis der er blevet skåret i den eller hvis den har viklet sig sammen.**

Symptom	Mulig årsag	Afhjælpning
Haveværktøj kører ikke	Fangboks er ikke monteret rigtigt	Monter fangboks rigtigt
	Påfyldningstragt er ikke monteret rigtigt	Monter påfyldningstragt rigtigt
	Stikdåse er defekt	Prøv en anden stikkontakt
	Forlængerledning er beskadiget	Ledning kontrolleres og skiftes, hvis den er beskadiget
	Haveværktøjet er overophedet	Vent, til haveværktøjet er afkølet
Defekt/sprunget sikring	Udskift sikring	
Der høres en signaltone (ved AXT 23 TC/ 25 TC 2550 TC blinker desuden to LED-lamper) og haveværktøjet starter ikke	Fangboks/påfyldningstragt er ikke monteret rigtigt	Sørg for, at fangboksen er positioneret rigtigt Sørg for, at påfyldningstragten er positioneret rigtigt og at den er klemt fast ved at dreje den røde låseknop til højre
Haveværktøjet udsender en biptone tre gange og starter ikke. (ved AXT 23 TC/25 TC/2550 TC blinker desuden to LED-lamper)	Den elektroniske styreenhed er overophedet	Tryk på stoptasten. Vent, til maskinen er afkølet. Maskinen udsender en biptone i 2 sekunder og skifter så til standby.
En LED-lampe blinker (ved AXT 23 TC/ 25 TC 2550 TC)	Ingen; det er korrekt, at LED-lamperne blinker; haveværktøjet er tilsluttet strømforsyningen og klar til drift	

## 74 | Dansk

Symptom	Mulig årsag	Afhjælpning
Haveværktøjet udsender en biptone i intervaller og starter ikke, fejlen kan ikke afhjælpes ved at trykke på STOP-tasten (ved AXT 23 TC/25 TC/2550 TC blinker desuden to LED-lamper)	Underspændingsbeskyttelse	Start haveværktøj igen. Kontroller forlængerledning for at finde ud af, om den lever op til kravene (er forlængerledningen af ringere kvalitet, kan dette føre til fejl) Bruger du en aggregator, skal det kontrolleres, at den kører rigtigt.
Haveværktøjet udsender en biptone kontinuerligt i 10 sekunder og starter ikke, fejlen kan ikke afhjælpes ved at trykke på STOP-tasten (ved AXT 23 TC/25 TC/2550 TC blinker desuden to LED-lamper)	Den elektroniske styreenhed er defekt	Kontakt et autoriseret Bosch-serviceværksted
Kompost trækkes ikke ind	Kompost er våd og blød	Brug stopperen til at skubbe mere kompost ind i haveværktøjet
	Kompost sidder i klemme i haveværktøjet	Fjern blokerende kompost (brug altid havehandsker) Betjen vendetasten (se „Tilbageløb“)
Kompost småhakkedes ikke fuldstændigt og hænger kædeagtigt sammen	Trykplade skal indstilles	se „Trykplade indstilles (se Fig. H)“
Materialet, der sidder fast mellem skærevalse og trykplade, kan ikke løses med vendetasten	Trykplade er indstillet forkert	Tryk indstillingsknappen <b>10</b> ind, sæt den indvendige sekskantnøgle <b>17</b> (5 mm – følger ikke med leveringen) ind i skruehovedets udsparring og løs indstillingskruen ved at dreje den til venstre, hvorefter trykpladen kan løsnes (se Fig. I) Fjern blokeringen og juster trykpladen (se „Trykplade indstilles (se Fig. H)“)

## Vedligeholdelse og rengøring

- ▶ **Pas på! Sluk for haveværktøjet og træk stikket ud, før vedligeholdelses- eller rengøringsarbejdet startes. Gør det samme, hvis elledningen er beskadiget, hvis der er blevet skåret i den eller hvis den har viklet sig sammen.**
- ▶ **Brug altid beskyttelseshandsker, når du arbejder med haveværktøjet eller gennemfører vedligeholdelses-/rengøringsarbejde.**

**Bemærk:** Udfør følgende vedligeholdelsesarbejde med regelmæssige mellemrum, så en lang og pålidelig brug er sikret.

Kontrollér haveværktøjet jævnligt for synlige mangler som f.eks. løse eller beskadigede knive, løse forbindelser og slidte eller beskadigede dele.

Kontrollér at dæksler og skærme ikke er beskadigede og at de er monteret rigtigt. Udfør evt. fornøden vedligeholdelse eller reparationer før brug.

Skulle haveværktøjet trods omhyggelig fabrikation og kontrol alligevel holde op med at fungere, skal reparationen udføres af et autoriseret servicecenter for Bosch haveværktøj.

## Trykplade udbygges (se Fig. J)

- ▶ **Pas på! Sluk for haveværktøjet og træk stikket ud, før vedligeholdelses- eller rengøringsarbejdet startes. Gør det samme, hvis elledningen er beskadiget, hvis der er blevet skåret i den eller hvis den har viklet sig sammen.**
- ▶ **Brug altid beskyttelseshandsker, når du arbejder med haveværktøjet eller gennemfører vedligeholdelses-/rengøringsarbejde.**

Ved normal brug og indstilling iht. instruktionen har skærevalsen **16** og trykpladen **15** en flerårig levetid.

Udbygning, rengøring eller udskiftning af trykpladen **15** gennemføres på følgende måde:

1. Fjern skruen på trykpladen helt som vist på billedet.
2. Løft trykpladen **15** ud med en skruetrækker. Sammenbygningen gennemføres i omvendt rækkefølge; trykpladen **15** skal indstilles herefter (se „Trykplade indstilles (se Fig. H)“).

## Når arbejdet er færdigt/opbevaring

Kompostkværnen må ikke rengøres med højtrykreusere eller rindende vand.

Rengør haveværktøjet grundigt udvendigt med en blød børste og en klud. Brug ikke vand, opløsningsmidler eller polermidler. Fjern al græs og aflejringer, især fra ventilationsåbningerne **3**.

Opbevar haveværktøjet et tørt sted. Stil ikke genstande på haveværktøjet.

Ledningen kan opbevares på kværnen som vist på billedet (kun UK). (se Fig. K).

Kompostkværnen kan opvares efter demontering af påfyldningstragten som vist på billedet B (se også „Montering af påfyldningstragten (se Fig. E–F)“).

## Kundeservice og brugerrådgivning

[www.bosch-garden.com](http://www.bosch-garden.com)

Det 10-cifrede typenummer på haveværktøjets typeskilt skal altid angives ved forespørgsler og bestilling af reservedele.

### Dansk

Bosch Service Center  
Telegrafvej 3  
2750 Ballerup  
På [www.bosch-pt.dk](http://www.bosch-pt.dk) kan der online bestilles reservedele eller oprettes en reparations ordre.  
Tlf. Service Center: 44898855  
Fax: 44898755  
E-Mail: [vaerktoej@dk.bosch.com](mailto:vaerktoej@dk.bosch.com)

## Bortskaffelse

Haveværktøj, tilbehør og emballage skal genbruges på en miljøvenlig måde.

Smid ikke haveværktøjet ud sammen med det almindelige husholdningsaffald!

### Gælder kun i EU-lande:



Iht. det europæiske direktiv 2012/19/EU om affald af elektrisk og elektronisk udstyr (WEEE) og omsætning af dette til national ret skal kasseret elektrisk og elektronisk udstyr indsamles separat og genbruges iht. gældende miljøforskrifter.

Ret til ændringer forbeholdes.

## Svenska

### Säkerhetsanvisningar

**Obs! Läs noggrant igenom anvisningarna. Gör dig förtrogen med trädgårdsredskapets manöverorgan och dess korrekta användning. Förvara bruksanvisningen för senare behov.**

### Beskrivning av symbolerna på trädgårdsredskapet



Allmän varning för riskmoment.



Läs noga igenom bruksanvisningen.



Slå från trädgårdsredskapet före arbeten på knivverket och dra stickproppen ur nätuttaget. Om sladden under arbetet skadas eller kapas, berör inte sladden, utan koppla från säkringen för berörd strömkrets. Redskapet får absolut inte användas med defekt sladd.



Använd alltid skyddshandskar, kraftiga skor och långa byxor.



Se upp för den roterande kniven. För inte in foten eller handen i öppningen på tillkopplat elverktyg.



Se till att personer som står i närheten inte skadas av föremål som eventuellt slungas ut.



Varning: Håll ett betryggande avstånd från trädgårdsredskapet när det är igång.

## 76 | Svenska



Vänta tills redskapets alla delar stannat fullständigt innan du berör dem.



Använd skyddsglasögon.



Bär hörselskydd.



Använd inte trädgårdsredskapet i regn och utsätt det inte heller för regn.



Stå inte på uppsamlingsbehållaren.

### Användning

► **För inte in händerna i påfyllnings-tratten 8 när redskapet är igång. Efter frånslag går redskapet ännu några sekunder.**

► Låt aldrig barn eller personer som inte är förtrogna med bruksanvisningen använda trädgårdsredskapet. Nationella föreskrifter begränsar eventuellt tillåten ålder för användning. När trädgårdsredskapet inte används ska det förvaras oåtkomligt för barn.

► Trädgårdsredskapet får inte användas av person (inklusive barn) med begränsad fysisk, sensorisk eller psykisk förmåga och/eller som saknar den erfarenhet och kunskap som krävs för hantering. Undantag görs om personen övervakas av en ansvarig person som kan undervisa i trädgårdsredskapets användning. Barn bör övervakas för att säkerställa att de inte leker med trädgårdsredskapet.

► Koppla på trädgårdsredskapet först sedan det är fullständigt monterat enligt anvisning.

► För ökat skydd rekommenderar vi att använda en FI-jordfelsbrytare (RCD) med en utlösningsström på högst 30 mA. Denna FI-jordfelsbrytare ska kontrolleras före varje användning.

► Använd för utomhusbruk endast godkänd, spolsäker skarvsladd.

► Berör inte stickproppen eller nätuttaget med våta händer.

► Nätsladden eller skarvsladden får inte överköras, komma i kläm eller rivas i, då risk finns för att den skadas. Skydda sladden mot hetta, olja och vassa kanter.

► När trädgårdsredskapet används får inga andra personer eller djur uppehålla sig inom en omkrets på 3 m. Operatören ansvarar för främmande person.

► Bosch kan endast garantera att redskapet fungerar felfritt om för redskapet avsedda originaltillbehör används.

► Gör dig förtrogen med bruksanvisningen innan du använder trädgårdsredskapet.

► Bär inte löst hängande kläder, band eller kravatter.

► Använd trädgårdsredskapet på en öppen plats med stadig och plan mark (t. ex. inte för nära en vägg eller andra fasta föremål).

► Använd inte trädgårdsredskapet på ett stenlagt underlag eller på grus. Utslungat material kan leda till kroppsskada.

- ▶ Kontrollera före starta att alla skruvar, muttrar och andra fästdetaljer sitter stadigt fast och att skyddsutrustning och skärmar är korrekt placerade. Ersätt skadade eller oläsbara varnings- och anvisningsskyltar.
- ▶ Kontrollera före start att påfyllningstratten är tom.
- ▶ Håll ansiktet och kroppen på betryggande avstånd från påfyllningstratten.
- ▶ Se till att händerna eller andra kroppsdelar eller kläderna inte hamnar i påfyllningstratten eller i utkastaröppningen.
- ▶ Se till att du har stabil jämvikt och står stadigt. Luta inte för långt framåt. Vid påfyllning får inte dina fötter ligga högre än redskapets fot.
- ▶ Håll dig på avstånd till utkastningszonen när du använder trädgårdsredskapet.
- ▶ Granska noggrant att metalldelar, stenar, flaskor, plåtburkar eller andra ovidkommande föremål vid påfyllning inte hamnar i redskapet.
- ▶ Om ett främmande föremål hamnar in mellan knivarna, om redskapet för oljud eller börjar vibrera, slå omedelbart från redskapet så att knivarna stannar. Dra ur stickproppen och gör så här:
  - Undersök skadan.
  - Byt ut alla skadade delar eller reparera dem.
  - Kontrollera att alla delar sitter stadigt fast och dra vid behov åt.
- ▶ Försök inte reparera trädgårdsredskapet om du inte har den utbildning som krävs för arbetet.
- ▶ Se till att klippt material inte blockerar utkastarzonen; detta hindrar matningen och kan leda till bakslag i påfyllningstratten.
- ▶ Om redskapet täpps till, slå från och vänta tills knivverket stannat. Dra stickproppen ur nätuttaget innan redskapet rensas från kompostmaterial.
- ▶ Kontrollera att skyddskåporna och skyddsutrustningen är oskadade och korrekt monterade. Före driftstart ska nödvändiga underhållsåtgärder och reparationer utföras.
- ▶ Ändra inte motorns varvtalsinställning. Om ett problem uppstår, ta kontakt med Bosch-service.
- ▶ Håll ventilationsöppningarna fria från föroreningar och avlagringar för undvikande av skada på motorn eller brand.
- ▶ Trädgårdsredskapet får aldrig lyftas upp eller bäras med motorn igång.
- ▶ Slå från redskapet, vänta tills knivverket stannat och dra ur stickproppen när du lämnar arbetsplatsen.
- ▶ Tippa inte redskapet under drift.
- ▶ Utsätt inte redskapet för regn. Förvara redskapet på ett torrt ställe.
- ▶ Om du använder ett aggregat måste det vara försett med automatisk spänningsreglering för att undvika skador som överspänning alstrar.

## Service och lagring

- ▶ Om redskapet tas ur drift för servicearbete, kontroll, förvaring eller tillbehörsbyte, slå från redskapet, dra stickproppen ur nätuttaget och låt redskapet svalna. Kontrollera för inspektion, justering eller andra åtgärder att alla rörliga delar står stilla.
- ▶ Underhåll redskapet och håll det rent.
- ▶ Kontrollera trädgårdsredskapet och byt av säkerhetsskäl ut förslitna och skadade delar.
- ▶ Kontrollera att reservdelarna är av Bosch-fabrikat.
- ▶ Om en förlängningssladd används får den inte vara svagare än redskapets nätsladd.
- ▶ Kontrollera försörjningsledningarna och förlängningssladden regelbundet avseende skada och åldring. Använd inte redskapet om sladdarna är skadade.
- ▶ Kom vid inställning av knivverket ihåg att strömmen till motorn är avbruten och att motorn inte kan slås på, men att knivverket ändå kan röra på sig om motorn dras runt för hand.
- ▶ Försök inte kringgå tvångsfrånkopplingen.

## Produkt- och kapacitetsbeskrivning



**Läs noga igenom alla säkerhetsanvisningar och instruktioner.** Fel som uppstår till följd av att säkerhetsanvisningarna och instruktionerna inte följts kan orsaka elstöt, brand och/eller allvarliga personskador.

## Ändamålsenlig användning

Trädgårdsredskapet är avsett för sönderdelning av fiber- och träavfall ur trädgården för kompostering.

Uppsamlingsbehållaren fångar upp det finfördelade materialet och kan användas för lagring av påfyllningstratten och inmataren.

Uppsamlingsbehållaren får inte användas för andra ändamål.

## Leveransen omfattar

Plocka försiktigt upp trädgårdsredskapet ur förpackningen och kontrollera att följande delar finns med:

- Tystgående kompostkvarn
- Påfyllningstratt
- Inmatare
- Uppsamlingsbehållare
- Bruksanvisning

Om delar saknas eller om de är skadade, ta genast kontakt med återförsäljaren.

Trädgårdsredskapet väger fullständigt monterat ca 30,5 – 31,3 kg. Kalla vid behov på hjälp för att plocka upp trädgårdsredskapet ur förpackningen.

## Illustrerade komponenter

Numreringen av komponenterna hänvisar till illustration av trädgårdsredskapet på grafiksidan.

- 1 Hjulställ
- 2 Stickpropp\*\*
- 3 Ventilationsöppningar
- 4 Grön knapp
- 5 Röd "stopp"-knapp
- 6 Gul knapp
- 7 Inmatare
- 8 Påfyllningstratt
- 9 Låsknapp
- 10 Ställknapp
- 11 Uppsamlingsbehållare
- 12 Serienummer
- 13 Knivverksskydd
- 14 Lysdiodindikering (endast AXT 23 TC/ 25 TC 2550 TC)
- 15 Motplatta
- 16 Knivvals
- 17 Sexkantnyckel\*

\*\* landspecifik

\* I bruksanvisningen avbildat och beskrivet tillbehör ingår inte i standardleveransen. I vårt tillbehörsprogram beskrivs allt tillbehör som finns.

## Tekniska data

Tystgående kompostkvarn		AXT 22 D	AXT 25 D	AXT 23 TC	AXT 25 TC	AXT 2550 TC
Produktnummer	3 600 ...	H03 0..	H03 1..	H03 2..	H03 3..	H03 3..
Upptagen effekt, S 6 (40/60 s) <sup>1)</sup>	W	2 200	2 500	2 300	2 500	2 500
Upptagen effekt, S 1	W	2 000	2 300	2 100	2 300	2 300
Tomgångsvarvtal	min <sup>-1</sup>	40	40	40	40	40
Knivsystem		Fräsvals	Fräsvals	"Turbine-Cut" ("Turbinkniv")	"Turbine-Cut" ("Turbinkniv")	"Turbine-Cut" ("Turbinkniv")
Max. materialkapacitet	kg/h	180 <sup>2)</sup>	190 <sup>2)</sup>	215 <sup>2)</sup>	230 <sup>2)</sup>	230 <sup>2)</sup>
Max. grendiameter	mm	38 <sup>2)</sup>	40 <sup>2)</sup>	42 <sup>2)</sup>	45 <sup>2)</sup>	45 <sup>2)</sup>
Uppsamlingsbehållare	l	53	53	53	53	53
Vikt enligt EPTA-Procedure 01/2003	kg	31,3	31,3	30,5	30,5	30,5
Skyddsklass		⊕ / I	⊕ / I	⊕ / I	⊕ / I	⊕ / I

<sup>1)</sup>Driftsättet S 6 (40 %) betecknar en belastning som motsvarar 40 s belastning och 60 s tomgång. För praktisk användning är kontinuerlig drift tillåten.

<sup>2)</sup>Beroende på materialets beskaffenhet.

Vid inkoppling uppstår kortvariga spänningsfall. Vid ogynnsamma nätförhållanden kan annan utrustning påverkas. Vid nätimpedanser mindre än 0,36 ohm behöver man inte räkna med störning.

## Buller-/vibrationsdata

Bullernivåvärde förmedlas enligt EN 50434.

	3 600 ...	H03 0.. H03 1..	H03 2.. H03 3..
Verktygets A-vägd ljudnivå är i typiska fall:			
ljudtrycksnivå	dB(A)	81	82
ljudeffektnivå	dB(A)	89	90
onoggrannhet K	dB	=3	=2
<b>Använd hörselskydd!</b>			

## Försäkran om överensstämmelse

	3 600 ...	H03 0.. H03 1..	H03 2.. H03 3..
Vi intygar under ensamt ansvar att den produkt som beskrivs under "Tekniska data" uppfyller alla gällande bestämmelser i direktiven 2011/65/EU, 2014/30/EU, 2006/42/EG, 2000/14/EG inklusive ändringar och stämmer överens med följande standarder: EN 60335-1, EN 50434. 2000/14/EG: Garanterad ljudeffektnivå: Bedömningsmetod för överensstämmelse enligt bilaga V.	dB(A)	92	92

Produktkategori: 50  
Teknisk tillverkningsdokumentation (2006/42/EG, 2000/14/EG) fås från:  
Bosch Lawn and Garden Ltd., PT-LG/ENS23,  
Stowmarket, Suffolk IP14 1EY, England

Henk Becker  
Executive Vice President  
Engineering

Helmut Heinzelmann  
Head of Product Certification  
PT/ETM9

*Henk Becker* i.V. *Helmut Heinzelmann*

Robert Bosch GmbH, Power Tools Division  
70764 Leinfelden-Echterdingen, GERMANY  
01.08.2014

80 | Svenska

## Montage

### För din säkerhet

- **Obs! Före serviceåtgärder eller rengöring stäng av trädgårdsredskapet och dra ur stickproppen. Detta gäller även om nätsladden skadats eller är tillrasslad.**

**Kontrollera nätspänningen:** Kontrollera att strömkällans spänning överensstämmer med uppgifterna på elredskapets typskylt. Elredskap märkta med 230 V kan även anslutas till 220 V/240 V.

Strömkretsen ska säkras med minst:

**AXT 22 D/25 D/23 TC/25 TC/2500 TC = 13 A**

En förlängningssladd med en för liten ledararea reducerar betydligt redskapets kapacitet. För sladdar upp till 25 m längd krävs en ledararea på minst  $3 \times 1,5 \text{ mm}^2$ , för sladdar över 25 m längd måste ledararean vara minst  $2,5 \text{ mm}^2$ .

- **SE UPP: Skarvsladdar av annat slag kan innebära fara. Skarvsladden, stickproppen och kontaktdonen måste vara vattentäta och godkända för användning utomhus.**

Sladdkontaktdon ska vara torra och får inte ligga på marken. För ökat skydd rekommenderar vi att använda en FI-jordfelsbrytare (RCD) med en utlösningström på högst 30 mA. Denna FI-jordfelsbrytare ska kontrolleras före varje användning.

Om anslutningssladden skadats får den repareras endast i en auktoriserad Bosch-verkstad.

När kabelvinda används, ska kabeln vara utrullad.

## Montage

Ta redskapet ur förpackningen. (se bild A – D).

### Montering av påfyllningstratten (se bilder E – F)

- 1 Sväng knivverksskyddet **13** bakåt.
- 2 Häng upp påfyllningstratten **8** i trädgårdsredskapet och släpp sedan knivverkets kåpa **13**.
- 3 Tryck ned påfyllningstratten **8** och vrid den röda lås-knappen **9** medurs mot stopp för att låsa påfyllningstratten **8**; för låsning krävs att lås-knappen **9** vrids ca 5 fulla varv.

## Drift

### Driftstart (se bild G)

- **Ställ upp redskapet på en fast, vågrät undergrund. Tippa eller förflytta inte redskapet under drift.**
- **Motorn stannar inte genast efter fränslag!**

Ta bort jorden från rotknölar. Ovidkommande föremål som sten, glas, metall, textilier och plast får inte hamna i påfyllningstratten **8**. I annat fall kan knivvalsens **16** skadas.

Påfyllningstratten **8** måste vara tom.

### Inkoppling

Tryck på den gröna knappen **4**.

### Urkoppling

Tryck på den röda "stopp"-knappen **5**.

För att skydda mekaniken, kan du inte starta trädgårdsredskapet under 2 s.

### Skydd mot oavsiktlig återstart

Redskapet slås ifrån vid nätavbrott. När nätströmmen återkommer kopplas inte redskapet automatiskt på.

### Backning

Tryck ned den gula knappen **6** och håll den nedtryckt för omkoppling av rotationsriktning.

Knivvalsens **16** roterar nu i motsatt riktning och "frigör" blockerat material.

### Överbelastningskydd

Vid hög belastning (t.ex. blockering av knivvalsens **16**) frånkopplas trädgårdsredskapet efter några sekunder, ett pip hörs.

Tryck på den röda stoppknappen för att åtgärda felet. Starta sedan trädgårdsredskapet i motsatt riktning.

Tryck ned den gula knappen **6** och håll den nedtryckt för att frigöra blockerat knivverk.

Om du startar trädgårdsredskapet i samma riktning, kan det inte starta och piper.

Om blockeringen inte kan avhjälpas måste knivverkets motplatta **15** tas bort.

Ställknappen **10** måste vridas en aning moturs för att frigöra "blockerat" material. Motplattan **15** måste sedan ställas in (se "Justering av motplattan (se bild H)").

### Arbetsanvisningar

- **Under arbete med redskapet använd alltid skyddsglasögon, hörselskydd och skyddshandskar.**
- **Kontrollera före användning att uppsamlingsbehållaren och påfyllningstratten är korrekt monterade.**

Redskapet är försett med sensorer. Om uppsamlingsbehållaren **11** och påfyllningstratten **8** inte är korrekt placerade, startar inte redskapet och en ljudsignal avges (på AXT 23 TC/ 25 TC 2550 TC blinkar dessutom 2 lysdioder **14**).

Tryck på den röda stoppknappen för att åtgärda felet.

Mata in materialet. Knivvalsens **16** drar automatiskt in tillfört material.

- **Långt material som sticker upp ur redskapet kan vid indragning piska; håll därför ett säkerhetsavstånd till kvarken!**

– Mata endast in en så stor mängd att påfyllningstratten **8** inte täpps till.



- Sönderhacka visset, fuktigt och under en längre tid lagrat trädgårdsavfall i växel med grenar. Detta förhindrar en tilltappning av knivvalsen **16**.
- Sönderhacka inte mjukt avfall som t. ex. köksavfall; komposter dem direkt.
- Se till att sönderhackat material kan fritt falla ur utkastarschaktet – Risk för stockning!
- Ventilationsöppningarna **3** får inte täckas av sönderhackat material.
- Undvik blockering i utkastarschaktet då detta medför stockning i påfyllningstratten **8**.

### Anvisningar för sönderhackning

Beroende på trämaterialets slag, ålder och torrhet kan det vara mer eller mindre svårt att sönderdela dem.

Optimalt resultat nås om grenar genast efter kapning sönderdelas.

Mjukt trädgårdsavfall ska sönderdelas i små mängder, speciellt om materialet är vått. Blockeringar kan undvikas genom periodisk sönderdelning av grenar.

### Justering av motplattan (se bild H)

Motplattan **15** har justerats vid fabriken och behöver därför inte justeras före första användningen.

Efter ett visst slitage måste motplattan **15** justeras (t. ex. om grenar hänger ihop och inte kan sönderdelas ordentligt).

Vrid när motorn roterar framåt (gröna knappen **4**) ställknappen **10** i små steg medurs tills ett svagt skrapande ljud hörs (knivvalsen **16** slipar motplattan **15** till rätt avstånd, varvid små aluminiumspån faller ur utkastaröppningen).

Kontrollera att spån förekommer i uppsamlingsbehållaren **11**.

Justera endast i erforderlig mån, i annat fall utsätts motplattan **15** för onödigt slitage.

## Felsökning

Tabellen nedan visar felsymtom, möjlig orsak samt korrekt åtgärd om trädgårdsredskapet inte skulle fungera felfritt. Om du inte med hjälp av anvisningarna lyckas lokalisera och åtgärda problemet, ta kontakt med din serviceverkstad.

► **Obs! Före serviceåtgärder eller rengöring stäng av trädgårdsredskapet och dra ur stickproppen. Detta gäller även om nätsladden skadats eller är tilltrasslad.**

Symptom	Möjlig orsak	Åtgärd
Trädgårdsredskapet fungerar inte	Uppsamlingsbehållaren är felmonterad	Montera uppsamlingsbehållaren korrekt
	Påfyllningstratten är felmonterad	Montera påfyllningstratten korrekt
	Nätuttaget är defekt	Använd ett annat nätuttag
	Skarvsladden har skadats	Kontrollera kabeln och byt ut om den skadats
	Trädgårdsredskapet är överhettat	Vänta tills trädgårdsredskapet svalnat
	Säkring har löst ut	Byt säkringen
Ljudsignal avges (på AXT 23 TC/ 25 TC 2550 TC blinkar dessutom två lysdioder) och trädgårdsredskapet startar inte	Uppsamlingsbehållaren/påfyllningstratten är felmonterad	Kontrollera att uppsamlingsbehållaren sitter i rätt läge Kontrollera att påfyllningstratten sitter i rätt läge och med den röda låsknappen fastspänd genom medursvridning
Trädgårdsredskapet piper tre gånger i intervaller och startar inte. (vid AXT 23 TC/25 TC/2550 TC blinkar dessutom två LED)	Den elektroniska styrenheten är överhettad	Tryck på stoppknappen. Vänta tills maskinen svalnat. Maskinen piper under 2 sekunder och strömställaren går i läge Standby.
En LED blinkar (vid AXT 23 TC/ 25 TC 2550 TC)	Ingen; lysdioderna blinkar korrekt; trädgårdsredskapet är anslutet till nätströmmen och driftklart	
Trädgårdsredskapet piper i intervaller och startar inte, felet kan inte åtgärdas genom tryck på stoppknappen (vid AXT 23 TC/25 TC/2550 TC blinkar dessutom två LED)	Underspänningsskydd	Starta trädgårdsredskapet på nytt. Kontrollera att skarvsladden fyller kraven (en skarvsladd av dålig kvalitet kan orsaka fel) Om du använder ett aggregat, kontrollera att det fungerar riktigt.

## 82 | Svenska

Symptom	Möjlig orsak	Åtgärd
Trädgårdsredskapet piper kontinuerligt i 10 sekunder och startar inte, felet kan inte åtgärdas genom tryck på stoppknappen (vid AXT 23 TC/25 TC/2550 TC blinkar dessutom två LED)	Den elektroniska styrenheten är felaktig	Ta kontakt med auktoriserad Bosch kundservice
Materialet dras inte in	Materialet är vått och mjukt	Använd inmataren för att skjuta in hackelsen i trädgårdsredskapet
	Hackelsen kommer i kläm i trädgårdsredskapet	Ta bort blockerande material (använd alltid trädgårdshandskar) Tryck på returknappen (se "Backning")
Materialet sönderhackas inte fullständigt och hänger ihop	Motplattan måste justeras	se "Justering av motplattan (se bild H)"
Material som sitter fast mellan knivvalsen och motplattan kan inte lossas med reverseringsknappen	Motplattan är felinställd	Tryck in ställknappen <b>10</b> , stick in sexkantnyckeln <b>17</b> (5 mm – ingår inte i leveransen) i skruvskallens urtag och skruva moturs för att lossa ställskruven och härvid motplattan (se bild I) Efter det blockeringen avhjälpats, justera motplattan (se "Justering av motplattan (se bild H)")

## Underhåll och rengöring

- ▶ **Obs! Före serviceåtgärder eller rengöring stäng av trädgårdsredskapet och dra ur stickproppen. Detta gäller även om nätsladden skadats eller är tilltrasslad.**
- ▶ **Använd alltid skyddshandskar när arbeten utförs med trädgårdsredskapet eller vid underhåll/rengöring.**

**Anvisning:** Regelbundna underhållsåtgärder garanterar en lång och tillförlitlig brukstid.

Kontrollera regelbundet att trädgårdsredskapet inte har synliga fel eller brister såsom skadad kniv, lösa förband och slitna eller skadade delar.

Kontrollera att skyddskåporna och skyddsanordningarna är oskadade och korrekt monterade. Innan elredskapet tas i bruk ska nödvändiga underhållsåtgärder och reparationer utföras.

Om i trädgårdsredskapet trots exakt tillverkning och sträng kontroll störning skulle uppstå, bör reparation utföras av auktoriserad serviceverkstad för Bosch-trädgårdsredskap.

## Demontering av motplattan (se bild J)

- ▶ **Obs! Före serviceåtgärder eller rengöring stäng av trädgårdsredskapet och dra ur stickproppen. Detta gäller även om nätsladden skadats eller är tilltrasslad.**
- ▶ **Använd alltid skyddshandskar när arbeten utförs med trädgårdsredskapet eller vid underhåll/rengöring.**

Vid normal användning och justering enligt anvisning har knivvalsen **16** och motplattan **15** en livslängd på flera år.

För demontering, rengöring eller byte av motplattan **15** gör så här:

- ① ② Skruva bort motplattans skruv som bilden visar.

- ③ Lyft bort motplattan **15** med en skruvmejsel.

Återmonteringen sker i omvänd ordningsföljd, varefter motplattan **15** måste justeras (se "Justering av motplattan (se bild H)").

## Efter utfört arbete/förvaring

Kompostkvarnen får inte rengöras med högtrycksaggregat eller rinnande vatten.

Rengör trädgårdsredskapet noggrant utvändigt med en mjuk borste och en trasa. Använd varken vatten, lösnings- eller polermedel. Avlägsna alla gräsrester och avlagringar, framför allt från ventilationsöppningarna **3**.

Lagra redskapet på en torr plats. Ställ inte upp andra föremål på redskapet.

Sladden kan förvaras på kompostkvarnen (endast UK). (se bild K).

Kompostkvarnen kan som bilden visar B lagras efter demontering av påfyllningstratten (se även "Montering av påfyllningstrakten (se bildene E–F)").

## Kundtjänst och användarrådgivning

[www.bosch-garden.com](http://www.bosch-garden.com)

Var vänlig ange vid förfrågningar och reservdelsbeställningar produktnumret som består av 10 siffror och som finns på trädgårdsredskapets typskylt.

**Svenska**

Bosch Service Center  
Telegrafvej 3  
2750 Ballerup  
Danmark  
Tel.: (08) 7501820 (inom Sverige)  
Fax: (011) 187691

**Avfallshantering**

Trädgårdsredskap, tillbehör och förpackning ska omhändertas på miljövänligt sätt för återvinning.

Släng inte trädgårdsredskap i hushållsavfall!

**Endast för EU-länder:**

Enligt det europeiska direktivet 2012/19/EU för elektriska och elektroniska apparater och dess modifiering till nationell lag måste obrukbara elektriska och elektroniska apparater omhändertas separat och lämnas in för återvinning på miljövänligt sätt.

Ändringar förbehålles.

**Norsk****Sikkerhetsinformasjon**

**OBS! Les nøye gjennom nedenstående instruksjer. Gjør deg kjent med betjeningselementene og den korrekte bruken av hageredskapet. Ta godt vare på driftsinstruksen til senere bruk.**

**Forklaring av symbolene på hageredskapet**

Generell fareinformasjon.



Les gjennom denne driftsinstruksen.



Før du arbeider på skjæremekanismen må du slå av hageredskapet og trekke støpselet ut av stikkontakten. Hvis kabelen skades eller kappes i løpet av arbeidet, må den ikke berøres, men sikringen til den aktuelle strømkretsen må straks deaktiveres. Bruk aldri hageredskapet med skadet ledning.



Bruk alltid beskyttelseshansker, solide sko og lange bukser.



Fare på grunn av roterende kniver. Ikke få hender eller føtter inn i åpningen mens hageredskapet går.



Pass på at personer som står i nærheten ikke skades av fremmedlegemer som slynges bort. Advarsel: Pass på å holde sikker avstand til hageredskapet mens du arbeider.



Ikke berør noen av delene på hageredskapet før de er helt stanset.



Bruk vernebriller.



Bruk hørselvern.



Ikke bruk hageredskapet i regn eller la den stå ute i regnvær.



Ikke stå på oppsamlingsboksen.

## Betjening

### ► I løpet av driften må du ikke gripe inn i påfyllingstrakten 8. Hageredskapet fortsetter å gå i noen sekunder etter utkobling.

- La aldri barn eller personer som ikke er kjent med disse instruksene få lov til å bruke hageredskapet. Nasjonale forskrifter innskrenker eventuelt brukers alder. Oppbevar hageredskapet utilgjengelig for barn når det ikke er i bruk.
- Dette hageredskapet er ikke beregnet til å brukes av personer (inklusive barn) med innskrenkede fysiske, sensoriske eller intellektuelle evner eller manglende erfaring og/eller manglende kunnskaper, hvis de ikke er under oppsyn eller får instruksjoner om bruken av en person som er ansvarlig for deres sikkerhet. Barn må være under oppsyn for å forhindre at de leker med hageredskapet.
- Før innkoblingen må hageredskapet monteres i henhold til vedlagt instruks.
- Til øking av sikkerheten anbefales det å bruke en jordfeilbryter (RCD) med en jordfeilstrøm på maksimalt 30 mA. Denne jordfeilbryteren skal kontrolleres før hver bruk.
- Bruk kun en sprutvannbeskyttet skjøteledning som er godkjent til utendørs bruk.
- Ikke ta på støpsel og stikkontakt med våte hender.
- Ikke kjør over, press eller dra i strøm- eller skjøteledningen, ellers kan den ta skade. Beskytt ledningen mot varme, olje og skarpe kanter.

- I løpet av driften må det ikke oppholde seg andre personer eller dyr i en omkrets på 3 m. Brukeren er ansvarlig ovenfor tredje personer innenfor arbeidsområdet.
- Bosch kan kun garantere en feilfri funksjon av hageredskapet, hvis det utelukkende brukes original tilbehør.
- Gjør deg kjent med driftsinstruksen før du forsøker å arbeide med hageredskapet.
- Ikke bruk vide klær, tøy med løse snorer eller slips.
- Bruk hageredskapet på en fri plass (f. eks. ikke for nær en vegg eller andre faststående gjenstander) med fast jevn undergrunn.
- Ikke bruk hageredskapet på en bro eller gruslagt undergrunn. Det utkastede materialet kan forårsake skader.
- Før start må du kontrollere om alle skruer, mutre og andre festedeler sitter godt fast og om beskyttelsesinnretninger og skjermer er korrekt plassert. Skift ut skadede eller ikke lesbare advarsels- og henvisningsskilt.
- Før start må du passe på at påfyllingstrakten er fri.
- Hold ansikt og kropp godt unna påfyllingstrakten.
- Unngå at hendene eller andre deler av kroppen eller tøyet kommer inn i påfyllingstrakten eller utkastsjakten, eller at de kommer for nær deler som beveger seg.
- Sørg alltid for å stå stødig og i balanse. Ikke bøy deg for langt frem. I løpet av påfyllingen må du ikke stå høyere enn hageredskapets fot.

- ▶ Hold deg på avstand til utkastsonen når du arbeider med hageredskapet.
- ▶ Pass svært godt på at det ikke finnes metalldele, steiner, flasker, bokser eller andre fremmedlegemer i materialet du fyller på.
- ▶ Hvis skjæremekanismen støter på fremmedlegemer, hageredskapet lager uvanlige lyder eller begynner å vibrere, må du straks slå av hageredskapet for å stanse skjæreverket. Trekk støpselet ut av stikkontakten og gjør følgende:
  - Sjekk skaden.
  - Skift ut alle skadede deler eller reparer disse.
  - Sjekk om deler er løse og trekk dem eventuelt fast.

- ▶ Forsøk ikke å reparere hageredskapet, hvis du ikke har den nødvendige utdannelsen.
- ▶ Pass på at bearbeidet materiale ikke hopper seg opp i utkastsonen; dette blokkerer transporten og kan føre til tilbakeslag i påfyllingstrakten.
- ▶ Hvis hageredskapet tettes, må du slå den av og vente til skjæreverket stanser. Trekk støpselet ut av stikkontakten før du fjerner kompostmaterialet fra hageredskapet.
- ▶ Sjekk at deksler og beskyttelsesinnretninger ikke er skadet og er plassert riktig. Utfør eventuelle nødvendige vedlikeholds- eller reparasjonsarbeider før bruk.
- ▶ Ikke forsøk å endre motorens turtallinnstilling. Hvis det oppstår et problem, må du gi beskjed til Bosch kundeservice.

- ▶ Hold ventilasjonsspaltene fri for rester eller andre avleiringer, for å unngå skader på motoren eller en mulig brann.
- ▶ Du må aldri løfte eller bære hageredskapet mens motoren går.
- ▶ Slå av hageredskapet, vent til skjæreverket stanser og trekk ut støpselet når du forlater arbeidsområdet.
- ▶ Ikke vipp hageredskapet i løpet av driften.
- ▶ Ikke utsett hageredskapet for regn. Hageredskapet må kun oppbevares på et tørt sted.
- ▶ Hvis du bruker en aggregator, så en med en automatisk spenningsregulering for å unngå skader som forårsakes av en overspenning.

### Vedlikehold og lagring

- ▶ Når hageredskapet tas ut av drift på grunn av service, kontroll, oppbevaring eller tilbehørskifte, må det slås av, støpselet trekkes ut av stikkontakten og hageredskapet må avkjøles. Før hver inspeksjon eller justering må du passe på at alle bevegelige deler står stille.
- ▶ Stell hageredskapet og hold den ren.
- ▶ Sjekk hageredskapet og skift for sikkerhets skyld ut slitte eller skadede deler.
- ▶ Pass på at deler som skal skiftes ut er fra Bosch.
- ▶ Hvis det brukes en skjøteledning, må denne ikke være svakere enn strømledningen på hageredskapet.
- ▶ Kontroller tilførselsledningene og skjøteledningen med jevne mellomrom med hensyn til skader eller tegn på aldring. Bruk aldri hageredskapet med skadet ledning.

## 86 | Norsk

- ▶ Ved innstilling av skjæreverket må du huske på at strømtilførselen til motoren riktignok er avbrutt av tvangsutkoplingen og at motoren ikke kan kobles inn, men at skjæreverket likevel kan bevege seg når motoren dreies med hånden.
- ▶ Forsøk aldri å sette tvangsutkoplingen ut av drift.

### Produkt- og ytelsesbeskrivelse



**Les gjennom alle advarslene og anvisningene.** Feil ved overholdelsen av advarslene og nedenstående anvisninger kan medføre elektriske støt, brann og/eller alvorlige skader.

### Formålmessig bruk

Hageredskapet er beregnet til kompostegnet oppkutting av fiber- og treavfall fra vanlige hager.

Oppsamlingsboksen er beregnet til oppsamling av oppkuttet materiale og til festing og lagring av påfyllingstrakt og mater. Oppsamlingsboksen skal ikke brukes til andre formål.

### Leveranseomfang

Ta hageredskapet forsiktig ut av emballasjen og kontroller om de nedenstående delene er komplett:

- Stillestående kompostkvern
- Påfyllingstrakt
- Mater

### Tekniske data

Stillestående kompostkvern		AXT 22 D	AXT 25 D	AXT 23 TC	AXT 25 TC	AXT 2550 TC
Produktnummer	3 600 ...	H03 0..	H03 1..	H03 2..	H03 3..	H03 3..
Opptatt effekt, S 6 (40/60 s) <sup>1)</sup>	W	2200	2500	2300	2500	2500
Opptatt effekt, S 1	W	2000	2300	2100	2300	2300
Tomgangsturtall	min <sup>-1</sup>	40	40	40	40	40
Skjæresystem		Fresevalse	Fresevalse	«Turbine-Cut»	«Turbine-Cut»	«Turbine-Cut»
Maks. materialgjennomløp	kg/h	180 <sup>2)</sup>	190 <sup>2)</sup>	215 <sup>2)</sup>	230 <sup>2)</sup>	230 <sup>2)</sup>
Maks. grendiameter	mm	38 <sup>2)</sup>	40 <sup>2)</sup>	42 <sup>2)</sup>	45 <sup>2)</sup>	45 <sup>2)</sup>
Oppsamlingsboks	l	53	53	53	53	53

<sup>1)</sup> Driftstypen S 6 (40 %) betegner en belastningsprofil med 40 s belastning og 60 s tomgang. Kontinuerlig bruk er tillatt.

<sup>2)</sup> Avhengig av tilstanden til komposteringsmaterialet.

Innkoblinger fører til korte spenningsreduksjoner. Ved ugunstige nettvilkår kan det oppstå forstyrrelser på andre apparater. Ved nettimpedanser på mindre enn 0,36 Ohm forventes det ingen forstyrrelser.

- Oppsamlingsboks
- Driftsinstruks

Hvis deler mangler eller er skadet må du henvende deg til forhandleren.

Hageredskapet veier i fullstendig montert tilstand ca. 30,5 – 31,3 kg. Ved behov må du sørge for hjelp til å løfte hageredskapet ut av emballasjen.

### Illustrerte komponenter

Nummereringen av de illustrerte komponentene gjelder for bildet av hageredskapet på illustrasjonssiden.

- 1 Kjørestativ
- 2 Strømstøpsel\*\*
- 3 Ventilasjonsspalter
- 4 Grønn tast
- 5 Rød «stopp»-tast
- 6 Gul tast
- 7 Mater
- 8 Påfyllingstrakt
- 9 Låseknapp
- 10 Innstillingsknapp
- 11 Oppsamlingsboks
- 12 Serienummer
- 13 Skjæreverkdelsel
- 14 LED-indikator (kun AXT 23 TC/ 25 TC 2550 TC)
- 15 Trykkplate
- 16 Skjærevalse
- 17 Umbrakonøkkel\*

\*\* nasjonalt

\* Illustrert eller beskrevet tilbehør inngår ikke i standard-leveransen. Det komplette tilbehøret finner du i vårt tilbehørsprogram.

Norsk | 87

Stillegående kompostkvern		AXT 22 D	AXT 25 D	AXT 23 TC	AXT 25 TC	AXT 2550 TC
Vekt tilsvarende EPTA-Procedure 01/2003	kg	31,3	31,3	30,5	30,5	30,5
Beskyttelsesklasse		⊕ / I	⊕ / I	⊕ / I	⊕ / I	⊕ / I

<sup>1)</sup> Driftstypen S 6 (40 %) betegner en belastningsprofil med 40 s belastning og 60 s tomgang. Kontinuerlig bruk er tillatt.

<sup>2)</sup> Avhengig av tilstanden til komposteringsmaterialet.

Innkoblinger fører til korte spenningsreduksjoner. Ved ugunstige nettvilkår kan det oppstå forstyrrelser på andre apparater. Ved nettimpedanser på mindre enn 0,36 Ohm forventes det ingen forstyrrelser.

## Støy-/vibrasjonsinformasjon

Støyutslippsverdier målt i henhold til EN 50434.

	3 600 ...	H03 0.. H03 1..	H03 2.. H03 3..
Maskinens A-bedømte typiske støynivå er:			
lydtryknivå	dB(A)	81	82
lydeffektnivå	dB(A)	89	90
usikkerhet K	dB	= 3	= 2

**Bruk hørselvern!**

## Samsvarserklæring

Vi erklærer under eneansvar at produktet som er beskrevet under «Tekniske data» er i overensstemmelse med alle relevante bestemmelser i direktivene 2011/65/EU, 2014/30/EU, 2006/42/EC, 2000/14/EC inkludert endringer, og følgende standarder: EN 60335-1, EN 50434. 2000/14/EC: Garantert lydeffektnivå: Samsvarsbedømmelsesmetode jf. tillegg V.

	3 600 ...	H03 0.. H03 1..	H03 2.. H03 3..
	dB(A)	92	92

Produktkategori: 50

Tekniske data (2006/42/EC, 2000/14/EC) hos:  
Bosch Lawn and Garden Ltd., PT-LG/ENS23,  
Stowmarket, Suffolk IP14 1EY, England

Henk Becker                      Helmut Heinzlmann  
Executive Vice President      Head of Product Certification  
Engineering                      PT/ETM9

*Henk Becker*                      *Helmut Heinzlmann*  
i.V.

Robert Bosch GmbH, Power Tools Division  
70764 Leinfelden-Echterdingen, GERMANY  
01.08.2014

Maskiner som er merket med 230 V kan også brukes med 220 V/240 V.

Strømkretsen må være sikret på følgende måte:

**AXT 22 D/25 D/23 TC/25 TC/2500 TC = 13 A**

En skjøteledning med for lite ledertverrsnitt forårsaker en tydelig redusert ytelsesevne for hageredskapet. På ledninger med en lengde på opp til 25 m er det nødvendig med et ledertverrsnitt på minst 3 x 1,5 mm<sup>2</sup>, på ledninger med en lengde på over 25 m må ledertverrsnittet være minst 2,5 mm<sup>2</sup>.

► **OBS! Ikke forskriftsmessige skjøteledninger kan være farlige. Skjøteledninger, støpsler og koblinger må være vanntette modeller som er godkjent for utendørs bruk.**

Kabelforbindelser skal være tørre og ikke ligge på bakken.

Til øking av sikkerheten anbefales det å bruke en jordfeilbryter (RCD) med en jordfeilstrom på maksimalt 30 mA. Denne jordfeilbryteren skal kontrolleres før hver bruk.

Hvis tilkoplingsledningen er skadet må den kun repareres av et autorisert Bosch-verksted.

Ved bruk av kabeltromler må disse være rullet ut.

## Montering

### For din egen sikkerhet

- **OBS! Før vedlikeholds- eller rengjøringsarbeider utføres, må du slå av hageredskapet og trekke ut støpselet. Det samme gjelder hvis strømledningen er skadet, kuttet eller oppviklet.**

**Ta hensyn til strømspenningen:** Spenningen til strømkilden må stemme overens med angivelsene på apparatets typeskilt.

## Montering

Ta hageredskapet ut av emballasjen. (se bilde A–D).

### Montering av påfyllingstrakten (se bildene E–F)

- ❶ Sving skjæreverkdekselet **13** bakover.
- ❷ Heng påfyllingstrakten **8** inn i hageredskapet og slipp deretter skjæreverksdekselet **13**.
- ❸ Trykk påfyllingstrakten **8** ned og vri den røde låseknappen **9** med urviserne frem til anslaget for å låse påfyllingstrakten **8**; det er da nødvendig med ca. 5 hele omdreininger av låseknappen **9**.

## Bruk

### Igangsetting (se bilde G)

- ▶ **Sett hageredskapet alltid på en fast, vannrett undergrunn. Ikke vipp eller beveg hageredskapet i løpet av driften.**

- ▶ **Motoren fortsetter å gå ett øyeblikk etter utkoplingen!**

Fjern jord fra røttene. Fremmedlegemer som stein, glass, metall, tekstiler og kunststoff må ikke komme inn i påfyllingstrakten **8**. Ellers kan skjærevalsen **16** skades.

Påfyllingstrakten **8** må være tom.

### Innkopling

Trykk på den grønne tasten **4**.

### Utkopling

Trykk på den røde «stopp»-tasten **5**.

For å beskytte mekanikken, kan du ikke starte hageredskapet på nytt i 2 s.

### Beskyttelse mot ny innkopling

Hageredskapet koples ut etter strøbrudd. Ved aktivering av energitilførselen kan hageredskapet ikke koples inn igjen automatisk.

### Retur

Trykk og hold den gule tasten **6** trykt inne for å endre dreieretningen.

Skjærevalsen **16** går i motsatt retning og frigjør slik blokkert materiale.

### Overlastbeskyttelse

For høy belastning (f. eks. blokkering av skjærevalsen **16**) fører etter noen sekunder til at hageredskapet står stille, det høres en pipetone.

Trykk på den røde stopp-tasten for å slette feilen. Start deretter hageredskapet i omvendt retning.

Trykk på og hold den gule tasten inne **6** for å frigjøre det blokkerte skjæreverket.

Hvis du tar hageredskapet i drift i den samme retningen, kan det ikke starte og piper.

Hvis blokkeringen ikke lar seg fjerne, må trykkplaten **15** fjernes fra skjæreverket.

Innstillingsknappen **10** må da dreies litt mot urviserne til det «blokkerte» materialet er fritt. Trykkplaten **15** trenger deretter en innstilling (se «Justering av trykkplaten (se bilde H)»).

### Arbeidshenvisninger

- ▶ **I løpet av bruken må du alltid bruke vernebriller, hørselvern og beskyttelseshansker.**
- ▶ **Før bruk må du alltid kontrollere at oppsamlingsboksen og påfyllingstrakten er riktig montert.**

Hageredskapet er utstyrt med sensorer. Når oppsamlingsboksen **11** og påfyllingstrakten **8** ikke er riktig posisjonert, starter hageredskapet ikke og det lyder et lydsignal (på AXT 23 TC/ 25 TC 2550 TC blinker de 2 LEDene i tillegg **14**).

Trykk på den røde stopp-tasten for å slette feilen.

Tilfør kompostmateriale. Innskjøvet materiale trekkes automatisk inn av skjærevalsen **16**.

- ▶ **Langt kompostmateriale som peker ut av hageredskapet kan slå tilbake med et rykk i løpet av inntrekkingen, hold derfor en tilstrekkelig sikkerhetsavstand!**

- Tilfør alltid kun så mye materiale at påfyllingstrakten **8** ikke tettes.
- Mal opp vissent, fuktig og flere dager gammelt hageavfall skiftevis med grener. Dette forhindrer at skjærevalsen tettes **16**.
- Mal ikke mykt avfall uten fast konsistens, slik som f. eks. matavfall, med komposter dette direkte.
- Pass på at oppmalt material kan falle fritt ut fra utkastsjakten – Rekylfare!
- Ventilasjonspaltene **3** må ikke dekkes av oppmalt materiale.
- Unngå en blokkering av utkastsjakten, fordi dette kan føre til tilbakeslag av komposteringsmaterialet i påfyllingstrakten **8**.

### Informasjoner om kompostkverning

Avhengig av treetype, alder og tørrhet er det mer eller mindre vanskelig å kverne grener.

Optimale resultater får du når du kverner friske grener rett etter kuttingen.

Mykt hageavfall skal kvernes i små mengder, spesielt hvis kompostmaterialet er vått. Blokkeringer kan unngås med en periodisk kverning av grener.

### Justering av trykkplaten (se bilde H)

Trykkplaten **15** er justert på fabrikk og trenger ingen innstilling før første bruk.

En senere justering av trykkplaten **15** er nødvendig på grunn av slitasje (f. eks. hvis kompostmateriale som grener henger kjedeaktig sammen og ikke kan kvernes feilfritt).

Mens motoren går fremover (grønn tast **4**) dreier du innstillingsknappen **10** i små skritt med urviserne til en svak slipelyd høres (skjærevalsen **16** sliper trykkplaten **15** i riktig avstand og små aluminiumspon faller ut av utkaståpningen).

Kontroller dette ved å se etter spon i oppsamlingsboksen **11**.

Juster kun så mye som nødvendig, ellers slites trykkplaten **15** unødvendig.



## Feilsøking

Den følgende tabellen viser feilsymptomene, den mulige årsaken og korrekt feilutbedring, hvis hageredskapet en gang ikke skulle fungere feilfritt. Hvis du ikke kan lokalisere og fjerne problemet med denne tabellen, må du henvende deg til et serviceverksted.

► **OBS! Før vedlikeholds- eller rengjøringsarbeider utføres, må du slå av hageredskapet og trekke ut støpselet. Det samme gjelder hvis strømledningen er skadet, kuttet eller oppviklet.**

Symptomer	Mulig årsak	Utbedring
Hageredskapet går ikke	Oppsamlingsboksen er ikke riktig montert	Monter oppsamlingsboksen riktig
	Påfyllingstrakten er ikke riktig montert	Monter påfyllingstrakten
	Defekt stikkontakt	Bruk en annen stikkontakt
	Skjøteledningen er skadet	Sjekk ledningen og skift den ut hvis den er skadet
	Hageredskapet er overopphetet	Vent til hageredskapet er avkjølt
	Sikringen er utløst	Skift ut sikringen
Lydsignalet lyder (på AXT 23 TC/ 25 TC 2550 TC blinker dessuten to LEDer) og hageredskapet starter ikke	Oppsamlingsboksen/påfyllingstrakten er ikke riktig montert	Sørg for at oppsamlingsboksen er korrekt plassert Sørg for at påfyllingstrakten er riktig plassert og at den er klemt fast med dreining av den røde låseknappen med urviserne
Hageredskapet piper tre ganger periodisk og starter ikke. (ved AXT 23 TC/25 TC/2550 TC blinker i tillegg to LED lamper)	Den elektroniske styreenheten er overopphetet	Trykk på stopp-tasten. Vent til maskinen er avkjølt. Maskinen piper i to sekunder og bryteren går på standby.
En LED blinker (på AXT 23 TC/ 25 TC 2550 TC)	Ingen; blinking av LEDene er korrekt; hageredskapet er koplet til strømtilførselen og driftsklart	
Hageredskapet piper med intervaller og starter ikke, feilen kan ikke fjernes ved å trykke på STOPP-tasten (ved AXT 23 TC/25 TC/2550 TC blinker i tillegg to LED lamper)	Underspenningsvern	Start hageredskap på nytt. Kontroller skjøtekabelen for om den oppfyller kravene (en lav kvalitet på skjøtekabelen kan forårsake feil) Når du bruker en aggregator, kontroller om denne går riktig.
Hageredskapet piper kontinuerlig i 10 sekunder og starter ikke, feilen kan ikke fjernes ved å trykke på STOPP-tasten (ved AXT 23 TC/25 TC/2550 TC blinker i tillegg to LED lamper)	Den elektroniske styreenheten er feilaktig	Ta kontakt med den autoriserte Bosch kundeservicen
Kompostmaterialet trekkes ikke inn	Kompostmaterialet er vått og mykt	Bruk en mater for å skyve kompostmaterialet inn i hageredskapet
	Kompostmaterialet er fastklemt i hageredskapet	Fjern kompostmaterial som blokkerer (bruk alltid arbeidshansker) Trykk på returtasten (se «Retur»)
Kompostmaterialet kvernes ikke fullstendig og henger kjedeaktig sammen	Trykkplaten må justeres	se «Justering av trykkplaten (se bilde H)»

90 | Norsk

Symptomer	Mulig årsak	Utbedring
Material som sitter fast mellom skjærevalsen og trykkplaten kan ikke løsnes av returtasten	Trykkplaten er galt innstilt	Trykk inn innstillingsknappen <b>10</b> , umbrakonøkkel <b>17</b> (5 mm – inngår ikke i leveransen) settes inn i utsparingen på skruehodet og med dreining mot klokken løsnes innstillingskraven og da også trykkplaten (se bilde I) Etter fjerning av blokkeringen må trykkplaten justeres (se «Justering av trykkplaten (se bilde H)»)

## Vedlikehold og rengjøring

- ▶ **OBS! Før vedlikeholds- eller rengjøringsarbeider utføres, må du slå av hageredskapet og trekke ut støpselet. Det samme gjelder hvis strømlodningen er skadet, kuttet eller oppviklet.**

- ▶ **Bruk alltid sikkerhetshansker når du arbeider med hageredskapet eller utfører vedlikeholds-/rengjøringsarbeider.**

**Merk:** Utfør følgende vedlikeholdsarbeid med jevne mellomrom, slik at du oppnår en pålitelig og lang bruk av maskinen. Hageredskapet må kontrolleres med jevne mellomrom med hensyn til åpenlyse feil, slik som løse eller skadede kniver, løse forbindelser og slitte eller skadede deler.

Sjekk at deksler og beskyttelsesinnretninger ikke er skadet og er plassert riktig. Utfør eventuelle nødvendige vedlikeholds- eller reparasjonsarbeider før bruk.

Hvis hageredskapet til tross for omhyggelige produksjons- og kontrollmetoder en gang skulle svikte, må reparasjonen utføres av et autorisert serviceverksted for Bosch-hageutstyr.

## Demontering av trykkplaten (se bilde J)

- ▶ **OBS! Før vedlikeholds- eller rengjøringsarbeider utføres, må du slå av hageredskapet og trekke ut støpselet. Det samme gjelder hvis strømlodningen er skadet, kuttet eller oppviklet.**
- ▶ **Bruk alltid sikkerhetshansker når du arbeider med hageredskapet eller utfører vedlikeholds-/rengjøringsarbeider.**

Ved normal bruk og justering iht. anvisningene har skjærevalsen **16** og trykkplaten **15** en levetid på flere år.

Utfør demontering, rengjøring eller utskifting av trykkplaten **15** på følgende måte:

- 1 2 Fjern skruen på trykkplaten helt som vist på bildet.

- 3 Løft trykkplaten **15** ut med en skrutrekker.

Sammenbyggingen utføres i omvendt rekkefølge, og trykkplaten **15** må deretter justeres (se «Justering av trykkplaten (se bilde H)»).

## Etter arbeid/oppbevaring

Kompostkvernen må ikke rengjøres med høytrykkspyler eller med rennende vann.

Hageredskapets utvendige deler må rengjøres grundig med en myk børste og en klut. Ikke bruk vann og løse- eller polermidler. Fjern alle gressrester og avleiringer, særlig fra ventilasjonsåpningene **3**.

Hageredskapet må oppbevares på et tørt sted. Sett ikke andre gjenstander på maskinen.

Ledningen kan, som vist, oppbevares i kompostkvernen (kun UK). (se bilde K).

Kompostkvernen kan, iht. bilde B, lagres etter demontering av påfyllingstrakten (se også «Montering av påfyllingstrakten (se bildene E – F)»).

## Kundeservice og rådgivning ved bruk

[www.bosch-garden.com](http://www.bosch-garden.com)

Ved alle forespørsler og reservedelsbestillinger må du oppgi det 10-sifrede produktnummeret som er angitt på hageredskapets typeskilt.

### Norsk

Robert Bosch AS  
Postboks 350  
1402 Ski  
Tel.: 64 87 89 50  
Faks: 64 87 89 55

## Deponering

Hageredskaper, tilbehøret og emballasjen må leveres inn til miljøvennlig gjenvinning.

Hageredskaper må ikke kastes i vanlig søppel!

### Kun for EU-land:



Jf. det europeiske direktivet 2012/19/EU vedr. gamle elektriske og elektroniske apparater og tilpassingen til nasjonale lover må gamle elektriske og elektroniske maskiner som ikke lenger kan brukes samles inn og leveres inn til en miljøvennlig resirkulering.

Retten til endringer forbeholdes.

## Suomi

### Turvallisuusohjeita

**Huom! Lue seuraavat ohjeet tarkasti. Tutustu puutarhalaitteen käyttöelementteihin ja asianmukaiseen käyttöön. Säilytä käyttöohje huolellisesti myöhempää käyttöä varten.**

### Puutarhalaitteessa olevien tunnuskuvien selvitys



Yleiset varoitusohjeet.



Lue käyttöohje huolellisesti.



Ennen leikkuumeکانismin kohdistuvia töitä tulee pysäyttää laite ja vetää pistotulppa irti pistorasiasista. Jos verkkojohto vahingoittuu tai katkeaa työn aikana, johtoa ei saa koskettaa, vaan kyseisen virtapiirin sulake on välittömästi laukaistava. Älä koskaan käytä laitetta, jonka verkkojohto on viallinen.



Käytä aina suojakäsineitä, tukuvia jalkineita ja pitkälahkeisia housuja.



Pyörivä leikkuuterä muodostaa vaaran. Älä pane kättä tai jalkaa aukkoihin laitteen ollessa käynnissä.



Varmista, että sivulle sinkoutuvat vieraat esineet eivät loukkaa lähellä seisovia ihmisiä.



Varoitus: Pidä turvallinen etäisyys puutarhalaitteeseen sen ollessa toiminnassa.



Odota, että koneen kaikki osat ovat pysähtyneet täysin, ennen kuin kosketat niitä.



Käytä suojalaseja.



Käytä kuulonsuojainta.



Älä käytä puutarhalaitetta sateessa äläkä aseta sitä alttiiksi sateelle.



Älä koskaan seiso keräilyssäiliön päällä.

### Käyttö

► **Älä käytön aikana tartu täyttös-piloon 8. Poiskytkennän jälkeen laite käy vielä muutaman sekunnin ajan.**

► Älä koskaan anna lasten tai henkilöiden, jotka eivät ole tutustuneet näihin ohjeisiin käyttää puutarhalaitetta. Kansalliset säännökset saattavat määrätä käyttäjän alaikärajan. Säilytä puutarhalaitte lasten ulottumattomissa, kun sitä ei käytetä.

► Tätä puutarhalaitetta eivät saa käyttää henkilöt (lapset mukaan lukien), joilla on rajalliset fyysiset, aistilliset tai henkiset kyvyt tahi puuttuva kokemus ja/tai puuttuva tieto paitsi, jos he ovat turvallisuudesta vastaavan henkilön valvonnassa tai saamassa hänet ohjeita puutarhalaitteen oikeasta käytöstä.

Lapsia tulisi valvoa varmistaakseen, etteivät leiki puutarhalaitteen kanssa.

► Ennen käynnistämistä tulee laite asentaa oheisen ohjeen mukaisesti.

- ▶ Turvallisuuden parantamiseksi suositellaan käyttämään FI-kytkintä (RCD), jonka vikavirta on korkeintaan 30 mA. Tämä FI-kytkin tulisi tarkistaa ennen jokaista käyttöä.
- ▶ Käytä ainoastaan ulkokäyttöön hyväksyttyä roiskevesisuojaattua jatkojohtoa.
- ▶ Älä tartu pistotulppaan tai pistorasiin märillä käsillä.
- ▶ Verkkojohdon tai jatkojohdon yli ei saa ajaa, niitä ei saa litistää eikä murtaa, koska ne saattavat vahingoittua. Suojaa johto kuumuudelta, öljyltä ja teräviltä reunoilta.
- ▶ Käytön aikana ei ympäristössä 3 m säteellä saa olla muita ihmisiä tai eläimiä. Käyttäjällä on vastuu ulkopuoliseen henkilöön nähden.
- ▶ Bosch voi taata laitteen moitteettoman toiminnan ainoastaan, jos käytät tälle laitteelle tarkoitettuja alkuperäisiä lisätarvikkeita.
- ▶ Tutustu käyttöohjeeseen, ennen kuin yrität käyttää tätä laitetta.
- ▶ Älä käytä löysiä työvaatteita, riipuksia tai solmioita.
- ▶ Käytä laitetta avoimella paikalla, kovalla tasaisella alustalla, (esim. ei liian lähellä seinää tai kiinteitä esineitä).
- ▶ Älä käytä laitetta kivetyllä tai soraisella alustalla. Ulossinkoutuva aines voi aiheuttaa loukkaantumisia.
- ▶ Tarkista ennen käyttöönottoa, että kaikki ruuvit, mutterit ja muut kiinnitysosat ovat hyvin kiristettyjä sekä varolaitteiden ja suojusten oikea sijoitus. Korvaa varoitus- ja ohjekilvet, jotka ovat vaurioituneet tai joita ei pysty lukemaan.
- ▶ Varmista ennen käynnistystä, että täyttösuppilo on tyhjä.
- ▶ Pidä kasvot ja keho etäällä täyttöaukosta.
- ▶ Estä käsien, muitten kehonosien tai vaatteiden joutumista täyttösuppiloon, poistoaukkoon tai lähelle liikkuvia osia.
- ▶ Huolehdi aina tasapainoisesta ja tukevasta seisoma-asennosta. Älä kumarru liian kauas eteen. Älä täytön aikana seiso laitteen jalkaa korkeammalla.
- ▶ Pysy puutarhalaitteen kanssa työkentelyn aikana etäällä laitteen poistovyöhykkeestä.
- ▶ Tarkista hyvin huolellisesti, ettei metalliosia, kiviä, pulloja, purkkeja tai muita vieraita esineitä ole silputtavan aineksen joukossa.
- ▶ Jos leikkuumeکانismi osuu johonkin vieraaseen esineeseen, tai laitteesta kuuluu epätavallista ääntä tahi se alkaa täristä, laite on välittömästi sammutettava leikkuukoneiston pysäyttämiseksi. Irrota pistotulppa pistorasiasta ja toimi seuraavasti:
  - Tutki vauriot.
  - Vaihda tai korjaa kaikki vioittuneet osat.
  - Tarkista onko löysiä osia ja kiristä ne tarvittaessa.
- ▶ Älä koeta korjata puutarhalaitetta, ellei sinulla ole siihen tarvittavaa koulutusta.
- ▶ Varmista, ettei silputtava aines tuki poistovyöhykettä, tämä estää syöttöä ja saattaa johtaa takaiskuun täyttösuppilossa.

- ▶ Jos laite tukkeutuu, tulee se pysäyttää ja odottaa, kunnes leikkuukoneisto pysähtyy. Irrota pistotulppa pistorasiasta, ennen kuin poistat silputtavaa tavaraa laitteesta.
- ▶ Tarkista, että suojuukset ja suojalaitteet ovat kunnossa ja oikein asennettu. Suorita mahdolliset huolto- ja korjaustyöt ennen käyttöä.
- ▶ Älä yritä muuttaa moottorin kiertosuuntaa. Ota yhteys Bosch-asiakaspalveluun, jos sinulla on ongelmia laitteen kanssa.
- ▶ Pidä tuuletusaukot puhtaina leikkujäännöksistä ja muista karstoittumista, moottorin vaurioitumisen tai mahdollisen tulipalon estämiseksi.
- ▶ Älä koskaan nosta tai kannaa puutarhalaitetta moottorin käydessä.
- ▶ Pysäytä laite, odota, kunnes leikkuukoneisto pysähtyy ja irrota pistotulppa pistorasiasta aina, kun poistut työkohteesta.
- ▶ Älä kallista laitetta käytön aikana.
- ▶ Älä jätä laitetta sateeseen. Säilytä laite vain kuivassa tilassa.
- ▶ Jos käytät aggregaattia, sen tulee olla varustettu automaattisella jännitteensäätimellä ylijännitteen aiheuttamien vaurioiden estämiseksi.

### Huolto ja varastointi

- ▶ Kun laite poistetaan käytöstä huollon, tarkistuksen, säilytyksen tai lisätarvikkeen vaihdon takia, pysäytä se, irrota pistotulppa pistorasiasta ja anna laitteen jäähtyä. Varmista ennen jokaista tarkistusta tai säätöä yms., että kaikki liikkuvat osat ovat pysähtyneet.
- ▶ Hoida laitetta ja pidä se puhtaana.
- ▶ Tarkista puutarhalaite ja vaihda varmuuden vuoksi kaikki loppuun kuluneet tai vaurioituneet osat uusiin.
- ▶ Varmista, että vaihto-osat ovat Bosch-tuotantoa.
- ▶ Jos käytät jatkojohtoa, se ei saa olla laitteen verkkojohtoa ohuempi.
- ▶ Tarkista säännöllisesti, ettei verkkojohdossa tai jatkojohdossa ole vaurioita tai ikääntymisen merkkejä. Älä käytä laitetta, jos verkkojohto on vaurioitunut.
- ▶ Ota leikkuukoneistoa säädettäessä huomioon, että vaikka moottori on pysähtynyt pakkokatkaisun ansiosta, eikä sitä pysty käynnistämään, leikkuuterä silti voi liikkua, jos moottoria kierretään käsin.
- ▶ Älä missään tapauksessa koeta ohittaa pakkokatkaisua.

### Tuotekuvaus



**Lue kaikki turvallisuus- ja muut ohjeet.** Turvallisuusohjeiden noudattamisen laiminlyönti saattaa johtaa sähköiskuun, tulipaloon ja/tai vakavaan loukkaantumiseen.

### Määräyksenmukainen käyttö

Laite on tarkoitettu kuitupitoisen materiaalin ja puujätteen kompostoinnin vaatimaan pienentämiseen koti- ja harrastelijapuutarhassa.

Keräilyssäiliö on tarkoitettu silputun materiaalin keräilyyn sekä täyttösuppilon ja työntimen säilytykseen. Keräilyssäiliötä ei tulisi käyttää muuhun tarkoitukseen.

### Vakiovarusteet

Ota puutarhalaite varovasti pakkauksestaan ja tarkista, että kaikki seuraavat osat löytyvät:

- Eko-silppuri
- Täyttösuppilo
- Työnnin
- Keräilyssäiliö
- Käyttöohje

Jos osia puuttuu tai jo ne ovat vaurioituneet, tulee sinun kääntä kauppiasi puoleen.

## 94 | Suomi

Puutarhalaitte painaa täydellisesti koottuna noin 30,5 – 31,3 kg. Pyydä tarvittaessa apua puutarhalaitteen ottamiseen pakkauksesta.

### Kuvassa olevat osat

Kuvassa olevien osien numerointi viittaa grafiikkasivussa olevaan puutarhalaitteen kuvaan.

- 1 Alusta
- 2 Pistotulppa\*\*
- 3 Tuuletusaukot
- 4 Vihreä painike
- 5 Punainen "STOP"-painike
- 6 Keltainen painike
- 7 Työnnin

- 8 Täyttösippilo
- 9 Lukkonappi
- 10 Säätönappi
- 11 Keräilysäiliö
- 12 Sarjanumero
- 13 Leikkuukoneiston suojuus
- 14 LED-merkkivalo (vain AXT 23 TC/ 25 TC 2550 TC)
- 15 Puristuslevy
- 16 Leikkuurumpu
- 17 Kuusiokoloavain\*

#### \*\* maakohtainen

\*Kuvassa tai selostuksessa esiintyvä lisätarvike ei kuulu vakiotoimitukseen. Löydät täydellisen tarvikeluettelon tarvikeohjelmastamme.

### Tekniset tiedot

Eko-silppuri		AXT 22 D	AXT 25 D	AXT 23 TC	AXT 25 TC	AXT 2550 TC
Tuotenumero	3 600 ...	H03 0..	H03 1..	H03 2..	H03 3..	H03 3..
Tehontarve, S 6 (40/60 s) <sup>1)</sup>	W	2200	2500	2300	2500	2500
Tehontarve, S 1	W	2000	2300	2100	2300	2300
Tyhjäkäyntikierrosluku	min <sup>-1</sup>	40	40	40	40	40
Leikkuujärjestelmä		Jyrsinterä-mekanismi	Jyrsinterä-mekanismi	"Turbine-Cut"	"Turbine-Cut"	"Turbine-Cut"
Suurin materiaalin läpimeno	kg/h	180 <sup>2)</sup>	190 <sup>2)</sup>	215 <sup>2)</sup>	230 <sup>2)</sup>	230 <sup>2)</sup>
Suurin oksan läpimitta	mm	38 <sup>2)</sup>	40 <sup>2)</sup>	42 <sup>2)</sup>	45 <sup>2)</sup>	45 <sup>2)</sup>
Keräilysäiliö	l	53	53	53	53	53
Paino vastaa EPTA-Procedure 01/2003	kg	31,3	31,3	30,5	30,5	30,5
Suojausluokka		⊕ / I	⊕ / I	⊕ / I	⊕ / I	⊕ / I

<sup>1)</sup>Käyttömuoto S 6 (40 %) merkitsee kuormitusprofiilia, joka edellyttää 40 s kuormaa ja 60 s tyhjäkäyntiä. Käytännössä jatkuva käyttö on sallittu.

<sup>2)</sup>Riippuen silputtavan aineksen ominaisuudesta.

Kytkeäntapahtumat aiheuttavat lyhytaikaisia jännitepudotuksia. Heikossa sähköverkossa saattaa tämä häiritä muita verkkoon kytkettyjä sähkölaitteita. Verkkoimpedanssin ollessa alle 0,36 ohmia ei häiriötä ole odotettavissa.

### Melu-/täriinätiedot

Melun mittausarvot on määritetty EN 50434 mukaan.

	3 600 ...	H03 0.. H03 1..	H03 2.. H03 3..
Laitteen tyypillinen A-painotettu melutaso on:			
Äänen painetaso	dB(A)	81	82
Äänen tehotaso	dB(A)	89	90
Epävarmuus K	dB	=3	=2
<b>Käytä kuulonsuojaimia!</b>			


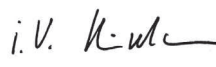
## Standardinmukaisuusvakuutus

	3 600 ...	H03 0.. H03 1..	H03 2.. H03 3..
Vakuutamme yksinomaisella vastuulla, että kohdassa "Tekniset tiedot" kuvattu tuote vastaa direktiivien 2011/65/EU, 2014/30/EU, 2006/42/EY, 2000/14/EY kaikkia asiaan kuuluvia vaatimuksia ja direktiiveihin tehtyjä muutoksia ja on seuraavien standardien mukainen: EN 60335-1, EN 50434. 2000/14/EY: Taattu äänen tehotaso: Yhteensopivuuden arviointimenetelmä liitteen V mukaan.	dB(A)	92	92

Tuotelaji: 50

Tekninen tiedosto (2006/42/EY, 2000/14/EY):  
Bosch Lawn and Garden Ltd., PT-LG/ENS23,  
Stowmarket, Suffolk IP14 1EY, England

Henk Becker                      Helmut Heinzelmann  
Executive Vice President      Head of Product Certification  
Engineering                      PT/ETM9

*PPA*  
 i.v. 

Robert Bosch GmbH, Power Tools Division  
70764 Leinfelden-Echterdingen, GERMANY  
01.08.2014

## Asennus

### Turvallisuussyistä

- **Huom!** Pysäytä puutarhalaitte ja irrota pistotulppa pistorasiasista ennen huolto- ja puhdistustöitä. Sama sääntö pätee, jos verkkojohto on vaurioitunut, katkennut tai sotkeutunut.

**Varmista verkkojännite:** Virtalähteen jännitteen tulee vastata sähkölaitteen tyyppikilvessä olevia tietoja. 230 V merkittyjä sähkölaitteita voidaan käyttää myös 220 V/240 V verkoissa.

Virtapiiri tulee suojata sulakkeella vähintään:

**AXT 22 D/25 D/23 TC/25 TC/2500 TC = 13 A**

Jatkojohto, jonka poikkileikkauspinta on liian pieni, aiheuttaa laitteessa huomattavan suorituskyvyn heikkenemisen. 25 m pituuteen asti tarvitaan vähintään 3 x 1,5 mm<sup>2</sup> poikkileikkauspinta, yli 25 m pituisissa johdoissa, tulee poikkileikkauksen olla vähintään 2,5 mm<sup>2</sup>.

- **VAROITUS: Sääntöjenvastaiset jatkojohdot saattavat olla vaarallisia. Jatkojohdon, pistotulpan ja liittimen tulee olla vesitiiviitä ulkokäyttöön hyväksytyjä mallia.**

Johdon liitoskohtien tulee olla kuivat eivätkä ne saa maata maassa.

Turvallisuuden parantamiseksi suositellaan käyttämään FI-kytkintä (RCD), jonka vikavirta on korkeintaan 30 mA. Tämä FI-kytkin tulisi tarkistaa ennen jokaista käyttöä.

Jos liitäntäjohto on vahingoittunut, sen saa korjata vain Bosch-sopimushuolto.

Kaapelikelaa käytettäessä tulee sen olla kokonaan aukirullattu.

## Asennus

Ota laite pakkauksesta. (katso kuva A–D).

### Täyttösuppilon asennus (katso kuvat E–F)

- 1 Käännä leikkuukoneiston suojuus **13** taaksepäin.
- 2 Kiinnitä täyttösuppilo **8** puutarhalaitteeseen ja vapauta sitten leikkuukoneiston suojuus **13**.
- 4 Paina täyttösuppilo **8** alaspäin ja kierrä punaista lukkonuppia **9** myötöpäivään vasteeseen asti, täyttösuppilon **8** lukitsemiseksi; tähän tarvitaan lukkonupin **9** n. 5 täyttä kierrosta.

## Käyttö

### Käyttöönotto (katso kuva G)

- **Aseta aina laite tasaiselle, vaakasuoralle alustalla. Älä kallista tai liikuta laitetta käytön aikana.**
- **Moottori pyörii sammutuksen jälkeen!**

Poista maa juuripaakuista. Vierasesineet, kuten kivet, lasi, metalli, kankaat ja muovi eivät saa joutua täyttösuppilon **8**. Muutoin leikkuurumpu **16** saattaa vaurioitua. Täyttösuppilon **8** on oltava tyhjä.

### Käynnistys

Paina vihreää painiketta **4**.

### Poiskytkentä

Paina punaista "Stop"-painiketta **5**.

Mekanismin suojaamiseksi puutarhalaitetta et pysty käynnistämään uudelleen 2 s aikana.

### Uudelleenkäynnistysuoja

Laite pysyy virtakatkoksen jälkeen poiskytkettynä. Energiasyöttöä aktivoitaessa laite ei voi käynnistyä automaattisesti uudelleen.

### Kierto taaksepäin

Paina keltaista painiketta **6** ja pidä se painettuna, kiertosuunnan muuttamiseksi.

Leikkuurumpu **16** pyörii vastakkaiseen suuntaan ja vapauttaa täten tukkivan materiaalin.

### Ylikuormitusuoja

Liian suuri kuormitus (esim. leikkuurummun kiinni juuttuminen **16**) johtaa muutaman sekunnin kuluttua puutarhalaitteen pysähtymiseen, kuuluu piippaus.

Paina punaista pysäytyspainiketta vian poistamiseksi. Käynnistä sitten puutarhalaitte käänteisessä suunnassa.

Paina ja pidä keltainen painike **6** painettuna tukitun leikkuukooneiston vapauttamiseksi.

Jos käynnistät puutarhalaitteen samaan suuntaan, se ei käynnisty vaan piippaa.

Jos tukos ei poistu, täytyy puristuslevy **15** poistaa leikkuukooneistosta.

Säätönuppia **10** tulee tällöin kiertää vähän vastapäivään, kunnes ”tukkiva” aines irtoaa. Puristuslevyä **15** täytyy sitten säätää (katso ”Puristuslevyn säätö (katso kuva H)”).

### Työskentelyohjeita

- ▶ Käytä aina laitteen käydessä suojalaseja, kuulonsuojaimia ja suojakäsineitä.
- ▶ Tarkista aina ennen käyttöä, että keräilyssäiliö ja täyttösuppilo on asennettu oikein.

Laitteessa on tunnistimia. Elleivät keräilyssäiliö **11** ja täyttösuppilo **8** ole oikeassa asennossa, ei laite käynnisty ja kuuluu merkkiäänä (mallissa AXT 23 TC/ 25 TC 2550 TC vilkkuvat lisäksi 2 LEDiä **14**).

Paina punaista pysäytyspainiketta vian poistamiseksi.

Syötä silputtava aines. Leikkuurumpu **16** vetää syötetyn aineksen itsestään silppuriin.

- ▶ Laitteen ulkopuolelle ulottuva pitkä silputtava aines saattaa piiskata ympäriinsä, kun se vedetään sisään; pidä tämän takia riittävä turvaetäisyys!
- Syötä kerralla vain niin paljon materiaalia, että täyttösuppilo **8** ei tukkeudu.

- Silppua kuihtunut, kostea ja useita päiviä varastoitu puutarhajäte ja oksia vuorotellen. Tämä estää leikkuurummun **16** tukkeutumisen.
- Älä silppua mitään pehmeää jätettä, jossa ei ole kiinteitä osia, kuten keittiöjätteitä, vaan laita nämä jätteet suoraan kompostiin.
- Varmista, että silputtu aine pääsee putoamaan vapaasti poistokuilusta – Padotusvaara!
- Silputtava aines ei saa peittää tuuletusaukkoja **3**.
- Vältä tukkeutumaa poistokuilussa, koska tämä voi johtaa silputtavan aineksen takaiskuun täyttösuppilossa **8**.

### Silppuamisohjeita

Puun lajista, iästä ja kuivuudesta riippuen, voi oksien silppuaminen olla enemmän tai vähemmän vaikeaa.

Parhaan tuloksen saat, kun silppuat tuoreita oksia pian niiden leikkauksen jälkeen.

Pehmeä puutarhajäte tulee silputa pienissä erissä varsinkin, jos silputtava aines on märkää. Tukkeutumia voidaan estää silppuamalla oksia säännöllisesti.

### Puristuslevyn säätö (katso kuva H)

Puristuslevy **15** on säädetty tehtaalla, eikä sitä tarvitse säätää ennen ensimmäistä käyttöönottoa.

Puristuslevyn **15** jälkiasäätö on tarpeellinen kulumisen takia (esim., jos silputtu aines, kuten oksat jäävät ketjumaisesti kiinni toisiinsa, ja silppuaminen ei toimi moitteettomasti).

Kierrä moottorin pyöriessä eteenpäin (vihreä painike **4**) säätönuppia **10** pienissä askelissa myötäpäivään, kunnes kuuluu kevyt hiomääni (leikkuurumpu **16** hioo puristuslevyä **15** oikealle etäisyydelle, jolloin muutamia pieniä alumiinilastuja puutoa poistoaukosta).

Tarkista tämä etsimällä katseella lastuja keräilyssäiliössä **11**. Säädä ainoastaan tarpeellinen määrä, koska puristuslevy **15** muussa tapauksessa kuluu tarpeettomasti.

## Vianetsintä

Seuraavassa taulukossa on vikaoireita, mahdolliset syyt sekä oikeat korjaustoimenpiteet siltä varalta, että puutarhalaitteesi joskus ei toimisi moitteettomasti. Ellet näiden avulla pysty paikallistamaan ja korjaamaan vikaa, tulee sinun kääntyä huoltokorjaamosi puoleen.

- ▶ **Huom! Pysäytä puutarhalaitte ja irrota pistotulppa pistorasiasta ennen huolto- ja puhdistustöitä. Sama sääntö pätee, jos verkkojohto on vaurioitunut, katkennut tai sotkeutunut.**

Vian oire	Mahdolliset vikalähteet	Korjaus
Puutarhalaitte ei toimi	Keräilyssäiliö on asennettu väärin	Asenna keräilyssäiliö oikein
	Täyttösuppilo on asennettu väärin	Asenna täyttösuppilo oikein
	Pistorasia on viallinen	Käytä toista pistorasiaa
	Jatkojohto on vaurioitunut	Tarkista johto ja vaihda se, jos se on vaurioitunut
	Puutarhalaitte on ylikuumentunut	Odota, kunnes puutarhalaitte on jäähtynyt
	Sulake on lauennut	Vaihda sulake



Vian oire	Mahdolliset vikälähteet	Korjaus
Merkkiäni kuuluu (mallissa AXT 23 TC/ 25 TC 2550 TC vilkkuvat lisäksi kaksi LEDiä) ja puutarhalaite ei käynnisty	Keräilyssäiliö/täyttösuppilo on asennettu väärin	Varmista, että keräilyssäiliö on oikeassa asennossa Varmista, että täyttösuppilo on oikeassa paikassa ja lukittuna, punaista lukkonuppia myötapäivään kiertämällä
Puutarhalaite piippaa kolmesti jaksottain eikä käynnisty. (malleissa AXT 23 TC/25 TC/2550 TC vilkkuvat lisäksi kaksi lediä)	Elektroninen ohjausyksikkö on ylikuumentunut	Paina pysäytyspainiketta. Odota kunnes kone on jäähtynyt. Kone piippaa 2 sekuntia ja kytkin siirtyy valmias asentoon.
Yksi LED vilkkuu (mallissa AXT 23 TC/ 25 TC 2550 TC)	Ei vikaa; LEDien vilkkuminen on oikein; puutarhalaite on liitetty virtalähteeseen ja on käyttövalmiina	
Puutarhalaite piippaa jaksottain eikä käynnisty, vikaa ei saada poistettua painamalla pysäytyspainiketta (malleissa AXT 23 TC/25 TC/2550 TC vilkkuvat lisäksi kaksi lediä)	Alijännitesuoja	Käynnistä puutarhalaite uudelleen. Tarkista, että jatkojohto täyttää vaatimuksia (jatkojohdon huono laatu saattaa aiheuttaa vikoja) Jos käytät aggregaattia, tarkista että se toimii oikein.
Puutarhalaite piippaa jatkuvasti 10 sekuntia eikä käynnisty, vika ei poistu painamalla pysäytyspainiketta (malleissa AXT 23 TC/25 TC/2550 TC vilkkuvat lisäksi kaksi lediä)	Elektroninen ohjausyksikkö on viallinen	Käännä Bosch-sopimushuollon puoleen
Laite ei vedä silputtavaa ainetta sisään	Silputtava aine on märkää ja pehmeää Silputtava aine on juuttunut puutarhalaitteeseen	Käytä työntä silputtavan aineen työntämiseen puutarhalaitteeseen Poista tukkiva silputtava aine (käytä aina puutarhakäsineitä) Käytä suunnanvaihtonuppia (katso "Kierto taakse-päin")
Silputtava aine ei silppuunnu kokonaan vaan muodostaa ketjumaisen rakenteen	Puristuslevyä täytyy säätää	katso "Puristuslevyn säätö (katso kuva H)"
Leikkurummun ja puristuslevyn väliin puristukseen joutunutta ainesta ei voi irrottaa suunnanvaihtonuppia käyttämällä	Puristuslevy säädetty väärin	Paina säätönappi <b>10</b> sisään, työnnä kuusiokoloavain <b>17</b> (5 mm – ei kuulu toimitukseen) ruuvinkannan aukkoon ja vapauta säätöruuvi ja siten myös puristuslevy kiertämällä ruuvia vastapäivään (katso kuva I) Säädä puristuslevy uudelleen tukoksen poistamisen jälkeen (katso "Puristuslevyn säätö (katso kuva H)")

## Huolto ja puhdistus

- **Huom! Pysäytä puutarhalaite ja irrota pistotulppa pistorasiasista ennen huolto- ja puhdistustöitä. Sama sääntö pätee, jos verkkojohto on vaurioitunut, katkennut tai sotkeutunut.**
- **Käytä aina suojakäsineitä, kun työskentelet puutarhalaitteen kanssa tai aiot tehdä huolto-/puhdistustöitä.**

**Huomio:** Suorita seuraavat huoltotoimenpiteet säännöllisesti, takaaksesi pitkän ja luotettavan käyttöajan.

Tarkista säännöllisesti, ettei puutarhalaitteessa ole ilmeisiä puutteita, kuten löysiä tai vaurioituneita teriä, irtonaisia liitoksia tai kuluneita tahi vaurioituneita osia.

Tarkista, että suojukset ja suojalaitteet ovat kunnossa ja oikein asennettu. Suorita mahdolliset huolto- ja korjaustyöt ennen käyttöä.

Jos puutarhalaitteessa, huolellisesta valmistuksesta ja koestusmenettelystä huolimatta esiintyy vikaa, tulee korjaus antaa Bosch-puutarhalaitteiden sopimushuollon tehtäväksi.

98 | Ελληνικά

**Puristuslevyn irrotus (katso kuva J)**

- **Huom! Pysäytä puutarhalaitte ja irrota pistotulppa pistorasasta ennen huolto- ja puhdistustöitä. Sama sääntö pätee, jos verkkojohto on vaurioitunut, katkennut tai sotkeutunut.**
- **Käytä aina suojakäsineitä, kun työskentelet puutarhalaitteen kanssa tai aiot tehdä huolto-/puhdistustöitä.**

Normaalikäytössä ja tavallisella, ohjeen mukaisella säädöllä kestävä leikkurumpu **16** ja puristuslevy **15** monta vuotta.

Menettele seuraavasti puristuslevyn **15** irrotuksessa, puhdistuksessa tai vaihdossa:

- ❶ **❷** Poista kuvan osoittamalla tavalla puristuslevyn ruuvi.
- ❸ Nosta puristuslevy **15** ulos ruuvitaltan avulla. Kokoaminen tehdään käänteisessä järjestyksessä, jolloin puristuslevy **15** samalla tulee säätää (katso "Puristuslevyn säätö (katso kuva H)").

**Työvaiheen jälkeen/säilytys**

Silppuria ei saa puhdistaa painepesurilla tai juoksevalla vedellä. Puhdista puutarhalaitte ulkoa huolella pehmeällä harjalla ja rievulla. Älä käytä vettä äläkä liuottimia tai kiillotusaineita. Poista kaikki kiinnittynyt ruoho ja kerrostumat, etenkin tuuletusaukoista **3**.

Säilytä laite vain kuivassa tilassa. Älä koskaan aseta mitään muita esineitä laitteen päälle.

Johto voidaan kuvan osoittamalla tavalla säilyttää silppurissa (vain UK). (katso kuva K).

Silppuri voidaan varastoida kuvan B mukaisesti, kun täyttösuppilo on irrotettu (katso myös "Täyttösuppilon asennus (katso kuvat E–F)").

**Asiakaspalvelu ja käyttöneuvonta**

[www.bosch-garden.com](http://www.bosch-garden.com)

Ilmoita kaikissa kyselyissä ja varaosatilauksissa 10-numeroinen tuotenumero, joka löytyy puutarhalaitteen mallikilvestä.

**Suomi**

Robert Bosch Oy  
Bosch-keskushuolto  
Pakkalantie 21 A  
01510 Vantaa  
Voitte tilata varaosat suoraan osoitteesta [www.bosch-pt.fi](http://www.bosch-pt.fi).  
Puh.: 0800 98044  
Faksi: 010 296 1838  
[www.bosch.fi](http://www.bosch.fi)

**Hävitys**

Toimita puutarhalaitteet, lisätarvikkeet ja pakkausmateriaali ympäristöystävälliseen jätteiden kierrätykseen.

Älä heitä puutarhalaitteita talousjätteisiin!

**Vain EU-maita varten:**

Eurooppalaisen vanhoja sähkö- ja elektroniikkalaitteita koskevan direktiivin 2012/19/EU ja sen kansallisten lakien muunnosten mukaan, tulee käyttökelvottomat sähkö- ja elektroniikkalaitteet kerätä erikseen ja toimittaa ympäristöystävälliseen uusiokäyttöön.

Oikeus teknisiin muutoksiin pidätetään.

**Ελληνικά****Υποδειξτε ασφαλείας**

**Προσοχή! Διαβάστε προσεκτικά τις οδηγίες που ακολουθούν. Εξοικειωθείτε με τα στοιχεία χειρισμού και τη σωστή χρήση του μηχανήματος κήπου. Παρακαλούμε διαφυλάξτε καλά τις οδηγίες χειρισμού για κάθε μελλοντική χρήση.**

**Ερμηνεία των συμβόλων επάνω στο μηχάνημα κήπου**

Υπόδειξη κινδύνου, γενικά.



Διαβάστε όλες τις οδηγίες χειρισμού.



Να βγάξετε το φως από την πρίζα πριν διεξάγετε κάποια εργασία στο μηχανισμό κοπής. Σε περίπτωση που κατά τη διάρκεια της εργασίας σας το ηλεκτρικό καλώδιο υποστεί ζημιά ή κοπεί, τότε να μην το αγγίζετε αλλά να απενεργοποιήσετε αμέσως την ασφάλεια του αντίστοιχου ηλεκτρικού κυκλώματος. Μην χρησιμοποιήσετε ποτέ το μηχάνημα με ένα χαλασμένο καλώδιο.



Να φοράτε προστατευτικά γάντια, ανθεκτικά παπούτσια και μακρύ παντελόνι.



Κίνδυνος από το περιστρεφόμενο μαχαίρι. Μη βάζετε τα χέρια ή/και τα πόδια σας στο άνοιγμα όταν το μηχάνημα κήπου εργάζεται.



Φροντίστε να μην διατρέχουν κίνδυνο τραυματισμού από εκσφενδονιζόμενα ξένα σώματα τυχόν παρευρισκόμενα άτομα.



Προειδοποίηση: Φροντίστε, να βρίσκετε πάντα σε ασφαλή απόσταση από το μηχάνημα κήπου όταν αυτό εργάζεται.



Περιμένετε να ακινητοποιηθούν όλα τα εξαρτήματα του μηχανήματος κήπου πριν τα αγγίξετε.



Φορέστε προστατευτικά γυαλιά.



Να φοράτε ωτασπίδες.



Να μη χρησιμοποιείτε το μηχάνημα κήπου υπό βροχή ούτε να το εκθέτετε στη βροχή.



Μην στέκεστε επάνω στο κουτί συλλογής.

### Χειρισμός

- ▶ **Όταν το μηχάνημα λειτουργεί μην βάλετε τα χέρια σας στη χοάνη πλήρωσης 8. Μετά την απενεργοποίησή του το μηχάνημα κήπου συνεχίζει να κινείται ακόμη για μερικά δευτερόλεπτα.**

- ▶ Να μην επιτρέψετε ποτέ σε παιδιά ή σε άτομα που δεν είναι εξοικειωμένα με

τις παρούσες οδηγίες να χρησιμοποιήσουν το μηχάνημα κήπου. Εθνικές διατάξεις μπορεί να περιορίζουν ενδεχομένως την ηλικία του χειριστή. Να διαφυλάγετε/αποθηκεύετε το μηχάνημα κήπου απρόσιτο στα παιδιά όταν δεν το χρησιμοποιείτε.

- ▶ Αυτό το μηχάνημα κήπου δεν προορίζεται για χρήση από πρόσωπα (συμπεριλαμβανομένων και των παιδιών) με περιορισμένες φυσικές, αισθητήριες ή πνευματικές ικανότητες ή με ελλιπή εμπειρία ή/και ελλιπείς γνώσεις, εκτός αν εποπτεύονται από ένα αρμόδιο για την ασφάλειά τους πρόσωπο ή παίρνουν οδηγίες από το άτομο αυτό, πως πρέπει να χειρίζονται το μηχάνημα κήπου. Τα παιδιά θα πρέπει να επιτηρούνται για να εξασφαλιστεί ότι δεν θα παίξουν με το μηχάνημα κήπου.
- ▶ Το μηχάνημα κήπου, πριν τεθεί σε λειτουργία, πρέπει να είναι συναρμολογημένο σύμφωνα με τις συνημμένες οδηγίες.
- ▶ Για να αυξήσετε την προστασία σας συνιστάμε τη χρήση ενός αυτόματου διακόπτη διαρροής διακόπτης (FI/RCD) 30 mA. Να ελέγχετε αυτόν το διακόπτη πριν από κάθε χρήση του μηχανήματος κήπου.
- ▶ Να χρησιμοποιείτε μόνο καλώδια επιμήκυνσης (μπαλαντέζες) που είναι εγκεκριμένα για εξωτερικούς χώρους και αντέχουν στον ψεκασμό με νερό.
- ▶ Μην πιάσετε το φιν ή/και την πρίζα με υγρά χέρια.
- ▶ Να μην ζουλίσετε και να μην τραβάτε με δύναμη το ηλεκτρικό καλώδιο και το καλώδιο επιμήκυνσης και να μην περνάτε με το μηχάνημα κήπου πάνω

## 100 | Ελληνικά

- απ' αυτά, επειδή αυτά μπορεί να υποστούν ζημιά. Να προστατεύετε το καλώδιο από υπερβολική ζέστη, λάδια και κοφτερές ακμές.
- ▶ Όταν το μηχάνημα κήπου λειτουργεί δεν επιτρέπεται να παρευρίσκονται άλλα άτομα ή ζώα σε ακτίνα 3 μέτρων. Στην περιοχή εργασίας ο χειριστής φέρει την ευθύνη για τυχόν παρευρισκόμενα τρίτα άτομα.
  - ▶ Η Bosch μπορεί να εγγυηθεί την άριστη λειτουργία του μηχανήματος κήπου αποκλειστικά και μόνο σε συνδυασμό με γνήσια εξαρτήματα.
  - ▶ Να εξοικειωθείτε με τις οδηγίες χειρισμού πριν προσπαθήσετε να εργαστείτε με το μηχάνημα κήπου.
  - ▶ Να μην φοράτε φαρδιά ρούχα, κορδέλες ή γραβάτες.
  - ▶ Να εργάζεστε με το μηχάνημα κήπου μόνο σε ελεύθερους χώρους (π. χ. όχι πολύ κοντά σε τοίχους ή αλλά σταθερά αντικείμενα) με σταθερό, επίπεδο υπόστρωμα.
  - ▶ Μη χρησιμοποιείτε το μηχάνημα κήπου επάνω σε λιθόστρωτο ή χαλικώδες υπόστρωμα. Το απορριπτόμενο υλικό μπορεί να προκαλέσει τραυματισμούς.
  - ▶ Πριν χρησιμοποιήσετε το μηχάνημα κήπου να βεβαιώνετε ότι έχουν σφικτεί ασφαλώς και στη σωστή θέση όλες οι βίδες, τα παξιμάδια, οι προστατευτικές διατάξεις και οι θωρακίσεις. Να αντικαταστήτε τυχόν χαλασμένες ή προειδοποιητικές πινακίδες και πινακίδες υποδείξεων.
  - ▶ Πριν την εκκίνηση να βεβαιώνετε ότι η χοάνη πλήρωσης είναι ελεύθερη.
  - ▶ Να κρατάτε το πρόσωπό σας και το σώμα σας μακριά από τη χοάνη πλήρωσης.
  - ▶ Να φροντίζετε πάντοτε να μην καταλήγουν τα χέρια σας ή άλλα μέλη του σώματός σας ή τα ρούχα σας μέσα στη χοάνη πλήρωσης καθώς ή/και να μην πλησιάζουν στα κινούμενα εξαρτήματα.
  - ▶ Να διατηρείτε πάντοτε την ισορροπία σας και να παίρνετε πάντοτε μια ασφαλή στάση. Να μην σκύβετε πολύ προς τα εμπρός. Όταν γεμίζετε να μην στέκεστε πιο ψηλά από το πόδι του μηχανήματος κήπου.
  - ▶ Όταν εργάζεστε με το μηχάνημα κήπου να κρατάτε απόσταση από τη ζώνη απόρριψης.
  - ▶ Όταν βάζετε το υπό τεμαχισμό υλικό στο μηχάνημα να προσέχετε επιμελώς να μην περιέχει μεταλλικά μικροαντικείμενα, μπουκάλια, κουτιά ή άλλα ξένα αντικείμενα.
  - ▶ Όταν ο μηχανισμός κοπής προσκρούσει σε κάποιο ξένο αντικείμενο, ή το μηχάνημα παράγει ασυνήθιστους θορύβους καθώς και όταν αρχίσει να δονείται, τότε θέστε το μηχάνημα κήπου αμέσως εκτός λειτουργίας για να ακινητοποιηθεί ο μηχανισμός κοπής. Βγάλτε το φιν από την πρίζα και στη συνέχεια ενεργείστε ως εξής:
    - Επιθεωρήστε τη ζημιά.
    - Αντικαταστήστε τα χαλασμένα εξαρτήματα ή επισκευάστε τα.
    - Ελέγξτε μήπως υπάρχουν χαλαρά εξαρτήματα και αν ναι, σφίξτε τα.
  - ▶ Μην προσπαθήσετε ποτέ να επισκευάσετε το μηχάνημα κήπου,

- εκτός αν διαθέτετε την απαραίτητη εκπαίδευση.
- ▶ Φροντίζετε το υπό κατεργασία υλικό να μην συσσωρεύεται στη ζώνη απόρριψης για να μην εμποδίζει την προώθηση καθώς και για να μην οδηγήσει σε κλότσημα μέσα στη χοάνη πλήρωσης.
  - ▶ Όταν το μηχάνημα κήπου φράξει, θέστε το εκτός λειτουργίας και περιμένετε να ακινητοποιηθεί ο μηχανισμός κοπής. Βγάλτε το φικ από την πρίζα πριν ελευθερώσετε το μηχάνημα κήπου από το υπό τεμαχισμό υλικό.
  - ▶ Να ελέγχετε, αν οι καλύπτρες και οι προστατευτικές διατάξεις είναι σώες καθώς και αν είναι σωστά τοποθετημένες. Αν χρειαστεί, διεξάγετε τυχόν απαραίτητες εργασίες συντήρησης ή/και επισκευής.
  - ▶ Μην προσπαθήσετε να μεταβάλλετε τη ρύθμιση των στροφών του κινητήρα. Αν υπάρξει κάποιο πρόβλημα απευθυνθείτε στο Service της Bosch.
  - ▶ Να διατηρείτε τις σχισμές αερισμού καθαρές από τα διάφορα κατάλοιπα και από τυχόν άλλα κολλημένα υλικά για να μην υποστεί βλάβη ο κινητήρας και για να αποφευχθεί ο κίνδυνος πυρκαγιάς.
  - ▶ Μην ανασηκώσετε και μη μεταφέρετε ποτέ το μηχάνημα κήπου όταν ο κινητήρας του λειτουργεί.
  - ▶ Να θέτετε το μηχάνημα εκτός λειτουργίας, να περιμένετε να ακινητοποιηθεί ο μηχανισμός κοπής και να βγάξετε το φικ από την πρίζα πριν εγκαταλείψετε την περιοχή εργασίας.

- ▶ Να μην γέρνετε το μηχάνημα κήπου όταν αυτό λειτουργεί.
- ▶ Να μην εκθέτετε το μηχάνημα στη βροχή. Να το διαφυλάγετε πάντοτε σε ένα στεγνό χώρο.
- ▶ Όταν χρησιμοποιείτε έναν συλλέκτη [aggregator], τότε αυτός πρέπει να διαθέτει μια αυτόματη ρύθμιση τάσης. Έτσι αποφεύγονται τυχόν ζημιές από υπερτάσεις

### Συντήρηση και αποθήκευση

- ▶ Όταν το μηχάνημα πρέπει να τεθεί εκτός λειτουργίας για να συντηρηθεί, να ελεγχθεί ή για να αντικατασταθεί κάποιο εξάρτημά του, τότε απενεργοποιήστε το, βγάλτε το φικ από την πρίζα και αφήστε το να κρυώσει. Πριν από κάθε επιθεώρηση ή ρύθμιση να βεβαιώνετε ότι έχουν ακινητοποιηθεί όλα τα κινητά εξαρτήματα.
- ▶ Να περιποιείστε το μηχάνημα κήπου και να το διατηρείτε καθαρό.
- ▶ Να ελέγχετε το μηχάνημα κήπου και για λόγους ασφαλείας να αντικαθιστάτε τυχόν φθαρμένα ή/και χαλασμένα εξαρτήματα.
- ▶ Να βεβαιώνετε ότι τα ανταλλακτικά προέρχονται από την Bosch.
- ▶ Σε περίπτωση που πρέπει χρησιμοποιήσετε ένα καλώδιο επιμήκυνσης τότε αυτό δεν επιτρέπεται να είναι πιο αδύνατο από το ηλεκτρικό καλώδιο του μηχανήματος κήπου.
- ▶ Να ελέγχετε τακτικά τους τροφοδοτικούς αγωγούς και το καλώδιο επιμήκυνσης μήπως παρουσιάζουν ζημιές ή σημεία

γήρανσης. Μην χρησιμοποιήσετε το μηχάνημα κήπου όταν τα καλώδια είναι χαλασμένα.

- ▶ Όταν ρυθμίζετε το μηχανισμό κοπής δεν πρέπει να ξεχνάτε ποτέ, ότι η τροφοδοσία του κινητήρα με τάση έχει μεν διακοπεί και ο κινητήρας είναι απενεργοποιημένος χάρη στην υποχρεωτική απόζευξη, πλην, όμως, ο μηχανισμός κοπής κινείται όταν ο κινητήρας γυριστεί με το χέρι.
- ▶ Μην προσπαθήσετε ποτέ να απενεργοποιήσετε την υποχρεωτική απόζευξη.

### Περιγραφή του προϊόντος και της ισχύος του



**Διαβάστε όλες τις υποδείξεις ασφαλείας και τις οδηγίες.** Αμέλειες κατά την τήρηση των υποδείξεων ασφαλείας και των οδηγιών μπορεί να προκαλέσουν ηλεκτροπληξία, πυρκαγιά ή/και σοβαρούς τραυματισμούς.

### Χρήση σύμφωνα με τον προορισμό

Το μηχάνημα κήπου προορίζεται για τον τεμαχισμό ινωδών και ξυλοειδών απορριμμάτων από ιδιωτικούς κήπους και κήπους χόμπι με στόχο τη λιπασματοποίησή τους.

Το κουτί συλλογής προορίζεται για τη συλλογή του τεμαχισμένου υλικού καθώς και για την υποδοχή και τη διαφύλαξη της χοάνης πλήρωσης και του ωθητήρα. Το κουτί συλλογής δεν πρέπει να χρησιμοποιείται για άλλους σκοπούς.

### Περιεχόμενο συσκευασίας

Βγάλετε το μηχάνημα κήπου προσεκτικά από τη συσκευασία και ελέγξτε, αν παραλάβετε όλα τα επόμενα τμήματα:

- Σιωπηλός κλαδοτεμαχιστής
- Χοάνη πλήρωσης
- Ωθητήρας
- Κουτί συλλογής
- Οδηγίες χειρισμού

Σε περίπτωση που λείπουν ή έχουν υποστεί ζημιά κάποια εξαρτήματα, τότε σας παρακαλούμε να απευθυνθείτε στον έμπορά σας.

Το κομπλέ συναρμολογημένο μηχάνημα κήπου ζυγίζει περίπου 30,5 – 31,3 kg. Ζητήστε ενδεχομένως βοήθεια για να βγάλετε το μηχάνημα κήπου από τη συσκευασία.

### Απεικονιζόμενα στοιχεία

Η αριθμοδότηση των απεικονιζόμενων στοιχείων βασίζεται στην απεικόνιση του μηχανήματος κήπου στη σελίδα με τα γραφικά.

- 1 Σασί
- 2 Φις δικτύου\*\*
- 3 Σχισμές αερισμού
- 4 Πράσινο πλήκτρο
- 5 Κόκκινο πλήκτρο «Stop»
- 6 Κίτρινο πλήκτρο
- 7 Ωθητήρας
- 8 Χοάνη πλήρωσης
- 9 Κουμπί ακινητοποίησης
- 10 Κουμπί ρύθμισης
- 11 Κουτί συλλογής
- 12 Αριθμός σειράς
- 13 Καπάκι μηχανισμού κοπής
- 14 Ένδειξη με φωτοδίοδο (μόνο στον AXΤ 23 TC/ 25 TC 2550 TC)
- 15 Πλάκα πίεσης
- 16 Κύλινδρος κοπής
- 17 Κλειδί εσωτερικού εξαγώνου\*

\*\* ανάλογα με την εκάστοτε χώρα

\*Εξαρτήματα που απεικονίζονται ή περιγράφονται δεν περιέχονται στη στάνταρ συσκευασία. Για τον πλήρη κατάλογο εξαρτημάτων κοιτά το πρόγραμμα εξαρτημάτων.

## Τεχνικά χαρακτηριστικά

Σιωπηλός κλαδοτεμαχιστής		AXT 22 D	AXT 25 D	AXT 23 TC	AXT 25 TC	AXT 2550 TC
Αριθμός ευρετηρίου	3 600 ...	H03 0..	H03 1..	H03 2..	H03 3..	H03 3..
Κατανάλωση ενέργειας, S 6 (40/60 s) <sup>1)</sup>	W	2200	2500	2300	2500	2500
Κατανάλωση ενέργειας, S 1	W	2000	2300	2100	2300	2300
Αριθμός στροφών χωρίς φορτίο	min <sup>-1</sup>	40	40	40	40	40
Σύστημα κοπής		Κύλινδρος φρεζαρίσματος	Κύλινδρος φρεζαρίσματος	«Turbine-Cut»	«Turbine-Cut»	«Turbine-Cut»
Μέγ. ικανότητα κατεργασίας υλικού	kg/h	180 <sup>2)</sup>	190 <sup>2)</sup>	215 <sup>2)</sup>	230 <sup>2)</sup>	230 <sup>2)</sup>
Μέγ. διάμετρος κλαδιού	mm	38 <sup>2)</sup>	40 <sup>2)</sup>	42 <sup>2)</sup>	45 <sup>2)</sup>	45 <sup>2)</sup>
Κουτί συλλογής	l	53	53	53	53	53
Βάρος σύμφωνα με EPTA-Procedure 01/2003	kg	31,3	31,3	30,5	30,5	30,5
Κατηγορία μόνωσης		⊕ / I	⊕ / I	⊕ / I	⊕ / I	⊕ / I

<sup>1)</sup> Σαν τρόπος λειτουργίας S 6 (40 %) χαρακτηρίζεται ένα προφίλ επιβάρυνσης αποτελούμενο από 40 s λειτουργία υπό φορτίο και 60 s λειτουργία χωρίς φορτίο. Στην πράξη, όμως, επιτρέπεται η διαρκής λειτουργία.

<sup>2)</sup> Ανάλογα με το είδος του υπό τεμαχισμό υλικού.

Οι ζεύξεις/αποζεύξεις προκαλούν σύντομες πτώσεις της τάσης. Υπό δυσμενείς συνθήκες στο ηλεκτρικό δίκτυο μπορεί να επηρεαστούν αρνητικά άλλες ηλεκτρικές συσκευές. Σε περίπτωση που η σύνθετη αντίσταση δικτύου είναι μικρότερη από 0,36 Ohm δεν αναμένονται παρεμβολές.

## Πληροφορίες για θόρυβο και δονήσεις

Τιμές εκπομπής θορύβου, υπολογισμένες κατά EN 50434.

Η χαρακτηριστική στάθμη θορύβου του μηχανήματος κήπου εξακριβώθηκε σύμφωνα με την καμπύλη A και ανέρχεται σε:

Στάθμη ακουστικής πίεσης  
Στάθμη ακουστικής ισχύος  
Ανασφάλεια μέτρησης K

**Φοράτε ωταπίδες!**

3 600 ...	H03 0.. H03 1..	H03 2.. H03 3..

dB(A)	81	82
dB(A)	89	90
dB	= 3	= 2

## Δήλωση συμβατότητας CE

Δηλώνουμε με αποκλειστική μας ευθύνη, ότι το προϊόν που περιγράφεται στα «Τεχνικά χαρακτηριστικά» αντιστοιχεί σε όλες τις σχετικές διατάξεις των οδηγιών 2011/65/ΕΕ, 2014/30/ΕΕ, 2006/42/ΕΚ, 2000/14/ΕΚ συμπεριλαμβανομένων των αλλαγών τους και ταυτίζεται με τα ακόλουθα πρότυπα: EN 60335-1, EN 50434.

2000/14/ΕΚ: Εγγυόμαστε στάθμη ακουστικής ισχύος:

Διαδικασία αξιολόγησης της Δήλωσης συμβατότητας σύμφωνα με το παράρτημα V.

3 600 ...	H03 0.. H03 1..	H03 2.. H03 3..

dB(A)	92	92
-------	----	----

Κατηγορία προϊόντος: 50

Τεχνικός φάκελος (2006/42/ΕΚ, 2000/14/ΕΚ) από:  
Bosch Lawn and Garden Ltd., PT-LG/ENS23,  
Stowmarket, Suffolk IP14 1EY, England

Henk Becker  
Executive Vice President  
Engineering

Helmut Heinzelmann  
Head of Product Certification  
PT/ETM9

ΡΡα:  
*Henk Becker* i.V. *Helmut Heinzelmann*

Robert Bosch GmbH, Power Tools Division  
70764 Leinfelden-Echterdingen, GERMANY  
01.08.2014

## Συναρμολόγηση

### Για την ασφάλειά σας

- ▶ **Προσοχή!** Θέστε το μηχάνημα κήπου εκτός λειτουργίας και βγάλτε το φως από την πρίζα πριν από οποιαδήποτε εργασία συντήρησης και/ή καθαρισμού. Το ίδιο ισχύει και όταν το ηλεκτρικό καλώδιο χαλάσει, κοπεί ή μπερδευτεί.

**Δώστε προσοχή στην τάση δικτύου:** Η τάση της πηγής ρεύματος πρέπει να ταυτίζεται με την τάση που αναγράφεται στην πινακίδα κατασκευαστή του μηχανήματος κήπου. Μηχανήματα κήπου με χαρακτηριστική τάση 230 V μπορούν να χρησιμοποιηθούν και με τάση 220 V/240 V.

Το ηλεκτρικό κύκλωμα πρέπει να είναι ασφαλισμένο ως εξής:

**AXT 22 D/25 D/23 TC/25 TC/2500 TC = 13 A**

Ένα καλώδιο επιμήκυνσης με πολύ μικρή διατομή αγωγού οδηγεί σε ισχυρή μείωση της αποδοτικότητας του μηχανήματος κήπου. Σε καλώδια μήκος έως 25 m απαιτείται αγωγός με διατομή 3 x 1,5 mm<sup>2</sup> σε καλώδια μακρύτερα από 25 m ο αγωγός πρέπει να έχει διατομή τουλάχιστο 2,5 mm<sup>2</sup>.

- ▶ **ΠΡΟΣΟΧΗ:** Αντικανονικά καλώδια επιμήκυνσης μπορεί να είναι επικίνδυνα. Το καλώδιο επιμήκυνσης, το φως και ο συνδετήρας πρέπει να είναι στεγανά και Εγκεκριμένα για χρήση σε εξωτερικούς χώρους.

Οι καλωδιακές συνδέσεις πρέπει να είναι στεγνές και να μην αποθέτονται στο δάπεδο.

Για να αυξήσετε την προστασία σας συνιστάμε τη χρήση ενός αυτόματου διακόπτη διαρροής διακόπτης (FI/RCD) 30 mA. Να ελέγχετε αυτόν το διακόπτη πριν από κάθε χρήση του μηχανήματος κήπου.

Η επιδιόρθωση ενός τυχόν χαλασμένου ηλεκτρικού καλωδίου επιτρέπεται να διεξαχθεί μόνο από ένα εξουσιοδοτημένο συνεργείο της Bosch.

Όταν το καλώδιο επιμήκυνσης είναι τυλιγμένο σε τύμπανο πρέπει να το ξετυλίξετε ολόκληρο.

## Συναρμολόγηση

Αφαιρέστε το μηχάνημα κήπου από τη συσκευασία. (Βλέπε εικόνες A – D).

### Συναρμολόγηση της χοάνης πλήρωσης (βλέπε εικόνες E – F)

- 1 Μετακινήστε το καπάκι του μηχανισμού κοπής **13** προς τα πίσω.
- 2 3 Αναρτήστε τη χοάνη πλήρωσης **8** στο μηχάνημα κήπου και στη συνέχεια αφήστε ελεύθερο το καπάκι μηχανισμού κοπής **13**.
- 4 Πατήστε τη χοάνη πλήρωσης **8** προς τα κάτω και γυρίστε το κόκκινο κουμπί ακινητοποίησης **9** τέρμα με ωρολογιακή φορά για να ασφαλίσετε τη χοάνη πλήρωσης **8**. Γι' αυτό απαιτούνται περίπου 5 πλήρεις περιστροφές του κουμπιού ακινητοποίησης **9**.

## Λειτουργία

### Εκκίνηση (βλέπε εικόνα G)

- ▶ Να τοποθετείτε το μηχάνημα κήπου πάντοτε επάνω σε μια σταθερή επιφάνεια. Να μην γέρνετε και να μην μετακινείτε το μηχάνημα όταν αυτό λειτουργεί.
- ▶ Μετά τη θέση εκτός λειτουργίας ο κινητήρας συνεχίζει να κινείται!

Να βγάξετε τα χώματα από τις ρίζες. Ξένα αντικείμενα όπως πέτρες, γυαλιά, μέταλλα, υφάσματα και πλαστικά υλικά δεν επιτρέπεται να μπαίνουν στη χοάνη πλήρωσης **8**. Διαφορετικά μπορεί να υποστεί ζημιά ο κύλινδρος κοπής **16**.

Η χοάνη πλήρωσης **8** πρέπει να είναι άδεια.

### Θέση σε λειτουργία

Πατήστε το πράσινο πλήκτρο **4**.

### Θέση εκτός λειτουργίας

Πατήστε το κόκκινο πλήκτρο «Stopp» **5**.

Για την προστασία του μηχανισμού το μηχάνημα κήπου ξεκινά πάλι μόνο μετά από 2 s.

### Προστασία από αθέλητη επανεκκίνηση

Σε περίπτωση διακοπής του ηλεκτρικού ρεύματος το μηχάνημα απενεργοποιείται. Όταν το ρεύμα επανέλθει το μηχάνημα κήπου δεν μπαίνει αυτόματα σε λειτουργία.

### Αναστροφή

Πατήστε και κρατήστε πατημένο το κίτρινο πλήκτρο **6** για να αναστρέψετε τη φορά περιστροφής.

Ο κύλινδρος κοπής **16** περιστρέφεται ανάστροφα και απελευθερώνει το μπλοκαρισμένο υλικό.

### Προστασία από υπερφόρτιση

Πολύ υψηλό φορτίο (π. χ. από μπλοκάρισμα του κυλίνδρου κοπής **16**) οδηγεί για μερικά δευτερόλεπτα σε ακινησία του μηχανήματος κήπου και συμπληρωματικά ακούγεται ένα ηχητικό σήμα.

Πατήστε το κόκκινο πλήκτρο STOP για να απαλείψετε το σφάλμα. Στη συνέχεια εκκινήστε το μηχάνημα κήπου με αντίστροφη κατεύθυνση.

Πατήστε και κρατήστε πατημένο το κίτρινο πλήκτρο **6** για να ξεμπλοκάρετε το μηχανισμό κοπής.

Όταν το μηχάνημα κήπου δεν μπορεί να ξεκινήσει προς την ίδια κατεύθυνση και ακούγεται πάλι ένα ηχητικό σήμα.

Όταν ο μηχανισμός κοπής δεν ξεμπλοκάρει τότε πρέπει να αφαιρεθεί απ' αυτόν η πλάκα πίεσης **15**.

Για να το επιτύχετε αυτό πρέπει να γυρίσετε ελαφρά το κουμπί ρύθμισης **10** με φορά αντίθετη της ωρολογιακής μέχρι να απελευθερωθεί το «μπλοκαρισμένο» υλικό. Η πλάκα πίεσης **15** πρέπει ακολούθως να ρυθμιστεί (βλέπε «Επαναρύθμιση της πλάκας πίεσης (βλέπε εικόνα H)»).



### Υποδείξεις εργασίας

- ▶ Όταν χρησιμοποιείτε το μηχάνημα να φοράτε πάντοτε προστατευτικά γυαλιά, ωτασπίδες και προστατευτικά γάντια.
- ▶ Πριν τη χρήση του μηχανήματος να ελέγχετε πάντοτε τη σωστή συναρμολόγηση του κουτιού συλλογής και της χοάνης πλήρωσης.

Το μηχάνημα κήπου διαθέτει αισθητήρες. Σε περίπτωση που το κουτί συλλογής **11** και η χοάνη πλήρωσης **8** δεν έχουν τοποθετηθεί σωστά, τότε το μηχάνημα κήπου δεν παίρνει εμπρός ενώ ταυτόχρονα ακούγεται ένα ηχητικό σήμα (στο AXT 23 TC/ 25 TC 2550 TC αναβοσβήνουν επιπλέον και 2 φωτοδιόδοι **14**).

Πατήστε το κόκκινο πλήκτρο STOP για να απαλείψετε το σφάλμα.

Να εισάγετε προσεκτικά το υπό τεμαχισμό υλικό. Το εισαχθέν υλικό έλκεται αυτόματα από το κύλινδρο κοπής **16**.

- ▶ **Μακρύ υπό τεμαχισμό υλικό που προεξέχει από το μηχάνημα κήπου μπορεί, όταν τραβιέται, να ταλαντευτεί με ορμή. Γι' αυτό να κρατάτε επαρκή απόσταση ασφαλείας!**
- Να εισάγετε πάντοτε τόσο υλικό, όσο χρειάζεται για να μη φράζει η χοάνη πλήρωσης **8**.
- Να τεμαχίζετε εναλλάξ μαραμένα, υγρά και ήδη πολλές μέρες συσσωρευμένα κηπουρικά απορρίμματα και κλαδιά. Έτσι εμποδίζεται το μπλοκάρισμα του κυλίνδρου κοπής **16**.
- Να μην τεμαχίζετε μαλακά, μη στερεά απορρίμματα, π. χ. απορρίμματα κουζίνας, αλλά να τα λιπασματοποιείτε αμέσως.
- Φροντίστε, το τεμαχισμένο υλικό να μπορεί να πέφτει ελεύθερα από τη σήραγγα απόρριψης – κίνδυνος αναστροφής!

- Το τεμαχισμένο υλικό δεν επιτρέπεται να σκεπάζει τις σχισμές αερισμού **3**.
- Να αποφεύγετε τα μπλοκαρίσματα μέσα στη σήραγγα απόρριψης, επειδή αυτά μπορεί να οδηγήσουν σε κλοστήματα του υπό τεμαχισμό υλικού στη χοάνη πλήρωσης **8**.

### Υποδείξεις για τον τεμαχισμό

Ο τεμαχισμός των κλαδιών εξαρτάται από το είδος, την ηλικία και την ξηρότητα του ξύλου.

Άριστα αποτελέσματα επιτυγχάνετε όταν τεμαχίζετε φρέσκα κλαδιά, λίγο μετά από την κοπή τους.

Μαλακά κηπουρικά απορρίμματα θα πρέπει να τεμαχίζονται σε μικρές ποσότητες, ιδιαίτερα όταν το υπό κοπή υλικό είναι υγρό. Τυχόν μπλοκαρίσματα μπορούν να αποφευχθούν όταν ενδιάμεσα τεμαχίζετε και κλαδιά.

### Επαναρύθμιση της πλάκας πίεσης (βλέπε εικόνα H)

Η πλάκα πίεσης **15** έχει ρυθμιστεί από τον κατασκευαστή και πριν την πρώτη εκκίνηση δεν χρειάζεται να την ρυθμίσετε.

Με την πάροδο του χρόνου η πλάκα πίεσης **15** φθείρεται και πρέπει να επαναρυθμίζεται, (π. χ. όταν το υπό τεμαχισμό υλικό, όπως κλαδιά, σχηματίζει αλυσίδα και δεν μπορεί να τεμαχιστεί επαρκώς).

Όταν ο κινητήρας κινείται προς τα εμπρός (πράσινο πλήκτρο **4**) γυρίστε το κουμπί ρύθμισης **10** βαθμίδων με ωρολογιακή φορά μέχρι να ακούσετε έναν ελαφρό θόρυβο τροχίσματος. Ο κύλινδρος κοπής **16** τροχίζει την πλάκα πίεσης **15** μέχρι να επιτευχθεί η σωστή απόσταση. Παράλληλα, από το άνοιγμα απόρριψης εξέρχονται μερικά ρινίσματα αλουμινίου.

Να διεξαγάγετε έναν αντίστοιχο έλεγχο κοπώντας αν πέφτουν ρινίσματα στο κουτί συλλογής **11**.

Να ρυθμίσετε την πλάκα πίεσης **15** μόνο όσο χρειάζεται. Έτσι την προστατεύετε από περιττή φθορά.

## Αναζήτηση σφαλμάτων

Στον παρακάτω πίνακα δείχνονται συμπτώματα σφαλμάτων καθώς και πως θα μπορούσατε να τα εξουδετερώσετε σε περίπτωση που κάποτε το μηχάνημα κήπου για τον κήπο δεν θα εργάζεται σωστά. Όταν, όμως, δεν θα μπορούσατε να εντοπίσετε και να εξουδετερώσετε το πρόβλημα που παρουσιάστηκε, τότε σας παρακαλούμε να απευθυνθείτε σε ένα εξουσιοδοτημένο συνεργείο Service.

- ▶ **Προσοχή! Θέστε το μηχάνημα κήπου εκτός λειτουργίας και βγάλτε το φως από την πρίζα πριν από οποιαδήποτε εργασία συντήρησης και/ή καθαρισμού. Το ίδιο ισχύει και όταν το ηλεκτρικό καλώδιο χαλάσει, κοπεί ή μπερδευτεί.**

Συμπτώματα	Πιθανή αιτία	Θεραπεία
Το μηχάνημα κήπου δεν λειτουργεί	Το κουτί συλλογής δεν είναι σωστά συναρμολογημένο	Συναρμολογήστε σωστά το κουτί συλλογής
	Η χοάνη πλήρωσης δεν είναι σωστά συναρμολογημένη	Συναρμολογήστε σωστά τη χοάνη πλήρωσης
	Η πρίζα είναι χαλασμένη	Βάλτε το φως σε άλλη πρίζα
	Χαλασμένο καλώδιο επιμήκυνσης	Ελέγξτε το καλώδιο και, αν είναι χαλασμένο, αντικαταστήστε το
	Το μηχάνημα έχει υπερθερμανθεί	Περιμένετε μέχρι να κρυώσει το μηχάνημα κήπου
	«Έπεσε/Κάηκε» η ασφάλεια	Ανεβάστε/Αλλάξτε την ασφάλεια

## 106 | Ελληνικά

Συμπτώματα	Πιθανή αιτία	Θεραπεία
Ακούγεται ένα ηχητικό σήμα (στο AXT 23 TC/ 25 TC 2550 TC αναβοσβήνουν επιπλέον και δυο φωτοδιόδοι) και το μηχάνημα δεν παίρνει εμπρός	Το κουτί συλλογής/Η χοάνη πλήρωσης δεν έχουν συναρμολογηθεί σωστά	Βεβαιωθείτε ότι το κουτί συλλογής είναι σωστά τοποθετημένο Βεβαιωθείτε ότι η χοάνη πλήρωσης είναι σωστά τοποθετημένη και, γυρίζοντας το κόκκινο κουμπί ακινητοποίησης με ωρολογιακή φορά, ότι είναι και καλά σφισμένη
Το μηχάνημα κήπου δεν ξεκινά και εκπέμπει τρεις φορές περιοδικά ένα ηχητικό σήμα. (στο AXT 23 TC/25 TC/ 2550 TC αναβοσβήνουν συμπληρωματικά δυο LED)	Έχει υπερθερμανθεί η ηλεκτρονική μονάδα ρύθμισης	Πατήστε το πλήκτρο STOP. Περιμένετε να κρυώσει το μηχάνημα. Ακούγεται ένα ηχητικό σήμα για 2 δευτερόλεπτα και ο διακόπτης πηγαίνει στη θέση αναμονής [Standby].
Αναβοσβήνει μια φωτοδιόδος (σε AXT 23 TC/ 25 TC 2550 TC)	Καμιά ανωμαλία. Το αναβόσβημα της φωτοδιόδου είναι σωστό. Το μηχάνημα κήπου είναι συνδεδεμένο στην τροφοδοσία και έτοιμο για λειτουργία	
Το μηχάνημα κήπου δεν ξεκινά και εκπέμπει κατά διαστήματα ένα ηχητικό σήμα. Το σφάλασμα δεν μπορεί να απαλειφτεί με πάτημα του πλήκτρου STOP (στο AXT 23 TC/ 25 TC/2550 TC αναβοσβήνουν ταυτόχρονα δυο LED)	Προστασία από υπερτάσεις	Ξεκινήστε εκ νέου το μηχάνημα κήπου. Ελέγξτε αν το καλώδιο επιμήκυνσης εκπληρώνει τις απαιτούμενες προϋποθέσεις (μια ενδεχόμενη ανεπαρκής ποιότητα του καλωδίου επιμήκυνσης μπορεί να προκαλέσει σφάλματα) Όταν χρησιμοποιείτε συλλέκτη ελέγξτε αν αυτός λειτουργεί σωστά.
Το μηχάνημα κήπου δεν ξεκινά και εκπέμπει για 10 δευτερόλεπτα ένα συνεχές ηχητικό σήμα και το σφάλμα δεν μπορεί να απαλειφθεί με πάτημα του πλήκτρου STOP (στο AXT 23 TC/ 25 TC/2550 TC αναβοσβήνουν συμπληρωματικά δυο LED)	Η ηλεκτρονική μονάδα ρύθμισης λειτουργεί εσφαλμένα	Απειθυνθείτε σε ένα εξουσιοδοτημένο κατάστημα Service της Bosch Kundendienst
Το υπό τεμαχισμό υλικό δεν έλκεται	Το υπό τεμαχισμό υλικό είναι υγρό ή μαλακό Το υπό τεμαχισμό υλικό μπλοκάρει μέσα στο μηχάνημα κήπου	Χρησιμοποιήστε τον ωθητήρα για να ωθήσετε το υπό τεμαχισμό υλικό μέσα στο μηχάνημα κήπου Αφαιρέστε το υπό τεμαχισμό υλικό που προκαλεί το μπλοκάρισμα (να φοράτε πάντοτε γάντια κηπουρικής) Πατήστε το πλήκτρο αναστροφής (βλέπε «Αναστροφή»)
Το υπό τεμαχισμό υλικό δεν τεμαχίζεται τελείως και σχηματίζει αλυσίδα	Η πλάκα πίεσης πρέπει να επαναρυθμιστεί	βλέπε «Επαναρύθμιση της πλάκας πίεσης (βλέπε εικόνα Η)»
Το υλικό που έχει σφηνώσει ανάμεσα στον κύλινδρο κοπής και την πλάκα πίεσης δεν μπορεί να ξεσφηνώσει με λειτουργία αναστροφής	Λάθος συναρμολογημένη πλάκα πίεσης	Πατήστε το κουμπί ρύθμισης <b>10</b> θέστε ένα κλειδί τύπου Άλεν <b>17</b> (5 mm – δεν περιέχεται στη συσκευασία) στο άνοιγμα της κεφαλής της βίδας και λύστε την πλάκα πίεσης γυρίζοντας τη βίδα ρύθμισης με φορά αντίθετη της ωρολογιακής (βλέπε εικόνα I) Μετά την εξουδετέρωση του σφηνώματος επαναρυθμίστε την πλάκα πίεσης (βλέπε «Επαναρύθμιση της πλάκας πίεσης (βλέπε εικόνα Η)»)

## Συντήρηση και καθαρισμός

- ▶ **Προσοχή!** Θέστε το μηχάνημα κήπου εκτός λειτουργίας και βγάλτε το φιν από την πρίζα πριν από οποιαδήποτε εργασία συντήρησης και/ή καθαρισμού. Το ίδιο ισχύει και όταν το ηλεκτρικό καλώδιο χαλάσει, κοπεί ή μπερδευτεί.
- ▶ **Να φοράτε πάντοτε προστατευτικά γάντια όταν εργάζεστε με το μηχάνημα κήπου ή όταν πρόκειται να διεξάγετε σ' αυτό εργασίες συντήρησης/καθαρισμού.**

**Υπόδειξη:** Να διεξάγετε τακτικά τις παρακάτω εργασίες συντήρησης για να εξασφαλίσετε την αξιόπιστη και μακρόχρονη χρήση του μηχανήματος.

Να ελέγχετε τακτικά, μήπως το μηχάνημα κήπου παρουσιάζει εμφανείς ελλείψεις, π. χ. χαλαρά ή χαλασμένα μαχαίρια, χαλαρές συνδέσεις ή χαλασμένα εξαρτήματα.

Να ελέγχετε, αν οι καλύπτρες και οι προστατευτικές διατάξεις είναι άψογες και σωστά συναρμολογημένες. Τυχόν απαραίτητες επισκευές ή εργασίες συντήρησης πρέπει να εκτελούνται πριν τη χρήση του μηχανήματος.

Αν παρ' όλες τις επιμελημένες μεθόδους κατασκευής κι ελέγχου το μηχάνημα κήπου σταματήσει κάποτε να λειτουργεί, τότε η επισκευή του πρέπει να ανατεθεί σ' ένα εξουσιοδοτημένο συνεργείο για μηχανήματα κήπου της Bosch.

## Αποσυναρμολόγηση της πλάκας πίεσης (βλέπε εικόνα J)

- ▶ **Προσοχή!** Θέστε το μηχάνημα κήπου εκτός λειτουργίας και βγάλτε το φιν από την πρίζα πριν από οποιαδήποτε εργασία συντήρησης και/ή καθαρισμού. Το ίδιο ισχύει και όταν το ηλεκτρικό καλώδιο χαλάσει, κοπεί ή μπερδευτεί.
- ▶ **Να φοράτε πάντοτε προστατευτικά γάντια όταν εργάζεστε με το μηχάνημα κήπου ή όταν πρόκειται να διεξάγετε σ' αυτό εργασίες συντήρησης/καθαρισμού.**

Η διάρκεια της ζωής του κυλίνδρου κοπής **16** και της πλάκας πίεσης **15** είναι πολυετής όταν το μηχάνημα κήπου χρησιμοποιείται κανονικά και σύμφωνα με τις αντίστοιχες οδηγίες.

Για να αφαιρέσετε, να καθαρίσετε ή/και να αντικαταστήσετε την πλάκα πίεσης **15** πρέπει να ακολουθήσετε την εξής διαδικασία:

- ⓘ **Ξεβιδώστε** τελείως τη βίδα της πλάκας πίεσης όπως φαίνεται στην εικόνα.
  - ⓘ Αφαιρέστε την πλάκα πίεσης **15** ανασκλώνοντάς την με ένα καταβίδι.
- Η συναρμολόγηση της πλάκας πίεσης **15** διεξάγεται με τον αντίστροφο τρόπο και πρέπει ακολούθως να επαναρυθμιστεί (βλέπε «Επαναρύθμιση της πλάκας πίεσης (βλέπε εικόνα Η)»).

## Μετά το πέρας της εργασίας/Διαφύλαξη/Αποθήκευση

Δεν επιτρέπεται ο καθαρισμός του κλαδοτεμαχιστή με πλυντικά μηχανήματα υψηλής πίεσης ή με τρεχούμενο νερό.

Να καθαρίζετε το μηχάνημα κήπου επιμελώς εξωτερικά με μια μαλακή βούρτσα και ένα πανί. Μην χρησιμοποιήσετε νερό, διαλύτες ή μέσα στίλβωσης. Να αφαιρείτε όλα τα κολλημένα χορτάρια και τα ιζήματα, ιδιαίτερα από τις σχισμές αερισμού **3**.

Να αποθηκεύετε το μηχάνημα σε ένα στεγνό χώρο. Μην θέτετε άλλα αντικείμενα επάνω στο μηχάνημα.

Το καλώδιο μπορεί να διαφυλαχτεί στο μηχάνημα (μόνο UK) όπως φαίνεται στην εικόνα. (βλέπε εικόνα K).

Ο κλαδοτεμαχιστής μπορεί να αποθηκευτεί, σύμφωνα με την εικόνα B, αφού πρώτα αποσυναρμολογηθεί η χοάνη πλήρωσης (βλέπε επίσης «Συναρμολόγηση της χοάνης πλήρωσης (βλέπε εικόνες E – F)»).

## Service και παροχή συμβουλών χρήσης

[www.bosch-garden.com](http://www.bosch-garden.com)

Όταν ζητάτε διασφαφτικές πληροφορίες καθώς και όταν παραγγέλνετε ανταλλακτικά πρέπει να αναφέρετε οπωσδήποτε το 10ψήφιο αριθμό ευρετηρίου που αναγράφεται στην πινακίδα κατασκευαστή του μηχανήματος κήπου.

### Ελλάδα

Robert Bosch A.E.  
Ερχείας 37  
19400 Κορωπί – Αθήνα  
Tel.: 210 5701270  
Fax: 210 5701283  
[www.bosch.com](http://www.bosch.com)  
[www.bosch-pt.gr](http://www.bosch-pt.gr)

ABZ Service A.E.  
Tel.: 210 5701380  
Fax: 210 5701607

## Απόσυρση

Τα μηχανήματα κήπου, τα εξαρτήματα και οι συσκευασίες πρέπει να ανακυκλώνονται με τρόπο φιλικό προς το περιβάλλον.

Μην ρίξετε τα μηχανήματα κήπου στα απορρίμματα του σπιτιού σας!

### Μόνο για χώρες της ΕΕ:



Σύμφωνα με την Κοινοτική Οδηγία 2012/19/ΕΕ σχετικά με τις παλαιές ηλεκτρικές και ηλεκτρονικές συσκευές και τη μεταφορά της οδηγίας αυτής σε εθνικό δίκαιο δεν είναι πλέον υποχρεωτικό τα άχρηστα ηλεκτρικά και ηλεκτρονικά μηχανήματα να συλλέγονται ξεχωριστά για να ανακυκλωθούν με τρόπο φιλικό προς το περιβάλλον.

Τηρούμε το δικαίωμα αλλαγών.

## Türkçe

### Güvenlik Talimatı

**Dikat! Aşağıdaki talimatı dikkatle okuyun. Bahçe aletinin usulüne uygun olarak kullanımını ve kumanda elemanlarının işlevlerini tam olarak öğrenin. Bu kullanım kılavuzunu ileride başvurmak üzere güvenli bir yerde saklayın.**

### Bahçe aleti üzerindeki sembollerin açıklaması



Genel tehlike uyarısı.



Kullanım kılavuzunu tam olarak okuyun.



Kesme mekanizmasında bir çalışma yapmadan önce aleti kapatın ve fişi prizden çekin. Çalışma esnasında kablo hasar görecektir veya kesilecek olursa, kabloya dokunmayın ve hemen ilgili akım devresindeki sigortayı pasif hale getirin. Aleti hiçbir zaman hasarlı kablo ile kullanmayın.



Koruyucu iş eldivenleri, sağlam iş ayakkabıları uzun pantolon kullanın.



Dönen kesici bıçaklar nedeniyle tehlike. Alet çalışır durumda iken ellerinizi veya ayaklarınızı deliğe yaklaştırmayın.



Çalışırken yakınınızda bulunan kişilerin etrafa savrulabilecek yabancı cisimler tarafından yaralanmaması için gerekli önlemleri alın.



Uyarı: Bahçe aleti çalışır durumda iken aletle aranızda güvenli bir mesafe bırakın.



Aletin parçalarına dokunmadan önce tam olarak durmalarını bekleyin.



Koruyucu gözlük kullanın.



Koruyucu kulaklık kullanın.



Bu bahçe aletini yağmur altında kullanmayın ve yağmur altında bırakmayın.



Toplama haznesi üzerine çıkmayın.

### Kullanım

► **Alet çalışırken doldurma hunisini 8 tutmayın. Kapatıldıktan sonra da alet birkaç saniye serbest dönüşte döner.**

► Çocukların veya bu talimatı okumamış kişilerin bahçe aletini kullanmasına hiçbir zaman izin vermeyin. Ulusal güvenlik yönetmelikleri bazı ülkelerde bu aleti kullanma yaşını kısıtlamaktadır. Kullanım dışındaki bahçe aletini çocukların erişemeyeceği bir yerde saklayın.

► Bu bahçe aleti; fiziksel, duyuusal veya zihinsel yetenekleri kısıtlı, yetersiz deneyime ve/veya eksik bilgiye sahip kişiler (çocuklar dahil) tarafından kullanılmaya uygun değildir. Bu kişiler aleti ancak güvenliklerinden sorumlu bir kişinin gözetiminde veya onlardan bahçe aletinin nasıl kullanılacağı hakkında talimat alarak kullanabilirler.

- Çocukların bahçe aleti ile oynamasına dikkat edilmelidir.
- ▶ Çalıştırılmadan önce aletin ekteki talimata uygun olarak monte edilmiş olması zorunludur.
  - ▶ Güvenliği artırmak için maksimum 30 mA'lık hatalı akımlı bir FI-Şalterin (RCD) kullanılması tavsiye olunur. Bu FI-Şalteri her kullanımdan önce kontrol edilmelidir.
  - ▶ Sadece açık havada kullanılmaya müsadeleli ve püskürtme suyuna karşı korunmalı uzatma kablosu kullanın.
  - ▶ Fişi ve prizi ıslak elle tutmayın.
  - ▶ Şebeke bağlantı kablosunu veya uzatma kablosunu kırmayın, ezmeyin veya aleti bunların üzerinden geçirmeyin, aksi takdirde hasar görebilirler. Kabloyu sıcaktan, yağdan ve keskin kenarlı cisimlerden koruyun.
  - ▶ Aletle çalışırken 3 metrelik bir daire içinde başkaları ve evcil hayvanlar bulunmamalıdır. Aleti kullanan çalışma alanını üçüncü kişilere karşı korumaktan sorumludur.
  - ▶ Bosch aletin kusursuz işlev görmesine ancak ve sadece orijinal aksesuar kullanıldığı takdirde garanti eder.
  - ▶ Aletle çalışmaya başlamadan önce kullanım kılavuzunu tam olarak okuyun ve içeriğini kavrayın.
  - ▶ Geniş giysiler, sallanan kurdeleler veya kravatlar taşımayın.
  - ▶ Aleti ancak düz, sağlam zeminli serbest bir alanda kullanın (örneğin duvarların veya diğer sabit nesnelere çok yakınında kullanmayın).
  - ▶ Aleti kaldırım taşlarının bulunduğu yerlerde veya çakıllı zeminde kullanmayın. Alet tarafından fırlatılan malzeme yaralanmalara neden olabilir.
  - ▶ Aleti çalıştırmadan önce bütün vida, somun ve tespit parçalarının yerlerine tam olarak oturup oturmadıklarını ve koruyucu donanımlarla muhafazaların yerlerinin doğru olup olmadığını kontrol edin. Hasar görmüş veya okunmaz hale gelmiş uyarı ve açıklama etiketlerini yenileyin.
  - ▶ Aleti çalıştırmadan önce doldurma hunisinin açık olduğundan emin olun.
  - ▶ Yüzünüzü ve bedeninizi doldurma hunisinden uzakta tutun.
  - ▶ Ellerinizi veya bedeninizin başka bölümlerinin veya giysilerinizin doldurma hunisi veya atma deliği içine girmesini veya hareketli parçaların yakınına gelmesini önleyin.
  - ▶ Duruşunuzun güvenli ve dengenizin iyi olmasına dikkat edin. Öne doğru çok fazla eğilmeyin. Doldurma işlemi esnasında aletin ayağından daha yüksekte durmayın.
  - ▶ Bahçe aleti ile çalışırken aletin atma bölgesinden yeterli uzaklıkta durun.
  - ▶ Alete malzeme doldururken bu malzeme içinde metal parçaları, taşlar, şişeler, konserve kutuları veya başka yabancı nesnelere bulunmamasına büyük dikkat gösterin.
  - ▶ Kesme mekanizması yabancı bir nesneye rastlar, alet alışılmışın dışında sesler çıkarmaya ve titreşim yapmaya başlarsa, kesme

**110 | Türkçe**

mekanizmasını durdurmak için aleti hemen kapatın. Fişi prizden çekin şunları yapın:

- Alette herhangi bir hasar olup olmadığını kontrol edin.
  - Bütün hasarlı parçaları değiştirin veya onarın.
  - Gevşek parça olup olmadığını kontrol edin ve gerekiyorsa bunları sıkın.
- Yeterli eğitime sahip değilseniz bahçe aletini onarmayı denemeyin.
- İşlenmiş malzemenin atma/boşaltma bölgesinde yığılmasına dikkat edin; bu durumda sevk işlemi engellenin ve doldurma hunisinde geri tepme kuvveti oluşabilir.
- Alet tıkanacak olursa kapatın ve kesme mekanizması tam olarak duruncaya kadar bekleyin. Tıkanıklığı gidermeye başlamadan önce fişi prizden çekin.
- Kapak ve koruyucu donanımların hasarsız olup olmadıklarını, doğru olarak takılıp takılmadıklarını kontrol edin. Aleti kullanmaya başlamadan önce gerekli görülebilecek bakım ve onarım işlerini gerçekleştirin.
- Motorun devir sayısı ayarını değiştirmeyi denemeyin. Bir sorun ortaya çıkarsa Bosch Müşteri Servisine başvurun.
- Motorda meydana gelebilecek hasarları ve motorun yanmasını önlemek için havalandırma aralıklarını her zaman açık tutun ve buradaki birikintileri temizleyin.
- Motor çalışır durumda iken bahçe aletini hiçbir zaman kaldırmayın veya taşımayın.

- Çalışma alanından ayrılmadan önce her defasında aleti kapatın, kesme mekanizması tam olarak duruncaya kadar bekleyin ve şebeke bağlantı fişini prizden çekin.
- Çalışma esnasında aleti devirmeyin.
- Aleti yağmur altında bırakmayın. Aleti daima kuru bir yerde saklayın.
- Aşırı gerilimler tarafından oluşturulabilecek hasarlardan kaçınmak için bir agregatör ve otomatik gerilim regülasyon donanımı kullanın.
- Enerjiden tasarruf etmek için bahçe aletini sadece kullanacağınız zaman açın.

**Bakım ve saklama/depolama**

- Aleti servis işleri, kontrol, saklama veya aksesuar değişimi için işletim dışına almadan önce fişi prizden çekin ve aletin soğumasını bekleyin. Aletin kendine yapacağınız her türlü kontrol ve ayar işlemlerinden önce bütün hareketli parçaların tam olarak durduğundan emin olun.
- Aletin bakımını düzenli olarak yapın ve aleti her zaman temiz tutun.
- Bahçe aletini kontrol edin ve güvenlik önlemi olarak aşınmış veya hasar görmüş parçaları değiştirin.
- Yenilenen parçaların orijinal Bosch ürünü olduğundan emin olun.
- Bir uzatma kablosu kullanıyorsanız, bu kablo aletin şebeke kablosundan daha zayıf olmamalıdır.
- Akım ikmal kablosunu ve uzatma kablosunu düzenli aralıklarla hasar veya yıpranma açısından kontrol edin. Kablolarda bir hasar varsa aleti kullanmayın.

- Kesme mekanizmasını ayarlarken; aletin akım beslemesinin zorunlu kesme sistemi tarafından kesildiğini, motorun çalıştırılmayacağını ve buna rağmen motoru elle döndürdüğünüzde kesme mekanizmasının hareket edeceğini unutmayın.
- Zorunlu kesme sistemini hiçbir zaman devreden çıkarmayı denemeyin.

## Ürün ve işlev tanımı



**Bütün uyarıları ve talimat hükümlerini okuyun.**  
Açıklanan uyarılara ve talimat hükümlerine uyulmadığı takdirde elektrik çarpmalarına, yangınlara ve/veya ağır yaralanmalara neden olunabilir.

## Usulüne uygun kullanım

Bu alet; ev ve hobi bahçelerindeki lifli ve odunmuş atıkların kompost oluşumuna uygun biçimde öğütülmesi için tasarlanmıştır.

Toplama haznesi öğütülmüş malzemenin doldurulmasına ve doldurma hunisinin takılıp saklanması ile sürgüleme yapmaya yarar.

Toplama haznesi başka amaçlar için kullanılmamalıdır.

## Teslimat kapsamı

Bahçe aletini ambalajından dikkatli biçimde çıkarın ve aşağıdaki parçaların eksik olup olmadığını kontrol edin:

- Sessiz ağaç dalı öğütme makinesi
- Doldurma hunisi
- Sürgü
- Toplama haznesi
- Kullanım kılavuzu

Eğer parçalar eksik veya hasarlı ise yetkili satıcınıza başvurun.

Tam montaj durumunda bahçe aleti yaklaşık 30,5 – 31,3 kg ağırlığındadır. Bahçe aletini ambalajından çıkarırken gerekiyorsa yardım alın.

## Şekli gösterilen elemanlar

Şekli gösterilen elemanların numaraları grafik sayfasındaki bahçe aleti şeklinin bulunduğu numaralarla aynıdır.

- 1 Şasi
- 2 Şebeke fişi\*\*
- 3 Havalandırma aralıkları
- 4 Yeşil tuş
- 5 Kırmızı "stop" tuşu
- 6 Sarı tuş
- 7 Sürgü
- 8 Doldurma hunisi
- 9 Kilitleme düğmesi
- 10 Ayar düğmesi
- 11 Toplama haznesi
- 12 Seri numarası
- 13 Kesme mekanizması kapağı
- 14 LED-Gösterge (sadece AXT 23 TC/ 25 TC 2550 TC)
- 15 Bastırma plakası
- 16 Kesici rulo
- 17 Alyan anahtarı\*

\*\* Ülkelere özgü

\*Şekli gösterilen veya tanımlanan aksesuar standart teslimat kapsamında değildir. Aksesuarın tümünü aksesuar programımızda bulabilirsiniz.

## Teknik veriler

Sessiz ağaç dalı öğütme makinesi		AXT 22 D	AXT 25 D	AXT 23 TC	AXT 25 TC	AXT 2550 TC
Ürün kodu	3 600 ...	H03 0..	H03 1..	H03 2..	H03 3..	H03 3..
Giriş gücü, S 6 (40/60 s) <sup>1)</sup>	W	2200	2500	2300	2500	2500
Giriş gücü, S 1	W	2000	2300	2100	2300	2300
Boştaki devir sayısı	dev/dak	40	40	40	40	40
Kesme sistemi		Freze rulosu	Freze rulosu	"Turbine-Cut"	"Turbine-Cut"	"Turbine-Cut"
Maksimum malzeme girişi	kg/h	180 <sup>2)</sup>	190 <sup>2)</sup>	215 <sup>2)</sup>	230 <sup>2)</sup>	230 <sup>2)</sup>
Maksimum dal çapı	mm	38 <sup>2)</sup>	40 <sup>2)</sup>	42 <sup>2)</sup>	45 <sup>2)</sup>	45 <sup>2)</sup>

<sup>1)</sup>İşletim türü S 6 (% 40), 40 s yüklenme ve 60 s boşta çalışmayı öngören bir yüklenme profilini tanımlar. Uygulamada sürekli işletme müsaade vardır.

<sup>2)</sup>Öğütülecek malzemenin özelliğine göre.

Kapama işlemleri sırasında kısa süreli gerilim düşmeleri olabilir. Elverişsiz şebeke koşullarında diğer aletler etkilenebilir. 0,36 Ohm'den daha küçük şebeke empedanslarında hatalar ortaya çıkmaz.

## 112 | Türkçe

Sessiz ağaç dalı öğütme makinesi		AXT 22 D	AXT 25 D	AXT 23 TC	AXT 25 TC	AXT 2550 TC
Toplama haznesi	l	53	53	53	53	53
Ağırlığı EPTA-Procedure 01/2003'e göre	kg	31,3	31,3	30,5	30,5	30,5
Koruma sınıfı		⊕ / I	⊕ / I	⊕ / I	⊕ / I	⊕ / I

<sup>1)</sup>İşletim türü S 6 (% 40), 40 s yüklenme ve 60 s boşta çalışmayı öngören bir yüklenme profilini tanımlar. Uygulamada sürekli işleme müsaade vardır.

<sup>2)</sup>Öğütülecek malzemenin özelliğine göre.

Kapama işlemleri sırasında kısa süreli gerilim düşmeleri olabilir. Elverişsiz şebeke koşullarında diğer aletler etkilenebilir. 0,36 Ohm'den daha küçük şebeke empedanslarında hatalar ortaya çıkmaz.

## Gürültü/Titreşim bilgisi

Gürültü emisyon değerleri EN 50434 uyarınca belirlenmektedir.

3 600 ... H03 0.. H03 2..  
H03 1.. H03 3..

Aletin A değerlendirmeli gürültü seviyesi tipik olarak şöyledir:

Ses basıncı seviyesi  
Gürültü emisyonu seviyesi  
Tolerans K

dB(A) 81 82  
dB(A) 89 90  
dB = 3 = 2

**Koruyucu kulaklık kullanın!**

## Uygunluk beyanı



Tek sorumlu olarak "Teknik veriler" bölümünde tanımlanan ürünün, değişiklikleri de dahil olmak üzere 2011/65/EU, 2014/30/EU, 2006/42/EC, 2000/14/EC yönergelerinin geçerli bütün hükümlerini karşıladığını ve aşağıdaki standartlarla uyumlu olduğunu beyan ederiz: EN 60335-1, EN 50434.

2000/14/EC: Garanti edilen gürültü emisyonu seviyesi:  
Uyumluluk değerlendirme yöntemi ek V uyarınca.

3 600 ... H03 0.. H03 2..  
H03 1.. H03 3..

dB(A) 92 92

Ürün kategorisi: 50

Teknik belgelerin bulunduğu merkez (2006/42/EC, 2000/14/EC):

Bosch Lawn and Garden Ltd., PT-LG/ENS23,  
Stowmarket, Suffolk IP14 1EY, England

Henk Becker Helmut Heinzelmann  
Executive Vice President Head of Product Certification  
Engineering PT/ETM9

Ppa

*Henk Becker i.V. K. W. L.*

Robert Bosch GmbH, Power Tools Division  
70764 Leinfelden-Echterdingen, GERMANY  
01.08.2014

## Montaj

### Güvenliğiniz için

- **Dikkat! Bakım ve temizlik işlemlerinden önce bahçe aletini kapatın ve şebeke bağlantı fişini prizden çekin. Akım kablosu hasar gördüğünde, kesildiğinde veya karıştığında da aynı işlemi uygulayın.**

**Anma gerilimine dikkat edin:** Akım kaynağının gerilimi aletin tip etiketindeki verilere uymalıdır. 230 V ile işaretlenmiş aletler 220 V/240 V'la da çalıştırılabilir.

Akım devresi en azından şu şekilde sigortalınmalıdır:

**AXT 22 D/25 D/23 TC/25 TC/2500 TC = 13 A**

Çok küçük iletken kesitli uzatma kablosu aletin performansını belirgin ölçüde düşürür. 25 metre uzunluğa kadar olan kablolarda kablo kesiti en azından 3 x 1,5 mm<sup>2</sup>, 25 metreden uzun kablolarda ise en azından 2,5 mm<sup>2</sup> olmalıdır.

- **DİKKAT: Usulüne uygun olmayan uzatma kabloları tehlikeli olabilir. Uzatma kablosu, fiş ve kuplaj su sızdırmaz ve açık havada kullanılmaya müsadeleli olmalıdır.**

Kablo bağlantıları kuru olmalı ve yerde durmamalıdır.

Güvenliği artırmak için maksimum 30 mA'lık hatalı akımlı bir FI-Şalterin (RCD) kullanılması tavsiye olunur. Bu FI-Şalteri her kullanımdan önce kontrol edilmelidir.

Bağlantı kablosu hasar görecektse sadece yetkili Bosch servis atölyesinde onarılmalıdır.

Kablo makarası kullanıyorsanız bunun mutlaka açılmış olması gerekir.



## Montaj

Aleti ambalajından çıkarın. (Bakınız: Şekiller A–D).

### Doldurma hunisinin takılması (Bakınız: Şekiller E–F)

- ❶ Kesme mekanizması kapağını **13** arkaya getirin.
- ❷ Doldurma hunisini **8** bahçe aletine takın ve kesme mekanizması kapağını **13** bırakın.
- ❸ Doldurma hunisini **8** aşağı bastırın ve kırmızı tespit düğmesini **9** saat hareket yönünde sonuna kadar çevirerek doldurma hunisini **8** kilitleyin; bunun için tespit düğmesinin **9** yaklaşık 5 kez çevrilmesi gerekir.

## İşletme

### İşletime alma (Bakınız: Şekil G)

- ▶ **Bahçe aletini daima düz, sert ve yatay bir zemine yerleştirin. İşletme esnasında bahçe aletini devirmeyin veya hareket ettirmeyin.**
- ▶ **Kapama yapıldıktan sonra motor bir süre serbest dönüşte döner!**

Topraktaki kök topraklarını çıkarın. Taş, cam, metal, kumaş ve plastik gibi yabancı cisimler doldurma hunisine **8** ulaşmamalıdır. Aksi takdirde **16** kesici rulo hasar görebilir. Doldurma hunisi **8** boş olmalıdır.

### Açma

Yeşil tuşa **4** basın.

### Kapama

Kırmızı "stop" tuşuna **5** basın.

Mekanik aksamı korumak için bahçe aletini 2 saniye süre ile yeniden başlatamazsınız.

### Tekrar çalışma emniyeti

Elektrikler kesildiğinde bahçe aleti kapanır. Elektrikler geldiğinde alet otomatik olarak tekrar açılmaz.

### Geri dönüş

Dönme yönünü değiştirmek için sarı tuşa **6** basın ve tuşu basılı tutun.

Kesici rulo **16** ters yönde döner ve blokaj yapan malzemeyi açar.

### Aşırı zorlanma emniyeti

Aşırı zorlanma (örneğin kesici rulunun **16** bloke olması) bahçe aletinin birkaç saniye sonra durmasına neden olur, bir bip sesi duyulur.

Hatayı silmek için kırmızı stop tuşuna basın. Daha sonra bahçe aletini ters yönde başlatın.

Kesme mekanizmasındaki blokajı gidermek için sarı tuşa **6** basın ve tuşu basılı tutun.

Bahçe aletini aynı yönde çalıştırın, çalışmayabilir ve bip sesi duyulabilir.

Blokaj giderilmezse bastırma plakası **15** kesme mekanizmasından çıkarılmalıdır.

Bu esnada ayar düğmesi **10** bloke olmuş malzeme açılıncaya kadar saat hareket yönünün tersine biraz çevrilmelidir. Bundan sonra bastırma plakasının **15** yeniden ayarlanması gerekir (Bakınız: "Bastırma plakasının ayarlanması (Bakınız: Şekil H)").

### Çalışırken dikkat edilecek hususlar

- ▶ **Bahçe aleti ile çalışırken daima koruyucu gözlük, kulaklık ve eldiven kullanın.**
- ▶ **Kullanımdan önce her defasında toplama haznesinin ve doldurma hunisinin doğru olarak takılıp takılmadığını kontrol edin.**

Bu bahçe aleti sensörlerle donatılmıştır. Toplama haznesi **11** ve doldurma hunisi **8** doğru olarak takılmadığında alet çalışmaz ve bir sinyal sesi duyulur (AXT 23 TC/ 25 TC 2550 TC tipinde ek olarak 2 LED **14** yanıp söner).

Hatayı silmek için kırmızı stop tuşuna basın.

Öğütülecek malzemeyi uzatın. İçeri itilen malzeme kesici rulo **16** tarafından kendiliğinden içeri çekilir.

- ▶ **Bahçe aletinden çıkıntı yapan uzun dallar çekilme esnasında doğal olarak savrulma yapar; bu nedenle bahçe aletinden yeterli uzaklıkta durun!**

- Her zaman doldurma hunisi **8** tıkanmayacak ölçüde malzeme doldurun.
- Pörsümüş, nemli ve uzun süre toprakta kalmış bahçe atıklarını dallarla dönüşümlü olarak işleyin. Bu yolla kesici rulunun **16** sıkışmasını önlersiniz.
- Örneğin mutfak atıkları gibi sertlik özü olmayan yumuşak malzemeyi işlemeyin, bu gibi malzemeyi doğrudan kompost içine ilave edin.
- Öğütülen malzemenin atma deliğinden rahatça dışarı atılıyor olmasına dikkat edin – Tıkanma tehlikesi!
- Havalandırma aralıkları **3** öğütülen malzeme tarafından kapatılmamalıdır.
- Atma deliğinde blokaj oluşmamasına dikkat edin, çünkü buradaki blokaj doldurma hunisi **8** içindeki malzemenin geri tepmesine neden olabilir.

### Öğütme işlemi için açıklamalar

Odunun türü, yaşı ve kuruluğuna göre dallar daha zor veya daha kolay öğütülür.

Taze dalları kesimden kısa süre sonra öğütürseniz en iyi sonucu alırsınız.

Yumuşak bahçe atıkları, özellikle de ıslak iseler, küçük miktarlar halinde öğütülmelidir. Dallar periyodik olarak öğütülerek blokajların önüne geçilebilir.

### Bastırma plakasının ayarlanması (Bakınız: Şekil H)

Bastırma plakası **15** fabrikasyon olarak ayarlıdır ve ilk kullanımdan önce ayarlanması gerekmez.

Aşınma nedeniyle bastırma plakasının **15** zaman içinde ayarlanması gerekir (örneğin dallar zincir gibi birbirine bağlanır ve gerektiği gibi öğütülemezse).

**114 | Türkçe**

Motor öne doğru çalışırken (yeşil tuş **4**) ayar düğmesini **10** küçük adımlar halinde saat hareket yönünde hafif bir sürtünme sesi duyuluncaya kadar çevirin (kesici merdane/silindiri **16** bastırma plakasına **15** doğru mesafeden sürtünür ve birkaç küçük alüminyum talaşı çıkış deliğinden atılır).

Toplama kutusundaki **11** talaşlara bakarak bunu kontrol edin. Ancak bu ayarlamayı sadece gerektiği kadar yapın, aksi takdirde bastırma plakası **15** gereksiz bir aşınmaya maruz kalabilir.

**Hata arama**

Bahçe aletiniz kusursuz biçimde çalışmadığı takdirde aşağıdaki tablo hata bulgularını, olası nedenleri ve hataların tam olarak giderilme yollarını gösterir. Bu açıklamalar yardımı ile sorunu belirleyip gideremezseniz servis atölyenize başvurun.

► **Dikkat! Bakım ve temizlik işlemlerinden önce bahçe aletini kapatın ve şebeke bağlantı fişini prizden çekin. Akım kablosu hasar gördüğünde, kesildiğinde veya karıştığında da aynı işlemi uygulayın.**

Hata göstergesi	Olası neden	Giderilme yolu
Bahçe aleti çalışmıyor	Toplama haznesi doğru takılmamış Doldurma hunisi doğru olarak takılmamış Priz arızalı Uzatma kablosunda hasar var Bahçe aleti aşırı ölçüde ısınıyor Sigorta atmış durumda	Toplama haznesini doğru olarak takın Doldurma haznesini doğru olarak takın Başka bir priz kullanın Kabloyu kontrol edin ve hasarlı ise değiştirin Bahçe aleti soğuyuncaya kadar bekleyin Sigortayı değiştirin
Sesli sinyal duyuluyor (AXT 23 TC/25 TC 2550 TC alet tipinde ek olarak iki LED yanıp sönüyor) ve bahçe aleti çalışmıyor	Toplama haznesi/doldurma hunisi doğru takılmamış	Toplama haznesinin doğru konumlandırıldığından emin olun Doldurma hunisinin doğru konumlandırılmış ve kırmızı kilitleme düğmesinin saat hareket yönünde çevrilmesiyle sıkıldığından emin olun
Bahçe aleti üç kez bip sesi çıkarıyor ve çalışmıyor. (AXT 23 TC/25 TC/2550 TC'de buna ek olarak iki LED yanar söner)	Elektronik kontrol ünitesi aşırı ölçüde ısınmış	Stop tuşuna basın Makine soğuyuncaya kadar bekleyin. Makine 2 saniye süre ile bip sesi çıkarır ve şalter standby (bekleme) konumuna gider.
Bir LED yanıp söner (AXT 23 TC/25 TC 2550 TC'de)	Yok; LED'in yanması doğru; bahçe aleti akım şebekesine bağlı ve çalışmaya hazır	
Bahçe aleti aralıklarla bip sesi çıkarıyor ve çalışmıyor, hata STOP tuşuna basılarak giderilemiyor (AXT 23 TC/25 TC/2550 TC'de ek olarak iki LED yanıp söner)	Düşük gerilim koruması	Bahçe aletini yeniden çalıştırın. Uzatma kablosunun istenen gereklilikleri karşılayıp karşılamadığını kontrol edin (uzatma kablosunun kalitesinin düşük olması bir hataya neden olabilir) Bir agregatör kullanıyorsanız bunun doğru olarak çalışıp çalışmadığını kontrol edin.
Bahçe aleti 10 saniye süre ile kesintisiz bip sesi çıkarıyor ve çalışmıyor, hata STOP tuşuna basılarak giderilemiyor (AXT 23 TC/25 TC/2550 TC'de ek olarak iki LED yanıp söner)	Elektronik kontrol ünitesi hatası	Yetkili Bosch Müşteri Servisine başvurun
Öğütülecek malzeme içeri çekilmiyor	Öğütülecek malzeme ıslak ve yumuşak Öğütülecek malzeme bahçe aleti içinde sıkışıyor	Öğütülecek malzemeyi bahçe aleti içine itmek için iticiyi kullanın Öğütülecek malzeme blokajını giderin (daima bahçe eldivenleri kullanın) Ters çalışma tuşuna basın (Bakınız: "Geri dönüş")

Hata göstergesi	Olası neden	Giderilme yolu
Öğütülecek malzeme tam olarak öğütülemiyor ve zincir gibi birbirine bağlanıyor	Bastırma plakasının ayarlaması gerekiyor	Bakınız: "Bastırma plakasının ayarlanması (Bakınız: Şekil H)"
Kesici rulo ile bastırma plakası arasında sıkışan malzeme geri dönüş tuşu ile gevşetilemiyor	Bastırma plakası yanlış ayarlı	Ayar düğmesine <b>10</b> basın, iç altıgen (alyan) anahtarı <b>17</b> (5 mm – teslimat kapsamında değildir) vida başının üzerine yerleştirin ve saat hareket yönünün tersine çevirerek ayar vidasını ve bastırma plakasını gevşetin (Bakınız: Şekil I) Blokajı giderdikten sonra bastırma plakasını tekrar ayarlayın (Bakınız: "Bastırma plakasının ayarlanması (Bakınız: Şekil H)")

## Bakım ve temizlik

- ▶ **Dikkat! Bakım ve temizlik işlemlerinden önce bahçe aletini kapatın ve şebeke bağlantı fişini prizden çekin. Akım kablosu hasar gördüğünde, kesildiğinde veya karıştığında da aynı işlemi uygulayın.**
- ▶ **Bahçe aletiyle çalışırken veya bakım ve temizlik işlerini yaparken daima koruyucu iş eldivenleri kullanın.**

**Not:** Bahçe aletini uzun süre ve güvenilir biçimde kullanabilmek için aşağıdaki bakım işlemlerini düzenli aralıklarla tekrarlayın.

Bıçağın gevşeyip gevşemediğini, hasar görüp görmediğini, bağlantıların ayrılıp ayrılmadığını veya parçaların aşınıp aşınmadığını veya hasar görüp görmediğini düzenli aralıklarla kontrol edin.

Kapak ve koruyucu donanımların hasarsız olup olmadıklarını, doğru olarak takılıp takılmadıklarını kontrol edin. Bahçe aletini kullanmaya başlamadan önce gerekli görülebilecek bakım ve onarım işlerini gerçekleştirin.

Dikkatli üretim ve test yöntemlerine rağmen bahçe aleti arıza yapacak olursa, onarım Bosch Bahçe Aletleri için yetkili bir müşteri servisinde yaptırılmalıdır.

## Bastırma plakasının sökülmesi (Bakınız: Şekil J)

- ▶ **Dikkat! Bakım ve temizlik işlemlerinden önce bahçe aletini kapatın ve şebeke bağlantı fişini prizden çekin. Akım kablosu hasar gördüğünde, kesildiğinde veya karıştığında da aynı işlemi uygulayın.**
- ▶ **Bahçe aletiyle çalışırken veya bakım ve temizlik işlerini yaparken daima koruyucu iş eldivenleri kullanın.**

Kullanım kılavuzunda belirtilen talimata uygun olarak kullanılıp ayarlandıklarında kesici rulo **16** ve bastırma plakası **15** yıllarca kullanılabilir.

Bastırma plakasını **15** sökmek, temizlemek veya değiştirmek için şu işlemleri yapın:

- 1 2 Şekilde gösterildiği gibi bastırma plakasının civatasını tam olarak sökün.
- 3 Bastırma plakasını **15** bir tornavida ile kaldırarak dışarı çıkarın.

Takma, aynı işlemlerin ters sıra ile uygulanmasıyla olur ve daha sonra bastırma plakasının **15** ayarlanması gerekir (Bakınız: "Bastırma plakasının ayarlanması (Bakınız: Şekil H)").

## Çalışmadan sonra/Saklama

Ağaç dalı öğütme makinesi yüksek basınçlı temizleyiciler veya akar su ile temizlenemez.

Bahçe aletinin dış kısmını yumuşak bir fırça ve bir bezle esaslı biçimde temizleyin. Su, çözücü madde veya polisaj maddesi kullanmayın. Özellikle havalandırma aralıklarından 3 olmak üzere her türlü çim kalıntılarını ve yapışmalarını temizleyin.

Bahçe aletini kuru bir yerde saklayın. Alet üzerine başka bir nesne koymayın.

Kablo, şekilde gösterildiği gibi makinede saklanabilir (sadece UK). (Bakınız: Şekil K).

Ağaç dalı öğütme makinesi doldurma hunisi söküldükten sonra şekilde B gösterildiği gibi saklanabilir (Bakınız: "Doldurma hunisinin takılması (Bakınız: Şekiller E – F)").

## Müşteri hizmeti ve uygulama danışmanlığı

[www.bosch-garden.com](http://www.bosch-garden.com)

Lütfen bütün başvuru ve yedek parça siparişlerinizde bahçe aletinin tip etiketi üzerindeki 10 haneli ürün kodunu belirtiniz.

**Sadece Türkiye için geçerlidir:** Bosch genel olarak yedek parçaları 5 yıl hazır tutar.

### Türkçe

Bosch San. ve Tic. A.Ş.

Ahi Evran Cad. No:1 Kat:22

Polaris Plaza

80670 Maslak/İstanbul

Bosch Uzman Ekibi +90 (0212) 367 18 88

Işıklar LTD.ŞTİ.

Kızılay Cad. No: 16/C Seyhan

Adana

Tel.: 0322 3599710

Tel.: 0322 3591379

**116 | Polski**

İdeal Elektronik Bobinaj  
Yeni San. Sit. Cami arkası No: 67  
Aksaray  
Tel.: 0382 2151939  
Tel.: 0382 2151246

Bulsan Elektrik  
İstanbul Cad. Devrez Sok. İstanbul Çarşısı  
No: 48/29 İskitler  
Ankara  
Tel.: 0312 3415142  
Tel.: 0312 3410203

Faz Makine Bobinaj  
Sanayi Sit. 663 Sok. No: 18  
Antalya  
Tel.: 0242 3465876  
Tel.: 0242 3462885

Örsel Bobinaj  
1. San. Sit. 161. Sok. No: 21  
Denizli  
Tel.: 0258 2620666

Bulut Elektrik  
İstasyon Cad. No: 52/B Devlet Tiyatrosu Karşısı  
Elazığ  
Tel.: 0424 2183559  
Körfez Elektrik  
Sanayi Çarşısı 770 Sok. No: 71  
Erzincan  
Tel.: 0446 2230959

Ege Elektrik  
İnönü Bulvarı No: 135 Muğla Makasarası Fethiye  
Fethiye  
Tel.: 0252 6145701

Değer İş Bobinaj  
İsmetpaşa Mah. İlk Belediye Başkan Cad. 5/C Şahinbey  
Gaziantep  
Tel.: 0342 2316432

Çözüm Bobinaj  
İsmetpaşa Mah. Eski Şahinbey Belediyesi altı Cad. No: 3/C  
Gaziantep  
Tel.: 0342 2319500

Onarım Bobinaj  
Raifpaşa Cad. No: 67 İskenderun  
Hatay  
Tel.: 0326 6137546

Günşah Otomotiv  
Beylikdüzü Sanayi Sit. No: 210 Beylikdüzü  
İstanbul  
Tel.: 0212 8720066

Aygem  
10021 Sok. No: 11 AOSB Çiğli  
İzmir  
Tel.: 0232 3768074

Sezmen Bobinaj  
Ege İş Merkezi 1201/4 Sok. No: 4/B Yenışehir  
İzmir  
Tel.: 0232 4571465

Ankaralı Elektrik  
Eski Sanayi Bölgesi 3. Cad. No: 43  
Kayseri  
Tel.: 0352 3364216  
Asal Bobinaj  
Eski Sanayi Sitesi Barbaros Cad. No: 24  
Samsun  
Tel.: 0362 2289090  
Üstündağ Elektrikli Aletler  
Nusretiye Mah. Boyacılar Aralığı No: 9  
Tekirdağ  
Tel.: 0282 6512884

**Tasfiye**

Bahçe aletleri, aksesuar ve ambalaj malzemesi çevre dostu bir biçimde tasfiye edilmek üzere geri dönüşüm merkezine yollanmak zorundadır.

Bahçe aletlerini evsel çöplerin içine atmayın!

**Sadece AB üyesi ülkeler için:**

Elektronik ve elektrikli aletlere ilişkin 2012/19/EU sayılı Avrupa yönetmeliği ve bu yönetmeliğin ulusal hukuka uyarlanmış hükümleri uyarınca kullanım ömrünü tamamlamış elektronik ve elektrikli aletler ayrı ayrı toplanmak ve çevre dostu tasfiye amacıyla geri kazanım merkezlerine gönderilmek zorundadır.

Değişiklik haklarımız saklıdır.

**Polski****Wskazówki bezpieczeństwa**

**Uwaga! Poniższe wskazówki należy dokładnie przeczytać. Należy zapoznać się z elementami sterującymi i prawidłową obsługą narzędzia ogrodowego. Instrukcję eksploatacji należy zachować i starannie przechowywać w celu dalszego zastosowania.**

**Wyjaśnienie symboli umieszczonych na narzędziu ogrodowym**

Ogólna wskazówka ostrzegająca przed potencjalnym zagrożeniem.



Przed przystąpieniem do pracy należy przeczytać niniejszą instrukcję eksploatacji.



Przed przystąpieniem do jakichkolwiek prac przy mechanizmie tnącym, urządzenie należy wyłączyć, a wtyczkę wyjąć z gniazda. W przypadku uszkodzenia lub przecięcia przewodu podczas pracy, należy natychmiast dezaktywować bezpiecznik odpowiedniego obwodu elektrycznego, unikając dotknięcia uszkodzonego przewodu. Nie wolno w żadnym wypadku używać urządzenia z uszkodzonym przewodem.



Do pracy należy zakładać rękawice ochronne, stabilne obuwie robocze i długie spodnie.



Niebezpieczeństwo spowodowane obracającym się nożem. W czasie pracy urządzenia nie wolno wkładać rąk ani nóg do otworu.



Należy zwracać uwagę, aby osoby, przebywające w pobliżu, nie zostały skaleczone przez odrzucone podczas pracy ciała obce.



Ostrzeżenie: Podczas pracy urządzenia ogrodowego należy trzymać się w bezpiecznej odległości od niego.



Nie dotykać żadnego z elementów urządzenia przed ich całkowitym zatrzymaniem się.



Zakładać okulary ochronne.



Należy nosić środki ochrony słuchu.



Nie wolno stosować narzędzia ogrodowego podczas deszczu, ani wystawiać go na działanie deszczu.



Nie wolno stawać na zbiorniku na odpadki.

### Obsługa urządzenia

- ▶ **Podczas pracy urządzenia nie wolno wkładać rąk do leja załadunkowego 8. Urządzenie działa jeszcze przez kilka sekund po wyłączeniu.**
- ▶ Nie wolno udostępniać narzędzia ogrodowego do użytkowania dzieciom, a także osobom, które nie zapoznały się z niniejszymi zaleceniami. Należy zwrócić uwagę, czy w danym kraju nie istnieją przepisy, ograniczające wiek użytkownika podobnych narzędzi. Nieużywane narzędzie ogrodowe należy przechowywać w miejscu niedostępnym dla dzieci.
- ▶ Niniejsze narzędzie ogrodowe nie jest dostosowane do obsługi przez osoby (łącznie z dziećmi) ograniczone fizycznie, emocjonalnie, lub psychicznie, a także przez osoby z niewystarczającym doświadczeniem i/lub niedostateczną wiedzą. Wyjątek stanowi sytuacja, w której znajdują się one pod nadzorem osoby odpowiedzialnej za ich bezpieczeństwo i otrzymują od tej

## 118 | Polski

osoby instrukcje dotyczące posługiwania się narzędziem ogrodowym.

Dzieci powinny znajdować się pod nadzorem, a narzędzie ogrodowe zabezpieczone w taki sposób, żeby nie mogły się one nim bawić.

- ▶ Przed pierwszym uruchomieniem urządzenie powinno zostać zmontowane zgodnie z załączonymi wskazówkami.
- ▶ Dla podwyższenia bezpieczeństwa pracy zaleca się stosowanie wyłącznika różnicowoprądowego (RCD) o prądzie różnicowym, nie większym niż 30 mA. Wyłącznik ten powinien być kontrolowany przed każdym użyciem.
- ▶ Stosować należy tylko przedłużacze przeznaczone do użytku na zewnątrz i zabezpieczone przed rozbryzgami wody.
- ▶ Nie dotykać wtyczki ani gniazdka elektrycznego mokrymi rękami.
- ▶ Nie wolno najeżdżać na przewód sieciowy lub na przedłużacz, zginać go lub szarpać, gdyż mogłoby to spowodować jego uszkodzenie. Chronić przewód przed działaniem wysokiej temperatury, olejem/smarami oraz ostrymi krawędziami.
- ▶ Podczas pracy urządzenia w jego obrębie, w odległości 3 metrów nie mogą znajdować się żadne osoby postronne i zwierzęta. Osoba obsługująca urządzenie odpowiedzialna jest za osoby trzecie znajdujące się w pobliżu.
- ▶ Firma Bosch gwarantuje bezawaryjną pracę urządzenia tylko w przypadku stosowania wyłącznie oryginalnego osprzętu.
- ▶ Nie należy rozpoczynać pracy z urządzeniem przed zapoznaniem się z instrukcją eksploatacji.
- ▶ Nie nosić luźnej odzieży, zwisających troczków oraz krawatów.
- ▶ Używać urządzenia tylko na dużym obszarze (na przykład nie za blisko ścian i innych obiektów stałych) na stabilnym poziomym podłożu.
- ▶ Nie stosować urządzenia na wybrukowanym lub żwirowym podłożu. Materiał wyrzucany z urządzenia może spowodować obrażenia.
- ▶ Przed uruchomieniem urządzenia sprawdzić, czy wszystkie śruby, nakrętki i inne elementy mocujące są dokręcone i czy urządzenia zabezpieczające i osłony są prawidłowo zamontowane. Wymienić uszkodzone lub nieczytelne tabliczki z ostrzeżeniami i wskazówkami.
- ▶ Przed uruchomieniem urządzenia upewnić się, że lej załadowniczy jest pusty.
- ▶ Pamiętać o tym, aby twarz i inne części ciała znajdowały się w bezpiecznej odległości od leja załadowniczego.
- ▶ Zwracać szczególną uwagę, aby ręce lub inne części ciała, a także fragmenty odzieży nie dostały się do leja załadowniczego lub otworu wylotowego, ani nie znalazły się w pobliżu wszelkich ruchomych części urządzenia.

- ▶ Podczas pracy należy cały czas dbać o zachowanie stabilnej pozycji, dobre podparcie stóp i zapewnienie równowagi. Nie należy zbytnio wychylać się do przodu. W czasie ładowania materiału do urządzenia nie należy nigdy stawać wyżej, niż podstawa rozdrabniarki.
- ▶ Podczas pracy należy zawsze stawać poza zasięgiem materiału wyrzucanego przez narzędzie ogrodowe.
- ▶ W czasie ładowania urządzenia zwracać szczególną uwagę na to, aby do leja załadowczego nie dostały się kawałki metalu, kamienie, butelki, puszki ani inne przedmioty.
- ▶ W przypadku natrafienia przez nóż natrafił na jakiś przedmiot lub wystąpienia nietypowych odgłosów lub drgań, urządzenie należy natychmiast wyłączyć, powodując tym zatrzymanie mechanizmu tnącego. Wyjąć wtyczkę z gniazda zasilania i wykonać następujące czynności:
  - Stwierdzić rodzaj i stopień uszkodzenia.
  - Wymienić lub naprawić wszystkie uszkodzone elementy.
  - Skontrolować, czy żadne elementy nie są poluzowane i dokręcić je w razie potrzeby.
- ▶ Jeżeli nie posiada się odpowiedniego wykształcenia nie należy próbować samemu naprawiać sekator do żywopłotu.
- ▶ Nie dopuścić do zbierania się odpadków w kanale wylotowym. Mogłoby to spowodować zablokowanie się urządzenia i wyrzut nagromadzonego materiału przez lej załadowczy.
- ▶ Jeśli urządzenie się zapcha, należy je wyłączyć i poczekać, aż mechanizm tnący całkowicie się zatrzyma. Przed przystąpieniem do usuwania odpadków należy wyjąć wtyczkę z gniazda elektrycznego.
- ▶ Kontrolować, czy osłony urządzenia i zabezpieczenia są w pełni sprawne i właściwie zamontowane. Przed rozpoczęciem pracy z urządzeniem należy przeprowadzić wszelkie konieczne konserwacje i naprawy.
- ▶ Nie wolno zmieniać liczby obrotów silnika. W razie wystąpienia problemów należy skontaktować się z serwisem firmy Bosch.
- ▶ Otwory wentylacyjne powinny być zawsze drożne, by nie doprowadzić do uszkodzenia silnika lub pożaru.
- ▶ Nie podnosić i nie przenosić narzędzia ogrodowego z pracującym silnikiem.
- ▶ Za każdym razem przed opuszczeniem miejsca pracy należy wyłączyć urządzenie, odczekać aż mechanizm tnący zatrzyma się i wyjąć wtyczkę z gniazdka.
- ▶ Nie wolno przechylać włączonego urządzenia.
- ▶ Nie wolno wystawiać urządzenia na działanie deszczu. Urządzenie należy przechowywać tylko w suchych pomieszczeniach.
- ▶ Jeżeli stosowany jest agregator, musi on posiadać automatyczną regulację napięcia, co pozwoli uniknąć

uszkodzeń spowodowanych przepięciami.

### Konserwacja i przechowywanie

- ▶ W celu dokonania czynności serwisowych, kontroli, odstawienia do przechowania lub wymiany osprzętu należy wyłączyć urządzenie, wyjąć wtyczkę z gniazda sieciowego i poczekać, aż urządzenie ochłodzi się. Przed przystąpieniem do jakichkolwiek inspekcji, regulacji itp. należy upewnić się, że wszystkie elementy ruchome całkowicie zatrzymały się.
- ▶ Urządzenie należy odpowiednio konserwować i utrzymywać w czystości.
- ▶ Skontrolować narzędzie ogrodowe i w trosce o własne bezpieczeństwo, wymienić zużyte lub uszkodzone części.
- ▶ Upewnić się, czy części zamienne zostały wyprodukowane przez firmę Bosch.
- ▶ Jeśli stosowany jest przedłużacz, powinien on być co najmniej takiej klasy (albo mocniejszy), jak przewód zasilania podłączony do urządzenia.
- ▶ Regularnie sprawdzać, czy przewód zasilania i przedłużacz nie są uszkodzone lub zużyte. Nie korzystać z urządzenia, jeśli któryś z przewodów jest uszkodzony.
- ▶ Należy pamiętać o tym, że w trakcie regulacji mechanizmu tnącego dopływ prądu do silnika jest wprawdzie przerwany przez wyłącznik awaryjny i silnik nie może zostać włączony, ale mimo to ręczne obracanie silnika spowoduje poruszanie się mechanizmu tnącego.

- ▶ W żadnym wypadku nie należy próbować ingerować w działanie wyłącznika awaryjnego.

### Opis urządzenia i jego zastosowania



**Należy przeczytać wszystkie wskazówki i przepisy.** Błędy w przestrzeganiu poniższych wskazówek mogą spowodować porażenie prądem, pożar i/lub ciężkie obrażenia ciała.

### Użycie zgodne z przeznaczeniem

Urządzenie przeznaczone jest do rozdrabniania włóknistych i drewnianych odpadków ogrodowych w celu ich kompostowania.

Zbiornik na odpadki przeznaczony jest do wyłapywania rozdrobnionego materiału oraz do przechowywania leja załadawczego i popychacza.

Zbiornika na odpadki nie należy stosować do innych celów.

### Zakres dostawy

Narzędzie ogrodowe należy ostrożnie wyjąć z opakowania i upewnić się, czy w opakowaniu znajdują się wszystkie poniżej wymienione elementy:

- Cicha rozdrabniarka
- Lej załadawczy
- Popychacz
- Zbiornik na odpadki
- Instrukcja eksploatacji

W przypadku stwierdzenia braku lub uszkodzenia któregoś z elementów, należy zwrócić się do punktu zakupu urządzenia.

Kompletnie zmontowane narzędzie ogrodowe waży ok. 30,5 – 31,3 kg. W razie potrzeby należy poprosić o pomoc przy wyjmowaniu narzędzia ogrodowego z opakowania.

### Przedstawione graficznie komponenty

Numeracja przedstawionych graficznie komponentów odnosi się do rysunku narzędzia ogrodowego na stronie graficznej.

- 1 Wózek
- 2 Wtyczka sieciowa\*\*
- 3 Otwory wentylacyjne
- 4 Zielony przycisk
- 5 Czerwony przycisk „Stop“
- 6 Żółty przycisk
- 7 Popychacz
- 8 Lej załadawczy
- 9 Przycisk ustalający
- 10 Przycisk nastawczy
- 11 Zbiornik na odpadki
- 12 Numer serii



- 13 Pokrywa mechanizmu tnącego
- 14 Wskaźnik LED (tylko AXT 23 TC/ 25 TC 2550 TC)
- 15 Płyta dociskowa
- 16 Walec tnący
- 17 Klucz sześciokątny\*

\*\* specyficzne dla danego kraju

\*Przedstawiony na rysunkach lub opisany w instrukcji użytkowania osprzęt nie wchodzi w skład wyposażenia standardowego. Kompletny asortyment wyposażenia dodatkowego można znaleźć w naszym katalogu osprzętu.

## Dane techniczne

Cicha rozdrabniarka		AXT 22 D	AXT 25 D	AXT 23 TC	AXT 25 TC	AXT 2550 TC
Numer katalogowy	3 600 ...	H03 0..	H03 1..	H03 2..	H03 3..	H03 3..
Wydajność nominalna, S 6 (40/60 s) <sup>1)</sup>	W	2200	2500	2300	2500	2500
Wydajność nominalna, S 1	W	2000	2300	2100	2300	2300
Prędkość obrotowa bez obciążenia	min <sup>-1</sup>	40	40	40	40	40
System cięcia		Walec tnący	Walec tnący	„Turbine-Cut“	„Turbine-Cut“	„Turbine-Cut“
maks. zdolność przerobowa	kg/h	180 <sup>2)</sup>	190 <sup>2)</sup>	215 <sup>2)</sup>	230 <sup>2)</sup>	230 <sup>2)</sup>
maks. średnica gałęzi	mm	38 <sup>2)</sup>	40 <sup>2)</sup>	42 <sup>2)</sup>	45 <sup>2)</sup>	45 <sup>2)</sup>
Zbiornik na odpadki	l	53	53	53	53	53
Ciężar odpowiednio do EPTA-Procedure 01/2003	kg	31,3	31,3	30,5	30,5	30,5
Klasa ochrony		⊕ / I	⊕ / I	⊕ / I	⊕ / I	⊕ / I

<sup>1)</sup>Tryb pracy S 6 (40 %) to rodzaj obciążalności urządzenia, zakładający 40 s pracy pod obciążeniem i 60 s pracy na biegu jałowym. W zastosowaniach praktycznych możliwa jest praca ciągła.

<sup>2)</sup>W zależności od twardości drewna.

Podczas włączania urządzenia dochodzi do krótkotrwałych spadków napięcia. W przypadku niekorzystnych warunków sieciowych może dojść do zakłóceń pracy innych urządzeń. W przypadku impedancji źródła zasilania mniejszej niż 0,36 omów, nie należy się liczyć z żadnymi zakłóceniami.

## Informacja na temat hałasu i wibracji

Emisja hałasu została określona zgodnie z EN 50434.

	3 600 ...	H03 0.. H03 1..	H03 2.. H03 3..
Określony wg skali A poziom hałasu emitowanego przez urządzenie wynosi standardowo:			
Poziom ciśnienia akustycznego	dB(A)	81	82
Poziom natężenia dźwięku	dB(A)	89	90
Niepewność pomiaru K	dB	= 3	= 2
<b>Stosować środki ochrony słuchu!</b>			

## Deklaracja zgodności

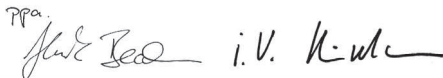
	3 600 ...	H03 0.. H03 1..	H03 2.. H03 3..
Oświadczamy z pełną odpowiedzialnością, że produkt przedstawiony w rozdziale „Dane techniczne” odpowiada wymaganiom następujących dyrektyw: 2011/65/UE, 2014/30/UE, 2006/42/WE, 2000/14/WE wraz ze zmianami oraz następujących norm: EN 60335-1, EN 50434.			
2000/14/WE: Gwarantowany poziom natężenia dźwięku:	dB(A)	92	92
Sposób oceny zgodności wg załącznika V.			

## 122 | Polski

Kategoria produktów: 50

Dokumentacja techniczna (2006/42/WE, 2000/14/WE):  
Bosch Lawn and Garden Ltd., PT-LG/ENS23,  
Stowmarket, Suffolk IP14 1EY, England

Henk Becker Executive Vice President Engineering	Helmut Heinzelmann Head of Product Certification PT/ETM9
--	--

PPA  
  
 i.v. H. He

Robert Bosch GmbH, Power Tools Division  
70764 Leinfelden-Echterdingen, GERMANY  
01.08.2014

## Montaż

### Dla własnego bezpieczeństwa

- ▶ **Uwaga! Przed przystąpieniem do czynności konserwacyjnych lub czyszczenia, należy wyłączyć narzędzie ogrodowe i wyjąć przewód z gniazda. Powyższe zalecenie dotyczy również przypadków, gdy przewód zasilający jest przecięty, uszkodzony lub splątany.**

**Zwrócić uwagę na napięcie sieciowe:** Napięcie źródła prądu musi zgadzać się z danymi na tabliczce znamionowej urządzenia. Urządzenia przeznaczone do pracy pod napięciem 230 V można przyłączać również do sieci 220 V/240 V.

Instalacja powinna posiadać zabezpieczenia prądowe jak poniżej:

**AXT 22 D/25 D/23 TC/25 TC/2500 TC = 13 A**

Przedłużacz o zbyt małym przekroju przewodu powoduje wyraźne zmniejszenie wydajności urządzenia. W przypadku przewodów o długości do 25 m, wymagany przekrój wynosi min. 3 x 1,5 mm<sup>2</sup>; przekrój przewodów dłuższych niż 25 m powinien wynosić przynajmniej 2,5 mm<sup>2</sup>.

- ▶ **UWAGA: Przedłużacze niezgodne z przepisami mogą stanowić zagrożenie. Przedłużacz, wtyczka i łącznik wtykowy powinny mieć wodoszczelną budowę i być przeznaczone do zastosowań na zewnątrz pomieszczeń.**

Połączenia przewodów powinny znajdować się w stanie suchym i nie mogą leżeć na ziemi.

Dla podwyższenia bezpieczeństwa pracy zaleca się stosowanie wyłącznika różnicowoprądowego (RCD) o prądzie różnicowym, nie większym niż 30 mA. Wyłącznik ten powinien być kontrolowany przed każdym użyciem.

Naprawy uszkodzonego przewodu przyłączeniowego może dokonać wyłącznie autoryzowany warsztat serwisowy firmy Bosch.

W przypadku zastosowania przedłużaczy bębnowych należy w pełni rozwinąć przedłużacz.

## Montaż

Wyjąć urządzenie z opakowania. (patrz ilustracje A–D).

### Montaż leja załadowniczego (zob. rys. E–F)

- 1 Odchylić osłonę mechanizmu rozdrabniającego **13** do tyłu.
- 2 3 Zawiesić lej załadownczy **8** w urządzeniu ogrodowym, a następnie puścić (zwolnić) pokrywę mechanizmu tnącego **13**.
- 4 Docisnąć lej załadownczy **8** do dołu i przekręcić do oporu czerwony przycisk ustalający **9** w kierunku zgodnym z ruchem wskazówek zegara, aby zablokować lej załadownczy **8**: W tym należy wykonać około 5 pełnych obrotów przycisku **9**.

## Praca urządzenia

### Uruchomienie (zob. rys. G)

- ▶ **Urządzenie należy zawsze stawiać na stabilnym, poziomym podłożu. Nie wolno przechylać ani poruszać włączonego urządzenia.**
- ▶ **Silnik pracuje jeszcze przez kilka sekund po wyłączeniu!**

Oczyszczyć korzenie z ziemi. Należy zwrócić szczególną uwagę na to, aby takie ciała obce, jak kamienie, szkło, kawałki metalu, tekstylia czy tworzywa sztuczne nie dostały się do leja załadowniczego **8**. W przeciwnym wypadku może dojść do uszkodzenia walca tnącego **16**.

Lej załadownczy **8** musi być pusty.

### Włączanie

Nacisnąć zielony przycisk **4**.

### Wyłączanie

Nacisnąć czerwony przycisk „Stop” **5**.

Uruchomienie narzędzia ogrodowego jest niemożliwe przez dwie sekundy za sprawą blokady, której zadaniem jest ochrona układu mechanicznego przed uszkodzeniem.

### Zabezpieczenie przed ponownym rozruchem

Awaria zasilania powoduje automatyczne wyłączenie urządzenia. Po wznowieniu zasilania energią elektryczną urządzenie nie włączy się samoczynnie.

### Bieg wsteczny

Aby zmienić kierunek obrotów należy wcisnąć żółty przycisk **6** i przytrzymać go w tej pozycji.

Walec tnący **16** obraca się wstecz i zwalnia w ten sposób zablokowany materiał.

### Wyłącznik przeciążeniowy

Zbyt wysokie obciążenie (np. zablokowanie się materiału w walcu tnącym **16**) powoduje po kilku sekundach zatrzymanie się silnika; rozlega się sygnał dźwiękowy.

Wcisnąć czerwony przycisk stopu, aby skasować usterkę. W następnej kolejności uruchomić narzędzie ogrodowe, kierując je w przeciwnym kierunku.

Aby zwolnić zablokowany mechanizm tnący, należy wcisnąć żółty przycisk **6**.

Jeżeli kierunek eksploatacji narzędzia ogrodowego nie zostanie zmieniony, narzędzie nie da się uruchomić i rozlegnie się sygnał dźwiękowy.

Jeżeli materiał blokujący nie daje się usunąć, należy zdjąć płytę dociskową **15** z mechanizmu tnącego.

Przycisk nastawczy **10** należy przy tym minimalnie przekręcić w kierunku przeciwnym do ruchu wskazówek zegara, tak aby „zablokowany” materiał uległ zwolnieniu. Na zakończenie konieczne jest podregulowanie płyty dociskowej **15** (zob. „Regulacja płyty dociskowej (zob. rys. H)”).

### Wskazówki dotyczące pracy

- ▶ **Przez cały czas pracy z urządzeniem należy nosić okulary ochronne, środki ochrony słuchu i rękawice ochronne.**
- ▶ **Przed rozpoczęciem użytkowania należy zawsze kontrolować, czy zbiornik na odpadki i lej załadowniczy zostały prawidłowo zamontowane.**

Urządzenie wyposażone zostało w sensory. Jeżeli pojemnik na odpadki **11** i lej załadowniczy **8** nie znajdują się we właściwej pozycji, urządzenie nie uruchamia się i słyszalny jest sygnał dźwiękowy (w przypadku urządzenia AXT 23 TC/ 25 TC 2550 TC migają dodatkowo 2 diody LED **14**).

Wcisnąć czerwony przycisk stopu, aby skasować usterkę.

Włożyć materiał przeznaczony do rozdrabniania.

Wprowadzony materiał będzie wciągany samoczynnie przez walec tnący **16**.

- ▶ **Wystające z urządzenia dłuższe gałęzie, mogą przy wciąganiu uderzyć osobę obsługującą; należy więc zachować bezpieczną odległość!**
- Wkładać tylko taką ilość materiału, która nie zablokuje leja załadowniczego **8**.
- Zwiędłe, wilgotne, lub już przez dłuższy czas zalegające odpady ogrodowe należy rozdrabniać na zmianę z grubszymi gałęziami lub konarami.  
Można w ten sposób zapobiec zbytniemu przeciążeniu walca tnącego **16**.
- Nie wkładać do rozdrabniarki miękkich odpadków, takich jak odpadki kuchenne. Tego typu materiał należy bezpośrednio kompostować.
- Zwrócić uwagę, aby rozdrobniony materiał mógł swobodnie wydostawać się otworem wylotowym – istnieje niebezpieczeństwo zablokowania!
- Otwory wentylacyjne **3** nie mogą być zasłonięte przez worek na odpadki ani rozdrobniony materiał.

- Należy starać się uniknąć zablokowania otworu wylotowego przez rozdrobniony materiał, gdyż mogłoby to spowodować cofnięcie się materiału do leja załadowniczego **8**.

### Wskazówki dotyczące rozdrabniania

Twardość gałęzi i konarów przeznaczonych do rozdrabniania zależy od ich rodzaju, wieku i stopnia wilgotności drewna.

Najwydajniejsze jest rozdrabnianie świeżych gałęzi, wkrótce po ścięciu.

Miękkie odpady ogrodowe powinny być rozdrabniane w mniejszych partiach, szczególnie gdy są wilgotne. Aby zapobiec blokowaniu się takiego materiału, należy od czasu do czasu rozdrobnić grubsze gałęzie lub konary.

### Regulacja płyty dociskowej (zob. rys. H)

Położenie płyty dociskowej **15** jest fabrycznie wyregulowane i przy pierwszym uruchomieniu urządzenia nie musi być zmieniane.

W przypadku zużycia konieczna jest dodatkowa regulacja płyty **15** (np. gdy odpady ogrodowe takie jak: gałęzie nie są właściwie rozdrabniane, ich fragmenty łączą się ze sobą jak ogniwa łańcucha).

Przekręcać stopniowo (odgłos klikania **4**) przy obracającym się do przodu silniku gałkę nastawczą **10** w kierunku zgodnym z ruchem wskazówek zegara, aż do usłyszenia lekkiego odgłosu tarcia. Walec tnący **16** ściera płytę dociskową **15**, uzyskując w ten sposób we właściwą odległość. Wióry aluminiowe wypadają przy tym przez otwór wylotowy.

Skontrolować przebieg można, obserwując wpadające do zbiornika na odpadki **11** wióry.

Płytę dociskową **15** należy regulować tylko w niezbędnym stopniu, gdyż w przeciwnym wypadku ulega ona tylko niepotrzebnemu zużyciu.

## Lokalizacja usterek

W przypadku ewentualnych problemów z funkcjonowaniem narzędzia ogrodowego, w poniższej tabelce znaleźć można różne rodzaje błędów, możliwe ich przyczyny oraz właściwy sposób ich usuwania. Jeżeli za jej pomocą nie uda się lokalizacja bądź usunięcie usterki, należy zwrócić się do punktu serwisowego.

► **Uwaga! Przed przystąpieniem do czynności konserwacyjnych lub czyszczenia, należy wyłączyć narzędzie ogrodowe i wyjąć przewód z gniazda. Powyższe zalecenie dotyczy również przypadków, gdy przewód zasilający jest przecięty, uszkodzony lub splątany.**

Symptomy	Możliwa przyczyna	Usunięcie usterki
Narzędzie ogrodowe nie działa	Zbiornik na odpadki nie został właściwie zamontowany	Właściwie zamontować pojemnik na odpadki
	Lej załadowczy nie został właściwie zamontowany	Właściwie zamontować lej załadowczy
	Gniazdko jest uszkodzone	Podłączyć urządzenie do innego gniazdko
	Przedłużacz jest uszkodzony	Skontrolować przewód, w razie potrzeby wymienić
	Narzędzie ogrodowe uległo przegrzaniu	Odczekać, aż narzędzie ogrodowe ochłodzi się
	Zadziałał bezpiecznik	Wymienić bezpiecznik
Styszalny jest sygnał dźwiękowy (w przypadku AXT 23 TC/ 25 TC/2550 TC dodatkowo migają dwie diody LED), a narzędzie ogrodowe nie włącza się	Pojemnik na odpadki/lej załadowczy nie zostały właściwie zamontowane	Upewnić się, czy pojemnik na odpadki znajduje się we właściwej pozycji Upewnić się, czy lej załadowczy znajduje się we właściwej pozycji i czy został zablokowany przez przekręcenie czerwonego pokrętła nastawczego w kierunku zgodnym z ruchem wskazówek zegara
Narzędzie ogrodowe wydaje w regularnych odstępach czasu trzykrotny sygnał dźwiękowy i nie daje się uruchomić. (w przypadku modelu AXT 23 TC/25 TC/2550 TC migają dodatkowo dwie diody LED)	Elektroniczny układ sterowania uległ przegrzaniu	Wcisnąć przycisk stopu Odczekać, aż narzędzie ochłodzi się. Rozlega się sygnał dźwiękowy, trwający dwie sekundy, a włącznik przechodzi w tryb czuwania.
Dioda LED miga (w przypadku AXT 23 TC/ 25 TC 2550 TC)	Nie ma miejsca żadna usterka; miganie diod LED jest właściwe; urządzenie jest podłączone do źródła zasilania energią elektryczną i jest gotowe do eksploatacji	
Rozlega się przerywany sygnał dźwiękowy, narzędzie ogrodowe nie daje się uruchomić, a przyciskanie przycisku stopu nie powoduje usunięcia usterki (w przypadku modelu AXT 23 TC/25 TC/2550 TC migają dodatkowo dwie diody LED)	Zabezpieczenie niedomiarowo-napięciowe	Ponownie uruchomić narzędzie ogrodowe. Skontrolować, czy przedłużacz jest zgodny z wymaganiami (przedłużacz niższej jakości może prowadzić do powstawania usterek i błędów) Jeżeli stosowany jest agregator, należy skontrolować jego funkcjonowanie.
Rozlega się stały sygnał dźwiękowy, trwający 10 sekund, narzędzie ogrodowe nie daje się uruchomić, a przyciskanie przycisku stopu nie powoduje usunięcia usterki (w przypadku modelu AXT 23 TC/25 TC/ 2550 TC migają dodatkowo dwie diody LED)	Elektroniczny układ sterowania jest uszkodzony	Skontaktować się z autoryzowanym serwisem Bosch

Symptomy	Możliwa przyczyna	Usunięcie usterki
Urządzenie nie wciąga odpadków ogrodowych	Materiał przeznaczony do rozdrabniania jest miękki i wilgotny	Aby głębiej wsunąć przeznaczony do rozdrabniania materiał do narzędzia ogrodowego należy skorzystać z popychacza
	Odpadki zaklinowały się w narzędziu ogrodowym	Usunąć blokujące odpadki (zawsze stosować rękawice ogrodowe) Uruchomić przycisk biegu wstecznego (zob. „Bieg wsteczny”)
Odpady ogrodowe nie są dokładnie rozdrabniane, kawałki gałęzi połączone są ze sobą na kształt łańcucha	Należy podregulować płytę dociskową	zob. „Regulacja płyty dociskowej (zob. rys. H)”
Materiał zablokowany między walcem tnącym, a płytą dociskową, nie daje się uwolnić przyciskiem biegu wstecznego	Płyta dociskowa jest niewłaściwie ustawiona	Wcisnąć przycisk nastawczy <b>10</b> , włożyć klucz imbusowy <b>17</b> (5 mm – nie wchodzi w zakres dostawy) do szczeliny w główce śruby, i obracając w kierunku przeciwnym do ruchu wskazówek zegara zwolnić śrubę nastawczą, a wraz z nią płytę dociskową. (zob. rys. I) Po usunięciu blokady, konieczna jest ponowna regulacja płyty dociskowej (zob. „Regulacja płyty dociskowej (zob. rys. H)”)

## Konserwacja i czyszczenie

- ▶ **Uwaga! Przed przystąpieniem do czynności konserwacyjnych lub czyszczenia, należy wyłączyć narzędzie ogrodowe i wyjąć przewód z gniazda. Powyższe zalecenie dotyczy również przypadków, gdy przewód zasilający jest przecięty, uszkodzony lub splątany.**
- ▶ **Podczas pracy z narzędziem ogrodowym, a także podczas prac konserwacyjnych i pielęgnacyjnych przy narzędziu, należy zawsze nosić rękawice ochronne.**

**Wskazówka:** Następujących czynności konserwacyjnych należy dokonywać regularnie, aby zagwarantować długą i wydajną pracę urządzenia.

Należy regularnie kontrolować narzędzie ogrodowe pod kątem oczywistych usterek, takich jak poluzowane lub uszkodzone noże, luźne elementy mocujące, zużyte lub uszkodzone części.

Kontrolować, czy osłony urządzenia i zabezpieczenia są w pełni sprawne i właściwie zamontowane. Przed rozpoczęciem pracy z urządzeniem należy przeprowadzić wszelkie konieczne konserwacje i naprawy.

Jeśli mimo starannych metod produkcji i kontroli narzędzie ogrodowe uległoby awarii, naprawę powinien przeprowadzić autoryzowany serwis narzędzi ogrodowych firmy Bosch.

## Demontaż płyty dociskowej (zob. rys. J)

- ▶ **Uwaga! Przed przystąpieniem do czynności konserwacyjnych lub czyszczenia, należy wyłączyć narzędzie ogrodowe i wyjąć przewód z gniazda. Powyższe zalecenie dotyczy również przypadków, gdy przewód zasilający jest przecięty, uszkodzony lub splątany.**

- ▶ **Podczas pracy z narzędziem ogrodowym, a także podczas prac konserwacyjnych i pielęgnacyjnych przy narzędziu, należy zawsze nosić rękawice ochronne.**

W przypadku normalnego, zgodnego z przeznaczeniem użytkowania i odpowiedniej regulacji walca nożowego **16** i płyty dociskowej **15**, zapewnione jest wieloletnie niezawodne użytkowanie tych elementów.

Demontażu, czyszczenia lub wymiany płyty dociskowej **15** należy dokonywać w następujący sposób:

1. Całkowicie usunąć śrubę płyty dociskowej, jak ukazano na rysunku.
2. Podważyć płytę dociskową **15** za pomocą śrubokręta i wyjąć.

W celu montażu należy dokonać tych samych czynności, tylko w odwrotnej kolejności, przy czym płytę dociskową **15** należy wyregulować (zob. „Regulacja płyty dociskowej (zob. rys. H)”).

## Po zakończeniu użytkowania/Przechowywanie

Nie wolno używać do czyszczenia rozdrabniarek myjek wysokociśnieniowych; nie wolno ich też myć pod bieżącą wodą.

Oczyszczyć dokładnie zewnętrzne elementy narzędzia ogrodowego za pomocą miękkiej szczotki i ściereczki. Nie używać wody ani środków, zawierających rozpuszczalnik lub substancje polerujące. Usunąć starannie trawę oraz inne zanieczyszczenia, w szczególności z otworów wentylacyjnych **3**.

Urządzenie należy przechowywać tylko w suchym miejscu. Nie umieszczać żadnych przedmiotów na obudowie urządzenia.

## 126 | Český

Przewód można przechowywać wraz z rozdrabniarką (tylko UK), w sposób ukazany na rysunku. (zob. rys. K).

Rozdrabniarkę można przechowywać w sposób ukazany na rysunku B, po zdemontowaniu leja załadawczego (zob. również „Montaż leja załadawczego (zob. rys. E–F“).

## Obsługa klienta oraz doradztwo dotyczące użytkowania

[www.bosch-garden.com](http://www.bosch-garden.com)

Przy wszystkich zgłoszeniach i zamówieniach części zamiennych konieczne jest podanie dziesięciocyfrowego numeru katalogowego, znajdującego się na tabliczce znamionowej narzędzia ogrodowego.

### Polska

Robert Bosch Sp. z o.o.  
Serwis Elektronarzędzi  
Ul. Szyszkowa 35/37  
02-285 Warszawa  
Na [www.bosch-pt.pl](http://www.bosch-pt.pl) znajdą Państwo wszystkie szczegóły dotyczące usług serwisowych online.  
Tel.: 22 7154460  
Faks: 22 7154441  
E-Mail: [bsc@pl.bosch.com](mailto:bsc@pl.bosch.com)  
Infolinia Działu Elektronarzędzi: 801 100900  
(w cenie połączenia lokalnego)  
E-Mail: [elektronarzedzia.info@pl.bosch.com](mailto:elektronarzedzia.info@pl.bosch.com)  
[www.bosch.pl](http://www.bosch.pl)

## Usuwanie odpadów

Narzędzia ogrodowe, osprzęt i opakowanie należy oddać do powtórnego przetworzenia zgodnego z obowiązującymi przepisami w zakresie ochrony środowiska.

Nie wolno wyrzucać narzędzi ogrodowych do odpadów z gospodarstwa domowego!

### Tylko dla państw należących do UE:



Zgodnie z europejską wytycznymi Europejskiej Dyrektywy 2012/19/UE o starych, zużytych narzędziach elektrycznych i elektronicznych i jej stosowania w prawie krajowym, wyeliminowane niezdatne do użycia narzędzia elektryczne i elektroniczne należy zbierać osobno i doprowadzić do ponownego przetworzenia zgodnego z zasadami ochrony środowiska.

Zastrzega się prawo dokonywania zmian.

## Česky

### Bezpečnostní upozornění

**Pozor! Pročtěte si pozorně následující pokyny. Seznamte se s obslužnými prvky a řádným používáním zahradního nářadí. Uchovejte si prosím pečlivě návod k použití pro pozdější potřebu.**

### Vysvětlení symbolů na zahradním nářadí



Všeobecné upozornění na nebezpečí.



Pročtěte si návod k použití.



Před pracemi na řezacím mechanismu zahradního nářadí vypnete a vytáhnete zástrčku ze zásuvky. Pokud se kabel během práce poškodí nebo přetrhne, nedotýkejte se jej, nýbrž neprodleně deaktivujte pojistku dotčeného elektrického okruhu. Zahradní nářadí nikdy neprovozujte s poškozeným kabelem.



Noste ochranné rukavice, pevnou obuv a dlouhé kalhoty.



Nebezpečí na základě otáčejícího se nože. Zatímco zahradní nářadí běží, nedávejte ruce ani nohy do otvoru.



Dbejte na to, aby osoby stojící v blízkosti nebyly poraněny odmrštěnými cizími tělesy.



Varování: Pokud zahradní nářadí pracuje, udržujte vůči němu bezpečný odstup.



Dříve než uchopíte díly zahradního nářadí, počkejte, až se všechny zcela dostanou do stavu klidu.



Noste ochranné brýle.



Noste ochranu sluchu.



Zahradní nářadí nepoužívejte v dešti ani je dešti nevystavujte.



Nestůjte na sběrném boxu.

## Obsluha

▶ **Během provozu nesahejte do plicního trychtýře 8. Zahradní nářadí po vypnutí ještě několik sekund dobíhá.**

- ▶ Nikdy nedovolte dětem nebo osobám, jež nejsou obeznámeny s těmito pokyny, zahradní nářadí používat. Národní předpisy mohou vymezovat věk obsluhy. Pokud zahradní nářadí nepoužíváte, uschovávejte je mimo dosah dětí.
- ▶ Toto zahradní nářadí není určeno k tomu, aby jej používaly osoby (včetně dětí) s omezenými fyzickými, smyslovými a duševními schopnostmi nebo nedostatečnou zkušeností a/nebo nedostatečnými vědomostmi, možné je to pouze tehdy, budou-li pro svou bezpečnost pod dohledem kompetentní osoby nebo od ní obdrží pokyny, jak se zahradní nářadí používá. Děti by měly být pod dohledem, aby bylo zajištěno, že si se zahradním nářadím nehrají.

- ▶ Před zapnutím se musí zahradní nářadí podle přiloženého návodu smontovat.
- ▶ Pro zvýšení bezpečnosti se doporučuje použít proudový chránič FI (RCD) s vybavovacím proudem maximálně 30 mA. Tento proudový chránič FI by měl být před každým použitím přezkoušen.
- ▶ Používejte pouze prodlužovací kabely dovolené pro venkovní použití s ochranou proti stříkající vodě.
- ▶ Nedotýkejte se zástrčky a zásuvky mokřima rukama.
- ▶ Připojovací síťový kabel nebo prodlužovací kabel nepřejíždějte, nepřiskřípněte nebo jím neškubejte, poněvadž jinak by se mohl poškodit. Kabel chraňte před horkem, olejem a ostrými hranami.
- ▶ Během provozu se nesmějí v okruhu 3 m zdržovat žádné další osoby ani zvířata. Obsluha je v pracovním prostoru zodpovědná vůči třetím stranám.
- ▶ Firma Bosch může zajistit bezvadnou funkci zahradního nářadí jen tehdy, pokud se bude používat výhradně originální příslušenství.
- ▶ Seznamte se s návodem k provozu dříve, než se pokusíte se zahradním nářadím pracovat.
- ▶ Nenoste žádný široký oděv, visící provázky nebo kravaty.
- ▶ Zahradní nářadí provozujte na volném prostranství (např. nikoli příliš blízko stěny nebo jiných pevně stojících předmětů) s pevným, rovným podkladem.

## 128 | Česky

- ▶ Zahradní nářadí neprovozujte na dlážděném nebo písčitém podkladu. Vyhazovaný materiál může způsobit zranění.
- ▶ Před uvedením do provozu zkontrolujte pevné usazení všech šroubů, matic a dalších spojovacích prvků a zkontrolujte správné umístění ochranných zařízení a clon. Poškozené nebo nečitelné varovné a upozorňovací štítky nahraďte.
- ▶ Před startem zajistěte, aby byl plnicí trychtýř prázdný.
- ▶ Udržujte obličej a tělo v odstupu vůči plnicímu trychtýři.
- ▶ Zabraňte, aby se Vaše ruce nebo jiné části Vašeho těla či oděvu nedostaly do plnicího trychtýře nebo vyhazovacího otvoru, nebo se nedostaly blízko pohyblivých dílů.
- ▶ Starejte se neustále o stabilní rovnováhu a bezpečný postoj. Nepředklánějte se příliš daleko. Nestůjte během plnění výš, než je pata zahradního nářadí.
- ▶ Když pracujete se zahradním nářadím, udržujte odstup vůči chrlící zóně.
- ▶ Když zavádíte materiál do zahradního nářadí, dbejte nanejvýš pečlivě na to, aby neobsahoval žádné kovové díly, kameny, láhve, dózy či další cizí tělesa.
- ▶ Když řezací mechanismus zasáhne cizí těleso, zahradní nářadí vytváří neobvyklý hluk nebo začne vibrovat, zahradní nářadí ihned vypněte, aby se řezací mechanismus zastavil. Vytáhněte zástrčku ze zásuvky a postupujte následovně:
  - Prohlédněte škody.
  - Všechny poškozené díly vyměňte nebo je opravte.
  - Zkontrolujte, zda díly nejsou volné a příp. je utáhněte.
- ▶ Nepokoušejte se zahradní nářadí opravovat, ledaže máte nezbytné vzdělání.
- ▶ Dbejte na to, aby se zpracovávaný materiál nehromadil ve vyhazovací zóně; to brání transportu a může to vést ke zpětnému rázu v plnicím trychtýři.
- ▶ Pokud se zahradní nářadí ucpe, vypněte jej a počkejte, až se řezací mechanismus zastaví. Dříve než zahradní nářadí zbavíte řezanky, vytáhněte zástrčku ze zásuvky.
- ▶ Zkontrolujte, zda jsou kryty a ochranné přípravky nepoškozené a správně namontované. Před použitím proveďte případně nutnou údržbu a opravy.
- ▶ Nepokoušejte se změnit nastavení počtu otáček motoru. Pokud vyvstane problém, informujte zákaznickou službu Bosch.
- ▶ Větrací otvory udržujte prosté zbytků či jiných nánosů, aby se zamezilo poškození motoru nebo možnému požáru.
- ▶ Nikdy nezvedejte resp. nenoste zahradní nářadí s běžícím motorem.
- ▶ Vždy když opouštíte pracovní prostor, zahradní nářadí vypněte, počkejte, až se řezací mechanismus zastaví a vytáhněte síťovou zástrčku.
- ▶ Zahradní nářadí během provozu nenaklánějte.
- ▶ Zahradní nářadí nevystavujte dešti. Zahradní nářadí uskladňujte pouze na suchém místě.



- ▶ Používáte-li agregát, pak takový, který je vybavený automatickou regulací napětí, aby se zamezilo poškozením způsobeným přepětím.

### Údržba a uskladnění

- ▶ Pokud bude dáno zahradní nářadí kvůli servisní práci, kontrole, uskladnění nebo výměně příslušenství mimo provoz, vypněte je, vytáhněte zástrčku ze zásuvky a nechte zahradní nářadí vychladnout. Před každou prohlídkou či seřízením atd. zajistěte, aby byly všechny pohyblivé díly v klidu.
- ▶ O zahradní nářadí pečujte a udržujte je čisté.
- ▶ Zahradní nářadí kontrolujte a opotřebované nebo poškozené díly pro jistotu nahradte.
- ▶ Zajistěte, aby vyměněné díly pocházely od firmy Bosch.
- ▶ Pokud se použije prodlužovací kabel, nesmí být slabší než na zahradním nářadí namontovaný síťový kabel.
- ▶ Pravidelně kontrolujte poškození nebo známky stárnutí napájecího vedení a prodlužovacího kabelu. Zahradní nářadí nepoužívejte, pokud jsou kabely poškozené.
- ▶ Při nastavování řezacího mechanismu myslíte na to, že sice je přívod proudu motoru vynuceným rozpojením přerušeny a motor nelze zapnout, ale že se přesto pohybuje, pokud se rukou točí motorem.
- ▶ V žádném případě se nepokoušejte vynucené rozpojení vnější silou spustit.

### Popis výrobku a specifikací



**Čtěte všechna varovná upozornění a pokyny.** Zanedbání při dodržování varovných upozornění a pokynů mohou mít za následek úraz elektrickým proudem, požár a/nebo těžká poranění.

### Určené použití

Zahradní nářadí je určeno ke kompostovatelnému drcení vláknitých a dřevitých odpadů z domovních a kutilských zahrad.

Sběrný box je určený k zachycení drceného materiálu a k uložení a uskladnění plnicího trychtýře a pýchovače. Sběrný box by se neměl používat pro jiné účely.

### Obsah dodávky

Zahradní nářadí vyjměte opatrně z obalu a zkontrolujte, zda jsou následující díly kompletní:

- Tichý drtič
- Plnicí trychtýř
- Pýchovač
- Sběrný box
- Návod k provozu

Pokud díly chybí nebo jsou poškozeny, obraťte se prosím na svého obchodníka.

Zahradní nářadí váží ve zcela smontovaném stavu přibližně 30,5 – 31,3 kg. Podle potřeby si pro vyjmutí zahradního nářadí z obalu přiveďte pomoc.

### Zobrazené komponenty

Číslování zobrazených komponentů se vztahuje na zobrazení zahradního nářadí na obrázkové straně.

- 1 Podvozek
- 2 Síťová zástrčka\*\*
- 3 Větrací otvory
- 4 Zelené tlačítko
- 5 Červené tlačítko „Stop“
- 6 Žluté tlačítko
- 7 Pýchovač
- 8 Plnicí trychtýř
- 9 Zajišťovací knoflík
- 10 Seřizovací knoflík
- 11 Sběrný box
- 12 Sériové číslo
- 13 Kryt řezacího mechanismu
- 14 Ukazatel LED (pouze AXT 23 TC/ 25 TC 2550 TC)
- 15 Přítlačná deska
- 16 Řezací válec
- 17 Klíč na vnitřní šestihrany\*

\*\* specifická podle země

\*Zobrazené nebo popsané příslušenství nepatří k standardnímu obsahu dodávky. Kompletní příslušenství naleznete v našem programu příslušenství.

130 | Česky

**Technická data**

Tichý drtič		AXT 22 D	AXT 25 D	AXT 23 TC	AXT 25 TC	AXT 2550 TC
Objednávací číslo	3 600 ...	H03 0..	H03 1..	H03 2..	H03 3..	H03 3..
Příkon, S 6 (40/60 s) <sup>1)</sup>	W	2200	2500	2300	2500	2500
Příkon, S 1	W	2000	2300	2100	2300	2300
Otáčky naprázdno	min <sup>-1</sup>	40	40	40	40	40
Řezací systém		Frézovací válec	Frézovací válec	„Turbine-Cut“	„Turbine-Cut“	„Turbine-Cut“
Max. průchodnost materiálu	kg/h	180 <sup>2)</sup>	190 <sup>2)</sup>	215 <sup>2)</sup>	230 <sup>2)</sup>	230 <sup>2)</sup>
Max. průměr větve	mm	38 <sup>2)</sup>	40 <sup>2)</sup>	42 <sup>2)</sup>	45 <sup>2)</sup>	45 <sup>2)</sup>
Sběrný box	l	53	53	53	53	53
Hmotnost podle EPTA-Procedure 01/2003	kg	31,3	31,3	30,5	30,5	30,5
Třída ochrany		⊕ / I	⊕ / I	⊕ / I	⊕ / I	⊕ / I

<sup>1)</sup>Druh provozu S 6 (40 %) značí zátěžový profil, který předpokládá 40 s zatížení a 60 s běhu naprázdno. Pro praktické nasazení je přípustný trvalý provoz.

<sup>2)</sup>Podle charakteru drceného materiálu.

Spínací jevy způsobují krátkodobé poklesy napětí. Při nepříznivých podmínkách sítě se může vyskytovat omezování jiných strojů. Při impedanci sítě menší než 0,36 ohmů se žádné rušení neočekává.

**Informace o hluku a vibracích**

Hodnoty hlučnosti zjištěny podle EN 50434.

Hodnocená hladina hluku A stroje činí typicky:

hladina akustického tlaku

hladina akustického výkonu

nepřesnost K

**Noste ochranu sluchu!**

	3 600 ...	H03 0.. H03 1..	H03 2.. H03 3..
dB(A)		81	82
dB(A)		89	90
dB		= 3	= 2

**Prohlášení o shodě** 

Prohlašujeme na výhradní zodpovědnost, že výrobek popsáný v části „Technická data“ splňuje všechna příslušná ustanovení směrnic 2011/65/EU, 2014/30/EU, 2006/42/ES, 2000/14/ES včetně jejich změn a je v souladu s následujícími normami: EN 60335-1, EN 50434.

2000/14/ES: garantovaná hladina akustického výkonu:

Metoda posouzení shody podle dodatku V.



	3 600 ...	H03 0.. H03 1..	H03 2.. H03 3..
dB(A)		92	92

Kategorie výrobků: 50

Technická dokumentace (2006/42/ES, 2000/14/ES) u:  
Bosch Lawn and Garden Ltd., PT-LG/ENS23,  
Stowmarket, Suffolk IP14 1EY, England

Henk Becker  
Executive Vice President  
Engineering

Helmut Heinzelmann  
Head of Product Certification  
PT/ETM9

PPA.  
 i.V. 

Robert Bosch GmbH, Power Tools Division  
70764 Leinfelden-Echterdingen, GERMANY  
01.08.2014

## Montáž

### Pro Vaši bezpečnost

- ▶ **Pozor! Před údržbou nebo čištěním zahradní nářadí vypněte a vytáhněte síťovou zástrčku. Totéž platí, když je elektrický kabel poškozený, nařiznutý nebo zamotaný.**

**Dbejte síťového napětí:** Napětí zdroje proudu musí souhlasit s údaji na typovém štítku zahradního nářadí. Zahradní nářadí označené 230 V lze provozovat i na 220 V/240 V.

Elektrický okruh musí být jištěn minimálně takto:

**AXT 22 D/25 D/23 TC/25 TC/2500 TC = 13 A**

Prodlužovací kabel s příliš malým průřezem vodičů způsobuje zřetelné snížení výkonnosti zahradního nářadí. U kabelů do délky 25 m je zapotřebí průřez vodičů minimálně  $3 \times 1,5 \text{ mm}^2$ , u kabelů přes 25 m délky musí činit průřez vodičů minimálně  $2,5 \text{ mm}^2$ .

- ▶ **POZOR: Prodlužovací kabely nevyhovující předpisu mohou být nebezpečné. Prodlužovací kabel, zástrčka a spojka musejí být vodotěsné a v provedení přípustném pro použití venku.**

Spojky kabelu by měly být suché a neměly by ležet na zemi.

Pro zvýšení bezpečnosti se doporučuje použít proudový chránič FI (RCD) s vybavovacím proudem maximálně 30 mA. Tento proudový chránič FI by měl být před každým použitím přezkoušen.

Je-li připojovací kabel poškozený, smí jej opravit pouze v autorizovaném servisu Bosch.

Při použití kabelových bubnů musejí být tyto odvinuté.

## Montáž

Vyjměte zahradní nářadí z obalu (viz obrázek A–D).

### Montáž plnicího trychtýře (viz obrázky E–F)

- 1 Vyklopte kryt řezacího mechanismu **13** dozadu.
- 2 Plnicí trychtýř **8** zavěste do zahradního nářadí a následně kryt řezacího mechanismu **13** uvolněte.
- 3 Stlačte plnicí trychtýř **8** dolů a otočte červený zajišťovací knoflík **9** až na doraz ve směru hodinových ručiček, aby se plnicí trychtýř **8** zaaretoval; k tomu je zapotřebí ca. 5 celých otáček zajišťovacího knoflíku **9**.

## Provoz

### Uvedení do provozu (viz obrázek G)

- ▶ **Zahradní nářadí vždy postavte na pevný, vodorovný podklad. Zahradní nářadí během provozu nenaklánějte ani jím nepohybujte.**

- ▶ **Motor po vypnutí dobíhá!**

Kořenový bal zbavte zeminy. Cizí tělesa jako kameny, sklo, kovy, textilie a umělé hmoty se nesmějí dostat do plnicího trychtýře **8**. Jinak se může poškodit řezací válec **16**.

Plnicí trychtýř **8** musí být prázdný.

### Zapnutí

Stiskněte zelené tlačítko **4**.

### Vypnutí

Stiskněte červené tlačítko „Stop“ **5**.

Pro ochranu mechaniky nemůžete zahradní nářadí po dobu 2 s znovu nastartovat.

### Ochrana proti znovurozběhu

Zahradní nářadí se po výpadku sítě vypne. Při aktivování zdroje energie se zahradní nářadí nemůže automaticky znovu zapnout.

### Zpětný chod

Stiskněte a podržte žluté tlačítko **6**, aby se obrátil směr otáčení.

Řezací válec **16** běží opačně a tím uvolní zablokovaný materiál.

### Ochrana proti přetížení

Příliš vysoké zatížení (např. zablokování řezacího válce **16**) vede po několika sekundách k zastavení zahradního nářadí, je slyšet pípavý tón.

Stiskněte červené tlačítko Stop, aby se vymazala chyba. Poté zahradní nářadí nastartujte v opačném směru.

Stiskněte a podržte žluté tlačítko **6**, aby se zablokovaný řezací mechanismus uvolnil.

Uvedete-li zahradní nářadí do provozu ve stejném směru, nelze jej nastartovat a pípá.

Nelze-li zablokování odstranit, musí se oddálit přítlačná deska **15** od řezacího mechanismu.

Seřizovacím knoflíkem **10** se při tom musí nepatrně otáčet proti směru hodinových ručiček, až je „zablokovaný“ materiál volný. Přítlačná deska **15** poté potřebuje seřízení (viz „Seřízení přítlačné desky (viz obr. H)“).

### Pracovní pokyny

- ▶ **Během používání zahradního nářadí vždy noste ochranné brýle, ochranu sluchu a ochranné rukavice.**
- ▶ **Před použitím vždy zkontrolujte správnou montáž sběrného boxu a plnicího trychtýře.**

Zahradní nářadí je vybaveno senzory. Pokud nejsou sběrný box **11** a plnicí trychtýř **8** správně umístěny, zahradní nářadí se nenastartuje a ozve se signální tón (u AXT 23 TC/ 25 TC 2550 TC navíc blikají 2 ukazatelé LED **14**).

Stiskněte červené tlačítko Stop, aby se vymazala chyba.

Zaved'te materiál k drčení. Zasouvání materiál je automaticky vtahován řezacím válcem **16**.

- ▶ **Ze zahradního nářadí vyčnívající delší materiál k drčení může při vtahování švihát jako prut; proto udržujte dostatečný bezpečnostní odstup!**

- Vždy zavádějte jen tolik materiálu, aby se plnicí trychtýř **8** neucpal.
- Uvadlý, vlhký a již několik dní uložený zahradní odpad drťte za prostrídání s větvemi.  
To zabrání ucpaní řezacího válce **16**.

**132 | Česky**

- Měkký odpad bez pevné konzistence, jako např. odpad z kuchyně, nedrťte, nýbrž jej přímo kompostujte.
- Dbejte na to, aby mohl drčený materiál volně padat z odpadové šachty – nebezpečí zacpání!
- Větrací otvory **3** nesmějí být zakryty rozdrčeným materiálem.
- Zabráňteablokování v odpadové šachtě, poněvadž to může vést ke zpětnému rázu drčeného materiálu v plnicím trychtýři **8**.

**Upozornění k drčení**

Podle druhu, stáří a vysušení dřeva je možné větve více nebo méně obtížně drtit.

Optimálních výsledků docílíte, pokud budete drtit čerstvé větve krátce po odříznutí.

Měkký zahradní odpad by se měl drtit po malých dávkách, především pokud je drčený materiál mokvý. Zablokování lze zamezit díky pravidelnému drčení větví.

**Hledání závad**

Následující tabulka ukazuje příznaky závad, možnou příčinu a též správnou nápravu, pokud by Vaše zahradní nářadí někdy nefungovalo bezvadně. Pokud podle ní nemůžete problém lokalizovat a odstranit, obraťte se na Váš servis.

► **Pozor! Před údržbou nebo čištěním zahradní nářadí vypněte a vytáhněte síťovou zástrčku. Totéž platí, když je elektrický kabel poškozený, naríznutý nebo zamotaný.**

Příznaky	Možná příčina	Náprava
Zahradní nářadí neběží	Sběrný box není správně namontovaný	Sběrný box namontujte správně
	Plnicí trychtýř není správně namontovaný	Plnicí trychtýř namontujte správně
	Vadná zásuvka	Použijte jinou zásuvku
	Poškozený prodlužovací kabel	Kabel zkontrolujte a vyměňte, je-li poškozený
	Zahradní nářadí je přehřáté	Počkejte než se zahradní nářadí ochladí
	Vypnula pojistka	Pojistku vyměňte
Ozývá se signální tón (u AXT 23 TC/ 25 TC 2550 TC blikají navíc dvě LED) a zahradní nářadí se nenastartuje	Sběrný box/plnicí trychtýř nejsou správně namontovány	Zajistěte, aby byl sběrný box správně umístěný Zajistěte, aby byl plnicí trychtýř správně umístěný a byl otáčením červeného zajišťovacího knoflíku ve směru hodinových ručiček pevně sevřený
Zahradní nářadí periodicky třikrát pípá a nestartuje (u AXT 23 TC/25 TC/ 2550 TC navíc blikají dvě LED)	Elektronická řídicí jednotka je přehřátá	Stiskněte tlačítko Stop. Počkejte až stroj vychladne. Stroj na 2 sekundy zapípá a přepínač přejde na Standby.
Kontrolka LED bliká (u AXT 23 TC/ 25 TC/2550 TC)	Žádná příčina; blikání LED je správné; zahradní nářadí je připojené na zdroj proudu a připravené k provozu	
Zahradní nářadí v intervalech pípá a nestartuje, chybu nelze stiskem tlačítka Stop odstranit (u AXT 23 TC/ 25 TC/2550 TC navíc blikají dvě LED)	Podpěťová ochrana	Zahradní nářadí znovu nastartujte. Zkontrolujte prodlužovací kabel, zda odpovídá požadavkům (nízká kvalita prodlužovacího kabelu může způsobovat chyby) Pokud používáte agregát, zkontrolujte, zda běží správně.

**Seřízení přítlačné desky (viz obr. H)**

Přítlačná deska **15** je z výrobního závodu nastavena a nepotřebuje před prvním uvedením do provozu žádné seřízení.

Seřízení přítlačné desky **15** je nutné na základě opotřebení (např. pokud rozdrčený materiál jako jsou větve souvisle visí ve tvaru řetězu a není dokonale rozdrčený).

Otáčejte při motoru běžícím v dopředném směru (zelené tlačítko **4**) seřizovacím knoflíkem **10** v malých krocích ve směru hodinových ručiček, až je slyšet lehký hluk obrousování (řezací válec **16** dře o přítlačnou desku **15** ve správné vzdálenosti, přičemž z vyhazovacího otvoru vypadávají jednotlivé malé hliníkové špony).

Kontrolujte to tím, že se díváte po šponách ve sběrném boxu **11**.

Seřizujte jen tak dalece, jak je zapotřebí, poněvadž jinak by byla přítlačná deska **15** vystavena zbytečnému opotřebení.

Príznaky	Možná příčina	Náprava
Zahradní nářadí nepřetržitě pípá po dobu 10 sekund a nespustí, chybu nelze stiskem tlačítka Stop odstranit (u AXT 23 TC/25 TC/2550 TC navíc blikají dvě LED)	Elektronická řídicí jednotka je vadná	Obratě se na autorizovaný zákaznický servis Bosch
Drcený materiál není vtahován	Drcený materiál je mokrý a měkký	Použijte pěchovač pro posun drceného materiálu do zahradního nářadí
	Drcený materiál v zahradním nářadí vázne	Odstraňte zablokovaný drcený materiál (noste vždy zahradní rukavice) Stiskněte tlačítko reverzace (viz „Zpětný chod“)
Drcený materiál není zcela rozdrcen a souvisle visí ve tvaru řetězu	Je třeba seřadit přítlačnou desku	viz „Seřízení přítlačné desky (viz obr. H)“
Materiál pevně uvíznutý mezi řezacím válcem a přítlačnou deskou nelze uvolnit tlačítkem pro zpětný chod	Nesprávně nastavená přítlačná deska	Zatlačte seřizovací knoflík <b>10</b> , klíč na vnitřní šestihrany <b>17</b> (5 mm – není v obsahu dodávky) zastrčte do vybrání hlavy šroubu a otáčením proti směru hodinových ručiček uvolněte seřizovací šroub a tím přítlačnou desku (viz obr. I) Po odstranění zablokování seřídte přítlačnou desku (viz „Seřízení přítlačné desky (viz obr. H)“)

## Údržba a čištění

- ▶ **Pozor! Před údržbou nebo čištěním zahradního nářadí vypněte a vytáhněte síťovou zástrčku. Totéž platí, když je elektrický kabel poškozený, nařiznutý nebo zamotaný.**
- ▶ **Pokud se zahradním nářadím pracujete či chcete provést práce údržby nebo čištění, pak vždy noste ochranné rukavice.**

**Upozornění:** Následující údržbové práce provádějte pravidelně, aby bylo zaručeno dlouhé a spolehlivé používání. Zahradní nářadí pravidelně kontrolujte kvůli zjevným závadám jako uvolněné nebo poškozené nože, uvolněné spoje a opotřebované nebo poškozené díly.

Zkontrolujte, zda jsou kryty a ochranné přípravy nepoškozené a správně namontované. Před použitím proveďte případně nutnou údržbu a opravy.

Pokud i přes pečlivou výrobu a zkoušky dojde u zahradního nářadí někdy k výpadku, nechte provést opravu v autorizovaném servisu pro zahradní nářadí Bosch.

## Vymontování přítlačné desky (viz obr. J)

- ▶ **Pozor! Před údržbou nebo čištěním zahradního nářadí vypněte a vytáhněte síťovou zástrčku. Totéž platí, když je elektrický kabel poškozený, nařiznutý nebo zamotaný.**
- ▶ **Pokud se zahradním nářadím pracujete či chcete provést práce údržby nebo čištění, pak vždy noste ochranné rukavice.**

Při normálním používání a seřizování podle pokynů mají řezací válec **16** a přítlačná deska **15** životnost několik let.

Kvůli vymontování, čištění nebo výměně přítlačné desky **15** postupujte následovně:

- 1 2 Zcela odstraňte, jak je zobrazeno v obrázku, šroub přítlačné desky.
- 3 Pomocí šroubováku vypáčejte přítlačnou desku **15**. Smontování se děje v opačném pořadí, přičemž přítlačná deska **15** musí být poté seřizována (viz „Seřízení přítlačné desky (viz obr. H)“).

## Po pracovním procesu/uskladnění

Drtič se nesmí čistit vysokotlakým čističem nebo tekoucí vodou.

Zevnějšek zahradního nářadí důkladně očistěte měkkým kartáčem a hadříkem. Nepoužívejte vodu ani žádná rozpouštědla či lešticí prostředky. Veškerou ulpělou trávu a nánosy odstraňte, zejména z větracích otvorů **3**.

Zahradní nářadí skladujte na suchém místě. Na zahradní nářadí nestavte žádné další předměty.

Kabel lze, jak je zobrazeno, uložit na drtiči (pouze UK). (viz obr. K).

Drtič lze po demontáži plnicího trychtýře skladovat podle obrázku B (viz též „Montáž plnicího trychtýře (viz obrázky E–F)“).

## Zákaznická a poradenská služba

[www.bosch-garden.com](http://www.bosch-garden.com)

Při všech dotazech a objednávkách náhradních dílů nezbytně prosím uvádějte 10-místné objednávací číslo podle typového štítku zahradního nářadí.

## 134 | Slovensky

**Czech Republic**

Robert Bosch odbytová s.r.o.  
 Bosch Service Center PT  
 K Vápence 1621/16  
 692 01 Mikulov  
 Na [www.bosch-pt.cz](http://www.bosch-pt.cz) si môžete objednať opravu Vašeho stroja alebo náhradní díly online.  
 Tel.: 519 305700  
 Fax: 519 305705  
 E-Mail: [servis.naradi@cz.bosch.com](mailto:servis.naradi@cz.bosch.com)  
[www.bosch.cz](http://www.bosch.cz)

**Zpracování odpadů**

Zahradní nářadí, příslušenství a obaly mají být dodány k opětovnému zhodnocení nepoškozujícím životní prostředí. Nevyhazujte zahradní nářadí do domovního odpadu!

**Pouze pro země EU:**

Podle evropské směrnice 2012/19/EU o starých elektrických a elektronických zařízeních a jejím prosazení v národních zákonech musejí být neupotřebitelná elektrická a elektronická zařízení rozebnaná shromážděna a dodána k

opětovnému zhodnocení nepoškozujícím životní prostředí.

Změny vyhrazeny.

**Slovensky****Bezpečnostné pokyny**

**Dôležité upozornenie! Starostlivo si prečítajte pokyny uvedené v nasledujúcom texte. Dobré sa oboznámte s obslužnými prvkami a so správnym používaním tohto záhradníckeho náradia. Návod na používanie si láskavo starostlivo uschovajte na neskoršie používanie.**

**Vysvetlenia symbolov na záhradníckom náradí**

Všeobecné upozornenie na nebezpečenstvo.



Pozorne si prečítajte tento Návod na používanie.



Pred akoukoľvek prácou na rezacom mechanizme náradie vypnite a vytiahnite zástrčku zo zásuvky. Keď sa počas práce poškodí alebo pretrhne prírodná šnúra, šnúry sa nedotýkajte, ale pomocou poistky okamžite prerušte príslušný prúdový obvod. Nikdy nepoužívajte elektrické náradie, ktoré má poškodenú prírodnú šnúru.



Pri práci používajte pracovné rukavice a noste vždy pevnú obuv a dlhé nohavice.



Nebezpečenstvo zo strany rotujúceho noža. Počas chodu náradia nedávajte do otvoru ruky ani nohy.



Dávajte pozor na to, aby ste pri práci nezranili blízko stojace osoby odletujúcimi cudzími telieskami.



Výstraha: Keď záhradnícke náradie pracuje, zachovávajte od neho bezpečný odstup.



Skôr ako sa budete dotýkať niektorých súčiastok náradia, počkajte, kým sa všetky súčiastky úplne zastavia.



Používajte ochranné okuliare.



Používajte chrániče sluchu.



Nepoužívajte toto záhradnícke náradie v daždi, ani ho vplyvom dažďa nevystavujte.



Nestúpajte na zásobník na podvrvený materiál.

## Obsluha

### ► Nesiahajte počas prevádzky náradia do plniaceho lievika 8. Po vypnutí náradie ešte niekoľko sekúnd dobieha.

- Nikdy nedovoľte používať toto záhradnicke náradie deťom ani žiadnym iným osobám, ktoré nie sú dôkladne oboznámené s jeho používaním. Predpisy niektorej krajiny môžu prípadne obmedzovať vek obsluhujúcej osoby. Keď záhradnicke náradie nepoužívate, uschovávajte ho tak, aby nebolo dosiahnuteľné pre deti.
- Toto záhradnicke náradie nie je určené na používanie pre osoby (vrátane detí) s obmedzenými psychickými, senzorickými alebo duševnými schopnosťami alebo s nedostatočnými skúsenosťami a/alebo nedostatočnými vedomosťami, s výnimkou prípadu, ak na ne dozerá kompetentná osoba, alebo ak od nej dostali presné pokyny, ako majú toto záhradnicke náradie používať. Dávajte pozor na deti, aby ste zabezpečili, že sa nebudú môcť s týmto záhradnickým náradím hrať.
- Pred zapnutím musí byť náradie zmontované podľa priloženého návodu.
- Na zaručenie bezpečnosti odporúčame používať ochranný spínač pri poruchových prúdoch (FI) s maximálnym chybovým 30 mA. Tento ochranný spínač pri

poruchových prúdoch (FI) treba pred každým použitím prekontrolovať.

- Vonku používajte len schválené predlžovacie káble, ktoré sú chránené proti striekajúcej vode.
- Keď máte mokré ruky, nedotýkajte sa zástrčky ani zásuvky.
- Neprechádzajte po prírodnej šnúre ani po predlžovacej šnúre motorovým vozidlom, nestláčajte ich nadmieru, ani ich neťahajte, pretože by sa mohli poškodiť. Chráňte sieťovú šnúru pred horúčavou, olejom a ostrými hranami.
- Počas používania náradia sa nesmú zdržiavať v okruhu 3 metre žiadne iné osoby ani zvieratá. Obsluhujúca osoba je vo svojom pracovnom okruhu zodpovedná za tretie osoby.
- Firma Bosch môže zaručiť bezchybné fungovanie náradia iba v tom prípade, ak sa s ním používa výlučne originálne príslušenstvo.
- Dôverne sa oboznámte s týmto Návodom na používanie ešte predtým, ako sa pokúsite s náradím pracovať.
- Nenoste pri práci žiaden široký – voľný odev, visiace šnúrkové oblečenie ani kravaty.
- Používajte náradie len na voľnom priestranstve, ktoré má pevný a rovný podklad (nepoužívajte ho napr. príliš blízko nejakej steny alebo iných pevných predmetov).
- Nepoužívajte náradie na vydláždenom podklade ani na štrkovom podklade. Vyhadzovaný materiál môže spôsobiť poranenie.
- Pred uvedením náradia do činnosti skontrolujte všetky skrutky, matice a

## 136 | Slovensky

iné upevňovacie prvky, ako aj správne umiestnenie ochranných prvkov a krytov. Poškodené alebo nečitateľné výstražné štítky a štítky s upozorňovacími nahradte novými.

- ▶ Pred spustením náradia sa presvedčte, či je plniaci lievik prázdny.
- ▶ Tvár a telo majte vždy v dostatočnej vzdialenosti od plniaceho lievika.
- ▶ Dávajte neustále pozor na to, aby sa Vaše ruky alebo iné časti tela či oblečenia nedostali do plniaceho lievika alebo do vyhadzovacieho otvoru ani do blízkosti pohybujúcich sa súčiastok.
- ▶ Postarajte sa o to, aby ste mali vždy stabilnú rovnováhu a pevný postoj. Nenahýňajte sa príliš ďaleko dopredu. Počas plnenia nestojte vyššie ako päťka náradia.
- ▶ Keď budete pracovať s týmto záhradníckym náradím, buďte vždy v dostatočnej vzdialenosti od vyhadzovacej zóny.
- ▶ Mimoriadne zodpovedne dávajte pozor na to, aby sa pri vkladaní materiálu do náradia nedostali doň žiadne kovové súčiastky, kamene, fľaše, plechovky ani žiadne iné cudzie telesá.
- ▶ Keď narazí rezací mechanizmus na nejaké cudzie teleso, keď náradie začne vydávať nezvyčajný zvuk alebo začne vibrovať, náradie okamžite vypnite, aby ste rezací mechanizmus zastavili. Vytiahnite zástrčku zo zásuvky a potom postupujte nasledovným spôsobom:
  - Preverte vzniknuté poškodenie.
  - Vymeňte všetky poškodené súčiastky, alebo ich opravte.
  - Prekontrolujte, či nie sú niektoré súčiastky uvoľnené a v prípade potreby ich utiahnite.
- ▶ Nepokúšajte sa záhradnícke náradie opravovať sami, s výnimkou prípadu, že máte potrebné vzdelanie (školenie).
- ▶ Dávajte pozor na to, aby sa spracovávaný materiál nezhrmažďoval vo vyhadzovacej zóne, to zabraňuje jeho postupu a môže to vyvolať spätný ráz v plnacom lieviku.
- ▶ Keď sa náradie upchalo, vypnite ho a počkajte, kým sa rezací mechanizmus zastaví. Skôr ako začnete uvoľňovať z náradia posekaný materiál, vytiahnite zástrčku zo zásuvky.
- ▶ Skontrolujte, či sú nepoškodené kryty a ochranné prvky a či sú správne namontované. Pred použitím vykonajte prípadne potrebnú údržbu alebo opravu kosačky.
- ▶ Nepokúšajte sa meniť nastavenie počtu obrátok elektromotora. Ak vznikne nejaký problém, kontaktujte autorizovanú servisnú opravovňu ručného elektrického náradia Bosch.
- ▶ Vetracie otvory náradia udržiavajte vždy voľné, aby sa na nich nenachádzali žiadne zvyšky materiálu ani iné usadené nečistoty, aby ste zabránili prípadnému poškodeniu motora alebo možnému vzniku požiaru.
- ▶ Záhradnícke náradie nikdy nezdvíhajte ani neprenášajte vtedy, keď je motor v chode.



- ▶ Náradie vypnite, počkajte, kým sa rezací mechanizmus zastaví a vytiahnite zástrčku zo zásuvky vždy vtedy, keď opúšťate pracovný priestor.
- ▶ Počas práce náradie nenakláňajte (neprekĺpajte).
- ▶ Nevystavujte náradie dažďu. Náradie uschovávajte len na suchom mieste.
- ▶ Používajte len agregát s automatickou reguláciou napätia, aby ste zabránili škodám následkom prepätia.

### Údržba a skladovanie

- ▶ Ak náradie odstavujete kvôli servisným prácam, kontrole, uschovaniu alebo kvôli výmene príslušenstva, vždy ho vypnite, vytiahnite zástrčku sieťovej šnúry zo zásuvky a náradie nechajte vychladnúť. Pred každou kontrolou náradia alebo jeho nastavovaním sa postarajte o to, aby všetky pohyblivé súčiastky náradia stáli.
- ▶ Náradie ošetrujte a udržiavajte ho v čistote.
- ▶ Kontrolujte pravidelne svoje záhradnícke náradie a keď zistíte, že niektoré súčiastky sú opotrebované alebo poškodené, preventívne ich kvôli vlastnej bezpečnosti vymeňte.
- ▶ Postarajte sa o to, aby boli použité originálne náhradné súčiastky značky Bosch.
- ▶ Ak budete musieť použiť predĺžovaciu šnúru, pamätajte na to, že nesmie byť elektricky slabšia ako prírodná šnúra náradia.

- ▶ Pravidelne kontrolujte, či nie sú prírodné vedenia a predĺžovacia šnúra poškodené, alebo či na nich nie sú znaky starnutia materiálu. Keď je prírodná šnúra poškodená, náradie nepoužívajte.
- ▶ Pri nastavovaní rezacieho mechanizmu náradia pamätajte na to, že prívod prúdu do elektromotora je síce vynúteným odpojením prerušený a motor sa nedá zapnúť, avšak rezací mechanizmus sa môže napriek tomu pohybovať, keď sa motor otáča rukou.
- ▶ Nepokúšajte sa toto vynútené odpojenie vyradiť z činnosti.

### Popis produktu a výkonu



**Prečítajte si všetky Výstražné upozornenia a bezpečnostné pokyny.** Zanedbanie dodržiavania Výstražných upozornení a pokynov uvedených v nasledujúcom texte môže mať za následok zásah elektrickým prúdom, spôsobíť požiar a/alebo ťažké poranenie.

### Používanie podľa určenia

Toto náradie je určené na drvenie vlákňitého a dreveného odpadu zo záhrady pri dome alebo z amatérskej záhrady na účely kompostovania.

Zásobník na podrvený materiál je určený na zachytávanie posekaného materiálu a na uloženie a uskladnenie plniaceho lievika a zasúvača.

Zásobník na podrvený materiál nepoužívajte na iné účely.

### Obsah dodávky (základná výbava)

Záhradnícke náradie vyberajte z obalu pozorne a nezabudnite skontrolovať, či sú kompletne nasledujúce súčiastky:

- Tichý drvič
- Plniaci lievik
- Zasúvač
- Zásobník na podrvený materiál
- Návod na používanie

Ak niektoré súčiastky alebo Návod chýbajú, alebo sú poškodené, obráťte sa láskavo na svojho predajcu.

Toto záhradnícke náradie váži kompletne zložené približne 30,5 – 31,3 kg. V prípade potreby si pri vybaľovaní záhradníckeho náradia privolajte niekoho na pomoc.

## 138 | Slovensky

**Vyobrazené komponenty**

Číslovanie jednotlivých zobrazených komponentov sa vzťahuje na vyobrazenie záhradníckeho náradia na grafickej strane tohto Návodu.

- 1 Pojazdový rám
- 2 Zástrčka\*\*
- 3 Vetracie štrbiny
- 4 Zelené tlačidlo
- 5 Červené „Stop“-tlačidlo
- 6 Žlté tlačidlo
- 7 Zasúvač
- 8 Plniaci lievnik

- 9 Aretačný gombík
- 10 Nastavovací gombík
- 11 Zásobník na podrvený materiál
- 12 Sériové číslo
- 13 Kryt rezacieho mechanizmu
- 14 Indikácia LED (len typ AXT 23 TC/ 25 TC 2550 TC)
- 15 Prítlačná doska
- 16 Rezací valec
- 17 Kľúč na skrutky s vnútorným šesťhranom\*

\*\* podľa špecifických predpisov príslušnej krajiny

\*Zobrazené alebo popísané príslušenstvo nepatrí celé do základnej výbavy produktu. Kompletné príslušenstvo nájdete v našom programe príslušenstva.

**Technické údaje**

Tichý drvič		AXT 22 D	AXT 25 D	AXT 23 TC	AXT 25 TC	AXT 2550 TC
Vecné číslo	3 600 ...	H03 0..	H03 1..	H03 2..	H03 3..	H03 3..
Príkion, S 6 (40/60 s) <sup>1)</sup>	W	2200	2500	2300	2500	2500
Príkion, S 1	W	2000	2300	2100	2300	2300
Počet voľnobežných obrátok	min <sup>-1</sup>	40	40	40	40	40
Rezací systém		Frézovací valec	Frézovací valec	„Turbine-Cut“	„Turbine-Cut“	„Turbine-Cut“
Max. priechod materiálu	kg/h	180 <sup>2)</sup>	190 <sup>2)</sup>	215 <sup>2)</sup>	230 <sup>2)</sup>	230 <sup>2)</sup>
Max. priemer konárov	mm	38 <sup>2)</sup>	40 <sup>2)</sup>	42 <sup>2)</sup>	45 <sup>2)</sup>	45 <sup>2)</sup>
Zásobník na podrvený materiál	l	53	53	53	53	53
Hmotnosť podľa EPTA-Procedure 01/2003	kg	31,3	31,3	30,5	30,5	30,5
Trieda ochrany		⊕ / I	⊕ / I	⊕ / I	⊕ / I	⊕ / I

<sup>1)</sup>Prevádzkový režim S 6 (40 %) označuje profil zaťaženia, pri ktorom trvá doba zaťaženia 40 s a chod naprázdno 60 s. Pre praktické používanie je prípustná trvalá prevádzka.

<sup>2)</sup>Podľa konkrétnych vlastností drveného materiálu.

Proces zapínania spôsobí krátkodobý pokles napätia. Za nepriaznivých okolností v elektrickej sieti sa to môže negatívne odraziť na činnosti iných spotrebičov. Ak je impedancia siete menšia ako 0,36 ohm, výskyt porúch nemožno očakávať.

**Informácia o hlučnosti/vibráciách**

Hodnoty hlučnosti zistené podľa EN 50434.

	3 600 ...	H03 0.. H03 1..	H03 2.. H03 3..
Vyhodnotená hladina hluku A tohto náradia je typicky:			
Hladina akustického tlaku	dB(A)	81	82
Hladina akustického výkonu	dB(A)	89	90
Nespolahlivosť merania K	dB	= 3	= 2
<b>Používajte chrániče sluchu!</b>			

## Vyhlasenie o konformite

	3 600 ...	H03 0.. H03 1..	H03 2.. H03 3..
Vyhlasujeme na výhradnú zodpovednosť, že výrobok opísaný v časti „Technické údaje“ spĺňa všetky príslušné ustanovenia smerníc 2011/65/EÚ, 2014/30/EÚ, 2006/42/ES, 2000/14/ES vrátane ich zmien a je v súlade s nasledujúcimi normami: EN 60335-1, EN 50434.			
2000/14/ES: Garantovaná hladina akustického výkonu: Spôsob hodnotenia konformity podľa prílohy V.	dB(A)	92	92

Kategória produktu: 50

Súbor technickej dokumentácie (2006/42/ES, 2000/14/ES) sa nachádza u:

Bosch Lawn and Garden Ltd., PT-LG/ENS23,  
Stowmarket, Suffolk IP14 1EY, England

Henk Becker                      Helmut Heinzelmann  
Executive Vice President      Head of Product Certification  
Engineering                      PT/ETM9

*Henk Becker*                      *Helmut Heinzelmann*  
i.v. H. Becker                      i.v. H. Heinzelmann

Robert Bosch GmbH, Power Tools Division  
70764 Leinfelden-Echterdingen, GERMANY  
01.08.2014

chybovým 30 mA. Tento ochranný spínač pri poruchových prúdoch (FI) treba pred každým použitím prekontrolovať.

Keď je prívodná šnúra poškodená, smie sa zveriť do opravy len autorizovanému servisnému stredisku Bosch.

Pri použití navijacích bubnov na elektrickú šnúru musíte šnúru z káblového bubna odmotávať.

## Montáž

Vyberte náradie z obalu. (pozri obrázky A–D).

### Montáž plniaceho lievika (pozri obrázky E–F)

- 1 Vyklopte kryt rezacieho mechanizmu **13** smerom dozadu.
- 2 Zaveďte plniaci lievik **8** do záhradníckeho náradia a potom uvoľnite kryt rezacieho mechanizmu **13**.
- 3 Stlačte plniaci lievik **8** smerom dole a otočte červený aretačný gombík **9** až na doraz v smere pohybu hodinových ručičiek, aby ste plniaci lievik **8** zaaretovali; na tento účel je potrebné uskutočniť cca 5 plných obrátok aretačného gombíka **9**.

## Používanie

### Uvedenie do prevádzky (pozri obrázok G)

- **Náradie postavte vždy len na pevný a vodorovný podklad. Počas práce náradie nenakláňajte (neprekĺpajte), ani ním nepohybujte.**

- **Po vypnutí motor náradia ešte dobieha!**

Korene vždy zbavte nalepenej zeme. Cudzíe telesá ako kamene, sklo, kov, textilné látky a plasty sa do plniaceho lievika **8** nesmú dostať. V opačnom prípade by sa rezací valec **16** mohol poškodiť.

Plniaci lievik **8** musí byť prázdny.

### Zapnutie

Stlačte zelené tlačidlo **4**.

### Vypnutie

Stlačte červené tlačidlo „Stop“ – tlačidlo **5**.

Na lepšiu ochranu mechanických prvkov sa záhradnícke náradie nedá 2 sekundy znova spustiť.

## Montáž

### Pre Vašu bezpečnosť

- **Dôležité upozornenie! Predtým, ako začnete robiť údržbu alebo záhradnícke náradie čistíte, vypnite ho a vytiahnite zástrčku prívodnej šnúry zo zásuvky. To isté platí v prípade, ak je poškodená, narezaná alebo zauzlená prívodná šnúra.**

**Všimnite si sieťové napätie:** Napätie zdroja prúdu musí mať hodnotu zhodnú s údajmi na typovom štítku výroku. Prístroje označené pre napätie 230 V sa smú používať aj s napätím 220 V/240 V.

Príslušný okruh elektrického prúdu musí byť poistený minimálne nasledovne:

**AXT 22 D/25 D/23 TC/25 TC/2500 TC = 13 A**

Predlžovacia šnúra, ktorá má príliš malý priemer vodičov, spôsobuje výrazné zníženie výkonu náradia. Pri predlžovacích šnúrach s dĺžkou do 25 m je potrebný prierez vodičov minimálne 3 x 1,5 mm<sup>2</sup>, predlžovacích šnúrach nad 25 m musí byť prierez jednotlivých vodičov minimálne 2,5 mm<sup>2</sup>.

- **BUĎTE OPATRNÝ: Nevhodné predlžovacie šnúry, ktoré nezodpovedajú predpisom, môžu byť nebezpečné. Predlžovacia šnúra, zástrčka a spojka musia byť na používanie vo vonkajšom prostredí vyrobené vo vodotesnom vyhotovení, ktoré je schválené na používanie vo vonkajšom prostredí.**

Káblové spojky musia byť suché a nesmú ležať na zemi.

Na zaručenie bezpečnosti odporúčame používať ochranný spínač pri poruchových prúdoch (FI) s maximálnym

## 140 | Slovensky

**Ochrana proti opätovnému rozbehnutiu**

Keď vypadne elektrická sieť, náradie vypnite. Pri opätovnej aktivácii elektrickej siete by sa mohlo náradie samočinne znova zapnúť.

**Spätňý chod**

Keď chcete zmeniť smer obrátok, stlačte a podržte v stlačenej polohe žlté tlačidlo **6**.

Rezací valec **16** beží opačným smerom a uvoľní takto materiál, ktorý ho blokoval.

**Ochrana proti preťaženiu**

Príliš vysoké zaťaženie (napr. zablokovanie nožového valca **16**) má po niekoľkých sekundách za následok zastavenie záhradníckeho náradia a súčasne zaznie pípnutie.

Stlačte červené STOP-tlačidlo, aby ste hlásenie chyby vymazali. Potom spustíte záhradnícke náradie v opačnom smere.

Stlačte a podržte v stlačenej polohe žlté tlačidlo **6**, aby ste uvoľnili zablokovaný rezací mechanizmus.

Ak sa záhradnícke náradie nechce zapnúť a pípa, spustite ho v rovnakom smere ako predtým.

Ak sa nedá zablokovanie odstrániť, je potrebné demontovať z rezacieho mechanizmu prítlačnú dosku **15**.

Nastavovací gombík **10** treba pritom máličko otočiť proti smeru pohybu hodinových ručičiek, až kým sa „zablokovaný“ materiál uvoľní. Prítlačnú dosku **15** bude potom treba znova nastaviť (pozri odsek „Nastavenie prítlačnej dosky (pozri obrázok H)“).

**Pokyny na používanie**

- ▶ **Počas používania náradia noste vždy ochranné okuliare a používajte chrániče sluchu a pracovné rukavice.**
- ▶ **Pred použitím vždy skontrolujte, či je správne namontovaný zásobník na podrvný materiál a plniaci lievik.**

Toto náradie je vybavené senzormi. Keď nie je zásobník na podrvný materiál **11** a plniaci lievik **8** správne namontovaný, náradie sa nespustí a ozve sa zvukový signál (pri type AXT 23 TC/ 25 TC 2550 TC okrem toho blikajú dve diódy LED **14**).

Stlačte červené STOP-tlačidlo, aby ste hlásenie chyby vymazali.

Vkladajte materiál na drvenie. Zasunutý materiál rezací valec **16** samočinne vtiahne.

- ▶ **Dlhší materiál vyčnievajúci z náradia môže pri vťahovaní švihnúť aj do strán; udržiavajte preto od zariadenia dostatočný bezpečnostný odstup!**
- Do náradia vkladajte vždy len toľko materiálu, aby sa plniaci lievik **8** neupchal.
- Zvädnutý, vlhký a niekoľko dní skladovaný záhradný odpad drvte striedavo s konármi. To zabráni usadzovaniu nečistôt na rezacom valci **16**.

- Nesekajte žiaden odpad, ktorý nemá pevnú konzistenciu, napríklad kuchynský odpad, ale dajte takýto odpad priamo na kompostovanie.
- Dávajte pozor na to, aby mohol posekaný materiál voľne vypadávať z vyhadzovacej šachty náradia – nebezpečenstvo upchatia!
- Vetracie štrbiny **3** nesmú byť zakryté posekaným materiálom.
- Dajte pozor na to, aby sa vyhadzovacia šachta nezablokovala, pretože by to mohlo mať za následok spätné vyhodenie materiálu na drvenie z plniaceho lievika **8**.

**Pokyny na drvenie**

Podľa druhu, veku a stupňa vysušenia dreva sa drviť (sekať) konáre dajú ťažšie alebo ľahšie.

Optimálne výsledky dosiahnete vtedy, keď budete drviť čerstvé konáre krátko po odrezaní.

Mäkký záhradný odpad treba drviť po malých množstvách, predovšetkým vtedy, keď je materiál na drvenie mokry. Zablkovaniu môžete zamedziť opakovaným drvením konárov.

**Nastavenie prítlačnej dosky (pozri obrázok H)**

Prítlačná doska **15** je z výrobného závodu nastavená a tak ju pred prvým uvedením náradia do prevádzky nemusíte nastavovať.

Nové nastavenie prítlačnej dosky **15** je potrebné pri opotrebovaní (napr. keď sa materiál na drvenie ako konáre reťazovitým spôsobom zastavuje a nedá sa bezchybne posekať).

Počas chodu motora smerom dopredu (zelené tlačidlo **4**) otáčajte nastavovací gombík **10** v pomalých krokoch v smere pohybu hodinových ručičiek, až kým sa ozve jemný zvuk pripomínajúci brúsenie (rezací valec **16** obrusuje prítlačnú dosku **15** na správnu vzdialenosť, pričom z vyhadzovacieho otvoru vypadávajú drobné hliníkové triesky).

Skontrolujte tento úkon tak, že v zásobníku na podrvný materiál **11** zazriete triesky.

Nastavte len do takej miery, ako je potrebné, pretože inak by sa prítlačná doska **15** nepotrebné nadmierne opotrebovala.

## Hľadanie porúch

Nasledujúca tabuľka obsahuje prejavy porúch, ich možné príčiny ako aj korektné odstránenie poruchy pre prípad, že by Vaše záhradnícke náradie nefungovalo bezchybne. Ak nebudete vedieť lokalizovať a odstrániť vzniknutú poruchu na základe tejto tabuľky, obráťte sa na svoju autorizovanú servisnú opravovňu Bosch.

► **Dôležité upozornenie! Predtým, ako začnete robiť údržbu alebo záhradnícke náradie čistíte, vypnite ho a vytiahnite zástrčku prírodnej šnúry zo zásuvky. To isté platí v prípade, ak je poškodená, narezaná alebo zauzlená prírodná šnúra.**

Symptómy	Možná príčina	Odstránenie príčiny
Záhradnícke náradie nebeží	Zásobník na podrvený materiál nie je správne namontovaný	Zásobník na podrvený materiál namontujte správne
	Plniaci lievik nie je správne namontovaný	Plniaci lievik namontujte správne
	Porucha v zásuvke	Použite inú zásuvku
	Predlžovacia šnúra je poškodená	Skontrolovať prírodnú šnúru a v prípade, že je poškodená, ju vymeniť
	Záhradnícke náradie je prehriate	Počkajte, kým záhradnícke náradie vychladne
	Poistka vypadla	Vymeňte poistku
Ozve sa zvukový signál (pri type AXT 23 TC/ 25 TC 2550 TC okrem toho blikajú dve diódy LED) a záhradnícke náradie sa nedá spustiť	Zásobník na podrvený materiál/ plniaci lievik nie je správne namontovaný	Postarajte sa o to, aby bol zásobník na podrvený materiál umiestnený na správnom mieste Postarajte sa o to, aby bol plniaci lievik umiestnený na správnom mieste a zaaretovaný otáčaním červeného aretačného gombíka v smere pohybu hodinových ručičiek
Záhradnícke náradie opakovane trikrát pípa a nechce sa spustiť. (u typov AXT 23 TC/25 TC/2550 TC okrem toho blikajú dve diódy LED)	Elektronická riadiaca jednotka je prehriata	Počkajte, kým sa motor ochladí. Náradie bude 2 sekundy pípať a vypínač sa prepne do polohy standby.
Jedna indikácia LED bliká (pri AXT 23 TC/ 25 TC 2550 TC)	Žiadna; blikanie diód LED je korektné; záhradnícke náradie je pripojené na zdroj elektrického prúdu a pripravené na používanie	
Záhradnícke náradie v pravidelných intervaloch pípa a porucha sa nedá STOP-tlačidlom odstrániť (u typov AXT 23 TC/25 TC/2550 TC okrem toho blikajú dve diódy LED)	Ochrana proti prepätiu	Spustíte záhradnícke náradie znova. Skontrolujte predlžovaciu šnúru, či zodpovedá požiadavkám (nízka kvalita predlžovacej šnúry môže spôsobovať poruchy) Ak používate na napájanie agregát, skontrolujte, či beží správne.
Záhradnícke náradie trvalo pípa 10 sekúnd a nedá sa spustiť, porucha sa nedá STOP-tlačidlom odstrániť (u typov AXT 23 TC/25 TC/2550 TC okrem toho blikajú dve diódy LED)	Elektronická riadiaca jednotka je pokazená	Obráťte sa na autorizované servisné stredisko Bosch
Materiál na drvenie nie je vťahovaný	Materiál na drvenie je príliš mäkký a vlhký	Používajte na zasúvanie materiálu na drvenie do záhradníckeho náradia zasúvač
	Materiál na drvenie je v záhradníckom náradí zablokovaný	Zablokovaný materiál na drvenie odstráňte (používajte pritom vždy záhradnícke pracovné rukavice) Stlačte tlačidlo spätného chodu (pozri odsek „Spätný chod“)
Materiál na posekanie sa nepodrví (neposeká) úplne a zostáva refazovitým spôsobom visieť	Prítláčna doska sa musí znova nastaviť	pozri odsek „Nastavenie prítláčnej dosky (pozri obrázok H)“

## 142 | Slovensky

Symptómy	Možná příčina	Odstránenie príčiny
Materiál, ktorý zostal zaseknutý medzi rezacím valcom a prítlačnou doskou, sa pomocou tlačidla spätného chodu nedá uvoľniť	Prítlačná doska je nastavená nesprávne	Nastavovací gombík <b>10</b> zatlačte, kľúč na skrutky s vnútorným šesťhranom <b>17</b> (5 mm – nie je súčasťou základnej výbavy náradia) zasuňte do otvoru hlavy skrutky a otáčaním proti smeru pohybu hodinových ručičiek uvoľníte nastavovaciu skrutku a tým súčasne aj prítlačnú dosku (pozri obrázok I) Po uvoľnení zablokovaného materiálu prítlačnú dosku nastavte (pozri odsek „Nastavenie prítlačnej dosky (pozri obrázok H)“)

## Údržba a čistenie

- ▶ **Dôležité upozornenie! Predtým, ako začnete robiť údržbu alebo záhradnícke náradie čistiť, vypnite ho a vytiahnite zástrčku prívodnej šnúry zo zásuvky. To isté platí v prípade, ak je poškodená, narezaná alebo zauzlená prívodná šnúra.**
- ▶ **Používajte vždy pracovné rukavice, keď pracujete s týmto záhradníckym náradím, a takisto, keď ho ošetrujete alebo čistíte.**

**Upozornenie:** Pravidelne vykonávajte nasledujúce práce na údržbe výrobku, aby ste zabezpečili jeho dlhodobé a spoľahlivé používanie.

Záhradnícke náradie pravidelne kontrolujte, či nemá viditeľné nedostatky, ako sú uvoľnené alebo poškodené nože, uvoľnené spoje a opotrebované alebo poškodené súčiastky. Skontrolujte, či sú nepoškodené kryty a ochranné prvky a či sú správne namontované. Pred použitím vykonajte prípadne potrebnú údržbu alebo opravu produktu.

Ak by toto záhradnícke náradie napriek starostlivej výrobe a kontrole predsa len prestalo niekedy fungovať, treba dať opravu vykonať niektorej autorizovanej servisnej opravovni záhradníckeho náradia Bosch.

## Demontáž prítlačnej dosky (pozri obrázok J)

- ▶ **Dôležité upozornenie! Predtým, ako začnete robiť údržbu alebo záhradnícke náradie čistiť, vypnite ho a vytiahnite zástrčku prívodnej šnúry zo zásuvky. To isté platí v prípade, ak je poškodená, narezaná alebo zauzlená prívodná šnúra.**
- ▶ **Používajte vždy pracovné rukavice, keď pracujete s týmto záhradníckym náradím, a takisto, keď ho ošetrujete alebo čistíte.**

Pri normálnom používaní a nastavovaní podľa pokynov má rezací valec **16** a prítlačná doska **15** životnosť niekoľko rokov. Pri demontáži, pred čistením alebo výmene prítlačnej dosky **15** postupujte nasledovným spôsobom:

- ▶ Demontujte podľa obrázka úplne skrutku prítlačnej dosky.
- ▶ Pomocou nejakého skrutkovača prítlačnú dosku **15** vyberte.

Montáž sa robí v opačnom poradí, pričom prítlačná doska **15** sa po tomto úkone musí nastaviť (pozri odsek „Nastavenie prítlačnej dosky (pozri obrázok H)“).

## Po skončení práce/pred uskladnením

Tento drvič sa nesmie čistiť vysokotlakovými čističmi ani pod tečúcou vodou.

Vonkajšok záhradníckeho náradia dôkladne vyčistite mäkkou kefou a vyutierajte handričkou. Nepoužívajte pritom vodu ani rozpúšťadlá alebo nejaký leštiaci prostriedok. Odstráňte všetky zvyšky zachytenej trávy a iné drobné nečistoty, predovšetkým z vetracích štrbín **3**.

Náradie skladujte na suchom mieste. Nekladte na náradie žiadne iné predmety.

Prívodná šnúra sa dá uschovávať podľa obrázka (len UK). (pozri obrázok K).

Drvič sa dá skladovať podľa obrázka B, po demontáži plniaceho lievika (pozri aj odsek „Montáž plniaceho lievika (pozri obrázky E–F)“).

## Servisné stredisko a poradenstvo pri používaní

[www.bosch-garden.com](http://www.bosch-garden.com)

Pri všetkých dopytoch a objednávkach náhradných súčiastok uvádzajte láskavo bezpodmienečne 10-miestne vecné číslo uvedené na typovom štítku záhradníckeho náradia.

### Slovakia

Na [www.bosch-pt.sk](http://www.bosch-pt.sk) si môžete objednať opravu vášho stroja alebo náhradné diely online.

Tel.: (02) 48 703 800

Fax: (02) 48 703 801

E-Mail: [servis.naradia@sk.bosch.com](mailto:servis.naradia@sk.bosch.com)

[www.bosch.sk](http://www.bosch.sk)

## Likvidácia

Záhradnícke náradie, príslušenstvo a obaly treba dať na recykláciu zodpovedajúcu ochrane životného prostredia.

Neodhadzujte záhradnícke náradie do komunálneho odpadu!

**Len pre krajiny EÚ:**

Podľa Európskej smernice 2012/19/EÚ o starých elektrických a elektronických výrobkoch a podľa jej aplikácií v národnom práve Vášho štátu sa musia už nepoužiteľné elektrické a elektronické prístroje zbierať separovane a dávať na recykláciu zodpovedajúcu ochrane životného prostredia.

Zmeny vyhradené.

**Magyar****Biztonsági előírások**

**Figyelem! Gondosan olvassa el a következő utasításokat. Ismerkedjen meg a kezelőelemekkel és a kerti kisgép előírás szerű használatával. A használati utasítást biztos helyen őrizze meg a későbbi használathoz.**

**A kerti kisgépen található jelek és jelzések magyarázata**

Általános tájékoztató a veszélyekről.



Gondosan olvassa el az Üzemeltetési útmutatót.



A vágó mechanizmuson végzendő munkák megkezdése előtt kapcsolja ki a berendezést, és húzza ki a hálózati csatlakozó dugót a dugaszoló aljzatból. Ha a kábel munka közben megsérül, vagy véletlenül átvágják, ne érjen hozzá a kábelhez, hanem azonnal kapcsolja ki az érintett áramkör biztosítékát. Ne üzemeltesse a berendezést, ha a kábel megrongálódott.



Viseljen mindig védő kesztyűt, stabil lábbelit és egy hosszú nadrágot.



A forgó vágókés veszélyes. Ne tegye a kezét vagy lábát a nyíláshoz, amíg a berendezés jár.



Ügyeljen arra, hogy a berendezésből kirepülő idegen anyagok ne sebesíthessék meg a közelben álló személyeket.



Figyelmeztetés: Munka közben tartson biztonságos távolságot a kerti kisgéptől.



Várja meg, amíg a berendezés minden része teljesen leállt, mielőtt hozzáérne valamelyik alkatrészhez.



Viseljen védőszemüveget.



Viseljen fülvédőt.



Ne használja a kerti kisgépet esőben és ne tegye ki az eső hatásának.



Ne álljon rá a gyújtóládára.

**Kezelés**

- ▶ **Üzem közben sohasse nyúljon bele a 8 betöltő tölcserbe. A berendezés a kikapcsolás után néhány másodpercig még tovább működik.**
- ▶ Sohasse engedje meg gyerekeknek, vagy az ezen előírásokat nem ismerő személyeknek, hogy a kerti kisgépet használják. Az Ön országában érvényes előírások lehet hogy

## 144 | Magyar

korlátozzák a kezelő korát. Ha a kerti kisművet nem használja, azt gyermekek számára nem elérhető helyen tárolja.

- ▶ Ez a kerti kismű nincs arra előirányozva, hogy azt olyan személyek (beleértve a gyerekeket) használják, akiknek a fizikai, érzékelési, vagy értelmi képességeik korlátozottak, vagy nincsenek meg a megfelelő tapasztalataik, illetve tudásuk, kivéve ha az ilyen személyekre a biztonságukért felelős más személy felügyel, vagy utasításokat ad arra, hogyan kell használni a kerti kisművet. Gyerekeket nem szabad a kerti kisművel felügyelet nélkül hagyni, nehogy játsszanak a készülékkel.
- ▶ A berendezést a bekapcsolás előtt a mellékelt útmutatónak megfelelően össze kell szerelni.
- ▶ A biztonság megnövelése érdekében célszerű egy legfeljebb 30 mA hibaáram-kapcsolót használni. Ezt a hibaáram kapcsolót minden használat előtt külön ellenőrizni kell.
- ▶ Csak a szabadban való használatra engedélyezett, fröccsenővíz ellen védett kivitelű hosszabbítót használjon.
- ▶ Ne fogja meg nedves kézzel a csatlakozó dugót és a dugaszolóaljzatot.
- ▶ Ne menjen keresztül járművel a hálózati csatlakozó vezetéken vagy a hosszabbító kábelén, ne préselje össze és ne húzza meg erősen azt, mert megrongálódhat. A kábelt óvja meg az éles peremektől, magas hőmérséklettől és olajtól.
- ▶ Üzem közben a a berendezéstől mért 3 m sugarú körön belül a kezelőn kívül más személyek, illetve állatok nem tartózkodhatnak. A kezelő a munkaterületen más személyekért saját maga felelős.
- ▶ Bosch csak akkor tudja szavatolni a berendezés hibátlan működését, ha ahhoz kizárólag eredeti tartozékok kerülnek alkalmazásra.
- ▶ Ismerkedjen meg behatóan az Üzemeltetési Útmutatóval, mielőtt megpróbálna ezzel a berendezéssel dolgozni.
- ▶ Ne viseljen bő ruhát, lelógó zsinórokat vagy nyakkendőt.
- ▶ A berendezést csak egy olyan, szabad helyen (tehát nem egy falhoz, vagy más rögzített tárgyakhoz közel) üzemeltesse, ahol szilárd, egyenletes talaj van.
- ▶ Ne üzemeltesse a berendezést kikövezett vagy kavicsal kirakott alapon. A berendezésből kirepülő anyag sérüléseket okozhat.
- ▶ Ellenőrizze az üzembe helyezés valamennyi csavar, anya és egyéb rögzítőalkatrész szoros illeszkedését és a védőberendezések és árnyékolások helyes elhelyezését. A megrongálódott, vagy olvashatatlan figyelmeztető és tájékoztató táblákat cserélje ki.
- ▶ Gondoskodjon az elindítás előtt arról, hogy az etetőgarat szabad legyen.
- ▶ Tartsa távol az arcát és a testét a betöltő tölcsejtől.
- ▶ Akadályozza meg, hogy a keze vagy más testrésze, vagy ruhadarabja az garatba vagy a kivetőnyílásba jusson, vagy mozgó alkatrészek közelébe kerüljön.



- ▶ Mindig ügyeljen arra, hogy megőrizze a stabil egyensúlyát és biztosan, szilárd alapon álljon. Ne hajoljon túlságosan előre. A betöltés alatt ne álljon magasabban, mint a berendezés lába.
- ▶ Tartson be megfelelő távolságot a kivető zóna felé, ha a kerti kisgéppel dolgozik.
- ▶ Különösen gondosan ügyeljen arra, hogy a berendezésbe betöltött anyag ne tartalmazzon fémes anyagokat, köveket, palackokat, konzervdobozokat vagy más idegen tárgyakat.
- ▶ Ha a vágó mechanizmus valamilyen idegen anyagra talál, vagy a berendezés szokatlan zajokat kelt vagy rezgésbe jön, azonnal kapcsolja ki a berendezést, hogy ezzel leállítsa a vágó mechanizmust. Húzza ki a csatlakozó dugót a dugaszolóaljzatból és a következőképpen járjon el:
  - Tekintse meg a rongálódásokat.
  - Cserélje ki, vagy javítsa meg valamennyi megrongálódott alkatrészt.
  - Ellenőrizze, hogy nem lazultak-e ki egyes alkatrészek, ezeket szükség esetén húzza meg szorosra.
- ▶ Ne próbálja meg a kerti kisgépet megjavítani, hacsak nincs meg ehhez a megfelelő képzettsége.
- ▶ Ügyeljen arra, hogy a már megmunkált anyag ne torlódjon össze a kivető zónában; ez akadályozza a feldolgozást és egy visszarugáshoz az etetőgaratban.
- ▶ Ha a berendezés eldugult, kapcsolja ki és várja meg, amíg a vágó mechanizmus leáll. Húzza ki a csatlakozó dugót a dugaszolóaljzatból, mielőtt a berendezésből eltávolítaná az eldugulást okozó anyagot.
- ▶ Ellenőrizze, hogy a burkolatok és védőberendezések nincsenek-e megrongálódva és helyesen vannak-e felszerelve. A használat előtt hajtsa végre a szükséges karbantartási és javítási munkákat.
- ▶ Ne próbálja meg megváltoztatni a motor beállított fordulatszámát. Ha problémák merülnek fel, értesítse a Bosch vevőszolgálatot.
- ▶ Tartsa szabadon a szellőzőnyílást a maradékoktól és egyéb lerakódásoktól, hogy megelőzze a motor megrongálódását vagy tűz keletkezését.
- ▶ Sohase emelje fel és sohase vigye a kerti kisgépet működő motor mellett.
- ▶ Kapcsolja ki a berendezést, várja meg, amíg a vágó mechanizmus leáll és húzza ki a csatlakozó dugót, mielőtt elhagyná a munkaterületet.
- ▶ A berendezést üzem közben ne billentse meg.
- ▶ Ne tegye ki a berendezést az eső hatásának. A berendezést csak száraz helyen tárolja.
- ▶ Ha egy aggregátort használ, akkor csak automatikus feszültség szabályozással ellátottat használjon, hogy elkerülje azokat a rongálódásokat, amelyeket egy túlfeszültség okozhat.

### Karbantartás és tárolás

- ▶ Ha a berendezést szervizmunkák, ellenőrzés, tárolás vagy a tartozékok kicserélése céljából üzemén kívül

helyezi, kapcsolja ki a berendezést, húzza ki a csatlakozó dugót a dugaszolóaljzatból és várja meg, amíg a berendezés lehűl. Minden egyes átvizsgálás vagy beállítás stb. előtt gondoskodjon arról, hogy minden mozgó alkatrész leálljon.

- ▶ Ápolja megfelelően és tartsa tisztán a berendezést.
- ▶ Vizsgálja felül a kerti kiegészítést és a biztonság érdekében cserélje ki az elhasznált vagy megrongálódott alkatrészeket.
- ▶ Gondoskodjon arról, hogy a cserealkatrészként csak Bosch gyártmányú alkatrészeket használjanak.
- ▶ Ha egy hosszabbító kábelt használ, az nem lehet kisebb keresztmetszetű, mint a berendezésre szerelt hálózati tápvezeték.
- ▶ Rendszeresen ellenőrizze a hálózati, illetve hosszabbító kábelt, nem láthatók-e rajta megrongálódás vagy öregedés jelei. Ne használja a berendezést, ha a kábelek megrongálódtak.
- ▶ A vágó mechanizmus beállításakor vegye figyelembe, hogy a kényszerkikapcsolás következtében a motor áramellátása ugyan meg van szakítva, és a motort nem lehet bekapcsolni, de a vágó mechanizmus mégis mozgásba jön, ha a motort kézzel forgatják.
- ▶ Semmiképpen se próbálja meg üzemben kívül helyezni a kényszerkikapcsolást.

## A termék és alkalmazási lehetőségeinek leírása



**Olvassa el az összes biztonsági figyelmeztetést és előírást.** A következőkben leírt előírások betartásának elmulasztása áramütésekhez, tűzhoz és/vagy súlyos testi sérülésekhez vezethet.

## Rendeltetészerű használat

A berendezés a ház körüli kertből származó szalmaszalmák és faanyagok komposztálására és felaprítására szolgál.

A gyűjtőláda a felaprított anyag, a betöltő tölcser és az utántöltő felvételére és tárolására szolgál.

A gyűjtőládát dobozt nem szabad más célokra használni.

## Szállítmány tartalma

Óvatosan vegye ki a kerti kiegészítést a csomagolásból és ellenőrizze, hogy az alábbi alkatrészek teljes mértékben megvannak-e:

- Halk aprítógép
- Betöltő tölcser
- Utántöltő
- Gyűjtőláda
- Üzemeltetési útmutató

Ha valamelyik alkatrész hiányzik, vagy megrongálódott, forduljon ahhoz a kereskedőhöz, akinél a készüléket vásárolta.

A kerti kiegészítő súlya teljesen összeszerelt állapotban körülbelül 30,5 – 31,3 kg. A kerti kiegészítőnek a csomagolásból való kivételéhez szükség esetén hívjon segítséget.

## Az ábrázolásra kerülő komponensek

A kerti kiegészítő ábrázolásra kerülő komponenseinek sorszámozása a kerti kiegészítőnek az ábra-oldalon található képeire vonatkozik.

- 1 Alvázkeret
- 2 Hálózati csatlakozó dugó\*\*
- 3 Szellőzőnyílás
- 4 Zöld gomb
- 5 Piros „Stopp”-gomb
- 6 Sárga gomb
- 7 Utántöltő
- 8 Betöltő tölcser
- 9 Rögzítőgomb
- 10 Beállító gomb
- 11 Gyűjtőláda
- 12 Gyártási szám
- 13 Vágó mechanizmus fedél
- 14 LED-kijelző (csak AXT 23 TC/ 25 TC 2550 TC)
- 15 Nyomólemez
- 16 Vágóhenger
- 17 Imbuszkulcs\*

\*\* az alkalmazási országtól függ

\*A képeken látható vagy a szövegben leírt tartozékok részben nem tartoznak a standard szállítmányhoz. Tartozékprogramunkban valamennyi tartozék megtalálható.

## Műszaki adatok

Halk aprítógép		AXT 22 D	AXT 25 D	AXT 23 TC	AXT 25 TC	AXT 2550 TC
Cikkszám	3 600 ...	H03 0..	H03 1..	H03 2..	H03 3..	H03 3..
Teljesítményfelvétel, S 6 (40/60 s) <sup>1)</sup>	W	2200	2500	2300	2500	2500
Teljesítményfelvétel, S 1	W	2000	2300	2100	2300	2300
Üresjárat fordulatszám	perc <sup>-1</sup>	40	40	40	40	40
Vágó rendszer		Maróhenger	Maróhenger	„Turbine-Cut”	„Turbine-Cut”	„Turbine-Cut”
Max. anyagáram	kg/h	180 <sup>2)</sup>	190 <sup>2)</sup>	215 <sup>2)</sup>	230 <sup>2)</sup>	230 <sup>2)</sup>
Max. ágátmérő	mm	38 <sup>2)</sup>	40 <sup>2)</sup>	42 <sup>2)</sup>	45 <sup>2)</sup>	45 <sup>2)</sup>
Gyűjtőláda	l	53	53	53	53	53
Súly az „EPTA-Procedure 01/2003” (2003/01 EPTA-eljárás) szerint	kg	31,3	31,3	30,5	30,5	30,5
Érintésvédelmi osztály		⊕ / I	⊕ / I	⊕ / I	⊕ / I	⊕ / I

<sup>1)</sup>Az S 6 (40 %) üzemmód egy olyan terhelési profilt jelöl, amely 40 s terhelésből és 60 s üresjáratból áll. A gyakorlati alkalmazásnál a tartós üzem is meg van engedve.

<sup>2)</sup>Az aprításra előirányzott anyag tulajdonságaitól függően.

A bekapcsolási folyamatok rövid időtartamú feszültségcsökkenést okoznak. Hátrányos hálózati viszonyok esetén ez negatív hatással lehet más berendezések működésére. Ha a hálózati impedancia alacsonyabb, mint 0,36 nem kell hálózati zavarokra számítani.

## Zaj és vibráció értékek

A zajmérési eredmények az EN 50434 szabványnak megfelelően kerültek meghatározásra.

A készülék A-értékelésű zajszintjének tipikus értékei:

Hangnyomásszint

Hangteljesítményszint

Bizonytalanság, K

**Viseljen fülvédőt!**

	3 600 ...	H03 0.. H03 1..	H03 2.. H03 3..
dB(A)		81	82
dB(A)		89	90
dB		= 3	= 2

## Megfelelőségi nyilatkozat

Egyedüli felelőséggel kijelentjük, hogy a „Műszaki adatok” leírt termék megfelel a 2011/65/EU, 2014/30/EU, 2006/42/EK, 2000/14/EK irányelvekben és azok módosításaiban leírt idevágó előírásoknak és megfelel a következő szabványoknak: EN 60335-1, EN 50434.

2000/14/EK: Garantált hangteljesítmény-szint:

A konformitás megállapítási eljárás leírása a V függelékben található.

	3 600 ...	H03 0.. H03 1..	H03 2.. H03 3..
dB(A)		92	92


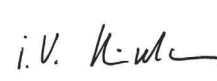
Termék kategória: 50

A műszaki dokumentációja (2006/42/EK, 2000/14/EK) a következő helyen található:

Bosch Lawn and Garden Ltd., PT-LG/ENS23,  
Stowmarket, Suffolk IP14 1EY, England

Henk Becker  
Executive Vice President  
Engineering

Helmut Heinzelmann  
Head of Product Certification  
PT/ETM9

PPA.  
 i.V. 

Robert Bosch GmbH, Power Tools Division  
70764 Leinfelden-Echterdingen, GERMANY  
01.08.2014

## Összeszerelés

### Az Ön biztonságaért

- ▶ **Figyelem! A karbantartási vagy tisztítási munkák megkezdése előtt kapcsolja ki a kerti kisépét és húzza ki a hálózati csatlakozó dugót. Ugyanez érvényes azokra az esetekre is, amikor a hálózati csatlakozó kábel megrongálódott, belevágtak, vagy beakadt valamibe.**

**Ügyeljen a hálózati feszültségre:** Az áramforrás feszültségének meg kell egyeznie a berendezés típus tábláján található adatokkal. A 230 V-os berendezéseket 220 V/240 V hálózati feszültségről is szabad üzemeltetni.

Az áramkörhöz legalább a következő biztosítékot kell használni:

**AXT 22 D/25 D/23 TC/25 TC/2500 TC = 13 A**

Egy kisebb vezeték keresztmetszetű hosszabbító kábel lényegesen lecsökkenti a berendezés teljesítményét. A legfeljebb 25 m hosszú kábeleknél legalább 3 x 1,5 mm<sup>2</sup> vezeték keresztmetszetre van szükség, 25 m-nél hosszabb kábelek esetén legalább 2,5 mm<sup>2</sup> keresztmetszetű vezetékeket kell használni.

- ▶ **VIGYÁZAT: A nem előírászerű hosszabbító kábelek veszélyesek lehetnek. A hosszabbító kábeleknek, csatlakozó dugóknak és csatlakozásoknak vízhatlan, szabadtéri használatra engedélyezett kivitelűeknek kell lenniük.**

A kábelösszeköttetéseket szárazon kell tartani, és nem szabad közvetlenül a földre fektetni.

A biztonság megnövelése érdekében célszerű egy legfeljebb 30 mA hibaáram-kapcsolót használni. Ezt a hibaáram kapcsolót minden használat előtt külön ellenőrizni kell.

Ha a csatlakozó vezeték megrongálódott, azt csak egy Bosch márkaszervizzel szabad megjavítani.

Kábeldobok alkalmazása esetén azokat teljesen le kell tekerni.

## Összeszerelés

Vegye ki a berendezést a csomagolásból. (lásd az „A” – „D” ábrát).

### A betöltő tölcser felszerelése (lásd az „E” – „F” ábrát)

- 1 Forgassa el hátrafelé a **13** vágó mechanizmus fedelet.
- 2 Akassza bele a **8** betöltő tölcser a kerti kisépbe, majd engedje el a **13** vágó mechanizmus fedelet.
- 4 Nyomja le a **8** betöltő tölcser és a **8** betöltő tölcser reteszeléséhez forgassa el az óramutató járásával megegyező irányba a **9** piros rögzítőgombot; a teljes reteszeléshez a **9** piros reteszelőgomb kb. 5 teljes fordulatára van szükség.

## Üzemeltetés

### Üzembe helyezés (lásd a „G” ábrát)

- ▶ **A berendezést mindig egy szilárd, vízszintes alapra állítsa fel. Üzem közben ne döntse meg és ne mozgassa el a berendezést.**

- ▶ **A motor a kikapcsolás után még egy ideig tovább fut!**

Tisztítsa meg a gyökérlabdát a talajmaradékoktól. Akadályozza meg, hogy idegen anyagok, például kő, üveg, fémek, szövet és műanyagok jussanak a **8** betöltő tölcserbe. A **16** vágó henger ellenkező esetben megrongálódhat.

A betöltő tölcser **8** betöltő tölcsernek üresnek kell lennie.

### Bekapcsolás

Nyomja meg a **4** zöld gombot.

### Kikapcsolás

Nyomja meg a piros **5** „STOP”-gombot.

A mechanika védelmére a kerti kisép 2 másodpercig nem lehet ismét bekapcsolni.

### Újraindulás elleni védelem

A berendezés egy áramszünet esetén kikapcsolódik. Az energiaellátás aktiválásakor a berendezést nem lehet ismét automatikusan bekapcsolni.

### Irányváltás

Nyomja be és tartsa benyomva a **6** sárga gombot, hogy megfordítsa a forgásirányt.

A **16** vágóhenger ekkor ellenkező irányba forog és kivetíti a blokkoló anyagot.

### Túlterhelés elleni védelem

Egy túl magas terhelés (például a **16** vágóhenger leblokkolása) néhány másodperc elteltével a kerti kisép leállításához vezet és ekkor egy sipoló hang hallható.

A hiba kitöréséhez nyomja meg a piros Stopp-gombot. Ezután indítsa el ellenkező irányba a kerti kisépet.

Nyomja be és tartsa benyomva a **6** sárga gombot, hogy megszüntesse a vágómű blokkolását.

Ha az eredetivel azonos irányban próbálja üzembe helyezni a kerti kisépet, akkor az nem indul el és sipoló hangot ad ki.

Ha a blokkolást így nem sikerül elhárítani, le kell szerelni a **15** a nyomólemez a vágó mechanizmusról.

A **10** beállító gombot ekkor kis mértékben el kell forgatni az óramutató járásával ellenkező irányba, amíg a „beszorult” anyag kiszabadul. A **15** nyomólemez ezután be kell állítani (lásd „A nyomólemez utánállítás” (lásd a „H” ábrát)).

### Munkavégzési tanácsok

- ▶ **A berendezés használata közben viseljen mindig védőszemüveget, zajtompító fülvédőt és védőkesztyűt.**
- ▶ **Használat előtt mindig ellenőrizze a gyújtóláda és a betöltő tölcser helyes felszerelését.**

A berendezés érzékelőkkel van felszerelve. Ha a **11** gyűjtőláda és a **8** betöltő tölcser nincs a helyes helyzetben, a berendezést nem lehet elindítani és felhangzik egy hangjelzés (a AXT 23 TC/ 25 TC 2550 TC esetén ezen felül 2 LED **14** is villogni kezd).

A hiba kitörléséhez nyomja meg a piros Stopp-gombot.

Adagolja be a felaprításra kerülő anyagot. A betölt anyagot a **16** vágóhenger magától behúzza.

► **A berendezésből kiálló, aprításra szánt hosszabb darabok a behúzás során egy vesszőhöz hasonlóan kicsaphatnak; ezért tartson be egy biztonságos távolságot.**

- Mindig csak annyi anyagot tegyen be, hogy a **8** betöltő tölcser ne duguljon el.
- Az aprításhoz az elfonnyadt, nedves és már több napja álló kerti hulladékokat és az ágakat egymást felváltva adagolja be.  
Ez meggátolja a **16** vágóhenger eltömődését.
- Szilárd állag nélküli puha hulladékokat, mint például konyhai hulladékokat ne aprítson, ezeket közvetlenül komposztálni kell.
- Ügyeljen arra, hogy a felaprított anyag szabadon kihullhasson a kivető aknából – visszatöréskor veszély!
- A **3** szellőzőnyílásokat a felaprított anyagnak nem szabad befednie.
- Kerülje el a kivető akna eldugulását, mivel ez a **8** betöltő tölcserben a felaprításra szánt anyag visszarúgásához vezethet.

## Hibakeresés

A következő táblázatban a hibatünetek, azok lehetséges okai és elhárításuk módja található, olyan esetekre, amikor a kerti kismű nem működik kifogástalanul. Ha a táblázat segítségével nem tudja behatárolni és elhárítani a hibát, forduljon a szervizműhelyéhez.

► **Figyelem! A karbantartási vagy tisztítási munkák megkezdése előtt kapcsolja ki a kerti kisművet és húzza ki a hálózati csatlakozó dugót. Ugyanez érvényes azokra az esetekre is, amikor a hálózati csatlakozó kábel megrongálódott, belevágtak, vagy beakadt valamibe.**

Probléma	Lehetséges ok	Elhárítás módja
A kerti kismű nem működik	A gyűjtőláda nincs helyesen felszerelve	Szerelje fel helyesen a gyűjtőládát
	A betöltő tölcser nincs helyesen felszerelve	Szerelje fel helyesen a betöltő tölcser
	A dugaszolóaljzat hibás	Használjon egy másik dugaszolóaljzatot
	A hosszabbító kábel megrongálódott	A kábelt vizsgálja meg, és ha megrongálódott, cserélje ki
	A kerti kismű túlmelegedett	Várja meg, amíg a kerti kismű lehűl
	A biztosíték leoldott	Cserélje ki a biztosítékot
Felhangzik egy hangjelzés (a AXT 23 TC/ 25 TC 2550 TC esetén ezen felül két LED is villogni kezd) és a kerti kismű nem indul el	A gyűjtőláda/a betöltő tölcser nincs helyesen felszerelve	Gondoskodjon arról, hogy a gyűjtőláda helyes helyzetben legyen Gondoskodjon arról, hogy a betöltő tölcser helyes helyzetben legyen és a piros rögzítőgombnak az óramutató járásával megegyező irányú elforgatásával szorosan rögzítve legyen

## 150 | Magyar

Probléma	Lehetséges ok	Elhárítás módja
A kerti kisműgép háromszor egymás után periódikusan sípol és nem indul el. (az AXT 23 TC/25 TC/2550 TC típusnál ezen felül két LED is villog)	Az elektronikus vezérlőegység túlmelegedett	Nyomja meg a Stopp-gombot. Várja meg, amíg a berendezés lehűl. A berendezés 2 másodpercig egy sípoló hangot ad ki és a kapcsoló a Standby állásba áll.
Egy LED villog (AXT 23 TC/25 TC/2550 TC berendezés típus esetén)	Nincs hiba; a LED villogása normális jelenség; a kerti kisműgép hozzá van csatlakoztatva az áramellátáshoz és üzemkés	
A kerti kisműgép bizonyos intervallumokban sípol és a hibát a STOP-gomb benyomásával nem lehet megszüntetni (az AXT 23 TC/25 TC/2550 TC típusnál ezen felül két LED is villog)	Túl alacsony feszültség elleni védelem	Indítsa újra el a kerti kisműgépet. Ellenőrizze a hosszabbító kábelt, megfelel-e a követelményeknek (egy gyengébb minőségű hosszabbító kábel hibákat okozhat) Ha egy aggregátort használ, ellenőrizze, hogy az helyesen működik-e.
A kerti kisműgép 10 másodpercen át folyamatosan sípol és a hibát a STOP-gomb benyomásával nem lehet megszüntetni (az AXT 23 TC/25 TC/2550 TC típusnál ezen felül két LED is villog)	Az elektronikus vezérlőegység meghibásodott	Forduljon egy erre feljogosított Bosch vevőszolgálathoz.
A berendezés nem húzza be a felaprításra szánt anyagot	A felaprításra szánt anyag puha és nedves Az aprításra szánt anyag beékelődött a kerti kisműgépbe	Az utántöltéssel tolja be az aprításra szánt anyagot a kerti kisműgépbe Távolítsa el a beszorult anyagot (viseljen mindig kerti védőkesztyűt) Nyomja meg az irányfordító gombot (lásd „Irányváltás”)
Az aprításra szánt anyagot nem sikerül teljesen felaprítani, az láncszerűen összefüggő adagokban marad	A nyomólemez után kell állítani	lásd „A nyomólemez utánállítás (lásd a „H” ábrát)”
A vágóhenger és a nyomólap közé beszorult anyagot nem lehet az irányfordító gombbal leválasztani	A nyomólap rosszul van beállítva	Nyomja be a <b>10</b> beállító gombot, dugja bele a <b>17</b> inbuszkulcsot (5 mm – nem része a szállítmánynak) a csavarfej bemélyedésébe és az óramutató járásával ellenkező irányba forgatva oldja ki a beállítócsavart és ezzel a nyomólapot is (lásd az „I” ábrát) A blokkolás eltávolítása után ismét állítsa be a nyomólapot (lásd „A nyomólemez utánállítás (lásd a „H” ábrát)”)

## Karbantartás és tisztítás

- ▶ **Figyelem! A karbantartási vagy tisztítási munkák megkezdése előtt kapcsolja ki a kerti kisműgépet és húzza ki a hálózati csatlakozó dugót. Ugyanez érvényes azokra az esetekre is, amikor a hálózati csatlakozó kábel megrongálódott, belevágtak, vagy beakadt valamibe.**
- ▶ **Viseljen mindig védő kesztyűt, ha a kerti kisműgéppel dolgozik, vagy azon karbantartási/tisztítási munkákat akar végrehajtani.**

**Megjegyzés:** Rendszeresen hajtsa végre az alábbi karbantartási munkákat, hogy biztosítsa a berendezés hosszú, megbízható működését.

Rendszeresen ellenőrizze a kerti kisműgépet, nem látható-e rajta nyilvánvaló hiba, mint például kilazult vagy megrongálódott kések, laza összeköttetések, vagy elkopott vagy megrongálódott egyéb alkatrészek.

Ellenőrizze, hogy a burkolatok és védőberendezések nincsenek-e megrongálódva és helyesen vannak-e felszerelve. A használat előtt hajtsa végre a szükséges karbantartási és javítási munkákat.

Ha a kerti kiskép a gondos gyártási és ellenőrzési eljárás ellenére egyszer mégis meghibásodna, akkor a javítással csak Bosch kerti kiskép-műhely ügyfélszolgálatát szabad megbízni.

## Szerelje ki a nyomólemezt (lásd a „J” ábrát)

- ▶ **Figyelem! A karbantartási vagy tisztítási munkák megkezdése előtt kapcsolja ki a kerti kisképet és húzza ki a hálózati csatlakozó dugót. Ugyanez érvényes azokra az esetekre is, amikor a hálózati csatlakozó kábel megrongálódott, belevágtak, vagy beakadt valamibe.**
- ▶ **Viseljen mindig védő kesztyűt, ha a kerti kisképpel dolgozik, vagy azon karbantartási/tisztítási munkákat akar végrehajtani.**

Normális mértékű használat és az utasításoknak megfelelő utánállítás esetén a **16** vágóhenger és a **15** nyomólemez több évig működik.

A **15** nyomólemez kiszerezéséhez, megtisztításához vagy kicseréléséhez a következőképpen kell eljárni:

- ① ② Az ábrán látható módon távolítsa el teljesen a nyomólemez csavarját.
- ③ Egy csavarhúzóval emelje ki a **15** nyomólemezt. Az összeszerelést fordított sorrendben kell végrehajtani, a **15** nyomólemez ezután utána kell állítani (lásd „A nyomólemez utánállítása (lásd a „H” ábrát)”).

## A munka befejezése után/tárolás

Az aprítógépet nem szabad magas nyomású tisztító berendezésekkel vagy folyó vízzel tisztítani.

Egy puha kefével és egy kendővel alaposan tisztítsa meg a kerti kiskép külsejét. Vízet, oldószereket és polírozó szereket ne használjon. Távolítsa el a berendezésre lerakódott fűmaradékokat és lerakódásokat, különösen a **3** szellőzőnyílásról.

A berendezést csak száraz helyen tárolja. Ne tegyen más tárgyakat a berendezésre.

A kábelt az ábrán látható módon az aprítógépen lehet tárolni (csak UK). (lásd a „K” ábrát).

Az aprítógépet a „B” ábrának megfelelően a betöltő tölcser leszerelése után lehet tárolni (lásd „A betöltő tölcser felszerelése (lásd az „E” – „F” ábrát)”) is.

## Vevőszolgálat és használati tanácsadás

[www.bosch-garden.com](http://www.bosch-garden.com)

Ha kérdései vannak vagy pótalkatrészeket akar megrendelni, okvetlenül adja meg a kerti kiskép típusábráján található 10-jegyű megrendelési számot.

## Magyarország

Robert Bosch Kft.  
1103 Budapest  
Gyömrői út. 120.  
A [www.bosch-pt.hu](http://www.bosch-pt.hu) oldalon online megrendelheti készülékének javítását.  
Tel.: (061) 431-3835  
Fax: (061) 431-3888

## Eltávolítás

A kerti kisképeket, a tartozékokat és a csomagolást a környezetvédelmi szempontoknak megfelelően kell újrafelhasználásra előkészíteni.

Ne dobja ki a kerti kisképeket a háztartási szemétkébe!

### Csak az EU-tagországok számára:



Az elhasznált villamos és elektronikus berendezésekre vonatkozó 2012/19/EU európai irányelvnek és a megfelelő országos törvényeknek való átültetésének megfelelően a már nem használható elektromos és elektronikus berendezéseket külön össze kell gyűjteni és a környezetvédelmi szempontoknak megfelelően kell újrafelhasználásra leadni.

### A változtatások joga fenntartva.

152 | Русский

## Русский



Сертификат о соответствии  
No. RU C-DE.ME77.B.00698  
Срок действия сертификата о соответствии  
по 22.08.2018  
ООО «Центр по сертификации  
стандартизации и систем качества  
электро-машиностроительной продукции»  
141400 Химки Московской области  
ул. Ленинградская, 29

Сертификаты о соответствии хранятся по адресу:  
ООО «Роберт Бош»  
ул. Акад. Королева, 13 стр. 5  
Россия, 129515, Москва

Дата изготовления указана на последней странице  
обложки Руководства.  
Контактная информация относительно импортера  
содержится на упаковке.

### Срок службы изделия

Срок службы изделия составляет 7 лет. Не рекомендуется  
к эксплуатации по истечении 5 лет хранения с даты  
изготовления без предварительной проверки (дату  
изготовления см. на этикетке).

### Перечень критических отказов и ошибочные действия персонала или пользователя

- не использовать с поврежденной рукояткой или поврежденным защитным кожухом
- не использовать при появлении дыма непосредственно из корпуса изделия
- не использовать с перебитым или оголенным электрическим кабелем
- не использовать на открытом пространстве во время дождя (в распыляемой воде)
- не включать при попадании воды в корпус
- не использовать при сильном искрении
- не использовать при появлении сильной вибрации

### Критерии предельных состояний

- перетёрт или повреждён электрический кабель
- поврежден корпус изделия

### Тип и периодичность технического обслуживания

Рекомендуется очистить инструмент от пыли после каждого использования.

### Хранение

- необходимо хранить в сухом месте
- необходимо хранить вдали от источников повышенных температур и воздействия солнечных лучей
- при хранении необходимо избегать резкого перепада температур
- хранение без упаковки не допускается
- подробные требования к условиям хранения смотрите в ГОСТ 15150 (Условие 1)

### Транспортировка

- категорически не допускается падение и любые механические воздействия на упаковку при транспортировке
- при разгрузке/погрузке не допускается использование любого вида техники, работающей по принципу зажима упаковки
- подробные требования к условиям транспортировки смотрите в ГОСТ 15150 (Условие 5)

### Указания по безопасности

**Внимание! Внимательно прочитайте следующие указания. Ознакомьтесь с элементами управления и правильным использованием садового инструмента. Сохраняйте руководство по эксплуатации для дальнейшего использования.**

### Пояснения к символам на садовом инструменте



Общее указание на наличие опасности.



Прочитайте руководство по эксплуатации.



Перед манипуляциями с режущим механизмом инструмента выключите инструмент и вытащите вилку из сетевой розетки. Если кабель во время работы был поврежден или перерезан, не дотрагивайтесь до него, а немедленно деактивируйте предохранитель соответствующей электрической цепи. Никогда не используйте инструмент с поврежденным кабелем.



Всегда надевайте защитные перчатки, прочную обувь и длинные брюки.





Опасность в результате повреждений вращающимся режущим ножом. Не просовывайте руки и ноги в отверстие во время работы инструмента.



Следите за тем, чтобы отбрасываемые работающей машиной предметы не травмировали находящихся вблизи людей.



**Предупреждение:**  
Выдерживайте безопасное расстояние до садового инструмента, когда он работает.



Прежде чем прикасаться к деталям инструмента, подождите, пока все его детали полностью не остановятся.



При работе пользуйтесь защитными очками.



Носите средства защиты слуха.



Не используйте садовый инструмент в дождь и не подвергайте его воздействию дождя.



Не стойте на контейнере для измельченного материала.

### Эксплуатация

- ▶ **Во время работы не просовывайте руки в загрузочную воронку 8. После выключения инструмент имеет инерционный выбег продолжительностью в несколько секунд.**

- ▶ **Никогда не позволяйте пользоваться садовым инструментом детям или лицам, не знакомым с этими указаниями. Национальные предписания могут ограничивать возраст оператора. Если Вы не пользуетесь садовым инструментом, храните его в недосягаемом для детей месте.**

- ▶ **Этот садовый инструмент не предназначен для использования лицами (включая детей) с ограниченными психическими или сенсорными способностями, с нарушениями психического здоровья, а также с недостаточным опытом/знаниями, исключая случаи, когда эксплуатация осуществляется такими лицами под наблюдением ответственного за их безопасность либо после получения от ответственного за безопасность соответствующих разъяснений относительно эксплуатации данного садового инструмента. Необходимо проследить, чтобы дети не играли с садовым инструментом.**

- ▶ **Перед включением электроинструмент должен быть собран в соответствии с прилагающимся руководством.**
- ▶ **Для повышения безопасности рекомендуется использовать устройство защитного отключения (УЗО), срабатывающее при макс. 30 мА. УЗО следует проверять перед каждым использованием аппарата.**

## 154 | Русский

- ▶ Используйте только допущенные для наружного применения брызгонепроницаемые кабели-удлинители.
- ▶ Не дотрагивайтесь до сетевой вилки и розетки влажными руками.
- ▶ Не переезжайте через шнур питания и через удлинитель, не сдавливайте их и не тяните за них, поскольку этим Вы можете повредить их. Защищайте шнур от высоких температур, масел и острых краев.
- ▶ Во время работы в радиусе 3 м не должны находиться другие люди или животные. Посторонние лица в пределах рабочей зоны находятся под ответственностью пользователя.
- ▶ Bosch гарантирует безупречное функционирование электроинструмента только при использовании исключительно только оригинальных принадлежностей.
- ▶ Ознакомьтесь с руководством по эксплуатации, прежде чем начинать работу с инструментом.
- ▶ Не носите свободную одежду, висящие ленты/шнурки и галстуки.
- ▶ Используйте инструмент на свободном пространстве (напр., не очень близко к стене или другим неподвижным предметам) с прочным ровным основанием.
- ▶ Не эксплуатируйте инструмент на мощеной или усыпанной гравием поверхности. Отбрасываемый материал может привести к травмам.
- ▶ Перед эксплуатацией проверяйте все винты, гайки и другие крепежные детали на прочность соединения, а также защитные приспособления и щитки на правильность размещения. Заменяйте поврежденные или нечитаемые предупредительные таблички и таблички с указаниями.
- ▶ Перед запуском убедитесь, что загрузочная воронка свободна.
- ▶ Держите на расстоянии от загрузочной воронки тело и лицо.
- ▶ Не просовывайте руки и другие части тела в загрузочную воронку/разгрузочное отверстие, предотвращайте попадание одежды в них, а также не приближайте их к подвижным деталям.
- ▶ Всегда следите за устойчивым равновесием и надежным положением тела. Не наклоняйтесь слишком сильно вперед. Во время заполнения не стойте выше основания прибора.
- ▶ При работе с садовым инструментом держитесь на расстоянии от зоны выброса.
- ▶ Очень внимательно следите за тем, чтобы металлические детали, камни, бутылки, банки и прочие чужеродные предметы не попали при загрузке материала в инструмент.
- ▶ Если в режущий механизм попал чужеродный предмет, инструмент издает необычные звуки или начинает вибрировать, немедленно выключите его, чтобы остановить режущий механизм.

Вытащите сетевую вилку из розетки и действуйте следующим образом:

- Проверьте повреждение.
- Замените все поврежденные детали или отремонтируйте их.
- Проверьте, не ослабло ли крепление деталей, и при необходимости крепко затяните их.
- ▶ Не пытайтесь отремонтировать садовый инструмент, если только у Вас нет необходимого для этого образования.
- ▶ Следите за тем, чтобы обрабатываемый материал не застревал в зоне выгрузки; это препятствует подаче и может спровоцировать обратный выброс из загрузочной воронки.
- ▶ Если инструмент засорен, выключите его и дождитесь остановки режущего механизма. Вытащите сетевую вилку из розетки, прежде чем освобождать инструмент от измельчаемого материала.
- ▶ Проверяйте исправное состояние крышек и защитных устройств и их правильное крепление. Выполняйте перед работой необходимые процессы по техобслуживанию или ремонту.
- ▶ Не пытайтесь изменить настройку числа оборотов двигателя. Если возникли проблемы, свяжитесь с сервисной службой Bosch.
- ▶ Вентиляционные отверстия должны быть свободны от остатков и других отложений, дабы предотвратить повреждение

двигателя и избежать возможного возгорания.

- ▶ Никогда не поднимайте и не переносите садовый инструмент при работающем двигателе.
- ▶ Выключайте инструмент, дожидаясь остановки режущего механизма и вытаскивайте сетевую вилку каждый раз, когда Вам нужно отлучиться из рабочей зоны.
- ▶ Во время работы инструмента не наклоняйте его.
- ▶ Не подвергайте прибор воздействию дождя. Хранить инструмент обязательно нужно в сухом помещении.
- ▶ Если используется генератор переменного тока, он должен иметь автоматический регулятор напряжения для предотвращения повреждений по причине скачков напряжения.

### **Техобслуживание и хранение**

- ▶ Если инструмент включается в связи с проведением сервисных работ, проверок, хранением или заменой принадлежностей, вытаскивайте сетевую вилку из розетки и давайте инструменту остыть. Перед каждым осмотром/настройкой и т. д., убедитесь, что все движущиеся детали неподвижны.
- ▶ Ухаживайте за инструментом и содержите его в чистоте.
- ▶ Проверяйте садовый инструмент и на всякий случай меняйте износившиеся или поврежденные детали.

156 | Русский

- ▶ Для замены используйте оригинальные запасные части фирмы Bosch.
- ▶ В случае применения кабеля-удлинителя последний не должен быть слабее чем прилагающийся к инструменту сетевой кабель.
- ▶ Регулярно проверяйте на отсутствие повреждений или признаков механического старения шнур и кабели-удлинители. Не используйте инструмент при поврежденном кабеле.
- ▶ При наладке режущего механизма помните о том, что несмотря на прерванную подачу электрического тока в результате задействования принудительного выключения и невозможность включить двигатель, режущий механизм движется при вращении двигателя от руки.
- ▶ Ни в коем случае не пытайтесь вывести из строя устройство принудительного отключения.

### Описание продукта и услуг



**Прочтите все указания и инструкции по технике безопасности.** Упущения в отношении указаний и инструкций по технике безопасности могут стать причиной поражения электрическим током, пожара и тяжелых травм.

### Применение по назначению

Инструмент предназначен для измельчения до пригодного для компоста состояния волокнистых и древесных отходов из частного домашнего хозяйства/с дачи.

Контейнер для измельченного материала предназначен для приема измельченного материала, а также для складывания в него и хранения загрузочной воронки и толкателя.

Не следует использовать контейнер для измельченного материала для других целей.

### Комплект поставки

Осторожно извлеките садовый инструмент из упаковки и проверьте полное наличие следующих частей:

- Бесшумный измельчитель
- Загрузочная воронка
- Толкатель
- Контейнер для измельченного материала
- Руководство по эксплуатации

При недостатке или повреждении частей обратитесь, пожалуйста, к продавцу.

В полностью собранном состоянии садовый инструмент весит ок. 30,5 – 31,3 кг. При необходимости вынимайте садовый инструмент из упаковки вдвоем.

### Изображенные составные части

Нумерация изображенных деталей выполнена по рисункам на страницах с изображением садового инструмента.

- 1 Шасси
- 2 Штепсельная вилка\*\*
- 3 Вентиляционные прорези
- 4 Зеленая кнопка
- 5 Красная кнопка «стоп»
- 6 Желтая кнопка
- 7 Толкатель
- 8 Загрузочная воронка
- 9 Стопорная ручка
- 10 Регулировочная головка
- 11 Контейнер для измельченного материала
- 12 Серийный номер
- 13 Крышка режущего механизма
- 14 Светодиодный индикатор (только в АХТ 23 TC/ 25 TC 2550 TC)
- 15 Прижимная пластинка
- 16 Режущий валок
- 17 Шестигранный ключ\*

\*\* зависит от страны

\*Изображенные или описанные принадлежности не входят в стандартный объем поставки. Полный ассортимент принадлежностей Вы найдете в нашей программе принадлежностей.

**Технические данные**

Бесшумный измельчитель		АХТ 22 D	АХТ 25 D	АХТ 23 TC	АХТ 25 TC	АХТ 2550 TC
Товарный №	3 600 ...	H03 0..	H03 1..	H03 2..	H03 3..	H03 3..
Потребляемая мощность, S 6 (40/60 с) <sup>1)</sup>	Вт	2200	2500	2300	2500	2500
Потребляемая мощность, S 1	Вт	2000	2300	2100	2300	2300
Число оборотов холостого хода	мин <sup>-1</sup>	40	40	40	40	40
Режущая система		фрезерный валок	фрезерный валок	«Turbine-Cut»	«Turbine-Cut»	«Turbine-Cut»
Макс. пропускная способность	кг/ч	180 <sup>2)</sup>	190 <sup>2)</sup>	215 <sup>2)</sup>	230 <sup>2)</sup>	230 <sup>2)</sup>
Макс. диаметр веток	мм	38 <sup>2)</sup>	40 <sup>2)</sup>	42 <sup>2)</sup>	45 <sup>2)</sup>	45 <sup>2)</sup>
Контейнер для измельченного материала	л	53	53	53	53	53
Вес согласно EPTA-Procedure 01/2003	кг	31,3	31,3	30,5	30,5	30,5
Класс защиты		⊕ / I	⊕ / I	⊕ / I	⊕ / I	⊕ / I

<sup>1)</sup>Режим работы S 6 (40 %) предполагает 40 с нагрузки и 60 с холостого хода. Для практического применения допускается режим непрерывной работы.

<sup>2)</sup>В зависимости от структуры измельчаемого материала.

Процессы включения вызывают кратковременные падения напряжения. При неблагоприятных условиях в сети возможно отрицательное воздействие на другие приборы. При полном сопротивлении сети не более 0,36 Ом никаких помех не ожидается.

**Данные по шуму и вибрации**

Значения звуковой эмиссии определены в соответствии с EN 50434.

A-взвешенный уровень шума от электроинструмента составляет обычно:

уровень звукового давления

уровень звуковой мощности

погрешность K

**Одевайте наушники!**

	3 600 ...	H03 0.. H03 1..	H03 2.. H03 3..
дБ(A)		81	82
дБ(A)		89	90
дБ		= 3	= 2

**Заявление о соответствии CE**

Мы заявляем под нашу единоличную ответственность, что описанный в разделе «Технические данные» продукт отвечает всем соответствующим положениям Директив 2011/65/EU, 2014/30/EU, 2006/42/EC, 2000/14/EC, включая их изменения, а также следующим нормам: EN 60335-1, EN 50434.

2000/14/EC: гарантированный уровень звуковой мощности:

Процедура оценки соответствия согласно приложения V.

	3 600 ...	H03 0.. H03 1..	H03 2.. H03 3..
дБ(A)		92	92

Категория продукта: 50

Техническая документация (2006/42/EC, 2000/14/EC):

Bosch Lawn and Garden Ltd., PT-LG/ENS23,

Stowmarket, Suffolk IP14 1EY, England

Henk Becker

Executive Vice President  
Engineering

Helmut Heinzelmann

Head of Product Certification  
PT/ETM9

PPA.

*Henk Becker* i.V. *Helmut Heinzelmann*

Robert Bosch GmbH, Power Tools Division  
70764 Leinfelden-Echterdingen, GERMANY  
01.08.2014

## Сборка

### Для Вашей безопасности

- ▶ **Внимание!** Перед проведением работ по техническому обслуживанию или очистке, **выключайте садовый инструмент и вытягивайте штепсельную вилку из розетки. Эти операции необходимо проделывать также и в том случае, если сетевой кабель поврежден, перерезан или запутался.**

**Учитывайте напряжение сети:** Напряжение источника тока должно соответствовать данным на заводской табличке инструмента. Электроинструменты на 230 В работают и при напряжении в 220 В/240 В.

Электрическая сеть должна быть защищена как минимум следующим образом:

**AHT 22 D/25 D/23 TC/25 TC/2500 TC = 13 A**

Кабель-удлинитель со слишком малым поперечным сечением проводника значительно снижает производительность инструмента. Для кабелей с длиной до 25 м требуется минимальное поперечное сечение составляет  $3 \times 1,5 \text{ мм}^2$ , для кабелей длиной более 25 м необходимое поперечное сечение мин. составляет  $2,5 \text{ мм}^2$ .

- ▶ **ОСТОРОЖНО: От кабелей-удлинителей, не отвечающих предписаниям, может исходить опасность. Кабель-удлинитель, вилка и муфта должны быть выполнены в водонепроницаемом исполнении и допущены для использования под открытым небом.**

Кабельные соединения должны быть сухими и не лежать на земле.

Для повышения безопасности рекомендуется использовать устройство защитного отключения (УЗО), срабатывающее при макс. 30 мА. УЗО следует проверять перед каждым использованием аппарата.

Поврежденный сетевой шнур разрешается ремонтировать только в авторизированной мастерской Bosch.

В случае использования кабельных барабанов удлинительные кабели должны быть полностью размотаны.

## Сборка

Вытащите инструмент из упаковки. (см. рис. А – D).

### Монтаж загрузочной воронки (см. рис. Е – F)

- 1 Откиньте крышку режущего механизма **13** назад.
- 2 Вставьте загрузочную воронку **8** в садовый инструмент и отпустите затем крышку режущего механизма **13**.
- 3 Прижмите загрузочную воронку **8** вниз и поверните красную ручку фиксации **9** до упора по часовой стрелке, чтобы зафиксировать загрузочную воронку **8**; для этого необходимо повернуть ручку фиксации **9** прикл. на 5 оборотов.

## Работа с инструментом

### Включение (см. рис. G)

- ▶ **Всегда устанавливайте инструмент на прочном, горизонтальном основании. Во время работы инструмента не переворачивайте и не двигайте его.**
- ▶ **Двигатель имеет инерционный выбег после выключения!**

Очищайте корневища от земли. Инерционные тела, такие как камни, стекло, металлы, текстиль и пластмассы, не должны попадать в загрузочную воронку **8**. В противном случае режущий валок **16** может быть поврежден. Загрузочное отверстие **8** должно быть пустым.

### Включение

Нажмите зеленую кнопку **4**.

### Выключение

Нажмите красную кнопку «стоп» **5**.

В целях защиты механики садовый инструмент не может быть перезапущен до истечения 2 секунд.

### Защита от непреднамеренного запуска

Прибор выключается после исчезновения напряжения в сети. При появлении питания прибор не включается автоматически.

### Обратный ход

Нажмите и держите нажатой желтую кнопку **6**, чтобы изменить направление вращения.

Режущий валок **16** вращается в обратном направлении и освобождает таким образом заблокированный материал.

### Защита от перегрузки

Слишком большая нагрузка (напр., блокировка режущего валака **16**) приводит к остановке садового инструмента через несколько секунд, раздается звуковой сигнал.

Для сброса ошибки нажмите красную кнопку «стоп».

Затем включите садовый инструмент в обратном направлении вращения.

Нажмите и удерживайте нажатой желтую кнопку **6**, чтобы освободить заблокированный режущий механизм.

Если включить садовый инструмент в том же направлении вращения, он не работает и издает звуковой сигнал.

Если снять блокировку не удается, необходимо удалить с режущего механизма прижимную пластинку **15**.

При этом необходимо слегка повернуть против часовой стрелки регулировочную головку **10**, пока не освободится «застывший» материал. Прижимную пластинку **15** затем необходимо отрегулировать (см. «Регулировка прижимной пластинки (см. рис. H)»).

### Указания по применению

- ▶ **Во время использования инструмента всегда носите защитные очки, а также средства защиты органов слуха и защитные перчатки.**
- ▶ **Перед эксплуатацией проверьте правильность монтажа контейнера для измельченного материала и загрузочной воронки.**

Инструмент оснащен датчиками. Если контейнер для измельченного материала **11** и загрузочная воронка **8** установлены неправильно, инструмент не включается и раздается акустический сигнал (в АХТ 23 ТС/ 25 ТС 2550 ТС дополнительно мигают 2 светодиода **14**).

Для сброса ошибки нажмите красную кнопку «стоп».

Подайте подлежащий измельчению материал.

Подаваемый материал самостоятельно затягивается в режущий валок **16**.

**► Торчащий из инструмента длинный измельчаемый материал может при втягивании отпружинивать в сторону; по этой причине находитеесь на безопасном расстоянии!**

- Всегда подавайте только столько материала, сколько загрузочная воронка **8** может принять, не забившись.
- Увявшие, влажные и несколько дней хранящиеся садовые отходы измельчайте вперемешку с ветками. Это предупредит забивание режущего валка **16**.
- Не измельчайте мягкие отходы без твердой консистенции, напр., кухонные отходы; их необходимо сразу компостировать.
- Следите, чтобы измельченный материал мог свободно падать из разгрузочной шахты – опасность обратного подпора!
- Вентиляционные прорези **3** не должны закрываться измельченным материалом.
- Избегайте блокировки разгрузочной шахты, поскольку это может привести к выбросу измельчаемого материала из загрузочной воронки **8**.

### Указания по измельчению

В зависимости от вида, возраста и сухости древесины ветки в большей или меньшей степени трудно поддаются измельчению.

Оптимальных результатов Вы добьетесь, если будете измельчать свежие ветки вскоре после срезания.

Мягкие садовые отходы должны измельчаться в малых количествах, в особенности если измельчаемый материал сырой. Забивания можно избежать периодическим измельчением веток.

### Регулировка прижимной пластинки (см. рис. Н)

Прижимная пластинка **15** отрегулирована на заводе, перед эксплуатацией наладка не требуется.

По причине износа нужно время от времени регулировать прижимную пластинку **15** (напр., когда измельчаемый материал, такой как ветки, сцепляется друг с другом и их не удается с легкостью измельчить).

Понемногу поворачивайте при работающем в направлении вперед двигателе (зеленая кнопка **4**) регулировочную кнопку **10** по часовой стрелке, пока Вы не услышите слабый звук трения (режущий валок **16** соприкасается с прижимной пластинкой **15** на нужном расстоянии, при этом из разгрузочного отверстия сыплется мелкая алюминиевая стружка).

Вы можете это увидеть, заглянув в контейнер для измельченного материала **11**.

Регулируйте только до необходимой степени, так как в противном случае прижимная пластинка **15** подвергнется излишнему износу.

## Поиск неисправностей

В нижеследующей таблице указаны симптомы неисправностей, возможные причины и возможности устранения неисправностей в Вашем садовом инструменте. Если это не поможет Вам найти и устранить источник проблемы, обратитесь в сервисную мастерскую.

**► Внимание! Перед проведением работ по техническому обслуживанию или очистке, выключайте садовый инструмент и вытягивайте штепсельную вилку из розетки. Эти операции необходимо продельвать также и в том случае, если сетевой кабель поврежден, перерезан или запутался.**

Проблема	Возможная причина	Устранение
Садовый инструмент не работает	Неправильный монтаж контейнера для измельченного материала	Правильно смонтируйте контейнер для измельченного материала
	Неправильный монтаж загрузочной воронки	Правильно смонтируйте загрузочную воронку
	Неисправна штепсельная розетка	Воспользуйтесь другой штепсельной розеткой
Поврежден кабель-удлинитель		Проверьте кабель-удлинитель и замените его в случае повреждения
Садовый инструмент перегрелся		Подождите, пока садовый инструмент не остынет
Сработал предохранитель		Замените предохранитель

## 160 | Русский

Проблема	Возможная причина	Устранение
Раздается акустический сигнал (у АХТ 23 ТС/ 25 ТС 2550 ТС дополнительно мигают два светодиода) и садовый инструмент не включается	Неправильный монтаж контейнера для измельченного материала/загрузочной воронки	Убедитесь в том, что контейнер для измельченного материала установлен правильно Убедитесь в правильной установке загрузочной воронки и ее фиксации вращением красной стопорной ручки в направлении по часовой стрелке
Садовый инструмент издает три звуковых сигнала и не включается. (в АХТ 23 ТС/ 25 ТС/2550 ТС дополнительно мигают два светодиода)	Электронный блок управления перегрелся	Нажмите красную кнопку «стоп». Подождите, пока инструмент не остынет. Инструмент издает звуковой сигнал и выключатель переходит в режим ожидания.
Мигает светодиод (у АХТ 23 ТС/ 25 ТС 2550 ТС)	Отсутствует; светодиоды мигают правильно; садовый инструмент подключен к сети и готов к работе	
Садовый инструмент издает с интервалом звуковые сигналы и не включается, ошибку не удается устранить путем нажатия красной кнопки «стоп» (в АХТ 23 ТС/ 25 ТС/2550 ТС дополнительно мигают два светодиода)	Защита от недостаточного напряжения	Включите садовый инструмент снова. Проверьте кабель-удлинитель на предмет соответствия требованиям (низкое качество кабеля-удлинителя может стать причиной ошибки) Если используется генератор переменного тока, проверьте правильность его работы.
Садовый инструмент издает непрерывный звуковой сигнал в течение 10 секунд и не включается, ошибку не удается устранить путем нажатия красной кнопки «стоп» (в АХТ 23 ТС/ 25 ТС/2550 ТС дополнительно мигают два светодиода)	Электронный блок управления неисправен	Обратитесь в авторизованную сервисную мастерскую Bosch
Измельчаемый материал не затягивается	Измельчаемый материал влажный и мягкий	С помощью толкателя подтолкните измельчаемый материал в садовый инструмент
	Измельчаемый материал застрял в садовом инструменте	Удалите застрявший измельчаемый материал (обязательно одевайте садовые рукавицы) Используйте кнопку обратного хода (см. «Обратный ход»)
Измельчаемый материал не измельчается полностью и сцепился между собой	Необходимо отрегулировать прижимную пластинку	см. «Регулировка прижимной пластинки (см. рис. Н)»
Застрявший между режущим валком и прижимной пластинкой материал не высвобождается с помощью кнопки обратного хода	Неправильно отрегулирована прижимная пластинка	Нажмите регулировочную головку <b>10</b> , вставьте шестигранный ключ <b>17</b> (5 мм – не входит в комплект поставки) в паз в головке винта и отпустите регулировочный винт и, таким образом, также и прижимную пластинку, повернув ключ против часовой стрелки (см. рис. I) После высвобождения застрявшего материала подрегулируйте прижимную пластинку (см. «Регулировка прижимной пластинки (см. рис. Н)»)



## Техобслуживание и очистка

- ▶ **Внимание!** Перед проведением работ по техническому обслуживанию или очистке, выключайте садовый инструмент и вытягивайте штепсельную вилку из розетки. Эти операции необходимо проделывать также и в том случае, если сетевой кабель поврежден, перерезан или запутался.
- ▶ **Всегда носите защитные перчатки при работе с садовым инструментом или проведении работ по техобслуживанию/очистке.**

**Указание:** Для обеспечения продолжительного срока службы и надежной работы машины регулярно выполняйте следующие работы по техобслуживанию.

Регулярно проверяйте садовый инструмент на предмет явных дефектов, напр., расшатавшихся или поврежденных ножей, ослабленных соединений и износившихся или поврежденных деталей.

Контроль исправного состояния крышек и защитных устройств и их правильное крепление. Необходимые перед работой процессы по техобслуживанию или ремонту.

Если несмотря на тщательную процедуру изготовления и испытания садовый инструмент все-таки выйдет из строя, ремонт должна производить авторизованная сервисная мастерская для садовых инструментов Bosch.

## Демонтаж прижимной пластинки (см. рис. J)

- ▶ **Внимание!** Перед проведением работ по техническому обслуживанию или очистке, выключайте садовый инструмент и вытягивайте штепсельную вилку из розетки. Эти операции необходимо проделывать также и в том случае, если сетевой кабель поврежден, перерезан или запутался.
- ▶ **Всегда носите защитные перчатки при работе с садовым инструментом или проведении работ по техобслуживанию/очистке.**

При нормальном использовании и регулировке согласно руководству, режущий валок **16** и прижимная пластинка **15** имеют срок службы в несколько лет.

Для демонтажа, очистки или замены прижимной пластинки **15** действуйте следующим образом:

- 1 2 Удалите полностью винт прижимной пластинки, как показано на рисунке.
- 3 Извлеките прижимную пластинку **15** с помощью отвертки.

Сборка осуществляется в обратной последовательности, прижимная пластинка **15** должна быть после этого отрегулирована (см. «Регулировка прижимной пластинки (см. рис. H)»).

## После окончания работы и хранение

Запрещается очищать измельчитель с помощью очистителя высокого давления или под проточной водой.

Тщательно очищайте внешнюю поверхность садового инструмента с помощью мягкой щетки и ткани. Не применяйте воду, растворители и полирующие средства. Удалите всю прилипшую траву и загрязнения, в особенности в зоне вентиляционных шлицов **3**.

Хранить прибор следует в сухом месте. Не ставьте другие предметы на инструмент.

Кабель можно хранить на измельчителе, как изображено на рис (только Великобритания). (см. рис. K).

Измельчитель может храниться, как изображено на рисунке B, после демонтажа загрузочной воронки (см. также «Монтаж загрузочной воронки (см. рис. E – F)»).

## Сервис и консультирование на предмет использования продукции

[www.bosch-garden.com](http://www.bosch-garden.com)

При всех дополнительных вопросах и заказе запчастей, пожалуйста, обязательно указывайте 10-значный товарный номер, указанный на заводской табличке садового инструмента.

**Для региона: Россия, Беларусь, Казахстан, Украина**

Гарантийное обслуживание и ремонт электроинструмента, с соблюдением требований и норм изготовителя производятся на территории всех стран только в фирменных или авторизованных сервисных центрах «Роберт Бош».

**ПРЕДУПРЕЖДЕНИЕ!** Использование контрафактной продукции опасно в эксплуатации, может привести к ущербу для Вашего здоровья. Изготовление и распространение контрафактной продукции преследуется по Закону в административном и уголовном порядке.

### Россия

Уполномоченная изготовителем организация:

ООО «Роберт Бош»  
Ул. Академика Королева 13 стр. 5  
129515 Москва

Россия

Тел.: 8 800 100 8007 (звонок по России бесплатный)

E-Mail: [info.powertools@ru.bosch.com](mailto:info.powertools@ru.bosch.com)

Полную и актуальную информацию о расположении сервисных центров и приёмных пунктов Вы можете получить:

- на официальном сайте [www.bosch-pt.ru](http://www.bosch-pt.ru)
- либо по телефону справочно – сервисной службы Bosch 8 800 100 8007 (звонок по России бесплатный)

162 | Русский

**Беларусь**

ИП «Роберт Бош» ООО  
Сервисный центр по обслуживанию электроинструмента  
ул. Тимирязева, 65А-020  
220035, г. Минск  
Беларусь  
Тел.: +375 (17) 254 78 71  
Тел.: +375 (17) 254 79 15/16  
Факс: +375 (17) 254 78 75  
E-Mail: pt-service.by@bosch.com  
Официальный сайт: www.bosch-pt.by

**Казахстан**

ТОО «Роберт Бош»  
Сервисный центр по обслуживанию электроинструмента  
г. Алматы  
Казахстан  
050050  
пр. Райымбека 169/1  
уг. ул. Коммунальная  
Тел.: +7 (727) 232 37 07  
Факс: +7 (727) 233 07 87  
E-Mail: info.powertools.ka@bosch.com  
Официальный сайт: www.bosch.kz; www.bosch-pt.kz

**Утилизация**

Садовые инструменты, принадлежности и упаковку нужно сдавать на экологически чистую утилизацию.

Не выбрасывайте садовые инструменты в бытовой мусор!

**Только для стран-членов ЕС:**



В соответствии с европейской директивой 2012/19/EU об отработанных электрических и электронных приборах и ее претворением в национальное законодательство отслужившие электрические и электронные приборы и инструменты нужно собирать отдельно и сдавать на экологически чистую рекуперацию.

**Возможны изменения.**

## Українська

### Вказівки з техніки безпеки

**Увага! Уважно прочитайте наступні вказівки. Ознайомтеся з елементами управління і правилами користування садовим інструментом. Зберігайте інструкцію з експлуатації для подальшого користування нею.**

### Пояснення щодо символів на садовому інструменті



Загальна вказівка про небезпеку.



Прочитайте цю інструкцію з експлуатації.



Перед маніпуляціями з різальним апаратом вимкніть прилад та витягніть штепсель із розетки. Якщо під час роботи шнур буде пошкоджений або перерізаний, не торкайтеся шнура, а негайно деактивуйте запобіжник відповідного електричного кола. Ніколи не користуйтеся приладом з пошкодженим шнуром.



Завжди одягайте захисні рукавиці, міцне взуття і довгі штани.



Небезпека через ніж, що обертається! Не підсовуйте руки або ноги в отвір, коли прилад працює.



Слідкуйте за тим, щоб чужорідні частки, що відлітають при видуванні повітря, не травмували людей поблизу.



Попередження:  
Дотримуйтеся безпечної відстані до садового інструменту, коли він працює.



Перш ніж торкатися до деталей приладу, зачекайте, доки всі деталі не зупиняться.



Вдягайте захисні окуляри.



Вдягайте навушники.



Не користуйтеся садовим інструментом в дощ, на прилад взагалі не повинен попадати дощ.



Не стійте на контейнері для подрібненого матеріалу.

### Експлуатація

- Під час роботи не засовуйте руки в завантажувальну воронку 8. Після вимкнення прилад має ще інерційний вибіг тривалістю в декілька секунд.
- Ні в якому разі не дозволяйте користуватися садовим інструментом дітям і особам, що не знайомі з цими вказівками. Національні приписи можуть обмежувати допустимий вік користувача. Якщо Ви не працюєте з садовим інструментом, зберігайте його в недоступному для дітей місці.

## 164 | Українська

- ▶ Цей садовий інструмент не призначений для використання особами (включаючи дітей) з обмеженими психічними, чуттєвими або розумовими здатностями або недостатнім досвідом та/або недостатніми знаннями – це дозволяється робити лише у тому випадку, якщо за ними спостерігає особа, що відповідає за їхню безпеку, або вони отримують від неї вказівки щодо того, як слід використовувати прилад.  
Необхідно спостерігати за дітьми, щоб переконатися, що вони не грають з садовим інструментом.
- ▶ Перед вмиканням приладу необхідно змонтувати у відповідності до доданої інструкції.
- ▶ З метою збільшення безпеки рекомендується користуватися захисним автоматом макс. на 30 мА. Цей захисний автомат слід перевіряти перед кожним користуванням.
- ▶ Використовуйте лише дозволені для зовнішнього застосування, захищені від водяних бризок подовжувачі.
- ▶ Не беріться за штепсель та за розетку мокрими руками.
- ▶ Не переїжджайте, не здавлюйте та не смикайте мережевий шнур або подовжувальний шнур, оскільки його можна пошкодити. Захищайте шнур від високої температури, масла і гострих країв.
- ▶ Під час роботи в радіусі 3 м не повинно бути інших людей або тварин. Оператор несе відповідальність перед третіми особами, що знаходяться в робочій зоні.
- ▶ Bosch може гарантувати бездоганну роботу приладу лише при використанні виключно оригінального приладдя.
- ▶ Ознайомтеся з інструкцією з експлуатації до того, як пробувати працювати з приладом.
- ▶ Не вдягайте просторий одяг, звисаючі шнурки або краватки.
- ▶ Використовуйте прилад на відкритому місці (напр., не дуже близько до стіни або інших нерухомих предметів) з твердою, рівною основою.
- ▶ Ніколи не користуйтеся приладом на брукованій або гравійній основі. Матеріал, що викидається, може спричинити тілесні ушкодження.
- ▶ Перед запуском в експлуатацію перевірте всі гвинти, гайки та інші кріпильні деталі на міцну посадку, а також захисні пристрої і щитки на правильність установа. Замініть пошкоджені або нерозбірливі попереджувальні таблички та таблички з вказівками.
- ▶ Перед вмиканням перевірте, щоб у завантажувальній воронці нічого не було.
- ▶ Тримайте обличчя та тіло на відстані від завантажувальної воронки.
- ▶ Запобігайте потраплянню рук або інших частин тіла або одягу у завантажувальну воронку або

- викидний канал, не підсовуйте їх під рухомі частини.
- ▶ Завжди зберігайте рівновагу та стійке положення. Не нахилийтесь занадто сильно вперед. Під час завантаження не стійте вище за основу приладу.
  - ▶ Тримайтеся на відстані від викидної зони, коли працюєте із садовим інструментом.
  - ▶ Коли вставляєте матеріал в прилад, дуже ретельно слідкуйте за тим, щоб в матеріалі не було дрібних металевих деталей, каменів, пляшок, банок або інших сторонніх предметів.
  - ▶ Якщо різальний апарат наштовхнеться на будь-який сторонній предмет, прилад почне видавати незвичайні звуки або вібрувати, негайно вимкніть прилад, щоб зупинити різальний апарат. Витягніть штепсель з розетки та дійте наступним чином:
    - Огляньте пошкодження.
    - Замініть всі пошкоджені деталі або відремонтуйте їх.
    - Перевірте, чи не розхиталися деталі, та при необхідності затягніть їх.
  - ▶ Не намагайтеся самостійно ремонтувати садовий інструмент – це дозволяється робити лише в тому випадку, якщо Ви навчалися цьому.
  - ▶ Слідкуйте за тим, щоб перероблений матеріал не накопичувався у викидній зоні; це перешкоджає пересуванню матеріалу і може призвести до рикошету у завантажувальній воронці.
  - ▶ Якщо прилад забився, вимкніть його та почекайте, поки різальний апарат не зупиниться. Витягайте штепсель з розетки, перш ніж прочистити прилад від подрібненого матеріалу.
  - ▶ Перевіряйте, чи не пошкоджені кришки і захисні пристрої і чи правильно вони сидять. Перед початком експлуатації здійсніть необхідні роботи з обслуговування або ремонту.
  - ▶ Не пробуйте змінювати кількість обертів мотору. За наявності проблеми сповістіть сервісну майстерню Bosch.
  - ▶ У вентиляційних щілинах не повинно бути залишків подрібненого матеріалу або іншого бруду, інакше можливе пошкодження мотора або пожежа.
  - ▶ Ніколи не піднімайте і не переносьте садовий інструмент, коли працює мотор.
  - ▶ Перед тим, як залишити робоче місце, завжди вимикайте прилад, зачекайте, поки не зупиниться різальний апарат, та витягніть мережний штепсель.
  - ▶ Під час експлуатації не перехиляйте прилад.
  - ▶ Захищайте прилад від дощу. Зберігайте прилад тільки в сухому місці.
  - ▶ Якщо використовується генератор змінного струму, він повинен мати автоматичний регулятор напруги для попередження пошкоджень через стрибки напруги.

## Технічне обслуговування та зберігання

- ▶ При припиненні експлуатації приладу з метою сервісного обслуговування, перевірки, зберігання або заміни приладдя вимкніть прилад, витягніть штепсель з розетки та дайте приладу охолонути. Кожного разу перед оглядом або юстуванням тощо перевірте, щоб всі рухомі деталі зупинилися.
- ▶ Доглядайте за приладом та тримайте його в чистоті.
- ▶ Перевіряйте садовий інструмент і про всяк випадок міняйте зношені або пошкоджені деталі.
- ▶ Слідкуйте за тим, щоб нові деталі були від Bosch.
- ▶ Якщо Ви будете користуватися подовжувачем, він не повинен бути тоншим за шнур живлення приладу.
- ▶ Регулярно перевірте шнур живлення та подовжувач на предмет пошкоджень або ознаки старіння. Не працюйте з приладом, якщо шнур пошкоджений.
- ▶ При настроюванні різального апарату не забувайте про те, що, хоча мотор і вимкнутий внаслідок зняття кришки і його не можна увімкнути, різальний апарат все ж таки рухається, якщо обертати мотор вручну.
- ▶ Ніколи не пробуйте вивести із ладу примусове відключення.

## Опис продукту і послуг



**Прочитайте всі застереження і вказівки.**  
Недотримання застережень і вказівок може призвести до ураження електричним струмом, пожежі та/або серйозних травм.

## Призначення приладу

Прилад призначений для здрібнювання придатних для виготовлення компосту волокнистих та дерев'янистих відходів на присадибних ділянках.

Контейнер для подрібненого матеріалу призначений для прийому подрібненого матеріалу, а також для розміщення в ньому і зберігання завантажувальної воронки та проштовхувача.

Не використовуйте контейнер для подрібненого матеріалу для інших цілей.

## Обсяг поставки

Обережно вийміть садовий інструмент з упаковки і перевірте повну наявність усіх нижчезазначених деталей:

- Безшумний подрібнювач
- Завантажувальна воронка
- Проштовхувач
- Контейнер для подрібненого матеріалу
- Інструкція з експлуатації

Якщо чогось не вистачає або щось пошкоджене, будь ласка, зверніться в магазин.

В повністю монтованому стані вага садового інструменту становить прибл. 30,5 – 31,3 кг. Щоб вийняти садовий інструмент з упаковки, за необхідністю візьміть собі в допомогу другу людину.

## Зображені компоненти

Нумерація зображених компонентів посилається на зображення садового інструменту на сторінці з малюнком.

- 1 Шасі
- 2 Штепсель\*\*
- 3 Вентиляційні щілини
- 4 Зелена кнопка
- 5 Червона кнопка «стоп»
- 6 Жовта кнопка
- 7 Проштовхувач
- 8 Завантажувальна воронка
- 9 Ручка фіксації
- 10 Регулювальна кнопка
- 11 Контейнер для подрібненого матеріалу
- 12 Серійний номер
- 13 Кришка різального апарату
- 14 Світлодіодний індикатор (лише АХТ 23 TC/ 25 TC 2550 TC)
- 15 Притискний щиток
- 16 Різальний валок
- 17 Ключ-шестигранник\*

\*\*в залежності від країни

\*Зображене або описане приладдя не входить в стандартний обсяг поставки. Повний асортимент приладдя Ви знайдете в нашій програмі приладдя.

## Технічні дані

Безшумний подрібнювач		АХТ 22 D	АХТ 25 D	АХТ 23 TC	АХТ 25 TC	АХТ 2550 TC
Товарний номер	3 600 ...	H03 0..	H03 1..	H03 2..	H03 3..	H03 3..
Споживана потужність, S 6 (40/60 с) <sup>1)</sup>	Вт	2200	2500	2300	2500	2500
Споживана потужність, S 1	Вт	2000	2300	2100	2300	2300
Кількість обертів на холостому ході	хвил. <sup>-1</sup>	40	40	40	40	40
Різальна система		фрезерувальний валок	фрезерувальний валок	«Turbine-Cut»	«Turbine-Cut»	«Turbine-Cut»
Макс. пропускна здатність	кг/год.	180 <sup>2)</sup>	190 <sup>2)</sup>	215 <sup>2)</sup>	230 <sup>2)</sup>	230 <sup>2)</sup>
Макс. діаметр гілок	мм	38 <sup>2)</sup>	40 <sup>2)</sup>	42 <sup>2)</sup>	45 <sup>2)</sup>	45 <sup>2)</sup>
Контейнер для подрібненого матеріалу	л	53	53	53	53	53
Вага відповідно до ЕРТА-Procedure 01/2003	кг	31,3	31,3	30,5	30,5	30,5
Клас захисту		⊕ / I	⊕ / I	⊕ / I	⊕ / I	⊕ / I

<sup>1)</sup>Режим роботи S 6 (40 %) означає режим навантаження, при якому через кожні 40 с роботи під навантаженням прилад працює протягом 60 с на холостому ході. На практиці допускається безперервна експлуатація.

<sup>2)</sup>В залежності від характеру матеріалу, що здрибноється.

Процеси вмикання спричиняють короточасні падіння напруги. За несприятливих умов у мережі це може впливати на інші прилади. При повному опорі в мережі менш за 0,36 Ом перешкоди не очікуються.

## Інформація щодо шуму і вібрації

Значення звукової емісії отримані відповідно до EN 50434.

А-зважений рівень звукового тиску від приладу, як правило, становить:

звукове навантаження  
звукова потужність  
похибка K

**Вдягайте навушники!**

	3 600 ...	H03 0.. H03 1..	H03 2.. H03 3..
дБ(A)		81	82
дБ(A)		89	90
дБ		= 3	= 2

## Заява про відповідність

Ми заявляємо під нашу одноособову відповідальність, що описаний у розділі «Технічні дані» продукт відповідає усім відповідним положенням Директив 2011/65/EU, 2014/30/EU, 2006/42/EC, 2000/14/EC включаючи їх зміни, а також наступним нормам: EN 60335-1, EN 50434.

2000/14/EC: гарантована звукова потужність:

Процедура оцінки відповідності згідно з додатком V.

	3 600 ...	H03 0.. H03 1..	H03 2.. H03 3..
дБ(A)		92	92

Категорія продукту: 50

Технічна документація (2006/42/EC, 2000/14/EC):  
Bosch Lawn and Garden Ltd., PT-LG/ENS23,  
Stowmarket, Suffolk IP14 1EY, England

Henk Becker  
Executive Vice President  
Engineering

Helmut Heinzelmann  
Head of Product Certification  
PT/ETM9

*Henk Becker* *i.V. K...*

Robert Bosch GmbH, Power Tools Division  
70764 Leinfelden-Echterdingen, GERMANY  
01.08.2014

## Монтаж

### Для Вашої безпеки

- ▶ **Увага!** Перед роботами з технічного обслуговування або очищення вимикайте садовий інструмент та витягуйте штепсель з розетки. Це саме має чинність і якщо електрокабель пошкоджений, надрізаний або заплутався.

**Зважайте на напругу у мережі:** Напруга в джерелі струму повинна відповідати даним на заводській таблиці приладу. Прилади, розраховані на 230 В, можуть працювати також і від 220 В/240 В.

Електричне коло повинне бути захищене щонайменше таким чином:

**AHT 22 D/25 D/23 TC/25 TC/2500 TC = 13 A**

Подовжувач з занадто малим діаметром проводу призводить до значного зниження продуктивності роботи приладу. Для шнурів довжиною до 25 м потрібен діаметр проводу щонайменше 3 x 1,5 мм<sup>2</sup>, для шнурів довжиною більш ніж 25 м діаметр повинен складати щонайменше 2,5 мм<sup>2</sup>.

- ▶ **ОБЕРЕЖНО:** Не передбачений подовжувальний кабель може бути небезпечним. Подовжувальний кабель, штекер та муфта повинні мати водонепроникне, дозволене для використання надворі виконання.

Кабельні з'єднання мають бути сухими і не повинні лежати на землі.

З метою збільшення безпеки рекомендується користуватися захисним автоматом макс. на 30 мА. Цей захисний автомат слід перевіряти перед кожним користуванням.

Пошкоджений під'єднувальний кабель дозволяється ремонтувати лише в авторизованій майстерні Bosch.

При використанні кабельного барабана завжди повністю розкручуйте його.

## Монтаж

Вийміть прилад з упаковки. (див. мал. А–D).

### Монтаж завантажувальної воронки (див. мал. Е–F)

- 1 Відкиньте кришку різального апарата **13** назад.
- 2 Встроміть завантажувальну воронку **8** в садовий інструмент і відпустіть після цього кришку різального апарата **13**.
- 4 Притисніть завантажувальну воронку **8** вниз і поверніть червону кнопку фіксації **9** до упору за стрілкою годинника, щоб зафіксувати завантажувальну воронку **8**; для цього необхідно повернути кнопку фіксації **9** прибл. на 5 обертів.

## Експлуатація

### Початок роботи (див. мал. G)

- ▶ Завжди встановлюйте прилад на твердій горизонтальній основі. Під час експлуатації не перехиляйте прилад та не пересувайте його.
- ▶ Після вимкнення мотор має ще інерційний вибір!

Очищайте клубки коріння від землі. Не можна, щоб сторонні предмети, такі як, напр., каміння, скло, метали, тканини та пластмаса, потрапляли у завантажувальну воронку **8**. В протилежному випадку можливе пошкодження різального валка **16**.

Завантажувальна воронка **8** повинна бути порожньою.

### Вмикання

Натисніть на зелену кнопку **4**.

### Вимкнення

Натисніть на червону кнопку «стоп» **5**.

З метою захисту механіки садовий інструмент не вмикається протягом 2 с.

### Захист від повторного пуску

Прилад вимикається після зникнення напруги в мережі. При появі живлення прилад не вмикається автоматично.

### Зворотній хід

Натисніть та утримуйте натиснутою жовту кнопку **6**, щоб змінити напрямок обертання.

Різальний валок **16** обертається в зворотному напрямку та звільнює таким чином матеріал, що застряв.

### Захист від перевантаження

Занадто високе навантаження (напр., при блокуванні різального валка **16**) призводить через декілька секунд до зупинки садового інструменту, лунає звуковий сигнал.

Натисніть червону кнопку «стоп», щоб скинути помилку.

Потім увімкніть садовий інструмент у зворотному напрямку.

Натисніть та утримуйте натиснутою жовту кнопку **6**, щоб звільнити заблокований різальний апарат.

Якщо увімкнути садовий інструмент у тому ж напрямку, він не зможе працювати і увімкне звуковий сигнал.

Якщо не вдається усунути блокування, потрібно зняти притискний щиток **15** з різального апарата.

При цьому необхідно злегка повернути проти стрілки годинника регульовальну кнопку **10**, поки не звільниться матеріал, «що застряв». Притискний щиток **15** потрібно потім відрегулювати (див. «Регулювання притискного щитка (див. мал. H)»).

### Вказівки щодо роботи

- ▶ При користуванні приладом завжди вдягайте захисні окуляри, навушники та захисні рукавиці.
- ▶ Перед користуванням приладом завжди перевіряйте правильність монтажу контейнера для подрібненого матеріалу та завантажувальної воронки.



Прилад обладнаний датчиками. Якщо контейнер для подрібненого матеріалу **11** та завантажувальна воронка **8** розміщені неправильно, прилад не вмикається і пікає звуковий сигнал (в АХТ 23 ТС/ 25 ТС 2550 ТС додатково мигають 2 світлодіоди **14**).

Натисніть червону кнопку «стоп», щоб скинути помилку.

Завантажте матеріал для подрібнення. Завантажений матеріал самостійно затягується різальним валком **16**.

► **Довгий матеріал, що не заходить повністю в прилад, може відскакувати лозиною; тому завжди витримуйте безпечну відстань!**

- Завантажуйте завжди лише стільки матеріалу, щоб завантажувальна воронка **8** не забилася.
- Чергуйте подрібнення в'ялих, вологих садових відходів, що зберегалися вже декілька днів, із подрібненням гілок. Це запобігає забиванню різального валка **16**.
- М'які відходи, що не мають твердої консистенції, як напр., кухонні відходи, не здрибнюйте, а відразу компостуйте.
- Слідкуйте за тим, щоб матеріал, що подрібнюється, міг вільно випадати з викидного каналу – небезпека зворотного підпору!
- Вентиляційні щілини **3** не повинні закриватися подрібненим матеріалом.
- Уникайте застрявання матеріалу у викидному каналі, оскільки це може призвести до рикошету матеріалу, що подрібнюється, із завантажувальної воронки **8**.

### Вказівки щодо здрибнювання

В залежності від виду, віку та сухості деревини гілки в більшій чи меншій мірі важко піддаються подрібненню.

Ви отримаєте оптимальні результати, якщо подрібнюватимете свіжі гілки невдовзі після їх зрізання.

М'які садові відходи краще подрібнювати дрібними порціями, особливо якщо вони мокрі. Застрявання можна уникнути періодичним здрибнюванням гілок.

### Регулювання притискного щитка (див. мал. Н)

Притискний щиток **15** налагоджений на заводі, його не потрібно налагоджувати перед першою експлуатацією.

Але зважаючи на зношення, притискний щиток **15** потребує час від часу додаткового регулювання (напр., коли матеріал, що подрібнюється, напр., гілки, зачіплюється один за один, начебто ланцюг, і не перерізається бездоганно).

Двигун має працювати у напрямку вперед (зелена кнопка **4**): потроху повертайте регульовальну кнопку **10** за стрілкою годинника, поки не почується слабкий звук тертя (різальний валок **16** торкається притискного щитка **15** на правильній відстані, при цьому із викидного каналу випадає дрібна алюмінієва стружка).

Перевіряйте це, заглядаючи в контейнер для подрібненого матеріалу **11**.

Регулюйте лише до необхідної міри, оскільки в іншому випадку притискний щиток **15** буде піддаватися непотрібному зношуванню.

## Пошук несправностей

У наступній таблиці наведені симптоми несправностей, можливі причини та можливості усунення несправностей у Вашому садовому інструменті. Якщо це не допоможе Вам знайти і усунути проблему, будь ласка, звертайтеся в сервісну майстерню.

► **Увага! Перед роботами з технічного обслуговування або очищення вимикайте садовий інструмент та витягуйте штепсель з розетки. Це саме має чинність і якщо електрокабель пошкоджений, надрізаний або заплутався.**

Симптоми	Можлива причина	Що робити
Садовий інструмент не працює	Неправильний монтаж контейнера для подрібненого матеріалу	Правильно змонтуйте контейнер для подрібненого матеріалу
	Неправильний монтаж завантажувальної воронки	Правильно змонтуйте завантажувальну воронку
	Несправна розетка	Користуйтеся іншою розеткою
	Пошкоджений подовжувальний кабель	Перевірте та замініть кабель у разі його пошкодження
	Садовий інструмент перегрівся	Зачекайте, поки садовий інструмент не охолоне
	Спрацював запобігач	Замініть запобігач

## 170 | Українська

Симптоми	Можлива причина	Що робити
Лунає звуковий сигнал (в АХТ 23 ТС/ 25 ТС 2550 ТС додатково мигають два світлодіоди) і садовий інструмент не вмикається	Неправильний монтаж контейнера для подрібненого матеріалу/завантажувальної воронки	Переконайтеся, що контейнер для подрібненого матеріалу розташований належним чином Переконайтеся, що завантажувальна воронка розташована належним чином та міцно закріплена поворотом червоної ручки фіксації за стрілкою годинника
Садовий інструмент подає три періодичних звукових сигнали і не вмикається. (в АХТ 23 ТС/ 25 ТС/2550 ТС додатково блимають два світлодіоди)	Електронний блок управління перегрівся	Натисніть кнопку «стоп». Зачекайте, поки інструмент не охолоне. Інструмент подає звукові сигнали протягом 2 секунд, і вимикач переходить у режим очікування.
Мигає світлодіод (в АХТ 23 ТС/ 25 ТС/2550 ТС)	Відсутня; світлодіоди мигають правильно; садовий інструмент підключений до мережі та готовий до експлуатації	
Садовий інструмент з інтервалами подає звуковий сигнал і не вмикається, помилку не можна усунути натисканням кнопки «стоп» (в АХТ 23 ТС/25 ТС/2550 ТС додатково блимають два світлодіоди)	Захист від недостатньої напруги	Знов увімкніть садовий інструмент. Перевірте подовжувальний кабель на відповідність вимогам (низька якість подовжувального кабелю може спричинити помилку) Якщо використовується генератор змінного струму, перевірте правильність його роботи.
Садовий інструмент подає безперервний звуковий сигнал протягом 10 секунд і не вмикається, помилку не можна усунути натисканням кнопки «стоп» (в АХТ 23 ТС/25 ТС/2550 ТС додатково блимають два світлодіоди)	Електронний блок управління несправний	Зверніться в авторизовану сервісну майстерню Bosch
Матеріал для здрібнювання не втягується	Матеріал для здрібнювання м'який та мокрий	За допомогою проштовхувача проштовхніть матеріал в садовий інструмент
	Матеріал застряв в садовому інструменті	Видаліть матеріал, що застряв (завжди вдягайте садові рукавиці) Натисніть на кнопку зворотного ходу (див. «Зворотній хід»)
Матеріал для здрібнювання подрібнюється неповністю та зачіплюється один за один, начебто ланцюг	Необхідно відрегулювати притискний щиток	див. «Регулювання притискного щитка (див. мал. Н)»
Матеріал, що застряє між різальним валком і притискним щитком, не вивільняється за допомогою кнопки зворотного ходу	Неправильно настроєний притискний щиток	Натисніть регульовальну кнопку <b>10</b> , вставте ключ-шестигранник <b>17</b> (5 мм – не входить в обсяг поставки) в паз головки гвинта і відпустіть регульовальний гвинт і, таким чином, також і притискний щиток, повернувши ключ проти стрілки годинника (див. мал. І) Після вивільнення матеріалу, що застряв, відрегулюйте притискний щиток (див. «Регулювання притискного щитка (див. мал. Н)»)

## Технічне обслуговування і очищення

- ▶ **Увага!** Перед роботами з технічного обслуговування або очищення вимикайте садовий інструмент та витягуйте штепсель з розетки. Це саме має чинність і якщо електрокабель пошкоджений, надрізаний або заплутався.
- ▶ **Завжди вдягайте захисні рукавиці, коли Ви працюєте з садовим інструментом, або при проведенні робіт з техобслуговування/очищення.**

**Вказівка:** Регулярно виконуйте нижчезазначені роботи з технічного обслуговування, щоб забезпечити довгу і надійну експлуатацію приладу.

Регулярно перевіряйте садовий інструмент на предмет помітних недоліків, як напр., послаблення або пошкодження ножів, послаблення кріплень, спрацювання або пошкодження деталей.

Перевіряйте, чи не пошкоджені кришки і захисні пристрої і чи правильно вони сидять. Перед початком експлуатації здійсніть необхідні роботи з обслуговування або ремонту. Якщо незважаючи на ретельну процедуру виготовлення і випробування садовий інструмент все-таки вийде з ладу, ремонт має виконувати лише майстерня, авторизована для садових електроінструментів Bosch.

## Демонтаж притискного щитка (див. мал. J)

- ▶ **Увага!** Перед роботами з технічного обслуговування або очищення вимикайте садовий інструмент та витягуйте штепсель з розетки. Це саме має чинність і якщо електрокабель пошкоджений, надрізаний або заплутався.
- ▶ **Завжди вдягайте захисні рукавиці, коли Ви працюєте з садовим інструментом, або при проведенні робіт з техобслуговування/очищення.**

При нормальному користуванні та регулюванні згідно інструкції різальний валок **16** та притискний щиток **15** мають строк служби в декілька років.

Для демонтажу, очищення та заміни притискного щитка **15** виконайте наступні операції:

1. Повністю видаліть гвинт притискного щитка, як зображено на малюнку.
2. Зніміть притискний щиток **15** за допомогою викрутки.

Монтаж виконується в зворотній послідовності, при цьому притискний щиток **15** потрібно потім відрегулювати (див. «Регулювання притискного щитка (див. мал. H)»).

## Після роботи/зберігання

Подрібнювач не можна прочищати за допомогою очищувачів високого тиску або проточної води.

Ґрунтовно очищайте зовнішню поверхню садового інструменту м'якою щіткою та ганчіркою. Не

використовуйте воду, розчинники та полірувальні речовини. Видаляйте усі накопичення трави і забруднень, особливо коло вентиляційних отворів **3**.

Зберігайте прилад в сухому місці. Не ставте інші предмети на прилад.

Шнур можна зберігати на подрібнювачі, як зображено на малюнку (тільки Великобританія). (див. мал. K).

Подрібнювач можна зберігати, як зображено на малюнку В, після демонтажу завантажувальної воронки (див. також «Монтаж завантажувальної воронки (див. мал. E-F)»).

## Сервіс та надання консультацій щодо використання продукції

[www.bosch-garden.com](http://www.bosch-garden.com)

При всіх додаткових запитаннях та замовленні запчастин, будь ласка, зазначайте 10-значний номер для замовлення, що стоїть на заводській табличці садового інструменту.

Гарантійне обслуговування і ремонт електроінструменту здійснюються відповідно до вимог і норм виготовлювача на території всіх країн лише у фірмових або авторизованих сервісних центрах фірми «Роберт Бош». **ПОПЕРЕДЖЕННЯ!** Використання контрафактної продукції небезпечно в експлуатації і може мати негативні наслідки для здоров'я. Виготовлення і розповсюдження контрафактної продукції переслідується за Законом в адміністративному і кримінальному порядку.

### Україна

ТОВ «Роберт Бош»

Сервісний центр електроінструментів

вул. Крайня, 1, 02660, Київ-60

Україна

Тел.: (044) 4 90 24 07 (багатоканальний)

E-Mail: [pt-service.ua@bosch.com](mailto:pt-service.ua@bosch.com)

Офіційний сайт: [www.bosch-powertools.com.ua](http://www.bosch-powertools.com.ua)

Адреса Регіональних гарантійних сервісних майстерень зазначена в Національному гарантійному талоні.

## Утилізація

Садові інструменти, приладдя і упаковку треба здавати на екологічно чисту повторну переробку.

Не викидайте садові інструменти в побутове сміття!

### Лише для країн ЄС:



Відповідно до європейської директиви 2012/19/EU про відпрацьовані електро- і електронні прилади і її перетворення в національному законодавстві електро- і електронні прилади, що вийшли з використання повинні здаватися окремо і утилізуватися екологічно чистим способом.

### Можливі зміни.

172 | Қазақша

**Қазақша**

Сәйкестік туралы сертификат Нөмірі  
RU C-DE.ME77.B.00698  
Сәйкестік туралы сертификаттың  
қолданылу мерзімі 22.08.2018 дейін  
„Электр-машинақұрылысы өнімдері сапа  
жүйесін стандарттау сертификаттау  
орталығы“ ЖШҚ  
141400, Мәскеу облысы, Химки қ.  
Ленинградская к., 29

Сәйкестік туралы сертификаттар мына мекенжайда  
сақталады:  
ООО «Роберт Бош»  
ул. Акад. Королева, 13 стр. 5  
Россия, 129515, Москва

Өндіру күні нұсқаулықтың соңғы, мұқаба бетінде  
көрсетілген.

Импорттаушы контакттік мәліметін орнада табу мүмкін.

**Өнімді пайдалану мерзімі**

Өнімнің қызмет ету мерзімі 7 жыл. Өндірілген мерзімнен  
бастап (өндіру күні зауыт тақтайшасында жазылған)  
істетпей 5 жыл сақтағаннан соң, өнімді тексерусіз  
(сервистік тексеру) пайдалану ұсынылмайды.

**Қызметкер немесе пайдаланушының қателіктері мен істен шығу себептерінің тізімі**

- тұтқасы мен корпусы бұзылған болса, өнімді пайдаланбаңыз
- өнім корпусынан тікелей түтін шықса, пайдаланбаңыз
- тоқ сымы бұзылған немесе оқшаулаусыз болса, пайдаланбаңыз
- жауын –шашын кезінде сыртта (далада) пайдаланбаңыз
- корпус ішіне су кірсе құрылғыны қосушы болмаңыз
- көп ұшқын шықса, пайдаланбаңыз
- қатты діріл кезінде пайдаланбаңыз

**Шекті күй белгілері**

- тоқ сымының тозуы немесе зақымдануы
- өнім корпусының зақымдалуы

**Қызмет көрсету түрі мен жиілігі**

Өр пайдаланудан соң өнімді тазалау ұсынылады.

**Сақтау**

- құрғақ жерде сақтау керек
- жоғары температура кезінен және күн сәулелерінің әсерінен алыс сақтау керек
- сақтау кезінде температураның кенет ауытқуынан қорғау керек
- орамасыз сақтау мүмкін емес
- сақтау шарттары туралы қосымша ақпарат алу үшін МЕМСТ 15150 (Шарт 1) құжатын қараңыз

**Тасымалдау**

- тасымалдау кезінде өнімді құлатуға және кез келген механикалық ықпал етуге қатаң тыйым салынады
- босату/жүктеу кезінде пакетті қысатын машиналарды пайдалануға рұқсат берілмейді.
- тасымалдау шарттары талаптарын МЕМСТ 15150 (5 шарт) құжатын оқыңыз.

**Қауіпсіздік нұсқаулары**

**Назарыңызда болсын! Төмендегі нұсқаулардың бәрін мұқиятпен оқып шығыңыз. Бақ электрбұйымының басқару элементтері мен нұсқаулыққа сай түрде қолдану бойынша мәліметтерін оқыңыз. Осы нұсқаулықты кейін қолдану үшін жоғалтпай сақтап жүріңіз.**

**Бақ электрбұйымындағы белгілердің мағыналары.**

Қауіптер бойынша жалпы нұсқаулар.



Қолдану нұсқаулығын оқыңыз.



Кесетін механизмінде жөндеу, күту не тазалау алдымен бақ электрбұйымын өшіріп, бұйым айырын электр розеткасынан шығарып алыңыз. Жұмыс барысында кабель зақымданып бұзылып немесе кесіліп қалса оны түртпеңіз, лайықты ток тізбегін дереу істен шығарыңыз. Кабелі зақымданып бұзылған бақ бұйымын ешқашан іске қосып қолданбаңыз.



Қорғау қолғапшаларын, тұрақты аяқ киім мен ұзын шалбар киіп жүріңіз.



Айналып тұратын кесу пышағы арқылы қауіп. Бақ электрбұйымы жұмыс істеп тұрғанда қолдар немесе аяқтарды саңылауларға енгізуге болмайды.



Электрбұйымның жанындағы адамдардың құрылғы жұмысынан серпіліп шашылатын заттарының түспеуіне назар аударыңыз.



Сақтандыру: Бақ электрбұйымы іске қосылып тұрғанда оған қауіп-қатерсіз аралықта тұрыңыз.



Бақ электрбұйымды басу алдынан оның барлық бөлшектерінің толығымен тоқтағанынша дейін күтіңіз.



Қорғау көзәйнектерін киіп жүріңіз.



Құлақ сақтағышын киіңіз.



Электрбұйымды жауын жауып тұрғанда қолданбаңыз немесе оны жауын астында қалдырмаңыз.



Жинау жәшігі үстіне тұрмаңыз.

### Басқару

- **Бұйым жұмыс істеп тұрғанда оның толтыру құйғышына қолыңызды салмаңыз. 8. Өшірілгеннен кейін бақ электрбұйымыңыз әлі**

### Бірнеше секунд бойы жұмыс істеп тұрады.

- Осы электрбұйымды ешқашанда балалар немесе осы нұсқаулықтармен таныспаған тұлғалар тарапынан қолдануын рұқсат етпеңіз. Ұлттық заңдар мен ережелер тарапынан қолданушы жасының шектелінуі мүмкін. Электрбұйым іске қосылып қолданған уақытта бақ есігін балалар үшін ашылмайтын қылып жауып жүріңіз.
- Физикалық, сенсорлық не психикалық қабілеттері шектеулі немесе тәжірибесі жеткіліксіз, және/немесе білімі жеткіліксіз тұлғалар (осылармен қатар балалар) тарапынан қолдану үшін мақсатталмаған, немесе осы тұлғалар бұл электрбұйымды тек қана осылардың қауіпсіздігі үшін жауапты тұлғаның қадағалауымен, немесе бұйымды пайдалану тәртібімен және осылармен байланысты қауіптерімен танысқаннан кейін пайдалануы тиіс. Балалардың осы бақ электрбұйыммен ойнауын болдырмау үшін оларды қадағалап отыру тиіс.
- Іске қосу алдынан бақ электрбұйымын орамада бұйыммен бірге жіберілген қолдану нұсқаулығына сай құрастырылып орнату керек.
- Қауіпсіздікті арттыру үшін бүліну тоғының ең жоғары деңгейі 30 мА болған FI қосқышының (RCD)

## 174 | Қазақша

қолдануы ұсынылады. Осы FI қосқышын әр қолдану алдынан тексеріп алу қажет.

- ▶ Сыртқы жұмыстар үшін тек сыртқы жұмыстар үшін арналған арнайы, шашыралатын судан қорғау бар ұзарту кабелдерін ғана қолданыңыз.
- ▶ Электрбұйым айырын және электр розеткасын ылғалды қолмен ұстамаңыз.
- ▶ Тоқ беру жүйесіне қосу кабелі немесе біріктіруші кабелінің үстінен басып жүрмеңіз, оны жаншып кетпеңіз немесе оны ұстап тартпаңыз - кабелдің зақымданып және бұзылып кетуі мүмкін. Кабелді ыстықтан, майлы және өткір бұрыштардан қорғаңыз.
- ▶ Электрбұйым қолданылып жатқан уақытта оған дейінгі 3 метрлік аралық ішінде басқа адамдар немесе жануарлардың болмауы қажет. Жұмыс істеліп жатқан аумақта электрбұйым қолданушы үшінші тараптарға қарай жауапты болады.
- ▶ Бош компаниясы тек Бош компаниясының түпнұсқаулық қосалқы бөлшектері қолданғанда ғана бақ электрбұйымының мінсіз түрде жұмыс істеуі үшін кепілдеме бере алады.
- ▶ Бақ электрбұйымымен жұмыс істеу алдынан алдымен қолдану нұсқаулығымен танысып алыңыз.
- ▶ Кең киім, ілініп тұратын баулар немесе галстук киім жүрмеңіз.
- ▶ Бақ электрбұйым ашық (мысалы қабырғаға немесе басқа тұрақты түрде тұрған заттарға тым жақын емес болған) берік тегіс жерде қолданыңыз.
- ▶ Бақ электрбұйымын төселген немесе ірі құмды жерде қолданбаңыз. Шығарылатын материал жаралануға апара алуы мүмкін.
- ▶ Электрбұйымды іске қосу алдынан барлық бұрамалар, сомындар мен басқа бекіту бөлшектерінің жақсылап бекітілгенін және қорғау құрылғылары мен жабу жүйелерінің дұрыс түрде орнатылғанын тексеріп алыңыз. Зақымдалынған немесе оқыла алынбайтын сақтандыратын және көрсеткіш белгілерін ауыстырыңыз.
- ▶ Жұмысты бастау алдынан толтыру құйғышының бос болуын тексеріңіз.
- ▶ Бетіңіз бен денеңізбен толтыру құйғышына жақын келмеңіз.
- ▶ Қолыңыз және денеңіздің немесе киіміңіздің басқа бөлшектері толтыру құйғышына немесе шығару саңылауына түсіп қалуын, немесе жылжып тұратын бөлшектеріне жақын келіп қалуын болдырмаңыз.
- ▶ Құралды іске қосып қолданған уақытта әрқашан тұрақты түрде тұруыңызға назар аударып, тепе-тең жүріп жұмыс істеңіз. Алға қарай тым ұзақ еңкеймеңіз. Толтыру барысында бақ электрбұйымының аяғынан жоғарырақ тұрмаңыз.
- ▶ Бақ электрбұйымымен жұмыс істегеніңізде оның шығару бөлшегінен ұзақ тұрыңыз.

- ▶ Бақ электрбұйымына материал салғанда оның арасында металл бөлшектері, тас, шишалар, құтылар немесе басқа бөтен заттардың жоқ болуын аса мұқият тексеріңіз.
- ▶ Кесу механизмі бөтен заттарға тиіп қалғанда, бақ электрбұйымы әдеттегіден тыс дыбыс шығарғанда немесе дірілдей бастағанда, кесу элементті тоқтату үшін дереу бақ электрбұйымын өшіріңіз. Бұйым айырын электр розеткасынан шығарып алып, келесідей әрекет етіңіз:
  - Шығындарды тексеріңіз.
  - Барлық зақымданып бұзылған бөлшектерін ауыстырыңыз немесе жөндеңіз.
  - Бөлшектердің бекітілмей бос болған болмағанын тексеріп, керек болса, оларды жақсылап бекітіңіз.
- ▶ Қажетті арнайы біліміңіз болмаса бақ электрбұйымын өзіңіз жөндемеіңіз.
- ▶ Өнделген материал шығару аумағында жиналып қалмауына назар аударыңыз; ол шығаруға бөгет болып, толтыру құйғышында кері соққыға апаруы мүмкін.
- ▶ Бақ электрбұйымы бітеліп қалғанда, оны өшіріп алып, кесу механизмі тоқтағанша дейін күтіңіз. Бақ электрбұйымды кесілген заттардан босату үшін алдымен бұйым айырын электр розеткасынан шығарып алыңыз.
- ▶ Жабу жүйелері мен қорғау құрылғыларының зақымдалмай және дұрыс түрде орнатылғандарын тексеріңіз. Іске қосып қолдану алдынан керек болса керекті күту немесе жөндеу жұмыстарын өткізіңіз.
- ▶ Қозғалтқыштың айналым сандар көрсеткіштерін өзгертпеңіз. Қателер не қиыншылықтар пайда болғанда Бош компаниясының техникалық қызмет көрсету орталығымен хабарласыңыз.
- ▶ Қозғалтқыштың зақымданып бұзылуын немесе өрт шығуын болдыртпау үшін желдету саңылауларын қалдықтардан немесе басқа қатпарлардан бос қалыпта ұстауыңыз қажет.
- ▶ Қозғалтқышы істе болып тұрған бақ электрбұйымын ешқашан көтермеңіз немесе тасымаңыз.
- ▶ Жұмыс істеген аумақтан кету алдынан әрқашан алдымен бақ электрбұйымын өшіріңіз, кесу механизмі тоқтағанша дейін күтіңіз де, бұйым айырын шығарыңыз.
- ▶ Жұмыс барысында бақ электрбұйымын аудармаңыз.
- ▶ Бақ электрбұйымын жауын жауғанда сыртқа шығармаңыз не сыртта қалдырмаңыз. Бақ электрбұйымын тек қана құрғақ жерде сақтаңыз.
- ▶ Агрегатор қолданғаныңызда шамадан тыс кернеу арқылы пайда болатын шығындарды болдырмау үшін автоматты түрде кернеуді реттейтін агрегаторын таңдауыңыз лазым.

### Күту мен сақтау

- ▶ Бақ электрбұйымы сервистік, тексеру, сақтау немесе қосалқы бөлшектерін ауыстыру жұмыстары

себептерінен істен шығарылса, оны алдымен өшіріңіз, айырын электр розеткадан шығарып, суытып алыңыз. Әр тексеру немесе лайықтау жұмыстары алдынан әрқашан алдымен барлық жылжымалы бөлшектерінің толығымен тоқтап тұрғанын тексеріп алыңыз.

- ▶ Бақ электрбұйымын күтіп, таза күйде ұстаңыз.
- ▶ Бақ электрбұйымын тексеріп, қауіпсіздік себептерінен тозып немесе бұзылып кеткен бөлшектерін ауыстырыңыз.
- ▶ Ауыстырылатын бөлшектерінің Бош фирмасының бұйымдары болғанына назар аударыңыз.
- ▶ Ұзарту кабелі қолданғанда оның күші бақ электрбұйымындағы кабелінен азырақ болмауы тиіс.
- ▶ Инженерлік коммуникация жүйелері мен ұзарту кабелінде зақымданған не тозған жерлерінің бар не жоқ болуын үнемі тексеріңіз. Кабелі зақымданып бұзылған қалыпта болған бақ электрбұйымын қолданбаңыз.
- ▶ Кесу механизмінің параметрін орнатқанда қозғалтқышқа тоқ берілуі мәжбүрleme түрде тоқтатылып, қозғалтқыш іске қосыла алынбайтын түрде болғанына қарамастан кесу механизмі, қозғалтқышты қолмен бұрғанда, әрі қарай жылжып тұратынын ұмытпаңыз.
- ▶ мәжбүрleme тоқтатуын ешқашан күштен шығаруға әрекеттенбеңіз.

## Өнім және қызмет сипаттамасы



**Барлық қауіпсіздік нұсқаулықтарын және ескертпелерді оқыңыз.** Техникалық қауіпсіздік нұсқаулықтарын және ескертпелерді сақтамау тоқтың соғуына, өрт және/немесе ауыр жарақаттануларға апаруы мүмкін.

## Тағайындалу бойынша қолдану

Бақ электрбұйым үй және жеке бақтардың талшықты және ағаш қалдықтарын компост ретінде қолдану үшін ұсақтау үшін мақсатталған.

Жинау жәшігі кесілген материалды жинау үшін және толтыру құйғыш пен итергіштен түсетін материалды қабылдау және сақтау үшін мақсатталған. Жинау жәшігін басқа мақсаттар үшін қолдануға болмайды.

## Жеткізу көлемі

Бақ электрбұйымын баяу ғана орамадан шығарып, келесі бөлшектерінің толық болғанын тексеріңіз:

- Тыныш ұсатып-кескіш
- Толтыру құйғыш
- Итергіш
- Жинау жәшігі
- Қолдану нұсқаулығы

Бөлшектер жетпей немесе бұзылған қалыпта болғанда осы бұйымды сатқан сатушымен хабарласыңыз.

Бақ электрбұйымның салмағы толық құрастырып орнатылған күйде шамамен 30,5 – 31,3 кг болады. Керек болса, бақ электрбұйымын орамадан шығару үшін көмек сураңыз.

## Бейнеленген құрамды бөлшектер

Бейнеленген бөлшектерінің нөмірленуі бақ электрбұйымның график бетіндегі бейнеленуіне сай.

- 1 Қозғалғыш бөлшегі
- 2 Желі айыры\*\*
- 3 Желдету саңылауы
- 4 Жасыл түймешік
- 5 Қызыл«Stop»-түймешігі
- 6 Сары түймешік
- 7 Итергіш
- 8 Толтыру құйғыш
- 9 Тоқтатқыш түймешік
- 10 Орнату түймешік
- 11 Жинау жәшігі
- 12 Сериялық нөмір
- 13 Кесу механизмінің жабу жүйесі
- 14 Жарық диоды (тек АХТ 23 TC/ 25 TC 2550 TC)
- 15 Басу тақтасы
- 16 Кесу білікше
- 17 Алты қырлы дөңгелек кілт\*

\*\* Елге байланысты

\*Бейнеленген немесе сипатталған жабдықтар стандартты жеткізу көлемімен қамтылмайды. Толық жабдықтарды біздің жабдықтар бағдарламыздан табасыз.



**Техникалық мәліметтер**

Тыныш ұсатып-кескіш		АХТ 22 D	АХТ 25 D	АХТ 23 TC	АХТ 25 TC	АХТ 2550 TC
Өнім нөмірі	3 600 ...	H03 0..	H03 1..	H03 2..	H03 3..	H03 3..
Тұтынылатын қуат көлемі, S 6 (40/60 с) <sup>1)</sup>	Вт	2 200	2 500	2 300	2 500	2 500
Тұтынылатын қуат көлемі, S 1	Вт	2 000	2 300	2 100	2 300	2 300
Бос айналу сәті	мин <sup>-1</sup>	40	40	40	40	40
Кесу жүйесі		Фрезер білікшесі	Фрезер білікшесі	«Турбиналық кесу»	«Турбиналық кесу»	«Турбиналық кесу»
Макс. өтетін материал көлемі	кг/сағ	180 <sup>2)</sup>	190 <sup>2)</sup>	215 <sup>2)</sup>	230 <sup>2)</sup>	230 <sup>2)</sup>
Макс. бұтақ диаметрі	мм	38 <sup>2)</sup>	40 <sup>2)</sup>	42 <sup>2)</sup>	45 <sup>2)</sup>	45 <sup>2)</sup>
Жинау жәшігі	л	53	53	53	53	53
ЕРТА-Procedure 01/2003 құжатына сай салмағы	кг	31,3	31,3	30,5	30,5	30,5
Сақтық сыныпы		⊕ / I	⊕ / I	⊕ / I	⊕ / I	⊕ / I

<sup>1)</sup>S 6 (40 %) эксплуатация түрі 40 с жүктеу және 60 с бос жүрісін алатын жүктелу профилін білдіреді. Қолайлы қолдану үшін тұрақты жұмыс режимі рұқсат етіледі.

<sup>2)</sup>Кесілетін өнемдердің қалпына қарай.

Берілістерді ауыстыру қысқа тоқ азаюын тудырады. Дұрыс емес желіде басқа құрылғылар зақымдануы мүмкін. Желі кедергісі 0,36 Омнан аз болса ешқандай ақаулық күтілмейді.

**Шуыл және дірілдеу туралы ақпарат**

Шу эмиссиясының мәндері EN 50434 бойынша есептелген.

	3 600 ...	H03 0.. H03 1..	H03 2.. H03 3..
Электрбұйымның «А» белгісімен белгіленген деңгейі әдетте төменгідей болады:			
Дыбыстық қуат деңгейі	дБ(А)	81	82
Дыбыс қаттылығы деңгейі	дБ(А)	89	90
Дәлсіздік К	дБ	= 3	= 2

**Қорғау құлаққаққанын киіп жүріңіз!**

**Сәйкестік мәлідемесі CE**

	3 600 ...	H03 0.. H03 1..	H03 2.. H03 3..
Жеке жауапкершілікпен біз «Техникалық мәліметтер» де сипатталған өнімнің 2011/65/EU, 2014/30/EU, 2006/42/EC, 2000/14/EC ережелеріндегі барлық тиісті анықтамаларына өзгерістері менен бірге сәйкес екенін және төмендегі нормаларға сай екенін кепілдендіреміз: EN 60335-1, EN 50434.			
2000/14/EC: Кепілдеме етілетін дыбысты қуатының деңгейі:	дБ(А)	92	92
Қосымшаға сай Сәйкестікті бағалау тәсілі V.			

Өнім санаты: 50  
Техникалық құжаттар (2006/42/EC, 2000/14/EC)  
төмендегідей:  
Bosch Lawn and Garden Ltd., PT-LG/ENS23,  
Stowmarket, Suffolk IP14 1EY, England

Henk Becker  
Executive Vice President  
Engineering

Helmut Heinzelmann  
Head of Product Certification  
PT/ETM9

PPA.  
*Henk Becker* i.V. *Helmut Heinzelmann*

Robert Bosch GmbH, Power Tools Division  
70764 Leinfelden-Echterdingen, GERMANY  
01.08.2014

## Жинау

### Өз қауіпсіздігіңіз үшін!

- ▶ Назарыңызда болсын! Жөндеу немесе тазалау жұмыстарын өткізу алдында бақ электрбұйымын өшіріп, электр тоқ айырын розеткадан шығарып алыңыз. Электр тоққа қосу кабелінің зақымданып, кесіліп немесе оралып қалғанында да жоғарыдағыдай әрекеттеніңіз.

**Желі кернеуіне назар аударыңыз:** Тоқ беру көзінің кернеуі бақ бұйымының тақтасындағы мәліметтерге сай болуы керек. 230 В қылып белгеленген бақ электрбұйымдары 220 В/240 В арқылы да қолдана алынады.

Тоқ тізбегі ең азында келесідей қауіпсіздендірілуі қажет:

**AХТ 22 D/25 D/23 TC/25 TC/2500 TC = 13 А**

Кабелінің көлденең қимасы төменірек болған ұзарту кабелі бақ электрбұйымының жұмыс қабілеттігін едәуір төмендетеді. Ұзындығы 25 м дейін болған кабелдерінің көлденең қимасы ең азында 3 x 1,5 мм<sup>2</sup> болуы керек, ұзындығы 25 м астам болған кабелдерінің көлденең қимасы 2,5 мм<sup>2</sup> болуы керек.

- ▶ **САҚТАНДЫРУ:** Нұсқаулықта көрсетілген нұсқауларға сай болмаған ұзарту кабелдер қауіп тұдыра алады. Ұзарту кабелі, электррозеткасы және біріктіруші су өткізбейтін, сыртқы орталар үшін рұқсат етілген болуы керек.

Кабель біріктемелері құрғақ болып, жерде жатпауы керек.

Қауіпсіздікті арттыру үшін бүліну тоғының ең жоғары деңгейі 30 мА болған FI қосқышының (RCD) қолдануы ұсынылады. Осы FI қосқышын әр қолдану алдынан тексеріп алу қажет.

Біріктіру кабелі зақымданып бұзылған қалыпта болғанда оның жөндеуін тек қана арнайы Bosch жөндеу орнында өткізуге болады.

Кабелдік орауштарды қолданғанда олардың жайлып қойылуы қажет.

## Жинау

Бақ электрбұйымын орамадан шығарып алыңыз. (А–D суреттерін қараңыз).

### Толтыру құйғышын құрастырып орнату (Е–F суреттерін қараңыз)

- 1 Кесу механизмінің жапқышын **13** артқа қарай ашыңыз.
- 2 Толтыру құйғышын **8** бақ электрбұйымына іліңіз де, одан кейін кесу механизмінің жапқышын **13** босатып жіберіңіз.
- 3 Толтыру құйғышын **8** төменге қарай басып, қызыл тоқтатқыш түймешігін **9** соңына дейін сағат бағытымен толтыру құйғышты **8** тоқтату үшін бұрыңыз; ол үшін шамамен қызыл тоқтатқыш түймешігінің 5 айналымы **9** қажет.

## Пайдалану

### Пайдалануға ендіру (G суретін қараңыз)

- ▶ Бақ электрбұйымын әрқашан тұрақты, тегіс жер үстінен қойыңыз. Жұмыс уақытында бақ электрбұйымын аудармаңыз не жылжытпаңыз.
- ▶ Өшірілгеннен кейін қозғалтқыш әрі жұмыс істеп тұрады!

Ағаш тамырлары бар жентек не түбірлерін топырақтан босатыңыз. Тас, әйнек, металл, текстиль және пластик сияқты бөтен заттар толтыру құйғышына **8** түспеулері қажет. Осылар ішіне түспү қалғанда кесу білікшесі **16** зақымданып бұзылуы мүмкін.

Толтыру құйғышы **8** бос болуы керек.

### Қосу

Жасыл түймешігін басыңыз **4**.

### Өшіру

Қызыл Stop-түймешігін басыңыз **5**.

Механика жүйесін қорғау үшін бақ электрбұйымын 2 с ішінде жаңадан іске қосуға болмайды.

### Қайта қозғалу сақтағышы

Бақ электрбұйымы электр тоқ берілінуі тоқтатылғанда өшірілетін болады. Электр тоғы қайта берілгенінде бақ электрбұйымы автоматты түрде өз-өзімен іске қайта қосыла алмайды.

### Кері жүріс

Сары түймешікті **6** бұру бағытын кері өзгерту үшін басыңыз.

Кесу білікшесі **16** қарсы бағытпен жүріп, осының арқасында бөгеттелген материалды босатады.

### Артық жүктеу қорғанысы

Тым жоғары жүктеу (мысалы кесу білікшесін бөгеттеу **16**) бірнеше секундтан кейін бақ электрбұйымының тоқтатылуына апарды, дыбыс белгісі естіледі.

Қатені жою үшін қызыл Stop-түймешігін басыңыз. Одан кейін бақ электрбұйымын кері ретпен іске қосыңыз.

Сары түймешікті **6** бөгеттелген кесу механизмін босату үшін басып, оны басып тұра беріңіз.

Бақ электрбұйымын осы ретпен іске қосқанда, ол іске қосыла алмайды, дыбыс белгісі қосылады.

Егер бөгет жойыла алынбаса басу тақтасын **15** кесу механизмінен шығарып алып қою керек.

Бұл әрекет барысында орнату түймешігін **10** біраз сағат тіліне қарсы бағытта «бөгеттелген» материал босатылғанша дейін бұру керек. Одан кейін **15** басу тақтасының параметрлерін орнату керек («Басу тақтасын реттеу (H суретін қараңыз)» қараңыз).

### Пайдалану нұсқаулары

- ▶ Бақ электрбұйымын қолдану уақытында әрқашан қорғаныс көзәйнектерін, құлақ сақтағышын және қорғау қолғапшаларын киіп жүріңіз.

► **Қолдану алдынан әрқашан жинау жәшігі мен толтыру құйғышының дұрыс түрде құрастырылып орнатылуын тексеріңіз.**

Бақ электрбұйымы сенсорлармен жабдықталған. Жинау жәшігі **11** мен толтыру құйғышы **8** қате орнатылып қойылғанда бақ электрбұйымы іске қосылмайды, дыбыс белгісі естіледі (AXT 23 TC/ 25 TC 2550 TC құрылғысында осыған қосымша 2 LED диодтық шамдары **14** жыпықтап жанады).

Қатені жою үшін қызыл Stopp-түймешігін басыңыз.

Кесілетін өнімдерді енгізіңіз. Енгізілген материал кесу білікше **16** арқылы өз-өзімен тартылады.

► **Бақ электрбұйымынан шығып тұратын, көлемі ұзағырақ болатын кесілетін өнімдер тартылған уақытта шыбықтар сияқты шығып кетіп тұруы мүмкін; сондықтан жеткілікті қауіпсіздік аралықта тұруыңыз лазым!**

- Әрқашан ішіне толтыру құйғышы **8** бітеліп қалмайтын қылып қана материал салуыңыз керек.
- Солғын, ылғалды және бірнеше күн бойы сақталған бақ қалдықтарын бұтақтарды кесумен кезектеп кесіңіз. Бұл әрекет арқылы кесу білікшесінің **16** бітеліп қалуына жол берілмейді.
- Қатты консистенциясы жоқ жұмсақ қалдықтарын, мысалы ас-үй қалдықтарын, кеспей, оларды тікелей компост жинау жерлеріне апарып төгіңіз.
- Кесілген материал шығару науасынан еркін түсіп қала алуын есте сақтауыңыз лазым. – Кері қысым қауібі!
- Желдету саңылауларының **3** кесілген материал арқылы жабылуына жол беруге болмайды.

- Шығару науасында бітеліп қалуға жол бермеңіз, себебі ол кесілген өнімдердің толтыру құйғышта **8** кері соққыға апаруы мүмкін.

**Ұсақтап кесу бойынша нұсқаулар**

Бұтақтарды ұсақтап кесу ағаш түрі, жасы мен құрғақтағына қарай оңайрақ не ауыррақ болуы мүмкін.

Жаңа кесілген бұтақтарды кесілгеннен кейін ұзартпай ұсақтап кескенде мінсіз нәтижелерге жетесіз.

Жұмсақ бақ қалдықтарын шағын көлемде ұсақтап кесу лазым, әсіресе ұсақтап кесілетін өнімдер ылғалды күйде болғанда. Бөгеттелуге жол бермеу үшін ұдайы бұтақтарды ұсақтап кесіп отыру қажет.

**Басу тақтасын реттеу (H суретін қараңыз)**

Басу тақтасы **15** шығарушы тарабынан реттеліп қойылып, алғашқы рет іске қосу алдында реттелуі қажет емес.

Басу тақтасын реттелуі **15** тозу себебінен керек болады (мысалы бұтақтар сияқты ұсақталып кесілетін өнімдер тізбектер сияқты бірге ілініп тұрып, еркін түрде кесіле алынбайтын жағдайда).

Қозғалтқыш алға қарай жылжып тұрғанда (жасыл түймешік **4**) орнату түймешігін **10** шағын қадымдармен сағат тілімен жеңіл шақырлау дыбыс естілгенше дейін бұрыңыз (кесу білікшесі **16** басу тақтасын **15** керекті аралыққа дейін тегістейді, бұл әрекет барысында кейбір алюминий жаңқалары шығару саңылауынан түсіп қалады).

Жаңқаларды жинау жәшігінде **11** бақылап, бұл барысты тексеріп отырыңыз.

Тек қана керегінше реттеуіңіз лазым, себебі тым реттеу арқылы басу тақтасы **15** керексіз түрде тозу әсеріне түсуі мүмкін.

**Қателерді белгілеу**

Өзіңіздің бақ электрбұйымыңыз қалыпты түрде істемей қалса, келесі кестеде қате симптомдары, мүмкін болған себептері, сонымен қатар осыларды жою үшін жолдары көрсетіледі. Бұл кесте арқылы қатені белгілеп жоя алмасаңыз өзіңіздің сервистік жөндеу орнымен хабарласыңыз.

► **Назарыңызда болсын! Жөндеу немесе тазалау жұмыстарын өткізу алдында бақ электрбұйымын өшіріп, электр тоқ айырын розеткадан шығарып алыңыз. Электр тоққа қосу кабелінің зақымданып, кесіліп немесе оралып қалғанында да жоғарыдағыдай әрекеттеніңіз.**

Симптомдар	Мүмкін болған себептер	Көмек
Бақ электрбұйымы істемей тұр	Жинау жәшігі дұрыс құрастырылып орнатылмаған	Жинау жәшігін дұрыс құрастырып орнатыңыз
	Толтыру құйғышы дұрыс құрастырылып орнатылмаған	Толтыру құйғышын дұрыс құрастырып орнатыңыз
	Электррозетка бұзылған қалыпта	Басқа электррозеткасын қолданыңыз
	Ұзарту кабелі зақымданып бұзылған	Кабелді тексеріп алып, керек болса, ауыстырыңыз
	Бақ электрбұйымы қызып кеткен	Бақ электрбұйымы суығанша дейін күтіңіз
	Тежегіш қосылып кетті	Тежегішті ауыстырыңыз

## 180 | Қазақша

Симптомдар	Мүмкін болған себептер	Көмек
Дыбыс белгісі естіліп (АХТ 23 ТС/ 25 ТС 2550 ТС құралында осыған қоса екі LED диод шамдары жыпықтап жанады), бақ электрбұйымы іске қосылмай тұр	Жинау жәшігі/толтыру құйғышы дұрыс құрастырылып орнатылмаған	Жинау жәшігінің дұрыс орнатылып қойылуын тексеріңіз Толтыру құйғыштың дұрыс орнатылып қойылып, қызыл тоқтатқыш түймешігін сағат тілі бағытымен бұру арқылы бекітілгенін тексеріңіз
Бақ электрбұйымы біркелкі уақыт аралықта үш рет дыбыс белгісін беріп, іске қосылмай тұр. (АХТ 23 ТС/25 ТС/2550 ТС құрылғыларында осыған қоса екі LED диод шамдары жыпықтап тұрады)	Электрондық басқару элементі қызып кеткен	Stopp-түймешігін басыңыз. Электрқұрал суығанша дейін күтіңіз. Электрбұйым 2 секунд бойы дыбыс белгісін беріп, ауыстырып-қосқышы күту режиміне ауысады.
Бір LED диод шамы жыпықтап тұрады (АХТ 23 ТС/ 25 ТС 2550 ТС құрылғысында)	Жоқ; LED диод шамының жануы дұрыс; бақ электрбұйымы тоқ беру жүйесіне қосылып, іске қосу үшін дайын	
Бақ электрбұйымы біркелкі уақыт аралықта дыбыс белгісін беріп, іске қосылмай тұр, қате STOP-түймешігін басу арқылы жойыла алынбайды (АХТ 23 ТС/25 ТС/ 2550 ТС құрылғыларында осыған қоса екі LED диод шамдары жыпықтап тұрады)	Минималдық кернеуден қорғау	Бақ электрбұйымын қайта іске қосыңыз. Ұзарту кабелінің талаптарға сай болуын тексеріңіз (кабелдің сапасы төменірек болуы қателердің пайда болуына апара алады) Агрегатор қолданғаныңызда, оның дұрыс істеуін тексеріп алыңыз.
Бақ электрбұйымы 10 секунд бойы үздіксіз дыбыс белгісін беріп, іске қосылмай тұр, қате STOP-түймешігін басу арқылы жойыла алынбай тұр (АХТ 23 ТС/ 25 ТС/2550 ТС құрылғыларында осыған қоса екі LED диод шамдары жыпықтап тұр)	Электрондық басқару элементі қате қалыпта	Бош компаниясының арнайы техникалық қызмет көрсету орталығымен хабарласыңыз
Ұсатылып кесілетін өнімдер ішіне тартылмай тұр	Ұсатылып кесілетін өнімдер ылғалды және жұмсақ күйде Ұсақталып кесілетін өнімдер бақ электрбұйымы ішінде қысылып қалды	Ұсақталып кесілетін өнімдерді бақ электрбұйымы ішіне итеру үшін итергішті қолданыңыз Бөгет етіп тұрған ұсақтап кесілетін өнімдерді алып тастаңыз (әрқашан арнайы бақ қолғаптарын киіп жүріңіз) Кері түймешігін басыңыз («Кері жүріс» қараңыз)
Ұсақталып кесілетін өнімдер толығымен ұсақталып кесілмей, тізбектей бірге ілініп тұр	Басу тақтасының реттелуі қажет	қараңыз «Басу тақтасын реттеу (H суретін қараңыз)»
Кесу білікшесі мен басу тақтасы арасындағы тұрып қалған материал кері түймешігі арқылы босатыла алынбайды	Басу тақтасы дұрыс орнатылмаған	Орнату түймешігін <b>10</b> ішіне қарай басыңыз, тік дөңбек алты қырлы сомын кілтін <b>17</b> (5 мм – бұйыммен бірге орамада ұсынылмайды) бұрама басының бос орнына енгізіп, сағат тіліне қарсы бағытта бұру арқылы орнату бұрандасын, сонымен қатар басу тақтасын босатыңыз (I суретін қараңыз) Бөгетті жойғаннан кейін басу тақтасын реттеңіз (қараңыз «Басу тақтасын реттеу (H суретін қараңыз)»)

## Қызмет көрсету және тазалау

- ▶ **Назарыңызда болсын! Жөндеу немесе тазалау жұмыстарын өткізу алдында бақ электрбұйымын өшіріп, электр тоқ айырын розеткадан шығарып алыңыз. Электр тоққа қосу кабелінің зақымданып, кесіліп немесе оралып қалғанында да жоғарыдағыдай әрекеттеніңіз.**

- ▶ **Бақ электрбұйымымен жұмыс істегенде немесе күту/жөндеу жұмыстарын өткізгіңіз келгенде әрқашан қорғаныс қолғапшаларын киіп жүріңіз.**

**Ескертпе:** Электрбұйымды ұзақ уақыт бойы айнымас түрде қолдана алу үшін төмендегі күтім жұмыстарын үнемі өткізіңіз.

Бақ электрбұйымында пышақтардың бос немесе зақымданып бұзылған, бірліктемелер бос немесе бөлшектер тозып немесе зақымданып бұзылған қалыпта сияқты көзбен көріне алатын қателері мен ақаулықтарын бар не жоқ болуын үнемі тексеріп отырыңыз.

Электрбұйымның жапқыштары мен қорғау жүйелерінің бұзылмаған қалыпта болып, дұрыс орналастырылғандарын тексеріңіз. Керек болса, қолдану алдынан керекті күту немесе жөндеу жұмыстарын өткізіңіз.

Бақ электрбұйымы, мұқият шығару және тексеру жұмыстарына қарамастан істен шығып қалып қалса, жөндеу жұмыстары тек қана Бош компаниясының бұйымдарын жөндеу үшін рұқсаты бар арнайы техникалық қызмет көрсету орталығы арқылы өткізілуі тиіс.

## Басу тақтасын бөлшектеп алу (J суретін қараңыз)

- ▶ **Назарыңызда болсын! Жөндеу немесе тазалау жұмыстарын өткізу алдында бақ электрбұйымын өшіріп, электр тоқ айырын розеткадан шығарып алыңыз. Электр тоққа қосу кабелінің зақымданып, кесіліп немесе оралып қалғанында да жоғарыдағыдай әрекеттеніңіз.**

- ▶ **Бақ электрбұйымымен жұмыс істегенде немесе күту/жөндеу жұмыстарын өткізгіңіз келгенде әрқашан қорғаныс қолғапшаларын киіп жүріңіз.**

Қалыпты түрде қолданғанда және нұсқаулыққа сай реттелгенде кесу білікшесі **16** мен басу тақтасы **15** көп жылдар бойы жұмыс істей алады.

Бөлшектеп алу, тазалау немесе басу тақтасын **15** ауыстыру үшін төменде көрсетілгендей әрекет етіңіз:

- ① **ⓔ** Суретте көрсетілгендей, басу тақтасының бұрандасын толығымен шығарып алыңыз.

- ⓔ Басу тақтасын **15** бұрауышпен бұрап жоғарыға қарай көтере отырып тартып алыңыз.

Бұйымды құрастыру кері ретпен өткізіледі, бұл әрекетте басу тақтасы **15** осыдан кейін реттелуі қажет («Басу тақтасын реттеу (H суретін қараңыз)»).

## Жұмыстан кейі/Сақтау

Ұсақтап кесу құрылғысын жоғары қысыммен тазалайтын бұйымдарымен немесе ағып тұратын сумен тазалауға болмайды.

Бақ электрбұйымның сыртын жұмсақ қылшақ және шүберекпен жақсылап тазалаңыз. Су және еріткіш немесе тегістейтін бұйымдарын қолданбаңыз. Кез келген жабысқан шөп және қатпарларды, әсіресе желдету саңылауларындағы **3** алып кетіріңіз.

Бақ электрбұйымын құрғақ жерде сақтаңыз. Бақ электрбұйымы үстінен ешбір басқа заттарды қоймаңыз.

Кабелді, суретте көрсетілгендей, ұсақтап кесушіде сақтауға болады (тек Ұлыбритания үшін). (K суретін қараңыз).

Ұсақтап кесуші, B суретте көрсетілгендей, толтыру құйғышын бөлшектеп алғаннан кейін сақтауға болады («Толтыру құйғышын құрастырып орнату (E – F суреттерін қараңыз)» тарауын да қараңыз).

## Тұтынушыға қызмет көрсету және пайдалану кеңестері

[www.bosch-garden.com](http://www.bosch-garden.com)

Сурақтарыңыз және қосалқы бөлшектеріне тапсырыс бергеніңізде әрдайым тақташада жазылған 10 саннан тұратын бұйым нөмірін хабарлауыңыз керек.

Өндіруші талаптары мен нормаларының сақталуымен электр құралын жөндеу және кепілді қызмет көрсету барлық мемлекеттер аумағында тек «Роберт Бош» фирмалық немесе авторизацияланған қызмет көрсету орталықтарында орындалады.

**ЕСКЕРТУ!** Заңсыз жолмен әкелінген өнімдерді пайдалану қауіпті, денсаулығыңызға зиян келтіруі мүмкін. Өнімдерді заңсыз жасау және тарату әкімшілік және қылмыстық тәртіп бойынша Заңмен қудаланады.

### Қазақстан

ЖШС «Роберт Бош»  
Электр құралдарына қызмет көрсету орталығы  
Алматы қаласы  
Қазақстан  
050050  
Райымбек данғылы  
Коммунальная көшесінің бұрышы, 169/1  
Тел.: +7 (727) 232 37 07  
Факс: +7 (727) 233 07 87  
E-Mail: [info.powertools.ka@bosch.com](mailto:info.powertools.ka@bosch.com)  
Ресми сайты: [www.bosch.kz](http://www.bosch.kz); [www.bosch-pt.kz](http://www.bosch-pt.kz)

## Кәдеге жарату

Бақ электрбұйымдарын, қосымша бөлшектер мен қорапшаларды қоршаған ортаға зиян келдірмейтін кәдеге жарату қажет.

Бақ электрбұйымдарын тұрмыстық үй қалдықтар контейнеріне салмаңыз!



**182 | Қазақша**

**Тек қана ЕО елдері үшін:**



Ескі электр және электроника бұйымдары бойынша Еуропалық 2012/19/EU директивасына сәйкес, және оның ЕО елдердің мемлекеттік Заңдарына еңгізуі бойынша, қолданылуға жарамсыз ескі электр және электроника бұйымдарын іріктеп жинап, қоршаған ортаға зиян келдірмейтін кәдеге жарату қажет.

**Техникалық өзгерістер енгізу құқығы сақталады.**



## Română

### Instrucțiuni privind siguranța și protecția muncii

**Atenție! Citiți cu grijă următoarele instrucțiuni. Familiarizați-vă cu elementele de operare și utilizarea reglementară a sculei electrice de grădină. Păstrați la loc sigur instrucțiunile de folosire în vederea unei utilizări ulterioare.**

### Explicarea simbolurilor de pe scula electrică de grădină



Indicație generală de avertizare a pericolozității.



Citiți instrucțiunile de folosire.



Opriiți scula electrică de grădină înaintea intervențiilor asupra mecanismului de tăiere și scoateți ștecherul afară din priză. Dacă, în timpul lucrului, cablul se deteriorează sau este tăiat, nu-l atingeți ci deconectați neîntârziat siguranța circuitului electric respectiv. Nu folosiți niciodată scula electrică de grădină cu un cablu de alimentare deteriorat.



Purtați mănuși de protecție, încălțăminte rezistentă și pantaloni lungi.



Pericol din cauza cuțitelor care se rotesc. Nu introduceți



măinile sau picioarele în orificiul de deschidere în timpul funcționării sculei electrice.



Averți grijă ca persoanele aflate în apropiere să nu fie rănite de corpurile străine aruncate de scula electrică.



Avertisment: mențineți o distanță sigură față de scula de grădină cât timp aceasta lucrează.



Înainte de a atinge scula electrică de grădină, așteptați până când toate componentele acesteia se opresc complet.



Purtați ochelari de protecție.



Purtați protecții auditive.



Nu folosiți scula electrică de grădină pe timp de ploaie și nu o expuneți acțiunii ploii.



Nu vă urcați pe cutia colectoare.

### Manevrare

- ▶ **Nu introduceți mâinile în pâlnia de încărcare 8 în timpul funcționării. După deconectare, scula electrică mai continuă să funcționeze din inerție timp de câteva secunde.**
- ▶ Nu permiteți niciodată copiilor sau persoanelor nefamiliarizate cu prezentele instrucțiuni, să folosească scula electrică de grădină. Este posibil ca normele naționale să limiteze vârsta operatorului. În caz de nefolosire, păstrați scula electrică de grădină la loc inaccesibil copiilor.
- ▶ Această sculă electrică de grădină nu este destinată utilizării de către persoane (inclusiv copii) cu

deficiențesenzoriale sau intelectuale sau cu o experiență insuficientă și/ sau cunoștințe insuficiente, în afara cazului în care se află sub supravegherea unei persoane răspunzătoare de siguranța lor sau primesc îndrumări de la aceasta, cu privire la utilizarea sculei electrice de grădină.

Copiii trebuie supravegheați pentru a ne asigura că aceștia nu se joacă cu scula electrică de grădină.

- ▶ Înainte de pornire, scula electrică de grădină trebuie montată conform instrucțiunilor alăturate.
- ▶ Pentru mărirea siguranței se recomandă folosirea unui întrerupător de protecție (RCD) cu un curent de declanșare de maximum 30 mA. Acest întrerupător de protecție ar trebui controlat înainte de fiecare utilizare.
- ▶ Folosiți numai cabluri prelungitoare autorizate pentru utilizare în mediu exterior, protejate împotriva stropilor de apă.
- ▶ Nu atingeți ștecherul și priza de curent cu mâinile ude.
- ▶ Nu călcați cu roțile mașinii, nu striviți sau nu trageți de cablul de alimentare sau de cablul prelungitor deoarece acesta s-ar putea deteriora. Feriți cablul de căldură, ulei și muchii ascuțite.
- ▶ În timpul funcționării sculei electrice nu este permisă staționarea persoanelor sau animalelor într-un perimetru cu raza de 3 metri în jurul acesteia. În sectorul de lucru, operatorul este cel care este răspunzător față de terți.

▶ Bosch poate asigura funcționarea impecabilă a sculei electrice de grădină numai dacă se folosesc în mod exclusiv accesorii originale.

- ▶ Familiarizați-vă cu prezentele instrucțiuni de folosire înainte de a încerca să lucrați cu scula electrică de grădină.
- ▶ Nu purtați îmbrăcăminte largă, șnururi care atârnă sau cravate.
- ▶ Folosiți scula electrică de grădină în spațiu liber (de ex. nu prea aproape de un zid sau de alte obiecte fixe) pe o suprafață stabilă, netedă.
- ▶ Nu folosiți scula electrică de grădină pe o suprafață pavată sau acoperită cu pietriș. Materialul azvârlit poate cauza răniri.
- ▶ Înaintea punerii în funcțiune verificați dacă toate șuruburile, piulițele și alte elemente de fixare sunt bine strânse și dacă dispozitivele de protecție și aparatoarele sunt amplasate corect. Înlocuiți plăcuțele de avertizare și indicatoarele deteriorate sau șterse.
- ▶ Înainte de pornire asigurați-vă că pâlnia de încărcare este goală.
- ▶ Țineți-vă fața și corpul la distanță de pâlnia de încărcare.
- ▶ Nu permiteți ca mâinile sau ale părți ale corpului dumneavoastră sau ale îmbrăcăminții să ajungă în pâlnia de încărcare sau în jgheabiul de descărcare, sau ca acestea să se apropie prea mult de componentele aflate în mișcare.
- ▶ Asigurați-vă întotdeauna un echilibru stabil și o poziție sigură. Nu vă aplecați prea mult în față. În timpul umplerii nu



- staționați la un nivel mai înalt decât cel al soclului sculei electrice.
- ▶ Păstrați o distanță sigură față de zona de aruncare a materialului tocat în timpul lucrului cu scula electrică de grădină.
  - ▶ Atunci când introduceți material de tocat în scula electrică de grădină, aveți în mod deosebit grijă ca acesta să nu conțină metal, pietre, sticle, cutii goale de conserve sau alte corpuri străine.
  - ▶ Atunci când mecanismul de tăiere lovește un corp străin sau scula electrică emite zgomote neobișnuite sau începe să vibreze, deconectați-o neîntârziat pentru a opri mecanismul de tăiere. Scoateți ștecherul afară din priză de curent și procedați după cum urmează:
    - Inspectați defecțiunea.
    - Schimbați sau reparați toate piesele defecte.
    - Verificați dacă există piese desprinse sau slăbite iar dacă este cazul, strângeți-le.
  - ▶ Nu încercați să reparați singuri scula electrică de grădină dacă nu aveți pregătirea necesară pentru aceasta.
  - ▶ Aveți grijă ca, materialul tocat să nu se acumuleze în zona de descărcare; aceasta ar putea împiedica evacuarea și provoca recul în pâlnia de încărcare.
  - ▶ Dacă scula electrică de grădină este înfundată, deconectați-o și așteptați până când mecanismul de tăiere se oprește. Scoateți ștecherul afară din priză, înainte de a îndepărta materialul tocat care bloca scula electrică.
  - ▶ Verificați dacă capacele de acoperire și dispozitivele de protecție nu sunt deteriorate și dacă sunt montate corect. Înainte de utilizare executați eventual lucrările necesare de întreținere sau de reparații.
  - ▶ Nu încercați să modificați reglajul turației motorului. În cazul în care apare o problemă, contactați un centru de asistență service post-vânzări Bosch.
  - ▶ Mențineți fantele de aerisire libere de resturi sau alte depuneri, pentru a evita defecstabilăa motorului sau posibila ardere a acestuia.
  - ▶ Nu ridicați respectiv nu transportați scula electrică de grădină cu motorul pornit.
  - ▶ Deconectați scula electrică de grădină, așteptați până mecanismul de tăiere se oprește și scoateți ștecherul afară dn priză, de fiecare dată atunci când părăsiți sectorul de lucru.
  - ▶ Nu basculați scula electrică de grădină în timpul funcționării.
  - ▶ Nu expuneți scula electrică de grădină acțiunii ploii. Păstrați scula electrică de grădină numai la loc uscat.
  - ▶ Dacă folosiți un agregator, acesta trebuie să fie echipat cu stabilizator automat de tensiune, pentru a evita defecțiunile cauzate de supratensiuni.

### Întreținere și depozitare

- ▶ Dacă scula electrică de grădină trebuie scoasă din funcțiune în vederea efectuării lucrărilor de service, pentru verificări, depozitare sau înlocuirea de accesorii, deconectați-o, scoateți ștecherul afară din priză de curent și lăsați scula

electrică să se răcească. Înaintea oricăror inspecții sau ajustări, asigurați-vă că toate componentele mobile se află în repaus.

- ▶ **Întrețineți** scula electrică de grădină și păstrați-o curată.
- ▶ **Controlați** scula electrică de grădină și, din considerente legate siguranță, înlocuiți componentele uzate sau deteriorate ale acesteia.
- ▶ **Asigurați-vă** că piesele noi utilizate la schimbare provin de la Bosch.
- ▶ **În cazul în care se folosește un cablu prelungitor, acesta nu trebuie să fie mai slab decât cablul de alimentare al sculei electrice de grădină.**
- ▶ **Verificați** regulat conductorii de alimentare și cablul prelungitor cu privire la deteriorări sau semne de îmbătrânire. Nu folosiți scula electrică de grădină dacă aceasta are cablul deteriorat.
- ▶ **La reglarea mecanismului de tăiere gândiți-vă** la faptul că, deși alimentarea cu energie electrică a motorului este întreruptă prin sistemul de oprire automată iar motorul nu poate fi pornit, totuși mecanismul de tăiere se mișcă atunci când motorul este rotit cu mâna.
- ▶ **Nu încercați în niciun caz să dezactivați** oprirea automată.

### Descrierea produsului și a performanțelor



**Citiți toate indicațiile de avertizare și instrucțiunile.** Nerespectarea indicațiilor de avertizare și a instrucțiunilor poate provoca electrocutare, incendii și/sau răniri grave.

### Utilizare conform destinației

Scula electrică de grădină este destinată fărămițării deșeurilor fibroase și lemnoase din grădinile din fața casei și grădinile de tip hobby, în vederea pregătirii compostului.

Cutia colectoare are rolul de a prelua materialul tocat și de a adăposti pâlnia de încărcare și tija de împingere pe durata depozitării sculei electrice.

Cutia colectoare nu trebuie folosită în alte scopuri.

### Set de livrare

Scoateți cu grijă scula electrică de grădină din ambalaj și verificați dacă următoarele componente sunt în set complet:

- Tocător silențios de resturi vegetale
- Pâlnie de încărcare
- Tijă de împingere
- Cutie colectoare
- Instrucțiuni de folosire

În cazul în care există piese lipsă sau deteriorate vă rugăm să vă adresați distribuitorului dumneavoastră.

Asamblată complet, scula electrică de grădină cântărește aproximativ 30,5 – 31,3 kg. În caz de necesitate solicitați ajutorul unei alte persoane pentru a scoate scula electrică de grădină din ambalajul său.

### Elemente componente

Numerotarea componentelor ilustrate se referă la schița sculei electrice de grădină de la pagina grafică.

- 1 Șasiu
- 2 Ștecher rețea\*\*
- 3 Fante de aerisire
- 4 Tastă verde
- 5 Tastă de oprire roșie
- 6 Tastă galbenă
- 7 Tijă de împingere
- 8 Pâlnie de încărcare
- 9 Buton de fixare
- 10 Buton de reglare
- 11 Cutie colectoare
- 12 Număr de serie
- 13 Capac mecanism de tăiere
- 14 LED indicator (numai AXT 23 TC/ 25 TC 2550 TC)
- 15 Placă de presiune
- 16 Cuțit disc
- 17 Cheie imbus\*

\*\* specific fiecărei țări

\*Accesoriile ilustrate sau descrise nu sunt cuprinse în setul de livrare standard. Puteți găsi accesoriile complete în programul nostru de accesorii.

## Date tehnice

Tocător silențios de resturi vegetale		AXT 22 D	AXT 25 D	AXT 23 TC	AXT 25 TC	AXT 2550 TC
Număr de identificare	3 600 ...	H03 0..	H03 1..	H03 2..	H03 3..	H03 3..
Putere nominală, S 6 (40/60 s) <sup>1)</sup>	W	2200	2500	2300	2500	2500
Putere nominală, S 1	W	2000	2300	2100	2300	2300
Turație la mersul în gol	rot./min	40	40	40	40	40
Sistem de tăiere		Cilindru de frezare	Cilindru de frezare	„Turbine-Cut“	„Turbine-Cut“	„Turbine-Cut“
Debit maxim de trecere material	kg/h	180 <sup>2)</sup>	190 <sup>2)</sup>	215 <sup>2)</sup>	230 <sup>2)</sup>	230 <sup>2)</sup>
Diametru maxim crengi	mm	38 <sup>2)</sup>	40 <sup>2)</sup>	42 <sup>2)</sup>	45 <sup>2)</sup>	45 <sup>2)</sup>
Cutie colectoare	l	53	53	53	53	53
Greutate conform EPTA-Procedure 01/2003	kg	31,3	31,3	30,5	30,5	30,5
Clasa de protecție		⊕ / I	⊕ / I	⊕ / I	⊕ / I	⊕ / I

<sup>1)</sup>Regimul de funcționare S 6 (40 %) definește un profil de încărcare, care presupune 40 s de funcționare în sarcină și 60 s de mers în gol. Pentru utilizarea în practică, se admite regimul de funcționare continuă.

<sup>2)</sup>În funcție de compoziția materialului tocat.

Procedurile de conectare generează căderi de tensiune de scurtă durată. În cazul rețelilor slabe este posibilă afectarea celorlalte aparate și echipamente racordate la acestea. La impedanțe de rețea mai mici de 0,36 ohmi nu sunt de așteptat deranjamente.

## Informație privind zgomotul/vibrațiile

Valorile zgomotului emis au fost determinate conform EN 50434.

Nivelul de zgomot evaluat A al sculei electrice este în mod normal de:

nivel presiune sonoră

nivel putere sonoră

incertitudine K

**Purtați aparat de protecție auditivă!**

3 600 ...	H03 0.. H03 1..	H03 2.. H03 3..

dB(A)	81	82
dB(A)	89	90
dB	= 3	= 2

## Declarație de conformitate

Declarăm pe proprie răspundere că produsul descris la paragraful „Date tehnice” corespunde tuturor dispozițiilor relevante ale Directivelor 2011/65/UE, 2014/30/UE, 2006/42/CE, 2000/14/CE inclusiv modificărilor acestora și este în conformitate cu următoarele standarde: EN 60335-1, EN 50434.

2000/14/CE: nivel garantat al puterii sonore:

Procedură de evaluare a conformității potrivit Anexei V.

3 600 ...	H03 0.. H03 1..	H03 2.. H03 3..



dB(A)	92	92
-------	----	----

Categorie produs: 50

Documentație tehnică (2006/42/CE, 2000/14/CE) la:  
Bosch Lawn and Garden Ltd., PT-LG/ENS23,  
Stowmarket, Suffolk IP14 1EY, England

Henk Becker  
Executive Vice President  
Engineering

Helmut Heinzelmann  
Head of Product Certification  
PT/ETM9

PPA:  
 i.V. 

Robert Bosch GmbH, Power Tools Division  
70764 Leinfelden-Echterdingen, GERMANY  
01.08.2014

188 | Română

## Montare

### Pentru siguranța dumneavoastră

- ▶ **Atenție! Înaintea lucrărilor de întreținere sau curățare deconectați scula electrică de grădină și scoateți din priză ștecherul de la rețea. La fel și în cazul în care cablul electric este deteriorat, tăiat sau încălzit.**

**Atenție la tensiunea rețelei:** Tensiunea sursei de curent trebuie să coincidă cu cea inscripționată pe plăcuța indicatoare a tipului încărcătorului. Încărcătoarele inscripționate cu 230 V pot fi alimentate și la 220 V/240 V. Circuitul electric trebuie asigurat cel puțin după cum urmează:

#### AXT 22 D/25 D/23 TC/25 TC/2500 TC = 13 A

Un cablu prelungitor cu o secțiune de conductor prea mică cauzează o scădere evidentă a puterii sculei electrice. La cablurile care au o lungime de până la 25 m, este necesară o secțiune de conductori de cel puțin 3 x 1,5 mm<sup>2</sup>, în timp ce la cablurile de peste 25 m lungime secțiunea conductorului trebuie să aibe cel puțin 2,5 mm<sup>2</sup>.

- ▶ **FIȚI PRECAUȚI: Cablurile prelungitoare neconforme normelor pot fi periculoase. Cablurile prelungitoare, ștecherile și mufele de cuplare trebuie să fie execuții impermeabile la apă, certificate pentru utilizare în mediul exterior.**

Cablurile de legătură trebuie să fie uscate și să nu fie așezate pe sol.

Pentru mărirea siguranței se recomandă folosirea unui întrerupător de protecție (RCD) cu un curent de declanșare de maximum 30 mA. Acest întrerupător de protecție ar trebui controlat înainte de fiecare utilizare.

Dacă, cablul de racordare este deteriorat, repararea acestuia se va executa numai de către un atelier autorizat Bosch.

În cazul utilizării tamburilor de cablu, cablul prelungitor trebuie derulat de pe acestea.

## Montare

Scoateți scula electrică de grădină din ambalaj. (vezi figurile A – D).

### Montarea pâlniei de încărcare (vezi figurile E – F)

- 1 Basculați spre spate capacul mecanismului de tăiere **13**.
- 2 3 Montați pâlnia de încărcare **8** în scula electrică de grădină și eliberați apoi capacul mecanismului de tăiere **13**.
- 4 Împingeți în jos pâlnia de încărcare **8** și rotiți butonul de fixare roșu **9** până la punctul de oprire în sensul mișcării acelor de ceasornic pentru a bloca pâlnia de încărcare **8**; pentru aceasta sunt necesare aprox. 5 rotiri complete ale butonului de fixare **9**.

## Funcționare

### Punere în funcțiune (vezi figura G)

- ▶ **Amplasați întotdeauna scula electrică de grădină pe o suprafață stabilă, orizontală. Nu basculați sau nu mișcați scula electrică în timpul funcționării.**
- ▶ **După deconectare, motorul mai funcționează încă, din inerție!**

Scuturați rădăcinile pentru a le elibera de pământ. Nu este permisă pătrunderea corpurilor străine ca pietrele, sticla, metalele, materialele textile și cele plastice în pâlnia de încărcare **8**. În caz contrar cuțitul disc **16** se poate deteriora. Pâlnia de încărcare **8** trebuie să fie goală.

### Pornire

Apăsăți tasta verde **4**.

### Oprire

Apăsăți tasta „de oprire” roșie **5**.

Pentru a proteja partea mecanică, scula electrică de grădină nu va putea fi repornită decât după 2 s.

### Protecție la repornire

Scula electrică de grădină se deconectează după o pană de curent. La reluarea alimentării cu energie electrică scula electrică de grădină nu se poate reconecta automat.

### Mers înapoi

Apăsăți și mențineți apăsată tasta galbenă **6**, pentru a inversa direcția de rotație.

Cuțitul disc **16** se va roti în sens opus, eliberând astfel materialul vegetal blocat.

### Protecție la suprasarcină

O solicitare prea puternică (de exemplu blocarea cilindrului de frezare **16**) conduce în câteva secunde la oprirea completă a sculei electrice de grădină, auzindu-se un șuierat.

Apăsăți tasta de oprire roșie pentru a șterge eroarea. Porniți apoi scula electrică de grădină în direcție inversă.

Apăsăți și țineți apăsată tasta galbenă **6** pentru a elibera mecanismul de tăiere blocat.

Dacă încercați să puneți în funcțiune scula electrică de grădină în aceeași direcție, ea nu pornește și emite un șuierat.

Dacă blocajul nu poate fi îndepărtat, trebuie scoasă placa de presiune **15** de la cilindrul de frezare.

Butonul de reglare **10** trebuie rotit puțin în sens contrar mișcării acelor de ceasornic, până când materialul blocat va fi eliberat. În continuare trebuie efectuat reglajul plăcii de presiune **15** (vezi „Reajustarea plăcii de presiune (vezi figura H)”).

### Instrucțiuni de lucru

- ▶ **În timpul folosirii sculei electrice de grădină purtați întotdeauna ochelari de protecție, protecții auditive și mănuși de protecție.**

► **Înainte de folosire verificați întotdeauna dacă cutia colectoare și pâlnia de încărcare sunt montate corect.**

Scula electrică de grădină este echipată cu senzori. Dacă cutia colectoare **11** și pâlnia de încărcare **8** nu sunt poziționate corect, scula electrică nu pornește și se aude un semnal sonor (la AXT 23 TC/ 25 TC 2550 TC clipește în mod suplimentar 2 LED-uri **14**).

Apăsați tasta de oprire roșie pentru a șterge eroarea.

Introduceți materialul ce urmează a fi tocat. Materialul împins înăuntru este atras automat de cuțitul disc **16**.

► **Materialul de tocat mai lung, care iese afară din scula electrică, se poate arcuri asemănător nuielilor și lovi în jurul său atunci când este antrenat în interior; de aceea păstrați o distanță suficientă pentru siguranța dumneavoastră!**

- Introduceți în scula electrică de grădină numai atâta material, cât pâlnia de încărcare **8** să nu se înfunde.
- Tocați resturile vegetale veștejite, umede și depozitate deja de mai multe zile alternându-le cu crengi. Aceasta va împiedica formarea de depuneri pe cuțitul disc **16**.
- Nu tocați deșeurile moi, fără consistență, ca de ex. resturile din bucătărie, ci pe acestea compostați-le direct.
- Aveți grijă ca materialul tocat să poată cădea liber din jghebul de descărcare, – pericol de acumulare!
- Fantele de aerisire **3** nu trebuie să fie acoperite de materialul tocat.

- Evitați blocarea jghebului de descărcare, deoarece aceasta ar putea duce la reculul materialului tocat în pâlnia de încărcare **8**.

### Indicații privind tocarea

Crengile pot fi tocate mai greu sau mai ușor în funcție de specia, vârsta și gradul de uscare a lemnului.

Rezultate optime obțineți atunci când tocați crengile proaspăt tăiate.

Gunoaietele de grădină moi ar trebui tocate în cantități mici, mai ales dacă sunt ude. Blocajele pot fi evitate prin tocarea periodică de crengi.

### Reajustarea plăcii de presiune (vezi figura H)

Placa de presiune **15** este ajustată din fabrică și nu necesită reglaje înainte de prima punere în funcțiune.

Reajustarea plăcii de presiune **15** este necesară din cauza uzurii (de ex. atunci când materialul de tocat este format din crengi care atarnă înlănțuite și nu pot fi tăiate perfect).

Cu motorul rotindu-se în sensul înainte (tasta verde **4**), rotiți butonul de reglare **10** în pași mici în sensul mișcării acelor de ceasornic, până se va auzi un zgomot ușor de frecare (cuțitul disc **16** freacă placa de presiune **15** la distanța corectă și așchii mici de aluminiu cad din jghebul de descărcare).

Controlați dacă este așa, inspectând așchile din cutia colectoare **11**.

Reajustați numai dacă și cât este necesar, pentru că altfel placa de presiune **15** va fi expusă unei uzuri inutile.

## Detectarea defecțiunilor

Următorul tabel prezintă simptomele defecțiunilor, cauzele posibile precum și soluția corectă de remediere a acestora, dacă vreodată scula dumneavoastră electrică de grădină nu funcționează impecabil. În cazul în care totuși nu puteți localiza și înlătura problema, adresați-vă în acest scop atelierului dumneavoastră de service.

► **Atenție! Înaintea lucrărilor de întreținere sau curățare deconectați scula electrică de grădină și scoateți din priză ștecherul de la rețea. La fel și în cazul în care cablul electric este deteriorat, tăiat sau încălzit.**

Simptome	Cauză posibilă	Remediere
Scula electrică de grădină nu funcționează	Cutia colectoare nu este montată corect	Montați corect cutia colectoare
	Pâlnia de încărcare nu este montată corect	Montați corect pâlnia de încărcare
	Priza de curent defectă	Folosiți altă priză
	Cablul prelungitor defect	Verificați și înlocuiți cablul, în cazul în care acesta este deteriorat
	Scula electrică de grădină este supraîncălzită	Așteptați până când scula electrică de grădină se răcește
	Siguranța a întrerupt circuitul	Schimbați siguranța
Se aude semnalul sonor (la AXT 23 TC/ 25 TC 2550 TC în mod suplimentar clipește două LED-uri) și scula electrică de grădină nu pornește	Cutia colectoare/pâlnia de încărcare nu este montată corect	Așigurați-vă că, cutia colectoare este poziționată corect Așigurați-vă că, pâlnia de încărcare este poziționată corect și a fost fixată bine, prin rotirea butonului de fixare în sensul mișcării acelor de ceasornic

## 190 | Română

Simptome	Cauză posibilă	Remediere
Scula electrică de grădină şuieră periodic de câte trei ori și nu pornește. (la AXT 23 TC/25 TC/2550 TC clipește suplimentar două LED-uri)	Unitatea de control electronic este supraîncălzită	Apăsăți tasta de oprire. Așteptați ca mașina să se răcească. Mașina emite un şuierat timp de 2 secunde iar întrerupătorul trece pe Standby.
Clipește un LED (la AXT 23 TC/ 25 TC 2550 TC)	Niciuna; clipitul LED-ului este corect; scula electrică de grădină este racordată la rețeaua electrică și este gata de funcționare	
Scula electrică de grădină emite un şuierat la anumite intervale de timp și nu pornește, deranjamentul nu poate fi remediat prin apăsarea tastei de oprire STOP (la AXT 23 TC/25 TC/2550 TC clipește suplimentar două LED-uri)	Protecție la subtensiune	Reporniți scula electrică de grădină. Verificați dacă, cablul prelungitor corespunde cerințelor (un cablu prelungitor de slabă calitate poate cauza defecțiuni) Dacă folosiți un agregator, verificați dacă acesta funcționează corect.
Scula electrică de grădină emite un şuierat continuu timp de 10 secunde și nu pornește, iar deranjamentul nu poate fi remediat prin apăsarea tastei de oprire STOP (la AXT 23 TC/ 25 TC/2550 TC clipește suplimentar două LED-uri)	Unitatea de control electronic este defectă	Adresați-vă centrului autorizat de asistență tehnică post-vânzare Bosch
Materialul vegetal nu este atras în interior	Materialul vegetal este prea ud și moale	Întrebuințați tija de împingere pentru a împinge materialul vegetal în scula electrică de grădină
	Materialul vegetal se blochează în interiorul sculei electrice de grădină	Îndepărtați materialul vegetal blocat (purtați întotdeauna mănuși pentru grădină) Acționați tasta de inversare (vezi „Mers înapoi”)
Materialul vegetal nu este tocat în întregime și atarnă formând un lanț	Placa de presiune trebuie reajustată	vezi „Reajustarea plăcii de presiune (vezi figura H)”
Materialul vegetal blocat între cuțitul disc și placa de presiune nu poate fi desprins prin acționarea tastei de inversare	Placa de presiune a fost reglată greșit	Apăsăți butonul de reglare <b>10</b> , introduceți cheia imbus <b>17</b> (5 mm – nu este cuprinsă în setul de livrare) în degajarea capului de șurub și, prin răsucire în sens contrar direcției de mișcare a acelor de ceasornic, slăbiți șurubul de reglare și implicit placa de presiune (vezi figura I) După eliminarea blocajului reajustați placa de presiune (vezi „Reajustarea plăcii de presiune (vezi figura H)”)

## Întreținere și curățare

- ▶ **Atenție! Înaintea lucrărilor de întreținere sau curățare deconectați scula electrică de grădină și scoateți din priză ștecherul de la rețea. La fel și în cazul în care cablul electric este deteriorat, tăiat sau încălzit.**
- ▶ **Purtați întotdeauna mănuși de protecție, atunci când lucrați cu scula electrică de grădină sau când doriți să efectuați lucrări de întreținere sau curățare la aceasta.**

**Indicație:** Pentru garantarea folosinței îndelungate și fiabile, executați regulat următoarele lucrări de întreținere.

Controlați regulat scula electrică de grădină cu privire la defectele vizibile cum ar fi cuțite slăbite sau deteriorate, conexiuni slăbite și componente uzate sau deteriorate.

Verificați dacă capacele de acoperire și dispozitivele de protecție nu sunt deteriorate și dacă sunt montate corect. Înainte de utilizare executați eventual lucrările necesare de întreținere sau de reparații.

Dacă, în ciuda procedurilor de fabricație și control riguroase, scula electrică de grădină are o pană, reparația acesteia se va efectua numai la un atelier service autorizat pentru scule electrice de grădină Bosch.

## Demontarea plăcii de presiune (vezi figura J)

- ▶ **Atenție! Înaintea lucrărilor de întreținere sau curățare deconectați scula electrică de grădină și scoateți din priză ștecherul de la rețea. La fel și în cazul în care cablul electric este deteriorat, tăiat sau încălzit.**
- ▶ **Purtați întotdeauna mănuși de protecție, atunci când lucrați cu scula electrică de grădină sau când doriți să efectuați lucrări de întreținere sau curățare la aceasta.**

În cazul unei utilizări normale și a unei reajustări conforme instrucțiunilor, cuțitul disc **16** și placa de presiune **15** au o durată de viață de mai mulți ani.

Procedați după cum urmează pentru a curăța sau schimba placa de presiune **15**:

- ① ② Îndepărtați complet, conform celor ilustrate în figură, șurubul plăcii de presiune.
- ③ Scoateți placa de presiune **15** cu o șurubelniță. Asamblarea se face în ordine inversă a operațiilor, după care placa de presiune **15** trebuie reajustată (vezi „Reajustarea plăcii de presiune (vezi figura H)”).

## După procesul de muncă/depozitare

Tocătorul de resturi vegetale nu trebuie curățat cu mașini de curățat cu înaltă presiune sau sub jet de apă curentă.

Curățați temeinic exteriorul sculei electrice de grădină cu o perie moale și cu o lavetă. Nu folosiți apă și solvenți sau pastă de lustruit. Îndepărtați toate depunerile aderente și aglomerările de iarbă, în special de pe fantele de aerisire **3**.

Depozitați scula electrică la loc uscat. Nu puneți alte obiecte deasupra sculei electrice.

Cablul poate fi păstrat, conform celor ilustrate în figură, la tocătorul de resturi vegetale (numai UK). (vezi figura K).

Tocătorul de resturi vegetale poate fi depozitat, conform figurii B, după demontarea pânzei de încărcare (vezi și „Montarea pânzei de încărcare (vezi figurile E – F)”).

## Asistență clienți și consultanță privind utilizarea

[www.bosch-garden.com](http://www.bosch-garden.com)

În caz de reclamații și comenzi de piese de schimb vă rugăm să indicați neapărat numărul de identificare compus din 10 cifre al sculei electrice de grădină.

### România

Robert Bosch SRL  
Centru de service Bosch  
Str. Horia Măcelariu Nr. 30 – 34  
013937 București  
Tel. service scule electrice: (021) 4057540  
Fax: (021) 4057566  
E-Mail: [infoBSC@ro.bosch.com](mailto:infoBSC@ro.bosch.com)  
Tel. consultanță clienți: (021) 4057500  
Fax: (021) 2331313  
E-Mail: [infoBSC@ro.bosch.com](mailto:infoBSC@ro.bosch.com)  
[www.bosch-romania.ro](http://www.bosch-romania.ro)

## Eliminare

Sculele electrice de grădină, accesoriile și ambalajele trebuie direcționate spre o stație de revalorificare ecologică.

Nu aruncați sculele electrice de grădină în gunoiul menajer!

### Numai pentru țările UE:



Conform Directivei Europene 2012/19/UE privind deșeurile de echipamente electrice și electronice și transpunerea acesteia în legislația națională, echipamentele electrice și electronice scoase din uz trebuie colectate separat și direcționate către o stație de reciclare ecologică.

Sub rezerva modificărilor.

## Български

**Указания за безопасна работа**  
**Внимание! Прочетете указанията по-долу внимателно. Запознайте се добре с обслужващите елементи и начинът на работа с Вашия градински електроинструмент. Запазете ръководството за експлоатация за ползване по-късно.**

## Пояснения на символите на градинския електроинструмент



Общо указание за опасност.

## 192 | Български



Прочетете ръководството за експлоатация.



Преди да извършвате операции по дробилния механизъм изключвайте машината и извадете щепсела от контакта. Ако по време на работа захранващият кабел бъде повреден или прерязан, не го докосвайте; незабавно изключете предпазния прекъсвач на захранващата мрежа, за да спрете напрежението. Никога не работете с машината, ако захранващият ѝ кабел е повреден.



Работете с предпазни ръкавици, здрави, плътнотворени обувки и дълъг панталон.



Опасност, въртящ се нож. Не поставяйте ръцете или краката си в междината между ножовете.



Внимавайте намиращи се наблизо лица да не бъдат наранени от отхвърчащи частици.



Внимание: Когато градинският електроинструмент работи, стойте на безопасно разстояние от него.



Преди да докосвате подвижни части на машината, изчакайте движението им да спре напълно.



Работете с предпазни очила.



Работете с шумозаглушители (атнифони).



Не използвайте градинския електроинструмент при дъжд; не го излагайте на дъжд.



Не стъпвайте върху кутията за отпадъци.

### Обслужване

- ▶ По време на работа не поставяйте ръцете си в подавателната фуния 8. След изключване движението на подвижните елементи на електроинструмента продължава няколко секунди по инерция.
- ▶ В никакъв случай не допускайте с този градински електроинструмент да работят деца или лица, непознати с указанията за работа с него. Възможно е националното законодателство да налага допълнителни ограничения за работа с този градински електроинструмент. Когато електроинструментът не се използва, го съхранявайте на места, недостъпни за деца.
- ▶ Този градински електроинструмент не е предназначен за ползване от лица с ограничени физически, сензорни или психически възможности или от лица с недостатъчен опит или недостатъчни познания (включително и от деца), освен когато те са наблюдавани от лице,



- отговарящо за безопасността или когато са обучавани за работа с градинския електроинструмент. Трябва да се внимава деца да не играят с градинския електроинструмент.
- ▶ Преди пускане в експлоатация машината трябва да се сглови съгласно инструкциите в настоящото ръководство за експлоатация.
  - ▶ За повишаване на сигурността се препоръчва използването на предпазен прекъсвач за утечни токове (FI или RCD) с праг на действие макс. 30 mA. Изправността на прекъсвача трябва да се проверява преди всяко ползване на електроинструмента.
  - ▶ Използвайте само допуснати за ползване на открито удължителни кабели, осигурени срещу напръскване с вода.
  - ▶ Не допирайте щепсела и контакта с мокри ръце.
  - ▶ Не прегъвайте и не прегъвайте захранващия кабел, тъй като можете да го повредите; внимавайте да не повредите защитната му изолация. Предпазвайте кабела от нагряване, омасляване и допир до остри ръбове.
  - ▶ По време на работа в радиус от 3 метра не трябва да се намират други лица или животни. Отговорен за намиращите се в зоната на работа е обслужващият машината.
  - ▶ Фирма Бош може да гарантира безупречното функциониране на машината само ако се използват оригинални допълнителни приспособления.
  - ▶ Преди да се опитвате да работите с машината, се запознайте добре с ръководството за експлоатация.
  - ▶ Не носете широки дрехи, висящи украшения или вратовръзки.
  - ▶ Работете с машината на свободно място (напр. не твърде близко до стена или други неподвижни предмети) с твърда и равна основа.
  - ▶ Не работете с машината върху утъпкана почва или чакъл. Изхвърляните частички могат да предизвикат наранявания.
  - ▶ Преди включване проверявайте дали всички винтове, гайки и други крепежни елементи са добре затегнети, както и дали всички предпазни съоръжения и предпазни екрани са монтирани правилно. Заменяйте повредени или нечетливи предупредителни и указателни табелки.
  - ▶ Преди включване се уверете, че подавателната фуния е празна.
  - ▶ Дръжте лицето и тялото си на безопасно разстояние от фунията за подаване на клони.
  - ▶ Взимайте предпазни мерки във фунията или в изходящия отвор да не попадат ръцете Ви или други части на тялото Ви и на дрехите Ви; внимавайте да не доближавате подвижните елементи на машината.

## 194 | Български

- ▶ Внимавайте винаги да поддържате стабилно равновесие и сигурна стойка. Не се навеждайте напред твърде силно. Докато запълвате машината, не стойте по-високо от крака на машината.
- ▶ Докато работите с електроинструмента, се дръжте на безопасно разстояние от зоната на изхвърляне.
- ▶ Когато подавате клони за нарязване в машината, бъдете изключително внимателни в нея да не попаднат метални предмети, камъни, бутилки, кутии или други чужди тела.
- ▶ Ако в режещия механизъм попадне чуждо тяло или ако машината започне да издава необичаен шум или да вибрира, я изключете незабавно, за да спрете рязането. Извадете щепсела от контакта и изпълнете следните стъпки:
  - Установете има ли повреда.
  - Заменете повредени детайли или ги ремонтирайте.
  - Проверете дали има незатегнати детайли и при необходимост ги затегнете.
- ▶ Не се опитвайте сами да ремонтирате градинския електроинструмент, освен ако не притежавате нужната квалификация.
- ▶ Внимавайте изходящият отвор да не бъде запълнен от нарязания материал; това пречатства поемането на нов материал и може да предизвика откат във фунията за подаване.
- ▶ Ако машината се запуши, я изключете и изчакайте дробилният механизъм да спре. Преди да започнете да почиствате надробените материали, извадете щепсела от контакта.
- ▶ Уверете се, че капаците и предпазните съоръжения не са повредени и функционират правилно. Извършвайте необходимите ремонтни дейности преди да започнете работа с електроинструмента.
- ▶ Не се опитвайте да промените настроената скорост на въртене на електродвигателя. Ако възникне проблем, потърсете съдействие от представители на Бош.
- ▶ За да предотвратите повреждане на електродвигателя и възможен пожар, дръжте вентилационните отвори чисти от остатъци от рязаните клони и други отлагания.
- ▶ Никога не повдигайте, респ. не пренасяйте градинския електроинструмент, докато електродвигателят работи.
- ▶ Когато напускате работната площадка, изключвайте машината, изчаквайте режещият механизъм да спре и изваждайте щепсела от контакта.
- ▶ Не накланяйте машината по време на работа.
- ▶ Не излагайте машината на дъжд. Съхранявайте я само на сухи места.
- ▶ Ако използвате генератор, той трябва да има автоматично регулиране на напрежението, за да се избегнат повреди вследствие на пренапрежение.

## Поддържане и съхраняване

- ▶ Ако машината трябва да бъде спряна за техническо обслужване, проверка, съхраняване или смяна на приспособление, я изключете, извадете щепсела от контакта и я изчакайте да изстине. Преди проверка, настройване и т.н. се уверявайте, че всички подвижни детайли са спрели.
- ▶ Грижете се добре за машината и я поддържайте чиста.
- ▶ Проверете градинския електроинструмент и за по-голяма сигурност заменяйте износени или повредени детайли.
- ▶ Уверявайте се, че резервните части, които поставяте, са произведени от Бош.
- ▶ Ако бъде използван удължителен кабел, той не трябва да е с по-малко сечение от монтирания на машината захранващ кабел.
- ▶ Редовно проверявайте захранващия и удължителния кабели за повреди или признаци на стареене. Не използвайте машината, ако захранващият кабел е повреден.
- ▶ При регулиране на режещия механизъм внимавайте, тъй като, въпреки че предпазният прекъсвач прекъсва подаването на ток към електродвигателя и той не може да бъде включен, режещият механизъм се движи, когато електродвигателят бъде завъртян на ръка.
- ▶ В никакъв случай не се опитвайте да шунтирате предпазния прекъсвач.

## Описание на продукта и възможностите му



### Прочетете внимателно всички указания.

Неспазването на приведените по-долу указания може да доведе до токов удар, пожар и/или тежки травми.

## Предназначение на електроинструмента

Машината е предназначена за раздробяване/ компостиране на фазерни и дървесни отпадъци от домашни и хоби-градини.

Кутията за отпадъци е предназначена за събиране на раздробения материал, както и за съхраняване на подавателната фуния и изтласквача.

Не използвайте кутията за отпадъци за други цели.

## Окомплектовка

Извадете внимателно от опаковката градинския електроинструмент и проверете дали са налични следните елементи:

- Тиха клонотрошачка
- Подавателна фуния
- Изтласквач
- Кутия за отпадъци
- Ръководство за експлоатация

Ако има липсващи или повредени елементи, моля, обърнете се към Вашия търговец.

В напълно сглобено състояние градинският електроинструмент тежи прил. 30,5–31,3 kg. При необходимост потърсете помощ, за да го извадите от опаковката.

## Изобразени елементи

Номерирането на изобразените компоненти се отнася до фигурите на градинския електроинструмент на графичната страница.

- 1 Колесар
- 2 Щепсел на зарядното устройство\*\*
- 3 Вентилационни отвори
- 4 Зелен бутон
- 5 Червен «Стоп»-бутон
- 6 Жълт бутон
- 7 Изтласквач
- 8 Подавателна фуния
- 9 Ръкохватка за застопоряване
- 10 Ръкохватка за регулиране
- 11 Кутия за отпадъци
- 12 Сериен номер
- 13 Капак на режещия механизъм
- 14 Светодиод (само АХТ 23 TC/ 25 TC 2550 TC)

**196 | Български****15** Притискателна плоча**16** Режещ валец**17** Шестостенен ключ\***\*\* в зависимост от държавата, в която се доставя**

**\*Изобразените на фигурите и описаните допълнителни приспособления не са включени в стандартната комплектация на уреда. Изчерпателен списък на допълнителните приспособления можете да намерите съответно в каталога ни за допълнителни приспособления.**

**Технически данни**

Тиха клонотрошачка		АХТ 22 D	АХТ 25 D	АХТ 23 TC	АХТ 25 TC	АХТ 2550 TC
Каталожен номер	3 600 ...	H03 0..	H03 1..	H03 2..	H03 3..	H03 3..
Консумирана мощност, S 6 (40/60 s) <sup>1)</sup>	W	2200	2500	2300	2500	2500
Консумирана мощност, S 1	W	2000	2300	2100	2300	2300
Скорост на въртене на празен ход	min <sup>-1</sup>	40	40	40	40	40
Система на раздробяване		Фрезоващ валец	Фрезоващ валец	«Turbine-Cut»	«Turbine-Cut»	«Turbine-Cut»
Макс. производителност	kg/h	180 <sup>2)</sup>	190 <sup>2)</sup>	215 <sup>2)</sup>	230 <sup>2)</sup>	230 <sup>2)</sup>
Макс. диаметър на клоните	mm	38 <sup>2)</sup>	40 <sup>2)</sup>	42 <sup>2)</sup>	45 <sup>2)</sup>	45 <sup>2)</sup>
Кутия за отпадъци	l	53	53	53	53	53
Маса съгласно ЕРТА-Procedure 01/2003	kg	31,3	31,3	30,5	30,5	30,5
Клас на защита		⊕ / I	⊕ / I	⊕ / I	⊕ / I	⊕ / I

<sup>1)</sup>Режимът на работа S 6 (40 %) представлява натоварване в продължение на 40 s и работа на празен ход 60 s. При използване в реални условия се допуска и непрекъснато натоварване.

<sup>2)</sup>В зависимост от вида на раздробявания материал.

При включване възниква краткотрайно намаляване на напрежението в захранващата мрежа. При неблагоприятни стечения на обстоятелствата могат да възникнат смущения на работата на други електроуреди. При импеданс на захранващата мрежа, по-малък от 0,36 ома не би следвало да възникват смущения.

**Информация за излъчван шум и вибрации**

Стойностите на излъчвания шум са определени съгласно EN 50434.

Равнището A на излъчвания от електроинструмента шум обикновено е:

равнище на звуковото налягане

равнище на мощността на звука

неопределеност K

**Работете с шумозаглушители (антифони)!**

	3 600 ...	H03 0.. H03 1..	H03 2.. H03 3..
dB(A)		81	82
dB(A)		89	90
dB		= 3	= 2

## Декларация за съответствие

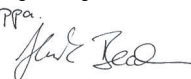

	3 600 ...	H03 0... H03 1..	H03 2... H03 3..
С пълна отговорност ние декларираме, че описаният в раздела «Технически данни» съответства на всички валидни изисквания на директивите 2011/65/ЕС, 2014/30/ЕС, 2006/42/ЕО, 2000/14/ЕО включително на измененятията им и покрива изискванията на стандартите: EN 60335-1, EN 50434.			
2000/14/ЕО: гарантирано ниво на мощността на звука: Метод за оценка на съответствието съгласно Приложение V.	dB(A)	92	92

Категория на продукта: 50

Техническа документация (2006/42/ЕО, 2000/14/ЕО) при:

Bosch Lawn and Garden Ltd., PT-LG/ENS23,  
Stowmarket, Suffolk IP14 1EY, England

Henk Becker                      Helmut Heinzelmann  
Executive Vice President      Head of Product Certification  
Engineering                      PT/ETM9

*PPa*  
 *i.v. K-w*  


Robert Bosch GmbH, Power Tools Division  
70764 Leinfelden-Echterdingen, GERMANY  
01.08.2014

Контактите и щепселите трябва да са сухи и да не лежат на земята.

За повишаване на сигурността се препоръчва използването на предпазен прекъсвач за утечни токове (FI или RCD) с праг на задействане макс. 30 mA. Изправността на прекъсвача трябва да се проверява преди всяко ползване на електроинструмента.

Ако захранващият кабел бъде повреден, ремонтът му трябва да се извърши само в оторизиран сервиз за електроинструменти на Бош.

Ако използвате навит на макара удължителен кабел, предварително трябва да го развиете напълно.

## Монтиране

### За Вашата сигурност

- ▶ **Внимание! Преди да извършвате техническо обслужване или почистване на градинския електроинструмент, го изключвайте и изваждайте щепсела от контакта. Същото се отнася и при неволно увреждане или прерязване на захранващия кабел.**

**Спазвайте изискванията за захранващо напрежение:**

Напрежението на захранващия източник трябва да съвпада с данните, изписани на табелката на електроинструмента. Електроинструменти, обозначени с 230 V, могат да бъдат захранвани и с 220 V/240 V.

Захранващата токова верига трябва да е осигурена най-малко по следния начин:

**AHT 22 D/25 D/23 TC/25 TC/2500 TC = 13 A**

Удължителен кабел с проводници с недостатъчно напречно сечение причинява значително намаление на мощността на машината. При дължина на кабела до 25 m е необходимо напречно сечение на проводниците най-малко 3 x 1,5 mm<sup>2</sup> при дължина на кабела над 25 m напречното сечение на проводниците не трябва да е по-малко от 2,5 mm<sup>2</sup>.

- ▶ **ВНИМАНИЕ: удължителни кабели, които не отговарят на изискванията, могат да застрашат безопасността Ви. Удължителните кабели, щепселите и съединителите трябва да са в изпълнение за ползване на открито и да са уплътнени срещу проникване на вода.**

## Монтиране

Извадете машината от опаковката. (вижте фигури А – D).

### Монтиране на подавателната фуния (вижте фигури Е – F)

- 1 Наклонете капака на режещия механизъм **13** назад.
- 2 2 Окачете подавателната фунията **8** в градинския инструмент и след това пуснете капака на режещия механизъм **13**.
- 3 Притиснете подавателната фуния **8** надолу и завъртете червената ръкохватка **9** по посока на часовниковата стрелка до упор, за да застопорите подавателната фуния **8**; за целта е необходимо да завъртите ръкохватката **9** прикл. на 5 оборота.

## Работа с уреда

### Включване (вижте фигура G)

- ▶ Поставяйте машината винаги върху здрава хоризонтална повърхност. По време на работа не я наклоняйте или премествайте.
- ▶ След изключване електродвигателят продължава да се движи известно време по инерция!

Отделяйте пръстта от корени. В подавателната фуния **8** не трябва да попадат чужди тела като камъни, стъкло, метали, текстил и пластмаси. В противен случай дробилният валец **16** може да се повреди.

Подавателната фуния **8** трябва да е празна.

## 198 | Български

**Включване**

Натиснете зеления бутон **4**.

**Изключване**

Натиснете червения «Стоп»-бутон **5**.

С оглед предпазване на механиката не можете да стартирате отново градинския електроинструмент в продължение на 2 s.

**Защита срещу повторно включване**

При прекъсване на захранването електроинструментът се изключва. При възстановяване на захранването той не се включва автоматично.

**Заден ход**

Натиснете и задръжте жълтия бутон **6**, за да обърнете посоката на въртене.

Дробилният валец **16** започва да се върти в обратната посока и освобождава блокиралите материали.

**Предпазване от претоварване**

Твърде голямо натоварване (напр. блокиране на режещия вал **16**) води до изключване на градинския електроинструмент след няколко секунди; чува се висок звуков сигнал.

Натиснете червения стоп-бутон, за да нулирате грешката. След това включете градинския електроинструмент в обратна посока.

Натиснете и задръжте жълтия бутон **6**, за да освободите блокираните материали.

Ако включите градинския електроинструмент в същата посока, той не може да стартира и издава звуков сигнал.

Ако блокирането не може да бъде премахнато, притискащата плоча **15** трябва да бъде демонтирана от режещия механизъм.

За целта регулиращата ръкохватка **10** трябва да бъде завъртяна малко обратно на часовниковата стрелка, докато «блокиралите» материали се освободят. След това притискателната плоча **15** трябва да бъде регулирана (вижте «Регулиране на притискателната плоча (вижте фигура Н)»).

**Указания за работа**

- ▶ **По време на работа с електроинструмента винаги носете предпазни очила, шумозаглушители и работни ръкавици.**
- ▶ **Преди започване на работа винаги проверявайте дали кутията за отпадъци и подавателната фуния са монтирани правилно.**

Машината е съоръжена със сензори. Ако кутията за отпадъци **11** или подавателната фуния **8** не са монтирани правилно, машината не се включва, а се чува предупредителен звуков сигнал (при АХТ 23 ТС/ 25 ТС 2550 ТС допълнително мигат двата светодиода **14**).

Натиснете червения стоп-бутон, за да нулирате грешката.

Подайте клони за раздробяване. След като материалите бъдат захванати от валеца **16**, те се придвижват самостоятелно.

▶ **Подаващи се от машината дълги клони могат да се преместват внезапно и рязко, затова стойте на достатъчно голямо разстояние!**

- Винаги подавайте такова количество материал, което не предизвиква запушване на фунията **8**.
- При обработването редувайте увехнали, влажни и съхранявани няколко дни градински отпадъци с клони. Това предотвратява полепване на замърсявания по дробилния валец **16**.
- Не обработвайте меки отпадъци без твърда консистенция, напр. кухненски отпадъци; компостирайте такива отпадъци директно.
- Внимавайте раздробеният материал винаги да може да пада от отвора за изхвърляне – Опасност от откат!
- Вентилационните отвори **3** не трябва да бъдат покривани от дробен материал.
- Избягвайте запушване на отвора за изхвърляне, тъй като това може да предизвика обратен откат в подавателната фуния **8**.

**Указания за надробяване**

В зависимост от вида, възрастта и степента на влажност на дървесината клоните са повече или по-малко трудни за надробяване.

Оптимални резултати можете да постигнете, ако надробявате клоните скоро след като сте ги отрязали.

Меки градински отпадъци могат да бъдат раздробявани на малки порции, особено ако са влажни. Запушвания могат да се избегнат, като периодично се раздробяват клони.

**Регулиране на притискателната плоча (вижте фигура Н)**

Притискателната плоча **15** е настроена в завода-производител и не се нуждае от регулиране преди пускане в експлоатация.

Регулирането на притискателната плоча **15** се налага вследствие на износване (напр. ако при раздробяването на клони раздробените частици са свързани една към друга като на верига).

При движещ се напред електродвигател (зелен бутон **4**) завъртайте регулиращата ръкохватка **10** по посока на часовниковата стрелка на малки стъпки, докато започне да се чува тих звук от пристъргване (режещият вал **16** шлифова притискателната плоча **15** до нужното разстояние, при което през отвора за изхвърляне могат да паднат малки алуминиеви стружки).

Уверете се, че това е станало, като проверите за стружки в събирателния кош **11**.

Подавайте само колкото е нужно, тъй като в противен случай излишно износвате притискателната плоча **15**.

## Отстраняване на дефекти

В случай, че Вашият градински електроинструмент престане да работи нормално, таблицата по-долу показва симптоми на дефекти, възможната причина и начинът за отстраняването ѝ. Ако не можете да отстраните проблема с помощта на мерките, описани в таблицата, се обърнете към оторизиран сервиз за електроинструменти на Бош.

► **Внимание! Преди да извършвате техническо обслужване или почистване на градинския електроинструмент, го изключвайте и изваждайте щепсела от контакта. Същото се отнася и при неволно увреждане или прерязване на захранващия кабел.**

Симптоми	Възможна причина	Отстраняване
Градинският електроинструмент не работи	Кутията за отпадъци не е монтирана правилно	Монтирайте правилно кутията за отпадъци
	Подавателната фуния не е монтирана правилно	Монтирайте правилно подавателната фуния
	Контактът е повреден	Използвайте друг контакт
	Удължителният кабел е повреден	Проверете и заменете кабела, ако е повреден
	Градинският електроинструмент е прегрял	Изчакайте, докато градинският електроинструмент се охлади
Задействал се е предпазен прекъсвач	Заменете предпазния прекъсвач	
	Чува се звуков сигнал (при АХТ 23 ТС/ 25 ТС 2550 ТС в допълнение мигат два светодиода) и градинският електроинструмент не се включва	Кутията за отпадъци/подавателната фуния не е монтирана правилно
Градинският електроинструмент издава периодично по три звукови сигнала и не се включва (при АХТ 23 ТС/25 ТС/2550 ТС освен това мигат два светодиода)	Електронният управляващ модул е прегрял	Натиснете стоп-бутон. Изчакайте, докато машината се охлади. Машината издава звуков сигнал в продължение на 2 секунди и пусковият прекъсвач се превключва на „готовност“ (стенд-бай)
Мига светодиод (при АХТ 23 ТС/ 25 ТС 2550 ТС)	няма; мигането на светодиодите е правилно; градинският електроинструмент е включен в захранващата мрежа и готов за работа	
Градинският електроинструмент издава периодични звукови сигнали и не се включва, грешката не се отстранява чрез натискане на стоп-бутон (при АХТ 23 ТС/ 25 ТС/2550 ТС освен това мигат два светодиода)	Задействала се е защитата срещу ниско напрежение	Включете градинският електроинструмент отново. Проверете дали удължителният кабел съответства на изискванията (недобро качество на удължителния кабел може да предизвика дефект) Ако използвате генератор, проверете дали работи изрядно

## 200 | Български

Симптоми	Възможна причина	Отстраняване
Градинският електроинструмент издава непрекъснат звуков сигнал в продължение на 10 секунди и не се включва, грешката не се отстранява чрез натискане на стоп-бутона (при АХТ 23 ТС/25 ТС/2550 ТС освен това мигат два светодиода)	Електронният управляващ модул е повреден	Обърнете се към оторизиран сервис за електроинструменти на Бош
Подаваните материали не се поемат от машината	Подаваните материали са влажни и меки	Използвайте изтласквача, за да подавате материалите за рязане в градинския електроинструмент
	Клоните за рязане се заклинват в градинския електроинструмент	Отстранете блокираните материали (работете винаги с предпазни ръкавици) Натиснете бутона за обратен ход (вижте «Заден ход»)
Подаваните материали не се раздробяват и накъсват напълно и висят като на верига	Притискателната плоча трябва да бъде регулирана	бижте «Регулиране на притискателната плоча (вижте фигура Н)»
Заседналият материал между режещия вал и притискащата плоча не може да бъде освободен чрез натискане на бутона за движение назад	Притискащата плоча е настроена неподходящо	Натиснете бутона за регулиране <b>10</b> , вкарайте в отвора на винта шестостенен ключ <b>17</b> (5 mm – не е включен в окомплектовката) и чрез въртене в посока, обратна на часовниковата стрелка, освободете винта, а с това и притискащата плоча (вижте фиг. I)  След отстраняване на заседналият материал регулирайте правилно притискащата плоча (бижте «Регулиране на притискателната плоча (вижте фигура Н)»)

## Поддържане и почистване

- ▶ **Внимание!** Преди да извършвате техническо обслужване или почистване на градинския електроинструмент, го изключвайте и изваждайте щепсела от контакта. Същото се отнася и при неволно увреждане или прерязване на захранващия кабел.
- ▶ Когато работите с градинския електроинструмент или го почиствате/извършвате техническо обслужване, носете винаги предпазни ръкавици.

**Упътване:** Изпълнявайте следните процедури по поддръжка редовно, за да си осигурите дълготрайно и надеждно ползване на електроинструмента.

Редовно проверявайте градинския електроинструмент за видими дефекти, като разхлабени или повредени ножове, разхлабени съединения и износени или повредени части.

Уверете се, че капаците и предпазните съоръжения са изправни и са монтирани правилно. Преди използване извършвайте евентуално необходими ремонтни дейности или техническо обслужване.

Ако въпреки прецизното производство и внимателно изпитване градинският електроинструмент се повреди, ремонтът трябва да бъде извършен в оторизиран сервис за електроинструменти на Бош.

## Демонтиране на притискателната плоча (вижте фиг. J)

- ▶ **Внимание!** Преди да извършвате техническо обслужване или почистване на градинския електроинструмент, го изключвайте и изваждайте щепсела от контакта. Същото се отнася и при неволно увреждане или прерязване на захранващия кабел.
- ▶ Когато работите с градинския електроинструмент или го почиствате/извършвате техническо обслужване, носете винаги предпазни ръкавици.

При нормално използване и регулиране съгласно указанията, дробилният валец **16** и притискателната плоча **15** могат да издържат няколко години.

За демонтиране, почистване или замяна на притискателната плоча **15**:

1. Развийте напълно и извадете винта на притискателната плоча, както е показано на фигурата.
2. Извадете притискателната плоча **15**, като ползвате отвертка за лост.

Монтажът се извършва в обратна последователност, след което притискателната плоча **15** трябва да бъде регулирана (вижте «Регулиране на притискателната плоча (вижте фигура Н)»).



## След приклучване на работа/ съхраняване

Клонотрошачката не трябва да бъде почиствана с водоструйна машина или течаща вода.

Почиствайте старателно външно градинския електроинструмент с мека четка и кърпа. Не използвайте вода и разтворители или средства за полиране. Почистете всички зони с натрупана трева или отлагания, особено по вентилационните отвори 3.

Съхранявайте машината на сухо място. Не поставяйте върху нея други предмети.

Захранващият кабел може да се захваща към клонотрошачката, както е показано (само изпълнение за Великобритания). (вижте фиг. К).

Клонотрошачката може да бъде съхранявана и с демонтирана подавателна фуния, както е показано на фигура В (вижте също «Монтиране на подавателната фуния (вижте фигури Е – F)»).

## Сервиз и технически съвети

[www.bosch-garden.com](http://www.bosch-garden.com)

Винаги когато се обръщате с въпроси към представителите на Бош непременно посочвайте 10-цифрения каталожен номер на градинския електроинструмент.

### Роберт Бош ЕООД – България

Бош Сервиз Център  
Гаранционни и извънгаранционни ремонти  
бул. Черни връх 51-Б  
FPI Бизнес център 1407  
1907 София  
Тел.: (02) 9601061  
Тел.: (02) 9601079  
Факс: (02) 9625302  
[www.bosch.bg](http://www.bosch.bg)

## Бракуване

Градинският електроинструмент, принадлежностите му и опаковките трябва да се предават за оползотворяване на съдържащите се в тях суровини.

Не изхвърляйте градински електроинструменти при битовите отпадъци!

### Само за страни от ЕС:



Съгласно Европейска директива 2012/19/ЕС относно излязла от употреба електрическа и електронна апаратура и утвърждаването ѝ като национален закон електрическите и електронни устройства, които не могат да

се използват повече, трябва да се събират отделно и да бъдат подлагани на подходяща преработка за оползотворяване на съдържащите се в тях суровини.

Правата за изменения запазени.

## Македонски

### Безбедносни напомени

**Внимание! Ве молиме прочитајте ги следниве упатства. Запознајте се со командите и со соодветната употреба на косачката. Чувајте го упатството за идни консултации.**

### Толкување на символите на косачката



Општи безбедносни правила.



Прочитајте го упатството за употреба.



Пред секоја интервенција над механизмот за сечење, згаснете го уредот и исклучете го од напојување. Ако во тек на работата кабелот се скине или оштети, не допирајте го, туку веднаш извадете го осигурачот преку којшто се напојува уредот. Никогаш не употребувајте го уредот со оштетен кабел.



Носете заштитни ракавици, крути чевли и долги панталони.



Ротирачкото сечило претставува опасност. Не ставајте ги нозете или рацете во отворите на уредот додека тој работи.



Внимавајте предмети коишто летаат од косачката да не ги повредат личностите коишто стојат околу уредот.

## 202 | Македонски



Предупредување: Држете се на безбедно растојание од косачката додека таа работи.



Почекајте потполно да застанат сите подвижни делови на уредот пред да ги допрете.



Носете заштитни очила.



Носете заштита за слухот.



Не користете ја косачката кога врне и не излагајте ја на дожд.



Не седете на кутијата.

### Ракување

- ▶ **Во тек на работата, не допирајте го отворот број 8. После гаснењето уредот продолжува да работи уште неколку секунди.**
  - ▶ Никогаш не дозволувајте им на деца и луѓе кои не се запознаени со овие инструкции да ја користат косачката. Локалните прописи можат да ја ограничат возраста на ракувачот. Чувајте ја косачката вон дофат на деца кога не ја употребувате.
  - ▶ Оваа косачка не е наменета на личности (и деца) со ограничени физички, сензорни или душевни можности, со недостаток на искуство и знаење, освен ако не им се обезбедени соодветни инструкции или надзор за употреба на косачката од страна на личност одговорна за нивната безбедност.
- Внимавајте децата да не си играат со косачката.
  - ▶ Пред вклучувањето, уредот мора да биде склопен правилно според упатството.
  - ▶ За подобра безбедност користете резидуален уред (РЦД) кој се активира на отстапување од 30 mA. Резидуалниот уред треба да се проверува пред секоја употреба.
  - ▶ Употребувајте само продолжни кабли кои се предвидени за надворешна употреба и заштитени од вода.
  - ▶ Не допирајте го кабелот или утикачот со мокри раце.
  - ▶ Не газете ги, не превиткувајте ги и не тегнете ги напојниот или продолжниот кабел, бидејќи на тој начин можат да се оштетат. Заштитете го кабелот од топлина, масло и оштри рабови.
  - ▶ Додека ја користите машината, во круг од најмалку 3 метри не треба да има луѓе и животни. Ракувачот на машината е одговорен за безбедноста на трети лица во нејзината близина.
  - ▶ Бош може да гарантира за работата на уредот само доколку се употребуваат оригинални резервни делови и дополнителна опрема.
  - ▶ Запознајте се со упатството пред да почнете да го употребувате уредот.
  - ▶ Не носете лабава облека, вратоврски или други додатоци што висат.
  - ▶ Уредот употребувајте го на слободен простор (на пример, не

- премногу блиску до сид или други фиксни објекти) и на цврста, рамна површина.
- ▶ Не употребувајте го уредот на плочки или песок. Исфрлениот материјал може да предзвика повреда.
  - ▶ Прво проверете дали сите завртки, навртки и други сврзувачки елементи се безбедни и дали се поставени сите заштитни капаци и штитници. Заменете ги оштетените и нечитките упатства и предупредувања.
  - ▶ Пред употреба проверете дека собирниот филтер е празен.
  - ▶ Вашите раце и тело чувајте ги понастрана од собирниот филтер.
  - ▶ Особено внимавајте Вашите раце или други делови на телото или облеката да не дојдат до собирниот филтер или отворот, или во нивна близина.
  - ▶ Секогаш стојте стабилно и одржувајте рамнотежа. Не навалувајте се напред. Никогаш не стојте на повисоко ниво одното на машината.
  - ▶ Кога косите, стоите што е можно подалеку од косачката.
  - ▶ Особено внимавајте да нема метални делови, камења, шишиња, лименки и други слични материјали кога машината работи.
  - ▶ Ако механизмот за сечење фати предмет кој не може да се пресече, прави невообичаени звуци или почне да вибрира, веднаш згаснете го уредот и почекајте да застане.
- Исклучете го кабелот од напојување и:
- Проверете го сечилото.
  - Заменете ги или поправете ги оштетените делови.
  - Проверете дали се сите делови на своето место и дали се прицврстени.
- ▶ Не обидувајте се сами да ја поправете машината, освен ако ја немате соодветната обука.
  - ▶ Внимавајте обработените предмети да не се собираат во делот за празнење, бидејќи може да дојде до исфрлање низ собирниот филтер.
  - ▶ Ако уредот се заглави, исклучете го и почекајте да застане сечилото. Исклучете го уредот од напојување пред да го чистите.
  - ▶ Проверете да се поставени и прицврстени сите заштитни капаци и штитници. Пред употреба спроведете ги сите неопходни проверки и поправки.
  - ▶ Не менувајте ги брзините на моторот. Доколку постои проблем, обратете се во овластен Бош сервис.
  - ▶ Одржувајте ги отворите за вентилација чисти, бидејќи насобирање на отпад може да го оштетат моторот и да предизвикаат пожар.
  - ▶ Не носете ја косачката и не влечете ја додака моторот работи.
  - ▶ Пред секоја проверка или поправка згаснете го уредот, почекајте сечилото да застане и исклучете го уредот од напојување.

- ▶ Не наведнувајте ја машината настрана додека работи.
- ▶ Не оставајте го уредот надвор додека врне. Уредот чувајте го само на суво место.
- ▶ Кога користите агрегатор, потребно е тој да биде со автоматско регулирање на волтажата, за да се избегне штета настаната од можно искрење.

### Одржување и складирање

- ▶ Пред сервисирање, проверка или прилагодување на уредот, згаснете го, исклучете го од напојување и почекајте да се олади. Пред секоја проверка или прилагодување внимавајте сите делови на уредот да мируваат.
- ▶ Грижете се за уредот и одржувајте го чист.
- ▶ Редовно прегледувајте ја косачката и заменувајте ги веднаш оштетените или изабените делови.
- ▶ Секогаш користете Bosch оригинални резервни делови.
- ▶ Ако користите продолжен кабел, тој не смее да биде послаб од напојниот кабел на уредот.
- ▶ Редовно проверувајте ги напојниот и продолжниот кабел за евентуални оштетувања. Не употребувајте го уредот, ако кабелот е оштетен.
- ▶ При сервисирање, имајте на ум дека и покрај тоа што уредот е опремен со автоматска блокада од вклучување, моторот сепак може да се придвижи рачно и да се активира сечилото.
- ▶ Никогаш не манипулирајте со автоматската блокада.

### Опис на производот и моќноста



**Прочитајте ги сите напомени и упатства за безбедност.** Грешките настанати како резултат од непридржување до безбедносните напомени и упатства може да предизвикаат електричен удар, пожар и/или тешки повреди.

### Употреба со соодветна намена

Уредот е наменет за дробење компостен домашен и градински отпад.

Собирната кутија е наменета за собирање отпадни материјали и за чување на собирниот филтер и шилото. Собирната кутија не треба да се користи за други цели.

### Обем на испорака

Извадете го уредот од пакувањето и проверете дали се вклучени следните компоненти:

- Тивок секач
- Собирен филтер
- Шило
- Собирна кутија
- Упатство за употреба

Ако нешто недостига или е оштетено, обратете се кај својот продавач.

Кога уредот е потполно склопен, тежи околу 30,5 – 31,3 kg. Побарајте помош за да го извадите уредот од пакувањето.

### Илустрација на компоненти

Нумерирањето на компонентите ги означува деловите според графичкиот приказ на уредот.

- 1 Носач
- 2 Струен приклучок\*\*
- 3 Отвор за вентилација
- 4 Зелено копче
- 5 Црвено «Stopp»-копче
- 6 Жолто копче
- 7 Шило
- 8 Собирен филтер
- 9 Навртка за прицврстување
- 10 Навртка за прилагодување
- 11 Собирна кутија
- 12 Сериски број
- 13 Заштитен капак на сечилото
- 14 LED-приказ (единствениот АХТ 23 TC/ 25 TC 2550 TC)
- 15 Притисна плоча
- 16 Ролер
- 17 Инбус клуч\*

\*\* во зависност од државата

\*Опишаната опрема прикажана на сликите не е дел од стандардниот обем на испорака. Комплетната опрема може да ја најдете во нашата Програма за опрема.

**Технички податоци**

Тивок секач		АХТ 22 D	АХТ 25 D	АХТ 23 TC	АХТ 25 TC	АХТ 2550 TC
Број на дел/артикл	3 600 ...	H03 0..	H03 1..	H03 2..	H03 3..	H03 3..
Потрошувачка, S 6 (40/60 s) <sup>1)</sup>	W	2 200	2 500	2 300	2 500	2 500
Потрошувачка, S 1	W	2 000	2 300	2 100	2 300	2 300
Број на празни вртежи	min <sup>-1</sup>	40	40	40	40	40
Систем на сечење		Барабан	Барабан	«Турбинско сечење»	«Турбинско сечење»	«Турбинско сечење»
Макс. дијаметар на материјалот	кг/ч	180 <sup>2)</sup>	190 <sup>2)</sup>	215 <sup>2)</sup>	230 <sup>2)</sup>	230 <sup>2)</sup>
Макс. дијаметар на гранки	мм	38 <sup>2)</sup>	40 <sup>2)</sup>	42 <sup>2)</sup>	45 <sup>2)</sup>	45 <sup>2)</sup>
Собирна кутија	l	53	53	53	53	53
Тежина согласно ЕРТА-Procedure 01/2003	кг	31,3	31,3	30,5	30,5	30,5
Класа на заштита		⊕ / I	⊕ / I	⊕ / I	⊕ / I	⊕ / I

<sup>1)</sup>Употребната класа S 6 (40 %) означува активно време на работа од 40 секунди, а работа во празно 60 секунди. За ефикасност во работата овозможена е континуирана употреба.

<sup>2)</sup>Во зависност од јакоста на дрвото.

Процентот на вклучување создава краткотрајно паѓање на напонот. Неповолните мрежни услови може да предизвикаат пречки на другите уреди. При електрични импеданси помали од 0,36 омови нема пречки.

**Информации за бучава/вибрации**

Вредностите на емисија на бучава одредени во согласност со EN 50434.

	3 600 ...	H03 0.. H03 1..	H03 2.. H03 3..
Измерените А-вредности на врева изнесуваат просечно:			
Звучна јачина	dB(A)	81	82
Звучен притисок	dB(A)	89	90
Несигурност K	dB	= 3	= 2

**Носете звучна заштита!**

**Изјава за сообразност** 

	3 600 ...	H03 0.. H03 1..	H03 2.. H03 3..
Изјавуваме на сопствена одговорност, дека производот опишан во «Технички податоци» соодветствува на сите применливи одредби од директивите 2011/65/EU, 2014/30/EU, 2006/42/EC, 2000/14/EC вклучително нивните измени и е сообразен со следните норми: EN 60335-1, EN 50434.			
2000/14/EC: Гарантирана јачина на звук:	dB(A)	92	92
Процедура за верификација на конформитетот V.			

Категорија на производ: 50

Техничка документација (2006/42/EC, 2000/14/EC) при:  
Bosch Lawn and Garden Ltd., PT-LG/ENS23,  
Stowmarket, Suffolk IP14 1EY, England

Henk Becker Helmut Heinzelmann  
Executive Vice President Head of Product Certification  
Engineering PT/ETM9

*Henk Becker i.v. K. W. L.*

Robert Bosch GmbH, Power Tools Division  
70764 Leinfelden-Echterdingen, GERMANY  
01.08.2014

**Монтажа****За Ваша безбедност**

► **Внимание! Извадете го напојниот кабел од утикач пред да ја прегледувате или чистете машината. Истото важи и ако кабелот е оштетен, прекинат или сплеткан.**

**Внимание на мрежниот напон:** Мрежниот напон мора да е ист со оној наведен на спецификационата плочка на уредот. Уредите кои работат на 230 волти можат да се употребуваат на мрежа од 220 V/240 V.

Струјното коло мора да биде заштитено според:

**АХТ 22 D/25 D/23 TC/25 TC/2500 TC = 13 A**

## 206 | Македонски

Продолжен кабел со помала квадратура од наведената значително ја намалува ефикасноста на уредот. Каблите долги до 25 м мора да имаат пресек од најмалку  $3 \times 1,5 \text{ mm}^2$  додека каблите подолги од 25 м мора да имаат пресек од  $2,5 \text{ mm}^2$  најмалку.

- ▶ **ПРЕДУПРЕДУВАЊЕ: Несоодветните продолжни кабли можат да бидат опасни. Продолжниот кабел, утикачот и спојот со продолжниот кабел мораат да бидат водоотпорни.**

Споевите на каблите треба да бидат суви и да не лежат во вода.

За подобра безбедност користете резидуален уред (РЦД) кој се активира на отстапување од 30 mA. Резидуалниот уред треба да се проверува пред секоја употреба.

Доколку напојниот кабел е оштетен мора да го поправи Бош електричар.

При употреба на навој, кабелот мора да биде сосем одмотан.

## Монтажа

Извадете го уредот од пакувањето. (види слики А–D).

### Монтажа на собирниот филтер (види ги сликите Е–F)

- 1 Подигнете го заштитниот капак **13** нагоре.
- 2 Закачете го собирниот филтер **8** во уредот и пуштете го капакот **13**.
- 3 Притиснете го собирниот филтер **8** надолу и завртете ја црвената навртка **9** до крај да го фиксирате собирниот филтер **8** во насока на стрелките на часовникот; потребни се околу 5 на црвената навртка **9**.

## Употреба

### Ставање во употреба (види слика G)

- ▶ **Уредот секогаш поставувајте го на цврста, рамна површина. Не навалувајте го и не наведувајте го уредот додека работи.**

- ▶ **Моторот продолжува да работи и после гаснењето!**

Исчистете ја земјата од корењата. Странски објекти како камења, стакло, метал, текстил и пластика не смеат да се ставаат во собирниот филтер **8**. Во спротивност ролерот **16** може да се оштети.

Собирниот филтер **8** мора да биде празен.

### Вклучување

Притиснете го зеленото копче **4**.

### Гасење

Притиснете го црвеното стоп-копче **5**.

Почекајте две секунди пред повторно да го вклучите уредот за да не ја оштетите механиката.

### Заштита од рестартирање

При прекин на струјата уредот се гасне. При повторно доаѓање на струјата уредот не може сам повторно да се вклучи.

### Спротивна насока

Притиснете го и држете го жолтото копче **6**, за да го придвижите моторот во спротивна насока.

Ролерот **16** ќе се заротира во спротивна насока за да се одглави заглавениот материјал.

### Заштита од преоптоварување

При големо оптоварување (на пример при заглавување на ролерот **16**) уредот после неколку секунди застанува и испушта звучен сигнал.

Притиснете го црвеното стоп-копче за да ја отстраните пречката. Повторно стартувајте го уредот во правата насока.

Притиснете го и држете го жолтото копче **6** за да го одглавите заглавениот предмет.

Ако веднаш го стартувате уредот во истата насока, тој нема да почне со работа и ќе испушта звучен сигнал.

Ако пречката е заглавена, мора да се отвори притисната плоча **15** од сечилото.

Собирниот филтер **10** мора да се врати малку наназад за да се одглави «заглавениот» материјал. Притисната плоча **15** ќе треба да се корегира (види «Прилагодување на притисната плоча (види слика H)»).

### Совети при работењето

- ▶ **При употреба на уредот секогаш носете заштитни очила. заштита за слухот и крути чевли.**
- ▶ **Пред употреба проверете да се исправно монтирани собирната кутија и собирниот филтер.**

Уредот е опремен со сензори. Ако собирната кутија **11** или собирниот филтер **8** не се правилно монтирани, уредот не работи и испушта звучен сигнал (кај AXT 23 TC/ 25 TC 2550 TC истовремено трепкаат 2 LED сијалички **14**).

Притиснете го црвеното стоп-копче за да ја отстраните пречката.

Принесете го материјалот што сакате да го здробите. Принесениот материјал ќе го преземе ролерот за сечење **16** автоматски.

- ▶ **Долги предмети коишто висат од уредот можат да замавнат; одржувајте безбедно растојание!**
  - Не ставајте премногу материјал во собирниот филтер **8** за да не се заглави.
  - Материјалот што го дробите треба да е влажен и одлежан неколку дена заедно со гранки. Ова спречува заглавување на ролерот **16**.
  - Не ставајте мек отпад во уредот како на пример кујнски остатоци. Нив можете директно да ги оставате да се разградат.
  - Обратете внимание дека отпадот слободно паѓа низ отпусниот отвор и постои опасност да се врати – наназад!

- Отворите за вентилација **3** не смеат да се затвораат со отпадот.
- Внимавајте отпуслиот отвор да не се заглави со здробениот материјал, за да не дојде до враќање во собирниот филтер **8**.

### Совети за дробење

Некои гранки со време стануваат се потешки за сецкање, во зависност од видот и јакоста на дрвото.

За најефикасна работа, гранките дробете ги веднаш по отсекувањето.

Мекиот градински отпад треба да се дроби во мали тури, особено ако е влажен. Заглавувањето може да се избегне со повремено дробење гранки.

### Прилагодување на притисната плоча (види слика Н)

Притисната плоча **15** е фабрички наместена и веројатно нема да треба да се коригира пред првата употреба.

Прилагодување на притисната плоча **15** е потребно како резултат на абеење (на пример може да се заглават гранки кои не се соодветно здробени).

Додека моторот работи во правата насока (зелено копче **4**) свртете го навојот за прилагодување **10** на кратко во насока спротивна од стрелките на часовникот, додека не се слушне тивко гребење (ролерот **16** ја гребе притисната плоча **15** и ситни алуминиумски струготини паѓаат од отпуслиот отвор).

Проверете ги струготините во собирната кутија **11**.

Затегнувајте само до неопходниот степен, зошто при преголемо затегнување притисната плоча **15** непотребно се аби.

### Отстранување грешки

Во следната табела се наведени симптомите на евентуалните проблеми, можните причини и како тие да се отстранат, во случај Вашата машина да не работи како што треба. Доколку не го пронајдете Вашиот проблем во табелата, обратете се во овластен сервис.

► **Внимание! Извадете го напојниот кабел од утикач пред да ја прегледувате или чистете машината. Истото важи и ако кабелот е оштетен, прекинат или сплеткан.**

Проблем	Можна причина	Решение
Косачката не работи	Собирната кутија не е правилно монтирана	Монтирајте ја собирната кутија правилно
	Собирниот филтер не е правилно монтиран	Монтирајте го собирниот филтер правилно
	Утикачот е неисправен	Користете друг утикач
	Продолжниот кабел е оштетен	Проверете го кабелот и ако е потребно заменете го
	Уредот е прегрејан	Почекајте да се олади уредот
	Прегорен осигурувач	Заменете го осигурувачот
Се слуша звучен сигнал (кај АХТ 23 ТС/ 25 ТС 2550 ТС истовремено трепкаат две LED сијалички)	Собирната кутија/собирниот филтер не е правилно монтиран	Внимавајте собирната кутија да е правилно поставена Внимавајте собирниот филтер да е правилно поставен и прицврстен со тоа што ќе го свртите црвениот навој за затегање до крај во правец на стрелките на часовникот
Уредот трипати титка и не работи. (кај АХТ 23 ТС/25 ТС/2550 ТС истовремено трепкаат две LED сијалички)	Електронската контрола е прегрејана	Притиснете го стоп-копчето. Почекајте да се олади машината. Машината две секунди титка и се префрла на стенд бај.
Една лед сијаличка трепка (кај АХТ 23 ТС/ 25 ТС 2550 ТС)	Нема проблем, трепкањето е во ред; уредот е приклучен и може да се отпочне со работа	
Уредот титка во интервали и не работи, проблемот не се отстранува со притискање на стоп-копчето (кај АХТ 23 ТС/ 25 ТС/2550 ТС трепкаат истовремено две LED сијалички)	Заштита од премала волтажа	Рестартирајте го уредот. Проверете продолжниот кабел да е според упатството (доколку не е со соодветен квалитет може да предизвика грешка) Ако користите агрегатор, внимавајте да работи правилно.

## 208 | Македонски

Проблем	Можна причина	Решение
Уредот испушта континуиран звучен сигнал во траење од 10 секунди и не работи, проблемот не се отстранува со притискање на стоп-коччето (кај АХТ 23 ТС/25 ТС/2550 ТС трепкаат истовремено две LED сијалички)	Електронската контрола е расипана	Обратете се во овластен Бош сервис
Принесениот материјал не се вовлекува	Материјалот е мек и влажен	Употребете го шилото да го притиснете материјалот во уредот
	Материјал е заглавен во уредот	Отстранете го заглавениот материјал (секогаш носете заштитни ракавици) Употребете ја спротивната насока (види «Спротивна насока»)
Материјалот не се дроби во потполност и виси како ланец	Мора да се наштелува притисната плоча	види «Прилагодување на притисната плоча (види слика Н)»
Материјал е заглавен меѓу ролерот и притисната плоча и не може да се одглави ни во спротивна насока	Притисната плоча не е наштелувана	Притиснете го навојот за прилагодување <b>10</b> , поставете го клучот <b>17</b> (5 mm – не е приложен) кај навојот за прилагодување и отворете до крај за да ја отворите притисната плоча (види слика I) По отстранувањето на блокадата, наштелувајте ја притисната плоча (види «Прилагодување на притисната плоча (види слика Н)»)

## Одржување и чистење

► **Внимание! Извадете го напојниот кабел од утикач пред да ја прегледувате или чистете машината. Истото важи и ако кабелот е оштетен, прекинат или сплеткан.**

► **Секогаш носете крути обврки кога работите со уредот, го поправете или чистите.**

**Напомена:** Следниве операции извршувајте ги редовно, за да обезбедите долготрајна и сигурна употреба на уредот.

Редовно прегледувајте го уредот за можни видливи недостатоци како на пример лабаво или оштетено сечило, олабавени спојки или изабени и оштетени делови.

Проверете дали се неоштетени и исправно поставени сите штитници и капаи. Пред употреба извршете ги неопходните поправки и замени.

Доколку уредот не функционира исправно и покрај правилното одржување, поправката треба да ја изврши овластен Бош сервисер.

## Отстранување на притисната плоча (види слика J)

► **Внимание! Извадете го напојниот кабел од утикач пред да ја прегледувате или чистете машината. Истото важи и ако кабелот е оштетен, прекинат или сплеткан.**

► **Секогаш носете крути обврки кога работите со уредот, го поправете или чистите.**

При употреба според упатството, ролерот **16** и притисната плоча **15** имаат животен век од неколку години.

За да ја извадите притисната плоча **15** за чистење или замена, постапете вака:

1. Отвртете ја притисната плоча до крај, како на сликата.
2. Подигнете ја притисната плоча **15** со шрафцигер.

За склопување постапете по обратен редослед, притисната плоча **15** ќе треба да се наштелува (види «Прилагодување на притисната плоча (види слика Н)»).

## После употреба/складирање

Секачот не смее да се мие под притисок или со истечна вода.

Надворешноста на машината чистете ја со мека четка и влажна крпа. Не употребувајте вода и сретства за разредување и полирање. Отстранете ја сета трева и остатоци, особено од отворите за вентилација **3**.

Чувајте го уредот на суво место. Не редете други предмети на уредот.

Кабелот може да се складира на секачот, како што е прикажано (само Англија) (види слика K).

Секачот може да се складира, како што е прикажано на сликата B, после демонтажа на собирниот филтер (види и «Монтажа на собирниот филтер (види ги сликите E–F)»).



## Сервисна служба и совети при користење

[www.bosch-garden.com](http://www.bosch-garden.com)

Секогаш при кореспонденција или нарачка на резервни делови наведете го десетцифрениот сервиски број што се наоѓа на натписната плочка.

### Македонија

Д.Д.Електрис  
Сава Ковачевиќ 47Њ, број 3  
1000 Скопје  
Е-пошта: [dimce.dimcev@servis-bosch.mk](mailto:dimce.dimcev@servis-bosch.mk)  
Интернет: [www.servis-bosch.mk](http://www.servis-bosch.mk)  
Тел./факс: 02/ 246 76 10  
Моб.: 070 595 888

## Отстранување

Машината, додатната опрема и амбалажата треба да се сортираат за рециклажа.

Не фрлајте ја косачката со комуналниот отпад!

### Само за земји во рамки на ЕУ



Според Европската директива 2012/19/EU за отпадна електрична и електронска опрема и нејзината имплементација во државното право, отпадната електрична и електронска опрема мора посебно да се сортира и да се складишти на еколошки прифатлив начин.

Се задржува правото на промена.

## Srpski

### Uputstva o sigurnosti

**Pažnja! Pročitajte pažljivo sledeća uputstva. Upoznajte se sa elementima za rad i propisnom upotrebom baštenskog uređaja. Molimo sačuvajte sigurno uputstvo za rad za kasniju upotrebu.**

### Objašnjenja simbola na baštenskom uređaju



Opšte uputstvo o opasnosti.



Pročitajte uputstvo za rad.



Isključite uređaj pre radova na mehanizmu za presecanje i izvucite utikač iz utičnice. Ako se kabl za vreme rada ošteti ili preseče, ne dodirujte ga, već deaktivirajte neodložno osiguranje odgovarajućeg strujnog kruga. Ne radite sa uređajem nikada sa oštećenim kablom.



Nosite zaštitne rukavice, stabilne cipele i duge pantalone.



Opasnost od rotirajućih noževa. Ne dovodite ruke ili noge u otvor, dok uređaj radi.



Paziti da osobe koje stoje u blizini ne budu povređene usled odbačenih stranih tela.



Opomena: Održavajte sigurno rastojanje od baštenskog uređaja, kada on radi.



Sačekajte da se svi delovi uređaja potpuno umire, pre nego ih uhvatite.



Nosite zaštitne naočari.



Nosite zaštitu za sluh.



Baštenski uređaj ne koristiti po kiši ili izlagati kiši.



Ne stojte na kutiji za prihvatanje.

## Rad

### ► **Ne hvatajte za vreme rada u levak za punjenje 8. Posle isključivanja radi aparat još nekoliko sekundi.**

- Nikaka deci ili osobama koje nisu upoznate sa ovim uputstvima ne dozvoliti korišćenje baštenskog uredjaja. Nacionalni propisi ograničavaju moguće starost radnika. Čuvajte baštenski uredjaj da bude za decu nedostupan, kada nije u upotrebi.
- Ovaj baštenski uredjaj nije zamišljen za to, da ga koriste osobe (uključujući i decu) sa ograničenim fizičkim, umnim ili duševnim sposobnostima ili nedostajućim iskustvom i/ili nedostajućim znanjem, čak ni onda, ako su pod nadzorom osobe koja je nadležna za njihovu sigurnost ili dobijaju od nje uputstva, kako se koristi baštenski uredjaj. Decu bi trebalo nadzirati, da biste bili sigurni da se ne igraju sa baštenskim uredjajem.
- Pre uključivanja mora uredjaj da se montira prema priloženom uputstvu.
- Radi povećanja sigurnosti preporučuje se, da se koristi jedna FI-sklopka (RCD) sa maksimalno 30 mA. Ova FI-sklopka bi trebala da se kontroliše pre upotrebe.
- Upotrebljavajte samo za spoljno područje dozvoljene, produžne kablove koji su zaštićeni od prskanja vode.
- Ne hvatajte utikač i utičnicu sa mokrim rukama.
- Preko mrežnog priključnog kabela ili produžnog kabela nemojte voziti, ne gnječite ga niti navlačite, jer bi se mogao oštetiti. Zaštitite kabl od izvora toplote, ulja i oštih ivica.
- Za vreme rada ne smeju se u krugu od 3 metra zadržavati nikakve druge osobe ili životinje. Radnik je odgovoran u radnom području prema trećim licima.
- Bosch može da obezbedi samo besprekornu funkciju uredjaja, ako se isključivo koristi originalan pribor.
- Upoznajte se sa uputstvom za rad, pre nego što pokušate da radite sa uredjajem.
- Ne nosite široko odelo, gajtane koji vise ili kravate.
- Radite sa uredjajem na nekom slobodnom prostoru (na primer ne suviše blizu zida ili drugih nepokretnih predmeta) sa čvrstom ravnom podlogom.
- Ne radite sa uredjajem na podlozi koja je obložena kamenom ili šljunkom. Izbačeni materijal može prouzrokovati povrede.
- Prekontrolišine pre puštanja u rad zavrtnje, navrtke i druge delove pričvršćivanja da li stabilno stoje i zaštićene uredjaje i obloge da li su na svome mestu. Zamenite oštećene ili nečitljive tablice sa opomenom i uputstvom.
- Uverite se pre startovanja, da li je levak za punjenje prazan.
- Držite lice i telo na rastojanju od levka za punjenje.
- Sprečite da Vaše ruke ili drugi delovi Vašeg tela ili Vašeg odela dodju u levak za punjenje ili na otvor za pražnjenje.

- ▶ Pobrinite se za stabilnu ravnotežu i sigurno stajanje. Ne saginjite se previše. Ne budite za vreme punjenja viši od nožice uredjaja.
  - ▶ Držite rastojanje do zone pražnjenja kada radite sa baštenskim uredjajem.
  - ▶ Pazite krajnje pažljivo na to, da nema metalnih delova, kamenja, flaša, dozni ili drugih stranih tela, kada punite materijal u uredjaj.
  - ▶ Ako mehanizam za sečenje nadje strano telo, uredjaj pravi neuobičajene šumove ili počinje da vibrira, isključite uredjaj neodložno da biste zaustavili mehanizam za sečenje. Izvucite utikač iz utičnice i postupajte na sledeći način:
    - Pregledajte oštećenje.
    - Promenite sve oštećene delove ili ih popravite.
    - Ispitajte da li su delovi otpušteni i u datom slučaju čvrsto iz stegnite.
  - ▶ Baštenski uređaj ne mojte da pokušavate da popravite osim ako niste kvalifikovani u neophodnoj meri.
  - ▶ Pazite na to da se preradjeni materijal ne skuplja u zoni pražnjenja, ovo sprečava transport i može uticati na povratan udarac u levku za punjenje.
  - ▶ Ako je uredjaj zapušten, isključite ga i sačekajte dok se mehanizam za sečenje ne zaustavi. Izvucite utikač iz utičnice, pre nego što oslobodite uredjaj od baštenskog materijala.
  - ▶ Kontrolišite da li su poklopci i zaštitni uredjaji neoštećeni i ispravno namešteni. Izvedite pre korišćenja eventualno potrebne radove održavanja ili popravke.
  - ▶ Ne pokušavajte da menjate podešavanje broja obrtaja motora.
- Ako postoji problem, obavestite Bosch-servis.
- ▶ Držite proreze za ventilaciju oslobodjene ostataka ili drugih naslaga, da biste izbegli oštećenje motora ili mogući požar.
  - ▶ Nikada ne podižite odnosno nosite baštenski uredjaj sa motorom u radu.
  - ▶ Isključite uredjaj, sačekajte da se zaustavi mehanizam za sečenje i izvucite mrežni utikač, uvek kada napuštate radno područje.
  - ▶ Ne iskrećite uredjaj za vreme rada.
  - ▶ Ne izlažite uredjaj kiši. Čuvajte uredjaj samo na suvom mestu.
  - ▶ Upotrebljavajte jedan agregator, potom jedan sa automatskom regulacijom napona da biste se izbegla oštećenja koja prouzrokuje prekomerni napon.

### Održavanje i čuvanje

- ▶ Ako isključujete uredjaj zbog rada u servisu, kontrole, čuvanja ili promene pribora, isključite ga, izvucite utikač iz utičnice i pustite da se uredjaj ohladi. Uverite se pre svake inspekcije ili baždarenja itd. da li su se svi pokretni delovi zaustavili.
- ▶ Negujte uredjaj i držite ga čisto.
- ▶ Prekontrolišite baštenski uredjaj i zamenite radi sigurnosti istrošene ili oštećene delove.
- ▶ Uverite se da li delovi koje treba promeniti potiču od Bosch-a.
- ▶ Ako se upotrebljava produžni kabl, nesme on biti slabiji od mrežnog kabla nameštenog na uredjaju.

## 212 | Srpski

- ▶ Kontrolišite vodove snabdevanja i produžni kabl redovno da li su oštećeni ili postoje znaci starenja. Ne upotrebljavajte uređaj, ako je kabl oštećen.
- ▶ Mislite pri podešavanju mehanizma za sečenje na to, da je doduše prekinut dovod struje motora usled prisilnog isključenja i da motor ne može više da se uključi, da se mehanizam za sečenje i pored toga pokreće, ako se motor okreće rukom.
- ▶ Nikako ne pokušavajte prisilno isključivanje.

### Opis proizvoda i rada



Čitajte sva upozorenja i uputstva. Propusti kod pridržavanja upozorenja i uputstava mogu imati za posledicu električni udar, požar i/ili teške povrede.

### Upotreba prema svrsi

Uređaj je zamišljen za pravilno usitnjavanje komposta od vlaknastih i drvenih otpadaka kućnih i Hobby vrtova.

Kutija za prihvata je zamišljena za prihvata usitnjenog materijala i za prihvata i čuvanje levka za punjenje i kasnijeg ventila.

Kutija za prihvata ne bi trebala da se koristi za druge svrhe.

### Obim isporuke

Izvadite baštenski uređaj oprezno iz pakovanja i prekontrolišite da li su delovi kompletni:

- Tihi baštenski uređaj
- Levak za punjenje
- Kasniji ventil
- Kutija za prihvat
- Uputstvo za rad

Ako delovi nedostaju ili su oštećeni, molimo obratite se trgovcu gde ste kupili uređaj.

Baštenski uređaj teži u potpuno sastavljenom stanju oko 30,5 – 31,3 kg. Potražite ako je potrebno pomoć, da biste baštenski uređaj izvadili iz pakovanja.

### Komponente sa slike

Označavanje brojevima komponenti sa slika odnosi se na prikaz baštenskog uređaja na grafičkoj strani.

- 1 Vozno postolje
- 2 Mrežni utikač\*\*
- 3 Otvori za hlađenje
- 4 Zeleni taster
- 5 Crveni „Stop“-taster
- 6 Žuti taster
- 7 Kasniji ventil
- 8 Levak za punjenje
- 9 Dugme za fiksiranje
- 10 Dugme za podešavanje
- 11 Kutija za prihvat
- 12 Serijski broj
- 13 Poklopac mehanizma za sečenje
- 14 LED pokazivač (samo AXT 23 TC/ 25 TC 2550 TC)
- 15 Pritisna ploča
- 16 Valjak za sečenje
- 17 Imbus ključ\*

\*\* specifično za dotičnu zemlju

\*Prikazani ili opisani pribor ne spada u standardno pakovanje. Kompletni pribor možete da nadete u našem programu pribora.

### Tehnički podaci

Tihi baštenski uređaj		AXT 22 D	AXT 25 D	AXT 23 TC	AXT 25 TC	AXT 2550 TC
Broj predmeta	3 600 ...	H03 0..	H03 1..	H03 2..	H03 3..	H03 3..
Primnjena snaga, S 6 (40/60 s) <sup>1)</sup>	W	2200	2500	2300	2500	2500
Primnjena snaga, S 1	W	2000	2300	2100	2300	2300
Broj obrtaja na prazno	min <sup>-1</sup>	40	40	40	40	40

<sup>1)</sup>Vrsta rada S 6 (40%) označava jedan profil opterećenja, koji prima 40 s opterećenja i 60 s praznog hoda. Dozvoljeno za praktičnu upotrebu u trajnom radu.

<sup>2)</sup>Zavisno od osobina seckanog materijala.

Uključivanja prouzrokuju kratkotrajne padove napona. Pri nepovoljnim uslovima mreže mogu nastati oštećenja drugih uređaja. Pri impedanci mreže manjoj od 0,36 Ohm ne mogu se očekivati nikakvi kvarovi.

Srpski | 213

Tihi baštenski uređaj		AXT 22 D	AXT 25 D	AXT 23 TC	AXT 25 TC	AXT 2550 TC
Sistem za sečenje		Valjak za frezovanje	Valjak za frezovanje	„Turbine-Cut“	„Turbine-Cut“	„Turbine-Cut“
Maks propusna moć materijala	kg/h	180 <sup>2)</sup>	190 <sup>2)</sup>	215 <sup>2)</sup>	230 <sup>2)</sup>	230 <sup>2)</sup>
Maks. presek grane	mm	38 <sup>2)</sup>	40 <sup>2)</sup>	42 <sup>2)</sup>	45 <sup>2)</sup>	45 <sup>2)</sup>
Kutija za prihvat	l	53	53	53	53	53
Težina prema EPTA-Procedure 01/2003	kg	31,3	31,3	30,5	30,5	30,5
Klasa zaštite		⊕ / I	⊕ / I	⊕ / I	⊕ / I	⊕ / I

<sup>1)</sup>Vrsta rada S 6 (40%) označava jedan profil opterećenja, koji prima 40 s opterećenja i 60 s praznog hoda. Dozvoljeno za praktičnu upotrebu u trajnom radu.

<sup>2)</sup>Zavisno od osobina seckanog materijala.

Uključivanja prouzrokuju kratkotrajne padove napona. Pri nepovoljnim uslovima mreže mogu nastati oštećenja drugih uređaja. Pri impedanci mreže manjoj od 0,36 Ohm ne mogu se očekivati nikakvi kvarovi.

## Informacije o šumovima/vibracijama

Vrednosti emisije šumova se određuju u skladu sa EN 50434.

A-vrednovan nivo šumova uređaja iznosi tipično:

Nivo zvučnog pritiska

Nivo snage zvuka

Nesigurnost K

**Nosite zaštitu za sluh!**

	3 600 ...	H03 0.. H03 1..	H03 2.. H03 3..
dB(A)		81	82
dB(A)		89	90
dB		= 3	= 2

## Izjava o usaglašenosti

Izjavljujemo pod punom krivičnom i materijalnom odgovornošću da pod „Tehnički podaci“ opisani proizvod odgovara svim dotičnim odredbama instrukcije 2011/65/EU, 2014/30/EU, 2006/42/EC, 2000/14/EC uključujući njene izmene i da je u skladu sa sledećim normama: EN 60335-1, EN 50434.

2000/14/EC: Garantovani nivo snage zvuka:

Postupak vrednovanja usaglašenosti je prema prilogu V.

	3 600 ...	H03 0.. H03 1..	H03 2.. H03 3..
dB(A)		92	92

Kategorija proizvoda: 50

Tehnička dokumentacija (2006/42/EC, 2000/14/EC) kod:

Bosch Lawn and Garden Ltd., PT-LG/ENS23,

Stowmarket, Suffolk IP14 1EY, England

Henk Becker

Executive Vice President

Engineering

Helmut Heinzelmann

Head of Product Certification

PT/ETM9

PPa

*Henk Becker* i.v. *Helmut Heinzelmann*

Robert Bosch GmbH, Power Tools Division  
70764 Leinfelden-Echterdingen, GERMANY  
01.08.2014

## Montaža

### Radi vaše sigurnosti

► **Pažnja! Pre radova održavanja i čišćenja isključite baštenski uređaj i izvucite mrežni utikač. Isto važi i ako je strujni kabl oštećen, zasečen ili zapleten.**

**Paziti na mrežni napon:** Napon izvora struje mora se podudarati sa podacima na tipskoj tablici uređaja. Uređaji označeni sa 230 V mogu raditi i na 220 V/240 V.

Strujni krug mora da se najmanje osigura na sledeći način:

**AXT 22 D/25 D/23 TC/25 TC/2500 TC = 13 A**

Produžni kabl sa malim presekom provodnika prouzrokuje značajno smanjivanje smage uređaja. Kod kablova do 25 m dužine potreban je presek provodnika najmanje 3 x 1,5 mm<sup>2</sup> kod kablova preko 25 m dužine mora iznositi presek provodnika najmanje 2,5 mm<sup>2</sup>.

## 214 | Srpski

- **OPREZ: Nepropisni produžni kablovi mogu biti opasni. Produžni kabl, utikač i spojnica moraju biti zaptiveni za vodu i dozvoljene konstrukcije za spoljnu upotrebu.**

Kablovske veze bi trebale biti suve i da ne leže po zemlji.

Radi povećanja sigurnosti preporučuje se, da se koristi jedna FI-sklopka (RCD) sa maksimalno 30 mA. Ova FI-sklopka bi trebala da se kontroliše pre upotrebe.

Ako je priključni vod oštećen, sme ga popraviti samo neka stručna Bosch-radionica.

Pri upotrebi kablovskog bubnja isti mora biti odmotan.

## Montaža

Izvadite uređaj iz pakovanja. (pogledajte sliku A–D).

### Montaža levka za punjenje (pogledajte slike E–F)

- ❶ Iskrenite poklopac za mehanizam za sečenje **13** unazad.
- ❷ ❸ Obesite levak za punjenje **8** o baštenski uređaj i oslobodite na kraju poklopac mehanizma za sečenje **13**.
- ❹ Pritisnite levak za punjenje **8** na dole i okrećite crveno dume za fiksiranje **9** do graničnika u pravcu kazaljke na satu da biste blokirali levak za punjenje **8** moguće je za ovo da je potrebno ca. 5 punih okretaja dugmeta za fiksiranje **9**.

## Rad

### Puštanje u rad (pogledajte sliku G)

- **Postavljajte uređaj uvek na čvrstu, horizontalnu podlogu. Ne iskrećite ili pokrećite uređaj za vreme rada.**
- **Motor još radi posle isključivanja!**

Oslobodite korenje od zemlje. Strana tela kao kamenje, staklo, metali, tekstil i plastika ne smeju dospeti u levak za punjenje **8**. U drugom slučaju se valjak za sečenje **16** može oštetiti.

Levak za punjenje **8** mora biti prazan.

### Uključivanje

Pritisnite zeleni taster **4**.

### Isključivanje

Pritisnite crveni „Stop“-taster **5**.

Da biste zaštitili mehaniku, ne startujte ponovo baštenski uređaj 2 s.

### Zaštita od ponovnog kretanja

Uređaj se isključuje posle nestanka struje. Pri aktiviranje snabdevanja energijom ne može uređaj ponovo da se automatski uključi.

### Povratni hod

Pritisnite i držite žuti taster **6**, da biste okrenuli pravac okretanja. Valjak za sečenje **16** radi u suprotnom pravcu i oslobadja tako blokirani materijal.

### Zaštita od preopterećenja

Suviše veliko opterećenje (na primer blokiranje valjka sekača **16**) utiče posle nekoliko sekundi na zaustavljanje baštenskog uređaja i čuje se jedan pip ton.

Pritisnite cveni Stop-taster da biste izbrisali grešku. Startujte baštenski uređaj obrnutim redosledom.

Pritisnite i držite žuti taster **6** da biste oslobodili blokirani mehanizam za sečenje.

Pustite baštenski uređaj u rad istim redosledom, inače može startovati i čuje se ton pip.

Ako se blokiranje ne može ukloniti, ploča za pritiskivanje **15** mora ukloniti sa mehanizma za sečenje.

Dugme za podešavanje **10** mora se malo okrenuti u pravcu kazaljke na satu, dok se „blokirani“ materijal ne oslobodi.

Pritisna ploča **15** treba na kraju da se podesi (pogledajte „Podešavanje pritisne ploče (pogledajte sliku H)“).

### Uputstva za rad

- **Nosite za vreme korišćenja uređaja uvek zaštitne naočare, zaštitu za sluh i zaštitne rukavice. Nosite za vreme korišćenja uređaja uvek zaštitne naočare, zaštitu za sluh i zaštitne rukavice.**
- **Kontrolišite pre upotrebe uvek da li je ispravno montirana kutija za prihvatanje i levak za punjenje.**

Uređaj je opremljen sa senzorima. Ako kutija za prihvatanje **11** i levak za punjenje **8** nisu ispravno pozicionirani, neće uređaj startovati i čuje se signalni ton (pri AXT 23 TC/ 25 TC 2550 TC i trepere dodatno 2 LED-a **14**).

Pritisnite crvenu stop dirku da biste izbrisali grešku.

Donesite materijal za usitnjavanje. Ugurani materijal se od strane valjka za sečenje **16** automatski uvlači.

- **Materijal za usitnjavanje koji je dug i štrči može se pri uvlačenju odbiti slično šiblju, stoga držite dovoljno sigurnosno rastojanje.**

- Ubacujte uvek samo toliko materijala unutra, da levak za punjenje **8** nije zapušen.
- Usitnjavajte osušeni, vlažni i već više dana čuvani baštenski materijal mešajući sa grančicama. Ovo sprečava dodavanje valjka za sečenje **16**.
- Ne usitnjavajte meke otpatke bez čvrste konzistencije, kao na primer kuhinjski otpad, već ih direktno pretvarajte u kompost.
- Pazite nato, da usitnjeni materijal može slobodno da se prazni kroz otvor za pražnjenje. Opasnost od zapušavanja!
- Prerezi za ventilaciju **3** ne smeju biti pokriveni sa usitnjenim materijalom.
- Izbegavajte blokiranje izlaznog otvora, jer to može uticati na povratni udarac u levku za punjenje **8**.

### Uputstva za usitnjavanje

Zavisno od vrste, starosti i osušenog drveta grane se više ili manje teško usitnjavaju.

Optimalni rezultati se postižu, ako usitnjavate sveže grane odmah posle sečenja.

Meki baštenski otpaci bi trebali da se usitnjavaju u manjim količinama, posebno ako je materijal za usitnjavanje vlažan. Blokiranje možete izbeći periodičnim usitnjavanjem grančica.

### Podešavanje pritisne ploče (pogledajte sliku H)

Pritisna ploča **15** je baždarena u fabrici i ne treba nikakvo podešavanje pre prvog puštanja u rad.

Naknadno podešavanje pritisne ploče **15** je potrebno na osnovu habanja (na primer ako je materijal za usitnjavanje kao grančice, isprepleten zajedno i ne usitnjavaju se besprekorno).

Okrećite pri motoru koji radi u pravcu napred (zeleni taster **4**) glavu za podešavanje **10** u malim stepenima u pravcu kazaljke na satu, sve dok se ne čuje laki šum brušenja (valjak za rezanje **16** brusi ploču za pritiskivanje **15** na pravo rastojanje, pri čemu ispadaju nekoliko malih opiljaka od aluminijuma iz izlaznog otvora).

Prekontrolišite ovo, gledajući opiljke u kutiji za prihvat **11**.

Podesite samo toliko koliko je potrebno, jer je inače pritisna ploča **15** izložena nepotrebnom habanju.

## Traženje grešaka

Sledeća tabela pokazuje Vam simptome grešaka, moguće uzroke kao i korektnu pomoć, ako Vaš baštenski uređaj jednom ne funkcioniše besprekorno. Ako uz pomoć nje ne možete lokalizovati problem i ukloniti, obratite se servisnoj radionici.

► **Pažnja! Pre radova održavanja i čišćenja isključite baštenski uređaj i izvucite mrežni utikač. Isto važi i ako je strujni kabl oštećen, zasečen ili zapleten.**

Simptomi	Mogući uzroci	Pomoć
Baštenski uređaj ne radi	Kutija za prihvat nije ispravno montirana Levak za punjenje nije ispravno montiran Utičnica je u kvaru Oštećen produžni kabl Baštenski uređaj je pregrejan Osigurač je izbio	Kutiju za prihvat montirati ispravno Ispravno montirati levak za punjenje Koristite drugu utičnicu Ispitajte i zamenite kabl ako je oštećen Sačekajte da se baštenski uređaj ohladi Promeniti osigurač
Signalni ton se čuje (pri AXT 23 TC/ 25 TC 2550 TC trepere dodatno dva LED-a) i baštenski uređaj ne startuje	Kutija za prihvat/Levak za punjenje nije ispravno montirana	Uverite se da je kutija za prihvat ispravno montirana Uverite se da je levak za punjenje ispravno pozicioniran i fiksiran okretanjem crvenog dugmeta za fiksiranje u pravcu kazaljke na satu
Baštenski uređaj pušta ton pip tri puta periodično i ne startuje. (kod AXT 23 TC/25 TC/2550 TC trepere dodatno dva LEDa)	Elektronska jedinica kontrole(komande) je pregrejana.	Pritisnite stop-taster. Sačekajte da se mašina ohladi. Mašina ispušta ton pip 2 sekunde i prekidač prelazi na Standby.
Jedan LED treperi (pri AXT 23 TC/ 25 TC 2550 TC)	Nema; Treperenje LED-a je ispravno, baštenski uređaj je priključen za snabdevanje strujom i spreman za rad	
Baštenski uređaj ispušta ton pip u intervalima i ne startuje, greška se ne uklanja pritiskanjem STOP-tastera (kod AXT 23 TC/25 TC/ 2550 TC trepere dodatno dva LEDa)	Podnaponska zaštita	Baštenski uređaj ponovo startujte. Ispitajte produžni kabl, da li odgovara zahtevima (manji kvalitet produžnog kabla može prouzrokovati grešku) Kada upotrebljavate agregator, ispitajte da li ispravno radi.
Baštenski uređaj ispušta ton pip 10 sekundi i ne startuje, greška ne može da se ukloni pritiskanjem STOP- tastera (kod AXT 23 TC/ 25 TC/2550 TC trepere dodatno dva LEDa)	Elektronska komandna jedinica je u kvaru	Obratite se stručnom Bosch servisu

## 216 | Srpski

Simptomi	Mogući uzroci	Pomoć
Materijal za usitnjavanje se ne uvlači	Materijal za usitnjavanje je mokar i mekan	Koristite dopunski klizač da biste seckani materijal uvukli u baštenski uređaj
	Seckani materijal zaglavljuje u baštenskom uređaju	Ukloniti materijal za usitnjavanje koji može blokirati (uvek nosite zaštitne rukavice za rad u bašti) Aktivirajte taster za povratak (pogledajte „Povratni hod“)
Materijal za usitnjavanje se ne usitnjava potpuno i visi zajedno u vidu lanca	Pritisna ploča se mora naknadno podesiti	pogledajte „Podešavanje pritisne ploče (pogledajte sliku H)“
Materijal koji se je zaglavio između valjka za sečenje i ploče koja pritiska ne može se osloboditi tasterom za suprotan smer	Ploča za pritisak je pogrešno podešena	Glavu za podešavanje <b>10</b> utisnuti, imbus ključ <b>17</b> (5 mm – nije u obimu isporuke) utaći u žljeb glave zavrtnja i okretanjem suprotno od kazaljke na satu odvrnuti zavrtnj za podešavanje a time i ploču koja pritiska (pogledajte sliku I) Posle uklanjanja blokade dodatno podesiti ploču koja pritiska (pogledajte „Podešavanje pritisne ploče (pogledajte sliku H)“)

## Održavanje i čišćenje

- ▶ **Pažnja! Pre radova održavanja i čišćenja isključite baštenski uređaj i izvucite mrežni utikač. Isto važi i ako je strujni kabl oštećen, zasečen ili zapleten.**
- ▶ **Nosite uvek zaštitne rukavice, kada radite sa baštenskim uređajem ili bi želeli izvoditi radove održavanja/čišćenja.**

**Uputstvo:** Izvodite redovno sledeće radove održavanja, da biste se obezbedilo dugo i pouzdano korišćenje.

Kontrolišite baštenski uređaj redovno u pogledu vidljivih nedostataka kao što su odvrnuti ili oštećeni noževi, odvrnuti spojevi i istrošeni ili oštećeni delovi.

Prekontrolišite da li su poklopci i zaštitni uređaji neoštećeni i ispravno namešteni. Izvodite pre korišćenja eventualno potrebne radove održavanja ili popravci.

Ako bi baštenski uređaj i pored brižljivog postupka proizvodnje i kontrole nekada otkazao, popravku mora vršiti neki stručni servis za Bosch-baštenske uređaje.

## Demontaža pritisne ploče (pogledajte sliku J)

- ▶ **Pažnja! Pre radova održavanja i čišćenja isključite baštenski uređaj i izvucite mrežni utikač. Isto važi i ako je strujni kabl oštećen, zasečen ili zapleten.**
- ▶ **Nosite uvek zaštitne rukavice, kada radite sa baštenskim uređajem ili bi želeli izvoditi radove održavanja/čišćenja.**

Pri normalnom korišćenju i podešavanju prema uputstvu, imaju valjak za sečenje **16** i pritisna ploča **15** višegodišnji vek trajanja.

Postupajte pri demontaži, za čišćenje ili za promenu pritisne ploče **15** na sledeći način:

- ❶ Uklonite kao što slika prikazuje potpuno zavrtnj iz pritisne ploče.

- ❷ Podignite pritisnu ploču **15** sa nekom odvrtkom. Sastavljanje se vrši obrnutim redosledom, pri čemu se pritisna ploča **15** na kraju mora podesiti (pogledajte „Podešavanje pritisne ploče (pogledajte sliku H)“).

## Posle košenja/čuvanja

Baštenski uređaj nesme se čistiti sa baštenskim uređajima visokog pritiska ili tečnom vodom.

Čistite spoljašnost baštenskog uređaja temeljno sa nekom mekom šetkom i krpom. Ne upotrebljavajte vodu ni rastvarače i sredstva za poliranje. Uklanjajte svu nahvatanu travu i naslage, posebno sa proreza za ventilaciju **3**.

Čuvajte uređaj na nekom suvom mestu. Ne stavljajte nikakve druge predmete na uređaj.

Kabl može kao što je prikazano da se čuva na baštenskom uređaju (samo UK). (pogledajte sliku K).

Baštenski uređaj može prema slici B, da se čuva posle demontaže levka za punjenje (pogledajte i „Montaža levka za punjenje (pogledajte slike E – F)“).

## Servisna služba i savetovanje o upotrebi

[www.bosch-garden.com](http://www.bosch-garden.com)

Molimo navedite kod svih pitanja i naručivanje rezervnih delova neizostavno broj predmeta sa 10 mesta prema tipskoj tablici baštenskog uređaja.



**Srpski**

Bosch-Service  
 Dimitrija Tucovića 59  
 11000 Beograd  
 Tel.: (011) 6448546  
 Fax: (011) 2416293  
 E-Mail: asboschz@EUnet.yu

**Uklanjanje djubreta**

Baštenski uredjaji, pribor i pakovanja treba da se odvoze nekojih regeneraciji koja odgovara zaštititi čovekove okoline. Ne bacajte baštenski uredjaj u kućno djubre!

**Samo za EU-zemlje:**

Prema evropskoj smernici 2012/19/EU o starim električnim i elektronskim uredjajima i njihovom pretvaranju u nacionalno dobro ne moraju više neupotrebljivi električni i elektronski uredjaji da se odvojeno sakupljaju i odvoze reciklaži koja odgovara zaštititi čovekove sredine.

Zadržavamo pravo na promene.

**Slovensko****Varnostna navodila**

**Pozor! Skrbno si preberite naslednja navodila. Seznanite se z upravljalnimi elementi in s pravilno uporabo vrtnega orodja. Prosimo, da to navodilo za obratovanje varno shranite za kasnejšo uporabo.**

**Razlaga simbolov na vrtnem orodju**

Splošno opozorilo na nevarnost.



Preberite si to navodilo za obratovanje.



Pred pričetkom opravil na rezalnem mehanizmu morate napravo izklopiti in potegniti vtič iz vtičnice. Če med delom poškodujete ali pretrgate kabel, se ga ne dotikajte, temveč nemudoma deaktivirajte varovalko prizadetega tokokroga. Naprave nikoli ne uporabljajte s poškodovanim kablom.



Nosite zaščitne rokavice, fiksno obutev in dolge hlače.



Nevarnost pred rotirajočimi rezalnimi noži. Med delovanjem naprave ne smete podržati rok ali nog v odprtine.



Pazite, da predmeti, ki bi odleteli od škarij, ne bodo poškodovali oseb, ki stojijo v bližini.



Opozorilo: Ko vrtno orodje obratuje, držite varno razdaljo do slednjega.



Počakajte na to, da se vsi deli naprave popolnoma ustavijo, preden se je dotaknete.



Nosite zaščitna očala.



Nosite zaščito sluha.



Vrtnega orodja ne uporabljajte, ko dežuje in ga ne izpostavljajte dežju.



Ne stojte na zbiralni posodi.

## Uporaba

### ► Med obratovanjem ne segajte v lijak 8. Po izklopu naprava nekaj sekund deluje naprej.

- Nikoli ne dovolite otrokom ali osebam, ki niso seznanjene s temi navodili, da bi uporabljale to vrtno orodje. Nacionalni predpisi morebiti omejujejo starost uporabnika. Kadar vrtno orodje ni v uporabi, ga hranite izven dosega otrok.
- To vrtno orodje ni namenjeno za uporabo s strani oseb (vključno z otroki) z omejenimi fizičnimi, senzoričnimi ali umskimi sposobnostmi ali pomanjkljivimi izkušnjami in/ali pomanjkljivim znanjem, razen, če jih nadzoruje oseba, ki je odgovorna za varnost ali pa če slednji s strani te odgovorne osebe dobijo navodila, kako se mora to vrtno orodje uporabljati. Nadzorujte otroke in tako zagotovite, da se ne igrajo z napravo.
- Pred vklopom morate napravo montirati v skladu s priloženim navodilom.
- Za povečanje varnosti vam priporočamo, da uporabite FI-stikalo (RCD) z okvarnim tokom maks. 30 mA. To FI-stikalo morate pred vsako uporabo preveriti.
- Uporabljajte le kableske podaljške, ki so namenjeni za delo na prostem.
- Ne dotikajte se vtiča in vtičnice z mokrimi rokami.
- Ne smete peljati preko omrežnega priključka, ne smete ga stiskati ali vlačiti za njega, saj bi ga lahko poškodovali. Zaščitite kabel pred vročino, oljem in ostrimi robovi.
- Med obratovanjem se v okolici 3 metrov ne smejo zadrževati osebe ali živali. Uporabnik naprave je v delovnem območju odgovoren za tretje osebe.
- Bosch lahko le takrat zagotavlja neoporečno funkcijo naprave, če uporabljate izključno originalni pribor.
- Preden poskušajte delati z napravo, se seznanite z navodilom za obratovanje.
- Ne nosite ohlapnih oblačil, visečih vrvic ali kravat.
- Uporabljajte napravo na prostem mestu (npr. ne preblizu stene ali drugih prosto stoječih predmetov) na trdnih in ravnih tleh.
- Naprave nikoli ne uporabljajte na tlakovanih ali prodnatih tleh. Izvržen material lahko povzroči poškodbe.
- Pred pričetkom obratovanja preverite vse vijake, matice in druge pritrditvene dele na trdnost naseda in vse zaščitne priprave in zaslone, ali so pravilno nameščeni. Nadomestite poškodovane ali nečitljive tablice, ki vsebujejo opozorila in navodila.
- Poskrbite, da bo pred zagonom lijak prost.
- Držite obraz in telo v stran od lijaka.
- Preprečite, da vaše roke ali drugi deli telesa ali vašega oblačila ne bodo prišli v izpraznjevalno odprtino in preprečite, da se bi približali gibljivim delom.
- Vedno poskrbite za stabilno ravnotežje in varno stojišče. Ne

- sklonite se preveč naprej. Medtem, ko polnite napravo, ne smete stati višje kot podnožje naprave.
- ▶ Pri delu z vrtnim orodjem se ne približujte se področju izmeta.
  - ▶ Ko dajate material v napravo, morate izjemno skrbno paziti na to, da ne vsebuje kovinskih delcev, kamnov, steklenic, pločevink ali drugih tujkov.
  - ▶ Če rezalni mehanizem zadane ob tujek ali če naprava povzroči nenavaden hrup ali pričenja vibrirati, morate napravo nemudoma izklopiti in tako ustaviti nože. Potegnite vtič iz vtičnice in postopajte kot sledi:
    - Preglejte škodo.
    - Zamenjajte vse poškodovane dele ali poskrbite za popravilo.
    - Preverite, ali so deli razrahljani in jih po potrebi zategnite.
  - ▶ Ne poskušajte popravljati vrtnega orodja, razen če imate ustrezno kvalifikacijo za to.
  - ▶ Pazite na to, da se obdelovalni material ne nabira v področju izmeta, to ovira premikanje materiala naprej in lahko povzroči povratni udarec.
  - ▶ Če se naprava zamaši, jo morate izklopiti in počakajte, da se noži ustavijo. Preden odstranite drobilni material, potegnite vtič iz vtičnice.
  - ▶ Preglejte, če so pokrovi in zaščitne naprave nepoškodovani in pravilno montirani. Pred uporabo eventualno opravite potrebna vzdrževalna dela ali popravila.
  - ▶ Ne poskušajte spremeniti nastavitve števila vrtljajev motorja. V primeru problema obvestite servis Bosch.
- ▶ Poskrbite za to, da bodo prezračevalne zareze brez ostankov ali drugih oblog, saj tako preprečite poškodbe motorja ali možen požar.
  - ▶ Nikoli ne vzdigujte oz. ne nosite vrtnega orodja z vklopljenim motorjem.
  - ▶ Ko zapustite delovno območje, izklopite napravo, počakajte na zaustavitev nožev in potegnite vtič.
  - ▶ Ne nagibajte naprave med obratovanjem.
  - ▶ Zavarujte napravo pred dežjem. Shranite napravo na suhem mestu.
  - ▶ V kolikor uporabljate agregator, potem uporabljajte takšnega z avtomatsko regulacijo napetosti, da se izognete škodam zaradi prenapetosti.

### Vzdrževanje in skladiščenje

- ▶ Če mora naprava zaradi servisa, pregleda, skladiščenja ali menjave pribora prenehati obratovati, jo izklopite, potegnite vtič iz vtičnice in pustite, da se ohladi. Pred vsako inšpekcijo ali naravnavanjem ipd. se morate prepričati, da vsi gibljivi deli mirujejo.
- ▶ Napravo skrbno negujte in poskrbite za to, da bo čista.
- ▶ Preverite vrtno orodje in zaradi varnosti nadomestite obrabljene ali poškodovane dele.
- ▶ Poskrbite, da bodo vsi deli, ki jih boste zamenjali, izdelani v tovarni Bosch.
- ▶ V primeru, da uporabljate podaljševalni kabel, ta ne sme biti

## 220 | Slovensko

šibkejši kot omrežni kabel, ki je nameščen na napravi.

- ▶ Redno preverjajte oskrbovalne vode in podaljševalni kabel glede poškodb ali znakov staranja. Če je kabel poškodovan, naprave ne uporabljajte.
- ▶ Pri nastavitvi nožev ne pozabite, da je dovod električnega toka motorja s funkcijo prisilnega izklopa sicer prekinjem in da motorja tako ni moč vklopiti, vendar se noži vseeno premikajo, če se motor vrti z roko.
- ▶ Nikakor ne poskušajte deaktivirati prisilnega izklopa.

### Opis in zmogljivost izdelka



**Preberite vsa opozorila in napotila.** Napake zaradi neupoštevanja spodaj navedenih opozoril in napotil lahko povzročijo električni udar, požar in/ali težke telesne poškodbe.

### Uporaba v skladu z namenom

Naprava je namenjena za drobljenje vlaknatih in lesenih odpadkov iz hišnih in ljubiteljskih vrtov za kompostiranje. Zbiralna posoda je določena za sprejem zdrobljenega materiala in za pritrditve in skladiščenje lijaka in potiskača. Zbiralna posoda se ne sme uporabljati za druge namene.

### Obseg pošiljke

Vzemite vrtno orodje previdno iz embalaže in preverite, ali so prisotni naslednji deli:

- Tihi drobilnik
- Lijak
- Potiskač
- Zbiralna posoda
- Navodilo za uporabo

Če kakšni deli manjkajo ali so poškodovani, obvestite o tem vašega trgovca.

Ko je vrtno orodje v celoti zmontirano, tehta pribl. 30,5 – 31,3 kg. Po potrebi poiščite pomoč, ko jemljete vrtno orodje iz embalaže.

### Komponente na sliki

Oštevilčenje prikazanih komponent se nanaša na prikaz vrtnega orodja na grafični strani.

- 1 Podvozje
- 2 Omrežni vtič\*\*
- 3 Prezračevalne reže
- 4 Zelena tipka
- 5 Rdeča tipka „stop“
- 6 Rumena tipka
- 7 Potiskač
- 8 Lijak
- 9 Nastavljajni gumb
- 10 Nastavitveni gumb
- 11 Zbiralna posoda
- 12 Serijska številka
- 13 Pokrov nožev
- 14 Prikaz LED (samo AXT 23 TC/ 25 TC 2550 TC)
- 15 Pritisna plošča
- 16 Rezalni valj
- 17 Inbus ključ\*

\*\* specifično glede na državo

\*Prikazan ali opisan pribor ni del standardnega obsega dobave. Celoten pribor je del našega programa pribora.

### Tehnični podatki

Tihi drobilnik		AXT 22 D	AXT 25 D	AXT 23 TC	AXT 25 TC	AXT 2550 TC
Številka artikla	3 600 ...	H03 0..	H03 1..	H03 2..	H03 3..	H03 3..
Zmogljivost motorja, S 6 (40/60 s) <sup>1)</sup>	W	2200	2500	2300	2500	2500
Zmogljivost motorja, S 1	W	2000	2300	2100	2300	2300
Število vrtljajev v prostem teku	min <sup>-1</sup>	40	40	40	40	40

<sup>1)</sup>Način obratovanja S 6 (40 %) označuje profil obremenitve, ki predpostavlja 40 s obremenitve in 60 s prostega teka. Za praktično uporabo je dovoljeno trajno obratovanje.

<sup>2)</sup>Glede na kakovost drobilnega materiala.

Vklopi električnega orodja imajo za posledico kratkotrajne padce napetosti. Pri neugodnih pogojih v omrežju se lahko pojavijo motnje v delovanju drugih naprav. Pri omrežnih impendancah, ki znašajo manj kot 0,36 Ohm, motenj ni pričakovati.

Slovensko | 221

Tihi drobilnik		AXT 22 D	AXT 25 D	AXT 23 TC	AXT 25 TC	AXT 2550 TC
Rezalni sistem		Rezalni valj	Rezalni valj	„Turbine-Cut“	„Turbine-Cut“	„Turbine-Cut“
Maks. prehod materiala	kg/h	180 <sup>2)</sup>	190 <sup>2)</sup>	215 <sup>2)</sup>	230 <sup>2)</sup>	230 <sup>2)</sup>
Maks. premer vej	mm	38 <sup>2)</sup>	40 <sup>2)</sup>	42 <sup>2)</sup>	45 <sup>2)</sup>	45 <sup>2)</sup>
Zbiralna posoda	l	53	53	53	53	53
Teža po EPTA-Procedure 01/2003	kg	31,3	31,3	30,5	30,5	30,5
Zaščitni razred		⊕ / I	⊕ / I	⊕ / I	⊕ / I	⊕ / I

<sup>1)</sup> Način obratovanja S 6 (40 %) označuje profil obremenitve, ki predpostavlja 40 s obremenitve in 60 s prostega teka. Za praktično uporabo je dovoljeno trajno obratovanje.

<sup>2)</sup> Glede na kakovost drobilnega materiala.

Vklopi električnega orodja imajo za posledico kratkotrajne padce napetosti. Pri neugodnih pogojih v omrežju se lahko pojavijo motnje v delovanju drugih naprav. Pri omrežnih impendancah, ki znašajo manj kot 0,36 Ohm, motenj ni pričakovati.

## Podatki o hrupu/vibracijah

Merilne vrednosti hrupa izračunane v skladu z EN 50434.

Z A-ocenjeni nivo hrupa naprave znaša običajno:

Nivo hrupa

Moč hrupa

Negotovost K

**Nosite zaščito sluha!**

3 600 ...	H03 0.. H03 1..	H03 2.. H03 3..

dB(A)	81	82
dB(A)	89	90
dB	= 3	= 2

## Izjava o skladnosti

Z izključno odgovornostjo izjavljamo, da je izdelek, opisan v „Tehničnih podatkih“, v skladu z vsemi relevantnimi določili direktiv 2011/65/EU, 2014/30/EU, 2006/42/ES, 2000/14/ES, vključno z njihovimi spremembami in ustreza naslednjim normam: EN 60335-1, EN 50434.

2000/14/ES: Garantirana moč hrupa:

Postopek ocenjevanja skladnosti v skladu z dodatkom V.

3 600 ...	H03 0.. H03 1..	H03 2.. H03 3..

dB(A)	92	92
-------	----	----

Kategorija izdelka: 50

Tehnična dokumentacija (2006/42/ES, 2000/14/ES) pri: Bosch Lawn and Garden Ltd., PT-LG/ENS23, Stowmarket, Suffolk IP14 1EY, England

Henk Becker

Executive Vice President

Engineering

PPA

*Henk Becker* i.V. *Helmut Heinzelmann*

Helmut Heinzelmann

Head of Product Certification

PT/ETM9

Robert Bosch GmbH, Power Tools Division  
70764 Leinfelden-Echterdingen, GERMANY  
01.08.2014

## Montaža

### Za vašo varnost

**► Pozor! Pred opravili vzdrževanja ali čiščenja izklopite vrtno orodje in izvlecite omrežni vtič. Enako storite v primeru, ko je omrežni kabel poškodovan, narezan ali zamotan.**

**Upoštevajte omrežno napetost:** Napetost električnega vira se mora ujemati s podatki na tipski tablici naprave. Naprave z oznako 230 V se lahko priključijo tudi na napetost 220 V/240 V.

Tokokrog mora biti zavarovan najmanj tako, kot sledi:

**AXT 22 D/25 D/23 TC/25 TC/2500 TC = 13 A**

## 222 | Slovensko

Podaljševalni kabel s premajhnim prerezom vodnika povzroči občutno zmanjšanje zmogljivosti naprave. Pri kablh do dolžine 25 m je potreben prerez vodnika najmanj  $3 \times 1,5 \text{ mm}^2$ , pri kablh nad dolžino 25 m mora znašati prerez vodnika najmanj  $2,5 \text{ mm}^2$ .

► **POZOR: Nepravilno izvedeni podaljševalni kablji so lahko nevarni. Podaljševalni kablji, vtiči in mesta priključka morajo biti izvedeni vodotesno in dovoljeni za zunanjo uporabo.**

Priključna mesta kablov morajo biti suha in ne smejo ležati na tleh.

Za povečanje varnosti vam priporočamo, da uporabite FI-stikalo (RCD) z okvarnim tokom maks. 30 mA. To FI-stikalo morate pred vsako uporabo preveriti.

Če je priključni vodnik poškodovan, ga sme popraviti le pooblaščen servisna delavnica Bosch.

Pri uporabi kabelskih bobnov morajo slednji biti razviti.

## Montaža

Vzemite napravo iz embalaže. (glejte sliko A–D).

### Montaža lijaka (glejte slike E–F)

- 1 Obrnite pokrov nožev **13** nazaj.
- 2 Obesite lijak **8** v vrtno orodje in nato spustite pokrov nožev **13**.
- 3 Pritisnite lijak **8** v smeri navzdol in zavrtite rdeč nastavljalni gumb **9** do naklona v smeri urnega kazalca, da bi aktivirali lijak **8**, v ta namen je potrebnih pribl. 5 polnih zasukov nastavljalnega gumba **9**.

## Delovanje

### Zagon (glejte sliko G)

► **Napravo vedno postavite na stabilna, vodoravna izravnana tla. Ne nagibajte in ne premikajte naprave med obratovanjem.**

► **Motor po izklopu še nekaj časa teče naprej!**

Odstranite zemljo s korenin. Tujki kot kamni, steklo, kovina, tekstil in umetne mase ne smejo priti v lijak **8**. V nasprotnem primeru lahko poškodujete rezalni valj **16**.

Lijak **8** mora biti prazen.

### Vklop

Pritisnite zeleno tipko **4**.

### Izklop

Pritisnite rdečo tipko „stop“ **5**.

Zaradi zaščite mehanike vrtnega orodja **2** s ne morete ponovno vklopiti.

### Zaščita proti ponovnemu zagonu

Naprava se pri izpadu omrežja izklopi. Pri ponovnem aktiviranju oskrbe z energijo se naprava ne vklopi avtomatsko.

### Povratni tek

Pritisnite in držite rumeno tipko **6** za obrnitev smeri vrtenja.

Rezalni valj **16** teče v nasprotni smeri in tako osvobodi blokirani material.

### Preobremenitvena zaščita

Prevelika obremenitev (npr. blokiranje rezalnega valja **16**) vodi po nekaj sekundah do mirovanja električnega orodja, slišite piskajoč zvočni signal.

Za izbris napake pritisnite rdečo tipko stop. Nato startajte vrtno orodje v nasprotni smeri.

Za sprostitvev blokirane rezila pritisnite in držite pritisnjeno rumeno tipko **6**.

Če boste vrtno orodje vzeli v obratovanje v isti smeri, ne zagnalo in zaslišali boste piskajoč signal.

Če blokade ne boste mogli odstraniti, morate odstraniti pritisno ploščo **15** z rezila.

Pri tem morate nastavitveni gumb **10** nekoliko zavrteti proti urnemu kazalcu, da se bo „blokirani“ material sprostil. Nato morate pritisno ploščo **15** naravnati (glejte „Naravnavanje pritisne plošče (glejte sliko H)“).

### Navodila za delo

► **Med uporabo naprave vedno nosite zaščitna očala, zaščito sluha in zaščitne rokavice.**

► **Pred uporabo vedno preverite pravilno montažo zbiralne posode in lijaka.**

Naprava je opremljena s senzorji. Če zbiralna posoda **11** in lijak **8** nista pravilno pozicionirana, naprava ne starta in zaslišite zvočni signal (pri AXT 23 TC/ 25 TC 2550 TC utripata dodatno 2 svetilki LED **14**).

Za izbris napake pritisnite rdečo tipko stop.

Vložite drobilni material. Rezalni material **16** samostojno vpotegne vloženi material.

► **Daljši drobilni material, ki moli iz naprave, lahko pri vpotežitvi šibasto udari nazaj, zaradi tega držite dovolj velik varnostni razmak!**

- Vstavite le toliko materiala, da se lijak **8** ne zamaši.
- Oveneje, vlažne in že več dni skladiščene vrtno odpadke drobite tako, da jih izmenjujete z vejami. To prepreči zamašitev rezalnega valja **16**.
- Ne drobite mehkih odpadkov brez trdne konsistence, kot npr. hišnih odpadkov, temveč jih direktno kompostirajte.
- Pazite na to, da drobilni material lahko prosto pade iz izmetnega jaška – Nevarnost zastoja!
- Ne smete prekriti prezračevalnih zarez **3** z drobilnim materialom.
- Preprečite blokiranje izmetnega jaška, saj to lahko povzroči zastoj drobilnega materiala v lijaku **8**.

### Navodila za drobljenje

Glede na vrsto, starost in vsebnost vlage v lesu se veje lahko več ali manj težko drobijo.

Optimalne rezultate dosežete, če drobite sveže veje kmalu potem, ko ste jih odrezali.

Mehki vrtni odpadki se smejo drobiti v majhnih količinah, še posebej, če je drobilni material moker. Blokada lahko preprečite s periodičnim drobljenjem vej.

#### Naravnavanje pritisne plošče (glejte sliko H)

Pritisna plošča **15** je tovarniško justirana in je pred prvim zagonom ni potrebno nastaviti.

Naravnavanje pritisne plošče **15** je potrebno zaradi obrabe (npr. če je drobilni material kot npr. veje, verižno povezan in se ne more enostavno zdrobiti).

Pri motorju, ki se vrti v smeri naprej (zelená tipka **4**) zavrtite nastavljalni gumb **10** v majhnih korakih v smeri urnega kazalca, tako da zaslišite lahen zvok drsenja (rezalni valj **16** brusi pritisno ploščo **15** v primerni razmak, pri čemer pade nekaj majhnih aluminijevih oblacev iz odprtine za izmet).

Opravite kontrolo, tako da preverite oblacev v zbiralni posodi **11**.

Pritisno ploščo **15** naravnajte le toliko, kot je zares potrebno, saj se sicer po nepotrebnem obrablja.

## Iskanje napak

Naslednja tabela prikazuje simptome napak, možen vzrok ter korektno pomoč, če vaše vrtno orodje kdaj ne bi brezhibno delovalo. Če problema kljub temu ne morete lokalizirati in odstraniti, se prosimo obrnite na vašo servisno delavnico.

► **Pozor! Pred opravili vzdrževanja ali čiščenja izklopite vrtno orodje in izvlecite omrežni vtič. Enako storite v primeru, ko je omrežni kabel poškodovan, narezan ali zamotan.**

Simptomi	Možen vzrok	Pomoč
Vrtno orodje ne deluje	Zbiralna posoda ni pravilno montirana	Pravilno montirajte zbiralno posodo
	Lijak ni pravilno montiran	Pravilno montirajte lijak
	Vtičnica je okvarjena	Uporabite drugo vtičnico
	Podaljševalni kabel je poškodovan	Preverite kabel in ga po potrebi zamenjajte, če je poškodovan
	Vrtno orodje je pregreto	Počakajte, da se bo vrtno orodje ohladilo
	Varovalka je sprožila	Zamenjajte varovalko
Zaslišite zvočni signal (pri AXT 23 TC/ 25 TC 2550 TC dodatno zasvetita dve svetilki LED) in vrtno orodje ne zažene	Zbiralna posoda/lijak ni pravilno montiran	Zagotovite, da je zbiralna posoda pravilno nameščena Zagotovite, da je lijak pravilno pozicioniran in da je vpet z zasukom rdečega nastavitvenega gumba v smeri urnega kazalca
Zaslišite trikratni periodični zvočni signal in vrtno orodje ne zažene. (pri AXT 23 TC/25 TC/2550 TC dodatno utripata dve LED svetilki)	Elektronična krmilna enota je pregreta	Pritisnite tipko stop. Počakajte, da se bo stroj ohladil. Zaslišali boste za 2 sekundi zvočni signal stroja in stikalo se premakne na položaj v pripravljenosti – standby.
Svetilka LED utripa (pri AXT 23 TC/ 25 TC 2550 TC)	Ga ni; utripanje svetilk LED je pravilno; vrtno orodje je priključeno na oskrbo z električno energijo in pripravljeno za obratovanje	
Zaslišite intervalni zvok vrtnega orodja in orodje ne zažene, napake ni možno odstraniti s pritiskom tipke STOP (pri AXT 23 TC/25 TC/ 2550 TC dodatno utripata dve LED svetilki)	Preobremenitvena zaščita	Ponovno zaženite vrtno orodje. Preverite podaljševalni kabel na to, ali ustreza zahtevam (manjša kakovost podaljševalnega kabla lahko povzroči napake) Če uporabljate agregator, ga preverite glede na pravilnost delovanja.
Zaslišite neprekinjen zvok vrtnega orodja za 10 sekund in orodje ne zažene, napake ni možno odstraniti s pritiskom tipke STOP (pri AXT 23 TC/ 25 TC/2550 TC dodatno utripata dve LED svetilki)	Elektronična krmilna enota je okvarjena	Obrnite se na pooblaščen servis Bosch

## 224 | Slovensko

Simptomi	Možen vzrok	Pomoč
Drobilni material se ne vpotegne	Drobilni material je moker in mehek	Uporabite potiskač za potiskanje drobilnega materiala v vrtno orodje
	Drobilni material se je zataknil v vrtnem orodju	Odstranite drobilni material, ki blokira (pri tem morate vedno nositi vrtno rokavice) Aktivirajte tipko za spremembo smeri (glejte „Povratni tek“)
Drobilni material se ne zdrobi v celoti in je verižno povezan	Naravnati morate pritisno ploščo	glejte „Naravnavanje pritisne plošče (glejte sliko H)“
Material, ki se zatakne med rezalnim valj in pritisno ploščo, ne morete sprostiti s tipko za spremembo smeri	Napačno nastavljena pritisna plošča	Pritisnite nastavljalni gumb <b>10</b> , vtaknite notranji šestrobi ključ <b>17</b> (5 mm – ni v obsegu dobave) v odprtino vijačne glave in z zasukom proti smeri urnega kazalca sprostite nastavljalni vijak in s tem pritisno ploščo (glejte sliko I) Po odpravi blokade ponovno naravnajte pritisno ploščo (glejte „Naravnavanje pritisne plošče (glejte sliko H)“)

## Vzdrževanje in čiščenje

- ▶ **Pozor! Pred opravili vzdrževanja ali čiščenja izklopite vrtno orodje in izvlecite omrežni vtič. Enako storite v primeru, ko je omrežni kabel poškodovan, narezan ali zamotan.**
- ▶ **Zaščitne rokavice nosite vedno, ko delajte z vrtnim orodjem ali želite izvajati vzdrževalna ali čistilna opravila.**

**Opozorilo:** Prosimo, da redno opravljate spodaj navedena vzdrževalna dela, kar bo zagotovilo dolgo in zanesljivo uporabljanje naprave.

Redno preverjajte vrtno orodje na očitne pomanjkljivosti, kot so majavi ali poškodovani noži, razrahljani spoji in obrabljeni in poškodovani sestavni deli.

Pregledujte pokrove in zaščitne naprave glede na poškodbe in pravilno montažo. Pred uporabo naprave eventualno opravite potrebna vzdrževalna dela ali popravila.

Če vrtno orodje kljub skrbnim postopkom proizvodnje in preizkusov ne deluje, morate poskrbeti za to, da se popravilo izvede s strani pooblaščenega servisa za vrtna orodja Bosch.

## Demontaža pritisne plošče (glejte sliko J)

- ▶ **Pozor! Pred opravili vzdrževanja ali čiščenja izklopite vrtno orodje in izvlecite omrežni vtič. Enako storite v primeru, ko je omrežni kabel poškodovan, narezan ali zamotan.**
- ▶ **Zaščitne rokavice nosite vedno, ko delate z vrtnim orodjem ali želite izvajati vzdrževalna ali čistilna opravila.**

Pri normalni uporabi in naravnavanju v skladu z navodilom, imata rezilni valj **16** in pritisna plošča **15** večletno življenjsko dobo.

Pri demontaži, čiščenju ali izmenjavi pritisne plošče **15** postopajte, kot sledi:

- 1 2 V celoti odstranite vijak pritisne plošče, kot je prikazano na sliki.
- 3 Privzdignite pritisno ploščo **15** z izvijačem. Montažo opravite v obratnem vrstnem redu, pri čemer morate nato pritisno ploščo **15** ponovno naravnati (glejte „Naravnavanje pritisne plošče (glejte sliko H)“).

## Po opravljenem delu/Shranjevanje

Drobnika ne smete čistiti z visokotlačnimi čistilci ali tekočo vodo.

Zunanost vrtnega orodja temeljito očistite z mehko krtačo in krpo. Ne uporabljajte vode, topil ali polirnih sredstev. Odstranite vse sprjemke trave in ostale delce, ki so se odložili, še posebej s prezračevalnih rež **3**.

Skladiščite napravo na suhem mestu. Ne postavljajte nobenih drugih predmetov na napravo.

Kot je prikazano, lahko kabel shranite ob drobilniku (veljavno samo v Združenem kraljestvu). (glejte sliko K).

Kot je prikazano na sliki B, lahko drobilnik po demontaži lijaka skladiščite (glejte tudi „Montaža lijaka (glejte slike E – F)“).

## Servis in svetovanje o uporabi

[www.bosch-garden.com](http://www.bosch-garden.com)

Pri vseh vprašanjih in naročilih nadomestnih delov morate nujno navesti desetmestno številko izdelka s tipske tablice vrtnega orodja.



**Slovensko**

Top Service d.o.o.  
Celovška 172  
1000 Ljubljana  
Tel.: (01) 519 4225  
Tel.: (01) 519 4205  
Fax: (01) 519 3407

**Odlaganje**

Odpadno vrtno orodje, pribor in embalažo morate reciklirati v skladu z varstvom okolja.

Vrtnih orodij ne vrzite med gospodinjske odpadke!

**Samo za države EU:**

V skladu z Direktivo 2012/19/EU Evropskega Parlamenta in Sveta o odpadni električni in elektronski opremi (OEEO) in njeni uresničitvi v nacionalnem pravu se morajo električna in elektronska oprema, ki ni več v uporabi, ločeno zbirati ter okolju prijazno reciklirati.

Pridržujemo si pravico do sprememb.

**Hrvatski****Upute za sigurnost**

**Pažnja! Pažljivo pročitajte slijedeće upute. Upoznajte se sa elementima posluživanja i propisnom uporabom vrtnog uređaja. Upute za rad molimo spremite na sigurno mjesto za kasniju primjenu.**

**Objašnjenje simbola na vrtnom uređaju**

Opće napomene za opasnost.



Pročitajte upute za rad.



Prije radova na mehanizmu za rezanje isključite vrtni uređaj i izvucite utikač iz utičnice. Ako bi se kabel tijekom rada oštetiio ili zarezao, ne dodirujte ga nego odmah deaktivirajte osigurač pripadajućeg strujnog kruga. Sa vrtnim uređajem nikada ne radite sa oštećenim kabelom.



Nosite zaštitne rukavice, čvrstu obuću i duge hlače.



Opasnost od rotirajućih noževa. Ruke ili noge ne stavljati u otvor dok uređaj radi.



Pazite da odbačena strana tijela ne ozljede osobe koje se nalaze oko uređaja.



Upozorenje: Kada radi, održavajte siguran razmak od vrtnog uređaja.



Prije nego što ćete ih dodirivati, pričekajte sa se svi dijelovi vrtnog uređaja potpuno zaustave.



Nositi zaštitne naočale.



Nosite štitnike za sluh.



Vrtni uređaj ne koristiti na kiši niti izlagati kiši.



Ne stojite na kutiji za prikupljanje.

## Rukovanje

- ▶ **Tijekom rada sa vrtnim uređajem ne zahvaćajte u lijevak za punjenje 8. Nakon isključivanja vrtni uređaj će raditi još nekoliko sekundi.**
- ▶ Nikada ne dopustiti djeci ili osobama koje nisu upoznate sa ovim uputama da koriste vrtni uređaj. U nekim se zemljama zakonskim propisima ograničava starost korisnika. Kada vrtni uređaj ne koristite, spremite ga na mjesto nedostupno za djecu.
- ▶ Ovaj vrtni uređaj nije predviđen da s njime rade osobe (uključujući djeca) sa ograničenim fizičkim, senzornim ili psihičkim sposobnostima ili nedovoljnim iskustvom i/ili nedovoljnim stručnim znanjima. U takvim slučajevima ovakve osobe trebaju raditi pod nadzorom stručne osobe zadužene za sigurnost ili trebaju dobiti upute kako se sa uređajem radi. Djecu treba držati pod nadzorom, kako se ne bi igrala sa vrtnim uređajem.
- ▶ Prije uključivanja vrtni uređaj se mora montirati prema priloženim uputama.
- ▶ Za povišenje sigurnosti preporučuje se korištenje FI-sklopke (RCD) sa strujom kvara od max. 30 mA. Ova FI-sklopka se treba kontrolirati prije svake primjene.
- ▶ Koristite samo produžni kabel odobren za uporabu na otvorenom i zaštićen od prskanja vode.
- ▶ Utikač i utičnicu ne dirajte mokrim rukama.
- ▶ Preko mrežnog priključnog kabela ili produžnog kabela ne vozite, ne gnječite ga niti navlačite, jer bi se mogao oštetiti. Zaštitite kabel od izvora topline, ulja i oštih rubova.
- ▶ Tijekom rada vrtnog uređaja, u krugu 3 m ne smije se nalaziti niti jedna osoba ili životinja. Osoba koja rukuje sa vrtnim uređajem odgovorna je prema trećoj strani u radnom području vrtnog uređaja.
- ▶ Bosch može osigurati besprijekornu funkciju vrtnog uređaja samo ako se za njega koristi isključivo originalni pribor.
- ▶ Prije nego što pokušate raditi sa vrtnim uređajem proučite njegove upute za rukovanje.
- ▶ Ne nosite široku odjeću, viseće ukrasne vrpce ili kravate.
- ▶ Sa vrtnim uređajem radite na slobodnom prostoru (npr. ne suviše blizu zida ili drugih čvrstih objekata), na čvrstom i ravnom tlu.
- ▶ Sa vrtnim uređajem ne radite na pošljunčanom tlu. Odbačeni kamenčići mogu prouzročiti ozljede.
- ▶ Prije puštanja u rad vrtnog uređaja provjerite na čvrsto stezanje sve vijke, matice i ostale elemente pričvršćenja, a zaštitne naprave i štitnike kontrolirajte na ispravnu montažu. Zamijenite oštećene ili nečitljive natpise i znakove upozorenja i obavijesti.
- ▶ Prije pokretanja vrtnog uređaja lijevak za punjenje mora biti prazan.
- ▶ Lice i tijelo držite na određenom razmaku od lijevka za punjenje.
- ▶ Spriječite da vaše ruke ili drugi dijelovi vašeg tijela ili odjeće budu zahvaćeni u lijevku za punjenje ili u

- otvoru za izbacivanje i izbjegavajte približavanje pomičnim dijelovima vrtnog uređaja.
- ▶ Osigurajte uvijek stabilnu ravnotežu tijela i siguran položaj tijela. Ne naginjte se suviše naprijed. Tijekom punjenja vrtnog uređaja ne stojte na podlozi višoj od nogu vrtnog uređaja.
  - ▶ Kod rada sa vrtnim uređajem održavajte razmak do zone izbacivanja.
  - ▶ Kod punjenja u uređaj materijala za sjeckanje obratite izuzetnu pozornost da se u materijalu za punjenje ne nađu nikakvi metalni predmeti, kamenje, boce, limenke ili neka druga strana tijela.
  - ▶ Ako bi mehanizam za rezanje zahvatio neko strano tijelo, vrtni uređaj će početi proizvoditi neuobičajene šumove ili će početi vibrirati. U tom slučaju za zaustavljanje mehanizma za rezanje odmah isključite vrtni uređaj. Izvucite utikač iz utičnice i postupite kako slijedi:
    - Kontrolirajte vrtni uređaj na eventualna oštećenja.
    - Zamijenite sve oštećene dijelove ili ih popravite.
    - Provjerite da li su se dijelovi otpustili i prema potrebi ih stegnite.
  - ▶ Ne pokušavajte vrtni uređaj sami popravljati, ako za to ne posjedujete dovoljno stručno obrazovanje.
  - ▶ Pazite da se usitnjeni materijal ne zaglavi u zoni izbacivanja; to će smanjiti produkciju vrtnog uređaja i može dovesti do povratnog udara u lijevku za punjenje.
  - ▶ Ako bi se vrtni uređaj začepio, odmah ga isključite i pričekajte da se mehanizam za rezanje zaustavi. Izvucite utikač iz utičnice prije nego što se vrtni uređaj oslobodi od materijala za sjeckanje.
  - ▶ Provjerite da li su poklopci i zaštitne naprave neoštećeni i ispravno ugrađeni. Prije uporabe provedite eventualno potrebne radove održavanja i popravaka.
  - ▶ Ne pokušavajte mijenjati namještanje broja okretaja motora. Ukoliko postoji neki problem zatražite pomoć Bosch servisa.
  - ▶ Otvore za hlađenje čistite od ostataka ili ostalih naslaga, kako bi se izbjeglo oštećenje motora ili mogući požar.
  - ▶ Vrtni uređaj nikada ne dižite niti nosite dok radi motor.
  - ▶ Uvijek prije napuštanja radnog područja isključite vrtni uređaj, pričekajte da se mehanizam za rezanje zaustavi i izvucite mrežni utikač.
  - ▶ Tijekom rada ne naginjte vrtni uređaj.
  - ▶ Vrtni uređaj ne izlažite djelovanju kiše. Vrtni uređaj spremite samo na suho mjesto.
  - ▶ Ako za električno napajanje vrtnog uređaja koristite električni agregat, u tom slučaju on mora biti opremljen automatskom regulacijom napona, kako bi se izbjegla oštećenja vrtnog uređaja prouzročena prenaponom.

## Održavanje i uskladištenje

- ▶ Ako bi se vrtni uređaj zbog radova servisiranja, provjere, spremanja ili zamjene pribora stavio izvan pogona, isključite ga, izvucite utikač iz mrežne utičnice i ostavite ga da se ohladi. Prije svakog kontrolnog pregleda ili podešavanja svi pomični dijelovi vrtnog uređaja moraju mirovati.
- ▶ Održavajte vrtni uređaj i držite ga čistim.
- ▶ Kontrolirajte vrtni uređaj i u interesu sigurnosti zamijenite istrošene ili oštećene dijelove.
- ▶ Provjerite da li dijelovi za zamjenu potječu od Boscha.
- ▶ Ako se koristi produžni kabel, on ne smije imati manji presjek vodiča od priključnog kabela vrtnog uređaja.
- ▶ Priključne i produžne kablove redovito kontrolirajte na oštećenja ili znakove starenja. Vrtni uređaj ne koristite ako su kablovi oštećeni.
- ▶ Prije podešavanja mehanizma za rezanje treba isključiti električno napajanje motora prisilnim isključivanjem i da se elektromotor ne može uključiti, tako da se unatoč toga mehanizam za rezanje pomiče ako bi se motor okretao rukom.
- ▶ Ni u kojem slučaju ne pokušavajte prisilno isključivanje staviti izvan funkcije.

## Opis proizvoda i radova



**Treba pročitati sve napomene o sigurnosti i upute.** Ako se ne bi poštivale napomene o sigurnosti i upute to bi moglo uzrokovati strujni udar, požar i/ili teške ozljede.

## Uporaba za određenu namjenu

Vrtni uređaj je predviđen za usitnjavanje vlaknastog i drvenog otpada iz kućnih vrtova, namijenjenog za kompostiranje.

Kutija za prikupljanje predviđena je za prihvatanje usitnjenog materijala i za spremanje lijevka za punjenje i potiskivača. Kutija za prikupljanje se ne smije koristiti za druge svrhe.

## Opseg isporuke

Vrtni uređaj oprezno izvadite iz ambalaže i provjerite da li su na broju svi dolje navedeni dijelovi:

- Sjeckalica vrtnog otpada
- Lijevak za punjenje
- Potiskivač
- Klutija za prikupljanje
- Upute za rukovanje

Ako bi neki dijelovi nedostajali ili bili oštećeni, molimo za reklamacije se obratite trgovini gdje ste kupili uređaj.

Težina vrtnog uređaja u kompletno sastavljenom stanju je 30,5 – 31,3 kg. Prema potrebi zatražite pomoć za dizanje vrtnog uređaja iz ambalaže.

## Prikazani dijelovi uređaja

Numeracija prikazanih dijelova odnosi se na prikaz vrtnog uređaja na stranici sa slikama.

- 1 Podvozje
- 2 Mrežni utikač\*\*
- 3 Otvori za hlađenje
- 4 Zelena tipka
- 5 Crvena „Stop“ tipka
- 6 Žuta tipka
- 7 Potiskivač
- 8 Lijevak za punjenje
- 9 Zaporni gumb
- 10 Gumb za podešavanje
- 11 Kutija za prikupljanje
- 12 Serijski broj
- 13 Poklopac mehanizma za rezanje
- 14 LED-pokazivač (samo AXT 23 TC/ 25 TC 2550 TC)
- 15 Pritisna ploča
- 16 Rezni valjci
- 17 Imbus ključ\*

\*\*specifično za dotičnu zemlju

\*Prikazan ili opisan pribor ne pripada standardnom opsegu isporuke. Potpuni pribor možete naći u našem programu pribora.

## Tehnički podaci

Sjeckalica vrtnog otpada		AXT 22 D	AXT 25 D	AXT 23 TC	AXT 25 TC	AXT 2550 TC
Kataloški br.	3 600 ...	H03 0..	H03 1..	H03 2..	H03 3..	H03 3..
Primljena snaga, S 6 (40/60 s) <sup>1)</sup>	W	2 200	2 500	2 300	2 500	2 500
Primljena snaga, S 1	W	2 000	2 300	2 100	2 300	2 300
Broj okretaja pri praznom hodu	min <sup>-1</sup>	40	40	40	40	40
Sustav za rezanje		valjci za glodanje	valjci za glodanje	„Turbine-Cut“	„Turbine-Cut“	„Turbine-Cut“
Max. protok materijala	kg/h	180 <sup>2)</sup>	190 <sup>2)</sup>	215 <sup>2)</sup>	230 <sup>2)</sup>	230 <sup>2)</sup>
Max. promjer grana	mm	38 <sup>2)</sup>	40 <sup>2)</sup>	42 <sup>2)</sup>	45 <sup>2)</sup>	45 <sup>2)</sup>
Klutija za prikupljanje	l	53	53	53	53	53
Težina odgovara EPTA-Procedure 01/2003	kg	31,3	31,3	30,5	30,5	30,5
Klasa zaštite		⊕ / I	⊕ / I	⊕ / I	⊕ / I	⊕ / I

<sup>1)</sup>Način rada S 6 (40%) označava profil opterećenja, koji preuzima opterećenje od 40 s i 60 s praznog hoda. Za praktičnu primjenu dopušten je stalni rad.

<sup>2)</sup>Ovisno od svojstava materijala za sjeckanje.

Postupcima uključivanja proizvode se kratkotrajni padovi napona. Kod nepovoljnih uvjeta električne mreže mogu se pojaviti djelovanja i na ostale uređaje. Kod impedancije mreže manje od 0,36 oma ne mogu se očekivati nikakve smetnje.

## Informacije o buci i vibracijama

Emisijske vrijednosti buke utvrđene sukladno EN 50434.

Razina buke uređaja vrednovana sa A obično iznosi:

Razina zvučnog tlaka

Razina učinka buke

Nesigurnost K

**Nosite štitnike za sluh!**

	3 600 ...	H03 0.. H03 1..	H03 2.. H03 3..
dB(A)		81	82
dB		= 3	= 2

## Izjava o usklađenosti

Izjavljujemo pod vlastitom odgovornošću da proizvod opisan pod „Tehnički podaci“ odgovara svim relevantnim odredbama smjernica 2011/65/EU, 2014/30/EU, 2006/42/EC, 2000/14/EC uključujući i njihove izmjene te da je sukladan sa slijedećim normama: EN 60335-1, EN 50434.

2000/14/EC: Zajamčena razina učinka buke:

Postupci vrednovanja usklađenosti prema Dodatku V.

	3 600 ...	H03 0.. H03 1..	H03 2.. H03 3..
dB(A)		92	92

Kategorija proizvoda: 50

Tehnička dokumentacija (2006/42/EC, 2000/14/EC) može se dobiti kod:

Bosch Lawn and Garden Ltd., PT-LG/ENS23,  
Stowmarket, Suffolk IP14 1EY, England

Henk Becker  
Executive Vice President  
Engineering

Helmut Heinzelmann  
Head of Product Certification  
PT/ETM9

*Henk Becker* i. V. *Helmut Heinzelmann*

Robert Bosch GmbH, Power Tools Division  
70764 Leinfelden-Echterdingen, GERMANY  
01.08.2014

230 | Hrvatski

## Montaža

### Za vašu sigurnost

- ▶ **Pažnja! Prije radova na održavanju ili čišćenju isključite vrtni uređaj i izvucite mrežni utikač. Isto vrijedi ako je oštećen, zarezan ili usukan priključni kabel.**

**Pridržavati se mrežnog napona:** Napon izvora struje mora se podudarati sa podacima na tipskoj pločici uređaja. Uređaji označeni sa 230 V mogu raditi i na 220 V/240 V.

Strujni krug mora biti osiguran najmanje kako slijedi:

**AXT 22 D/25 D/23 TC/25 TC/2500 TC = 13 A**

Produžni kabel premalog presjeka vodiča uzrokuje osjetno smanjenje učinkovitosti vrtnog uređaja. Za kablove dužine do 25 m potreban je presjek vodiča od najmanje 3 x 1,5 mm<sup>2</sup>, a za kablove dužine veće od 25 m presjek vodiča mora iznositi najmanje 2,5 mm<sup>2</sup>.

- ▶ **OPREZ: Npropisan produžni kabel može biti opasan. Produžni kabel, utikač i spojnica moraju biti vodonepropusni i moraju biti izvedbe odobrene za primjenu na otvorenom prostoru.**

Spojevi kabela trebaju biti suhi i ne smiju ležati na podu (tlu). Za povišenju sigurnosti preporučuje se korištenje FI-sklopke (RCD) sa strujom kvara od max. 30 mA. Ova FI-sklopka se treba kontrolirati prije svake primjene.

Ako je priključni kabel oštećen, isti se smije popraviti samo u ovlaštenom Bosch servisu.

Ako se koriste kabelski klemi, sa istih mora biti kabel odmotan.

## Montaža

Izvadite vrtni uređaj iz ambalaže. (vidjeti sl. A – D).

### Montaža lijevka za punjenje (vidjeti slike E – F)

- 1 Poklopac mehanizma za rezanje **13** zakrenite prema natrag.
- 2 Stavite lijevak za punjenje **8** u vrtni uređaj i nakon toga oslobodite poklopac mehanizma za rezanje **13**.
- 3 Pritisnite lijevak za punjenje **8** prema dolje i okrenite crveni zaporni gumb **9** do graničnika u smjeru kazaljke na satu za blokiranje lijevka za punjenje **8**; za to je potrebno cca. 5 punih okreta zapornog gumba **9**.

## Rad

### Puštanje u rad (vidjeti sliku G)

- ▶ **Vrtni uređaj postavite uvijek na čvrstu, vodoravnu podlogu. Tijekom rada vrtni uređaj ne naginjite niti ga pomičite.**
- ▶ **Motor će raditi još neko vrijeme nakon isključivanja.**

Korijenje očistite od zemlje. U lijevak za punjenje **8** ne smiju dospjeti strana tijela kao što je kamenje, staklo, metali, tekstil i plastika. Inače bi se rezni valjci **16** mogli oštetiti.

Lijevak za punjenje **8** mora biti prazan.

### Uključivanje

Pritisnite zelenu tipku **4**.

### Isključivanje

Pritisnite crvenu „Stop“ tipku **5**.

Kako bi se zaštitila mehanika vrtnog uređaja, on se smije ponovno pokrenuti tek nakon 2 sekunde.

### Zaštita od ponovnog uključivanja

Uređaj će se nakon nestanka struje isključiti. Kod aktiviranja električnog napajanja, uređaj se ne može automatski ponovno uključiti.

### Povratni hod

Za promjenu smjera rotacije pritisnite i držite pritisnutu žutu tipku **6**.

Rezni valjci **16** se vrte u suprotnom smjeru i time oslobađaju blokirani materijal.

### Zaštita od preopterećenja

Preveliko opterećenje (npr. blokiranje reznog valjka **16**) nakon nekoliko sekundi rezultira zaustavljanjem vrtnog uređaja, nakon čega će se čuti zvuk pištanja.

Za brisanje greške pritisnite crvenu Stop tipku. Nakon toga vrtni uređaj pokrenite u obrnutom smjeru.

Za deblokiranje reznog mehanizma pritisnite i držite pritisnutu žutu tipku **6**.

Ako vrtni uređaj puštate u rad u istom smjeru, on se neće pokrenuti i čuti se zvuk pištanja.

Ako se blokada ne može otkloniti, pritisna ploča **15** mora se odvojiti od reznog mehanizma.

Gumb za podešavanje **10** se kod toga mora neznatno okrenuti u smjeru kazaljke na satu, sve dok se ne oslobodi materijal „blokiranje“. Nakon toga treba provesti podešavanje pritisne ploče **15** (vidjeti „Podešavanje pritisne ploče (vidjeti sliku H)“).

### Upute za rad

- ▶ **Tijekom rada sa vrtnim uređajem uvijek nosite zaštitne naočale, štitnike za sluh i zaštitne rukavice.**
- ▶ **Prije uporabe uvijek provjerite ispravnost montaže kutije za prikupljanje i lijevka za punjenje.**

Vrtni uređaj je opremljen sa senzorima. Ako kutija za prikupljanje **11** i lijevak za punjenje **8** nisu ispravno pozicionirani, vrtni uređaj se neće pokrenuti i oglasit će se signalni ton (na AXT 23 TC/ 25 TC 2550 TC dodatno će zatreperiti dvije LED **14**).

Za brisanje greške pritisnite crvenu Stop tipku.

Dovedite materijal za sjeckanje. Dovedeni materijal će rezni valjci **16** automatski uvući.

- ▶ **Duži materijal za sjeckanje koji bi stršao iz vrtnog uređaja, kod uvlačenja bi se mogao odbaciti; zbog toga se zadržavajte na dovoljno sigurnom razmaku od vrtnog uređaja!**

- Dovedite uvijek samo toliko materijala da se lijevak za punjenje **8** ne začepi.
- Uvenuto, vlažan i već više dana odstajao vrtni otpad sjeckajte naizmjenično sa granama. Time će se spriječiti zagušenje reznih valjaka **16**.
- Ne sjeckajte meki otpad a da nije čvrsto konzistentan, npr. kuhinjski otpad, nego ga izravno kompostirajte.
- Kod toga pazite da isjeckani materijal može ispasti iz okna za izbacivanje – Opasnost od povratnog začepljenja!
- Otvori za hlađenje motora **3** ne smiju biti pokriveni isjeckanim materijalom.
- Izbjegavajte blokiranje u oknu za izbacivanje, jer to može dovesti do povratnog udara isjeckanog materijala u lijevku za punjenje **8**.

### Upute za sjeckanje

Ovisno od vrste, starosti i stupnja osušenosti drva, grane je više ili manje otežano sjeckati.

Optimalne rezultate sjeckanja možete postići ako svježe grane sjeckate odmah nakon obrezivanja.

Meki vrtni otpad treba sjeckati u manjim količinama, osobito ako je materijal za sjeckanje vlažan. Blokiranja se mogu izbjeći periodičnim sjeckanjem grana.

### Podešavanje pritisne ploče (vidjeti sliku H)

Pritisna ploča **15** je tvornički podešena i prije prvog puštanja u rad vrtnog uređaja nije potrebno nikakvo podešavanje.

Podešavanje pritisne ploče **15** je potrebno zbog njenog trošenja (npr. ako materijal za sjeckanje kao što su grane zaostane lančano vezan i ne može se besprijekorno isjeckati).

Kod smjera rada motora prema naprijed (zeleni tipka **4**), gumb za podešavanje **10** okretati u malim koracima u smjeru kazaljke na satu, sve dok se ne čuje slabiji šum struganja (rezni valjak **16** struže po pritisnoj ploči **15** na odgovarajućem razmaku, kod čega će nekoliko sitnih aluminijskih strugotina ispasti iz otvora za izbacivanje).

Kontrolirajte to tako što ćete potražiti strugotinu u kutiji za hvatanje **11**.

Podesite samo toliko koliko je potrebno, jer će se inače pritisna ploča **15** izložiti nepotrebnom trošenju.

## Traženje greške

Slijedeća tablica prikazuje vam simptome grešaka, moguće uzroke kao i ispravan način otklanjanja, ako vaš vrtni uređaj ne bi besprijekorno radio. Ako na osnovi toga ne možete locirati i otkloniti smetnju u radu, molimo obratite se Bosch ovlaštenom servisu.

- **Pažnja! Prije radova na održavanju ili čišćenju isključite vrtni uređaj i izvucite mrežni utikač. Isto vrijedi ako je oštećen, zarezan ili usukan priključni kabel.**

Simptomi	Mogući uzroci	Pomoć
Vrtni uređaj ne radi	Kutija za prikupljanje nije ispravno montirana	Kutiju za prikupljanje ispravno montirati
	Lijevak za punjenje nije ispravno montiran	Lijevak za punjenje ispravno montirati
	Utičnica je neispravna	Koristiti drugu utičnicu
	Produžni kabel je oštećen	Kontrolirati priključni kabel i zamijeniti ga ako je oštećen
	Vrtni uređaj je pregrijan	Pričekajte da se vrtni uređaj ohladi
Oglašava se signalni ton (kod AXT 23 TC/ 25 TC 2550 TC dodatno trepere dvije LED) i vrtni uređaj ne starta	Kutija za prikupljanje/lijevak za punjenje nisu ispravno montirani	Kutija za prikupljanje treba biti ispravno pozicionirana
		Lijevak za punjenje mora biti ispravno pozicioniran i uglavljen okretanjem crvenog zapornog gumba u smjeru kazaljke na satu
Vrtni uređaj oglasit će se pištanjem tri puta periodično i neće se pokrenuti. (na AXT 23 TC/25 TC/2550 TC dodatno će treperiti dvije LED diode)	Elektronički upravljački uređaj je pregrijan	Pritisnite Stop tipku. Pričekajte da se stroj ohladi. Stroj će se oglasiti pištanjem u trajanju 2 sekunde i nakon toga će se prekidač prebaciti u položaj Standby.
Jedna LED treperi (kod AXT 23 TC/ 25 TC 2550 TC)	Nema ih; treperenje LED je ispravno; vrtni uređaj je priključen na električno napajanje i spreman za rad	

## 232 | Hrvatski

Simptomi	Mogući uzroci	Pomoć
Vrtni uređaj pišti u vremenskim intervalima i ne pokreće se, greška se ne može otkloniti pritiskom na tipku STOP (na AXT 23 TC/25 TC/2550 TC dodatno će treperiti dvije LED diode)	Zaštita od prenapona	Vrtni uređaj treba ponovno pokrenuti. Provjerite da li produžni kabel odgovara važećim propisima (niža kvaliteta produžnog kabela može prouzročiti grešku) Ako koristite električni agregat, provjerite da li ispravno radi.
Vrtni uređaj pišti neprekidno u trajanju 10 sekundi i ne pokreće se, greška se ne može otkloniti pritiskom na tipku STOP (na AXT 23 TC/25 TC/2550 TC dodatno će treperiti dvije LED diode)	Neispravan je elektronički upravljački uređaj	Obratite se ovlaštenom Bosch servisu
Materijal za sjeckanje se ne uvlači	Materijal za sjeckanje je vlažan i mek	Koristite potiskivač za uvlačenje materijala za sjeckanje u vrtni uređaj
	Materijal za sjeckanje zapinje u vrtnom uređaju	Zaglavljivi materijal za sjeckanje treba odstraniti (uvijek nosite zaštitne rukavice za rad u vrtu) Pritisnite presmjernu tipku (vidjeti „Povratni hod“)
Materijal za sjeckanje se ne sjecka u cijelosti i ostaje lančano povezan	Mora se podesiti pritisna ploča	vidjeti „Podešavanje pritisne ploče (vidjeti sliku H)“
Materijal utisnut između reznog valjka i pritisne ploče ne može se osloboditi pomoću presmjerne tipke	Pritisna ploča je pogrešno podešena	Pritisnuti gumb za podešavanje <b>10</b> , imbus šesterokutni ključ <b>17</b> (5 mm – nije sadržan u opsegu isporuke) utaknuti u udubljenje glave vijka i okretanjem u smjeru suprotnom od kazaljke na satu otpustiti vijak za podešavanje, a time i pritisnu ploču (vidjeti sliku I) Nakon uklanjanja blokade naknadno treba podesiti pritisnu ploču (vidjeti „Podešavanje pritisne ploče (vidjeti sliku H)“)

## Održavanje i čišćenje

- ▶ **Pažnja! Prije radova na održavanju ili čišćenju isključite vrtni uređaj i izvucite mrežni utikač. Isto vrijedi ako je oštećen, zarezan ili usukan priključni kabel.**
- ▶ **Uvijek nosite zaštitne rukavice kada radite sa vrtnim uređajem ili na njemu izvodite radove održavanja/čišćenja.**

**Napomena:** Slijedeće radove održavanja izvodite redovito, kako bi se osiguralo dulje i pouzdano korištenje uređaja.

Vrtni uređaj redovito kontrolirajte na očigledne nedostatke, kao što su otpušteni ili oštećeni noževi, otpušteni spojevi i istrošeni ili oštećeni dijelovi.

Provjerite da li su pokrov i zaštitne naprave neoštećeni i ispravno ugrađeni. Prije uporabe provedite eventualno potrebne radove održavanja ili popravaka.

Ako bi vrtni uređaj unatoč brižljivih postupaka izrade i ispitivanja ipak prestao raditi, popravak prepustite ovlaštenom servisu za Bosch vrtno uređaje.

## Demontaža pritisne ploče (vidjeti sliku J)

- ▶ **Pažnja! Prije radova na održavanju ili čišćenju isključite vrtni uređaj i izvucite mrežni utikač. Isto vrijedi ako je oštećen, zarezan ili usukan priključni kabel.**
- ▶ **Uvijek nosite zaštitne rukavice kada radite sa vrtnim uređajem ili na njemu izvodite radove održavanja/čišćenja.**

Kod normalnog korištenja i podešavanja prema uputama, rezni valjci **16** i pritisna ploča **15** imaju višegodišnji vijek trajanja.

Kod demontaže, čišćenja ili zamjene pritisne ploče **15** postupite kako slijedi:

❶ ❷ Kao što je prikazano na slici, do kraja odvijte vijak pritisne ploče.

❸ Podignite pritisnu ploču **15** sa odvijačem. Sastavljanje se provodi obrnutim redoslijedom, kod čega se pritisna ploča **15** nakon toga mora podesiti (vidjeti „Podešavanje pritisne ploče (vidjeti sliku H)“).



## Nakon šišanja tratine/Spremanje

Sjeckalica se ne smije čistiti visokotlačnim uređajima za čišćenje ili sa tekućom vodom.

Temeljito očistite vanjske površine vrtnog uređaja sa mekom četkom i krpom. Za čišćenje ne koristite vodu i otapala ili sredstva za poliranje. Odstranite sve nakupine trave i stranih materijala, posebno sa otvora za hlađenje 3.

Vrtni uređaj spremite na suho mjesto. Na uređaj ne stavljajte nikakve druge predmete.

Priključni kabel se može spemiti na sjeckalici, kao što je prikazano na slici (samo za Vel. Britaniju). (vidjeti sliku K).

Sjeckalica se prema slici B može spemiti nakon demontaže lijevka za punjenje (vidjeti i „Montaža lijevka za punjenje (vidjeti slike E–F)“).

## Servisiranje i savjetovanje o primjeni

[www.bosch-garden.com](http://www.bosch-garden.com)

Kod svih upita i naručivanja rezervnih dijelova molimo neizostavno navediti 10-znamenasti kataloški broj sa tipske pločice vrtnog uređaja.

### Hrvatski

Robert Bosch d.o.o  
Kneza Branimira 22  
10040 Zagreb  
Tel.: (01) 2958051  
Fax: (01) 2958050

## Zbrinjavanje

Vrtne uređaje, pribor i ambalažu treba dostaviti na ekološki prihvatljivo recikliranje.

Vrtne uređaje ne bacajte u kućni otpad!

### Samo za zemlje EU:



Prema Europskim smjernicama 2012/19/EU za električne i elektroničke stare uređaje, neuporabivi električni i elektronički uređaji moraju se odvojeno sakupljati i dovesti na ekološki prihvatljivo recikliranje.

Zadržavamo pravo na promjene.

## Eesti

### Ohutusnõuded

**Tähelepanu! Lugege järgmised juhised tähelepanelikult läbi. Tutvuge aiatööriista käsitsuselementide ja nõuetekohase kasutamisega. Hoidke kasutusjuhend hilisemaks kasutamiseks hoolikalt alles.**

### Aiatööriistal olevate sümbolite selgitus



Üldine oht.



Lugege läbi kasutusjuhend.



Enne mis tahes töid löikemehhanismi kallal lülitage seade välja ja eemaldage toitepistik pistikupesast. Kui toitejuhe saab töö käigus vigastada või lõigatakse läbi, ärge puudutage toitejuhet, vaid lülitage kohe välja asjaomase vooluringi kaitse. Ärge kasutage seadet, mille toitejuhe on vigastatud.



Kandke alati kaitsekindaid, turvajalatseid ja pikki pükse.



Pöörlev löiketera on ohtlik. Ärge asetage oma käsi ja jalgu avasse, kui seade töötab.



Veenduge, et eemalepaiskuvad võõrkehaded ei vigasta läheduses viibivaid inimesi.

234 | Eesti



Hoiatus: Viibige töötavast aiatööriistast ohutus kauguses.



Enne seadme puudutamist oodake, kuni kõik osad on täielikult seiskunud.



Kandke kaitseprille.



Kandke kuulmiskaitsevahendeid.



Ärge kasutage aiatööriista vihma käes ja ärge jätke seda vihma kätte.



Ärge astuge kogumismahuti peale.

### Käsitsemine

► **Kui seade on tööle rakendatud, ärge viige oma käsi täitmislehtrisse 8. Pärast väljalülitamist pöörleb löiketera veel mõne sekundi.**

► Ärge lubage aiatööriista kasutada lastel ja inimestel, kes ei täida käesolevaid ohutusnõudeid. Seadme kasutaja iga võib olla piiratud konkreetse riigi seadustega. Kasutusvälisel ajal hoidke aiatööriista lastele kättesaamatus kohas.

► Seda aiatööriista ei tohi kasutada inimesed (sealhulgas lapsed), kelle füüsilised või vaimsed võimed on piiratud või kellel puuduvad seadme kasutamiseks vajalikud kogemused ja teadmised, välja arvatud juhul, kui nad kasutavad tööriista nende turvalisuse eest vastutava isiku järelevalve all, kes annab neile juhiseid seadme kasutamiseks.

Et välistada aiatööriistaga mängimise võimalust, ei tohi jätta lapsi aiatööriista lähedusse järelevalveta.

- Enne sisselülitamist tuleb seade vastavalt käesolevale kasutusjuhendile kokku panna.
- Turvalisuse suurendamiseks soovime kasutada max 30 mA käivitusvooluga rikkevoolukaitse-lüliti (RCD). Rikkevoolukaitse-lüliti tuleks iga kord enne seadme kasutamist üle kontrollida.
- Kasutage välistingimuste jaoks sobivat pritsmekindlat pikendusjuhet.
- Ärge puudutage pistikut ja pistikupesa märgade kätega.
- Ärge sõitke toitejuhtmest ega pikendusjuhtmest üle, ärge pigistage ega tõmmake seda, kuna see võib juhet vigastada. Kaitske toitejuhet kuumuse, õli ja teravate servade eest.
- Töötamise ajal ei tohi 3 meetri raadiuses olla teisi inimesi ega loomi. Seadme kasutaja vastutab tööpiirkonnas viibivate kõrvaliste inimeste eest.
- Bosch tagab seadme häireteta töö ainult originaaltarvikute kasutamisel.
- Enne seadme kasutuselevõttu lugege läbi kasutusjuhend.
- Ärge kandke lai ja rippuvaid rõivaid, sülle, lipse jmt.
- Kasutage seadet ühetasase ja kõva pinnasega kohas, kus ei ole teisi esemeid (piisavas kauguses seintest ja teistest mitteliikuvatest esemetest).

- ▶ Ärge kasutage seadet kruusasel või sillutatud pinnal. Väljaviskuv materjal võib põhjustada vigastusi.
- ▶ Enne kasutuselevõttu kontrollige, kas kõik kruvid, mutrid ja teised kinnitusdetailid on korralikult kinni ja kas kõik kaitseseadised ja katted on oma kohal. Vahetage välja vigastatud ja mitteleotavad hoiatussildid.
- ▶ Enne käivitamist veenduge, et täitmislehter on vaba.
- ▶ Hoidke nägu ja keha täitmislehtrist eemal.
- ▶ Veenduge, et Teie käed ja teised kehaosad ja Teie riided ei satu täitmislehtrisse, väljaviskeavasse ega seadme liikuvate osade lähedusse.
- ▶ Hoidke alati tasakaalu ja võtke stabiilne asend. Ärge kummarduge liiga kaugele ette. Täitmise ajal ärge seiske seadme jalast kõrgemal.
- ▶ Aiatööriistaga töötades olge väljaviskeavast piisaval kaugusel.
- ▶ Veenduge, et seadmesse sisestatavad jäätmed ei sisalda metallesemeid, kive, pudeleid, purke ega teisi võõrkehasid.
- ▶ Kui löikemehhanism tabab võõrkeha, kui seade teeb ebaharilikku müra või hakkab vibreerima, lülitage seade löikemehhanismi seiskamiseks kohe välja. Tõmmake toitepistik pistikupesast välja ja toimige järgmiselt:
  - Tehke kindlaks vigastused.
  - Vahetage välja või parandage kõik kahjustatud osad.
  - Kontrollige, kas detailid on lahti ja vajaduse korral pingutage need kinni.
- ▶ Kui Teil ei ole asjaomast väljaõpet, ärge püüdke aiatööriista ise parandada.
- ▶ Veenduge, et töödeldav materjal ei jää väljaviskepiirkonda kinni; see takistab edasilikumist ja võib täitmislehtris põhjustada tagasilöögi.
- ▶ Kui seade ummistub, lülitage seade välja ja oodake, kuni löikemehhanism seiskub. Enne kui ummistust kõrvaldama asute, tõmmake toitepistik pistikupesast välja.
- ▶ Kontrollige, kas katted ja kaitseseadised on terved ja õigesti paigaldatud. Enne kasutamist teostage vajalikud hooldus- ja puhastustööd.
- ▶ Ärge püüdke muuta mootori pöörete arvu. Probleemi korral pöörduge Boschi remonditöökotta.
- ▶ Hoidke ventilatsiooniavad vabad jääkidest ja mustusest, et hoida ära mootori kahjustumist ja võimalikku tulekahju.
- ▶ Ärge kunagi tõstke ega kandke töötava mootoriga aiatööriista.
- ▶ Lülitage seade välja, oodake, kuni löikemehhanism seiskub ja tööpiirkonnast lahkudes tõmmake toitepistik alati pistikupesast välja.
- ▶ Ärge kallutage seadet töötamise ajal.
- ▶ Ärge jätke seadet vihma kätte. Hoidke seadet ainult kuivas kohas.
- ▶ Kasutage agregaatorit, seejärel automaatse pingeregulaatoriga agregaatorit, et vältida ülepingest tingitud kahjustusi.

## Hooldus ja hoidmine

- ▶ Kui seadet on vaja hooldada, kontrollida, hoiule panna või kui seadmel on vaja vahetada lisatarvikuid, lülitage seade välja, eemaldage toitepistik pistikupesast ja laske seadmel jahtuda. Iga kord enne kontrollimist ja seadistamist veenduge, et kõik liikuvad osad on seiskunud.
- ▶ Hooldage seadet korralikult ja hoidke seade puhas.
- ▶ Kontrollige aiatööriista ja asendage kulunud ja vigastatud osad tööohutuse tagamiseks uutega.
- ▶ Veenduge, et varuosad pärinevad Boschilt.
- ▶ Kui kasutate pikendusjuhet, ei tohi see olla nõrgem seadme toitejuhtmest.
- ▶ Kontrollige toitejuhet ja pikendusjuhet korrapäraselt ja veenduge, et need ei ole vigastatud ega kulunud. Kui juhtmed on vigastatud, ei tohi seadet tööle rakendada.
- ▶ Lõikemehhanismi seadistamisel pidage meeles, et kuigi mootori voolubarustus on katkenud ja mootorit ei ole võimalik sisse lülitada, liigub lõikemehhanism sellegipoolest, kui mootorit käega pöörata.
- ▶ Ärge püüdke katkestit välja lülitada.

## Seadme ja selle funktsioonide kirjeldus



**Kõik ohutusnõuded ja juhised tuleb läbi lugeda.** Ohutusnõuete ja juhiste eiramise tagajärjeks võib olla elektrilöökk, tulekahju ja/või rasked vigastused.

## Nõuetekohane kasutamine

Seade on ette nähtud aiapäätmete purustamiseks kompostimise eesmärgil; purustada saab nii taimi kui ka puuoksi.

Kogumismahuti on ette nähtud purustatud jäätmate kogumiseks ning täitmislehtri ja etteandebiniõu hoidmiseks. Kogumismahuti ei tohi kasutada muul otstarbel.

## Tarnekomplekt

Võtke aiatööriist ettevaatlikult pakendist välja ja kontrollige, kas tarnekomplektis sisalduvad kõik allpool loetletud osad:

- Oksapurustaja
- Täitmislehter
- Etteandebiniõu
- Kogumismahuti
- Kasutusjuhend

Kui mõni osa on puudu või kahjustatud, pöörduge müügiesindusse.

Täielikult kokkupandud aiatööriista kaal on umbes 30,5 – 31,3 kg. Aiavõtmisel pakendist kasutage vajaduse korral teiste inimeste abi.

## Seadme osad

Aiatööriista osade numeratsiooni aluseks on jooniste leheküljel toodud numbrid.

- 1 Ratastega alusraam
- 2 Võrgupistik\*\*
- 3 Ventilatsioonivõlv
- 4 Roheline nupp
- 5 Punane „Stop“-nupp
- 6 Kollane nupp
- 7 Etteandebiniõu
- 8 Täitmislehter
- 9 Lukustusnupp
- 10 Reguleerimisnupp
- 11 Kogumismahuti
- 12 Seerianumber
- 13 Lõikemehhanismi kate
- 14 LED-tuli (üksnes mudelil AXT 23 TC/ 25 TC 2550 TC)
- 15 Surveplaat
- 16 Lõikevalts
- 17 Sisekuuskantvõti\*

\*\* sõltuvalt kasutusriigist

\*Tarnekomplekt ei sisalda kõiki kasutusjuhendis olevatel joonistel kujutatud või kasutusjuhendis nimetatud lisatarvikuid. Lisatarvikute täieliku loetelu leiame lisatarvikute kataloogist.

## Tehnilised andmed

Oksapurustaja		AXT 22 D	AXT 25 D	AXT 23 TC	AXT 25 TC	AXT 2550 TC
Tootenumber	3 600 ...	H03 0..	H03 1..	H03 2..	H03 3..	H03 3..
Nimivõimsus, S 6 (40/60 s) <sup>1)</sup>	W	2200	2500	2300	2500	2500
Nimivõimsus, S 1	W	2000	2300	2100	2300	2300
Tühikäigupöörded	min <sup>-1</sup>	40	40	40	40	40
Lõikesüsteem		Freesvalts	Freesvalts	„Turbine-Cut“	„Turbine-Cut“	„Turbine-Cut“
Max. Materjali max läbilase	kg/h	180 <sup>2)</sup>	190 <sup>2)</sup>	215 <sup>2)</sup>	230 <sup>2)</sup>	230 <sup>2)</sup>
Max. Oksa max läbimõõt	mm	38 <sup>2)</sup>	40 <sup>2)</sup>	42 <sup>2)</sup>	45 <sup>2)</sup>	45 <sup>2)</sup>
Kogumismahuti	l	53	53	53	53	53
Kaal EPTA-Procedure 01/2003 järgi	kg	31,3	31,3	30,5	30,5	30,5
Kaitseaste		⊕ / I	⊕ / I	⊕ / I	⊕ / I	⊕ / I

<sup>1)</sup>Töörežiim S 6 (40 %) tähistab profiili, mille puhul seade töötab 40 s koormusel ja 60 s tühikäigul. Praktikas on lubatud töötada püsirežiimis.

<sup>2)</sup>Sõltuvalt purustatava materjali struktuurist.

Sisselülitamine tekitab lühiajalisel pinge kõikumist. Ebasoodsate võrgutingimuste korral võib tekkida häireid teiste seadmete töös. Häireid ei teki, kui vooluvõrgu näivtakistus on väiksem kui 0,36 oomi.

## Andmed müra/vibratsiooni kohta

Müratase määratud kooskõlas standardiga EN 50434.

	3 600 ...	H03 0.. H03 1..	H03 2.. H03 3..
Seadme A-korrigeeritud müratase on üldjuhul:			
Helirõhu tase	dB(A)	81	82
Helivõimsuse tase	dB(A)	89	90
Mõõtemääramatus K	dB	= 3	= 2
<b>Kasutage kuulmiskaitsevahendeid!</b>			

## Vastavus normidele

	3 600 ...	H03 0.. H03 1..	H03 2.. H03 3..
Kinnitame ainuvastutajana, et punktis „Tehnilised andmed“ kirjeldatud toode on vastavuses direktiivides 2011/65/EL, 2014/30/EL, 2006/42/EÜ, 2000/14/EÜ ja viidatud direktiivide muudetud redaktsioonides sätestatud asjakohaste nõuetega ning järgmiste standarditega: EN 60335-1, EN 50434.			
2000/14/EÜ: Garanteeritud helivõimsuse tase:	dB(A)	92	92
Vastavuse hindamise meetod vastavalt lisale V.			

Tootekategooria: 50  
Tehniline toimik (2006/42/EÜ, 2000/14/EÜ) saadaval:  
Bosch Lawn and Garden Ltd., PT-LG/ENS23,  
Stowmarket, Suffolk IP14 1EY, England

Henk Becker  
Executive Vice President  
Engineering

Helmut Heinzelmann  
Head of Product Certification  
PT/ETM9

*Henk Becker* i.V. *Helmut Heinzelmann*

Robert Bosch GmbH, Power Tools Division  
70764 Leinfelden-Echterdingen, GERMANY  
01.08.2014

238 | Eesti

## Montaaž

### Tööohutus

- ▶ **Tähelepanu!** Enne hooldus- ja puhastustööd lülitage aiatööriist välja ja eemaldage toitepistik pistikupesast. Lülitage seade välja ka juhul, kui toitejuhe on vigastatud või keerdu läinud.

**Kontrollige võrgupinget:** Võrgupinge peab vastama seadme andmesildil märgitud pingele. Andmesildil märgitud 230 V seadmeid võib kasutada ka 220 V/240 V võrgupinge korral.

Vooluringi kaitse peab olema järgmine:

**AXT 22 D/25 D/23 TC/25 TC/2500 TC = 13 A**

Liiga väikese ristlõikega pikendusjuhe põhjustab seadme jõudluse olulise vähenemise. Kuni 25 m pikkuse juhtme puhul peab ristlõige olema vähemalt  $3 \times 1,5 \text{ mm}^2$ , üle 25 m pikkuse juhtme puhul vähemalt  $2,5 \text{ mm}^2$ .

- ▶ **ETTEVAATUST:** Nõuetele mittevastavad pikendusjuhtmed võivad olla ohtlikud. Pikendusjuhe, pistik ja pistikupesa peavad olema veekindlad ja ette nähtud kasutamiseks välistingimustes.

Juhtmete ühenduskohad peavad olema kuivad ja ei tohi lebada maapinnal.

Turvalisuse suurendamiseks soovitage kasutada max 30 mA käivitusvooluga rikkevoolukaitselüliti (RCD).

Rikkevoolukaitselüliti tuleks iga kord enne seadme kasutamist üle kontrollida.

Kui toitejuhe on vigastatud, tuleb see lasta parandada Boschi elektriliste tööriistade volitatud remonditöökojas.

Kaablitrumli kasutamisel peab see olema lahti keritud.

## Montaaž

Võtke seade pakendist välja. (vt jooniseid A–D).

### Täitmislehtri paigaldus (vt jooniseid E–F)

- Keerake löikemehhanismi kate **13** taha.
- ☉ Kinnitage täitmislehter **8** seadme külge ja vabastage seejärel löikemehhanismi kate **13**.
- ☉ Suruge täitmislehter **8** alla ja keerake punane lukustusnupp **9** lõpuni päripäeva, et täitmislehtrit **8** lukustada; selleks tuleb lukustusnupp **9** keerata umbes 5 täispöört.

## Kasutamine

### Kasutuselevõtt (vt joonist G)

- ▶ Asetage seade alati ühetasasele horisontaalsele pinnale. Ärge kallutage ega liigutage seadet töötamise ajal.
- ▶ Mootor jätkab pärast väljalülitamist töötamist!

Eemaldage juurepallide küljest muld. Võrkehad nagu kivid, klaas, metall, riidetükid ja plastmaterjalid ei tohi sattuda täitmislehtrisse **8**. Vastasel juhul võib löikevalts **16** viga saada.

Täitmislehter **8** peab olema tühi.

### Sisselülitamine

Vajutage rohelisele nupule **4**.

### Väljalülitamine

Vajutage punasele „Stop“-nupule **5**.

Mehaanika kaitsmiseks ei saa Te aiatööriista 2 sekundi jooksul uuesti käivitada

### Taaskäivituskaitse

Pärast vooluvarustuse katkemist lülitub seade välja.

Vooluvarustuse taastumisel ei lülitu seade automaatselt sisse.

### Pöörlemissuuna muutmise

Pöörlemissuuna muutmiseks vajutage kollasele nupule **6** ja hoidke seda all.

Löikevalts **16** hakkab liikuma vastupidises suunas ning kinnikiilunud materjal vabaneb.

### Ülekoormuskaitse

Liiga suur koormus (nt löikevaltsi **16** blokeerumisel) toob mõne sekundiga kaasa aiatööriista seiskumise, kõlab helisignaali.

Veateate kustutamiseks vajutage punasele stop-nupule. Seejärel käivitage aiatööriist vastupidises suunas.

Vajutage kollasele nupule **6** ja hoidke seda alla, et blokeerunud löikemehhanismi vabastada.

Kui rakendate aiatööriista tööle samas suunas, ei saa see käivitada ja kõlavad helisignaaliid.

Kui blokeerungut ei saa kõrvaldada, tuleb surveplaat **15** löikemehhanismist eemaldada.

Reguleerimisnupp **10** tuleb seejuures keerata vastupäeva seni, kuni „kinnikiilunud“ materjal on vaba. Surveplaati **15** tuleb seejärel reguleerida (vt „Surveplaadi reguleerimine (vt joonist H)“).

### Tööjuhised

- ▶ Seadme kasutamise ajal kandke alati kaitseprille, kuulmiskaitsevahendeid ja kaitsekindaid.
- ▶ Enne kasutamist kontrollige, kas kogumismahuti ja täitmislehter on korrektselt paigaldatud.

Seade on varustatud sensoritega. Kui kogumismahuti **11** ja täitmislehter **8** ei ole õiges asendis, ei lülitu seade sisse ja kõlab helisignaali (mudelil AXT 23 TC/ 25 TC 2550 TC vilguvad lisaks LED-tuled **14**).

Veateate kustutamiseks vajutage punasele stop-nupule.

Asetage aiapäätmed täitmislehtrisse. Löikevalts **16** tõmbab päätmed automaatselt sisse.

- ▶ Seadmest väljalauluvad pikemad oksad võivad sissetõmbamisel vitsataoliselt enda ümber lüüa; seetõttu olge seadmest ohutus kauguses!

– Asetage alati sisse vaid nii palju materjali, et see ei ummista täitmislehtrit **8**.

- Purustage närtsinud, niiskeid ja juba mitu päeva seisnud aiajäätmegi okstega vaheldumisi. See hoiab ära löikemehhanismi **16** kinnikiilumise.
- Pehmeid jäätmegi, näiteks kõõgijäätmegi ärge purustage, vaid kompostige need kohe.
- Veenduge, et purustatud jäätmegi saavad väljaviskeavast vabalt välja kukkuda – ummistusohu!
- Purustatud jäätmegi ei tohi kinni katta ventilatsiooniasid **3**.
- Vältige väljaviskeava ummistumist, sest see võib põhjustada purustatavate jäätmegi tagasilöögi täitmislehtris **8**.

### Märkused

Olenevalt puidu liigist, vanusest ja niiskusastmest on oksid kergem või raskem purustada.

Parimad tulemused saavutate, kui purustate värskeid oksid kohe pärast löikamist.

Pehmeid aiajäätmegi tuleks purustada väikestes kogustes, seda eeskätt siis, kui jäätmegi on märjad. Kinnikiildumist saab ära hoida, kui aeg-ajalt purustada oksid.

### Surveplaadi reguleerimine (vt joonist H)

Surveplaat **15** on välja reguleeritud tehases ja seda ei ole vaja enne seadme töölerakendamist reguleerida.

Surveplaadi **15** reguleerimine on vajalik kulumise tõttu (nt kui pikad oksad ripuvad ketitaoliselt üksteise küljes ja neid ei saa korralikult purustada).

Keerake pärisuunas töötava mootoriga seadmel (roheline nupp **4**) reguleerimisnuppu **10** sammhaaval päripäeva, kuni on kuulda lihvimisheli (lõikevalt **16** lihvi surveplaadi **15** õigele kaugusele, kusjuures väljaviskeavast kukub välja alumiiniumipuru).

Selle kontrollimiseks veenduge, kas kogumismahuti **11** on alumiiniumipuru.

Reguleerige vaid nii palju, kui vaja, sest vastasel korral kulub surveplaat **15** asjatult.

## Vea otsing

Kui aiatööriist ei peaks teinekord veatult töötama, leiate järgmisest tabelist tõrgete kirjeldused, tõrgete võimalikud põhjused ja juhised tõrgete kõrvaldamiseks. Kui probleem siiski ei kao, pöörduge volitatud remonditöökotta.

► **Tähelepanu! Enne hooldus- ja puhastustööd lülitage aiatööriist välja ja eemaldage toitepistik pistikupesast. Lülitage seade välja ka juhul, kui toitejuhe on vigastatud või keerdu läinud.**

Tunnused	Võimalik põhjus	Kõrvaldamine
Aiatööriist ei tööta	Kogumismahuti ei ole õigesti paigaldatud	Paigaldage kogumismahuti õigesti
	Täitmislehter ei ole õigesti paigaldatud	Paigaldage täitmislehter õigesti
	Pistikupesa on defektne	Kasutage teist pistikupesa
	Pikendusjuhe on vigastatud	Kontrollige toitejuhe üle ja vahetage välja, kui see on vigastatud
	Aiatööriist on üle kuumenenud	Oodake, kuni aiatööriist on jahtunud
	Kaitse on rakendunud	Vahetage kaitse välja
Kõlab helisignaali (mudelil AXT 23 TC/ 25 TC 2550 TC vilgub lisaks kaks LED-tuld) ja aiatööriist ei käivitu	Kogumismahuti/täitmislehter ei ole õigesti paigaldatud	Veenduge, et kogumismahuti paikneb õiges asendis Veenduge, et täitmislehter on õiges asendis ja punane lukustusnupp on keeratud lõpuni päripäeva
Aiatööriist annab korduvalt kolmekordse helisignaali ja ei käivitu. (mudelitel AXT 23 TC/ 25 TC/2550 TC puhul vilguvad lisaks kaks LED-tuld)	Elektroniline juhtmoodul on üle kuumenenud	Vajutage stopp-nupule. Oodake, kuni seade on jahtunud. Seade annab 2 sekundi vältel helisignaali ja lüliti läheb ooterežiimile.
Üks LED-tuli vilgub (mudelil AXT 23 TC/ 25 TC 2550 TC)	Puudub; LED-tulede vilkumine on normaalne; aiatööriist on ühendatud vooluvõrku ja töövalmis	

240   Eesti		
Tunnused	Võimalik põhjus	Kõrvaldamine
Aiatööriist annab perioodiliselt helisignaali ja ei käivitu, viga ei saa STOP-nupule vajutamiseга kõrvaldada (mudelitel AXT 23 TC/25 TC/2550 TC vilguvad lisaks kaks LED-tuld)	Alapingekaitse	Käivitage aiatööriist uuesti. Kontrollige, kas pikendusjuhe vastab nõuetele (pikendusjuhtme ebapiisav kvaliteet võib põhjustada häireid) Kui kasutate agregaatorit, kontrollige, kas see toimib veatult.
Aiatööriist annab 10 sekundi vältel pideva helisignaali ja ei käivitu, viga ei saa STOP-nupule vajutamiseга kõrvaldada (mudelitel AXT 23 TC/25 TC/2550 TC vilguvad lisaks kaks LED-tuld)	Elektrooniline juhtmoodul on defektne	Pöörduge Boschi tööriistade volitatud hooldekeskusse
Jäätmeid ei tõmmata sisse	Jäätmed on märjad ja pehmed Jäätmed jäävad aiatööriista kinni	Jäätmete lükkamiseks aiatööriista kasutage etteandebinõud Eemaldage kinniilunud jäätmed (kandke alati aiakindaid) Vajutage pöörlemissuuna muutmise nupule (vt „Pöörlemissuuna muutmine“)
Jäätmeid ei purustata täielikult ning oksad ripuvad ketitaoliselt üksteise küljes	Surveplaati tuleb reguleerida	vt „Surveplaadi reguleerimine (vt joonist H)“
Lõikevaltsi ja surveplaadi vahele kinnijäänud materjali ei saa vabastage pöörlemissuuna muutmise nupuga	Surveplaat on valesti paigaldatud	Suruge reguleerimisnupp <b>10</b> sisse, torgake sisekuuskantvõti <b>17</b> (5 mm – ei sisaldu tarnekomplektis) kruvipea avasse, keerake päripäeva ja vabastage reguleerimiskruvi ja koos sellega ka surveplaat (vt joonist I) Pärast blokeeringu kõrvaldamist reguleerige surveplaati (vt „Surveplaadi reguleerimine (vt joonist H)“)

## Hooldus ja puhastus

- ▶ **Tähelepanu!** Enne hooldus- ja puhastustööd lülitage aiatööriist välja ja eemaldage toitepistik pistikupesast. Lülitage seade välja ka juhul, kui toitejuhe on vigastatud või keerdu läinud.
- ▶ **Aiatööriistaga töötades ja hooldus- ning puhastustööd tehke kandke alati kaitsekindaid.**

**Märkus:** Pikaajalise ohutu töö tagamiseks teostage regulaarselt järgmisi hooldustööd.

Kontrollige regulaarselt, ega seadmel ei esine kahjustusi nagu lahtised või vigastatud lõiketerad, lõdvad ühendused ja kulunud või kahjustatud osad.

Kontrollige, kas katted ja kaitseseadised on terved ja õigesti paigaldatud. Enne kasutamist teostage vajalikud hooldus- ja puhastustööd.

Aiatööriist on hoolikalt valmistatud ja testitud. Kui aiatööriist läheb sellest hoolimata rikki, tuleb see lasta parandada Boschi elektriliste tööriistade volitatud remonditöökohas.

## Surveplaadi mahavõtmine (vt joonist J)

- ▶ **Tähelepanu!** Enne hooldus- ja puhastustööd lülitage aiatööriist välja ja eemaldage toitepistik pistikupesast. Lülitage seade välja ka juhul, kui toitejuhe on vigastatud või keerdu läinud.
- ▶ **Aiatööriistaga töötades ja hooldus- ning puhastustööd tehke kandke alati kaitsekindaid.**

Nõuetekohasel kasutamisel ja reguleerimisel töötavad lõikevalt **16** ja surveplaat **15** mitu aastat.

Surveplaadi **15** mahamonteerimiseks, puhastamiseks ja väljavahetamiseks toimige järgmiselt:

- Keerake surveplaadi kruvi vastavalt joonisele täielikult lahti.
- Tõstke surveplaat **15** kruvikeerajaga välja. Kokkupanek toimub vastupidises järjekorras, kusjuures surveplaati **15** tuleb seejärel reguleerida (vt „Surveplaadi reguleerimine (vt joonist H)“).



## Pārast too loppu

Oksapurustajat ei tohi puhastada korgsurvepesuri ja voolava veega.

Puhastage aiatooriista volispind pohjalikult pehme harja ja lapiga. Arge kasutage vett ega lahusteid voi poleerimisvahendeid. Eemaldage koik rohujaagid ja kinnijoonud osakesed, eelkoige veenduge, et ventilatsiooniavad **3** on puhtad.

Hoidke seadet kuivas kohas. Arge asetage seadme peale teisi esemeid.

Toitejuhet hoitakse vastavalt joonisele oksapurustaja kuljes (vaid UK). (vt joonist K).

Oksapurustaja saab postol toitmislehtri eemaldamist vastavalt joonisele B hoiule panna (vt ka „Toitmislehtri paigaldus (vt jooniseid E–F)“).

## Klienditeenindus ja mugijorgne noustamine

[www.bosch-garden.com](http://www.bosch-garden.com)

Jorelepostol esitamisel ja varuosade tellimisel noidake kindlasti ora seadme andmesildil olev 10-kohaline tootonumber.

### Eesti Vabariik

Mercantile Group AS  
Boschi elektriliste kosotooriistade remont ja hooldus  
Postol mnt. 549  
76401 Saue vald, Laagri  
Tel.: 6549 568  
Faks: 679 1129

## Kasutuskolmatuks muutunud seadmete koitlus

Aiatooriistad, lisatarvikud ja pakend tuleb keskkonnasootlikult ringlusse votta.

Arge visake kasutusressursi ammendanud aiatooriistu olmejootmete hulka!

### Ulsnes EL liikmesriikidele:



Vastavalt Euroopa Liidu direktiivile 2012/19/EL elektri- ja elektroonikaseadmete jootmete kohta ning direktiivi kohaldamisele liikmesriikides tuleb kasutusressursi ammendanud elektrilised tooriistad eraldi kokku koguda ja keskkonnasootlikult ringlusse votta.

Tootja jootab endale oiguse muudatuste tegemiseks.

## Latvieu

### Drouības noteikumi

**Uzmanību! Rupogi izlasiet tolok sniegtos norodojumus. Iepazistieties ar dorza instrumenta vadoības elementiem un to pareizu lietoošanu. Postol izlasiošanas saglabojiet lietoošanas pamocoibu turpmokai izmantoošanai.**

### Uz dorza instrumenta korpusa attoloto simbolu skaidrojums



Visporobeja rakstura broidonojuma zome.



Izlasiet ošo lietoošanas pamocoibu.



Veicot jebkodas darboibas ar griezojmehanoismu, izslodoziet dorza instrumentu un atvienojiet to no elektrototkla kontaktolgzdas. Ja darba laiko tiek bojots vai porgriezts instrumenta elektrokabelis, nepieskarieties tam, bet nekavojoties deaktivizojiet drousinotoja ieroci elektrobarošanas kodeo.

Nelietojiet dorza instrumentu, ja ir bojots to elektrokabelis.



Darba laiko nosojiet aizsargcoimdus, stabilus apavus un garos bikses.



Rotojošie griezojmehasmeuņi ir boistami. Dorza instrumenta darboibas laiko neievietojiet to izvodluko rokos vai kojas.



## 242 | Latviešu



Nodrošiniet, lai tuvumā esošās personas neapdraudētu dažādi priekšmeti, kas var lidot prom no darba vietas.



Brīdinājums. Ieturiet drošu attālumu līdz dārza instrumentam laikā, kad tas darbojas.



Pēc dārza instrumenta izslēgšanas nepieskarieties tā kustīgajām daļām, bet nogaidiet, līdz tās pilnīgi apstājas.



Nēsājiet aizsargbrilles.



Nēsājiet ausu aizsargus.



Nelietojiet dārza instrumentu lietus laikā un neatstājiet to lietū.



Nestāviet uz uzkrāejtvertnes.

### Lietošana

► **Instrumenta darbības laikā neievietojiet rokas ievadpiltuvē 8. Ņemiet vērā, ka dārza instruments pēc izslēgšanas vēl dažas sekundes turpina darboties.**

► Neļaujiet lietot dārza instrumentu bērniem vai personām, kuras ar to neprot apieties. Minimālais vecums dārza instrumentu lietotājiem tiek noteikts atbilstoši nacionālajai likumdošanai. Laikā, kad dārza instruments netiek lietots, uzglabājiet to vietā, kas nav sasniedzama bērniem.

► Šis dārza instruments nav paredzēts, lai to lietotu personas (tai skaitā arī bērni) ar traucētām fiziskajām, sensorajām vai garīgajām spējām vai nepietiekošu pieredzi un/vai nepietiekošām zināšanām, izņemot gadījumus, kad lietošana notiek par minēto personu drošību atbildīgas personas uzraudzībā vai saņemot no tās norādījumus, kā lietojams dārza instruments. Bērniem jānodrošina vajadzīgā uzraudzība, lai viņi nesāktu rotaļāties ar dārza instrumentu.

► Pirms ieslēgšanas dārza instruments jāsamontē atbilstoši instrukcijai, kas piegādāta kopā ar to.

► Lai paaugstinātu elektrodrošību, ieteicams lietot noplūdes strāvas aizsargreleju (RCD) ar maksimālo aizsargstrāvu 30 mA. Šis aizsargrelejs ikreiz pirms darba jāpārbauda.

► Lietojiet vienīgi pret ūdens šļakatām nodrošinātu pagarinātājkabeli, kuru atļauts izmantot ārpus telpām.

► Nepieskarieties elektrokabeļa kontaktdakšai un elektrotīkla kontaktligzdai ar mitrām rokām.

► Nepieļaujiet transporta līdzekļu pārvietošanos pāri instrumenta elektrokabelim un pagarinātājkabelim, nespiediet un nestiepiet kabelus, jo šāda apiešanās tos var sabojāt. Sargājiet kabelus no karstuma, eļļas un asām malām.

► Instrumenta darbības laikā neļaujiet citām personām vai mājdzīvniekiem pienākt darba vietai tuvāk par 3 metriem. Instrumenta lietotājs nes atbildību par kaitējumiem, kas darba vietas robežās var tikt nodarīti citām personām.

- ▶ Bosch garantē dārza instrumenta nevainojamu darbību vienīgi tad, ja kopā ar to tiek izmantoti oriģinālie piederumi.
- ▶ Pirms mēģinājuma strādāt ar dārza instrumentu rūpīgi iepazīstieties ar tā lietošanas pamācību.
- ▶ Nenēsājiet vaļīgas drēbes un brīvi nokarājošās kaklarotas vai kaklsaites.
- ▶ Darbinot dārza instrumentu, uzstādiet to uz stingra, līdzena pamata atklātā vietā (piemēram, nenovietojiet to tuvu sienām vai citiem nekustīgiem priekšmetiem).
- ▶ Nedarbiniet dārza instrumentu, ja tas ir novietots uz bruģēta vai grantēta seguma. Šādā gadījumā prom lidojošās seguma daļiņas var izraisīt savainojumu.
- ▶ Pirms darba uzsākšanas pārbaudiet, vai instrumenta uzgriežņi, skrūves un citi stiprinājuma elementi ir stingri pievilkti un vai visi pārsegi un aizsargierīces ir pareizi nostiprināti. Nomainiet brīdinošās un norādošās uzlīmes, ja tās ir bojātas vai nav salasāmas.
- ▶ Pirms instrumenta palaišanas pārliedzinieties, ka tā ievadpiltuve ir tukša.
- ▶ Netuviniet seju un arī citas ķermeņa daļas ievadpiltuvei.
- ▶ Nepieļaujiet, lai jūsu rokas un citas ķermeņa daļas vai apģērbs iekļūst ievadpiltuvē vai izvadlūkā vai nonāk kustīgo daļu tuvumā.
- ▶ Darba laikā saglabājiet līdzsvaru un ieturiet stabilu ķermeņa stāvokli. Nenoliecieties pārāk tālu uz priekšu. Iepildot sasmalcināmo materiālu, nestāviet augstāk par līmeni, uz kura balstās dārza instruments.
- ▶ Strādājot ar dārza instrumentu, ieturiet drošu attālumu no atkritumu izmešanas zonas.
- ▶ Īpaši uzmanieties, lai kopā ar sasmalcināmo materiālu dārza instrumentā neiekļūtu metāla priekšmeti, akmeņi, pudeles, kārbas un citi svešķermeņi.
- ▶ Ja dārza instrumenta griezēj mehānismā ir iekļuvis kāds svešķermenis, par ko liecina neparasti stiprs troksnis vai vibrācija, nekavējoties izslēdziet dārza instrumentu un pārbaudiet instrumentu un griezēj mehānisma stāvokli. Atvienojiet instrumentu no elektrotīkla kontaktligzdas un rīkojieties šādi:
  - pārbaudiet, vai instrumentam nav radušies bojājumi,
  - nomainiet vai izremontējiet bojātās daļas,
  - pārbaudiet, vai nav kļuvuši vaļīgi daļu savienojumi, un vajadzības gadījumā pievelciet stiprinošos elementus.
- ▶ Nemēģiniet remontēt dārza instrumentu saviem spēkiem, ja jums trūkst tam nepieciešamās kvalifikācijas.
- ▶ Sekojiet, lai sasmalcinātais materiāls neuzkrātos izvadīšanas zonā, traucējot tālāko materiāla izvadīšanu, jo tas var izraisīt atsitienu un sasmalcināmā materiāla izmešanu no ievadpiltuves.
- ▶ Ja sasmalcināmais materiāls iestrēgst, izslēdziet dārza instrumentu un nogaidiet, līdz apstājas tā griezēj mehānisms. Pirms

## 244 | Latviešu

griezēj mehānisma atbrīvošanas no tajā iestrēgušā materiāla atvienojiet dārza instrumentu no elektrotīkla kontaktligzdas.

- ▶ Pārbaudiet, vai ir nebijāmi un pareizi nostiprināti visi paredzētie pārsegi un aizsargierīces. Pirms dārza instrumenta lietošanas nodrošiniet, lai tam tiktu veikti vajadzīgie apkalpošanas un remonta darbi.
- ▶ Nemēģiniet izmainīt dzinēja griešanās ātrumu. Ja šajā ziņā pastāv problēmas, griežieties Bosch servisa centrā.
- ▶ Lai novērstu dzinēja sabojāšanos vai pat aizdegšanos, uzturiet tīras ventilācijas atveres, savlaicīgi atbrīvojot tās no sasmalcinātā materiāla paliekām vai citiem nosēdumiem.
- ▶ Neceliet un nenesiet dārza instrumentu, ja darbojas tā dzinējs.
- ▶ Atstājot darba vietu, vienmēr izslēdziet dārza instrumentu, nogaidiet, līdz apstājas tā griezēj mehānisms, un tad atvienojiet instrumentu no elektrotīkla.
- ▶ Darba laikā nesasveriet dārza instrumentu.
- ▶ Neatstājiet dārza instrumentu lietū. Uzglabājiet dārza instrumentu sausā vietā.
- ▶ Lai izvairītos no pārsprieguma radītajiem bojājumiem, lietojiet agregatoru ar automātisku sprieguma regulēšanu.

### Apkope un uzglabāšana

- ▶ Pirms apkalpošanas, pārbaudes, novietošanas uzglabāšanai vai

piederumu nomaiņas izslēdziet dārza instrumentu, atvienojiet to no elektrotīkla kontaktligzdas un nogaidiet, līdz dārza instruments ir atdzisis. Ik reizi pirms instrumenta pārbaudes, regulēšanas vai citiem ar tā apkalpošanu saistītiem darbiem nogaidiet, līdz apstājas instrumenta kustīgās daļas.

- ▶ Regulāri veiciet dārza instrumenta apkopi un uzturiet to tīru.
- ▶ Lai panāktu augstu darba drošību, pārbaudiet dārza instrumentu un nomainiet tā izdilušās vai bojātās daļas.
- ▶ Nodrošiniet, lai nomainīti tiktu izmantotas vienīgi oriģinālās rezerves daļas, kas ražotas firmā Bosch.
- ▶ Ja dārza instrumenta pievienošanai elektrotīklam tiek izmantots pagarinātāj kabelis, tam jābūt paredzētam vismaz tikpat stiprai strāvai, kā paša instrumenta elektrokabelim.
- ▶ Regulāri pārbaudiet, vai elektropadeves līnijai un pagarinātāj kabelim nav radušies bojājumi un vai nav vērojamas novecošanās pazīmes. Nelietojiet dārza instrumentu, ja ir bojāts tā elektrokabelis.
- ▶ Veicot griezēj mehānisma regulēšanu, iedarbojas dzinēja bloķēšanas ierīce, kā rezultātā dzinējam netiek pievadīts spriegums un to nevar ieslēgt, taču jāatceras, ka griezēj mehānisms var kustēties arī tad, ja dzinējs tiek griezts ar roku.
- ▶ Nekādā gadījumā nemēģiniet atslēgt dzinēja bloķēšanas ierīci.

## Izstrādājuma un tā darbības apraksts



**Uzmanīgi izlasiet visus drošības noteikumus.** Šeit sniegto drošības noteikumu un norādījumu neievērošana var izraisīt aizdegšanos un būt par cēloni elektriskajam triecienam vai nopietnam savainojumam.

## Pielietojums

Dārza instruments ir paredzēts šķiedrvielas un koksni saturošu atkritumu sasmalcināšanai piemājas dārzā līdz izmēriem, kas derīgi kompostēšanai.

Uzkrājējvertne ir paredzēta sasmalcinātā materiāla uzkrāšanai, kā arī noņemtās ievadpiltuves un bidītāja ievietošanai uzglabāšanas laikā.

Uzkrājējvertni nav atļauts izmantot citiem mērķiem.

## Piegādes komplekts

Uzmanīgi izņemiet dārza instrumentu no iesaiņojuma un pārlicinieties, ka tā piegādes komplekts satur šādas vienības:

- Klusas darbības zaru smalcinātājs
- Ievadpiltuve
- Bidītājs
- Uzkrājējvertnes ietilpība
- Lietošanas pamācība

Ja komplektā trūkst kādas no sastāvdaļām vai kāda no tām ir bojāta, lūdzam griezties tirdzniecības vietā, kur iegādājāties instrumentu.

Pilnīgi samontēts dārza instruments sver aptuveni 30,5 – 31,3 kg. Tāpēc, izsaiņojot dārza instrumentu, ieteicams pieaicināt palīgu.

## Attēlotās sastāvdaļas

Attēloto sastāvdaļu numerācija atbilst numuriem dārza instrumenta attēlā, kas sniegts grafikas lappusē.

- 1 Šasija uz riteņiem
- 2 Elektrotīkla kabeļa kontaktdakša\*\*
- 3 Ventilācijas atveres
- 4 Zaļais taustiņš
- 5 Sarkanais „apturēšanas” taustiņš
- 6 Dzeltenais taustiņš
- 7 Bidītājs
- 8 Ievadpiltuve
- 9 Stiprinošais rokturis
- 10 Regulējošais rokturis
- 11 Uzkrājējvertne
- 12 Sērijas numurs
- 13 Griezēj mehānisma pārsegs
- 14 Mirdzdiodes indikators (tikai AXT 23 TC/ 25 TC 2550 TC)
- 15 Spiedplāksne
- 16 Griezējveltnis
- 17 Sešstūra stieņatslēga\*

\*\* Tips ir atkarīgs no valsts

\* Šeit attēlotie vai aprakstītie piederumi neietilpst standarta piegādes komplektā. Pilns pārskats par izstrādājuma piederumiem ir sniegts mūsu piederumu katalogā.

## Tehniskie parametri

Klusas darbības zaru smalcinātājs		AXT 22 D	AXT 25 D	AXT 23 TC	AXT 25 TC	AXT 2550 TC
Izstrādājuma numurs	3 600 ...	H03 0..	H03 1..	H03 2..	H03 3..	H03 3..
Patērējamā jauda, S 6 (40/60 s) <sup>1)</sup>	W	2200	2500	2300	2500	2500
Patērējamā jauda, S 1	W	2000	2300	2100	2300	2300
Griešanās ātrums brīvgaitā	min. <sup>-1</sup>	40	40	40	40	40
Smalcināšanas sistēma		ar frēzes veltni	ar frēzes veltni	„Turbine-Cut“	„Turbine-Cut“	„Turbine-Cut“
Maks. materiāla caurlaides spēja	kg/st.	180 <sup>2)</sup>	190 <sup>2)</sup>	215 <sup>2)</sup>	230 <sup>2)</sup>	230 <sup>2)</sup>
Maks. zaru diametrs	mm	38 <sup>2)</sup>	40 <sup>2)</sup>	42 <sup>2)</sup>	45 <sup>2)</sup>	45 <sup>2)</sup>
Uzkrājējvertnes ietilpība	l	53	53	53	53	53
Svars atbilstoši EPTA-Procedure 01/2003	kg	31,3	31,3	30,5	30,5	30,5
Elektroaizsardzības klase		⊕ / I	⊕ / I	⊕ / I	⊕ / I	⊕ / I

<sup>1)</sup> Darba režīms S 6 (40 %) nozīmē, ka instruments 40 s tiek darbināts ar slodzi un 60 s darbojas tukšgaitā. Praksē ir pieļaujama arī instrumenta nepārtraukta darbība.

<sup>2)</sup> Atkarībā no sasmalcināmā materiāla īpašībām.

Ieslēgšanas brīdī elektrotīklā var īslaicīgi pazemināties spriegums. Pie sliktas tīkla kvalitātes tas var traucēt citu elektroierīču darbību. Taču, ja elektrotīkla iekšējā pretestība nepārsniedz 0,36 omus, elektrobarošanas traucējumi nav sagaidāmi.

246 | Latviešu

## Informācija par troksni un vibrāciju

Troksņa parametru vērtības ir noteiktas atbilstoši EN 50434.

Instrumenta radītā pēc raksturīknes A izsvērtā troksņa parametru tipiskās vērtības ir šādas.

Troksņa spiediena līmenis

Troksņa jaudas līmenis

Izklīde K

**Nēsājiet ausu aizsargus!**

3 600 ...	H03 0.. H03 1..	H03 2.. H03 3..
-----------	--------------------	--------------------

dB(A)	81	82
dB(A)	89	90
dB	= 3	= 2

## Atbilstības deklarācija

Mēs ar pilnu atbildību paziņojam, ka sadaļā „Tehniskie parametri“ aprakstītais izstrādājums atbilst visiem direktīvās 2011/65/ES, 2014/30/ES, 2006/42/EK, 2000/14/EK un to labojumos ietvertajiem saistošajiem noteikumiem, kā arī šādiem standartiem: EN 60335-1, EN 50434.

Direktīva 2000/14/EK: garantētais troksņa jaudas līmenis ir:  
Atbilstība ir noteikta saskaņā ar pielikumu V.

3 600 ...	H03 0.. H03 1..	H03 2.. H03 3..
-----------	--------------------	--------------------

dB(A)	92	92
-------	----	----

Izstrādājuma kategorija: 50

Tehniskā lieta (2006/42/EK, 2000/14/EK) no:

Bosch Lawn and Garden Ltd., PT-LG/ENS23,  
Stowmarket, Suffolk IP14 1EY, England

Henk Becker

Helmut Heinzemann

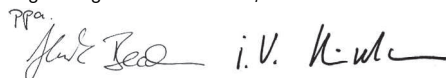
Executive Vice President

Head of Product Certification

Engineering

PT/ETM9

Ppa.



Robert Bosch GmbH, Power Tools Division  
70764 Leinfelden-Echterdingen, GERMANY  
01.08.2014

par 3 x 1,5 mm<sup>2</sup>, bet, ja kabeļa garums pārsniedz 25 m, tā vadu šķērs griezuma laukumam jābūt vismaz 2,5 mm<sup>2</sup>.

**► IEVĒRĪBAI! Nepiemērotu pagarinātājkaabeļu izmantošana var būt bīstama. Pagarinātājkaabeļim, kontaktdakšai un savienotājam jābūt ūdensdrošiem un piemērotiem izmantošanai ārpus telpām.**

Kabeļu savienojumiem jābūt sausiem, tos nedrīkst novietot uz zemes.

Lai paaugstinātu elektrodrošību, ieteicams lietot noplūdes strāvas aizsargreleju (RCD) ar maksimālo aizsargstrāvu 30 mA. Šis aizsargrelejs ikreiz pirms darba jāpārbauda.

Atklājot elektrokabeļu bojājumu, nodrošiniet, lai nepieciešamais remonts tiktu veikts Bosch pilnvarotā remonta darbnīcā.

Ja pagarinātājkaabeļis ir uztiets uz noturspoles, tas pirms lietošanas pilnīgi jāattīn.

## Montāža

### Jūsu drošībai

**► Uzmanību! Pirms apkalpošanas vai tīrīšanas izslēdziet dārza instrumentu un atvienojiet tā kontaktdakšu no elektrotīkla. Rīkojieties šādi arī tad, ja elektrokabeļis ir bojāts, pārgriezts vai samezģojies.**

**Pievadiet pareizu elektrotīkla spriegumu!**

Elektrobarošanas avota spriegumam jāatbilst vērtībai, kas norādīta uz dārza instrumenta marķējuma plāksnītes. Dārza instrumentus, kas paredzēti 230 V spriegumam, var darbināt arī no 220 V vai 240 V elektrotīkla.

Elektropadeves līnijas aizsargierīcēm (drošinātājiem) jānodrošina šādas minimālās aizsargstrāvas vērtības:

**AXT 22 D/25 D/23 TC/25 TC/2500 TC = 13 A**

Lietojot pagarinātājkaabeļi ar pārāk mazu vadu šķērs griezuma laukumu, dārza instrumenta noslodzes spēja var ievērojami samazināties. Ja pagarinātājkaabeļa garums nepārsniedz 25 m, tā vadu šķērs griezuma laukumam jābūt ne mazākam

## Montāža

Izņemiet dārza instrumentu no iesaiņojuma. (attēli A – D).

### Ievadpiltuves montāža (attēli E – F)

- 1 Paceliet griezēj mehānisma pārsegu **13** un atveriet to virzienā uz aizmuguri.
- 2 3 Ieāķējiet dārza instrumentā ievadpiltuvi **8** un atlaidiet griezēj mehānisma pārsegu **13**.
- 4 Piespiediet ievadpiltuvi **8** un grieziet sarkano stiprinošo rokturi **9** līdz galam pulksteņa rādītāju kustības virzienā, šādi nostiprinot ievadpiltuvi **8**; ievadpiltuves nostiprināšanai rokturis **9** jāapgriež aptuveni 5 reizes.

## Lietošana

### Uzsākot lietošanu (attēls G)

- ▶ Uzstādiet dārza instrumentu uz stingra, līmeniska pamata. Darba laikā nesasveriet un nepārvietojiet dārza instrumentu.
- ▶ **Nemiet vērā, ka dzinējs pēc izslēgšanas vēl zināmu laiku turpina griezties!**

Atbrīvojiet koku saknes no zemes. Nepieļaujiet svešķermeņu, piemēram, akmens, stikla, metāla, auduma un plastmasas iekļūšanu ievadpiltuvē **8**. Pretējā gadījumā var tikt bojāts griezējveltnis **16**.

Instrumenta ieslēgšanas brīdī tā ievadpiltuvei **8** jābūt tukšai.

### Ieslēgšana

Nospiediet zaļo taustiņu **4**.

### Izslēgšana

Nospiediet sarkano „apturēšanas” taustiņu **5**.

Lai pasargātu mehānisko daļu no bojājumiem, pēc dārza instrumenta izslēgšanas no jauna ieslēdziet to ne ātrāk, kā pēc 2 sekundēm.

### Aizsardzība pret atkārtotu ieslēgšanos

Ja darba laikā tiek pārtraukta barojošā sprieguma padeve, dārza instruments izslēdzas. Tā tiek novērsta dārza instrumenta atkārtota patvaļīga ieslēgšanās, atjaunojoties barojošā sprieguma padevei.

### Darbības virziena maiņa

Lai izmainītu instrumenta darbības virzienu, nospiediet un turiet nospiestu dzelteni taustiņu **6**.

Šādā gadījumā griezējveltnis **16** izmaina griešanās virzienu un atbrīvo iestrēgušo sasmalcināmo materiālu.

### Aizsardzība pret pārslodzi

Pie stipras noslodzes (piemēram, ja iestrēgst griezējveltnis **16**) dārza instruments pēc dažām sekundēm izslēdzas, pārejot miera stāvoklī, pie tam skan tonālais signāls.

Lai atiestatītu kļūmi, nospiediet sarkano apturēšanas taustiņu. Pēc tam iedarbiniet dārza instrumentu pretējā virzienā.

Lai izbrīvētu iestrēgušo griezējmechānismu, nospiediet un turiet nospiestu dzelteni taustiņu **6**.

Mēģinot iedarbināt dārza instrumentu iepriekšējā virzienā, tas nesāk darboties un ir dzirdams tonālais signāls.

Ja iestrēgumu neizdodas novērst šeit aprakstītajā veidā, no griezējmechānisma jāizņem spiedplāksne **15**.

Šim nolūkam lēni grieziet regulējošo rokturi **10** pretēji pulksteņa rādītāju kustības virzienam, līdz iestrēgušais materiāls tiek atbrīvots. Ja nepieciešams, pēc tam jāveic spiedplāksnes **15** regulēšana (skatīt sadaļu „Spiedplāksnes regulēšana (attēls H)”).

## Norādījumi darbam

- ▶ Lietojot dārza instrumentu, vienmēr nēsājiet aizsargbrilles, ausu aizsargus un aizsargcimdus.
- ▶ Pirms darba vienmēr pārbaudiet, vai ir pareizi iestiprināta uzkrājērtve un ievadpiltuve.

Dārza instruments ir apgādāts ar īpašiem sensoriem. Ja uzkrājērtve **11** vai ievadpiltuve **8** atrodas nepareizā stāvoklī, dārza instruments nesāk darboties un skan brīdinošs tonālais signāls (instrumentam AXT 23 TC/ 25 TC 2550 TC bez tam vēl mirgo 2 mirdzdiodes **14**).

Lai atiestatītu kļūmi, nospiediet sarkano apturēšanas taustiņu.

Ievietojiet sasmalcināmo materiālu ievadpiltuvē. Griezējveltnis **16** patstāvīgi satver ievadpiltuvē ievietoto materiālu un ievelk to instrumentā.

- ▶ **Ja sasmalcināmais priekšmets ir garš un pilnīgi neievietojas ievadpiltuvē, tad, griezējveltnim saskaroties ar to, priekšmets var izdarīt strauju vēzienu, tāpēc ieturiet drošu attālumu no dārza instrumenta.**

- Vienmēr ievietojiet sasmalcināmo materiālu ievadpiltuvē tādā daudzumā, lai tā **8** netiktu nosprostota.
- Apvītusus, mitrus un jau vairākas dienas glabātus dārza atkritumus sasmalciniet pārmaiņus ar koku zariem un žaģariem.  
Tas ļaus izvairīties no griezējveltna **16** pieķepšanas.
- Neveiciet tādu mikstu atkritumu (piemēram, virtuves atkritumu) sasmalcināšanu, kas nesatur cietas vielas, bet kompostējiet šādus atkritumus tieši, bez sasmalcināšanas.
- Sekojiet, lai sasmalcinātais materiāls varētu tikt brīvi izvadīts no izvadlūkas. Atsitienu briesmas!
- Sasmalcināmais materiāls nedrīkst nosegt ventilācijas atveres **3**.
- Nepieļaujiet izvadlūkas nosprostošanos, jo tā rezultātā var notikt atsitiens, kā rezultātā sasmalcināmais materiāls tiek izmests no ievadpiltuves **8**.

### Norādījumi smalcināšanai

Zaru smalcināšana var būt vieglāka vai grūtāka, atkarībā no koku sugas un vecuma, kā arī no mitruma daudzuma koksni. Optimāli rezultāti ir sasniedzami tad, ja tiek smalcināti svaigi koku zari drīz pēc to apgriešanas.

Mikstie dārza atkritumi tiek labāk sasmalcināti, tos ievadot mazās porcijās, īpaši tad, ja tie ir mitri. Lai novērstu nosprostošanos, ievadiet mikstos dārza atkritumus pārmaiņus ar sausiem zariem.

### Spiedplāksnes regulēšana (attēls H)

Spiedplāksne **15** tiek noregulēta rūpnīcā, un pirmo instrumenta lietošanas pirmo reizi tai nav nepieciešama papildu regulēšana.

Spiedplāksne **15** jāregulē pēc tam, kad tā ir nolietojusies (šādā gadījumā sasmalcināmais materiāls (piemēram, zari) vairs netiek pilnīgi sadalīts un veido „krelles”).

Laikā, kad dzinējs griežas virzienā uz priekšu (ir nospiests zaļais taustiņš **4**), pakāpeniski grieziet regulējošo rokturi **10**

**248** | Latviešu

nelielu soļu veidā pulksteņa rādītāju kustības virzienā, līdz kļūst dzirdams kluss berzes troksnis (kas rodas, griezējveltna **16** asmeņiem saskaroties ar spiedplāksni **15** un noslipējot to vajadzīgajā biezumā, par ko liecina dažas alumīnija skaidiņas, kas izkrīt no izvadlūkas).

Kontrolējiet alumīnija skaidiņu parādīšanos uzkrājējvertnē **11**.

Regulēšanas gaitā pagrieziet rokturi tikai nedaudz, lai neizsauktu spiedplāksnes **15** nevajadzīgu dilšanu.

## Kļūmju uzmeklēšana

Šajā tabulā ir apkopota informācija par iespējamajām kļūmēm dārza instrumenta darbībā un par šo kļūmju novēršanu. Ja kļūmi neizdodas lokalizēt un novērst saviem spēkiem, griezieties pēc palīdzības tuvākajā remonta darbnīcā.

► **Uzmanību! Pirms apkalpošanas vai tīrīšanas izslēdziet dārza instrumentu un atvienojiet tā kontaktdakšu no elektrotīkla. Rīkojieties šādi arī tad, ja elektrokabelis ir bojāts, pārgriezts vai samezģlojies.**

Pazīme	Iespējamais cēlonis	Novēršana
Dārza instruments nedarbojas	Uzkrājējvertne nav pareizi iestiprināta Ievadpiltuve nav pareizi iestiprināta Ir bojāta kontaktligzda Ir bojāts pagarinātājkabelis	Iestipriniet uzkrājējvertni pareizi Iestipriniet ievadpiltuvi pareizi Izmantojiet citu kontaktligzdu Pārbaudiet kabeli un nomainiet, ja tas ir bojāts
Dārza instruments ir pārkarsis Ir pārdedzis drošinātājs	Dārza instruments ir pārkarsis Ir pārdedzis drošinātājs	Nogaidiet, līdz dārza instruments ir atdzisis Nomainiet drošinātāju
Skan tonālais signāls (instrumentam AXT 23 TC/25 TC/2550 TC bez tam vēl mirgo divas mirdzdiodes), un dārza instruments nesāk darboties	Uzkrājējvertne vai ievadpiltuve nav pareizi iestiprināta	Nodrošiniet, lai uzkrājējvertne būtu pareizi ievietota instrumentā Nodrošiniet, lai ievadpiltuve būtu pareizi ievietota instrumentā un stingri nostiprināta, šim nolūkam griežot sarkano stiprinošo rokturi pulksteņa rādītāju kustības virzienā
Trīs reizes periodiski skan isi tonālie signāli, un dārza instruments nesāk darboties (instrumentiem AXT 23 TC/25 TC/2550 TC bez tam vēl mirgo divas mirdzdiodes)	Ir pārkarsis elektroniskais vadības bloks	Nospiediet apturēšanas taustiņu. Nogaidiet, līdz dārza instruments ir atdzisis. Divas sekundes ilgi skan tonālais signāls, un slēdzis pārvietojas miera stāvoklī
Mirgo viena mirdzdiode (instrumentiem AXT 23 TC/25 TC/2550 TC)	Tas ir normāli; mirgojošā mirdzdiode norāda, ka dārza instruments ir pievienots elektrobarošanas sistēmai un gatavs darbam	
Ar pārtraukumiem skan isi tonālie signāli, dārza instruments nesāk darboties, un kļūmi nevar atiestatīt, nospiežot apturēšanas taustiņu (instrumentiem AXT 23 TC/25 TC/2550 TC bez tam vēl mirgo divas mirdzdiodes)	Ir nostrādājusi aizsardzība pret zemu spriegumu	No jauna iedarbiniet dārza instrumentu. Pārbaudiet, vai pagarinātājkabelis atbilst noteiktajām prasībām (zemas kvalitātes pagarinātājkabelis var būt par cēloni kļūmei) Ja tiek lietots agregators, pārbaudiet, vai tas darbojas pareizi
Desmit sekundes ilgi skan nepārtraukts tonālais signāls, dārza instruments nesāk darboties, un kļūmi nevar atiestatīt, nospiežot apturēšanas taustiņu (instrumentiem AXT 23 TC/25 TC/2550 TC bez tam vēl mirgo divas mirdzdiodes)	Kļūme elektroniskajā vadības blokā	Griezieties Bosch pilnvarotā servisa centrā



Pazīme	Iespējamais cēlonis	Novēršana
Sasmalcināmais materiāls netiek ievilkts instrumentā	Sasmalcināmais materiāls ir mitrs un mīksts	Lietojiet bīdītāju sasmalcināmā materiāla iebīdīšanai dārza instrumentā
	Sasmalcināmais materiāls iestrēgst dārza instrumentā	Izvelciet iestrēgušo materiālu (vienmēr uzvelciet dārznieka aizsargcimdus) Nospiediet dzelzteni virzienmaiņas taustiņu (skatīt sadaļu „Darbības virziena maiņa”)
Materiāls netiek pilnīgi sasmalcināts un veido „krelles”	Veiciet spiedplāksnes regulēšanu	skatīt sadaļu „Spiedplāksnes regulēšana (attēls H)”
Starp griezējveltni un spiedplāksni iestrēgušo sasmalcināmo materiālu nav iespējams izbrīvēt, nospiežot virzienmaiņas taustiņu	Nav pareizi noregulēta spiedplāksne	Nospiediet regulējošo rokturi <b>10</b> , ievietojiet sešstūra stienatslēgu <b>17</b> (5 mm – neietilpst piegādes komplektā) regulējošās skrūves galvas padziļinājumā un atbrīvojiet spiedplāksni, griežot skrūvi pretēji pulksteņa rādītāju kustības virzienam (attēls I) Pēc iestrēgušā materiāla izvilkšanas no jauna noregulējiet spiedplāksni (skatīt sadaļu „Spiedplāksnes regulēšana (attēls H)”)

## Apkalpošana un tīrīšana

- ▶ **Uzmanību! Pirms apkalpošanas vai tīrīšanas izslēdziet dārza instrumentu un atvienojiet tā kontaktdakšu no elektrotīkla. Rīkojieties šādi arī tad, ja elektrokabelis ir bojāts, pārgriezts vai samezģojies.**
- ▶ **Strādājot ar dārza instrumentu, kā arī, veicot tā apkalpošanu vai tīrīšanu, vienmēr uzvelciet aizsargcimdus.**

**Piezīme.** Lai nodrošinātu ilgstošu un nevainojamu instrumenta darbību, regulāri veiciet šādus apkalpošanas darbus.

Regulāri pārbaudiet, vai nav bojāts vai kļuvis vaļīgs dārza instrumenta asmens, vai nav kļuvuši vaļīgi stiprinājuma elementi un vai kāda no daļām nav nolietojusies vai bojāta.

Pārbaudiet, vai uz instrumenta ir nostiprināti visi paredzētie pārsegi un aizsargierīces. Pirms instrumenta lietošanas nodrošiniet, lai tam tiktu veikti visi vajadzīgie apkalpošanas un remonta darbi.

Ja, neraugoties uz augsto izgatavošanas kvalitāti un rūpīgo pēcražošanas pārbaudi, dārza instruments tomēr sabojājas, tas remontējams firmas Bosch pilnvarotā dārza instrumentu remonta darbnīcā.

## Spiedplāksnes izņemšana (attēls J)

- ▶ **Uzmanību! Pirms apkalpošanas vai tīrīšanas izslēdziet dārza instrumentu un atvienojiet tā kontaktdakšu no elektrotīkla. Rīkojieties šādi arī tad, ja elektrokabelis ir bojāts, pārgriezts vai samezģojies.**
- ▶ **Strādājot ar dārza instrumentu, kā arī, veicot tā apkalpošanu vai tīrīšanu, vienmēr uzvelciet aizsargcimdus.**

Normāli lietojot un regulējot instrumentu atbilstoši šeit sniegtajiem norādījumiem, griezējveltnis **16** un spiedplāksne **15** spēj kalpot daudzus gadus.

Lai spiedplāksnes **15** tīrīšanas vai nomainīšanas gadījumā to izņemtu, rīkojieties šādi.

- ① ② Pilnīgi izskrūvējiet spiedplāksnes skrūvi, kā parādīts attēlā.

- ③ Ar skrūvgrieža palīdzību paceliet un izņemiet spiedplāksni **15**.

Spiedplāksne **15** jāiestiprina pretējā secībā un pēc tam jāveic tās regulēšana (skatīt sadaļu „Spiedplāksnes regulēšana (attēls H)”).

## Apkope pēc darba un uzglabāšana

Zaru smalcinātāju nedrīkst tīrīt ar augstspiediena tīrītāju vai mazgāt tekošā ūdenī.

Pamatīgi notīriet dārza instrumenta ārējās virsmas ar mikstu suku un audumu. Nelietojiet tīrīšanai ūdeni, šķīdinātājus un pulēšanas līdzekļus. Attīriet zāles paliekas un nosēdumus, īpaši rūpīgi iztīrot ventilācijas atveres **3**.

Uzglabājiet dārza instrumentu sausā vietā. Nenovietojiet uz dārza instrumenta citus priekšmetus.

Elektrokabeli var uzglabāt, ievietojot zaru smalcinātājā (tikai Apvienotajai Karalistei). (attēls K).

Zaru smalcinātāju var uzglabāt ar noņemtu ievadpiltuvi, kā parādīts attēlā B (skatīt arī sadaļu „Ievadpiltuves montāža (attēli E–F)”).

## Klientu konsultāciju dienests un konsultācijas par lietošanu

[www.bosch-garden.com](http://www.bosch-garden.com)

Pieprasot konsultācijas un pasūtīt rezerves daļas, lūdzam noteikti paziņot desmitzīmju pasūtījuma numuru, kas norādīts uz dārza instrumenta marķējuma plāksnītes.

## 250 | Lietuviškai

**Latvijas Republika**

Robert Bosch SIA  
 Bosch elektroinstrumentu servisa centrs  
 Dzelzavas ielā 120 S  
 LV-1021 Rīga  
 Tālr.: 67146262  
 Telefakss: 67146263  
 E-pasts: service-pt@lv.bosch.com

### Atbrīvošanās no nolietotajiem izstrādājumiem

Nolietotais dārza instruments, tā piederumi un iesaiņojuma materiāli jāpakļauj otrreizējai pārstrādei apkārtējai videi nekaitīgā veidā.

Neizmetiet dārza instrumentu sadzīves atkritumu tvertnē!

**Tikai ES valstīm**

Saskaņā ar Eiropas Savienības direktīvu 2012/19/ES par nolietotajām elektriskajām un elektroniskajām ierīcēm un šīs direktīvas atspoguļojumiem nacionālajā likumdošanā, lietošanai nederīgās elektriskās un elektroniskās

ierīces jāsavāc atsevišķi un jānogādā otrreizējai pārstrādei apkārtējai videi nekaitīgā veidā.

Tiesības uz izmaiņām tiek saglabātas.

## Lietuviškai

**Saugos nuorodos**

**Dėmesio! Atidžiai perskaitykite žemiau pateiktus nurodymus. Susipažinkite su sodo priežiūros įrankio valdymo elementais bei išmokite tinkamai juo naudotis. Išsaugokite šią naudojimo instrukciją, kad ir ateityje galėtumėte ja pasinaudoti.**

### Ant sodo priežiūros įrankio pavaizduotų simbolių paaiškinimas



Bendrasis įspėjimas apie pavojų.



Atidžiai perskaitykite šią naudojimo instrukciją.



Prieš pradėdami pjovimo mechanizmo techninės priežiūros darbus, prietaisą išjunkite ir iš kištukinio lizdo ištraukite kištuką. Jei dirbant yra pažeidžiamas arba nutraukimas laidas, būtina neliečiant laido nedelsiant išjungti atitinkamos elektros srovės grandinės saugiklį. Niekada nenaudokite prietaiso su pažeistu laidu.



Visada avėkite tvirtus batus, mūvėkite apsauginėmis pirštinėmis ir ilgomis kelnėmis.



Saugokitės besisukančių pjovimo peilių. Nekiškite rankų ar kojų į angą, kai prietaisas veikia.



Saugokite, kad netoli esančių žmonių nesužalotų išmetamos dalelės.



Įspėjimas: Kai su sodo priežiūros prietaisu dirbama, laikykitės nuo jo saugaus atstumo.



Prieš prisiliedami prie prietaiso dalių palaukite, kol jos visiškai nustos veikti.



Dirbkite su apsauginiais akiniais.



Dirbkite su klausos apsaugos priemonėmis.



Nenaudokite sodo priežiūros įrankio, kai lyja, ir nepalikite jo lyjant lauke.



Nelipkite ant surinkimo krepšio.

## Naudojimas

### ► Prietaisui veikiant neikiškite rankos į užpildymo angą 8. Prietaisą išjungus, kelias sekundes jis dar veikia iš inercijos.

- Niekada neleiskite sodo priežiūros įrankiu naudotis vaikams arba su šia instrukcija nesusipažinusiems asmenims. Nacionalinėse direktyvose gali būti numatyti tokių prietaisų naudotojų amžiaus apribojimai. Kai su sodo priežiūros įrankiu nedirbate, laikykite jį vaikams nepasiekiamoje vietoje.
- Šis sodo priežiūros įrankis nėra skirtas, kad juo dirbtų asmenys (įskaitant ir vaikus) su fizinėmis, jautimomis ar dvasinėmis negalimomis arba asmenys, kuriems trūksta patirties arba žinių, nebent juos prižiūri už jų saugumą atsakingas asmuo arba iš atsakingo asmens jie gauna nurodymus, kaip dirbti su sodo priežiūros įrankiu. Vaikus reikia prižiūrėti, kad jie su sodo priežiūros įrankiu nežaistų.
- Prieš įjungiant prietaisą, jį reikia sumontuoti, kaip nurodyta instrukcijoje.
- Saugumui užtikrinti patariama naudoti nuotėkio srovės jungiklį (RCD), kurio maksimali nuotėkio srovė yra 30 mA. Šis nuotėkio srovės jungiklis turi būti tikrinamas prieš kiekvieną naudojimą.
- Naudokite tik lauko darbams skirtą, nuo aptaškymo apsaugotą ilginamąjį laidą.
- Nelieskite kištuko ir kištukinio lizdo šlapiomis rankomis.
- Maitinimo laido arba ilginamojo laido niekada nepervažiukite, nesuspauskite ir už jo netempkite, nes jį galite pažeisti. Saugokite laidą nuo karščio, tepalų ir aštrių briaunų.
- Dirbant su prietaisu pašaliniais asmenims ar gyvūnams artintis prie prietaiso arčiau kaip 3 metrų atstumu draudžiama. Dirbantysis yra atsakingas už darbo zoną trečiųjų asmenų atžvilgiu.
- Bosch tik tada gali užtikrinti, kad prietaisas nepriekaištingai veiks, kai naudojama tik originali papildoma įranga.
- Prieš pradėdami dirbti su prietaisu, išstudijuokite naudojimo instrukciją.
- Nedirbkite su plačiais drabužiais, kabančiais raišteliais ar kaklaraiščiais.
- Prietaisą statykite laisvame plote (ne per arti sienų ar kitų stacionarių kliūčių) ant tvirto, horizontalaus pagrindo.
- Nestatykite prietaiso ant grįsto ar žvyruoto pagrindo. Prietaiso išmestos medžiagos gali sužeisti.
- Prieš naudojimą visada būtina patikrinkite, ar gerai priveržti varžtai, veržlės ir kiti tvirtinamieji elementai, ar tinkamai sumontuoti apsauginiai įtaisai ir gaubtai. Pakeiskite pažeistus arba neįskaitomus įspėjamuosius užrašus bei ženklus.
- Prieš įjungdami prietaisą įsitikinkite, kad užpildymo anga yra tuščia.
- Stovėkite taip, kad veidas ir kitos kūno dalys būtų saugiu atstumu nuo prietaiso užpildymo angos.

## 252 | Lietuviškai

- ▶ Saugokitės, kad rankos bei kitos kūno dalys ir drabužiai nepatektų į prietaiso užpildymo angą ar išmetimo angą ir nepriartėtų prie judančių prietaiso dalių.
- ▶ Visada išlaikykite pusiausvyrą ir tvirtai stovėkite. Nepasilenkite per daug arti prietaiso. Kai pildote prietaisą smulkinamąja medžiaga, nestovėkite aukščiau nei prietaiso koja.
- ▶ Dirbdami su sodo priežiūros įrankiu laikykitės saugaus atstumo nuo išmetimo zonos.
- ▶ Ypač atidžiai stebėkite, kad į užpildymo angą nepatektų pašalinių daiktų, pvz., metalinių dalių, akmenų, butelių, skardinių ir kitokių svetimkūnių.
- ▶ Jei peiliai atsitrenkia į kokį nors pašalinį daiktą, prietaisas pradeda skleisti nejprastą triukšmą ar vibruoti, nedelsdami jį išjunkite, kad smulkinimo mechanizmas sustotų. Iš kištukinio ištraukite kištuką ir atlikite šiuos veiksmus:
  - Nustatykite gedimą.
  - Pakeiskite arba suremontuokite pažeistas dalis.
  - Patikrinkite, ar dalys neatsilaisvinusios ir, jei reikia, jas užveržkite.
- ▶ Neremontuokite sodo priežiūros prietaiso patys, nebent turite prietaiso remontui būtiną išsilavinimą.
- ▶ Stebėkite, kad smulkinamoji medžiaga neužblokuotų išmetimo zonos; tai trukdys medžiagos transportavimui, ir smulkinamieji objektai gali būti išmetami atgal į užpildymo angą.
- ▶ Jei prietaisas užsikemša, jį išjunkite ir palaukite, kol sustos smulkinimo mechanizmas. Prieš pašalindami iš prietaiso smulkinamą medžiagą, iš kištukinio lizdo ištraukite kištuką.
- ▶ Patikrinkite, ar nepažeisti ir tinkamai uždėti gaubtai ir apsauginiai įtaisai. Prieš pradėdami naudoti atlikite būtinus techninės priežiūros ir remonto darbus.
- ▶ Nekeiskite variklio sūkių skaičiaus nustatymų. Iškilus problemai kreipkitės į Bosch klientų aptarnavimo skyrių.
- ▶ Kad neperkaistų variklis ir išvengtumėte gaisro pavojaus, iš ventiliacinių angų visada išvalykite smulkinamos medžiagos liekanas ar kitokias apnašas.
- ▶ Niekad nekelkite ir neneškite sodo priežiūros įrankio, kai veikia variklis.
- ▶ Prieš pasitraukdami iš darbo vietos, visada išjunkite prietaisą, palaukite, kol sustos smulkinimo mechanizmas, ir ištraukite kištuką.
- ▶ Neverskite veikiančio prietaiso.
- ▶ Saugokite prietaisą nuo lietaus. Prietaisą laikykite tik sausoje vietoje.
- ▶ Jei naudojate agregatorių, pasirinkite jį su automatiniu įtampos reguliavimu, kad nepatirtumėte žalos dėl viršįtampio.

**Techninė priežiūra ir sandėliavimas**

- ▶ Prieš pradėdami atlikti prietaiso techninės priežiūros darbus, jį tikrinti, keisti papildomą įrangą ar prieš padėdami sandėliuoti, prietaisą

išjunkite, iš kištukinio lizdo ištraukite kištuką ir palaukite, kol prietaisas atvės. Prieš kiekvieną apžiūrą ar reguliavimą įsitikinkite, kad visos judamosios dalys yra visiškai sustojusios.

- ▶ Prižiūrėkite prietaisą ir laikykite jį švarų.
- ▶ Patikrinkite sodo priežiūros įrankį ir dėl saugumo pakeiskite susidėvėjusias ir pažeistas dalis.
- ▶ Įsitikinkite, kad keičiamos dalys yra pagamintos (aprobuotos) Bosch.
- ▶ Jei naudojate ilginamąjį laidą, jis turi būti pritaikytas ne mažesnei srovei nei prietaiso maitinimo laidas.
- ▶ Reguliariai tikrinkite, ar nepažeisti maitinimo ir ilginamieji laidai, ar nėra pastebimų senėjimo požymių. Nedirbkite su prietaisu, jei pažeisti laidai.
- ▶ Reguluodami smulkinimo mechanizmą atminkite, kad nepaisant to, jog priverstinai prietaisą išjungus srovės tiekimas į variklį buvo nutrauktas ir variklio įjungti neįmanoma, smulkinimo mechanizmas vis tik gali suktis, jei variklį pasuksite ranka.
- ▶ Jokių būdu nebandykite atjungti priverstinio išjungimo.

### Gaminio ir techninių duomenų aprašas



**Perskaitykite visas šias saugos nuorodas ir reikalavimus.** Jei nepaisysite žemiau pateiktų saugos nuorodų ir reikalavimų, gali trenkti elektros smūgis, kilti gaisras ir galite sunkiai susižaloti arba sužaloti kitus asmenis.

### Elektrinio įrankio paskirtis

Šis prietaisas skirtas pluoštinėms bei medinėms buitinėms ir sodo atliekoms smulkinti, kad jas būtų galima tinkamai kompostuoti.

Surinkimo krepšys skirtas susmulkintai medžiagai surinkti ir užpildymo angos korpusui bei grūstuvui sandėliuoti. Surinkimo krepšį kitokiais tikslais naudoti draudžiama.

### Tiekiamas komplektas

Atsargiai išpakuokite sodo priežiūros įrankį ir patikrinkite, ar yra visos žemiau nurodytos dalys:

- Tyliai veikiantis smulkintuvas
- Užpildymo anga
- Grūstuvus
- Surinkimo krepšys
- Naudojimo instrukcija

Jei dalių trūksta arba jos pažeistos, prašome kreiptis į prekybos atstovą.

Visiškai sumontuoto sodo priežiūros įrankio svoris yra apie 30,5 – 31,3 kg. Norėdami išimti sodo priežiūros įrankį iš pakuotės, jei reikia, pasikvieskite pagalbos.

### Pavaizduoti prietaiso elementai

Pavaizduotų sudedamųjų dalių numeriai atitinka sodo priežiūros įrankio schemos numerius.

- 1 Važiuklė
- 2 Kištukas\*\*
- 3 Ventiliacinės angos
- 4 Žalias mygtukas
- 5 Raudonas „Išjungimo“ mygtukas
- 6 Geltonas mygtukas
- 7 Grūstuvus
- 8 Užpildymo anga
- 9 Fiksavimo mygtukas
- 10 Reguliavimo ratukas
- 11 Surinkimo krepšys
- 12 Serijos numeris
- 13 Smulkinimo mechanizmo dangtis
- 14 Šviesadiodis indikatorius (tik AXT 23 TC/ 25 TC 2550 TC)
- 15 Prispaudimo plokštelė
- 16 Pjovimo velenas
- 17 Šešiabriaunis raktas\*

\*\* priklausomai nuo šalies

\*Pavaizduoti ar aprašyti priedai į tiekiamą standartinį komplektą neįeina. Visą papildomą įrangą rasite mūsų papildomos įrangos programoje.

## 254 | Lietuviškai

**Techniniai duomenys**

Tyliai veikiantis smulkintuvas		AXT 22 D	AXT 25 D	AXT 23 TC	AXT 25 TC	AXT 2550 TC
Gaminio numeris	3 600 ...	H03 0..	H03 1..	H03 2..	H03 3..	H03 3..
Naudojamoji galia, S 6 (40/60 s) <sup>1)</sup>	W	2200	2500	2300	2500	2500
Naudojamoji galia, S 1	W	2000	2300	2100	2300	2300
Tuščiosios eigos sūkių skaičius	min <sup>-1</sup>	40	40	40	40	40
Pjovimo sistema		Frezavimo velenas	Frezavimo velenas	„Turbine-Cut“	„Turbine-Cut“	„Turbine-Cut“
Maks. našumas	kg/h	180 <sup>2)</sup>	190 <sup>2)</sup>	215 <sup>2)</sup>	230 <sup>2)</sup>	230 <sup>2)</sup>
Maks. šakų skersmuo	mm	38 <sup>2)</sup>	40 <sup>2)</sup>	42 <sup>2)</sup>	45 <sup>2)</sup>	45 <sup>2)</sup>
Surinkimo krepšys	l	53	53	53	53	53
Svoris pagal „EPTA-Procedure 01/2003“	kg	31,3	31,3	30,5	30,5	30,5
Apsaugos klasė		⊕ / I	⊕ / I	⊕ / I	⊕ / I	⊕ / I

<sup>1)</sup>Darbo režimas S 6 (40%) nurodo apkrovos profilį, kurį sudaro 40 s apkrova ir 60 s darbas tuščiąja eiga. Praktiniam naudojimui leidžiamas nuolatinio veikimo režimas.

<sup>2)</sup>Priklausomai nuo smulkinamos medžiagos savybių.

Jungiant prietaisą atsiranda trumpalaikis įtampos kritimas. Esant netinkamoms elektros tinklo sąlygoms, gali sutrikti kitų prietaisų veikimas. Jei tinklo varža yra mažesnė nei 0,36 omų, trikdžių neturėtų būti.

**Informacija apie triukšmą ir vibraciją**

Triukšmo emisijos vertės nustatytos pagal EN 50434.

Pagal A skalę išmatuoti prietaiso triukšmo lygis tipiniu atveju siekia:

Garso slėgio lygis

Garso galios lygis

Paklaida K

**Dirbkite su klausos apsaugos priemonėmis!**

	3 600 ...	H03 0.. H03 1..	H03 2.. H03 3..
Garso slėgio lygis	dB(A)	81	82
Garso galios lygis	dB(A)	89	90
Paklaida K	dB	= 3	= 2

**Atitikties deklaracija** 

Atsakingai pareiškiame, kad skyriuje „Techniniai duomenys“ aprašytas gaminys atitinka privalomus Direktyvų 2011/65/ES, 2014/30/ES, 2006/42/EB, 2000/14/EB reikalavimus ir jų pakeitimus bei šiuos standartus: EN 60335-1, EN 50434. 2000/14/EB: garantuotas garso galios lygis: Atitikties įvertinimas atliktas pagal priedą V.

	3 600 ...	H03 0.. H03 1..	H03 2.. H03 3..
Garso galios lygis	dB(A)	92	92

Produkto kategorija: 50

Techninė byla (2006/42/EB, 2000/14/EB) laikoma:  
Bosch Lawn and Garden Ltd., PT-LG/ENS23,  
Stowmarket, Suffolk IP14 1EY, England

Henk Becker  
Executive Vice President  
Engineering

Helmut Heinzelmann  
Head of Product Certification  
PT/ETM9

*Henk Becker* i.v. *Helmut Heinzelmann*

Robert Bosch GmbH, Power Tools Division  
70764 Leinfelden-Echterdingen, GERMANY  
01.08.2014

## Montavimas

### Jūsų saugumui

- ▶ **Dėmesio! Prieš pradėdami techninės priežiūros ar remonto darbus, sodo priežiūros įrankį išjunkite ir ištraukite kištuką. Tą patį būtina padaryti, jei buvo pažeistas, įpjautas ar susipainiojo maitinimo laidas.**

**Patikrinkite tinklo įtampą:** maitinimo šaltinio įtampa turi sutapti su įrankio firminėje lentelėje nurodytais duomenimis. 230 V pažymėtus prietaisus galima jungti ir prie 220 V/240 V maitinimo tinklo.

Elektros srovės grandinė turi būti apsaugota ne mažesniais, nei žemiau nurodyta, saugikliais:

**AXT 22 D/25 D/23 TC/25 TC/2500 TC = 13 A**

Per mažo skersmens ilginamasis laidas žymiai sumažina prietaiso našumą. Laidai, kurių ilgis iki 25 m, turėtų būti ne mažesnio kaip 3 x 1,5 mm<sup>2</sup> skerspjūvio, o ilgesni kaip 25 m ilgio laidai – ne mažesnio kaip 2,5 mm<sup>2</sup> skerspjūvio.

- ▶ **ATSARGIAI: reikalavimų neatitinkantys ilginamieji laidai gali būti pavojingi. Ilginamasis laidas, kištukas ir lizdas turi būti nepralaidūs vandeniui ir skirti naudoti lauke.**

Laidų jungtys turi būti sausas ir negulėti ant žemės.

Saugumui užtikrinti patariama naudoti nuotėkio srovės jungiklį (RCD), kurio maksimali nuotėkio srovė yra 30 mA. Šis nuotėkio srovės jungiklis turi būti tikrinamas prieš kiekvieną naudojimą.

Jei jungiamasis laidas yra pažeistas, jis turi būti sutaisytas įgaliojose Bosch remonto dirbtuvėse.

Jei naudojamas laido būgnas, laidas nuo būgno turi būti nusuktas.

## Montavimas

Išimkite prietaisą iš pakuotės. (žr. pav. A–D).

### Užpildymo angos korpuso montavimas (žr. pav. E–F)

- 1 Smulkinimo mechanizmo dangtį **13** palenkite atgal.
- 2 Į prietaisą įstatykite užpildymo angos korpusą **8** ir nuleiskite smulkinimo mechanizmo dangtį **13**.
- 3 Užpildymo angos korpusą **8** paspauskite žemyn ir sukite raudoną fiksatorių **9** pagal laikrodžio rodyklę iki atramos, kad užfiksuojumėte užpildymo angos korpusą **8**; tuo tikslu fiksatorių **9** reikia pasukti apie 5 sūkių.

## Naudojimas

### Paruošimas darbui (žr. pav. G)

- ▶ Prietaisą visada statykite ant tvirto, horizontalaus pagrindo. Neverskite ir nestumkite veikiančio prietaiso.
- ▶ Išjungus variklį, jis dar kurį laiką veikia iš inercijos!

Nuo šaknų nuvalykite žemių likučius. Saugokite, kad į užpildymo angą **8** nepatektų pašalinių daiktų, pvz., akmenų, stiklo, metalo, audinių ir plastmasės. Priešingu atveju gali būti pažeidžiamas pjovimo velenas **16**.

Užpildymo anga **8** turi būti tuščia.

### Ijungimas

Paspauskite žalią mygtuką **4**.

### Išjungimas

Paspauskite raudoną „Išjungimo“ mygtuką **5**.

Sodo priežiūros įrankio 2 s negalėsite paleisti iš naujo, kad būtų apsaugoma mechanika.

### Apsauga nuo pakartotinio įsijungimo

Dingus elektros tinklo srovei, prietaisas išjungiamas.

Aktyvavus energijos tiekimą, prietaisas automatiškai įsijungti negali.

### Atgalinė eiga

Norėdami pakeisti sukimosi kryptį, paspauskite ir laikykite paspaustą geltoną mygtuką **6**.

Pjovimo velenas **16** sukasi priešinga kryptimi ir pašalina užstrigusią medžiagą.

### Apsauga nuo perkrovos

Esant perkrovai (pvz., užsiblokavus pjovimo velenui **16**), sodo priežiūros įrankis gali po kelių sekundžių nustoja veikti, pasigirsta garsinis signalas.

Norėdami ištrinti klaidą, paspauskite raudoną STOP mygtuką. Po to paleiskite sodo priežiūros įrankį priešinga kryptimi.

Kad atblokuotumėte užsiblokavusį pjovimo mechanizmą, paspauskite ir laikykite paspaustą geltoną mygtuką **6**.

Jei sodo priežiūros įrankį paleisite eksploatuoti ta pačia kryptimi, jis nepasileis ir pypsės.

Jei kliūtis pašalinti nepavyksta, nuo pjovimo mechanizmo reikia nuimti prispaudimo plokštelę **15**.

Reguliavimo ratuką **10** reikia šiek tiek pasukti prieš laikrodžio rodyklę, kol bus pašalinama „užstrigusi“ medžiaga. Po to prispaudimo plokštelę **15** reikia sureguliuoti (žr. „Prispaudimo plokštelės reguliavimas (žr. pav. H)“).

### Darbo patarimai

- ▶ Dirbdami su prietaisu dėvėkite apsauginius akinius, klausos apsaugos priemones ir mėvėkite apsauginėmis pirštinėmis.
- ▶ Prieš pradėdami naudotis prietaisu patikrinkite, ar tinkamai sumontuotas surinkimo krepšys ir užpildymo angos korpusas.

Prietaisas yra su jutikliais. Jei surinkimo krepšys **11** ir užpildymo angos korpusas **8** nėra tinkamoje padėtyje, prietaisas neįsijungia ir pasigirsta garsinis signalas (prietaisuose AXT 23 TC/ 25 TC 2550 TC papildomai mirksi dar 2 šviesadiodiniai indikatoriai **14**).

Norėdami ištrinti klaidą, paspauskite raudoną STOP mygtuką.

Įdėkite smulkinamą medžiagą. Įstumtą medžiagą pjovimo velenas **16** traukia savaime.

## 256 | Lietuviškai

► **Iš prietaiso kyšančios ilgesnės šakos įtraukimo metu gali smūgiuoti į visas puses, todėl laikykitės saugaus atstumo!**

- Smulkinamosios medžiagos dėkite tiek, kad neušikimštų užpildymo anga **8**.
- Suvytusias, drėgnas, jau kelias dienas laikomas sodo atliekas smulkinkite pakaitom su šakomis. Taip apsaugosite pjovimo veleną **16** nuo aplipimo smulkinama medžiaga.
- Nesmulkinkite minkštų medžiagų, pvz., virtuvės atliekų, o kompostuokite jas iš karto.
- Stebėkite, kad smulkinamoji masė laisvai kristų pro išmetimo angą – priešingu atveju gali užsikimšti anga!
- Ventiliacinių angų **3** susmulkinta medžiaga neturi uždengti.
- Saugokite, kad neužblokuotumėte išmetimo angos, priešingu atveju smulkinama medžiaga gali būti išmetama iš užpildymo angos **8**.

### Smulkinimo patarimai

Priklausomai nuo medienos tipo, senumo ir sausumo, šakos smulkinamos lengviau ar sunkiau.

Optimalių rezultatų pasieksite, jei smulkinsite ką tik nupjautas, nesudžiūvusias šakas.

Minkštas sodo atliekas reikia smulkinti mažais kiekiais, ypač jei smulkinama medžiaga yra šlapia. Užsiblokavimo galima išvengti periodiškai smulkinant šakas.

### Prispaudimo plokštelės reguliavimas (žr. pav. H)

Prispaudimo plokštelė **15** gamykloje yra sureguliuota, prieš pradėdami prietaisą naudoti pirmą kartą, jos reguliuoti nereikia.

Prispaudimo plokštelę **15** reikia reguliuoti dėl susidėvėjimo (pvz., jei šakų nepavyksta tinkamai susmulkinti, t.y. jos jos neatsiskiria ir sudaro lyg grandinę).

Varikliui sukantis pirmyn (žalias mygtukas **4**), reguliavimo ratuką **10** mažais žingsneliais sukite laikrodžio rodyklės kryptimi, kol išgirsite tylų šlifavimo garsą (pjovimo velenas **16** šlifuoja prispaudimo plokštelę **15** tinkamu atstumu, ir iš išmetimo angos iškrenta kelios smulkios aliuminio drožlės).

Tai patikrinkite, pažiūrėję į drožles surinkimo krepšyje **11**.

Prispauskite tik tiek, kiek reikia, priešingu atveju prispaudimo plokštelė **15** be reikalo dėvės.

## Gedimų nustatymas

Jei sodo priežiūros įrankis veikia su triktimis, žemiau esančioje lentelėje rasite gedimų požymius, galimas priežastis bei gedimų šalinimo būdus. Jei žemiau nurodytomis priemonėmis gedimo nustatyti ir pašalinti nepavyksta, kreipkitės į remonto dirbtuves.

- **Dėmesio! Prieš pradėdami techninės priežiūros ar remonto darbus, sodo priežiūros įrankį išjunkite ir ištraukite kištuką. Tą patį būtina padaryti, jei buvo pažeistas, įpjautas ar susipainiojo maitinimo laidas.**

Požymiai	Galima priežastis	Pašalinimas
Sodo priežiūros įrankis neveikia	Netinkamai sumontuotas surinkimo krepšys	Tinkamai sumontuokite surinkimo krepšį
	Netinkamai sumontuotas užpildymo angos korpusas	Tinkamai sumontuokite užpildymo angos korpusą
	Sugedęs kištukinis lizdas	Naudokitės kitu kištukiniu lizdu
	Pažeistas ilginamasis laidas	Patikrinkite laidą ir, jei pažeistas, pakeiskite
	Sodo priežiūros įrankis perkaito	Palaukite, kol sodo priežiūros įrankis atvės
	Suveikė saugiklis	Pakeiskite saugiklį
Pasigirsta garsinis signalas (AXT 23 TC/ 25 TC 2550 TC papildomi mirksi dar 2 šviesadiodžiai indikatoriai) ir sodo priežiūros įrankis neįsijungia	Netinkamai sumontuotas surinkimo krepšys ar užpildymo angos korpusas	Įsitikinkite, kad surinkimo krepšys yra tinkamoje padėtyje Įsitikinkite, kad užpildymo angos korpusas yra tinkamoje padėtyje ir užfiksuotas pasukus raudoną fiksavimo mygtuką pagal laikrodžio rodyklę
Sodo priežiūros įrankis periodiškai pypsi po tris kartus ir nepasileidžia. (AXT 23 TC/25 TC/2550 TC papildomai mirksi du šviesadiodžiai indikatoriai)	Elektroninis valdiklis perkaito	Paspauskite STOP mygtuką. Palaukite, kol mašina atvės. Mašina pypsi 2 sekundes ir jungiklis pereina į parengties būseną.



Požymiai	Galima priežastis	Pašalinimas
Mirksi šviesadiodis indikatorius (prietaisuose AXT 23 TC/ 25 TC 2550 TC)	Gedimo nėra; šviesadiodis indikatorius turi mirksėti; sodo priežiūros įrankis yra prijungtas prie energijos tiekimo šaltinio ir paruoštas naudoti	
Sodo priežiūros įrankis pypsi tam tikrais intervalais, spaudžiant STOP mygtuką klaidos nepavyksta pašalinti (AXT 23 TC/25 TC/2550 TC papildomai mirksi du šviesadiodžiai indikatoriai).	Apsauga nuo per žemos įtampos	Sodo priežiūros įrankį paleiskite iš naujo. Patikrinkite ar ilginamasis laidas atitinka reikalavimus (dėl blogos kokybės ilginamojo laido gali kilti triukšiai) Jei naudojate agregatorių, patikrinkite, ar tinkamai veikia.
Sodo priežiūros įrankis tęstinai pypsi 10 s ir nepasileidžia, spaudžiant STOP mygtuką klaidos nepavyksta pašalinti (AXT 23 TC/25 TC/2550 TC papildomai mirksi du šviesadiodžiai indikatoriai).	Elektroninis valdiklis su defektu	Kreipkitės į įgaliotą Bosch klientų aptarnavimo skyrių
Neįtraukiama smulkinama medžiaga	Smulkinama medžiaga yra šlapia ir minkšta Smulkinama medžiaga užstringa sodo priežiūros įrankyje	Smulkinamai medžiagai į sodo priežiūros įrankį įstumti naudokite grūstuvą Pašalinkite stringančią smulkinamą medžiagą (visada mūvėkite sodininko pirštineis) Paspauskite atgalinės eigos mygtuką (žr. „Atgalinė eiga“)
Smulkinama medžiaga netinkamai susmulkinama, t.y. ji neatsiskiria ir sudaro lyg grandinę	Reikia sureguliuoti prispaudimo plokštelę	žr. „Prispaudimo plokštelės reguliavimas (žr. pav. H)“
Tarp pjovimo veleno ir prispaudimo plokštelės užstrigusios medžiagos nepavyksta atlaisvinti atgalinės eigos mygtuku	Netinkamai nustatyta prispaudimo plokštelė	Įspauskite reguliavimo ratuką <b>10</b> , į varžo galvutės išpjovą įstatykite šešiabriaunį raktą <b>17</b> (5 mm – neįeina į tiekiamą komplektą) ir, sukdami prieš laikrodžio rodyklę, atlaisvinkite reguliavimo varžtą, o tuo pačiu ir prispaudimo plokštelę (žr. pav. I) Pašalinę kamštį, prispaudimo plokštelę nustatykite iš naujo (žr. „Prispaudimo plokštelės reguliavimas (žr. pav. H)“)

## Priežiūra ir valymas

- ▶ **Dėmesio! Prieš pradėdami techninės priežiūros ar remonto darbus, sodo priežiūros įrankį išjunkite ir ištraukite kištuką. Tą patį būtina padaryti, jei buvo pažeistas, įpjautas ar susipainiojo maitinimo laidas.**
- ▶ **Dirbdami su sodo priežiūros įrankiu ir atlikdami techninės priežiūros ir valymo darbus visada mūvėkite apsauginėmis pirštineis.**

**Nuoroda:** kad prietaisą ilgai ir patikimai naudotumėte, reguliariai atlikite žemiau nurodytus techninės priežiūros darbus.

Reguliariai tikrinkite, ar nėra akivaizdžių sodo priežiūros įrankio pažeidimų, pvz., atsilaisvinusių ar pažeistų peilių, atsilaisvinusių jungčių ir susidėvėjusių ar pažeistų dalių.

Patikrinkite, ar nepažeisti ir tinkamai uždėti gaubtai ir apsauginiai įtaisai. Prieš pradėdami naudoti atlikite būtinus techninės priežiūros ir remonto darbus.

Jei, nepaisant kruopščios gamybos ir patikrinimo, sodo priežiūros įrankis sugestų, jo remontas turi būti atliekamas įgaliotose Bosch prietaisų remonto dirbtuvėse.

## Prispaudimo plokštelės išmontavimas (žr. pav. J)

- ▶ **Dėmesio! Prieš pradėdami techninės priežiūros ar remonto darbus, sodo priežiūros įrankį išjunkite ir ištraukite kištuką. Tą patį būtina padaryti, jei buvo pažeistas, įpjautas ar susipainiojo maitinimo laidas.**
- ▶ **Dirbdami su sodo priežiūros įrankiu ir atlikdami techninės priežiūros ir valymo darbus visada mūvėkite apsauginėmis pirštineis.**

**258 | Lietuviškai**

Tinkamai naudojami ir pagal instrukcijas nustatomi pjovimo velenas **16** ir prispaudimo plokštelė **15** gali būti eksploatuojami daugelį metų.

Norėdami prispaudimo plokštelę **15** išmontuoti, valyti ar pakeisti, atlikite šiuos veiksmus:

- ① ② Kaip pavaizduota paveiksle, visiškai išsukite prispaudimo plokštelės varžtus.
- ③ Atsuktuvu iškelkite prispaudimo plokštelę **15**. Sumontuojama atbuline išmontavimui tvarka; po to prispaudimo plokštelę **15** reikia sureguliuoti (žr. „Prispaudimo plokštelės reguliavimas (žr. pav. H)“).

**Baigus darbą. Sandėliavimas**

Smulkintuvą draudžiama plauti aukšto slėgio plovimo įrenginiais arba tekančiu vandeniu.

Sodo priežiūros įrankio išorinę dalį kruopščiai nuvalykite švelniu šepetėliu ir skudurėliu. Nenaudokite vandens, tirpiklių ir poliravimo priemonių. Nuvalykite žolės likučius ir apnašas, ypač nuo ventiliacinių angų **3**.

Prietaisą laikykite sausoje vietoje. Ant prietaiso nedėkite jokių daiktų.

Laidą, kaip pavaizduota, galima laikyti susuktą ant smulkintuvo (tik UK). (žr. pav. K).

Išmontavus užpildymo angos korpusą, smulkintuvą, kaip pavaizduota B pav., galima sandėliuoti (taip pat žr. „Užpildymo angos korpuso montavimas (žr. pav. E–F)“).

**Klientų aptarnavimo skyrius ir naudotojų konsultavimo tarnyba**

[www.bosch-garden.com](http://www.bosch-garden.com)

leškant informacijos ir užsakant atsargines dalis būtina nurodyti sodo priežiūros įrankio dešimtženklį numerį, esantį firminėje lentelėje.

**Lietuva**

Bosch įrankių servisas  
 Informacijos tarnyba: (037) 713350  
 Įrankių remontas: (037) 713352  
 Faksas: (037) 713354  
 El. paštas: [service-pt@lv.bosch.com](mailto:service-pt@lv.bosch.com)

**Šalinimas**

Sodo priežiūros įrankis, papildoma įranga ir pakuotės turi ekologiškai utilizuojami.

Nemeskite sodo priežiūros įrankių į buitinių atliekų kontenerius!

**Tik ES šalims:**

Pagal Europos direktyvą 2012/19/ES dėl elektros ir elektroninės įrangos atliekų ir šios direktyvos perkėlimo į nacionalinę teisę aktus, naudoti nebetinkami elektriniai ir elektroniniai įrankiai turi būti surenkami atskirai ir perdirbami aplinkai nekenksmingu būdu.

**Galimi pakeitimai.**

## **ОФИЦИАЛЬНЫЙ ДИЛЕР В УКРАИНЕ:**

[storgom.ua](http://storgom.ua)

## **ГРАФИК РАБОТЫ:**

Пн. – Пт.: с 8:30 по 18:30

Сб.: с 09:00 по 16:00

Вс.: с 10:00 по 16:00

## **КОНТАКТЫ:**

+38 (044) 360-46-77

+38 (066) 77-395-77

+38 (097) 77-236-77

+38 (093) 360-46-77

Детальное описание товара: <https://storgom.ua/product/izmelchitel-bosh-axt-25tc.html>

Другие товары: <https://storgom.ua/izmelchiteli-vetok.html>