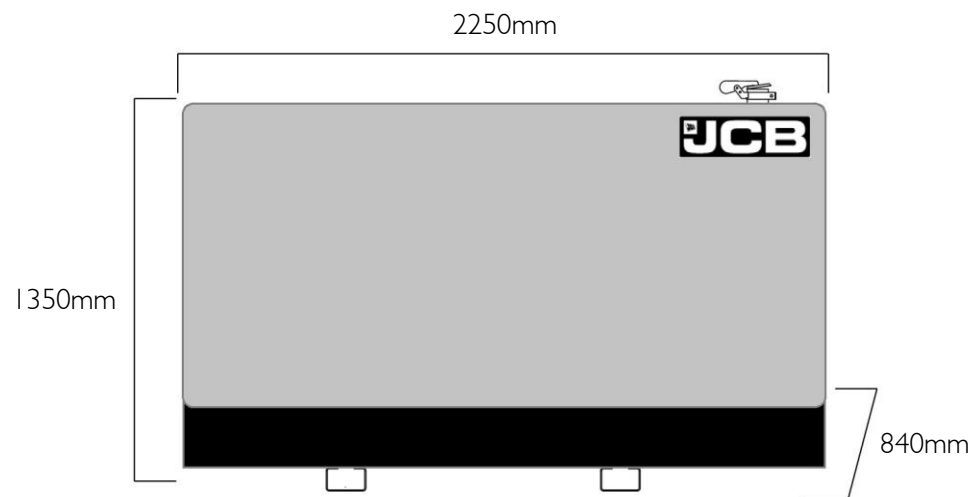


G33QS | КОЖУХНОЕ ИСПОЛНЕНИЕ



дизельный генератор

Оптимизированное топливо

Электрическая система

| Частота (Гц) | Количество фаз | Напряжение | Основной режим работы | | Резервный режим работы | | Ток через автоматический выключатель (А) | Номинал автоматического выключателя (А) | Частота вращения (об/мин) |
|--------------|----------------|------------|-----------------------|------|------------------------|------|--|---|---------------------------|
| | | | кВА | кВт | кВА | кВт | | | |
| 50 | 3 | 400/230V | 30.9 | 24.7 | 34.0 | 27.2 | 50 | 50 | 1500 |

Коэффициент мощности

| | |
|--------|-----|
| 3 фазы | 0.8 |
| 1 фаза | 1 |

Максимальная нагрузка*

| | |
|-----|-------|
| кВА | 28.00 |
| кВт | 22.40 |

* При отклонении напряжения 20 % и частоты 10 % при 50 Гц, 400 В

Все режимы работы соответствуют стандарту ISO 8528

Основной режим: Этот режим предназначен для непрерывной подачи электричества при переменной нагрузке вместо приобретения электроэнергии на коммерческой основе. Количество часов работы в год не ограничено. Допускается перегрузка 10 % в течение 1 часа из 12.

Резервный режим: этот режим предназначен для непрерывной подачи электричества, при переменной нагрузке, в случае перебоев в общей сети питания. Перегрузка не допускается.

Модели стандарта Stage IIIa совместимы с требованиями стандарта по выхлопам только при мощности в основном режиме с частотой 50 Гц согласно Директиве 97-68 ЕС.

Технические характеристики Генераторной Установки JCB

Tel: +44 (0)1889 590312. www.icbgenerators.com.

Компания JCB оставляет за собой право вносить изменения в спецификацию без предварительного уведомления.

Кожух

| | |
|--|---|
| Люки для технического обслуживания с возможностью блокировки | ● |
| Смотровое окно панели управления | ● |
| Карманы для вилочного погрузчика | △ |
| Подъемная проушина | △ |
| Основание, защищенное от протечки технических жидкостей | △ |
| Открытая рама | △ |
| Противопожарное запенивание высокой плотности | ● |
| Желтый цвет | ● |
| Белый цвет | △ |

В стандартной комплектации: ● Не доступно: x Дополнительная опция: △

Генератор переменного тока ECP32 2S/4

| | |
|-------------------------------------|---|
| Количество полюсов | 4 |
| Схема соединений обмоток | Звезда |
| Изоляция | Класс H |
| Степень защиты корпуса | IP23 |
| Система возбуждения | С самовозбуждением, бесщеточный |
| Регулятор напряжения | AVR |
| Погрешность стабилизации напряжения | +/- 1.0% |
| Подшипник | Отдельный подшипник с уплотнением |
| Соединительная муфта | Гибкий диск |
| Охлаждение | Центробежный вентилятор с прямым приводом |
| Внешнее покрытие | Защита обмоток Grey |

Стартер

| | | |
|----------------------------|-----|------|
| Мощность стартера | кВт | 2.00 |
| Емкость аккумулятора | А·ч | 110 |
| Количество аккумуляторов | | 1 |
| Вспомогательное напряжение | В | 12 |

Двигатель

| | | |
|---|---------------|--------------------------|
| 1500 RPM | | |
| Номинальная выходная мощность (основной режим) | кВт | 28.00 |
| Номинальная выходная мощность (резервный режим) | кВт | 31.00 |
| Производитель и модель | | Kohler/JCB KDI 2504 M-30 |
| Топливо | | Дизель |
| Впрыск | | Непосредственный |
| Наддув | | Турбонаддув |
| Количество цилиндров | | 4 |
| Диаметр и ход поршня | мм | 88 x 102 |
| Рабочий объем | л | 2.482 |
| Охлаждение | | Вода |
| Спецификация моторного масла | | API CH4-SAE 10W40 |
| Степень сжатия | | 11.5 : 1 |
| Емкость картера двигателя | л | 11.30 |
| Емкость системы охлаждения | л | 7.60 |
| Регулятор оборотов двигателя | | Механическое |
| Воздушный фильтр | | Один бумажный элемент |
| Расход моторного масла | Нагрузка 100% | 0,1 % от расхода топлива |

Топливная система

| | | |
|--------------------------------------|---|-------|
| Спецификация дизельного топлива | | EN590 |
| Емкость стандартного топливного бака | л | 81 |

Расход топлива

| | | | |
|---------------------------------------|-----|-------|------|
| При нагрузке 100% в основном режиме | л/ч | 50 Гц | 6.08 |
| При нагрузке 75% в основном режиме | л/ч | | 4.36 |
| При нагрузке 50% в основном режиме | л/ч | | 3.24 |
| При нагрузке 100 % в резервном режиме | л/ч | | 6.52 |

Система выхлопа

| | | | |
|--|--------|-------|--------|
| Макс температура при нагрузке 100%, резервный режим | °C | 50 Гц | 510.00 |
| Поток выхлопных газов при нагрузке 100%, резервный режим | м3/мин | | 2.71 |
| Максимально допустимое противодавление | мбар | | 80.00 |
| Размер выхлопного фланца | мм | 51.5 | |

Воздушная система

| | | | |
|---|------|-------|--------|
| Поток всасываемого воздуха при нагрузке 100%, резервный режим | м3/ч | 50 Гц | 144.00 |
| Поток охлаждающего воздуха при нагрузке 100%, резервный режим | м3/с | | 0.49 |
| Воздушный поток вентилятора альтернатора | м3/с | | 0.20 |

Звуковое давление

(Только в для установок в шумозащитном кожухе)

| | | | |
|----------|-------|--------|----|
| LpA (7m) | 50 Гц | дБ (А) | 62 |
|----------|-------|--------|----|

Механические характеристики

| | |
|--|---|
| Система охлаждения | ● |
| Воздушный фильтр | ● |
| Механический регулятор оборотов двигателя | ● |
| Датчик низкого давления масла | ● |
| Датчик температуры охлаждающей жидкости | ● |
| Датчик температуры масла | ● |
| Защитная сетка радиатора | ● |
| Защита от горячих деталей | Δ |
| Ручной насос для откачки отработанного масла (для установок в шумозащитном кожухе) | Δ |
| Подогреватель охлаждающей жидкости | Δ |
| Предварительный топливный фильтр-сепаратор | ● |
| Датчик уровня топлива | ● |
| Встроенный топливный бак | ● |
| Трехходовой топливный клапан | Δ |
| Шумоглушитель для жилых зон | ● |
| Промышленный шумоглушитель | × |

В стандартной комплектации: ● Не доступно: × Дополнительная опция: Δ

Электронный характеристики

| | |
|--|---|
| Автоматический регулятор напряжения DSR | ● |
| Автоматический регулятор напряжения DER | × |
| Защита обмоток Standard | × |
| Защита обмоток Standard + | × |
| Защита обмоток Grey | ● |
| Защита обмоток Total | Δ |
| Защита обмоток Total+ | Δ |
| MAUX (вспомогательная обмотка возбуждения) | ● |
| PMG (возбуждение на постоянных магнитах) | Δ |
| Обогреватель, предотвращающий образование конденсата | Δ |
| Трехполюсный выключатель в литом корпусе | ● |
| Четырехполюсный выключатель в литом корпусе | Δ |
| Защита от утечки на землю (независимый расцепитель) | Δ |
| Точка подключения контура заземления | ● |
| Варианты напряжения | Δ |
| Выносной экран | Δ |
| Кнопка аварийной остановки | ● |
| Внешняя кнопка аварийного останова | ● |
| В стандартной комплектации: ● Не доступно: × Дополнительная опция: Δ | |

Характеристики аккумулятора

| | |
|--|--------------------|
| Выключение массы | Δ |
| Тип аккумулятора | свинцово-кислотные |
| Емкость аккумулятора (А·ч) | 110 |
| Количество аккумуляторов | 1 |
| Зарядное устройство аккумулятора | Δ |
| В стандартной комплектации: ● Не доступно: × Дополнительная опция: Δ | |

Панель управления JCB

| | |
|--|---|
| 4510 | × |
| 4520 | ● |
| В стандартной комплектации: ● Не доступно: × Дополнительная опция: Δ | |

Масса и размеры

| | | |
|--|----------------|---------|
| Длина | мм | 2250 |
| Ширина | мм | 840 |
| Высота | мм | 1350 |
| Объем при отгрузке (морская перевозка) | м ³ | 2.55 |
| Вес* | кг | 1000.00 |

*в стандартной комплектации со всеми жидкостями, кроме топлива.

Опциональная документальная комплектация

| | |
|--|---|
| Сертификат по электромагнитной совместимости | ● |
| Защита от раскаленных частей | ● |
| Защита ременных приводов | ● |
| Реле утечки тока на землю | ● |
| Указатель (ярлык) звукового давления | ● |
| Декларация ЕС по выбросам двигателя | ● |
| Полная декларация соответствия | ● |
| В стандартной комплектации: ● Не доступно: × Дополнительная опция: Δ | |

Эталоны

Генераторы JCB имеют сертификацию CE и соответствуют следующим директивам (если соответствие такому стандарту требуется в данной стране):

- EN 12100, EN13857, EN60204
- Директива ЕС по механическому оборудованию 2006/42
- Директива ЕС по низковольтному оборудованию
- Директива ЕС по электромагнитной совместимости 2004/108
- Директива ЕС по уровню звуковой мощности 2000/14 (с изменением 2005/88)
- Директива ЕС по выбросам 97/68 (с изменением 2002/88 и 2004/26)
- Мощность согласно стандартам ISO 8528 и ISO 3046
- Нормальные условия окружающей среды (1000 мбар, 25 °С, относительная влажность 30 %) согласно стандарту ISO3046

Информация представлена для стандартной комплектации оборудования, если не указано иное.

ОФИЦИАЛЬНЫЙ ДИЛЕР В УКРАИНЕ:

storgom.ua

ГРАФИК РАБОТЫ:

Пн. – Пт.: с 8:30 по 18:30

Сб.: с 09:00 по 16:00

Вс.: с 10:00 по 16:00

КОНТАКТЫ:

+38 (044) 360-46-77

+38 (066) 77-395-77

+38 (097) 77-236-77

+38 (093) 360-46-77

Детальное описание товара: <https://storgom.ua/product/generator-dizelnyi-jcb-g33qs.html>

Другие товары: <https://storgom.ua/dizelnye-generatory.html>