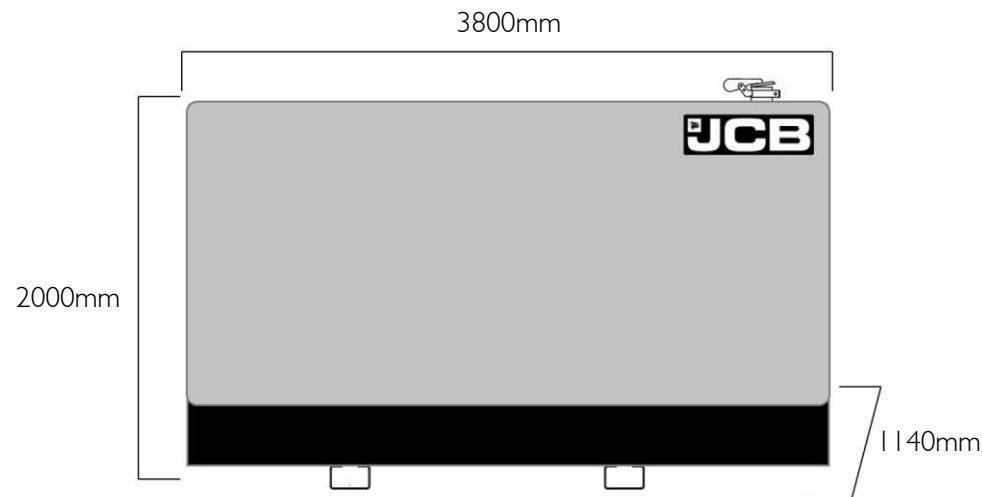


# G165QS | КОЖУХНОЕ ИСПОЛНЕНИЕ



## DIESEL GENERATOR

Оптимизированное топливо

### Электрическая система

Частота (Гц)	Количество фаз	Напряжение	Основной режим работы		Резервный режим работы		Ток через автоматический выключатель (А)	Номинал автоматического выключателя (А)	Частота вращения (об/мин)
			кВА	кВт	кВА	кВт			
50	3	400/230V	150.0	120.0	165.0	132.0	250	250	1500

### Коэффициент мощности

3 фазы	0.8
1 фаза	1

### Максимальная нагрузка\*

кВА	90.00
кВт	72.00

\* При отклонении напряжения 20 % и частоты 10 % при 50 Гц, 400 В

## Все режимы работы соответствуют стандарту ISO 8528

**Основной режим:** Этот режим предназначен для непрерывной подачи электричества при переменной нагрузке вместо приобретения электроэнергии на коммерческой основе. Количество часов работы в год не ограничено. Допускается перегрузка 10 % в течение 1 часа из 12.

**Резервный режим:** этот режим предназначен для непрерывной подачи электричества, при переменной нагрузке, в случае перебоев в общей сети питания. Перегрузка не допускается.

Модели стандарта Stage IIIa совместимы с требованиями стандарта по выхлопам только при мощности в основном режиме с частотой 50 Гц согласно Директиве 97-68 ЕС.

### Технические характеристики Генераторной Установки JCB

Tel: +44 (0)1889 590312. [www.icbgenerators.com](http://www.icbgenerators.com).

Компания JCB оставляет за собой право вносить изменения в спецификацию без предварительного уведомления.

## Кожух

Люки для технического обслуживания с возможностью блокировки	●
Смотровое окно панели управления	●
Карманы для вилочного погрузчика	△
Подъемная проушина	△
Основание, защищенное от протечки технических жидкостей	△
Открытая рама	△
Противопожарное запенивание высокой плотности	●
Желтый цвет	●
Белый цвет	△

В стандартной комплектации: ● Не доступно: x Дополнительная опция: △

## Генератор переменного тока ECP34 2L/4

Количество полюсов	4
Схема соединений обмоток	Звезда
Изоляция	Класс H
Степень защиты корпуса	IP23
Система возбуждения	С самовозбуждением, бесщеточный
Регулятор напряжения	AVR
Погрешность стабилизации напряжения	+/- 1.5%
Подшипник	Отдельный подшипник с уплотнением
Соединительная муфта	Гибкий диск
Охлаждение	Центробежный вентилятор с прямым приводом
Внешнее покрытие	Защита обмоток Grey

## Стартер

Мощность стартера	кВт	4.00
Емкость аккумулятора	А·ч	110
Количество аккумуляторов		2
Вспомогательное напряжение	В	24

## Двигатель

1500 RPM		
Номинальная выходная мощность (основной режим)	кВт	134.00
Номинальная выходная мощность (резервный режим)	кВт	148.00
Производитель и модель		JCB 6 CYLINDER
Топливо		Дизель
Впрыск		Непосредственный
Наддув		Турбонаддув
Количество цилиндров		6
Диаметр и ход поршня	мм	106 x 135
Рабочий объем	л	7.15
Охлаждение		Вода
Спецификация моторного масла		API CF-4
Степень сжатия		16.9 : 1
Емкость картера двигателя	л	28.00
Емкость системы охлаждения	л	26.00
Регулятор оборотов двигателя		Электронная система
Воздушный фильтр		Центробежный вентилятор с прямым приводом
Расход моторного масла	Нагрузка 100%	0,1 % от расхода топлива
<b>Топливная система</b>		
Спецификация дизельного топлива		EN590
Емкость стандартного топливного бака	л	360

## Расход топлива

При нагрузке 100% в основном режиме	л/ч	50 Гц	35.00
При нагрузке 75% в основном режиме	л/ч		27.50
При нагрузке 50% в основном режиме	л/ч		19.00
При нагрузке 100 % в резервном режиме	л/ч		38.00

## Система выхлопа

Макс температура при нагрузке 100%, резервный режим	°C	50 Гц	417.00
Поток выхлопных газов при нагрузке 100%, резервный режим	м3/мин		25.60
Максимально допустимое противодавление	мбар		64.00
Размер выхлопного фланца	ММ	76.5	

## Воздушная система

Поток всасываемого воздуха при нагрузке 100%, резервный режим	м3/ч	50 Гц	614.00
Поток охлаждающего воздуха при нагрузке 100%, резервный режим	м3/с		2.47
Воздушный поток вентилятора альтернатора	м3/с		0.32

## Звуковое давление

(Только в для установок в шумозащитном кожухе)

LpA (7m)	50 Гц	дБ (А)	65
----------	-------	--------	----

## Механические характеристики

Система охлаждения	●
Воздушный фильтр	●
Механический регулятор оборотов двигателя	●
Датчик низкого давления масла	●
Датчик температуры охлаждающей жидкости	●
Датчик температуры масла	●
Защитная сетка радиатора	●
Защита от горячих деталей	Δ
Ручной насос для откачки отработанного масла (для установок в шумозащитном кожухе)	Δ
Подогреватель охлаждающей жидкости	Δ
Предварительный топливный фильтр-сепаратор	●
Датчик уровня топлива	●
Встроенный топливный бак	●
Трехходовой топливный клапан	Δ
Шумоглушитель для жилых зон	●
Промышленный шумоглушитель	×

В стандартной комплектации: ● Не доступно: × Дополнительная опция: Δ

### Электронный характеристики

Автоматический регулятор напряжения DSR	●
Автоматический регулятор напряжения DER	×
Защита обмоток Standard	×
Защита обмоток Standard +	×
Защита обмоток Grey	●
Защита обмоток Total	Δ
Защита обмоток Total+	Δ
MAUX (вспомогательная обмотка возбуждения)	●
PMG (возбуждение на постоянных магнитах)	Δ
Обогреватель, предотвращающий образование конденсата	Δ
Трехполюсный выключатель в литом корпусе	●
Четырехполюсный выключатель в литом корпусе	Δ
Защита от утечки на землю (независимый расцепитель)	Δ
Точка подключения контура заземления	●
Варианты напряжения	Δ
Выносной экран	Δ
Кнопка аварийной остановки	●
Внешняя кнопка аварийного останова	●
В стандартной комплектации: ● Не доступно: × Дополнительная опция: Δ	

### Характеристики аккумулятора

Выключение массы	Δ
Тип аккумулятора	свинцово-кислотные
Емкость аккумулятора (А·ч)	110
Количество аккумуляторов	2
Зарядное устройство аккумулятора	Δ
В стандартной комплектации: ● Не доступно: × Дополнительная опция: Δ	

### Панель управления JCB

4510	×
4520	●
В стандартной комплектации: ● Не доступно: × Дополнительная опция: Δ	

### Масса и размеры

Длина	мм	3800
Ширина	мм	1140
Высота	мм	2000
Объем при отгрузке (морская перевозка)	м <sup>3</sup>	8.67
Вес*	кг	2700.00

\*в стандартной комплектации со всеми жидкостями, кроме топлива.

### Оptionальная документальная комплектация

Сертификат по электромагнитной совместимости	●
Защита от раскаленных частей	●
Защита ременных приводов	●
Реле утечки тока на землю	●
Указатель (ярлык) звукового давления	●
Декларация ЕС по выбросам двигателя	●
Полная декларация соответствия	●
В стандартной комплектации: ● Не доступно: × Дополнительная опция: Δ	

### Эталоны

Генераторы JCB имеют сертификацию CE и соответствуют следующим директивам (если соответствие такому стандарту требуется в данной стране):

- EN 12100, EN13857, EN60204
- Директива ЕС по механическому оборудованию 2006/42
- Директива ЕС по низковольтному оборудованию
- Директива ЕС по электромагнитной совместимости 2004/108
- Директива ЕС по уровню звуковой мощности 2000/14 (с изменением 2005/88)
- Директива ЕС по выбросам 97/68 (с изменением 2002/88 и 2004/26)
- Мощность согласно стандартам ISO 8528 и ISO 3046
- Нормальные условия окружающей среды (1000 мбар, 25 °C, относительная влажность 30 %) согласно стандарту ISO3046

Информация представлена для стандартной комплектации оборудования, если не указано иное.

## **ОФИЦИАЛЬНЫЙ ДИЛЕР В УКРАИНЕ:**

[storgom.ua](http://storgom.ua)

## **ГРАФИК РАБОТЫ:**

Пн. – Пт.: с 8:30 по 18:30

Сб.: с 09:00 по 16:00

Вс.: с 10:00 по 16:00

## **КОНТАКТЫ:**

+38 (044) 360-46-77

+38 (066) 77-395-77

+38 (097) 77-236-77

+38 (093) 360-46-77

Детальное описание товара: <https://storgom.ua/product/generator-dizelnyi-jcb-g1-5qs-2.html>

Другие товары: <https://storgom.ua/dizelnye-generatory.html>