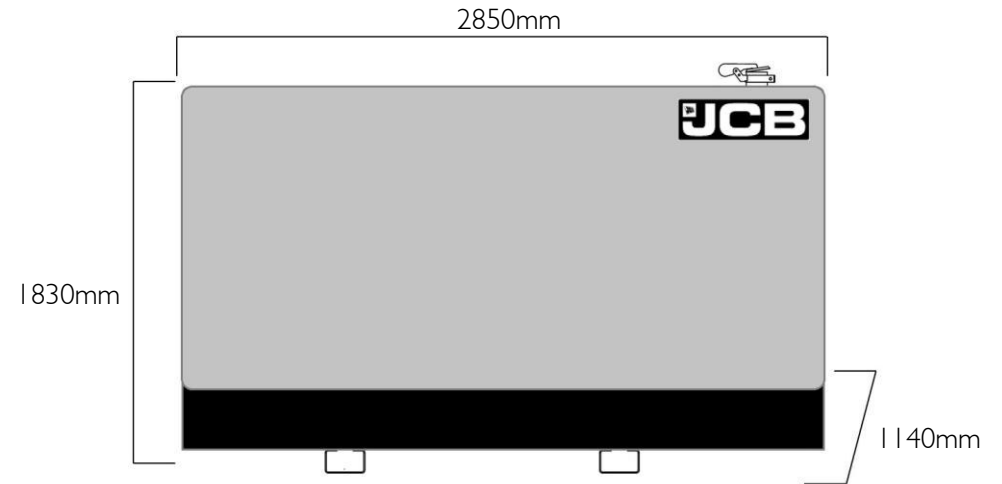


# G115QS | КОЖУХНОЕ ИСПОЛНЕНИЕ

Основной режим: 18,10 кВА / Резервный режим: 19,91 кВА



## КОЖУХ

| Частота (Гц) | Количество фаз | Напряжение | Основной режим работы |       | Резервный режим работы |       | Ток через автоматический выключатель (А) | Номинал автоматического выключателя (А) | Частота вращения (об/мин) |
|--------------|----------------|------------|-----------------------|-------|------------------------|-------|--|---|---------------------------|
|              |                |            | кВА                   | кВт   | кВА                    | кВт   |  |   |                           |
| 50           | 3              | 400/230V   | 105.00                | 84.00 | 116.00                 | 92.80 | 160.00                                   | 160.00                                  | 1500                      |
| 60           | 3              | 380/220V   | 106.60                | 85.30 | 117.80                 | 94.20 | 160.0                                    | 160.0                                   | 1800                      |
| 60           | 3              | 220/127V   | 106.60                | 85.30 | 117.80                 | 94.20 | 400.0                                    | 400.0                                   | 1800                      |
| 60           | 3              | 480/277V   | 106.60                | 85.30 | 117.80                 | 94.20 | 250.0                                    | 250.0                                   | 1800                      |

## Коэффициент мощности

|        |     |
|--------|-----|
| 3 фазы | 0.8 |
| 1 фаза | 1   |

## Максимальная нагрузка\*

|     |       |
|-----|-------|
| кВА | 86.00 |
| кВт | 69.00 |

\*\* При отклонении напряжения 20 % и частоты 10 % при 50 Гц, 400 В

## Все режимы работы соответствуют стандарту ISO 8528

**Основной режим:** Этот режим предназначен для непрерывной подачи электричества при переменной нагрузке вместо приобретения электроэнергии на коммерческой основе. Количество часов работы в год не ограничено. Допускается перегрузка 10 % в течение 1 часа из 12.

**Резервный режим:** этот режим предназначен для непрерывной подачи электричества, при переменной нагрузке, в случае перебоев в общей сети питания. Перегрузка не допускается.

Модели стандарта Stage IIIa совместимы с требованиями стандарта по выхлопам только при мощности в основном режиме с частотой 50 Гц согласно Директиве 97-68 ЕС.

# G115QS | КОЖУХНОЕ ИСПОЛНЕНИЕ

Основной режим: 18,10 кВА / Резервный режим: 19,91 кВА



## Кожух

|  |   |
|--|---|
| Люки для технического обслуживания с возможностью блокировки         | ● |
| Смотровое окно панели управления                                     | ● |
| Карманы для вилочного погрузчика                                     | △ |
| Подъемная проушина   | △ |
| Основание, защищенное от протечки технических жидкостей              | △ |
| Открытая рама  | × |
| Противопожарное запенивание высокой плотности                        | ● |
| Желтый цвет  | ● |
| Белый цвет   | △ |
| В стандартной комплектации: ● Не доступно: × Дополнительная опция: △ |   |

## Генератор переменного тока ECP34-2S/4

|                                     |   |
|-------------------------------------|---|
| Количество полюсов                  | 4   |
| Схема соединений обмоток            | Звезда                                    |
| Изоляция                            | класс H                                   |
| Степень защиты корпуса              | IP23                                      |
| Система возбуждения                 | саморегулируемая бесщёточная              |
| Регулятор напряжения                | AVR                                       |
| Погрешность стабилизации напряжения | +/- 1.0%                                  |
| Подшипник                           | Одиночный подшипник                       |
| Соединительная муфта                | Гибкий диск                               |
| Охлаждение                          | Центробежный вентилятор с прямым приводом |
| Внешнее покрытие                    | Защита обмоток Grey                       |

## Стартер

|                            |     |      |
|----------------------------|-----|------|
| Мощность стартера          | кВт | 4.20 |
| Емкость аккумулятора       | А·ч | 120  |
| Количество аккумуляторов   |     | 1    |
| Вспомогательное напряжение | В   | 12   |

## Двигатель

| 1500 об/мин                                     |               |                            |
|---|---------------|----------------------------|
| Номинальная выходная мощность (основной режим)  | кВт           | 101.00                     |
| Номинальная выходная мощность (резервный режим) | кВт           | 112.00                     |
| 1800 об/мин                                     |               |                            |
| Номинальная выходная мощность (основной режим)  | кВт           | 104.50                     |
| Номинальная выходная мощность (резервный режим) | кВт           | 115.00                     |
| Производитель и модель                          |               | JCB G-TCA S2               |
| Топливо   |               | Дизель                     |
| Впрыск  |               | Прямой                     |
| Наддув  |               | Турбонаддув                |
| Количество цилиндров                            |               | 4                          |
| Диаметр и ход поршня                            | ММ            | 103x 132                   |
| Рабочий объем                                   | л             | 4.399                      |
| Охлаждение                                      |               | Жидкостное                 |
| Спецификация моторного масла                    |               | API CH4                    |
| Степень сжатия                                  |               | 17.5 : 1                   |
| Емкость картера двигателя                       | л             | 14.00                      |
| Емкость системы охлаждения                      | л             | 18.00                      |
| Регулятор оборотов двигателя                    |               | Механический               |
| Воздушный фильтр                                |               | Одинарный бумажный элемент |
| Расход моторного масла                          | Нагрузка 100% | 0,1 % от расхода топлива   |

## Топливная система

|                                      |   |       |
|--------------------------------------|---|-------|
| Спецификация дизельного топлива      |   | EN590 |
| Емкость стандартного топливного бака | л | 285   |

# GI15QS | КОЖУХНОЕ ИСПОЛНЕНИЕ

Основной режим: 18,10 кВА / Резервный режим: 19,91 кВА



## Расход топлива

| Режим работы                          | Единица измерения | Частота (Гц) | Расход (л/ч) |
|---------------------------------------|-------------------|--------------|--------------|
| При нагрузке 100% в основном режиме   | л/ч               | 50 Гц        | 24.10        |
| При нагрузке 75% в основном режиме    | л/ч               |              | 18.60        |
| При нагрузке 50% в основном режиме    | л/ч               |              | 13.00        |
| При нагрузке 100 % в резервном режиме | л/ч               |              | 26.30        |
| При нагрузке 100% в основном режиме   | л/ч               | 60 Гц        | 30.10        |
| При нагрузке 75% в основном режиме    | л/ч               |              | 23.30        |
| При нагрузке 50% в основном режиме    | л/ч               |              | 16.30        |
| При нагрузке 100 % в резервном режиме | л/ч               |              | 32.90        |

## Система выхлопа

| Параметр   | Единица измерения | Частота (Гц) | Значение |
|--|-------------------|--------------|----------|
| Макс температура при нагрузке 100%, резервный режим      | °C                | 50 Гц        | 529.00   |
| Поток выхлопных газов при нагрузке 100%, резервный режим | м3/мин            |              | 0.50     |
| Максимально допустимое противодавление                   | мбар              |              | 100.00   |
| Макс температура при нагрузке 100%, резервный режим      | °C                | 60 Гц        | 472.00   |
| Поток выхлопных газов при нагрузке 100%, резервный режим | м3/мин            |              | 589.00   |
| Максимально допустимое противодавление                   | мбар              |              | 100.00   |
| Размер выхлопного фланца                                 | мм                | 72.5         |          |

## Воздушная система

| Параметр  | Единица измерения | Частота (Гц) | Значение |
|---|-------------------|--------------|----------|
| Поток всасываемого воздуха при нагрузке 100%, резервный режим | м3/ч              | 50 Гц        | 506.00   |
| Поток охлаждающего воздуха при нагрузке 100%, резервный режим | м3/с              |              | 234.00   |
| Воздушный поток вентилятора альтернатора                      | м3/с              |              | 31.00    |
| Поток всасываемого воздуха при нагрузке 100%, резервный режим | м3/ч              | 60 Гц        | 612.00   |
| Поток охлаждающего воздуха при нагрузке 100%, резервный режим | м3/с              |              | 234.00   |
| Воздушный поток вентилятора альтернатора                      | м3/с              |              | 31.00    |

## Механические характеристики

|  |   |
|--|---|
| Система охлаждения   | • |
| Воздушный фильтр   | • |
| Механический регулятор оборотов двигателя  | • |
| Датчик низкого давления масла  | • |
| Датчик температуры охлаждающей жидкости  | • |
| Датчик температуры масла   | • |
| Защитная сетка радиатора   | • |
| Защита от горячих деталей  | Δ |
| Ручной насос для откачки отработанного масла (для установок в шумозащитном кожухе) | Δ |
| Подогреватель охлаждающей жидкости   | Δ |
| Предварительный топливный фильтр-сепаратор   | • |
| Датчик уровня топлива  | • |
| Встроенный топливный бак   | • |
| Трехходовой топливный клапан   | Δ |
| Шумоглушитель для жилых зон  | • |
| Промышленный шумоглушитель   | × |

В стандартной комплектации: • Не доступно: x Дополнительная опция: Δ

## Звуковое давление

(Только в для установок в шумозащитном кожухе)

| Параметр | Частота (Гц) | Значение (дБ (А)) |
|----------|--------------|-------------------|
| LpA (7m) | 50 Гц        | 66                |
| LpA (7m) | 60 Гц        | 67                |

# GI15QS | КОЖУХНОЕ ИСПОЛНЕНИЕ

Основной режим: 18,10 кВА / Резервный режим: 19,91 кВА



## Электронный характеристики

|  |   |
|--|---|
| Автоматический регулятор напряжения DSR                              | • |
| Автоматический регулятор напряжения DER                              | x |
| Защита обмоток Standard  | x |
| Защита обмоток Standard +  | x |
| Защита обмоток Grey  | • |
| Защита обмоток Total   | Δ |
| Защита обмоток Total+  | Δ |
| MAUX (вспомогательная обмотка возбуждения)                           | • |
| PMG (возбуждение на постоянных магнитах)                             | Δ |
| Обогреватель, предотвращающий образование конденсата                 | Δ |
| Трехполюсный выключатель в литом корпусе                             | • |
| Четырехполюсный выключатель в литом корпусе                          | Δ |
| Защита от утечки на землю (независимый расцепитель)                  | Δ |
| Точка подключения контура заземления                                 | • |
| Варианты напряжения  | Δ |
| Выносной экран   | Δ |
| Кнопка аварийной остановки   | • |
| Внешняя кнопка аварийного останова                                   | • |
| В стандартной комплектации: • Не доступно: x Дополнительная опция: Δ |   |

## Характеристики аккумулятора

|  |                    |
|--|--------------------|
| Выключение массы   | Δ                  |
| Тип аккумулятора   | свинцово-кислотные |
| Емкость аккумулятора (А·ч)   | 120                |
| Количество аккумуляторов   | 1                  |
| Зарядное устройство аккумулятора                                     | Δ                  |
| В стандартной комплектации: • Не доступно: x Дополнительная опция: Δ |                    |

## Панель управления JCB

|  |   |
|--|---|
| 4510   | x |
| 4520   | • |
| В стандартной комплектации: • Не доступно: x Дополнительная опция: Δ |   |

## Масса и размеры

|  |    |         |
|--|----|---------|
| Длина                                  | ММ | 2850    |
| Ширина                                 | ММ | 1140    |
| Высота                                 | ММ | 1830    |
| Объем при отгрузке (морская перевозка) | МЗ | 5.32    |
| Вес*                                   | кг | 1690.00 |

\*в стандартной комплектации со всеми жидкостями, кроме топлива.

## Оptionальная документальная комплектация

|  |   |
|--|---|
| Сертификат по электромагнитной совместимости                         | Δ |
| Защита от раскаленных частей   | Δ |
| Защита ременных приводов   | Δ |
| Реле утечки тока на землю  | Δ |
| Указатель (ярлык) звукового давления                                 | Δ |
| Декларация ЕС по выбросам двигателя                                  | Δ |
| Полная декларация соответствия                                       | Δ |
| В стандартной комплектации: • Не доступно: x Дополнительная опция: Δ |   |

## эталонны

Генераторы JCB имеют сертификацию CE и соответствуют следующим директивам (если соответствие такому стандарту требуется в данной стране):

- EN 12100, EN13857, EN60204
- Директива ЕС по механическому оборудованию 2006/42
- Директива ЕС по низковольтному оборудованию
- Директива ЕС по электромагнитной совместимости 2004/108
- Директива ЕС по уровню звуковой мощности 2000/14 (с изменением 2005/88)
- Директива ЕС по выбросам 97/68 (с изменением 2002/88 и 2004/26)
- Мощность согласно стандартам ISO 8528 и ISO 3046
- Нормальные условия окружающей среды (1000 мбар, 25 °С, относительная влажность 30 %) согласно стандарту ISO3046

Информация представлена для стандартной комплектации оборудования, если не указано иное.

**ОФИЦИАЛЬНЫЙ ДИЛЕР В УКРАИНЕ:**

[storgom.ua](http://storgom.ua)

**ГРАФИК РАБОТЫ:**

Пн. – Пт.: с 8:30 по 18:30

Сб.: с 09:00 по 16:00

Вс.: с 10:00 по 16:00

**КОНТАКТЫ:**

+38 (044) 360-46-77

+38 (066) 77-395-77

+38 (097) 77-236-77

+38 (093) 360-46-77

Детальное описание товара: <https://storgom.ua/product/generator-dizelnyi-jcb-g1-5qs.html>

Другие товары: <https://storgom.ua/dizelnye-generatory.html>