

Руководство по эксплуатации Гарантийный талон

Тепловентилятор газовый



BHG-10 | BHG-60 | BHG-10M
BHG-20 | BHG-85 | BHG-20M
BHG-40 |

Code-128

Перед началом эксплуатации прибора внимательно изучите данное руководство и храните его в доступном месте.

Ballu[®] MACHINE

2	Используемые обозначения
3	Правила безопасности
4	Общие указания
4	Указания по технике безопасности
5	Устройство прибора
6	Управление прибором
7	Техническое обслуживание
7	Технические характеристики
8	Комплектация
8	Поиск и устранение неисправностей
9	Хранение и транспортировка
10	Срок службы
10	Утилизация прибора
10	Дата изготовления
10	Сертификация
10	Приложение
15	Гарантийный талон

Используемые обозначения



ВНИМАНИЕ!

Требования, несоблюдение которых может привести к тяжелой травме или серьезному повреждению оборудования.



ОСТОРОЖНО!

Требования, несоблюдение которых может привести к серьезной травме или летальному исходу.

ПРИМЕЧАНИЕ:

1. В тексте данной инструкции воздухонагреватель может иметь такие технические названия, как прибор, устройство, аппарат, тепловая пушка, тепло-вентилятор, газовый генератор, генератор.
2. Если поврежден кабель питания, он должен быть заменен производителем или авторизованной сервисной службой или другим квалифицированным специалистом, во избежание серьезных травм.

3. Прибор должен быть установлен с соблюдением существующих местных норм и правил эксплуатации электрических сетей.
4. Класс мощности прибора (указан на паспортной табличке) основан на проведенных испытаниях под определенной нагрузкой.
5. Производитель оставляет за собой право без предварительного уведомления покупателя вносить изменения в конструкцию, комплектацию или технологию изготовления изделия с целью улучшения его свойств.
6. В тексте и цифровых обозначениях инструкции могут быть допущены опечатки.
7. Если после прочтения инструкции у Вас останутся вопросы по эксплуатации прибора, обратитесь к продавцу или в специализированный сервисный центр для получения разъяснений.
8. На изделии присутствует этикетка, на которой указаны технические характеристики и другая полезная информация о приборе.

Правила безопасности



ВНИМАНИЕ!

- При эксплуатации воздухонагревателя соблюдайте общие правила безопасности при пользовании электроприборами.
- Генератор газовый является электрическим прибором и, как всякий прибор, его необходимо оберегать от ударов, попадания пыли и влаги.
- Перед эксплуатацией воздухонагревателя убедитесь, что электрическая сеть соответствует необходимым параметрам по силе тока и имеет канал заземления. Прибор должен подключаться к отдельному источнику электропитания. Подключать к этому источнику другие приборы не допускается.
- Запрещается эксплуатация тепловой пушки в помещениях: с относительной влажностью более 98 %, со взрывоопасной средой; с биологоактивной средой; с сильно запыленной средой; со средой вызывающей коррозии материалов.
- Во избежание поражения электрическим током не эксплуатируйте воздухонагреватель при появлении искрения, наличии видимых повреждений кабеля питания. Замену поврежденного кабеля электропитания должны проводить только квалифицированные специалисты сервисного центра.
- Запрещается длительная эксплуатация тепловентилятора без надзора.
- Перед началом чистки или технического обслуживания, а также при длительном перерыве в работе отключите прибор, вынув вилку из розетки и перекройте подачу газа.
- Подключение воздухонагревателя к питающей сети должно производиться посредством шнура питания, снабженного штепсельной вилкой для обеспечения гарантированного отключения прибора от источника питания.
- При перемещении прибора соблюдайте особую осторожность. Не ударяйте и не допускайте его падения.
- Перед подключением газового генератора к электрической сети проверьте отсутствие повреждений изоляции шнура питания, шнур питания не должен быть пережат тяжелыми предметами.
- Не накрывайте прибор и не ограничивайте движение воздушного потока на входе и выходе воздуха. Перед включением пушки уберите посторонние предметы вокруг нее. Все возгораемые вещества должны быть удалены из комнаты. Минимальные расстояния перед пушкой: выход теплого воздуха (передняя часть) — 3 метра; с остальных сторон (задняя, боковые, верхняя) — по 2 метра.
- Во избежание ожогов, во время работы тепловой пушки в режиме нагрева, не прикасайтесь к наружной поверхности в месте выхода воздушного потока, а так же к верхней части корпуса.
- Во избежание травм не снимайте кожух с корпуса прибора.
- Не используйте прибор не по его прямому назначению (сушка одежды и т.п.).
- Не пытайтесь самостоятельно отремонтировать прибор. Обратитесь к квалифицированному специалисту.
- После транспортирования при отрицательных температурах необходимо выдержать тепловую пушку в помещении, где предполагается его эксплуатация, без включения в сеть не менее 2-х часов.
- Никогда не используйте пушку в помещении, или рядом с легко воспламеняемыми предметами, горючими жидкостями. Опасность пожара!
- Во время эксплуатации контролируйте достаточный уровень вентиляции помещения. Использовать только в хорошо вентилируемых помещениях. Недостаточный уровень вентиляции может привести к отравлениям угарным газом, задымлениям, пожарам.
- Данный газовый теплогенератор горячего воздуха предназначен только для промышленного использования.

4 Общие указания



ОСТОРОЖНО!

- Не используйте аэрозольные баллончики рядом с работающей тепловой пушкой, газ под давлением может привести к пожарам или поломкам.
- Не используйте пушку в помещениях, где в воздухе содержатся мельчайшие частицы древесной стружки, макулатуры или иного возгораемого волокна.
- Никогда не закрывайте отверстия тепловой пушки, не накрывайте ее при использовании.
- Никогда не меняйте конструкцию тепловой пушки, не надстраивайте собственных приспособлений.
- Не использовать под дождем или снегом, не включать в помещениях с искусственно завышенной влажностью (баня, сауна, бассейн).
- Перед любым осмотром или обслуживанием выключайте из розетки.
- Во время эксплуатации контролируйте нагрев поверхности, на которой установлена пушка. Перегрев поверхности может привести к пожару.
- Перед началом использования тепловой пушки необходимо проветрить помещение.

Общие указания

Назначение

Генератор горячего воздуха газовый – воздухонагреватель, способный работать на газовом топливе. Топливо необходимо для получения горячей атмосферы в камере сгорания, а электроэнергия, подводимая к устройству, необходима только для питания вентилятора, нагнетающего воздух, и для функционирования автоматики. Газовые пушки прямого нагрева являются простой и надежной конструкцией без дымохода, но горячий воздух и продукты сгорания из устройства поступают в помещение.

Тепловые пушки не требуют специального монтажа и применяются на крупных строи-

тельных объектах, для обогрева складских помещений и цехов, в производственной сфере.

Теплогенераторы предназначены для обогрева помещений в условиях умеренного климата категории размещения 3.1 (УХЛ 3.1) по ГОСТ 15150-69. Запрещается подвергать теплогенераторы воздействию атмосферных осадков. Теплогенераторы не применять в местах с особыми условиями среды: с химически активной средой, при присутствии горючей жидкости, токопроводящей пыли, во взрывоопасных помещениях, при влажности больше 98 % .

Теплогенераторы следует использовать строго по назначению, в соответствии с правилами безопасности, описанными в данном руководстве, а также на наклейках, непосредственно на генераторе.

Все газовые теплогенераторы прошли тщательный контроль, однако перед началом эксплуатации следует внимательно прочитать данное руководство.



ВНИМАНИЕ!

При несоблюдении инструкций по безопасности и инструкций по эксплуатации данного оборудования фирма-производитель снимает с себя ответственность за несчастные случаи и повреждения, нанесенные людям, а также за ущерб оборудованию.

Указания по технике безопасности

- Внимательно прочитайте инструкции перед началом эксплуатации. Ознакомьтесь с устройством и способами управления теплогенератором.
- Следуйте инструкциям по техническому обслуживанию и таблице неисправностей, описанным в данном руководстве.
- Не загорайте входные и выходное отверстия теплогенератора.
- Не используйте газовые теплогенераторы в подвалах и других помещениях, находящихся

ся ниже уровня земли.

- В помещении, где работает газовый теплогенератор, должна быть обеспечена постоянная вентиляция в соответствии с техническими характеристиками.

ПРИМЕЧАНИЕ:

Достаточный уровень вентиляции соответствует двум сменам воздуха за 1 час.

- Размер помещения не должен быть меньше указанного в технических характеристиках.
- Газовый теплогенератор не должен использоваться в непосредственной близости от взрывоопасных веществ.
- Не направляйте теплый воздух из теплогенератора на газовые баллоны, даже в случае, если баллон «заморожен».
- Установка, транспортировка и хранение газовых баллонов должна осуществляться в соответствии с правилами, нормами и инструкциями по безопасной эксплуатации, принятыми в вашем регионе.
- Проверьте исправность заземления изделия.
- При отключении теплогенератора от электрической сети не тяните за кабель питания.
- Ремонт износившихся и поврежденных кабелей питания, а также вилок должен производить только квалифицированный рабочий авторизованного сервисного центра.
- Для обеспечения безопасности всегда отключайте вилку из розетки перед разборкой теплогенератора, техническим обслуживанием или в случае, когда теплогенератор не используется.
- При установке промышленных газовых теплогенераторов соблюдайте нормы и правила по установке аналогичного оборудования, принятых в вашем регионе.
- Газовые баллоны с пропаном необходимо устанавливать и заменять вдали от возгораемых веществ.
- Используйте только специальные баллоны для газа. Используйте только газ в соответствии с ГОСТ 20448-90.
- Для уменьшения вероятности появления

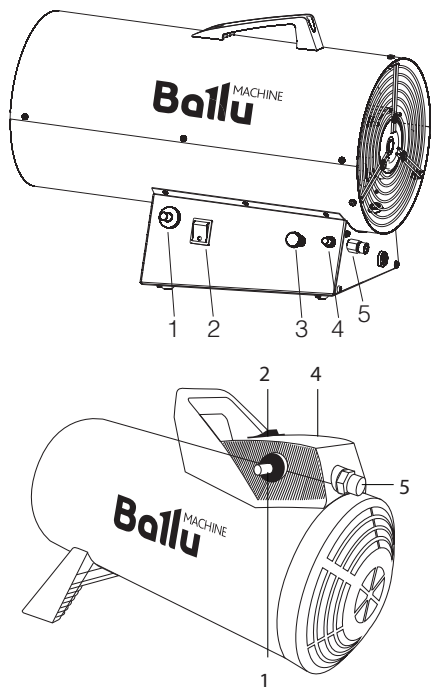
эффекта «замораживания» газа из-за чрезмерного содержания влаги в баллоне рекомендуется работа с минимально необходимым расходом газа.

Устройство прибора

Исполнение тепловой пушки: переносное, рабочее положение — установка на горизонтальной ровной поверхности.

6 Управление прибором

Управление прибором



1. Пьезо-зажигатель
2. Выключатель
3. Кран регулировочный
4. Клапан газовый
5. Ниппель

Подготовка к эксплуатации

1. Извлечь теплогенератор из упаковки. В случае пребывания на холоде теплогенератор должен быть выдержан в рабочих климатических условиях не менее 2 часов.
2. Установить теплогенератор так, чтобы был свободный доступ к органам управления и доступ воздуха к воздухозаборным отверстиям.
3. Теплогенератор необходимо заземлить.
4. Подключите шланг подачи газа к ниппелю (5) на теплогенераторе. Убедитесь, что шланг подачи газа не перекручивается,

т.к. это может вызвать повреждения шланга.

5. Подключите соединительную гайку редуктора к газовому баллону.



ВНИМАНИЕ!

- Данное соединение имеет левую резьбу.
- Проверьте все газовые соединения, включите подачу газа и убедитесь в отсутствии утечек (см. разделы «Техническое обслуживание» и «Устранение неисправностей»).
- Вставьте электрическую вилку в розетку.

Включение

1. Эксплуатация тепловентилятора должна осуществляться в диапазоне рабочих температур от -10 до +40°C.
2. Включите подачу газа на баллоне.
3. Включите выключатель (2). Убедитесь, что вентилятор работает.
4. Нажмите кнопку газового клапана (4) и в то же время несколько раз нажмите кнопку пьезо-зажигателя (1) до тех пор, пока не загорится пламя. Кнопку газового клапана необходимо держать не менее 30 секунд, после чего горелка будет гореть сама и теплогенератор начнет работать.
5. Для моделей ВНГ-20, ВНГ-40, ВНГ-60, ВНГ-85 отрегулируйте подачу газа ручкой на кране регулировочном (3) на необходимую мощность.

Отключение

1. Перекройте подачу газа на баллоне.
2. После этого, в течение пяти минут, дайте вентилятору охладить теплогенератор и затем отключайте выключатель (2).
3. Извлеките электрическую вилку из розетки.
4. Если газовый теплогенератор не используется в течение длительного времени, то его необходимо отключить от источника питания и от газового баллона.

Аварийное отключение

1. Отключите подачу газа на баллоне.
2. Выключите выключатель (2).
3. Извлеките электрическую вилку из розетки.

Перед началом эксплуатации убедитесь, что неисправность устранена.

Техническое обслуживание

Достаньте форсунку, проверьте ее и почистите, продув в обратном направлении потока газа.

Снимите камеру сгорания (убедитесь, что вы открутили все винты, а также все провода, соединяющие камеру сгорания с корпусом теплогенератора), достаньте головку горелки из камеры сгорания. Почистите головку горелки с помощью сжатого воздуха. Замените детали со следами износа и трещинами. Проверьте установки электрода и термопары по схеме 1 и таб. 1.

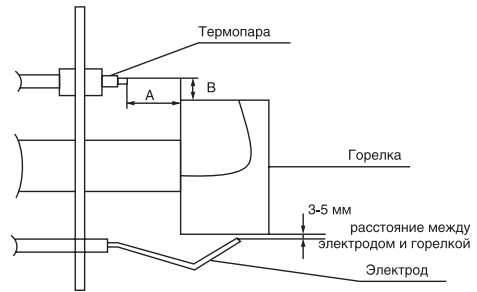
Таблица 1

Модель	Параметр	
	А, мм	В, мм
ВНГ-10	1	29
ВНГ-20	1	29
ВНГ-40	1	13,5
ВНГ-60	1	22
ВНГ-85	1	22
ВНГ-10М	1	29
ВНГ-20М	1	29

Технические характеристики

Параметр / Модель	ВНГ-10М	ВНГ-20М	ВНГ-10	ВНГ-20	ВНГ-40	ВНГ-60	ВНГ-85
Максимальная тепловая мощность, кВт	10	17	10	17	33	53	75
Номинальная потребляемая мощность, Вт	32	40	32	40	53	105	220
Номинальный ток, А	0,15	0,18	0,15	0,18	0,24	0,48	1
Давление газа, бар/ МПа	1,5/0,15	1,5/0,15	1,5/0,15	1,5/0,15	1,5/0,15	1,5/0,15	1,5/0,15
Расход топлива, кг/ч	0,7-0,8	1,7	0,7-0,8	1,1-1,7	1,1-3,3	2,2-5	2,2-6,6
Напряжение питания, В-Гц	220-50	220-50	220-50	220-50	220-50	220-50	220-50
Производительность по воздуху, м³/ч	300	400	300	400	1000	1450	2300

Схема 1



Проверка герметичности подачи газа

Проверьте герметичность газового шланга и всех соединений в линии подачи газа. Пропан имеет характерный запах, что позволяет легко и вовремя обнаружить утечку. Если вы обнаружили утечку, необходимо изолировать открытый огонь и закрыть клапан газового баллона. Не проверяйте отсутствие утечек, используя открытый огонь. Определяйте наличие утечек только по запаху. Для того, чтобы подтвердить наличие утечки намажьте предполагаемое место утечки мыльной пеной. Уплотните все резьбовые соединения в линии подачи газа с помощью специального герметика Loctite 577.

8 Комплектация

Параметр / Модель	ВНГ-10М	ВНГ-20М	ВНГ-10	ВНГ-20	ВНГ-40	ВНГ-60	ВНГ-85
Объем отапливаемого помещения, м ³	300	600	300	600	1200	1800	2550
Топливо	Пропан, пропан-бутан, бутан	Пропан, пропан-бутан, бутан	Пропан, пропан-бутан, бутан	Пропан, пропан-бутан, бутан	Пропан, пропан-бутан, бутан	Пропан, пропан-бутан, бутан	Пропан, пропан-бутан, бутан
Диаметр форсунки, мм	0,6	0,85	0,6	0,85	1,25	1,75	2,0
Степень защиты	IP 10	IP 10	IP 10	IP 10	IP 10	IP 10	IP 10
Класс электробезопасности	I класс	I класс	I класс	I класс	I класс	I класс	I класс
Вес нетто, кг	4,9	4,9	5,5	5,5	7,6	11,2	13,5
Вес брутто, кг	5,6	5,6	6,2	6,2	8,9	12,9	14,4
Размеры прибора, мм (ШхВхГ)	186x282x460	186x282x460	186x290x440	186x290x440	214x315x597	270x405x700	270x405x800
Размеры упаковки, мм (ШхВхГ)	220x270x478	220x270x478	220x270x478	220x270x478	245x310x615	390x300x740	390x300x840

Комплектация

Наименование	Кол-во, шт
Газовый теплогенератор	1
Ручка	1
Шланг газовый	1
Регулятор давления	1
Винт М6*16	2
Руководство по эксплуатации с гарантийным талоном	1
Упаковка	1

Поиск и устранение неисправностей

См. Приложение

Ремонт теплогенератора должен производиться только в специализированных мастерских.

Перед обращением в сервисный центр, попробуйте решить проблему самостоятельно. Перечень возможных неисправностей и методы их устранения приведены в таблицах 2 и 3.

Таблица 2

	Неисправность	Причина
A	Вентилятор не включается	1,2,3,4
B	Вентилятор вращается, но газовый теплогенератор не зажигается	5,6,7,8,9,10
C	Пламя не горит после включения кнопки газового клапана (6)	7,10,11
D	Поток газа прерывается. Пламя гаснет	7,8
E	Газовый теплогенератор потребляет слишком много газа	12,13
F	Газовый теплогенератор полностью отключился	1,4

Таблица 3

№	Причина	Устранение
1.	Электропитание неисправно	Убедитесь, что вилка включена в сеть. Проверьте наличие электропитания в сети
2.	Вентилятор заблокирован или неисправен	Проверьте и замените при необходимости
3.	Соединения выключателя ослаблены / неисправны.	Проверьте и замените при необходимости
4.	Отсутствует давление газа и/ или поток газа на электромагнитный клапан	Убедитесь, что подача газа на баллоне включена. Убедитесь, что газовый баллон полный/ не «замороженный»
5.	Электромагнитный клапан закрыт	Проверьте соленоид и его соединения Отрегулируйте или замените при необходимости. Проверьте термостат (26)
6.	Электрод (8) не отрегулирован или неисправен	Проверьте и отрегулируйте по схеме 1. Замените при необходимости
7.	Входное/выходное отверстие или внутренние части газопровода загрязнены или частично заблокированы	Проверьте и почистите при необходимости
8.	Срабатывает термостат и отключает теплогенератор	Проверьте и замените при необходимости термостат
9.	Газовый клапан (6) или термопара (8) неисправна	Проверьте и замените при необходимости (Убедитесь, что кнопка газового клапана нажата в течение 30 секунд после зажигания)
10.	Термопара (8) не правильно отрегулирована	Проверьте термопару. Отрегулируйте по схеме 1 при необходимости

№	Причина	Устранение
11.	Регулятор давления (10) неисправен	Проверьте и замените при необходимости.
12.	Утечка в линии газовой подачи	Немедленно закройте подачу газа в баллоне. Проверьте все соединения в линии подачи на герметичность. (Используйте мыльный раствор, чтобы определить наличие утечек – НЕ ИСПОЛЬЗУЙТЕ ОТКРЫТОЕ ПЛАМЯ!)

Хранение и транспортировка

Хранить теплогенератор рекомендуется в закрытых или других помещениях с естественной вентиляцией при температуре от +5°C до +40°C. Максимальное значение относительной влажности воздуха при хранении не более 80 % при температуре +25°C. Длительно хранить тепловентиляторы следует на стеллажах.

Допускается при хранении штабелировать теплогенераторы в два ряда в упаковке изготовителя.

Транспортировку теплогенератора следует производить в крытых транспортных средствах любого вида, обеспечивающих сохранность, в соответствии с правилами перевозки грузов, действующими на данном виде транспорта. При внутригородских перевозках теплогенераторы допускается транспортировать без транспортной упаковки.

При транспортировке должна быть исключена возможность перемещения теплогенераторов внутри транспортных средств. Не допускается попадание воды на упаковку теплогенератора.

10 Срок службы

Срок службы

Установленный срок службы 5 лет.

Утилизация прибора

Утилизация теплогенератора после окончания срока эксплуатации не требует специальных мер, не представляет опасности для жизни и здоровья людей, окружающей среды. По истечению срока службы тепловая пушка должна быть утилизирована в соответствии с нормами, правилами и способами, действующими в месте утилизации.

Дата изготовления

Дата изготовления указана на приборе.

Сертификация продукции

Товар сертифицирован на территории России органом по сертификации:

РОСС RU.0001.11АГ98

ОС Продукции ООО «ЮГРЕСУРС»

Адрес:

РФ, 117342, г. Москва,
ул. Введенского, д.23А, стр.3
тел.: 8 985 766 92 24
e-mail: info@ug-resurs.ru

Товар соответствует требованиям технического регламента:

ТР «О безопасности аппаратов работающих на газовом топливе» (Поставление Правительства РФ от 11.02.2010 №65)

№ сертификата:

№ С-РУ.АГ98.В.27535

Срок действия:

с 14.02.2013 г. по 13.02.2016

(При отсутствии копии нового сертификата в коробке, спрашивайте копию у продавца)

Изготовитель:

ООО «ИЗТТ»

Адрес: Республика Удмуртия,
426052 г. Ижевск, ул. Лесозаводская,
д. 23/110.

Телефон: +7 (3412) 905-410

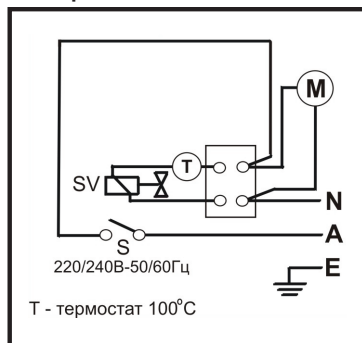
Произведено для:

BALLU INDUSTRIAL GROUP LIMITED
БАЛЛУ ИНДУСТРИАЛ ГРУПП ЛИМИТЕД



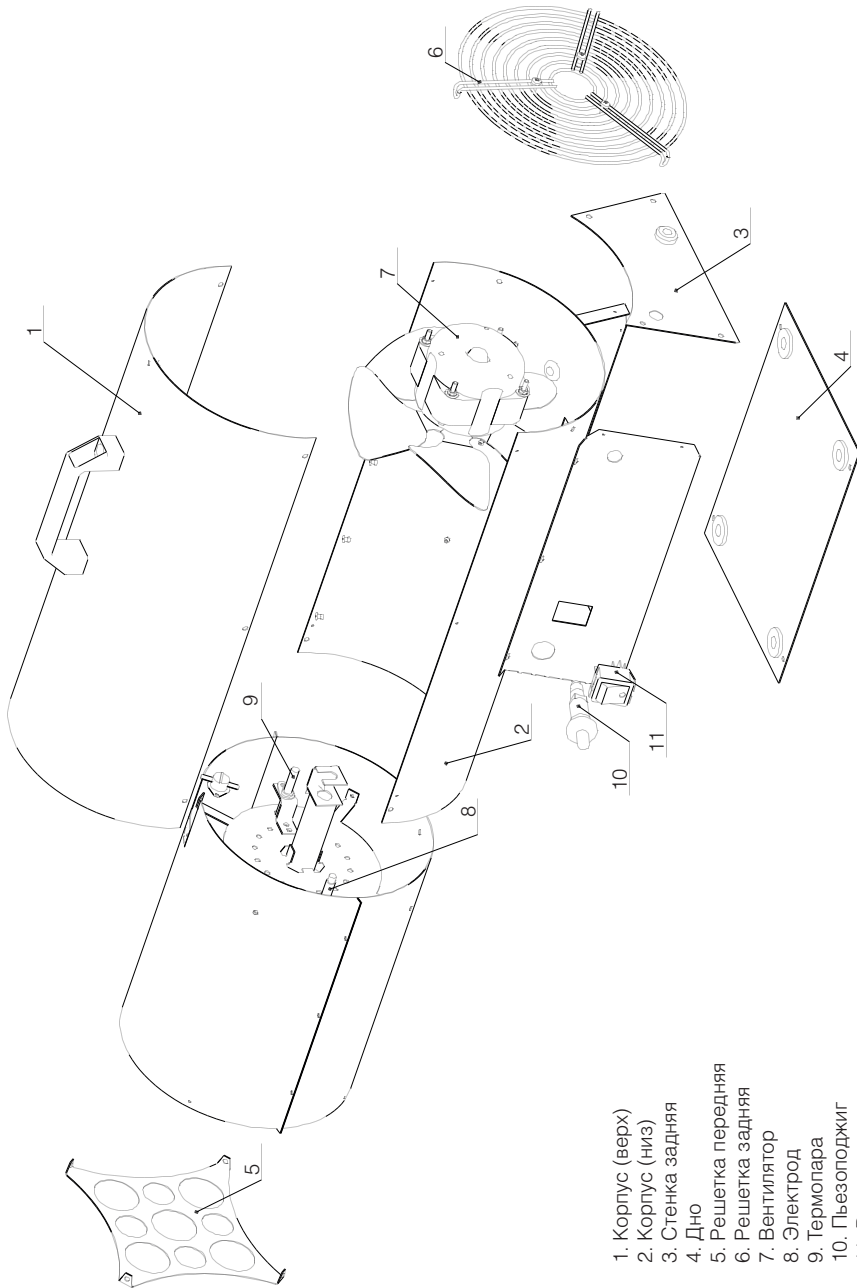
Приложение

Электрическая схема



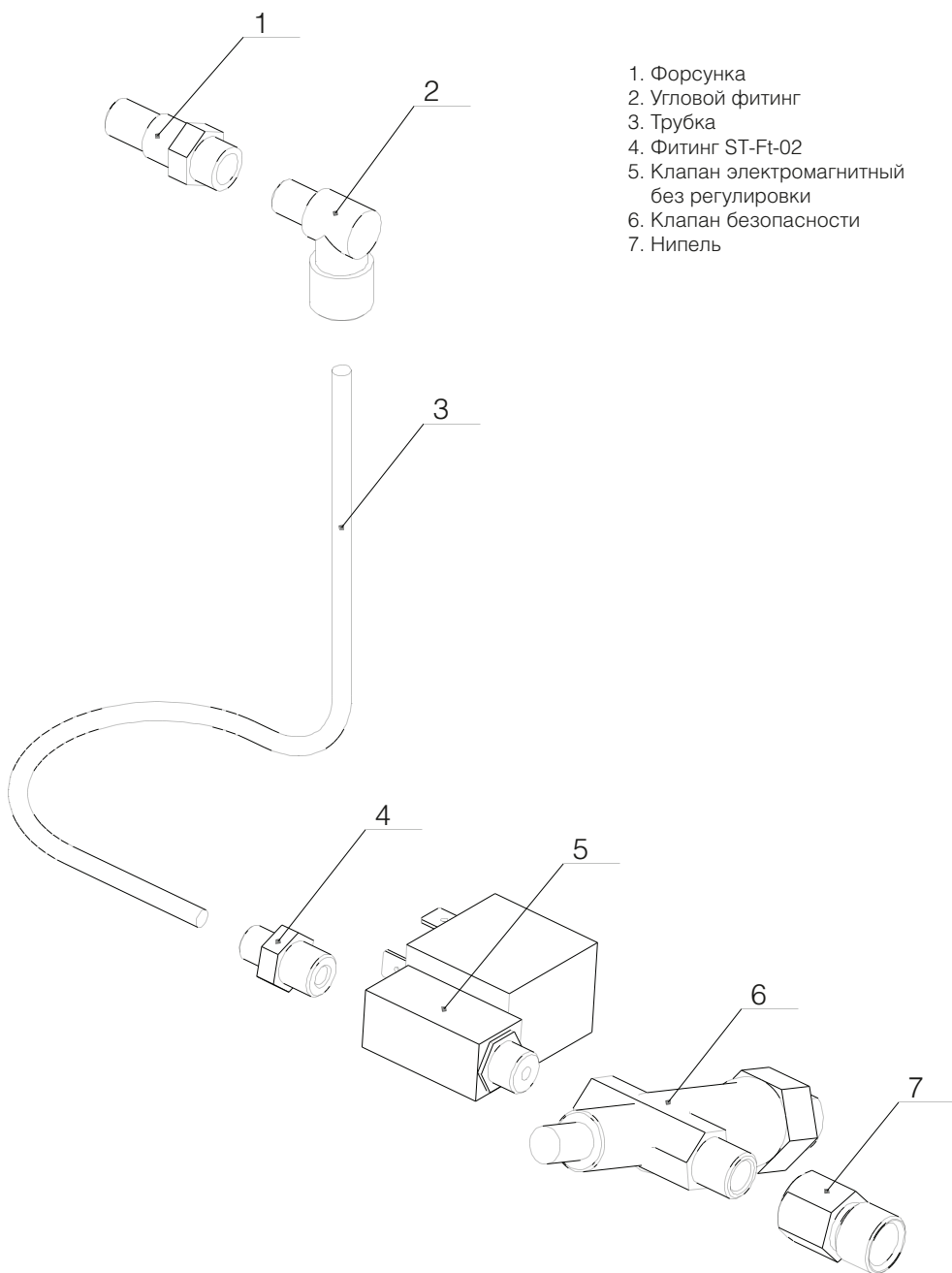
A	Фаза	E	Земля	S	Выключатель
N	Ноль	M	Мотор	SV	Соленоид

ВНГ-10

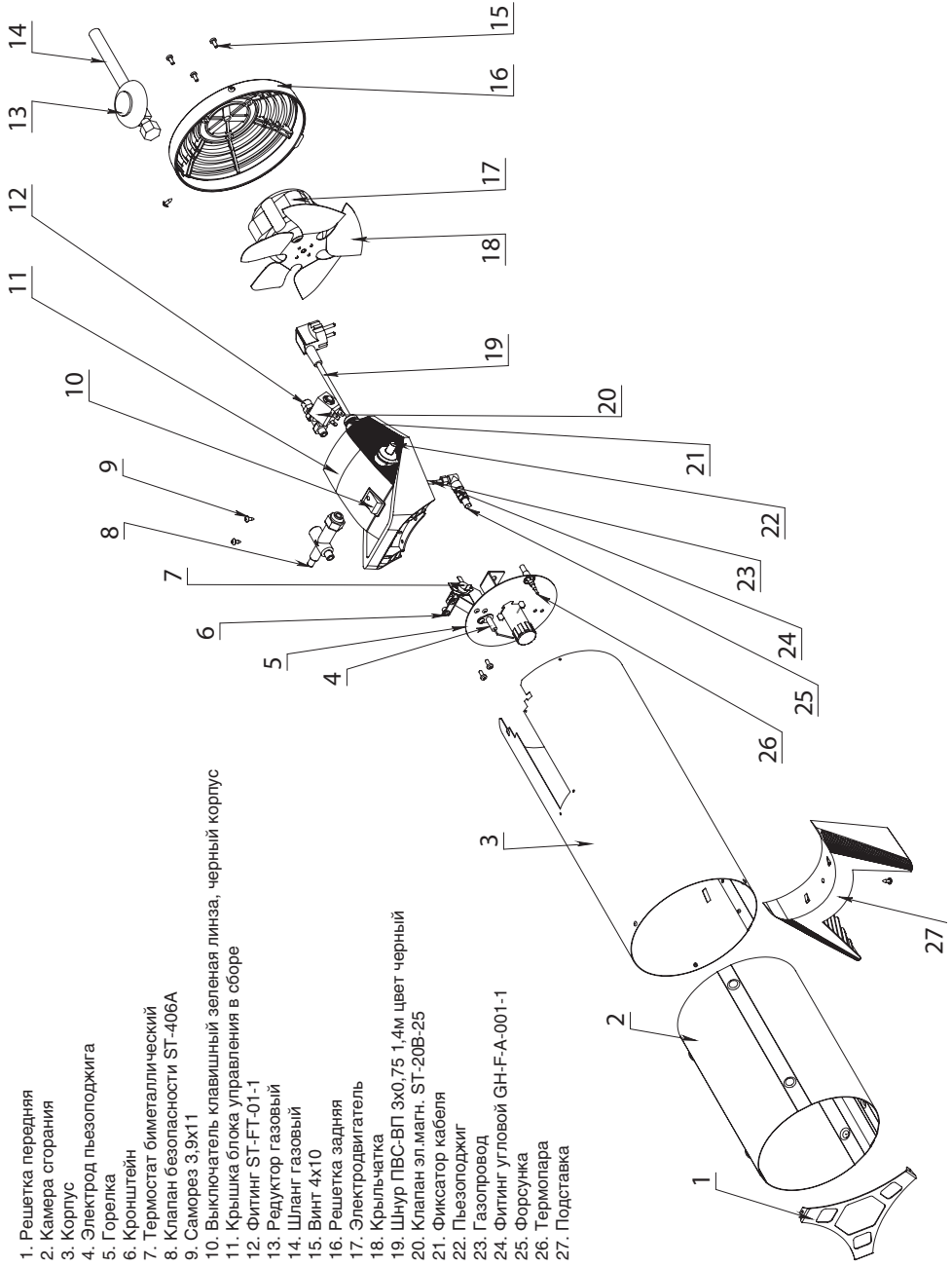


- 1. Корпус (верх)
- 2. Корпус (низ)
- 3. Стенка задняя
- 4. Дно
- 5. Решетка передняя
- 6. Решетка задняя
- 7. Вентилятор
- 8. Электрод
- 9. Термопара
- 10. Пьезоподжиг
- 11. Выключатель

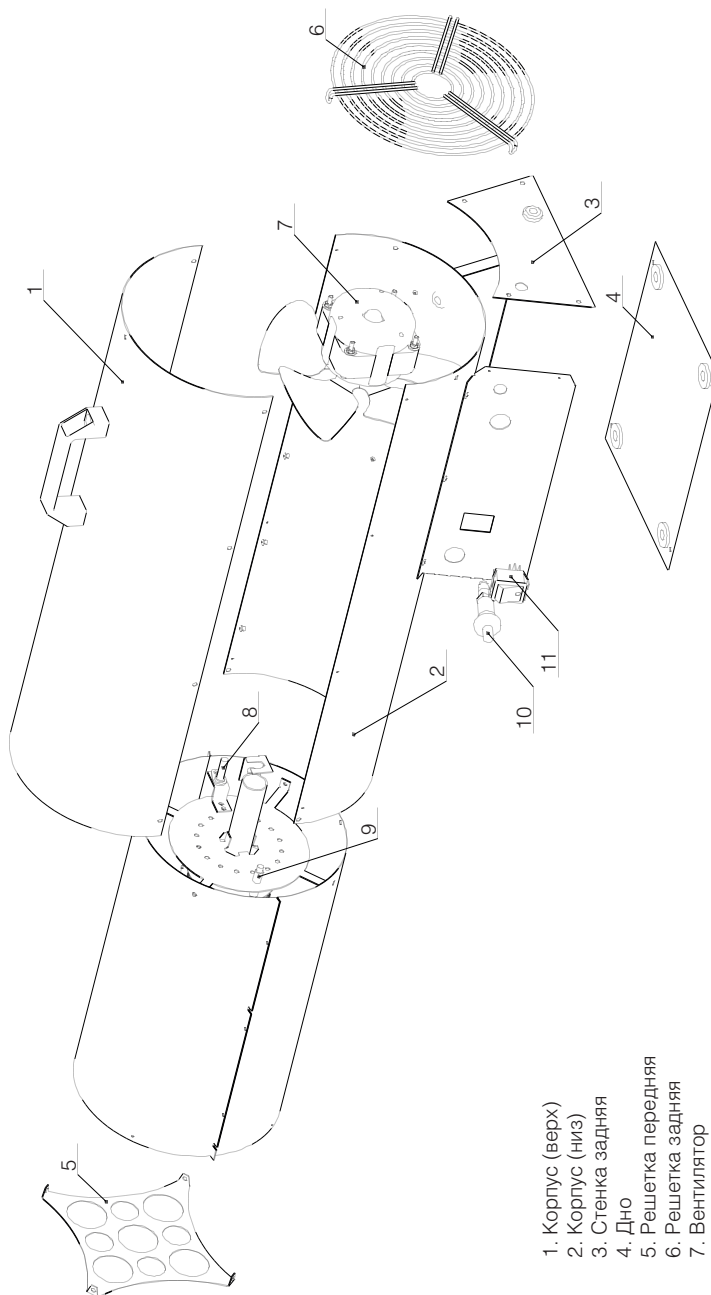
Взрыв-схема газовый узел ВНГ-10



BHG-10



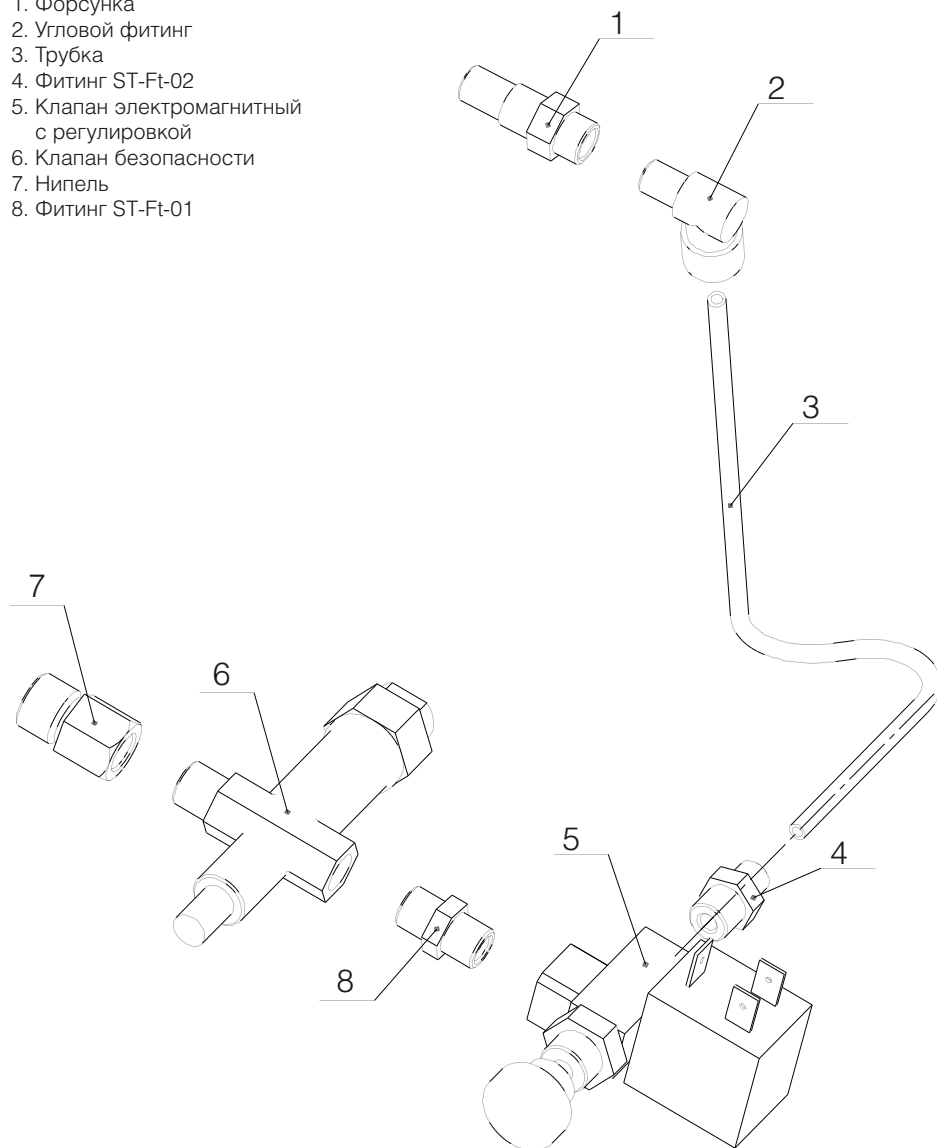
1. Решетка передняя
2. Камера сгорания
3. Корпус
4. Электрод пьезоподжига
5. Горелка
6. Кронштейн
7. Термостат биметаллический
8. Клапан безопасности ST-406A
9. Саморез 3,9x11
10. Выключатель клавишный зеленая линза, черный корпус
11. Крышка блока управления в сборе
12. Фитинг ST-FT-01-1
13. Редуктор газовый
14. Шланг газовый
15. Винт 4x10
16. Решетка задняя
17. Электродвигатель
18. Крыльчатка
19. Шнур ПВХ-ВП 3x0,75 1,4м цвет черный
20. Клапан эл магн. ST-20B-25
21. Фиксатор кабеля
22. Пьезоподжиг
23. Газопровод
24. Фитинг угловой GN-F-A-001-1
25. Форсунка
26. Термопара
27. Подставка



1. Корпус (верх)
2. Корпус (низ)
3. Стенка задняя
4. Дно
5. Решетка передняя
6. Решетка задняя
7. Вентилятор
8. Электрод
9. Термопара
10. Пьезоподжиг
11. Выключатель

Взрыв-схема газовый узел ВНГ-20, 40, 60, 85

1. Форсунка
2. Угловой фитинг
3. Трубка
4. Фитинг ST-Ft-02
5. Клапан электромагнитный с регулировкой
6. Клапан безопасности
7. Нипель
8. Фитинг ST-Ft-01





ГАРАНТИЙНЫЙ ТАЛОН

Настоящий документ не ограничивает определенные законом права потребителей, но дополняет и уточняет оговоренные законом обязательства, предполагающие соглашение сторон либо договор

Поздравляем Вас с приобретением техники отличного качества!

Внимательно ознакомьтесь с гарантийным талоном и проследите, чтобы он был правильно заполнен и имел штамп Продавца. При отсутствии штампа и даты продажи (либо кассового чека с датой продажи) гарантийный срок изделия исчисляется со дня его изготовления.

Тщательно проверьте внешний вид изделия и его комплектность, все претензии по внешнему виду и комплектности изделия предъявляйте Продавцу при покупке изделия. Гарантийное обслуживание купленного Вами прибора осуществляется через Продавца, специализированные сервисные центры или монтажную организацию, проводившую установку прибора (если изделие нуждается в специальной установке, подключении или сборке).

По всем вопросам, связанным с техобслуживанием изделия, обращайтесь в специализированные сервисные центры. Подробная информация о сервисных центрах, уполномоченных осуществлять ремонт и техническое обслуживание изделия, находится на сайте www.ballu.ru

Дополнительную информацию Вы можете получить у Продавца или по нашей информационной линии:

Тел.: **8 (3412) 905-411, 905-412 доб. 144.**

E-mail: **service@ballu.ru**

Адрес для писем: **125493, г. Москва, а/я 310**

Адрес в Интернет: **www.ballu.ru**

В случае неисправности прибора по вине изготовителя обязательство по устранению неисправности ложится на уполномоченную изготовителем

организацию. В данном случае покупатель в праве обратиться к Продавцу. Ответственность за неисправность прибора по вине организации, проводившей установку (монтаж) прибора, ложится на монтажную организацию. В данном случае необходимо обратиться к организации, проводившей установку (монтаж) прибора.

Для установки (подключения) изделия (если изделие нуждается в специальной установке, подключении или сборке) рекомендуем обращаться в специализированные сервисные центры. Вы можете воспользоваться услугами квалифицированных специалистов, однако Продавец, Уполномоченная изготовителем организация, Импортёр, Изготовитель не несут ответственности за недостатки изделия, возникшие из-за его неправильной установки (подключения).

В конструкцию, комплектацию или технологию изготовления изделия, с целью улучшения его технических характеристик, могут быть внесены изменения. Такие изменения вносятся в изделие без предварительного уведомления Покупателя и не влекут обязательств по изменению/улучшению ранее выпущенных изделий. Убедительно просим Вас во избежание недоразумений до установки/эксплуатации изделия внимательно изучить его инструкцию по эксплуатации. Запрещается вносить в Гарантийный талон какие-либо изменения, а также стирать или переписывать какие-либо указанные в нем данные. Настоящая гарантия имеет силу, если Гарантийный талон правильно/четко заполнен и в нем указаны: наименование и модель изделия, его серийные номера, дата продажи, а также имеется подпись уполномоченного лица и штамп Продавца.

ТИП	Срок службы
Кондиционеры, осушители, электрические обогреватели (конвекторы), масляные радиаторы, водонагреватели (серии BWH/S NEXUS (H), BWH/S NEXUS titanium edition (H), BWH/S Omnium O (U)), инфракрасные обогреватели для встройки в подвесные потолки (серия BIH-S)	10 (десять) лет
Водонагреватели (серия BWH/S Space)	8 (восемь) лет
Электрические инфракрасные обогреватели, электрические тепловые пушки, завесы	7 (семь) лет
Остальные изделия	5 (пять) лет

ТИП	Гарантийный срок
Инфракрасные обогреватели для встройки в подвесные потолки (серия ВИH-S)	5 (пять) лет
Кондиционеры (серии BSE, BSEI, BSA, B2OI-FM, B3OI-FM, B4OI-FM, BSEI-FM, BDI-FM, BCI-FM, BPHS)*, осушители (серия BDM), электрические конвекторы, электрические бытовые инфракрасные обогреватели, электрические тепловые пушки (серия ВКХ)	3 (три) года
Кондиционеры (серия BSWI), водонагреватели (серия BWH/S NEXUS (H), BWH/S NEXUS titanium edition (H), BWH/S omnium O (U)**, серия BHW/S Space***, электрические инфракрасные обогреватели (серии ВИH-AP, ВИH-T, ВИH-L), электрические тепловые пушки (кроме серии ВКХ), газовые теплогенераторы, завесы, водяные тепловентилаторы	2 (два) года
Инфракрасные газовые обогреватели, дизельные теплогенераторы, остальные изделия	1 (один) год

* На компрессор кондиционеров серии BSEI гарантийный срок составляет 60 (шестьдесят) месяцев

** На водосодержащую емкость (бак) гарантийный срок составляет 84 (восемьдесят четыре) месяца, остальные элементы изделия – 24 (двадцать четыре) месяца.

*** На водосодержащую емкость (бак) гарантийный срок составляет 60 (шестьдесят) месяцев, остальные элементы изделия – 24 (двадцать четыре) месяца.

Настоящая гарантия распространяется на производственный или конструкционный дефект изделия.

Выполнение уполномоченным сервисным центром ремонтных работ и замена дефектных деталей изделия производится в сервисном центре или у Покупателя (по усмотрению сервисного центра). Гарантийный ремонт изделия выполняется в срок не более 45 дней. В случае, если во время устранения недостатков товара станет очевидным, что они не будут устранены в определенный соглашением сторон срок, стороны могут заключить соглашение о новом сроке устранения недостатков, товара. Указанный срок гарантийного ремонта изделия распространяется только на изделия, которые используются в личных, семейных или домашних целях, не связанных с предпринимательской деятельностью. В случае использования изделия в предпринимательской деятельности, его гарантийный срок составляет 3 (три) месяца.

Гарантийный срок на комплектующие изделия (детали которые могут быть сняты с изделия без применения каких-либо инструментов, т.е. ящики, полки, решетки, корзины, насадки, щетки, трубки, шланги и др. подобные комплектующие) составляет три месяца. Гарантийный срок на новые комплектующие изделия, установленные на изделие при гарантийном или платном ремонте, либо приобретенные отдельно от изделия, составляет три месяца со дня выдачи Покупателю изделия по окончании ремонта, либо продажи последнему этих комплектующих. Настоящая гарантия действительна только на территории РФ на изделия, купленные на территории РФ.

Настоящая гарантия не дает права на возмещение и покрытие ущерба, произошедшего в результате переделки или регулировки изделия, без предварительного письменного согласия изготовителя, с целью приведения его в соответствие с национальными или местными техническими стандартами и нормами безопасности, действующими в любой другой стране, кроме РФ, в которой это изделие было первоначально продано.

Настоящая гарантия не распространяется на:

- периодическое обслуживание и сервисное обслуживание изделия (чистку, замену фильтров или устройств выполняющих функции фильтров);
- любые адаптации и изменения изделия, в т.ч. с целью усовершенствования и расширения обычной сферы его применения, которая указана в Инструкции по эксплуатации изделия, без предварительного письменного согласия изготовителя.
- аксессуары, входящие в комплект поставки.

Настоящая гарантия также не предоставляется в случаях:

- Если будет полностью/частично изменен, стерт, удален или будет неразборчив серийный номер изделия;
- использования изделия не по его прямому назначению, не в соответствии с его Инструкцией по эксплуатации, в том числе, эксплуатации изделия с перегрузкой или совместно со вспомогательным оборудованием, не рекомендуемым Продавцом, уполномоченной изготовителем организацией, импортером, изготовителем;
- наличия на изделии механических повреждений (сколов, трещин и т.д.), воздействий на изделие чрезмерной силы, химически агрессивных веществ, высоких температур, повышенной влажности/запыленности, концентрированных паров, если что-либо из перечисленного стало причиной неисправности изделия;
- ремонта/наладки/инсталляции/адаптации/пуска изделия в эксплуатацию не уполномоченными на то организациями/лицами; стихийных бедствий (пожар, наводнение и т.д.) и других причин находящихся вне контроля Продавца, уполномоченной изготовителем организации, импортера, изготовителя и Покупателя, которые причинили вред изделию;
- неправильного подключения изделия к электрической или водопроводной сети, а также неисправностей (не соответствие рабочих параметров)

электрической или водопроводной сети и прочих внешних сетей;

- дефектов, возникших вследствие попадания внутрь изделия посторонних предметов, жидкостей, кроме предусмотренных инструкцией по эксплуатации, на-секомых и продуктов их жизнедеятельности и т.д.;
- неправильного хранения изделия;
- необходимости замены ламп, фильтров, элементов питания, аккумуляторов, предохранителей, а также стеклянных/фарфоровых/матерчатых и перемещаемых вручную деталей и других дополнительных бы-строизнашивающихся/сменных деталей изделия, которые имеют собственный ограниченный период работоспособности, в связи с их естественным износом, или если такая замена предусмотрена кон-струкцией и не связана с разборкой изделия;
- дефектов системы, в которой изделие использовало-сь как элемент этой системы.
- дефектов, возникших вследствие невыполнения Покупателем указанной ниже Памятки по уходу за кондиционером.

Особые условия гарантийного обслуживания кондиционеров

Настоящая гарантия не распространяется на недо-статки работы изделия в случае, если Покупатель по своей инициативе (без учета соответствующей ин-формации Продавца) выбрал и купил кондиционер надлежащего качества, но по своим техническим характеристикам не предназначенный для поме-щения, в котором он был впоследствии установлен Покупателем.

Уважаемый Покупатель! Напоминаем, что неквали-фицированный монтаж кондиционеров может при-вести его к неправильной работе и как следствие к выходу изделия из строя. Монтаж данного обо-рудования должен производиться согласно документу СТО НОСТРОЙ № 25 о «Монтаже и пусконаладке испарительных компрессорно-конденсаторных блоков бытовых систем кондиционирования зда-ниях и сооружениях». Гарантию на монтажные работы и связанные с ними недостатки в работе изделия несет монтажная организация. Произво-дитель (продавец) вправе отказать в гарантии на изделие смонтированное и введенное в эксплуата-цию с нарушением стандартов и инструкций.

Особые условия гарантийного обслуживания водонагревательных приборов

Настоящая гарантия не предоставляется, если неисправности в водонагревательных приборах возникли в результате: замерзания или всего лишь однократного превышения максимально допустимого давления воды, указанного на заводской табличке с характеристиками водонагревательного прибора; эксплуатации без защитных устройств или устройств не соответствующих техническим характеристикам водонагревательных приборов; использование коррозионно-активной воды; кор-розии от электрохимической реакции, несвоевре-

менного технического обслуживания водонагрева-тельных приборов в соответствии с инструкцией по эксплуатации (в том числе: несоблюдение уста-новленных инструкцией периодичности и сроков проведения технического обслуживания, в объеме, указанном в инструкции).

Особые условия эксплуатации кондицио-неров

Настоящая гарантия не предоставляется когда по требованию/желанию Покупателя в нарушение действующих в РФ требований СНИПов, стандар-тов и иной технической документации: был не-правильно подобран и куплен кондиционер(-ы) для конкретного помещения; были неправильно смонтирован(-ы) (установлен(-ы)) блок(-и) куплен-ного Покупателем кондиционера. Также обращаем внимание Покупателя на то, что в соответствии с Жилищным Кодексом РФ Покупатель обязан со-гласовать монтаж купленного кондиционера(-ов) с эксплуатирующей организацией и компетентными органами исполнительной власти субъекта Рос-сийской Федерации. Продавец, Уполномоченная изготовителем организация, Импортёр, Изготови-тель снимают с себя всякую ответственность за любые неблагоприятные последствия, связанные с использованием купленного кондиционера(-ов) без утвержденного плана монтажа и разрешения вышеуказанных организаций.

Особенности эксплуатации увлажнителей воздуха, воздухоочистителей и осушителей

1. В обязательном порядке при эксплуатации ультразвуковых увлажнителей воздуха следу-ет использовать оригинальный (фирменный) фильтр-картридж для умягчения воды. При наличии фильтра-картриджа рекомендуется использовать водопроводную воду без предварительной обраб-отки или очистки. Срок службы фильтра-картриджа зависит от степени жесткости используемой воды и может не прогнозируемо уменьшаться, в результате чего возможно образование белого осадка вокруг увлажнителя воздуха и на мембране самого увлаж-нителя воздуха (данный осадок может не удаляться и при помощи прилагаемой к увлажнителю воздуха щеткой). Для снижения вероятности возникновения такого осадка фильтр-картридж требует своевре-менной периодической замены. Вследствие выра-ботки ресурса фильтров у увлажнителей воздуха может снижаться производительность выхода вла-ги, что требует регулярной периодической замены фильтров в соответствии с инструкцией по эксплу-атации. За перечисленные в настоящем пункте не-исправности увлажнителей воздуха и возникший в связи с такими неисправностями какой-либо ущерб у Покупателя и третьих лиц Продавец, Уполномо-ченная изготовителем организация, Импортёр, Из-готовитель ответственности не несут и настоящая гарантия на такие неисправности увлажнителей воздуха не распространяется. При эксплуатации

увлажнителей воздуха рекомендуется использовать только оригинальные (фирменные) аксессуары изготовителя.

2. Перед началом эксплуатации воздухоочистителя извлеките фильтры из упаковки. Для нормального распределения очищенного воздуха по объему помещения не устанавливайте воздухоочиститель в воздушном потоке (на сквозняке, перед вентилятором и т.д.). Повреждение фильтра может привести к снижению эффективности очистки воздуха. Скопившуюся на фильтре пыль можно аккуратно удалить с помощью пылесоса. Мыть фильтр воздухоочистителя водой не допускается.
3. При эксплуатации осушителя во избежание утечек воды и сильного шума устанавливайте прибор на ровной поверхности. Для обеспечения эффективного осушения закрывайте окна и двери обслуживаемого помещения. При перемещении прибора соблюдайте особую осторожность: не ударяйте, не наклоняйте и не допускайте его падения. Перед включением прибора убедитесь, что бак для сбора конденсата установлен правильно.

Особые условия эксплуатации жидкотопливных нагревателей.

Эксплуатация жидкотопливных нагревателей должна осуществляться совершеннолетними лицами, изучившими Руководство по эксплуатации. Недопустимы применение нагревателей без осмотра и доступ к ним посторонних. При работе нагревателей должна быть обеспечена стабильная вентиляция отапливаемого помещения, в котором не должно быть горючих, легковоспламеняющихся и взрывоопасных веществ в любом состоянии. Объем отапливаемого помещения не должен превышать мощности нагревателей. Топливо и параметры электросети должны соответствовать требованиям производителя. Перед каждым включением нагревателей необходимо проверять состояние сетевого кабеля и герметичность топливной системы.

Памятка по уходу за кондиционером:

1. Раз в 2 недели (при интенсивной эксплуатации чаще), контролируйте чистоту воздушных фильтров во внутреннем блоке (см. инструкцию по эксплуатации). Защитные свойства этих фильтров основаны на электростатическом эффекте, поэтому даже при незначительном загрязнении фильтр перестает выполнять свои функции.
2. Один раз в год, необходимо проводить профилактические работы, включающие в себя очистку от пыли и грязи теплообменников внутреннего и внешнего блоков, проверку давления в системе, диагностику всех электронных компонентов кондиционера, чистку дренажной системы. Данная процедура предотвратит появление неисправностей и обеспечит надежную работу вашего кондиционера.
3. Раз в год (лучше весной), при необходимости, следует вычистить теплообменник наружного

блока и проверить работу кондиционера на всех режимах. Это обеспечит надежную работу Вашего кондиционера.

4. Необходимо учесть, что эксплуатация кондиционера в зимних условиях имеет ряд особенностей. При крайне низких температурах: от -10°C и ниже для кондиционеров не инверторного типа и от -15°C и ниже для кондиционеров инверторного типа, рекомендуется использовать кондиционер только в режиме вентиляции. Запуск кондиционера для работы в режимах охлаждения или обогрева может привести к сбоям в работе кондиционера и поломке компрессора. Если на улице отрицательная температура, а конденсат (вода из внутреннего блока) выводится на улицу, то возможно замерзание воды в дренажной системе и, как следствие, конденсат будет вытекать из поддона внутреннего блока в помещение.

Покупатель-потребитель предупрежден о том, что в соответствии с п. 11 «Перечня непродовольственных товаров надлежащего качества, не подлежащих возврату или обмену на аналогичный товар другого размера, формы, габарита, фасона, расцветки или комплектации» Пост. Правительства РФ от 19.01.1998. № 55 он не вправе требовать обмена купленного изделия в порядке ст. 25 Закона «О защите прав потребителей» и ст. 502 ГК РФ. С момента подписания Покупателем Гарантийного талона считается, что:

- Вся необходимая информация о купленном изделии и его потребительских свойствах предоставлена Покупателю в полном объеме, в соответствии со ст. 10 Закона «О защите прав потребителей»
 - Покупатель получил Инструкцию по эксплуатации купленного изделия на русском языке и
 - Покупатель ознакомлен и согласен с условиями гарантийного обслуживания/особенностями эксплуатации купленного изделия
 - Покупатель ознакомился с Памяткой по уходу за кондиционером и обязуется выполнять указанные в ней правила
 - Покупатель претензий к внешнему виду /комплектности.....
если изделие проверялось в присутствии Покупателя, написать «работе»
- купленного изделия не имеет.

Подпись Покупателя:

Дата:

Заполняется продавцом

Ballu^{MACHINE}

ГАРАНТИЙНЫЙ ТАЛОН

сохраняется у клиента

Модель _____

Серийный номер _____

Дата продажи _____

Название продавца _____

Адрес продавца _____

Телефон продавца _____

Подпись продавца _____

Печать продавца

Изымается мастером при обслуживании

Ballu^{MACHINE}

УНИВЕРСАЛЬНЫЙ ОТРЫВНОЙ ТАЛОН

на гарантийное обслуживание

Модель _____

Серийный номер _____

Дата продажи _____

Дата приема в ремонт _____

№ заказа-наряда _____

Проявление дефекта _____

Ф.И.О. клиента _____

Адрес клиента _____

Телефон клиента _____

Дата ремонта _____

Подпись мастера _____

Заполняется установщиком

Ballu^{MACHINE}

ГАРАНТИЙНЫЙ ТАЛОН

сохраняется у клиента

Модель _____

Серийный номер _____

Дата продажи _____

Название установщика _____

Адрес установщика _____

Телефон установщика _____

Подпись установщика _____

Печать установщика

Изымается мастером при обслуживании

Ballu^{MACHINE}

УНИВЕРСАЛЬНЫЙ ОТРЫВНОЙ ТАЛОН

на гарантийное обслуживание

Модель _____

Серийный номер _____

Дата продажи _____

Дата приема в ремонт _____

№ заказа-наряда _____

Проявление дефекта _____

Ф.И.О. клиента _____

Адрес клиента _____

Телефон клиента _____

Дата ремонта _____

Подпись мастера _____





Ballu[®] MACHINE

www.ballu.ru

ОФИЦИАЛЬНЫЙ ДИЛЕР В УКРАИНЕ:

storgom.ua

ГРАФИК РАБОТЫ:

Пн. – Пт.: с 8:30 по 18:30

Сб.: с 09:00 по 16:00

Вс.: с 10:00 по 16:00

КОНТАКТЫ:

+38 (044) 360-46-77

+38 (066) 77-395-77

+38 (097) 77-236-77

+38 (093) 360-46-77

Детальное описание товара:

<https://storgom.ua/product/gazovaia-teplovaia-pushka-ballu-bhg-60.html>

Другие товары: <https://storgom.ua/gazovye-teplovyie-pushki.html>