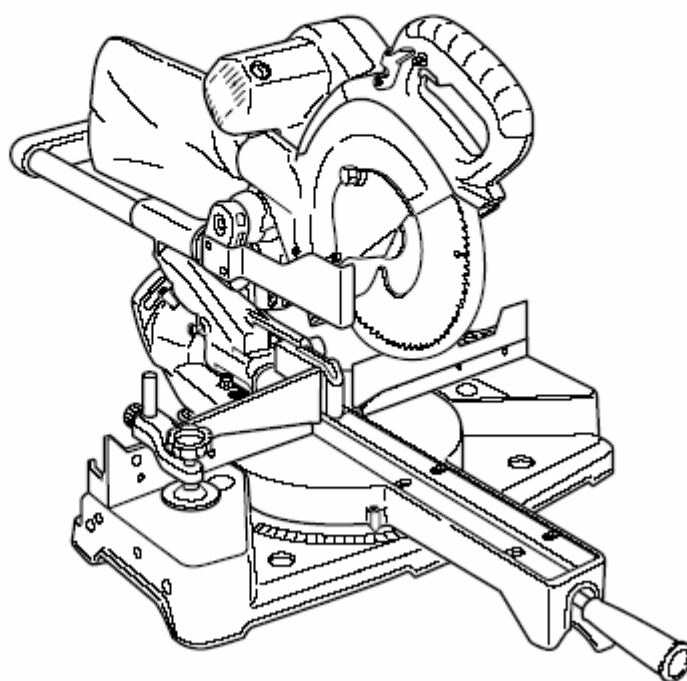


HITACHI

Торцовочная пила с параллельной направляющей

C10FSH • C10FSB



Перед эксплуатацией инструмента следует прочесть и полностью понять данную информацию.

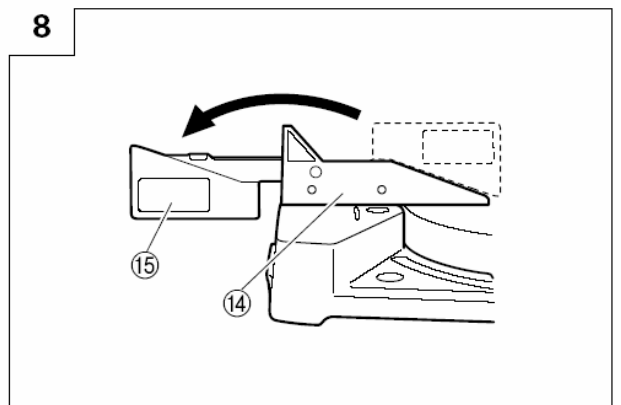
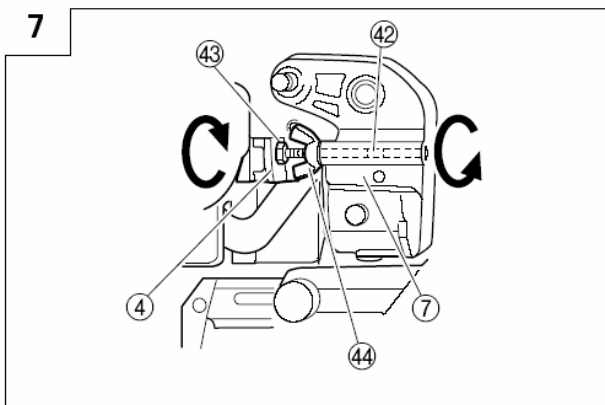
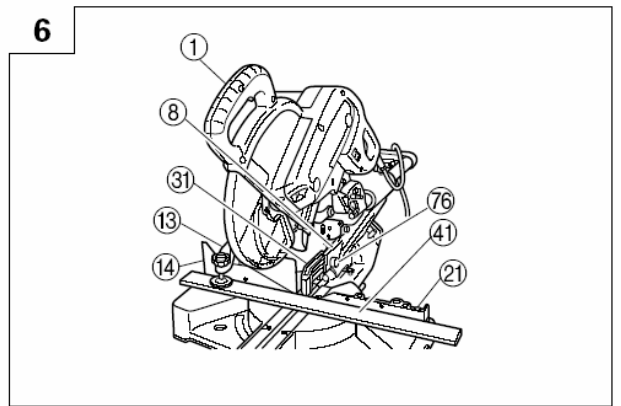
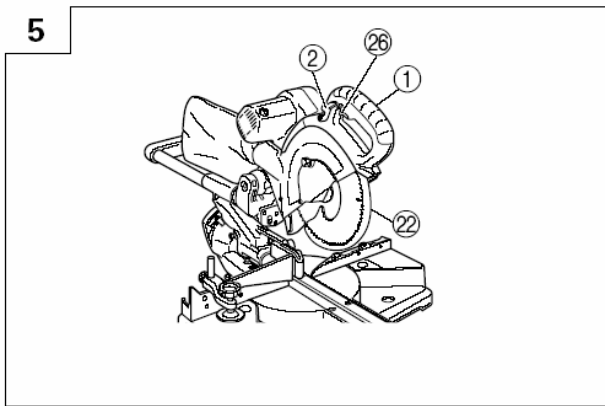
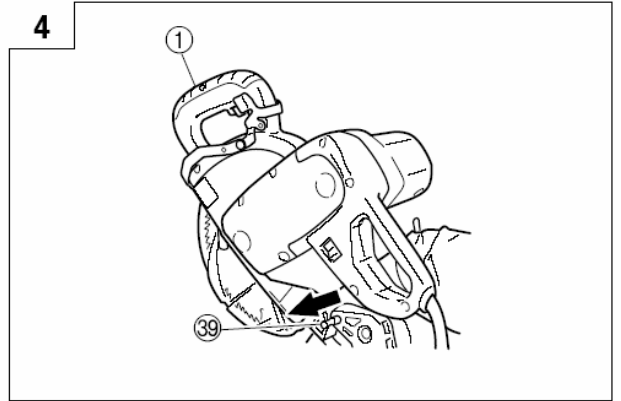
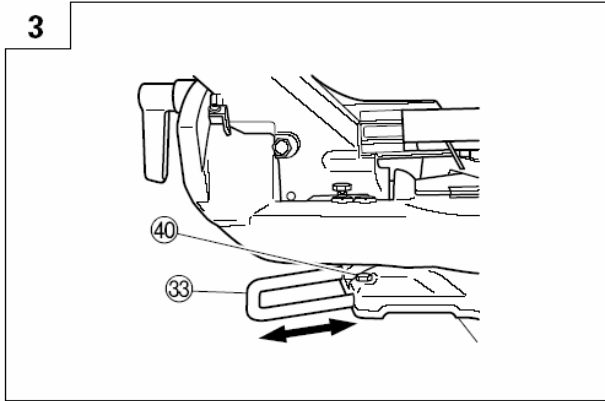
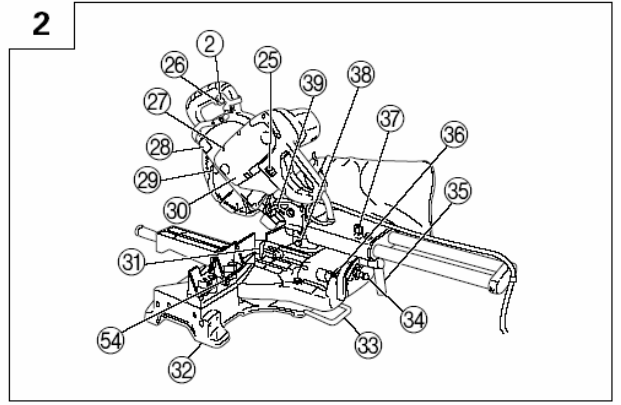
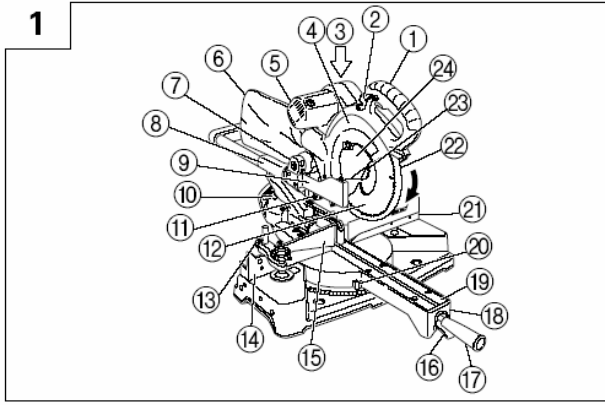


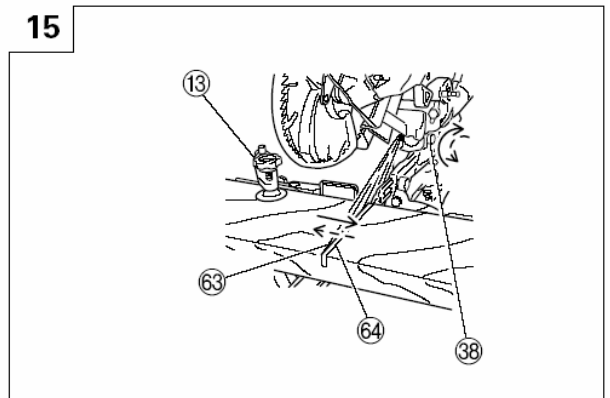
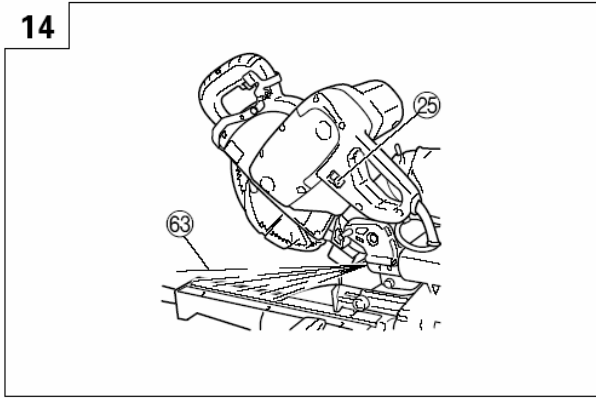
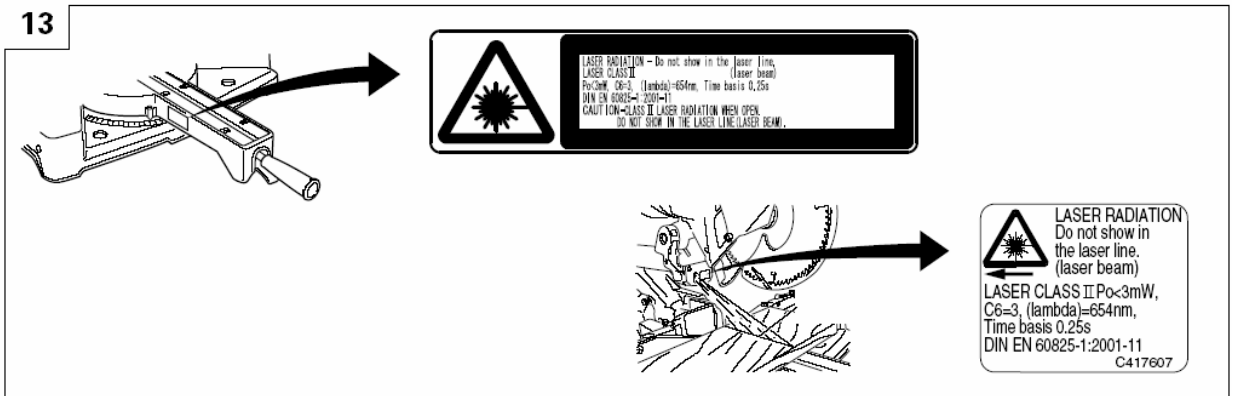
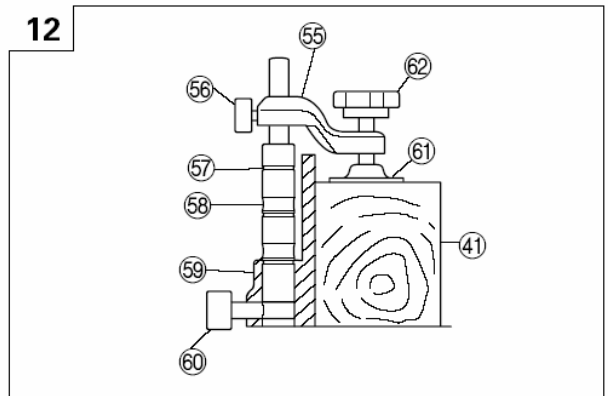
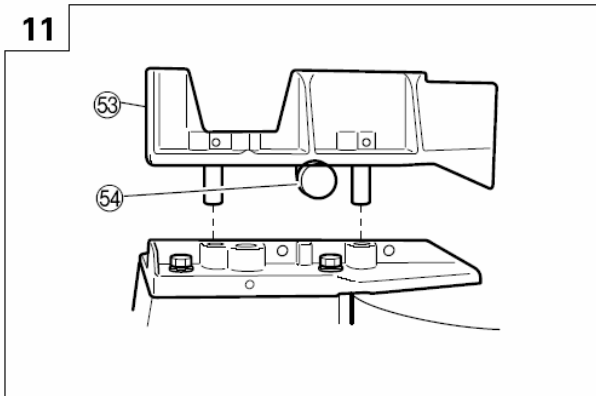
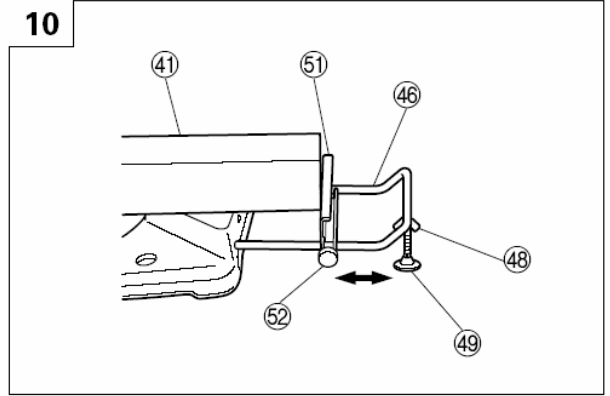
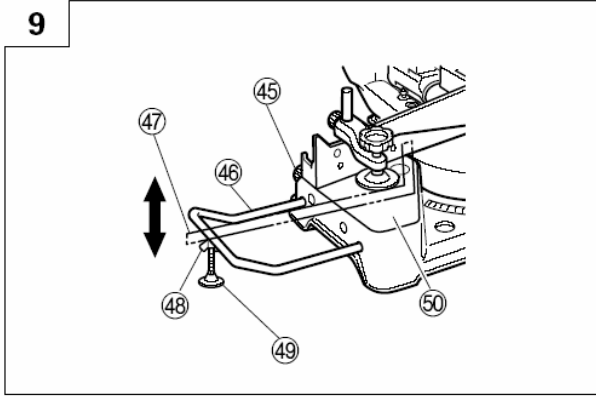
Инструкция по эксплуатации

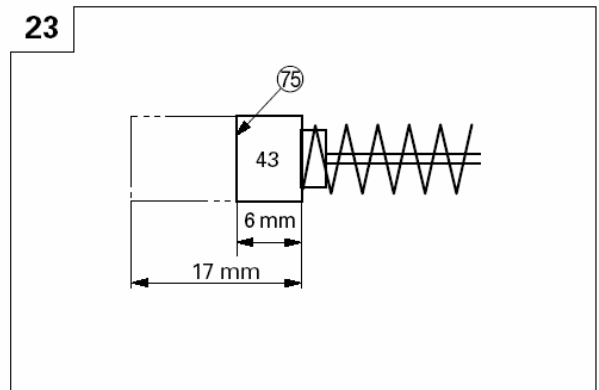
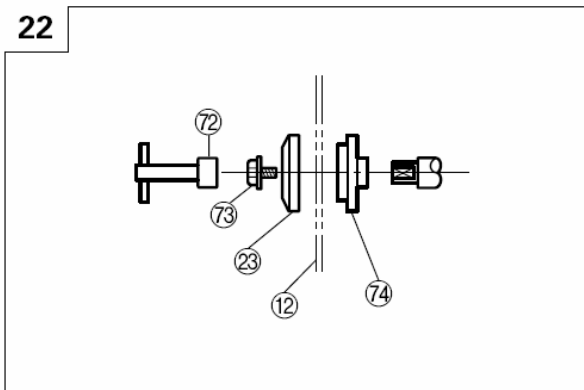
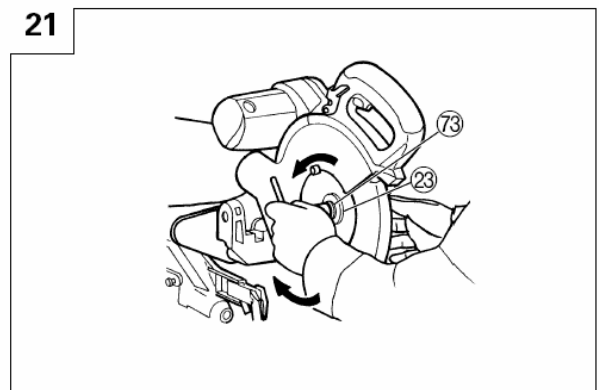
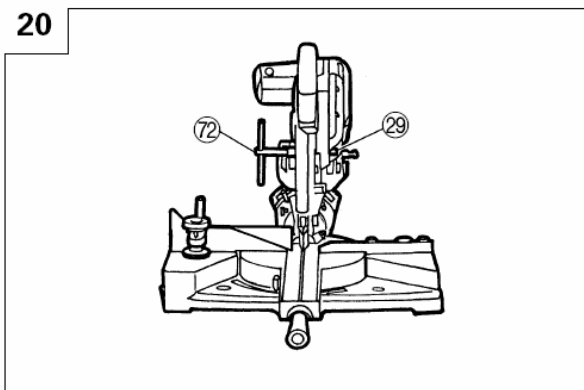
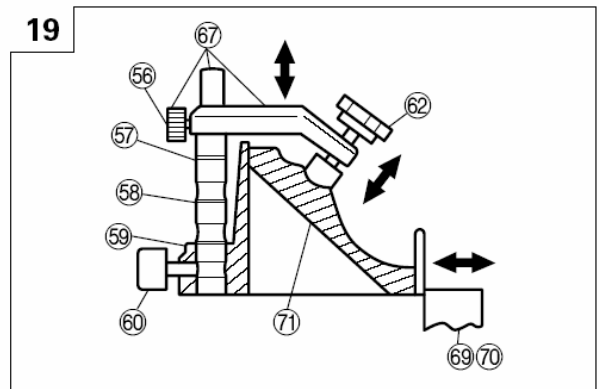
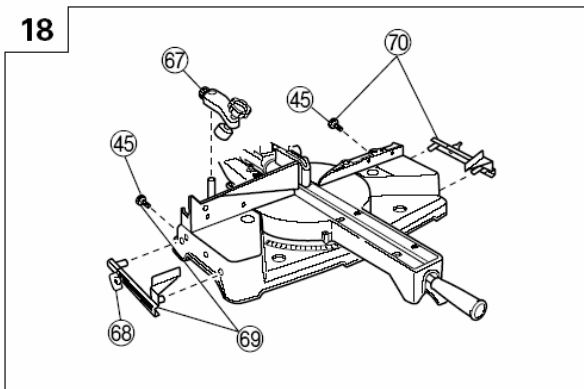
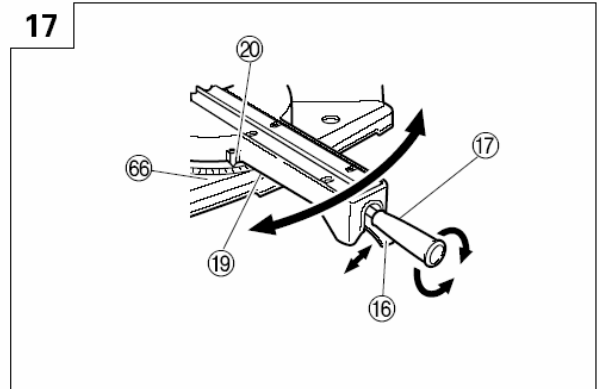
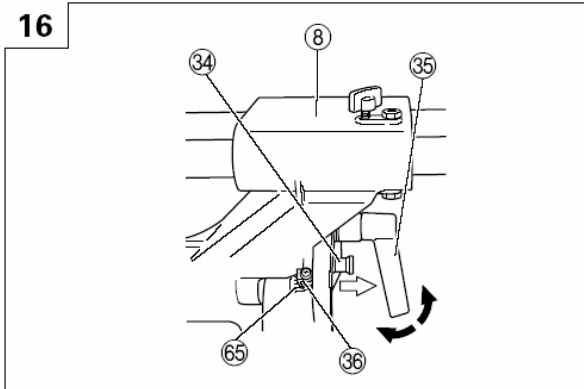


ME77

Hitachi Koki










1. Рукоятка
2. Рычаг (А)
3. Головка двигателя
4. Корпус привода
5. Мотор
6. Пылесборник
7. Шарнир
8. Фиксатор (А)
9. Вспомогательный кожух
10. Индикатор (для правой шкалы резания при наклоне)
11. Лазерный указатель (только для модели С10FSH)
12. Полотно пилы
13. Узел тисков
14. Ограждение (В)
15. Вспомогательное ограждение
16. Рычаг
17. Боковая рукоятка
18. Поворотный стол
19. Вставка стола
20. Индикатор (для шкалы резания при повороте)
21. Ограждение (А)
22. Нижнее предохранительное приспособление
23. Шайба (В)
24. Кожух шпинделя
25. Переключатель (для лазерного указателя) (только для моделей С10FSH)
26. Пусковой переключатель
27. 5 мм винт
28. Паспортная табличка
29. Защелка шпинделя
30. Кожух
31. Предохранитель
32. Основание
33. Фиксатор
34. Фиксирующая шпилька
35. Зажимной рычаг
36. Индикатор (для левой шкалы резания при наклоне)
37. Рукоятка - фиксатор
38. Регулировочное устройство (для лазерного указателя) (только для моделей С10FSH)
39. Стопорная шпилька
40. 6 мм болт
41. Заготовка
42. 8 мм установочный винт с шестигранным углублением под ключ
43. 8 мм болт регулировки глубины
44. 8 мм барашковая гайка
45. 6 мм барашковый болт (дополнительная принадлежность)
46. Фиксатор (дополнительная принадлежность)
47. Стальной угольник
48. 6 мм барашковая гайка (дополнительная принадлежность)
49. 6 мм болт регулировки высоты (дополнительная принадлежность)
50. Опорная поверхность
51. Стопор (дополнительная принадлежность)

52. 6 мм шаровой болт (дополнительная принадлежность)
53. Вспомогательное ограждение (А)
54. 6 мм болт
55. Винтовой фиксатор
56. 6 мм шаровой болт
57. V-образный паз
58. Паз
59. Ограждение
60. 6 мм шаровой болт
61. Пластина тисков
62. Рукоятка
63. Линия лазера
64. Паз
65. Шкала резания при наклоне
66. Шкала резания при повороте
67. Узел тисков опрессовки венца (дополнительная принадлежность)
68. 6 мм барашковая гайка (дополнительная принадлежность)
69. Стопор опрессовки венца (L) (дополнительная принадлежность)
70. Стопор опрессовки венца (R) (дополнительная принадлежность)
71. Опрессовка венца
72. 10 мм накидной ключ
73. Болт
74. Шайба (А)
75. Линия предельного износа
76. 6 мм шаровой болт

Символы

Ниже приведены символы, используемые для инструмента. Перед началом работы обязательно убедитесь в том, что Вы понимаете их значение.

1.  Прочтите руководство по эксплуатации.
2.  Наденьте защитные очки.
3.  Надевайте средства защиты органов слуха.

ОБЩИЕ ПРАВИЛА ПО ТЕХНИКЕ БЕЗОПАСНОСТИ ПРЕДУПРЕЖДЕНИЕ!

Перед использованием электроинструментов должны быть предприняты все необходимые меры предосторожности для того, чтобы уменьшить степень риска возгорания, удара электрическим током и снизить вероятность повреждения корпуса инструмента. Эти меры предосторожности включают в себя нижеперечисленные пункты.

Внимательно прочтите все указания, прежде чем Вы попытаетесь использовать инструмент, и сохраните их.

Для безопасного использования:

1. Поддерживайте чистоту и порядок на рабочем месте. Любая помеха на рабочем месте или на рабочем столе может стать причиной травмы.
2. Принимайте во внимание окружающую рабочую обстановку. Не работайте с электроинструментом под дождем. Не используйте электроинструмент в помещениях с повышенной влажностью. Поддерживайте хорошее освещение на рабочем месте. Не работайте инструментом при наличии рядом легковоспламеняющихся жидкостей или газов.
3. Остерегайтесь удара электрическим током. Не касайтесь заземленных поверхностей. Например, трубопроводов, радиаторов, кухонных плит, корпусов холодильников.
4. Во время работы с инструментом не разрешайте детям находиться поблизости. Не позволяйте посторонним дотрагиваться до инструмента или удлинителя. Посторонние лица не должны находиться на рабочей площадке.
5. Закончив работу, сдавайте инструмент на хранение. Место для хранения инструмента должно быть сухим, высоко расположенным или запирается на замок. Дети не должны иметь возможности самостоятельно добраться до инструмента.
6. Не вмешивайтесь в работу машины, прикладывая излишнюю силу. Работа выполняется лучше и безопаснее, если инструмент используется со штатной скоростью.
7. Правильно выбирайте инструмент для каждой конкретной работы. Не пытайтесь сделать маломощным инструментом работу, которая предназначена для высокомоощного инструмента. Не используйте инструмент в целях, для которых он не предназначен. Например, не пользуйтесь циркулярной пилой для обрезания веток деревьев или резки бревен.
8. Обратите внимание на выбор рабочей одежды. Не надевайте просторную одежду или драгоценности, так как они могут быть захвачены движущимися частями инструмента. На время работы вне помещений рекомендуется надевать резиновые перчатки и ботинки с нескользкой подошвой. Уложить длинные волосы под головным убором.
9. Пользуйтесь защитными очками. Надевайте маску для лица или маску против пыли, если при резке материала выделяется пыль.
10. Используйте оборудование для отвода пыли и грязи. Убедитесь, что Вы используете правильные устройства для присоединения подобного оборудования.
11. Не допускайте порчи электрошнура. Никогда не переносите электроинструмент, держа его за шнур. Не дергайте за шнур для того, чтобы вынуть вилку из розетки. Оберегайте шнур от нагревания, смазочных материалов и предметов с острыми краями.
12. Перед началом работы закрепите обрабатываемую деталь в тисках. Это безопасней, чем держать заготовку в руке, а также освобождает обе руки для работы с инструментом.
13. Будьте внимательны. Постоянно имейте хорошую точку опоры и не теряйте равновесия.
14. Внимательно относитесь к техническому обслуживанию инструмента и его ремонту. Для достижения лучших рабочих характеристик и обеспечения большей безопасности при работе осторожно обращайтесь с инструментом и содержите его в чистоте. При смазке и замене аксессуаров следуйте указаниям в соответствующих инструкциях. Периодически осматривайте электрошнур инструмента и в случае его повреждения отремонтируйте его в уполномоченном сервисном центре. Периодически осматривайте удлинители и в случае

- повреждения производите их замену. Рукоятки инструмента должны быть сухими и чистыми, не пачкайте их смазочными материалами.
15. Вынимайте вилку электрошнура из розетки, если инструмент не используется, перед началом техобслуживания, а также перед заменой аксессуаров (ножей, сверл, фрез).
 16. Вынимайте все регулировочные и гаечные ключи. Возьмите себе за правило проверять, все ли ключи вынуты из инструмента перед тем, как выключить его.
 17. Избегайте неожиданного запуска электродвигателя. Не переносите подключенный к электросети инструмент, держа палец на переключателе. Перед тем, как вставить штепсель в розетку, убедитесь, что переключатель находится в положении «Выкл.».
 18. Работая вне помещения, пользуйтесь удлинителями. В этом случае используйте только те удлинители, которые предназначены для работы на улице. Они имеют соответствующую маркировку.
 19. Будьте бдительны. Следите за тем, что Вы делаете. Придерживайтесь здравого смысла. Не работайте с инструментом, если Вы устали.
 20. Проверяйте поврежденные детали. Прежде чем продолжить эксплуатацию инструмента, следует тщательно проверить защитные приспособления и другие детали, которые имеют повреждения, чтобы установить, что они находятся в рабочем состоянии и выполняют предназначенную им функцию. Проверьте юстировку и крепление движущихся деталей, исправность деталей, правильность сборки и другие параметры, которые могут повлиять на работу инструмента. Любые поврежденные детали необходимо отремонтировать или заменить в уполномоченном сервисном центре, если иное не указано в инструкции по эксплуатации. Неисправные переключатели необходимо заменить в уполномоченном сервисном центре. Не работайте с инструментом с неисправным переключателем «Вкл.\Выкл.»
 21. Внимание!
Используйте только те аксессуары и устройства, которые указаны в инструкции или в каталоге фирмы Hitachi, чтобы избежать травмы.
 22. Ремонт должен осуществляться только в уполномоченном сервисном центре с использованием только оригинальных запасных деталей Hitachi. В противном случае возможно нанесение серьезного вреда здоровью пользователя.

МЕРЫ ПРЕДОСТОРОЖНОСТИ ПРИ ИСПОЛЬЗОВАНИИ ТОРЦОВОЧНОЙ ПИЛЫ

1. Поддерживайте чистоту вокруг рабочего места. Освобождайте рабочее место от ненужных материалов, таких как стружки и обрезки.
2. Обеспечивайте достаточное общее или местное освещение рабочего места.
3. Не используйте рабочие инструменты для целей, отличных от тех, которые указаны в инструкции по эксплуатации.
4. Ремонт должен производиться только в уполномоченном сервисном центре. Производитель не несет ответственности за любые повреждения и травмы, произошедшие как по причине ремонта неуполномоченным персоналом, так и по причине неправильной эксплуатации инструмента.
5. Для обеспечения предусмотренной рабочей целостности рабочих инструментов не снимайте установленных крышек и винтов.
6. Не прикасайтесь к движущимся частям и принадлежностям до тех пор, пока не будет отключен источник питания.
7. Используйте инструмент с меньшей нагрузкой, чем та, которая указана на паспортной табличке, иначе конечная заготовка может быть испорчена и производительность мотора снижена из-за перегрузки мотора.

8. Не протирайте пластмассовые детали растворителем. Такие растворители, как газалин, растворитель, бензин, четыреххлористый углерод, спирт, могут привести к повреждению и растрескиванию пластмассовых деталей. Не протирайте их такими растворителями. Очищайте пластмассовые детали мягкой тканью, слегка смоченной мыльной водой.
9. Используйте только оригинальные запасные детали фирмы Hitachi.
10. Это устройство можно разбирать только для замены угольных щеток.
11. Детальную схему сборки в данной инструкции по эксплуатации можно использовать только в уполномоченном сервисном центре.
12. Никогда не производите резание черных металлов или каменной кладки.
13. Обеспечивайте достаточное общее или местное освещение рабочего места.
14. При необходимости надевайте соответствующее защитное снаряжение, такое как:
Средства защиты органов слуха для снижения риска потери слуха, вызванной работой.
Средство защиты глаз для снижения риска травмы глаз.
Респиратор для снижения риска вдыхания вредной пыли.
Рукавицы для работы с полотнами пилы (полотна должны переноситься в футляре, если это возможно) и грубыми материалами.
15. Оператор должен быть соответствующим образом обучен пользованию, настройке и эксплуатации станка.
16. Не удаляйте любые обрезки или другие части заготовки из области резания до тех пор, пока станок работает, и головка пилы не будет установлена в исходное положение.
17. Никогда не используйте торцовочную пилу с нижним предохранительным приспособлением, зафиксированным в открытом положении.
18. Убедитесь, что нижнее предохранительное приспособление двигается равномерно.
19. Не используйте пилу без предохранительных приспособлений, установленных на своих местах, в хорошем рабочем состоянии и обслуживаемых должным образом.
20. Используйте правильно заточенные полотна пилы. Соблюдайте максимальную скорость вращения, указанную на полотне пилы.
21. Не используйте поврежденные или деформированные полотна пилы.
22. Не используйте полотна пилы, изготовленные из высокоскоростной стали.
23. Используйте только полотна пилы, рекомендованные фирмой Hitachi.
Использование полотен пилы должно соответствовать правилам EN847-1.
24. Внешний диаметр полотен пилы должен находиться в интервале от 235 мм до 255 мм.
25. Выбирайте соответствующее полотно пилы для материала, который будет резаться.
26. Никогда не используйте торцовочную пилу, у которой полотно пилы направлено вверх или в сторону.
27. Убедитесь, что в заготовке отсутствуют посторонние предметы, такие как гвозди.
28. Заменяйте вставку стола по мере ее изнашивания.
29. Не используйте пилу для резания чего-либо другого, кроме алюминия, дерева или подобных материалов.
30. Не используйте пилу для резания других материалов, кроме рекомендуемых производителем.
31. Процедура замены полотна, включая метод перестановки, должна производиться корректно.
32. Подсоедините торцовочную пилу к пылесборнику при резании дерева.
33. Будьте осторожны при долблении.
34. Во время транспортировки или переноса инструмента не беритесь за фиксатор.
Беритесь за рукоятку вместо фиксатора.

35. Начинайте резание только после того, как мотор достигнет максимальной скорости вращения.
36. Немедленно переведите переключатель в положение OFF (ВЫКЛ) при возникновении нарушений в работе.
37. Выключите питание и подождите, пока полотно остановится перед тем, как обслуживать или настраивать инструмент.
38. Во время резания при повороте и резания при наклоне полотно нельзя поднимать до полной остановки его вращения.
39. Во время резания с использованием параллельной направляющей направляйте пилу от себя.
40. Примите во внимание все иные возможные опасности, связанные с операциями резания, такие, как опасность лазерной радиации для ваших глаз, нечаянное прикосновение к движущимся частям на подвижных механических деталях станка и так далее.

ТЕХНИЧЕСКИЕ ХАРАКТЕРИСТИКИ

Максимальные возможности резания Высота x Ширина	0°		85 мм x 312 мм
	Поворот 45°		85 мм x 218 мм
	Наклон	влево 45°	55 мм x 305 мм
		вправо 45°	30 мм x 305 мм
Комбинированный	Наклон (влево) 45°+ поворот 45°		55 мм x 218 мм
	Наклон (вправо) 45°+ поворот (влево) 31°		30 мм x 260 мм
	Наклон (вправо) 45°+ поворот (вправо) 45°		30 мм x 218 мм
Размеры полотна пилы (внешний диаметр x внутренний диаметр x толщина)			255 мм x 30 мм x 2,3 мм
Угол резания при повороте			Правый 0° - 57° и левый 0° - 45°
Угол резания при наклоне			Правый и левый 0° - 45°
Комбинированный угол		Наклон (влево) 0° - 45° Наклон (вправо) 0° - 45°	Поворот (Правый и Левый) 0° - 45°
Напряжение (по регионам)*			(110В, 230В)
Потребляемая мощность*			1090 Вт
Скорость вращения без нагрузки			3800 мин-1
Размеры станка (ширина x глубина x высота)			545 мм x 1050 мм x 615 мм
Вес (без упаковки)			1 9,5 кг
Лазерный указатель (только модель C10 FSN)	Полная мощность		Po<3 мВт изделие 2 класса лазерного излучения
	(Лямбда)		654 нм
	С применением лазера		Лазерный диод

* Проверьте паспортную табличку на изделии, так как она меняется в зависимости от региона.

СТАНДАРТНЫЕ ПРИНАДЛЕЖНОСТИ

- (1) 255 мм ТСТ полотно пилы
(установлено на изделии)..... 1
- (2) Пылесборник 1
- (3) 10 мм накидной ключ 1
- (4) Узел тисков 1
- (5) Фиксатор 1
- (6) Вспомогательное ограждение (А) 1

Набор стандартных принадлежностей может быть изменен без уведомления.

ДОПОЛНИТЕЛЬНЫЕ ПРИНАДЛЕЖНОСТИ

(поставляются отдельно)

- (1) Фиксатор и стопор удлинителя
- (2) Дополнительное 255 мм ТСТ полотно пилы (количество зубьев – 72)
- (3) Узел тисков опрессовки венца (Включая стопор опрессовки венца (L))
- (4) Стопор опрессовки венца (L)
- (5) Стопор опрессовки венца (R)

Набор дополнительных принадлежностей может быть изменен без уведомления.

ПРИМЕНЕНИЕ

О Резание различных видов алюминиевого профиля и дерева.

РАСПАКОВКА

О Осторожно распакуйте рабочий инструмент и все, связанные с ним отдельные предметы (стандартные принадлежности).

О Внимательно проверьте, чтобы убедиться, что все соответствующие предметы (стандартные принадлежности) на месте.

ПОДГОТОВКА К ЭКСПЛУАТАЦИИ

1. Источник электропитания

Проследите за тем, чтобы используемый источник электропитания соответствовал требованиям к источнику электропитания, указанным на типовой табличке изделия.

2. Переключатель "Вкл./ Выкл."

Убедитесь в том, что переключатель находится в положении "Выкл.". Если вы вставляете штепсель в розетку, а переключатель находится в положении "Вкл.", инструмент немедленно заработает, что может стать причиной серьезной травмы.

3. Удлинитель

Когда рабочая площадка удалена от источника электропитания, пользуйтесь удлинителем. Удлинитель должен иметь требуемую площадь поперечного сечения и обеспечивать работу инструмента заданной мощности. Разматывайте удлинитель только на реально необходимую для данного конкретного применения длину.

4. Когда рабочий инструмент готовят к перевозке, его главные части закрепляют блокировочными штифтами

Немного передвиньте рукоятку таким образом, чтобы блокировочный штифт был отсоединен.

Во время транспортировки вставьте блокировочный штифт в корпус привода (Рис. 4).

5. Присоедините пылесборник к главному устройству (Рис. 1)

6. Установка

Убедитесь, что станок всегда прикреплен к верстаку. Прикрепите рабочий инструмент к плоскому, горизонтальному рабочему верстаку. Выберите болты диаметром 8 мм, подходящие по длине к толщине верстака. Длина болтов должна

составлять по меньшей мере 25 мм плюс толщина верстака. Например, используйте болты размером 8 мм x 65 мм для верстака толщиной 25 мм.

ПЕРЕД ЭКСПЛУАТАЦИЕЙ

ОСТОРОЖНО

Произведите все необходимые регулировки перед тем, как вставить вилку в розетку.

1. Проверьте, чтобы нижнее предохранительное приспособление двигалось равномерно

ОСТОРОЖНО

О Эта торцовочная пила с параллельной направляющей оснащена замком головки пилы в качестве предохранительного устройства.

О Чтобы опустить головку пилы для резания, защелку нужно освободить, нажав на рычаг (А) большим пальцем руки.

(1) Когда Вы опускаете вниз рукоятку, одновременно нажимая на рычаг (А), следите за тем, чтобы нижнее предохранительное приспособление двигалось равномерно (Рис. 5).

(2) Далее, проверьте, что нижнее предохранительное приспособление возвращается в исходное положение, когда рукоятка поднята.

2. Проверка максимального положения опускания полотна пилы (Рис. 7)

Убедитесь, что полотно пилы может быть опущено на 10 – 11 мм ниже уровня вставки стола.

При необходимости сделайте следующее:

- (1) Развинтите 8 мм барашковую гайку
- (2) Вставьте 6 мм шестигранный торцевой гаечный ключ в 8 мм установочный винт с шестигранным углублением под ключ и поверните его влево (против часовой стрелки) по отношению к задней части инструмента.
- (3) Поверните 8 мм болт регулировки глубины, поменяйте высоту в месте стыковки головки болта и корпуса привода и приведите полотно пилы в максимальное положение опускания. Один поворот 8 мм болта регулировки глубины опускает полотно пилы примерно на 8 мм. При настройке положения опускания полотна пилы можно пользоваться этими сведениями как приблизительным ориентиром.
- (4) Поверните 8 мм установочный винт с шестигранным углублением под ключ вправо (по часовой стрелке) относительно задней части инструмента. 8 мм установочный винт с шестигранным углублением под ключ и конец 8 мм болта регулировки глубины должны слегка соприкасаться.

ОСТОРОЖНО

При настройке максимального положения опускания полотна пилы убедитесь, что полотно пилы не сможет разрезать поворотный стол или прорезать материал глубже, чем Вам необходимо.

ПРОЦЕДУРА РЕЗКИ

ОСТОРОЖНО

О Опасно снимать или устанавливать заготовку в то время, как вращается полотно пилы.

О Во время резки, убирайте стружку с поворотного стола.

О Если скопится слишком много стружки, полотно пилы покажется из распиливаемого материала. Никогда не помещайте Вашу руку или что-либо еще поблизости показавшегося полотна.

1. Прочно зафиксируйте распиливаемый материал в узле тисков таким образом, чтобы он не двигался во время резания

2. Функционирование переключателя

Нажатие на пусковой переключатель включает переключатель. Отпускание пускового переключателя выключает переключатель.

3. Регулирование фиксатора основания (Рис. 3)

Ослабьте 6 мм болт при помощи поставляемого 10 мм накидного ключа.

Отрегулируйте фиксатор основания так, чтобы его нижняя поверхность контактировала с верстаком или поверхностью стола.

4. Резка на направляющей пластине

Фиксатор (А) снабжен направляющей пластиной, на которой необходимо прорезать выемку. Развинтите 6 мм барашковый болт, чтобы немного сместить направляющую пластину. После того, как Вы разместите подходящую по размеру к ограждению и поверхности стола деревянную заготовку, закрепите ее с помощью узла тисков. Включите инструмент и дайте набрать максимальную скорость полотну пилы, после этого медленно опустите рукоятку и начните прорезку выемки на направляющей пластине.

ОСТОРОЖНО

Резка не должна производиться чересчур быстро, иначе направляющая пластина может быть повреждена.

5. Регулирование направляющей пластины (Рис. 6)

- (1) При резке под углом с наклоном вправо или при резке с наклоном развинтите 6 мм шаровой болт, слегка прижмите направляющую пластину к обрабатываемой заготовке и зафиксируйте ее. Расположите чернильную метку на одном уровне с выемкой направляющей пластины полотна пилы и начните работу.
- (2) При резке с поворотом или комбинированной резке, включающей поворот и наклон, развинтите 6 мм шаровой болт, сдвиньте направляющую пластину назад, убедитесь, что она не выступает из-за поверхности ограждения.

6. Использование узла тисков (стандартная принадлежность) (Рис. 12)

- (1) Узел тисков может быть установлен на левом ограждении (ограждение (В)) или на правом ограждении (ограждение (А)), а также может быть поднят вверх или вниз в соответствии с размером заготовки. Развинтите шаровой болт, чтобы поднять или опустить узел тисков. В тисках имеется 3 паза, совпадающих по размеру с головкой 6 мм шарового болта, для закрепления винтового фиксатора в нужной позиции. Для плотной стыковки головки 6 мм шарового болта с нужным пазом, просто расположите на одном уровне верхнюю поверхность ограждения и один из трех V – образных пазов на поверхности тисков или нижнюю поверхность винтового фиксатора. Таким образом, узел тисков может быть настроен в любой из 3 позиций для удобства обработки заготовок разной величины.

После настройки узла тисков туго затяните 6 мм шаровой болт, затем поверните верхнюю рукоятку настолько, чтобы надежно зафиксировать заготовку в нужном положении.

ВНИМАНИЕ

- О Всегда надежно прижимайте зажимом или тисками заготовку к ограждению; в противном случае заготовка может быть выброшена со стола, и вызвать телесные повреждения.

ОСТОРОЖНО

- О Всегда проверяйте, чтобы головка двигателя не прикасалась к узлу тисков, когда ее опускают для резки. Если есть какая-либо опасность, что это может произойти, ослабьте 6 мм шаровой болт и переместите узел тисков в положение, в котором он не будет прикасаться к полотну пилы.

7. Установка вставки стола (Рис. 1)

Вставки стола вмонтированы в поворотный стол. Когда инструмент поставляется с завода, вставки стола не соприкасаются с полотном пилы. Пропил заготовки получается более гладким, если вставка стола настроена таким образом, что зазор между боковой поверхностью вставки стола и полотном пилы сведен к минимуму. Перед началом эксплуатации инструмента ликвидируйте этот зазор по схеме, приведенной ниже.

Ослабьте три 6 мм винта станка, зафиксируйте левую сторону вставки стола и временно затяните винты станка с обеих сторон. Затем с помощью узла тисков зафиксируйте заготовку (шириной примерно 200 мм) и отрежьте ее. После установки режущей поверхности вровень с вставкой стола, надежно затяните 6 мм винты станка по обеим сторонам. Уберите заготовку и надежно затяните 6 мм винт станка, расположенный в центре. Отрегулируйте правую вставку стола тем же самым способом.

ОСТОРОЖНО

- О После регулировки вставки стола для резки под углом вправо, вставка стола может быть несколько повреждена при резании под наклоном. При резке под наклоном отрегулируйте вставку стола для этой операции.

8. Использование вспомогательного ограждения.

Этот инструмент оснащен вспомогательным ограждением. При резке под прямым углом или резке при наклоне под углом вправо используйте вспомогательное ограждение. Используя вспомогательное ограждение, Вы сможете осуществлять резку под прямым углом, при наклоне под углом влево или вправо и надежную резку заготовок с широкой задней поверхностью.

ВНИМАНИЕ

- О При резке при наклоне под углом влево поверните вспомогательное ограждение против часовой стрелки (**Рис. 8**). Если вспомогательное ограждение не будет повернуто, то корпус или полотно пилы может соприкоснуться с вспомогательным ограждением, что приведет к травме пользователя.

9. Использование вспомогательного ограждения (А) (Рис. 11).

При резке под прямым углом или резке при наклоне под углом вправо используйте вспомогательное ограждение (А). Вспомогательное ограждение (А) может быть установлено с правой стороны направляющего угольника. Вставьте штыри вспомогательного ограждения (А) в отверстия в направляющего угольника. Затяните 6 мм болт от вспомогательного ограждения, чтобы зафиксировать его. С помощью этой операции резка заготовок с широкой задней поверхностью становится надежнее.

ВНИМАНИЕ

- О При резке при наклоне под углом вправо уберите вспомогательное ограждение (А). В противном случае ограждение может задевать полотно пилы или другие детали инструмента, что приведет к травмам пользователя.

10. Использование чернильной метки.

- (1) Резка под углом вправо

Ослабьте 6 мм шаровой болт и слегка прижмите конец ограждения к заготовке. Прочертите чернильную линию на заготовке на одном уровне с пазом предохранителя. Производите резку заготовки по нанесенной чернильной линии.

- (2) Резка под углом и комбинированная резка (резка под углом + резка под наклоном)

При поднятии рабочей секции, нижнее предохранительное приспособление поднимется и появится полотно пилы.

Установите чернильную метку вровень с полотном пилы.

ОСТОРОЖНО

При некоторых регулировках положения деталей, когда поворотный стол вращается, предохранитель выдвигается за поверхность ограждения. Ослабьте 6 мм шаровой болт и сдвиньте предохранитель назад. Никогда не поднимайте нижнее предохранительное приспособление во время вращения полотна пилы. При резке под углом 35° или более градусов вправо, сдвигайте предохранитель назад. Если вспомогательное ограждение прикоснется к нему, это может не только неблагоприятно сказаться на точности резания, но и привести к повреждению предохранительного приспособления.

11. Регулировка положения линии лазера (Только модель C10 FSH)

Нанесение чернильной метки может быть легко сделано на этом инструменте по лазерному указателю. Переключатель включает лазерный указатель (**Рис. 14**). В зависимости от Вашего выбора способа резки, линию лазера можно поравнять с левой стороной режущего полотна (полотна пилы) или с чернильной меткой с правой стороны. Линия лазера отрегулирована по ширине полотна пилы на момент выпуска с завода. Отрегулируйте положения полотна пилы и линии лазера, выполнив следующие шаги, чтобы приспособить их к выбранному Вами способу.

- (1) Включите лазерный указатель и сделайте паз глубиной приблизительно 5 мм на заготовке, которая имеет приблизительно 20 мм в высоту и 150 мм в ширину. Удерживайте заготовку с пазом тисками, чтобы она не двигалась. Для процедуры прорезания пазов, смотрите пункт 22.
- (2) Затем поверните регулировочное устройство и передвиньте линию лазера. (Если Вы повернете регулировочное устройство по часовой стрелке, линия лазера переместится направо, если повернете регулировочное устройство против часовой стрелки, линия лазера переместится налево). Если Вы работаете с чернильной меткой, которая выровнена с левой стороной полотна пилы, поравняйте линия лазера с левым краем паза (**Рис. 15**). Если Вы выравниваете ее с правой стороной полотна пилы, поравняйте линию лазера с правой стороной паза.

После регулировки положения линии лазера, нанесите под прямым углом чернильную метку на заготовке и поравняйте чернильную метку с линией лазера. Во время выравнивания чернильной метки, передвигайте заготовку понемногу и закрепите ее тисками в положении, когда линия лазера совпадет с чернильной меткой. Снова продолжите работу над пазом и проверьте положение линии лазера. Если Вы хотите изменить положение линии лазера, сделайте регулировки снова, выполняя действия пунктов с (1) по (3).

ВНИМАНИЕ

- Перед тем, как включить вилку в розетку убедитесь, что главное устройство и лазерный указатель выключены.
- Соблюдайте предельную осторожность в обращении с пусковым переключателем во время регулировки линии лазера, когда вилка вставлена в розетку во время эксплуатации.
Если нечаянно нажать пусковой переключатель, полотно пилы может начать вращаться и привести к непредвиденным несчастным случаям.
- Не снимайте лазерный указатель для использования в других целях.

ОСТОРОЖНО (Рис. 13)

- Лазерное излучение - не смотрите на луч.
- Лазерное излучение на рабочем столе. Не смотрите на луч. Если лазерный луч попадет прямо в Ваши глаза, он может повредить их.
- Не разбирайте лазерный указатель.
- Не подвергайте лазерный указатель (главный корпус устройства) сильным ударам; в противном случае, положение линии лазера может сместиться в результате Повреждения лазерного указателя, а также сократится срок его службы.
- Включайте лазерный указатель только во время операции резки. Длительная работа лазерного указателя может привести к сокращению срока его службы.
- Использование органов управления или регулировок или характеристик процедур, отличных от описанных в этом документе, может привести к воздействию на Вас опасного излучения.

ПРИМЕЧАНИЕ

- Во время эксплуатации вне помещений или около окна, может оказаться сложным следить за линией лазера из-за солнечного света. При таких обстоятельствах, перейдите в место, которое не находится под воздействием прямых солнечных лучей и продолжите эксплуатацию.
- Не тяните за провод позади рабочей головки и не оборачивайте его вокруг Вашего пальца, деревянной детали и т.п.; в противном случае провод может оторваться и лазерный указатель может не гореть.

12. Операция резки

- (1) Включите инструмент и убедитесь, что полотно пилы набрало максимальную скорость, затем медленно опустите рукоятку, при этом прижимая вниз рычаг (А). Поднесите полотно пилы к заготовке.
- (2) Когда полотно пилы коснется заготовки, постепенно опускайте рукоятку, врезаясь в заготовку.
- (3) После резки заготовки на нужную глубину, выключите двигатель в положение OFF (ВЫКЛ), и дайте полотну пилы полностью остановиться перед тем, как поднять рукоятку с заготовки для возврата в полностью отведенное положение.

ОСТОРОЖНО

- Чтобы узнать максимальные размеры заготовки для резки, обратитесь к таблице "ТЕХНИЧЕСКИЕ ХАРАКТЕРИСТИКИ".
- Усиленное давление на рукоятку не увеличивает скорость резки. Наоборот, слишком большое давление может привести к перегрузке мотора и/ или снижению эффективности резания.
- Убедитесь, что пусковой переключатель выключен в положение OFF (ВЫКЛ) и шнур питания вынут из розетки всякий раз, когда инструмент не используется.
- Всегда выключайте питание и давайте полотну пилы полностью остановиться перед тем, как поднимать рукоятку с заготовки. Если поднять рукоятку в то время, как полотно пилы все еще вращается, отрезанная часть может быть зажата полотном пилы, что может привести к опасному разбрасыванию фрагментов.
- Каждый раз, как закончена одна часть операции глубокой резки, выключайте переключатель и проверяйте, что полотно пилы остановилось. Затем поднимайте рукоятку, и возвращайте ее в полностью отведенное положение.
- Будьте полностью уверенным в том, что Вы удалили отрезанный материал с верха поворотного стола, и затем проследуйте к следующему шагу.

13. Резка узких заготовок (раскрой методом вырубания)

Переместите шарнир по направлению к фиксатору (А) и после этого затяните рукоятку – фиксатор (см. Рис 2). Опустите рукоятку для того, чтобы начать резку заготовки. Использование инструмента вышеописанным способом позволит производить резку заготовки площадью 85 мм².

14. Резка широких заготовок (скользящая резка)

Ослабьте рукоятку – фиксатор (см. Рис 2), возьмитесь за рукоятку и выдвиньте вперед полотно пилы. Затем нажмите рукоятку вниз и задвиньте полотно пилы назад, чтобы разрезать заготовку. Данный метод позволяет производить резку заготовок шириной до 312 мм.

ВНИМАНИЕ

О Не кладите руку на боковую рукоятку во время резки, поскольку при опускании крышки двигателя полотно пилы приближается к боковой рукоятке.

15. Процесс резки при повороте.

- (1) Ослабьте боковую рукоятку и нажмите рычаг до угловых стопоров. Затем отрегулируйте поворотный стол так, чтобы индикатор поравнялся с желаемым значением на шкале резки при повороте (Рис.17).
- (2) Снова затяните боковые рукоятки в желаемом положении.
- (3) Шкала резки при повороте указывает угол резки, а также угол шкалы и величину уклона на гранулометрической шкале.
- (4) Величина уклона (соотношение высоты и основания трехгранного профиля) по желанию может быть использована для регулировки шкалы резки при повороте вместо регулировки угла резки.
- (5) Поэтому чтобы разрезать заготовку в соотношении 2 к 10, отрегулируйте индикатор.

ПРИМЕЧАНИЕ

- О Принудительные остановки предусмотрены при повороте вправо и влево от центрального значения 0°, на значениях 15°, 22,5°, 30° и 45°. Проверьте, что шкала резки при повороте и указатель индикатора должным образом выровнены.
- О Эксплуатация пилы с невыровненными шкалой резки при повороте и индикатором, или с боковой рукояткой, не затянутой должным образом, приведет к низкой точности резки.

16. Процесс резки при наклоне.

ОСТОРОЖНО

О Убедитесь, что зажимной рычаг надежно зафиксирован перед тем, как начать резку при наклоне.

О Резку при наклоне следует производить в случае, если длина заготовки превышает 25 мм в длину. В некоторых случаях резка не может быть произведена, так как полотно пилы будет цеплять внутреннюю сторону нижнего предохранительного приспособления.

(1) Ослабьте зажимной рычаг и наклоните полотно пилы влево или вправо. При наклоне головки двигателя вправо оттяните фиксирующую шпильку назад.

Зажимной рычаг снабжен системой фиксирования. При соприкосновении корпуса инструмента и верстака, измените положение рычага по направлению, указанному стрелкой, как показано на **Рис. 16**.

(2) Отрегулируйте угол наклона в желаемом положении, наблюдая за шкалой наклона и индикатором, затем затяните зажимной рычаг.

ВНИМАНИЕ

О Когда заготовка закреплена на левой или правой стороне стола, короткая отрезанная часть останется на правой или левой стороне полотна пилы. Всегда выключайте питание и позволяйте полотну пилы полностью остановиться перед тем, как полностью поднять рычаг с заготовки. Если поднять рычаг в то время, как полотно еще вращается, отрезанная часть может быть зажата полотном пилы, что может привести к опасному разбрасыванию фрагментов.

17. Процесс комбинированной резки.

Комбинированная резка может быть выполнена согласно указаниям пунктов 14 и 15.

Чтобы узнать максимальные размеры при комбинированной резке, обратитесь к таблице "ТЕХНИЧЕСКИЕ ХАРАКТЕРИСТИКИ".

ВНИМАНИЕ

О Всегда придерживайте заготовку правой или левой рукой и производите резку левой рукой полотном пилы по направлению назад.

Опасно двигать поворотный стол влево в процессе комбинированной резки – полотно пилы может задеть руку, придерживающую заготовку.
Осуществляя комбинированную резку (наклон + поворот) с поворотом влево, поверните вспомогательное ограждение против часовой стрелки и приступайте к резке.

18. Резка длинных заготовок.

При резке длинных заготовок используйте дополнительную платформу той же высоты, что и фиксатор (дополнительная принадлежность) и основание специального дополнительного оборудования.

Допустимые объемы: деревянные заготовки (ширина x высота x длина)
300 мм x 45 мм x 1300 мм
180 мм x 25 мм x 2000 мм

19. Установка фиксаторов (дополнительная принадлежность)

Фиксаторы помогают прочно удерживать на месте длинные заготовки во время резки.

- (1) Как показано на Рис. 9, используйте стальной угольник для того, чтобы поравнять верхний край фиксаторов с поверхностью основания. Ослабьте 6 мм барашковую гайку. Поверните 6 мм болт регулировки высоты и отрегулируйте высоту фиксатора.
- (2) После выполнения регулировки прочно затяните 6 мм барашковую гайку и закрепите фиксатор 6 мм шаровым болтом (дополнительная принадлежность). Если длина 6 мм болта регулировки высоты недостаточна, подложите снизу тонкую пластину. Убедитесь, что конец 6 мм болта регулировки высоты не торчит из фиксатора.

ОСТОРОЖНО

О При транспортировке или переноске инструмента не держите его за фиксатор.
О Фиксатор может оторваться от основания – всегда переносите инструмент, держа его за рукоятку.

20. Стопор для точного резания (Стопор и фиксатор являются дополнительными принадлежностями)

Стопор облегчает продолжительную точную резку в пределах длин от 280 мм до 450 мм. Для установки стопора, прикрепите его к фиксатору при помощи 6 мм шарового болта, как показано на Рис. 10.

21. Использование тисков опрессовки венца, стопора опрессовки венца (L) и (R) (дополнительные принадлежности).

- (1) Стопор опрессовки венца (L) и (R) (дополнительные принадлежности) позволяют упростить резку без наклона полотна пилы. Установите их в основании по обеим сторонам, как показано на Рис. 18. После вставки затяните 6 мм шаровые болты, чтобы закрепить стопоры опрессовки венца.
- (2) Тиски опрессовки венца (B) (дополнительная принадлежность) могут быть установлены как на левом ограждении (ограждение (B)) так и на правом ограждении (ограждение (A)). Их можно объединить со стопором опрессовки венца и тиски могут быть вдавлены вниз. Затем поверните верхнюю рукоятку так, так это необходимо для того, чтобы надежно прикрепить опрессовку венца на место. Чтобы поднять или опустить узел тисков, сначала ослабьте 6 мм барашковый болт. Как показано на Рис. 19, на тисках расположены три фиксирующих паза, точно подходящие по размеру к 6 мм барашковому болту, который используется для фиксации винтового фиксатора в нужной позиции.
Для того чтобы убедиться, что головка 6 мм барашкового болта соответствует размеру нужного фиксирующего паза, поровняйте верхнюю поверхность ограждения с одним из трех V – образных пазов на поверхности тисков или с нижней поверхностью винтового фиксатора.
Таким образом, узел тисков может быть установлен в одну из трех позиций для резки заготовок разной высоты. После регулировки высоты, плотно затяните 6 мм барашковый болт, затем поверните правую рукоятку, чтобы установить опрессовку венца в нужную позицию (Рис. 19).
Расположите опрессовку венца так, чтобы ее КРОМКА КОНТАКТА СО СТЕНОЙ находилась против направляющего угольника, а его КРОМКА КОНТАКТА С ВЕРХНИМ КРАЕМ находилась напротив стопоров опрессовки венца, Как показано на Рис. 19. Отрегулируйте стопоры опрессовки венца в соответствии с размерами

опрессовки венца. Затяните 6 мм барашковый болт, чтобы закрепить стопоры опрессовки венца. Смотрите отдельную информацию для определения угла поворота. Используйте вспомогательное ограждение (А) для более надежной фиксации опрессовки венца (**Рис. 11**).

ВНИМАНИЕ

О Всегда прочно зажимайте фиксатором или тисками опрессовку венца к ограждению; в противном случае опрессовка венца может быть выброшена со стола, и причинить телесные повреждения. Не выполняйте резку при наклоне. Корпус или полотно пилы может коснуться вспомогательного ограждения, что может привести в травме.

22. Резка пазов

Резку пазов в заготовке возможно осуществить посредством регулирования 8 мм болта регулировки глубины (**Рис. 7**).

- (1) Ослабьте 8 мм барашковую гайку и рукой поверните 8 мм болт регулировки глубины.
- (2) Отрегулируйте желаемую глубину резки посредством установки необходимого расстояния между полотном пилы и поверхностью основания.
- (3) После установки нужного расстояния прочно затяните 8 мм барашковую гайку.

ПРИМЕЧАНИЕ

О Если на заготовке необходимо прорезать всего 1 паз с любой стороны, то можно сначала обработать заготовку зубилом.

УСТАНОВКА И СНЯТИЕ ПЛОТНА ПИЛЫ

ВНИМАНИЕ

О Для предотвращения несчастных случаев или травм, всегда выключайте пусковой переключатель и вынимайте вилку из розетки перед снятием и установкой полотна.

1. Установка полотна пилы (Рис. 20, 21 и 22).

- (1) Для того, чтобы ослабить 6 мм болт, фиксирующий чехол шпинделя, используйте 10 мм накидной ключ (дополнительная принадлежность), а затем поворачивайте чехол шпинделя.
- (2) Нажмите на защелку шпинделя и ослабьте болт при помощи 10 мм накидного ключа. Так как болт имеет левостороннюю резьбу, ослабляйте его, вращая вправо.

ПРИМЕЧАНИЕ

О Если защелка шпинделя не защелкивается с легкостью, фиксируя шпиндель, поверните болт с помощью 10 мм накидного ключа, при этом нажимая на защелку.

Шпиндель полотна пилы защелкнут, если защелка шпинделя вдавлена внутрь.

- (3) Снимите болт и шайбу (В).
- (4) Поднимите нижнее предохранительное приспособление и установите полотно пилы.

ВНИМАНИЕ

При установке полотна пилы, убедитесь, что метка индикатора вращения на полотне пилы и направление вращения привода должным образом совпадают.

- (5) Тщательно очистите шайбу (В) и болт, и установите их на шпиндель полотна пилы.
- (6) Вдавите внутрь защелку шпинделя и затяните болт, поворачивая его влево, с помощью 10 мм накидного ключа.
- (7) Поворачивайте чехол шпинделя до тех пор, пока крючок шпинделя не окажется в первоначальном положении. Затем затяните 6 мм болт.

ОСТОРОЖНО

О Убедитесь, что защелка шпинделя вернулась в оттянутое положение после установки или снятия полотна пилы.

О Затяните болт, чтобы он не ослаб во время эксплуатации.

О Убедитесь, что болт должным образом затянут, перед тем, как включать двигатель.

О Убедитесь, что нижнее предохранительное приспособление находится в закрытом положении.

2. Снятие полотна пилы.

Вы можете снять полотно пилы, повторив все действия, указанные в пункте 1, в обратном порядке.

Полотно пилы может быть легко снято после поднятия нижнего предохранительного приспособления.

ОСТОРОЖНО

О Никогда не пытайтесь устанавливать полотна пилы иных размеров, чем 235 мм - 255 мм в диаметре.

УСТРОЙСТВО ДЛЯ ПОЛИКЛИНОВОГО РЕМНЯ ДЛЯ ЗАЩИТЫ ОТ ПЕРЕГРУЗОК

Мощность мотора передается полотну пилы посредством поликлинового ремня. Когда поликлиновый ремень испытывает перегрузку, защитное устройство снижает входное напряжение. Вследствие этого мотор глохнет.

Однако если пользователь снижает перегрузку сам, то мотор постепенно набирает прежнюю мощность за короткий период времени.

В случае перегрузки немедленно выключите инструмент и поднимите рукоятку в первоначальное положение. Затем включите инструмент и дайте ему поработать без нагрузки в течение 20 секунд для того, чтобы дать мотору остыть. После этого начните резку. Поликлиновый ремень или мотор выйти из строя, если устройство защиты от перегрузок будет часто отключаться.

ВНИМАНИЕ

Когда устройство защиты от перегрузок останавливает работу мотора, мотор заведется вновь, если выключить, а потом включить его снова. При включении мотора, убедитесь, что полотно пилы не находится в заготовке.

ТЕХНИЧЕСКОЕ ОБСЛУЖИВАНИЕ И ОСМОТР

ОСТОРОЖНО

Во избежание несчастного случая или травмы, всегда убеждайтесь, что пусковой выключатель выключен в положение OFF (ВЫКЛ) и вилка вынута из розетки, перед тем, как производить любое обслуживание или обследование этого инструмента.

Немедленно сообщите квалифицированному специалисту об обнаружении какого – либо брака.

1. Осмотр полотна пилы

Так как использование затупленного полотна пилы может негативно отразиться на качестве резки и вызвать сбой в работе мотора, заточите или замените полотно пилы по мере затупления. Во избежание чрезмерного шума во время работы инструмента используйте специальные низкошумовые полотна пилы и регулярно производите техническое обслуживание инструмента и полотна пилы.

2. Осмотр крепежных винтов

Регулярно осматривайте крепежные винты, обращая внимание на то, туго ли они затянуты. При обнаружении разболтанного винта, немедленно его затяните. Несоблюдение этого правила может привести к несчастному случаю.

3. Осмотр угольных щеток (Рис. 13)

Угольные щетки являются изнашиваемыми деталями. Так как изношенные угольные щетки могут привести к проблемам в работе мотора, их следует заменять по мере изнашивания. Новые угольные щетки должны иметь одинаковый номер, указанный на самой щетке. Содержите угольные щетки в чистоте и следите за тем, чтобы они плавно двигались в щеткодержателе.

4. Замена угольных щеток.

Разберите щеткодержатель с помощью плоской отвертки. После этого угольные щетки могут быть с легкостью удалены.

5. Техническое обслуживание мотора.

Основным компонентом мотора является обмотка. Соблюдайте предельную осторожность, чтобы обмотка не повредилась из-за попадания в нее масла или влаги.

6. Замена устройства для защиты поликлинового ремня от перегрузок.

Мощность мотора передается полотну пилы посредством поликлинового ремня. Если ремень порвался или повредился, снимите кожух, развинтив два 5 мм винта (Рис. 2), и

замените поврежденный ремень на новый. Подсоединяя ремень к роликам, сначала подсоедините 2 – 3 ременных зубца к пазам ролика (А) и ролика (В). Затем подсоедините все 10 зубцов ремня к роликам, поворачивая их.

7. Смазка.

Смазывайте следующие трущиеся поверхности ежемесячно, чтобы поддерживать рабочее устройство в хорошем эксплуатационном состоянии в течение длительного времени.

Рекомендуется использование машинного масла. Точки смазки:

4. Вращающаяся часть шарнира
5. Вращающаяся часть вспомогательного ограждения
6. Вращающаяся часть узла тисков

8. Очистка.

Периодически удаляйте стружки, пыль и другие отходы с поверхности рабочего устройства при помощи смоченной мыльной водой ткани. Чтобы избежать неисправностей в работе мотора, защищайте его от контакта с маслом или водой.

9. Порядок записей по техобслуживанию

- А: изделие №
- В: код №
- С: количество применений
- Д: замечания

ОСТОРОЖНО

Ремонт, модификацию и осмотр механизированного инструмента фирмы Hitachi следует проводить в авторизованном сервисном центре Hitachi.

Лазерное устройство должно подлежать техническому обслуживанию только сервисным специалистом. Обязательно сообщайте о ремонте лазерного устройства в авторизованный сервисный центр Hitachi.

Этот перечень запасных частей пригодится при представлении его вместе с инструментом в авторизованный сервисный центр Hitachi с запросом на ремонт или прочее обслуживание. При работе и обслуживании механизированных инструментов нужно соблюдать правила и стандарты безопасности, действующие в каждой конкретной стране.

ЗАМЕЧАНИЕ

Фирма Hitachi непрерывно работает над усовершенствованием своих изделий, поэтому мы сохраняем за собой право на внесение изменений в технические характеристики (например, в кодовые номера и/или дизайн), упомянутые в данной инструкции по эксплуатации, без предупреждения об этом.

ПРИМЕЧАНИЕ

На основании постоянных программ исследования и развития, Hitachi оставляют за собой право на изменение указанных здесь технических данных без предварительного уведомления.

Информация, касающаяся создаваемого шума и вибрации

Измеряемые величины были определены в соответствии EN50144.

Типичный средневзвешенный уровень звукового давления: 93 дБ (А)

Типичный средневзвешенный уровень звуковой мощности: 106 дБ (А)

Надевайте наушники.

Типичное значение вибрации: 2,5 м/с²

Информация о системе питания, используемой с электрическим инструментом для которого предусмотрена паспортное напряжение 230 В переменного тока

Действия по включению и выключению электрических приборов вызывают скачки напряжения.

Эксплуатация данного электрического инструмента при неблагоприятных сетевых условиях может оказать неблагоприятное воздействие на работу других электрических приборов.

При полном сопротивлении сети, равном или меньшем 0,29 Ом, вероятнее всего не будет негативных эффектов. Обычно максимальное допустимое полное сопротивление сети не будет превышено, если ответвление к сетевой розетке питается от соединительной коробки мощностью 25 ампер или выше. В случае отключения электричества, или если сетевая вилка будет вынута из розетки, немедленно верните переключатель в положение OFF (ВЫКЛ). Это предотвратит неконтролируемый перезапуск устройства.

ОФИЦИАЛЬНЫЙ ДИЛЕР В УКРАИНЕ:

storgom.ua

ГРАФИК РАБОТЫ:

Пн. – Пт.: с 8:30 по 18:30

Сб.: с 09:00 по 16:00

Вс.: с 10:00 по 16:00

КОНТАКТЫ:

+38 (044) 360-46-77

+38 (066) 77-395-77

+38 (097) 77-236-77

+38 (093) 360-46-77

Детальное описание товара:

<https://storgom.ua/product/tortsovochnaia-pila-hitachi-c-10-fsb-203050-3.html>

Другие товары: <https://storgom.ua/setevye-torcovochnye-pily.html>