



# Profi

TAGLIAPIASTRELLE PROFESSIONALE

## ESTENSIONI LATERALI

Pratiche per il taglio di piastrelle di grande formato.

## IMBALLO

Imballo flessografico multilingue.

## TRASPORTO

Maneggevole e facile da trasportare.

	Art. 61000	Art. 6800	Art. 6601	Art. 6401
CUTTING LENGTH	1030 mm.	830 mm.	630 mm.	450 mm.
MAX SIZE TILE FOR DIAGONAL CUTS	720x720 mm.	580x580 mm.	440x440 mm.	320x320 mm.
CUTTING THICKNESS	5-15 mm.	5-15 mm.	5-15 mm.	5-15 mm.
CUTTING WHEEL	Ø 15x6x1,5 mm.	Ø 15x6x1,5 mm.	Ø 15x6x1,5 mm.	Ø 15x6x1,5 mm.
PACKING DIMENSION	1396x285x265 mm.	1196x285x265 mm.	996x285x265 mm.	816x285x265 mm.
PIECES ON PALLET	21	21	28	28
PALLET DIMENSION	880x1400x2080 mm.	880x1200x2080 mm.	1000x1200x2080 mm.	820x1200x2080 mm.
NET WEIGHT	14,7 Kg.	13 Kg.	10,1 Kg.	8,7 Kg.



*Designed and made in Italy*



**BATTIPAV**<sup>TM</sup>

MACCHINE PER EDILIZIA | MACHINES FOR BUILDING

Z. i. 2 - Via Cavatorta, 6/1 | 48010 Cotignola (Ra) | ITALY  
Tel. +39 0545 40004 | Fax +39 0545 41724  
www.battipav.com | sales@battipav.com

RIVENDITORE AUTORIZZATO:

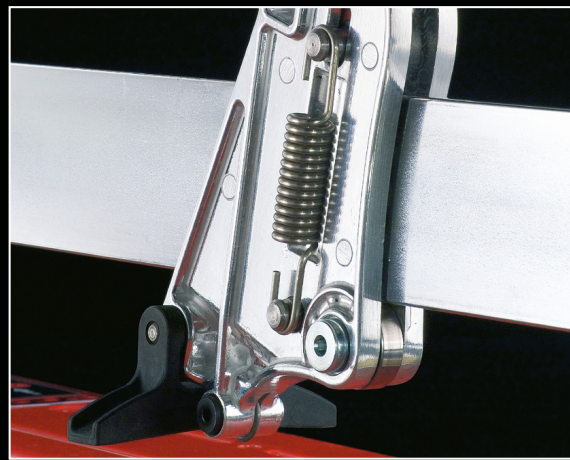


Ottobre 2014

## APPLICAZIONE

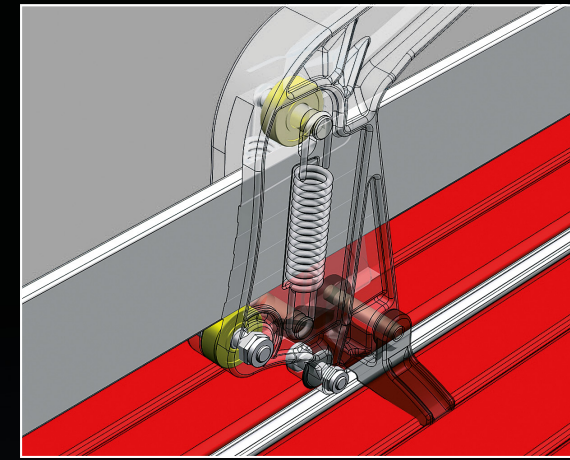
Costruita per tagliare ceramica, monocottura e gres.





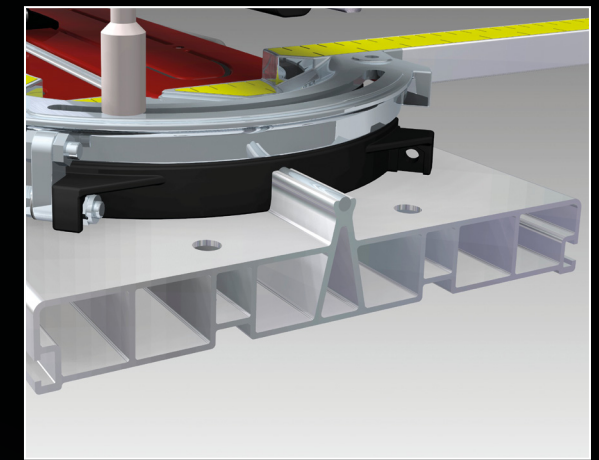
#### QUICK START SYSTEM

Il carrello è equipaggiato con molle che rendono l'impugnatura sempre pronta al taglio.



#### CARRELLO

Provvisto di un cuscinetto a sfera registrabile per un perfetto scorrimento e precisione.



#### STRUTTURA

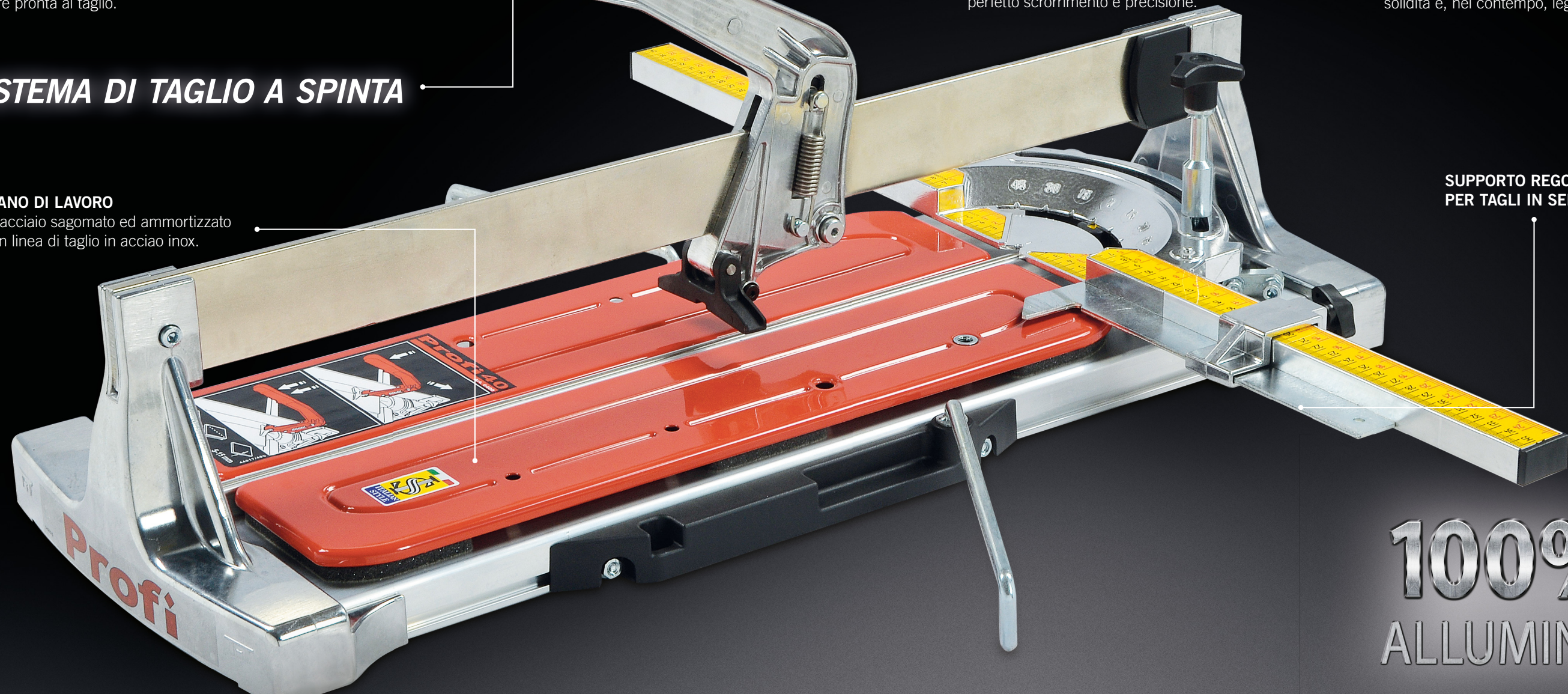
In alluminio trafilato per avere il massimo della solidità e, nel contempo, leggerezza.

### SISTEMA DI TAGLIO A SPINTA

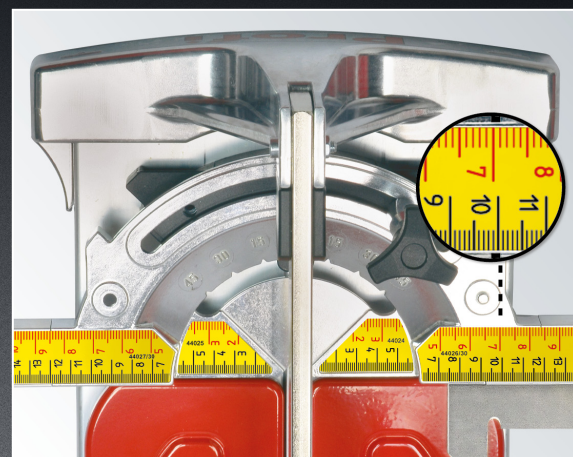
#### PIANO DI LAVORO

In acciaio sagomato ed ammortizzato con linea di taglio in acciaio inox.

#### SUPPORTO REGOLABILE PER TAGLI IN SERIE

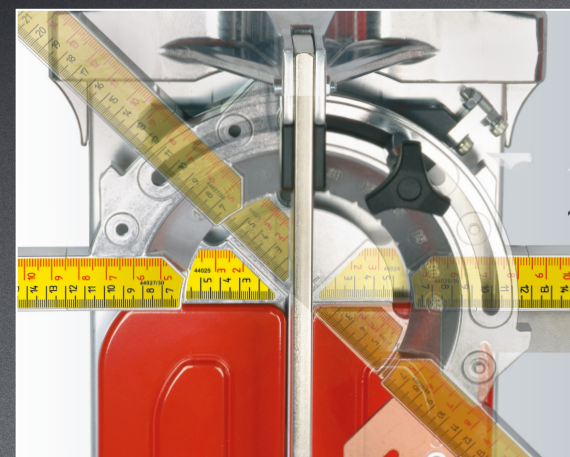


# 100% ALLUMINIO



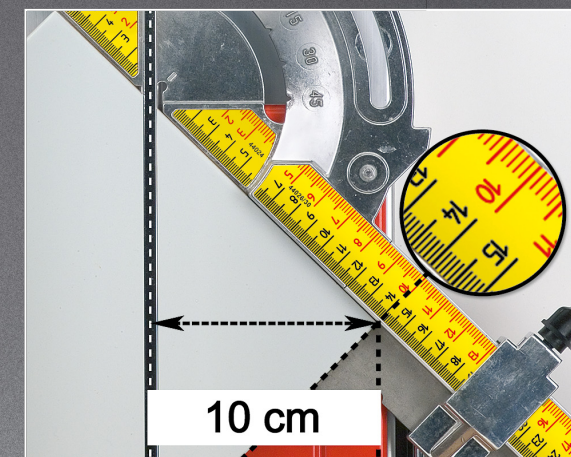
#### TAGLIO DRITTO

Posizione squadra goniometrica a **90°** per la lettura diretta ed immediata della misura per tagli dritti. (scala nera inferiore)



#### SQUADRA GONIOMETRICA

Regolabile da **-45° a +45°**. Provvista di doppia scala millimetrata per la lettura diretta della misura dei tagli dritti.



#### TAGLI DIAGONALI

Posizione squadra goniometrica a **45°** per la lettura diretta ed immediata della misura da tagliare in diagonale. (scala rossa superiore)



**ОФИЦИАЛЬНЫЙ ДИЛЕР В УКРАИНЕ:**

[storgom.ua](http://storgom.ua)

**ГРАФИК РАБОТЫ:**

Пн. – Пт.: с 8:30 по 18:30

Сб.: с 09:00 по 16:00

Вс.: с 10:00 по 16:00

**КОНТАКТЫ:**

+38 (044) 360-46-77

+38 (066) 77-395-77

+38 (097) 77-236-77

+38 (093) 360-46-77

Детальное описание товара: <https://storgom.ua/product/plitkorez-ruchnoi-battipav-profi-60-alu-66-1.html>

Другие товары: <https://storgom.ua/ruchnye-plitkorezy.html>