

EEU

EEU



**Robert Bosch GmbH**  
Power Tools Division  
70764 Leinfelden-Echterdingen  
Germany

[www.bosch-pt.com](http://www.bosch-pt.com)

1 609 92A 0PM (2014.05) PS / 133 EEU



**PBH**

2800 RE | 2900 RE | 2900 FRE | 3000 FRE Set | 3000-2 FRE

 **BOSCH**

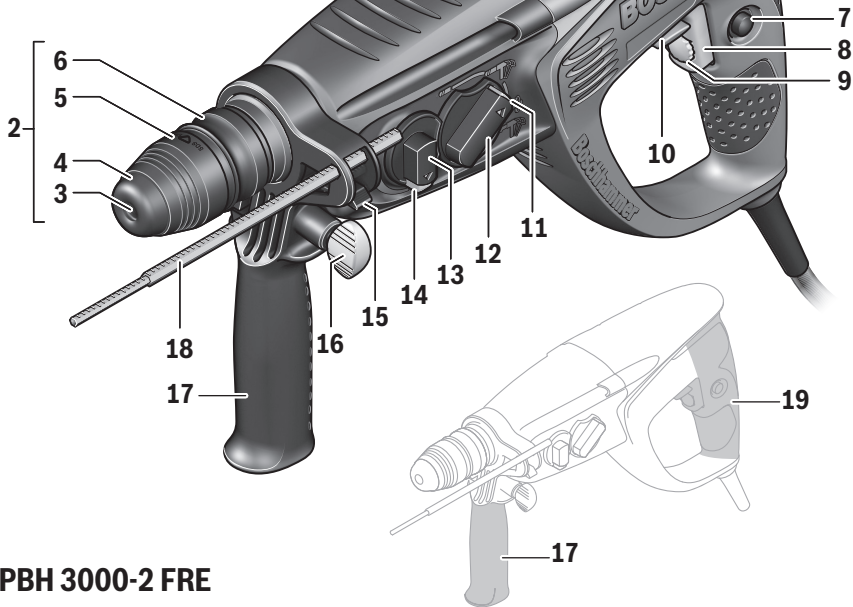
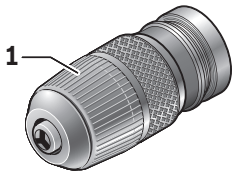
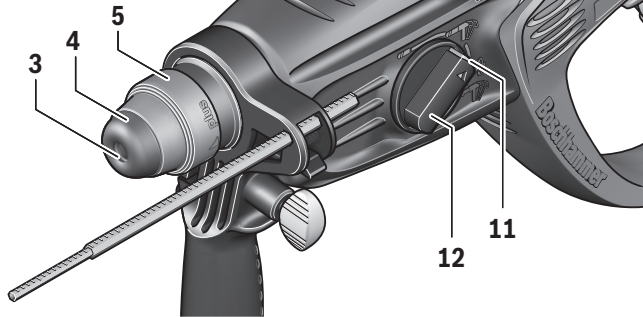
- |  |   |
|--|---|
| <b>pl</b> Instrukcja oryginalna                    | <b>ro</b> Instrucțiuni originale        |
| <b>cs</b> Původní návod k používání                | <b>bg</b> Оригинална инструкция         |
| <b>sk</b> Pôvodný návod na použitie                | <b>mk</b> Оригинално упатство за работа |
| <b>hu</b> Eredeti használati utasítás              | <b>sr</b> Originalno uputstvo za rad    |
| <b>ru</b> Оригинальное руководство по эксплуатации | <b>sl</b> Izvirna navodila              |
| <b>uk</b> Оригінальна інструкція з експлуатації    | <b>hr</b> Originalne upute za rad       |
| <b>kk</b> Пайдалану нұсқаулығының түпнұсқасы       | <b>et</b> Algupärane kasutusjuhend      |
|  | <b>lv</b> Instrukcijas oriinālvalodā    |
|  | <b>lt</b> Originali instrukcija         |



|                   |          |     |
|-------------------|----------|-----|
| Polski .....      | Strona   | 7   |
| Česky .....       | Strana   | 15  |
| Slovensky .....   | Strana   | 22  |
| Magyar .....      | Oldal    | 30  |
| Русский .....     | Страница | 38  |
| Українська .....  | Сторінка | 47  |
| Қазақша .....     | Бет      | 56  |
| Română .....      | Pagina   | 65  |
| Български .....   | Страница | 72  |
| Македонски .....  | Страна   | 81  |
| Srpski .....      | Strana   | 89  |
| Slovensko .....   | Stran    | 96  |
| Hrvatski .....    | Stranica | 103 |
| Eesti .....       | Lehekülj | 110 |
| Latviešu .....    | Lappuse  | 116 |
| Lietuviškai ..... | Puslapis | 124 |

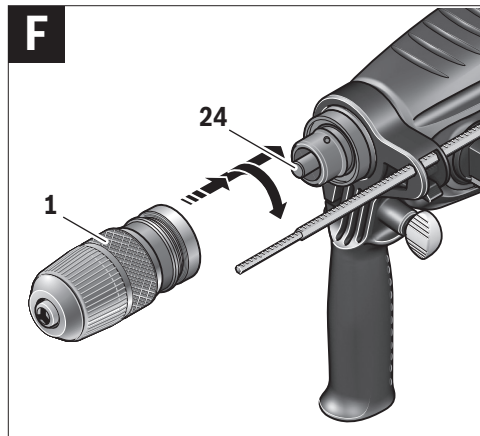
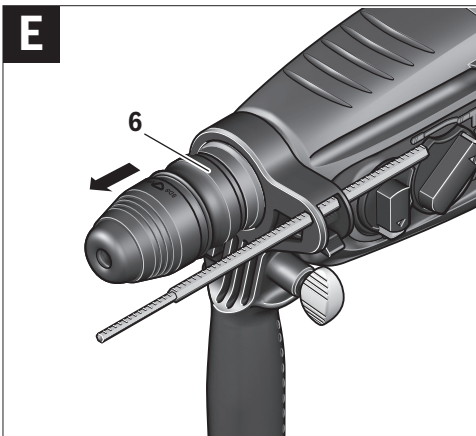
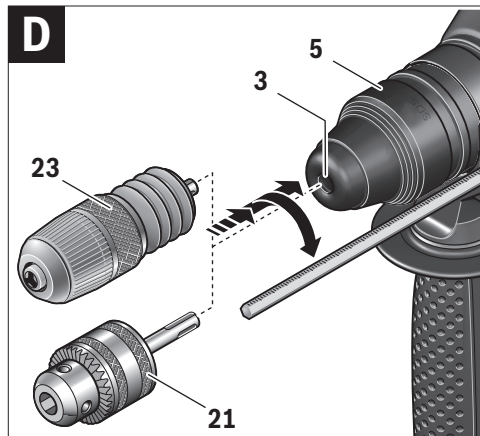
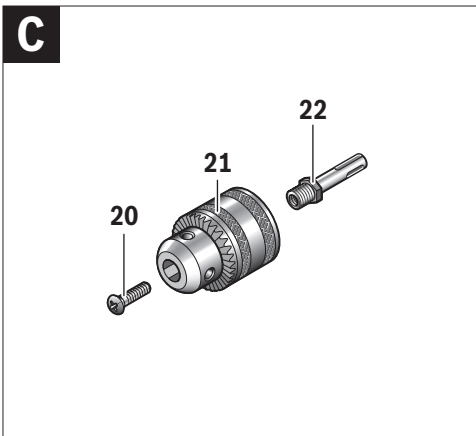
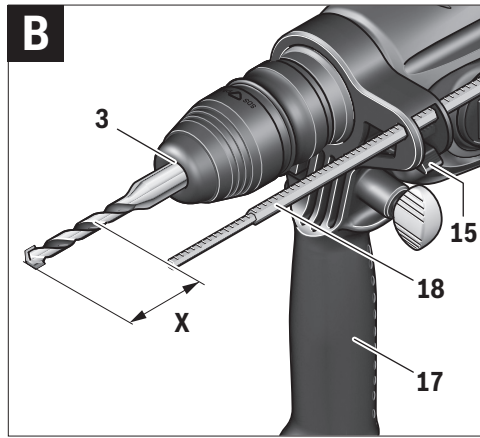
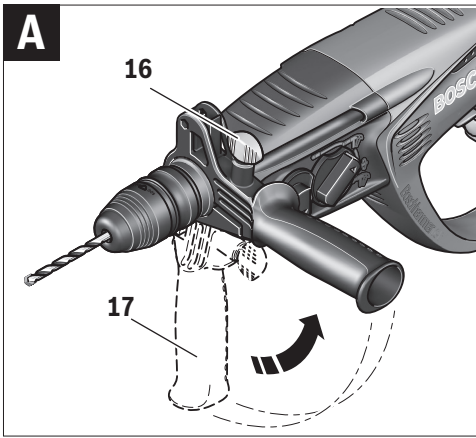


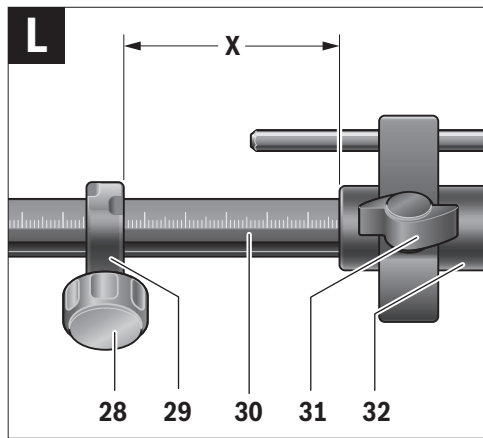
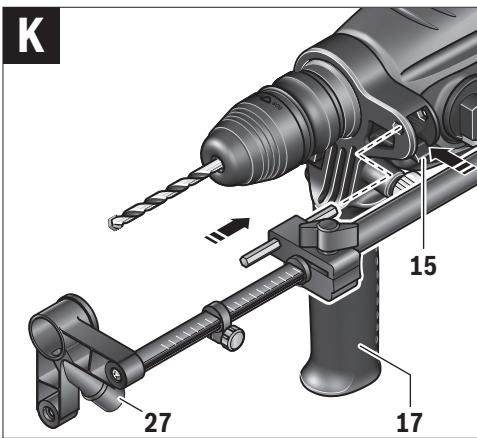
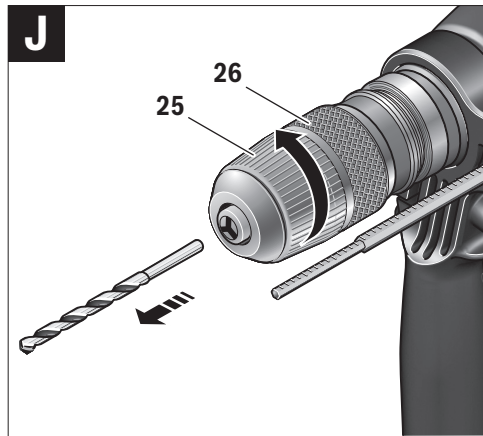
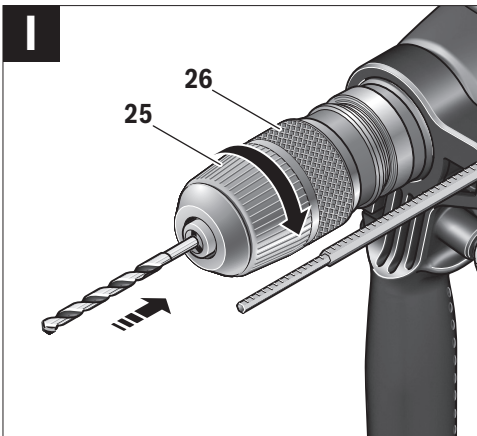
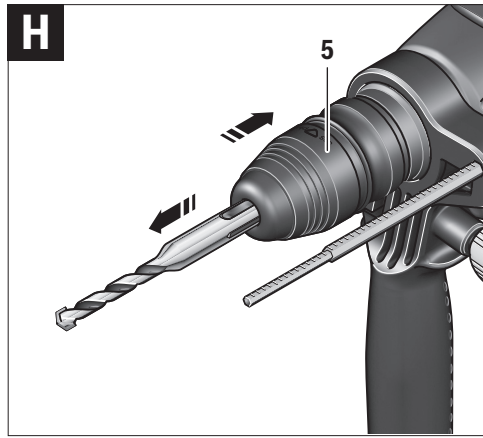
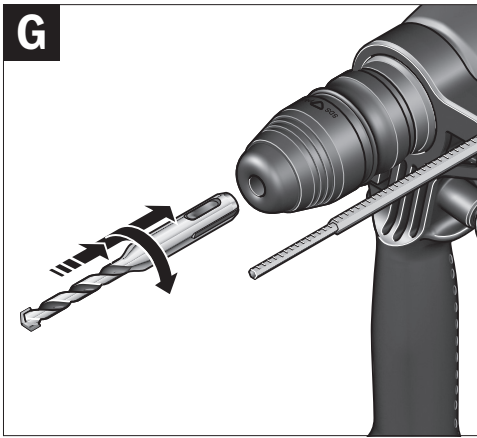
**PBH 2800 RE  
PBH 2900 RE  
PBH 2900 FRE  
PBH 3000 FRE Set**



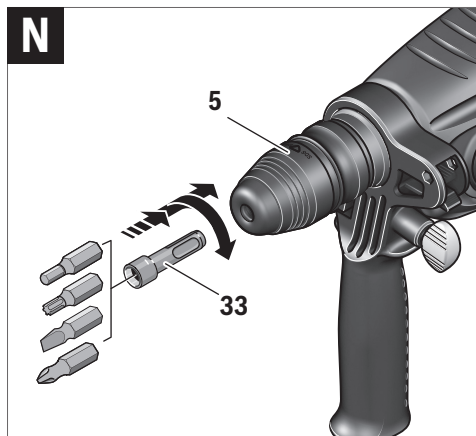
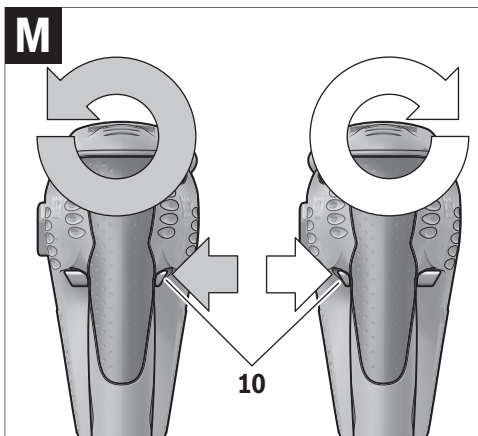
**PBH 3000-2 FRE**

4 |





6 |



## Polski

### Wskazówki bezpieczeństwa

#### OGÓLNE PRZEPISY BEZPIECZEŃSTWA DLA ELEKTRONARZĘDZI

**⚠ OSTRZEŻENIE** Należy przeczytać wszystkie wskazówki i przepisy. Błędy w przestrzeganiu poniższych wskazówek mogą spowodować porażenie prądem, pożar i/lub ciężkie obrażenia ciała.

**Należy starannie przechowywać wszystkie przepisy i wskazówki bezpieczeństwa dla dalszego zastosowania.**

Użyte w poniższym tekście pojęcie „elektronarzędzie” odnosi się do elektronarzędzi zasilanych energią elektryczną z sieci (z przewodem zasilającym) i do elektronarzędzi zasilanych akumulatorami (bez przewodu zasilającego).

#### Bezpieczeństwo miejsca pracy

- ▶ **Stanowisko pracy należy utrzymywać w czystości i dobrze oświetlone.** Nieporządek w miejscu pracy lub nieoświetlona przestrzeń robocza mogą być przyczyną wypadków.
- ▶ **Nie należy pracować tym elektronarzędziem w otoczeniu zagrożonym wybuchem, w którym znajdują się np. łatwopalne ciecze, gazy lub pyły.** Podczas pracy elektronarzędziem wytwarzają się iskry, które mogą spowodować zapłon.
- ▶ **Podczas użytkowania urządzenia zwrócić uwagę na to, aby dzieci i inne osoby postronne znajdowały się w bezpiecznej odległości.** Odwrócenie uwagi może spowodować utratę kontroli nad narzędziem.

#### Bezpieczeństwo elektryczne

- ▶ **Wtyczka elektronarzędzia musi pasować do gniazda. Nie wolno zmieniać wtyczki w jakikolwiek sposób. Nie wolno używać wtyków adapterowych w przypadku elektronarzędzi z uziemieniem ochronnym.** Niezmiennione wtyczki i pasujące gniazda zmniejszają ryzyko porażenia prądem.
- ▶ **Należy unikać kontaktu z uziemionymi powierzchniami jak rury, grzejniki, piece i lodówki.** Ryzyko porażenia prądem jest większe, gdy ciało użytkownika jest uziemione.
- ▶ **Urządzenie należy zabezpieczyć przed deszczem i wilgocią.** Przedostanie się wody do elektronarzędzia podwyższa ryzyko porażenia prądem.
- ▶ **Nigdy nie należy używać przewodu do innych czynności. Nigdy nie należy nosić elektronarzędzia, trzymając je za przewód, ani używać przewodu do zawieszania urządzenia; nie wolno też wyciągać wtyczki z gniazdka pociągając za przewód. Przewód należy chronić przed wysokimi temperaturami, należy go trzymać z dala od oleju, ostrych krawędzi lub ruchomych części urządzenia.** Uszkodzone lub splątane przewody zwiększają ryzyko porażenia prądem.
- ▶ **W przypadku pracy elektronarzędziem pod gołym niebem, należy używać przewodu przedłużającego, dostosowanego również do zastosowań zewnętrznych.** Uży-

cie właściwego przedłużacza (dostosowanego do pracy na zewnątrz) zmniejsza ryzyko porażenia prądem.

- ▶ **Jeżeli nie da się uniknąć zastosowania elektronarzędzia w wilgotnym otoczeniu, należy użyć wyłącznika ochronnego różnicowo-prądowego.** Zastosowanie wyłącznika ochronnego różnicowo-prądowego zmniejsza ryzyko porażenia prądem.

#### Bezpieczeństwo osób

- ▶ **Podczas pracy z elektronarzędziem należy zachować ostrożność, każdą czynność wykonywać uważnie i z rozwagą. Nie należy używać elektronarzędzia, gdy jest się zmęczonym lub będąc pod wpływem narkotyków, alkoholu lub lekarstw.** Moment nieuwagi przy użyciu elektronarzędzia może stać się przyczyną poważnych urazów ciała.
  - ▶ **Należy nosić osobiste wyposażenie ochronne i zawsze okulary ochronne.** Noszenie osobistego wyposażenia ochronnego – maski przeciwpyłowej, obuwia z podeszwami przeciwpoślizgowymi, kasku ochronnego lub środków ochrony słuchu (w zależności od rodzaju i zastosowania elektronarzędzia) – zmniejsza ryzyko obrażeń ciała.
  - ▶ **Należy unikać niezamierzonego uruchomienia narzędzia. Przed włożeniem wtyczki do gniazdka i/lub podłączeniem do akumulatora, a także przed podniesieniem lub przeniesieniem elektronarzędzia, należy upewnić się, że elektronarzędzie jest wyłączone.** Trzymanie palca na wyłączniku podczas przenoszenia elektronarzędzia lub podłączenia do prądu włączanego narzędzia, może stać się przyczyną wypadków.
  - ▶ **Przed włączeniem elektronarzędzia, należy usunąć narzędzia nastawcze lub klucze.** Narzędzie lub klucz, znajdujący się w ruchomych częściach urządzenia mogą doprowadzić do obrażeń ciała.
  - ▶ **Należy unikać nienaturalnych pozycji przy pracy. Należy dbać o stabilną pozycję przy pracy i zachowanie równowagi.** W ten sposób możliwa będzie lepsza kontrola elektronarzędzia w nieprzewidywalnych sytuacjach.
  - ▶ **Należy nosić odpowiednie ubranie. Nie należy nosić luźnego ubrania ani biżuterii. Włosy, ubranie i rękawice należy trzymać z daleka od ruchomych części.** Luźne ubranie, biżuteria lub długie włosy mogą zostać wciągnięte przez ruchome części.
  - ▶ **Jeżeli istnieje możliwość zamontowania urządzeń odsysających i wychwytyjących pył, należy upewnić się, że są one podłączone i będą prawidłowo użyte.** Użycie urządzenia odsysającego pył może zmniejszyć zagrożenie pyłami.
- #### Prawidłowa obsługa i eksploatacja elektronarzędzi
- ▶ **Nie należy przeciążać urządzenia. Do pracy używać należy elektronarzędzia, które są do tego przewidziane.** Odpowiednio dobranym elektronarzędziem pracuje się w danym zakresie wydajności lepiej i bezpieczniej.
  - ▶ **Nie należy używać elektronarzędzia, którego włącznik/wyłącznik jest uszkodzony.** Elektronarzędzie, którego nie można włączyć lub wyłączyć jest niebezpieczne i musi zostać naprawione.

## 8 | Polski

- ▶ **Przed regulacją urządzenia, wymianą osprzętu lub po zaprzestaniu pracy narzędziem, należy wyciągnąć wtyczkę z gniazda i/lub usunąć akumulator.** Ten środek ostrożności zapobiega niezamierzonemu włączeniu się elektronarzędzia.
- ▶ **Nie używane elektronarzędzia należy przechowywać w miejscu niedostępnym dla dzieci. Nie należy udostępniać narzędzia osobom, które go nie znają lub nie przeczytały niniejszych przepisów.** Używane przez niedoświadczonych osoby elektronarzędzia są niebezpieczne.
- ▶ **Konieczna jest należyta konserwacja elektronarzędzia. Należy kontrolować, czy ruchome części urządzenia działają bez zarzutu i nie są zablokowane, czy części nie są pęknięte lub uszkodzone w taki sposób, który miałby wpływ na prawidłowe działanie elektronarzędzia. Uszkodzone części należy przed użyciem urządzenia oddać do naprawy.** Wiele wypadków spowodowanych jest przez niewłaściwą konserwację elektronarzędzi.
- ▶ **Należy stale dbać o ostrość i czystość narzędzi tnących.** O wiele rzadziej dochodzi do zakleszczenia się narzędzia tnącego, jeżeli jest ono starannie utrzymane. Zadbane narzędzia łatwiej się też prowadzi.
- ▶ **Elektonarzędzia, osprzęt, narzędzia pomocnicze itd. należy używać zgodnie z niniejszymi zaleceniami. Uwzględnić należy przy tym warunki i rodzaj wykonywanej pracy.** Niezgodne z przeznaczeniem użycie elektronarzędzia może doprowadzić do niebezpiecznych sytuacji.

**Serwis**

- ▶ **Naprawę elektronarzędzia należy zlecić jedynie wykwalifikowanemu fachowcowi i przy użyciu oryginalnych części zamiennych.** To gwarantuje, że bezpieczeństwo urządzenia zostanie zachowane.

**Wskazówki dotyczące bezpieczeństwa pracy z młotami**

- ▶ **Należy stosować środki ochrony słuchu.** Wpływ hałasu może spowodować utratę słuchu.
- ▶ **Jeżeli w zakresie dostawy wchodzi uchwyty dodatkowe, należy je zawsze stosować.** Utrata kontroli może spowodować obrażenia operatora.
- ▶ **Podczas wykonywania prac, przy których narzędzie robocze lub śruba mogłyby natrafić na ukryte przewody elektryczne lub na własny przewód zasilający, elektronarzędzie należy trzymać za izolowane powierzchnie rękojeści.** Kontakt z przewodem sieci zasilającej może spowodować przekazanie napięcia na części metalowe urządzenia, co mogłoby spowodować porażenie prądem elektrycznym.
- ▶ **Należy używać odpowiednich przyrządów poszukiwawczych w celu lokalizacji ukrytych przewodów zasilających lub poprosić o pomoc zakłady miejskie.** Kontakt z przewodami znajdującymi się pod napięciem może doprowadzić do powstania pożaru lub porażenia elektrycznego. Uszkodzenie przewodu gazowego może doprowadzić do wybuchu. Wniknięcie do przewodu wodociągowego powoduje szkody rzeczowe lub może spowodować porażenie elektryczne.

- ▶ **Elektonarzędzie należy trzymać podczas pracy mocno w obydwu rękach i zadbać stabilną pozycję pracy.** Elektronarzędzie prowadzone oburącz jest bezpieczniejsze.
- ▶ **Należy zabezpieczyć obrabiany przedmiot.** Zamocowanie obrabianego przedmiotu w urządzeniu pracującym lub imadło jest bezpieczniejsze niż trzymanie go w ręku.
- ▶ **Przed odłożeniem elektronarzędzia, należy poczekać, aż znajdzie się ono w bezruchu.** Narzędzie robocze może się zablokować i doprowadzić do utraty kontroli nad elektronarzędziem.

**Opis urządzenia i jego zastosowania**

**Należy przeczytać wszystkie wskazówki i przepisy.** Błędy w przestrzeganiu poniższych wskazówek mogą spowodować porażenie prądem, pożar i/lub ciężkie obrażenia ciała.

**Użycie zgodne z przeznaczeniem**

Elektonarzędzie jest przeznaczone do wiercenia udarowego w betonie, cegle i kamieniu oraz do lżejszych prac związanych z dłutowaniem. Narzędzie jest również przystosowane do wiercenia bez udaru w drewnie, metalu, ceramice i tworzywach sztucznych. Elektronarzędzia z elektroniczną regulacją oraz z możliwością przełączania na bieg prawoskrętny/lewostronny przystosowane są również do wkręcania śrub.

**Przedstawione graficznie komponenty**

Numeracja przedstawionych graficznie komponentów odnosi się do schematu elektronarzędzia na stronach graficznych.

- 1 Wymienny szybkomocujący uchwyt wiertarski (PBH 3000-2 FRE)
- 2 Wymienny uchwyt wiertarski SDS-plus (PBH 3000-2 FRE)
- 3 Uchwyt narzędzia SDS-plus
- 4 Osłona przeciwpływowa
- 5 Tuleja zaryglowania
- 6 Pierścień blokujący wymienny uchwyt wiertarski (PBH 3000-2 FRE)
- 7 Przycisk blokady włącznika/wyłącznika
- 8 Włącznik/wyłącznik
- 9 Gałka wstępnego wyboru prędkości obrotowej
- 10 Przełącznik kierunku obrotów
- 11 Przycisk odryglowania dla przełącznika udarów/zatrzymanie obrotów
- 12 Przełącznik udarów/zatrzymanie obrotów
- 13 Przełącznik biegów (PBH 3000-2 FRE)
- 14 Przycisk odryglowania dla przełącznika biegów (PBH 3000-2 FRE)
- 15 Przycisk nastawczy ogranicznika głębokości
- 16 Śruba skrzydełkowa do przestawiania uchwytu dodatkowego
- 17 Uchwyt dodatkowy (pokrycie gumowe)
- 18 Ogranicznik głębokości
- 19 Rękojeść (pokrycie gumowe)



- 20 Wkręt zabezpieczający uchwytu wiertarskiego z wieńcem zębatym\*
- 21 Uchwyt wiertarski z wieńcem zębatym\*
- 22 Trzpień mocujący SDS-plus dla uchwytu wiertarskiego\*
- 23 Szybkozaciskowy uchwyt wiertarski (PBH 2900 FRE/ PBH 3000 FRE Set)
- 24 Chwyty do uchwytu wiertarskiego (PBH 3000-2 FRE)
- 25 Tuleja przednia (PBH 2900 FRE/ PBH 3000 FRE Set/PBH 3000-2 FRE)
- 26 Tuleja tylna (PBH 2900 FRE/ PBH 3000 FRE Set/PBH 3000-2 FRE)
- 27 Otwór do odsysania otwór przystawki do odsysania\*
- 28 Śruba zaciskowa przystawki do odsysania\*
- 29 Ogranicznik głębokości przystawki do odsysania\*
- 30 Rura teleskopowa przystawki do odsysania\*
- 31 Śruba motylkowa przystawki do odsysania\*
- 32 Rura prowadząca przystawki do odsysania\*
- 33 Uchwyt uniwersalny z chwytem-SDS-plus\*

\*Przedstawiony na rysunkach lub opisany w instrukcji użytkownika osprzęt nie wchodzi w skład wyposażenia standardowego. Kompletny asortyment wyposażenia dodatkowego można znaleźć w naszym katalogu osprzętu.

### Informacja na temat hałasu i wibracji

Emisja hałasu została określona zgodnie z EN 60745-2-6.

Określony wg skali A poziom hałasu emitowanego przez elektronarzędzie wynosi standardowo: Poziom ciśnienia akustycznego 89 dB (A); poziom mocy akustycznej 100 dB (A). Niepewność pomiaru  $K = 3$  dB.

#### Stosować środki ochrony słuchu!

#### PBH 2800 RE/PBH 2900 RE/PBH 2900 FRE/ PBH 3000 FRE Set:

Wartości łączne drgań  $a_h$  (suma wektorowa z trzech kierunków) i niepewność pomiaru  $K$  oznaczone zgodnie z normą EN 60745 wynoszą:

wiercenie udarowe w betonie:  $a_h = 19 \text{ m/s}^2$ ,  $K = 1,5 \text{ m/s}^2$ ,  
 dłutowanie:  $a_h = 16,5 \text{ m/s}^2$ ,  $K = 1,5 \text{ m/s}^2$ ,  
 wiercenie w metalu:  $a_h < 2,5 \text{ m/s}^2$ ,  $K = 1,5 \text{ m/s}^2$ ,  
 wkręcanie:  $a_h < 2,5 \text{ m/s}^2$ ,  $K = 1,5 \text{ m/s}^2$ .

#### PBH 3000-2 FRE:

Wartości łączne drgań  $a_h$  (suma wektorowa z trzech kierunków) i niepewność pomiaru  $K$  oznaczone zgodnie z normą EN 60745 wynoszą:

wiercenie udarowe w betonie:  $a_h = 16 \text{ m/s}^2$ ,  $K = 1,5 \text{ m/s}^2$ ,  
 dłutowanie:  $a_h = 14 \text{ m/s}^2$ ,  $K = 2 \text{ m/s}^2$ ,  
 wiercenie w metalu:  $a_h < 2,5 \text{ m/s}^2$ ,  $K = 1,5 \text{ m/s}^2$ ,  
 wkręcanie:  $a_h < 2,5 \text{ m/s}^2$ ,  $K = 1,5 \text{ m/s}^2$ .

#### PBH 2800 RE/PBH 2900 RE/PBH 2900 FRE/ PBH 3000 FRE Set/PBH 3000-2 FRE:

Poziom drgań podany w tych wskazówkach został pomierzony zgodnie z wymaganiami normy EN 60745 dotyczącej procedury pomiarów i można go użyć do porównywania elektronarzędzi. Można go też użyć do wstępnej oceny ekspozycji na drgania.

Podany poziom drgań jest reprezentatywny dla podstawowych zastosowań elektronarzędzia. Jeżeli elektronarzędzie użyte zostanie do innych zastosowań, z innymi narzędziami roboczymi, z różnym osprzętem, a także jeśli nie będzie wystarczająco konserwowane, poziom drgań może odbiegać od podanego. Podane powyżej przyczyny mogą spowodować podwyższenie ekspozycji na drgania podczas całego czasu pracy.

Aby dokładnie ocenić ekspozycję na drgania, trzeba wziąć pod uwagę także okresy, gdy urządzenie jest wyłączone, lub gdy jest wprowadzanie włączone, ale nie jest używane do pracy. W ten sposób łączna (obliczana na pełny wymiar czasu pracy) ekspozycja na drgania może okazać się znacznie niższa.

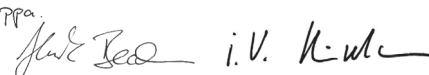
Należy wprowadzić dodatkowe środki bezpieczeństwa, mające na celu ochronę operatora przed skutkami ekspozycji na drgania, np.: konserwacja elektronarzędzia i narzędzi roboczych, zabezpieczenie odpowiedniej temperatury rąk, ustalenie kolejności operacji roboczych.

### Deklaracja zgodności CE

Oświadczamy z pełną odpowiedzialnością, że produkt przedstawiony w rozdziale „Dane techniczne” odpowiada wymaganiom następujących dyrektyw: 2011/65/UE, 2014/30/UE, 2006/42/WE wraz ze zmianami oraz następujących norm: EN 60745-1, EN 60745-2-6.

Dokumentacja techniczna (2006/42/WE):  
 Robert Bosch GmbH, PT/ETM9,  
 70764 Leinfelden-Echterdingen, Germany

|                          |                               |
|--------------------------|-------------------------------|
| Henk Becker              | Helmut Heinzelmann            |
| Executive Vice President | Head of Product Certification |
| Engineering              | PT/ETM9                       |

PPA.  
 i.V. K-ULC

Robert Bosch GmbH, Power Tools Division  
 70764 Leinfelden-Echterdingen, Germany  
 Leinfelden, 16.04.2014

## 10 | Polski

## Dane techniczne

| Wiertarka udarowa PBH ...                         |                   | 2800 RE       | 2900 RE       | 2900 FRE      | 3000 FRE Set  | 3000-2 FRE    |
|---|-------------------|---------------|---------------|---------------|---------------|---------------|
| Numer katalogowy                                  |                   | 3 603 C93 0.. | 3 603 C93 1.. | 3 603 C93 1.. | 3 603 C93 2.. | 3 603 C94 2.. |
| Regulacja prędkości obrotowej                     |                   | ●             | ●             | ●             | ●             | ●             |
| Blokada obrotów                                   |                   | ●             | ●             | ●             | ●             | ●             |
| Bieg w prawo/w lewo                               |                   | ●             | ●             | ●             | ●             | ●             |
| Wymienny uchwyt wiertarski                        |                   | -             | -             | -             | -             | ●             |
| Zakres dostawy                                    |                   |               |               |               |               |               |
| - Szybkoszaciskowy uchwyt wiertarski              |                   | -             | -             | ●             | ●             | ●             |
| Moc znamionowa                                    | W                 | 720           | 730           | 730           | 750           | 750           |
| Liczba ударów przy nominalnej prędkości obrotowej | min <sup>-1</sup> | 4000          | 4000          | 4000          | 4000          | 4000          |
| Energia udaru zgodna z EPTA-Procedure 05/2009     | J                 | 2,6           | 2,7           | 2,7           | 2,8           | 2,8           |
| Znamionowa prędkość obrotowa                      | min <sup>-1</sup> | 1100          | 1100          | 1100          | 1100          | 1100          |
| Prędkość obrotowa bez obciążenia                  |                   |               |               |               |               |               |
| - 1. bieg   | min <sup>-1</sup> | 0-1450        | 0-1450        | 0-1450        | 0-1450        | 0-1450        |
| - 2. bieg   | min <sup>-1</sup> | -             | -             | -             | -             | 0-3000        |
| Uchwyt narzędziowy                                |                   | SDS-plus      | SDS-plus      | SDS-plus      | SDS-plus      | SDS-plus      |
| Średnica szyjki wrzeciona                         | mm                | 43            | 43            | 43            | 43            | 43            |
| Średnica otworu maks.:                            |                   |               |               |               |               |               |
| - Beton   | mm                | 26            | 26            | 26            | 26            | 26            |
| - Mur (z koronką wiertniczą)                      | mm                | 68            | 68            | 68            | 68            | 68            |
| - Stal  | mm                | 13            | 13            | 13            | 13            | 13            |
| - Drewno  | mm                | 30            | 30            | 30            | 30            | 30            |
| Ciężar odpowiednio do EPTA-Procedure 01/2003      | kg                | 3,0           | 3,0           | 3,0           | 3,0           | 3,3           |
| Klasa ochrony                                     |                   | □ / II        | □ / II        | □ / II        | □ / II        | □ / II        |

Dane aktualne są dla napięcia znamionowego [U] 230 V. Przy napięciach odbiegających od powyższego i w przypadku modeli specyficznych dla danego kraju dane te mogą się różnić.

## Montaż

- ▶ **Przed wszystkimi pracami przy elektronarzędziu należy wyciągnąć wtyczkę z gniazda.**

## Uchwyt dodatkowy

- ▶ **Urządzenie należy używać jedynie z uchwytem dodatkowym 17.**

## Ustawianie rękojeści dodatkowej (zob. rys. A)

Aby móc zająć stabilną i niemęczącą pozycję pracy, można dowolnie wychylić uchwyt dodatkowy 17.

- Pokręcać śrubę skrzydełkową do przestawienia uchwytu dodatkowego 16 w kierunku odwrotnym do kierunku ruchu wskazówek zegara i wychylić uchwyt dodatkowy 17 na życzoną pozycję. Następnie ponownie dokręcić śrubę skrzydełkową 16 w kierunku ruchu wskazówek zegara.

## Ustawianie głębokości wiercenia (zob. rys. B)

Ogranicznikiem głębokości 18 można ustalić pożądaną głębokość wiercenia X.

- Nacisnąć przycisk nastawczy ogranicznika głębokości 15 i wsunąć ogranicznik do uchwytu dodatkowego 17.

Rowki na ograniczniku głębokości 18 muszą być zwrócone do dołu.

- Wsunąć narzędzie robocze SDS-plus do oporu do uchwytu narzędzia SDS-plus 3. W przeciwnym razie ruchomość narzędzia SDS-plus może spowodować nieprawidłowe ustawienie głębokości wiercenia.
- Wyciągnąć ogranicznik głębokości wyciągnąć na tyle, by odległość pomiędzy końcówką wiertła, a końcówką ogranicznika głębokości wynosiła pożądaną głębokość wiercenia X.

## Wybór uchwytu wiertarskiego i narzędzi roboczych

Do wiercenia udarowego oraz do dławowania należy używać narzędzi roboczych SDS-plus, umieszczonych w uchwycie wiertarskim SDS-plus.

Do wiercenia bez udaru w drewnie, metalu, ceramice i tworzywach sztucznych, a także do wkręcania śrub używa się narzędzi bez systemu SDS-plus (np. wiertła cylindryczne). Do osadzania tego rodzaju narzędzi potrzebny jest szybkomocujący uchwyt wiertarski lub uchwyt wiertarski z wieńcem zębatym.

PBH 3000-2 FRE: Wymienny uchwyt wiertarski SDS-plus **2** można łatwo zastąpić wymiennym szybkoemocującym uchwytem wiertarskim **1** (zawarty w zestawie z narzędziem).

### **Wymiana uchwytu wiertarskiego (PBH 2800 RE/PBH 2900RE/PBH 2900 FRE/PBH 3000 FRE Set)**

Aby umożliwić pracę narzędziami, nie posiadającymi SDS-plus (np. wiertłami cylindrycznymi) należy uprzednio zamontować zębaty uchwyt wiertarski lub szybkozaciskowy uchwyt wiertarski.

#### **Montaż uchwytu wiertarskiego z wieńcem zębatym (osprzęt)**

##### **(PBH 2800 RE/PBH 2900 RE) (zob. rys. C)**

- Wkręcić trzpień mocujący SDS-plus **22** do uchwytu wiertarskiego z wieńcem zębatym **21**. Zabezpieczyć uchwyt wiertarski z wieńcem zębatym **21** za pomocą śruby zabezpieczającej **20**. **Należy pamiętać, że śruba zabezpieczająca ma gwint lewoskrętny.**

#### **Montaż szybkozaciskowego lub zębatego uchwytu wiertarskiego (zob. rys. D)**

- Oczyszczyć wtykany koniec trzpienia mocującego i lekko go nasmarować.
- Wsunąć zębaty **21** lub szybkozaciskowy uchwyt wiertarski **23** do uchwytu narzędziowego, obracając nim aż do samoczynnego zaryglowania.
- Sprawdzić zaryglowanie, pociągając za szybkozaciskowy lub zębaty uchwyt wiertarski.

#### **Demontaż szybkozaciskowego lub zębatego uchwytu wiertarskiego**

- Przesunąć tuleję ryglującą **5** do tyłu i zdjąć uchwyt wiertarski (zębaty **21** lub szybkoemocujący **23**).

### **Montaż/demontaż wymiennego uchwytu wiertarskiego (PBH 3000-2 FRE)**

#### **Demontaż wymiennego uchwytu wiertarskiego (zob. rys. E)**

- Ująć pierścien blokujący wymienny uchwyt wiertarski **6** i pociągnąć go mocno w kierunku wskazanym strzałką. Powoduje to zwolnienie wymiennego uchwytu wiertarskiego, który można zdjąć pociągając go do przodu.
- Uchwyt wiertarski chronić po wyjęciu przed zanieczyszczeniem.

#### **Montaż wymiennego uchwytu wiertarskiego (zob. rys. F)**

- Oczyszczyć koniec montowanego wymiennego uchwytu wiertarskiego i lekko go nasmarować.
- Ująć wymienny uchwyt wiertarski SDS-plus **2** lub wymienny szybkoemocujący uchwyt wiertarski **1** całą ręką. Obracając wsunąć wymienny uchwyt wiertarski do chwytu uchwytu wiertarskiego **24**, aż zaskoczy ze słyszalnym kliknięciem.
- Wymienny uchwyt wiertarski blokuje się samoczynnie. Sprawdzić zaryglowanie, pociągając za uchwyt wiertarski.

### **Wymiana narzędzi**

Osłona przeciwpyłowa **4** zapobiega w dalekiej mierze wnikanii pyłu do uchwytu narzędzi podczas pracy. Należy uważać przy wkładaniu narzędzia na to, by nie uszkodzić osłony przeciwpyłowej **4**.

- ▶ **Uszkodzoną osłonę przeciwpyłową należy natychmiast wymienić. Poleca się zlecić przeprowadzenie wymiany w punkcie serwisu.**

#### **Wkładanie narzędzia roboczego SDS-plus (zob. rys. G)**

Za pomocą uchwytu wiertarskiego SDS-plus można wymienić narzędzie robocze w sposób prosty i wygodny bez użycia dodatkowych narzędzi.

- PBH 3000-2 FRE: Włożyć wymienny uchwyt wiertarski SDS-plus **2**.
- Końcówkę montowanego narzędzia należy oczyścić i lekko nasmarować.
- Oprzyrządowanie należy wkładać do uchwytu narzędziowego kręcąc nim aż do momentu, gdy się ono samodzielnie zarygluje.
- Zaryglowanie należy skontrolować przez pociągnięcie narzędzia.

Ze względów systemowych narzędzie robocze SDS-plus ma swobodę poruszania. Dlatego na biegu jałowym występuje bicie. Nie ma to żadnego wpływu na dokładność wierconego otworu, ponieważ wiertło samoczynnie centruje się podczas wiercenia.

#### **Wymywanie narzędzia roboczego SDS-plus (zob. rys. H)**

- Przesunąć tuleję zaryglowania **5** do tyłu i wyjąć narzędzie.

### **Mocowanie narzędzi roboczych, nie zaopatrzonych w system SDS-plus w zębatym uchwycie wiertarskim (PBH 2800 RE/PBH 2900 RE)**

**Wskazówka:** Narzędzi roboczych bez SDS-plus nie używać do wiercenia udarowego lub do dłutowania! Narzędzia robocze bez SDS-plus oraz ich uchwyty wiertarskie ulegają zniszczeniu podczas wiercenia udarowego i dłutowania.

- Założyć uchwyt wiertarski z wieńcem zębatym **21**.
- Otworzyć uchwyt wiertarski z wieńcem zębatym **21** obracając nim, aż możliwe będzie włożenie narzędzia roboczego. Włożyć narzędzie robocze.
- Włożyć klucz do uchwytu wiertarskiego w odpowiednie otwory uchwytu wiertarskiego z wieńcem zębatym **21** oraz zamocować równomiernie narzędzie robocze.
- Ustawić przełącznik wiercenia udarowego/blokady obrotów **12** w pozycji „Wiercenie”.

### **Wymywanie narzędzi roboczych, nie zaopatrzonych w system SDS-plus z zębatego uchwytu wiertarskiego (PBH 2800 RE/PBH 2900 RE)**

- Za pomocą klucza do uchwytu wiertarskiego obracać tulejkę uchwytu wiertarskiego z wieńcem zębatym **21** w kierunku zgodnym z ruchem wskazówek zegara, aż będzie możliwe wyjęcie narzędzia roboczego.

## 12 | Polski

**Mocowanie narzędzi roboczych, nie zaopatrzonych w system SDS-plus w szybkomocującym uchwycie wiertarskim****(PBH 2900 FRE/PBH 3000 FRE Set/PBH 3000-2 FRE) (zob. rys. I)**

**Wskazówka:** Narzędzi roboczych bez SDS-plus nie używać do wiercenia udarowego lub do dłutowania! Narzędzia robocze bez SDS-plus oraz ich uchwyty wiertarskie ulegają zniszczeniu podczas wiercenia udarowego i dłutowania.

- PBH 2900 FRE/PBH 3000 FRE Set: Zamontować szybkomocujący uchwyt wiertarski **23**.
- PBH 3000-2 FRE: Założyć szybkomocujący wymienny uchwyt wiertarski **1**.
- Przytrzymując tylną tuleję **26** szybkozaciskowego uchwytu wiertarskiego **23** przekręcić przednią tuleję **25** w kierunku przeciwnym do ruchu wskazówek zegara na tyle, by narzędzie robocze dało się wstawić. Wstawić narzędzie robocze.
- Tylną tuleję szybkozaciskowego uchwytu wiertarskiego **23** trzymać i mocno kręcić ręką przednią tuleję w kierunku ruchu wskazówek zegara aż do momentu, gdy nie słychać zaskoczeń. Tym samym uchwyt wiertarski zostaje automatycznie zaryglowany.
- Skontrolować prawidłowe osadzenie przez pociągnięcie za narzędzie robocze.

**Wskazówka:** Wu Otwarty do oporu uchwyt narzędziowy może wydać podczas próby zamykania charakterystyczny grzechoczący dźwięk, a jego zamknięcie może sprawiać problemy.

W tym wypadku należy przekręcić przednią tulejkę **25** o jeden obrót w kierunku przeciwnym do ruchu wskazówek zegara. Po tym zabiegu możliwe jest zamknięcie uchwytu narzędziowego.

- Ustawić przełącznik wiercenia udarowego/blokady obrotów **12** w pozycji „Wiercenie“.

**Wymywanie narzędzi roboczych, nie zaopatrzonych w system SDS-plus z szybkomocującego uchwytu wiertarskiego (PBH 2900 FRE/PBH 3000 FRE Set/PBH 3000-2 FRE) (zob. rys. J)**

- Przytrzymując tylną tuleję **26** szybkozaciskowego uchwytu wiertarskiego, przekręcić przednią tuleję **25** w kierunku przeciwnym do ruchu wskazówek zegara na tyle, by narzędzie robocze dało się swobodnie wyjąć.

**Odsysanie pyłu za pomocą przystawki do odsysania (osprzęt)**

- ▶ Pyły niektórych materiałów, na przykład powłok malarskich z zawartością ołowiu, niektórych gatunków drewna, minerałów lub niektórych rodzajów metalu, mogą stanowić zagrożenie dla zdrowia. Bezpośredni kontakt fizyczny z pyłami lub przedostanie się ich do płuc może wywołać reakcje alergiczne i/lub choroby układu oddechowego operatora lub osób znajdujących się w pobliżu. Niektóre rodzaje pyłów, np. dębiny lub buczyny uważane są za rakotwórcze, szczególnie w połączeniu z substancjami do obróbki drewna (chromiany, impregnaty do drewna). Materiały, zawierające azbest mogą być obrabiane jedynie przez odpowiednio przeszkolony personel.
  - W razie możliwości należy stosować odsysanie pyłu dostosowane do rodzaju obrabianego materiału.
  - Należy zawsze dbać o dobrą wentylację stanowiska pracy.

- Zaleca się noszenie maski przeciwpyłowej z pochłanianiem klasy P2.

Należy stosować się do aktualnie obowiązujących w danym kraju przepisów, regulujących zasady obchodzenia się z materiałami przeznaczonymi do obróbki.

- ▶ **Należy unikać gromadzenia się pyłu na stanowisku pracy.** Pyły mogą się z łatwością zapalić.

**Montaż przystawki do odsysania (zob. rys. K)**

Do odsysania pyłu potrzebna będzie przystawka do odsysania (akcesoria). Przystawka ta dociskana jest podczas wiercenia, dzięki czemu jej głowica zawsze szczelnie przylega do podłoża.

- Nacisnąć przycisk regulacji głębokości wiercenia **15** i wyjąć ogranicznik głębokości **18**. Ponownie nacisnąć przycisk **15** i wsunąć przystawkę od przodu do uchwytu dodatkowego **17**.
- Podłączyć wąż ssący (średnica 19 mm, akcesoria) do otworu odsysania **27** w przystawce.

Odkurzacz musi być dostosowany do rodzaju obrabianego materiału.

Do odsysania szczególnie niebezpiecznych dla zdrowia pyłów rakotwórczych należy używać odkurzacza specjalnego.

**Ustawianie głębokości wiercenia w przystawce do odsysania (zob. rys. L)**

Wymaganą głębokość wiercenia **X** można ustawić również również z zamontowaną przystawką do odsysania.

- Wsunąć narzędzie robocze SDS-plus do oporu do uchwytu narzędzia SDS-plus **3**. W przeciwnym razie ruchomość narzędzia SDS-plus może spowodować nieprawidłowe ustawienie głębokości wiercenia.
- Odkręcić śrubę motylkową **31** na przystawce do odsysania.
- Bez dobijania, ale mocno przyłożyć elektronarzędzie w miejscu wiercenia. Narzędzie robocze SDS-plus musi przy tym dotknąć powierzchni.
- Tak przesunąć rurę prowadzącą **32** przystawki w uchwycie, aby głowica przystawki przylegała do wierczonej powierzchni. Nie przesuwaj rury prowadzącej **32** na rurze teleskopowej **30** dalej niż jest to konieczne, aby widoczna pozostała możliwie jak największa część skali na rurze teleskopowej **30**.
- Ponownie dokręcić śrubę motylkową **31**. Odkręcić śrubę zaciskową **28** na ograniczniku głębokości przystawki.
- Przesunąć ogranicznik głębokości **29** na rurze teleskopowej **30**, aby odstęp **X** na rysunku odpowiadał wymaganej głębokości wiercenia.
- Dokręcić śrubę zaciskową **28** w tej pozycji.

**Praca****Uruchamianie**

- ▶ **Należy zwrócić uwagę na napięcie sieci! Napięcie źródła prądu musi zgadzać się z danymi na tabliczce znamionowej elektronarzędzia. Elektronarzędzia przeznaczone do pracy pod napięciem 230 V można przyłączać również do sieci 220 V.**

**Ustawianie rodzaju pracy**

Za pomocą przełącznika wiercenia udarowego/blokady obrotów **12** wybrać tryb pracy elektronarzędzia.

**Wskazówka:** Zmiany trybu pracy dokonywać tylko wtedy, gdy elektronarzędzie jest wyłączone! W innym wypadku elektronarzędzie może ulec uszkodzeniu.

- Aby zmienić tryb pracy narzędzia, wcisnąć przycisk zwolnienia blokady **11** i przestawić przełącznik wiercenia udarowego/blokady obrotów **12** na żądaną pozycję, aż do słyszalnego zaskoczenia blokady.

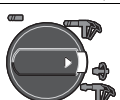
#### PBH 2800 RE/PBH 2900 RE/PBH 2900 FRE/ PBH 3000 FRE Set



Pozycja do **Wiercenia** bez udaru w drewnie, metalu, ceramice i tworzywie sztucnym jak również do wkręcania i wykręcania śrub oraz do gwintowania



Pozycja do **wiercenia z udarem** w betonie lub kamieniu



Pozycja **Vario-Lock** do zmiany ustawienia pozycji dłuta

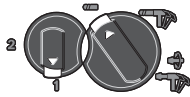
W tej pozycji przełącznik wiercenia udarowego/blokady obrotów **12** nie zaryglowuje się.



Pozycja do **dłutowania**

#### PBH 3000-2 FRE

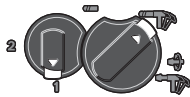
W następujących trybach pracy: wiercenie z udarem, Vario-Lock i dłutowanie, przełącznik zmiany biegów **13** należy ustawić na 1. bieg.



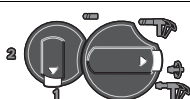
Pozycja do **wiercenia** bez udaru (1. bieg) w drewnie, metalu, ceramice i tworzywach sztucznych, jak również do wkręcania i wykręcania śrub oraz do gwintowania



Pozycja do **wiercenia** bez udaru (2. bieg) w drewnie, metalu, ceramice i tworzywach sztucznych



Pozycja do **wiercenia z udarem** w betonie lub kamieniu



Pozycja **Vario-Lock** do zmiany ustawienia pozycji dłuta  
W tej pozycji przełącznik wiercenia udarowego/blokady obrotów **12** nie zaryglowuje się.



Pozycja do **dłutowania**

#### Ustawianie kierunku obrotów (zob. rys. M)

Przełącznikiem obrotów **10** można zmienić kierunek obrotów elektronarzędzia. Przy wciśniętym włączniku/wyłączniku **8** jest to jednak niemożliwe.

**Obroty w prawo** – przestawić przełącznik zmiany kierunku obrotów **10** aż do oporu w prawo.

**Obroty w lewo** – przestawić przełącznik zmiany kierunku obrotów **10** aż do oporu w lewo.

W celu wiercenia udarowego, wiercenia i dłutowania ustawiać kierunek obrotów zawsze na obroty w prawo.

#### Włączanie/wyłączanie

- W celu **włączenia** elektronarzędzia nacisnąć włącznik/wyłącznik **8**.
- Aby **zablokować** włącznik/wyłącznik należy po wciśnięciu przytrzymać go w tej pozycji i dodatkowo wcisnąć przycisk blokady **7**.
- W celu **wyłączenia** elektronarzędzia zwolnić włącznik/wyłącznik **8**. Przy zablokowanym włączniku/wyłączniku **8** nacisnąć go najpierw i następnie zwolnić.

Aby zaoszczędzić energię elektryczną, elektronarzędzie należy włączać tylko wówczas, gdy jest ono używane.

#### Nastawianie prędkości obrotowej/iłości ударов

Prędkość obrotową i liczbę ударов włączonego elektronarzędzia można bezstopniowo regulować przez głębokość wciśnięcia włącznika/wyłącznika **8**.

Lekki nacisk na włącznik/wyłącznik **8** powoduje małą prędkość obrotową/iłość ударов. Zwiększony nacisk podwyższa prędkość obrotową/iłość ударов.

#### Wybór wstępnej prędkości obrotowej/iłości ударов

Przy pomocy pokrętki regulatora można dokonać regulacji prędkości **9** obrotowej (także w czasie biegu).

Specjalny ogranicznik sprawia, że włącznik/wyłącznik **8** daje się wcisnąć tylko do wcześniej ustalonej granicy.

#### Mechaniczne przełączanie biegów (PBH 3000-2 FRE)

Za pomocą przełącznika biegów **13** można wybierać 2 zakresy prędkości obrotowych.

##### 1 bieg:

Niski zakres prędkości obrotowych; do wiercenia udarowego, dłutowania i wiercenia z dużymi średnicami wiertła, do wkręcania i wykręcania śrub i gwintowania.

##### 2 bieg:

Wysoki zakres prędkości obrotowych; do pracy z małymi średnicami wiertła.

- Aby zmienić bieg należy wcisnąć przycisk odryglowania **11** na przełączniku udarów/zatrzymania obrotów **12** i ustawić przełącznik w pozycji „Wiercenie”. Następnie wcisnąć przycisk odryglowania **14** na przełączniku biegów **13** i przestawić przełącznik biegów na 2. bieg.

**Wskazówka:** Przełącznik udarów/zatrzymanie obrotów **12** wolno obracać tylko, gdy elektronarzędzie jest wyłączone. Obracanie przełącznika biegów **13** także powinno się odbywać przy wyłączonym elektronarzędziu.

Wiercenie z udarem i dłutowanie możliwe jest tylko na pierwszym biegu. Specyficzna budowa przełącznika biegów **13** i przełącznika udarów/zatrzymania obrotów **12** uniemożliwia przełączenie na 2. bieg podczas pracy w jednym z w/w trybów.

## 14 | Polski

Przed zmianą trybu pracy z wiercenia na wiercenie z udarem, Vario-Lock lub dłutowanie konieczne jest przestawienie przełącznika biegów **13** z powrotem na 1. bieg.

**Sprzęgło przeciążeniowe**

- ▶ **W przypadku, gdy używane narzędzie zakleszczyło się lub zablokowało się, to napęd do wrzeciona wiertarki zostaje przerwany. Elektronarzędzie należy trzymać zawsze, ze względu na występujące przy tym siły, mocno w obydwu rękach i zająć pewną pozycję pracy.**
- ▶ **W przypadku zablokowania elektronarzędzia, należy je wyłączyć i zwolnić narzędzie robocze. Podczas włączania zablokowanej wiertarki powstają momenty silnego odrzutu.**

**Wskazówki dotyczące pracy****Kierunek obrotów podczas dłutowania.**

Kierunek obrotów przy dłutowaniu należy zawsze ustawiać jako kierunek prawostronny. W ten sposób można uniknąć nadmiernego zużycia szczotek węglowych.

**Zmiana pozycji dłuta (Vario-Lock)**

Dłuto można ustawić w 36 pozycjach. Przez to możliwe jest każdorazowo zajęcie optymalnej pozycji pracy.

- Włożyć dłuto do uchwytu narzędziowego.
- Ustawić przełącznik wiercenia udarowego/blokady obrotów **12** w pozycji „Vario-Lock“ (zob. „Ustawianie rodzaju pracy“, strona 12).
- Uchwyt narzędziowy ustawić w pożądanej pozycji dłuta.
- Ustawić przełącznik wiercenia udarowego/blokady obrotów **12** w pozycji do „dłutowania“. Uchwyt narzędziowy jest w tej pozycji zablokowany.
- Kierunek obrotów przy dłutowaniu należy ustawić na prawostronny.

**Wkładanie końcówek wkręcających (zob. rys. N)**

- ▶ **Nie należy przykładać włączonego elektronarzędzia do nakrętki/śruby.** Obracające się narzędzia robocze mogą ześlizgnąć się z nakrętki lub z łba śruby.

Do użytkowania końcówek wkręcających niezbędny jest uchwyt uniwersalny **33** z chwytem SDS-plus (osprzęt).

- Oczyszczyć wtykany koniec trzpienia mocującego i lekko go nasmarować.
- Obracając wsunąć uchwyt uniwersalny do uchwytu narzędzia roboczego, aż zostanie on automatycznie zaryglowany.
- Sprawdzić zaryglowanie przez pociągnięcie za uchwyt uniwersalny.
- Włożyć końcówkę wkręcającą do uchwytu uniwersalnego. Stosować końcówki wkręcające pasujące do łba wkręta.
- W celu wyjęcia uchwytu uniwersalnego przesunąć tulejkę ryglującą **5** do tyłu i wyjąć uchwyt uniwersalny **33** z uchwytu narzędziowego.

**Konserwacja i serwis****Konserwacja i czyszczenie**

- ▶ **Przed wszystkimi pracami przy elektronarzędziu należy wyciągnąć wtyczkę z gniazda.**
- ▶ **Aby zapewnić bezpieczną i wydajną pracę, elektronarzędzie i szczeliny wentylacyjne należy utrzymywać w czystości.**

▶ **Uszkodzoną osłonę przeciwpyłową należy natychmiast wymienić. Poleca się zlecić przeprowadzenie wymiany w punkcie serwisu.**

- Oczyszczyć uchwyt narzędziowy **3** po każdym użyciu.

Jeżeli konieczna okaże się wymiana przewodu przyłączeniowego, należy zlecić ją firmie Bosch lub w autoryzowanym przez firmę Bosch punkcie naprawy elektronarzędzi, co pozwoli uniknąć ryzyka zagrożenia bezpieczeństwa.

**Obsługa klienta oraz doradztwo dotyczące użytkowania**

Przy wszystkich zgłoszeniach oraz zamówieniach części zamiennych konieczne jest podanie 10-cyfrowego numeru katalogowego elektronarzędzia zgodnie z danymi na tabliczce znamionowej.

W punkcie obsługi klienta można uzyskać odpowiedzi na pytania dotyczące napraw i konserwacji nabytego produktu, a także dotyczące części zamiennych. Rysunki rozłożeniowe oraz informacje dotyczące części zamiennych można znaleźć również pod adresem:

**www.bosch-pt.com**

Nasz zespół doradztwa dotyczącego użytkowania odpowie na wszystkie pytania związane z produktami firmy Bosch oraz ich osprzętem.

**Polska**

Robert Bosch Sp. z o.o.

Serwis Elektronarzędzi

Ul. Szyszkowa 35/37

02-285 Warszawa

Na [www.bosch-pt.pl](http://www.bosch-pt.pl) znajdują Państwo wszystkie szczegóły dotyczące usług serwisowych online.

Tel.: 22 7154460

Faks: 22 7154441

E-Mail: [bsc@pl.bosch.com](mailto:bsc@pl.bosch.com)

Infolinia Działu Elektronarzędzi: 801 100900

(w cenie połączenia lokalnego)

E-Mail: [elektronarzedzia.info@pl.bosch.com](mailto:elektronarzedzia.info@pl.bosch.com)

[www.bosch.pl](http://www.bosch.pl)

**Usuwanie odpadów**

Elektronarzędzia, osprzęt i opakowanie należy poddać utylizacji zgodnie z obowiązującymi zasadami ochrony środowiska.

Nie wolno wyrzucać elektronarzędzi do odpadów z gospodarstwa domowego!

**Tylko dla państw należących do UE:**

Zgodnie z europejską wytyczną 2012/19/UE o starych, zużytych narzędziach elektrycznych i elektronicznych i jej stosowania w prawie krajowym, wyeliminowane, niezdadne do użycia elektronarzędzia należy zbierać osobno i doprowadzić do poprawnego użytkowania zgodnego z zasadami ochrony środowiska.

Zastrzega się prawo dokonywania zmian.

## Česky

### Bezpečnostní upozornění

#### Všeobecná varovná upozornění pro elektronářadí

**VAROVÁNÍ** Čtete všechna varovná upozornění a pokyny. Zanedbání při dodržování varovných upozornění a pokynů mohou mít za následek zásah elektrickým proudem, požár a/nebo těžká poranění.

#### Všechna varovná upozornění a pokyny do budoucna uschovejte.

Ve varovných upozorněních použitý pojem „elektronářadí“ se vztahuje na elektronářadí provozované na el. síti (se síťovým kabelem) a na elektronářadí provozované na akumulátoru (bez síťového kabelu).

#### Bezpečnost pracovního místa

- ▶ **Udržujte Vaše pracovní místo čisté a dobře osvětlené.** Nepořádek nebo neosvětlené pracovní oblasti mohou vést k úrazům.
- ▶ **S elektronářadím nepracujte v prostředí ohroženém explozí, kde se nacházejí hořlavé kapaliny, plyny nebo prach.** Elektronářadí vytváří jiskry, které mohou prach nebo páry zapálit.
- ▶ **Děti a jiné osoby udržujte při použití elektronářadí daleko od Vašeho pracovního místa.** Při rozptýlení můžete ztratit kontrolu nad strojem.

#### Elektrická bezpečnost

- ▶ **Připojovací zástrčka elektronářadí musí lícovat se zásuvkou. Zástrčka nesmí být žádným způsobem upravena. Společně s elektronářadím s ochranným uzemněním nepoužívejte žádné adaptérové zástrčky.** Neupravené zástrčky a vhodné zásuvky snižují riziko zásahu elektrickým proudem.
- ▶ **Zabraňte kontaktu těla s uzemněnými povrchy, jako např. potrubí, topení, sporáky a chladničky.** Je-li Vaše tělo uzemněno, existuje zvýšené riziko zásahu elektrickým proudem.
- ▶ **Chraňte stroj před deštěm a vlhkem.** Vniknutí vody do elektronářadí zvyšuje nebezpečí zásahu elektrickým proudem.
- ▶ **Dbejte na účel kabelu, nepoužívejte jej k nošení či zavěšení elektronářadí nebo k vytažení zástrčky ze zásuvky. Udržujte kabel daleko od tepla, oleje, ostrých hran nebo pohyblivých dílů stroje.** Poškozené nebo spletené kabely zvyšují riziko zásahu elektrickým proudem.
- ▶ **Pokud pracujete s elektronářadím venku, použijte pouze takové prodlužovací kabely, které jsou způsobilé i pro venkovní použití.** Použití prodlužovacího kabelu, jež je vhodný pro použití venku, snižuje riziko zásahu elektrickým proudem.
- ▶ **Pokud se nelze vyhnout provozu elektronářadí ve vlhkém prostředí, použijte proudový chránič.** Nasazení proudového chrániče snižuje riziko zásahu elektrickým proudem.

#### Bezpečnost osob

- ▶ **Buďte pozorní, dávejte pozor na to, co děláte a přistupujte k práci s elektronářadím rozumně. Nepoužívejte žádné elektronářadí pokud jste unaveni nebo pod vlivem drog, alkoholu nebo léků.** Moment nepozornosti při použití elektronářadí může vést k vážným poraněním.
- ▶ **Noste osobní ochranné pomůcky a vždy ochranné brýle.** Nošení osobních ochranných pomůcek jako maska proti prachu, bezpečnostní obuv s protiskluzovou podrážkou, ochranná přilba nebo sluchátka, podle druhu nasazení elektronářadí, snižují riziko poranění.
- ▶ **Zabraňte neúmyslnému uvedení do provozu. Přesvědčte se, že je elektronářadí vypnuté dříve než jej uchopíte, poneseťe či připojíte na zdroj proudu a/nebo akumulátor.** Máte-li při nošení elektronářadí prst na spínači nebo pokud stroj připojíte ke zdroji proudu zapnutý, pak to může vést k úrazům.
- ▶ **Než elektronářadí zapnete, odstraňte seřizovací nástroje nebo šroubováky.** Nástroj nebo klíč, který se nachází v otáčivém dílu stroje, může vést k poranění.
- ▶ **Vyvarujte se abnormálního držení těla. Zajistěte si bezpečný postoj a udržujte vždy rovnováhu.** Tím můžete elektronářadí v neočekávaných situacích lépe kontrolovat.
- ▶ **Noste vhodný oděv. Neoste žádný volný oděv nebo šperky. Vlasy, oděv a rukavice udržujte daleko od pohyblivých se dílů.** Volný oděv, šperky nebo dlouhé vlasy mohou být zachyceny pohyblivými se díly.
- ▶ **Lze-li namontovat odsávací či zachycující přípravky, přesvědčte se, že jsou připojeny a správně použity.** Použití odsávání prachu může snížit ohrožení prachem.

#### Svědomité zacházení a používání elektronářadí

- ▶ **Stroj nepřetěžujte. Pro svou práci použijte k tomu určené elektronářadí.** S vhodným elektronářadím budete pracovat v udané oblasti výkonu lépe a bezpečněji.
- ▶ **Nepoužívejte žádné elektronářadí, jehož spínač je vadný.** Elektronářadí, které nelze zapnout či vypnout je nebezpečné a musí se opravit.
- ▶ **Než provedete seřízení stroje, výměnu dílů příslušenství nebo stroj odložíte, vytáhněte zástrčku ze zásuvky a/nebo odstraňte akumulátor.** Toto preventivní opatření zabrání neúmyslnému zapnutí elektronářadí.
- ▶ **Uchovávejte nepoužívané elektronářadí mimo dosah dětí. Nenechte stroj používat osobám, které se strojem nejsou seznámeny nebo nečetly tyto pokyny.** Elektronářadí je nebezpečné, je-li používáno nezkušenými osobami.
- ▶ **Pečujte o elektronářadí svědomitě. Zkontrolujte, zda pohyblivé díly stroje bezvadně fungují a nevzpříčují se, zda díly nejsou zlomené nebo poškozené tak, že je omezena funkce elektronářadí. Poškozené díly nechte před nasazením stroje opravit.** Mnoho úrazů má příčinu ve špatně udržovaném elektronářadí.
- ▶ **Řezné nástroje udržujte ostré a čisté.** Pečlivě ošetřované řezné nástroje s ostrými řeznými hranami se méně vzpříčují a dají se lehčeji vést.
- ▶ **Používejte elektronářadí, příslušenství, nasazovací nástroje apod. podle těchto pokynů. Respektujte přítom**

## 16 | Český

**pracovní podmínky a prováděnou činnost.** Použití elektronářadí pro jiné než určující použití může vést k nebezpečným situacím.

**Servis**

- ▶ **Nechte Vaše elektronářadí opravit pouze kvalifikovaným odborným personálem a pouze s originálními náhradními díly.** Tím bude zajištěno, že bezpečnost stroje zůstane zachována.

**Bezpečnostní upozornění pro kladiva**

- ▶ **Noste ochranu sluchu.** Působení hluku může způsobit ztrátu sluchu.
- ▶ **Používejte přídavné rukojeti, pokud jsou součástí dodávky elektronářadí.** Ztráta kontroly může vést ke zraněním.
- ▶ **Pokud provádíte práce, u kterých může nasazený nástroj nebo šroub zasáhnout skrytá elektrická vedení či vlastní síťový kabel, pak držte stroj na izolovaných uchopovacích plochách.** Kontakt s elektrickým vedením pod napětím může přivést napětí i na kovové díly stroje a vést k zásahu elektrickým proudem.
- ▶ **Použijte vhodné detekční přístroje na vyhledání skrytých rozvodných vedení nebo kontaktujte místní dodavelskou společnost.** Kontakt s elektrickým vedením může vést k požáru a úderu elektrickým proudem. Poškození vedení plynu může vést k výbuchu. Proniknutí do vodovodního potrubí způsobí věcné škody nebo může způsobit úder elektrickým proudem.
- ▶ **Elektronářadí držte při práci pevně oběma rukama a zajistěte si bezpečný postoj.** Oběma rukama je elektronářadí vedeno bezpečněji.
- ▶ **Zajistěte obrobek.** Obrobek pevně uchycený upínacím přípravkem nebo svěrákem je držen bezpečněji než Vaší rukou.
- ▶ **Než jej odložíte, počkejte až se elektronářadí zastaví.** Nasazovací nástroj se může vzpříčit a vést ke ztrátě kontroly nad elektronářadím.

**Popis výrobku a specifikací**

**Čtete všechna varovná upozornění a pokyny.** Zanedbání při dodržování varovných upozornění a pokynů mohou mít za následek úraz elektrickým proudem, požár a/nebo těžká poranění.

**Určené použití**

Elektronářadí je určeno k příklepovému vrtání do betonu, cihel a kamene a též pro lehké sekací práce. Je rovněž vhodné pro vrtání bez příklepu do dřeva, kovu, keramiky a umělé hmoty. Elektronářadí s elektronickou regulací a chodem vpravo/vlevo je vhodné i k šroubování.

**Zobrazené komponenty**

Číslování zobrazených komponent se vztahuje na zobrazení elektronářadí na grafické straně.

- 1 Rychloupínací výměnné sklíčidlo (PBH 3000-2 FRE)
- 2 Výmenné sklíčidlo SDS-plus (PBH 3000-2 FRE)
- 3 Nástrojový držák SDS-plus
- 4 Ochranná protiprachová krytka
- 5 Uzamykací pouzdro
- 6 Uzamykací kroužek výměnného sklíčidla (PBH 3000-2 FRE)
- 7 Aretační tlačítko spínače
- 8 Spínač
- 9 Nastavovací kolečko předvolby počtu otáček
- 10 Přepínač směru otáčení
- 11 Odjišťovací tlačítko přepínače úderů/zastavené otáčky
- 12 Přepínač úderů/zastavené otáčky
- 13 Přepínač volby převodu (PBH 3000-2 FRE)
- 14 Odjišťovací tlačítko přepínače volby převodu (PBH 3000-2 FRE)
- 15 Tlačítko pro nastavení hloubkového dorazu
- 16 Křídlový šroub pro přestavení přídavné rukojeti
- 17 Přídavná rukojeť (izolovaná plocha rukojeti)
- 18 Hloubkový doraz
- 19 Rukojeť (izolovaná plocha rukojeti)
- 20 Pojistný šroub pro ozubené sklíčidlo\*
- 21 Ozubené sklíčidlo\*
- 22 Upínací stopka SDS-plus pro sklíčidlo\*
- 23 Rychloupínací sklíčidlo (PBH 2900 FRE/ PBH 3000 FRE Set)
- 24 Upnutí sklíčidla (PBH 3000-2 FRE)
- 25 Přední objímka (PBH 2900 FRE/ PBH 3000 FRE Set/PBH 3000-2 FRE)
- 26 Zadní objímka (PBH 2900 FRE/ PBH 3000 FRE Set/PBH 3000-2 FRE)
- 27 Odsávací otvor Saugfix\*
- 28 Svěrný šroub Saugfix\*
- 29 Hloubkový doraz Saugfix\*
- 30 Teleskopická trubka Saugfix\*
- 31 Křídlový šroub Saugfix\*
- 32 Vodící trubka Saugfix\*
- 33 Univerzální držák se stopkou SDS-plus\*

\*Zobrazené nebo popsané příslušenství nepatří k standardnímu obsahu dodávky. Kompletní příslušenství naleznete v našem programu příslušenství.



## Informace o hluku a vibracích

Hodnoty hlučnosti zjištěny podle EN 60745-2-6.

Hodnocená hladina hluku A elektronářadí činí typicky: hladina akustického tlaku 89 dB(A); hladina akustického výkonu 100 dB(A). Nepřesnost K = 3 dB.

### Noste ochranu sluchu!

#### PBH 2800 RE/PBH 2900 RE/PBH 2900 FRE/ PBH 3000 FRE Set:

Celkové hodnoty vibrací  $a_h$  (vektorový součet tří os) a nepřesnost K stanoveny podle EN 60745:

příklepové vrtání do betonu:  $a_h = 19 \text{ m/s}^2$ ,  $K = 1,5 \text{ m/s}^2$ ,

sekání:  $a_h = 16,5 \text{ m/s}^2$ ,  $K = 1,5 \text{ m/s}^2$ ,

vrtání do kovu:  $a_h < 2,5 \text{ m/s}^2$ ,  $K = 1,5 \text{ m/s}^2$ ,

šroubování:  $a_h < 2,5 \text{ m/s}^2$ ,  $K = 1,5 \text{ m/s}^2$ .

#### PBH 3000-2 FRE:

Celkové hodnoty vibrací  $a_h$  (vektorový součet tří os) a nepřesnost K stanoveny podle EN 60745:

příklepové vrtání do betonu:  $a_h = 16 \text{ m/s}^2$ ,  $K = 1,5 \text{ m/s}^2$ ,

sekání:  $a_h = 14 \text{ m/s}^2$ ,  $K = 2 \text{ m/s}^2$ ,

vrtání do kovu:  $a_h < 2,5 \text{ m/s}^2$ ,  $K = 1,5 \text{ m/s}^2$ ,

šroubování:  $a_h < 2,5 \text{ m/s}^2$ ,  $K = 1,5 \text{ m/s}^2$ .

#### PBH 2800 RE/PBH 2900 RE/PBH 2900 FRE/ PBH 3000 FRE Set/PBH 3000-2 FRE:

V těchto pokynech uvedená úroveň vibrací byla změřena podle měřících metod normovaných v EN 60745 a může být použita pro vzájemné porovnání elektronářadí. Hodí se i pro předběžný odhad zatížení vibracemi.

Uvedená úroveň vibrací reprezentuje hlavní použití elektronářadí. Pokud se ovšem bude elektronářadí používat pro jiné práce, s odlišným příslušenstvím, s jinými nástroji nebo s nedostatečnou údržbou, může se úroveň vibrací lišit. To může zatížení vibracemi po celou pracovní dobu zřetelně zvýšit. Pro přesný odhad zatížení vibracemi by měly být zohledněny i doby, v nichž je nářadí vypnuté nebo sice běží, ale fakticky se nepoužívá. To může zatížení vibracemi po celou pracovní dobu zřetelně zredukovat.

Stanovte dodatečná bezpečnostní opatření k ochraně obsluhy před účinky vibrací, jako je např. údržba elektronářadí a nástrojů, udržování teplých rukou, organizace pracovních procesů.

## Technická data

| Vrtací kladivo PBH ...                                    |                   | 2800 RE       | 2900 RE       | 2900 FRE      | 3000 FRE Set  | 3000-2 FRE    |
|---|-------------------|---------------|---------------|---------------|---------------|---------------|
| Objednáací číslo  |                   | 3 603 C93 0.. | 3 603 C93 1.. | 3 603 C93 1.. | 3 603 C93 2.. | 3 603 C94 2.. |
| Řízení počtu otáček                                       |                   | ●             | ●             | ●             | ●             | ●             |
| Zastavení otáček  |                   | ●             | ●             | ●             | ●             | ●             |
| Chod vpravo/vlevo   |                   | ●             | ●             | ●             | ●             | ●             |
| Výměnné vrtací sklíčidlo                                  |                   | -             | -             | -             | -             | ●             |
| Obsah dodávky   |                   |               |               |               |               |               |
| - Rychloupínací sklíčidlo                                 |                   | -             | -             | ●             | ●             | ●             |
| Jmenovitý příkon  | W                 | 720           | 730           | 730           | 750           | 750           |
| Počet úderů při jmenovitých otáčkách                      | min <sup>-1</sup> | 4000          | 4000          | 4000          | 4000          | 4000          |
| Intenzita jednotlivých úderů podle EPTA-Procedure 05/2009 | J                 | 2,6           | 2,7           | 2,7           | 2,8           | 2,8           |
| Jmenovité otáčky  | min <sup>-1</sup> | 1100          | 1100          | 1100          | 1100          | 1100          |
| Otáčky naprázdno  |                   |               |               |               |               |               |
| - 1. stupeň   | min <sup>-1</sup> | 0-1450        | 0-1450        | 0-1450        | 0-1450        | 0-1450        |
| - 2. stupeň   | min <sup>-1</sup> | -             | -             | -             | -             | 0-3000        |
| Nástrojový držák  |                   | SDS-plus      | SDS-plus      | SDS-plus      | SDS-plus      | SDS-plus      |
| Průměr krku vřetene                                       | mm                | 43            | 43            | 43            | 43            | 43            |
| Přípustný průměr vrtání max.:                             |                   |               |               |               |               |               |
| - Beton   | mm                | 26            | 26            | 26            | 26            | 26            |
| - Zdivo (s dutou vrtací korunkou)                         | mm                | 68            | 68            | 68            | 68            | 68            |
| - Ocel  | mm                | 13            | 13            | 13            | 13            | 13            |
| - Dřevo   | mm                | 30            | 30            | 30            | 30            | 30            |
| Hmotnost podle EPTA-Procedure 01/2003                     | kg                | 3,0           | 3,0           | 3,0           | 3,0           | 3,3           |
| Třída ochrany   |                   | □ / II        | □ / II        | □ / II        | □ / II        | □ / II        |

Údaje platí pro jmenovité napětí [U] 230 V. U odlišných napětí a podle země specifických provedení se mohou tyto údaje lišit.

## 18 | Český



**Prohlášení o shodě** 

Prohlašujeme na výhradní zodpovědnost, že výrobek popsany v části „Technická data“ splňuje všechna příslušná ustanovení směrnic 2011/65/EU, 2014/30/EU, 2006/42/ES včetně jejich změn a je v souladu s následujícími normami: EN 60745-1, EN 60745-2-6.

Technická dokumentace (2006/42/ES) u:

Robert Bosch GmbH, PT/ETM9,  
70764 Leinfelden-Echterdingen, Germany

|                          |                               |
|--------------------------|-------------------------------|
| Henk Becker              | Helmut Heinzelmann            |
| Executive Vice President | Head of Product Certification |
| Engineering              | PT/ETM9                       |

PPA.  
 i.V. 

Robert Bosch GmbH, Power Tools Division  
70764 Leinfelden-Echterdingen, Germany  
Leinfelden, 16.04.2014

**Montáž**

- ▶ **Před každou prací na elektronářadí vytáhněte zástrčku ze zásuvky.**

**Přídavná rukojeť**

- ▶ **Používejte Vaše elektronářadí pouze s přídavnou rukojetí 17.**

**Natočení přídavné rukojeti (viz obr. A)**

Abyste dosáhli bezpečné a bezúnavové pracovní držení, můžete přídavné držadlo 17 libovolně natočit.

- Otočte křídlový šroub pro přestavení přídavné rukojeti 16 proti směru hodinových ručiček a otočte přídavné držadlo 17 do požadované polohy. Potom opět utáhněte křídlový šroub 16 ve směru hodinových ručiček.

**Nastavení hloubky vrtání (viz obr. B)**

Pomocí hloubkového dorazu 18 lze stanovit požadovanou hloubku vrtání X.

- Stlačte tlačítko pro nastavení hloubky dorazu 15 a nasadte hloubkový doraz do přídavné rukojeti 17. Rýhování na hloubkovém dorazu 18 musí ukazovat nahoru.
- Vsuňte nasazovací nástroj SDS-plus až na doraz do nástrojového držáku SDS-plus 3. Pohyblivost nástroje SDS-plus jinak může vést k chybnému nastavení hloubky vrtání.
- Hloubkový doraz vytáhněte natolik ven, aby vzdálenost mezi špičkou vrtáku a špičkou hloubkového dorazu odpovídala požadované hloubce vrtání X.

**Volba sklíčidla a nástroje**

Pro příklepové vrtání a sekání potřebujete nástroje SDS-plus, jež se nasazují do sklíčidla SDS-plus.

Pro vrtání bez příklepu do dřeva, kovu, keramiky a umělé hmoty a též pro šroubování se používají nástroje bez SDS-plus (např. vrták s válcovou stopkou). Pro tyto nástroje potřebujete rychloupínací sklíčidlo resp. ozubené sklíčidlo.

PBH 3000-2 FRE: Výmenné sklíčidlo SDS-plus 2 může být lehce zaměněno za dodávané rychloupínací výměnné sklíčidlo 1.

**Výměna sklíčidla****(PBH 2800 RE/PBH 2900RE/PBH 2900 FRE/PBH 3000 FRE Set)**

Abyste mohli pracovat s nástroji bez SDS-plus (např. vrták s válcovou stopkou), musíte nasadit ozubené popř. rychloupínací sklíčidlo.

**Montáž ozubeného sklíčidla (příslušenství) (PBH 2800 RE/PBH 2900 RE) (viz obr. C)**

- Našroubujte upínací stopku SDS-plus 22 do ozubeného sklíčidla 21. Ozubené sklíčidlo 21 zajistíte pojistným šroubem 20. **Dbejte na to, že pojistný šroub má levý závit.**

**Nasazení ozubeného popř. rychloupínacího sklíčidla (viz obr. D)**

- Nástrčný konec upínací stopky očistěte a lehce namažte.
- Nasadte ozubené sklíčidlo 21 popř. rychloupínací sklíčidlo 23 upínací stopkou otáčivě do nástrojového držáku, až se automaticky zajistí.
- Zkontrolujte zajištění tahem za ozubené popř. rychloupínací sklíčidlo.

**Odejmутí ozubeného popř. rychloupínacího sklíčidla**

- Posuňte uzamykací pouzdro 5 dozadu a ozubené sklíčidlo 21 popř. rychloupínací sklíčidlo 23 odejměte.

**Odejmутí/nasazení výměnného sklíčidla (PBH 3000-2 FRE)****Odejmутí výměnného sklíčidla (viz obr. E)**

- Uchopte uzamykací kroužek výměnného sklíčidla 6 a zatahnete jej silou ve směru šípky. Výmenné sklíčidlo se uvolní a lze jej vpřed odejmout.
- Výmenné sklíčidlo chraňte po odejmутí před znečištěním.

**Nasazení výměnného sklíčidla (viz obr. F)**

- Výmenné sklíčidlo před nasazením očistěte a nástrčný konec lehce namažte.
- Výmenné sklíčidlo SDS-plus 2 příp. rychloupínací výměnné sklíčidlo 1 uchopte celou rukou. Výmenné sklíčidlo otáčivě nasuňte na upnutí sklíčidla 24, až uslyšíte zřetelný zvuk zapadnutí.
- Výmenné sklíčidlo se automaticky zajistí. Zkontrolujte zajištění zatažením za výměnné sklíčidlo.

**Výměna nástroje**

Ochranná protiprachová krytka 4 zabraňuje dalekosáhlému vniknutí prachu z vrtání do nástrojového držáku během provozu. Dbejte při nasazování nástroje na to, aby ochranná protiprachová krytka 4 nebyla poškozena.

- ▶ **Poškozenou protiprachovou krytku ihned nahradte. Doporučuje se nechat to provést odborným servisem.**

**Nasazení nástroje SDS-plus (viz obr. G)**

S vrtacím sklíčidlem SDS-plus můžete nástroj jednoduše a pohodlně vyměnit bez použití dalších nástrojů.

- PBH 3000-2 FRE: Nasadte výměnné sklíčidlo SDS-plus 2.
- Zausovací konec nasazovacího nástroje očistěte a lehce namažte.
- Nasazovací nástroj vsadte s otočením do nástrojového držáku až se automaticky zajistí.
- Zajištění prověřte tahem za nástroj.

Nástroj SDS-plus je systémově volně pohyblivý. Tím vzniká při běhu naprázdno obvodová házivost. To nemá žádné důsledky na přesnost vrtaného otvoru, poněvadž vrták se při vrtání automaticky vystředí.

**Odejmутí nástroje SDS-plus (viz obr. H)**

- Přesuňte uzamykací pouzdro 5 vzad a nasazovací nástroj odejměte.

**Nasazení nástrojů bez SDS-plus do ozubeného sklíčidla (PBH 2800 RE/PBH 2900 RE)**

**Upozornění:** Nástroje bez SDS-plus nepoužívejte k přiklepovému vrtání nebo sekání! Nástroje bez SDS-plus a jejich sklíčidlo se při přiklepovém vrtání a sekání poškodí.

- Nasadte ozubené sklíčidlo 21.
- Otáčením otevřte ozubené sklíčidlo 21 až lze vložit nástroj. Nasadte nástroj.
- Nastrčte klíčku ozubeného sklíčidla do příslušných otvorů ozubeného sklíčidla 21 a nástroj rovnoměrně upněte.
- Přepínač údery/zastavené otáčky 12 otočte do polohy „vrtání“.

**Odejmутí nástrojů bez SDS-plus z ozubeného sklíčidla (PBH 2800 RE/PBH 2900 RE)**

- Otáčejte pouzdro ozubeného sklíčidla 21 pomocí klíčky proti směru hodinových ručiček až lze nástroj odejmout.

**Nasazení nástrojů bez SDS-plus do rychloupínacího sklíčidla (PBH 2900 FRE/PBH 3000 FRE Set/PBH 3000-2 FRE) (viz obr. I)**

**Upozornění:** Nástroje bez SDS-plus nepoužívejte k přiklepovému vrtání nebo sekání! Nástroje bez SDS-plus a jejich sklíčidlo se při přiklepovém vrtání a sekání poškodí.

- PBH 2900 FRE/PBH 3000 FRE Set: Nasadte rychloupínací sklíčidlo 23.
- PBH 3000-2 FRE: Nasadte rychloupínací výměnné sklíčidlo 1.
- Pevně podržte zadní objímku 26 rychloupínacího sklíčidla 23 a otáčejte přední objímku 25 proti směru hodinových ručiček, až lze nasadit nástroj. Nástroj nasadte.
- Pevně podržte zadní pouzdro rychloupínacího sklíčidla 23 a otáčejte přední pouzdro silně rukou ve směru hodinových ručiček tak dlouho, až již není slyšet žádné přeskakování. Sklíčidlo se tím automaticky zajistí.
- Pevně usazení zkontrolujte tahem za nástroj.

**Upozornění:** Byl-li nástrojový držák otevřen až na doraz, může být při utahování nástrojového držáku slyšet zvuk přeskakování a nástrojový držák se neuzavře.

V tom případě otočte přední pouzdro 25 jednou proti směru hodinových ručiček. Poté lze nástrojový držák uzavřít.

- Přepínač údery/zastavené otáčky 12 otočte do polohy „vrtání“.

**Odejmутí nástrojů bez SDS-plus z rychloupínacího sklíčidla (PBH 2900 FRE/PBH 3000 FRE Set/PBH 3000-2 FRE) (viz obr. J)**

- Podržte pevně zadní pouzdro 26 rychloupínacího sklíčidla a otáčejte předním pouzdem 25 rychloupínacího sklíčidla proti směru hodinových ručiček, až lze nástroj odejmout.

**Odsávání prachu pomocí přípravku Saugfix (příslušenství)**

► Prach materiálů jako olovoobsahující nátěry, některé druhy dřeva, minerálů a kovu mohou být zdraví škodlivé. Kontakt s prachem nebo vdechnutí mohou vyvolat alergické reakce a/nebo onemocnění dýchacích cest obsluhy nebo v blízkosti se nacházejících osob.

Určitý prach jako dubový nebo bukový prach je pokládán za karcinogenní, zvláště ve spojení s přídavnými látkami pro ošetření dřeva (chromát, ochranné prostředky na dřevo). Materiál obsahující azbest směji opracovávat pouze specialisté.

- Pokud možno používejte pro daný materiál vhodné odsávání prachu.
- Pečujte o dobré větrání pracovního prostoru.
- Je doporučeno nosit ochrannou dýchací masku s třídou filtru P2.

Dbejte ve Vaší zemi platných předpisů pro opracovávané materiály.

► **Vyvarujte se usazení prachu na pracovišti.** Prach se může lehce vznítit.

**Montáž nástavce Saugfix (viz obr. K)**

Pro odsávání prachu je potřeba nástavec Saugfix (příslušenství). Při vrtání pruží Saugfix zpět tak, aby hlava nástavce Saugfix vždy těsně držela na podkladu.

- Stlačte tlačítko pro nastavení hloubkového dorazu 15 a odejměte hloubkový doraz 18. Stlačte tlačítko 15 znovu a nasadte nástavec Saugfix zepředu do přídavné rukojeti 17.
- Připojte odsávací hadici (průměr 19 mm, příslušenství) na odsávací otvor 27 nástavce Saugfix.

Vysavač musí být vhodný pro opracovávaný materiál.

Při odsávání obzvláště zdraví škodlivého, karcinogenního nebo suchého prachu použijte speciální vysavač.

**Nastavení hloubky vrtání na nástavci Saugfix (viz obr. L)**

Požadovanou hloubku vrtání X můžete stanovit i při namontovaném nástavci Saugfix.

- Vsuňte nasazovací nástroj SDS-plus až na doraz do nástrojového držáku SDS-plus 3. Pohyblivý nástroj SDS-plus jinak může vést k chybnému nastavení hloubky vrtání.
- Povolte křídlový šroub 31 na nástavci Saugfix.
- Nasadte nezapnuté elektronářadí pevně na vrtané místo. Nástroj SDS-plus přitom musí dosednout na plochu.
- Vodicí trubku 32 nástavce Saugfix přesuňte v jeho uchycení tak, aby hlava nástavce Saugfix přilehla na vrtanou plochu. Neposuňte vodicí trubku 32 přes teleskopickou trubku 30 dále než je nezbytné tak, aby pokud možno co největší díl stupnice na teleskopické trubce 30 zůstal viditelný.
- Křídlový šroub 31 opět utáhněte. Povolte svěrný šroub 28 na hloubkovém dorazu nástavce Saugfix.

## 20 | Česky

- Přesuňte hloubkový doraz **29** na teleskopické trubce **30** tak, aby v obrázku zobrazená vzdálenost **X** odpovídala Vaší požadované hloubce vrtání.
- Svěrný šroub **28** v této poloze utáhněte.

## Provoz

### Uvedení do provozu

- ▶ **Dbejte síťového napětí! Napětí zdroje proudu musí souhlasit s údaji na typovém štítku elektronářadí. Elektronářadí označené 230 V smí být provozováno i na 220 V.**

### Nastavení druhu provozu

Pomocí přepínače úderů/zastavené otáčky **12** zvolte druh provozu elektronářadí.

**Upozornění:** Druh provozu změňte pouze při vypnutém elektronářadí! Elektronářadí se jinak může poškodit.

- Pro změnu druhu provozu stlačte odjišťovací tlačítko **11** a přepínač úderů/zastavené otáčky **12** otočte do požadované polohy, až slyšitelně zaskočí.

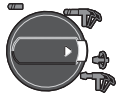
### PBH 2800 RE/PBH 2900 RE/PBH 2900 FRE/ PBH 3000 FRE Set



Poloha pro **vrtání** bez přiklepu do dřeva, kovu, keramiky a umělé hmoty a též pro šroubování a řezání závitů



Poloha pro **přiklepové vrtání** do betonu nebo kamene



Poloha **Vario-Lock** pro přestavení polohy sekáče  
V této poloze přepínač úderů/zastavené otáčky **12** nezaskočí.



Poloha pro **sekání**

### PBH 3000-2 FRE

Pro druhy provozu přiklepové vrtání, Vario-Lock a sekání musí být přepínač volby převodu **13** přestaven na stupeň 1.



Poloha pro **vrtání** bez přiklepu (stupeň 1) do dřeva, kovu, keramiky a umělé hmoty a též pro šroubování a řezání závitů

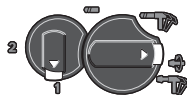


Poloha pro **vrtání** bez přiklepu (stupeň 2) do dřeva, kovu, keramiky a umělé hmoty



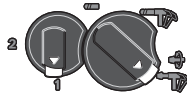
Poloha pro **přiklepové vrtání** do betonu nebo kamene

### PBH 3000-2 FRE



Poloha **Vario-Lock** pro přestavení polohy sekáče

V této poloze přepínač úderů/zastavené otáčky **12** nezaskočí.



Poloha pro **sekání**

### Nastavení směru otáčení (viz obr. M)

Pomocí přepínače směru otáčení **10** můžete změnit směr otáčení elektronářadí. Při stlačení spínače **8** to však není možné.

☞ **Běh vpravo:** stlačte přepínač směru otáčení **10** až na doraz doprava.

☞ **Běh vlevo:** stlačte přepínač směru otáčení **10** až na doraz doleva.

Pro přiklepové vrtání, vrtání a sekání nastavte směr otáčení vždy na běh vpravo.

### Zapnutí – vypnutí

- K **zapnutí** elektronářadí stlačte spínač **8**.
- Pro **aretaci** podržte spínač stlačený a navíc stlačte aretační tlačítko **7**.
- K **vypnutí** elektronářadí spínač **8** uvolněte. Při zaaretovaném spínači **8** tento nejprve stlačte a potom jej uvolněte.

Aby se šetřila energie, zapínejte elektronářadí jen pokud jej používáte.

### Nastavení počtu otáček/úderů

Počet otáček/úderů zapnutého elektronářadí můžete plynule regulovat podle toho, jak dalece stlačíte spínač **8**.

Lahký tlak na spínač **8** vyvolá nízký počet otáček/přiklepů. S přibývajícím tlakem se otáčky/přiklepy zvyšují.

### Předvolba počtu otáček/přiklepů

Pomocí nastavovací kolečka předvolby počtu otáček **9** můžete předvolit potřebný počet otáček i během provozu.

Díky omezení lze spínač **8** stlačit jen do předvolené nejvyšší hranice.

### Mechanická volba převodu (PBH 3000-2 FRE)

Pomocí přepínače volby převodu **13** můžete předvolit 2 rozsahy počtu otáček.

#### Stupeň 1:

Nižší rozsah počtu otáček; pro přiklepové vrtání, sekání, vrtání s velkým průměrem vrtáku, šroubování a řezání závitů.

#### Stupeň 2:

Vyšší rozsah počtu otáček; pro vrtání s malým průměrem vrtáku.

- Pro změnu stupně stlačte odjišťovací tlačítko **11** na přepínači úderů/zastavené otáčky **12** a otočte přepínač úderů/zastavené otáčky do polohy „vrtání“. Poté stlačte odjišťovací tlačítko **14** na přepínači volby převodu **13** a přepínač volby převodu otočte na stupeň 2.

**Upozornění:** Přepínač úderů/zastavené otáčky **12** smí být otáčen jen při vypnutém elektronářadí. I při otáčení přepínače volby převodu **13** by mělo být elektronářadí vypnuté.

Příklepové vrtání a sekání jsou možné výlučně se stupněm 1. Speciální tvar přepínače volby převodu **13** a přepínače úder/zastavené otáčky **12** znemožňuje v těchto druzích provozu přepnutí na stupeň 2.

Před změnou druhu provozu z vrtání na příklepové vrtání, Vario-Lock příp. sekání musí být přepínač volby převodu **13** přestaven zpět na stupeň 1.

#### Spojka při přetížení

- ▶ **Pokud se nasazovací nástroj vzpříčí nebo zasekne, přeruší se pohon k vrtacímu vřetenu. Držte, kvůli přítom se vyskytujícími silám, elektronářadí vždy pevně oběma rukama a zaujměte pevný postoj.**
- ▶ **Elektronářadí vypněte a nasazovací nástroj uvolněte, je-li elektronářadí zablokované. Při zapnutí se zablokovaným vrtacím nástrojem vznikají vysoké reakční momenty.**

#### Pracovní pokyny

##### Směr otáčení při sekání

Směr otáčení dejte při sekání vždy na běh vpravo. Tím se mezi zvýšenému opotřebením uhlíkových kartáčů.

##### Změna sekací polohy (Vario-Lock)

Sekáč můžete zaaretovat ve 36 polohách. Tím můžete zaujmout vždy optimální pracovní polohu.

- Nasadte sekáč do nástrojového držáku.
- Přepínač úder/zastavené otáčky **12** otočte do polohy „Vario-Lock“ (viz „Nastavení druhu provozu“, strana 20).
- Otočte nástrojový držák do požadované polohy sekání.
- Přepínač úder/zastavené otáčky **12** otočte do polohy „sekání“. Nástrojový držák se tím zaaretuje.
- Směr otáčení nastavte při sekání na běh vpravo.

##### Nasazení šroubovacích bitů (viz obr. N)

- ▶ **Na matici / šroub nasadte jen vypnuté elektronářadí.** Otáčející se nástroje mohou sklouznout.

Pro použití šroubovacích bitů potřebujete univerzální držák **33** s upínací stopkou SDS-plus (příslušenství).

- Nástrčný konec upínací stopky očistěte a lehce namažte.
- Univerzální držák nasadte otáčivě do nástrojového držáku až se automaticky zajistí.
- Zkontrolujte zajištění tahem za univerzální držák.
- Nasadte šroubovací bit do univerzálního držáku. Použijte pouze šroubovací bity licující k hlavě šroubu.
- Pro odejmutí univerzálního držáku posuňte uzamykací pouzdro **5** dozadu a univerzální držák **33** odejměte z nástrojového držáku.

## Údržba a servis

### Údržba a čištění

- ▶ **Před každou prací na elektronářadí vytáhněte zástrčku ze zásuvky.**
- ▶ **Udržujte elektronářadí a větrací otvory čisté, abyste pracovali dobře a bezpečně.**
- ▶ **Poškozenou protiprachovou krytku ihned nahraďte. Doporučuje se nechat to provést odborným servisem.**

- Po každém použití očistěte nástrojový držák **3**.

Je-li nutné nahrazení přívodního kabelu, pak to nechte kvůli zamezení ohrožení bezpečnosti provést firmou Bosch nebo autorizovaným servisem pro elektronářadí Bosch.

### Zákaznická a poradenská služba

Při všech dotazech a objednávkách náhradních dílů nezbytně prosím uvádějte 10-místné objednávací číslo podle typového štítku elektronářadí.

Zákaznická služba zodpoví Vaše dotazy k opravě a údržbě Vašeho výrobku a též k náhradním dílům. Technické výkresy a informace k náhradním dílům naleznete i na:

**www.bosch-pt.com**

Tým poradenské služby Bosch Vám rád pomůže při otázkách k našim výrobkům a jejich příslušenství.

#### Czech Republic

Robert Bosch odbytová s.r.o.

Bosch Service Center PT

K Vápence 1621/16

692 01 Mikulov

Na [www.bosch-pt.cz](http://www.bosch-pt.cz) si můžete objednat oprava Vašeho stroje online.

Tel.: 519 305700

Fax: 519 305705

E-Mail: [servis.naradi@cz.bosch.com](mailto:servis.naradi@cz.bosch.com)

[www.bosch.cz](http://www.bosch.cz)

### Zpracování odpadů

Elektronářadí, příslušenství a obaly by měly být dodány k opětovnému zhodnocení nepoškozujícímu životní prostředí.

Neodhazujte elektronářadí do domovního odpadu!

#### Pouze pro země EU:



Podle evropské směrnice 2012/19/EU o starých elektrických a elektronických zařízeních a jejím prosazení v národních zákonech musí být neupotřebitelné elektronářadí rozebrané shromážděno a dodáno k opětovnému zhodnocení nepoškozujícímu životní prostředí.

#### Změny vyhrazeny.

## Slovensky

### Bezpečnostné pokyny

#### Všeobecné výstražné upozornenia a bezpečnostné pokyny

**⚠ POZOR** Prečítajte si všetky **Výstražné upozornenia a bezpečnostné pokyny**. Zanedbanie dodržiavania Výstražných upozornení a pokynov uvedených v nasledujúcom texte môže mať za následok zásah elektrickým prúdom, spôsobiť požiar a/alebo ťažké poranenie.

#### Tieto Výstražné upozornenia a bezpečnostné pokyny starostlivo uschovajte na budúce použitie.

Pojem „ručné elektrické náradie“ používaný v nasledujúcom texte sa vzťahuje na ručné elektrické náradie napájané zo siete (s prírodnou šnúrou) a na ručné elektrické náradie napájané akumulátorovou batériou (bez prírodnej šnúry).

#### Bezpečnosť na pracovisku

- ▶ **Pracovisko vždy udržiavajte čisté a dobre osvetlené.** Neporiadok a neosvetlené priestory pracoviska môžu mať za následok pracovné úrazy.
- ▶ **Týmto náradím nepracujte v prostredí ohrozenom výbuchom, v ktorom sa nachádzajú horľavé kvapaliny, plyny alebo horľavý prach.** Ručné elektrické náradie vytvára iskry, ktoré by mohli prach alebo pary zapáliť.
- ▶ **Nedovoľte deťom a iným nepovolánym osobám, aby sa počas používania ručného elektrického náradia držovali v blízkosti pracoviska.** Pri odpútaní pozornosti zo strany inej osoby môžete stratiť kontrolu nad náradím.

#### Elektrická bezpečnosť

- ▶ **Zástrčka prírodnej šnúry ručného elektrického náradia musí pasovať do použitej zásuvky. Zástrčku v žiadnom prípade nijako nemeňte. S uzemneným elektrickým náradím nepoužívajte ani žiadne zástrčkové adaptéry.** Nezmenené zástrčky a vhodné zásuvky znižujú riziko zásahu elektrickým prúdom.
- ▶ **Vyhýbajte sa telesnému kontaktu s uzemnenými povrchovými plochami, ako sú napr. rúry, vykurovacie telesá, sporáky a chladničky.** Keby by bolo Vaše telo uzemnené, hrozí zvýšené riziko zásahu elektrickým prúdom.
- ▶ **Chráňte elektrické náradie pred účinkami dažďa a vlhkosti.** Vniknutie vody do ručného elektrického náradia zvyšuje riziko zásahu elektrickým prúdom.
- ▶ **Nepoužívajte prírodnú šnúru mimo určený účel na nosenie ručného elektrického náradia, ani na jeho zavesenie a zástrčku nevyberajte zo zásuvky ťahaním za prírodnú šnúru. Zabezpečte, aby sa sieťová šnúra nedostala do blízkosti horúceho telesa, ani do kontaktu s olejom, s ostrými hranami alebo pohybujúcimi sa súčiastkami ručného elektrického náradia.** Poškodené alebo zauzlené prírodné šnúry zvyšujú riziko zásahu elektrickým prúdom.
- ▶ **Keď pracujete s ručným elektrickým náradím vonku, používajte len také predlžovacie káble, ktoré sú schválené aj na používanie vo vonkajších priestoroch. Použi-**

tie predlžovacieho kábla, ktorý je vhodný na používanie vo vonkajšom prostredí, znižuje riziko zásahu elektrickým prúdom.

- ▶ **Ak sa nedá vyhnúť použitiu ručného elektrického náradia vo vlhkom prostredí, použite ochranný spínač pri poruchových prúdoch.** Použitie ochranného spínača pri poruchových prúdoch znižuje riziko zásahu elektrickým prúdom.

#### Bezpečnosť osôb

- ▶ **Buďte ostražitý, sústreďte sa na to, čo robíte a k práci s ručným elektrickým náradím pristupujte s rozumom. Nepracujte s ručným elektrickým náradím nikdy vtedy, keď ste unavený, alebo keď ste pod vplyvom drog, alkoholu alebo liekov.** Malý okamih nepozornosti môže mať pri používaní náradia za následok vážne poranenia.
- ▶ **Noste osobné ochranné pomôcky a používajte vždy ochranné okuliare.** Nosenie osobných ochranných pomôcok, ako je ochranná dýchacia maska, bezpečnostná pracovná obuv, ochranná prilba alebo chrániče sluchu, podľa druhu ručného elektrického náradia a spôsobu jeho použitia znižujú riziko poranenia.
- ▶ **Vyhýbajte sa neúmyselnému uvedeniu ručného elektrického náradia do činnosti. Pred zasunutím zástrčky do zásuvky a/alebo pred pripojením akumulátora, pred chytením alebo prenášaním ručného elektrického náradia sa vždy presvedčte sa, či je ručné elektrické náradie vypnuté.** Ak budete mať pri prenášaní ručného elektrického náradia prst na vypínači, alebo ak ručné elektrické náradie pripojíte na elektrickú sieť zapnutú, môže to mať za následok nehodu.
- ▶ **Skôr ako náradie zapnete, odstráňte z neho nastavovacie náradie alebo kľúče na skrutky.** Nastavovací nástroj alebo kľúč, ktorý sa nachádza v rotujúcej časti ručného elektrického náradia, môže spôsobiť vážne poranenia osôb.
- ▶ **Vyhýbajte sa abnormálnym polohám tela. Zabezpečte si pevný postoj, a neprestajne udržiavajte rovnováhu.** Takto budete môcť ručné elektrické náradie v neočakávaných situáciách lepšie kontrolovať.
- ▶ **Pri práci noste vhodný pracovný odev. Nenoste široké odevy a nemajte na sebe šperky. Vyvarujte sa toho, aby sa Vaše vlasy, odev a rukavice dostali do blízkosti rotujúcich súčiastok náradia.** Voľný odev, dlhé vlasy alebo šperky môžu byť zachytené rotujúcimi časťami ručného elektrického náradia.
- ▶ **Ak sa dá na ručné elektrické náradie namontovať odsávacie zariadenie a zariadenie na zachytávanie prachu, presvedčte sa, či sú dobre pripojené a správne používané.** Používanie odsávacieho zariadenia a zariadenia na zachytávanie prachu znižuje riziko ohrozenia zdravia prachom.

#### Starostlivé používanie ručného elektrického náradia a manipulácia s ním

- ▶ **Ručné elektrické náradie nikdy nepreťažujte. Používajte také elektrické náradie, ktoré je určené pre daný druh práce.** Pomocou vhodného ručného elektrického ná-

radia budete pracovať lepšie a bezpečnejšie v uvedenom rozsahu výkonu náradia.

- ▶ **Nepoužívajte nikdy také ručné elektrické náradie, ktoré má pokazený vypínač.** Náradie, ktoré sa už nedá zapnúť alebo vypnúť, je nebezpečné a treba ho zveriť do opravy odborníkovi.
- ▶ **Skôr ako začnete náradie nastavovať alebo prestavovať, vymieňajte príslušenstvo alebo skôr, ako odložíte náradie, vždy vyťahnite zástrčku sieťovej šnúry zo zásuvky.** Toto preventívne opatrenie zabraňuje neúmyselnému spusteniu ručného elektrického náradia.
- ▶ **Nepoužívané ručné elektrické náradie uschovávajú tak, aby bolo mimo dosahu detí. Nedovoľte používať toto náradie osobám, ktoré s ním nie sú dôverne oboznámené, alebo ktoré si neprečítali tieto Pokyny.** Ručné elektrické náradie je nebezpečné vtedy, keď ho používajú neskúsené osoby.
- ▶ **Ručné elektrické náradie starostlivo ošetríte. Kontrolujte, či pohyblivé súčiastky bezchybne fungujú alebo či neblokujú, či nie sú zlomené alebo poškodené niektoré súčiastky, ktoré by mohli negatívne ovplyvňovať správne fungovanie ručného elektrického náradia. Pred použitím náradia dajte poškodené súčiastky vymeniť.** Veľa nehôd bolo spôsobených nedostatočnou údržbou elektrického náradia.
- ▶ **Rezné nástroje udržiavajte ostré a čisté.** Starostlivo ošetrované rezné nástroje s ostrými reznými hranami majú menšiu tendenciu k zablokovaniu a ľahšie sa dajú viesť.
- ▶ **Používajte ručné elektrické náradie, príslušenstvo, nastavovacie nástroje a pod. podľa týchto výstražných upozornení a bezpečnostných pokynov. Pri práci zohľadnite konkrétne pracovné podmienky a činnosť, ktorú budete vykonávať.** Používanie ručného elektrického náradia na iný účel ako na predpísané použitie môže viesť k nebezpečným situáciám.

#### Servisné práce

- ▶ **Ručné elektrické náradie dávajte opravovať len kvalifikovanému personálu, ktorý používa originálne náhradné súčiastky.** Tým sa zabezpečí, že bezpečnosť náradia zostane zachovaná.

#### Bezpečnostné pokyny pre kladivá

- ▶ **Používajte chrániče sluchu.** Pôsobenie hluku môže mať za následok stratu sluchu.
- ▶ **Používajte prídavné rukoväti, pokiaľ sú súčasťou dávky elektrického náradia.** Strata kontroly nad náradím môže mať za následok poranenie.
- ▶ **Držte náradie za izolované plochy rukoväti, ak vykonávate takú prácu, pri ktorej by mohol pracovný nástroj alebo skrutka natrafiť na skryté elektrické vedenia alebo zasiahnuť vlastnú prívodnú šnúru.** Kontakt s elektrickým vedením, ktoré je pod napätím, môže dostať pod napätie aj kovové súčiastky náradia a spôsobí zásah elektrickým prúdom.
- ▶ **Používajte vhodné prístroje na vyhľadávanie skrytých elektrických vedení a potrubí, aby ste ich nenavrtali, alebo sa obráťte na miestne energetické podniky.** Kon-

takt s elektrickým vodičom pod napätím môže spôsobiť požiar alebo mať za následok zásah elektrickým prúdom. Poškodenie plynového potrubia môže mať za následok explóziu. Preniknutie do vodovodného potrubia spôsobí vecné škody alebo môže mať za následok zásah elektrickým prúdom.

- ▶ **Pri práci držte ručné elektrické náradie pevne oboma rukami a zabezpečte si stabilný postoj.** Pomocou dvoch rúk sa ručné elektrické náradie ovláda bezpečnejšie.
- ▶ **Zabezpečte obrobok.** Obrobok upnutý pomocou upínacieho zariadenia alebo zveráka je bezpečnejší ako obrobok pridržiavaný rukou.
- ▶ **Počkajte na úplné zastavenie ručného elektrického náradia, až potom ho odložte.** Pracovný nástroj sa môže zaseknúť a môže zapríčiniť stratu kontroly nad ručným elektrickým náradím.

## Popis produktu a výkonu



**Prečítajte si všetky Výstražné upozornenia a bezpečnostné pokyny.** Zanedbanie dodržiavania Výstražných upozornení a pokynov uvedených v nasledujúcom texte môže mať za následok zásah elektrickým prúdom, spôsobiť požiar a/alebo ťažké poranenie.

### Používanie podľa určenia

Toto ručné elektrické náradie je určené na vŕtanie s pneumatickým príklepom do betónu, tehly a prírodného kameňa, ako aj na ľahké sekacie práce. Je tiež vhodné na vŕtanie bez príklepu do dreva, kovu, keramiky a plastov. Ručné elektrické náradie, ktoré je vybavené elektronickou reguláciou a prepínaním chodu doprava/dolava, je vhodné aj na skrutkovanie.

### Vyobrazené komponenty

Číslovanie jednotlivých komponentov sa vzťahuje na vyobrazenie elektrického náradia na grafickej strane tohto Návodu na používanie.

- 1 Rýchlopínacie výmenné skľučovadlo (PBH 3000-2 FRE)
- 2 Výmenné skľučovadlo SDS-plus (PBH 3000-2 FRE)
- 3 Upínacia hlava SDS-plus
- 4 Ochranná manžeta
- 5 Zaisťovacia objímka
- 6 Zaisťovací krúžok výmenného skľučovadla (PBH 3000-2 FRE)
- 7 Aretačné tlačidlo vypínača
- 8 Vypínač
- 9 Nastavovacie koliesko predvoľby počtu obrátok
- 10 Prepínač smeru otáčania
- 11 Uvoľňovacie tlačidlo pre prepínač pracovných režimov
- 12 Prepínač pracovných režimov
- 13 Prepínač rýchlostných stupňov (PBH 3000-2 FRE)
- 14 Uvoľňovacie tlačidlo prepínača rýchlostných stupňov (PBH 3000-2 FRE)

## 24 | Slovensky

- 15 Tlačidlo na nastavenie hĺbkového dorazu
- 16 Krídlová skrutka na nastavenie prídavnej rukoväte
- 17 Prídavná rukoväť (izolovaná plocha rukoväte)
- 18 Hĺbkový doraz
- 19 Rukoväť (izolovaná plocha rukoväte)
- 20 Poistná skrutka pre skľučovadlo s ozubeným vencom\*
- 21 Skľučovadlo s ozubeným vencom\*
- 22 Upínacia stopka SDS-plus pre skľučovadlo\*
- 23 Rýchlopúlnacie skľučovadlo (PBH 2900 FRE/ PBH 3000 FRE Set)
- 24 Upevňovací mechanizmus skľučovadla (PBH 3000-2 FRE)
- 25 Predná objímka (PBH 2900 FRE/ PBH 3000 FRE Set/PBH 3000-2 FRE)
- 26 Zadná objímka (PBH 2900 FRE/ PBH 3000 FRE Set/PBH 3000-2 FRE)
- 27 Odsávací nátrubok Saugfix\*
- 28 Aretačná skrutka Saugfix\*
- 29 Hĺbkový doraz Saugfix\*
- 30 Teleskopická rúrka Saugfix\*
- 31 Krídlová skrutka Saugfix\*
- 32 Vodiaca rúrka Saugfix\*
- 33 Univerzálny držiak s upínacou stopkou SDS-plus\*

\*Zobrazené alebo popísané príslušenstvo nepatrí celé do základnej výbavy produktu. Kompletné príslušenstvo nájdete v našom programe príslušenstva.

### Informácia o hlučnosti/vibráciách

Hodnoty hlučnosti zistené podľa EN 60745-2-6.

Hodnota hladiny hluku A ručného elektrického náradia je typicky: Hladina akustického tlaku 89 dB(A); Hladina akustického výkonu 100 dB(A). Nespoľahlivosť merania K = 3 dB.

#### Používajte chrániče sluchu!

#### PBH 2800 RE/PBH 2900 RE/PBH 2900 FRE/ PBH 3000 FRE Set:

Celkové hodnoty vibrácií  $a_h$  (suma vektorov troch smerov) a nepresnosť merania K zisťované podľa normy EN 60745:  
 Vrtanie s príklepom do betónu:  $a_h = 19 \text{ m/s}^2$ ,  $K = 1,5 \text{ m/s}^2$ ,  
 Sekanie:  $a_h = 16,5 \text{ m/s}^2$ ,  $K = 1,5 \text{ m/s}^2$ ,  
 Vrtanie do kovu:  $a_h < 2,5 \text{ m/s}^2$ ,  $K = 1,5 \text{ m/s}^2$ ,  
 Skrutkovanie:  $a_h < 2,5 \text{ m/s}^2$ ,  $K = 1,5 \text{ m/s}^2$ .

#### PBH 3000-2 FRE:

Celkové hodnoty vibrácií  $a_h$  (suma vektorov troch smerov) a nepresnosť merania K zisťované podľa normy EN 60745:  
 Vrtanie s príklepom do betónu:  $a_h = 16 \text{ m/s}^2$ ,  $K = 1,5 \text{ m/s}^2$ ,  
 Sekanie:  $a_h = 14 \text{ m/s}^2$ ,  $K = 2 \text{ m/s}^2$ ,  
 Vrtanie do kovu:  $a_h < 2,5 \text{ m/s}^2$ ,  $K = 1,5 \text{ m/s}^2$ ,  
 Skrutkovanie:  $a_h < 2,5 \text{ m/s}^2$ ,  $K = 1,5 \text{ m/s}^2$ .

#### PBH 2800 RE/PBH 2900 RE/PBH 2900 FRE/ PBH 3000 FRE Set/PBH 3000-2 FRE:

Úroveň kmitov uvedená v týchto pokynoch bola nameraná podľa meracieho postupu uvedeného v norme EN 60745 a možno ju používať na vzájomné porovnávanie elektronáradia. Hodí sa aj na predbežný odhad zaťaženia vibráciami. Uvedená hladina vibrácií reprezentuje hlavné druhy používania tohto ručného elektrického náradia. Pokiaľ sa ale bude elektronáradie používať na iné práce, s odlišným príslušenstvom, s inými nástrojmi alebo s nedostatočnou údržbou, môže sa úroveň vibrácií líšiť. To môže výrazne zvýšiť zaťaženie vibráciami počas celej pracovnej doby.

Na presný odhad zaťaženia vibráciami počas určitého časového úseku práce s náradím treba zohľadniť doby, počas ktorých je ručné elektrické náradie vypnuté alebo doby, keď náradie síce beží, ale v skutočnosti sa nepoužíva. To môže výrazne redukovať zaťaženie vibráciami počas celej pracovnej doby.

Na ochranu osoby pracujúcej s náradím pred účinkami zaťaženia vibráciami vykonajte ďalšie bezpečnostné opatrenia, ako sú napríklad: údržba ručného elektrického náradia a používaných pracovných nástrojov, zabezpečenie zachovania teploty rúk, organizácia jednotlivých pracovných úkonov.

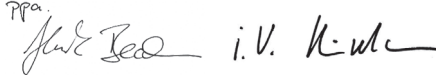
### Vyhlasenie o konformite **CE**

Vyhlasujeme na výhradnú zodpovednosť, že výrobok opísaný v časti „Technické údaje“ spĺňa všetky príslušné ustanovenia smerníc 2011/65/EÚ, 2014/30/EÚ, 2006/42/ES vrátane ich zmien a je v súlade s nasledujúcimi normami: EN 60745-1, EN 60745-2-6.

Súbor technickej dokumentácie (2006/42/ES) sa nachádza u:

Robert Bosch GmbH, PT/ETM9,  
70764 Leinfelden-Echterdingen, Germany

|                          |                               |
|--------------------------|-------------------------------|
| Henk Becker              | Helmut Heinzelmann            |
| Executive Vice President | Head of Product Certification |
| Engineering              | PT/ETM9                       |

*PPa*  


Robert Bosch GmbH, Power Tools Division  
70764 Leinfelden-Echterdingen, Germany  
Leinfelden, 16.04.2014



## Technické údaje

| Vŕtacie kladivo PBH ...                                       |                   | 2800 RE       | 2900 RE       | 2900 FRE      | 3000 FRE Set  | 3000-2 FRE    |
|---|-------------------|---------------|---------------|---------------|---------------|---------------|
| Vecné číslo   |                   | 3 603 C93 0.. | 3 603 C93 1.. | 3 603 C93 1.. | 3 603 C93 2.. | 3 603 C94 2.. |
| Regulácia počtu obrátok                                       |                   | ●             | ●             | ●             | ●             | ●             |
| Zastavenie otáčania   |                   | ●             | ●             | ●             | ●             | ●             |
| Pravobežný/lavobežný chod                                     |                   | ●             | ●             | ●             | ●             | ●             |
| Výmenné skľučovadlo   |                   | -             | -             | -             | -             | ●             |
| Obsah dodávky (základná výbava)                               |                   |               |               |               |               |               |
| - Rýchlopínacie skľučovadlo                                   |                   | -             | -             | ●             | ●             | ●             |
| Menovitý príkon   | W                 | 720           | 730           | 730           | 750           | 750           |
| Frekvencia príklepu pri menovitom počte obrátok               | min <sup>-1</sup> | 4000          | 4000          | 4000          | 4000          | 4000          |
| Intenzita jednotlivých príklepov podľa EPTA-Procedure 05/2009 | J                 | 2,6           | 2,7           | 2,7           | 2,8           | 2,8           |
| Menovitý počet obrátok  | min <sup>-1</sup> | 1100          | 1100          | 1100          | 1100          | 1100          |
| Počet voľnobežných obrátok                                    |                   |               |               |               |               |               |
| - 1. stupeň   | min <sup>-1</sup> | 0-1450        | 0-1450        | 0-1450        | 0-1450        | 0-1450        |
| - 2. stupeň   | min <sup>-1</sup> | -             | -             | -             | -             | 0-3000        |
| Skľučovadlo   |                   | SDS-plus      | SDS-plus      | SDS-plus      | SDS-plus      | SDS-plus      |
| Priemer kľčka vretena   | mm                | 43            | 43            | 43            | 43            | 43            |
| Vŕtací priemer max.:  |                   |               |               |               |               |               |
| - Betón   | mm                | 26            | 26            | 26            | 26            | 26            |
| - Murivo (dutou vŕtacou korunkou)                             | mm                | 68            | 68            | 68            | 68            | 68            |
| - Oceľ  | mm                | 13            | 13            | 13            | 13            | 13            |
| - Drevo   | mm                | 30            | 30            | 30            | 30            | 30            |
| Hmotnosť podľa EPTA-Procedure 01/2003                         | kg                | 3,0           | 3,0           | 3,0           | 3,0           | 3,3           |
| Trieda ochrany  |                   | □ / II        | □ / II        | □ / II        | □ / II        | □ / II        |

Tieto údaje platia pre menovité napätie [U] 230 V. V takých prípadoch, keď má napätie odlišné hodnoty a pri vyhotoveniach, ktoré sú špecifické pre niektorú krajinu, sa môžu tieto údaje odlišovať.

## Montáž

- **Pred každou prácou na ručnom elektrickom náradí vytiahnite zástrčku náradia zo zásuvky.**

### Prídavná rukoväť

- **Používajte ručné elektrické náradie iba s prídavnou rukoväťou 17.**

#### Otočenie prídavnej rukoväte (pozri obrázok A)

Prídavnú rukoväť **17** môžete ľubovoľne otočiť, aby ste dosiahli bezpečnú a minimálne unavujúcu pracovnú polohu.

- Otáčajte krídlovú skrutku na nastavenie prídavnej rukoväte **16** proti smeru pohybu hodinových ručičiek a prídavnú rukoväť **17** natočte do požadovanej polohy. Potom krídlovú skrutku **16** v smere pohybu hodinových ručičiek opäť utiahnite.

#### Nastavenie hĺbky vrtu (pozri obrázok B)

Pomocou hĺbkového dorazu **18** sa dá nastaviť požadovaná hĺbka vrtu **X**.

- Stlačte tlačidlo na nastavenie hĺbkového dorazu **15** a vložte hĺbkový doraz do prídavnej rukoväte **17**. Drážkovanie na hĺbkovom doraze **18** musí smerovať dole.

- Zasuňte pracovný nástroj so stopkou SDS-plus až na doraz do upínacej hlavy SDS-plus **3**. Pohyblivosť pracovného nástroja so stopkou SDS-plus by mohla inak spôsobiť nesprávne nastavenie hĺbky vrtu.
- Vytiahnite hĺbkový doraz natoľko, aby vzdialenosť medzi hrotom vrtáka a hrotom hĺbkového dorazu zodpovedala požadovanej hĺbke vrtu **X**.

#### Výber skľučovadla a pracovných nástrojov

Na vŕtanie s príklepom a na sekanie potrebujete pracovné nástroje so stopkou SDS-plus, ktoré sa dajú vložiť do skľučovadla (upínacej hlavy) SDS-plus.

Na vŕtanie do dreva, kovu, do keramiky a plastov, ako aj na skrútkovanie sa používajú nástroje bez stopky SDS-plus (napr. vŕtáky s valcovitou stopkou). Na upínanie týchto nástrojov potrebujete rýchlopínacie skľučovadlo, resp. skľučovadlo s ozubeným vencom.

PBH 3000-2 FRE: Výmenné skľučovadlo SDS-plus **2** sa dá ľahko vymeniť za rýchlopínacie skľučovadlo **1**, ktoré je tiež súčasťou základnej výbavy náradia.

### Výmena upínacej hlavy (skľučovadla) (PBH 2800 RE/PBH 2900RE/PBH 2900 FRE/ PBH 3000 FRE Set)

Aby ste mohli pracovať s nástrojmi, ktoré nemajú stopku SDS-plus (napríklad s vrtákmi s valcovitou stopkou), musíte namontovať skľučovadlo s ozubeným vencom alebo rýchlopínacie skľučovadlo.

#### Montáž skľučovadla s ozubeným vencom (Príslušenstvo) (PBH 2800 RE/PBH 2900 RE) (pozri obrázok C)

- Naskrutkujte upínaciu stopku SDS-plus **22** do skľučovadla s ozubeným vencom **21**. Skľučovadlo s ozubeným vencom **21** zaistíte pomocou poistnej skrutky **20**. **Nezabudnite na to, že poistná skrutka má ľavý závit.**

#### Montáž skľučovadla s ozubeným vencom resp. rýchlopínacieho skľučovadla (pozri obrázok D)

- Vyčistíte zasúvací koniec stopky a jemne ho potrite tukom.
- Vložte skľučovadlo s ozubeným vencom **21** resp. rýchlopínacie skľučovadlo **23** za súčasného otáčania stopkou do upínacieho mechanizmu tak, aby samočinne zaskočilo.
- Skontrolujte zaistenie potiahnutím za skľučovadlo s ozubeným vencom resp. za rýchlopínacie skľučovadlo.

#### Demontáž skľučovadla s ozubeným vencom resp. rýchlopínacieho skľučovadla

- Potiahnite zaistovaciu objímku **5** smerom dozadu a skľučovadlo s ozubeným vencom **21** resp. rýchlopínacie skľučovadlo **23** demontujte.

### Demontáž/montáž výmenného skľučovadla (PBH 3000-2 FRE)

#### Demontáž výmenného skľučovadla (pozri obrázok E)

- Chyťte zaistovací krúžok rýchlovýmenného skľučovadla **6** a energicky ho potiahnite v smere šípky. Rýchlovýmenné skľučovadlo sa uvoľní a dá sa smerom dopredu demontovať.
- Po demontáži chráňte výmenné skľučovadlo pred znečistením.

#### Montáž výmenného skľučovadla (pozri obrázok F)

- Pred montážou výmenné skľučovadlo vyčistíte a zasúvací koniec jemne potrite tukom.
- Výmenné skľučovadlo SDS-plus **2** resp. rýchlopínacie výmenné skľučovadlo **1** držte celou rukou. Za súčasného otáčania nasúvajte výmenné skľučovadlo na upevňovací mechanizmus skľučovadla **24**, až kým počujete zreteľný zvuk zaskočenia.
- Výmenné skľučovadlo sa samočinne zaistí. Skontrolujte zaistenie potiahnutím za výmenné skľučovadlo.

### Výmena nástroja

Ochranná manžeta **4** zabraňuje v širokej miere vnikaniu prachu z vrtania do skľučovadla počas prevádzky náradia. Pri vkladaní pracovných nástrojov dávajte pozor na to, aby ste ochrannú manžetu **4** nepoškodili.

- **Poškodenú ochrannú manžetu ihneď nahraďte novou manžetou. Odporúčame, aby ste si to dali urobiť v autorizovanom servisnom stredisku.**

### Vloženie pracovného nástroja so stopkou SDS-plus (pozri obrázok G)

Pomocou skľučovadla SDS-plus môžete rýchlo a pohodlne vymieňať pracovné nástroje bez toho, aby ste museli používať nejaké prídavné nástroje.

- PBH 3000-2 FRE: Vložte výmenné skľučovadlo SDS-plus **2**.
- Vyčistíte zasúvací koniec pracovného nástroja a jemne ho potrite tukom.
- Pracovný nástroj vkladajte do skľučovadla tak, že ním otáčate, kým samočinne zaskočí.
- Skontrolujte zaistenie potiahnutím za pracovný nástroj.

Pracovný nástroj so stopkou SDS-plus je voľne pohyblivý, čo je podmienené systémovo. Pri behu naprázdno tým vzniká odchýlka od presného kruhového pohybu. Na presnosť vrtu to však nemá vplyv, pretože vrták sa pri vrtaní sám automaticky vycentruje.

### Vybratie pracovného nástroja so stopkou SDS-plus (pozri obrázok H)

- Posuňte zaistovaciu objímku **5** smerom dozadu a pracovný nástroj vyberte.

### Vkladanie pracovných nástrojov bez stopky SDS-plus do skľučovadla s ozubeným vencom (PBH 2800 RE/PBH 2900 RE)

**Upozornenie:** Nástroje bez stopky SDS-plus nepoužívajte na vrtanie s príklepom ani na sekanie! Nástroje bez stopky SDS-plus aj skľučovadlo náradia by sa pri vrtaní s príklepom a pri sekaní poškodili.

- Vložte skľučovadlo s ozubeným vencom **21**.
- Otvorte skľučovadlo s ozubeným vencom **21** otáčaním tak, aby sa dal doň vložiť pracovný nástroj. Vložte pracovný nástroj.
- Doťahovací kľúč skľučovadla vložte do príslušných otvorov skľučovadla s ozubeným vencom **21** a pracovný nástroj rovnomerne upnite (utiahnutím vo všetkých troch otvoroch).
- Otočte prepínač pracovných režimov **12** do polohy „Vrtanie“.

### Vyberanie pracovných nástrojov bez stopky SDS-plus zo skľučovadla s ozubeným vencom (PBH 2800 RE/PBH 2900 RE)

- Otáčajte objímku skľučovadla s ozubeným vencom **21** pomocou ťahovacieho kľúča proti smeru pohybu hodinových ručičiek, až sa dá pracovný nástroj so skľučovadla vybrať.

### Vkladanie pracovných nástrojov bez stopky SDS-plus do rýchlopínacieho skľučovadla (PBH 2900 FRE/PBH 3000 FRE Set/PBH 3000-2 FRE) (pozri obrázok I)

**Upozornenie:** Nástroje bez stopky SDS-plus nepoužívajte na vrtanie s príklepom ani na sekanie! Nástroje bez stopky SDS-plus aj skľučovadlo náradia by sa pri vrtaní s príklepom a pri sekaní poškodili.

- PBH 2900 FRE/PBH 3000 FRE Set: Namontujte rýchlopínacie skľučovadlo **23**.
- PBH 3000-2 FRE: Vložte rýchlopínacie výmenné skľučovadlo **1**.
- Podržte zadnú objímku **26** rýchlopínacieho skľučovadla **23** a otáčajte prednú objímku **25** proti smeru pohybu hodi-

- nových ručičiek, až budete môcť vložiť do skľučovadla pracovný nástroj. Vložte pracovný nástroj.
- Podržte zadnú objímku rýchlopínacieho skľučovadla **23** a otáčajte prednú objímku rukou v smere pohybu hodinových ručičiek, kým neprestane byť počuť rapkáčové preskakovanie. Skľučovadlo sa tým automaticky zaaretuje.
  - Skontrolujte správne upevnenie potiahnutím za pracovný nástroj.

**Upozornenie:** Keď bol upínací mechanizmus otvorený až na doraz, môže byť počuť pri zatváraní upínacieho mechanizmu rapkáčové preskakovanie a upínací mechanizmus sa nezatvorí. V takomto prípade jedenkrát otočte prednú objímku **25** proti smeru pohybu hodinových ručičiek. Potom sa bude dať upínací mechanizmus zavrieť.

- Otočte prepínač pracovných režimov **12** do polohy „Vrtanie“.

#### Vyberanie pracovných nástrojov bez stopky SDS-plus z rýchlopínacieho skľučovadla (PBH 2900 FRE/PBH 3000 FRE Set/PBH 3000-2 FRE) (pozri obrázok J)

- Pridržiňte pevne zadnú objímku **26** rýchlopínacieho skľučovadla a prednú objímku **25** rýchlopínacieho skľučovadla otáčajte proti smeru pohybu hodinových ručičiek dovtedy, až sa bude dať pracovný nástroj vybrať.

#### Odsávanie prachu pomocou mechanizmu Saugfix (Príslušenstvo)

- Prach z niektorých materiálov, napr. z náterov obsahujúcich olovo, z niektorých druhov tvrdého dreva, minerálov a kovov môže byť zdraviu škodlivý. Kontakt s takýmto prachom alebo jeho vdychovanie môže vyvolať alergické reakcie a/alebo spôsobiť ochorenie dýchacích ciest pracovníka, prípadne osôb, ktoré sa nachádzajú v blízkosti pracoviska.

Určité druhy prachu, napr. prach z dubového alebo z bukového dreva, sa považujú za rakovinotvorné, a to predovšetkým spolu s ďalšími materiálmi, ktoré sa používajú pri spracovávaní dreva (chromitan, chemické prostriedky na ochranu dreva). Materiál, ktorý obsahuje azbest, smú opracovávať len špeciálne vyškolení pracovníci.

- Používajte podľa možnosti také odsávanie, ktoré je pre daný materiál vhodné.
- Postarajte sa o dobré vetranie svojho pracoviska.
- Odporúčame Vám používať ochrannú dýchaciu masku s filtrom triedy P2.

Dodržiavajte aj predpisy vlastnej krajiny týkajúce sa konkrétneho obrábaného materiálu.

- **Vyhýbajte sa usadzovaniu prachu na Vašom pracovisku.** Viaceré druhy prachu sa môžu ľahko vzniesť.

#### Montáž mechanizmu Saugfix (pozri obrázok K)

Na odsávanie prachu je potrebné použiť odsávací mechanizmus Saugfix (príslušenstvo). Pri vrtaní pruží odsávací mechanizmus Saugfix proti smeru vrtania, takže odsávací hlavica Saugfix je pridržiavaná stále tesne k podkladu.

- Stlačte tlačidlo na nastavenie hĺbkového dorazu **15** a demontujte hĺbkový doraz **18**. Stlačte znova tlačidlo na nastavenie hĺbkového dorazu **15** a odsávací mechanizmus založte spredu do prídavnej rukoväte **17**.
- Pripojte odsávaciu hadicu (priemer 19 mm, príslušenstvo) na odsávací nátrubok **27** odsávacieho mechanizmu Saugfix. Vysávač musí byť vhodný pre daný druh opracovávaného materiálu.

Pri odsávaní materiálov mimoriadne ohrozujúcich zdravie, rakovinotvorných alebo suchých prachov používajte špeciálny vysávač.

#### Nastavenie hĺbky vrtu na mechanizme Saugfix (pozri obrázok L)

Požadovanú hĺbku vrtu **X** môžete nastavovať aj vtedy, keď je odsávací mechanizmus Saugfix namontovaný.

- Zasuňte pracovný nástroj so stopkou SDS-plus až na doraz do upínacej hlavy SDS-plus **3**. Pohyblivosť pracovného nástroja so stopkou SDS-plus by mohla inak spôsobiť nepresné nastavenie hĺbky vrtu.
- Uvoľnite na tento účel kridlovú skrutku **31** na odsávacom mechanizme Saugfix.
- Prítlačte ručné elektrické náradie bez zapnutia pevne k vrtanej ploche na miesto vrtu. Pracovný nástroj so stopkou SDS-plus musí pritom doliehať na plochu.
- Posuňte vodiacu rúrku **32** odsávacieho mechanizmu Saugfix v jej držiaku tak, aby hlava odsávacieho mechanizmu Saugfix priliehala na vrtanú plochu. Neposúvajte vodiacu rúrku **32** nad teleskopickú rúrku **30** ďalej, ako je potrebné, aby zostala podľa možnosti čo najväčšia časť stupnice na teleskopickvej rúrke **30** viditeľná.
- Kridlovú skrutku **31** opäť utiahnite. Uvoľnite aretačnú skrutku **28** na hĺbkovom doraze odsávacieho mechanizmu Saugfix.
- Posuňte hĺbkový doraz **29** na teleskopickvej rúrke **30**, tak, aby zobrazená vzdialenosť **X** zodpovedala Vašej požadovanej hĺbke vrtu.
- Aretačnú skrutku **28** v tejto polohe utiahnite.

## Prevádzka

### Uvedenie do prevádzky

- **Všimnite si napätie siete! Napätie zdroja prúdu musí mať hodnotu zodnú s údajmi na typovom štítku ručného elektrického náradia. Výrobky označené pre napätie 230 V sa smú používať aj s napätím 220 V.**

### Nastavenie pracovného režimu

Pomocou prepínača pracovných režimov **12** zvolíte požadovaný druh prevádzky ručného elektrického náradia.

**Upozornenie:** Pracovný režim meňte len vtedy, keď je ručné elektrické náradie vypnuté! Inak by sa mohlo ručné elektrické náradie poškodiť.

- Ak chcete zmeniť druh prevádzky, stlačte uvoľňovacie tlačidlo **11** a otočte prepínač pracovných režimov **12** do požadovanej polohy tak, aby počuteľne zaskočil.

## 28 | Slovensky

PBH 2800 RE/PBH 2900 RE/PBH 2900 FRE/  
PBH 3000 FRE Set

Poloha na **vrtanie** bez príklepu do dreva, kovu, keramiky a plastov ako aj na skrutkovanie a na rezanie závitov



Poloha na **vrtanie s príklepom** do betónu alebo do kameňa



Poloha **Vario-Lock** na prestavovanie sekačej polohy

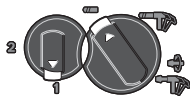
V tejto polohe prepínač voľby pracovných režimov **12** nezaskakuje.



Poloha na **sekanie**

## PBH 3000-2 FRE

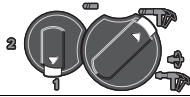
Pri pracovných režimoch vrtanie s príklepom, Vario-Lock a sekacie musí byť prepínač rýchlostných stupňov **13** nastavený na rýchlostný stupeň 1.



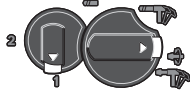
Poloha na **vrtanie** bez príklepu (rýchlostný stupeň 1) do dreva, kovu, keramiky a plastov, ako aj na skrutkovanie a na rezanie závitov



Poloha na **vrtanie** bez príklepu (rýchlostný stupeň 2) do dreva, kovu, keramiky a plastov

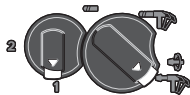


Poloha na **vrtanie s príklepom** do betónu alebo do kameňa



Poloha **Vario-Lock** na prestavovanie sekačej polohy

V tejto polohe prepínač voľby pracovných režimov **12** nezaskakuje.



Poloha na **sekanie**

## Nastavenie smeru otáčania (pozri obrázok M)

Prepínačom smeru otáčania **10** môžete meniť smer otáčania ručného elektrického náradia. Nie je to však možné vtedy, keď je stlačený vypínač **8**.

**Pravoobežný chod:** Prepínač smeru otáčania **10** zatlačte smerom doprava až na doraz.

**Ľavoobežný chod:** Prepínač voľby smeru otáčania **10** zatlačte smerom doľava až na doraz.

Na vrtanie s príklepom, na vrtanie a na sekacie nastavte vždy pravoobežný chod.

## Zapínanie/vypínanie

- Na **zapnutie** ručného elektrického náradia stlačte vypínač **8**.
- Na **aretáciu** vypínača podržte vypínač stlačený a okrem toho stlačte súčasne aretačné tlačidlo **7**.
- Na **vypnutie** ručného elektrického náradia uvoľnite vypínač **8**. Ak je vypínač zaaretovaný **8** vypínač najprv stlačte a potom ho uvoľnite.

Aby ste ušetrili energiu, zapínajte ručné elektrické náradie iba vtedy, keď ho používate.

## Nastavenie počtu obrátok/frekvencie príklepu

Počet obrátok/frekvenciu príklepov zapnutého ručného elektrického náradia môžete plynulo regulovať podľa toho, do akej miery stlačíte vypínač **8**.

Mierny tlak na vypínač **8** spôsobí nízky počet obrátok/nízkú frekvenciu príklepu. So zvyšovaním tlaku sa počet obrátok/frekvencia príklepu zvyšujú.

## Predvoľba počtu obrátok/frekvencie príklepu

Pomocou nastavovacieho kolieska predvoľby počtu obrátok **9** môžete nastaviť požadovaný počet obrátok aj počas chodu ručného elektrického náradia.

Po nastavení obmedzovača sa potom dá vypínač **8** už stlačiť len po nastavenú maximálnu polohu.

## Mechanické prepínanie rýchlostných stupňov (PBH 3000-2 FRE)

Pomocou prepínača rýchlostných stupňov **13** sa dajú predvoľiť 2 rozsahy obrátok.

## Stupeň 1:

Nízky rozsah obrátok; na vrtanie s príklepom, sekacie, vrtanie s vrtákmi veľkých priemerov, na skrutkovanie a na rezanie závitov.

## Stupeň 2:

Vysoký počet obrátok; na vrtanie s vrtákmi s malým priemerom.

- Ak chcete prepnúť rýchlostný stupeň, stlačte uvoľňovacie tlačidlo **11** na prepínači pracovných režimov **12** a otočte prepínač pracovných režimov do polohy „vrtanie“. Potom stlačte uvoľňovacie tlačidlo **14** na prepínači rýchlostných stupňov **13** a otočte prepínač rýchlostných stupňov na stupeň 2.

**Upozornenie:** Prepínač pracovných režimov **12** sa smie prepínať iba vtedy, keď je ručné elektrické náradie vypnuté. Aj pri otáčaní prepínača rýchlostných stupňov **13** by malo byť ručné elektrické náradie vypnuté.

Vrtanie s príklepom a sekacie je možné vykonávať výlučne s rýchlostným stuňom 1. Špeciálny tvar prepínača rýchlostných stupňov **13** a prepínača pracovných režimov **12** zneumožňuje prepínať počas týchto druhov pracovných režimov na stupeň 2.

Pred výmenou pracovného režimu z vrtania na vrtanie s príklepom, Vario-Lock alebo na sekacie treba prepínač pracovných režimov **13** nastaviť späť na stupeň 1.

**Ochranná spojka proti preťaženiu**

- Keď sa pracovný nástroj vzprieči alebo zablokuje, pohon vrtacieho vretena sa preruší. Držte počas práce, so zreteľom na možné vznikajúce sily, ručné elektrické náradie vždy oboma rukami a zaujmite stabilný postoj.
- Keď sa ručné elektrické náradie zablokuje, vypnite náradie a pracovný nástroj uvoľnite. Pri zapnutí so zablokovaným vrtacím nástrojom vznikajú vysoké reakčné momenty.

**Pokyny na používanie****Smer otáčania pri sekaní**

Pri sekaní nastavujte vždy pravotočivý chod. Zabráňte tým zvýšenému opotrebovaniu uhlíkov elektromotora náradia.

**Zmena polohy sekáča (Vario-Lock)**

Sekáč sa dá aretovať v 36 rôznych polohách. Vďaka tomu budete môcť zaujať vždy optimálnu pracovnú polohu.

- Vložte sekáč do skľučovadla.
- Prepínač pracovných režimov **12** otočte do polohy „Vario-Lock“ (pozri „Nastavenie pracovného režimu“, strana 27).
- Otáčajte skľučovadlom tak, aby sa sekáč dostal do požadovanej polohy.
- Prepínač pracovných režimov **12** otočte do polohy „Sekanie“. Upínací mechanizmus je takýmto spôsobom zaaretovaný.
- Na sekanie nastavte smer otáčania vždy na pravobežný chod.

**Vkladanie skrutkovacích hrotov (pozri obrázok N)**

- Na skrutku/maticu prikladajte ručné elektrické náradie iba vo vypnutom stave. Otáčajúce sa pracovné nástroje by sa mohli zošmyknúť.

Ak chcete pracovať so skrutkovacími hrotmi, potrebujete univerzálny držiak skrutkovacích hrotov **33** so stopkou SDS-plus (príslušenstvo).

- Vyčistite zasúvací koniec stopky a jemne ho potrite tukom.
- Za súčasného otáčania zasúvajte univerzálny držiak skrutkovacích hrotov do upínacej hlavy tak, aby sa samočinne zaistil.
- Skontrolujte zaistenie potiahnutím za univerzálny držiak skrutkovacích hrotov.
- Do univerzálneho držiaka skrutkovacích hrotov vložte skrutkovací hrot. Na skrutkovanie vždy používajte len také skrutkovacie hroty, ktoré sa hodia k hlave skrutky.
- Ak chcete vybrať univerzálny držiak skrutkovacích hrotov, posuňte zaistovaciu objímku **5** smerom dozadu a univerzálny držiak skrutkovacích hrotov **33** z upínacej hlavy vyberte.

**Údržba a servis****Údržba a čistenie**

- Pred každou prácou na ručnom elektrickom náradí vyťahnite zástrčku náradia zo zásuvky.
- Ručné elektrické náradie a jeho vetracie štrbiny udržiavajte vždy v čistote, aby ste mohli pracovať kvalitne a bezpečne.

- Poškodenú ochrannú manžetu ihneď nahraďte novou manžetou. Odporúčame, aby ste si to dali urobiť v autorizovanom servisnom stredisku.

- Skľučovadlo pravidelne čistite **3** po každom použití.

Ak je potrebná výmena prívodnej šnúry, musí ju vykonať firma Bosch alebo niektoré autorizované servisné stredisko ručného elektrického náradia Bosch, aby sa zabránilo ohrozeniu bezpečnosti používateľa náradia.

**Servisné stredisko a poradenstvo pri používaní**

Pri všetkých dopytoch a objednávkach náhradných súčiastok uvádzajte bezpodmienečne 10-miestne vecné číslo uvedené na typovom štítku výrobku.

Servisné stredisko Vám odpovie na otázky týkajúce sa opravy a údržby Vášho produktu ako aj náhradných súčiastok. Rozložené obrázky a informácie k náhradným súčiastkam nájdete aj na web-stránke:

**www.bosch-pt.com**

Tím poradcov Bosch Vám s radosťou poskytne pomoc pri otázkach týkajúcich sa našich produktov a ich príslušenstva.

**Slovenia**

Na [www.bosch-pt.sk](http://www.bosch-pt.sk) si môžete objednať opravu Vášho stroja online.

Tel.: (02) 48 703 800

Fax: (02) 48 703 801

E-Mail: [servis.naradia@sk.bosch.com](mailto:servis.naradia@sk.bosch.com)

[www.bosch.sk](http://www.bosch.sk)

**Likvidácia**

Ručné elektrické náradie, príslušenstvo a obal treba dať na recykláciu šetriacu životné prostredie.

Neodhadzujte ručné elektrické náradie do komunálneho odpadu!

**Len pre krajiny EÚ:**

Podľa Európskej smernice 2012/19/EÚ o starých elektrických a elektronických výrobkoch a podľa jej aplikácií v národnom práve sa musia už nepoužiteľné elektrické produkty zbierať separovane a dať na recykláciu zodpovedajúcu ochrane životného prostredia.

**Zmeny vyhradené.**

## Magyar

### Biztonsági előírások

#### Általános biztonsági előírások az elektromos kéziszerszámokhoz

**▲ FIGYELMEZTETÉS** Olvassa el az összes biztonsági figyelmeztetést és előírást. A következőkben leírt előírások betartásának elmulasztása áramütésekhez, tűzhez és/vagy súlyos testi sérülésekhez vezethet.

**Kérjük a későbbi használatra gondosan őrizze meg ezeket az előírásokat.**

Az alább alkalmazott „elektromos kéziszerszám” fogalom a hálózati elektromos kéziszerszámokat (hálózati csatlakozó kábellel) és az akkumulátoros elektromos kéziszerszámokat (hálózati csatlakozó kábel nélkül) foglalja magában.

#### Munkahelyi biztonság

- ▶ **Tartsa tisztán és jól megvilágított állapotban a munkahelyét.** A rendetlenség és a megvilágítatlan munkaterület balesetekhez vezethet.
- ▶ **Ne dolgozzon a berendezéssel olyan robbanásveszélyes környezetben, ahol éghető folyadékok, gázok vagy porok vannak.** Az elektromos kéziszerszámok szikrákat keltenek, amelyek a port vagy a gőzöket meggyújtathatják.
- ▶ **Tartsa távol a gyerekeket és az idegen személyeket a munkahelytől, ha az elektromos kéziszerszámot használja.** Ha elvonják a figyelmét, elvesztheti az uralmát a berendezés felett.

#### Elektromos biztonsági előírások

- ▶ **A készülék csatlakozó dugójának bele kell illeszkednie a dugaszolóaljzatba. A csatlakozó dugót semmilyen módon sem szabad megváltoztatni. Védőföldeléssel ellátott készülékekkel kapcsolatban ne használjon csatlakozó adaptert.** A változtatás nélküli csatlakozó dugók és a megfelelő dugaszoló aljakok csökkentik az áramütés kockázatát.
- ▶ **Kerülje el a földel felületek, mint például csövek, fűtőtestek, kályhák és hűtőgépek megérintését.** Az áramütési veszély megnövekszik, ha a teste le van földelve.
- ▶ **Tartsa távol az elektromos kéziszerszámot az esőtől vagy nedvességtől.** Ha víz hatol be egy elektromos kéziszerszámra, ez megnöveli az áramütés veszélyét.
- ▶ **Ne használja a kábelt a rendeltetésétől eltérő célokra, vagyis a szerszámot soha ne hordozza vagy akassa fel a kábelnél fogva, és sohase húzza ki a hálózati csatlakozó dugót a kábelnél fogva. Tartsa távol a kábelt hőforrásoktól, olajtól, éles élektől és sarkoktól és mozgógépkatrészekről.** Egy megrongálódott vagy csomókkal teli kábel megnöveli az áramütés veszélyét.
- ▶ **Ha egy elektromos kéziszerszámmal a szabad ég alatt dolgozik, csak szabadban való használatra engedélyezett hosszabbítót használjon.** A szabadban való hasz-

nálatra engedélyezett hosszabbító használata csökkenti az áramütés veszélyét.

- ▶ **Ha nem lehet elkerülni az elektromos kéziszerszám nedves környezetben való használatát, alkalmazzon egy hibaáram-védőkapcsolót.** Egy hibaáram-védőkapcsoló alkalmazása csökkenti az áramütés kockázatát.

#### Személyi biztonság

- ▶ **Munka közben mindig figyeljen, ügyeljen arra, amit csinál és meggondoltan dolgozzon az elektromos kéziszerszámmal. Ha fáradt, ha kábítószerek vagy alkohol hatása alatt áll, vagy orvosságokat vett be, ne használja a berendezést.** Egy pillanatnyi figyelmetlenség a szerszám használata közben komoly sérülésekhez vezethet.
- ▶ **Viseljen személyi védőfelszerelést és mindig viseljen védőszemüveget.** A személyi védőfelszerelések, mint porvédő álc, csúszásbiztos védőcipő, védősapka és fülvédő használata az elektromos kéziszerszám használata jellegének megfelelően csökkenti a személyi sérülések kockázatát.
- ▶ **Kerülje el a készülék akaratlan üzembe helyezését. Győződjön meg arról, hogy az elektromos kéziszerszám ki van kapcsolva, mielőtt bedugná a csatlakozó dugót a dugaszolóaljzatba, csatlakoztatná az akkumulátor-csomagot, és mielőtt felvenné és vinni kezdené az elektromos kéziszerszámot.** Ha az elektromos kéziszerszám felemelése közben az ujját a kapcsolón tartja, vagy ha a készüléket bekapcsolott állapotban csatlakoztatja az áramforráshoz, ez balesetekhez vezethet.
- ▶ **Az elektromos kéziszerszám bekapcsolása előtt okvetlenül távolítsa el a beállítószerszámokat vagy csavar kulcsokat.** Az elektromos kéziszerszám forgó részeiben felejtett beállítószerszám vagy csavar kulcs sérüléseket okozhat.
- ▶ **Ne becsülje túl önmagát. Kerülje el a normálistól eltérő testtartást, ügyeljen arra, hogy mindig biztosan álljon és az egyensúlyát megtartsa.** Így az elektromos kéziszerszám felett váratlan helyzetekben is jobban tud uralkodni.
- ▶ **Viseljen megfelelő ruhát. Ne viseljen bő ruhát vagy ékszereket. Tartsa távol a haját, a ruháját és a kesztyűjét a mozgó részekről.** A bő ruhát, az ékszereket és a hosszú haját a mozgó alkatrészek magukkal rántathatják.
- ▶ **Ha az elektromos kéziszerszámra fel lehet szerelni a por elszíváshoz és összegyűjtéséhez szükséges berendezéseket, ellenőrizze, hogy azok megfelelő módon hozzá vannak kapcsolva a készülékhez és rendeltetésüknek megfelelően működnek.** A porgyűjtő berendezések használata csökkenti a munka során keletkező por veszélyes hatását.

#### Az elektromos kéziszerszámok gondos kezelése és használata

- ▶ **Ne terhelje túl a berendezést. A munkájához csak az arra szolgáló elektromos kéziszerszámot használja.** Egy alkalmas elektromos kéziszerszámmal a megadott teljesítménytartományon belül jobban és biztonságosabban lehet dolgozni.

- ▶ **Ne használjon olyan elektromos kéziszerszámot, amelynek a kapcsolója elromlott.** Egy olyan elektromos kéziszerszám, amelyet nem lehet sem be-, sem kikapcsolni, veszélyes és meg kell javíttatni.
- ▶ **Húzza ki a csatlakozó dugót a dugaszolóaljzathból és/vagy az akkumulátor-csomagot az elektromos kéziszerszámból, mielőtt az elektromos kéziszerszámon beállítási munkákat végez, tartozékokat cserél vagy a szerszámot tárolásra elteszi.** Ez az elővigyázatossági intézkedés meggátolja a szerszám akaratlan üzembe helyezését.
- ▶ **A használaton kívüli elektromos kéziszerszámokat olyan helyen tárolja, ahol azokhoz gyerekek nem férhetnek hozzá.** Ne hagyja, hogy olyan személyek használják az elektromos kéziszerszámot, akik nem ismerik a szerszámot, vagy nem olvasták el ezt az útmutatót. Az elektromos kéziszerszámok veszélyesek, ha azokat gyakorlatlan személyek használják.
- ▶ **A készüléket gondosan ápolja.** Ellenőrizze, hogy a mozgó alkatrészek kifogástalanul működnek-e, nincsenek-e beszorulva, és nincsenek-e eltörve vagy megrongálódva olyan alkatrészek, amelyek hatással lehetnek az elektromos kéziszerszám működésére. A berendezés megrongálódott részeit a készülék használatára előtti javíttassa meg. Sok olyan baleset történik, amelyet az elektromos kéziszerszám nem kielégítő karbantartására lehet visszavezetni.
- ▶ **Tartsa tisztán és éles állapotban a vágószerszámokat.** Az éles vágóélekkel rendelkező és gondosan ápolott vágószerszámok ritkábban ékelődnek be és azokat könnyebben lehet vezetni és irányítani.
- ▶ **Az elektromos kéziszerszámokat, tartozékokat, betétszerszámokat stb. csak ezen előírásoknak és az adott készüléktípusra vonatkozó kezelési utasításoknak megfelelően használja.** Vegye figyelembe a munkafeladatokat és a kivitelezendő munka sajátosságait. Az elektromos kéziszerszám eredeti rendeltetésétől eltérő célokra való alkalmazása veszélyes helyzetekhez vezethet.

#### Szervíz-ellenőrzés

- ▶ **Az elektromos kéziszerszámot csak szakképzett személyzet csak eredeti pótalkatrészek felhasználásával javíthatja.** Ez biztosítja, hogy az elektromos kéziszerszám biztonságos maradjon.

#### Biztonsági előírások a kalapácsok számára

- ▶ **Viseljen fülvédőt.** Ennek elmulasztása esetén a zaj hatása a hallóképesség elvesztéséhez vezethet.
- ▶ **Használjon pótfogantyút, ha mellékelve van az elektromos kéziszerszámhoz.** Ha elveszti az uralmát a berendezés felett, ez sérülésekhez vezethet.
- ▶ **Az elektromos kéziszerszámot csak a szigetelt fogantyúfelületeknél fogva tartsa, ha olyan munkát végez, amelynek során a betétszerszám vagy a csavar feszültség alatt áll, kívülről nem látható vezetékhez, vagy a készülék saját hálózati csatlakozó kábeljéhez érhet.** Ha a berendezés egy feszültség alatt álló vezetékhez ér, az

elektromos kéziszerszám fémrészei szintén feszültség alá kerülhetnek és áramütéshez vezethetnek.

- ▶ **A rejtett vezetékek felkutatásához használjon alkalmas fémkereső készüléket, vagy kérje ki a helyi energiaellátó vállalat tanácsát.** Ha egy elektromos vezeték a berendezéssel megérint, ez tűzhoz és áramütéshez vezethet. Egy gázvezeték megrongálása robbanást eredményezhet. Ha egy vízvezeték szakít meg, anyagi károk keletkeznek, vagy villamos áramütést kaphat.
- ▶ **A munka során mindig mindkét kezével tartsa az elektromos kéziszerszámot és gondoskodjon arról, hogy szilárd, biztos alapon álljon.** Az elektromos kéziszerszámot két kézzel biztosabban lehet vezetni.
- ▶ **A megmunkálásra kerülő munkadarabot megfelelően rögzítse.** Egy befogó szerkezettel vagy satuval rögzített munkadarab biztonságosabban van rögzítve, mintha csak a kezével tartaná.
- ▶ **Várja meg, amíg az elektromos kéziszerszám teljesen leáll, mielőtt letenné.** A betétszerszám beékelődhet, és a kezelő elvesztheti az uralmát az elektromos kéziszerszám felett.

## A termék és alkalmazási lehetőségeinek leírása



**Olvassa el az összes biztonsági figyelmeztetést és előírást.** A következőkben leírt előírások betartásának elmulasztása áramütésekhez, tűzhoz és/vagy súlyos testi sérülésekhez vezethet.

### Rendeltetésszerű használat

Az elektromos kéziszerszám betonban, téglában és terméskőben végzett ütvefűrészes, valamint könnyebb vésési munkákra szolgál. A berendezést fában, fémekben, kerámiákban és műanyagokban ütés nélküli fűrészesre is lehet használni. Az elektronikus szabályozóval ellátott és a jobbra-/balraforgás között átkapcsolható elektromos kéziszerszámok csavarozásra is alkalmasak.

### Az ábrázolásra kerülő komponensek

A készülék ábrázolásra kerülő komponenseinek sorszámozása az elektromos kéziszerszámnak az ábra-oldalon található képeire vonatkozik.

- 1 Cserélhető gyorsbefogó fúrótokmány (PBH 3000-2 FRE)
- 2 SDS-plus cserélhető fúrótokmány (PBH 3000-2 FRE)
- 3 SDS-plus számszám-befogó egység
- 4 Porvédő sapka
- 5 Reteszelő hüvely
- 6 Cserélhető fúrótokmány reteszelő gyűrű (PBH 3000-2 FRE)
- 7 Be-/kikapcsoló rögzítőgombja
- 8 Be-/kikapcsoló
- 9 Fordulatszám előválasztó szabályozókerék

## 32 | Magyar

- 10 Forgásirány-átkapcsoló
- 11 Ütés-/forgásleállító gomb reteszelés feloldó gombja
- 12 Ütés-/forgásleállító gomb
- 13 Fokozatválasztó kapcsoló (PBH 3000-2 FRE)
- 14 Fokozatválasztó kapcsoló reteszelés feloldó gomb (PBH 3000-2 FRE)
- 15 Mélységi ütköző beállító gomb
- 16 Szárnyascsavar a pótfogantyú beállítására
- 17 Pótfogantyú (szigetelt fogantyú-felület)
- 18 Mélységi ütköző
- 19 Fogantyú (szigetelt fogantyú-felület)
- 20 Fogaskoszorús fúrótokmány biztosítócsavar\*
- 21 Fogaskoszorús fúrótokmány\*
- 22 SDS-plus befogószerű fúrótokmányokhoz\*
- 23 Gyorsbefogó fúrótokmány (PBH 2900 FRE/ PBH 3000 FRE Set)
- 24 Fúrótokmánybefogó egység (PBH 3000-2 FRE)
- 25 Első hüvely (PBH 2900 FRE/ PBH 3000 FRE Set/PBH 3000-2 FRE)
- 26 Hátsó hüvely (PBH 2900 FRE/ PBH 3000 FRE Set/PBH 3000-2 FRE)
- 27 Saugfix-berendezés elszívó nyílása\*
- 28 Saugfix-berendezés szorítócsavarja\*
- 29 Saugfix-berendezés mélységi ütközője\*
- 30 Saugfix-berendezés teleszkópos csöve\*
- 31 Saugfix-berendezés szárnyascsavarja\*
- 32 Saugfix-berendezés vezetécsöve\*
- 33 Univerzális tartó SDS-plus befogószárral\*

\*A képeken látható vagy a szövegben leírt tartozékok részben nem tartoznak a standard szállítmányhoz. Tartozékprogramunkban valamennyi tartozék megtalálható.

### Zaj és vibráció értékek

A zajmérési eredmények az EN 60745-2-6 szabványnak megfelelően kerültek meghatározásra.

Az elektromos kéziszerszám A-értékelésű zajszintjének tipikus értékei: hangnyomásszint 89 dB(A); hangteljesítményszint 100 dB(A). Bizonytalanság K = 3 dB.

#### Viseljen fülvédőt!

#### PBH 2800 RE/PBH 2900 RE/PBH 2900 FRE/ PBH 3000 FRE Set:

$a_h$  rezgési összértékek (a három irány vektorösszege) és K bizonytalanság az EN 60745 szabvány szerint:

Ütvefúrás betonban:  $a_h = 19 \text{ m/s}^2$ ,  $K = 1,5 \text{ m/s}^2$ ,

Vésés:  $a_h = 16,5 \text{ m/s}^2$ ,  $K = 1,5 \text{ m/s}^2$ ,

Fúrás fémben:  $a_h < 2,5 \text{ m/s}^2$ ,  $K = 1,5 \text{ m/s}^2$ ,

Csavarozás:  $a_h < 2,5 \text{ m/s}^2$ ,  $K = 1,5 \text{ m/s}^2$ .

#### PBH 3000-2 FRE:

$a_h$  rezgési összértékek (a három irány vektorösszege) és K bizonytalanság az EN 60745 szabvány szerint:

Ütvefúrás betonban:  $a_h = 16 \text{ m/s}^2$ ,  $K = 1,5 \text{ m/s}^2$ ,

Vésés:  $a_h = 14 \text{ m/s}^2$ ,  $K = 2 \text{ m/s}^2$ ,

Fúrás fémben:  $a_h < 2,5 \text{ m/s}^2$ ,  $K = 1,5 \text{ m/s}^2$ ,

Csavarozás:  $a_h < 2,5 \text{ m/s}^2$ ,  $K = 1,5 \text{ m/s}^2$ .

#### PBH 2800 RE/PBH 2900 RE/PBH 2900 FRE/ PBH 3000 FRE Set/PBH 3000-2 FRE:

Az ezen előírásokban megadott rezgésszint az EN 60745 szabványban rögzített mérési módszerrel került meghatározásra és az elektromos kéziszerszámok összehasonlítására ez az érték felhasználható. Ez az érték a rezgési terhelés ideiglenes becslésére is alkalmas.

A megadott rezgésszint az elektromos kéziszerszám fő alkalmazási területein való használat során fellépő érték. Ha az elektromos kéziszerszámot más alkalmazásokra, különböző tartozékokkal vagy nem kielégítő karbantartás mellett használják, a rezgésszint a fenti értéktől eltérhet. Ez az egész munkaidőre vonatkozó rezgési terhelést lényegesen megnövelheti.

A rezgési terhelés pontos megbecsüléséhez figyelembe kell venni azokat az időszakokat is, amikor a berendezés kikapcsolt állapotban van, vagy amikor be van ugyan kapcsolva, de nem kerül ténylegesen használatra. Ez az egész munkaidőre vonatkozó rezgési terhelést lényegesen csökkentheti.

Hozzon kiegészítő biztonsági intézkedéseket a kezelőnek a rezgések hatása elleni védelmére, például: Az elektromos kéziszerszám és a betétszerszámok karbantartása, a kezek melegen tartása, a munkamenetek megszervezése.


### Megfelelőségi nyilatkozat

Egyedüli felelőséggel kijelentjük, hogy a „Műszaki adatok” leírt termék megfelel a 2011/65/EU, 2014/30/EU, 2006/42/EK irányelvekben és azok módosításaiban leírt idevágó előírásoknak és megfelel a következő szabványoknak: EN 60745-1, EN 60745-2-6.

A műszaki dokumentációja (2006/42/EK) a következő helyen található:

Robert Bosch GmbH, PT/ETM9,  
70764 Leinfelden-Echterdingen, Germany

|                          |                               |
|--------------------------|-------------------------------|
| Henk Becker              | Helmut Heinzelmann            |
| Executive Vice President | Head of Product Certification |
| Engineering              | PT/ETM9                       |

*PPa.*  
 *i.V. K. Müller*

Robert Bosch GmbH, Power Tools Division  
70764 Leinfelden-Echterdingen, Germany  
Leinfelden, 16.04.2014



## Műszaki adatok

| Fúrókalapács PBH ...   |                    | 2800 RE       | 2900 RE       | 2900 FRE      | 3000 FRE Set  | 3000-2 FRE    |
|--|--------------------|---------------|---------------|---------------|---------------|---------------|
| Cikkszám   |                    | 3 603 C93 0.. | 3 603 C93 1.. | 3 603 C93 1.. | 3 603 C93 2.. | 3 603 C94 2.. |
| Fordulatszám szabályozás   |                    | ●             | ●             | ●             | ●             | ●             |
| Forgásleállítás  |                    | ●             | ●             | ●             | ●             | ●             |
| Jobbra forgás/balra forgás   |                    | ●             | ●             | ●             | ●             | ●             |
| Cserélhető fúrótokmány   |                    | -             | -             | -             | -             | ●             |
| Szállítmány tartalma   |                    |               |               |               |               |               |
| - Gyorsbefogó fúrótokmány  |                    | -             | -             | ●             | ●             | ●             |
| Névleges felvett teljesítmény  | W                  | 720           | 730           | 730           | 750           | 750           |
| Ütésszám névleges fordulatszám esetén                                    | perc <sup>-1</sup> | 4000          | 4000          | 4000          | 4000          | 4000          |
| Egyedi ütőerő az „EPTA-Procedure 05/2009” (2009/05 EPTA-eljárás) szerint | J                  | 2,6           | 2,7           | 2,7           | 2,8           | 2,8           |
| Névleges fordulatszám  | perc <sup>-1</sup> | 1100          | 1100          | 1100          | 1100          | 1100          |
| Üresjárat fordulat   |                    |               |               |               |               |               |
| - 1. fokozat   | perc <sup>-1</sup> | 0-1450        | 0-1450        | 0-1450        | 0-1450        | 0-1450        |
| - 2. fokozat   | perc <sup>-1</sup> | -             | -             | -             | -             | 0-3000        |
| Szerszámbefogó egység  |                    | SDS-plus      | SDS-plus      | SDS-plus      | SDS-plus      | SDS-plus      |
| Orsónyák átmérő  | mm                 | 43            | 43            | 43            | 43            | 43            |
| Furatátmérő max.:  |                    |               |               |               |               |               |
| - Beton  | mm                 | 26            | 26            | 26            | 26            | 26            |
| - Téglafal (koronás fúróval)   | mm                 | 68            | 68            | 68            | 68            | 68            |
| - Acél   | mm                 | 13            | 13            | 13            | 13            | 13            |
| - Fa   | mm                 | 30            | 30            | 30            | 30            | 30            |
| Súly az „EPTA-Procedure 01/2003” (2003/01 EPTA-eljárás) szerint          | kg                 | 3,0           | 3,0           | 3,0           | 3,0           | 3,3           |
| Érintésvédelmi osztály   |                    | □ / II        | □ / II        | □ / II        | □ / II        | □ / II        |

Az adatok [U] = 230 V névleges feszültségre vonatkoznak. Ettől eltérő feszültségek esetén és az egyes országok számára készült különleges kivitelekben ezek az adatok változhatnak.

## Összeszerelés

- ▶ Az elektromos kéziszerszámon végzendő bármely munka megkezdése előtt húzza ki a csatlakozó dugót a dugaszolóaljzatból.

### Pótfogantyú

- ▶ Az elektromos kéziszerszámot csak az arra felszerelt 17 pótfogantyúval együtt szabad használni.

### A pótfogantyú elfordítása (lásd az „A” ábrát)

A 17 pótfogantyút tetszőleges helyzetbe el lehet forgatni, hogy így a munkát a lehető leginkább fáradtságmentes módon lehessen végezni.

- Forgassa el a pótfogantyú beállítására szolgáló 16 szárnyascsavart az óramutató járásával ellenkező irányba és forgassa el a 17 pótfogantyút a kívánt helyzetbe. Ezután az óramutató járásával megegyező irányba forgatva húzza meg ismét szorosra a 16 szárnyascsavart.

### A furatmélység beállítása (lásd a „B” ábrát)

A 18 mélységi ütközőt a kívánt X furatmélység beállítására szolgál.

- Nyomja be a 15 mélységi ütköző beállító gombot és helyezze be a mélységi ütközőt a 17 pótfogantyúba. A 18 mélységi ütköző recézett részének lefelé kell mutatnia.
- Tolja be ütközőségi az SDS-plus betétszerszámot a 3 SDS-plus szerszámbefogó egységbe. Ellenkező esetben az SDS-plus szerszám mozoghat és ez hibás furatmélység beállításához vezethet.
- Húzza ki annyira a mélységi ütközőt, hogy a fúró csúcsa és a mélységi ütköző csúcsa közötti távolság megfeleljen a kívánt X furatmélységnek.

### A fúrótokmány és a szerszámok kiválasztása

Ütvefúráshoz és véséshez SDS-plus szerszámokat kell használni, amelyeket az SDS-plus-fúrótokmányba kell befogni.

Fában, fémekben, kerámikus anyagokban és műanyagban ütés nélküli fúrásra, valamint csavarozásra SDS-plus nélküli szerszámokat (például hengeres szárú fúrot) kell használni. Ezekhez a szerszámokhoz egy gyorsbefogó vagy egy fogaskorús fúrótokmányt kell használni.

PBH 3000-2 FRE: A 2 SDS-plus cserélhető fúrótokmányt könnyen ki lehet cserélni a készülékkel szállított 1 cserélhető gyorsbefogó fúrótokmánya.

### A fúrótokmány cseréje (PBH 2800 RE/PBH 2900RE/PBH 2900 FRE/ PBH 3000 FRE Set)

Az SDS-plus nélküli szerszámokkal (például hengeres szárú fúrókkal) végzett munkákhoz az elektromos kéziszerszámba be kell helyezni a fogaskoszorús, illetve a gyorsbefogó fúrótokmányt.

#### A fogaskoszorús fúrótokmány felszerelése (külön tartozék)

##### (PBH 2800 RE/PBH 2900 RE) (lásd a „C” ábrát)

- Csavarja be a **22** SDS-plus-befogózárt egy **21** fogaskoszorús fúrótokmányba. Biztosítsa a **20** biztosítócsavarral a **21** fogaskoszorús fúrótokmányt. **Vegye tekintetbe, hogy a biztosítócsavar balmenetes.**

#### A fogaskoszorús, illetve gyorsbefogó fúrótokmány behelyezése (lásd a „D” ábrát)

- A behelyezés előtt tisztítsa meg és kissé zsírozza be a befogószár behelyezésre kerülő végét.
- Forgatva tolja be a **21** fogaskoszorús fúrótokmányt, illetve a **23** gyorsbefogó fúrótokmányt a tokmányszárral a szerszámbebefogó egységbe, amíg az magától elreteszeli.
- A fogaskoszorús fúrótokmány, illetve a gyorsbefogó fúrótokmány meghúzásával ellenőrizze annak reteszelését.

#### A fogaskoszorús, illetve gyorsbefogó fúrótokmány kivétele

- Tolja hátra az **5** reteszelő hüvelyt és vegye ki a **21** fogaskoszorús fúrótokmányt, illetve a **23** gyorsbefogó fúrótokmányt.

### A cserélhető fúrótokmány kivétele/behelyezése (PBH 3000-2 FRE)

#### A cserélhető fúrótokmány kivétele (lásd az „E” ábrát)

- Fogja át a **6** cseretokmány-reteszelő gyűrűt és húzza meg erőteljesen a nyíl által jelzett irányban. A cseretokmány ekkor leválik és előrefelé ki lehet venni.
- A leszerelés után óvja meg a cserélhető fúrótokmányt az elszennyeződéstől.

#### A cserélhető fúrótokmány behelyezése (lásd az „F” ábrát)

- A behelyezés előtt tisztítsa meg a cserélhető fúrótokmányt és a behelyezésre kerülő véget zsírozza kissé be.
- Fogja át az egész kezével a **2** SDS-plus cserélhető fúrótokmányt, illetve az **1** cserélhető gyorsbefogó fúrótokmányt. Ezután tolja be forgatva a cserélhető fúrótokmányt a **24** fúrótokmánybefogó egységbe, amíg az jól hallhatóan be pattan a helyére.
- A cserélhető fúrótokmány magától elreteszeli. A cserélhető fúrótokmány meghúzásával ellenőrizze annak reteszelését.

### Szerszámcsere

A 4 porvédősapka a munka során messzemenően megátolja a fúrás során keletkező por behatolását a szerszámbebefogó egységbe. A szerszám behelyezésekor ügyeljen arra, hogy ne rongálja meg a 4 porvédősapkát.

- ▶ **Ha egy porvédősapka megsérült, azt azonnal ki kell cserélni. Ezzel a munkával célszerű egy Vevőszolgálatot megbízni.**

#### Az SDS-plus betétszerszám behelyezése (lásd a „G” ábrát)

Az SDS-plus fúrótokmánnyal a betétszerszámot további eszközök vagy szerszámok alkalmazása nélkül is egyszerűen ki lehet cserélni.

- PBH 3000-2 FRE: Tegye be a **2** SDS-plus cserélhető fúrótokmányt.
- Tisztítsa meg és zsírozza kissé be a betétszerszám behelyezésre kerülő végét.
- Helyezze be forgatva a betétszerszámot a szerszámbebefogó egységbe, amíg az magától nem reteszeli.
- Húzza meg a szerszámot, és ellenőrizze így a megfelelő reteszelt.

Az SDS-plus betétszerszám a rendszer koncepciójának megfelelően szabadon mozoghat. Így üresjáratnál a szerszám eltér a körkörös futástól. Ez nincs kihatással a furat pontosságára, mivel a fúró a fúrás során saját magát központosítja.

#### Az SDS-plus betétszerszám kivétele (lásd a „H” ábrát)

- Tolja hátra az **5** reteszelő hüvelyt és vegye ki a betétszerszámot.

#### SDS-plus nélküli betétszerszámok behelyezése a fogaskoszorús fúrótokmányba (PBH 2800 RE/PBH 2900 RE)

**Megjegyzés:** Sohase használja az SDS-plus nélküli szerszámokat ütvefúráshoz vagy véséshez! Az SDS-plus és a megfelelő fúrótokmány nélküli szerszámok az ütvefúrás és vésés során megrongálódnak.

- Tegye be a szerszámot a **21** fogaskoszorús fúrótokmányba.
- Forgatással nyissa szét a **21** fogaskoszorús fúrótokmányt, amíg a szerszámot be nem lehet helyezni. Tegye be a szerszámot a tokmányba.
- Dugja be a tokmánykulcsot a **21** fogaskoszorús fúrótokmány megfelelő furataiba és egyenletesen beszorítva rögzítse a szerszámot.
- Forgassa el a **12** Ütésleállítás/Forgásleállítás átkapcsolót a „Fúrás” helyzetbe.

#### SDS-plus nélküli betétszerszámok kivétele a fogaskoszorús fúrótokmányból (PBH 2800 RE/PBH 2900 RE)

- Forgassa el a **21** fogaskoszorús fúrótokmány hüvelyét a tokmánykulccsal az óramutató járásával ellenkező irányba, amíg ki nem lehet venni a betétszerszámot.

#### SDS-plus nélküli betétszerszámok behelyezése a gyorsbefogó fúrótokmányba (PBH 2900 FRE/PBH 3000 FRE Set/PBH 3000-2 FRE) (lásd az „I” ábrát)

**Megjegyzés:** Sohase használja az SDS-plus nélküli szerszámokat ütvefúráshoz vagy véséshez! Az SDS-plus és a megfelelő fúrótokmány nélküli szerszámok az ütvefúrás és vésés során megrongálódnak.

- PBH 2900 FRE/PBH 3000 FRE Set: Tegye be a **23** gyorsbefogó fúrótokmányt.
- PBH 3000-2 FRE: Tegye be az **1** cserélhető gyorsbefogó fúrótokmányt.

- Tartsa fogva a **23** gyorsbefogó fúrótokmány **26** hátsó hüvelyét, és forgassa el a **25** első hüvelyt az óramutató járásával ellenkező irányba, amíg be nem lehet tenni a szerszámot a szerszámbefogó egységbe. Tegye be a szerszámot a tokmányaiba.
- Fogja meg szorosan a **23** gyorsbefogó fúrótokmány hátsó hüvelyét és forgassa el erőteljesen az első hüvelyt kézzel az óramutató járásával megegyező irányba, amíg megszűnik a recsegő hang („klik”). Ezzel a fúrótokmány automatikusan reteszelésre kerül.
- A szerszám meghúzásával ellenőrizze a reteszelését.

**Megjegyzés:** Ha ütközésig szétnyitja a szerszámbefogó egységet, akkor az ezután következő összezárásnál előfordulhat, hogy a funkcióval kapcsolatos kattogás hallható ugyan, de a szerszámbefogó egység mégsem zár össze.

Ebben az esetben forgassa el egyszer a **25** első hüvelyt az óramutató járásával ellentétes irányba. Ezután már össze lehet zárni a szerszámbefogó egységet.

- Forgassa el a **12** Ütésleállítás/Forgásleállítás átkapcsolót a „Fúrás” helyzetbe.

#### **SDS-plus nélküli betétszerszámok kivétele a gyorsbefogó fúrótokmányból (PBH 2900 FRE/PBH 3000 FRE Set/PBH 3000-2 FRE) (lásd a „J” ábrát)**

- Tartsa fogva a gyorsbefogó fúrótokmány **26** hátsó hüvelyét, és forgassa el a gyorsbefogó fúrótokmány **25** első hüvelyét az óramutató járásával ellenkező irányba, amíg ki nem lehet venni a szerszámot.

#### **Porelszívás a Saugfix-berendezéssel (külön tartozék)**

► Az olomtartalmú festékrétegek, egyes fajták, ásványok és fémek pora egészségkárosító hatású lehet. A poroknak a kezelő vagy a közelben tartózkodó személyek által történő megérintése vagy belélegzése allergikus reakciókhoz és/vagy a légutak megbetegedését vonhatja maga után. Egyes fapороk, például tölgy- és bükkfapороk rákkeltő hatásúak, főleg ha a faanyag kezeléséhez más anyagok is vannak bennük (kromát, favedő vegyszerek). A készülékkel azbeszttel tartalmazó anyagokat csak szakembereknek szabad megmunkálniuk.

- A lehetőségek szerint használjon az anyagnak megfelelő porelszívást.
- Gondoskodjon a munkahely jó szellőztetéséről.
- Ehhez a munkához célszerű egy P2 szűrőosztályú porvédő álarcot használni.

A feldolgozásra kerülő anyagokkal kapcsolatban tartsa be az adott országban érvényes előírásokat.

► **Gondoskodjon arról, hogy a munkahelyén ne gyűlhesse össze a por.** A porok könnyen meggyulladhatnak.

#### **A Saugfix-berendezés felszerelése (lásd a „K” ábrát)**

A porelszíváshoz egy Saugfix-berendezésre (külön tartozék) van szükség. Fúrás közben a Saugfix-berendezés visszazugózik, így a Saugfix-fej mindig rátapad a megmunkálásra kerülő felületre.

- Nyomja meg a **15** mélységi ütköző beállító gombot és vegye ki a **18** mélységi ütközőt. Nyomja meg még egyszer a

**15** gombot és helyezze be előlről a Saugfix-berendezést a **17** pótfogantyúba.

- Csatlakoztasson egy elszívó tömlőt (19 mm átmérő, külön tartozék) a Saugfix-berendezés **27** elszívó nyílásához. A porszívónak alkalmasnak kell lennie a megmunkálásra kerülő anyagból keletkező por elszívására.

Az egészségre különösen ártalmas, rákkeltő hatású vagy száraz porok elszívásához egy speciálisan erre a célra gyártott porszívót kell használni.

#### **A furatmélység beállítása felszerelt Saugfix-berendezés esetén (lásd az „L” ábrát)**

A kívánt **X** furatmélységet felszerelt Saugfix-berendezés mellett is be lehet állítani.

- Tolja be ütközésig az SDS-plus betétszerszámot a **3** SDS-plus szerszámbefogó egységbe. Ellenkező esetben az SDS-plus szerszám mozoghat és ez hibás furatmélység beállításához vezethet.
- Oldja ki a **31** szárnyascsavart a Saugfix berendezésen.
- Anélkül hogy bekapcsolná, nyomja rá erőteljesen az elektromos kéziszerszámot a kifúrással szembe fordított felületre. Az SDS-plus betétszerszám fel kell ülnie a felületre.
- Tolja el annyira a tartójában a Saugfix-berendezés **32** vezetőcsövét, hogy a Saugfix-fej felfeküdjön a furásra kerülő felületre. Ne tolja el jobban a **32** vezetőcsövet a **30** teleszkópos csövön, mint amennyire szükséges, hogy a **30** teleszkópos cső skálájának minél nagyobb része látható maradjon.
- Húzza meg ismét szorosan a **31** szárnyascsavart. Lazítsa ki a Saugfix-berendezés mélységi ütközőjének **28** szorítócsavarját.
- Tolja el úgy a **29** mélységi ütközőt a **30** teleszkópos csövön, hogy az ábrán látható **X** távolság megfeleljen a kívánt furatmélységnek.
- Húzza meg ebben a helyzetben szorosan a **28** szorítócsavart.

## **Üzemeltetés**

### **Üzembe helyezés**

► **Ügyeljen a helyes hálózati feszültségre! Az áramforrás feszültségének meg kell egyeznie az elektromos kéziszerszám típus tábláján látható adatokkal. A 230 V-os berendezéseket 220 V hálózati feszültségről is szabad üzemeltetni.**

#### **Az üzemmód beállítása**

A **12** Ütésleállítás/Forgásleállítás átkapcsolóval az elektromos kéziszerszám üzemmódját lehet kiválasztani.

**Megjegyzés:** Az üzemmódot csak kikapcsolt elektromos kéziszerszámon szabad átkapcsolni! Ellenkező esetben az elektromos kéziszerszám megrongálódhat.

- Az üzemmód átkapcsolásához nyomja be a **11** reteszleoldó gombot és forgassa el a **12** Ütésleállítás/Forgásleállítás átkapcsolót a kívánt helyzetbe, amíg az ott hallhatóan bepattan a helyére.

## 36 | Magyar

PBH 2800 RE/PBH 2900 RE/PBH 2900 FRE/  
PBH 3000 FRE Set

A fában, fémekben, kerámiában és műanyagokban ütés nélkül végzett **Fúráshoz**, valamint csavarozáshoz és menetmetszéshez szükséges helyzet



Betonban vagy kőben végzett **Ütvefúrásra** szolgáló helyzet



**Vario-Lock** helyzetet a véső helyzetének beállítására

A **12** Ütésleállítás/Forgásleállítás átkapcsoló ebben a helyzetben nem áll be reteszelt helyzetbe.



**Vésésre** szolgáló helyzet

## PBH 3000-2 FRE

Az ütvefúrás, Vario-lock és vésés üzemmódhoz a **13** fokozatválasztó kapcsolót az 1. fokozatra kell kapcsolni.



A fában, fémekben, kerámiában és műanyagokban ütés nélkül (1. fokozat) végzett **Fúráshoz**, valamint csavarozáshoz és menetmetszéshez szükséges helyzet



A fában, fémekben, kerámiában és műanyagokban ütés nélkül (2. fokozat) végzett **Fúráshoz** szükséges helyzet

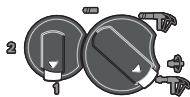


Betonban vagy kőben végzett **Ütvefúrásra** szolgáló helyzet



**Vario-Lock** helyzetet a véső helyzetének beállítására

A **12** Ütésleállítás/Forgásleállítás átkapcsoló ebben a helyzetben nem áll be reteszelt helyzetbe.



**Vésésre** szolgáló helyzet

**Forgásirány beállítása (lásd az „M” ábrát)**

A **10** forgásirány-átkapcsoló az elektromos kéziszerszám forgásirányának megváltoztatására szolgál. Ha a **8** be-/kikapcsoló be van nyomva, akkor a forgásirányt nem lehet átkapcsolni.

**↻ Jobbra forgás:** Tolja el ütközésig jobbra a **10** forgásirány-átkapcsolót.

**↻ Balra forgás:** Tolja el ütközésig balra a **10** forgásirány-átkapcsolót.

A forgásirányt ütvefúráshoz, fúráshoz és véséshez mindig jobbra kell beállítani.

**Be- és kikapcsolás**

- Az elektromos kéziszerszám **bekapcsolásához** nyomja be a **8** be-/kikapcsolót.
- A bekapcsolt be-/kikapcsoló **reteszeléséhez** tartsa azt be nyomva és nyomja meg ezen felül a **7** reteszelő gombot.
- Az elektromos kéziszerszám **kikapcsolásához** engedje el a **8** be-/kikapcsolót. Ha a **8** be-/kikapcsoló reteszelve van, akkor azt először nyomja be, majd engedje el.

Az energia megtakarítására az elektromos kéziszerszámot csak akkor kapcsolja be, ha használja.

**A fordulatszám/ütésszám beállítása**

A bekapcsolt elektromos kéziszerszám fordulatszámát/ütésszámát a **8** be-/kikapcsoló különböző mértékű benyomásával fokozatmentesen lehet szabályozni.

A **8** be-/kikapcsolóra gyakorolt enyhébb nyomás egy alacsonyabb fordulatszámhoz/ütésszámhoz vezet. A nyomás növekedésekor a fordulatszám/ütésszám is megnövekszik.

**A fordulatszám/ütésszám előválasztása**

A **9** fordulatszám előválasztó szabályozókerékkel a szükséges fordulatszám üzem közben is előválasztható.

Az ütköző miatt a **8** be-/kikapcsolót csak az előre beállított felső határig lehet benyomni.

**Mechanikus fokozatválasztás (PBH 3000-2 FRE)**

A **13** fokozatváltó kapcsolóval 2 különböző fordulatszám tartományt lehet előre kijelölni.

**1. fokozat:**

Alacsony fordulatszám tartomány; ütvefúráshoz, véséshez, nagy fúróátmérővel végzett fúráshoz, csavarozáshoz és menetmetszéshez.

**2. fokozat:**

Magas fordulatszám tartomány; kis fúróátmérővel végzett fúráshoz.

- A fokozat átkapcsolásához nyomja be a **12** ütés-/forgáskikapcsolón elhelyezett **11** reteszelésfeloldó gombot és forgassa el az ütés-/forgáskikapcsolót a „Fúrás” helyzetbe. Ezután nyomja be a **13** fokozatválasztó kapcsolón elhelyezett **14** reteszelésfeloldó gombot és forgassa el a fokozatválasztó kapcsolót a 2. fokozat helyzetbe.

**Megjegyzés:** A **12** ütés-/forgáskikapcsolót csak kikapcsolt elektromos kéziszerszám mellett szabad elfordítani. Az elektromos kéziszerszámot a **13** fokozatválasztó kapcsoló elfordítása előtt is ki kell kapcsolni.

A készüléket ütvefúrásra és vésésre kizárólag az

1. fokozatban lehet használni. A **13** fokozatválasztó kapcsoló és a **12** ütésforgáskikapcsoló speciális kialakítása ezekben az üzemmódokban meggátolja a 2. fokozatra való átkapcsolást.

A fúrásról az ütvefúrás, Vario-Lock, ill. vésés üzemmódra való átkapcsolás előtt a **13** fokozatválasztó kapcsolót vissza kell állítani az 1. fokozatra.

### Biztonsági tengelykapcsoló

- ▶ Ha a betétszám beszorul, vagy beakad, a fúróorsó meghajtása megszakad. Tartsa ezért, az ekkor fellépő erők felvételére, az elektromos kéziszerszámot mindkét kezével, és ügyeljen arra, hogy szilárd talajon, biztosan álljon.
- ▶ Kapcsolja ki az elektromos kéziszerszámot és oldja ki a betétszámot, ha az elektromos kéziszerszám leblokkolt. Ha leblokkolt fúrószerszám mellett kapcsolja be a kéziszerszámot, igen magas reakciós nyomatékok lépnek fel.

### Munkavégzési tanácsok

#### Forgásirány vésés esetén

A forgásirányt véséshez mindig jobbraforgásra állítsa be. Így el lehet kerülni a szénkefék fokozott kopását.

#### A véső helyzetének megváltoztatása (Vario-Lock)

A vésőt összesen 36 különböző helyzetben lehet reteszelni. Ezzel mindig beállíthatja a mindenkor legkényelmesebb munkavégzési helyzetet.

- Helyezze be a vésőt a szerszámbefogó egységbe.
- Forgassa el a **12** Útésleállítás/Forgásleállítás átkapcsolót a „Vario-Lock” helyzetbe (lásd „Az üzemmód beállítása”, a 35 oldalon).
- Forgassa el a szerszámbefogó egységet a kívánt vésőhelyzetbe.
- Forgassa el a **12** Útésleállítás/Forgásleállítás átkapcsolót a „Vésés” helyzetbe. A szerszámbefogó egység ezzel reteszelésre került.
- Állítsa be a véséshez a forgásirányt jobbraforgásra.

#### A csavarhúzó bitek behelyezése (lásd az „N” ábrát)

- ▶ Az elektromos kéziszerszámot csak kikapcsolt készülék mellett tegye fel az anyacsavarra/a csavarra. A forgó betétszámok lecsúszhatnak.

A csavarozóbetétek használatához egy SDS-plus befogószárral (külön tartozék) felszerelt **33** univerzális tartóra van szükség.

- A behelyezés előtt tisztítsa meg és kissé zsírozza be a befogószár behelyezésre kerülő végét.
- Forgatva tolja be a univerzális tartót az szerszámbefogó egységbe, amíg az saját maga elreteszlődik.
- Az univerzális tartó meghúzásával ellenőrizze annak reteszelését.
- Tegyen be egy csavarozóbetétet az univerzális tartóba. Csak a csavarfejhez megfelelő csavarhúzó biteket használjon.
- Az univerzális tartó kivételéhez húzza hátra az **5** reteszelő hüvelyt, majd vegye ki a **33** univerzális tartót a szerszámbefogó egységéből.

## Karbantartás és szerviz

### Karbantartás és tisztítás

- ▶ Az elektromos kéziszerszámon végzendő bármely munka megkezdése előtt húzza ki a csatlakozó dugót a dugaszolóaljzatból.
- ▶ Tartsa mindig tisztán az elektromos kéziszerszámot és annak szellőzőnyílásait, hogy jól és biztonságosan dolgozhasson.
- ▶ Ha egy porvédő sapka megsérült, azt azonnal ki kell cserélni. Ezzel a munkával célszerű egy Vevőszolgálatot megbízni.

- Minden használat után tisztítsa meg a **3** szerszámbefogó egységet.

Ha a csatlakozó vezetéket ki kell cserélni, akkor a cserével csak a magát a Bosch céget, vagy egy Bosch elektromos kéziszerszám-műhely ügyfélszolgálatát szabad megbízni, nehogy a biztonságra veszélyes szituáció lépjen fel.

### Vevőszolgálat és használati tanácsadés

Ha kérdései vannak, vagy pótalkatrészeket akar megrendelni, okvetlenül adja meg az elektromos kéziszerszám típusabláján található 10-jegyű cikkszámot.

A Vevőszolgálat választ ad a termékének javításával és karbantartásával, valamint a pótalkatrészekkel kapcsolatos kérdéseire. A tartalékalkatrészekkel kapcsolatos robbantott ábrák és egyéb információk a címen találhatóak:

**www.bosch-pt.com**

A Bosch Használati Tanácsadó Team szívesen segít, ha termékeinkkel és azok tartozékaival kapcsolatos kérdései vannak.

### Magyarország

Robert Bosch Kft.

1103 Budapest

Gyömrői út. 120.

A [www.bosch-pt.hu](http://www.bosch-pt.hu) oldalon online megrendelheti készülékének javítását.

Tel.: (061) 431-3835

Fax: (061) 431-3888

### Eltávolítás

Az elektromos kéziszerszámokat, a tartozékokat és a csomagolást a környezetvédelmi szempontoknak megfelelően kell újrafelhasználásra előkészíteni.

Ne dobja ki az elektromos kéziszerszámokat a háztartási szemétkébe!

### Csak az EU-tagországok számára:



A használt villamos és elektronikus berendezésekre vonatkozó 2012/19/EU sz. Európai Irányelvnek és ennek a megfelelő országok jogharmonizációjának megfelelően a már használhatatlan elektromos kéziszerszámokat külön össze kell gyűjteni és a környezetvédelmi szempontból megfelelő újra felhasználásra le kell adni.

A változtatások joga fenntartva.

## Русский

### PВH 2800 RE/PВH 2900 RE/PВH 3000 FRE Set/ PВH 3000-2 FRE



Сертификат о соответствии  
No. C-DE.ME77.B.00388  
Срок действия сертификата о соответствии  
по 17.05.2018

ООО "Центр по сертификации стандартизации и систем качества электро-машиностроительной продукции"  
141400 Химки Московской области,  
ул. Ленинградская, 29  
Сертификаты о соответствии хранятся по адресу:  
ООО «Роберт Бош»  
ул. Акад. Королева, 13 стр. 5  
Россия, 129515, Москва

Дата изготовления указана на последней странице обложки Руководства.  
Контактная информация относительно импортера содержится на упаковке.

#### PВH 2900 FRE



Сертификат о соответствии  
No. C-DE.ME77.B.01061  
Срок действия сертификата о соответствии  
по 22.12.2018

ООО "Центр по сертификации стандартизации и систем качества электро-машиностроительной продукции"  
141400 Химки Московской области,  
ул. Ленинградская, 29  
Сертификаты о соответствии хранятся по адресу:  
ООО «Роберт Бош»  
ул. Акад. Королева, 13 стр. 5  
Россия, 129515, Москва

Дата изготовления указана на последней странице обложки Руководства.  
Контактная информация относительно импортера содержится на упаковке.

#### Срок службы изделия

Срок службы изделия составляет 7 лет. Не рекомендуется к эксплуатации по истечении 5 лет хранения с даты изготовления без предварительной проверки (дату изготовления см. на этикетке).

#### Перечень критических отказов и ошибочные действия персонала или пользователя

- не использовать с поврежденной рукояткой или поврежденным защитным кожухом
- не использовать при появлении дыма непосредственно из корпуса изделия
- не использовать с перебитым или оголенным электрическим кабелем
- не использовать на открытом пространстве во время дождя (в распыляемой воде)
- не включать при попадании воды в корпус
- не использовать при сильном искрении
- не использовать при появлении сильной вибрации

#### Критерии предельных состояний

- перетёрт или повреждён электрический кабель
- поврежден корпус изделия

#### Тип и периодичность технического обслуживания

Рекомендуется очистить инструмент от пыли после каждого использования.

#### Хранение

- необходимо хранить в сухом месте
- необходимо хранить вдали от источников повышенных температур и воздействия солнечных лучей
- при хранении необходимо избегать резкого перепада температур
- хранение без упаковки не допускается
- подробные требования к условиям хранения смотрите в ГОСТ 15150 (Условие 1)

#### Транспортировка

- категорически не допускается падение и любые механические воздействия на упаковку при транспортировке
- при разгрузке/погрузке не допускается использование любого вида техники, работающей по принципу зажима упаковок
- подробные требования к условиям транспортировки смотрите в ГОСТ 15150 (Условие 5)

## Указания по безопасности

### Общие указания по технике безопасности для электроинструментов

#### **⚠ ПРЕДУПРЕЖДЕНИЕ** Прочтите все указания и инструкции по технике безопасности.

Несоблюдение указаний и инструкций по технике безопасности может стать причиной поражения электрическим током, пожара и тяжелых травм.

#### Сохраняйте эти инструкции и указания для будущего использования.

Использованное в настоящих инструкциях и указаниях понятие «электроинструмент» распространяется на электроинструмент с питанием от сети (с сетевым шнуром) и на аккумуляторный электроинструмент (без сетевого шнура).

#### Безопасность рабочего места

- ▶ **Содержите рабочее место в чистоте и хорошо освещенным.** Беспорядок или неосвещенные участки рабочего места могут привести к несчастным случаям.
- ▶ **Не работайте с этим электроинструментом во взрывоопасном помещении, в котором находятся горючие жидкости, воспламеняющиеся газы или пыль.** Электроинструменты искрят, что может привести к воспламенению пыли или паров.
- ▶ **Во время работы с электроинструментом не допускайте близко к Вашему рабочему месту детей и посторонних лиц.** Отвлечшись, Вы можете потерять контроль над электроинструментом.

#### Электробезопасность

- ▶ **Штепсельная вилка электроинструмента должна подходить к штепсельной розетке. Ни в коем случае не изменяйте штепсельную вилку. Не применяйте**

**переходные штекеры для электроинструментов с защитным заземлением.** Неизменные штепсельные вилки и подходящие штепсельные розетки снижают риск поражения электротоком.

- ▶ **Предотвращайте телесный контакт с заземленными поверхностями, как то: с трубами, элементами отопления, кухонными плитами и холодильниками.** При заземлении Вашего тела повышается риск поражения электротоком.
- ▶ **Защищайте электроинструмент от дождя и сырости.** Проникновение воды в электроинструмент повышает риск поражения электротоком.
- ▶ **Не разрешается использовать шнур не по назначению, например, для транспортировки или подвески электроинструмента, или для вытягивания вилки из штепсельной розетки. Защищайте шнур от воздействия высоких температур, масла, острых кромок или подвижных частей электроинструмента.** Поврежденный или спутанный шнур повышает риск поражения электротоком.
- ▶ **При работе с электроинструментом под открытым небом применяйте пригодное для этого кабели-удлинители.** Применение пригодного для работы под открытым небом кабеля-удлинителя снижает риск поражения электротоком.
- ▶ **Если невозможно избежать применения электроинструмента в сыром помещении, подключайте электроинструмент через устройство защитного отключения.** Применение устройства защитного отключения снижает риск электрического поражения.

#### Безопасность людей

- ▶ **Будьте внимательными, следите за тем, что Вы делаете, и продуманно начинайте работу с электроинструментом. Не пользуйтесь электроинструментом в усталом состоянии или если Вы находитесь в состоянии наркотического или алкогольного опьянения или под воздействием лекарств.** Один момент невнимательности при работе с электроинструментом может привести к серьезным травмам.
- ▶ **Применяйте средства индивидуальной защиты и всегда защитные очки.** Использование средств индивидуальной защиты, как то: защитной маски, обуви на нескользящей подошве, защитного шлема или средств защиты органов слуха, – в зависимости от вида работы с электроинструментом снижает риск получения травм.
- ▶ **Предотвращайте непреднамеренное включение электроинструмента. Перед подключением электроинструмента к электропитанию и/или к аккумулятору убедитесь в выключенном состоянии электроинструмента.** Удержание пальца на выключателе при транспортировке электроинструмента и подключение к сети питания включенного электроинструмента чревато несчастными случаями.
- ▶ **Убирайте установочный инструмент или гаечные ключи до включения электроинструмента.** Инструмент или ключ, находящийся во вращающейся части электроинструмента, может привести к травмам.

▶ **Не принимайте неестественное положение корпуса тела. Всегда занимайте устойчивое положение и сохраняйте равновесие.** Благодаря этому Вы можете лучше контролировать электроинструмент в неожиданных ситуациях.

- ▶ **Носите подходящую рабочую одежду. Не носите широкую одежду и украшения. Держите волосы, одежду и рукавицы вдали от движущихся частей.** Широкая одежда, украшения или длинные волосы могут быть затянута вращающимися частями.
- ▶ **При наличии возможности установки пылеотсасывающих и пылесборных устройств проверяйте их присоединение и правильное использование.** Применение пылеотсоса может снизить опасность, создаваемую пылью.

#### Применение электроинструмента и обращение с ним

- ▶ **Не перегружайте электроинструмент. Используйте для Вашей работы предназначенный для этого электроинструмент.** С подходящим электроинструментом Вы работаете лучше и надежнее в указанном диапазоне мощности.
- ▶ **Не работайте с электроинструментом при неисправном выключателе.** Электроинструмент, который не поддается включению или выключению, опасен и должен быть отремонтирован.
- ▶ **До начала наладки электроинструмента, перед заменой принадлежностей и прекращением работы отключайте штепсельную вилку от розетки сети и/или выньте аккумулятор.** Эта мера предосторожности предотвращает непреднамеренное включение электроинструмента.
- ▶ **Храните электроинструменты в недоступном для детей месте. Не разрешайте пользоваться электроинструментом лицам, которые не знакомы с ним или не читали настоящих инструкций.** Электроинструменты опасны в руках неопытных лиц.
- ▶ **Тщательно ухаживайте за электроинструментом. Проверяйте безупречную функцию и ход движущихся частей электроинструмента, отсутствие поломок или повреждений, отрицательно влияющих на функцию электроинструмента. Поврежденные части должны быть отремонтированы до использования электроинструмента.** Плохое обслуживание электроинструментов является причиной большого числа несчастных случаев.
- ▶ **Держите режущий инструмент в заточенном и чистом состоянии.** Заботливо ухоженные режущие инструменты с острыми режущими кромками режут легче и их легче вести.
- ▶ **Применяйте электроинструмент, принадлежности, рабочие инструменты и т. п. в соответствии с настоящими инструкциями. Учитывайте при этом рабочие условия и выполняемую работу.** Использование электроинструментов для непредусмотренных работ может привести к опасным ситуациям.

## 40 | Русский

**Сервис**

- ▶ **Ремонт Вашего электроинструмента поручайте только квалифицированному персоналу и только с применением оригинальных запасных частей.** Этим обеспечивается безопасность электроинструмента.

**Указания по технике безопасности для молотков**

- ▶ **Применяйте средства защиты органов слуха.** Воздействие шума может привести к потере слуха.
- ▶ **Пользуйтесь дополнительными рукоятками, входящими в объем поставки электроинструмента.** Потеря контроля может привести к телесным повреждениям.
- ▶ **При выполнении работ, при которых рабочий инструмент или шуруп может задеть скрытую электропроводку или собственный шнур питания, держите электроинструмент за изолированные ручки.** Контакт с находящейся под напряжением проводкой может заряжать металлические части электроинструмента и приводить к удару электрическим током.
- ▶ **Используйте соответствующие металлоискатели для нахождения спрятанных в стене труб или проводки или обращайтесь за справкой в местное коммунальное предприятие.** Контакт с электропроводкой может привести к пожару и поражению электротоком. Повреждение газопровода может привести к взрыву. Повреждение водопровода ведет к нанесению материального ущерба или может вызвать поражение электротоком.
- ▶ **Всегда держите электроинструмент во время работы обеими руками, заняв предварительно устойчивое положение.** Двумя руками Вы работаете более надежно с электроинструментом.
- ▶ **Закрепляйте заготовку.** Заготовка, установленная в зажимное приспособление или в тиски, удерживается более надежно, чем в Вашей руке.
- ▶ **Выждите полной остановки электроинструмента и только после этого выпускайте его из рук.** Рабочий инструмент может заесть, и это может привести к потере контроля над электроинструментом.

**Описание продукта и услуг**

**Прочтите все указания и инструкции по технике безопасности.** Упущения в отношении указаний и инструкций по технике безопасности могут стать причиной поражения электрическим током, пожара и тяжелых травм.

**Применение по назначению**

Электроинструмент предназначен для ударного сверления отверстий в бетоне, кирпиче и природном камне, а также для легких долбежных работ. Он также пригоден для сверления отверстий без ударного действия в древесине, металле, керамике и синтетических материалах. Электроинструменты с электронным регулированием и реверсом направления вращения пригодны также для завинчивания винтов.

**Изображенные составные части**

Нумерация представленных компонентов выполнена по изображению на странице с иллюстрациями.

- 1 Быстрозажимной сменный сверлильный патрон (PBH 3000-2 FRE)
- 2 Сменный патрон SDS-plus (PBH 3000-2 FRE)
- 3 Патрон SDS-plus
- 4 Колпачок для защиты от пыли
- 5 Фиксирующая гильза
- 6 Растровое кольцо сменного патрона (PBH 3000-2 FRE)
- 7 Кнопка фиксирования выключателя
- 8 Выключатель
- 9 Установочное колесико числа оборотов
- 10 Переключатель направления вращения
- 11 Кнопка разблокировки выключателя удара/останова вращения
- 12 Выключатель удара/останова вращения
- 13 Переключатель передач (PBH 3000-2 FRE)
- 14 Кнопка разблокировки переключателя передач (PBH 3000-2 FRE)
- 15 Кнопка ограничителя глубины
- 16 Барашковый винт для регулировки дополнительной рукоятки
- 17 Дополнительная рукоятка (с изолированной поверхностью)
- 18 Ограничитель глубины
- 19 Рукоятка (с изолированной поверхностью)
- 20 Предохранительный винт сверлильного патрона с зубчатым венцом\*
- 21 Сверлильный патрон с зубчатым венцом\*
- 22 Посадочный хвостовик SDS-plus сверлильного патрона\*
- 23 Быстрозажимной сверлильный патрон (PBH 2900 FRE/ PBH 3000 FRE Set)
- 24 Посадочное гнездо сверлильного патрона (PBH 3000-2 FRE)
- 25 Передняя гильза (PBH 2900 FRE/ PBH 3000 FRE Set/PBH 3000-2 FRE)
- 26 Задняя гильза (PBH 2900 FRE/ PBH 3000 FRE Set/PBH 3000-2 FRE)
- 27 Отверстие отсасывания Saugfix\*
- 28 Зажимной винт Saugfix\*
- 29 Ограничитель глубины Saugfix\*
- 30 Телескопическая труба Saugfix\*
- 31 Барашковый винт Saugfix\*
- 32 Направляющая труба Saugfix\*
- 33 Универсальный держатель с хвостовиком крепления SDS-plus\*

\*Изображенные или описанные принадлежности не входят в стандартный объем поставки. Полный ассортимент принадлежностей Вы найдете в нашей программе принадлежностей.



**Технические данные**

| Перфоратор PBH ...  |                   | 2800 RE       | 2900 RE       | 2900 FRE      | 3000 FRE Set  | 3000-2 FRE    |
|---|-------------------|---------------|---------------|---------------|---------------|---------------|
| Товарный №  |                   | 3 603 C93 0.. | 3 603 C93 1.. | 3 603 C93 1.. | 3 603 C93 2.. | 3 603 C94 2.. |
| Регулирование числа оборотов                                  |                   | ●             | ●             | ●             | ●             | ●             |
| Блокировка вращения   |                   | ●             | ●             | ●             | ●             | ●             |
| Правое/левое направление вращения                             |                   | ●             | ●             | ●             | ●             | ●             |
| Сменный сверлильный патрон                                    |                   | -             | -             | -             | -             | ●             |
| Комплект поставки   |                   |               |               |               |               |               |
| - Быстрозажимной сверлильный патрон                           |                   | -             | -             | ●             | ●             | ●             |
| Ном. потребляемая мощность                                    | Вт                | 720           | 730           | 730           | 750           | 750           |
| Число ударов при номинальном числе оборотов                   | мин <sup>-1</sup> | 4000          | 4000          | 4000          | 4000          | 4000          |
| Сила одиночного удара в соответствии с ЕРТА-Procedure 05/2009 | Дж                | 2,6           | 2,7           | 2,7           | 2,8           | 2,8           |
| Номинальное число оборотов                                    | мин <sup>-1</sup> | 1100          | 1100          | 1100          | 1100          | 1100          |
| Число оборотов холостого хода                                 |                   |               |               |               |               |               |
| - 1-я передача  | мин <sup>-1</sup> | 0-1450        | 0-1450        | 0-1450        | 0-1450        | 0-1450        |
| - 2-я передача  | мин <sup>-1</sup> | -             | -             | -             | -             | 0-3000        |
| Патрон  |                   | SDS-plus      | SDS-plus      | SDS-plus      | SDS-plus      | SDS-plus      |
| Диаметр шейки шпинделя  | мм                | 43            | 43            | 43            | 43            | 43            |
| Диаметр отверстия (макс.) в:                                  |                   |               |               |               |               |               |
| - бетоне  | мм                | 26            | 26            | 26            | 26            | 26            |
| - кирпичной кладке (с кольцевой буровой коронкой)             | мм                | 68            | 68            | 68            | 68            | 68            |
| - стали   | мм                | 13            | 13            | 13            | 13            | 13            |
| - древесине   | мм                | 30            | 30            | 30            | 30            | 30            |
| Вес согласно ЕРТА-Procedure 01/2003                           | кг                | 3,0           | 3,0           | 3,0           | 3,0           | 3,3           |
| Класс защиты  |                   | □ / II        | □ / II        | □ / II        | □ / II        | □ / II        |

Параметры указаны для номинального напряжения [U] 230 В. При других значениях напряжения, а также в специфическом для страны исполнения инструмента возможны иные параметры.

**Данные по шуму и вибрации**

Значения звуковой эмиссии определены в соответствии с EN 60745-2-6.

А-взвешенный уровень шума от электроинструмента составляет обычно: уровень звукового давления 89 дБ(А); уровень звуковой мощности 100 дБ(А). Погрешность K = 3 дБ.

**Одевайте наушники!****PBH 2800 RE/PBH 2900 RE/PBH 2900 FRE/ PBH 3000 FRE Set:**

Суммарная вибрация  $a_h$  (векторная сумма трех направлений) и погрешность K определены в соответствии с EN 60745:

перфорация в бетоне:  $a_h = 19 \text{ м/с}^2$ ,  $K = 1,5 \text{ м/с}^2$ ,  
долбление:  $a_h = 16,5 \text{ м/с}^2$ ,  $K = 1,5 \text{ м/с}^2$ ,  
сверление металла:  $a_h < 2,5 \text{ м/с}^2$ ,  $K = 1,5 \text{ м/с}^2$ ,  
закручивание/откручивание винтов:  $a_h < 2,5 \text{ м/с}^2$ ,  
 $K = 1,5 \text{ м/с}^2$ .

**PBH 3000-2 FRE:**

Суммарная вибрация  $a_h$  (векторная сумма трех направлений) и погрешность K определены в соответствии с EN 60745:

перфорация в бетоне:  $a_h = 16 \text{ м/с}^2$ ,  $K = 1,5 \text{ м/с}^2$ ,  
долбление:  $a_h = 14 \text{ м/с}^2$ ,  $K = 2 \text{ м/с}^2$ ,  
сверление металла:  $a_h < 2,5 \text{ м/с}^2$ ,  $K = 1,5 \text{ м/с}^2$ ,  
закручивание/откручивание винтов:  $a_h < 2,5 \text{ м/с}^2$ ,  
 $K = 1,5 \text{ м/с}^2$ .

**PBH 2800 RE/PBH 2900 RE/PBH 2900 FRE/ PBH 3000 FRE Set/PBH 3000-2 FRE:**

Указанный в этих инструкциях уровень вибрации определен в соответствии со стандартизированной методикой измерений, прописанной в EN 60745, и может использоваться для сравнения электроинструментов. Он пригоден также для предварительной оценки вибрационной нагрузки.

Уровень вибрации указан для основных видов работы с электроинструментом. Однако если электроинструмент будет использован для выполнения других работ, с различными принадлежностями, с применением сменных ра-

## 42 | Русский

бочих инструментов, не предусмотренных изготовителем, или техническое обслуживание не будет отвечать предписаниям, то уровень вибрации может быть иным. Это может значительно повысить вибрационную нагрузку в течение всей продолжительности работы.

Для точной оценки вибрационной нагрузки в течение определенного временного интервала нужно учитывать также и время, когда инструмент выключен или, хотя и включен, но не находится в работе. Это может значительно сократить нагрузку от вибрации в расчете на полное рабочее время.


Предусмотрите дополнительные меры безопасности для защиты оператора от воздействия вибрации, например: техническое обслуживание электроинструмента и рабочих инструментов, меры по поддержанию рук в тепле, организация технологических процессов.

### Заявление о соответствии

Мы заявляем под нашу единоличную ответственность, что описанный в разделе «Технические данные» продукт отвечает всем соответствующим положениям Директив 2011/65/EU, 2014/30/EU, 2006/42/EC, включая их изменения, а также следующим нормам: EN 60745-1, EN 60745-2-6.

Техническая документация (2006/42/EC):  
Robert Bosch GmbH, PT/ETM9,  
70764 Leinfelden-Echterdingen, Germany

|                          |                               |
|--------------------------|-------------------------------|
| Henk Becker              | Helmut Heinzelmann            |
| Executive Vice President | Head of Product Certification |
| Engineering              | PT/ETM9                       |

*Рра.*  
 *i.v. K. W. K.*

Robert Bosch GmbH, Power Tools Division  
70764 Leinfelden-Echterdingen, Germany  
Leinfelden, 16.04.2014

## Сборка

- ▶ **Перед любыми манипуляциями с электроинструментом вытаскивайте штепсель из розетки.**

### Дополнительная рукоятка

- ▶ **Пользуйтесь электроинструментом только с дополнительной рукояткой 17.**

#### Поворот дополнительной рукоятки (см. рис. А)

Дополнительную рукоятку **17** можно повернуть в любое положение, чтобы обеспечить возможность безопасной и не утомляющей работы с инструментом.

- Поверните барашковый винт для установки дополнительной рукоятки **16** против часовой стрелки и поверните рукоятку **17** в нужное положение. Затем крепко затяните барашковый винт **16** в направлении часовой стрелки.

#### Настройка глубины сверления (см. рис. В)

С помощью ограничителя глубины **18** можно установить желаемую глубину сверления **X**.

- Нажмите на кнопку настройки ограничителя глубины **15** и вставьте ограничитель в дополнительную рукоятку **17**. Рифление на ограничителе глубины **18** должно быть обращено наверх.
- Вставьте рабочий инструмент SDS-plus до упора в патрон SDS-plus **3**. Смещение инструмента SDS-plus может привести к неправильной установке глубины сверления.
- Вытяните ограничитель глубины так, чтобы расстояние от вершины сверла до конца ограничителя глубины соответствовало желаемой глубине сверления **X**.

### Выбор сверлильного патрона и инструмента

Для ударного сверления и долбления требуются инструменты SDS-plus, которые крепят в сверлильном патроне SDS-plus.

Для сверления без удара в древесине, металле, керамике и синтетическом материале, а также для заворачивания применяют инструменты без SDS-plus (например, сверла с цилиндрическим хвостовиком). Для этих инструментов требуется быстрозажимной, патрон или патрон с зубчатым венцом.

PBN 3000-2 FRE: Сменный сверлильный патрон SDS-plus **2** может быть легко замерен на поставляемый быстрозажимной сверлильный патрон **1**.

### Смена сверлильного патрона (PBN 2800 RE/PBN 2900RE/PBN 2900 FRE/ PBN 3000 FRE Set)

Для работ с инструментом без SDS-plus (например, для сверл с цилиндрическим хвостовиком) следует установить патрон с зубчатым венцом или быстрозажимной сверлильный патрон.

#### Установка сверлильного патрона с зубчатым венцом (принадлежности)

##### (PBN 2800 RE/PBN 2900 RE) (см. рис. С)

- Ввинтите посадочный хвостовик SDS-plus **22** в сверлильный патрон с зубчатым венцом **21**. Предохраните сверлильный патрон с зубчатым венцом **21** предохранительным винтом **20**. Учтите, что предохранительный винт имеет левую резьбу.

#### Установка патрона с зубчатым венцом или быстрозажимного сверлильного патрона (см. рис. D)

- Очищайте и слегка смазывайте вставляемый конец посадочного хвостовика.
- Вставьте сверлильный патрон с зубчатым венцом **21** или быстрозажимной сверлильный патрон **23** слегка вращая посадочным хвостовиком в посадочное гнездо до автоматической блокировки.
- Проверьте фиксирование попыткой вытянуть патрон с зубчатым венцом или быстрозажимной патрон.

#### Снятие патрона с зубчатым венцом или быстрозажимного сверлильного патрона

- Сдвиньте фиксирующую гильзу **5** назад и выньте сверлильный патрон с зубчатым венцом **21** или быстрозажимной патрон **23**.

## Снятие и установка сменного сверлильного патрона (PBH 3000-2 FRE)

### Снятие сменного сверлильного патрона (см. рис. Е)

- Охватите растровое кольцо сменного сверлильного патрона **6** и передвиньте его с усилием в направлении стрелки. Фиксирование раскрывается и сменный сверлильный патрон можно вынуть вперед.
- Предохраняйте сменный сверлильный патрон от загрязнения после снятия.

### Установка сменного сверлильного патрона (см. рис. F)

- Перед установкой очистить сменный сверлильный патрон и слегка смазать вставляемый хвостовик.
- Охватите патрон SDS-plus **2** или быстрозажимной сменный патрон **1** всей рукой. Вращая вставьте его в посадочное гнездо патрона **24** до ясно слышимого щелчка фиксирования.
- Сменный патрон фиксируется автоматически. Проверьте фиксирование попыткой вытянуть инструмент.

## Замена рабочего инструмента

Защитный колпачок **4** предотвращает в значительной степени проникновение пыли от сверления в патрон. При замене рабочего инструмента следите за тем, чтобы колпачок **4** не был поврежден.

- ▶ **Немедленно замените поврежденный защитный колпачок. Это рекомендуется выполнять силами сервисной мастерской.**

### Установка рабочего инструмента SDS-plus (см. рис. G)

С помощью патрона SDS-plus Вы можете просто и удобно сменить рабочий инструмент без применения дополнительного инструмента.

- PBH 3000-2 FRE: Установите сменный патрон SDS-plus **2**.
- Очистите и слегка смажьте вставляемый конец рабочего инструмента.
- Поворачивая, вставьте рабочий инструмент в патрон до автоматического фиксирования.
- Проверьте фиксацию попыткой вытянуть рабочий инструмент.

Рабочий инструмент SDS-plus имеет свободу движения, которая обусловлена системой. В результате этого на холостом ходу возникает радиальное биение. Это не имеет влияния на точность сверления, так как сверло центрируется автоматически.

### Снятие рабочего инструмента SDS-plus (см. рис. H)

- Сдвиньте фиксирующую гильзу **5** назад и выньте рабочий инструмент из патрона.

### Установка рабочих инструментов без SDS-plus в патрон с зубчатым венцом (PBH 2800 RE/PBH 2900 RE)

**Указание:** Не применяйте инструменты без SDS-plus для ударного сверления или долбления! Инструменты без SDS-plus и сверлильный патрон будут повреждены при ударном сверлении и долблении.

- Вставьте сверлильный патрон с зубчатым венцом **21**.

- Поверните патрон с зубчатым венцом **21** настолько, чтобы можно было вставить инструмент. Вставьте инструмент.
- Вставьте ключ от патрона в соответствующие отверстия патрона с зубчатым венцом **21** и равномерно зажмите инструмент.
- Поверните переключатель режимов **12** в положение «Сверление».

### Изъятие рабочих инструментов без SDS-plus из патрона с зубчатым венцом (PBH 2800 RE/PBH 2900 RE)

- Поверните гильзу сверлильного патрона с зубчатым венцом **21** с помощью ключа для патрона против часовой стрелки настолько, чтобы можно было вынуть рабочий инструмент.

### Установка рабочих инструментов без SDS-plus в быстрозажимной патрон (PBH 2900 FRE/PBH 3000 FRE Set/PBH 3000-2 FRE) (см. рис. I)

**Указание:** Не применяйте инструменты без SDS-plus для ударного сверления или долбления! Инструменты без SDS-plus и сверлильный патрон будут повреждены при ударном сверлении и долблении.

- PBH 2900 FRE/PBH 3000 FRE Set: Установка быстрозажимного сверлильного патрона **23**.
- PBH 3000-2 FRE: Установите быстрозажимной сменный сверлильный патрон **1**.
- Крепко охватите заднюю гильзу **26** быстрозажимного патрона **23** рукой и поверните переднюю гильзу **25** против часовой стрелки настолько, чтобы можно было вставить рабочий инструмент. Вставьте инструмент.
- Зажать рукой заднюю гильзу быстрозажимного сверлильного патрона **23** и поворачивать переднюю гильзу по часовой стрелке, до исчезновения щелчков трещотки. Сверлильный патрон автоматически фиксируется.
- Проверьте прочное крепление инструмента, потянув его из патрона.

**Указание:** Если посадочное гнездо инструмента было раскрыто до упора, то при закрытии может возникнуть шум трещотки и гнездо не закрывается. В таком случае поверните переднюю гильзу **25** против часовой стрелки. После этого гнездо можно закрыть.

- Поверните переключатель режимов **12** в положение «Сверление».

### Изъятие рабочих инструментов без SDS-plus из быстрозажимного патрона (PBH 2900 FRE/PBH 3000 FRE Set/PBH 3000-2 FRE) (см. рис. J)

- Крепко охватите заднюю гильзу **26** быстрозажимного патрона и поверните переднюю гильзу **25** против часовой стрелки настолько, чтобы можно было вынуть рабочий инструмент.

## 44 | Русский

**Отсос пыли с Saugfix (принадлежности)**

► Пыль некоторых материалов, как напр., красок с содержанием свинца, некоторых сортов древесины, минералов и металлов, может быть вредной для здоровья. Прикосновение к пыли и попадание пыли в дыхательные пути может вызвать аллергические реакции и/или заболевания дыхательных путей оператора или находящегося вблизи персонала.

Определенные виды пыли, напр., дуба и бука, считаются канцерогенными, особенно совместно с присадками для обработки древесины (хромат, средство для защиты древесины). Материал с содержанием асбеста разрешается обрабатывать только специалистам.

- По возможности используйте пригодный для материала пылеотсос.
- Хорошо проветривайте рабочее место.
- Рекомендуется пользоваться респираторной маской с фильтром класса P2.

Соблюдайте действующие в Вашей стране предписания для обрабатываемых материалов.

► **Избегайте скопления пыли на рабочем месте.** Пыль может легко воспламениться.

**Установка устройства Saugfix (см. рис. K)**

Для отсасывания пыли требуется устройство Saugfix (принадлежности). При сверлении устройство отпружинивает назад так, что головка устройства Saugfix постоянно плотно прижимается к поверхности сверления.

- Нажмите кнопку настройки упора глубины **15** и выньте упор глубины **18**. Снова нажмите кнопку **15** и вставьте устройство Saugfix спереди в дополнительную рукоятку **17**.
- Подключить к отверстию отсасывания **27** устройства Saugfix шланг (Ø 19 мм, принадлежности).

Пылесос должен быть пригоден для обрабатываемого материала.

Применяйте специальный пылесос для отсасывания особо вредных для здоровья видов пыли – возбудителей рака или сухой пыли.

**Установка глубины сверления на устройстве Saugfix (см. рис. L)**

Желаемую глубину сверления **X** Вы можете настроить и на установленном устройстве Saugfix.

- Вставьте рабочий инструмент SDS-plus до упора в патрон SDS-plus **3**. Смещение инструмента SDS-plus может привести к неправильной установке глубины сверления.
- Отвинтите барашковый винт **31** на устройстве Saugfix.
- Прижмите электроинструмент, не включая, сверлом к подлежащей сверлению поверхности. При этом инструмент SDS-plus должен стоять на поверхности.
- Сдвиньте направляющую трубу **32** устройства Saugfix в ее креплении так, чтобы головка устройства Saugfix прилежала к поверхности сверления. Не передвигайте направляющую трубу **32** по телескопической трубе **30** дальше, чем это необходимо, чтобы большая часть телескопической трубы оставалась открытой **30**.

- Крепко затяните барашковый винт **31**. Отпустите зажимной винт **28** на упоре глубины устройства Saugfix.
- Сдвиньте упор глубины **29** на телескопической трубе **30** так, чтобы показанное на рисунке расстояние **X** соответствовало желаемой Вами глубине сверления.
- Затяните в этом положении зажимной винт **28**.

**Работа с инструментом****Включение электроинструмента**

► **Учитывайте напряжение сети! Напряжение источника тока должно соответствовать данным на заводской табличке электроинструмента. Электроинструменты на 230 В могут работать также и при напряжении 220 В.**

**Установка режима работы**

Переключателем режимов **12** выберите режим работы электроинструмента.

**Указание:** Изменяйте режим работы только при выключенном электроинструменте! В противном случае электроинструмент может быть поврежден.

- Для смены режима работы нажмите кнопку фиксирования **11** и поверните переключатель **12** в желаемое положение, в котором он слышимо фиксируется.

**PBH 2800 RE/PBH 2900 RE/PBH 2900 FRE/  
PBH 3000 FRE Set**

Положение для **Сверления без удара** в древесине, металле, пластмассе и также для заворачивания и нарезания резьбы



Положение для **ударного сверления** в бетоне или природном камне



Положение **Vario-Lock** для изменения положения зубила

В этом положении переключатель режимов **12** не фиксируется.



Положения для **Долбления**

**PBH 3000-2 FRE**

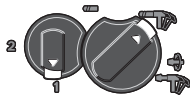
Для рабочих режимов ударное бурение, Vario-Lock и долбления переключатель передач **13** должен быть установлен на 1-ую передачу.



Позиция **Сверление без удара** (1-ая передача) в древесине, металле, керамике и пластах, а также для завинчивания и нарезания резьбы



Позиция **Сверление без удара** (2-ая передача) в древесине, металле, керамике и пластах

**РВН 3000-2 FRE**

Положение для **ударного сверления** в бетоне или природном камне



Положение **Vario-Lock** для изменения положения зубила. В этом положении переключатель режимов **12** не фиксируется.



Положения для **Долбления**

**Установка направления вращения (см. рис. М)**

Выключателем направления вращения **10** можно изменить направление вращения патрона. При вжатом выключателе **8** это, однако, невозможно.

**Правое направление вращения:** Переведите переключатель направления вращения **10** направо до упора.

**Левое направление вращения:** Переведите переключатель направления вращения **10** налево до упора.

Для ударного сверления и для долбления всегда устанавливайте правое направление вращения.

**Включение/выключение**

- Для **включения** электроинструмента нажмите на выключатель **8**.
- Для **фиксирования** выключателя придержите его нажатым и дополнительно нажмите кнопку фиксирования **7**.
- Для **выключения** электроинструмента отпустите выключатель **8**. При задействованном фиксаторе сначала нажмите на выключатель **8** и потом отпустите его.

В целях экономии электроэнергии включайте электроинструмент только тогда, когда Вы собираетесь работать с ним.

**Установка числа оборотов и ударов**

Вы можете плавно регулировать число оборотов и ударов включенного электроинструмента, сильнее или слабее нажимая на выключатель **8**.

Легким нажатием на выключатель **8** инструмент включается на низкое число оборотов и низкое число ударов. С увеличением силы нажатия число оборотов и ударов увеличивается.

**Предварительный выбор числа оборотов и ударов**

С помощью установочного колесика **9** Вы можете установить необходимое число оборотов также и во время работы.

Этим ограничивается ход выключателя **8** максимально только до предварительно установленного значения.

**Механический выбор передачи (РВН 3000-2 FRE)**

Переключателем передач **13** можно предварительно выбрать один из двух диапазонов числа оборотов.

**1-ая передача:**

Диапазон низкого числа оборотов; для ударного бурения, долбления, сверления с большим диаметром сверла, завинчивания и нарезания резьбы.

**2-ая передача**

Диапазон высокого числа оборотов; для сверления с маленьким диаметром сверла.

- Для смены передачи нажмите на кнопку разблокировки **11** переключателя удара/останова вращения **12** и поверните сам переключатель в положение «Сверление». Затем нажмите кнопку разблокировки **14** переключателя передач **13** и установите переключатель на 2-ую передачу.

**Указание:** Выключатель удара/останова вращения **12** разрешается переключать только при выключенном электроинструменте. Также и при переключении переключателя передач **13** электроинструмент должен быть выключен.

Бурение с ударом и долбление возможно только на 1-ой передаче. Особая форма переключателя передач **13** и выключателя удара/останова вращения **12** предотвращают переключения на 2-ую передачу на этих режимах работы.

Перед сменой режима работы со сверления на бурение с ударом, Vario-Lock или долбление переключатель передач **13** должен быть установлен на 1-ую передачу.

**Предохранительная муфта**

▶ При заедании или заклинивании рабочего инструмента привод патрона отключается. В целях безопасности всегда держите электроинструмент из-за возникающих при этом сил крепко и надежно обеими руками и займите устойчивое положение.

▶ При блокировке электроинструмента выключите его и выньте рабочий инструмент из обрабатываемого материала. При включении с заклинившим инструментом возникают высокие реактивные моменты.

**Указания по применению****Направление вращения при долблении**

При долблении всегда устанавливайте правое направление вращения. Благодаря этому можно избежать сильного износа угольных щеток.

**Изменение положения зубила (Vario-Lock)**

Вы можете зафиксировать зубило в 36 положениях. Благодаря этому Вы можете занять соответственно оптимальное положение.

- Вставьте зубило в патрон.
- Поверните переключатель режимов **12** в положение «Vario-Lock» (см. «Установка режима работы», стр. 44).
- Поверните патрон в желаемое положение зубила.
- Поверните переключатель режимов **12** в положение «Долбление». Этим фиксируется посадочное гнездо.
- Для долбления устанавливайте правое направление вращения.

## 46 | Русский

**Установка битов (см. рис. N)**

- ▶ **Устанавливайте электроинструмент на винт или гайку только в выключенном состоянии.** Вращающиеся рабочие инструменты могут соскользнуть.

Для использования битов для заворачивания Вам требуется универсальный битодержатель **33** с хвостовиком закрепления SDS-plus (принадлежность).

- Очищайте и слегка смазывайте вставляемый конец посадочного хвостовика.
- Вставьте рабочий инструмент с вращением в патрон до автоматического фиксирования.
- Проверьте фиксирование попыткой вытянуть держатель.
- Вставьте бит в универсальный держатель. Применяйте только насадки с размерами головки винта.
- Для снятия универсального держателя сдвиньте гильзу блокировки **5** назад и выньте универсальный держатель **33** из патрона.

**Техобслуживание и сервис****Техобслуживание и очистка**

- ▶ **Перед любыми манипуляциями с электроинструментом вытаскивайте штепсель из розетки.**
- ▶ **Для обеспечения качественной и безопасной работы следует постоянно содержать электроинструмент и вентиляционные щели в чистоте.**
- ▶ **Немедленно замените поврежденный защитный колпачок. Это рекомендуется выполнять силами сервисной мастерской.**

- Очищайте патрон **3** каждый раз после использования.

Если требуется поменять шнур, обращайтесь на фирму Bosch или в авторизованную сервисную мастерскую для электроинструментов Bosch.

**Сервис и консультирование на предмет использования продукции**

Пожалуйста, во всех запросах и заказах запчастей обязательно указывайте 10-значный товарный номер по заводской табличке электроинструмента.

Сервисная мастерская ответит на все Ваши вопросы по ремонту и обслуживанию Вашего продукта и по запчастям. Монтажные чертежи и информацию по запчастям Вы найдете также по адресу:

**www.bosch-pt.com**

Коллектив сотрудников Bosch, предоставляющий консультации на предмет использования продукции, с удовольствием ответит на все Ваши вопросы относительно нашей продукции и ее принадлежностей.

**Для региона: Россия, Беларусь, Казахстан, Украина**

Гарантийное обслуживание и ремонт электроинструмента, с соблюдением требований и норм изготовителя производятся на территории всех стран только в фирменных или авторизованных сервисных центрах «Роберт Бош».

**ПРЕДУПРЕЖДЕНИЕ!** Использование контрафактной продукции опасно в эксплуатации, может привести к ущербу для Вашего здоровья. Изготовление и распространение контрафактной продукции преследуется по Закону в административном и уголовном порядке.

**Россия**

Уполномоченная изготовителем организация:

ООО «Роберт Бош»

Ул. Академика Королева 13 стр. 5

129515 Москва

Россия

Тел.: 8 800 100 8007 (звонок по России бесплатный)

E-Mail: info.powertools@ru.bosch.com

Полную и актуальную информацию о расположении сервисных центров и приёмных пунктов Вы можете получить:

- на официальном сайте [www.bosch-pt.ru](http://www.bosch-pt.ru)
- либо по телефону справочно – сервисной службы Bosch 8 800 100 8007 (звонок по России бесплатный)

**Беларусь**

ИП «Роберт Бош» ООО

Сервисный центр по обслуживанию электроинструмента

ул. Тимирязева, 65А-020

220035, г. Минск

Беларусь

Тел.: +375 (17) 254 78 71

Тел.: +375 (17) 254 79 15/16

Факс: +375 (17) 254 78 75

E-Mail: pt-service.by@bosch.com

Официальный сайт: [www.bosch-pt.by](http://www.bosch-pt.by)

**Казахстан**

ТОО «Роберт Бош»

Сервисный центр по обслуживанию электроинструмента

г. Алматы

Казахстан

050050

пр. Райымбека 169/1

уг. ул. Коммунальная

Тел.: +7 (727) 232 37 07

Факс: +7 (727) 233 07 87

E-Mail: info.powertools.ka@bosch.com

Официальный сайт: [www.bosch.kz](http://www.bosch.kz); [www.bosch-pt.kz](http://www.bosch-pt.kz)

**Утилизация**

Отслужившие свой срок электроинструменты, принадлежности и упаковку следует сдавать на экологически чистую рекуперацию отходов.

Не выбрасывайте электроинструменты в бытовой мусор!

**Только для стран-членов ЕС:**

Согласно Европейской Директиве 2012/19/EU о старых электрических и электронных инструментах и приборах и адекватному предписанию национального права, отслужившие свой срок электроинструменты должны отдельно собираться и сдаваться на экологически чистую утилизацию.

**Возможны изменения.**

## Українська

### Вказівки з техніки безпеки

#### Загальні застереження для електроприладів

**⚠ ПОПЕРЕДЖЕННЯ** Прочитайте всі застереження і вказівки.

Недотримання застережень і вказівок може призвести до ураження електричним струмом, пожежі та/або серйозних травм.

**Добре зберігайте на майбутнє ці попередження і вказівки.**

Під поняттям «електроприлад» в цих застереженнях мається на увазі електроприлад, що працює від мережі (з електрокабелем) або від акумуляторної батареї (без електрокабелю).

#### Безпека на робочому місці

- ▶ **Тримайте своє робоче місце в чистоті і забезпечте добре освітлення робочого місця.** Безлад або погане освітлення на робочому місці можуть призвести до нещасних випадків.
- ▶ **Не працюйте з електроприладом у середовищі, де існує небезпека вибуху внаслідок присутності горючих рідин, газів або пилу.** Електроприлади можуть породжувати іскри, від яких може займатися пил або пари.
- ▶ **Під час праці з електроприладом не підпускайте до робочого місця дітей та інших людей.** Ви можете втратити контроль над приладом, якщо Ваша увага буде відвернута.

#### Електрична безпека

- ▶ **Штепсель електроприладу повинен підходити до розетки. Не дозволяється міняти щось в штепселі. Для роботи з електроприладами, що мають захисне заземлення, не використовуйте адаптери.** Використання оригінального штепселя та належної розетки зменшує ризик ураження електричним струмом.
- ▶ **Уникайте контакту частин тіла із заземленими поверхнями, як напр., трубами, батареями опалення, плитами та холодильниками.** Коли Ваше тіло заземлене, існує збільшена небезпека ураження електричним струмом.
- ▶ **Захищайте прилад від дощу і вологи.** Попадання води в електроприлад збільшує ризик ураження електричним струмом.
- ▶ **Не використовуйте кабель для перенесення електроприладу, підвішування або витягування штепселя з розетки. Захищайте кабель від тепла, олії, гострих країв та деталей приладу, що рухаються.** Пошкоджений або закручений кабель збільшує ризик ураження електричним струмом.
- ▶ **Для зовнішніх робіт обов'язково використовуйте лише такий подовжувач, що придатний для зовнішніх робіт.** Використання подовжувача, що

розрахований на зовнішні роботи, зменшує ризик ураження електричним струмом.

- ▶ **Якщо не можна запобігти використанню електроприладу у вологому середовищі, використовуйте пристрій захисного вимкнення.** Використання пристрою захисного вимкнення зменшує ризик ураження електричним струмом.

#### Безпека людей

- ▶ **Будьте уважними, слідкуйте за тим, що Ви робите, та розсудливо поведіться під час роботи з електроприладом. Не користуйтеся електроприладом, якщо Ви стомлені або знаходитесь під дією наркотиків, спиртних напоїв або ліків.** Мить неуважності при користуванні електроприладом може призвести до серйозних травм.
- ▶ **Вдягайте особисте захисне спорядження та обов'язково вдягайте захисні окуляри.** Вдягання особистого захисного спорядження, як напр., – в залежності від виду робіт – захисної маски, спецвзуття, що не ковзається, каски та навушників, зменшує ризик травм.
- ▶ **Уникайте випадкового вмикання. Перш ніж ввімкнути електроприлад в електромережу або під'єднати акумуляторну батарею, брати його в руки або переносити, впевніться в тому, що електроприлад вимкнений.** Тримання пальця на вимикачі під час перенесення електроприладу або підключення в розетку увімкненого приладу може призвести до травм.
- ▶ **Перед тим, як вмикати електроприлад, приберіть налагоджувальні інструменти та гайковий ключ.** Перебування налагоджувального інструмента або ключа в частині приладу, що обертається, може призвести до травм.
- ▶ **Уникайте неприродного положення тіла. Зберігайте стійке положення та завжди зберігайте рівновагу.** Це дозволить Вам краще зберігати контроль над електроприладом у несподіваних ситуаціях.
- ▶ **Вдягайте придатний одяг. Не вдягайте просторий одяг та прикраси. Не підставляйте волосся, одяг та рукавиці до деталей приладу, що рухаються.** Просторий одяг, довге волосся та прикраси можуть потрапити в деталі, що рухаються.
- ▶ **Якщо існує можливість монтувати пиловідсмоктувальні або пилоуловлюючі пристрої, переконайтеся, щоб вони були добре під'єднані та правильно використовувалися.** Використання пиловідсмоктувального пристрою може зменшити небезпеки, зумовлені пилом.

#### Правильне поводження та користування електроприладами

- ▶ **Не перевантажуйте прилад. Використовуйте такий прилад, що спеціально призначений для відповідної роботи.** З придатним приладом Ви з меншим ризиком отримаєте кращі результати роботи, якщо будете працювати в зазначеному діапазоні потужності.

## 48 | Українська

- ▶ **Не користуйтеся електроприладом з пошкодженням вимикачем.** Електроприлад, який не можна увімкнути або вимкнути, є небезпечним і його треба відремонтувати.
- ▶ **Перед тим, як регулювати що-небудь на приладі, міняти приладдя або ховати прилад, витягніть штепсель із розетки та/або витягніть акумуляторну батарею.** Ці попереджувальні заходи з техніки безпеки зменшують ризик випадкового запуску приладу.
- ▶ **Ховайте електроприлади, якими Ви саме не користуєтесь, від дітей. Не дозволяйте користуватися електроприладом особам, що не знайомі з його роботою або не читали ці вказівки.** У разі застосування недосвідченими особами прилади несуть в собі небезпеку.
- ▶ **Старанно доглядайте за електроприладом. Перевіряйте, щоб рухомі деталі приладу бездоганно працювали та не заїдали, не були пошкодженими або настільки пошкодженими, щоб це могло вплинути на функціонування електроприладу. Пошкоджені деталі треба відремонтувати, перш ніж користуватися ними знов.** Велика кількість нещасних випадків спричиняється поганим доглядом за електроприладами.
- ▶ **Тримайте різальні інструменти нагостреними та в чистоті.** Старанно доглянуті різальні інструменти з гострим різальним краєм менше застряють та легші в експлуатації.
- ▶ **Використовуйте електроприлад, приладдя до нього, робочі інструменти т. і. відповідно до цих вказівок. Беріть до уваги при цьому умови роботи та специфіку виконуваної роботи.** Використання електроприладів для робіт, для яких вони не передбачені, може призвести до небезпечних ситуацій.

**Сервіс**

- ▶ **Відавайте свій прилад на ремонт лише кваліфікованим фахівцям та лише з використанням оригінальних запчастин.** Це забезпечить безпеку приладу на довгий час.

**Вказівки з техніки безпеки для молотків**

- ▶ **Вдягайте навушники.** Шум може пошкодити слух.
- ▶ **Користуйтеся додатковими рукоятками, доданими до електроінструменту.** Втрата контролю над електроінструментом може призводити до тілесних ушкоджень.
- ▶ **При роботах, коли робочий інструмент або гвинт може зачепити заховану електропроводку або власний шнур живлення, тримайте інструмент за ізольовані рукоятки.** Зачеплення проводки, що знаходиться під напругою, може заряджувати також і металеві частини електроінструменту та призводити до ураження електричним струмом.
- ▶ **Для знаходження захованих в стіні труб або електропроводки користуйтеся придатними приладами або зверніться в місцеве підприємство**

**електро-, газо- і водопостачання.** Зачеплення електропроводки може призводити до пожежі та ураження електричним струмом. Зачеплення газової труби може призводити до вибуху. Зачеплення водопровідної труби може завдати шкоду матеріальним цінностям або призвести до ураження електричним струмом.

- ▶ **Під час роботи міцно тримайте прилад двома руками і зберігайте стійке положення.** Двома руками Ви зможете надійніше тримати електроприлад.
- ▶ **Закріпліть оброблюваний матеріал.** За допомогою затискового пристрою або лещат оброблюваний матеріал фіксується надійніше ніж при триманні його в руці.
- ▶ **Перед тим, як покласти електроприлад, зачекайте, поки він не зупиниться.** Адже робочий інструмент може зачепитися за що-небудь, що призведе до втрати контролю над електроприладом.

**Опис продукту і послуг**

**Прочитайте всі застереження і вказівки.** Недотримання застережень і вказівок може призвести до ураження електричним струмом, пожежі та/або серйозних травм.

**Призначення приладу**

Електроприлад призначений для перфорації в бетоні, цеглі та камені, а також для легкого добання. Він також придатний для свердлення без удару в деревині, металі, кераміці та пластмасі. Прилади з електронною системою регулювання і обертанням робочого інструмента праворуч і ліворуч придатні також і для закручування гвинтів/шурупів.

**Зображені компоненти**

Нумерація зображених компонентів посилається на зображення електроприладу на сторінці з малюнком.

- 1 Швидкозатискний змінний свердильний патрон (PBH 3000-2 FRE)
- 2 Змінний свердильний патрон SDS-plus (PBH 3000-2 FRE)
- 3 Патрон SDS-plus
- 4 Пилозахисний ковпачок
- 5 Фіксуєча втулка
- 6 Фіксуєче кільце змінного свердильного патрона (PBH 3000-2 FRE)
- 7 Кнопка фіксації вимикача
- 8 Вимикач
- 9 Коліщатко для встановлення кількості обертів
- 10 Перемикач напрямку обертання
- 11 Кнопка розблокування перемикача режиму ударів/обертання
- 12 Перемикач режиму свердлення/добання
- 13 Перемикач швидкості (PBH 3000-2 FRE)



- |   |   |
|---|---|
| <p><b>14</b> Кнопка розблокування перемикача швидкості (PBH 3000-2 FRE)</p> <p><b>15</b> Кнопка для регулювання обмежувача глибини</p> <p><b>16</b> Гвинт-баранчик для регулювання додаткової рукоятки</p> <p><b>17</b> Додаткова рукоятка (з ізолюваною поверхнею)</p> <p><b>18</b> Обмежувач глибини</p> <p><b>19</b> Рукоятка (з ізолюваною поверхнею)</p> <p><b>20</b> Фіксуючий гвинт зубчастого свердлильного патрона*</p> <p><b>21</b> Зубчастий свердлильний патрон*</p> <p><b>22</b> Хвостовик з SDS-plus для свердлильного патрона*</p> <p><b>23</b> Швидкозатискний патрон (PBH 2900 FRE/ PBH 3000 FRE Set)</p> <p><b>24</b> Гніздо під свердлильний патрон (PBH 3000-2 FRE)</p> | <p><b>25</b> Передня втулка (PBH 2900 FRE/ PBH 3000 FRE Set/PBH 3000-2 FRE)</p> <p><b>26</b> Задня втулка (PBH 2900 FRE/ PBH 3000 FRE Set/PBH 3000-2 FRE)</p> <p><b>27</b> Відсмоктувальний отвір Saugfix*</p> <p><b>28</b> Затискний гвинт Saugfix*</p> <p><b>29</b> Обмежувач глибини Saugfix*</p> <p><b>30</b> Телескопічна трубка Saugfix*</p> <p><b>31</b> Гвинт-баранчик Saugfix*</p> <p><b>32</b> Напрямна трубка Saugfix*</p> <p><b>33</b> Універсальна державка з хвостовиком SDS-plus*</p> <p><b>*Зображене або описане приладдя не входить в стандартний обсяг поставки. Повний асортимент приладдя Ви знайдете в нашій програмі приладдя.</b></p> |
|---|---|

### Технічні дані

| Перфоратор PBH ...   |                     | 2800 RE       | 2900 RE       | 2900 FRE      | 3000 FRE Set  | 3000-2 FRE    |
|--|---------------------|---------------|---------------|---------------|---------------|---------------|
| Товарний номер   |                     | 3 603 C93 0.. | 3 603 C93 1.. | 3 603 C93 1.. | 3 603 C93 2.. | 3 603 C94 2.. |
| Регулювання кількості обертів                              |                     | ●             | ●             | ●             | ●             | ●             |
| Вимкнення обертання  |                     | ●             | ●             | ●             | ●             | ●             |
| Обертання праворуч/ліворуч                                 |                     | ●             | ●             | ●             | ●             | ●             |
| Змінний свердлильний патрон                                |                     | -             | -             | -             | -             | ●             |
| Обсяг поставки   |                     |               |               |               |               |               |
| - Швидкозатискний свердлильний патрон                      |                     | -             | -             | ●             | ●             | ●             |
| Ном. споживана потужність                                  | Вт                  | 720           | 730           | 730           | 750           | 750           |
| Кількість ударів при номінальній кількості обертів         | хвил. <sup>-1</sup> | 4000          | 4000          | 4000          | 4000          | 4000          |
| Сила одиночного удару відповідно до ЕРТА-Procedure 05/2009 | Дж                  | 2,6           | 2,7           | 2,7           | 2,8           | 2,8           |
| Номінальна кількість обертів                               | хвил. <sup>-1</sup> | 1100          | 1100          | 1100          | 1100          | 1100          |
| Кількість обертів на холостому ході                        |                     |               |               |               |               |               |
| - 1-а швидкість  | хвил. <sup>-1</sup> | 0-1450        | 0-1450        | 0-1450        | 0-1450        | 0-1450        |
| - 2-а швидкість  | хвил. <sup>-1</sup> | -             | -             | -             | -             | 0-3000        |
| Патрон   |                     | SDS-plus      | SDS-plus      | SDS-plus      | SDS-plus      | SDS-plus      |
| Діаметр шийки шпинделя                                     | мм                  | 43            | 43            | 43            | 43            | 43            |
| Діаметр розсвердлювального отвору, макс.:                  |                     |               |               |               |               |               |
| - Бетон  | мм                  | 26            | 26            | 26            | 26            | 26            |
| - Кам'яна кладка (свердлильна коронка)                     | мм                  | 68            | 68            | 68            | 68            | 68            |
| - Сталь  | мм                  | 13            | 13            | 13            | 13            | 13            |
| - Деревина   | мм                  | 30            | 30            | 30            | 30            | 30            |
| Вага відповідно до ЕРТА-Procedure 01/2003                  | кг                  | 3,0           | 3,0           | 3,0           | 3,0           | 3,3           |
| Клас захисту   |                     | □ / II        | □ / II        | □ / II        | □ / II        | □ / II        |

Параметри зазначені для номінальної напруги [U] 230 В. При інших значеннях напруги, а також у специфічному для країни виконанні можливі інші параметри.

## 50 | Українська

**Інформація щодо шуму і вібрації**

Значення звукової емісії отримані відповідно до EN 60745-2-6.

А-зважений рівень звукового тиску від приладу, як правило, становить: звукове навантаження 89 дБ(А); звукова потужність 100 дБ(А). Похибка K = 3 дБ.

**Вдягайте навушники!****PВН 2800 RE/PВН 2900 RE/PВН 2900 FRE/  
PВН 3000 FRE Set:**

Сумарна вібрація  $a_h$  (векторна сума трьох напрямків) та похибка K визначені відповідно до EN 60745: перфорація в бетоні:  $a_h = 19 \text{ м/с}^2$ ,  $K = 1,5 \text{ м/с}^2$ , довбання:  $a_h = 16,5 \text{ м/с}^2$ ,  $K = 1,5 \text{ м/с}^2$ , свердлення металу:  $a_h < 2,5 \text{ м/с}^2$ ,  $K = 1,5 \text{ м/с}^2$ , закручування/розкручування шурупів:  $a_h < 2,5 \text{ м/с}^2$ ,  $K = 1,5 \text{ м/с}^2$ .

**PВН 3000-2 FRE:**

Сумарна вібрація  $a_h$  (векторна сума трьох напрямків) та похибка K визначені відповідно до EN 60745: перфорація в бетоні:  $a_h = 16 \text{ м/с}^2$ ,  $K = 1,5 \text{ м/с}^2$ , довбання:  $a_h = 14 \text{ м/с}^2$ ,  $K = 2 \text{ м/с}^2$ , свердлення металу:  $a_h < 2,5 \text{ м/с}^2$ ,  $K = 1,5 \text{ м/с}^2$ , закручування/розкручування шурупів:  $a_h < 2,5 \text{ м/с}^2$ ,  $K = 1,5 \text{ м/с}^2$ .

**PВН 2800 RE/PВН 2900 RE/PВН 2900 FRE/  
PВН 3000 FRE Set/PВН 3000-2 FRE:**

Зазначений в цих вказівках рівень вібрації був визначений за процедурою, визначеною в EN 60745; нею можна користуватися для порівняння електроінструментів. Він придатний також і для попередньої оцінки вібраційного навантаження.

Зазначений рівень вібрації стосується головних робіт, для яких застосовується електроприлад. Однак при застосуванні електроінструменту для інших робіт, робіт з різним приладдям або з іншими змінними робочими інструментами або при недостатньому технічному обслуговуванні рівень вібрації може бути іншим. В результаті вібраційне навантаження протягом всього інтервалу використання приладу може значно зростати. Для точної оцінки вібраційного навантаження треба враховувати також і інтервали часу, коли прилад вимкнтий або, хоч і увімкнтий, але саме не в роботі. Це може значно зменшити вібраційне навантаження протягом всього інтервалу використання приладу. Визначте додаткові заходи безпеки для захисту від вібрації працюючого з приладом, як напр.: технічне обслуговування електроприладу і робочих інструментів, нагрівання рук, організація робочих процесів.

**Заява про відповідність **



Ми заявляємо під нашу одноособову відповідальність, що описаний у розділі «Технічні дані» продукт відповідає усім відповідним положенням Директив 2011/65/EU, 2014/30/EU, 2006/42/EC, включаючи їх зміни, а також наступним нормам: EN 60745-1, EN 60745-2-6.

Технічна документація (2006/42/EC):

Robert Bosch GmbH, PT/ETM9,  
70764 Leinfelden-Echterdingen, Germany

Henk Becker  
Executive Vice President  
Engineering

Helmut Heinzelmann  
Head of Product Certification  
PT/ETM9

PPA.  
 i.V. 

Robert Bosch GmbH, Power Tools Division  
70764 Leinfelden-Echterdingen, Germany  
Leinfelden, 16.04.2014

**Монтаж**

► **Перед будь-якими маніпуляціями з електроприладом витягніть штепсель з розетки.**

**Додаткова рукоятка**

► **Користуйтеся приладом лише з додатковою рукояткою 17.**

**Повертання додаткової рукоятки (див. мал. А)**

Додаткову рукоятку **17** можна повертати в будь-яке положення, що забезпечує зручну роботу без втомлення рук.

- Відкрутіть гвинт-баранчик для регулювання додаткової рукоятки **16** проти стрілки годинника і поверніть додаткову рукоятку **17** в бажане положення. Після цього затягніть гвинт-баранчик **16** повертанням за стрілкою годинника.

**Встановлення глибини свердлення (див. мал. В)**

За допомогою обмежувача глибини **18** можна встановлювати необхідну глибину свердлення **X**.

- Натисніть на кнопку для регулювання обмежувача глибини **15** і встроміть обмежувач глибини в додаткову рукоятку **17**. Рифлення на обмежувачі глибини **18** повинне дивитися донизу.
- Встроміть робочий інструмент з SDS-plus до упору в патрон SDS-plus **3**. Інакше рухомість робочого інструмента з SDS-plus може призводити до неправильного встановлення глибини свердлення.
- Витягніть обмежувач глибини настільки, щоб відстань між кінчиком свердла і кінчиком обмежувача глибини відповідала бажаній глибині свердлення **X**.

**Вибір свердлильного патрона і робочих інструментів**

Для перфорації і довбання Вам потрібні робочі інструменти з SDS-plus, які можна встромити в свердлильний патрон з SDS-plus.

Для свердлення без удару в деревині, метали, кераміці і пластмасі, а також закручування гвинтів використовуються робочі інструменти без SDS-plus (напр., свердла з циліндричним хвостовиком). Для таких робочих інструментів потрібний швидкозатискний

свердильний патрон або зубчастий свердильний патрон.

PBH 3000-2 FRE: Змінний свердильний патрон SDS-plus **2** можна легко замінити на доданий швидкозатискний змінний свердильний патрон **1**.

### Заміна свердильного патрона (PBH 2800 RE/PBH 2900RE/PBH 2900 FRE/ PBH 3000 FRE Set)

Щоб працювати з робочими інструментами без SDS-plus (напр., із свердлом з циліндричним хвостовиком), треба встромити зубчастий свердильний патрон або швидкозатискний свердильний патрон.

#### Монтаж зубчастого свердильного патрона (приладдя) (PBH 2800 RE/PBH 2900 RE) (див. мал. С)

- Закрутіть хвостовик з SDS-plus **22** в зубчастий свердильний патрон **21**. Зафіксуйте зубчастий свердильний патрон **21** за допомогою фіксуючого гвинта **20**. **Зважайте на те, що фіксуючий гвинт має ліву різь.**

#### Встромлення зубчастого або швидкозатискного свердильного патрона (див. мал. D)

- Прочистіть кінчик хвостовика і трохи змастіть його.
- Повертаючи, встроміть зубчастий свердильний патрон **21** або швидкозатискний свердильний патрон **23** хвостовиком в затискач, щоб він увійшов у зачеплення.
- Перевірте фіксацію, потягнувши за зубчастий або швидкозатискний свердильний патрон.

#### Виймання зубчастого або швидкозатискного свердильного патрона

- Потягніть фіксуючу втулку **5** назад і зніміть зубчастий свердильний патрон **21** або швидкозатискний свердильний патрон **23**.

#### Виймання/встромлення змінного свердильного патрона (PBH 3000-2 FRE)

##### Виймання змінного свердильного патрона (див. мал. E)

- Обхватіть фіксуюче кільце змінного свердильного патрона **6** і потягніть його з силою в напрямку стрілки. Змінний свердильний патрон від'єднується, і його можна зняти, потягнувши вперед.
- Захищайте витягнутий змінний свердильний патрон від забруднень.

##### Встромлення змінного свердильного патрона (див. мал. F)

- Перед встромленням прочищайте змінний свердильний патрон і злегка змащуйте встромлюваний кінчик.
- Обхватіть змінний свердильний патрон SDS-plus **2**/швидкозатискний змінний свердильний патрон **1** всією долонею. Встроміть змінний свердильний патрон в гніздо **24**, одночасно повертаючи його, щоб почулося відчутне клацання.

- Змінний свердильний патрон стопориться автоматично. Потягнувши за змінний свердильний патрон, перевірте його фіксацію.

### Заміна робочого інструмента

Пилозахисний ковпачок **4** запобігає потраплянню в патрон пилу від свердлення під час роботи. Під час встромлення робочого інструмента слідкуйте за тим, щоб не пошкодити пилозахисний ковпачок **4**.

- **У разі пошкодження пилозахисного ковпачка його треба негайно замінити. Рекомендується робити це в сервісній майстерні.**

#### Встромлення робочих інструментів з SDS-plus (див. мал. G)

Завдяки свердильному патрону з SDS-plus робочий інструмент можна просто і зручно міняти без використання додаткових інструментів.

- PBH 3000-2 FRE: Встроміть змінний свердильний патрон SDS-plus **2**.
- Прочистіть кінчик робочого інструмента, яким він встромляється в патрон, і трохи змастіть його.
- Повертаючи, встроміть робочий інструмент в патрон, щоб він увійшов у зачеплення.
- Потягнувши за робочий інструмент, перевірте його фіксацію.

Робочий інструмент із SDS-plus сконструйований так, щоб він міг вільно рухатися. В результаті при роботі на холостому ході виникає радіальне биття. Це не впливає на точність просвердленого отвору, оскільки при свердленні свердло самоцентрується.

#### Виймання робочих інструментів з SDS-plus (див. мал. H)

- Потягніть фіксуючу втулку **5** назад і витягніть робочий інструмент.

#### Встромлення робочих інструментів без SDS-plus у зубчастий свердильний патрон (PBH 2800 RE/PBH 2900 RE)

**Вказівка:** Не використовуйте робочі інструменти без SDS-plus для перфорації і довбання! Робочі інструменти без SDS-plus і їх свердильний патрон пошкоджуються при перфорації і довбанні.

- Встроміть зубчастий свердильний патрон **21**.
- Повертаючи, відкрийте зубчастий свердильний патрон **21**, щоб в нього можна було встромити робочий інструмент. Встроміть робочий інструмент.
- Встроміть ключ до свердильного патрона у відповідні отвори в зубчастому свердильному патроні **21** і рівномірно затягніть робочий інструмент.
- Поверніть перемикач режиму ударів/обертання **12** в положення «свердлення».

#### Виймання робочих інструментів без SDS-plus із зубчастого свердильного патрона (PBH 2800 RE/PBH 2900 RE)

- За допомогою ключа до свердильного патрона поверніть втулку зубчастого свердильного патрона **21**

## 52 | Українська

проти стрілки годинника, щоб можна було вийняти робочий інструмент.

**Встромлення робочих інструментів без SDS-plus у швидкозатискний свердильний патрон (PBH 2900 FRE/PBH 3000 FRE Set/PBH 3000-2 FRE) (див. мал. I)**

**Вказівка:** Не використовуйте робочі інструменти без SDS-plus для перфорації і довшання! Робочі інструменти без SDS-plus і їх свердильний патрон пошкоджуються при перфорації і довшанні.

- PBH 2900 FRE/PBH 3000 FRE Set: Встроміть швидкозатискний свердильний патрон **23**.
- PBH 3000-2 FRE: Встроміть швидкозатискний змінний свердильний патрон **1**.
- Міцно тримайте задню втулку **26** швидкозатискного патрона **23** і поверніть передню втулку **25** проти стрілки годинника, щоб можна було встромити робочий інструмент. Встроміть робочий інструмент.
- Міцно тримайте задню гільзу швидкозатискного свердильного патрона **23** і міцно повертайте рукою передню гільзу за стрілку годинника до тих пір, поки не перестане відчуватися клацання. Це автоматично блокує свердильний патрон.
- Потягнувши за робочий інструмент, перевірте міцність посадки.

**Вказівка:** Якщо затискач робочого інструмента відкритий до упору, при закручуванні затискача робочого інструмента може чути клацання і затискач робочого інструмента не буде закриватися.

В такому випадку поверніть передню втулку **25** один раз проти стрілки годинника. Після цього затискач робочого інструмента можна буде закрити.

- Поверніть перемикач режиму ударів/обертання **12** в положення «свердлення».

**Виймання робочих інструментів без SDS-plus із швидкозатискного свердильного патрона (PBH 2900 FRE/PBH 3000 FRE Set/PBH 3000-2 FRE) (див. мал. J)**

- Міцно тримайте задню втулку **26** швидкозатискного патрона і поверніть передню втулку **25** швидкозатискного патрона проти стрілки годинника, щоб можна було вийняти робочий інструмент.

**Відсмоктування пилу за допомогою Saugfix (приладдя)**

- ▶ Пил таких матеріалів, як напр., лакофарбових покриттів, що містять свинець, деяких видів деревини, мінералів і металу, може бути небезпечним для здоров'я. Торкання або вдихання пилу може викликати у Вас або у осіб, що знаходяться поблизу, алергічні реакції та/або захворювання дихальних шляхів. Певні види пилу, як напр., дубовий або буковий пил, вважаються канцерогенними, особливо в сполученні з добавками для обробки деревини (хромат, засоби для захисту деревини). Матеріали, що містять азбест, дозволяється обробляти лише спеціалістам.

- За можливістю використовуйте придатний для матеріалу відсмоктувальний пристрій.
- Слідкуйте за доброю вентиляцією на робочому місці.
- Рекомендується вдягати респираторну маску з фільтром класу P2.

Додержуйтеся приписів щодо оброблюваних матеріалів, що діють у Вашій країні.

- ▶ **Уникайте накопичення пилу на робочому місці.** Пил може легко займатися.

**Монтаж Saugfix (див. мал. K)**

Для відсмоктування пилу потрібний Saugfix (приладдя). Під час свердлення Saugfix відпружинює назад, завдяки чому головка Saugfix завжди щільно прилягає до робочої поверхні.

- Натисніть на кнопку для регулювання обмежувача глибини **15** і вийміть обмежувач глибини **18**. Ще раз натисніть на кнопку **15** і встроміть Saugfix спереду в додаткову рукоятку **17**.
- Під'єднайте відсмоктувальний шланг (діаметр 19 мм, приладдя) до всмоктувального отвору **27** Saugfix.

Пиловідсмоктувач повинен бути придатним для роботи з оброблюваним матеріалом.

Для відсмоктування особливо шкідливого для здоров'я, канцерогенного або сухого пилу потрібний спеціальний пиловідсмоктувач.

**Встановлення глибини свердлення на Saugfix (див. мал. L)**

Необхідну глибину свердлення **X** можна встановлювати також і при монтованому Saugfix.

- Встроміть робочий інструмент з SDS-plus до упору в патрон SDS-plus **3**. Інакше рухомість робочого інструмента з SDS-plus може призводити до неправильного встановлення глибини свердлення.
- Відпустіть гвинт-баранчик **31** на Saugfix.
- Не вмикаючи прилад, міцно приставте його до розсвердлюваного місця. Робочий інструмент з SDS-plus повинен при цьому торкатися поверхні.
- Пересуньте напрямну трубку **32** Saugfix в кріпленні так, щоб головка Saugfix прилягала до поверхні, де буде свердлитися отвір. Не насувайте напрямну трубку **32** на телескопічну трубку **30** більше потрібного, щоб на телескопічній трубці **30** було видно якомога більше шкали.
- Знову затягніть гвинт-баранчик **31**. Відпустіть затискний гвинт **28** на обмежувачі глибини Saugfix.
- Пересуньте обмежувач глибини **29** на телескопічній трубці **30** настільки, щоб показана на малюнку відстань **X** відповідала бажаній глибині свердлення.
- В цьому положенні затягніть затискний гвинт **28**.

## Робота

### Початок роботи

- ▶ **Зважайте на напругу в мережі! Напруга джерела струму повинна відповідати значенню, що зазначене на таблиці з характеристиками електроприладу. Електроприлад, що розрахований на напругу 230 В, може працювати також і при 220 В.**

### Встановлення режиму роботи

За допомогою перемикача режиму ударів/обертання **12** виберіть режим роботи електроприладу.

**Вказівка:** Міняйте режим роботи лише на вимкненому електроприладі! В іншому разі електроприлад може пошкодитися.

- Щоб змінити режим роботи, натисніть кнопку розблокування **11** і поверніть перемикач режиму свердлення/довбання **12** в бажане положення, щоб він відчутно зайшов у зачеплення.

### PBH 2800 RE/PBH 2900 RE/PBH 2900 FRE/ PBH 3000 FRE Set



Положення для **свердлення** без ударів в деревині, металі, кераміці і пластмасі, а також для закручування гвинтів і нарізування різьби



Положення для **перфорації** в бетоні або камені



Положення **Vario-Lock** для регулювання положення робочого інструмента при довбанні

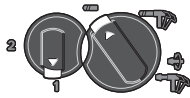
В цьому положенні перемикач режиму свердлення/довбання **12** не фіксується.



Положення для **довбання**

### PBH 3000-2 FRE

Для режиму перфорації, Vario-Lock і довбання перемикач швидкості **13** треба встановити на 1-у швидкість.

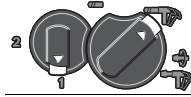


Положення для **свердлення** без ударів (1-а швидкість) в деревині, металі, кераміці і пластмасі, а також для закручування гвинтів і нарізування різьби



Положення для **свердлення** без ударів (2-а швидкість) в деревині, металі, кераміці і пластмасі

### PBH 3000-2 FRE

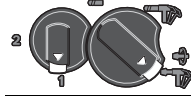


Положення для **перфорації** в бетоні або камені



Положення **Vario-Lock** для регулювання положення робочого інструмента при довбанні

В цьому положенні перемикач режиму свердлення/довбання **12** не фіксується.



Положення для **довбання**

### Встановлення напрямку обертання (див. мал. М)

За допомогою перемикача напрямку обертання **10** можна міняти напрямок обертання інструмента. Однак це не можливо, якщо натиснутий вимикач **8**.

↻ **Обертання праворуч:** притисніть перемикач напрямку обертання **10** до упору праворуч.

↻ **Обертання ліворуч:** притисніть перемикач напрямку обертання **10** до упору ліворуч.

Для перфорації в бетоні, свердлення і довбання завжди встановлюйте правий напрямок обертання.

### Вмикання/вимикання

- Щоб **увімкнути** електроприлад, натисніть на вимикач **8**.
- Щоб **зафіксувати** вимикач, тримайте його натиснутим і додатково натисніть на кнопку фіксації **7**.
- Щоб **вимкнути** електроприлад, відпустіть вимикач **8**. Якщо вимикач **8** зафіксований, спочатку натисніть на нього і потім відпустіть його.

З міркувань заощадження електроенергії вмикайте електроінструмент лише тоді, коли Ви збираєтесь користуватися ним.

### Настроювання кількості обертів/кількості ударів

Кількість обертів увімкнутого електроприладу можна плавно регулювати більшим чи меншим натисканням на вимикач **8**.

При несильному натискуванні на вимикач **8** кількість обертів/кількість ударів невелика. При збільшенні сили натискування кількість обертів/кількість ударів зростає.

### Встановлення кількості обертів/кількості ударів

За допомогою коліщатка для встановлення кількості обертів **9** можна встановлювати кількість обертів також і під час роботи.

Завдяки обмежувачу вимикач **8** можна вдавити лише до заданої межі.

### Механічне перемикання швидкості (PBH 3000-2 FRE)

За допомогою перемикача швидкості **13** можна встановлювати 2 діапазони кількості обертів.

## 54 | Українська

**1-а швидкість:**

Мала кількість обертів; для перфорації, довбання, свердлення отворів великого діаметра, для закручування гвинтів і нарізування різьби.

**2-а швидкість:**

Велика кількість обертів; для свердлення отворів невеликого діаметра.

- Щоб змінити швидкість, натисніть на кнопку розблокування **11** на перемикачі режиму ударів/обертання **12** і поверніть перемикач режиму ударів/обертання в положення «свердлення». Потім натисніть на кнопку розблокування **14** на перемикачі швидкості **13** і поверніть перемикач швидкості на 2-у швидкість.

**Вказівка:** Повертати перемикач режиму ударів/обертання **12** можна лише при вимкненому електроприладі. При повертанні перемикача швидкості **13** електроприлад також має бути вимкнений.

Перфорація та довбання можливі лише на 1-й швидкості. Особлива форма перемикача швидкості **13** і перемикач режиму ударів/обертання **12** у цих режимах запобігає перемиканню на 2-у швидкість.

Перед зміною режиму зі свердлення на перфорацію, Vario-Lock або довбання перемикач швидкості **13** треба встановити назад на 1-у швидкість.

**Запобіжна муфта**

- ▶ **При заклинненні або сіпанні електроприладу привод свердильного шпинделя вимикається. Зважаючи на сили, що виникають при цьому, завжди добре тримайте електроприлад двома руками і зберігайте стійке положення.**
- ▶ **У разі застрягання вимкніть електроприлад і звільніть робочий інструмент. При вмиканні електроприладу із застряглим робочим інструментом виникають великі реакційні моменти.**

**Вказівки щодо роботи****Напрямок обертання при довбанні**

Для довбання завжди встановлюйте правий напрямок обертання. Таким чином можна уникнути сильного зношення вугляних щіток.

**Змінення положення різця (Vario-Lock)**

Ви можете зафіксувати різець у 36 положеннях. Це дасть Вам змогу працювати в оптимальному положенні тіла.

- Встроміть різець в патрон.
- Поверніть перемикач режиму свердлення/довбання **12** в положення «Vario-Lock» (див. «Встановлення режиму роботи», стор. 53).
- Поверніть затискач робочого інструмента відповідно до бажаного положення різця.
- Поверніть перемикач режиму свердлення/довбання **12** в положення «довбання». Патрон тепер зафіксований.
- Для довбання потрібний правий напрямок обертання.

**Встромляння біт (див. мал. N)**

- ▶ **Приставляйте електроприлад до гайки/гвинта лише у вимкненому стані.** Робочі інструменти, що обертаються, можуть зісковзнути.

Для біт Вам потрібна універсальна державка **33** з хвостовиком SDS-plus (приладдя).

- Прочистіть кінчик хвостовика і трохи змастіть його.
- Повертаючи, встроміть універсальну державку в патрон, щоб вона увійшла у зачеплення.
- Перевірте фіксацію, потягнувши за універсальну державку.
- Встроміть біту в універсальну державку. Використовуйте лише біти, що пасують до головки гвинтів.
- Щоб вийняти універсальну державку, потягніть фіксуючу втулку **5** назад і вийміть універсальну державку **33** з патрона.

**Технічне обслуговування і сервіс****Технічне обслуговування і очищення**

- ▶ **Перед будь-якими маніпуляціями з електроприладом витягніть штепсель з розетки.**
- ▶ **Щоб електроприлад працював якісно і надійно, тримайте прилад і вентиляційні отвори в чистоті.**
- ▶ **У разі пошкодження пилозахисного ковпачка його треба негайно замінити. Рекомендується робити це в сервісній майстерні.**
- Кожний раз після закінчення роботи прочищайте затискач робочого інструмента **3**.

Якщо треба поміняти під'єднувальний кабель, це треба робити на фірмі Bosch або в сервісній майстерні для електроінструментів Bosch, щоб уникнути небезпек.

**Сервіс та надання консультацій щодо використання продукції**

При всіх запитаннях і при замовленні запчастин, будь ласка, обов'язково зазначайте 10-значний товарний номер, що знаходиться на заводській таблиці електроприладу.

Сервісна майстерня відповідь на запитання стосовно ремонту і технічного обслуговування Вашого виробу. Малюнки в деталях і інформацію щодо запчастин можна знайти за адресою:

**www.bosch-pt.com**

Команда співробітників Bosch з надання консультацій щодо використання продукції із задоволенням відповідь на Ваші запитання стосовно нашої продукції та приладдя до неї.

Гарантійне обслуговування і ремонт електроінструменту здійснюються відповідно до вимог і норм виготовлювача на території всіх країн лише у фірмових або авторизованих сервісних центрах фірми «Роберт Бош». **ПОПЕРЕДЖЕННЯ!** Використання контрафактної продукції небезпечно в експлуатації і може мати негативні наслідки для здоров'я. Виготовлення і розповсюдження контрафактної продукції переслідується за Законом в адміністративному і кримінальному порядку.

**Україна**

ТОВ «Роберт Бош»  
Сервісний центр електроінструментів  
вул. Крайня, 1, 02660, Київ-60  
Україна  
Тел.: (044) 4 90 24 07 (багатоканальний)  
E-Mail: pt-service.ua@bosch.com  
Офіційний сайт: www.bosch-powertools.com.ua  
Адреса Регіональних гарантійних сервісних майстерень  
зазначена в Національному гарантійному талоні.

**Утилізація**

Електроприлади, приладдя і упаковку треба здавати на екологічно чисту повторну переробку.

Не викидайте електроінструменти в побутове сміття!

**Лише для країн ЄС:**

Відповідно до європейської директиви 2012/19/EU про відпрацьовані електро- і електронні прилади і її перетворення в національному законодавстві електроприлади, що вийшли з вживання, повинні здаватися окремо і утилізуватися екологічно чистим способом.

**Можливі зміни.**

## Қазақша

### PBH 2800 RE/PBH 2900 RE/PBH 3000 FRE Set/ PBH 3000-2 FRE

**EAC** Сәйкестік туралы сертификат Нөмірі C-DE.ME77.B.00388  
Сәйкестік туралы сертификаттың қолданылу мерзімі 17.05.2018 дейін  
ООО "Центр по сертификации стандартизации и систем качества электро-машиностроительной продукции" 141400 Химки Московской области, ул. Ленинградская, 29  
Сәйкестік туралы сертификаттар мына мекенжайда сақталады:  
ООО „Роберт Бош“  
ул. Акад. Королева, 13 стр. 5  
Россия, 129515, Москва

Өндіру күні нұсқаулықтың соңғы, мұқаб бетінде көрсетілген.  
Импорттаушы контакттік мәліметін орамада табу мүмкін.

#### PBH 2900 FRE

**EAC** Сәйкестік туралы сертификат Нөмірі C-DE.ME77.B.01061  
Сәйкестік туралы сертификаттың қолданылу мерзімі 22.12.2018 дейін  
ООО "Центр по сертификации стандартизации и систем качества электро-машиностроительной продукции" 141400 Химки Московской области, ул. Ленинградская, 29  
Сәйкестік туралы сертификаттар мына мекенжайда сақталады:  
ООО „Роберт Бош“  
ул. Акад. Королева, 13 стр. 5  
Россия, 129515, Москва

Өндіру күні нұсқаулықтың соңғы, мұқаб бетінде көрсетілген.  
Импорттаушы контакттік мәліметін орамада табу мүмкін.

#### Өнімді пайдалану мерзімі

Өнімнің қызмет ету мерзімі 7 жыл. Өндірілген мерзімнен бастап (өндіру күні зауыт тақтайшасында жазылған) істетпей 5 жыл сақтағаннан соң, өнімді тексерусіз (сервистік тексеру) пайдалану ұсынылмайды.

#### Қызметкер немесе пайдаланушының қателіктері мен істен шығу себептерінің тізімі

- тұтқасы мен корпусы бұзылған болса, өнімді пайдаланбаңыз
- өнім корпусынан тікелей түтін шықса, пайдаланбаңыз
- тоқ сымы бұзылған немесе оқшаулаусыз болса, пайдаланбаңыз
- жауын –шашын кезінде сыртта (далада) пайдаланбаңыз
- корпус ішіне су кірсе құрылғыны қосушы болмаңыз
- көп ұшқын шықса, пайдаланбаңыз
- қатты діріл кезінде пайдаланбаңыз

#### Шекті күй белгілері

- тоқ сымның тозуы немесе зақымдануы
- өнім корпусының зақымдалуы

#### Қызмет көрсету түрі мен жиілігі

Әр пайдаланудан соң өнімді тазалау ұсынылады.

#### Сақтау

- құрғақ жерде сақтау керек
- жоғары температура көзінен және күн сәулелерінің әсерінен алыс сақтау керек
- сақтау кезінде температураның кенет ауытқуынан қорғау керек
- орамасыз сақтау мүмкін емес
- сақтау шарттары туралы қосымша ақпарат алу үшін МЕМСТ 15150 (Шарт 1) құжатын қараңыз

#### Тасымалдау

- тасымалдау кезінде өнімді құлатуға және кез келген механикалық ықпал етуге қатаң тыйым салынады
- босату/жүктеу кезінде пакетті қысатын машиналарды пайдалануға рұқсат берілмейді.
- тасымалдау шарттары талаптары МЕМСТ 15150 (5 шарт) құжатын оқыңыз.

## Қауіпсіздік нұсқаулары

### Электр құралдарының жалпы қауіпсіздік нұсқаулықтары

#### **⚠ ЕСКЕРТУ** Барлық қауіпсіздік нұсқаулықтарын және ескертпелерді оқыңыз.

Техникалық қауіпсіздік нұсқаулықтарын және ескертпелерді сақтамау тоқтың соғуына, өрт және/немесе ауыр жарақаттануларға алып келуі мүмкін.

#### **Болашақ жұмыстар үшін қауіпсіздік нұсқаулықтары мен ескертпелерді сақтап қойыңыз.**

Қауіпсіздік нұсқаулықтарында пайдаланылған „Электр құрал“ атауының желіден қуат алатын электр құралдарына (желілік кабелі менен) және аккумуляторден қуат алатын электр құралдарына (желілік кабелі жоқ) қатысы бар.

#### **Жұмыс орнының қауіпсіздігі**

- ▶ **Жұмыс орнын таза және жақсы жарықталған жағдайда ұстаңыз.** Тәртіп немесе жарық болмаған жұмыс аймақтары жазатайым оқиғаларға алып келуі мүмкін.
- ▶ **Жанатын сұйықтықтар, газдар немесе шаң жиылған жарылыс қауіпі бар қоршауда электр құралды пайдаланбаңыз.** Электр құралдары ұшқын шығарып, шаң немесе буларды жандыруы мүмкін.
- ▶ **Электр құралдарын пайдалану кезінде балалар және басқа адамдарды ұзақ жерге шеттетіңіз.** Ауытқу кезінде құрал бақылауын жоғалтуыңыз мүмкін.

#### **Электр қауіпсіздігі**

- ▶ **Электр құрал штепселінің айыры розеткаға сыюю қажет. Айырды ешқандай өзгерту мүмкін емес. Жерге қосулы электр құралдарменен ешқандай адаптерлік айырды пайдаланбаңыз.** Өзгертілмеген айыр және жарамды розеткаларды пайдалану электр тоқ соғу қауіпін төмендетеді.



- ▶ **Құбыр, жылытатын жабдық, плита және суытқыш сияқты жерге қосулы құралдар сыртына тимеңіз.** Егер денеңіз жерге қосулы болса, электр тоғының соғу қаупі артады.
- ▶ **Электр құралдарын ылғалдан, сыздан сақтаңыз.** Электр құралының ішіне су кірсе, ол электр тоғының соғу қаупін арттырады.
- ▶ **Электр құралды алып жүру, асып қою немесе айырын розеткадан шығару үшін кабельді пайдаланбаңыз. Кабельді ыстықтан, майдан, өткір шеттерден немесе құралдың жылжыма бөліктерінен алыс жерде ұстаңыз.** Зақымдалған немесе шиеленіскен кабель электр тоғының соғу қаупін арттырады.
- ▶ **Электр құралымен ашық жерде жұмыс істесеңіз, тек сыртта пайдалануға арналған ұзартқышты пайдаланыңыз.** Сыртта пайдалануға арналған ұзартқышты пайдалану электр тоғының соғу қаупін төмендетеді.
- ▶ **Электр құралын ылғалды қоршауда пайдалану қажет болса, автоматты сақтандырғыш ажыратқышын пайдаланыңыз.** Автоматты сақтандырғыш ажыратқышты пайдалану тоқ соғу қаупін төмендетеді.

#### Адамдар қауіпсіздігі

- ▶ **Сақ болып, не істеп жатқаныңызға айрықша көңіл бөліп, электр құралын ретімен пайдаланыңыз.** Шаршаған жағдайда немесе еліткіш, алкоголь немесе дәрі әсері астыңда электр құралды пайдаланбаңыз. Электр құралды пайдалануда секундық абайсыздық қатты жарақаттануларға алып келуі мүмкін.
- ▶ **Жеке сақтайтын киімді және әрдайым қорғаныш көзілдірікті киіңіз.** Электр құрал түріне немесе пайдалануына байланысты шаңтұтқыш, сырғудан сақтайтын бөтеңке, сақтайтын шлем немесе құлақ сақтағышы сияқты жеке қорғаныс жабдықтарын кию жарақаттану қаупін төмендетеді.
- ▶ **Байқаусыз пайдаланудан аулақ болыңыз.** Электр құралын тоққа және/немесе аккумуляторға қосуда, оны көтергенде немесе алып жүргенде, өшірулі болуына көз жеткізіңіз. Электр құралын көтеріп тұрғанда, бармақты ажыратқышта ұстау немесе құрылғыны қосулы күйде тоққа қосу, жазатайым оқиғалға алып келуі мүмкін.
- ▶ **Электр құралын қосудан алдын реттейтін аспаптарды және гайка кілттерін алыстатыңыз.** Айналатын бөлшекте тұрған аспап немесе кілт жарақаттануларға алып келуі мүмкін.
- ▶ **Қалыпсыз дене күйінде тұрмаңыз. Тірек күйде тұрып, әрқашан өзіңізді сенімді ұстаңыз.** Осылай сіз күтпеген жағдайда электр құралды жақсырақ бақылайсыз.
- ▶ **Жұмысқа жарамды киім киіңіз. Кең немесе сәнді киім кимеңіз. Шашыңызды, киім және қолғапты қозғалмалы бөлшектерден алыс ұстаңыз.** Кең киім,

әшекей немесе ұзын шаш қозғалмалы бөлшектерге тиюі мүмкін.

- ▶ **Шаңсорғыш және шаңтұтқыш жабдықтарды құрғанда, олардың қосылғандығына және дұрыс пайдалануына көз жеткізіңіз.** Шаңсорғышты пайдалану шаң себебінен болатын қауіптерді азайтады.

#### Электр құралдарын пайдалану және күту

- ▶ **Құралды аса көп жүктемеңіз. Жұмысыңыз үшін жарамды электр құралын пайдаланыңыз.** Жарамды электр құралымен керекті жұмыс аймағында дұрыс әрі сенімді жұмыс істейсіз.
- ▶ **Ажыратқышы дұрыс емес электр құралын пайдаланбаңыз.** Қосуға немесе өшіруге болмайтын электр құралы қауіпті болып, оны жөндеу қажет болады.
- ▶ **Жабдықтарды реттеу, бөлшектерін алмастыру немесе құралды алып қоюдан алдын айырды розеткадан шығарыңыз және/немесе аккумуляторды алып тастаңыз.** Бұл сақтық әрекеті электр құралдың байқаусыз қосылуына жол бермейді.
- ▶ **Пайдаланылмайтын электр құралдарды балалар қолы жетпейтін жайға қойыңыз. Осыларды білмейтін немесе осы ескертпелерді оқымаған адамдарға бұл құралды пайдалануға жол бермеңіз.** Тәжірибесіз адамдар қолында электр құралдары қауіпті болады.
- ▶ **Электр құралдарын ұқыпты күтіңіз. Қозғалмалы бөлшектердің кедергісіз істеуіне және кептеліп қалмауына, бөлшектердің ақаусыз немесе зақымдалмаған болуына, электр құралының зақымдалмағанына көз жеткізіңіз. Зақымдалған бөлшектері бар құралды пайдаланудан алдын жөндеңіз.** Электр құралдарының дұрыс күтілмеуі жазатайым оқиғаларға себеп болып жатады.
- ▶ **Кескіш аспаптарды өткір және таза күйде сақтаңыз.** Дұрыс күтілген және кескіш жиектері өткір кескіш аспаптар аз кептеліп, кесілетін бетке оңай бағытталады.
- ▶ **Электр құралын, жабдықтарын, алмалы-салмалы аспаптарды және т.б. осы нұсқауларға сай пайдаланыңыз. Сонымен жұмыс шарттарымен орындайтын әрекеттерге назар аударыңыз.** Электр құралдарын арналмаған жұмыстарда пайдалану қауіпті.

#### Қызмет

- ▶ **Электр құралыңызды тек білікті маманға және арнаулы бөлшектермен жөндетіңіз.** Сол арқылы электр құралының қауіпсіздігін сақтайсыз.

#### Балғаларды пайдалану жөніндегі қауіпсіздік нұсқаулықтары

- ▶ **Құлақ сақтағышын киіңіз.** Шуыл әсерінен есту қабілетіңіз зақымдануы мүмкін.
- ▶ **Электр құралымен бірге жеткізілетін қосымша тұтқаларды ұстаңыз.** Бақылауды жоғалту зақымдарға алып келуі мүмкін.

## 58 | Қазақша

- ▶ **Алмалы-салмалы құралдар немесе бұранда жасырынған тоқ сымына немесе өз желі кабеліне тиюі мүмкін болған жұмыстарды орындаған кезде құралды айырылған тұтқасынан ұстаңыз.** Тоқ өтетін сымға тию металлды құрал бөлшектеріне тоқ беріп, соғуына алып келуі мүмкін.
- ▶ **Қажетті темір іздеу құралдарын пайдаланып, жасырылған су, газ, электр сымдарын табыңыз немесе жергілікті қызмет көрсету ұйымдарын шақырыңыз.** Электр сымдарына тию өрт немесе тоқ соғуына алып келуі мүмкін. Газ құбырын зақымдау жарылысқа алып келуі мүмкін. Су құбырына тию материалдық зиян немесе тоқ соғуына алып келуі мүмкін.
- ▶ **Электр құралды пайдалануда оны екі қолмен берік ұстап, тұрақты қалыпта тұрыңыз.** Электр құралы екі қолмен сенімді басқарылады.
- ▶ **Дайындаманы бекітіңіз.** Қысу құралына немесе қысқышқа орнатылған дайындама қолыңызбен салыстырғанда, берік ұсталады.
- ▶ **Электр құралын жерге қюдан алдын оның тоқтауын күтіңіз.** Алмалы-салмалы аспап ілініп электр құрал бақылауының жоғалтуына алып келуі мүмкін.

## Өнім және қызмет сипаттамасы



**Барлық қауіпсіздік нұсқаулықтарын және ескертпелерді оқыңыз.** Техникалық қауіпсіздік нұсқаулықтарын және ескертпелерді сақтамау тоқтың соғуына, өрт және/немесе ауыр жарақаттануларға алып келуі мүмкін.

### Тағайындалу бойынша қолдану

Электр құралы перфоратормен бетонды, кірпіш, тасты оюға және жай соғу жұмыстарына арналған. Ол және ағаш, метал, керамика, пластмассаны қағусыз оюға арналған. Электрон басқаруы және оңға/солға айналуы бар электр құралдары да бұрғылауға сай.

## Бейнеленген құрамды бөлшектер

Көрсетілген құрамдастар нөмірленген суреттері бар беттегі электр құралының сипаттамасына сай.

- 1 Тез қысылатын ауыстырмалы бұрғы патроны (PBH 3000-2 FRE)
- 2 SDS-plus-ауыстырмалы бұрғы патроны (PBH 3000-2 FRE)
- 3 Құралды бекіту орны SDS-plus
- 4 Шаңнан сақтайтын бұқтырма
- 5 Бекіту төлкесі
- 6 Ауыстырмалы бұрғы патроны бекіту шеңбері (PBH 3000-2 FRE)
- 7 Қосқыш/өшіргіш құлыптау пернесі
- 8 Қосқыш/өшіргіш
- 9 Айналымдар санын таңдау реттеушісі
- 10 Айналу бағытының ауыстырып-қосқышы
- 11 Қағуды/айналуды тоқтату қосқышының босату түймешесі
- 12 Қағуды/айналуды тоқтату қосқышы
- 13 Беріліс ауыстырып-қосқышы (PBH 3000-2 FRE)
- 14 Жылдамдық ауыстырғышының бұғаттауын ашу түймешесі (PBH 3000-2 FRE)
- 15 Тереңдікті шектеу тірегін орнату пернесі
- 16 Қалақты бұрғы қосымша тұтқаны жылжыту үшін
- 17 Қосымша тұтқа (беті оқшауландырылған)
- 18 Тереңдік шектегіші
- 19 Тұтқа (беті оқшауландырылған)
- 20 Тәждік бұрғылау патроны үшін тоқтатқыш бұрғы\*
- 21 Тісті тәждік бұрғылау патроны\*
- 22 Бұрғылау патроны үшін SDS-plus-аспап патроны\*
- 23 Тез қысатын бұрғылау патроны (PBH 2900 FRE/ PBH 3000 FRE Set)
- 24 Бұрғы патроны қысқышы (PBH 3000-2 FRE)
- 25 Алдыңғы гильза (PBH 2900 FRE/ PBH 3000 FRE Set/PBH 3000-2 FRE)
- 26 Артқы гильза (PBH 2900 FRE/ PBH 3000 FRE Set/PBH 3000-2 FRE)
- 27 Saugfix сору саңылауы\*
- 28 Saugfix қысатын бұрамасы\*
- 29 Saugfix тереңдікті шектеу тірегі\*
- 30 Saugfix телескоптық құбыр\*
- 31 Saugfix қалақты бұрғысы\*
- 32 Saugfix бағыттауыш құбыры\*
- 33 SDS-plus-аспап патрондық әмбебап ұстағыш\*

\*Бейнеленген немесе сипатталған жабдықтар стандартты жеткізу көлемімен қамтылмайды. Толық жабдықтарды біздің жабдықтар бағдарламамыздан табасыз.

**Техникалық мәліметтер**

| Перфоратор PBH ...                              |                   | 2800 RE       | 2900 RE       | 2900 FRE      | 3000 FRE Set  | 3000-2 FRE    |
|---|-------------------|---------------|---------------|---------------|---------------|---------------|
| Өнім нөмірі                                     |                   | 3 603 C93 0.. | 3 603 C93 1.. | 3 603 C93 1.. | 3 603 C93 2.. | 3 603 C94 2.. |
| Айналымдар санын басқару                        |                   | ●             | ●             | ●             | ●             | ●             |
| Айнаруды тоқтату                                |                   | ●             | ●             | ●             | ●             | ●             |
| Оңға/солға айналу                               |                   | ●             | ●             | ●             | ●             | ●             |
| Ауыстырмалы бұрғы патроны                       |                   | –             | –             | –             | –             | ●             |
| Жеткізу көлемі                                  |                   |               |               |               |               |               |
| – Тез қысатын бұрғылау патроны                  |                   | –             | –             | ●             | ●             | ●             |
| Кесімді қуатты пайдалану                        | Вт                | 720           | 730           | 730           | 750           | 750           |
| Атаулы айналымдар санындағы соққылар саны       | мин <sup>-1</sup> | 4000          | 4000          | 4000          | 4000          | 4000          |
| Бір қағу қуаты 05/2009 EPTA процедурасы бойынша | J                 | 2,6           | 2,7           | 2,7           | 2,8           | 2,8           |
| Номиналды айналым саны                          | мин <sup>-1</sup> | 1 100         | 1 100         | 1 100         | 1 100         | 1 100         |
| Бос айналу сәті                                 |                   |               |               |               |               |               |
| – 1-беріліс                                     | мин <sup>-1</sup> | 0–1 450       | 0–1 450       | 0–1 450       | 0–1 450       | 0–1 450       |
| – 2-беріліс                                     | мин <sup>-1</sup> | –             | –             | –             | –             | 0–3 000       |
| Аспап пантроны                                  |                   | SDS-plus      | SDS-plus      | SDS-plus      | SDS-plus      | SDS-plus      |
| Шпиндель мойны диаметрі                         | мм                | 43            | 43            | 43            | 43            | 43            |
| Максималды бұрғылау диаметрі:                   |                   |               |               |               |               |               |
| – Бетон   | мм                | 26            | 26            | 26            | 26            | 26            |
| – Құрылыс (шеңберлік бұрғылау коронкасы)        | мм                | 68            | 68            | 68            | 68            | 68            |
| – болат   | мм                | 13            | 13            | 13            | 13            | 13            |
| – ағаш  | мм                | 30            | 30            | 30            | 30            | 30            |
| EPTA-Procedure 01/2003 құжатына сай салмағы     | кг                | 3,0           | 3,0           | 3,0           | 3,0           | 3,3           |
| Сақтық сыныпы                                   |                   | □ / II        | □ / II        | □ / II        | □ / II        | □ / II        |

Мәліметтер [U] 230 В кесімді кернеуге арналған. Басқа кернеу және елде қабылданған заңдар бұл мәліметтерді өзгертуі мүмкін.

**Шуыл және дірілдеу туралы ақпарат**

Шу эмиссиясының мәндері EN 60745-2-6 бойынша есептелген.

A-мен белгіленген электр құралын шуыл деңгейі әдетте төмендегіге тең: дыбыс күші 89 дБ (A); дыбыс қуаты 100 дБ (A). Өлшеу дәлсіздігі K = 3 дБ.

**Құлақты қорғау құралдарын киіңіз!****PBH 2800 RE/PBH 2900 RE/PBH 2900 FRE/  
PBH 3000 FRE Set:**

Жиынтық діріл мәні  $h_v$  (үш бағыттың векторлық қосындысы) және K дәлсіздігі EN 60745 стандартына сай анықталған:

Бетонды перфоратормен бұрғылау:  $a_h = 19 \text{ м/с}^2$ ,  $K = 1,5 \text{ м/с}^2$

Ою:  $a_h = 16,5 \text{ м/с}^2$ ,  $K = 1,5 \text{ м/с}^2$ ,

Металды бұрғылау:  $a_h < 2,5 \text{ м/с}^2$ ,  $K = 1,5 \text{ м/с}^2$ ,

Бұрандалар:  $a_h < 2,5 \text{ м/с}^2$ ,  $K = 1,5 \text{ м/с}^2$ .

**PBH 3000-2 FRE:**

Жиынтық діріл мәні  $h_v$  (үш бағыттың векторлық қосындысы) және K дәлсіздігі EN 60745 стандартына сай анықталған:

Бетонды перфоратормен бұрғылау:  $a_h = 16 \text{ м/с}^2$ ,  $K = 1,5 \text{ м/с}^2$

Ою:  $a_h = 14 \text{ м/с}^2$ ,  $K = 2 \text{ м/с}^2$ ,

Металды бұрғылау:  $a_h < 2,5 \text{ м/с}^2$ ,  $K = 1,5 \text{ м/с}^2$ ,

Бұрандалар:  $a_h < 2,5 \text{ м/с}^2$ ,  $K = 1,5 \text{ м/с}^2$ .

**PBH 2800 RE/PBH 2900 RE/PBH 2900 FRE/  
PBH 3000 FRE Set/PBH 3000-2 FRE:**

Осы ескертпелерде берілген дірілдеу пәрмені EN 60745 ережесінде мөлшерленген өлшеу әдісі бойынша есептелген болып электр құралдарды бір-бірімен салыстыру үшін пайдаланылуы мүмкін. Ол дірілдеу қуатын шамалап өлшеу үшін де жарамды.

Берілген діріл көлемі электр құралының негізгі жұмыстары үшін берілген. Егер электр құрал басқа жұмыстар үшін түрлі керек-жарақтармен басқа алмалы-салмалы аспаптар менен немесе жетімсіз күтумен пайдаланылса дірілдеу көлемдері өзгереді. Бұл жұмыс барысындағы діріл қуатын арттырады. Дірілдеу қуатын нақты есептеу үшін құрал өшірілген және

**60 | Қазақша**

қосылған болып пайдаланылмаған уақыттарды да ескеру қажет. Бұл дірілдеу қуатын бүкіл жұмыс уақытында қатты төмендетеді.

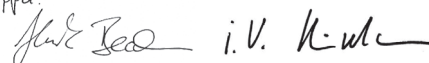
Пайдаланушыны дірілдеу әсерінен сақтау үшін қосымша қауіпсіздік шараларын қолдану қажет, мысалы: электр құралды және алмалы-салмалы аспаптарды күту, қолдарды ыстық ұстау, жұмыс әдістерін ұйымдыстыру.

**Сәйкестік мәлімдемесі** **CE**

Жеке жауапкершілікпен біз „Техникалық мәліметтер“ де сипатталған өнімнің 2011/65/EU, 2014/30/EU, 2006/42/EC ережелеріндегі барлық тиісті анықтамаларына өзгерістері менен бірге сәйкес екенін және төмендегі нормаларға сай екенін кепілдендіреміз: EN 60745-1, EN 60745-2-6.

Техникалық құжаттар (2006/42/EC) төмендегідей:  
Robert Bosch GmbH, PT/ETM9,  
70764 Leinfelden-Echterdingen, Germany

|                          |                               |
|--------------------------|-------------------------------|
| Henk Becker              | Helmut Heinzelmann            |
| Executive Vice President | Head of Product Certification |
| Engineering              | PT/ETM9                       |

РРҚА.  


Robert Bosch GmbH, Power Tools Division  
70764 Leinfelden-Echterdingen, Germany  
Leinfelden, 16.04.2014

**Жинау**

- **Барлық жұмыстардан алдын электр құралының желілік айырын розеткадан шығарыңыз.**

**Қосымша тұтқа**

- **Электр құралыңызды тек қосымша тұтқа 17 менен пайдаланыңыз.**

**Қосымша тұтқаны ауытқыту (А суретін қараңыз)**

Қосымша тұтқаны **17** қисатып бекем және шаршатпайтын жұмыс күйін орнатыңыз.

- Қосымша тұтқаның жылыту үшін қалақты бұрғысын **16** сағат тіліне қарсы бағытта бұрап қосымша тұтқаны **17** қажетті күйіне қисатыңыз. Сосын қалақты тұтқаны **16** сағат тілімен бұрап және бекітіңіз.

**Бұрғылау тереңдігін орнату (В суретін қараңыз)**

Тереңдікті шектеу тірегімен **18** қажетті бұрғылау тереңдігін **X** реттеу мүмкін.

- Тереңдікті шектеу тірегімен орнату **15** пернесін басып тереңдікті шектеу тірегі қосымша тұтқаға **17** орнатыңыз. Тереңдікті шектеу тірегінің **18** бұдырлауы төменге көрсетуі қажет.
- SDS-plus-алмалы-салмалы аспабын SDS-plus **3** аспабы патронына тірелгенше жылжытыңыз. Кері жағдайда SDS-plus-аспабының жылжымалылығы бұрғылау тереңдігіне қате орнатылуы мүмкін.

- Тереңдікті шектеу тірегі бұрғы ұшымен тереңдікті шектеу тірегі ұшының аралығы қажетті бұрғылау тереңдігіне **X** тең болғанынша тартыңыз.

**Бұрғылау патроны мен аспаптарды таңдау**

Перфоратормен бұрғылау және ою үшін SDS-plus аспап патронына салынатын SDS-plus аспаптары керек болады.

Қағусыз ағашты, металды, керамиканы, пластмассаны және бұрандаларды бұрғылау үшін SDS-plus сыз аспаптар (мысалы цилиндрлік тұтқалық бұрғылар) пайдаланылады. Осы аспаптар үшін жылдам қысу бұрғылау патроны немесе тісті тәждік бұрғылау патроны қажет.

PBH 3000-2 FRE: SDS-plus ауыстырмалы бұрғы патронын **2** жинақтағы тез қысылатын ауыстырмалы бұрғы патронына **1** жылдам ауыстыруға болады.

**Бұрғылау патронын ауыстыру (PBH 2800 RE/PBH 2900RE/PBH 2900 FRE/ PBH 3000 FRE Set)**

SDS-plus-сіз саймандармен (мысалы, цилиндрлік тұтқалық бұрғы) жұмыс істеу үшін тісті тәждік және жылдам қысылатын бұрғы патронын орнатыңыз.

**Тісті тәждік бұрғылау патронын орнату (керек-жарақтар)****(PBH 2800 RE/PBH 2900 RE) (С суретін қараңыз)**

- SDS-plus-аспап патронын **22** тісті тәждік бұрғылау патронына **21** бұрап бекітіңіз. Тісті тәждік бұрғылау патронын **21** тоқтатқыш бұрандасымен бекітіңіз **20**. **Тоқтатқыш бұрғысында сол бағыттық ойма болатынына назар аударыңыз.**

**Тісті тәждік және жылдам қысу бұрғы патронын орнату (D суретін қараңыз)**

- Тұтқаның салынатын ұшын тазалап, аздап майлаңыз.
- Тісті тәждік бұрғы патронын **21** немесе жылдам қысу бұрғы патронын **23** қысу тұтқасымен аспап патронына өзі бекітілгенше бұрап салыңыз.
- Тісті тәждік және жылдам қысу патронын тартып, бекітілуін тексеріңіз.

**Тісті тәждік және жылдам қысу бұрғы патронын шешу**

- Бекіту төлкесін **5** артқа жылжытып, тісті тәждік қысу бұрғы патронын **21** немесе жылдам қысу бұрғы патронын **23** шешіңіз.

**Ауыстырмалы бұрғылау патронын шығару/орнату (PBH 3000-2 FRE)****Алмалы-салмалы бұрғылау патронын шығару (Е суретін қараңыз)**

- Ауыстырмалы бұрғы патронының бекіту шеңберін **6** ұстап көрсеткі бағытында қатты тартыңыз. Ауыстырмалы бұрғы патроны босап, алдынан алынуы мүмкін.
- Шығарғаннан соң ауыстырмалы бұрғы патронын ластан тазалаңыз.

### Алмалы-салмалы бұрғылау патроны орнату (F суретін қараңыз)

- Орнатудан алдын ауыстырмалы бұрғы патронын тазалап, салынатын жағын аздап майлаңыз.
- SDS-plus ауыстырмалы бұрғы патронын **2** немесе тез қысылатын бұрғы патронын **1** алақанмен ұстаңыз. Ауыстырмалы бұрғы патронын бұрап бұрғы патроны қысқышына **24** тірелу дыбысы естілгенше жылжытыңыз.
- Алмалы-салмалы бұрғылау патроны өзі бекітіледі. Алмалы-салмалы бұрғылау патроны бекітілуін тартып тексеріңіз.

### Жұмыс құралын ауыстыру

Шаңнан сақтайтын бұқтырмамен **4** жұмыс істеу кезінде бұрғылау шаңының аспап патронына кіруіне жол бермейді. Аспапты пайдаланудан алдын шаңнан сақтайтын бұқтырманың **4** зақымдалмағанына көз жеткізіңіз.

► **Зақымдалған шаңнан сақтайтын бұқтырма бірден алмастырылуы қажет. Оны қызмет көрсету шеберханасында орындау ұсынылады.**

### SDS-plus электр құралын пайдалану (G суретін қараңыз)

SDS-plus-бұрғылау патронымен алмалы-салмалы аспапты жай және оңай ретте қосымша аспаптарды пайдаланбай алмастыру мүмкін.

- PBN 3000-2 FRE: SDS-plus ауыстырмалы бұрғы патронын **2** орнатыңыз.
- Алмалы-салмалы аспаптың салынатын ұшын тазалап, аздап майлаңыз.
- Алмалы-салмалы жұмыс құралын патронға автоматты бекітілгенше бұрап салыңыз.
- Құралдың бекітілуін тартып тексеріңіз.

SDS-plus-алмалы-салмалы аспабы жүйе салдарынан бос қозғалады. Сол себептен бос айналуға радиал қағу пайда болады. Бұл ойық дұрыстығына әсер етпейді, өйткені бұрғылау кезінде бұрғы өзін өзі ортаға дәл келтіреді.

### SDS-plus алмалы-салмалы аспабын шығару (H суретін қараңыз)

- Бекіту төлкесін **5** артқа жылжытып алмалы-салмалы аспапты шешіңіз.

### SDS-plus-ciz алмалы-салмалы аспаптарды тісті тәждік бұрғы патронына орнату (PBN 2800 RE/PBN 2900 RE)

**Ескертпе:** SDS-plus-ciz аспаптарды перфораторлық бұрғылау немесе ою үшін пайдаланбаңыз! SDS-plus-ciz аспаптар перфораторлық бұрғылауда немесе оюда бұзылады.

- Тісті тәждік бұрғы патронын **21** салыңыз.
- Тісті тәждік бұрғылау патронын **21** аспап орнатылғаныша бұраңыз. Аспапты орнатыңыз.
- Бұрғылау патроны кілтін тісті тәждік бұрғылау патронының **21** тиісті ойықтарына орнатып аспапты бекітіңіз.
- Қағуды/айналуды тоқтату қосқышын **12** „бұрғылау“ күйіне айналыдырыңыз.

### SDS-plus-ciz алмалы-салмалы аспаптарды тісті тәждік бұрғы патронын шешу (PBN 2800 RE/PBN 2900 RE)

- Тісті тәждік бұрғылау патронын **21** бұрғылау патроны кілтімен сағат тіліне қарсы бағытта алмалы-салмалы аспап шешілгенше бұраңыз.

### SDS-plus-ciz алмалы-салмалы аспаптарды тез қысу бұрғы патронына орнату (PBN 2900 FRE/PBN 3000 FRE Set/PBN 3000-2 FRE) (I суретін қараңыз)

**Ескертпе:** SDS-plus-ciz аспаптарды перфораторлық бұрғылау немесе ою үшін пайдаланбаңыз! SDS-plus-ciz аспаптар перфораторлық бұрғылауда немесе оюда бұзылады.

- PBN 2900 FRE/PBN 3000 FRE Set: Жылдам қысу патронын **23** салыңыз.
- PBN 3000-2 FRE: ООО "Центр по сертификации стандартизации и систем качества электро-машиностроительной продукции" \r141400 Химки Московской области, \rул. Ленинградская, 29Тез қысылатын ауыстырмалы бұрғы патронын **1** орнатыңыз.
- Тез қысатын бұрғылау патронының **23** артқы гильзасын **26** берік ұстап тұрыңыз және алдыңғы гильзаны **25** сағат тіліне қарсы жұмыс құралын салу мүмкін болғанша бұраңыз. Құралды салыңыз.
- Тез қысатын бұрғылау патронының **23** артқы гильзасын ұстап алғы гильзаны сағат тілімен сартылдаған дыбыс шыққанша қолмен бұраңыз. Бұрғылау патроны автоматты түрде бекітіледі.
- Аспапты тартып бекем тұруын тексеріңіз.

**Ескертпе:** Аспап патроны тірелгенше ашылған болса жабуға дыбыс естіліп аспап патроны жабық болмауы мүмкін.

Осы жағдайда алғы төлкесін **25** бір рет сағат тіліне қарсы бағытта бұраңыз. Сосын аспап патронын жабуға болады.

- Қағуды/айналуды тоқтату қосқышын **12** „бұрғылау“ күйіне айналыдырыңыз.

### SDS-plus-ciz алмалы-салмалы аспаптарды тез қысу бұрғы патронының шешу (PBN 2900 FRE/PBN 3000 FRE Set/PBN 3000-2 FRE) (J суретін қараңыз)

- Тез қысу патронының артқы гильзасын **26** берік ұстап тұрыңыз және алдыңғы гильзаны **25** сағат тіліне қарсы алмалы-салмалы аспапты шешу мүмкін болғанша бұраңыз.

### Saugfix менен шаңсоры (керек-жарақтар)

- Қорғасын бояу, кейбір ағаш сорттары, минералдар және металлдар бар кейбір материалдардың шаңы денсаулыққа зиянды болуы мүмкін. Шаңға тию және шаңды жұту пайдаланушыда немесе жанындағы адамдарда аллергиялық реакцияларды және/немесе тыныс жолдарының ауруларын тудыруы мүмкін. Кейбір шаң түрлері, әсіресе емен және шамшат ағашының шаңы, әсіресе, ағашты өңдеу қалдықтарымен (хромат, ағашты қорғау заты) бірге

## 62 | Қазақша

канцерогендер болып есептеледі. Асбестік материал тек қана мамандармен өңделуі керек.

- Мүмкіншілігінше осы материал үшін сәйкес келетін шаңсорғышты пайдаланыңыз.
- Жұмыс орнының жақсы желдетілуіне көз жеткізіңіз.
- P2 сүзгі сыныпындағы газқағарды пайдалану ұсынылады.

Өңделетін материалдар үшін еліңізде қолданылатын ұйғарымдарды пайдаланыңыз.

- ▶ **Жұмыс орнында шаңның жиналуын болдырмаңыз.** Шаң оңай тұтануы мүмкін.

### Saugfix орнату (K суретін қараңыз)

Шаңсору үшін Saugfix (керек-жабдық) қажет болады. Бұрғылау кезінде Saugfix артқа серпіледі, сол үшін Saugfix басы әрдайым түбінде болады.

- Тереңдікті шектеу тірегі орнату **15** пернесін басып тереңдікті шектеу тірегі **18** шешіңіз. **15** пернесін қайта басып Saugfix қосымша тұтқаға **17** алдынан орнатыңыз.
- Сору шлангын (диаметрі 19 мм, керек-жабдық) Saugfix сору саңылауына **27** қосыңыз.

Шаңсорғыш өңделетін материалға сәйкес болуы қажет.

Денсаулыққа зиян, обыр туғызатын немесе құрғақ шаңдар үшін арнайы шаңсорғышты пайдаланыңыз.

### Бұрғылау тереңдігін Saugfix-те реттеу (L суретін қараңыз)

Қажетті бұрғылау тереңдігін **X** орнатылған Saugfix ретінде де орнату мүмкін.

- SDS-plus-алмалы-салмалы аспабын SDS-plus **3** аспабы патронына тірелгенше жылжытыңыз. Кері жағдайда SDS-plus-аспабының жылжымалылығы бұрғылау тереңдігіне қате орнатылуы мүмкін.
- Saugfix сору құрылғысындағы қалақты бұрғыны **31** бұрап босатыңыз.
- Электр құралды қоспастан жұмыс бетіне тұрақты етіп орнатыңыз. SDS-plus салынбалы құралы бұл кезде бетте орнатылған болуы керек.
- Saugfix бағыттауыш құбырын **32** кронштейнде Saugfix басы бұрғыланатын бөлікте болатындай жылжытыңыз. Телескоптық құбырдағы **30** шкаланың көп бөлігі көрінуі үшін бағыттауыш құбырды **32** телескоптық құбырда **30** одан әрі жылжытпаңыз.
- Қалақты бұрғыны **31** берік бекемдеңіз. Saugfix тереңдік шектегішіндегі қысатын бұраманы **28** бұрап алыңыз.
- Тереңдікті шектеу тірегі **29** телескоптық құбырда **30**, суретте көрсетілген қашықтық **X** қажет бұрғылау тереңдігіне сәйкес болатындай жылжытыңыз.
- Қысатын бұраманы **28** берік бекемдеңіз.

## Пайдалану

### Пайдалануға ендіру

- ▶ **Желі қуатына назар аударыңыз! Тоқ көзінің қуаты электр құралдың зауыттық тақтайшасындағы мәліметтеріне сай болуы қажет. 230 В белгісімен белгіленген электр құралдары 220 В жұмыс істеуі мүмкін.**

### Пайдалану түрін орнату

Қағуды/айналуды тоқтату қосқышымен **12** электр құралының пайдалану түрін таңдаңыз.

**Ескерте:** Пайдалану түрін тек электр құралын өшіріп өзгертіңіз! Әйтпесе электр құралын зақымдау мүмкін.

- Пайдалану түрін өзгерту үшін босату түймешесін **11** басып, қағуды/айналуды тоқтату қосқышын **12** керекті күйіне дыбыспен тірелгенше бұраңыз.

### PBH 2800 RE/PBH 2900 RE/PBH 2900 FRE/ PBH 3000 FRE Set



Ағаш, металл, керамика және пластмассаны қағусыз **бұрғылау** және бұрау мен бұранда ою күйі



Бетон немесе тасты **перфораторлық бұрғылау** күйі



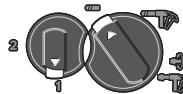
**Vario-Lock** күйі кескіш күйін өзгерту үшін Бұл күйде қағуды/айналуды тоқтату қосқышы **12** тірелмейді.



Күйін **Оюға**

### PBH 3000-2 FRE

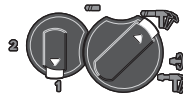
Перфораторлық бұрғылау, ою пайдалану түрлері үшін жылдамдық ауыстырғышын **13** 1-жылдамдыққа орнату керек.



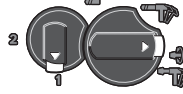
Ағаш, металл, керамика және пластмассаны қағусыз **бұрғылау** (1-жылдамдық) және бұранда ою күйі



Ағаш, металл, керамика және пластмассаны қағусыз **бұрғылау** (2-жылдамдық) күйі



Бетон немесе тасты **перфораторлық бұрғылау** күйі



**Vario-Lock** күйі кескіш күйін өзгерту үшін Бұл күйде қағуды/айналуды тоқтату қосқышы **12** тірелмейді.



Күйін **Оюға**

**Айналу бағытын орнату (M суретін қараңыз)**

Айналу бағытының ауыстырып-қосқышының **10** көмегімен айналу бағытын өлшеуге болады. Бірақ қосқышты/өшіргішті **8** басқанда бұл мүмкін емес.

🔄 **Оңға айналу:** реверсивті ауыстырып-қосқышты **10** тірелгенше оң бағытта басыңыз.

🔄 **Солға айналу:** реверсивті ауыстырып-қосқышты **10** тірелгенше сол бағытта басыңыз.

Перфораторлық бұрғылау, бұрғылау және ою үшін айналу бағытын әрдайым оңға реттеңіз.

**Қосу/өшіру**

- Электр құралын **қосу** үшін қосқыш/өшіргішті басыңыз **8**.
- Қосқыш/өшіргішті **бұғаттау** үшін оны басып ұстап реттеу түймешесін **7** қосымша басыңыз.
- Электр құралын **өшіру** үшін қосқыш/өшіргішті жіберіңіз **8**. Қосқыш/өшіргіш **8** тірелген соң, әуелі оны басып сосын жіберіңіз.

Энергия қуатын үнемдеу үшін электр құралын тек пайдаланарда қосыңыз.

**Айналымдар/қағу санын реттеу**

Қосқышты/өшіргішті **8** басу күшін өзгерте отырып, қосылған электр құралының айналымдар/қағулар санын біртіндеп реттеуге болады.

Қосқыш/өшіргішке **8** жай басу төмен айналымдар/қағулар санын қосады. Басу күшейсе айналымдар/қағулар саны көбейеді.

**Айналымдар санын/қағулар санын таңдау**

Айналымдар санын таңдайтын реттеуші арқылы **9** қажетті айналымдар санын реттеуге болады.

Шектеу арқылы қосқыш/өшіргішті **8** тек алдымен таңдалған ең жоғары шегіне шейін басу мүмкін.

**Берілістің механикалы таңдалуы (PВН 3000-2 FRE)**

Беріліс ауыстырып-қосқышының **13** 2 айналымдар сандарының көлемін таңдау мүмкін.

**1-жылдамдық**

Төмен айналымдар саны; перфораторлық бұрғылау, ою, үлкен диаметрлік тесіктерді бұрғылау, бұрау және бұранда ою үшін.

**2-жылдамдық**

Жоғары айналымдар саны; кіші бұрғылау диаметрімен бұрғылау үшін.

- Жылдамдықты ауыстыру үшін бұғаттау түймешесін **11** қағуды/айналуды тоқтату қосқышында **12** басып қағуды/айналуды тоқтату қосқышын „Бұрғылауға“ бұраңыз. Бұғаттауды ашу түймешесін **14** жылдамдық ауыстырғышында **13** басып жылдамдық ауыстырғышын 2-жылдамдыққа бұраңыз.

**Ескертпе:** Қағуды/айналуды тоқтату қосқышын **12** тек өшірулі электр құралында бұрау қажет. Жылдамдық ауыстырғышы **13** жұмыс істеуінде де электр құралын өшіру керек.

Перфораторлық бұрғылау мен ою тек 1-жылдамдықта мүмкін. Жылдамдық ауыстырғышы **13** мен қағуды/айналуды тоқтату қосқышының **12** арнайы пішіні

осы пайдалану түрлерінде 2-жылдамдыққа өтіп кетуге жол бермейді.

Пайдалану түрін бұрғылаудан перфораторлық бұрғылауға, Vario-Lock немесе оюға ауыстырғанда жылдамдық ауыстырғышын **13** кері 1-жылдамдыққа орнату керек.

**Қорғауыш жалғастырғыш**

▶ **Алмалы-салмалы аспап қысылса немесе ілінсе бұрғылау шпинделіне беріліс тоқтатылады. Осында пайда болатын күштер себебінен электр құралын екі қолмен қатты ұстап бекем қалыпта тұрыңыз.**

▶ **Егер электр құралы тіреліп қалса, электр құралын өшіріп алмалы-салмалы аспапты босатыңыз. Бұғатталған бұрғылайтын аспапты қосу кезінде жоғары реактивті күш пайда болады.**

**Пайдалану нұсқаулары****Оюдағы айналу бағыты**

Оюда айналу бағытын әрдайым оңға айналуға орнатыңыз. Осылай көмір қылшағының қатты тозуына жол берілмейді.

**Кескіш қалпын өзгерту (Vario-Lock)**

Кескішті 36 күйде бекітуге болады. Осылай оптималды жұмыс істеу күйіне жете аласыз.

- Кескішті аспап патронына орнатыңыз.
- Қағуды/айналуды тоқтату қосқышын **12** „Vario-Lock“ күйіне бұраңыз („Пайдалану түрін орнату“, 62 бетінде қараңыз).
- Алмалы-салмалы аспапты керекті ою күйіне бұраңыз.
- Қағуды/айналуды тоқтату қосқышын **12** „ою“ күйіне бұраңыз. Осылай аспап патроны бекітіледі.
- Ою үшін айналу бағытын оңға айналуға орнатыңыз.

**Бұранда ұштықтарын орнату (N суретін қараңыз)**

▶ **Электр құралын сомын/бұрандаға тек өшірілген күйде салыңыз.** Айналатын алмалы-салмалы аспаптар түсіп кетуі мүмкін.

Бұранда ұштықтарын пайдалану үшін әмбебап ұстағыш **33** SDS-plus-аспап патронымен (керек-жабдықтар) керек болады.

- Тұтқаның салынатын ұшын тазалап, аздап майлаңыз.
- Айналымды әмбебап ұстағышты құралды бекіту орнына автоматты түрде бекітілгенше салыңыз.
- Әмбебап ұстағышты тартып, бекітілуді тексеріңіз.
- Ұстағышқа шуруптарды бұрап бекіту битасын салыңыз. Тек шуруп басына жарайтын қондырма биталарды пайдаланыңыз.
- Әмбебап ұстағышты алу үшін бекіту төлкесін **5** артқа жылжытыңыз және әмбебап ұстағышты **33** құралды бекіту орнынан шығарыңыз.

**Техникалық күтім және қызмет****Қызмет көрсету және тазалау**

▶ **Барлық жұмыстардан алдын электр құралының желілік айырын розеткадан шығарыңыз.**

**64 | Қазақша**

- ▶ **Дұрыс және сенімді істеу үшін электр құралмен желдеткіш тесікті таза ұстаңыз.**
- ▶ **Зақымдалған шаңнан сақтайтын бұқтырма бірден алмастырылуы қажет. Оны қызмет көрсету шеберханасында орындау ұсынылады.**
- Құралды бекіту орнын **3** әр пайдаланудан кейін тазалаңыз.

Егер байланыс сымын алмастыру қажет болса, қауіпсіздіктің төмендеуіне жол бермес үшін алмастыруды тек Bosch немесе Bosch электр құралдарының авторизацияланған клиенттерге қызмет көрсету орталықтарында орындаңыз.

### **Тұтынушыға қызмет көрсету және пайдалану кеңестері**

Барлық сұраулар мен қосалқы бөлшектерге тапсырыс беру кезінде міндетті түрде электр құрал зауыттық тақтайшасындағы 10-орынды өнім нөмірін жазыңыз.

Қызмет көрсету шеберханасы өнімді жөндеу және күту, сондай-ақ қосалқы бөлшектер туралы сұрақтарға жауап береді. Қажетті сызбалар мен қосалқы бөлшектер туралы ақпаратты мына мекенжайдан табасыз:

**[www.bosch-pt.com](http://www.bosch-pt.com)**

Кеңес беруші Bosch қызметкерлері өнімді пайдалану және олардың қосалқы бөлшектері туралы сұрақтарыңызға тиынақты жауап береді.

Өндіруші талаптары мен нормаларының сақталуымен электр құралын жөндеу және кепілді қызмет көрсету барлық мемлекеттер аумағында тек „Роберт Бош“ фирмалық немесе авторизацияланған қызмет көрсету орталықтарында орындалады.

ЕСКЕРТУ! Заңсыз жолмен әкелінген өнімдерді пайдалану қауіпті, денсаулығыңызға зиян келтіруі мүмкін. Өнімдерді заңсыз жасау және тарату әкімшілік және қылмыстық тәртіп бойынша Заңмен қудаланады.

### **Қазақстан**

ЖШС „Роберт Бош“

Электр құралдарына қызмет көрсету орталығы

Алматы қаласы

Қазақстан

050050

Райымбек данғылы

Коммунальная көшесінің бұрышы, 169/1

Тел.: +7 (727) 232 37 07

Факс: +7 (727) 233 07 87

E-Mail: [info.powertools.ka@bosch.com](mailto:info.powertools.ka@bosch.com)

Ресми сайты: [www.bosch.kz](http://www.bosch.kz); [www.bosch-pt.kz](http://www.bosch-pt.kz)

### **Кәдеге жарату**

Электр құралдар, жабдықтар және бумаларын айналы қорғайтын кәдеге жаратуға апару қажет.

Электр құралдарды үй қоқысына тастамаңыз!

### **Тек қана ЕО елдері үшін:**



Электр және электрондық ескі құралдар бойынша Еуропа 2012/19/EU ережесі және оның ұлттық заңдарда орындалуы бойынша басқа пайдаланып болмайтын электр құралдар бөлек жиналып кәдеге жаратылуы қажет.

**Техникалық өзгерістер енгізу құқығы сақталады.**



## Română

### Instrucțiuni privind siguranța și protecția muncii

#### Indicații generale de avertizare pentru scule electrice

**⚠️ AVERTISMENT** Citiți toate indicațiile de avertizare și instrucțiunile. Nerespectarea indicațiilor de avertizare și a instrucțiunilor poate provoca electrocutare, incendii și/sau răni grave.

#### Păstrați toate indicațiile de avertizare și instrucțiunile în vederea utilizărilor viitoare.

Termenul de „sculă electrică” folosit în indicațiile de avertizare se referă la sculele electrice alimentate de la rețea (cu cablu de alimentare) și la sculele electrice cu acumulator (fără cablu de alimentare).

#### Siguranța la locul de muncă

- ▶ **Mențineți-vă sectorul de lucru curat și bine iluminat.** Dezordinea sau sectoarele de lucru neluminate pot duce la accidente.
- ▶ **Nu lucrați cu scula electrică în mediu cu pericol de explozie, în care există lichide, gaze sau pulberi inflamabile.** Sculele electrice generează scântei care pot aprinde praful sau vaporii.
- ▶ **Nu permiteți accesul copiilor și al altor persoane în timpul utilizării sculei electrice.** Dacă vă este distrasă atenția puteți pierde controlul asupra mașinii.

#### Siguranța electrică

- ▶ **Ștecherul sculei electrice trebuie să fie potrivit prizei electrice. Nu este în nici un caz permisă modificarea ștecherului. Nu folosiți fișe adaptoare la sculele electrice legate la pământ de protecție.** Ștecherele nemodificate și prizele corespunzătoare diminuează riscul de electrocutare.
- ▶ **Evitați contactul corporal cu suprafețe legate la pământ ca țevi, instalații de încălzire, sobe și frigider.** Există un risc crescut de electrocutare atunci când corpul vă este legat la pământ.
- ▶ **Feriți mașina de ploaie sau umezeală.** Pătrunderea apei într-o sculă electrică mărește riscul de electrocutare.
- ▶ **Nu schimbați destinația cablului folosindu-l pentru transportarea sau suspendarea sculei electrice ori pentru a trage ștecherul afară din priză. Feriți cablul de căldură, ulei, muchii ascuțite sau componente aflate în mișcare.** Cablurile deteriorate sau încurcate măresc riscul de electrocutare.
- ▶ **Atunci când lucrați cu o sculă electrică în aer liber, folosiți numai cabluri prelungitoare adecvate și pentru mediul exterior.** Folosirea unui cablu prelungitor adecvat pentru mediul exterior diminuează riscul de electrocutare.
- ▶ **Atunci când nu poate fi evitată utilizarea sculei electrice în mediu umed, folosiți un întrerupător automat de protecție împotriva tensiunilor periculoase.** Întreruperea unui întrerupător automat de protecție împotriva tensiunilor periculoase reduce riscul de electrocutare.

buiștărea unui întrerupător automat de protecție împotriva tensiunilor periculoase reduce riscul de electrocutare.

#### Siguranța persoanelor

- ▶ **Fiți atenți, aveți grijă de ceea ce faceți și procedați rațional atunci când lucrați cu o sculă electrică. Nu folosiți scula electrică atunci când sunteți oboseți sau vă aflați sub influența drogurilor, a alcoolului sau a medicamentelor.** Un moment de neatenție în timpul utilizării mașinii poate duce la răni grave.
  - ▶ **Purtați echipament personal de protecție și întotdeauna ochelari de protecție.** Purtarea echipamentului personal de protecție, ca masca pentru praf, încălțăminte de siguranță antiderapantă, casca de protecție sau protecția auditivă, în funcție de tipul și utilizarea sculei electrice, diminuează riscul rănilor.
  - ▶ **Evitați o punere în funcțiune involuntară. Înainte de a introduce ștecherul în priză și/sau de a introduce acumulatorul în scula electrică, de a o ridica sau de a o transporta, asigurați-vă că aceasta este oprită.** Dacă atunci când transportați scula electrică țineți degetul pe întrerupător sau dacă porniți scula electrică înainte de a o racorda la rețeaua de curent, puteți provoca accidente.
  - ▶ **Înainte de pornirea sculei electrice îndepărtați dispozitivele de reglare sau cheile fixe din aceasta.** Un dispozitiv sau o cheie lăsată într-o componentă de mașină care se rotește poate duce la răni.
  - ▶ **Evitați o ținută corporală nefirească. Adoptați o poziție stabilă și mențineți-vă întotdeauna echilibrul.** Astfel veți putea controla mai bine mașina în situații neașteptate.
  - ▶ **Purtați îmbrăcăminte adecvată. Nu purtați îmbrăcăminte largă sau podoabe. Feriți părul, îmbrăcămintea și mănușile de piesele aflate în mișcare.** Îmbrăcămintea largă, părul lung sau podoabele pot fi prinse în piesele aflate în mișcare.
  - ▶ **Dacă pot fi montate echipamente de aspirare și colectare a prafului, asigurați-vă că acestea sunt racordate și folosite în mod corect.** Folosirea unei instalații de aspirare a prafului poate duce la reducerea poluării cu praf.
- #### Utilizarea și manevrarea atentă a sculelor electrice
- ▶ **Nu suprasolicitați mașina. Folosiți pentru executarea lucrării dv. scula electrică destinată aceluși scop.** Cu scula electrică potrivită lucrați mai bine și mai sigur în domeniul de putere indicat.
  - ▶ **Nu folosiți scula electrică dacă aceasta are întrerupătorul defect.** O sculă electrică, care nu mai poate fi pornită sau oprită, este periculoasă și trebuie reparată.
  - ▶ **Scoateți ștecherul afară din priză și/sau îndepărtați acumulatorul, înainte de a executa reglaje, a schimba accesoriul sau de a pune mașina la o parte.** Această măsură de prevenire împiedică pornirea involuntară a sculei electrice.
  - ▶ **Păstrați sculele electrice nefolosite la loc inaccesibil copiilor. Nu lăsați să lucreze cu mașina persoane care nu sunt familiarizate cu aceasta sau care nu au citit aceste instrucțiuni.** Sculele electrice devin periculoase atunci când sunt folosite de persoane lipsite de experiență.

## 66 | Română

- ▶ **Întrețineți-vă scula electrică cu grijă. Controlați dacă componentele mobile ale sculei electrice funcționează impecabil și dacă nu se blochează, sau dacă există piese rupte sau deteriorate astfel încât să afecteze funcționarea sculei electrice. Înainte de utilizare dați la reparat piesele deteriorate.** Cauza multor accidente a fost înțținerea necorespunzătoare a sculelor electrice.
- ▶ **Mențineți bine ascuțite și curate dispozitivele de tăiere.** Dispozitivele de tăiere întreținute cu grijă, cu tășuri ascuțite se înțepenesc în mai mică măsură și pot fi conduse mai ușor.
- ▶ **Folosiți scula electrică, accesoriile, dispozitivele de lucru etc. conform prezentelor instrucțiuni. Țineți cont de condițiile de lucru și de activitatea care trebuie desfășurată.** Folosirea sculelor electrice în alt scop decât pentru utilizările prevăzute, poate duce la situații periculoase.

**Service**

- ▶ **Încredințați scula electrică pentru reparare numai personalului de specialitate, calificat în acest scop, repararea făcându-se numai cu piese de schimb originale.** Astfel veți fi siguri că este menținută siguranța mașinii.

**Instrucțiuni de siguranță pentru ciocane**

- ▶ **Purtați aparat de protecție auditivă.** Zgomotul poate provoca pierderea auzului.
- ▶ **Folosiți mânerele suplimentare, dacă acestea sunt cuprinse în setul de livrare al sculei electrice.** Pierderea controlului poate duce la vătămări corporale.
- ▶ **Țineți scula electrică de zonele de prindere izolate atunci când executați lucrări în cursul cărora accesoriul sau șurubul ar putea nimeri conductorii electrici ascunși sau propriul cablu de alimentare.** Contactul cu un conductor aflat sub tensiune poate pune sub tensiune și componentele metalice ale sculei electrice și duce la electrocutare.
- ▶ **Folosiți detectoare adecvate pentru a localiza conducte de alimentare ascunse sau adresați-vă în acest scop regiei locale furnizoare de utilități.** Contactul cu conductorii electrici poate duce la incendiu și electrocutare. Deteriorarea unei conducte de gaz poate provoca explozii. Spargerea unei conducte de apă cauzează pagube materiale sau poate duce la electrocutare.
- ▶ **Apucați strâns mașina în timpul lucrului și adoptați o poziție stabilă.** Scula electrică se conduce mai bine cu ambele mâini.
- ▶ **Asigurați piesa de lucru.** O piesă de lucru fixată cu dispozitive de prindere sau într-o menghină este ținută mai sigur decât cu mâna dumneavoastră.
- ▶ **Înainte de a pune jos scula electrică așteptați ca acestea să se oprească complet.** Dispozitivul de lucru se poate agăța și duce la pierderea controlului asupra sculei electrice.

**Descrierea produsului și a performanțelor**

**Citiți toate indicațiile de avertizare și instrucțiunile.** Nerespectarea indicațiilor de avertizare și a instrucțiunilor poate provoca electrocutare, incendii și/sau răni grave.

**Utilizare conform destinației**

Scula electrică este destinată găuririi cu percuție în beton, cărămidă și piatră cât și pentru lucrări ușoare de dăltuire. Este deasemeni adecvată pentru găurirea fără percuție în lemn, metal, ceramică și material plastic. Sculele electrice prevăzute cu reglare electronică a turației și funcționare spre dreapta/stânga sunt adecvate și pentru înșurubare.

**Elemente componente**

Numerotarea elementelor componente se referă la schița sculei electrice de pe pagina grafică.

- 1 Mandrină rapidă interschimbabilă (PBH 3000-2 FRE)
- 2 Mandrină interschimbabilă cu sistem SDS-plus (PBH 3000-2 FRE)
- 3 Sistem de prindere accesorii SDS-plus
- 4 Capac de protecție împotriva prafului
- 5 Dispozitiv de blocare
- 6 Inel de blocare mandrină interschimbabilă (PBH 3000-2 FRE)
- 7 Tastă de fixare pentru întrerupătorul pornit/oprit
- 8 Întrerupător pornit/oprit
- 9 Rozetă de reglare pentru preselecția turației
- 10 Comutator de schimbare a direcției de rotație
- 11 Tastă de deblocare comutator stop percuție/stop rotație
- 12 Comutator stop percuție/stop rotație
- 13 Comutator de selecție trepte de turație (PBH 3000-2 FRE)
- 14 Tastă de deblocare pentru comutatorul de selecție a treptelor de turație (PBH 3000-2 FRE)
- 15 Tastă de reglare a limitatorului de adâncime
- 16 Șurub-fluture pentru reglarea mânerului suplimentar
- 17 Mâner suplimentar (suprafață de prindere izolată)
- 18 Limitator de reglare a adâncimii
- 19 Mâner (suprafață de prindere izolată)
- 20 Șurub de siguranță pentru mandrina cu coroană dințată\*
- 21 Mandrină cu coroană dințată\*
- 22 Tijă de prindere SDS-plus pentru mandrină\*
- 23 Mandrină rapidă (PBH 2900 FRE/ PBH 3000 FRE Set)
- 24 Sistem de prindere mandrină (PBH 3000-2 FRE)
- 25 Bucșă anterioară (PBH 2900 FRE/ PBH 3000 FRE Set/PBH 3000-2 FRE)
- 26 Bucșă posterioară (PBH 2900 FRE/ PBH 3000 FRE Set/PBH 3000-2 FRE)
- 27 Orificiu de aspirare dispozitiv de aspirare\*
- 28 Șurub de blocare dispozitiv de aspirare\*

- 29** Limitator de reglare a adâncimii la dispozitivul de aspirare\*
- 30** Tub telescopic al dispozitivului de aspirare\*
- 31** Șurub-flutură al dispozitivului de aspirare\*

- 32** Tub de ghidare pentru dispozitivul de aspirare\*
- 33** Suport universal cu tijă de prindere SDS-plus\*

\*Accesoriile ilustrate sau descrise nu sunt cuprinse în setul de livrare standard. Puteți găsi accesoriile complete în programul nostru de accesorii.

## Date tehnice

| Ciocan rotopercutor PBH ...                        |                   | 2800 RE       | 2900 RE       | 2900 FRE      | 3000 FRE Set  | 3000-2 FRE    |
|--|-------------------|---------------|---------------|---------------|---------------|---------------|
| Număr de identificare                              |                   | 3 603 C93 0.. | 3 603 C93 1.. | 3 603 C93 1.. | 3 603 C93 2.. | 3 603 C94 2.. |
| Reglarea turației                                  |                   | ●             | ●             | ●             | ●             | ●             |
| Stop rotație                                       |                   | ●             | ●             | ●             | ●             | ●             |
| Funcționare dreapta/stânga                         |                   | ●             | ●             | ●             | ●             | ●             |
| Mandrină interschimbabilă                          |                   | -             | -             | -             | -             | ●             |
| Set de livrare                                     |                   |               |               |               |               |               |
| - Mandrină rapidă                                  |                   | -             | -             | ●             | ●             | ●             |
| Putere nominală                                    | W                 | 720           | 730           | 730           | 750           | 750           |
| Număr percuții la turația nominală                 | min <sup>-1</sup> | 4000          | 4000          | 4000          | 4000          | 4000          |
| Energia de percuție conform EPTA-Procedure 05/2009 | J                 | 2,6           | 2,7           | 2,7           | 2,8           | 2,8           |
| Turație nominală                                   | rot./min          | 1100          | 1100          | 1100          | 1100          | 1100          |
| Turație la mersul în gol                           |                   |               |               |               |               |               |
| - Treapta 1-a                                      | rot./min          | 0-1450        | 0-1450        | 0-1450        | 0-1450        | 0-1450        |
| - Treapta a 2-a                                    | rot./min          | -             | -             | -             | -             | 0-3000        |
| Sistem de prindere accesorii                       |                   | SDS-plus      | SDS-plus      | SDS-plus      | SDS-plus      | SDS-plus      |
| Diametru guler ax                                  | mm                | 43            | 43            | 43            | 43            | 43            |
| Diametru de găurire maxim:                         |                   |               |               |               |               |               |
| - Beton  | mm                | 26            | 26            | 26            | 26            | 26            |
| - Zidărie (cu carotă)                              | mm                | 68            | 68            | 68            | 68            | 68            |
| - Oțel   | mm                | 13            | 13            | 13            | 13            | 13            |
| - Lemn   | mm                | 30            | 30            | 30            | 30            | 30            |
| Greutate conform EPTA-Procedure 01/2003            | kg                | 3,0           | 3,0           | 3,0           | 3,0           | 3,3           |
| Clasa de protecție                                 |                   | □ / II        | □ / II        | □ / II        | □ / II        | □ / II        |

Specificațiile sunt valabile pentru o tensiune nominală [U] de 230 V. În cazul unor tensiuni diferite și al unor modele de execuție specifice anumitor țări, aceste specificații pot varia.

## Informație privind zgomotul/vibrațiile

Valorile zgomotului emis au fost determinate conform EN 60745-2-6.

Nivelul zgomotului evaluat A al sculei electrice este în mod normal de: nivel presiune sonoră 89 dB(A); nivel putere sonoră 100 dB(A). Incertitudine K = 3 dB.

### Purtați aparat de protecție auditivă!

#### PBH 2800 RE/PBH 2900 RE/PBH 2900 FRE/ PBH 3000 FRE Set:

Valorile totale ale vibrațiilor  $a_h$  (suma vectorială a trei direcții) și incertitudinea K au fost determinate conform EN 60745:  
Găurire cu percuție în beton:  $a_h = 19 \text{ m/s}^2$ ,  $K = 1,5 \text{ m/s}^2$ ,  
Dălțuire:  $a_h = 16,5 \text{ m/s}^2$ ,  $K = 1,5 \text{ m/s}^2$ ,  
Găurire în metal:  $a_h < 2,5 \text{ m/s}^2$ ,  $K = 1,5 \text{ m/s}^2$ ,  
Înșurubare:  $a_h < 2,5 \text{ m/s}^2$ ,  $K = 1,5 \text{ m/s}^2$ .

#### PBH 3000-2 FRE:

Valorile totale ale vibrațiilor  $a_h$  (suma vectorială a trei direcții) și incertitudinea K au fost determinate conform EN 60745:  
Găurire cu percuție în beton:  $a_h = 16 \text{ m/s}^2$ ,  $K = 1,5 \text{ m/s}^2$ ,  
Dălțuire:  $a_h = 14 \text{ m/s}^2$ ,  $K = 2 \text{ m/s}^2$ ,  
Găurire în metal:  $a_h < 2,5 \text{ m/s}^2$ ,  $K = 1,5 \text{ m/s}^2$ ,  
Înșurubare:  $a_h < 2,5 \text{ m/s}^2$ ,  $K = 1,5 \text{ m/s}^2$ .

#### PBH 2800 RE/PBH 2900 RE/PBH 2900 FRE/ PBH 3000 FRE Set/PBH 3000-2 FRE:

Nivelul vibrațiilor specificat în prezentele instrucțiuni a fost măsurat conform unei proceduri de măsurare standardizate în EN 60745 și poate fi utilizat la compararea diferitelor scule electrice. El poate fi folosit și pentru evaluarea provizorie a solicitării vibratorii.

Nivelul specificat al vibrațiilor se referă la cele mai frecvente utilizări ale sculei electrice. În eventualitatea în care scula electrică este utilizată pentru alte aplicații, împreună cu accesorii diverse sau care diferă de cele indicate sau nu beneficia

## 68 | Română

ză de o întreținere satisfăcătoare, nivelul vibrațiilor se poate abate de la valoarea specificată. Aceasta poate amplifica considerabil solicitarea vibratorie de-a lungul întregului interval de lucru.

Pentru o evaluare exactă a solicitării vibratorii ar trebui luate în calcul și intervalele de timp în care scula electrică este deconectată sau funcționează, dar nu este utilizată efectiv. Această metodă de calcul ar putea duce la reducerea considerabilă a valorii solicitării vibratorii pe întreg intervalul de lucru. Stabiliți măsuri de siguranță suplimentare pentru protejarea utilizatorului împotriva efectului vibrațiilor, ca de exemplu: întreținerea sculei electrice și a accesoriilor, menținerea căldurii mâinilor, organizarea proceselor de muncă.


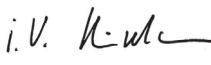
### Declarație de conformitate

Declarăm pe proprie răspundere că produsul descris la paragraful „Date tehnice” corespunde tuturor dispozițiilor relevante ale Directivelor 2011/65/UE, 2014/30/UE, 2006/42/CE inclusiv modificărilor acestora și este în conformitate cu următoarele standarde: EN 60745-1, EN 60745-2-6.

Documentație tehnică (2006/42/CE) la:

Robert Bosch GmbH, PT/ETM9,  
70764 Leinfelden-Echterdingen, Germany

|                          |                               |
|--------------------------|-------------------------------|
| Henk Becker              | Helmut Heinzelmann            |
| Executive Vice President | Head of Product Certification |
| Engineering              | PT/ETM9                       |

PPA.  
 i.V. 

Robert Bosch GmbH, Power Tools Division  
70764 Leinfelden-Echterdingen, Germany  
Leinfelden, 16.04.2014

## Montare

► **Înainte oricăror intervenții asupra sculei electrice scoateți cablul de alimentare afară din priză.**

### Măner suplimentar

► **Folosiiți scula electrică numai împreună cu mânerul suplimentar 17.**

### Rotirea mânerului suplimentar (vezi figura A)

Puteți întoarce mânerul suplimentar **17** cum vreți, pentru a ajunge într-o poziție de lucru sigură și comodă.

- Rotiți șurubul fluture de reglare a mânerului suplimentar **16** în sens contrar mișcării acelor de ceasornic și întoarceți mânerul suplimentar **17** în poziția dorită. Apoi strângeți din nou la loc șurubul-fluture **16** rotindu-l în sensul mișcării acelor de ceasornic.

### Reglarea adâncimii de găurire (vezi figura B)

Cu limitatorul de adâncime **18** poate fi reglată adâncimea de găurire **X** dorită.

- Apăsăți tasta de reglare a adâncimii de găurire **15** și introduceți limitatorul de adâncime în mânerul suplimentar **17**. Porțiunea striată de pe limitatorul de reglare a adâncimii **18** trebuie să fie îndreptată în jos.

- Împingeți accesoriul SDS-plus până la punctul de oprire în sistemul de prindere SDS-plus **3**. Altfel, mobilitatea accesoriului SDS-plus ar putea duce la un reglaj greșit al adâncimii de găurire.
- Trageți afară limitatorul de adâncime într-atât încât distanța dintre vârful burghiului și vârful limitatorului de adâncime să fie egală cu adâncimea de găurire **X** dorită.

### Algearea mandrinei și a accesoriilor

Pentru găurirea cu percuție aveți nevoie de accesorii SDS-plus care să poată fi introduse în mandrina SDS-plus.

Pentru găurirea fără percuție în lemn, metal, ceramică sau material plastic cât și pentru înșurubare se folosesc accesorii fără sistem de prindere SDS-plus (de exemplu burghie cu tijă cilindrică). Pentru aceste accesorii aveți nevoie de o mandrină rapidă respectiv de o mandrină cu coroană dințată.

PBH 3000-2 FRE: Mandrina interschimbabilă cu sistem SDS-plus **2** poate fi schimbată ușor cu mandrina rapidă interschimbabilă **1** din setul de livrare.

### Schimbarea mandrinei (PBH 2800 RE/PBH 2900RE/PBH 2900 FRE/ PBH 3000 FRE Set)

Pentru a putea lucra cu accesorii fără sistem de prindere SDS-plus (de exemplu burghie cu coadă cilindrică), trebuie să montați mandrina cu coroană dințată respectiv mandrina rapidă.

### Montarea mandrinei cu coroană dințată (accesoriu) (PBH 2800 RE/PBH 2900 RE) (vezi figura C)

- Înșurubați tijă de prindere SDS-plus **22** într-o mandrină cu coroană dințată **21**. Asigurați mandrina cu coroană dințată **21** cu un șurub de siguranță **20**. **Aveți în vedere faptul că șurubul de siguranță are filet spre stânga.**

### Montarea mandrinei cu coroană dințată respectiv a mandrinei rapide (vezi figura D)

- Curățați capătul de introducere al tijei de prindere și greșați-l ușor.
- Introduceți prin rotire mandrina cu coroană dințată **21** respectiv mandrina rapidă **23** cu tijă de prindere în sistemul de prindere a accesoriilor, până când se blochează automat.
- Verificați dacă s-a blocat, trăgând de mandrina cu coroană dințată respectiv de mandrina rapidă.

### Extragerea mandrinei cu coroană dințată respectiv a mandrinei rapide

- Împingeți spre spate dispozitivul de blocare **5** și extrageți mandrina cu coroană dințată **21** respectiv mandrina rapidă **23**.

### Extragerea/introducerea mandrinei interschimbabile (PBH 3000-2 FRE)

#### Extragerea mandrinei interschimbabile (vezi figura E)

- Cuprindeți în întregime cu mâna dispozitivul de blocare a mandrinei interschimbabile **6** și trageți-l puternic în direcția săgeții. Mandrina interschimbabilă se desprinde și se poate demonta trăgând-o înapoi.

- După demontare protejați mandrina interschimbabilă împotriva murdăririi.

#### Introducerea mandrinei interschimbabile (vezi figura F)

- Înainte de a o introduce, curățați mandrina interschimbabilă și gresați ușor capătul de introducere al acesteia.
- Cuprindeți în întregime cu mâna mandrina interschimbabilă cu sistem SDS-plus **2** respectiv mandrina rapidă interschimbabilă **1**. Împingeți prin rotire mandrina interschimbabilă pe sistemul de prindere al mandrinei **24**, până când auziți un zgomot clar de înclichetare.
- Mandrina interschimbabilă se zăvorăște automat. Verificați zăvorărea trăgând de mandrina interschimbabilă.

#### Schimbarea accesoriilor

Capacul de protecție împotriva prafului **4** împiedică în mare măsură pătrunderea prafului de găurire în sistemul de prindere a accesoriilor, în timpul funcționării mașinii. Atunci când introduceți accesoriul aveți grijă să nu deteriorați capacul de protecție împotriva prafului **4**.

- **Un capac de protecție împotriva prafului deteriorat trebuie înlocuit imediat. Se recomandă ca această operație să fie executată la un centru de service post-vânzări.**

#### Montarea accesoriilor cu sistem de prindere SDS-plus (vezi figura G)

Cu mandrina SDS-plus puteți schimba accesoriul, simplu și comod, fără a utiliza unelte suplimentare.

- PBH 3000-2 FRE: Montați mandrina interschimbabilă cu sistem SDS-plus **2**.
- Curățați regulat capătul de introducere al accesoriului și gresați-l ușor.
- Introduceți accesoriul prin rotire în sistemul de prindere a accesoriilor până când se blochează automat.
- Verificați blocajul trăgând de accesoriu.

Accesoriul cu sistem de prindere SDS-plus este proiectat a fi mobil. Din această cauză, la mersul în gol el se rotește excentric. Acest fapt nu afectează în niciun fel precizia de găurire, deoarece burghiul se autocentrează în timpul găuririi.

#### Demontarea accesoriului cu sistem de prindere SDS-plus (vezi figura H)

- Împingeți spre spate manșonul de blocare **5** și extrageți accesoriul.

#### Montarea accesoriilor fără sistem de prindere SDS-plus în mandrina cu coroană dințată (PBH 2800 RE/PBH 2900 RE)

**Indicație:** Nu folosiți accesorii fără sistem de prindere SDS-plus pentru găurirea cu percuție sau pentru dăltuire! Accesoriile fără sistem de prindere SDS-plus și mandrina acestora se deteriorează dacă sunt folosite la găurirea cu percuție și la dăltuire.

- Introduceți mandrina cu coroană dințată **21**.
- Deschideți prin rotire mandrina cu coroană dințată **21** astfel încât să poată fi introdus accesoriul. Introduceți accesoriul.

- Introduceți cheia de mandrine în orificiile corespunzătoare ale mandrinei cu coroană dințată **21** și fixați accesoriul prin strângere uniformă.
- Rotiți comutatorul stop percuție/stop rotație **12** aducându-l în poziția „găurire”.

#### Extragerea accesoriilor fără sistem de prindere SDS-plus din mandrina cu coroană dințată (PBH 2800 RE/PBH 2900 RE)

- Rotiți manșonul mandrinei cu coroană dințată **21** în sens contrar mișcării acelor de ceasornic cu ajutorul cheii de mandrine, până când accesoriul poate fi scos.

#### Montarea accesoriilor fără sistem de prindere SDS-plus în mandrina rapidă (PBH 2900 FRE/PBH 3000 FRE Set/PBH 3000-2 FRE) (vezi figura I)

**Indicație:** Nu folosiți accesorii fără sistem de prindere SDS-plus pentru găurirea cu percuție sau pentru dăltuire! Accesoriile fără sistem de prindere SDS-plus și mandrina acestora se deteriorează dacă sunt folosite la găurirea cu percuție și la dăltuire.

- PBH 2900 FRE/PBH 3000 FRE Set: Montați mandrina rapidă **23**.
- PBH 3000-2 FRE: Montați mandrina rapidă interschimbabilă **1**.
- Fixați bucușa posterioară **26** a mandrinei rapide **23** și rotiți bucușa anterioară **25** în sens contrar direcției de mișcare a acelor de ceasornic, până când accesoriul poate fi introdus.
- Fixați bucușa posterioară a mandrinei rapide **23** și rotiți puternic cu mâna bucușa anterioară în sensul mișcării acelor de ceasornic până când nu se mai aude zgomotul de desclichetare. Astfel mandrina se blochează automat.
- Verificați fixarea sigură trăgând de accesoriu.

**Indicație:** Dacă sistemul de prindere a accesoriilor a fost deschis până la punctul de oprire, în momentul răsucirii acestuia în vederea închiderii, este posibil să se audă un zgomot de zăvorăre iar sistemul de prindere a accesoriilor să nu se închidă. În acest caz rotiți o dată bucușa anterioară **25** în sens contrar mișcării acelor de ceasornic. După aceasta sistemul de prindere a accesoriilor poate fi închis.

- Rotiți comutatorul stop percuție/stop rotație **12** aducându-l în poziția „găurire”.

#### Extragerea accesoriilor fără sistem de prindere SDS-plus din mandrina rapidă (PBH 2900 FRE/PBH 3000 FRE Set/PBH 3000-2 FRE) (vezi figura J)

- Fixați bucușa posterioară **26** a mandrinei rapide și rotiți bucușa anterioară **25** a mandrinei rapide în sens contrar mișcării acelor de ceasornic, până când accesoriul poate fi extras.

#### Aspirarea prafului cu dispozitiv de aspirare (accesoriu)

- Pulberile rezultate din prelucrarea de materiale cum sunt vopselele pe bază de plumb, anumite tipuri de lemn, minere și metal pot fi dăunătoare sănătății. Atingerea sau inspirarea acestor pulberi poate provoca reacții alergice

## 70 | Română

și/sau îmbolnăvirile căilor respiratorii ale utilizatorului sau a le persoanelor aflate în apropiere.

Anumite pulberi cum sunt pulberea de lemn de stejar sau de fag sunt considerate a fi cancerigene, mai ales în combinație cu materiale de adaos utilizate la prelucrarea lemnului (cromat, substanțe de protecție a lemnului). Materialele care conțin azbest nu pot fi prelucrate decât de către specialiști.

- Folosiți pe cât posibil o instalație de aspirare a prafului adecvată pentru materialul prelucrat.
- Asigurați buna ventilație a locului de muncă.
- Este recomandabil să se utilizeze o mască de protecție a respirației având clasa de filtrare P2.

Respectați prescripțiile din țara dumneavoastră referitoare la materialele de prelucrat.

► **Evitați acumulările și depunerile de praf la locul de muncă.** Pulberile se pot aprinde cu ușurință.

#### Montarea dispozitivului de aspirare (vezi figura K)

Pentru aspirarea prafului este necesar un dispozitiv de aspirare (accesoriu special). În timpul găuririi, dispozitivul de aspirare se retractează prin forța elastică a resortului, astfel încât capul de aspirare să fie ținut permanent strâns lipit de substrat.

- Apăsăți tasta de reglare a limitatorului de adâncime **15** și extrageți limitatorul de reglare a adâncimii **18**. Apăsăți din nou tasta **15** și introduceți dispozitivul de aspirare din partea din față în mânerul suplimentar **17**.

- Racordați un furtun de aspirare (diametru 19 mm, accesoriu) la orificiul de aspirare **27** al dispozitivului de aspirare.

Aspiratorul de praf trebuie să fie adecvat pentru materialul de prelucrat.

Pentru aspirarea pulberilor extrem de nocive, cancerigene sau uscate, folosiți un aspirator special.

#### Reglarea adâncimii de găurire la dispozitivul de aspirare (vezi figura L)

Puteți fixa adâncimea de găurire dorită **X** și cu dispozitivul de aspirare deja montat.

- Împingeți accesoriul SDS-plus până la punctul de oprire în sistemul de prindere SDS-plus **3**. Altfel, mobilitatea accesoriului SDS-plus ar putea duce la un reglaj greșit al adâncimii de găurire.
- Slăbiți șurubul-fluture **31** de pe dispozitivul de aspirare.
- Fixați scula electrică, fără a o porni, pe locul unde urmează să găuriți. Accesoriul cu sistem de prindere SDS-plus trebuie să se sprijine pe această suprafață.
- Deplasați astfel tubul de ghidare **32** al dispozitivului de aspirare în suportul său, încât capul de aspirare să se sprijine pe suprafața de găurire. Nu împingeți tubul de ghidare **32** peste tubul telescopic **30** mai mult decât este necesar, pentru ca să rămână vizibilă o parte cât mai mare a scalei tubului telescopic **30**.
- Strângeți din nou bine șurubul-fluture **31**. Slăbiți șurubul de blocare **28** de pe limitatorul de reglare a adâncimii al dispozitivului de aspirare.
- Deplasați astfel limitatorul de reglare a adâncimii **29** pe tubul telescopic **30**, încât distanța **X** din figură să corespundă adâncimii de găurire dorite de dumneavoastră.
- Strângeți șurubul de blocare **28** în această poziție.

## Funcționare

### Punere în funcțiune

► **Atenție la tensiunea rețelei de alimentare! Tensiunea sursei de curent trebuie să coincidă cu datele de pe plăcuța indicatoare a tipului sculei electrice. Sculele electrice inscripționate cu 230 V pot funcționa și racordate la 220 V.**

### Reglarea modului de funcționare

Selectați modul de funcționare al sculei electrice cu ajutorul comutatorului stop percuție/stop rotație **12**.

**Indicație:** Nu modificați modul de funcționare decât cu scula electrică oprită! În caz contrar scula electrică se poate deteriora.

- Pentru schimbarea modului de funcționare apăsați tasta de deblocare **11** și rotiți comutatorul stop percuție/stop rotație **12** pentru a-l aduce în poziția dorită, până când se înclichetează perceptibil.

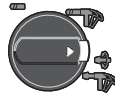
#### PBH 2800 RE/PBH 2900 RE/PBH 2900 FRE/ PBH 3000 FRE Set



Poziție pentru **găurire** fără percuție în lemn, metal, ceramică și material plastic precum și pentru înșurubare și filetare



Poziție pentru **găurire cu percuție** în beton sau piatră



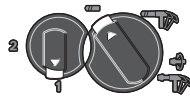
Poziție **Vario-Lock** pentru reglarea poziției dălții  
În această poziție comutatorul stop percuție/stop rotație **12** nu se înclichetează.



Poziție pentru **dălțuire**

#### PBH 3000-2 FRE

Pentru modulele de funcționare găurire cu percuție, Vario-Lock și dălțuire, comutatorul de selecție a treptelor de turație **13** trebuie adus în poziția corespunzătoare treptei 1.



Poziție pentru **găurire** fără percuție (treapta 1-a) în lemn, metal, ceramică și material plastic cât și pentru înșurubare și filetare



Poziție pentru **găurire** fără percuție (treapta 2-a) în lemn, metal, ceramică și material plastic

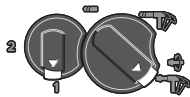


Poziție pentru **găurire cu percuție** în beton sau piatră

**PBH 3000-2 FRE**

Poziție **Vario-Lock** pentru reglarea poziției dălții

În această poziție comutatorul stop percuție/stop rotație **12** nu se înclichetează.



Poziție pentru **dălțuire**

**Reglarea direcției de rotație (vezi figura M)**

Cu comutatorul de schimbare a direcției de rotație **10** puteți schimba direcția de rotație a sculei electrice. Atunci când întrerupătorul pornit/oprit **8** este apăsat acest lucru nu mai este însă posibil.

🔄 **Funcționare spre dreapta:** apăsați și împingeți comutatorul de schimbare a direcției de rotație **10** până la punctul de oprire, spre dreapta.

🔄 **Funcționare spre stânga:** apăsați și împingeți comutatorul de schimbare a direcției de rotație **10** până la punctul de oprire, spre stânga.

Reglați întotdeauna direcția de rotație pentru găurire cu percuție, găurire și dălțuire pe funcționare spre dreapta.

**Pornire/oprire**

- Pentru **pornirea** sculei electrice apăsați întrerupătorul pornit/oprit **8**.
- Pentru **blocarea** întrerupătorului pornit/oprit, țineți-l pe acesta apăsat și apăsați suplimentar tasta de fixare **7**.
- Pentru **oprirea** sculei electrice eliberați întrerupătorul pornit/oprit **8**. Dacă întrerupătorul pornit/oprit **8** este fixat, apăsați-l mai întâi și apoi eliberați-l.

Pentru a economisi energie, țineți scula electrică pornită numai atunci când o folosiți.

**Reglarea turației/numărului de percuții**

Puteți regla fără trepte turația/numărul de percuții al sculei electrice deja pornite prin varierea forței de apăsare exercitate asupra întrerupătorului pornit/oprit **8**.

O apăsare ușoară a întrerupătorului pornit/oprit **8** are drept efect o turație/număr de percuții scăzut. O dată cu creșterea apăsării se mărește și turația/numărul de percuții.

**Preselecția turației/a numărului de percuții**

Cu rozeta de preselecție a turației **9** puteți preselecta turația necesară chiar în timpul funcționării mașinii.

Datorită limitatorului, întrerupătorul pornit/oprit **8** poate fi apăsat și împins numai până la limita maximă preselectată.

**Selecția mecanică a treptelor de turație (PBH 3000-2 FRE)**

Cu ajutorul comutatorului de selecție a treptelor de turație **13** pot fi preselectate 2 domenii de turații.

**Treapta 1-a:**

Domeniul turațiilor scăzute; pentru găurire cu percuție, dălțuire, executarea găurilor de diametre mari, înșurubare și filetare.

**Treapta a 2-a:**

Domeniul turațiilor înalte; pentru executarea găurilor de diametre mici.

- Pentru schimbarea treptei de turație apăsați tasta de deblocare **11** a comutatorului stop percuție/stop rotație **12** și răsușiți comutatorul stop percuție/stop rotație pentru a-l aduce în poziția de „găurire”. Apăsați apoi tasta de deblocare **14** a comutatorului de selecție a treptelor de turație **13** și răsușiți comutatorul de selecție a treptelor de turație pentru a-l aduce în poziția corespunzătoare treptei a 2-a.

**Indicație:** Este permisă răsucirea comutatorului stop percuție/stop rotație **12** numai cu scula electrică deconectată. Scula electrică trebuie deconectată și în vederea răsucirii comutatorului de selecție a treptelor de turație **13**.

Găurirea cu percuție și dălțuirea sunt posibile numai în treapta 1-a. Forma specială a comutatorului de selecție a treptelor de turație **13** și a comutatorului stop percuție/stop rotație **12** împiedică în aceste moduri de funcționare comutarea în treapta a 2-a.

Înainte de a schimba modul de funcționare de la găurire la găurire cu percuție, Vario-Lock respectiv dălțuire, comutatorul de selecție a treptelor de turație **13** trebuie readus în poziția corespunzătoare treptei a 1-a.

**Cuplaj de suprasarcină**

- ▶ **Dacă accesoriul se blochează sau se agață, se întrerupe antrenarea la arborele portburghiu. Din cauza forțelor care apar, trebuie să țineți întotdeauna bine scula electrică cu ambele mâini și să adoptați o poziție stabilă.**
- ▶ **Oprii scula electrică și slăbiți accesoriul dacă scula electrică se blochează. Pornirea mașinii în timp ce dispozitivul de găurit este blocat generează recul.**

**Instrucțiuni de lucru****Direcție de rotație la dălțuire**

Întotdeauna la dălțuire reglați direcția de rotație pe funcționare dreapta. Astfel se va evita uzura crescută a periilor de cărbune.

**Modificarea poziției dălții (Vario-Lock)**

Puteți bloca dalta în 36 poziții. În acest mod puteți adopta poziția de lucru optimă în orice situație.

- Introduceți dalta în sistemul de prindere a accesoriilor.
- Rotiți comutatorul stop percuție/stop rotație **12** aducându-l în poziția „Vario-Lock” (vezi „Reglarea modului de funcționare”, pagina 70).
- Rotiți sistemul de prindere a accesoriilor în poziția dorită a dălții.
- Rotiți comutatorul stop percuție/stop rotație **12** aducându-l în poziția „dălțuire”. Prin aceasta, sistemul de prindere a accesoriilor se va bloca.
- Reglați direcția de rotație pentru dălțuire pe funcționare spre dreapta.

**Montarea capetelor de șurubelniță (vezi figura N)**

- ▶ **Puneți scula electrică pe piuliță/șurub numai în stare oprită.** Accesoriile aflate în mișcare de rotație pot altfel aluneca.

## 72 | Български

Пену а putea folosi capete de șurubelniță aveți nevoie de un suport universal **33** cu tija de prindere SDS-plus (accesoriu).

- Curățați capătul de introducere al tijei de prindere și greșai-l ușor.
- Introduceți suportul universal în sistemul de prindere a accesoriilor rotindu-l până se blochează automat în acesta.
- Verificați blocajul trăgând de suportul universal.
- Introduceți un cap de șurubelniță în suportul universal. Folosiți numai capete de șurubelniță potrivite pentru capul de șurub respectiv.
- Pentru extragerea suportului universal împingeți spre spate dispozitivul de blocare **5** și extrageți suportul universal **33** din sistemul de prindere a accesoriilor.

## Întreținere și service

### Întreținere și curățare

- ▶ **Înainte oricăror intervenții asupra sculei electrice scoateți cablul de alimentare afară din priză.**
- ▶ **Pentru a lucra bine și sigur păstrați curate scula electrică și fantele de aerisire.**
- ▶ **Un capac de protecție împotriva prafului deteriorat trebuie înlocuit imediat. Se recomandă ca această operație să fie executată la un centru de service post-vânzări.**
- După fiecare utilizare curățați sistemul de prindere a accesoriilor **3**.

Dacă este necesară înlocuirea cablului de racordare, pentru a evita punerea în pericol a siguranței exploatații, această operație se va executa de către Bosch sau de către un centru autorizat de asistență tehnică post-vânzări pentru scule electrice Bosch.

### Asistență clienți și consultanță privind utilizarea

În caz de reclamații și comenzi de piese de schimb vă rugăm să indicați neapărat numărul de identificare compus din 10 cifre, conform plăcuței indicatoare a tipului sculei electrice.

Serviciul de asistență clienți vă răspunde la întrebări privind repararea și întreținerea produsului dumneavoastră cât și piesele de schimb. Găsiți desenele de ansamblu și informații privind piesele de schimb și la:

**www.bosch-pt.com**

Echipa de consultanță Bosch vă răspunde cu plăcere la întrebări privind produsele noastre și accesoriile acestora.

### România

Robert Bosch SRL  
Centru de service Bosch  
Str. Horia Măcelariu Nr. 30 – 34  
013937 București  
Tel. service scule electrice: (021) 4057540  
Fax: (021) 4057566  
E-Mail: infoBSC@ro.bosch.com  
Tel. consultanță clienți: (021) 4057500  
Fax: (021) 2331313  
E-Mail: infoBSC@ro.bosch.com  
www.bosch-romania.ro

## Eliminare

Sculele electrice, accesoriile și ambalajele trebuie direcționate către o stație de revalorificare ecologică.

Nu aruncați sculele electrice în gunoiul menajer!

### Numai pentru țările UE:



Conform Directivei Europene 2012/19/UE privind mașinile și aparatele electrice și electronice uzate și transpunerea acesteia în legislația națională, sculele electrice scoase din uz trebuie colectate separat și direcționate către o stație de revalorificare ecologică.

Sub rezerva modificărilor.

## Български

### Указания за безопасна работа

#### Общи указания за безопасна работа

**⚠ ВНИМАНИЕ** Прочетете внимателно всички указания. Неспазването на приведените по-долу указания може да доведе до токов удар, пожар и/или тежки травми.

#### Съхранявайте тези указания на сигурно място.

Използваният по-долу термин «електроинструмент» се отнася до захранвани от електрическата мрежа електроинструменти (със захранващ кабел) и до захранвани от акумулаторна батерия електроинструменти (без захранващ кабел).

#### Безопасност на работното място

- ▶ **Поддържайте работното си място чисто и добре осветено.** Безпорядъкът и недостатъчното осветление могат да спомогнат за възникването на трудова злополука.
- ▶ **Не работете с електроинструмента в среда с повишена опасност от възникване на експлозия, в близост до леснозапалими течности, газове или прахообразни материали.** По време на работа в електроинструментите се отделят искри, които могат да възпламенят прахообразни материали или пари.
- ▶ **Дръжте деца и странични лица на безопасно разстояние, докато работите с електроинструмента.** Ако вниманието Ви бъде отклонено, може да загубите контрола над електроинструмента.

#### Безопасност при работа с електрически ток

- ▶ **Щепселът на електроинструмента трябва да е подходящ за ползвания контакт. В никакъв случай не се допуска изменение на конструкцията на щепсела. Когато работите със занулени електроуреди, не използвайте адаптери за щепсела.** Ползването на оригинални щепсели и контакти намалява риска от възникване на токов удар.



- ▶ **Избягвайте допира на тялото Ви до заземени тела, напр. тръби, отоплителни уреди, пещи и хладилници.** Когато тялото Ви е заземено, рискът от възникване на токов удар е по-голям.
- ▶ **Предпазвайте електроинструмента си от дъжд и влага.** Проникването на вода в електроинструмента повишава опасността от токов удар.
- ▶ **Не използвайте захранващия кабел за цели, за които той не е предвиден, напр. за да носите електроинструмента за кабела или да извадите щепсела от контакта.** Предпазвайте кабела от нагряване, омаляване, допир до остри ръбове или до подвижни звена на машини. Повредени или усукани кабели увеличават риска от възникване на токов удар.
- ▶ **Когато работите с електроинструмент навън, използвайте само удължителни кабели, подходящи за работа на открито.** Използването на удължител, предназначен за работа на открито, намалява риска от възникване на токов удар.
- ▶ **Ако се налага използването на електроинструмента във влажна среда, използвайте предпазен прекъсвач за утечни токове.** Използването на предпазен прекъсвач за утечни токове намалява опасността от възникване на токов удар.

#### Безопасен начин на работа

- ▶ **Бъдете концентрирани, следете внимателно действията си и постъпвайте предпазливо и разумно. Не използвайте електроинструмента, когато сте уморени или под влиянието на наркотични вещества, алкохол или упойващи лекарства.** Един миг разсеяност при работа с електроинструмент може да има за последствие изключително тежки наранявания.
  - ▶ **Работете с предпазващо работно облекло и винаги с предпазни очила.** Носенето на подходящи за ползвания електроинструмент и извършваната дейност лични предпазни средства, като дихателна маска, здрави плътнотазтворени обувки със стабилен грайфер, защитна каска или шумозаглушители (антифони), намалява риска от възникване на трудова злополука.
  - ▶ **Избягвайте опасността от включване на електроинструмента по невнимание. Преди да включите щепсела в захранващата мрежа или да поставите акумулаторната батерия, се уверявайте, че пусковият прекъсвач е в положение «изключено».** Ако, когато носите електроинструмента, държите пръста си върху пусковия прекъсвач, или ако подавате захранващо напрежение на електроинструмента, когато е включен, съществува опасност от възникване на трудова злополука.
  - ▶ **Преди да включите електроинструмента, се уверявайте, че сте отстранили от него всички помощни инструменти и гаечни ключове.** Помощен инструмент, забравен на въртящо се звено, може да причини травми.
  - ▶ **Избягвайте неестествените положения на тялото. Работете в стабилно положение на тялото и във всеки момент поддържайте равновесие.** Така ще можете да контролирате електроинструмента по-добре и по-безопасно, ако възникне неочаквана ситуация.
  - ▶ **Работете с подходящо облекло. Не работете с широки дрехи или украшения. Дръжте косата си, дрехите и ръкавици на безопасно разстояние от въртящи се звена на електроинструментите.** Широките дрехи, украшенията, дългите коси могат да бъдат захванати и увлечени от въртящи се звена.
  - ▶ **Ако е възможно използването на външна аспирационна система, се уверявайте, че тя е включена и функционира изправно.** Използването на аспирационна система намалява рисковете, дължащи се на отделящата се при работа прах.
- #### Грижливо отношение към електроинструментите
- ▶ **Не претоварвайте електроинструмента. Използвайте електроинструментите само съобразно тяхното предназначение.** Ще работите по-добре и по-безопасно, когато използвате подходящия електроинструмент в зададения от производителя диапазон на натоварване.
  - ▶ **Не използвайте електроинструмент, чиито пусков прекъсвач е повреден.** Електроинструмент, който не може да бъде изключван и включван по предвидения от производителя начин, е опасен и трябва да бъде ремонтиран.
  - ▶ **Преди да промените настройките на електроинструмента, да замените работни инструменти и допълнителни приспособления, както и когато продължително време няма да използвате електроинструмента, изключвайте щепсела от захранващата мрежа и/или изваждайте акумулаторната батерия.** Тази мярка премахва опасността от задействане на електроинструмента по невнимание.
  - ▶ **Съхранявайте електроинструментите на места, където не могат да бъдат достигнати от деца. Не допускайте те да бъдат използвани от лица, които не са запознати с начина на работа с тях и не са прочели тези инструкции.** Когато са в ръцете на неопитни потребители, електроинструментите могат да бъдат изключително опасни.
  - ▶ **Поддържайте електроинструментите си грижливо. Проверявайте дали подвижните звена функционират безукорно, дали не заклинват, дали има счупени или повредени детайли, които нарушават или изменят функциите на електроинструмента. Преди да използвате електроинструмента, се погрижете повредените детайли да бъдат ремонтирани.** Много от трудовите злополуки се дължат на недобре поддържани електроинструменти и уреди.
  - ▶ **Поддържайте режещите инструменти винаги добре заточени и чисти.** Добре поддържаните режещи инструменти с остри ръбове оказват по-малко съпротивление и се водят по-леко.
  - ▶ **Използвайте електроинструментите, допълнителните приспособления, работните инструменти и т. н., съобразно инструкциите на производителя. При това се съобразявайте и с конкретните работни условия и операции, които трябва да изпълните.** Използването на електроинструменти за различни от предвидените от производителя приложения повишава опасността от възникване на трудови злополуки.

## 74 | Български

**Поддържане**

- ▶ **Допускайте ремонтът на електроинструментите Ви да се извършва само от квалифицирани специалисти и само с използването на оригинални резервни части.** По този начин се гарантира съхраняване на безопасността на електроинструмента.

**Указания за безопасна работа с къртчи**

- ▶ **Работете с шумозаглушители.** Въздействието на шум може да предизвика загуба на слух.
- ▶ **Използвайте спомагателните ръкохватки, ако са включени в окомплектовката на електроинструмента.** При загуба на контрол над електроинструмента може да се стигне до травми.
- ▶ **Когато по време на работа съществува опасност работният инструмент или винта да попаднат на скрити под повърхността електрически проводници под напрежение или да засегнат захранващия кабел на електроинструмента, допирайте електроинструмента само до изолираните повърхности на ръкохватките.** При контакт с проводник под напрежение то може да се предаде по металните повърхности на електроинструмента и това да предизвика токов удар.
- ▶ **Използвайте подходящи прибори, за да откриете евентуално скрити под повърхността тръбопроводи, или се обърнете към съответното местно снабдително дружество.** Влизането в съприкосновение с проводници под напрежение може да предизвика пожар и токов удар. Увреждането на газопровод може да доведе до експлозия. Повреждането на водопровод има за последствие големи материални щети и може да предизвика токов удар.
- ▶ **По време на работа дръжте електроинструмента здраво с двете ръце и заемайте стабилно положение на тялото.** С двете ръце електроинструментът се води по-сигурно.
- ▶ **Осигурявайте обработвания детайл.** Детайл, захванат с подходящи приспособления или скоби, е застопорен по здраво и сигурно, отколкото, ако го държите с ръка.
- ▶ **Преди да оставите електроинструмента, изчаквайте въртенето да спре напълно.** В противен случай използваният работен инструмент може да допре друг предмет и да предизвика неконтролирано преместване на електроинструмента.

**Описание на продукта и възможностите му**

**Прочетете внимателно всички указания.** Неспазването на приведените по-долу указания може да доведе до токов удар, пожар и/или тежки травми.

**Предназначение на електроинструмента**

Електроинструмент е предназначен за ударно пробиване в бетон, зидария и каменни материали, както и за леко къртене. Той също така е подходящ за безударно пробиване в дървесни материали, метали, керамични материали и пластмаси. Електроинструменти с електронно управление и дясна и лява посока на въртене са подходящи също така и за завиване/развиване.

**Изобразени елементи**

Номерирането на елементите на електроинструмента се отнася до изображенията на страниците с фигурите.

- 1 Патронник за бързо захващане (PBH 3000-2 FRE)
- 2 Сменяем патронник SDS-plus (PBH 3000-2 FRE)
- 3 Патронник SDS-plus
- 4 Противопрохова капачка
- 5 Застопоряваща втулка
- 6 Застопоряване на сменяемия патронник (PBH 3000-2 FRE)
- 7 Застопоряващ бутон за пусковия прекъсвач
- 8 Пусков прекъсвач
- 9 Потенциометър за предварителен избор на скоростта на въртене
- 10 Превключвател за посоката на въртене
- 11 Бутон за освобождаване на превключвателя «Удари/Спиране на въртенето»
- 12 Превключвател «Удари/Спиране на въртенето»
- 13 Превключвател за предавките (PBH 3000-2 FRE)
- 14 Освобождаващ бутон за превключвателя за предавките (PBH 3000-2 FRE)
- 15 Бутон за регулиране на дълбочинния ограничител
- 16 Винт с крилчата глава за позициониране на спомагателната ръкохватка
- 17 Спомагателна ръкохватка (Изолирана повърхност за захващане)
- 18 Дълбочинен ограничител
- 19 Ръкохватка (Изолирана повърхност за захващане)
- 20 Осигурителен винт за патронник със зъбен венец\*
- 21 Патронник със зъбен венец\*
- 22 Опашка SDS-plus за патронника\*
- 23 Патронник за бързо захващане (PBH 2900 FRE/ PBH 3000 FRE Set)
- 24 Гнездо за патронника (PBH 3000-2 FRE)
- 25 Предна втулка (PBH 2900 FRE/ PBH 3000 FRE Set/PBH 3000-2 FRE)
- 26 Задна втулка (PBH 2900 FRE/ PBH 3000 FRE Set/PBH 3000-2 FRE)
- 27 Прахоуловителен отвор на приставката за прахоулавяне\*
- 28 Застопоряващ винт на приставката за прахоулавяне\*
- 29 Дълбочинен ограничител на приставката за прахоулавяне\*
- 30 Телескопична тръба на приставката за прахоулавяне\*

- 31** Винт с крилчата глава на приставката за прахоулавяне\*
- 32** Направляваща тръба на приставката за прахоулавяне\*
- 33** Универсално гнездо с опашка SDS-plus\*

\*Изобразените на фигурите и описаните допълнителни приспособления не са включени в стандартната окомплектовка на уреда. Изчерпателен списък на допълнителните приспособления можете да намерите съответно в каталога ни за допълнителни приспособления.

## Технически данни

| Перфоратор PBH ...                                       |                   | 2800 RE       | 2900 RE       | 2900 FRE      | 3000 FRE Set  | 3000-2 FRE    |
|--|-------------------|---------------|---------------|---------------|---------------|---------------|
| Каталожен номер  |                   | 3 603 C93 0.. | 3 603 C93 1.. | 3 603 C93 1.. | 3 603 C93 2.. | 3 603 C94 2.. |
| Регулиране на скоростта на въртене                       |                   | ●             | ●             | ●             | ●             | ●             |
| Спиране на въртенето                                     |                   | ●             | ●             | ●             | ●             | ●             |
| Въртене надясно/наляво                                   |                   | ●             | ●             | ●             | ●             | ●             |
| Сменяем патронник  |                   | -             | -             | -             | -             | ●             |
| Окомплектовка  |                   |               |               |               |               |               |
| - Патронник за бързо захващане                           |                   | -             | -             | ●             | ●             | ●             |
| Номинална консумирана мощност                            | W                 | 720           | 730           | 730           | 750           | 750           |
| Честота на ударите при номинална скорост на въртене      | min <sup>-1</sup> | 4000          | 4000          | 4000          | 4000          | 4000          |
| Енергия на единичен удар съгласно ЕРТА-Procedure 05/2009 | J                 | 2,6           | 2,7           | 2,7           | 2,8           | 2,8           |
| Номинална скорост на въртене                             | min <sup>-1</sup> | 1100          | 1100          | 1100          | 1100          | 1100          |
| Скорост на въртене на празен ход                         |                   |               |               |               |               |               |
| - 1. предавка  | min <sup>-1</sup> | 0-1450        | 0-1450        | 0-1450        | 0-1450        | 0-1450        |
| - 2. предавка  | min <sup>-1</sup> | -             | -             | -             | -             | 0-3000        |
| Гнездо за работен инструмент                             |                   | SDS-plus      | SDS-plus      | SDS-plus      | SDS-plus      | SDS-plus      |
| Диаметър на шийката на вала                              | mm                | 43            | 43            | 43            | 43            | 43            |
| Макс. диаметър на пробивания отвор.:                     |                   |               |               |               |               |               |
| - Бетон  | mm                | 26            | 26            | 26            | 26            | 26            |
| - Зидария (с куха боркорона)                             | mm                | 68            | 68            | 68            | 68            | 68            |
| - Стомана  | mm                | 13            | 13            | 13            | 13            | 13            |
| - Дървесни материали                                     | mm                | 30            | 30            | 30            | 30            | 30            |
| Маса съгласно ЕРТА-Procedure 01/2003                     | kg                | 3,0           | 3,0           | 3,0           | 3,0           | 3,3           |
| Клас на защита   |                   | □ / II        | □ / II        | □ / II        | □ / II        | □ / II        |

Данните се отнасят до номинално напрежение [U] 230 V. При различно напрежение, както и при специалните изпълнения за някои страни данните могат да се различават.

## Информация за излъчван шум и вибрации

Стойностите на излъчвания шум са определени съгласно EN 60745-2-6.

Равнището A на генерирания от електроинструмента шум обикновено е: равнище на звуковото налягане 89 dB(A); равнище на мощността на звука 100 dB(A). Неопределеност K = 3 dB.

### Работете с шумозаглушители (антифони)!

#### PBH 2800 RE/PBH 2900 RE/PBH 2900 FRE/ PBH 3000 FRE Set:

Пълната стойност на вибрациите  $a_h$  (векторната сума по трите направления) и неопределеността K са определени съгласно EN 60745:

Ударно пробиване в бетон:  $a_h = 19 \text{ m/s}^2$ ,  $K = 1,5 \text{ m/s}^2$ ,  
Къртене:  $a_h = 16,5 \text{ m/s}^2$ ,  $K = 1,5 \text{ m/s}^2$ ,

Пробиване в метал:  $a_h < 2,5 \text{ m/s}^2$ ,  $K = 1,5 \text{ m/s}^2$ ,  
Завиване/развиване:  $a_h < 2,5 \text{ m/s}^2$ ,  $K = 1,5 \text{ m/s}^2$ .

#### PBH 3000-2 FRE:

Пълната стойност на вибрациите  $a_h$  (векторната сума по трите направления) и неопределеността K са определени съгласно EN 60745:

Ударно пробиване в бетон:  $a_h = 16 \text{ m/s}^2$ ,  $K = 1,5 \text{ m/s}^2$ ,

Къртене:  $a_h = 14 \text{ m/s}^2$ ,  $K = 2 \text{ m/s}^2$ ,

Пробиване в метал:  $a_h < 2,5 \text{ m/s}^2$ ,  $K = 1,5 \text{ m/s}^2$ ,

Завиване/развиване:  $a_h < 2,5 \text{ m/s}^2$ ,  $K = 1,5 \text{ m/s}^2$ .

#### PBH 2800 RE/PBH 2900 RE/PBH 2900 FRE/ PBH 3000 FRE Set/PBH 3000-2 FRE:

Посоченото в това ръководство за експлоатация равнище на генерираните вибрации е измерено съгласно процедура, стандартизирана в EN 60745, и може да служи за сравняване на електроинструменти един с друг. То е подходящо също

## 76 | Български

и за предварителна ориентировъчна преценка на натоварването от вибрации.

Посоченото ниво на генерираните вибрации е представително за най-често срещаните приложения на електроинструмента. Ако обаче електроинструментът бъде използван за други дейности, с различни работни инструменти или без необходимото техническо обслужване, нивото на вибрациите може да се различава. Това би могло да увеличи значително сумарното натоварване от вибрации в процеса на работа. За точната преценка на натоварването от вибрации трябва да бъдат взимани предвид и периодите, в които електроинструментът е изключен или работи, но не се ползва. Това би могло значително да намали сумарното натоварване от вибрации.

Предписвайте допълнителни мерки за предпазване на работещия с електроинструмента от въздействието на вибрациите, например: техническо обслужване на електроинструмента и работните инструменти, поддържане на ръцете топли, целесъобразна организация на работните стъпки.


### Декларация за съответствие

С пълна отговорност ние декларираме, че описаният в раздела «Технически данни» съответства на всички валидни изисквания на директивите 2011/65/EC, 2014/30/EC, 2006/42/EO, включително на измененията им и покрива изискванията на стандартите: EN 60745-1, EN 60745-2-6.

Техническа документация (2006/42/EO) при:

Robert Bosch GmbH, PT/ETM9,  
70764 Leinfelden-Echterdingen, Germany

|                          |                               |
|--------------------------|-------------------------------|
| Henk Becker              | Helmut Heinzelmann            |
| Executive Vice President | Head of Product Certification |
| Engineering              | PT/ETM9                       |

*PPA*  
 *i.V. K. W. K.*

Robert Bosch GmbH, Power Tools Division  
70764 Leinfelden-Echterdingen, Germany  
Leinfelden, 16.04.2014

### Монтиране

► **Преди извършване на каквито и да е дейности по електроинструмента изключвайте щепсела от захранващата мрежа.**

#### Спомагателна ръкохватка

► **Използвайте електроинструмента си само с монтирана спомагателна ръкохватка 17.**

#### Накланяне на спомагателната ръкохватка (вижте фиг. А)

Можете да поставите спомагателната ръкохватка 17 практически в произволна позиция, за да си осигурите удобна и безопасна позиция на работа.

- Завъртете винта с крилчата глава за настройване на спомагателната ръкохватка 16 обратно на часовниковата стрелка и поставете ръкохватката 17 в желаната от Вас позиция. След това затегнете отново винта с крилчата глава 16, като го завъртите по посока на часовниковата стрелка.

### Настройване на дълбочината на пробиване (вижте фиг. В)

С помощта на дълбочинния ограничител 18 предварително може да бъде установена дълбочината на пробиване X.

- Натиснете бутона за дълбочинния ограничител 15 и поставете ограничителя в гнездото в спомагателната ръкохватка 17.
- Награпената повърхност на дълбочинния ограничител 18 трябва да е обърната надолу.
- Вкарайте работния инструмент с опашка SDS-plus до упор в патронника SDS-plus 3. В противен случай възможността за изместване на работния инструмент с опашка SDS-plus може да доведе до неправилно настройване на дълбочината на пробиване.
- Издърпайте дълбочинния ограничител толкова, че разстоянието по направление на оста между върха на свредлото и на дълбочинния ограничител да е равно на желаната дълбочина на пробивания отвор X.

### Избор на патронника и работните инструменти

При ударно пробиване и къртене се нуждаете от инструменти с опашка SDS-plus, които се поставят в патронника SDS-plus.

За безударно пробиване в дървесни материали, метали, керамични материали и пластмаси, както и при завиване/развиване се използват инструменти, чиято опашка не е SDS-plus (напр. свредла с цилиндрична опашка). За тези инструменти се нуждаете от патронник за бързо захващане, респ. патронник със зъбен венец.

PВН 3000-2 FRE: Патронникът SDS-plus 2 може лесно да бъде заменен с включения в окомплектовката патронник за бърза замяна 1.

### Смяна на патронника (PВН 2800 RE/PВН 2900RE/PВН 2900 FRE/ PВН 3000 FRE Set)

За да можете да работите с инструменти без опашка SDS-plus (напр. свредла с цилиндрична опашка), трябва да поставите патронника със зъбен венец или патронника за бърза замяна.

#### Монтиране на патронника със зъбен венец (допълнително приспособление) (PВН 2800 RE/PВН 2900 RE) (вижте фиг. С)

- Навийте опашката SDS-plus 22 в патронник със зъбен венец 21. Застопорете патронника със зъбен венец 21 с винта 20. **Внимавайте, осигурителният винт е с лява резба.**

#### Поставяне на патронника със зъбен венец, респ. на патронника за бърза замяна (вижте фиг. D)

- Почистете края на опашката и го смажете леко.
- С леко завъртане вкарайте опашката на патронника със зъбен венец 21, респ. патронника за бърза замяна 23 в патронника, докато бъде захваната автоматично.
- Уверете се, че опашката е захваната правилно, като се опитате да издърпате патронника със зъбен венец, респ. патронника за бърза замяна.

### Демонтиране на патронника със зъбен венец, респ. на патронника за бърза замяна

- Издърпайте застопоряващата втулка **5** назад и извадете патронника със зъбен венец **21**, респ. патронника за бърза замяна **23**.

### Демонтиране/монтиране на сменяемия патронник (PBH 3000-2 FRE)

#### Демонтиране на сменяемия патронник (вижте фиг. E)

- Захванете застопоряващия пръстен **6** на сменяемия патронник и го издърпайте силно по посока на стрелката. Сменяемият патронник се освобождава и може да бъде издърпан напред.
- След демонтиране пазете сменяемия патронник от замърсяване.

#### Монтиране на сменяемия патронник (вижте фигура F)

- Преди да поставите сменяемия патронник, го почистете и смажете леко опашката му.
- Захванете патронника SDS-plus **2**, респ. патронника за бърза замяна **1** с цялата ръка. Вкарайте сменяемия патронник със завъртане на гнездото **24**, докато усетите отчетливо прещракване.
- Сменяемият патронник се застопорява автоматично. Уверете се, че патронникът е захванат здраво, като го издърпате.

### Смяна на работния инструмент

Противопраховата капачка **4** ограничава силно проникването на отделящия се при къртене прах в патронника. При поставяне на работния инструмент внимавайте да не повредите противопраховата капачка **4**.

- ▶ **Повредена противопрахова капачка трябва да се замени веднага. Препоръчва се това да бъде извършено в оторизиран сервиз за електроинструменти.**

### Поставяне на работен инструмент с опашка SDS-plus (вижте фигура G)

С патронник SDS-plus можете да замените работния инструмент лесно и удобно без използване на спомагателни инструменти.

- PBH 3000-2 FRE: Поставете патронника SDS-plus **2**.
- Почистете опашката на работния инструмент и я смажете леко.
- Вкарайте работния инструмент в патронника със завъртане, докато бъде захванат автоматично.
- Уверете се чрез издърпване, че е захванат здраво.

Съгласно принципа си на действие работният инструмент с опашка SDS-plus е свободен. Поради това при въртене на празен ход възниква радиално отклонение. То обаче не се отразява на точността на пробивания отвор, тъй като при пробиване свредлото се самоцентрира.

### Изваждане на работен инструмент с опашка SDS-plus (вижте фигура H)

- Дръпнете застопоряващата втулка **5** назад и извадете работния инструмент.

### Поставяне на работни инструменти без опашка SDS-plus в патронника със зъбен венец (PBH 2800 RE/PBH 2900 RE)

**Упътване:** Не използвайте инструменти без опашка SDS-plus за ударно пробиване или къртене! При ударно пробиване и къртене инструменти без опашка SDS-plus и патронникът се повреждат.

- Поставете патронника със зъбен венец **21**.
- Чрез завъртане наляво отворете патронника със зъбен венец **21**, толкова, че работният инструмент да може да бъде поставен.
- Вкарайте ключа на патронника в предназначените за целта отвори на патронника със зъбен венец **21** и затегнете инструмента равномерно, като използвате и трите отвора.
- Завъртете превключвателя за ударно пробиване/спиране на въртенето **12** в позицията «пробиване».

### Изваждане на работни инструменти без опашка SDS-plus от патронника със зъбен венец (PBH 2800 RE/PBH 2900 RE)

- Завъртете втулката на патронника със зъбен венец **21** обратно на часовниковата стрелка с помощта на специализирания ключ, докато работният инструмент може да бъде изваден.

### Поставяне на работни инструменти без опашка SDS-plus в патронника за бърза замяна (PBH 2900 FRE/PBH 3000 FRE Set/PBH 3000-2 FRE) (вижте фиг. I)

**Упътване:** Не използвайте инструменти без опашка SDS-plus за ударно пробиване или къртене! При ударно пробиване и къртене инструменти без опашка SDS-plus и патронникът се повреждат.

- PBH 2900 FRE/PBH 3000 FRE Set: Поставете патронника за бърза замяна **23**.
- PBH 3000-2 FRE: Поставете патронника за бързо захващане **1**.
- Задръжте задната втулка **26** на патронника за бързо застопоряване **23** и завъртете предната втулка **25** обратно на часовниковата стрелка, докато работният инструмент може да бъде поставен. Вкарайте работния инструмент.
- Задръжте задната втулка на патронника за бързо захващане **23** и завъртете силно на ръка предната втулка по посока на часовниковата стрелка, докато престане да се чува прещракване. С това патронникът автоматично се заключва.
- Уверете се, че инструментът е захванат здраво, като се опитате да го издърпате.

**Упътване:** Ако патронникът е бил отворен докрай, при затягане е възможно да се чува прещракване, без патронникът да се затваря.

В такъв случай завъртете предната втулка **25** еднократно обратно на часовниковата стрелка. След това патронникът може да бъде затворен.

- Завъртете превключвателя за ударно пробиване/спиране на въртенето **12** в позицията «пробиване».

## 78 | Български

### Изваждане на работни инструменти без опашка SDS-plus от патронника за бърза замяна (PBH 2900 FRE/PBH 3000 FRE Set/PBH 3000-2 FRE) (вижте фиг. J)

- Задръжте задната втулка **26** на патронника за бърза замяна и завъртете предната втулка **25** на патронника за бърза замяна обратно на часовниковата стрелка, докато работният инструмент бъде освободен и може да се извади.

### Прахоулавяне с приставката за прахоулавяне (допълнително приспособление)

- ▶ Прахове, отделящи се при обработването на материали като съдържащи олово бои, някои видове дървесина, минерали и метали могат да бъдат опасни за здравето. Контактът до кожата или вдихването на такива прахове могат да предизвикат алергични реакции и/или заболявания на дихателните пътища на работещия с електроинструмента или намиращи се наблизо лица. Определени прахове, напр. отделящите се при обработване на бук и дъб, се считат за канцерогенни, особено в комбинация с химикали за третиране на дървесина (хромат, консерванти и др.). Допуска се обработването на съдържащи азбест материали само от съответно обучени квалифицирани лица.
  - По възможност използвайте подходяща за обработвания материал система за прахоулавяне.
  - Осигурявайте добро проветряване на работното място.
  - Препоръчва се използването на дихателна маска с филтър от клас P2.

Спазвайте валидните във Вашата страна законови разпоредби, валидни при обработване на съответните материали.

- ▶ **Избягвайте натрупване на прах на работното място.** Прахът може лесно да се самовъзпламени.

### Монтиране на приставката за прахоулавяне (вижте фиг. K)

За прахоулавяне е необходимо да поставите специалната приставка за прахоулавяне (не е включена в окомплектовката). При пробиване тя се отдръпва назад, така че главата на приставката допира постоянно плътно до основата.

- Натиснете бутона за дълбочинния ограничител **15** и демонтирайте дълбочинния ограничител **18**. Натиснете отново бутона **15** и поставете приставката за прахоулавяне отпред в спомагателната ръкохватка **17**.
- Включете шланг на прахосмукачка (диаметър 19 mm, не е включен в окомплектовката) към отвора за прахоулавяне **27** на приставката.

Използваната прахосмукачка трябва да е пригодна за работа с обработвания материал.

Ако при работа се отделя особено вреден за здравето прах или канцерогенен прах, използвайте специализирана прахосмукачка.

### Настройване на дълбочината на пробиване с приставка за прахоулавяне (вижте фиг. L)

Можете да фиксирате желаната дълбочина на пробиване **X** също и с монтирана приставка за прахоулавяне.

- Вкарайте работния инструмент с опашка SDS-plus до упор в патронника SDS-plus **3**. В противен случай възможността за изместване на работния инструмент с опашка SDS-plus може да доведе до неправилно настройване на дълбочината на пробиване.
- Развийте винта с крилчатата глава **31** на приставката за прахоулавяне.
- Без да включвате електроинструмента, го поставете на мястото, където ще пробивате. При това работният инструмент с опашка SDS-plus трябва да се допира до повърхността.
- Изместете направляващата тръба **32** на приставката за прахоулавяне в държача ѝ така, че главата на приставката да допира до повърхността, която ще пробивате. Не премествайте направляващата тръба **32** към телескопичната тръба **30** повече, отколкото е необходимо, така че да остане видима възможно по-голяма част от скалата на телескопичната тръба **30**.
- Затегнете отново винта с крилчатата глава **31** Развийте застопоряващия винт **28** на дълбочинния ограничител на приставката за прахоулавяне.
- Изместете дълбочинния ограничител **29** на телескопичната тръба **30**, така, че показаното на фигурата разстояние **X** да отговаря на желаната от Вас дълбочина на пробиване.
- Затегнете застопоряващия винт **28** в тази позиция.

## Работа с електроинструмента

### Пускане в експлоатация

- ▶ **Внимавайте за напрежението на захранващата мрежа! Напрежението на захранващата мрежа трябва да съответства на данните, посочени на табелката на електроинструмента. Уреди, обозначени с 230 V, могат да бъдат захранвани и с напрежение 220 V.**

### Избор на режима на работа

Изберете режима на работа на електроинструмента с мощта на превключвателя ударно пробиване/спиране на въртенето **12**.

**Упътване:** Сменяйте режима на работа само при изключен електроинструмент! В противен случай електроинструментът може да бъде повреден.

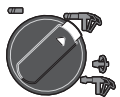
- За смяна на режима на работа натиснете освобождаващия бутон **11** и завъртете превключвателя ударно пробиване/спиране на въртенето **12** в желаната позиция, докато усетите попадането му в позиция с отчетливо прещракване.

### PBH 2800 RE/PBH 2900 RE/PBH 2900 FRE/PBH 3000 FRE Set



Позиция за **безударно пробиване** в дървесни материали, метали, керамика и пластмаси, както и за завиване/развиване и нарязване на резби

### PBH 2800 RE/PBH 2900 RE/PBH 2900 FRE/ PBH 3000 FRE Set



Позиция за **ударно пробиване** в бетон или каменни материали



Позиция **Vario-Lock** за фиксиране на позицията за къртене  
Превключвателят ударно пробиване/спиране на въртенето **12** не се фиксира в тази позиция.



Позиция за **къртене**

### PBH 3000-2 FRE

При режими на работа ударно пробиване, Vario-Lock и къртене превключвателят на предавките **13** трябва да бъде поставен на първа предавка.



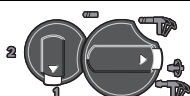
Позиция за **пробиване** без удари (първа предавка) в дървесни материали, метали, керамични материали и пластмаси, както и за завиване/развиване и нарязване на резби



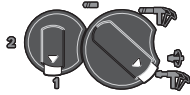
Позиция за **пробиване** без удари (втора предавка) в дървесни материали, метали, керамични материали и пластмаси



Позиция за **ударно пробиване** в бетон или каменни материали



Позиция **Vario-Lock** за фиксиране на позицията за къртене  
Превключвателят ударно пробиване/спиране на въртенето **12** не се фиксира в тази позиция.



Позиция за **къртене**

### Избор на посоката на въртене (вижте фигура М)

С помощта на превключвателя **10** можете да сменяте посоката на въртене на електроинструмента. Това обаче не е възможно при натиснат пусков прекъсвач **8**.

**Въртене надясно:** натиснете превключвателя за посоката на въртене **10** до упор надясно.

**Въртене наляво:** натиснете превключвателя за посоката на въртене **10** до упор наляво.

При ударно пробиване, пробиване и къртене установявайте винаги дясна посока на въртене.

### Включване и изключване

- За **включване** на електроинструмента натиснете пусковия прекъсвач **8**.
- За **застопоряване** на пусковия прекъсвач го задръжте натиснат и едновременно натиснете бутона **7**.
- За **изключване** на електроинструмента отпуснете пусковия прекъсвач **8**. Ако пусковият прекъсвач **8** е застопорен, първо го натиснете краткотрайно и след това го отпуснете.

За да пестите енергия, дръжте електроинструмента включен само когато го ползвате.

### Регулиране на скоростта на въртене/честотата на ударите

В зависимост от силата на натискане на пусковия прекъсвач **8** можете безстепенно да регулирате скоростта на въртене/честотата на ударите на работещия електроинструмент.

Лекият натиск върху пусковия прекъсвач **8** предизвиква малка скорост на въртене/ниска честота на ударите. С увеличаване на натиска се увеличава и скоростта на въртене, респ. честотата на ударите.

### Предварителен избор на скоростта на въртене/честотата на ударите

С потенциометъра за предварително установяване на скоростта на въртене **9** можете да измените скоростта на въртене съобразно конкретната дейност също и по време на работа.

След ограничаването пусковият прекъсвач **8** може да бъде натиснат само до предварително установената максимална степен.

### Механичен редуктор (PBH 3000-2 FRE)

С превключвателя **13** можете предварително да изберете два диапазона на скоростта на въртене.

#### Първа предавка:

Нисък диапазон на скоростта на въртене; за ударно пробиване, къртене, пробиване с голям диаметър, завиване/развиване и нарязване на резби.

#### Втора предавка:

Висок диапазон на скоростта на въртене; за безударно пробиване с малък диаметър.

- За смяна на предавките натиснете освобождаващия бутон **11** на превключвателя «Удари/Спиране на въртенето» **12** и завъртете превключвателя «Удари/Спиране на въртенето» в позицията «Пробиване». След това натиснете освобождаващия бутон **14** на превключвателя на предавките **13** и завъртете превключвателя на втора предавка.

**Упътване:** Допуска се задействането на превключвателя «Удари/Спиране на въртенето» **12** само когато електроинструментът е изключен. Същото се отнася и за смяната на предавките с превключвателя **13**.

Ударното пробиване и къртенето са възможно само на първа предавка. Специалната форма на превключвателя на предавките **13** и на превключвателя «Удари/Спиране на въртенето» **12** предотвратява превключването в тези режими на работа на втора предавка.

## 80 | Български

Преди смяната на режима от пробиване на ударно пробиване, Vario-Lock, респ. къртене, превключвателят на предавките **13** трябва да бъде поставен на първа предавка.

**Предпазен съединител**

- ▶ Ако работният инструмент се заклинни, задвижването към вала на електроинструмента се прекъсва. Поради възникващите при това сили на реакцията дръжте електроинструмента винаги здраво с двете ръце и заемайте стабилно положение на тялото.
- ▶ Ако работният инструмент се заклинни, изключете електроинструмента и освободете работния инструмент. При включване на електроинструмента, докато работният инструмент е блокиран, възникват големи реакционни моменти.

**Указания за работа****Посока на въртене при къртене**

При къртене винаги избирайте дясна посока на въртене. Така се предотвратява по-интензивно износване на въглените четки на електродвигателя.

**Промяна на позицията на секача (Vario-Lock)**

Можете да застопорите секача в 36 различни позиции. По този начин можете винаги да работите в оптималната работна позиция.

- Поставете в патронника секача.
- Завъртете превключвателя ударно пробиване/спиране на въртенето **12** в позицията «Vario-Lock» (вижте «Избор на режима на работа», страница 78).
- Завъртете патронника в желаната позиция.
- Завъртете превключвателя ударно пробиване/спиране на въртенето **12** в позицията «къртене». С това патронникът се фиксира в текущата си позиция.
- При къртене установете дясна посока на въртене.

**Поставяне на накрайници за завиване (битове) (вижте фигура N)**

- ▶ Поставяйте електроинструмента на главата на винта/гайката само когато е изключен. Въртящият се работен инструмент може да се изметне.

За използване на накрайници за завиване (битове) се нуждаете от универсално гнездо **33** с опашка SDS-plus (не е включено в окомплектовката).

- Почистете края на опашката и го смажете леко.
- Вкарайте универсалното гнездо в патронника със завъртане, докато бъде захванато автоматично.
- Уверете се, че гнездото е захванато правилно, като опитате да го издърпате.
- Поставете накрайник за завиване (бит) в универсалното гнездо. Използвайте само накрайници, подходящи за главите на съответните винтове.
- За демонтиране на универсалното гнездо **5** преместете застопоряващата втулка назад и извадете гнездото **33** от патронника.

**Поддържане и сервиз****Поддържане и почистване**

- ▶ Преди извършване на каквито и да е дейности по електроинструмента изключвайте щепсела от захранващата мрежа.
- ▶ За да работите качествено и безопасно, поддържайте електроинструмента и вентилационните отвори чисти.
- ▶ Повредена противопохова капачка трябва да се замени веднага. Препоръчва се това да бъде извършено в оторизиран сервиз за електроинструменти.
  - Почиствайте патронника **3** след всяко ползване.

Когато е необходима замяна на захранващия кабел, тя трябва да се извърши в оторизиран сервиз за електроинструменти на Бош, за да се запази нивото на безопасност на електроинструмента.

**Сервиз и технически съвети**

Когато се обръщате с Въпроси към представителите, моля, непременно посочвайте 10-цифрения каталожен номер, означен на табелката на електроинструмента.

Отговори на въпросите си относно ремонта и поддръжката на Вашия продукт можете да получите от нашия сервизен отдел. Монтажни чертежи и информация за резервни части можете да намерите също на адрес:

**www.bosch-pt.com**

Екипът на Бош за технически съвети и приложения ще отговори с удоволствие на въпросите Ви относно нашите продукти и допълнителните приспособления за тях.

**Роберт Бош ЕООД – България**

Бош Сервиз Център  
Гаранционни и извънгаранционни ремонти  
бул. Черни връх 51-Б  
FPI Бизнес център 1407  
1907 София  
Тел.: (02) 9601061  
Тел.: (02) 9601079  
Факс: (02) 9625302  
www.bosch.bg

**Бракуване**

С оглед опазване на околната среда електроинструментът, допълнителните приспособления и опаковката трябва да бъдат подложени на подходяща преработка за повторното използване на съдържащите се в тях суровини.

Не изхвърляйте електроинструменти при битовите отпадъци!

**Само за страни от ЕС:**

Съгласно Директивата на ЕС 2012/19/ЕС относно бракувани електрически и електронни устройства и утвърждаването ѝ като национален закон електроинструментите, които не могат да се използват повече, трябва да се събират отделно и да бъдат подлагани на подходяща преработка за оползотворяване на съдържащите се в тях вторични суровини.

Правата за изменения запазени.



## Македонски

### Безбедносни напомени

#### Општи напомени за безбедност за електричните апарати

#### **⚠ ПРЕДУПРЕДУВАЊЕ** Прочитајте ги сите напомени и упатства за

**безбедност.** Грешките настанати како резултат од непридржување до безбедносните напомени и упатства може да предизвикаат електричен удар, пожар и/или тешки повреди.

#### **Зачувајте ги безбедносните напомени и упатства за користење и за во иднина.**

Поимот „електричен алат“ во напомените за безбедност се однесува на електрични апарати што користат струја (со струен кабел) и електрични апарати што користат батерии (без струен кабел).

#### Безбедност на работното место

- ▶ **Работниот простор секогаш нека биде чист и добро осветлен.** Неуредниот или неосветлен работен простор може да доведе до несреќи.
- ▶ **Не работете со електричниот апарат во околина каде постои опасност од експлозија, каде има запаливи течности, гас или прашина.** Електричните апарати создаваат искри, кои може да ја запалат правта или пареата.
- ▶ **Држете ги децата и другите лица подалеку за време на користењето на електричниот апарат.** Доколку нешто Ви го попречи вниманието, може да ја изгубите контролата над уредот.

#### Електрична безбедност

- ▶ **Приклучокот на електричниот апарат мора да одговара на приклучокот во ѕидната дозна.** Приклучокот во никој случај не смее да се менува. Не употребувајте прекинувач со адаптер заедно со заземјениот електричен апарат. Неминувањето на прекинувачот и соодветните ѕидни дозни го намалуваат ризикот од електричен удар.
- ▶ **Избегнувајте физички контакт со заземјените површини на цевки, радијатори, шпорет и фрижидери.** Постои зголемен ризик од електричен удар, доколку Вашето тело е заземјено.
- ▶ **Електричните апарати држете ги подалеку од дожд и влага.** Навлегувањето на вода во електричниот апарат го зголемува ризикот од електричен удар.
- ▶ **Не го користете кабелот за друга намена, за да го носите електричниот апарат, за да го закачите или да го влечете приклучокот од ѕидната дозна.** Држете го кабелот понастрана од топлина, масло, остри рабови или подвижните компоненти на уредот. Оштетениот или свиткан кабел го зголемува ризикот за електричен удар.
- ▶ **Доколку со електричниот апарат работите на отворено, користете само продолжен кабел што е**

#### **погоден за користење на надворешен простор.**

Користењето на соодветен продолжен кабел на отворено го намалува ризикот од електричен удар.

- ▶ **Доколку користењето на електричниот апарат во влажна околина не може да се избегне, користете заштитен уред со диференцијална струја.** Употребата на заштитниот уред со диференцијална струја го намалува ризикот од електричен удар.

#### Безбедност на лица

- ▶ **Бидете внимателни како работите и разумно користете го електричниот апарат. Не користете електрични апарати, доколку сте уморни или под влијание на дрога, алкохол или лекови.** Еден момент на невнимание при употребата на електричниот апарат може да доведе до сериозни повреди.
  - ▶ **Носете заштитна опрема и секогаш носете заштитни очила.** Носењето на заштитна опрема, како на пр. маска за прав, обувки за заштита од лизгање, заштитен шлем или заштита за слухот, во зависност од видот и примената на електричниот апарат, го намалува ризикот од повреди.
  - ▶ **Избегнувајте неконтролирано користење на апаратите. Осигурете се, дека е исклучен електричниот апарат, пред да го приклучите на напојување со струја и/или на батерија, пред да го земете или носите.** Доколку при носењето на апаратот, сте го ставиле прстот на прекинувачот или сте го приклучиле уредот додека е вклучен на напојување со струја, ова може да предизвика несреќа.
  - ▶ **Извадете ги алатите за подесување или клучевите за зашрафување, пред да го вклучите електричниот апарат.** Доколку има алат или клуч во некој од деловите на уредот што се вртат, ова може да доведе до повреди.
  - ▶ **Избегнувајте абнормално држење на телото.** Застанете во сигурна положба и постојано држете рамнотежа. На тој начин ќе може подобро да го контролирате електричниот апарат во неочекувани ситуации.
  - ▶ **Носете соодветна облека. Не носете широка облека или накит. Тргнете ја косата, облеката и ракавиците подалеку од подвижните делови.** Лесната облека, накитот или долгата коса може да се зафатат од подвижните делови.
  - ▶ **Доколку треба да се инсталираат уреди за вшмукување прав, осигурете се дека тие правилно се приклучени и прикладно се користат.** Користењето на вшмукувач за прав не ја намалува опасноста од прав.
- #### Користење и ракување со електричниот апарат
- ▶ **Не го преоптоварувајте уредот. Користете го соодветниот електричен апарат за Вашата работа.** Со соодветниот електричен апарат ќе работите подобро и посигурно во зададениот домен на работа.
  - ▶ **Не користете го електричниот апарат, доколку има дефектен прекинувач.** Апаратот кој повеќе не може да се вклучи или исклучи, ја загрозува безбедноста и мора да се поправи.

## 82 | Македонски

- ▶ **Извлекете го приклучокот од сидната дозна и/или извадете ја батеријата, пред да ги смените поставките на уредот, да ги замените деловите или да го тргнете настрана уредот.** Овие мерки за предупредување го спречуваат невнимателниот старт на електричниот уред.
- ▶ **Чувајте ги подалеку од дофатот на деца електричните апарати кои не ги користите. Овој уред не смее да го користат лица кои не се запознаени со него или не ги имаат прочитано овие упатства.** Електричните апарати се опасни, доколку ги користат неискусни лица.
- ▶ **Одржувајте ги грижливо електричните апарати. Проверете дали подвижните делови функционираат беспрекорно и не се заглавени, дали се скршени или оштетени, што може да ја попречи функцијата на електричниот апарат. Поправете ги оштетените делови пред користењето на уредот.** Многу несреќи својата причина ја имаат во лошо одржуваните електрични апарати.
- ▶ **Алатот за сечење одржувајте го остар и чист.** Внимателно одржуваните алати за сечење со остри рабови за сечење помалку се заглавуваат и со нив полесно се работи.
- ▶ **Користете ги електричните апарати, опремата, додатоките за алатите итн. во согласност со ова упатство. Притоа земете ги во обзир работните услови и дејноста што треба да се изврши.** Користењето на електрични апарати за друга употреба освен наведената може да доведе до опасни ситуации.

**Сервис**

- ▶ **Поправката на Вашиот електричен апарат смее да биде извршена само од страна на квалификуван стручен персонал и само со користење на оригинални резервни делови.** Само на тој начин ќе бидете сигурни во безбедноста на електричниот апарат.

**Безбедносни напомени за чекани**

- ▶ **Носете заштита за слухот.** Изложеноста на бучава може да влијае на губењето на слухот.
- ▶ **Користете ги дополнителни дршки, доколку се испорачани заедно со електричниот алат.** Губењето на контролата може да доведе до повреди.
- ▶ **Држете го уредот за изолираните површини на рачките, доколку вршите работи каде алатот што се вметнува или шрафот може да наиде на скриени електрични кабли или сопствениот струен кабел.** Контактот со струјниот кабел може металните делови на уредот да ги стави под напон и да доведе до електричен удар.
- ▶ **Користете соодветни уреди за пребарување, за да ги пронајдете скриените електрични кабли или консултирајте се со локалното претпријатие за снабдување со електрична енергија.** Контактот со електрични кабли може да доведе до пожар и електричен удар. Оштетувањето на гасоводот може да

доведе до експлозија. Навлегувањето во водоводни цевки предизвикува оштетување или може да предизвика електричен удар.

- ▶ **При работата, држете го електричниот апарат цврсто со двете дланки и застанете во сигурна положба.** Со електричниот апарат посигурно ќе управувате ако го држите со двете дланки.
- ▶ **Зацврстете го парчето што се обработува.** Доколку го зацврстите со уред за затегнување или менгеме, тогаш парчето што се обработува се држи поцврсто отколку со Вашата рака.
- ▶ **Почекајте додека електричниот апарат сосема не прекине со работа, пред да го тргнете настрана.** Алатот што се вметнува може да се блокира и да доведе до губење контрола над уредот.

**Опис на производот и моќноста**

**Прочитајте ги сите напомени и упатства за безбедност.** Грешките настанати како резултат од непридржување до безбедносните напомени и упатства може да предизвикаат електричен удар, пожар и/или тешки повреди.

**Употреба со соодветна намена**

Електричниот апарат е наменет за ударно дупчење во бетон, цигли и камен како и за фино длетување. Тој исто така е погоден за дупчење без удари во дрво, метал, керамика и пластика. Електричните апарати со електронска регулација и тек лево/десно се исто така погодни за зашрафување.

**Илустрација на компоненти**

Нумерирањето на сликите со компоненти се однесува на приказот на електричните апарати на графичката страница.

- 1 Брзозатезна заменлива глава за дупчење (PBH 3000-2 FRE)
- 2 SDS-plus-заменлива глава за дупчење (PBH 3000-2 FRE)
- 3 Прифат на алат SDS-plus
- 4 Капак за заштита од прав
- 5 Чаура за заклучување
- 6 Прстен за заклучување на заменливата глава за дупчење (PBH 3000-2 FRE)
- 7 Копче за фиксирање на прекинувачот за вклучување/исклучување
- 8 Прекинувач за вклучување/исклучување
- 9 Копче за контрола на бројот на вртежи
- 10 Прекинувач за менување на правецот на вртење
- 11 Копче за отклучување за прекинувачот за запирање на удари/вртежи
- 12 Прекинувач за запирање на удари/вртежи
- 13 Прекинувач за избор на брзина (PBH 3000-2 FRE)
- 14 Копче за отклучување на прекинувачот за избор на брзина (PBH 3000-2 FRE)
- 15 Копче за подесување на граничникот за длабочина

- |   |  |
|---|--|
| <p><b>16</b> Пеперутка-завртка за подесување на дополнителната дршка</p> <p><b>17</b> Дополнителна дршка (изолирана површина на дршката)</p> <p><b>18</b> Граничник за длабочина</p> <p><b>19</b> Рачка (изолирана површина на дршката)</p> <p><b>20</b> Сигурносна завртка за запчестата глава за дупчење*</p> <p><b>21</b> Запчеста глава за дупчење*</p> <p><b>22</b> SDS-plus-вратило за прифат за главата за дупчење*</p> <p><b>23</b> Брзозатегачка глава (PBH 2900 FRE/ PBH 3000 FRE Set)</p> <p><b>24</b> Прифат за главата за дупчење (PBH 3000-2 FRE)</p> | <p><b>25</b> Предна чаура (PBH 2900 FRE/ PBH 3000 FRE Set/PBH 3000-2 FRE)</p> <p><b>26</b> Задна чаура (PBH 2900 FRE/ PBH 3000 FRE Set/PBH 3000-2 FRE)</p> <p><b>27</b> Отвор за вшмукување Saugfix*</p> <p><b>28</b> Шраф за затворање Saugfix*</p> <p><b>29</b> Граничник за длабочина Saugfix*</p> <p><b>30</b> Телескопска цевка Saugfix*</p> <p><b>31</b> Пеперутка-завртка Saugfix*</p> <p><b>32</b> Водечка цевка Saugfix*</p> <p><b>33</b> Универзален држач SDS-plus-вратило за прифат*</p> |
|---|--|

\*Опишаната опрема прикажана на сликите не е дел од стандардниот обем на испорака. Комплетната опрема може да ја најдете во нашата Програма за опрема.

### Технички податоци

| Чекани за дупчење PBH ...                                 |                   | 2800 RE       | 2900 RE       | 2900 FRE      | 3000 FRE Set  | 3000-2 FRE    |
|---|-------------------|---------------|---------------|---------------|---------------|---------------|
| Број на дел/артикл  |                   | 3 603 C93 0.. | 3 603 C93 1.. | 3 603 C93 1.. | 3 603 C93 2.. | 3 603 C94 2.. |
| Контрола на бројот на вртежи                              |                   | ●             | ●             | ●             | ●             | ●             |
| Запирање на вртежи  |                   | ●             | ●             | ●             | ●             | ●             |
| Тек десно/лево  |                   | ●             | ●             | ●             | ●             | ●             |
| Заменлива глава за дупчење                                |                   | -             | -             | -             | -             | ●             |
| Обем на испорака  |                   |               |               |               |               |               |
| - Брзозатегачка глава                                     |                   | -             | -             | ●             | ●             | ●             |
| Номинална јачина  | W                 | 720           | 730           | 730           | 750           | 750           |
| Број на удари при номинален број на вртежи                | min <sup>-1</sup> | 4000          | 4000          | 4000          | 4000          | 4000          |
| Јачина на поединечен удар согласно ЕРТА-Procedure 05/2009 | J                 | 2,6           | 2,7           | 2,7           | 2,8           | 2,8           |
| Номинален број на вртежи                                  | min <sup>-1</sup> | 1100          | 1100          | 1100          | 1100          | 1100          |
| Број на празни вртежи                                     |                   |               |               |               |               |               |
| - 1. брзина   | min <sup>-1</sup> | 0-1450        | 0-1450        | 0-1450        | 0-1450        | 0-1450        |
| - 2. брзина   | min <sup>-1</sup> | -             | -             | -             | -             | 0-3000        |
| Прифат на алатот  |                   | SDS-plus      | SDS-plus      | SDS-plus      | SDS-plus      | SDS-plus      |
| Дијаметар на грлото на вретеното                          | мм                | 43            | 43            | 43            | 43            | 43            |
| Дијаметар на дупката макс:                                |                   |               |               |               |               |               |
| - Бетон   | мм                | 26            | 26            | 26            | 26            | 26            |
| - Сидни конструкции (со шуплива круна)                    | мм                | 68            | 68            | 68            | 68            | 68            |
| - Челик   | мм                | 13            | 13            | 13            | 13            | 13            |
| - Дрво  | мм                | 30            | 30            | 30            | 30            | 30            |
| Тежина согласно ЕРТА-Procedure 01/2003                    | кг                | 3,0           | 3,0           | 3,0           | 3,0           | 3,3           |
| Класа на заштита  |                   | □ / II        | □ / II        | □ / II        | □ / II        | □ / II        |

Податоците важат за номинален напон [U] од 230 волти. Овие податоци може да отстапуваат при различни напони, во зависност од изведбата во односната земја.

## 84 | Македонски

**Информации за бучава/вибрации**

Вредностите на емисија на бучава одредени во согласност со EN 60745-2-6.

Нивото на звук на уредот, оценето со  $A$ , типично изнесува: ниво на звучен притисок 89 dB(A); ниво на звучна јачина 100 dB(A). Несигурност  $K = 3$  dB.

**Носете заштита за слухот!****PВН 2800 RE/PВН 2900 RE/PВН 2900 FRE/  
PВН 3000 FRE Set:**

Вкупните вредности на вибрации  $a_h$  (векторски збор на трите насоки) и несигурност  $K$  дадени се во согласност со EN 60745:

Ударно дупчење во бетон:  $a_h = 19 \text{ m/s}^2$ ,  $K = 1,5 \text{ m/s}^2$ ,

Длетување:  $a_h = 16,5 \text{ m/s}^2$ ,  $K = 1,5 \text{ m/s}^2$ ,

Дупчење во метал:  $a_h < 2,5 \text{ m/s}^2$ ,  $K = 1,5 \text{ m/s}^2$ ,

Зашрафување:  $a_h < 2,5 \text{ m/s}^2$ ,  $K = 1,5 \text{ m/s}^2$ .

**PВН 3000-2 FRE:**

Вкупните вредности на вибрации  $a_h$  (векторски збор на трите насоки) и несигурност  $K$  дадени се во согласност со EN 60745:

Ударно дупчење во бетон:  $a_h = 16 \text{ m/s}^2$ ,  $K = 1,5 \text{ m/s}^2$ ,

Длетување:  $a_h = 14 \text{ m/s}^2$ ,  $K = 2 \text{ m/s}^2$ ,

Дупчење во метал:  $a_h < 2,5 \text{ m/s}^2$ ,  $K = 1,5 \text{ m/s}^2$ ,

Зашрафување:  $a_h < 2,5 \text{ m/s}^2$ ,  $K = 1,5 \text{ m/s}^2$ .

**PВН 2800 RE/PВН 2900 RE/PВН 2900 FRE/  
PВН 3000 FRE Set/PВН 3000-2 FRE:**

Нивото на вибрации наведено во овие упатства е измерено со нормирана постапка според EN 60745 и може да се користи за меѓусебна споредба на електричните апарати. Исто така може да се прилагоди за предвремена процена на оптоварувањето со вибрации. Наведеното ниво на вибрации е за основната примена на електричниот апарат. Доколку електричниот апарат се користи за други примени, со различна опрема, алатот што се вметнува отстапува од нормите или недоволно се одржува, може да отстапува нивото на вибрации. Ова може значително да го зголеми оптоварувањето со вибрации во периодот на целокупното работење. За прецизно одредување на оптоварувањето со вибрации, треба да се земе во обзир и периодот во кој уредот е исклучен или едвај работи, а не во моментот кога е во употреба. Ова може значително да го намали оптоварувањето со вибрации во периодот на целокупното работење.



Утврдете ги дополнителните мерки за безбедност за заштита на корисникот од влијанието на вибрациите, како на пр.: одржувајте ги внимателно електричните апарати и алатот за вметнување, одржувајте ја топлината на дланките, организирајте го текот на работата.

**Изјава за сообразност **

Изјавуваме на сопствена одговорност, дека производот опишан во „Технички податоци“ соодветствува на сите применливи одредби од директивите 2011/65/EU, 2014/30/EU, 2006/42/EC вклучително нивните измени и е сообразен со следните норми: EN 60745-1, EN 60745-2-6.

Техничка документација (2006/42/EC) при:  
Robert Bosch GmbH, PT/ETM9,  
70764 Leinfelden-Echterdingen, Germany

Henk Becker Executive Vice President Engineering  
Helmut Heinzelmann Head of Product Certification PT/ETM9

РРА.  
 i.V. 

Robert Bosch GmbH, Power Tools Division  
70764 Leinfelden-Echterdingen, Germany  
Leinfelden, 16.04.2014

**Монтажа**

► **Пред било каква интервенција на електричниот апарат, извлекете го струјниот приклучок од сидната дозна.**

**Дополнителна дршка**

► **Користете го вашиот електричен апарат само со дополнителна дршка 17.**

**Свртете ја дополнителната дршка (види слика А)**

Дополнителната дршка **17** може да ја вртите по желба, за да си овозможите безбедна и неуморна работа.

- Вртете ја пеперутка-завртката за подесување на дополнителната дршка **16** во правец спротивен на стрелките од часовникот и свртете ја дополнителната дршка **17** во саканата позиција. Потоа свртете ја пеперутка-завртката **16** повторно во правец на стрелките на часовникот.

**Подесување на длабочина на дупчење (види слика В)**

Со граничникот за длабочина **18** може да се утврди длабочината на дупчење **X**.

- Притиснете го колето за подесување на граничникот за длабочина **15** и поставете го граничникот за длабочина во дополнителната дршка **17**. Избраздениот дел на граничникот за длабочина **18** мора да покажува надолу.
- Вметнете го SDS-plus-алатот за вметнување до крај во прифатот за алат SDS-plus **3**. Инаку, доколку SDS-plus-алатот е лабаво наместен, може да доведе до погрешно подесување на длабочината на дупчење.
- Извлекете го граничникот за длабочина до тој степен, да одговара на растојанието на саканата длабочина на дупчење меѓу врвот на дупчалката и врвот на граничникот за длабочина **X**.

**Бирање на глава за дупчење и алат**

За ударно дупчење и длетување потребен ви е SDS-plus-алат, што ќе се вметне во SDS-plus-главата за дупчење. За дупчење без удари во дрво, метал, керамика и пластика како и за заштафување/одвртување се користат алати без SDS-plus (на пр. дупчалка со цилиндрично вратило). За овие алати потребна ви е брзозатегачка глава за дупчење одн. запчеста глава за дупчење.

PBH 3000-2 FRE: SDS-plus-заменливата глава за дупчење **2** може лесно да се замени со испорачаната брзозатезна заменлива глава за дупчење **1**.

### Менување на главата за дупчење (PBH 2800 RE/PBH 2900 RE/PBH 2900 FRE/ PBH 3000 FRE Set)

За да може да работите со алати без SDS-plus (на пр. бургија со цилиндрично вратило), мора да ја ставите запчестата одн. брзозатегнувачката глава.

#### Монтирање на запчестата глава за дупчење (опрема) (PBH 2800 RE/PBH 2900 RE) (види слика C)

- Зашрафете го SDS-plus-вратилото за прифат **22** во запчестата глава за дупчење **21**. Зацврстете ја запчестата глава за дупчење **21** со сигурносна завртка **20**. Внимавајте сигурносната завртка да има лев навој.

#### Ставање на запчестата одн. брзозатегнувачката глава (види слика D)

- Исчистете го крајот за вметнување на вратилото за прифат и малку намастете го.
- Ставете ја запчестата глава **21** одн. брзозатегнувачката глава **23** со вратилото за прифат со вртење во прифатот за алат, додека не се заклучи.
- Проверете дали е заклучена со влечење на запчестата одн. брзозатегнувачката глава.

#### Вадење на запчестата одн. брзозатегнувачката глава

- Турнете ја чаурата за заклучување **5** наопаку и извадете ја запчестата глава **21** одн. брзозатегнувачката глава **23**.

#### Вадење/ставање на заменливата глава за дупчење (PBH 3000-2 FRE)

##### Извадете ја резервната глава за дупчење (види слика E)

- Опфатете го прстенот за заклучување на заменливата глава за дупчење **6** и затегнете го цврсто во правец на стрелката. Заменливата глава за дупчење се олабавува и може да се извади напред.
- Откако ќе ја извадите, заштитете ја заменливата глава за дупчење од нечистотија.

##### Вметнете ја резервната глава за дупчење (види слика F)

- Исчистете ја заменливата глава за дупчење пред да ја ставите и подмачкајте го лесно крајот за вметнување.
- Фатете ја SDS-plus-заменливата глава за дупчење **2** одн. брзозатезната заменлива глава за дупчење **1** со целата дланка. Вметнете ја заменливата глава за дупчење со вртење во прифатот за главата за дупчење **24**, додека не слушнете дека е вклопена.
- Резервната глава за дупчење сама се заклучува. Проверете дали е заклучена со влечење на резервната глава за дупчење.

#### Замена на алатот

Капакот за заштита од прав **4** го спречува навлегувањето на правта која се создава при дупчењето во прифатот на алатот. Затоа при употребата на апаратот проверете дали капакот за заштита од прав **4** е оштетен.

- ▶ **Оштетениот капак за заштита од прав веднаш треба да се замени. Се препорачува ова да се изврши од страна на сервисната служба.**

#### Ставете SDS-max алат за вметнување (види слика G)

Со SDS-plus-главата за дупчење можете едноставно и лесно без користење на дополнителни алати да го замените алатот што се вметнува.

- PBH 3000-2 FRE: Вметнете ја SDS-plus-заменливата глава за дупчење **2**.
- Исчистете го крајот за вметнување на алатот што се вметнува и малку намастете го.
- Алатот што го вметнувате ставете го со вртење во прифатот на алат, додека самиот не се заклучи.
- Проверете дали е заклучен со влечење на алатот.

Со SDS-plus-алатот што се вметнува може слободно да се маневрира, условно од системот. Така, при празен од настанува отстапување од кружниот тек. Ова нема влијание на прецизноста на дупчењето на дупката, бидејќи дупчалката сама се центрира при дупчењето.

#### Извадете го SDS-max алатот за вметнување (види слика H)

- Турнете ја чаурата за заклучување **5** наопаку и извадете ја запчестата глава за дупчење.

#### Ставање на алатот за вметнување без SDS-plus во запчестата глава (PBH 2800 RE/PBH 2900 RE)

**Напомена:** Не користете алати без SDS-plus за ударно дупчење или длетување! Алатите без SDS-plus и главата за дупчење што ја користите ќе се оштетат при ударното дупчење или длетување.

- Ставете ја запчестата глава **21**.
- Со вртење отворете ја запчестата глава за дупчење **21** додека не се отвори за да може да се стави алатот. Вметнете го алатот.
- Клучот за затегање на главата за дупчење ставете го во соодветните отвори на запчестата глава за дупчење **21** и затегнете го алатот.
- Свртете го прекинувачот за запирање на удари/вртежи **12** во позиција „Дупчење“.

#### Вадење на алатот за вметнување без SDS-plus од запчестата глава (PBH 2800 RE/PBH 2900 RE)

- Свртете ја чаурата на запчестата глава за дупчење **21** со помош на клучот за затегање на главата за дупчење во правец спротивен на стрелките на часовникот, додека не се извади алатот за вметнување.

#### Ставање на алатот за вметнување без SDS-plus во брзозатезната глава за дупчење (PBH 2900 FRE/PBH 3000 FRE Set/PBH 3000-2 FRE) (види слика I)

**Напомена:** Не користете алати без SDS-plus за ударно дупчење или длетување! Алатите без SDS-plus и главата за

**86 | Македонски**

дупчење што ја користите ќе се оштетат при ударното дупчење или длетување.

- PBH 2900 FRE/PBH 3000 FRE Set: Поставете ја брзозатезната глава за дупчење **23**.
- PBH 3000-2 FRE: Вметнете ја брзозатезната заменлива глава за дупчење **1**.
- Држете ја цврсто задната чаура **26** на брзозатезната глава за дупчење **23** и свртете ја предната чаура **25** во правец спротивен на стрелките на часовникот, додека не се вметне алатот. Вметнете го алатот.
- Држете ја цврсто задната чаура на брзозатезната глава за дупчење **23**, а предната чаура свртете ја цврсто со рака во правец на стрелките на часовникот додека целосно не се вклопи. Со тоа, главата за дупчење автоматски се заклучува.
- Проверете дали е зацврстена со влечење на алатот.

**Напомена:** Доколку прифатот за алат е отворен до крај, при вртење на истиот може да се слушне како се вклопува, а сепак да не се затвора.

Во овој случај, свртете ја еднаш предната чаура **25** во правец спротивен на стрелките на часовникот. Потоа може да се затвори алатот за прифат.

- Свртете го прекинувачот за запирање на удари/вртежи **12** во позиција „Дупчење“.

**Вадење на алатот за вметнување без SDS-plus од брзозатезната глава за дупчење (PBH 2900 FRE/PBH 3000 FRE Set/PBH 3000-2 FRE) (види слика J)**

- Држете ја цврсто задната чаура **26** на брзозатезната глава за дупчење и свртете ја предната чаура **25** на истата во правец спротивен на стрелките на часовникот, додека не се извади алатот.

**Вшмукување на прав со Saugfix (опрема)**

▶ Права од материјалите како на пр. слоеви боја, некои видови дрво, минерали и метал може да биде штетна по здравјето. Допирањето или вдишувањето на таквата прав може да предизвика алергиски реакции и/или заболувања на дишните патишта на корисникот или лицата во околината.

Одредени честички прав како на пр. прав од даб или бука важат како канцерогени, особено доколку се во комбинација со дополнителни супстанции (хромат, средства за заштита на дрво). Материјалите што содржат азбест може да бидат обработувани само од страна на стручни лица.

- Затоа, доколку е возможно, користете соодветен вшмукувач за прав за материјалот што се обработува.
- Погрижете се за добра проветреност на работното место.
- Се препорачува носење на маска за заштита при вдишувањето со класа на филтер P2.

Внимавајте на важечките прописи на Вашата земја за материјалот кој го обработувате.

- ▶ **Избегнувајте собирање прав на работното место.** Права лесно може да се запали.

**Монтирање на Saugfix (види слика K)**

За вшмукување на права потребен ви е Saugfix (опрема). При дупчењето Saugfix амортизира наназад, така што главата на Saugfix секогаш стои припиена на подлогата.

- Притиснете го копчето за подесување на граничникот за длабочина **15** и извадете го граничникот за длабочина **18**. Одново притиснете го копчето **15** и вметнете го Saugfix однапред во дополнителната дршка **17**.
- Приклучете едно црево за вшмукување (дијаметар 19 мм, опрема) на отворот за вшмукување **27** од Saugfix.

Вшмукувачот за прав мора да е соодветен на материјалот на парчето што се обработува.

При вшмукување на особено опасни по здравје, канцерогени или суви честички прав, користете специјален вшмукувач.

**Подесување на длабочината на дупчење на Saugfix (види слика L)**

Саканата длабочина на дупчење **X** може да се утврди и при монтиран Saugfix.

- Вметнете го SDS-plus-алатот за вметнување до крај во прифатот за алат SDS-plus **3**. Инаку, доколку SDS-plus-алатот е лабаво наместен, може да доведе до погрешно подесување на длабочината на дупчење.
- Олабавете ја пеперутка-завртката **31** на Saugfix.
- Поставете го електричниот апарат без да го вклучувате на местото каде треба да дупчите. SDS-plus-алатот за вметнување притоа мора да легне на површината.
- Водечката цевка **32** на Saugfix поставете ја во држачот, така што главата на Saugfix ќе легне на површината за дупчење. Не ја туркајте водечката цевка **32** над телескопската цевка **30** повеќе одошто е потребно, доволно е да се гледа што е можно поголем дел на сликата од телескопската цевка **30**.
- Повторно зацврстете ја пеперутка-завртката **31**. Олабавете го шрафот за затворање **28** на граничникот за длабочина од Saugfix.
- Поместете го граничникот за длабочина **29** на телескопската цевка **30**, така што растојанието прикажано на сликата **X** ќе одговара на длабочината на дупчење што сакате да ја постигнете.
- Зацврстете го шрафот за затворање **28** во оваа позиција.

**Употреба**

**Ставање во употреба**

- ▶ **Внимавајте на електричниот напон! Напонот на изворот на струја мора да одговара на оној кој е наведен на спецификационата плочка на електричниот уред. Електричните апарати означени со 230 волти исто така може да се користат и на 220 волти.**

**Подесување на начинот на работа**

Со прекинувачот за запирање на удари/вртежи **12** изберете го начинот на работа на електричниот апарат.

**Напомена:** Променете го начинот на работа само доколку електричниот апарат е исклучен! Инаку електричниот апарат може да се оштети.

- За да го промените начинот на работа, притиснете го копчето за отклучување **11** и свртете го прекинувачот за запирање на удари/вртежи **12** во саканата позиција додека не слушнете дека се вклопил.

#### PВН 2800 RE/PВН 2900 RE/PВН 2900 FRE/ PВН 3000 FRE Set



Позиција за **дупчење** без удари во дрво, метал, керамика и пластика, како и за завртување и сечење на навои



Позиција за **ударно дупчење** во бетон или камен



Позиција **Vario-Lock** за подесување на позицијата на длетото

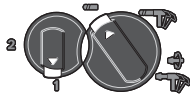
Во оваа позиција, прекинувачот за запирање на удари/вртежи **12** не се вклопува.



Позиција за **Длетување**

#### PВН 3000-2 FRE

За начините на работа: ударно дупчење, Vario-Lock и длетување, прекинувачот за избор на брзина **13** мора да биде поставен во брзина **1**.



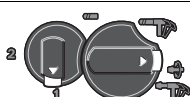
Позиција за **Дупчење** без удари (брзина **1**) во дрво, метал, керамика и пластика како и за одвртување и сечење на навои



Позиција за **Дупчење** без удари (брзина **2**) во дрво, метал, керамика и пластика

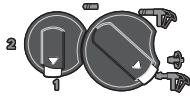


Позиција за **ударно дупчење** во бетон или камен



Позиција **Vario-Lock** за подесување на позицијата на длетото

Во оваа позиција, прекинувачот за запирање на удари/вртежи **12** не се вклопува.



Позиција за **Длетување**

#### Поставете го правецот на вртење (види слика М)

Со прекинувачот за менување на правецот за вртење **10** може да го промените правецот на вртење на електричниот апарат. Доколку прекинувачот за вклучување/исклучување **8** е притиснат ова не е возможно.

**Тек на десно:** Притиснете го прекинувачот за правец на вртење **10** до крај надесно.

**Тек на лево:** Притиснете го прекинувачот за правец на вртење **10** до крај налево.

Правецот на вртење при ударно дупчење, дупчење и длетување секогаш поставувајте го на десен тек.

#### Вклучување/исклучување

- За **вклучување** на електричниот апарат притиснете го прекинувачот за вклучување/исклучување **8**.
- За **Фиксирање** на прекинувачот за вклучување/исклучување, држете го истиот притиснат и дополнително притиснете на копчето за фиксирање **7**.
- За **вклучување** на електричниот апарат, отпуштете го прекинувачот за вклучување/исклучување **8**. Доколку сте го блокирале прекинувачот за вклучување/исклучување **8** најпрво притиснете го истиот и потоа отпуштете го.

За да се заштеди енергија, вклучувајте го електричниот алат само доколку го користите.

#### Подесување на бројот на вртежи/удари

Бројот на вртежите/ударите на вклучениот електричен апарат може да го регулирате бесстепенно, во зависност од тоа колку подалеку ќе го притиснете прекинувачот за вклучување/исклучување **8**.

Со нежно притискање на прекинувачот за вклучување/исклучување **8** се постигнуваат мал број на вртежи/удари. Со зголемување на притисокот се зголемува и бројот на вртежи/удари.

#### Бирање на бројот на вртежи/удари

Со копчето за подесување на бројот на вртежи **9** може да го изберете потребниот број на вртежи и за време на користењето на апаратот.

Поради ограничувањето, прекинувачот за вклучување/исклучување **8** може да се притисне само со претходно избраната највисока граница.

#### Механички избор на брзини (PВН 3000-2 FRE)

Со прекинувачот за избор на брзини **13** може да изберете **2** обема на брзини.

#### Брзина 1:

Низок обем на број на вртежи; за ударно дупчење, длетување, дупчење со голем дијаметар на дупките, одвртување и сечење на навои.

#### Брзина 2:

Висок обем на вртежи; за дупчење со мал дијаметар на дупките.

- За промена на брзината, притиснете на копчето за отклучување **11** на прекинувачот за запирање на ударното вретено **12** и свртете го прекинувачот за запирање на ударното вретено во позиција „Дупчење“. Притиснете на копчето за отклучување **14** на

## 88 | Македонски

прекинувачот за избор на брзина **13** и свртете го прекинувачот за избор на брзини во брзина 2.

**Напомена:** Прекинувачот за запирање на ударното вртено **12** смее да се врти само кога е исклучен електричниот апарат. Електричниот апарат треба да биде исклучен и при вртење на прекинувачот за избор на брзина **13**.

Ударното дупчење и длетување се можни исклучиво во брзина 1. Специјалната форма на прекинувачот за избор на брзина **13** и прекинувачот за запирање на ударното вртено **12** за време на овој начин на работа го спречува преминувањето во брзина 2.

При менување на начинот на работа од дупчење во ударно дупчење, Vario-Lock одн. длетување, прекинувачот за избор на брзина **13** мора да се врати назад на брзина 1.

#### Спојка за заштита од преоптоварување

- ▶ Доколку алатот што се вметнува се стегне или заглави, ќе се прекине погонот на вратилото за дупчење. Електричниот апарат секогаш држете го, поради јачината со која работи, цврсто со двете дланки и застанете во сигурна положба.
- ▶ Исклучете го електричниот апарат и олабавете го алатот што се вметнува, доколку се блокира електричниот апарат. Доколку вклучите блокиран алат за дупчење настануваат моменти на блокирање.

#### Совети при работењето

##### Правец на вртење при длетување

Поставете го правецот на вртење при длетување секогаш на десен тек. На тој начин ќе се избегне истрошеноста на карбонските четки.

##### Промена на позицијата за длетување (Vario-Lock)

Длетото може да го фиксирате во 36 позиции. Притоа, може да ја користите оптималната работна позиција.

- Ставете го длетото во прифатот за алат.
- Свртете го прекинувачот за запирање на удари/вртежи **12** во позиција „Vario-Lock“ (види „“, страна).
- Свртете го алатот за вметнување во саканата позиција за длетување.
- Свртете го прекинувачот за запирање на удари/вртежи **12** во позиција „Длетување“. Со тоа, прифатот за алат ќе се фиксира.
- Поставете го правецот на вртење за длетување на десен тек.

##### Вметнување на битови за одвртувач/зашрафувач (види слика N)

- ▶ Електричниот апарат ставете го на мутерот/шрафот само доколку е исклучен. Доколку апаратот е вклучен и се врти, тој може да се преврти и падне.

За користење на битовите за одвртувач/зашрафувач потребен ви е универзален држач **33** со SDS-plus вратило за прифат (опрема).

- Исклучете го крајот за вметнување на вратилото за прифат и малку намалете го.
- Универзалниот држач ставете го со вртење во прифатот на алат, додека самиот не се заклучи.

- Проверете дали е заклучена со влечење на универзалниот држач.
- Ставете еден бит за одвртувач/зашрафувач на универзалниот држач. Користете само битови што се соодветни на главата за зашрафување.
- За вадење на универзалниот држач вметнете ја чаурата за заклучување **5** наназад и извадете го универзалниот држач **33** од прифатот за алат.

## Одржување и сервис

### Одржување и чистење

- ▶ Пред било каква интервенција на електричниот апарат, извлекете го струјниот приклучок од сидната дозна.
- ▶ Одржувајте ја чистотата на електричниот апарат и отворите за проветрување, за да може добро и безбедно да работите.
- ▶ Оштетениот капак за заштита од прав веднаш треба да се замени. Се препорачува ова да се изврши од страна на сервисната служба.
- Исклучете го прифатот за алат **3** по секоја употреба.

Доколку е потребно користење на приклучен кабел, тогаш набавете го од Bosch или специјализирана продавница за Bosch-електрични апарати, за да го избегнете загрозувањето на безбедноста.

### Сервисна служба и совети при користење

За сите прашања и нарачки на резервни делови, Ве молиме наведете го 10-цифрениот број од спецификационата плочка на уредот.

Сервисната служба ќе одговори на Вашите прашања во врска со поправката и одржувањето на Вашиот производ како и резервните делови. Експлозивен цртеж и информации за резервни делови ќе најдете на:

**www.bosch-pt.com**

Тимот за советување при користење на Bosch ќе ви помогне доколку имате прашања за нашите производи и опрема.

#### Македонија

Д.Д.Електрис  
Сава Ковачевиќ 47Њ, број 3  
1000 Скопје  
Е-пошта: dimce.dimcev@servis-bosch.mk  
Интернет: www.servis-bosch.mk  
Тел./факс: 02/ 246 76 10  
Моб.: 070 595 888

### Отстранување

Електричните апарати, опремата и амбалажите треба да се отстранат на еколошки прифатлив начин.

Не ги фрлајте електричните апарати во домашната канта за ѓубре!



**Само за земји во рамки на ЕУ**

Според Европската регулатива 2012/19/EU за електрични и електронски уреди и нивна национална употреба, електричните апарати што се вон употреба мора одделно да се собираат и да се рециклираат на еколошки прифатлив начин.

Се задржува правото на промена.

**Srpski****Uputstva o sigurnosti****Opšta upozorenja za električne alate****⚠ UPOZORENJE** Čitajte sva upozorenja i uputstva.

Propusti kod pridržavanja upozorenja i uputstava mogu imati za posledicu električni udar, požar i/ili teške povrede.

**Čuvajte sva upozorenja i uputstva za budućnost.**

Pojam upotrebljen u upozorenjima „električni alat“ odnosi se na električne alate sa radom na mreži (sa mrežnim kablom) i na električne alate sa radom na akumulator (bez mrežnog kabla).

**Sigurnost na radnom mestu**

- ▶ **Držite Vaše radno područje čisto i dobro osvetljeno.** Nered ili neosvetljena radna područja mogu voditi nesrećama.
- ▶ **Ne radite sa električnim alatom u okolini ugroženoj eksplozijom, u kojoj se nalaze zapaljive tečnosti, gasovi ili prašine.** Električni alati prave varnice koje mogu zapaliti prašinu ili isparenja.
- ▶ **Držite podalje decu i druge osobe za vreme korišćenja električnog alata.** Prilikom rada možete izgubiti kontrolu nad aparatom.

**Električna sigurnost**

- ▶ **Priključni utikač električnog alata mora odgovarati utičnici. Utikač nesme nikako da se menja. Ne upotrebljavajte adaptere utikača zajedno sa električnim alatima zaštićenim uzemljenjem.** Ne promenjeni utikači i odgovarajuće utičnice smanjuju rizik električnog udara.
- ▶ **Izbegavajte kontakt telom sa uzemljenim površinama kao cevi, grejanja, šporet i rashladni ormani.** Postoji povećani rizik od električnog udara ako je Vaše telo uzemljeno.
- ▶ **Držite aparat što dalje od kiše ili vlage.** Prodor vode u električni alat povećava rizik od električnog udara.
- ▶ **Ne nosite električni alat za kabl, ne vešajte ga ili ne izvlačite ga iz utičnice. Držite kabl dalje od vreline, ulja, oštih ivica ili delova aparata koji se pokreću.** Oštećeni ili uvrnuti kablovi povećavaju rizik električnog udara.

- ▶ **Ako sa električnim alatom radite u prirodi, upotrebljavajte samo produžne kablove koji su pogodni za spoljnu upotrebu.** Upotreba produžnog kabla uzemljenog za spoljnu upotrebu smanjuje rizik od električnog udara.
- ▶ **Ako rad električnog alata ne može da se izbegne u vlažnoj okolini, koristite prekidač strujne zaštite pri kvaru.** Upotreba prekidača strujne zaštite pri kvaru smanjuje rizik od električnog udara.

**Sigurnost osoblja**

- ▶ **Budite pažljivi, pazite na to, šta radite i idite razumno na posao sa Vašim električnim alatom. Ne koristite električni alat ako ste umorni ili pod uticajem droge, alkohola ili lekova.** Momenat nepažnje kod upotrebe električnog alata može voditi ozbiljnim povredama.
  - ▶ **Nosite ličnu zaštitnu opremu i uvek zaštitne naočare.** Nošenje lične zaštitne opreme, kao maske za prašinu, sigurnosne cipele koje ne kliču, zaštitni šlem ili zaštitu za sluh, zavisno od vrste i upotrebe električnog alata, smanjuju rizik od povreda.
  - ▶ **Izbegavajte nenamerno puštanje u rad. Uverite se da je električni alat isključen, pre nego što ga priključite na struju i/ili na akumulator, uzmete ga ili nosite.** Ako prilikom nošenja električnog alata držite prst na prekidaču ili aparat uključen priključujete na struju, može ovo voditi nesrećama.
  - ▶ **Uklonite alate za podešavanje ili ključeve za zavrtnje, pre nego što uključite električni alat.** Neki alat ili ključ koji se nalazi u rotirajućem delu aparata, može voditi nesrećama.
  - ▶ **Izbegavajte nenormalno držanje tela. Pobrinite se uvek da stabilno stojite i održavajte u svako doba ravnotežu.** Na taj način možete bolje kontrolisati električni alat u neočekivanim situacijama.
  - ▶ **Nosite pogodnu odeću. Ne nosite široku odeću ili nakit. Držite kosu, odeću i rukavice dalje od pokretnih delova.** Opušteno odelo, dugu kosu ili nakit mogu zahvatiti rotirajući delovi.
  - ▶ **Ako mogu da se montiraju uređaji za usisavanje i skupljanje prašine, uverite se da li su priključeni i upotrebljeni kako treba.** Upotreba usisavanja prašine može smanjiti opasnosti od prašine.
- Brižljiva upotreba i ophodjenje sa električnim alatima**
- ▶ **Ne preopterećujte aparat. Upotrebljavajte za Vaš posao električni alat određen za to.** Sa odgovarajućim električnim alatom radite bolje i sigurnije u navedenom području rada.
  - ▶ **Ne koristite nikakav električni alat čiji je prekidač u kvaru.** Električni alat koji se ne može više uključiti ili isključiti, je opasan i mora se popraviti.
  - ▶ **Izvcite utikač iz utičnice i/ili uklonite akumulator pre nego što preduzmete podešavanja na aparatu, promenu delova pribora ili ostavite aparat.** Ova mera opreza sprečava nenameran start električnog alata.
  - ▶ **Čuvajte nekorišćene električne alate izvan dometa dece. Ne dozvoljavajte korišćenje aparata osobama**

## 90 | Srpski

koje ne poznaju aparat ili nisu pročitale ova uputstva. Električni alati su opasni, kada ih koriste neiskusne osobe.

- ▶ **Održavajte brižljivo električni alat. Kontrolišite da li pokretni delovi aparata besprekorno funkcionišu i ne „lepe“, da li su delovi polomljeni ili su tako oštećeni da je oštećena funkcija električnog alata. Popravite ove oštećene delove pre upotrebe.** Mnoge nesreće imaju svoje uzroke u loše održanim električnim alatima.
- ▶ **Održavajte alate za sečenja oštre i čiste.** Brižljivo održavani alati za sečenja sa oštrim ivicama manje „slepljuju“ i lakše se vode.
- ▶ **Upotrebljavajte električni alat, pribor, alate koji se umeću itd. prema ovim uputstvima. Obratite pažnju pritom na uslove rada i posao koji morate obaviti.** Upotreba električnih alata za druge namene koje nisu predviđene, može voditi opasnim situacijama.

**Servisi**

- ▶ **Neka Vam Vaš električni alat popravlja samo kvalifikovano osoblje i samo sa originalnim rezervnim delovima.** Tako se obezbeđuje, da ostane sačuvana sigurnost aparata.

**Uputstva za bezbednost za čekiće**

- ▶ **Nosite zaštitu za sluh.** Uticaj galame može uticati na gubitak sluha.
- ▶ **Koristite dodatne drške, ako su isporučene uz električni alat.** Gubitak kontrole može uticati na povrede.
- ▶ **Držite uredjaj za izolovane drške, kada izvodite radove, pri kojima umetnuti alat ili zavrtanj mogu da sretnu skrivene vodove struje ili sopstveni mrežni kabl.** Kontakt sa vodom koji provodi napon može staviti pod napon i metalne delove uredjaja i uticati na električni udar.
- ▶ **Upotrebljavajte pogodne aparate za potragu, da bi našli skrivene vodove snabdevanja, ili pozovite mesno društvo za snabdevanje.** Kontakt sa električnim vodovima može voditi požaru i električnom udaru. Oštećenja gasovoda mogu voditi eksploziji. Prodiranje u vod sa vodom prouzrokuje oštećenja predmeta ili može prouzrokovati električni udar.
- ▶ **Držite čvrsto električni alat prilikom rada sa obe ruke i pobrinite se da sigurno stojite.** Električni alat se sigurnije vodi sa obe ruke.
- ▶ **Obezbedite radni komad.** Radni komad kojeg čvrsto držite zatezni uredjaji ili stega sigurnije se drži nego sa Vašom rukom.
- ▶ **Sačekajte da se električni alat umiri, pre nego što ga ostavite.** Upotrebljeni alat se može zakačiti i gubitkom kontrole voditi preko električnog alata.

**Opis proizvoda i rada**

Čitajte sva upozorenja i uputstva. Propusti kod pridržavanja upozorenja i uputstava mogu imati za posledicu električni udar, požar i/ili teške povrede.

**Upotreba prema svrsi**

Električni alat je određen za bušenje sa čekićem u betonu, opeci i kamenu kao i za lake radove štemovanja. Isto tako je pogodan za bušenje bez udaraca u drvetu, metalu, keramici i plastici. Električni alati sa elektronskom regulacijom i desnim i levim smerom su takodje pogodni za uvrtnja.

**Komponente sa slike**

Označavanje brojevima komponenti sa slika odnosi se na prikaz električnog alata na grafičkoj strani.

- 1 Promenljiva glava sa brzim stezanjem (PBH 3000-2 FRE)
- 2 SDS-plus-promenljiva stezna glava (PBH 3000-2 FRE)
- 3 Prihvat za alat SDS-plus
- 4 Zaštitni poklopac od prašine
- 5 Čaura za blokadu
- 6 Promenljiva stezna glava – prsten za blokadu (PBH 3000-2 FRE)
- 7 Taster za fiksiranje prekidača za uključivanje-isključivanje
- 8 Prekidač za uključivanje-isključivanje
- 9 Toččić za podešavanje broja obrtaja
- 10 Preklopnik smera okretanja
- 11 Dirka za deblokadu za prekidač za udarce/zaustavljanje okretanja
- 12 Prekidač za udarce/zaustavljanje okretanja
- 13 Prekidač za biranje brzine (PBH 3000-2 FRE)
- 14 Taster za deblokadu prekidača za biranje brzina (PBH 3000-2 FRE)
- 15 Dugme za podešavanje dubinskog graničnika
- 16 Leptir zavrtanj za podešavanje dodatne drške
- 17 Dodatna drška (izolovana površina za prihvat)
- 18 Dubinski graničnik
- 19 Drška (izolovana površina za prihvat)
- 20 Sigurnosni zavrtanj za nazubljenu steznu glavu\*
- 21 Nazubljena stezna glava\*
- 22 SDS-plus-prihvat za steznu glavu\*
- 23 Stezna glava sa brzim stezanjem (PBH 2900 FRE/ PBH 3000 FRE Set)
- 24 Prihvat stezne glave (PBH 3000-2 FRE)
- 25 Prednja čaura (PBH 2900 FRE/ PBH 3000 FRE Set/PBH 3000-2 FRE)
- 26 Zadnja čaura (PBH 2900 FRE/ PBH 3000 FRE Set/PBH 3000-2 FRE)
- 27 Otvor za usisavanje Saugfix-a\*
- 28 Zavrtanj za stezanje Saugfix-a\*
- 29 Graničnik za dubinu Saugfix-a\*
- 30 Teleskopska cev Saugfix-a\*
- 31 Leptir zavrtanj Saugfix-a\*
- 32 Cev vodjice Saugfix-a\*
- 33 Univerzalni držač sa SDS-plus-rukavcem za prihvat\*

\*Prikazani ili opisani pribor ne spada u standardno pakovanje. Kompletni pribor možete da nađete u našem programu pribora.

**Tehnički podaci**

| Bušilica čekić PBH ...                    |                   | 2800 RE       | 2900 RE       | 2900 FRE      | 3000 FRE Set  | 3000-2 FRE    |
|---|-------------------|---------------|---------------|---------------|---------------|---------------|
| Broj predmeta                             |                   | 3 603 C93 0.. | 3 603 C93 1.. | 3 603 C93 1.. | 3 603 C93 2.. | 3 603 C94 2.. |
| Kontrola broja obrtaja                    |                   | ●             | ●             | ●             | ●             | ●             |
| Zaustavljenje okretanja                   |                   | ●             | ●             | ●             | ●             | ●             |
| Desni-levi smer                           |                   | ●             | ●             | ●             | ●             | ●             |
| Promenljiva stezna glava                  |                   | -             | -             | -             | -             | ●             |
| Obim isporuke                             |                   |               |               |               |               |               |
| - Stezna glava sa brzim stezanjem         |                   | -             | -             | ●             | ●             | ●             |
| Nominalna primljena snaga                 | W                 | 720           | 730           | 730           | 750           | 750           |
| Broj udaraca pri nominalnom broju obrtaja | min <sup>-1</sup> | 4000          | 4000          | 4000          | 4000          | 4000          |
| Jačina pojedinačnog udarca odgovara       |                   |               |               |               |               |               |
| EPTA-Procedure 05/2009                    | J                 | 2,6           | 2,7           | 2,7           | 2,8           | 2,8           |
| Nominalni broj obrtaja                    | min <sup>-1</sup> | 1100          | 1100          | 1100          | 1100          | 1100          |
| Broj obrtaja na prazno                    |                   |               |               |               |               |               |
| - 1. brzina                               | min <sup>-1</sup> | 0-1450        | 0-1450        | 0-1450        | 0-1450        | 0-1450        |
| - 2. brzina                               | min <sup>-1</sup> | -             | -             | -             | -             | 0-3000        |
| Prihvata za alat                          |                   | SDS-plus      | SDS-plus      | SDS-plus      | SDS-plus      | SDS-plus      |
| Presek vrata vretena                      | mm                | 43            | 43            | 43            | 43            | 43            |
| Presek bušenja maks.:                     |                   |               |               |               |               |               |
| - Beton                                   | mm                | 26            | 26            | 26            | 26            | 26            |
| - Zid (sa burgijom i šupljom krunicom)    | mm                | 68            | 68            | 68            | 68            | 68            |
| - Čelik                                   | mm                | 13            | 13            | 13            | 13            | 13            |
| - Drvo                                    | mm                | 30            | 30            | 30            | 30            | 30            |
| Težina prema                              |                   |               |               |               |               |               |
| EPTA-Procedure 01/2003                    | kg                | 3,0           | 3,0           | 3,0           | 3,0           | 3,3           |
| Klasa zaštite                             |                   | □ / II        | □ / II        | □ / II        | □ / II        | □ / II        |

Podaci važe za nominalne napone [U] od 230 V. Kod napona koji odstupaju i izvođenja specifičnih za zemlje mogu ovi podaci varirati.

**Informacije o šumovima/vibracijama**

Vrednosti emisije šumova se određuju u skladu sa EN 60745-2-6.

A-Vrednovani nivo šuma električnog alata iznosi tipično: Nivo zvučnog pritiska 89 dB(A); Nivo snage zvuka 100 dB(A). Nesigurnost K = 3 dB.

**Nosite zaštitu za sluh!****PBH 2800 RE/PBH 2900 RE/PBH 2900 FRE/ PBH 3000 FRE Set:**

Ukupne vrednosti vibracija  $a_h$  (zbir vektora tri pravca) i nesigurnost K su dobijeni prema EN 60745:

Bušenje sa čekićem u betonu:  $a_h = 19 \text{ m/s}^2$ ,  $K = 1,5 \text{ m/s}^2$ ,

Štemovanje:  $a_h = 16,5 \text{ m/s}^2$ ,  $K = 1,5 \text{ m/s}^2$ ,

Bušenje u metalu:  $a_h < 2,5 \text{ m/s}^2$ ,  $K = 1,5 \text{ m/s}^2$ ,

Uvrtnanje zavrtnanja:  $a_h < 2,5 \text{ m/s}^2$ ,  $K = 1,5 \text{ m/s}^2$ .

**PBH 3000-2 FRE:**

Ukupne vrednosti vibracija  $a_h$  (zbir vektora tri pravca) i nesigurnost K su dobijeni prema EN 60745:

Bušenje sa čekićem u betonu:  $a_h = 16 \text{ m/s}^2$ ,  $K = 1,5 \text{ m/s}^2$ ,

Štemovanje:  $a_h = 14 \text{ m/s}^2$ ,  $K = 2 \text{ m/s}^2$ ,

Bušenje u metalu:  $a_h < 2,5 \text{ m/s}^2$ ,  $K = 1,5 \text{ m/s}^2$ ,

Uvrtnanje zavrtnanja:  $a_h < 2,5 \text{ m/s}^2$ ,  $K = 1,5 \text{ m/s}^2$ .

**PBH 2800 RE/PBH 2900 RE/PBH 2900 FRE/ PBH 3000 FRE Set/PBH 3000-2 FRE:**

Nivo vibracija naveden u ovim uputstvima je izmeren prema mernom postupku koji je standardizovan u EN 60745 i može da se koristi za poređenje električnih alata jedan sa drugim. Pogodan je i za privremenu procenu opterećenja vibracijama. Navedeni nivo vibracija predstavlja prvenstveno primenu električnog alata. Ako se svakako električni alat upotrebljava za druge namene sa pomoću različitih pribora ili nedovoljno održavanja, može doći do odstupanja nivoa vibracija. Ovo može u značajnoj meri povećati opterećenje vibracijama preko celog radnog vremena.

Za tačnu procenu opterećenja vibracijama trebalo bi uzeti u obzir i vreme, u kojem je uređaj uključen ili radi, međutim nije stvarno u upotrebi. Ovo može značajno redukovati opterećenje vibracijama preko celog radnog vremena. Utvrdite dodatne mere sigurnosti radi zaštite radnika pre delovanja vibracija kao na primer: Održavanje električnog alata i upotrebljeni alati, održavanje toplih ruku, organizacija odvijanja posla.



## Izjava o usaglašenosti

Izjavljujemo pod punom krivičnom i materijalnom odgovornošću da pod „Tehnički podaci“ opisani proizvod odgovara svim dotičnim odredbama instrukcije 2011/65/EU, 2014/30/EU, 2006/42/EC uključujući njene izmene i da je u skladu sa sledećim normama: EN 60745-1, EN 60745-2-6.

Tehnička dokumentacija (2006/42/EC) kod:

Robert Bosch GmbH, PT/ETM9,  
70764 Leinfelden-Echterdingen, Germany

|                          |                               |
|--------------------------|-------------------------------|
| Henk Becker              | Helmut Heinzelmann            |
| Executive Vice President | Head of Product Certification |
| Engineering              | PT/ETM9                       |

PPA.  
 i.V. 

Robert Bosch GmbH, Power Tools Division  
70764 Leinfelden-Echterdingen, Germany  
Leinfelden, 16.04.2014

## Montaža

- ▶ **Izvcite pre svih radova na električnom alatu mrežni utikač iz utičnice.**

### Dodatna drška

- ▶ **Upotrebljavajte Vaš električni alat samo sa dodatnom drškom 17.**

### Iskretanje dodatne drške (pogledajte sliku A)

Vi možete dodatnu dršku **17** po želji iskrenuti, da bi postigli sigurno i za ruku nezamarajuće držanje u radu.

- Okrenite leptir zavrtanj za podešavanje dodatne drške **16** nasuprot kazaljke na satu i iskrenite dodatnu dršku **17** u željenu poziciju. Posle toga stegnite leptir zavrtanj **16** u pravcu kazaljke na satu čvrsto.

### Podešavanje dubine bušenja (pogledajte sliku B)

Sa dubinskim graničnikom **18** može da se utvrdi željena dubina bušenja **X**.

- Pritisnite dugme za podešavanje graničnika za dubinu **15** i stavite dubinski graničnik u dodatnu dršku **17**. Izbrazdanje na dubinskom graničniku **18** mora pokazivati na dole.
- Pomerite SDS-plus-upotrebljeni alat do graničnika u prihvat za alat SDS-plus-a. Pokretljivost SDS-plus-alata **3** može uticati inače na pogrešno podešavanje dubine bušenja.
- Izvucite dubinski graničnik toliko napolje, da rastojanje između vrha burgije i vrha dubinskog graničnika odgovara željenoj dubini bušenja **X**.

### Biranje stezne glave i alata

Za bušenje sa čekićem i štemovanje potreban Vam je SDS-plus-alat, koji se ubaci u SDS-plus-steznu glavu.

Za bušenje bez udara u drvetu, metalu, keramici i plastici kao i za uvrtnje koriste se alati bez SDS-plus (na primer bušenje sa cilindričnim rukavcom). Za ove alate potrebna

Vam je brza stezna glava odnosno stezna glava sa nazubljenim vencem.

PBH 3000-2 FRE: SDS-plus-promenljiva stezna glava **2** se lako može zameniti sa isporučenom promenljivom brzom steznom glavom **1**.

### Promena stezne glave (PBH 2800 RE/PBH 2900RE/PBH 2900 FRE/ PBH 3000 FRE Set)

Da bi mogli da radimo sa alatima bez SDS-plus (na primer Burgija sa cilindričnim rukavcem), morate upotrebiti nazubljenu steznu glavu odnosno brzu steznu glavu.

### Montiranje nazubljene stezne glave (pribor) (PBH 2800 RE/PBH 2900 RE) (pogledajte sliku C)

- Zavrnite SDS-plus rukavac za prihvat **22** u nazubljenu steznu glavu **21**. Osigurajte nazubljenu steznu glavu **21** sa sigurnosnim zavrtnjem **20**. **Obratite pažnju, da sigurnosni zavrtnj ima levi navoj.**

### Montaža nazubljene stezne glave odnosno brze stezne glave (pogledajte sliku D)

- Očistite kraj rukavca za prihvat koji se utiče i malo ga namastite.
- Ubacite nazubljenu steznu glavu **21** odnosno brzu steznu glavu **23** sa rukavcem za prihvat okrećući u prihvat za alat, sve dok se automatski ne blokira.
- Prekontrolišite blokadu povlačeći za nazubljenu steznu glavu odnosno brzu steznu glavu.

### Skidanje nazubljene stezne glave odnosno brze stezne glave

- Pomerite čauru za blokadu **5** unazadi skinite nazubljenu steznu glavu **21** odnosno brzu steznu glavu **23**.

### Vadjenje promenljive stezne glave/montaža (PBH 3000-2 FRE)

#### Vadjenje promenljive stezne glave (pogledajte sliku E)

- Obuhvatite prsten za blokadu promenljive stezne glave **6** i vucite ga snažno u pravcu strelice. Promenljiva stezna glava odvrće se i može napred da se izvadi.
- Zaštitite promenljivu steznu glavu posle skidanja od prljanja.

#### Montaža promenljive stezne glave (pogledajte sliku F)

- Očistite promenljivu steznu glavu pre montaže i namastite lako utični kraj.
- Obuhvatite SDS-plus-promenljivu steznu glavu **2** odnosno promenljivu brzu steznu glavu **1** sa celom rukom. Navucite promenljivu steznu glavu okrećući na prihvat stezne glave **24**, da se čuje jasni zvuk blokade.
- Promenljiva stezna glava se blokira automatski. Prekontrolišite blokadu vukući za promenljivu steznu glavu.

### Promena alata

Zaštitni poklopac za prašinu **4** uveliko sprečava prodiranje prašine od bušenja u prihvat za alat za vreme rada. Pazite kod ubacivanja alata na to, da se zaštitni poklopac za prašinu **4** ne ošteti.

- ▶ **Oštećeni zaštitni poklopac se mora odmah zameniti. Preporučuje se da ovo uradi servis.**

#### **Korišćenje SDS-plus-upotrebljenog alata (pogledajte sliku G)**

Sa SDS-plus steznom glavom možete električni alat jednostavno i udobno menjati bez upotrebe dodatnih alata.

- PBH 3000-2 FRE: Ubacite SDS-plus-promenljivu steznu glavu **2**.
- Čistite utični kraj upotrebljenog alata i lako ga namastite.
- Ubacite alat za upotrebu u prihvat za alat okrećući ga tako da automatski bude blokiran.
- Prokontrolišite blokadu vukući alat.

SDS-plus-upotrebljeni alat je slobodno pokretljiv uslovljeno sistemom. Usled toga ne pojavljuje se u praznom hodu odstupanje u okretanju. Ovo nema nikakvog uticaja na tačnost otvora za bušenje, pošto se burgija pri bušenju automatski centrira.

#### **Vadjenje SDS-plus-upotrebljenog alata (pogledajte sliku H)**

- Gurnite čauru za blokadu **5** unazad i izvadite upotrebljeni alat.

#### **Montaža upotrebljenog alata bez SDS-plus u nazubljenu steznu glavu (PBH 2800 RE/PBH 2900 RE)**

**Uputstvo:** Ne upotrebljavajte alate bez SDS-plus za bušenje sa čekićem ili dletom! Alati bez SDS-plus i Vaša stezna glava se oštećuju pri bušenju sa čekićem i dletom.

- Ubacite nazubljenu steznu glavu **21**.
- Otvorite nazubljenu steznu glavu **21** okretanjem, sve dok se ne može ubaciti alat. Ubacite alat.
- Utaknite ključ stezne glave u odgovarajuće otvore nazubljene stezne glave **21** čvrsto i ravnomerno zategnite alat.
- Okrenite prekidač za udarce/okretni stop **12** u poziciju „bušenje“.

#### **Vadjenje upotrebljenog alata bez SDS-plus iz nazubljene stezne glave (PBH 2800 RE/PBH 2900 RE)**

- Okrećite čauru nazubljene stezne glave **21** pomoću ključa stezne glave suprotno od kazaljke na satu, sve dok upotrebljeni alat ne bude mogao da se izvadi.

#### **Montaža upotrebljenog alata bez SDS-plus u brzu steznu glavu (PBH 2900 FRE/PBH 3000 FRE Set/PBH 3000-2 FRE) (pogledajte sliku I)**

**Uputstvo:** Ne upotrebljavajte alate bez SDS-plus za bušenje sa čekićem ili dletom! Alati bez SDS-plus i Vaša stezna glava se oštećuju pri bušenju sa čekićem i dletom.

- PBH 2900 FRE/PBH 3000 FRE Set: Ubacite brzu steznu glavu **23**.
- PBH 3000-2 FRE: Ubacite promenljivu glavu sa brzim stezanjem **1**.
- Držite čvrsto zadnju čauru **26** brze stezne glave **23** i okrećite prednju čauru **25** nasuprot kazaljke na satu, sve dok ne budete mogli ubaciti alat. Ubacite alat.
- Držite zadnju čauru stezne glave sa brzim stezanjem **23** čvrsto i okrećite prednju čauru u pravcu kazaljke na satu

sve dok ne čujete prestanak preskakanja. Stezna glava se tako automatski blokira.

- Prekontrolišite čvrsto naleganje povlaćeci za alat.

**Uputstvo:** Ako je prihvat za alat otvoren do graničnika, može se pri zavrtanju prihvata za alat čuti šum preskakanja i prihvat za alat ne zatvara.

Okrenite jednom u ovom slučaju prednju čauru **25** suprotno od kazaljke na satu. Posle toga može se zatvoriti prihvat za alat.

- Okrenite prekidač za udarce/okretni stop **12** u poziciju „bušenje“.

#### **Uklanjanje upotrebljenih alat bez SDS-plus iz brze stezne glave (PBH 2900 FRE/PBH 3000 FRE Set/PBH 3000-2 FRE) (pogledajte sliku J)**

- Držite čvrsto zadnju čauru **26** brze stezne glave i okrećite prednju čauru **25** brze stezne glave suprotno od kazaljke na satu, sve dok ne budete mogli da izvadite upotrebljeni alat.

#### **Usisavanje prašine sa Saugfix-om (pribor)**

- ▶ Prašine od materijala kao što je premaz koji sadrži olovo, neke vrste drveta, minerali i metal mogu biti štetni po zdravlje. Dodir ili udisanje prašine mogu izazvati alergijske reakcije i/ili oboljenja disajnih puteva radnika ili osoba koje se nalaze u blizini.

Neke prašine kao od hrasta i bukve važe kao izazivači raka, posebno u vezi sa dodatnim materijama za obradu drveta (hromati, zaštitna sredstva za drvo). Materijal koji sadrži azbest smeju raditi samo stručnjaci.

- Koristite što je više moguće usisavanje prašine pogodno za materijal.
- Pobrinite se za dobro provetravanje radnog mesta.
- Preporučuje se, da se nosi zaštitna maska za disanje sa klasom filtera P2.

Obratite pažnju na propise za materijale koje treba obradivati u Vašoj zemlji.

- ▶ **Izbegavajte sakupljanje prašine na radnom mestu.** Prašine se mogu lako zapaliti.

#### **Montiranje Saugfix-a (pogledajte sliku K)**

Za usisavanje prašine potreban je Saugfix (pribor). Pri bušenju deluje Saugfix kao opruga, tako da je glava Saugfix-a uvek zaptivena na podlozi.

- Pritisnite taster za podešavanje dubinskog graničnika **15** i izvadite dubinski graničnik **18**. Ponovo pritisnite taster **15** i ubacite Saugfix spreda u dodatnu dršku **17**.
- Priključite usisno crevo (preseka 19 mm, pribor) na usisni otvor **27** Saugfix-a.

Usisivač mora biti pogodan za materijal koji treba obradivati.

Upotrebljavajte prilikom usisavanja posebno po zdravlje štetnih prašina, prašine koje izazivaju rak ili suvih prašina specijalan usisivač.

#### **Podešavanje dubine bušenja na Saugfix-u (pogledajte sliku L)**

Možete utvrditi željenu dubinu bušenja **X** i pri montiranom Saugfix-u.

## 94 | Srpski

- Pomerite SDS-plus-upotrebljeni alat do graničnika u prihvat za alat SDS-plus-a. Pokretljivost SDS-plus-alata **3** može uticati inače na pogrešno podešavanje dubine bušenja.
- Ođvrite leptir zavrtanj **31** na Saugfix-u.
- Stavite električni alat ne uključujući ga, čvrsto na mesto koje treba bušiti. SDS-plus-upotrebljeni alat mora pritom nalegati na površinu.
- Pomerite cev vodjicu **32** Saugfix-a tako u njegovom držaču, da glava Saugfix-a naleže na površinu za bušenje. Ne pomerajte cev vodjicu **32** dalje preko teleskopske cevi **30** nego što je potrebno, tako da što je moguće veći deo skale ostane na teleskopskoj cevi **30** vidljiv.
- Ponovo čvrsto stegnite leptir zavrtanj **31**. Ođvrite zavrtanj za stezanje **28** na dubinskom graničniku Saugfix-a.
- Pomerajte dubinski graničnik **29** tako na teleskopskoj cevi **30**, da rastojanje **X** prikazano na slici odgovara Vašoj željenoj dubini bušenja.
- Čvrsto stegnite zavrtanj za stezanje **28** u ovoj poziciji.

## Rad

## Puštanje u rad

► **Obratite pažnju na napon mreže! Napon strujnog izvora mora biti usaglašen sa podacima tipske tablice električnog alata. Električni alati označeni sa 230 V mogu da rade i sa 220 V.**

## Podešavanje vrste rada

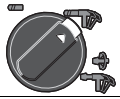
Sa prekidačem za udarce/zaustavljanje okretanja **12** birajte vrstu rada električnog alata.

**Uputstvo:** Menjajte vrstu rada samo pri isključenom električnom alatu. Električni alat može inače da se ošteti.

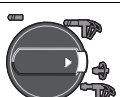
- Pritisnite za promenu vrste rada taster za deblokadu **11** i okrenite prekidač za udarce/zaustavljanje okretanja **12** u željenu poziciju, da čujno uskoči.

PBH 2800 RE/PBH 2900 RE/PBH 2900 FRE/  
PBH 3000 FRE Set

Pozicija za **bušenje** bez udaraca u drvetu, metalu, keramici i plastici kao i za uvrtnje i sečenje navoja



Pozicija za **bušenje sa čekićem** u betonu ili kamenu



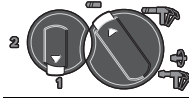
Pozicija **Vario-Lock** za podešavanje pozicije za štemovanje  
U ovoj poziciji neće blokirati prekidač za udarce/zaustavljanje okretanja **12**.



Pozicija za **štemovanje**

## PBH 3000-2 FRE

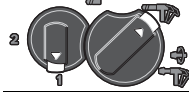
Za vrste rada bušenja sa čekićem, Vario-Lock i štemovanje mora prekidač za biranje brzina da bude postavljen na brzinu **1 13**.



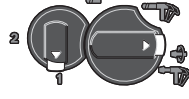
Pozicija za **bušenje** bez udaraca (brzina 1) u drvetu, metalu, keramici i plastici kao i uvrtnje i sečenje navoja.



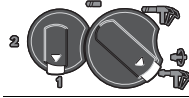
Pozicija za **bušenje** bez udaraca (brzina 2) u drvetu, metalu, keramici i plastici.



Pozicija za **bušenje sa čekićem** u betonu ili kamenu



Pozicija **Vario-Lock** za podešavanje pozicije za štemovanje  
U ovoj poziciji neće blokirati prekidač za udarce/zaustavljanje okretanja **12**.



Pozicija za **štemovanje**

## Podešavanje smer a okretanja (pogledajte sliku M)

Sa preklopnikom smer a okretanja **10** možete menjati smer okretanja električnog alata. Kod pritisnutog prekidača za uključivanje-isključivanje **8** ovo nije moguće.

☞ **Desni smer:** Pritisnite preklopnik za smer okretanja **10** do graničnika u desno.

☞ **Levi smer:** Pritisnite preklopnik za smer okretanja **10** do graničnika u levo.

Stavite pravac okretanja za bušenje sa čekićem, bušenje i štemovanje uvek na desni smer.

## Uključivanje-isključivanje

- Za **uključivanje** električnog alata pritisnite prekidač za uključivanje-isključivanje **8**.
- Za **blokiranje** prekidača za uključivanje-isključivanje držite isti pritisnut i pritisnite dodatno taster za fiksiranje **7**.
- Za **isključivanje** električnog alata pustite prekidač za uključivanje-isključivanje **8**. Kod blokirano g prekidača za uključivanje-isključivanje **8** pritisnite prvo njega i potom ga pustite.

Da bi štedeli energiju, uključujte električni alat samo kada ga koristite.

## Podešavanje broja obrtaja/udaraca

Možete kontinuirano podešavati broj obrtaja/broj udaraca upotrebljenog električnog alata, zavisno od toga koliko pritisnete prekidač za uključivanje-isključivanje **8**.

Laki pritisak na prekidač za uključivanje-isključivanje **8** utiče na niže obrtaje/broj udaraca. Sa jačim pritiskom povećava se broj obrtaja/broj udaraca.

#### Prethodno biranje broja obrtaja/udaraca

Sa točkićem za podešavanje broja obrtaja **9** možete unapred izabrati potreban broj obrtaja i za vreme rada.

Usled ograničenja može prekidač za uključivanje-isključivanje **8** da se pritisne samo do prethodno izabrane najveće granice.

#### Mehaničko biranje brzina (PBH 3000-2 FRE)

Sa prekidačem za biranje brzina **13** možete prethodno birati 2 područja broja obrtaja.

##### Brzina 1:

Niži broj obrtaja za bušenje sa čekićem, štemovanje, bušenje sa velikim presekom bušenja, uvrtnje i sečenje navoja.

##### Brzina 2:

Više područje obrtaja za bušenje sa manjim presekom bušenja.

- Pritisnite za promenu brzine taster za deblokadu **11** na prekidaču za udarce/zaustavljanje okretanja **12** i okrenite prekidač za udarce/zaustavljanje okretanja u poziciju bušenja. Pritisnite potom taster za deblokadu **14** na prekidaču za biranje brzina **13** i okrenite prekidač za biranje brzina na brzinu 2.

**Uputstvo:** Prekidač za udarce/zaustavljanje okretanja **12** sme se okretati samo pri isključenom električnom alatu. I kod okretanja prekidača za biranje brzine **13** električni alat bi trebao da bude isključen.

Bušenje sa čekićem i štemovanje su isključivo mogući sa brzinom 1. Specijalan oblik prekidača za biranje brzine **13** i prekidač za udarce/zaustavljanje okretanja **12** sprečava u ovoj vrsti rada menjanje na brzinu 2.

Pre promene vrste rada sa bušenja na bušenje sa čekićem, Vario-Lock odnosno štemovanje mora se prekidač za biranje brzine vratiti **13** nazad u brzinu 1.

#### Spojnica preopterećenja

▶ **Ako „slepljuje“ ili kači upotrebljeni alat, prekida se pogon vretena bušilice. Držite, zbog pritom nastalih sila, električni alat sa obe ruke dobro i čvrsto i zauzmite dobru poziciju u stajanju.**

▶ **Isključite električni alat i odvrnite upotrebljeni alat kada isti bude blokiran. Kod uključivanja sa blokiranim alatom za bušenje nastaju veliki reakcioni momenti.**

#### Uputstva za rad

##### Pravac okretanja kod rada sa dletom

Postavite pravac okretanja kod rada sa dletom uvek na desni hod. Na taj način se izbegava povećano habanje ugljenih četkica.

##### Promena pozicije dleta (Vario-Lock)

Možete poziciju dleta 36 blokirati. Na taj način možete uvek postići optimalnu radnu poziciju.

- Ubacite dleto u prihvat za alat.
- Okrenite prekidač za udarce/zaustavljanje okretanja **12** u poziciju „Vario-Lock“ (pogledajte „Podešavanje vrste rada“, stranicu 94).

- Okrenite prihvat za alat u željenu poziciju dleta.
- Okrenite prekidač za udarce/zaustavljanje okretanja **12** u poziciju „štemovanje“. Prihvat za alat je time blokiran.
- Postavite pravac okretanja za štemovanje na desni smer.

#### Ubacivanje umetka za zavrtnje (pogledajte sliku N)

▶ **Samo isključen električni alat stavljaite na navrtku/zavrtnj.** Električni alati koji se okreću mogu proklizati.

Za upotrebu umetka za zavrtnje potreban Vam je univerzalan držač **33** sa SDS-plus rukavcem za prihvat (pribor).

- Očistite kraj rukavca za prihvat koji se utiče i malo ga namastite.
- Ubacite univerzalan držač okrećući u prihvat alata, da se on automatski blokira.
- Prekontrolišite blokadu vukući za univerzalan držač.
- Stavite umetak za zavrtnj u univerzalni držač. Koristite samo za glavu zavrtnja odgovarajuće umetke.
- Za skidanje univerzalnog držača gurnite čauru za blokadu **5** unazad i skinite univerzalan držač **33** sa prihvaća za alat.

## Održavanje i servis

### Održavanje i čišćenje

▶ **Izvcite pre svih radova na električnom alatu mrežni utikač iz utičnice.**

▶ **Držite električni alat i proreze za ventilaciju čiste, da bi dobro i sigurno radili.**

▶ **Oštećeni zaštitni poklopac se mora odmah zameniti. Preporučuje se da ovo uradi servis.**

- Očistite prihvat za alat **3** posle svake upotrebe.

Ako je potrebna zamena za priključni vod, onda to mora izvesti Bosch ili stručan servis za Bosch-električne alata da bi se izbegle opasnosti po sigurnost.

### Servisna služba i savetovanje o upotrebi

Molimo navedite neizostavno kod svih pitanja i naručivanja rezervnih delova broj predmeta sa 10 brojčanih mesta prema tipskoj tablici električnog alata.

Servisna služba odgovoriće na vaša pitanja o popravcima i održavanju vašeg proizvoda i o rezervnim delovima. Uvećane crteže i informacije o rezervnim delovima možete naći na našoj adresi:

**www.bosch-pt.com**

Bosch tim za savetovanje o upotrebi će vam rado pomoći ako imate pitanja o našim proizvodima i priboru.

### Srpski

Bosch-Service  
Dimitrija Tucovića 59  
11000 Beograd  
Tel.: (011) 6448546  
Fax: (011) 2416293  
E-Mail: asboschz@EUnet.yu

## Uklanjanje djubreta

Električni pribori, pribor i pakovanja treba da se odvoze regeneraciji koja odgovara zaštiti čovekove sredine.

Ne bacajte električni alat u kućno djubre!

**Samo za EU-zemlje:**



Prema evropskim smernicama 2012/19/EU o starim električnim i elektronskim uređajima i njihovim pretvaranju u nacionalno dobro ne moraju više neupotrebivi električni pribori da se odvojeno sakupljaju i odvoze nekoj reciklaži koja odgovara zaštiti čovekove okoline.

Zadržavamo pravo na promene.

# Slovensko

## Varnostna navodila

### Splošna varnostna navodila za električna orodja

**⚠ OPOZORILO** Preberite vsa opozorila in napotila. Napake zaradi neupoštevanja spodaj navedenih opozoril in napotil lahko povzročijo električni udar, požar in/ali težke telesne poškodbe.

**Vsa opozorila in napotila shranite, ker jih boste v prihodnje še potrebovali.**

Pojem „električno orodje“, ki se pojavlja v nadaljnjem besedilu, se nanaša na električna orodja z električnim pogonom (z električnim kablom) in na akumulatorska električna orodja (brez električnega kabla).

### Varnost na delovnem mestu

- ▶ **Delovno področje naj bo vedno čisto in dobro osvetljeno.** Nered in neosvetljena delovna področja lahko povzročijo nezgode.
- ▶ **Ne uporabljajte električnega orodja v okolju, kjer lahko pride do eksploziji oziroma tam, kjer se nahajajo vnetljive tekočine, plini ali prah.** Električna orodja povzročajo iskrenje, zaradi katerega se lahko prah ali para vnameta.
- ▶ **Prosimo, da med uporabo električnega orodja ne dovolite otrokom ali drugim osebam, da bi se Vam približali.** Odvratanje Vaše pozornosti drugam lahko povzroči izgubo kontrole nad napravo.

### Električna varnost

- ▶ **Priključni vtikač električnega orodja se mora prilegati vtičnici. Spreminjanje vtičača na kakršenkoli način ni dovoljeno. Pri ozemljenih električnih orodjih ne uporabljajte vtičačev z adapterji.** Nespremenjeni vtičači in ustrezne vtičnice zmanjšujejo tveganje električnega udara.
- ▶ **Izogibajte se telesnemu stiku z ozemljenimi površinami kot so na primer cevi, grelci, štedilniki in hladilniki.** Tveganje električnega udara je večje, če je Vaše telo ozemljeno.
- ▶ **Prosimo, da napravo zavarujete pred dežjem ali vlago.** Vdor vode v električno orodje povečuje tveganje električnega udara.

- ▶ **Ne uporabljajte kabla za nošenje ali obešanje električnega orodja in ne vlecite za kabel, če želite vtiakač izvleči iz vtičnice. Kabel zavarujte pred vročino, oljem, ostrimi robovi ali premikajočimi se deli naprave.** Poškodovani ali zapleteni kabli povečujejo tveganje električnega udara.
- ▶ **Kadar uporabljate električno orodje zunaj, uporabljajte samo kabelske podaljške, ki so primerni za delo na prostem.** Uporaba kabelskega podaljška, ki je primeren za delo na prostem, zmanjšuje tveganje električnega udara.
- ▶ **Če je uporaba električnega orodja v vlažnem okolju neizogibna, uporabljajte stikalo za zaščito pred kvarnim tokom.** Uporaba zaščitnega stikala zmanjšuje tveganje električnega udara.

### Osebna varnost

- ▶ **Bodite pozorni, pazite kaj delate ter se dela z električnim orodjem lotite z razumom. Ne uporabljajte električnega orodja, če ste utrujeni oziroma če ste pod vplivom mamil, alkohola ali zdravil.** Trenutek nepazljivosti med uporabo električnega orodja je lahko vzrok za resne telesne poškodbe.
- ▶ **Uporabljajte osebno zaščitno opremo in vedno nosite zaščitna očala.** Nošenje osebne zaščitne opreme, na primer maske proti prahu, nedrsečih zaščitnih čevljev, varnostne čelade ali zaščitnih slušnikov, kar je odvisno od vrste in načina uporabe električnega orodja, zmanjšuje tveganje telesnih poškodb.
- ▶ **Izogibajte se nenamernemu zagonu. Pred priključitvijo električnega orodja na električno omrežje in/ali na akumulator in pred dviganjem ali nošenjem se prepričajte, če je električno orodje izklopljeno.** Prenašanje naprave s prstom na stikalo ali priključitev vklopljenega električnega orodja na električno omrežje je lahko vzrok za nezgodo.
- ▶ **Pred vkapljanjem električnega orodja odstranite nastavljena orodja ali izvijače.** Orodje ali ključ, ki se nahaja v vrtečem se delu naprave, lahko povzroči telesne poškodbe.
- ▶ **Izogibajte se nenormalni telesni drži. Poskrbite za trdno stojšče in za stalno ravnotežje.** Tako boste v nepričakovanih situacijah električno orodje lahko bolje nadzorovali.
- ▶ **Nosite primerna oblačila. Ne nosite ohlapnih oblačil in nakita. Lase, oblačila in rokavice ne približujte premikajočim se delom naprave.** Premikajoči se deli naprave lahko zagrabijo ohlapno oblačilo, dolge lase ali nakit.
- ▶ **Če je na napravo možno montirati priprave za odsesavanje ali prestrezanje prahu, se prepričajte, če so le-te priključene in če se pravilno uporabljajo.** Uporaba priprave za odsesavanje prahu zmanjšuje zdravstveno ogroženost zaradi prahu.

### Skrbna uporaba in ravnanje z električnimi orodji

- ▶ **Ne preobremenjujte naprave. Pri delu uporabljajte električna orodja, ki so za to delo namenjena.** Z ustreznim električnim orodjem boste v navedenem zmogljivostnem področju delali bolje in varneje.
- ▶ **Ne uporabljajte električnega orodja s pokvarjenim stikalom.** Električno orodje, ki se ne da več vklopiti ali izklopiti, je nevarno in ga je potrebno popraviti.



- ▶ **Pred nastavljanjem naprave, zamenjavo delov pribora ali odlaganjem naprave izvlecite vtičnik iz električne vtičnice in/ali odstranite akumulator.** Ta previdnostni ukrep preprečuje nenameren zagon električnega orodja.
- ▶ **Električna orodja, katerih ne uporabljate, shranjujte izven dosega otrok. Osebam, ki naprave ne poznajo ali niso prebrale teh navodil za uporabo, naprave ne dovolite uporabljati.** Električna orodja so nevarna, če jih uporabljajo neizkušene osebe.
- ▶ **Skrbno negujte električno orodje. Kontrolirajte brezhibno delovanje premičnih delov naprave, ki se ne smejo zatikati. Če so ti deli zlomljeni ali poškodovani do te mere, da ovirajo delovanje električnega orodja, jih je potrebno pred uporabo naprave popraviti.** Slabo vzdrževana električna orodja so vzrok za mnoge nezgode.
- ▶ **Rezalna orodja vzdržujte tako, da bodo vedno ostra in čista.** Skrbno negovana rezalna orodja z ostrimi robovi se manj zatikajo in so lažje vodljiva.
- ▶ **Električna orodja, pribor, vsadna orodja in podobno uporabljajte ustrezno tem navodilom. Pri tem upoštevajte delovne pogoje in dejavnost, ki jo boste opravljali.** Uporaba električnih orodij v namene, ki so drugačni od predpisanih, lahko privede do nevarnih situacij.

#### Servisiranje

- ▶ **Vaše električno orodje naj popravlja samo kvalificiran strokovno osebje ob obvezni uporabi originalnih rezervnih delov.** Tako bo zagotovljena ohranitev varnosti naprave.

#### Varnostna opozorila za kladiva

- ▶ **Nosite zaščitne slušnike.** Vpliv hrupa lahko povzroči izgubo sluha.
- ▶ **Uporabljajte dodatne ročaje, če ste jih prejeli z električnim orodjem.** Izguba nadzora nad orodjem lahko povzroči poškodbe.
- ▶ **Držite napravo na izoliranih ročajih, če opravljate dela, pri katerih lahko vstavljeno orodje ali vijak pride v stik s skritimi omrežnimi napeljavami ali pa kjer lahko zadane ob lastni omrežni kabel.** Stik z napeljavo pod napetostjo povzroči, da so tudi kovinski deli naprave pod napetostjo in to posledično povzroči električni udar.
- ▶ **Za iskanje skritih oskrbovalnih vodov uporabljajte ustrezne iskalne naprave ali se o tem pozanimajte pri lokalnem podjetju za oskrbo z vodo, elektriko ali plinom.** Stik z električnim vodom lahko povzroči požar ali električni udar. Poškodbe na plinovodu so lahko vzrok za eksplozijo, vdor v vodovodno omrežje pa lahko povzroči materialno škodo ali električni udar.
- ▶ **Medtem ko delate, trdno držite električno orodje z obema rokama in poskrbite za varno stojišče.** Električno orodje bo bolj vodljivo, če ga boste držali z obema rokama.
- ▶ **Zavarujte obdelovanec.** Obdelovanec bo proti premikanju bolje zavarovan z vpenjalnimi pripravami ali s primežem, kot če bi ga držali z roko.
- ▶ **Pred odlaganjem električnega orodja počakajte, da se orodje popolnoma ustavi.** Električno orodje se lahko zatakne, zaradi česar lahko izgubite nadzor nad njim.

## Opis in zmogljivost izdelka



**Preberite vsa opozorila in napotila.** Napake zaradi neupoštevanja spodaj navedenih opozoril in napotil lahko povzročijo električni udar, požar in/ali težke telesne poškodbe.

### Uporaba v skladu z namenom

Električno orodje je namenjeno za udarno vrtnanje v beton, opeko in kamnine ter za enostavno klesanje. Prav tako je primerno za vrtnanje brez udarjanja – v les, kovino, keramiko in umetno maso. Električna orodja z elektronsko regulacijo in desnim-/levim tekom so primerne za privijanje.

### Komponente na sliki

Oštevilčenje komponent, ki so prikazane na sliki, se nanaša na prikaz električnega orodja na strani z grafiko.

- 1 Hitro zamenljiva vpenjalna glava (PBH 3000-2 FRE)
- 2 SDS-plus-zamenljiva vpenjalna glava (PBH 3000-2 FRE)
- 3 Prijemalo orodja SDS-plus
- 4 Zaščitni pokrov proti prahu
- 5 Blokirni tulec
- 6 Blokirni obroč zamenljive vpenjalne glave (PBH 3000-2 FRE)
- 7 Tipka za fiksiranje vklopno/izklopnega stikala
- 8 Vklpno/izklopno stikalo
- 9 Kolo za prednastavitev števila vrtljajev
- 10 Preklopno stikalo smeri vrtenja
- 11 Tipka za deblokiranje stikala za izklop udarcev/vrtenja
- 12 Stikalo za izklop udarcev/vrtenja
- 13 Stikalo za izbiro stopnje (PBH 3000-2 FRE)
- 14 Deblokirna tipka stikala za izbiro stopnje (PBH 3000-2 FRE)
- 15 Tipka za nastavitev globinskega omejitja
- 16 Krilni vijak za nastavitev dodatnega ročaja
- 17 Dodatni ročaj (izolirana površina ročaja)
- 18 Globinsko omejitje
- 19 Ročaj (izolirana površina ročaja)
- 20 Varnostni vijak za vpenjalno glavo z zobatim vencem\*
- 21 Vpenjalna glava z zobatim vencem\*
- 22 Prijemalni ročaj SDS-plus za vpenjalno\*
- 23 Hitrovpenjalna glava (PBH 2900 FRE/ PBH 3000 FRE Set)
- 24 Prijemalo vpenjalne glave (PBH 3000-2 FRE)
- 25 Sprednji tulec (PBH 2900 FRE/ PBH 3000 FRE Set/PBH 3000-2 FRE)
- 26 Zadnji tulec (PBH 2900 FRE/ PBH 3000 FRE Set/PBH 3000-2 FRE)
- 27 Odsesovalna odprtina Saugfix\*
- 28 Privojni vijak Saugfix\*
- 29 Globinsko omejitje Saugfix\*
- 30 Teleskopska cev Saugfix\*
- 31 Krilni vijak Saugfix\*
- 32 Vodilna cev Saugfix\*

## 98 | Slovensko

**33** Univerzalno držalo s prijemalom orodja SDS-plus\*

\*Prikazan ali opisan pribor ni del standardnega obsega dobave. Celoten pribor je del našega programa pribora.

**Tehnični podatki**

| Vrtalno kladivo PBH ...  |  | 2800 RE       | 2900 RE       | 2900 FRE      | 3000 FRE Set  | 3000-2 FRE       |
|--|--|---------------|---------------|---------------|---------------|------------------|
| Številka artikla   |  | 3 603 C93 0.. | 3 603 C93 1.. | 3 603 C93 1.. | 3 603 C93 2.. | 3 603 C94 2..    |
| Krmiljenje števila vrtljajev                                     |  | ●             | ●             | ●             | ●             | ●                |
| Izklop vrtenja   |  | ●             | ●             | ●             | ●             | ●                |
| Vrtenje v desno/levo   |  | ●             | ●             | ●             | ●             | ●                |
| Zamenljiva vpenjalna glava                                       |  | -             | -             | -             | -             | ●                |
| Obseg pošiljke<br>– Hitrovpenjalna vrtalna glava                 |  | -             | -             | ●             | ●             | ●                |
| Nazivna odjemna moč  | W                                      | 720           | 730           | 730           | 750           | 750              |
| Število udarcev pri nazivnem številu vrtljajev                   | min <sup>-1</sup>                      | 4000          | 4000          | 4000          | 4000          | 4000             |
| Jakost posameznega udarca v skladu z EPTA-Procedure 05/2009      | J                                      | 2,6           | 2,7           | 2,7           | 2,8           | 2,8              |
| Nazivno število vrtljajev  | min <sup>-1</sup>                      | 1100          | 1100          | 1100          | 1100          | 1100             |
| Število vrtljajev v prostem teku<br>– 1. stopnja<br>– 2. stopnja | min <sup>-1</sup><br>min <sup>-1</sup> | 0–1450<br>–   | 0–1450<br>–   | 0–1450<br>–   | 0–1450<br>–   | 0–1450<br>0–3000 |
| Prijemalo za orodje  |  | SDS-plus      | SDS-plus      | SDS-plus      | SDS-plus      | SDS-plus         |
| Premer vratu vretena   | mm                                     | 43            | 43            | 43            | 43            | 43               |
| Vrtalni premer maks.:  |  |               |               |               |               |                  |
| – beton  | mm                                     | 26            | 26            | 26            | 26            | 26               |
| – zidovje (z votlo vrtalno krono)                                | mm                                     | 68            | 68            | 68            | 68            | 68               |
| – jeklo  | mm                                     | 13            | 13            | 13            | 13            | 13               |
| – les  | mm                                     | 30            | 30            | 30            | 30            | 30               |
| Teža po EPTA-Procedure 01/2003                                   | kg                                     | 3,0           | 3,0           | 3,0           | 3,0           | 3,3              |
| Zaščitni razred  |  | □ / II        | □ / II        | □ / II        | □ / II        | □ / II           |

Navedbe veljajo za nazivne napetosti [U] 230 V. Pri drugih napetostih in državno specifičnih izvedbah lahko te navedbe variirajo.

**Podatki o hrupu/vibracijah**

Merilne vrednosti hrupa izračunane v skladu z EN 60745-2-6.

Z A-ocenjeni nivo hrupa električnega orodja znaša običajno: nivo zvočnega tlaka 89 dB (A); zvočna moč hrupa 100 dB (A). Negotovost K = 3 dB.

**Nosite zaščito sluha!****PBH 2800 RE/PBH 2900 RE/PBH 2900 FRE/  
PBH 3000 FRE Set:**

Skupne vrednosti vibracij  $a_h$  (vektorska vsota treh smeri) in negotovost K se izračunajo v skladu z EN 60745: udarno vrtenje v beton:  $a_h = 19 \text{ m/s}^2$ ,  $K = 1,5 \text{ m/s}^2$ , klesanje:  $a_h = 16,5 \text{ m/s}^2$ ,  $K = 1,5 \text{ m/s}^2$ , vrtenje v kovino:  $a_h < 2,5 \text{ m/s}^2$ ,  $K = 1,5 \text{ m/s}^2$ , vijačenje:  $a_h < 2,5 \text{ m/s}^2$ ,  $K = 1,5 \text{ m/s}^2$ .

**PBH 3000-2 FRE:**

Skupne vrednosti vibracij  $a_h$  (vektorska vsota treh smeri) in negotovost K se izračunajo v skladu z EN 60745: udarno vrtenje v beton:  $a_h = 16 \text{ m/s}^2$ ,  $K = 1,5 \text{ m/s}^2$ , klesanje:  $a_h = 14 \text{ m/s}^2$ ,  $K = 2 \text{ m/s}^2$ , vrtenje v kovino:  $a_h < 2,5 \text{ m/s}^2$ ,  $K = 1,5 \text{ m/s}^2$ , vijačenje:  $a_h < 2,5 \text{ m/s}^2$ ,  $K = 1,5 \text{ m/s}^2$ .

**PBH 2800 RE/PBH 2900 RE/PBH 2900 FRE/  
PBH 3000 FRE Set/PBH 3000-2 FRE:**

Podane vrednosti nivoja vibracij v teh navodilih so bile izmerjene v skladu s standardiziranim merilnim postopkom po EN 60745 in se lahko uporabljajo za primerjavo električnih orodij med seboj. Primeren je tudi za začasno oceno obremenjenosti z vibracijami.

Naveden nivo vibracij predstavlja glavne uporabe električnega orodja. Če pa se električno orodje uporablja še v druge namene, z različnim priborom, odstopajočimi vstavnimi orodji ali pri nezadostnem vzdrževanju, lahko nivo vibracij odstopa. To lahko obremenjenosti z vibracijami med določenim obdobjem uporabe občutno poveča.

Za natančnejšo oceno obremenjenosti z vibracijami morate upoštevati tudi tisti čas, ko je naprava izklopljena in teče,endar dejansko ni v uporabi. To lahko obremenjenost z vibracijami preko celotnega obdobja dela občutno zmanjša.



Določite dodatne varnostne ukrepe za zaščito upravljalca pred vplivi vibracij, npr. Vzdrževanje električnega orodja in vstavnih orodij, segrevanje rok, organizacija delovnih postopkov.

## Izjava o skladnosti

Z izključno odgovornostjo izjavljamo, da je izdelek, opisan v „Tehničnih podatkih“, v skladu z vsemi relevantnimi določili direktiv 2011/65/EU, 2014/30/EU, 2006/42/ES, vključno z njihovimi spremembami in ustreza naslednjim normam: EN 60745-1, EN 60745-2-6.

Tehnična dokumentacija (2006/42/ES) pri:  
Robert Bosch GmbH, PT/ETM9,  
70764 Leinfelden-Echterdingen, Germany

|                          |                               |
|--------------------------|-------------------------------|
| Henk Becker              | Helmut Heinzelmann            |
| Executive Vice President | Head of Product Certification |
| Engineering              | PT/ETM9                       |

PPA.  
 i.V. 

Robert Bosch GmbH, Power Tools Division  
70764 Leinfelden-Echterdingen, Germany  
Leinfelden, 16.04.2014

## Montaža

- **Pred začetkom kakršnih koli del na električnem orodju izvlecite omrežni vtičak iz vtičnice.**

### Dodatni ročaj

- **Električno orodja uporabljajte samo skupaj z dodatnim ročajem 17.**

### Obrabčen dodatnega ročaja (glejte sliko A)

Dodatni ročaj lahko **17** poljubno obračate in si tako zagotovite varno in neutrudljivo držo pri delu.

- Obrnite krilni vijak za premikanje dodatnega ročaja **16** v protirnini smeri in premaknite dodatni ročaj **17** v zeleni položaj. Nato krilni vijak **16** ponovno privijte v urni smeri.

### Nastavitev globine vrtnja (glejte sliko B)

Z globinskim omejilom **18** lahko določite zeleno globino vrtnja **X**.

- Pritisnite tipko za nastavitev globinskega omejila **15** in namestite globinsko omejilo v dodatni ročaj **17**. Narebrenje na globinskem omejitlu **18** mora kazati v smeri navzdol.
- Vstavno orodje SDS-plus do konca potisnite v prijemalo orodja SDS-plus **3**. V nasprotnem primeru ima lahko premičnost orodja SDS-plus za posledico napačno nastavitev globine vrtnja.
- Izvlecite globinsko omejilo, tako da bo razmak med konico vrtnalnika in konico globinskega omejila ustrezal zeleni globini vrtnja **X**.

### Izbor vpenjalne glave in orodij

Za udarno vrtnje in klesanje potrebujete orodja SDS-plus, v katera vstavite vpenjalne glave SDS-plus.

Za vrtnje brez udarjanja v les, kovino, keramiko in umetno maso ter za vijačenje uporabite orodja brez SDS-plus (npr. sveder s cilindričnim prijemalom). Za ta orodja potrebujete hitrovpenjalno glavo oz. vpenjalno glavo z zobatim vencem.

PBH 3000-2 FRE: Zamenljiva vpenjalna glava SDS-plus **2** se lahko hitro zamenja s priloženo hitro zamenljivo vpenjalno glavo **1**.

## Zamenjava vpenjalne glave (PBH 2800 RE/PBH 2900RE/PBH 2900 FRE/ PBH 3000 FRE Set)

Da bi lahko delali z orodji brez SDS-plus (npr. sveder s cilindričnim prijemalom), morate vstaviti vpenjalno glavo z zobatim vencem oz. hitrovpenjalno glavo.

### Montaža vpenjalne glave z zobatim vencem (pribor) (PBH 2800 RE/PBH 2900 RE) (glejte sliko C)

- Steblo prijemala SDS-plus **22** privijte v vpenjalno glavo z zobatim vencem **21**. Z varnostnim vijakom zavarujte vpenjalno glavo **20** z zobatim vencem **21**. **Upoštevajte, da ima varnostni vijak levi navoj.**

### Namestitev vpenjalne glave z zobatim vencem oz. hitrovpenjalne glave (glejte sliko D)

- Očistite vtični konec stebela prijemala in ga rahlo namastite.
- Z vrtenjem vstavite vpenjalno glavo z zobatim vencem **21** oz. hitrovpenjalno glavo **23** s tulcem v prijemalo orodja, dokler se samostojno zablokira.
- Povlecite vpenjalno glavo z zobatim vencem oz. hitrovpenjalno glavo in s tem preverite, ali je pravilno zablokirala.

### Odstranitev vpenjalne glave z zobatim vencem oz. hitrovpenjalne glave

- Potisnite blokirni tulec **5** v smeri nazaj in snemite vpenjalno glavo z zobatim vencem **21** oz. hitrovpenjalno glavo **23**.

### Odstranitev/namestitev zamenljive vpenjalne glave (PBH 3000-2 FRE)

#### Odstranitev zamenljive vpenjalne glave (glejte sliko E)

- S celotno roko zaobjemite blokirni obroč zamenljive vpenjalne glave **6** in ga potegnite v smeri puščice. Zamenljiva vpenjalna glava se sprostí in jo lahko odvezamite v smeri naprej.
- Po snetju zaščitite zamenljivo vpenjalno glavo pred nečistočami.

#### Namestitev zamenljive vpenjalne glave (glejte sliko F)

- Pred namestitvijo očistite vpenjalno glavo ter rahlo namastite vstavni kos.
- S celotno roko zaobjemite zamenljivo vpenjalno glavo SDS-plus **2** oz. hitro zamenljivo vpenjalno glavo **1**. Potisnite zamenljivo vpenjalno glavo na prijemalo vpenjalne glave **24** dokler ne zaslišite, da zaskoči.
- Zamenljiva vpenjalna glava se avtomatsko zablokira. Povlecite zamenljivo vpenjalno glavo in s tem preverite, ali je pravilno zablokirana.

### Zamenjava orodja

Zaščitni pokrov proti prahu **4** v veliki meri preprečuje vdor prahu, nastaja pri vrtnanju, v prijemalo za orodje. Pri vstavljanju orodja pazite, da se zaščitni pokrov proti prahu **4** ne poškoduje.

- **Poškodovan zaščitni pokrov takoj zamenjajte z novim. Priporočamo, da zamenjavo opravi servisna delavnica.**

### Namestitev vstavnega orodja SDS-plus (glejte sliko G)

Vstavno orodje lahko zamenjate s vpenjalno glavo SDS-plus enostavno in udobno brez uporabe dodatnih orodij.

- PBH 3000-2 FRE: Vstavite zamenljivo vpenjalno glavo SDS-plus **2**.

**100 | Slovensko**

- Vstavitveni konec orodja najprej očistite in ga nato rahlo namastite.
- Vstavno orodje z obračanjem namestite v prijemalo za orodje, dokler samodejno ne blokira.
- Povlecite za orodje in preverite, če je dobro blokirano.

Vstavno orodje SDS-plus se sistemsko pogojeno prosto premika. V prostem teku zato nastane odklon krožnega teka. Vendar to ne vpliva na točnost izvrtine, ker se sveder pri vrtnanju sam centrira.

**Odstranitev vstavnega orodja SDS-plus (glejte sliko H)**

- Blokirni tulec **5** pomaknite nazaj in odstranite vstavno orodje.

**Namestitev vstavnih orodij brez SDS-plus v vpenjalno glavo z zobatim vencem (PBH 2800 RE/PBH 2900 RE)**

**Opozorilo:** Orodja brez SDS-plus ne smete uporabljati za udarjanje ali klesanje! Pri udarjanju in klesanju se orodja brez SDS-plus in njihova vpenjalna glava poškodujejo.

- Namestite vpenjalno glavo z zobatim vencem **21**.
- Z obračanjem odpirajte vpenjalno glavo z zobatim vencem **21** dokler ni toliko odprta, da lahko vanjo vstavite orodje. Vstavite orodje.
- Vstavite ključ v ustrezne odprtine vpenjalne glave z zobatim vencem **21** in enakomerno zategnite orodje.
- Zavrtite stikalo za izklop udarcev/vrtenja **12** v pozicijo „vrtnanje“.

**Odstranitev vstavnih orodij brez SDS-plus iz vpenjalne glave z zobatim vencem (PBH 2800 RE/PBH 2900 RE)**

- S pomočjo ključa za vpenjalne glave obračajte tulec vpenjalne glave z zobatim vencem **21** v protiurni smeri, dokler vstavnega orodja ni možno odstraniti.

**Namestitev vstavnih orodij brez SDS-plus v hitrovpenjalno glavo (PBH 2900 FRE/PBH 3000 FRE Set/PBH 3000-2 FRE) (glejte sliko I)**

**Opozorilo:** Orodja brez SDS-plus ne smete uporabljati za udarjanje ali klesanje! Pri udarjanju in klesanju se orodja brez SDS-plus in njihova vpenjalna glava poškodujejo.

- PBH 2900 FRE/PBH 3000 FRE Set: Vstavite hitrovpenjalno glavo **23**.
- PBH 3000-2 FRE: Vstavite hitro zamenljivo vpenjalno glavo **1**.
- Trdno držite zadnji tulec **26** hitrovpenjalne glave **23** in hkrati obračajte sprednji tulec **25** v protiurni smeri, dokler orodja ni možno vstaviti. Vstavite orodje.
- Trdno držite zadnji tulec hitrovpenjalne glave **23** in v urni smeri z roko krepko zategujte sprednji tulec, dokler se škrtanje ne sliši več. Vpenjalna glava tako samodejno blokira.
- Povlecite orodje in s tem preverite, ali je pravilno nasedlo.

**Opozorilo:** Če ste odprli prijemalo orodja do naslona, je možno, da pri privijanju prijemala slišite ragljanje, vendar se prijemalo ne zapre.

V tem primeru enkrat zavrtite sprednjo tulko **25** v smeri proti urnemu kazalcu. Nato se lahko prijemalo orodja zapre.

- Zavrtite stikalo za izklop udarcev/vrtenja **12** v pozicijo „vrtnanje“.

**Odstranitev vstavnih orodij brez SDS-plus iz hitrovpenjalne glave (PBH 2900 FRE/PBH 3000 FRE Set/PBH 3000-2 FRE) (glejte sliko J)**

- Pridržite zadnji tulec **26** hitrovpenjalne glave in zavrtite sprednji tulec **25** v nasprotni smeri urnega kazalca, dokler lahko snemite vsadno orodje.

**Odsesavanje prahu z Saugfix-om (pribor)**

► Prah nekaterih materialov kot npr. svinčenega premaza, nekaterih vrst lesa, mineralov in kovin je lahko zdravju škodljiv. Dotik ali vdihavanje tega prahu lahko povzroči alergične reakcije in/ali obolenja dihal uporabnika ali oseb, ki se nahajajo v bližini.

Določene vrste prahu kot npr. prah hrastovine ali bukovja veljajo kot kancerogene, še posebej v povezavi z dodatnimi snovmi za obdelavo lesa (kromat, zaščitno sredstvo za les). Material z vsebnostjo azbesta smejo obdelovati le strokovnjaki.

- Po možnosti uporabljajte sesalnik prahu, ki je primeren glede na vrsto materiala.
- Poskrbite za dobro zračenje delovnega mesta.
- Priporočamo, da nosite zaščitno masko za prah s filtrirnim razredom P2.

Upoštevajte veljavne nacionalne predpise za obdelovalne materiale.

► **Preprečite nabiranje prahu na delovnem mestu.** Prah se lahko hitro vname.

**Montaža Saugfixa (glejte sliko K)**

Za odsesavanje prahu potrebujete Saugfix (pribor). Saugfix se pri vrtnanju odmika nazaj, tako da se njegova glava vedno nahaja tesno na podlagi.

- Pritisnite tipko za nastavitev globine vrtnanja **15** in odstranite globinsko omejilo **18**. Znova pritisnite tipko **15** in s sprednje strani namestite Saugfix v dodatni ročaj **17**.
- Odsesovalno cev (premer 19 mm, pribor) priključite na odsesovalno odprtino **27** Saugfix-a.

Odsesovalnik za prah mora ustrezati obdelovancu, ki ga boste brusili.

Za odsesovanje izredno zdravju nevarnih, kancerogenih ali suhih vrst prahu uporabljajte specialni sesalnik za prah.

**Nastavitev globine vrtnanja na Saugfix-u (glejte sliko L)**

Želena globino vrtnanja **X** lahko določite tudi pri že montiranem Saugfix-u.

- Vstavno orodje SDS-plus do konca potisnite v prijemalo orodja SDS-plus **3**. V nasprotnem primeru ima lahko premičnost orodja SDS-plus za posledico napačno nastavitev globine vrtnanja.
- Odvijte krilni vijak **31** na Saugfix-u.
- Ne vključeno električno orodje trdno namestite na mesto vrtnanja. Vstavno orodje SDS-plus mora pri tem nasesti na ploskev.
- Vodilno cev **32** Saugfix-a premaknite v držalu tako, da bo glava Saugfix-a nalegala na ploskev, kjer boste vrtali. Vodilne cevi **32** ne potiskajte čez teleskopsko cev **30** dlje kot je potrebno, tako da ostane na teleskopski cevi **30** viden čim večji del skale.

- Ponovno zategnite krilni vijak **31**. Odvijte privojni vijak **28** na globinskem omejitlu Saugfix-a.
- Premaknite globinsko omejilo **29** na teleskopski cevi **30** tako, da bo razmak **X**, prikazan na sliki, ustrežal zeleni globini vrtnja.
- V tem položaju znova trdno privijte privojni vijak **28**.

## Delovanje

### Zagon

- ▶ **Upošteвайте omrežno napetost! Napetost vira električne energije se mora ujemati s podatki na tipski ploščici električnega orodja. Orodje, ki je označeno z 230 V, lahko priključite tudi na napetost 220 V.**

### Nastavitev vrste delovanja

S stikalom za izklop udarcev/vrtenja **12** izberite način delovanja električnega orodja.

**Opozorilo:** Vrsto delovanja spreminjajte samo pri izklopljenem električnem orodju! V nasprotnem primeru lahko poškodujete električno orodje.

- Za zamenjavo vrste delovanja pritisnite deblokirno tipko **11** in zavrtite stikalo za izklop udarcev/vrtenja **12** v željeno pozicijo, dokler slišno zaskoči.

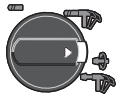
### PBH 2800 RE/PBH 2900 RE/PBH 2900 FRE/ PBH 3000 FRE Set



Pozicija za **vrtnje** brez udarjanja – v les, kovino, keramiko in umetno maso ter za vrtnje in rezanje navojev.



Pozicija za **udarno vrtnje** v beton ali kamnine



Pozicija **Vario-Lock** za nastavitev pozicije dleta  
V tej poziciji stikalo za izklop udarcev/vrtenja **12** ne zaskoči.



Pozicija za **klesanje**

### PBH 3000-2 FRE

Za vrste delovanja udarno vrtnje, Vario-Lock in klesanje morate stikalo za izbiro stopnje **13** nastaviti na stopnjo 1.

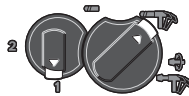


Pozicija za **vrtnje** brez udarjanja (stopnja 1) v les, kovino, keramiko in umetno maso ter za privijanje in rezanje navojev



Pozicija za **vrtnje** brez udarjanja (stopnja 2) v les, kovino, keramiko in umetno maso

### PBH 3000-2 FRE



Pozicija za **udarno vrtnje** v beton ali kamnine



Pozicija **Vario-Lock** za nastavitev pozicije dleta  
V tej poziciji stikalo za izklop udarcev/vrtenja **12** ne zaskoči.



Pozicija za **klesanje**

### Nastavitev smeri vrtenja (glejte sliko M)

S stikalom za preklop smeri vrtenja **10** lahko spreminjate smer vrtenja električnega orodja. Pri pritisnjemem vklopno/izklopnem stikalu **8** spreminjanje smeri vrtenja ni možno.

☞ **Vrtnje v desno:** Pritisnite stikalo za preklop smeri vrtenja **10** do omejevala na desno.

☞ **Vrtnje v levo:** Pritisnite stikalo za preklop smeri vrtenja **10** do omejevala na levo.

Za udarno vrtnje, vrtnje in klesanje nastavite smer vrtenja v desno.

### Vklop/izklop

- **Vklop** električnega orodja: pritisnite vklopno/izklopno stikalo **8**.
- Za **aretiranje** vklopno/izklopnega stikala držite stikalo pritisnjeno in dodatno pritisnite fiksno tipko **7**.
- **Izklop** električnega orodja: vklopno/izklopno stikalo **8** spustite. Če je vklopno/izklopno stikalo **8** aretirano, najprej nanj pritisnite, nato pa ga spustite.

Da bi privarčevali z energijo, vklopite električno orodje le takrat, ko ga boste uporabljali.

### Nastavitev števila vrtljajev/števila udarcev

Število vrtljajev/število udarcev vklopljenega električnega orodja lahko brezstopensko regulirate in sicer tako, da na vklopno/izklopno stikalo **8** pritisnete bolj ali manj močno.

Rahel pritisk vklopno/izklopnega stikala **8** ima za posledico nizko število vrtljajev/število udarcev. Z vse močnejšim pritiskanjem stikala pa se število vrtljajev/število udarcev zvišuje.

### Predizbira števila vrtljajev/števila udarcev

Z nastavitvenim gumbom za prednastavitev števila vrtljajev **9** lahko potrebno število vrtljajev nastavljate tudi med delovanjem naprave.

Zaradi omejevala lahko vklopno/izklopno stikalo **8** pritisnete le do predizbrane najvišje stopnje.

### Mehanska izbira stopnje (PBH 3000-2 FRE)

S stikalom za izbiro stopnje **13** lahko predhodno izberete 2 področji števila vrtljajev.

#### Stopnja 1:

Nizko število vrtljajev; za udarno vrtnje, klesanje, vrtnje z velikim vrtnim premerom, privijanje in rezanje navojev.

## 102 | Slovensko

**Stopnja 2:**

Visoko število vrtljajev: za vrtnanje z majhnim vrtnalnim premerom.

- Za zamenjavo stopnje pritisnite deblokirno tipko **11** na stikalu za izklop udarcev/vrtenja **12** in stikalo zavrtite v pozicijo „vrtnanje“. Pritisnite deblokirno tipko **14** na stikalu za izbiro stopnje **13** in stikalo zavrtite v stopnjo 2.

**Opozorilo:** Stikalo za izklop udarcev/vrtenja **12** smete zavrteti le pri izklopljenem električnem orodju. Tudi pri vrtnju stikala za izbiro stopnje **13** mora električno orodje biti izklopljeno. Udarno vrtnanje in klesanje je možno izključno v stopnji 1. Posebna oblika stikala za izbiro stopnje **13** in stikala za izklop udarcev/vrtenja **12** prepreči, da se v teh vrstah obratovanja preklopi v stopnjo 2.

Pred menjavo vrste obratovanja iz vrtnanja na udarno vrtnanje, Variio-Lock oz klesanje se mora stikalo za izbiro stopnje **13** nastaviti nazaj v stopnjo 1.

**Preobremenitvena sklopka**

- ▶ **Pri zatikanju ali zagozditvi vstavnega orodja se pogon na vrtnalo vreteno prekine. Zaradi sil, ki nastanejo pri tem, vedno močno držite električno orodje z obema rokama in trdno stojte na stabilni podlagi.**
- ▶ **V primeru blokiranja električno orodje izklopite in sprostite vstavno orodje. Pri vklopu naprave z blokiranim vrtnalnim orodjem nastanejo visoki reakcijski momenti.**

**Navodila za delo****Smer vrtenja pri klesanju**

Pri klesanju nastavite smer vrtenja vedno v desno. S tem preprečite povečano obrabo ogljikovih ščetk.

**Spreminjanje položaja dleta (Vario-Lock)**

Dleto lahko aretirate v 36 položajih. S tem lahko vsakokrat vzamete optimalni delovni položaj.

- Namestite dleto v prijemalo za orodje.
- Zavrtite stikalo za izklop udarcev/vrtenja **12** v pozicijo „Vario-Lock“ (glejte „Nastavitev vrste delovanja“, stran 101).
- Obrnite prijemalo za orodje v zeleni položaj za klesanje.
- Zavrtite stikalo za izklop udarcev/vrtenja **12** v pozicijo „klesanje“. S tem je prijemalo orodja zablokirano.
- Za klesanje nastavite smer vrtenja v desno.

**Namestitev vijačnih nastavkov (glejte sliko N)**

- ▶ **Električno orodje lahko postavite na matico/vijak samo v izklopljenem stanju.** Vrteče se električno orodje lahko zdrsne.

Za uporabo vijačnih nastavkov potrebujete univerzalno držalo **33** s prijemalom orodja SDS-plus (pribor).

- Očistite vtični konec stebala prijemala in ga rahlo namastite.
- Vstavite univerzalno držalo v prijemalo orodja, dokler se samostojno zablokira.
- Povlecite univerzalno držalo in s tem preverite, ali je pravilno zablokirano.
- Vstavite vijačni nastavek v univerzalno držalo. Uporabite samo tiste vijačne nastavke, ki se ujemajo z glavo svedra.
- Za odstranitev univerzalnega držala potisnite blokirni tulec **5** v smeri nazaj in odstranite univerzalno držalo **33** iz prijemala orodja.

**Vzdrževanje in servisiranje****Vzdrževanje in čiščenje**

- ▶ **Pred začetkom kakršnih koli del na električnem orodju izvlecite omrežni vtičnik iz vtičnice.**
- ▶ **Električno orodje in prežračevalne reže naj bodo vedno čisti, kar bo zagotovilo dobro in varno delo.**
- ▶ **Poškodovan zaščitni pokrov takoj zamenjajte z novim. Priporočamo, da zamenjavo opravi servisna delavnica.**

- Po vsaki uporabi očistite prijemalo orodja **3**.

Da bi se izognili ogrožanju varnosti v primeru, da morate nadomestiti priključni kabel, mora to storiti servis podjetja Bosch ali pooblaščen servis za električna orodja Bosch.

**Servis in svetovanje o uporabi**

V primeru dodatnih vprašanj in pri naročanju nadomestnih delov brezpogojno navedite 10-mestno številko artikla, ki je navedena na tipski ploščici naprave.

Servis Vam bo dal odgovore na Vaša vprašanja glede popravila in vzdrževanja izdelka ter nadomestnih delov. Risbe razstavljene stanja in informacije o nadomestnih delih se nahajajo tudi na spletu pod:

**www.bosch-pt.com**

Skupina svetovalcev o uporabi podjetja Bosch Vam bo z veseljem v pomoč pri vprašanjih o naših izdelkih in njihovega pribora.

**Slovensko**

Top Service d.o.o.  
Celovška 172  
1000 Ljubljana  
Tel.: (01) 519 4225  
Tel.: (01) 519 4205  
Fax: (01) 519 3407

**Odlaganje**

Električno orodje, pribor in embalažo je treba dostaviti v okolju prijazno ponovno predelavo.

Električnih orodij ne vrzite med gospodinjske odpadke!

**Samo za države EU:**

V skladu z Direktivo 2012/19/EU Evropskega Parlamenta in Sveta o odpadni električni in elektronski opre (OEEO) in njeni urensničitvi v nacionalnem pravu se morajo električna orodja, ki niso več v uporabi, ločeno zbirati ter okolju prijazno reciklirati.

**Pridržujemo si pravico do sprememb.**

## Hrvatski

### Upute za sigurnost

#### Opće upute za sigurnost za električne alate

**⚠ UPOZORENJE** Treba pročitati sve napomene o sigurnosti i upute. Ako se ne bi poštivale napomene o sigurnosti i upute to bi moglo uzrokovati strujni udar, požar i/ili teške ozljede.

#### Sačuvajte sve napomene o sigurnosti i upute za buduću primjenu.

U daljnjem tekstu korišten pojam „Električni alat“ odnosi se na električne alate s priključkom na električnu mrežu (s mrežnim kablom) i na električne alate s napajanjem iz aku baterije (bez mrežnog kabela).

#### Sigurnost na radnom mjestu

- ▶ **Održavajte vaše radno mjesto čistim i dobro osvijetljenim.** Nered ili neosvijetljeno radno mjesto mogu uzrokovati nezgode.
- ▶ **Ne radite s električnim alatom u okolini ugroženoj eksplozijom, u kojoj se nalaze zapaljive tekućine, plinovi ili prašina.** Električni alati proizvode iskre koje mogu zapaliti prašinu ili pare.
- ▶ **Tijekom uporabe električnog alata djecu i ostale osobe držite dalje od mjesta rada.** U slučaju skretanja pozornosti mogli bi izgubiti kontrolu nad uređajem.

#### Električna sigurnost

- ▶ **Priključni utikač električnog alata mora odgovarati utičnici. Na utikaču se ni na koji način ne smiju izvoditi izmjene. Ne koristite adapterski utikač zajedno sa zaštitno uzemljenim električnim alatom.** Utikač na kojem nisu vršene izmjene i odgovarajuća utičnica smanjuju opasnost od strujnog udara.
- ▶ **Izbjegavajte dodir tijela s uzemljenim površinama, kao što su cijevi, radijatori, štednjaci i hladnjaci.** Postoji povećana opasnost od električnog udara ako bi vaše tijelo bilo uzemljeno.
- ▶ **Uređaj držite dalje od kiše ili vlage.** Prodiranje vode u električni alat povećava opasnost od strujnog udara.
- ▶ **Ne zloupotrebljavajte priključni kabel za nošenje, vješanje električnog alata ili za izvlačenje utikača iz mrežne utičnice. Priključni kabel držite dalje od izvora topline, ulja, oštih rubova ili pomičnih dijelova uređaja.** Oštećen ili usukan priključni kabel povećava opasnost od strujnog udara.
- ▶ **Ako sa električnim alatom radite na otvorenom, koristite samo produžni kabel koji je prikladan za uporabu na otvorenom** smanjuje opasnost od strujnog udara.
- ▶ **Ako se ne može izbjeći uporaba električnog alata u vlažnoj okolini, koristite zaštitnu sklopku struje kvara.** Primjenom zaštitne sklopke struje kvara izbjegava se opasnost od električnog udara.

#### Sigurnost ljudi

- ▶ **Budite pažljivi, pazite što činite i postupajte oprezno kod rada s električnim alatom. Ne koristite električni alat ako ste umorni ili pod utjecajem droga, alkohola ili lijekova.** Trenutak nepažnje kod uporabe električnog alata može uzrokovati teške ozljede.
- ▶ **Nosite osobnu zaštitnu opremu i uvijek nosite zaštitne naočale.** Nošenje osobne zaštitne opreme, kao što je maska za prašinu, sigurnosna obuća koja ne klizi, zaštitna kaciga ili štitičnik za sluh, ovisno od vrste i primjene električnog alata, smanjuje opasnost od ozljeda.
- ▶ **Izbjegavajte nehotično puštanje u rad. Prije nego što ćete utaknuti utikač u utičnicu i/ili staviti aku-bateriju, provjerite je li električni alat isključen.** Ako kod nošenja električnog alata imate prekidaču ili se uključuju uređaj priključi na električno napajanje, to može dovesti do nezgoda.
- ▶ **Prije uključivanja električnog alata uklonite alate za podešavanje ili vijčani ključ.** Alat ili ključ koji se nalazi u rotirajućem dijelu uređaja može dovesti do nezgoda.
- ▶ **Izbjegavajte neobičajene položaje tijela. Zauzmite siguran i stabilan položaj tijela i u svakom trenutku održavajte ravnotežu.** Na taj način možete električni alat bolje kontrolirati u neočekivanim situacijama.
- ▶ **Nosite prikladnu odjeću. Ne nosite široku odjeću ili nakit. Kosu, odjeću i rukavice držite dalje od pomičnih dijelova.** Nepričvršćenu odjeću, dugu kosu ili nakit mogu zahvatiti pomični dijelovi.
- ▶ **Ako se mogu montirati naprave za usisavanje i hvatanje prašine, provjerite da li su iste priključene i da li se mogu ispravno koristiti.** Primjena naprave za usisavanje može smanjiti ugroženost od prašine.

#### Brižljiva uporaba i ophođenje s električnim alatima

- ▶ **Ne preopterećujte uređaj. Za vaš rad koristite za to predviđen električni alat.** S odgovarajućim električnim alatom radit ćete bolje i sigurnije u navedenom području učinka.
- ▶ **Ne koristite električni alat čiji je prekidač neispravan.** Električni alat koji se više ne može uključivati i isključivati opasan je i mora se popraviti.
- ▶ **Izvcite utikač iz mrežne utičnice i/ili izvadite aku-bateriju prije podešavanja uređaja, zamjene pribora ili odlaganja uređaja.** Ovim mjerama opreza izbjeći će se nehotično pokretanje električnog alata.
- ▶ **Električni alat koji ne koristite spremite izvan dosega djece. Ne dopustite rad s uređajem osobama koje nisu s njim upoznate ili koje nisu pročitale ove upute.** Električni alati su opasni ako s njima rade neiskusne osobe.
- ▶ **Održavajte električni alat s pažnjom. Kontrolirajte da li pomični dijelovi uređaja besprijekorno rade i da nisu zaglavljani, da li su dijelovi polomljeni ili tako oštećeni da se ne može osigurati funkcija električnog alata. Prije primjene ove oštećene dijelove treba popraviti.** Mnoge nezgode imaju svoj uzrok u slabo održavanim električnim alatima.

## 104 | Hrvatski

- ▶ **Rezne alate održavajte oštrim i čistim.** Pažljivo održavani rezni alati s oštrim oštricama manje će se zaglaviti i lakše se s njima radi.
- ▶ **Električni alat, pribor, radne alate, itd. koristite prema ovim uputama i na način kako je to propisano za poseban tip uređaja. Kod toga uzmite u obzir radne uvjete i izvođene radove.** Uporaba električnih alata za druge primjene nego što je to predviđeno, može dovesti do opasnih situacija.

**Servisiranje**

- ▶ **Popravak vašeg električnog alata prepustite samo kvalificiranom stručnom osoblju ovlaštenog servisa i samo s originalnim rezervnim dijelovima.** Na taj će se način osigurati da ostane sačuvana sigurnost uređaja.

**Upute za sigurnost za čekiče**

- ▶ **Nosite štitnike za sluh.** Djelovanje buke može dovesti do gubitka sluha.
- ▶ **Koristite dodatne ručke ako su isporučene s električnim alatom.** Gubitak kontrole nad električnim alatom može uzrokovati ozljede.
- ▶ **Električni alat držite na izoliranim površinama zahvata kada izvodite radove kod kojih bi radni alat ili vijak mogli oštetiti skrivene električne vodove ili vlastiti priključni kabel.** Kontakt s električnim vodom pod naponom mogao bi i metalne dijelove električnog alata staviti pod napon i dovesti do strujnog udara.
- ▶ **Primijenite prikladan uređaj za traženje kako bi se pronašli skriveni opskrbni vodovi ili zatražite pomoć lokalnog distributera.** Kontakt s električnim vodovima može dovesti do požara i električnog udara. Oštećenje plinske cijevi može dovesti do eksplozije. Probijanje vodovodne cijevi uzrokuje materijalne štete ili može prouzročiti električni udar.
- ▶ **Električni alat kod rada držite čvrsto s obje ruke i zauzmite siguran i stabilan položaj tijela.** Električni alat će se sigurno voditi s dvije ruke.
- ▶ **Osigurajte izradak.** Izradak stegnut pomoću stezne naprave ili škrpca sigurnije će se držati nego s vašom rukom.
- ▶ **Prije njegovog odlaganja pričekajte da se električni alat zaustavi do stanja mirovanja.** Električni alat se može zaglaviti, što može dovesti do gubitka kontrole nad električnim alatom.

**Opis proizvoda i radova**

**Treba pročitati sve napomene o sigurnosti i upute.** Ako se ne bi poštivale napomene o sigurnosti i upute to bi moglo uzrokovati strujni udar, požar i/ili teške ozljede.

**Uporaba za određenu namjenu**

Električni alat je predviđen za bušenje čekićem betona, opeke i kamena, kao i za lakše radove sa dlijetom. Isto je tako prikladan za bušenje bez udara u drvo, metal, keramiku i plastiku. Električni alati sa elektroničkom regulacijom i rotacijom desno/lijevo isto su tako prikladni za uvijanje vijaka.

**Prikazani dijelovi uređaja**

Numeriranje prikazanih dijelova odnosi se na prikaz električnog alata na stranici sa slikama.

- 1 Brzostežuća zamjenjiva stezna glava (PBH 3000-2 FRE)
- 2 SDS-plus izmjenjiva stezna glava (PBH 3000-2 FRE)
- 3 Stezač alata SDS-plus
- 4 Kapa za zaštitu od prašine
- 5 Čahura za završljivanje
- 6 Prsten za blokiranje izmjenjive stezne glave (PBH 3000-2 FRE)
- 7 Zaporna tipka prekidača za uključivanje/isključivanje
- 8 Prekidač za uključivanje/isključivanje
- 9 Kotačić za predbiranje broja okretaja
- 10 Preklopka smjera rotacije
- 11 Tipka za deblokiranje prekidača za zaustavljanje udaraca/rotacije
- 12 Prekidač za zaustavljanje udaraca/rotacije
- 13 Prekidač za biranje brzina (PBH 3000-2 FRE)
- 14 Tipka za deblokiranje prekidača za biranje brzina (PBH 3000-2 FRE)
- 15 Tipka za namještanje graničnika dubine
- 16 Leptirasti vijak za namještanje dodatne ručke
- 17 Dodatna ručka (izolirana površina zahvata)
- 18 Graničnik dubine
- 19 Ručka (izolirana površina zahvata)
- 20 Sigurnosni vijak za steznu glavu sa zupčastim vijencem\*
- 21 Stezna glava sa zupčastim vijencem\*
- 22 SDS-plus stezna drška za steznu glavu\*
- 23 Brzostežuća stezna glava (PBH 2900 FRE/ PBH 3000 FRE Set)
- 24 Stezač stezne glave (PBH 3000-2 FRE)
- 25 Prednja čahura (PBH 2900 FRE/ PBH 3000 FRE Set/PBH 3000-2 FRE)
- 26 Stražnja čahura (PBH 2900 FRE/ PBH 3000 FRE Set/PBH 3000-2 FRE)
- 27 Usisni otvor Saugfix\*
- 28 Stezni vijak Saugfix\*
- 29 Graničnik dubine Saugfix\*
- 30 Teleskopska cijev Saugfix\*
- 31 Leptirasti vijak Saugfix\*
- 32 Vodeća cijev Saugfix\*
- 33 Univerzalni držač sa SDS-plus steznom drškom\*

\*Prikazan ili opisan pribor ne pripada standardnom opsegu isporuke. Potpuni pribor možete naći u našem programu pribora.



**Tehnički podaci**

| Udarana bušilica PBH ...                                 |                   | 2800 RE       | 2900 RE       | 2900 FRE      | 3000 FRE Set  | 3000-2 FRE    |
|--|-------------------|---------------|---------------|---------------|---------------|---------------|
| Kataloški br.  |                   | 3 603 C93 0.. | 3 603 C93 1.. | 3 603 C93 1.. | 3 603 C93 2.. | 3 603 C94 2.. |
| Upravljanje brojem okretaja                              |                   | ●             | ●             | ●             | ●             | ●             |
| Zaustavljač rotacije                                     |                   | ●             | ●             | ●             | ●             | ●             |
| Rotacija desno/lijevo                                    |                   | ●             | ●             | ●             | ●             | ●             |
| Izmjenjiva stezna glava                                  |                   | -             | -             | -             | -             | ●             |
| Opseg isporuke   |                   |               |               |               |               |               |
| - Brzostežuća stezna glava                               |                   | -             | -             | ●             | ●             | ●             |
| Nazivna primljena snaga                                  | W                 | 720           | 730           | 730           | 750           | 750           |
| Broj udaraca kod nazivnog broja okretaja                 | min <sup>-1</sup> | 4000          | 4000          | 4000          | 4000          | 4000          |
| Jačina pojedinačnih udaraca prema EPTA-Procedure 05/2009 | J                 | 2,6           | 2,7           | 2,7           | 2,8           | 2,8           |
| Nazivni broj okretaja                                    | min <sup>-1</sup> | 1100          | 1100          | 1100          | 1100          | 1100          |
| Broj okretaja pri praznom hodu                           |                   |               |               |               |               |               |
| - 1. brzina  | min <sup>-1</sup> | 0-1450        | 0-1450        | 0-1450        | 0-1450        | 0-1450        |
| - 2. brzina  | min <sup>-1</sup> | -             | -             | -             | -             | 0-3000        |
| Stezač alata   |                   | SDS-plus      | SDS-plus      | SDS-plus      | SDS-plus      | SDS-plus      |
| Promjer rukavca vretena                                  | mm                | 43            | 43            | 43            | 43            | 43            |
| Promjer bušenja max.:                                    |                   |               |               |               |               |               |
| - Beton  | mm                | 26            | 26            | 26            | 26            | 26            |
| - Zide (sa šupljim krunastim svrdlom)                    | mm                | 68            | 68            | 68            | 68            | 68            |
| - Čelik  | mm                | 13            | 13            | 13            | 13            | 13            |
| - Drvo   | mm                | 30            | 30            | 30            | 30            | 30            |
| Težina odgovara EPTA-Procedure 01/2003                   | kg                | 3,0           | 3,0           | 3,0           | 3,0           | 3,3           |
| Klasa zaštite  |                   | □ / II        | □ / II        | □ / II        | □ / II        | □ / II        |

Podaci vrijede za nazivni napon [U] od 230 V. U slučaju odstupanja napona i u izvedbama specifičnim za dotičnu zemlju, ovi podaci mogu varirati.

**Informacije o buci i vibracijama**

Emisijske vrijednosti buke utvrđene su skladno EN 60745-2-6.

Razina buke električnog alata vrednovana sa A obično iznosi: razina zvučnog tlaka 89 dB(A); razina učinka buke 100 dB(A). Nesigurnost K = 3 dB.

**Nosite štitičke za sluh!****PBH 2800 RE/PBH 2900 RE/PBH 2900 FRE/ PBH 3000 FRE Set:**

Ukupne vrijednosti vibracija  $a_h$  (vektorski zbor u tri smjera) i nesigurnost K određeni su prema EN 60745:

Bušenje betona čekićem:  $a_h = 19 \text{ m/s}^2$ ,  $K = 1,5 \text{ m/s}^2$ ,

Rad sa dlijetom:  $a_h = 16,5 \text{ m/s}^2$ ,  $K = 1,5 \text{ m/s}^2$ ,

Bušenje metala:  $a_h < 2,5 \text{ m/s}^2$ ,  $K = 1,5 \text{ m/s}^2$ ,

Uvijanje vijaka:  $a_h < 2,5 \text{ m/s}^2$ ,  $K = 1,5 \text{ m/s}^2$ .

**PBH 3000-2 FRE:**

Ukupne vrijednosti vibracija  $a_h$  (vektorski zbor u tri smjera) i nesigurnost K određeni su prema EN 60745:

Bušenje betona čekićem:  $a_h = 16 \text{ m/s}^2$ ,  $K = 1,5 \text{ m/s}^2$ ,

Rad sa dlijetom:  $a_h = 14 \text{ m/s}^2$ ,  $K = 2 \text{ m/s}^2$ ,

Bušenje metala:  $a_h < 2,5 \text{ m/s}^2$ ,  $K = 1,5 \text{ m/s}^2$ ,

Uvijanje vijaka:  $a_h < 2,5 \text{ m/s}^2$ ,  $K = 1,5 \text{ m/s}^2$ .

**PBH 2800 RE/PBH 2900 RE/PBH 2900 FRE/ PBH 3000 FRE Set/PBH 3000-2 FRE:**

Prag vibracije naveden u ovim uputama izmjeren je postupkom mjerenja propisanim u EN 60745 i može se primijeniti za međusobnu usporedbu električnih alata. Prikladan je i za privremenu procjenu opterećenja od vibracija.

Navedeni prag vibracija predstavlja glavne primjene električnog alata. Ako se međutim električni alat koristi za druge primjene, s različitim priborom, radnim alatima koji odstupaju od navedenih ili se nedovoljno održavaju, prag vibracija može odstupati. Na taj se način može osjetno povećati opterećenje od vibracija tijekom čitavog vremenskog perioda rada.

Za točnu procjenu opterećenja od vibracija trebaju se uzeti u obzir i vremena u kojima je uređaj isključen, ili dođu radi ali stvarno nije u primjeni. Na taj se način može osjetno smanjiti opterećenje od vibracija tijekom čitavog vremenskog perioda rada.

Prije djelovanja vibracija utvrdite dodatne mjere sigurnosti za zaštitu korisnika, kao npr.: održavanje električnog alata i radnih alata, kao i organiziranje radnih operacija.



106 | Hrvatski

## Izjava o usklađenosti

Izjavljujemo pod vlastitom odgovornošću da proizvod opisan pod „Tehnički podaci“ odgovara svim relevantnim odredbama smjernica 2011/65/EU, 2014/30/EU, 2006/42/EC uključujući i njihove izmjene te da je sukladan sa slijedećim normama: EN 60745-1, EN 60745-2-6.

Tehnička dokumentacija (2006/42/EC) može se dobiti kod: Robert Bosch GmbH, PT/ETM9, 70764 Leinfelden-Echterdingen, Germany

|                          |                               |
|--------------------------|-------------------------------|
| Henk Becker              | Helmut Heinzelmann            |
| Executive Vice President | Head of Product Certification |
| Engineering              | PT/ETM9                       |

PPA.  
 i.V. 

Robert Bosch GmbH, Power Tools Division  
 70764 Leinfelden-Echterdingen, Germany  
 Leinfelden, 16.04.2014

## Montaža

- ▶ **Prije svih radova na električnom alatu izvucite mrežni utikač iz utičnice.**

### Dotatna ručka

- ▶ **Vaš električni alat koristite samo s dodatnom ručkom 17.**

### Zakretanje dodatne ručke (vidjeti sliku A)

Dotatnu ručku **17** možete proizvodno okrenuti, kako bi se postigao siguran položaj tijela i bez zamora.

- Leptirasti vijak za premještanje dodatne ručke **16** okrenite u smjeru suprotnom od kazaljke na satu i okrenite dodatnu ručku **17** u željeni položaj. Nakon toga ponovno stegnite leptirasti vijak **16** u smjeru kazaljke na satu.

### Namještanje dubine bušenja (vidjeti sliku B)

S graničnikom dubine **18** može se utvrditi željena dubina bušenja **X**.

- Pritisnite tipku za namještanje graničnika dubine **15** i umetnite graničnik dubine u dodatnu ručku **17**. Nareckani dio na graničniku dubine **18** mora biti okrenut prema dolje.
- Uvucite SDS-plus radni alat do graničnika u stezač alata SDS-plus **3**. Mogućnost pomicanja SDS-plus alata mogla bi inače dovesti do pogrešnog namještanja dubine bušenja.
- Graničnik dubine izvucite toliko da razmak između vrha svrdla i vrha graničnika dubine odgovara željenoj dubini bušenja **X**.

## Biranje stezne glave i alata

Za bušenje čekićem i rad sa dlijetom potreban je SDS-plus alat koji se steže u SDS-plus steznoj glavi.

Za bušenje bez udaraca u drvo, metal, keramiku i plastiku, kao i za uvijanje vijaka, koriste se alati bez SDS-plus (npr. svrdla sa cilindričnom drškom). Za ove vam je alate potrebna brzostežuća stezna glava, odnosno stezna glava sa zupčastim vijencem.

PBH 3000-2 FRE: SDS-plus izmjenjiva stezna glava **2** može se lako zamijeniti sa isporučenom brzostežućom izmjenjivom steznom glavom **1**.

## Zamjena stezne glave (PBH 2800 RE/PBH 2900RE/PBH 2900 FRE/ PBH 3000 FRE Set)

Da bi se moglo raditi sa alatima bez SDS-plus (npr. svrdlo sa cilindričnom drškom), morate umetnuti steznu glavu sa zupčastim vijencem, odnosno brzostežuću steznu glavu.

### Montaža stezne glave sa zupčastim vijencem (pribor) (PBH 2800 RE/PBH 2900 RE) (vidjeti sliku C)

- Uvijte SDS-plus steznu dršku **22** u steznu glavu sa zupčastim vijencem **21**. Osigurajte steznu glavu sa zupčastim vijencem **21** sa sigurnosnim vijkom **20**. **Obratite pozornost da sigurnosni vijak ima lijevi navoj.**

### Umetanje stezne glave sa zupčastim vijencem, odnosno brzostežuće stezne glave (vidjeti sliku D)

- Očistite usadni kraj stezne drške i malo ga namažite mašću.
- Uz okretanje umetnite u stezač alata dršku stezne glave sa zupčastim vijencem **21**, odnosno dršku brzostežuće stezne glave **23** dok se sama ne zabravi.
- Provjerite zabavljanje potezanjem za steznu glavu sa zupčastim vijencem, odnosno brzostežuću steznu glavu.

### Vađenje stezne glave sa zupčastim vijencem, odnosno brzostežuće stezne glave

- Povucite čahuru za zabavljanje **5** prema natrag i skinite steznu glavu sa zupčastim vijencem **21**, odnosno brzostežuću steznu glavu **23**.

## Vađenje/stavljanje izmjenjive stezne glave (PBH 3000-2 FRE)

### Vađenje izmjenjive stezne glave (vidjeti sliku E)

- Obuhvatite prsten za zabavljanje **6** brzoizmjenjive stezne glave i povucite ga snažno u smjeru strelice. Izmjenjiva stezna glava će se osloboditi i može se ukloniti prema naprijed.
  - Nakon skidanja zaštitite izmjenjivu steznu glavu od zaprljanja.
- ### Stavljanje izmjenjive stezne glave (vidjeti sliku F)
- Očistite izmjenjivu steznu glavu prije stavljanja i malo namažite mašću usadne krajeve.
  - Obuhvatite čitavom rukom SDS-plus izmjenjivu steznu glavu **2**, odnosno brzostežuću izmjenjivu steznu glavu **1**. Navucite izmjenjivu steznu glavu uz okretanje na stezač stezne glave **24**, sve dok se ne čuju osjetni šumovi preskakanja.
  - Izmjenjiva stezna glava će se automatski blokirati. Provjerite zabavljanje potezanjem na izmjenjivoj steznoj glavi.

## Zamjena alata

Kapa za zaštitu od prašine **4** sprječava u znatnoj mjeri prodiranje prašine od bušenja u stezač alata tijekom bušenja. Kod umetanja alata pazite da se ne ošteti kapa za zaštitu od prašine **4**.

► **Oštećenu kapu za zaštitu od prašine treba odmah zamijeniti. Preporučuje se da taj posao obavi servis.**

**Umetanje SDS-plus radnog alata (vidjeti sliku G)**

Sa SDS-plus steznom glavom možete radni alat jednostavno i udobno zamijeniti bez primjene dodatnog alata.

- PBH 3000-2 FRE: Umetnite SDS-plus izmjenjivu steznu glavu **2**.
- Očistite usadni kraj radnog alata i malo ga namažite mašću.
- Umetnite radni alat uz okretanje u stezač alata, sve dok se automatski zabravi.
- Završljivanje kontrolirajte potezanjem za alat.

SDS-plus radni alat je slobodno pomičan uvjetovan sustavom. Zbog toga pri praznom hodu nastaje odstupanje od okruglosti. To nema nikakav učinak na točnost izbušene rupe, jer se svrdlo kod bušenja samo centrira.

**Vađenje SDS-plus radnog alata (vidjeti sliku H)**

- Čahuru za završljivanje **5** pomaknite prema natrag i izvadijte radni alat.

**Umetanje radnih alata bez SDS-plus u steznu glavu sa zupčastim vijencem (PBH 2800 RE/PBH 2900 RE)**

**Napomena:** Alate bez SDS-plus ne koristite za bušenje čekićem ili rad sa dlijetom! Alati bez SDS-plus i vaša stezna glava oštetit će se kod bušenja čekićem i rada sa dlijetom.

- Umetnite steznu glavu sa zupčastim vijencem **21**.
- Steznu glavu sa zupčastim vijencem **21** otvorite okretanjem, sve dok se ne može umetnuti alat. Umetnite alat.
- Utaknite ključ stezne glave u odgovarajuće otvore stezne glave sa zupčastim vijencem **21** i podjednako stegnite alat.
- Okrenite prekidač za zaustavljanje udaraca/rotacije **12** u položaj „bušenje“.

**Vađenje radnih alata bez SDS-plus iz stezne glave sa zupčastim vijencem (PBH 2800 RE/PBH 2900 RE)**

- Okrenite čahuru stezne glave sa zupčastim vijencem **21** pomoću ključa stezne glave, u smjeru suprotnom od kazaljke na satu, sve dok se radni alat ne može izvadići van.

**Umetanje radnih alata bez SDS-plus u brzostežuću steznu glavu (PBH 2900 FRE/PBH 3000 FRE Set/PBH 3000-2 FRE) (vidjeti sliku I)**

**Napomena:** Alate bez SDS-plus ne koristite za bušenje čekićem ili rad sa dlijetom! Alati bez SDS-plus i vaša stezna glava oštetit će se kod bušenja čekićem i rada sa dlijetom.

- PBH 2900 FRE/PBH 3000 FRE Set: Umetnite brzostežuću steznu glavu **23**.
- PBH 3000-2 FRE: Umetnite brzostežuću zamjenjivu steznu glavu **1**.
- Držite čvrsto stražnju čahuru **26** brzostežuće stezne glave **23** i okrenite prednju čahuru **25** u smjeru suprotnom od kazaljke na satu, sve dok se alat ne može umetnuti. Umetnite alat.
- Čvrsto primite stražnju čahuru brzostežuće stezne glave **23** rukom snažno okrenite prednju čahuru u smjeru kazaljke na satu, sve dok se više ne čuje nikakvo preskakanje. Stezna glava će se time automatski zabraviti.
- Čvrsto dosjedanje provjerite potezanjem na alatu.

**Napomena:** Ako bi se stezač alata otvorio do graničnika, može se kod zatvaranja stezača alata čuti šum čegrtanja i stezač alata se neće zatvoriti.

U tom slučaju okrenite prednju čahuru **25** jedan puta u smjeru suprotnom od kazaljke na satu. Nakon toga se stezač alata može zatvoriti.

- Okrenite prekidač za zaustavljanje udaraca/rotacije **12** u položaj „bušenje“.

**Vađenje radnih alata bez SDS-plus iz brzostežuće stezne glave (PBH 2900 FRE/PBH 3000 FRE Set/PBH 3000-2 FRE) (vidjeti sliku J)**

- Čvrsto držite stražnju čahuru **26** brzostežuće stezne glave i okrenite prednju čahuru **25** brzostežuće stezne glave u smjeru suprotnom od kazaljke na satu, sve dok se radni alat ne može izvuci.

**Usisavanje prašine sa Saugfix (pribor)**

► Prašina od materijala kao što su premazi sa sadržajem olova, neke vrste drva, mineralnih materijala i metala, može biti štetna za zdravlje. Dodirivanje ili udisanje prašine može uzrokovati alergijske reakcije i/ili oboljenja dišnih putova korisnika električnog alata ili osoba koje se nalaze u blizini.

Određena vrsta prašine, kao što je npr. prašina od hrastovine ili bukve smatra se kancerogenom, posebno u kombinaciji sa dodatnim tvarima za obradu drva (kromat, zaštitna sredstva za drvo). Materijal koji sadrži azbest smiju obrađivati samo stručne osobe.

- Po mogućnosti koristite usisavanje prašine prikladno za materijal.
- Osigurajte dobru ventilaciju radnog mjesta.
- Preporučuje se uporaba zaštitne maske sa filterom klase P2.

Pridržavajte se važećih propisa za obrađivane materijale.

► **Izbjegavajte nakupljanje prašine na radnom mjestu.** Prašina se može lako zapaliti.

**Montaža Saugfix (vidjeti sliku K)**

Za usisavanje prašine potreban je Saugfix (pribor). Kod bušenja će Saugfix odskočiti natrag, tako da će se glava Saugfix uvijek neposredno držati na podlozi.

- Pritisnite tipku za namještanje graničnika dubine **15** i uklonite graničnik dubine **18**. Ponovno pritisnite tipku **15** i umetnite Saugfix sa prednje strane u dodatnu ručku **17**.
- Priključite usisno crijevo (promjera 19 mm, pribor) na usisni otvor **27** Saugfixa.

Usisavač mora biti prikladan za obrađivani materijal.

Kod usisavanja suhe prašine ili prašine koja je posebno opasna za zdravlje, treba koristiti specijalni usisavač.

**Namještanje dubine bušenja na Saugfix (vidjeti sliku L)**

Željenu dubinu bušenja **X** možete utvrditi i kod montiranog Saugfixa.

- Uvucite SDS-plus radni alat do graničnika u stezač alata SDS-plus **3**. Mogućnost pomicanja SDS-plus alata mogla bi inače dovesti do pogrešnog namještanja dubine bušenja.
- Otpustite leptirasti vijak **31** na Saugfixu.

## 108 | Hrvatski

- Stavite električni alat bez uključivanja čvrsto na bušeno mjesto. SDS-plus radni alat mora se kod toga osloniti na bušeno mjesto.
- Pomaknite vodeću cijev **32** Saugfix-a u njegovom držaču, tako da Saugfix glava naliježe na bušenu površinu. Vodeću cijev **32** ne pomičite preko teleskopske cijevi **30** dalje nego što je potrebno, tako da na teleskopskoj cijevi **30** ostane vidljiv po mogućnosti veliki dio skale.
- Ponovno stegnite leptirasti vijak **31**. Otpustite stezni vijak **28** na graničniku dubine Saugfix.
- Pomaknite graničnik dubine **29** tako na teleskopskoj cijevi **30**, da razmak **X** prikazan na slici odgovara vašoj željenoj dubini bušenja.
- Stegnite stezni vijak **28** u ovom položaju.

## Rad

## Puštanje u rad

- **Pridržavajte se mrežnog napona! Napon izvora struje mora se podudarati s podacima na tipskoj pločici električnog alata. Električni alati označeni s 230 V mogu raditi i na 220 V.**

## Namještanje vrste rada

Sa prekidačem za zaustavljanje udaraca/rotacije **12** odaberite način rada električnog alata.

**Napomena:** Vrstu rada promijenite samo kod isključenog električnog alata! Električni alat bi se inače mogao oštetiti.

- Za promjenu načina rada pritisnite tipku za deblokiranje **11** i okrenite prekidač za zaustavljanje udaraca/rotacije **12** u željeni položaj, dok se ne čuje osjetno preskakanje.

PBH 2800 RE/PBH 2900 RE/PBH 2900 FRE/  
PBH 3000 FRE Set

Položaj za **bušenje** bez čekića u drvo, metal, keramiku i plastiku, kao i za uvijanje vijaka i rezanje navoja



Položaj za **bušenje čekićem** u beton ili kamen



Položaj **Vario-Lock** za reguliranje položaja rada sa dlijetom  
U ovom položaju još neće uskočiti prekidač za zaustavljanje udaraca/rotacije **12**.



Položaj za **rad sa dlijetom**

## PBH 3000-2 FRE

Za način rada bušenjem sa čekićem, Vario-Lock i sa dlijetom, prekidač za biranje brzina **13** mora se namjestiti u položaj brzine 1.



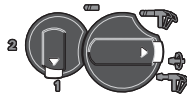
Položaj za **bušenje** bez udaraca (brzina 1) u drvo, metal, keramiku i plastiku, kao i za uvijanje vijaka i rezanje navoja



Položaj za **bušenje** bez udaraca (brzina 2) u drvo, metal, keramiku i plastiku



Položaj za **bušenje čekićem** u beton ili kamen



Položaj **Vario-Lock** za reguliranje položaja rada sa dlijetom  
U ovom položaju još neće uskočiti prekidač za zaustavljanje udaraca/rotacije **12**.



Položaj za **rad sa dlijetom**

## Namještanje smjera rotacije (vidjeti sliku M)

S preklapkom smjera rotacije **10** možete promijeniti smjer rotacije električnog alata. Kod pritisnutog prekidača za uključivanje/isključivanje **8** to ipak nije moguće.

☞ **Rotacija u desno:** Pritisnite preklapku smjera rotacije **10** do graničnika u desno.

☞ **Rotacija u lijevo:** Pritisnite preklapku smjera rotacije **10** do graničnika u lijevo.

Smjer rotacije za bušenje čekićem, bušenje i rad sa dlijetom namjestite uvijek na rotaciju u desno.

## Uključivanje/isključivanje

- Za **uključivanje** električnog alata pritisnite prekidač za uključivanje/isključivanje **8**.
- Za **utvrđivanje** prekidača za uključivanje/isključivanje držite isti pritisnut i dodatno koristite tipku za utvrđivanje **7**.
- Za **isključivanje** električnog alata otpustite prekidač za uključivanje/isključivanje **8**. Kod aretiranja najprije pritisnite prekidač za uključivanje/isključivanje **8**, a nakon toga otpustite.

Za štednju električne energije, električni alat uključite samo ako ćete ga koristiti.

## Namještanje broja okretaja/broja udaraca

Broj okretaja/broj udaraca uključenog električnog alata možete bestupnjevito regulirati, ovisno od toga koliko se daleko utisne prekidač za uključivanje/isključivanje **8**.

Manjim pritiskom na prekidač za uključivanje/isključivanje **8** smanjuje se broj okretaja/broj udaraca. Povećanjem pritiska povećava se broj okretaja/broj udaraca.

**Prethodno biranje broja okretaja/broja udaraca**

Sa kotačićem za predbiranje broja okretaja **9** možete prethodno odabrati potreban broj okretaja i tijekom rada električnog alata.

Ograničenjem se prekidač za uključivanje/isključivanje **8** može pritisnuti još samo do prethodno odabrane maksimalne granice.

**Mehaničko biranje brzina (PBH 3000-2 FRE)**

Sa prekidačem za biranje brzina **13** možete prethodno odabrati 2 područja broja okretaja.

**Brzina 1:**

Niže područje broja okretaja; za bušenje sa čekićem, rad sa dlijetom, bušenje sa svrdlima većeg promjera, uvijanje vijaka i rezanje navoja.

**Brzina 2:**

Više područje broja okretaja; za bušenje sa svrdlima manjeg promjera.

- Za promjenu brzine pritisnite tipku za deblokiranje **11** na prekidaču za zaustavljanje udaraca/rotacije **12** i okrenite prekidač za zaustavljanje udaraca/rotacije u položaj „bušenje“. Nakon toga pritisnite tipku za deblokiranje **14** na prekidaču za biranje brzina **13** i okrenite prekidač za biranje brzina u položaj brzine 2.

**Napomena:** Prekidač za zaustavljanje udaraca/rotacije **12** smije se okretati samo kod isključenog električnog alata. I kod okretanja prekidača za biranje brzina **13** električni alat treba biti isključen.

Bušenje sa čekićem i rad sa dlijetom mogući su isključivo sa brzinom 1. Poseban oblik prekidača za biranje brzina **13** i prekidača za zaustavljanje udaraca/rotacije **12** kod ovog načina rada sprječava prebacivanje u položaj brzine 2.

Prije promjene načina rada sa bušenja na bušenje sa čekićem, Vario-Lock, odnosno rad sa dlijetom, prekidač za biranje brzina **13** mora se vratiti u položaj brzine 1.

**Spojka protiv preopterećenja**

▶ **Ako bi se radni alat uklještio ili zaglavio, prekinut će se pogon do bušnog vretena. Uvijek čvrsto držite električni alat s obje ruke, zbog sila koje kod toga nastaju, i uzmite stabilan položaj tijela.**

▶ **Isključite električni alat i oslobodite radni alat ako je električni alat blokiran. Kod uključivanja sa blokiranim alatom za bušenje nastaju veliki momenti reakcije.**

**Upute za rad****Smjer rotacije kod rada sa dlijetom**

Kod rada sa dlijetom uvijek namjestite smjer rotacije u desno. Na taj će se način izbjeći povećano trošenje ugljenih četkica.

**Promjena položaja dlijeta (Vario-Lock)**

Dlijeto možete arotirati u 36 položaja. Na taj način možete zauzeti optimalni radni položaj.

- Umetnite dlijeto u stezač alata.
- Okrenite prekidač za zaustavljanje udaraca/rotacije **12** u položaj „Vario-Lock“ (vidjeti „Namještanje vrste rada“, stranica 108).
- Okrenite stezač alata u željeni položaj dlijeta.

- Okrenite prekidač za zaustavljanje udaraca/rotacije **12** u položaj „rad sa dlijetom“. Stezač alata je time blokiran.
- Namjestite smjer rotacije za rad dlijetom u desno.

**Stavljanje nastavaka odvijača (vidjeti sliku N)**

▶ **Električni alat stavljajte na maticu/vijak samo u isključenom stanju.** Radni alati koji se okreću mogu kliznuti.

Za primjenu nastavaka odvijača potreban vam je univerzalni držač **33** sa SDS-plus steznom drškom (pribor).

- Očistite usadni kraj stezne drške i malo ga namažite mašću.
- Univerzalni držač uz okretanje stavite u stezač alata dok se sam ne zabravi.
- Provjerite zabavljanje potezanjem za univerzalni držač.
- Stavite nastavak odvijača u univerzalni držač. Koristite samo nastavke odvijača koji odgovaraju glavi vijka.
- Za vađenje univerzalnog držača pomaknite čahuru za zabavljanje **5** prema natrag i izvadite univerzalni držač **33** iz stezača alata.

**Održavanje i servisiranje****Održavanje i čišćenje**

▶ **Prije svih radova na električnom alatu izvucite mrežni utikač iz utičnice.**

▶ **Električni alat i otvore za hlađenje održavajte čistim kako bi se moglo dobro i sigurno raditi.**

▶ **Oštećenu kapu za zaštitu od prašine treba odmah zamijeniti. Preporučuje se da taj posao obavi servis.**

- Nakon svake uporabe očistite stezač alata **3**.

Ako je potrebna zamjena priključnog kabela, tada je treba provesti u Bosch servisu ili u ovlaštenom servisu za Bosch električne alate, kako bi se izbjeglo ugrožavanje sigurnosti.

**Servisiranje i savjetovanje o primjeni**

Za slučaj povratnih upita ili naručivanja rezervnih dijelova, molimo vas neizostavno navedite 10-znamenasti kataloški broj sa tipske pločice električnog alata.

Ovlašteni servis će odgovoriti na vaša pitanja o popravcima i održavanju vašeg proizvoda te o rezervnim dijelovima. Povećane crteže i informacije o rezervnim dijelovima možete naći na adresi:

**www.bosch-pt.com**

Bosch tim za savjetovanje o primjeni rado će vam pomoći odgovorom na pitanja o našim proizvodima i priboru.

**Hrvatski**

Robert Bosch d.o.o.  
Kneza Branimira 22  
10040 Zagreb  
Tel.: (01) 2958051  
Fax: (01) 2958050

**Zbrinjavanje**

Električni alat, pribor i ambalažu treba dovesti na ekološki prihvatljivu ponovnu primjenu.

Električne alate ne bacajte u kućni otpad!

## 110 | Eesti

## Samo za zemlje EU:



Prema Europskim smjernicama 2012/19/EU za električne i elektroničke stare uređaje, električni alati koji više nisu uporabivi moraju se odvojeno sakupiti i dovesti na ekološki prihvatljivu ponovnu primjenu.

Zadržavamo pravo na promjene.

## Eesti

## Ohutusnõuded

## Üldised ohutusjuhised



**Kõik ohutusnõuded ja juhised tuleb läbi lugeda.** Ohutusnõuete ja juhiste eiramise tagajärjeks võib olla elektrilöök, tulekahju ja/või rasked vigastused.

**Hoidke kõik ohutusnõuded ja juhised edasiseks kasutamiseks hoolikalt alles.**

Allpool kasutatud mõiste „Elektriline tööriist“ käib võrgutoitega (toitejuhtmega) elektriliste tööriistade ja akutoitega (ilma toitejuhtmata) elektriliste tööriistade kohta.

## Ohutusnõuded tööpiirkonnas

- ▶ **Töökoht peab olema puhas ja hästi valgustatud.** Töökohta valitsev segadus ja hämarus võib põhjustada õnnetusi.
- ▶ **Ärge kasutage elektrilist tööriista plahvatusohtlikus keskkonnas, kus leidub tuleohtlikke vedelikke, gaase või tolmu.** Elektrilistest tööriistadest lööb sädemeid, mis võivad tolmu või auru süüdata.
- ▶ **Elektrilise tööriista kasutamise ajal hoidke lapsed ja teised isikud töökohast eema.** Kui Teie tähelepanu kõrvale juhitakse, võib seade Teie kontrolli alt väljuda.

## Elektriohutus

- ▶ **Elektrilise tööriista pistik peab pistikupesaga sobima.** Pistiku kallal ei tohi teha mingeid muudatusi. Ärge kasutage kaitsemaandusega elektriliste tööriistade puhul adapterpistikuid. Muutmata pistikud ja sobivad pistikupesad vähendavad elektrilöögi saamise riski.
- ▶ **Vältige kehakontakti maandatud pindadega, nagu torud, radiaatorid, pliivid ja külmikud.** Kui Teie keha on maandatud, on elektrilöögi oht suurem.
- ▶ **Hoidke seadet vihma ja niiskuse eest.** Kui elektrilisse tööriista on sattunud vett, on elektrilöögi oht suurem.
- ▶ **Ärge kasutage toitejuhet otstarvetel, milleks see ei ole ette nähtud, näiteks elektrilise tööriista kandmiseks, ülesriputamiseks või pistiku pistikupesast väljatõmbamiseks.** Hoidke toitejuhet kuumuse, õli, teravate servade ja seadme liikuvate osade eest. Kahjustatud või keerduläänud toitejuhtmed suurendavad elektrilöögi ohtu.
- ▶ **Kui töötate elektrilise tööriistaga vabas õhus, kasutage ainult selliseid pikendusjuhtmeid, mida on lubatud kasutada ka välistingimustes.** Välistingimustes kasutamiseks sobiva pikendusjuhtme kasutamine vähendab elektrilöögi ohtu.

- ▶ **Kui elektrilise tööriista kasutamine niiskes keskkonnas on vältimatu, kasutage rikkevoolukaitselülitit.** Rikkevoolukaitselülitit kasutamine vähendab elektrilöögi ohtu.

## Inimeste turvalisus

- ▶ **Olge tähelepanelik, jälgige, mida Te teete, ning toimige elektrilise tööriistaga töötades kaalutletult. Ärge kasutage elektrilist tööriista, kui olete väsinud või uimastite, alkoholi või ravimite mõju all.** Hetkeline tähelepanematus seadme kasutamisel võib põhjustada tõsiseid vigastusi.
  - ▶ **Kandke isikukaitsevahendeid ja alati kaitseprille.** Isikukaitsevahendite, näiteks tolmu maski, libisemiskindlate turvajalatsite, kaitsekiivri või kuulmiskaitsevahendite kandmine – sõltuvalt elektrilise tööriista tüübist ja kasutusala – vähendab vigastuste ohtu.
  - ▶ **Vältige seadme tahtmatut käivitamist. Enne pistiku ühendamist pistikupesaga, aku ühendamist seadme külge, seadme ülestõstmist ja kandmist veenduge, et elektriline tööriist on välja lülitatud.** Kui hoiate elektrilise tööriista kandmisel sõrme lülitil või ühendate vooluorku sisselülitatud seadme, võivad tagajärjeks olla õnnetused.
  - ▶ **Enne elektrilise tööriista sisselülitamist eemaldage selle küljest reguleerimis- ja mutrivõtmed.** Seadme pöörleva osa küljes olev reguleerimis- või mutrivõti võib põhjustada vigastusi.
  - ▶ **Vältige ebatavalist kehaasendit. Võtke stabiilne tööasend ja hoidke kogu aeg tasakaalu.** Nii saate elektrilist tööriista ootamatutes olukordades paremini kontrollida.
  - ▶ **Kandke sobivat rõivastust. Ärge kandke laiu riideid ega ehteid. Hoidke juuksed, rõivad ja kindad seadme liikuvatest osadest eemal.** Lotendavad riided, ehted või pikad juuksed võivad sattuda seadme liikuvate osade vahele.
  - ▶ **Kui on võimalik paigaldada tolmu eemaldus- ja tolmu kogumisseadiseid, veenduge, et need on seadmega ühendatud ja et neid kasutatakse õigesti.** Tolmu eemaldusseadise kasutamine vähendab tolmu põhjustatud ohtu.
- Elektriliste tööriistade hoolikas käsitlemine ja kasutamine**
- ▶ **Ärge koormake seadet üle. Kasutage töö tegemiseks selleks ettenähtud elektrilist tööriista.** Sobiva elektrilise tööriistaga töötate ettenähtud jõudluspiirides efektiivsemalt ja ohutumalt.
  - ▶ **Ärge kasutage elektrilist tööriista, mille lüliti on rikkis.** Elektriline tööriist, mida ei ole enam võimalik lülitit sisse ja välja lülitada, on ohtlik ning tuleb parandada.
  - ▶ **Tõmmake pistik pistikupesast välja ja/või eemaldage seadme aku enne seadme reguleerimist, tarvikute vahetamist ja seadme ärapanekut.** See ettevaatusabinõu väldib elektrilise tööriista soovimatut käivitamist.
  - ▶ **Kasutusvälisel ajal hoidke elektrilisi tööriistu lastele kättesaamatus kohas. Ärge laske seadet kasutada isikutel, kes seadet ei tunne või pole siinoodud juhiseid lugenud.** Asjatundmatute isikute käes on elektrilised tööriistad ohtlikud.

- ▶ **Hoolitsege seadme eest korralikult. Kontrollige, kas seadme liikuvad osad töötavad veatult ega kiildu kiini. Veenduge, et seadme detailid ei ole murdunud või kahjustatud määral, mis mõjutab seadme töökindlust. Laske kahjustatud detailid enne seadme kasutamist parandada.** Paljude õnnetuste põhjuseks on halvasti hooldatud elektrilised tööriistad.
- ▶ **Hoidke löiketarvikud teravad ja puhtad.** Hoolikalt hooldatud, teravate löikeservadega löiketarvikud kiiluvad harvemini kinni ja neid on lihtsam juhtida.
- ▶ **Kasutage elektrilist tööriista, lisavarustust, tarvikuid jne vastavalt siintoodud juhiste ja nii, nagu konkreetse seadmetüübi jaoks ette nähtud. Arvestage seejuures töötingimuste ja teostatava töö iseloomuga.** Elektriliste tööriistade nõuetevastane kasutamine võib põhjustada ohtlikke olukordi.

#### Teenindus

- ▶ **Laske elektrilist tööriista parandada ainult kvalifitseeritud spetsialistidel, kes kasutavad originaalvaruosi.** Nii tagate püsivalt seadme ohutu töö.

#### Ohutusnõuded puurvarasate kasutamisel

- ▶ **Kandke kuulmiskaitsevahendeid.** Müra võib kahjustada kuulmist.
- ▶ **Kasutage lisakäepidemeid, kui need on elektrilise tööriistaga kaasas.** Kontrolli kaotus seadme üle võib põhjustada vigastusi.
- ▶ **Kui teostate töid, mille puhul võib tarvik või kruvi tabada varjatud elektrijuhtmeid või seadme enda toitejuhet, hoidke seadet ainult käepideme isoleeritud pinnast.** Kontakt pingele all oleva elektrijuhtmega võib pingestada seadme metallosad ja põhjustada elektrilöögi.
- ▶ **Varjatult paiknevate elektrijuhtmete, gaasi- või veetorude avastamiseks kasutage sobivaid otsimiseadmeid või pöörduge kohaliku elektri-, gaasi- või veevarustusfirma poole.** Kokkupuutel elektrijuhtmetega tekib tulekahju- ja elektrilöögi oht. Gaasitorustiku vigastamisel tekib plahvatusoht. Veetorustiku vigastamine põhjustab materiaalse kahju ja võib tekitada elektrilöögi.
- ▶ **Hoidke elektrilist tööriista töötades mõlema käega ja säilitage stabiilne asend.** Elektriline tööriist püsib kahe käega hoides kindlamini käes.
- ▶ **Kinnitage töödeldav toorik.** Kinnitusseadmete või kruus-tangidega kinnitatud toorik püsib kindlamalt kui käega hoides.
- ▶ **Enne käestpanekut oodake, kuni elektriline tööriist on seiskunud.** Kasutatav tarvik võib kinni kiilduda ja põhjustada kontrolli kaotuse seadme üle.

## Seadme ja selle funktsioonide kirjeldus



**Kõik ohutusnõuded ja juhised tuleb läbi lugeda.** Ohutusnõuete ja juhiste eiramise tagajärjeks võib olla elektrilööki, tulekahju ja/või rasked vigastused.

## Nõuetekohane kasutamine

Seade on ette nähtud betooni, tellise ja kivi lõõpupuurimiseks ning kergemateks meiseldustöödeks. Samuti sobib see puidu, metalli, keraamiliste plaatide ja plastmaterjalide lõõgita puurimiseks. Elektrooniliselt reguleeritavad ja parema/vasaku käiguga varustatud seadmed sobivad ka kruvide keeramiseks.

### Seadme osad

Seadme osade numeratsiooni aluseks on jooniste leheküljel toodud numbrid.

- 1 Kiirkinnituspadrun (PBH 3000-2 FRE)
- 2 SDS-plus vahetatav padrun (PBH 3000-2 FRE)
- 3 SDS-plus-padrun
- 4 Tolmukaitse
- 5 Lukustushülss
- 6 Vahetatava padruni lukustusrõngas (PBH 3000-2 FRE)
- 7 Lülitri (sisse/välja) lukustusnupp
- 8 Lülitri (sisse/välja)
- 9 Pöörete arvu regulaator
- 10 Reverslülitri
- 11 Töörežiimilülitri vabastusnupp
- 12 Töörežiimilülitri
- 13 Käiguvaliku lülitri (PBH 3000-2 FRE)
- 14 Käiguvaliku lülitri vabastusnupp (PBH 3000-2 FRE)
- 15 Nupp sügavuspiiriku reguleerimiseks
- 16 Tiibkruvi lisakäepideme reguleerimiseks
- 17 Lisakäepideme (isoleeritud haardepind)
- 18 Sügavuspiirik
- 19 Käepideme (isoleeritud haardepind)
- 20 Hammasvööpadruni kinnituskruvi\*
- 21 Hammasvööpadrun\*
- 22 SDS-plus-adapter padrunile\*
- 23 Kiirkinnituspadrun (PBH 2900 FRE/ PBH 3000 FRE Set)
- 24 Padruni kinnituskoht (PBH 3000-2 FRE)
- 25 Eesmine hülss (PBH 2900 FRE/ PBH 3000 FRE Set/PBH 3000-2 FRE)
- 26 Tagumine hülss (PBH 2900 FRE/ PBH 3000 FRE Set/PBH 3000-2 FRE)
- 27 Saugfixi tolmueemaldusava\*
- 28 Saugfixi klemmkruvi\*
- 29 Saugfixi sügavuspiirik\*
- 30 Saugfixi teleskoopitoru\*
- 31 Saugfixi tiibkruvi\*
- 32 Saugfixi juhttoru\*
- 33 SDS-plus-kinnitusega universaaladapter\*

\*Tarnekomplekt ei sisalda kõiki kasutusjuhendis olevatel joonistel kujutatud või kasutusjuhendis nimetatud lisatarvikuid. Lisatarvikute täieliku loetelu leiata meie lisatarvikute kataloogist.

## 112 | Eesti

## Tehnilised andmed

| Puurvasar PBH ...                |                   | 2800 RE       | 2900 RE       | 2900 FRE      | 3000 FRE Set  | 3000-2 FRE    |
|----------------------------------|-------------------|---------------|---------------|---------------|---------------|---------------|
| Tootenumber                      |                   | 3 603 C93 0.. | 3 603 C93 1.. | 3 603 C93 1.. | 3 603 C93 2.. | 3 603 C94 2.. |
| Pöörete arvu juhtimine           |                   | ●             | ●             | ●             | ●             | ●             |
| Pöörlemise seiskamine            |                   | ●             | ●             | ●             | ●             | ●             |
| Parem/vasak käik                 |                   | ●             | ●             | ●             | ●             | ●             |
| Vahetatav padrun                 |                   | -             | -             | -             | -             | ●             |
| Tarnekomplekt                    |                   |               |               |               |               |               |
| - Kiirkinnituspadrun             |                   | -             | -             | ●             | ●             | ●             |
| Nimivõimsus                      | W                 | 720           | 730           | 730           | 750           | 750           |
| Löövide arv nimipööretel         | min <sup>-1</sup> | 4000          | 4000          | 4000          | 4000          | 4000          |
| Löögitugevus                     |                   |               |               |               |               |               |
| EPTA-Procedure 05/2009 kohaselt  | J                 | 2,6           | 2,7           | 2,7           | 2,8           | 2,8           |
| Nimipöörded                      | min <sup>-1</sup> | 1100          | 1100          | 1100          | 1100          | 1100          |
| Tühikäigupöörded                 |                   |               |               |               |               |               |
| - 1. käik                        | min <sup>-1</sup> | 0-1450        | 0-1450        | 0-1450        | 0-1450        | 0-1450        |
| - 2. käik                        | min <sup>-1</sup> | -             | -             | -             | -             | 0-3000        |
| Padrun                           |                   | SDS-plus      | SDS-plus      | SDS-plus      | SDS-plus      | SDS-plus      |
| Spindlikaela läbimõõt            | mm                | 43            | 43            | 43            | 43            | 43            |
| Puuri max läbimõõt:              |                   |               |               |               |               |               |
| - betoonis                       | mm                | 26            | 26            | 26            | 26            | 26            |
| - müüritises (õõneskroonpuuriga) | mm                | 68            | 68            | 68            | 68            | 68            |
| - terases                        | mm                | 13            | 13            | 13            | 13            | 13            |
| - puidus                         | mm                | 30            | 30            | 30            | 30            | 30            |
| Kaal                             |                   |               |               |               |               |               |
| EPTA-Procedure 01/2003 järgi     | kg                | 3,0           | 3,0           | 3,0           | 3,0           | 3,3           |
| Kaitseaste                       |                   | □ / II        | □ / II        | □ / II        | □ / II        | □ / II        |

Andmed kehtivad nimipingel [U] 230 V. Teistsuguste pingete ja kasutusriigis spetsiifiliste mudelite puhul võivad toodud andmed varieeruda.

## Andmed müra/vibratsiooni kohta

Müratase määratud kooskõlas standardiga EN 60745-2-6.

Elektrilise tööriista A-korrigeeritud müratase on üldjuhul: Helirõhu tase 89 dB(A); helivõimsuse tase 100 dB(A). Mõõtemääramatus K = 3 dB.

## Kasutage kuulmiskaitsevahendeid!

PBH 2800 RE/PBH 2900 RE/PBH 2900 FRE/  
PBH 3000 FRE Set:

Vibratsioonitase  $a_h$  (kolme telje vektorsumma) ja mõõtemääramatus K, kindlaks tehtud kooskõlas standardiga EN 60745: betooni löökpuurimisel:  $a_h = 19 \text{ m/s}^2$ ,  $K = 1,5 \text{ m/s}^2$ , meiseldamisel:  $a_h = 16,5 \text{ m/s}^2$ ,  $K = 1,5 \text{ m/s}^2$ , metalli puurimisel:  $a_h < 2,5 \text{ m/s}^2$ ,  $K = 1,5 \text{ m/s}^2$ , kruvide keeramisel:  $a_h < 2,5 \text{ m/s}^2$ ,  $K = 1,5 \text{ m/s}^2$ .

## PBH 3000-2 FRE:

Vibratsioonitase  $a_h$  (kolme telje vektorsumma) ja mõõtemääramatus K, kindlaks tehtud kooskõlas standardiga EN 60745: betooni löökpuurimisel:  $a_h = 16 \text{ m/s}^2$ ,  $K = 1,5 \text{ m/s}^2$ , meiseldamisel:  $a_h = 14 \text{ m/s}^2$ ,  $K = 2 \text{ m/s}^2$ , metalli puurimisel:  $a_h < 2,5 \text{ m/s}^2$ ,  $K = 1,5 \text{ m/s}^2$ , kruvide keeramisel:  $a_h < 2,5 \text{ m/s}^2$ ,  $K = 1,5 \text{ m/s}^2$ .

PBH 2800 RE/PBH 2900 RE/PBH 2900 FRE/  
PBH 3000 FRE Set/PBH 3000-2 FRE:

Käesolevas juhendis esitatud vibratsioonitase on mõõdetud standardi EN 60745 kohase mõõtemetodi järgi ja seda saab kasutada elektriliste tööriistade omavaheliseks võrdlemiseks. See sobib ka vibratsiooni esialgseks hindamiseks.

Toodud vibratsioonitase on tüüpiline elektrilise tööriista kasutamisel ettenähtud töödeks. Kui elektrilist tööriista kasutatakse muudeks töödeks, kui kasutatakse teisi tarvikuid või kui tööriista hooldus pole piisav, võib vibratsioonitase olla siiski teistsugune. Sellest tingituna võib vibratsioon olla tööperioodil tervikuna tunduvalt suurem.

Vibratsiooni täpseks hindamiseks tuleb arvesse võtta ka aega, mil seade oli välja lülitatud või küll sisse lülitatud, kuid tegelikult tööle rakendamata. Sellest tingituna võib vibratsioon olla tööperioodil tervikuna tunduvalt väiksem.

Rakendage tööriista kasutaja kaitsmiseks vibratsiooni mõju eest täiendavaid kaitsemeetmeid, näiteks: hooldage tööriista ja tarvikuid piisavalt, hoidke käed sooja, tagage sujuv töökorraldus.


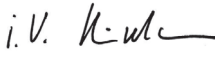


## Vastavus normidele

Kinnitame ainuvastutajana, et punkt „Tehnilised andmed“ kirjeldatud toode on vastavuses direktiivides 2011/65/EL, 2014/30/EL, 2006/42/EÜ ja viidatud direktiivide muudetud redaktsioonides sätestatud asjakohaste nõuetega ning järgmistele standardidega: EN 60745-1, EN 60745-2-6.

Tehniline toimik (2006/42/EÜ) saadaval:  
Robert Bosch GmbH, PT/ETM9,  
70764 Leinfelden-Echterdingen, Germany

|                          |                               |
|--------------------------|-------------------------------|
| Henk Becker              | Helmut Heinzelmann            |
| Executive Vice President | Head of Product Certification |
| Engineering              | PT/ETM9                       |

PPA.  
 i.V. 

Robert Bosch GmbH, Power Tools Division  
70764 Leinfelden-Echterdingen, Germany  
Leinfelden, 16.04.2014

## Montaaž

- ▶ **Enne mistahes tööde teostamist elektrilise tööriista kallal tõmmake pistik pistikupesast välja.**

### Lisakäepide

- ▶ **Kasutage seadet alati koos lisakäepidemega 17.**

### Lisakäepideme keeramine (vt joonist A)

Lisakäepidet 17 võtte vastavalt oma soovile pöörata asendisse, mis võimaldab turvalise ja mugava töö.

- Keerake tiibkrui lisakäepideme reguleerimiseks 16 vastu päeva ja keerake lisakäepide 17 soovitud asendisse. Seejärel keerake tiibkrui 16 päripäeva uuesti kinni.

### Puurimissügavuse reguleerimine (vt joonist B)

Sügavuspiirikuga 18 saab kindlaks määrata soovitud puurimissügavuse X.

- Vajutage sügavuspiiriku reguleerimise nupule 15 ja paigaldage sügavuspiirik lisakäepidemesse 17. Sügavuspiiriku 18 rihveldatud pool peab olema suunatud alla.
- Lükake SDS-plus-tarvik lõpuni SDS-plus-padrunisse 3. Vastasel korral võib SDS-plus-tarviku liikuvus puurimissügavuse vaks muuta.
- Tõmmake sügavuspiirik nii kaugele välja, et puuri otsa ja sügavuspiiriku otsa vaheline vahemaa vastaks soovitud puurimissügavusele X.

### Padruni ja tarvikute valik

Löökpuurimiseks ja meiseldamiseks läheb vaja SDS-plus-tarvikuid, mis paigaldatakse SDS-plus-padrunisse.

Puidu, metalli, keraamiliste plaatide ja plastmaterjalide löögi- ja puurimiseks, samuti kruvide keeramiseks kasutatakse ilma SDS-plus-kinnitusega tarvikuid (nt silindrilise sabaga puure). Nende tarvikute jaoks läheb vaja kiirkinnituspadrunit või hammasvööpadrunit.

PBH 3000-2 FRE: SDS-plus vahetatava padruni 2 saab kergesti asendada tarnekomplekti kuuluva kiirkinnituspadruniga 1.

### Padruni vahetus (PBH 2800 RE/PBH 2900RE/PBH 2900 FRE/ PBH 3000 FRE Set)

Et töötada SDS-plus-kinnitusega tarvikutega (nt silindrilise sabaga puuriga), tuleb seadme külge kinnitada hammasvöö- või kiirkinnituspadrunit.

### Hammasvööpadruni paigaldamine (lisatarvik) (PBH 2800 RE/PBH 2900 RE) (vt joonist C)

- Keerake SDS-plus-adapter 22 hammasvööpadrunisse 21. Kinnitage hammasvööpadrun 21 kinnituskruviga 20. **Pange tähele, et kinnituskrui on vasakkeermega.**

### Hammasvöö- või kiirkinnituspadrunit paigaldamine (vt joonist D)

- Puhastage adapteri padrunisse kinnituvat osa ja määrige seda kergelt.
- Asetage hammasvööpadrun 21 või kiirkinnituspadrunit 23 pöördliigutusega padrunisse ja laske tarvikul automaatselt lukustuda.
- Lukustuse kontrollimiseks tõmmake hammasvöö- või kiirkinnituspadrunit.

### Hammasvöö- või kiirkinnituspadrunit eemaldamine

- Lükake lukustushülss 5 taha ja võtke hammasvööpadrun 21 või kiirkinnituspadrunit 23 maha.

### Vahetatava padruni eemaldamine/paigaldamine (PBH 3000-2 FRE)

#### Vahetatava padruni eemaldamine (vt joonist E)

- Võtke vahetatava padruni lukustusrõngast 6 kinni ja tõmmake seda tugevasti noole suunas. Vahetatav padrun vabaneb ja seda saab suunaga ette maha võtta.
- Pärast eemaldamist kaitske vahetatavat padrunit määrduamise eest.

#### Vahetatava padruni paigaldamine (vt joonist F)

- Enne paigaldamist puhastage vahetatav padrun ja määrige selle sisseasetatavat osa kergelt.
- Võtke SDS-plus vahetatavast padrunist 2 või kiirkinnituspadrunit 1 terve käega ümber kinni. Lükake vahetatav padrun pöördliigutusega padruni kinnituskohta 24, kuni kuulete fikseerimisest märku andvat heli.
- Vahetatav padrun lukustub automaatselt. Lukustuse kontrollimiseks tõmmake vahetatavat padrunit.

### Tarviku vahetus

Tolmukaitse 4 kaitseb seadet töötamise ajal puurimistolmu sissetungimise eest. Tarviku paigaldamisel jälgige, et tolmu- kaitse 4 ei saa vigastada.

- ▶ **Vigastatud tolmu- kaitse tuleb kohe välja vahetada. Tolmu- kaitse väljavahetamiseks tuleks seade toimetada remonditöökotta.**

### SDS-plus-tarviku paigaldamine (vt joonist G)

SDS-plus-padrunit võimaldab tarvikut tööriista abita lihtsalt ja kiiresti vahetada.

- PBH 3000-2 FRE: Paigaldage SDS-plus vahetatav padrun 2.

**114 | Eesti**

- Puhastage tarviku padrunisse kinnituv osa ja määrige seda kergelt.
- Lükake tarvik pöördliigutusega padrunisse, kuni tarvik automaatselt lukustub.
- Lukustuse kontrollimiseks tõmmake tarvikut.

SDS-plus-tarvik on süsteemist tingituna vabalt liikuv. Seetõttu tekib tühikäigul kerge kõrvalekalle. See ei mõjuta puurimistäpsust, sest puur tsentreerub puurimisel automaatselt.

**SDS-plus-tarviku eemaldamine (vt joonist H)**

- Lükake lukustushülssi **5** taha ja võtke tarvik välja.

**SDS-plus-kinnitusega tarvikute paigaldamine hammasvööpadrunisse (PBH 2800 RE/PBH 2900 RE)**

**Märkus:** Ärge kasutage ilma SDS-plus-kinnitusega tarvikuid löökpuurimiseks ega meiseldamiseks! Löökpuurimine ja meiseldamine kahjustab SDS-plus-kinnitusega tarvikuid ja padrunit.

- Paigaldage hammasvööpadrun **21**.
- Tarviku paigaldamiseks keerake hammasvööpadrun **21** lahti. Paigaldage tarvik.
- Asetage padrunvõti hammasvööpadruni **21** vastavatesse avadesse ja pingutage tarvik ühtlaselt kinni.
- Keerake töörežiimilüliti **12** asendisse „Puurimine“.

**SDS-plus-kinnitusega tarvikute eemaldamine hammasvööpadrunist (PBH 2800 RE/PBH 2900 RE)**

- Keerake hammasvööpadruni **21** hülssi padrunvõtme abil vastupäeva, kuni tarvikut on võimalik eemaldada.

**SDS-plus-kinnitusega tarvikute eemaldamine kiirkinnituspadrunit (PBH 2900 FRE/PBH 3000 FRE Set/PBH 3000-2 FRE) (vt joonist I)**

**Märkus:** Ärge kasutage ilma SDS-plus-kinnitusega tarvikuid löökpuurimiseks ega meiseldamiseks! Löökpuurimine ja meiseldamine kahjustab SDS-plus-kinnitusega tarvikuid ja padrunit.

- PBH 2900 FRE/PBH 3000 FRE Set: Paigaldage kiirkinnituspadrunit **23**.
- PBH 3000-2 FRE: Paigaldage kiirkinnituspadrunit **1**.
- Hoidke kinni tagumist hülssi **26** kiirkinnituspadrunit **23** ja keerake eesmist hülssi **25** vastupäeva, kuni tarvikut saab kohale asetada. Paigaldage tarvik.
- Hoidke kinni kiirkinnituspadrunit **23** tagumist hülssi ja keerake eesmine hülss käega päripäeva tugevasti kinni, kuni klõpsatus ei ole enam kuulda. Padrun lukustub sellega automaatselt.
- Kinnituse kontrollimiseks tõmmake tarvikut.

**Märkus:** Kui padrun on lõpuni avatud, võib padruni kinnikeeramisel kostuda fikseerimisest märku andev heli, kuid padrun ei sulgu.

Sel juhul keerake eesmist hülssi **25** korra vastupäeva. Seejärel on võimalik padrunit sulgeda.

- Keerake töörežiimilüliti **12** asendisse „Puurimine“.

**SDS-plus-kinnitusega tarvikute eemaldamine kiirkinnituspadrunit (PBH 2900 FRE/PBH 3000 FRE Set/PBH 3000-2 FRE) (vt joonist J)**

- Hoidke kiirkinnituspadrunit tagumist hülssi **26** kinni ja keerake eesmist hülssi **25** vastupäeva seni, kuni tarvikut saab eemaldada.

**Tolmueemaldus Saugfixi abil (lisatarvik)**

▶ Pliisisaldusega värvide, teatud puiduliikide, mineraalide ja metalli tolmu võib kahjustada tervist. Tolmuga kokkupuude ja tolmu sissehingamine võib põhjustada seadme kasutajal või läheduses viibival inimesel allergilisi reaktsioone ja/või hingamisteede haigusi.

Teatud tolmu, näiteks tamme- ja pöögitolmu, on vähkitekita-va toimega, iseäranis kombinatsioonis puidutöötlemisel kasutatavate lisaainetega (kromaadid, puidukaitsevahendid). Asbesti sisaldavat materjali tohivad töödelda üksnes vastava ala asjatundjad.

- Kasutage konkreetse materjali eemaldamiseks sobivat tolmuimejat.
- Tagage töökohas hea ventilatsioon.
- Soovitatav on kasutada hingamisteede kaitsemaski filtriga P2.

Pidage kinni töödeldavate materjalide suhtes Teie riigis kehtivatest eeskirjadest.

▶ **Vältige tolmu kogunemist töökohta.** Tolmu võib kergesti süttida.

**Saugfixi paigaldamine (vt joonist K)**

Tolmueemalduseks läheb vaja Saugfixi (lisatarvik). Puurimisel vetrub Saugfixi tagasi, nii et Saugfixi pea on alati tihedalt vastu aluspinda.

- Vajutage sügavuspiiriku reguleerimise nupule **15** ja võtke sügavuspiirik maha **18**. Vajutage nupule **15** uuesti ja paigaldage Saugfix eestpoolt lisakäepidemesse **17**.
- Ühendage Saugfixi avaga **27** imivoolik (läbimõõt 19 mm, lisatarvik).

Tolmuimeja peab töödeldava materjali tolmu imemiseks sobima.

Tervistkahjustava, kantserogeenise ja kuiva tolmu eemaldamiseks kasutage spetsiaaltolmuimejat.

**Puurimissügavuse reguleerimine Saugfixil (vt joonist L)**

Soovitud puurimissügavust **X** saate välja reguleerida ka siis, kui Saugfix on külge monteeritud.

- Lükake SDS-plus-tarvik lõpuni SDS-plus-padrunitesse **3**. Vastasel korral võib SDS-plus-tarviku liikuvus puurimissügavuse vales muutuda.
- Keerake lahti Saugfixi tiibkruvi **31**.
- Asetage seade sisse lülitamata tugevasti puuritavale kohale. SDS-plus-tarvik peab seejuures pinnale toetuma.
- Nihutage Saugfixi juhttoru **32** nii, et Saugfixi pea toetub puuritavale pinnale. Ärge lükake juhttoru **32** üle teleskoopitoru **30** kaugemale kui vajalik, nii et skaalast jääb võimalikult suur osa teleskoopitorul **30** näha.
- Keerake tiibkruvi **31** uuesti kinni. Keerake lahti Saugfixi tiibkruvi **28**.
- Nihutage sügavuspiirikut **29** teleskoopitorul **30** nii, et joonisel näidatud vahemaa **X** vastab soovitud puurimissügavusele.
- Keerake klemmkruvi **28** selles asendis kinni.

## Kasutus

### Seadme kasutuselevõtt

- **Pöörake tähelepanu võrgupingele! Võrgupinge peab ühtima tööriista andmesildil märgitud pingega. Andmesildil toodud 230 V seadmeid võib kasutada ka 220 V võrgupinge korral.**

### Töörežiimi valik

Töörežiimilülitiga **12** valite seadme töörežiimi.

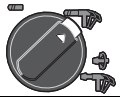
**Märkus:** Töörežiimi tohib muuta üksnes siis, kui seade on välja lülitatud! Vastasel korral võib seade kahjustuda.

- Töörežiimi vahetamiseks vajutage vabastusnupule **11** ja keerake töörežiimilüliti **12** soovitud asendisse, kuni see kuuldavalt kohale fikseerub.

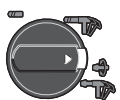
### PBH 2800 RE/PBH 2900 RE/PBH 2900 FRE/ PBH 3000 FRE Set



Asend pidu, metalli, keraamiliste plaatide ja plastmaterjalide **puurimiseks** ning kruvide keeramiseks ja keermete lõikamiseks



Asend **löökpuurimiseks** betoonis või kivis



Asend **Vario-Lock** meisli asendi reguleerimiseks

Selles asendis ei fikseeru töörežiimilüliti **12** kohale.



Asend **meiseldamiseks**

### PBH 3000-2 FRE

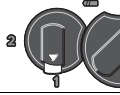
Löökpuurimiseks, Vario-Lock-režiimiks ja meiseldamiseks peab käiguvaliku lüliti **13** olema seatud 1. käigule.



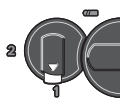
Asend pidu, metalli, keraamiliste plaatide ja plastmaterjalide löögiga **puurimiseks** ning kruvide keeramiseks ja keermete lõikamiseks (1. käik)



Asend pidu, metalli, keraamiliste plaatide ja plastmaterjalide löögiga **puurimiseks** (2. käik)



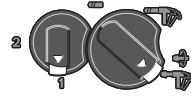
Asend **löökpuurimiseks** betoonis või kivis



Asend **Vario-Lock** meisli asendi reguleerimiseks

Selles asendis ei fikseeru töörežiimilüliti **12** kohale.

### PBH 3000-2 FRE



Asend **meiseldamiseks**

### Pöörlemissuuna ümberlülitamine (vt joonist M)

Reverslülitiga **10** saate muuta seadme pöörlemissuunda. Kui lüliti (sisse/välja) **8** on alla vajutatud, siis ei ole pöörlemissuuna muutmine võimalik.

► **Parem käik:** Viige reverslülit **10** lõpuni paremale.

► **Vasak käik:** Viige reverslülit **10** lõpuni vasakule.

Löökpuurimiseks, puurimiseks ja meiseldamiseks lülitage seade alati paremale käigule.

### Sisse-/väljalülitus

- Tööriista **sisselülitamiseks** vajutage lülitile (sisse/välja) **8**.
- Lüliti (sisse/välja) **lukustamiseks** hoidke seda all ja vajutage samal ajal lukustusnupule **7**.
- Tööriista **väljalülitamiseks** vabastage lüliti (sisse/välja) **8**. Kui lüliti (sisse/välja) **8** on lukustatud, vajutage sellele kõigepealt ja seejärel vabastage see.

Energia säästmiseks lülitage elektriline tööriist sisse vaid siis, kui seda kasutate.

### Pöörete arvu/löökide arvu reguleerimine

Sisselülitatud seadme pöörete/löökide arvu saab sujuvalt reguleerida vastavalt sellele, kui palju lülitit (sisse/välja) **8** sisse vajutada.

Kerge surve lülitile (sisse/välja) **8** annab madala pöörete arvu/löökide arvu. Surve suurendamine suurendab ka pöörete arvu/löökide arvu.

### Pöörete arvu/löökide arvu eelvalik

Pöörete arvu regulaatoriga **9** saate vajalikku pöörete arvu reguleerida ka töötamise ajal.

Piirangu tõttu saab lülitit (sisse/välja) **8** sisse vajutada üksnes kuni eelnevalt reguleeritud piirini.

### Mehaaniline käiguvalik (PBH 3000-2 FRE)

Käiguvaliku lülitiga **13** saab valida 2 pöörete vahemikku.

#### 1. käik:

madalad pöörded; löökpuurimiseks, meiseldamiseks, suure läbimõõduga puuridega puurimiseks, kruvide keeramiseks ja keermete lõikamiseks.

#### 2. käik:

kõrged pöörded; väikese läbimõõduga puuridega puurimiseks.

- Käigu vahetamiseks vajutage vabastusnupule **11** töörežiimilülil **12** ja keerake töörežiimilüliti asendisse „Puurimine“. Vajutage vabastusnupule **14** käiguvaliku lülil **13** ja seadke käiguvaliku lüliti 2. käigule.

**Märkus:** Töörežiimilüliti **12** tohib käsitseda vaid siis, kui seade on välja lülitatud. Ka käiguvaliku lüliti **13** käsitlemisel peaks seade olema välja lülitatud.

Löökpuurimine ja meiseldamine on võimalikud vaid 1. käigul. Käiguvaliku lüliti **13** ja töörežiimilüliti **12** erilise kuju tõttu ei

**116 |** Latviešu

ole nendes töörežiimides ümberlülitamine 2. käigule võimalik.

Enne töörežiimi vahetamist (lülitamist puurimiselt löökpuurimisele, Vario-Lock-asendisse või meiseldamisele) tuleb käiguvaliku lüliti **13** seada tagasi 1. käigule.

**Ülekoormuskaitse**

- **Puurimistarviku kinnikiildumisel või haakumisel seadme spindel seiskub. Sellega kaasnevate jõudude tasakaalustamiseks tuleb seadet hoida alati kahe käega ja võtta stabiilne tööasend.**
- **Seadme kinnikiildumise korral lülitage seade välja ja eemaldage tarvik. Kinnikiildunud tarvikuga seadme sisselülitamisel tekivad suured reaktsioonimomendid.**

**Tööjuhised****Pöörlemissuund meiseldamisel**

Meiseldamiseks reguleerige seade paremale käigule. Sellega hoiate ära grafiitharjade üleliigse kulumise.

**Meisli asendi muutmine (Vario-Lock)**

Meisliit saab lukustada 36 asendisse. Nii on võimalik valida optimaalset tööasendit.

- Asetage meisel padrunisse.
- Keerake töörežiimilüliti **12** asendisse „Vario-Lock“ (vt „Töörežiimi valik“, lk 115).
- Pöörake padrun soovitud asendisse.
- Keerake töörežiimilüliti **12** asendisse „Meiseldamine“.
- Padrun on sellega lukustatud.
- Meiseldamiseks reguleerige seade paremale käigule.

**Kruvikeeramistarvikute kinnitamine (vt joonist N)**

- **Mutrile/kruvile asetamisel peab seade olema välja lülitatud.** Pöörlevad tarvikud võivad kohalt libiseda.

Kruvikeeramistarvikute kasutamiseks läheb vaja SDS-plus-kinnitusega universaaladapterit **33** (lisatarvik).

- Puhastage adapteri padrunisse kinnituvat osa ja määrige seda kergelt.
- Lükake universaaladapter pöördliigutusega padrunisse, kuni see automaatselt lukustub.
- Lukustuse kontrollimiseks tõmmake universaaladapterit.
- Kinnitage universaaladapterisse kruvikeeramistarvik. Kasutage ainult kruvi peaga sobivaid kruvikeeramistarvikuid.
- Universaaladapteri eemaldamiseks lükake lukustushülssi **5** taha ja võtke universaaladapter **33** padrunist välja.

**Hooldus ja teenindus****Hooldus ja puhastus**

- **Enne mistahes tööde teostamist elektrilise tööriista kallal tõmmake pistik pistikupesast välja.**
- **Seadme laitmatu ja ohutu töö tagamiseks hoidke seade ja selle ventilatsioonivad puhtad.**
- **Vigastatud tolmukaitse tuleb kohe välja vahetada. Tolmukaitse väljavahetamiseks tuleks seade toimetada remonditöökotta.**
- Puhastage padrunit **3** iga kord pärast kasutamist.

Tööohutuse tagamiseks tuleb toitejuhe lasta vajaduse korral vahetada Boschi elektriliste tööriistade volitatud parandustöökojas.

**Klienditeenindus ja müügijärgne nõustamine**

Järelepärimiste esitamisel ja tagavaraosade tellimisel näidake kindlasti ära seadme andmesildil olev 10-kohaline tootenumber.

Klienditeeninduses vastatakse toote paranduse ja hoolduse ning varuosade kohta esitatud küsimustele. Joonised ja teabe varuosade kohta leiате ka veebisaidilt:

**www.bosch-pt.com**

Boschi nõustajad osutavad Teile toodete ja tarvikute küsimustes meeleldi abi.

**Eesti Vabariik**

Mercantile Group AS

Boschi elektriliste käsitööriistade remont ja hooldus

Pärnu mnt. 549

76401 Saue vald, Laagri

Tel.: 6549 568

Faks: 679 1129

**Kasutuskõlmatuks muutunud seadmete käitlus**

Elektriseadmed, lisatarvikud ja pakendid tuleks keskkonnasäästlikult ringlusse võtta.

Ärge visake kasutusressursi ammendanud elektrilisi tööriistu olmejäätmete hulka!

**Üksnes EL liikmesriikidele:**

Vastavalt Euroopa Parlamendi ja nõukogu direktiivile 2012/19/EL elektri- ja elektroonikaseadmete jäätmete kohta ning direktiivi kohaldamisele liikmesriikides tuleb kasutuskõlmatuks muutunud elektrilised tööriistad eraldi kokku koguda ja keskkonnasäästlikult korduskasutada või ringlusse võtta.

**Tootja jätab endale õiguse muudatuste tegemiseks.**

**Latviešu****Drošības noteikumi****Vispārējie drošības noteikumi darbam ar elektroinstrumentiem**

**⚠ BRĪDINĀJUMS** **Uzmanīgi izlasiet visus drošības noteikumus.** Šeit sniegto drošības noteikumu un norādījumu neievērošana var izraisīt aizdegšanos un būt par cēloni elektriskajam triecienam vai nopietnam savainojumam.

**Pēc izlasīšanas uzglabājiet šos noteikumus turpmākai izmantošanai.**

Turpmākajā izklāstā lietotais apzīmējums „elektroinstrumenti“ attiecas gan uz tikla elektroinstrumentiem (ar elektrokabeļi), gan arī uz akumulatora elektroinstrumentiem (bez elektrokabeļiem).

### Drošība darba vietā

- ▶ **Sekojiot, lai darba vieta būtu tīra un sakārtota.** Nekārtīgā darba vietā un sliktā apgaismojumā var viegli notikt nelaimes gadījums.
- ▶ **Nelietojiet elektroinstrumentu eksplozīvu vai ugunsnedrošu vielu tuvumā un vietās ar paaugstinātu gāzes vai putekļu saturu gaisā.** Darba laikā elektroinstruments nedaudz dzirksteļo, un tas var izsaukt viegli degošu putekļu vai tvaiku aizdegšanos.
- ▶ **Lietojot elektroinstrumentu, neļaujiet nepiederošām personām un jo īpaši bērniem tuvoties darba vietai.** Citu personu klātbūtne var novērst uzmanību, kā rezultātā jūs varat zaudēt kontroli pār elektroinstrumentu.

### Elektrodrošība

- ▶ **Elektroinstrumenta kontaktdakšai jābūt piemērotai elektrotīkla kontaktligzdai. Kontaktdakšas konstrukciju nedrīkst nekādā veidā mainīt. Nelietojiet kontaktdakšas salāgotājus, ja elektroinstruments caur kabeli tiek savienots ar aizsargzemējuma ķēdi.** Neizmaiņas konstrukcijas kontaktdakša, kas piemērota kontaktligzdai, ļauj samazināt elektriskā trieciena saņemšanas risku.
- ▶ **Darba laikā nepieskarieties sazemētiem priekšmetiem, piemēram, caurulem, radiatoriem, plītim vai ledusskapjiem.** Pieskaroties sazemētām virsmām, pieaug risks saņemt elektrisko triecienu.
- ▶ **Nelietojiet elektroinstrumentu lietus laikā, neturiet to mitrumā.** Mitrumam iekļūstot elektroinstrumentā, pieaug risks saņemt elektrisko triecienu.
- ▶ **Nenesiet un nepiekariet elektroinstrumentu aiz elektrokabeļa. Neraujiet aiz kabeļa, ja vēlaties atvienot instrumentu no elektrotīkla kontaktligzdas. Sargājiet elektrokabeļi no karstuma, eļļas, asām šķautnēm un elektroinstrumenta kustīgajām daļām.** Bojāts vai samēzģlojies elektrokabeļis var būt par cēloni elektriskajam triecienam.
- ▶ **Darbinot elektroinstrumentu ārpus telpām, izmantojiet tā pievienošanai vienīgi tādus pagarinātājkabeļus, kuru lietošana ārpus telpām ir atļauta.** Lietojot elektrokabeļi, kas piemērots darbam ārpus telpām, samazinās risks saņemt elektrisko triecienu.
- ▶ **Ja elektroinstrumentu tomēr nepieciešams lietot vietās ar paaugstinātu mitrumu, izmantojiet tā pievienošanai noplūdes strāvas aizsargreleju.** Lietojot noplūdes strāvas aizsargreleju, samazinās risks saņemt elektrisko triecienu.

### Personiskā drošība

- ▶ **Darba laikā saglabājiet paškontroli un rīkojieties sākaņā ar veselo saprātu. Pārtrauciet darbu, ja jūtaties noguris vai atrodaties alkohola, narkotiku vai medikamentu izraisītā reibumā.** Strādājot ar elektroinstrumentu, pat viens neuzmanības mirklis var būt par cēloni nopietnam savainojumam.
- ▶ **Izmantojiet individuālos darba aizsardzības līdzekļus. Darba laikā nēsājiet aizsargbrilles.** Individuālo darba aizsardzības līdzekļu (putekļu maskas, neslidošu apavu un aizsargķiveres vai ausu aizsargu) pielietošana atbilstoši

elektroinstrumenta tipam un veicamā darba raksturam ļauj izvairoties no savainojumiem.

- ▶ **Nepieļaujiet elektroinstrumenta patvaļīgu ieslēgšanos. Pirms elektroinstrumenta pievienošanas elektrotīklam, akumulatora ievietošanas vai izņemšanas, kā arī pirms elektroinstrumenta pārnesšanas pārliecinieties, ka tas ir izslēgts.** Pārnesot elektroinstrumentu, ja pirksts atrodas uz ieslēdzēja, kā arī pievienojot to elektrobarošanas avotam laikā, kad elektroinstruments ir ieslēgts, var viegli notikt nelaimes gadījums.
- ▶ **Pirms elektroinstrumenta ieslēgšanas neaizmirstiet izņemt no tā regulējošos instrumentus vai atslēgas.** Regulējošais instruments vai atslēga, kas ieslēgšanas brīdī atrodas elektroinstrumenta kustīgajās daļās, var radīt savainojumu.
- ▶ **Darba laikā izvairieties ieņemt neurtu vai nedabisku ķermeņa stāvokli. Vienmēr ieturiet stingru stāju un centieties saglabāt līdzsvaru.** Tas atvieglo elektroinstrumenta vadību neparedzētās situācijās.
- ▶ **Izvēlieties darbam piemērotu apģērbu. Darba laikā nenēsājiet brīvi plandošas drēbes un rotaslietas. Netuviniet matus, apģērbu un aizsargcimdus elektroinstrumenta kustīgajām daļām.** Elektroinstrumenta kustīgajās daļās var iekļerties vaļīgas drēbes, rotaslietas un gari mati.
- ▶ **Ja elektroinstrumenta konstrukcija ļauj tam pievienot ārējo putekļu uzsūkšanas vai savākšanas/uzkrāšanas ierīci, sekojiet, lai tā būtu pievienota un pareizi darbotos.** Pielietojot putekļu uzsūkšanu vai savākšanu/uzkrāšanu, samazinās to kaitīgā ietekme uz strādājošās personas veselību.

### Saudzējoša apiešanās un darbs ar elektroinstrumentiem

- ▶ **Nepārslogojiet elektroinstrumentu. Katram darbam izvēlieties piemērotu elektroinstrumentu.** Elektroinstruments darbojas labāk un drošāk pie nominālās slodzes.
- ▶ **Nelietojiet elektroinstrumentu, ja ir bojāts tā ieslēdzējs.** Elektroinstruments, ko nevar ieslēgt un izslēgt, ir bīstams lietošanai un to nepieciešams remontēt.
- ▶ **Pirms elektroinstrumenta apkopes, regulēšanas vai darbinstrumenta nomaiņas atvienojiet tā kontaktdakšu no barojošā elektrotīkla vai izņemiet no tā akumulatoru.** Šādi iespējams novērst elektroinstrumenta nejausu ieslēgšanos.
- ▶ **Ja elektroinstruments netiek lietots, uzglabājiet to piemērotā vietā, kur elektroinstruments nav sasniedzams bērniem un personām, kuras neprot ar to rīkoties vai nav iepazīnušas ar šiem noteikumiem.** Ja elektroinstrumentu lieto nekompetentas personas, tas var apdraudēt cilvēku veselību.
- ▶ **Rūpīgi veiciet elektroinstrumenta apkalpošanu. Pārbaudiet, vai kustīgās daļas darbojas bez traucējumiem un nav iespiestas, vai kāda no daļām nav salauzta vai bojāta, vai katra no tām pareizi funkcionē un pilda tai paredzēto uzdevumu. Nodrošiniet, lai bojātās daļas tiktu savlaicīgi nomainītas vai remontētas pilnvarotā remonta darbnīcā.** Daudzi nelaimes gadījumi notiek tāpēc, ka elektroinstruments pirms lietošanas nav pienācīgi apkalpots.

## 118 | Latviešu

- ▶ **Savlaicīgi notīriet un uzasiniet griezošos darbinstrumentus.** Rūpīgi kopti elektroinstrumenti, kas apgādāti ar asiem griezējinstrumentiem, ļauj strādāt daudz ražīgāk un ir vieglāk vadāmi.
- ▶ **Lietojiet vienīgi tādus elektroinstrumentus, papildpiederumus, darbinstrumentus utt., kas atbilst šeit sniegtajiem norādījumiem, ņemot vērā arī konkrētos darba apstākļus un pielietojuma īpatnības.** Elektroinstrumentu lietošana citiem mērķiem, nekā tiem, kuriem to ir paredzējusi ražotājfirma, ir bīstama un var novest pie neparedzamām sekām.

**Apkalpošana**

- ▶ **Nodrošiniet, lai elektroinstrumenta remontu veiktu kvalificēts personāls, nomainī izmantojot oriģinālās rezerves daļas un piederumus.** Tikai tā iespējams panākt un saglabāt vajadzīgo darba drošības līmeni.

**Drošības noteikumi perforatoriem**

- ▶ **Lietojiet līdzekļus dzirdes orgānu aizsardzībai.** Trokšņa iedarbība var radīt paliekošus dzirdes traucējumus.
- ▶ **Izmantojiet papildrokturi, ja tas tiek piegādāts kopā ar elektroinstrumentu.** Kontroles zaudēšana pār instrumentu var būt par cēloni savainojumiem.
- ▶ **Veicot darbus, kuru laikā darbinstruments vai ieskrūvējamā skrūve var skart slēptus elektriskos vadus vai paša instrumenta elektrokabēli, turiet instrumentu tikai aiz izolētajām virsmām.** Instrumentam saskaroties ar spriegumnesošiem vadiem, spriegums var nonākt arī uz tā metāla daļām un izraisīt elektrisko triecienu.
- ▶ **Lietojot piemērotu metālmeklētāju, pārbaudiet, vai apstrādes vietu nešķērso slēptas komunālapgādes līnijas, vai arī griezieties pēc konsultācijas vietējā komunālās saimniecības iestādē.** Darbinstrumenta saskarsnās ar elektropārvades līniju var izraisīt aizdegšanos vai būt par cēloni elektriskajam triecienam. Bojājums gāzes pārvades līnijā var izraisīt sprādzienu. Darbinstrumentam skarot ūdensvada cauruli, var tikt bojātas materiālās vērtības, kā arī strādājošā persona var saņemt elektrisko triecienu.
- ▶ **Darba laikā stingri turiet elektroinstrumentu ar abām rokām un centieties ieturēt drošu stāju.** Elektroinstrumentu ir drošāk vadīt ar abām rokām.
- ▶ **Nostipriniet apstrādājamo priekšmetu.** Iestiprinot apstrādājamo priekšmetu skrūvspilēs vai citā stiprinājuma ierīcē, strādāt ir drošāk, nekā tad, ja tas tiek turēts ar rokām.
- ▶ **Pirms elektroinstrumenta novietošanas nogaidiet, līdz tas pilnīgi apstājas.** Kustībā esošs darbinstruments var iestrēgt, izsaucot kontroles zaudēšanu pār elektroinstrumentu.

**Izstrādājuma un tā darbības apraksts**

**Uzmanīgi izlasiet visus drošības noteikumus.** Šeit sniegto drošības noteikumu un norādījumu neievērošana var izraisīt aizdegšanos un būt par cēloni elektriskajam triecienam vai nopietnam savainojumam.

**Pielietojums**

Elektroinstrumentis ir paredzēts betona, ķieģeļu un akmeņu triecienurbšanai, kā arī viegliem atskaldīšanas darbiem ar kalnu. Tas ir piemērots arī koka, metāla, keramikas un plastmasas beztriecienu urbšanai. Elektroinstrumenti ar elektronisko gaitas regulēšanu un griešanas virziena pārslēgšanu ir lietojami arī skrūvēšanai.

**Attēlotās sastāvdaļas**

Attēloto sastāvdaļu numerācija atbilst numuriem elektroinstrumenta attēlā, kas sniegts ilustratīvajā lappusē.

- 1 Nomaināmā bezatslēgas urbpatrona (PBH 3000-2 FRE)
- 2 Nomaināmā SDS-plus urbpatrona (PBH 3000-2 FRE)
- 3 SDS-plus turētājaptvere
- 4 Putekļu aizsargs
- 5 Fiksējošā uzdeva
- 6 Nomaināmās urbpatronas fiksējošais gredzens (PBH 3000-2 FRE)
- 7 Taustiņš ieslēdzēja fiksēšanai
- 8 Ieslēdzējs
- 9 Pirkstrāts griešanās ātruma priekšiestādīšanai
- 10 Griešanās virziena pārslēdzējs
- 11 Taustiņš darba režīma pārslēdzēja defiksēšanai
- 12 Darba režīma pārslēdzējs
- 13 Pārnesumu pārslēdzējs (PBH 3000-2 FRE)
- 14 Taustiņš pārnesumu pārslēdzēja defiksēšanai (PBH 3000-2 FRE)
- 15 Taustiņš dziļuma ierobežotāja atbrīvošanai
- 16 Spārnskrūve papildroktura fiksēšanai
- 17 Papildrokturis (ar izolētu noturvirsmu)
- 18 Dziļuma ierobežotājs
- 19 Rokturis (ar izolētu noturvirsmu)
- 20 Zobaploces urbpatronas noturskrūve\*
- 21 Zobaploces urbpatrona\*
- 22 SDS-plus kāts urbpatronas stiprināšanai\*
- 23 Bezatslēgas urbpatrona (PBH 2900 FRE/ PBH 3000 FRE Set)
- 24 Urbpatronas stiprinājums (PBH 3000-2 FRE)
- 25 Priekšējā noturaploce (PBH 2900 FRE/ PBH 3000 FRE Set/PBH 3000-2 FRE)
- 26 Aizmugurējā noturaploce (PBH 2900 FRE/ PBH 3000 FRE Set/PBH 3000-2 FRE)
- 27 Uzsūkšanas ierīces Saugfix uzsūkšanas atvere\*
- 28 Uzsūkšanas ierīces Saugfix dziļuma ierobežotāja spārnskrūve\*
- 29 Uzsūkšanas ierīces Saugfix dziļuma ierobežotājs\*
- 30 Uzsūkšanas ierīces Saugfix teleskopiskā vadotne\*
- 31 Uzsūkšanas ierīces Saugfix spārnskrūve\*
- 32 Uzsūkšanas ierīces Saugfix vadotnes aptvere\*
- 33 Universālais turētājs ar SDS-plus stiprinājuma kātu\*

\*Šeit attēlotie vai aprakstītie piederumi neietilpst standarta piegādes komplektā. Pilns pārskats par izstrādājuma piederumiem ir sniegts mūsu piederumu katalogā.

**Tehniskie parametri**

| Perforators PBH ...  |                    | 2800 RE       | 2900 RE       | 2900 FRE      | 3000 FRE Set  | 3000-2 FRE    |
|--|--------------------|---------------|---------------|---------------|---------------|---------------|
|  |                    | 3 603 C93 0.. | 3 603 C93 1.. | 3 603 C93 1.. | 3 603 C93 2.. | 3 603 C94 2.. |
| Izstrādājuma numurs  |                    |               |               |               |               |               |
| Griešanās ātruma regulēšana                                    |                    | ●             | ●             | ●             | ●             | ●             |
| Griešanās izslēgšana   |                    | ●             | ●             | ●             | ●             | ●             |
| Griešanās virziena pārslēgšana                                 |                    | ●             | ●             | ●             | ●             | ●             |
| Nomaināma urbĵpatrona  |                    | -             | -             | -             | -             | ●             |
| Piegādes komplekts<br>- ar bezatslēgas urbĵpatronu             |                    | -             | -             | ●             | ●             | ●             |
| Nominālā patērējamā jauda                                      | W                  | 720           | 730           | 730           | 750           | 750           |
| Triecienu biežums pie nominālā griešanās ātruma                | min. <sup>-1</sup> | 4000          | 4000          | 4000          | 4000          | 4000          |
| Atsevišķo triecienu enerģija atbilstoši EPTA-Procedure 05/2009 | J                  | 2,6           | 2,7           | 2,7           | 2,8           | 2,8           |
| Nominālais griešanās ātrums                                    | min. <sup>-1</sup> | 1100          | 1100          | 1100          | 1100          | 1100          |
| Griešanās ātrums brīvgaitā                                     |                    |               |               |               |               |               |
| - 1. pārneseimam   | min. <sup>-1</sup> | 0-1450        | 0-1450        | 0-1450        | 0-1450        | 0-1450        |
| - 2. pārneseimam   | min. <sup>-1</sup> | -             | -             | -             | -             | 0-3000        |
| Darbinstrumenta stiprinājums                                   |                    | SDS-plus      | SDS-plus      | SDS-plus      | SDS-plus      | SDS-plus      |
| Darbvārpstas aptveres diametrs                                 | mm                 | 43            | 43            | 43            | 43            | 43            |
| Maks urbumu diametrs:  |                    |               |               |               |               |               |
| - betonā   | mm                 | 26            | 26            | 26            | 26            | 26            |
| - mūri (ar kroņurbi)   | mm                 | 68            | 68            | 68            | 68            | 68            |
| - tēraudā  | mm                 | 13            | 13            | 13            | 13            | 13            |
| - kokā   | mm                 | 30            | 30            | 30            | 30            | 30            |
| Svars atbilstoši EPTA-Procedure 01/2003                        | kg                 | 3,0           | 3,0           | 3,0           | 3,0           | 3,3           |
| Elektroaizsardzības klase                                      |                    | □ / II        | □ / II        | □ / II        | □ / II        | □ / II        |

Šādi parametri tiek nodrošināti pie nominālā elektrobarošanas sprieguma [U] 230 V. Iekārtām, kas paredzētas citam spriegumam vai ir modificētas atbilstoši nacionālajiem standartiem, šie parametri var atšķirties.

**Informācija par troksni un vibrāciju**

Trokšņa parametru vērtības ir noteiktas atbilstoši EN 60745-2-6.

Elektroinstrumenta radītā pēc raksturlielnes A izsvērtā trokšņa parametru tipiskās vērtības ir šādas: trokšņa spiediena līmenis ir 89 dB(A); trokšņa jaudas līmenis ir 100 dB(A). Izklide K = 3 dB.

**Nēsājiet ausu aizsargus!****PBH 2800 RE/PBH 2900 RE/PBH 2900 FRE/  
PBH 3000 FRE Set:**

Kopējā vibrācijas paātrinājuma vērtība  $a_h$  (vektoru summa trijos virzienos) un izklide K ir noteikta atbilstoši standartam EN 60745.

Triecienuurbšana betonā:  $a_h = 19 \text{ m/s}^2$ ,  $K = 1,5 \text{ m/s}^2$ .

Atskaldīšana:  $a_h = 16,5 \text{ m/s}^2$ ,  $K = 1,5 \text{ m/s}^2$ .

Urbšana metālā:  $a_h < 2,5 \text{ m/s}^2$ ,  $K = 1,5 \text{ m/s}^2$ .

Skrūvēšana:  $a_h < 2,5 \text{ m/s}^2$ ,  $K = 1,5 \text{ m/s}^2$ .

**PBH 3000-2 FRE:**

Kopējā vibrācijas paātrinājuma vērtība  $a_h$  (vektoru summa trijos virzienos) un izklide K ir noteikta atbilstoši standartam EN 60745.

Triecienuurbšana betonā:  $a_h = 16 \text{ m/s}^2$ ,  $K = 1,5 \text{ m/s}^2$ .

Atskaldīšana:  $a_h = 14 \text{ m/s}^2$ ,  $K = 2 \text{ m/s}^2$ .

Urbšana metālā:  $a_h < 2,5 \text{ m/s}^2$ ,  $K = 1,5 \text{ m/s}^2$ .

Skrūvēšana:  $a_h < 2,5 \text{ m/s}^2$ ,  $K = 1,5 \text{ m/s}^2$ .

**PBH 2800 RE/PBH 2900 RE/PBH 2900 FRE/  
PBH 3000 FRE Set/PBH 3000-2 FRE:**

Šajā pamācībā norādītais vibrācijas līmenis ir izmērīts atbilstoši standartam EN 60745 noteiktajai procedūrai un var tikt lietots elektroinstrumentu savstarpējai salīdzināšanai. To var izmantot arī vibrācijas radītās papildu slodzes iepriekšējai novērtēšanai.

Šeit norādītais vibrācijas līmenis ir attiecināms uz elektroinstrumenta galvenajiem pielietojuma veidiem. Ja elektroinstrumentu tomēr tiek izmantots citiem pielietojuma veidiem, kopā ar citādiem piederumiem vai kopā ar atšķirīgiem darbinstrumentiem, kā arī tad, ja tas nav pietiekošā apjomā apkalpots, instrumenta radītais vibrācijas līmenis var atšķirties no šeit norādītās vērtības. Tas var būtiski palielināt vibrācijas radīto papildu slodzi zināmajam darba laika posmam.

Lai precīzi izvērtētu vibrācijas radīto papildu slodzi zināmajam darba laika posmam, jāņem vērā arī laiks, kad elektroinstrumentu ir izslēgts vai arī darbojas, taču faktiski netiek izmantots paredzētā darba veikšanai. Tas var būtiski samazināt vib-

## 120 | Latviešu


rācijas radīto papildu slodzi zināmam darba laika posmam. Veiciet papildu pasākumus, lai pasargātu strādājošo personu no vibrācijas kaitīgās iedarbības, piemēram, savlaicīgi veiciet elektroinstrumenta un darbinstrumentu apkalpošanu, novērsiet roku atdzišanu un pareizi plānojiet darbu.

**Atbilstības deklarācija** 

Mēs ar pilnu atbildību paziņojam, ka sadaļā „Tehniskie parametri” aprakstītais izstrādājums atbilst visiem direktīvās 2011/65/ES, 2014/30/ES, 2006/42/EK un to labojumos ietvertajiem saistošajiem noteikumiem, kā arī šādiem standartiem: EN 60745-1, EN 60745-2-6.

Tehniskā lieta (2006/42/EK) no:  
Robert Bosch GmbH, PT/ETM9,  
70764 Leinfelden-Echterdingen, Germany

|                          |                               |
|--------------------------|-------------------------------|
| Henk Becker              | Helmut Heinzelmann            |
| Executive Vice President | Head of Product Certification |
| Engineering              | PT/ETM9                       |

*PPA*  
 *i. V. K. W. L.*

Robert Bosch GmbH, Power Tools Division  
70764 Leinfelden-Echterdingen, Germany  
Leinfelden, 16.04.2014

**Montāža**

- **Pirms elektroinstrumenta apkopes vai apkalpošanas izvelciet tā elektrokabeļa kontaktdakšu no barojošā elektrotīkla kontaktlīdždas.**

**Papildrokturis**

- **Lietojiet elektroinstrumentu tikai tad, ja uz tā ir nostiprināts papildrokturis 17.**

**Papildroktura pagriešana (attēls A)**

Papildrokturi **17** var pagriezt tādā stāvoklī, kas darba laikā ļauj droši stāvēt un strādāt bez piepūles.

- Lai pārvietotu papildrokturi, atskrūvējiet spārnskrūvi **16** pretēji pulksteņa rādītāju kustības virzienam un tad pagrieziet papildrokturi **17** vēlamajā stāvoklī. Tad no jauna stingri pieskrūvējiet spārnskrūvi **16**, griežot to pulksteņa rādītāju kustības virzienā.

**Urbšanas dziļuma iestādīšana (attēls B)**

Izmantojot urbšanas dziļuma ierobežotāju **18**, var iestādīt vēlamo urbšanas dziļumu **X**.

- Šim nolūkam nospiediet urbšanas dziļuma ierobežotāja atbrīvošanas taustiņu **15** un pārvietojiet urbšanas dziļuma ierobežotāju papildroktura **17** turētājā. Rievojumam uz dziļuma ierobežotāja **18** jābūt vērstam augšup.
- Līdz galam iebīdīet darbinstrumentu ar SDS-plus stiprinājumu SDS-plus turētājpaptverē **3**. Pretējā gadījumā darbinstrumenta turētājpaptverē kusta, kas var traucēt pareiza urbšanas dziļuma iestādīšanu.
- Izvelciet urbšanas dziļuma ierobežotāju tādā garumā, lai attālums starp urbja smaili un urbšanas dziļuma ierobežotāja galu būtu vienāds ar vēlamo urbšanas dziļumu **X**.

**Urbjpatronas un darbinstrumenta izvēle**

Veicot triecienuurbšanu un apstrādi ar kalnu, jālieto SDS-plus darbinstrumenti, kas derīgi iestiprināšanai SDS-plus urbjpatronā.

Urbšanai bez triecienu kokā, metālā, keramikajos materiālos un plastmasā, kā arī skrūvēšanai jālieto darbinstrumenti bez SDS-plus stiprinājuma (piemēram, urbji ar cilindrisku kātu). Šo darbinstrumentu iestiprināšanai nepieciešama bezatslēgas vai zobaploces urbjpatrona.

PBH 3000-2 FRE: nomaināmo SDS-plus-urbjpatronu **2** var viegli nomainīt pret kopā ar instrumentu piegādāto bezatslēgas urbjpatronu **1**.

**Urbjpatronas nomaīņa (PBH 2800 RE/PBH 2900RE/PBH 2900 FRE/ PBH 3000 FRE Set)**

Lai varētu izmantot darbinstrumentus bez SDS-plus stiprinājuma (piemēram, urbjus ar cilindrisku kātu), elektroinstrumentā jāiestiprina zobaploces vai bezatslēgas urbjpatrona.

**Zobaploces urbjpatronas salikšana (papildpiederums) (PBH 2800 RE/PBH 2900 RE) (attēls C)**

- Ieskrūvējiet SDS-plus kātu **22** zobaploces urbjpatronā **21**. Nostipriniet zobaploces urbjpatronu **21** ar noturskrūvi **20**.

**Atcerieties, ka noturskrūvei ir kreisā vītne.**

**Zobaploces vai bezatslēgas urbjpatronas iestiprināšana (attēls D)**

- Notīriet kāta iestiprināmo daļu un pārklājiet to ar nelielu smērvielas daudzumu.
- Nedaudz pagrozot, iebīdīet uz turētāja kāta nostiprināto zobaploces urbjpatronu **21** vai bezatslēgas urbjpatronu **23** darbinstrumenta turētājpaptverē, līdz tā tur automātiski fiksējas.
- Pārbaudiet, vai turētāja kāts ir droši fiksējies, nedaudz pavēlot zobaploces vai bezatslēgas urbjpatronu ārā no stiprinājuma.

**Zobaploces vai bezatslēgas urbjpatronas izņemšana**

- Pabīdīet turētājpaptveres spīluzmavu **5** elektroinstrumenta korpusa virzienā un izņemiet zobaploces urbjpatronu **21** vai bezatslēgas urbjpatronu **23**.

**Nomaināmās urbjpatronas izņemšana un iestiprināšana (PBH 3000-2 FRE)****Nomaināmās urbjpatronas izņemšana (attēls E)**

- Satveriet nomaināmās urbjpatronas fiksējošo gredzenu **6** un spēcīgi pavelciet to bultas virzienā. Līdz ar to nomaināmā urbjpatrona tiek atbrīvota, un to var izņemt virzienā uz elektroinstrumenta priekšpusi.
- Pēc nomaināmās urbjpatronas izņemšanas veiciet pasākumus, lai pasargātu to no neturumiem.

**Nomaināmās urbjpatronas iestiprināšana (attēls F)**

- Pirms iestiprināšanas notīriet nomaināmo urbjpatronu un pārklājiet tās iestiprināmo daļu ar nelielu daudzumu smērvielas.
- Satveriet plaukstā nomaināmo SDS-plus urbjpatronu **2** vai nomaināmo bezatslēgas urbjpatronu **1**. Nedaudz pagro-



zot, iebīdiēt nomaināmo urbjpatronu stiprinājumā **24**, līdz skaidri sadzirdat fiksatora klikšķi.

- Nomaināmā urbjpatrona automātiski fiksējas stiprinājumā. Pārbaudiet urbjpatronas fiksāciju, nedaudz pavelkot to ārā no stiprinājuma.

### Darbinstrumenta nomaīņa

Putekļu aizsargs **4** novērs urbšanas procesā radušos putekļu iekļūšanu turētājaptverē. Iestiprinot darbinstrumentu, sekojiet, lai putekļu aizsargs **4** netiktu bojāts.

- ▶ **Ja putekļu aizsargs ir bojāts, tas nekavējoties jānomaina. Nomaīņu ieteicams veikt pilnvarotā klientu apkalpošanas iestādē.**

### SDS-plus darbinstrumentu iestiprināšana (attēls G)

SDS-plus urbjpatronā var vienkārši un ērti iestiprināt nomaīnāmos darbinstrumentus, nelietojot palīgriekus.

- PBH 3000-2 FRE: Iestipriniet nomaīnāmo SDS-plus urbjpatronu **2**.
- Pirms iestiprināšanas notīriet darbinstrumenta kātu un pārklājiet tā iestiprināmo daļu ar nelielu daudzumu smērvielas.
- Nedaudz pagrozot, ievirziet darbinstrumenta kātu urbjpatronas turētājaptverē, līdz tas tur automātiski fiksējas.
- Pārbaudiet darbinstrumenta fiksāciju, nedaudz pavelkot aiz tā.

SDS-plus stiprinājuma sistēmai piemīt īpatnība, ka turētājaptverē iestiprinātais darbinstruments brīvi kustas. Tāpēc, instrumentam darbojoties tukšgaitā, darbinstruments rotē ar zināmu radiālu ekscentritāti. Taču tas neietekmē urbumu precizitāti, jo urbšanas laikā darbinstruments automātiski centrējas.

### SDS-plus darbinstrumenta izņemšana (attēls H)

- Pārvietojiet spļūzmvavu **5** instrumenta korpusa virzienā un izvelciet darbinstrumentu no turētājaptveres.

### Kā iestiprināt nomaīnāmo darbinstrumentu bez SDS-plus stiprinājuma zobaploces urbjpatronā (PBH 2800 RE/PBH 2900 RE)

**Piezīme.** Nelietojiet darbinstrumentus bez SDS-plus stiprinājuma, veicot triecienurbšanu un izciršanu ar kaltu! Triecienurbšanas un izciršanas laikā darbinstrumenti bez SDS-plus stiprinājuma un to iestiprināšanai paredzētās urbjpatronas var tikt bojātas.

- Iestipriniet zobaploces urbjpatronu **21**.
- Griežot zobaploces urbjpatronas **21** aploci, atveriet urbjpatronu tik tālu, lai tajā varētu ievietot darbinstrumentu. Ievietojiet darbinstrumentu urbjpatronā.
- Pēc kārtas ievietojiet urbjpatronas atslēgu atbilstošajos zobaploces urbjpatronas **21** atvērumos un iespīlējiet darbinstrumentu urbjpatronā.
- Pagrieziet darba režīma pārslēdzēju **12** stāvoklī „Urbšana“.

### Kā izņemt nomaīnāmo darbinstrumentu bez SDS-plus stiprinājuma no zobaploces urbjpatronas (PBH 2800 RE/PBH 2900 RE)

- Ar urbjpatronas atslēgas palīdzību griežiet zobaploces urbjpatronas **21** aploci pretēji pulksteņa rādītāju kustības virzienam, līdz darbinstrumentu kļūst iespējams izņemt.

### Kā iestiprināt nomaīnāmo darbinstrumentu bez SDS-plus stiprinājuma bezatslēgas urbjpatronā (PBH 2900 FRE/PBH 3000 FRE Set/PBH 3000-2 FRE) (attēls I)

**Piezīme.** Nelietojiet darbinstrumentus bez SDS-plus stiprinājuma, veicot triecienurbšanu un izciršanu ar kaltu! Triecienurbšanas un izciršanas laikā darbinstrumenti bez SDS-plus stiprinājuma un to iestiprināšanai paredzētās urbjpatronas var tikt bojātas.

- PBH 2900 FRE/PBH 3000 FRE Set: Iestipriniet bezatslēgas urbjpatronu **23**.
- PBH 3000-2 FRE: Iestipriniet bezatslēgas urbjpatronu **1**.
- Stingri turiet aizmugurējo noturaploci **26** un griežiet bezatslēgas urbjpatronas **23** priekšējo noturaploci **25** pretēji pulksteņa rādītāju kustības virzienam, līdz urbjpatronā var ievietot darbinstrumenta kātu. Ievietojiet darbinstrumentu urbjpatronā.
- Stingri turiet bezatslēgas urbjpatronas **23** aizmugurējo aploci un ar roku spēcīgi pagrieziet tās priekšējo aploci pulksteņa rādītāju kustības virzienā, līdz vairs nav dzirdami fiksējošā sprūda mehānisma raksturīgie klikšķi. Tas liecina, ka urbjpatrona ir aizvērusies, automātiski fiksējot darbinstrumentu.
- Pārbaudiet darbinstrumenta fiksāciju, nedaudz pavelkot to ārā no turētājaptveres.

**Piezīme.** Ja turētājaptvere ir līdz galam atvērta, tad pie mēģinājuma to aizvērt var notikt tā, ka kļūst dzirdams sprūda mehānisma troksnis, taču turētājaptvere neaizveras. Šādā gadījumā vienreiz apgrieziet turētājaptveres priekšējo noturaploci **25** pretēji pulksteņa rādītāju kustības virzienam. Pēc tam turētājaptveri kļūst iespējams aizvērt.

- Pagrieziet darba režīma pārslēdzēju **12** stāvoklī „Urbšana“.

### Kā izņemt nomaīnāmo darbinstrumentu bez SDS-plus stiprinājuma no bezatslēgas urbjpatronas (PBH 2900 FRE/PBH 3000 FRE Set/PBH 3000-2 FRE) (attēls J)

- Stingri turiet bezatslēgas urbjpatronas aizmugurējo noturaploci **26** un griežiet bezatslēgas urbjpatronas priekšējo noturaploci **25** pretēji pulksteņa rādītāju kustības virzienam, līdz nomaīnāmo darbinstrumentu kļūst iespējams izņemt.

### Putekļu uzsūkšana ar ierīci Saugfix (papildpiederums)

- ▶ Dažu materiālu, piemēram, svīnu saturošu krāsu, dažu koksnes šķirņu, minerālu un metālu putekļi var būt kaitīgi veselībai. Pieskaršanās šādiem putekļiem vai to ieelpošana var izraisīt alerģiskas reakcijas vai elpošanas ceļu slimšanu elektroinstrumenta lietotājam vai darba vietai tuvumā esošajām personām.

Atsevišķu materiālu putekļi, piemēram, putekļi, kas rodas, zāģējot ozola vai dižskābarža koksni, var izraisīt vēzi, īpaši tad, ja koksne iepriekš ir tikusi ķīmiski apstrādāta (ar hromātu vai koksnes aizsardzības līdzekļiem). Azbestu saturošus materiālus drīkst apstrādāt vienīgi personas ar īpašām profesionālām iemaņām.

## 122 | Latviešu

- Pielietojiet apstrādājamajam materiālam vispiemērotāko putekļu uzsūkšanas metodi.
- Darba vietai jābūt labi ventilējamai.
- Darba laikā ieteicams izmantot masku elpošanas ceļu aizsardzībai ar filtrēšanas klasi P2.

Ievērojiet jūsu valstī spēkā esošos priekšrakstus, kas attiecas uz apstrādājamo materiālu.

► **Nepieļaujiet putekļu uzkrāšanos darba vietā.** Putekļi var viegli aizdegties.

### Ierīces Saugfix nostiprināšana (attēls K)

Lai urbšanas laikā nodrošinātu putekļu uzsūkšanu, jālieto uzsūkšanas ierīce Saugfix (papildpiederums). Veidojot urbumu, ar atspēri nospriegotā uzsūkšanas ierīce Saugfix virzās atpakaļ, tāpēc tās uzsūkšanas galva pastāvīgi saglabā ciešu kontaktu ar urbamo virsmu.

- Nospiediet taustiņu urbšanas dziļuma ierobežotāja defiksēšanai **15** un izņemiet urbšanas dziļuma ierobežotāju **18**. Tad no jauna nospiediet taustiņu **15** un no priekšpuses ievietojiet uzsūkšanas ierīci Saugfix papildroktura **17** stiprinājumā.
- Pievienojiet putekļsūcēja šļūteni (ar diametru 19 mm, papildpiederums) ierīces Saugfix uzsūkšanas atverei **27**. Putekļsūcējam jābūt piemērotam apstrādājamā materiāla putekļu uzsūkšanai.

Veselībai īpaši kaitīgu, kancerogēnu vai sausu putekļu uzsūkšanai lietojiet speciālus putekļsūcējus.

### Urbšanas dziļuma iestādīšana uzsūkšanas ierīcei Saugfix (attēls L)

Vēlamo urbšanas dziļumu **X** var iestādīt arī tad, ja uz instrumenta ir nostiprināta uzsūkšanas ierīce Saugfix.

- Līdz galam iebīdīet darbinstrumentu ar SDS-plus stiprinājumu SDS-plus turētājaptverē **3**. Pretējā gadījumā darbinstruments turētājaptverē kustas, kas var traucēt pareiza urbšanas dziļuma iestādīšanu.
- Atskrūvējiet uzsūkšanas ierīces Saugfix spārnskrūvi **31**.
- Neieslēdzot elektroinstrumentu, cieši piespiediet to pie apstrādājamā priekšmeta. SDS-plus darbinstrumentam jāatbalstās pret apstrādājamā priekšmeta virsmu.
- Pārīdīet uzsūkšanas ierīces Saugfix vadotnes aptveri **32** tās turētājā tā, lai ierīces Saugfix uzsūkšanas galva piespiestos apstrādājamā priekšmeta virsmai. Neuzbīdīet vadotnes aptveri **32** uz teleskopiskās vadotnes **30** vairāk, nekā nepieciešams, nodrošinot, lai paliktu redzama iespējami lielāka teleskopiskās vadotnes **30** skalas daļa.
- Stingri pieskrūvējiet spārnskrūvi **31**. Tad atskrūvējiet uzsūkšanas ierīces Saugfix dziļuma ierobežotāja spārnskrūvi **28**.
- Pārīdīet dziļuma ierobežotāju **29** pa teleskopisko cauruli **30** tā, lai attēlā parādītais attālums **X** atbilstu vēlamajam urbšanas dziļumam.
- Dziļuma ierobežotājam atrodoties šajā stāvoklī, stingri pieskrūvējiet fiksējošo skrūvi **28**.

## Lietošana

### Uzsākot lietošanu

► **Pievadiet instrumentam pareizu spriegumu! Spriegumam elektrotīklā jāatbilst vērtībai, kas norādīta instrumenta marķējuma plāksnītē. Elektroinstrumenti, kas paredzēti 230 V spriegumam, var darboties arī no 220 V elektrotīkla.**

### Darba režīma izvēle

Ar darba režīma pārslēdzēja **12** palīdzību izvēlieties elektroinstrumenta darba režīmu.

**Piezīme.** Pārslēdziet elektroinstrumenta darba režīmu tikai laikā, kad tas ir izslēgts! Pretējā gadījumā elektroinstruments var tikt bojāts.

- Lai izmainītu darba režīmu, nospiediet defiksēšanas taustiņu **11** un pagrieziet darba režīma pārslēdzēju **12** vēlamajā stāvoklī, līdz tas fiksējas ar skaidri sadzirdamu klikšķi.

### PBH 2800 RE/PBH 2900 RE/PBH 2900 FRE/ PBH 3000 FRE Set



Pārslēdzēja stāvoklis, veicot **urbšanu** bez triecieniem kokā, metālā, keramiskajos materiālos un plastmasā, kā arī skrūvēšanu un vītņu griešanu



Pārslēdzēja stāvoklis, veicot **triecienurbšanu** betonā vai akmeni



Pārslēdzēja stāvoklis **Vario-Lock**, kas ļauj regulēt kalta stāvokli

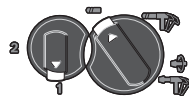
Šajā stāvoklī darba režīma pārslēdzējs **12** nefiksējas.



Pārslēdzēja stāvoklis, veicot **izciršanu**

### PBH 3000-2 FRE

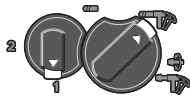
Veicot triecienurbšanu, kalta stāvokļa iestādīšanu (Vario-Lock) un apstrādi ar kalnu, pārnesumu pārslēdzējam **13** jāatrodas stāvoklī, kas atbilst 1.



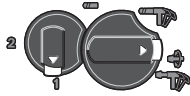
Pārslēdzēja stāvoklis, veicot **urbšanu** bez triecieniem (1. pārnesums) kokā, metālā, keramiskajos materiālos un plastmasā, kā arī skrūvēšanu un vītņu griešanu.



Pārslēdzēja stāvoklis, veicot **urbšanu** bez triecieniem (2. pārnesums) kokā, metālā, keramiskajos materiālos un plastmasā.

**PBH 3000-2 FRE**

Pārslēdzēja stāvoklis, veicot **triezienurbšanu** betonā vai akmeņi



Pārslēdzēja stāvoklis **Vario-Lock**, kas ļauj regulēt kalta stāvokli

Šajā stāvoklī darba režīma pārslēdzējs **12** nefiksējas.



Pārslēdzēja stāvoklis, veicot **izciršanu**

**Griešanās virziena izvēle (attēls M)**

Lietojot griešanās virziena pārslēdzēju **10**, var mainīt elektroinstrumenta darbvirpsta griešanās virzienu. Taču tas nav iespējams laikā, kad ir nospiests ieslēdzējs **8**.

**Griešanās virziens pa labi:** pārvietojiet griešanās virziena pārslēdzēju **10** līdz galam pa labi.

**Griešanās virziens pa kreisi:** pārvietojiet griešanās virziena pārslēdzēju **10** līdz galam pa kreisi.

Veicot triecienuurbšanu, urbšanu un izciršanu ar kalnu, vienmēr izvēlieties griešanās virzienu pa labi.

**Ieslēgšana un izslēgšana**

- Lai **ieslēgtu** elektroinstrumentu, nospiediet ieslēdzēju **8**.
- Lai ieslēdzēju **fiksētu ieslēgtā stāvoklī**, turiet to nospiestu un vienlaikus nospiediet fiksēšanas taustiņu **7**.
- Lai **izslēgtu** elektroinstrumentu, atlaidiet ieslēdzēju **8**. Ja ieslēdzējs **8** ir fiksēts ieslēgtā stāvoklī, vispirms to nospiediet un tad atlaidiet.

Lai taupītu enerģiju, izslēdziet elektroinstrumentu tikai tad, kad tas tiek lietots.

**Griešanās ātruma/triecienu biežuma regulēšana**

Ieslēgtā elektroinstrumenta griešanās ātrumu/triecienu biežumu var bezpakāpju veidā regulēt, mainot spiedienu uz ieslēdzēju **8**.

Viegls spiedienu uz ieslēdzēju **8** atbilst nelielam griešanās ātrumam/triecienu biežumam. Palielinot spiedienu, pieaug arī griešanās ātrums/triecienu biežums.

**Griešanās ātruma/triecienu biežuma priekšiestādīšana**

Ar pirkstratu **9** lietotājs var izvēlēties instrumenta griešanās ātrumu. Tas iespējams arī instrumenta darbības laikā.

Regulējams ierobežotājs ļauj nospiest ieslēdzēja **8** taustiņu tikai līdz iepriekš izvēlētajam dziļumam.

**Mehāniskā pārnēsumu pārslēgšana (PBH 3000-2 FRE)**

Ar pārnēsumu pārslēdzēju **13** var izvēlēties vienu no 2 darbvirpsta griešanās ātruma diapazoniem (pārnēsumiem).

**1. pārnēsums:**

nelielas griešanās ātruma vērtības; lietojams triecienuurbšanai, apstrādei ar kalnu, urbšanai ar liela diametra urbjiem, skrūvēšanai un vītņu griešanai.

**2. pārnēsums:**

lielas griešanās ātruma vērtības; lietojams urbšanai ar maza diametra urbjiem.

- Lai pārslēgtu pārnēsumus, nospiediet defiksējošo taustiņu **11** uz darba režīma pārslēdzēja **12** un pagrieziet darba režīma pārslēdzēju stāvoklī „Urbšana”. Tad nospiediet defiksējošo taustiņu **14** uz pārnēsumu pārslēdzēja **13** un pagrieziet pārnēsumu pārslēdzēju stāvoklī, kas atbilst 2. pārnēsumam.

**Piezīme.** Darba režīma pārslēdzēju **12** drīkst pagriezt tikai tad, ja elektroinstrumenta ir izslēgts. Arī pārnēsumu pārslēdzēja **13** pagriešanas laikā elektroinstrumentam jābūt izslēgtam.

Triecienuurbšana un apstrāde ar kalnu ir iespējama vienīgi ar 1. pārnēsumu. Pārnēsumu pārslēdzēja **13** un darba režīma pārslēdzēja **12** īpašā forma šajos darba režīmos neļauj pārslēgt elektroinstrumentu darbam ar 2. pārnēsumu.

Pirms darba režīma pārslēgšanas no urbšanas uz triecienuurbšanu, kalta stāvokļa iestādīšanu (Vario-Lock) vai apstrādi ar kalnu pārnēsumu pārslēdzējs **13** jāpagriež stāvoklī, kas atbilst 1. pārnēsumam.

**Pārslozdes sajūgs**

**Ja darbinstruments iestrēgst urbumā, instrumenta darbvirpsta piedziņa tiek automātiski pārtraukta. Šādā situācijā var rasties ievērojams pretpēks, tāpēc darba laikā stingri turiet elektroinstrumentu ar abām rokām, nodrošinot zem kājām stabilu pamatu.**

**Izslēdziet elektroinstrumentu un izbrīvējiet iestrēgušo darbinstrumentu. Ieslēdzot elektroinstrumentu, kura urbis ir iestrēdzis urbumā, uz strādājošās personas rokām iedarbojas liels reaktīvais griezes moments.**

**Norādījumi darbam****Griešanās virziens, veicot apstrādi ar kalnu**

Veicot apstrādi ar kalnu, vienmēr pārvietojiet griešanās virziena pārslēdzēju stāvoklī, kas atbilst darbvirpsta griešanās virzienam pa labi. Tā tiks novērsta kolektora ogles suku pastiprināta dilšana.

**Kalta stāvokļa iestādīšana (Vario-Lock)**

Instrumentā iestiprināto kalnu var pagriezt un fiksēt vienā no 36 iespējamajiem stāvokļiem. Tas ļauj izvēlēties tādu kalta stāvokli, kas vislabāk atbilst veicamā darba raksturam.

- Iestipriniet kalnu darbinstrumenta turētājapverē.
- Pagrieziet darba režīma pārslēdzēju **12** stāvoklī „Vario-Lock” (skatīt sadaļu „Darba režīma izvēle” lappusē 122).
- Pagrieziet turētājapverē kopā ar kalnu vēlamajā stāvoklī.
- Pagrieziet darba režīma pārslēdzēju **12** stāvoklī „Izciršana”. Līdz ar to turētājapvere tiek fiksēta nekustīgi.
- Veicot apstrādi ar kalnu, izvēlieties griešanās virzienu pa labi.

**Skrūvgrieža uzgaļu iestiprināšana (attēls N)**

**Kontaktējiet darbinstrumentu ar uzgriezni vai skrūvi tikai laikā, kad elektroinstrumenta ir izslēgts.** Rotējošs darbinstruments var noslidēt no skrūves galvas.

Lietojot skrūvgrieža uzgaļus, nepieciešams universālais turētājs **33** ar SDS-plus stiprinājuma kātu (papildpiederums).

**124** | Lietuviškai

- Notīriet kāta iestiprināmo daļu un pārklājiet to ar nelielu smērvielas daudzumu.
- Nedaudz pagrozot, ievirziet universālā turētāja kātu darbinstrumenta turētājaptverē, līdz tas tur automātiski fiksējas.
- Pārbaudiet fiksēšanos, pavelkot universālo turētāju ārā no turētājaptveres.
- Ievietojiet universālajā turētājā skrūvgrieža uzgali. Izvēlieties tikai tādus skrūvgrieža uzgaļus, kas ir piemēroti ieskrūvējamo skrūvju galvām.
- Lai izņemtu universālo turētāju, pārvirziet spūļuzmavu **5** instrumenta korpusa virzienā un izvelciet turētāju **33** no darbinstrumenta turētājaptveres.

## Apkalpošana un apkope

### Apkalpošana un tīrīšana

- ▶ **Pirms elektroinstrumenta apkopes vai apkalpošanas izvelciet tā elektrokabeļa kontaktdakšu no barojošā elektrotīkla kontaktligzdas.**
- ▶ **Lai nodrošinātu ilgstošu un nevainojamu elektroinstrumenta darbību, uzturiet tīru tā korpusu un ventilācijas atveres.**
- ▶ **Ja putekļu aizsargs ir bojāts, tas nekavējoties jānomaina. Nomaīņu ieteicams veikt pilnvarotā klientu apkalpošanas iestādē.**
- Ik reizi pēc lietošanas notīriet darbinstrumenta turētājaptveri **3**.

Ja nepieciešams nomainīt elektrotīkla kabeli, tas jāveic firmas Bosch elektroinstrumentu servisa centrā vai Bosch pilnvarotā elektroinstrumentu remonta darbnīcā, jo tā tiks saglabāts vajadzīgais darba drošības līmenis.

### Klientu konsultāciju dienests un konsultācijas par lietošanu

Pieprasot konsultācijas un pasūtot rezerves daļas, noteikti paziņojiet 10 zīmju izstrādājuma numuru, kas atrodams uz elektroinstrumenta marķējuma plāksnītes.

Klientu konsultāciju dienesta darbinieki atbildēs uz Jūsu jautājumiem par izstrādājuma remontu un apkalpošanu, kā arī par rezerves daļu iegādi. Izklājuma zīmējumus un informāciju par rezerves daļām var atrast arī interneta vietnē:

**www.bosch-pt.com**

Bosch klientu konsultāciju grupa centīsies Jums palīdzēt vislabākajā veidā, sniedzot atbildes uz jautājumiem par mūsu izstrādājumiem un to piederumiem.

### Latvijas Republika

Robert Bosch SIA  
Bosch elektroinstrumentu servisa centrs  
Dzelzavas ielā 120 S  
LV-1021 Rīga  
Tālr.: 67 146262  
Telefakss: 67 146263  
E-pasts: service-pt@lv.bosch.com

### Atbrīvošanās no nolietotajiem izstrādājumiem

Nolietotie elektroinstrumenti, to piederumi un iesaiņojuma materiāli jānogādā otrreizējai pārstrādei apkārtējai videi nekaitīgā veidā.

Neizmetiet elektroinstrumentu sadzīves atkritumu tvērtņē!

### Tikai ES valstīm



Saskaņā ar Eiropas Savienības direktīvu 2012/19/ES par nolietotajām elektriskajām un elektroniskajām ierīcēm un šīs direktīvas atspoguļojumiem nacionālajā likumdošanā, lietošanai nederīgie elektroinstrumenti jāsavāc atsevišķi un jānogādā otrreizējai pārstrādei apkārtējai videi nekaitīgā veidā.

Tiesības uz izmaiņām tiek saglabātas.

## Lietuviškai

### Saugos nuorodos

#### Bendrosios darbo su elektriniais įrankiais saugos nuorodos

**⚠ ĮSPĖJIMAS** Perskaitykite visas šias saugos nuorodas ir reikalavimus. Jei nepaisysite žemiau pateiktų saugos nuorodų ir reikalavimų, gali trenkti elektros smūgis, kilti gaisras ir galite sunkiai susižaloti arba sužaloti kitus asmenis.

#### Įsisaugokite šias saugos nuorodas ir reikalavimus, kad ir ateityje galėtumėte jais pasinaudoti.

Toliau pateiktame tekste vartojama sąvoka „Elektrinis įrankis“ apibūdina įrankius, maitinamus iš elektros tinklo (su maitinimo laidu), ir akumuliatorinius įrankius (be maitinimo laido).

#### Darbo vietos saugumas

- ▶ **Darbo vieta turi būti švari ir gerai apšviesta.** Netvarkinga arba blogai apšviesta darbo vieta gali tapti nelaimingų atsitikimų priežastimi.
- ▶ **Nedirbkite su elektriniu įrankiu aplinkoje, kurioje yra degių skysčių, dujų ar dulkių.** Elektriniai įrankiai gali kibirkščiuoti, o nuo kibirkščių dulkės arba susikaupę garai gali užsidegti.
- ▶ **Dirbdami su elektriniu įrankiu neleiskite šalia būti žiūrovams, vaikams ir lankytojams.** Nukreipę dėmesį į kitus asmenis galite nebesuvaldyti prietaiso.

#### Elektrosauga

- ▶ **Elektrinio įrankio maitinimo laido kištukas turi atitikti tinklo kištukinio lizdo tipą. Kištuko jokiū būdu negalima modifikuoti. Nenaudokite kištuko adapterių su žemintais elektriniais įrankiais.** Originalūs kištukai, tiksliai tinkantys elektros tinklo kištukiniam lizdui, sumažina elektros smūgio pavojų.
- ▶ **Saugokitės, kad neprisiliestumėte prie įžemintų paviršių, pvz., vamzdžių, šildytuvų, viryklių ar šaldytuvų.** Kai jūsų kūnas yra įžemintas, padidėja elektros smūgio rizika.

- ▶ **Saugokite elektrinį įrankį nuo lietaus ir drėgmės.** Jei į elektrinį įrankį patenka vandens, padidėja elektros smūgio rizika.
- ▶ **Nenaudokite maitinimo laido ne pagal paskirtį, t. y. ne neškite elektrinio įrankio paėmę už laido, nekabinkite ant laido, netraukite už jo, jei norite iš kištukinio lizdo ištraukti kištuką.** Laidą patieskite taip, kad jo neveiktų karštis, jis neišsitemptų alyva ir jo nepažeistų aštrios detalės ar judančios prietaiso dalys. Pažeisti arba susipynę laidai gali tapti elektros smūgio priežastimi.
- ▶ **Jei su elektriniu įrankiu dirbate lauke, naudokite tik tokius ilginamuosius laidus, kurie tinka ir lauko darbams.** Naudojant lauko darbams pritaikytus ilginamuosius laidus, sumažėja elektros smūgio pavojus.
- ▶ **Jei su elektriniu įrankiu neišvengiamai reikia dirbti drėgnoje aplinkoje, naudokite nuotėkio srovės saugiklį.** Dirbant su nuotėkio srovės saugikliu sumažėja elektros smūgio pavojus.

#### Žmonių sauga

- ▶ **Būkite atidūs, sutelkite dėmesį į tai, ką jūs darote ir, dirbdami su elektriniu įrankiu, vadovaukitės sveiku protu.** Nedirbkite su elektriniu įrankiu, jei esate pavargę arba vartojote narkotikų, alkoholio ar vaistų. Akimirksniu neatidumas dirbant su elektriniu įrankiu gali tapti sunkiu sužalojimu priežastimi.
- ▶ **Visada dirbkite su asmenų apsaugos priemonėmis ir apsauginiais akiniais.** Naudojant asmens apsaugos priemones, pvz., respiratorių ar apsauginę kaukę, neslystančius batus, apsauginį šalną, klausos apsaugos priemones ir kt., rekomenduojamas atitinkamai pagal naudojamą elektrinį įrankį, sumažėja rizika susižeisti.
- ▶ **Saugokitės, kad elektrinio įrankio neįjungtumėte atsitiktinai.** Prieš prijungdami elektrinį įrankį prie elektros tinklo ir/arba akumulatoriaus, prieš pakeldami ar nešdami išitikinkite, kad jis yra išjungtas. Jeigu nešdami elektrinį įrankį pirštą laikysite ant jungiklio arba prietaisą įjungsitė į elektros tinklą, kai jungiklis yra įjungtas, gali įvykti nelaimingas atsitikimas.
- ▶ **Prieš įjungdami elektrinį įrankį pašalinkite reguliavimo įrankius arba veržlinius raktus.** Prietaiso besisukančioje dalyje esantis įrankis ar raktas gali sužaloti.
- ▶ **Stenkitės, kad kūnas visada būtų normalioje padėtyje.** Dirbdami stovėkite saugiai ir visada išlaikykite pusiausvyrą. Tvirtai stovėdami ir gerai išlaikydami pusiausvyrą galėsite geriau kontroliuoti elektrinį įrankį netikėtose situacijose.
- ▶ **Dėvėkite tinkamą aprangą.** Nedėvėkite plačių drabužių ir papuošalų. Saugokite plaukus, drabužius ir pirštines nuo besisukančių elektrinio įrankio dalių. Laisvus drabužius, papuošalus bei ilgus plaukus gali įtraukti besisukančios dalys.
- ▶ **Jei yra numatyta galimybė prijungti dulkių nusiurbimo ar surinkimo įrenginius, visada išitikinkite, ar jie yra prijungti ir ar tinkamai naudojami.** Naudojant dulkių nusiurbimo įrenginius sumažėja kenksmingas dulkių poveikis.

#### Rūpestinga elektrinių įrankių priežiūra ir naudojimas

- ▶ **Neperkraukite prietaiso.** Naudokite jį darbui tinkamą elektrinį įrankį. Su tinkamu elektriniu įrankiu jūs dirbsite geriau ir saugiau, jei neviršysite nurodyto galingumo.
- ▶ **Nenaudokite elektrinio įrankio su sugedusiu jungikliu.** Elektrinis įrankis, kurio nebeįgalima įjungti ar išjungti, yra pavojingas ir jį reikia remontuoti.
- ▶ **Prieš reguliuodami prietaisą, keisdami darbo įrankius ar prieš valydamis prietaisą, iš elektros tinklo lizdo ištraukite kištuką ir/arba išimkite akumuliatorių.** Ši atsargumo priemonė apsaugos jus nuo netikėto elektrinio įrankio įsijungimo.
- ▶ **Nenaudojamą elektrinį įrankį sandėliuokite vaikams ir nemokantiems juo naudotis asmenims neprieinamoje vietoje.** Elektriniai įrankiai yra pavojingi, kai juos naudoja nepatyrę asmenys.
- ▶ **Rūpestingai prižiūrėkite elektrinį įrankį.** Patikrinkite, ar besisukančios prietaiso dalys tinkamai veikia ir niekur nestringa, ar nėra sulūžusių ar pažeistų dalių, kurios trikdytų elektrinio įrankio veikimą. Prieš vėl naudojant prietaisą, pažeistos prietaiso dalys turi būti sutaisytos. Daugelio nelaimingų atsitikimų priežastis yra blogai prižiūrimi elektriniai įrankiai.
- ▶ **Pjovimo įrankiai turi būti aštrūs ir švarūs.** Rūpestingai prižiūrėti pjovimo įrankiai su aštriomis pjaunamosiomis briaunomis mažiau stringa ir juos yra lengviau valdyti.
- ▶ **Elektrinį įrankį, papildomą įrangą, darbo įrankius ir t. t. naudokite taip, kaip nurodyta šioje instrukcijoje, ir atsižvelkite į darbo sąlygas ir atliekamą darbą.** Naudojant elektrinius įrankius ne pagal paskirtį, gali susidaryti pavojingos situacijos.

#### Aptarnavimas

- ▶ **Elektrinį įrankį turi remontuoti tik kvalifikuoti specialistai ir naudoti tik originalias atsargines dalis.** Taip galima garantuoti, jog elektrinis įrankis išliks saugus naudoti.

#### Saugos nuorodos dirbantiems su smūginiais įrankiais

- ▶ **Naudokite klausos apsaugos priemones.** Dėl triukšmo poveikio galima prarasti klausą.
- ▶ **Jei kartu su elektriniu įrankiu tiekiamos papildomos rankenos, jas naudokite.** Nesuvaldžius elektrinio įrankio, galima susižeisti.
- ▶ **Jei atliekate darbus, kurių metu darbo įrankis ar varžtas gali kliudyti paslėptus elektros laidus arba paties prietaiso maitinimo laidą, prietaisą laikykite už izoliuotų rankenų.** Prisilietus prie laido, kuriuo teka elektros srovė, metalinėse prietaiso dalyse gali atsirasti įtampa ir trenkti elektros smūgis.
- ▶ **Prieš pradėdami darbą, tinkamai ieškikliais patikrinkite, ar po norimais apdirbti paviršiais nėra pravesčių elektros laidų, dujų ar vandentiekio vamzdžių.** Jei abejojate, galite pasikviesti į pagalbą vietinius komunalinių paslaugų teikėjus. Kontaktas su elektros laidais gali sukelti gaisro bei elektros smūgio pavojų. Pažeidus dujotiekio vamzdį, gali įvykti sproginimas. Pažeidus vandentiekio vamzdį, galima padaryti daugybę nuostolių.

## 126 | Lietuviškai

- ▶ **Darbo metu elektrinį įrankį visuomet būtina laikyti abiem rankomis ir patikimai stovėti.** Elektrinis įrankis yra saugiau valdomas, kai laikomas dviem rankomis.
- ▶ **Įtvirtinkite ruošinį.** Tvirtinimo įranga arba spaustuvais įtvirtintas ruošinys yra užfiksuojamas žymiai patikimiau nei laikant ruošinį ranka.
- ▶ **Prieš padėdami elektrinį įrankį būtina jį išjungti ir palaikyti, kol jo besisukančios dalys visiškai sustos.** Darbo įrankis gali užstrigti, tuomet kyla pavojus nesuvaldyti prietaiso.

## Gaminio ir techninių duomenų aprašas



**Perskaitykite visas šias saugos nuorodas ir reikalavimus.** Jei nepaisysite žemiau pateiktų saugos nuorodų ir reikalavimų, gali trenkti elektros smūgis, kilti gaisras ir galite sunkiai susižaloti arba sužaloti kitus asmenis.

### Elektrinio įrankio paskirtis

Elektrinis įrankis skirtas plytomis, betonui ir natūraliam akmeniui su smūgiu gręžti bei lengviems kirtimo darbams atlikti. Jis taip pat tinka medienai, plastikui ir metalui gręžti be smūgio. Įrankiai su elektroniniu sūkių regulatoriumi ir dešiniu bei kairiniu sukimusi taip pat skirti varžtams sukėti.

### Pavaizduoti prietaiso elementai

Numeriais pažymėtus elektrinio įrankio elementus rasite šios instrukcijos puslapiuose pateiktuose paveikslėliuose.

- 1 Greitojo užveržimo keičiamasis griebtuvas (PBH 3000-2 FRE)
- 2 SDS-plus keičiamasis griebtuvas (PBH 3000-2 FRE)
- 3 Įrankių įtvaras SDS-plus
- 4 Apsaugantis nuo dulkių gaubtelis
- 5 Užraktinė mova
- 6 Keičiamojo griebtuvo fiksuojamasis žiedas (PBH 3000-2 FRE)
- 7 Įjungimo-išjungimo jungiklio fiksatorius
- 8 Įjungimo-išjungimo jungiklis
- 9 Išankstinio sūkių nustatymo regulatoriaus ratukas
- 10 Sukimosi krypties perjungiklis
- 11 Gręžimo-kirtimo režimų perjungiklio užrakto mygtukas
- 12 Gręžimo-kirtimo režimų perjungiklis
- 13 Greičių perjungiklis (PBH 3000-2 FRE)
- 14 Greičių perjungiklio atblokovimo klavišas (PBH 3000-2 FRE)
- 15 Gylio ribotuvo regulatoriaus klavišas
- 16 Sparnuotasis papildomos rankenos reguliavimo varžtas
- 17 Papildoma rankena (izoliuotas rankenos paviršius)
- 18 Gylio ribotuvas
- 19 Rankena (izoliuotas rankenos paviršius)
- 20 Vainikinio griebtuvo apsauginis varžtas\*
- 21 Vainikinis griebtuvas\*
- 22 SDS-plus kotelis griebtuvui\*
- 23 Greitojo užveržimo griebtuvas (PBH 2900 FRE/ PBH 3000 FRE Set)
- 24 Griebtuvo laikiklis (PBH 3000-2 FRE)
- 25 Priekinė įvorė (PBH 2900 FRE/ PBH 3000 FRE Set/PBH 3000-2 FRE)
- 26 Užpakalinė įvorė (PBH 2900 FRE/ PBH 3000 FRE Set/PBH 3000-2 FRE)
- 27 Nusiurbimo anga „Saugfix“\*
- 28 Užveržiamasis varžtas „Saugfix“\*
- 29 Gylio ribotuvas „Saugfix“\*
- 30 Ištraukiamasis vamzdis „Saugfix“\*
- 31 Sparnuotasis varžtas „Saugfix“\*
- 32 Kreipiamašis vamzdis „Saugfix“\*
- 33 Universalus laikiklis su SDS-plus koteliu\*

\*Pavaizduoti ar aprašyti priedai į tiekiamą standartinį komplektą neįeina. Visą papildomą įrangą rasite mūsų papildomos įrangos programoje.

### Informacija apie triukšmą ir vibraciją

Triukšmo emisijos vertės nustatytos pagal EN 60745-2-6.

Pagal A skalę išmatuotas elektrinio įrankio triukšmo lygis tipiniu atveju siekia: garso slėgio lygis 89 dB(A); garso galios lygis 100 dB(A). Paklaida  $K = 3$  dB.

### Dirbkite su klausos apsaugos priemonėmis!

#### PBH 2800 RE/PBH 2900 RE/PBH 2900 FRE/ PBH 3000 FRE Set:

Vibracijos bendroji vertė  $a_h$  (trijų krypčių atstojamasis vektorius) ir paklaida  $K$  nustatytos pagal EN 60745:

Betono gręžimas su smūgiu:  $a_h = 19 \text{ m/s}^2$ ,  $K = 1,5 \text{ m/s}^2$ ,

Kirtimas:  $a_h = 16,5 \text{ m/s}^2$ ,  $K = 1,5 \text{ m/s}^2$ ,

Metalo gręžimas:  $a_h < 2,5 \text{ m/s}^2$ ,  $K = 1,5 \text{ m/s}^2$ ,

Varžtų sukimas:  $a_h < 2,5 \text{ m/s}^2$ ,  $K = 1,5 \text{ m/s}^2$

#### PBH 3000-2 FRE:

Vibracijos bendroji vertė  $a_h$  (trijų krypčių atstojamasis vektorius) ir paklaida  $K$  nustatytos pagal EN 60745:

Betono gręžimas su smūgiu:  $a_h = 16 \text{ m/s}^2$ ,  $K = 1,5 \text{ m/s}^2$ ,

Kirtimas:  $a_h = 14 \text{ m/s}^2$ ,  $K = 2 \text{ m/s}^2$ ,

Metalo gręžimas:  $a_h < 2,5 \text{ m/s}^2$ ,  $K = 1,5 \text{ m/s}^2$ ,

Varžtų sukimas:  $a_h < 2,5 \text{ m/s}^2$ ,  $K = 1,5 \text{ m/s}^2$

#### PBH 2800 RE/PBH 2900 RE/PBH 2900 FRE/ PBH 3000 FRE Set/PBH 3000-2 FRE:

Šioje instrukcijoje pateiktas vibracijos lygis buvo išmatuotas pagal EN 60745 normoje standartizuotą matavimo metodą, ir jį galima naudoti elektriniams įrankiams palyginti. Jis skirtas vibracijos poveikiui laikinai įvertinti.

Nurodytas vibracijos lygis atspindi pagrindinius elektrinio įrankio naudojimo atvejus. Tačiau jeigu elektrinis įrankis naudojamas kitokiai paskirčiai, su kitokia papildoma įranga arba jeigu jis nepakankamai techniškai prižiūrimas, vibracijos lygis gali kisti. Tokiu atveju vibracijos poveikis per visą darbo laikotarpį gali žymiai padidėti.

Norint tiksliai įvertinti vibracijos poveikį per tam tikrą darbo laiką, reikia atsižvelgti ir į laiką, per kurį elektrinis įrankis buvo išjungtas arba, nors ir veikė, bet nebuvo naudojamas. Tai įvertinus, vibracijos poveikis per visą darbo laiką žymiai sumažės. Dirbančiam nuo vibracijos poveikio apsaugoti paskirkite papildomas apsaugos priemones, pvz.: elektrinių ir darbo įrankių techninę priežiūrą, rankų šildymą, darbo eigos organizavimą.

**Techniniai duomenys**

| Perforatorius PBH ...                           |                   | 2800 RE       | 2900 RE       | 2900 FRE      | 3000 FRE Set  | 3000-2 FRE    |
|---|-------------------|---------------|---------------|---------------|---------------|---------------|
| Gaminio numeris                                 |                   | 3 603 C93 0.. | 3 603 C93 1.. | 3 603 C93 1.. | 3 603 C93 2.. | 3 603 C94 2.. |
| Sūkių skaičiaus reguliavimas                    |                   | ●             | ●             | ●             | ●             | ●             |
| Sukimosi sustabdymas                            |                   | ●             | ●             | ●             | ●             | ●             |
| Reversas  |                   | ●             | ●             | ●             | ●             | ●             |
| Keičiamasis griebtuvas                          |                   | -             | -             | -             | -             | ●             |
| Tiekiamas komplektas                            |                   |               |               |               |               |               |
| - Greitojo užveržimo griebtuvas                 |                   | -             | -             | ●             | ●             | ●             |
| Nominali naudojamoji galia                      | W                 | 720           | 730           | 730           | 750           | 750           |
| Smūgių skaičius esant nominaliam sūkių skaičiui | min <sup>-1</sup> | 4000          | 4000          | 4000          | 4000          | 4000          |
| Smūgio energija pagal „EPTA-Procedure 05/2009“  | J                 | 2,6           | 2,7           | 2,7           | 2,8           | 2,8           |
| Nominalus sūkių skaičius                        | min <sup>-1</sup> | 1100          | 1100          | 1100          | 1100          | 1100          |
| Tuščiosios eigos sūkių skaičius                 |                   |               |               |               |               |               |
| - 1-uoju greičiu                                | min <sup>-1</sup> | 0-1450        | 0-1450        | 0-1450        | 0-1450        | 0-1450        |
| - 2-uoju greičiu                                | min <sup>-1</sup> | -             | -             | -             | -             | 0-3000        |
| Įrankių įtvaras                                 |                   | SDS-plus      | SDS-plus      | SDS-plus      | SDS-plus      | SDS-plus      |
| Suklio kakliuko skersmuo                        | mm                | 43            | 43            | 43            | 43            | 43            |
| Maks. gręžinio skersmuo:                        |                   |               |               |               |               |               |
| - Betone  | mm                | 26            | 26            | 26            | 26            | 26            |
| - Mūro sienoje (grąžtas su karūna)              | mm                | 68            | 68            | 68            | 68            | 68            |
| - Pliene  | mm                | 13            | 13            | 13            | 13            | 13            |
| - Medienoje                                     | mm                | 30            | 30            | 30            | 30            | 30            |
| Svoris pagal „EPTA-Procedure 01/2003“           | kg                | 3,0           | 3,0           | 3,0           | 3,0           | 3,3           |
| Apsaugos klasė                                  |                   | □ / II        | □ / II        | □ / II        | □ / II        | □ / II        |


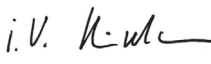
Duomenys galioja tik tada, kai nominalioji įtampa [U] 230 V. Jei įtampa kitokia arba jei naudojamas specialus, tam tikrai šaliai gaminamas modelis, šie duomenys gali skirtis.

**Atitikties deklaracija** 

Atsakingai pareiškiame, kad skyriuje „Techniniai duomenys“ aprašytas gaminys atitinka privalomus Direktyvų 2011/65/ES, 2014/30/ES, 2006/42/EB reikalavimus ir jų pakeitimus bei šiuos standartus: EN 60745-1, EN 60745-2-6.

Techninė byla (2006/42/EB) laikoma: Robert Bosch GmbH, PT/ETM9, 70764 Leinfelden-Echterdingen, Germany

Henk Becker                      Helmut Heinzelmann  
Executive Vice President      Head of Product Certification  
Engineering                      PT/ETM9

PPA.  
 i.V. 

Robert Bosch GmbH, Power Tools Division  
70764 Leinfelden-Echterdingen, Germany  
Leinfelden, 16.04.2014

**Montavimas**

► **Prieš atliekant bet kokius elektrinio įrankio reguliavimo ar priežiūros darbus reikia ištraukti kištuką iš elektros tinklo lizdo.**

**Papildoma rankena**

► **Elektrinį įrankį leidžiama naudoti tik su papildoma rankena 17.**

**Papildomos rankenos pasukimas (žr. pav. A)**

Papildomą rankeną **17** galite pasukti į norimą padėtį, kad būtų patogiau dirbti.

- Sukdami prieš laikrodžio rodyklę atlaisvinkite sparnuotąjį varžtą **16** ir pasukite papildomą rankeną **17** į norimą padėtį. Paskui užveržkite sparnuotąjį varžtą **16** sukdami jį pagal laikrodžio rodyklę.

**Gręžimo gylio nustatymas (žr. pav. B)**

Gręžimo gylio ribotuvu **18** galima nustatyti gręžimo gylį **X**.

- Paspauskite gylio ribotuvo fiksatoriaus klavišą **15** ir įstatykite gylio ribotuvą į papildomą rankeną **17**.

Ant gylio ribotuvo esantys grioveliai **18** turi būti nukreipti žemyn.

**128 | Lietuviškai**

- Stumkite SDS-plus darbo įrankį iki atramos į įrankių įtvara SDS-plus **3**. Priešingu atveju dėl judančio SDS-plus įrankio gali būti nustatomas netinkamas gręžimo gylis.
- Ištraukite gylio ribotuvą tiek, kad atstumas tarp grąžto viršūnės ir gylio ribotuvo galo būtų lygus norimam gręžimo gyliui **X**.

**Griebtuvo ir įrankio parinkimas**

Norint gręžti su smūgiu ir kirsti, reikia SDS-plus įrankių, kuriuos būtų galima įstatyti į SDS-plus griebtuvą.

Norint gręžti be smūgio medienoje, metale, keramikoje ir plastike bei norint sukti varžtus, reikia naudoti ne SDS-plus sistemos įrankius (pvz., grąžtus su cilindrinio kotu). Šiems įrankiams reikės greitojo užveržimo griebtuvo arba vainikinio griebtuvo.

PBH 3000-2 FRE: SDS-plus keičiamąjį griebtuvą **2** galima lengvai pakeisti kartu tiekiamu greitojo užveržimo keičiamuoju griebtuvu **1**.

**Griebtuvo keitimas (PBH 2800 RE/PBH 2900RE/PBH 2900 FRE/ PBH 3000 FRE Set)**

Jei norite naudoti ne SDS-plus sistemos įrankius (pvz., grąžtus su cilindrinio kotu), turite uždėti vainikinį arba greitojo užveržimo griebtuvą.

**Vainikinio griebtuvo montavimas (pap. įranga) (PBH 2800 RE/PBH 2900 RE) (žr. pav. C)**

- Įsukite SDS-plus kotelį **22** į vainikinį griebtuvą **21**. Pritvirtinkite vainikinį griebtuvą **21** apsauginiu varžtu **20**. **Atkreipkite dėmesį, kad apsauginis varžtas yra su kairiu pusių.**

**Vainikinio arba greitojo užveržimo griebtuvo uždėjimas (žr. pav. D)**

- Nuvalykite kotelio įstatomąjį galą ir jį truputį patepkite.
- Vainikinį griebtuvą **21** arba greitojo užveržimo griebtuvą **23** su koteliu sukdami įstumkite į įrankių įtvara, kol jis savaime užsifiksuos.
- Patikrinkite, ar užsifiksavo, t. y. vainikinį arba greitojo užveržimo griebtuvą patraukite.

**Vainikinio arba greitojo užveržimo griebtuvo nuėmimas**

- Patraukite užraktinę movą **5** atgal ir nuimkite vainikinį griebtuvą **21** arba greitojo užveržimo griebtuvą **23**.

**Keičiamąjo griebtuvo nuėmimas/uždėjimas (PBH 3000-2 FRE)****Keičiamąjo griebtuvo nuėmimas (žr. pav. E)**

- Apimkite keičiamąjo griebtuvo fiksuojamąjį žiedą **6** ir tvirtai traukite jį rodyklės kryptimi. Keičiamasis griebtuvas atsilaisvina ir jį galima nuimti.
- Nuimtą keičiamąjį griebtuvą saugokite nuo nešvarumų.

**Keičiamąjo griebtuvo uždėjimas (žr. pav. F)**

- Keičiamąjį griebtuvą prieš įstatydami nuvalykite ir šiek tiek patepkite įstatomąjį galą.
- SDS-plus keičiamąjį griebtuvą **2** arba greitojo užveržimo keičiamąjį griebtuvą **1** apimkite visa ranka. Keičiamąjį

griebtuvą sukdami stumkite ant griebtuvo laikiklio **24**, kol aiškiai išgirsite, kad užsifiksavo.

- Keičiamasis griebtuvas užsifiksuoja automatiškai. Patikrinkite, ar užsifiksavo, t. y. keičiamąjį griebtuvą patraukite.

**Įrankių keitimas**

Dirbant apsauginis gaubtelis **4** neleidžia dulkems patekti į įtvara vidų. Įstatant darbo įrankį, reikia saugoti, kad šis gaubtelis **4** nebūtų pažeistas.

**► Pažeistą apsauginį gaubtelį būtina nedelsiant pakeisti. Tai atlikti rekomenduojame remonto tarnyboje.****SDS-plus darbo įrankio įstatymas (žr. pav. G)**

Su SDS-plus griebtuvu nenaudodami papildomų įrankių galite lengvai ir patogiai pakeisti darbo įrankį.

- PBH 3000-2 FRE: įstatykite greitojo SDS-plus keičiamąjį griebtuvą **2**.
- Darbo įrankį nuvalykite ir jo įstatomąjį galą šiek tiek patepkite.
- Sukdami įstatykite darbo įrankį į įtvara ir įstumkite iki galo, kol jis savaime užsifiksuos.
- Patraukę įrankį atgal, patikrinkite, ar jis tinkamai užsifiksavo.

SDS-plus darbo įrankis turi turėti laisvumo. Todėl sukdamasis tuščiąja eiga, jis gali šiek tiek klibėti. Tai neturi jokios įtakos gręžiamos kiaurymės tikslumui, nes gręžiant grąžtas centruojasi savaime.

**SDS-plus darbo įrankio išėmimas (žr. pav. H)**

- Patraukite užraktinę movą **5** atgal ir išimkite darbo įrankį.

**Ne SDS-plus sistemos įrankio įstatymas į vainikinį griebtuvą (PBH 2800 RE/PBH 2900 RE)**

**Nuoroda:** nenaudokite įrankių be SDS-plus gręžti su smūgiu arba kirsti! Įrankiai be SDS-plus ir griebtuvas gręžiant su smūgiu ir kertant bus pažeidžiami.

- Įstatykite vainikinį griebtuvą **21**.
- Sukdami atverkite griebtuvą **21** tiek, kad galėtumėte įstatyti įrankį. Įstatykite įrankį.
- Griebtuvo raktą įstatykite į vainikinio griebtuvo **21** atitinkamas angas ir tolygiai veržkite įrankį.
- Pasukite gręžimo-kirtimo režimų perjungiklį **12** į padėtį „Gręžimas“.

**Ne SDS-plus sistemos įrankio išėmimas iš vainikinio griebtuvo (PBH 2800 RE/PBH 2900 RE)**

- Sukite vainikinio griebtuvo **21** movą griebtuvo raktu prieš laikrodžio rodyklę, kol darbo įrankį bus galima išimti.

**Ne SDS-plus sistemos įrankio įstatymas į greitojo užveržimo griebtuvą (PBH 2900 FRE/PBH 3000 FRE Set/PBH 3000-2 FRE)****(žr. pav. I)**

**Nuoroda:** nenaudokite įrankių be SDS-plus gręžti su smūgiu arba kirsti! Įrankiai be SDS-plus ir griebtuvas gręžiant su smūgiu ir kertant bus pažeidžiami.

- PBH 2900 FRE/PBH 3000 FRE Set: įstatykite greitojo užveržimo griebtuvą **23**.
- PBH 3000-2 FRE: įstatykite greitojo užveržimo keičiamąjį griebtuvą **1**.



- Tvirtai laikykite greitojo užveržimo griebtuvo **23** užpakalinę įvorę **26** ir sukite priekinę įvorę **25** prieš laikrodžio rodyklę, kol bus galima įstatyti įrankį. Įstatykite įrankį.
- Prilaikykite galinį griebtuvo žiedą **23** ir ranka sukite priekinį griebtuvo žiedą laikrodžio rodyklės kryptimi, kol nebesigirdės fiksatoriaus trekstelėjimų. Tai reikš, jog griebtuvus užsifiksavo savaime.
- Patikrinkite, ar įrankis tvirtai įsistatė, t. y. jį patraukite.

**Nuoroda:** jei įrankių įtvartas buvo atidarytas iki atramos, užsukant įrankių įtvartą gali būti, kad trakstelėjimas girdėsīs, bet įtvartas neužsidarys.

Tokiu atveju priekinę įvorę **25** vieną kartą pasukite prieš laikrodžio rodyklę. Tada įrankių įtvartą galima uždaryti.

- Pasukite gręžimo-kirtimo režimų perjungiklį **12** į padėtį „Gręžimas“.

#### Ne SDS-plus sistemos įrankio išėmimas iš greitojo užveržimo griebtuvo (PBH 2900 FRE/PBH 3000 FRE Set/PBH 3000-2 FRE) (žr. pav. J)

- Tvirtai laikykite greitojo užveržimo griebtuvo užpakalinę įvorę **26** ir sukite priekinę įvorę **25** prieš laikrodžio rodyklę, kol darbo įrankį bus galima išimti.

#### Dulkių nusiurbimas su „Saugfix“ (pap. įranga)

- ▶ Medžiagų, kurių sudėtyje yra švino, kai kurių rūšių medienos, mineralų ir metalų dulkės gali būti kenksmingos sveikatai. Dirbančiam arba netoli esantiems asmenims nuo sąlyčio su dulėmis arba jų įkvėpus gali kilti alerginės reakcijos, taip pat jie gali susirgti kvėpavimo takų ligomis. Kai kurios dulkės, pvz., ažuolo ir buko, yra vėžį sukeliančios, o ypač, kai mediena yra apdorota specialiomis medienos priežiūros priemonėmis (chromatu, medienos apsaugos priemonėmis). Medžiagas, kuriose yra asbesto, leidžiama apdoroti tik specialistams.
  - Jei yra galimybė, naudokite apdirbamai medžiagai tinkančią dulkių nusiurbimo įrangą.
  - Pasirūpinkite geru darbo vietos vėdinimu.
  - Rekomenduojama dėvėti kvėpavimo takų apsauginę kaukę su P2 klasės filtru.

Laikykites jūsų šalyje galiojančių apdorojamoms medžiagoms taikomų taisyklių.

- ▶ **Saugokite, kad darbo vietoje nesusikauptų dulkių.** Dulkės lengvai užsidega.

#### „Saugfix“ montavimas (žr. pav. K)

Dulkėms nusiurbti reikia „Saugfix“ (papildoma įranga). Gręžiant „Saugfix“ spaudžia atgal, todėl „Saugfix“ galvutė visada yra sandariai prispausta prie pagrindo.

- Paspauskite gylio ribotuvo reguliatoriaus klavišą **15** ir išimkite gylio ribotuvą **18**. Dar kartą paspauskite klavišą **15** ir įstatykite „Saugfix“ iš priekio į papildomą rankeną **17**.
- Prie „Saugfix“ nusiurbimo angos **27** prijunkite nusiurbimo žarną (skersmuo 19 mm, papildoma įranga).

Dulkių siurblys turi būti pritaikytas apdirbamo ruošinio pjuvoms, drožlėms ir dulėms nusiurbti.

Sveikatai ypač pavojingoms, vėžį sukeliančioms, sausoms dulėms nusiurbti būtina naudoti specialų dulkių siurbį.

#### Gręžimo gylio ant „Saugfix“ nustatymas (žr. pav. L)

Norimą gręžimo gylį **X** galite nustatyti ir montuodami „Saugfix“.

- Stumkite SDS-plus darbo įrankį iki atramos į įrankių įtvartą SDS-plus **3**. Priešingu atveju dėl judančio SDS-plus įrankio gali būti nustatomas netinkamas gręžimo gylis.
- Atlaisvinkite sparnuotąjį varžtą **31** ant „Saugfix“.
- Tvirtai įremkite neįjungtą prietaisą į gręžiamą vietą. SDS-plus darbo įrankis turi priglusti paviršiumi.
- Pastumkite „Saugfix“ kreipiamąjį vamzdį **32** laikiklyje tiek, kad „Saugfix“ galvutė priglustų prie gręžiamo paviršiaus. Stumkite kreipiamąjį vamzdį **32** ištraukiamuoju vamzdžiu **30** ne daugiau nei reikia, kad liktų matoma kaip galima didesnė skalės dalis ant ištraukiamojo vamzdžio **30**.
- Tvirtai užveržkite sparnuotąjį varžtą **31**. Atlaisvinkite užveržiamąjį varžtą **28** ant „Saugfix“ gylio ribotuvo.
- Pastumkite gylio ribotuvą **29** ant ištraukiamojo vamzdžio **30** tiek, kad paveikslėlyje nurodytas atstumas **X** atitiktų norimą gręžimo gylį.
- Šioje padėtyje tvirtai užveržkite užveržiamąjį varžtą **28**.

#### Naudojimas

##### Paruošimas naudoti

- ▶ **Atkreipkite dėmesį į tinklo įtampą! Elektros tinklo įtampa turi atitikti elektrinio įrankio firminėje lentelėje nurodytą įtampą. 230 V pažymėtus elektrinius įrankius galima jungti ir į 220 V įtamos elektros tinklą.**

##### Veikimo režimo pasirinkimas

Gręžimo-kirtimo režimų perjungikliu **12** pasirinkite elektrinio prietaiso veikimo režimą.

**Nuoroda:** veikimo režimą keiskite tik tada, kai elektrinis prietaisas išjungtas! Priešingu atveju galite pažeisti elektrinį prietaisą.

- Norėdami pakeisti veikimo režimą, paspauskite atblokavimo klavišą **11** ir sukite gręžimo-kirtimo režimų perjungiklį **12** į norimą padėtį, kol išgirsite, kad jis užsifiksavo.

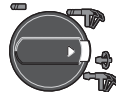
#### PBH 2800 RE/PBH 2900 RE/PBH 2900 FRE/PBH 3000 FRE Set



Padėtis, norint **gręžti** be smūgio medieną, metalą, keramiką ir plastiką bei sukti varžtus ir sriegius.



Padėtis, norint **gręžti su smūgiu** betoną arba akmenį



Padėtis **Vario-Lock**, norint pakeisti kalto padėtį.

Šioje padėtyje gręžimo-kirtimo režimų perjungiklis **12** užsifiksuoja.

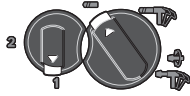


Padėtis, norint **kirsti**

## 130 | Lietuviškai

## PBH 3000-2 FRE

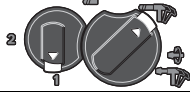
Norint pasirinkti gręžimo su smūgiu, „Vario-Lock“ ir kirtimo režimus, greičių perjungiklį **13** reikia nustatyti į 1-ojo greičio padėtį.



Padėtis, norint **gręžti** be smūgiu (1 greitis) medieną, metalą, keramiką ir plastiką bei sukti varžtus ir sriegius.



Padėtis, norint **gręžti** be smūgiu (2 greitis) medieną, metalą, keramiką ir plastiką.

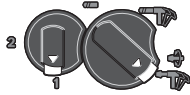


Padėtis, norint **gręžti su smūgiu** betoną arba akmenį



Padėtis **Vario-Lock**, norint pakeisti kalto padėtį.

Šioje padėtyje gręžimo-kirtimo režimų perjungiklis **12** užsifiksuoja.



Padėtis, norint **kirsti**

### Sukimosi krypties keitimas (žr. pav. M)

Sukimosi krypties perjungikliu **10** galite keisti elektrinio įrankio sukimosi kryptį. Tačiau tuomet, kai įjungimo-išjungimo jungiklis **8** yra nuspaustas, tai padaryti yra neįmanoma.

☞ **Dešininis sukimasis:** perstumkite sukimosi krypties perjungiklį **10** iki atramos į dešinę.

☞ **Kairinis sukimasis:** perstumkite sukimosi krypties perjungiklį **10** iki atramos į kairę.

Norėdami gręžti su smūgiu, gręžti ir kirsti, visada nustatykite dešininę sukimosi kryptį.

### Įjungimas ir išjungimas

- Norėdami **įjungti** elektrinį įrankį, nuspauskite įjungimo-išjungimo jungiklį **8**.
- Norėdami įjungimo-išjungimo jungiklį **užfiksuoti**, laikykite jį paspaustą ir dar paspauskite jungiklio fiksatorių **7**.
- Norėdami **išjungti** elektrinį įrankį, atleiskite įjungimo-išjungimo jungiklį **8**. Jei įjungimo-išjungimo jungiklis **8** yra užfiksuotas, pirmiau jį paspauskite, o po to atleiskite.

Kad tausotumėte energiją, elektrinį įrankį įjunkite tik tada, kai naudosite.

### Sūkių skaičiaus ir smūgių skaičiaus nustatymas

Įjungtu elektrinio prietaiso sūkių/smūgių skaičių tolygiai galite reguliuoti atitinkamai spausdami įjungimo-išjungimo jungiklį **8**.

Lengvai spaudžiant įjungimo-išjungimo jungiklį **8** sūkių (smūgių) skaičius bus nedidelis, įsibėgėjimas – švelnus, kontroliuojamas. Daugiau spaudžiant jungiklį, sūkių skaičius didėja.

### Sūkių skaičiaus ir smūgių skaičiaus išankstinis pasirinkimas

Su sūkių skaičiaus nustatymo regulatoriaus ratuku **9** reikiama sūkių skaičių galite nustatyti ir prietaisui veikiant.

Dėl apribojimo įjungimo-išjungimo jungiklį **8** galima nuspaustiti iki padėties, atitinkančios iš anksto nustatytą aukščiausią sūkių skaičiaus ribą.

### Mechaninis greičių perjungimas (PBH 3000-2 FRE)

Greičių perjungikliu **13** galima pasirinkti 2 sūkių skaičiaus diapazonus.

#### 1 greitis:

Mažo sūkių skaičiaus diapazonas, skirtas gręžti su smūgiu, kirsti ir didelio skersmens kiaurymėms gręžti.

#### 2 greitis:

Didelio sūkių skaičiaus diapazonas; skirtas mažo skersmens kiaurymėms gręžti.

- Norėdami perjungti greitį, spauskite atblokavimo mygtuką **11**, esantį ant gręžimo-kirtimo režimų perjungiklio **12**, ir sukite gręžimo-kirtimo režimų perjungiklį į gręžimo padėtį. Spauskite atblokavimo mygtuką **14**, esantį ant greičių perjungiklio **13**, ir pasukite greičių perjungiklį ties 2-uoju greičiu.

**Nuoroda:** gręžimo-kirtimo režimų perjungiklį **12** galima sukti tik tada, kai elektrinis prietaisas išjungtas. Taip pat ir norint pasukti greičių perjungiklį **13**, elektrinį prietaisą reikia išjungti.

Gręžti su smūgiu ir kirsti galima tik 1-uoju greičiu. Kai nustatyti šie veikimo režimai, speciali greičių perjungiklio **13** ir gręžimo-kirtimo režimų perjungiklio **12** forma, neleidžia prietaiso perjungti į 2-ąjį greitį.

Prieš norint pakeisti gręžimo režimą į gręžimo su smūgiu, „Vario-Lock“ arba kirtimo režimą, greičių perjungiklį **13** reikia nustatyti atgal į 1-ąjį greitį.

### Apsauginė sankaba

▶ **Įstrigus ar užsikabinus grąžtui, įsijungia apsauginė sankaba, kuri išjungia jėgos perdavimą į sukli. Kadangi tuo metu prietaisą veikia reakcijos momentą sukeliančios jėgos, jį būtina patikimai laikyti abiem rankomis ir tvirtai stovėti.**

▶ **Jei grąžtas įstrigo, būtina išjungti prietaisą ir išlaisvinti grąžtą. Įjungiant prietaisą su užblokuotu grąžtu atsiranda didelis reakcijos jėgų momentas.**

### Darbo patarimai

#### Sukimosi kryptis kirtimo metu

Norėdami kirsti, visada nustatykite dešininę sukimosi kryptį. Tuomet ne taip smarkiai dėvėsis angliniai šepetėliai.

#### Kalto padėties keitimas (Vario-Lock)

Kaltas gali būti perstatomas ir užfiksuojamas 36 padėčių. Pasukus įrankį į norimą padėtį, su prietaisu galima dirbti patogiau ir mažiau varginančioje dirbančiojo kūną padėtyje.

– Kaltą įstatykite į įrankių įtvarą.

– Pasukite gręžimo-kirtimo režimų perjungiklį **12** į padėtį „Vario-Lock“ (žr. „Veikimo režimo pasirinkimas“, 129 psl.).

- Kaltą su įtvaru pasukite į norimą padėtį.
- Pasukite gręžimo-kirtimo režimų perjungiklį **12** į padėtį „Kirtimas“. Tada įrankių įtvaras užsifiksuoja.
- Norėdami kirsti, nustatykite dešininį sukimąsi.

#### Suktuvo antgalio įstatymas (žr. pav. N)

- ▶ **Ant veržlės uždėkite ar į varžtą įremkite tik išjungtą prietaisą.** Besisukantys darbo įrankiai gali nuslysti.

Norint naudoti suktuvo antgalį, reikia universalus antgalių laikiklio **33** su SDS-plus koteliu (papildoma įranga).

- Nuvalykite kotelio įstatomąjį galą ir jį truputį patepkite.
- Universalų antgalių laikiklį sukdamai stumkite į įrankių įtvara, kol jis savaime užsifiksuos.
- Patikrinkite, ar užsifiksavo, t. y. universalų antgalių laikiklį patraukite.
- Į universalų antgalių laikiklį įstatykite antgalį. Naudokite tik varžto galvutei tinkamą suktuvo antgalį.
- Norėdami išimti universalų antgalių laikiklį, pastumkite užraktinę movą **5** žemyn ir išimkite universalų antgalių laikiklį **33** iš įrankių įtvaro.

## Priežiūra ir servisas

### Priežiūra ir valymas

- ▶ **Prieš atliekant bet kokius elektrinio įrankio reguliavimo ar priežiūros darbus reikia ištraukti kištuką iš elektros tinklo lizdo.**
- ▶ **Reguliariai valykite elektrinį įrankį ir ventiliacines angas jo korpuse, tuomet galėsite dirbti kokybiškai ir saugiai.**
- ▶ **Pažeistą apsauginį gaubtelį būtina nedelsiant pakeisti. Tai atlikti rekomenduojame remonto tarnyboje.**
- Įrankių įtvara **3** išvalykite po kiekvieno naudojimo.

Jei reikia pakeisti maitinimo laidą, dėl saugumo sumetimų tai turi būti atliekama Bosch įmonėje arba įgaliotose Bosch elektrinių įrankių remonto dirbtuvėse.

### Klientų aptarnavimo skyrius ir naudotojų konsultavimo tarnyba

Ieškant informacijos ir užsakant atsargines dalis būtina nurodyti dešimtženklį gaminio užsakymo numerį.

Klientų aptarnavimo skyriuje gausite atsakymus į klausimus, susijusius su jūsų gaminio remontu, technine priežiūra bei atsarginėmis dalimis. Detalius brėžinius ir informaciją apie atsargines dalis rasite čia:

**www.bosch-pt.com**

Bosch naudotojų konsultavimo tarnybos specialistai mielai atsakys į klausimus apie mūsų gaminius ir papildomą įrangą.

#### Lietuva

Bosch įrankių servisas  
 Informacijos tarnyba: (037) 713350  
 Įrankių remontas: (037) 713352  
 Faksas: (037) 713354  
 El. paštas: service-pt@lv.bosch.com

## Šalinimas

Elektrinis įrankis, papildoma įranga ir pakuotė yra pagaminti iš medžiagų, tinkančių antriniam perdirbimui, ir vėliau privalo būti atitinkamai perdirbti.

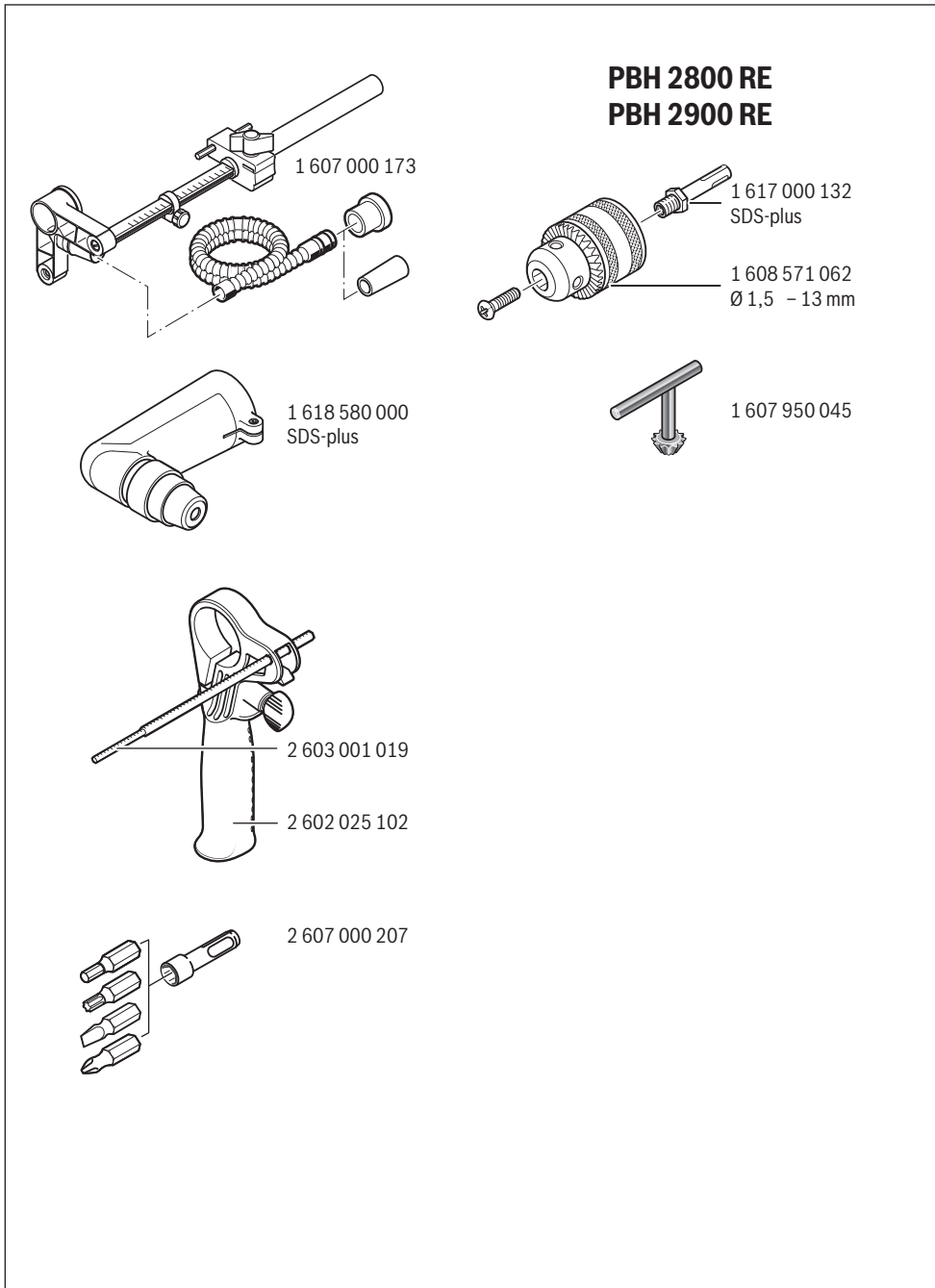
Nemeskite elektrinių įrankių į buitinių atliekų konteinerius!

### Tik ES šalims:



Pagal Europos direktyvą 2012/19/ES dėl elektros ir elektroninės įrangos atliekų ir šios direktyvos perkėlimo į nacionalinę teisę aktus, naudoti nebetinkami elektriniai įrankiai turi būti surenkami atskirai ir perdirbami aplinkai nekenksmingu būdu.

### Galimi pakeitimai.



## **ОФИЦИАЛЬНЫЙ ДИЛЕР В УКРАИНЕ:**

[storgom.ua](http://storgom.ua)

## **ГРАФИК РАБОТЫ:**

Пн. – Пт.: с 8:30 по 18:30

Сб.: с 09:00 по 16:00

Вс.: с 10:00 по 16:00

## **КОНТАКТЫ:**

+38 (044) 360-46-77

+38 (066) 77-395-77

+38 (097) 77-236-77

+38 (093) 360-46-77

Детальное описание товара:

<https://storgom.ua/product/perforator-bosh-pbh-2900-re.html>

Другие товары: <https://storgom.ua/setevye-perforatory.html>