

BETRIEBSANLEITUNG AKKU-MOTORSENSE

GT 4235



DE

GB

NL

FR

ES

IT

SI

HR

PL

CZ

SK

HU

DK

SE

NO

FI

LT

LV

RU

UA



TR 066



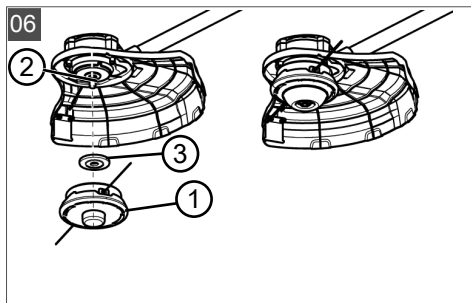
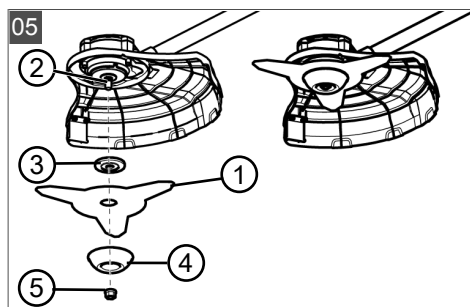
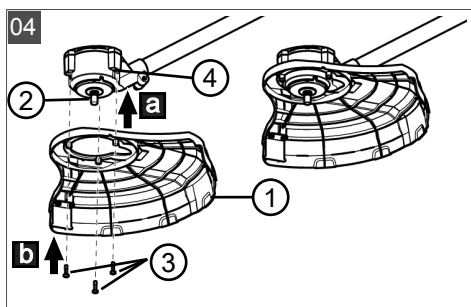
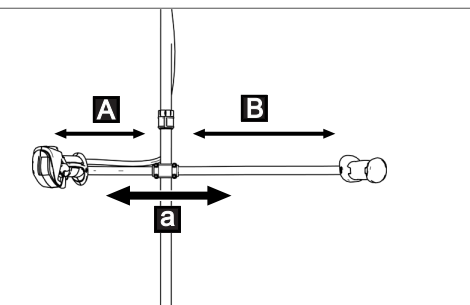
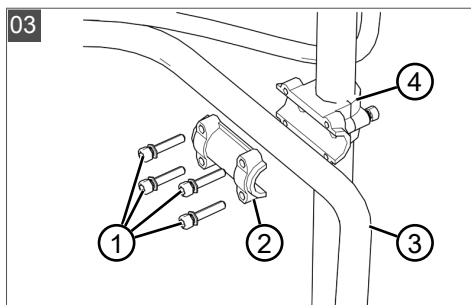
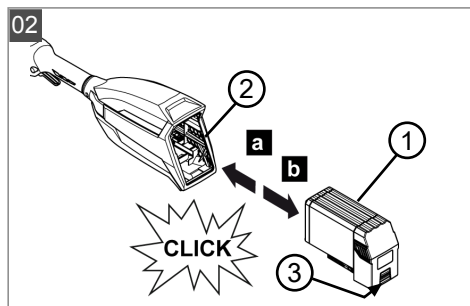
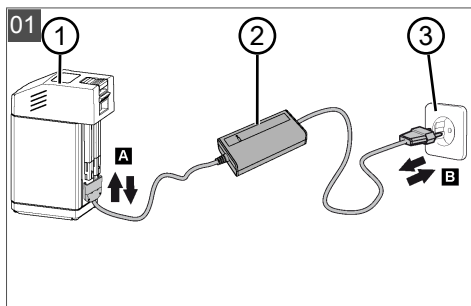
Inhaltsverzeichnis

Deutsch	8
English	27
Nederlands	45
Français	63
Español	82
Italiano	101
Slovenščina	119
Hrvatski	136
Polski	153
Česky	172
Slovenská	189
Magyarul	207
Dansk	225
Svensk	242
Norsk	259
Suomi	276
Lietuvių	293
Latviešu	311
Русский	329
Україна	349

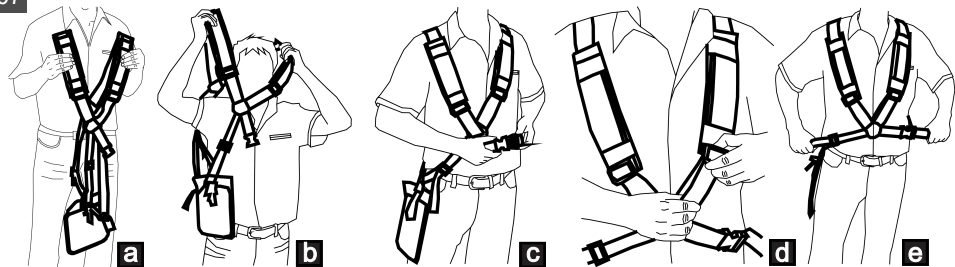
© 2018

AL-KO KOBER GROUP Kötz, Germany

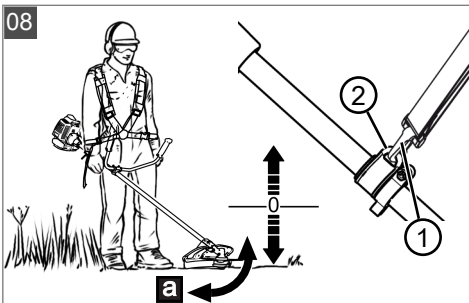
This documentation or excerpts thereof may not be reproduced or disclosed to third parties without the express permission of the AL-KO KOBER GROUP.



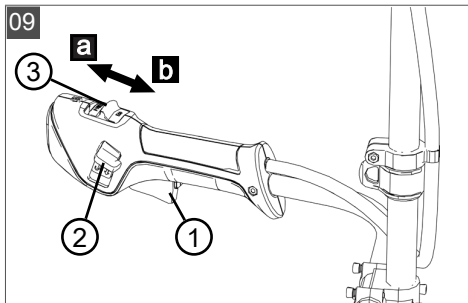
07



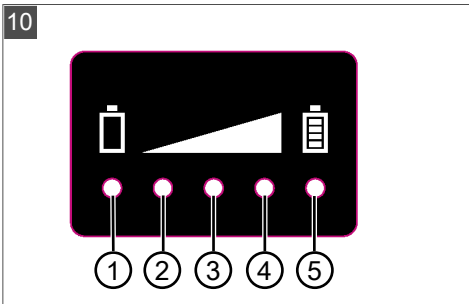
08



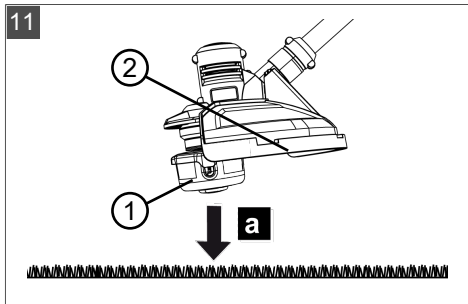
09



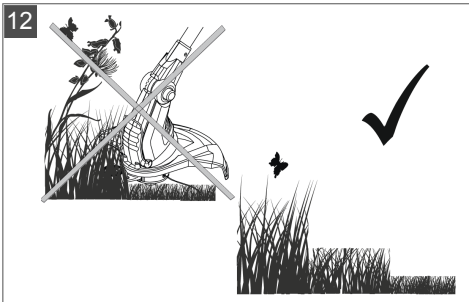
10



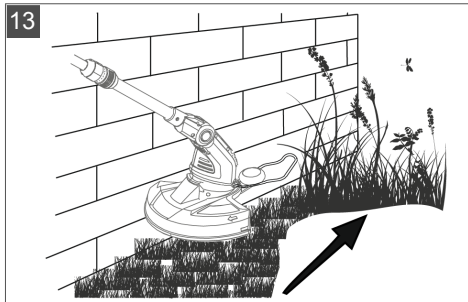
11


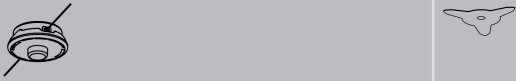
















12










13



 GT 4235 Art.-Nr. 127436		
		
	36 V DC (42 V max.)	
	(6000 – 7000) min ⁻¹	
	1,7 kg	
	33,0 cm	25,5 cm
	LpA = 83,5 dB(A)	LpA = 84,4 dB(A)
	LwA = 96 dB(A)	
	Front: 2,65 m/s ² [K = 1,5 m/s ² , EN 50636-2-91] Rear: 1,58 m/s ² [K = 1,5 m/s ² , EN 50636-2-91]	Front: 3,12 m/s ² [K = 1,5 m/s ² , EN ISO 11806-1] Rear: 2,93 m/s ² [K = 1,5 m/s ² , EN ISO 11806-1]
  Art.-Nr. 127390		
	36 V / 42 V max.	
	7,5 Ah	
	270 Wh	
	-5 °C – +60 °C	
	0 °C – +25 °C	



	 Art.-Nr. 127391
	230 V AC 50 Hz; 140 W
	42 V DC
	3 A
	2,5 h
	0 °C – +40 °C

ORIGINAL-BETRIEBSANLEITUNG**Inhaltsverzeichnis**

1	Zu dieser Betriebsanleitung	9	5	Bedienung	21
1.1	Zeichenerklärungen und Signalwörter	9	5.1	Gerät ein- und ausschalten (09)	21
2	Produktbeschreibung	9	5.2	Ladezustand des Akkus prüfen "Motion Detection" (10)	21
2.1	Bestimmungsgemäße Verwendung	9	5.3	Schneidfaden während des Betriebs verlängern (11)	21
2.2	Möglicher vorhersehbarer Fehlgebrauch	9	6	Arbeitsverhalten und Arbeitstechnik (12 - 13)	21
2.3	Restgefahren	9	7	Wartung und Pflege	22
2.4	Lieferumfang	10	7.1	Messerblatt austauschen	22
2.5	Symbole am Gerät	10	7.2	Fadenkopf austauschen	22
2.6	Sicherheits- und Schutzeinrichtungen	11	8	Lagerung	22
2.7	Produktübersicht	11	8.1	Lagerung von Akku und Ladegerät	22
2.8	Zugelassene Schneidwerkzeuge	11	9	Transport	22
3	Sicherheitshinweise	11	10	Entsorgung	23
3.1	Sicherheit von Personen, Tieren und Sachwerten	11	11	Kundendienst/Service	24
3.1.1	Arbeitsplatzsicherheit	12	12	Hilfe bei Störungen	24
3.1.2	Bediener	12	13	Garantie	26
3.1.3	Persönliche Schutzausrüstung	12	14	EG-Konformitätserklärung	26
3.1.4	Gerätesicherheit	13			
3.1.5	Elektrische Sicherheit	13			
3.1.6	Lärmbelastung	13			
3.1.7	Vibrationsbelastung	14			
3.2	Sicherheitshinweise zur Bedienung ...	15			
3.2.1	Sicherheitshinweise zum Akku	16			
3.2.2	Sicherheitshinweise zum Ladegerät	18			
4	Montage	19			
4.1	Akku laden (01)	19			
4.2	Akku einsetzen und herausziehen (02)	19			
4.3	"Bike"-Griff montieren (03)	20			
4.4	Schutzschild montieren (04)	20			
4.5	Messerblatt montieren/demontieren (05)	20			
4.6	Fadenkopf montieren/demontieren (06)	20			
4.7	Tragegurt anlegen und einstellen (07 - 08)	20			

1 ZU DIESER BETRIEBSANLEITUNG

- Bei der deutschen Version handelt es sich um die Original-Betriebsanleitung. Alle weiteren Sprachversionen sind Übersetzungen der Original-Betriebsanleitung.
- Lesen Sie unbedingt vor der Inbetriebnahme diese Betriebsanleitung sorgfältig durch. Dies ist die Voraussetzung für sicheres Arbeiten und störungsfreie Handhabung.
- Bewahren Sie diese Betriebsanleitung immer so auf, dass Sie darin nachlesen können, wenn Sie eine Information zum Gerät benötigen.
- Geben Sie das Gerät nur mit dieser Betriebsanleitung an andere Personen weiter.
- Lesen und beachten Sie die Sicherheits- und Warnhinweise in dieser Betriebsanleitung.

1.1 Zeichenerklärungen und Signalwörter



GEFAHR!

Zeigt eine unmittelbar gefährliche Situation an, die – wenn sie nicht vermieden wird – den Tod oder eine schwere Verletzung zur Folge hat.



WARNUNG!

Zeigt eine potenziell gefährliche Situation an, die – wenn sie nicht vermieden wird – den Tod oder eine schwere Verletzung zur Folge haben könnte.



VORSICHT!

Zeigt eine potenziell gefährliche Situation an, die – wenn sie nicht vermieden wird – eine geringfügige oder mäßige Verletzung zur Folge haben könnte.

ACHTUNG!

Zeigt eine Situation an, die – wenn sie nicht vermieden wird – Sachschäden zur Folge haben könnte.



HINWEIS

Spezielle Hinweise zur besseren Verständlichkeit und Handhabung.

blatt ist sie zum Mähen von stärkeren Grünpflanzen, jungem Unterholz und Buschwerk verwendbar. Die Motorsense muss dabei parallel zum Boden geführt werden.



HINWEIS

Nationale und örtliche Vorschriften zu Betriebszeiten, Lärmbelästigung und Abgasemissionen können den Einsatz des Geräts beschränken. Informieren Sie sich darüber!

Jede andere Verwendung sowie unerlaubte Um- oder Anbauten werden als Zweckentfremdung angesehen und haben den Verfall der Gewährleistung, sowie den Verlust der Konformität (CE-Zeichen) und die Ablehnung jeder Verantwortung gegenüber Schäden des Benutzers oder Dritter seitens des Herstellers zur Folge.

2.2 Möglicher vorhersehbarer Fehlgebrauch

- Keine Sträucher, Hecken, Bäume oder Blumen beschneiden.
- Gerät während des Betriebes nicht vom Boden anheben.
- Keine anderen als die Original-Schneidwerkzeuge des Herstellers verwenden (Messerblatt, Fadenspule)

2.3 Restgefahren

Auch bei sachgemäßer Verwendung des Geräts bleibt immer ein gewisses Restrisiko, das nicht ausgeschlossen werden kann. Aus Art und Konstruktion des Geräts können die folgenden potenziellen Gefährdungen je nach Verwendung abgeleitet werden:

- Wegschleudern von Schnittgut, Erde und kleinen Steinen
- Wegschleudern von abgeschnittenen Teilen des Schneidfadens
- Einatmen von Schnittgutpartikeln, wenn kein Atemschutz getragen wird.
- Schädigung des Gehörs, wenn kein Gehörschutz getragen wird.
- Schnittverletzungen beim Hineingreifen in den sich drehenden Schneidfaden

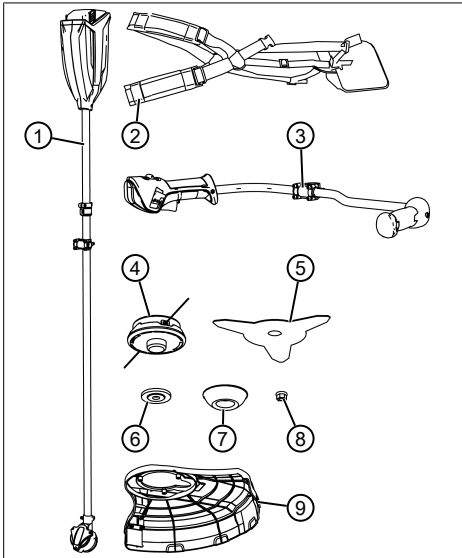
2 PRODUKTBESCHREIBUNG

2.1 Bestimmungsgemäße Verwendung

Ausgerüstet mit einer Fadenspule ist die Motorsense zum Schneiden von weichem Gras und ähnlichem Bewuchs bestimmt. Mit dem Messer-

2.4 Lieferumfang

Zum Lieferumfang gehören die hier aufgelisteten Positionen. Prüfen Sie, ob alle Positionen enthalten sind:



Nr.	Bauteil
1	Motorsense mit Schaft und Schneidkopf
2	Tragegurt
3	"Bike"-Griff
4	Fadenspule
5	3-Zähne-Messerblatt
6	Scheibe
7	Abdeckung
8	Feststellmutter
9	Schutzschild

2.5 Symbole am Gerät

Symbol	Bedeutung
	Besondere Vorsicht bei der Handhabung!

Symbol	Bedeutung
	Der Abstand zwischen dem Gerät und unbeteiligten Personen muss im gesamten Umkreis um den Benutzer mindestens 15 m betragen.
	Dritte aus dem Gefahrenbereich fernhalten!
	Gefahr durch herausschleudernde Gegenstände!
	Keine feststehenden Gegenstände berühren!
	Maximale Umdrehung
	Vor der Inbetriebnahme die Betriebsanleitung lesen!
	Schutzbrille, Gehörschutz und Helm tragen!
	Sicherheitsschuhe tragen!
	Schutzhandschuhe tragen!
	Vor Regen und Nässe schützen!
	Kein Sägezahnblatt verwenden!

2.6 Sicherheits- und Schutzeinrichtungen



WARNUNG!

Verletzungsgefahr

Defekte und außer Kraft gesetzte Sicherheits- und Schutzeinrichtungen können zu schweren Verletzungen führen.

- Lassen Sie defekte Sicherheits- und Schutzeinrichtungen reparieren.
- Setzen Sie Sicherheits- und Schutzeinrichtungen nie außer Kraft.

Nothalt

Im Notfall den Motor mit dem Ein-/Aus-Schalter abschalten.

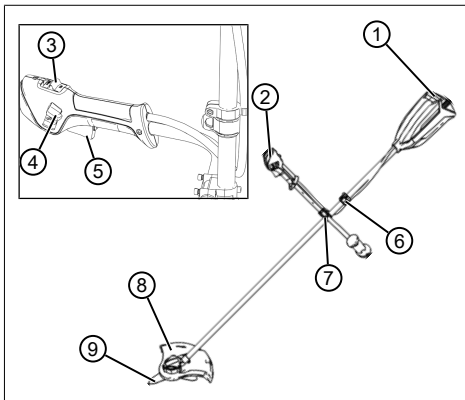
Schutzschild

Schützt den Bediener vor Kontakt mit dem rotierenden Messerblatt bzw. dem Schneidfaden und weggeschleuderten Objekten.

"Bike"-Griff

Gewährleistet, dass die Füße des Bedieners nicht in die Nähe des rotierenden Messerblatts bzw. des Schneidfadens kommen.

2.7 Produktübersicht



Nr.	Bauteil
1	Akkualterung mit Akkuschaft
2	"Bike"-Griff
3	Ein-/Aus-Schalter
4	Arretierungsschalter für Hebel zum Entsperren

Nr.	Bauteil
5	Hebel zum Entsperren des Ein-/Aus-Schalters
6	Öse für Tragegurt
7	Halterung für "Bike"-Griff
8	Schutzschild
9	3-Zähne-Messerblatt oder Fadenspule

2.8 Zugelassene Schneidwerkzeuge

Es dürfen nur die hier aufgelisteten Original-Schneidwerkzeuge des Herstellers verwendet werden:

- Fadenspule, Artikel-Nr. 127235
- 3-Zähne-Messerblatt, Artikel-Nr. 127240



GEFAHR!

Lebensgefahr durch Schneidwerkzeuge!

Nicht zugelassene Schneidwerkzeuge (z. B. mehrteilige metallische Schneidwerkzeuge mit Schwenkketten und Schlegelmessern) sowie beschädigte Schneidwerkzeuge (z. B. Risse, Abplatzungen) können zu schwersten Verletzungen und sogar zum Tode führen.

- Verwenden Sie nur die zugelassenen Original-Schneidwerkzeuge des Herstellers.
- Tauschen Sie beschädigte Schneidwerkzeuge sofort aus.

Die Verwendung nicht zugelassener Schneidwerkzeuge entspricht nicht der bestimmungsgemäßen Verwendung (Bestimmungsgemäße Verwendung)!

3 SICHERHEITSHINWEISE

3.1 Sicherheit von Personen, Tieren und Sachwerten

- Beachten Sie, dass der Benutzer für Unfälle und Schäden verantwortlich ist, die anderen Personen oder deren Eigentum widerfahren können.

- Das Gerät nur für diejenigen Arbeiten benutzen, für die es vorgesehen ist. Ein nicht-bestimmungsgemäßer Gebrauch kann zu Verletzungen führen sowie Sachwerte schädigen.
- Das Gerät nur einschalten, wenn sich im Arbeitsbereich keine weiteren Personen und Tiere aufhalten.
- Halten Sie einen Sicherheitsabstand zu Personen und Tieren ein, bzw. schalten Sie das Gerät aus, wenn sich Personen oder Tiere nähern.

3.1.1 Arbeitsplatzsicherheit

- Nur bei Tageslicht oder sehr hellem künstlichen Licht arbeiten.
- Das Gerät nur auf festem und ebenem Untergrund und nicht in steilen Schräglagen betreiben.
- Auf Standsicherheit achten.

3.1.2 Bediener

- Jugendliche unter 16 Jahren oder Personen, welche die Betriebsanleitung nicht kennen, dürfen das Gerät nicht benutzen. Beachten Sie eventuelle landesspezifische Sicherheitsvorschriften zum Mindestalter des Benutzers.

- Wenn Sie zum ersten Mal mit einem derartigen Gerät arbeiten: Lassen Sie sich vom Verkäufer oder einem anderen Fachkundigen den Umgang mit dem Gerät erklären. Oder besuchen Sie einen Lehrgang.
- Wer mit diesem Gerät arbeitet, muss ausgeruht, gesund und in guter Verfassung sein. Wer sich aus gesundheitlichen Gründen nicht anstrengen darf, sollte seinen Arzt fragen, ob die Arbeit mit diesem Gerät möglich ist.
- Gerät nicht unter Einfluss von Alkohol, Drogen oder Medikamenten bedienen.

3.1.3 Persönliche Schutzausrüstung

- Um Verletzungen an Kopf und Gliedmaßen, sowie Gehörschäden zu vermeiden, ist vorschriftsmäßige Kleidung und Schutzausrüstung zu tragen.
- Die Kleidung muss zweckmäßig (enganliegend) sein und darf nicht behindern.
- Die persönliche Schutzausrüstung besteht aus:
 - Gehörschutz (z. B. Gehörschutzkapseln), besonders

bei einer täglichen Arbeitszeit von über 2,5 Stunden

- Schutzbrille
- Feste Arbeitshandschuhe, vibrations- und schlagdämpfend
- Sicherheitsschuhe mit griffiger Sohle und Stahlkappe

3.1.4 Gerätesicherheit

- Benutzen Sie das Gerät nur unter folgenden Bedingungen:
 - Das Gerät ist nicht verschmutzt.
 - Das Gerät weist keine Beschädigungen auf.
 - Alle Bedienelemente funktionieren.
- Alle Grätegriffe trocken und sauber halten.
- Überlasten Sie das Gerät nicht. Es ist für leichte Arbeiten im privaten Bereich bestimmt. Überlastungen führen zur Beschädigung des Geräts.
- Betreiben Sie das Gerät nie mit abgenutzten oder defekten Teilen. Tauschen Sie defekte Teile immer gegen Original-Ersatzteile des Herstellers aus. Wird das Gerät mit abgenutzten oder defekten Teilen betrieben, können gegenüber dem Hersteller keine Garantiesprüche geltend gemacht werden.

3.1.5 Elektrische Sicherheit

- Zum Vermeiden von Kurzschlüssen und Zerstörung der elektrischen Bauteile:
 - Schützen Sie das Gerät vor Feuchtigkeit und benutzen Sie es nicht bei Regen.
 - Spritzen Sie das Gerät nicht mit Wasser ab.
 - Öffnen Sie das Gerät nicht.



HINWEIS

Die Sicherheitshinweise zum Akku und zum Ladegerät in den separaten Betriebsanleitungen beachten.

3.1.6 Lärmbelastung

Eine gewisse Lärmbelastung durch dieses Gerät ist unvermeidbar. Verlegen Sie lärmintensive Arbeiten auf zugelassene und dafür bestimmte Zeiten. Halten Sie sich ggf. an Ruhezeiten und beschränken sie die Arbeitsdauer auf das Notwendigste. Zu Ihrem persönlichen Schutz und zum Schutz in der Nähe befindlicher Personen ist ein geeigneter Gehörschutz zu tragen.

3.1.7 Vibrationsbelastung



WARNUNG!

Gefahr durch Vibration

Der tatsächliche Vibrationsemissionswert bei der Gerätebenutzung kann vom angegebenen Wert des Herstellers abweichen. Beachten Sie vor bzw. während der Benutzung folgende Einflussfaktoren:

- Wird das Gerät bestimmungsgemäß verwendet?
 - Wird das Material auf die richtige Art und Weise geschnitten bzw. verarbeitet?
 - Befindet sich das Gerät in einem ordentlichen Gebrauchszustand?
 - Ist das Schneidwerkzeug ordentlich geschärft bzw. ist das richtige Schneidwerkzeug eingebaut?
 - Sind die Haltegriffe und ggf. optionale Vibrationsgriffe montiert, und sind diese fest mit dem Gerät verbunden?
- **Betreiben Sie das Gerät nur mit der für die jeweilige Arbeit erforderlichen Motordrehzahl. Vermeiden Sie die maximale Drehzahl, um Lärm und Vibrationen zu verringern.**
 - Aufgrund unsachgemäßer Benutzung und Wartung können sich der Lärm und die Vibrationen des Geräts erhöhen. Dies führt zu Gesundheitsschäden. Schalten Sie in diesem Fall das Gerät sofort aus und lassen Sie es von einer autorisierten Service-Werkstätte reparieren.
 - Der Belastungsgrad durch Vibration ist von der durchzuführenden Arbeit bzw. der Verwendung des Geräts abhängig. Schätzen Sie ihn ab und legen Sie entsprechende Arbeitspausen ein. Dadurch verringert sich die Vibrationsbelastung über die gesamte Arbeitszeit wesentlich.
 - Der längere Gebrauch des Geräts setzt den Bediener Vibrationen aus und kann Kreislaufprobleme ("weißer Finger") verursachen. Um dieses Risiko zu vermindern, Handschuhe tragen und die Hände warm halten. Falls ein Symptom des "weißen Fingers" erkannt wird, sofort einen Arzt aufsuchen. Zu diesen Symptomen gehören: Gefühllosig-

- keit, Verlust der Sensibilität, Kribbeln, Jucken, Schmerz, Nachlassen der Kraft, Änderung der Farbe oder des Zustands der Haut. Normalerweise betreffen diese Symptome die Finger, die Hände oder den Puls. Bei niedrigen Temperaturen erhöht sich die Gefahr.
- Legen Sie während Ihres Arbeitstages längere Pausen ein, damit Sie sich vom Lärm und den Vibrationen erholen können. Planen Sie Ihre Arbeit so, dass der Einsatz von Geräten, die starke Vibrationen erzeugen, über mehrere Tage verteilt wird.
 - Falls Sie ein unangenehmes Gefühl oder eine Hautverfärbung während der Benutzung des Geräts an Ihren Händen feststellen, unterbrechen Sie sofort die Arbeit. Legen Sie ausreichende Arbeitspausen ein. Ohne ausreichende Arbeitspausen kann es zu einem Hand-Arm-Vibrationssyndrom kommen.
 - Minimieren Sie Ihr Risiko, sich Vibrationen auszusetzen. Pflegen Sie das Gerät entsprechend den Anweisungen in der Betriebsanleitung.
 - Falls das Gerät häufig verwendet wird, kontaktieren Sie Ihren Fachhändler um Antivibrationszubehör (z. B. Griffe) zu erwerben.
 - Vermeiden Sie es, mit dem Gerät bei Temperaturen von unter 10 °C zu arbeiten. Legen Sie in einem Arbeitsplan fest, wie die Vibrationsbelastung begrenzt werden kann.

3.2 Sicherheitshinweise zur Bedienung



WARNUNG!

Gefahr durch elektromagnetisches Feld

Dieses Elektrowerkzeug erzeugt während des Betriebs ein elektromagnetisches Feld. Dieses Feld kann unter bestimmten Umständen aktive oder passive medizinische Implantate beeinträchtigen.

- Um die Gefahr von ernsthaften oder tödlichen Verletzungen zu verringern, empfehlen wir Personen mit medizinischen Implantaten ihren Arzt und den Hersteller vom medizinischen Implantat zu konsultieren, bevor das Elektrowerkzeug bedient wird.

- Gerät immer beidhändig bedienen.
- Immer Hände und Füße von der Schneideinrichtung entfernt halten, vor allem beim Einschalten des Motors.
- Stillstand der Schneideinrichtung nach dem Abschalten des Motors abwarten.
- Schnittgut nur entfernen, wenn Motor und Schneideinrichtung stillstehen.
- Den Fadenabschneider wegen Gefahr von Schnittverletzungen nicht mit der ungeschützten Hand berühren.
- Nach dem Herausziehen eines neuen Fadens das Gerät immer in die normale Arbeitsposition bringen, bevor Sie es einschalten.
- Keinen metallischen Schneidfaden verwenden!
- Schutzschild, Schneideinrichtung und Motor immer frei von Möhrückständen halten.
- Personen, die mit dem Gerät nicht vertraut sind, sollten zuerst den Umgang bei ausgeschaltetem Motor üben.
- Bei Arbeiten am Hang:
 - Niemals an einem glatten und rutschigen Abhang arbeiten.
 - Immer quer zum Hang mähen, niemals auf- oder abwärts.
 - Immer unterhalb der Schneidvorrichtung stehen.
- Nach Kontakt mit einem Fremdkörper:
 - Motor ausschalten.
 - Gerät auf Schäden prüfen.

3.2.1 Sicherheitshinweise zum Akku

Dieser Abschnitt nennt alle grundlegenden Sicherheits- und Warnhinweise, die bei der Benutzung des Akkus zu beachten sind. Lesen Sie diese Hinweise!

- Akku nur bestimmungsgemäß nutzen, d. h. für akkubetriebene Geräte der Firma AL-KO. Akku nur mit dem vorgesehenen AL-KO Ladegerät aufladen.
- Neuen Akku erst aus der Originalverpackung auspacken, wenn er verwendet werden soll.
- Den Akku vor dem ersten Gebrauch vollständig aufladen und dafür stets das angegebene Ladegerät verwenden. Die Angaben in dieser Betriebsanleitung zum Aufladen des Akkus einhalten.

- Betreiben Sie den Akku nicht in explosions- und brandgefährdeten Umgebungen.
- Setzen Sie den Akku beim Betreiben mit dem Gerät nicht Nässe und Feuchtigkeit aus.
- Den Akku vor Hitze, Öl und Feuer schützen, damit er nicht beschädigt wird und keine Dämpfe und Elektrolytflüssigkeiten austreten können.
- Den Akku nicht stoßen oder werfen.
- Den Akku nicht verschmutzt oder nass benutzen. Vor Verwendung den Akku mit einem trockenen, sauberen Tuch reinigen und trocknen.
- Den geladenen und nicht benutzten Akku von metallischen Gegenständen fernhalten, um die Kontakte nicht zu überbrücken (z. B. Büroklammern, Münzen, Schlüssel, Nägel, Schrauben). Durch einen Kurzschluss können Verbrennungen oder Feuer entstehen.
- Akku nicht öffnen, zerlegen oder zerkleinern. Es besteht Stromschlag- und Kurzschlussgefahr.
- Bei unsachgemäßer Nutzung und beschädigtem Akku können Dämpfe und Elektrolytflüssigkeit austreten. Den Raum ausreichend lüften und bei Beschwerden einen Arzt aufsuchen.
- Bei Kontakt mit Elektrolytflüssigkeit diese gründlich abwaschen und Augen sofort gründlich ausspülen. Danach einen Arzt aufsuchen.
- Dieser Akku darf nicht von unbefugten Personen benutzt werden, es sei denn, sie werden durch eine für ihre Sicherheit zuständige Person beaufsichtigt oder sie erhielten von ihr Anweisungen, wie der Akku zu benutzen ist. Unbefugte Personen sind z. B.:
 - Personen (einschließlich Kinder) mit eingeschränkten physischen, sensorischen oder geistigen Fähigkeiten.
 - Personen, die keine Erfahrung und/oder kein Wissen über den Akku besitzen.
- Kinder müssen beaufsichtigt und unterwiesen werden, damit sie nicht mit dem Akku spielen.
- Den Akku nicht auf Dauer im Ladegerät belassen. Akku zur längeren Aufbewahrung aus dem Ladegerät entfernen.
- Den Akku aus den betriebenen Geräten entfernen, wenn diese nicht benutzt werden.

- Den unbenutzten Akku trocken und an einem abgeschlossenen Ort lagern. Vor Hitze und direkter Sonneneinstrahlung schützen. Unbefugte Personen und Kinder dürfen keinen Zugriff auf den Akku haben.

3.2.2 Sicherheitshinweise zum Ladegerät

Dieser Abschnitt nennt alle grundlegenden Sicherheits- und Warnhinweise, die bei der Benutzung des Ladegerätes zu beachten sind. Lesen Sie diese Hinweise!

- Benutzen Sie das Gerät nur bestimmungsgemäß, d. h. zum Laden des vorgesehenen Akkus. Nur Original Akkus von AL-KO mit dem Ladegerät laden.
- Vor jeder Nutzung das gesamte Gerät sowie insbesondere das Netzkabel und den Akkuschacht auf Beschädigungen prüfen. Das Gerät nur in einwandfreiem Zustand benutzen.
- Betreiben Sie das Gerät nicht in explosions- und brandgefährdeten Umgebungen.
- Betreiben Sie das Gerät nur in Innenräumen und setzen Sie es nicht Nässe und Feuchtigkeit aus.
- Das Ladegerät immer auf eine gut belüftete und nicht brennbare Fläche stellen, weil es sich beim Ladevorgang erwärmt. Die Lüftungsschlitze freihalten und das Gerät nicht abdecken.
- Vor dem Anschließen des Ladegerätes in Erfahrung bringen, ob die in den technischen Daten genannte Netzspannung verfügbar ist.
- Das Netzkabel nur zum Anschließen des Ladegerätes verwenden, nicht zweckentfremden. Ladegerät nicht am Netzkabel tragen, und den Netzstecker nicht durch Ziehen am Netzkabel aus der Steckdose ziehen.
- Das Netzkabel vor Hitze, Öl und scharfen Kanten schützen, damit es nicht beschädigt wird.
- Ladegerät und Akku nicht verschmutzt oder nass benutzen. Vor Verwendung das Gerät und den Akku reinigen und trocknen.
- Ladegerät und Akku nicht öffnen. Es besteht Stromschlag- und Kurzschlussgefahr.

- Lassen Sie Ihr Gerät zu Ihrer Sicherheit nur von qualifiziertem Fachpersonal und mit Original-Ersatzteilen reparieren.
- Dieses Gerät darf nicht von unbefugten Personen benutzt werden, es sei denn, sie werden durch eine für ihre Sicherheit zuständige Person beaufsichtigt oder sie erhielten von ihr Anweisungen, wie das Gerät zu benutzen ist. Unbefugte Personen sind z. B.:
 - Personen (einschließlich Kinder) mit eingeschränkten physischen, sensorischen oder geistigen Fähigkeiten
 - Personen, die keine Erfahrung und/oder kein Wissen über das Gerät besitzen.
- Kinder müssen beaufsichtigt und unterwiesen werden, damit sie nicht mit dem Gerät spielen.
- Unbenutztes Gerät trocken und an einem abgeschlossenen Ort lagern. Unbefugte Personen und Kinder dürfen keinen Zugriff auf das Gerät haben.

4 MONTAGE

4.1 Akku laden (01)

Der Akku ist teilgeladen. Den Akku vor dem ersten Gebrauch vollständig aufladen. Der Akku

kann in jedem beliebigen Ladezustand geladen werden. Eine Unterbrechung des Ladens schadet dem Akku nicht.



HINWEIS

Für detaillierte Informationen die separaten Betriebsanleitungen zum Akku und zum Ladegerät beachten.



HINWEIS

Den Akku vor dem ersten Gebrauch vollständig aufladen. Der Akku kann in jedem beliebigen Ladezustand geladen werden. Eine Unterbrechung des Ladens schadet dem Akku nicht.



VORSICHT!

Brandgefahr beim Laden!

Das Ladegerät erwärmt sich beim Laden. Es besteht die Gefahr eines Brandes, wenn das Ladegerät auf einen leicht brennbaren Untergrund gestellt und nicht ausreichend belüftet wird.

- Betreiben Sie das Ladegerät immer auf einem nicht-brennbaren Untergrund und in nicht-brennbarer Umgebung.

1. Verbinden Sie Akku (01/1) und Ladegerät (01/2, 01/A), sowie das Ladegerät mit der Netzspannung (01/3, 01/B). Der Ladevorgang beginnt. Die LED am Ladegerät leuchtet grün, am Akku wird der Ladezustand angezeigt.
2. Beobachten Sie die Ladezustandsanzeigen am Akku. Der Ladevorgang dauert ca. 2,5 Stunden bei Vollaufladung. Der Ladevorgang endet automatisch, wenn der Akku vollgeladen ist.
3. Trennen Sie den Akku vom Ladegerät (01/A) und das Ladegerät von der Netzspannung (01/B).

4.2 Akku einsetzen und herausziehen (02)

Akku einsetzen (02/a)

1. Akku (02/1) in den Akkuschaft (02/2) einschieben, bis er einrastet.

Akku herausziehen (02/b)

1. Entriegelungstaste (02/3) am Akku (02/1) drücken und gedrückt halten.
2. Akku (02/1) herausziehen.

4.3 "Bike"-Griff montieren (03)

1. Schrauben (03/1) herausschrauben.
2. Obere Halbschale (03/2) von der unteren Halbschale (03/4) abnehmen.
3. "Bike"-Griff (03/3) in die untere Halbschale einlegen.
4. Obere Halbschale auflegen und Schrauben locker einschrauben.
5. "Bike"-Griff so ausrichten (03/a), dass Abstand (03/A) kleiner ist als Abstand (03/B).
Hinweis: Mit dem "Bike"-Griff führen Sie die Motorsense immer rechts am Körper. Die beiden Abstände sind dann richtig, wenn die Mitte des Schneidkopfes mit der Körpermitte übereinstimmt.
6. Schrauben fest anziehen.

4.4 Schutzschild montieren (04)

Schutzschild befestigen (04)

1. Schutzschild (04/1) an den Schneidkopf (04/2) stecken (04/a).
2. Drei Schrauben (04/3) durch das Schutzschild (04/b) führen und in die Bohrungen (04/4) eindrehen.

4.5 Messerblatt montieren/demontieren (05)



WARNUNG!

Verletzungsgefahr durch sich lösende Geräteteile

Sich während des Betriebs lösende Geräteteile können zu schweren Verletzungen führen.

- Befestigen Sie Schneidwerkzeuge so, dass sie sich während des Betriebs nicht lösen können.

Messerblatt montieren

1. Falls montiert: Fadenkopf entfernen, siehe siehe Kapitel 4.6 "Fadenkopf montieren/demontieren (06)", Seite 20.
2. Scheibe (05/3) und Messerblatt (05/1) auf die Antriebswelle des Schneidkopfes (05/2) aufstecken. Die Aufschrift des Messerblatts muss nach außen, d. h. vom Schneidkopf weg, zeigen.
3. Abdeckung (05/4) aufstecken.
4. Feststellmutter (05/5) auf die Antriebswelle aufstecken und per Hand im Uhrzeigersinn festdrehen.
5. Feststellmutter (05/5) mit dem Kombischlüssel fest anziehen.

Messerblatt demontieren

1. Mit dem Kombischlüssel die Feststellmutter (05/5) entgegen des Uhrzeigersinns locker drehen. Dabei den Haltestift nutzen, um gegenzuhalten.
2. Feststellmutter (05/5), Abdeckung (05/4), Messerblatt (05/1) und Scheibe (05/3) abnehmen.

4.6 Fadenkopf montieren/demontieren (06)



WARNUNG!

Verletzungsgefahr durch sich lösende Geräteteile

Sich während des Betriebs lösende Geräteteile können zu schweren Verletzungen führen.

- Befestigen Sie Schneidwerkzeuge so, dass sie sich während des Betriebs nicht lösen können.

Fadenkopf montieren

1. Falls montiert: Messerblatt entfernen, siehe siehe Kapitel 4.5 "Messerblatt montieren/demontieren (05)", Seite 20.
2. Scheibe (06/3) auf die Antriebswelle des Schneidkopfes (06/2) legen.
3. Fadenkopf (06/1) auflegen und festdrehen.

Fadenkopf demontieren

1. Fadenkopf (06/1) entgegen des Uhrzeigersinns locker drehen. Dabei den Haltestift nutzen, um gegenzuhalten.
2. Fadenkopf (06/1) und Scheibe (06/3) abnehmen.

4.7 Tragegurt anlegen und einstellen (07 - 08)

Tragegurt anlegen

1. Tragegurt entsprechend der Abbildung (07) anlegen.
2. Karabinerhaken (08/1) in die Öse (08/2) am Gerät einhängen.

Länge des Tragegurts prüfen

1. Einige horizontale Schwingbewegungen über dem Boden durchführen, ohne den Motor anzulassen (08/a). Der Schneidkopf muss sich immer in der gleichen Höhe über dem Boden bewegen.
2. Wenn nicht: Länge des Tragegurts ändern und Schwingbewegungen wiederholen.

5 BETEDIENUNG

5.1 Gerät ein- und ausschalten (09)

Gerät einschalten

1. Gerät in Arbeitsposition bringen.
2. Hebel zum Entsperrern (09/1) an das Gerät drücken und gedrückt halten.
3. Arretierknopf (09/2) drücken, um Hebel (09/1) zu fixieren.
4. Ein-/Aus-Schalter (09/3) für gewünschten Modus drücken und gedrückt halten:
 - POWER („Fast“): Ein-/Aus-Schalter nach vorne drücken (09/a).
 - ECO („Slow“): Ein-/Aus-Schalter nach hinten drücken (09/b).

Gerät ausschalten

1. Ein-/Aus-Schalter (09/3) loslassen.
2. Arretierknopf (09/2) lösen, um Hebel (09/1) zu lösen.

5.2 Ladezustand des Akkus prüfen "Motion Detection" (10)

Oben auf dem Akku befindet sich eine Ladezustandsanzeige. Diese aktiviert sich automatisch für einige Sekunden, wenn Sie den Akku leicht schütteln. Der Akku kann dabei auch im Gerät eingebaut sein. In diesem Fall müssen Sie das gesamte Gerät leicht hin- und herbewegen, um die Ladezustandsanzeige zu aktivieren.

1. Schütteln Sie den Akku oder bewegen Sie das gesamte Gerät leicht hin und her. Die LEDs der Ladezustandsanzeige leuchten in Abhängigkeit vom Ladezustand des Akkus.
2. Lesen Sie den Ladezustand ab:

Ladezustandsanzeigen am Akku

LEDs	Anzeigen
Rot (10/1)	<ul style="list-style-type: none"> ■ Leuchtet: Akku ist komplett entladen. ■ Blinkt wiederholt 1x: behebbarer Fehler, z. B. zu hohe oder zu niedrige Temperatur. ■ Blinkt wiederholt 2x: Hardwarefehler, z. B. Akku ist defekt.
Grün (10/2)	Leuchtet: Akku ist zu >0 % geladen.
Grün (10/3)	Leuchtet: Akku ist zu >25 % geladen.

LEDs	Anzeigen
Grün (10/4)	Leuchtet: Akku ist zu >50 % geladen.
Grün (10/5)	Leuchtet: Akku ist zu >75 % geladen.

Während des Aufladens blinkt die grüne LED für den aktuellen Ladezustand. Die grünen LEDs für die niedrigeren Ladezustände leuchten ständig.

Betriebszeit des Akkus

Verkürzt sich die Betriebszeit des Akkus wesentlich trotz Vollaufladung, ist der Akku verbraucht und gegen einen neuen Original-Akku auszuwechseln.

5.3 Schneidfaden während des Betriebs verlängern (11)

Der Schneidfaden verkürzt sich während des Betriebs und fasert aus.

1. Fadenkopf (11/1) bei hoher Drehzahl immer wieder auf den Rasen tippen (11/a). Dadurch wird ein Stück neuer Schneidfaden von der Fadenspule abgewickelt und das verbrauchte Fadenende vom Fadenabschneider (11/2) abgeschnitten.

6 ARBEITSVERHALTEN UND ARBEITSTECHNIK (12 - 13)

- Gerät leicht nach vorne neigen (ca. 30°), um mit der Spitze des Schneidfadens zu mähen. Langsam vorgehen.
- Gerät beim Mähen gleichmäßig nach rechts und links schwenken.
- Langes Gras muss schichtweise gemäht werden. Immer von oben nach unten vorgehen (12).
- Das Gerät schneidet bei sehr hoher Geschwindigkeit am besten. Deshalb das Gerät durch Schneiden von hohem Gras nicht überlasten.
- Bei Überlastung des Geräts in hohem Gras wird der Faden blockiert. Das Gerät sofort anheben, damit es entlastet wird. Es kann sonst zu dauerhaften Schäden am Motor kommen.
- Mit dem Gerät nicht direkt gegen harte Hindernisse (z. B. Mauern), sondern seitlich mähen. Dadurch wird der Schneidfaden geschont (13).

- Gerät von empfindlichen Pflanzen fernhalten. Schutzbügel in die waagerechte Position klappen.

Vorgehen beim Verklemmen des Messerblatts

Dichte Vegetation, junge Bäume oder Gestrüpp, können das Messerblatt blockieren und zum Stillstand bringen.

- Blockade vermeiden, indem man beachtet, in welche Richtung sich das Gestrüpp neigt und von der entgegengesetzten Seite schneidet.
- Wenn sich das Messerblatt beim Schneiden verfängt:
 - Motor sofort abstellen.
 - Gerät in die Höhe halten, damit das Messerblatt nicht springt oder bricht.

7 WARTUNG UND PFLEGE



WARNUNG!

Gefahr von Schnittverletzungen

Gefahr von Schnittverletzungen beim Hineingreifen in scharfkantige und sich bewegende Geräteteile sowie in Schneidwerkzeuge.

- Schalten Sie vor Wartungs-, Pflege- und Reinigungsarbeiten immer das Gerät aus. Entfernen Sie den Akku.
- Tragen Sie bei Wartungs-, Pflege- und Reinigungsarbeiten immer Schutzhandschuhe.

7.1 Messerblatt austauschen

Messerblatt austauschen: Messerblatt montieren/demontieren (03).

7.2 Fadenkopf austauschen

Voraussetzung: Das Gerät muss ausgeschaltet und der Akku muss aus dem Basisgerät entfernt sein.

Fadenkopf austauschen: siehe *Kapitel 4.6 "Fadenkopf montieren/demontieren (06)"*, Seite 20

8 LAGERUNG

Nach jedem Gebrauch das Gerät gründlich reinigen und – falls vorhanden – alle Schutzabdeckungen anbringen. Gerät an einem trockenen, abschließbaren Platz und außerhalb der Reichweite von Kindern aufbewahren.

- Motorsense am Griff aufhängen. Dadurch wird der Schneidkopf nicht unnötig belastet.

Vor Betriebspausen, die länger als 30 Tage dauern, folgende Arbeiten durchführen:

- Gerät gründlich reinigen und in einem trockenen Raum aufbewahren.

8.1 Lagerung von Akku und Ladegerät



GEFAHR!

Gefahr von Explosionen und Bränden!

Personen werden getötet oder schwer verletzt, wenn der Akku explodiert, weil er vor offenen Flammen oder Hitzequellen gelagert wurde.

- Lagern Sie den Akku kühl und trocken, jedoch nicht vor offenen Flammen oder Hitzequellen.



HINWEIS

Der Akku ist beim Aufladen aufgrund der automatischen Erkennung des Ladezustandes vor Überladen geschützt und kann somit einige Zeit, jedoch nicht auf Dauer, mit dem Ladegerät verbunden verbleiben.

- Lagern Sie den Akku an einem trockenen, frostfreien Ort bei einer Lagertemperatur von 0 °C – 35 °C und mit einem Ladezustand von ca. 40 – 60 %.
- Lagern Sie den Akku wegen Kurzschlussgefahr nicht in der Nähe metallischer oder säurehaltiger Gegenstände.
- Laden Sie den Akku nach ca. 6 Monaten Lagerung für ca. 1 Stunde nach.

9 TRANSPORT

Führen Sie vor dem Transport folgende Maßnahmen durch:

1. Gerät ausschalten.
2. Akku aus dem Gerät entfernen.



HINWEIS

Die Nennenergie des Akkus beträgt mehr als 100 Wh! Deshalb die nachfolgenden Transporthinweise beachten!

Der enthaltene Li-Ion Akku unterliegt dem Gefahrgutrecht, kann jedoch unter vereinfachten Bedingungen transportiert werden:

- Durch den privaten Benutzer kann der Akku ohne weitere Auflagen auf der Straße transportiert werden, sofern dieser einzelhandels-

gerecht verpackt ist und der Transport Privatziwecken dient.

- Gewerbliche Nutzer, welche den Transport in Verbindung mit ihrer Haupttätigkeit durchführen (z. B. Lieferungen von und zu Baustellen oder Vorführungen), können diese Vereinfachung ebenfalls in Anspruch nehmen.

In beiden o. g. Fällen müssen zwingend Vorkehrungen getroffen werden, um ein Freiwerden des Inhalts zu verhindern. In anderen Fällen sind die Vorschriften des Gefahrgutrechts zwingend einzuhalten! Bei Nichtbeachtung drohen dem Absender und ggf. dem Beförderer empfindliche Strafen.

Weitere Hinweise zu Beförderung und Versand

- Lithium-Ionen-Akkus nur im unbeschädigten Zustand transportieren bzw. versenden!
- Zum Transport des Akkus ausschließlich den Original-Karton oder einen geeigneten Gefahrgutkarton (nicht erforderlich bei Akkus mit weniger als 100 Wh Nennenergie) verwenden.
- Offene Akkukontakte abkleben, um einen Kurzschluss zu verhindern.
- Den Akku innerhalb der Verpackung vor Verursachen sichern, um Beschädigungen am Akku zu verhindern.
- Die korrekte Kennzeichnung und Dokumentation der Sendung beim Transport bzw. Versand (z. B. durch Paketdienst oder Spedition) sicherstellen.
- Sich vorab informieren, ob ein Transport mit dem gewählten Dienstleister möglich ist, und die Sendung anzeigen.

Wir empfehlen die Hinzuziehung eines Gefahrgut-Fachmanns zur Vorbereitung des Versands. Auch eventuelle weiterführende nationale Vorschriften beachten.

10 ENTSORGUNG

Hinweise zum Elektro- und Elektronikgerätegesetz (ElektroG)



- Elektro- und Elektronik-Altgeräte gehören nicht in den Hausmüll, sondern sind einer getrennten Erfassung bzw. Entsorgung zuzuführen!
- Altbatterien oder -akkus, welche nicht fest im Altgerät verbaut sind, müssen vor der Abgabe entnommen werden! Deren Entsorgung wird über das Batteriegesetz geregelt.
- Besitzer bzw. Nutzer von Elektro- und Elektronikgeräten sind nach deren Gebrauch gesetzlich zur Rückgabe verpflichtet.
- Der Endnutzer trägt die Eigenverantwortung für das Löschen seiner personenbezogenen Daten auf dem zu entsorgenden Altgerät!

Das Symbol der durchgestrichenen Mülltonne bedeutet, dass Elektro- und Elektronikaltgeräte nicht über den Hausmüll entsorgt werden dürfen.

Elektro- und Elektronikaltgeräte können bei folgenden Stellen unentgeltlich abgegeben werden:

- Öffentlich-rechtliche Entsorgungs- bzw. Sammelstellen (z. B. kommunale Bauhöfe)
- Verkaufsstellen von Elektrogeräten (stationär und online), sofern Händler zur Rücknahme verpflichtet sind oder diese freiwillig anbieten.

Diese Aussagen gelten nur für Geräte, die in den Ländern der Europäischen Union installiert und verkauft werden und die der Europäischen Richtlinie 2012/19/EU unterliegen. In Ländern außerhalb der Europäischen Union können davon abweichende Bestimmungen für die Entsorgung von Elektro- und Elektronik-Altgeräten gelten.

Hinweise zum Batteriegesetz (BattG)



- Altbatterien und -akkus gehören nicht in den Hausmüll, sondern sind einer getrennten Erfassung bzw. Entsorgung zuzuführen!
- Zur sicheren Entnahme von Batterien oder Akkus aus dem Elektrogerät und für Informationen über deren Typ bzw. chemisches System beachten Sie die weiteren Angaben innerhalb der Bedienungs- bzw. Montageanleitung.
- Besitzer bzw. Nutzer von Batterien und Akkus sind nach deren Gebrauch gesetzlich zur Rückgabe verpflichtet. Die Rückgabe beschränkt sich auf die Abgabe von haushaltsüblichen Mengen.

Altbatterien können Schadstoffe oder Schwermetalle enthalten, die der Umwelt und der Gesundheit Schaden zufügen können. Eine Verwertung der Altbatterien und Nutzung der darin enthaltenen Ressourcen trägt zum Schutz dieser beiden wichtigen Güter bei.

Das Symbol der durchgestrichenen Mülltonne bedeutet, dass Batterien und Akkus nicht über den Hausmüll entsorgt werden dürfen.

Befinden sich zudem die Zeichen Hg, Cd oder Pb unterhalb der Mülltonne, so steht dies für Folgendes:

- Hg: Batterie enthält mehr als 0,0005 % Quecksilber
- Cd: Batterie enthält mehr als 0,002 % Cadmium
- Pb: Batterie enthält mehr als 0,004 % Blei

Akkus und Batterien können bei folgenden Stellen unentgeltlich abgegeben werden:

- Öffentlich-rechtliche Entsorgungs- bzw. Sammelstellen (z. B. kommunale Bauhöfe)
- Verkaufsstellen von Batterien und Akkus
- Rücknahmestellen des gemeinsamen Rücknahmesystems für Geräte-Altbatterien
- Rücknahmestelle des Herstellers (falls nicht Mitglied des gemeinsamen Rücknahmesystems)

Diese Aussagen sind nur gültig für Akkus und Batterien, die in den Ländern der Europäischen Union verkauft werden und die der Europäischen Richtlinie 2006/66/EG unterliegen. In Ländern außerhalb der Europäischen Union können davon abweichende Bestimmungen für die Entsorgung von Akkus und Batterien gelten.

11 KUNDENDIENST/SERVICE

Bei Fragen zu Garantie, Reparatur oder Ersatzteilen wenden Sie sich bitte an Ihre nächstgelegene AL-KO Servicestelle.

Diese finden Sie im Internet unter folgender Adresse:

www.al-ko.com/service-contacts

12 HILFE BEI STÖRUNGEN



VORSICHT!

Verletzungsgefahr

Scharfkantige und sich bewegende Geräteteile können zu Verletzungen führen.

- Tragen Sie bei Wartungs-, Pflege- und Reinigungsarbeiten immer Schutzhandschuhe!

Störung	Ursache	Beseitigung
Motor läuft nicht.	Akku ist leer.	Akku laden.
	Akku fehlt oder Akku sitzt nicht richtig.	Akku richtig einsetzen.
Motor läuft mit Unterbrechungen.	Ein/Aus-Schalter ist defekt.	AL-KO Servicestelle aufsuchen.
Akku lässt sich nicht laden.	Akkukontakte sind verschmutzt.	AL-KO Servicestelle aufsuchen.
	Akku oder Ladegerät sind defekt.	Ersatzteile nach Ersatzteilkarte bestellen.
	Akku ist zu heiß.	Akku abkühlen lassen.

Störung	Ursache	Beseitigung
Gras wird nicht mehr sauber geschnitten.	Messerblatt ist stumpf.	Messerblatt schärfen lassen. AL-KO Servicestelle aufsuchen.
		Messerblatt austauschen.
Akku-Betriebszeit fällt deutlich ab.	Gras ist zu hoch oder zu feucht.	<ul style="list-style-type: none"> ■ Gras auf größerer Höhe schneiden. ■ Gras trocknen lassen.
	Schnitthöhe ist zu gering.	Gras auf größerer Höhe schneiden.
	Lebensdauer des Akkus ist abgelaufen.	Akku ersetzen. Nur Original-Zubehör vom Hersteller verwenden.
Gerät vibriert ungewöhnlich.	Gerätefehler	AL-KO Servicestelle aufsuchen.



HINWEIS

Bei Störungen, die nicht in dieser Tabelle aufgeführt sind oder nicht selbst behoben werden können, an unseren Kundendienst wenden.

13 GARANTIE

Etwaige Material- oder Herstellungsfehler am Gerät beseitigen wir während der gesetzlichen Verjährungsfrist für Mängelansprüche entsprechend unserer Wahl durch Reparatur oder Ersatzlieferung. Die Verjährungsfrist bestimmt sich jeweils nach dem Recht des Landes, in dem das Gerät gekauft wurde.

Unsere Garantiezusage gilt nur bei:

- Beachten dieser Betriebsanleitung
- Sachgemäßer Behandlung
- Verwenden von Original-Ersatzteilen

Die Garantie erlischt bei:

- Eigenmächtigen Reparaturversuchen
- Eigenmächtigen technischen Veränderungen
- Nicht bestimmungsgemäßer Verwendung

Von der Garantie ausgeschlossen sind:

- Lackschäden, die auf normale Abnutzung zurückzuführen sind
- Verschleißteile, die auf der Ersatzteilkarte mit Rahmen xxxxxx gekennzeichnet sind

Die Garantiezeit beginnt mit dem Kauf durch den ersten Endabnehmer. Maßgebend ist das Datum auf dem Kaufbeleg. Wenden Sie sich bitte mit dieser Erklärung und dem Original-Kaufbeleg an Ihren Händler oder die nächste autorisierte Kundendienststelle. Die gesetzlichen Mängelansprüche des Käufers gegenüber dem Verkäufer bleiben durch diese Erklärung unberührt.

14 ORIGINAL-EG-KONFORMITÄTSERKLÄRUNG

Wir erklären hiermit, dass dieses Produkt in der auf dem Markt vertriebenen Form die Anforderungen der harmonisierten EU-Richtlinien, der EU-Sicherheitsstandards und die produktspezifischen Standards erfüllt.

Produkt

Motorsense

Seriennummer

G2073022

Typ

GT 4235

Schalleistungspegel

EN ISO 3744

gemessen / garantiert

95,8 / 96 dB(A)

Hersteller

AL-KO Geräte GmbH
Ichenhauser Str. 14
D-89359 Kötz

EU-Richtlinien

2006/42/EG
2014/30/EU
2000/14/EG
2011/65/EU

Konformitätsbewertung

2000/14/EG Anhang VI

Benannte Stelle (2000/14/EG)

Société National de Certification
et d'Homologation
11, route de Luxembourg
L-5230 Sandweiler
Nr. 0499

Dokumentations-Bevollmächtigter

Andreas Hedrich
Ichenhauser Str. 14
D-89359 Kötz

Harmonisierte Normen

EN 60335-1:2012
EN 50636-2-91:2014
EN 11806-1:2011
EN 55014-1:2006+A1:2009+A2:2011
EN 55014-2:2015
EN 61000-3-2:2014
EN 61000-3-3:2013

Kötz, 24.01.2018



Dr. Wolfgang Hergeth
Managing Director

TRANSLATION OF THE ORIGINAL INSTRUCTIONS FOR USE

Contents

1	About these operating instructions	28	5	Operation.....	39
1.1	Legends and signal words	28	5.1	Switching the appliance on and off (09)	39
2	Product description	28	5.2	Checking the charge status of the rechargeable battery, "Motion Detection" (10)	39
2.1	Intended use	28	5.3	Prolonging the cutting line during operation (11)	40
2.2	Possible foreseeable misuse	28	6	Working behaviour and working technique (12 – 13)	40
2.3	Residual dangers	28	7	Maintenance and care.....	40
2.4	Scope of supply.....	29	7.1	Replacing the blade.....	40
2.5	Symbols on the appliance	29	7.2	Replacing the spool head	40
2.6	Safety and protective devices	30	8	Storage.....	40
2.7	Product overview.....	30	8.1	Storage of battery and charger	40
2.8	Approved cutting tools.....	30	9	Transport.....	41
3	Safety instructions	30	10	Disposal.....	41
3.1	Safety of persons, animals and property	30	11	After-Sales / Service.....	42
3.1.1	Safety in the workplace	31	12	Help in case of malfunction	42
3.1.2	Operator	31	13	Guarantee	44
3.1.3	Personal protective equipment ...	31	14	EU declaration of conformity	44
3.1.4	Appliance safety	31			
3.1.5	Electrical safety	32			
3.1.6	Noise pollution	32			
3.1.7	Vibration load.....	32			
3.2	Safety instructions relating to operation	34			
3.2.1	Safety information regarding the rechargeable battery.....	34			
3.2.2	Safety information regarding the charging unit.....	36			
4	Installation.....	37			
4.1	Charging the rechargeable battery (01).....	37			
4.2	Inserting and pulling out the rechargeable battery (02)	38			
4.3	Mounting the "Bike" handle (03).....	38			
4.4	Installing guard plate (04).....	38			
4.5	Fitting/removing the blade (05)	38			
4.6	Removing/fitting the spool head (06) .	38			
4.7	Putting on and adjusting the carrying belt (07 – 08).....	39			

1 ABOUT THESE OPERATING INSTRUCTIONS

- The German version is the original operating instructions. All additional language versions are translations of the original operating instructions.
- It is essential to read through these operating instructions carefully before start-up. This is essential for safe working and trouble-free handling.
- Always safeguard these operating instructions so that they can be consulted if you need any information about the appliance.
- Only pass on the appliance to other persons together with these operating instructions.
- Comply with the safety and warning information in these operating instructions.

1.1 Legends and signal words



DANGER!

Denotes an imminently dangerous situation which will result in fatal or serious injury if not avoided.



WARNING!

Denotes a potentially dangerous situation which can result in fatal or serious injury if not avoided.



CAUTION!

Denotes a potentially dangerous situation which can result in minor or moderate injury if not avoided.

IMPORTANT!

Denotes a situation which can result in material damage if not avoided.



NOTE

Special instructions for ease of understanding and handling.



NOTE

Local and national regulations in working hours, noise control and exhaust emissions can restrict the use of the appliance. Please obtain and observe the applicable information!

Any other use, as well as unauthorised conversions or add-ons, are regarded as contrary to the intended use and will result in invalidation of the warranty as well as loss of conformity (CE mark); the manufacturer will thus decline any responsibility for damage and/or injury suffered by the user or third parties.

2.2 Possible foreseeable misuse

- Do not cut any shrubs, hedges, trees or flowers.
- Do not lift the appliance off the ground during operation.
- Do not use the appliance with anything other than the OEM cutting tools (blade and cutting line).

2.3 Residual dangers

Even during correct use of the appliance, there is always a certain residual risk that cannot be excluded. Depending on the use, the following potential risks can be derived from the type and construction of the appliance:

- Throwing out of cuttings, soil and small stones
- Throwing out of cut-off parts of the cutting line
- Inhalation of cuttings particles if no breathing protection is worn.
- Damage to the hearing if no hearing protection is worn.
- Cutting injuries from reaching into the rotating cutting line

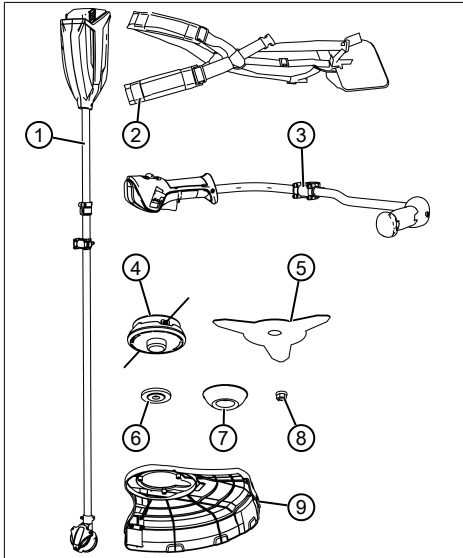
2 PRODUCT DESCRIPTION

2.1 Intended use

Fitted with a spool, the trimmer is only intended to cut soft grass and similar vegetation. With the blade, it can be used for mowing thicker herbaceous plants, young undergrowth and shrubs. The trimmer must be guided parallel to the ground.

2.4 Scope of supply

The items listed here are part of the scope of supply. Check that all items are included:



No.	Component
1	Trimmer with shaft and cutting head
2	Carrying belt
3	"Bike" handle
4	Spool
5	3-toothed blade
6	Disc
7	Cover
8	Locknut
9	Guard plate

2.5 Symbols on the appliance

Symbol	Meaning
	Pay special attention when handling this product!

Symbol	Meaning
	The distance between the appliance and persons not involved in the work must be at least 15 m in the entire area around the user.
	Keep other people out of the danger area.
	Danger due to objects being thrown out!
	Do not bring the appliance in contact with any solid objects.
	Maximum revolution
	Read the operating instructions before starting operation.
	Wear eye protection, ear defenders and a helmet!
	Wear safety boots!
	Wear protective gloves!
	Protect the appliance from rain and moisture!
	Do not use a saw tooth blade!

2.6 Safety and protective devices



WARNING!

Risk of injury

Defective and disabled safety and protective devices can lead to serious injury.

- Have any defective safety and protective devices repaired.
- Never disable safety and protective devices.

Emergency stop

In an emergency, switch off the engine at the ON/OFF switch.

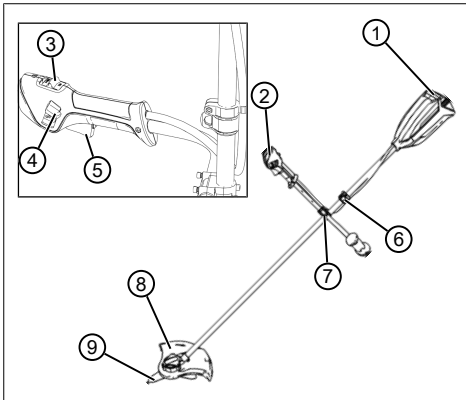
Guard plate

Protects the operator from contact with the rotating blade or the cutting line and objects flying out.

“Bike” handle

Ensures that the feet of the operator do not get into the vicinity of the rotating blade or the cutting line.

2.7 Product overview



No.	Component
1	Rechargeable battery holder with rechargeable battery shaft
2	“Bike” handle
3	On/off switch
4	Locking switch for release lever
5	Lever for releasing the on/off switch
6	Eye for carry strap

No.	Component
7	Holder for “Bike” handle
8	Guard plate
9	3-toothed blade or spool

2.8 Approved cutting tools

Only the OEM cutting tools listed here may be used:

- Spool, article no. 127235
- 3-toothed blade, article no. 127240



DANGER!

Danger from cutting tools!

Non-approved cutting tools (e.g. multi-part metallic cutting tools with revolving chains and blades) and damaged cutting tools (e.g. cracks, spalling) can result in very serious injuries or even death.

- Use only the approved OEM cutting tools.
- Replace damaged cutting tools immediately.

The use of non-approved cutting tools is contrary to the intended use (Intended use)!

3 SAFETY INSTRUCTIONS

3.1 Safety of persons, animals and property

- Note that the user is responsible for accidents and damage that may befall other persons or their property.
- Use the appliance only for the purposes for which it is intended. Any non-intended use can lead to injury and property damage.
- Switch on the appliance only when there are no other persons or animals in the working area.

- Maintain a safe distance to persons or animals, or switch off the appliance if persons or animals approach.

3.1.1 Safety in the workplace

- Work only in daylight or under very bright artificial light.
- Operate the appliance only on solid and level ground and not on sharp inclines.
- Pay attention to stability.

3.1.2 Operator

- Young people under 16 years of age and people who do not know the operating instructions are not allowed to use the appliance. Heed any country-specific safety regulations concerning the minimum age of the user.
- If you are working with such an appliance for the first time: Have the salesperson or another expert explain the operation of the appliance. Or attend a course.
- To operate the appliance, you must be rested and in good physical and mental health. If you must not exert yourself for health reasons, ask your doctor whether it is possible to work with this appliance.
- Do not operate the appliance if you are under the influence

of alcohol, drugs or medication.

3.1.3 Personal protective equipment

- Wear clothing and protective equipment in accordance with the regulations in order to avoid injuries to the head and limbs, as well as to avoid hearing impairment.
- The clothing must be appropriate (tightly fitting) and must not restrict movements.
- The personal protective equipment comprises:
 - Hearing protection (e.g. ear defenders, especially when working for than 2.5 hours a day)
 - Protective glasses
 - Sturdy working gloves, vibration and shock absorbent
 - Safety boots with high-grip sole and steel toe caps

3.1.4 Appliance safety

- Only use the appliance under the following conditions:
 - The appliance is not soiled.
 - The appliance show no signs of damage.
 - All controls function properly.
- Keep all appliance handles dry and clean.

- Do not overload the appliance. It is intended for light work in the private sector. Overload can lead to damage to the appliance.
- Never operate the appliance with worn or defective parts. Always replace defective parts with original spare parts from the manufacturer. If the appliance is operated with worn or defective parts, guarantee claims against the manufacturer are excluded.

3.1.5 Electrical safety

- To avoid short-circuits and destroying electrical components:
 - Protect the appliance against humidity and do not use it in the rain.
 - Do not spray the appliance with water.
 - Do not open the appliance.



NOTE

Heed the safety instructions for the rechargeable battery and for the charging unit in the separate operating instructions.

3.1.6 Noise pollution

A certain level of noise exposure from this appliance is inevitable. Carry out noisy work at ap-

proved and specified time periods. Observe rest periods as necessary and restrict the duration of the work to a minimum. For your personal protection and protection of persons in the vicinity, appropriate hearing protection must be worn.

3.1.7 Vibration load



WARNING!

Danger due to vibration

The actual magnitude of the vibration emissions during the use of the appliance may deviate from that stated by the manufacturer. Observe the following influencing factors before or during use:

- Is the appliance being used as intended?
- Is the material being cut or processed in the proper manner?
- Is the appliance in a proper condition of use?
- Is the cutting tool properly sharpened or is the correct cutting tool installed?
- Are the handle grips and any optional vibration grips mounted, and are they firmly attached to the appliance?

- Only operate the tool at the motor speed required for the respective work. Avoid using the maximum speed in order to reduce noise and vibrations.
 - The noise and vibrations of the tool may increase due to improper use and maintenance. This leads to health damage. In this case, immediately switch off the tool and have it repaired by an authorised service workshop.
 - The degree of stress due to vibration depends on the work to be performed or on the use of the tool. Estimate the stress and plan appropriate work breaks. This considerably reduces stress due to vibration over the entire working time.
 - Extensive use of the tool exposes the operator to vibrations, which can lead to circulatory issues ("white fingers"). To avoid this risk, wear gloves and keep your hands warm. If any symptoms of "white fingers" occur, immediately consult a physician. These symptoms include: Numbness, loss of feeling, tingling, itching, pain, reduced muscular strength, changes in the colour or condition of the skin.
- Normally these conditions affect the fingers, hands or pulse. The risk increases at low temperatures.
- Take long breaks during your working day so you can recover from the noise and the vibrations. Plan your work in such a way that the use of appliances that generate strong vibrations is spread over several days.
 - If you notice an unpleasant sensation or discolouration of the skin on your hands when using the tool, stop work immediately. Take sufficient work breaks. Without sufficient breaks, a hand/arm vibration syndrome can occur.
 - Minimise your risk of being exposed to vibrations. Maintain the tool according to the instructions in the operating instructions.
 - If the tool is used frequently, contact your dealer to purchase anti-vibration accessories (e.g. handles).
 - Avoid working with the tool at temperatures below 10 °C. Define how the vibration load can be limited in a work plan.

3.2 Safety instructions relating to operation



WARNING!

Risk due to electromagnetic field

This power tool produces an electromagnetic field during operation. Under certain circumstances, this field may impair active or passive medical implants.

- In order to reduce the risk of serious or fatal injury, we recommend that any persons fitted with medical implants should consult their doctor and the manufacturer of the medical implant before operating the power tool.
- Always operate the machine with two hands.
- Always keep hand and feet away from the cutting device, above all when switching on the motor.
- Wait for the cutting device to come to a standstill after the motor has been switched off.
- Only remove cuttings when the motor and cutting device are at a standstill.
- Because of danger of cutting injuries, do not touch the line cutter with unprotected hands.
- After pulling out a new line, always bring the appliance into its normal working position before switching it on.
- Do not use a metallic cutting line.
- Always keep the guard plate, spool head and motor clear of mowing residues.
- People who are not familiar with the appliance should practice handling it while the motor is turned off.
- When working on a slope:
 - Never work on a smooth and slippery slope.
 - Always mow across the slope, never down or up.
 - Always stand below the cutting device.
- After contact with a foreign object:
 - Switch off the motor.
 - Check the machine for damage.

3.2.1 Safety information regarding the rechargeable battery

This section mentions all the basic safety and warning information to be heeded when using

the rechargeable battery. Read these instructions.

- Only use the rechargeable battery as designated, i.e. for AL-KO rechargeable battery-driven appliances. Only charge the rechargeable battery with the AL-KO charging unit provided.
- Only unpack the new rechargeable battery from the original packaging when it is to be used.
- Fully charge the rechargeable battery before using it for the first time and always use the specified charger. Comply with the details given in these instructions for use for charging the rechargeable battery.
- Do not use the rechargeable battery in environments where there is a potential risk of explosion and/or fire.
- Do not expose the rechargeable battery to moisture and humidity when in use with the appliance.
- Protect the rechargeable battery from heat, oil and fire to prevent it being damaged so no vapours and electrolyte liquids can escape.
- Do not subject the rechargeable battery to impacts or throw it.
- Do not use the rechargeable battery when soiled or wet. Before use, clean and dry the rechargeable battery with a dry, clean cloth.
- When battery pack is not in use, keep it away from other metal objects, like paperclips, coins, keys, nails, screws or other small metal objects that can make a connection from one terminal to another. Burns or fire can result from a short-circuit.
- Do not open, dismantle or crush the rechargeable battery. There is a danger of electric shock and short-circuit.
- An improperly used and damaged rechargeable battery can cause vapours and electrolyte liquid to escape. Vent the room adequately and in the case of any disorders, consult a doctor.
If accidental contact with electrolyte liquid occurs, flush with water and thoroughly rinse the eyes immediately. Then consult a doctor.
- This rechargeable battery must not be used by unautho-

rised persons unless they are supervised by a person responsible for their safety or have been instructed on how to use the rechargeable battery. Unauthorised persons include, for example:

- Persons (including children) with limited physical, sensory or mental aptitude.
- Persons who have no experience and/or knowledge of the rechargeable battery.
- Children must be supervised and instructed so they do not play with the rechargeable battery.
- Do not leave the rechargeable battery permanently in the charger. For prolonged storage, remove the rechargeable battery from the charger.
- When not in use, remove the rechargeable batteries from the operated appliances.
- Dry the unused rechargeable battery and store in a closed place. Protect from heat and direct sunlight. Unauthorised persons and children must not have access to the rechargeable battery.

3.2.2 Safety information regarding the charging unit

This section mentions all the basic safety and warning information to be heeded when using the charger. Read these instructions.

- Only use the appliance as designated, i.e. for charging the intended rechargeable batteries. Only charge original rechargeable batteries from AL-KO in the charging unit.
- Before each use, inspect the entire appliance – and especially the mains cable and the rechargeable battery compartment – for damage. Only use the appliance when it is in proper working order.
- Do not use the appliance in environments where there is a potential risk of explosion and/or fire.
- Only operate the appliance indoors and do not expose it to moisture and humidity.
- Always place the charging unit on a well ventilated and non-inflammable surface because it heats up during the charging process. Keep the ventilation slots clear and do not cover the appliance.

- Before connecting the charging unit, make sure that the mains voltage matches the voltage stated in the "Technical data".
 - Only use the mains cable for connecting the charging unit, not for any other purpose. Do not carry the charging unit by the mains cable and do not remove the power plug from the power outlet by pulling on the mains cable.
 - Protect the mains cable from heat, oil and sharp edges to prevent it being damaged.
 - Do not use the charging unit and rechargeable battery when soiled or wet. Before using the appliance, clean and dry the rechargeable battery.
 - Do not open the charging unit or rechargeable battery. There is a danger of electric shock and short-circuit.
 - For your own safety, have your appliance repaired by qualified specialist personnel only using original spare parts.
 - This appliance must not be used by unauthorised persons unless they are supervised by a person responsible for their safety or have been instructed on how to use the appliance.
- Unauthorised persons include, for example:
- Persons (including children) with limited physical, sensory or mental aptitude
 - Persons who have no experience and/or knowledge of the appliance.
- Children must be supervised and instructed so they do not play with the appliance.
 - Dry the unused appliance and store in a closed place. Unauthorised persons and children must not have access to the appliance.

4 INSTALLATION

4.1 Charging the rechargeable battery (01)

The rechargeable battery is partially charged. Fully charge the rechargeable battery before using it for the first time. The rechargeable battery can be charged in any charge status. Interrupting charging does not damage the rechargeable battery.



NOTE

For detailed information, heed the separate operating instructions for the rechargeable battery and for the charging unit.



NOTE

Fully charge the rechargeable battery before using it for the first time. The rechargeable battery can be charged in any charge status. Interrupting charging does not damage the rechargeable battery.

**CAUTION!****Danger of fire during charging!**

The charger heats up when charging. There is a danger of fire if the charger is placed on an inflammable surface and is not adequately ventilated.

- Always use the charger on a non-inflammable surface and in a non-combustible environment.

1. Connect the rechargeable battery (01/1) and charging unit (01/2, 01/A), as well as the charging unit (01/3, 01/B) to the mains voltage. The charging process begins. The LED on the charging unit lights green, the charge status is displayed on the rechargeable battery.
2. Observe the charge status displays on the rechargeable battery. The charging process takes approx. 2.5 hours until fully charged. The charging process ends automatically when the rechargeable battery is fully charged.
3. Disconnect the rechargeable battery from the charger (01/A) and the charger from the mains voltage (01/B).

4.2 Inserting and pulling out the rechargeable battery (02)

Inserting the rechargeable battery (02/a)

1. Push the rechargeable battery (02/1) into the rechargeable battery slot (02/2) until it engages.

Pulling out the rechargeable battery (02/b)

1. Press and hold the unlock button (02/3) on the rechargeable battery (02/1).
2. Pull out the rechargeable battery (02/1).

4.3 Mounting the "Bike" handle (03)

1. Unscrew and remove the screws (03/1).
2. Take the upper half shell (03/2) off the lower half shell (03/4).
3. Insert the "Bike" handle (03/3) into the lower half shell.
4. Place on the upper half shell and lightly screw in the screws.
5. Align the "Bike" handle in such a way (03/a) that distance (03/A) is smaller than distance (03/B).

Note: Always guide the trimmer to the right of your body using the "Bike" handle. Both distances are correct when the middle of the

cutting head coincides with the middle of the body.

6. Tighten the screws firmly.

4.4 Installing guard plate (04)

Attach the guard plate (04)

1. Insert (04/a) the guard plate (04/1) on the cutter head (04/2).
2. Guide three screws (04/3) through the guard plate (04/b) and screw into the holes (04/4).

4.5 Fitting/removing the blade (05)

**WARNING!****Risk of injury due to detaching appliance parts**

Appliance parts detaching during operation can lead to serious injury.

- Attach the cutting tools so that they cannot come loose during operation.

Fitting the blade

1. If fitted: For removing the spool head, see see *chapter 4.6 "Removing/fitting the spool head (06)", page 38.*
2. Put the washer (05/3) and blade (05/1) onto the drive shaft of the cutter head (05/2). The inscription on the blade must point outwards, i.e. away from the cutter head.
3. Push on the cover (05/4).
4. Put the locknut (05/5) onto the drive shaft and firmly tighten by hand in a clockwise direction.
5. Firmly tighten the locknut (05/5) with the combination spanner.

Removing the blade

1. Loosely turn the locknut (05/5) anti-clockwise with the combination spanner. Use the retaining pin for bracing.
2. Remove the locknut (05/5), the cover (05/4), the blade (05/1) and the washer (05/3).

4.6 Removing/fitting the spool head (06)

**WARNING!****Risk of injury due to detaching appliance parts**

Appliance parts detaching during operation can lead to serious injury.

- Attach the cutting tools so that they cannot come loose during operation.

Mounting the line head

1. If fitted: For removing the blade, see see *chapter 4.5 "Fitting/removing the blade (05)", page 38.*
2. Put the washer (06/3) onto the drive shaft of the cutter head (06/2).
3. Put on the spool head (06/1) and screw tight.

Dismantling the spool head

1. Loosely turn the spool head (06/1) anti-clockwise. Use the retaining pin for bracing.
2. Remove the spool head (06/1) and washer (06/3).

4.7 Putting on and adjusting the carrying belt (07 – 08)

Putting on the carrying belt

1. Put on the carrying belt according to the figure (07).
2. Hook the snap hook (08/1) into the eye (08/2) on the appliance.

Checking the length of the carrying belt

1. Carry out several horizontal sweeping movements above the ground without starting the engine (08/a). The cutting head must always move above the floor at the same height.
2. If not: Adjust the length of the carrying belt and repeat the sweeping movements.

5 OPERATION

5.1 Switching the appliance on and off (09)

Switching on the appliance

1. Bring the appliance in the working position.
2. Press and hold the release lever (09/1) on the appliance.
3. Press the locking button (09/2) to secure the lever (09/1) in position.
4. Press and hold the on/off switch (09/3) for the desired mode:
 - POWER ("fast"): Push the On/Off switch forwards (09/a).
 - ECO ("slow"): Push the On/Off switch backwards (09/b).

Switching off the appliance

1. Release the on/off switch (09/3).
2. Release the locking button (09/2) to release the lever (09/1).

5.2 Checking the charge status of the rechargeable battery, "Motion Detection" (10)

A charge status indicator is located on the top of the rechargeable battery. This activates automatically for a few seconds if the rechargeable battery is gently shaken. The rechargeable battery can also be installed in the appliance. In this case, you must move the entire appliance gently back and forth to activate the charge status indicator.

1. Shake the rechargeable battery or move the entire appliance gently back and forth. The LEDs of the charge status indicator light according to the charge status of the rechargeable battery.
2. To identify the charge status, see:

Charge status displays on the rechargeable battery

LEDs	Displays
Red (10/1)	<ul style="list-style-type: none"> ■ Lights: Rechargeable battery is completely discharged. ■ Flashes repeatedly 1x: Correctable error, e.g. too high or low temperature. ■ Flashes repeatedly 2x: Hardware error, e.g. rechargeable battery is defective.
Green (10/2)	Lights: Rechargeable battery is charged to >0 %.
Green (10/3)	Lights: Rechargeable battery is charged to >25 %.
Green (10/4)	Lights: Rechargeable battery is charged to >50 %.
Green (10/5)	Lights: Rechargeable battery is charged to >75 %.

The green LED for the current charge status flashes during charging. The green LEDs for the low charge states light permanently.

Operating time of the rechargeable battery

If the operating time of the rechargeable battery is reduced in spite of it being fully charged, the rechargeable battery is at the end of its service life and must be replaced by a new original rechargeable battery.

5.3 Prolonging the cutting line during operation (11)

The cutting line shortens during operation and frays out.

1. Tap (11/a) the spool head (11/1) at high speed on the ground from time to time. This unwinds a piece of new cutting line from the spool and cuts off the used end of the cutting line (11/2).

6 WORKING BEHAVIOUR AND WORKING TECHNIQUE (12 – 13)

- Tilt the appliance slightly forwards (approx. 30°) to mow with the tip of the cutting line. Walk forwards slowly.
- When mowing, swivel the appliance evenly to the right and left.
- Long grass must be mown in several passes. Always proceed from top to bottom (12).
- The appliance cuts best at very high speed. Therefore, do not overload the appliance by cutting long grass.
- If the appliance is overloaded in long grass, the line will be blocked. Immediately lift the appliance so it releases. Otherwise, the motor could be permanently damaged.
- Do not move the appliance directly against hard obstacles (e.g. walls), but mow sideways. This protects the cutting line (13).
- Keep the appliance away from delicate plants. Fold the protective bracket into the horizontal position.

Procedure if the blade jams

Thick vegetation, young trees or growth can block the blade and bring it to a stop.

- Avoid blocking by observing the direction in which the growth inclines and cut from the opposite side.
- If the blade becomes entangled when cutting:
 - Immediately stop the motor.
 - Hold the appliance at a height so the blade does not jump or break.

7 MAINTENANCE AND CARE



WARNING!

Danger of cutting injuries

Danger of cutting injuries when reaching into sharp-edged, moving appliance parts and into cutting tools.

- Before maintenance, care and cleaning work, always switch off the appliance. Remove the rechargeable battery.
- Always wear protective gloves during maintenance, care and cleaning work.

7.1 Replacing the blade

Replacing the blade: Fitting/removing the blade (03).

7.2 Replacing the spool head

Precondition: The appliance must be switched off and the rechargeable battery must be removed from the basic appliance.

Replacing the spool head: see *chapter 4.6 "Removing/fitting the spool head (06)", page 38*

8 STORAGE

Thoroughly clean the appliance after each use and – if present – attach all covers. Store the appliance in a dry, lockable place out of the reach of children.

- Hang up the trimmer by its handle. This avoids placing unnecessary load on the cutter head.

Carry out the following jobs before intervals in work lasting for longer than 30 days:

- Thoroughly clean the appliance and store it in a dry place.

8.1 Storage of battery and charger



DANGER!

Danger of explosion and fire!

Persons will be fatally or severely injured if the rechargeable battery explodes because it was stored in front of naked flames or heat sources.

- Store the rechargeable battery in cool and dry conditions, but not in front of naked flames or heat sources.

i NOTE

When charging, the rechargeable battery is protected from overcharging due to automatic detection of the charge status and thus can remain connected to the charging unit for some time, but not permanently.

- Store the rechargeable battery in a dry, frost-free place at an ambient temperature between 0°C and 35°C and with a charge state of approx. 40 - 60%.
- Do not store the rechargeable battery in the vicinity of metallic objects or of objects containing acid to avoid the risk of short-circuit.
- Recharge the rechargeable battery for approx. 1 hours after approx. 6 months' storage.

9 TRANSPORT

Before transporting, carry out the following measures:

1. Switch off the appliance.
2. Remove the rechargeable battery from the appliance.

i NOTE

The nominal energy of the rechargeable battery is more than 100 Wh. Therefore, observe the following transport instructions.

The li-ion rechargeable battery contained in the appliance is subject to the hazardous goods law, but can be transported under simplified conditions:

- The rechargeable battery can be transported on public roads by the private user without further conditions provided it is packaged for retail sale and the transport serves personal purposes.
- Commercial users who carry out the transport in connection with their main activity (e.g. delivery from and to building sites, or demonstrations) can also take advantage of this simplification.

In both cases, it is essential to take the mandatory precautions mentioned above to prevent any leakage of the contents. In other cases, it is essential to comply with the regulations of the hazardous goods law. In the case of non-compliance, severe penalties can be imposed on the sender and possibly the transporter.

Additional notes on transport and shipment

- Only transport or send the li-ion rechargeable battery in an undamaged condition.
- For transporting the rechargeable battery, only use the original cardboard box or a suitable hazardous goods cardboard box (not required for rechargeable batteries with a nominal energy less than 100 Wh).
- Tape off exposed rechargeable battery contacts to avoid a short circuit.
- Secure the rechargeable battery against shifting in the packaging to avoid damage to the rechargeable battery.
- Ensure the correct marking and documentation of the shipment for transport or shipping (e.g. by parcel service or freight forwarding).
- Check in advance that transport with the selected service provider is possible and indicate the shipment.

We recommend involving a hazardous goods specialist in preparation of the shipment. Also heed any further national regulations.

10 DISPOSAL

Information on the German Electrical and Electronic Equipment Act (ElectroG)



- Electrical and electronic appliances do not belong in household waste, but should be collected and disposed of separately.
- Used batteries or rechargeable batteries that are not installed permanently in the old appliance must be removed before disposal. Their disposal is regulated by the battery law.
- Owners or users of electrical and electronic appliances are obliged by law to return them after use.
- The end user bears personal responsibility for deleting his personal data from the old appliance to be disposed of.

The symbol of the crossed-through rubbish bin means that electrical and electronic appliances may not be disposed of in the household rubbish. Electrical and electronic appliances can be handed in at the following places at no charge:

- Public service disposal or collection points (e.g. municipal building yards)
- Points of sale of electrical appliances (stationary and online) provided traders are

obliged to take them back or offer this voluntarily.

These statements only apply to appliances that are installed and sold in the countries of the European Union and are subject to European Directive 2012/19/EU. Different provisions may apply to the disposal of electrical and electronic appliances in countries outside the European Union.

Information on the German Battery Act (BattG)



- Used batteries and rechargeable batteries do not belong in household waste, but should be collected and disposed of separately.
- For safe removal of batteries or rechargeable batteries from the electrical appliance and for information on their type or chemical system, follow the further information within the operating or installation instructions.
- Owners or users of batteries and rechargeable batteries are obliged by law to return them after use. Return is limited to the handover of customary household quantities.

Used batteries can contain harmful substances or heavy metals that can cause damage to the environment and human health. Reuse of the used batteries and use of the resources contained therein contributes to the protection of these two essential commodities.

The symbol of the crossed-through rubbish bin means that batteries and rechargeable batteries may not be disposed of in household rubbish.

In addition, if the symbol Hg, Cd or Pb appears under the rubbish bin, this stands for the following:

- Hg: Battery contains more than 0.0005 % mercury

- Cd: Battery contains more than 0.002 % cadmium
- Pb: Battery contains more than 0.004 % lead

Rechargeable batteries and batteries can be handed in at the following places at no charge:

- Public service disposal or collection points (e.g. municipal building yards)
- Points of sale of batteries and rechargeable batteries
- Disposal points of the common take-back system for the used batteries of appliances
- Disposal point of the manufacturer (if not a member of the common take-back system)

These statements apply only to rechargeable batteries and batteries that are sold in the countries of the European Union and that are subject to European Directive 2006/66/EU. Different provisions can apply to the disposal of rechargeable batteries and batteries in countries outside the European Union.

11 AFTER-SALES / SERVICE

In the event of questions of warranty, repair or spare parts, please contact your nearest AL-KO Service Centre.

These can be found on the Internet at: www.al-ko.com/service-contacts

12 HELP IN CASE OF MALFUNCTION



CAUTION!

Risk of injury

Sharp-edged and moving appliance parts can lead to injury.

- Always wear protective gloves during maintenance, care and cleaning work.

Malfunction	Cause	Remedy
Engine does not run.	Rechargeable battery is flat.	Charge the rechargeable battery.
	Rechargeable battery missing or rechargeable battery not seated correctly.	Insert the rechargeable battery correctly.
Motor keeps cutting out.	The On/Off switch is defective.	Contact an AL-KO service centre.

Malfunction	Cause	Remedy
Rechargeable battery cannot be charged.	Rechargeable battery contacts are dirty.	Contact an AL-KO service centre.
	Rechargeable battery or charging unit is defective.	Order spare parts acc. to the spare parts card.
	Rechargeable battery is too hot.	Allow the battery to cool down.
Grass is no longer cleanly cut.	Blade is blunt.	Have the blade sharpened. Contact an AL-KO service centre.
		Replace the blade.
Rechargeable battery operating time is significantly shorter.	Grass is too long or too wet.	<ul style="list-style-type: none"> ■ Cut the grass at a greater height. ■ Let the grass dry.
	Cutting height is too low.	Cut the grass at a greater height.
	The service life of the rechargeable battery has expired.	Replace the rechargeable battery. Only use genuine accessories from the manufacturer.
Appliance vibrates unusually.	Appliance faults	Contact an AL-KO service centre.



NOTE

If you encounter any malfunctions that are not listed in this table or that you cannot rectify yourself, please contact our customer service.

13 GUARANTEE

We will resolve any material or manufacturing faults on the appliance during the legal warranty period for claims relating to faults, in accordance with our choice either to repair or replace. The legal warranty period is determined by the legislation of the country in which the appliance was purchased.

Our warranty promise applies only if:

- These operating instructions are heeded
- The appliance is handled correctly
- Original spare parts have been used

The warranty becomes void in the case of:

- Unauthorised repair attempts
- Unauthorised technical modifications
- Non-intended use

The guarantee excludes:

- Paint damage that can be attributed to normal wear and tear
- Wear parts that are marked with a frame xxxxxx (x) on the spare parts card

The guarantee period commences with purchase by the first end user. The date on the proof of purchase is decisive. In the event of a guarantee claim, please take this guarantee declaration and the original proof of purchase, and contact your dealer or the nearest authorised customer service centre. This statement does not affect the purchaser's statutory claims for defects against the vendor.

14 TRANSLATION OF THE ORIGINAL EU DECLARATION OF CONFORMITY

We hereby declare that this product in its marketed form conforms to the requirements of the harmonised EU Directives, EU safety standards and the product-specific standards.

Product Trimmer	Manufacturer AL-KO Geräte GmbH Ichenhauser Str. 14 D-89359 Kötz Germany	Duly authorised person for technical file Andreas Hedrich Ichenhauser Str. 14 D-89359 Kötz Germany
Serial number G2073022		
Type GT 4235	EU directives 2006/42/EC 2014/30/EU 2000/14/EC 2011/65/EU	Harmonised standards EN 60335-1:2012 EN 50636-2-91:2014 EN 11806-1:2011 EN 55014-1:2006+A1:2009+A2:2011 EN 55014-2:2015 EN 61000-3-2:2014 EN 61000-3-3:2013
Sound power level EN ISO 3744 measured/guaranteed 95.8 / 96 dB(A)	Conformity evaluation 2000/14/EC Appendix VI Notified body (2000/14/EG) Société Nationale de Certification et d'Homologation 11, route de Luxembourg L-5230 Sandweiler Nr. 0499	Kötz, 24/01/2018  Dr. Wolfgang Hergeth Managing Director

VERTALING VAN DE ORIGINELE GEBRUIKERSHANDLEIDING

Inhoudsopgave

1	Over deze gebruikershandleiding	46	5	Bediening	57
1.1	Verklaring van pictogrammen en signaalwoorden.....	46	5.1	Apparaat in- en uitschakelen (09).....	57
2	Productomschrijving	46	5.2	Acculaadconditie controleren "Motion Detection" (10).....	58
2.1	Beoogd gebruik	46	5.3	Maandraad verlengen tijdens het bedrijf (11).....	58
2.2	Mogelijk voorzienbaar foutief gebruik.....	46	6	Werkwijze en werkmethode (12 - 13).....	58
2.3	Restricties	46	7	Onderhoud en verzorging.....	59
2.4	Inhoud van de levering.....	47	7.1	Mesblad vervangen	59
2.5	Symbolen op het apparaat	47	7.2	Draadkop vervangen	59
2.6	Veiligheids- en beveiligingsvoorzieningen	48	8	Opslag.....	59
2.7	Productoverzicht	48	8.1	Opslag van accu en oplader	59
2.8	Toegestane maaigereedschappen.....	48	9	Transport.....	59
3	Veiligheidsinstructies	48	10	Verwijderen	60
3.1	Veiligheid van personen, dieren en eigendommen	48	11	Klantenservice/service centre	61
3.1.1	Veiligheid op de werkplek.....	49	12	Hulp bij storingen.....	61
3.1.2	Gebruiker.....	49	13	Garantie.....	62
3.1.3	Persoonlijke beschermingsmiddelen.....	49	14	EG-verklaring van overeenstemming.....	62
3.1.4	Veiligheid van het apparaat.....	50			
3.1.5	Elektrische veiligheid	50			
3.1.6	Geluidsbelasting	50			
3.1.7	Belasting door trillingen	51			
3.2	Veiligheidsinstructies voor de bediening	52			
3.2.1	Veiligheidsinstructies voor de accu	53			
3.2.2	Veiligheidsinstructies voor de ladder	55			
4	Montage.....	56			
4.1	Accu laden (01).....	56			
4.2	Accu plaatsen en verwijderen (02).....	56			
4.3	"Bike"-greep monteren (03).....	56			
4.4	Beschermplaat monteren (04).....	57			
4.5	Mesblad monteren/demonteren (05).....	57			
4.6	Draadkop monteren/demonteren (06).....	57			
4.7	Draagriem omdoen en aanpassen (07 - 08).....	57			

1 OVER DEZE GEBRUIKERSHANDLEIDING

- De Duitse versie is de originele gebruiksaanwijzing. Alle andere taalversies zijn vertalingen van de originele gebruiksaanwijzing.
- Lees voor de ingebruikname deze gebruiksaanwijzing absoluut zorgvuldig door. Dit is de voorwaarde voor veilig werken en een storingsvrij gebruik.
- Bewaar deze gebruiksaanwijzing goed zodat u erin het antwoord op uw vragen kunt terugvinden wanneer u informatie over het apparaat nodig hebt.
- Draag het apparaat alleen samen met deze gebruiksaanwijzing aan andere personen over.
- Lees en neem de veiligheids- en waarschuwingeninstructies in deze gebruiksaanwijzing in acht.

1.1 Verklaring van pictogrammen en signaalwoorden



GEVAAR!

Wijst op een direct gevaarlijke situatie, die, wanneer ze niet vermeden wordt, tot de dood of tot een ernstig letsel leidt.



WAARSCHUWING!

Wijst op een potentieel gevaarlijke situatie, die, wanneer ze niet vermeden wordt, tot de dood of tot een zwaar letsel kan leiden.



VOORZICHTIG!

Wijst op een potentieel gevaarlijke situatie, die, wanneer ze niet vermeden wordt, tot een licht of middelzwaar letsel kan leiden.

LET OP!

Wijst op een situatie, die, wanneer ze niet vermeden wordt, tot materiële schade kan leiden.



OPMERKING

Speciale aanwijzingen voor meer duidelijkheid en een beter gebruik.

2 PRODUCTOMSCHRIJVING

2.1 Beoogd gebruik

Uitgerust met een draadspoel, is de bosmaaier bedoeld voor het maaien van zacht gras en soortgelijke gewassen. Voorzien van het mesblad is de maaier geschikt voor het maaien van dikker groene planten, jonge struikgewassen en takkenbossen. Daarbij moet de bosmaaier parallel aan de grond worden bewogen.



OPMERKING

Nationaal en lokaal geldende voorschriften voor arbeidstijden, geluidsbelasting en uitstoot van uitlaatgassen, kunnen beperkingen opleggen aan het gebruik van het apparaat. Zorg ervoor dat u hierover geïnformeerd bent!

Elke andere toepassing, alsook een verboden om- of aanbouw, worden beschouwd als niet beoogd gebruik en leiden tot het vervallen van de garantie, het verlies van de conformiteit (CE-markering) en de afwijzing van elke verantwoordelijkheid vanwege de fabrikant wat betreft schade aan de gebruiker of derden.

2.2 Mogelijk voorzienbaar foutief gebruik

- Maai geen struiken, hagen, bomen of bloemen.
- Til het apparaat tijdens het maaien niet op van de grond.
- Gebruik geen andere snijgereedschappen, dan de originele, door de fabrikant geleverde gereedschappen (mesblad, draadspoel)

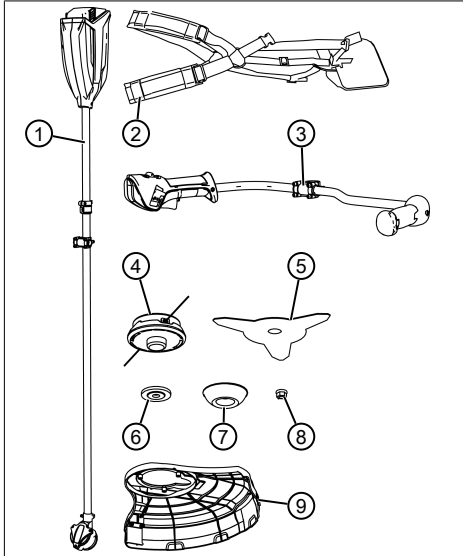
2.3 Restriscio's

Ook bij doelmatig gebruik van het apparaat, restteert altijd een zeker restriscio dat niet kan worden uitgesloten. Uit de aard en de bouwwijze van het apparaat kunnen, afhankelijk van het gebruik, de volgende potentiële gevaren worden afgeleid:

- Wegslingeren van snijafval, grond en kleine stenen
- Wegslingeren van afgesneden delen van de maaidraad
- Inademen van deeltjes van afgesneden gewasdeeltjes als er geen adembescherming wordt gedragen.
- Schade aan het gehoor als er geen gehoorbescherming wordt gedragen.
- Snijletsel wanneer in het draaiende maaidraad wordt gegrepen.

2.4 Inhoud van de levering

Bij de leveringsomvang horen de hier vermelde posities. Controleer of alle posities zijn inbegrepen:



Nr.	Component
1	Bosmaaier met steel en maaikop
2	Draagharnas
3	"Bike"-greep
4	Draadspoel
5	3-tands mesblad
6	Onderlegging
7	Afdekking
8	Vastzetmoer
9	Afschermkap

2.5 Symbolen op het apparaat

Symbol	Betekenis
	Vereist extra voorzichtigheid tijdens gebruik!

Symbol	Betekenis
	De afstand tussen het apparaat en derden moet in de gehele cirkel rondom de gebruiker ten minste 15 m bedragen.
	Houd anderen uit de buurt van de gevarezone!
	Risico op wegslingeren van voorwerpen!
	Raak geen vaststaande voorwerpen aan!
	Maximale omwenteling
	Lees vóór ingebruikname de gebruiksaanwijzing!
	Veiligheidsbril, gehoorbescherming en helm dragen!
	Veiligheidsschoenen dragen!
	Draag beschermende handschoenen!
	Beschermen tegen regen en vocht!
	Geen getand zaagblad gebruiken!

2.6 Veiligheids- en beveiligingsvoorzieningen



WAARSCHUWING!

Risico op letsel

Defecte en buiten werking gestelde veiligheids- en beveiligingsvoorzieningen kunnen tot ernstig letsel leiden.

- Laat defecte veiligheids- en beveiligingsvoorzieningen repareren.
- De beschermings- en beveiligingsvoorzieningen nooit buiten werking stellen.

In noodgevallen

Schakel in noodgevallen altijd de motor uit met de aan/uit-schakelaar.

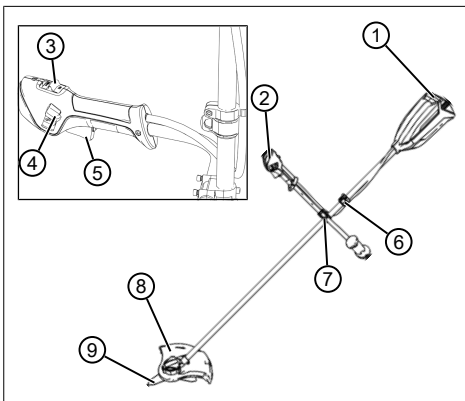
Afschermpap

Beschermt de bediener tegen contact met het draaiende mesblad resp. maaidraad en weggeslingerde objecten.

“Bike“-greep

Voorkomt dat de voeten van de bediener in de buurt van het draaiende mesblad resp. de maaidraad kunnen komen.

2.7 Productoverzicht



Nr.	Component
1	Accuhouder met accu-uitsparing
2	“Bike“-greep
3	Aan/uit-schakelaar
4	Vergrendelschakelaar voor ontgrendelhendel

Nr.	Component
5	Ontgrendelhendel van de Aan/Uit-schakelaar
6	Oog voor draaggordel
7	Houder voor “Bike“-greep
8	Afschermpap
9	3-tanden mesblad draadspoel

2.8 Toegestane maaigereedschappen

Met deze bosmaaier mogen uitsluitend de hieronder genoemde originele maaigereedschappen van de fabrikant worden gebruikt:

- Draadspoel, artikelnr. 127235
- 3-Tands mesblad, art. nr. 127240



GEVAAR!

Levensgevaar door maaigereedschappen!

Het gebruik van niet toegestane maaigereedschappen (bijv. uit meerdere delen bestaande, metalen maaigereedschappen met zwenkkettingen en klepelmesen) en beschadigde maaigereedschappen (bijv. met barsten of afgebrokkelde randen) kan leiden tot zeer ernstig letsel, tot de dood toe.

- Gebruik altijd uitsluitend originele, door de fabrikant toegestane maaigereedschappen.
- Beschadigde maaigereedschappen moeten altijd direct worden vervangen.

Het gebruik van niet toegestane maaigereedschappen geldt als ondoelmatig gebruik (Beoogd gebruik)!

3 VEILIGHEIDSINSTRUCTIES

3.1 Veiligheid van personen, dieren en eigendommen

- Houd er rekening mee dat de gebruiker verantwoordelijk is voor ongevallen en schade, die andere personen of hun eigendommen kunnen betreffen.

- Het apparaat alleen gebruiken voor de werkzaamheden waarvoor het is bedoeld. Niet-reglementair gebruik kan letsel en materiële schade veroorzaken.
- Het apparaat alleen inschakelen als zich in het werkgebied geen andere personen of dieren bevinden.
- Houd een veiligheidsafstand aan tot personen en dieren of schakel het apparaat uit als personen of dieren naderen.
- Wanneer u voor het eerst met een dergelijk apparaat werkt: Laat u door de verkoper of een andere deskundige de werking van het apparaat uitleggen. Of volg een cursus.
- Iedereen die met dit apparaat werkt, moet uitgerust en gezond zijn en in een goede conditie verkeren. Wie zich uit gezondheidsoverwegingen niet overmatig mag inspannen, moet een arts raadplegen, of het voor haar/hem mogelijk is met dit apparaat te werken.

3.1.1 Veiligheid op de werkplek

- Alleen bij daglicht of zeer helder kunstlicht werken.
- Het apparaat alleen op een vaste en vlakke ondergrond en niet op stijle hellingen gebruiken.
- Op stabiliteit letten.

3.1.2 Gebruiker

- Personen van jonger dan 16 jaar en personen die de gebruikershandleiding niet hebben gelezen, mogen het apparaat niet gebruiken. Neem eventueel van toepassing zijnde nationale veiligheidsvoorschriften omtrent de minimumleeftijd van de gebruiker in acht.

- Bedien het apparaat niet als u onder invloed bent van alcohol, drugs of geneesmiddelen.

3.1.3 Persoonlijke beschermingsmiddelen

- Om letsel aan hoofd en ledematen evenals gehoorschade te voorkomen, moet verplicht beschermende kleding en uitrusting worden gedragen.
- De kleding moet doelmatig (nauwsluitend) zijn en mag bij het gebruik niet hinderen.
- De persoonlijke beschermingsmiddelen bestaan uit:
 - gehoorbescherming (bijv. oorschelpen), met name bij een dagelijkse arbeidsduur van meer dan 2,5 uur

- veiligheidsbril
- stevige werkhandschoenen, trilling- en schokdempend
- veiligheidsschoenen met slipvaste zolen en stalen neuzen

3.1.4 Veiligheid van het apparaat

- Gebruik het apparaat alleen onder de volgende voorwaarden:
 - Het apparaat is niet vervuild.
 - Het apparaat vertoont geen beschadigingen.
 - Alle bedieningselementen werken.
- Houd alle apparaatgrepen droog en schoon.
- Overbelast het apparaat niet. Het is voor lichte particuliere werkzaamheden bedoeld. Overbelasting leidt tot beschadiging van het apparaat.
- Gebruik het apparaat nooit met versleten of defecte onderdelen. Vervang defecte onderdelen altijd door originele reserve-onderdelen van de fabrikant. Wanneer het apparaat met versleten of defecte onderdelen wordt gebruikt, kan tegenover de fabrikant

geen aanspraak op garantie worden gemaakt.

3.1.5 Elektrische veiligheid

- Ter voorkoming van kortsluitingen en vernieling van de elektrische onderdelen:
 - Bescherm het apparaat tegen vocht en gebruik het niet bij regen.
 - Spuit het apparaat niet met water af.
 - Open het apparaat niet.



OPMERKING

Neem de veiligheidsinstructies voor de accu en de oplader in de afzonderlijke handleidingen in acht.

3.1.6 Geluidsbelasting

Een zekere geluidsbelasting door dit apparaat is onvermijdelijk. Plan luidruchtige werkzaamheden gedurende acceptabele en daarvoor geschikte tijden. Respecteer rusttijden en beperk de duur van het werk tot het minimum. Voor uw persoonlijke bescherming en ter bescherming van personen die zich in de buurt bevinden, moet geschikte gehoorbescherming worden gedragen.

3.1.7 Belasting door trillingen



WAARSCHUWING!

Gevaar als gevolg van trillingen

De werkelijke trillingsemis-siewaarde tijdens het gebruik van het apparaat kan afwijken van de door de fabrikant opgegeven waarde. Let voor of tijdens het gebruik op de volgende factoren die van invloed zijn:

- Wordt het apparaat gebruikt voor het beoogde gebruik?
 - Wordt het materiaal op de juiste wijze gesneden of verwerkt?
 - Bevindt het apparaat zich in een goede staat van gebruik?
 - Is het snijblad goed scherp en is het juiste snijblad ingebouwd?
 - Zijn de handgrepen en, indien nodig, optionele trillingsdempende handgrepen gemonteerd en zijn deze vast verbonden met het apparaat?
- Gebruik het apparaat alleen met het motortoerental dat nodig is voor de uit te voeren werkzaamheden. Gebruik het maximale toerental zo min mogelijk om geluid en trillingen te beperken.
- Als gevolg van verkeerd gebruik en onderhoud kunnen de trillingen en het lawaai van het apparaat toenemen. Dit leidt tot schade aan de gezondheid. Schakel in dit geval het apparaat onmiddellijk uit en laat het repareren door een geautoriseerde service-werkplaats.
 - De mate van belasting als gevolg van trillingen is afhankelijk van de uit te voeren werkzaamheden of van de toepassing van het apparaat. Schat hem in en las voldoende pauzes in. Daardoor wordt de belasting door trillingen gedurende de volledige werktijd in belangrijke mate verminderd.
 - Door een langer gebruik van het apparaat wordt de bediener blootgesteld aan trillingen, waardoor problemen kunnen ontstaan met de bloedsomloop ('dode vingers'). Om dit risico te verminderen, handschoenen dragen en de handen warmhouden. Wanneer een symptoom van 'dode vingers' wordt waargenomen, onmiddellijk medische hulp in-

roepen. Tot deze symptomen behoren: Gevoelloosheid, verlies van gevoeligheid, tintelingen, jeuk, pijn, vermindering van de kracht, verandering van kleur of van de conditie van de huid. Meestal worden deze symptomen waargenomen aan vingers, handen of polsen. Bij lage temperaturen neemt het gevaar toe.

- Las langere pauzes in tijdens uw werkdag, zodat u kunt herstellen van het geluid en van de trillingen. Plan uw werk zodanig dat het gebruik van apparaten die sterke trillingen veroorzaken, wordt verspreid over meerdere dagen.
- Wanneer u een onaangenaam gevoel of een verkleuring van de huid tijdens het gebruik van het apparaat waarneemt aan uw handen, onderbreekt u het werk onmiddellijk. Las voldoende pauzes in. Zonder voldoende pauzes kan een trillingensyndroom ontstaan aan handen en armen.
- Minimaliseer het risico door uzelf zo min mogelijk bloot te stellen aan trillingen. Verzorg het apparaat volgens de aanwijzingen in de gebruiksaanwijzing.

- Als het apparaat vaak wordt gebruikt, neemt u contact op met uw dealer om trillingsdempende accessoires (bijv. handgrepen) aan te schaffen.
- Gebruik het apparaat niet bij temperaturen onder 10 °C. Leg in een werkschema vast hoe de belasting door trillingen kan worden begrensd.

3.2 Veiligheidsinstructies voor de bediening



WAARSCHUWING!

Gevaar als gevolg van een elektromagnetisch veld

Dit elektrische gereedschap wekt tijdens het gebruik een elektromagnetisch veld op. Dit veld kan onder bepaalde omstandigheden actieve of passieve medische implantaten beïnvloeden.

- Om het risico op ernstige of dodelijke verwondingen te verkleinen, adviseren wij personen met medische implantaten om vóór het gebruik van het elektrische gereedschap contact op te nemen met hun arts of de fabrikant van het medische implantaat en om advies te vragen.

- Bedien het apparaat altijd met beide handen.
- Houd altijd handen en voeten uit de buurt van het mes-sensysteem, vooral bij het inschakelen van de motor.
- Stilstand van de snij-inrichting na het uitschakelen van de motor afwachten.
- Te maaien materiaal alleen verwijderen als de motor en snij-inrichting stilstaan.
- De draadafsnijder wegens gevaar voor snijletsel niet aanraken met blote handen.
- Nadat een nieuwe draad eruit is getrokken, het apparaat altijd in de normale werkstand brengen voordat u het inschakelt.
- Geen metalen snijdraad gebruiken!
- Beschermplaat, snij-inrichting en motor altijd vrijhouden van maai-resten.
- Personen die niet vertrouwd zijn met het apparaat moeten eerst leren omgaan met het apparaat terwijl de motor is uitgeschakeld.
- Bij werkzaamheden op een helling:
 - Werk nooit op een gladde of glibberige helling.
 - Maai altijd dwars ten opzichte van de helling, nooit op- of afwaarts.
 - Altijd onder de snij-inrichting staan.
- Na aanraking met een vreemd voorwerp:
 - Motor uitzetten.
 - Apparaat controleren op beschadigingen.

3.2.1 Veiligheidsinstructies voor de accu

In dit gedeelte vindt u alle elementaire veiligheidsinstructies en waarschuwingen voor het gebruik van de accu. Lees de instructies!

- Accu uitsluitend reglementair gebruiken, dit is voor apparaten met accuvoeding van de firma AL-KO. Accu alleen laden met de daarvoor bestemde AL-KO oplader.
- Nieuwe accu voor ingebruikname eerst uit de originele verpakking halen.
- De accu voor ingebruikname volledig opladen en daarvoor altijd de voorgeschreven oplader gebruiken. De instructies in deze gebruiksaanwijzing voor het laden van de accu opvolgen.

- Gebruik de accu niet in omgevingen waar gevaar voor explosie en brand bestaat.
 - Stel de accu niet bloot aan water en vocht wanneer u de accu in het apparaat gebruikt.
 - De accu beschermen tegen hitte, olie en vuur, zodat ze niet beschadigd wordt en er geen elektrolyt kan vrijkomen.
 - De accu niet stoten of werpen.
 - De accu niet vuil of nat gebruiken. Voor gebruik de accu met een droge, schone doek reinigen en drogen.
 - De opgeladen en niet gebruikte accu uit de buurt van metalen voorwerpen houden, om de contacten niet te overbruggen (bijvoorbeeld paperclips, munten, sleutels, spijkers, schroeven). Door een kortsluiting kunnen brandwonden of brand ontstaan.
 - Accu niet openen, uit elkaar halen of slopen. Er bestaat gevaar voor elektrocutie en kortsluiting.
 - Bij niet reglementair gebruik en beschadigde accu kunnen dampen en elektrolyt vrijkomen. De ruimte voldoende ventileren en in geval van klachten een arts raadplegen.
- Bij contact met elektrolyt grondig afspoelen en de ogen direct grondig uitspoelen. Daarna een arts raadplegen.
- Deze accu mag niet worden gebruikt door onbevoegden, behalve wanneer ze onder toezicht staan van een voor hun veiligheid verantwoordelijke persoon of wanneer ze instructies hebben gekregen hoe ze de accu moeten gebruiken. Onbevoegde personen zijn bijv.:
 - Personen (met inbegrip van kinderen) met lichamelijke, zintuiglijke of geestelijke beperkingen.
 - Personen die geen ervaring met en/of geen kennis over de accu hebben.
 - Kinderen mogen niet alleen in de buurt van de accu komen om te garanderen dat ze niet met de accu spelen.
 - De accu mag niet langdurig aan de oplader gekoppeld blijven. Bij langdurige opslag accu van de oplader loskoppelen.
 - Accu uit het apparaat verwijderen wanneer het niet wordt gebruikt.
 - De ongebruikte accu droog en op een afgesloten plaats op-

slaan. Bescherm de accu tegen hitte en rechtstreekse zonnestraling. Onbevoegde personen en kinderen mogen geen toegang tot de accu krijgen.

3.2.2 Veiligheidsinstructies voor de lader

In deze paragraaf worden alle basis veiligheids- en waarschuwingeninstructies opgesomd, die bij het gebruik van de oplader moeten worden gerespecteerd. Lees de instructies!

- Gebruik het apparaat uitsluitend reglementair, dit is voor het opladen van de vermelde accu. Uitsluitend originele accu's van AL-KO met de oplader laden.
- Voor elk gebruik het volledige apparaat en vooral het netsnoer en de accuschacht op beschadigingen controleren. Gebruik het apparaat alleen wanneer het in perfecte staat is.
- Gebruik het apparaat niet in omgevingen waar gevaar voor explosie en brand bestaat.
- Gebruik het apparaat enkel binnen en stel het niet bloot aan water en vocht.
- De oplader altijd op een goed verlucht en niet brandbaar oppervlak plaatsen, omdat hij bij het opladen warm wordt. De ventilatie-openingen vrijhouden en het apparaat niet afdekken.
- Voor het aansluiten van de oplader controleren of de in de technische gegevens vermelde netspanning beschikbaar is.
- Het netsnoer uitsluitend gebruiken voor het aansluiten van de oplader, niet voor andere doeleinden. De oplader niet aan het netsnoer optillen, en de stekker niet door trekken aan het snoer uit het stopcontact trekken.
- Het netsnoer beschermen tegen hitte, olie en scherpe kanten, zodat het niet beschadigd raakt.
- De oplader en accu niet vuil of nat gebruiken. Voor gebruik het apparaat en de accu reinigen en drogen.
- Oplader en accu niet openen. Er bestaat gevaar voor elektrocutie en kortsluiting.
- Laat het apparaat voor uw eigen veiligheid alleen door gekwalificeerd personeel en met originele reserveonderdelen repareren.

- Dit apparaat mag niet worden gebruikt door onbevoegden, behalve wanneer ze onder toezicht staan van een voor hun veiligheid verantwoordelijke persoon of wanneer ze instructies hebben gekregen hoe ze het apparaat moeten gebruiken. Onbevoegde personen zijn bijv.:

- Personen (met inbegrip van kinderen) met lichamelijke, zintuiglijke of geestelijke beperkingen
- Personen die geen ervaring met en/of geen kennis over het apparaat hebben.

- Kinderen mogen niet alleen in de buurt van de accu komen om te garanderen dat ze niet met het apparaat spelen.

- Bewaar het apparaat op een droge en afgesloten plaats wanneer het niet wordt gebruikt. Onbevoegde personen en kinderen mogen geen toegang tot het apparaat krijgen.

4 MONTAGE

4.1 Accu laden (01)

De meegeleverde accu is gedeeltelijk opgeladen. De accu moet voor het eerste gebruik compleet worden opgeladen. De accu kan in elke willekeurige laadtoestand worden opgeladen. Het is niet slecht voor de accu als het opladen wordt onderbroken.

OPMERKING

Neem de gedetailleerde gegevens uit de meegeleverde gebruiksaanwijzing van de accu en de oplader in acht.

OPMERKING

De accu moet voor het eerste gebruik compleet worden opgeladen. De accu kan in elke willekeurige laadtoestand worden opgeladen. Het is niet slecht voor de accu als het opladen wordt onderbroken.

VOORZICHTIG!

Brandgevaar bij het opladen!

De oplader warmt bij het opladen op. Er bestaat brandgevaar wanneer de oplader op een makkelijk ontvlambare ondergrond is geplaatst en niet voldoende verlucht wordt.

- Gebruik de oplader altijd op een niet brandbare ondergrond en in een niet brandbare omgeving.

1. Verbind accu (01/1) en oplader (01/2, 01/A), en de oplader met de netspanning (01/3, 01/B). Het laadproces begint. De LED op de oplader brandt groen, op de accu wordt de laadconditie weergegeven.
2. Controleer de laadconditieweergaven op de accu. Het volledig opladen duurt ongeveer 2,5 uur. Het proces stopt automatisch wanneer de accu volledig opgeladen is.
3. Koppel de accu van de oplader (01/A) los en de oplader van de netspanning (01/B).

4.2 Accu plaatsen en verwijderen (02)

Accu plaatsen (02/a)

1. Schuif de accu (02/1) in de accu-uitsparing (02/2), tot deze vastklikt.

Accu verwijderen (02/b)

1. De ontgrendelingsknop (02/3) op de accu (02/1) indrukken en ingedrukt houden.
2. Accu (02/1) eruit trekken.

4.3 "Bike"-greep monteren (03)

1. Schroeven (03/1) eruit draaien.
2. Bovenste halve schaal (03/2) losnemen van de onderste halve schaal (03/4).
3. De "Bike"-greep (03/3) in de onderste halve schaal leggen.

4. Bovenste halve schaal erop leggen en schroeven losjes erin schroeven.
5. "Bike"-greep zodanig uitlijnen (03/a) dat afstand (03/A) kleiner is dan afstand (03/B).
Opmerking: *Met de "Bike"-greep houdt u de bosmaaier altijd rechts van het lichaam. Beide afstanden zijn juist ingesteld, wanneer het midden van de maaikop zich midden voor het lichaam bevindt.*
6. Schroeven stevig aandraaien.

4.4 Beschermplaat monteren (04)

Beschermplaat bevestigen (04)

1. Beschermplaat (04/1) op de snijkop (04/2) steken (04/a).
2. Drie schroeven (04/3) door de beschermplaat (04/b) steken en in de gaten (04/4) draaien.

4.5 Mesblad monteren/demonteren (05)



WAARSCHUWING!

Gevaar voor letsel door losrakende onderdelen van het apparaat

Tijdens de werking losrakende onderdelen kunnen ernstig letsel veroorzaken.

- Bevestig maaigereedschappen zo dat ze, tijdens het gebruik, niet kunnen loskomen.

Mesblad monteren

1. Indien gemonteerd: Draadkop verwijderen, zie zie *Hoofdstuk 4.6 "Draadkop monteren/demonteren (06)", pagina 57.*
2. Schijf (05/3) en mesblad (05/1) op de aandrijfas van de snijkop (05/2) plaatsen. Het opschrift van het mesblad moet naar buiten, d.w.z. van de snijkop weg, wijzen.
3. Afdekking (05/4) plaatsen.
4. Borgmoer (05/5) op de aandrijfas plaatsen en met de hand met de klok mee vastdraaien.
5. Borgmoer (05/5) stevig aandraaien met de combisleutel.

Mesblad demonteren

1. Met de combisleutel de borgmoer (05/5) tegen de klok in losdraaien. Hierbij de borgpen gebruiken om tegen te houden.
2. Borgmoer (05/5), afdekking (05/4), mesblad (05/1) en schijf (05/3) verwijderen.

4.6 Draadkop monteren/demonteren (06)



WAARSCHUWING!

Gevaar voor letsel door losrakende onderdelen van het apparaat

Tijdens de werking losrakende onderdelen kunnen ernstig letsel veroorzaken.

- Bevestig maaigereedschappen zo dat ze, tijdens het gebruik, niet kunnen loskomen.

Draadkop monteren

1. Indien gemonteerd: Mesblad verwijderen, zie zie *Hoofdstuk 4.5 "Mesblad monteren/demonteren (05)", pagina 57.*
2. Schijf (06/3) op de aandrijfas van de snijkop (06/2) plaatsen.
3. Draadkop (06/1) plaatsen en vastdraaien.

Draadkop demonteren

1. Draadkop (06/1) tegen de klok in losdraaien. Hierbij de borgpen gebruiken om tegen te houden.
2. Draadkop (06/1) en schijf (06/3) verwijderen.

4.7 Draagriem omdoen en aanpassen (07 - 08)

Draagriem omdoen

1. Draagriem omdoen volgens de afbeelding (07).
2. Haak de karabijnhaak (08/1) van de draagriem in het oog (08/2) van het apparaat.

Lengte van het draagharnas controleren

1. Voer een paar horizontale zwaaibewegingen uit boven de bodem, zonder hiervoor de motor te starten (08/a). De maaikop moet daarbij steeds op dezelfde hoogte boven de bodem bewegen.
2. Indien niet: Pas de lengte van het draagharnas aan en herhaal de zwaaibewegingen.

5 BEDIENING

5.1 Apparaat in- en uitschakelen (09)

Apparaat inschakelen

1. Breng het apparaat in werkpositie.
2. Ontgrendelhendel (09/1) tegen het apparaat drukken en ingedrukt houden.
3. Vergrendelknop (09/2) indrukken om hendel (09/1) vast te zetten.

4. Aan/Uit-schakelaar (09/3) voor de gewenste modus indrukken en ingedrukt houden:

- POWER ("Fast"): Aan/Uit-schakelaar naar voren duwen (09/a).
- ECO ("Slow"): Aan/Uit-schakelaar naar achteren duwen (09/b).

Apparaat uitschakelen

1. Aan/uit-schakelaar (09/3) loslaten.
2. Vergrendelknop (09/2) loslaten om hendel (09/1) los te maken.

5.2 Acculaadconditie controleren "Motion Detection" (10)

Boven op de accu bevindt zich een laadstatus-indicator. Deze wordt automatisch gedurende enkele seconden geactiveerd wanneer u de accu zachtjes schudt. De accu kan daarbij ook in het apparaat ingebouwd zijn. In dit geval moet u het gehele apparaat licht heen-en-weer bewegen om de laadstatusindicator te activeren.

1. Schud de accu of beweeg het gehele apparaat zachtjes heen en weer. De leds van de laadconditieweergave lichten op op basis van de acculaadconditie.
2. Lees de laadstatus af:

Weergave laadtoestand

LEDs	Weergave
Rood (10/1)	<ul style="list-style-type: none"> ■ Brandt: Accu is volledig leeg. ■ Knippert herhaaldelijk 1x: te verhelpen fout, bijv. een te hoge of te lage temperatuur. ■ Knippert herhaaldelijk 2x: Hardwarefout, bijv. accu is defect.
Groen (10/2)	Brandt: Accu is voor meer dan 0 % geladen.
Groen (10/3)	Brandt: Accu is voor meer dan 25 % geladen.
Groen (10/4)	Brandt: Accu is voor meer dan 50 % geladen.
Groen (10/5)	Brandt: Accu is voor meer dan 75 % geladen.

Tijdens het opladen knippert de groene led voor de actuele laadconditie. De groene leds voor de lage laadconditie branden voortdurend.

Bedrijfsduur van de accu

Als de bedrijfsduur van de geheel opgeladen accu duidelijk korter is geworden, is de accu versleten en moet deze door een originele accu worden vervangen.

5.3 Maaidraad verlengen tijdens het bedrijf (11)

De maaidraad wordt korter tijdens het gebruik en rafelt uit.

1. Draadkop (11/1) met hoog toerental herhaaldelijk op het gazon tikken (11/a). Daardoor wordt een stuk nieuwe maaidraad van de draadspoel afgewikkeld en het verbruikte draadeinde afgesneden door de draadafsnijder (11/2).

6 WERKWIJZE EN WERKMETHODE (12 - 13)

- Apparaat lichtjes naar voren kantelen (ong. 30°) om te maaien met de punt van de snijdraad. Werk altijd langzaam.
- Apparaat tijdens het maaien gelijkmatig naar rechts en links zwenken.
- Lang gras moet worden gemaaid in lagen. Al tijd van boven naar beneden werken (12).
- Het apparaat maait het beste op zeer hoge snelheid. Daarom het apparaat niet overbelasten door het maaien van lang gras.
- Bij overbelasting van het apparaat in lang gras wordt de draad geblokkeerd. Het apparaat onmiddellijk optillen zodat het wordt ontlast. De motor kan anders onherstelbaar beschadigd raken.
- Met het apparaat niet rechtstreeks langs harde obstakels (bijv. muren) maaien, maar zijdelings maaien. Daardoor wordt de snijdraad gespaard (13).
- Apparaat uit de buurt houden van kwetsbare planten. Veiligheidsbeugel in de horizontale stand klappen.

Procedure wanneer het mesblad is vastgelopen

Dikke vegetatie, jonge bomen of struiken kunnen het mesblad blokkeren en tot stilstand brengen.

- Blokkade voorkomen, door erop te letten in welke richting de struiken hellen en maaien vanaf de tegengestelde zijde.
- Als het mesblad vastloopt tijdens het maaien:
 - Motor onmiddellijk uitschakelen.
 - Apparaat in de hoogte houden, zodat het mesblad niet springt of breekt.

7 ONDERHOUD EN VERZORGING



WAARSCHUWING!

Gevaar voor snijletsel

Gevaar voor snijletsel als gevolg van contact met scherpe en bewegende delen van het apparaat, zoals het snijblad.

- Schakel voorafgaand aan onderhouds-, verzorgings- en reinigingswerkzaamheden altijd het apparaat uit. Verwijder de accu.
- Draag bij onderhouds-, verzorgings- en reinigingswerkzaamheden altijd beschermende handschoenen.

7.1 Mesblad vervangen

Mesblad vervangen: Mesblad monteren/demonteren (03).

7.2 Draadkop vervangen

Voorwaarde: Het apparaat moet uitgeschakeld zijn en de accu moet uit het basisapparaat zijn verwijderd.

Draadkop vervangen: zie *Hoofdstuk 4.6 "Draadkop monteren/demonteren (06)", pagina 57*

8 OPSLAG

Na elk gebruik het apparaat grondig reinigen en – indien beschikbaar – alle veiligheidsafdekkingen aanbrengen. Apparaat op een droge, afsluitbare plaats en buiten het bereik van kinderen bewaren.

- Bosmaaier ophangen aan de handgreep. Hierdoor wordt de maaikop niet onnodig belast.

Voor aanvang van onderbrekingen in het gebruik die langer duren dan 30 dagen, moeten de volgende werkzaamheden worden uitgevoerd:

- Reinig het apparaat grondig en bewaren deze in een droge ruimte.

8.1 Opslag van accu en oplader



GEVAAR!

Gevaar voor explosie en brand!

Wanneer een accu explodeert kunnen personen gedood of zwaargewond raken, omdat ze opgeslagen is in de buurt van vlammen en warmtebronnen.

- Bewaar de accu op een koele en droge plaats, maar niet in de buurt van open vuur of warmtebronnen.



OPMERKING

De accu is bij het opladen dankzij de automatische herkenning van de acculaadconditie tegen overladen beschermd en kan dan ook een tijdje, maar niet op lange termijn, in de oplader worden gelaten.

- Bewaar de accu op een droge, vorstvrije plek bij een opslagtemperatuur van 0 °C - 35 °C en met een lading van ong. 40 – 60 %.
- Bewaar de accu vanwege kans op kortsluiting niet in de buurt van metalen of zuurhoudende voorwerpen.
- Laad de accu na ong. 6 maanden opslag ong. 1 uur bij.

9 TRANSPORT

Voer voor het begin van het vervoer de volgende maatregelen uit:

1. Apparaat uitschakelen.
2. Accu verwijderen uit het apparaat.



OPMERKING

De nominale energie van de accu bedraagt meer dan 100 Wh! Neem daarom de hierna vermelde aanwijzingen voor het transport in acht!

De gemonteerde Li-ion accu is onderhevig aan de wet inzake gevaarlijke goederen, maar kan eenvoudig worden getransporteerd:

- Door de privégebruiker kan de accu zonder bijkomende voorwaarden openbaar worden getransporteerd, voor zover ze individueel verpakt is en voor privé transportdoeleinden dient.
- Commerciële gebruikers, die het transport in het kader van hun hoofdactiviteit uitvoeren (bijv. leveringen van en naar werven of demonstraties), kunnen ook van deze vereenvoudigde maatregel gebruik maken.

In beide hierboven vermelde gevallen moeten absoluut voorzorgsmaatregelen worden genomen om te voorkomen dat de inhoud wordt gemorst. In andere gevallen moeten de voorschriften van de bepaling inzake gevaarlijke goederen absoluut in acht worden genomen! Bij het niet in acht nemen kunnen de afzender en eventueel ook de vervoerder boetes opgelegd krijgen.

Bijkomende instructies voor transport en verzending

- Transporteer of verstuur lithium-ionen-accu's alleen in onbeschadigde hoedanigheid!
- Gebruik voor het vervoer van de accu uitsluitend de originele doos of een geschikte doos voor gevaarlijke materialen (niet vereist bij accu's met minder dan 100 Wh nominale energie).
- Plak open contacten af om kortsluiting te voorkomen.
- Zet de accu in de verpakking goed vast tegen wegglijden, om beschadigingen aan de accu te voorkomen.
- Zorg voor een correcte aanduiding en documentatie bij de zending tijdens het transport of verzending (bijv. door de koerierdienst of het transportbedrijf).
- Informeer vooraf of een transport met de gekozen dienstverlener mogelijk is en of de verzending wordt weergegeven.

Wij bevelen aan om een specialist in gevaarlijke goederen bij de voorbereiding van de verzending te betrekken. Neem ook eventuele verdere nationale voorschriften in acht.

10 VERWIJDEREN

Advies over de wetgeving inzake elektrische en elektronische apparaten (ElektroG)



- Oude elektrische en elektronische apparaten horen niet thuis bij het huishoudelijke afval, maar moeten gescheiden worden aangeboden of verwijderd!
- Gebruikte batterijen of accu's, die niet vast in het apparaat ingebouwd zijn, moeten voor de verwijdering worden gedemonteerd! De recycling ervan wordt door de batterijwetgeving beheerst.
- Bezitters of gebruikers van elektrische en elektronische apparatuur zijn wettelijk tot teruggave na gebruik verplicht.
- De eindgebruiker is verantwoordelijk voor het wissen van zijn persoonlijke gegevens op het te verwijderen gebruikte apparaat!

Het symbool van de afvalemmer met de schuine streep erdoor betekent, dat elektrische en elektronische gebruikte apparaten niet via het gewoon afval mogen worden verwijderd.

Elektrische en elektronische apparaten kunnen op de volgende verzamelpunten gratis worden afgegeven:

- Openbare recycling- en verzamelpunten (bijv. milieuparken)
- Verkooppunten van elektrische apparatuur (vast en online), voor zover handelaren tot teruggave verplicht zijn of deze vrijwillig aanbieden.

Deze voorschriften zijn alleen voor toepassing op apparaten die in landen van de Europese Unie geïnstalleerd en verkocht werden en die beantwoorden aan de Europese richtlijn 2012/19/EU. In landen buiten de Europese Unie kunnen afwijkende voorschriften gelden voor het verwijderen van afgedankte elektrische en elektronische apparaten.

Over de batterijwetgeving (in Duitsland: BattG)



- Gebruikte batterijen en accu's horen niet bij het gewone afval, maar moeten afzonderlijk worden weggedaan!
- Zie de gebruikershandleiding om tot een veilige verwijdering van batterijen of accu's uit het elektrische apparaat over te kunnen gaan en voor informatie over het type of het chemisch systeem.
- Bezitters of gebruikers van batterijen en accu's zijn wettelijk tot teruggave na gebruik verplicht. De teruggave is beperkt tot de normale huishoudelijke hoeveelheden.

Gebruikte batterijen kunnen schadelijke stoffen of zware metalen bevatten, die het milieu en de gezondheid schade kunnen toebrengen. Het hergebruiken van gebruikte batterijen en het opnieuw gebruiken van de grondstoffen draagt bij tot het behoud van deze belangrijke goederen.

Het symbool van de afvalemmer met de schuine streep erdoor betekent, dat gebruikte batterijen en accu's niet via het gewoon afval mogen worden verwijderd.

Wanneer ook de vermelding Hg, Cd of Pb onder de afvalemmer is aangebracht, betekent dit het volgende:

- Hg: de batterij bevat meer dan 0,0005 % kwik
- Cd: de batterij bevat meer dan 0,002 % cadmium
- Pb: de batterij bevat meer dan 0,004 % lood

Accu's en batterijen kunnen op de volgende verzamelpunten gratis worden afgegeven:

- Openbare recycling- en verzamelpunten (bijv. milieuparken)
- Verkooppunten van batterijen en accu's
- Een verzamelpunt van het gemeenschappelijke recycling systeem voor gebruikte apparaten en batterijen
- Een verzamelpunt van de fabrikant (indien hij geen lid is van het gemeenschappelijke recycling systeem)

Deze voorschriften zijn alleen voor toepassing op accu's en batterijen die in landen van de Europese Unie verkocht werden en die beantwoorden aan de Europese richtlijn 2006/66/EU. In landen buiten de Europese Unie kunnen afwijkende bepalingen voor de recycling van accu's en batterijen gelden.

11 KLANTENSERVICE/SERVICE CENTRE

Voor vragen over garantie, reparatie of reserveonderdelen kunt u contact opnemen met het dichtstbijzijnde AL-KO service centre.

Deze vindt u op internet op het volgende adres: www.al-ko.com/service-contacts

12 HULP BIJ STORINGEN



VOORZICHTIG!

Risico op letsel

Onderdelen met scherpe randen en draaiende onderdelen kunnen letsel veroorzaken.

- Draag bij onderhouds- en reinigingswerkzaamheden altijd beschermende handschoenen!

Storing	Oorzaak	Oplossing
Motor draait niet.	Accu is leeg.	Accu opladen.
	Accu ontbreekt of accu is niet goed geplaatst.	Accu correct plaatsen.
Motor loopt met tussenpozen.	Aan/Uit-schakelaar is defect.	Bezoek een AL-KO service centre.
Accu kan niet worden opgeladen.	Accucontacten zijn vuil.	Bezoek een AL-KO service centre.
	Accu of oplader defect.	Reserveonderdeel van reserveonderdelenlijst bestellen.
	Accu is te warm.	Laat de accu afkoelen.
Gras wordt niet langer zorgvuldig gemaaid.	Mesblad is bot.	Mesblad laten scherpener. Bezoek een AL-KO service centre.
		Mesblad vervangen.
Het vermogen van de accu neemt duidelijk af.	Gras te hoog of te nat.	<ul style="list-style-type: none"> ■ Gras hoger maaien. ■ Gazon laten drogen.
	Maaihoogte is te laag.	Gras hoger maaien.
	Levensduur van de accu is afgelopen.	Accu vervangen. Gebruik alleen originele toebehoren van de fabrikant.
Apparaat trilt meer dan normaal.	Storing in het apparaat	Bezoek een AL-KO service centre.



OPMERKING

Neem contact op met onze klantenservice bij storingen die niet in deze tabel staan vermeld of die u niet zelf kunt oplossen.

13 GARANTIE

Eventueel binnen de wettelijke termijn voor aansprakelijkheid optredende materiaal- of fabricagefouten van het apparaat worden naar eigen oordeel door ons verholpen, hetzij door reparatie of door levering van een vervangend apparaat. De geldende termijn voor aansprakelijkheid hangt in elk geval af van de wetgeving in het land waarin het apparaat werd aangeschaft.

Onze garantie geldt alleen bij:

- naleving van deze gebruikershandleiding
- Deskundig gebruik
- Gebruik van originele reserveonderdelen

De garantie vervalt bij:

- Eigenhandig uitgevoerde reparatiepogingen
- Eigenhandig aangebrachte technische wijzigingen
- Gebruik voor andere doeleinden dan het gebruiksdoel

Van de garantie zijn uitgesloten:

- lakschade opgetreden als gevolg van normaal gebruik
- Slijtageonderdelen die op de reserveonderdelenkaart met een kader xxxxxx (x) zijn aangeduid

De garantietermijn begint bij de aanschaf door de eerste eindgebruiker. Maatgevend is daarbij de datum op de kassabon. Ga met deze garantieverklaring en de originele kassabon naar uw dealer of naar de dichtstbijzijnde klantenservice. Deze verklaring laat het vorderingsrecht van de koper jegens de verkoper wegens defecten aan het apparaat onverlet.

14 VERTALING VAN DE ORIGINELE EG-CONFORMITEITSVERKLARING

Wij verklaren hiermee dat dit product in de vorm die op de markt verkocht wordt, voldoet aan de eisen van de geharmoniseerde EU-richtlijnen en van de EU-veiligheidsnormen en aan de productspecifieke normen.

Product Bosmaaier	Fabrikant AL-KO Geräte GmbH Ichenhauser Str. 14 89359 Kötz (D)	Gemachtigde documentatie Andreas Hedrich Ichenhauser Str. 14 89359 Kötz (D)
Serienummer G2073022		
Type GT 4235	EU-richtlijnen 2006/42/EC 2014/30/EU 2000/14/EC 2011/65/EU	Geharmoniseerde normen EN 60335-1:2012 EN 50636-2-91:2014 EN 11806-1:2011 EN 55014-1:2006+A1:2009+A2:2011 EN 55014-2:2015 EN 61000-3-2:2014 EN 61000-3-3:2013
Geluidsvermogensniveau EN ISO 3744 gemeten / gegarandeerd 95,8 / 96 dB(A)	Beoordeling van conformiteit 2000/14/EC bijlage VI Aangemelde instantie (2000/14/EG) Société Nationale de Certification et d'Homologation 11, route de Luxembourg L-5230 Sandweiler Nr. 0499	Kötz, 24-1-2018  Dr. Wolfgang Hergeth Managing Director

TRADUCTION DE LA NOTICE D'UTILISATION ORIGINALE

Table des matières

1	À propos de cette notice	64	5	Utilisation.....	76
1.1	Explications des symboles et des mentions.....	64	5.1	Allumer et éteindre l'appareil (09).....	76
2	Description du produit.....	64	5.2	Vérifier le niveau de charge de la batterie « Motion Detection » (10)	76
2.1	Utilisation conforme.....	64	5.3	Rallonger le fil de coupe en cours d'utilisation (11)	77
2.2	Éventuelles utilisations prévisibles.....	64	6	Comportement au travail et technique de travail (12 - 13)	77
2.3	Risques résiduels.....	64	7	Maintenance et entretien.....	77
2.4	Contenu de la livraison.....	65	7.1	Remplacer la lame.....	77
2.5	Symboles sur l'appareil	65	7.2	Remplacer la tête de coupe à fil	77
2.6	Dispositifs de sécurité et de protection	66	8	Stockage	77
2.7	Aperçu du produit.....	66	8.1	Stockage de la batterie et du chargeur	78
2.8	Outils de coupe homologués.....	66	9	Transport.....	78
3	Consignes de sécurité	66	10	Élimination.....	79
3.1	Sécurité des personnes, des animaux et des objets	66	11	Service clients/après-vente	80
3.1.1	Sécurité de l'espace de travail.....	67	12	Aide en cas de pannes.....	80
3.1.2	Opérateurs.....	67	13	Garantie.....	81
3.1.3	Équipement de protection individuelle.....	67	14	Déclaration de conformité CE	81
3.1.4	Sécurité de l'appareil	68			
3.1.5	Sécurité électrique.....	68			
3.1.6	Exposition au bruit	68			
3.1.7	Exposition aux vibrations.....	69			
3.2	Consignes de sécurité relatives à l'utilisation.....	70			
3.2.1	Consignes de sécurité concernant la batterie.....	71			
3.2.2	Consignes de sécurité concernant le chargeur.....	73			
4	Montage.....	74			
4.1	Charger la batterie (01).....	74			
4.2	Insérer et enlever la batterie (02)	75			
4.3	Monter la poignée « Bike » (03).....	75			
4.4	Monter l'écran de protection (04)	75			
4.5	Monter/démonter la lame (05).....	75			
4.6	Monter/démonter la tête de coupe à fil (06)	75			
4.7	Mettre et régler la bretelle (07 - 08)....	76			

1 À PROPOS DE CETTE NOTICE

- La version originale du manuel est la version allemande. Toute autre version linguistique est une traduction du manuel original.
- Lire impérativement la présente notice avec attention avant la mise en service. Ceci constitue une condition préalable à un travail sûr et une bonne maniabilité.
- Conserver toujours cette notice de manière à pouvoir la consulter facilement si vous avez besoin d'informations sur l'appareil.
- Si vous cédez l'appareil à un tiers, remettez-lui impérativement cette notice.
- Lisez et respectez les consignes de sécurité et les avertissements de la présente notice.

1.1 Explications des symboles et des mentions



DANGER !

Indique une situation de danger immédiat qui, si elle n'est pas évitée, entraîne la mort, ou des blessures graves.



AVERTISSEMENT !

Indique une situation de danger potentiel qui, si elle n'est pas évitée, peut entraîner la mort, ou des blessures graves.



ATTENTION !

Indique une situation de danger potentiel qui, si elle n'est pas évitée, peut entraîner des blessures légères à moyennes.

ATTENTION !

Indique une situation qui, si elle n'est pas évitée, peut entraîner des dégâts matériels.



REMARQUE

Instructions spéciales pour une meilleure compréhension et maniabilité.

REMARQUE

Les prescriptions nationales et locales en matière d'horaires d'utilisation, de bruit et d'émissions polluantes risquent de limiter l'utilisation de l'appareil. Informez-vous à ce sujet.

Toute autre utilisation ainsi que toute forme de modification non autorisée sont considérées comme un détournement de l'objet initial, avec pour conséquences la perte de garantie et de la conformité (marquage CE) ainsi que le refus de toute part de responsabilité du constructeur en cas de dommages causés à l'utilisateur ou à un tiers.

2.2 Éventuelles utilisations prévisibles

- Ne pas couper les buissons, les haies, les arbres ou les fleurs.
- Ne pas soulever l'appareil du sol quand il fonctionne.
- Ne pas utiliser d'autres outils de coupe que les outils de coupe originaux du fabricant (lame, bobine de fil)

2.3 Risques résiduels

Même lors de l'utilisation conforme de l'appareil, il n'est pas possible d'exclure totalement les risques résiduels. En raison de la nature et de la construction de l'appareil, son utilisation peut être associée aux risques résiduels potentiels suivants :

- Projection de débris végétaux, de terre et de cailloux
- Projection de morceaux du fil de coupe
- Inhalation de particules de sciure si l'utilisateur ne porte pas de protection respiratoire
- Endommagement de l'ouïe si l'utilisateur ne porte pas de protection auditive
- Coupures si l'utilisateur met la main dans la trajectoire du fil de coupe en rotation

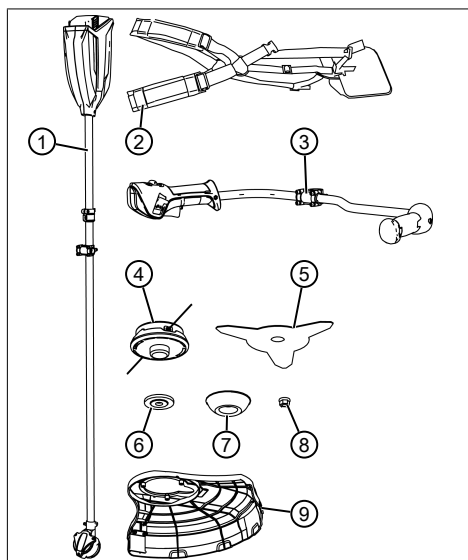
2 DESCRIPTION DU PRODUIT

2.1 Utilisation conforme

Quand elle est équipée d'une bobine de fil, la débroussailleuse doit servir à couper du gazon et de la végétation similaire. La lame sert à couper les plantes plus épaisses, les sous-bois et les broussailles jeunes. Lors de l'opération, l'appareil doit être guidé parallèlement au sol.

2.4 Contenu de la livraison

La fourniture comprend tous les articles énumérés ci-dessous. Vérifier que tous les articles sont fournis :



N°	Pièce
1	Debroussailluse avec manche et tête de coupe
2	Bretelle
3	Poignée « Bike »
4	Bobine de fil
5	Lames à 3 dents
6	Rondelle
7	Capot
8	Contre-écrou
9	Écran de protection

2.5 Symboles sur l'appareil

Symbole	Signification
	Une prudence particulière est requise lors de la manipulation !

Symbole	Signification
	L'écart entre l'appareil et les personnes tierces doit être au minimum de 15 m tout autour de l'utilisateur.
	Éloigner les tierces personnes de la zone à risques !
	Danger causé par des projections d'objets !
	Ne pas toucher d'objets fixes !
	Rotation maximale
	Lire la notice d'utilisation avant la mise en service !
	Porter des lunettes de protection, une protection auditive et un casque !
	Porter des chaussures de sécurité !
	Porter des gants de protection !
	Protéger l'appareil de la pluie et de l'humidité !
	Ne pas utiliser de lame à dents de scie !

2.6 Dispositifs de sécurité et de protection



AVERTISSEMENT !

Risque de blessures

Les défauts et la mise hors service des dispositifs de sécurité et de protection peuvent entraîner de graves blessures.

- Faites réparer les dispositifs de sécurité et de protection défectueux.
- Ne mettez jamais les dispositifs de sécurité et de protection hors service.

Arrêt d'urgence

En cas d'urgence, couper le moteur à l'aide de l'interrupteur Marche/Arrêt.

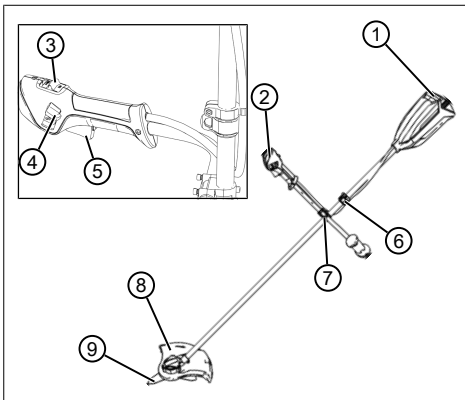
Écran de protection

Protège l'utilisateur de tout contact avec la lame en rotation ou du fil de coupe qui tourne et des objets risquant d'être projetés.

Poignée « Bike »

Il maintient la lame ou le fil de coupe en rotation à distance des pieds de l'utilisateur.

2.7 Aperçu du produit



N°	Pièce
1	Fixation de la batterie avec logement pour la batterie
2	Poignée « Bike »
3	Interrupteur Marche/Arrêt
4	Interrupteur de blocage du levier permettant le déverrouillage

N°	Pièce
5	Levier permettant de déverrouiller l'interrupteur Marche/Arrêt
6	Anneau pour bretelle
7	Fixation de poignée « Bike »
8	Écran de protection
9	Lame à 3 dents ou rouleau de fil

2.8 Outils de coupe homologués

Il est uniquement autorisé d'utiliser des outils de coupe originaux du fabricant :

- Bobine de fil, réf. 127235
- Lame à 3 dents, réf. 127240



DANGER !

Danger de mort par outils de coupe !

Des outils de coupe non homologués (tels que des outils de coupe métalliques en plusieurs pièces à maillons tournants et lames à fléau) ainsi que des outils de coupe endommagés (par ex. des fissures, des éclats) risquent d'entraîner des blessures graves et même la mort.

- Utilisez uniquement les outils de coupe originaux homologués du fabricant.
- Remplacez immédiatement des outils de coupe endommagés !

L'utilisation d'outils de coupe non homologués ne correspond pas à une utilisation conforme (Utilisation conforme)!

3 CONSIGNES DE SÉCURITÉ

3.1 Sécurité des personnes, des animaux et des objets

- À noter que l'utilisateur assume la responsabilité des accidents et des dommages qui pourraient arriver à d'autres personnes ou à leurs biens.

- Utiliser l'appareil uniquement pour les travaux pour lesquels il a été conçu. Une utilisation non conforme peut entraîner des blessures et provoquer des dégâts matériels.
- N'allumer l'appareil que lorsque personne (autre que l'utilisateur) ni aucun animal ne se trouvent dans la zone de travail.
- Respecter une distance de sécurité avec les personnes et les animaux, et éteindre l'appareil lorsque des personnes ou des animaux s'approchent.

3.1.1 Sécurité de l'espace de travail

- Travailler uniquement à la lumière du jour, ou bien avec un éclairage artificiel puissant.
- Utiliser l'appareil uniquement sur un sol solide et plan et pas en position trop inclinée.
- S'assurer de la stabilité de la position.

3.1.2 Opérateurs

- Les jeunes de moins de 16 ans ou les personnes qui ne connaissent pas le mode d'emploi ne doivent pas utiliser l'appareil. Respecter l'éventuelle réglementation de

sécurité nationale sur l'âge minimum de l'opérateur.

- Si vous utilisez ce type d'appareil pour la première fois : faites-vous expliquer la manipulation de l'appareil pour le vendeur ou par une personne expérimentée. Ou bien participez à une formation.
- La personne qui utilise cet appareil doit être reposée, en bonne santé et en bonne forme physique. Toute personne qui ne doit pas faire d'efforts pour des raisons médicales doit demander l'avis de son médecin pour savoir si elle peut travailler avec cet appareil.
- L'appareil ne doit pas être utilisé sous l'emprise de l'alcool, de drogues ou de médicaments.

3.1.3 Équipement de protection individuel

- Pour éviter les blessures à la tête et aux membres, ainsi que des lésions de l'ouïe, il convient de porter des vêtements et équipements de protection réglementaires.
- Les vêtements doivent être adaptés (moulants) et ne doivent pas gêner.

- L'équipement de protection individuelle est composé de :
 - protection auditive (p.ex. bouchons d'oreille), en particulier si le temps de travail quotidien dépasse 2,5 heures ;
 - des lunettes de protection
 - gants de travail solides qui absorbent les vibrations et les chocs ;
 - chaussures de protection à semelle antidérapante et coque en acier

3.1.4 Sécurité de l'appareil

- Utiliser l'appareil uniquement dans les conditions suivantes :
 - L'appareil n'est pas encrassé.
 - L'appareil ne présente aucun dommage.
 - Tous les éléments de commande fonctionnent.
- S'assurer que toutes les poignées de l'appareil sont sèches et propres.
- Ne pas sursolliciter l'appareil. Il est conçu pour des travaux non intensifs dans un domaine privé. Toute surcharge entraîne l'endommagement de l'appareil.
- Ne pas utiliser l'appareil avec des pièces usées ou défectueuses.

Toujours remplacer les pièces défectueuses par des pièces de rechange d'origine du fabricant. Si l'appareil est utilisé avec des pièces usées ou défectueuses, il ne sera pas possible de faire valoir la garantie du fabricant.

3.1.5 Sécurité électrique

- Pour éviter les courts-circuits et la destruction des composants électriques :
 - protégez l'appareil de l'humidité et ne l'utilisez pas quand il pleut.
 - Ne projetez pas d'eau sur l'appareil.
 - Ne pas ouvrir l'appareil.



REMARQUE

Observer les consignes de sécurité relatives à la batterie et au chargeur contenues dans les notices d'utilisation séparées.

3.1.6 Exposition au bruit

Une certaine exposition au bruit due à l'appareil est inévitable. Prévoyez les tâches très bruyantes pendant les plages horaires autorisées et prévues pour cela. Le cas échéant, respectez les horaires de repos et limitez la durée de travail au strict minimum. Pour votre pro-

tection personnelle et pour la protection également des personnes à proximité, portez une protection auditive adaptée.

3.1.7 Exposition aux vibrations



AVERTISSEMENT !

Danger dû aux vibrations

Le taux réel d'émission de vibrations lors de l'utilisation de l'appareil peut différer de la valeur indiquée par le fabricant. Tenez compte des facteurs d'influence avant ou pendant l'utilisation :

- Est-ce que l'appareil est utilisé de manière conforme ?
- Est-ce que les matières sont coupées et/ou traitées selon la méthode correcte ?
- Est-ce que l'appareil est en bon état de fonctionnement ?
- Est-ce que l'outil de coupe est correctement affûté et/ou est-ce que l'outil de coupe en place est adapté à la tâche ?
- Est-ce que les poignées et/ou poignées anti-vibratiles optionnelles sont fixées et reliées fixement à l'appareil ?

- Utiliser l'appareil uniquement avec le régime de moteur nécessaire pour le travail à effectuer. Éviter de le faire tourner à plein régime afin de réduire le bruit et les vibrations.
- En cas d'utilisation et de maintenance inappropriées, le bruit et les vibrations de l'appareil peuvent être amplifiés. Ceci est nocif pour la santé. Dans ce cas, arrêter immédiatement l'appareil et le faire réparer par un atelier de réparation autorisé.
- Le niveau d'exposition aux vibrations dépend du travail à accomplir ou de l'utilisation de l'appareil. Estimez ce niveau et faites des pauses en conséquence au cours de l'utilisation. Ceci permet de réduire nettement l'exposition aux vibrations pendant toute la durée de travail.
- Une utilisation prolongée de l'appareil expose l'utilisateur aux vibrations et peut provoquer des problèmes circulatoires (« doigt blanc »). Pour éviter ce risque, porter des gants et maintenir les mains au chaud. Si un symptôme de « doigt blanc » survient, consulter immédiatement un médecin. Ces symptômes

peuvent être : pertes de sensation, de la sensibilité, fourmillement, démangeaisons, douleurs, affaiblissement de la force, changement de couleur ou d'état de la peau. En règle générale, ces symptômes affectent les doigts, les mains ou le poils. Le risque est accru quand la température est basse.

- Pendant la journée de travail, faites de longues pauses pour récupérer après avoir subi le bruit et les vibrations. Planifier le travail de façon à répartir sur plusieurs jours l'utilisation des appareils qui provoquent des vibrations.
- Si vous ressentez une sensation désagréable dans les mains ou si votre peau prend une couleur anormale pendant que vous utilisez l'appareil, arrêtez immédiatement le travail. Prévoyez des pauses suffisantes. Sans pauses suffisantes, le syndrome du système main-bras peut apparaître.
- Réduisez le plus possible le risque d'exposition aux vibrations. Entretenez l'appareil conformément aux instructions de la notice d'utilisation.

- Lors d'une utilisation fréquente de l'appareil, contactez votre revendeur spécialisé pour l'achat d'accessoires anti-vibrations, tels que des poignées.
- Évitez de travailler avec l'appareil à des températures inférieures à 10 °C. Prévoyez un planning de travail qui permet de réduire l'exposition aux vibrations.

3.2 Consignes de sécurité relatives à l'utilisation



AVERTISSEMENT !

Danger lié à un champ électromagnétique

Cet outil électrique produit pendant le fonctionnement un champ électromagnétique. Ce champ peut, sous certaines conditions, influencer les implants médicaux actifs ou passifs.

- Afin de diminuer le risque de blessures sérieuses ou mortelles, nous conseillons aux porteurs d'implants médicaux de consulter leur médecin ou le fabricant de l'implant médical avant d'utiliser l'appareil électrique.

- Toujours utiliser l'appareil à deux mains.
- Tenir toujours éloignés les mains et les pieds du dispositif de coupe, surtout à la mise en route du moteur.
- Après extinction du moteur, attendre que le dispositif de coupe s'immobilise.
- Ne retirer les débris végétaux que lorsque le moteur et le dispositif de coupe sont arrêtés.
- En raison du risque de coupures, ne pas toucher le coupe-fil sans porter de gants.
- Après extraction d'un nouveau fil, maintenir systématiquement l'appareil dans sa position normale de travail avant de le rallumer.
- Ne pas utiliser de fil de coupe métallique.
- Retirer systématiquement tout résidu de tonte de l'écran de protection, du dispositif de coupe et du moteur.
- Il est recommandé aux personnes non familiarisées avec la manipulation de cet appareil de s'exercer avec le moteur arrêté.
- Pour les travaux en pente :
 - Ne jamais travailler sur une pente lisse et glissante.
 - Toujours tondre en travers de la pente, jamais dans le sens de la descente ou de la montée.
 - Toujours se tenir sous le dispositif de coupe.
- Après être entré en contact avec un corps étranger :
 - arrêter le moteur.
 - Vérifier les dommages éventuels de l'appareil.

3.2.1 Consignes de sécurité concernant la batterie

Cette section cite toutes les consignes de sécurité et d'avertissement essentielles à observer lors de l'utilisation de la batterie. Lisez ces consignes.

- N'utiliser la batterie que de manière conforme, c'est-à-dire pour les appareils sans fil de l'entreprise AL-KO. Ne charger la batterie qu'avec le chargeur AL-KO préconisé.
- Ne sortir la batterie neuve de son emballage d'origine qu'immédiatement avant de l'utiliser.
- Avant toute première utilisation, la batterie doit être rechargée entièrement. Toujours utiliser le chargeur indiqué. Respecter les indications figurant sur la présente notice

- d'utilisation pour recharger la batterie.
- N'utilisez pas la batterie dans les environnements exposés à un risque d'explosion et d'incendie.
 - Pendant son utilisation avec l'appareil, n'exposez pas la batterie à l'humidité.
 - Protéger la batterie de la chaleur, de l'huile et des flammes pour éviter de l'endommager et empêcher les fuites de vapeurs et d'électrolyte.
 - Ne pas heurter ou jeter la batterie.
 - Ne pas utiliser la batterie si elle est encrassée ou mouillée. Avant d'utiliser la batterie, la nettoyer et la sécher à l'aide d'un chiffon sec et propre.
 - Tenir la batterie chargée et non utilisée à distance des objets métalliques (p.ex. trombones, pièces de monnaie, clés, clous, vis) afin de ne pas court-circuiter les contacts. Un court-circuit peut provoquer des brûlures ou un incendie.
 - Ne pas ouvrir, désosser ou broyer la batterie. Il existe sinon un risque de choc électrique et de court-circuit.
- En cas d'utilisation incorrecte et si la batterie est endommagée, des vapeurs et du fluide électrolytique peuvent fuir. Ventiler suffisamment la pièce et en cas de problèmes de santé, consulter un médecin. En cas de contact avec du fluide électrolytique, laver celui-ci à grande eau et rincer immédiatement et abondamment les yeux. Consulter ensuite un médecin.
 - La batterie ne doit pas être utilisée par des personnes non autorisées sauf si ces personnes sont sous la surveillance d'une personne responsable de leur sécurité ou si elles ont été instruites sur la manière d'utiliser la batterie. Les personnes non autorisées sont p. ex. :
 - Les personnes (y compris les enfants) aux facultés physiques, sensorielles ou mentales restreintes.
 - Les personnes ne possédant aucune expérience et/ou aucune connaissance sur la batterie.
 - Les enfants doivent être surveillés et informés afin qu'ils ne jouent pas avec cette batterie.

- Ne pas laisser la batterie indéfiniment en charge. En cas de stockage prolongé, retirer la batterie du chargeur.
- Retirer la batterie des appareils qu'elle alimente si ces appareils ne sont pas utilisés.
- Stocker la batterie non utilisée dans un lieu sec et non accessible. Protéger la batterie de la chaleur et des rayons directs du soleil. Les personnes non autorisées et les enfants ne doivent pas pouvoir avoir accès à la batterie.

3.2.2 Consignes de sécurité concernant le chargeur

Cette section cite toutes les consignes de sécurité et d'avertissement essentielles à observer lors de l'utilisation du chargeur. Lisez ces consignes.

- Utilisez l'appareil uniquement de manière conforme, c'est-à-dire pour charger la batterie prévue. Ne recharger que des batteries d'origine d'AL-KO sur ce chargeur.
- Avant chaque utilisation, examiner l'appareil en intégralité, en particulier le câble d'alimentation et le compartiment à batterie, pour exclure la présence de dommages. N'utiliser l'appareil que s'il est en parfait état.
- N'utilisez pas l'appareil dans les environnements exposés à un risque d'explosion et d'incendie.
- Utilisez l'appareil uniquement en intérieur et ne l'exposez pas à l'humidité.
- Toujours placer le chargeur sur une surface bien ventilée et non inflammable car il chauffe pendant le chargement. Ne pas obstruer les fentes d'aération et ne pas couvrir l'appareil.
- Avant de brancher le chargeur, s'assurer que la tension secteur disponible correspond aux spécifications techniques.
- N'utiliser le câble d'alimentation que pour brancher le chargeur ; ne pas l'utiliser avec un autre appareil. Ne pas transporter le chargeur par le câble d'alimentation, et ne pas débrancher la fiche secteur de la prise murale en tirant sur le câble d'alimentation.
- Protéger le câble d'alimentation de la chaleur, de l'huile et des arêtes vives pour ne pas l'endommager.

- Ne pas utiliser le chargeur ni la batterie s'ils sont encrassés ou mouillés. Nettoyer et sécher l'appareil et la batterie avant de les utiliser.
- Ne pas ouvrir le chargeur ni la batterie. Il existe sinon un risque de choc électrique et de court-circuit.
- Pour votre sécurité, faites réparer votre appareil uniquement par du personnel qualifié et en utilisant des pièces de rechange d'origine.
- La batterie ne doit pas être utilisée par des personnes non autorisées sauf si ces personnes sont sous la surveillance d'une personne responsable de leur sécurité ou ont reçu d'elle des instructions sur la manière d'utiliser l'appareil. Les personnes non autorisées sont p. ex. :
 - Les personnes (y compris les enfants) aux facultés physiques, sensorielles ou mentales restreintes
 - Les personnes ne possédant aucune expérience et/ou aucune connaissance sur l'appareil.
- Les enfants doivent être surveillés et informés afin qu'ils ne jouent pas avec cet appareil.
- Stocker l'appareil non utilisé à un endroit sec et non accessible. Les personnes non autorisées et les enfants ne doivent pas pouvoir avoir accès à l'appareil.

4 MONTAGE

4.1 Charger la batterie (01)

La batterie est partiellement chargée. Charger entièrement la batterie avant la première utilisation. La batterie peut être rechargée à partir de n'importe quel niveau de charge. Le chargement peut être interrompu sans endommager la batterie.



REMARQUE

Pour des informations détaillées, consulter les notices d'utilisation séparées relatives à la batterie et au chargeur.



REMARQUE

Charger entièrement la batterie avant la première utilisation. La batterie peut être rechargée à partir de n'importe quel niveau de charge. Le chargement peut être interrompu sans endommager la batterie.



ATTENTION !

Risque d'incendie pendant le chargement !

Le chargeur chauffe pendant le chargement. Il existe un risque d'incendie lorsque le chargeur est placé sur un support inflammable et que l'aération est insuffisante.

- Utilisez toujours l'appareil sur une surface non inflammable et dans un environnement non inflammable.

1. Reliez la batterie (01/1) au chargeur (01/2, 01/A), ainsi que le chargeur à la tension secteur (01/3, 01/B). Le chargement débute. La LED sur le chargeur est allumée et verte, l'état de charge est indiqué sur la batterie.
2. Observez les indications d'état de charge sur la batterie. Compter environ 2,5 heures pour un chargement complet. Le chargement s'ar-

rête automatiquement dès que la batterie est entièrement chargée.

3. Détachez la batterie du chargeur (01/A) et débranchez le chargeur du secteur (01/B).

4.2 Insérer et enlever la batterie (02)

Insérer la batterie (02/a)

1. Insérer la batterie (02/1) dans le logement pour batterie (02/2) jusqu'à ce qu'elle s'enclante.

Retirer la batterie (02/b)

1. Appuyer sur le bouton de déverrouillage (02/3) présent sur la batterie (02/1) et le maintenir enfoncé.
2. Extraire la batterie (02/1).

4.3 Monter la poignée « Bike » (03)

1. Dévisser les vis (03/1).
2. Enlever la demi-coque supérieure (03/2) de la demi-coque inférieure (03/4).
3. Insérer la poignée « Bike » (03/3) dans la demi-coque inférieure.
4. Poser la demi-coque supérieure et visser légèrement les vis.
5. Orienter la poignée « Bike » (03/a) de manière à ce que l'écart (03/A) soit inférieur à l'écart (03/B).

Remarque: Avec la poignée « Bike », vous tenez toujours la débroussailleuse à droite du corps. Les deux écarts sont alors corrects lorsque le centre de la tête de coupe coïncide avec le milieu du corps.

6. Serrer les vis à bloc.

4.4 Monter l'écran de protection (04)

Fixer l'écran de protection (04)

1. Enficher (04/a) l'écran de protection (04/1) sur la tête de coupe (04/2).
2. Faire passer trois vis (04/3) à travers l'écran de protection (04/b) et les visser dans les trous (04/4).

4.5 Monter/démonter la lame (05)



AVERTISSEMENT !

Risque de blessure si les pièces mécaniques se détachent

Les pièces mécaniques qui se détachent en fonctionnement peuvent provoquer des blessures graves.

- Fixez les outils de coupe de telle sorte qu'ils ne puissent pas se détacher en marche.

Monter la lame

1. Si la tête de coupe à fil est déjà montée : Enlever la tête de coupe, voir voir *chapitre 4.6 "Monter/démonter la tête de coupe à fil (06)"*, page 75.
2. Enficher le rouleau (05/3) et la lame (05/1) sur l'axe d'entraînement de la tête de coupe (05/2). L'inscription de la lame doit être tournée vers l'extérieur, c'est-à-dire être sur le côté opposé à la tête de coupe.
3. Enfoncer le capot (05/4).
4. Enficher l'écrou de blocage (05/5) sur l'axe d'entraînement et le visser à la main dans le sens horaire.
5. Serrer fermement l'écrou de blocage (05/5) à l'aide de la clé mixte.

Démonter la lame

1. À l'aide de la clé mixte, desserrer l'écrou de blocage (05/5) en le tournant en sens inverse des aiguilles d'une montre. Lors de l'opération, utiliser la goupille de fixation pour contrer.
2. Retirer l'écrou de blocage (05/5), le capot (05/4), la lame (05/1) et le rouleau (05/3).

4.6 Monter/démonter la tête de coupe à fil (06)



AVERTISSEMENT !

Risque de blessure si les pièces mécaniques se détachent

Les pièces mécaniques qui se détachent en fonctionnement peuvent provoquer des blessures graves.

- Fixez les outils de coupe de telle sorte qu'ils ne puissent pas se détacher en marche.

Installer la tête de coupe à fil

1. Si la tête de coupe à fil est déjà montée : Enlever la lame, voir voir *chapitre 4.5 "Monter/démonter la lame (05)", page 75.*
2. Mettre le rouleau (06/3) sur l'axe d'entraînement de la tête de coupe (06/2).
3. Mettre la tête de coupe (06/1) en place et serrer à bloc.

Démonter la tête de coupe à file

1. Desserrer la tête de coupe (06/1), en tournant en sens inverse des aiguilles d'une montre. Lors de l'opération, utiliser la goupille de fixation pour contrer.
2. Retirer la tête de coupe (06/1) et le rouleau (06/3).

4.7 Mettre et régler la bretelle (07 - 08)

Mettre la bretelle

1. Mettre la bretelle comme décrit à la figure (07).
2. Accrocher le mousqueton (08/1) dans l'œillet (08/2) disponible sur l'appareil.

Vérifier la longueur de la bretelle

1. Exécuter quelques mouvements de balancement à l'horizontale au-dessus du sol sans mettre le moteur en marche (08/a). La tête de coupe doit toujours se déplacer à la même hauteur au-dessus du sol.
2. Dans le cas contraire : Modifier la longueur de la bretelle et répéter les mouvements de balancement.

5 UTILISATION

5.1 Allumer et éteindre l'appareil (09)

Allumer l'appareil

1. Mettre l'appareil en position de travail.
2. Appuyer sur le levier permettant de déverrouiller (09/1) situé sur l'appareil et le maintenir enfoncé.
3. Appuyer sur le bouton de blocage (09/2) pour fixer le levier (09/1).
4. Appuyer sur l'interrupteur Marche/Arrêt (09/3) pour le mode souhaité et maintenir enfoncé :
 - POWER (« Fast ») : Pousser le bouton de Marche/Arrêt vers l'avant (09/a).
 - ECO (« Slow ») : Pousser le bouton de Marche/Arrêt vers l'arrière (09/b).

Arrêter l'appareil

1. Relâcher l'interrupteur Marche/Arrêt (09/3).

2. Relâcher le bouton de blocage (09/2) pour détacher le levier (09/1).

5.2 Vérifier le niveau de charge de la batterie « Motion Detection » (10)

Un indicateur de l'état de charge est situé sur la face supérieure de la batterie. Il s'active automatiquement pendant quelques secondes si vous secouez légèrement la batterie. Pour ce faire, la batterie peut rester dans l'appareil. Dans ce cas, vous devez légèrement agiter l'appareil dans son ensemble par des mouvements de va-et-vient pour activer l'indicateur de l'état de charge.

1. Secouez la batterie ou bougez l'appareil dans son ensemble en faisant de légers mouvements de va-et-vient. Les LED de l'indicateur de niveau de charge s'allument selon l'état de charge de la batterie.
2. Pour relever le niveau de charge :

Témoins de l'état de charge sur la batterie

LED	Indications affichées
Rouge (10/1)	<ul style="list-style-type: none"> ■ Allumée : la batterie est entièrement chargée. ■ Clignote 1 fois de manière répétée : erreur facile à corriger, p.ex. température trop élevée ou trop basse. ■ Clignote 2 fois de manière répétée : erreur matérielle, p.ex. la batterie est défectueuse.
Verte (10/2)	Allumée : La batterie est chargée à > 0 %.
Verte (10/3)	Allumée : La batterie est chargée à > 25 %.
Verte (10/4)	Allumée : La batterie est chargée à > 50 %.
Verte (10/5)	Allumée : La batterie est chargée à > 75 %.

Pendant la charge, la LED verte clignote et indique l'état de charge actuel. Les LED vertes indiquant l'état de charge le plus bas restent toujours allumées.

Durée d'utilisation de la batterie

Si la durée d'utilisation de la batterie diminue alors que celle-ci est pleine, c'est qu'elle est usagée et doit être remplacée par une batterie d'origine neuve.

5.3 Rallonger le fil de coupe en cours d'utilisation (11)

La longueur du fil de coupe diminue au fur et à mesure de l'utilisation. Il s'effiloche.

- Appuyer (11/a) régulièrement la tête de coupe (11/1) sur l'herbe à haut régime. Cela déroule un morceau neuf de fil de coupe de la bobine de fil, et l'extrémité usée du fil est coupée par le coupe-fil (11/2).

6 COMPORTEMENT AU TRAVAIL ET TECHNIQUE DE TRAVAIL (12 - 13)

- Incliner légèrement le fil vers l'avant (env. 30°) pour tondre avec l'extrémité du fil de coupe. Procéder lentement.
- Pendant la tonte, basculer régulièrement l'appareil vers la droite et vers la gauche.
- L'herbe haute doit être coupée par plusieurs passages successifs. Toujours procéder du haut vers le bas (12).
- L'appareil coupe le mieux lorsqu'il tourne à très grande vitesse. Pour cette raison, ne pas sur-solliciter l'appareil en coupant des herbes hautes.
- En cas de sollicitation trop importante de l'appareil dans les herbes hautes, le fil se bloque. Soulever immédiatement l'appareil pour le dégager. Cela pourrait sinon causer des dommages irréremédiables au moteur.
- Ne pas couper directement contre des obstacles durs (p.ex. des murs) mais approcher l'appareil par le côté. Cela préserve le fil de coupe (13).
- Ne pas approcher l'appareil des plantes fragiles. Rabattre l'étrier de protection en position horizontale.

Procédure en cas de blocage de la lame

La végétation dense, les arbrisseaux ou les broussailles peuvent bloquer et immobiliser la lame.

- Éviter les blocages en faisant attention au sens d'inclinaison des broussailles et couper par le côté opposé.
- Si la lame se bloque pendant le travail :
 - arrêter immédiatement le moteur.
 - Tenir l'appareil en hauteur pour que la lame ne saute pas et ne casse pas.

7 MAINTENANCE ET ENTRETIEN



AVERTISSEMENT !

Danger de coupures

Risque de coupures si vous mettez la main dans les pièces mécaniques à arêtes vives ou mobiles ainsi que dans les mécanismes de coupe.

- Avant tout travail de maintenance, d'entretien et de nettoyage, éteignez toujours l'appareil. Retirez la batterie.
- Pour les travaux de maintenance, d'entretien et de nettoyage, portez toujours des gants de protection.

7.1 Remplacer la lame

Remplacer la lame : Monter/démonter la lame (03).

7.2 Remplacer la tête de coupe à fil

Conditions requises : l'appareil doit être éteint, et la batterie doit avoir été retirée de l'appareil de base.

Remplacer la tête de coupe à fil : voir *chapitre 4.6 "Monter/démonter la tête de coupe à fil (06)"*, page 75

8 STOCKAGE

Après chaque utilisation, nettoyer soigneusement l'appareil et, si disponibles, mettre tous les capots de protection en place. Conserver l'appareil à un endroit sec, fermé et hors de portée des enfants.

- Suspendre la débroussailleuse par la poignée. La tête de coupe ne sera donc pas sollicitée inutilement.

Avant des périodes de non-utilisation de plus de 30 jours, effectuer les travaux suivants :

- Nettoyer soigneusement l'appareil et le conserver dans un local sec.

8.1 Stockage de la batterie et du chargeur



DANGER !

Danger d'explosions et d'incendies !

Si la batterie explose après avoir été placée à côté de flammes nues ou de sources de chaleur, les personnes risquent d'être blessées gravement, voire mortellement.

- Stockez la batterie dans un endroit frais et sec, mais pas à côté de flammes nues ou de sources de chauffage.



REMARQUE

En raison de la fonction de reconnaissance automatique de l'état de charge, la batterie est protégée de toute surcharge pendant le chargement. Elle peut donc rester connectée au chargeur, mais pas de manière permanente cependant.

- Stockez la batterie dans un endroit sec et à l'abri du gel et à une température de stockage comprise entre 0 °C et 35 °C avec une charge d'environ 40 à 60 %.
- En raison de risques de court-circuit, ne conservez pas la batterie à proximité d'objets métalliques ou contenant de l'acide.
- Rechargez la batterie pendant 1 heure environ après 6 mois de stockage environ.

9 TRANSPORT

Avant de transporter l'appareil, effectuez les mesures suivantes :

1. Éteindre l'appareil.
2. Retirer la batterie de l'appareil.



REMARQUE

L'énergie nominale de la batterie est supérieure à 100 Wh. Tenir donc compte des consignes de transport ci-dessous !

La batterie lithium-ion présente dans l'appareil est soumise à la législation sur les marchandises dangereuses, mais peut être transportée relativement aisément :

- l'utilisateur privé peut transporter en voiture la batterie et sans autre obligation à condition que la batterie soit emballée comme pour la vente au détail, et que le transport soit d'ordre privé.

- Les utilisateurs professionnels qui effectuent le transport dans le cadre de leur activité (p.ex. transport depuis/vers un chantier, ou démonstrations) peuvent également transporter l'appareil dans ces mêmes conditions simplifiées.

Dans ces deux cas, il faut impérativement prendre les mesures nécessaires pour empêcher le contenu de fuir. Dans tous les autres cas, les prescriptions de la législation sur les marchandises dangereuses doivent être impérativement respectées. En cas de non-respect, l'expéditeur et le cas échéant le transporteur encourent de sévères sanctions.

Plus de consignes sur le transport et l'expédition

- Ne transporter ou expédier des batteries lithium-ion que si elles ne sont pas endommagées !
- Pour transporter la batterie, utiliser uniquement le carton d'origine ou un carton adapté au transport des marchandises dangereuses (non obligatoire pour les batteries dont l'énergie nominale est inférieure à 100 Wh).
- Coller un ruban adhésif sur les contacts de la batterie, afin d'éviter tout court-circuit.
- Dans son emballage, sécuriser la batterie pour qu'elle ne glisse pas, afin d'éviter de l'endommager pendant le transport.
- S'assurer de joindre le bon marquage et la documentation correcte pour le transport ou l'expédition (p.ex. par colis postal ou transporteur).
- S'informer auparavant si le transporteur choisi peut prendre en charge le transport, et signaler l'envoi.

Nous conseillons de faire appel à un expert en marchandises dangereuses pour préparer l'envoi. Respecter également d'éventuelles prescriptions nationales complémentaires.

10 ÉLIMINATION

Indications de la loi allemande sur les appareils électriques et électroniques (ElektroG)



- Les appareils électriques et électroniques ne doivent pas être jetés aux ordures ménagères, mais être triés avant leur mise au rebut.
- Les piles ou batteries usagées qui ne sont pas fixées à demeure dans l'appareil usagé doivent être retirées avant d'éliminer l'appareil. Leur élimination est régie par la loi sur les piles.
- Les détenteurs et utilisateurs d'appareils électriques et électroniques sont légalement tenus de les rapporter après utilisation.
- L'utilisateur final porte seul la responsabilité de la suppression de ses données personnelles sur l'appareil usagé à éliminer.

Le symbole de la poubelle barrée signifie que les appareils électriques et électroniques ne doivent pas être jetés aux ordures ménagères.

Les appareils électriques et électroniques peuvent être déposés gratuitement aux endroits suivants :

- points de collecte ou centres de tri publics (p.ex. déchetteries communales)
- points de vente d'appareils électroniques (magasins ou en ligne) si le revendeur est obligé de reprendre l'appareil ou s'il le propose.

Ces déclarations ne s'appliquent qu'aux appareils installés et vendus dans les pays de l'Union européenne et soumis à la directive européenne 2012/19/UE. Dans les pays en dehors de l'Union européenne, des dispositions différentes peuvent être applicables en matière d'élimination des appareils électriques et électroniques.

Indications de la loi allemande sur les piles (BattG)



- Les piles et batteries usagées ne doivent pas être jetées aux ordures ménagères, mais être triées avant leur mise au rebut.
- Pour retirer en toute sécurité les piles et batteries de l'appareil électronique et pour toute information sur le type ou le système chimique, reportez-vous aux informations données dans le manuel d'utilisation et/ou de montage.
- Les propriétaires et utilisateurs de piles et de batteries sont légalement tenus de les rapporter après utilisation. La reprise de ces produits est limitée à une quantité estimée normale pour un ménage.

Les piles usagées peuvent contenir des substances nocives ou des métaux lourds qui peuvent nuire à l'environnement et à la santé. Le retraitement des piles usagées et l'utilisation des ressources qu'elles contiennent contribuent à la protection de ces deux ressources vitales.

Le symbole de la poubelle barrée signifie que les piles et les batteries ne doivent pas être jetées aux ordures ménagères.

En outre, s'il y a sous la poubelle les mentions Hg, Cd ou Pb, cela signifie que :

- Hg : la batterie contient plus de 0,0005 % de mercure
- Cd : la batterie contient plus de 0,002 % de cadmium
- Pb : la batterie contient plus de 0,004 % de plomb

Les batteries et les piles peuvent être déposées gratuitement aux endroits suivants :

- points de collecte ou centres de tri publics (p.ex. déchetteries communales)
- points de vente de piles et de batteries
- points de reprise du réseau national de récupération des piles usagées des appareils
- point de reprise du fabricant (s'il n'est pas membre du réseau national de récupération)

Ces déclarations ne s'appliquent qu'aux piles et batteries vendues dans les pays de l'Union européenne et soumises à la directive européenne 2006/66/CE. Dans les pays en dehors de l'Union européenne, des dispositions différentes peuvent être applicables en matière d'élimination des piles et batteries.

11 SERVICE CLIENTS/APRÈS-VENTE

En cas de questions portant sur la garantie, les réparations ou les pièces de rechange, contacter le service de maintenance AL-KO le plus proche de chez vous.

Vous le trouverez à l'adresse suivante sur Internet :

www.al-ko.com/service-contacts

12 AIDE EN CAS DE PANNES



ATTENTION !

Risque de blessures

Les parties de l'appareil à arêtes vives et mobiles peuvent provoquer des blessures.

- Pour les travaux de maintenance, d'entretien et de nettoyage, portez toujours des gants de protection.

Panne	Cause	Élimination
Le moteur ne fonctionne pas.	La batterie est vide.	Charger la batterie.
	La batterie est absente ou a été mal insérée.	Insérer correctement la batterie.
Le moteur tourne par intermittence.	L'interrupteur Marche/Arrêt est défectueux.	Faire appel au service de maintenance AL-KO.
Impossible de recharger la batterie.	Les contacts de la batterie sont encrassés.	Faire appel au service de maintenance AL-KO.
	La batterie ou le chargeur sont défectueux.	Commander des pièces de rechange conformément à la carte des pièces de rechange.
	La batterie est trop chaude.	Laisser la batterie refroidir.
L'herbe n'est pas coupée proprement.	La lame est usée.	Faire affûter la lame. Faire appel au service de maintenance AL-KO.
		Remplacer la lame.
La durée d'utilisation de la batterie baisse considérablement.	L'herbe est trop haute ou trop humide.	<ul style="list-style-type: none"> ■ Couper l'herbe à une hauteur plus haute. ■ Laisser sécher l'herbe.
	La hauteur de coupe est insuffisante.	Couper l'herbe à une hauteur plus haute.
	La batterie a atteint sa durée de vie utile.	Remplacer la batterie. N'utiliser que des pièces originales du constructeur.
L'appareil vibre de manière anormale.	Défaut sur l'appareil	Faire appel au service de maintenance AL-KO.



REMARQUE

En cas de pannes ne figurant pas dans ce tableau ou ne pouvant pas être éliminées, contacter notre service après-vente compétent.

13 GARANTIE

Pendant la période légale de garantie contre les vices de fabrication, nous éliminons par réparation ou remplacement, selon notre choix, tout défaut de matériau ou de fabrication survenu sur l'appareil. La durée de prescription dépend de la législation respective en vigueur dans le pays où a été acheté l'appareil.

Notre garantie s'applique seulement en cas :

- de respect du présent manuel d'utilisation,
- d'utilisation correcte,
- d'utilisation de pièces de rechange d'origine.

La garantie ne s'applique pas en cas :

- de tentatives de réparation par l'utilisateur,
- de modifications techniques par l'utilisateur,
- d'utilisation non conforme.

Sont exclues de la garantie :

- les détériorations de la peinture dues à une usure normale,
- les pièces d'usure qui figurent en encadré sur la carte des pièces de rechange [xxxxxx (x)].

La période de garantie commence à courir au moment de l'achat par le premier utilisateur final. La date d'achat figurant sur la preuve d'achat fait foi. Veuillez vous adresser à votre revendeur ou bien au point de service après-vente agréé le plus proche, en présentant cette déclaration et la preuve d'achat. Les droits légaux de l'acheteur vis-à-vis du vendeur en cas de défaut ne sont pas affectés par cette déclaration.

14 TRADUCTION DE LA DÉCLARATION DE CONFORMITÉ CE ORIGINALE

Nous déclarons par la présente que ce produit, sous la forme mise sur le marché, répond aux dispositions des directives CE harmonisées, des normes de sécurité de l'UE et des normes spécifiques aux produits.

Produit Débroussailleuse Numéro de série G2073022	Fabricant AL-KO Geräte GmbH Ichenhauser Str. 14 D-89359 Kötzt	Responsable de la documentation Andreas Hedrich Ichenhauser Str. 14 D-89359 Kötzt
Type GT 4235	Directives UE 2006/42/CE 2014/30/UE 2000/14/CE 2011/65/UE	Normes harmonisées EN 60335-1:2012 EN 50636-2-91:2014 EN 11806-1:2011 EN 55014-1:2006+A1:2009+A2:2011 EN 55014-2:2015 EN 61000-3-2:2014 EN 61000-3-3:2013
Niveau de puissance acoustique EN ISO 3744 mesuré/garanti 95,8 / 96 dB(A)	Évaluation de la conformité 2000/14/CE annexe VI Organisme notifié (2000/14/CE) Société Nationale de Certification et d'Homologation 11, route de Luxembourg 5230 Sandweiler, Luxembourg Nr. 0499	Kötzt, 24/01/2018  Dr. Wolfgang Hergeth Managing Director

TRADUCCIÓN DEL MANUAL ORIGINAL DE INSTRUCCIONES

Índice

1	Acerca de este manual de instrucciones .	83	4.6	Montaje/desmontaje del cabezal de hilo (06).....	94
1.1	Explicación de símbolos y palabras de señalización	83	4.7	Colocación y ajuste de la correa de transporte (07 - 08).....	94
2	Descripción del producto	83	5	Funcionamiento.....	95
2.1	Uso previsto	83	5.1	Conectar y desconectar el aparato (09)	95
2.2	Posible uso indebido previsible.....	83	5.2	Comprobación del estado de carga de la batería «Motion Detection» (10)	95
2.3	Peligros residuales.....	83	5.3	Prolongación del hilo de corte durante el funcionamiento (11).....	95
2.4	Volumen de suministro.....	84	6	Proceso y técnica de trabajo (12 - 13)	95
2.5	Símbolos en el aparato	84	7	Mantenimiento y limpieza.....	96
2.6	Dispositivos de seguridad y protección.....	85	7.1	Sustitución de la hoja de cuchilla	96
2.7	Vista general de las piezas	85	7.2	Sustitución del cabezal de hilo	96
2.8	Herramientas de corte autorizadas	85	8	Almacenamiento.....	96
3	Instrucciones de seguridad.....	85	8.1	Almacenamiento de la batería y el cargador	96
3.1	Seguridad de personas, animales y objetos.....	85	9	Transporte.....	97
3.1.1	Seguridad en el lugar de trabajo .	86	10	Eliminación del producto	97
3.1.2	Usuarios	86	11	Servicio de atención al cliente/servicio técnico	98
3.1.3	Equipo de protección individual... ..	86	12	Ayuda en caso de avería.....	98
3.1.4	Seguridad del aparato	87	13	Garantía	100
3.1.5	Seguridad eléctrica.....	87	14	Declaración CE de conformidad.....	100
3.1.6	Exposición al ruido	87			
3.1.7	Exposición a vibraciones	88			
3.2	Instrucciones de seguridad para el funcionamiento.....	89			
3.2.1	Instrucciones de seguridad sobre la batería.....	90			
3.2.2	Instrucciones de seguridad sobre el cargador.....	92			
4	Montaje	93			
4.1	Cargar la batería (01).....	93			
4.2	Colocación y extracción de la batería (02).....	93			
4.3	Montaje del manillar tipo bicicleta (03).....	93			
4.4	Montaje de la cubierta de protección (04)	94			
4.5	Montaje/desmontaje de la hoja de cuchilla (05).....	94			

1 ACERCA DE ESTE MANUAL DE INSTRUCCIONES

- La versión original de este manual de instrucciones está en alemán. Todas las demás versiones en otros idiomas son traducciones de la versión original.
- Antes de ponerlo en marcha, es imprescindible leer atentamente este manual de instrucciones. Esto es esencial para un trabajo seguro y un manejo sin problemas.
- Conserve siempre este manual de instrucciones para poderlo leerlo en caso de que necesite consultar información sobre el aparato.
- Entregue el aparato a otra persona siempre adjuntando el manual de instrucciones.
- Lea y tenga en cuenta las indicaciones de seguridad y advertencias de este manual de instrucciones.

1.1 Explicación de símbolos y palabras de señalización



¡PELIGRO!

Indica una situación de peligro inminente que, en caso de no evitarse, produce lesiones graves o la muerte.



¡ADVERTENCIA!

Indica una situación de peligro potencial que, en caso de no evitarse, podría producir lesiones graves o la muerte.



¡PRECAUCIÓN!

Indica una situación de peligro potencial que, en caso de no evitarse, podría producir lesiones de leves a moderadas.

¡ATENCIÓN!

Indica una situación que, en caso de no evitarse, podría producir daños materiales.



NOTA

Indicaciones especiales para una mejor comprensión y manejo.

cuchilla, se puede utilizar para segar plantas más fuertes, sotobosque y matorrales. La desbrozadora se debe desplazar paralelamente al suelo.



NOTA

La normativa nacional y local en materia de horas de trabajo, contaminación acústica y emisiones de gases de escape puede limitar el uso del aparato. Infórmese al respecto.

Se considerará uso no previsto cualquier otro uso diferente y las modificaciones de montaje o ampliaciones no autorizadas. Como consecuencia, se extinguirá la garantía y la conformidad (mercado CE) y también se anulará cualquier responsabilidad por parte del fabricante por daños al usuario o a terceros.

2.2 Posible uso indebido previsible

- No corte arbustos, setos, árboles o flores.
- No eleve el aparato del suelo mientras está funcionando.
- Utilice únicamente las herramientas de corte originales del fabricante (cuchilla de corte, bobina de hilo)

2.3 Peligros residuales

Aunque se utilice correctamente el aparato existe siempre un cierto riesgo residual que no puede excluirse por completo. Debido al tipo y al diseño del aparato pueden derivarse los siguientes peligros potenciales según la utilización:

- Proyección de material cortado, tierra y piedras pequeñas a gran velocidad
- Proyección de partes cortadas del hilo de corte
- Inhalación de partículas de material cortado sin no se lleva una mascarilla.
- Daños auditivos si no se lleva una protección para los oídos.
- Lesiones por corte si se mete la mano en los hilos de corte giratorios

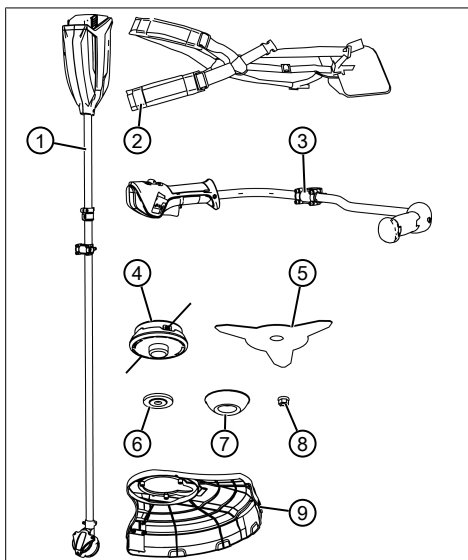
2 DESCRIPCIÓN DEL PRODUCTO

2.1 Uso previsto

Equipada con una bobina de hilo, la desbrozadora está destinada a cortar césped blando y vegetación similar. Cuando se emplea con la hoja de

2.4 Volumen de suministro

Las posiciones que aquí se listan forman parte del volumen de suministro. Compruebe que están presentes todas las posiciones:



N.º	Componente
1	Desbrozadora con vástago y cabezal de corte
2	Correa de transporte
3	Manillar tipo bicicleta
4	Bobina de hilo
5	Hoja de cuchilla de 3 dientes
6	Arandela
7	Cubierta
8	Tuerca de bloqueo
9	Cubierta de protección

2.5 Símbolos en el aparato

Símbolo	Significado
	Prestar especial atención durante el manejo.

Símbolo	Significado
	Las personas que no participen en los trabajos deben mantenerse fuera de un radio de alcance de 15 m desde el usuario con el aparato.
	Mantenga a terceras personas alejadas de la zona de peligro.
	¡Peligro por objetos lanzados!
	No toque ningún objeto fijo.
	Rotación máxima
	Lea el manual de instrucciones antes de la puesta en funcionamiento.
	Utilice gafas de protección, protección para los oídos y casco de protección.
	Utilice calzado de seguridad.
	Utilice guantes de protección.
	Proteja el aparato de la lluvia y la humedad.
	No utilice una hoja de dientes de sierra.

2.6 Dispositivos de seguridad y protección



¡ADVERTENCIA!

Riesgo de lesiones

Los dispositivos de seguridad y protección defectuosos y anulados pueden provocar lesiones graves.

- Haga reparar los dispositivos de seguridad y protección defectuosos.
- Nunca anule los dispositivos de seguridad y protección.

Parada de emergencia

En caso de emergencia, desconecte el motor con el interruptor de encendido/apagado.

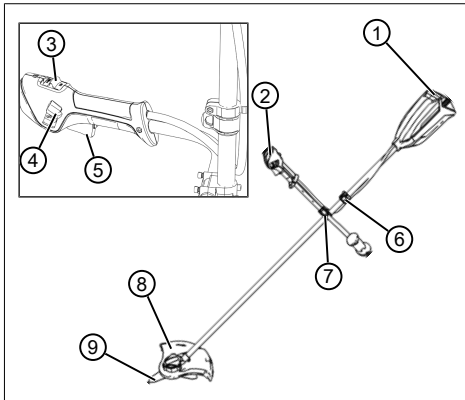
Cubierta de protección

Protege al usuario del contacto con la hoja de cuchilla en rotación o con el hilo de corte, así como de los objetos que salen disparados.

Manillar tipo bicicleta

Garantiza que los pies del usuario no se acercan a la hoja de cuchilla en rotación o al hilo de corte.

2.7 Vista general de las piezas



N.º	Componente
1	Soporte de la batería con compartimento
2	Manillar tipo bicicleta
3	Interruptor de encendido/apagado
4	Interruptor de bloqueo para la palanca de desbloqueo

N.º	Componente
5	Palanca de desbloqueo del interruptor de encendido/apagado
6	Ojal para la correa de transporte
7	Soporte para el manillar tipo bicicleta
8	Cubierta de protección
9	Hoja de cuchilla de 3 dientes o bobina de hilo

2.8 Herramientas de corte autorizadas

Sólo se pueden utilizar las herramientas de corte originales del fabricante especificadas en este documento:

- Bobina de hilo, artículo n.º 127235
- Hoja de cuchilla de 3 dientes, artículo n.º 127240



¡PELIGRO!

Peligro de muerte debido a las herramientas de corte.

Las herramientas de corte no autorizadas (p. ej., herramientas de corte metálicas de varias piezas con cadenas giratorias y cuchillas de martillo) y las herramientas de corte dañadas (p. ej., que presenten grietas o desprendimientos) pueden provocar lesiones muy graves e incluso la muerte.

- Utilice únicamente las herramientas de corte originales del fabricante que hayan sido autorizadas.
- Sustituya inmediatamente las herramientas de corte que presenten daños.

La utilización de herramientas de corte no autorizadas no corresponde al uso conforme a lo previsto (Uso previsto).

3 INSTRUCCIONES DE SEGURIDAD

3.1 Seguridad de personas, animales y objetos

- Tenga en cuenta que el usuario es el responsable de los accidentes y daños que se

puedan producir a otras personas o a su propiedad.

- Utilice el aparato únicamente para aquellos trabajos para los que está previsto. Un uso no previsto puede producir lesiones y daños materiales.
- Utilice el aparato únicamente cuando no haya otras personas ni animales en la zona de trabajo.
- Mantenga una distancia de seguridad con respecto a personas y animales o bien desconecte el aparato cuando se aproxime a personas y animales.

3.1.1 Seguridad en el lugar de trabajo

- Trabaje sólo con la luz del día o con una luz artificial muy buena.
- Opere el aparato únicamente sobre una base firme y plana y sin inclinaciones pronunciadas.
- Preste atención a la estabilidad.

3.1.2 Usuarios

- Los jóvenes menores de 16 años y las personas que no hayan leído el presente manual de instrucciones no deben utilizar el aparato. Respete las posibles normativas de

seguridad específicas de cada país con respecto a la edad mínima que debe tener el usuario para trabajar.

- Si es la primera vez que trabaja con un aparato de estas características: Consulte al vendedor u otras personas especializadas cómo se maneja el aparato. O bien realice un curso de aprendizaje.
- Quien trabaje con este aparato, debe estar descansado, sano y en buenas condiciones. Quien, por motivos de salud, no deba fatigarse, debería consultar a un médico si puede trabajar con este aparato.
- No utilice el aparato bajo la influencia de drogas, alcohol o medicamentos.

3.1.3 Equipo de protección individual

- Se debe utilizar ropa y equipo de protección adecuado para evitar lesiones en la cabeza, las extremidades y los oídos.
- La ropa debe ser adecuada (ajustada) y no debe estorbar.
- El equipo de protección individual incluye los siguientes componentes:
 - Protección auditiva (por ejemplo, auriculares pro-

tectores), especialmente con jornadas laborales de más de 2 horas y media

- Gafas protectoras
- Guantes de trabajo resistentes a las vibraciones y que amortigüen golpes.
- Calzado de seguridad con suela antideslizante y punta de metal

3.1.4 Seguridad del aparato

- Utilice el aparato únicamente en las siguientes condiciones:
 - El aparato no debe estar sucio.
 - El aparato no debe presentar daños.
 - Todos los elementos de mando deben funcionar.
- Mantenga todas las empuñaduras secas y limpias.
- No sobrecargue el aparato. Este está previsto para realizar trabajos ligeros en áreas privadas. Las sobrecargas dañan el aparato.
- Nunca opere el aparato con piezas desgastadas o defectuosas. Cambie las piezas defectuosas siempre por piezas de repuesto originales del fabricante. Si se opera el aparato con piezas desgastadas o defectuosas no podrá ejercer

su derecho a garantía frente al fabricante.

3.1.5 Seguridad eléctrica

- Para evitar que los componentes eléctricos sufran cortocircuitos y deterioros:
 - Proteja el aparato de la humedad y no lo utilice cuando llueva.
 - No salpique el aparato con agua.
 - No abra el aparato.



NOTA

Seguir las instrucciones de seguridad de la batería y del cargador en los manuales de instrucciones separados.

3.1.6 Exposición al ruido

Es inevitable un determinado grado de exposición al ruido con este aparato. Efectúe los trabajos con mayor nivel de ruido a horas en que esté permitido y sea adecuado. Respete el horario de descanso y limite el trabajo a la duración necesaria. Una protección adecuada para los oídos es necesaria para protegerse usted mismo y otras personas cercanas.

3.1.7 Exposición a vibraciones



¡ADVERTENCIA!

Peligro debido a la vibración

El valor efectivo de emisión de vibraciones al utilizar el aparato puede diferir del valor especificado por el fabricante. Antes y durante el uso tenga en cuenta los siguientes factores de influencia:

- ¿El aparato se utiliza conforme al uso previsto?
- ¿El material se corta o se trabaja de una manera adecuada?
- ¿El aparato se encuentra en un estado de uso correcto?
- ¿La herramienta de corte está debidamente afilada y se ha colocado la herramienta de corte adecuada?
- ¿Se han montado las asas de sujeción y, en caso necesario, las asas antivibración opcionales, y están firmemente unidas al aparato?

- Opere el aparato únicamente con el número de revoluciones del motor necesario para llevar a cabo el trabajo en cuestión. Evite el número de revoluciones máximo para reducir el ruido y las vibraciones.
- Si se usa de manera indebida o se lleva a cabo un mal mantenimiento puede aumentar el ruido y las vibraciones del aparato, perjudicando la salud. En ese caso, apague inmediatamente el aparato y llévelo a reparar a un taller del servicio técnico autorizado.
- El grado de exposición a vibraciones depende del trabajo que se realiza y de cómo se utiliza el aparato. Tenga esto en cuenta y haga las pausas necesarias durante el trabajo. Esto reducirá notablemente la exposición a vibraciones durante todo el período de trabajo.
- El uso prolongado del aparato expone al usuario a vibraciones que podrían causarle problemas de circulación ("dedos blancos"). Para evitar este riesgo lleve guantes y mantenga las manos calientes. En caso de que se detecte cualquier síntoma de "dedos blan-

cos" acuda inmediatamente a un médico. Entre estos síntomas están: adormecimiento, pérdida de sensibilidad, cosquilleo, picor, dolor, fuerza debilitada, cambio de color o del estado de la piel. Normalmente, estos síntomas afectan a los dedos, las manos o el pulso. El peligro aumenta con las bajas temperaturas.

- Realice descansos largos durante su jornada laboral para que pueda recuperarse del ruido y las vibraciones. A la hora de trabajar con equipos que producen fuertes vibraciones organícese el trabajo repartido en varios días.
- Si observa una sensación desagradable o alteraciones en el color de la piel de las manos mientras usa el aparato, interrumpa el trabajo inmediatamente. Haga pausas con duración suficiente. Si no hace suficientes pausas, podría llegar a sufrir el síndrome de vibración mano-brazo.
- Minimice el riesgo de exposición a vibraciones. Cuide el aparato siguiendo las instrucciones del manual.
- Si utiliza el aparato con frecuencia, póngase en contacto con su distribuidor especiali-

zado para adquirir accesorios antivibración (p. ej. empuñaduras).

- Evite trabajar con el aparato a temperaturas inferiores a 10 °C. Determine en un plan de trabajo de qué forma puede reducir las vibraciones.

3.2 Instrucciones de seguridad para el funcionamiento



¡ADVERTENCIA!

Peligro por campo electromagnético

Esta herramienta eléctrica genera un campo electromagnético durante su funcionamiento. Este campo puede interferir, en determinadas circunstancias, con implantes médicos activos o pasivos.

- Para reducir el riesgo de lesiones graves o la muerte, recomendamos a las personas con implantes que consulten a su médico y al fabricante del implante antes de usar esta herramienta eléctrica.
- Maneje siempre el aparato con las dos manos.

- Mantenga siempre las manos y los pies alejados del mecanismo de corte, sobre todo, al encender el motor.
- Espere a que el mecanismo de corte se pare después de apagar el motor.
- Retire los restos de corte solamente si el motor y el mecanismo de corte están parados.
- No toque el cortador de hilo con la manos desprotegidas, ya que existe peligro de lesiones por corte.
- Después de sacar un hilo nuevo, ponga siempre el aparato en la posición de trabajo normal antes de encenderlo.
- No utilice hilo de corte metálico.
- Retire siempre los restos de hierba de la cubierta de protección, el mecanismo de corte y el motor.
- Las personas que no estén familiarizadas con el aparato deben practicar primero con el motor desconectado.
- Al trabajar en pendiente:
 - Nunca trabaje en una pendiente lisa y resbaladiza.
 - Corte siempre el césped transversalmente a la pendiente, nunca hacia arriba o hacia abajo.

- Sitúese siempre por debajo del mecanismo de corte.
- Si entra en contacto con un cuerpo extraño:
 - Desconecte el motor.
 - Compruebe si el aparato presenta algún daño.

3.2.1 Instrucciones de seguridad sobre la batería

Este apartado cita todas las indicaciones de seguridad y advertencias básicas que deben tenerse en cuenta a la hora de utilizar la batería. Lea estas indicaciones.

- Utilice la batería únicamente de la manera prevista, es decir, para dispositivos a pilas de la empresa AL-KO. Cargue la batería únicamente con el cargador AL-KO indicado.
- Saque del envase original la nueva batería cuando vaya a utilizarla.
- Cargue la batería completamente antes de su primer uso y utilice siempre el cargador especificado. Respete siempre las indicaciones del manual de instrucciones para cargar la batería.
- No utilice la batería en entornos con peligro de explosión y de incendio.

- Cuando esté utilizándose en el aparato, no exponga la batería al agua ni a la humedad.
- Proteja la batería del calor, el aceite y el fuego para no dañarla y evitar que se generen vapores y líquidos electrolíticos.
- No tire ni arroje la batería.
- No utilice la batería sucia o mojada. Antes de utilizarla, limpie y seque la batería con un paño seco y limpio.
- Mantenga la batería cargada y sin utilizar fuera del alcance objetos metálicos para evitar el sobrepunteo de contactos (p. ej. clips, monedas, llaves, clavos, tornillos). Pueden producirse quemaduras o fuego debido a un cortocircuito.
- No abra, desmonte ni despiece la batería. Existe peligro de cortocircuito y de descarga eléctrica.
- Si se hace un uso indebido y si la batería está dañada pueden salir vapores y líquido electrolítico de ella. Ventile suficientemente la estancia y acuda a un médico en caso de molestias.
En caso de contacto con líquido electrolítico, lávese la zona afectada exhaustivamente y enjuáguese los ojos abundantemente de inmediato. Después, acuda a un médico.
- Las personas no autorizadas no pueden utilizar la batería a no ser que estén supervisadas por una persona responsable de su seguridad o hayan recibido de ella instrucciones sobre el modo de funcionamiento de la batería. Las personas no autorizadas son, por ejemplo:
 - personas (incluidos los niños) cuya capacidad física, psíquica o sensorial esté limitada.
 - personas sin experiencia y/ o sin conocimientos sobre la batería.
- Deben vigilarse a los niños para que no jueguen con la batería.
- No deje la batería permanentemente en el cargador. Si no va a utilizarla durante mucho tiempo, saque la batería del cargador.
- Saque la batería de los aparatos que se utilizan cuando no vaya a utilizarlos.
- Almacene la batería que no se use en un lugar seco y cerrado. Protéjala del calor y de la radiación solar directa. Las personas no autorizadas y los

niños no deben tener acceso a la batería.

3.2.2 Instrucciones de seguridad sobre el cargador

Este apartado cita todas las indicaciones de seguridad y advertencias básicas que deben tenerse en cuenta a la hora de utilizar el cargador. Lea estas indicaciones.

- Utilice el aparato únicamente conforme a lo previsto, es decir, para cargar la batería prevista. Cargue únicamente baterías originales de AL-KO con el cargador.
- Antes de cada uso, compruebe si el aparato completo y, en especial, el cable de alimentación y el compartimento de la batería presentan daños. Utilice el aparato únicamente si se encuentra en perfecto estado.
- No opere el aparato en entornos con peligro de explosión y de incendio.
- Opere el aparato únicamente en espacios cerrados y no lo exponga a agua ni humedad.
- Coloque el cargador siempre sobre una superficie bien ventilada y no inflamable, ya que se calienta durante el proceso de carga. Deje libres las ranuras de ventilación y no cubra el aparato.
- Antes de conectar el cargador compruebe si está disponible la tensión de red mencionada en los datos técnicos.
- Utilice el cable de alimentación solamente para conectar el cargador, no para otros fines. No transporte el cargador sujetándolo por el cable de alimentación, ni desenchufe el conector tirando del cable.
- Proteja el cable de alimentación del calor, el aceite y los bordes afilados para evitar que sufra daños.
- No utilice el cargador ni la batería si están sucios o mojados. Limpie y seque el aparato y la batería antes del uso.
- No abra el cargador ni la batería. Existe peligro de cortocircuito y de descarga eléctrica.
- Por su seguridad, permita sólo al personal especializado cualificado que repare el aparato y sólo con piezas de repuesto originales.
- Este aparato no puede ser utilizado por personas no autorizadas a no ser que estén su-

pervisadas por una persona responsable de su seguridad o hayan recibido de ella instrucciones sobre el modo de funcionamiento del aparato. Las personas no autorizadas son, por ejemplo:

- personas (incluidos los niños) cuya capacidad física, psíquica o sensorial esté limitada
- personas sin experiencia y/ o sin conocimientos sobre el aparato.
- Se debe vigilar y enseñar a los niños para que no jueguen con el aparato.
- Almacene el aparato que no se use seco y en un lugar cerrado. Las personas no autorizadas y los niños no deben tener acceso al aparato.

4 MONTAJE

4.1 Cargar la batería (01)

La batería está parcialmente cargada. Cargue la batería por completo antes de utilizarla por primera vez. La batería se puede cargar en cualquier estado de carga. La interrupción de la carga no daña la batería.



NOTA

Consulte información más detallada en los manuales de instrucciones separados de la batería y del cargador.



NOTA

Cargue la batería por completo antes de utilizarla por primera vez. La batería se puede cargar en cualquier estado de carga. La interrupción de la carga no daña la batería.



¡PRECAUCIÓN!

Peligro de incendio durante la carga.

El cargador se calienta durante la carga. Existe peligro de incendio ya que el cargador está sobre una base inflamable y no está lo suficientemente ventilado.

- Opere el cargador siempre sobre una base no inflamable y en un entorno no inflamable.

1. Conecte la batería (01/1) al cargador (01/2, 01/A) y enchufe el cargador a la tensión de alimentación (01/3, 01/B). Comienza el proceso de carga. El LED del cargador se ilumina en verde, en la batería se muestra el estado de carga.
2. Observe las indicaciones del estado de carga en la batería. El proceso de carga dura en torno a dos horas y media para una carga completa. El proceso de carga finaliza automáticamente cuando la batería está cargada completamente.
3. Desconecte la batería del cargador (01/A) y desenchufe el cargador de la tensión de alimentación (01/B).

4.2 Colocación y extracción de la batería (02)

Colocación de la batería (02/a)

1. Deslice la batería (02/1) en el compartimento (02/2) hasta que encaje.

Extracción de la batería (02/b)

1. Pulse el botón de desbloqueo (02/3) de la batería (02/1) y manténgalo pulsado.
2. Extraiga la batería (02/1).

4.3 Montaje del manillar tipo bicicleta (03)

1. Desatornille el tornillo (03/1).
2. Retire la semicubierta superior (03/2) de la semicubierta inferior (03/4).
3. Coloque el manillar tipo bicicleta (03/3) en la semicubierta inferior.
4. Ponga la semicubierta superior y atornille el tornillo sin apretarlo.

- Ajuste el manillar tipo bicicleta (03/a) de tal forma que la distancia (03/A) sea inferior a la distancia (03/B).

Nota: Con el manillar tipo bicicleta, la desbrozadora se conduce siempre a la derecha del cuerpo. Ambas distancias son correctas si el centro del cabezal de corte coincide con el centro del cuerpo.

- Apriete bien los tornillos.

4.4 Montaje de la cubierta de protección (04)

Sujeción de la cubierta de protección (04)

- Coloque la cubierta de protección (04/1) en el cabezal de corte (04/2) (04/a).
- Introduzca tres tornillos (04/3) a través de la cubierta de protección (04/b) y enrósquelos en los orificios (04/4).

4.5 Montaje/desmontaje de la hoja de cuchilla (05)



¡ADVERTENCIA!

Peligro de lesiones por piezas del aparato que se sueltan

Si se sueltan piezas durante el funcionamiento pueden producirse lesiones muy graves.

- Fije las herramientas de corte de tal manera que no se puedan soltar durante la operación.

Montaje de la hoja de cuchilla

- Si está montada: Retire el cabezal de hilo, véase véase *capítulo 4.6 "Montaje/desmontaje del cabezal de hilo (06)", página 94.*
- Inserte la arandela (05/3) y la hoja de cuchilla (05/1) en el eje de accionamiento del cabezal de corte (05/2). La inscripción de la hoja de cuchilla debe apuntar hacia fuera, es decir, en dirección opuesta a la del cabezal de corte.
- Encaje la cubierta (05/4).
- Coloque la tuerca de bloqueo (05/5) en el eje de accionamiento y gírelo a mano en el sentido de las agujas del reloj.
- Apriete firmemente la tuerca de bloqueo (05/5) con la llave universal.

Desmontaje de la hoja de cuchilla

- Gire la tuerca de bloqueo (05/5) en sentido contrario al de las agujas del reloj mediante la llave universal hasta aflojarla. Durante esta

operación, utilice la clavija de fijación para retenerla.

- Extraiga la tuerca de bloqueo (05/5), la cubierta (05/4), la hoja de cuchilla (05/1) y la arandela (05/3).

4.6 Montaje/desmontaje del cabezal de hilo (06)



¡ADVERTENCIA!

Peligro de lesiones por piezas del aparato que se sueltan

Si se sueltan piezas durante el funcionamiento pueden producirse lesiones muy graves.

- Fije las herramientas de corte de tal manera que no se puedan soltar durante la operación.

Montaje del cabezal de hilo

- Si está montado: Retire la hoja de cuchilla, véase véase *capítulo 4.5 "Montaje/desmontaje de la hoja de cuchilla (05)", página 94.*
- Coloque la arandela (06/3) en el eje de accionamiento del cabezal de corte (06/2).
- Coloque el cabezal de hilo (06/1) y apriételo.

Desmontaje del cabezal de hilo

- Gire el cabezal de hilo (06/1) en sentido contrario al de las agujas del reloj hasta aflojarlo. Durante esta operación, utilice la clavija de fijación para retenerlo.
- Retire el cabezal de hilo (06/1) y la arandela (06/3).

4.7 Colocación y ajuste de la correa de transporte (07 - 08)

Colocación de la correa de transporte

- Coloque la correa de transporte como se muestra en la imagen (07).
- Enganche los mosquetones (08/1) en el ojal (08/2) del aparato.

Comprobar la longitud de la correa de transporte

- Realice unos cuantos movimientos pendulares en sentido horizontal sobre el suelo sin arrancar el motor (08/a). El cabezal de corte debe desplazarse siempre a la misma altura sobre el suelo.
- En caso negativo: modifique la longitud de la correa de transporte y repita los movimientos pendulares.

5 FUNCIONAMIENTO

5.1 Conectar y desconectar el aparato (09)

Conexión del aparato

1. Ponga el aparato en posición de trabajo.
2. Presione la palanca de desbloqueo (09/1) del aparato y manténgala presionada.
3. Pulse el botón de bloqueo (09/2) para fijar la palanca (09/1).
4. Pulse el interruptor de encendido/apagado (09/3) para seleccionar el modo que desee y manténgalo pulsado:
 - POWER («Rápido»): presione hacia delante el interruptor de encendido/apagado (09/a).
 - ECO («Lento»): presione hacia atrás el interruptor de encendido/apagado (09/b).

Desconexión del aparato

1. Suelte el interruptor de encendido y apagado (09/3).
2. Suelte el botón de bloqueo (09/2) para soltar la palanca (09/1).

5.2 Comprobación del estado de carga de la batería «Motion Detection» (10)

En la parte superior de la batería se encuentra un indicador del estado de carga. Este se activa automáticamente durante unos segundos si agita suavemente la batería. Para ello, la batería también puede estar incorporada en el aparato. En este caso debe mover todo el aparato suavemente de un lado al otro para activar el indicador del estado de carga.

1. Agite la batería o mueva todo el aparato suavemente de un lado al otro. Los LED del indicador del estado de carga se encienden en función del estado de carga de la batería.
2. Consulte el estado de carga:

Indicadores de estados de carga de la batería

LED	Indicación
Rojo (10/1)	<ul style="list-style-type: none"> ■ Se enciende: la batería está completamente descargada. ■ Parpadea repetidamente una vez: fallo subsanable, p. ej., temperatura demasiado alta o demasiado baja. ■ Parpadea repetidamente dos veces: fallo de hardware, p. ej., la batería está defectuosa.
Verde (10/2)	Se enciende: la batería está cargada al >0 %.
Verde (10/3)	Se enciende: la batería está cargada al >25 %.
Verde (10/4)	Se enciende: la batería está cargada al >50 %.
Verde (10/5)	Se enciende: la batería está cargada al >75 %.

Durante la carga el LED verde parpadea para indicar el estado de carga actual. Los LED verdes que indican los estados de carga más bajos se encienden de manera fija.

Vida útil de la batería

Si el tiempo de funcionamiento de la batería disminuye considerablemente a pesar de haberse cargado por completo, significa que la batería está gastada y debe sustituirse por una batería original nueva.

5.3 Prolongación del hilo de corte durante el funcionamiento (11)

Durante el funcionamiento, el hilo de corte se va acortando y deshilachando.

1. Toque el césped una y otra vez con el cabezal de hilo (11/1) a alta velocidad (11/a). Esto hace que se desenrolle un trozo de hilo de corte nuevo de la bobina y se corte el extremo de hilo gastado del cortador de hilo (11/2).

6 PROCESO Y TÉCNICA DE TRABAJO (12 - 13)

- Incline el aparato ligeramente hacia delante (unos 30°) para cortar el césped con el extremo del hilo de corte. Maneje el aparato lentamente.

- Gire el aparato uniformemente a derecha e izquierda para cortar el césped.
- El césped muy crecido se debe cortar por capas. Proceda siempre de arriba hacia abajo (12).
- El aparato funciona de forma óptima a alta velocidad. Por este motivo no debe sobrecargar el aparato cortando hierba muy alta.
- El hilo se bloquea si se sobrecarga el aparato cuando el césped está muy crecido. Levante el aparato inmediatamente para reducir el esfuerzo. En caso contrario, se pueden producir daños permanentes en el motor.
- No corte el césped con el aparato directamente contra obstáculos duros, como muros, sino al lado de los mismos. Esto protege el hilo de corte (13).
- Mantenga el aparato alejado de plantas sensibles. Ponga el estribo de protección en posición horizontal.

Procedimiento en caso de atascamiento de la hoja de cuchilla

La vegetación espesa, los árboles jóvenes o los arbustos pueden bloquear la hoja de cuchilla y hacer que se detenga.

- Para evitar un bloqueo, observe en qué dirección se inclina el arbusto y córtelo desde el lado contrario.
- Si la hoja de cuchilla se enreda al cortar:
 - Detenga el motor de inmediato.
 - Mantenga el aparato en alto para que la hoja de cuchilla no salte ni se rompa.

7 MANTENIMIENTO Y LIMPIEZA



¡ADVERTENCIA!

Peligro de lesiones por cortes

Peligro de lesiones por cortes al tocar partes afiladas y en movimiento del aparato, así como las herramientas de corte.

- Desconecte siempre el aparato antes de efectuar trabajos de mantenimiento, conservación o limpieza. Retire la batería.
- Utilice siempre guantes de seguridad cuando realice trabajos de mantenimiento, conservación y limpieza.

7.1 Sustitución de la hoja de cuchilla

Sustitución de la hoja de cuchilla: Montar/desmontar la hoja de la cuchilla (03).

7.2 Sustitución del cabezal de hilo

Condición previa: El aparato debe estar desconectado y la batería debe haberse extraído del aparato básico.

Sustitución del cabezal de hilo: véase *capítulo 4.6 "Montaje/desmontaje del cabezal de hilo (06)", página 94*

8 ALMACENAMIENTO

Limpe a fondo el aparato después de cada uso y coloque todas las cubiertas de protección de que disponga. Guarde el aparato en un lugar seco y bajo llave, fuera del alcance de los niños.

- Cuelgue la desbrozadora por el mango. De este modo no se carga innecesariamente el cabezal de corte.

Antes de períodos de inactividad de más de 30 días, lleve a cabo las siguientes tareas:

- Limpie a fondo el aparato y almacénelo en un lugar seco.

8.1 Almacenamiento de la batería y el cargador



¡PELIGRO!

Peligro por explosiones e incendios.

Pueden morir personas o resultar gravemente heridas si la batería explota debido a que se almacena delante de llamas abiertas o fuentes de calor.

- Almacene la batería en un lugar fresco y seco pero no delante de fuentes de calor ni llamas abiertas.



NOTA

La batería está protegida frente a sobrecarga durante la carga ya que el estado de carga se detecta automáticamente; la batería puede permanecer en el cargador algún tiempo pero no de manera permanente.

- Almacene la batería en un lugar seco y sin riesgo de heladas a una temperatura ambiente de entre 0 °C y 35 °C y con un estado de carga de aprox. 40 – 60%.
- No almacene la batería cerca de objetos metálicos o que contengan ácido ya que existe peligro de cortocircuito.

- Recargue la batería al menos durante 1 hora si ha estado almacenada unos 6 meses.

9 TRANSPORTE

Antes del transporte, tome las siguientes medidas:

1. Desconecte el aparato.
2. Retire la batería del aparato.



NOTA

La energía nominal de la batería supera los 100 Wh. Por eso deben respetarse las siguientes instrucciones de transporte.

La batería de ion de litio incluida está sujeta a las disposiciones relativas al transporte de mercancías peligrosas aunque puede transportarse en condiciones más simples:

- Un usuario privado puede transportar la batería por carretera sin más, siempre y cuando el embalaje de esta esté condicionado para la venta al por menor y dicho transporte sea para fines privados.
- Los usuarios industriales que realicen el transporte en el contexto de su actividad principal (p. ej. entregas desde y hacia obras o exhibiciones) también pueden aplicar esta simplificación.

En los dos casos mencionados anteriormente deben tomarse precauciones obligatoriamente para evitar que se libere el contenido. En otros casos deberán respetarse obligatoriamente las disposiciones relativas al transporte de mercancías peligrosas. En caso de incumplimiento, se impondrán sanciones graves al emisor y, si procede, también al transportista.

Otras indicaciones sobre transporte y envío

- Transportar o enviar las baterías de iones de litio solo en perfecto estado.
- Para transportar la batería utilizar únicamente el cartón original o un cartón especial para mercancías peligrosas (no es necesario para baterías con una energía nominal inferior a 100 Wh).
- Cerrar con adhesivo los contactos de la batería abiertos para evitar un cortocircuito.
- Asegurar la batería frente a deslizamientos dentro del embalaje para evitar que la batería se dañe.
- Asegurarse de que la marcación y la documentación de envío sean correctas para el

transporte y el envío (p. ej., por parte de la empresa de paquetería o expedición).

- Antes de realizar el transporte, infórmese sobre si el proveedor de servicios que usted ha elegido puede transportar el aparato y notifique su envío.

Recomendamos ponerse en contacto con un especialista en mercancías peligrosas para preparar el envío. También deberán respetarse otras posibles disposiciones nacionales.

10 ELIMINACIÓN DEL PRODUCTO

Indicaciones sobre la ley alemana de equipos eléctricos y electrónicos (ElektroG)



- Los aparatos eléctricos y electrónicos antiguos no pertenecen a la basura doméstica y deben eliminarse por separado.
- Las baterías o pilas gastadas que no sean fijas deben retirarse antes del aparato. La ley alemana de baterías rige su eliminación.
- El propietario o usuario de equipos eléctricos y electrónicos están obligados por ley a devolverlas tras su uso.
- El usuario final asume la responsabilidad propia de borrar los datos personales del equipo antiguo que quiere eliminar.


El símbolo del contenedor tachado significa que los aparatos eléctricos y electrónicos no se pueden tirar a la basura doméstica.

Los aparatos eléctricos y electrónicos pueden depositarse en los siguientes puntos:

- Puntos de recogida y eliminación públicos (p. ej. recintos municipales)
- Puntos de venta de electrodomésticos (físicos y en línea) siempre que el comerciante esté obligado a recoger aparatos u ofrezca el servicio voluntariamente.

Estas afirmaciones solamente son válidas para aparatos que se instalen y se vendan en los países de la Unión Europea y que estén sujetos a la Directiva europea 2012/19/UE. En países fuera de la Unión Europea pueden estar vigentes otras disposiciones diferentes a ésta en materia de eliminación de aparatos eléctricos y electrónicos antiguos.

Indicaciones sobre la ley alemana de baterías (BattG)

-  Las pilas y baterías gastadas no pertenecen a la basura doméstica sino que deben eliminarse por separado.
- Consulte el resto de indicaciones del manual de operación y montaje para extraer con seguridad las baterías o pilas del aparato electrónico y obtener información sobre el tipo y el sistema químico de las mismas.
- El propietario o usuario de pilas y baterías están obligados por ley a devolverlas tras su uso. La devolución se limita a la entrega de cantidades normales.

Las baterías gastadas pueden contener sustancias contaminantes y metales pesados que pueden perjudicar el medio ambiente y la salud. Reciclar las baterías gastadas y aprovechar sus recursos contribuye a proteger estos dos bienes tan preciados.

El símbolo del contenedor tachado significa que las baterías y las pilas no se puede tirar a la basura doméstica.

Si además del contenedor, debajo de este se encuentran los símbolos Hg, Cd o Pb significa lo siguiente:

- Hg: la batería contiene más de 0,0005% de mercurio
- Cd: la batería contiene más de 0,002% de cadmio
- Pb: la batería contiene más de 0,004% de plomo

Las pilas y las baterías pueden entregarse gratuitamente en los siguientes puntos:

- Puntos de recogida y eliminación públicos (p. ej. recintos municipales)

- Puntos de venta de pilas y baterías
- Puntos de recogida del sistema de recogida comunitario para baterías gastadas de aparatos
- Un punto de recogida del fabricante (en caso de que no sea miembro del sistema de recogida comunitario)

Estas afirmaciones solamente son válidas para las baterías y pilas que se instalen y se vendan en los países de la Unión Europea y que estén sujetas a la Directiva europea 2006/66/CE. En países que no pertenezcan a la Unión Europea pueden estar vigentes otras disposiciones diferentes a esta en materia de eliminación de baterías y pilas.

11 SERVICIO DE ATENCIÓN AL CLIENTE/SERVICIO TÉCNICO

Para cuestiones acerca de la garantía, reparaciones o piezas de recambio, diríjase al punto de servicio técnico de AL-KO más cercano.

Lo encontrará en la siguiente dirección electrónica:

www.al-ko.com/service-contacts

12 AYUDA EN CASO DE AVERÍA



¡PRECAUCIÓN!

Riesgo de lesiones

Las partes del aparato afiladas y en movimiento pueden producir lesiones.

- Lleve siempre guantes protectores cuando realice trabajos de mantenimiento, conservación y limpieza.

Problema	Causa	Solución
El motor no funciona.	La batería está agotada.	Cargue la batería.
	Falta la batería o no está colocada correctamente.	Coloque la batería correctamente.
El motor funciona con interrupciones.	El interruptor de encendido/apagado está defectuoso.	Consulte al servicio técnico de AL-KO.

Problema	Causa	Solución
La batería no se puede cargar.	Los contactos de la batería están sucios.	Consulte al servicio técnico de AL-KO.
	La batería o el cargador están defectuosos.	Solicite las piezas de repuesto con la ficha de piezas de repuesto.
	La batería está demasiado caliente.	Deje enfriar la batería.
El césped ya no se corta limpiamente.	La hoja de cuchilla está desafilada.	Afile la hoja de cuchilla. Consulte al servicio técnico de AL-KO.
		Sustituya la hoja de cuchilla.
El tiempo de funcionamiento de la batería disminuye considerablemente.	El césped está demasiado crecido o húmedo.	<ul style="list-style-type: none"> ■ Corte el césped a una altura mayor. ■ Deje que el césped se seque.
	Altura de corte insuficiente.	Corte el césped a una altura mayor.
	La vida útil de la batería ha finalizado.	Sustituir la batería. Utilizar sólo los accesorios originales del fabricante.
El aparato vibra de forma anómala.	Fallo del aparato	Consulte al servicio técnico de AL-KO.

**NOTA**

En caso de averías que no figuren en esta tabla o no pueda solucionar usted mismo, póngase en contacto con nuestro servicio de atención al cliente.

13 GARANTÍA

Durante el periodo legal de la garantía, nos comprometemos, a nuestra elección, a reparar o sustituir el aparato en caso de defecto de fabricación o material. El periodo de la garantía depende de la legislación del país donde se compró el aparato.

Nuestra garantía solo tiene validez en los siguientes casos:

- Se ha seguido el manual de instrucciones
- Se manipula el aparato correctamente
- Se han utilizado piezas de repuesto originales

La garantía no tendrá validez en los siguientes casos:

- Intentos de reparación no autorizados
- Modificaciones técnicas sin autorización
- Un uso inadecuado

Quedan excluidos de la garantía:

- Los daños de pintura derivados del desgaste normal
- Las piezas de desgaste que están identificadas con el marco xxxxxx (x) en la ficha de piezas de repuesto

El plazo de garantía comienza con la compra por parte del primer comprador final. La fecha del comprobante de compra será determinante. Diríjase al comercio donde compró el aparato o al servicio de atención al cliente autorizado más cercano con esta declaración y el comprobante de compra original. De acuerdo con esta declaración, los derechos del comprador permanecen intactos frente al vendedor.

14 TRADUCCIÓN DE LA DECLARACIÓN DE CONFORMIDAD CE ORIGINAL

Por la presente, declaramos que este producto, en la versión que hemos comercializado, cumple los requisitos de las directivas europeas armonizadas, los estándares europeos de seguridad y los estándares específicos del producto.

Producto

Desbrozadora

Número de serie

G2073022

Fabricante

AL-KO Geräte GmbH
Ichenhauser Str. 14
89359 Kötz (Alemania)

Apoderado para la recopilación de la documentación

Andreas Hedrich
Ichenhauser Str. 14
89359 Kötz (Alemania)

Tipo

GT 4235

Directivas UE

2006/42/CE
2014/30/UE
2000/14/CE
2011/65/UE

Normas armonizadas

EN 60335-1:2012
EN 50636-2-91:2014
EN 11806-1:2011
EN 55014-1:2006+A1:2009+A2:2011
EN 55014-2:2015
EN 61000-3-2:2014
EN 61000-3-3:2013

Nivel de potencia acústica Evaluación de conformidad

EN ISO 3744

medido / garantizado
95,8 / 96 dB(A)

2000/14/CE, anexo VI

Organismo notificado (2000/14/CE)

Société Nationale de Certification et d'Homologation
11, route de Luxembourg
L-5230 Sandweiler
Nr. 0499

Kötz, 24/01/2018



Dr. Wolfgang Hergeth
Managing Director

TRADUZIONE DEL MANUALE PER L'USO ORIGINALE

Sommario

1 Istruzioni per l'uso	102	5 Utilizzo.....	113
1.1 Descrizione dei simboli e parole se- gnaletiche	102	5.1 Accendere e spegnere l'apparecchio (09)	113
2 Descrizione del prodotto	102	5.2 Controllare lo stato di carica della batteria "Motion Detection" (10).....	113
2.1 Utilizzo conforme alla destinazione....	102	5.3 Allungare il filo di taglio durante il fun- zionamento (11).....	114
2.2 Possibile uso errato prevedibile	102	6 Comportamento e tecnica di lavoro (12 - 13)	114
2.3 Altri rischi.....	102	7 Manutenzione e cura.....	114
2.4 Dotazione	103	7.1 Sostituire la lama	115
2.5 Simboli sull'apparecchio.....	103	7.2 Cambiare la testina.....	115
2.6 Dispositivi di sicurezza e di protezio- ne	104	8 Conservazione	115
2.7 Panoramica prodotto.....	104	8.1 Conservazione della batteria e del caricabatteria	115
2.8 Utensile da taglio consentito	104	9 Trasporto.....	115
3 Indicazioni di sicurezza	104	10 Smaltimento	116
3.1 Sicurezza delle persone, degli ani- mali e delle cose	104	11 Servizio clienti/Assistenza.....	117
3.1.1 Sicurezza sul posto di lavoro	105	12 Supporto in caso di anomalie.....	117
3.1.2 Operatore	105	13 Garanzia.....	118
3.1.3 Dispositivi di protezione persona- le	105	14 Dichiarazione di conformità CE.....	118
3.1.4 Sicurezza dell'apparecchio.....	106		
3.1.5 Sicurezza elettrica	106		
3.1.6 Inquinamento acustico.....	106		
3.1.7 Carico delle vibrazioni	107		
3.2 Indicazioni di sicurezza per l'uso.....	108		
3.2.1 Indicazioni di sicurezza per la batteria.....	109		
3.2.2 Indicazioni di sicurezza per il ca- ricabatteria	110		
4 Montaggio	112		
4.1 Caricare la batteria (01)	112		
4.2 Inserire ed estrarre la batteria (02).....	112		
4.3 Montare l'impugnatura "Bike"(03).....	112		
4.4 Montare lo schermo protettivo (04)	112		
4.5 Montare/Smontare la lama (05)	113		
4.6 Montare/Smontare la testina (06).....	113		
4.7 Posizionare e regolare la bretella (07 - 08).....	113		

1 ISTRUZIONI PER L'USO

- Le istruzioni per l'uso originali sono quelle in tedesco. Tutte le altre varianti linguistiche sono traduzioni delle istruzioni per l'uso originali.
- Prima della messa in funzione, leggere attentamente queste istruzioni per l'uso. È il presupposto per lavorare in modo sicuro e per una gestione regolare.
- Conservare le presenti istruzioni per l'uso in maniera da potervi leggere, qualora si rendesse necessaria, un'informazione a proposito dell'apparecchio.
- Consegnare l'apparecchio ad altre persone solo insieme alle presenti istruzioni per l'uso.
- Attenersi alle indicazioni di sicurezza e alle avvertenze contenute nelle presenti istruzioni per l'uso.

1.1 Descrizione dei simboli e parole segnaletiche



PERICOLO!

Mostra una situazione pericolosa imminente che ha come conseguenza la morte o una seria lesione se non viene evitata.



ATTENZIONE!

Mostra una situazione potenzialmente pericolosa che, se non viene evitata, ha come conseguenza la morte o una seria lesione.



CAUTELA!

Mostra una situazione potenzialmente pericolosa che, se non viene evitata, ha come conseguenza una leggera o media lesione.

ATTENZIONE!

Mostra una situazione che, se non viene evitata, potrebbe avere come conseguenza dei danni materiali.



AVVISO

Indicazioni speciali volte a migliorare la comprensione e l'uso.

2 DESCRIZIONE DEL PRODOTTO

2.1 Utilizzo conforme alla destinazione

Il decespugliatore dotato di una bobina è destinato al taglio di erba soffice e vegetazione simile. Con la lama viene utilizzato per il taglio di piante più robuste, giovane sottobosco e cespugli. Il decespugliatore deve essere condotto parallelamente a terra.



AVVISO

Le norme nazionali e locali sui tempi di esercizio, l'inquinamento acustico e le emissioni di scarico possono limitare l'uso dell'apparecchio. Si consiglia di informarsi.

Ogni altro utilizzo e modifica o installazione verranno considerati estranei alla destinazione d'uso e avranno come conseguenza la decadenza della garanzia, oltre alla perdita della conformità (marchio CE) e al rifiuto da parte del costruttore di qualsiasi responsabilità rispetto a danni all'utente o a terzi.

2.2 Possibile uso errato prevedibile

- Non tagliare arbusti, siepi, alberi o fiori.
- Non sollevare da terra l'apparecchio durante il funzionamento.
- Non utilizzare alcun utensile da taglio diverso da quello originale del produttore (lama, bobina)

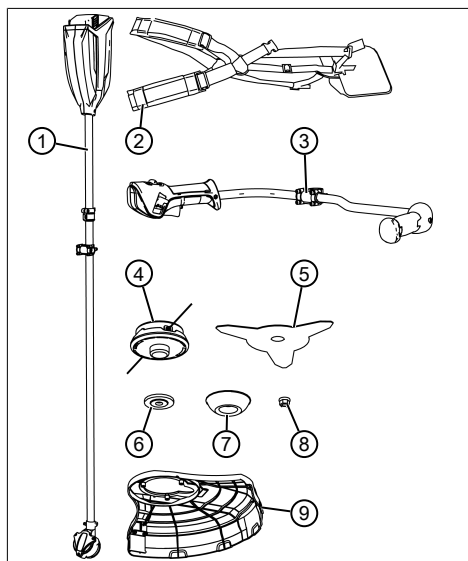
2.3 Altri rischi

Anche se l'apparecchio viene usato correttamente, resta sempre un rischio che non può essere escluso. Per la natura e la struttura dell'apparecchio si possono creare i seguenti rischi potenziali secondo l'uso:

- Espulsione di ritagli, terra e piccole pietre
- Espulsione delle parti tagliate del filo di taglio
- Inalazione di particelle da taglio quando non si indossa alcuna protezione respiratoria.
- Danni dall'udito quando non si indossa alcuna protezione adeguata.
- Lesioni da taglio quando si tocca il filo di taglio ruotante

2.4 Dotazione

Il pacchetto include gli articoli elencati. Controllare se sono inclusi tutti gli articoli:



N.	Componente
1	Decespugliatore con albero e testina
2	Bretella
3	Impugnatura "Bike"
4	Bobina
5	Lama a 3 denti
6	Rondella
7	Copertura
8	Dado di bloccaggio
9	Schermo protettivo

2.5 Simboli sull'apparecchio

Simbolo	Significato
	Maneggiare con estrema cautela!

Simbolo	Significato
	La distanza tra l'apparecchio e le persone non coinvolte deve essere di almeno 15 m in tutta la circonferenza intorno all'utente.
	Tenere terzi lontani dalla zona di pericolo!
	Pericolo da oggetti vaganti!
	Non toccare oggetti non fissati!
	Massimo giro
	Prima di mettere in funzione leggere le istruzioni per l'uso!
	Indossare un casco di sicurezza e protezioni per l'udito e gli occhi!
	Indossare calzature antinfortunistiche!
	Indossare guanti di protezione!
	Proteggere da pioggia e umidità!
	Non utilizzare la lama dentata!

2.6 Dispositivi di sicurezza e di protezione



ATTENZIONE!

Pericolo di infortunio!

Difetti e dispositivi di protezione e di sicurezza disattivati possono causare lesioni gravi.

- Far riparare i dispositivi di sicurezza e di protezione difettosi.
- Non disattivare mai i dispositivi di sicurezza e di protezione.

Arresto di emergenza

In caso di necessità spegnere il motore con l'interruttore ON/OFF.

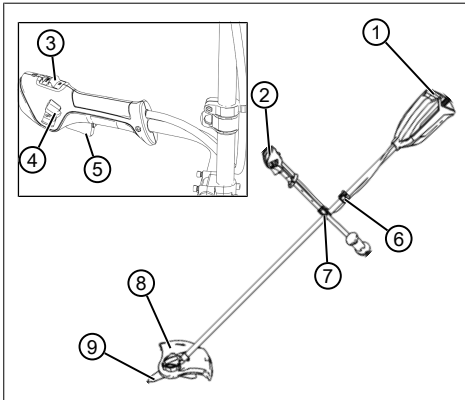
Schermo protettivo

Protegge l'operatore dal contatto con la lama rotante e il filo di taglio e oggetti lanciati.

Impugnatura "Bike"

Assicura che i piedi dell'operatore non si avvicinano alla lama rotante o al filo di taglio.

2.7 Panoramica prodotto



N.	Componente
1	Supporto batteria con pozzetto batteria
2	Impugnatura "Bike"
3	Interruttore On/Off
4	Interruttore di arresto per la leva di sblocco
5	Leva di sblocco dell'interruttore On/Off
6	Occhiello per tracolla

N.	Componente
7	Staffa per impugnatura "Bike"
8	Schermo protettivo
9	Lama a 3 denti o bobina

2.8 Utensile da taglio consentito

Devono essere utilizzati esclusivamente utensili da taglio originali elencati del produttore:

- Bobina, cod. art. 127235
- Lama a 3 denti, cod. art. 127240



PERICOLO!

Pericolo di vita a degli utensili da taglio!

Gli utensili da taglio non consentiti (ad es. utensili da taglio di metalli multipli con catene girevoli e coltelli), nonché utensili da taglio danneggiati (ad es. crepe, schegge) possono provocare gravi lesioni e persino morte.

- Utilizzare esclusivamente gli utensili da taglio originali del produttore consentiti.
- Sostituire immediatamente gli utensili da taglio danneggiati.

L'uso di utensili da taglio non approvati non corrisponde all'uso previsto (Utilizzo conforme alla destinazione)!

3 INDICAZIONI DI SICUREZZA

3.1 Sicurezza delle persone, degli animali e delle cose

- Ricordare che l'operatore o l'utilizzatore è responsabile di incidenti e imprevisti che si possono verificare ad altre persone o alle loro proprietà.
- Usare l'apparecchio solo per le funzioni per cui è previsto. Un uso non conforme può portare a lesioni e danni alle cose.

- Azionare l'apparecchio solo se non sono presenti altre persone e animali nell'area di lavoro.
- Mantenere una distanza di sicurezza dalle persone o dagli animali o spegnere l'alimentazione quando si avvicinano persone o animali.

3.1.1 Sicurezza sul posto di lavoro

- Lavorare solo alla luce del giorno o con luce artificiale chiara.
- Azionare l'apparecchio soltanto su terreno solido e livellato e non su pendii ripidi.
- Garantire la stabilità.

3.1.2 Operatore

- Divieto di utilizzo dell'apparecchio a minori di 16 anni o persone che non abbiano letto le istruzioni per l'uso. Osservare le norme di sicurezza specifiche del Paese per l'età minima degli utenti.
- Se si sta lavorando per la prima volta con un apparecchio del genere: Chiedere al venditore o altra persona esperta come gestire l'apparecchio. In alternativa seguire un corso di addestramento.
- Tutti coloro che lavorano con questo apparecchio deve es-

sere riposati, sani e in buona forma. Chi non può fare sforzi per motivi di salute dovrebbe chiedere a un medico se è possibile lavorare con questo apparecchio.

- Non utilizzare l'apparecchio sotto l'effetto di alcol, droghe o medicinali.
- ### 3.1.3 Dispositivi di protezione personale
- Per evitare ferite alla testa, agli arti e danni all'udito viene imposto l'uso di abbigliamento ed equipaggiamento antinfortunistico.
 - L'abbigliamento deve essere adatto (aderente) e non deve essere d'impaccio.
 - L'attrezzatura di protezione individuale è costituita da:
 - Protezione dell'udito (ad es. cuffie antirumore), soprattutto quando il tempo di lavoro supera 2,5 ore
 - Occhiali di protezione
 - Guanti da lavoro robusti, antivibrazioni e antiurto
 - calzature antinfortunistiche con suola antiscivolo e puntale d'acciaio

3.1.4 Sicurezza dell'apparecchio

- Usare l'apparecchio solo in presenza delle seguenti condizioni:
 - L'apparecchio non è sporco.
 - L'apparecchio non presenta alcun danno.
 - Tutti i comandi funzionano.
- Asciugare e tenere pulite tutte le impugnature.
- Non sovraccaricare l'attrezzo. È progettato per lavori leggeri nel settore privato. I sovraccarichi causano danni all'apparecchio.
- Non utilizzare mai l'apparecchio con parti usurate o difettose. Sostituire sempre tutte le parti difettose con pezzi di ricambio originali del produttore. Se l'apparecchio viene utilizzato con parti usurate o difettose, non è possibile avanzare richieste di garanzia nei confronti del produttore.

3.1.5 Sicurezza elettrica

- Per evitare cortocircuiti e la distruzione dei componenti elettrici:
 - Proteggere l'apparecchio dall'umidità e non utilizzarlo in caso di pioggia.

- Non spruzzare acqua sull'apparecchio.
- Non aprire l'apparecchio.



AVVISO

Seguire le istruzioni di sicurezza della batteria e il caricabatterie nelle istruzioni per l'uso separate.

3.1.6 Inquinamento acustico

Alcune emissioni acustiche dell'apparecchio sono inevitabili. Spostare il lavoro rumoroso in determinati periodi consentiti. Osservare periodi di riposo e limitare le ore di lavoro al minimo. Per la propria sicurezza personale e per proteggere le persone che lavorano nelle vicinanze è necessario indossare una protezione dell'udito adeguata.

3.1.7 Carico delle vibrazioni



ATTENZIONE!

Pericolo dovuto a vibrazioni

Il valore effettivo di emissione di vibrazioni durante l'uso dell'apparecchio può deviare dal valore dichiarato dal costruttore. Osservare i seguenti fattori di influenza prima o durante l'uso:

- L'apparecchio viene utilizzato come previsto?
 - Il materiale viene tagliato e lavorato nel modo giusto?
 - L'apparecchio è in uno stato normale di utilizzo?
 - L'utensile da taglio è affilato correttamente ed è installato l'utensile da taglio corretto?
 - Sono montati i corrimano e le eventuali maniglie di vibrazioni opzionali e questi sono collegati all'apparecchio?
- Utilizzare l'apparecchio solo con la velocità del motore necessaria per il lavoro. Evitare la velocità massima per ridurre il rumore e le vibrazioni.
 - In seguito a uso e manutenzione impropri, il rumore e la vibrazione dell'apparecchio possono aumentare. Ciò provoca danni alla salute. In questo caso spegnere subito l'apparecchio e farlo riparare da un centro di assistenza autorizzato.
 - Il grado di carico di vibrazione dipende dal lavoro da eseguire o dall'utilizzo dell'apparecchio. Stimare e inserire pause di lavoro corrispondenti. Questo riduce considerevolmente il carico di vibrazione durante tutta la durata di lavoro.
 - L'uso prolungato dell'apparecchio espone l'operatore a vibrazioni e può causare la malattia "del dito bianco". Per ridurre questo rischio, indossare dei guanti e tenere le mani calde. In presenza dei sintomi del "dito bianco", consultare subito un medico. Tra questi figurano: intorpidimento, perdita della sensibilità, formicolio, pizzicore, dolore, perdita della forza, cambiamento del colore o della condizione della pelle. Di solito questi sintomi interessano le dita, le mani o i polsi. Il rischio aumenta alle basse temperature.

- Durante la giornata lavorativa fare lunghe pause in modo da riposarsi dal rumore e dalle vibrazioni. Pianificate il vostro lavoro in modo da distribuire su più giorni l'uso di apparecchi che producono molte vibrazioni.
- Se si prova un qualche disagio o la decolorazione della pelle sulla mano durante l'uso dell'apparecchio, smettere immediatamente di lavorare. Fare pause di lavoro sufficienti. Senza adeguate pause di lavoro si può determinare una sindrome da vibrazioni mano-braccio.
- Ridurre al minimo il rischio di esporsi a vibrazioni. Mantenere l'apparecchio secondo le istruzioni riportate nelle istruzioni.
- Se l'apparecchio viene usato spesso, è necessario rivolgersi al rivenditore locale per ottenere accessori antivibranti (ad es. maniglie).
- Evitare di lavorare con l'apparecchio a temperature inferiori a 10 °C. Stabilire in un piano di lavoro come può essere limitato il carico delle vibrazioni.

3.2 Indicazioni di sicurezza per l'uso



ATTENZIONE!

Pericolo a causa del campo elettromagnetico

Questo attrezzo elettrico durante l'uso genera un campo elettromagnetico. In determinate circostanze questo campo può compromettere impianti medicali attivi o passivi.

- Per ridurre il pericolo di infortuni gravi o mortali consigliamo alle persone con impianti medicali di consultare il proprio medico e il costruttore dell'impianto medicale prima di utilizzare l'attrezzo elettrico.
- Utilizzare sempre l'apparecchio con entrambe le mani.
- Tenere sempre mani e piedi lontani dal dispositivo di taglio, soprattutto quando si accende il motore.
- Attendere l'arresto del dispositivo di taglio dopo l'arresto del motore.
- Rimuovere solo il materiale tagliato mentre il motore e il dispositivo di taglio sono fermi.

- Non toccare il troncafilo per evitare il rischio di tagli alla mano non protetta.
- Dopo aver sfilato un nuovo filo tenere sempre l'apparecchio nella normale posizione di lavoro prima di accenderlo.
- Non utilizzare fili di taglio metallici!
- Tenere lo schermo protettivo, il dispositivo di taglio e il motore sempre liberi da residui della falciatura.
- Le persone che non hanno dimestichezza con l'apparecchio dovrebbero provare prima a maneggiarlo a motore spento.
- In caso di lavori in pendenza:
 - Non lavorare mai su pendenze lisce e scivolose.
 - Tagliare l'erba sempre in senso trasversale alla pendenza, mai in salita o in discesa.
 - Stare sempre al di sotto del dispositivo di taglio.
- Dopo il contatto con un corpo estraneo:
 - spegnere il motore.
 - Verificare che l'apparecchio non presenti danni.

3.2.1 Indicazioni di sicurezza per la batteria

Questa sezione cita tutte le indicazioni di sicurezza e le avvertenze da tenere in considerazione durante l'uso della batteria. Leggere le presenti avvertenze!

- Utilizzare la batteria solo conformemente alla sua destinazione d'uso, vale a dire per apparecchi a batteria della ditta AL-KO. Caricare la batteria esclusivamente con il carica-batteria previsto AL-KO.
- Estrarre la batteria nuova dalla confezione originale solo in caso di imminente utilizzo.
- Prima del primo utilizzo, caricare completamente la batteria e utilizzare a tale fine sempre il caricabatteria indicato. Rispettare le indicazioni contenute nelle presenti istruzioni d'uso per il caricamento della batteria.
- Non fare funzionare la batteria in ambienti a rischio di esplosione o di incendio.
- Durante l'uso dell'apparecchio, non esporre la batteria all'acqua e all'umidità.
- Proteggere la batteria da calore, da olio e da fiamme libere, in maniera che non venga danneggiato e che non possa-

no fuoriuscire vapori e liquidi elettrolitici.

- Non urtare né scaraventare la batteria.
- Non usare la batteria sporca o bagnata. Prima dell'utilizzo, pulire la batteria con un panno asciutto e pulito ed asciugarla.
- Tenere lontana la batteria carica e non usata da oggetti metallici per non cortocircuitare i contatti (ad es. graffette per ufficio, monete, chiavi, aghi, viti). Un cortocircuito può provocare ustioni o incendi.
- Non aprire, disassemblare né triturare la batteria. Pericolo di folgorazione e di cortocircuito.
- In caso di uso improprio e di batteria danneggiata, possono fuoriuscire vapori e liquido elettrolita. Aerare il locale in modo adeguato e consultare un medico in caso di disturbi. In caso di contatto con liquido elettrolita, lavare accuratamente e risciacquare abbondantemente gli occhi. Consultare poi un medico.
- Questa batteria non deve venire utilizzata da persone non autorizzate, ma ciò non si applica se esse vengono supervisionate da una persona addebita alla sicurezza o se hanno ottenuto istruzioni su come

utilizzare la batteria. Con persone non autorizzate si intendono ad es.:

- Persone (inclusi i bambini) con capacità fisiche, sensoriali o mentali limitate.
 - Persone che non possiedono esperienza e/o conoscenze sulla batteria.
- Avvertenze di sicurezza.
 - Non lasciare la batteria nel caricabatteria troppo a lungo. Per una migliore conservazione, rimuovere la batteria dal caricabatteria.
 - Rimuovere la batteria dagli apparecchi utilizzati, se essi non vengono utilizzati.
 - Quando non viene utilizzata, conservare la batteria in un luogo chiuso e asciutto. Proteggere dal calore e dall'irraggiamento diretto del sole. È vietato consentire alle persone non autorizzate e ai bambini l'accesso alla batteria.

3.2.2 Indicazioni di sicurezza per il caricabatteria

Questa sezione cita tutte le indicazioni di sicurezza e le avvertenze da tenere in considerazione durante l'uso del caricabatteria. Leggere le presenti avvertenze!

- Utilizzare l'apparecchio solo secondo la destinazione d'uso, ossia per la ricarica delle batterie previste. Inserire nel caricabatteria esclusivamente batterie originali AL-KO.
- Prima di ogni utilizzo, verificare che l'intero apparecchio ed in particolare il cavo di alimentazione e il pozzetto batteria non presentino danni. Usare l'apparecchio solo in perfetto stato di funzionamento.
- Non fare funzionare l'apparecchio in ambienti a rischio di esplosione o di incendio.
- Fare funzionare l'apparecchio esclusivamente in locali chiusi e non esporlo ad acqua o ad umidità.
- Appoggiare il caricabatteria sempre su una superficie di appoggio ben ventilata e non infiammabile, in quanto durante la procedura di ricarica esso si riscalda. Lasciare libere le fessure di ventilazione e non coprire l'apparecchio.
- Prima di collegare l'apparecchio, verificare che sia disponibile la tensione di rete indicata nei dati tecnici.
- Utilizzare il cavo di rete solo per il collegamento del caricabatteria, non usarlo per un altro scopo. Non sorreggere il caricabatteria per il cavo di alimentazione, e non estrarre la spina di rete dalla presa tirando per il cavo di rete.
- Proteggere il cavo di rete da calore, olio e bordi affilati, in maniera che non venga danneggiato.
- Non usare il caricabatteria se sporco o bagnato. Prima dell'uso, pulire ed asciugare l'apparecchio e la batteria.
- Non aprire né il caricabatteria, né la batteria. Pericolo di folgorazione e di cortocircuito.
- Per la propria sicurezza far riparare l'apparecchio solo da personale tecnico qualificato e con ricambi originali.
- Questo apparecchio non deve venire utilizzato da persone non autorizzate, ma ciò non si applica se esse vengono supervisionate da una persona addetta alla sicurezza o se hanno ottenuto istruzioni su come utilizzare l'apparecchio. Con persone non autorizzate si intendono ad es.:
 - Persone (inclusi i bambini) con capacità fisiche, sensoriali o mentali limitate
 - Persone che non possiedono esperienza e/o conoscenze sull'apparecchio.

- I bambini devono essere supervisionati e devono essere informati di non giocare con la batteria.
- Quando non viene utilizzato, l'apparecchio va conservato asciutto in un luogo chiuso. È vietato consentire alle persone non autorizzate e ai bambini l'accesso all'apparecchio.

4 MONTAGGIO

4.1 Caricare la batteria (01)

La batteria è parzialmente carica. Caricare completamente la batteria prima del primo utilizzo. La batteria può essere utilizzata in qualsiasi stato di carica a scelta. Un'interruzione della carica non danneggia la batteria.



AVVISO

Per informazioni dettagliate consultare i manuali separati sulla batteria e sul caricabatterie.



AVVISO

Caricare completamente la batteria prima del primo utilizzo. La batteria può essere utilizzata in qualsiasi stato di carica a scelta. Un'interruzione della carica non danneggia la batteria.



CAUTELA!

Pericolo di incendio durante la ricarica!

Il caricabatteria si scalda durante la ricarica. Vi è pericolo di incendio se il caricabatteria viene poggiato su di un fondo facilmente infiammabile e non viene sufficientemente ventilato.

- Far funzionare il caricabatteria sempre e solo su una superficie di appoggio non infiammabile e in un ambiente non esposto a pericolo di incendio.

di caricamento. Il LED del caricabatteria è verde e sulla batteria viene indicato lo stato di carica.

2. Osservare gli indicatori di carica sulla batteria. La procedura di ricarica dura ca. 2,5 ore per raggiungere la carica massima. La ricarica termina automaticamente quando la batteria è completamente carica.
3. Staccare la batteria dal caricabatteria (01/A) e il caricabatteria dalla rete elettrica (01/B).

4.2 Inserire ed estrarre la batteria (02)

Inserire la batteria (02/a)

1. Inserire la batteria (02/1) nel pozzetto batteria (02/2) finché non si blocca.

Estrarre la batteria (02/b)

1. Premere l'interruttore di sblocco (02/3) sulla batteria (02/1) e tenerlo premuto.
2. Estrarre la batteria (02/1).

4.3 Montare l'impugnatura "Bike" (03)

1. Svitare la vite (03/1).
2. Rimuovere il semiguscio superiore (03/2) dal semiguscio inferiore (03/4).
3. Inserire l'impugnatura "Bike" (03/3) nel semiguscio inferiore.
4. Applicare il semiguscio superiore e avvitare la vite.
5. Inserire l'impugnatura "Bike" (03/a) in modo che la distanza (03/A) sia inferiore alla distanza (03/B).

Avviso: Con l'impugnatura "Bike" condurre sempre il decespugliatore alla propria destra. Le due distanze sono corrette se il centro della testina coincide con il centro del corpo dell'operatore.

6. Serrare a fondo le viti.

4.4 Montare lo schermo protettivo (04)

Fissare lo schermo protettivo (04)

1. Inserire (04/a) lo schermo protettivo (04/1) sulla testina (04/2).
2. Inserire tre viti (04/3) attraverso lo schermo protettivo (04/b) e avvitarle nei fori (04/4).

1. Collegare la batteria (01/1) e il caricabatteria (01/2, 01/A) e il caricabatteria con la rete elettrica (01/3, 01/B). Viene avviato il processo

4.5 Montare/Smontare la lama (05)



ATTENZIONE!

Pericolo di lesioni causati da pezzi dell'apparecchio che si staccano

I pezzi che si allentano durante il funzionamento possono causare gravi lesioni.

- Fissare gli utensili da taglio in modo che non possano allentarsi durante il funzionamento.

Montare la lama

1. Se già montata: Rimuovere la testina, vedere vedere capitolo 4.6 "Montare/Smontare la testina (06)", pagina 113.
2. Fissare il disco (05/3) e la lama (05/1) sull'albero motore della testina (05/2). L'etichetta della lama deve essere esterna ovvero dalla testa di taglio.
3. Montare il coperchio (05/4).
4. Fissare il dado di bloccaggio (05/5) sull'albero motore e serrare a mano in senso orario.
5. Fissare il dado di bloccaggio (05/5) con la chiave combinata.

Smontare la lama

1. Allentare con la chiave combinata il dado di bloccaggio (05/5) in senso antiorario. Utilizzare il perno di fissaggio per tenere.
2. Svitare il dado di bloccaggio (05/5), la copertura (05/4), la lama (05/1) e il disco (05/3).

4.6 Montare/Smontare la testina (06)



ATTENZIONE!

Pericolo di lesioni causati da pezzi dell'apparecchio che si staccano

I pezzi che si allentano durante il funzionamento possono causare gravi lesioni.

- Fissare gli utensili da taglio in modo che non possano allentarsi durante il funzionamento.

Montare la testina

1. Se già montata: Rimuovere la lama, vedere vedere capitolo 4.5 "Montare/Smontare la lama (05)", pagina 113.
2. Posizionare il disco (06/3) sull'albero motore della testina di taglio (06/2).
3. Applicare la testina (06/1) e avvitare.

Smontare la testina

1. Ruotare la testina (06/1) in senso antiorario. Utilizzare il perno di fissaggio per tenere.
2. Svitare la testina (06/1) e il disco (06/3).

4.7 Posizionare e regolare la bretella (07 - 08)

Posizionare la bretella

1. Posizionare la bretella come indicato nella figura (07).
2. Agganciare i moschettoni (08/1) negli anelli (08/2) sull'apparecchio.

Controllare la lunghezza della bretella

1. Eseguire alcuni movimenti oscillanti orizzontali sul terreno senza avviare il motore (08/a). La testina si deve muovere sempre alla stessa altezza sul terreno.
2. In caso contrario: Regolare la lunghezza della bretella e ripetere i movimenti oscillatori.

5 UTILIZZO

5.1 Accendere e spegnere l'apparecchio (09)

Accendere l'apparecchio

1. Portare l'apparecchio in posizione di lavoro.
2. Premere la leva di sblocco (09/1) sull'apparecchio e tenerla premuta.
3. Premere il pulsante di arresto (09/2) per fissare la leva (09/1).
4. Premere e tenere premuto l'interruttore On/Off (09/3) per la modalità desiderata:
 - POWER („Fast“): Spingere l'interruttore On/Off in avanti (09/a).
 - ECO („Slow“): Spingere l'interruttore On/Off indietro (09/b).

Spegnere l'apparecchio

1. Rilasciare l'interruttore On/Off (09/3).
2. Premere il pulsante di arresto (09/2) per rilasciare la leva (09/1).

5.2 Controllare lo stato di carica della batteria "Motion Detection" (10)

Sulla parte superiore della batteria è presente un indicatore di carica. Questo si attiva automaticamente per alcuni secondi quando si agita leggermente la batteria. La batteria può anche essere inserita nell'apparecchio. In questo caso muovere leggermente avanti e indietro l'intero apparecchio per attivare l'indicatore di carica.

1. Agitare la batteria o muovere leggermente l'intero apparecchio avanti e indietro. I LED dell'indicatore di carica si accendono in funzione dello stato di carica della batteria.
2. Rilevare lo stato di carica della batteria:

Indicatori dello stato di carica sulla batteria

LED	Indicazioni
rosso (10/1)	<ul style="list-style-type: none"> ■ Acceso: batteria completamente carica. ■ Lampeggia ripetutamente 1x: errore recuperabile, ad esempio temperatura troppo alta o troppo bassa. ■ Lampeggia ripetutamente 2x: Errore hardware, ad esempio batteria guasta.
verde (10/2)	Acceso: La batteria è carica >0 %.
verde (10/3)	Acceso: La batteria è carica >25 %.
verde (10/4)	Acceso: La batteria è carica >50 %.
verde (10/5)	Acceso: La batteria è carica >75 %.

Durante la ricarica, il LED verde lampeggia indicando l'attuale stato di carica. I LED verdi sono sempre accesi per stati di carica inferiori.

Durata di funzionamento della batteria

Se il tempo di utilizzo della macchina diminuisce in modo sostanziale, anche se la batteria è completamente carica, significa che è esaurita e deve essere sostituita con una nuova batteria originale.

5.3 Allungare il filo di taglio durante il funzionamento (11)

Il filo di taglio si accorcia durante il funzionamento e si aggrovia.

1. Continuare a battere l'erba (11/a) con la testina (11/1) a un elevato numero di giri. In questo modo viene snodato un pezzo del nuovo filo dalla bobina e viene tagliata l'estremità del filo usato dal troncafilo (11/2).

6 COMPORTAMENTO E TECNICA DI LAVORO (12 - 13)

- Piegarlo l'apparecchio leggermente in avanti (ca. 30°) per falciare con la punta del filo. Procedere lentamente.
- Durante la falciatura girare l'apparecchio in modo uniforme a sinistra e a destra.
- L'erba alta deve essere tagliata per strati. Procedere sempre dall'alto verso il basso (12).
- L'apparecchio funziona in modo ottimale a velocità molto elevata. Pertanto, non sovraccaricare l'apparecchio tagliando l'erba alta.
- In caso sovraccarico dell'apparecchio in erba molto alta il filo viene bloccato. Sollevare subito l'apparecchio per scaricarlo. Diversamente possono verificarsi danni permanenti al motore.
- Non indirizzare l'apparecchio direttamente contro gli ostacoli duri (ad es. muri) ma lateralmente. In tal modo si risparmia il filo (13).
- Mantenere l'apparecchio lontano da piante sensibili. Piegarlo la fascia protettiva in posizione orizzontale.

Procedura in caso di inceppamento della lama

Fitta vegetazione, giovani alberi o cespugli possono bloccare la lama e portare all'arresto.

- Evitare il blocco osservando la direzione in cui si inclina sottobosco e tagliare nel lato opposto.
- Se la lama resta bloccata durante il taglio:
 - arrestare subito il motore.
 - Tenere alto l'apparecchio in modo che la lama non salti o si rompa.

7 MANUTENZIONE E CURA



ATTENZIONE!

Pericolo di lesioni da taglio

Pericolo di tagli in caso di contatto con parti taglienti, parti in movimento e utensili da taglio.

- Prima di eseguire lavori di manutenzione, cura e pulizia spegnere l'apparecchio. Rimuovere la batteria.
- Durante i lavori di manutenzione, cura e pulizia indossare sempre guanti protettivi.

7.1 Sostituire la lama

Sostituire la lama: Montare/Smontare la lama (03).

7.2 Cambiare la testina

Presupposti: L'apparecchio deve essere spento e la batteria deve essere rimossa dall'apparecchio base.

Cambiare la testina: vedere capitolo 4.6 "Montare/Smontare la testina (06)", pagina 113

8 CONSERVAZIONE

Dopo ogni utilizzo, pulire a fondo l'apparecchio e, se presenti, montare tutte le coperture di protezione. Conservare l'apparecchio in un luogo asciutto dotato di lucchetto e al di fuori della portata dei bambini.

- Sospendere il decespugliatore per la maniglia. In questo modo la testina non viene caricata inutilmente.

Prima delle pause che superano 30 giorni eseguire i lavori seguenti:

- Pulire a fondo l'apparecchio e conservarlo in un locale asciutto.

8.1 Conservazione della batteria e del caricabatteria



PERICOLO!

Pericolo di esplosione e di incendio!

Se la batteria dovesse esplodere perché è stata conservata in prossimità di fiamme libere o di fonti di calore, è possibile che delle persone vengano uccise o seriamente ferite.

- Conservare la batteria al fresco e all'asciutto, ma non davanti a fiamme libere o a fonti di calore.



AVVISO

A causa del riconoscimento automatico dello stato di carica, la batteria è protetta da sovraccarica e può dunque rimanere per un certo tempo nel caricabatteria, ma non in maniera continua.

- Conservare la batteria in un luogo asciutto e senza gelo, a una temperatura di immagazzinamento compresa tra 0 °C e 35 °C e con uno stato di carica di circa 40 – 60 %.
- Non immagazzinare la batteria nelle vicinanze di oggetti metallici o contenenti acido - pericolo di cortocircuito!

- Dopo ca. 6 mesi di immagazzinamento, ricaricare la batteria per ca. 1 ora.

9 TRASPORTO

Prima del trasporto osservare le misure seguenti:

1. Spegnerne l'apparecchio.
2. Rimuovere la batteria dall'apparecchio.



AVVISO

L'energia nominale della batteria è superiore a 100 Wh! Attenersi quindi alle direttive di trasporto che seguono!

La batteria agli ioni di litio in dotazione è soggetta alla legge sulle merci pericolose ma può essere trasportate in condizioni semplificate:

- La batteria può essere trasportata sulla strada dall'utente privato senza ulteriori requisiti se imballata per la vendita al dettaglio e il trasporto è utilizzato per scopi privati.
- Anche gli utenti aziendali che eseguono il trasporto in relazione alla propria attività principale (ad es. forniture da e per cantieri o manifestazioni) possono trarre beneficio da questa semplificazione.

Nei due casi suddetti si devono prendere le misure obbligatorie per prevenire la fuoriuscita del contenuto. Negli altri casi i devono essere rigorosamente rispettati i regolamenti in materia di trasporto di merci pericolose. Il mancato rispetto comporta sanzioni severe per il mittente ed eventualmente per il vettore.

Ulteriori informazioni sui trasporti e spedizioni

- Le batterie agli ioni di litio devono essere trasportate o spedite solo se non sono danneggiate!
- Per il trasporto della batteria utilizzare solo la scatola originale o un cartone per merci pericolose (non richiesto per batterie con potenza nominale inferiore a 100 Wh).
- Incollare i terminali aperti della batteria per evitare un corto circuito.
- Fissare la batteria all'interno del pacchetto per evitare lo scivolamento e danni alla batteria.
- Apporre la corretta etichettatura e la documentazione della spedizione per il trasporto e la spedizione (ad es., per corriere o spedizione).
- Informarsi se è possibile un trasporto con il servizio scelto e mostrare la spedizione.

Si consiglia di consultare un esperto per preparare la spedizione. Osservare anche eventuali ulteriori direttive nazionali.

10 SMALTIMENTO

Note sulla legge sulle apparecchiature elettriche ed elettroniche (ElektroG)



- Le apparecchiature elettriche ed elettroniche non appartengono ai rifiuti domestici, ma devono essere portati presso una raccolta o smaltimento dei rifiuti separati!
- Prima della consegna devono essere rimossi pile o batterie usati che non sono installati in modo permanente sulla vecchia unità! Lo smaltimento è regolato dalla legge sulle batterie.
- I proprietari o gli utilizzatori di apparecchiature elettriche ed elettroniche sono tenuti per legge alla restituzione dopo l'uso.
- È responsabilità dell'utente finale cancellare i propri dati personali presenti sul vecchio apparecchio da smaltire!

Il simbolo del cestino barrato significa che le apparecchiature elettriche ed elettroniche non possono essere smaltite insieme ad altri rifiuti.

Le apparecchiature elettriche ed elettroniche possono essere depositate gratuitamente nei seguenti punti:

- Servizio pubblico di smaltimento o punti di raccolta (ad es. cantieri comunali)
- Rivenditori di apparecchiature elettriche (fissi oppure online), se i gestori sono obbligati ad accettarli oppure volontariamente il servizio.

Queste affermazioni valgono solo per apparecchi installati e venduti nei Paesi dell'Unione Europea e che sono soggetti alla direttiva europea 2012/19/UE. Nei Paesi al di fuori dell'Unione Europea possono valere disposizioni differenti per lo smaltimento di apparecchi elettrici ed elettronici.

Istruzioni sulla legge sulla batterie (BattG)



- Le batterie usate non appartengono ai rifiuti domestici, ma devono essere portate presso una raccolta o smaltimento dei rifiuti separati!
- Per la rimozione sicura delle batterie dal dispositivo elettrico e per informazioni sul tipo o sul sistema chimici, tenere presenti le informazioni supplementari contenute nelle istruzioni d'uso o di installazione.
- I proprietari o gli utilizzatori di batterie sono tenuti per legge alla restituzione dopo l'uso. La restituzione si limita alla consegna di piccole quantità.

Le batterie usate possono contenere sostanze nocive o metalli pesanti che possono danneggiare l'ambiente e la salute. Un riciclaggio di batterie usate e l'uso delle risorse in esse contenute contribuisce alla protezione di questi due beni importanti.

Il simbolo del cestino barrato significa che le batterie non possono essere smaltite insieme ad altri rifiuti.

Sotto il cestino sono presenti inoltre dei simboli Hg, Cd o Pb, con il significato seguente:

- Hg: La batteria contiene oltre lo 0,0005% di mercurio
- Cd: La batteria contiene oltre lo 0,002 % di cadmio
- Pb: La batteria contiene oltre lo 0,004 % di piombo

Le batterie possono essere depositate gratuitamente nei seguenti punti:

- Servizio pubblico di smaltimento o punti di raccolta (ad es. cantieri comunali)
- rivenditori di batterie
- punto di conferimento del sistema comune di restituzione per batterie esauste di apparecchi
- punto di conferimento del produttore (se non membro del sistema comune di restituzione)

Queste affermazioni valgono solo per batterie vendute nei Paesi dell'Unione Europea e che sono soggetti alla direttiva europea 2006/66/CE. Nei Paesi al di fuori dell'Unione Europea possono valere disposizioni differenti per lo smaltimento delle batterie.

11 SERVIZIO CLIENTI/ASSISTENZA

In caso di domande sulla garanzia, la riparazione o i pezzi di ricambio, rivolgersi al centro di assistenza AL-KO più vicino.

Per reperirlo, consultare il sito Internet all'indirizzo:

www.al-ko.com/service-contacts

12 SUPPORTO IN CASO DI ANOMALIE



CAUTELA!

Pericolo di infortunio!

Le parti taglienti e in movimento possono provocare lesioni.

- Durante i lavori di manutenzione, cura e pulizia indossare sempre guanti protettivi.

Anomalia	Causa	Eliminazione
Il motore non parte.	La batteria è scarica.	Caricare la batteria.
	Batteria assente o batteria non correttamente montata.	Montare correttamente la batteria.
Il motore dell'apparecchio si interrompe spesso.	Interruttore On/Off difettoso.	Rivolgersi a un centro di assistenza AL-KO.
Non si riesce a caricare la batteria.	I contatti della batteria sono sporchi.	Rivolgersi a un centro di assistenza AL-KO.
	Batteria o caricabatteria guasti.	Ordinare i ricambi in base alla scheda delle parti di ricambio.
	Batteria surriscaldata.	Lasciare raffreddare la batteria.
Erba non tagliata in modo pulito.	La lama è spuntata.	Affilare la lama. Rivolgersi a un centro di assistenza AL-KO.
		Sostituire la lama.
La durata della batteria cala in modo evidente.	Erba troppo alta o umida.	<ul style="list-style-type: none"> ■ Tagliare l'erba a un'altezza più alta. ■ Lasciare asciugare il prato.
	Altezza di taglio insufficiente.	Tagliare l'erba a un'altezza più alta.
	La vita operativa della batteria è terminata.	Inserire la batteria. Utilizzare solo accessori originali del costruttore.
L'apparecchio vibra in modo anomalo.	Guasto dell'apparecchio	Rivolgersi a un centro di assistenza AL-KO.



AVVISO

In caso di guasti che non sono elencati in questa tabella o che non si è in grado di eliminare personalmente, rivolgersi al nostro servizio clienti.

13 GARANZIA

Elimineremo - a nostra discrezione tramite riparazione o consegna sostitutiva - eventuali difetti di produzione o del materiale dell'apparecchio entro i termini di prescrizione previsti dalla legge per i diritti di ricorso per vizi della cosa. I termini di prescrizione dipendono dalla normativa in vigore nel paese in cui l'apparecchio è stato acquistato.

I termini della garanzia valgono solo nei casi seguenti:

- Osservare le presenti istruzioni per l'uso
- Trattamento corretto
- Utilizzare parti di ricambio originali

La garanzia decade nei casi seguenti:

- Tentativi di riparazione in proprio
- Modifiche tecniche eseguite in proprio
- Uso non conforme alla destinazione

Sono esclusi dalla garanzia:

- danni della vernice da ricondurre alla normale usura
- Parti usurabili che sono contraddistinte sulla scheda ricambi xxxxxx (x) con telaio

Il periodo di garanzia inizia con l'acquisto da parte del primo consumatore finale. Fondamentali sono la data e la ricevuta di acquisto. Rivolgersi al proprio rivenditore o al centro di assistenza autorizzato più vicino presentando la presente garanzia e la ricevuta di acquisto originale. La presente dichiarazione di garanzia non altera i diritti derivanti da vizi del prodotto spettanti per legge all'acquirente nei confronti del venditore.

14 TRADUZIONE DELLA DICHIARAZIONE DI CONFORMITÀ CE ORIGINALE

A questo mezzo dichiariamo che questo prodotto nella forma distribuita sul mercato soddisfa i requisiti delle direttive UE, degli standard di sicurezza UE e degli standard specifici di prodotto armonizzati.

<p>Prodotto Decespugliatore Numero seriale G2073022</p>	<p>Costruttore AL-KO Geräte GmbH Ichenhauser Str. 14 D-89359 Kötz</p>	<p>Rappresentante autorizzato della documentazione Andreas Hedrich Ichenhauser Str. 14 D-89359 Kötz</p>
<p>Tipo GT 4235</p>	<p>Direttive UE 2006/42/CE 2014/30/UE 2000/14/CE 2011/65/UE</p>	<p>Norme armonizzate EN 60335-1:2012 EN 50636-2-91:2014 EN 11806-1:2011 EN 55014-1:2006+A1:2009+A2:2011 EN 55014-2:2015 EN 61000-3-2:2014 EN 61000-3-3:2013</p>
<p>Rumorosità EN ISO 3744 misurata / garantita 95,8 / 96 dB(A)</p>	<p>Valutazione della conformità 2000/14/CE appendice VI Centro nominato (2000/14/EG) Société Nationale de Certification et d'Homologation 11, route de Luxembourg L-5230 Sandweiler Nr. 0499</p>	<p>Kötz, 24/01/2018  Dr. Wolfgang Hergeth Managing Director</p>

PREVOD ORIGINALNIH NAVODIL

Kazalo vsebine

1	K tem navodilom za uporabo	120	5.2	Preverjanje stanja napolnjenosti akumulatorske baterije »Motion Detection« (10)	131
1.1	Razlaga znakov in opozorilne besede	120	5.3	Podaljševanje rezalne nitke med delovanjem (11)	131
2	Opis izdelka	120	6	Obnašanje pri delu in delovna tehnika (12–13)	131
2.1	Namenska uporaba	120	7	Vzdrževanje in nega	132
2.2	Možna predvidljiva napačna raba	120	7.1	Zamenjava rezalnega lista	132
2.3	Preostala tveganja	120	7.2	Zamenjava glave z nitko	132
2.4	Obseg dobave	121	8	Skladiščenje	132
2.5	Simboli na napravi	121	8.1	Skladiščenje akumulatorske baterije in polnilnika	132
2.6	Varnostne naprave in zaščita	122	9	Transport	132
2.7	Pregled izdelka	122	10	Odstranjevanje	133
2.8	Dovoljeno rezalno orodje	122	11	Servisna služba/servis	134
3	Varnostni napotki	122	12	Pomoč pri motnjah	134
3.1	Varnost oseb, živali in predmetov	122	13	Garancija	135
3.1.1	Varnost na delovnem mestu	123	14	Izjava ES o skladnosti	135
3.1.2	Upravljavac	123			
3.1.3	Osebna zaščitna oprema	123			
3.1.4	Varnost naprave	123			
3.1.5	Električna varnost	124			
3.1.6	Obremenitev zaradi hrupa	124			
3.1.7	Obremenitve zaradi vibracij	124			
3.2	Varnostni napotki glede upravljanja ...	126			
3.2.1	Varnostni napotki za akumulatorsko baterijo	126			
3.2.2	Varnostni napotki za polnilnik	128			
4	Montaža	129			
4.1	Napolnite akumulatorsko baterijo (01)	129			
4.2	Vstavljanje in odstranjevanje akumulatorske baterije (02)	129			
4.3	Namestitev dvokrakega ročaja (03) ...	130			
4.4	Montaža ščitnika (04)	130			
4.5	Montaža/demontaža rezalnega lista (05)	130			
4.6	Montaža/demontaža glave z nitko (06)	130			
4.7	Namestitev in nastavitve nosilnega pasu (07–08)	130			
5	Upravljanje	130			
5.1	Vklop in izklop naprave (09)	130			

1 K TEM NAVODILOM ZA UPORABO

- Nemška različica je izvirnik navodil za uporabo. Različice v vseh drugih jezikih so prevodi originalnih navodil za uporabo.
- Pred zagonom obvezno temeljito preberite ta navodila za uporabo. To je pogoj za varno delo in nemoteno delovanje.
- Navodila za uporabo vedno hranite tako, da jih lahko uporabite, kadar boste potrebovali informacije o napravi.
- Napravo izročite drugim osebam samo skupaj s temi navodili za uporabo.
- Preberite in upoštevajte varnostne napotke in opozorila v teh navodilih za uporabo.

1.1 Razlaga znakov in opozorilne besede



NEVARNOST!

Označuje neposredno nevarno situacijo, ki bo ob neupoštevanju opozorila povzročila smrt ali hude telesne poškodbe.



OPOZORILO!

Označuje možno nevarno situacijo, ki lahko ob neupoštevanju opozorila povzroči smrt ali hude telesne poškodbe.



PREVIDNO!

Označuje možno nevarno situacijo, ki lahko ob neupoštevanju opozorila povzroči manjše ali zmerne telesne poškodbe.

POZOR!

Označuje situacijo, ki lahko ob neupoštevanju opozorila povzroči materialno škodo.



NAPOTEK

Posebni napotki za boljše razumevanje in ravnanje.

2 OPIS IZDELKA

2.1 Namenska uporaba

Motorna kosa, opremljena s kolutom z nitko, je primerna za obrezovanje mehke trave in podobnega rasti. Z rezalnim listom je primerna za košnja debelejših zelenih rastlin, mlade podrasti

in grmičevja. Motorno koso je treba pri tem voditi vzporedno s tlemi.



NAPOTEK

Nacionalni in lokalni predpisi glede obratovalnih časov, hrupa in izpustov lahko omejujejo uporabo naprave. Poučite se o tem!

Vsaka druga uporaba, kot tudi nepooblaščen spremembe in dodatki, velja za uporabo v nasprotju z namembnostjo, ki bo razveljavila garancijo in povzročila izgubo skladnosti (oznaka CE) ter zavrnitev vsakršne odgovornosti za škodo, ki jo utрпи uporabnik ali druga oseba, s strani proizvajalca.

2.2 Možna predvidljiva napačna raba

- Ne obrezujte grmovja, žive meje, dreves ali cvetja.
- Naprave med delom ne dvigujte s tal.
- Ne uporabljajte drugega rezalnega orodja, razen rezalnega orodja proizvajalca (rezalnega lista, koluta nitke)

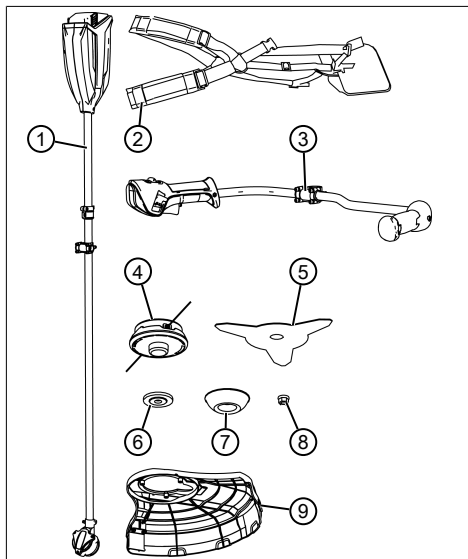
2.3 Preostala tveganja

Tudi pri strokovni uporabi naprave vedno ostanejo določena preostala tveganja, ki jih ni mogoče izključiti. Iz vrste in zgradbe naprave je mogoče izpeljati naslednje možne nevarnosti skladno z vsako posamezno uporabo:

- Odmetavanje odrezkov, zemlje in malih kamnov
- Odmetavanje odrezanih delov rezalne nitke
- Vdihovanje delcev obrezanega materiala, če ne nosite zaščitne dihalne opreme
- Poškodbe sluha, če ne nosite zaščitne slušnice
- Ureznine pri prijemanju vrteče se rezalne nitke

2.4 Obseg dobave

V obseg dobave so vključene tukaj navedene postavke. Preverite, ali so vsebovane vse postavke:



Št.	Sestavni del
1	Motorna kosa s palico in rezalno glavo
2	Nosilni pas
3	Dvokraki ročaj
4	Kolut nitke
5	3-zobi rezalni list
6	Podložka
7	Pokrov
8	Nastavitvena matica
9	Ščitnik

2.5 Simboli na napravi

Simbol	Pomen
	Pri ravnanju bodite posebej previdni!
	Razdalja med napravo in nepooblaščenimi osebami mora biti povesod okrog upravljalca najmanj 15 m.

Simbol	Pomen
	Poskrbite, da v območju nevarnosti ne bo drugih oseb!
	Nevarnost zaradi odmetavanja predmetov!
	Ne dotikajte se fiksnih predmetov!
	Maksimalni zasuk max. 7000min ⁻¹
	Pred zagonom preberite navodila za uporabo!
	Nosite zaščitna očala, glušnike in čelado!
	Nosite varnostne čevlje!
	Nosite zaščitne rokavice!
	Zaščitite pred dežjem in vlago!
	Ne uporabljajte nazobčanih žaginih listov!

2.6 Varnostne naprave in zaščita



OPOZORILO!

Nevarnost telesnih poškodb

Okvarjene in izklopljene varnostne naprave in zaščite lahko povzročijo hude telesne poškodbe.

- Okvarjene varnostne naprave in zaščite oddajte v popravilo.
- Varnostnih naprav in zaščite nikoli ne izklaplajte.

Zaustavitev v sili

V nujnem primeru izklopite motor prek stikala za vklop/izklop.

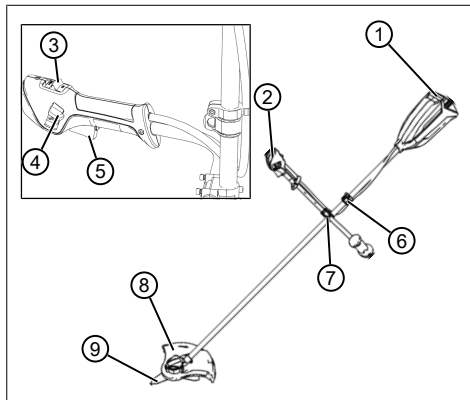
Ščitnik

Ščiti upravljalca pred stikom z vrtečim se rezalnim listom oziroma vrtečo se rezalno nitko in odmetavanimi predmeti.

Dvokraki ročaj

Zagotavlja, da noge upravljalca ne morejo priti v bližino vrtečega se rezalnega lista oz. vrteče se rezalne nitke.

2.7 Pregled izdelka



Št.	Sestavni del
1	Držalo akumulatorske baterije s predalom za akumulatorsko baterijo
2	Dvokraki ročaj
3	Stikalo za vklop/izklop
4	Aretirno stikalo za ročico za sprostitvev

Št.	Sestavni del
5	Ročica za sprostitvev stikala za vklop/izklop
6	Ušesce za nosilni pas
7	Držalo za dvokraki ročaj
8	Ščitnik
9	3-zobi rezalni list ali kolut z nitko

2.8 Dovoljeno rezalno orodje

Dovoljeno je uporabljati samo tukaj navedeno originalno rezalno orodje proizvajalca:

- Kolut nitke, št. izdelka 127235
- 3-zobi rezalni list, št. izdelka 127240



NEVARNOST!

Smrtna nevarnost zaradi rezalnega orodja!

Nedovoljeno rezalno orodje (npr. večdelno kovinsko rezalno orodje z vrtljivo verigo in cepe) ter poškodovano rezalno orodje (npr. razpokano, oluščeno) lahko povzroči hude telesne poškodbe in tudi smrt.

- Uporabljajte samo dovoljeno originalno rezalno orodje proizvajalca.
- Poškodovano rezalno orodje takoj zamenjajte.

Uporaba nedovoljenega rezalnega orodja pomeni neustrezno uporabo (Namenska uporaba)!

3 VARNOSTNI NAPOTKI

3.1 Varnost oseb, živali in predmetov

- Upoštevajte, da je uporabnik odgovoren za nezgode in poškodbe, ki se lahko zgodijo drugim osebam ali njihovi lastnini.
- Napravo uporabljajte samo za dela, za katera je predvidena. Neustrezna uporaba lahko

povzroči telesne poškodbe in gmotno škodo.

- Stroj izklopite samo, če v delovnem območju ni drugih oseb ali živali.
- Ohranite varno razdaljo do drugih oseb in živali ali izklopite napravo, ko se druge osebe ali živali približujejo.

3.1.1 Varnost na delovnem mestu

- Delajte samo pri dnevni svetlobi ali zelo svetli umetni luči.
- Napravo uporabljajte samo na trdni in ravni podlagi in ne na strmih nagibih.
- Pazite na varnostno razdaljo.

3.1.2 Upravljavac

- Mladoletniki, mlajši od 16 let, ali osebe, ki niso seznanjene z navodili za uporabo, naprave ne smejo uporabljati. Upoštevajte morebitne posebne predpise v državi uporabe glede minimalne starosti uporabnika.
- Če prvič delate s tovrstno napravo: Trгоvec ali drug strokovnjak naj vam pojasni ravnanje z napravo. Lahko se tudi udeležite usposabljanja.
- Kdor dela s to napravo, mora biti dobro opremljen, zdrav in v dobri telesni pripravljenosti. Kdor se zaradi zdravstvenih ra-

zlogov ne sme naprezati, mora vprašati svojega zdravnika, ali lahko dela s to napravo.

- Naprave ne smete uporabljati, če ste pod vplivom alkohola, drog ali zdravil.

3.1.3 Osebna zaščitna oprema

- Da preprečite poškodbe na glavi in okončinah ter poškodbe sluha, je treba nositi predpisana oblačila in zaščitno opremo.
- Oblačila morajo biti namenska (tesno se prilegajoča) in vas ne smejo ovirati.
- Osebno zaščitno opremo sestavljajo:
 - glušniki (npr. čepi za ušesa), zlasti pri dnevnem delu več kot 2,5 ure,
 - zaščitna očala,
 - trdni delovni čevlji, ki blažijo tresljaje in udarce,
 - varnostni čevlji z oprijemljivim podplatom in jekleno kapo.

3.1.4 Varnost naprave

- Napravo uporabljajte samo v naslednjih pogojih:
 - Naprava ni umazana.
 - Naprava ni poškodovana.
 - Vsi upravljalni elementi delujejo.

- Vsi ročaji naprave morajo biti suhi in čisti.
- Naprave ne preobremenite. Primerna je za lahka dela v gospodinjstvu. Preobremenitve povzročajo poškodbe naprave.
- Naprave nikoli ne uporabljajte z obrabljenimi ali okvarjenimi deli. Okvarjene dele vedno nadomestite z originalnimi nadomestnimi deli proizvajalca. Če napravo uporabljate z obrabljenimi ali okvarjenimi deli, zoper proizvajalca ni mogoče uveljavljati nobenih garancijskih zahtevkov.

3.1.5 Električna varnost

- Za preprečitev kratkih stikov in okvar električnih sestavnih delov:
 - Zaščitite napravo pred vlago in je ne uporabljajte na dežju.
 - Naprave ne pršite z vodo.
 - Naprave ne odpirajte.



NAPOTEK

Upoštevajte varnostne napotke za akumulatorsko baterijo in polnilnik v ločenih navodilih za uporabo.

3.1.6 Obremenitev zaradi hrupa

Določeni ravni hrupa zaradi te naprave se ni mogoče izogniti. Dela, pri katerih nastaja veliko

hrupa, načrtujte za ure, ko je to dopustno in predvideno. Po potrebi ustavite dela ob času mirovanja in omejite delovni čas na najnujnejše. Za osebno zaščito nosite primerno zaščito za sluh; tudi druge osebe v bližini morajo nositi primerno zaščito za sluh.

3.1.7 Obremenitve zaradi vibracij



OPOZORILO!

Nevarnost zaradi vibracij

Dejanska vrednost izpustov vibracij med uporabo naprave lahko odstopa od vrednosti, ki jo navaja proizvajalec. Upoštevajte naslednje vplivne dejavnike pred uporabo oz. med njo:

- Ali je naprava uporabljana skladno z namensko uporabo?
 - Ali je material izrezan ali obdelan na pravi način?
 - Ali je naprava v stanju, ustreznem za uporabo?
 - Ali je rezalno orodje pravilno naostreno oz. ali je vgrajeno pravilno rezalno orodje?
 - Ali so ročaji in po potrebi izbirni vibracijski ročaji montirani in ali so trdno povezani z napravo?
- Napravo uporabljajte samo s številom vrtljajev motorja, ki je

- potrebno za posamezno delo. Izogibajte se maksimalnemu številu vrtljajev motorja, da se zmanjšajo hrup in vibracije.
- Nepravilna uporaba in vzdrževanje lahko povečata hrup in vibriranje naprave. To škoduje zdravju. V tem primeru takoj izklopite napravo in poskrbite, da jo popravi pooblaščen servisna delavnica.
 - Stopnja obremenitve zaradi vibracij je odvisna od opravljane dela oz. uporabe naprave. Ocenite jo in vključite ustrezne delovne premore. S tem se bistveno zmanjša obremenitev zaradi vibracij skozi celoten čas dela.
 - Daljša uporaba naprave uporabnika izpostavlja vibracijam in lahko povzroči težave z obtokom (»bele prste«). Da bi zmanjšali to tveganje, nosite rokavice in skrbite, da so roke tople. Če zaznate simptome »belih prstov«, takoj poiščite zdravniško pomoč. Med temi simptomi so: otrplost, ščemenje, srbenje, bolečina, puščanje moči, sprememba barve ali stanja kože. Običajno se ti simptomi pokažejo na prstih ali rokah ali pri utripu. Pri nižjih temperaturah se nevarnost poveča.
 - Med delovnim dnevom naredite daljše premore, da si lahko opomorete od hrupa in vibracij. Delo načrtujte tako, da je uporaba naprav, ki povzročajo močne vibracije, razporejena na več dni.
 - Če med uporabo naprave na rokah zaznate nelagodje ali razbarvanje kože, takoj prekinite delo. Vključite ustrezne delovne premore. Brez ustreznih odmorov lahko pride do sindroma vibracij v roki in dlani.
 - Zmanjšajte tveganje izpostavljenosti vibracijam. Vzdržujte napravo v skladu z napotki v navodilih za uporabo.
 - Če napravo pogosto uporabljate, se obrnite na svojega trgovca, da si priskrbite protivibracijsko opremo (npr. ročaje).
 - Z napravo ne delajte pri temperaturah, nižjih od 10 °C. V delovnem načrtu opredelite, kako je mogoče omejiti obremenitev zaradi vibracij.

3.2 Varnostni napotki glede upravljanja



OPOZORILO!

Nevarnost zaradi elektromagnetnega polja

To električno orodje med delovanjem ustvarja elektromagnetno polje. To polje lahko v določenih pogojih vpliva na aktivne ali pasivne medicinske vsadke.

- Da bi zmanjšali nevarnost resnih poškodb ali poškodb s smrtnim izidom, priporočamo, da se osebe z medicinskimi vsadki pred uporabo električnega orodja posvetujejo s svojim zdravnikom ali proizvajalcem medicinskega vsadka.
- Napravo vedno upravljajte z obema rokama.
- Rok in stopal nikoli ne približujte rezilu, predvsem pri vklopu motorja.
- Počakajte, da se rezilo po izklopu motorja ustavi.
- Odrezani material odstranjujte samo, ko sta motor in rezilo zaustavljena.
- Zaradi nevarnosti ureznin se ne dotikajte rezalnika nitke z nezaščitnimi rokami.

- Po izvlečenju nove nitke napravo pred vklopom vedno držite v običajnem delovnem položaju.
- Ne uporabljajte kovinskih rezalnih nitk!
- Na ščitniku, rezilu in motorju ne sme biti ostankov košnje.
- Osebe, ki niso seznanjene z napravo, morajo najprej vaditi uporabo z izklopljenim motorjem.
- Pri delu na klanecu:
 - Nikoli ne izvajajte del na gladkem in drsečem pobočju.
 - Vedno kosite prečno na klanec, nikoli navzgor ali navzdol.
 - Vedno stojte za rezilom.
- Po stiku s tujkom:
 - Izklopite motor.
 - Preglejte napravo glede poškodb.

3.2.1 Varnostni napotki za akumulatorsko baterijo

V tem razdelku so navedeni vsi osnovni varnostni napotki in opozorila, ki jih je treba upoštevati pri uporabi akumulatorske baterije. Preberite te napotke!

- Akumulatorsko baterijo uporabljajte samo namensko, tj. za akumulatorske naprave

podjetja AL-KO. Akumulatorsko baterijo polnite samo s predvidenim polnilnikom AL-KO.

- Novo akumulatorsko baterijo vzemite iz originalne embalaže šele, ko jo boste uporabili.
- Pred prvo uporabo v celoti napolnite akumulatorsko baterijo z navedenim polnilnikom. Za polnjenje akumulatorske baterije upoštevajte napotke v teh navodilih za uporabo.
- Akumulatorske baterije ne uporabljajte v okoljih, v katerih obstaja nevarnost eksplozij in požarov.
- Vlažne ali mokre akumulatorske baterije ne nameščajte na napravo.
- Zaščitite akumulatorsko baterijo pred vročino, oljem in plameni, da se ne poškoduje in da ne pride do uhajanja hlapov ter iztekanja elektrolitske tekočine.
- Akumulatorja ne mečite in ne tolcite.
- Akumulatorske baterije ne uporabljajte, če je umazana ali vlažna. Pred uporabo s suho, čisto krpo očistite in osušite akumulatorsko baterijo.
- Napolnjeno in neuporabljeno akumulatorsko baterijo hranite stran od kovinskih predmetov, da ne pride do premostitve kontaktov (npr. pisarniških sponk, kovancev, ključev, žebeljev, vijakov). Zaradi kratkega stika lahko pride do vžiga ali požara.
- Akumulatorske baterije ne odpirajte, ne razstavljajte in ne drobite. Obstaja nevarnost električnega udara in kratkega stika.
- Pri neustrezni uporabi in poškodovani akumulatorski bateriji lahko pride do uhajanja hlapov in iztekanja elektrolitske tekočine. Ustrezno prezračite prostor in v primeru težav poiščite zdravniško pomoč.
Pri stiku z elektrolitsko tekočino le-to temeljito sperite in takoj temeljito izperite oči. Nato poiščite zdravniško pomoč.
- Nepooblaščen osebe ne smejo uporabljati akumulatorske baterije, razen če jih nadzoruje ali jih je o uporabi akumulatorske baterije poučila oseba, ki je pristojna za njihovo varnost. Nepooblaščen osebe so npr.:
 - osebe (vključno z otroki) z omejenimi telesnimi, čutilnimi in duševnimi sposobnostmi,

- osebe brez izkušenj in/ali znanja o akumulatorski bateriji.
- Nadzorujte otroke, da se z akumulatorsko baterijo ne bi igrali.
- Akumulatorske baterije ne puščajte trajno v polnilniku. Za daljše shranjevanje odstranite akumulatorsko baterijo iz polnilnika.
- Če uporabljene naprave ne potrebujete več, iz nje odstranite akumulatorsko baterijo.
- Neuporabljeno akumulatorsko baterijo hranite na suhem in zaprtem mestu. Zaščitite jo pred vročino in neposredno sončno svetlobo. Nepooblaščenim osebam in otrokom preprečite dostop do akumulatorske baterije.

3.2.2 Varnostni napotki za polnilnik

V tem razdelku so navedeni vsi osnovni varnostni napotki in opozorila, ki jih je treba upoštevati pri uporabi polnilnika. Preberite te napotke!

- Napravo uporabljajte samo namensko, tj. za polnjenje predvidene akumulatorske baterije. S polnilnikom polnite samo originalne akumulatorske baterije AL-KO.
- Pred vsako uporabo preverite celotno napravo ter zlasti omrežni vtič in utor za akumulatorsko baterijo glede poškodb. Napravo uporabljajte samo v brezhibnem stanju.
- Naprave ne uporabljajte v okoljih, v katerih obstaja nevarnost eksplozij in požarov.
- Napravo uporabljajte samo v notranjih prostorih in je ne izpostavljajte mokroti in vlagi.
- Polnilnik vedno postavite na zračno mesto in na nevnemljivo površino, saj se med postopkom polnjenja segreje. Reže za prezračevanje morajo biti proste, naprave pa ne smete pokriti.
- Pred priključitvijo polnilnika preverite, ali je na voljo nazivna omrežna napetost, kot je navedena v tehničnih podatkih.
- Omrežni kabel uporabite samo za priključitev polnilnika, ne v druge namene. Polnilnika ne nosite tako, da primete omrežni kabel, in ne poskušajte izvleči omrežnega vtiča tako, da vlečete za omrežni kabel.
- Omrežni kabel zaščitite pred vročino, oljem in ostrimi robovi, da se ne poškoduje.

- Polnilnika in akumulatorske baterije ne uporabljajte, če sta umazana ali vlažna. Pred uporabo očistite in osušite napravo in akumulatorsko baterijo.
- Ne odpirajte polnilnika in akumulatorske baterije. Obstaja nevarnost električnega udara in kratkega stika.
- Za vašo varnost naj vašo napravo popravlja samo kvalificirano strokovno osebje in samo z uporabo originalnih nadomestnih delov.
- Nepooblaščen osebe ne smejo uporabljati te naprave, razen če jih nadzoruje ali jih je o uporabi naprave poučila oseba, ki je pristojna za njihovo varnost. Nepooblaščen osebe so npr.:
 - osebe (vključno z otroki) z omejenimi telesnimi, čutilnimi in duševnimi sposobnostmi,
 - osebe brez izkušenj in/ali znanja o napravi.
- Nadzorujte otroke, da se z napravo ne bi igrali.
- Neuporabljeno napravo hranite na suhem in zaprtem mestu. Nepooblaščenim osebam in otrokom preprečite dostop do naprave.

4 MONTAŽA

4.1 Napolnite akumulatorsko baterijo (01)

Akumulatorska baterija je delno napolnjena. Akumulatorsko baterijo pred prvo uporabo do konca napolnite. Akumulatorsko baterijo lahko polnite v poljubnem stanju napoljenosti. Prekinitev polnjenja ne škoduje akumulatorski bateriji.



NAPOTEK

Za podrobne informacije upoštevajte ločena navodila za uporabo za akumulatorsko baterijo in polnilnik.



NAPOTEK

Akumulatorsko baterijo pred prvo uporabo do konca napolnite. Akumulatorsko baterijo lahko polnite v poljubnem stanju napoljenosti. Prekinitev polnjenja ne škoduje akumulatorski bateriji.



PREVIDNO!

Nevarnost požara med polnjenjem!

Polnilnik se med polnjenjem segreje. Če polnilnik stoji na lahko vnetljivi podlagi in ni ustreznega prezračevanja, obstaja nevarnost požara.

- Polnilnik vedno uporabljajte na nevlnetljivi podlagi in v nevlnetljivem okolju.

1. Povežite akumulatorsko baterijo (01/1) in polnilnik (01/2, 01/A) ter polnilnik in omrežno napajanje (01/3, 01/B). Polnjenje se začne. LED na polnilniku sveti zeleno, na akumulatorski bateriji je prikazana raven napoljenosti.
2. Upoštevajte indikatorje ravni napoljenosti na akumulatorski bateriji. Postopek polnjenja traja pri celotnem ciklu pribl. 2,5 h. Ko je akumulatorska baterija napolnjena, se postopek polnjenja samodejno konča.
3. Odklopite akumulatorsko baterijo s polnilnika (01/A) in polnilnik iz omrežnega napajanja (01/B).

4.2 Vstavljanje in odstranjevanje akumulatorske baterije (02)

Vstavljanje akumulatorske baterije (02/a)

1. Potisnite akumulatorsko baterijo (02/1) v predal za akumulatorsko baterijo (02/2), da se zaskoči.

Odstranjevanje akumulatorske baterije (02/b)

1. Pritisnite in držite tipko za sprostitvev (02/3) na akumulatorski bateriji (02/1).
2. Odstranite akumulatorsko baterijo (02/1).

4.3 Namestitev dvokrakega ročaja (03)

1. Odvijte vijake (03/1).
2. Snemite zgornjo polovično čašo (03/2) s spodnje polovične čaše (03/4).
3. Dvokraki ročaj (03/3) vstavite v spodnjo polovično čašo.
4. Položite zgornjo polovično čašo in trdno privijte vijake.
5. Dvokraki ročaj poravnajte tako (03/a), da je razmik (03/A) manjši od razmika (03/B).
Napotek: Z dvokrakim ročajem vedno vodite motorno koso desno od telesa. Oba razmika sta pravilna takrat, ko je sredina rezalne glave poravnana s sredino telesa.

6. Trdno privijte vijake.

4.4 Montaža ščitnika (04)

Pritrditev ščitnika (04)

1. Natakните (04/a) ščitnik (04/1) na rezalno glavo (04/2).
2. Vstavite tri vijake (04/3) skozi ščitnik (04/b) in privijte v luknje (04/4).

4.5 Montaža/demontaža rezalnega lista (05)



OPOZORILO!

Nevarnost telesnih poškodb zaradi zrahljanih delov naprave

Deli naprave, ki se zrahljajo med delovanjem, lahko povzročijo hude telesne poškodbe.

- Pritrdite rezalno orodje tako, da se med delovanjem ne more zrahljati.

Montaža rezalnega lista

1. Če je montiran: Odstranite glavo z nitko, glejte glejte *Poglavje 4.6 "Montaža/demontaža glave z nitko (06)", stran 130.*
2. Natakните podložko (05/3) in rezalni list (05/1) na pogonsko gred rezalne glave (05/2). Napisa na rezalnem listu mora biti obrnjen navzven, tj. stran od rezalne glave.
3. Natakните pokrov (05/4).
4. Natakните pritrtilno matico (05/5) na pogonsko gred in jo z roko pritegnite v desno.
5. S kombiniranim ključem zategnite pritrtilno matico (05/5).

Demontaža rezalnega lista

1. S kombiniranim ključem odvijte pritrtilno matico (05/5) v levo. Pri tem lahko za držanje uporabite pritrtilni zatič.
2. Odstranite pritrtilno matico (05/5), pokrov (05/4), rezalni list (05/1) in podložko (05/3).

4.6 Montaža/demontaža glave z nitko (06)



OPOZORILO!

Nevarnost telesnih poškodb zaradi zrahljanih delov naprave

Deli naprave, ki se zrahljajo med delovanjem, lahko povzročijo hude telesne poškodbe.

- Pritrdite rezalno orodje tako, da se med delovanjem ne more zrahljati.

Namestitev glave z nitjo

1. Če je montiran: Odstranite rezalni list, glejte glejte *Poglavje 4.5 "Montaža/demontaža rezalnega lista (05)", stran 130.*
2. Položite podložko (06/3) na pogonsko gred rezalne glave (06/2).
3. Namestite glavo z nitko (06/1) in jo privijte.

Demontaža glave z nitko

1. Odvijte glavo z nitko (06/1) v levo. Pri tem lahko za držanje uporabite pritrtilni zatič.
2. Odstranite glavo z nitko (06/1) in podložko (06/3).

4.7 Namestitev in nastavitev nosilnega pasu (07–08)

Namestitev nosilnega pasu

1. Namestite nosilni pas skladno s sliko (07).
2. Vpnite karabin (08/1) v ušesce (08/2) na napravi.

Preverite dolžino nosilnega pasu

1. Naredite nekaj vodoravnih zamahov nad tlemi, ne da bi zagnali motor (08/a). Rezalna glava se mora vedno premikati na isti višini nad tlemi.
2. V nasprotnem primeru: Spremenite dolžino nosilnega pasu in ponovite zamahe.

5 UPRAVLJANJE

5.1 Vklon in izklon naprave (09)

Vklon naprave

1. Postavite napravo v delovni položaj.

2. Pritisnite in držite ročico za sprostitvev (09/1) na napravi.
3. Pritisnite aretirni gumb (09/2), da pritrđite ročico (09/1).
4. Za želeni način pritisnite in držite stikalo za vklop in izklop (09/3):
 - POWER (»Fast«): Potisnite stikalo za vklop/izklop naprej (09/a).
 - ECO (»Slow«): Potisnite stikalo za vklop/izklop nazaj (09/b).

Izklop naprave

1. Spustite stikalo za vklop in izklop (09/3).
2. Spustite aretirni gumb (09/2), da spustite ročico (09/1).

5.2 Preverjanje stanja napolnjenosti akumulatorske baterije »Motion Detection« (10)

Na akumulatorski bateriji je prikazovalnik stanja napolnjenosti baterije. Če rahlo stresete akumulatorsko baterijo, se za nekaj sekund samodejno aktivira. Akumulatorska baterija je lahko tudi vgrajena v napravo. V tem primeru je treba celotno napravo rahlo premakniti naprej in nazaj, da se aktivira prikaz stanja napolnjenosti akumulatorske baterije.

1. Stresite akumulatorsko baterijo ali rahlo premaknite celotno napravo naprej in nazaj. LED-indikatorji stanj napolnjenosti svetijo glede na stanje napolnjenosti akumulatorske baterije.
2. Odčitajte stanje baterije:

Indikatorji stanj napolnjenosti na akumulatorski bateriji

LED	Prikaz
Rdeča (10/1)	<ul style="list-style-type: none"> ■ Sveti: Akumulatorska baterija je popolnoma izpraznjena. ■ Večkrat 1-krat utripne: odpravljljiva napaka, npr. previsoka ali prenizka temperatura. ■ Večkrat 2-krat utripne: napaka strojne opreme, npr. akumulatorska baterija je okvarjena.
Zelena (10/2)	Sveti: Raven napolnjenosti akumulatorske baterije je > 0 %.
Zelena (10/3)	Sveti: Raven napolnjenosti akumulatorske baterije je > 25 %.

LED	Prikaz
Zelena (10/4)	Sveti: Raven napolnjenosti akumulatorske baterije je > 50 %.
Zelena (10/5)	Sveti: Raven napolnjenosti akumulatorske baterije je > 75 %.

Med polnjenjem utripa zeleni LED-indikator za trenutno stanje napolnjenosti. Zeleni LED-indikatorji za nizko raven napolnjenosti neprekinjeno svetijo.

Čas uporabe akumulatorske baterije

Če se čas uporabe akumulatorske baterije, ki je bila do konca napolnjena, zmanjša, je akumulatorska baterija izrabljena in jo je treba zamenjati z novo originalno akumulatorsko baterijo.

5.3 Podaljševanje rezalne nitke med delovanjem (11)

Rezalna nitka se med delovanjem skrajšuje in ceфра.

1. Z glavo z nitko (11/1) se med delom z visokim številom vrtljajev vedno znova dotaknite trave (11/a). S tem se novi del rezalne nitke odvijne s koluta nitke in obrabljeni konec nitke se odreže z rezalnikom nitke (11/2).

6 OBNAŠANJE PRI DELU IN DELOVNA TEHNIKA (12–13)

- Napravo rahlo nagnite naprej (pribl. 30°), da kosite s konico rezalne nitke. Počasi stopajte naprej.
- Pri košnji napravo enakomerno pomikajte desno in levo.
- Višjo travo je treba kositi v več korakih. Vedno se premikajte od zgoraj navzdol (12).
- Naprava najučinkoviteje kosi pri veliki hitrosti. Zato naprave ne preobremenite s košenjem visoke trave.
- V primeru preobremenitve naprave v zelo visoki travi se nitka zablokira. Takoj dvignite napravo, da se razbremeni. V nasprotnem primeru lahko nastanejo trajne poškodbe na motorju.
- Z napravo nikoli ne kosite neposredno proti trdim oviram (npr. stenam), temveč kosite stransko. S tem prihranite rezalno nitko (13).
- Držite napravo stran od občutljivih rastlin. Postavite varnostni lok v vodoravni položaj.

Postopek ob zagozditvi rezalnega lista

Gosto rastje, drevesni poganjki in goščava lahko blokirajo rezalni list in ustavijo koso.

- Izogibajte se zagozditvi tako, da upoštevate smer nagiba goščave in kosite z nasprotno strani.
- Če se rezalni list pri košnji zagozdi:
 - Takoj izklopite motor.
 - Držite napravo na višini, da rezalni list ne odskoči in se ne zlomi.

7 VZDRŽEVANJE IN NEGA



OPOZORILO!

Nevarnost ureznin

Nevarnost ureznin pri prijemanju delov z ostrimi robovi in premikajočih se delov ter rezalnega orodja.

- Pred vzdrževalnimi deli, nego in čiščenjem vedno izklopite napravo. Odstranite akumulatorsko baterijo.
- Pri vzdrževalnih delih, negi in popravilih vedno nosite zaščitne rokavice.

7.1 Zamenjava rezalnega lista

Zamenjava rezalnega lista: Montaža/demontaža rezalnega lista (03).

7.2 Zamenjava glave z nitko

Pogaj: Napravo je treba izklopiti in akumulatorsko baterijo je treba odstraniti iz osnovne naprave.

Zamenjava glave z nitko: glejte *Poglavje 4.6 "Montaža/demontaža glave z nitko (06)", stran 130*

8 SKLADIŠČENJE

Po vsaki uporabi temeljito očistite napravo in – če so na voljo – namestite zaščitna pokrivala. Hranite napravo na suhem mestu z možnostjo zaklepanja in izven dosega otrok.

- Motorno koso obesite za ročaj. Tako rezalna glava ne bo nepotrebno obremenjena.

Pred delovnimi premori, ki trajajo dlje kot 30 dni, izvedite naslednja dela:

- Napravo temeljito očistite in hranite v suhem prostoru.

8.1 Skladiščenje akumulatorske baterije in polnilnika



NEVARNOST!

Nevarnost eksplozij in požarov!

Če akumulatorska baterija eksplodira zaradi shranjevanja na mestih z odprtim plamenom ali viri toplote, lahko pride do smrti ali hudih telesnih poškodb oseb.

- Hranite akumulatorsko baterijo na hladnem in suhem mestu, vendar ne pred odprtim plamenom ali ob virih toplote.



NAPOTEK

Samodejno prepoznavanje stanja napoljenosti varuje akumulatorsko baterijo pred čezmernim polnjenjem, zato lahko še nekaj časa ostane v polnilniku, vendar ne trajno.

- Akumulatorsko baterijo shranite na suhem mestu, zaščitenem pred zmrzovanjem, pri temperaturi skladiščnega prostora med 0 in 35 °C; akumulatorska baterija mora biti napolnjena pribl. 40–60 %.
- Zaradi nevarnosti kratkega stika akumulatorske baterije ne shranjujte v bližini kovinskih predmetov ali predmetov, ki vsebujejo kisline.
- Po pribl. 6 mesecih skladiščenja polnite akumulatorsko baterijo pribl. 1 uro.

9 TRANSPORT

Pred transportom opravite naslednje ukrepe:

1. Izklopite napravo.
2. Odstranite akumulatorsko baterijo iz naprave.



NAPOTEK

Nazivna energija akumulatorske baterije znaša več kot 100 Wh! Upoštevajte naslednje napotke za transport!

Vsebovani litij-ionski akumulator je predmet zakona o nevarnih snoveh, vendar pa ga je mogoče transportirati tudi ob poenostavljenih pogojih:

- Zasebni uporabnik lahko akumulatorsko baterijo transportira v cestnem prometu brez nadaljnjih omejitev, če je le-ta zapakirana v maloprodajni embalaži in se transport uporablja za zasebne namene.
- Poslovni uporabniki, ki transport izvajajo v povezavi s svojo osrednjo dejavnostjo (npr. dostave na delovišča ali predstavitevne loka-

cije in z njih), prav tako lahko izkoristijo to poenostavitvev.

V obeh primerih je treba s previdnostnimi ukrepi obvezno preprečiti sprostitve vsebine. V drugih primerih je treba obvezno upoštevati zakon o nevarnih snoveh. Ob neupoštevanju pošiljatelju, morda pa tudi prevozniku, grozijo znatne globe.

Dodatni napotki za prevoz in pošiljanje

- Litij-ionske akumulatorske baterije transportirajte oz. pošiljajte samo v brezhibnem stanju!
- Za transport akumulatorskih baterij uporabljajte izključno originalno škatlo ali primerno škatlo za nevarne snovi (ni potrebno pri akumulatorskih baterijah z nazivno energijo manj kot 100 Wh).
- Prelepote odprte kontakte akumulatorske baterije, da preprečite kratki stik.
- Zavarujte akumulatorsko baterijo v embalaži pred premikanjem, da preprečite poškodbe akumulatorske baterije.
- Pri transportu oz. pošiljanju (npr. prek kurirske ali dostavne službe) zagotovite pravilno označitev in dokumentacijo za pošiljanje.
- Predhodno se informirajte, ali želeni ponudnik nudi storitev transporta in pokažite svojo pošiljko.

Priporočamo, da v pripravo pošiljke vključite strokovnjaka za nevarne snovi. Upoštevajte tudi morebitne dodatne nacionalne predpise.

10 ODSTRANJEVANJE

Napotki k Uredbi o odpadni električni in elektronski opremi



- Stara električna in elektronska oprema ne sodi med gospodinjske odpadke, temveč jo je treba odstraniti ločeno!
- Stare baterije ali akumulatorje, ki niso fiksno vgrajeni v staro napravo, je treba pred oddajo odstraniti iz naprave! Njihovo odstranjevanje urejajo predpisi za baterije.
- Lastniki oz. uporabniki električnih in elektronskih naprav jih morajo po uporabi skladno z zakonom vrniti.
- Končni uporabnik nosi odgovornost za izbris osebnih podatkov s stare naprave za odstranitev!

Simbol prekrizanega zabojnika za odpadke pomeni, da se odpadne električne in elektronske

opreme ne sme odvreči med gospodinjske odpadke.

Odpadno električno in elektronsko opremo lahko brezplačno oddate na naslednjih mestih:

- javna komunalna oz. zbirna mesta (npr. komunalni objekti);
- prodajna mesta električnih naprav (fizična in spletna), kjer so prodajalci obvezani sprejeti vračila oziroma kjer to storitev prostovoljno ponujajo.

Te izjave veljajo samo za naprave, ki so nameščene in kupljene v Evropski uniji in za katere velja evropska Direktiva 2012/19/EU. V državah izven Evropske unije lahko veljajo drugačna določila za odstranjevanje stare električne in elektronske opreme.

Napotki k Uredbi o ravnanju z baterijami in akumulatorji ter odpadnimi baterijami in akumulatorji



- Stare baterije in stari akumulatorji ne sodijo med gospodinjske odpadke, temveč jih je treba odstraniti ločeno!
- Za varno odstranitev baterij ali akumulatorjev iz električnih naprav in za informacije o njihovi vrsti oz. kemičnem sistemu upoštevajte nadaljnje podatke v navodilih za uporabo in montažo.
- Lastniki oz. uporabniki baterij in akumulatorjev jih morajo po uporabi skladno z zakonom vrniti. Vračilo je omejeno na oddajo količin, običajnih za gospodinjstva.

Stare baterije lahko vsebujejo škodljive snovi ali težke kovine, ki lahko škodujejo okolju in zdravju. Uporaba starih baterij in v njih vsebovanih virov prispeva k zaščiti teh pomembnih dobrin.

Simbol prekrizanega zabojnika za odpadke pomeni, da se baterij in akumulatorjev ne sme odvreči med gospodinjske odpadke.

Če so pod zabojnikom za smeti tudi oznake Hg, Cd ali Pb, velja naslednje:

- Hg: Baterija vsebuje več kot 0,0005 % živega srebra
- Cd: Baterija vsebuje več kot 0,002 % kadmija
- Pb: Baterija vsebuje več kot 0,004 % svina

Akumulatorje in baterije lahko brezplačno oddate na naslednjih mestih:

- javna komunalna oz. zbirna mesta (npr. komunalni objekti);
- prodajna mesta baterij in akumulatorjev;

- zbirna mesta skupnega zbirnega sistema za stare baterije za naprave;
- zbirna mesta proizvajalca (če ni član skupnega zbirnega sistema).

Te izjave veljajo samo za akumulatorje in baterije, ki so kupljene v Evropski uniji in za katere velja evropska Direktiva 2006/66/ES. V državah izven Evropske unije lahko veljajo drugačna določila za odstranjevanje akumulatorjev in baterij.

11 SERVISNA SLUŽBA/SERVIS

V primeru vprašanj glede garancije, popravil ali nadomestnih delov se obrnite na najbližjo servisno delavnico AL-KO.

Najdete jo na naslednjem naslovu:
www.al-ko.com/service-contacts

12 POMOČ PRI MOTNJAH



PREVIDNO!

Nevarnost telesnih poškodb

Predmeti z ostrimi robovi in premikajoči se predmeti lahko povzročijo telesne poškodbe.

- Pri vzdrževalnih delih, negi in popravilih vedno nosite zaščitne rokavice!

Motnja	Vzrok	Ukrep
Motor ne deluje.	Akumulatorska baterija je prazna.	Napolnite akumulatorsko baterijo.
	Akumulatorska baterija ni vstavljena ali ni pravilno nameščena.	Pravilno vstavite akumulatorsko baterijo.
Motor deluje s prekinitvami.	Stikalo za vklop/izklop je okvarjeno.	Obiščite servisno delavnico AL-KO.
Akumulatorske baterije ni mogoče napolniti.	Kontakti na akumulatorski bateriji so umazani.	Obiščite servisno delavnico AL-KO.
	Akumulatorska baterija ali polnilnik sta pokvarjena.	Nadomestne dele naročite s pomočjo karte nadomestnih delov.
	Akumulatorska baterija je pregreta.	Počakajte, da se akumulator ohladi.
Trava ni več ravno prirezana.	Rezalni list je top.	Naostrite rezalni list. Obiščite servisno delavnico AL-KO.
		Zamenjajte rezalni list.
Čas uporabe akumulatorske baterije je znatno krajši.	Trava je previsoka ali prevlažna.	<ul style="list-style-type: none"> ■ Obrežite travo na večjo višino. ■ Počakajte, da se trava posuši.
	Višina rezanja je premajhna.	Obrežite travo na večjo višino.
	Čas polnjenja akumulatorske baterije se je iztekel.	Zamenjajte akumulatorsko baterijo. Uporabite samo originalni pribor proizvajalca.
Naprava neobičajno vibrira.	Napaka naprave	Obiščite servisno delavnico AL-KO.



NAPOTEK

Pri motnjah, ki niso navedene v tej tabeli ali ki jih ne morete sami odpraviti, se obrnite na našo servisno službo.

13 GARANCIJA

Morebitne napake materiala ali proizvodne napake na napravi bomo znotraj zakonskega obdobja veljavnosti, ki velja za garancijske zahtevke, po naši izbiri opravili s popravilom ali nadomestilom. Obdobje veljavnosti garancije je odvisno od veljavne zakonodaje v državi, v kateri je bila naprava kupljena.

Naša garancija velja samo, če:

- so ta navodila za uporabo upoštevana,
- je bila naprava strokovno uporabljena,
- so bili uporabljeni originalni nadomestni deli.

Garancija preneha veljati, če:

- so bili izvedeni samovoljni poskusi popravila,
- so bile izvedene samovoljne tehnične spremembe,
- naprava ni bila uporabljena v skladu z namenom uporabe.

Garancija ne velja za:

- poškodbe laka, ki so posledica normalne uporabe,
- obrabne dele, ki so na kartici nadomestnih delov označeni z okvirjem xxxxxx (x).

Garancija začne veljati, ko napravo kupi prvi končni uporabnik. Velja datum na računu. S to izjavo in originalnim potrdilom o nakupu se obrnite na vašega prodajalca ali na najbližjo pooblaščen servisno službo. Ta izjava ne vpliva na zakonske garancijske zahtevke, ki jih ima kupec do prodajalca.

14 PREVOD ORIGINALNE IZJAVE ES O SKLADNOSTI

S to izjavo potrjujemo, da izdelek v obliki, ki se prodaja na trgu, ustreza zahtevam usklajenih direktiv EU, varnostnih standardov EU in specifičnih standardov, ki veljajo za ta izdelek.

Izdelek

Motorna kosa

Serijska številka

G2073022

Proizvajalec

AL-KO Geräte GmbH
Ichenhauser Str. 14
D-89359 Kötz

Oseba, odgovorna za pripravo dokumentacije

Andreas Hedrich
Ichenhauser Str. 14
D-89359 Kötz

Tip

GT 4235

Direktive EU

2006/42/ES
2014/30/EU
2000/14/ES
2011/65/EU

Usklajeni standardi

EN 60335-1:2012
EN 50636-2-91:2014
EN 11806-1:2011
EN 55014-1:2006+A1:2009+A2:2011
EN 55014-2:2015
EN 61000-3-2:2014
EN 61000-3-3:2013

Raven zvočne moči

EN ISO 3744

izmerjena/zagotovljena
95,8/96 dB(A)

Ugotavljanje skladnosti

2000/14/ES, priloga VI

Priglašeni organ (2000/14/ES)

Société Nationale de Certification
et d'Homologation
11, route de Luxembourg
L-5230 Sandweiler
Nr. 0499

Kötz, 24.1.2018



Dr. Wolfgang Hergeth
Managing Director

PRIJEVOD ORIGINALNIH UPUTA ZA UPORABU**Sadržaj**

1	Informacije o Uputama za uporabu.....	137	5	Upravljanje	147
1.1	Objašnjenja oznaka i signalnih riječi ..	137	5.1	Uključivanje i isključivanje uređaja (09)	147
2	Opis proizvoda	137	5.2	Provjerite razinu napunjenosti akumulatora „Detekcija pokreta“ (10)	148
2.1	Namjenska uporaba	137	5.3	Produljivanje rezne niti tijekom rada (11)	148
2.2	Moguća predvidiva nepravilna uporaba	137	6	Način i tehnika rada (12 – 13)	148
2.3	Ostale opasnosti	137	7	Održavanje i njega	149
2.4	Opseg isporuke	138	7.1	Zamjena lista noža	149
2.5	Simboli na uređaju	138	7.2	Zamjena nitne glave	149
2.6	Sigurnosni i zaštitni uređaji	139	8	Skladištenje	149
2.7	Pregled proizvoda	139	8.1	Skladištenje akumulatora i punjača	149
2.8	Odobreni rezni alati	139	9	Transport	149
3	Sigurnosne napomene.....	139	10	Zbrinjavanje.....	150
3.1	Sigurnost ljudi, životinja i imovine	139	11	Korisnička služba/Servis	150
3.1.1	Sigurnost na radnome mjestu.....	140	12	Pomoć u slučaju smetnji.....	151
3.1.2	Korisnik.....	140	13	Jamstvo	152
3.1.3	Osobna zaštitna oprema	140	14	Izjava o sukladnosti EZ-a	152
3.1.4	Sigurnost uređaja	140			
3.1.5	Električna sigurnost	141			
3.1.6	Izloženost buci.....	141			
3.1.7	Opterećenje vibracijama	141			
3.2	Sigurnosne napomene za opsluživanje	143			
3.2.1	Sigurnosne napomene za akumulator.....	143			
3.2.2	Sigurnosne napomene za punjač	145			
4	Montaža	146			
4.1	Punjenje akumulatora (01)	146			
4.2	Stavljanje i vađenje akumulatora (02)	146			
4.3	Montiranje bicikl ručke (03)	146			
4.4	Montaža štitnika (04).....	147			
4.5	Montiranje/demontiranje lista noža (05).....	147			
4.6	Montiranje/demontiranje nitne glave (06).....	147			
4.7	Postavljanje i podešavanje remena za nošenje (07 - 08)	147			

1 INFORMACIJE O UPUTAMA ZA UPORABU

- Kod njemačke verzije radi se o originalnim uputama za uporabu. Sve ostale jezične verzije prijevodi su originalnih uputa za uporabu.
- Prije prvog korištenja obavezno pažljivo pročitajte ove Upute za uporabu. To je preduvjet sigurnog rada i rukovanja bez smetnji.
- Ove Upute za uporabu držite na lako dostupnom mjestu kako bi vam bile pri ruci kada vam zatrebaju informacije o uređaju.
- Uređaj prosljeđujte drugim osobama samo s ovim Uputama za uporabu.
- Pročitajte i slijedite sigurnosne napomene i upozorenja iz ovih Uputa za uporabu.

1.1 Objašnjenja oznaka i signalnih riječi



OPASNOST!

Pokazuje neposrednu opasnost koja – ako se ne izbjegne – uzrokuje smrt ili tešku ozljedu.



UPOZORENJE!

Pokazuje potencijalnu opasnost koja bi – ako se ne izbjegne – mogla uzrokovati smrt ili tešku ozljedu.



OPREZ!

Pokazuje potencijalnu opasnost koja bi – ako se ne izbjegne – mogla uzrokovati manju ili umjerenu ozljedu.

POZOR!

Pokazuje situaciju koja bi – ako se ne izbjegne – mogla uzrokovati materijalnu štetu.



NAPOMENA

Posebne napomene za bolju razumljivost i rukovanje.



NAPOMENA

Nacionalni i lokalni propisi o vremenu rada, zagađenju bukom i emisijama ispušnih plinova mogu ograničiti uporabu uređaja. Informirajte se o tome!

Svaka druga uporaba i nedozvoljene pregradnje ili ugradnje smatrat će se pogrešnom primjenom i bit će temelj za ukidanje jamstva kao i za gubitak sukladnosti (oznake CE) i odbacivanje svake odgovornosti proizvođača u odnosu na štete za korisnika ili trećih strana.

2.2 Moguća predvidiva nepravilna uporaba

- Nemojte rezati grmlje, živice, drveće ni cvijeće.
- Tijekom rada uređaj nemojte podizati od tla.
- Nemojte upotrebljavati nijedan drugi rezni alat osim originalnog alata ovog proizvođača (list noža, svitak niti)

2.3 Ostale opasnosti

I kod pravilne uporabe uređaja uvijek postoji dodatni rizik koji se ne može isključiti. Zbog vrste i načina izrade uređaja moguće su sljedeće potencijalne opasnosti, ovisno o uporabi:

- Izbacivanje odrezanog materijala, zemlje i kamenčića
- Razbacivanje odrezanih dijelova rezne niti
- Udisanje čestica odrezanog materijala ako se nosi zaštita disanja.
- Oštećenje sluha ako se ne nosi zaštita sluha.
- Porezotine pri zahvaćanju rotirajuće rezne niti

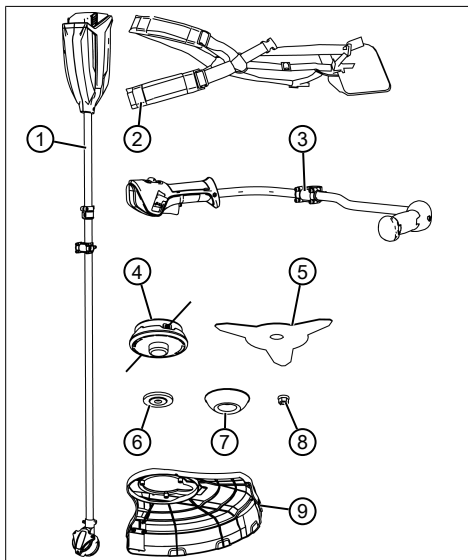
2 OPIS PROIZVODA

2.1 Namjenska uporaba

Ovaj motorni trimmer, koji je opremljen jednim svitkom niti – namijenjen je za rezanje mekane trave i sličnog raslinja. S pomoću lista noža kose se biljke jakih stabljika, mlado žbunje i grmlje. Motor- ni trimmer pritom se mora voziti paralelno s tlom.

2.4 Opseg isporuke

U opseg isporuke spadaju ovdje navedene stavke. Provjerite jesu li sadržane sve stavke.



Br.	Dio
1	Motorni trimer s vratilom i reznom glavom
2	Remen za nošenje
3	Bicikl ručka
4	Svitak niti
5	List noža s 3 zuba
6	Disk
7	Poklopac
8	Blokirna matica
9	Štitnik

2.5 Simboli na uređaju

Simbol	Značenje
	Poseban oprez pri rukovanju!

Simbol	Značenje
	Razmak između uređaja i osobe koja ne rukuje strojem u cijelom krugu oko korisnika mora biti 15 m.
	Treće osobe udaljite iz područja opasnosti!
	Opasnost od izbačenih predmeta!
	Ne dodirujte fiksne predmete!
	Maksimalna rotacija
	Prije pokretanja pročitajte upute za uporabu!
	Nosite zaštitne naočale, zaštitu za uši i kacigu!
	Nosite sigurnosnu obuću!
	Nosite zaštitne rukavice!
	Zaštitite od kiše i vlage!
	Nemojte upotrebljavati nazubljeni list pile!

2.6 Sigurnosni i zaštitni uređaji



UPOZORENJE!

Opasnost od ozljeda

Neispravne i deaktivirane sigurnosne i zaštitne naprave mogu izazvati teške ozljede.

- Pobrinite se za popravak sigurnosnih i zaštitnih naprava.
- Nikada ne isključujte sigurnosne i zaštitne naprave.

Zaustavljanje u nuždi

U slučaju nužde, motor isključite pomoću prekidača za uključivanje/isključivanje.

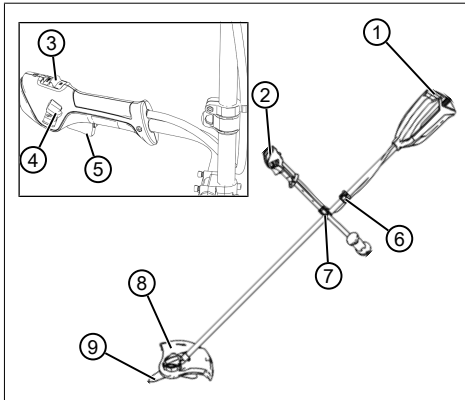
Štitnik

Štiti korisnika od kontakta s rotirajućim listom noža odnosno reznom niti i izbačenim objektima.

Bicikl ručka

Osigurava da stopala rukovatelja ne dođu u blizinu rotirajućeg lista noža odnosno rezne niti.

2.7 Pregled proizvoda



Br.	Dio
1	Držać akumulatora s utorom za akumulator
2	Bicikl ručka
3	Sklopka za uključivanje/isključivanje
4	Blokirni prekidač za polugu za otključavanje
5	Ručica za otključavanje prekidača za uključivanje/isključivanje

Br.	Dio
6	Ušica za nosivi pojas
7	Držać za „bicikl“ ručku
8	Štitnik
9	List noža s 3 zuba ili nitni namotaj

2.8 Odobreni rezni alati

Potrebno je upotrebljavati samo ovdje navedeni originalni rezni alat proizvođača:

- Svitak niti, kat. br. 127235
- 3-Zubni list noža, br. artikla 127240



OPASNOST!

Opasnost po život od reznog alata!

Neodobreni rezni alat (npr. višedjeljni metalni rezni alat s okretnim lancima i udarnim noževima), kao i oštećeni rezni alat (npr. pukotine, lomovi) mogu dovesti do teških ozljeda pa čak i smrti.

- Upotrebljavajte samo originalni rezni alat proizvođača.
- Odmah zamijenite oštećeni rezni alat.

Uporaba neodobrenog reznog alata ne spada u propisnu primjenu (Namjenska uporaba)!

3 SIGURNOSNE NAPOMENE

3.1 Sigurnost ljudi, životinja i imovine

- Imajte na umu da je korisnik odgovoran za nesreće, kao i ozljede i oštećenja drugih osoba ili njihova vlasništva.
- Uređaj koristite samo za radove za koje je predviđen. Ne-namjenska uporaba može uzrokovati ozljede i oštećenja imovine.
- Uključite uređaj samo kada se u radnom području ne nalaze druge osobe ni životinje.

- Održavajte sigurnosni razmak od ljudi i životinja ili isključite uređaj ako mu se približavaju ljudi i životinje.

3.1.1 Sigurnost na radnome mjestu

- Radite samo po dnevnom svjetlu ili vrlo jakom umjetnom osvjetljenju.
- Uređaj pogonite samo na čvrstoj i ravnoj podlozi, a ne na padinama.
- Pazite na stabilnost.

3.1.2 Korisnik

- Osobe mlađe od 16 godina ili osobe koje nisu upoznate s uputama za uporabu ne smiju koristiti uređaj. Uzmite u obzir postojeće nacionalne sigurnosne propise koji određuju minimalnu dob korisnika.
- Ako po prvi puta radite s uređajem te vrste: Neka vam prodavač ili drugi stručnjak objasni rukovanje uređajem. Ili pohađajte tečaj o tome.
- Svatko tko radi s ovim uređajem mora biti odmoran, zdrav i u dobrom stanju. Svatko kome nije dopušteno raditi iz zdravstvenih razloga, mora se raspitati kod liječnika može li raditi s ovim uređajem.

- Uređaj ne koristite pod utjecajem alkohola, droga ili lijekova.

3.1.3 Osobna zaštitna oprema

- Da biste izbjegli ozljede na glavi i udovima kao i oštećenja sluha, potrebno je nositi propisanu odjeću i zaštitnu opremu.
- Odjeća mora biti namjenska (usko pristajati) i ne smije Vas ometati pri radu.
- Osobna zaštitna oprema obuhvaća sljedeće:
 - Zaštita za uši (npr. naušnjaci), posebno u slučaju dnevnog radnog vremena preko 2,5 sata
 - zaštitne naočale
 - Čvrste radne rukavice, s apsorpcijom vibracija i udara
 - sigurnosne cipele s hrpavim potplatom i čeličnom kapom

3.1.4 Sigurnost uređaja

- Uređaj koristite samo u sljedećim uvjetima:
 - Uređaj nije zaprljan.
 - Uređaj nije oštećen.
 - Funkcioniraju svi upravljački elementi.
- Sve ručke uređaja držite suhima i čistima.

- Ne preopterećujte uređaj. Predviđen je za radove u privatnom području. Preopterećivanja uzrokuju oštećenja uređaja.
- Uređaj nikada ne koristite s istrošenim ili neispravnim dijelovima. Neispravne dijelove uvijek zamijenite originalnim zamjenskim dijelovima proizvođača. Ako se koristi uređaj s istrošenim ili neispravnim dijelovima, proizvođač neće prihvatiti nikakve zahtjeve za primjenu uvjeta iz jamstva.

3.1.5 Električna sigurnost

- Kako biste izbjegli kratke spojeve i uništavanje električnih dijelova:
 - Zaštitite uređaj od vlage i nemojte ga koristiti tijekom kiše.
 - Uređaj nemojte prskati vodom.
 - Ne otvarajte uređaj.



NAPOMENA

Uvažite sigurnosne napomene za akumulator i punjač koje se navode u zasebnim uputama za uporabu.

3.1.6 Izloženost buci

Izloženost buci pri radu s ovim uređajem ne može se izbjeći. Ra-

dove s intenzivnom bukom izvodi te u dopušteno i odobreno vrijeme. Po potrebi se pridržavajte vremena odmora te trajanje radova ograničite na minimalno potrebno. Za svoju osobnu zaštitu i za zaštitu osoba u blizini potrebno je nositi odgovarajuće štitnike sluha.

3.1.7 Opterećenje vibracijama



UPOZORENJE!

Opasnost od vibracija

Stvarna vrijednost emisije vibracija tijekom uporabe uređaja može odstupati od vrijednosti koju je naveo proizvođač. Prije odnosno tijekom uporabe obratite pozornost na sljedeće faktore:

- Koristi li se uređaj u skladu s propisima?
- Reže li se odn. obrađuje li se materijal na pravilan način?
- Je li uređaj u stanju ispravnom za uporabu?
- Je li rezni alat pravilno naoštren odnosno je li ugrađen pravi rezni alat?
- Je li montirana ručka i po potrebi antivibracijska ručka te jesu li pravilno učvršćene na uređaj?

- Uređaj neka radi samo na broju okretaja motora koji je potreban za određeni posao. Izbjegavajte maksimalni broj okretaja kako bi se smanjila buka i vibracije.
- Nepravilna uporaba i održavanje mogu povećati buku i vibracije uređaja. To uzrokuje oštećenje zdravlja. U tom slučaju odmah isključite uređaj te ga dajte na popravak u ovlaštenu servisnu radionicu.
- Stupanj vibracijskog opterećenja ovisi o poslu koji se obavlja odnosno o primjeni uređaja. Procijenite ga i uvedite stanke u radu. Time se značajno smanjuje vibracijsko opterećenje tijekom cjelokupnog vremena rada.
- Produžena uporaba uređaja uzrokuje vibracije rukovatelja i može prouzročiti probleme s cirkulacijom („bijeli prsti”). Kako bi se izbjegao taj rizik, nosite rukavice i ruke održavajte toplima. Ako se pojavi neki simptom „bijelih prstiju”, odmah posjetite liječnika. U te simptome spadaju: Gubitak osjeta, gubitak osjetljivosti, trnci, svrbež, bol, gubitak snage, promjena boje ili stanja kože. Obično se ti simptomi odnose na prste, šake ili puls.
- Kod niskih temperatura opasnost se povećava.
- Provodite dulje stanke tijekom radnog dana kako biste se mogli oporaviti od buke i vibracija. Svoj posao isplanirajte tako da se upotreba uređaja koji stvaraju snažne vibracije rasporedi na nekoliko dana.
- Ako primijetite neugodan osjećaj ili promjenu boje kože na rukama tijekom uporabe uređaja, odmah prestanite raditi. Provodite dovoljno stanki. Bez dovoljnih stanki u radu može doći do pojave sindroma vibrirajućih šaka/ruku.
- Smanjite rizik od izlaganja vibracijama. Uređaj održavajte sukladno uputama u radnom priručniku.
- Ako se uređaj često koristi, obratite se svom prodavaču za kupnju dodatne opreme za zaštitu od vibracija (npr. ručke).
- Izbjegavajte raditi s uređajem na temperaturama ispod 10 °C. U planu rada odredite kako se opterećenje vibracijama može ograničiti.

3.2 Sigurnosne napomene za opsluživanje



UPOZORENJE!

Opasnost od elektromagnetskog polja

Ovaj električni alat tijekom rada stvara elektromagnetsko polje. To polje može pod određenim okolnostima ometati aktivne ili pasivne medicinske implantate.

- Da biste smanjili opasnost od ozbiljnih ili smrtnih ozljeda, osoba s medicinskim implantatima preporučujemo da se prije korištenja električnog alata posavjetuju sa svojim liječnikom ili proizvođačem medicinskog implantata.
- Uređajem uvijek upravljate s obje ruke.
- Ruke i noge uvijek držite dalje od rezne naprave, prije svega pri uključivanju motora.
- Pričekajte da se zaustavi rezni mehanizam nakon isključivanja motora.
- Odrezani materijal uklanjajte samo kada se zaustave motor i rezni mehanizam.
- Rezač niti nemojte dodirivati golim rukama zbog opasnosti od porezotina.
- Nakon izvlačenja nove niti uređaj prije uključivanja uvijek dovedite u normalni radni položaj.
- Nemojte koristiti nikakve metalne rezne niti!
- Štitnik, rezni mehanizam i motor uvijek držite čistima od ostataka pokošene trave.
- Osobe koje nisu upoznate s uređajem najprije trebaju izvesti vježbu rukovanja dok je motor isključen.
- Prilikom rada na padini:
 - Nikada na radite na glatkoj i klizavoj padini.
 - Uvijek kosite poprečno prema padini, nikada gore ili dolje.
 - Stojte uvijek ispod reznog mehanizma.
- Nakon kontakta sa stranim tijelom:
 - Isključite motor.
 - Provjerite oštećenja uređaja.

3.2.1 Sigurnosne napomene za akumulator

Ovaj odjeljak navodi sve temeljne sigurnosne napomene i upozorenja koja se moraju uzeti u

obzir prilikom korištenja akumulatora. Pročitajte napomene!

- Akumulator koristite samo u skladu s namjenom, odnosno s uređajima AL-KO na akumulatorski pogon. Akumulator puniti samo predviđenim punjačem marke AL-KO.
- Novi akumulator otpakirajte iz originalne ambalaže neposredno prije njegova korištenja.
- Akumulator potpuno napunite prije prve uporabe i pritom uvijek koristite navedeni punjač. Pridržavajte se navedenih uputa u ovim Uputama za uporabu akumulatora.
- Akumulator nemojte pogoniti u okruženju u kojem može doći do eksplozije ili požara.
- Akumulator pri radu s uređajem ne izlažite vodi i vlazi.
- Zaštitite akumulator od visoke topline, ulja i vatre kako se ne bi oštetio i kako ne bi mogle izaći pare i tekućina elektrolita.
- Nemojte udarati ni bacati akumulator.
- Akumulator nemojte koristiti kada je zaprljan ili mokar. Prije uporabe očistite i osušite akumulator suhom i čistom krpom.
- Napunjeni i nekorišteni akumulator držite podalje od metalnih predmeta kako se ne bi premostili kontakti (npr. uredske spojnice, kovanice, ključevi, čavli, vijci). Zbog kratkog spoja može doći do opeklina ili vatre.
- Akumulator nemojte otvarati, rastavljati ni smanjivati. Postoji opasnost od strujnog udara i kratkog spoja.
- Kod nepravilnog korištenja i oštećenog akumulatora može doći do propuštanja para i tekućine elektrolita. Prostoriju dovoljno prozračite, a u slučaju tegoba posjetite liječnika. U slučaju kontakta s tekućinom elektrolita, potpuno je uklonite vodom i odmah temeljito isperite oči. Zatim posjetite liječnika.
- Ovaj akumulator ne smiju koristiti neovlaštene osobe, odnosno, one ga smiju koristiti ako ih nadzire osoba koja se brine za njihovu sigurnost ili ako prime upute o načinu korištenja: Neovlaštene osobe su npr.:
 - osobe (uključujući djecu) s ograničenim fizičkim, osjetilnim ili duševnim sposobnostima.

- osobe koje nemaju iskustva i/ili ne znaju dovoljno o akumulatoru.
- Djeca moraju biti pod nadzorom i treba im zabraniti da se igraju akumulatorom.
- Akumulator nemojte ostaviti trajno unutar punjača. Kod dugotrajnog skladištenja izvadite akumulator iz punjača.
- Izvadite akumulator iz pogonjenih uređaja ako se ne koristite.
- Nekorišteni akumulator osušite i držite na zatvorenom mjestu. Zaštitite ga od vrućine i izravnog sunčevog zračenja. Neovlaštene osobe i djeca ne smiju imati pristup akumulatoru.

3.2.2 Sigurnosne napomene za punjač

Ovaj odjeljak navodi sve temeljne sigurnosne napomene i upozorenja koja se moraju uzeti u obzir prilikom korištenja punjača. Pročitajte napomene!

- Uređaj koristite samo u skladu s namjenom, odnosno za punjenje predviđenih akumulatora. U punjaču puniti samo originalne akumulatore tvrtke AL-KO.
- Prije svakog korištenja provjerite oštećenja uređaja, a po-

sebno mrežnog kabela i otvora akumulatora. Uređaj koristite samo kada je u potpuno ispravnom stanju.

- Uređaj nemojte pogoniti u okruženju u kojem može doći do eksplozije ili požara.
- Uređaj koristite samo u unutarnjim prostorijama i ne izlažite ga vodi i vlazi.
- Punjač uvijek postavite na dovoljno prozračenu i nezapaljivu podlogu jer se zagrijava tijekom punjenja. Oslobodite ventilacijske otvore i ne pokrivajte uređaj.
- Prije priključivanja punjača provjerite je li dostupan mrežni napon naveden u tehničkim podacima.
- Mrežni kabel koristite isključivo za priključivanje punjača. Punjač nemojte nositi držeći za mrežni kabel i mrežni utikač nemojte izvlačiti povlačenjem mrežnog kabela iz utikača.
- Zaštitite mrežni kabel od visoke topline, ulja i oštih rubova kako se ne bi oštetio.
- Punjač nemojte koristiti kada je zaprljan ili mokar. Prije uporabe očistite i osušite uređaj i akumulator.

- Ne otvarajte punjač i akumulator. Postoji opasnost od strujnog udara i kratkog spoja.
- Radi vaše sigurnosti, popravak uređaja prepustite samo kvalificiranom stručnom osoblju koje koristi originalne zamjenske dijelove.
- Ovaj uređaj ne smiju koristiti neovlaštene osobe, odnosno, one ga smiju koristiti ako ih nadzire osoba koja se brine za njihovu sigurnost ili ako prime upute o načinu korištenja uređaja. Neovlaštene osobe su npr.:
 - osobe (uključujući djecu) s ograničenim fizičkim, osjetilnim ili duševnim sposobnostima
 - osobe koje nemaju iskustva i/ili ne znaju dovoljno o uređaju.
- Djeca moraju biti pod nadzorom i treba im zabraniti da se ne igraju uređajem.
- Nekorištene uređaje osušite i spremite na zatvoreno mjesto. Neovlaštene osobe i djeca ne smiju imati pristup uređaju.

4 MONTAŽA

4.1 Punjenje akumulatora (01)

Akumulator je djelomično napunjen. Akumulator potpuno napunite prije prve uporabe. Akumulator se može puniti u bilo kojem stanju napunjenosti. Prekidanje punjenja ne šteti akumulatoru.

NAPOMENA

Uzmite u obzir detaljne informacije iz zasebnih uputa za uporabu akumulatora i punjača.

NAPOMENA

Akumulator potpuno napunite prije prve uporabe. Akumulator se može puniti u bilo kojem stanju napunjenosti. Prekidanje punjenja ne šteti akumulatoru.

OPREZ!

Opasnost od požara prilikom punjenja!

Punjač se zagrijava prilikom punjenja. Postoji opasnost od požara ako se punjač stavi na lako zapaljivu podlogu i ako se dovoljno ne prozračuje.

- Punjač aktivirajte samo na nezapaljivoj podlozi i u nezapaljivom okruženju.

1. Spojite akumulator (01/1) s punjačem (01/2, 01/A) te punjač na mrežno napajanje (01/3, 01/B). Počinje postupak punjenja. LED lampica na punjaču svijetli zeleno, na akumulatoru se prikazuje razina napunjenosti.
2. Provjerite indikatore razine napunjenosti na akumulatoru. Akumulator se potpuno napuni za otprilike 2,5 sat. Punjenje se automatski završava kada se akumulator potpuno napuni.
3. Odspojite akumulator od punjača (01/A) i punjač od mrežnog napajanja (01/B).

4.2 Stavljanje i vađenje akumulatora (02)

Umetnite akumulator (02/a)

1. Gurnite akumulator (02/1) u otvor akumulatora (02/2) tako da se uglavi.

Izvcite akumulator (02/b)

1. Pritisnite gumb za deblokadu (02/3) na akumulatoru (02/1) i zadržite ga.
2. Izvcite akumulator (02/1).

4.3 Montiranje bicikl ručke (03)

1. Odvrnite vijke (03/1).
2. Skinite gornju poluljusku (03/2) sa donje poluljuske (03/4).
3. Bicikl ručku (03/3) postavite u donju poluljisku.
4. Postavite poluljusku i labavo zategnite vijke.

- Bicikl ručku poravnajte (03/a) tako da udaljenost (03/A) bude manja od udaljenosti (03/B).
Napomena: S bicikl ručkom motorni trimmer uvijek vodite desno od tijela. Ove dvije udaljenosti su ispravne ako se sredina rezne glave podudara sa sredinom tijela.
- Čvrsto pritegnite vijke.

4.4 Montaža štitnika (04)

Pričvršćenje štitnika (04)

- Štitnik (04/1) ukopčajte na reznu glavu (04/2) (04/a).
- Tri vijka (04/3) uvedite kroz štitnik (04/b) i uvrтите u otvore (04/4).

4.5 Montiranje/demontiranje lista noža (05)



UPOZORENJE!

Opasnost od ozljede zbog dijelova uređaja koji se otpuštaju

Dijelovi uređaja koji se otpuštaju tijekom rada mogu izazvati teške ozljede.

- Učvrstite rezni alat tako da se tijekom rada ne može otpustiti.

Montiranje lista noža

- Pri montiranju: Skinite nitnu glavu, pogledajte vidi *Poglavlje 4.6 "Montiranje/demontiranje nitne glave (06)", stranica 147.*
- Disk (05/3) i list pile (05/1) natakните na pogonsko vreteno rezne glave (05/2). Oznaka na listu noža mora biti okrenuta prema van, tj. od rezne glave.
- Natakните poklopac (05/4).
- Blokirnu maticu (05/5) natakните na pogonsko vreteno i rukom učvrstite u smjeru kazaljke sata.
- Blokirnu maticu (05/5) učvrstite kombiniranim ključem.

Demontiranje lista noža

- S pomoću kombiniranog ključa lagano zakrenite blokirnu maticu (05/5) u smjeru suprotnom od kazaljke na satu. Pritom upotrijebite potporni klin za pridržavanje.
- Skinite blokirnu maticu (05/5), poklopac (05/4), list noža (05/1) i disk (05/3).

4.6 Montiranje/demontiranje nitne glave (06)



UPOZORENJE!

Opasnost od ozljede zbog dijelova uređaja koji se otpuštaju

Dijelovi uređaja koji se otpuštaju tijekom rada mogu izazvati teške ozljede.

- Učvrstite rezni alat tako da se tijekom rada ne može otpustiti.

Montiranje glave s reznom niti

- Pri montiranju: Skinite list noža, pogledajte vidi *Poglavlje 4.5 "Montiranje/demontiranje lista noža (05)", stranica 147.*
- Disk (06/3) postavite na pogonsko vreteno rezne glave (06/2).
- Postavite nitnu glavu (06/1) i zategnite.

Demontiranje nitne glave

- Nitnu glavu (06/1) labavo okrenite u smjeru suprotnom od kazaljke sata. Pritom upotrijebite potporni klin za pridržavanje.
- Skinite nitnu glavu (06/1) disk (06/3).

4.7 Postavljanje i podešavanje remena za nošenje (07 - 08)

Primjena remena za nošenje

- Remen za nošenje postavite kako je prikazano na slici (07).
- Zakačite kuku karabinera (08/1) o ušicu (08/2) na uređaju.

Provjerite duljinu remena za nošenje

- Napravite nekoliko vodoravnih oscilirajućih kretnji iznad tla bez da pokrećete motor (08/a). Rezna glava mora se uvijek kretati na istoj visini iznad tla.
- Ako to nije slučaj: Promijenite duljinu trake i ponovite oscilirajuće kretanje.

5 UPRAVLJANJE

5.1 Uključivanje i isključivanje uređaja (09)

Uključivanje uređaja

- Dovedite uređaj u radnom položaju.
- Pritisnite polugu za otključavanje (09/1) na uređaj i držite pritisnutom.
- Pritisnite blokirni gumb (09/2) kako biste fiksirali polugu (09/1).

4. Pritisnite prekidač za uključivanje/isključivanje (09/3) za željeni način rada i držite je pritisnutom:
 - POWER („brzo“): Gurnite sklopku za uključivanje/isključivanje prema naprijed (09/a).
 - ECO („polako“): Gurnite sklopku za uključivanje/isključivanje prema natrag (09/b).

Isključivanje uređaja

1. Otpustite sklopku za uključivanje/isključivanje (09/3).
2. Otpustite blokirni gumb (09/2) kako biste otpustili polugu (09/1).

5.2 Provjerite razinu napunjenosti akumulatora „Detekcija pokreta“ (10)

Na gornjoj strani akumulatora nalazi se indikator napunjenosti. On se automatski aktivira na nekoliko sekundi ako lagano protresete akumulator. Akumulator se pritom može i ugraditi u uređaj. U tom slučaju, morat ćete cijeli uređaj malo pomaknuti naprijed-natrag kako biste aktivirali indikator razine napunjenosti.

1. Protresetite akumulator ili uređaj lagano pomaknite naprijed-natrag. LED-lampice indikatora razine napunjenosti svijetle ovisno o razini napunjenosti akumulatora.
2. Očitajte razinu napunjenosti:

Indikatori razine napunjenosti na akumulatoru

LED-lampice	indikatori
Crvena (10/1)	<ul style="list-style-type: none"> ■ Svijetli: Akumulator je potpuno ispražnjen. ■ Uzastopno treperi 1x: popravljivi kvar, npr. previsoka ili preniska temperatura. ■ Treperi uzastopno 2x: Kvar vanjskog sklopovlja, npr. akumulator je neispravan.
Zelena (10/2)	Svijetli: Akumulator je napunjen >0 %.
Zelena (10/3)	Svijetli: Akumulator je napunjen >25 %.
Zelena (10/4)	Svijetli: Akumulator je napunjen >50 %.
Zelena (10/5)	Svijetli: Akumulator je napunjen >75 %.

Tijekom punjenja treperi zelena LED lampica za trenutačno stanje napunjenosti. Zelene LED-lampice za niže razine napunjenosti kontinuirano svijetle.

Vrijeme rada akumulatora

Ako se vrijeme rada akumulatora značajno skрати unatoč potpunom punjenju, akumulator je istrošen i treba ga zamijeniti novim originalnim akumulatorom.

5.3 Produljivanje rezne niti tijekom rada (11)

Rezna nit skraćuje se i troši tijekom rada.

1. Glavu niti (11/1) pri visokom broju okretaja uvijek iznova postavljajte da dodiruje travu (11/a). Tako se odmotava komad nove rezne niti sa svitka niti, a rezača niti (11/2) reže potrošeni kraj niti.

6 NAČIN I TEHNIKA RADA (12 – 13)

- Uređaj malo nagnite prema naprijed (otpr. 30°) kako biste kosili vrhom rezne niti. Polako se krećite.
- Prilikom košnje uređaj ravnomjerno zakrećite prema desno i lijevo.
- Dugačka trava mora se šišati sloj po sloj. Uvijek krenite odozgo prema dolje (12).
- Uređaj najbolje reže na vrlo visokoj brzini. Stoga nemojte preopterećivati uređaj rezanjem previsoke trave.
- Kod preopterećenja uređaja u visokoj travi dolazi do blokade niti. Uređaj odmah podignite kako bi se rasteretio. U suprotnom slučaju može doći do trajnog oštećenja motora.
- Uređajem nemojte kositi izravno prema tvrdim preprekama (npr. zidovima), nego bočno. Tako se štiti rezna nit (13).
- Uređaj držite dalje od osjetljivih biljaka. Zaklopite zaštitni luk u vodoravni položaj.

Postupak u slučaju zaglavljenja lista noža

Gusta vegetacija, mlada stabla ili grmlje mogu zablokirati list noža i prouzročiti stanje mirovanja.

- Izbjegavajte blokade, pri čemu utvrdite u kojem smjeru se žbunje nagnje te s košnjom započnite sa suprotne strane.
- Ako se čist noža pri rezanju zaglavi:
 - Motor odmah zaustavite.
 - Uređaj držite na visini na kojoj se list noža ne može izbaciti ili slomiti.

7 ODRŽAVANJE I NJEGA



UPOZORENJE!

Opasnost od porezotina

Opasnost od porezotina uslijed zahvaćanja pomičnih dijelova uređaja oštih bri-dova kao i reznog alata.

- Prije radova održavanja, njega i či-šćenja uvijek isključite uređaj. Skini-te akumulator.
- Kod radova održavanja, njega i či-šćenja uvijek nosite zaštitne rukavi-ce.

7.1 Zamjena lista noža

Zamjena lista noža: Montiranje/demontiranje lista noža (03).

7.2 Zamjena nitne glave

Preduvjet: Uređaj se mora isključiti i akumulator se mora izvaditi iz osnovnog uređaja.

Zamjena nitne glave: vidi *Poglavlje 4.6 "Montira-nje/demontiranje nitne glave (06)", stranica 147*

8 SKLADIŠTENJE

Nakon svake uporabe temeljito očistite uređaj i, ako postoje, stavite sve zaštitne poklopce. Uređaj čuvajte na suhom mjestu s mogućnošću zaklju-čavanja i izvan dohvata djece.

- Motorni trimer objesite za ručku. Time se re-zna glava neće nepotrebno opteretiti.

Prije radnih stanki koje traju dulje od 30 sati na-pravite sljedeće:

- Temeljito očistite uređaj i držite ga u suhoj prostoriji.

8.1 Skladištenje akumulatora i punjača



OPASNOST!

Opasnost od eksplozija i požara!

Osobe smrtno stradaju ili zadobiju teške ozljede kada akumulator eksplodira jer se nalazio ispred otvorenog plamena ili izvora topline.

- Akumulator čuvajte na hladnom i su-hom mjestu, no ne ispred otvorenog plamena ili izvora topline.



NAPOMENA

Akumulator je kod punjenja zaštićen od prepunjavanja automatskim prepoznava-njem razine napunjenosti i zbog toga ne-ko vrijeme može ostati u punjaču, ali ne trajno.

- Akumulator čuvajte na suhom mjestu zaštiće-nom od smrzavanja pri temperaturi skladište-nja između 0 °C i 35 °C uz razinu napunjenosti od oko 40 – 60 %.
- Zbog opasnosti od kratkog spoja nemojte dr-žati akumulator blizu predmeta koji sadrže metal ili kiselinu.
- Nakon otprilike 6 mjeseci skladištenja, aku-mulator punite približno 1 sat.

9 TRANSPORT

Prije transporta provedite sljedeće korake:

1. Isključite uređaj.
2. Izvadite akumulator iz uređaja.



NAPOMENA

Nazivna energija akumulatora je veća od 100 Wh! Stoga uzmite u obzir sljedeće napomene za transport!

Sadržani litij-ionski akumulator podliježe pravili-ma o opasnom teretu, no može se transportirati prema smanjenim zahtjevima:

- Privatni korisnik može transportirati akumula-tor bez dodatnih zahtjeva na prometnicama, dok god je zapakiran za maloprodaju te se transportira u privatne svrhe.
- Komercijalni korisnici koji izvršavaju transport u povezanosti s glavnom djelatnosti (npr. is-poruke od i do gradilišta ili prezentacije), ta-kođer mogu iskoristiti takve smanjene zahtje-ve.

U oba slučajeva moraju se poduzeti hitne mjere ka-ko bi se spriječilo curenje sadržaja. U drugim slu-čajevima obavezno se trebaju poštivati pravila o opasnom teretu! Kod zanemarivanja pošiljatelju i prijevozniku prijete kazne.

Dodatne napomene o transportu i slanju


- Litij-ionske akumulatore transportirajte ili šalji-te samo u neoštećenom stanju!
- Za transport akumulatora isključivo koristite originalnu kartonsku kutiju ili prikladnu kar-tonsku kutiju za transport opasne robe (nije potrebno kod akumulatora s manje od 100 Wh nazivne snage).

- Preljepite otvorene kontakte akumulatora kako biste spriječili kratki spoj.
- Zaštitite akumulator od sklizanja unutar ambalaže kako se ne bi oštetio.
- Osigurajte ispravno označavanje i dokumentaciju pošiljke pri transportu ili isporuci (npr. preko dostavne tvrtke ili špeditera).
- Prethodno se informirajte o mogućnosti transporta preko odabrane tvrtke, a zatim prijavite pošiljku.

Preporučujemo angažiranje stručnjaka za opasne terete kako bi vam pomogao oko pripremanja pošiljke. Uvažite i eventualne nacionalne propise.

10 ZBRINJAVANJE

Napomene o zakonu za električne i elektroničke uređaje (ElektroG)

- 
- Električni i elektronički stari uređaji ne smiju se bacati u kućni otpad, nego ih treba predati na zasebnu obradu i zbrinjavanje!
 - Stare baterije ili akumulatori koji nisu fiksno ugrađeni u stari uređaj, moraju se izvaditi prije predaje! Njihovo zbrinjavanje regulira se putem zakona o baterijama.
 - Vlasnike ili korisnike električnih ili elektroničkih uređaja zakon obvezuje na povrat.
 - Krajnji korisnik snosi vlastitu odgovornost za brisanje osobnih podataka navedenih na starom uređaju koji se zbrinjava u otpad!

Simbol prekržižene kante za smeće znači da se električni i elektronički uređaji ne smiju zbrinjavati putem kućnog otpada.

Električni i elektronički uređaji mogu se besplatno predati na sljedećim mjestima:

- javna, zakonski definirana mjesta za zbrinjavanje ili prikupljanje otpada (npr. komunalne službe)
- prodavaonice električnih uređaja (stacionarna ili internetska), dok god se trgovca obvezuje za povrat ili je ta usluga dobrovoljno ponuđena.

Ove izjave vrijede samo za uređaje koji se instaliraju i prodaju u zemljama Europske unije i na koje se primjenjuje europska direktiva 2012/19/EU. U zemljama izvan Europske unije mogu se primjenjivati neke druge odredbe za zbrinjavanje električnih i elektroničkih starih uređaja.

Napomene zakona o baterijama (BattG)



- Stare baterije i akumulatori ne smiju se bacati u kućni otpad, nego ih treba predati na zasebnu obradu i zbrinjavanje!
- Radi sigurnog vađenja baterija ili akumulatora iz električnog uređaja te informiranja o njihovom tipu ili kemijskom sustavu, uzmite u obzir sljedeće podatke navedene u uputama za uporabu i montažu.
- Vlasnike ili korisnike baterija ili akumulatora zakon obvezuje na povrat. Povrat se ograničava na predaju količina uobičajenih za domaćinstva.

Stare baterije mogu sadržavati opasne tvari ili teške metale koji mogu štetiti okolišu i zdravlju ljudi. Reciklaža starih baterija i iskorištenje njihovih resursa doprinose zaštiti tih dvaju važnih elemenata.

Simbol prekržižene kante za smeće znači da se baterije i akumulatori ne smiju zbrinjavati putem kućnog otpada.

Oznaka Hg, Cd ili Pb ispod kante za smeće označava sljedeće:

- Hg: baterija sadrži preko 0,0005% žive
- Cd: baterija sadrži preko 0,002% kadmija
- Pb: baterija sadrži preko 0,004% olova

Akumulatori i baterije mogu se besplatno predati na sljedećim mjestima:

- javna, zakonski definirana mjesta za zbrinjavanje ili prikupljanje otpada (npr. komunalne službe)
- prodavaonice baterija i akumulatora
- mjesta povrata u sklopu zajedničkog sustava povrata starih baterija za uređaje
- mjesto povrata proizvođača (ako nije član zajedničkog sustava povrata)

Ove izjave vrijede samo za akumulatore i baterije koji se prodaju u zemljama Europske unije i na koje se primjenjuje europska direktiva 2006/66/EZ. U zemljama izvan Europske unije mogu se primjenjivati neke druge odredbe za zbrinjavanje akumulatora i baterija.

11 KORISNIČKA SLUŽBA/SERVIS

Kod pitanja o jamstvu, popravku ili zamjenskim dijelovima obratite se obližnjoj servisnoj lokaciji tvrtke AL-KO.

One su navedene na internetskoj stranici: www.al-ko.com/service-contacts

12 POMOĆ U SLUČAJU SMETNJI



OPREZ!

Opasnost od ozljeda

Oštri i pomični dijelovi uređaja mogu uzrokovati ozljede.

- Kod radova održavanja, njege i čišćenja uvijek nosite zaštitne rukavice!

Smetnja	Uzrok	Uklanjanje
Motor ne radi.	Akumulator je prazan.	Napunite akumulator.
	Nedostaje akumulator ili pravilno ne naliježe.	Pravilno umetnite akumulator.
Motor radi s prekidima.	Sklopka za uključivanje/isključivanje je u kvaru.	Potražite servisera tvrtke AL-KO.
Akumulator se ne puni.	Zaprljani su kontakti akumulatora.	Potražite servisera tvrtke AL-KO.
	Akumulator ili punjač u kvaru.	Naručite zamjenske dijelove prema karti zamjenskih dijelova.
	Akumulator je pregrijan.	Pričekajte da se rashladi akumulator.
Trava se više ne reže čisto.	List noža je tup.	Naoštrite list noža. Potražite servisera tvrtke AL-KO.
		Zamijenite list noža.
Radno vrijeme akumulatora znatno je skraćeno.	Trava je previsoka ili prevlažna.	<ul style="list-style-type: none"> ■ Kosite travu na većoj visini. ■ Pričekajte da se trava osuši.
	Visina reza je preniska.	Kosite travu na većoj visini.
	Istekao je vijek trajanja akumulatora.	Zamijenite akumulator. Koristite samo originalni pribor proizvođača.
Uređaj vibrira neuobičajeno jako.	Greška na uređaju	Potražite servisera tvrtke AL-KO.



NAPOMENA

Kod smetnji koje nisu navedene u ovoj tablici ili koje ne možete ukloniti sami, obratite se našoj servisnoj službi.

13 JAMSTVO

Možebitne greške u materijalu ili proizvodnji na uređaju uklonit ćemo tijekom zakonskoga roka zastare za jamstvo na nedostatke prema vlastitom izboru popravljanjem ili zamjenskom dostavom. Rok zastare određuje se prema pravu države u kojoj je uređaj kupljen.

Naša jamstvena izjava vrijedi samo u slučaju:

- poštivanja ovih Uputa za uporabu
- namjenskog rukovanja
- uporabe originalnih rezervnih dijelova

Jamstvo prestaje vrijediti u slučaju:

- samovoljnih pokušaja popravaka
- samovoljnih tehničkih izmjena
- nenamjenske uporabe

Jamstvo ne obuhvaća:

- oštećenja laka koja proizlaze iz normalnog trošenja

- potrošne dijelove koji su na kartici zamjenskih dijelova označeni okvirom xxxxxx (x)

Jamstveni rok počinje teći s datumom kupnje od strane prvog krajnjeg korisnika. Mjerodavan je datum na računu. Obratite se svom trgovcu ili najbližoj ovlaštenoj servisnoj službi zajedno s ovom jamstvenom izjavom i originalnim računom. Ova izjava ne utječe na zakonska prava koja kupac ima prema prodavaču u slučaju nedostataka.

14 PRIJEVOD ORIGINALNE EZ IZJAVE O SUKLADNOSTI

Ovime izjavljujemo da ovaj proizvod, u obliku u kojem je zastupljen na tržištu, ispunjava zahtjeve harmoniziranih EU-direktiva, sigurnosne standarde EU-a i standarde specifične za proizvod.

Proizvod

Motorni trimmer

Serijski broj

G2073022

Tip

GT 4235

Proizvođač

AL-KO Geräte GmbH

Ichenhauser Str. 14

D-89359 Kötz

Direktive EU-a

2006/42/EZ

2014/30/EU

2000/14/EZ

2011/65/EU

Opunomoćenik za dokumentaciju

Andreas Hedrich

Ichenhauser Str. 14

D-89359 Kötz

Usklađene norme

EN 60335-1:2012

EN 50636-2-91:2014

EN 11806-1:2011

EN 55014-1:2006+A1:2009+A2:2011

EN 55014-2:2015

EN 61000-3-2:2014

EN 61000-3-3:2013

Kötz, 24.1.2018.

Razina zvučne snage

EN ISO 3744

mjereno/zajamčeno

95,8 / 96 dB(A)

Ocjena sukladnosti

2000/14/EZ Prilog VI

Nadležna ustanova

(2000/14/EZ)

Société Nationale de Certificati-

on et d'Homologation

11, route de Luxembourg

L-5230 Sandweiler

Nr. 0499



Dr. Wolfgang Hergeth

Managing Director

TŁUMACZENIE ORYGINALNEJ INSTRUKCJI OBSŁUGI

Spis treści

1	Informacje dotyczące niniejszej instrukcji obsługi	154	4.5	Montaż/demontaż tarczy nożowej (05).....	165
1.1	Objaśnienia rysunkowe i słowa ostrzegawcze	154	4.6	Montaż/demontaż głowicy żyłki (06)...	166
2	Opis produktu	154	4.7	Zakładanie i ustawianie pasa nośnego (07–08)	166
2.1	Użytkowanie zgodne z przeznaczeniem	154	5	Obsługa	166
2.2	Możliwe przewidywane nieprawidłowe użycie	154	5.1	Włączanie i wyłączanie urządzenia (09)	166
2.3	Zagrożenia resztkowe	154	5.2	Kontrola stanu naładowania akumulatora „Motion Detection” (10).....	166
2.4	Zakres dostawy	155	5.3	Przedłużanie żyłki tnącej podczas pracy (11)	167
2.5	Symbole umieszczone na urządzeniu	155	6	Nawyki i technika pracy (12–13)	167
2.6	Urządzenia zabezpieczające i ochronne	156	7	Konserwacja i pielęgnacja	167
2.7	Przegląd produktu	156	7.1	Wymiana tarczy nożowej	167
2.8	Dopuszczalne narzędzia tnące	156	7.2	Wymiana głowicy żyłki	167
3	Zasady bezpieczeństwa	156	8	Przechowywanie	167
3.1	Bezpieczeństwo osób, zwierząt i rzeczy materialnych	156	8.1	Przechowywanie akumulatora i ładowarki	168
3.1.1	Bezpieczeństwo na stanowisku pracy	157	9	Transport	168
3.1.2	Operator	157	10	Utylizacja	169
3.1.3	Środki ochrony osobistej	157	11	Obsługa klienta/Serwis	170
3.1.4	Bezpieczeństwo urządzenia	158	12	Pomoc w przypadku usterek	170
3.1.5	Bezpieczeństwo elektryczne	158	13	Gwarancja	171
3.1.6	Obciążenie hałasem	158	14	Deklaracja zgodności WE	171
3.1.7	Obciążenie drganiami	159			
3.2	Wskazówki dotyczące bezpieczeństwa obsługi	160			
3.2.1	Wskazówki bezpieczeństwa dotyczące akumulatora	161			
3.2.2	Wskazówki bezpieczeństwa dotyczące ładowarki	163			
4	Montaż	164			
4.1	Ładowanie akumulatora (01).....	164			
4.2	Wkładanie i wyciąganie akumulatora (02).....	165			
4.3	Montaż uchwyty „rowerowego” (03)...	165			
4.4	Montaż tarczy ochronnej (04).....	165			

1 INFORMACJE DOTYCZĄCE NINIEJSZEJ INSTRUKCJI OBSŁUGI

- Wersja niemieckojęzyczna jest oryginalną instrukcją obsługi. Wszystkie pozostałe wersje językowe są tłumaczeniami oryginalnej instrukcji obsługi.
- Przed uruchomieniem należy dokładnie przeczytać niniejszą instrukcję eksploatacji. Jest to konieczne dla zapewnienia bezusterkowej pracy i bezpiecznej obsługi.
- Poniższa instrukcja obsługi winna być przechowywana zawsze w sposób umożliwiający jej wykorzystanie w celu uzyskania informacji dotyczących urządzenia.
- Urządzenie może być przekazywane wyłącznie wraz z instrukcją obsługi.
- Należy stosować się do wskazówek dot. bezpieczeństwa i ostrzegawczych zawartych w niniejszej instrukcji obsługi.

1.1 objaśnienia rysunkowe i słowa ostrzegawcze



NIEBEZPIECZEŃSTWO!

Oznacza niebezpieczeństwo prowadzące do śmierci lub ciężkich obrażeń ciała.



OSTRZEŻENIE!

Oznacza potencjalne niebezpieczeństwo mogące prowadzić do śmierci lub ciężkich obrażeń ciała.



OSTROŻNIE!

Oznacza potencjalne niebezpieczeństwo mogące prowadzić do średnich lub lekkich obrażeń ciała.

UWAGA!

Oznacza potencjalne niebezpieczeństwo mogące prowadzić do szkód rzeczowych.



WSKAZÓWKA

Szczególne wskazówki ułatwiające zrozumienie instrukcji i obsługi.

2 OPIS PRODUKTU

2.1 Użytkowanie zgodne z przeznaczeniem

Kosa spalinowa, wyposażona w szpulę żyłki, jest przeznaczona wyłącznie do cięcia miękkiej trawy i podobnych roślin. Po zamontowaniu tarczy no-

zowej służy ona do koszenia mocniejszych roślin zielonych, młodych zarośli i krzewów. Podkaszarka silnikowa musi być przy tym prowadzona równolegle do podłoża.



WSKAZÓWKA

Przepisy krajowe i lokalne dotyczące czasów pracy, obciążenia hałasem i emisji spalin mogą ograniczać użycie urządzenia. Należy się z nimi zapoznać!

Każde inne zastosowanie oraz niedozwolone zmiany lub modyfikacje traktowane są jako eksploatacja niezgodna z przeznaczeniem i prowadzi do utraty gwarancji i ważności deklaracji zgodności (znak CE) oraz do wyłączenia wszelkiej odpowiedzialności producenta za szkody poniesione przez użytkownika lub osoby trzecie.

2.2 Możliwe przewidywane nieprawidłowe użycie

- Nie przycinać krzewów, żywopłotów, drzew lub kwiatów.
- Nie unosić urządzenia od podłoża podczas pracy.
- Używać wyłącznie oryginalnych narzędzi tnących producenta (tarczy nożowej, szpuli żyłki)

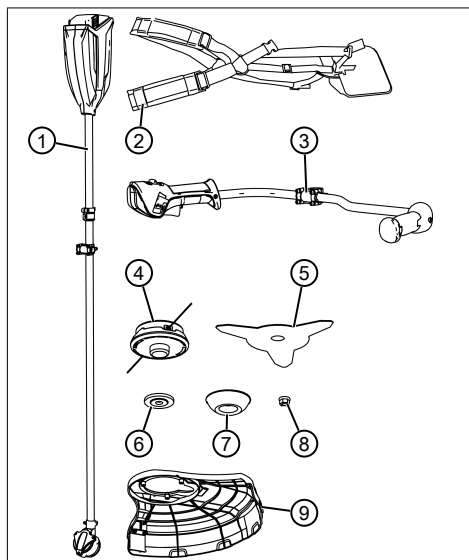
2.3 Zagrożenia resztkowe

Nawet podczas użytkowania urządzenia zgodnie z przeznaczeniem wciąż występuje określone ryzyko resztkowe, którego nie da się wykluczyć. Z rodzaju i konstrukcji urządzenia — w zależności od zastosowania — mogą wynikać następujące, potencjalne zagrożenia:

- Odrzucanie ciężego materiału, ziemi i małych kamieni
- Odrzucanie odciętych kawałków żyłki tnącej
- Wdychanie cząstek ciężego materiału przy zaniechaniu zastosowania środków ochrony oddechowej.
- Uszkodzenie słuchu przy zaniechaniu stosowania ochrony słuchu.
- Rany cięte w przypadku kontaktu z obracającą się żyłką tnącą

2.4 Zakres dostawy

Zakres dostawy obejmuje niżej wymienione pozycje. Należy sprawdzić, czy wszystkie pozycje są zawarte:



Nr	elementu
1	Kosa silnikowa z wałem i głowicą tnącą
2	Pas nośny
3	Uchwyt „rowerowy”
4	Szpuła żyłki
5	3-zębowa tarcza nożowa
6	Podkładka
7	Pokrywa
8	Nakrętka ustalająca
9	Tarcza ochronna

2.5 Symbole umieszczone na urządzeniu

Symbol	Znaczenie
	Zachować szczególną ostrożność podczas obsługi urządzenia!

Symbol	Znaczenie
	Odstęp między urządzeniem a osobą trzecią wokół użytkownika musi wynosić co najmniej 15 m.
	Nie dopuszczać osób trzecich do niebezpiecznego obszaru!
	Niebezpieczeństwo uderzenia przez odrzucone przedmioty.
	Nie dotykać nieruchomych przedmiotów!
	Maksymalny obrót
	Przed uruchomieniem przeczytać instrukcję eksploatacji!
	Nosić okulary ochronne, ochronę słuchu i hełm!
	Nosić obuwie ochronne!
	Zakładać rękawice ochronne!
	Chronić przed deszczem i wilgocią!
	Nie używać zębatej tarczy tnącej!

2.6 Urządzenia zabezpieczające i ochronne



OSTRZEŻENIE!

Niebezpieczeństwo skażenia

Niesprawne i dezaktywowane urządzenia ochronne i zabezpieczające mogą spowodować poważne obrażenia ciała.

- Jeśli urządzenia ochronne i zabezpieczające są niesprawne, należy zlecić ich naprawę.
- Nigdy nie dezaktywować urządzeń ochronnych i zabezpieczających.

Wyłączenie awaryjne

W nagłym przypadku wyłączyć silnik włącznikiem/wyłącznikiem.

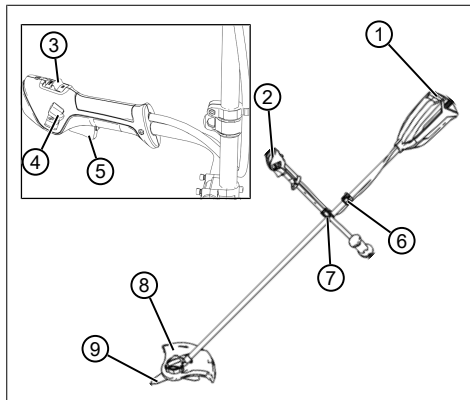
Tarcza ochronna

Chroni użytkownika przed kontaktem z obracającą się tarczą nożową lub żyłką tnącą i odrzucanymi obiektami.

Uchwyt „rowerowy”

Dba o to, aby nogi operatora nie zbliżyły się do obracającej się tarczy nożowej lub żyłki tnącej.

2.7 Przegląd produktu



Nr	elementu
1	Mocowanie akumulatora z komorą akumulatora
2	Uchwyt „rowerowy”
3	Włącznik/wyłącznik
4	Przełącznik do ryglowania dźwigni zwalniającej

Nr	elementu
5	Dźwignia do odblokowania włącznika/wyłącznika
6	Ucho dla pasa nośnego
7	Mocowanie na uchwyt „rowerowy”
8	Tarcza ochronna
9	3-zębowa tarcza nożowa lub szpula żyłki

2.8 Dopuszczalne narzędzia tnące

Dozwolone jest używanie wyłącznie wymienionych tutaj oryginalnych części zamiennych producenta.

- Szpula żyłki, nr artykułu 127235
- 3-zębowa tarcza nożowa, nr art. 127240



NIEBEZPIECZEŃSTWO!

Zagrożenie dla życia powodowane przez narzędzia tnące!

Niedopuszczone narzędzia tnące (np. wieloczęściowe metalowe narzędzia tnące z łańcuchami obrotowymi i nożami bijkowymi) oraz uszkodzone narzędzia tnące (np. pęknięcia, rozwarstwienia) mogą być przyczyną ciężkich urazów, a nawet śmierci.

- Używać wyłącznie dopuszczonych oryginalnych narzędzi tnących producenta.
- Natychmiast wymieniać uszkodzone narzędzia tnące.

Używanie niedopuszczonych narzędzi tnących nie stanowi użytkowania zgodnego z przeznaczeniem (Użytkowanie zgodne z przeznaczeniem)!

3 ZASADY BEZPIECZEŃSTWA

3.1 Bezpieczeństwo osób, zwierząt i rzeczy materialnych

- Należy mieć na uwadze, że użytkownik odpowiada za wypadki i szkody wyrządzone

osobom trzecim lub ich własności.

- Używać urządzenia tylko do prac, do których jest przeznaczone. Zastosowanie niezgodne z przeznaczeniem może prowadzić do obrażeń lub uszkodzeń.
- Włączać urządzenie tylko wówczas, gdy w obszarze roboczym nie przebywają inne osoby ani zwierzęta.
- Zachować bezpieczny odstęp od osób i zwierząt lub wyłączyć urządzenie, gdy zbliżają się do niego osoby lub zwierzęta.

3.1.1 Bezpieczeństwo na stanowisku pracy

- Pracować tylko przy świetle dziennym lub bardzo jasnym sztucznym świetle.
- Używać urządzenia tylko na stabilnym i równym podłożu, a nie na stromych zboczach.
- Pamiętać o zachowaniu stabilności.

3.1.2 Operator

- Osoby poniżej 16. roku życia oraz niezaznajomione z instrukcją obsługi nie mogą używać urządzenia. Przestrzegać ewentualnych krajowych przepisów dotyczących bezpie-

czeństwa w zakresie minimalnego wieku użytkownika.

- Przy pierwszym użyciu urządzenia tego typu: Poprosić sprzedawcę lub inną osobę umiejącą obsługiwać urządzenie o wyjaśnienie sposobu użytkowania urządzenia. Można też udać się na odpowiednie szkolenie.
- Osoba pracująca z wykorzystaniem opisywanego urządzenia musi być wypoczęta, zdrowa i w dobrej kondycji fizycznej. Osoby, które ze względów zdrowotnych nie powinny wykonywać prac związanych z dużym wysiłkiem fizycznym, muszą skonsultować z lekarzem możliwość pracy z użyciem opisywanego urządzenia.
- Zabrania się eksploatacji urządzenia pod wpływem alkoholu, środków odurzających lub leków.

3.1.3 Środki ochrony osobistej

- Aby uniknąć urazów głowy i kończyn oraz uszkodzenia słuchu, należy nosić na sobie przewidziane przepisami odzież i wyposażenie ochronne.

- Odzież musi ściśle przylegać do ciała i nie może przeszkadzać w pracy.
- Środki ochrony osobistej:
 - ochrona słuchu (np. stopery do uszu), zwłaszcza przy codziennej pracy przez ponad 2,5 godziny
 - okulary ochronne
 - wytrzymałe rękawice ochronne, tłumiące drgania i uderzenia
 - obuwie ochronne z podeszwą antypoślizgową i stalowym podnoskiem

3.1.4 Bezpieczeństwo urządzenia

- Używać urządzenia wyłącznie w następujących warunkach:
 - Urządzenie nie jest zabrudzone.
 - Urządzenie nie wykazuje uszkodzeń.
 - Wszystkie elementy obsługowe muszą być sprawne.
- Wszystkie uchwyty urządzenia muszą być suche i czyste.
- Nie przeciążać urządzenia. Jest ono przeznaczone do lekkich prac na terenach prywatnych. Przeciążenia powodują uszkodzenia urządzenia.
- Nigdy nie użytkować urządzenia ze zużytymi lub uszkodzonymi częściami. Uszkodzone

części wymieniać zawsze na oryginalne części zamienne producenta. Użytkowanie urządzenia ze zużytymi lub uszkodzonymi częściami powoduje unieważnienie roszczeń gwarancyjnych po stronie producenta.

3.1.5 Bezpieczeństwo elektryczne

- Aby uniknąć zwarcia i zniszczenia podzespołów elektrycznych:
 - Zabezpieczyć urządzenie przed wilgocią i nie używać go w czasie deszczu.
 - Nie spryskiwać urządzenia wodą.
 - Nie otwierać urządzenia.



WSKAZÓWKA

Stosować się do wskazówek dotyczących bezpieczeństwa zawartych w osobnych instrukcjach eksploatacji akumulatora i ładowarki.

3.1.6 Obciążenie hałasem

Określony poziom obciążenia hałasem generowanym przez opiswane urządzenie jest nieunikniony. Głośne prace zaplanować w dopuszczonym i wyznaczonym do tego czasie. W razie potrzeby uwzględnić czasy odpoczynku i ograniczyć czas pracy do najbardziej wymaganych czynności. Dla

ochrony własnej i ochrony osób przebywających w pobliżu zaleca się stosowanie odpowiedniej ochrony słuchu.

3.1.7 Obciążenie drganiami



OSTRZEŻENIE!

Niebezpieczeństwo stwarzane przez drgania

Rzeczywiste wartości emisji drgań podczas używania urządzenia mogą odbiegać od wartości podanych przez producenta. Przed i w trakcie używania należy uwzględnić następujące czynniki:

- Czy urządzenie jest użytkowane zgodnie z przeznaczeniem?
- Czy materiał jest cięty lub obrabiany w odpowiedni sposób?
- Czy urządzenie znajduje się w prawidłowym stanie użytkowym?
- Czy narzędzie tnące jest prawidłowo naostrzone lub czy jest zamontowane odpowiednie narzędzie tnące?
- Czy są zamontowane uchwyty i, w razie potrzeby, uchwyty wibracyjne oraz czy są one trwale połączone z urządzeniem?

- Użytkować urządzenie jedynie z prędkością obrotową wymaganą dla danej pracy. Unikać maksymalnej prędkości obrotowej, aby zmniejszyć poziom hałasu i wibracji.
- Wskutek niewłaściwego użytkowania i konserwacji może dojść do zwiększenia poziomu hałasu i drgań urządzenia. Prowadzi to do niekorzystnych skutków zdrowotnych. W tym przypadku należy niezwłocznie wyłączyć urządzenie i zlecić naprawę jednemu z autoryzowanych warsztatów serwisowych.
- Stopień obciążenia przez drgania zależy od rodzaju wykonywanej pracy i sposobu wykorzystania urządzenia. Należy oceniać te czynniki i stosować odpowiednie przerwy w pracy. Spowoduje to znaczne zmniejszenie obciążenia przez drgania w trakcie całej pracy.
- Dłuższe używanie urządzenia wystawia operatora na działanie wibracji i może powodować problemy z krążeniem krwi („biały palec”). Aby zmniejszyć to ryzyko, należy nosić rękawice i rozgrzewać dłonie. W przypadku stwierdzenia objawu „białego palca”

należy niezwłocznie udać się do lekarza. Do tych objawów należą: brak czucia, utrata wrażliwości, cierpięcie, swędzenie, ból, utrata siły, zmiana koloru lub stanu skóry. Z reguły te objawy dotyczą palców, dłoni lub puls. Przy niskich temperaturach to ryzyko się zwiększa.

- W ciągu dnia pracy należy wykonywać dłuższe przerwy, aby odpocząć od hałasu i wibracji. Zaplanować pracę tak, aby stosowanie urządzeń, które wytwarzają silne wibracje, rozłożyć na kilka dni.
- W przypadku stwierdzenia nieprzyjemnego uczucia lub przebarwienia skóry na dłoniach podczas użytkowania urządzenia, należy niezwłocznie przerwać pracę. Uwzględnić wystarczająco długie przerwy w pracy. Zaniechanie przerw w pracy może doprowadzić do wystąpienia zespołu wibracyjnego dłoni i ramienia.
- Należy zminimalizować ryzyko narażenia na drgania. Utrzymywać urządzenie zgodnie ze wskazówkami zawartymi w instrukcji obsługi.
- Jeśli urządzenie jest często używane, należy zakupić ak-

cesoria zabezpieczające przed drganiami (np. uchwyty) u specjalistycznego sprzedawcy.

- Nie używać urządzenia przy temperaturach niższych niż 10 °C. Ustalić plan pracy, umożliwiający ograniczenie obciążenia drganiami.

3.2 Wskazówki dotyczące bezpieczeństwa obsługi



OSTRZEŻENIE!

Zagrożenie powodowane przez pole elektromagnetyczne

Zakupione narzędzie elektryczne podczas pracy emituje pole elektromagnetyczne. W pewnych okolicznościach pole to może zakłócać pracę aktywnych lub pasywnych implantów medycznych.

- Aby zmniejszyć niebezpieczeństwo poważnych lub śmiertelnych skutków, zalecamy osobom posiadającym takie implanty konsultację z lekarzem oraz producentem implantu medycznego zanim zaczną używać narzędzia elektrycznego.

- Obsługiwać urządzenie zawsze obiema rękami.
- Zawsze trzymać ręce i stopy z dala od elementu tnącego, przede wszystkim w trakcie włączania silnika,
- Po wyłączeniu silnika zaczekać na zatrzymanie urządzenia tnącego.
- Cięty materiał usuwać wyłącznie po zatrzymaniu silnika i urządzenia tnącego.
- Ze względu na niebezpieczeństwo odniesienia ran ciętych nie dotykać obcinacza żyłki niezabezpieczonymi rękami.
- Po wyciągnięciu nowej żyłki urządzenie należy zawsze trzymać w normalnej pozycji roboczej, zanim zostanie uruchomione.
- Nie używać metalowej żyłki tnącej!
- Stale utrzymywać osłonę ochronną, urządzenie tnące i silnik w stanie wolnym od resztek skoszonej trawy.
- Osoby niezaznajomione z pracą urządzenia powinny przeciwyczyć obchodzenie się z nim przy wyłączonym silniku.
- Podczas pracy na zboczu:
 - Zabrania się użytkowania urządzenia na gładkich lub śliskich zboczach.
 - Zawsze kosić poprzecznie do zbocza, nigdy w górę lub w dół.
 - Zawsze stać pod urządzeniem tnącym.
- W przypadku trafienia na ciało obce:
 - Wyłączyć silnik.
 - Sprawdzić urządzenie pod względem uszkodzeń.

3.2.1 Wskazówki bezpieczeństwa dotyczące akumulatora

Rozdział ten zawiera wszystkie, podstawowe wskazówki dotyczące bezpieczeństwa oraz wskazówki ostrzegawcze, istotne w trakcie eksploatacji akumulatora. Należy koniecznie zapoznać się z treścią tych wskazówek!

- Akumulator wolno stosować wyłącznie zgodnie z jego przeznaczeniem, tzn. do zasilania akumulatorowych urządzeń firmy AL-KO. Ładować akumulatory wyłącznie w przeznaczonych do nich ładowarkach AL-KO.
- Wyjąć akumulator z oryginalnego opakowania bezpośrednio

nie przed rozpoczęciem eksploatacji.

- Przed pierwszym zastosowaniem całkowicie naładować akumulator. Zawsze stosować odpowiedni typ ładowarki. Stosować się do danych i wymagań zamieszczonych w instrukcji obsługi.
- Nie użytkować akumulatora w strefach zagrożenia wybuchem i pożarem.
- W trakcie eksploatacji nie wystawiać akumulatora na działanie wilgoci i wody.
- W celu uniknięcia wystąpienia uszkodzeń oraz wydostania się oparów i elektrolitu chronić akumulator przed wysoką temperaturą, olejem i ogniem.
- Nie uderzać ani nie rzucać akumulatorem.
- Nie użytkować zabrudzonego lub mokrego akumulatora. Przed rozpoczęciem pracy oczyścić akumulator za pomocą suchej, czystej tkaniny.
- Naładowane i nieużywane akumulatory chronić przed kontaktem z metalowymi przedmiotami w celu uniknięcia zwarcia styków (np. poprzez zetknięcie ze zszywkami biurowymi, monetami, kluczami, igłami, śrubami). Zwarcie może spowodować oparzenia lub pożar.
- Nie otwierać, nie demontować ani nie rozdrabniać akumulatora. Zachodzi niebezpieczeństwo porażenia elektrycznego i zwarcia.
- Nieprawidłowa eksploatacja i eksploatacja uszkodzonego akumulatora może spowodować powstanie dużej ilości oparów i wydostawanie się elektrolitu. Przewietrzyć dostatecznie pomieszczenie i w przypadku dolegliwości udać się do lekarza. W przypadku kontaktu z elektrolitem dokładnie go spłukać i niezwłocznie przepłukać oczy. Następnie skontaktować się z lekarzem.
- Ten akumulator nie może być używany przez osoby nieupoważnione. Nie dotyczy to sytuacji, gdy osoby takie są nadzorowane przez osobę odpowiedzialną za ich bezpieczeństwo lub otrzymały od niej instrukcje dotyczące prawidłowej eksploatacji akumulatora. Osobami nieupoważnionymi są m.in.:
 - osoby (także dzieci) o ograniczonych możliwościach fizycznych lub umysłowych;

- osoby bez odpowiedniego doświadczenia i/lub wiedzy o akumulatorach.
 - Wykorzystywanie akumulatora przez dzieci do zabawy musi być wykluczone poprzez ich poinstruowanie i zapewnienie odpowiedniej opieki.
 - Nie zostawiać akumulatora w ładowarce przez długi czas. W przypadku długiego składowania wyjąć akumulator z ładowarki.
 - Jeśli urządzenie nie będzie używane przez dłuższy czas, wyjąć z niego akumulator.
 - Akumulatory, które nie są eksploatowane, należy magazynować w suchym i zamkniętym miejscu. Chronić urządzenie przed wysoką temperaturą i bezpośrednim promieniowaniem słonecznym. Dzieci lub osoby nieuprawnione nie mogą mieć dostępu do akumulatora.
- ### 3.2.2 Wskazówki bezpieczeństwa dotyczące ładowarki
- Rozdział ten zawiera wszystkie, podstawowe wskazówki dotyczące bezpieczeństwa oraz wskazówki ostrzegawcze, istotne w trakcie eksploatacji ładowarki. Należy koniecznie zapoznać się z treścią tych wskazówek!
- Ładowarkę wolno stosować wyłącznie zgodnie z jej przeznaczeniem, tzn. do ładowania odpowiednich akumulatorów. W ładowarce wolno ładować tylko oryginalne akumulatory AL-KO.
 - Przed każdym uruchomieniem należy sprawdzić, czy urządzenie nie jest uszkodzone. Dotyczy to w szczególności uszkodzenia przewodu zasilającego. Urządzenie może być eksploatowane tylko i wyłącznie w nienagannym stanie technicznym.
 - Nie użytkować urządzenia w strefach zagrożenia wybuchem.
 - Urządzenie może być eksploatowane wyłącznie wewnątrz pomieszczeń i nie może być wystawiane na działanie wody lub wilgoci.
 - Ładowarkę należy stawiać w miejscu niezagrażonym wybuchem i o dobrej wentylacji, ponieważ nagrzewa się ona w trakcie pracy. Nie zasłaniać szczelin wentylacyjnych oraz nie przykrywać urządzenia.
 - Przed podłączeniem ładowarki sprawdzić, czy napięcie w sieci elektrycznej spełnia wy-

magania podane w danych technicznych.

- Przewód zasilający może być wykorzystywany wyłącznie do podłączania ładowarki. Ładowarki nie wolno przenosić, trzymając za przewód zasilający, ani odłączać jej od gniazda sieci elektrycznej, ciągnąc za ten przewód.
- Chronić przewód zasilający przed wysoką temperaturą, olejem i kontaktem z ostrymi krawędziami. Jest to konieczne w celu uniknięcia uszkodzenia przewodu.
- W przypadku zabrudzenia lub zamoczenia ładowarki lub akumulatorów ich użytkowanie jest zabronione. Przed użyciem urządzenia i akumulatorów należy je oczyścić i osuszyć.
- Nie wolno otwierać ładowarki i akumulatorów. Zachodzi niebezpieczeństwo porażenia elektrycznego i zwarcia.
- Dla własnego bezpieczeństwa naprawę urządzenia należy zlecać specjalistycznym warsztatom, tylko przy użyciu oryginalnych części zamiennych.
- To urządzenie nie może być używane przez osoby nieupoważnione. Nie dotyczy to sy-

tuacji, gdy osoby takie są nadzorowane przez osobę odpowiedzialną za ich bezpieczeństwo lub otrzymały od niej instrukcje dotyczące prawidłowej eksploatacji urządzenia. Osobami nieupoważnionymi są m.in.:

- osoby (także dzieci) o ograniczonych możliwościach fizycznych lub umysłowych,
 - osoby bez odpowiedniego doświadczenia i/lub wiedzy.
- Wykorzystywanie urządzenia przez dzieci do zabawy musi być wykluczone poprzez ich poinstruowanie i zapewnienie odpowiedniej opieki.
 - Nieużywane urządzenie należy magazynować w suchym i zamkniętym miejscu. Dzieci lub osoby nieuprawnione nie mogą mieć dostępu do urządzenia.

4 MONTAŻ

4.1 Ładowanie akumulatora (01)

Akumulator jest częściowo naładowany. Przed pierwszym użyciem należy całkowicie naładować akumulator. Akumulator można ładować w dowolnym stanie jego naładowania. Przerwanie ładowania nie powoduje uszkodzenia akumulatora.



WSKAZÓWKI

Stosować się do szczegółowych informacji zawartych w osobnych instrukcjach eksploatacji akumulatora i ładowarki.



WSKAZÓWKA

Przed pierwszym użyciem należy całkowicie naładować akumulator. Akumulator można ładować w dowolnym stanie jego naładowania. Przerwanie ładowania nie powoduje uszkodzenia akumulatora.



OSTROŻNIE!

Zagrożenie pożarem w trakcie ładowania!

Ładowarka nagrzewa się w trakcie ładowania. Ustawienie ładowarki na palnym podłożu bez zapewnienia odpowiedniej wentylacji grozi pożarem.

- Ładowarkę można używać wyłącznie na niepalnym podłożu i w niepalnym otoczeniu.

1. Podłączyć akumulator (01/1) do ładowarki (01/2, 01/A) oraz ładowarkę do sieci elektrycznej (01/3, 01/B). Rozpocznie się proces ładowania. Dioda LED na ładowarce świeci się na zielono, na akumulatorze wskazywany jest stan naładowania.
2. Obserwować wskaźniki stanu naładowania na akumulatorze. Proces pełnego ładowania trwa około 2,5 godziny. Ładowanie jest zatrzymywane automatycznie po osiągnięciu stanu pełnego naładowania.
3. Odłączyć akumulator od ładowarki (01/A) i ładowarkę od sieci elektrycznej (01/B).

4.2 Wkładanie i wyciąganie akumulatora (02)

Wkładanie akumulatora (02/a)

1. Wsunąć akumulator (02/1) do komory akumulator (02/2), aż ulegnie zablokowaniu.

Wyciąganie akumulatora (02/b)

1. Nacisnąć przycisk zwalniający (02/3) na akumulatorze (02/1) i go przytrzymać.
2. Wyciągnąć akumulator (02/1).

4.3 Montaż uchwytu „rowerowego” (03)

1. Wykręcić śruby (03/1).
2. Zdjąć górną półpanewkę (03/2) z dolnej półpanewki (03/4).
3. Umieścić uchwyt „rowerowy” (03/3) w dolnej półpanewce.
4. Nałożyć górną półpanewkę i wkręcić luźno śruby.

5. Wyrównać uchwyt „rowerowy” (03/a) tak, aby odstęp (03/A) był mniejszy niż odstęp (03/B).
Wskazówka: Przy użyciu uchwytu „rowerowego” należy zawsze prowadzić kosę spalinową na prawo od ciała. Oba odstęp są prawidłowe wówczas, gdy środek głowicy tnącej pokrywa się ze środkiem ciała.

6. Dokręcić śruby.

4.4 Montaż tarczy ochronnej (04)

Mocowanie tarczy ochronnej (04)

1. Nałożyć tarczę ochronną (04/1) na głowicę tnącą (04/2) (04/a).
2. Wsunąć trzy śruby (04/3) przez tarczę ochronną (04/b) i wkręcić w otwory (04/4).

4.5 Montaż/demontaż tarczy nożowej (05)



OSTRZEŻENIE!

Niebezpieczeństwo zranienia przez oddzielające się elementy urządzenia

Elementy urządzenia oddzielające się podczas pracy mogą prowadzić do ciężkich obrażeń.

- Przymocować narzędzia tnące tak, aby nie mogły oddzielić się podczas pracy.

Montaż tarczy nożowej

1. Jeśli jest zamontowana: Zdjąć głowicę żyłki, patrz patrz *Rozdział 4.6 "Montaż/demontaż głowicy żyłki (06)", strona 166*.
2. Założyć tarczę (05/3) i tarczę nożową (05/1) na wał napędowy głowicy tnącej (05/2). Napis na tarczy nożowej musi być skierowany na zewnątrz, tj. od głowicy tnącej.
3. Nałożyć pokrywę (05/4).
4. Nałożyć nakrętkę ustalającą (05/5) na wał napędowy i dokręcić go ręcznie w kierunku wskazówek zegara.
5. Dokręcić nakrętkę ustalającą (05/5) kluczem uniwersalnym.

Demontaż tarczy nożowej

1. Kluczem uniwersalnym poluzować nakrętkę ustalającą (05/5) przeciwnie do ruchu wskazówek zegara. Użyć przy tym trzpienia przytrzymującego w celu unieruchomienia.
2. Wyciągnąć nakrętkę ustalającą (05/5), osłonę (05/4), tarczę nożową (05/1) i tarczę (05/3).

4.6 Montaż/demontaż głowicy żyłki (06)



OSTRZEŻENIE!

Niebezpieczeństwo zranienia przez oddzielające się elementy urządzenia

Elementy urządzenia oddzielające się podczas pracy mogą prowadzić do ciężkich obrażeń.

- Przymocować narzędzia tnące tak, aby nie mogły oddzielić się podczas pracy.

Montaż głowicy żyłki

1. Jeśli jest zamontowana: Zdjąć tarczę nożową, patrz patrz *Rozdział 4.5 "Montaż/demontaż tarczy nożowej (05)", strona 165.*
2. Założyć tarczę (06/3) na wał napędowy głowicy tnącej (06/2).
3. Nałożyć i dokręcić głowicę żyłki (06/1).

Demontaż głowicy żyłki

1. Poluzować głowicę żyłki (06/1) przeciwnie do kierunku ruchu wskazówek zegara. Użyć przy tym trzpienia przytrzymującego w celu unieruchomienia.
2. Wyciągnąć głowicę żyłki (06/1) i tarczę (06/3).

4.7 Zakładanie i ustawianie pasa nośnego (07–08)

Zakładanie pasa nośnego

1. Założyć pas nośny zgodnie z ilustracją (07).
2. Zaczepić karabinek (08/1) o pierścień (08/2) na urządzeniu.

Sprawdzenie długości pasa nośnego

1. Wykonać kilka poziomych ruchów wahliwych nad podłożem, nie uruchamiając silnika (08/a). Głowica tnąca musi zawsze poruszać się na tej samej wysokości nad podłożem.
2. Jeśli nie: Zmienić długość pasa nośnego i powtórzyć ruchy.

5 OBSŁUGA

5.1 Włączanie i wyłączanie urządzenia (09)

Włączanie urządzenia

1. Ustawić urządzenie w pozycji roboczej.
2. Docisnąć dźwignię do odblokowania (09/1) do urządzenia i ją przytrzymać.
3. Nacisnąć przycisk ryglujący (09/2), aby unieruchomić dźwignię (09/1).

4. Nacisnąć włącznik/wyłącznik (09/3) dlażądanego trybu i go przytrzymać:

- POWER („Fast“): Nacisnąć włącznik/wyłącznik do przodu (09/a).
- ECO („Slow“): Nacisnąć włącznik/wyłącznik do tyłu (09/b).

Wyłączyć urządzenie

1. Zwolnić włącznik/wyłącznik (09/3).
2. Zwolnić przycisk ryglujący (09/2), aby zwolnić dźwignię (09/1).

5.2 Kontrola stanu naładowania akumulatora „Motion Detection” (10)

Na górnej ścianie akumulatora znajduje się wskaźnik stanu naładowania. Uaktywnia się on automatycznie na kilka sekund, gdy akumulator zostanie lekko potrząśnięty. Akumulator może wtedy znajdować się w urządzeniu. W takim przypadku należy wykonać lekki ruch całym urządzeniem od siebie i do siebie, aby uaktywnić wskaźnik stanu naładowania.

1. Potrząsnąć akumulatorem lub wykonać lekki ruch całym urządzeniem od siebie i do siebie. W zależności od stanu naładowania akumulatora włączona zostanie odpowiednia liczba diod LED wskaźnika.
2. Odczytać stan naładowania:

Wskaźnik stanu naładowania akumulatora

Diody LED	Wskazanie
Czerwony (10/1)	<ul style="list-style-type: none"> ■ Świeci: Akumulator jest całkowicie rozładowany. ■ Miga cyklicznie 1x: przejściowa usterka, np. zbyt wysoka lub zbyt niska temperatura. ■ Miga cyklicznie 2x: Usterka sprzętowa, np. akumulator jest niesprawny.
Zielony (10/2)	Świeci: Akumulator jest naładowany na poziomie > 0%.
Zielony (10/3)	Świeci: Akumulator jest naładowany na poziomie > 25 %.
Zielony (10/4)	Świeci: Akumulator jest naładowany na poziomie > 50 %.
Zielony (10/5)	Świeci: Akumulator jest naładowany na poziomie > 75 %.

Podczas ładowania miga zielona dioda LED bieżącego stanu naładowania. Zielone diody LED

niższych stanów naładowania świecą światłem ciągłym.

Czas pracy akumulatora

Jeżeli czas pracy akumulatora mimo pełnego naładowania znacznie się skrócił oznacza to, że jest on zużyty i należy go wymienić na nowy.

5.3 Przedłużanie żyłki tnącej podczas pracy (11)

Żyłka tnąca skraca się podczas pracy i ulega strzępieniu.

1. Głowicą żyłki (11/1) stale muskać trawę przy dużej prędkości obrotowej (11/a). Zapewnia to rozwijanie kawałka nowej żyłki tnącej ze szpuli żyłki i odcinanie zużytej końcówki żyłki przez obcinacz żyłki (11/2).

6 NAWYKI I TECHNIKA PRACY (12–13)

- Pochylać urządzenie lekko do przodu (ok. 30°), aby kosić końcówką żyłki tnącej. Poruszać się powoli.
- Podczas koszenia odchyłać urządzenie równomiernie w prawo i w lewo.
- Długą trawę kosić etapami. Zawsze zaczynać od góry i przesuwac się w dół (12).
- Urządzenie przycina najlepiej przy bardzo dużej prędkości. Dlatego też nie należy przeciągać urządzenia przez cięcie długiej trawy.
- W przypadku przeciążenia urządzenia w bardzo wysokiej trawie żyłka ulega zablokowaniu. Natychmiast unieść urządzenie, aby je odciążyć. W przeciwnym przypadku może dojść do trwałego uszkodzenia silnika.
- Nie kosić urządzenie bezpośrednio w kierunku twardych przeszkód (np. murów), lecz kosić bokiem. Zapewnia to ochronę żyłki tnącej (13).
- Nie zbliżać urządzenia do delikatnych roślin. Rozłożyć pałąk ochronny do pozycji poziomej.

Postępowanie w przypadku zakleszczenia tarczy nożowej

Gęste zarośla, młode drzewa lub krzewy mogą doprowadzić do zablokowania i zatrzymania tarczy nożowej.

- Unikać blokad, zwracając uwagę na kierunek pochylenia krzewów i tnąc od przeciwległej strony.
- Jeśli tarcza nożowa zaklinuje się w trakcie cięcia:
 - Natychmiast wyłączyć silnik.

- Trzymać urządzenie na wysokości, aby tarcza nożowa nie odskoczyła lub nie pękała.

7 KONSERWACJA I PIELĘGNACJA



OSTRZEŻENIE!

Niebezpieczeństwo odniesienia ran ciętych

Niebezpieczeństwo odniesienia ran ciętych w przypadku kontaktu z ruchomymi częściami o ostrych krawędziach i narzędziami tnącymi.

- Przed przystąpieniem do prac związanych z konserwacją, pielęgnacją i czyszczeniem należy zawsze wyłączyć urządzenie. Wymontować akumulator.
- Podczas wykonywania prac związanych z konserwacją, pielęgnacją i czyszczeniem należy zawsze nosić rękawice ochronne.

7.1 Wymiana tarczy nożowej

Wymiana tarczy nożowej: Montaż/demontaż tarczy nożowej (03).

7.2 Wymiana głowicy żyłki

Warunek: Urządzenie musi być wyłączone i akumulator musi być wyciągnięty z urządzenia podstawowego.

Wymiana głowicy żyłki: patrz *Rozdział 4.6 "Montaż/demontaż głowicy żyłki (06)", strona 166*

8 PRZECHOWYWANIE

Po każdym użyciu należy dokładnie wyczyścić urządzenie i, jeśli są dostępne, założyć pokrywy ochronne. Urządzenie przechowywać w suchym, zamkniętym pomieszczeniu niedostępnym dla dzieci.

- Zawiesić kosę spalinową za rękojeść. Dzięki temu unika się niepotrzebnego obciążenia głowicy.

Przed przerwami w eksploatacji trwającymi dłużej niż 30 dni wykonać następujące czynności:

- Dokładnie oczyścić urządzenie i przechowywać je w suchym pomieszczeniu.

8.1 Przechowywanie akumulatora i ładowarki



NIEBEZPIECZEŃSTWO!

Zagrożenie wybuchem i pożarem!

Wybuch akumulatora w wyniku wystąpienia na działanie ognia lub zetknięcia się ze źródłem wysokiej temperatury grozi śmiercią lub ciężkimi obrażeniami ciała.

- Akumulatory należy składować w chłodnym i suchym miejscu, z dala od otwartych płomieni lub źródeł wysokiej temperatury.



WSKAZÓWKA

Dzięki funkcji automatycznego rozpoznawania stanu naładowania ładowany akumulator jest zabezpieczony przed przeładowaniem. Można zatem pozostawiać podłączony do ładowarki przez pewien, jednak niezbyt długi, czas.

- Przechowywać akumulator w suchym, chronionym przed mrozem miejscu w temperaturze otoczenia od 0°C do 35°C przy stanie naładowania od ok. 40 - 60%.
- Ze względu na niebezpieczeństwo zwarcia nie przechowywać akumulatora w pobliżu przedmiotów metalowych lub zawierających kwas.
- Akumulator należy doładowywać przez ok. 1 godziny co około 6 miesięcy.

9 TRANSPORT

Przed transportem wykonać następujące czynności:

1. Wyłączyć urządzenie.
2. Wymontować akumulator z urządzenia.



WSKAZÓWKA

Energia znamionowa akumulatora wynosi ponad 100 Wh! Z tego względu należy stosować się do poniższych wskazówek dotyczących transportu.

Akumulator litowo-jonowy zawarty w komplecie podlega przepisom prawa o substancjach niebezpiecznych, jednak może być transportowany w uproszczonych warunkach:

- Użytkownicy prywatni mogą transportować akumulator po drogach bez dalszych nakładów, o ile jest on zamontowany w sposób

przeznaczony do handlu detalicznego, a transport służy wyłącznie do celów prywatnych.

- Użytkownicy komercyjni, którzy realizują transport w związku ze swoją główną działalnością (np. dostawy z i do miejsc budów lub pokazów) uproszczenia te mogą również obowiązywać.

W obu powyższych przypadkach należy koniecznie podjąć działania, zapobiegające uwolnieniu zawartości. W innych przypadkach należy bezwzględnie przestrzegać przepisów dotyczących substancji niebezpiecznych! W przypadku nieprzestrzegania nadawcy i ewentualnie przewoźnikowi grożą surowe kary.

Pozostałe wskazówki dotyczące transportu i wysyłki

- Akumulatory litowo-jonowe transportować bądź wysłać wyłącznie w nieuszkodzonym stanie.
- Do transportu akumulatora używać wyłącznie oryginalnego kartonu lub odpowiedniego kartonu dla towarów niebezpiecznych (nie jest to wymagane w przypadku akumulatorów o energii znamionowej poniżej 100 Wh).
- Zakleić odkryte styki akumulatora, aby zapobiec zwarceniu.
- Akumulator zabezpieczyć przed przesunięciem wewnątrz opakowania, aby zapobiec uszkodzeniom akumulatora.
- Zapewnić prawidłowe oznakowanie i dokumentację przesyłki podczas transportu bądź wysyłki (np. za pośrednictwem firmy kurierskiej lub spedycji).
- Uzyskać wcześniej informację, czy transport z wykorzystaniem wybranego usługodawcy jest możliwy i zgłosić przesyłkę.

Zalecamy skorzystanie przy przygotowaniu wysyłki z pomocy fachowca z zakresu towarów niebezpiecznych. Przestrzegać również ewentualnych dodatkowych przepisów krajowych.

10 UTYLIZACJA

Wskazówki dotyczące ustawy o użytym sprzęcie elektrycznym i elektronicznym (ElektroG)



- Zużyte urządzenia elektryczne i elektroniczne nie mogą być utylizowane z odpadami z gospodarstwa domowego, lecz należy przekazać je do osobnej zbiórki lub utylizacji.
- Zużyte baterie lub akumulatory, które nie są na stałe wbudowane w użytym urządzeniu, należy wyciągnąć przed oddaniem urządzenia! Ich utylizacja jest regulowana przez ustawę o użytych bateriach.
- Właściciele lub użytkownicy urządzeń elektrycznych i elektronicznych są prawnie zobowiązani do ich oddania po zużyciu.
- Użytkownik końcowy odpowiada za usunięcie danych osobowych z utylizowanego urządzenia!

Symbol przekreślonego pojemnika na odpady oznacza, że zużyte urządzenia elektryczne i elektroniczne nie mogą być utylizowane razem z odpadami z gospodarstwa domowego.

Zużyte urządzenia elektryczne i elektroniczne można nieodpłatnie oddać w następujących punktach zbiórki:

- publiczne punkty utylizacji lub zbiórki odpadów (np. komunalne punkty składowania odpadów);
- punkty sprzedaży urządzeń elektrycznych (stacjonarne i online), o ile sprzedawcy są zobowiązani do odbioru lub oferują tę usługę dobrowolnie.

Wszystkie powyższe zasady obowiązują wyłącznie w odniesieniu do urządzeń sprzedawanych i instalowanych na terenie Unii Europejskiej i objętych dyrektywą 2012/19/UE. W krajach nienależących do Unii Europejskiej obowiązywać mogą inne przepisy dotyczące utylizacji urządzeń elektrycznych i elektronicznych.

Wskazówki dotyczące ustawy o użytych bateriach (BattG)



- Zużyte baterie i akumulatory nie mogą być utylizowane z odpadami z gospodarstwa domowego, lecz należy przekazać je do osobnej zbiórki lub utylizacji.
- Informacje na temat bezpiecznego wyciągnięcia baterii lub akumulatorów z urządzenia elektrycznego oraz informacje na temat ich typu lub systemu chemicznego są zawarte w odpowiedniej instrukcji obsługi lub montażu.
- Właściciele lub użytkownicy baterii i akumulatorów są prawnie zobowiązani do ich oddania po zużyciu. Zwrot ogranicza się do przekazania standardowych ilości występujących w gospodarstwach domowych.

Zużyte baterie mogą zawierać szkodliwe substancje lub metale ciężkie, które mogą powodować poważne szkody dla środowiska naturalnego i zdrowia. Recykling użytych baterii i wykorzystanie zawartych w nich zasobów przyczynia się do ochrony tych obu ważnych dóbr.

Symbol przekreślonego pojemnika na odpady oznacza, że zużyte baterie i akumulatory nie mogą być utylizowane razem z odpadami z gospodarstwa domowego.

Jeżeli pod symbolem pojemnika na odpady znajdują się dodatkowo oznaczenia Hg, Cd lub Pb, oznacza to:

- Hg: Bateria zawiera więcej niż 0,0005% rtęci
- Cd: Bateria zawiera więcej niż 0,002% kadmu
- Pb: Bateria zawiera więcej niż 0,004% ołowiu

Zużyte akumulatory i baterie można nieodpłatnie oddać w następujących punktach zbiórki:

- publiczne punkty utylizacji lub zbiórki odpadów (np. komunalne punkty składowania odpadów);
- punkty sprzedaży baterii i akumulatorów;
- punkty odbioru użytych akumulatorów i baterii;
- punkt odbioru producenta (jeżeli nie należy on do systemu odbioru użytych akumulatorów i baterii).

Wszystkie powyższe zasady obowiązują wyłącznie w odniesieniu do akumulatorów i baterii sprzedawanych na terenie Unii Europejskiej i objętych dyrektywą 2006/66/WE. W krajach niena-

leżących do Unii Europejskiej obowiązywać mogą inne przepisy dotyczące utylizacji akumulatorów i baterii.

11 OBSŁUGA KLIENTA/SERWIS

Wszelkie pytania dotyczące gwarancji, naprawy lub części zamiennych należy kierować do najbliższego punktu serwisowego AL-KO.

Można go znaleźć w następującej witrynie internetowej:

www.al-ko.com/service-contacts

12 POMOC W PRZYPADKU USTEREK



OSTROŻNIE!

Niebezpieczeństwo skaleczenia

Poruszające się części urządzenia o ostrych krawędziach mogą spowodować obrażenia.

- Podczas wykonywania prac związanych z konserwacją, pielęgnacją i czyszczeniem należy zawsze nosić rękawice ochronne!

Usterka	Przyczyna	Usuwanie
Silnik nie działa.	Akumulator jest rozładowany.	Naładuj akumulator.
	Brak akumulatora lub akumulator osadzony nieprawidłowo.	Włóż akumulator prawidłowo.
Silnik pracuje w sposób przerywany.	Włącznik/wyłącznik jest uszkodzony.	Skontaktuj się z serwisem AL-KO.
Nie można naładować akumulatora.	Styki akumulatora są zabrudzone.	Skontaktuj się z serwisem AL-KO.
	Uszkodzenie akumulatora lub ładowarki.	Zamówić części zamienne zgodnie z kartą części zamiennych.
	Akumulator jest zbyt gorący.	Zacześć, aż akumulator ostygnie.
Trawa nie jest czysto cięta.	Tarcza nożowa jest tępa.	Złocić naostrzenie tarczy nożowej. Skontaktuj się z serwisem AL-KO.
		Wymienić tarczę nożową.
Wyraźny spadek czasu pracy akumulatora.	Zbyt wysoka lub zbyt wilgotna trawa.	<ul style="list-style-type: none"> ■ Przycięć trawę na większej wysokości. ■ Pozostaw trawę do wyschnięcia.
	Zbyt mała wysokość przycinania.	Przycięć trawę na większej wysokości.
	Upłynął czas eksploatacji akumulatora.	Wymień akumulator. Używać tylko oryginalnych akcesoriów producenta urządzenia.
Urządzenie wibruje w nietypowy sposób.	Błąd urządzenia	Skontaktuj się z serwisem AL-KO.



WSKAZÓWKA

W przypadku zakłóceń, które nie zostały wymienione w tej tabeli, lub takich, których nie można usunąć we własnym zakresie, należy skontaktować się z naszym działem obsługi klienta.

13 GWARANCJA

Ewentualne wady materiałowe lub produkcyjne w urządzeniu usuwamy przed upływem ustawowego okresu przedawnienia roszczeń z tytułu rękojmi za wady fizyczne, dokonując wedle naszego uznania naprawy lub wymiany produktu. Okres przedawnienia ustalany jest zgodnie z prawem obowiązującym w kraju, w którym produkt został zakupiony.

Gwarancja obowiązuje tylko w przypadku:

- zastosowania się do treści niniejszej instrukcji obsługi
- prawidłowego postępowania,
- stosowania oryginalnych części zamiennych.

Gwarancja wygasa w przypadku:

- samodzielnych prób naprawy,
- samodzielnych zmian technicznych,
- zastosowania niezgodnie z przeznaczeniem.

Gwarancja nie obejmuje:

- uszkodzeń lakieru spowodowanych zwykłym zużyciem
- części zużywalnych, oznaczonych na wykazie części zamiennych ramką [xxxxxx (x)].

Okres gwarancji rozpoczyna się od momentu nabycia przez pierwszego użytkownika końcowego. Decydujące znaczenie ma tutaj data dokumentu zakupu. Należy zwrócić się do dystrybutora lub najbliższego autoryzowanego punktu serwisowego, przedkładając niniejszą deklarację gwarancyjną oraz dowód zakupu. Niniejsza deklaracja nie narusza ustawowych roszczeń nabywcy w stosunku do sprzedawcy z tytułu wad.

14 TŁUMACZENIE ORYGINALNEJ DEKLARACJI ZGODNOŚCI WE

Niniejszym oświadczamy, że produkt we wprowadzonej przez nas na rynek wersji spełnia wymagania zharmonizowanych dyrektyw UE, standardów bezpieczeństwa UE oraz standardów obowiązujących dla danego produktu.

Produkt Kosa spalinowa Numer seryjny G2073022	Producent AL-KO Geräte GmbH Ichenhauser Str. 14 D-89359 Kötz	Osoba sporządzająca dokumentację Andreas Hedrich Ichenhauser Str. 14 D-89359 Kötz
Typ GT 4235	Dyrektywy UE 2006/42/WE 2014/30/UE 2000/14/WE 2011/65/UE	Normy zharmonizowane EN 60335-1:2012 EN 50636-2-91:2014 EN 11806-1:2011 EN 55014-1:2006+A1:2009+A2:2011 EN 55014-2:2015 EN 61000-3-2:2014 EN 61000-3-3:2013
Poziom mocy akustycznej EN ISO 3744 zmierzony / gwarantowany 95,8 / 96 dB(A)	Ocena zgodności 2000/14/WE załącznik VI Jednostka notyfikowana (2000/14/WE) Société Nationale de Certification et d'Homologation 11, route de Luxembourg L-5230 Sandweiler Nr. 0499	Kötz, 2018-01-24 r.  Dr. Wolfgang Hergeth Managing Director

PŘEKLAD ORIGINÁLNÍHO NÁVODU K POUŽITÍ

Obsah

1	K tomuto návodu k použití	173
1.1	Vysvětlení symbolů a signálních slov	173
2	Popis výrobku	173
2.1	Použití v souladu s určeným účelem..	173
2.2	Možné předvídatelné chybné použití .	173
2.3	Zbytková nebezpečí	173
2.4	Součásti dodávky	174
2.5	Symbole na stroji.....	174
2.6	Bezpečnostní a ochranná zařízení.....	175
2.7	Přehled výrobku	175
2.8	Přípustné řezné nástroje	175
3	Bezpečnostní pokyny.....	175
3.1	Bezpečnost osob, zvířat a věcných hodnot	175
3.1.1	Bezpečnost na pracovišti.....	176
3.1.2	Obsluha	176
3.1.3	Osobní ochranné vybavení.....	176
3.1.4	Bezpečnost stroje	176
3.1.5	Bezpečnost elektrických součástí	177
3.1.6	Zatížení hlukem	177
3.1.7	Zatížení vibracemi	177
3.2	Bezpečnostní pokyny pro obsluhu	179
3.2.1	Bezpečnostní pokyny k akumulátoru	179
3.2.2	Bezpečnostní pokyny k nabíječce	181
4	Montáž	182
4.1	Nabití akumulátoru (01).....	182
4.2	Vložení a vytažení akumulátoru (02)..	182
4.3	Montáž rukojeti "Bike" (03).....	182
4.4	Montáž ochranného štítu (04)	183
4.5	Montáž/demontáž listového nože (05)	183
4.6	Montáž/demontáž strunové hlavy (06)	183
4.7	Nasazení a nastavení popruhu (07 – 08).....	183
5	Obsluha	183
5.1	Zapnutí a vypnutí stroje (09)	183
5.2	Kontrola stavu nabití akumulátoru „Motion Detection“ (10).....	184
5.3	Prodloužení struny během používání (11)	184
6	Chování při práci a pracovní technika (12 – 13).....	184
7	Údržba a péče.....	185
7.1	Výměna nožového listu	185
7.2	Výměna strunové hlavy	185
8	Skladování.....	185
8.1	Skladování akumulátoru a nabíječky ..	185
9	Přeprava.....	185
10	Likvidace	186
11	Zákaznický servis/servis.....	187
12	Pomoc při poruchách	187
13	Záruka	188
14	Prohlášení o shodě EC	188

1 K TOMUTO NÁVODU K POUŽITÍ

- U německé verze se jedná o originální návod k použití. Všechny ostatní jazykové verze jsou překlady originálního návodu k použití.
- Před uvedením do provozu si bezpodmínečně pečlivě přečtěte tento návod k použití. To je předpokladem pro bezpečnou práci a bezproblémovou manipulaci.
- Uchovávejte tento návod vždy tak, abyste si ho mohli přečíst, když budete potřebovat informace o stroji.
- Předávejte další osobám pouze výrobek s tímto návodem k použití.
- Přečtěte a dodržujte bezpečnostní pokyny a varování uvedená v tomto návodu.

1.1 Vysvětlení symbolů a signálních slov



NEBEZPEČÍ!

Označuje bezprostředně hrozící nebezpečnou situaci, která – pokud se jí nevyhnete – má za následek smrt nebo vážné zranění.



VÝSTRAHA!

Označuje možnou nebezpečnou situaci, která – pokud se jí nevyhnete – může mít za následek smrt nebo vážné zranění.



OPATRNĚ!

Označuje možnou nebezpečnou situaci, která by mohla mít za následek menší nebo středně těžké zranění, pokud se jí nevyhnete.

POZOR!

Označuje situaci, která by mohla mít za následek věcné škody, pokud se jí nevyhnete.



UPOZORNĚNÍ

Speciální pokyny pro lepší srozumitelnost a manipulaci.

2 POPIS VÝROBKU

2.1 Použití v souladu s určeným účelem

Stroj je vybaven strunovou cívkou a je určen výhradně k sečení měkké trávy a podobného porostu. Listový nůž lze použít k sekání silnějších

zelených rostlin, mladého podrostu a křoví. Motorovou kosu musíte přitom vést paralelně se zemí.



UPOZORNĚNÍ

Národní a místní předpisy týkající se provozní doby, hlučnosti a emisí výfukových plynů mohou omezovat použití přístroje. Informujte se o tom!

Jakékoliv jiné používání a dále nepovolené přestavby a dodatečné montáže budou považovány za použití k jinému než určenému účelu a mají za následek propadnutí záruky, dále ztrátu konformity (značka CE) a odmítnutí jakékoli odpovědnosti za škody způsobené uživateli nebo třetí straně ze strany výrobce.

2.2 Možné předvídatelné chybné použití

- Nesekejte keře, živé ploty, stromy nebo květiny.
- Stroj během provozu nezvedejte ze země.
- Nepoužívejte jiné než originální řezné nástroje výrobce (listový nůž, strunová cívka)

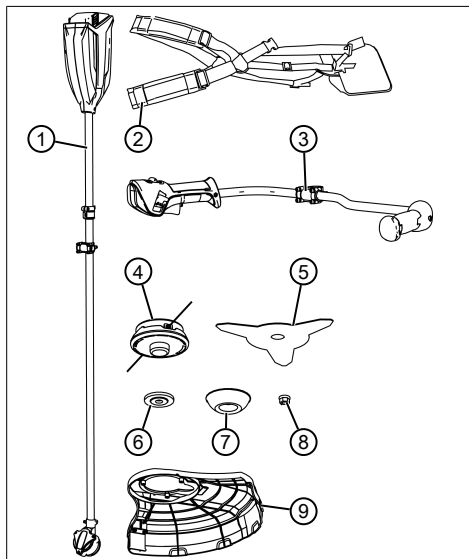
2.3 Zbytková nebezpečí

I při řádném používání stroje ke stanovenému účelu vždy zůstává zbytkové riziko, které nelze vyloučit. Z druhu a konstrukce stroje mohou být podle použití odvozena následující potenciální ohrožení:

- Odlétávání posekaných předmětů, zeminy a kamínků
- Odlétávání částí struny
- Vdechování částic řezaného zboží, jestliže nemáte nasazenou ochranu dýchacích orgánů.
- Poškození sluchu, jestliže nenosíte ochranu sluchu.
- Řezná poranění při sáhnutí na otáčející se strunu

2.4 Součásti dodávky

K rozsahu dodávky patří zde uvedené položky.
Zkontrolujte, zda jsou obsaženy všechny položky:



Č.	Součást
1	Motorová kosa s hřídelem a řeznou hlavou
2	Popruh
3	Rukojeť "Bike"
4	Strunová cívka
5	Listový nůž o 3 zubech
6	Podložka
7	Kryt
8	Zajišťovací matice
9	Ochranný štít

2.5 Symboly na stroji

Symbol	Význam
	Zvláštní opatření při manipulaci!

Symbol	Význam
	Vzdálenost mezi strojem a nezúčastněnými osobami musí kolem uživatele činit minimálně 15 m.
	Třetí osoby držte stranou nebezpečné oblasti!
	Nebezpečí kvůli odletujícím předmětům!
	Nedotýkejte se pevných předmětů!
	Maximální otáčky
	Před uvedením do provozu si přečtěte návod k použití!
	Noste ochranné brýle, protihluková sluchátka a ochrannou helmu!
	Noste bezpečnostní obuv!
	Nosit ochranné rukavice!
	Chraňte před deštěm a vlhkem!
	Nepoužívejte pilový kotouč!

2.6 Bezpečnostní a ochranná zařízení



VÝSTRAHA!

Nebezpečí zranění

Poškozená a vyřazená bezpečnostní a ochranná zařízení mohou vést k těžkým poraněním.

- Defektní bezpečnostní a ochranná zařízení nechejte opravit.
- Bezpečnostní a ochranná zařízení nikdy nevyřazujte z provozu.

Nouzové zastavení

V případě nouze motor vypněte vypínačem.

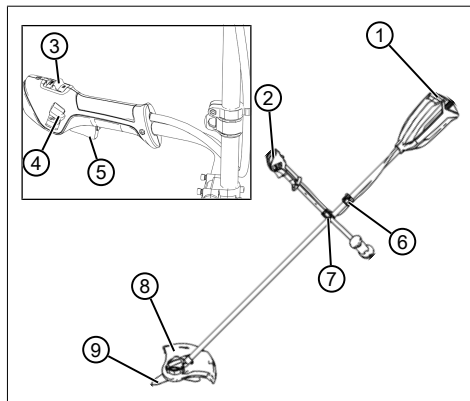
Ochranný štít

Chrání uživatele před kontaktem s rotujícím listovým nožem, popř. strunou a odlétávajícími předměty.

Rukojeť "Bike"

Zajišťuje, že se nohy obsluhy nebudou nacházet v blízkosti rotujícího listového nože, popř. struny.

2.7 Přehled výrobku



Č.	Součást
1	Držák akumulátoru se šachtou
2	Rukojeť "Bike"
3	Vypínač Zap/Vyp
4	Aretační spínač páky k odblokování
5	Páka k odblokování spínače/vypínače
6	Okno pro popruh
7	Držák rukojeti "Bike"

Č.	Součást
8	Ochranný štít
9	Listový nůž se 3 zuby nebo strunová cívka

2.8 Přípustné řezné nástroje

Mohou být použity jen zde vypsané originální řezné nástroje výrobce:

- Strunová cívka, č. výrobku 127235
- Listový nůž se 3 zuby, č. výrobku 127240



NEBEZPEČÍ!

Ohrožení života řeznými nástroji!

Neschválené (např. vícedílné kovové řezné nástroje s pohyblivými řetězy a kladívkovými noži) i poškozené řezné nástroje (např. trhliny, odprýsknutí) mohou vést k velmi těžkým poraněním, a dokonce i ke smrti.

- Používejte jen schválené originální řezné nástroje výrobce.
- Poškozené řezné nástroje okamžitě vyměňte.

Použití neschválených řezných nástrojů neodpovídá použití v souladu s určením (Použití v souladu s určením účelem)!

3 BEZPEČNOSTNÍ POKYNY

3.1 Bezpečnost osob, zvířat a věcných hodnot

- Upozorňujeme, že uživatel odpovídá za všechny nehody a škody vzniklé jiným osobám nebo jejich majetku.
- Stroj používejte jen k té práci, pro kterou je určen. Použití k jinému než určenému účelu může mít za následek poranění i poškození věcných hodnot.
- Stroj zapněte jen tehdy, jestliže se v pracovní oblasti nena-

cházejí žádné další osoby a zvířata.

- Udržujte bezpečnostní odstup od osob a zvířat, resp. vypněte přístroj, když se přiblíží osoby nebo zvířata.

3.1.1 Bezpečnost na pracovišti

- Pracujte jen za denního světla nebo za velmi jasného umělého osvětlení.
- Přístroj používejte jen na pevném a rovném podkladu a ne v šikmé poloze.
- Dbejte na stabilitu.

3.1.2 Obsluha

- Mladiství mladší 16 let nebo osoby, které nejsou seznámeny s návodem k použití, nesmějí stroj používat. Respektujte eventuální zemské specifické bezpečnostní předpisy týkající se minimálního věku uživatele.
- Pokud pracujete s podobným přístrojem poprvé: Nechte si vysvětlit od prodejce nebo odborníka, jak se s tímto přístrojem zachází. Nebo navštivte vzdělávací kurz.
- Kdo pracuje s tímto přístrojem, musí být odpočatý, zdravý a v dobrém rozpoložení. Kdo se nesmí ze zdravotních důvodů namáhat, měl by se

zeptat lékaře, zda může pracovat s tímto přístrojem.

- Neobsluhujte stroj pod vlivem alkoholu, drog nebo léků.

3.1.3 Osobní ochranné vybavení

- Aby se předešlo zranění hlavy a končetin, jakož i poškození sluchu, je třeba nosit oděv a ochranné vybavení podle předpisů.
- Oděv musí být účelný (těsně přiléhající) a nesmí nijak omezovat.
- Osobní ochranné vybavení se skládá z:
 - Ochrana sluchu (např. ochranné špunty do uší), zejména při denní práci delší než 2,5 hodiny
 - Ochranné brýle
 - Pevné pracovní rukavice, které tlumí vibrace a údery
 - Bezpečnostní obuv s drsnou podrážkou a ocelovou špičkou

3.1.4 Bezpečnost stroje

- Stroj používejte jen za následujících podmínek:
 - Stroj není znečištěný.
 - Stroj nevykazuje žádná poškození.
 - Všechny ovládací prvky fungují.

- Všechna držadla stroje udržujte suchá a čistá.
- Nepřetěžujte stroj. Je určen pro lehké práce v soukromém sektoru. Přetížení vedou k poškození stroje.
- Stroj nikdy nepoužívejte s opotřebenými nebo vadnými díly. Poškozené díly vždy vyměňte za originální náhradní díly výrobce. Je-li stroj provozován s opotřebenými nebo poškozenými díly, nemohou být vůči výrobci uplatňovány nároky na záruční plnění.

3.1.5 Bezpečnost elektrických součástí

- K zamezení zkratů a zničení elektrických součástí:
 - Stroj chraňte před vlhkostí a nepoužívejte jej v dešti.
 - Stroj neostříkujte vodou.
 - Stroj neotevírejte.



UPOZORNĚNÍ

Dodržujte bezpečnostní pokyny k akumulátoru a nabíječce uvedené v samostatných návodech k použití.

3.1.6 Zatížení hlukem

Určitému zatížení hlukem nelze u tohoto stroje zabránit. Hlučné práce provádějte v doporučených a určených dobách. Dodr-

žujte event. doby klidu a pracovní dobu omezte na minimum. Ke své osobní ochraně a k ochraně v blízkosti se nacházejících osob noste vhodnou ochranu sluchu.

3.1.7 Zatížení vibracemi



VÝSTRAHA!

Nebezpečí vyplývající z vibrací

Skutečná emisní hodnota vibrací při používání stroje se může odlišovat od hodnoty uváděné výrobcem. Před popř. během používání respektujte následující ovlivňující faktory:

- Je stroj používán v souladu s určeným účelem?
- Je materiál správným způsobem posekán, popř. zpracován?
- Nachází se stroj v řádném stavu vhodném k používání?
- Je řezný nástroj správně nabroušený, popř. je řezný nástroj správně namontovaný?
- Jsou namontovány rukojeti a event. volitelné vibrační rukojeti, a jsou pevně spojeny se strojem?

- Provozujte stroj pouze při tolika otáčkách, kolik je nezbytné pro danou práci. Nevytáchejte motor na maximum, snížíte hluk a vibrace.
- Kvůli neodbornému používání a údržbě se mohou zvýšit vibrace stroje a hlučnost. To vede ke zdravotním újmám. V takovém případě stroj ihned vypněte a nechte ho opravit od autorizovaného servisu - dílny.
- Stupeň zatížení vibracemi je závislý na prováděné práci, popř. používání stroje. Odhadněte je a vložte odpovídající pracovní přestávky. Výrazně se tím sníží zatížení vibracemi po celou pracovní dobu.
- Delší používání stroje vystavuje obsluhu vibracím a může zapříčinit oběhové problémy („bílý prst - Raynaudova nemoc“). Abyste toto riziko zmenšili, noste rukavice a držte ruce v teple. Pokud se objeví symptom „bílého prstu“, ihned vyhledejte lékaře. K tomuto symptomu patří: Necitlivost, ztráta stability, mravenčení, svědění, bolest, ubývání síly, změna barvy nebo stavu kůže. Normálně postihují tyto symptomy prsty, ruce nebo puls. Nebezpečí se zvyšuje za nízkých teplot.
- Během pracovního dne si dělejte delší přestávky, abyste si mohli odpočinout od hluku a vibrací. Plánujte si práci tak, aby se použití strojů se silnými vibracemi rozložilo na několik dnů.
- Máte-li nepříjemný pocit nebo jste během používání stroje zjistili zbarvení kůže na vašich rukou, okamžitě přerušete práci. Dodržujte dostatečně dlouhé pracovní přestávky. Bez dostatečných přestávek v práci může dojít k vibračnímu syndromu ruka-paže.
- Minimalizujte riziko vystavení vibracím. Stroj udržujte podle pokynů v návodu k použití.
- Používáte-li stroj častěji, kontaktujte svého prodejce k zakoupení antivibračního příslušenství (např. rukojeti).
- Se strojem nepracujte při teplotách menších než 10 °C. V pracovním plánu specifikujte, jak lze omezit zatížení vibracemi.

3.2 Bezpečnostní pokyny pro obsluhu



VÝSTRAHA!

Ohrožení vyplývající z elektromagnetického pole

Toto elektrické nářadí vytváří při provozu elektromagnetické pole. Toto pole může za určitých okolností ovlivnit aktivní nebo pasivní lékařské implantáty.

- Aby se snížilo nebezpečí vážných nebo smrtelných zranění, doporučujeme osobám s lékařskými implantáty, aby se před používáním elektrického nářadí poradily se svým lékařem a výrobcem lékařského implantátu.

- Stroj vždy obsluhujte oběma rukama.
- Ruce a nohy držte vždy stranou od řezného ústrojí, zejména při zapnutí motoru.
- Po vypnutí motoru počkejte na zastavení řezného ústrojí.
- Posekané předměty odstraňujte jen po úplném zastavení motoru a řezného ústrojí.
- Odřezávače struny se kvůli nebezpečí řezných poranění

nedotýkejte nechráněnými rukama.

- Po vytažení nové struny stroj před zapnutím vždy umístěte do jeho normální pracovní polohy.
- Nepoužívejte kovové struny!
- Ochranný štít, řezné ústrojí a motor stále udržujte volné od zbytků ze sečení.
- Osoby, které nejsou se strojem seznámeny, by se měly nejdříve naučit s ním zacházet u vypnutého motoru.
- Při práci ve svahu:
 - Nikdy nepracujte na hladkém a kluzkém svahu.
 - Vždy sečte příčně ke svahu, nikdy ne směrem nahoru nebo dolů.
 - Vždy stůjte pod řezným ústrojím.
- Po kontaktu s cizím tělesem:
 - Vypněte motor.
 - Zkontrolujte, zda stroj není poškozený.

3.2.1 Bezpečnostní pokyny k akumulátoru

Tento odstavec obsahuje všechny základní bezpečnostní pokyny a varování, které je třeba dodržovat při používání akumulátoru. Přečtěte si tyto pokyny!

- Akumulátor používejte pouze tak, jak bylo zamýšleno, to znamená pro výrobky společnosti AL-KO s akumulátory napájením. Nabíjejte akumulátor pouze pomocí dodané nabíječky AL-KO.
- Vybalte nový akumulátor z originálního obalu, kdy je třeba jej použít.
- Před prvním použitím akumulátor plně nabíje a vždy používejte k tomu určenou nabíječku. Řiďte se informacemi uvedenými v tomto návodu k použití pro nabíjení akumulátoru.
- Neprovozujte akumulátor v prostředí s nebezpečím výbuchu a vzniku požáru.
- Nevystavujte akumulátor při provozu se strojem dešti a vlhkosti.
- Chraňte akumulátor před horcem, olejem a ohněm, aby se nepoškodil a neunikly z něj zplodiny a elektrolyt.
- Akumulátor neprorážejte a neházejte s ním.
- Akumulátor nepoužívejte znečištěný anebo mokrá. Vyčistěte akumulátor před použitím čistým suchým hadříkem a ponechte uschnout.
- Nabitý a nepoužívaný akumulátor udržujte v dostatečné vzdálenosti od kovových předmětů, aby nedošlo ke zkratování kontaktů (např. kancelářské spony, mince, klíče, hřebíky, šrouby). Může dojít ke zkratu nebo požáru.
- Akumulátor neotvírejte, nedemontujte anebo nedrťte. To může způsobit úraz elektrickým proudem nebo zkrat.
- Nesprávné použití a poškozené akumulátory mohou způsobit tvorbu výparů a únik elektrolytu. Prostor dostatečně větrejte a v případě obtíží vyhledejte lékaře.
Při styku s elektrolytem postiženou část důkladně omyjte a oči okamžitě pořádně vypláchněte. Poté vyhledejte lékaře.
- Tento akumulátor nesmí být používán neoprávněnými osobami, pokud nejsou pod dohledem osoby zodpovědné za jejich bezpečnost, nebo pokud nezískaly instrukce o tom, jak akumulátor používat. Neoprávněné osoby jsou např.:
 - osoby (včetně dětí) se sníženými fyzickými, smyslovými nebo duševními schopnostmi.

- osoby, které nemají zkušenosti anebo znalosti o akumulátoru.
- Děti musí být pod dozorem a vyškoleny tak, že si nebudou s akumulátorem hrát.
- Akumulátor není trvale v nabíječce. Vyjměte akumulátor pro dlouhodobější skladování z nabíječky.
- Akumulátor vyndejte z výrobku, pokud jej nebudete používat.
- Nepoužívaný výrobek vysušte a uložte v uzamčeném místě. Chraňte před teplem a přímým slunečním zářením. Neoprávněné osoby a děti nesmí mít k akumulátoru přístup.

3.2.2 Bezpečnostní pokyny k nabíječce

Odstavec obsahuje všechny základní bezpečnostní pokyny a varování, které je třeba dodržovat při použití nabíječky. Přečtěte si tyto pokyny!

- Stroj používejte jen k určenému účelu, tzn. k nabíjení určitého akumulátoru. Nabíječkou nabíjejte pouze originální akumulátory AL-KO.
- Před každým použitím zkontrolujte, zda celé zařízení a zejména napájecí kabel a příhrádka pro baterie nevykazují poškození. Používejte výrobek pouze v bezvadném stavu.
- Neprovozujte výrobek v prostředí s nebezpečím výbuchu a vzniku požáru.
- Provozujte pouze uvnitř budov a nevystavujte dešti nebo vlhkosti.
- Nabíječku vždy pokládejte na dobře větraný a nehořlavý povrch, protože se při nabíjení zahřívá. Větrací otvory udržujte volné a výrobek nezakrývejte.
- Před připojením nabíječky se ujistěte, zda je k dispozici síťové napětí uvedené v technických údajích.
- Napájecí kabel pouze použijte pro nabíječku, ne k jinému účelu. Nabíječku nepřenášejte za napájecí kabel a nikdy nevytahujte zástrčku ze zásuvky taháním za napájecí kabel.
- Chraňte napájecí kabel před horkem, olejem a ostrými hranami, aby se nepoškodil.
- Nabíječku a akumulátor nepoužívejte znečištěný anebo mokrá. Před použitím výrobek a akumulátor vyčistěte a vysušte.

- Nabíječku ani akumulátor neotvírejte. To může způsobit úraz elektrickým proudem nebo zkrat.
- Nechte výrobek opravit pro vaši bezpečnost pouze kvalifikovaným odborníkem a za použití originálních náhradních dílů.
- Stroj nesmí být používán neoprávněnými osobami, pokud nejsou pod dohledem osoby zodpovědné za jejich bezpečnost, nebo pokud nezískaly instrukce o tom, jak stroj používat. Neoprávněné osoby jsou např.:
 - osoby (včetně dětí) se sníženými fyzickými, smyslovými nebo duševními schopnostmi
 - osoby, které nemají zkušenosti anebo znalosti o výrobku.
- Děti musí být pod dozorem a vyškoleny tak, že si nebudou s výrobkem hrát.
- Nepoužívaný přístroj vysušte a uložte v uzavřeném místě. Neoprávněné osoby a děti nesmí mít přístup k výrobku.

4 MONTÁŽ

4.1 Nabíjení akumulátoru (01)

Dodaný akumulátor je částečně nabitý. Před prvním použitím akumulátor úplně nabijte. Akumulá-

tor je možné skladovat v jakémkoli stavu nabití. Přerušení nabíjení akumulátor nepoškozuje.



UPOZORNĚNÍ

Dbejte na detailní informace separátních návodů k provozu k akumulátorů a nabíječky.



UPOZORNĚNÍ

Před prvním použitím akumulátor úplně nabijte. Akumulátor je možné skladovat v jakémkoli stavu nabití. Přerušení nabíjení akumulátor nepoškozuje.



OPATRNĚ!

Nebezpečí požáru při nabíjení!

Nabíječka se při nabíjení zahřívá. Vzniká nebezpečí požáru v případě, že je nabíječka umístěna na hořlavý povrch a je nedostatečně větrána.

- Provozujte nabíječku vždy na nehořlavém povrchu a v nehořlavém prostředí.

1. Spojte akumulátor (01/1) a nabíječku (01/2, 01/A), jakož i nabíječku se síťovým napětím (01/3, 01/B). Nabíjení začíná. LED na nabíječce svítí zeleně, na akumulátoru se zobrazí stav nabití.
2. Sledujte ukazatele stavu nabití na akumulátoru. Nabíjení trvá cca 2,5 hodiny pro úplné nabití. Nabíjení se automaticky ukončí, když je akumulátor plně nabit.
3. Odpojte akumulátor od nabíječky (01/A) a nabíječku od síťového napětí (01/B).

4.2 Vložení a vytažení akumulátoru (02)

Vložení akumulátoru (02/a)

1. Akumulátor (02/1) se nasune do akumulátorové šachty (02/2), až zaklapne.

Vytažení akumulátoru (02/b)

1. Stiskněte odblokovací tlačítko (02/3) na akumulátoru (02/1) a držte je stisknuté.
2. Vytažení akumulátoru (02/1).

4.3 Montáž rukojeti "Bike" (03)

1. Vyšroubujte šrouby (03/1).
2. Sejměte horní poloskořepinu (03/2) z dolní poloskořepiny (03/4).
3. Rukojeť "Bike" (03/3) vložte do dolní poloskořepiny.

- Nasadte horní poloskořepinu a volně zašroubujte šrouby.
- Rukojet "Bike" vyrovnejte tak (03/a), aby vzdálenost (03/A) byla menší než vzdálenost (03/B).
Upozornění: Rukojetí "Bike" vedte motorovou kosu vždy vpravo od těla. Obě vzdálenosti jsou správné tehdy, když střed řezné hlavy souhlasí se středem těla.
- Šrouby pevně utáhněte.

4.4 Montáž ochranného štítu (04)

Upevněte ochranný štít (04)

- Ochranný štít (04/1) nasuňte (04/a) na žací hlavu (04/2).
- Tři šrouby (04/3) vedte ochranným štítem (04/b) a zašroubujte je do otvorů (04/4).

4.5 Montáž/demontáž listového nože (05)



VÝSTRAHA!

Nebezpečí poranění uvolňujícími se díly stroje

Díly stroje uvolněné během provozu mohou vést k těžkým poraněním.

- Řezné nástroje upevněte tak, aby se nemohly během provozu uvolnit.

Montáž listového nože

- Jestliže budete provádět montáž: Demontujte strunovou hlavu – viz viz *Kapitola 4.6 "Montáž/demontáž strunové hlavy (06)", strana 183.*
- Podložku (05/3) a listový nůž (05/1) nasuňte na hnací hřídel (05/2) žací hlavy. Nápis na listovém noži musí ukazovat směrem ven, tzn. od žací hlavy.
- Nasadte kryt (05/4).
- Stavěcí matici (05/5) nasuňte na hnací hřídel a rukou ji zašroubujte ve směru hodinových ručiček.
- Stavěcí matici (05/5) pevně utáhněte kombinovaným klíčem.

Demontáž listového nože

- Kombinovaným klíčem otáčejte stavěcí matici (05/5) proti směru hodinových ručiček tak, aby se uvolnila. Přitom k přidržení použijte přidržovací kolík.
- Sejměte stavěcí matici (05/5), kryt (05/4), listový nůž (05/1) a podložku (05/3).

4.6 Montáž/demontáž strunové hlavy (06)



VÝSTRAHA!

Nebezpečí poranění uvolňujícími se díly stroje

Díly stroje uvolněné během provozu mohou vést k těžkým poraněním.

- Řezné nástroje upevněte tak, aby se nemohly během provozu uvolnit.

Montáž strunové hlavy

- Jestliže budete provádět montáž: Demontujte listový nůž – viz viz *Kapitola 4.5 "Montáž/demontáž listového nože (05)", strana 183.*
- Podložku (06/3) nasadte na hnací hřídel žací hlavy (06/2).
- Strunovou hlavu (06/1) nasadte a pevně utáhněte.

Demontáž strunové hlavy

- Strunovou hlavou (06/1) otáčejte proti směru hodinových ručiček tak, aby se uvolnila. Přitom k přidržení použijte přidržovací kolík.
- Sejměte strunovou hlavu (06/1) a podložku (06/3).

4.7 Nasazení a nastavení popruhu (07 – 08)

Nasazení popruhu

- Popruh nasadte podle obrázku (07).
- Háky karabin popruhu (08/1) zavěste do oka (08/2) na přístroji.

Zkontrolujte délku popruhu.

- Proveďte několik vodorovných kývavých pohybů kosou nad zemí, aniž byste spouštěli motor (08/a). Řezací hlava se musí vždy pohybovat nad zemí ve stejné výšce.
- Pokud ne: Změňte délku popruhu a zopakujte zkoušku k pohybem kosy nad zemí.

5 OBSLUHA

5.1 Zapnutí a vypnutí stroje (09)

Zapnutí stroje

- Stroj umístěte do pracovní polohy.
- Páku k odblokování (09/1) přitiskněte k přístroji a držte ji stisknutou.
- Stiskněte aretační tlačítko (09/2) a upevněte páku (09/1).

4. Stisknete spínač/vypínač (09/3) požadované-ho režimu a držete ho stisknutý:

- POWER („Rychle“): Spínač/vypínač zatlačte dopředu (09/a).
- ECO („Pomalů“): Spínač/vypínač zatlačte dozadu (09/b).

Vypnutí stroje

1. Uvolněte vypínač (09/3).
2. Uvolněte aretační tlačítko (09/2) a tím povolte páku (09/1).

5.2 Kontrola stavu nabití akumulátoru „Motion Detection“ (10)

Nahoře na akumulátoru se nachází ukazatel stavu nabití. Jestliže akumulátorem lehce zatřesete, aktivuje se tato indikace automaticky na několik sekund. Akumulátor může být přítom také zabudován do stroje. V tomto případě musíte celým přístrojem mírně pohybovat sem a tam, abyste aktivovali ukazatel stavu nabití.

1. Zatřesete akumulátorem nebo mírně pohybujete celým přístrojem sem a tam. LED ukazatele stavu nabití svítí v závislosti na stavu nabití akumulátoru.
2. Odečtete stav nabití:

Ukazatele stavu nabití akumulátoru

LED	Ukazatele
Červená (10/1)	<ul style="list-style-type: none"> ■ Svítí: Akumulátor je kompletně vybitý. ■ Pokud opakovaně 1x blikne: odstranitelná chyba, např. příliš vysoká nebo nízká teplota. ■ Opakovaně 2x blikne: hardwarová chyba, např. akumulátor je poškozený.
Zelená (10/2)	Svítí: Akumulátor je nabitý >0 %.
Zelená (10/3)	Svítí: Akumulátor je nabitý >25 %.
Zelená (10/4)	Svítí: Akumulátor je nabitý >50 %.
Zelená (10/5)	Svítí: Akumulátor je nabitý >75 %.

Během nabíjení bliká zelená LED pro aktuální stav nabití. Zelené LED stále svítí při nižším nabití.

Doba provozu akumulátoru

Pokud se i přes plné nabití provozní doba akumulátoru podstatně zkracuje, je akumulátor opotřebovaný a je třeba ho vyměnit za nový originální akumulátor.

5.3 Prodloužení struny během používání (11)

Struna se během používání stále zkracuje a třepí.

1. Strunovou hlavou (11/1) za vysokých otáček vždy poklepejte o trávu (11/a). Tak se z cívky odvine kus nové struny a opotřebovaný konec struny se odstříhne odřezávačem struny (11/2).

6 CHOVÁNÍ PŘI PRÁCI A PRACOVNÍ TECHNIKA (12 – 13)

- Stroj mírně nakloňte dopředu (asi 30°), abyste sekali špičkou struny. Postupujte pomalu.
- Strojem při sečení pohybujte rovnoměrně doprava a doleva.
- Dlouhou trávu je třeba sekat po vrstvách. Vždy postupujte shora dolů (12).
- Stroj nejlépe seká při vysoké rychlosti. Proto přístroj nepřetěžujte sekáním vysoké trávy.
- Při přetížení stroje ve vysoké trávě se struna zablokuje. K odlehčení stroj okamžitě nadzvedněte. Jinak může dojít k trvalému poškození motoru.
- Se strojem nesekejte přímo proti tvrdým překážkám (např. proti zdem), ale bočně. Tím chráníte strunu (13).
- Stroj udržujte mimo dosah citlivých rostlin. Ochranný třmen sklopte do vodorovné polohy.

Postup při zaklínění listového nože

Hustá vegetace, mladé stromky nebo křoví mohou zablokovat listový nůž a zastavit ho.

- Zablokování zabráníte tím, že budete respektovat, kterým směrem se křoví naklání, a budete sekat na protilehlé straně.
- Pokud listový nůž při sekání uvízne:
 - Motor okamžitě zastavte.
 - Stroj držte ve výšce, aby listový nůž nepraskl nebo se nezlomil.

7 ÚDRŽBA A PÉČE



VÝSTRAHA!

Nebezpečí zranění pořezáním

Nebezpečí zranění pořezáním při sáhnutí na ostrohranné a pohyblivé díly stroje i řezné nástroje.

- Před údržbou, ošetřováním a čistěním stroj vždy vypněte. Odstraňte akumulátor.
- Při údržbě, ošetřování a čistění vždy noste ochranné rukavice.

7.1 Výměna nožového listu

Výměna listového nože: Montáž/demontáž listového nože (03).

7.2 Výměna strunové hlavy

Předpoklad: Stroj musí být vypnutý a akumulátor musí být odstraněn ze základního přístroje.

Výměna strunové hlavy: viz *Kapitola 4.6 "Montáž/demontáž strunové hlavy (06)", strana 183*

8 SKLADOVÁNÍ

Po každém použití stroj pořádně vyčistěte a, jsou-li k dispozici, umístěte všechny ochranné kryty. Přístroj uchovávejte na suchém, uzamykatelném místě a mimo dosah dětí.

- Motorovou kosu zavěste za držadlo. Žací hlava tak nebude zbytečně zatížena.

Před přestávkami delšími než 30 dní proveďte následující práce:

- Stroj důkladně vyčistěte a uschovejte v suché místnosti.

8.1 Skladování akumulátoru a nabíječky



NEBEZPEČÍ!

Nebezpečí výbuchu a požáru!

Osoby budou usmrceny nebo těžce zraněny, jestliže akumulátor vybuchne, protože byl skladován u otevřeného ohně nebo zdroje tepla.

- Akumulátor skladujte v chladu a suchu, nikdy však ne u otevřeného ohně nebo zdroje tepla.



UPOZORNĚNÍ

Akumulátor je při nabíjení chráněn vůči přebíjení automatickým rozpoznáním stavu nabití, a může tak určitou dobu zůstat spojený s nabíječkou, ne však dlouhodobě.

- Akumulátor skladuje na suchém místě chráněném před mrazem při teplotě okolí mezi 0 °C a 35 °C a nabitý na cca 40 - 60 %.
- Z důvodu nebezpečí zkratu nikdy neskladujte akumulátor v blízkosti kovových předmětů nebo předmětů obsahujících kyselinu.
- Akumulátor přibližně po 6 měsících skladování dobíjejte po dobu 1 hodiny.

9 PŘEPRAVA

Přepravu provádějte podle následujících opatření:

1. Vypněte stroj.
2. Z přístroje vyjměte akumulátor.



UPOZORNĚNÍ

Jmenovitá energie v akumulátoru činí více než 100 Wh! Proto dbejte na následující pokyny k přepravě!

Obsazený lithiový akumulátor podléhá předpisům pro nebezpečné náklady, ale může být však přepravován za jednodušších podmínek:

- Díky privátním uživatelům může být akumulátor bez jakýchkoli dalších požadavků přepravován po silnici, jestliže jej uživatel zabalí podle pravidel maloobchodu a přeprava slouží k privátním účelům.
- Komerční uživatelé, kteří provádí přepravu ve spojení s hlavní činností (např. dodávky z a ke stavenišťům nebo předváděcím akcím), mohou rovněž využívat toto zjednodušení.

V obou shora uvedených případech musí být nutně učiněna předběžná opatření k zamezení uvolnění obsahu. V dalších případech musí být bezpodmínečně dodržovány předpisy zákona o nebezpečném zboží! Při nedodržování odeslateli a event. i dopravci hrozí velké pokuty.

Další pokyny k přepravě a odeslání

- Lithiové akumulátory přepravujte, resp. zasílejte pouze v nepoškozeném stavu.
- K přepravě akumulátoru používejte výhradně jen originální kartony nebo kartony vhodné pro nebezpečné zboží (není potřebné u aku-

mulátorů se jmenovitou energií menší než 100 Wh).

- Zalepte otevřené akumulátorové kontakty, abyste zabránili zkratu.
- Akumulátor uvnitř obalu zajistěte před posunutím, aby se zabránilo poškození akumulátoru.
- Při přepravě, popř. odeslání zajistěte správné označení a dokumentaci zásilky (např. balíkovou službou nebo přepravní společností).
- Předem se informujte, zda je možná přeprava zvoleným kurýrem, a označte zásilku.

Doporučujeme vám obrátit se na odborníka na nebezpečné zboží k přípravě zásilky. Dbejte na eventuální další národní předpisy.

10 LIKVIDACE

pokyny k zákonu o elektrických a elektronických zařízeních (ElektroG)



- Elektrická a elektronická zařízení nepatří do domácího odpadu, ale odvázejí se k roztřídění, příp. k ekologické likvidaci!
- Staré baterie nebo akumulátory, které nejsou zabudovány do stroje pevně, je nezbytné před odevzdáním vyjmout! Jejich likvidace se řídí zákonem o bateriích.
- Vlastník, příp. uživatel elektrických a elektronických zařízení mají zákonnou povinnost je po použití vrátit.
- Konečný uživatel má vlastní odpovědnost za smazání svých osobních dat na likvidovaném starém stroji!

Symbol přeškrtnutého kontejneru na odpadky znamená, že se elektrická a elektronická zařízení nesmí likvidovat prostřednictvím komunálního odpadu.

Elektrická a elektronická zařízení lze bezplatně odevzdat na následujících místech:

- Veřejnoprávní sběrné nebo likvidační stanice (např. komunální sběrné dvory)
- Prodejny elektrospotřebičů (stále a online), pokud má obchodník povinnost zpětného odběru, anebo ho nabízí dobrovolně.

Tato prohlášení platí pouze pro zařízení, která jsou instalována a prodávána v zemích Evropské unie a podléhají evropské právní směrnici 2012/19/EU. V zemích mimo Evropskou unii mo-

hou platit odlišná ustanovení o likvidaci elektrických a elektronických zařízení.

Pokyny k zákonu o likvidaci baterií (BattG)



- Staré baterie a akumulátory nepatří do domácího odpadu, ale odvázejí se k roztřídění, příp. k ekologické likvidaci!
- Kvůli bezpečnému vyjmutí baterií nebo akumulátorů z elektropřístroje a pro informace o jeho typu, resp. o chemickém systému dbejte na následující údaje v návodu na použití, příp. montážním návodu.
- Vlastník, příp. uživatel baterií nebo akumulátorů mají zákonnou povinnost je po použití vrátit. Odevzdávání se omezuje na běžné množství v domácnosti.

Staré baterie mohou obsahovat škodliviny nebo těžké kovy, které mohou poškozovat životní prostředí a zdraví. Zužitkování starých baterií a využití v nich obsažených zdrojů přispívá k ochraně obou těchto důležitých statků.

Symbol přeškrtnutého kontejneru na odpadky znamená, že se baterie a akumulátory nesmí likvidovat prostřednictvím komunálního odpadu.

Pokud se pod odpadkovým kontejnerem nacházejí nadto znaky Hg, Cd nebo Pb, označuje se tím následující:

- Hg: Baterie obsahuje víc než 0,0005 % rtuti
- Cd: Baterie obsahuje víc než 0,002 % kadmia
- Pb: Baterie obsahuje víc než 0,004 % olova

Baterie a akumulátory lze bezplatně odevzdat na následujících místech:

- Veřejnoprávní sběrné nebo likvidační stanice (např. komunální sběrné dvory)
- Prodejní místa baterií a akumulátorů
- Ve sběrných zařízeních společného systému odběru použitých baterií a nepotřebných zařízení
- Ve sběrných zařízeních výrobce (pokud je členem společného systému zpětného odběru)

Tato prohlášení platí pouze pro baterie a akumulátory, které se prodávají v zemích Evropské unie a podléhají evropské právní směrnici 2006/66/ES. V zemích mimo Evropskou unii mohou platit odlišná ustanovení o likvidaci baterií a akumulátorů.

11 ZÁKAZNICKÝ SERVIS/SERVIS

Máte-li nějaké dotazy k záruce, opravě nebo náhradním dílům, obraťte se prosím na nejbližší servis AL-KO.

Najdete je na internetu pod následující adresou:
www.al-ko.com/service-contacts

12 POMOC PŘI PORUCHÁCH



OPATRNĚ!

Nebezpečí zranění

Ostrohranné a pohybující se části stroje mohou vést k poranění.

- Při údržbě, ošetřování a čištění vždy noste ochranné rukavice!

Porucha	Příčina	Odstranění
Motor neběží.	Akumulátor je vybitý.	Nabijte akumulátor.
	Akumulátor chybí nebo není správně vložen.	Akumulátor správně nasadte.
Motor běží přerušovaně.	Vypínač je poškozený.	Obraťte se na servis AL-KO.
Akumulátor není možné nabít.	Kontakty akumulátoru jsou znečištěné.	Obraťte se na servis AL-KO.
	Akumulátor nebo nabíječka vykazují vadu.	Objednávejte náhradní díly podle karty náhradních dílů.
	Akumulátor je příliš horký.	Nechte akumulátor vychladnout.
Tráva již není čistě sečena.	Listový nůž je tupý.	Listový nůž nechte nabrousit. Obraťte se na servis AL-KO.
		Vyměňte listový nůž.
Provozní doba s akumulátorem se podstatně zkracuje.	Tráva je příliš vysoká nebo vlhká.	<ul style="list-style-type: none"> ■ Trávu sekejte ve větší výšce. ■ Nechejte trávu uschnout.
	Výška sečení je příliš nízká.	Trávu sekejte ve větší výšce.
	Životnost akumulátoru skončila.	Vyměňte akumulátor. Používejte pouze originální příslušenství od výrobce.
Stroj nezvykle vibruje.	Chyba stroje	Obraťte se na servis AL-KO.



UPOZORNĚNÍ

V případě poruch, které nejsou v této tabulce uvedené nebo které nemůžete sami odstranit, se obraťte na náš zákaznický servis.

13 ZÁRUKA

Případné vady na materiálu či výrobní závady na výrobku odstraníme během zákonné lhůty pro reklamaci nedostatků, a to dle našeho uvážení buď opravou, nebo dodáním náhradního výrobku. Lhůta pro reklamaci nedostatků se řídí právními ustanoveními země, ve které byl výrobek zakoupen.

Naše záruka platí jen v následujících případech: Záruka zaniká v následujících případech:

- Dodržujte tento návod k obsluze
 - Řádné zacházení
 - Použití originálních náhradních dílů
- Svévolné pokusy o opravu
 - Svévolné technické změny
 - Používání v rozporu s určeným účelem

Ze záruky jsou vyloučeny:

- Škody na laku, které jsou způsobeny normálním opotřebením.
- Opotřebované díly, které jsou na kartě náhradních dílů [xxxxxx (x)] označeny rámečkem.

Záruční doba začíná dnem nákupu prvním koncovým uživatelem. Rozhodující je datum na nákupním dokladu. S tímto záručním listem a originálem nákupního dokladu se obraťte na svého prodejce nebo nejbližší autorizovaný servis pro zákazníky. Zákonné nároky kupujícího na reklamaci nedostatků vůči prodávajícímu zůstávají tímto prohlášením nedotčeny.

14 PŘEKLAD ORIGINÁLNÍHO PROHLÁŠENÍ O SHODĚ ES

Tímto prohlašujeme, že tento výrobek v provedení, které uvádíme na trh, odpovídá požadavkům harmonizovaných směrnic EU, bezpečnostních standardů EU a pro produktově specifickým standardům.

Výrobek

Motorová kosa

Výrobní číslo

G2073022

Výrobce

AL-KO Geräte GmbH

Ichenhauser Str. 14

D-89359 Kötz

Osoba zplnomocněná za dokumentaci

Andreas Hedrich

Ichenhauser Str. 14

D-89359 Kötz

Typ

GT 4235

Směrnice EU

2006/42/EC

2014/30/EU

2000/14/EC

2011/65/EU

Harmonizované normy

EN 60335-1:2012

EN 50636-2-91:2014

EN 11806-1:2011

EN 55014-1:2006+A1:2009+A2:2011

EN 55014-2:2015

EN 61000-3-2:2014

EN 61000-3-3:2013

Kötz, 24.1.2018

Hladina akustického výkonu

EN ISO 3744

změřená / zaručená

95,8 / 96 dB(A)

Posouzení shody

2000/14/EC Příloha VI

Jmenované místo

(2000/14/ES)

Société Nationale de Certification et d'Homologation

11, route de Luxembourg

L-5230 Sandweiler

Nr. 0499



Dr. Wolfgang Hergert
Managing Director

PREKLAD ORIGINÁLNEHO NÁVODU NA POUŽITIE

Obsah

1	O tomto návode na použitie	190	5	Obsluha	201
1.1	Vysvetlenie symbolov a signálne slová	190	5.1	Zapnutie a vypnutie zariadenia (09) ...	201
2	Popis výrobku	190	5.2	Kontrola stavu nabitia „Motion Detection“ (10)	201
2.1	Používanie na určený účel	190	5.3	Predĺženie rezacej struny počas prevádzky (11)	202
2.2	Možné predvídateľné chybné použitie	190	6	Správanie pri práci a technika práce (12 – 13)	202
2.3	Zvyškové nebezpečenstvá	190	7	Údržba a starostlivosť	202
2.4	Rozsah dodávky	191	7.1	Výmena vyžínacieho kotúča	202
2.5	Symboly na zariadení	191	7.2	Výmena strunovej hlavice	203
2.6	Bezpečnostné a ochranné zariadenia	192	8	Skladovanie	203
2.7	Prehľad výrobku	192	8.1	Uskladnenie akumulátora a nabíjačky	203
2.8	Dovolené rezné nástroje	192	9	Preprava	203
3	Bezpečnostné pokyny	192	10	Likvidácia	204
3.1	Bezpečnosť osôb, zvierat a vecných hodnôt	192	11	Zákaznícky servis	205
3.1.1	Bezpečnosť pracovného miesta ..	193	12	Pomoc pri poruchách	205
3.1.2	Obsluha	193	13	Záruka	206
3.1.3	Osobné ochranné prostriedky	193	14	Vyhlásenie o zhode ES	206
3.1.4	Bezpečnosť zariadenia	194			
3.1.5	Bezpečnosť elektrických súčastí ..	194			
3.1.6	Zaťaženie hlukom	194			
3.1.7	Vibračné zaťaženie	195			
3.2	Bezpečnostné pokyny k obsluhu	196			
3.2.1	Bezpečnostné pokyny k akumulátoru	197			
3.2.2	Bezpečnostné pokyny k nabíjačke	198			
4	Montáž	200			
4.1	Nabitie akumulátora (01)	200			
4.2	Vloženie a vybratie akumulátora (02) ..	200			
4.3	Montáž rukoväte „Bike“ (03)	200			
4.4	Montáž ochranného štítu (04)	200			
4.5	Montáž/demontáž vyžínacieho kotúča (05)	201			
4.6	Montáž/demontáž strunovej hlavice (06)	201			
4.7	Zavesenie a nastavenie popruhu (07 – 08)	201			

1 O TOMTO NÁVODE NA POUŽITIE

- U nemeckej verzie sa jedná o originálny návod na použitie. Všetky ostatné jazykové verzie sú preklady originálneho návodu na použitie.
- Je bezpodmienečne potrebné, aby ste si pred uvedením zariadenia do prevádzky starostlivo prečítali tento návod na použitie. Je to predpoklad pre bezpečnú prácu a bezporuchové zaobchádzanie.
- Návod na obsluhu si uschovajte vždy tak, aby ste si ho mohli prečítať, keď budete potrebovať nejakú informáciu k zariadeniu.
- Zariadenie postupujte ďalším osobám len spolu s týmto návodom na obsluhu.
- Prečítajte si a dbajte na bezpečnostné a výstražné pokyny v tomto návode na použitie.

1.1 Vysvetlenie symbolov a signálne slov



NEBEZPEČENSTVO!

Upozornenie na bezprostredne hroziacu nebezpečnú situáciu, ktorá má – v prípade, že sa jej nepredídte – za následok smrť alebo ťažké zranenie.



VAROVANIE!

Upozornenie na potenciálne hroziacu nebezpečnú situáciu, ktorá by mohla mať – v prípade, že sa jej nepredídte – za následok smrť alebo ťažké zranenie.



POZOR!

Upozornenie na potenciálne hroziacu nebezpečnú situáciu, ktorá by mohla mať – v prípade, že sa jej nepredídte – za následok ľahké alebo stredne ťažké zranenie.

POZOR!

Upozornenie na situáciu, ktorá by mohla mať – v prípade, že sa jej nepredídte – za následok vecné škody.



UPOZORNENIE

Špeciálne pokyny pre lepšiu zrozumiteľnosť a zaobchádzanie.

2 POPIS VÝROBKU

2.1 Používanie na určený účel

Motorová kosa je vybavená cievkou so strunou a je určená na kosenie jemnej trávy a podobného porastu. Po namontovaní vyžínacieho kotúča je vhodná na kosenie hrubších zelených rastlín, mladých stromov a krovia. Motorová kosa pritom musí byť vedená súbežne so zemou.



UPOZORNENIE

Národné a miestne predpisy o prevádzkových časoch, zatažení hlukom a emisii výfukových plynov môžu obmedzovať použitie prístroja. Informujte sa o týchto obmedzeniach!

Na každé iné použitie, ako aj na nedovolené nadsťavby a prestavby sa pozerá ako na použitie v rozpore s účelom a má za následok prepadnutie záruky, ako aj stratu zhody (značka CE) a odmietnutie akejkoľvek zodpovednosti voči škodám používateľa alebo tretej osoby zo strany výrobcu.

2.2 Možné predvídateľné chybné použitie

- Prístroj nepoužívajte na rezanie kríkov, krovia, stromov alebo kvetov.
- Prístroj počas prevádzky nedvíhajte od zeme.
- Nepoužívajte iné ako originálne rezné nástroje výrobcu (vyžínací kotúč, cievka so strunou).

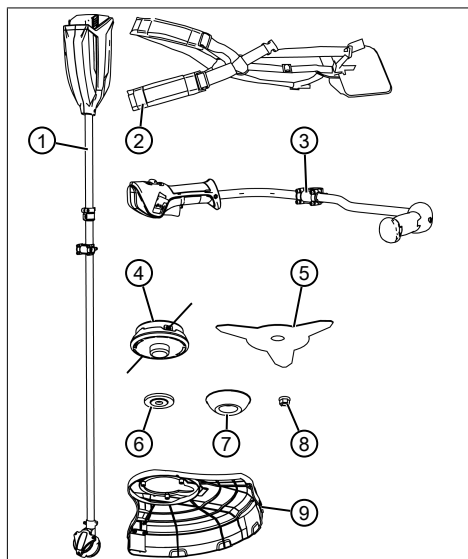
2.3 Zvyškové nebezpečenstvá

Aj pri správnom používaní prístroja vždy zostáva určité zvyškové riziko, ktoré sa nedá vylúčiť. Z druhu a konštrukcie prístroja môžu podľa spôsobu použitia vyplývať nasledujúce potenciálne nebezpečenstvá:

- Odhodenie skoseného materiálu, zeminy a malých kameňov
- Odhodenie odrezaných častí rezacej struny
- Vdychovanie častíc narezaného materiálu, ak sa nenosí ochrana dychu.
- Poškodenie sluchu, ak sa nenosí ochrana sluchu.
- Nebezpečenstvo zranenia porezaním pri zasahovaní do priestoru otáčajúcej sa rezacej struny

2.4 Rozsah dodávky

Rozsah dodávky zahŕňa tu uvedené položky. Skontrolujte, či balenie obsahuje všetky tieto položky:



Č.	Konštrukčná časť
1	Motorová kosa s tyčou a rezacou hlavou
2	Popruh
3	Rukoväť „Bike“
4	Cievka so strunou
5	Vyžínací kotúč – trojzubec
6	Podložka
7	Kryt
8	Poisťovacia matica
9	Ochranný štít

2.5 Symboly na zariadení

Symbol	Význam
	Buďte mimoriadne opatrní pri manipulácii!

Symbol	Význam
	Vzdialenosť medzi prístrojom a nepovolanými osobami musí byť minimálne 15 m v celom okruhu používateľa.
	Tretie osoby nepúšťajte do nebezpečnej oblasti!
	Nebezpečenstvo v dôsledku vymršťovaných predmetov!
	Prístroj sa nedotýkajte pevných predmetov!
	Maximálny počet otáčok
	Pred uvedením do prevádzky si prečítajte návod na použitie!
	Noste ochranné okuliare, ochranu sluchu a prilbu!
	Noste bezpečnostnú obuv!
	Noste ochranné rukavice!
	Chráňte pred dažďom a vlhkosťou!
	Nepoužívajte pílové kotúče!

2.6 Bezpečnostné a ochranné zariadenia



VAROVANIE!

Nebezpečenstvo zranenia

Chybné a mimo prevádzku uvedené bezpečnostné a ochranné zariadenia môžu viesť k vážnym zraneniam.

- Nechajte chybné bezpečnostné a ochranné zariadenia opraviť.
- Tieto bezpečnostné a ochranné zariadenia nikdy neodstavujte mimo prevádzku.

Núdzové zastavenie

V prípade núdze motor vypnite pomocou vypínača.

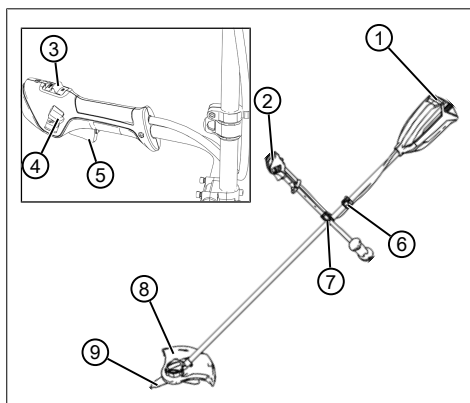
Ochranný štít

Chráni používateľa pred kontaktom s rotujúcim trojzubcom, resp. rezacou strunou a vymrštenými predmetmi.

Rukoväť „Bike“

Zabezpečuje, aby sa nohy používateľa nedostali do blízkosti rotujúceho trojzubca, resp. rezacej struny.

2.7 Prehľad výrobku



Č.	Konštrukčná časť
1	Držiak akumulátora s otvorom pre akumulátor
2	Rukoväť „Bike“
3	Vypínač
4	Aretačný vypínač páky odblokovania

Č.	Konštrukčná časť
5	Páka na odblokovanie vypínača
6	Oko pre popruh na nosenie
7	Držiak pre rukoväť „Bike“
8	Ochranný štít
9	Trojzubec alebo strunová hlavica

2.8 Dovoľené rezné nástroje

Smú sa používať len tu uvedené originálne rezné nástroje výrobcu:

- cievka so strunou, obj. č. 127235
- trojzubec, obj. č. 127240



NEBEZPEČENSTVO!

Ohrozenie života reznými nástrojmi!

Nedovoľené rezné nástroje (napr. viacdielne kovové rezné nástroje s otáčajúcimi sa reťazami a nožmi) alebo poškodené rezné nástroje (napr. prasknutie, odlupovanie) môžu spôsobiť vážne zranenia alebo smrť.

- Používajte len dovoľené originálne rezné nástroje výrobcu.
- Poškodené rezné nástroje ihneď vymeňte.

Použitie nedovoľených rezných nástrojov je v rozpore s použitím v súlade s určením (Používanie na určený účel)!

3 BEZPEČNOSTNÉ POKYNY

3.1 Bezpečnosť osôb, zvierat a vecných hodnôt

- Uvedomte si, že používateľ je zodpovedný za úrazy a škody, ktoré sa môžu stať iným osobám alebo ich majetku.
- Zariadenie používajte len na tie práce, na ktoré je určené. Používanie nezodpovedajúce účelu určenia môže viesť k zraneniam a vecným škodám.

- Zariadenie zapnite len vtedy, ak sa v pracovnom priestore nenachádzajú žiadne osoby a zvieratá.
- Dodržiavajte bezpečnú vzdialenosť od osôb a zvierat, resp. zariadenie vypnite, ak sú v blízkosti osoby alebo zvieratá.

3.1.1 Bezpečnosť pracovného miesta

- Pracujte len pri dennom svetle alebo veľmi jasnom umelom osvetlení.
- Zariadenie používajte len na pevnom a rovnom podklade a nepoužívajte v strmých šikmých polohách.
- Dbajte na bezpečnú stabilitu.

3.1.2 Obsluha

- Mladiství mladší ako 16 rokov alebo osoby, ktoré nie sú oboznámené s návodom na obsluhu, zariadenie nesmú používať. Rešpektujte bezpečnostné predpisy týkajúce sa minimálneho veku používateľa, eventuálne platné v danej krajine.
- Keď pracujete prvýkrát s týmto prístrojom: Požiadajte predajcu alebo iného odborníka, aby vysvetlil používanie prístroja. Prípadne sa zúčastnite školenia.

- Osoba pracujúca s týmto prístrojom musí byť odpočinitá, zdravá a v dobrej kondícii. Osoby, ktoré sa zo zdravotných dôvodov nesmú namáhať, sa musia opýtať lekára, či môžu tento prístroj používať.
- Zariadenie neobsluhujte pod vplyvom alkoholu, drog alebo liekov.

3.1.3 Osobné ochranné prostriedky

- Aby sa predišlo zraneniam hlavy a končatín, ako aj poškodeniam sluchu, musí sa nosiť predpísaný odev a ochranné prostriedky.
- Odev musí byť účelný (priliehajúci) a nesmie zavádzať.
- Osobné ochranné prostriedky tvoria:
 - ochrana sluchu (napr. chrániče sluchu), hlavne pri každodennom vykonávaní práce viac ako 2,5 hodiny
 - ochranné okuliare
 - pevná pracovná obuv, protivibračná a protiúderová
 - bezpečnostná obuv s drsnou podrážkou a oceľovou špicou

3.1.4 Bezpečnosť zariadenia

- Prístroj používajte len, ak sú splnené nasledujúce podmienky:
 - Zariadenie nie je znečistené.
 - Zariadenie nevykazuje žiadne poškodenie.
 - Všetky ovládacie prvky sú funkčné.
- Všetky rukoväte prístroja udržiavajte suché a čisté.
- Zariadenie nepreťažujte. Toto zariadenie je určené na nenáročné práce na súkromných pozemkoch. Preťaženie spôsobuje poškodenie prístroja.
- Zariadenie nikdy nepoužívajte s opotrebovanými alebo chybnými dielmi. Chybné diely vždy vymeňte za originálne náhradné diely výrobcu. Ak sa zariadenie používa s opotrebovanými alebo chybnými dielmi, voči výrobcovi nie je možné si uplatňovať nároky vyplývajúce zo záruky.

3.1.5 Bezpečnosť elektrických súčastí

- Aby sa zabránilo skratom a zničeniu elektrických konštrukčných prvkov:
 - Zariadenie chráňte pred vlhkosťou a nepoužívajte ho v daždi.

- Zariadenie neostrekujte vodou.
- Zariadenie neotvárajte.



UPOZORNENIE

Dodržiavajte bezpečnostné pokyny k akumulátoru a nabíjačke v samostatných návodoch na prevádzku.

3.1.6 Zaťaženie hlukom

Pri práci s týmto prístrojom sa nedá vyhnúť určitému zaťaženiu hlukom. Hlučné práce vykonávajte v povolených a na to určených obdobiach. Dodržiavajte aj prípadné oddychové časy a vykonávanie prác obmedzte na nevyhnutnú dobu. V záujme Vašej osobnej ochrany a ochrany osôb, ktoré sa zdržiavajú v blízkosti, sa musí nosiť vhodná ochrana sluchu.

3.1.7 Vibračné zaťaženie



VAROVANIE!

Nebezpečenstvo kvôli vibráciám

Skutočná hodnota vibračnej emisie pri použití prístroja sa môže líšiť od výrobcom uvedenej hodnoty. Pred použitím, resp. počas používania zohľadnite nasledujúce ovplyvňujúce faktory:

- Je prístroj použitý v súlade s jeho určením?
 - Je materiál rezaný, resp. opracovaný správnym spôsobom?
 - Je prístroj v riadnom prevádzkovom stave?
 - Je rezný nástroj riadne naostrený, resp. je namontovaný správny rezný nástroj?
 - Sú držiaky a prípadné protivibračné držiaky namontované a sú pevne spojené s prístrojom?
- Prístroj používajte len pri otáčkach motora, ktoré sú potrebné na vykonanie danej práce. Vyhýbajte sa používaniu maximálneho počtu otáčok, aby ste znížili hluk a vibrácie.
- V prípade nesprávneho použitia a údržby sa môže zvýšiť hlučnosť a vibrácia prístroja. To vedie k poškodeniu zdravia. V tomto prípade prístroj okamžite vypnite a nechajte ho opraviť v autorizovanom servise.
 - Stupeň vibračného zaťaženia závisí od vykonávanej práce, resp. použitia prístroja. Odhadnite toto zaťaženie a zaraďte dostatočné pracovné prestávky. Týmto sa podstatne zníži vibračné zaťaženie počas celej pracovnej doby.
 - Pri dlhšom používaní je používateľ vystavený vibráciám, čo môže spôsobiť obehové problémy („biele prsty“). Za účelom zníženia tohto rizika noste pracovné rukavice a udržiavajte ruky teplé. Ak zbadáte symptómy „bielych prstov“, okamžite vyhľadajte lekársku pomoc. K týmto symptómom patria: bezcitnosť, strata citlivosti, mravčenie, svrbenie, bolesť, strata sily, zmena farby alebo stavu pokožky. Týmto symptómami sú spravidla postihnuté prsty, dlane alebo tep. Pri nízkych teplotách je nebezpečenstvo väčšie.

- Počas pracovného dňa zaradte dlhšie prestávky, aby ste si odpočinuli od hluku a vibrácií. Prácu naplánujte tak, aby použitie prístrojov so silnými vibráciami bolo rozdelené na viac dní.
- Ak sa počas používania prístroja necítite dobre alebo zbadáte zmenu farby pokožky na rukách, okamžite prerušte prácu. Zaradte dostatočné pracovné prestávky. Bez dostatočných pracovných prestávok môže dôjsť k vibračnému syndrómu dlaní a paží.
- Minimalizujte riziko vystavenia vibráciám. Ošetrujte prístroj podľa pokynov návodu na použitie.
- V prípade častého používania prístroja kontaktujte obchodného zástupcu ohľadom zabezpečenia protivibračného príslušenstva (napr. držiaky).
- Vyhybajte sa používaniu prístroja pri teplotách do 10 °C. V pracovnom pláne určite, ako sa má obmedziť vibračné zaťaženie.

3.2 Bezpečnostné pokyny k obsluhu



VAROVANIE!

Nebezpečenstvo elektromagnetického žiarenia

Toto elektrické náradie vytvára počas prevádzky elektromagnetické pole. Toto pole môže za určitých okolností negatívne ovplyvniť aktívne alebo pasívne medicínske implantáty.

- Aby sa zmenšilo nebezpečenstvo vážnych alebo smrteľných zranení, odporúčame osobám s medicínskymi implantátmi konzultáciu s lekárom alebo výrobcom implantát skôr, než budú obsluhovať elektrické náradie.
- Prístroj obsluhujte vždy obojoma rukami.
- Ruky a nohy držte od rezacieho zariadenia vždy v dostatočnej vzdialenosti, predovšetkým pre zapínaní motora.
- Po vypnutí motora počkajte na zastavenia rezacej hlavice.
- Rezaný materiál odstráňte len po zastavení motora a rezacej hlavice.

- **Nedotýkajte sa holými rukami orezávača struny, aby ste predišli nebezpečenstvu zranenia porezaním.**
 - **Po vytiahnutí novej struny držte prístroj pred jeho zapnutím vždy v normálnej pracovnej polohe.**
 - **Nepoužívajte kovovú rezáciu strunu.**
 - **Ochranný štít, rezáciu hlavu a motor držte vždy bez zvyškov kosenia.**
 - **Osoby, ktoré nie sú oboznámené s prístrojom, by si najprv mali nacvičiť zaobchádzanie pri vypnutom motore.**
 - **Práce na svahu:**
 - **Nikdy nepracujte na klzkom alebo šmykľavom svahu.**
 - **Vždy koste priečne k svahu, nikdy nie nahor alebo nadol.**
 - **Vždy stojte pod rezacím prístrojom.**
 - **Po kontakte s cudzím telesom:**
 - **Motor vypnite.**
 - **Skontrolujte, či prístroj nie je poškodený.**
- ### **3.2.1 Bezpečnostné pokyny k akumulátoru**
- Táto časť návodu predstavuje všetky základné bezpečnostné a výstražné pokyny, ktoré musia byť dodržané pri používaní akumulátora. Prečítajte si tieto pokyny!
- **Akumulátor používajte len v súlade s určením, tzn. do prístrojov firmy AL-KO, ktoré sú poháňané akumulátorom. Akumulátor nabíjajte len na to určenou nabíjačkou AL-KO.**
 - **Nový akumulátor vybalte z originálneho balenia až vtedy, keď sa má použiť.**
 - **Pred prvým použitím akumulátor úplne nabite a vždy používajte na to určenú nabíjačku. Dodržiavajte pokyny k nabíjaniu akumulátora uvedené v tomto návode na použitie.**
 - **Nepoužívajte akumulátor v prostrediach s nebezpečenstvom výbuchu a požiaru.**
 - **Pri používaní akumulátora s prístrojom nevystavujte akumulátor mokrému a vlhkému prostrediu.**
 - **Chráňte akumulátor pred horúčavou, olejom a ohňom, aby sa nepoškodil a aby z neho nemohli uniknúť pary a elektrolyt.**
 - **Nevystavujte akumulátor nárazom a nehádzte s ním.**
 - **Nepoužívajte znečistený alebo mokrý akumulátor. Pred**

použitím akumulátor očistite a osušte suchou, čistou handrou.

- Nabitý a nepoužívaný akumulátor chráňte pred stretom s kovovými predmetmi, aby sa neporušili kontakty (napr. kancelárske spinky, mince, kľúče, klince, skrutky). Skrat môže spôsobiť popáleniny alebo môže vzniknúť požiar.
- Akumulátor neotvárajte, nerozkladajte ani nerozoberajte. Hrozí nebezpečenstvo zasiahnutia elektrickým prúdom a nebezpečenstvo vzniku skratu.
- Pri nesprávnom používaní a v prípade poškodenia akumulátora z neho môžu uniknúť pary alebo elektrolyt. Priestor dostatočne vyvetrajte a v prípade ťažkostí vyhľadajte lekára.
V prípade kontaktu s kvapalinou elektrolytu tento dôkladne umyte a dôkladne si vypláchnite oči. Potom vyhľadajte lekára.
- Nepovolane osoby smú tento akumulátor používať iba v prípade, že sú pod dozorom osoby, ktorá zodpovedá za ich bezpečnosť, alebo ak im táto osoba vysvetlila, ako sa

má akumulátor používať. Neoprávnené osoby sú napr.:

- osoby (vrátane detí) s obmedzenými fyzickými, zmyslovými alebo duševnými schopnosťami.
 - osoby, ktoré nemajú s akumulátorom žiadne skúsenosti a/alebo nedisponujú žiadnymi znalosťami o ňom.
- Deti musia byť pod dozorom a musia byť poučené o tom, že akumulátor nie je na hranie.
 - Nenechávajte akumulátor neustále v nabíjačke. Ak si chcete akumulátor na dlhší čas uschovať, vytiahnite ho z nabíjačky.
 - Vytiahnite akumulátor z poháňaných prístrojov, ak sa tieto už nebudú nepoužívať.
 - Nepoužívaný akumulátor vysušte a uskladnite na zamknutom mieste. Chráňte ho pred horúčavou a priamym slnečným žiarením. Neoprávnené osoby a deti nesmú mať ku akumulátoru prístup.

3.2.2 Bezpečnostné pokyny k nabíjačke

Táto časť návodu predstavuje všetky základné bezpečnostné a výstražné pokyny, ktoré musia

byť pri používaní nabíjačky dodržané. Prečítajte si tieto pokyny!

- Zariadenie používajte iba v súlade s určením, tzn. pre nabíjanie na to určeného akumulátora. Do nabíjačky vkladajte len originálne akumulátory od firmy AL-KO.
 - Pred každým použitím skontrolujte, či nie sú celé zariadenie, ako aj sieťový kábel a priestor pre batériu poškodené. Zariadenie používajte iba v nezávadnom stave.
 - Akumulátor nepoužívajte v prostrediach s nebezpečenstvom výbuchu a požiaru.
 - Zariadenie používajte iba v interiéroch a nevystavujte ho mokrému a vlhkému prostrediu.
 - Nabíjačku umiestnite vždy na nehorľavý a dobre vetraný povrch, nakoľko sa nabíjačka počas nabíjania zahrieva. Nezakrývajte vetrací otvor nabíjačky ani samotné zariadenie.
 - Pred zapojením nabíjačky sa uistite, či máte k dispozícii potrebné sieťové napätie, aké je uvedené v časti Technické údaje.
 - Sieťový kábel používajte iba na pripojenie nabíjačky, na žiadne iné účely nie je určený.
- Nabíjačku neprenášajte za sieťový kábel, a sieťový zástrčku nevyťahujte z elektrickej zásuvky tak, že ju vytrhnete za sieťový kábel.
- Sieťový kábel chráňte pred horúčavou, olejom a ostrými hranami, aby sa nepoškodil.
 - Nepoužívajte znečistenú alebo mokrú nabíjačku ani akumulátor. Pred použitím zariadenie a akumulátor očistite a osušte.
 - Neotvárajte nabíjačku ani akumulátor. Hrozí nebezpečenstvo zasiahnutia elektrickým prúdom a nebezpečenstvo vzniku skratu.
 - Zariadenie si pre svoju bezpečnosť nechajte opraviť len kvalifikovaným odborníkom a s použitím originálnych náhradných dielov.
 - Takéto osoby smú zariadenie používať iba v prípade, že sú pod dozorom osoby, ktorá zodpovedá za ich bezpečnosť, alebo ak im táto osoba vysvetlila, ako sa má akumulátor používať. Neoprávnené osoby sú napr.:
 - osoby (vrátane detí) s obmedzenými fyzickými, zmyslovými alebo duševnými schopnosťami

- osoby, ktoré nemajú so zariadením žiadne skúsenosti a/alebo nedisponujú žiadnymi znalosťami o ňom.
- Deti musia byť pod dozorom a musia byť poučené o tom, že zariadenie nie je na hranie.
- Nepoužívaný prístroj vysušte a uskladnite na zamknutom mieste. Neoprávnené osoby a deti nesmú mať k zariadeniu prístup.

4 MONTÁŽ

4.1 Nabitie akumulátora (01)

Akumulátor je čiastočne nabitý. Pred prvým použitím akumulátor úplne nabite. Akumulátor sa môže nabíjať v akomkoľvek stave nabitia. Prerušenie nabíjania akumulátora neškodí.



UPOZORNENIE

Podrobné informácie nájdete v samostatných návodoch na použitie akumulátora a nabíjačky.



UPOZORNENIE

Pred prvým použitím akumulátor úplne nabite. Akumulátor sa môže nabíjať v akomkoľvek stave nabitia. Prerušenie nabíjania akumulátora neškodí.



POZOR!

Nebezpečenstvo požiaru pri nabíjaní!

Nabíjačka sa počas nabíjania zahrieva. Nebezpečenstvo požiaru vzniká v prípade, keď nabíjačku umiestnite na ľahko horľavý podklad a keď nie je dostatočne vetraná.

- Nabíjačku umiestnite vždy na nehorľavý podklad a používajte ju v nehorľavom prostredí.

1. Pripojte akumulátor (01/1) k nabíjačke (01/2, 01/A), ako aj nabíjačku k elektrickému napájaniu (01/3, 01/B). Začne sa proces nabíjania. LED na nabíjačke svieti zelenou farbou, na akumulátore sa zobrazuje stav nabitia.

2. Sledujte kontrolky stavu nabitia na akumulátore. Nabíjanie trvá cca 2,5 hodiny pri plnom nabití. Nabíjanie sa skončí automaticky, keď je akumulátor plne nabitý.
3. Odpojte akumulátor od nabíjačky (01/A) a nabíjačku od sieťového napätia (01/B).

4.2 Vloženie a vybratie akumulátora (02)

Vloženie akumulátora (02/a)

1. Akumulátor (02/1) zasuňte do otvoru pre akumulátor (02/2) tak, aby sa zachytil.

Vybratie akumulátora (02/b)

1. Stlačte a držte stlačené odblokovacie tlačidlo (02/3) na akumulátore (02/1).
2. Akumulátor (02/1) vytiahnite.

4.3 Montáž rukoväte „Bike“ (03)

1. Vyskrutkujte skrutky (03/1).
2. Odoberte hornú polovicu objímky (03/2) zo spodnej polovice objímky (03/4).
3. Rukoväť „Bike“ (03/3) vložte do spodnej polovice objímky.
4. Nasadte hornú polovicu objímky a voľne dotiahnite skrutky.
5. Rukoväť „Bike“ nastavte (03/a) tak, aby vzdialenosť (03/A) bola menšia ako vzdialenosť (03/B).

Upozornenie: Pomocou rukoväte „Bike“ držte motorovú kosu vždy po svojom pravom boku. Obidve vzdialenosti sú správne vtedy, keď sa stred rezacej hlavice nachádza v streďovej osi vášho tela.

6. Skrutky pevne utiahnite.

4.4 Montáž ochranného štítu (04)

Pripevnenie ochranného štítu (04)

1. Ochranný štít (04/1) nasadte (04/a) na rezaciu hlavu (04/2).
2. Tri skrutky (04/3) prestrčte cez ochranný štít (04/b) a zaskrutkujte ich do otvorov (04/4).

4.5 Montáž/demontáž vyžínacieho kotúča (05)



VAROVANIE!

Nebezpečenstvo zranenia uvoľnenými dielmi zariadenia

Diely zariadenia, ktoré sa počas prevádzky uvoľnia, môžu spôsobiť vážne zranenia.

- Rezný nástroj pripevnite tak, aby sa počas prevádzky nemohol uvoľniť.

Montáž vyžínacieho kotúča

1. Ak je namontovaný: Odstráňte strunovú hlavicu, pozri pozri *Kapitola 4.6 "Montáž/demontáž strunovej hlavice (06)", strana 201.*
2. Nasadte podložku (05/3) a vyžínací kotúč (05/1) na hnací hriadeľ rezacej hlavice (05/2). Nápis vyžínacieho kotúča musí smerovať von, t.j. smerom od rezacej hlavice.
3. Nasadte kryt (05/4).
4. Nasadte poist'ovaciu maticu (05/5) na hnací hriadeľ a dotiahnite ju rukou v smere hodinových ručičiek.
5. Pomocou kombinovaného kľúča dotiahnite poist'ovaciu maticu (05/5).

Demontáž vyžínacieho kotúča

1. Pomocou kombinovaného kľúča povolte upevňovaciu maticu (05/5) otáčaním proti smeru hodinových ručičiek. Na pridržiavanie použite upevňovací kolík.
2. Odstráňte upevňovaciu maticu (05/5), kryt (05/4), vyžínací kotúč (05/1) a podložku (05/3).

4.6 Montáž/demontáž strunovej hlavice (06)



VAROVANIE!

Nebezpečenstvo zranenia uvoľnenými dielmi zariadenia

Diely zariadenia, ktoré sa počas prevádzky uvoľnia, môžu spôsobiť vážne zranenia.

- Rezný nástroj pripevnite tak, aby sa počas prevádzky nemohol uvoľniť.

Montáž hlavy so strunou

1. Ak je namontovaný: Odstráňte vyžínací kotúč, pozri pozri *Kapitola 4.5 "Montáž/demontáž vyžínacieho kotúča (05)", strana 201.*
2. Nasadte podložku (06/3) na hnací hriadeľ rezacej hlavice (06/2).

3. Nasadte strunovú hlavicu (06/1) a dotiahnite ju.

Demontáž strunovej hlavice

1. Povoľte strunovú hlavicu (06/1) otáčaním proti smeru hodinových ručičiek. Na pridržiavanie použite upevňovací kolík.
2. Odstráňte strunovú hlavicu (06/1) a podložku (06/3).

4.7 Zavesenie a nastavenie popruhu (07 – 08)

Zavesenie popruhu

1. Zavesťte popruh (07) podľa obrázku.
2. Karabínu (08/1) zavesťte do oka (08/2) na prístroji.

Kontrola dĺžky popruhu

1. Vykonajte niekoľko horizontálnych kývavých pohybov bez zapnutia motora (08/a). Rezacia hlavica musí byť vždy v rovnakej výške nad zemou.
2. Ak nie: Upravte dĺžku popruhu a zopakujte kývavé pohyby.

5 OBSLUHA

5.1 Zapnutie a vypnutie zariadenia (09)

Zapnutie zariadenia

1. Prístroj ustavte do pracovnej pozície.
2. Zatláčajte páku odblokovania (09/1) na prístroji a držte ju zatlačenú.
3. Stlačte aretačné tlačidlo (09/2), aby sa páka (09/1) zařixovala.
4. Stlačte vypínač (09/3) pre požadovaný režim a držte ho stlačený:
 - POWER („Fast“): Vypínač posuňte smerom dopredu (09/a).
 - ECO („Slow“): Vypínač posuňte smerom dozadu (09/b).

Vypnutie zariadenia

1. Uvoľnite vypínač (09/3).
2. Uvoľnite aretačné tlačidlo (09/2), aby sa páka (09/1) uvoľnila.

5.2 Kontrola stavu nabitia „Motion Detection“ (10)

Na vrchu akumulátora sa nachádza kontrolka stavu nabitia. Táto sa automaticky aktivuje na niekoľko sekúnd, ak zľahka potrasíte akumulátorom. Akumulátor pritom môže byť aj v zariadení. V tomto prípade musíte zľahka pohybovať ce-

lým prístrojom sem a tam, aby sa aktivovala kontrolka stavu nabitia.

1. Potraсте akumulátorom alebo zľahka pohybujte celým prístrojom sem a tam. LED kontrolky zobrazenia stavu nabitia svietia v závislosti od stavu nabitia akumulátora.
2. Odčítajte stav nabitia:

Ukazovatele stavu nabitia na akumulátore

LED kontrolky	Indikácia
Červená (10/1)	<ul style="list-style-type: none"> ■ Svetí: Akumulátor je úplne vybitý. ■ Opakovane bliká 1x: odstrániteľná chyba, napr. príliš vysoká alebo nízka teplota. ■ Opakovane bliká 2x: Hardvérová chyba, napr. akumulátor je chybný.
Zelená (10/2)	Svetí: Akumulátor je nabitý cez 0 %.
Zelená (10/3)	Svetí: Akumulátor je nabitý cez 25 %.
Zelená (10/4)	Svetí: Akumulátor je nabitý cez 50 %.
Zelená (10/5)	Svetí: Akumulátor je nabitý cez 75 %.

Počas nabíjania bliká zelená LED pre aktuálny stav nabitia. Zelené LED kontrolky pre nízke stavu nabitia neustále svietia.

Prevádzková doba akumulátora

Ak sa prevádzková doba akumulátora aj napriek plnému nabitíu podstatne skráti, je akumulátor opotrebovaný a musí sa vymeniť za nový originálny akumulátor.

5.3 Predĺženie rezacej struny počas prevádzky (11)

Rezacia struna sa počas prevádzky skráti a rozstrapká.

1. Strunovú hlavicu (11/1) pri vysokých otáčkach opätovne ťuknite o tráv (11/a). V dôsledku toho sa z cievky odvinie kúsok rezacej struny a orezávač (11/2) odreže opotrebovaný koniec struny.

6 SPRÁVANIE PRI PRÁCI A TECHNIKA PRÁCE (12 – 13)

- Prístroj mierne nakloňte dopredu (cca 30°), aby ste mohli kosiť koncom rezacej struny. Postupujte pomaly.
- Prístroj posúvajte rovnomerne doprava a doľava.
- Dlhá tráva sa musí kosiť po vrstvách. Postupujte vždy zhora nadol (12).
- Prístroj kosí najlepšie pri veľmi vysokej rýchlosti. Preto prístroj nepreťažujte kosením vysokej trávy.
- Pri preťažení prístroja vo veľmi vysokej trávě sa struna zablokuje. Prístroj okamžite nadvihnite, aby ste znížili zaťaženie. Inak môže dôjsť k trvalému poškodeniu motora.
- Prístrojom nekoste priamo proti tvrdým predmetom (napr. proti stene), ale z boku. Takto ochránite rezaciu strunu (13).
- Prístroj držte ďalej od citlivých rastlín. Ochranný strmeň sklopte do vodorovnej polohy.

Postup pri zaseknutí vyžínacieho kotúča

Hustá vegetácia, mladé stromy alebo krovie môžu vyžínací kotúč zablokovať a zastaviť.

- Vyhýbajte sa zaseknutiu, pričom si všimnite, v ktorom smere sa krovie nakláňa a kosenie vykonávajte z druhej strany.
- Ak sa vyžínací kotúč zachytí pri vyžínaní:
 - Motor okamžite zastavte.
 - Prístroj nadvihnite, aby sa vyžínací kotúč nezlomil alebo nevyskočil.

7 ÚDRŽBA A STAROSTLIVOSŤ



VAROVANIE!

Nebezpečenstvo zranenia porezaním

Nebezpečenstvo zranenia porezaním pri zasahovaní do priestoru s ostrými a pohybujúcimi sa dielmi prístroja, ako aj do priestoru rezného nástroja.

- Pred údržbárskymi, ošetrovacími a čistiacimi prácami prístroj vždy vypnite. Vyberte akumulátor.
- V priebehu údržbárskych, ošetrovacích a čistiacich prác vždy noste ochranné rukavice.

7.1 Výmena vyžínacieho kotúča

Výmena vyžínacieho kotúča: Montáž/demontáž vyžínacieho kotúča (03).

7.2 Výmena strunovej hlavice

Predpoklad: Prístroj musí byť vypnutý a akumulátor musí byť vybratý zo základného prístroja.

Výmena strunovej hlavice: pozri *Kapitola 4.6 "Montáž/demontáž strunovej hlavice (06)", strana 201*

8 SKLADOVANIE

Po každom použití zariadenie dôkladne vyčistíte a – v prípade potreby – nasadíte všetky ochranné kryty. Prístroj skladujte na suchom, uzamykateľnom mieste, mimo dosahu detí.

- Motorovú kosu zaveste za držadlo. Takto sa rezacia hlavica nebude zbytočne zatažovať.

Pred prerušením prevádzky, ktoré trvá viac ako 30 dní, vykonajte nasledujúce práce:

- Prístroj dôkladne vyčistíte a skladujte na suchom mieste.

8.1 Uskladnenie akumulátora a nabíjačky



NEBEZPEČENSTVO!

Nebezpečenstvo výbuchu a požiaru!

K usmrteniu alebo vážnemu zraneniu osôb dôjde vtedy, keď akumulátor vybuchne, pretože bol uskladnený pri otvorenom plameni alebo zdrojoch tepla.

- Akumulátor skladujte v chlade a v suchu, nie však pri otvorenom plameni alebo zdrojoch tepla.



UPOZORNENIE

Akumulátor je počas nabíjania v nabíjačke na základe automatického rozpoznania stavu nabitia chránený pred prebíjaním a môže tak nejaký čas, nie však nastálo, ostať v nabíjačke.

- Akumulátor skladujte na suchom, nezamrzajúcom mieste, pri skladovacej teplote od 0 °C do 35 °C a v stave nabitia na cca 40 – 60 %.
- Z dôvodu nebezpečenstva skratu akumulátor neskladujte v blízkosti kovových predmetov alebo premetov obsahujúcich kyselinu.
- Akumulátor po cca 6 mesiacoch skladovania dobite, pričom dobíjanie by malo trvať cca 1 hodinu.

9 PREPRAVA

Pred prepravou vykonajte nasledujúce opatrenia:

1. Zariadenie vypnite.
2. Akumulátor vyberte z prístroja.



UPOZORNENIE

Menovitá energia akumulátora je viac ako 100 Wh! Preto dodržiavajte nasledovné prepravné pokyny!

Použitý akumulátor Li-Ion podlieha právnym predpisom o nebezpečnom materiáli, môže sa ale pri zjednodušených podmienkach prepravovať:

- Súkromný používateľ môže akumulátor prepravovať po verejných komunikáciách bez nutnosti ďalších opatrení, pokiaľ je správne samostatne zabalený a preprava slúži súkromným účelom.
- Komerční používatelia, ktorí vykonávajú prepravu v spojení s ich hlavnou činnosťou (napr. dodávky zo stavenísk a na staveniská alebo predvádzania), môžu toto zjednodušenie tiež uplatniť.

V oboch vyššie uvedených prípadoch je potrebné nutne uskutočniť opatrenia, aby sa zabránilo uvoľneniu obsahu. V iných prípadoch je potrebné nevyhnutne dodržiavať predpisy o nebezpečnom materiáli! V prípade nedodržania hrozia odosielaťovi a príp. dopravcovi značné pokuty.


Ďalšie pokyny pre dopravu a odoslanie

- Lítium-iónové akumulátory prepravujte, resp. odosielajte len v nepoškodenom stave!
- Na prepravu akumulátora používajte výlučne originálny kartón alebo vhodný kartón pre nebezpečný materiál (nie je potrebný u akumulátorov s menšou menovitou energiou ako 100 Wh).
- Otvorené kontakty akumulátora zalepte, aby sa zabránilo skratu.
- Akumulátor v rámci balenia zaistíte pred pošmyknutím, aby sa zabránilo poškodeniu akumulátora.
- V priebehu prepravy, resp. odoslania zabezpečte správne označenie a dokumentáciu zásielky (napr. balíkovou službou alebo špedíciou).
- Dopredu sa informujte, či je možná preprava zvoleným poskytovateľom a informujte o zásielke.

Odporúčame vám privolať odborníka na nebezpečný materiál pre prípravu zásielky. Dodržiavajte a prípadné ďalšie národné predpisy.

10 LIKVIDÁCIA

Pokyny k zákonu o elektrických a elektronických prístrojoch (ElektroG)

- 
- Elektrické a elektronické staré zariadenia nepatria do domového odpadu, ale je potrebné ich likvidovať samostatne!
 - Staré batérie alebo akumulátory, ktoré nie sú pevne zabudované v starom prístroji, sa musia pred odovzdaním na likvidáciu vybrať! Ich likvidácia je regulovaná zákonom o batériách.
 - Majitelia, resp. používatelia elektrických a elektronických prístrojov sú povinní po ich použití odovzdať ich na recykláciu.
 - Koncový používateľ je sám zodpovedný za vymazanie údajov o svojej osobe z likvidovaného starého prístroja!

Symbol prečiarknutého smetiska znamená, že elektrické a elektronické prístroje sa nesmú likvidovať do domového odpadu.

Elektrické a elektronické prístroje bezodplatne odovzdajte na nasledovných miestach:

- verejné miesta likvidácie, resp. zberu s oprávnením (napr. komunálne stavebné dvory)
- predajné miesta elektrických prístrojov (statické a online), pokiaľ sú obchodníci povinní prevziať prístroj alebo ho z vlastnej vôle ponúknuť.

Tieto nariadenia platia len pre prístroje, ktoré boli inštalované a predané v krajinách Európske Únie a ktoré podliehajú Európskej smernici 2012/19/EÚ. V krajinách mimo Európskej únie môžu pre likvidáciu elektrických a elektronických starých zariadení platiť odlišné predpisy.

Pokyny k zákonu o batériách (BattG)



- Staré batérie a akumulátory nepatria do domového odpadu, ale je potrebné ich likvidovať samostatne!
- Pre bezpečné odobratie batérií alebo akumulátorov z elektrického prístroja a za informácie o ich type, resp. chemickom systéme, dodržujte, prosím, ďalšie údaje v rámci návodu na obsluhu, resp. montáž.
- Majitelia, resp. používatelia batérií a akumulátorov sú povinní po ich použití odovzdať ich na recykláciu. Prevzatie sa obmedzuje na odovzdanie obvyklého množstva pre domácnosť.

Staré batérie môžu obsahovať škodlivé látky alebo ťažké kovy, ktoré by mohli spôsobiť škody na životnom prostredí a zdraví. Zhodnotenie starých batérií a využitie v nich obsiahnutých zdrojov prispieva k ochrane týchto oboch dôležitých materiálov.

Symbol prečiarknutého smetiska znamená, že sa batérie a akumulátory nesmú likvidovať do domového odpadu.

Ak sa okrem toho pod smetiskom nachádza značka Hg, Cd alebo Pb, znamená to nasledovné:

- Hg: Batéria obsahuje viac ako 0,0005 % ortuťe
- Cd: Batéria obsahuje viac ako 0,002 % kadmia
- Pb: Batéria obsahuje viac ako 0,004 % olova

Akumulátory a batérie bezodplatne odovzdajte na nasledovných miestach:

- verejné miesta likvidácie, resp. zberu s oprávnením (napr. komunálne stavebné dvory)
- Miesta likvidácie batérií a akumulátorov
- Zberné miesta tzv. spoločného systému spätného odberu starých spotrebičov a batérií.
- Zberné miesto u výrobcu (v prípade, že nie je členom spoločného systému spätného odberu).

Tieto nariadenia platia len pre akumulátory a batérie, ktoré boli predané v krajinách Európskej Únie a ktoré podliehajú Európskej smernici 2006/66/ES. V krajinách mimo Európskej Únie môžu pre likvidáciu akumulátorov a batérií platiť odlišné predpisy.

11 ZÁKAZNÍCKY SERVIS

V prípade otázok k záruke, oprave alebo náhradným dielom sa obráťte, prosím, na najbližší servis AL-KO.

Tento nájdete na internete na nasledovnej adrese:

www.al-ko.com/service-contacts

12 POMOC PRI PORUCHÁCH



POZOR!

Nebezpečenstvo zranenia

Ostré a pohybujúce sa diely prístroja môžu spôsobiť zranenia.

- V priebehu údržbárskych, ošetrovacích a čistiacich prác vždy noste ochranné rukavice!

Porucha	Príčina	Odstránenie
Motor nebeží.	Akumulátor je vybitý.	Akumulátor nabite.
	Akumulátor chýba alebo nedosadá správne.	Akumulátor nasadte správne.
Motor beží s prerušeniami.	Vypínač je pokazený.	Vyhľadajte servisné miesto spoločnosti AL-KO.
Akumulátor sa nedá nabiť.	Kontakty akumulátora sú znečistené.	Vyhľadajte servisné miesto spoločnosti AL-KO.
	Akumulátor alebo nabíjačka sú chybné.	Objednajte náhradné diely podľa kariet náhradných dielov.
	Akumulátor je príliš horúci.	Akumulátor nechajte ochladieť.
Kosenie trávy je nevyhovujúce.	Rezný kotúč je tupý.	Rezný kotúč nechajte nabrúsiť. Vyhľadajte servisné miesto spoločnosti AL-KO.
		Vymeňte vyžínací kotúč.
Prevádzková doba akumulátora sa výrazne znížila.	Tráva je príliš vysoká alebo veľmi vlhká.	<ul style="list-style-type: none"> ■ Trávu koste vo väčšej výške. ■ Trávu nechajte vyschnúť.
	Výška kosenia je príliš nízka.	Trávu koste vo väčšej výške.
	Životnosť batérie uplynula.	Vymeňte akumulátor. Používajte len originálne príslušenstvo od výrobcu.
Prístroj vibruje nezvyčajným spôsobom.	Porucha prístroja	Vyhľadajte servisné miesto spoločnosti AL-KO.



UPOZORNENIE

Pri poruchách, ktoré nie sú uvedené v tejto tabuľke alebo ktoré nemôžete odstrániť sami, sa obráťte na náš zákaznícky servis.

13 ZÁRUKA

Prípadné chyby materiálu alebo výrobné chyby na zariadení odstránime počas zákonnej premlčacej lehoty pre nárok na náhradu škody podľa nášho výberu opravou alebo výmenou. Premlčacia lehota sa určuje vždy podľa právnych predpisov krajiny, v ktorej bolo zariadenie zakúpené.

Nárok na uplatnenie záruky akceptujeme len pri:

- dodržiavate pokyny tohto návodu na použitie.
- odbornom zaobchádzaní so zariadením
- používaní originálnych náhradných dielov

Nárok na uplatnenie záruky zaniká ak:

- sa svojvoľne pokúšate o opravu
- svojvoľne vykonáte na zariadení technické zmeny
- používate zariadenie v rozpore s určením

Zo záruky sú vylúčené:

- poškodenia laku, ktoré vyplývajú z normálneho opotrebovania
- diely podliehajúce opotrebeniu, ktoré sú na karte náhradných dielov označené rámečkom

xxxxxx (x)

Záručná doba začína plynúť odo dňa zakúpenia zariadenia prvým koncovým odberateľom. Rozhodujúci je dátum na doklade o zakúpení zariadenia. S týmto vyhlásením o záruke a s originálnym dokladom o zakúpení zariadenia sa obráťte na svojho predajcu alebo na najbližší autorizovaný zákaznícky servis. Zákonné nároky kupujúceho voči predávajúcemu vyplývajúce z chýb výrobku zostávajú týmto vyhlásením nedotknuté.

14 PREKLAD ORIGINÁLU ES VYHLÁSENIA O ZHODE

Týmto vyhlasujeme, že tento produkt vo forme, v akej sa predáva na trhu, spĺňa podmienky harmonizovaných smerníc EÚ, bezpečnostných štandardov EÚ a štandardov špecifických pre produkt.

Výrobok

Motorová kosa

Sériové číslo

G2073022

Typ

GT 4235

Výrobca

AL-KO Geräte GmbH

Ichenhauser Str. 14

D-89359 Kötz

Smernice EÚ

2006/42/ES

2014/30/EÚ

2000/14/ES

2011/65/EÚ

Dokumentácia - oprávnená osoba

Andreas Hedrich

Ichenhauser Str. 14

D-89359 Kötz

Harmonizované normy

EN 60335-1:2012

EN 50636-2-91:2014

EN 11806-1:2011

EN 55014-1:2006+A1:2009+A2:2011

EN 55014-2:2015

EN 61000-3-2:2014

EN 61000-3-3:2013

Kötz, dňa 24. 1. 2018

Hladina hluku

EN ISO 3744

nameraný/garantovaný

95,8/96 dB(A)

Posúdenie zhody

2000/14/ES, príloha VI

Notifikovaná osoba

(2000/14/ES)

Société Nationale de Certification et d'Homologation

11, route de Luxembourg

L-5230 Sandweiler

Nr. 0499



Dr. Wolfgang Hergeth
Managing Director

AZ EREDETI KEZELÉSI ÚTMUTATÓ FORDÍTÁSA

Tartalomjegyzék

1	Ehhez a kezelési útmutatóhoz	208	5	Kezelés.....	220
1.1	Jelmagyarázatok és jelzőszavak.....	208	5.1	A készülék be- és kikapcsolása (09) ..	220
2	Termékleírás	208	5.2	Az akku töltöttségének ellenőrzése, „Motion Detection” (10).....	220
2.1	Rendeltetésszerű használat.....	208	5.3	A vágószál hosszabbítása működés közben (11).....	220
2.2	Lehetséges előre látható hibás hasz- nálat	208	6	Munkamagatartás és munkatechnika (12 – 13).....	220
2.3	Maradék veszélyek	208	7	Karbantartás és ápolás	221
2.4	Szállítmány tartalma.....	209	7.1	A késpenge cseréje	221
2.5	A készüléken szereplő szimbólumok .	209	7.2	A damilfej cseréje	221
2.6	Biztonsági és védőberendezések	210	8	Tárolás	221
2.7	Termékáttekintés.....	210	8.1	Az akkumulátor és a töltőkészülék tá- rolása	221
2.8	Engedélyezett vágószerszámok	210	9	Szállítás.....	221
3	Biztonsági utasítások	210	10	Ártalmatlanítás	222
3.1	Személyek, állatok és ingóságok biz- tonsága	210	11	Ügyfélszolgálat/Szerviz	223
3.1.1	Munkahelyi biztonság	211	12	Hibaelhárítás	223
3.1.2	Kezelő.....	211	13	Garancia.....	224
3.1.3	Egyéni védőfelszerelés.....	211	14	EK megfelelőségi nyilatkozat	224
3.1.4	A készülék biztonsága.....	212			
3.1.5	Elektromos biztonság	212			
3.1.6	Zajterhelés	212			
3.1.7	Rezgésterhelés.....	213			
3.2	A kezelésre vonatkozó biztonsági út- mutatások.....	214			
3.2.1	Biztonsági utasítások az akku- mulátorhoz.....	215			
3.2.2	Biztonsági utasítások a töltőké- szülékhez.....	217			
4	Összeszerelés	218			
4.1	Az akku feltöltése (01).....	218			
4.2	Akkumulátor behelyezése és kivétele (02)	218			
4.3	Biciklis fogantyú felszerelése (03).....	219			
4.4	Védőpajzs felszerelése (04).....	219			
4.5	A késpenge felszerelése/leszerelé- se (05)	219			
4.6	Szálfej felszerelése/leszerelése (06) ..	219			
4.7	Hordheveder felrakása és beállítása (07–08).....	219			

1 EHHEZ A KEZELÉSI ÚTMUTATÓHOZ

- A német változat esetében az eredeti üzemeltetési útmutatóról van szó. Minden más nyelvi változat az eredeti üzemeltetési útmutató fordítása.
- Üzembe helyezés előtt feltétlenül olvassa el gondosan ezt a kezelési útmutatót. Ez a zavarmentes munkavégzés és a hibamentes kezelés feltétele.
- Tárolja mindig úgy ezt a kezelési útmutatót, hogy bármikor beleolvashasson, ha a berendezéssel kapcsolatos információra van szüksége.
- Másik személynek csak ezzel a kezelési útmutatóval együtt adja tovább a készüléket.
- Olvassa el és tartsa be a jelen kezelési útmutató biztonsági tudnivalóit és figyelmeztetéseit.

1.1 Jelmagyarázatok és jelzőszavak



VESZÉLY!

Olyan veszélyes helyzetet jelez, amely – ha nem kerülik el – halálos vagy súlyos sérüléseket eredményez.



FIGYELMEZTETÉS!

Olyan potenciálisan veszélyes helyzetet jelez, amely – ha nem kerülik el – halálos vagy súlyos sérüléseket eredményezhet.



VIGYÁZAT!

Olyan potenciálisan veszélyes helyzetet jelez, amely – ha nem kerülik el – kisebb vagy közepesen súlyos sérüléseket eredményezhet.

FIGYELEM!

Olyan helyzetet jelez, amely – ha nem kerülik el – anyagi károkat eredményezhet.



TUDNIVALÓ

Az érthetőséget és a használatot segítő, különleges tudnivalók.

2 TERMÉKLEÍRÁS

2.1 Rendeltetésszerű használat

A szálorsóval felszerelt motoros kasza kizárólag puha fű és hasonló növényzet vágására szolgál.

A késlap erősebb zöld növényzet, fiatal aljnövényzet és botzót nyírására használható. Munka közben a motoros kaszát a talajjal párhuzamosan kell vezetni.



TUDNIVALÓ

Az üzemidőre, a zajterhelésre és a kipufogógáz-kibocsátásra vonatkozó nemzeti és helyi előírások korlátozhatják a készülék használatát. Tájékozódjon ezekről az előírásokról!

Minden más felhasználás, valamint az engedély nélkül átépítés vagy hozzáépítés helytelen használatnak minősül ami a jótállás megszűnését, valamint a megfelelőségi nyilatkozat (CE-jelölés) érvénytelenné válását eredményezi, és a gyártó a felhasználót vagy harmadik felet érő minden kár esetében mentesül a felelősség alól.

2.2 Lehetséges előre látható hibás használat

- Ne vágjon cserjéket, sövényt, fákat vagy virágokat.
- A készüléket működés közben ne emelje fel a talajról.
- Ne használjon mást a gyártó eredeti vágószerszámain kívül (késlap, szálorsó)

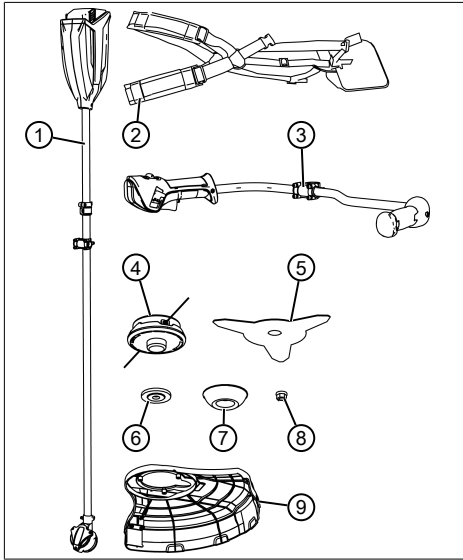
2.3 Maradék veszélyek

Még a készülék rendeltetésszerű használata esetén is mindig marad valamennyi ésszerű kockázat, amely nem zárható ki. A készülék fajtájából és szerkezetéből adódóan alkalmazástól függően a következő potenciális veszélyeztetések fordulhatnak elő:

- A levágott növényrészek, föld és kisebb kövek kirepülése
- A vágószál levágott részeinek kirepülése
- Vágási részecskék belélegzése légzőkészülék viselésének elmaradása esetén.
- Halláskárosodás hallásvédő viselésének elmulasztása esetén.
- Vágási sérülések a forgó vágószál területére való benyúlás esetén

2.4 Szállítmány tartalma

A szállítmány az alább felsorolt tételeket tartalmazza. Ellenőrizze, hogy minden tétel megvan-e.



Sz.	Alkatrész
1	Motoros kasza nyéllel és vágófejjel
2	Tartóhám
3	Biciklis fogantyú
4	Damilfej
5	3-fogas késlap
6	Alátét
7	Borítás
8	Rögzítőanya
9	Védőpajzs

2.5 A készüléken szereplő szimbólumok

Szimbólum	Jelentés
	A kezelésnél különös óvatosságot tanúsítson!

Szimbólum	Jelentés
	A készülék és illetéktelen személyek között a használó körüli biztonsági távolságnak legalább 15 m-nek kell lennie.
	Harmadik személyeket tartson távol a veszélyzónától!
	A kirepülő tárgyak okozta veszély!
	Ne érintsen meg szilárdan álló tárgyakat!
	Maximális fordulatszám
	Üzembe helyezés előtt olvassa el a kezelési útmutatót!
	Viseljen védőszemüveget, hallásvédőt és sisakot!
	Viseljen biztonsági lábbelit!
	Viseljen védőkesztyűt!
	Esőtől és nedvességtől óvni kell!
	Ne használjon fűrészfogas pengét!

2.6 Biztonsági és védőberendezések



FIGYELMEZTETÉS!

Sérülésveszély

A sérült és kiiktatott biztonsági és védőberendezések súlyos sérüléseket okozhatnak.

- A sérült biztonsági és védőberendezéseket javíttassa meg.
- A biztonsági és védőberendezéseket soha ne iktassa ki.

Vészleállás

Vészhelyzetben a motort a Be/Ki kapcsolóval kapcsolja ki.

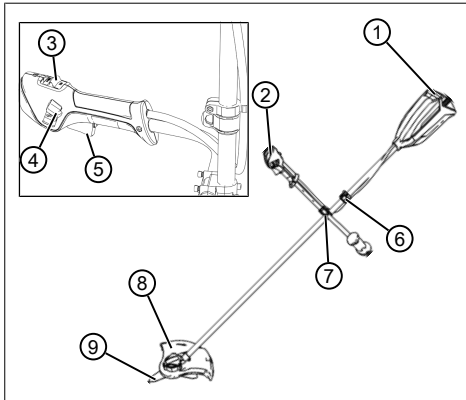
Védőpajzs

Védi a kezelőt a forgó késlaptól, ill. a vágószáltól és a szerkesztő repülő tárgytól.

Biciklis fogantyú

Arra szolgál, hogy a kezelő lábai ne kerülhessenek a forgó késlap, ill. a vágószál közelébe.

2.7 Termékáttekintés



Sz.	Alkatrész
1	Akkumulátortartó akkumulátorrecesszel
2	Biciklis fogantyú
3	Be-/kikapcsoló
4	Reteszelőkapcsoló a kioldókarhoz
5	Kar a be-/kikapcsoló kioldásához
6	A hordheveder füle
7	Tartó a biciklis fogantyúhoz

Sz.	Alkatrész
8	Védőpajzs
9	3-Fogas késpenge vagy szálorsó

2.8 Engedélyezett vágószerszámok

Csak a gyártó itt felsorolt eredeti vágószerszámait használhatja:

- Szálorsó, cikksz.: 127235
- 3-fogas késlap, cikksz.: 127240



VESZÉLY!

Életveszély vágószerszámok miatt!

Nem engedélyezett vágószerszámok (pl. többreszes fém vágószerszámok lengőláncokkal és cséplőkésekkel), valamint sérült (pl. repedt, lepattogzott) vágószerszámok súlyos, akár halálos sérülésekhez is vezethetnek.

- Csak a gyártó eredeti, engedélyezett vágószerszámait használja.
- A sérült vágószerszámokat azonnal cserélje ki.

Nem engedélyezett vágószerszámok használata nem rendeltetésszerű használatnak minősül (Rendeltetésszerű használat!)

3 BIZTONSÁGI UTASÍTÁSOK

3.1 Személyek, állatok és ingóságok biztonsága

- Ügyeljen arra, hogy kezelő a felelős az olyan balesetekért és anyagi károkért, melyeket más személyeknek vagy azok tulajdonában okozhatnak.
- A készüléket csak olyan munkákra használja, amelyekre az szolgál. A nem rendeltetésszerű használat sérüléseket, valamint anyagi károkat okozhat.

- Csak akkor kapcsolja be a készüléket, ha a munkaterületen nem tartózkodnak más személyek vagy állatok.
- A személyeket és állatokat tartsa biztonságos távolságban, illetve kapcsolja ki a készüléket, ha emberek vagy állatok közelednek.

3.1.1 Munkahelyi biztonság

- Csak napfényben vagy nagyon erős mesterséges megvilágítás mellett dolgozzon.
- A készüléket csak szilárd és sima talajon felállítva szabad üzemeltetni, lejtős területen tilos.
- Ügyeljen a biztos állásra.

3.1.2 Kezelő

- 16 évnél fiatalabb gyermekek és a kezelési útmutatót nem ismerő személyek a gépet nem használhatják. Tartsák be az adott országra jellemző, a felhasználó minimális életkorára vonatkozó esetleges biztonsági utasításokat.
- Ha első alkalommal dolgozik ilyen típusú készülékkel: Az eladóval vagy egy másik szakemberrel magyaráztassa el, hogyan kell bánni a készülékkel. Esetleg vegyen részt egy tanfolyamon.

- A készüléket használó személy legyen kipihent, egészséges és jó közérzetű. Ha valaki egészségügyi okok miatt erő kifejtésre nem alkalmas, orvos véleményét kell kérni arról, hogy a készülékkel való munkavégzés lehetséges-e.
- A készüléket ne kezelje alkohol, drogok vagy gyógyszerek hatása alatt.

3.1.3 Egyéni védőfelszerelés

- A fej és a végtagok sérülésének és halláskárosodásnak az elkerülésére előírászerű ruházat és biztonsági felszerelés viselendő.
- A ruházatnak célszerűnek (szorosnak) kell lennie, és a mozgást nem szabad akadályoznia.
- A személyes védőfelszerelés részei:
 - Hallásvédő (pl. hallásvédő fül dugók), különösen napi 2,5 órát meghaladó munkaidő esetén
 - Védőszemüveg
 - Erős munkakesztyű, rezgés- és ütécscillapító hatású
 - munkavédelmi cipő jól tapadó talppal és acélkaplival

3.1.4 A készülék biztonsága

- A készüléket csak az alábbi feltételek mellett használja:
 - A készülék nem szennyezett.
 - A készüléken nem láthatók sérülések.
 - Minden kezelőelem működik.
- Az összes készülékfogantyút tartsa szárazon és tisztán.
- Ne terhelje túl a készüléket. Magánterületen végzett könnyű munkákhoz készült. A túlterhelés a készülék károsodását eredményezi.
- Soha ne működtesse a gépet elhasználadott vagy sérült alkatrészekkel. A sérült alkatrészeket mindig a gyártó eredeti pótalkatrészeivel pótolja. Ha a készüléket elhasználadott vagy sérült alkatrészekkel működteti, akkor emiatt a gyártóval szemben semmiféle garanciaigény nem érvényesíthető.

3.1.5 Elektromos biztonság

- A rövidzárlat és az elektromos alkatrészek meghibásodásának elkerülése érdekében:
 - Óvja a készüléket a nedvességtől, és ne használja esőben.

- Ne fecskendezze a készüléket vízzel.
- Ne Nyissa ki a készüléket.



TUDNIVALÓ

Tartsa be az akkumulátorra és a töltőkészülékre vonatkozó biztonsági utasításokat a külön kezelési útmutatókban.

3.1.6 Zajterhelés

A készülék használata közben bizonyos mértékű zajterhelés elkerülhetetlen. Nagy zajjal járó munkákat csak az engedélyezett és erre a célra meghatározott időpontokban végezzen. Tartson zajmentes szüneteket és a munka időtartamát csak a legszükségesebb mértékre korlátozza. Saját személyes védelme és a közelben tartózkodók védelme érdekében megfelelő hallásvédőt kell viselni.

3.1.7 Rezgésterhelés



FIGYELMEZTETÉS!

Veszély rezgés miatt

A készülék használata közben a tényleges rezgés kibocsátási érték a gyártó által megadott értéktől eltérhet. Használat előtt, ill. közben vegye figyelembe a következő befolyásoló tényezőket:

- A készüléket rendeltetésszerűen használják?
 - Az anyag vágása, ill. előkészítése a megfelelő módon és formában történik?
 - A készülék a szokásos üzemi állapotban található?
 - A vágószerszám megfelelően meg van élezve, ill. a megfelelő vágószerszám van beszerelve?
 - A tartófogantyú és az opcionális vibrációs fogantyú fel van szerelve és ezek szilárdan vannak a készülékre erősítve?
- A készüléket csak az adott munka elvégzéséhez szükséges fordulatszámmal működtesse. Kerülje a maximális fordulatszámot a zaj és a rezgések csökkentése érdekében.
- Szakszerűtlen használat és karbantartás miatt a készülék által kibocsátott zaj és a rezgés fokozódhat. Ez egészségkárosodást okoz. Ilyen esetben azonnal kapcsolja ki a készüléket, majd egy hivatalos szervizben javíttassa meg.
 - A rezgés miatti terhelés mértéke az elvégzendő munkától, ill. a készülék használatától függ. Mérlegelje a helyzetet és iktasson be megfelelő munkaszüneteket. Ezzel jelentősen csökkenthető a teljes munkaidő alatt kapott rezgés miatti terhelés mértéke.
 - A készülék tartós használata esetén a kezelő rezgéseknek van kitéve, ami vérkeringési problémákhoz (az ujjak elfehéredéséhez) vezethet. Ennek a kockázatnak az elkerüléséhez viseljen kesztyűt és tartsa melegen a kezét. Ha az ujjak elfehéredése tapasztalható, azonnal forduljon orvoshoz. A tünetekhez tartoznak: érzéketlenség, az érzékelőképesség elvesztése, bizsergés, viszketés, fájdalom, elgyengülés, a bőr színének vagy állapotának megváltozása. Normál

esetben ezek a tünetek az ujjakat, a kezeket vagy a pulzust érintik. Alacsonyabb hőmérsékleten a veszély fokozódik.

- Iktasson be a munkanapba hosszabb szüneteket, hogy a zajtól és a rezgésektől való regenerálódás lehetséges legyen. A munkát úgy tervezze meg, hogy az erős rezgést keltő készülékek használata több napra legyen elosztva.
- Ha a készülék használata közben a kezeinél kellemetlen érzése lenne vagy a bőre elszíneződne, akkor azonnal szakítsa meg a munkavégzést. Iktasson be megfelelő pihenőket. Megfelelő hosszúságú pihenő nélkül kéz-karrezgésszindrómát tapasztalhat.
- Minimalizálja a rezgésekből adódó kockázatot. A készüléket a kezelési útmutatóban található utasítások szerint gondozza.
- Ha a készüléket gyakran használják, lépjen kapcsolatba a szakkereskedővel anti-vibrációs tartozékok (pl. fogantyúk) beszerzése érdekében.
- Kerülje el a készülékkel 10 °C alatti hőmérsékleteken történő

munkavégzést. Egy munkatervben határozza meg, hogy hogyan korlátozható a rezgés okozta terhelés.

3.2 A kezelésre vonatkozó biztonsági útmutatások



FIGYELMEZTETÉS!

Veszély elektromágneses mező miatt

Ez az elektromos szerszám a működés során elektromágneses mezőt gerjeszt. Ez a mező bizonyos körülmények esetén károsan hathat ki az aktív és passzív orvosi implantátumokra.

- A súlyos vagy halálos sérülések veszélyének csökkentése érdekében, az orvosi implantátumokkal rendelkező személyek számára azt javasoljuk, hogy az elektromos szerszám használata előtt kérdezze meg az orvosát és az orvosi implantátum gyártóját.
- A készüléket mindig kétkezesen működtesse.
- A kezét és lábát mindig, de különösen a motor bekapcsolása után tartsa távol a vágóberendezéstől.

- Várja meg, amíg a motor kapcsolása után a vágóberendezés teljesen leáll.
- A vágási törmelékét csak akkor távolítsa el, ha a motor és a vágóberendezés teljesen leállt.
- A szálvágót a vágási sérülések veszélye miatt ne érintse meg csupasz kézzel.
- Új szál kihúzása után a készüléket mindig tartsa a szokásos munkahelyzetben, mielőtt bekapcsolja.
- Ne használjon fémes vágószálakat!
- A védőpajzsot, a vágóberendezés és a motort mindig tartsa tisztán a nyírési maradványoktól.
- Azok, akik a készülék használatában nem jártasak, a kezelését először kikapcsolt motorral gyakorolják.
- Emelkedőkön végzett munka során:
 - Sohase dolgozzon csúszós dombon vagy lejtőn.
 - Mindig nyírjon a lejtőnek keresztbe, soha ne le-föl.
 - Mindig a vágóberendezés alatt álljon.
- Idegen testtel való érintkezés után:
 - a motort kapcsolja ki,
 - a készüléket vizsgálja meg, hogy nem sérült-e meg.

3.2.1 Biztonsági utasítások az akkumulátorhoz

Ez a rész azokat az alapvető biztonsági tudnivalókat és figyelmeztetéseket ismerteti, amelyeket az akku használata közben be kell tartani. Olvassa el ezeket a tudnivalókat!

- Az akkumulátort csak rendeltetésszerűen használja, vagyis az AL-KO cég akkumulátoros készülékeihez. Az akkumulátort csak megfelelő AL-KO töltőkészülékkel töltsse fel.
- Az új akkumulátort csak akkor vegye ki az eredeti csomagolásból, ha azt használni kívánja.
- Az akkumulátort az első használat előtt teljesen fel kell tölteni, és ezt mindig a hozzá tartozó töltőkészülékkel kell végezni. Mindig tartsa be az útmutatónak az akkumulátor feltöltésére vonatkozó utasításait.
- Ne üzemeltesse az akkumulátort robbanás- és tűzveszélyes környezetben.
- A készülékben való használat közben ne tegye ki az akkumulátort nyirkosság és nedvesség hatásának.

- Az akkumulátort hőtől, olajtól és tüztől óvni kell, hogy ne károsodhasson és ne távozhassanak belőle gőzök és folyékony elektrolitok.
- Ne ütögesse és ne dobálja az akkumulátort.
- Ne használja az akkumulátort, ha szennyezett vagy nedves. Az akkumulátort használat előtt száraz, tiszta ruhával tisztítsa meg és szárítsa meg.
- A feltöltött és nem használt akkumulátort fémes tárgytól tartsa távol, hogy az érintkezők ne záródhassanak rövidre (pl. irodai gemkapocs, pénzérme, kulcsok, szegek, csavarok miatt). A rövidzárlat égési sérüléseket vagy tüzet okozhat.
- Az akkumulátort nem szabad kinyitni, szétszedni vagy összenyomni. Áramütés és rövidzárlat veszélye áll fenn.
- Szakszerűtlen használat közben és az akkumulátor sérült állapotában gőzök és folyékony elektrolitok távozhatnak az akkumulátorból. A helyiséget megfelelően szellőztesse ki és sérülés esetén forduljon orvoshoz.
Elektrolit-folyadékkal való érintkezés esetén a folyadékot alaposan le kell mosni és a szemet azonnal alaposan ki kell öblíteni. Ezután forduljon orvoshoz.
- Ezt az akkumulátort illetéktelen személyek nem használhatják, kivéve, ha ezeknek a személyeknek a biztonságát egy másik, állandóan jelen lévő személy felügyeli, vagy ha megfelelő utasításokat kaptak az akkumulátor használatára vonatkozóan. Illetéktelen személyek például:
 - olyan személyek (a gyerekeket is beleértve), akik megváltozott fizikai, érzékelő vagy szellemi képességekkel rendelkeznek.
 - olyan személyek, akik semmilyen tapasztalattal és/vagy ismerettel nem rendelkeznek az akkumulátorral kapcsolatban.
- Figyelni kell a gyerekekre és meg kell tanítani nekik, hogy ne játsszanak az akkumulátorral.
- Az akkumulátort ne tartsa hosszú ideig a töltőkészülékben. Hosszabb tároláshoz az akkumulátort vegye ki a töltőkészülékből.
- Az akkumulátort a működtetett készülékből vegye ki, ha a készülék nincs használatban.

- A nem használt akkumulátort száraz és zárt helyen kell tárolni. Az akkumulátort óvja a forróságtól és a közvetlen napsugárzástól. Illetéktelen személyek és gyerekek ne férhessenek hozzá az akkumulátorhoz.

3.2.2 Biztonsági utasítások a töltőkészülékhez

Ez a rész azokat az alapvető biztonsági tudnivalókat és figyelmeztetéseket ismerteti, amelyeket a töltőkészülék használata közben be kell tartani. Olvassa el ezeket a tudnivalókat!

- A készüléket csak rendeltetésszerűen használja, azaz a szóban forgó akkumulátor töltésére. Csak az AL-KO eredeti akkumulátorait töltsse a töltőkészülékkel.
- Használat előtt az egész készüléket, de különösen a hálózati kábelt és az akkumulátornyílást ellenőrizni kell, hogy nincs-e rajtuk sérülés. A készüléket csak kifogástalan állapotban szabad használni.
- Ne üzemeltesse a készüléket robbanás- és tűzveszélyes környezetben.
- A készüléket csak zárt helyiségben használja, és ne tegye ki nyirkosságnak vagy nedvességnek.
- A töltőkészüléket mindig jól szellőztetett és nem gyúlékony felületen helyezze el, mert a töltési folyamat közben felmelegszik. A szellőzőnyílásokat szabadon kell tartani és a készüléket nem szabad letakarni.
- A töltőkészülék csatlakoztatása előtt ellenőrizze, hogy a műszaki adatokban megadott hálózati feszültség rendelkezésre áll-e.
- A hálózati kábelt csak a töltőkészülék csatlakoztatására használja, ne használja más célra. A töltőkészüléket ne húzza a hálózati kábelnél fogva, és a hálózati csatlakozót se húzza ki az aljzatból a hálózati kábelnél fogva.
- A hálózati kábelt hőtől, olajtól és éles szélektől óvni kell, mert megsérülhet.
- Ne használja a töltőkészüléket, ha szennyezett vagy nedves. Használat előtt a készüléket és az akkumulátort tisztítsa meg és szárítsa meg.
- Ne nyissa ki a töltőkészüléket és az akkumulátort. Áramütés és rövidzárlat veszélye áll fenn.

- Saját biztonsága érdekében a készüléket csak képzett szakemberekkel és eredeti pótkatrészek felhasználásával javíttassa.
- Ezt a készüléket illetéktelen személyek nem használhatják, kivéve, ha ezeknek a személyeknek a biztonságát egy másik, állandóan jelen lévő személy felügyeli, vagy ha megfelelő utasításokat kaptak a készülék használatára vonatkozóan. Illetéktelen személyek például:
 - olyan személyek (a gyerekeket is beleértve), akik megváltozott fizikai, érzékelő vagy szellemi képességekkel rendelkeznek
 - olyan személyek, akik semmilyen tapasztalattal és/vagy ismerettel nem rendelkeznek a készülékkel kapcsolatban.
- Figyelni kell a gyerekekre és meg kell tanítani nekik, hogy ne játsszanak a készülékkel.
- A használaton kívüli készüléket száraz és zárt helyen kell tárolni. Illetéktelen személyek és gyerekek ne férhessenek hozzá a készülékhez.

4 ÖSSZESZERELÉS

4.1 Az akku feltöltése (01)

Az akkumulátor részben fel van töltve. Az akkumulátort az első használat előtt teljesen töltsse fel. Az akkumulátor bármilyen töltöttségi állapotban tölthető. A töltés megszakítása nem károsítja az akkumulátort.



TUDNIVALÓ

Részletes információkért olvassa el az akkuhoz és a töltőkészülékhez tartozó külön üzemeltetési útmutatókat.



TUDNIVALÓ

Az akkumulátort az első használat előtt teljesen töltsse fel. Az akkumulátor bármilyen töltöttségi állapotban tölthető. A töltés megszakítása nem károsítja az akkumulátort.



VIGYÁZAT!

Tűzveszély töltés közben!

Töltés közben a töltőkészülék felmelegszik. Fennáll a tűzveszély, ha a töltőkészüléket könnyen gyulladó felületen helyezik el, és nem megfelelő a szellőztetés.

- A töltőkészüléket mindig nem gyúlékony felületen és a nem gyúlékony környezetben használja.

1. Kösse össze az akkumulátort (01/1) és a töltőkészüléket (01/2, 01/A), valamint a töltőkészüléket a hálózati áramforrással (01/3, 01/B). A töltés elkezdődik. A töltőkészüléken a LED zölden világít, az akkun megjelenik a töltési állapot.
2. Figyeljen az akkumulátoron lévő töltésszint-kijelzőre. A töltési folyamat kb. 2,5 óráig tart a teljes feltöltésig. A töltési folyamat automatikusan befejeződik, ha az akkumulátor teljesen feltöltődött.
3. Válassza le az akkumulátort a töltőkészülékről (01/A), a töltőkészüléket pedig a hálózati áramforrásról (01/B).

4.2 Akkumulátor behelyezése és kivétele (02)

Akku behelyezése (02/a)

1. Az akkut (02/1) kattanásig tolja be az akkumulátornyílásba (02/2).

Akku kivétele (02/b)

1. Az akkumulátoron (02/1) lévő kioldógombot (02/3) nyomja meg és tartsa lenyomva.
2. Húzza ki az akkut (02/1).

4.3 Biciklis fogantyú felszerelése (03)

1. A csavarokat (03/1) csavarozza ki.
2. A felső félperselyt (03/2) vegye le az alsó félperselyről (03/4).
3. A biciklis fogantyút (03/3) helyezze az alsó félperselybe.
4. Tegye fel a felső félperselyt, majd lazán húzza meg a csavarokat.
5. A biciklis fogantyút úgy igazítsa be (03/a), hogy a (03/A) távolság kisebb legyen a (03/B) távolságnál.
Tudnivaló: *A biciklis fogantyúval a motoros kaszát mindig a testétől jobbra tartsa. A két távolság akkor helyes, ha a vágófej közepe egybe esik a test közepével.*
6. Húzza meg szorosan a csavarokat.

4.4 Védőpajzs felszerelése (04)

A védőpajzs rögzítése (04)

1. A védőpajzsot (04/1) tegye fel (04/a) a vágófejre (04/2).
2. Három csavart (04/3) vezessen át a védőpajzson (04/b) és csavarja be a furatokba (04/4).

4.5 A késpenge felszerelése/leszerelése (05)



FIGYELMEZTETÉS!

Sérülésveszély elszabaduló alkatrészek miatt

A működés közben elszabaduló alkatrészek súlyos sérüléseket okozhatnak.

- Úgy rögzítse a vágószerszámokat, hogy működés közben ne tudjanak elszabadulni.

A késpenge felszerelése

1. Ha fel van szerelve: Távolítsa el a damilfejet, lásd: lásd *Fejezet 4.6 "Szálfej felszerelése/leszerelése (06)", oldal 219.*
2. Helyezze fel az alátétet (05/3) és a késpengét (05/1) a vágófej (05/2) hajtótengelyére. A késpenge feliratának kifelé kell mutatnia, azaz a vágófejtől kifelé.
3. Tegye fel a borítást (05/4).
4. Helyezze a rögzítőanyát (05/5) a hajtótengelyre, és kézzel húzza meg az óramutató járásával egyezően.

5. A kombinált kulccsal húzza meg erősen a rögzítőanyát (05/5).

A késpenge leszerelése

1. A kombinált kulccsal lazítsa meg a rögzítőanyát (05/5) az óramutató járásával ellentétesen. Közben ellentartáshoz használja a tartócsapot.
2. Vegye le a rögzítőanyát (05/5), a burkolatot (05/4), a késpengét (05/1) és a tárcsát (05/3).

4.6 Szálfej felszerelése/leszerelése (06)



FIGYELMEZTETÉS!

Sérülésveszély elszabaduló alkatrészek miatt

A működés közben elszabaduló alkatrészek súlyos sérüléseket okozhatnak.

- Úgy rögzítse a vágószerszámokat, hogy működés közben ne tudjanak elszabadulni.

Szálfej felszerelése

1. Ha fel van szerelve: Távolítsa el a késpengét, lásd: lásd *Fejezet 4.5 "A késpenge felszerelése/leszerelése (05)", oldal 219.*
2. Helyezze a tárcsát (06/3) a vágófej (06/2) hajtótengelyére.
3. Tegye fel a damilfejet (06/1) és húzza meg szorosan.

Szálfej leszerelése

1. A damilfejet (06/1) az óra járásával ellentétesen forgatva lazítsa meg. Közben ellentartáshoz használja a tartócsapot.
2. Vegye le a damilfejet (06/1) és a tárcsát (06/3).

4.7 Hordheveder felrakása és beállítása (07-08)

A hordheveder felrakása

1. A tartóhevedert a (07) ábrának megfelelően tegye fel.
2. A karabinerkampót (08/1) akassza be a készüléken lévő szembe (08/2).

A hordheveder hosszának ellenőrzése

1. Végezzen vízszintes lengőmozgást a talaj felett a motor beindítása nélkül (08/a). A vágófejnek mindig ugyanabban a magasságban kell lennie a talaj felett.
2. Ha nem: Változtassa meg a hordheveder hosszát és ismétlje meg a lengő mozgást.

5 KEZELÉS

5.1 A készülék be- és kikapcsolása (09)

A készülék bekapcsolása

1. Helyezze a készüléket munkahelyzetbe.
2. A készüléken lévő kioldókart (09/1) nyomja meg és tartsa megnyomva.
3. Nyomja meg a reteszelőgombot (09/2) a kar (09/1) rögzítéséhez.
4. A be-/kikapcsolót (09/3) nyomja a kívánt módba és tartsa megnyomva.
 - POWER („gyors”): A be-/kikapcsolót nyomja előre (09/a).
 - ECO („lassú”): A be-/kikapcsolót nyomja hátra (09/b).

A készüléket kapcsolja ki

1. Engedje el a be-/kikapcsolót (09/3).
2. Oldja ki a reteszelőgombot (09/2) a kar (09/1) kioldásához.

5.2 Az akku töltöttségének ellenőrzése, „Motion Detection” (10)

Az akkumulátor felett található egy töltöttségi szintet mutató kijelző. Ez néhány másodpercre automatikusan aktiválódik, ha az akkumulátort kissé megrázza. Eközben az akkunak a készülékbe szerelve lehet. Ebben az esetben az egész készüléket kissé ide-oda kell mozgatni a töltöttség-szint-kijelző aktiválásához.

1. Rázza meg az akkumulátort vagy kissé mozgassa ide-oda az egész készüléket. A töltöttség-szint-jelző LED-jei attól függően világítanak, hogy milyen az akku töltöttségi állapota.
2. Olvassa le a töltöttségi állapotot:

Az akkumulátor töltöttségjelzői

LED-ek	Kijelzések
Piros (10/1)	<ul style="list-style-type: none"> ■ Világít: Az akku teljesen feltöltött. ■ 1x villog: elhárítható hiba, pl. túl magas vagy túl alacsony hőmérséklet. ■ 2x villog: hardverhiba, pl. az akkumulátor hibás.
Zöld (10/2)	Világít: Az akkumulátor töltöttsége >0 %-os.
Zöld (10/3)	Világít: Az akkumulátor töltöttsége >25 %-os.

LED-ek	Kijelzések
Zöld (10/4)	Világít: Az akkumulátor töltöttsége >50 %-os.
Zöld (10/5)	Világít: Az akkumulátor töltöttsége >75 %-os.

Feltöltés közben az aktuális feltöltöttségi szintnek megfelelő zöld LED világít. A zöld LED-ek alacsony töltöttség esetén folyamatosan világítanak.

Az akkumulátor üzemideje

Ha a teljes feltöltés ellenére is lényegesen csökken az akkumulátor üzemideje, akkor az akkumulátor elhasználódott, és ki kell cserélni egy új, eredeti akkumulátorra.

5.3 A vágószál hosszabbítása működés közben (11)

Működés közben a vágószál lerövidül és szétfeszlik.

1. A damilfejet (11/1) nagy fordulatszám mellett többször érintse hozzá (11/a) a fűhöz. Ezzel egy kis darab új vágószál csévélődik le a szálorsórol és az elhasználódott szálvéget a szálvágó (11/2) levágja.

6 MUNKAMAGATARTÁS ÉS MUNKATECHNIKA (12 – 13)

- A készüléket kissé döntse előre (kb. 30°), hogy a vágás a vágószál csúcsával történjen. Lassan haladjon előre.
- Vágás közben a készüléket egyenletesen mozgassa jobbra és balra.
- Hosszú fűvet rétegenként kell nyírni. Mindig fentről lefelé haladjon (12).
- A készülék nagyon nagy sebességgel működtetve végzi a vágást a legjobban. Ezért ne terhelje túl a készüléket magas fű nyírásával.
- A készülék magas fűben való túlterhelése esetén a szál megszorul. A készüléket azonnal emelje fel, hogy tehermentesítse. A motor tartósan károsodhat.
- A készülékkel ne nyírjon közvetlenül kemény akadályokkal (pl. falakkal) szemben, hanem oldalról közelítsen. Ezzel kíméli a vágószálat (13).
- A készüléket érzékeny növényektől tartsa távol. A vágókengyelt hajtsa vízszintes pozícióba.

Eljárás a kespenge elakadásakor

A sűrű növényzet, a fiatal fák vagy a bozót a kespenge elakadását és teljes leállását okozhatja.

- Szüntesse meg az elakadás okát ügyelve arra, hogy a bozót melyik irányban hajlik, és az ellenkező oldalról vágja le.
- Ha vágás közben a késpenge elakad:
 - Azonnal állítsa le a motort.
 - Tartsa a talaj felett a készüléket, hogy a késpenge ne ugorjon fel vagy ne törjön el.

7 KARBANTARTÁS ÉS ÁPOLÁS



FIGYELMEZTETÉS!

Vágási sérülések veszélye

Vágási sérülések veszélye az éles szélű és még mozgó készülék-alkatrészek közötté, valamint a vágószerszámokba nyúlás esetén.

- Karbantartási, gondozási és tisztítási munkák előtt mindig kapcsolja ki a készüléket. Távolítsa el az akkumulátort.
- Karbantartási, ápolási és tisztítási munkák közben mindig viseljen védőkesztyűt.

7.1 A késpenge cseréje

A késpenge cseréje: A késpenge felszerelése/leszerelése (03).

7.2 A damilfej cseréje

Feltétel: A készüléket ki kell kapcsolni és az akkumulátort ki kell venni az alapkészülékből.

A damilfej cseréje: lásd *Fejezet 4.6 "Szálfej felszerelése/leszerelése (06)", oldal 219*

8 TÁROLÁS

A készüléket minden használat után alaposan tisztítsa meg és tegyen fel minden védőburkolatot – ha vannak. A készüléket száraz, zárható, gyermekek által nem elérhető helyen tárolja.

- A motoros kaszát a fogantyújánál fogva akassza fel. Ily módon a vágófejet nem terheli szükségtelenül.

30 napnál hosszabb üzemzsinetek előtt a következő munkákat végezze el:

- A készüléket alaposan tisztítsa meg, és száraz helyiségben tárolja.

8.1 Az akkumulátor és a töltőkészülék tárolása



VESZÉLY!

Robbanás- és tűzveszély!

Halálos vagy súlyos sérülés történhet, ha az akkumulátort nyílt láng vagy hőforrások közelében tárolja.

- Az akkumulátort hűvös, száraz helyen, nyílt lángtól vagy hőforrásoktól távol kell tárolni.



TUDNIVALÓ

Az akkumulátor feltöltés közben a töltési szint automatikus észlelése miatt a túltöltés ellen védett, és ezért egy ideig, azonban nem tartósan, a töltőkészülékkel összekötve maradhat.

- Az akkumulátort tárolja száraz, fagymentes helyen, 0 °C és +35 °C közötti környezeti hőmérsékleten és kb. 40–60%-os feltöltöttséggel.
- Rövidzárlat veszélye miatt ne tárolja az akkumulátort fémes vagy savakat tartalmazó tárgyak közelében.
- Kb. 6 hónap tárolás után kb. 1 órán át töltsen az akkumulátort.

9 SZÁLLÍTÁS

Szállítás előtt tegye meg a következő intézkedéseket:

1. Kapcsolja ki a készüléket.
2. Távolítsa el az akkumulátort a készülékből.



TUDNIVALÓ

Az akkumulátor névleges fogyasztása több mint 100 Wh! Ezért tartsa be a következő szállítási utasításokat!

A készülékben használt Li-ion akkumulátorra a veszélyes árukra vonatkozó törvény érvényes, azonban egyszerűbb feltételek mellett szállítható:

- Magánfelhasználó az akkumulátort további intézkedések nélkül az utcán szállíthatja, amennyiben az szakszerűen becsomagolt állapotban van és a szállítás személyes célokat szolgál.
- Közületi felhasználó, aki a szállítást fő tevékenységi köréhez kapcsolódva végzi (pl. alkalmazási helyre/helyről bemutatókra/bemutatókról történő szállítás esetén), akkor ez a könnyítés igénybe vehető.

Az előbb említett két esetben megfelelő előzetes intézkedéseket kell tenni annak megelőzésére,

hogy a beltartalom a szabadba kerüljön. Egyéb esetekben a veszélyes árukra vonatkozó törvény betartása kötelező! Ennek elmulasztása esetén a feladót és adott esetben a szállítót büntetőjogi felelősség terheli.

További tudnivalók a szállításhoz és a kiküldéshez

- A lítium-ion akkumulátorokat csak sértetlen állapotban szállítsa vagy továbbítsa!
- Az akkumulátor szállításhoz kizárólag az eredeti kartoncsomagolást vagy egy veszélyes termékhez alkalmas kartoncsomagolást használjon (100 Wh-nál kisebb teljesítményű akkumulátorok esetén ez szükségtelen).
- A szabad akkumulátorérintkezőket a rövidzárlat megelőzéséhez ragassza le.
- Az akkumulátort a csomagoláson belül elcsúszás ellen biztosítani kell az akkumulátor sérüléseinek elkerülésére.
- Gondoskodjon a küldemény helyes megjelöléséről és dokumentációjáról a szállítás, ill. kiküldés közben (pl. csomagküldő szolgálat vagy szállítmányozás igénybe vétele esetén).
- Előzőleg tájékozódjon, hogy a kiválasztott szolgáltatóval lehetséges-e a szállítás, és küldjön értesítést.

A kiküldés előkészítéséhez javasoljuk egy veszélyes áruk terén szakértőnek számító személy bevonását. Tartsa be az esetleges további nemzeti előírásokat is.

10 ÁRTALMATLANÍTÁS

Tudnivalók az elektromos és elektronikus készülékekre vonatkozó törvényről (ElektroG)



- A használt elektromos és elektronikus készülékek nem tartoznak a háztartási hulladékhhoz, hanem válogatott begyűjtése, ill. ártalmatlanításuk szükséges!
- A régi elemeket vagy akkumulátorokat, amelyek nincsenek a régi készülékbe rögzítve, leadás előtt el kell távolítani! Ezek ártalmatlanítását az akkumulátorokra vonatkozó törvény szabályozza.
- Az elektromos és elektronikus készülékek tulajdonosai, ill. használói kötelesek a készülékeket használatuk befejeztével visszaszolgáltatni.
- A végfelhasználó kizárólagos felelőssége, hogy törölje az ártalmatlanítandó régi készüléken lévő személyes jellegű adatait!

Az áthúzott hulladéktároló edény szimbólum azt jelenti, hogy az elektromos és elektronikus ké-

szülékeket nem szabad a háztartási hulladékkal ártalmatlanítani.

Az elektromos és elektronikus készülékek a következő helyeken díjtalanul leadhatók:

- Nyilvános törvényes ártalmatlanító, ill. gyűjtőpontok (pl. kommunális hulladékudvarok)
- Elektromos készülékeket forgalmazó üzletek (helyhez kötött és online), valamint kereskedők kötelesek ezeket átvenni, ill. ezt. Önként felajánlani.

Ezek az állítások csak azokra a készülékekre érvényesek, amelyeket az Európai Unió országai-ban telepítettek és vásároltak, és amelyek a 2012/19/EU sz. európai irányelv hatálya alá tartoznak. Az Európai Unión kívüli országokban ezektől eltérő rendelkezések lehetnek érvényben a használt elektromos és elektronikus készülékek ártalmatlanítására vonatkozóan.

Tudnivalók az akkumulátorokra vonatkozó törvényel kapcsolatban (BattG)



- A használt elemek és akkumulátorok nem tartoznak a háztartási hulladékhhoz, hanem válogatott begyűjtése, ill. ártalmatlanítása szükséges!
- Az elektromos készülékekből származó elemek vagy akkumulátorok biztonságos kivételéhez és a típusra, ill. a kémia rendszerre vonatkozó információk a kezelési és szerelési útmutatóban található további adatok között találhatóak.
- Az elemek és akkumulátorok tulajdonosai, ill. használói kötelesek a készülékeket használatuk befejeztével visszaszolgáltatni. A visszaadás a háztartásban előforduló mennyiségek átvételére vonatkozik.

A használt elemek káros anyagokat vagy nehézfémeket tartalmazhatnak, amelyek károsíthatják a környezetet és az egészséget. A használt elemek értékesítése és a bennük megtalálható erőforrások hasznosítása hozzájárul mind a környezet, mind az egészség védelméhez.

Az áthúzott hulladéktároló edény szimbólum azt jelenti, hogy az elemeket és akkumulátorokat nem szabad a háztartási hulladékkal ártalmatlanítani.

Ha ezenkívül a hulladéktároló edény alatt Hg, Cd vagy Pb jelzés látható, akkor a következő helyzet áll fenn:

- Hg: Az elem több mint 0,0005 % higanyt tartalmaz
- Cd: Az elem több mint 0,002 % kadmiumot tartalmaz

- Pb: Az elem több mint 0,004 % ólmot tartalmaz
- Az elemek és akkumulátorok a következő helyeken díjtalanul leadhatók:
- Nyilvános törvényes ártalmatlanító, ill. gyűjtőpontok (pl. kommunális hulladékudvarok)
 - Elemeket és akkukat árusító helyeken
 - A készülékekhez használt régi elemek gyűjtését végző közös visszavételi rendszerek bármelyik átvételi pontján
 - A gyártó visszavételi helyén (ha a közös visszavételi rendszer nem áll rendelkezésre)

Ezek az állítások csak azokra az elemekre és akkumulátorokra érvényesek, amelyeket az Európai Unió országaiban telepítettek és vásároltak, és amelyek a 2006/66/EK sz. európai irányelv hatálya alá tartoznak. Az Európai Unión kívüli országokban ezektől eltérő rendelkezések lehetnek érvényben az elemek és akkumulátorok ártalmatlanítására vonatkozóan.

11 ÜGYFÉLSZOLGÁLAT/SZERVIZ

A garanciával, javítással vagy pótalkatrészekkel kapcsolatos kérdések esetén kérjük, forduljon a legközelebbi AL-KO szervizhez.

Ezeket megtalálja az interneten a következő oldalon: www.al-ko.com/service-contacts

12 HIBAELHÁRÍTÁS



VIGYÁZAT!

Sérülésveszély

Az éles szélű és mozgó készülékalkatrészek sérüléseket okozhatnak.

- Karbantartási, ápolási és tisztítási munkák közben mindig viseljen védőkesztyűt!

Zavar	Ok	Elhárítás
A motor nem jár.	Az akkumulátor lemerült.	Töltse fel az akkumulátort.
	Az akkumulátor hiányzik vagy rosszul van elhelyezve.	Helyezze be megfelelően az akkumulátort.
A motor szakadozottan működik.	A be-/kikapcsoló gomb hibás.	Forduljon AL-KO szervizhez.
Az akkumulátor nem töltődik.	Az akkumulátor érintkezői szennyezettek.	Forduljon AL-KO szervizhez.
	Az akkumulátor vagy a töltőkészülék hibás.	Rendelje meg a pótalkatrészeket a pótalkatrész-katalógusból.
	Az akkumulátor túl meleg.	Hagyja lehűlni az akkumulátort.
A fű vágása nem tiszta.	A késpenge elkopott.	Éleztesse meg a késpengét. Forduljon AL-KO szervizhez.
		Cserélje ki a késpengét.
Az akkumulátor üzemideje jelentősen csökken.	A fű túl magas vagy túl nedves.	<ul style="list-style-type: none"> ■ A fűvet nagyobb magasságban vágja le. ■ Hagyja megszáradni a fűvet.
	A vágásmagasság túl alacsony.	A fűvet nagyobb magasságban vágja le.
	Az akkumulátor élettartama végére ért.	Cserélje ki az akkumulátort. Csak a gyártó eredeti tartozékait használja.
A készülék szokatlanul rezeg.	Meghibásodás	Forduljon AL-KO szervizhez.



TUDNIVALÓ

Olyan hibák esetében, amelyek nem szerepelnek ebben a táblázatban, vagy amelyeket saját maga nem tudja kijavítani, forduljon vevőszolgálatunkhoz.

13 GARANCIA

A berendezés esetleges anyag- és gyártási hibáinak elhárítása javítással vagy alkatrészcserevel történik a törvényben előírt jótállási időn belül. A jótállási határidőt azon ország jogrendszere határozza meg, ahol a berendezést vásárolták.

A garancia kizárólag akkor érvényes, ha:

- betartják ezt az üzemeltetési utasítást
- szakszerűen használják a berendezést
- csak eredeti pótalkatrészeket használnak

A garancia nem érvényes

- önhatalmú javítási próbálkozás
- önhatalmú műszaki módosítások
- nem rendeltetésszerű használat esetén

A garancia nem vonatkozik:

- a használatból eredő festékhibákra,
- a kopó alkatrészekre, amelyek a pótalkatrész-katalógusban be vannak keretezve xxxxxx (x)

A garancia az első végfelhasználó vásárlásától lép életbe. Az időpont meghatározásakor a fizetési bizonylaton szereplő dátum a mérvadó. A garanciajeggyel és az eredeti fizetési bizonylattal forduljon a szakkereskedéshez vagy a legközelebbi hivatalos ügyfélszolgálathoz. A vevő eladóval szembeni kelékszavatossági jogainak törvényes érvényesítési lehetőségeit a jelen nyilatkozat nem befolyásolja.

14 AZ EREDETI EK MEGFELELŐSÉGI NYILATKOZAT FORDÍTÁSA

Kijelentjük, hogy a termék a piacon értékesített formájában teljesíti a harmonizált EU irányelvek követelményeit, az EU biztonsági standardjait és a termékspecifikus standardokat.

Termék

Motoros kasza

Sorozatszám

G2073022

Típus

GT 4235

Hangteljesítményszint

EN ISO 3744

mért / garantált

95,8 / 96 dB(A)

Gyártó

AL-KO Geräte GmbH

Ichenhauser Str. 14

D-89359 Kötz

EU-irányelvek

2006/42/EK

2014/30/EU

2000/14/EK

2011/65/EU

Megfelelőségi értékelés

2000/14/EK, VI. melléklet

Kijelölt tanúsító szervezet (2000/14/EK)

Société Nationale de Certification et d'Homologation

11, route de Luxembourg

L-5230 Sandweiler

Nr. 0499

A dokumentációért felelős személy

Andreas Hedrich

Ichenhauser Str. 14

D-89359 Kötz

Harmonizált szabványok

EN 60335-1:2012

EN 50636-2-91:2014

EN 11806-1:2011

EN 55014-1:2006+A1:2009+A2:2011

EN 55014-2:2015

EN 61000-3-2:2014

EN 61000-3-3:2013

Kötz, 2018.01.24.



Dr. Wolfgang Hergeth
Managing Director

OVERSÆTTELSE AF DEN ORIGINALE BRUGSANVISNING

Indholdsfortegnelse

1	Om denne brugsanvisning	226	5	Betjening	236
1.1	Symboler og signalord	226	5.1	Tænd og sluk for apparatet (09)	236
2	Produktbeskrivelse	226	5.2	Kontroller batteriets ladetilstand "Motion Detection" (10)	236
2.1	Tilsigtet brug	226	5.3	Forlæng skæretråden under brugen (11)	237
2.2	Forudsigelig forkert brug	226	6	Arbejds måde og arbejdsteknik (12 - 13) ..	237
2.3	Restfarer	226	7	Service og vedligeholdelse	237
2.4	Leveringsomfang	227	7.1	Udskift klinge	237
2.5	Symboler på maskinen	227	7.2	Udskiftning af trådhoved	237
2.6	Sikkerheds- og beskyttelsesanordninger	228	8	Opbevaring	238
2.7	Produktoversigt	228	8.1	Opbevaring af batteri og oplader	238
2.8	Godkendt skæreværktøj	228	9	Transport	238
3	Sikkerhedsanvisninger	228	10	Bortskaffelse	239
3.1	Sikkerhed for personer, dyr og ting	228	11	Kundeservice/service	240
3.1.1	Arbejdspladssikkerhed	229	12	Hjælp ved fejl	240
3.1.2	Bruger	229	13	Garanti	241
3.1.3	Personligt beskyttelsesudstyr	229	14	EF-overensstemmelseserklæring	241
3.1.4	Maskinsikkerhed	229			
3.1.5	Elektrisk sikkerhed	230			
3.1.6	Støjbelastning	230			
3.1.7	Vibrationsbelastning	230			
3.2	Sikkerhedsanvisninger vedr. betjening	232			
3.2.1	Sikkerhedsanvisninger for batteriet	232			
3.2.2	Sikkerhedsanvisninger for oplader	234			
4	Montering	235			
4.1	Opladning af batteri (01)	235			
4.2	Sæt batteriet i eller træk det ud (02) ..	235			
4.3	Montering af "bike"-greb (03)	235			
4.4	Montering af beskyttelseskærm (04) ..	236			
4.5	Montering/demontering af klingens (05)	236			
4.6	Montering/demontering af trådhoved (06)	236			
4.7	Påtagning og indstilling af bæresele (07 - 08)	236			

1 OM DENNE BRUGSANVISNING

- Den tyske udgave er den originale driftsvejledning. Alle andre sprog er oversættelser af den originale driftsvejledning.
- Læs denne brugsanvisning omhyggeligt, før du tager maskinen i brug. Dette er en forudsætning for, at du kan arbejde sikkert og håndtere maskinen uden forstyrrelser.
- Opbevar denne brugsanvisning, så du altid kan slå op i den, når du har brug for informationer om maskinen.
- Overdrag kun maskinen til andre personer sammen med denne brugsanvisning.
- Læs og overhold sikkerhedsanvisningerne og advarslerne i denne brugsanvisning.

1.1 Symboler og signalord



FARE!

Indikerer en umiddelbar farlig situation, som, hvis den ikke undgås, er livsfarlig eller medfører alvorlige kvæstelser.



ADVARSEL!

Indikerer en potentiel farlig situation, som, hvis den ikke undgås, kan være livsfarlig eller medføre alvorlige kvæstelser.



FORSIGTIG!

Indikerer en potentiel farlig situation, som, hvis den ikke undgås, kan medføre mindre eller moderate kvæstelser.

OBS!

Indikerer en situation, som, hvis den ikke undgås, kan medføre tingsskade.



BEMÆRK

Specielle anvisninger, der gør dig i stand til at forstå og håndtere maskinen bedre.

2 PRODUKTBESKRIVELSE

2.1 Tilsigtet brug

Motortrimmeren må kun bruges til skæring af blødt græs og lignende, når den er udstyret med en trådspole. Den kan bruges til at klippe kraftigere grønne planter, unge skud og buske med klingens. Motortrimmeren skal altid føres parallelt hen over jorden.



BEMÆRK

Nationale og lokale bestemmelser om driftstider, støj og udstødningsemissioner kan begrænse brugen af maskinen. Hent nærmere information herom!

Enhver anden brug samt ikke godkendte om- eller påbygninger strider mod den tilsigtede brug og bevirker, at garantien bortfalder, at overensstemmelsen (CE-mærket) ikke opfyldes, og at fabrikantens ansvar med henblik på skader, der påføres brugeren eller udenforstående, bortfalder.

2.2 Forudsigelig forkert brug

- Klip ikke prydbuske, hække, træer eller blomster.
- Løft ikke maskinen fra jorden under brugen.
- Brug kun originalt skæreværktøj fra producenten (klinge, trådspole)

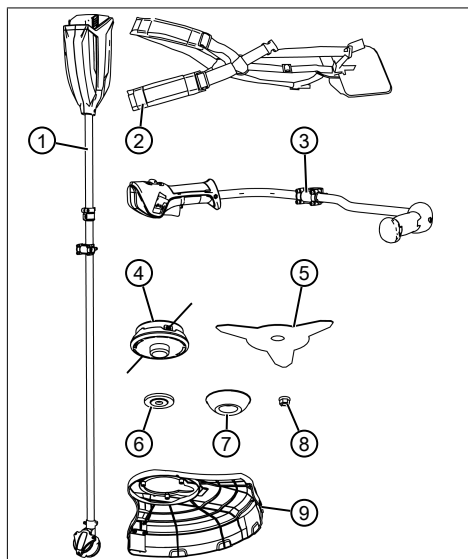
2.3 Restfarer

Der er altid en vis restrisiko mulig, som ikke kan udelukkes, selv ved korrekt brug. Apparatets art og udførelse kan medføre følgende mulige farer alt efter brugen:

- Afklippet materiale, jord og små sten kan blive slynget væk
- Afklippede dele af skæretråden kan blive slynget væk
- Indånding af partikler fra de afskårne grene, når der ikke bæres åndedrætsværn.
- Skader på hørelsen, når der ikke bruges et høreværn.
- Snitsår, hvis der gribes ind i den roterende skæretråd

2.4 Leveringsomfang

Leveringsomfanget omfatter de her oplyste komponenter. Kontroller, at alle komponenter er vedlagt:



Nr.	Komponent
1	Motortrimmer med skaft og skærehoved
2	Bæresele
3	"Bike"-greb
4	Trådspole
5	3-tands klinge
6	Skive
7	Afdækningen
8	Spændemøtrik
9	Beskyttelsesskærm

2.5 Symboler på maskinen

Symbol	Betydning
	Vær særligt forsigtig under håndteringen!

Symbol	Betydning
	Afstanden mellem maskinen og uvedkommende personer skal mindst være 15 m omkring brugeren.
	Hold uvedkommende væk fra fareområdet!
	Fare ved bortslyngede genstande!
	Undgå kontakt med faste genstande!
	Maksimal omdrejning
	Læs brugsanvisningen før brug!
	Bær beskyttelsesbriller, høreværn og hjelm!
	Bær sikkerhedssko!
	Bær beskyttelseshandsker!
	Beskyt mod regn og fugt!
	Brug ingen savtakkede klinge!

2.6 Sikkerheds- og beskyttelsesanordninger



ADVARSEL!

Fare for kvæstelse

Sikkerheds- og beskyttelsesanordninger, der er defekte eller deaktiverede, kan medføre alvorlige kvæstelser.

- Få defekte sikkerheds- og beskyttelsesanordninger repareret.
- Sikkerheds- og beskyttelsesanordningerne må aldrig sættes ud af kraft.

Nødstop

Sluk i nødstillfælde for motoren med tænd/sluk-knappen.

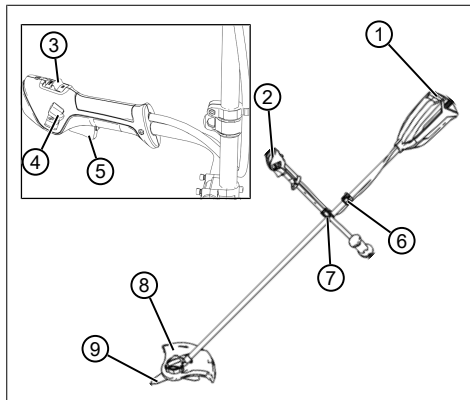
Beskyttelsesskærm

Beskytter brugeren mod kontakt med den roterende klinge eller skæretråden samt objekter, der slynges væk.

"Bike"-greb

Sikrer, at brugerens fødder ikke kommer for tæt på den roterende klinge eller skæretråd.

2.7 Produktoversigt



Nr.	Komponent
1	Batteriholder med skakt
2	"Bike"-greb
3	Tænd/sluk-knap
4	Låsegreb til grebet til oplåsning
5	Grebet til afsikring af tænd-/slukknop
6	Øje til bæresele

Nr.	Komponent
7	Holder til "bike"-greb
8	Beskyttelsesskærm
9	3-tands klinge eller trådspole

2.8 Godkendt skæreværktøj

Der må kun bruges de her oplyste originale skæreværktøjer fra fabrikanten:

- Trådspole, artikelnr. 127235
- 3-tands klinge, artikelnr. 127240



FARE!

Livsfare pga. skæreværktøj!

Ikke godkendt skæreværktøj (f.eks. firdelt skæreværktøj af metal med slingrekæder og hammerknive) og beskadiget skæreværktøj (f.eks. revner, afskalning) kan medføre alvorlige kvæstelser og endda død.

- Brug kun det godkendte originale skæreværktøj fra fabrikanten.
- Udskift straks beskadiget skæreværktøj.

Brug af ikke-godkendt skæreværktøj er i strid med det tilsigtede formål (Tilsigtet brug)!

3 SIKKERHEDSANVISNINGER

3.1 Sikkerhed for personer, dyr og ting

- OBS. Brugeren er ansvarlig for de ulykker eller skader, der kan tilståde andre personer eller deres ejendom.
- Brug kun apparatet til de opgaver, det er beregnet til. Hvis motoren ikke bruges som tilsigtet, er der risiko for kvæstelser og tingsskader.
- Tænd kun for apparatet, når der ikke opholder sig andre

personer eller dyr i arbejdsområdet.

- Overhold en sikkerhedsafstand til personer og dyr. Sluk for maskinen, hvis personer eller dyr nærmer sig.

3.1.1 Arbejdspladssikkerhed

- Arbejd kun i dagslys eller i effektiv kunstig belysning.
- Apparatet må kun drives på et fast og plant underlag og ikke på skråninger.
- Sørg for stabilitet.

3.1.2 Bruger

- Børn under 16 år og personer, der ikke har læst brugsanvisningen, må ikke bruge maskinen. Overhold eventuelle nationale sikkerhedsbestemmelser vedrørende brugerens minimumsalder.
- Arbejder du for første gang med en maskine af denne type: Få brugen forklaret af sælgeren eller en anden kyndig person. Eller tag et kursus.
- Personer, der bruger denne maskinen, skal være udhvilet, rask og i form. Må du af hensyn til sundheden ikke anstrenge dig, bør du rådføre dig med en læge, om du må arbejde med maskinen.

- Maskinen må ikke betjenes, hvis du er påvirket af alkohol, narkotika eller medicin.

3.1.3 Personligt beskyttelsesudstyr

- For at undgå kvæstelser på krop og lemmer samt høreskader skal der bæres særligt tøj og beskyttelsesudstyr.
- Tøjet skal være formålstjenligt (tætsiddende) og må ikke hindre bevægelsesfriheden.
- Det personlige beskyttelsesudstyr består af:
 - Høreværn (f.eks. ørebeskytter), især under en daglig arbejdstid på mere end 2,5 timer
 - Beskyttelsesbriller
 - Faste arbejdshandsker, vibrations- og slagdæmpende
 - Sikkerhedssko med skridsikker sål og stålkappe

3.1.4 Maskinsikkerhed

- Brug kun apparatet under følgende betingelser:
 - Apparatet er ikke beskidt.
 - Apparatet er ikke beskadiget.
 - Alle betjeningselementer fungerer.
- Apparatets dele skal holdes tørre og rene.

- Overbelast ikke apparatet. Det er beregnet til lette arbejder i privat område. Overbelastning fører til beskadigelse af apparatet.
- Brug aldrig apparatet med slidte eller defekte dele. Udskift altid defekte dele med originale reservedele fra fabrikanten. Bruges apparatet med slidte eller defekte dele, kan garantikrav ikke gøres gældende over for fabrikanten.

3.1.5 Elektrisk sikkerhed

- For at undgå kortslutning og ødelæggelse af de elektriske komponenter:
 - Beskyt apparatet mod fugt, og brug det ikke i regnvejr.
 - Sprøjt ikke vand på apparatet.
 - Åbn ikke apparatet.



BEMÆRK

Overhold sikkerhedsanvisningerne for batteri og oplader i de separate brugsanvisninger.

3.1.6 Støjbelastning

Støjbelastning kan ikke undgås helt med maskinen. Brug den støjende maskine på tilladte tidspunkter. Overhold hviletider, og begræns arbejdets varighed til det nødvendige. For din egen

personlige beskyttelse og for at beskytte personer i nærheden, skal der bruges høreværn.

3.1.7 Vibrationsbelastning



ADVARSEL!

Fare pga. vibration

Den faktiske vibrationsemissionsværdi under brug af maskinen kan afvige fra den værdi, producenten har angivet. Vær opmærksom på følgende indflydelsesfaktorer før og under brug:

- Bruges maskinen som tilsigtet?
 - Skæres eller forarbejdes materialet korrekt?
 - Er maskinen i en ordentlig brugbar tilstand?
 - Er skæreværktøjet slettet korrekt, og er det korrekte skæreværktøj monteret?
 - Er der monteret holdegreb eller ekstra vibrationsgreb, og er de fast forbundet med maskinen?
- Brug kun maskinen med den hastighed, der er foreskrevet til det pågældende arbejde. Undgå maksimal hastighed,

så larm og vibrationer minimeres.

- Maskinens larm og vibrationer kan blive forøget som følge af ukorrekt brug og service. Dette medfører sundhedsskader. Sluk maskinen i disse tilfælde med det samme, og få den repareret af et autoriseret serviceværksted.
- Belastningen som følge af vibrationer afhænger af det arbejde, der udføres eller af maskinens brug. Vurder belastningen, og sørg for tilstrækkelige arbejds pauser. Dermed reduceres belastningen som følge af vibrationer over hele arbejdstiden.
- Bruges maskinen i længere tid, udsættes brugeren for vibrationer, hvilket kan give kredsløbsforstyrrelser ("hvide fingre"). Bær handsker, og hold hænderne varme for at minimere denne risiko. Fastslås symptomer på "hvide fingre", skal en læge opsøges med det samme. Til disse symptomer hører: Følelseløshed, snurren, kløen, smerter, ingen kraft, eller farven eller hudens tilstand ændrer sig. Disse symptomer angår normalt fingre, hænder eller pulsen. Er temperaturerne uden dørs lave, er risikoen større.
- Hold længere pauser i løbet af arbejdsdagen, så du kan komme dig igen efter larm og vibrationer. Planlæg dit arbejde således, at maskiner, der danner kraftige vibrationer, bruges fordelt over flere dage.
- Får du en ubehagelig fornemmelse, eller ændres hudens farve på hænderne under maskinens brug, skal arbejdet afbrydes med det samme. Hold nok pauser, før træthed melder sig. Uden tilstrækkelige pauser kan et hånd-arm-vibrationssyndrom opstå.
- Minimer risikoen for at blive udsat for vibrationer. Plej maskinen som angivet i brugsanvisningen.
- Skal maskinen bruges ofte, skal du henvende dig til din forhandler for at købe antivibrationstilbehør (f.eks. greb).
- Undgå at arbejde med maskinen ved temperaturer på under 10 °C. Fastlæg en arbejdsplan for, hvordan vibrationsbelastningen kan minimeres.

3.2 Sikkerhedsanvisninger vedr. betjening



ADVARSEL!

Fare ved elektromagnetisk felt

Dette elværktøj frembringer et elektromagnetisk felt, når det bruges. Dette felt kan under bestemte omstændigheder påvirke aktive eller passive medicinske implantater.

- For at nedsætte faren for alvorlige eller dødelige kvæstelser anbefaler vi, at personer med medicinske implantater konsulterer deres læge og producenten af det medicinske implantat, før elværktøjet betjenes.

- Betjen altid apparatet med begge hænder.
- Hold altid hænder og fødder væk fra skæreanordninger, først og fremmest når motoren startes.
- Afvent skæreværktøjets stilstand, efter at motoren er blevet slukket.
- Fjern kun afklippet materiale, når motoren og skæreværket står stille.

- Berør ikke trådafklipperen ubeskyttet pga. fare for snitsår.
- Når en ny tråd er trukket ud, skal apparatet sættes i den normale arbejdsposition igen, før det tændes.
- Brug ikke skæretråde af metal!
- Beskyttelsesskærm, skæreværktøj og motor skal altid holdes fri for klipperester.
- Personer, der ikke ved, hvordan apparatet betjenes, skal sætte sig ind i håndteringen, mens motoren er slukket.
- Når der arbejdes på en skråning:
 - Arbejd aldrig på en glat, fedtet skråning.
 - Klip altid på tværs af skråningen, aldrig opad eller nedad.
 - Stå altid under skæreapparatet.
- Gør som følger efter kontakt med fremmedlegeme:
 - Sluk for motoren.
 - Kontroller, om apparatet har taget skade.

3.2.1 Sikkerhedsanvisninger for batteriet

Dette afsnit indeholder alle de grundlæggende sikkerheds- og

advarselsskrifter, som skal overhoveds ved anvendelse af batteriet. Læs disse anvisninger!

- Brug kun batteriet som tilsigtet, dvs. i batteridrevne apparater fra firmaet AL-KO. Oplad kun batteriet med den dertil beregnede AL-KO-oplader.
- Pak først det nye batteri ud af den originale emballage, når det skal bruges.
- Oplad batteriet helt, inden det bruges første gang, og brug altid den hertil beregnede oplader. Følg anvisningerne i denne brugsanvisning, når du oplader batteriet.
- Brug ikke batteriet i eksplosions- og brandfarlige omgivelser.
- Udsæt ikke batteriet for vand og fugt ved anvendelse af apparatet.
- Beskyt batteriet mod varme, olie og ild, så det ikke beskadiges, og der ikke kommer dampe og elektrolytvæske ud.
- Slå ikke på batteriet, og kast ikke med det.
- Brug ikke batteriet, hvis det er snavset eller vådt. Rengør og tør batteriet med en tør og ren klud, før det bruges.
- Hold opladede batterier, der ikke anvendes, på afstand af genstande af metal for ikke at kortslutte kontakterne (f.eks. clips, mønter, nøgler, søm, skruer). Kortslutning kan medføre forbrændinger eller brand.
- Åbn, demonter eller adskil ikke batteriet. Der er fare for elektrisk stød og kortslutning.
- Hvis batteriet bruges forkert og er beskadiget, kan der komme dampe og elektrolytvæske ud. Udluft rummet godt, og opsøg læge ved symptomer. Ved kontakt med elektrolytvæske skal du vaske kontaktstedet grundigt og straks skylle øjnene grundigt. Gå derefter til lægen.
- Dette batteri må ikke bruges af uautoriserede personer, medmindre disse er under opsyn af en person, der er ansvarlig for deres sikkerhed, eller de af dig har modtaget anvisninger på, hvordan batteriet skal anvendes. Uautoriserede personer er f.eks.:
 - Personer (inklusive børn) med nedsatte fysiske, sensoriske eller mentale evner.
 - Personer som ingen erfaring og/eller viden har om batteriet.

- Børn skal holdes under opsyn og instrueres, så de ikke leger med batteriet.
- Batteriet må ikke sidde permanent i opladeren. Tag batteriet ud af opladeren, når det ikke skal bruges i længere tid.
- Fjern batteriet fra redskabet, når redskabet ikke er i brug.
- Batterier, der ikke bruges, skal opbevares på et tørt sted og i et aflåst rum. Beskyt batteriet mod varme og direkte solstråler. Uautoriserede personer og børn må ikke have adgang til batteriet.
- Brug kun apparatet inden døre, og udsæt det ikke for væde og fugt.
- Stil altid opladeren på et godt ventileret og ikke brændbart sted, da den bliver varm under opladningen. Hold ventilationsåbningerne frie, og tildæk ikke apparatet.
- Før du tilslutter opladeren, skal du kontrollere, at den netspænding, som er nævnt under tekniske data, er tilgængelig.
- Strømkablet må kun bruges til at tilslutte opladeren og ikke til andre formål. Bær ikke opladeren i strømkablet, og træk ikke netstikket ud af stikdåsen ved at trække i strømkablet.

3.2.2 Sikkerhedsanvisninger for oplader

Dette afsnit indeholder alle grundlæggende sikkerhedsanvisninger og advarsler, som skal overholdes ved brug af opladeren. Læs disse anvisninger!

- Brug kun opladeren som tilsigtet, dvs. til opladning af det pågældende batteri. Oplad kun originale batterier fra AL-KO med opladeren.
- Kontroller hele apparatet, især strømkablet og batteriskakten for beskadigelse, før opladeren anvendes. Apparatet må kun bruges i perfekt tilstand.
- Brug ikke apparatet i eksplosions- og brandfarlige miljøer.
- Beskyt strømkablet mod varme, olie og skarpe kanter, så det ikke beskadiges.
- Brug ikke opladeren og batteriet, hvis de er snavsede eller våde. Rengør og tør opladeren og batteriet, før de bruges.
- Åbn ikke opladeren og batteriet. Der er fare for elektrisk stød og kortslutning.
- For din egen sikkerheds skyld må du kun lade kvalificerede fagfolk reparere eller udskifte originaldele på apparatet.

- Dette apparat må ikke anvendes af uautoriserede personer, medmindre de er under opsyn af en person, der er ansvarlig for deres sikkerhed, eller de har modtaget anvisninger af dig om, hvordan apparatet skal benyttes. Uautoriserede personer er f.eks.:
 - Personer (inklusive børn) med nedsatte fysiske, sensoriske eller mentale evner
 - Personer som ingen erfaring og/eller viden har om apparatet.
- Børn skal være under opsyn og instrueres, således at de ikke leger med apparatet.
- Et apparat, der ikke bruges, skal opbevares på et tørt sted og i et aflåst rum. Uautoriserede personer og børn må ikke have adgang til apparatet.

4 MONTERING

4.1 Opladning af batteri (01)

Batteriet er delvist opladet. Oplad batteriet helt, inden apparatet bruges første gang. Batteriet kan oplades efter behag i alle ladetilstande. Batteriet tager ikke skade, hvis opladningen afbrydes.



BEMÆRK

Detaljerede informationer findes i de særskilte brugsanvisninger til batteri og oplader.



BEMÆRK

Oplad batteriet helt, inden apparatet bruges første gang. Batteriet kan oplades efter behag i alle ladetilstande. Batteriet tager ikke skade, hvis opladningen afbrydes.



FORSIGTIG!

Brandfare under opladning!

Opladeren bliver varm under opladningen. Der er risiko for brand, hvis opladeren står på et let antændeligt underlag, og der ikke er nok ventilation.

- Placer altid opladeren på et ikke-brændbart underlag og i ikke-brændbare omgivelser.

1. Forbind batteriet (01/1) med opladeren (01/2, 01/A) og opladeren med netspændingen (01/3, 01/B). Opladningen starter. Dioden på opladeren lyser grønt, ladetilstanden ses på batteriet.
2. Hold øje med ladetilstandsviseren på batteriet. Full opladning varer ca. 2,5 timer. Opladningen stopper automatisk, når batteriet er helt opladet.
3. Adskil batteriet fra opladeren (01/A), og opladeren fra netspændingen (01/B).

4.2 Sæt batteriet i eller træk det ud (02)

Sæt batteriet i (02/a)

1. Skub batteriet (02/1) i skakten (02/2), til det går i hak.

Træk batteriet ud (02/b)

1. Tryk på udløsningsknappen (02/3) på batteriet (02/1), og hold den inde.
2. Træk batteriet (02/1) ud.

4.3 Montering af "bike"-greb (03)

1. Skru skruerne (03/1) ud.
2. Fjern den øverste halvskål (03/2) fra den nederste halvskål (03/4).
3. Læg "bike"-grebet (03/3) ind i den nederste halvskål.
4. Anbring den øverste halvskål, og spænd skruen en smule.
5. Juster "bike"-grebet (03/a), så afstand (03/A) er mindre end afstanden (03/B).

Bemærk: Før altid motortrimmeren til højre for kroppen med "bike-grebet". De to afstan-

de er rigtige, når midten af skærehovedet stemmer overens med midten af kroppen.

- Spænd skruerne til.

4.4 Montering af beskyttelsesskærm (04)

Fastgør beskyttelsesskærmen (04)

- Sæt beskyttelsesskærmen (04/1) på skærehovedet (04/2) (04/a).
- Skrue de tre skruer (04/3) gennem beskyttelsesskærmen (04/b) og ind i borerne (04/4).

4.5 Montering/demontering af klingens (05)



ADVARSEL!

Fare for kvæstelser, hvis maskindele løsner sig

Maskindele, der løsner sig under driften, kan medføre alvorlige skader.

- Fastgør skæreværktøjet således, at det ikke kan løsne sig under driften.

Monter klingens

- Hvis monteret: Fjern trådhovedet, se se *kapitel 4.6 "Montering/demontering af trådhoved (06)", side 236*.
- Sæt skiven (05/3) og klingens (05/1) på skærehovedets drivaksel (05/2). Skriften på klingens skal vende udefter, dvs. væk fra skærehovedet.
- Sæt afdækningen (05/4) på.
- Sæt spændemøtrikken (05/5) på drivakslen, og drej den til med uret i hånden.
- Spænd spændemøtrikken (05/5) med kombi-nøglen.

Demonter klingens

- Drej spændemøtrikken (05/5) mod uret for at løsne den med kombinøglen. Brug holdestiften som modhold.
- Tag spændemøtrikken (05/5), afdækningen (05/4), klingens (05/1) og skiven (05/3) af.

4.6 Montering/demontering af trådhoved (06)



ADVARSEL!

Fare for kvæstelser, hvis maskindele løsner sig

Maskindele, der løsner sig under driften, kan medføre alvorlige skader.

- Fastgør skæreværktøjet således, at det ikke kan løsne sig under driften.

Montering af trådhoved

- Hvis monteret: Fjern klingens, se se *kapitel 4.5 "Montering/demontering af klingens (05)", side 236*.
- Læg skiven (06/3) på skærehovedets (06/2) drivaksel.
- Læg trådhovedet (06/1) på og spænd til.

Demontering af trådhovedet

- Drej trådhovedet (06/1) løs mod uret. Brug holdestiften som modhold.
- Tag trådhovedet (06/1) og skiven (06/3) af.

4.7 Påtagning og indstilling af bæreselen (07 - 08)

Tag bæreselen på

- Tag bæreselen på som vist på billedet (07).
- Fastgør karabinhagen (08/1) til øjet (08/2) på maskinen.

Kontrol af bæreselens længde

- Udfør nogle horisontale svingbevægelser over jorden uden at starte motoren (08/a). Skærehovedet skal altid bevæge sig i samme højde over jorden.
- Hvis ikke: Juster bæreselens længde, og gentag svingbevægelserne.

5 BETJENING

5.1 Tænd og sluk for apparatet (09)

Tænd for maskinen

- Sæt apparatet i arbejdsposition.
- Tryk på grebet til oplåsning (09/1) på apparatet, og hold den inde.
- Tryk på låseknappen (09/2) for at fastgøre grebet (09/1).
- Tryk på tænd/sluk-knappen (09/3) for den ønskede modus, og hold den inde:
 - POWER ("Fast"): Tænd-/slukknappen skydes fremad (09/a).
 - ECO ("Slow"): Tænd-/slukknappen skydes bagud (09/a).

Sluk for maskinen

- Slip tænd/sluk-knappen (09/3).
- Løsn låseknappen (09/2), for at løse grebet (09/1).

5.2 Kontroller batteriets ladetilstand "Motion Detection" (10)

Batteriets ladetilstand ses oven på batteriet. Tilstanden vises automatisk et par sekunder, når

batteriet rystes let. Batteriet kan også være monteret i apparatet. I dette tilfælde skal du bevæge hele apparatet lidt frem og tilbage for at aktivere ladetilstandsvisningen.

1. Ryst batteriet, eller bevæg hele apparatet lidt frem og tilbage. Ladetilstandens dioder lyser afhængigt af batteriets ladetilstand.
2. Aflæs ladetilstanden:

Visning af batteriets ladetilstand

Lysdioder	Visning
Rød (10/1)	<ul style="list-style-type: none"> ■ Lyser: Batteriet er helt afladet. ■ Blinker hele tiden 1 gang: fejl, der kan afhjælpes, f.eks. for høj eller for lav temperatur. ■ Blinker hele tiden 2 gange: Hardwarefejl, f.eks. er batteriet defekt.
Grøn (10/2)	Lyser: Batteriet er opladet >0 %.
Grøn (10/3)	Lyser: Batteriet er opladet >25 %.
Grøn (10/4)	Lyser: Batteriet er opladet >50 %.
Grøn (10/5)	Lyser: Batteriet er opladet >75 %.

Under opladningen blinker den grønne diode og viser den aktuelle ladetilstand. De grønne dioder lyser permanent for lavere ladetilstande.

Batteriets driftstid

Hvis batteriets driftstid mindses væsentligt på trods af, at det er blevet ladet helt op, er batteriet opbrugt og skal erstattes med et nyt originalt batteri.

5.3 Forlæng skæretråden under brugen (11)

Skæretråden forkorter sig under driften og trevler.

1. Vip trådhovedet (11/1) mod plænen under arbejdet (11/a) ved højt omdrejningstal. Derved afvikles kontinuerligt et stykke tråd fra trådspolen, og den brugte trådende skæres af med trådafklipperen (11/2).

6 ARBEJDSMÅDE OG ARBEJDSSTEKNIK (12 - 13)

- Vip apparatet en smule fremefter (ca. 30°), så der skæres med skæretrådens spids. Gå langsomt frem.

- Sving apparatet ensartet fra side til side under klipningen.
- Langt græs skal slås i flere lag. Arbejd altid oppefra og nedefter (12).
- Maskinen klipper bedst ved høje hastigheder. Derfor bør maskinen ikke overbelastes af for højt græs.
- Tråden blokeres, hvis apparatet overbelastes i meget højt græs. Løft apparatet med det samme, så det aflastes. Ellers kan der opstå varige skader på motoren.
- Før aldrig maskinen direkte ind mod hårde forhindringer (f.eks. mure), men klip på langs af forhindringer. Dette skåner skæretråden (13).
- Hold maskinen væk fra sarte planter. Vip beskyttelsesbøjlen i en vandret position.

Gør som under klingens klemning

Tæt vegetation, unge træer eller buske kan blokere klingens og standse apparatet.

- Undgå blokering, idet du undersøger, hvilken retning buskene vender, og skær fra modsatte side.
- Klemmer klingens fast under skæringen:
 - Stands motoren med det samme.
 - Hold apparatet op i luften, så klingens ikke springer eller går i stykker.

7 SERVICE OG VEDLIGEHOLDELSE



ADVARSEL!

Fare for snitsår

Der er fare for snitsår, hvis de skarpe, bevægende dele samt skæreværktøjet berøres.

- Sluk altid for apparatet, før vedligeholdelse, pleje og rengøring udføres. Tag batteriet ud.
- Bær altid handsker under vedligeholdelse, pleje samt rengøring af apparatet.

7.1 Udskift klinge

Udskift klinge: Montering/demontering af klingens (03).

7.2 Udskiftning af trådhoved

Forudsætning: Apparatet skal være slukket, og batteriet skal være taget ud af basisapparatet.

Udskiftning af trådhoved: se *kapitel 4.6 "Montering/demontering af trådhoved (06)"*, side 236

8 OPBEVARING

Maskinen skal gøres grundigt rent efter hver brug. Placér evt. også alle sikkerhedsafdækninger. Opbevar maskinen i et tørt, aflåst rum og utilgængeligt for børn.

- Hæng plæntrimmeren op i grebet. Dermed belastes skærehovedet ikke unødigt.

Udfør følgende arbejdsstrin, hvis maskinen ikke bruges i over 30 dage:

- Rengør maskinen omhyggeligt, og opbevar den i et tørt rum.

8.1 Opbevaring af batteri og oplader



FARE!

Fare for eksplosioner og brand!

Hvis batteriet eksploderer, fordi det opbevares i nærheden af flammer eller varmekilder, vil personer blive dræbt eller alvorligt såret.

- Opbevar batteriet på et køligt og tørt sted og ikke i nærheden af flammer eller varmekilder.



BEMÆRK

Den automatiske registrering af ladetilstanden beskytter batteriet mod overopladning. Batteriet kan derfor blive siddende i opladeren et stykke tid, men ikke permanent.

- Opbevar batteriet på et tørt, frostfrit sted ved en temperatur mellem 0 °C og 35 °C og med en ladetilstand på ca. 40-60 %.
- Opbevar ikke batteriet i nærheden af syreholdige genstande eller genstande af metal pga. fare for kortslutning.
- Batteriet skal genoplades i ca. 1 time efter ca. 6 måneder.

9 TRANSPORT

Udfør følgende tiltag før transporten:

1. Sluk for maskinen.
2. Tag batteriet ud af apparatet.



BEMÆRK

Batteriets mærkeenergi er højere end 100 Wh! Overhold derfor de efterfølgende transportanvisninger!

Det monterede li-ion batteri er underlagt loven om farligt gods, men kan dog transporteres under forenklede betingelser:

- Batteriet kan uden videre påbud transporteres af brugeren på veje, hvis apparatet er indpakket i den originale emballage og transporten er af privat art.
- Erhvervsmæssige brugere, som udfører transporten i forbindelse med arbejdet (f.eks. transport til eller fra byggepladser eller ved præsentationer), kan ligeledes følge de forenklede regler.

I begge oven over anførte tilfælde skal der ubetinget træffes forholdsregler, så batteriets indhold ikke kan sive ud. I alle andre tilfælde skal bestemmelserne i loven om farligt gods ubetinget overholdes! Ved tilsidesættelse kan afsenderen eller speditøren pålægges store bøder.

Yderligere henvisninger til transport og forsendelse

- Litium-ion batterier må kun transporteres eller sendes i ubeskadiget tilstand!
- Brug den originale kasse eller en egnet kasse til farligt gods til en transport (ikke nødvendigt for batterier med en mærkeenergi på mindre end 100 Wh).
- Tildæk de åbne kontakter på batteriet for at undgå kortslutning.
- Batteriet må ikke ligge løst i emballagen, så der ikke sker skader på det.
- Sørg for, at forsendelsen markeres og dokumenteres korrekt under en transport eller forsendelse (f.eks. med en pakkeposttjeneste eller spedition).
- Informér dig på forhånd, om en transport kan udføres med den udvalgte tjenesteudbyder, og advisér forsendelsen.

Forsendelsens forberedelse bør overvåges af en sagkyndig for transport af farligt gods. Overhold også eventuelle supplerende nationale forskrifter.

10 BORTSKAFFELSE

Henvisninger til loven om elektrisk og elektronisk udstyr (EEE)



- Elektrisk og elektronisk udstyr må ikke smides ud med det almindelige husholdningsaffald, men skal bortskaffes særskilt!
- Udtjente batterier samt udtjente genopladelige batterier, som ikke er fast monteret i det brugte redskab, skal tages ud, før redskabet smides ud! Bortskaffelsen af batterier er reguleret af loven.
- Ejeren eller brugeren af elektrisk og elektronisk udstyr er forpligtet til at tilbagesende redskabet efter brug iht. loven.
- Slutbrugeren er selv ansvarlig for at slette alle personlige data på det gamle redskab!

Symbolet på en overstreget affaldsspand betyder, at elektrisk og elektronisk udstyr ikke må smides ud med det almindelige husholdningsaffald.

Elektrisk og elektronisk udstyr kan afleveres uden vederlag de følgende steder:

- Offentlige affaldsdeponier (f.eks. kommunale lossepladser)
- Forretninger, der sælger elektrisk udstyr (stationære og online), hvis forhandleren er forpligtet til at tage redskabet retur eller hvis forhandleren tilbyder dette selv.

Disse informationer gælder kun for udstyr, der er installeret og solgt i EU-lande, hvor EU-direktivet 2012/19/EU er gældende. I lande uden for den Europæiske Union kan der være andre bestemmelser for bortskaffelse af elektrisk og elektronisk udstyr.

Henvisninger til batteriloven



- Udtjente batterier og genopladelige batterier må ikke smides ud med det almindelige husholdningsaffald, men skal bortskaffes særskilt!
- Følg anvisningerne i betjenings- eller monteringsvejledningen om sikker udtagning af batterier eller genopladelige batterier fra det elektriske udstyr samt for informationer om deres type eller kemiske system.
- Ejeren eller brugeren af batterier og genopladelige batterier er forpligtet til at tilbagesende redskabet efter brug iht. loven. Returneringen er begrænset til en normal husholdningsmængde.

Udtjente batterier kan indeholde skadelige stoffer eller tungmetaller, som skader miljøet samt menneskers sundhed. Genbruges udtjente batterier samt de indeholdte ressourcer, er dette med til at beskytte vigtige ressourcer.

Symbolet på en overstreget affaldsspand betyder, at batterier og genopladelige batterier ikke må smides ud med det almindelige husholdningsaffald.

Står tegnene Hg, Cd eller Pb under affaldsspanden, betyder dette følgende:

- Hg: Batteriet indeholder mere end 0,0005 % kviksølv
- Cd: Batteriet indeholder mere end 0,002 % cadmium
- Pb: Batteriet indeholder mere end 0,004 % bly

Batterier og genopladelige batterier kan afleveres uden vederlag de følgende steder:

- Offentlige affaldsdeponier (f.eks. kommunale lossepladser)
- Forretninger, der sælger batterier og genopladelige batterier
- Indsamlingssteder, der tager brugte batterier tilbage
- Producentens indsamlingssteder (hvis denne ikke er medlem af den kollektive tilbagetagelsesordning)

Disse informationer gælder kun batterier og genopladelige batterier, der er solgt i EU-lande, og hvor EU-direktivet 2006/66/EU er gældende. I lande uden for den Europæiske Union kan der være andre bestemmelser for bortskaffelse af batterier og genopladelige batterier.

11 KUNDESERVICE/SERVICE

Henvend dig til nærmeste AL-KO serviceværksted ved spørgsmål til garanti, reparation eller reservedele.

Disse oplysninger findes på internettet på adressen:

www.al-ko.com/service-contacts

12 HJÆLP VED FEJL



FORSIGTIG!

Fare for kvæstelser

Skarpe samt bevægelige maskindele kan medføre kvæstelser.

- Bær altid handsker under vedligeholdelse, pleje samt rengøring af maskinen!

Fejl	Årsag	Afhjælpning
Motoren kører ikke.	Batteriet er tomt.	Oplad batteriet.
	Batteriet mangler eller er ikke korrekt isat.	Sæt batteriet korrekt i.
Motoren arbejder med afbrydelser.	Tænd/sluk-knappen er defekt.	Kontakt AL-KO-servicested.
Batteriet kan ikke oplades.	Batteriets kontakter er snavsedede.	Kontakt AL-KO-servicested.
	Batteriet eller opladeren er defekt.	Bestil reservedele iht. reservedelslisten.
	Batteriet er for varmt.	Lad batteriet køle af.
Græsset slås ikke længere ordentligt.	Klingen er stump.	Få klingen slebet. Kontakt AL-KO-servicested.
		Udskift klingen.
Batteriets driftstid falder tydeligt.	Græsset er for højt eller for fugtigt.	<ul style="list-style-type: none"> ■ Klip græsset i en højere højde. ■ Lad græsset tørre.
	Skærehøjden er for lille.	Klip græsset i en højere højde.
	Batteriets levetid er udløbet.	Udskift batteriet. Brug kun originalt tilbehør fra producenten.
Maskinen vibrerer usædvanligt.	Fejl i maskinen	Kontakt AL-KO-servicested.



BEMÆRK

Ved forstyrrelser, der ikke er anført i denne tabel, eller som du ikke selv kan afhjælpes, bedes du henvende dig til vores kundeservice.

13 GARANTI

Inden for den lovbestemte reklamationsperiode reparerer eller udskifter vi efter eget skøn eventuelle materiale- eller fabriktionsfejl på apparatet. Reklamationsperioden bestemmes af loven i det land, hvor maskinen er købt.

Vores garanti gælder kun, hvis:

- brugsanvisningen følges
- apparatet behandles korrekt
- der bruges originale reservedele

Garantien bortfalder ved:

- egenhændige forsøg på reparation
- egenhændige tekniske ændringer
- ukorrekt brug

Følgende er ikke omfattet af garantien:

- Laksader, der skyldes normal slitage
- Sliddele, der er markeret med ramme xxxxxx (x) på reservedelslisten

Garantiperioden begynder med købet foretaget af den første slutforbruger. Datoen på købskvitteringen er gældende. Kontakt forhandleren, hvor apparatet er købt, eller den nærmeste autoriserede kundeservice. Medbring denne erklæring og den originale købskvittering. Denne erklæring berører ikke købers lovbestemte rettigheder over for sælger på grund af mangler.

14 OVERSÆTTELSE AF DEN ORIGINALE EF-OVERENSSTEMMELSESERKLÆRING

Vi erklærer hermed, at dette produkt ved salg opfylder kravene i de harmoniserede EU-direktiver, EU-sikkerhedsstandarderne samt de produktspecifikke standarder.

Produkt	Producent	Ansvarlig for dokumentationen
Motortrimmer	AL-KO Geräte GmbH	Andreas Hedrich
Serienummer	Ichenhauser Str. 14	Ichenhauser Str. 14
G2073022	D-89359 Kötzt	D-89359 Kötzt
Type	EU-direktiver	Harmoniserede standarder
GT 4235	2006/42/EF	EN 60335-1:2012
	2014/30/EU	EN 50636-2-91:2014
	2000/14/EF	EN 11806-1:2011
	2011/65/EU	EN 55014-1:2006+A1:2009+A2:2011
		EN 55014-2:2015
		EN 61000-3-2:2014
		EN 61000-3-3:2013
Lydtryksniveau	Overensstemmelsesvurdering	Kötzt, 24-01-2018
EN ISO 3744	2000/14/EC bilag VI	
målt/garanteret	Bemyndiget organ	
95,8 / 96 dB(A)	(2000/14/EC)	Dr. Wolfgang Hergeth
	Société Nationale de Certificati-	Managing Director
	on et d'Homologation	
	11, route de Luxembourg	
	L-5230 Sandweiler	
	Nr. 0499	

ÖVERSÄTTNING AV ORIGINALBRUKSANVISNING

Innehållsförteckning

1	Om denna bruksanvisning	243	5.2	Kontrollera laddningsstatus med Motion Detection (10)	254
1.1	Teckenförklaring och signalord	243	5.3	Förlänga trimmerträden under pågående drift (11)	254
2	Produktbeskrivning	243	6	Arbetsbeteende och arbetsteknik (12–13)	254
2.1	Avsedd användning	243	7	Underhåll och skötsel	255
2.2	Förutsebar felanvändning	243	7.1	Byta knivblad	255
2.3	Kvarvarande risker	243	7.2	Byta tråd huvudet	255
2.4	Leveransomfattning	244	8	Förvaring	255
2.5	Symboler på maskinen	244	8.1	Förvara batteri och laddare	255
2.6	Säkerhets- och skyddsanordningar	245	9	Transport	255
2.7	Produktöversikt	245	10	Återvinning	256
2.8	Godkända skärverktyg	245	11	Kundtjänst/service	256
3	Säkerhetsanvisningar	245	12	Felavhjälpning	257
3.1	Säkerhet för människor, djur och egendom	245	13	Garanti	258
3.1.1	Säkerhet på arbetsplatsen	246	14	EG-försäkran om överensstämmelse	258
3.1.2	Användare	246			
3.1.3	Personlig skyddsutrustning	246			
3.1.4	Maskinsäkerhet	246			
3.1.5	Elsäkerhet	247			
3.1.6	Buller	247			
3.1.7	Vibrationsbelastning	247			
3.2	Säkerhetsanvisningar för manövrering	249			
3.2.1	Säkerhetsanvisningar till batteri	249			
3.2.2	Säkerhetsanvisningar till laddare	251			
4	Montering	252			
4.1	Ladda batteriet (01)	252			
4.2	Sätta i och ta ur batteriet (02)	252			
4.3	Montera cykelhandtaget (03)	252			
4.4	Montera skyddsplattan (04)	253			
4.5	Montera/demontera knivbladet (05)	253			
4.6	Montera/demontera tråd huvudet (06)	253			
4.7	Placera och ställa in bärremmen (07–08)	253			
5	Användning	253			
5.1	Sätta på och stänga av redskapet (09)	253			

1 OM DENNA BRUKSANVISNING

- Den tyska versionen utgör bruksanvisningen i original. Alla andra språkversioner är översättningar av bruksanvisningen i original.
- Det är viktigt att läsa igenom denna bruksanvisning noggrant före drifttagningen. Detta är en förutsättning för en säker hantering utan problem.
- Förvara alltid bruksanvisningen så att du alltid kan slå upp i den när du behöver information om maskinen.
- Lämna bara vidare maskinen till andra personer tillsammans med denna bruksanvisning.
- Läs och beakta säkerhets- och varningsanvisningar i denna bruksanvisning.

1.1 Teckenförklaring och signalord



FARA!

Anger en omedelbart farlig situation, som om den inte undviks, kan leda till dödsfall eller svåra personskador.



VARNING!

Anger en potentiellt farlig situation, som om den inte undviks, kan leda till dödsfall eller svåra personskador.



OBSERVERA!

Anger en potentiellt farlig situation, som om den inte undviks, kan leda till mindre eller medelsvåra personskador.

OBS!

Anger en situation, som om den inte undviks, kan leda till materiella skador.



ANMÄRKNING

Speciella anvisningar för bättre förståelse och handhavande.



ANMÄRKNING

Nationella och lokala föreskrifter för drifttider, bullerbelastning och avgasutsläpp kan begränsa användningsmöjligheterna för maskinen. Du är själv ansvarig för att skaffa mer information.

Varje annan användning samt otillåtna om- och tillbyggnader betraktas som stridande mot ändamålet och har till följd att garantin upphävs, överensstämelsen (CE-märkning) går förlorad och varje ansvar för skador på användaren eller tredje part avvisas av tillverkaren.

2.2 Förutsebar felanvändning

- Maskinen får inte användas för klippning av småbuskar, häckar, träd eller blommor.
- Maskinen får inte lyftas från marken medan den är igång.
- Använd inga andra än tillverkarens originalskärverktyg (knivblad, trädspole)

2.3 Kvarvarande risker

Även vid korrekt användning av redskapet finns det alltid kvarvarande risker som inte helt kan elimineras. Beroende på hur redskapet används kan man av dess typ och konstruktion förutse följande risker:

- avskuret gräs, jord och småsten slungas iväg
- avskurna delar av trimmertråden kastas ut
- inandning av klippningspartiklar om man inte bär andningsskydd
- hörselskador om man inte bär hörselskydd
- skärskador vid beröring av roterande trimmerträd

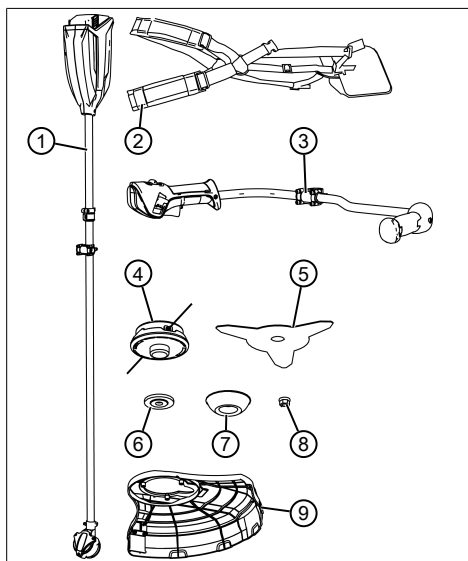
2 PRODUKTBESKRIVNING

2.1 Avsedd användning

När röjsågen är försedd med trädspole ska den endast användas för att klippa mjukt gräs och likande växtlighet. När den istället är försett med knivblad kan man röja i kraftigare växtlighet, ung undervegetation och i buskar. Röjsågen måste föras parallellt längs med marken.

2.4 Leveransomfattning

I leveransen ingår alla här listade komponenter.
Kontrollera så att alla komponenter finns med:



Nr.	Komponent
1	Röjsåg med skaft och skärhuvud
2	Bärrem
3	Cykelhandtag
4	Trådspole
5	3-tandsknivblad
6	Bricka
7	Kåpa
8	Låsmutter
9	Skyddsplatta

2.5 Symboler på maskinen

Symbol	Betydelse
	Var särskilt försiktig när du hanterar maskinen!
	Se till att hålla ett avstånd på minst 15 m mellan maskinen i drift och andra personer.

Symbol	Betydelse
	Se till att inga andra personer finns i farozonen.
	Risk för att föremål slungas ut!
	Rör inga fasta föremål!
	Maximalt varvtal
	Läs igenom bruksanvisningen innan du börjar använda maskinen!
	Bär skyddsglasögon, hörselskydd och hjälm!
	Bär säkerhetsskor!
	Använd skyddshandskar!
	Skyddas mot regn och väta!
	Använd inget tandat sågblad!

2.6 Säkerhets- och skyddsanordningar



VARNING!

Skaderisk

Defekta och förkopplade säkerhets- och skyddsanordningar kan leda till svåra kroppsskador.

- Se till att reparera eventuella skadade säkerhets- och skyddsanordningar.
- Sätt aldrig säkerhets- och skyddsanordningar ur funktion!.

Nödstopp

I nödfall kan motorn stängas av med strömbrytaren.

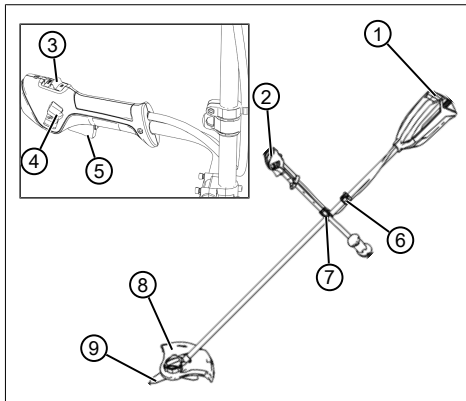
Skyddsplatta

Skyddar användaren från roterande knivblad och skärtråd och ivägslungade föremål.

Cykelhandtag

Säkrar att användarens fötter aldrig kommer i närheten av roterande knivblad alt. skärtråd.

2.7 Produktöversikt



Nr.	Komponent
1	Batterihållare med batterifack
2	Cykelhandtag
3	På/av-brytare
4	Låsbrytare för upplåsningsspak
5	På/av-brytarens upplåsningsspak
6	Ögla för axelrem

Nr.	Komponent
7	Hållare för cykelhandtag
8	Skyddsplatta
9	3-tandsknivblad eller trådspole

2.8 Godkända skärverktyg

Endast original-skärverktyg från tillverkaren som anges här får användas:

- Trådspole, artikel-nr. 127235
- 3-tandsknivblad, artikelnummer 127240



FARA!

Livs fara av skärverktyg!

Ej godkända skärverktyg (t.ex. skärverktyg av flera metalldelar med svängkedjor och slätterknivar) samt skadade skärverktyg (t.ex. med sprickor eller avflagningar) kan leda till mycket allvarliga personskador eller dödsolyckor.

- Använd endast godkända original-skärverktyg från tillverkaren.
- Byt omgående ut skadade skärverktyg.

Användning av ej godkända skärverktyg betraktas som ej ändamålsenlig (Avsedd användning)!

3 SÄKERHETSANVISNINGAR

3.1 Säkerhet för människor, djur och egendom

- Observera att användaren är ansvarig för olyckor eller skador som kan ske med andra människor eller deras egendom.
- Använd endast maskinen för avsett ändamål. Annan användning kan leda till såväl personskador som skador på föremål.
- Starta endast maskinen om ingen annan finns inom ar-

betsområdet, vare sig djur eller människa.

- Se till att upprätthålla ett säkerhetsavstånd och stäng av maskinen när människor eller djur kommer i dess närhet.

3.1.1 Säkerhet på arbetsplatsen

- Arbeta endast i dagsljus eller i mycket stark belysning.
- Använd endast redskapet på fast och jämnt underlag och aldrig i branta lutningar.
- Se till att stå på stabilt underlag.

3.1.2 Användare

- Ungdomar under 16 år eller personer som inte är förtrogna med bruksanvisningen får inte använda maskinen. Beakta gällande säkerhetsföreskrifter om lägsta ålder för användare.
- Om det är första gången du arbetar med en maskin som denna: Låt gärna säljaren eller annan fackman förklara hur man ska umgås med maskinen. Eller gå en kurs.
- Den som arbetar med maskinen måste vara utvilad, och ha god fysiskt och mental hälsa. Den som av hälsoskäl ska undvika större ansträngningar bör rådfråga läkare om lämp-

ligheten att arbeta med denna maskin.

- Använd inte maskinen om du är påverkad av alkohol, droger eller medicin.

3.1.3 Personlig skyddsutrustning

- Använd korrekta kläder och skyddsutrustning för att undvika skador på huvud och övriga kroppsdelar samt hörselskador.
- Kläderna måste vara ändamålsenliga (åtsittande) och får inte utgöra ett hinder.
- Den personliga skyddsutrustningen består av:
 - Hörselskydd (t.ex. hörselkåpor), i synnerhet om arbetet vara längre än 2,5 timmar
 - Skyddsglasögon
 - Fasta arbetshandskar som skyddar mot vibrationer och slag
 - Säkerhetsskor med halksäker sula och stålhatta

3.1.4 Maskinsäkerhet

- Använd enbart redskapet under följande förutsättningar:
 - Redskapet är inte smutsigt.
 - Redskapet har inga skador.
 - Alla manöverelement måste fungera korrekt.

- Håll alla handtag på redskapet rena och torra.
- Överbelasta inte redskapet. Det är enbart avsett för lättare arbete i på privat område. Överbelastning kan leda till skador på redskapet.
- Använd aldrig redskapet med nedslitna eller defekta komponenter. Ersätt utslitna eller defekta komponenter med originalreservdelar från tillverkaren. Om redskapet används med utslitna eller defekta komponenter kan inte garantianspråk ställas på tillverkaren.

3.1.5 Elsäkerhet

- Försiktighetsåtgärder för att undvika kortslutning och skador på elkomponenter:
 - Skydda redskapet mot fukt och använd det aldrig när det regnar.
 - Spola aldrig av redskapet.
 - Öppna inte redskapet.



ANMÄRKNING

Beakta säkerhetsanvisningarna för batteri och laddare i de separata bruksanvisningarna.

3.1.6 Buller

Ett visst buller från maskinen kan inte undvikas. Förlägg alltid bullriga arbeten på tillåtna tider.

Respektera vilotiderna och inskränk arbetstiden till den absolut nödvändiga. Bär alltid hörselskydd under arbetet och se även till att personer i närheten bär hörselskydd.

3.1.7 Vibrationsbelastning



VARNING!

Risk för vibration

Det faktiska vibrationsemissionsvärdet när maskinen används kan avvika från tillverkarens angivna värde. Beakta följande inverkande faktorer före resp. under användningen:

- Används maskinen för avsett ändamål?
- Skärs eller bearbetas materialet på rätt sätt?
- Är maskinen i gott skick?
- Är skärverktyget tillräckligt vasst och är rätt verktyg monterat?
- Är handtag och i förekommande fall vibrationshandtag monterade och fast angjorda vid maskinen?

- Använd endast maskinen med det motorvarvtal som rekommenderas för arbetet. Undvik att använda maximalt varvtal

för att på så sätt förebygga buller och vibrationer.

- Felaktigt underhåll samt felaktig hantering av maskinen kan leda till högre buller och allvarligare vibrationer. Detta kan leda till hälsoproblem. Stäng i sådana fall omedelbart av maskinen och lämna in den till en auktoriserad serviceverkstad för reparation.
- Belastningen av vibration är beroende av arbetsuppgifterna och hur maskinen används. Gör en uppskattning av belastningsgraden och ta raster därefter. Därigenom minskas vibrationsbelastningen över hela arbetstiden avsevärt.
- Längre tids arbete med maskinen kan leda till cirkulationsbesvär för användaren, så kallat "vita fingrar". Till förebyggande av sådana besvär bör man alltid bära arbetshandskar och hålla händerna varma. Skulle man upptäcka symptom på "vita fingrar" ska man omgående uppsöka läkare. Till symptomen hör: känslolöshet, reducerad känslighet, illningar, klåda, smärtor, förminskad muskelstyrka, förändring av hudens färg och tillstånd. Normalt uppträder dessa symptom först på fingrar, händer och märks på pulsen. Faran är särskilt stor vid lägre utomhustemperaturer.
- Ta längre pauser under arbetsdagen för få vila från buller och vibrationer. Planera arbetet så att användning av maskinen som ger särskilt kraftiga vibrationer fördelas över flera arbetsdagar.
- Om du känner obehag eller noterar färgförändringar i huden ska du genast avbryta arbetet med maskinen. Lägg in regelbundna vilopauser under arbetet. Utan tillräckliga pauser under arbetet kan lätt hand-arm-vibrationssyndrom uppstå.
- Sök alltid minimera riskerna med att utsätta sig för vibrationer. Sköt maskinen i enlighet med anvisningarna i bruksanvisningen.
- Om maskinen används ofta ska du kontakta din återförsäljare om antivibrationstillbehör (t.ex. handtag).
- Undvik allt arbete med maskinen vid temperaturer under 10°C. Skapa en arbetsplan som begränsar exponeringen för vibrationer.

3.2 Säkerhetsanvisningar för manövrering



WARNING!

Risk för elektromagnetiskt fält

Elverktyget genererar ett elektromagnetiskt fält under drift. Detta fält kan i vissa situationer påverka aktiva och passiva medicinska implantat.

- För att undvika allvarliga eller dödliga skador rekommenderar vi att personer med medicinska implantat tar kontakt med sin läkare och tillverkaren av implantatet innan elverktyget används.
- Manövrera alltid maskinen med båda händerna.
- Håll händer och fötter borta från skärhuvudet, framför allt vid start av motorn.
- Vänta alltid tills skäranordningen stannat efter det att motorn stängts av.
- Avlägsna endast gräsklipp när motorn är avstängd och skäranordningen står still.
- Rör aldrig vid tråдавskäraren med oskyddade händer eftersom det annars finns risk för skärskador.
- Håll alltid maskinen i normal arbetsposition innan du startar den efter att en ny tråd har dragits ut.
- Använd aldrig skärtråd av metall!
- Håll skyddsplåt, trådhuvid och motor fria från röjningsrester.
- Personer som inte är vana vid maskinen ska först träna med avslagen motor.
- Vid arbete i sluttningar:
 - Arbeta aldrig i hala eller ostabila sluttningar.
 - Klipp alltid på tvären mot sluttningen, inte uppåt och nedåt.
 - Stå alltid nedanför skäranordningen.
- Efter kontakt med ett främmande föremål:
 - Stäng av motorn.
 - Kontrollera att maskinen inte har skadats.

3.2.1 Säkerhetsanvisningar till batteri

Detta avsnitt anger alla grundläggande säkerhets- och varningsanvisningar som ska beaktas när batteriet används. Läs dessa anvisningar.

- Använd endast batteriet i enlighet med sitt ändamål, dvs. för batteridrivna maskiner från AL-KO. Ladda endast batteriet med den avsedda laddaren från AL-KO.
- Packa upp batteriet ur originalförpackningen när det ska användas.
- Ladda upp batteriet helt och hållet innan den första användningen och använd alltid den angivna laddaren för detta. Iaktta alltid anvisningarna i denna bruksanvisning när batteriet ska laddas.
- Använd inte batteriet i explosions- och brandfarliga miljöer.
- Utsätt inte batteriet för väta och fukt när det används i maskinen.
- Skydda batteriet från värme, olja och öppen eld så att det inte skadas och så att inga ångor eller elektrolytvätskor kan rinna ut.
- Utsätt inte batteriet för stötar och kasta det inte.
- Använd inte batteriet när det är smutsigt eller vått. Rengör och torka batteriet med en torr och ren duk.
- Håll metallföremål borta från batteriet när det är laddat och inte används för att inte överbrygga kontaktorna (t.ex. gem, mynt, nycklar, spikar, skruvar). Vid kortslutningar kan det uppstå brännskador eller eld.
- Öppna, demontera eller sönderdela inte batteriet. Risk för elektriska stötar och kortslutning.
- Vid en felaktig användning och när batteriet är skadat kan ångor och elektrolytiska vätskor tränga ut. Tillför riklig med frisk luft och uppsök läkare vid besvär. Om du har kommit i kontakt med elektrolytvätska tvättar du kontaktstället grundligt och sköljer ögonen ordentligt. Uppsök därefter en läkare.
- Batteriet får inte hanteras av obehöriga såvida inte dessa personer hålls under uppsikt av en person, som ansvarar för deras säkerhet eller om dessa personer har fått anvisningar av den ansvariga personen hur batteriet ska hanteras. Obehöriga är bl. a.:
 - Personer (inklusive barn) med begränsade fysiska, sensoriska eller mentala förmågor.

- personer som inte har några erfarenheter av eller kunskaper om batteriet
- Barn skall hållas under uppsikt och ges anvisningar så att de inte leker med batteriet.
- Lämna inte batteriet permanent i laddaren. Vid en längre tids förvaring skall batteriet tas ut ur laddaren.
- Ta ut batteriet ur de maskiner som det driver när dessa inte används.
- När batteriet inte används skall det förvaras torrt och i ett låst utrymme. Skydda batterier mot hetta och direkt solljus. Obefogade personer och barn får inte ha åtkomst till batteriet.

3.2.2 Säkerhetsanvisningar till laddare

Detta avsnitt anger alla grundläggande säkerhets- och varningsanvisningar som ska beaktas när laddaren används. Läs dessa anvisningar.

- Använd endast maskinen ändamålsenligt, dvs. för att ladda de angivna uppladdningsbara batterierna. Sätt endast in originalbatterier från AL-KO i laddaren.
- Innan varje användning skall hela maskinen och framför allt nätkabeln och batterifacket kontrolleras avseende skador. Använd enbart apparaten i felfritt skick.
- Använd inte apparaten i explosions- och brandfarliga miljöer.
- Använd endast apparaten inomhus och utsätt den inte för väta och fukt.
- Placera alltid laddaren på en välventilerad och ej brännbar yta, eftersom den värmer upp sig vid laddning. Håll ventilationsöppningarna fria och täck inte över apparaten.
- Ta innan anslutningen av laddaren reda på om den nätspänning som anges i avsnittet "Tekniska data" också finns tillgänglig.
- Använd endast nätkabeln för att ansluta laddaren och inte för något ej avsett ändamål. Bär inte laddaren i nätkabeln och dra inte ut nätstickkontakten genom att dra i nätkabeln.
- Skydda nätkabeln mot hetta, olja och vassa kanter så att den inte skadas.
- Använd inte laddaren när den är smutsig eller våt. Innan användningen skall apparaten och batteriet rengöras och torkas av.

- Öppna inte laddaren och batteriet. Risk för elektriska stötar och kortslutning.
- För din egen säkerhet, reparera alltid apparaten på en kvalificerad fackverkstad med hjälp av originaldelar.
- Denna maskin får inte hanteras av obehöriga såvida inte dessa personer hålls under uppsikt av en person som ansvarar för deras säkerhet eller om dessa personer har fått anvisningar av den ansvariga personen hur maskinen ska hanteras. Obehöriga är bl. a.:
 - personer (inklusive barn) med begränsade fysiska, sensoriska eller mentala förmågor
 - personer som inte har några erfarenheter av eller kunskaper om apparaten.
- Barn skall hållas under uppsikt och ges anvisningar så att de inte leker med apparaten.
- När apparaten inte används ska den förvaras torrt och i ett låst utrymme. Obefogade personer och barn får inte ha åtkomst till apparaten.

4 MONTERING

4.1 Ladda batteriet (01)

Det medföljande batteriet är bara delvis laddat. Ladda upp batteriet helt och hållet före den första användningen. Batteriet kan laddas i vilket ladd-

ningsstatus som helst. Avbrott i laddningen skadar inte batteriet.



ANMÄRKNING

Se de separata bruksanvisningarna för batteri och laddare för närmare information.



ANMÄRKNING

Ladda upp batteriet helt och hållet före den första användningen. Batteriet kan laddas i vilket laddningsstatus som helst. Avbrott i laddningen skadar inte batteriet.



OBSERVERA!

Brandfara vid laddning!

Laddaren värmer upp sig vid laddning. Risk för brand om laddaren placeras på ett lättantändligt underlag och inte ventileras tillräckligt.

- Använd alltid laddaren på ett ej brännbart underlag och i en ej brännbar omgivning.

1. Anslut batteriet (01/1) till laddaren (01/2, 01/A), samt laddaren till nätspänningen (01/3, 01/B). Laddningen startar. LED-lamporna på laddaren lyser grönt och på laddaren anges laddningsstatus.
2. Notera laddningsindikatorn på batteriet. Laddningen tar ca. 2,5 timmar till full laddning. Laddningen slutar automatiskt när batteriet är fulladdat.
3. Koppla ifrån batteriet från laddaren (01/A) och laddaren från nätspänningen (01/B).

4.2 Sätta i och ta ur batteriet (02)

Sätta i batteriet (02/A)

1. För in batteriet (02/1) i batterifacket (02/2) tills det klickar på plats.

Ta ut batteriet (02/B)

1. Tryck in låsknappen (02/3) på batteriet (02/1) och håll den intryckt.
2. Ta ut batteriet (02/1).

4.3 Montera cykelhandtaget (03)

1. Skruva loss skruvarna (03/1).
2. Ta av den övre halvdelen (03/2) från den nedre halvdelen (03/4).
3. Lägg cykelhandtaget (03/3) i den nedre halvdelen.

- Lägg på den övre halvdelen och skruva i skruvarna löst.
- Rikta (03/a) cykelhandtaget så att avstånd (03/A) är mindre än avstånd (03/B).
Anmärkning: Med cykelhandtaget styr du alltid rörsågen till höger om kroppen. De båda avstånden är då korrekt när mitten av skärhuvudet stämmer överens med kroppsmitten.
- Dra åt skruvarna.

4.4 Montera skyddsplattan (04)

Fästa skyddsplattan (04)

- Sätt på (04/a) skyddsplattan (04/1) på skärhuvudet (04/2).
- Sätt i tre skruvar (04/3) genom skyddsplåten (04/b) och skruva i dem i borrhålen (04/4).

4.5 Montera/demontera knivbladet (05)



VARNING!

Risk för personskador pga komponenter som lossnar

Komponenter på maskinen som lossnar under arbetet kan orsaka allvarliga personskador.

- Se alltid till att fästa skärverktygen så att de inte kan lossna under arbetet.

Montera knivbladet

- Om monterat: Avlägsna tråd huvudet, se se Kapitel 4.6 "Montera/demontera tråd huvudet (06)", sida 253.
- Sätt på brickan (05/3) och knivbladet (05/1) på skärhuvudets drivaxel (05/2). Texten på knivbladet måste vara vänd utåt, d.v.s. bort från skärhuvudet.
- Sätt på skyddet (05/4).
- Sätt på låsmuttern (05/5) på drivaxeln och dra medurs åt för hand.
- Dra sedan åt låsmuttern (05/5) med kombinationsnyckeln.

Demontera knivbladet

- Lossa på låsmuttern (05/5) moturs med hjälp av kombinationsnyckeln. Använd låsstiftet för att hålla emot.
- Ta av låsmuttern (05/5), skyddet (05/4), knivbladet (05/1) och brickan (05/3).

4.6 Montera/demontera tråd huvudet (06)



VARNING!

Risk för personskador pga komponenter som lossnar

Komponenter på maskinen som lossnar under arbetet kan orsaka allvarliga personskador.

- Se alltid till att fästa skärverktygen så att de inte kan lossna under arbetet.

Montera tråd huvud

- Om monterat: Avlägsna knivbladet, se se Kapitel 4.5 "Montera/demontera knivbladet (05)", sida 253.
- Lägg brickan (06/3) på skärhuvudets drivaxel (06/2).
- Lägg på tråd huvudet (06/1) och dra åt.

Demontera tråd huvud

- Lossa på tråd huvudet (06/1) moturs. Använd låsstiftet för att hålla emot.
- Ta av tråd huvudet (06/1) och brickan (06/3).

4.7 Placera och ställa in bärremmen (07–08)

Placera bärremmen

- Placera bärremmen enligt figuren (07).
- Fäst karbinhaken (08/1) i ögla (08/2) på maskinen.

Kontrollera bärremmens längd

- Genomför några horisontella sväng rörelser över marken, utan att sätta på motorn (08/a). Skärhuvudet måste alltid röra sig på samma höjd över marken.
- Om inte : Ändra bärremmens längd och upprepa sväng rörelsen.

5 ANVÄNDNING

5.1 Sätta på och stänga av redskapet (09)

Sätta på maskinen

- Håll redskapet i arbetsposition.
- Tryck på upplåsningsspaken (09/1) på redskapet och håll den intryckt.
- Tryck på låsknappen (09/2) för att fixera spaken (09/1).

- Tryck på på/av-brytaren (09/3) för önskat läge och håll den intryckt:
 - POWER ("Fast"): Tryck på/av-brytaren framåt (09/a).
 - ECO ("Slow"): Tryck på/av-brytaren bakåt (09/b).

Stänga av maskinen

- Släpp upp på/av-brytaren (09/3).
- Lossa låsnyckeln (09/2) för att lossa spaken (09/1).

5.2 Kontrollera laddningsstatus med Motion Detection (10)

Uppe på batteriet sitter en laddningsindikator. Denna aktiveras automatiskt för ett par sekunder när man skakar lätt på batteriet. Batteriet kan också vara inbyggt i redskapet. I sådana fall måste man föra hela redskapet fram och till baka några gånger för att aktivera laddningsindikatorn.

- Skaka lätt på batteriet eller föra hela redskapet fram och tillbaka några gånger. Laddningsindikatorns LED-lampor lyser på olika sätt beroende på batteriets laddningsstatus.
- Läs av laddningsstatusen:

Laddningsstatusvisningar på batteriet

LED-lampa	lampor
Röd (10/1)	<ul style="list-style-type: none"> lyser: Batteriet är helt urladdat. Blinkar till en gång: fel som kan åtgärdas, t.ex. för hög eller låg temperatur. Blinkar 2 gånger: hårdvarufel, t.ex. defekt batteri.
Grön (10/2)	lyser: Batteriet är laddat till mer än 0 %.
Grön (10/3)	lyser: Batteriet är laddat till mer än 25 %.
Grön (10/4)	lyser: Batteriet är laddat till mer än 50 %.
Grön (10/5)	lyser: Batteriet är laddat till mer än 75 %.

Under pågående laddning blinkar den gröna LED-lamporna för aktuell laddningsgrad. De gröna LED-lamporna för lägre laddningsgrad lyser med stadigt sken.

Batteritid

Om drifttiden förkortas väsentligt trots fulladdning är batteriet förbrukat och måste bytas ut mot ett nytt originalbatteri.

5.3 Förlänga trimmertråden under pågående drift (11)

Trimmertråden kortas hela tiden av under drift och slits ut.

- Slå (11/a) med jämna mellanrum lätt med trådhuvidet (11/1) mot gräsmattan med högt varvtal. Detta gör att ny trimmertråd matas fram från trådspolen samtidigt som den förbrukade tråden skärs av med trådvaskraren (11/2).

6 ARBETSBETEENDE OCH ARBETSTEKNIK (12–13)

- Luta maskinen lätt framåt (ca 30°) och trimma gräset med spetsen av trimmertråden. Gå långsamt framåt.
- Sväng redskapet jämnt åt höger och vänster under arbetet.
- Långt gräs måste trimmas i flera etapper. Börja alltid uppför och arbeta nedåt (12).
- Redskapet skär som bäst när det går med mycket hög hastighet. Undvik därför att skära i högt gräs vilket överbelastar maskinen.
- Om maskinen överbelastas i mycket högt gräs blockeras tråden. Lyft i sådana fall genast upp maskinen så att den avlastas. Detta kan annars leda till permanenta skador i motorn.
- Arbeta aldrig med maskinen direkt mot hårda föremål som väggar utan trimma istället långsamt med dem. På det sättet skonas trimmertråden (13).
- Håll maskinen på avstånd från ömtåliga växter. Fäll ned skyddsbygeln i vågrät position.

Åtgärder om knivbladet fastnat

Tät växtlighet, ungräs och ris kan fastna i knivbladet och blockera det.

- Förebygg blockering genom att notera växtriktningen och skär av från motsatt håll.
- Vidta följande åtgärder om knivbladet skulle fastna i växtlighet:
 - Stäng omedelbart av motorn.
 - Håll upp redskapet så att knivbladet inte hoppar till eller bryts av.

7 UNDERHÅLL OCH SKÖTSEL



VARNING!

Risk för skärskador!

Fara för skärskador vid beröring av vas-
sa maskindelar i rörelse liksom knivar.

- Stäng alltid av maskinen före underhåll, skötsel och rengöring. Ta ut batteriet.
- Bär alltid skyddshandskar under underhåll, skötsel och rengöring.

7.1 Byta knivblad

Byta knivblad: Montera/demontera knivbladet (03).

7.2 Byta trådhuvidet

Förutsättning: Redskapet ska vara avstängt och batteriet urtaget ur basredskapet.

Byt trådhuvidet: se *Kapitel 4.6 "Montera/demontera trådhuvidet (06)"*, sida 253

8 FÖRVARING

Rengör maskinen noggrant efter varje användning och sätt på eventuella skyddskåpor. Förvara maskinen i ett torrt, läsbart utrymme utom räckhåll för barn.

- Häng upp röjsågen i handtaget. På så sätt belastas inte skärhuvudet i onödan.

Vid uppehåll som varar mer än 30 dagar ska följande arbeten genomföras:

- Rengör maskinen grundligt och förvara den i ett torrt utrymme.

8.1 Förvara batteri och laddare



FARA!

Risk för explosioner och bränder!

Personer dödas eller skadas svårt när batteriet exploderar, eftersom det förvarats framför öppen eld eller värmekällor.

- Förvara batteriet svalt och torrt och inte vid öppen eld eller värmekällor.



ANMÄRKNING

På grund av den automatiska identifieringen av laddningsstatus är batteriet skyddat mot överladdning och kan därmed förbli en viss tid i laddaren, men inte permanent.

- Förvara batteriet på ett torrt, frostfritt ställe vid en omgivningstemperatur mellan 0°C och

35°C och med en laddningsnivå ca. 40 - 60 %.

- På grund av risken för kortslutningar ska batteriet inte förvaras i närheten av metalliska eller syrahaltiga föremål.
- Ladda batteriet i ca 1 timme efter ca 6 månaders förvaring.

9 TRANSPORT

Vidta följande åtgärder före transport:

1. Stäng av maskinen.
2. Ta ut batteriet ur maskinen.



ANMÄRKNING

Den ackumulerade energin i batteriet uppgår till över 100 Wh. Beakta därför följande transportanvisningar!

Litiumjonbatteriet omfattas av bestämmelserna om transport av farligt gods och får endast transporteras under vissa förutsättningar.

- Batteriet kan utan problem transporteras av användaren i gatutrafik förutsatt att batteriet är förpackat i handelsemballage och transporten inte är yrkesmässig.
- Yrkesmässiga användare som genomför transporten som del av sin verksamhet, t.ex. med leverans till byggplatser eller demonstrationer bör även respektera dessa anvisningar.

I både ovan angivna fall måste man i alla händelser vidta åtgärder som gör att innehållet inte kan läcka ut. I andra fall är föreskrifterna om transport av farligt gods följande till punkt och pricka. Underlåtenhet att följa gällande föreskrifter kan leda till rättslig påföljd både för avsändare och transportör.

Vidare anvisningar om transport och frakt.

- Litiumjonbatterier får endast transporteras eller skickas om de är oskadade.
- Vid transport av laddningsbart batteri ska endast originallådan användas alternativt annan lämplig fraktlåda (inte ett krav om batteriets märkeffekt understiger 100 Wh).
- Tejpa över exponerade batterikontakter för att förebygga kortslutningar.
- Säkra batteriet i förpackningen så att det inte kan fara runt och eventuellt skadas.
- Markera förpackningen på korrekt sätt och bifoga erforderlig dokumentation för transporten eller frakten.

- Ta i förväg reda på huruvida transport är möjlig med din utvalda transportör och förevisa förpackningen.

Vi rekommenderar att man tar kontakt med specialist på farligt gods vid fraktförberedelsen. Beakta även eventuella vidaregående nationella föreskrifter.

10 ÅTERVINNING

Information om tyska el- och elektroniklagen (ElektroG)



- Elektrisk och elektronisk utrustning ska inte läggas i soporna utan hanteras med särskild återvinning!
- Förbrukade batterier som inte är fast inbyggda måste avlägsnas före återvinningen! Återvinningen regleras i den särskilda batteriförordningen.
- Ägare liksom brukare av elektrisk och elektronisk utrustning är skyldiga att lämna uttjänt utrustning till återvinning.
- Slut användaren är själv ansvarig för att avlägsna eventuella personuppgifter på den utrustning som ska återvinnas!

Symbolen med överkorsad soptunna betyder att elektrisk och elektronisk utrustning inte kan slängas i hushållssoporna.

Uttjänt elektrisk och elektronisk utrustning kan lämnas till följande insamlingsställen:

- Offentliga inrättningar för insamling och återvinning (miljöstationer)
- Försäljningsställen för elutrustning (fysisk butik och online) i den mån handlaren är förpliktad till återtagande av varan eller erbjuder återtagande.

Dessa utsagor gäller endast för maskiner som installerats och sålts inom den Europeiska Unionen där det europeiska direktivet 2012/19/EC gäller. I länder utanför den Europeiska Unionen kan avvikande bestämmelser gälla för avfallshanteringen av elektriska och elektroniska apparater.

Information om tyska batteriförordningen (BattG)



- Elektrisk och elektronisk utrustning ska inte läggas i soporna utan hanteras med särskild återvinning!
- Se drifts- och monteringsanvisningar för batterityp och kemiska system och beakta anvisningarna för en säker hantering av batterier.
- Ägare liksom brukare av elektrisk och elektronisk utrustning är skyldiga att lämna uttjänt utrustning till återvinning. Återtagandet inskränker sig till normala hushållskvantiteter.

Uttjänta batterier kan innehålla skadliga ämnen eller tungmetaller som har negativ inverkan på miljön och som kan orsaka hälsoproblem. Användning av uttjänta batterier och deras innehåll inverkar menligt på miljö och hälsa.

Symbolen med överkorsad soptunna betyder att elektrisk och elektronisk utrustning inte kan slängas i hushållssoporna.

Markeringarna Hg, Cd och PG på insamlingskärl har följande betydelse:

- Hg: Batteriet innehåller mer än 0,0005 % kvicksilver
- Cd: Batteriet innehåller mer än 0,002 % kadmium
- Pb: Batteriet innehåller mer än 0,004 % bly

Uttjänt elektrisk och elektronisk utrustning kan lämnas till följande insamlingsställen:

- Offentliga inrättningar för insamling och återvinning (miljöstationer)
- inköpsställen för batterier
- inlämningsställe inom det gemensamma återlämningsystemet för förbrukade batterier
- ett av tillverkarens återlämningsställen (om tillverkaren inte är medlem i det gemensamma återlämningsystemet)

Ovanstående gäller bara för apparater, som installerats och sålts inom den Europeiska Unionen där det europeiska direktivet 2006/66/EC gäller. I länder utanför den Europeiska Unionen kan avvikande bestämmelser gälla för avfallshanteringen av elektriska och elektroniska apparater.

11 KUNDTJÄNST/SERVICE

För frågor om garanti, reparationer och reservdelar vänder man sig till närmaste AL-KO:s servicecenter.

Kontaktinformation finns på internet, på adressen www.al-ko.com/service-contacts

12 FELAVHJÄLPNING



OBSERVERA!

Skaderisk

Vassa maskindelar och delar i rörelse kan orsaka personskador.

- Bär alltid skyddshandskar under underhåll, skötsel och rengöring av maskinen!

Störning	Orsak	Åtgärd
Motorn går inte.	Batteriet är urladdat.	Ladda batteriet.
	Batteri saknar eller är felplacerat.	Sätt i batteriet korrekt.
Motorn kör med avbrott.	Av/på-brytaren är defekt.	Kontakta AL-KO:s servicecenter.
Batteriet går inte att ladda.	Batterikontakterna är smutsiga.	Kontakta AL-KO:s servicecenter.
	Batteriet eller laddaren är defekt.	Beställ reservdelar enligt reservdelskortet.
	Batteriet är för varmt.	Låt batteriet svalna.
Gräset skärs inte av rent.	Knivbladet är slött.	Låt slipa knivbladet. Kontakta AL-KO:s servicecenter.
		Byt knivblad.
Batteritiden minskar väsentligt.	Gräset är för högt eller för vått.	<ul style="list-style-type: none"> ■ Skär gräset högre upp. ■ Låt gräset torka.
	För låg klipphöjd.	Skär gräset högre upp.
	Batteriets livslängd har gått ut.	Byt ut batteriet. Använd endast originaltillbehör från tillverkaren.
Maskinen vibrerar ovanligt mycket.	Maskinfel	Kontakta AL-KO:s servicecenter.



ANMÄRKNING

Vänd dig till vår kundtjänst vid fel som inte finns med i den här tabellen eller vid fel som du inte själv kan åtgärda.

13 GARANTI

Eventuella material- eller tillverkningsfel på redskapet åtgärdas av oss under den lagstadgade garantitiden genom reparation eller ersättningsprodukt, efter vårt gottfinnande. Garantitiden bestäms av gällande lag i det land där redskapet köptes.

Vår garantiförsäkran gäller enbart om:

- Beakta denna bruksanvisning
- redskapet har hanterats korrekt
- originalreservdelar har använts

Garantin upphör att gälla vid:

- egenmäktiga reparationsförsök
- egenmäktiga tekniska förändringar
- ej avsedd användning

Garantin gäller inte för:

- lackskador som beror på normalt slitage
- Förslitningsdelar, som på reservdelsbladet är inramade xxxxxx (x)

Garantitiden inleds i och med den första slutkundens köp av produkten. Datum på inköpskvittot gäller. Vänd er med detta garantidokument och kvittot till en återförsäljare eller närmaste auktoriserade kundtjänst. Köparens lagstadgade anspråk gentemot försäljaren berörs inte av denna förklaring.

14 ÖVERSÄTTNING AV ORIGINAL EG-FÖRSÄKRAN OM ÖVERENSSTÄMMELSE

Vi förklarar härmed att denna produkt i den form som den säljs på marknaden uppfyller kraven i de harmoniserade EU-direktiven, EU:s säkerhetsstandarder samt de produktspecifika standarderna.

Produkt

Röjsåg

Serienummer

G2073022

Typ

GT 4235

Tillverkare

AL-KO Geräte GmbH
Ichenhauser Str. 14
D-89359 Kötz, Tyskland

EU-direktiv

2006/42/EC
2014/30/EU
2000/14/EC
2011/65/EU

Bedömning av överensstämmelse

2000/14/EC bilaga VI
Anmält organ
(2000/14/EC)
Société Nationale de Certification et d'Homologation
11, route de Luxembourg
L-5230 Sandweiler
Nr. 0499

Befullmäktigad för dokumentation

Andreas Hedrich
Ichenhauser Str. 14
D-89359 Kötz, Tyskland

Harmoniserade standarder

EN 60335-1:2012
EN 50636-2-91:2014
EN 11806-1:2011
EN 55014-1:2006+A1:2009+A2:2011
EN 55014-2:2015
EN 61000-3-2:2014
EN 61000-3-3:2013

Kötz, 2018-01-24



Dr. Wolfgang Hergeth
Managing Director

Ljudnivå

EN ISO 3744

uppmätt/garanterad

95,8 / 96 dB(A)

OVERSETTELSE AV DEN ORIGINALE BRUKSANVISNINGEN

Innhold

1	Om denne bruksanvisningen	260	5.2	Sjekk ladetilstanden til batteriet "Motion Detection" (10)	270
1.1	Tegnforklaringer og signalord	260	5.3	Forlengte klippetråden under drift (11)	271
2	Produktbeskrivelse	260	6	Arbeidsmåte og arbeidsteknikk (12 – 13)	271
2.1	Tiltent bruk	260	7	Vedlikehold og pleie	271
2.2	Mulig og påregnelig feil bruk	260	7.1	Utskiftning av knivblad	271
2.3	Restfarer	260	7.2	Utskiftning av trådhode	272
2.4	Leveransens omfang	261	8	Oppbevaring	272
2.5	Symboler på maskinen	261	8.1	Oppbevaring av batteri og lader	272
2.6	Sikkerhets- og beskyttelsesanordninger	262	9	Transport	272
2.7	Produktoversikt	262	10	Avfallshåndtering	273
2.8	Tillatte skjæreverktøy	262	11	Kundeservice/service	274
3	Sikkerhethensvisninger	262	12	Feilsøking	274
3.1	Sikkerhet for personer, dyr og eieendom	262	13	Garanti	275
3.1.1	Sikkerhet på arbeidsplassen	263	14	EC-samsvarserklæring	275
3.1.2	Operatør	263			
3.1.3	Personlig verneutstyr	263			
3.1.4	Maskinsikkerhet	263			
3.1.5	El-sikkerhet	264			
3.1.6	Støybelastning	264			
3.1.7	Vibrasjonsbelastning	264			
3.2	Sikkerhetsanvisninger for betjening	266			
3.2.1	Sikkerhetsanvisninger for batteriet	266			
3.2.2	Sikkerhetsanvisninger for laderen	268			
4	Montering	269			
4.1	Lade batteriet (01)	269			
4.2	Sette inn og ta ut batteriet (02)	269			
4.3	Montere "Bike"-håndtak (03)	269			
4.4	Montere skjold (04)	270			
4.5	Montere/demontere knivbladet (05)	270			
4.6	Montere/demontere trådhodet (06)	270			
4.7	Legge på og stille inn bæresele (07 – 08)	270			
5	Betjening	270			
5.1	Slå apparatet av og på (09)	270			

1 OM DENNE BRUKSANVISNINGEN

- Den tyske versjonen er den originale bruksanvisningen. Alle andre språkutgaver er oversettelse av den originale bruksanvisningen.
- Les grundig gjennom bruksanvisningen før oppstart. Dette er forutsetningen for sikkert arbeid og feilfri håndtering.
- Oppbevar bruksanvisningen alltid slik at du kan slå opp i den når du trenger informasjon om maskinen.
- Gi maskinen bare videre til andre personer sammen med denne bruksanvisningen.
- Les og følg sikkerhets- og varselhenvisningene i denne bruksanvisningen.

1.1 Tegnforklaringer og signalord



FARE!

Viser til en umiddelbart farlig situasjon som fører til død eller alvorlige personskader hvis den ikke unngås.



ADVARSEL!

Viser til en potensielt farlig situasjon som kan føre til død eller alvorlige personskader hvis den ikke unngås.



FORSIKTIG!

Viser til en potensielt farlig situasjon som kan føre til mindre eller moderate personskader hvis den ikke unngås.

ADVARSEL!

Viser til en potensielt farlig situasjon som kan føre til materielle skader hvis den ikke unngås.



MERK

Spesiell informasjon for bedre forståelighet og håndtering.

2 PRODUKTBESKRIVELSE

2.1 Tiltent bruk

Urustet med en trådspole er den motordrevne buskrydderen beregnet til kutting av mykt gress og liknende vekster. Med knivbladet kan den brukes til å klippe sterkere grønne planter, ung underskog og buskvekster. Den motordrevne buskrydderen må da føres parallelt med bakken.



MERK

Nasjonale og lokale forskrifter om driftstider, støybelastning og avgassutslipp kan begrense bruken av apparatet. Sørg for å skaffe deg nødvendig informasjon.

Enhver annen anvendelse, såvel som ikke godkjent om- og påbygging, anses upassende, og har til følge at garantien forfaller, at samsvaret (CE-tegnet) går tapt, samt at produsenten fraskriver seg ethvert ansvar for skader som påføres brukeren eller tredjepart.

2.2 Mulig og påregnelig feil bruk

- Du må ikke beskjære busker, hekker, trær eller blomster.
- Ikke løft apparatet opp fra bakken under bruk.
- Bruk ikke andre enn de originale skjæreverktøyene fra produsenten (knivblad, trådspole).

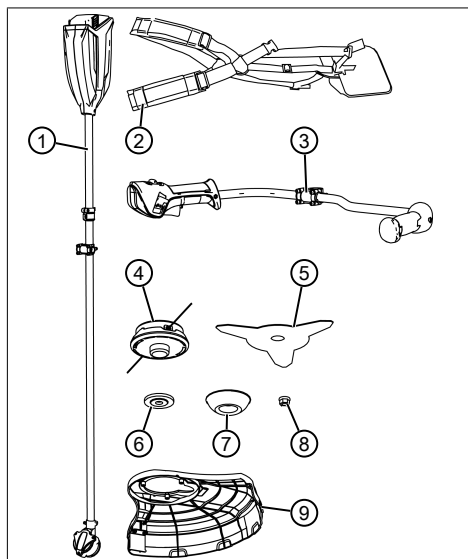
2.3 Restfarer

Også ved forskriftsmessig bruk av maskinen finnes det en viss restfare som ikke kan utelukkes. Som følge av maskinens type og konstruksjon kan følgende potensielle farer avledes alt etter bruk:

- Utslyngning av kuttmaterialer, jord og små steiner
- Utslyngning av avkuttete deler av klippetråden
- Innånding av kuttmaterialpartikler når det ikke brukes åndedrettsvern.
- Hørselsskader når det ikke brukes hørselsvern.
- Kuttskader ved inngripen i den roterende klippetråden

2.4 Leveransens omfang

Leveransens omfang omfatter posisjonene som her ramses opp. Sjekk om alle posisjonene er omfattet:



Nr.	Komponent
1	Motordreven buskrydder med skaft og klippehode
2	Bæresele
3	"Bike"-håndtak
4	Trådspole
5	3-tenners knivblad
6	Skive
7	Deksel
8	Festemutter
9	Skjold

2.5 Symboler på maskinen

Symbol	Betydning
	Vær spesielt forsiktig ved håndtering!

Symbol	Betydning
	Avstanden mellom apparat og tilskuere må være minst 15 m i hele omkretsen rundt brukeren.
	Hold tredjepersoner unna fareområdet!
	Fare pga. gjenstander som kastes ut!
	Berør ingen gjenstander som står fast!
	Maksimal omdreining
	Les bruksanvisningen før driften settes i gang!
	Bruk vernebriller, hørselsvern og hjelm.
	Bruk vernesko!
	Bruk vernehansker!
	Beskytt mot regn og fukt!
	Bruk ikke sagtansblad.

2.6 Sikkerhets- og beskyttelsesanordninger



ADVARSEL!

Fare for personskader!

Defekte sikkerhets- og beskyttelsesanordninger som er satt ut av kraft kan forårsake alvorlige skader.

- Sørg for å få reparert defekte sikkerhets- og beskyttelsesanordninger.
- Aldri sett sikkerhets- og beskyttelsesanordninger ut av funksjon.

Nødstans

I nødstilfelle kan du slå motoren av med på/av-knappen.

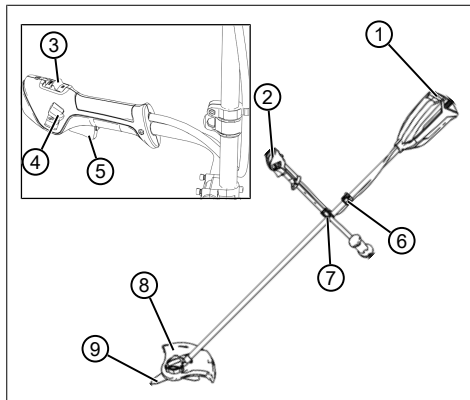
Skjold

Beskytter brukeren mot kontakt med det roterende knivbladet eller klippetråden og gjenstander som slynges bort.

"Bike"-håndtak

Garanterer at føttene til brukeren ikke kommer i nærheten av det roterende knivbladet eller klippetråden.

2.7 Produktoversikt



Nr.	Komponent
1	Batteriholder med batterisjakt
2	"Bike"-håndtak
3	På-/av-bryter
4	Låsebryter for spak til opplåsing
5	Spak til å låse opp på/av-knappen
6	Øye for bæresele

Nr.	Komponent
7	Holder for "Bike"-håndtak
8	Skjold
9	3-tenners knivblad eller trådspole

2.8 Tillatte skjæreverktøy

Det må bare brukes originale skjæreverktøy fra produsenten:

- Trådspole, artikkelnr. 127235
- 3-tenners knivblad, artikkelnr. 127240



FARE!

Livsfare pga. skjæreverktøy!

Ikke-godkjente skjæreverktøy (f.eks. metallskjæreverktøy i flere deler med svingkjeder og kutterkniver) samt skadde skjæreverktøy (f.eks. sprekker, avspaltninger) kan føre til de alvorligste personskader og død.

- Bruk bare godkjente originale skjæreverktøy fra produsenten.
- Skift et skadet skjæreverktøy med en gang.

Bruk av ikke-godkjente skjæreverktøy samsvarer ikke med tiltenkt bruk (Tiltenkt bruk)!

3 SIKKERHETSHENVISNINGER

3.1 Sikkerhet for personer, dyr og eiendom

- Vær oppmerksom på at brukeren er ansvarlig for ulykker og skader på andre personer eller deres eiendom.
- Du skal kun benytte maskinen til den typen arbeider den er ment for. Bruk som ikke er forskriftsmessig kan forårsake personskader eller materielle skader.
- Du skal kun slå på maskinen når det ikke befinner seg noen

andre personer eller dyr i arbeidsområdet.

- Hold sikkerhetsavstand til personer og dyr, eller slå av maskinen når du nærmer deg personer eller dyr.

3.1.1 Sikkerhet på arbeidsplassen

- Arbeid bare i dagslys eller ved svært kraftig, kunstig lys.
- Driv maskinen bare på fast og jevnt underlag, og ikke i skrånninger.
- Vær oppmerksom på stabilitet.

3.1.2 Operatør

- Ungdom under 16 år eller personer som ikke kjenner til bruksanvisningen skal ikke bruke maskinen. Følg eventuelle sikkerhetsforskrifter med hensyn til brukerens minimumsalder som måtte gjelde i landet.
- Hvis det er første gang du arbeider med et slikt apparat: Få forklart av selger eller en annen fagkyndig hvordan du håndterer apparatet. Gå eventuelt på kurs.
- Den som arbeider med apparatet må være uthvilt, sunn og i god form. Den som ikke må anstrenge seg av helsemessige årsaker, må spørre legen

om han eller hun kan arbeide med dette apparatet.

- Ikke bruk maskinen hvis du er under påvirkning av alkohol, narkotika eller medisiner.

3.1.3 Personlig verneutstyr

- For å unngå skader på hodet og lemmer samt hørselvern, skal korrekte klær og verneutstyr brukes.
- Klærne må være hensiktsmessig (tettsittende) og skal ikke være til hinder.
- Det personlige verneutstyret består av:
 - Hørselsvern (f.eks. øreplugg), spesielt ved en daglig arbeidstid på over 2,5 timer
 - Vernebriller
 - Faste arbeidshansker, vibrasjons- og støtdempende
 - Vernesko med såle med godt grep og stålhette

3.1.4 Maskinsikkerhet

- Du skal kun benytte maskinen under følgende vilkår:
 - Maskinen er ikke tilsmusset.
 - Maskinen har ingen skader.
 - Alle betjeningselementer fungerer.

- Hold alle håndtakene på apparatet tørre og rene.
- Maskinen må ikke overbelastes. Det er kun ment til privat bruk ved lette arbeider. Overbelastning medfører skader på maskinen.
- Driv aldri apparatet med utslitte eller defekte deler. Bytt alltid defekte deler ut med originale reservedeler fra produsenten. Hvis apparatet drives med utslitte eller defekte deler, kan ingen garantikrav gjøres gjeldende ovenfor produsenten.

3.1.5 EI-sikkerhet

- For å unngå kortslutninger og ødeleggelse av elektriske komponenter:
 - Du skal beskytte maskinen mot fuktighet og ikke benytte den ved regnvær.
 - Du skal ikke sprute vann på maskinen.
 - Maskinen må ikke åpnes.



MERK

Følg sikkerhetsanvisningene for batteri og lader i de separate bruksanvisningene.

3.1.6 Støybelastning

En viss støybelastning fra dette apparatet er uunngåelig. Legg

støyintensive arbeider til tillatte og bestemte tider for dette. Overhold hviletider, og begrens arbeidets varighet til det nødvendige. Bruk egnet hørselsvern til personlig beskyttelse og til beskyttelse i nærheten av personer.

3.1.7 Vibrasjonsbelastning



ADVARSEL!

Fare pga. vibrasjon

Den faktiske vibrasjonsemisjonsverdien ved bruk av apparatet kan avvike fra produsentens angitte verdi. Ta hensyn til følgende faktorer som kan påvirke denne før og under bruken:

- Brukes apparatet forskriftsmessig?
- Kuttet eller bearbejdes materialet på riktig måte?
- Befinner apparatet seg i en god stand for bruk?
- Er skjæreverktøyet riktig slipt, eller det riktige skjæreverktøyet montert?
- Er håndtakene og ev. vibrasjonshåndtakene montert, og er disse godt festet til apparatet?

- Driver du apparatet kun med nødvendig motorturtall i henhold til arbeidet som utføres. Unngå maksimalt turtall for å redusere støy og vibrasjon.
- På grunn av feil bruk og vedlikehold kan støy og vibrasjon på apparatet øke. Dette fører til helseskader. Slå apparatet i dette tilfellet straks av, og få det reparert av et autorisert serviceverksted.
- Belastningsgraden pga. vibrasjon er avhengig av arbeidet som skal utføres eller bruken av apparatet. Slå det av, og legg inn tilsvarende arbeidspauser. Dermed reduseres vibrasjonsbelastningen over hele arbeidstiden vesentlig.
- Lengre bruk av apparatet utsetter brukeren for vibrasjoner, og kan forårsake kretsløpsproblemer ("hvite fingre"). For å redusere risikoen for dette bruk hansker og hold hendene varme. Hvis et symptom på "hvite fingre" oppdages, oppsøk lege umiddelbart. Til disse symptomene hører: følelsesløshet, tap av sensibilitet, kribling, kløe, smerte, tap av kraft, endring av farge eller tilstand på huden. Normalt rammer disse symptomene fingrene, hendene eller pulsen. Ved lave temperaturer øker faren.
- Legg inn lengre pauser i løpet av arbeidsdagen, slik at du kan komme deg igjen etter støy og vibrasjon. Planlegg arbeidet slik at bruk av apparater som lager sterke vibrasjoner, fordeler over flere dager.
- Hvis det fastslås ubehagelig følelse eller misfarging av hud under bruk av apparatet, avbryt straks arbeidet. Legg inn tilstrekkelige arbeidspauser. Uten tilstrekkelige arbeidspauser kan det oppstå et håndarm-vibrasjonssyndrom.
- Minimer risikoen for å bli utsatt for vibrasjoner. Stell apparatet i henhold til anvisningene i bruksanvisningen.
- Hvis apparatet brukes hyppig, kontakt forhandler for å anskaffe deg antivibrasjonstilbehør (f.eks. håndtak).
- Unngå å arbeide med apparatet ved temperaturer under 10 °C. Sett opp en arbeidsplan slik at vibrasjonsbelastningen kan begrenses.

3.2 Sikkerhetsanvisninger for betjening



ADVARSEL!

Fare pga. elektromagnetisk felt

Dette elektroverktøyet genererer et elektromagnetisk felt under drift. Dette feltet kan under visse omstendigheter påvirke aktive eller passive medisinske implantater.

- For å redusere faren for alvorlige eller dødelige skader, anbefaler vi at personer med medisinske implantater oppsøker legen sin og produsenten av det medisinske implantatet før elektroverktøyet brukes.
- Apparatet må alltid betjenes med begge hender.
- Hold alltid hender og føtter unna klippeinnretningen, spesielt når du slår på motoren.
- Vent til kutteinnretningen står stille etter motoren er slått av.
- Fjern oppskåret materiale bare når motoren og kutteinnretningen står stille.
- Trådskjæreren må ikke berøres med bare hender på grunn av fare for kuttskader.
- Hold apparatet alltid i normal arbeidsposisjon før du slår det på etter å ha trukket ut en ny tråd.
- Bruk ikke klippetråder av metall!
- Hold skjold, kutteinnretning og motor alltid fri for gressrester.
- Personer som ikke er fortrolige med apparatet, må først øve seg i bruken mens motoren er avslått.
- Arbeide i skråninger:
 - Arbeid aldri i glatt bakke eller skråning.
 - Klipp på tvers av bakken, aldri opp- eller nedover.
 - Stå alltid under kutteinnretningen.
- Etter kontakt med fremmedlegeme:
 - Slå av motoren.
 - Kontroller apparatet for skader.

3.2.1 Sikkerhetsanvisninger for batteriet

Dette avsnittet nevner alle grunnleggende sikkerhets- og varselhenvisningene som skal følges ved bruk av batteriet. Les alle anvisningene!

- Bruk batteriet bare forskriftsmessig, dvs. for batteridrevne apparater fra AL-KO. Lad bat-

- teriet bare med angitt AL-KO-lader.
- Pakk et nytt batteri først ut av originalemballasjen når det skal brukes.
 - Batteriet lades helt opp før første gangs bruk, og bruk da alltid den angitte laderen. Overhold angivelsene i denne bruksanvisningen vedrørende opplading av batteriet.
 - Driv ikke batteriet i eksplosjons- og brannfarlige omgivelser.
 - Utsett ikke batteriet for våte omgivelser eller fuktighet når det brukes i apparatet.
 - Beskytt batteriet mot varme, olje og ild slik at det ikke skades og det kan komme ut damp eller elektrolyttvæske.
 - Ikke utsett batteriet for støt eller kast.
 - Batteriet må ikke brukes til-smusset eller vått. Før bruk av batteriet rengjør og tørk av batteriet med en tørr, ren klut.
 - Hold oppladde batterier som ikke er i bruk på avstand fra metallgjenstander for å unngå kortslutning (f.eks. binders, mynter, spiker, skruer). Det kan oppstå forbrenninger eller brann på grunn av kortslutning.
 - Ikke åpne, ødelegg eller demonter batteriet. Det er fare for strømstøt og kortslutning.
 - Ved ufagmessig bruk og skadet batteri kan det komme ut damp og elektrolyttvæske. Rommet skal luftes tilstrekkelig, og ved plager skal lege oppsøkes. Hvis du kommer i kontakt med elektrolyttvæske, vask den grundig av og skyll øyne straks med rikelige mengder vann. Oppsøk deretter lege.
 - Dette batteriet må ikke brukes av uvedkommende personer, dette gjelder dog ikke hvis de er under oppsyn av en person som har ansvaret for sikkerheten deres eller har fått instruksjoner om hvordan batteriet skal brukes av denne. Uautoriserte personer er f.eks.:
 - Personer (inklusive barn) med begrensede fysiske, sensoriske eller mentale evner.
 - Personer med manglende erfaring og/eller kunnskap om batteriet.
 - Barn må være under oppsyn og få opplæring for å sikre at de ikke leker med batteriet.
 - Batteriet må ikke bli stående i laderen hele tiden. Ta batteri-

et ut av laderen ved lengre oppbevaring.

- Fjern batteriet fra apparatene når disse ikke lenger skal brukes.
- Tørk av batteriet som skal lagres, og oppbevar det på et lukket sted. Beskytt batteriet mot varme og direkte sollys. Uvedkommende personer og barn må ikke ha adgang til batteriet.

3.2.2 Sikkerhetsanvisninger for laderen

Dette avsnittet nevner alle grunnleggende sikkerhets- og varselhenvisningene som skal følges ved bruk av laderen. Les alle anvisningene!

- Bruk apparatet bare forskriftsmessig, dvs. til lading av det angitte batteriet. Kun originale batterier fra AL-KO skal lades i laderen.
- Før bruk skal hele apparatet, spesielt nettkabel og batterispor, kontrolleres for skader. Apparatet må bare brukes i feilfri tilstand.
- Driv ikke apparatet i eksplosjons- og brannfarlige omgivelser.
- Driv apparatet kun innendørs, og utsett den ikke for våte omgivelser eller fuktighet.
- Still alltid laderen opp på et godt ventilert sted på et underlag som ikke er brennbart, ettersom laderen blir varm under ladingen. Lufteåpningene og apparatet må ikke tildekkes.
- Før laderen kobles til, forsikre deg om at nettspenningen som angis under tekniske data tilsvarer den tilgjengelige spenningen.
- Bruk bare nettkabelen til tilkobling av laderen, ikke til andre apparater. Bær ikke laderen ved å holde i nettkabelen. Trekk ikke strømstøpslet ut av stikkontakten ved å trekke i nettkabelen.
- Beskytt nettkabelen mot varme, olje og skarpe kanter slik at den ikke påføres skader.
- Laderen og batteriet må ikke brukes tilsmusset eller våt. Før bruk rengjør og tørk av apparatet og batteriet.
- Ikke åpne lader eller batteri. Det er fare for strømstøt og kortslutning.
- For din egen sikkerhets skyld må du sørge for at apparatet kun blir reparert av kvalifiserte fagfolk og at det kun blir brukt originale reservedeler.

- Apparatet må ikke brukes av uvedkommende personer, dette gjelder dog ikke hvis de er under oppsyn av en person som har ansvaret for sikkerheten deres eller har fått instruksjoner om hvordan apparatet skal brukes av denne. Uautoriserte personer er f.eks.:

- Personer (inklusive barn) med begrensede fysiske, sensoriske eller mentale evner
- Personer med manglende erfaring og/eller kunnskap om apparatet.

- Barn må være under oppsyn og få opplæring for å sikre at de ikke leker med apparatet.
- Tørk av apparatene som ikke brukes, og oppbevar dem på et lukket sted. Uvedkommende personer og barn må ikke ha adgang til apparatet.

4 MONTERING

4.1 Lade batteriet (01)

Batteriet er delvis ladet. Lad opp batteriet helt etter første gangs bruk. Batteriet kan lades i enhver ladetilstand. Avbrutt lading skader ikke batteriet.



MERK

Følg den detaljerte informasjonen i de separate bruksanvisningene til batteri og lader.



MERK

Lad opp batteriet helt etter første gangs bruk. Batteriet kan lades i enhver ladetilstand. Avbrutt lading skader ikke batteriet.



FORSIKTIG!

Brannfare ved lading!

Laderen blir varm under lading. Det er fare for brann hvis laderen stilles opp på et lett antennelig underlag og ikke får tilstrekkelig ventilasjon.

- Driv laderen alltid på et ikke-brennbart underlag og i ikke-antennelige omgivelser.

1. Batteriet (01/1) og laderen (01/2, 01/A) forbindes, og tilsvarende forbindes laderen med nettspenningen (01/3, 01/B). Ladeprosessen starter. Lysdioden på laderen lyser grønt, på batteriet vises ladetilstanden.
2. Følg med på ladetilstandsindikatoren på batteriet. Ladingen tar ca. 2,5 time til full opplading. Ladingen avsluttes automatisk når batteriet er fulladet.
3. Koble batteriet fra laderen (01/A) og laderen fra nettspenningen (01/B).

4.2 Sette inn og ta ut batteriet (02)

Sette inn batteriet (02/a)

1. Skyv batteriet (02/1) inn i batterispolet (02/2) til det går i lås.

Ta ut batteriet (02/b)

1. Trykk og hold utløsertasten (02/3) på batteriet (02/1).
2. Trekk ut batteriet (02/1).

4.3 Montere "Bike"-håndtak (03)

1. Skru ut skruene (03/1).
2. Ta den øvre skålen (03/2) av den nedre skålen (03/4).
3. Legg "Bike"-håndtaket (03/3) i den nederste skålen.
4. Legg på den øvre skålen, og skru skruene løst inn.
5. Innrett "Bike"-håndtaket (03/a) slik at avstanden (03/A) er mindre enn avstanden (03/B).

Merk: Med "Bike"-håndtaket fører du buskrydderen alltid på høyre side av kroppen. Begge avstandene er riktige når midten av

klippehodet stemmer overens med kroppsmidten.

6. Skru skruene fast.

4.4 Montere skjold (04)

Feste skjold (04)

1. Sett skjoldet (04/1) på klippehodet (04/2) (04/a).
2. Før tre skruer (04/3) gjennom skjoldet (04/b) og skru i hullene (04/4).

4.5 Montere/demontere knivbladet (05)



ADVARSEL!

Fare for personskader forårsaket av appartdeler som løsner

Appartdeler som løsner under drift, kan føre til alvorlige personskader.

- Fest skjæreværktøy slik at det ikke kan løsne under drift.

Montere knivbladet

1. Hvis montert: Fjern trådhodet, se se *Kapittel 4.6 "Montere/demontere trådhodet (06)", side 270*.
2. Sett skive (05/3) og knivblad (05/1) på drivakselen til klippehodet (05/2). Påskriften på knivbladet må peke utover, dvs. bort fra klippehodet.
3. Sett på dekslet (05/4).
4. Sett festemutteren (05/5) på drivakselen, og skru fast med urviseren for hånd.
5. Trekk festemutteren (05/5) til med kombinasjonsnøkkelen.

Demontere knivbladet

1. Med kombinasjonsnøkkelen skrues festemutteren (05/5) mot urviseren til den er løs. Bruk holdestiften for å holde mot.
2. Ta av festemutter (05/5), deksel (05/4), knivblad (05/1) og skive (05/3).

4.6 Montere/demontere trådhodet (06)



ADVARSEL!

Fare for personskader forårsaket av appartdeler som løsner

Appartdeler som løsner under drift, kan føre til alvorlige personskader.

- Fest skjæreværktøy slik at det ikke kan løsne under drift.

Montere trådhode

1. Hvis montert: Fjern knivbladet, se se *Kapittel 4.5 "Montere/demontere knivbladet (05)", side 270*.
2. Sett skive (06/3) på drivakselen til klippehodet (06/2).
3. Legg trådhodet (06/1) på, og skru fast.

Demontere trådhode

1. Skru trådhodet (06/1) løst mot urviseren. Bruk holdestiften for å holde mot.
2. Ta av trådhodet (06/1) og skiven (06/3).

4.7 Legge på og stille inn bæresele (07 – 08)

Legge på bæresele

1. Legg bæreselen på slik som vist på figuren (07).
2. Hekt karabinkroken (08/1) i øyet (08/2) på apparatet.

Kontrollere lengden på bæreselen

1. Foreta noen horisontale svingebevegelser over bakken uten å starte motoren (08/a). Klippehodet må alltid bevege seg i samme høyde over bakken.
2. Hvis dette ikke er tilfellet: Endre lengden på bæreselen og gjenta svingebevegelsene.

5 BETJENING

5.1 Slå apparatet av og på (09)

Slå på apparatet

1. Sett apparatet i arbeidsstilling.
2. Trykk spaken til opplåsing (09/1) på apparatet, og hold den nede.
3. Trykk på låseknappen (09/2) for å feste spaken (09/1).
4. Trykk og hold på-av-bryteren (09/3) for ønsket modus:
 - POWER ("Fast"): Skyv på/av-knappen forover (09/a).
 - ECO ("Slow"): Skyv på/av-knappen bakover (09/b).

Slå av maskinen

1. Slipp på-/av-bryter (09/3).
2. Løsne låseknappen (09/2) for å løsne spaken (09/1).

5.2 Sjekk ladetilstanden til batteriet "Motion Detection" (10)

Øverst på batteriet befinner det seg en ladetilstandsindikator. Denne aktiveres automatisk i no-

en sekunder når du rister lett på batteriet. Batteriet kan i den forbindelse også monteres i apparatet. I dette tilfellet må du bevege hele apparatet litt hit og dit for å aktivere ladetilstandsindikatoren.

1. Rist batteriet, eller prøv å bevege hele apparatet litt hit og dit. Lysdiodene til ladetilstandsindikatoren lyser i henhold til batteriets lade-tilstand.
2. Les av ladetilstanden:

Ladetilstandsindikeringer på batteriet

Lysdioder	Visninger
Rød (10/1)	<ul style="list-style-type: none"> ■ Lyser: Batteriet er fullstendig utladet. ■ Blinker gjentatte ganger 1x: feilen kan tas hånd om, f.eks. for høy eller for lav temperatur. ■ Blinker gjentatte ganger 2x: Maskinvarefeil, f.eks. batteriet er defekt.
Grønn (10/2)	Lyser: Batteriet er ladet til >0 %.
Grønn (10/3)	Lyser: Batteriet er ladet til >25 %.
Grønn (10/4)	Lyser: Batteriet er ladet til >50 %.
Grønn (10/5)	Lyser: Batteriet er ladet til >75 %.

Under lading blinker den grønne lysdioden for aktuell ladetilstand. De grønne lysdiodene for lavere ladetilstander lyser kontinuerlig.

Batteriets driftstid

Hvis batteriets driftstid reduseres betydelig til tross for at det er fulladet, er batteriet oppbrukt og må byttes i et nytt originalbatteri.

5.3 Forleng klippetråden under drift (11)

Klippetråden forkortes under drift, og tredes ut.

1. Trykk trådhodet (11/1) ved høyt turtall gjentatte ganger mot plenen under arbeidet (11/a). Dermed vikles et stykke av den nye klippetråden av trådspolen, og den brukte trådden kuttes med trådskjæringen (11/2).

6 ARBEIDSMÅTE OG ARBEIDSTEKNIKK (12 – 13)

- Hell apparatet lett forover (ca. 30°) for å klippe med spissen av klippetråden. Gå frem langsomt.
- Sving apparatet jevnt mot høyre og venstre under klipping.
- Høyt gress må klippes lagvis. Gå alltid fram fra toppen og ned (12).
- Apparatet klipper best ved svært høy hastighet. Derfor må apparatet ikke overbelastes med for høyt gress.
- Ved overbelastning av apparatet i høyt gress blir tråden blokkert. Løft apparatet straks opp for å avlaste det. Ellers kan det føre til permanente skader på motoren.
- Ikke før apparatet direkte mot harde hindringer (f.eks. murer), men klipp sideveis. Dermed skånes klippetråden (13).
- Hold apparatet på avstand fra følsomme planter. Vipp vernehøylen i vannrett posisjon.

Fremgangsmåte ved fastklemt knivblad

Tett vegetasjon, unge trær eller ugress kan blokkere knivbladet og føre til stopp.

- Unngå blokkeringer ved å være oppmerksom på i hvilken retningen ugresset heller, og kutt fra motsatt side.
- Hvis knivbladet fanges under klippingen:
 - Slå av motoren straks.
 - Hold apparatet i høyden slik at knivbladet ikke hopper eller brekker.

7 VEDLIKEHOLD OG PLEIE



ADVARSEL!

Fare for kuttskader

Fare for kuttskader ved inngripen i skarpe og bevegelige apparatdeler samt i skjæreverktøyet.

- Slå alltid av apparatet før vedlikeholds-, pleie- og rengjøringsarbeider. Ta ut batteriet.
- Bruk alltid vernehansker ved vedlikeholds-, stelle- og rengjøringsarbeider.

7.1 Utskiftning av knivblad

Utskiftning av knivblad: Montere/demontere knivbladet (03).

7.2 Utskiftning av trådhode

Forutsetning: Apparatet må være slått av og batteriet må være fjernet fra basisapparatet.

Skift ut trådhode: se *Kapittel 4.6 "Montere/demontere trådhodet (06)", side 270*

8 OPPBEVARING

Etter bruk skal maskinen rengjøres grundig, og – hvis montert – sett på alle beskyttelsesdekslene igjen. Oppbevar apparatet på et tørt sted som kan låses og som er utenfor rekkevidden til barn.

- Heng opp den motordrevne buskrydderen etter håndtaket. Dermed slipper du å belaste klippehodet unødvendig.

Gjennomfør følgende arbeider før driftspauser som varer lenger enn 30 dager:

- Rengjør apparatet grundig og oppbevar det i et tørt rom.

8.1 Oppbevaring av batteri og lader



FARE!

Fare for eksplosjon og brann!

Personer dør eller får alvorlige skader hvis batteriet eksploderer på grunn av lagring i nærheten av åpen ild eller varmekilder.

- Lagre batteriet tørt og kjølig. Ikke utsett batteriet for åpen ild eller varmekilder.



MERK

Batteriet er beskyttet mot overlading som følge av den automatiske registrering av ladetilstanden ved lading, og kan dermed forbli forbundet med laderen i en viss tid, men ikke hele tiden.

- Oppbevar batteriet på et tørt og frostfritt sted ved en lagertemperatur på mellom 0 °C og 35 °C med en ladetilstand på ca. 40 - 60 %.
- Lagre batteriet ikke i nærheten av gjenstander av metall eller med syreinnhold på grunn av kortslutningsfaren.
- Lad batteriet etter ca. 6 måneder i ca. 1 time.

9 TRANSPORT

Utfør følgende tiltak før transport:

1. Slå av maskinen.
2. Ta ut batteriet fra apparatet.



MERK

Den nominelle effekten til batteriet er mer enn 100 Wh! Følg derfor de etterfølgende transportmerkene!

Det medfølgende li-ion-batteriet er underlagt forskriftene til transport av farlig gods, kan dog transporteres under forenklete betingelser:

- Batteriet kan transporteres av den private brukeren på veien uten ytterligere krav når det er riktig pakket inn i originalpakningen og transporten er i privat øyemed.
- Kommersielle brukere som utfører transporten i sammenheng med hovedbeskjeftigelsen (f.eks. leveranser av og til byggeplasser og demonstrasjoner), kan også gjøre denne forenklingen gjeldende.

I begge tilfellene må tiltak treffes for å forhindre frigjøring av innholdet. I andre tilfeller skal forskriftene til transport av farlig gods overholdes strengt! Ved manglende overholdelse kan senderen og transportøren stå overfor betydelige straffer.

Flere merknader om transport og forsendelse

- Transporter eller send litium-ion-batterier bare i uskadd tilstand!
- Bruk utelukkende den originale esken til transport av batteriet, eventuelt en egnet eske for farefullt gods (ikke påkrevd hos batterier med mindre enn 100 Wh nominell energi).
- Lim over åpne batterikontakter for å hindre en kortslutning.
- Sikre batteriet mot å skli på innsiden av forpakningen, for slik å hindre at batteriet skades.
- Sørg for riktig merking og dokumentasjon av sendingen ved transport eller forsendelse (f.eks. med budservice eller spedisjon).
- Informer deg på forhånd om det er mulig med en transport med tjenesteyteren du ønsker, og vis forsendelsen.

Vi anbefaler deg å bruke en fagmann på farefullt gods til klargjøring av forsendelsen. Følg også eventuelle mer detaljerte, nasjonale forskrifter.

10 AVFALLSHÅNTERING

Merknad om WEE-direktivet



- Elektro- og elektronikkapparater hører ikke til i husholdningsavfallet, men skal tilføres atskilt for avfallshåndtering eller deponering.
- Gamle batterier eller batteripakker som ikke er montert fast på det gamle apparatet, må tas av før overlevering. Avfallshåndteringen av disse reguleres av batteridirektivet.
- Eiere eller brukere av elektro- og elektronikkapparater er forpliktet av lov til retur etter avsluttet bruk av apparatene.
- Sluttbrukeren bærer egenansvar for sletting av personopplysninger på det gamle apparatet som deponeres.

Symbolet med søppelspann med strek over betyr at elektro- og elektronikkapparater ikke kan kastes i husholdningsavfallet.

Elektro- og elektronikkapparater kan leveres gratis inn på følgende steder.

- offentlige avfallshånderings- eller innsamlingssteder (f.eks. kommunale renovasjonsstasjoner)
- butikker for elektroapparater (fysiske og virtuelle) såfremt butikken er forpliktet til retur eller tilbyr dette frivillig.

Dette gjelder bare for apparater som er installert og solgt i EU-landene og som underligger kravene i EU-direktivet 2012/19/EU. I landene utenfor Den europeiske union kan avvikende bestemmelser for avfallsbehandling av elektro- og elektronikkapparater gjelde.

Merknad om batteridirektivet



- Gamle batterier og batteripakker hører ikke til i husholdningsavfallet, men skal tilføres atskilt for avfallshåndtering eller deponering!
- For sikkert henting av batterier og batteripakker fra elektromaskiner, og for informasjon om deres type eller kjemiske system, følg de videre angivelsene i betjenings- og monteringsanvisningen.
- Eiere eller brukere av batterier og batteripakker er forpliktet av lov til retur etter avsluttet bruk av apparatene. Returen begrenser seg til innlevering av mengder som er vanlige i en husholdning.

Gamle batterier kan inneholde skadestoffer eller tungmetaller som kan skade miljøet og føre til helseskader. En vurdering av de gamle batteriene og bruken av resursene som de inneholder, bidrar til å beskytte disse to viktige områdene.

Symbolet med søppelspann med strek over betyr at batterier og batteripakker ikke kan kastes i husholdningsavfallet.

Hvis tegnene Hg, Cd eller Pb i tillegg finnes under søppelspannet, står dette for følgende:

- Hg: Batteriet inneholder mer enn 0,0005 % kvikksølv
 - Cd: Batteriet inneholder mer enn 0,002 % kadmium
 - Pb: Batteriet inneholder mer enn 0,004 % bly
- Batteripakker og batterier kan leveres gratis inn på følgende steder.
- offentlige avfallshånderings- eller innsamlingssteder (f.eks. kommunale renovasjonsstasjoner)
 - butikker som fører batterier og batteripakker
 - felles returforetak for retur av gamle apparater-batterier
 - produsentens returmottak (hvis denne ikke er en del av det felles retursystemet)

Dette gjelder bare for batteripakker og batterier som er solgt i EU-landene og som underligger kravene i EU-direktivet 2006/66/EF. I landene utenfor Den europeiske union kan avvikende bestemmelser for avfallsbehandling av batteripakker og batterier gjelde.

11 KUNDESERVICE/SERVICE

Ved spørsmål om garanti, reparasjon eller reservedeler henvend deg til det nærmeste AL-KO-serviceverkstedet.

Dette finner du på Internett på følgende adresse:
www.al-ko.com/service-contacts

12 FEILSØKING



FORSIKTIG!

Fare for personskader!

Apparatdeler med skarpe kanter og bevegelige apparatdeler kan føre til skader.

- Bruk alltid vernehansker ved vedlikeholds-, stelle- og rengjøringsarbeider.

Feil	Årsak	Utbedring
Motoren går ikke.	Batteri er tomt.	Lad opp batteri.
	Batteriet mangler eller sitter ikke korrekt.	Sett inn batteriet korrekt.
Motoren går ikke jevnt.	Av/på-bryter defekt.	Oppsøk AL-KO serviceverksted.
Batteriet kan ikke lades opp.	Batterikontaktene er tilsmusset.	Oppsøk AL-KO serviceverksted.
	Defekt batteri eller lader.	Bestill reservedeler iht. reservedelskortet.
	Batteriet er for varmt.	La batteriet bli kaldt.
Gresset klippes ikke lenger jevnt.	Knivbladet er sløvt.	Få knivbladet slipt. Oppsøk AL-KO serviceverksted.
		Skift ut knivbladet.
Batteriets driftstid reduseres betydelig.	Gresset er for høyt eller for fuktig.	<ul style="list-style-type: none"> ■ Kutt gresset til en høyere høyde. ■ La gresset tørke.
	Klippehøyden er for lav.	Kutt gresset til en høyere høyde.
	Batteriets levetid er utløpt.	Bytt batteri. Bruk kun originaltilbehør fra produsenten.
Apparatet vibrerer unormalt.	Apparatfeil	Oppsøk AL-KO serviceverksted.



MERK

Ved feil som ikke er oppført i denne tabellen, eller som du ikke selv kan utbedre, må du kontakte vår kundeservice.

13 GARANTI

Vi utbedrer eventuelle material- eller produksjonsfeil på maskinen innenfor den lovmessige foreldelsesfristen for mangelskrav ved at vi velger å foreta en reparasjon eller levere et nytt produkt. Foreldelsesfristen fastlegges ut fra gjeldende lovgivning i landet hvor maskinen ble kjøpt.

Vår garanti gjelder kun ved:

- overholdelse av bruksanvisningen
- Sakkyndig behandling
- Bruk av originale reservedeler

Garantien gjelder ikke ved:

- Egenutførte reparasjonsforsøk
- Egenutførte tekniske endringer
- Ikke tiltenkt bruk

Følgende omfattes ikke av garantien:

- Lakkskader som skyldes normal slitasje
- Slitasjedeler som på reservedelskortet er merket med xxxxxx (x) ramme

Garantitiden begynner å løpe med kjøpet til den første sluttbrukeren. Fakturadatoen er utslagsgivende. Ved garantikrav henvender du deg til din forhandler eller til nærmeste autoriserte kundeservice med denne garantierklæringen og den originale kvitteringen. De lovbestemte mangelfordringene fra kjøper overfor selger forblir uberørt gjennom denne erklæringen.

14 OVERSETTELSE AV DEN ORIGINALE EU-SAMSVARSERKLÆRINGEN

Herved erklærer vi at dette produktet, i denne utførelsen, er i samsvar med kravene i EU-direktivene, EU-sikkerhetsstandardene og de produktspesifikke standardene.

Produkt Buskrydder Serienummer G2073022	Produsent AL-KO Geräte GmbH Ichenhauser Str. 14 D-89359 Kötzing	Dokumentasjonsfullmektig Andreas Hedrich Ichenhauser Str. 14 D-89359 Kötzing
Type GT 4235	EU-direktiver 2006/42/EC 2014/30/EU 2000/14/EC 2011/65/EU	Harmoniserte standarder EN 60335-1:2012 EN 50636-2-91:2014 EN 11806-1:2011 EN 55014-1:2006+A1:2009+A2:2011 EN 55014-2:2015 EN 61000-3-2:2014 EN 61000-3-3:2013
Lydeffektnivå EN ISO 3744 målt / garantert 95,8 / 96 dB(A)	Samsvarsvurdering 2000/14/EC Vedlegg VI Teknisk kontrollorgan (2000/14/EF) Société Nationale de Certification et d'Homologation 11, route de Luxembourg L-5230 Sandweiler Nr. 0499	Kötzing, 24.01.2018  Dr. Wolfgang Hergeth Managing Director

KÄÄNNÖS ALKUPERÄISESTÄ KÄYTTÖOHJEESTA

Sisällysluettelo

1	Tietoa käyttöohjeesta	277	5	Käyttö	287
1.1	Merkkien selitykset ja huomiosanat ...	277	5.1	Laitteen kytkeminen päälle ja pois päältä (09)	287
2	Tuotekuvaus	277	5.2	Akun varaustason tarkistaminen "Motion Detection" (10)	287
2.1	Käyttötarkoituksen mukainen käyttö ..	277	5.3	Siiman pidentäminen leikkaamisen aikana (11)	288
2.2	Mahdollinen vääränlainen käyttö	277	6	Työskentelytapa ja -tekniikka (12 – 13)	288
2.3	Jäännösriskit	277	7	Huolto ja hoito	288
2.4	Toimitussisältö	278	7.1	Terän vaihto	288
2.5	Laitteessa käytettävät merkinnät	278	7.2	Siimapään vaihto	288
2.6	Turvallitteet ja suojuukset	279	8	Säilytys	289
2.7	Tuotteen yleiskuva	279	8.1	Akun ja laturin säilyttäminen	289
2.8	Sallitut leikkuutyökalut	279	9	Kuljetus	289
3	Turvallisuusohjeet	279	10	Hävittäminen	290
3.1	Ihmisten ja eläinten turvallisuus sekä omaisuuden varjeleminen	279	11	Asiakaspalvelu ja huolto	290
3.1.1	Turvalliset työolosuhteet	280	12	Ohjeet häiriötilanteissa	291
3.1.2	Käyttäjät	280	13	Takuu ja tuotevastuu	292
3.1.3	Henkilönsuojaimet	280	14	EY-vaatimustenmukaisuusvakuutus	292
3.1.4	Laiteturvallisuus	280			
3.1.5	Sähköturvallisuus	281			
3.1.6	Melukuormitus	281			
3.1.7	Tärinäkuormitus	281			
3.2	Käyttöä koskevia turvallisuusohjeita ..	283			
3.2.1	Akkua koskevia turvallisuusohjeita	283			
3.2.2	Laturia koskevia turvallisuusohjeita	285			
4	Asennus	286			
4.1	Akun lataaminen (01)	286			
4.2	Akun laittaminen laitteeseen ja poistaminen laitteesta (02)	286			
4.3	Pyöränsarvikahvan asennus (03)	286			
4.4	Suojakilven asennus (04)	287			
4.5	Terän asennus/irrotus (05)	287			
4.6	Siimapään asennus/irrotus (06)	287			
4.7	Kantohihnan pukeminen ja säätö (07 - 08)	287			

1 TIETOA KÄYTTÖOHJEESTA

- Saksankielinen versio on alkuperäinen käyttöohje. Kaikki muut kieliversiot ovat alkuperäisen käyttöohjeen käännöksiä.
- Lue tämä käyttöohje ehdottomasti huolellisesti läpi ennen käyttöönottoa. Käyttöohjeen lukeminen on laitteen turvallisen ja häiriöttömän käytön edellytys.
- Säilytä käyttöohje aina siten, että voit tarvittaessa tarkistaa siitä tarvitsemasi laitetta koskevat tiedot.
- Luovuta käyttöohje aina laitteen mukana.
- Lue käyttöohjeeseen sisältyvät turvallisuusohjeet ja varoitukset ja noudata niitä.

1.1 Merkkien selitykset ja huomiosanat



VAARA!

Tarkoittaa välittömän vaaran aiheuttavaa tilannetta, joka aiheuttaa kuoleman tai vakavan loukkaantumisen, jos sitä ei vältetä.



VAROITUS!

Tarkoittaa mahdollisesti vaarallista tilannetta, joka voi aiheuttaa kuoleman tai vakavan loukkaantumisen, jos sitä ei vältetä.



VARO!

Tarkoittaa mahdollisesti vaarallista tilannetta, joka voi aiheuttaa lievän tai keskivaikean loukkaantumisen, jos sitä ei vältetä.

HUOMAUTUS!

Tarkoittaa tilannetta, joka voi aiheuttaa aineellisia vahinkoja, jos sitä ei vältetä.



HUOMAUTUS

Lisätietoja laitteesta ja sen käytöstä.

2 TUOTEKUVAUS

2.1 Käyttötarkoituksen mukainen käyttö

Siimakelalla varustettuna bensiinikäyttöinen ruohoraivaussaha on tarkoitettu pehmeän ruohon ja vastaavan kasvuston leikkaamiseen. Terällä varustettuna se on tarkoitettu vahvavartisten viherkasvien, nuoren aluskasvillisuuden ja pensaiden raivaamiseen raivaussahan tavoin. Ruohorai-

vaussahaa on käytettävä maanpinnan suuntaisesti.



HUOMAUTUS

Kansalliseen ja paikalliseen lainsäädäntöön voi sisältyä laitteen käyttöä rajoittavia käyttöaika-, melu-uormitus- tai pakokaasupäästömääräyksiä. Selvitä lainsäädännön asettamat vaatimukset!

Kaikenlainen muu käyttö ja laitteeseen tehtävät muutokset ja lisäykset katsotaan käyttötarkoituksesta poikkeavaksi käytöksi, jonka seurauksena on takuun raukeaminen, vaatimustenmukaisuuden menettäminen (CE-merkki) sekä valmistajan kaikenlaisen vastuun raukeaminen käyttäjälle tai ulkopuolisille aiheutuvista vahingoista.

2.2 Mahdollinen vääränlainen käyttö

- Laitteella ei saa leikata pensaita, pensasaitoja, puita tai kukkia.
- Laitetta ei saa nostaa irti maasta leikkaamisen aikana.
- Vain valmistajan alkuperäisterien käyttö vaaroina on sallittu (terä, siimakela).

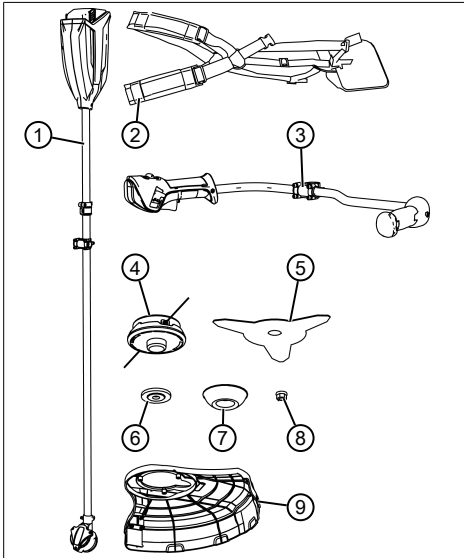
2.3 Jännönsriskit

Asianmukaisesti käytettynäkin laitteeseen liittyy aina tiettyjä jännönsriskejä, joita ei voida kokonaan sulkea pois. Laitteen tyyppiin ja rakenteen vuoksi seuraavia jännönsriskejä voi esiintyä käytötavan mukaan:

- leikkujätteiden, maa-aineksen ja pikkukivien sinkoaminen
- katkaistujen siimankappaleiden sinkoaminen
- leikkujätteiden hengittäminen sisään, jos hengityksensuojainta ei käytetä
- kuulon vaurioituminen, jos kuulonsuojaimia ei käytetä
- viiltovammat raajojen osuessa pyörivään siimaan.

2.4 Toimitussisältö

Toimitus sisältää tässä mainitut osat. Tarkista, ovatko kaikki osat mukana:



Nro	Osa
1	Ruohoraivaussaha, sis. varsi ja leikkupää
2	Kantohihna
3	"Pyöränsarvi"-kahva
4	Siimakela
5	Kolmihampainen terä
6	Aluslevy
7	Suojus
8	Lukitusmutteri
9	Suojakilpi

2.5 Laitteessa käytettävät merkinnät

Symboli	Merkitys
	Käsittele erityisen varovasti!

Symboli	Merkitys
	Muiden ihmisten kuin käyttäjän oleskelu laitteen läheisyydessä alle 15 metrin säteellä on kielletty.
	Muiden henkilöiden oleskelu vaara-alueella on kielletty!
	Sinkoilevien kappaleiden aiheuttama vaara!
	Kiinteiden esineiden koskettaminen kielletty!
	Maks. kierrosluku
	Lue käyttöohje ennen käyttöönottoa!
	Käytä suojalaseja, kuulonsuojaimia ja kypärää!
	Käytä turvajalkineita!
	Käytä suojakäsineitä!
	Suojaa sateelta ja kosteudelta!
	Sahalaitaista terää ei saa käyttää!

2.6 Turvalaitteet ja suojukset



VAROITUS!

Loukkaantumisvaara

Vialliset ja toiminnasta poistetut turva- ja suojalaitteet voivat saada aikaan vakavia vammoja.

- Korjauta vialliset turva- ja suojalaitteet.
- Älä koskaan poista turva- ja suojalaitteita toiminnasta.

Hätätapsäytys

Sammuta moottori hätätapauksessa virtakytkimellä.

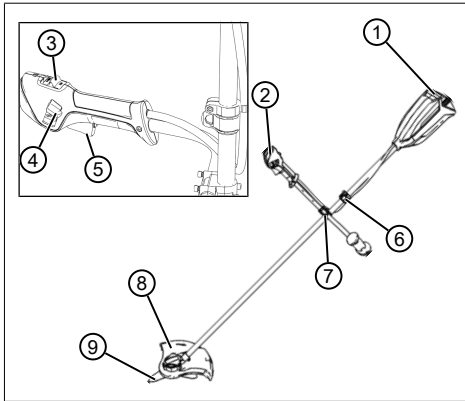
Suojakilpi

Suojaa käyttäjää pyörivän terän tai siiman ja sin-koavien kappaleiden kosketukselta.

"Pyöränsarvi"-kahva

Estää käyttäjän jalkoja päätyvästä pyörivän terän tai siiman läheisyyteen.

2.7 Tuotteen yleiskuva



Nro	Osa
1	Akun pidike ja akkukotelo
2	"Pyöränsarvi"-kahva
3	Virtakytkin
4	Avausvivun kiinnitin
5	Virtakytkimen lukituksen avausvipu
6	Kantohihnan silmukka
7	Pyöränsarvikahvan pidike

Nro	Osa
8	Suojakilpi
9	Kolmihampainen terä tai siimakela

2.8 Sallitut leikkuutyökalut

Vain tässä mainittujen valmistajan alkuperäisten leikkuutyökalujen käyttö on sallittua:

- Siimakela, tuotenro 127235
- Kolmihampainen terä, tuotenro 127240



VAARA!

Leikkuutyökalujen aiheuttama hengenvaara!

Ei-sallittujen leikkuutyökalujen (esim. moniosaisten, riippuketjuja tai varrellisia teriä sisältävien metallityökalujen) sekä vaurioituneiden (esim. murtuneiden tai hilseilevien) leikkuutyökalujen käyttö voi aiheuttaa erittäin vakavia vammoja ja jopa kuoleman.

- Käytä vain valmistajan hyväksytyjä alkuperäisiä leikkuutyökaluja.
- Vaihda vaurioituneet leikkuutyökalut välittömästi.

Muiden kuin sallittujen leikkuutyökalujen käyttö ei ole käyttötarkoituksen mukaista käyttöä (Käyttö-tarkoituksen mukainen käyttö)!

3 TURVALLISUUSOHJEET

3.1 Ihmisten ja eläinten turvallisuus sekä omaisuuden varjeleminen

- Ota huomioon, että käyttäjä vastaa tapaturmista ja vahingoista, joita voi aiheutua muille ihmisille tai heidän omaisuudelleen.
- Käytä laitetta vain niihin töihin, joihin se on tarkoitettu. Käyttö-tarkoituksesta poikkeava käyttö voi aiheuttaa vammoja ja aineellisia vahinkoja.

- Kytke laite päälle vain, kun työskentelyalueella ei ole muita ihmisiä tai eläimiä.
- Noudata turvaetäisyyttä ihmisiin ja eläimiin. Kytke laite pois päältä, jos ihmisiä tai eläimiä tulee lähietäisyydelle.

3.1.1 Turvalliset työolosuhteet

- Työskentele vain päivänvalossa tai erittäin kirkkaassa keinovalaistuksessa.
- Sijoita laite aina kiinteälle, tasisaiselle alustalle. Sitä ei saa käyttää vinossa.
- Varmista laitteen vakaus.

3.1.2 Käyttäjät

- Laitetta eivät saa käyttää alle 16-vuotiaat nuoret tai henkilöt, jotka eivät ole lukeneet käyttöohjetta. Noudata mahdollisia käyttäjän vähimmäisikää koskevia kansallisia turvallisuusmääräyksiä.
- Jos käytät tämän kaltaista laitetta ensimmäistä kertaa: Pyydä laitteen myyjää tai muuta asiantuntijaa opettamaan, miten laitetta käsitellään. Voit myös osallistua käyttökoulutukseen.
- Laitetta käyttävän henkilön on oltava levännyt, terve ja toimintakykyinen. Jos käyttäjällä ei terveydellisistä syistä saa

rasittaa itseään, on kysyttävä lääkäriltä, voiko hän käyttää laitetta.

- Laitetta ei saa käyttää alkoholin, huumeiden tai lääkkeiden vaikutuksen alaisena.

3.1.3 Henkilönsuojaimet

- Pään ja raajojen vammojen sekä kuulovaurioiden välttämiseksi on käytettävä määräysten mukaista vaetetusta ja suojavaarustusta.
- Vaatetuksen on oltava tarkoituksenmukainen (ihonmyötäinen), eikä se saa estää liikkumista.
- Käytettäviä henkilönsuojaimia ovat:
 - kuulonsuojaimet (esim. kupusuojaimet), erityisesti päivittäisen työajan ylittäessä 2,5 tuntia
 - suojalasit
 - tärinää ja iskuja vaimentavat, pitävät työkäsineet
 - turvajalkineet, joissa on pitävä pohja ja teräskärki.

3.1.4 Laiteturvallisuus

- Käytä laitetta vain seuraavin edellytyksin:
 - Laite ei ole likainen.
 - Laitteessa ei ole minkäänlaisia vaurioita.

- Kaikki hallintalaitteet toimivat.
- Pidä laitteen kaikki kahvat kiviä ja puhtaina.
- Älä ylikuormita laitetta. Se on tarkoitettu kevyeen työskentelyyn yksityiskäytössä. Ylikuormitus vaurioittaa laitetta.
- Älä käytä laitetta, jos siinä on kuluneita tai vioittuneita osia. Vaihda vioittuneiden osien tilalle aina valmistajan alkuperäiset varaosat. Jos laitetta käytetään, vaikka siinä on kuluneita tai viallisia osia, valmistajalle ei voida esittää takuuvaatimuksia.

3.1.5 Sähköturvallisuus

- Oikosulkujen ja sähköosien vioittumisen välttämiseksi:
 - Suojaa laite kosteudelta äläkä käytä sitä sateella.
 - Älä puhdista laitetta vesisuihkulla.
 - Älä avaa laitetta.



HUOMAUTUS

Noudata akun ja laturin erillisissä käyttöohjeissa annettuja turvallisuusohjeita.

3.1.6 Melukuormitus

Laite aiheuttaa väistämättä tiettyä melukuormitusta. Tee melua aiheuttavat työt aikoina, jolloin

niiden tekeminen on sallittua ja suositeltavaa. Pidä kiinni mahdollisista hiljaisuusajoista ja rajaa työn kesto minimiin. Laitteen käyttäjän ja sen läheisyydessä oleskelevien on käytettävä asianmukaisia kuulonsuojaimia.

3.1.7 Tärinäkuormitus



VAROITUS!

Tärinän aiheuttama vaara

Laitetta käytettäessä esiintyvä todellinen tärinätaaso voi poiketa valmistajan ilmoittamasta arvosta. Ota huomioon seuraavat tärinään vaikuttavat seikat ennen laitteen käyttöä ja laitetta käytettäessä:

- Käytetäänkö laitetta sen käyttötarkoituksen mukaisesti?
- Leikataan tai työsteetäänkö kasviainesta oikein?
- Onko laite asianmukaisessa käyttökunnossa?
- Onko terä teroitettu kunnolla ja onko laitteessa paikallaan oikeanlainen terä?
- Ovatko kahvat ja mahdolliset tärinänvaimennuskahvat (lisävaruste) paikallaan, ja onko ne liitetty laitteeseen pitävästi?

- Käytä laitetta ainoastaan kun-kin työtehtävän vaatimalla moottorin kierrosluvulla. Vältä enimmäiskierrosluvun käyttöä melun ja tärinän vähentämiseksi.
- Epäasianmukainen käyttö ja huolto voivat lisätä laitteen synnyttämään melua ja tärinää. Ne aiheuttavat haittaa terveydelle. Kytke laite tällöin välittömästi pois päältä ja korjauta se valtuutetussa huoltokorjaamossa.
- Tärinän aiheuttama kuormitus määräytyy suoritettavan työn ja laitteen käyttötavan mukaan. Arvioi sopiva käyttötapa ja pidä tarvittavat tauot. Tämä vähentää työn aikana syntyvää tärinäkuormituksen kokonaismäärää huomattavasti.
- Laitteen pitkäaikainen käyttö altistaa käyttäjän tärinälle ja voi aiheuttaa verenkiertohäiriöitä (valkosormisuutta). Riskin pienentämiseksi käytä käsi-keitä ja pidä kätesi lämpiminä. Jos valkosormisuuden oireita esiintyy, hakeudu välittömästi lääkärin hoitoon. Oireita ovat mm. tunnottomuus, herkkyyden häviäminen, pistely, kutina, särky, voimien väheneminen sekä ihon värin tai kennon muuttuminen. Tavallisesti oireet ilmenevät sormissa, kämmenissä tai pulssissa. Mitä matalampi lämpötila, sitä suurempi vaara.
- Pidä työpäivien aikana riittävän pitkiä taukoja, jotta ehdit toipua melun ja tärinän vaikutuksista. Suunnittele työt niin, että voimakkaasti tärisevien laitteiden käyttö jakautuu useille päiville.
- Jos laitetta käyttäessäsi havaitset käsissäsi epämiellyttäviä tuntemuksia tai värimuutoksia, keskeytä työskentely välittömästi. Pidä riittävästi taukoja. Jos taukoja ei ole tarpeeksi, seurauksena voi olla kämmenien ja käsivarsien tärinäoireyhtymä.
- Minimoi tärinälle altistumisen riskit. Huolla laitetta käyttöohjeen mukaisesti.
- Jos laitetta käytetään usein, tiedustele jälleenmyyjältäsi tärinää vaimentavia tarvikkeita, kuten erikoiskahvoja.
- Vältä laitteen käyttöä alle +10 °C:n lämpötiloissa. Kirjaa työsuunnitelmaan tärinäkuormitusta rajoittavat toimenpiteet.

3.2 Käyttöä koskevia turvallisuusohjeita



VAROITUS!

Sähkömagneettisen kentän aiheuttama vaara

Tämä sähkötyökalu synnyttää käytön yhteydessä sähkömagneettisen kentän. Syntyvä kenttä voi tiettyissä olosuhteissa haitata aktiivisten tai passiivisten lääkinnällisten implanttien toimintaa.

- Vakavien tai kuolemaan johtavien tapaturmien vaaran vähentämiseksi on suositeltavaa, että lääkinnällisten implanttien käyttäjät ottavat yhteyttä lääkäriin tai implantin valmistajaan ennen sähkötyökalun käyttöä.
- Pidä laitteesta kiinni molemmilla käsillä työn aikana.
- Pidä kädet ja jalat loitolla leikkuulaitteistosta erityisesti moottoria käynnistettäessä.
- Odota leikkuulaitteiston pysähtymistä moottorin sammuttamisen jälkeen.
- Moottorin ja leikkuulaitteiston on oltava pysähdyksissä leikkuujäämiä poistettaessa.
- Älä kosketa leikkuusiimaa paljain käsin viiltohaavojen vaaran vuoksi.
- Kun uusi siima on vedetty ulos, aseta laite aina normaaliin työskentelyasentoon ja käynnistä se vasta sitten.
- Metallisiiman käyttö on kielletty!
- Älä anna leikatun leikkuujäämien kertyä suojakilpeen, leikkuulaitteistoon tai moottoriin.
- Jos et ole aiemmin käyttänyt tällaista laitetta, harjoittele käyttöä ensin käynnistämättä moottoria.
- Työskentely rinteessä:
 - Älä käytä laitetta liukkaassa mäessä tai rinteessä.
 - Työskentele rinteessä aina poikittain, älä ylhäältä alaspäin tai päinvastoin.
 - Seiso aina leikkuulaitteistoja alempana.
- Jos laite osuu johonkin esineeseen:
 - Sammuta moottori.
 - Tarkista, onko laite vaurioitunut.

3.2.1 Akkua koskevia turvallisuusohjeita

Tässä kappaleessa kuvataan kaikki perusluonteiset turvallisuusohjeet ja varoitukset, joita

on noudatettava akkua käytettäessä. Lue nämä ohjeet!

- Käytä akkua vain sen käyttö-tarkoituksen mukaisesti eli AL-KO-yhtiön valmistamissa akkukäyttöisissä laitteissa. Akun saa ladata vain sille tarkoitettulla AL-KO-laturilla.
- Poista akku alkuperäispakkauksesta vasta, kun aiot käyttää sitä.
- Lataa akku täyteen nimetyllä laturilla ennen ensimmäistä käyttökertaa. Noudata tässä käyttöohjeessa annettuja akun lataamisohjeita.
- Älä käytä akkua räjähdys- tai palovaarallisessa ympäristössä.
- Älä altista akkua vedelle tai kosteudelle laitteen käytön yhteydessä.
- Suojaa akku kuumuudelta, öljyltä ja tulelta, jotta se ei vahingoitu eikä siitä vuoda höyryä tai elektrolyyttinesteitä.
- Älä lyö tai heittele akkua.
- Likaista tai märkää akkua ei saa käyttää. Puhdista ja kuivaa akku ennen käyttöä kuivalla, puhtaalla liinalla.
- Kun akku on ladattu mutta sitä ei käytetä, pidä se loitolla metalliesineistä (esim. paperiliittimet, kolikot, avaimet, naulat, ruuvit), jotta sen navat eivät yhdisty vahingossa. Oikosulku voi aiheuttaa palovammoja tai tulipalon.
- Älä avaa, pura tai riko akkua. Se aiheuttaa sähköisku- ja oikosulkuvaaran.
- Jos akkua käytetään epäasianmukaisesti tai se on viallinen, siitä voi purkautua höyryä ja elektrolyyttinestettä. Tuuleta huonetta riittävästi. Vaivojen ilmaantuessa hakeudu lääkärin hoitoon. Jos olet joutunut kosketuksiin elektrolyyttinesteen kanssa, pese kohta tarkkaan ja huuhtelee silmät heti huolellisesti. Tämän jälkeen hakeudu lääkärin hoitoon.
- Asiattomat henkilöt eivät saa käyttää laitetta, paitsi jos heitä valvoo heidän turvallisuudestaan vastaava henkilö tai he ovat saaneet tältä ohjeita laitteen käyttöön. Asiattomia henkilöitä ovat esim.:
 - fyysisiltä tai henkisiltä kyvyiltään tai aistitoiminnoiltaan vajavaiset henkilöt (mukaan lukien lapset)
 - henkilöt, joilla ei ole kokemusta tai tietoa akusta.
- Lapsia on valvottava ja opastettava, jotta he eivät leiki akulla.

- Akkua ei saa jättää laturiin pitkäksi aikaa. Poista akku laturista pitkäkestoista säilytystä varten.
- Poista akku laitteesta, jos sitä ei käytetä.
- Säilytä käyttämätöntä akkua kuivassa ja suljetussa tilassa. Suojaa se kuumuudelta ja suoralta auringonvalolta. Lapset ja asiattomat henkilöt eivät saa päästä käsiksi akkuun.
- Käytä laitetta vain sisätiloissa äläkä altista sitä vedelle tai kosteudelle.
- Aseta laturi aina hyvin tuulettulle, palamattomalle pinnalle, koska se lämpenee latauksen aikana. Pidä tuuletusaukot vapaina äläkä peitä laitetta.
- Ennen kuin kytket laturin, varmista, onko käytettävissä teknisissä tiedoissa mainittu verkkojännite.

3.2.2 Laturia koskevia turvallisuusohjeita

Tässä kappaleessa kuvataan kaikki perusluonteiset turvallisuusohjeet ja varoitukset, joita on noudatettava laturia käytettäessä. Lue nämä ohjeet!

- Käytä laitetta ainoastaan käyttötarkoituksen mukaisesti eli niiden akkujen lataamiseen, joille se on tarkoitettu. Lataa laturilla vain alkuperäisiä AL-KO-akkuja.
- Tarkista aina ennen käyttöä koko laite ja erityisesti sen verkkojohto ja akkukotelo vaurioiden varalta. Käytä laitetta vain, jos se on moitteettomassa kunnossa.
- Älä käytä laitetta räjähdys- tai palovaarallisessa ympäristössä.
- Käytä verkkojohtoa vain laturin liittämiseen, ei mihinkään muuhun tarkoitukseen. Laturia ei saa kantaa verkkojohdosta eikä pistoketta saa vetää ulos pistorasiasta vetämällä verkkojohdosta.
- Suojaa verkkojohto kuumuudelta, öljyltä ja teräviltä kulmilta, jotta se ei vaurioidu.
- Laturia ja akkua ei saa käyttää likaisina tai märkinä. Ennen käyttöä puhdista ja kuivaa sekä laite että akku.
- Älä avaa laturia tai akkua. Se aiheuttaa sähköisku- ja oikosulkuvaaran.
- Vain pätevät ammattihenkilöt saavat korjata sähkötyökaluja ainoastaan alkuperäisvaraosia käyttäen.
- Asiattomat henkilöt eivät saa käyttää laitetta, paitsi jos heitä

valvoo heidän turvallisuudetaan vastaava henkilö tai he ovat saaneet tältä ohjeita laitteen käyttöön. Asiattomia henkilöitä ovat esim.:

- fyysisiltä tai henkisiltä kyvyiltään tai aistitoiminnoiltaan vajavaiset henkilöt (mukaan lukien lapset)
- henkilöt, joilla ei ole kokemusta tai tietoa laitteesta.
- Lapsia on valvottava ja opastettava, jotta he eivät leiki laitteella.
- Kun laitetta ei käytetä, säilytä se kuivassa ja suljetussa tilassa. Lapset ja asiattomat henkilöt eivät saa päästä käsiksi laitteeseen.

4 ASENNUS

4.1 Akun lataaminen (01)

Akku on ladattu osittain. Lataa akku täyteen ennen ensimmäistä käyttökertaa. Akku voidaan ladata milloin tahansa. Lataamisen keskeyttäminen ei vioita akkua.



HUOMAUTUS

Noudata akun ja laturin erillisissä käyttöohjeissa annettavia yksityiskohtaisia tietoja.



HUOMAUTUS

Lataa akku täyteen ennen ensimmäistä käyttökertaa. Akku voidaan ladata milloin tahansa. Lataamisen keskeyttäminen ei vioita akkua.



VARO!

Tulipalon vaara ladattaessa!

Laturi lämpenee latauksen aikana. Jos laturi on sijoitettu helposti syttyvälle alustalle eikä tuulettuminen ole riittävää, syntyy tulipalon vaara.

- Käytä laturia aina palamattomalla alustalla ja palamattomassa ympäristössä.

1. Liitä akku (01/1) ja laturi (01/2, 01/A) toisiinsa ja liitä laturi verkkojännitteeseen (01/3, 01/B). Latausvaihe alkaa. Laturin led palaa vihreänä ja akun varaustaso näytetään.
2. Tarkkaile akun varaustason näyttöjä. Akun täyteen lataaminen kestää n. 2,5 tuntia. Lataaminen päättyy automaattisesti, kun akku on ladattu täyteen.
3. Erota akku laturista (01/A) ja laturi verkkojännitteestä (01/B).

4.2 Akun laittaminen laitteeseen ja poistaminen laitteesta (02)

Akun laittaminen paikalleen (02/a)

1. Työnnä akku (02/1) akkukoteloon (02/2) niin pitkälle, että se lukittuu.

Akun poistaminen (02/b)

1. Paina akun (02/1) avauspainiketta (02/3) ja pidä se painettuna.
2. Poista akku (02/1).

4.3 Pyöränsarvihakvan asennus (03)

1. Kierrä ruuvit (03/1) irti.
2. Irrota yläpuolisko (03/2) alapuoliskosta (03/4).
3. Laita pyöränsarvihakva (03/3) alapuoliskoon.
4. Laita yläpuolisko paikalleen ja kiristä ruuveja hieman.
5. Kohdista pyöränsarvihakva (03/a) niin, että etäisyys (03/A) on pienempi kuin etäisyys (03/B).
Huomautus: Pyöränsarvihakvasta kiinni pitäen ruohoraivaussahaa käytetään aina kehon oikealla puolen. Etäisyydet ovat oikeat silloin, kun leikkuupään keskikohta on kehon keskiliinjan kohdalla.
6. Kiristä ruuvit tiukkaan.

4.4 Suojakilven asennus (04)

Suojakilven kiinnitys (04)

1. Laita suojakilpi (04/1) paikalleen leikkuupäähän (04/2) (04/a).
2. Työnnä kolme ruuvia (04/3) suojakilven (04/b) läpi ja kierrä ne aukkoihin (04/4).

4.5 Terän asennus/irrotus (05)



VAROITUS!

Löystyvien laitteen osien aiheuttama loukkaantumisvaara

Käytön aikana löystyvät laitteen osat voivat aiheuttaa vakavia vammoja.

- Kiinnitä leikkuutyökalut niin, etteivät ne pääse irtoamaan käytön aikana.

Terän asennus

1. Jos asennettu: Poista siimapää, katso katso *Luku 4.6 "Siimapään asennus/irrotus (06)", sivu 287.*
2. Aseta laatta (05/3) ja terä (05/1) leikkuupään käyttöakseliin (05/2). Terän tekstipuolen on oltava ulospäin eli leikkuupäästä pois päin.
3. Kiinnitä suojuus (05/4).
4. Työnnä lukitusmutteri (05/5) käyttöakseliin kiinnitä se kiertämällä käsin myötäpäivään.
5. Kiristä lukitusmutteri (05/5) kiinni monitoimiavaimella.

Terän irrotus

1. Löysää lukitusmutteri (05/5) kiertämällä sitä vastapäivään monitoimiavaimella. Pidä terää paikallaan kiinnitystapin avulla.
2. Poista lukitusmutteri (05/5), suojuus (05/4), terä (05/1) ja laatta (05/3).

4.6 Siimapään asennus/irrotus (06)



VAROITUS!

Löystyvien laitteen osien aiheuttama loukkaantumisvaara

Käytön aikana löystyvät laitteen osat voivat aiheuttaa vakavia vammoja.

- Kiinnitä leikkuutyökalut niin, etteivät ne pääse irtoamaan käytön aikana.

Siimapään asennus

1. Jos asennettu: Poista terä, katso katso *Luku 4.5 "Terän asennus/irrotus (05)", sivu 287.*
2. Aseta laatta (06/3) leikkuupään käyttöakseliin (06/2).

3. Aseta siimapää (06/1) paikalleen ja kierrä se kiinni.

Siimapään irrotus

1. Löysää siimapää (06/1) kiertämällä sitä vastapäivään. Pidä terää paikallaan kiinnitystapin avulla.
2. Poista siimapää (06/1) ja laatta (06/3).

4.7 Kantohihnan pukeminen ja säätö (07 - 08)

Kantohihnan pukeminen

1. Pue kantohihna kuvan (07) mukaisesti.
2. Pujota kantohihnan karbiinihaka (08/1) laitteen silmukkaan (08/2).

Kantohihnan pituuden tarkistaminen

1. Käännä laitetta muutaman kerran edestakaisin vaakatasossa maanpinnan yläpuolella moottorin ollessa sammuksissa (08/a). Leikkuupään on pysyttävä koko ajan yhtä kaukana maanpinnasta.
2. Jos ei: Säädä kantohihnan pituutta ja toista liike.

5 KÄYTTÖ

5.1 Laitteen kytkeminen päälle ja pois päältä (09)

Laitteen kytkeminen päälle

1. Laita laite työskentelyasentoon.
2. Paina laitteen lukituksen avausvipua (09/1) ja pidä se painettuna.
3. Paina lukitusnappia (09/2), joka kiinnittää vivun (09/1).
4. Paina virtakytkintä (09/3) haluamasi käyttötilan mukaisesti ja pidä se painettuna:
 - POWER (nopea): Paina virtakytkintä eteenpäin (09/a).
 - ECO (hidas): Paina virtakytkintä taaksepäin (09/b).

Laitteen kytkeminen pois päältä

1. Vapauta virtakytkin (09/3).
2. Paina lukitusnappia (09/2), jolloin vipu (09/1) aukeaa.

5.2 Akun varaustason tarkistaminen "Motion Detection" (10)

Akun yläosassa on varaustason näyttö. Se aktivoituu automaattisesti muutaman sekunnin ajaksi, kun ravistat akkua kevyesti. Akku voi olla myös laitteen sisälle asennettu. Tällöin on liikutel-

tava koko laitetta, jotta varaustason näyttö aktivoituu.

1. Ravistele akkua tai liikuta koko laitetta hieman edestakaisin. Varaustason näytön merkivalot sytyvät akun varaustason mukaan.
2. Lue varaustaso:

Akun varaustason näytöt

Ledit	Näytöt
Punainen (10/1)	<ul style="list-style-type: none"> ■ Palaa: Akku on kokonaan tyhjä ■ Viikkuu toistuvasti 1 kerran: korjattavissa oleva virhe, esim. liian korkea tai liian alhainen lämpötila. ■ Viikkuu toistuvasti 2 kertaa: Laitevirhe, esim. viallinen akku.
Vihreä (10/2)	Palaa: Akusta on ladattu > 0 %.
Vihreä (10/3)	Palaa: Akusta on ladattu > 25 %.
Vihreä (10/4)	Palaa: Akusta on ladattu > 50 %.
Vihreä (10/5)	Palaa: Akusta on ladattu > 75 %.

Latauksen aikana vilkkuva vihreä ledi ilmaisee varaustilan. Alempien varaus tilojen vihreät ledit vilkkuvat jatkuvasti.

Akun käyttöaika

Jos akun käyttöaika vähenee huomattavasti, vaikka akku on ladattu täyteen, akku on liian vanha. Vaihda tilalle uusi valmistajan alkuperäinen akku.

5.3 Siiman pidentäminen leikkaamisen aikana (11)

Siima lyhenee käytössä ja kuluu poikki.

1. Napauta siimapäällä (11/1) nurmikkoa aika ajoin suurella kierrosluvulla (11/a). Silloin siimakelalta purkautuu uutta siimaa, ja siiman katkaisin (11/2) katkaisee siiman kuluneen pään.

6 TYÖSKENTELYTAPA JA -TEKNIikka (12 – 13)

- Kallista laitetta hieman eteenpäin (n. 30°), jotta leikkaaminen tapahtuu siiman kärjellä. Eteen hitaasti.

- Liikuta laitetta leikkaamisen aikana tasaisesti edestakaisin vasemmalta oikealle.
- Pitkää ruohoa on leikattava kerroksittain. Eteen aina ylhäältä alaspäin (12).
- Laite leikkaa parhaiten, kun nopeus on suurimmillaan. Siksi sitä ei saa ylikuormittaa pitkää ruohoa leikkaamalla.
- Siima jumittuu, jos laitetta ylikuormitetaan pitkää ruohoa leikattaessa. Nosta laite tällöin välittömästi ylös, jotta sen kuormitus vähenee. Muuten seurauksena voi olla pysyvä moottorivaurio.
- Älä leikkaa laitteella kovien esineiden (esim. muurien) etupuolisia alueita kohtisuorasti vaan sivuttain. Tämä vähentää siiman kulumista (13).
- Älä leikkaa laitteella arkojen kasvien vierestä. Taita suojakaari vaakasuoraan.

Menettely terän jumituessa

Tiheä kasvillisuus, puunvesat tai varvut voivat aiheuttaa terän jumitumisen ja pysähtymisen.

- Vältä jumitumista tarkkailemalla varvikon kallistumista ja leikkaa kallistussuunnan vastaisesti.
- Jos terä tarttuu kiinni leikattaessa:
 - Sammuta moottori välittömästi.
 - Pidä laitetta ilmassa, jotta terä ei halkea tai murru.

7 HUOLTO JA HOITO



VAROITUS!

Vaara – teräviä teriä

Viiltovammojen vaara laitteen teräviä ja liikkuvia osia kosketettaessa.

- Kytke laite aina pois päältä ennen sen huoltamista, hoitamista tai puhdistamista. Poista akku.
- Käytä huolto-, hoito- ja puhdistustöiden aikana aina suojakäsineitä.

7.1 Terän vaihto

Terän vaihto: Terän asennus ja irrotus (03).

7.2 Siimapään vaihto

Edellytys: Laite on kytketty pois päältä ja akku on poistettu peruslaitteesta.

Siimapään vaihto: katso *Luku 4.6 "Siimapään asennus/irrotus (06)", sivu 287*

8 SÄILYTYS

Puhdista laite perusteellisesti jokaisen käyttökerran jälkeen ja asenna kaikki suojukset (jos on). Säilytä laitetta kuivassa, lukittavassa paikassa poissa lasten ulottuvilta.

- Ripusta ruohoraivaussaha roikkumaan kahvasta. Leikkuupäähän ei silloin kohdistu tarpeetonta kuormitusta.

Suorita seuraavat toimenpiteet ennen yli 30 päivää kestäviä käyttötoukoja:

- Puhdista laite perusteellisesti ja varastoi se kuivaan tilaan.

8.1 Akun ja laturin säilyttäminen



VAARA!

Räjähdyks- ja palovaara!

Jos akkua säilytetään avotulen tai lämmönlähteiden lähellä ja se räjähtää, on seurauksena kuolema tai vakava loukkaantuminen.

- Säilytä akku viileässä ja kuivassa paikassa, ei avotulen tai lämmönlähteiden lähistöllä.



HUOMAUTUS

Laturin automaattinen varaustason tunnistus suojaa akkua ylilatautumiselta, joten sen voi jättää laturiin joksikin aikaa muttei pysyvästi.

- Säilytä akkua jäätymiseltä suojattuna kuivassa paikassa, jonka lämpötila on 0–+35 °C. Akun varaustason tulisi olla n. 40–60 %.
- Oikosulkuvaaran vuoksi älä säilytä akkua metalliesineiden tai happoa sisältävien esineiden läheisyydessä.
- Lataa akkua n. 6 kuukauden säilytyksen jälkeen n. 1 tunti.

9 KULJETUS

Tee seuraavat toimet ennen laitteen kuljettamista:

1. Kytke laite pois päältä.
2. Poista laitteen akku.



HUOMAUTUS

Акун нимеллисенергияäärä on yli 100 Wh! Noudata sen vuoksi seuraavia kuljetusohjeita!

Laitteeseen sisältyvää litium-ioniakkua on käsiteltävä vaarallisia aineita koskevan lainsäädännön

mukaisesti, mutta sen kuljetusta koskevat yksinkertaistetut ehdot:

- Yksityinen käyttäjä saa kuljettaa akkua tieliikenteessä ilman erityisehtoja, jos se on pakattu vähittäiskauppaan soveltuvalle tavalle ja kuljetuksen luonne on yksityinen.
- Myös ammattimaiset käyttäjät, jotka kuljettavat laitetta pääasialliseen työhönsä liittyen (esim. kuljetukset työmaalle tai esittelyt), voivat soveltaa yksinkertaistettua menettelyä.

Molemmissa tapauksissa on ehdottomasti varmistettava soveltuvin toimenpitein, ettei sisältö pääse ulos pakkauksesta. Muissa tapauksissa on ehdottomasti noudatettava vaarallisia aineita koskevia määräyksiä! Jos niitä ei noudateta, lähettäjälle ja mahdollisesti myös kuljettajalle voidaan tuomita huomattava rangaistus.

Muita kuljetusta ja lähettämistä koskevia ohjeita

- Vain vahingoittumattomia litium-ioniakkuja saa kuljettaa ja lähettää!
- Kuljeta akkua aina alkuperäispakkauksessa tai vaaralliselle aineelle sopivassa laatikossa (ei tarpeen, jos akun nimellisenergiämäärä on alle 100 Wh).
- Teippaa akun paljaat kontaktit oikosulkujen välttämiseksi.
- Estä akun liikkuminen pakkauksessa akun vaurioitumisen välttämiseksi.
- Tarkista, että lähetysmerkinnät ja -asiakirjat ovat virheettömät kuljetuksen tai lähetyksen (esim. pakettipalvelun tai huolintaliikkeen toimesta) aikana.
- Selvitä etukäteen, hoitaako haluamasi palveluntarjoaja kyseisen kaltaisia kuljetuksia, ja ilmoita lähetyksestä.

Suosittellemme pyytämään lähetyksen valmisteluissa apua vaarallisten aineiden asiantuntijalta. Noudata myös mahdollisia kansallisia erityismääräyksiä.

10 HÄVITTÄMINEN

Sähkö- ja elektroniikkalaitteita koskevaan lakiin liittyviä huomautuksia



- Käytöstä poistetut sähkö- ja elektroniikkalaitteet eivät kuulu sekajätteeseen, vaan ne on toimitettava erilliseen keräykseen!
- Käytöstä poistetut paristot tai akut, joita ei ole asennettu kiinteästi laitteeseen, on poistettava ennen laitteen luovuttamista keräyspisteeseen! Niiden hävittämisestä on säädetty erikseen paristoja ja akkuja koskevassa lainsäädännössä.
- Sähkö- ja elektroniikkalaitteiden omistajat/käyttäjät ovat lain nojalla velvollisia palauttamaan laitteet, kun ne on poistettu käytöstä.
- Loppukäyttäjä on vastuussa siitä, että hänen henkilökohtaiset tietonsa poistetaan hävitettävästä laitteesta!

Yliliivattua jäteastiaa esittävä symboli tarkoittaa, että sähkö- ja elektroniikkalaitteita ei saa hävittää kotitalousjätteen mukana.

Käytöstä poistetut sähkö- ja elektroniikkalaitteet voidaan luovuttaa maksutta seuraaviin vastaanotuspisteisiin:

- Kunnalliset jäte- tai keräyspisteet (esim. kuntien jäteasemat)
- Sähkölaitteiden myyntipisteet (tavanomaiset liikkeet ja online-myyjät), jos kauppias on velvoitettu ottamaan laitteet vastaan tai tarjoavat tämän palvelun vapaaehtoisesti.

Nämä tiedot ovat voimassa vain laitteille, jotka asennetaan ja myydään Euroopan Unioniin kuuluvissa maissa ja joita koskee direktiivi 2012/19/EU. Euroopan unionin ulkopuolisissa maissa voi olla näistä poikkeavia määräyksiä sähkö- ja elektroniikkalaitteiden hävittämisestä.

Paristoja ja akkuja koskeva lainsäädäntö



- Käytöstä poistetut paristot ja akut eivät kuulu kotitalousjätteisiin, vaan ne on toimitettava erilliseen keräykseen!
- Käyttö- tai asennusohjeesta löydät tietoja niiden tyyppistä ja kemiallisesta koostumuksesta sekä siitä, miten paristot ja akut voidaan poistaa sähkölaitteesta turvallisesti.
- Paristojen ja akkujen omistajat/käyttäjät ovat lain nojalla velvollisia palauttamaan ne, kun ne on poistettu käytöstä. Palautusvelvollisuus koskee kotitalouksille tyypillisiä määriä.

Käytöstä poistetut paristot ja akut voivat sisältää haitallisia aineita tai raskasmetalleja, jotka voivat aiheuttaa vahinkoa ympäristölle ja terveydelle. Niiden suojaamiseksi on tärkeää hyödyntää käytöstä poistetut paristot ja akut ja käyttää uudeelleen niiden sisältämät resurssit.

Yliliivattua jäteastiaa esittävä symboli tarkoittaa, että paristoja ja akkuja ei saa hävittää kotitalousjätteen mukana.

Jos jätteastiasymbolin alapuolella on lisäksi tunnus Hg, Cd tai Pb, ne tarkoittavat seuraavaa:

- Hg: Akku sisältää yli 0,0005 % elohopeaa
- Cd: Akku sisältää yli 0,002 % kadmiumia
- Pb: Akku sisältää yli 0,004 % lyijyä

Akut ja paristot voidaan luovuttaa maksutta seuraaviin vastaanotuspisteisiin:

- Kunnalliset jäte- tai keräyspisteet (esim. kuntien jäteasemat)
- Paristojen ja akkujen myyntipisteet
- Käytöstä poistettujen paristojen ja akkujen yhteiseen vastaanottojärjestelmään kuuluvat vastaanotuspisteet
- Valmistajan vastaanotuspiste (jos se ei kuulu yhteiseen vastaanottojärjestelmään)

Nämä tiedot koskevat ainoastaan Euroopan unioniin jäsenvaltioissa myytäviä akkuja ja paristoja, jotka ovat direktiivin 2006/66/EY alaisia. Euroopan Unionin ulkopuolisissa maissa voimassa olevat määräykset akkujen ja paristojen hävittämisestä voivat poiketa näistä.

11 ASIAKASPALVELU JA HUOLTO

Tuotevastuuta, korjauksia ja varaosia koskevissa kysymyksissä ota yhteyttä lähimpään AL-KO-huoltopisteeseen.

Niiden yhteystiedot löytyvät internet-osoitteesta
www.al-ko.com/service-contacts

12 OHJEET HÄIRIÖTILANTEISSA



VARO!

Loukkaantumisvaara

Laitteen teräväreunaiset ja liikkuvat osat voivat aiheuttaa tapaturmia.

- Pidä huolto-, hoito- ja puhdistustöiden aikana aina suojakäsineitä!

Häiriö	Syy	Korjaaminen
Moottori ei toimi.	Akku on tyhjä.	Lataa akku.
	Akku puuttuu tai ei ole kunnolla paikallaan.	Laita akku kunnolla paikalleen.
Moottori pyörii katkonaisesti.	Virtakytkin on vioittunut.	Ota yhteyttä AL-KO-huoltoon.
Akkua ei voi ladata.	Akun kontaktit ovat likaiset.	Ota yhteyttä AL-KO-huoltoon.
	Akku tai laturi on vioittunut.	Tilaa varaosat varaosakortin mukaisesti.
	Akku on liian kuuma.	Anna akun jäähtyä.
Laite ei enää leikkaa ruohoa siististi.	Terä on tylsä.	Teroituta terä. Ota yhteyttä AL-KO-huoltoon.
		Vaihda terä.
Akun käyttöaika lyhenee huomattavasti.	Ruoho on liian pitkää tai kosteaa.	<ul style="list-style-type: none"> ■ Katkaise ruohoa vähemmän. ■ Anna ruohon kuivua.
	Leikkuukorkeus on liian pieni.	Katkaise ruohoa vähemmän.
	Akun kestoikä on päättynyt.	Vaihda akku. Käytä vain valmistajan alkuperäisiä varusteita.
Laite tärisee epätavallisen paljon.	Laitevika	Ota yhteyttä AL-KO-huoltoon.



HUOMAUTUS

Jos häiriötä ei ole mainittu tässä taulukossa tai et saa korjattua sitä itse, ota yhteyttä asiakaspalveluumme.

13 TAKUU JA TUOTEVASTUU

Jos laitteessa esiintyy lakisääteisenä tuotevastuuaikana materiaali- tai valmistusvirheitä, meillä on oikeus valintamme mukaan joko korjata ne tai vaihtaa virheellinen osa uuteen. Tuotevastuun voimassaoloaika määräytyy laitteen ostomaan lainsäädännön mukaan.

Takuu on voimassa vain, kun:

- tätä käyttöohjetta noudatetaan
- laitetta käsitellään asianmukaisesti
- käytetään alkuperäisvaraosia.

Takuu raukeaa, jos:

- laitetta yritetään korjata omavaltaisesti
- laitteeseen tehdään omavaltaisia teknisiä muutoksia
- Laitetta käytetään sen käyttötarkoituksen vastaisesti.

Takuu ja tuotevastuu eivät koske:

- tavallisesta käytöstä johtuvia maalipinnan vaurioita
- kulutusosia, joita ei ole kehystetty [xxxxxx (x)] varaosaluettelossa,

Takuu- ja tuotevastuuaika alkavat siitä, kun ensimmäinen loppukäyttäjän ostaa laitteen. Ratkaiseva on ostokuitin päivämäärä. Ota yhteys laitteen myyjään tai lähimpään valtuutettuun huoltopisteeseen ja esitä takuutodistus ja alkuperäinen ostokuitti. Edellä sanotulla ei ole vaikutusta ostajan oikeuteen esittää myyjälle tuotevastuulainsäädännön piiriin kuuluvia vaatimuksia.

14 ALKUPERÄISEN EU-VAATIMUSTENMUKAISUUSVAKUUTUKSEN KÄÄNNÖS

Vakuutamme täten, että tämä tuote täyttää markkinoille tuodussa muodossaan yhdenmukaistettujen EU-direktiivien, EU-turvallisuusstandardien ja tuotekohtaisten standardien vaatimukset.

Tuote

Bensiinikäyttöinen ruohorai-
vaussaha

Sarjanumero

G2073022

Tyyppi

GT 4235

Valmistaja

AL-KO Geräte GmbH
Ichenhauser Str. 14
D-89359 Kötz

EU-direktiivit

2006/42/EY
2014/30/EU
2000/14/EY
2011/65/EU

Vaatimustenmukaisuuden arviointi

2000/14/EY liite VI

Ilmoitettu laitos

(2000/14/EY)
Société Nationale de Certificati-
on et d'Homologation
11, route de Luxembourg
L-5230 Sandweiler
Nr. 0499

Asiakirjojen kokoamiseen valtuutettu henkilö

Andreas Hedrich
Ichenhauser Str. 14
D-89359 Kötz

Yhdenmukaistetut standardit

EN 60335-1:2012
EN 50636-2-91:2014
EN 11806-1:2011
EN 55014-1:2006+A1:2009+A2:2011
EN 55014-2:2015
EN 61000-3-2:2014
EN 61000-3-3:2013

Kötz, 24.1.2018



Dr. Wolfgang Hergeth
Managing Director

Äänitehotaso

EN ISO 3744
mitattu/taattu
95,8 / 96 dB(A)

ORIGINALIOS NAUDOJIMO INSTRUKCIJOS VERTIMAS

Turinys

1	Apie šią naudojimo instrukciją	294	5	Valdymas.....	305
1.1	Simbolių paaiškinimai ir signaliniai žodžiai	294	5.1	Įrenginio įjungimas ir išjungimas (09)	305
2	Gaminio aprašymas.....	294	5.2	Akumuliatoriaus įkrovimo būsenos tikrinimas „Motion Detection“ (10)	305
2.1	Naudojimas pagal paskirtį	294	5.3	Įjovimo valo pailginimas eksploataavimo metu (11)	306
2.2	Galimi numatomi netinkamo naudojimo būdai	294	6	Darbinė elgsena ir darbo metodika (12-13).....	306
2.3	Liekamieji pavojai.....	294	7	Techninė priežiūra.....	306
2.4	Komplektas	295	7.1	Diskinio peilio keitimas	306
2.5	Ant įrenginio esantys simboliai	295	7.2	Valo galvutės pakeitimas.....	306
2.6	Saugos ir apsauginiai įtaisai.....	296	8	Sandėliavimas	306
2.7	Gaminio apžvalga	296	8.1	Akumuliatoriaus ir įkroviklio laikymas	306
2.8	Leistini įjovimo įrankiai	296	9	Transportavimas.....	307
3	Saugos nuorodos.....	296	10	Išmetimas	307
3.1	Asmenų, gyvūnų ir daiktų sauga	296	11	Klientų aptarnavimo tarnyba / techninės priežiūros punktas	308
3.1.1	Sauga darbo vietoje.....	297	12	Pagalba atsiradus sutrikimų	308
3.1.2	Operatoriai.....	297	13	Garantija.....	310
3.1.3	Asmens apsaugos priemonės	297	14	EB atitikties deklaracija	310
3.1.4	Įrenginio sauga	297			
3.1.5	Elektros sauga.....	298			
3.1.6	Triukšmo apkrova	298			
3.1.7	Vibracinė apkrova.....	299			
3.2	Valdymo saugos nuorodos.....	300			
3.2.1	Saugos nuorodos dėl akumuliatoriaus.....	301			
3.2.2	Saugos nuorodos dėl įkroviklio....	302			
4	Montavimas	303			
4.1	Akumuliatoriaus įkrovimas (01)	303			
4.2	Akumuliatoriaus įdėjimas ir ištraukimas (02)	304			
4.3	„Bike“ rankenos montavimas (03)	304			
4.4	Apsauginio skydelio montavimas (04)	304			
4.5	Diskinio peilio montavimas / išmontavimas (05)	304			
4.6	Valo galvutės montavimas / išmontavimas (06)	305			
4.7	Nešimo diržo užsidėjimas ir nustatymas (07–08).....	305			

1 APIE ŠIĄ NAUDOJIMO INSTRUKCIJĄ

- Vokiška versija yra originali naudojimo instrukcija. Visos kitos kalbų versijos yra originalios naudojimo instrukcijos vertimai.
- Prieš eksploatuoti būtina atidžiai perskaitykite šią naudojimo instrukciją. Tai yra saugaus darbo ir sklandaus valdymo sąlyga.
- Visada laikykite šią naudojimo instrukciją taip, kad visada galėtumėte ją paskaityti, kai reikės informacijos apie įrenginį.
- Perduokite įrenginį kitiems asmenims tik kartu su šia naudojimo instrukcija.
- Perskaitykite ir laikykitės šioje naudojimo instrukcijoje pateiktų saugos ir įspėjamųjų nurodymų.

1.1 Simbolių paaiškinimai ir signaliniai žodžiai



PAVOJUS!

Nurodo gresiančią pavojingą situaciją, kurios neišvengus galimas mirtinas arba sunkus sužalojimas.



ĮSPĖJIMAS!

Nurodo galimą pavojingą situaciją, kurios neišvengus galimas mirtinas arba sunkus sužalojimas.



ATSARGIAI!

Nurodo galimą pavojingą situaciją, kurios neišvengus galimas lengvas arba vidutinio sunkumo sužalojimas.

DĖMESIO!

Nurodo situaciją, kurios neišvengus galima materialinė žala.



NUORODA

Specialios nuorodos dėl geresnio suprantamumo ir valdymo.

2 GAMINIO APRAŠYMAS

2.1 Naudojimas pagal paskirtį

Variklinis dalgis yra su valo rite ir skirtas minkštai žolei bei panašiai augmenijai pjauti. Su diskiniu peiliu jį galima naudoti storesniems nežydintiems augalams, jaunam atžalynui ir krūmams pjauti. Variklinis dalgis turi būti kreipiamas lygiagrečiai su žeme.



NUORODA

Prietaiso naudojimas gali būti ribojamas nacionaliniais ir vietos teisės aktais, reglamentuojančiais eksploatavimo trukmę, triukšmą ir išmetamųjų dujų emisiją. Sužinokite apie juos!

Bet koks kitoks naudojimas ir neleistinas permontavimas arba primontavimas laikomas naudojimu ne pagal paskirtį, todėl garantija tampa negaliojanti ir netenkama atitiktis (CE ženklas) bei gamintojas nepriima atsakomybės už naudotojo arba trečiųjų asmenų patirtą žalą.

2.2 Galimi numatomi netinkamo naudojimo būdai

- Nepjaukite krūmų, gyvatvorių, medžių arba gėlių.
- Eksploatuodami nekelkite prietaiso nuo žemės.
- Naudokite tik originalius gamintojo pjovimo įrankius (peilio diskas, valo ritė).

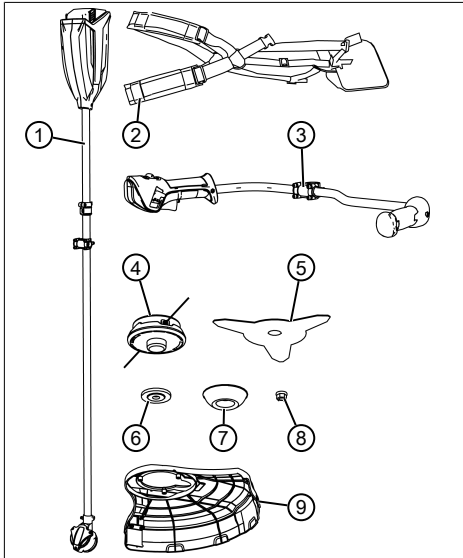
2.3 Liekamieji pavojai

Net ir prietaisą naudojant pagal paskirtį negalima visiškai garantuoti, kad neliks jokios liekamosios rizikos. Dėl prietaiso konstrukcijos, priklausomai nuo naudojimo, galimi tokie potencialūs pavojai:

- Pjaunamos medžiagos, žemių ir nedidelių akmenų nusviedimas
- Nupjautų pjovimo valo dalių nusviedimas
- Pjaunamos medžiagos dalelių įkvėpimas, kai nenaudojama kvėpavimo apsauga.
- Klausos sutrikdymas, kai nenaudojama klausos apsauga.
- Pjautiniai sužalojimai įkišus rankas į besisukantį pjovimo valą

2.4 Komplektas

Komplektą sudaro čia išvardintos pozicijos. Patikrinkite, ar jos visos yra:



Nr.	Konstruktinė dalis
1	Variklio dalgis su kotu ir pjovimo galvute
2	Laikantysis diržas
3	„Bike“ rankena
4	Valo ritė
5	3 dantų diskinis peilis
6	Diskas
7	Uždangalas
8	Fiksavimo veržlė
9	Apsauginis skydelis

2.5 Ant įrenginio esantys simboliai

Simbolis	Reikšmė
	Ypatingas atsargumas valdant!
	Atstumas tarp įrenginio ir nesusijusių asmenų visame perimetre aplink naudotoją turi būti bent 15 m.

Simbolis	Reikšmė
	Pašaliniami asmenims liepkite pašalinėti iš pavojaus zonos!
	Pavojus dėl išsviedžiamų daiktų!
	Nelieskite fiksuotai stovinčių daiktų!
	Maksimalios apskukos
	Prieš eksploatacijos pradžią perskaitykite naudojimo instrukciją!
	Užsidėkite apsauginius akinius, klausos apsaugą ir šalną!
	Avėkite apsauginius batus!
	Mūvėkite apsaugines pirštines!
	Saugokite nuo lietaus ir sušlapimo!
	Nenaudokite dantyto pjovimo disko!

2.6 Saugos ir apsauginiai įtaisai



ĮSPĖJIMAS!

Pavojus susižaloti

Dėl pažeistų ir išjungtų saugos bei apsauginių įtaisų galima sunkiai susižaloti.

- Sugedusius saugos ir apsauginius įtaisus paveskite suremontuoti.
- Niekada neatjunkite saugos ir apsauginių įtaisų.

Avarinis sustabdymas

Avariniu atveju išjunkite variklį įjungimo / išjungimo jungikliu.

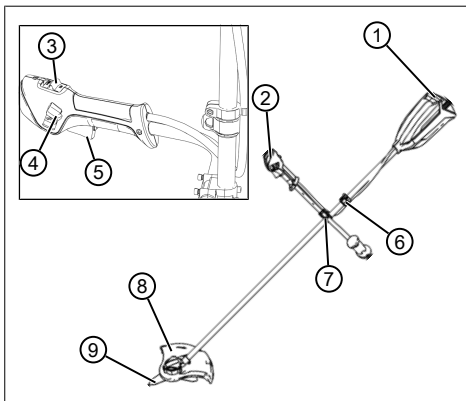
Apsauginis skydelis

Apsaugo operatorių nuo sąlyčio su besisukančiu diskiniu peiliu arba pjovimo valu ir išsviedžiamais objektais.

„Bike“ rankena

Apsaugo, kad operatoriaus kojos nepatektų arti besisukančio diskinio peilio arba pjovimo valo.

2.7 Gaminio apžvalga



Nr.	Konstruktinė dalis
1	Akumuliatoriaus laikiklis su anga akumuliatoriui
2	„Bike“ rankena
3	Įjungimo / išjungimo jungiklis
4	Atblokavimo svirties fiksavimo jungiklis
5	Įjungimo / išjungimo jungiklio atblokavimo svirtis
6	Kilpa laikančiajam diržui

Nr.	Konstruktinė dalis
7	„Bike“ rankenos laikiklis
8	Apsauginis skydelis
9	3 dantų diskinis peilis arba valo ritė

2.8 Leistini pjovimo įrankiai

Leidžiama naudoti tik išvardintus originalius gamintojo pjovimo įrankius:

- Valo ritė, gam. Nr. 127235
- 3 dantų diskinis peilis, gam. Nr. 127240



PAVOJUS!

Pavojus gyvybei dėl pjovimo įrankių!

Neleistini pjovimo įrankiai (pvz., kelių dalių metaliniai pjovimo įrankiai su pasukimo grandinėmis ir šarnyriniais peiliai) bei pažeisti pjovimo įrankiai (pvz., įtrūkę, atsisluoksniavę) gali sunkiai arba netgi mirtinai sužaloti.

- Naudokite tik leistinus originalius gamintojo pjovimo įrankius.
- Nedelsdami pakeiskite pažeistus pjovimo įrankius.

Neleistinų pjovimo įrankių naudojimas atitinka naudojimą ne pagal paskirtį (Naudojimas pagal paskirtį)!

3 SAUGOS NUORODOS

3.1 Asmenų, gyvūnų ir daiktų sauga

- Nepamirškite, kad už nelaimingus atsitikimus ir žalą, galinčius nutikti kitiems asmenims ar jų turtui, atsako naudotojas.
- Naudokite įrenginį tik tiems darbams, kuriems jis numatytas. Naudojant ne pagal paskirtį, galima susižaloti ir apgadinti daiktus.

- Junkite įrenginį tik tada, kai darbo zonoje nėra kitų žmonių ir gyvūnų.
- Laikykitės saugaus atstumo iki asmenų ir gyvūnų arba, jei artinasi asmenys arba gyvūnai, išjunkite prietaisą.

3.1.1 Sauga darbo vietoje

- Dirbkite dienos šviesoje arba esant labai šviesiam dirbtiniam apšvietimui.
- Eksploatuokite prietaisą tik tvirtu ir lygaus paviršiaus ir neeksploatuokite stačiose įstrižose padėtyse.
- Atkreipkite dėmesį į stabilumą.

3.1.2 Operatoriai

- Jaunuoliams iki 16 metų arba asmenims, nesusipažinusiems su naudojimo instrukcija, naudoti įrenginį yra draudžiama. Laikykitės galimų sąlyje galiojančių saugos reikalavimų dėl naudotojo amžiaus cenzo.
- Jei su tokio tipo prietaisu dirbate pirmą kartą: Paprašykite, kad pardavėjas arba kitas specialistas paaiškintų, kaip elgtis su prietaisu. Arba apsilankykite mokymuose.
- Su šiuo prietaisu dirbantys asmenys turi būti pailsėję, sveiki ir geros nuotaikos. Tie, kas

dėl sveikatos negali persitempti, turėtų pasiteirauti gydytojo, ar galima dirbti su šiuo prietaisu.

- Nevaldykite įrenginio, jei vartojote alkoholio, narkotikų arba medikamentų.

3.1.3 Asmens apsaugos priemonės

- Siekiant išvengti galvos ir galūnių sužalojimų bei klausos organų pažeidimų, būtina vilkėti taisyklėse numatytus drabužius ir naudoti apsaugos priemones.
- Drabužiai privalo būti tikslingi (prigludantys) ir nekliudyti judesių.
- Asmenines apsaugines priemones sudaro:
 - klausos apsauga (pvz., apsauginiai ausų kištukai), ypač, kai kasdien dirbama ilgiau nei 2,5 valandos,
 - apsauginiai akiniai,
 - tvirtos darbinės pirštinės, slopinančios vibraciją ir smūgius,
 - apsauginiai batai su kibių padu ir plienine nosimi.

3.1.4 Įrenginio sauga

- Naudokite įrenginį tik šiomis sąlygomis:
 - Įrenginys nepurvinas.

- Įrenginys neapgadintas.
- Visi valdymo elementai veikia.
- Visos įrenginio rankenos turi būti sausas ir švarios.
- Neperkraukite įrenginio. Jis skirtas lengviems darbams privačiame sektoriuje. Dėl perkrovos įrenginys apgadina mas.
- Niekada nenaudokite įrenginio su nudėvėtomis arba sugedusiomis dalimis. Sugedusias dalis visada pakeiskite tik gamintojo originaliomis atsarginėmis dalimis. Jei įrenginys naudojamas su nudėvėtomis arba sugedusiomis dalimis, pretenzija dėl garantijos gamintojui negalioja.

3.1.5 Elektros sauga

- Kad išvengtumėte trumpojo jungimo ir elektrinių konstrukcinių dalių sugadinimo:
 - Apsaugokite įrenginį nuo drėgmės ir nenaudokite jo lyjant lietui.
 - Nepurškite į įrenginį vandens.
 - Neatidarinėkite įrenginio.



NUORODA

Laikykitės atskirose naudojimo instrukcijose pateiktų saugos nuorodų dėl akumulatoriaus ir įkroviklio.

3.1.6 Triukšmo apkrova

Tam tikras triukšmas naudojant šį prietaisą yra neišvengiamas. Paskirstykite su intensyviu triukšmu susijusius darbus į leistinus ir tam skirtus laikus. Prireikus laikykitės rimties laikų ir apribokite darbo trukmę iki būtinosios. Norėdami apsaugoti patys ir apsaugoti šalia esančius asmenis, naudokite tinkamą klausos apsaugą.

3.1.7 Vibracinė apkrova



ĮSPĖJIMAS!

Pavojus dėl vibracijos

Tikroji vibracijos emisijos vertė naudojant prietaisą gali skirtis nuo tos, kurią nurodė gamintojas. Prieš naudodami arba naudojimo metu atsižvelkite į šiuos įtakos turinčius veiksnius:

- Ar prietaisas naudojamas pagal paskirtį?
 - Ar medžiaga pjaunama arba apdirbama tinkamai?
 - Ar prietaisas yra tvarkingos būklės?
 - Ar pjovimo įrankis tinkamai pagalaštas arba ar sumontuotas tinkamas pjovimo įrankis?
 - Ar sumontuotos rankenos ir, jei reikia, vibracinės rankenos, bei ar jos tvirtai sujungtos su prietaisu?
- Eksploatuokite prietaisą tik su tam tikram darbui reikalingu variklio sūkių skaičiumi. Venkite maksimalaus sūkių skaičiaus, kad sumažintumėte triukšmą ir vibraciją.
 - Netinkamai naudojant ir atliekant techninę priežiūrą, gali padidėti prietaiso keliamas triukšmas ir vibracija. Tai sutrikdys sveikatą. Tokiu atveju nedelsdami išjunkite prietaisą ir paveskite jį suremontuoti įgaliotoms techninės priežiūros dirbtuvėms.
 - Apkrovos laipsnis dėl vibracijos priklauso nuo darbo, kurį reikia atlikti, arba nuo prietaiso naudojimo. Įvertinkite apkrovos laipsnį ir darykite atitinkamas pertraukas tarp darbų. Taip per visą darbo laiką gerokai sumažės vibracinė apkrova.
 - Ilgesnį laiką naudojant prietaisą, operatorių veikia vibracija, kuri gali sukelti kraujotakos problemų („baltas pirštas“). Norėdami išvengti šios rizikos, mūvėkite pirštines ir stebėkite, kad rankos būtų šiltos. Jei atpažįstami „balto piršto“ simptomai, nedelsdami kreipkitės į gydytoją. Prie šių simptomų priskiriami: nejausmingumas, jautrumo praradimas, peršėjimas, niežėjimas, skausmas, jėgų sumažėjimas, odos spalvos arba būsenos pasikeitimas. Paprastai šie simptomai būdingi pirštams, plaštakoms

arba pulsui. Žemoje temperatūroje padidėja pavojus.

- Savo darbo dieną darykite ilgesnes pertraukas, kad galėtumėte pailsėti nuo triukšmo ir vibracijos. Suplanuokite savo darbą taip, kad prietaisų, kurie sukelia stiprią vibraciją, naudojimas būtų paskirstytas per kelias dienas.
- Jei naudodami prietaisą savo plaštakose juntate nemalonų jausmą arba ant jų pastebite spalvos pokyčius, nedelsdami nutraukite darbus. Darykite pakankamas pertraukas tarp darbų. Dirbant be pakankamų pertraukų, gali atsirasti rankų vibracijos sindromas.
- Sumažinkite vibracijos Jums keliamą riziką. Prižiūrėkite prietaisą pagal nurodymus naudojimo instrukcijoje.
- Jei prietaisas dažnai naudojamas, susisiekite su savo prekybos atstovu, kad galėtumėte įsigyti nuo vibracijos apsaugančių priedų (pvz., rankenas).
- Stenkitės nedirbti su prietaisu žemesnėje nei 10 °C temperatūroje. Savo darbo plane nustatykite, kaip galima apriboti vibracinę apkrovą.

3.2 Valdymo saugos nuorodos



ĮSPĖJIMAS!

Pavojus dėl elektromagnetinio lauko

Šis elektrinis įrankis veikimo metu sukuria elektromagnetinį lauką. Šis laukas tam tikromis aplinkybėmis gali turėti įtakos aktyviems arba pasyviems medicininiams implantams.

- Siekiant sumažinti rimtų arba mirtinų sužalojimų pavojų, rekomenduojame asmenims su mediciniais implantais, prieš valdant elektrinį įrankį, pasikonsultuoti su savo gydytoju ir medicininio implanto gamintoju.
- Prietaisą visada valdykite abiem rankomis.
- Rankas ir kojas visada laikykite atokiau nuo pjovimo įtaiso, ypač įjungdami variklį.
- Išjungę variklį, palaukite, kol pjovimo įrenginys sustos.
- Pjaunamą medžiagą pašalinkite tik tada, kai variklis ir pjovimo įrenginys sustoja.

- Dėl pavojaus įsipjauti valo kirptuvo nelieskite neapsaugotomis rankomis.
- Ištraukę naują valą, prietaisą visada laikykite normalioje darbinėje padėtyje, kol jį įjungsite.
- Nenaudokite metalinio pjovimo valo!
- Reikia užtikrinti, kad apsauginis skydelis, pjovimo įrenginys ir variklis visada būtų švarūs, t. y. be žolės likučių.
- Asmenys, kurie nėra susipažinę su prietaisu, iš pradžių turėtų praktikuotis dirbti su išjungtu varikliu.
- Dirbdami ant šlaitų:
 - niekada nedirbkite ant lygios ir slidžios atšlaitės.
 - Ant šlaitų visada pjaukite skersai šlaito, niekada neikite tiesiai aukštyn arba žemyn.
 - Visada stovėkite po pjovimo įrenginiu.
- Po kontakto su svetimkūniu:
 - Išjunkite variklį.
 - Patikrinkite, ar prietaisas neturi pažeidimų.

3.2.1 Saugos nuorodos dėl akumulatoriaus

Šiame skyriuje pateikiami visi pagrindiniai saugos ir įspėjamieji

nurodymai, kurių reikia laikytis naudojant akumuliatorių. Perskaitykite šiuos nurodymus!

- Naudokite akumuliatorių tik pagal paskirtį, t. y. tik akumuliatoriniams AL-KO įrenginiams. Įkraukite akumuliatorių tik tam skirtu AL-KO įkrovikliu.
- Išimkite akumuliatorių iš originalios pakuotės tik prieš pat naudojimą.
- Prieš pirmą naudojimą visiškai įkraukite akumuliatorių ir tam visada naudokite nurodytą įkroviklį. Laikykitės šioje naudojimo instrukcijoje pateiktų akumulatoriaus įkrovimo instrukcijų.
- Nenaudokite akumulatoriaus sprogiose ir degiose aplinkose.
- Eksploatuodami prietaisą, saugokite akumuliatorių nuo drėgmės ir sušlapimo.
- Saugokite akumuliatorių nuo karščio, alyvos ir ugnies, kad jis nebūtų pažeistas ir neištektų garai ir elektrolito skysčiai.
- Nedaužykite akumulatoriaus arba nemėtykite.
- Nenaudokite purvino arba šlapio akumulatoriaus. Prieš naudodami akumuliatorių, nu-

valykite jį sausa, švaria šluoste ir nusauskinkite.

- Įkrautą ir nenaudojamą akumuliatorių laikykite toliau nuo metalinių daiktų (pvz., sąvaržėlių, monetų, raktų, vinių, varžtų), kad nebūtų sąlyčio su kontaktais. Įvykus trumpajam jungimui galimi nudegimai arba gaisras.
- Neatidarykite, neardykite ir nesmulkinkite akumulatoriaus. Yra elektros smūgio ir trumpojo jungimo pavojus.
- Naudojant netinkamai ir, kai akumulatorius pažeistas, gali ištekėti garai ir elektrolito skystis. Pakankamai išvėdinkite kambarį ir, jei yra nusi-skundimų, kreipkitės į gydytoją. Sąlytyje su elektrolito skysčiu jį kruopščiai nuplaukite ir nedelsiant išskalaukite akis. Tada kreipkitės į gydytoją.
- Draudžiama šį akumuliatorių naudoti neįgaliesiems asmenims, nebent juos prižiūrėtų už jų saugą atsakingas asmuo arba jie gautų instrukcijas, kaip naudoti akumuliatorių. Neįgalieji asmenys yra, pvz.:
 - asmenys (įskaitant vaikus) su fizine, jutimine ar psichine negalia,

- asmenys, neturintys patirties ir (arba) žinių apie akumuliatorių.

- Vaikus reikia prižiūrėti ir jiems paaiškinti, kad negalima žaisti su akumulatoriumi.
- Nepalikite akumulatoriaus įkroviklyje ilgam laikui. Norėdami laikyti akumuliatorių, ištraukite jį iš įkroviklio.
- Ištraukite akumuliatorių iš prietaisų, kai jų nenaudojate.
- Nenaudojamą akumuliatorių laikykite sausoje ir užrakintoje vietoje. Saugokite nuo karščio ir tiesioginių saulės spindulių. Neįgalieji asmenys ir vaikai negali turėti prieigos prie akumulatoriaus.

3.2.2 Saugos nuorodos dėl įkroviklio

Šiame skyriuje pateikiami visi pagrindiniai saugos ir įspėjamieji nurodymai, kurių reikia laikytis naudojantis įkrovikliu. Perskaitykite šiuos nurodymus!

- Naudokite prietaisą pagal paskirtį, t. y. nurodytam akumuliatoriui įkrauti. Įkrovikliu įkraukite tik originalius AL-KO akumulatorius.
- Prieš kiekvieną naudojimą patikrinkite, ar nepažeistas visas prietaisas, o ypač tinklo kabelis ir akumulatoriaus anga.

- Naudokite tik nepriekaištingos būklės prietaisą.
- Nenaudokite prietaiso sprogiuose ir degiose aplinkose.
 - Eksploatuokite prietaisą tik patalpose ir saugokite nuo drėgmės.
 - Visada statykite įkroviklį gerai vėdinamame ir nedegiamame plote, nes per įkrovimo procesą jis įkaista. Neuždenkite ventiliacijos angų ir prietaiso.
 - Prieš prijungdami įkroviklį, patikrinkite, ar yra techniniuose duomenyse nurodyta tinklo įtampa.
 - Naudokite tinklo kabelį tik įkrovikliui prijungti, ne kitais tikslais. Neneškite įkroviklio laikydami už tinklo kabelio ir netraukite tinklo kištuko iš kištukinio lizdo traukdami už tinklo kabelio.
 - Saugokite tinklo kabelį nuo karščio, alyvos ir aštrių kraštų, kad nebūtų pažeistas.
 - Nenaudokite purvino arba šlapio įkroviklio ir akumuliatoriaus. Prieš naudodami, nuvalykite ir nusauskite prietaisą ir akumuliatorių.
 - Nebandykite atidaryti įkroviklio ir akumuliatoriaus korpuso. Yra elektros smūgio ir trumpojo jungimo pavojus.
 - Dėl savo saugumo prietaisą leiskite taisyti tik kvalifikuotiems specialistams ir tik su originaliomis atsarginėmis dalimis.
 - Draudžiama šį prietaisą naudoti neįgaliesiems asmenims, nebent juos prižiūrėtų už jų saugą atsakingas asmuo arba jie gautų instrukcijas, kaip naudoti prietaisą. Neįgaliečių asmenys yra, pvz.:
 - asmenys (įskaitant vaikus) su fizine, jutimine ar psichine negalia,
 - asmenys, neturintys patirties ir (arba) žinių apie prietaisą.
 - Vaikus reikia prižiūrėti ir jiems paaiškinti, kad negalima žaisti prietaisu.
 - Nenaudojamą prietaisą laikykite sausoje ir užrakintoje vietoje. Neįgaliečiai asmenys ir vaikai negali turėti prieigos prie prietaiso.

4 MONTAVIMAS

4.1 Akumuliatoriaus įkrovimas (01)

Akumuliatorius yra iš dalies įkrautas. Prieš pirmąjį naudojimą iki galo įkraukite akumuliatorių. Akumuliatorių galima krauti jam esant bet kokios įkrovos būsenos. Įkrovimo pertraukimas akumuliatoriui nekenkia.



NUORODA

Išsamios informacijos rasite atskirose akumuliatoriaus ir įkroviklio instrukcijose.

**NUORODA**

Prieš pirmąjį naudojimą iki galo įkraukite akumuliatorių. Akumuliatorių galima krauti jam esant bet kokios įkrovos būsenos. Įkrovimo pertraukimas akumuliatoriui nekenkia.

**ATSARGIAI!****Gaisro pavojus įkraunant!**

Įkroviklis įkraunant įkaista. Kyla gaisro pavojus, kai įkroviklis pastatytas ant degaus pagrindo ir nepakankamai vėdinamas.

- Visada naudokite įkroviklį ant nedegaus pagrindo ir nedegioje aplinkoje.

1. Prijunkite akumuliatorių (01/1) ir įkroviklį (01/2,01/A) bei įkroviklį prie tinklo įtampos (01/3, 01/B). Prasideda įkrovimo procesas. Įkroviklio šviesos diodas šviečia žaliai. Akumuliatoriuje rodoma įkrovimo būseną.
2. Stebėkite akumulatoriaus įkrovimo būsenos rodmenis. Akumuliatorius iki galo įkraunamas per maždaug 2,5 val. Įkrovimo procesas užbaigiamas automatiškai, kai akumuliatorius visiškai įkraunamas.
3. Atjunkite akumuliatorių nuo įkroviklio (01/A), o įkroviklį nuo tinklo įtampos (01/B).

4.2 Akumulatoriaus įdėjimas ir ištraukimas (02)**Akumulatoriaus įdėjimas (02/a)**

1. Įstumkite akumuliatorių (02/1) į angą akumuliatoriui (02/2), kol jis užsifiksuos.

Akumulatoriaus ištraukimas (02/b)

1. Nuspauskite ir laikykite nuspaustą akumulatoriaus (02/1) atskleidimo mygtuką (02/3).
2. Ištraukite akumuliatorių (02/1).

4.3 „Bike“ rankenos montavimas (03)

1. Išsukite varžtus (03/1).
2. Nuimkite viršutinį perskiriamąjį gaubtelį (03/2) nuo apatinio perskiriamojo gaubtelio (03/4).
3. Įstatykite „Bike“ (03/3) į apatinį perskiriamąjį gaubtelį.
4. Uždėkite viršutinį perskiriamąjį gaubtelį ir laisvai įsukite varžtus.
5. Ištiesinkite „Bike“ rankeną taip (03/a), kad atstumas (03/A) būtų mažesnis už atstumą (03/B).

Nuoroda: Laikydami už „Bike“ rankenos vari-

klinį dalį visada laikykite dešinėje kūno pusėje. Abu atstumai yra teisingi tada, kai pjovimo galvutės vidurys sutaptų su kūno viduriu.

6. Tvirtai priveržkite varžtus.

4.4 Apsauginio skydelio montavimas (04)**Apsauginio skydelio tvirtinimas (04)**

1. Apsauginį skydelį (04/1) uždėkite ant pjovimo galvutės (04/2) (04/a).
2. Pro apsauginį skydelį (04/b) prakiškite tris varžtus (04/3) ir įsukite į kiaurymes (04/4).

4.5 Diskinio peilio montavimas / išmontavimas (05)**ĮSPĖJIMAS!****Pavojus susižaloti dėl atsilaisvinančių prietaiso dalių**

Naudojant atsilaisvinančio prietaiso dalys gali sunkiai sužaloti.

- Pritvirtinkite pjovimo įrankius taip, kad jie eksploatuojant negalėtų atsilaisvinti.

Diskinio peilio montavimas

1. Jei sumontuota: Išmontuokite valo galvutę. Žr. žr. *Skyrius 4.6 "Valo galvutės montavimas / išmontavimas (06)", puslapis 305.*
2. Užmaukite diską (05/3) ir diskinį peilį (05/1) ant pjovimo galvutės (05/2) pavaros veleno. Diskinio peilio užrašas turi būti nukreiptas į išorę, t. y. tolyn nuo pjovimo galvutės.
3. Uždėkite uždangalą (05/4).
4. Uždėkite ant pavaros veleno fiksavimo veržlę (05/5) ir prisukite ranka pagal laikrodžio rodyklę.
5. Tvirtai priveržkite fiksavimo veržlę (05/5) kombinuotuoju raktu.

Diskinio peilio išmontavimas

1. Kombinuotuoju raktu atlaisvinkite fiksavimo veržlę (05/5) prieš laikrodžio rodyklę. Tuo metu naudokite laikantįjį kaištį, kad prilaikytumėte.
2. Nuimkite fiksavimo veržlę (05/5), uždangalą (05/4), diskinį peilį (05/1) ir nuimkite veržlę (05/3).

4.6 Valo galvutės montavimas / išmontavimas (06)



ĮSPĖJIMAS!

Pavojus susižaloti dėl atsilaisvinančių prietaiso dalių

Naudojant atsilaisvinančios prietaiso dalys gali sunkiai sužaloti.

- Pritvirtinkite pjovimo įrankius taip, kad jie eksploatuojant negalėtų atsilaisvinti.

Pritvirtinkite valo ritę

1. Jei sumontuota: Išmontuokite diskinį peilį, žr. žr. *Skyrius 4.5 "Diskinio peilio montavimas / išmontavimas (05)", puslapis 304.*
2. Užmaukite poveržlę (06/3) ant pjovimo galvutės (06/2) pavaros veleno.
3. Uždėkite valo galvutę (06/1) ir prisukite.

Valo galvutės išmontavimas

1. Atlaisvinkite valo galvutę (06/1) prieš laikrodžio rodyklę. Tuo metu naudokite laikantįjį kaištį, kad prilaikytumėte.
2. Nuimkite valo galvutę (06/1) ir poveržlę (06/3).

4.7 Nešimo diržo užsidėjimas ir nustatymas (07–08)

Nešimo diržo uždėjimas

1. Užsidėkite nešimo diržą, kaip parodyta pav. (07).
2. Karabino kablį (08/1) įkabinkite į įrenginio ašą (08/2).

Nešimo diržo ilgio tikrinimas

1. Atlikite virš žemės horizontalius mosikuojančius judesius, nepaliesdami variklio (08/a). Pjovimo galvutė visada turi judėti virš žemės tokiame pačiame aukštyje.
2. Jei ne: pakeiskite nešimo diržo ilgį ir pakartokite mosikuojančius judesius.

5 VALDYMAS

5.1 Įrenginio įjungimas ir išjungimas (09)

Įrenginio įjungimas

1. Nustatykite įrenginį į darbinę padėtį.
2. Paspauskite įrenginio atblokovimo svirtį (09/1) ir laikykite paspaudę.
3. Paspauskite fiksavimo mygtuką (09/2), kad užfiksuotumėte svirtį (09/1).

4. Paspauskite ir laikykite nuspaudę norimo režimo įjungimo / išjungimo jungiklį (09/3):
 - POWER („Fast“): paspauskite įjungimo / išjungimo jungiklį į priekį (09/a).
 - ECO („Slow“): paspauskite įjungimo / išjungimo jungiklį atgal (09/b).

Įrenginio išjungimas

1. Atlaisvinkite įjungimo / išjungimo jungiklį (09/3).
2. Atlaisvinkite fiksavimo mygtuką (09/2), kad atlaisvintumėte svirtį (09/1).

5.2 Akumulatoriaus įkrovimo būsenos tikrinimas „Motion Detection“ (10)

Akumulatoriaus viršuje yra įkrovimo būsenos indikatorius. Jis aktyvinamas kelioms sekundėms automatiškai, kai akumuliatorių šiek tiek pakratote. Akumuliatorius tuo metu taip pat gali būti sumontuota įrenginyje. Tokiu atveju privalote visą įrenginį šiek tiek pajudinti į vieną ir į kitą puses, kad būtų aktyvintas įkrovimo būsenos indikatorius.

1. Pakratykite akumuliatorių arba pajudinkite visą įrenginį šiek tiek į vieną ir į kitą puses. Įkrovimo būsenos indikatoriaus šviesos diodai šviečia, atsižvelgiant į akumulatoriaus įkrovimo būseną.
2. Nuskaitykite įkrovimo būseną:

Akumulatoriaus įkrovimo būsenos indikatoriai

LED lemputės	Indikatoriai
Raudona (10/1)	<ul style="list-style-type: none"> ■ Šviečia: akumuliatorius visiškai išsikrovęs. ■ Pakartotinai sumirksi 1x: klaida, kurią galima pašalinti, pvz., per aukšta arba per žema temperatūra. ■ Pakartotinai sumirksi 2x: aparatinės įrangos klaida, pvz., sugedęs akumuliatorius.
Žalia (10/2)	Šviečia: akumuliatorius įkrautas daugiau nei 0 %.
Žalia (10/3)	Šviečia: akumuliatorius įkrautas daugiau nei 25 %.
Žalia (10/4)	Šviečia: akumuliatorius įkrautas daugiau nei 50 %.
Žalia (10/5)	Šviečia: akumuliatorius įkrautas daugiau nei 75 %.

Įkraunant mirksi žalias šviesos diodas, kuris rodo esamą įkrovimo būseną. Žali žemesnių įkrovimo būsenų šviesos diodai šviečia nuolat.

Akumuliatoriaus eksploatavimo trukmė

Jei žymiai sutrumpėja pilnai įkrauto akumuliatoriaus veikimo trukmė, vadinasi, akumuliatorius yra išnaudotas ir jį reikia pakeisti nauju originaliu akumuliatoriumi.

5.3 Pjovimo valo pailginimas eksploatavimo metu (11)

Eksploatuojant pjovimo valas pailgėja ir pasiūšia.

1. Laikas nuo laiko esant dideliame sūkių skaičiui paspauskite valo galvutę (11/1) prie vejos (11/a). Todėl nuo valo ritės nuvyniojamas naujo pjovimo valo gabalas ir panaudotas valo galas nukerpamas valo kirptuvu (11/2).

6 DARBINĖ ELGSENA IR DARBO METODIKA (12-13)

- Įrenginį šiek tiek paverskite į priekį (apie 30°), kad pjautumėte pjovimo valo galu. Lėtai eikite į priekį.
- Pjaudami įrenginį tolygiai sukite į dešinę ir į kairę puses.
- Aukštą žolę reikia pjauti sluoksniais. Visada pjaukite iš viršaus žemyn (12).
- Įrenginys geriausiai pjauna, veikdamas didžiausiu greičiu. Todėl neperkraukite įrenginio, pjaudami aukštą žolę.
- Perkraunant įrenginį aukštoje žolėje, užsiblokuoja valas. Įrenginį iš karto pakelkite, kad būtų sumažinta jo apkrova. Priešingu atveju galimi ilgalaikiai variklio pažeidimai.
- Nepjaukite įrenginiu tiesiai į kietas kliūtis (pvz., mūrą), o pjaukite šone. Taip tausojamas pjovimo valas (13).
- Laikykite įrenginį toliau nuo jautrių augalų. Apsauginį lanką atlenkite į horizontalią padėtį.

Veiksmai tvirtinant diskinį peilį

Tanki augmenija, jauni medžiai arba krūmynai gali užblokuoti diskinį peilį ir jį sustabdyti.

- Blokavimo išvengiama, stebint, kuria kryptimi yra palinkęs krūmynas, ir pjaunant iš priešingos pusės.
- Jei pjaunant diskinis peilis įstringa:
 - Iš karto išjunkite variklį.
 - Laikykite įrenginį aukštyje, kad diskinis peilis neiššoktų arba nelūžtų.

7 TECHNINĖ PRIEŽIŪRA



ĮSPĖJIMAS!

Pavojus įsipjauti!

Pavojus įsipjauti prisilietus prie aštrabriaunių ir judančių prietaiso dalių bei įkišus pirštus į pjovimo įrankius.

- Prieš atlikdami techninės priežiūros, priežiūros ir valymo darbus, visada išjunkite prietaisą. Išimkite akumuliatorių.
- Techninės apžiūros, priežiūros ir valymo darbų metu visada mūvėkite apsaugines pirštines.

7.1 Diskinio peilio keitimas

Diskinio peilio keitimas: Diskinio peilio montavimas / išmontavimas (03).

7.2 Valo galvutės pakeitimas

Sąlyga: Įrenginys turi būti išjungtas ir iš jo turi būti išimtas akumuliatorius.

Valo galvutės pakeitimas: žr. *Skyrius 4.6 "Valo galvutės montavimas / išmontavimas (06)", puslapis 305*

8 SANDĖLIAVIMAS

Po kiekvieno naudojimo prietaisą kruopščiai išvalykite. Jei yra, sumontuokite visus apsauginius gaubtus. Laikykite prietaisą sausoje, rakinamoje, vaikams neprieinamoje vietoje.

- Variklinį dalgį kabinkite už rankenos. Tokiu būdu be reikalo neapkraunama pjovimo galvutė.

Prieš eksploatavimo pertrauką, trunkančias ilgiau kaip 30 dienų, atlikite šiuos darbus:

- Kruopščiai išvalykite įrenginį ir laikykite jį sausoje patalpoje.

8.1 Akumuliatoriaus ir įkroviklio laikymas



PAVOJUS!

Sprogimo ir gaisro pavojus!

Asmenys gali žūti ar būti sunkiai sužaloti, sprogdus akumuliatoriui dėl to, kad buvo laikomas šalia liepsnų ar šilumos šaltinių.

- Laikykite akumuliatorių vėsioje ir sausoje vietoje, tačiau ne prie atvirų liepsnų ar šilumos šaltinių.



NUORODA

Įkraunant akumulatorius yra apsaugotas nuo perkrovos dėl automatinio įkrovos būsenos nustatymo ir tam tikrą laiką, bet ne nuolat gali likti įkroviklyje.

- Laikykite akumuliatorių sausoje, nuo šalčio apsaugotoje vietoje nuo 0 °C iki 35 °C laikymo temperatūroje, jam esant maždaug 40–60% įkrovos būsenos.
- Dėl trumpojo jungimo pavojaus nelaikykite akumulatoriaus šalia metalinių daiktų arba daiktų su rūgštimi.
- Maždaug po 6 mėnesių laikymo įkraukite akumuliatorių apie 1 valandą.

9 TRANSPORTAVIMAS

Prieš transportuodami atlikite tokius veiksmus:

1. Išjunkite įrenginį.
2. Išimkite akumuliatorių iš įrenginio.



NUORODA

Akumulatoriaus vardinė energija yra didesnė nei 100 Wh! Todėl laikykitės toliau pateiktų transportavimo nuorodų!

Sudėtyje esantis ličio jonų akumulatorius atitinka pavojingų produktų teisę, tačiau gali būti transportuojamas supaprastintomis sąlygomis.

- Akumuliatorių be papildomų priedų privatus naudotojas gali gabenti keliais, kai jis yra supakuotas mažmeninei prekybai ir yra transportuojamas asmeniniais tikslais.
- Komeraciniai naudotojai, kurie vykdo transportavimą susijusį su įmonės veikla, (pvz., tiekimas į ir iš statybų aikštelių arba demonstravimas) gali taip pat pasinaudoti šia supaprastinta sąlyga.

Abiem prieš tai nurodytais atvejais būtina imtis priemonių turinio platinimui išvengti. Kitais atvejais būtina laikytis pavojingų produktų teisės reikalavimų! Neatsižvelgus į tai siuntėjui ir, galimai, vežėjui galioja baudos.

Kiti nurodymai dėl gabenimo ir siuntimo

- Ličio jonų akumulatorius transportuokite arba siųskite tik nepažeistus!
- Akumuliatoriui transportuoti naudokite tik originalią dėžę arba tinkamą pavojingam kroviniui skirtą dėžę (nereikia mažesnės nei 100 Wh vardinės energijos akumuliatoriams).
- Užklijuokite atvirus akumulatoriaus kontaktus, kad išvengtumėte trumpojo jungimo.

- Apsaugokite akumuliatorių pakuotėje, kad neslystų ir taip nebūtų pažeistas akumuliatorius.
- Dėl gabenimo arba siuntimo pasirūpinkite tiksliu siuntos ženkliniu ir dokumentais (pvz., per siuntų tarnybą arba per vežėjus).
- Prieš tai sužinokite, ar galima transportuoti su pasirinktu paslaugos teikėju, ir parodykite siuntą.

Mes rekomenduojame samdyti pavojingų krovinių specialistą siuntos paruošimui. Taip pat laikykitės galimų kitų nacionalinių reikalavimų.

10 IŠMETIMAS

Nurodymai elektrinių ir elektroninių prietaisų įstatyme (vok. ElektroG)



- Panaudoti elektriniai ir elektroniniai prietaisai nėra buitinės atliekos, todėl jiems priskiriamos atskiros taisyklės arba išmetimas!
- Prieš atiduodant prietaisus senas baterijas arba akumulatorius, jei jie nėra tvirtai įstatyti prietaise, privaloma išimti! Jų išmetimą reglamentuoja baterijų įstatymas.
- Elektrinių ir elektroninių prietaisų savininkas arba naudotojas juos panaudojęs įstatymais yra įpareigotas juos grąžinti.
- Galutinis naudotojas yra pats atsakingas už savo asmeninių duomenų pašalinimą iš išmetamų senų prietaisų!

Perbraukto atliekų konteinerio simbolis reiškia, kad elektrinius ir elektroninius prietaisus draudžiama išmesti su buitinėmis atliekomis.

Elektrinius ir elektroninius prietaisus galima nemokamai atiduoti šiose vietose:

- viešose teisėtose išmetimo ir surinkimo vietose (pvz., komunaliniuose ūkiuose);
- Elektrinių prietaisų pardavimo vietose (stacionariose ir internetu), jei pardavėjas yra įsipareigojęs priimti arba tai daro savanoriškai.

Šie teiginiai galioja tik įrenginiams, įrengtiems ir parduodamiems Europos Sąjungos šalyse ir kuriems taikoma 2012/19/ES direktyva. Ne Europos Sąjungos šalims gali galioti kitos panaudotų elektrinių ir elektroninių įrenginių utilizavimo nuostatos.

Nurodymai baterijų įstatyme (vok. BattG)



- Senos baterijos ir akumuliatoriai nėra buitinės atliekos, todėl jiems priskiriamos atskiros taisyklės arba išmetimas!
- Dėl saugaus baterijų arba akumuliatorių išėmimo iš elektrinių prietaisų ir dėl informacijos apie jų tipą arba cheminę sistemą prašome atsižvelgti į tolimesnius duomenis, nurodytus naudojimo arba montavimo instrukcijoje.
- Baterijų arba akumuliatorių savininkas arba naudotojas juos panaudojęs įstatymais yra įpareigotas juos grąžinti. Grąžinti galima buityje įprastai naudojamą kiekį.

Senose baterijose gali būti kenksmingų medžiagų arba sunkiųjų metalų, kurie gali sukelti žalą aplinkai ir sveikatai. Senų baterijų panaudojimas ir naudojimas jų sudėtyje esančių išteklių prisideda prie šių abiejų prekių apsaugos.

Perbraukto atliekų konteinerio simbolis reiškia, kad baterijas ir akumuliatorius draudžiama išmesti su buitinėmis atliekomis.

Jei po atliekų konteineriu yra tokie ženklai Hg, Cd arba Pb, jie reiškia:

- Hg: baterijoje yra daugiau nei 0,0005 % gyvsidabrio
- Cd: baterijoje yra daugiau nei 0,002 % kadmio
- Pb: baterijoje yra daugiau nei 0,004 % švino

Baterijas ir akumuliatorius galima nemokamai atiduoti šiose vietose:

- viešose teisėtose išmetimo ir surinkimo vietose (pvz., komunaliniuose ūkiuose);
- baterijų ir akumuliatorių pardavimo vietose;
- bendros įrenginių naudotų baterijų surinkimo sistemos vietose;
- gamintojo surinkimo vietoje (jei jis yra bendros surinkimo sistemos narys).

Šie teiginiai galioja tik akumuliatoriams ir baterijoms, įrengtoms ir parduodamoms Europos Sąjungos šalyse ir kurioms taikoma 2006/66/EB direktyva. Ne Europos Sąjungos šalims gali galioti kitos akumuliatorių ir baterijų utilizavimo nuostatos.

11 KLIENTŲ APTARNAVIMO TARNYBA / TECHNINĖS PRIEŽIŪROS PUNKTAS

Iškylus klausimų dėl garantijos, remonto ir atsarginių dalių, kreipkitės į savo artimiausią techninės priežiūros punktą.

Jį rasite internete tokiu adresu:
www.al-ko.com/service-contacts

12 PAGALBA ATSIRADUS SUTRIKIMŲ



ATSARGIAI!

Pavojus susižaloti

Aštriabriaunės ir judančios prietaiso dalys gali sužeisti.

- Techninės apžiūros, priežiūros ir valymo darbų metu visada dėvėkite apsaugines pirštines!

Sutrikimas	Priežastis	Šalinimas
Neveikia variklis.	Išseiktas akumuliatorius.	Įkraukite akumuliatorių.
	Neįdėtas arba blogai įdėtas akumuliatorius.	Tinkamai įdėkite akumuliatorių.
Variklis veikia su pertrūkiais.	Sugedęs įjungimo / išjungimo jungiklis.	Kreipkitės į AL-KO techninės priežiūros skyrį.
Nepavyksta įkrauti akumuliatoriaus.	Nešvarūs akumuliatoriaus kontaktai.	Kreipkitės į AL-KO techninės priežiūros skyrį.
	Sugedo akumuliatorius arba įkroviklis.	Užsisakykite atsarginių dalių pagal atsarginių dalių kortelę.
	Akumuliatorius yra per karštas.	Leiskite akumuliatoriui atvėsti.

Sutrikimas	Priežastis	Šalinimas
Žolė švariai nebepjaunama.	Diskinis peilis atšipęs.	Paveskite diskinį peilį pagalasti. Kreipkitės į AL-KO techninės priežiūros skyrių. Pakeiskite diskinį peilį.
Žymiai trumpėja akumulatoriaus veikimo trukmė.	Per aukšta arba per drėgna žolė.	<ul style="list-style-type: none"> ■ Pjaukite žolę didesniame aukštyje. ■ Leiskite žolei išdžiūti.
	Per mažas pjovimo aukštis.	Pjaukite žolę didesniame aukštyje.
	Akumulatoriaus eksploatavimo trukmė baigėsi.	Pakeiskite akumuliatorių. Naudokite tik originalius gamintojo priedus.
Įrenginys neįprastai vibruoja.	Įrenginio klaida	Kreipkitės į AL-KO techninės priežiūros skyrių.

**NUORODA**

Esant sutrikimui, kurie nėra nurodyti šioje lentelėje arba kurių negalite pašalinti savarankiškai, kreipkitės į mūsų klientų aptarnavimo tarnybą.

13 GARANTIJA

Galimus įrenginio medžiagų ar gamybos defektus įstatymų numatytu pretenzijų dėl trūkumų reiškimo senaties termino laikotarpiu mes šaliname savo nuožiūra remonto arba keitimo būdu. Senaties terminas nustatomas kiekvienu konkrečiu atveju pagal šalies, kurioje įrenginys buvo įsigytas, teisės aktus.

Mūsų garantinis įsipareigojimas galioja tik šiais atvejais:

- laikomasi šios naudojimo instrukcijos;
- įrenginys tinkamai naudojamas;
- naudojamos originalios atsarginės dalys.

Garantija nustoja galioti šiais atvejais:

- bandoma savarankiškai remontuoti įrenginį;
- savarankiškai atliekami techniniai pakeitimai;
- įrenginys naudojamas ne pagal paskirtį.

Garantija netaikoma:

- dažų pažeidimams, atsiradusiems dėl normalaus dėvėjimosi,
- susidėvinčiosioms dalims, atsarginių dalių kortelėje [xxxxxx (x)] pažymėtoms rėmeliu.

Garantinis laikotarpis prasideda nuo dienos, kurią įrenginį pirmą kartą įsigyja galutinis vartotojas. Lemiami yra pirkimo dokumente nurodyta data. Kreipkitės su šia garantijos deklaracija ir originaliu pirkimo dokumentu į savo pardavėją arba artimiausią įgaliotąjį klientų aptarnavimo skyrių. Ši deklaracija nedaro įtakos įstatymais pagrįstoms pirkėjo pretenzijoms, kurias jis gali pareikšti pardavėjui.

14 ORIGINALIOS EB ATITIKTIES DEKLARACIJOS VERTIMAS

Pareiškiame, kad šis rinkai pateiktos formos gaminys atitinka darniųjų ES direktyvų, ES saugos standartų ir gaminiui taikomų standartų reikalavimus.

Gaminys

Variklinis dalgis
Serijos numeris
 G2073022

Gamintojas

AL-KO Geräte GmbH
 Ichenhauser Str. 14
 D-89359 Kötz

Už dokumentaciją atsakingas asmuo

Andreas Hedrich
 Ichenhauser Str. 14
 D-89359 Kötz

Tipas

GT 4235

ES direktyvos

2006/42/EB
 2014/30/ES
 2000/14/EB
 2011/65/ES

Darnieji standartai

EN 60335-1:2012
 EN 50636-2-91:2014
 EN 11806-1:2011
 EN 55014-1:2006+A1:2009+A2:2011
 EN 55014-2:2015
 EN 61000-3-2:2014
 EN 61000-3-3:2013

Garso galios lygis

EN ISO 3744
 išmatuotas / garantuojamas
 95,8 / 96 dB(A)

Atitikties vertinimas

2000/14/EB VI priedas

Notifikuotoji įstaiga (2000/14/EB)

Société Nationale de Certificati-
 on et d'Homologation
 11, route de Luxembourg
 L-5230 Sandweiler
 Nr. 0499

Kötz, 2018.01.24



Dr. Wolfgang Hergeth
 Managing Director

ORIGINĀLĀS LIETOŠANAS INSTRUKCIJAS TULKOJUMS

Saturs

1	Par šo lietošanas instrukciju	312	5	Apkalpošana.....	323
1.1	Zīmju skaidrojums un signālvārdi	312	5.1	Ierīces ieslēgšana un izslēgšana (09)	323
2	Izstrādājuma apraksts.....	312	5.2	Akumulatora uzlādes līmeņa pārbaude "Motion Detection" (10).....	323
2.1	Paredzētais lietojums	312	5.3	Griezējaukļas pagarināšana ekspluatācijas laikā (11).....	324
2.2	Iepriekš paredzama potenciāli nepareiza izmantošana	312	6	Rīcība darba laikā un darba paņēmieni (12 - 13).....	324
2.3	Specifiskie riska faktori.....	312	7	Tehniskā apkope un tīrīšana	324
2.4	Iepakojuma saturs.....	313	7.1	Griezējasmens nomaiņa	324
2.5	Simboli uz iekārtas	313	7.2	Aukļas galvas nomaiņa	324
2.6	Drošības un aizsardzības ierīces	314	8	Uzglabāšana	325
2.7	Izstrādājuma apskats	314	8.1	Akumulatora un lādētāja glabāšana	325
2.8	Atļautie griezējinstrumenti	314	9	Transportēšana	325
3	Drošības norādījumi.....	314	10	Utilizācija	326
3.1	Cilvēku, dzīvnieku un īpašuma drošība	314	11	Klientu apkalpošanas dienests/serviss.....	327
3.1.1	Drošība darba vietā	315	12	Palīdzība traucējumu gadījumā.....	327
3.1.2	Lietotājs	315	13	Garantija.....	328
3.1.3	Personiskie aizsardzības līdzekļi.....	315	14	EK atbilstības deklarācija	328
3.1.4	Ierīces drošība.....	316			
3.1.5	Elektriskā drošība	316			
3.1.6	Trokšņa piesārņojums	316			
3.1.7	Vibrācijas slodze.....	317			
3.2	Drošības tehnikas norādījumi ekspluatācijas laikā.....	318			
3.2.1	Akumulatora drošības norādījumi.....	319			
3.2.2	Lādētāja drošības norādījumi	320			
4	Montāža	322			
4.1	Akumulatora lādēšana (01).....	322			
4.2	Akumulatora ievietošana un izņemšana (02).....	322			
4.3	Velosipēda tipa roktura uzstādīšana (03).....	322			
4.4	Aizsarga uzstādīšana (04)	322			
4.5	Griezējasmens montāža/demontāža (05).....	322			
4.6	Aukļas spoles montāža/demontāža (06).....	323			
4.7	Plecu siksnas uzlikšana un regulēšana (07 - 08).....	323			

1 PAR ŠO LIETOŠANAS INSTRUKCIJU

- Vācu valodā izdotā versija ir oriģinālā lietošanas instrukcija. Visas pārējās dokumentu versijas citās valodās ir oriģinālo lietošanas instrukciju tulkojumi.
- Pirms lietošanas obligāti uzmanīgi izlasiet šo lietošanas instrukciju. Tas ir priekšnoteikums drošam darbam un lietošanai bez traucējumiem.
- Vienmēr saglabājiet šo lietošanas instrukciju tādā stāvoklī, lai vēlāk varat tajā ieskatīties, ja būs nepieciešama informācija par ierīci.
- Nododiet ierīci citām personām tikai kopā ar šo lietošanas instrukciju.
- Izlasiet un ievērojiet šajā lietošanas instrukcijā sniegtos drošības un brīdinājuma norādījumus.

1.1 Zīmju skaidrojums un signālvārdi



BĪSTAMI!

Norāda uz tiešu, bīstamu situāciju, kuras rezultātā, ja vien no tās neizvairīsieties, iestāsies nāve vai gūsiet smagas traumas.



BRĪDINĀJUMS!

Norāda uz potenciāli bīstamu situāciju, kuras rezultātā, ja vien no tās neizvairīsieties, var iestāties nāve vai iespējams gūt smagas traumas.



ESIET PIESARDZĪGI!

Norāda uz potenciāli bīstamu situāciju, kuras rezultātā, ja vien no tās neizvairīsieties, iespējams gūt vieglas vai vidēji smagas traumas.

UZMANĪBU!

Norāda uz potenciāli bīstamu situāciju, kuras rezultātā, ja vien no tās neizvairīsieties, iespējams materiālo zaudējumu risks.



NORĀDĪJUMS

Īpaši norādījumi labākai izpratnei un manīpulēšanai.

2 IZSTRĀDĀJUMA APRAKSTS

2.1 Paredzētais lietojums

Ar auklas spoli aprīkotais motora zāles plāvējs piemērots mīkstas zāles un līdzīgas augu segas pļaušanai. Griezējnazis ir paredzēts blīvāka augu klājuma, nelielu kociņu un krūmu pļaušanai. Motora zāles plāvēju paredzēts lietot, to pārvietojot paralēli zemes virsmai.



NORĀDĪJUMS

Valsts un vietējie normatīvie akti par darba laiku, trokšņu un izplūdes gāzu emisiju var ierobežot ierīces lietošanu. Noskaidrojiet šo informāciju!

Jebkurš atšķirīgs lietojums, kā arī neatļauta modifikācija un papildināšana, tiek uzskatīts par ierīces nepareizu lietojumu un padarīs nederīgu garantiju, kā arī atbilstības deklarāciju (CE marķējums) un šādā gadījumā ražotājs neuzņemas atbildību par kaitējumu, kas nodarīta lietotājam vai kādai trešajai pusei.

2.2 Iepriekš paredzama potenciāli nepareiza izmantošana

- Neplaujiet krūmus, dzīvžogus, kokus vai puķes.
- Kamēr ierīce darbojas, neceliet to no zemes uz augšu.
- Neizmantojiet citu ražotāju, vienīgi oriģinālos griezējinstrumentus (griezējnazi, auklas spoli).

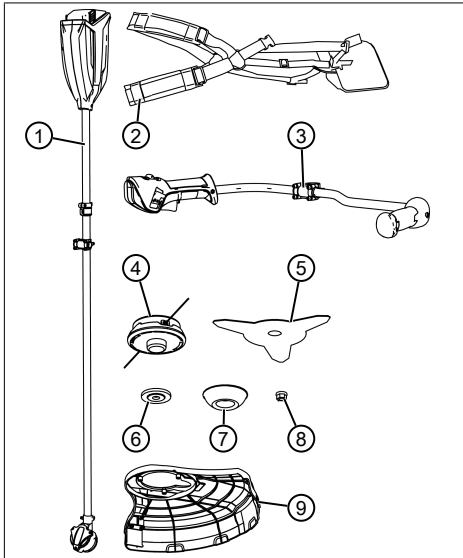
2.3 Specifiskie riska faktori

Arī tad, ja ierīce tiek izmantota atbilstoši tās lietojumam, vienmēr saglabājas zināms risks, kuru nav iespējams paredzēt. Arī ierīces tips un konstrukcija atkarībā no lietojuma var būt saistīta ar turpmāk tekstā uzskaitītajiem potenciālajiem riskiem.

- Iespējama atgriezumam, zemes un nelielu akmeņu izviesšana.
- Griezējauklas nogrieztu daļiņu izviesšana.
- Ja netiek izmantoti elpceļu aizsarglīdzekļi, iespējama atgriezumam daļiņu ieelpošana.
- Ja netiek izmantoti dzirdes aizsardzības līdzekļi, iespējams dzirdes bojājums.
- Sagriešanās risks, sniedzoties pie rotējošās griezējauklas.

2.4 Iepakojuma saturs

Piegādes komplektācijā ietilpst turpmāk uzskaitītās detaļas. Pārbaudiet, vai komplektācijā ir iekļautas visas uzskaitītās detaļas.



Nr.	Detaļa
1	Motora zāles plāvējs ar kātu un griezēgalvu
2	Plecu sikсна
3	Velosipēda tipa rokturis
4	Auklas spole
5	3 zobu griezējasmens
6	Paplāksne
7	Pārsegs
8	Pievilkšanas uzgrieznis
9	Aizsargs

2.5 Simboli uz iekārtas

Simbols	Skaidrojums
	Izmantojot ierīci, ievērojiet īpašu piesardzību!

Simbols	Skaidrojums
	Attālumam starp ierīci un nepiederošām personām ap lietotāju jābūt 15 m.
	Neļaujiet bīstamajā zonā atrasties nepiederošām personām!
	Risks, ko rada izsviestie priekšmeti!
	Nepieskarieties fiksētiem priekšmetiem!
	Maksimālais apgriezienu skaits
	Pirms ekspluatācijas sākšanas izlasiet lietošanas instrukciju!
	Valkājiet aizsargbrilles, dzirdes aizsarglīdzekļus un ķiveri!
	Lietojiet aizsargapavus!
	Valkājiet aizsargcimdus!
	Sargājiet no lietus un mitruma iedarbības!
	Nelietojiet zāga ripu!

2.6 Drošības un aizsardzības ierīces



BRĪDINĀJUMS!

Ievainojumu risks!

Bojātas un atslēgtas drošības un aizsardzības ierīces var būt iemesls smagām traumām.

- Bojātas drošības un aizsardzības ierīces ir jāsuremontē.
- Nekādā gadījumā neveidojiet drošības ierīču un aizsargierīču apvadus.

Avārijas apture

Ārkārtas situācijā, apturiet motoru ar ieslēgšanas/izslēgšanas slēdzi.

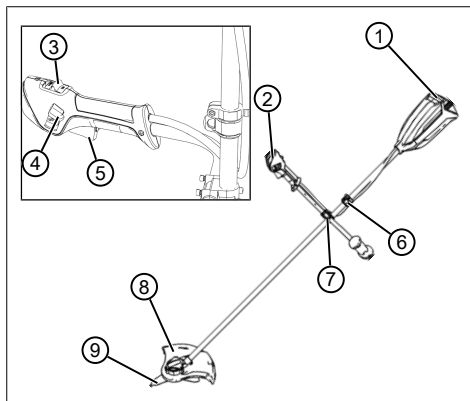
Aizsargs

Aizsargā operatoru no saskares ar rotējošo griezējnazī un izsviestajiem priekšmetiem.

Velosipēda tipa rokturis

Nodrošina operatora kāju aizsardzību, lai tās nonāktu saskarē ar rotējošo griezējnazī vai griezējauklu.

2.7 Izstrādājuma apskats



Nr.	Detaja
1	Akumulatora nodalījuma akumulatora stiprinājums
2	Velosipēda tipa rokturis
3	Iesl./izsl. slēdzis
4	Atbloķēšanas sviras fiksācijas slēdzis
5	Svira iesl./izsl. slēdža atbloķēšanai
6	Plecu jostas cilpas

Nr.	Detaja
7	Velosipēda tipa roktura stiprinājums
8	Aizsargs
9	3 zobu griezējasmens vai auklas spole

2.8 Atļautie griezējinstrumenti

Atļauts izmantot tikai oriģinālos ražotāja griezējinstrumentus, kas uzskaitīti turpmāk tekstā:

- Auklas spole, det. Nr. 127235
- Griezējnazis ar 3 zobiem, det. Nr. 127240



BĪSTAMI!

Griezējinstrumenti ir bīstami dzīvībai!

Neatļauti griezējinstrumenti (piem., metāliskie griezējinstrumenti no vairākām daļām ar rotējošām ķēdēm un smalcinātājnažiem), kā arī bojāti griezējinstrumenti (piem., iepīļsuši, aizlūzuši) var izraisīt smagas un pat letālas traumas.

- Izmantojiet tikai oriģinālos ražotāja atļautos griezējinstrumentus.
- Bojātus griezējinstrumentu nekavējoties ir jānomaina.

Neatļautu griezējinstrumentu izmantošana neatbilst paredzētajam lietojumam (Paredzētais lietojums)!

3 DROŠĪBAS NORĀDĪJUMI

3.1 Cilvēku, dzīvnieku un īpašuma drošība

- Ņemiet vērā, ka par negadījumiem un izdarītajiem bojājumiem, kas var tikt nodarīti citām personām un to īpašumam, atbildīgs ir ierīces izmantotājs.
- Izmantojiet ierīci tikai atbilstoši paredzētajam lietojumam. Noteikumiem neatbilstošas lietošanas rezultātā var gūt traumas, kā arī rasties materiālie zaudējumi.

- Ierīci drīkst ieslēgt tikai tad, ja darba zonā neatrodas cilvēki un dzīvnieki.
- Ievērojiet drošu attālumu no cilvēkiem un dzīvniekiem un gadījumā, ja tuvojās cilvēki vai dzīvnieki, ierīci izslēdziet.

3.1.1 Drošība darba vietā

- Strādājiet tikai dienas gaismā vai, izmantojot ļoti spilgtu mākslīgo apgaismojumu.
- Ierīci izmantojiet tikai uz stabilām un līdzinām virsmām, neizmantojiet to uz nogāzēm.
- Sekojiet, lai ierīce atrastos uz stabilas virsmas.

3.1.2 Lietotājs

- Ierīci nedrīkst lietot jaunieši, kuriem nav 16 gadu, vai personas, kas nezina lietošanas instrukciju. Ievērojiet valstī spēkā esošos drošības noteikumus par lietotāja minimālo vecumu.
- Gadījumā, ja šāda veida ierīci lietojat pirmo reizi, rīkojieties, kā norādīts turpmāk tekstā. Lūdziet pārdevējam vai citam profesionālim paskaidrot, kā strādāt ar ierīci. Varat apmeklēt arī apmācības.
- Ikvienam, kas strādā ar šo ierīci, jābūt attiecīgam aprīkojumam, jābūt labam veselības un fiziskajam stāvoklim. Ikvie-

nam, kas nedrīkst strādāt veselības problēmu dēļ, ir jājautā savam ārstējošam ārstam, vai ir atļauts strādāt ar šo ierīci.

- Nedarbiniet iekārtu, esot alkohola, narkotiku vai medikamentu ietekmē.

3.1.3 Personiskie aizsardzības līdzekļi.

- Lai nesavainotu galvu un ekstremitātes, kā arī nebojātu dzirdi, lietojiet speciālu apģērbu un aizsardzības līdzekļus.
- Apģērbam ir jābūt piemērotam (cieši jāpieguļ) un tas nedrīkst traucēt darbam.
- Individuālais aizsargaprīkojums ir uzskaitīts turpmāk tekstā.
 - Dzirdes aizsarglīdzekļi (piem., dzirdes aizsargaustiņas) jo īpaši ieteicams lietot, ja darba laiks dienas laikā pārsniedz 2,5 stundas.
 - Aizsargbrilles.
 - Izturīgi, vibrācijas un triecienus slāpējoši darba cimdi.
 - Aizsargapavi ar neslīdošu zoli un tērauda pārklājumu.

3.1.4 Ierīces drošība

- Izmantojiet ierīci tikai, ievērojot turpmāk tekstā norādītos nosacījumus.
 - Ierīce ir tīra.
 - Ierīcei nav bojājumu.
 - Visiem vadības elementiem jābūt darba kārtībā.
- Nodrošiniet, lai visi ierīces rokturi būtu sausi un tīri.
- Nepārslogojiet iekārtu. Tā ir paredzēta tikai viegliem darbiem privātai lietošanai. Pārslodze rada ierīces bojājumus.
- Nekad nelietojiet ierīci ar nolietotām vai bojātām detaļām. Vienmēr nomainiet bojātās detaļas pret ražotāja oriģinālajām rezerves daļām. Lietojot ierīci ar nolietotām vai bojātām detaļām, jūs nevarat ražotājam izvirzīt garantijas prasības.

3.1.5 Elektriskā drošība

- Lai izvairītos no īsslēgumiem un elektrisko detaļu sabojāšanas:
 - Aizsargājiet ierīci pret mitrumu un nelietojiet to lietū.
 - Nemazgājiet ierīci ar ūdeni.
 - Neatveriet ierīci.



NORĀDĪJUMS

Ievērojiet akumulatora un lādēšanas ierīces drošības norādījumus, kas atrodami atsevišķās lietošanas instrukcijās.

3.1.6 Trokšņa piesārņojums

Ir noteikts trokšņa līmenis, no kura, darbojoties šai ierīcei, nevar izvairīties. Paredziet trokšņainu darbu, kad to atļauts veikt un saplānotā laikā. Ja nepieciešams, atpūties un, cik vien iespējams, ierobežojiet strādāšanas ilgumu. Individuālajai aizsardzībai un blakusesošajiem cilvēkiem aizsardzībai ir jālieto piemēroti dzirdes aizsardzības līdzekļi.

3.1.7 Vibrācijas slodze



BRĪDINĀJUMS!

Vibrācijas risks

Faktiskais vibrāciju emisijas rādītājs ierīces ekspluatācijas laikā var atšķirties no ražotāja norādītās vērtības. Pirms lietošanas un lietošanas laikā ievērojiet turpmāk uzskaitītos ietekmējošos faktorus.

- Vai ierīce tiek izmantota atbilstoši lietošanas nolūkam?
 - Vai apstrādājama materiāls tiek nogriezts vai apstrādāts pareizi?
 - Vai ierīce ir labā darba stāvoklī?
 - Vai griešanas aprīkojums ir pareizi uzasināts un ir uzstādīts pareizs griešanas darbarīks?
 - Vai ir uzstādīti rokturi un, ja tas ir nepieciešams, ir uzstādīti vibrācijas slāpējoši rokturi, kā arī, vai tie ir kārtīgi piestiprināti pie ierīces?
- Darbiniet ierīci tikai ar tādu motora ātrumu, kas nepieciešams attiecīgā darba veikšanai. Izvairieties no ierīces darbināšanas ar maksimālajiem apgriezieniem, lai samazinātu troksni un vibrāciju.
- Nepareizas ekspluatācijas un apkopes dēļ var palielināties ierīces radītais troksnis un vibrācijas. Tas rada kaitējumu veselībai. Šādā situācijā nekavējoties izslēdziet ierīci un veiciet tās remontu pilnvarotā servisa centrā.
 - Vibrāciju radītais slodzes līmenis ir atkarīgs no veicamā darba vai ierīces izmantošanas veida. Novērtējiet šo līmeni un paredziet pietiekami ilgus darba pārtraukumus. Šādi rīkojoties, ievērojami samazināsiet vibrācijas slodzi kopumā visā darba laikā.
 - Pārāk ilgi lietojot ierīci, tā izraisīs operatora ķermeņa vibrācijas, kas var būt iemesls asins cirkulācijas problēmām (pazīme — „pirksti kļūst balti”). Lai mazinātu šo risku, uzvelciet cimdus un nodrošiniet, lai rokas būtu siltas. Ja konstatējat pazīmi „balti pirksti”, nekavējoties konsultējieties pie ārsta. Šī pazīme ietver: Jūtīguma samazināšanās, tirpšana, nieze, sāpes, spēka zudums, ādas krāsas vai stāvokļa izmaiņas. Parasti šie simptomi ietekmē pirkstus, ro-

kas vai pulsu. Zemā temperatūrā šie riski samazinās.

- Darba dienas laikā centieties ievērot garākus darba pārtraukumus, lai jūsu ķermenis varētu atgūties no trokšņa un vibrācijām. Plānojiet savu darbu tā, lai, strādājot ar ierīcēm, kam ir augsts vibrāciju līmenis, darba laiks būtu sadalīts uz vairākām dienām.
- Ja darba laikā, turot ierīci rokās, sajūtat diskomfortu vai notiek ādas krāsas izmaiņas, nekavējoties pārtrauciet darbu. Izmantojiet pietiekami ilgus darba pārtraukumus. Nepārtraucot darbu pietiekami ilgi, var iestāties roku-plaukstu vibrācijas sindroms.
- Samaziniet vibrācijas iedarbības risku līdz minimumam. Veiciet ierīces kopšanu atbilstoši norādījumiem lietošanas instrukcijā.
- Ja ierīci nākas izmantot bieži, sazinieties ar vietējo izplatītāju, lai iegādātos antivibrācijas piederumus (piem., rokturus).
- Izvairieties no strādāšanas ar ierīci temperatūrā zem 10 °C. Plānojot darbu, novērtējiet, kā var samazināt vibrācijas ietekmi.

3.2 Drošības tehnikas norādījumi ekspluatācijas laikā



BRĪDINĀJUMS!

Risks, ko rada elektromagnētiskais lauks

Šī elektroinstrumenta darba laikā tam apkārt veidojas elektromagnētiskais lauks. Noteiktos apstākļos šis lauks var kaitēt aktīvo vai pasīvo medicīnisko implantu darbībai.

- Lai samazinātu nopietnu vai nāvējošu traumu gūšanas iespējamību, personām, kuriem ir medicīniskie implantīti, pirms elektroinstrumenta lietošanas iesakām konsultēties ar ārstu vai medicīniskā implanta ražotāju.
- Ierīci vienmēr turiet satvertu ar abām rokām.
- Ieslēdzot motoru, vienmēr turiet rokas un kājas tālāk no pļaušanas aprīkojuma.
- Pēc motora izslēgšanas pagaidiet līdz apstājas pļaušanas aprīkojums.
- Vienmēr atgriezumus izņemiet, kad ir apstājies motors un pļaušanas aprīkojums.

- Nepieskarieties auklas griezējam ar kailām rokām, jo pastāv sagriešanās risks.
- Pēc jaunas auklas izvilšanas, ierīci pirms ieslēgšanas vienmēr pagrieziet normālā darba pozīcijā.
- Neizmantojiet metāla griezējauklas!
- Aizsargam, pļaušanas aprīkojumam un motoram vienmēr ir jābūt brīvam no nopļautā zāliena atliekām.
- Personām, kas nepārzina ierīces darbību, vispirms ar izslēgtu motoru ir jāpavingrinās, kā lietot ierīci.
- Strādājot uz nogāzes:
 - Nekādā gadījumā nestrādājiet, stāvot uz gluda un slidena slīpuma.
 - Vienmēr pļaujiet paralēli nogāzei, nevis virzienā uz augšu vai uz leju.
 - Vienmēr stāviet zemāk par pļaušanas aprīkojumu.
- Pēc ierīces saskaršanās ar svešķermeni:
 - izslēdziet motoru;
 - pārbaudiet, vai ierīcei nav bojājumu.

3.2.1 Akumulatora drošības norādījumi

Šajā sadaļā ir minēti visi pamata drošības un brīdinājuma norādījumi, kas jāievēro akumulatora lietošanas laikā. Izlasiet šos norādījumus!

- Izmantojiet akumulatoru tikai paredzētajam lietojumam, t.i., ar firmas AL-KO ierīcēm, kas darbojas no akumulatora. Uzlādējiet akumulatoru tikai ar tam paredzēto AL-KO lādētāju.
- Jaunu akumulatoru izņemiet no oriģinālā iepakojuma tikai tad, kad to paredzēts lietot.
- Pirms pirmreizējās lietošanas akumulators ir pilnīgi jāuzlādē, un uzlādēšanai vienmēr jāizmanto norādītais lādētājs. Ievērojiet šīs lietošanas instrukcijas norādes par akumulatora uzlādēšanu.
- Nelietojiet akumulatoru sprādzienbīstamā, kā arī ugunsbīstamā vidē.
- Lietošanas laikā nepakļaujiet akumulatoru slapjuma un mitruma iedarbībai.
- Sargājiet akumulatoru no karstuma avotiem, eļļas un uguns, lai tas netiek sabojāts, un no tā nevar izdalīties tvaiki un izplūst elektrolīta šķidrums.

- Nesitiet un nemētājiēt akumulatoru.
- Nelietojiet akumulatoru, ja tas ir netīrs vai mitrs. Pirms lietošanas notīriet akumulatoru ar sausu, tīru lupatiņu un ļaujiet tam nožūt.
- Uzlādētu un nelietotu akumulatoru nenovietojiet metālisku priekšmetu tuvumā, lai nesavienotos tā kontakti (piem., pie saspraudēm, monētām, atslēgām, naglām, skrūvēm). Īssavienojuma rezultātā var gūt apdegumus vai var izcelties ugunsgrēks.
- Neatveriet, neizjauciet un nesadaliet akumulatoru sastāvdaļās. Pastāv elektriskās strāvas trieciena un īssavienojuma risks.
- Neatbilstošas lietošanas rezultātā, kā arī tad, ja akumulators būs bojāts, var izdalīties tvaiki un izplūst elektrolīta šķidrums. Pietiekami vēdiniet telpu un sūdzību gadījumā lūdziet ārsta palīdzību. Saskaroties ar elektrolītu, rūpīgi nomazgājiet to un nekavējoties rūpīgi izskalojiet acis. Pēc tam konsultējieties ar ārstu.
- Šo akumulatoru nedrīkst izmantot nepiederošas personas, izņemot gadījumus, kad

par viņu drošību atbildīgā persona viņus uzrauga vai ir apmācījusi, kā lietot ierīci. Nepiederošas personas ir, piemēram:

- personas (tai skaitā bērni) ar fiziskiem, maņu vai garīgiem traucējumiem;
 - personas bez pieredzes un/vai zināšanām par akumulatora lietošanu.
- Bērni ir jāuzrauga un jāmāca, lai tie nerotajās ar akumulatoru.
 - Akumulatoru nedrīkst ilgstoši atstāt lādētājā. Ja paredzama ilgstoša uzglabāšana, izņemiet akumulatoru no lādētāja.
 - Izņemiet akumulatoru no ierīcēm, kas darbojas no akumulatora, ja šīs ierīces netiek lietotas.
 - Akumulatori, kas netiek lietoti, ir jāuzglabā sausā un slēgtā vietā. Sargājiet akumulatoru no karstuma un tiešiem saules stariem. Ir jānodrošina, lai nepiederošas personas un bērni nevar piekļūt akumulatoram.

3.2.2 Lādētāja drošības norādījumi

Šajā sadaļā ir minēti visi pamata drošības un brīdinājuma norādījumi, kas jāievēro lādētāja lieto-

šanas laikā. Izlasiet šos norādījumus!

- Vienmēr izmantojiet ierīci tikai paredzētajam lietojumam, t.i., paredzētā akumulatora lādēšanai. Ar lādētāju lādējiet tikai oriģinālos AL-KO akumulatorus.
- Ikreiz pirms lietošanas jāpārbauda visa ierīce, kā arī īpaši tās barošanas vads un padziļinājums akumulatoram, vai tie nav bojāti. Lietojiet ierīci tikai tad, ja tā ir teicamā stāvoklī.
- Nelietojiet ierīci sprādzienbīstamā un ugunsbīstamā vidē.
- Lietojiet ierīci tikai iekštelpās un nepakļaujiet to slapjuma un mitruma iedarbībai.
- Ikreiz novietojiet lādētāju uz labi vēdināmas un nedegošas virsmas, jo uzlādēšanas procesā tas sasilst. Ventilācijas atverēm jābūt brīvām, un ierīce nedrīkst būt nosepta.
- Pirms lādētāja pievienošanas noskaidrojiet, vai elektrotīklam ir pieejams sadaļā „Tehniskie dati” norādītais spriegums.
- Lietojiet barošanas vadu tikai lādētāja pievienošanai, neizmantojiet to neparedzētiem mērķiem. Nepārnēsājiet ierīci, turot to aiz barošanas vada, nevelciet ierīci aiz vada, lai atvienotu kontaktdakšu no kontaktligzdas.
- Sargājiet barošanas vadu no karstuma avotiem, eļļas un asām malām, lai tas netiek sabojāts.
- Nelietojiet lādētāju un akumulatoru, ja tie ir netīri vai slapji. Pirms lietošanas notīriet ierīci un akumulatoru un ļaujiet tiem nožūt.
- Neatveriet lādētāju un akumulatoru. Pastāv elektriskās strāvas trieciena un īssavienojuma risks.
- Jūsu drošības nodrošināšanai ierīci drīkst remontēt tikai kvalificēts speciālists, izmantojot oriģinālās rezerves daļas.
- Akumulatoru nedrīkst lietot nepiederošas personas, izņemot gadījumus, kad par viņu drošību atbildīgā persona viņus uzrauga vai ir apmācījusi, kā lietot ierīci. Nepiederošas personas ir, piemēram:
 - personas (tai skaitā bērni) ar fiziskiem, maņu vai garīgiem traucējumiem;
 - personas bez pieredzes un/vai zināšanām par ierīces lietošanu.
- Bērni ir jāuzrauga un jāmāca, lai tie nerotaļājas ar ierīci.

- Ierīce, kas netiek lietota, jāuzglabā sausā un slēgtā vietā. Ir jānodrošina, lai nepiederošas personas un bērni nevar piekļūt ierīcei.

4 MONTĀŽA

4.1 Akumulatora lādēšana (01)

Akumulators ir daļēji uzlādēts. Pirms pirmās lietošanas reizes akumulators ir pilnībā jāuzlādē. Akumulatora uzlāde iespējama jebkurā akumulatora uzlādes līmenī. Uzlādēšanas pārtraukšana nebojā akumulatoru.



NORĀDĪJUMS

Detalizētāku informāciju lūdzam skatīt atsevišķās akumulatora un lādētāja lietošanas instrukcijās.



NORĀDĪJUMS

Pirms pirmās lietošanas reizes akumulators ir pilnībā jāuzlādē. Akumulatora uzlāde iespējama jebkurā akumulatora uzlādes līmenī. Uzlādēšanas pārtraukšana nebojā akumulatoru.



ESIET PIESARDZĪGI!

Uzlādēšanas laikā pastāv ugunsgrēka risks!

Uzlādēšanas laikā lādētājs sasilst. Pastāv ugunsgrēka risks, ja lādētājs būs novietots uz viegli aizdegties spējīgas virsmas un netiks nodrošināta pietiekama ventilācija.

- Vienmēr lietojiet lādētāju tikai uz nedegošas virsmas un ugunsdrošā vidē.

1. Savienojiet ar akumulatoru (01/1) un lādētāju (01/2, 01/A), kā arī lādētāju ar tīkla spriegumu (01/3, 01/B). Sākas lādēšanas process. Lādētāja gaismas diode spīd zaļā krāsā, uz akumulatora tiek rādīts uzlādes stāvoklis.
2. Novērojiet akumulatora uzlādes stāvokļa indikācijas. Uzlādēšanas process ilgst apm. 2,5 stundas, līdz akumulators ir pilnīgi uzlādēts. Uzlādēšanas process tiek izbeigts automātiski, tiklīdz akumulators ir pilnīgi uzlādēts.
3. Atvienojiet akumulatoru no lādētāja (01/A) un lādētāju no tīkla sprieguma (01/B).

4.2 Akumulatora ievietošana un izņemšana (02)

Akumulatora ievietošana (02/a)

1. Ievietojiet akumulatoru (02/1) akumulatora nodalījumā (02/2) tā, lai tas būtu nofiksēts savā vietā.

Akumulatora izņemšana (02/b)

1. Nospiediet un turiet akumulatora (02/1) fiksācijas pogu (02/3).
2. Izņemiet akumulatoru (02/1).

4.3 Velosipēda tipa roktura uzstādīšana (03)

1. Izskrūvējiet skrūves (03/1).
2. Noņemiet augšējo pusloku (03/2) no apakšējā pusloka (03/4).
3. Velosipēda tipa rokturis (03/3) jāievieto apakšējā pusloka stiprinājumā.
4. Uzlieciet augšējo pusloku un ieskrūvējiet skrūves.
5. Velosipēda tipa rokturi noregulējiet (03/a) tā, lai attālumš (03/A) būtu mazāks nekā attālumš (03/B).

Norādījums: *Motora zāles plāvēju ar velosipēda tipa rokturi vienmēr tur ķermeņa labajā pusē. Abi attālumš ir noregulēti pareizi tad, ja griezējgalvas centrs atrodas pret ķermeņa centru.*

6. Cieši pieskrūvējiet skrūves.

4.4 Aizsarga uzstādīšana (04)

Aizsarga nostiprināšana (04)

1. Novietojiet (04/a) aizsargu (04/1) uz griezējgalvas (04/2).
2. Ievietojiet caur aizsargu (04/b) trīs skrūves (04/3) un ieskrūvējiet urbemos (04/4).

4.5 Griezējasmens montāža/demontāža (05)



BRĪDINĀJUMS!

Pastāv traumu risks detaļām negaidīti atdaloties no ierīces.

Ekspluatācijas laikā atdalījušās detaļas var izraisīt nopietnas traumas.

- Nostipriniet griešanas instrumentus tā, lai tie ekspluatācijas laikā nevarētu atdalīties.

Griezējasmens montāža

1. Ja uzstādīts: Demontējiet auklas spoli, skatiet skatīt *Nodaļa 4.6 "Auklas spoles montāža/demontāža (06)", lappuse 323.*

- Uzstādiat paplāksni (05/3) un griezējasmēni (05/1) uz griezējgalvas piedziņas vārpstas (05/2). Griezējasmēns uzrakstam jābūt vērstam uz āru - t. i. virzienā prom no griezējgalvas.
- Uzstādiat vāku (05/4).
- Uzstādiat uz piedziņas vārpstas fiksācijas uzgriezni (05/5) un ar roku pievelciet to pulksteņa rādītāju virzienā.
- Ar kombinēto atslēgu cieši pievelciet fiksācijas uzgriezni (05/5).

Griezējasmēns demontāža

- Ar kombinēto atslēgu pretēji pulksteņa rādītāju virzienam atskrūvējiet fiksācijas uzgriezni (05/5). To darot, turēšanai izmantojiet turēšanas kātu.
- Noņemiet fiksācijas uzgriezni (05/5), vāku (05/4), griezējasmēni (05/1) un paplāksni (05/3).

4.6 Auklas spoles montāža/demontāža (06)



BRĪDINĀJUMS!

Pastāv traumu risks detaļām negaidīti atdaloties no ierīces.

Ekspluatācijas laikā atdalījušās detaļas var izraisīt nopietnas traumas.

- Nostipriniet griešanas instrumentus tā, lai tie ekspluatācijas laikā nevarētu atdalīties.

Auklas galvas uzstādīšana

- Ja uzstādīts: Demontējiet griezējasmēni, skatiet skatīt *Nodaļa 4.5 "Griezējasmēns montāža/demontāža (05)", lappuse 322.*
- Uzstādiat paplāksni (06/3) uz griezējgalvas piedziņas vārpstas (06/2).
- Uzstādiat auklas spoli (06/1) un pievelciet to.

Auklas spoles demontāža

- Atskrūvējiet auklas spoli (06/1), griežot pretēji pulksteņa rādītāju virzienam. To darot, turēšanai izmantojiet turēšanas kātu.
- Noņemiet auklas spoli (06/1) un paplāksni (06/3).

4.7 Plecu siksnas uzlikšana un regulēšana (07 - 08)

Plecu siksnas uzlikšana

- Uzlieciet plecu siksnu atbilstoši attēlam (07).
- Karabīnes āķi (08/1) ieāķējiet cilpā (08/2) pie ierīces.

Plecu siksnas garuma regulēšana

- Veiciet dažus horizontālus vēzienus, griežot ķermeni, neiedarbinot dzinēju (08/a). Griezējgalvai visu laiku virs zemes jāatrodas vienādā augstumā.
- Situācijā, kad tā nav. Mainiet plecu siksnas garumu un atkārtojiet pārbaudi, veicot vēzienus.

5 APKALPOŠANA

5.1 Ierīces ieslēgšana un izslēgšana (09)

Ierīces ieslēgšana

- Ierīces sagatavošana darbam.
- Nospiediet ierīces atbloķēšanas (09/1) sviru un turiet to nospiestu.
- Nospiediet fiksācijas taustiņu (09/2), lai nofiksētu sviru (09/1).
- Turiet nospiestu vēlāmā režīma ieslēgšanas/izslēgšanas slēdzi (09/3).
 - POWER („Fast“): Spiediet ieslēgšanas/izslēgšanas slēdzi uz priekšu (09/a).
 - ECO („Slow“): Spiediet ieslēgšanas/izslēgšanas slēdzi atpakaļ (09/b).

Ierīces izslēgšana

- Atlaidiet ieslēgšanas/izslēgšanas slēdzi (09/3).
- Atlaidiet fiksācijas taustiņu (09/2), lai atbrīvotu sviru (09/1).

5.2 Akumulatora uzlādes līmeņa pārbaude "Motion Detection" (10)

Akumulatora augšpusē atrodas līmeņa indikācija. Nedaudz pakratot akumulatoru, tā automātiski ieslēdzas uz dažām sekundēm. Akumulators var būt arī uzstādīts ierīcē. Šajā gadījumā viegli pakustīniet visu ierīci uz priekšu un atpakaļ, lai ieslēgtu uzlādes līmeņa indikāciju.

- Pakratiet akumulatoru vai viegli pakustīniet visu ierīci uz priekšu un atpakaļ. Atkarībā no akumulatora uzlādes līmeņa, iedegas uzlādes līmeņa gaismas diožu indikācija.

2. Nolasiet uzlādes līmeni:

Akumulatora uzlādes līmeņa rādījumi

LED indikatori	Rādījumi
Sarkana (10/1)	<ul style="list-style-type: none"> ■ Deg: Akumulators ir pilnībā izlādējies. ■ Mirgo atkārtoti 1x: novēršama kļūda, piemēram, pārāk augsta vai zema temperatūra. ■ Mirgo atkārtoti 2x: Aparatūras kļūda, piemēram, akumulators ir bojāts.
Zaļa (10/2)	Deg: Akumulatora uzlādes līmenis ir > 0 %.
Zaļa (10/3)	Deg: Akumulatora uzlādes līmenis ir > 25 %.
Zaļa (10/4)	Deg: Akumulatora uzlādes līmenis ir > 50 %.
Zaļa (10/5)	Deg: Akumulatora uzlādes līmenis ir > 75 %.

Uzlādes laikā mirgo pašreizējā uzlādes līmeņa zaļā gaismas diode. Zema uzlādes līmeņa zaļās gaismas diodes deg pastāvīgi.

Akumulatora darbības laiks

Ja, neskatoties uz to, ka akumulators ir pilnīgi uzlādēts, tā ekspluatācijas laiks būtiski samazinās, akumulators ir noliecoties, un tas ir jānomaina ar jaunu oriģinālo akumulatoru.

5.3 Griezējaukļas pagarināšana ekspluatācijas laikā (11)

Griezējaukļa lietošanas laikā dilst un paliek īsāka.

1. Aukļas spoli (11/1) ar augstu apgriezīgu skaitu vairākas reizes piesietiet pret zālienu (11/a). Šādi no griezējspoles tiek iztīta jauna griezējaukļa un uz aukļas griezēja (11/2) tiek nogrieztī nolieotojušies aukļas gali.

6 RĪCĪBA DARBA LAIKĀ UN DARBA PAŅĒMIENI (12 - 13)

- Nedaudz sagāziet ierīci uz priekšu (par 30°), lai pļautu ar griezējgalvas priekšpusi. Lēnām virzieties uz priekšu.
- Pļaušanas laikā ierīci vienmērīgi grieziet pa labi un pa kreisi.
- Garu zāli ir jāpļauj pakāpeniski. Vienmēr sāciet pļaut no augšas un virzieties uz leju (12).

- Ierīce noplauj labāk, kad darbojas ar lieliem apgriezījiem. Tāpēc nepārslogojiet ierīci, pļaujot pārāk garu zāli.
- Ierīci pārslogojot garā zālē, tiks nobloķēta griezējaukļa. Nekavējoties paceliet ierīci, lai noņemtu slodzi. Citādi var izraisīt nenovēršamus motora bojājumus.
- Nepļaujiet ar ierīci tiešā veidā gar cietiem šķēršļiem (piem., sienām), bet gan sāniski. Šādi samazināsīt griezējaukļas (13) patēriņu.
- Ierīci lietojiet pietiekamā attālumā no jutīgiem augiem. Aizsardzības skavu nolieciet horizontālā stāvoklī.

Rīcība griezējasmens nosprūšanas gadījumā

Blīvā audzē, nelielos kociņos vai krūmos griezējasmens var iestrēgt un apstāties.

- Novērsiet nobloķēšanos, skatoties, kādā virzienā aug krūmi, un grieziet tos no pretējās puses.
- Ja griezējasmens pļaušanas laikā nosprūst:
 - Nekavējoties apturiet motoru.
 - Turiet ierīci tādā augstumā, lai griezējasmens nelēkātu vai nesalūstu.

7 TEHNISKĀ APKOPE UN TĪRĪŠANA



BRĪDINĀJUMS!

Sagriešanās risks

Sagriešanās risks satverot asas un rotējošas ierīces daļas, kā arī griezējinstrumentus.

- Pirms apkopes, kopšanas un tīrīšanas darbiem vienmēr izslēdziet ierīci. Izņemiet akumulatoru.
- Veicot apkopes, kopšanas un remontdarbus, vienmēr lietojiet aizsardzīgdiskus.

7.1 Griezējasmens nomaīņa

Griezējasmens nomaīņa: Griezējasmens montāža/demontāža (03).

7.2 Aukļas galvas nomaīņa

Priekšnosacījums: Ierīcei jābūt izslēgtai un no pamata ierīces jāizņem akumulators.

Aukļas galvas nomaīņa: skatīt *Nodaļa 4.6 "Aukļas spoles montāža/demontāža (06)", lappuse 323*

8 UZGLABĀŠANA

Pēc katras tīrīšanas reizes rūpīgi notīriet ierīci un - ja uzstādīti - uzstādiet visus aizsardzības apvalkus. Uzglabājiet ierīci sausā, slēgtā un bērniem nepieejamā vietā.

- Pakariniet motora zāles plāvēju aiz roktura. Šādi griezējgalva netiks lieki pārslogota.

Ja paredzētais pārtraukuma periods līdz nākamajai lietošanas reizei ir ilgāks par 30 dienām, veiciet turpmāk tekstā norādītās darbības.

- Rūpīgi iztīriet ierīci un novietojiet to sausā vietā.

8.1 Akumulatora un lādētāja glabāšana



BĪSTAMI!

Sprādziena un ugunsgrēka risks!

Var iestāties cilvēku nāve vai cilvēki var gūt smagas traumas, ja akumulators eksplodēs, jo ticis uzglabāts atklātas liesmas vai karstuma avota priekšā.

- Glabājiet akumulatoru vēsā un sausā vietā, taču nekad atklātas liesmas vai karstuma avota priekšā.



NORĀDĪJUMS

Uzlādējot akumulatoru ar tas ir aizsargāts pret pārlādēšanu, jo lādētājs ir aprīkots ar automātisko uzlādes līmeņa identifikācijas funkciju, un tāpēc akumulators kādu laiku, taču ne ilgstoši, var palikt lādētājā.

- Glabājiet akumulatoru sausā vietā, kur tas nevar sasalt un glabāšanas temperatūra ir no 0 °C līdz 35 °C, un akumulatora uzlādes līmenis ir apm. 40 - 60 %.
- Īssavienojuma riska dēļ neglabājiet akumulatoru līdzās metāliem vai skābi saturošiem priekšmetiem.
- Pēc apm. 6 mēnešu ilga glabāšanas perioda uzlādējiet akumulatoru apm. 1 stundu.

9 TRANSPORTĒŠANA

Pirms transportēšanas veiciet turpmāk uzskaitītās darbības.

1. Izslēdziet ierīci.
2. Izņemiet no ierīces akumulatoru.



NORĀDĪJUMS

Akumulatora nominālā enerģija ir lielāka par 100 Wh! Tāpēc ievērojiet turpmāk uzskaitītos drošības norādījumus!

Uz komplektā iekļauto litija-jonu akumulatoru atiecās bīstamo ierīču tiesību akti, bet to atļauts transportēt, ievērojot atvieglotus noteikumus:

- Privātais lietotājs drīkst akumulatoru pārvadāt pa koplietošanas ceļiem bez papildus ierobežojumiem, ja tas ir iepakots atbilstoši mazumtirdzniecības noteikumiem un transportēšana tiek veikta ar privātu transportlīdzekli.
- Profesionāli lietotāji, kuri transportēšanu veic kopā ar savu galveno nodarbošanos (piem., piegādājot uz un no celtniecības objektiem vai demonstrācijām), arī var ievērot šos atvieglotus noteikumus.

Abos iepriekš minētajos gadījumos obligāti jāveic darbības, lai novērstu satura izplūšanu. Citos gadījumos obligāti ievērojiet bīstamo ierīču tiesību aktu noteikumus! Neievērošanas gadījumā nosūtītājam un, iespējams, arī pārvadātājam draud būtiski sodi.

Papildu norādījumi par pārvadāšanu un nosūtīšanu

- Litija jonu akumulatorus drīkst transportēt vai nosūtīt tikai tad, ja tiem nav bojājumu!
- Akumulatoru transportēšanai izmantojiet tikai oriģinālo kartona vai bīstamo preču transportēšanai piemērotu kasti (nav nepieciešama akumulatoriem, kuriem nominālā jauda nepārsniedz 100 Wh).
- Uzstādiet akumulatora kontaktiem izolāciju, lai nepieļautu to īsslēgumu.
- Nodrošiniet, lai akumulators iepakojumā nevarētu brīvi pārvietoties un tam nerastos bojājumi.
- Pārliecinieties, vai transportēšanas vai nosūtīšanas laikā (piem., ar kurjeru vai transportēšanas uzņēmumu) ir pareizs sūtījuma marķējums un dokumentācija.
- Iepriekš pajautājiet, vai transportēšana ar izvēlēto pakalpojumu sniedzēju ir iespējama un parādiet viņam savu sūtījumu.

Lai sagatavotu sūtījumu, mēs iesakām piesaistīt bīstamo preču speciālistu. Ievērojiet arī iespējamus papildus valsts normatīvos aktus.

10 UTILIZĀCIJA

Norādes par Vācijas elektrisko un elektronisko ierīču likumu (ElektroG)



- Noliegtas elektriskās un elektroniskās ierīces aizliegts izmest sadzīves atkritumos, tās ir jānodod atsevišķā atkritumu savākšanas vai likvidēšanas vietā!
- Lietotās baterijas un akumulatori, kas nav uzstādīti ierīcē, pirms nodošanas jāizņem! To utilizāciju regulē Likums "Par baterijām".
- Elektrisko un elektronisko ierīču īpašnieku vai lietotāju pienākums ir pēc to nolietošanas šīs ierīces atgriezt.
- Gala lietotājs atbild par savu personīgo datu izdzēšanas no utilizējamās nolietotās ierīces!

Pārsvītrotā konteina simbols nozīmē, ka elektriskās un elektroniskās ierīces aizliegts izmest sadzīves atkritumos.

Elektriskās un elektroniskās ierīces šādās vietās iespējams nodot bez maksas:

- publiski-tiesiskās utilizācijas vai savākšanas vietās (piem., komunālajos uzņēmumos);
- Elektrisko ierīču pārdošanas vietās (fiziskās vai tiešsaistes), ja tirgotāja pienākums ir pieņemt šīs preces vai arī viņš to piedāvā brīvprātīgi.

Šie izteikumi attiecas tikai uz tām ierīcēm, kas tiek uzstādītas un pārdotas Eiropas Savienības dalībvalstīs un uz kurām attiecināmas Eiropas Direktīvas 2012/19/ES prasības. Valstīs, kas nav Eiropas Savienības sastāvā, var būt atšķirīgi noteikumi attiecībā uz nolietoto elektrisko un elektronisko ierīču utilizāciju.

Norādījumi par likumu „Par baterijām” (BattG)



- Noliegtās baterijas un akumulatorus aizliegts izmest sadzīves atkritumos, tos ir jānodod atsevišķā atkritumu savākšanas vai likvidēšanas vietā!
- Lai droši izņemtu baterijas vai akumulatorus no elektriskās ierīces un noskaidrotu informāciju par to tipu vai ķīmisko sistēmu, lūdzam ievērot turpmāk sniegtos datus lietošanas vai montāžas instrukcijā.
- Bateriju un akumulatoru īpašnieku vai lietotāju pienākums ir pēc to nolietošanas šīs ierīces atgriezt. Atgriešana ir ierobežota līdz majsaimniecībai atbilstošam daudzumam.

Lietotās baterijās var būt kaitīgas vielas vai smagie metāli, kas var radīt kaitējumu videi un veselības problēmas. Lietoto bateriju pārstrāde un tajās esošo resursu izmantošana sniedz būtisku lomu abos iepriekš minētajos gadījumos.

Pārsvītrotā konteina simbols nozīmē, ka baterijas un akumulatorus aizliegts izmest sadzīves atkritumos.

Ja zem konteina papildus ir doti simboli Hg, Cd vai Pb, tas nozīmē, ka:

- Hg: baterijā ir vairāk nekā 0,0005 % dzīvsudraba
- Cd: baterijā ir vairāk nekā 0,002 % kadmija
- Pb: baterijā ir vairāk nekā 0,004 % svina

Baterijas un akumulatorus šādās vietās iespējams nodot bez maksas:

- publiski-tiesiskās utilizācijas vai savākšanas vietās (piem., komunālajos uzņēmumos);
- bateriju un akumulatoru pārdošanas vietās;
- ierīču nolietoto bateriju vienotās sistēmas atpakaļpieņemšanas vietās;
- ražotāja atpakaļpieņemšanas vietās (ja tas nav vienotās atpakaļpieņemšanas sistēmas dalībnieks).

Šie izteikumi attiecas tikai uz tiem akumulatoriem un baterijām, kas tiek uzstādītas un pārdotas Eiropas Savienības dalībvalstīs un uz kurām attiecināmas Eiropas Direktīvas 2006/66/EK prasības. Valstīs, kas atrodas ārpus Eiropas Savienības, var būt atšķirīgi noteikumi attiecībā uz nolietoto akumulatoru un bateriju utilizāciju.

11 KLIENTU APKALPOŠANAS DIENESTS/SERVISS

Jautājumu gadījumā par garantiju, remontu vai rezerves daļām sazinieties ar tuvāko AL-KO servisa centru.

Informāciju par tiem meklējiet šādā vietnē:
www.al-ko.com/service-contacts

12 PALĪDŽĪBA TRAUCĒJUMU GADĪJUMĀ



ESIET PIESARDZĪGI!

levainojumu risks!

Asas un rotējošas ierīces daļas var radīt traumas.

- Veicot apkopes, kopšanas un remontdarbus, vienmēr lietojiet aizsargcimdus!

Problēma	Iemesls	Novēršana
Motors nesāk darboties.	Akumulators ir izlādējies.	Uzlādējiet akumulatoru.
	Nav akumulatora vai tas uzstādīts nepareizi.	Uzstādiet pareizi akumulatoru.
Motors darbojas ar pārtraukumiem.	Ieslēgšanas/izslēgšanas slēdzim ir bojājums.	Apmeklējiet AL-KO servisa centru.
Akumulatora neuzlādējas.	Akumulatora kontakti ir kļūvuši netīri.	Apmeklējiet AL-KO servisa centru.
	Akumulatoram vai lādētājam ir bojājums.	Pasūtiet rezerves daļas atbilstoši rezerves daļu diagrammai.
	Akumulators ir pārāk karsts.	Ļaujiet akumulatoram atdzist.
Zāle vairs netiek pļauta līdzeni.	Griezējasmens ir truls.	Lūdziet uzasināt griezējasmēni. Apmeklējiet AL-KO servisa centru.
		Nomainiet griezējasmēni.
Ievērojami samazinās akumulatora ekspluatācijas ilgums.	Zāle ir pārāk gara vai pārāk mitra.	<ul style="list-style-type: none"> ■ Pļaujiet zāli augstāk. ■ Ļaujiet zālei nožūt.
	Pļaušanas augstums ir par zemu.	Pļaujiet zāli augstāk.
	Akumulatora darbmužs ir beidzies.	Nomainiet akumulatoru. Lietojiet tikai oriģinālās ražotāja daļas.
Ierīcei pārāk spēcīgi vibrē.	Ierīces kļūda	Apmeklējiet AL-KO servisa centru.



NORĀDĪJUMS

Ja rodas bojājumi, kas nav minēti šajā tabulā, vai bojājumi, kurus nevar novērst, lūdzam sazināties ar mūsu servisa centru.

13 GARANTIJA

Iespējamos materiāla vai ražošanas brāķus iekārtā mēs novērsīsim atbilstoši likumā noteiktajam noilguma termiņam attiecībā uz garantijas prasībām, paturot tiesības izvēlēties remontu vai jaunas preces piegādi. Noilguma termiņš tiek noteikts, vadoties pēc tās valsts spēkā esošās likumdošanas, kurā ierīce tika nopirkta.

Mūsu garantijas pakalpojumi ir spēkā tikai tad, ja: Garantija zaudē savu spēku, ja:

- ievērojot šo lietošanas instrukciju.
- ierīce tiek izmantota atbilstoši mērķim;
- tiek izmantotas oriģinālās rezerves daļas.
- tiek veikti patstāvīgi remontēšanas mēģinājumi;
- tiek veikta patvaļīga pārbūve;
- ierīce netiek lietota atbilstoši paredzētajam mērķim.

Garantija neattiecas uz:

- krāsas bojājumiem, kas radušies normāla nolietojuma rezultātā;
- dilstošajām detaļām, kas rezerves daļu kartē ir atzīmētas ar rāmīti [xxxxxx (x)].

Garantijas periods sākas no ierīces pirmreizējās pārdošanas pirmās dienas. Noteicošais ir datums uz pirkuma čeka. Lūdzam jūs ar šo garantijas deklarāciju un pirkuma čeku doties pie sava tirdzniecības pārstāvja vai uz tuvāko oficiālo klientu apkalpošanas centru. Šī deklarācija neskar pircēja likumā noteiktās garantijas prasības pret pārdevēju.

14 ORIĢINĀLĀS EK ATBILSTĪBAS DEKLARĀCIJAS TULKOJUMS

Ar šo mēs paziņojam, ka mūsu piegādātā produkta konstrukcija atbilst saskaņoto ES direktīvu prasībām, ES drošības standartiem un produkta specifiskiem standartiem.

Produkts

Motora zāles plāvējs
Sērijas numurs
 G2073022

Ražotājs

AL-KO Geräte GmbH
 Ichenhauser Str. 14
 D-89359 Kötz

Pilnvarotais pārstāvis par dokumentāciju

Andreas Hedrich
 Ichenhauser Str. 14
 D-89359 Kötz

Tips

GT 4235

ES direktīvas

2006/42/EK
 2014/30/ES
 2000/14/EK
 2011/65/ES

Saskaņotie standarti

EN 60335-1:2012
 EN 50636-2-91:2014
 EN 11806-1:2011
 EN 55014-1:2006+A1:2009+A2:2011
 EN 55014-2:2015
 EN 61000-3-2:2014
 EN 61000-3-3:2013

Skaņas jaudas līmenis

EN ISO 3744
 izmērītais/garantētais
 95,8/96 dB(A)

Atbilstības novērtējums

2000/14/EK VI pielikums

Pilnvarotā iestāde (2000/14/EK)

Société Nationale de Certification et d'Homologation
 11, route de Luxembourg
 L-5230 Sandweiler
 Nr. 0499

Kötz, 24.01.2018



Dr. Wolfgang Hergeth
 Managing Director

ПЕРЕВОД ОРИГИНАЛЬНОГО РУКОВОДСТВА ПО ЭКСПЛУАТАЦИИ

Оглавление

1	Информация о руководстве по эксплуатации	330	4.4	Установка защитного щита (04)	342
1.1	Условные обозначения и сигнальные слова	330	4.5	Монтаж/демонтаж режущего полотна (05)	342
2	Описание продукта	330	4.6	Монтаж/демонтаж режущей головки с леской (06)	342
2.1	Использование по назначению	330	4.7	Установка и регулировка плечевого ремня (07-08)	342
2.2	Примеры неправильного использования	330	5	Управление	343
2.3	Остаточные опасности	330	5.1	Включение и выключение устройства (09)	343
2.4	Комплект поставки	331	5.2	Проверка состояния заряда аккумулятора — «Обнаружение движения» (10)	343
2.5	Символы на устройстве	331	5.3	Регулировка длины режущей лески в процессе эксплуатации (11)	343
2.6	Предохранительные и защитные устройства	332	6	Указания по использованию устройства (12-13)	344
2.7	Обзор продукта	332	7	Техобслуживание и уход	344
2.8	Разрешенные режущие инструменты	332	7.1	Замена режущего полотна	344
3	Указания по технике безопасности	333	7.2	Замена режущей головки	344
3.1	Безопасность людей, животных и имущества	333	8	Хранение	344
3.1.1	Безопасность на рабочем месте	333	8.1	Хранение аккумулятора и зарядного устройства	345
3.1.2	Операторы	333	9	Транспортировка	345
3.1.3	Средства индивидуальной защиты	334	10	Утилизация	346
3.1.4	Безопасность устройства	334	11	Сервисное обслуживание	347
3.1.5	Электрическая безопасность	334	12	Устранение неисправностей	347
3.1.6	Акустическая нагрузка	335	13	Гарантия	348
3.1.7	Вибрационная нагрузка	335	14	Декларация о соответствии стандартам ЕС	348
3.2	Указания по технике безопасности во время эксплуатации	337			
3.2.1	Инструкции по безопасности аккумулятора	338			
3.2.2	Инструкции по безопасности зарядного устройства	340			
4	Установка	341			
4.1	Зарядка аккумулятора (01)	341			
4.2	Установка и извлечение аккумулятора (02)	341			
4.3	Установка «велосипедной» ручки (03)	342			

1 ИНФОРМАЦИЯ О РУКОВОДСТВЕ ПО ЭКСПЛУАТАЦИИ

- Немецкая версия содержит оригинальное руководство по эксплуатации. Все остальные языковые версии — это переводы оригинального руководства по эксплуатации.
- Обязательно прочитайте данное руководство по эксплуатации перед вводом в эксплуатацию. Это необходимо для безопасной и безотказной работы.
- Всегда держите это руководство по эксплуатации под рукой, чтобы прочитать его, если вам потребуется информация об устройстве.
- Передавайте устройство другим лицам только вместе с этим руководством по эксплуатации.
- Прочтите и соблюдайте указания по технике безопасности и предупреждения, приведенные в данном руководстве по эксплуатации.

1.1 Условные обозначения и сигнальные слова



ОПАСНОСТЬ!

Указывает на опасную ситуацию, которая, если ее не избежать, приводит к смерти или серьезным травмам.



ПРЕДУПРЕЖДЕНИЕ!

Указывает на потенциально опасную ситуацию, которая, если ее не избежать, может привести к смерти или серьезным травмам.



ОСТОРОЖНО!

Указывает на потенциально опасную ситуацию, которая, если ее не избежать, может привести к травмам легкой и средней тяжести.

ВНИМАНИЕ!

Указывает на ситуацию, которая, если ее не избежать, может привести к имущественному ущербу.



ПРИМЕЧАНИЕ

Специальные указания для облегчения понимания и эксплуатации.

2 ОПИСАНИЕ ПРОДУКТА

2.1 Использование по назначению

Мотокоса, оснащенная шпилькой с леской, пригодна для резки травы и аналогичной растительности. Благодаря режущему полотну она подходит для скашивания более толстых зеленых растений, молодого подлеска и кустарников. Мотокоса должна быть направлена параллельно поверхности грунта.



ПРИМЕЧАНИЕ

Использование устройства может быть ограничено национальными и местными правилами, касающимися времени работы, шума и выбросов выхлопных газов. Почитайте этот раздел!

Любое другое использование или несанкционированные изменения и дополнения считаются использованием не по назначению и приводят к аннулированию гарантии, а также потери соответствия (знак CE) и отказ от какой-либо ответственности за ущерб, нанесенный пользователю или третьей стороне изготовителя.

2.2 Примеры неправильного использования

- Не подрезайте кусты, живые изгороди, деревья или цветы.
- Не поднимайте устройство с земли во время эксплуатации.
- Не используйте другие средства, кроме оригинальных режущих инструментов изготовителя (режущее полотно, шпилька с леской)

2.3 Остаточные опасности

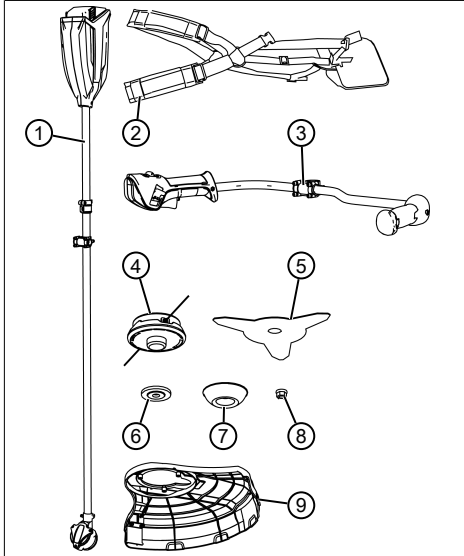
Даже при условии надлежащего использования оборудования, всегда существует определенные остаточные риски, которые нельзя исключить. В зависимости от типа устройства, его конструкции и условий применения невозможно исключить следующие потенциальные опасности:

- Отбрасывание срезанного материала, земли и небольших камней
- Отбрасывание отрезанных частей от режущей лески
- Вдыхание частиц срезанного материала при отсутствии респиратора.

- Повреждение слуха при отсутствии берушей.
- Нанесение порезов при контакте с острыми движущимися деталями режущей лезки

2.4 Комплект поставки


Комплект поставки включает в себя перечисленные позиции. Проверьте, включены ли все позиции:



Но-мер	компонента
1	Мотокоса с валом и режущей головкой
2	Плечевой ремень
3	«Велосипедная» ручка
4	Шпулька с леской
5	3-зубчатое режущее полотно
6	Шайба
7	Шумопоглотитель
8	Стопорная гайка
9	Защитный щит

2.5 Символы на устройстве

Символ	Значение
	Соблюдайте особую осторожность при работе!
	Безопасное расстояние от устройства до людей, находящихся поблизости, должно составлять минимум 15 м.
	Удалите посторонних лиц из опасной зоны!
	Опасность от отбрасываемых предметов!
	Не прикасайтесь к неподвижным предметам!
	Максимальное число оборотов
	Перед вводом в эксплуатацию прочтите руководство по эксплуатации!
	Носите защитные очки, беруши и шлем!
	Носите безопасную обувь!
	Работать в защитных перчатках!
	Бережть от дождя и воздействия влаги!

Символ	Значение
	Не используйте пилообразный лист!

2.6 Предохранительные и защитные устройства



ПРЕДУПРЕЖДЕНИЕ!

Опасность травмирования

Неисправность или бездействие предохранительных и защитных устройств могут стать причиной травм.

- Неисправные предохранительные и защитные устройства подлежат ремонту.
- Никогда не выводите из строя предохранительные и защитные устройства.

Аварийный останов

В случае экстренной ситуации отключите двигатель с помощью кнопки ВКЛ/ВЫКЛ.

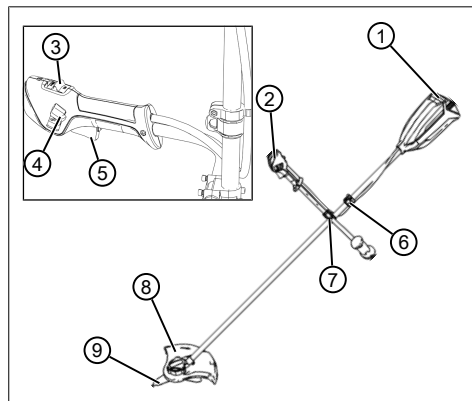
Защитный щит

Защищает пользователя от вращающегося режущего элемента и предметов, которые могут быть отброшены вращающимся режущим элементом.

«Велосипедная» ручка

Защищает ноги пользователя от вращающегося режущего полотна или катушки с режущей леской.

2.7 Обзор продукта



Но-мер	компонента
1	Фиксатор аккумулятора с аккумуляторным отсеком
2	«Велосипедная» ручка
3	Выключатель ВКЛ/ВЫКЛ
4	Выключатель остановки рычага разблокировки
5	Рычаг разблокировки выключателя/выключателя
6	Петля плечевого ремня
7	Крепление для «велосипедной» ручки
8	Защитный щит
9	3-зубчатое режущее полотно или шпулька с леской

2.8 Разрешенные режущие инструменты

Разрешается использовать только оригинальные режущие инструменты производителя, перечисленные здесь:

- Шпулька с леской, арт. № 127235
- 3-зубчатое режущее полотно, арт. № 127240



ОПАСНОСТЬ!

Опасность для жизни из-за режущих инструментов!

Неразрешенные режущие инструменты (например, многоэлементные металлические режущие инструменты с помощью шарнирных цепей и ножей), а также поврежденные режущие инструменты (например, трещины, разрывы) могут привести к серьезным травмам и даже к смерти.

- Используйте только разрешенные оригинальные режущие инструменты изготовителя.
- Немедленно замените поврежденные режущие инструменты!

Использование неразрешенных режущих инструментов не соответствует предполагаемому использованию (Использование по назначению)!

3 УКАЗАНИЯ ПО ТЕХНИКЕ БЕЗОПАСНОСТИ

3.1 Безопасность людей, животных и имущества

- Помните, что оператор несет ответственность за несчастные случаи и ущерб, который может быть нанесен людям или их имуществу.
- Используйте устройство только для тех работ, для которых оно предусмотрено. Нецелевое использование может привести к травмам и материальному ущербу.
- Не включайте устройство, если в рабочей зоне находятся люди и животные.
- Держите устройство на безопасном расстоянии от людей и животных или выключите его в случае приближения людей или животных.

3.1.1 Безопасность на рабочем месте

- Работайте только при дневном свете или ярком искусственном освещении.
- Не следует эксплуатировать устройство на твердой или плоской основе или на уклонах.
- Обратите внимание на вашу устойчивость.

3.1.2 Операторы

- Устройство запрещается использовать детям в возрасте до 16 лет и лицам, не ознакомленным с руководством по эксплуатации. Соблюдайте все местные правила безопасности относительно минимального возраста оператора.
- Если вы работаете с таким устройством впервые: Разрешите продавцу или любому другому специалисту разъяснить принцип обращения с устройством. Или посетите курсы.
- Любому человеку, работающему с этим устройством, должен быть отдохнувшим, здоровым и находиться в хорошей форме. Если по состоянию здоровья утомление запрещается, необходимо спросить у врача, можно ли работать с этим устройством.
- Не работайте с устройством под воздействием алкоголя, наркотических средств или лекарственных препаратов.

3.1.3 Средства индивидуальной защиты

- Во избежание травм головы и конечностей, а также повреждения органов слуха необходимо носить предписанную одежду и средства защиты.
- Одежда должна быть подходящей (облегающей) и не стеснять движения.
- Средства индивидуальной защиты включают:
 - средства защиты слуха (например, беруши), особенно, когда рабочий день составляет более 2,5 часов
 - защитные очки;
 - крепкие амортизирующие и демпфирующие рабочие перчатки
 - безопасная обувь с нескользящей подошвой и стальным носком.

3.1.4 Безопасность устройства

- Используйте устройство только при следующих условиях:
 - если оно не загрязнено;
 - если оно не повреждено;

- если все элементы управления работают.
- Держите все рукоятки оборудования чистыми и сухими.
- Не перегружайте устройство. Оно предназначено для выполнения нетяжелых работ в частном секторе. Перегрузки приводят к повреждению устройства.
- Не эксплуатируйте устройство с изношенными или поврежденными деталями. Всегда заменяйте все неисправные детали на оригинальные запасные части от производителя. Если устройство эксплуатируется с изношенными или поврежденными деталями, к производителю не могут быть заявлены гарантийные требования.

3.1.5 Электрическая безопасность

- Во избежание короткого замыкания и разрушения электрических компонентов:
 - берегите устройство от влаги и не используйте его во время дождя;
 - не распыляйте на устройство воду;

- не открывайте устройство.



ПРИМЕЧАНИЕ

Соблюдайте указания по технике безопасности, содержащиеся в отдельных руководствах по эксплуатации к аккумулятору и зарядному устройству.

3.1.6 Акустическая нагрузка

Некоторая акустическая нагрузка, вызванная этим устройством, неизбежна. Выполняйте шумные работы в установленные и определенные сроки. При необходимости следует учитывать указания относительно «тихих часов» и ограничивать продолжительность работы наиболее необходимым. Для обеспечения личной защиты и защиты лиц, находящихся поблизости, необходимо носить беруши.

3.1.7 Вибрационная нагрузка



ПРЕДУПРЕЖДЕНИЕ!

Опасность вибрации

Фактическое значение вибрационной эмиссии при использовании устройства может отличаться от заявленного производителем значения. Наблюдайте следующие факторы воздействия до или во время использования:

- Используется ли устройство по назначению?
 - Материал разрезан или обработан правильно?
 - Находится ли устройство в хорошем рабочем состоянии?
 - Правильно ли заточен или установлен режущий инструмент?
 - Установлены ли кронштейны и, если требуется, дополнительные вибрационными ручки, и плотно ли они соединены с устройством?
- Эксплуатируйте устройство только с частотой вращения

двигателя, необходимой для отдельной работы. Избегайте максимальной частоты вращения, чтобы снизить уровень шума и вибрации.

- Из-за неправильного использования и технического обслуживания шум и вибрация устройства могут повыситься. Это наносит вред здоровью человека. В таких случаях немедленно выключайте устройство и обратитесь за его ремонтом в авторизованный сервисный центр.
- Степень вибрационного напряжения зависит от выполняемой работы или использования устройства. Оцените и установите соответствующие перерывы в работе. В результате вибрационная нагрузка в течение всего рабочего времени будет значительно снижена.
- Длительная эксплуатация устройства подвергает оператора вибрации и может вызвать проблемы с кровообращением (симптом «белого пальца»). Чтобы уменьшить этот риск, носите перчатки и держите руки в тепле. В случае обнаружения симптома «белого пальца»

немедленно обратитесь к врачу. Эти симптомы включают в себя: онемение, потерю чувствительности, покалывание, зуд, боль, слабость, изменение цвета или состояния кожи. Обычно эти симптомы влияют на пальцы, руки или пульс. При низких температурах риск возрастает.

- Делайте во время рабочего дня длительные перерывы, чтобы отдохнуть от шума и вибраций. Планируйте свою работу таким образом, чтобы разделить эксплуатацию устройств, которые создают сильные вибрации, на несколько дней.
- Если вы почувствуете дискомфорт или дисхромиию кожи при использовании устройства в руках, немедленно прекратите работу. Установите достаточные перерывы в работе. Работа без достаточных перерывов может привести к местной вибрационной болезни.
- Минимизируйте риск воздействия вибрации. Выполняйте обслуживание прибора в соответствии с инструкциями в руководстве по эксплуатации.
- Если оборудование используется часто, обратитесь к

дилеру, чтобы приобрести антивибрационные аксессуары (например, ручки).

- Избегайте работы с прибором при температуре ниже 10 °С. В плане работы определите, как можно ограничить вибрационную нагрузку.

3.2 Указания по технике безопасности во время эксплуатации



ПРЕДУПРЕЖДЕНИЕ!

Опасность из-за электромагнитного поля

Во время работы электроинструмента вокруг него образуется электромагнитное поле. При определенных обстоятельствах это поле может вредить работе активных или пассивных медицинских имплантатов.

- Чтобы уменьшить опасность получения серьезных или смертельных травм, перед использованием электроинструмента лицам с медицинскими имплантатами мы рекомендуем проконсультироваться с врачом или производителем медицинского имплантата.

- Всегда управляйте устройством двумя руками.
- Когда включаете мотор, держите руки и ноги подальше от режущих деталей.
- После выключения двигателя следует дождаться прекращения вращения режущего элемента.
- Остатки срезанной травы можно удалять только после полной остановки двигателя и прекращения вращения режущего элемента.
- Во избежание резаных ран запрещается дотрагиваться до ножа для обрезки лески голыми руками.
- После вытягивания новой порции новой лески устройство можно включать, только если оно находится в нормальном рабочем положении.
- Запрещается использовать металлическую режущую леску!
- Защитный щит, режущий элемент и двигатель должны всегда быть очищены от остатков скошенной травы.
- Лица, не знакомые с работой триммера, должны сначала научиться обращаться

с устройством при выключенном двигателе.

- При работе на склоне:
 - Никогда не работайте на гладком, скользком холме или склоне.
 - Нужно всегда косить поперек склона, ни в коем случае не вверх и вниз по склону.
 - Всегда следует стоять ниже режущего устройства.
- После контакта с посторонним предметом:
 - Выключить двигатель.
 - Проверьте устройство на повреждения.

3.2.1 Инструкции по безопасности аккумулятора

В этом разделе перечислены все общие правила техники безопасности и предупреждения, которые должны соблюдаться при использовании аккумулятора. Прочитайте эти инструкции!

- Используйте только аккумуляторы, предназначенные для устройств компании AL-KO, которые работают от аккумулятора. Заряжайте аккумулятор только с помощью зарядного устройства AL-KO из комплекта.
- Перед использованием извлеките новый аккумулятор из оригинальной упаковки.
- Полностью зарядите аккумулятор перед первым использованием и всегда используете указанное зарядное устройство. Всегда соблюдайте информацию относительно зарядки аккумулятора, которая содержится в данном руководстве по эксплуатации.
- Не используйте аккумулятор в пожаро- и взрывоопасной среде.
- Не подвергайте аккумулятор воздействию влаги и сырости при эксплуатации устройства.
- Защищайте аккумулятор от воздействия тепла, масла и огня во избежание его повреждения и утечки паров и жидкого электролита.
- Не разряжайте и не бросайте аккумулятор.
- Не используйте загрязненный или влажный аккумулятор. Перед использованием аккумулятора очистите его чистой сухой тряпкой и высушите.
- Держите заряженный аккумулятор, который не ис-

пользуется, вдали от металлических предметов (например, канцелярских скрепок, монет, ключей, гвоздей, шурупов) во избежание замыкания контактов. Короткое замыкание может привести к получению ожогов или пожару.

- Не открывайте, не разбирайте и не измельчайте аккумулятор. Это приведет к поражению электрическим током или короткому замыканию.
 - Неправильное использование и повреждение аккумулятора может привести к утечке жидкости электролита. Проветрите помещение, а затем обратитесь к врачу. При контакте с жидкостью электролита тщательно помойтесь и тщательно промойте глаза. Затем обратитесь к врачу.
 - Аккумулятор запрещается использовать посторонним лицам, а именно: если они находятся под наблюдением лица, ответственного за их безопасность, или прошли инструктаж по эксплуатации аккумулятора.
- Посторонние лица включают, например:
- Лица (включая детей) с ограниченными физическими, сенсорными или умственными возможностями.
 - лица, которые не имеют опыта и (или) знаний об аккумуляторе.
- Дети должны находиться под присмотром, и им необходимо запретить играть с аккумулятором.
 - Не оставляйте аккумулятор в зарядном устройстве на длительное время. Для длительного хранения необходимо извлечь аккумулятор из зарядного устройства.
 - Извлекайте аккумулятор из устройства, если он не используются.
 - Храните неиспользуемый аккумулятор в сухом закрытом месте. Беречь от воздействия жары и прямых солнечных лучей. Доступ неавторизованных лиц и детей к аккумулятору запрещен.

3.2.2 Инструкции по безопасности зарядного устройства

В этом разделе перечислены все общие правила техники безопасности и предупреждения, которые должны соблюдаться при использовании зарядного устройства. Прочитайте эти инструкции!

- Используйте устройство только по назначению, то есть, для зарядки указанных аккумуляторов. Вставляйте в зарядное устройство исключительно оригинальные аккумуляторы AL-KO.
- Перед каждым использованием проверяйте все устройство, в том числе, кабель питания и отсек для аккумулятора на предмет повреждений. Используйте только исправное устройство.
- Не используйте устройство в пожаро- и взрывоопасной среде.
- Используйте устройство исключительно в помещении и не подвергайте его воздействию дождя или влаги.
- Всегда помещайте зарядное устройство на хорошо проветриваемую и негорючую поверхность, поскольку оно нагревается во время зарядки. Освободите вентиляционные отверстия и не накрывайте устройство.
- Перед подключением зарядного устройства убедитесь в наличии напряжения сети, указанного в разделе «Технические характеристики».
- Подключайте шнур питания исключительно к зарядному устройству и используйте его по назначению. Не переносите зарядное устройство за шнур питания и не тяните за вилку, вынимая шнур питания из розетки.
- Защищайте шнур питания от тепла, масла и острых краев во избежание его повреждения.
- Не используйте загрязненное или влажное зарядное устройство. Перед использованием очистите и высушите устройство и аккумулятор.
- Не вскрывайте зарядное устройство и аккумулятор. Это приведет к поражению электрическим током или короткому замыканию.
- Чтобы работа электроинструмента была безопасной, ремонтировать устройство должен только квали-

фицированный специалист, используя оригинальные запчасти.

- Устройство запрещается использовать посторонним лицам, а именно: если они находятся под наблюдением лица, ответственного за их безопасность, или прошли инструктаж по эксплуатации устройства. Посторонние лица включают, например:

- лица (включая детей) с ограниченными физическими, сенсорными или умственными возможностями
- лица, которые не имеют опыта и (или) знаний об устройстве.

- Дети должны находиться под присмотром, и им необходимо запретить играть с устройством.

- Храните неиспользуемое устройство в сухом закрытом месте. Доступ неавторизованных лиц и детей к устройству запрещен.

4 УСТАНОВКА

4.1 Зарядка аккумулятора (01)

Аккумулятор заряжен неполностью. Перед первым использованием аккумулятор необходимо полностью зарядить. Аккумулятор можно заряжать при любом уровне заряда. Прерывание зарядки не приводит к повреждению аккумулятора.



ПРИМЕЧАНИЕ

Подробности см. в отдельных руководствах по эксплуатации к аккумулятору и зарядному устройству.



ПРИМЕЧАНИЕ

Перед первым использованием аккумулятора необходимо полностью зарядить. Аккумулятор можно заряжать при любом уровне заряда. Прерывание зарядки не приводит к повреждению аккумулятора.



ОСТОРОЖНО!

Пожароопасность при зарядке!

Во время зарядки зарядное устройство нагревается. Существует риск возникновения пожара в случае помещения зарядного устройства на легковоспламеняющуюся поверхность и при недостаточной вентиляции.

- Всегда используйте зарядное устройство на негорючей поверхности и в негорючей среде.

1. Подключите аккумулятор (01/1) к зарядному устройству (01/2, 01/A), а зарядное устройство к сети (01/3, 01/B). Начинается зарядка. Индикатор на зарядном устройстве горит зеленым цветом — аккумулятор заряжается.
2. Обращайте внимание на индикаторы состояния зарядки аккумулятора. Полная зарядка при полном заряде длится примерно 2,5 часа. Зарядка прекращается автоматически, когда аккумулятор полностью зарядится.
3. Отключите аккумулятор от зарядного устройства (01/A), а зарядное устройство от сети (01/B).

4.2 Установка и извлечение аккумулятора (02)

Установка аккумулятора (02/a)

1. Вставить аккумулятор (02/1) в аккумуляторный отсек (02/2) до защелпления.

Извлечение аккумулятора (02/b)

1. Нажмите и удерживайте кнопку фиксации (02/3) на аккумуляторе (02/1).
2. Удалите аккумулятор (02/1).

4.3 Установка «велосипедной» ручки (03)

1. Выкрутите винты (03/1).
2. Снимите верхнюю полусферу (03/2) с нижней полусферы (03/4).
3. Вставьте «велосипедную» ручку (03/3) в нижнюю полусферу.
4. Положите верхнюю полусферу и свободно закрутите винтами.
5. Выровняйте «велосипедную» ручку так (03/а), чтобы расстояние (03/А) было меньше, чем расстояние (03/В).

Примечание: *Мотокоосу, оборудованную «велосипедной» ручкой, следует всегда держать справа от себя. Оба расстояния правильны, если центр режущей головки совпадает с центром тела.*

6. Плотно затяните винты.

4.4 Установка защитного щита (04)

Крепление защитного щита (04)

1. Установите (04/а) защитный щит (04/1) на режущую головку (04/2).
2. Вставьте три винта (04/3) в защитный щит (04/б) и завинтите их в отверстиях (04/4).

4.5 Монтаж/демонтаж режущего полотна (05)



ПРЕДУПРЕЖДЕНИЕ!

Опасность травмирования в результате ослабления деталей устройства

Во время эксплуатации ослабленные детали устройства могут привести к серьезным травмам.

- Прикрепите режущие инструменты так, чтобы они не могли отсоединиться во время работы.

Монтаж режущего полотна

1. При монтаже: Снимите режущую головку, см. см. глава 4.6 "Монтаж/демонтаж режущей головки с леской (06)", Стр. 342.
2. Прикрепите шайбу (05/3) и режущее полотно (05/1) к приводному валу режущей головки (05/2). Надпись на режущем полотне должна быть снаружи, т. е. в направлении от режущей головки.
3. Установка шумопоглотителя (05/4).
4. Вставьте стопорную гайку (05/5) в приводной вал и затяните ее вручную по часовой стрелке.

5. Затяните стопорную гайку (05/5) с помощью комбинированного гаечного ключа.

Демонтаж режущего полотна

1. Используйте комбинированный гаечный ключ, чтобы ослабить стопорную гайку (05/5) против часовой стрелки. Используйте стопорный штифт для фиксации.
2. Снимите стопорную гайку (05/5), шумопоглотитель (05/4), режущее полотно (05/1) и шайбу (05/3).

4.6 Монтаж/демонтаж режущей головки с леской (06)



ПРЕДУПРЕЖДЕНИЕ!

Опасность травмирования в результате ослабления деталей устройства

Во время эксплуатации ослабленные детали устройства могут привести к серьезным травмам.

- Прикрепите режущие инструменты так, чтобы они не могли отсоединиться во время работы.

Установка режущей головки с леской

1. При монтаже: Снятие режущего полотна, см. см. глава 4.5 "Монтаж/демонтаж режущего полотна (05)", Стр. 342.
2. Установите шайбу (06/3) на приводной вал режущей головки (06/2).
3. Установите режущую головку (06/1) и затяните.

Демонтаж режущей головки с леской

1. Ослабьте режущую головку (06/1) против часовой стрелки. Используйте стопорный штифт для фиксации.
2. Снимите режущую головку (06/1) и шайбу (06/3).

4.7 Установка и регулировка плечевого ремня (07-08)

Установка плечевого ремня

1. Установите плечевой ремень, как показано на рисунке (07).
2. Вставить крюк-карабин (08/1) в петлю (08/2) на приборе.

Проверьте длину плечевого ремня

1. Выполните несколько горизонтальных колебательных движений над землей без запуска двигателя (08/а). Режущая головка

должна всегда двигаться на одной высоте над землей.

2. Если нет: Измените длину плечевого ремня и повторите колебательные движения.

5 УПРАВЛЕНИЕ

5.1 Включение и выключение устройства (09)

Включение устройства

1. Установить устройство в рабочее положение.
2. Нажмите и удерживайте рычаг, чтобы разблокировать (09/1) устройство.
3. Нажмите кнопку остановки (09/2), чтобы зафиксировать рычаг (09/1).
4. Нажмите и удерживайте выключатель ВКЛ/ВЫКЛ (09/3) для требуемого режима:
 - POWER (Быстрый): Переместите (09/a) выключатель ВКЛ/ВЫКЛ вперед.
 - ECO (Медленный): Переместите (09/b) выключатель ВКЛ/ВЫКЛ назад.

Выключение устройства

1. Отпустить выключатель ВКЛ/ВЫКЛ (09/3).
2. Отпустите кнопку остановки (09/2), чтобы разблокировать рычаг (09/1).

5.2 Проверка состояния заряда аккумулятора — «Обнаружение движения» (10)

В верхней части аккумулятора находится индикатор уровня заряда. Он автоматически включается на несколько секунд, если слегка встряхнуть аккумулятор. Аккумулятор также может быть установлен в устройство. В этом случае необходимо переместить все устройство немного вперед и назад, чтобы активировать индикатор уровня заряда.

1. Встряхните аккумулятор или переместите все устройство немного вперед и назад. Индикаторы уровня заряда аккумулятора загораются в зависимости от уровня заряда аккумулятора.

2. Считайте уровень заряда:

Индикаторы состояния заряда аккумулятора

Индикаторы	Симптом
Красный (10/1)	<ul style="list-style-type: none"> ■ Горит: Аккумулятор полностью разряжен. ■ Несколько раз мигает 1х: возникнет ошибка, например, слишком высокая или низкая температура. ■ Несколько раз мигает 2х: Аппаратный сбой, например, аккумулятор неисправен.
Зеленый (10/2)	Горит: Уровень заряда аккумулятора выше 0%.
Зеленый (10/3)	Горит: Уровень заряда аккумулятора выше 25%.
Зеленый (10/4)	Горит: Уровень заряда аккумулятора выше 50%.
Зеленый (10/5)	Горит: Уровень заряда аккумулятора выше 75%.

Во время зарядки зеленый светодиод мигает, указывая на текущий уровень заряда. Зеленые индикаторы низкого уровня зарядки постоянно горят.

Время работы аккумулятора

Если время работы аккумулятора значительно снижается, несмотря на то, что он полностью заряжен, это означает, что срок службы аккумулятора подходит к концу и его необходимо заменить на новый оригинальный аккумулятор.

5.3 Регулировка длины режущей лески в процессе эксплуатации (11)

В процессе эксплуатации устройства режущая леска укорачивается и расщепляется.

1. Всегда касайтесь (11/a) режущей головкой (11/1) газона на высокой скорости. В результате этого происходит подача дополнительной порции режущей лески из шпулки с леской (11/2) и автоматическое подрезание лескообрезчиком расщепленных концов лески.

6 УКАЗАНИЯ ПО ИСПОЛЬЗОВАНИЮ УСТРОЙСТВА (12-13)

- Слегка наклонить устройство вперед (около 30°), чтобы траву срезали кончики режущей лески. Медленно продолжайте.
- В процессе скашивания травы устройстве следует равномерными движениями перемещать справа налево.
- Высокую траву следует срезать по частям. Продвигаться вперед всегда следует сверху вниз (12).
- Лучшая производительность скашивания достигается на очень высокой скорости. Поэтому не стоит перегружать устройство скашиванием высокой травы.
- В результате перегрузки устройства при скашивании высокой травы блокируется вращение лески. Устройство следует немедленно приподнять, чтобы снять нагрузку. В противном случае чрезмерная нагрузка может привести к серьезному повреждению двигателя.
- Не следует косить траву в непосредственной близости от твердых объектов (например, возле стены). На таких участках следует соблюдать безопасную дистанцию от объектов. Это также поможет защитить режущую леску от чрезмерного износа (13).
- Не подносить устройство близко к растениям с нетвердыми стеблями. Защитный кожух установить в горизонтальное положение.

Необходимые действия при застревании режущего полотна

Густая растительность, молодые деревья или хвоя могут заблокировать лезвие и застопорить его.

- Избегайте блокировки, учитывая направление наклона хвои и выполняйте срезы с противоположной стороны.
- Если режущее полотно застряло во время срезания:
 - Немедленно остановите двигатель.
 - Держите устройство в высоте так, чтобы лезвие не выскочило и не сломалось.

7 ТЕХОБСЛУЖИВАНИЕ И УХОД



ПРЕДУПРЕЖДЕНИЕ!

Опасность порезов

Опасность порезов при контакте с острыми движущимися деталями устройства и режущим инструментом.

- Всегда выключайте устройство до технического и сервисного обслуживания и очистки. Выньте аккумулятор.
- Всегда носите защитные перчатки во время технического обслуживания, ухода и очистки.

7.1 Замена режущего полотна

Замена режущего полотна: Монтаж/демонтаж режущего полотна (03).

7.2 Замена режущей головки

Условие: Базовый прибор следует выключить, аккумулятор вынуть.

Замена режущей головки: см. глава 4.6 "Монтаж/демонтаж режущей головки с леской (06)", Стр. 342

8 ХРАНЕНИЕ

После каждого использования тщательно очищайте устройство и при необходимости устанавливайте все защитные крышки. Храните устройство в сухом, запираемом месте, недоступном для детей.

- Вешайте мотокоосу за ручку. Таким образом режущая головка не будет перегружена.

При перерывах в использовании, длящихся более 30 дней, необходимо выполнить следующие действия:

- Тщательно очистить устройство, хранить в сухом помещении.

8.1 Хранение аккумулятора и зарядного устройства



ОПАСНОСТЬ!

Взрыво- и пожароопасность!

Взрыв аккумулятора приведет к смерти или серьезным травмам в результате хранения вблизи открытого пламени или источников тепла.

- Храните аккумулятор в прохладном и сухом месте, как можно дальше от открытого пламени или источников тепла.



ПРИМЕЧАНИЕ

Благодаря автоматическому распознаванию уровня заряда во время зарядки аккумулятор защищен от перегрузки и, таким образом, может оставаться в зарядном устройстве в течение определенного времени, но не постоянно.

- Аккумулятор следует хранить в сухом и защищенном от воздействия минусовых температур помещении при температуре от 0 до 35 °C. Во время хранения аккумулятор должен быть заряжен на 40 – 60 %.
- Во избежание короткого замыкания аккумулятор не следует хранить вблизи металлических или кислотосодержащих предметов.
- После 6-месячного хранения аккумулятор заряжается примерно 1 час.

9 ТРАНСПОРТИРОВКА

Перед транспортировкой выполните следующие действия:

1. Выключите устройство.
2. Выньте аккумулятор из устройства.



ПРИМЕЧАНИЕ

Номинальная мощность аккумулятора составляет более 100 Вт⊠ч! Поэтому соблюдайте следующие правила транспортировки!

Литий-ионный аккумулятор подлежит закону про перевозку опасных грузов, но может быть транспортирован в упрощенных условиях:

- Частные пользователи могут перевозить аккумуляторы автотранспортом без каких-либо дополнительных требований, при ус-

ловии их перевозки в заводской упаковке и для личных целей.

- Коммерческие пользователи, которые выполняют перевозки в связи со своей основной деятельностью (например, поставки на строительные площадки или места погрузки и из них), могут также воспользоваться данным упрощением.

В обоих вышеуказанных случаях принудительные меры должны быть приняты, чтобы предотвратить утечку содержимого. В других случаях правила об опасных грузах должны строго соблюдаться! Несоблюдение грозит отправителю и, возможно, перевозчику суровым наказанием.

Прочие указания о транспортировке и отправке

- Транспортировка и пересылка литий-ионных аккумуляторов разрешается только при условии отсутствия повреждений!
- Для транспортировки аккумуляторов разрешается использовать только оригинальные коробки или подходящую тару для опасных грузов (требование не распространяется на аккумуляторы номинальной мощностью менее 100 Вт⊠ч).
- Открытые контакты аккумуляторов подлежат заклеиванию во избежание короткого замыкания.
- Внутри упаковки аккумуляторы должны быть защищены от смещения, в противном случае возможно их повреждение.
- При транспортировке или пересылке проверяйте правильность маркировки и документации (курьерской или экспедиторской служб).
- Предварительно выясните, возможна ли перевозка выбранным поставщиком услуг и оформите заказ.

При подготовке к пересылке рекомендуем обратиться к специалисту по опасным грузам. Также примите во внимание возможные дополнительные национальные правила.

10 УТИЛИЗАЦИЯ

Указания по закону об электрическом и электронном оборудовании



- Электрическое и электронное оборудование не относится к бытовому мусору. Его необходимо собирать и утилизировать отдельно!
- Использованные батарейки или аккумуляторы следует вынимать из старого устройства перед сдачей! Их утилизация регулируется законом о батареях.
- Владельцы или пользователи электрического и электронного оборудования обязуются вернуть устройство после использования согласно закону.
- Конечный пользователь несет ответственность за удаление своих личных данных с использованного оборудования, которое подлежит утилизации!

Символ перечеркнутого мусорного контейнера означает, что электрическое и электронное оборудование нельзя утилизировать вместе с бытовыми отходами.

Электрическое и электронное оборудование можно бесплатно сдать в следующих местах:

- Государственная служба по утилизации или пункт сбора (например, муниципальные склады)
- Магазины электрооборудования (стационарные и интернет-магазины), при условии, что продавцы обязаны принимать оборудование или предлагать возврат на добровольной основе.

Эти заявления действительны только для устройств, установленных и проданных в странах Европейского Союза, в соответствии с Директивой ЕС 2012/19/ЕС. В странах за пределами Европейского Союза могут действовать другие правила, касающиеся утилизации электрических и электронных устройств.

Указания согласно закону о батареях



- Использованные батарейки и аккумуляторы не относятся к бытовому мусору. Его необходимо собирать и утилизировать отдельно!
- Чтобы безопасно вынуть батарейки или аккумуляторы из электрического устройства, а также получить информацию о их типе или химической системе, см. дополнительную информацию в руководстве по эксплуатации или установке.
- Владельцы или пользователи батареек или аккумуляторов обязуются вернуть устройство после использования согласно закону. Возврат ограничивается допустимым количеством приобретенных или утилизированных товаров для домашнего хозяйства.

Использованные батареи могут содержать вредные вещества или тяжелые металлы, которые могут нанести вред окружающей среде и ущерб здоровью. Повторная переработка использованных батареек и использование ресурсов, содержащихся в них, способствует защите этих двух важных активов.

Символ перечеркнутого мусорного контейнера означает, что батарейки и аккумуляторы нельзя утилизировать вместе с бытовыми отходами.

Кроме того, под символом мусорного контейнера нанесены символы Hg, Cd или Pb. Это выглядит следующим образом:

- Hg: батарея содержит более 0,0005 % ртути
- Cd: батарея содержит более 0,002 % кадмия
- Pb: батарея содержит более 0,004 % свинца

Аккумуляторы и батарейки можно бесплатно сдать в следующих местах:

- Государственная служба по утилизации или пункт сбора (например, муниципальные склады)
- Магазины батареек и аккумуляторов
- Пункты приема общей системы возврата использованных батареек устройств
- Пункты приема изготовителя (если он не является членом объединенной системы возврата)

Эти заявления действительны только для аккумуляторов и батарей, которые продаются в странах Европейского Союза и соответствуют

Директиве 2006/66/ЕС. В странах за пределами Европейского Союза могут действовать другие правила, касающиеся утилизации батарей и аккумуляторов.

11 СЕРВИСНОЕ ОБСЛУЖИВАНИЕ

Если у вас есть вопросы относительно гарантии, ремонта или запасных частей, обратитесь в ближайший сервисный центр AL-KO.

Адрес можно найти в Интернете по следующему адресу:

www.al-ko.com/service-contacts

12 УСТРАНЕНИЕ НЕИСПРАВНОСТЕЙ



ОСТОРОЖНО!

Опасность травмирования

Движущиеся детали и детали с острыми краями могут привести к травмам.

- Всегда носите защитные перчатки во время технического обслуживания, ухода и очистки!

Неисправность	Причина	Способы устранения
Двигатель не работает.	Аккумулятор разряжен.	Зарядите аккумулятор.
	Аккумулятор не установлен или установлен неправильно.	Вставьте аккумулятор правильно.
Двигатель работает с перебоями.	Поврежден выключатель/выключатель.	Обратитесь в сервисный центр AL-KO.
Аккумулятор не заряжается.	Загрязнены контакты.	Обратитесь в сервисный центр AL-KO.
	Неисправность аккумулятора или зарядного устройства.	Закажите запчасти согласно карточке запчастей.
	Перегрев аккумулятора.	Дайте аккумулятору остыть.
Больше не получается чисто срезать траву.	Режущее полотно затупилось.	Заточите режущее полотно. Обратитесь в сервисный центр AL-KO.
		Замените режущее полотно.
Заметное снижение времени работы от аккумулятора.	Трава слишком высокая или слишком влажная.	<ul style="list-style-type: none"> ■ Срезать траву на более высоком уровне. ■ Отложить скашивание, пока не подсохнет трава.
	Слишком низкая высота подрезки.	Срезать траву на более высоком уровне.
	Срок службы аккумулятора истек.	Замените аккумулятор. Используйте только оригинальные аксессуары от производителя.
Нетипичная вибрация прибора.	Неисправность прибора	Обратитесь в сервисный центр AL-KO.



ПРИМЕЧАНИЕ

В случае возникновения неисправностей, которые не указаны в данной таблице или с которыми вы не можете справиться самостоятельно, обращайтесь в нашу сервисную службу.

13 ГАРАНТИЯ

Мы устраняем возможные дефекты материалов или производства в течение срока давности, установленного законом в отношении рекламаций по качеству, путем ремонта или замены изделия. Срок давности определяется законодательством страны, в которой было приобретено устройство.

Наше гарантийное обязательство действительно только при:

- Соблюдайте данное руководство по эксплуатации
- надлежащем обращении;
- использовании оригинальных запасных частей.
- самостоятельных попытках ремонта;
- самостоятельных технических изменениях;
- использовании не по назначению.


Гарантия не распространяется на:

- повреждения лакокрасочного покрытия, вызванные нормальным износом;
- изнашивающиеся части, обозначенные в ведомости запасных частей рамкой xxxxxx (x).

Гарантийный срок начинается после покупки первым конечным пользователем. Определяющим фактором служит дата на документе, подтверждающем покупку. Обращайтесь с настоящим сертификатом и документом, подтверждающим покупку, к своему дилеру или в ближайший авторизованный сервисный центр. Настоящий сертификат не касается гарантируемых законом прав на претензии покупателя к продавцу.

14 ПЕРЕВОД ОРИГИНАЛЬНОЙ ДЕКЛАРАЦИИ СООТВЕТСТВИЯ СТАНДАРТАМ ЕС

Настоящим заявляем, что данный продукт в реализуемой на рынке форме соответствует требованиям гармонизированных директив ЕС, стандартов безопасности ЕС и специальных стандартов, распространяющихся на данный продукт.

Продукт Мотокоса	Производитель AL-KO Geräte GmbH Ichenhauser Str. 14 D-89359 Kötz	Лицо, ответственное за составление документа Andreas Hedrich Ichenhauser Str. 14 D-89359 Kötz
Серийный номер G2073022		
Тип GT 4235	Директивы ЕС 2006/42/EC 2014/30/EC 2000/14/EC 2011/65/EC	Гармонизированные стандарты EN 60335-1:2012 EN 50636-2-91:2014 EN 11806-1:2011 EN 55014-1:2006+A1:2009+A2:2011 EN 55014-2:2015 EN 61000-3-2:2014 EN 61000-3-3:2013
Уровень звуковой мощности EN ISO 3744 Измеренный/гарантированный 95,8/96 дБ(A)	Оценка соответствия 2000/14/EC, приложение VI Уполномоченный орган (2000/14/EC) Société Nationale de Certification et d'Homologation 11, route de Luxembourg L-5230 Sandweiler Nr. 0499	Kötz, 24.01.2018 г.  Dr. Wolfgang Hergeth Managing Director

ПЕРЕКЛАД ОРИГІНАЛУ ПОСІБНИКА З ЕКСПЛУАТАЦІЇ

Зміст

1	Інформація про посібник із експлуатації	350	4.7	Встановлення та регулювання ременя для перенесення (07-08)	362
1.1	Умовні позначення та сигнальні слова	350	5	Експлуатація	362
2	Опис пристрою	350	5.1	Увімкнення та вимкнення пристрою (09)	362
2.1	Використання за призначенням	350	5.2	Перевірка рівня заряду акумулятора — «Виявлення руху» (10)	362
2.2	Приклади неправильного використання	350	5.3	Регулювання довжини ріжучої волосіні під час експлуатації (11)	363
2.3	Залишкові небезпеки	350	6	Робоча поведінку і спосіб роботи (12-13)	363
2.4	Комплект поставки	351	7	Технічне обслуговування та догляд	363
2.5	Умовні позначення на пристрої	351	7.1	Заміна ріжучого елемента	363
2.6	Запобіжні та захисні елементи	352	7.2	Заміна ріжучої головки	363
2.7	Огляд виробу	352	8	Зберігання	363
2.8	Дозволені ріжучі інструменти	352	8.1	Зберігання акумулятора та зарядного пристрою	364
3	Правила техніки безпеки	352	9	Транспортування	364
3.1	Безпека людей, тварин і майна	352	10	Утилізація	365
3.1.1	Безпека на робочому місці	353	11	Сервісне обслуговування	366
3.1.2	Оператори	353	12	Усунення несправностей	366
3.1.3	Засоби індивідуального захисту	353	13	Гарантія	367
3.1.4	Безпека пристрою	354	14	Декларація про відповідність стандартам ЄС	367
3.1.5	Електрична безпека	354			
3.1.6	Акустичне навантаження	354			
3.1.7	Вібраційне навантаження	355			
3.2	Правила техніки безпеки під час використання	356			
3.2.1	Інструкції з безпеки акумулятора	357			
3.2.2	Інструкції з безпеки зарядного пристрою	359			
4	Складання	360			
4.1	Зарядання акумулятора (01)	360			
4.2	Встановлення та виймання акумулятора (02)	361			
4.3	Монтаж «велосипедної» ручки (03)	361			
4.4	Встановлення захисного щита (04)	361			
4.5	Встановлення/зняття ріжучого елемента (05)	361			
4.6	Встановлення/зняття ріжучої голівки (06)	361			

1 ІНФОРМАЦІЯ ПРО ПОСІБНИК ІЗ ЕКСПЛУАТАЦІЇ

- Німецька версія містить оригінальний посібник із експлуатації. Всі інші мовні версії — це переклади оригінального посібника з експлуатації.
- Обов'язково прочитайте цей посібник із експлуатації перед введенням в експлуатацію. Це є необхідною умовою безпечної та безвідмовної роботи.
- Завжди тримайте цей посібник із експлуатації під рукою, щоб прочитати його, якщо вам знадобиться інформація про пристрій.
- Передавайте пристрій іншим особам тільки разом з цим посібником із експлуатації.
- Прочитайте та дотримуйтеся вказівок з техніки безпеки та попереджень, що містяться в цьому посібнику з експлуатації.

1.1 Умовні позначення та сигнальні слова



НЕБЕЗПЕКА!

Вказує на небезпечну ситуацію, яка, якщо її не уникнути, призводить до смерті або серйозних травм.



ПОПЕРЕДЖЕННЯ!

Вказує на потенційно небезпечну ситуацію, яка, якщо її не уникнути, може призвести до смерті або серйозних травм.



ОБЕРЕЖНО!

Вказує на потенційно небезпечну ситуацію, яка, якщо її не уникнути, може призвести травмування легкої та середньої тяжкості.

УВАГА!

Вказує на ситуацію, яка, якщо її не уникнути, може призвести до майнового збитку.



ПРИМІТКА

Спеціальні вказівки для кращого розуміння та полегшення роботи.

рослинності. Завдяки ріжучому елементу вона підходить для скошування більш товстих зелених рослин, молодого підліска і чагарників. Мотокоса повинна бути спрямована паралельно до поверхні ґрунту.



ПРИМІТКА

Використання пристрою може бути обмежено національними та місцевими правилами, що стосуються часу роботи, шуму і викидів вихлопних газів. Почитайте цей розділ!

Будь-яке інше використання або несанкціоновані зміни та доповнення вважаються використанням не за призначенням і призводять до анулювання гарантії, а також втрати відповідності (знак CE) і відмови від будь-якої відповідальності за шкоду, завдану користувачеві або третій стороні виробника.

2.2 Приклади неправильного використання

- Не підрізайте кущі, живоплоти, дерева або квіти.
- Не піднімайте пристрій з землі під час експлуатації.
- Не використовуйте інші засоби, окрім оригінальних ріжучих інструментів виробника (різальний елемент, шпилька з волосінню)

2.3 Залишкові небезпеки

Навіть за умови використання пристрою за призначенням залишаються ризики, які неможливо повністю виключити. Залежно від типу пристрою, його конструкції та умов застосування неможливо виключити наступні потенційні небезпеки:

- Відкидання зрізаного матеріалу, землі і дрібних каменів
- Відкидання відрізаних частин від ріжучої волосіні
- Вдихання часток зрізаного матеріалу за відсутності респиратора.
- Пошкодження слуху за відсутності берушів.
- Нанесення порізів у разі контакту з гострими рухомими деталями ріжучої волосіні

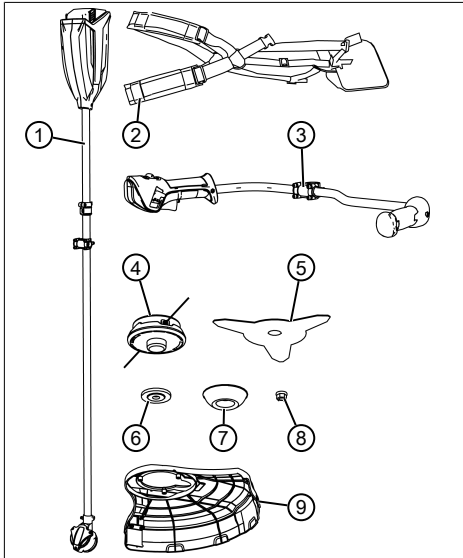
2 ОПИС ПРИСТРОЮ

2.1 Використання за призначенням

Мотокоса, оснащена шпилькою з волосінню, придатна для зрізання трави та аналогічної

2.4 Комплект поставки

Комплект поставки включає в себе перелічені позиції. Перевірте наявність всіх позицій:



Но-мер	компонента
1	Мотокоса з валом і ріжучою головкою
2	Ремінь для перенесення
3	«Велосипедна» ручка
4	Шпилька з волосінню
5	3-зубчастий ріжучий елемент
6	Шайба
7	Кришка
8	Стопорна гайка
9	Захисний щит

2.5 Умовні позначення на пристрої

Умовне позначення	Значення
	Будьте особливо обережні під час користування пристроєм.

Умовне позначення	Значення
	Безпечна відстань від пристрою до людей, що знаходяться поблизу, має становити мінімум 15 м.
	Виведіть сторонніх осіб із небезпечної зони!
	Небезпека: під час роботи від пристрою можуть відлітати сторонні предмети!
	Не торкайтеся нерухомих предметів!
	Максимальне число обертів
	Перед введення в експлуатацію прочитайте посібник з експлуатації!
	Носіть захисні окуляри, навушники та шолом!
	Носіть безпечне взуття!
	Надягайте захисні рукавиці!
	Берегти від дощу та вологі!
	Не використовуйте пильне полотно!

2.6 Запобіжні та захисні елементи



ПОПЕРЕДЖЕННЯ!

Небезпека травмування

Несправність або відсутність запобіжних та захисних пристроїв можуть призвести до серйозних травм.

- Несправні запобіжні та захисні елементи слід відремонтувати.
- У жодному разі не виводьте з ладу запобіжні та захисні пристрої.

Аварійна зупинка

У разі екстреної ситуації відключіть двигун за допомогою кнопки УВІМК./ВИМК.

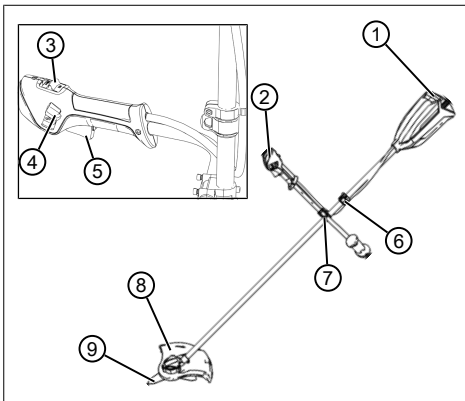
Захисний щит

Захищає користувача від ріжучого елемента, що обертається, і предметів, які можуть бути відкинуті ріжучим елементом, що обертається.

«Велосипедна» ручка

Захищає ноги оператора від обертювального ріжучого елемента та катушки з ріжучою волосінню.

2.7 Огляд виробу



Но-мер	компонента
1	Фіксатор акумулятора з акумуляторним відсіком
2	«Велосипедна» ручка
3	Вимикач УВІМК./ВИМК
4	Вимикач зупинки важеля розблокування

Но-мер	компонента
5	Важіль розблокування вимикача УВІМК./ВИМК
6	Петля ремня для перенесення
7	Кріплення для «велосипедної» ручки
8	Захисний щит
9	3-зубчастий ріжучий елемент або шпулька з волосінню

2.8 Дозволені ріжучі інструменти

Дозволено використовувати тільки оригінальні ріжучі інструменти виробника, перелічені тут:

- Шпулька з волосінню, № замовлення: 127235
- 3-зубчастий ріжучий елемент, № замовлення: 127240



НЕБЕЗПЕКА!

Небезпека для життя через ріжучі інструменти!

Недозволені ріжучі інструменти (наприклад, багатоелементні металеві ріжучі інструменти з шарнірними ланцюгами та ножами), а також пошкоджені ріжучі інструменти (наприклад, тріщини, розриви) можуть привести до серйозних травм і навіть до смерті.

- Використовуйте тільки дозволені оригінальні ріжучі інструменти виробника.
- Негайно замініть пошкоджені ріжучі інструменти!

Використання недозволених ріжучих інструментів не відповідає передбачуваному використанню (Використання за призначенням)!

3 ПРАВИЛА ТЕХНІКИ БЕЗПЕКИ

3.1 Безпека людей, тварин і майна

- Враховуйте, що оператор несе відповідальність за нещасні випадки та збитки, на-

несені людям та їх власності.

- Пристрій слід використовувати лише для тих завдань, для яких він передбачений. Нецільове використання може призвести до травм і матеріальних збитків.
- Не можна вмикати пристрій, якщо в робочій зоні перебувають люди та тварини.
- Тримайте пристрій на безпечній відстані від людей та тварин або вимкніть його в разі наближення людей або тварин.

3.1.1 Безпека на робочому місці

- Використовувати пристрій слід тільки за денного світла або яскравого штучного освітлення.
- Не слід експлуатувати пристрій на твердій або пластикою основі або на схилах.
- Забезпечити стійке положення.

3.1.2 Оператори

- Особам, які не досягли 16-річного віку або не ознайомлені з посібником з експлуатації, заборонено використовувати пристрій. Дотримуйтеся всіх місцевих норм без-

пеки щодо мінімального віку оператора.

- Якщо ви працюєте з таким пристроєм вперше: Дозвольте продавцеві або будь-якому іншому фахівцю роз'яснити принцип роботи пристрою. Або пройдіть навчання.
- Будь-яка людина, що працює з цим пристроєм, повинна бути відпочилим, здоровим і перебувати в хорошій формі. Якщо за станом здоров'я не можна втомлюватися, слід запитати у лікаря, чи можна працювати з цим пристроєм.
- Не використовуйте прилад, перебуваючи під впливом алкоголю, наркотичних речовин або медикаментів.

3.1.3 Засоби індивідуального захисту

- Щоб уникнути травм голови і кінцівок, а також пошкодження органів слуху, необхідно носити відповідний одяг і засоби захисту.
- Одяг має бути відповідним (облягати) і не заважати руху.

- До засобів індивідуального захисту належать:
 - засоби захисту слуху (наприклад, беруші), особливо, коли робочий день становить понад 2,5 годин;
 - захисні окуляри;
 - міцні амортизуючі та демпфуючі робочі рукавички;
 - безпечне взуття з нековзкою підошвою і сталевим носком.

3.1.4 Безпека пристрою

- Використовуйте пристрій тільки за таких умов:
 - якщо він не забруднений;
 - якщо він не пошкоджений;
 - якщо всі елементи керування працюють справно.
- Усі ручки пристрою мають бути сухими й чистими.
- Не перевантажуйте прилад. Він призначений для виконання легких робіт у приватному секторі. Перевантаження призводить до порушень нормальної роботи.
- Не використовуйте пристрій зі зношеними або пошкодженими деталями. Завжди замінійте всі несправні деталі на оригінальні запасні частини від виробника. Як-

що пристрій експлуатується зі зношеними або пошкодженими деталями, до виробника не можуть бути заявлені гарантійні вимоги.

3.1.5 Електрична безпека

- Щоб уникнути короткого замикання та руйнування електричних компонентів:
 - бережіть пристрій від вологи та не використовуйте його під час дощу;
 - Уникайте потрапляння бризок води на пристрій.
 - не відкривайте пристрій.



ПРИМІТКА

Дотримуватись окремих правил техніки безпеки при використанні акумулятора VAs та зарядного пристрою.

3.1.6 Акустичне навантаження

Деякого акустичного навантаження, спричиненого цим пристроєм, не можна уникнути. Виконуйте шумні роботи у встановлені і визначені терміни. За потреби слід враховувати вказівки щодо «тихих годин» і обмежувати тривалість роботи найбільш необхідною. Для забезпечення особистого захисту та захисту осіб, які пе-

ребувають поблизу, необхідно носити беруші.

3.1.7 Вібраційне навантаження



ПОПЕРЕДЖЕННЯ!

Небезпека вібрації

Фактичне значення вібраційної емісії під час використання пристрою може відрізнятись від заявленого виробником значення. Спостерігайте за наведеними нижче факторами впливу до або під час використання:

- Чи використовується пристрій за призначенням?
- Чи матеріал розрізаний або оброблений правильно?
- Чи пристрій перебуває в робочому стані?
- Чи правильно загострений або встановлений різальний інструмент?
- Чи встановлені кронштейни і, якщо потрібно, додаткові вібраційні ручки, і чи щільно вони з'єднані з пристроєм?

- Експлуатуйте пристрій тільки з частотою обертання двигуна, необхідною для виконання окремої роботи. Уникайте максимальної частоти обертання, щоб знизити рівень шуму і вібрації.
- Через неправильну експлуатацію та технічне обслуговування шум і вібрація пристрою можуть підвищитися. Це завдає шкоди здоров'ю людини. У таких випадках негайно вимкніть пристрій і зверніться за його ремонтом в авторизований сервісний центр.
- Ступінь вібраційного навантаження залежить від виконуваної роботи або використання пристрою. Оцініть і встановіть відповідні перерви в роботі. В результаті вібраційне навантаження протягом всього робочого часу буде значно знижено.
- Тривала експлуатація пристрою наражає оператора на вібрації і може викликати проблеми з кровообігом (симптом «білого пальця»). Щоб зменшити цей ризик, носіть рукавички та тримайте руки в теплі. У разі виявлення симптому «білого пальця» негайно зверніться

до лікаря. До цих симптомів належать: оніміння, втрата чутливості, поколювання, свербіж, біль, слабкість, зміна кольору або стану шкіри. Зазвичай ці симптоми впливають на пальці, руки або пульс. За низьких температур ризик зростає.

- Робіть під час робочого дня тривалі перерви, щоб відпочити від шуму і вібрацій. Плануйте свою роботу так, щоб розділити експлуатацію пристроїв, які створюють сильні вібрації, на кілька днів.
- Якщо ви відчуваєте дискомфорт або дисхромії шкіри під час використання пристрою в руках, негайно припиніть роботу. Встановіть достатні перерви в роботі. Робота без достатніх перерв може призвести до місцевої вібраційної хвороби.
- Мінімізуйте ризик впливу вібрації. Виконуйте обслуговування пристрою відповідно до інструкцій в посібнику з експлуатації.
- Якщо обладнання використовується часто, зверніться до дилера, щоб придбати антивібраційні аксесуари (наприклад, ручки).

- Уникайте роботи з пристроєм за температури нижче 10 °С. У плані роботи визначте, як можна обмежити вібраційне навантаження.

3.2 Правила техніки безпеки під час використання



ПОПЕРЕДЖЕННЯ!

Небезпека електромагнітного поля

Під час експлуатації цей електроприлад створює електромагнітне поле. За певних умов це поле може впливати на роботу активних і пасивних медичних імплантатів.

- Щоб знизити ризик серйозних травм і смерті, особам із медичними імплантатами ми рекомендуємо перед використанням цього електроприладу проконсультуватися з лікарем та виробником медичного імплантату.
- Керуйте пристроєм, тримаючи його двома руками.
- Тримайте руки й ноги на безпечній відстані від ріжучого елемента, особливо в момент запуску двигуна.

- Після вимкнення двигуна необхідно дочекатися припинення обертання ріжучого елемента.
- Залишки зрізаної трави можна видаляти тільки після повної зупинки двигуна та припинення обертання ріжучого елемента.
- Задля уникнення різаних ран забороняється торкатися ножа для обрізки волосіні голими руками.
- Після витягування нової порції волосіні пристрій можна включати, тільки якщо він знаходиться в нормальному робочому положенні.
- Забороняється використовувати металеву ріжучу волосінь!
- Захисний щит, ріжучий елемент і двигун повинні завжди бути очищені від залишків скошеної трави.
- Особи, які раніше не працювали з тримером, повинні спочатку навчитися поводитися з пристроєм з вимкненим двигуном.
- Під час роботи на схилі:
 - Не працюйте на гладкому і слизькому схилі.
 - Під час косіння рухайтесь тільки поперек схилу, у жодному разі не вниз і не вгору!
- Завжди слід стояти нижче ріжучого пристрою.
- Після контакту зі стороннім предметом:
 - Вимкніть двигун.
 - Перевірте пристрій на наявність пошкоджень.

3.2.1 Інструкції з безпеки акумулятора

У цьому розділі описано всі загальні правила з техніки безпеки та попередження, яких слід дотримуватися під час використання акумулятора. Прочитайте ці інструкції!

- Використовуйте лише акумулятори, призначені для пристроїв компанії AL-KO, які працюють від акумулятора. Заряджайте акумулятор лише за допомогою зарядного пристрою AL-KO з комплекту.
- Перед використанням витягніть новий акумулятор із оригінальної упаковки.
- Повністю зарядіть акумулятор перед першим використанням і завжди використовуйте вказаний зарядний пристрій. Завжди дотримуйтесь інформації щодо заряджання акумулятора, яка

міститься в цьому посібнику з експлуатації.

- Не використовуйте акумулятор в пожежо- та вибухонебезпечних середовищах.
- Не наражайте акумулятор на вплив вологи і вогкості під час експлуатації пристрою.
- Захищайте акумулятор від впливу тепла, мастила та вогню, щоб уникнути його пошкодження й витоку пари та рідкого електроліту.
- Не розряджайте та не кидайте акумулятор.
- Не використовуйте забруднений або вологий акумулятор. Перед використанням акумулятора очистіть його чистою сухою ганчіркою та висушіть.
- Тримайте заряджений акумулятор, який не використовується, якнайдалі від металевих предметів (наприклад, канцелярських скріпок, монет, ключів, цвяхів, шурупів), щоб уникнути замикання контактів. Коротке замикання може призвести до отримання опіків або пожежі.
- Не відкривайте, не розбирайте та не подрібнюйте акумулятор. Це призведе до ураження електричним струмом або короткого замикання.
- Неправильне використання та пошкодження акумулятора може призвести до витоку рідкого електроліту. Провітріть приміщення, а потім зверніться до лікаря. У разі контакту з рідиною електроліту ретельно помийтеся та ретельно промийте очі. Потім зверніться до лікаря.
- Акумулятор заборонено використовувати стороннім особам, а саме: якщо вони перебувають під наглядом особи, відповідальної за їхню безпеку, або пройшли інструктаж із експлуатації акумулятора. Сторонні особи включають, наприклад:
 - осіб (в тому числі дітей) із обмеженими фізичними, сенсорними або розумовими можливостями;
 - осіб, які не мають досвіду та (або) знань про акумулятор.
- Діти повинні перебувати під наглядом, і їм необхідно заборонити бавитися з акумулятором.

- Не залишайте акумулятор в зарядному пристрої надовго. Для тривалого зберігання слід вийняти акумулятор із зарядного пристрою.
- Виймайте акумулятор із пристрою, якщо не використовуєте його.
- Зберігайте акумулятор у сухому закритому місці. Тримайте прилад якнайдалі від джерел тепла та прямих сонячних променів. Доступ неавторизованих осіб та дітей до акумулятора заборонено.

3.2.2 Інструкції з безпеки зарядного пристрою

У цьому розділі описано всі загальні правила з техніки безпеки та попередження, яких слід дотримуватися під час використання зарядного пристрою. Прочитайте ці інструкції!

- Використовуйте пристрій тільки за призначенням, тобто, для заряджання зазначених акумуляторів. Вставляйте в зарядний пристрій виключно оригінальні акумулятори AL-KO.
- Перед кожним використанням перевіряйте увесь пристрій, у тому числі, кабель живлення та відсік для акумулятора на предмет пошкоджень. Використовуйте тільки справний пристрій.
- Не використовуйте пристрій в пожежо- та вибухонебезпечних середовищах.
- Використовуйте пристрій виключно в приміщенні та не наражайте його на вплив дощу або вологи.
- Завжди ставте зарядний пристрій на добре провітрювану та негорючу поверхню, оскільки він нагрівається під час зарядження. Звільніть вентиляційні отвори та не накривайте пристрій.
- Перед підключенням зарядного пристрою переконайтеся в наявності напруги мережі, зазначеної в розділі «Технічні характеристики».
- Підключайте кабель живлення виключно до зарядного пристрою та використовуйте його за призначенням. Не переносьте зарядний пристрій за кабель живлення та не тягніть за штекер, виймаючи кабель живлення з розетки.
- Захищайте шнур живлення від тепла, мастила та гострих країв, щоб уникнути його пошкодження.

- Не використовуйте забруднені або вологі зарядний пристрій й акумулятор. Перед використанням очистіть та висушіть пристрій й акумулятор.
- Не відкривайте зарядний пристрій й акумулятор. Це призведе до ураження електричним струмом або короткого замикання.
- Задля власної безпеки до ручайте ремонт приладу лише кваліфікованим спеціалістам, що використовують оригінальні запчастини.
- Пристрій заборонено використовувати стороннім особам, а саме: якщо вони перебувають під наглядом особи, відповідальної за їхню безпеку, або пройшли інструктаж із експлуатації пристрою. Сторонні особи включають, наприклад:
 - осіб (в тому числі дітей) із обмеженими фізичними, сенсорними або розумовими можливостями;
 - осіб, які не мають досвіду та (або) знань про пристрій.
- Діти повинні перебувати під наглядом, і їм необхідно заборонити бавитися з пристроєм.

- Зберігайте пристрій, який не використовується, у сухому закритому місці. Доступ неавторизованих осіб та дітей до пристрою заборонено.

4 СКЛАДАННЯ

4.1 Заряджання акумулятора (01)

Акумулятор частково заряджено! Акумулятор слід повністю зарядити перед першим використанням. Акумулятор можна заряджати на будь-якому рівні заряду акумулятора. Переривання зарядження не впливає на стан акумулятора.



ПРИМІТКА

Більш детальна інформація знаходиться в окремих посібниках для акумулятора та зарядного пристрою.



ПРИМІТКА

Акумулятор слід повністю зарядити перед першим використанням. Акумулятор можна заряджати на будь-якому рівні заряду акумулятора. Переривання зарядження не впливає на стан акумулятора.



ОБЕРЕЖНО!

Пожежонебезпека під час заряджання!

Під час заряджання зарядний пристрій нагрівається. Є ризик виникнення пожежі у разі приміщення зарядного пристрою на легкозаймисту поверхню та за недостатньої вентиляції.

- Завжди використовуйте зарядний пристрій на негорючій поверхні й у негорючому середовищі.

1. Підключіть акумулятор (01/1) до зарядного пристрою (01/2, 01/A), а зарядний пристрій — до мережі (01/3, 01/B). Процес зарядження розпочався. Індикатор на зарядному пристрої світиться зеленим кольором — акумулятор заряджається.
2. Звертайте увагу на індикатори стану заряджання акумулятора. Повне зарядження за повного заряду триває приблизно 2,5 години. Процес заряджання припиняється

автоматично, коли акумулятор буде повністю заряджено.

3. Вимкніть акумулятор від зарядного пристрою (01/A), а зарядний пристрій — від мережі (01/B).

4.2 Встановлення та виймання акумулятора (02)

Установлення акумулятора (02/a)

1. Вставити акумулятор (02/1) в акумуляторний відсік (02/2) до зачеплення.

Виймання акумулятора (02/b)

1. Натиснути та утримувати кнопку розблокування (02/3) на акумуляторі (02/1).
2. Вийміть акумулятор (02/1).

4.3 Монтаж «велосипедної» ручки (03)

1. Викрутіть гвинти (03/1).
2. Зніміть верхню напівмуфту (03/2) з нижньої напівмуфти (03/4).
3. Вставте «велосипедну» ручку (03/3) в нижню напівмуфту.
4. Вставте верхню напівмуфту і вільно закрутіть гвинти.
5. Зіставте (03/a) «велосипедну» ручку так, щоб відстань (03/A) була меншою, ніж відстань B (03/B).

Примітка: Використовуючи «велосипедну» ручку, завжди спрямовуйте мотокосу праворуч від себе. Обидва відстані правильні, якщо центр ріжучої головки збігається з центром тіла.

6. Щільно затягуйте гвинти.

4.4 Встановлення захисного щита (04)

Прикріплення захисного щита (04)

1. Встановіть (04/a) захисний щит (04/1) на ріжучу голівку (04/2).
2. Вставте три гвинта (04/3) в захисний щит (04/b) і затягніть їх в отворах (04/4).

4.5 Встановлення/зняття ріжучого елемента (05)



ПОПЕРЕДЖЕННЯ!

Небезпека травмування в результаті ослаблення деталей пристрою

Під час експлуатації ослаблені деталі пристрою можуть привести до серйозних травм.

- Прикріпіть ріжучі інструменти так, щоб вони не могли від'єднатися під час роботи.

Встановлення ріжучого елемента

1. У разі монтажу: Зніміть ріжучу голівку, див. див. розділ 4.6 "Встановлення/зняття ріжучої голівки (06)", сторінка 361.
2. Прикріпіть шайбу (05/3) і ріжучий елемент (05/1) до приводного валу ріжучої голівки (05/2). Напис на ріжучому елементі повинен знаходитися назовні, тобто в напрямку від ріжучої головки.
3. Встановіть кришку (05/4).
4. Вставте стопорну гайку (05/5) у привідний вал і затягніть її вручну за годинниковою стрілкою.
5. Затягніть стопорну гайку (05/5) за допомогою комбінованого гайкового ключа.

Зняття ріжучого елемента

1. Використовуйте комбінований гайковий ключ, щоб викрутити стопорну гайку (05/5) проти годинникової стрілки. При цьому використовуйте стопорний штифт для фіксації.
2. Зніміть стопорну гайку (05/5), кришку (05/4), ріжучий елемент (05/1) і шайбу (05/3).

4.6 Встановлення/зняття ріжучої голівки (06)



ПОПЕРЕДЖЕННЯ!

Небезпека травмування в результаті ослаблення деталей пристрою

Під час експлуатації ослаблені деталі пристрою можуть привести до серйозних травм.

- Прикріпіть ріжучі інструменти так, щоб вони не могли від'єднатися під час роботи.

Встановлення ріжучої голівки

1. У разі монтажу: Зніміть ріжучий елемент, див. див. розділ 4.5 "Встановлення/зняття ріжучого елемента (05)", сторінка 361.
2. Прикріпіть шайбу (06/3) до привідного валу ріжучої голівки (06/2).
3. Встановіть ріжучу голівку (06/1) і затягніть.

Зняття ріжучої голівки

1. Відкрутіть ріжучу голівку (06/1) проти годинникової стрілки. При цьому використовуйте стопорний штифт для фіксації.
2. Зніміть ріжучу голівку (06/1) та шайбу (06/3).

4.7 Встановлення та регулювання ремня для перенесення (07-08)

Надання ремня для перенесення

1. Встановіть ремінь для перенесення, як показано на малюнку (07).
2. Навісьте гаки карабіна (08/1) через петлі (08/2) на пристрій.

Перевірте довжину плечового ремня

1. Виконайте кілька горизонтальних коливальних рухів над землею з вимкненим двигуном (08/а). Ріжуча голівка повинна завжди рухатися на одній висоті над землею.
2. Якщо ні: Змініть довжину плечового ремня і повторіть коливальні рухи.

5 ЕКСПЛУАТАЦІЯ

5.1 Увімкнення та вимкнення пристрою (09)

Увімкнення пристрою

1. Встановити пристрій в робоче положення.
2. Натисніть та утримуйте важіль, щоб розблокувати (09/1) пристрій.
3. Натисніть кнопку зупинки (09/2), щоб зафіксувати важіль (09/1).
4. Натисніть та утримуйте вимикач УВІМ/ВИМК (09/3) для бажаного режиму.
 - POWER (Швидкий): Перемістіть (09/а) вимикач УВІМ/ВИМК вперед.
 - ECO (Повільний): Перемістіть (09/б) вимикач УВІМ/ВИМК назад.

Вимкнення пристрою

1. Відпустити вимикач УВІМ/ВИМК (09/3).

2. Відпустіть кнопку зупинки (09/2), щоб розблокувати важіль (09/1).

5.2 Перевірка рівня заряду акумулятора — «Виявлення руху» (10)

У верхній частині акумулятора знаходиться індикатор рівня заряду. Він автоматично вмикається на кілька секунд, якщо злегка потрусити акумулятор. Акумулятор також може бути встановлено в пристрій. У цьому випадку слід перемістити весь пристрій трохи вперед і назад, щоб активувати індикатор рівня заряду.

1. Потрусіть акумулятор або перемістіть увесь пристрій трохи вперед і назад. Світлодіодні індикатори рівня заряду акумулятора засвічуються залежно від рівня заряду акумулятора.
2. Перевірте рівень заряду:

Індикатори рівня заряду акумулятора

Індикатори	Симптом
Червоний (10/1)	<ul style="list-style-type: none"> ■ Світиться: Акумулятор повністю розряджено. ■ Кілька разів блимає 1х: сталася помилка, наприклад, занадто висока або низька температура. ■ Кілька разів блимає 2х: Апаратний збій, наприклад, акумулятор несправний.
Зелений (10/2)	Світиться: Рівень заряду акумулятора вище 0 %.
Зелений (10/3)	Світиться: Рівень заряду акумулятора вище 25 %.
Зелений (10/4)	Світиться: Рівень заряду акумулятора вище 50 %.
Зелений (10/5)	Світиться: Рівень заряду акумулятора вище 75 %.

Під час заряджання зелений індикатор блимає, вказуючи на поточний рівень заряду. Зелені індикатори низького рівня заряду постійно світяться.

Час роботи акумулятора

Якщо незважаючи на повне зарядження тривалість роботи акумулятора значно знижено, це означає, що термін придатності акумулятора вичерпано, і його слід замінити новим.

5.3 Регулювання довжини ріжучої волосіні під час експлуатації (11)

Під час експлуатації пристрою ріжуча волосінь коротшає та розщеплюється.

1. Ріжуча голівка (11/1) повинна час від часу торкатися газону (11/а) з високим числом обертів. Внаслідок цього відбувається подача додаткової порції ріжучої волосіні зі шпульки та автоматичне підрізання відрізним ножом (11/2) розщеплених кінців волосіні.

6 РОБОЧА ПОВЕДІНКУ І СПОСІБ РОБОТИ (12-13)

- Злегка нахилити пристрій вперед (близько 30 °), щоб різати траву кінчиками ріжучої волосіні. Повільно просувайтеся вперед.
- Під час скошування трави пристрій слід рівномірними рухами переміщати справа наліво.
- Високу траву слід зрізати по частинах. Просуватися вперед завжди слід зверху вниз (12).
- Краща продуктивність скошування досягається на дуже високій швидкості. Тому не варто перевантажувати пристрій скошуванням високої трави.
- Внаслідок перевантаження пристрою при скошуванні високої трави блокується обертання волосіні. Пристрій слід негайно дещо підняти, щоб зняти навантаження. В іншому випадку надмірне навантаження може привести до серйозного пошкодження двигуна.
- Не можна косити траву в безпосередній близькості від твердих об'єктів (наприклад, біля стіни). На таких ділянках слід дотримуватися безпечної дистанції від об'єктів. Це також допоможе захистити ріжучу волосінь від надмірного зносу (13).
- Не підносити пристрій близько до рослин з нетвердими стеблами. Захисний кожух встановіть у горизонтальне положення.

Необхідні дії в разі застрягання ріжучого елемента

Щільна рослинність, молоді дерева або хвоя можуть заблокувати ріжучий елемент і заклинити його.

- Уникайте блокування, зверніть увагу на напрямок, в якому нахилається хвоя, і обрізуйте її з протилежного боку.

- Якщо ріжучий елемент застряг під час зрізання:
 - Негайно зупиніть двигун.
 - Тримайте пристрій на висоті так, щоб ріжучий елемент не вискочив і не зламався.

7 ТЕХНІЧНЕ ОБСЛУГОВУВАННЯ ТА ДОГЛЯД



ПОПЕРЕДЖЕННЯ!

Небезпека порізів!

Небезпека отримання різаних ран під час контакту з гострими рухомими деталями пристрою і ріжучим інструментом.

- Завжди вимикайте пристрій перед технічним і сервісним обслуговуванням і очищенням. Вийміть акумулятор.
- Завжди носіть захисні рукавички під час технічного обслуговування, догляду та очищення.

7.1 Заміна ріжучого елемента

Заміна ріжучого елемента: Встановлення/зняття ріжучого елемента (03).

7.2 Заміна ріжучої головки

Умова: Базовий агрегат слід вимкнути, акумулятор вийняти.

Заміна ріжучої головки: див. розділ 4.6 "Встановлення/зняття ріжучої голівки (06)", сторінка 361

8 ЗБЕРІГАННЯ

Після кожного використання ретельно очищайте пристрій і за потреби встановлюйте всі захисні кришки. Зберігайте пристрій у сухому місці, що закривається, недоступному для дітей.

- Мотокосу слід підвішувати за ручку. Таким чином ріжуча голівка уникне зайвого навантаження.

В разі тривалого зберігання понад 30 днів необхідно виконати наступні дії:

- ретельно очистити пристрій, зберігати в сухому приміщенні.

8.1 Зберігання акумулятора та зарядного пристрою



НЕБЕЗПЕКА!

Вибухо- та пожежонебезпека!

Вибух акумулятора призведе до смерті або серйозних травм в результаті зберігання біля відкритого полум'я або джерел тепла.

- Зберігайте акумулятор у прохолодному та сухому місці, якнайдалі від відкритого полум'я або джерел тепла.



ПРИМІТКА

Завдяки автоматичному розпізнаванню рівня заряду під час заряджання акумулятор захищено від перевантаження і, таким чином, може залишатися в зарядному пристрої протягом певного часу, але не постійно.

- Зберігати акумулятор в сухому та захищеному від впливу мінусових температур приміщенні при температурі від 0 до 35 °С. Під час зберігання акумулятор має бути заряджений на 40 - 60%.
- Щоб уникнути короткого замикання акумулятор не слід зберігати поблизу металевих предметів або предметів, що містять кислоту.
- Після 6-місячного зберігання акумулятор заряджається приблизно 1 година.

9 ТРАНСПОРТУВАННЯ

Перед транспортуванням виконайте наведені нижче заходи:

1. Вимкніть пристрій.
2. Вийміть акумулятор з пристрою.



ПРИМІТКА

Номинальна потужність акумулятора складає більше 100 Вт-год! Тому слід дотримуватись наступних правил транспортування!

Літій-іонний акумулятор підлягає закону про перевезення небезпечних вантажів, але його можна транспортувати за спрощених умов:

- з метою приватного використання користувачі можуть транспортувати акумулятор дорожнім транспортом без будь-яких до-

даткових заходів безпеки, але в упаковці для роздрібного продажу;

- Комерційні користувачі, які виконують перевезення в зв'язку зі своєю основною діяльністю (наприклад, поставки на будівельні майданчики або місця навантаження та з них), можуть також скористатися цим спрощенням.

В обох вищезгаданих випадках слід вжити примусових заходів, щоб запобігти витоків вмісту. В інших випадках слід суворо дотримуватися правил про небезпечні вантажі! Недотримання загрожує відправнику і, можливо, перевізнику суворим покаранням.

Інші вказівки щодо транспортування та надсилання

- Транспортувати та надсилати літій-іонні акумулятори дозволяється тільки у неушкодженому стані!
- Для транспортування акумулятора використовувати виключно оригінальну упаковку або відповідну упаковку для небезпечного вантажу (не стосується акумуляторів з номінальною потужністю менше 100 Вт-год).
- Необхідно заклеїти відкриті контакти акумулятора, щоб уникнути короткого замикання.
- Необхідно захистити акумулятор від ковзання всередині упаковки, щоб уникнути пошкоджень.
- В разі транспортування або надсилання необхідно перевірити правильність маркування та документації відвантаження (наприклад, кур'єрською або експедиторської службою).
- Необхідно заздалегідь дізнатися, чи можливе транспортування з обраним постачальником послуг, і повідомити про надсилання.

Рекомендуємо звернутися до фахівця з небезпечних вантажів для підготування пристрою до надсилання. Слід дотримуватися будь-яких діючих національних приписів.

10 УТИЛІЗАЦІЯ

Вказівки щодо електричного і електронного обладнання (ElektroG)



- Електронні та електричні пристрої не належать до звичайних побутових відходів. Їх слід збирати та викидати окремо.
- Використані батарейки або акумулятори, які вже не використовуються в старому пристрої, слід бути видалені перед викиданням! Їхня утилізація регулюється законом про акумулятори.
- Власники або користувачі електричного та електронного обладнання зобов'язуються повертати його відповідно до законодавства після використання.
- Кінцевий користувач несе відповідальність за стирання своїх персональних даних зі старого обладнання перед утилізацією!

Символ з перекресленого смітника означає, що електричні та електронні пристрої заборонено утилізувати разом з іншими побутовими відходами.

Електричні та електронні пристрої можна безкоштовно в таких місцях:

- Державна служба з видалення або збору (наприклад, муніципальні склади)
- Магазины електрообладнання (стаціонарні та інтернет-магазини) за умови, що продаві зобов'язані приймати їх чи пропонувати їх на добровільній основі.

Ці заяви застосовуються тільки для пристроїв, встановлених і проданих у країнах Європейського Союзу, відповідно до Директиви ЄС 2012/19/ЄС. У країнах за межами Європейського Союзу можуть діяти інші правила щодо утилізації електричних та електронних пристроїв.

Примітки щодо закону про акумулятори (BattG)



- Старі батареї та акумулятори не належать до звичайних побутових відходів. Їх слід збирати та викидати окремо.
- Див. інформацію про безпечне видалення батарей або акумуляторів із електричного чи електронного пристрою, а також інформацію про тип використовуваної системи (наприклад, хімічний тип), у посібнику з експлуатації або встановлення.
- Власники або користувачі батарей або акумуляторів зобов'язуються повертати його відповідно до законодавства після використання. Повернення обмежується постачанням невеликих кількостей.

Старі батареї можуть містити шкідливі речовини або важкі метали, які можуть завдати шкоди довкіллю і здоров'ю. Утилізація відпрацьованих батарей і використання ресурсів, що містяться в них, сприяє захисту цих двох важливих активів.

Символ з перекресленого смітника означає, що батареї та акумулятори заборонено утилізувати разом з іншими побутовими відходами. Крім того, під смітником є символи Hg, Cd або Pb, що виглядають таким чином:

- Hg: батарея містить понад 0,0005 % ртуті
- Cd: батарея містить понад 0,002 % кадмію
- Pb: батарея містить понад 0,004 % свинцю

Акумулятори та батареї можна безкоштовно в таких місцях:

- Державна служба з видалення або збору (наприклад, муніципальні склади)
- Магазины батарей і акумуляторів
- пункт збору загальної системи повернення відпрацьованих акумуляторів
- пункт збору виробника (якщо він не є членом загальної системи повернення)

Ці заяви застосовуються тільки для акумуляторів і батарей, встановлених і проданих у країнах Європейського Союзу, відповідно до Директиви ЄС 2006/66/ЄС. У країнах за межами Європейського Союзу можуть діяти інші правила щодо утилізації акумуляторів і батарей.

11 СЕРВІСНЕ ОБСЛУГОВУВАННЯ

Якщо у вас є питання щодо гарантії, ремонту або запасних частин, зверніться в найближчий сервісний центр AL-KO.

Адресу можна знайти в Інтернеті за посиланням:

www.al-ko.com/service-contacts

12 УСУНЕННЯ НЕСПРАВНОСТЕЙ



ОБЕРЕЖНО!

Небезпека травмування

Рухомі деталі та деталі з гострими краями можуть призвести до травм.

- Завжди носіть захисні рукавиці під час технічного обслуговування, догляду та очищення!

Несправність	Причина	Усунення
Двигун не працює.	Акумулятор розряджений.	Зарядити акумулятор.
	Акумулятор не встановлений або встановлений неправильно.	Правильно встановити акумулятор.
Двигун працює з перебоями.	Несправність вимикача УВІМ/ВИМК.	Зверніться до сервісного центру компанії AL-KO.
Акумулятор не заряджається.	Контакти акумулятора забруднені.	Зверніться до сервісного центру компанії AL-KO.
	Несправність акумулятора або зарядного пристрою.	Замовте запчастини за каталогом.
	Акумулятор занадто гарячий.	Дочекатися охолодження акумулятора.
Більше не виходить начисто зрізати траву.	Ріжучий елемент затупився.	Заточіть ріжучий елемент. Зверніться до сервісного центру компанії AL-KO.
		Замініть ріжучий елемент.
Тривалість роботи від акумулятора суттєво знизилася.	Трава занадто висока або надто волога.	<ul style="list-style-type: none"> ■ Зрізати траву на більш високому рівні. ■ Відкласти скошування, поки не підсохне трава.
	Занадто низька висота підрізування.	Зрізати траву на більш високому рівні.
	Термін служби акумулятора завершився.	Замініть акумулятор. Використовуйте лише оригінальні запчастини від виробника.
Нетипова вібрація приладу.	Несправність приладу	Зверніться до сервісного центру компанії AL-KO.



ПРИМІТКА

У разі виникнення пошкоджень, які не зазначені в цій таблиці, або пошкоджень, з якими користувач не може впоратися сам, слід звернутися до нашої служби підтримки.

13 ГАРАНТІЯ

До закінчення строку давності рекламаций, установленого за законом, виробник усуває можливі дефекти матеріалу чи виробничий брак шляхом ремонту або заміни (на свій вибір). Строк давності визначається законодавством країни, у якій прилад було куплено.

Гарантія зберігається лише за таких умов:

- Дотримуйтеся цього посібника з експлуатації
- Використання приладу за призначенням
- Використання оригінальних запчастин

Гарантія анулюється за таких умов:

- Самовільний ремонт
- Самовільна зміна технічних характеристик
- Використання не за призначенням

Гарантія не поширюється на:

- Пошкодження лакофарбового покриття, спричинене звичайним зношуванням
- частини, що зношуються, позначені у відомості запасних частин рамкою: xxxxxx (X)

Відлік гарантійного терміну розпочинається з дати придбання виробу першим кінцевим споживачем. Дата придбання вказана в чеку. У разі виникнення гарантійного випадку зверніться з цією заявою та оригіналом квитанції, що підтверджує покупку, до свого дилера або в найближчу авторизовану сервісну службу. Це гарантійне зобов'язання не змінює встановлені законом претензії покупця до продавця.

14 ПЕРЕКЛАД ОРИГІНАЛЬНОЇ ДЕКЛАРАЦІЇ ВІДПОВІДНОСТІ СТАНДАРТАМ ЄС

Ми заявляємо, що цей виріб у формі, в якій він представлений на ринку, відповідає вимогам гармонізованих директив ЄС, стандартів безпеки ЄС і застосовних до нього стандартів.

Виріб

Мотокоса
Серійний номер
G2073022

Виробник

AL-KO Geräte GmbH
Ichenhauser Str. 14
D-89359 Kötz

Уповноважена особа, що склала документацію

Andreas Hedrich
Ichenhauser Str. 14
D-89359 Kötz

Тип

GT 4235

Директиви ЄС

2006/42/ЄС
2014/30/ЄС
2000/14/ЄС
2011/65/ЄС

Гармонізовані стандарти

EN 60335-1:2012
EN 50636-2-91:2014
EN 11806-1:2011
EN 55014-1:2006+A1:2009+A2:2011
EN 55014-2:2015
EN 61000-3-2:2014
EN 61000-3-3:2013

Рівень звукової потужності

EN ISO 3744
вимірний/гарантований
95,8/96 дБ(А)

Оцінка відповідності

2000/14/EG Додаток VI
Уповноважений орган сертифікації
(2000/14/EG)
Société Nationale de
Certification et d'Homologation
11, route de Luxembourg
L-5230 Sandweiler
Nr. 0499

Kötz, 24.01.2018



Dr. Wolfgang Hergeth
Managing Director

ОФИЦИАЛЬНЫЙ ДИЛЕР В УКРАИНЕ:

storgom.ua

ГРАФИК РАБОТЫ:

Пн. – Пт.: с 8:30 по 18:30

Сб.: с 09:00 по 16:00

Вс.: с 10:00 по 16:00

КОНТАКТЫ:

+38 (044) 360-46-77

+38 (066) 77-395-77

+38 (097) 77-236-77

+38 (093) 360-46-77

Детальное описание товара:

<https://storgom.ua/product/akkumuliatornaia-kosa-solo-by-al-ko-gt-42-5.html>

Другие товары: <https://storgom.ua/akkumuliatornye-trimmery.html>