

ELp 1914e

# ЕЛЕКТРОПИЛА ЛАНЦЮГОВА

КЕРІВНИЦТВО З  
ЕКСПЛУАТАЦІЇ



ELp 1914e



# Зміст

1. Загальний опис	6
2. Комплект поставки	8
3. Технічні тарактеристики	9
4. Вимоги безпеки	10
4.1. Важлива інформація з безпеки	10
4.2. Безпека експлуатації	11
5. Експлуатація	14
5.1. Підготовка до роботи	14
5.2. Робота	20
6. Технічне обслуговування	26
7. Транспортування та зберігання	30
8. Можливі несправності та шляхи їх усунення	32
9. Гарантійні зобов'язання	34

## ШАНОВНИЙ ПОКУПЕЦЬ!

Ми висловлюємо Вам свою подяку за вибір продукції ТМ «Limex».

Продукція ТМ «Limex» виготовлена за сучасними технологіями, що забезпечує її надійну роботу протягом тривалого часу за умови дотримання правил експлуатації та заходів безпеки. Дана продукція виготовлена на замовлення ТОВ «АМТ ТРЕЙД», м. Дніпро, вул. Надії Алексєєнко, 70, т. 056-374-89-37. Продукція продається фізичним та юридичним особам в місцях роздрібної та оптової торгівлі за цінами, вказаними продавцем, у відповідності до чинного законодавства.

Ланцюгові електрична пила Limex ELp 1914e за своєю конструкцією та експлуатаційними характеристиками відповідає вимогам нормативних документів України, а саме:

ГОСТ 30506-97; ДСТУ 61000-3-2:2004; ДСТУ EN 61000-3-3:2004;  
ДСТУ CISPR 14-1:2004; ДСТУ CISPR 14-2:2007.

Дане керівництво містить всю інформацію про виріб: необхідну для його правильного використання, обслуговування та регулювання, а також необхідні заходи безпеки під час використання приладу.

Дбайливо зберігайте це керівництво і звертайтеся до нього у разі виникнення питань з експлуатації, зберігання і транспортування виробу. У разі зміни власника електричної пили передайте це керівництво новому власнику.

У разі виникнення будь-яких претензій до продукції або необхідності отримання додаткової інформації, а також проведення технічного обслуговування і ремонту, підприємством, яке приймає претензії є ТОВ «АМТ ТРЕЙД», м. Дніпро, вул. Надії Алексєєнко, 70, т. 056-374-89-37. Додаткову інформацію з сервісного обслуговування Ви можете отримати за телефоном 056-374-89-38.

У той же час слід розуміти, що керівництво не описує абсолютно всі ситуації, можливі під час застосування виробу. У разі виникнення ситуацій, які не описані в цьому керівництві, або у разі необхідності отримання додаткової інформації, зверніться до найближчого сервісного центру ТМ «Limex». Виробник не несе відповідальність за збиток і можливі пошкодження, завдані в результаті неправильного поводження з виробом або використання виробу не за призначенням.

Продукція ТМ «Limex» постійно вдосконалюється і, у зв'язку з цим, можливі зміни, що не порушують основні принципи управління, зовнішній вигляд, конструкцію, комплектацію та оснащення виробу, так і зміст цього керівництва без повідомлення споживачів. Всі можливі зміни спрямовані тільки на покращення і модернізацію виробу.

## ЗНАЧЕННЯ КЛЮЧОВИХ СЛІВ

### ОБЕРЕЖНО!



Позначає потенційно небезпечні ситуації, яких слід уникати, в іншому випадку може виникнути небезпека для життя та здоров'я.

### УВАГА!



Позначає потенційно небезпечні ситуації, які можуть призвести до легких травм або до поломки виробу.

### Примітка



Відзначає важливу додаткову інформацію.

## 1

**ЗАГАЛЬНИЙ ОПИС**

Ланцюгова електрична пила Limex ELp 1914e (далі за текстом - електропила) призначена для легкого та швидкого розпилювання свіжої, сухої та мокрої деревини, деревостружкових плит, заготовлі дров, виконання теслярських робіт і робіт в садку будь-якого рівня складності.

Завдяки використанню сучасних розробок і технологій, цей виріб наділений оптимальними робочими характеристиками роботи електродвигуна, а також відрізняється довговічністю та зносостійкістю основних частин і деталей.

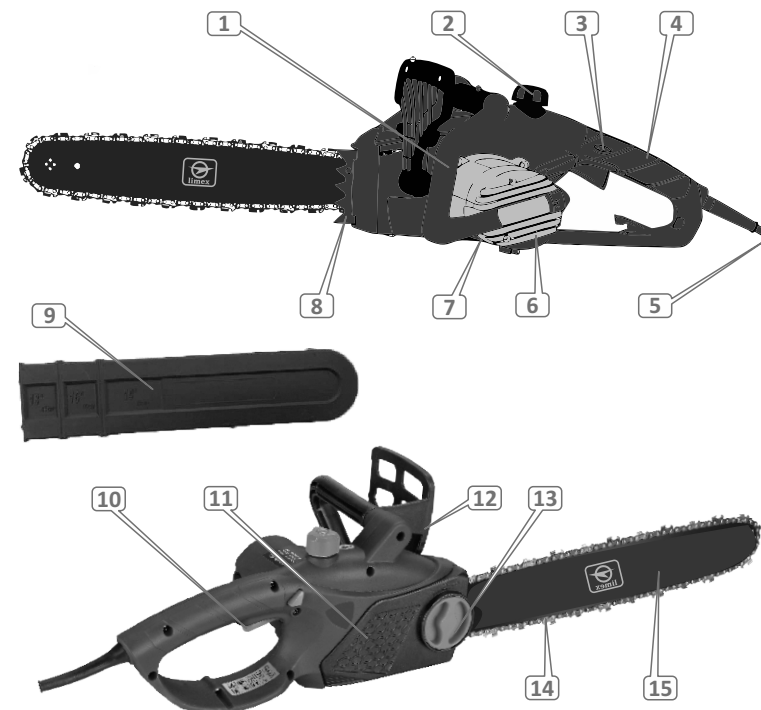
Важливою перевагою ланцюгової електропили у порівнянні з бензопилою є відсутність вихлопних газів і парів бензину, завдяки чому електропилою можна працювати навіть у не провітрюваних приміщеннях. Електрична пила набагато економічніша бензинового аналогу, менш гучна, краще збалансована та значно зручніша в експлуатації.

**Відмінні особливості електропили Limex ELp 1914e:**

- безключова фіксація шини;
- потужний двигун;
- ергономічний дизайн;
- поперечне розташування електродвигуна;
- висока швидкість ланцюга;
- система захисту від випадкового ввімкнення;
- автоматичний масляний насос: під час роботи електропили на шину та ланцюг подається необхідна кількість масла;
- індикатор рівня масла в баку;
- швидкоз'ємні вугільні щітки.

Малюнок 1

Limex ELp 1914e



1. Передня рукоятка.
2. Пробка отвору для заливання масла.
3. Кнопка блокування від випадкового ввімкнення.
4. Задня рукоятка.
5. Мережевий кабель із вилкою.
6. Електродвигун.
7. Швидкоз'ємні вугільні щітки.
8. Зубчастий упор.
9. Захисний чохол для шини.
10. Клавіша ввімкнення.
11. Кришка кріплення шини.
12. Захисний екран.
13. Гайка-баранчик притискної кришки.
14. Ланцюг.
15. Шина.

## 2

**КОМПЛЕКТ ПОСТАВКИ****Limex ELp 1914e**

1. Ланцюгова електропила.
2. Шина.
3. Ланцюг.
4. Чохол шини.
5. Керівництво з експлуатації.
6. Упаковка.

**Примітка**

Завод-виробник залишає за собою право вносити у зовнішній вигляд, конструкцію і комплект поставки електропили незначні зміни, які не впливають на роботу виробу.

## 3

**ТЕХНІЧНІ ХАРАКТЕРИСТИКИ**

Таблиця 1

Модель	Limex ELp 1914e
Тип двигуна	електричний однофазний змінного струму
Напруга змінного струму, В	230
Частота струму, Гц	50
Максимальна потужність, Вт	1900
Довжина шини, дюйм	14
Швидкість ланцюга, м/с	14
Крок ланцюга, дюйм	3/8
Товщина ведучої ланки ланцюга, дюйм	0,05
Об'єм масляного баку, мл	180
Вібраційне навантаження, м/с <sup>2</sup>	4,5
Габаритні розміри (ДхШхВ), мм:	
Без встановленої шини	360x200x180
Зі встановленою шиною	715x200x180
Упаковки	420x280x210
Вага нетто/брутто, кг	3,7/4,2

## 4

**ВИМОГИ БЕЗПЕКИ****4.1. ВАЖЛИВА ІНФОРМАЦІЯ З БЕЗПЕКИ**

**Основні небезпечні фактори при роботі електропилою:**

- тріски та гілки, які відскакують під час пиляння деревини;
- обертання ланцюга;
- віддача та «зворотний удар»;
- джерело електроживлення високої напруги.

**УВАГА!**

**Щоб уникнути ураження електричним струмом, отримання травм і виникнення пожежі при експлуатації електропили, дотримуйтесь зазначених у даному Керівництві правил техніки безпеки.**

**УВАГА!**

**Вода, що потрапила всередину корпусу електропили, може призвести до неправильної роботи виробу або до замикання його електричних частин.**

**Забороняється**

- Вмикати та експлуатувати виріб у разі хвороби, в стані стомлення, наркотичного чи алкогольного сп'яніння, а також під впливом сильнодіючих лікарських засобів, що знижують швидкість реакції та увагу.
- Вмикати та експлуатувати виріб особам, які не вивчили правила техніки безпеки та порядок експлуатації.
- Вмикати та експлуатувати виріб дітям і підліткам молодше 18 років, за винятком учнів старше 16 років, що навчаються роботі електропилою під пильним наглядом інструкторів.
- Виконувати роботу в умовах обмеженої видимості, при сильному вітрі, під час дощу або снігу.
- Вмикати та експлуатувати виріб при наявності пошкоджень, із ненадійно закріпленими частинами та деталями.
- Використовувати виріб в якості важеля або лому для кантування колод.
- Торкатися до електропили мокрими руками.
- Розкривати виріб і накривати його.

**4.2. БЕЗПЕКА ЕКСПЛУАТАЦІЇ****УВАГА!**

**Під час перерви в роботі, перед переміщенням, перевіркою стану та технічним обслуговуванням виробу, вимкніть електропилу від джерела електроживлення.**

Перед початком роботи електропилою перевірте справність: шини та ланцюга, уловлювача ланцюга та кнопки блокування від випадкового ввімкнення. Перевірте рівень масла в бачку і працездатність системи його подачі, при необхідності додайте масла або прочистіть канали його подачі. Регулярно перевіряйте натяг ланцюга.

Не використовуйте виріб, якщо пошкоджена ізоляція мережевого кабелю та подовжувача, уникайте зрощування кабелів, використовуйте цільні кабелі відповідної довжини та перетину. Перед початком роботи перевіряйте стан мережевого кабелю, а також подовжувача з метою виявлення обривів, пошкоджень, слідів зносу, не допускайте використання перегнутих, скручених або пошкоджених кабелів та подовжувачів.

У разі використання подовжувача мережевого кабелю в бобіні – повністю розмотайте його, бо намотаний на бобіну кабель може перегрітися та загорітися. Щоб не допустити випадкового відключення мережевого кабелю від подовжувача, використовуйте додаткові кріплення вилки, наприклад різноманітні затискачі.

Розміщуйте подовжувач на безпечній відстані від електропили та поза зоною можливого падіння дерев і гілок.

**УВАГА!**

**Категорично забороняється використовувати електропилу без заземлення! Електрична розетка, до якої підключається виріб, повинна бути заземлена.**

Виріб підключайте тільки до джерела електроживлення, який належним чином заземлений. Рекоменується використовувати джерела електроживлення з автоматичними вимикачами. З метою захисту від ураження електричним струмом уникайте доторкання металевих частин електропили із заземленими предметами.

Регулярно перевіряйте затяжку всього зовнішнього кріплення, при необхідності підтягніть. Усі передбачені конструкцією складові та захисні елементи повинні бути на штатних місцях.

Під час роботи завжди надягайте захисний одяг, виготовлений із міцного матеріалу, що забезпечує надійний захист. Робочий одяг не повинен ускладнювати рухи, але при цьому щільно прилягати до тіла, щоб уникнути можливостей потрапляння у рухомі частини електропили або зачеплення за матеріал, який обробляється. Завжди використовуйте засоби захисту обличчя та очей (вентилюючу маску, окуляри), а також органів слуху (навушники, беруші). Одягайте міцні захисні чоботи або черевики із закритим носком, а також із підшвою, яка не ковзає. Для захисту рук використовуйте щільні рукавички або рукавиці. Обов'язково надягайте щільний головний убір, а здійснюючи валку дерев та обрізання гілок, подбайте про спеціальну захисну каску.

Усвідомтеся у тому, чи не працюєте Ви електропилою, в якій затуплені зубці ланцюга, бо при цьому підвищується ймовірність отримання травми. Не перевантажуйте електродвигун, чергуйте роботу з відпочинком. По можливості утримайтеся від роботи поодиночі. Не допускайте присутності сторонніх людей і тварин у зоні проведення робіт.

**УВАГА!**

**Для безпечної та ефективної роботи дуже важливо правильно встановити ланцюг на напрямну шини, а саму шину надійно закріпити в корпусі електропили та відрегулювати натяг ланцюга.**

Під час заправки масла та експлуатації виробу не допускайте попадання масла на землю та в стоки води. Якщо масло пролилося на виріб, витріть насухо. Після заправки щільно закрутіть кришку масляного бака, перевірте, чи немає протікання. У разі витіку масла усуньте недолік до включення електродвигуна, тому що це може призвести до пожежі. Не заправляйте масло, якщо електродвигун працює. Якщо Ви не користуєтесь електропилою протягом тривалого часу, злийте масло з бачка.

Не працюйте в безпосередній близькості (менше ніж 5 метрів) від місцеперебування легкозаймистих матеріалів. Перш ніж увімкнути електропилу переконайтеся в тому, що шина надійно закріплена та не торкається сторонніх предметів. Під час роботи міцно утримуйте електропилу в обох руках, ніколи не намагайтеся пиляти, тримаючи виріб однією рукою. Не приступайте до роботи без попереднього тренування.

Ніколи не використовуйте виріб для розпилювання листового металу, пластмаси та інших не деревних матеріалів. Намагайтеся уникати пиляння чагарників, оскільки дрібні гілки можуть бути захоплені ланцюгом і відкинуті у вашому напрямку – небезпека отримання травми. У разі виникнення будь-яких відхилень у нормальній роботі виробу, негайно зупиніть двигун, від'єднайте від мережі електроживлення електропили, з'ясуйте та усуньте причину.

Постійно стежте за тим, щоб вентиляційні отвори на корпусі електропили не були закриті або забиті тирсою та брудом. Технічне обслуговування та зберігання виробу здійснюйте тільки відповідно до вимог даного керівництва.

**УВАГА!**

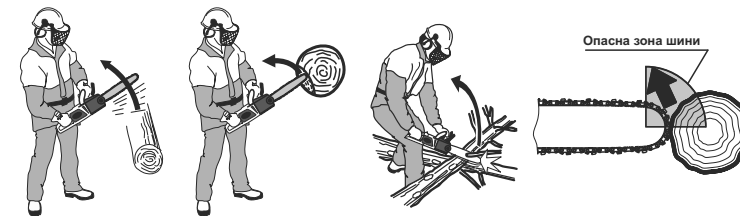
**Перед початком спилування дерева переконайтеся в тому, що дерево при падінні не завдасть шкоди вам, людям, тваринам та предметам, що вас оточують.**

Очищайте поверхні електропили від бруду або тирси відразу ж після закінчення роботи. Виріб повинен завжди утримуватися в сухому та чистому вигляді, без присутності на ньому плям масла, бруду, а також пилу. Під час транспортування електропили надягайте на шину захисний чохол. Технічне обслуговування та зберігання виробу здійснюйте тільки відповідно до вимог даного керівництва.

**Небезпека віддачі «зворотного удару»**

Віддача – це різке переміщення корпусу електропили в бік оператора при затисканні в розпилі верхньої частини ланцюга або носка шини (див. мал. 3). «Зворотний удар» – це різке та швидке переміщення електропили назад-вгору, вбік оператора, що відбувається при попаданні носка шини електропили, що працює на масив деревини або на сторонній твердий предмет – із каменю або металу.

Малюнок 3



**Для того щоб уникнути травмування або поламавання виробу від віддачі та «зворотного удару»:**

Дотримуйтеся рекомендацій із валки дерев і розкривання щоб уникнути затиску шини в розпилі. Не вмикайте електропилу, коли ланцюг знаходиться в зіткненні з яким-небудь предметом. Не допускайте випадкового дотику носка шини зі стовбурами дерев і гілками. У разі, якщо в процесі роботи відбулося зіткнення ланцюга з камінням, металом та іншими твердими сторонніми предметами, негайно зупиніть роботу електродвигуна, витягніть мережеву вилку мереженого кабелю електропили із розетки та проведіть огляд шини, а також ланцюга.

У процесі роботи завжди тримайте в полі зору шину електропили, що працює, особливо носок шини. Шину до масиву деревини підносьте лише тоді, коли електропила знаходиться у ввімкненому стані. Наскрізні отвори носком шини робіть тільки в тому випадку, якщо ви добре навчені цій справі. При заміні зношених елементів електропили (шина, ланцюг), використовуйте тільки рекомендовані комплектуючі.

# 5

## ЕКСПЛУАТАЦІЯ

### УВАГА!

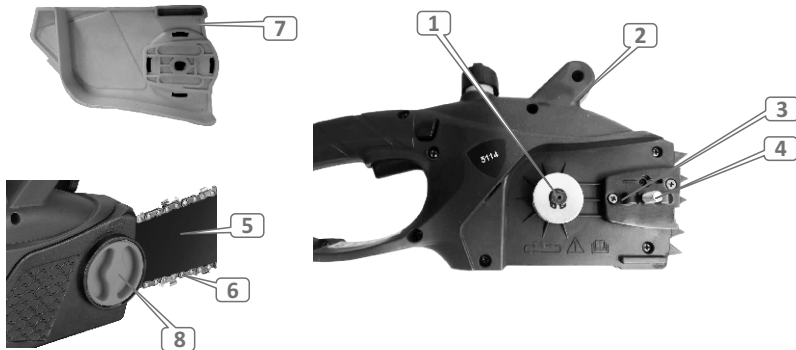


Для безпечної та ефективної роботи дуже важливо правильно встановити ланцюг на напрямну шини, а саму шину надійно закріпити в корпусі електропили та відрегулювати натяг ланцюга.

#### 5.1. Збірка електропили (див. мал. 4а)

1. Уважно ознайомтеся з даним керівництвом з експлуатації. Дістаньте з пакувальної коробки виріб і всі його складові. Встановіть електропилу на рівній поверхні.
2. Відкрутіть гайку-баранчик (8), що фіксує притискну кришку (7) шини. Акуратно зніміть притискну кришку.
3. Введіть ланцюг (6) в зачеплення з веденою зірочкою, розташованою на носку шини (5). Зверніть увагу на правильний напрямок руху ланцюга (правильне розташування ланцюга зображено на корпусі пили).
4. Надягніть довгим пазом шину з ланцюгом і з прикрученою зубчатою планкою на затискну шпильку (4) і вирівняйте по напрямному виступу (3).
5. Надягніть ланцюг на ведучу зірочку (1) та вставте в паз шини хвостовики ланцюга. Проведення цієї операції почніть із верхньої частини шини. Посуньте шину трішки вправо, щоб ланцюг ледь натягнувся.
6. Надягніть притискну кришку (7) та закрутіть гайку-баранчик (8), не затягуючи її.
7. Натягніть ланцюг (див. п.4.3.1.). Натягуйте ланцюг до тих пір, поки він щільно не приляже до нижньої частини шини.
8. Надійно затягніть гайку-баранчик (8) притискної кришки.

Малюнок 4а



#### 5.1.1. Контроль перед ввімкненням

1. Огляньте виріб і переконайтесь у відсутності механічних пошкоджень корпусу електропили, шини та ланцюга.
2. Переконайтесь, що параметри електромережі відповідають параметрам виробу, які зазначені в даному Керівництві по експлуатації (див. розділ 2).
3. Перевірте справність мережевого кабелю, електричного подовжувача.
4. Перевірте надійність кріплення шини.
5. Перевірте натяг ланцюга.
6. Перевірте рівень масла в бачку, в разі необхідності долийте до норми.
7. Перевірте систему змащення ланцюга.

Найбільший вплив на довговічність та ефективність роботи пильної гарнітури (шини, ланцюга, ведучої та веденої зірочки) електропили здійснюють фактори – своєчасна та правильна заточка зубців ланцюга, правильний натяг ланцюга, а також справна робота механізму змащення ланцюга.

#### 5.1.2. Підготовка до роботи

#### 5.1.3. Регулювання натягу ланцюга

##### Якщо ланцюг сильно натягнутий, це:

- створює додаткове тертя, що призводить до перегріву та до необоротної теплової деформації шини;
- викликає прискорений знос шини, ведучої та веденої зірочки, а також підшипників;
- призводить до перегріву електродвигуна від перевантаження;
- викликає підвищену витрату електричної енергії.

##### Якщо ланцюг слабо натягнутий, це:

- призводить до появи руйнівних ударно-динамічних навантажень при подачі електроживлення на двигун і в процесі роботи виробу;
- значно збільшує небезпеку віддачі та «зворотного удару»;
- може призвести до зісковзування ланцюга з шини та як наслідок, до обриву ланцюга, заклинювання ведучої зірочки та отримання травм оператором;
- викликає прискорений знос шини, ведучої та веденої зірочки, а також підшипників.

### УВАГА!



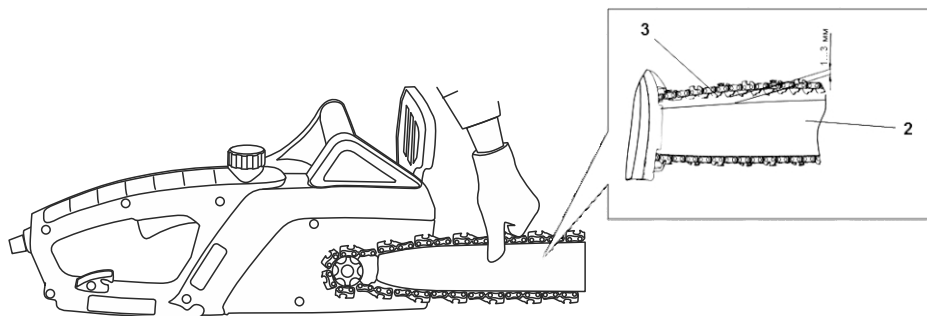
У процесі експлуатації електропили залежно від нагрівання або охолодження ланцюг може подовжуватися або скорочуватися. Виходячи з цього, ланцюг час від часу необхідно натягувати чи послаблювати.



**Порядок перевірки натягу ланцюга**

1. Від'єднайте виріб від джерела електроживлення.
2. Акуратно візьміться за верхню частину ланцюга в середині шини або трохи ближче до її носку та відтягніть ланцюг від шини із зусиллям 1,5-2 кг.
3. Виміряйте величину зазору між напрямною ланцюга (3) та шиною (2). Зазор повинен бути в межах 1-3 мм (див. мал. 4б), а сам ланцюг повинен легко переміщатися від руки вздовж пазу шини.
4. Якщо зазор більше або менше даного показника – відрегулюйте натяг ланцюга.

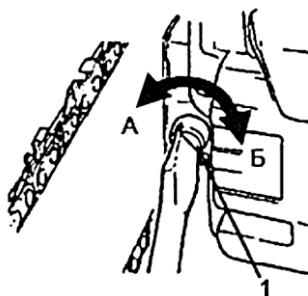
Малюнок 4б



**Регулювання натягу ланцюга електропили**

1. Від'єднайте виріб від джерела електроживлення.
2. Послабте притиску кришку шини: поверніть кріпильну гайку-баранчик (8) (див. малюнок 4а) проти ходу годинникової стрілки на один-два оберти. Якщо зазор між напрямною ланцюга та шиною не відповідає показнику 1-3 мм, повільно поверніть викруткою регулювальний гвинт натягу ланцюга (1) в напрямку стрілки «А» або «Б» (див. мал. 5), щоб послабити або натягнути ланцюг.

Малюнок 5



3. При обертанні регульовального гвинта (1) проти ходу годинникової стрілки – ланцюг послаблюється (А), при обертанні регульовального гвинта (1) по ходу годинникової стрілки (Б) – ланцюг натягується. При обертанні гвинта штифт натягу ланцюга переміщується по пазу в притискній кришці, тягнучи за собою шину, що в свою чергу викликає натяг ланцюга.
4. Здійснивши регулювання натягу ланцюга, переконайтеся, що ланцюг вільно рухається в пазу шини та правильно зчіплюється із зубцями веденої зірочки. Для цього акуратно потягніть ланцюг від руки, переміщаючи його по шині в обох напрямках.

**УВАГА!**



Якщо ланцюг не рухається в пазу шини або заїдає, це означає, що ланцюг сильно натягнений. Здійсніть регулювання до тих пір, поки ланцюг буде вільно рухатися в пазу шини та правильно зчіплюватися з зубцями веденої зірочки, та водночас ланцюг не буде провисати.

5. Надійно затягніть кріпильну гайку-баранчик притискної кришки.
6. Перевірте правильність натягу ланцюга, для чого:
  - увімкніть електропилу та дайте їй попрацювати до нормального розігріву ланцюга;
  - вимкніть електропилу та знову перевірте величину зазору між напрямною ланцюга та шиною;
  - якщо зазор між напрямною ланцюга та шиною не відповідає показнику 1-3 мм, повторіть процедуру регулювання (п.п.2-6).

Якщо Ви плануєте працювати з виробом в холодну пору року, то трохи ослабте ланцюг.

Під впливом високої температури ланцюг має властивість подовжуватися (починає провисати), що може призвести до зісковзування ланцюга з шини. По завершенні роботи трохи ослабте натяг ланцюга. В іншому випадку при охолодженні ланцюг натягнеться, що призведе до надмірних механічних навантажень на шину, ланцюг, ведучу та ведену зірочки.

Якщо Ви наділи на шину новий ланцюг, то після попереднього регулювання натягу включіть електропилу та дайте попрацювати їй протягом 5 хвилин, а потім остаточно скоректуйте натяг ланцюга.

**5.1.4. Заправка маслом**

Електропили обладнані системою змащення ланцюга – при роботі на шину і ланцюг подається необхідна порція масла.

**УВАГА!**

Електропила поставляється без масла в масляному бачку! Експлуатація електропили без наявності масла в масляному бачку, або якщо рівень масла в бачку нижче мінімальної позначки, категорично заборонено. Якщо при роботі виробу шина та ланцюг не будуть регулярно змащуватися, то ефективність виробу понизиться, а термін служби шини, ланцюга та зірочок істотно зменшиться.

У процесі роботи електропили шина, а також ланцюг повинні постійно та рівномірно змащуватися, тому завжди стежте за наявністю масла в масляному баку, а також за справністю системи його подачі.

**УВАГА!**

Забороняється заливати в масляний бачок масло, яке втратило свої властивості, а також масло, не призначене для змащування ланцюга електропили.

Перед першим використанням електропили залийте в масляний бак 180 мл масла (спеціальне масло, призначене для пильних ланцюгів).

Перед першим використанням електропили залийте в масляний бак 180 мл масла (спеціальне масло, призначене для пильних ланцюгів).

**Для заправки масла:**

1. Ретельно очистіть поверхню навколо пробки заливної горловини масляного бака та саму пробку від забруднень, щоб не допустити потрапляння тирси, частинок пилу, а також бруду всередину бака.
2. Відкрутіть пробку заливної горловини масляного бака.
3. Налийте в масляний бак масло (використовуйте лійку, щоб не пролити масло).
4. Щільно закрутіть пробку заливної горловини масляного бака.
5. Якщо масло пролилося на корпус виробу, витріть насухо.

**УВАГА!**

Якщо виріб не використовується протягом тривалого періоду часу, то обов'язково злийте масло. Злийте масло також перед транспортуванням виробу та при демонтажі шини.

**Перевірка справності системи подачі масла**

1. Увімкніть електропилу та протягом 1 хвилини утримуйте носок шини на висоті 15-20 см над будь-якою світлою поверхнею, наприклад, над розстеленим аркушем паперу або над деревиною (див. мал. 6).
2. Якщо на поверхні з'явилися сліди масла, то це означає, що система змащування ланцюга справна.

**УВАГА!**

Якщо масло на ланцюг не подається протягом 1 хвилини, дуже рекомендуємо зупинити роботу електродвигуна. В іншому випадку ланцюг може вийти з ладу.

**Заправка маслом**

3. Якщо сліди масла не спостерігаються, відключіть електропилу від джерела електроживлення, зніміть шину з ланцюгом, прочистіть масляний канал і масляний отвір у шині. Увімкніть електропилу при знятій шині з ланцюгом і переконайтеся, що масло з системи подачі надходить. Тільки після цього встановіть шину з ланцюгом на виріб.

**УВАГА!**

Якщо проведення даної процедури не допомагає усунути проблему, зверніться до сервісного центру.

**5.1.5. Увімкнення та вимкнення електропили****Порядок увімкнення електропили**

1. Підключіть електропилу до однофазної мережі змінного струму, напругою 220 В і частотою 50 Гц.

**Малюнок 6**

2. Натисніть на клавішу ввімкнення до упору.
3. Виріб можна використовувати.

**Порядок вимкнення електропили**

1. Відпустіть клавішу живлення.
2. Вимкніть електропилу від джерела електроживлення, вийнявши вилку із розетки.

**5.2. РОБОТА**

**УВАГА!**



Перш ніж приступити безпосередньо до роботи електропилою, уважно ознайомтеся з даним керівництвом. Спочатку попрактикуйтесь – розпиляйте невелике дерево або гілки.

**Пиляння деревини**

Якщо ланцюг вірно заточений, процес пиляння повинен відбуватися без особливих зусиль.

**УВАГА!**



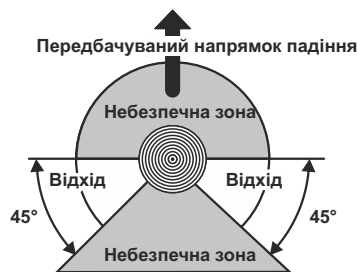
Пам'ятайте, що дерево, яке падає після спилування, може завдати серйозне пошкодження всьому тому, що зустрінеться на його шляху.

Існує спосіб змусити спилане дерево впасти саме туди, куди необхідно Вам.

**Послідовність роботи (див. мал. 7)**

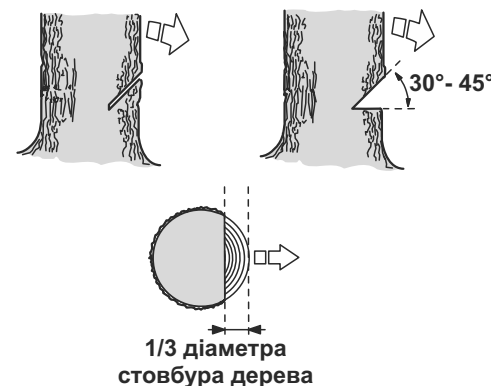
1. Розчистіть зону навколо дерева.
2. Визначте напрям, в якому буде падати спилане дерево, з урахуванням напрямку вітру, розташування гілок на дереві, зручності роботи після того, як дерево буде повалене (див. мал. 7).
3. Прийміть стійку позу, розташувались так, щоб електропила не змогла нанести травму вам або наткнутися на яку-небудь перешкоду.
4. Підготуйте шлях відходу, який повинен бути діаметрально протилежним напрямку падіння спиланого дерева.

**Малюнок 7**



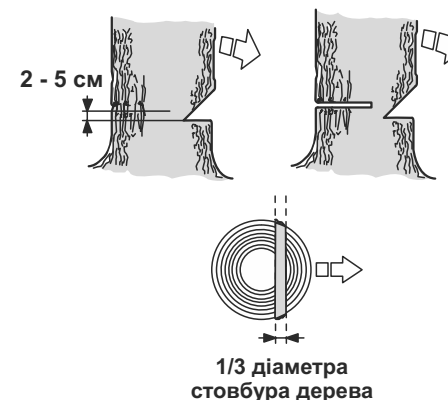
5. Увімкніть електропилу.
6. Почніть пиляти дерево з того боку (3), куди воно має впасти. Зробіть клиноподібний розпил (1) під кутом 30-45 градусів, глибина якого приблизно дорівнює 1/3 товщини стовбуру (див. мал. 10).

**Малюнок 8**



7. Валочний розпил зробіть із протилежного боку від клиноподібного розпилу, помістивши зубець упору електропили на стовбур на 2,5-5 см вище нижнього краю клиноподібного розпилу. Завершіть спилування тоді, коли до внутрішнього краю клиноподібного розпилу залишиться близько 1/10 діаметра стовбуру (див. мал. 9).

**Малюнок 9**



8. Коли робите валочний розпил, не намагайтесь пропиляти стовбур наскрізь до клиноподібного розпилу. Частина стовбуру, яка залишилася розпиленою, виступатиме штирем при падінні дерева, направляючи його в необхідну сторону. Коли дерево почне падати, зупиніть роботу двигуна електропили, укладіть виріб на землю та негайно відійдіть у заздалегідь намічену безпечну зону.

**УВАГА!**



Коли дерево почне падати, відійдіть від стовбура як мінімум на 3 м, щоб ухилитися від стовбура.

9. Використовуючи спеціальні валочні пристосування, поваліть дерево в заздалегідь спланованому напрямку.

**Розкрязування**

Розкрязування – це поперечне розпилювання поваленого дерева або колоди на частини.

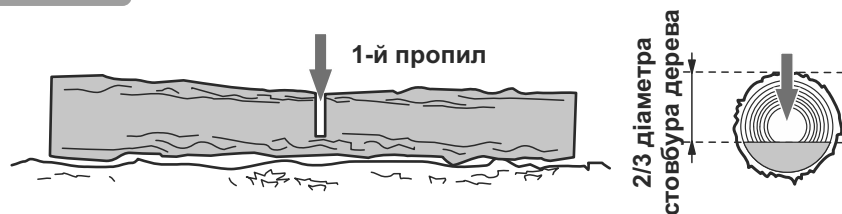
**Основні правила, які застосовуються в процесі розкрязування:**

- укладіть колоду на опори (використовуйте козли);
- при розпилюванні колоди на схилі розташовуйтеся завжди на високій частині схилу;
- при розпилюванні ніколи не ставайте на колоду.

**Розпилювання колоди без підкладання опор.**

1. Повільно розпиляйте (1) колоду на 2/3 діаметра стовбура (див. мал. 10).

Малюнок 10



2. Переверніть колоду та розпиляйте її з протилежного боку (див. мал. 11).

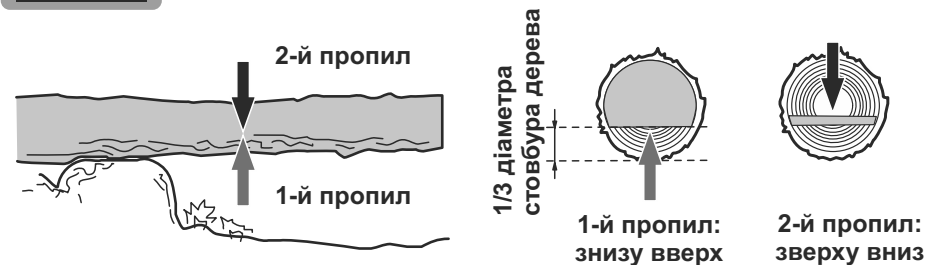
Малюнок 11



**Розпилювання колоди з підкладанням опор**

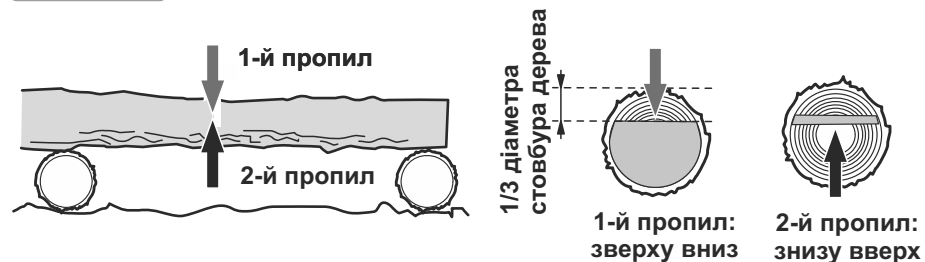
1. Якщо в колоди є одна точка опори: перший розпил зробіть знизу вгору (1) на 1/3 товщини колоди та закінчіть розпилювання (другий розпил) зверху вниз (див. мал. 12).

Малюнок 12



2. Якщо в колоди є дві точки опори по краях та опори правильно розташовані в співвідношенні з центром тяжіння, то перший розпил зробіть зверху вниз (на третину діаметра колоди), а другий розпил – знизу вгору (назустріч першому) (див. мал. 13).

Малюнок 13



**УВАГА!**



Якщо зробити розпил із неправильного боку, то відбудеться защемлення шини в деревині.

Якщо все-таки шину затиснуло та її неможливо витягнути без прикладання значних зусиль, то ні в якому разі не смикайте електропилу та не намагайтесь її виривати. Зупиніть роботу двигуна, забийте штир у розпил, щоб прочинити його, а потім акуратно витягніть шину.

**Розпилювання колоди з використанням козел**

При розпилюванні колод краще всього використовувати козли як упор. Переконайтеся, що під час пиляння колоду надійно закріплено (див. мал. 14). Перший розпил зробіть знизу вгору на 1/3 товщини колоди та закінчіть розпилювання зверху вниз. Акуратно посуňte колоду та повторіть процедуру розпилювання.

Малюнок 14



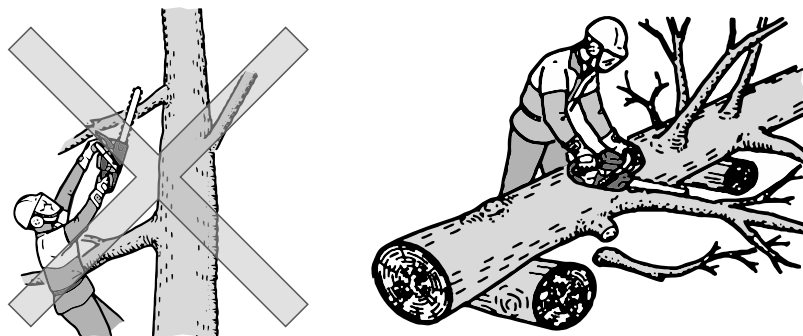
**Обрізка гілок і сучків**

**УВАГА!**



Під час пиляння не тримайте електропилу на витягнутих руках, а також розташованою вертикально або над головою (див. мал. 15). Будьте уважні, щоб носок шини не торкнувся стовбуру дерева і сусідніх гілок.

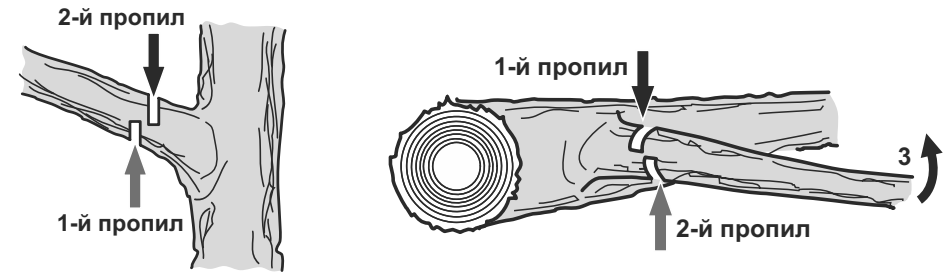
Малюнок 15



**Послідовність обрізки гілок і сучків зі стоячого дерева (див. мал. 16)**

1. Перший надріз зробіть знизу (1).
2. Другий надріз зробіть із протилежного боку (2). Слідкуйте за тим, щоб спилена гілка або дрючок не впали на вас.

Малюнок 16



**Послідовність обрізки гілок і сучків з поваленого дерева (див. мал. 16)**

1. Визначте напрямок вигину гілки, яка буде відпилюватися (3).
2. Зробіть невеликий надріз угорі (1).
3. Другий надріз зробіть з протилежного боку (2).

**УВАГА!**



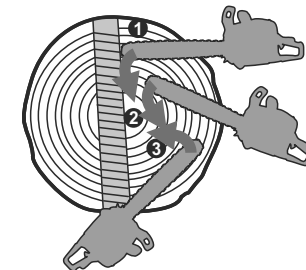
Ніколи не відпилюйте гілку, на яку Ви спираєтесь. Переконайтеся, що гілка, яку Ви спилюєте, не перебуває під навантаженням. Гілки, на які спирається дерево, спилюйте в останню чергу.

**Розпилювання колоди з використанням зубчастого упору електропили.**

Для швидкого та ефективного розпилювання колоди використовуйте зубчастий упор електропили.

1. Надійно упріться зубчастим упором електропили в колоду (див. мал. 17).
2. Розпиляйте колоду, занурюючи електропилу в деревину методом обертання, використовуючи упор як додатковий важіль.

Малюнок 17



## 6

## ТЕХНІЧНЕ ОБСЛУГОВУВАННЯ

Ланцюгова електрична пила Limex ELp 1914e представляє собою надійний виріб, який розроблений з урахуванням усіх сучасних інженерних технологій. Виконуючи всі рекомендації Керівництва з експлуатації, своєчасно здійснюючи технічне обслуговування, Ви забезпечите надійну роботу виробу протягом багатьох років.

Для забезпечення надійної роботи виробу протягом тривалого періоду експлуатації та зберігання необхідно своєчасно проводити технічне обслуговування.

Використовуйте тільки оригінальні запасні частини ТМ «Limex». Використання неоригінальних запасних частин може призвести до псування виробу.

## ОБЕРЕЖНО!



Щоб уникнути отримання травм, будь-які роботи з технічного обслуговування необхідно виконувати при відключеному електроживленні від електропили.

## Примітка



У разі виникнення труднощів при проведенні технічного обслуговування виробу, слід звернутися за допомогою до сервісного центру.

## Після кожного використання електропили

- виконайте зовнішній огляд на предмет виявлення несправностей, протікання масла, при виявленні — усуньте причини несправності;
- перевірте, і за необхідності підтягніть усі кріпильні елементи електропили;
- усуньте з корпусу виробу, шини та ланцюга пил, бруд та тирсу;
- очистіть вентиляційні отвори на корпусі;
- перевірте ребра шини на предмет зносу. Якщо є задирки, видаліть їх, використовуючи надфіль;
- очистіть і змастіть маслом, призначеним для змащування ланцюга, провідну і відому зірочки;
- очистіть канал подачі масла, масляні отвори.

Таблиця 2

## Періодичність технічного обслуговування

Операція	Рекомендовані терміни		
	Перед кожним використанням	Кожен місяць або через 25 годин роботи	Кожні 3 місяця або через 50 годин роботи
Електропила в цілому	очищення	☑	
З'єднання й кріплення	перевірка	☑	
	підтяжка	☑	
Масло для смазки шини	перевірка наявності	☑	
	заправка	☑	
	перевірка витoku		☑
Масляний бачок	промивання		☑*
Шина	зміна положення		☑
Ланцюг	очищення	☑	
	перевірка стану зубців		☑*
	заточка зубців	у разі необхідності	
	заміна	у разі необхідності	
Мережевий кабель	перевірка	☑	
Вугільні щітки	заміна	у разі необхідності	

У разі надмірного забруднення частин і деталей електропили, наприклад – смолою, протріть спеціальним розчином для чищення. Шину та ланцюг обслужити окремо, для чого помістіть їх на 15 хвилин у посудину з розчином для чищення. Після цього шину, а також ланцюг промийте чистою водою та обробіть антикорозійним аерозолем. Для забезпечення рівномірного зносу верхньої та нижньої сторін шини, перевертайте шину через кожні 25 годин роботи виробу.

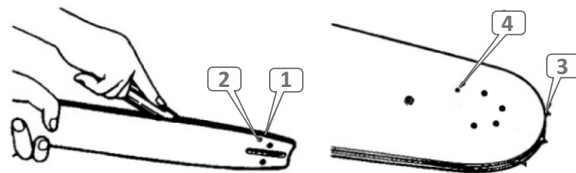
Найбільший вплив на довговічність та ефективність роботи шини, ланцюга, а також зірочки електропили здійснюють три фактори – правильна та своєчасна заточка зубців ланцюга, правильний натяг ланцюга, а також справна робота механізму змащування ланцюга.

**Обслуговування шини та веденої зірочки**

1. Видаліть тирсу та бруд із жолоба шини, масляних отворів і веденої зірочки (див. мал. 18).
2. Переконайтеся, що масляні отвори прочищені.
3. Змастіть жолоб шини, ведену зірочку та масляні отвори маслом, призначеним для змащування ланцюга.

**Малюнок 21**

1. Жолоб
2. Масляний отвір
3. Ведена зірочка
4. Масляний отвір

**Обслуговування ведучої зірочки**

1. Видаліть тирсу та бруд із зірочки.
2. Перевірте ведучу зірочку на предмет зношеності, наявності вм'ятин і тріщин.
3. За наявності пошкоджень або при надмірному зносі зубців зірочки, обов'язково замініть ведучу зірочку.

**УВАГА!**

**Не надягайте новий ланцюг на пошкоджену, зношену ведучу зірочку або зношений ланцюг на нову зірочку.**

**Обслуговування ланцюга**

Ознакою необхідності зміни ланцюга або заточування зубців ланцюга є поява дрібної стружки. Крім того, робота тупим ланцюгом призводить до надмірного тиску оператора на інструмент і може призвести до заклинювання такого ланцюга в деревині, що різко збільшує вірогідність поломки ведучої зірочки та призводить до аварійного перегріву електродвигуна.

Правильну заточку зубців ланцюга можна здійснити лише за допомогою спеціальних шаблонів та інструментів, які відповідають даному типу ланцюга та купуються окремо. Опис дій із заточування зубців ланцюга зображені в керівництві до заточувального шаблону або в спеціальній літературі.

У процесі роботи ланцюг зношується та розтягується, що в свою чергу призводить до відповідного зносу ведучої та веденої зірочок. Установка нового ланцюга на зношені зірочки призводить до того, що через невідповідність кроку відбувається прискорений інтенсивний знос як ланцюга, так і зірочок. Практика показує, що доцільно мати 3-4 ланцюги та послідовно (наприклад – через день або два) міняти їх, щоб відбувався рівномірний знос всієї пильної гарнітури: ланцюгів, шини та зірочок.

**Заміна вугільних щіток**

1. Акуратно відкрутіть викруткою кришки відсіків розміщення вугільних щіток.
2. Вийміть зношені вугільні щітки з відсіків.
3. Акуратно встановіть нові вугільні щітки у відсіки та закрутіть кришки.

**УВАГА!**

**Щоб запобігти виходу з ладу електродвигуна, використовуйте тільки оригінальні вугільні щітки ТМ «Limex».**

## 7

**ТРАНСПОРТУВАННЯ ТА ЗБЕРІГАННЯ****УВАГА!**

Не переносьте та не транспортуйте виріб із працюючим електродвигуном. Не переносьте виріб за мережевий кабель.

**УВАГА!**

Зберігати виріб в одному приміщенні з горючими речовинами, кислотами, лугами, мінеральними добривами та іншими агресивними речовинами забороняється.

**Транспортування**

Виріб може транспортуватися усіма видами транспорту, які забезпечують збереження виробу, відповідно до загальних правил перевезень. Під час вантажно-розвантажувальних робіт і транспортування виріб не повинен піддаватися ударам і впливу атмосферних опадів.

Розміщення та кріплення електропили в транспортних засобах повинні забезпечувати стійке положення виробу та відсутність можливості його переміщення під час транспортування. Подбайте про те, щоб не пошкодити електропилу під час транспортування. Не розміщуйте на виробі важкі предмети.

Переносити електропилу необхідно за ручку, направивши при цьому шину назад. При зміні робочого місця вимкніть електропилу і встановіть на гальмо, щоб не відбулося випадкового запуску електродвигуна.

При транспортуванні виробу на великі відстані від'єднайте шину та надіньте на неї чохол. Допустимі умови транспортування електропили: температура навколишнього повітря від  $-15^{\circ}\text{C}$  до  $+55^{\circ}\text{C}$ , відносна вологість повітря до 90%.

**Зберігання**

Якщо виріб не використовується тривалий час (більше 2 місяців), його необхідно зберігати в приміщенні, яке добре провітрюється, при температурі від  $-15^{\circ}\text{C}$  до  $+55^{\circ}\text{C}$  та відносній вологості не більше 90%, уклавши від попадання на виріб пилу, а також дрібного сміття.

Наявність у повітрі парів кислот, лугів та інших агресивних домішок не допускається.

Зберігайте електропилу поза досяжністю дітьми.

Електропила перед постановкою на тривале зберігання повинна бути законсервована.

**При підготовці виробу до зберігання**

1. Знеструмте виріб, від'єднавши мережевий кабель від джерела електроживлення.
2. Злийте масло з масляного бачка.
3. Видаліть накопичене з часом масло, бруд і сміття із зовнішньої частини корпусу та шини виробу.
4. Змастіть машинним маслом всі металеві частини виробу.
5. Затягніть всі болти, гвинти та гайки.
6. Закрийте ланцюг і шину чохлом.

**Утилізація**

Не викидайте електропилу в контейнер із побутовими відходами!

Електропила, яка відслужила свій термін експлуатації, а також її оснащення та упаковка повинні здаватися на утилізацію та перероблення.

Інформацію про утилізацію Ви можете отримати в місцевій адміністрації.



# 8

## МОЖЛИВІ НЕСПРАВНОСТІ ТА ШЛЯХИ ЇХ УСУНЕННЯ

Таблиця 3

Опис несправності	Можлива причина	Шляхи усунення
Електропила не запускається	Відсутня подача електроенергії	Перевірте наявність напруги в електромереж
	Пошкоджений мережевий кабель, мережева вилка, подовжувач, клавіша живлення	Замініть мережений кабель, мережеву вилку, подовжувач, клавішу живлення або зверніться до сервісного центру
	Електродвигун вийшов із ладу	Зверніться до сервісного центру
Електричний двигун «іскрить»	Зношені вугільні щітки електричного двигуна	Замініть вугільні щітки або зверніться до сервісного центру
	Пошкоджена обмотка електродвигуна	Зверніться до сервісного центру
Підвищена вібрація	Ланцюг дуже натягнутий	Послабте натяг ланцюга
	Ланцюг заклинило	З'ясуйте причину, усуньте недолік
	Шина зношена	Замініть
	Відцентрове зчеплення вийшло із ладу	Зверніться до сервісного центру
	Несправне гальмо ланцюга	Зверніться до сервісного центру
	Ослаблене кріплення шини	Підтягніть кріплення шини

Продовження таблиці 3

Опис несправності	Можлива причина	Шляхи усунення
Нема подачі масла на шину та ланцюг	Відсутнє масло в масляному бачку	Залийте масло в масляний бачок
	Забруднений масляний канал	Прочистить
	Забруднені отвори на шині	Прочистить
	Забруднений/зношений масляний фільтр	Прочистить/замініть
	Маслонасос вийшов із ладу	Зверніться до сервісного центру
Ланцюг нагрівається	Ланцюг сильно натягнутий	Послабте натяг ланцюга
	Ланцюг ослаблений	Натягніть ланцюг
	Ланцюг зношений	Замініть
	Залите невідповідне вимогам керівництва масло	Замініть
	Відсутнє масло на ланцюзі	Перевірте наявність масла в масляному бачку
	Ланцюг надітий на шину в обратному напрямку	Перевірте правильність установки ланцюга
	Ланцюг затуплений	Заточить або замінить ланцюг

## 9

**ГАРАНТІЙНІ ЗОБОВ'ЯЗАННЯ**

Гарантійний термін експлуатації ланцюгової електричної пили Limex ELp 1914e становить 1 (один) рік із вказаної в гарантійному талоні дати роздрібного продажу. Термін служби даної продукції становить 3 (три) роки з дати роздрібного продажу. Гарантійний термін зберігання становить 3 (три) роки з дати випуску продукції.

Даний виріб не вимагає проведення робіт з введення в експлуатацію.

Протягом гарантійного терміну експлуатації несправні деталі та вузли будуть замінюватися за умови дотримання всіх вимог керівництва і відсутності ушкоджень, пов'язаних з неправильною експлуатацією, зберіганням і транспортуванням виробу.

Споживач має право на безкоштовне гарантійне усунення несправностей, виявлених і пред'явлених в період гарантійного терміну експлуатації та обумовлених виробничими недоліками.

Гарантійне усунення несправностей здійснюється шляхом ремонту або заміни несправних частин виробу в сертифікованих сервісних центрах. У зв'язку зі складністю конструкції ремонт може тривати понад двох тижнів. Причину виникнення несправностей і терміни їх усунення визначають фахівці сервісного центру.

**Примітка**

**Виріб приймається на гарантійне обслуговування тільки в повній комплектності, ретельно очищений від пилу і бруду.**

Гарантійні зобов'язання втрачають своє значення у наступних випадках:

- Відсутність або нечитабельність гарантійного талону.
- Неправильне заповнення гарантійного талону, відсутність у ньому дати продажу або печатки (штампу) і підпису продавця, серійного номеру виробу.
- Наявність виправлень або підчисток у гарантійному талоні.
- Повна або часткова відсутність, нечитабельність серійного номеру на виробі, невідповідність серійного номеру виробу номеру, вказаному в гарантійному талоні.
- Недотримання правил експлуатації, наведених у керівництві з експлуатації.
- Експлуатація несправного або некомплектного виробу, що стала причиною виходу виробу з ладу.

- Попадання всередину пристрою сторонніх речовин або предметів.
- Причиною несправності, що виникла, стало застосування нестандартних або неякісних витратних і комплектуючих матеріалів.
- Виріб має значні механічні або термічні ушкодження, явні сліди недбалих експлуатації, зберігання або транспортування.
- Виріб використовувався не за призначенням.
- Здійснювалися несанкціонований ремонт, розкриття або спроба модернізації виробу споживачем або третіми особами.
- Несправність виникла в результаті стихійного лиха (пожежа, повінь, ураган і т. п.).

Замінені по гарантії деталі та вузли переходять у розпорядження сервісного центру. При здійсненні гарантійного ремонту гарантійний термін збільшується на час перебування товару в ремонті. Відлік доданого терміну починається з дати приймання виробу в гарантійний ремонт.

У разі, якщо з технічних причин ремонт виробу неможливий, сервісний центр видає відповідний акт, на підставі якого користувач самостійно вирішує питання з організацією-постачальником про заміну виробу або повернення грошей. Після закінчення гарантійного терміну сервісні центри продовжують здійснювати обслуговування та ремонт виробу, але вже за рахунок споживача.

Гарантійні зобов'язання не поширюються на несправності, які виникли внаслідок природного зношення або перевантаження виробу.

Гарантійні зобов'язання не поширюються на комплектуючі.

Гарантійні зобов'язання не поширюються на неповноту комплектації виробу, яка могла бути виявлена при його продажу.

Право на гарантійний ремонт не є підставою для інших претензій.

## ГАРАНТІЙНИЙ ТАЛОН



Купуючи виріб, вимагайте перевірки його справності, комплектності і відсутності механічних пошкоджень, наявності відмітки дати продажу, штампа магазину та підпису продавця. Після продажу претензії щодо некомплектності і механічних пошкоджень не приймаються.

Виріб	<input type="text"/>
Модель	<input type="text"/>
Серійний номер	<input type="text"/>
Торговельна організація	<input type="text"/>
Адреса торговельної організації	<input type="text"/>
Виріб перевірів і продав	<input type="text"/>
Дата продажу	<input type="text"/>
Печатка або штамп торговельної організації	<input type="text"/>

Претензій до зовнішнього вигляду, справності та комплектності виробу не маю. З правилами користування та гарантійними умовами ознайомлений.

(Підпис покупця)



	Виріб	<input type="text"/>
	Модель	<input type="text"/>
Вилучено (дата):	Серійний номер	<input type="text"/>
	Торговельна організація	<input type="text"/>
Видано (дата):	Дата продажу	<input type="text"/>
	<input type="text"/>	
Майстер (ПІБ та підпис)	Печатка або штамп сервісного центру	Печатка або штамп торговельної організації

	Виріб	<input type="text"/>
	Модель	<input type="text"/>
Вилучено (дата):	Серійний номер	<input type="text"/>
	Торговельна організація	<input type="text"/>
Видано (дата):	Дата продажу	<input type="text"/>
	<input type="text"/>	
Майстер (ПІБ та підпис)	Печатка або штамп сервісного центру	Печатка або штамп торговельної організації

	Виріб	<input type="text"/>
	Модель	<input type="text"/>
Вилучено (дата):	Серійний номер	<input type="text"/>
	Торговельна організація	<input type="text"/>
Видано (дата):	Дата продажу	<input type="text"/>
	<input type="text"/>	
Майстер (ПІБ та підпис)	Печатка або штамп сервісного центру	Печатка або штамп торговельної організації

ВІДРИВНИЙ ТАЛОН

ВІДРИВНИЙ ТАЛОН

ВІДРИВНИЙ ТАЛОН





**ОФИЦИАЛЬНЫЙ ДИЛЕР В УКРАИНЕ:**

[storgom.ua](http://storgom.ua)

**ГРАФИК РАБОТЫ:**

Пн. – Пт.: с 8:30 по 18:30

Сб.: с 09:00 по 16:00

Вс.: с 10:00 по 16:00

**КОНТАКТЫ:**

+38 (044) 360-46-77

+38 (066) 77-395-77

+38 (097) 77-236-77

+38 (093) 360-46-77

Детальное описание товара: <https://storgom.ua/product/pila-elektricheskaia-limex-elp-19-4e-581-1.html>

Другие товары: <https://storgom.ua/elektropily.html>