

VITALS

A Q U A

КЕРІВНИЦТВО З ЕКСПЛУАТАЦІЇ
MANUAL FOR TECHNICAL USE



WWW.VITALS.COM.UA



МОДЕЛІ

MODELS

СНТ 25.60.180

СНА 25.60.180

ЗМІСТ

УКРАЇНСЬКА

1. Загальний опис
2. Комплект поставки
3. Технічні характеристики
4. Вимоги безпеки
5. Експлуатація
6. Технічне обслуговування
7. Транспортування, зберігання та утилізація
8. Можливі несправності та шляхи їх усунення
9. Гарантійні зобов'язання

6
9
9
10
14
24
24
25
26

ШАНОВНІ ПОКУПЦІ!

Ми висловлюємо Вам свою подяку за вибір продукції ТМ «Vitals Aqua».

Продукція ТМ «Vitals Aqua» виготовлена за сучасними технологіями, що забезпечує її надійну роботу протягом тривалого часу за умови дотримання правил експлуатації і заходів безпеки. Дана продукція виготовлена на замовлення ТОВ «Агромаштрейд», м. Дніпро, вул. Надії Алексеєнко, 70; т. 056-374-89-39. Продукція продається фізичним та юридичним особам у місцях роздрібної та оптової торгівлі за цінами, вказаними продавцем, відповідно до чинного законодавства.

Насоси циркуляційні Vitals Aqua за своєю конструкцією та експлуатаційними характеристиками відповідають вимогам нормативних документів України, а саме:

IEC/EN 60335-1, IEC/EN 60335-2-41, 2006/95/EC

Дане Керівництво містить всю інформацію про виріб, необхідну для його правильного використання, обслуговування та регулювання, а також необхідні заходи безпеки під час роботи.

Дбайливо зберігайте це Керівництво і звертайтеся до нього в разі виникнення питань стосовно експлуатації, зберігання та транспортування виробу. У випадку зміни власника виробу передайте це Керівництво новому власнику.

У разі виникнення будь-яких претензій до продукції або необхідності отримання додаткової інформації, а також проведення технічного обслуговування та ремонту, підприємством, яке приймає претензії, є ТОВ «Агромаштрейд», м. Дніпро, вул. Надії Алексеєнко, 70; т. 056-374-89-39. Додаткову інформацію з сервісного обслуговування Ви можете отримати за телефоном 056-374-89-38, або на сайті www.vitals.com.ua.

Водночас слід розуміти, що Керівництво не передбачає абсолютно всіх ситуацій, які можуть мати місце під час застосування виробу. У разі виникнення ситуацій, які не зазначені в цьому керівництві, або необхідності отримання додаткової інформації, зверніться до найближчого сервісного центру ТМ «Vitals Aqua».

Виробник не несе відповідальність за збиток та можливі пошкодження, завдані в результаті неправильного поводження з виробом або використання виробу не за призначенням.

Продукція ТМ «Vitals Aqua» постійно вдосконалюється і, у зв'язку з цим, можливі зміни, які не порушують основні принципи управління, зовнішній вигляд, конструкцію, комплектацію та оснащення виробу, зміст цього Керівництва без повідомлення споживачів. Всі можливі зміни спрямовані тільки на покращення та модернізацію виробу.

ЗНАЧЕННЯ КЛЮЧОВИХ СЛІВ**ОБЕРЕЖНО!**

Позначає потенційно небезпечні ситуації, яких слід уникати, в іншому випадку може виникнути небезпека для життя та здоров'я.

**УВАГА!**

Позначає потенційно небезпечні ситуації, які можуть призвести до легких травм або поломки виробу.

**ПРИМІТКА!**

Відзначає важливу додаткову інформацію.

1. ЗАГАЛЬНИЙ ОПИС

Безшумні циркуляційні насоси **Vitals Aqua** серій **CHA** і **CHT** (далі - «насос», «насоси») призначені для забезпечення оптимальної примусової циркуляції робочих рідин (теплоносіїв) у замкнутих і відкритих системах опалення та кондиціонування приміщень. В якості теплоносіїв можуть використовуватися очищена вода або антифризи на основі етиленгліколю та пропіленгліколю, в тому числі ті, що містять інгібітори корозії, а також пожежобезпечні мінеральні та синтетичні масла з в'язкістю, близькою до в'язкості води.



УВАГА!

Насоси НЕ призначені для перекачування неочищеної або «жорсткої» прісної води, що містить абразивні або волокнисті включення; морської води; мінеральної води; води, яка містить жири, кислоти і луги; хімічно активних і агресивних рідин; горючих рідин; продуктів харчування; рідин і емульсій з в'язкістю, яка перевищує в'язкість води більш ніж на 20%.

Дані насоси є надійними і безпечними агрегатами, характеризуються високими для свого класу продуктивністю й економічністю. Вони гарантовано забезпечують стабільність заявлених показників у діапазоні температур навколишнього середовища від +4 °C до +40 °C і вологості не більше 95%. При цьому температура теплоносія може змінюватися в широких межах від +2 °C до +110 °C (для насосів серії CHT - до +75 °C). Максимальний тиск у системі може досягати значення 10 бар. Водневий показник (рН) теплоносія має бути в межах 6,5...8,5.

Клас захисту насосів - IP44, це означає, що в насос не можуть потрапити об'єкти діаметром понад 1 мм; конструкція захищає від дотику до струмоведучих деталей частинами тіла або інструментом; конструкція захищена від бризок води, які можуть бути спрямовані на виріб з будь-якого напрямку. Ступінь захисту насоса від ураження електричним струмом - клас 1 згідно ДСТУ 3135.0-95, тобто кабель для приєднання до джерела електроживлення має заземлювальну жилу і вилку з заземлюючим контактом. Клас ізоляції найвищий - H, це говорить, що ізоляція насоса здатна витримати температуру 180 °C тривалий час без будь-яких змін ізолюючих і механічних властивостей. Режим роботи двигуна - S1, тривалий, насос не потрібно вимикати для охолодження. Джерелом електроживлення насоса служить однофазна мережа змінного струму напругою 230 В частотою 50 Гц.

Крім того, циркуляційні насоси **Vitals Aqua** мають ряд важливих конструктивних переваг:

- незвичайно низький рівень вібрації;
- вал і підшипники ковзання ротора виготовлені зі зносостійкої кераміки;

- тонкостінний ізолюючий стакан ротора відштампований з нержавіючої сталі марки AISI 304;
- надійна багатолопастна крильчатка - з термостійкого пластика PEG-30;
- до комплекту входить кабель електроживлення з мережевою вилкою;
- присутній комплект високоякісних конекторів і прокладок для підключення до трубопроводу.

Особливості конструкції насоса **CHA 25.60.180**

- 9 автоматичних інтелектуальних режимів роботи;
- клас енергоспоживання A;
- цифровий дисплей;
- двигун на постійних магнітах;
- великий діапазон зміни швидкості обертання ротора.

Особливості конструкції насоса **CHT 25.60.180**

- сучасна електронна панель управління;
- запрограмовані інтелектуальні режими роботи;
- цифровий дисплей;
- зручне налаштування режимів роботи і періодів часу;
- зберігання в пам'яті налаштованих режимів роботи і використання їх у подальшому;
- пам'ять пристрою зберігається при відключенні електроживлення.

1.1. Конструкція насосів

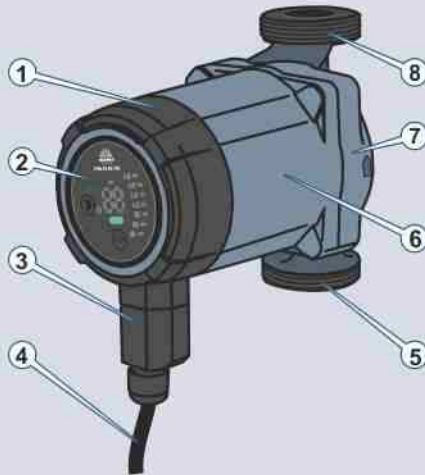
Високоякісні циркуляційні насоси **Vitals Aqua** серії **CHA** і **CHT** є насосами з «мокрим» типом ротора й автоматичним регулюванням швидкості циркуляції теплоносія. Вибір режимів роботи здійснюється автоматично (серія **CHA**) або за програмою (серія **CHT**) і дозволяє легко встановити оптимальні параметри насоса залежно від конкретної ситуації. На насосах серії **CHA** встановлений двигун на постійних магнітах з плавним регулюванням швидкості обертання ротора від 0 до 1850 об/хв. На насосах серії **CHT** встановлений асинхронний двигун з максимальною частотою обертання ротора 1850 об/хв.

«Мокрий» ротор з холоднокатаної електротехнічної сталі поміщений у гільзу з нержавіючої сталі, яка з'єднана з порожниною насоса. Таким чином, змащення керамічних підшипників ковзання ротора здійснюється безпосередньо рідиною, що перекачується. На пустотілому керамічному валу ротора встановлено відцентрова багатолопастна крильчатка, яка виготовлена з термостійкого пластика і має латунну маточину для щільної запрессовки на вал. Це забезпечує довгу безперебійну роботу насоса.

1.2. Зовнішній вигляд насосів

СНА 25.60.180

малюнок 1



1. Блок керування.
2. Панель керування режимами роботи.
3. Кріплення кабелю електроживлення.
4. Кабель електроживлення.
5. Вхідний патрубок.
6. Корпус електродвигуна.
7. Корпус насоса.
8. Вихідний патрубок.

СНТ 25.60.180

малюнок 2



1. Корпус електродвигуна.
2. Пробка отвору для випуску повітря.
3. Блок керування.
4. Кабель електроживлення.
5. Вхідний патрубок.
6. Панель керування режимами роботи.
7. Корпус насоса.
8. Вихідний патрубок.

Насоси Vitals Aqua серії СН поставляються в такій комплектації:

1. Насос у зборі.
2. Комплект «конектор + прокладка» (2 шт.)
3. Керівництво з експлуатації.
4. Упаковка.

3.1. Технічні характеристики насосів

таблиця 1

МОДЕЛЬ	СНА 25.60.180	СНТ 25.60.180
Напруга живлення, В	230	
Частота струму, Гц	50	
Максимальна потужність, Вт	60	90
Тип керування циркуляцією теплоносія в системі	автоматичний	програмний
Тип електродвигуна	на постійних магнітах, з плавним регулюванням швидкості, з «мокрим» ротором	змінного струму, однофазний, з «мокрим» ротором
Діапазон обертів, об/хв	0-1850	0; 1850
Максимальний гідростатичний напір, м	6	6
Максимальна температура теплоносія (ТF клас), °С	110	75
Клас захисту	IP44	
Клас ізоляції	H	
Діаметр вхідного/вихідного каналу, мм	25 / 25	25 / 25
Монтажна довжина, мм	180	180
Покриття камери насоса	антикорозійне електролітичне	
Габаритні розміри пакування, мм	195x165x100	200x130x155
Маса нетто/брутто, кг	2,2 / 2,4	3,0 / 3,2

Конструкція насосів Vitals Aqua забезпечує їхню безпечну та надійну роботу за умов застосування насосів за призначенням та дотримання всіх правил і норм експлуатації та технічного обслуговування, викладених у даному Керівництві.

Насос – це агрегат підвищеної небезпеки, який працює під високим тиском і під'єднаний до мережі електроживлення змінного струму з небезпечною напругою, тому дотримання всіх правил і вимог безпеки під час монтажу та експлуатації насоса є суворо обов'язковим.

Усю відповідальність за будь-які пошкодження, поломки і травми, які виникли з причин недотримання загальних та спеціальних вимог безпеки або через порушення умов і правил експлуатації насоса, несе споживач.

4.1. Важлива інформація з безпеки

- Перш ніж почати використання насоса, уважно ознайомтеся з вимогами щодо техніки безпеки та попередженнями, викладеними в даному Керівництві.
- Забороняється виконувати будь-які дії з насосом у стані алкогольного, токсичного, наркотичного або медикаментозного сп'яніння.
- За жодних обставин не використовуйте насос способом або в цілях, не передбачених даним Керівництвом.
- У разі використання насоса в складі насосних станцій та інших гідротехнічних систем, необхідно також керуватися правилами безпеки для цих систем.
- Забороняються самовільне переобладнання, зміна конструкції або модернізація насоса. Застосування вузлів та деталей інших виробників може змінити характеристики, знизити надійність роботи і викликати поломку насоса.

малюнок 3



4.2. Безпека під час монтажу та обслуговування

- Бажано, щоб монтаж, вбудовування та підключення насоса до складу гідротехнічних агрегатів та мереж виконував фахівець відповідної кваліфікації.
- Насос можна встановлювати лише всередині сухого провітрюваного опалюваного приміщення, в якому відсутня можливість попадання вологи на корпус насоса і кабелі електроживлення, а також можливість утворення конденсату за рахунок перепаду температур. При неможливості дотримання цих умов насос повинен встановлюватися в герметичному захисному кожусі, при цьому кожух має бути чималим, щоб забезпечувати вільний доступ до насоса для його монтажу і обслуговування (кожух до комплекту насоса не входить).
- Перед монтажем необхідно ретельно оглянути насос на предмет можливих дефектів, пошкоджень і несправностей насоса і кабелю електроживлення. Всі трубопроводи, стици, вентилі, крани, клапани та інші елементи гідроарматури, які використовуються під час підключення насоса, також повинні бути справні і відповідати технічним параметрам насоса.
- Перш ніж здійснити монтаж насоса, необхідно переконатися в тому, що в насосі або системі трубопроводів відсутні сторонні предмети, відсутня можливість їх потрапляння туди в процесі роботи насоса. Гідросистема повинна бути повністю зібрана, перевірена і ретельно промита.
- При встановленні насоса необхідно забезпечити відсутність можливості попадання води (теплоносія) всередину блоку управління насосом, а також можливість затоплення насоса в разі аварії або повені.
- Перед вхідним патрубком насоса необхідно встановити фільтр грубої очистки, щоб уникнути попадання частинки іржі або окалини до порожнин насоса.
- Електронасоси з «мокрим» ротором завжди встановлюються таким чином, щоб вал насоса знаходився в горизонтальному положенні для забезпечення змащення підшипників. При цьому до насоса повинен забезпечуватися вільний доступ.
- У відкритих системах насос краще встановлювати якомога ближче до розширювальної бачка, в закритих - на зливній (зворотній) магістралі перед опалювальним котлом.

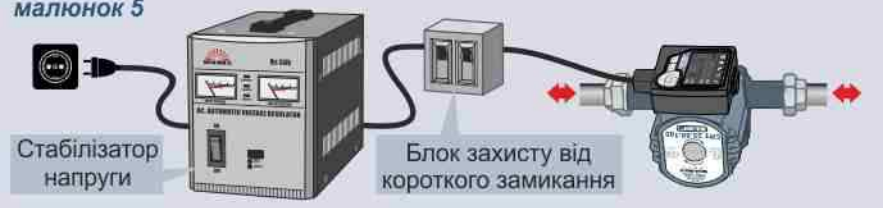
малюнок 4



4.3. Безпека від поразки електричним струмом

- Забороняється виконувати монтаж насоса у разі, якщо до нього підключено електроживлення. Необхідно взяти всіх заходів для уникнення можливості випадкового або самовільного підключення електроживлення.
- Насос повинен бути заземлений через розетку із заземлюючим контактом відповідно до загальних правил безпеки для електричних установок.
- Двигун насоса повинен підключатися до мережі електроживлення, або оснащеної автоматичними запобіжниками відповідної потужності, або через спеціальні пристрої захисту від перевантаження та від короткого замикання.
- Перш ніж здійснити підключення, перевірте відповідність напруги в мережі електроживлення, яка визначена в даному Керівництві.
- У разі, якщо в мережі електроживлення мають місце коливання напруги в діапазоні більшому, ніж $\pm 5\%$ від номінального значення, зазначеного в цьому Керівництві, для підключення необхідно використовувати стабілізатор напруги для забезпечення стабільної роботи електродвигуна насоса.
- Підключення електричного двигуна насоса повинно здійснюватися за допомогою електрокабелів з необхідним перетином проводів, відповідно до зазначеної в Керівництві потужності двигуна.

малюнок 5



малюнок 6

Правильні положення блока управління насосом



малюнок 7

Неправильні положення блока управління насосом



4.4. Безпека під час експлуатації

- Забороняється експлуатувати насос в умовах і способами, що відрізняються від зазначених у даному Керівництві.
- Перш ніж здійснити вмикання виробу, необхідно переконатися в тому, що в насосі і в системі трубопроводів відсутні сторонні предмети, і що відсутня можливість їх потрапляння туди в процесі роботи насоса.
- Перш ніж здійснити вмикання виробу, необхідно перевірити стан трубопроводів та гнучких шлангів, переконатися у відсутності на них перегинів, заломів, тріщин, пробоїв тощо.
- Насос повинен працювати тільки в системі, заповненій водою (теплоносієм). Необхідно забезпечити автоматичне відключення електродвигуна насоса у разі аварійного зникнення теплоносія з системи.
- Забороняється робота насоса без води (теплоносія), навіть короточасна. Це може призвести до перегріву, виходу з ладу обмотки двигуна та підшипників.
- Необхідно взяти всіх заходів, щоб не допустити замерзання насоса і трубопроводів під час експлуатації їх, коли температура навколишнього середовища нижче 0°C .
- Необхідно негайно вимкнути насос у разі появи характерного запаху горілої ізоляції або диму, під час виникнення сильної вібрації, виявлення протікання теплоносія та інших несправностей.
- Для запобігання утворення конденсату в блоці управління і статорі температура теплоносія в системі завжди повинна перевищувати температуру навколишнього середовища.



УВАГА!

Робота насоса без теплоносія, навіть недовга, може призвести до перегріву, виходу з ладу обмотки двигуна та підшипників.

Заборонено перекачувати хімічно агресивні, вибухонебезпечні і легкозаймисті рідини, в тому числі спирт, бензин й інші види вуглеводневого палива, скраплений газ, легкоспінючі рідини, а також рідини, що викликають посилену корозію або мають щільність, значно перевищує щільність води.



5.1. Встановлення насоса

Насоси Vitals Aqua можуть експлуатуватися як автономно, так і у складі різних гідротехнічних систем, що включають у себе кілька насосів

Підготовка насоса до експлуатації полягає в підключенні його до трубопроводів та системи електроживлення:

1. Дістати насос з упаковки, оглянути його на предмет відсутності механічних пошкоджень.
2. Насоси поставляються повністю зібраними та готовими до роботи. Треба тільки, якщо це необхідно, встановити коннектори з накидними гайками, що входять до комплекту насоса, на вхідний і вихідний кінці трубопроводів, які призначені для підключення насоса.
2. Підключити насос до однофазної електромережі змінного струму напругою 230 В частотою 50 Гц і перевірити короткочасним вмиканням (1...3 секунди) працездатність електричного двигуна.
3. Встановити насос (3) (див. мал. 7) у заздалегідь змонтовану систему опалення, використовуючи коннектори і прокладки з комплекту поставки насоса, ретельно затягнувши накидні гайки.

малюнок 8



- | | |
|------------------|-------------------|
| 1. Вхідний кран. | 4. Вихідний кран. |
| 2. Фільтр. | 5. Кран байпаса. |
| 3. Насос. | |

При установці насоса необхідно дотримуватися таких умов:

- встановлення насоса повинно проводитися тільки після завершення всіх зварювальних та паяльних робіт і промивання труб;
- стрілка на корпусі насоса повинна співпадати з напрямом циркуляції теплоносія;

- запірні крани (1) і (4) повинні бути встановлені до і після насоса, щоб забезпечити його заміну без зливу теплоносія;
- на насос не повинні передаватися механічні навантаження від трубопроводу і його вага;
- ротор насоса повинен бути розташованим у горизонтальному положенні;
- вісь насоса і кран байпаса також краще розташовувати горизонтально, щоб уникнути повітряних пробок;
- блок керування повинен завжди розташовуватися зверху корпусу насоса, щоб уникнути попадання в нього теплоносія при спуску повітря з насоса (тільки для серії СНТ).

Якщо монтажне положення блока керування (1) (див. мал. 8) необхідно змінити, корпус (3) двигуна слід повернути в такий спосіб: відкрутити 4 кріпильних гвинти (2) на корпусі насоса; не знімаючи корпус двигуна, обережно повернути його разом із блоком керування в потрібне положення; завернути і затиснути гвинти (2).

малюнок 9



1. Блок керування двигуном.
2. Кріпильні гвинти корпусу двигуна.
3. Корпус двигуна.

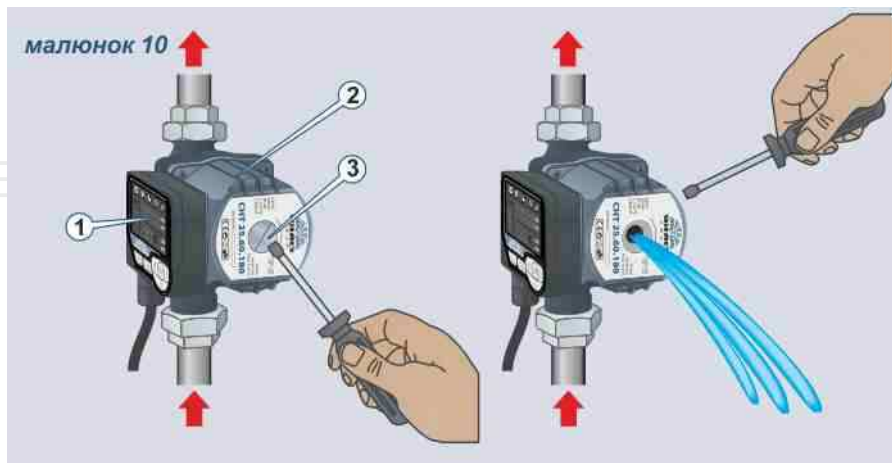


УВАГА!

Перед тим як відкручувати гвинти (2) переконайтеся, що крани на вхідному і вихідному трубопроводах закриті, насос знеструмлений і встиг охолонути. В іншому випадку можливий термічний опік через викид струменів гарячого теплоносія або пари.

5.2. Випуск повітря з камери насоса (тільки для насосів серії СНТ)

1. Підключити насос (2) (див. мал. 9) до однофазної електромережі змінного струму напругою 230 В частотою 50 Гц або до системи автоматичного керування (захисту), якщо вона є, при цьому кабель електроживлення не повинен торкатися насоса або трубопроводів;
2. Відкрити запірні крани (1, 4, 5) (див. мал. 7), заповнити систему теплоносієм і видалити з неї повітря, перевірити на відсутність витоків. Закрити крани.
3. Відкрити вихідний кран (4) (див. мал. 7), акуратно викрутити пробку (3) (див. мал. 9) і випускати з насоса повітря, поки не з'явиться теплоносій. Закрутити пробку (3) на місце і затягнути її.
4. Відкрити вхідний кран (1) (див. мал. 7), увімкнути насос на 10...15 секунд. Після зупинки закрити вхідний кран (1), повторити дії п. 7. Закрутити пробку на місце і затягнути її.



Після видалення повітря з насоса можна включати насос у будь-якому з експлуатаційних режимів. Вибір режиму роботи здійснюється користувачем самостійно залежно від ситуації.



ПРИМІТКА!

Під час роботи насоса в складі насосних станцій або в автоматичних і комбінованих системах необхідно дотримуватися вказівок, які зазначені у керівництвах або в проектній документації до цих систем.

УВАГА!

Видалення повітря з порожнини насосів серії СНА виконується автоматично протягом декількох хвилин після включення насоса.

5.3. Керування насосами серії СНА

Панель керування насоса серії СНА



малюнок 11

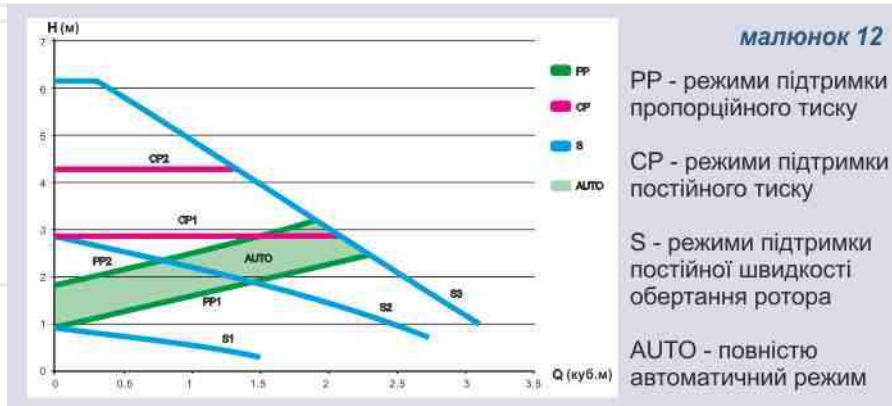
1. Цифровий індикатор фактичного енергоспоживання (Вт)
2. Кнопка включення автоматичного нічного режиму
3. Індикатор включення нічного режиму
4. Індикатор включення автоматичного режиму
5. Кнопка вибору режимів роботи
6. Світлові індикатори режимів роботи
7. Світловий індикатор роботи насоса

Після включення електроживлення починає світитися цифровий індикатор фактичного енергоспоживання (1) (див. мал. 11), на якому в процесі роботи насоса відображається у ватах (Вт) потужність, яка споживається насосом у даний момент часу. У разі несправності насоса або виходу параметрів системи за межі допустимого, на індикаторі (1) буде відображатися знак несправності [- -], при цьому електроживлення двигуна насоса відключається до усунення неполадки.

Перемикання режимів роботи насоса здійснюється послідовним натисненням кнопки вибору режимів (5) «MODE». Режими вибираються в послідовності: PP1, PP2, CP1, CP2, S1, S2, S3, AUTO - і далі знову по колу. Обраний режим відзначається включенням відповідного світлового індикатора (6) або (4).

Вибір автоматичного режиму «Нічний» здійснюється натисненням кнопки (2), про переключення в цей режим свідчить включення світлового індикатора (3). Перемикання в режим «Нічний» неможливо, якщо насос працює в режимах S1, S2 або S3.

Режими роботи



Оскільки циркуляційні насоси серії СНА можуть встановлюватися як в одноконтурні, так і в багатоконтурні і багаторівневі системи зі змінними експлуатаційними параметрами, в конструкції блоку управління насосом передбачені 5 типів режимів роботи (див. мал. 12):

- PP - режими підтримки пропорційного тиску;
- CP - режими підтримки постійного тиску;
- S - режими підтримки постійної швидкості обертання ротора;
- AUTO - повністю автоматичний режим;
- НІЧНИЙ автоматичний режим.

При установці насоса в систему «тепла підлога» оптимальним є режим AUTO, можливе використання режимів CP1 і CP2. При установці насоса в багатоконтурні системи опалення також оптимальним є режим AUTO, можливе використання режиму PP2. Для одноконтурних опалювальних систем переважно використовувати режими PP1 і PP2. Режими S1, S2 і S3 є неадаптивними встановленими режимами підтримки постійної швидкості обертання ротора і відповідають трьом ступеням продуктивності: S1 - перший ступінь (мінімальна продуктивність), S2 - другий ступінь (середня продуктивність), S3 - третій ступінь (максимальна продуктивність). Режими S1, S2 і S3 можуть застосовуватися в системах опалення будь-яких конфігурацій. Режим AUTO є повністю автоматичним, при цьому положення робочої точки, що визначає співвідношення тиску і продуктивності насоса, вибирається системою управління в поле, обмеженому кривими PP1, PP2 і S3.

Автоматичний нічний режим є додатковим і діє паралельно з одним з основних режимів: AUTO, PP або CP, включаючись і виключаючись при досягненні певних умов.

Випуск повітря з насоса серії СНА

Після монтажу насоса перед включенням його в постійну експлуатацію необхідно провести випуск повітря з порожнини насоса. Ця операція проводиться включенням насоса в режимі S2 (середня продуктивність) на 5...10 хвилин. Випуск повітря зазвичай супроводжується характерним звуком, після зникнення якого можна перемикнути насос у необхідний режим роботи.

Перемикання режимів роботи

При включенні насоса встановлюється режим AUTO із заводськими настройками положення робочої точки в межах поля автоматичного регулювання. Якщо залишити насос працювати в цьому режимі, він почне автоматично підлаштовуватися під параметри системи з метою досягнення оптимального співвідношення енергоспоживання і продуктивності. Це повільний процес, який може тривати протягом декількох годин або навіть декількох днів.

При одноразовому натисканні на кнопку (5) "MODE" відбувається перемикання в режим PP1, при наступному натисканні кнопки (5) включається режим PP2, і так далі - при кожному натисканні кнопки (5) включається наступний усе своєю чергою режим роботи. При цьому навпроти символу чинного режиму включається світловий індикатор (6). Після натискання кнопки (5) при встановленому режимі S3 насос переходить знову в режим AUTO, при цьому відновлюється останнім за часом зафіксоване в пам'яті блоку управління положення робочої точки насоса. Про те, що насос працює в режимі AUTO, свідчить включений індикатор (4).

Нічний режим забезпечує мінімально можливе для даної системи енергоспоживання насоса. Робота насоса в цьому режимі можлива тільки за умови наявності в системі функції регулювання температури. Він включається окремою кнопкою (2), про його роботу сигналізує світловий індикатор (3). При включенні нічного режиму автоматика відстежує температуру теплоносія на вході в насос. Якщо температура теплоносія знизилася на 10...15 °С протягом 2-х годин, включається економний нічний режим насоса. При підвищенні температури на 10 °С (незалежно від швидкості підвищення), нічний режим вимикається і блок управління повертається в обраний основний режим роботи: AUTO, PP або CP.

5.4. Керування насосами серії СНТ

Панель керування насоса серії СНТ

малюнок 13



1. Світловий індикатор режиму «Робота»
2. Світловий індикатор режиму установки поточного часу
3. Світловий індикатор режиму установки синхронізації за часом
4. Світловий індикатор режиму установки синхронізації за температурою
5. Світловий індикатор режиму установки синхронізації за часом і температурою
6. Світлові індикатори «Start» і «End»
7. Світлові індикатори «Start» і «Stop»
8. Кнопка «ОК»
9. Кнопка «Вправо»
10. Кнопка «Зміна режиму»
11. Кнопка «Вліво»
12. Кнопка «Старт/Стоп»
13. Кнопка «Перегляд функцій»
14. Цифровий індикатор температури
15. Цифровий індикатор номера програми
16. Цифровий індикатор часу

Програмування режимів і параметрів роботи

Насоси серії СНТ є програмованими і забезпечують циркуляцію теплоносія в чотирьох режимах роботи:

- циклічний режим за встановленими інтервалами часу (протягом доби);
- режим витримки встановленого діапазону температури в межах від 0 °С до 80 °С;
- циклічний режим за встановленими інтервалами часу і витримки встановленого діапазону температури в межах від 0 °С до 80 °С (протягом доби);
- непрограмний режим постійного перекачування.

Програмування режимів роботи насоса здійснюється кнопками на панелі керування і контролюється за допомогою цифрових і світлових індикаторів (див. мал. 13). Вибір режиму роботи або установки виконується послідовним натисканням кнопки (10) «Зміна режиму» і супроводжується світінням відповідного кожному режиму світлового індикатора (2, 3, 4, 5). Зміна і фіксація значення будь-якого параметра здійснюється кнопками (9) «Вправо», (11) «Вліво» та (8) «ОК». Кнопка (13) «Перегляд функцій» дозволяє, не порушуючи налаштувань, виконати перевірку значень встановлених параметрів часу і температури, в тому числі і під час роботи насоса.

УВАГА!

Зупинка двигуна насоса натисканням кнопки (12) «Старт/Стоп» здійснюється в будь-якому режимі роботи насоса. Безумовний запуск двигуна натисканням кнопки «Старт/Стоп» здійснюється тільки в режимі установки поточного часу (світиться індикатор (2)). У будь-якому з програмних режимів запуск двигуна натисканням кнопки «Старт/Стоп» буде виконаний тільки при відповідності поточних значень часу і / або температури запрограмованим значенням цих параметрів.

Можлива установка 10 різних програм пуску і зупинки насоса відповідно обраним режимам і параметрам. Програми номеруються і переключаються в послідовності 0, 1, 2 ... 9. При зміні налаштувань режиму роботи в якійсь із програм, попередні значення цих параметрів не зберігаються. Зміна режимів в одній з програм не впливає на інші програми. При відключенні електроживлення всі налаштування режимів автоматично зберігаються в пам'яті блоку управління насосом і після відновлення електроживлення доступні для застосування.

Світловий індикатор (1) «Робота» показує поточний стан насоса. Якщо цей індикатор не світиться, це означає що насос вимкнений. Якщо індикатор блимає, це означає вибраний програмний режим діє, але двигун насоса вимкнений, оскільки реальна температура або поточний час не відповідають заданим в програмі. Якщо індикатор «Робота» світиться, це означає двигун насоса включений і здійснює перекачування теплоносія.

УВАГА!

Всі налаштування виконуються тільки при вимкненому двигуні (індикатор «Run» не світиться і не блимає), для чого необхідно натиснути кнопку «Старт/Стоп».

Установка поточного часу

Перш ніж приступати до програмування режимів роботи, необхідно встановити правильний поточний час.

1. Натисканням кнопки (10) «Зміна режиму» вибрати режим установки поточного часу, при цьому включиться світловий індикатор (2).
2. Натиснути кнопку (8) «ОК», щоб почати установку часу. Кнопками (11) «Вліво» та (9) «Вправо» вибрати «години» (цифровий індикатор годин почне блимати), знову натиснути «ОК», кнопками «Вліво» та «Вправо» встановити поточне значення годин, натиснути кнопку «ОК» для фіксації цього значення, аналогічним чином встановити значення хвилин і зафіксувати кнопкою «ОК».

- Після закінчення установки поточного часу і фіксації його натисканням кнопки «ОК» програмування завершено, система залишається в режимі синхронізації за часом. Для запуску двигуна насоса в цьому режимі а також для його зупинки необхідно натиснути кнопку (12) «Старт/Стоп». Для переходу до програмування інших режимів - натиснути кнопку (10) «Зміна режиму».

Установка параметрів режиму синхронізації за часом

Режим синхронізації за часом забезпечує включення і виключення двигуна насоса в заданий час.

- Натиснувши кнопку (12) (Старт / Стоп) зупинити двигун насоса.
- Послідовним натисканням кнопки (10) «Зміна режиму» перейти в режим синхронізації за часом, при цьому повинен засвітитися індикатор (3) і почати блимати цифровий індикатор номера програми (15).
- Кнопками (9) «Вправо» і (11) «Вліво» вибрати потрібний номер програми від 0 до 9. Натиснути кнопку (8) «ОК» для фіксації номера програми. Після натискання кнопки «ОК» почне блимати цифровий індикатор «година» і світитися індикатор (6) «Start».
- Встановити бажаний час запуску двигуна насоса - годин і хвилин - аналогічно установці поточного часу. Після закінчення установки часу запуску двигуна і фіксації його натисканням кнопки «ОК», відбудеться перехід до установки часу зупинки насоса - почне блимати цифровий індикатор «годинник» і світитися індикатор (6) «End».
- Установити бажаний час зупинки двигуна насоса - годин і хвилин - аналогічно установці часу запуску двигуна.
- Після закінчення установки часу зупинки двигуна і фіксації його натисканням кнопки «ОК» програмування завершено, система залишається в режимі синхронізації. Для запуску цього режиму в роботу необхідно натиснути кнопку (12) «Старт/Стоп», для переходу до програмування інших режимів - натиснути кнопку (10) «Зміна режиму».

Установка параметрів режиму синхронізації за температурою

Режим синхронізації за температурою забезпечує включення і виключення двигуна насоса при досягненні теплоносієм запрограмованих значень температури в діапазоні від 0 °С до 80 °С. При цьому включення і виключення двигуна насоса проводиться незалежно від поточного часу.

- Натиснувши кнопку (12) «Старт/Стоп» зупинити двигун насоса.
- Послідовним натисканням кнопки (10) «Зміна режиму» перейти в режим синхронізації по температурі, при цьому повинен засвітитися індикатор (4), почати блимати цифровий індикатор температури (14) і світитися індикатор (7) «Start».
- Встановити бажану температуру запуску двигуна насоса, використовуючи кнопки (9) «Вправо» і (11) «Вліво», аналогічно установці поточного часу. Після закінчення установки температури запуску двигуна і фіксації його натисканням кнопки «ОК», відбудеться перехід до установки температури зупинки насоса - знову почне блимати цифровий індикатор температури (4) і світитися індикатор (7) «End».

- Встановити бажану температуру зупинки двигуна насоса кнопками «Вправо» і «Вліво».
- Після закінчення установки температури зупинки двигуна і фіксації його натисканням кнопки «ОК» програмування завершено, система залишається в режимі синхронізації за температурою. Для запуску цього режиму в роботу необхідно натиснути кнопку (12) «Старт/Стоп», для переходу до програмування інших режимів - натиснути кнопку (10) «Зміна режиму».

Установка параметрів режиму синхронізації за часом і температурою

Режим синхронізації за часом і температурою забезпечує включення і виключення двигуна насоса в заданий час, але за умови, що температура теплоносія досягла заданих значень. Якщо хоча б одна з цих умов не дотримується, двигун насос вимкнений.

- Натиснувши кнопку (12) «Старт/Стоп», зупинити двигун насоса.
- Послідовним натисканням кнопки (10) «Зміна режиму» перейти в режим синхронізації за часом и температурою, при цьому повинен засвітитися індикатор (5) і почати блимати цифровий індикатор номера програми (15).
- Кнопками (9) «Вправо» і (11) «Вліво» вибрати потрібний номер програми від 0 до 9. Натиснути кнопку (8) «ОК» для фіксації номера програми. Після натискання кнопки «ОК» почне блимати цифровий індикатор «година» і світитися індикатор (6) «Start».
- Встановити бажані інтервали часу і температури за аналогією з попередніми режимами.
- Після закінчення установки інтервалів часу і температури і фіксації їх натисканням кнопки «ОК» програмування завершено, система залишається в режимі синхронізації за часом і температурою. Для запуску цього режиму в роботу необхідно натиснути кнопку (12) «Старт/Стоп», для переходу до програмування інших режимів - натиснути кнопку (10) «Зміна режиму».

Режим перегляду функцій

Режим перегляду функцій дозволяє переглянути значення всіх встановлених програмних режимів без їх зміни.

- Для перегляду значень параметрів чинного режиму без зупинки двигуна насоса необхідно натиснути кнопку (13) «Перегляд функцій», потім кнопками (9) «Вправо», (11) «Вліво» та (8) «ОК» вибрати номер програми для перегляду. Натисканням кнопки «ОК» вибрати параметри для перегляду. Для повернення з режиму перегляду функцій треба знову натиснути кнопку «Перегляд функцій».
- Якщо двигун насоса вимкнений кнопкою (12) «Старт/Стоп» або насос знаходиться в режимі установки поточного часу, є можливим перегляд всіх параметрів у всіх програмних режимах. Для цього після натискання кнопки «Перегляд функцій» вибрати натисканням кнопки «Зміна режиму» потрібний режим. Далі натисканням кнопки «ОК» вибрати параметри для перегляду. Для повернення з режиму перегляду функцій треба знову натиснути кнопку «Перегляд функцій».

Конструкція насосів Vitals Aqua забезпечує їх тривале та безперебійне функціонування без необхідності постійного втручання в їх роботу. Проте потрібно періодично здійснювати низку нескладних дій з технічного обслуговування.

Технічне обслуговування насоса зводиться до періодичного зовнішнього огляду з'єднань з метою виявлення несправностей, огляду корпусу насоса, трубопроводів, кабеля електроживлення, та очищення їх від забруднень за необхідністю. У разі тривалої бездіяльності насоса або у разі небезпеці замерзання, слід демонтувати насос, від'єднавши його від системи електроживлення та від трубопроводів і покласти на зберігання відповідно до вимог цього Керівництва.

Транспортування насоса допускається всіма видами транспорту, які забезпечують збереженість виробу, відповідно до загальних правил перевезень. Подбайте про те, щоб не пошкодити насос під час транспортування. Не розміщуйте на коробці з насосом важкі предмети. Під час вантажно-розвантажувальних робіт і транспортування насос не повинен підлягати ударам і впливу атмосферних опадів. Розміщення і фіксація насоса в транспортних засобах повинні забезпечувати стійке положення виробу і відсутність можливості його самовільного переміщення під час транспортування. Допустимі умови транспортування насоса: температура навколишнього повітря від -15°C до $+55^{\circ}\text{C}$, відносна вологість повітря не повинна перевищувати 95%.

Зберігати новий насос найкраще в пакувальній тарі, яка забезпечує необхідний захист від впливу зовнішніх механічних факторів. Рекомендується зберігати насос у сухому приміщенні, яке добре провітрюється, за температури від -15°C до $+55^{\circ}\text{C}$ і відносній вологості повітря не більше ніж 95%. Зберігати насос в одному приміщенні з горючими речовинами, кислотами, лугами, мінеральними добривами та іншими агресивними речовинами забороняється.

Насос, який був у використанні, необхідно підготувати до зберігання:

- ретельно почистити його зовні та всередині;
- просушити робочу порожнину насоса, у разі можливості – продути стисненим повітрям;
- герметично закрити вхідний і вихідний патрубки насоса за допомогою пластикової плівки.

Не викидайте насос у контейнер із побутовими відходами! Насос, у якого закінчився термін використання, повинен здаватися на утилізацію та переробку. Інформацію про утилізацію Ви можете отримати в місцевій адміністрації.

таблиця 2

ОПИС ЗБОЮ	Можлива причина	Шляхи усунення
Електричний двигун насоса не вмикається	Насос не під'єднаний до мережі електроживлення	Під'єднати насос до мережі електроживлення
	Несправна електрична проводка підключення насоса	Виявити несправність електричної проводки і усунути цю несправність
	Вийшов із ладу конденсатор запуску електричного двигуна	Звернутися до сервісного центру для заміни конденсатора
	Вийшла з ладу обмотка статора двигуна	Звернутися до сервісного центру для ремонту обмотки
Електричний двигун працює, але потік теплоносія відсутній або занадто слабкий	Недостатня напруга в мережі електроживлення	Підключити насос до мережі живлення 220 В 50 Гц
	Запірні крани знаходяться в неправильному положенні	Встановити запірні крани в правильне положення
	Засмічений вхідний трубопровід або вхідний фільтр	Очистити вхідний трубопровід або фільтр
Спрацьовує пристрій захисту (запобіжник або автоматичний вимикач)	Напруга електроживлення не відповідає зазначеній на табличці (занадто висока або низька)	Підключити насос до мережі електроживлення 220 В 50 Гц
	Відсутність або надто низький рівень теплоносія в системі	Відновити рівень теплоносія в системі
	Заклинило насосну частину через потрапляння в робочу порожнину сторонніх предметів – бруду, окалини тощо	Очистити насосну частину
	Температура теплоносія вище, ніж зазначено в технічних даних на насос	Перевірити регулювання теплогенератора (опалювального котла)
	Ушкоджено електродвигун	Звернутися до сервісного центру для ремонту

Гарантійний термін експлуатації циркуляційних насосів Vitals Aqua становить 2 (два) роки із вказаної в гарантійному талоні дати роздрібного продажу. Термін служби даної продукції становить 5 (п'ять) років із дати роздрібного продажу. Гарантійний термін зберігання становить 3 (три) роки із дати випуску продукції.

Даний товар не вимагає проведення робіт із введення в експлуатацію.

Упродовж гарантійного терміну експлуатації несправні деталі та вузли будуть замінюватися за умови дотримання всіх вимог керівництва та відсутності ушкоджень, пов'язаних із неправильною експлуатацією, зберіганням і транспортуванням виробу.

Споживач має право на безкоштовне гарантійне усунення несправностей, виявлених і пред'явлених у період гарантійного терміну експлуатації та зумовлених виробничими недоліками.

Гарантійне усунення несправностей відбувається шляхом ремонту або заміни несправних частин виробу в сертифікованих сервісних центрах. У зв'язку зі складністю конструкції ремонт може тривати понад два тижня. Причину виникнення несправностей та терміни їх усунення визначають фахівці сервісного центру.



ПРИМІТКА!

Виріб приймається на гарантійне обслуговування тільки в повній комплектації, ретельно очищений від бруду і пилу.

Гарантійні зобов'язання втрачають свою силу в таких випадках:

- Відсутність гарантійного талона або неможливість його прочитати.
- Неправильне заповнення гарантійного талона, відсутність у ньому дати продажу або печатки (штампа) та підпису продавця, серійного номера виробу.
- Наявність виправлень або підчисток у гарантійному талоні.
- Повна або часткова відсутність серійного номера, неможливість прочитати номер виробу, невідповідність серійного номера виробу номеру, який вказаний у гарантійному талоні.
- Недотримання правил експлуатації, наведених у цьому Керівництві, в тому числі порушення регламенту технічного обслуговування.
- Експлуатація несправного або некомплектного виробу, що стала причиною виходу виробу з ладу.
- Потрапляння всередину виробу сторонніх речовин або предметів.

- Виріб має значні механічні або термічні пошкодження, явні сліди недбалої експлуатації, зберігання або транспортування.
- Виріб використовувався не за призначенням.
- Проводилися ремонт або спроба модернізації виробу споживачем або третіми особами поза сервісних центрів.
- Несправність сталася в результаті стихійного лиха (пожежа, повінь, ураган тощо).

Замінені за гарантією деталі та вузли переходять у розпорядження сервісного центру. Під час виконання гарантійного ремонту гарантійний термін збільшується на період перебування виробу в ремонті. Відлік доданого терміну починається з дати приймання виробу в гарантійний ремонт.

Якщо з технічних причин ремонт виробу неможливий, сервісний центр видає відповідний акт, на підставі якого користувач самостійно вирішує питання з організацією-постачальником щодо заміни виробу або повернення грошей.

Після закінчення гарантійного терміну сервісні центри продовжують здійснювати обслуговування та ремонт виробу, але вже за рахунок споживача.

Гарантійні зобов'язання не поширюються на несправності, які виникли внаслідок природного зносу або перевантаження виробу.

Гарантійні зобов'язання не поширюються на комплектуючі та витратні матеріали: ущільнення, електричний дріт тощо.

Гарантійні зобов'язання не поширюються на неповноту комплектації виробу, яка могла бути виявлена під час його продажу. Право на гарантійний ремонт не є підставою для інших претензій.



ГАРАНТІЙНИЙ ТАЛОН

Купуючи виріб, вимагайте перевірки його справності, комплектності і відсутності механічних пошкоджень, наявності відмітки дати продажу, штампа магазину та підпису продавця. Після продажу претензії щодо некомплектності і механічних пошкоджень не приймаються.

Виріб	
Модель	
Серійний номер	
Торговельна організація	
Адреса торговельної організації	
Виріб перевірів і продав	
Дата продажу	
Печатка або штамп торговельної організації	

Претензій до зовнішнього вигляду, справності та комплектності виробу не маю. З правилами користування та гарантійними умовами ознайомлений.

(Підпис покупця)



Вилучено (дата):	Виріб	
	Модель	
	Серійний номер	
Видано (дата):	Торговельна організація	
	Дата продажу	
Майстер (ПІБ та підпис)	Печатка або штамп сервісного центру	Печатка або штамп торговельної організації



Вилучено (дата):	Виріб	
	Модель	
	Серійний номер	
Видано (дата):	Торговельна організація	
	Дата продажу	
Майстер (ПІБ та підпис)	Печатка або штамп сервісного центру	Печатка або штамп торговельної організації



Вилучено (дата):	Виріб	
	Модель	
	Серійний номер	
Видано (дата):	Торговельна організація	
	Дата продажу	
Майстер (ПІБ та підпис)	Печатка або штамп сервісного центру	Печатка або штамп торговельної організації

ВІДРИВНИЙ ТАЛОН

ВІДРИВНИЙ ТАЛОН

ВІДРИВНИЙ ТАЛОН

ФОРМУЛЯР ГАРАНТІЙНИХ РОБІТ

Виріб після гарантійного ремонту отримав у робочому стані, без дефектів. Претензій не маю.

<input type="text"/>	<input type="text"/>	<input type="text"/>
Дата	ПІБ покупця	Підпис покупця

Виріб після гарантійного ремонту отримав у робочому стані, без дефектів. Претензій не маю.

<input type="text"/>	<input type="text"/>	<input type="text"/>
Дата	ПІБ покупця	Підпис покупця

Виріб після гарантійного ремонту отримав у робочому стані, без дефектів. Претензій не маю.

<input type="text"/>	<input type="text"/>	<input type="text"/>
Дата	ПІБ покупця	Підпис покупця

№	Дата проведення ремонту		Опис ремонтних робіт та замієних деталей	Прізвище майстра та печатка сервісного центру
	Початок	Закінчення		
<input type="text"/>	<input type="text"/>	<input type="text"/>		
<input type="text"/>	<input type="text"/>	<input type="text"/>		
<input type="text"/>	<input type="text"/>	<input type="text"/>		
<input type="text"/>	<input type="text"/>	<input type="text"/>		
<input type="text"/>	<input type="text"/>	<input type="text"/>		

ОФИЦИАЛЬНЫЙ ДИЛЕР В УКРАИНЕ:

storgom.ua

ГРАФИК РАБОТЫ:

Пн. – Пт.: с 8:30 по 18:30

Сб.: с 09:00 по 16:00

Вс.: с 10:00 по 16:00

КОНТАКТЫ:

+38 (044) 360-46-77

+38 (066) 77-395-77

+38 (097) 77-236-77

+38 (093) 360-46-77

Детальное описание товара: <https://storgom.ua/product/nasos-tsirkuljatsionnyi-s-termoregulatorom-vitals-aqua-cht-25-601-0-566-7.html>

Другие товары: <https://storgom.ua/tsirkuljatsionnye-nasosy.html>