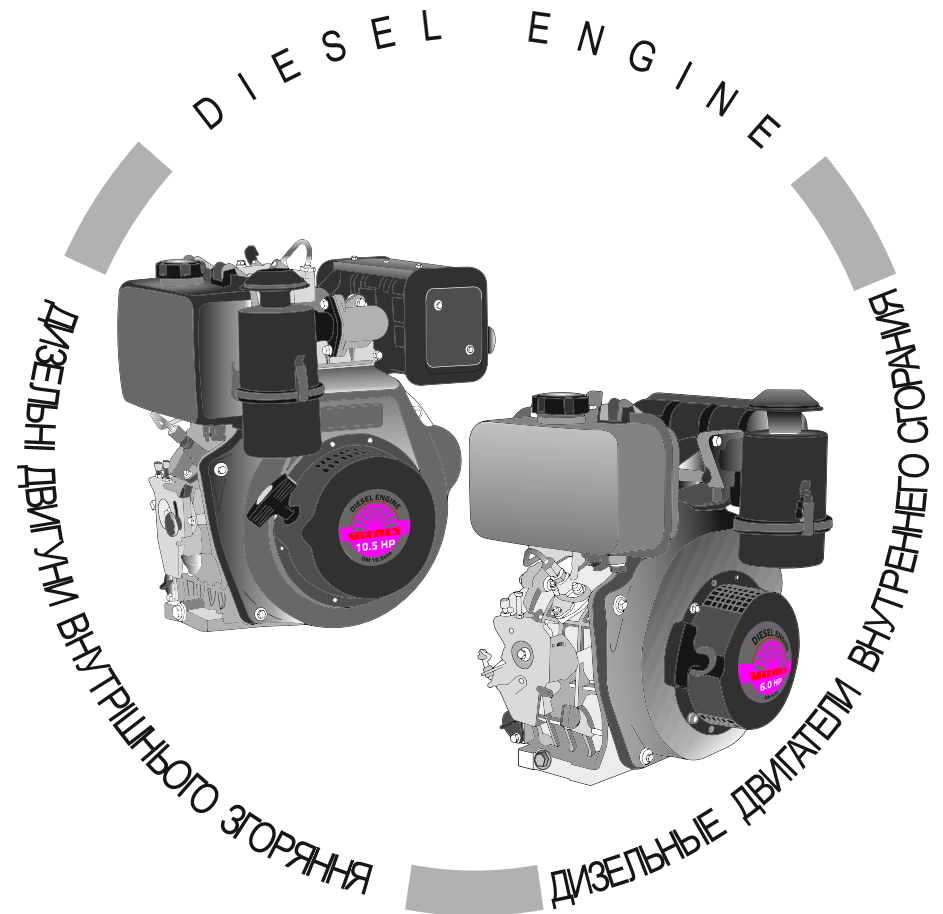


VITALS

КЕРІВНИЦТВО З ЕКСПЛУАТАЦІЇ



WWW.VITALS.UA



MODELS

МОДЕЛІ

МОДЕЛИ

DM 6.0s • DM 6.0k • DM 10.5sne • DM 10.5kne

ЗМІСТ

УКРАЇНСЬКА

1. Загальний опис	6
2. Комплект поставки	10
3. Технічні характеристики	11
4. Вимоги безпеки	12
4.1. Важлива інформація з безпеки	12
4.2. Безпека експлуатації	13
5. Експлуатація	17
5.1. Установка двигуна	17
5.2. Підготовка до запуску	19
5.3. Запуск двигуна ручним стартером	22
5.4. Запуск двигуна електричним стартером	22
5.5. Управління обертами	23
5.6. Зупинка двигуна	24
5.7. Обкатка двигуна	24
6. Технічне обслуговування	25
7. Транспортування, зберігання та утилізація	26
8. Можливі несправності та шляхи їх усунення	32
9. Гарантійні зобов'язання	34
	36

ШАНОВНИЙ ПОКУПЕЦЬ!

Ми висловлюємо Вам подяку за вибір продукції ТМ «Vitals».

Продукція ТМ «Vitals» виготовлена за сучасними технологіями, що забезпечує її надійну роботу протягом досить тривалого часу за умови дотримання правил експлуатації та заходів безпеки. Дана продукція виготовлена на замовлення ТОВ «АМТ ТРЕЙД», м. Дніпро, вул. Надії Алексєєнко, 70, т. (056) 374-89-37. Продукція продається фізичним та юридичним особам у місцях роздрібної та оптової торгівлі за цінами, вказаними продавцем, відповідно до чинного законодавства.

Двигуни внутрішнього згоряння ТМ «Vitals» **DM 6.0s**, **DM 6.0k** та **DM 10.5sne**, **DM 10.5kne** за своєю конструкцією та експлуатаційними характеристиками відповідають вимогам нормативних документів України, а саме:

ДСТУ EN ISO 14982:2015;
ГОСТ 12.2.003-91.

Дане керівництво містить усю інформацію про вироби, необхідну для його правильного використання, обслуговування та регулювання, а також необхідні заходи безпеки, під час роботи виробом. Дбайливо зберігайте дане керівництво і звертайтеся до нього, в разі виникнення питань стосовно експлуатації, зберігання та транспортування виробу. У разі зміни власника виробу передайте це керівництво новому власнику.

У разі виникнення будь-яких претензій до продукції або необхідності отримання додаткової інформації, а також проведення технічного обслуговування та ремонту, підприємством, яке приймає претензії, є ТОВ «АМТ ТРЕЙД», м. Дніпро, вул. Надії Алексєєнко, 70, т.: (056) 374-89-37. Додаткову інформацію з сервісного обслуговування Ви можете отримати за телефоном (056) 374-89-38, або на сайті www.vitals.ua.

У той же час слід розуміти, що керівництво не в змозі передбачити абсолютно всі ситуації, які можуть виникнути під час застосування дизельних двигунів. У разі виникнення ситуацій, які не зазначені в даному керівництві, або у разі необхідності отримання додаткової інформації, зверніться до найближчого сервісного центру ТМ «Vitals».

Виробник не несе відповідальність за збиток та можливі пошкодження, завдані в результаті неправильного поводження з виробом або використання виробу не за призначенням.

Продукція ТМ «Vitals» постійно вдосконалюється, у зв'язку з цим, можливі зміни у виробі, які не порушують основні принципи управління, зовнішнього вигляду, конструкції, комплектації та оснащення виробу, такі зміст даного керівництва без повідомлення споживачів. Усі можливі зміни спрямовані тільки на покращення та модернізацію виробу.

ЗНАЧЕННЯ КЛЮЧОВИХ СЛІВ



ОБЕРЕЖНО!

Позначає потенційно небезпечні ситуації, яких слід уникати, в іншому разі може виникнути небезпека для життя та здоров'я.



УВАГА!

Позначає потенційно небезпечні ситуації, які можуть призвести до легких травм або до поломки виробу.



ПРИМІТКА!

Позначає важливу додаткову інформацію.

Дизельні двигуни внутрішнього згоряння **DM 6.0s, DM 6.0k** та **DM 10.5sne, DM 10.5kne** ТМ «Vitals» (далі – двигуни) є універсальними дизельними одноциліндовими чотиритактними двигунами повітряного охолодження загального призначення. Застосовуються в якості автономних силових агрегатів для широкого спектру техніки, обладнання, верстатів і транспортних механізмів.

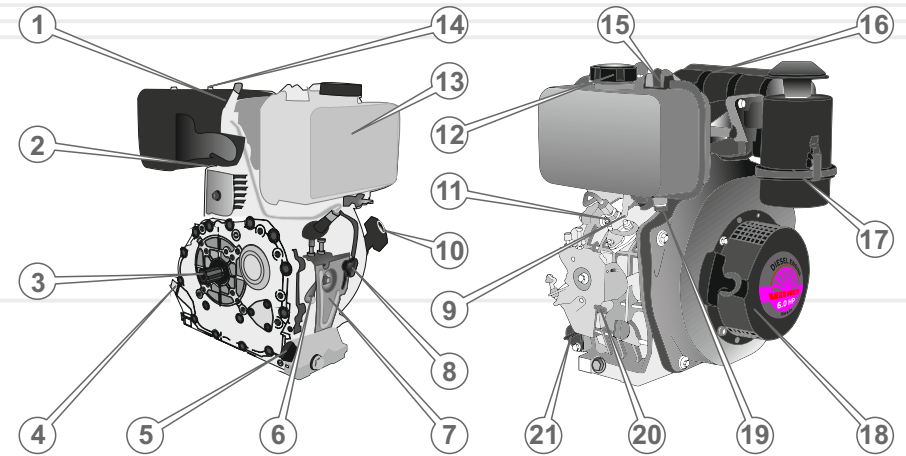
Дані двигуни використовуються там, де необхідна висока потужність, надійність і невибагливість в експлуатації, у складі: міні-електростанцій, у сільськогосподарській техніці – мотоблоках, мотокультиваторах, косарках, самохідних шасі, іригаційних і зрошувальних системах тощо, в будівельному обладнанні – у віброплитах, вібротрамбовках, бетономішалках, компресорах, насосах і помпах. Двигуни можна використовувати у транспортних засобах, у тому числі для водного транспорту – човнів, катерів і невеликих яхт.

Крім надійності й економічності, усі моделі двигунів відрізняються низкою переваг і конструктивних особливостей, серед яких:

- компактність;
- ергономічність, зручність, простота в експлуатації та обслуговуванні;
- наявний електростартер (тільки для моделей DM 10.5sne, DM 10.5kne);
- високі ККД і питома потужність;
- стабільність обертів у всьому діапазоні навантажень;
- економічний насос високого тиску;
- декомпресійний клапан для полегшення запуску;
- аварійний вимикач двигуна для підвищення рівня безпеки;
- дві горловини для заливання мастила в картер із пробками-щупами з різних боків картера – для полегшення доступу;
- низькі рівні вібрації та шуму під час роботи;
- змінний циліндр (тільки для моделей DM 10.5sne, DM 10.5kne);
- повітряний фільтр з масляною ванною: чотири ступеня очистки повітря;
- універсальні сполучні частини вала для широкого спектра завдань;
- паливна система високого класу;
- високий обертальний момент за низьких обертів.

Опис основних компонентів двигуна представлено нижче.

малюнок 1



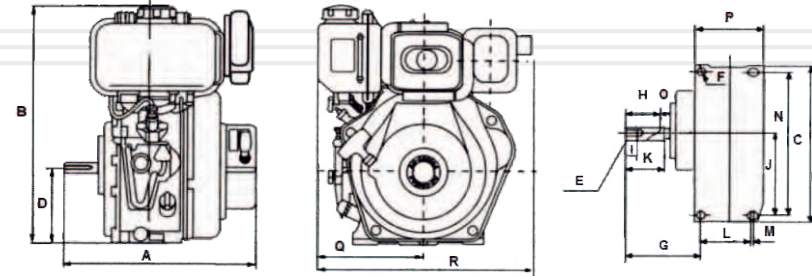
Специфікація до малюнка 1

1. Важіль декомпресійного клапана.
2. Циліндр.
3. Сполучна частина вала.
4. Пробка-щуп отвору для заливання мастила в картер.
5. Мастильний фільтр.
6. Важіль регулювання подачі палива.
7. Кронштейн кріплення механізму управління подачі палива.
8. Гвинт-фіксатор положення механізму управління подачі палива.
9. Паливний кран.
10. Ручка ручного стартера.

Специфікація до малюнка 1 (продовження)

11. Паливний насос високого тиску.
12. Заливна горловина паливного бака.
13. Паливний бак.
14. Кріплення елементів глушника.
15. Кріплення паливного бака.
16. Глушник.
17. Повітряний фільтр.
18. Кришка механізму ручного стартера і система охолодження.
19. Пробка зливного отвору паливного бака.
20. Пробка-щуп отвору для заливання мастила в картер.
21. Пробка отвору для зливання мастила з картера.

малюнок 2



Таблиця 1

Габаритні та установочні розміри двигуна

МОДЕЛІ	Розміри, мм								
	A	B	C	D	E	F	G	H	I
DM 6s	385	461	251	145	M8-6H	d11	94,8	62	20
DM 6k	385	461	251	145	7/16-20UNF	d11	94,8	62	22
DM 10.5sne	417	504	275	155	M8-6H	d11	93,3	62	20
DM 10.5kne	417	504	275	155	7/16-20UNF	d11	93,3	62	22

МОДЕЛІ	Розміри, мм								
	J	K	L	M	N	O	P	Q	R
DM 6s	104	35,0	85	5	248	2	120	211	423
DM 6k	104	72,2	85	5	248	16,3	120	211	423
DM 10.5sne	155	35,0	95	5	272	2	130	221	478
DM 10.5kne	155	72,2	95	5	272	16,3	130	221	478

2

КОМПЛЕКТ ПОСТАВКИ

1. Двигун у зборі.
2. Панель управління електричним стартером* (тільки для моделей DM 10.5sne, DM 10.5kne).
3. Комплект ключів до замка запалювання електричного стартера (тільки для моделей DM 10.5sne, DM 10.5kne).
4. Повітряний фільтр з масляною ванною.
5. Керівництво з експлуатації.
6. Комплект ЗІП.
7. Упаковка.

* Акумуляторна батарея в комплект поставки двигуна не входить.

**ПРИМІТКА!**

Завод-виробник залишає за собою право вносити у зовнішній вигляд, конструкцію і комплект поставки дизельного двигуна незначні зміни, які не впливають на роботу виробу.

3

ТЕХНІЧНІ
ХАРАКТЕРИСТИКИ

МОДЕЛЬ	DM 6.0s	DM 6.0k	DM 10.5sne	DM 10.5kne
Тип двигуна	чотиритактний одноциліндровий з прямим вприскуванням палива			
Тип палива	дизельне			
Потужність двигуна, кВт (к.с.)	6,0	6,0	10,5	10,5
Робочий об'єм двигуна, куб.см.	296	296	438	438
Діаметр циліндра / хід поршня, мм	78 / 62	78 / 62	88 / 72	88 / 72
Система охолодження	примусова повітряна			
Система запуску	ручний старт	ручний старт	ручний та електричний стартер	ручний та електричний стартер
Витрата палива, гр/кВт*год	275	275	297	297
Ємність паливного бака, л.	3,5	3,5	5,5	5,5
Об'єм мастила в картері двигуна, л.	1,1	1,1	1,65	1,65
Тип вала	шліцьове з'єднання	шпоночне з'єднання з внутрішнім різьбленням	шліцьове з'єднання	шпоночне з'єднання з внутрішнім різьбленням
Діаметр валу, мм	25,0	25,4	25,0	25,4
Довжина / ширина виїмки під шпонку	-	62,0 / 6,3	-	62,0 / 6,3
Кількість шліців, шт.	6	-	6	-
Довжина / ширина шліця, мм	35 × 5	-	35 × 5	-
Довжина вала	35	72,2	35	72,2
Габарити упаковки, мм	480x440x510	480x440x510	510x445x560	510x445x560
Вага нетто / брутто, кг	33 / 34	33 / 34	49 / 52	49 / 52

4.1. ВАЖЛИВА ІНФОРМАЦІЯ З БЕЗПЕКИ

Перш ніж почати роботу з двигуном, уважно ознайомтеся з вимогами з техніки безпеки та попередженнями, які викладені у даному керівництві.

Більшість травм під час експлуатації виробу виникає внаслідок недотримання основних положень правил з техніки безпеки. Травм можна уникнути, якщо чітко дотримуватися заходів перестороги і завчасно передбачити потенційну небезпеку.

За жодних обставин не використовуйте двигун способом або в цілях, не передбачених даним керівництвом.

Неправильна експлуатація двигуна або експлуатація ненавченою людиною може призвести до нещасного випадку.

ОБЕРЕЖНО!

Заборонено експлуатувати виріб без ознайомлення з інструкцією з експлуатації.

4.2. БЕЗПЕКА ЕКСПЛУАТАЦІЇ

1. НЕ ПОЧИНАЙТЕ ПРАЦЮВАТИ З ВИРОБОМ, ДОКИ ПОПЕРЕДНЬО НЕ ОЗНАЙОМИТЕСЬ З ДАНИМ КЕРІВНИЦТВОМ.
2. НЕ ВИКОРИСТОВУЙТЕ ВИРІБ НЕ ЗА ПРИЗНАЧЕННЯМ.
3. НЕ ДОЗВОЛЯЙТЕ КОРИСТУВАТИСЯ ВИРОБОМ ДІТЯМ ТА ОСОБАМ З ОБМЕЖЕНИМИ МОЖЛИВОСТЯМИ.
4. НЕ ДОВІРЯЙТЕ ПРАЦЮВАТИ З ДВИГУНОМ НЕПОВНОЛІТНІМ ОСОБАМ, ЗА ВИНЯТКОМ УЧНІВ, ЯКИМ ВИПОВНИЛОСЯ 16 РОКІВ, ЩО НАВЧАЮТЬСЯ РОБОТІ ВИРОБОМ ПІД ПИЛЬНИМ НАГЛЯДОМ ІНСТРУКТОРА.
5. БУДЬТЕ ПОВНІСТЮ СКОНЦЕНТРОВАНИ НА РОБОТІ.
Не відволікайтесь під час роботи з двигуном, оскільки це може викликати втрату контролю і стати причиною отримання травм різного ступеню тяжкості.

6. НЕ ЗАПУСКАЙТЕ ДВИГУН І НЕ ПРАЦЮЙТЕ ВИРОБОМ У ВИПАДКУ ХВОРОБИ, У СТАНІ СТОМЛЕННЯ, НАРКОТИЧНОГО АБО АЛКОГОЛЬНОГО СП'ЯНІННЯ, А ТАКОЖ ПІД ВПЛИВОМ СИЛЬНОДІЮЧИХ ЛІКАРСЬКИХ ПРЕПАРАТІВ, ЯКІ ЗДАТНІ ЗНИЖУВАТИ ШВИДКІСТЬ РЕАКЦІЇ ТА УВАГУ.

7. СТЕЖТЕ ЗА ЦІЛІСНІСТЮ ТА СПРАВНІСТЮ ВИРОБУ.

Перш ніж почати працювати з двигуном, перевірте справність та надійність усіх кріплень двигуна. За жодних обставин не вмикайте та не працюйте виробом за наявності пошкоджень, з ненадійно закріпленими частинами і деталями. Усі передбачені конструкцією складові та захисні елементи повинні бути на штатних місцях.

8. ПІД ЧАС РОБОТИ ДВИГУНОМ НАДЯГАЙТЕ ВІДПОВІДНИЙ ЗАХИСНИЙ ОДЯГ ТА ВЗУТТЯ.

Працюючи, виробом надягайте відповідний захисний одяг, виготовлений із міцного матеріалу, який забезпечує надійний захист. Робочий одяг не повинен обмежувати рухів, але разом з тим щільно прилягати до тіла. Завжди використовуйте засоби захисту обличчя та очей (маску, окуляри), а також органів слуху (навушники, беруші). Надягайте міцні захисні чоботи або черевики з закритим носком та з підошвою, що не ковзає. Для захисту рук використовуйте щільні рукавички або рукавиці. Обов'язково надягайте щільний головний убір.

9. НЕ ЗАПРАВЛЯЙТЕ ВИРІБ ПАЛИВОМ, НЕ ЗАПУСКАЙТЕ ДВИГУН І НЕ ПРАЦЮЙТЕ ДВИГУНОМ У РАЗІ НАЯВНОГО ПОБЛИЗУ ДЖЕРЕЛА ВІДКРИТОГО ПОЛУМ'Я (БЛИЖЧЕ НІЖ 5 МЕТРІВ), У БЕЗПОСЕРЕДНІЙ БЛИЗЬКОСТІ ВІД ГАНЧІР'Я АБО ІНШИХ ЛЕГКОЗАЙМИСТИХ ПРЕДМЕТІВ, ГОРЮЧИХ ТА ВИБУХОВИХ РЕЧОВИН.

10. ПІД ЧАС ЗАПРАВКИ ТА ЕКСПЛУАТАЦІЇ ДВИГУНА НЕ ДОПУСКАЙТЕ, ЩОБ ПАЛИВО ПОТРАПЛЯЛО НА ВИРІБ, ЗЕМЛЮ ТА В СТОКИ ВОДИ.

Щоб уникнути течі палива на двигун або землю під час заправки, використовуйте лійку. Після заправки щільно закрутіть кришку паливного бака і впевніться, що немає протікання. У разі течі палива усуньте несправність до початку запуску двигуна, оскільки це може призвести до пожежі. Якщо паливо пролилося на виріб, витріть насухо.

УВАГА!

Перш ніж розпочати заправку паливом чи мастилом, перевірку стану і технічного обслуговування двигуна, зупиніть двигун і дайте йому охолонути

11. НЕ ЗАПРАВЛЯЙТЕ ВИРІБ ПАЛИВОМ, ЯКЩО ДВИГУН ЗАПУЩЕНО.
Забороняється відкривати кришку паливного бака, якщо двигун запущено або якщо двигун не повністю охолонув. Будьте дуже уважні під час поводження з паливом.
12. НЕ ЗАПРАВЛЯЙТЕ ВИРІБ НЕПРИЗНАЧЕНИМ ДЛЯ ЦЬОГО ПАЛИВОМ: БЕНЗИНОМ, ГАЗОМ, БЕНЗОСПИРТОМ ТА ІНШИМИ РІДИНАМИ, ОСКІЛЬКИ ЦЕ ВИБУХОНЕБЕЗПЕЧНО ТА ПРИЗВЕДЕ ДО НЕГАЙНОГО І ПОВНОГО ВИХОДУ ДВИГУНА З ЛАДУ.
12. ЯКЩО ВИ НЕ ПЛАНУЄТЕ ПРАЦЮВАТИ ДВИГУНОМ НА ПРОТЯЗІ 30 ДНІВ, ЗЛИЙТЕ ПАЛИВО З БАКА.
13. РЕГУЛЯРНО ПЕРЕД ПОЧАТКОМ РОБОТИ ПЕРЕВІРЯЙТЕ КОНТРОЛЬНИЙ РІВЕНЬ МАСТИЛА У КАРТЕРІ, У РАЗІ НЕОБХІДНОСТІ ДОДАЙТЕ МАСТИЛА.
Ні за яких обставин не працюйте з двигуном, якщо рівень мастила менше ніж рекомендований.
14. НЕ ВСТАНОВЛЮЙТЕ НАВАНТАЖЕННЯ НА ВИРІБ ЯКЕ НЕ ВІДПОВІДАЄ ДОПУСТИМОМУ ЦЕ ПРИЗВЕДЕ ДО ЗАВЧАСНОГО ЗНОШЕННЯ ДЕТАЛЕЙ ТА РЕСУРСА ПРАЦЕЗДАТНОСТІ ДВИГУНА.
15. ЗА НЕОБХІДНОСТІ ПРОВЕДЕННЯ РОБІТ ІЗ ЗМІНИ УМОВ РОБОТИ, АБО ЗМІНИ НАВАНТАЖЕННЯ ОБОВ'ЯЗКОВО ЗУПИНІТЬ ДВИГУН.
16. НЕ ПРАЦЮЙТЕ З ДВИГУНОМ, ЯКЩО ВІДЧУТНІ ПОСТОРОННІ ЗВУКИ ПІД ЧАС ЕКСПЛУАТАЦІЇ, ОСКІЛЬКИ ПРИ ЦЬОМУ ПІДВИЩУЄТЬСЯ ЙМОВІРНІСТЬ ОТРИМАННЯ ТРАВМ.
Постійно стежте за станом двигуна. Не встановлюйте на виріб пошкоджений стикувальний вузол навантаження. Не використовуйте пристрої не заводського виготовлення.
18. ПЕРШ НІЖ ЗДІЙСНИТИ ЗАПУСК ДВИГУНА, ПЕРЕКОНАЙТЕСЯ В НАДІЙНОСТІ З'ЄДНАННЯ ДВИГУНА З ВИКОНАВЧИМ ПРИСТРОЄМ КОРИСНОГО НАВАНТАЖЕННЯ.
19. НЕ ДОПУСКАЙТЕ НЕБЕЗПЕЧНОГО НАБЛИЖЕННЯ ДО РОБОЧОЇ ЗОНИ ДВИГУНА. ЗБЕРІГАЙТЕ ДИСТАНЦІЮ ВІД ДЕТАЛЕЙ, ЩО ОБЕРТАЮТЬСЯ.

20. НЕ ЕКСПЛУАТУЙТЕ ВИРІБ ПРИ ЗАГРОЗІ ПОТРАПЛЯННЯ НА ДВИГУН ВОЛОГИ ПІД ЧАС ДОШУ ЧИ СНІГОПАДУ, А ТАКОЖ В УМОВАХ ВПЛИВУ СИЛЬНОГО ВІТРУ, ВНОЧІ ЗА ВІДСУТНОСТІ ШТУЧНОГО ОСВІТЛЕННЯ В УМОВАХ ОБМЕЖЕНОЇ ВИДИМОСТІ.
21. НЕ ДОПУСКАЙТЕ ПРИСУТНОСТІ СТОРОННІХ ЛЮДЕЙ ЧИ ТВАРИН У ЗОНІ ПРОВЕДЕННЯ РОБІТ (У РАДІУСІ 15 МЕТРІВ).
22. У ПРОЦЕСІ РОБОТИ ВИРІБ ПОВИНЕН БУТИ ЗАКРІПЛЕНИЙ НА РОБОЧОМУ МІСЦІ ЗА ДОПОМОГОЮ КОНСТРУКТИВНИХ ОТВОРІВ, ТА МІЦНО УТРИМУВАТИСЬ НА МІСЦІ ВЕСЬ ЧАС РОБОТИ.
23. ЗБЕРІГАЙТЕ ДИСТАНЦІЮ З РОБОЧОЮ ЗОНОЮ ЩО УТВОРЮЄТЬСЯ ВИРОБОМ ТА ВИКОНАВЧИМ ПРИСТРОЄМ КОРИСНОГО НАВАНТАЖЕННЯ.
24. НЕ ЛИЙТЕ НА ВИРІБ ВОДУ.
Якщо виріб якимось чином намокнув, перед початком роботи насухо витріть його поверхню та забезпечте відсутність залишкової вологи.
25. БУДЬТЕ ОБЕРЕЖНІ З РОЗІГРИТИМИ ЧАСТИНАМИ ДВИГУНА! ГЛУШНИК ТА ІНШІ ДЕТАЛІ ВИРОБУ ПІД ЧАС ЙОГО РОБОТИ СИЛЬНО РОЗІГРІВАЮТЬСЯ ТА ПІСЛЯ ЗУПИНКИ ДВИГУНА НЕ ВІДРАЗУ ОХОЛОДЖУЮТЬСЯ.
26. ЯКЩО ПІД ЧАС РОБОТИ СТАЛОСЯ НЕВИМУШЕНЕ ПОРУШЕННЯ РЕЖИМУ РОБОТИ, НЕГАЙНО ЗУПИНІТЬ ДВИГУН З МЕТОЮ ВИЯВЛЕННЯ ТА ВИКЛЮЧЕННЯ НЕСПРИЯТНИХ ДЛЯ РОБОТИ ДВИГУНА ФАКТОРІВ ЧИ ВИЯВЛЕННЯ МОЖЛИВИХ ПОШКОДЖЕНЬ.
27. НЕ ВИКОРИСТОВУЙТЕ ВИРІБ, ЯКЩО СТИК ВИРОБУ З ВИКОНАВЧИМ ПРИСТРОЄМ КОРИСНОГО НАВАНТАЖЕННЯ РОЗБАЛАНСОВАНИЙ, ОСКІЛЬКИ ЦЕ ПРИЗВЕДЕ ДО ПІДВИЩЕННЯ ВІБРАЦІЇ І МОЖЛИВОГО ВИХОДУ ВИРОБУ З ЛАДУ.
28. УНИКАЙТЕ НАДМІРНОГО НАВАНТАЖЕННЯ НА ВИРІБ ПІД ЧАС РОБОТИ, БО ПРИ ЦЬОМУ ПРИСУТНЯ ЙМОВІРНІСТЬ ВИВЕСТИ З ЛАДУ ЯК ЗЧЕПЛЕННЯ З НАВАНТАЖЕННЯМ, ТАК І САМ ДВИГУН.
29. НЕ ПЕРЕВАНТАЖУЙТЕ І НЕ ПЕРЕГРІВАЙТЕ ДВИГУН, СЛІДКУЙТЕ ЗА РЕЖИМОМ РОБОТИ ДВИГУНА.

30. НЕ ЗАЛИШАЙТЕ ВИРІБ УВІМКНЕНИМ БЕЗ НАГЛЯДУ.
31. ЗАБОРОНЯЮТЬСЯ БУДЬ-ЯКІ РОБОТИ З ОБСЛУГОВУВАННЯ, ЯКЩО ДВИГУН ЗАПУЩЕНО.
32. ОЧИЩУЙТЕ ВИРІБ ВІД ПИЛУ ТА БРУДУ ВІДРАЗУ Ж ПІСЛЯ ЗАКІНЧЕННЯ РОБОТИ ВИРОБОМ.
33. ТЕХНІЧНЕ ОБСЛУГОВУВАННЯ ТА ЗБЕРІГАННЯ ДВИГУНА ЗДІЙСНЮЙТЕ ЛИШЕ В ЧІТКІЙ ВІДПОВІДНОСТІ ДО ВИМОГ ЦЬОГО КЕРІВНИЦТВА З ЕКСПЛУАТАЦІЇ.
34. ЗА ЖОДНИХ ОБСТАВИН НЕ ЗДІЙСНЮЙТЕ РОЗКРИТТЯ КОМПОНЕНТІВ, НЕСАНКЦІОНОВАНИЙ РЕМОНТ АБО СПРОБИ МОДЕРНІЗАЦІЇ ВИРОБУ – ЗВЕРНІТЬСЯ ДО СЕРВІСНОГО ЦЕНТРУ.

**УВАГА!**

Слідкуйте за справністю виробу. У разі відмови в роботі, появи сильного стукоту, шуму, іскор і полум'я необхідно негайно зупинити двигун і звернутися до сервісного центру.

**УВАГА!**

Будьте дуже уважні під час поводження з паливно-мастильними матеріалами. Пам'ятайте, що недбале поводження з паливом може спричинити пожежу. Забороняється заправляти двигун паливом у приміщенні.

**ПРИМІТКА!**

Дане керівництво не в змозі врахувати всі випадки, які можуть виникнути в реальних умовах експлуатації двигуна. Тому під час роботи виробом керуйтеся здоровим глуздом, дотримуйтесь граничної уваги й акуратності.

**УВАГА!**

Перш ніж почати експлуатувати двигун, уважно ознайомтеся з вимогами та рекомендаціями, які викладені в даному розділі керівництва.

5.1. УСТАНОВКА ДВИГУНА

Щоб уникнути вібрації або зміщення під час роботи, двигун повинен бути встановлений і закріплений на міцній стаціонарній основі.

Переконайтеся в тому, що двигун правильно виставлений і надійно закріплений (див. мал. 3).

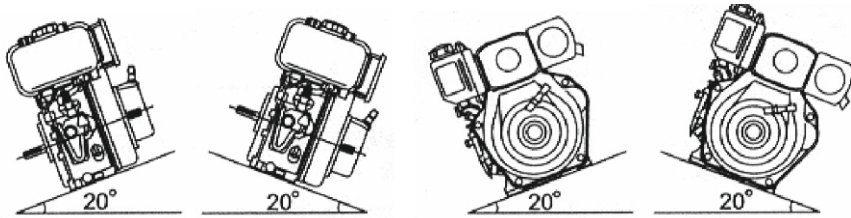
Перевірте відповідність сполучного стику агрегата, що під'єднується до сполучення вихідного вала двигуна.

У випадку під'єднання до двигуна виконавчого агрегату за допомогою шліцьового з'єднання (для моделей **DM 6.0s**, **DM 10.5sne**) забезпечте центрування в шліцьовому з'єднанні (процедура під'єднання, яка полягає у вивірці співвісності сумісної деталі з валом двигуна).

Переконайтеся, що форма, розміри і кількість зовнішніх шліців на валу відповідає формі, розмірам та кількості внутрішніх шліців сумісної деталі (виконавчого агрегату), яка під'єднується на вал двигуна.

Якщо планується запуск двигуна за допомогою електричного стартера (тільки для моделей **DM 10.5sne**, **DM 10.5kne**), дотримуючись полярності, приєднайте акумуляторну батарею напругою 12 В (акумуляторна батарея в комплект поставки двигуна не входить).

малюнок 3



Двигун розташуйте на плоскій рівній поверхні, на якій відсутні дрібні камінці, насипний ґравій тощо.

УВАГА!

Якщо помістити двигун, який працює на нерівній поверхні, схилі (більше 20 градусів), його може заклинити через недостатню кількість мастила, навіть коли контрольний рівень мастила сягає максимальної позначки (див. мал. 3)

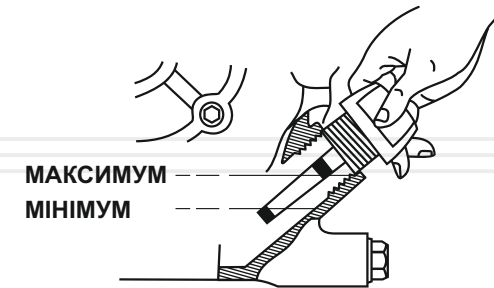
УВАГА!

Не використовуйте двигун у цілях і способами, які не зазначені у цьому керівництві.

5.2. ПІДГОТОВКА ДО ЗАПУСКУ**5.2.1 Перевірка рівня моторного мастила в картері двигуна і заправка мастилом**

Для заправки мастила установіть двигун на рівну горизонтальну поверхню, відкрутіть пробку-щуп і залийте в заливну горловину необхідну кількість мастила. Перевірте за допомогою пробки-щупа рівень мастила в картері двигуна (див. мал. 4). За потреби долийте мастила до норми.

малюнок 4

**УВАГА!**

Регулярно міняйте мастило у двигуні. Спочатку поміняйте мастило після закінчення періоду обкатки (25 годин), а потім міняйте один раз на три місяці або після кожних 100 годин роботи двигуна.

УВАГА!

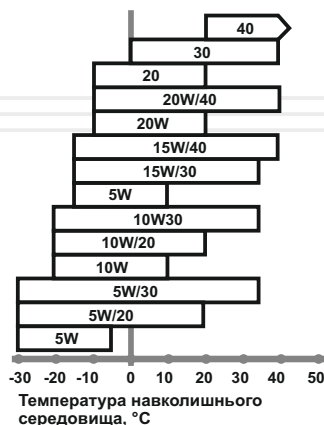
Двигун поставляється без палива та мастила. Перш ніж здійснити запуск двигуна, заправте двигун паливом і мастилом відповідно до вимог даного керівництва.

5.2.2. Рекомендації з вибору мастила

Використовуйте моторне мастило високої якості. Слід пам'ятати про якість мастила, що застосовується у двигуні, є одним із головних чинників, від якого залежить тривала і стабільна робота двигуна. При використанні неякісного моторного мастила, Ви тим самим скорочуєте термін служби двигуна в декілька раз.

Згідно стандарту заводу-виробника, у двигуні використовується мастило для дизельних чотиритактних двигунів. Під час заміни мастила на інший вид мастильного матеріалу, необхідно враховувати, що мастило повинне відповідати специфікації SG, SF або вище.

малюнок 5



Обирайте моторне мастило відповідно до в'язкісно-температурної характеристики за SAE.

Залежно від температури навколишнього середовища, допускається використовувати моторне мастило 5W/30, 10W/30, 15W/40 або мастило з більш широким температурним діапазоном (див. мал. 5).

УВАГА!

Якщо перевірка рівня мастила проводиться коли двигун перебуває у розігрітому стані, необхідно почекати кілька хвилин після зупинки двигуна, щоб мастило встигло стекти з рухомих частин двигуна назад у порожнину картера.

5.2.3. Заправка паливом

Перш ніж залити паливо в бак і запустити двигун, перевірте стан паливопроводу. Переконавшись, що паливопровід не має пошкоджень, залийте дизельне паливо в паливний бак.

Якщо в паливопроводі присутнє повітря, стравіть його. З цією метою послабте гайку, яка з'єднує паливну форсунку та паливопровід і за допомогою прокручування двигуна ручним стартером спускайте повітря, доки в паливі не залишиться жодної повітряної бульбашки, після чого надійно затягніть гайку.

Заправку двигуна паливом здійснюйте так, щоб у паливному баку залишалася повітряна подушка для можливого розширення парів палива під час нагрівання. Максимальний рівень палива під час заправки повинен бути на 2–3 см нижче нижнього зрізу заливної горловини паливного бака.

УВАГА!

Заливайте якісне пальне.

УВАГА!

Ніколи не заливайте в паливний бак замість дизельного палива бензин або інші рідини, оскільки це призведе до негайного і повного виходу двигуна з ладу.

УВАГА!

Щоб не пошкодити електричний стартер, не слід тримати його ввімкненим більше 5 секунд, навіть якщо двигун ще не запустився.

5.3. ЗАПУСК ДВИГУНА РУЧНИМ СТАРТЕРОМ

1. Відкрийте паливний кран (важіль крана в положенні «О»).
2. Переведіть регулятор обертів двигуна в положення «ПУСК».
3. Візьміться за ручку стартера і повільно потягніть її, доки не відчуєте опір.
4. Коли відчуєте опір, повільно поверніть ручку стартера у вихідне положення.
5. Опустіть важіль декомпресійного клапана вниз.
6. Міцно взявшись (можна двома руками) за ручку стартера, потроху потягніть за ручку до моменту зачеплення храпового механізму стартера за маховик, після чого різко й енергійно потягніть ручку на всю довжину шнура стартера. При цьому треба діяти вкрай акуратно, щоб не вирвати шнурок із кріплення.
7. Проводьте дану процедуру, доки двигун не запуститься.
8. Після того, як двигун буде запущено, переведіть важіль регулювання подачі палива в положення, яке відповідає мінімально стійким оборотам двигуна. Дайте двигуну прогрітися протягом 3–5 хвилин, поки не будуть встановлені нормальні стійкі оберти.

5.4. ЗАПУСК ДВИГУНА ЕЛЕКТРИЧНИМ СТАРТЕРОМ

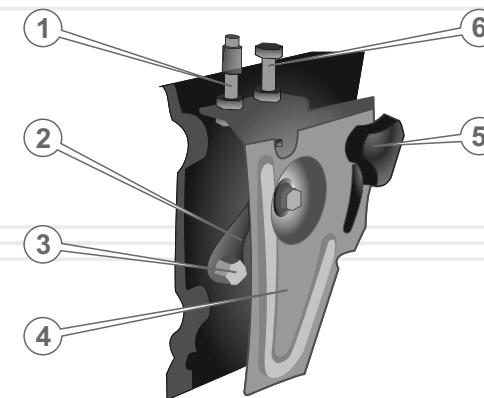
1. Дотримуючись полярності, під'єднайте акумуляторну батарею до електростартера (акумулятор необхідно придбати додатково).
2. Відкрийте паливний кран (важіль крана в положенні «О»).
3. Встановіть регулятор обертів двигуна в положення «ПУСК».
4. Опустіть важіль декомпресійного клапана вниз.
5. Вставте ключ у замок запалювання і поверніть його за годинниковою стрілкою в положення «ВКЛ» до клацання – запалювання увімкнене.
6. Поверніть ключ за годинниковою стрілкою в положення «ПУСК», – електростартер увімкнеться.
7. Якщо двигун не запустився з першого разу, витримайте паузу протягом 25–30 секунд (за цей час акумуляторна батарея відновить заряд) і повторіть спробу.
8. Якщо після 4–5 спроб двигун не запустився, вимкніть запалювання, знайдіть і усуньте причину несправності.
9. Після того, як двигун буде запущено, переведіть важіль регулювання подачі палива в положення, яке відповідає мінімально стійким оборотам двигуна. Дайте двигуну прогрітися протягом 3–5 хвилин, поки не будуть встановлені нормальні стійкі оберти.

5.5. УПРАВЛІННЯ ОБЕРТАМИ ДВИГУНА

Для того, щоб змінити частоту обертання колінвала двигуна, використовуйте фіксуючий важіль управління подачею палива, закріплюючи його притискним гвинтом у необхідному положенні (див. мал. 8).

Малюнок 6

Система регулювання подачі палива



Специфікація до малюнка 1

1. Регульовальний гвинт троса дистанційного управління подачею палива.
2. Важіль регулювання подачі палива.
3. Фіксатор троса дистанційного управління подачею палива.
4. Кронштейн кріплення системи регулювання подачі палива.
5. Гвинт-фіксатор положення важеля управління подачею палива.
6. Гвинт-обмежувач максимальної подачі палива.

У конструкції важеля управління подачею палива передбачена можливість дистанційного управління положенням важеля за допомогою додаткового тросового приводу (у комплект поставки виробу не входить).

**УВАГА!**

Дизельний двигун повинен працювати з номінальним навантаженням і частотою обертів. У випадку виявлення відхилень у роботі двигуна, слід негайно припинити роботу двигуна, з'ясувати причини несправностей і вжити заходів з їх усунення.

5.6. ЗУПИНКА ДВИГУНА

1. Повільно встановіть регулятор обертів двигуна в положення низьких обертів.
2. Дайте попрацювати двигуну без навантаження протягом 1–3 хвилин.
3. Установіть регулятор обертів двигуна в положення «СТОП».
4. Закрийте паливний кран.

**УВАГА!**

Раптова зупинка двигуна може призвести до небажаного збільшення температури і скорочення терміну служби двигуна

5.7. ОБКАТКА ДВИГУНА

Новий або нещодавно відремонтований двигун повинен пройти обкатку протягом 25 годин – працювати на низьких обертах і в умовах незначного навантаження. Під час обкатки не експлуатуйте двигун на високих обертах і з повним навантаженням, оскільки від правильності обкатки залежить довговічність роботи двигуна.

**ТЕХНІЧНЕ
ОБСЛУГОВУВАННЯ**

Двигуни ТМ «Vitals» представляють собою надійні вироби, які розроблені з урахуванням усіх сучасних інженерних технологій.

Двигун забезпечений сучасними складовими частинами та деталями, які розроблені та виготовлені з урахуванням вимог довгострокової та безперебійної, економічної роботи. Проте, дуже важливо регулярно проводити нескладні роботи з технічного обслуговування виробу, які зазначені в даному розділі керівництва.

**ОБЕРЕЖНО!**

Перш ніж почати роботу з технічного обслуговування, завжди зупиняйте двигун. Усі дії виконуйте лише тоді, коли двигун повністю охолов. З метою запобігання випадкового запуску двигуна, розімкніть контакти акумуляторної батареї з ланцюгом управління електричним стартером.

**ПРИМІТКА!**

У разі виникнення труднощів під час проведення технічного обслуговування двигуна, зверніться за допомогою до сервісного центру.

Регламент технічного обслуговування двигуна

ТИП ОБСЛУГОВУВАННЯ РЕКОМЕНДОВАНІ ТЕРМІНИ		Щоразу на початку роботи	Після перших 25 годин роботи	Кожні 100 годин роботи або 3 місяці	Кожні 300 годин роботи або 6 місяців	Кожні 500 годин роботи або щороку
Двигун у цілому	очищення	●				
З'єднання та кріплення	перевірка і підтяжка	●				
Паливо	перевірка течі	●				
	перевірка наявності	●				
	заправка	●				
Моторне мастило у картері	контроль	●				
	заміна		●	●		
Повітряний фільтр	промива- ння	●	щомісячно чи кожні 50 мотогодин*			

ТИП ОБСЛУГОВУВАННЯ РЕКОМЕНДОВАНІ ТЕРМІНИ		Щоразу на початку роботи	Після перших 25 годин роботи	Кожні 100 годин роботи або 3 місяці	Кожні 300 годин роботи або 6 місяців	Кожні 500 годин роботи або щороку
Паливопровід	перевірка	●				
	заміна	у разі необхідності				
Масильний фільтр	промивання			●		
	заміна				●	
Фільтрувальний елемент повітряного фільтра	заміна					●*
Контроль мастила у масляній ванні повітряного фільтра	заміна	кожні 8 мотогодин				
Глушник	видалення нагару				●	
Паливний фільтр	перевірка	●				
	очищення			●*		
	заміна			●*		
Паливний бак	промивання		●			
Паливний насос та форсунка	перевірка					●**
Клапани	чищення і регулювання зазорів					●**

* У разі використання двигуна в забруднених умовах, рекомендується обслуговувати частіше.

** Зверніться у сервісний центр.

6.1. Кожного разу перед початком експлуатації двигуна необхідно:

- провести зовнішній огляд на предмет виявлення несправностей і пошкоджень, течі мастила і палива, при виявленні – усунути несправності;
- переконатися в надійності кріплення двигуна на стаціонарній підпорі, за потреби – підтягнути кріплення;
- перевірити стан шківів і ременя, якщо для під'єднання агрегату до двигуна використовується ремінна передача;
- перевірити рівень мастила в картері, у разі потреби долити до норми;
- перевірити рівень палива в паливному баку, за потреби долити до норми;
- перевірити чистоту повітряного фільтра.

6.2. Промивання і заміна паливного фільтра

1. Відкрутіть пробку зливного отвору паливного бака (див. мал. 1) і злийте паливо в заздалегідь підготовлену ємність.
2. Відкрутіть гайку кріплення паливного крана і зніміть паливний кран з паливного бака.
3. Через заливну горловину паливного бака вийміть паливний фільтр.
4. Промийте або замініть паливний фільтр.
5. Здійсніть збирання в порядку, зворотному розбиранню.

6.3. Промивання паливного бака

1. Відкрутіть пробку зливного отвору паливного бака (див. мал. 1) і злийте паливо в заздалегідь підготовлену ємність.
2. Розшпінтуйте і зніміть паливний шланг із патрубків насоса високого тиску.
3. Відкрутіть гайку кріплення паливного крана і зніміть паливний кран із паливного бака.
4. Через заправну горловину паливного бака вийміть паливний фільтр.
5. Відкрутіть болти кріплення паливного бака.
6. Зніміть паливний бак.
7. Промийте паливний бак.
8. Виконайте збирання в порядку, зворотному розбиранню.

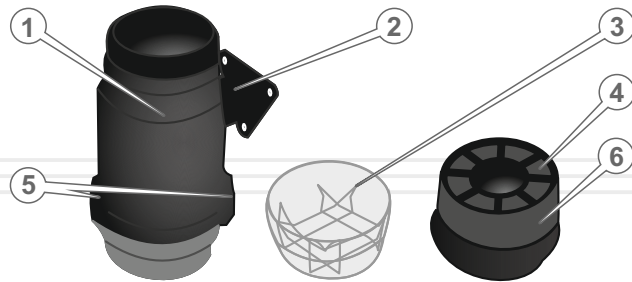
6.4. Промивання та заміна фільтрувального елемента повітряного фільтра



УВАГА!

Щоб уникнути передчасного зносу і виходу з ладу поршневої групи двигуна, забороняється запускати та експлуатувати двигун без встановленого повітряного фільтра або фільтра з пошкодженим фільтрувальним елементом

Малюнок 7



Специфікація до малюнка 7

1. Повітряний фільтр у зборі.
2. Вихідний фланець.
3. Масляна ванна.
4. Фільтрувальний елемент (картридж із металевої сітки).
5. Замки кріплення масляної ванни.
6. Губчастий очищувач повітря.

Порядок обслуговування повітряного фільтра з масляною ванною:

1. Очистіть корпус повітряного фільтра від пилу та бруду.
2. Відкрийте три замка в нижній частині корпусу фільтра.
3. Від'єднайте ванну з мастилом.

4. Акуратно витягніть фільтрувальний елемент із корпусу фільтра.
5. Зніміть губчастий попередній очищувач повітря.
6. Огляньте фільтрувальний елемент та попередній очищувач повітря на відсутність пошкоджень.
7. Акуратно видаліть пил та бруд із фільтрувального елемента, не пошкодивши його (продуйте стисненим повітрям низького тиску 1,5–2 атм). Промийте фільтрувальний елемент та попередній очищувач повітря, використовуючи чисту мильну воду і м'яку щіточку, ретельно висушіть. Не мийте фільтрувальний елемент та попередній очищувач повітря із застосуванням різних розчинників, мийних і чистячих засобів.
8. Злийте з ванни фільтра мастило, яке відпрацювало визначений термін, у завчасно підготовлену ємність.
9. Промийте ванну.
10. Налийте у ванну свіже моторне мастило, рівномірно розподіливши мастило по секціях ванни.
11. Змастіть фільтрувальний елемент моторним мастилом.
12. Встановіть на фільтрувальний елемент попередній очищувач повітря і вставте фільтрувальний елемент у корпус фільтра.
13. Під'єднайте ванну і надійно зафіксуйте її замками.



УВАГА!

У випадку надмірного забруднення фільтрувального елемента повітряного фільтра або його пошкодження, слід невідкладно замінити фільтрувальний елемент.

6.5. Заміна мастильного фільтра

Заміна мастильного фільтра здійснюється лише тоді, коли мастило повністю злито з картера двигуна.

Транспортування



ОБЕРЕЖНО!

Заборонено переносити та транспортувати двигун заправлений паливом.

Транспортування двигуна допускається всіма видами транспорту, які забезпечують збереження виробу, відповідно до загальних правил перевезень.

Подбайте про те, щоб не пошкодити двигун під час транспортування. Не розміщуйте на виробі важкі предмети.

Під час вантажно-розвантажувальних робіт та транспортування двигун не повинен підлягати ударам і впливу атмосферних опадів.

Розміщення та кріплення двигуна в транспортних засобах повинні забезпечувати стійке положення виробу і відсутність можливості його переміщення під час транспортування.



УВАГА!

Щоб уникнути течі палива під час транспортування двигуна, злийте паливо з паливного бака.

Допустимі умови транспортування: температура навколишнього середовища – в межах від -15 °C до +55 °C, відносна вологість повітря не повинна перевищувати 90%.

Зберігання

Якщо двигун не використовується протягом тривалого часу, виріб необхідно зберігати в приміщенні, яке добре провітрюється, за температури від -15 °C до +55 °C і відносній вологості не більше за 90%, укрити від попадання на виріб пилу та дрібного сміття. Наявність у повітрі парів кислот, лугів та інших агресивних домішок не допускається.

Перш ніж поставити двигун на тривале зберігання, необхідно:

- запустити двигун і прогріти його протягом 3 – 5 хвилин;
- злити паливо з паливного бака і паливопроводу, а також мастило з картера двигуна;
- залийте мастило у картер;
- перевести важіль декомпресійного клапана у нижнє положення, яке відповідає відсутності декомпресії;
- повільно потягнути за рукоятку стартера, доки не відчується опір (дане положення відповідає фазі стиснення, в якій впускний і випускний клапани закриті, що дає можливість захистити двигун від проявів внутрішньої корозії);
- почистити двигун від пилу, бруду та слідів течі палива та мастила;
- встановити виріб на плоскій поверхні та накрити сухим чистим матеріалом.

Утилізація

Не викидайте двигун у контейнер із побутовими відходами! Вироби, у яких завершився термін використання, оснащення та упаковка, повинні здаватися на утилізацію і переробку.

Інформацію про утилізацію Ви можете отримати в місцевій адміністрації.



МОЖЛИВІ НЕСПРАВНОСТІ ТА ШЛЯХИ ЇХ УСУНЕННЯ

ОПИС НЕСПРАВНОСТІ	Можлива причина	Шляхи усунення
Двигун не запускається	Холодна пора року, моторне мастило стає більш в'язким	Залийте прогріте мастило у картер у випадку холодного запуску двигуна. Здійсніть запуск двигуна за відсутності навантаження, без агрегата-споживача, прогрійте його. Під'єднайте агрегат до вала розігрітого двигуна
	Забруднена паливна система чи у паливо потрапила вода	Очистіть паливний фільтр і паливопровід, замініть паливо
	Паливо стає густим, втрачає свої властивості	Замініть паливо
	Наявність повітря у паливній системі	Стравіть повітря з паливної системи і щільно затягніть всі стики паливопроводу
	Подається занадто мало палива або паливо не подається зовсім, погане розпорощення	Відрегулюйте оберти за допомогою регулятора обертів двигуна, прочистіть форсунку, проведіть техобслуговування. За потреби замініть паливний насос чи форсунку
	Не повне сгорання палива у разі відсутності компресії	Зверніться до сервісного центру
	Переривчаста подача палива	Забезпечте експлуатацію на рівній поверхні при достатній кількості палива. Перевірте цілісність паливопроводу та паливного фільтра
	Несправна паливна система – часткове засмічення паливопроводу чи паливного фільтра	Забезпечте повне відкриття паливного крану. Почистіть / замініть паливопровід чи паливний фільтр
	Несправна форсунка чи паливний насос	Зверніться до сервісного центру
	Двигун вийшов з ладу	Зверніться до сервісного центру

ОПИС НЕСПРАВНОСТІ	Можлива причина	Шляхи усунення
Недостатня потужність	Недостатня компресія у циліндрі	Перевірте прокладку головки циліндра та підтягніть гайки згідно діагональної послідовності
	Знос поршевих колець	Замініть поршеві кільця
	Знос клапанної групи	Зверніться до сервісного центру
	Відхилення зазорів клапанів	Зверніться до сервісного центру
	Нагар в отворі форсунки	Зверніться до сервісного центру
	Засмічений повітряний фільтр	Прочистіть або замініть фільтрувальний елемент
Мимовільна зупинка двигуна	Недостатні оберти двигуна	Зверніться до сервісного центру
	Несправна паливна система	Зверніться до сервісного центру
	Засмічений паливопровід	Очистіть паливопровід
	Наявність повітря у паливній системі	Стравіть повітря
Вихлопні гази блакитного кольору	Забруднена або несправна форсунка	Прочистіть, відшліфуйте форсунку чи за необхідності замініть
	Засмічений повітряний фільтр	Прочистіть або замініть фільтрувальний елемент
	Попадання мастила в циліндр двигуна	Перевірте рівень мастила у картері двигуна, злийте зайве мастило
	Знос або залипання поршевих кілець	Зверніться до сервісного центру
Вихлопні гази чорного кольору	Знос клапана і направляючої	Зверніться до сервісного центру
	Наявність води у паливі	Прочистіть паливний бак і паливний фільтр, замініть паливо
	Перенавантаження	Скоригуйте навантаження від агрегату-споживача у відповідності до вихідної потужності двигуна
	Недостатньо повітря	Прочистіть елемент повітряного фільтра або замініть його
	Недостатня подача палива	Відрегулюйте тиск вприскування форсунки чи замініть її

Гарантійний термін експлуатації двигунів Vitals **DM 6.0s**, **DM 6.0k** та **DM 10.5sne**, **DM 10.5kne** становить 12 (дванадцять) місяців із вказаної в гарантійному талоні дати роздрібного продажу та збільшується додатково на 12 (дванадцять) місяців у разі реєстрації на сайті www.vitals.ua.

Термін служби даної продукції становить 5 (п'ять) років з дати роздрібного продажу. Гарантійний термін зберігання становить 5 (п'ять) років з дати випуску продукції.

Даний виріб не вимагає проведення робіт з введення в експлуатацію.

Протягом гарантійного терміну експлуатації несправні деталі та вузли будуть замінюватися за умови дотримання всіх вимог керівництва і відсутності ушкоджень, пов'язаних з неправильною експлуатацією, зберіганням і транспортуванням виробу.

Споживач має право на безкоштовне гарантійне усунення несправностей, виявлених і пред'явлених у період гарантійного терміну експлуатації та зумовлених виробничими недоліками.

Гарантійне усунення несправностей здійснюється шляхом ремонту або заміни несправних частин виробу в сертифікованих сервісних центрах. У зв'язку зі складністю конструкції ремонт може тривати понад два тижні. Причину виникнення несправностей і терміни їх усунення визначають фахівці сервісного центру.



ПРИМІТКА!

Виріб приймається на гарантійне обслуговування тільки в повній комплектності, ретельно очищений від пилу і бруду.

Гарантійні зобов'язання втрачають своє значення у таких випадках:

- Відсутність або нечитабельність гарантійного талона.
- Неправильне заповнення гарантійного талона, відсутність у ньому дати продажу або печатки (штампа) і підпису продавця, серійного номера виробу.
- Наявність виправлень або підчисток у гарантійному талоні.
- Повна або часткова відсутність, нечитабельність серійного номера на виробі, невідповідність серійного номера виробу номеру, вказаному в гарантійному талоні.

- Недотримання правил експлуатації, наведених у керівництві з експлуатації.
- Експлуатація несправного або некомплектного виробу, що стала причиною виходу виробу з ладу.
- Потраплення всередину пристрою сторонніх речовин або предметів.
- Причиною несправності, що виникла, стало застосування нестандартних або неякісних витратних і комплектуючих матеріалів.
- Виріб має значні механічні або термічні ушкодження, явні сліди недбалості експлуатації, зберігання або транспортування.
- Виріб використовувався не за призначенням.
- Здійснювалися несанкціонований ремонт, розкриття або спроба модернізації виробу споживачем або третіми особами.
- Несправність виникла в результаті стихійного лиха (пожежа, повінь, ураган тощо).

Замінені по гарантії деталі та вузли переходять у розпорядження сервісного центру. При здійсненні гарантійного ремонту гарантійний термін збільшується на час перебування товару в ремонті. Відлік доданого терміну починається з дати приймання виробу в гарантійний ремонт.

У разі, якщо з технічних причин ремонт виробу неможливий, сервісний центр видає відповідний акт, на підставі якого користувач самостійно вирішує питання з організацією-постачальником про заміну виробу або повернення грошей. Після закінчення гарантійного терміну сервісні центри продовжують здійснювати обслуговування та ремонт виробу, але вже за рахунок споживача.

Гарантійні зобов'язання не поширюються на несправності, які виникли внаслідок природного зношення або перевантаження виробу.

Гарантійні зобов'язання не поширюються на комплектуючі: свічка запалювання, паливопровід, фільтри, амортизатори, елементи управління виробом.

Гарантійні зобов'язання не поширюються на неповноту комплектації виробу, яка могла бути виявлена при його продажу.

Усі витрати на транспортування виробу несе споживач.

Право на гарантійний ремонт не є підставою для інших претензій.



ГАРАНТІЙНИЙ ТАЛОН

Купуючи виріб, вимагайте перевірки його справності, комплектності і відсутності механічних пошкоджень, наявності відмітки дати продажу, штампа магазину та підпису продавця. Після продажу претензії щодо некомплектності і механічних пошкоджень не приймаються.

Виріб	
Модель	
Серійний номер	
Торговельна організація	
Адреса торговельної організації	
Виріб перевірів і продав	
Дата продажу	
Печатка або штамп торговельної організації	

Претензій до зовнішнього вигляду, справності та комплектності виробу не маю. З правилами користування та гарантійними умовами ознайомлений.

(Підпис покупця)



Виріб		
Модель		
Серійний номер		
Вилучено (дата):	Торговельна організація	
	Дата продажу	
Видано (дата):		
Майстер (ПІБ та підпис)	Печатка або штамп сервісного центру	Печатка або штамп торговельної організації



Виріб		
Модель		
Серійний номер		
Вилучено (дата):	Торговельна організація	
	Дата продажу	
Видано (дата):		
Майстер (ПІБ та підпис)	Печатка або штамп сервісного центру	Печатка або штамп торговельної організації



Виріб		
Модель		
Серійний номер		
Вилучено (дата):	Торговельна організація	
	Дата продажу	
Видано (дата):		
Майстер (ПІБ та підпис)	Печатка або штамп сервісного центру	Печатка або штамп торговельної організації

ВІДРИВНИЙ ТАЛОН

ВІДРИВНИЙ ТАЛОН

ВІДРИВНИЙ ТАЛОН

ФОРМУЛЯР ГАРАНТІЙНИХ РОБІТ

Виріб після гарантійного ремонту отримав у робочому стані, без дефектів. Претензій не маю.

Дата	ПІБ покупця	Підпис покупця

Виріб після гарантійного ремонту отримав у робочому стані, без дефектів. Претензій не маю.

Дата	ПІБ покупця	Підпис покупця

Виріб після гарантійного ремонту отримав у робочому стані, без дефектів. Претензій не маю.

Дата	ПІБ покупця	Підпис покупця

№	Дата проведення ремонту		Опис ремонтних робіт та заміненних деталей	Прізвище майстра та печатка сервісного центру
	Початок	Закінчення		

ОФИЦИАЛЬНЫЙ ДИЛЕР В УКРАИНЕ:

storgom.ua

ГРАФИК РАБОТЫ:

Пн. – Пт.: с 8:30 по 18:30

Сб.: с 09:00 по 16:00

Вс.: с 10:00 по 16:00

КОНТАКТЫ:

+38 (044) 360-46-77

+38 (066) 77-395-77

+38 (097) 77-236-77

+38 (093) 360-46-77

Детальное описание товара: <https://storgom.ua/product/dvigatel-dizelnyi-vitals-dm-6-0s-702-3.html>

Другие товары: <https://storgom.ua/dizelnye-dvigateli.html>