

EEU

EEU



**Robert Bosch GmbH**  
Power Tools Division  
70745 Leinfelden-Echterdingen  
Germany

[www.bosch-pt.com](http://www.bosch-pt.com)

1 609 92A 0JU (2014.04) | / 59 EEU



1 609 92A 0JU

PLL 360

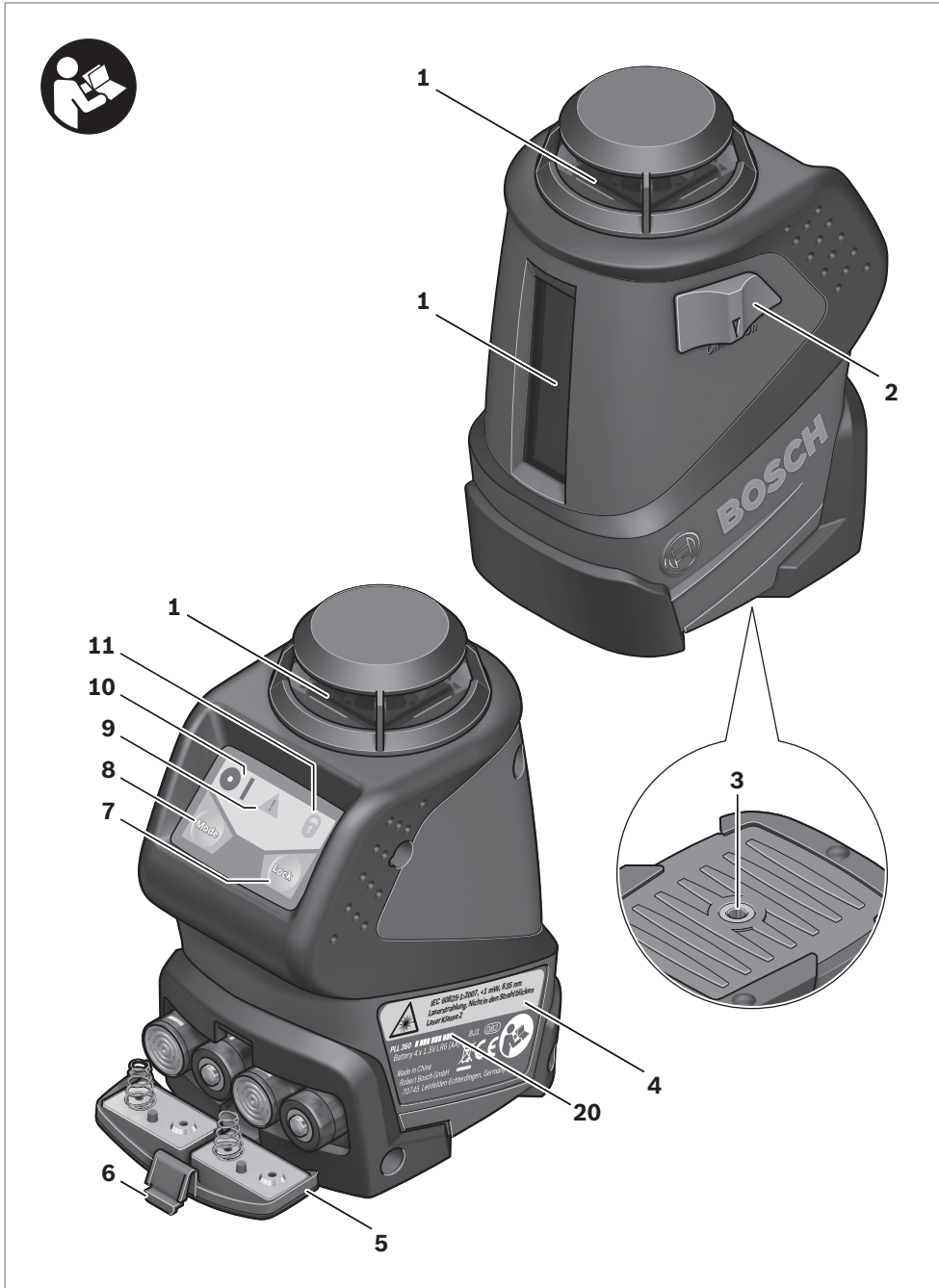
 **BOSCH**

**pl** Instrukcja oryginalna  
**cs** Původní návod k používání  
**sk** Pôvodný návod na použitie  
**hu** Eredeti használati utasítás  
**ru** Оригинальное руководство  
по эксплуатации  
**uk** Оригінальна інструкція з  
експлуатації  
**kk** Пайдалану нұсқаулығының  
түпнұсқасы  
**ro** Instrucțiuni originale  
**bg** Оригинална инструкция

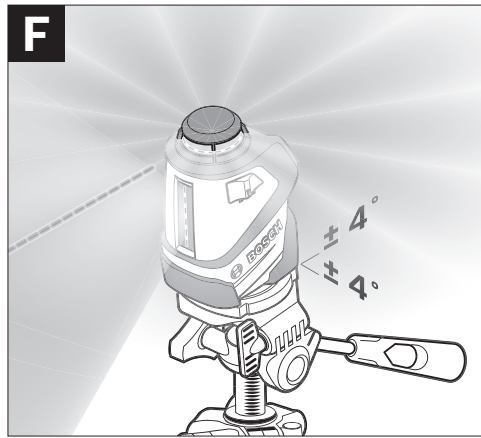
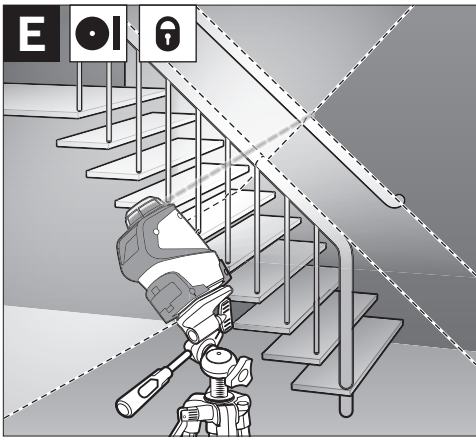
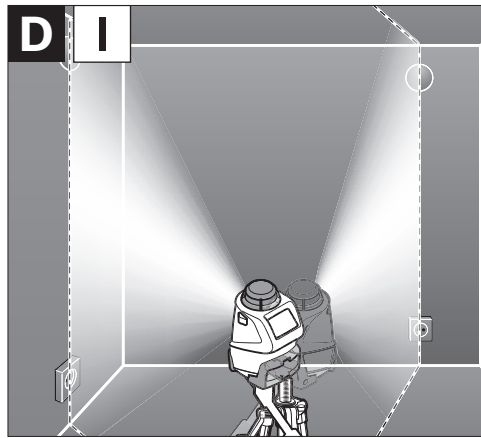
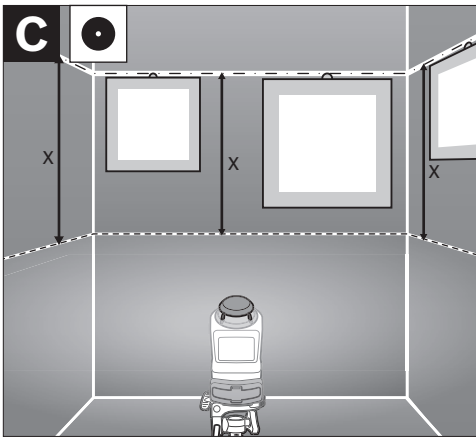
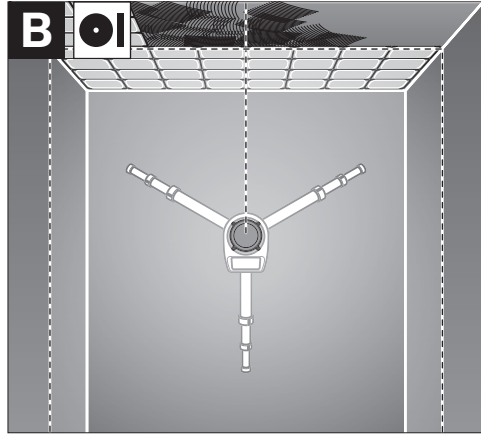
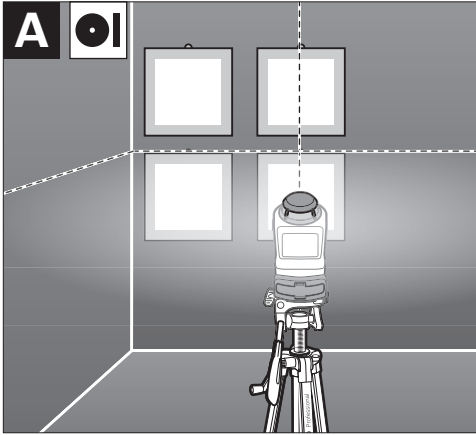
**mk** Оригинално упатство за работа  
**sr** Originalno uputstvo za rad  
**sl** Izvirna navodila  
**hr** Originalne upute za rad  
**et** Algupärane kasutusjuhend  
**lv** Instrukcijas oriģinālvalodā  
**lt** Originali instrukcija

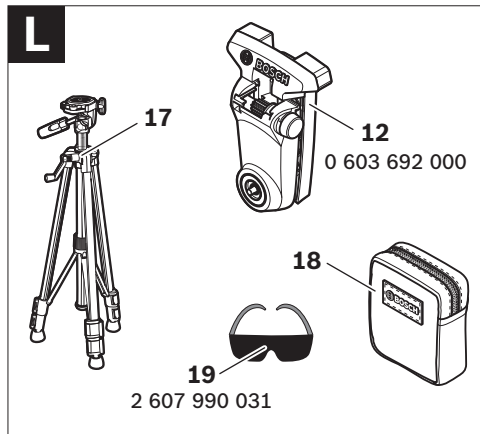
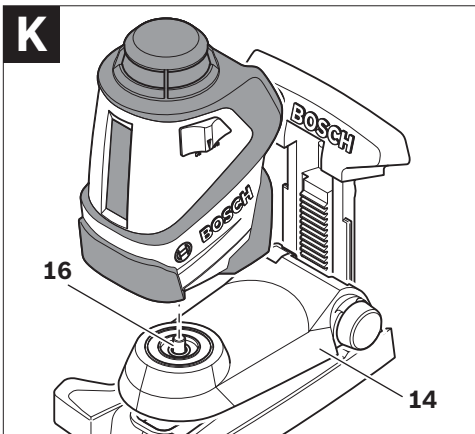
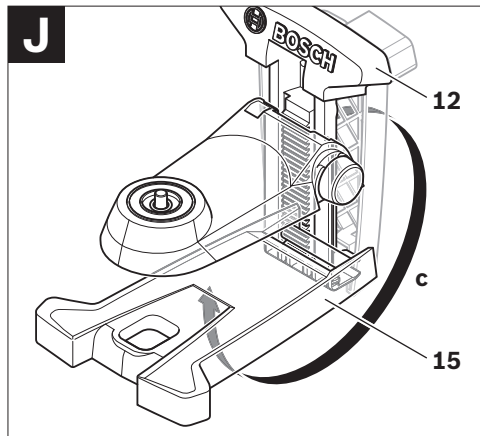
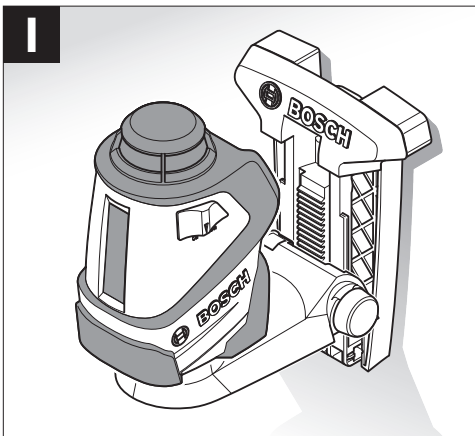
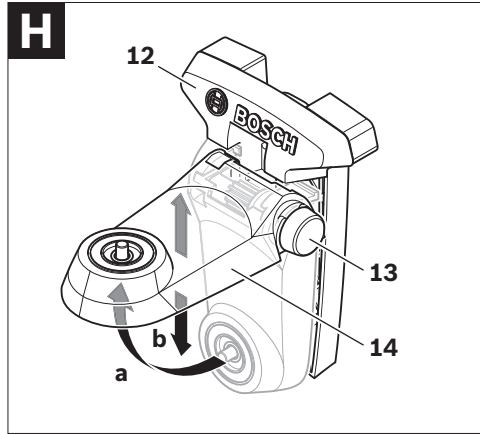
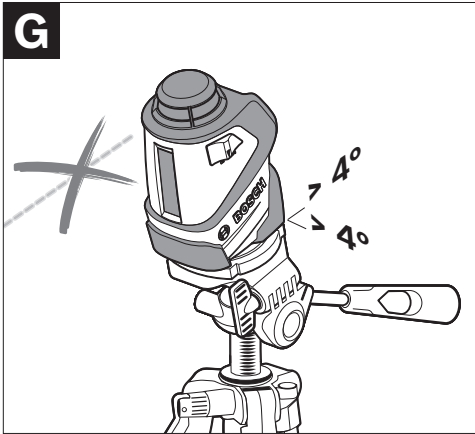


Polski .....	Strona	6
Česky .....	Strana	9
Slovensky.....	Strana	12
Magyar .....	Oldal	15
Русский .....	Страница	19
Українська.....	Сторінка	23
Қазақша.....	Бет	26
Română .....	Pagina	30
Български .....	Страница	33
Македонски .....	Страна	37
Srpski .....	Strana	40
Slovensko .....	Stran	43
Hrvatski .....	Stranica	46
Eesti .....	Lehekülj	49
Latviešu .....	Lappuse	52
Lietuviškai .....	Puslapis	55



4 |





## Polski

### Wskazówki bezpieczeństwa



Aby móc efektywnie i bezpiecznie pracować przy użyciu urządzenia pomiarowego, należy przeczytać wszystkie wskazówki i stosować się do nich. Należy dbać o czytelność tabliczek ostrzegawczych, znajdujących się na elektronarzędziu. **PROSIMY ZACHOWAĆ I STARANNIE PRZECHOWYWAĆ NINIEJSZE WSKAZÓWKI, A ODDAJĄC LUB SPRZEDAJĄC URZĄDZENIE POMIAROWE PRZEKAZAĆ JE NOWEMU UŻYTKOWNIKOWI.**

- ▶ **Uwaga – użycie innych, niż podane w niniejszej instrukcji, elementów obsługowych i regulacyjnych, oraz zastosowanie innych metod postępowania, może prowadzić do niebezpiecznej ekspozycji na promieniowanie laserowe.**
- ▶ **W zakres dostawy urządzenia pomiarowego wchodzi tabliczka ostrzegawcza (na schemacie urządzenia znajdującym się na stronie graficznej oznaczona jest ona numerem 4).**



- ▶ **Jeżeli tabliczka ostrzegawcza nie została napisana w języku polskim, zaleca się, aby jeszcze przed wprowadzeniem urządzenia do eksploatacji nakleić na nią wchodzącą w zakres dostawy etykietę w języku polskim.**



**Nie wolno kierować wiązki laserowej w stronę osób i zwierząt, nie wolno również spoglądać w wiązkę ani w jej odbicie.** Można w ten sposób spowodować wypadek, czyjeś oślepienie lub uszkodzenie wzroku.

- ▶ **W razie, gdy promień lasera natrafi na oko, należy natychmiast zamknąć oczy i usunąć głowę z zasięgu padania wiązki.**
- ▶ **Nie należy używać okularów do pracy z laserem jako okularów ochronnych.** Okulary do pracy z laserem służą do lepszej identyfikacji plamki lub linii lasera, a nie do ochrony przed promieniowaniem laserowym.
- ▶ **Nie należy stosować okularów do pracy z laserem jako okularów słonecznych, ani używać ich w ruchu drogowym.** Okulary do pracy z laserem nie zapewniają całkowitej ochrony przed promieniowaniem UV i utrudniają rozróżnianie kolorów.
- ▶ **Napraw urządzenia pomiarowego powinien dokonywać jedynie wykwalifikowany personel, przy użyciu oryginalnych części zamiennych.** Tylko w ten sposób można zapewnić bezpieczną eksploatację przyrządu.

- ▶ **Nie wolno udostępniać laserowego urządzenia pomiarowego do użytkowania dzieciom.** Mogą one nieumyślnie oślepić siebie lub inne osoby.
- ▶ **Nie należy stosować tego urządzenia pomiarowego w otoczeniu zagrożonym wybuchem, w którym znajdują się łatwopalne ciecze, gazy lub pyły.** W urządzeniu pomiarowym może dojść do utworzenia iskier, które mogą spowodować zapłon pyłów lub oparów.
- ▶ **Nie wolno dokonywać żadnych zmian ani modyfikacji urządzenia laserowego.**

### Opis urządzenia i jego zastosowania

#### Użycie zgodne z przeznaczeniem

Niniejszy przyrząd pomiarowy przeznaczony jest do wyznaczania i kontrolowania poziomów i pionów.

Urządzenie pomiarowe przeznaczone jest wyłącznie do zastosowań w zamkniętych pomieszczeniach.

#### Przedstawione graficznie komponenty

Numeracja przedstawionych komponentów odnosi się do schematu urządzenia pomiarowego, znajdującego się na stronie graficznej.

- 1 Otwór wyjściowy wiązki laserowej
- 2 Włącznik/wyłącznik
- 3 Przyłącze do statywu 1/4"
- 4 Tabliczka ostrzegawcza lasera
- 5 Pokrywa wnęki na baterie
- 6 Blokada pokrywy wnęki na baterie
- 7 Przycisk do wyłączania funkcji automatycznej niwelacji
- 8 Przełącznik trybów pracy
- 9 Ostrzeżenie o niespoziomowaniu niwelatora
- 10 Wskaźnik trybu pracy
- 11 Wskaźnik pracy bez automatycznej niwelacji
- 12 Uchwyt uniwersalny\*
- 13 Pokrętko uchwytu
- 14 Płyta mocująca uchwytu
- 15 Podstawa uchwytu
- 16 Śruba 1/4" uchwytu
- 17 Statyw\*
- 18 Futerał
- 19 Okulary do pracy z laserem\*
- 20 Numer serii

\* Przedstawiony na rysunkach lub opisany osprzęt nie wchodzi w skład wyposażenia standardowego.

## Dane techniczne

Laser krzyżowy	PLL 360
Numer katalogowy	3 603 F63 000
Zasięg roboczy (średnica) do ok. <sup>1)</sup>	20 m
Dokładność niwelacji	± 0,4 mm/m
Zakres samoniwelacji typowy	± 4°
Czas niwelacji typowy	4 s
Temperatura pracy	+ 5 °C ... + 40 °C
Temperatura przechowywania	- 20 °C ... + 70 °C
Relatywna wilgotność powietrza maks.	90 %
Klasa lasera	2
Typ lasera	635 nm, < 1 mW
C <sub>6</sub>	1
Przyłącze statywu	1/4"
Baterie	4 x 1,5 V LIR6 (AA)
Akumulatory	4 x 1,2 V HR6 (AA)
Czas pracy ok.	12 h
Ciężar odpowiednio do EPTA-Procedure 01/2003	0,5 kg
Wymiary	125 x 85 x 70 mm

1) Zasięg pracy może się zmniejszyć przez niekorzystne warunki o toczenia (np. bezpośrednie promienie słoneczne).

Do jednoznacznej identyfikacji narzędzia pomiarowego służy numer serii **20**, znajdujący się na tabliczce znamionowej.

## Montaż

### Wkładanie/wymiana baterii

Zaleca się eksploatację urządzenia pomiarowego przy użyciu baterii alkaliczno-manganowych lub akumulatorów.

Aby otworzyć pokrywkę wnęki na baterie **5**, należy wcisnąć blokadę **6** i odchylić pokrywkę. Włożyć baterie lub akumulatory do wnęki. Przy wkładaniu należy zwrócić uwagę na prawidłową biegunowość – postępować zgodnie ze schematem umieszczonym na wewnętrznej stronie pokrywki wnęki na baterie.

Baterie lub akumulatory należy zawsze wymieniać kompletnie. Należy stosować tylko baterie lub akumulatory pochodzące od tego samego producenta i o jednakowej pojemności.

► **Jeżeli urządzenie pomiarowe nie będzie przez dłuższy czas używane, należy wyjąć z niego baterie lub akumulatory.** Nieużywane przez dłuższy czas baterie i akumulatory mogą ulec korozji i ulec samorozładowaniu.

## Praca urządzenia

### Włączenie

- **Urządzenie pomiarowe należy chronić przed wilgocią i bezpośrednim napromieniowaniem słonecznym.**
- **Narzędzie należy chronić przed ekstremalnie wysokimi lub niskimi temperaturami, a także przed wahaniami temperatury.** Nie należy go na przykład pozostawiać na

dłuższy okres czasu w samochodzie. W przypadku, gdy urządzenie pomiarowe poddane było większym wahaniam temperatury, należy przed użyciem odczekać, aż powróci ono do normalnej temperatury. Ekstremalnie wysokie lub niskie temperatury, a także silne wahania temperatury mogą mieć negatywny wpływ na precyzję pomiaru.

- **Należy zapobiegać silnym uderzeniom lub upuszczeniu narzędzia pomiarowego.** Uszkodzone urządzenie pomiarowe może dokonywać niedokładnych pomiarów. Dlatego po każdym silnym uderzeniu lub upuszczeniu urządzenia należy w ramach kontroli porównać linię lasera z wyznaczoną już wcześniej poziomą lub pionową linią odniesienia.
- **Urządzenie pomiarowe należy transportować w stanie wyłączonym.** Wyłączenie powoduje automatyczną blokadę jednostki wahadłowej, która przy silniejszym ruchu mogłaby ulec uszkodzeniu.

### Włączanie/wyłączanie

Aby **włączyć** urządzenie pomiarowe, należy ustawić włącznik/wyłącznik **2** w pozycji „On”. Natychmiast po włączeniu urządzenia pomiarowego z każdego z otworów wyjściowych **1** wysyłane są wiązki lasera.

- **Nie wolno kierować wiązki laserowej w stronę osób i zwierząt, jak również spoglądać w wiązkę (nawet przy zachowaniu większej odległości).**

Aby **wyłączyć** urządzenie pomiarowe, należy ustawić włącznik/wyłącznik **2** w pozycji „Off” (wyłączony). Wyłączenie powoduje automatyczną blokadę jednostki wahadłowej.




- **Nie wolno zostawiać włączonego urządzenia pomiarowego bez nadzoru, a po zakończeniu użytkowania należy je wyłączyć.** Wiązka lasera może spowodować oślepienie osób postronnych.

### Rodzaje pracy

Po włączeniu, urządzenie pomiarowe znajduje się w trybie pracy liniowo-krzyżowym z automatyczną kontrolą poziomowania.

Aby zmienić tryb pracy, należy wcisnąć przełącznik „Mode” **8** do momentu ukazania się pożądanego trybu pracy, co będzie sygnalizowane po przez zapalenie się odpowiedniego wskaźnika **10**.

Możliwy jest wybór między następującymi trybami pracy:

Wskaźnik	Rodzaj pracy
	<b>Tryb pracy krzyżowej</b> (zob. rys. A, B i E): Urządzenie pomiarowe emituje jedną poziomą płaszczyznę laserową (obracająca się o 360° linia lasera) i jedną pionową linię lasera.
	<b>Tryb pracy w poziomie</b> (zob. rys. C): Urządzenie pomiarowe generuje poziomą płaszczyznę laserową.
	<b>Tryb pracy w pionie</b> (zob. rys. D): Urządzenie pomiarowe emituje pionową linię lasera.

Każdy z trzech trybów pracy może być wybrany zarówno z włączoną jak i z wyłączoną funkcją automatycznej niwelacji.

## Funkcja automatycznej niwelacji (poziomowania)

### Zastosowanie funkcji automatycznej niwelacji (zob. rys. F – G)

Podczas pracy w trybie automatycznej niwelacji wskaźnik **11** powinien być wygaszony. W przeciwnym wypadku należy ponownie włączyć system automatycznej niwelacji za pomocą przycisku „Lock” **7**, tak aby wskaźnik **11** wygasł.

Ustawić urządzenie na poziomym, stabilnym podłożu, zamocować je w uchwycie mocującym **12** lub na statywie **17**.

Funkcja automatycznej niwelacji automatycznie wyrównuje nierówności w zakresie samopoziomowania, wynoszącym  $\pm 4^\circ$ . Zatrzymanie się linii laserowych oznacza zakończenie niwelacji.

Jeżeli przeprowadzenie automatycznej niwelacji nie jest możliwe, gdyż np. gdy powierzchnia podłoża, na którym stoi urządzenie pomiarowe odbiega od poziomu o więcej niż  $4^\circ$ , symbol ostrzegawczy **9** świeci się na czerwono, a laser wyłączany jest w sposób automatyczny. W tym wypadku należy ustawić urządzenie pomiarowe w poziomej pozycji i odczekać jego samopoziomowanie się. Po powrocie urządzenia pomiarowego do zakresu samopoziomowania, wynoszącego  $\pm 4^\circ$ , symbol ostrzegawczy **9** gaśnie, a laser włącza się samoczynnie. Poza zakresem samopoziomowania, wynoszącym  $\pm 4^\circ$  praca z zastosowaniem funkcji automatycznej niwelacji nie jest możliwa, gdyż niemożliwe jest zagwarantowanie, że linie lasera przebiegać będą prostopadle do siebie.

W razie wstrząsów lub zmiany położenia pracującego urządzenia pomiarowego, dokonuje ono ponownie automatycznej samoniwelacji. Aby uniknąć błędów w pomiarze należy w przypadku ponownej niwelacji skontrolować pozycję poziomą lub pionową linii lasera w odniesieniu do punktów referencyjnych.

### Praca po dezaktywacji funkcji automatycznej niwelacji (zob. rys. E)

Do pracy bez funkcji automatycznej niwelacji należy wcisnąć przycisk „Lock” **7**. Gdy funkcja automatycznej niwelacji jest wyłączona, wskaźnik **11** świeci się na czerwono.

Jeżeli urządzenie pomiarowe ma wyłączoną funkcję automatycznej niwelacji, można je trzymać w ręku lub postawić na nadającym się do tego celu podłożu. W trybie pracy krzyżowo-liniowym obie linie lasera nie muszą koniecznie przebiegać prostopadle względem siebie.

### Wskazówki dotyczące pracy

- ▶ **Do zaznaczania należy używać zawsze tylko środka linii lasera.** Szerokość linii laserowej zmienia się w zależności od odległości.

#### Praca ze statywem

Aby uzyskać stabilną, regulowaną na wysokość podstawę do wykonywania pomiarów, zaleca się użycie statywu **17**. Urządzenie pomiarowe wraz z zamontowanym przyłączem **3** przykręcić do statywu **17**, z gwintem przyłączeniowym  $1/4"$  lub do dowolnego dostępnego w handlu detalicznym statywu fotograficznego i zamocować je za pomocą śruby ustawczej na statywie.

Przed włączeniem urządzenia pomiarowego, należy z grubsza wyregulować statyw.

### Mocowanie za pomocą uchwytu uniwersalnego (osprzęt) (zob. rys. H – K)

Korzystając z uchwytu uniwersalnego **12** urządzenie pomiarowe można mocować na pionowych płaszczyznach. Uchwyt uniwersalny można stosować również jako statyw naziemny; ułatwia on zmienianie położenia urządzenia pomiarowego na wysokość.

Odchylić do góry płytkę mocującą **14** uchwytu uniwersalnego **12**, jak pokazano na rysunku (a), tak aby zablokowała się w tej pozycji. Za pomocą pokrętki **13** można przekręcić płytkę mocującą w dół (b), ustawiając ją na pożądanej wysokości.

Aby użyć uchwytu uniwersalnego **12** jako uchwytu ściennego, należy zamontować go z odchyloną płytką mocującą i w miarę możliwości w pozycji pionowej. Uchwyt należy zabezpieczyć przed osunięciem się, stosując na przykład śrubę mocującą (dostępną w handlu).

Aby zastosować uchwyt uniwersalny jako statyw stołowy, należy odchylić podstawę **15** tak, aby znajdowała się ona w pozycji równoległej do płytki mocującej (c).

Wkręcić śrubę  $1/4"$  **16** przynależną do uchwytu ściennego do przyłącza statywu **3**, znajdującym się na urządzeniu pomiarowym.

Przed włączeniem urządzenia pomiarowego, należy z grubsza wyregulować uchwyt uniwersalny **12**.

Aby złożyć uchwyt uniwersalny **12**, należy docisnąć podstawę **15** do tylnej części uchwytu. Ustawić płytę mocującą **14** za pomocą pokrętki **13** w najwyższej pozycji. Docisnąć płytkę mocującą do dołu, do tylnej części uchwytu.

### Okulary do pracy z laserem (osprzęt)

Okulary do pracy z laserem odfiltrowują światło zewnętrzne. Dzięki temu czerwone światło lasera jest znacznie uwydatnione.

- ▶ **Nie należy używać okularów do pracy z laserem jako okularów ochronnych.** Okulary do pracy z laserem służą do lepszej identyfikacji plamki lub linii lasera, a nie do ochrony przed promieniowaniem laserowym.
- ▶ **Nie należy stosować okularów do pracy z laserem jako okularów słonecznych, ani używać ich w ruchu drogowym.** Okulary do pracy z laserem nie zapewniają całkowitej ochrony przed promieniowaniem UV i utrudniają rozróżnianie kolorów.

## Konserwacja i serwis

### Konserwacja i czyszczenie

Urządzenie pomiarowe należy przechowywać i transportować tylko w znajdującej się w wyposażeniu standardowym torbie ochronnej.

Narzędzie pomiarowe należy utrzymywać w czystości.

Nie wolno zanurzać urządzenia pomiarowego w wodzie ani innych cieczach.

Zanieczyszczenia należy usuwać za pomocą wilgotnej, miękkiej ściereczki. Nie używać żadnych środków czyszczących ani zawierających rozpuszczalnik.



W szczególności należy regularnie czyścić płaszczyzny przy otworze wylotowym wiązki laserowej, starannie usuwając kłaczkę kurzu.

Jeśli urządzenie pomiarowe, mimo starannych metod produkcji i kontroli uległoby awarii, naprawę powinien przeprowadzić autoryzowany serwis elektronarzędzi firmy Bosch. Nie wolno samemu otwierać urządzenia pomiarowego.

Przy wszystkich zapytaniach i zamówieniach części zamiennych, proszę podać konieczne 10 cyfrowy numer katalogowy podany na tabliczce znamionowej urządzenia pomiarowego. W przypadku konieczności naprawy, urządzenie pomiarowe należy odesłać w futerale **18**.

### Obsługa klienta oraz doradztwo dotyczące użytkowania

W punkcie obsługi klienta można uzyskać odpowiedzi na pytania dotyczące napraw i konserwacji nabytego produktu, a także dotyczące części zamiennych. Rysunki rozłożeniowe oraz informacje dotyczące części zamiennych można znaleźć również pod adresem:

**www.bosch-pt.com**

Nasz zespół doradztwa dotyczącego użytkowania odpowie na wszystkie pytania związane z produktami firmy Bosch oraz ich osprzętem.

#### Polska

Robert Bosch Sp. z o.o.  
Serwis Elektronarzędzi  
Ul. Szyszkowa 35/37  
02-285 Warszawa  
Na [www.bosch-pt.pl](http://www.bosch-pt.pl) znajdują Państwo wszystkie szczegóły dotyczące usług serwisowych online.  
Tel.: 22 7154460  
Faks: 22 7154441  
E-Mail: [bsc@pl.bosch.com](mailto:bsc@pl.bosch.com)  
Infolinia Działu Elektronarzędzi: 801 100900  
(w cenie połączenia lokalnego)  
E-Mail: [elektronarzedzia.info@pl.bosch.com](mailto:elektronarzedzia.info@pl.bosch.com)  
[www.bosch.pl](http://www.bosch.pl)

### Usuwanie odpadów

Urządzenia pomiarowe, osprzęt i opakowanie powinny zostać dostarczone do utylizacji zgodnie z przepisami ochrony środowiska.

Urządzeń pomiarowych i akumulatorów/baterii nie wolno wyrzucać do odpadów domowych!

#### Tylko dla państw należących do UE:



Zgodnie z europejską wytyczną 2012/19/UE, niezdatne do użytku urządzenia pomiarowe, a zgodnie z europejską wytyczną 2006/66/WE uszkodzone lub zużyte akumulatory/baterie, należy zbierać osobno i doprowadzić do ponownego przetworzenia zgodnie z zasadami ochrony środowiska.

Zastrzega się prawo dokonywania zmian.

## Česky

### Bezpečnostní upozornění



**Aby byla zajištěna bezpečná a spolehlivá práce s měřicím přístrojem, je nutné si přečíst a dodržovat veškeré pokyny. Nikdy nesmíte dopustit, aby byly výstražné štítky na měřicím přístroji nečitelné. TYTO POKYNY DOBRĚ USCHOVEJTE A POKUD BUDETE MĚŘICÍ PŘÍSTROJ PŘEDÁVAT DÁLE, PŘILOŽTE JE.**

- ▶ **Pozor – pokud se použije jiné než zde uvedené ovládací nebo seřizovací vybavení nebo provedou jiné postupy, může to vést k nebezpečné expozici zářením.**
- ▶ **Měřicí přístroj se dodává s varovným štítkem (ve vybavení měřicího přístroje na grafické straně označený číslem 4).**



IEC 60825-1:2007, <1 mW, 635 nm  
Laserové záření – Nedívejte se do svazku  
Laserové zařízení třídy 2

- ▶ **Není-li text varovného štítku ve Vašem národním jazyce, pak jej před prvním uvedením do provozu přelepte dodanou samolepkou ve Vašem národním jazyce.**



**Laserový paprsek nemířte proti osobám nebo zvířatům a nedívejte se do přímého ani do odraženého laserového paprsku.**  
Může to způsobit oslepení osob, nehody nebo poškození zraku.

- ▶ **Pokud laserový paprsek dopadne do oka, je třeba vědomě zavřít oči a okamžitě hlavou uhnout od paprsku.**
- ▶ **Nepoužívejte brýle pro práci s laserem jako ochranné brýle.** Brýle pro práci s laserem slouží k lepšímu rozpoznání laserového paprsku, ale nechrání před laserovým paprskem.
- ▶ **Nepoužívejte brýle pro práci s laserem jako sluneční brýle nebo v silničním provozu.** Brýle pro práci s laserem nenabízejí kompletní ochranu před UV zářením a snižují vnímání barev.
- ▶ **Měřicí přístroj nechte opravit kvalifikovaným odborným personálem a jen originálními náhradními díly.** Tím bude zajištěno, že bezpečnost přístroje zůstane zachována.
- ▶ **Nenechte děti používat laserový měřicí přístroj bez dozoru.** Mohou neúmyslně oslnit osoby.
- ▶ **Neppracujte s měřicím přístrojem v prostředí s nebezpečím výbuchu, v němž se nacházejí hořlavé kapaliny, plyny nebo prach.** V měřicím přístroji se mohou vytvářet jiskry, jež zapálí prach nebo plyny.
- ▶ **Na laserovém zařízení neprovádějte žádné změny.**

## 10 | Česky

## Popis výrobku a specifikací

### Určující použití

Měřicí přístroj je určen ke zjištění a kontrole vodorovných a kolmých čar.

Měřicí přístroj je výhradně vhodný pro provoz na uzavřených místech nasazení.

### Zobrazené komponenty

Číslování zobrazených komponent se vztahuje na zobrazení měřicího přístroje na obrázkové straně.

- 1 Výstupní otvor laserového paprsku
- 2 Spínač
- 3 Upnutí pro stativ 1/4"
- 4 Varovný štítek laseru
- 5 Kryt přihrádky baterie
- 6 Aretace krytu přihrádky pro baterie
- 7 Tlačítko pro vypnutí nivelační automatiky
- 8 Tlačítko druhů provozu
- 9 Výstraha nivelace
- 10 Ukazatel druhu provozu
- 11 Ukazatel práce bez nivelační automatiky
- 12 Univerzální úchytky\*
- 13 Otočný knoflík úchytky
- 14 Upínací deska úchytky
- 15 Základová deska úchytky
- 16 Šroub 1/4" úchytky
- 17 Stativ\*
- 18 Ochranná taška
- 19 Brýle pro práci s laserem\*
- 20 Sériové číslo

\* Zobrazené nebo popsané příslušenství nepatří do standardní dodávky.

### Technická data

Laser křížových příemek	PLL 360
Objednací číslo	3 603 F63 000
Pracovní rozsah (průměr) až ca. <sup>1)</sup>	20 m
Přesnost nivelace	± 0,4 mm/m
Rozsah samonivelace typicky	± 4°
Doba nivelace typicky	4 s
Provozní teplota	+ 5 °C ... + 40 °C
Skladovací teplota	- 20 °C ... + 70 °C
Relativní vlhkost vzduchu max.	90 %
Třída laseru	2
Typ laseru	635 nm, < 1 mW
C <sub>6</sub>	1
Otvor stativu	1/4"

1) Pracovní rozsah může být díky nevhodným podmínkám okolí (např. přímé sluneční záření) zmenšen.

K jednoznačné identifikaci Vašeho měřicího přístroje slouží sériové číslo **20** na typovém štítku.

Laser křížových příemek	PLL 360
Baterie	4 x 1,5 V LR6 (AA)
Akumulátory	4 x 1,2 V HR6 (AA)
Provozní doba ca.	12 h
Hmotnost podle EPTA-Procedure 01/2003	0,5 kg
Rozměry	125 x 85 x 70 mm

1) Pracovní rozsah může být díky nevhodným podmínkám okolí (např. přímé sluneční záření) zmenšen.  
K jednoznačné identifikaci Vašeho měřicího přístroje slouží sériové číslo **20** na typovém štítku.

## Montáž

### Nasazení/výměna baterií

Pro provoz měřicího přístroje je doporučeno používání alkalicko-manganových baterií nebo akumulátorů.

Pro otevření krytu přihrádky pro baterie **5** zatlačte na aretaci **6** a kryt přihrádky baterie odklopte. Vložte baterie resp. akumulátory. Dbejte přitom na správnou polaritu podle vyobrazení na vnitřní straně krytu přihrádky pro baterie.

Nahrad'te vždy všechny baterie resp. akumulátory současně. Použijte pouze baterie nebo akumulátory jednoho výrobce a stejné kapacity.

► **Pokud měřicí přístroj delší dobu nepoužíváte, vyměňte z něj baterie resp. akumulátory.** Baterie a akumulátory mohou při delším skladování korodovat a samy se vybit.

## Provoz

### Uvedení do provozu

► **Chraňte měřicí přístroj před vlhkem a přímým slunečním zářením.**

► **Nevystavujte měřicí přístroj žádným extrémním teplotám nebo teplotním výkyvům.** Nenechávejte jej např. delší dobu ležet v autě. Při větších teplotních výkyvech nechte měřicí přístroj nejprve vytemperovat, než jej uvedete do provozu. Při extrémních teplotách nebo teplotních výkyvech může být omezena přesnost přístroje.

► **Vyhnete se prudkým nárazům nebo pádům měřicího přístroje.** Poškození měřicího přístroje může být omezena přesnost. Po prudkém nárazu nebo pádu pro kontrolu porovnejte přímkou laseru se známou vodorovnou nebo svislou referenční přímkou.

► **Pokud měřicí přístroj připravujete, vypněte jej.** Při vypnutí se kyvná jednotka zajistí, při prudkých pohybech se jinak může poškodit.

### Zapnutí - vypnutí

Pro **zapnutí** měřicího přístroje posuňte spínač **2** do polohy „On“. Měřicí přístroj vysílá ihned po zapnutí laserové paprsky z výstupních otvorů **1**.

► **Nesměřujte laserový paprsek na osoby nebo zvířata a nedívejte se sami do něj a to ani z větší vzdálenosti.**

Pro **vypnutí** měřicího přístroje posuňte spínač **2** do polohy „Off“. Při vypnutí se kyvná jednotka zajistí.




► **Neponechávejte zapnutý měřicí přístroj bez dozoru a po používání jej vypněte.** Mohly by být laserovým paprskem oslněny jiné osoby.

## Druhy provozu

Po zapnutí se měřicí přístroj nachází v provozu křížových přímk s nivelační automatikou.

Pro změnu druhu provozu stlačte na tak dlouho tlačítko druhů provozu „Mode“ **8**, až se požadovaný druh provozu zobrazí rozsvícením příslušného ukazatele druhu provozu **10**.

Na výběr jsou následující druhy provozu:

Ukazatel	Druh provozu
	<b>Provoz křížových přímk</b> (viz obrázky A, B a E): měřicí přístroj vytváří jednu vodorovnou laserovou rovinu (360° rotující laserová příмка) a jednu svislou laserovou příмку.
	<b>Vodorovný provoz</b> (viz obr. C): měřicí přístroj vytváří jednu vodorovnou laserovou rovinu.
	<b>Svislý provoz</b> (viz obr. D): měřicí přístroj vytváří jednu svislou laserovou příмку.

Všechny tři druhy provozu lze zvolit jak s nivelační automatikou, tak i bez ní.

## Nivelační automatika

### Práce s nivelační automatikou (viz ob. F – G)

Při práci s nivelační automatikou nesmí svítit ukazatel práce bez nivelační automatiky **11**. Případně nivelační automatiku opět zapněte stisknutím tlačítka „Lock“ **7** tak, aby ukazatel **11** zhasnul.

Měřicí přístroj dejte na vodorovný, pevný podklad, upevněte jej na úchytku **12** nebo na stativ **17**.

Nivelační automatika automaticky vyrovná nerovnosti uvnitř rozsahu samonivelace  $\pm 4^\circ$ . Nivelace je ukončena, jakmile se už laserové přímk nepohybují.

Není-li automatická nivelace možná, např. proto, že se plocha stanoviště měřicího přístroje odchyluje více než  $4^\circ$  od horizontály, svítí výstraha nivelace **9** červeně a laser se automaticky vypne. V tom případě postavte měřicí přístroj vodorovně a vyčkejte samonivelace. Jakmile se měřicí přístroj opět nachází uvnitř rozsahu samonivelace  $\pm 4^\circ$ , zhasne výstraha nivelace **9** a laser se zapne.

Vně rozsahu samonivelace  $\pm 4^\circ$  není práce s nivelační automatikou možná, poněvadž jinak nelze zaručit, aby laserové přímk probíhaly navzájem v pravém úhlu.

Při otřesech nebo změnách polohy během provozu se měřicí přístroj automaticky opět zniveluje. Po obnovené nivelaci zkontrolujte polohu vodorovné resp. svislé přímk laseru ve vztahu k referenčnímu bodu, aby se zabránilo chybám.

### Práce bez nivelační automatiky (viz obr. E)

Pro práci bez nivelační automatiky stiskněte tlačítko „Lock“ **7**. Při vypnutí nivelační automatice svítí ukazatel **11** červeně.

Při vypnuté nivelační automatice můžete držet měřicí přístroj volně v ruce nebo položit na nakloněný podklad. V provozu křížových přímk už neprobíhají dvě laserové přímk nutně vzájemně kolmo.

## Pracovní pokyny

► **K označení používejte pouze střed přímk laseru.** Šířka laserové přímk se mění se vzdáleností.

### Práce se stativem

Stativ **17** poskytuje stabilní, výškově přestavitelný měřicí základ. Měřicí přístroj nasadte otvorem pro stativ **3** na závit 1/4" stativu **17** nebo běžného fotostativu a pevně jej pomocí zajišťovacího šroubu stativu přišroubujte.

Než zapnete měřicí přístroj, stativ nahrubo vyrovnejte.

### Upevnění pomocí univerzální úchytky (příslušenství) (viz obrázky H – K)

S pomocí univerzální úchytky **12** můžete měřicí přístroj upevnit na svislých plochách. Univerzální úchytky je rovněž vhodné jako podlahový stativ a usnadňuje výškové vyrovnání měřicího přístroje.

Překlopte upínací desku **14** úchytky **12** tak nahoru, jak je ukázáno na obrázku (a), aby v této poloze zaskočila. Pomocí otočného knoflíku **13** přetočte upínací desku dolů na požadovanou výšku (b).

Pro použití jako stěnová úchytky upevněte univerzální úchytku **12** s odklopenou upínací deskou pokud možno svisle na stěnu. Zafixujte ji spolehlivě proti sesmeknutí, např. pomocí upevňovacího šroubu (běžného v obchodě).

Pro použití úchytky jako stolní stativ odklopte základovou desku **15** tak, aby stála rovnoběžně s upínací deskou (c). Zašroubujte šroub 1/4" **16** úchytky do otvoru pro stativ **3** měřicího přístroje.

Než zapnete měřicí přístroj, univerzální úchytku **12** nahrubo vyrovnejte.

Pro sklopení úchytky **12** přitiskněte základovou desku **15** na zadní díl. Upínací desku **14** pomocí otočného knoflíku **13** přetočte do nejvyšší polohy. Poté přitiskněte upínací desku dolů na zadní díl.

### Brýle pro práci s laserem (příslušenství)

Brýle pro práci s laserem odfiltrují okolní světlo. Proto se jeví červené světlo laseru pro oko světlejší.

► **Nepoužívejte brýle pro práci s laserem jako ochranné brýle.** Brýle pro práci s laserem slouží k lepšímu rozpoznání laserového paprsku, ale nechrání před laserovým paprskem.

► **Nepoužívejte brýle pro práci s laserem jako sluneční brýle nebo v silničním provozu.** Brýle pro práci s laserem nenabízejí kompletní ochranu před UV zářením a snižují vnímání barev.

12 | Slovensky

## Údržba a servis

### Údržba a čistení

Uskladňujte a prevádzajte mŕiíci prístroj pouze v dodávané ochranné taške.

Udržujte mŕiíci prístroj vždy čistý.

Mŕiíci prístroj nepoňujte do vody nebo jiných kapalin.

Nečistoty otŕete vlhkým, mŕkkým hadŕíkem. Nepoužívejte žádné čistící prostředky a rozpouštedla.

Pravidelně čistěte zejména plochy na výstupním otvoru laseru a dbejte přitom na smotky.

Pokud by došlo přes pečlivou výrobu a zkušební metody u mŕiíciho prístroje někdy k výpadku, nechte opravu provést v autorizovaném servisu pro elektronáďadí Bosch. Mŕiíci prístroj sami neotvírejte.

Při všech dotazech a objednávkách náhradních dílů nezbytně prosím uvádějte 10-místné objednáci číslo podle typového štítku mŕiíciho prístroje.

V případě opravy zašlete mŕiíci prístroj v ochranné taške **18**.

### Zákaznická a poradenská služba

Zákaznická služba zodpoví Vaše dotazy k opravě a údržbě Vašeho výrobku a též k náhradním dílům. Technické výkresy a informace k náhradním dílům naleznete i na:

[www.bosch-pt.com](http://www.bosch-pt.com)

Tým poradenské služby Bosch Vám rád pomůže při otázkách k našim výrobkům a jejich příslušenství.

#### Czech Republic

Robert Bosch odbytová s.r.o.

Bosch Service Center PT

K Vápence 1621/16

692 01 Mikulov

Na [www.bosch-pt.cz](http://www.bosch-pt.cz) si můžete objednat oprava Vašeho stroje online.

Tel.: 519 305700

Fax: 519 305705

E-Mail: [servis.naradi@cz.bosch.com](mailto:servis.naradi@cz.bosch.com)

[www.bosch.cz](http://www.bosch.cz)

### Zpracování odpadů

Mŕiíci prístroje, příslušenství a obaly by měly být dodány k opětovnému zhodnocení nepoškozujícímu životní prostředí.

Neodhazujte mŕiíci prístroje a akumulátory/baterie do domovního odpadu!

#### Pouze pro země EU:



Podle evropské směrnice 2012/19/EU musejí být neupotřebitelné mŕiíci prístroje a podle evropské směrnice 2006/66/ES vadné nebo opotřebené akumulátory/baterie rozebrané shromážděny a dodány k opětovnému zhodnocení nepoškozujícímu životní prostředí.

Změny vyhrazeny.

## Slovensky

### Bezpečnostné pokyny



Aby bola zaistená bezpečná a spoľahlivá práca s meracím prístrojom, je potrebné prečítať si a dodržiavať všetky pokyny. Nikdy nesmiete dopustiť, aby boli výstražné štítky na meracom prístroji nečitateľné. **TIETO POKYNY DOBRE USCHOVAJTE A POKIAL' BUDETE MERACÍ PRÍSTROJ ODVOZDÁVAŤ ĎALEJ, PRILOŽTE ICH.**

- **Buďte opatrný** – ak používate iné ako tu uvedené obslužné a aretačné prvky alebo volíte iné postupy. Môže to mať za následok nebezpečnú expozíciu žiarenia.
- **Tento merací prístroj sa dodáva s výstražným štítkom (na grafickej strane je na obrázku meracieho prístroja označený číslom 4).**



IEC 60825-1:2007, <1 mW, 635 nm  
Laserové žiarenie – Nepozerajte do laserového lúča – Laser triedy 2

- **Keď nie je text výstražného štítku v jazyku Vašej krajiny, pred prvým použitím produktu ho prelepte dodanou nálepkou v jazyku Vašej krajiny.**



Nesmerujte laserový lúč na osoby ani na zvieratá, ani sami sa nepozerajte priamo do či do odrazeného laserového lúča. Môže to spôsobiť oslepenie osôb, nehody alebo poškodenie zraku.

- **Pokiaľ laserový lúč dopadne do oka, treba vedome zatvoriť oči a okamžite hlavu otočiť od lúča.**
- **Nepoužívajte laserové okuliare ako ochranné okuliare.** Laserové okuliare slúžia na lepšie zviditeľnenie laserového lúča, pred laserovým žiarením však nechránia.
- **Nepoužívajte laserové okuliare ako slnečné okuliare alebo ako ochranné okuliare v cestnej doprave.** Laserové okuliare neposkytujú úplnú ochranu pred ultrafialovým žiarením a znižujú vnímanie farieb.
- **Merací prístroj nechávajte opravovať len kvalifikovanému personálu, ktorý používa originálne náhradné súčasti.** Tým sa zaručí, že bezpečnosť meracieho prístroja zostane zachovaná.
- **Zabráňte tomu, aby tento laserový merací prístroj mohli bez dozoru použiť deti.** Mohli by neúmyselne oslepiť iné osoby.
- **Nepracujte s týmto meracím prístrojom v prostredí ohrozenom výbuchom, v ktorom sa nachádzajú horľavé kvapaliny, plyny alebo horľavý prípadne výbušný prach.** V tomto meracom prístroji sa môžu vytvárať iskry, ktoré by mohli uvedený prach alebo výpary zapáliť.
- **Na laserovom zariadení nevykonávajte žiadne zmeny.**

## Popis produktu a výkonu

### Používanie podľa určenia

Tento merací prístroj je určený na zisťovanie a kontrolu vodorovných a zvislých línií.

Tento merací prístroj je vhodný výlučne na prevádzku v uzavretých priestoroch.

### Vyobrazené komponenty

Číslovanie jednotlivých zobrazených komponentov sa vzťahuje na vyobrazenie meracieho prístroja na grafickej strane tohto Návodu na používanie.

- 1 Výstupný otvor laserového lúča
- 2 Vypínač
- 3 Statívové uchytenie 1/4"
- 4 Výstražný štítok laserového prístroja
- 5 Viečko priehradky na batérie
- 6 Aretácia veka priehradky na batérie
- 7 Tlačidlo na vypnutie nivelačnej automatiky
- 8 Tlačidlo druhu prevádzky
- 9 Nivelačná výstraha
- 10 Indikácia režimu prevádzky
- 11 Indikácia Práca bez nivelačnej automatiky
- 12 Univerzálny držiak\*
- 13 Otočný gombík držiaka
- 14 Upevňovacia doštička držiaka
- 15 Základná doska držiaka
- 16 Skrutka 1/4" držiaka
- 17 Statív\*
- 18 Ochranná taška
- 19 Okuliare na zviditeľnenie laserového lúča\*
- 20 Sériové číslo

\* Zobrazené alebo popísané príslušenstvo nepatrí do základnej výbavy produktu.

### Technické údaje

Křížový laser	PLL 360
Vecné číslo	3 603 F63 000
Pracovný dosah (priemerná hodnota) do cca <sup>1)</sup>	20 m
Presnosť nivelácie	± 0,4 mm/m
Rozsah samonivelácie typicky	± 4°
Doba nivelácie typicky	4 s
Prevádzková teplota	+ 5 °C ... + 40 °C
Skladovacia teplota	- 20 °C ... + 70 °C
Relatívna vlhkosť vzduchu max.	90 %
Laserová trieda	2
1) Pracovný dosah sa môže následkom nepriaznivých podmienok (napríklad priame žiarenie slnečného svetla) zmenšiť.	
Na jednoznačnú identifikáciu Vášho meracieho prístroja slúži sériové číslo <b>20</b> na typovom štítku.	

Křížový laser	PLL 360
Typ lasera	635 nm, < 1 mW
C <sub>6</sub>	1
Statívové uchytenie	1/4"
Batérie	4 x 1,5 V LR6 (AA)
Akumulátory	4 x 1,2 V HR6 (AA)
Doba prevádzky cca	12 h
Hmotnosť podľa EPTA-Procedure 01/2003	0,5 kg
Rozmery	125 x 85 x 70 mm
1) Pracovný dosah sa môže následkom nepriaznivých podmienok (napríklad priame žiarenie slnečného svetla) zmenšiť.	
Na jednoznačnú identifikáciu Vášho meracieho prístroja slúži sériové číslo <b>20</b> na typovom štítku.	

## Montáž

### Vkladanie/výmena batérií

Pri prevádzke tohto meracieho prístroja odporúčame používanie alkalicko-mangánových batérií alebo akumulátorových článkov.

Ak chcete otvoriť viečko priehradky na batérie **5**, zatlačte na aretáciu **6** a viečko priehradky na batérie odklopte. Vložte príslušné batérie resp. akumulátorové články. Dajte pritom pozor na správne pólovanie podľa vyobrazenia na vnútornej strane viečka priehradky na batérie.

Vymieňajte vždy všetky batérie, resp. všetky akumulátorové články súčasne. Pri jednej výmene používajte len batérie jedného výrobcu a vždy také, ktoré majú rovnakú kapacitu.

► **Keď merací prístroj dlhší čas nepoužívate, vyberte z neho batérie, resp. akumulátorové články.** Počas dlhšieho skladovania by mohli batérie alebo akumulátorové články korodovať a mohli by sa samočinne vybiť.

## Používanie

### Uvedenie do prevádzky

► **Merací prístroj chráňte pred vlhkom a pred priamym slnečným žiarením.**

► **Merací prístroj nevystavujte extrémnym teplotám ani žiadnemu kolísaniu teplôt.** Nenechávajte ho odložený dlhší čas napr. v motorovom vozidle. V prípade väčšieho rozdielu teplôt nechajte najprv merací prístroj pred jeho použitím temperovať na teplotu prostredia, v ktorom ho budete používať. Pri extrémnych teplotách alebo v prípade kolísania teplôt môže byť negatívne ovplyvnená presnosť meracieho prístroja.

► **Vyhýbajte sa prudkým nárazom alebo pádom meracieho prístroja.** Poškodenie meracieho prístroja môže negatívne ovplyvniť presnosť merania prístroja. Po prudkom náraze alebo po páde porovnajte kvôli prekontrolovaniu laserovú líniu s nejakou známou zvislou resp. vodorovnou referenčnou líniou.

## 14 | Slovensky

- **Ak budete merací prístroj prepravovať na iné miesto, vypnite ho.** Pri vypnutí sa výkyvná jednotka zablokuje, inak by sa mohla pri prudších pohyboch poškodiť.

**Zapínanie/vypínanie**

Ak chcete merací prístroj **zapnúť**, posuňte vypínač **2** do polohy „On“. Ihneď po zapnutí začne merací prístroj vysielať laserové lúče z výstupných otvorov **1**.

- **Nesmerujte laserový lúč na osoby ani na zvieratá, ani sa sami nepozerajte do laserového lúča, dokonca ani z väčšej vzdialenosti.**

Ak chcete merací prístroj **vypnúť**, posuňte vypínač **2** do polohy „Off“. Pri vypnutí sa výkyvná jednotka zablokuje.




- **Nenechávajte zapnutý merací prístroj bez dozoru a po použití merací prístroj vždy vypnite.** Laserový lúč by mohol oslepiť iné osoby.

**Druhy prevádzky**

Po zapnutí sa merací prístroj nachádza v krížovej prevádzke s nivelačnou automatikou.

Keď chcete zmeniť režim prevádzky, stláčajte tlačidlo druhov prevádzky „Mode“ **8** dovtedy, kým sa zobrazí požadovaný režim prevádzky, a to rozsvietením indikácie príslušného režimu prevádzky **10**.

Na výber sú k dispozícii nasledujúce druhy prevádzky:

Indikácia	Režim prevádzky
	<b>Križová prevádzka</b> (pozri obrázky A, B a E): Merací prístroj vytvára jednu vodorovnú laserovú rovinu (360° obežnú laserovú líniu) a vysiela jednu zvislú laserovú líniu.
	<b>Horizontálna prevádzka</b> (pozri obrázok C): Merací prístroj vytvára jednu vodorovnú laserovú rovinu.
	<b>Vertikálna prevádzka</b> (pozri obrázok D): Merací prístroj vytvára jednu zvislú laserovú líniu.

Všetky tri druhy prevádzky sa dajú zvoliť rovnako s nivelačnou automatikou ako aj bez nivelačnej automatiky.

**Nivelačná automatika****Práca s nivelačnou automatikou (pozri obrázky F – G)**

Pri práci s nivelačnou automatikou indikácia pre prácu bez nivelačnej automatiky **11** nesmie svietiť. V prípade potreby opäť zapnite nivelačnú automatiku stlačením tlačidla „Lock“ **7** tak, aby indikácia **11** zhasla.

Postavte merací prístroj na vodorovnú a pevnú podložku a upevnite ho na držiak **12** alebo na statív **17**.

Nivelačná automatika vyrovnáva nerovnosti v rozsahu samonivelácie  $\pm 4^\circ$  automaticky. Nivelácia je ukončená v tom okamihu, keď sa laserové línie (čiary) prestanú pohybovať.

V takom prípade, keď automatická nivelácia nie je možná, napr. preto, že plochy stanoviska meracieho prístroja sa odchyľujú od vodorovnej roviny o viac ako  $4^\circ$ , svieti indikácia výstrahy nivelácie **9** červeno a laser sa automaticky vypne. V takomto prípade postavte merací prístroj do vodorovnej polohy a

počkajte, kým sa uskutoční samonivelácia. Len čo sa bude merací prístroj opäť nachádzať v rámci rozsahu samonivelácie  $\pm 4^\circ$ , indikácia výstrahy nivelácie **9** zhasne a laser sa znova zapne.

Mimo rozsahu samonivelácie pri odchýlke o viac ako  $\pm 4^\circ$  nie je práca s nivelačnou automatikou možná, pretože v takomto prípade sa nedá zabezpečiť, aby laserové čiary (lúče) prebiehali navzájom voči sebe v pravom uhle.

V prípade otrasov alebo pri zmenách dĺžky počas prevádzky sa merací prístroj opäť automaticky niveluje. Po novej nivelácii znovu skontrolujte polohy vodorovnej resp. zvislej laserovej línie k referenčným bodom, aby ste sa vyhli chybám merania.

**Práca bez nivelačnej automatiky (pozri obrázok E)**

Keď chcete pracovať bez nivelačnej automatiky, stlačte tlačidlo „Lock“ **7**. Keď je nivelačná automatika vypnutá, svieti indikácia **11** červeno.

Pri vypnutej nivelačnej automatike môžete zobrať merací prístroj voľne do rúk, alebo ho môžete položiť na šikmú plochu. Pri krížovej prevádzke už nebudú dve laserové línie prebiehať navzájom voči sebe v pravom uhle.

**Pokyny na používanie**

- **Na označovanie používajte vždy iba stred laserovej línie.** Šírka laserovej línie sa vzdialenosťou mení.

**Práca so statívom**

Statív **17** poskytuje stabilnú a výškovo nastaviteľnú meraciu podložku. Umiestnite merací prístroj statíivým uchytením **3** na 1/4" závit statívu **17** alebo nejakého bežného fotografického statívu a priskrutkujte ho na statív pomocou aretačnej skrutky statívu.

Ešte predtým, ako zapnete merací prístroj, statív zhruba vyrovnajte.

**Upevnenie pomocou univerzálneho držiaka (Príslušenstvo) (pozri obrázky H – K)**

Pomocou univerzálneho držiaka **12** môžete merací prístroj pripevňovať na zvislé plochy. Univerzálny držiak je práve taký výhodný ako statív umiestnený na zemi a uľahčuje výškové nastavovanie meracieho prístroja.

Sklopte upevňovaciu doštičku **14** držiaka **12** podľa obrázka smerom hore **(a)** tak, aby v tejto polohe zaskočila. Otáčajte upevňovaciu platničku otočným gombíkom **13** do požadovanej výšky smerom dole **(b)**.

Ak použijete držiak na stenu, upevnite univerzálny držiak **12** pomocou vyklápacej upevňovacej doštičky na stenu podľa možnosti do zvislej polohy. Zafixujte ho proti zošmyknutiu napr. pomocou upevňovacej skrutky (bežný predajný artikel).

Ak chcete použiť držiak ako stolný statív, vyklapte základnú dosku **15** tak, aby sa nachádzala v rovnobežnej polohe k upevňovacej platničke **(c)**.

Naskrutkujte skrutku 1/4" **16** držiaka na stenu do statívového uchytenia **3** meracieho prístroja.

Ešte predtým, ako zapnete merací prístroj, univerzálny držiak **12** zhruba vyrovnajte.

Ak chcete držiak **12** sklopiť, pritlačte základnú dosku **15** na zadnú časť. Vytočte upevňovaciu platničku **14** pomocou otočného gombíka **13** do najvyššej polohy. Potom stlačte upevňovaciu platničku smerom dole na zadnú časť.

#### Okuliare na zviditeľnenie laserového lúča (Príslušenstvo)

Okuliare na zviditeľnenie laserového lúča filtrujú svetlo okolia. Vďaka tomu sa stáva červené svetlo lasera pre oko svetlejším.

► **Nepoužívajte laserové okuliare ako ochranné okuliare.** Laserové okuliare slúžia na lepšie zviditeľnenie laserového lúča, pred laserovým žiarením však nechránia.

► **Nepoužívajte laserové okuliare ako slnečné okuliare alebo ako ochranné okuliare v cestnej doprave.** Laserové okuliare neposkytujú úplnú ochranu pred ultrafialovým žiarením a znižujú vnímanie farieb.

## Údržba a servis

### Údržba a čistenie

Merací prístroj skladujte a transportujte v ochrannej taške, ktorá sa dodáva spolu s meracím prístrojom.

Udržiavajte svoj merací prístroj vždy v čistote.

Neponárajte merací prístroj do vody ani do iných kvapalín. Znečistenia utrite vlhkou mäkkou handričkou. Nepoužívajte žiadne čistiace prostriedky ani rozpúšťadlá.

Čistite pravidelne predovšetkým plochy na výstupnom otvore a dávajte pozor, aby ste pritom odstránili prípadné zachytené vlákna tkaniny.

Ak by merací prístroj napriek starostlivej výrobe a kontrole predsa len prestal niekedy fungovať, treba dať opravu vykonať autorizovanej servisnej opravovni ručného elektrického náradia Bosch. Merací prístroj sami nikdy neotvárajte.

Pri všetkých dopytoch a objednávkach náhradných súčiastok uvádzajte bezpodmienečne 10-miestne vecné číslo uvedené na typovom štítku výrobku.

V prípade potreby zasielajte merací prístroj do opravy v ochrannej taške **18**.

### Servisné stredisko a poradenstvo pri používaní

Servisné stredisko Vám odpovie na otázky týkajúce sa opravy a údržby Vášho produktu ako aj náhradných súčiastok. Rozložené obrázky a informácie k náhradným súčiastkam nájdete aj na web-stránke:

**www.bosch-pt.com**

Tím poradcov Bosch Vám s radosťou poskytne pomoc pri otázkach týkajúcich sa našich produktov a ich príslušenstva.

### Slovenčina

Na [www.bosch-pt.sk](http://www.bosch-pt.sk) si môžete objednať opravu Vášho stroja online.

Tel.: (02) 48 703 800

Fax: (02) 48 703 801

E-Mail: [servis.naradia@sk.bosch.com](mailto:servis.naradia@sk.bosch.com)

[www.bosch.sk](http://www.bosch.sk)

### Likvidácia

Výrobok, príslušenstvo a obal treba dať na recykláciu šetriacu životné prostredie.

Neodhadzujte opotrebované meracie prístroje ani akumulátory/batérie do komunálneho odpadu!

### Len pre krajiny EÚ:



Podľa Európskej smernice 2012/19/EÚ sa musia už nepoužiteľné meracie prístroje a podľa európskej smernice 2006/66/ES sa musia poškodené alebo opotrebované akumulátory/batérie zbierať separovane a treba ich dávať na recykláciu zodpovedajúcu ochrane životného prostredia.

Zmeny vyhradené.

## Magyar

### Biztonsági előírások



Olvassa el és tartsa be valamennyi utasítást, hogy veszélymentesen és biztonságosan tudja kezelni a mérőműszert. Soha ne tegye felismerhetetlenné a mérőműszeren található figyelmeztető táblákat. **BIZTOS HELYEN ŐRIZZE MEG EZEKEZ AZ UTASÍTÁSOKAT, ÉS HA A MÉRŐMŰSZERT TOVÁBBADJA, ADJA TOVÁBB EZEKET AZ UTASÍTÁSOKAT IS.**

► **Vigyázat – ha az itt leírtaktól eltérő kezelő vagy beállító berendezéseket használ, vagy más eljárásokat alkalmaz, ez veszélyes sugárterheléshez vezethet.**

► **A mérőműszer egy figyelmeztető táblával kerül szállításra (a képes oldalon a mérőműszer rajzán a 4 számmal van jelölve).**



IEC 60825-1:2007, <1 mW, 635 nm  
Lézersugárzás – Ne nézzen bele közvetlenül a lézersugárba – 2. lézer osztály

► **Ha a figyelmeztető tábla szövege nem az Ön nyelvén van megadva, ragassza át azt az első üzembe helyezés előtt a készülékkel szállított öntapadó címkével, amelyen a szöveg az Ön országában használatos nyelven található.**



**Ne irányítsa a lézersugarat más személyekre vagy állatokra és saját maga se nézzen bele sem a közvetlen, sem a visszavert lézersugárba.** Ellenkező esetben a személyeket elvakíthatja, baleseteket okozhat és megsértheti az érintett személy szemét.

► **Ha a szemét lézersugárzás éri, csukja be a szemét és lépjen azonnal ki a lézersugár vonalából.**

## 16 | Magyar

- ▶ **Ne használja a lézerpontkereső szemüveget védőszemüveggént.** A lézerpontkereső szemüveg a lézersugár felismerésének megkönnyítésére szolgál, de nem nyújt védelmet a lézersugárral szemben.
- ▶ **Ne használja a lézerpontkereső szemüveget napszemüveggént vagy a közlekedésben egyszerű szemüveggént.** A lézerpontkereső szemüveg nem nyújt teljes védelmet az ultraibolya sugárzással szemben és csökkenti a színfelismerési képességet.
- ▶ **A mérőműszert csak szakképzett személyzet csak eredeti pótalkatrészek felhasználásával javíthatja.** Ez biztosítja, hogy a mérőműszer biztonságos műszer maradjon.
- ▶ **Ne hagyja, hogy gyerekek a lézersugárral felszerelt mérőműszert felügyelet nélkül használják.** Ezzel akaratlanul elvikhathatnak más személyeket.
- ▶ **Ne dolgozzon a mérőműszerrel olyan robbanásveszélyes környezetben, ahol éghető folyadékok, gázok vagy porok vannak.** A mérőműszerben szikrák keletkezhetnek, amelyek a port vagy a gőzöket meggyújthatják.
- ▶ **Ne hajtson végre a lézerberendezésen semmiféle változtatást.**

## A termék és alkalmazási lehetőségeinek leírása

### Rendeltetésszerű használat

A mérőműszer vízszintes és függőleges vonalak meghatározására és ellenőrzésére szolgál.

A mérőműszer kizárólag zárt helyiségekben való használatra alkalmas.

### Az ábrázolásra kerülő komponensek

Az ábrázolásra kerülő alkatrészek számozása a mérőműszernek az ábrákat tartalmazó oldalon található ábráira vonatkozik.

- 1 Lézersugárzás kilépési nyílás
- 2 Be-/kikapcsoló
- 3 1/4"-os műszerállványcsatlakozó
- 4 Lézer figyelmeztető tábla
- 5 Az elemtartó fedele
- 6 Az elemtartó fiók fedelének reteszélése
- 7 Gomb a szintezési automatika kikapcsolására
- 8 Üzem mód-billentyű
- 9 Szintezési figyelmeztetés
- 10 Üzem mód kijelzés
- 11 Szintezési automatika nélküli működés kijelzése
- 12 Univerzális tartó\*
- 13 A tartó forgatógombja
- 14 A tartó befoglalapja
- 15 A tartó alaplappja
- 16 1/4"-csavar a tartó számára
- 17 Tartóállvány\*

- 18 Védőtáska
- 19 Lézerpont kereső szemüveg\*
- 20 Gyártási szám

\* A képeken látható vagy a szövegben leírt tartozékok részben nem tartoznak a standard szállítmányhoz.

### Műszaki adatok

Keresztvonalas lézer	PLL 360
Cikkszám	3 603 F63 000
Munkaterület (átmérő) legfeljebb kb. <sup>1)</sup>	20 m
Szintezési pontosság	± 0,4 mm/m
Jellemző önszintezési tartomány	± 4°
Jellemző szintezési idő	4 s
Üzemi hőmérséklet	+ 5 °C ... + 40 °C
Tárolási hőmérséklet	- 20 °C ... + 70 °C
A levegő megengedett legmagasabb nedvességtartalma, max.	90 %
Lézerosztály	2
Lézertípus	635 nm, < 1 mW
C <sub>6</sub>	1
Műszerállványcsatlakozó	1/4"
Elemek	4 x 1,5 V LR6 (AA)
Újratölthető akkumulátorok	4 x 1,2 V HR6 (AA)
Üzemidő kb.	12 óra
Súly az „EPTA-Procedure 01/2003” (2003/01 EPTA-eljárás) szerint	0,5 kg
Méreték	125 x 85 x 70 mm

1) A munkaterület méreteit hátrányos környezeti feltételek (például közvetlen napsugárzás) csökkenthetik.

Az ön mérőműszere a típus táblán található **20** gyártási számmal egyértelműen azonosítható.

## Összeszerelés

### Elemek behelyezése/kicserélése

A mérőműszer üzemeltetéséhez alkáli-mangán-elemek vagy akkumulátorok használatát javasoljuk.

Az **5** elemfiók fedelének felnyitásához nyomja meg a **6** reteszélést és hajtja fel az elemfiók fedelét. Tegye be az elemeket, illetve az akkumulátorokat. Ekkor ügyeljen az elemfiók fedelének belső oldalán ábrázolt helyes polarításra.

Mindig valamennyi elemet, illetve akkumulátort egyszerre cserélje ki. Csak egyazon gyártó cégtől származó és azonos kapacitású elemeket vagy akkumulátorokat használjon.

- ▶ **Vegye ki az elemeket, illetve az akkumulátorokat a mérőműszerből, ha azt hosszabb ideig nem használja.** Az elemek és akkumulátorok egy hosszabb tárolás során korrodálhatnak, vagy maguktól kimerülhetnek.



## Üzemeltetés

### Üzembevétele

- ▶ **Óvja meg a mérőműszert a nedvességtől és a közvetlen napsugárzás behatásától.**
- ▶ **Ne tegye ki a mérőműszert extrém hőmérsékleteknek vagy hőmérsékletingadozásoknak.** Például ne hagyja hosszabb ideig a mérőműszert egy autóban. Nagyobb hőmérsékletingadozások után hagyja a mérőműszert temperáldni, mielőtt azt ismét üzembe venné. Extrém hőmérsékletek vagy hőmérséklet ingadozások befolyásolhatják a mérőműszer mérési pontosságát.
- ▶ **Ügyeljen arra, hogy a mérőműszer ne eshessen le és ne legyen kitéve erősebb lökéseknek vagy ütéseknak.** A mérőműszer megrongálódása befolyással lehet a mérési pontosságra. Egy heves lökés vagy esés után ellenőrzés-ként mindig hasonlítsa össze a lézervonalat egy ismert függőleges, illetve vízszintes referencia vonallal.
- ▶ **Mindig kapcsolja ki a mérőműszert, ha azt szállítja.** A ki-kapcsoláskor az inga egység reteszelésre kerül, mivel azt másképp az erős mozgás megrongálhatja.

### Be- és kikapcsolás

A mérőműszer **bekapcsolásához** tolja a **2 be-/kikapcsolót** az **„On” (Be)** helyzetbe. A mérőműszer a bekapcsolása után azonnal megkezdí a lézersugarak kibocsátását a **1 kilépő nyílásokból**.

- ▶ **Sohase irányítsa a lézersugarat személyekre vagy állatokra, és sohasé nézzen bele közvetlenül, – még nagyobb távolságból sem – a lézersugarba.**

A mérőműszer **kikapcsolásához** tolja a **2 be-/kikapcsolót** az **„Off” (Ki)** helyzetbe. Az ingás egység kikapcsoláskor reteszelésre kerül.




- ▶ **Sohase hagyja a bekapcsolt mérőműszert felügyelet nélkül és használat után mindig kapcsolja ki a mérőműszert.** A lézersugár más személyeket elvakíthat.

### Üzem módok

A bekapcsolás után a mérőműszer keresztvonalas üzemben van, a szintezési automatika be van kapcsolva.

Az üzemmód átkapcsolásához nyomja be addig az **„Mode” 8** üzemmód átkapcsoló gombot, amíg a kívánt üzemmódot a mindenkori **10** üzemmód-kijelzés ki nem jelzi.

A következő üzemmódok között lehet választani:

Kijelzés	Üzemmód
	<b>Keresztvonalas üzemmód</b> (lásd az „A”, „B” és „E” ábrát): A mérőműszer egy vízszintes lézervonalat (360°-ban körbefutó lézervonal) és egy merőleges lézervonalat hoz létre.
	<b>Vízszintes üzemmód</b> (lásd a „C” ábrát): A mérőműszer egy vízszintes lézervonalat hoz létre.
	<b>Függőleges üzemmód</b> (lásd a „D” ábrát): A mérőműszer egy függőleges lézervonalat hoz létre.

Mind a három üzemmódot mind szintezési automatikával, mind anélkül is lehet használni.

### Szintezési automatika

#### Munkavégzés a szintezési automatikával (lásd az „F” – „G” ábrát)

A szintezési automatikával végzett munkák során a szintezési automatika nélküli munkát jelző **11** kijelzésnek nem szabad kigyulladnia. Adott esetben nyomja meg az **„Lock” 7** gombot, hogy ezzel ismét bekapcsolja a szintezési automatikát, úgy hogy a **11** kialudjon.

Tegye a mérőműszert egy vízszintes, szilárd alapra, rögzítse a **12** tartóra vagy egy **17** háromlábú műszerállványra.

A szintezési automatika a  $\pm 4^\circ$  önszintezési tartományon belüli egyenetlenségeket automatikusan kiegyenlíti. A szintezés befejeződött, mihelyt a lézervonalak mozdulatlanul maradnak.

Ha az automatikus szintezést nem lehet végrehajtani, például mert a mérőműszer alapfelülete több mint  $4^\circ$  fokkal eltér a vízszintestől, a **9** szintezési figyelmeztetés piros színben világít és a lézersugár kikapcsolásra kerül. Ebben az esetben állítsa fel vízszintesen a mérőműszert, és várja meg az önszintezés végrehajtását. Mihelyt a mérőműszer ismét a  $\pm 4^\circ$  önszintezési tartományon belül van, kialszik a szintezési figyelmeztetés **9** és a lézer bekapcsolódik.

A  $\pm 4^\circ$  önszintezési tartományon kívüli a szintezési automatikával nem lehet dolgozni, mert másképp nem lehet biztosítani, hogy a lézervonalak egymással derékszöget alkossanak.

Ha a berendezés helyzete üzem közben megváltozik, vagy azt rázkódások érik, a mérőműszer ismét automatikusan végrehajt egy önszintezést. A megismételt önszintezés után ellenőrizze a vízszintes, illetve függőleges lézervonalnak a referenciapontokhoz viszonyított helyzetét, hogy elkerülje a hibás méréseket.

#### Munkavégzés a szintezési automatika nélkül (lásd az „E” ábrát)

A szintezési automatika nélküli munkához nyomja meg az **„Lock” 7** gombot. Lekapcsolt szintezési automatika esetén a **11** kijelzés piros színben világít.

Kikapcsolt szintezési automatika mellett a mérőműszert szabadon tarthatja a kezében, vagy egy ferde alapra is leteheti. Keresztvonalas üzemben ekkor a két lézervonal már nem szükségképpen merőleges egymásra.

### Munkavégzési tanácsok

- ▶ **A jelöléshez mindig csak a lézervonal közepét használja.** A lézervonal szélessége a távolságtól függően változik.

#### Munkavégzés a háromlábú műszerállvánnyal

Egy **17** háromlábú műszerállvány egy szilárd, beállítható magasságú mérési alapot nyújt. Tegye fel a mérőműszert a **3** műszerállvány felvevő egységgel a **17** műszerállvány vagy egy a kereskedelemben szokványosan kapható fényképezőállvány  $1/4$ ”-os menetére és az állvány rögzítőcsavarjával rögzítse.

Állítsa be durván a háromlábú műszerállványt, mielőtt bekapcsolná a mérőműszert.

## 18 | Magyar

**Rögzítés az univerzális tartó alkalmazásával (külön tartozék) (lásd a „H” – „K” ábrát)**

A **12** univerzális tartó segítségével a mérőműszert függőleges felületekre lehet erősíteni. Az univerzális tartó padlóra helyezhető állványként is alkalmazható és megkönnyíti a mérőműszer magassági beállítását.

Hajtsa fel az ábrán látható módon a **12** tartó **14** befogólapját **(a)**, úgy hogy az ebben a helyzetben bepattanjon. Forgassa el lefelé a befogólapot a **13** forgatógombbal a kívánt magasságra **(b)**.

Fali tartóként való alkalmazáshoz rögzítse a **12** univerzális tartót felhajtott befogólappal lehetőleg függőleges helyzetben egy falra. Rögzítse a fali tartót biztonságosan az elcsúszás ellen, például egy rögzítőcsavarral (a kereskedelemben szokványosan kapható).

A tartó asztali műszerállványként való alkalmazásához hajtsa ki úgy a **15** alaplapot, hogy az párhuzamos helyzetben legyen a **(c)** befogólappal.

Csavarja bele a fali tartó **16** 1/4"-csavarját a mérőműszer **3** műszerállványcsatlakozójába.

Állítsa be durván a **12** univerzális tartót, mielőtt bekapcsolná a mérőműszert.

A **12** tartó összehajtásához nyomja rá a **15** alaplapot a hátsó részhez. Forgassa el a **14** befogólapot a **13** forgatógombbal a legmagasabb helyzetbe. Ezután nyomja rá lefelé a befogólapot a hátsó részre.

**Lézerpont kereső szemüveg (külön tartozék)**

A lézerpont kereső szemüveg kiszűri a környező fényt. Ezáltal a lézer piros fénypontja világosabban, jobban kiválik a környezetből.

- ▶ **Ne használja a lézerpontkereső szemüveget védőszemüveggént.** A lézerpontkereső szemüveg a lézersugár felismerésének megkönnyítésére szolgál, de nem nyújt védelmet a lézersugárral szemben.
- ▶ **Ne használja a lézerpontkereső szemüveget napszemüveggént vagy a közlekedésben egyszerű szemüveggént.** A lézerpontkereső szemüveg nem nyújt teljes védelmet az ultrabolya sugárral szemben és csökkenti a színelismerési képességet.

**Karbantartás és szerviz****Karbantartás és tisztítás**

A mérőműszert csak az azzal együtt szállított védőtáskában tárolja és szállítsa.

Tartsa mindig tisztán a mérőműszert.

Ne merítse vízbe vagy más folyadékokba a mérőszerszámot.

A szennyeződéseket egy nedves, puha kendővel törölje le. Ne használjon tisztító- vagy oldószereket.

Mindenek előtt rendszeresen tisztítsa meg a lézer kilépési nyílását és ügyeljen arra, hogy ne maradjanak ott bolyhok vagy szálak.

Ha a mérőműszer a gondos gyártási és ellenőrzési eljárás ellenére egyszer mégis meghibásodna, akkor a javítással csak Bosch elektromos kéziszerszám-műhely ügyfélszolgálatát szabad megbízni. Ne nyissa fel saját maga a mérőműszert.

Ha kérdései vannak, vagy pótalkatrészeket akar megrendelni, okvetlenül adja meg a mérőműszer típusátlábján található 10-jegyű rendelési számot.

Ha javításra van szükség, a **18** védőtáskába csomagolva küldje be a mérőműszert.

**Vevőszolgálat és használati tanácsadás**

A Vevőszolgálat választ ad a termékének javításával és karbantartásával, valamint a pótalkatrészekkel kapcsolatos kérdéseire. A tartalékalkatrészekkel kapcsolatos robbantott ábrák és egyéb információk a címen találhatóak:

**www.bosch-pt.com**

A Bosch Használati Tanácsadó Team szívesen segít, ha termékkel és azok tartozékaival kapcsolatos kérdései vannak.

**Magyarország**

Robert Bosch Kft.

1103 Budapest

Gyömrői út. 120.

A [www.bosch-pt.hu](http://www.bosch-pt.hu) oldalon online megrendelheti

készülékének javítását.

Tel.: (061) 431-3835

Fax: (061) 431-3888

**Eltávolítás**

A mérőműszereket, a tartozékokat és a csomagolást a környezetvédelmi szempontoknak megfelelően kell újrafelhasználásra előkészíteni.

Ne dobja ki a mérőműszereket és az akkumulátorokat/ elemeket a háztartási szemétkbe!

**Csak az EU-tagországok számára:**

Az elhasznált mérőműszerekre vonatkozó 2012/19/EU európai irányelvnek és az elromlott vagy elhasznált akkumulátorokra/elemekre vonatkozó 2006/66/EK európai irányelvnek megfelelően a már nem használható akkumulátorokat/elemeket külön össze kell gyűjteni és a környezetvédelmi szempontoknak megfelelően kell újrafelhasználásra leadni.

**A változtatások joga fenntartva.**

## Русский

Дата изготовления указана на последней странице обложки Руководства.

Контактная информация относительно импортера содержится на упаковке.

### Указания по безопасности



Для обеспечения безопасной и надежной работы с измерительным инструментом должны быть прочитаны и соблюдены все инструкции. Никогда не изменяйте до неузнаваемости предупредительные таблички на измерительном инструменте. **ХОРОШО СОХРАНИТЕ ЭТИ ИНСТРУКЦИИ И ПЕРЕДАВАЙТЕ ИХ ВМЕСТЕ С ПЕРЕДАЧЕЙ ИЗМЕРИТЕЛЬНОГО ИНСТРУМЕНТА.**

- ▶ **Внимание** – использование других не упомянутых здесь элементов управления и регулирования или других методов эксплуатации может подвергнуть Вас опасному для здоровья излучению.
- ▶ Измерительный инструмент поставляется с предупредительной табличкой (на странице с изображением измерительного инструмента показана под номером 4).



IEC 60825-1:2007, <1 мВт, 635 нм  
Лазерное излучение – Не смотреть в луч  
Лазер класса 2

- ▶ Если текст предупредительной таблички не на языке Вашей страны, заклейте его перед первой эксплуатацией прилагаемой наклейкой на языке Вашей страны.



Не направляйте луч лазера на людей или животных и сами не смотрите на прямой или отражаемый луч лазера. Этот луч может слепить людей, стать причиной несчастного случая или повредить глаза.

- ▶ В случае попадания лазерного луча в глаз глаза нужно намеренно закрыть и немедленно отвернуться от луча.
- ▶ Не применяйте лазерные очки в качестве защитных очков. Лазерные очки служат для лучшего распознавания лазерного луча, однако они не защищают от лазерного излучения.
- ▶ Не применяйте лазерные очки в качестве солнечных очков или в уличном движении. Лазерные очки не дают полной защиты от ультрафиолетового излучения и ухудшают восприятие красок.
- ▶ Ремонт Вашего измерительного инструмента поручайте только квалифицированному персоналу, используя только оригинальные запасные части. Этим обеспечивается безопасность измерительного инструмента.

- ▶ Не разрешайте детям пользоваться лазерным измерительным инструментом без надзора. Они могут неумышленно ослепить людей.
- ▶ Не работайте с измерительным инструментом во взрывоопасной среде, вблизи от горючих жидкостей, газов и пыли. В измерительном инструменте могут образоваться искры, от которых может воспламениться пыль или пары.
- ▶ Не меняйте ничего в лазерном устройстве.

### Описание продукта и услуг

#### Применение по назначению

Настоящий измерительный прибор предназначен для построения и контроля горизонтальных и вертикальных линий.

Измерительный инструмент пригоден исключительно для эксплуатации в закрытых помещениях.

#### Изображенные составные части

Нумерация представленных составных частей выполнена по изображению измерительного инструмента на странице с иллюстрациями.

- 1 Отверстие для выхода лазерного луча
- 2 Выключатель
- 3 Гнездо под штатив 1/4"
- 4 Предупредительная табличка лазерного излучения
- 5 Крышка батарейного отсека
- 6 Фиксатор крышки батарейного отсека
- 7 Кнопка для отключения автоматического нивелирования
- 8 Кнопка переключения режимов работы
- 9 Индикатор предупреждения о нивелировании
- 10 Индикатор режима работы
- 11 Индикатор работы без автоматического нивелирования
- 12 Универсальное крепление\*
- 13 Поворотная кнопка держателя
- 14 Посадочная пластина держателя
- 15 Опорная плита держателя
- 16 Винт 1/4" держателя
- 17 Штатив\*
- 18 Защитный чехол
- 19 Очки для работы с лазерным инструментом\*
- 20 Серийный номер

\* Изображенные или описанные принадлежности не входят в стандартный комплект поставки.

## 20 | Русский

## Технические данные

Перекрестный лазер	PLL 360
Товарный №	3 603 F63 000
Рабочий диапазон (диаметр) при- бл. до <sup>1)</sup>	20 м
Точность нивелирования	± 0,4 мм/м
Типичный диапазон авто- матического нивелирования	± 4°
Типичное время нивелирования	4 с
Рабочая температура	+ 5 °C ... + 40 °C
Температура хранения	- 20 °C ... + 70 °C
Относительная влажность воздуха не более	90 %
Класс лазера	2
Тип лазера	635 нм, < 1 мВт
C <sub>6</sub>	1
Резьба для штатива	1/4"
Батарейки	4 x 1,5 В LR6 (AA)
Аккумуляторы	4 x 1,2 В HR6 (AA)
Продолжительность работы, ок.	12 ч
Вес согласно EPTA-Procedure 01/2003	0,5 кг
Размеры	125 x 85 x 70 мм

1) Рабочий диапазон может уменьшаться в результате неблагоприятных окружающих условий (например, прямые солнечные лучи).  
Однозначная идентификация Вашего измерительного инструмента возможна по серийному номеру **20** на заводской табличке.

## Сборка

## Установка/замена батареек

В измерительном инструменте рекомендуется использовать щелочно-марганцевые батарейки или аккумуляторные батареи.

Чтобы открыть крышку батарейного отсека **5**, нажмите на фиксатор **6** и поднимите крышку. Вставьте батарейки или аккумуляторные батареи. Следите за правильной полярностью в соответствии с изображением на внутренней стороне крышки батарейного отсека.

Всегда заменяйте все батарейки/аккумуляторные батареи одновременно. Используйте только батарейки/аккумуляторные батареи одного производителя и с одинаковой емкостью.

► **Вынимайте батарейки/аккумуляторные батареи из измерительного инструмента, если Вы длительное время не будете его использовать.** При длительном хранении возможна коррозия или саморазрядка батареек/аккумуляторных батарей.

## Работа с инструментом

## Эксплуатация

- **Защищайте измерительный инструмент от влаги и прямых солнечных лучей.**
- **Не подвергайте измерительный инструмент воздействию экстремальных температур и температурных перепадов.** В частности, не оставляйте его на длительное время в машине. При больших перепадах температуры сначала дайте измерительному инструменту стабилизировать свою температуру, прежде чем начинать работать с ним. Экстремальные температуры и температурные перепады могут отрицательно влиять на точность измерительного инструмента.
- **Защищайте измерительный инструмент от сильных ударов и падений.** Повреждения инструмента могут отрицательно повлиять на точность измерения. После сильного удара или падения инструмента сравните лазерные линии для контроля с известными вертикальными или горизонтальными опорными линиями.
- **При транспортировке выключайте измерительный инструмент.** При выключении блокируется маятниковый механизм, который иначе при резких движениях может быть поврежден.

## Включение/выключение

Чтобы **включить** измерительный инструмент, передвиньте выключатель **2** в положение «**On**». Сразу после включения измерительный инструмент излучает лазерные лучи из отверстий для выхода лазерных лучей **1**.

- **Не направляйте лазерный луч на людей или животных и не смотрите сами в лазерный луч, в том числе и с большого расстояния.**

Для **выключения** измерительного инструмента передвиньте выключатель **2** в положение «**Off**». При выключении маятниковый механизм блокируется.

- **Не оставляйте без присмотра включенный измерительный инструмент и выключайте его после использования.** Другие лица могут быть ослеплены лазерным лучом.

## Режимы работы

После включения измерительный инструмент находится в режиме перекрестных линий с автоматическим нивелированием.

Чтобы поменять режим работы, нажимайте на кнопку переключения режимов работы «**Mode**» **8** до тех пор, пока соответствующий индикатор режима работы **10** не покажет нужный Вам режим.

Инструмент имеет следующие режимы работы:

## Индикатор Режим работы



**Режим перекрестных линий** (см. рис. А, В и Е): Измерительный инструмент создает горизонтальную лазерную плоскость (движущейся по окружности 360° лазерной линией) и вертикальную лазерную линию.

**Индикатор Режим работы**

**Горизонтальный режим** (см. рис. C):  
Измерительный инструмент создает горизонтальную лазерную плоскость.



**Вертикальный режим** (см. рис. D):  
Измерительный инструмент излучает вертикальную лазерную линию.

Все три режима могут быть включены как с автоматическим нивелированием, так и без него.

**Автоматическое нивелирование****Работа с автоматическим нивелированием (см. рис. F – G)**

При работе с автоматическим нивелированием не должен светиться индикатор работы без автоматического нивелирования **11**. При необходимости снова включите нажатием кнопки «**Lock**» **7** автоматическое нивелирование, чтобы индикатор **11** погас.

Установите измерительный инструмент на прочное горизонтальное основание и закрепите его на креплении **12** или на штативе **17**.

Функция автоматического нивелирования выравнивает неровности в рамках диапазона автоматического нивелирования в  $\pm 4^\circ$ . Нивелирование завершено, как только лазерные линии остановились.

Если автоматическое нивелирование невозможно, напр., если основание, на котором расположен измерительный инструмент, отклонено от горизонтали более чем на  $4^\circ$ , индикатор предупреждения о нивелировании **9** светится красным цветом и лазер автоматически отключается. В таком случае установите измерительный инструмент горизонтально и подождите, пока измерительный инструмент не произведет автоматическое самонивелирование. Как только измерительный инструмент опять находится в диапазоне автоматического самонивелирования в  $\pm 4^\circ$ , индикатор предупреждения о нивелировании **9** гаснет и лазер включается.

За пределами диапазона самонивелирования в  $\pm 4^\circ$  работа с автоматическим самонивелированием невозможна, поскольку невозможно гарантировать перпендикулярность лазерных линий.

При толчках и изменениях положения во время работы измерительный инструмент автоматически производит нивелирование. После повторного нивелирования проверьте положение горизонтальной и вертикальной лазерной линии по отношению к реперным точкам для предотвращения ошибок.

**Работа без автоматического нивелирования (см. рис. E)**

Для работы без автоматического нивелирования нажмите кнопку «**Lock**» **7**. При выключенном автоматическом нивелировании индикатор **11** светится красным светом.

При выключенном автоматическом нивелировании Вы можете свободно держать инструмент в руке или поставить на подходящую поверхность. В режиме переключившихся линий лазерные линии не обязательно находятся под прямым углом по отношению друг к другу.

**Указания по применению**

► **Используйте всегда только середину лазерной линии для отметки.** Ширина лазерной линии изменяется по мере удаления.

**Работа со штативом**

Штатив **17** обеспечивает стабильную, регулируемую по высоте опору для измерений. Установите измерительный инструмент гнездом под штатив **3** на резьбу  $1/4$ " штатива **17** или на обычный магазинный фотоштатив и зафиксируйте его с помощью крепежного винта штатива.

Грубо выровняйте штатив, прежде чем включать измерительный инструмент.

**Фиксация с помощью универсального крепления (принадлежности) (см. рис. H – K)**

Вы можете закрепить измерительный инструмент на вертикальных поверхностях с помощью универсального держателя **12**. Универсальный держатель можно также использовать в качестве напольного штатива. Он облегчает выравнивание инструмента по высоте.

Откиньте вверх посадочную пластину **14** держателя **12**, как показано на рис. (a), чтобы она зафиксировалась в этом положении. Переместите посадочную пластину с помощью поворотной кнопки **13** вниз на желаемую высоту (b).

Для использования в качестве настенного держателя закрепите универсальный держатель **12** с откинутой посадочной пластиной как можно более вертикально на стене. Зафиксируйте его от смещения, напр., с помощью двух крепежных винтов (обычные винты).

Для использования держателя в качестве настольного штатива откиньте опорную плиту **15** так, чтобы она располагалась параллельно к посадочной пластине (c).

Закрутите винт  $1/4$ " **16** настенного крепления в гнездо под штатив **3** измерительного инструмента.

Грубо выровняйте универсальное крепление **12**, прежде чем включать измерительный инструмент.

Для складывания держателя **12** прижмите опорную плиту **15** к тыльной части. Переместите посадочную пластину **14** с помощью поворотной кнопки **13** в самое высокое положение. Затем прижмите посадочную пластину вниз к тыльной части.

**Очки для работы с лазерным инструментом (принадлежности)**

Лазерные очки фильтруют окружающий свет. Благодаря этому красный свет лазера становится более ярким для человеческого глаза.

► **Не применяйте лазерные очки в качестве защитных очков.** Лазерные очки служат для лучшего распознавания лазерного луча, однако они не защищают от лазерного излучения.

► **Не применяйте лазерные очки в качестве солнечных очков или в уличном движении.** Лазерные очки не дают полной защиты от ультрафиолетового излучения и ухудшают восприятие красок.

## Техобслуживание и сервис

### Техобслуживание и очистка

Храните и переносите измерительный инструмент только в прилагающемся защитном чехле.

Содержите измерительный инструмент постоянно в чистоте.

Никогда не погружайте измерительный инструмент в воду или другие жидкости.

Вытирайте загрязнения сухой и мягкой тряпкой. Не используйте никаких очищающих средств или растворителей.

Очищайте регулярно особенно поверхности у выходного отверстия лазера и следите при этом за ворсинками.

Если несмотря на тщательную процедуру изготовления и испытания измерительный инструмент все-таки выйдет из строя, ремонт должна производить авторизованная сервисная мастерская для электроинструментов Bosch. Не вскрывайте самостоятельно измерительный инструмент.

Пожалуйста, во всех запросах и заказах запчастей обязательно указывайте 10-значный товарный номер по заводской табличке измерительного инструмента.

На ремонт отправляйте измерительный инструмент в защитном чехле **18**.

### Сервис и консультирование на предмет использования продукции

Сервисная мастерская ответит на все Ваши вопросы по ремонту и обслуживанию Вашего продукта и по запчастям. Монтажные чертежи и информацию по запчастям Вы найдете также по адресу:

**www.bosch-pt.com**

Коллектив сотрудников Bosch, предоставляющий консультации на предмет использования продукции, с удовольствием ответит на все Ваши вопросы относительно нашей продукции и ее принадлежностей.

#### Для региона: Россия, Беларусь, Казахстан, Украина

Гарантийное обслуживание и ремонт электроинструмента, с соблюдением требований и норм изготовителя производятся на территории всех стран только в фирменных или авторизованных сервисных центрах «Роберт Бош». **ПРЕДУПРЕЖДЕНИЕ!** Использование контрафактной продукции опасно в эксплуатации, может привести к ущербу для Вашего здоровья. Изготовление и распространение контрафактной продукции преследуется по Закону в административном и уголовном порядке.

#### Россия

Уполномоченная изготовителем организация:  
ООО «Роберт Бош»  
Ул. Академика Королева 13 стр. 5  
129515 Москва  
Россия  
Тел.: 8 800 100 8007 (звонок по России бесплатный)  
E-Mail: info.powertools@ru.bosch.com

Полную и актуальную информацию о расположении сервисных центров и приёмных пунктов Вы можете получить:

- на официальном сайте [www.bosch-pt.ru](http://www.bosch-pt.ru)
- либо по телефону справочно – сервисной службы Bosch 8 800 100 8007 (звонок по России бесплатный)

#### Беларусь

ИП «Роберт Бош» ООО  
Сервисный центр по обслуживанию электроинструмента  
ул. Тимирязева, 65А-020  
220035, г. Минск  
Беларусь  
Тел.: +375 (17) 254 78 71  
Тел.: +375 (17) 254 79 15/16  
Факс: +375 (17) 254 78 75  
E-Mail: [pt-service.by@bosch.com](mailto:pt-service.by@bosch.com)  
Официальный сайт: [www.bosch-pt.by](http://www.bosch-pt.by)

#### Казахстан

ТОО «Роберт Бош»  
Сервисный центр по обслуживанию электроинструмента  
г. Алматы  
Казахстан  
050050  
пр. Райымбека 169/1  
уг. ул. Коммунальная  
Тел.: +7 (727) 232 37 07  
Факс: +7 (727) 233 07 87  
E-Mail: [info.powertools.ka@bosch.com](mailto:info.powertools.ka@bosch.com)  
Официальный сайт: [www.bosch.kz](http://www.bosch.kz); [www.bosch-pt.kz](http://www.bosch-pt.kz)

#### Утилизация

Отслужившие свой срок измерительные инструменты, принадлежности и упаковку следует сдавать на экологически чистую рекуперацию отходов.

Не выбрасывайте измерительные инструменты и аккумуляторные батареи/батарейки в бытовой мусор!

#### Только для стран-членов ЕС:



В соответствии с европейской директивой 2012/19/EU отслужившие измерительные инструменты и в соответствии с европейской директивой 2006/66/EC поврежденные либо отработанные аккумуляторы/батарейки нужно собирать отдельно и сдавать на экологически чистую рекуперацию.

#### Возможны изменения.

## Українська

### Вказівки з техніки безпеки



Прочитайте всі вказівки і дотримуйтеся їх, щоб працювати з вимірювальним інструментом безпечно та надійно. Ніколи не доводьте попереджувальні таблички на вимірювальному інструменті до невпізнаності. **ДОБРЕ ЗБЕРІГАЙТЕ ЦІ ІНСТРУКЦІЇ І ПЕРЕДАВАЙТЕ ЇХ РАЗОМ З ПЕРЕДАЧЕЮ ВИМІРЮВАЛЬНОГО ІНСТРУМЕНТУ.**

- ▶ **Обережно** – використання засобів обслуговування і настроювання, що відрізняються від зазначених в цій інструкції, або використання дозволених засобів у недозволений спосіб, може призводити до небезпечених вибухів випромінювання.
- ▶ Вимірювальний інструмент постачається з попереджувальною табличкою (на зображенні вимірювального інструменту на сторінці з малюнком вона позначена номером 4).



IEC 60825-1:2007, <1 мВт, 635 нм  
Лазерне випромінювання – Не дивіться на промінь – Лазер класу 2

- ▶ Якщо текст попереджувальної таблички не на мові Вашої країни, заклейте його перед першою експлуатацією доданою наклейкою на мові Вашої країни.



Не направляйте лазерний промінь на людей або тварин, і самі не дивіться на прямий або відображений лазерний промінь. Він може засліпити інших людей, спричинити нещасні випадки або пошкодити очі.

- ▶ У разі потрапляння лазерного променя в око, навмисне заплющьте очі і відразу відверніться від променя.
- ▶ Не використовуйте окуляри для роботи з лазером в якості захисних окулярів. Окуляри для роботи з лазером призначені для кращого розпізнавання лазерного променя, але вони не захищають від лазерного проміння.
- ▶ Не використовуйте окуляри для роботи з лазером для захисту від сонця і за кермом. Окуляри для роботи з лазером не захищають повністю від УФ-проміння і погіршують розпізнавання кольорів.
- ▶ Віддавайте свій вимірювальний прилад на ремонт лише кваліфікованим фахівцям та лише з використанням оригінальних запчастин. Тільки за таких умов Ваш вимірювальний прилад і надалі буде залишатися безпечним.
- ▶ Не дозволяйте дітям користуватися без нагляду лазерним вимірювальним приладом. Вони можуть ненавмисне засліпити інших людей.

- ▶ Не працюйте з вимірювальним приладом у середовищі, де існує небезпека вибуху внаслідок присутності горючих рідин, газів або пилу. У вимірювальному приладі можуть утворюватися іскри, від яких може займатися пил або пари.
- ▶ Нічого не міняйте в лазерному пристрої.

### Опис продукту і послуг

#### Призначення

Вимірювальний прилад призначений для визначення і перевірення горизонтальних і вертикальних ліній. Вимірювальний прилад придатний для експлуатації виключно в приміщенні.

#### Зображені компоненти

Нумерація зображених компонентів посилається на зображення вимірювального приладу на сторінці з малюнком.

- 1 Вихідний отвір для лазерного променя
- 2 Вимикач
- 3 Гніздо під штатив 1/4"
- 4 Попереджувальна табличка для роботи з лазером
- 5 Кришка секції для батарейок
- 6 Фіксатор секції для батарейок
- 7 Кнопка вимкнення автоматичного нівелювання
- 8 Кнопка режимів роботи
- 9 Індикатор попередження про нівелювання
- 10 Індикатор режиму роботи
- 11 Індикатор роботи не в режимі автоматичного нівелювання
- 12 Універсальне кріплення\*
- 13 Поворотна кнопка кріплення
- 14 Посадочна пластина кріплення
- 15 Опорна плита кріплення
- 16 Гвинт 1/4" кріплення
- 17 Штатив\*
- 18 Захисна сумка
- 19 Окуляри для роботи з лазером\*
- 20 Серійний номер

\* Зображене чи описане приладдя не належить до стандартного обсягу поставки.

#### Технічні дані

Перефресний лазер	PLL 360
Товарний номер	3 603 F63 000
Робочий діапазон (діаметр) при бл. до <sup>1)</sup>	20 м
Точність нівелювання	± 0,4 мм/м

1) Робочий діапазон може зменшуватися внаслідок несприятливих умов (напр., прямі сонячні промені).

Для точної ідентифікації вимірювального приладу на заводській табличці позначений серійний номер **20**.

## 24 | Українська

Переҳресний лазер	PLL 360
Діапазон автоматичного нівелювання, типовий	± 4°
Тривалість нівелювання, типова	4 с
Робоча температура	+5 °C ... +40 °C
Температура зберігання	-20 °C ... +70 °C
Відносна вологість повітря макс.	90 %
Клас лазера	2
Тип лазера	635 нм, < 1 мВт
С <sub>6</sub>	1
Гніздо під штатив	1/4"
Батарейки	4 x 1,5 В LR6 (AA)
Акумулятори	4 x 1,2 В HR6 (AA)
Робочий ресурс, прибл.	12 год.
Вага відповідно до EPTA-Procedure 01/2003	0,5 кг
Розмір	125 x 85 x 70 мм
1) Робочий діапазон може зменшуватися внаслідок несприятливих умов (напр., прями сонячні промені).	
Для точної ідентифікації вимірювального приладу на заводській таблиці позначений серійний номер <b>20</b> .	

## Монтаж

### Вставлення/заміна батарейок

У вимірювальному приладі рекомендується використовувати лужно-марганцеві батарейки або акумуляторні батареї.

Щоб відкрити кришку секції для батарейок **5**, натисніть на фіксатор **6** і підніміть кришку. Встроміть батарейки або акумуляторні батареї. Слідкуйте при цьому за правильним розташуванням полюсів, як це показано з внутрішнього боку кришки секції для батарейок.

Завжди міняйте одночасно всі батарейки/акумуляторні батареї. Використовуйте лише батарейки або акумуляторні батареї одного виробника і однакової ємності.

- ▶ **Виймайте батарейки/акумуляторні батареї із вимірювального приладу, якщо Ви тривалий час не будете користуватися приладом.** При тривалому зберіганні батарейки та акумуляторні батареї можуть кородувати і саморозряджатися.

## Експлуатація

### Початок роботи

- ▶ **Захищайте вимірювальний прилад від вологи і сонячних променів.**
- ▶ **Не допускайте впливу на вимірювальний прилад екстремальних температур та температурних перепадів.** Зокрема, не залишайте його на тривалий

час в машині. Якщо вимірювальний прилад зазнав впливу перепаду температур, перш ніж вмикати його, дайте йому стабілізувати свою температуру. Екстремальні температури та температурні перепади можуть погіршувати точність вимірювального приладу.

- ▶ **Уникайте сильних поштовхів та падіння вимірювального приладу.** В результаті пошкодження вимірювального приладу може погіршитися його точність. Після сильного поштовху або падіння перевірте лазерну лінію за допомогою вже існуючої горизонтальної або вертикальної базової лінії.
- ▶ **Під час транспортування вимірювального приладу вимикайте його.** При вимкненні приладу маятниковий вузол блокується, щоб запобігти пошкодженню внаслідок сильних поштовхів.

### Вмикання/вимкнення

Щоб **увімкнути** вимірювальний прилад, посуньте вимикач **2** в положення «**On**». Одразу після ввімкнення вимірювальний прилад посилає лазерні промені із вихідних отворів **1**.

- ▶ **Не спрямовуйте лазерний промінь на людей і тварин і не дивіться у лазерний промінь, включаючи і з великої відстані.**

Щоб **вимкнути** вимірювальний прилад, посуньте вимикач **2** в положення «**Off**». При вимкненні маятниковий вузол блокується.




- ▶ **Не залишайте увімкнутий вимірювальний прилад без догляду, після закінчення роботи вимикайте вимірювальний прилад.** Інші особи можуть бути засліплені лазерним променем.

### Режими роботи

Після вмикання вимірювальний прилад знаходиться в режим роботи з переҳресними лініями з автоматичним самонівелюванням.

Щоб помінати режим роботи, натискайте на кнопку режимів роботи «**Mode**» **8** до тих пір, поки світіння відповідного індикатора режиму роботи **10** не покаже необхідний режим.

На вибір є такі режими роботи:

Індикатор	Режим роботи
	<b>Режим роботи з переҳресними лініями</b> (див. мал. А, В і Е): Вимірювальний прилад випромінює горизонтальну лазерну площину (лазерна лінія, що обертається на 360°) та вертикальну лазерну лінію.
	<b>Горизонтальний режим</b> (див. мал. С): Вимірювальний прилад випромінює горизонтальну лазерну площину.
	<b>Вертикальний режим</b> (див. мал. D): Вимірювальний прилад випромінює вертикальну лазерну лінію.

Всі три режими роботи можна вмикати як з автоматичним нівелюванням, так і без нього.



## Автоматичне нівелювання

### Робота у режимі автоматичного нівелювання (див. мал. F–G)

При роботах в режимі автоматичного нівелювання індикатор для робіт не в режимі автоматичного нівелювання **11** не повинен світитися. За необхідністю знову увімкніть режим автоматичного нівелювання, натиснувши кнопку «Lock» **7**, щоб індикатор **11** згаснув.

Встановіть вимірювальний прилад на тверду горизонтальну поверхню, закріпіть його на кріпленні **12** або на штативі **17**.

Автоматичне нівелювання автоматично згладжує нерівності в діапазоні автоматичного нівелювання  $\pm 4^\circ$ . Нівелювання закінчене, якщо лазерні лінії більше не рухаються.

Якщо автоматичне нівелювання не можливе, напр., якщо поверхня, на якій встановлений вимірювальний прилад, відрізняється від горизонталі більше ніж на  $4^\circ$ , індикатор попередження про нівелювання **9** загоряється червоним кольором і лазер автоматично вимикається. В такому разі встановіть вимірювальний прилад в горизонтальне положення і зачекайте, поки не буде здійснене автоматичне нівелювання. Після того, як вимірювальний прилад знову буде знаходитися в межах автоматичного нівелювання  $\pm 4^\circ$ , індикатор попередження про нівелювання **9** гасне і лазер вмикається.

За межами діапазону автоматичного нівелювання  $\pm 4^\circ$  працювати з автоматичним нівелюванням не можливо, оскільки не можна забезпечити перпендикулярність лазерних ліній між собою.

При струсах та змінах положення протягом експлуатації вимірювальний прилад знову автоматично нівелюється. Після повторного нівелювання, щоб запобігти помилкам, перевірте положення горизонтальної чи вертикальної лазерної лінії відносно до базових точок.

### Робота без автоматичного нівелювання (див. мал. E)

Для робіт не в режимі автоматичного нівелювання натисніть кнопку «Lock» **7**. При увімкненому режимі автоматичного нівелювання індикатор **11** світитися червоним кольором.

При вимкненому автоматичному нівелюванні вимірювальний прилад можна тримати в руці або поставити на похилу поверхню. В режимі роботи з перехресними лініями дві лазерні лінії не обов'язково знаходяться перпендикулярно одна до одної.

## Вказівки щодо роботи

- Для позначення завжди використовуйте середину лазерної лінії. Ширина лазерної лінії міняється в залежності від відстані.

### Робота зі штативом

Штатив **17** забезпечує стабільну підставку для вимірювання, висоту якої можна регулювати. Поставте вимірювальний прилад гніздом під штатив **3** на різьбу 1/4" штатива **17** або звичайного фотоштатива і затисніть його фіксуючим гвинтом штатива.

Грубо вирівняйте штатив, перш ніж вмикати вимірювальний прилад.

### Фіксація за допомогою універсального кріплення (приладдя) (див. мал. H–K)

За допомогою універсального кріплення **12** Ви можете закріпити вимірювальний прилад на вертикальній поверхні. Універсальне кріплення можна використовувати також і в якості підставки. Воно полегшує вирівнювання приладу по висоті.

Відкиньте посадочну пластину **14** кріплення **12** вгору, як зображено на малюнку (а), щоб вона увійшла в зачеплення в цьому положенні. Пересуньте посадочну пластину за допомогою поворотної кнопки **13** на необхідну висоту донизу (b).

Для застосування в якості настінного кріплення закріпіть універсальне кріплення **12** з відкинутою посадочною пластинкою якомога вертикальніше на стіні. Надійно закріпіть його, щоб воно не совалося, напр., за допомогою кріпильних гвинтів (звичайні гвинти).

Для застосування кріплення в якості настільного штатива відкиньте опорну плиту **15** так, щоб вона була розміщена паралельно до посадочної пластини (c).

Закрутіть гвинт 1/4" **16** настінного кріплення у гніздо під штатив **3** вимірювального приладу.

Грубо вирівняйте універсальне кріплення **12**, перш ніж вмикати вимірювальний прилад.

Для складання кріплення **12** притисніть опорну плиту **15** до тильного боку. Пересуньте посадочну плиту **14** за допомогою поворотної кнопки **13** в найвище положення. Потім притисніть посадочну плиту вниз до тильного боку.

### Окуляри для роботи з лазером (приладдя)

Окуляри для роботи з лазером відфільтровують світло зовнішнього середовища. Завдяки цьому червоне світло лазера здається для очей світлішим.

- **Не використовуйте окуляри для роботи з лазером в якості захисних окулярів.** Окуляри для роботи з лазером призначені для кращого розпізнавання лазерного променя, але вони не захищають від лазерного проміння.
- **Не використовуйте окуляри для роботи з лазером для захисту від сонця і за кермом.** Окуляри для роботи з лазером не захищають повністю від УФ-проміння і погіршують розпізнавання кольорів.

## Технічне обслуговування і сервіс

### Технічне обслуговування і очищення

Зберігайте і переносьте вимірювальний прилад лише в захисній сумці, яка іде в комплекті.

Завжди тримайте вимірювальний прилад в чистоті.

Не занурюйте вимірювальний прилад у воду або інші рідини.

Витирайте забруднення вологою м'якою ганчіркою. Не користуйтеся мийними засобами і розчинниками.

## 26 | Қазақша

Зокрема, регулярно прочищайте поверхні коло вихідного отвору лазера і слідкуйте при цьому за тим, щоб не залишалося ворсинки.

Якщо незважаючи на ретельну процедуру виготовлення і випробування вимірювальний прилад все-таки вийде з ладу, ремонт має виконувати лише майстерня, авторизована для електроінструментів Bosch. Не відкривайте самостійно вимірювальний інструмент.

При будь-яких запитаннях і замовленні запчастин, будь ласка, обов'язково зазначайте 10-значний товарний номер, що знаходиться на заводській табличці вимірювального приладу.

Надсилайте вимірювальний прилад на ремонт в захисній сумці **18**.

### Сервіс та надання консультацій щодо використання продукції

Сервісна майстерня відповість на запитання стосовно ремонту і технічного обслуговування Вашого виробу. Малюнки в деталях і інформацію щодо запчастин можна знайти за адресою:

**www.bosch-pt.com**

Команда співробітників Bosch з надання консультацій щодо використання продукції із задоволенням відповість на Ваші запитання стосовно нашої продукції та приладдя до неї.

Гарантійне обслуговування і ремонт електроінструменту здійснюються відповідно до вимог і норм виготовлювача на території всіх країн лише у фірмових або авторизованих сервісних центрах фірми «Роберт Бош». **ПОПЕРЕДЖЕННЯ!** Використання контрафактної продукції небезпечно в експлуатації і може мати негативні наслідки для здоров'я. Виготовлення і розповсюдження контрафактної продукції переслідується за Законом в адміністративному і кримінальному порядку.

#### Україна

ТОВ «Роберт Бош»

Сервісний центр електроінструментів  
вул. Крайна, 1, 02660, Київ-60

Україна

Тел.: (044) 4 90 24 07 (багатоканальний)

E-Mail: pt-service.ua@bosch.com

Офіційний сайт: [www.bosch-powertools.com.ua](http://www.bosch-powertools.com.ua)

Адреса Регіональних гарантійних сервісних майстерень зазначена в Національному гарантійному талоні.

#### Утилізація

Вимірювальні прилади, приладдя і упаковку треба здавати на екологічно чисту повторну переробку.

Не викидайте вимірювальні інструменти та акумуляторні батареї/батареї в побутове сміття!

#### Лише для країн ЄС:



Відповідно до європейської директиви 2012/19/EU та європейської директиви 2006/66/EC відпрацьовані вимірювальні прилади, пошкоджені або відпрацьовані акумуляторні батареї/батареї повинні здаватися окремо і утилізуватися екологічно чистим способом.

#### Можливі зміни.

## Қазақша

Өндіру күні нұсқаулықтың соңғы, мұқаба бетінде көрсетілген.

Импорртаушы контакттік мәліметін орамада табу мүмкін.

### Қауіпсіздік нұсқаулары



**Өлшеу құралымен қауіпсіз және сенімді жұмыс істеу үшін барлық нұсқаулықтарды оқып орындау керек. Өлшеу құралындағы ескертулерді көрінбейтін қылмаңыз. ОСЫ НҰСҚАУЛАРДЫ САҚТАП, ӨЛШЕУ ҚҰРАЛЫН БАСҚАЛАРҒА БЕРГЕНДЕ ОЛАРДЫ ҚОСА ҰСЫНЫҒЫЗ.**

- ▶ **Абай болыңыз – егер осы жерде берілген пайдалану немесе түзету құралдарынан басқа құралдан пайдаланса немесе басқа жұмыс әдістері орындалса бұл қауіпті сәулеге шалынуға алып келуі мүмкін.**
- ▶ **Өлшеу құралы ескерту тақтасымен жабдықталған (өлшеу құралының суретінде графика бетінде 4 нөмірімен белгіленген).**



IEC 60825-1:2007, <1 mW, 635 nm  
Laserstrahlung. Nicht in den Strahl blicken.  
Laser Klasse 2

- ▶ **Егер ескерту жапсырмасы сіздің еліңіз тілінде болмаса, алғашқы пайдаланудан алдын оның орнына сіздің еліңіз тілінде болған жапсырманы жабыстрыңыз.**



**Лазер сәулесін адам немесе жануарларға бағыттамаңыз және өзіңіз де тікелей немесе шағылған лазер сәулесіне қарамаңыз.** Осылай адамдардың көзін шағылдыруы мүмкін, сәтсіз оқиғаларға алып келуі және көзді зақымдауы мүмкін.

- ▶ **Егер лазер сәулесі көзге түссе көздерді жұмып басты сәуледен ары қарату керек.**
- ▶ **Лазер көру көзілдірігін қорғаныш көзілдірігі ретінде пайдаланбаңыз.** Лазер көру көзілдірігі лазер сәулесін жақсырақ көру үшін қызмет жасайды, бірақ ол лазер сәулесінен қорғайды.

- ▶ **Лазер көру көзiлдiрiгiн күн көзiлдiрiгi ретiнде немесе жол қозғалысында пайдаланбаңыз.** Лазер көрi көзiлдiрiгi ультратфиолет сәулелерiнен толық қорғамай рең көру қабилетiн азайтады.
- ▶ **Өлшеу құралын тек бiлiктi маманға және арнаулы бөлшектермен жөндегiңiз.** Сол арқылы өлшеу құрал қауiпсiздiгiн сақтайсыз.
- ▶ **Балалар лазер өлшеу құралын бақылаусыз пайдаланбасын.** Олар бiлмей адамдардың көзiн шағылыстыру мүмкiн.
- ▶ **Жанатын сұйықтықтар, газдар немесе шаң жиылған жарылыс қауiпi бар ортада өлшеу құралын пайдаланбаңыз.** Өлшеу құралы ұшқын шығарып, шаңды жандырып, өрт тудыруы мүмкiн.
- ▶ **Лазер құрылығысында ешқандай өзгертуды орындамаңыз.**

## Өнiм және қызмет сипаттамасы

### Тағайындалу бойынша қолдану

Өлшеу құралы көлденең және тiк сызықтарды өлшеу және тексеруге арналған.

Өлшеу құралы тек жабық жұмыс жайларында пайдалануға ғана арналған.

### Бейнеленген құрамды бөлшектер

Көрсетiлген құрамдастар нөмiрi суреттер бар беттегi өлшеу құралының сипаттамасына қатысты.

- 1 Лазер сәулесiнiң шығыс тесiгi
- 2 Қосқыш/өшiргiш
- 3 Штатив патроны 1/4"
- 4 Лазер ескерту тақтасы
- 5 Батарея бөлiмi қақпағы
- 6 Батарея бөлiмi қақпағының құлпы
- 7 Нивелирлеу автоматикасын өшiру пернесi
- 8 Пайдалану түрлерiнiң түймешесi
- 9 Нивелир ескертуi
- 10 Жұмыс түрiнiң индикаторы
- 11 Нивелирлеу автоматикасынсыз жұмыс iстеу индикаторы
- 12 Әмбебап ұстағыш\*
- 13 Ұстағыштың бұрама басы
- 14 Ұстағыштың қысқыш плитасы
- 15 Ұстағыштың негiзгi плитасы
- 16 Ұстағыштың 1/4"-бұрандасы
- 17 Таған\*
- 18 Қорғайтын қалта
- 19 Лазер көру көзiлдiрiгi\*
- 20 Сериялық нөмiр

\* Бейнеленген немесе сипатталған жабдықтар стандартты жеткiзу көлемiмен қамтылмайды.

## Техникалық мәлiметтер

Айқыш-ұйқыш сызық	PLL 360
Өнiм нөмiрi	3 603 F63 000
Жұмыс аймағы (диаметрi) шам. <sup>1)</sup>	20 м
Нивелирлеу дәлдігі	± 0,4 мм/м
Әдеттегі өз нивелирлеу аймағы	± 4°
Әдеттегі нивелирлеу уақыты	4 с
Жұмыс температурасы	+ 5 °C ... + 40 °C
Сақтау температурасы	- 20 °C ... + 70 °C
Салыстырмалы ауа ылғалдығы макс.	90 %
Лазер сыныпы	2
Лазер түрi	635 нм, < 1 мВт
C <sub>6</sub>	1
Штатив патроны	1/4"
Батареялар	4 x 1,5 В LR6 (AA)
Аккумуляторлар	4 x 1,2 В HR6 (AA)
Пайдалану ұзақтығы шам.	12 с
ЕРТА-Procedure 01/2003 құжатына сай салмағы	0,5 кг
Көлемдер	125 x 85 x 70 мм

1) Жұмыс аймағын қолайсыз қоршау шарттарында (мысалы тiкелей күн сәулелерінде) қысқарту мүмкiн.

Өлшеу құралының зауыттық тақтайшадағы сериялық нөмiрi **20** оны дұрыс анықтауға көмектеседi.

## Жинау

### Батареяларды салу/алмастыру

Өлшеу құралы үшін алкалин марганец батареясын немесе аккумуляторын пайдалану ұсынылады.

Батарея бөлiмiнiң қақпағын **5** ашу үшін **6** ысырмасына басып, батарея бөлiмiнiң қақпағын төңкерiңiз. Батареяны немесе аккумуляторды салыңыз. Батарея бөлiмi қақпағының iшiндегi суретте көрсетiлгендей полюстардың дұрыс орналасуын қамтамасыз етiңiз.

Барлық батареялар немесе аккумуляторларды бiрдей алмастырыңыз. Тек бiр өндiрушiнiң және қуаты бiрдей батареялар немесе аккумуляторларды пайдаланыңыз.

- ▶ **Ұзақ уақыт пайдаланбасаңыз, батареяны немесе аккумуляторларды өлшеу құралынан алып қойыңыз.** Ұзақ уақыт жатқан батареялар немесе аккумуляторлар тот басуы және зарядын жоғалтуы мүмкiн.

## Пайдалану

### Пайдалануға ендіру

- ▶ **Өлшеу құралын сыздан және тікелей күн сәулелерінен сақтаңыз.**
- ▶ **Өлшеу құралына айрықша температура немесе температура тербелулері әсер етпеуі тиіс.** Оны мысалы автокөлікте ұзақ уақыт қалдырмаңыз. Үлкен температура тербелулері жағдайында алдымен өлшеу құралын температурасын дұрыстап соң пайдаланыңыз. Айрықша температура немесе температура тербелулері кезінде өлшеу құралының дәлдігі төменделуі мүмкін.
- ▶ **Өлшеу құралын қатты соғылудан немесе түсуден сақтаңыз.** Өлшеу құралының зақымдануы себебінен дәлдігі төменделуі мүмкін. Қатты соғылу немесе қағылудан соң лазер сызығын белгілі көлденең және тік сызықпен салыстырыңыз.
- ▶ **Өлшеу құралын тасымалдаудан алдын оны қосыңыз.** Өшіде тербелі бөлігі бұғатталады, әйтпесе ол қатты әрекеттерде зақымдалуы мүмкін.

### Қосу/өшіру

Өлшеу құралын **қосу** үшін **2** қосқыш/өшіргішін төмендегі „**On**“ күйіне жылжытыңыз. Өлшеу құралы қосудан соң бірден лазер сәулелерін **1** шығыс тесіктерінен жібереді.

- ▶ **Лазер сәулесін адамдарға немесе жануарларға бағыттамаңыз және тіпті алыстан болсын жарық сәулесіне өзіңіз қарамаңыз.**

Өлшеу құралын **өшіру** үшін қосқыш/өшіргішті **2** төмендегі „**Off**“ күйіне жылжытыңыз. Өшуде тербелу блогы бұғатталады.




- ▶ **Қосулы зарядтау құралын бақылаусыз қалдырмаңыз және өлшеу құралын пайдаланудан соң өшіріңіз.** Лазер сәулесімен адамдардың көзін шағылыстыру мүмкін.

### Пайдалану түрлері

Қосудан кейін өлшеу құралы нивелирлеу автоматикасымен қиысу жұмысында болады.

Жұмыс түрін ауыстыру үшін „**Mode**“ **8** жұмыс түрлері пернесін керекті жұмыс түрі **10** жұмыс түрінің индикаторы жанып көрсетілгенше басыңыз.

Төмендегі жұмыс түрлерінен таңдау мүмкін:

Көрсеткіш	Пайдалану түрі
	<b>Қиысу жұмысы</b> (A, B және E суреттерін қараңыз): Өлшеу құралы көлденең лазер жазықтығы (360° айналатын лазер сызығы) мен тік лазер сызығын жасайды.
	<b>Горизонталды жұмыс</b> (C суретін қараңыз): Өлшеу құралы көлденең лазер жазықтығын жасайды.
	<b>Вертикалды жұмыс</b> (D суретін қараңыз): Өлшеу құралы тік лазер сызығын жасайды.

Үшпайдалану түрлерінің барлығын нивелирлеу автоматикасымен немесе онысы таңдауға болады.

### Нивелирлеу автоматикасы

#### Нивелирлеу автоматикасымен жұмыс істеу (F – G суреттерін қараңыз)

Нивелирлеу автоматикасымен жұмыс істегенде **11** нивелирлеу автоматикасымен жұмыс индикаторының жаныуы мүмкін емес. Керек болса „**Lock**“ **7** пернесін басып, нивелирлеу автоматикасын қайта қосыңыз, осылай **11** индикаторы өшеді.

Өлшеу құралын көлденең жылжымайтын табанға қойып **12** ұстағышқа немесе **17** штативіне бекітіңіз.

Нивелирлеу автоматикасы  $\pm 4^\circ$  өз нивелирлеу аймағындағы тегіс еместіктерді автоматты тегістейді. Лазер сызықтары басқа қозғалмаса нивелирлеу аяқталды. Автоматты нивелирлеу мүмкін болмаса, мысалы, өлшеу құралының таяныш беті  $4^\circ$  көпке көлденең сызықтан қисайса, **9** нивелир ескертуі қызыл жанып лазер автоматты өшеді. Бұл жағдайда өлшеу құралын көлденең қойып, нивелирлеу аяқталғанша күте тұрыңыз. Өлшеу құралы  $\pm 4^\circ$  өз нивелирлеу аймағының ішіне қайтса **9** нивелир ескертуі өшіп лазер қайта қосылады.

Өз нивелирлеу  $\pm 4^\circ$  аймағының сыртында нивелирлеу автоматикасымен жұмыс істеу мүмкін емес, әйтпесе лазер сызықтары бір біріне тік бұрышта болуын қамтамасыз ету мүмкін болмайды.

Пайдалану кезінде қағылыстар болса немесе күй өзгерсе өлшеу құралы автоматты ретте өзін нивелирлейді. Жаңа нивелирлеуден соң қателердің алдын алу үшін көлденең немесе тік лазер сызығының күйін негізгі нүктелерге салыстырып тексеріңіз.

#### Нивелирлеу автоматикасымен жұмыс істеу (E суретін қараңыз)

Нивелирлеу автоматикасымен жұмыс істеу үшін „**Lock**“ **7** пернесін басыңыз. Нивелирлеу автоматикасы өшірулі болса, **11** индикаторы қызыл жанады.

Нивелирлеу автоматикасы өшкенде өлшеу құралын еркін қолда ұстау немесе қисайған табанға қою керек. Айқыш-үйқыш сызықтармен жұмыс істегенде екі лазер сызығы бір біріне перпендикуляр ретте болмауы мүмкін.

### Пайдалану нұсқаулары

- ▶ **Белгілеу үшін әрдайым тек лазер сызығының орталығын алыңыз.** Лазер сызығының ені қашықтықпен өзгереді.

#### Тағанмен пайдалану

Штатив **17** тұрақты биіктігі реттелетін өлшеу табаны болады. Өлшеу құралын **3** штатив патронымен **17** штативінің немесе стандартты штативтің  $1/4''$  бұрандасына салып, штативтің бекіткіш бұрандасымен бекітіңіз.

Өлшеу құралын қосудан алдын штативті бағыттаңыз.

#### Әмбебап ұстағышпен бекітіңіз (керек-жарақтар) (H – K суреттерін қараңыз)

Әмбебап ұстағыш **12** көмегімен өлшеу құралын тік аймақтарда бекіту мүмкін. Әмбебап ұстағышты және едендік штатив ретінде пайдалану мүмкін болып өлшеу

құралының биіктік бойынша бағытталуын оңтайландырады.

Қысу плитасын **14** ұстағышында **12** суретте көрсетілгендей жоғарыға (**a**), осы күйде бекітіп төңкеріңіз. Қысу плитасының **13** бұрама түймесін керекті биіктікке төменге бұраңыз (**b**).

Қабырғалық ұстағыш ретінде **12** әмбебап ұстағышын төңкерілген қысу плитасымен тік қабырғаға бекітіңіз. Сыргудан сақтап, қатты бекітіңіз, мысалы, бекіту бұрандасымен (стандартты).

Ұстағышты үстел штативі ретінде пайдалану үшін **15** негізгі плитасын қысу плитасына параллельді тұратын етіп қайырыңыз (**c**).

1/4"-бұранданы **16** қабырға ұстағышында өлшеу құралының **3** штатив патронына бұрап бекітіңіз.

Өлшеу құралын қосудан алдын **12** әмбебап ұстағышын баптап бағыттаңыз.

**12** ұстағышын жинау үшін **15** негізгі плитасын артқы бөлшекке басыңыз. **14** қысу плитасын **13** бұрама түймесімен ең жоғары күйге бұраңыз. Қысу плитасын төменге артқы бөлшекке басыңыз.

#### Лазер көру көзiлдiрiгi (керек-жарақтар)

Лазер көру көзiлдiрiгi қоршау жарығын сүзгiлейдi. Ол арқылы лазердiң қызыл жарығы көз үшiн жарқынырақ болады.

- ▶ **Лазер көру көзiлдiрiгiн қорғаныш көзiлдiрiгi ретiнде пайдаланбаңыз.** Лазер көру көзiлдiрiгi лазер сәулесiн жақсырақ көру үшiн қызмет жасайды, бiрақ ол лазер сәулесiнен қорғаймайды.
- ▶ **Лазер көру көзiлдiрiгiн күн көзiлдiрiгi ретiнде немесе жол қозғалысында пайдаланбаңыз.** Лазер көрi көзiлдiрiгi ультракүлгін сәулелерiнен толық қорғаймай рең көру қабiлетiн азайтады.

## Техникалық күтім және қызмет

### Қызмет көрсету және тазалау

Өлшеу құралын тек жеткiзiлген қорғайтын қабында сақтаңыз немесе тасымалдаңыз.

Өлшеу құралын таза ұстаңыз.

Өлшеу құралын суға немесе басқа сұйықтықтарға батырмаңыз.

Ластануларды суланған, жұмсақ шүберекпен сүртіңіз. Жуғыш заттарды немесе ерiткiштердi пайдаланбаңыз.

Лазер шығыс тесiгiндегi аймақтарды сапалы тазалайтын қылшықтарға назар аударыңыз.

Өндiру және бақылау әдiстерiнiң мұқияттылығына қарамастан, өлшеу құралы бiр рет жұмыс iстемесе, Bosch электр құралдарының өкiлеттi сервистiк орталықтарының бiрiнде жөндеу өткiзу керек. Өлшеу құралын өзiңiз аспаңыз.

Сұрақтар қою және қосалқы бөлшектерге тапсырыс беру кезiнде мiндеттi түрде өлшеу құралының зауыттық тақтайшасындағы 10-санды өнiм нөмiрiн жазыңыз.

Жөндеу үшiн өлшеу құралын қорғау қалтасында **18** жiберiңiз.

### Тұтынушыға қызмет көрсету және пайдалану кеңестерi

Қызмет көрсету шеберханасы өнiмдi жөндеу және күту, сондай-ақ қосалқы бөлшектер туралы сұрақтарға жауап бередi. Қажеттi сызбалар мен қосалқы бөлшектер туралы ақпаратты мына мекенжайдан табысыз:

**www.bosch-pt.com**

Кеңес берушi Bosch қызметкерлерi өнiмдi пайдалану және олардың қосалқы бөлшектерi туралы сұрақтарыңызға тиянақты жауап бередi.

Өндiрушi талаптары мен нормаларының сақталуымен электр құралын жөндеу және кепiлдi қызмет көрсету барлық мемлекеттер аумағында тек „Роберт Бош“ фирмалық немесе авторизацияланған қызмет көрсету орталықтарында орындалады.

ЕСКЕРТУ! Заңсыз жолмен әкелiнген өнiмдердi пайдалану қауiптi, денсаулығыңызға зиян келтiруi мүмкiн. Өнiмдердi заңсыз жасау және тарату әкiмшiлiк және қылмыстық тәртiп бойынша Заңмен қудаланады.

#### Қазақстан

ЖШС „Роберт Бош“

Электр құралдарына қызмет көрсету орталығы

Алматы қаласы

Қазақстан

050050

Райымбек данғылы

Коммунальнaя көшесiнiң бұрышы, 169/1

Тел.: +7 (727) 232 37 07

Факс: +7 (727) 233 07 87

E-Mail: info.powertools.ka@bosch.com

Ресми сайты: www.bosch.kz; www.bosch-pt.kz

#### Кәдеге жарату

Өлшеу құралын, оның жабдықтары мен қаптамасын қоршаған ортаны қорғайтын кәдеге жарату орнына тапсыру қажет.

Өлшеу құралдарын және аккумуляторларды/батареяларды үй қоқысына тастамаңыз!

#### Тек қана ЕО елдерi үшiн:



Еуропа 2012/19/EU ережесi бойынша жарамсыз өлшеу құралдары және Еуропа 2006/66/EC ережесi бойынша зақымдалған немесе ескi аккумулятор/батареялар бөлек жиналып, кәдеге жаратылуы қажет.

Техникалық өзгерiстер енгiзу құқығы сақталады.

30 | Română

## Română

### Instrucțiuni privind siguranța și protecția muncii



Citiți și respectați toate instrucțiunile pentru a putea nepericulos și sigur cu aparatul de măsură. Nu deteriorați niciodată indicațiile de avertizare de pe aparatul dumneavoastră de măsură, făcându-le de nerecunoscut. **PĂSTRAȚI ÎN BUNE CONDIȚII PREZENTELE INSTRUCȚIUNI ȘI TRANSMITEȚI-LE MAI DEPARTE LA PREDAREA APARATULUI DE MĂSURĂ.**

- ▶ **Atenție** – în cazul în care se folosesc alte dispozitive de comandă sau de ajustare decât cele indicate în prezenta sau dacă se execută alte proceduri, acest lucru poate duce la o expunere periculoasă la radiații.
- ▶ **Aparatul de măsură se livrează cu o plăcuță de avertizare (în schița aparatului de măsură de la pagina grafică marcată cu numărul 4).**



- ▶ **Dacă textul plăcuței de avertizare nu este în limba țării dumneavoastră, înainte de prima utilizare, lipiți deasupra acesteia eticheta autocolantă în limba țării dumneavoastră, din setul de livrare.**



**Nu îndreptați raza laser asupra persoanelor sau animalelor și nu priviți nici dumneavoastră direct raza laser sau reflexia acesteia.** Prin aceasta ați putea provoca orbirea persoanelor, cauza accidente sau vătămă ochii.

- ▶ **În cazul în care raza laser vă nimeriște în ochi, trebuie să închideți voluntar ochii și să deplasați imediat capul în afara razei.**
- ▶ **Nu folosiți ochelarii pentru laser drept ochelari de protecție.** Ochelarii pentru laser servesc la mai buna recuperare a razei laser, dar nu vă protejează totuși împotriva radiației laser.
- ▶ **Nu folosiți ochelarii pentru laser drept ochelari de soare sau în traficul rutier.** Ochelarii pentru laser nu vă oferă protecție totală împotriva razelor ultraviolete și vă diminuează gradul de percepție a culorilor.
- ▶ **Nu permiteți repararea aparatului de măsură decât de către personal de specialitate corespunzător calificat și numai cu piese de schimb originale.** Numai în acest mod poate fi garantată siguranța de exploatare a aparatului de măsură.
- ▶ **Nu permiteți copiilor să folosească nesupravegheați aparatul de măsură cu laser.** Ei pot provoca în mod accidental orbirea persoanelor.

- ▶ **Nu lucrați cu aparatul de măsură în mediu cu pericol de explozie în care se află lichide, gaze sau pulberi inflamabile.** În aparatul de măsură se pot produce scântei care să aprindă praful sau vaporii.
- ▶ **Nu aduceți modificări echipamentului laser.**

### Descrierea produsului și a performanțelor

#### Utilizare conform destinației

Aparatul de măsură este destinat determinării și verificării liniilor horizontale și verticale.

Aparatul de măsură este destinat exclusiv utilizării în spații închise.

#### Elemente componente

Numerotarea componentelor ilustrate se referă la schița de la pagina grafică.

- 1 Orificiu de ieșire radiație laser
- 2 Întrerupător pornit/oprit
- 3 Orificiu de prindere pe stativ 1/4"
- 4 Plăcuță de avertizare laser
- 5 Capac compartiment baterie
- 6 Dispozitiv de blocare compartiment baterie
- 7 Tastă pentru deconectarea nivelării automate
- 8 Tastă moduri de funcționare
- 9 Indicator de avertizare la ieșirea din domeniul de nivelare
- 10 Indicator mod de funcționare
- 11 Indicator lucru fără nivelare automată
- 12 Suport universal\*
- 13 Cap rotativ al suportului
- 14 Placă de prindere suport
- 15 Placă de bază suport
- 16 Șurub 1/4" suport
- 17 Stativ\*
- 18 Geantă de protecție
- 19 Ochelari optici pentru laser\*
- 20 Număr de serie

\* **Accesorii ilustrate sau descrise nu sunt incluse în setul de livrare standard.**

#### Date tehnice

Nivelă laser cu linii în cruce	PLL 360
Număr de identificare	3 603 F63 000
Domeniu de lucru (diametru) până la aprox. <sup>1)</sup>	20 m
Precizie de nivelare	± 0,4 mm/m
Domeniu normal de autonivelare	± 4°

1) Domeniul de lucru poate fi diminuat din cauza condițiilor de mediu nefavorabile (de exemplu expunere directă la radiații solare).

Numărul de serie **20** de pe plăcuța indicatoare a tipului servește la identificarea aparatului dumneavoastră de măsură.

Nivelă laser cu linii în cruce	PLL 360
Timp normal de nivelare	4 s
Temperatură de lucru	+5 °C ... +40 °C
Temperatură de depozitare	-20 °C ... +70 °C
Umiditate relativă maximă a aerului	90 %
Clasa laser	2
Tip laser	635 nm, < 1 mW
C <sub>6</sub>	1
Orificiu de prindere pentru stativ	1/4"
Baterii	4 x 1,5 V LR6 (AA)
Acumulator	4 x 1,2 V HR6 (AA)
Durată de funcționare aprox.	12 h
Greutate conform EPTA-Procedure 01/2003	0,5 kg
Dimensiuni	125 x 85 x 70 mm

1) Domeniul de lucru poate fi diminuat din cauza condițiilor de mediu nefavorabile (de exemplu expunere directă la radiații solare).

Numărul de serie **20** de pe plăcuța indicatoare a tipului servește la identificarea aparatului dumneavoastră de măsură.

## Montare

### Montarea/schimbarea bateriilor

Pentru buna funcționare a aparatului de măsură se recomandă utilizarea bateriilor alcaline cu mangan sau a acumulatorilor. Pentru a deschide capacul compartimentului de baterii **5** apăsați dispozitivul de blocare **6** și deschideți capacul compartimentului de baterii. Introduceți bateriile respectiv acumulatorii. Respectați polaritatea corectă conform schemei din partea interioară a capacului compartimentului de baterii.

Înlocuiți întotdeauna toate bateriile resp. acumulatorii în același timp. Folosiți numai baterii sau acumulatori de aceeași fabricație și având aceeași capacitate.

- ▶ **Extrageți bateriile resp. acumulatorii din aparatul de măsură, atunci când nu-l veți folosi un timp mai îndelungat.** În cazul unei depozitări mai îndelungate, bateriile și acumulatorii se pot coroda și autodescărca.

## Funcționare

### Putere în funcțiune

- ▶ **Feriți aparatul de măsură de umezeală și de expunere directă la radiații solare.**
- ▶ **Nu expuneți aparatul de măsură unor temperaturi sau unor variații extreme de temperatură.** De ex. nu-l lăsați prea mult timp în autoturism. În cazul unor variații mai mari de temperatură lăsați mai întâi aparatul să se acomodeze înainte de a-l pune în funcțiune. Temperaturile sau variațiile extreme de temperatură pot afecta precizia aparatului de măsură.

- ▶ **Evitați șocurile puternice sau căderea aparatului de măsură.** Deteriorarea aparatului de măsură poate afecta precizia de măsurare a acestuia. După un șoc puternic sau după o cădere, comparați linia laser cu o linie de referință orizontală sau verticală cunoscută.

- ▶ **Deconectați aparatul de măsură înainte de a-l transporta.** În momentul deconectării pendulul se blochează deoarece altfel s-ar putea deteriora în cazul unor mișcări ample.

### Conectare/deconectare

Pentru **conectarea** aparatului de măsură împingeți întrerupătorul pornit/oprit **2** în poziția „On”. Imediat după conectare aparatul de măsură emite raze laser prin orificiile de ieșire **1**.

- ▶ **Nu îndreptați raza laser asupra persoanelor sau animalelor și nu priviți direct în raza laser, nici chiar de la distanță mai mare.**

Pentru **deconectarea** aparatului de măsură împingeți întrerupătorul pornit/oprit **2** în poziția „Off”. În momentul deconectării pendulul se blochează.




- ▶ **Nu lăsați nesupravegheat aparatul de măsură pornit și deconectați-l după utilizare.** Alte persoane ar putea fi orbite de raza laser.

### Moduri de funcționare

După conectare, aparatul de măsură se află în modul de funcționare în linie încrucișată cu nivelare automată.

Pentru schimbarea modului de funcționare, apăsați tasta modurilor de funcționare „Mode” **8**, până când va fi semnalizat modul de funcționare dorit prin aprinderea indicatorului modului de funcționare respectiv **10**.

Pot fi selectate următoarele moduri de funcționare:

Indicator	Mod de funcționare
	<b>Mod de funcționare cu linii încrucișate</b> (vezi figurile A, B și E): Aparatul de măsură generează un plan laser orizontal (linie laser care se rotește 360°) și o linie laser verticală.
	<b>Mod de funcționare în plan orizontal</b> (vezi figura C): Aparatul de măsură generează un plan laser orizontal.
	<b>Mod de funcționare vertical</b> (vezi figura D): Aparatul de măsură generează o linie laser verticală.

Toate cele trei moduri de funcționare pot fi selectate atât cu funcția de nivelare automată activată cât și dezactivată.

### Nivelare automată

#### Lucrul în funcția de nivelare automată (vezi figurile F – G)

Atunci când se lucrează cu nivelare automată, indicatorul de lucru cu nivelare automată **11** nu trebuie să fie aprins. Dacă este cazul, conectați din nou nivelarea automată apăsând tasta „Lock” **7**, astfel încât indicatorul **11** să se stingă.

Așezați aparatul de măsură pe o suprafață orizontală, tare, fixați-l pe suportul **12** sau stativul **17**.

## 32 | Română

Nivelarea automată compensează denivelările în cadrul domeniului de autonivelare de  $\pm 4^\circ$ . Nivelarea este încheiată imediat ce liniile laser nu se mai mișcă.

Dacă nivelarea automată nu este posibilă, de ex. pentru că suprafața de așezare a aparatului de măsură se abate cu mai mult de  $4^\circ$  de la orizontală, indicatorul de avertizare la ieșirea din domeniul de nivelare **9** luminează roșu iar laserul se deconectează automat. Așezați în acest caz aparatul de măsură în poziție orizontală și așteptați să se autoniveleze. De îndată ce aparatul de măsură se va afla din nou în domeniul de autonivelare de  $\pm 4^\circ$ , indicatorul de avertizare la ieșirea din domeniul de nivelare **9** se stinge iar laserul este conectat.

În afara domeniului de autonivelare de  $\pm 4^\circ$  nu este posibil lucrul cu nivelare automată, pentru că nu se poate asigura condiția ca liniile laser să fie perpendiculare între ele.

În caz de șocuri sau modificări de poziție în timpul funcționării, aparatul de măsură se renivelează automat. După o renivelare verificați poziția liniei laser orizontale respectiv a celei verticale în raport cu punctele de reper, pentru evitarea erorilor.

### Lucrul fără nivelare automată (vezi figura E)

Pentru a lucra fără nivelare automată apăsați tasta „Lock” **7**. Atunci când nivelarea automată este deconectată indicatorul **11** luminează roșu.

Când nivelarea automată este inactivă puteți ține aparatul de măsură în mână sau îl puteți pune pe o platformă înclinată. În modul de funcționare în linie încrucișată cele două linii laser nu mai sunt neapărat perpendiculare între ele.

### Instrucțiuni de lucru

► **Pentru marcare folosiți numai mijlocul razei laser.** Lățimea razei laser se modifică în funcție de distanță.

### Utilizarea stativului

Un stativ **17** oferă un suport de măsurare stabil, cu înălțime reglabilă. Montați aparatul de măsură cu orificiul de prindere pentru stativ **3** pe filetul de  $1/4"$  al stativului **17** sau al unui stativ foto uzual din comerț și înșurubați-l strâns cu șurubul de fixare al stativului.

Înainte de a conecta aparatul de măsură, aliniați brut stativul.

### Fixare cu suport universal (accesoriu) (vezi figurile H – K)

Cu ajutorul suportului universal **12** puteți fixa aparatul de măsură pe suprafețe verticale. Suportul universal este adecvat de asemenea și ca stativ de podea și ușurează ajustarea înălțimii aparatului de măsură.

Ridicați în sus placa de prindere **14** a suportului **12** conform figurii (a), astfel încât să rămână fixată în această poziție. Basculați în jos placa de prindere cu butonul rotativ **13** aducând-o la înălțimea dorită (b).

Pentru utilizarea suportului de perete fixați suportul universal **12** cu placa de prindere deschisă, pe cât posibil perpendicular, pe un perete. Asigurați-o împotriva alunecării, de ex. cu un șurub de fixare (uzual din comerț).

Pentru utilizarea suportului ca stativ de masă deschideți placa de bază **15**, astfel încât aceasta să fie paralelă cu placa de prindere (c).

Înșurubați șurubul de  $1/4"$  **16** al suportului de perete în orificiul de prindere pentru stativ **3** al aparatului de măsură.

Înainte de a conecta aparatul de măsură aliniați brut suportul universal **12**.

Pentru a închide suportul **12** împingeți placa de bază **15** presând-o în partea din spate. Basculați placa de prindere **14** cu butonul rotativ **13** aducând-o în poziția cea mai de sus. Împingeți apoi în jos placa de prindere presând-o în partea din spate.

### Ochelari optici pentru laser (accesoriu)

Ochelarii optici pentru laser filtrează lumina ambientă. În acest mod lumina roșie a laserului pare mai puternică pentru ochi.

► **Nu folosiți ochelarii pentru laser drept ochelari de protecție.** Ochelarii pentru laser servesc la mai buna recunoaștere a razei laser, dar nu vă protejează totuși împotriva radiației laser.

► **Nu folosiți ochelarii pentru laser drept ochelari de soare sau în traficul rutier.** Ochelarii pentru laser nu vă oferă protecție totală împotriva razelor ultraviolete și vă diminuează gradul de percepție a culorilor.

## Întreținere și service

### Întreținere și curățare

Depozitați și transportați aparatul de măsură numai în geanta de protecție din setul de livrare.

Păstrați întotdeauna curat aparatul de măsură.

Nu cufundați aparatul de măsură în apă sau în alte lichide.

Ștergeți-l de murdărie cu o lavetă umedă, moale. Nu folosiți detergenți sau solvenți.

Curățați regulat mai ales suprafețele din jurul orificiului de ieșire a laserului și aveți grijă să îndepărtați scamele.

Dacă, în ciuda procedurilor de fabricație și verificarea riguroase, aparatul de măsură are totuși o defecțiune, repararea acesteia se va efectua la un centru autorizat de service și asistență post-vânzări pentru scule electrice Bosch. Nu deschideți singuri aparatul de măsură.

În caz de reclamații și comenzi de piese de schimb vă rugăm să indicați neapărat numărul de identificare format din 10 cifre, conform plăcuței indicatoare a tipului aparatului dumneavoastră de măsură.

Expediați aparatul de măsură în vederea reparării, ambalat în geanta sa de protecție **18**.

### Asistență clienți și consultanță privind utilizarea

Serviciul de asistență clienți vă răspunde la întrebări privind repararea și întreținerea produsului dumneavoastră cât și piesele de schimb. Găsiți desenele de ansamblu și informații privind piesele de schimb și la:

#### www.bosch-pt.com

Echipa de consultanță Bosch vă răspunde cu plăcere la întrebări privind produsele noastre și accesoriile acestora.



**România**

Robert Bosch SRL  
 Centru de service Bosch  
 Str. Horia Măcelariu Nr. 30 – 34  
 013937 București  
 Tel. service scule electrice: (021) 4057540  
 Fax: (021) 4057566  
 E-Mail: infoBSC@ro.bosch.com  
 Tel. consultanță clienți: (021) 4057500  
 Fax: (021) 2331313  
 E-Mail: infoBSC@ro.bosch.com  
 www.bosch-romania.ro

**Eliminare**

Апаратите de măsură, accesoriile și амбалажите трябва да бъдат насочени към станция за рециклиране екологично.  
 Не aruncați апаратите de măsură și акумулатори/батериите в гноиул менажер!

**Numai pentru țările UE:**

Conform Directivei Europene 2012/19/UE апаратите de măsură scoase din uz și, conform Directivei Europene 2006/66/CE, акумулатори/батериите defecte sau consumate трябва да бъдат колектовани separat și dirijate către o станция de reciclare екологично.

**Sub rezerva modificărilor.****Български****Указания за безопасна работа**

За да работите с измервателния уред безопасно и сигурно, трябва да прочетете и спазвате всички указания. Никога не оставяйте предупредителните табелки по измервателния уред да бъдат нечетливи. **СЪХРАНЯВАЙТЕ ГРИЖЛИВО ТЕЗИ УКАЗАНИЯ И ГИ ПРЕДАВАЙТЕ ЗАЕДНО С ИЗМЕРВАТЕЛНИЯ УРЕД.**

- ▶ **Внимание** – ако бъдат използвани различни от приведените тук приспособления за обслужване или настройване или ако се изпълняват други процедури, това може да Ви изложи на опасно облъчване.
- ▶ Измервателният уред се доставя с предупредителна табелка (обозначена с № 4 на изображението на измервателния уред на страницата с фигурите).



IEC 60825-1:2007, <1 mW, 635 nm  
 Лазерен лъч – не гледайте срещу лазерния лъч – Лазер клас 2

- ▶ Ако текстът на предупредителната табелка не е на Вашия език, преди пускане в експлоатация залепете върху табелката включени в комплектовката стикер с текст на Вашия език.



Не насочвайте лазерния лъч към хора и животни и внимавайте да не погледнете непосредствено срещу лазерния лъч или срещу негово отражение. Така можете да заслепите хора, да причините трудови злополуки или да предизвикате увреждане на очите.

- ▶ Ако лазерният лъч попадне в очите, ги затворете възможно най-бързо и отдръпнете главата си от лазерния лъч.
- ▶ Не използвайте очилата за наблюдаване на лазерния лъч като предпазни работни очила. Тези очила служат за по-доброто наблюдаване на лазерния лъч, те не предпазват от него.
- ▶ Не използвайте очилата за наблюдаване на лазерния лъч като слънчеви очила или докато участвате в уличното движение. Очилата за наблюдаване на лазерния лъч не осигуряват защита от ултравиолетовите лъчи и ограничават възприемането на цветовете.
- ▶ Допускайте измервателният уред да бъде ремонтиран само от квалифицирани техници и само с използване на оригинални резервни части. С това се гарантира запазването на функциите, осигуряващи безопасността на измервателния уред.
- ▶ Не оставяйте деца без пряк надзор да работят с измервателния уред. Могат неволно да заслепят други хора.

## 34 | Български

- ▶ **Не работете с измервателния уред в среда с повишена опасност от експлозии, в която има леснозапалими течности, газове или прахове.** В измервателния уред могат да възникнат искри, които да възпламенят праха или парите.
- ▶ **Не извършвайте изменения по лазерното оборудване.**

## Описание на продукта и възможностите му

### Предназначение на уреда

Измервателният уред е предназначен за определяне и проверка на хоризонтални и вертикални линии.

Измервателният уред е предназначен за използване само в затворени помещения.

### Изобразени елементи

Номерирането на елементите се отнася до изображението на измервателния уред на страницата с фигурите.

- 1 Отвор за изходящия лазерен лъч
- 2 Пусков прекъсвач
- 3 Гнездо за монтиране към статив 1/4"
- 4 Предупредителна табелка за лазерния лъч
- 5 Капак на гнездото за батерии
- 6 Бутон за застопоряване на капака на гнездото за батерии
- 7 Бутон за изключване на автоматичното нивелиране
- 8 Бутон за режима на работа
- 9 Светлинен индикатор за проблем при нивелирането
- 10 Индикатори за режима на работа
- 11 Светлинен индикатор за работа без автоматично нивелиране
- 12 Универсална стойка\*
- 13 Въртяща се ръкохватка на стойката
- 14 Монтажна плоча на стойката
- 15 Основна плоча на стойката
- 16 Винт 1/4" на стойката
- 17 Статив\*
- 18 Предпазна чанта
- 19 Очила за наблюдаване на лазерния лъч\*
- 20 Серийен номер

\* Изобразените на фигурите или описани в ръководството за експлоатация допълнителни приспособления не са включени в комплектовката.

### Технически данни

Лазерен нивелир с кръстообразен лъч	PLL 360
Каталожен номер	3 603 F63 000
Работен диапазон (диаметър) припл. до <sup>1)</sup>	20 m
Точност на нивелиране	± 0,4 mm/m
Диапазон на автоматично нивелиране, типично	± 4°
Време за автоматично нивелиране, типично	4 s
Работен температурен диапазон	+ 5 °C ... + 40 °C
Температурен диапазон за съхраняване	- 20 °C ... + 70 °C
Относителна влажност на въздуха, макс.	90 %
Клас лазер	2
Тип лазер	635 nm, < 1 mW
C <sub>6</sub>	1
Отвор за монтиране към статив	1/4"
Батерии	4 x 1,5 V LR6 (AA)
Акумулаторни батерии	4 x 1,2 V HR6 (AA)
Продължителност на работа, припл.	12 h
Маса съгласно EPTA-Procedure 01/2003	0,5 kg
Габаритни размери	125 x 85 x 70 mm

1) При неблагоприятни условия (напр. непосредствени слънчеви лъчи) работният диапазон може да е по-малък.

За еднозначното идентифициране на Вашия измервателен уред служи серийният номер **20** на табелката му.

## Монтиране

### Поставяне/смяна на батериите

За работа с измервателния уред се препоръчва използването на алкално-манганови батерии или на акумулаторни батерии.

За отваряне на капака на гнездото за батерии **5** натиснете застопоряващия бутон **6** и завъртете капака навън. Поставете батериите, респ. акумулаторните батерии. При това внимавайте за правилната полярност, обозначена на изображението от вътрешната страна на гнездото за батерии. Винаги сменяйте всички батерии, респ. акумулаторните батерии едновременно. Използвайте само батерии или акумулаторни батерии на един производител и с еднакъв капацитет.

- ▶ **Когато няма да използвате измервателния уред продължително време, изваждайте батериите, респ. акумулаторните батерии.** При продължително съхраняване в уреда батериите и акумулаторните батерии могат да кородират и да се саморазредят.

## Работа с уреда

### Пускане в експлоатация

- ▶ **Предпазвайте измервателния прибор от овлажняване и директно попадане на слънчеви лъчи.**
- ▶ **Не излагайте измервателния уред на екстремни температури или резки температурни промени.** Напр. не го оставяйте продължително време в автомобил. При големи температурни разлики оставайте измервателният уред да се темперира, преди да го включите. При екстремни температури или големи температурни разлики точността на измервателния уред може да се влоши.
- ▶ **Избягвайте удари на измервателния уред; внимавайте да не го изпускате.** Вследствие на повреждане на измервателния уред точността му може да се влоши. За проверка след силен удар или падане на уреда проверявайте лазерната линия, като я сравнявате с референтна линия, за която знаете че е строго хоризонтална или вертикална.
- ▶ **Когато пренасяте уреда, предварително го изключвайте.** Когато уредът е изключен, модулът за колебателните движения се застопорява автоматично; в противен случай при силни вибрации той може да бъде повреден.

### Включване и изключване

За **включване** на измервателния уред преместете пусковия прекъсвач **2** до позицията **«On»**. Веднага след включване измервателният уред излъчва лазерни лъчи през отворите **1**.

- ▶ **Не насочвайте лазерния лъч към хора или животни; не гледайте срещу лазерния лъч, също и от голямо разстояние.**

За **изключване** на измервателния уред преместете пусковия прекъсвач **2** в позиция **«Off»**. При изключване модулът за колебателните движения се застопорява автоматично.

- ▶ **Не оставяйте уреда включен без надзор; след като приключите работа, го изключвайте.** Други лица могат да бъдат заслепени от лазерния лъч.

### Режими на работа

След включване измервателният уред се намира в режим на кръстообразна линия с включено автоматично нивелиране.

За да смените режима на работа, натиснете бутона за режима на работа **«Mode» 8**, докато светне светодиодът **10** на желаната от Вас режим.

Можете да изберете между следните режими на работа:

#### Светодиод Режим на работа



##### Режим на кръстосани линии

(вижте фигури А, В и Е): измервателният уред генерира една хоризонтална лазерна линия (въртяща се на 360° лазерна линия) и една перпендикулярна лазерна линия.



##### Хоризонтален режим (вижте фиг. С):

измервателният уред генерира една хоризонтална лазерна линия.



##### Вертикален режим (вижте фиг. D):

измервателният уред генерира една вертикална лазерна линия.

И трите режима могат да бъдат използвани както с, така и без автоматично нивелиране.

### Автоматично нивелиране

#### Работа със системата за автоматично нивелиране (вижте фигури F – G)

При работа с включено автоматично нивелиране светодиодът за работа без автоматично нивелиране **11** не трябва да свети. При необходимост включете отново автоматичното нивелиране чрез натискане на бутона **«Lock» 7**, така че светодиодът **11** да угасне.

Поставете измервателния уред на хоризонтална здрава основа, захванете го на универсалната стойка **12** или на статив **17**.

Системата за автоматично нивелиране изравнява отклонения в рамките на диапазона за автоматично нивелиране от  $\pm 4^\circ$ . Процесът на нивелиране е приключил, щом лазерните линии спрат да се движат.

Ако автоматичното нивелиране не е възможно, напр. защото повърхността, на която е поставен уредът, се отклонява от хоризонталата повече от  $4^\circ$ , предупредителният светлинен индикатор **9** светва с червена светлина и лазерният лъч се изключва автоматично. В такъв случай поставете измервателния уред хоризонтално и изчакайте автоматичното нивелиране да приключи. Когато измервателният уред бъде поставен в позиция в рамките на диапазона за автоматично нивелиране от  $\pm 4^\circ$ , предупредителният светлинен индикатор **9** угасва и лазерът се включва.

В позиция извън диапазона на автоматично нивелиране от  $\pm 4^\circ$  работата в режим с автоматично нивелиране не е възможна, тъй като не може да бъде гарантирано, че лазерните линии са под прав ъгъл една спрямо друга.

При силни вибрации или промяна на положението по време на работа уредът се нивелира автоматично отново.

След повторното нивелиране проверете позициите на хоризонталната, респ. вертикална лазерни линии спрямо референтни точки, за да избегнете грешки.

## 36 | Български

**Работа с изключена система за автоматично нивелиране (вижте фиг. Е)**

За работа без автоматично нивелиране натиснете бутона **«Lock» 7**. При изключена система за автоматично нивелиране светодиодът **11** свети с червена светлина.

Когато автоматичното нивелиране е изключено, можете да държите измервателния уред на ръка или да го поставите на наклонена повърхност. В режим на кръстообразна линия двете лазерни линии могат и да не бъдат строго под прав ъгъл една спрямо друга.

**Указания за работа**

- ▶ **Маркирайте винаги точно средата на лазерната линия.** Широчината на лазерната линия се променя с разстоянието.

**Работа със статив**

Стативът **17** осигурява стабилен монтаж с възможност за изместване по височина. Поставете присъединителният резбови отвор **3** на измервателния уред върху винта  $1/4"$  на статива **17** или на стандартен триножник за фотоапарат и го затегнете с винта.

Преди да включите измервателния уред, насочете статива грубо.

**Монтиране с универсалната стойка (допълнително приспособление) (вижте фигури Н – К)**

С помощта на универсалната стойка **12** можете да закрепите измервателния уред към вертикални повърхности. Освен това универсалната стойка може да се използва и като статив за под и улеснява подравняването по височина на измервателния уред.

Разгънете монтажната плоча **14** на стойката **12** нагоре, както е показано на стойката **(а)**, така че да бъде захваната в изобразената позиция с прещракване. С въртящата се ръкохватка **13** изместете монтажната плоча до желаната височина **(b)**.

За използване като стойка за стена закрепете универсалната стойка **12** с разгънатата монтажна плоча към стената по възможност вертикално. Осигурете я добре срещу изместване, напр. с винт (стандартен).

За използване на стойката като настолен статив разгънете основната плоча **15**, така че тя да е успоредна на монтажната плоча **(c)**.

Навийте винта  $1/4"$  **16** на стойката за стена в присъединителния резбови отвор **3** на измервателния уред.

Преди да включите електроинструмента, у настройте грубо универсалната стойка **12**.

За съване на стойката **12** свийте основната плоча **15** до колоната. Изместете монтажната плоча **14** до крайна горна позиция, като използвате въртящата се ръкохватка **13**. След това притиснете монтажната плоча надолу към колоната.

**Очила за наблюдаване на лазерния лъч (допълнително приспособление)**

Очилата за наблюдаване на лазерния лъч филтрират околната светлина. Така червената светлина на лазерния лъч се възприема по-лесно от окоето.

- ▶ **Не използвайте очилата за наблюдаване на лазерния лъч като предпазни работни очила.** Тези очила служат за по-доброто наблюдаване на лазерния лъч, те не предпазват от него.

- ▶ **Не използвайте очилата за наблюдаване на лазерния лъч като слънчеви очила или докато участвате в уличното движение.** Очилата за наблюдаване на лазерния лъч не осигуряват защита от ултравиолетовите лъчи и ограничават възприемането на цветовете.

**Поддържане и сервис****Поддържане и почистване**

Съхранявайте и пренасяйте уреда само във включената в окомплектовката предпазна чанта.

Поддържайте измервателния уред винаги чист.

Не потопявайте измервателния уред във вода или други течности.

Избърсвайте замърсяванията с мека, леко навлажнена кърпа. Не използвайте почистващи препарати или разтворители.

Почиствайте редовно специално повърхностите на изхода на лазерния лъч и внимавайте да не остават власинки.

Ако въпреки прецизното производство и внимателно изпитване измервателният уред се повреди, ремонтът трябва да бъде извършен в оторизиран сервис за електроинструменти на Бош. Не се опитвайте да отваряте измервателния уред.

Моля, при поръчка на резервни части и когато имате въпроси винаги посочвайте 10-цифрения каталожен номер, изписан на табелката на измервателния уред.

При необходимост от ремонт предоставяйте измервателния уред в чантата **18**.

**Сервис и технически съвети**

Отговори на въпросите си относно ремонта и поддръжката на Вашия продукт можете да получите от нашия сервизен отдел. Монтажни чертежи и информация за резервни части можете да намерите също на адрес:

**www.bosch-pt.com**

Екипът на Бош за технически съвети и приложения ще отговори с удоволствие на въпросите Ви относно нашите продукти и допълнителните приспособления за тях.

**Роберт Бош ЕООД – България**

Бош Сервиз Център  
Гаранционни и извънгаранционни ремонти  
бул. Черни връх 51-Б  
FPI Бизнес център 1407  
1907 София  
Тел.: (02) 9601061  
Тел.: (02) 9601079  
Факс: (02) 9625302  
www.bosch.bg

## Бракуване

Измервателни уред, дополнителните приспособления и опаковките трябва да бъдат подложени на еколошка преработка за усвовање на съдържанието в тях суровини.

Не изхвърляйте измервателни уреди и акумулаторни батерии/батерии при битовите отпадъци!

### Само за страни от ЕС:



Съгласно Европейска директива 2012/19/ЕС измервателни уреди и съгласно Европейска директива 2006/66/ЕО акумулаторни или обикновени батерии, които не могат да се използват повече, трябва да се събират отделно и да бъдат подлагани на подходяща преработка за оползотворяване на съдържанието в тях суровини.

Правата за изменения запазени.

## Македонски

### Безбедносни напомени



Сите упатства треба да се прочитаат и да се внимава на нив, за да може безбедно и без опасност да работите со мерниот уред. Не ја оштетувајте ознаката за предупредување на мерниот уред. **ДОБРО ЧУВАЈТЕ ГИ ОВИЕ УПАТСТВА И ПРЕДАДЕТЕ ГИ ЗАЕДНО СО МЕРНИОТ УРЕД.**

- ▶ **Внимание** – доколку користите други уреди за подесување и ракување освен овде наведените или поинакви постапки, ова може да доведе до опасна изложеност на зрачење.
- ▶ Мерниот уред се испорачува со натпис за предупредување (означено на приказот на мерниот уред на графичката страна со број 4).



IEC 60825-1:2007, <1 mW, 635 nm  
Laserstrahlung. Nicht in den Strahl blicken.  
Laser Klasse 2

- ▶ Доколку текстот на налепницата за предупредување не е на вашиот јазик, врз него залепете ја налепницата на вашиот јазик пред првата употреба.



Не го насочувајте ласерскиот зрак на лица или животни и не погледнувајте директно во него или неговата рефлексија. Така може да ги заслепите лицата, да предизвикате несреќи или да ги оштетите очите.

- ▶ Доколку ласерскиот зрак досее до очите, веднаш треба да ги затворите и да ја тргнете главата од ласерскиот зрак.

- ▶ **Не ги користете ласерските очила како заштитни очила.** Ласерските очила служат за подобро препознавање на ласерскиот зрак, но не заштитнуваат од ласерското зрачење.
- ▶ **Не ги користете ласерските очила како очила за сонце или пак во сообраќајот.** Ласерските очила не даваат целосна UV-заштита и го намалуваат препознавањето на бои.
- ▶ **Мерниот уред смее да се поправа само од страна на квалификуван стручен персонал со оригинални резервни делови.** Само на тој начин ќе бидете сигурни во безбедноста на мерниот уред.
- ▶ **Не ги оставајте децата да го користат ласерскиот мерен уред без надзор.** Може да ги заслепят другите лица поради невнимание.
- ▶ **Не работете со мерниот уред во околина каде постои опасност од експлозија, каде има запаливи течности, гас или прашина.** Мерниот уред создава искри, кои може да ја запалат правта или пареата.
- ▶ **Не вршете никакви промени на ласерскиот уред.**

## Опис на производот и моќноста

### Употреба со соодветна намена

Мерниот уред е наменет за одредување и проверка на хоризонтални и вертикални линии.

Мерниот уред е исклучиво наменет за употреба во затворени простории.

### Илустрација на компоненти

Нумерирањето на сликите со компоненти се однесува на приказот на мерните апарати на графичката страница.

- 1 Излезен отвор за ласерскиот зрак
- 2 Прекинувач за вклучување/исклучување
- 3 Прифат на стативот 1/4"
- 4 Натпис за предупредување на ласерот
- 5 Поклопец на преградата за батеријата
- 6 Фиксирање на поклопецот на преградата за батерија
- 7 Копче за исклучување на автоматиката за нивелирање
- 8 Копче за начин на работа
- 9 Предупредување за нивелирањето
- 10 Приказ за видот на режим
- 11 Приказ за работење без автоматика за нивелирање
- 12 Универзален држач\*
- 13 Вртливо копче на држачот
- 14 Плоча за прифат на држачот
- 15 Основна плоча за држачот
- 16 1/4"-шраф на држачот
- 17 Статив\*
- 18 Заштитна ташна
- 19 Ласерски очила\*
- 20 Сериски број

\* Опишаната опрема прикажана на сликите не е дел од стандардниот обем на испорака.

## 38 | Македонски

## Технички податоци

Ласер со вкрстени линии PLL 360	
Број на дел/артикул	3 603 F63 000
Работно поле (дијаметар) до околу <sup>1)</sup>	20 м
Точност при нивелирање	± 0,4 мм/м
Типично поле на самонивелирање	± 4°
Типично време на нивелирање	4 с
Температура при работа	+ 5 °C ... + 40 °C
Температура при складирање	- 20 °C ... + 70 °C
релативна влажност на воздухот макс.	90 %
Класа на ласер	2
Тип на ласер	635 nm, < 1 mW
C <sub>6</sub>	1
Прифат за стативот	1/4"
Батерии	4 x 1,5 V LR6 (AA)
Батерии	4 x 1,2 V HR6 (AA)
Времетраење на работа околу	12 ч
Тежина согласно ЕРТА-Procedure 01/2003	0,5 кг
Димензии	125 x 85 x 70 мм

1) Работното поле може да се намали поради неповолни услови на околината (напр. директна изложеност на сончеви зраци).  
Серискиот број **20** на спецификационата плочка служи за јасна идентификација на вашиот мерен уред.

## Монтажа

## Ставање/менување на батерии

За работа со мерниот уред се препорачува користење на алкално-мангански батерии.

За отворање на поклопецот на преградата за батерии **5** притиснете на блокадата **6** и отворете го поклопецот на преградата за батерии. Ставете ги батериите внатре. Притоа внимавајте на половите во согласност со приказот на внатрешната страна на поклопецот од преградата за батерии.

Секогаш заменувајте ги сите батерии одеднаш. Користете само батерии од еден производител и со ист капацитет.

- ▶ **Доколку не сте го користеле мерниот уред повеќе време, извадете ги батериите од него.** Доколку се подолго време складирали, батериите може да кородираат и да се испразнат.

## Употреба

## Ставање во употреба

- ▶ **Заштитете го мерниот уред од влага и директно изложување на сончеви зраци.**

▶ **Не го изложувајте мерниот уред на екстремни температури или осцилации во температурата.**

Напр. не го оставајте долго време во автомобилот. При големи осцилации во температурата, оставете го мерниот уред најпрво да се аклиматизира, пред да го ставите во употреба. При екстремни температури или осцилации во температурата, прецизноста на мерниот уред може да се наруши.

- ▶ **Избегнувајте ги ударите и превртувањата на мерниот уред.** Доколку се оштети мерниот уред, може да се наруши прецизноста. По тежок пад или удар, споредете ги ласерските линии за контрола со познатата хоризонтална или вертикална референтна линија.

- ▶ **Исклучете го мерниот уред за време на транспортот.** При исклучувањето, се блокира осцилирачката единица, која би се оштетила при интензивни движења.

## Вклучување/исклучување

За **вклучување** на мерниот уред притиснете го прекинувачот за вклучување/исклучување **2** во позиција „**On**“. Веднаш по вклучувањето, мерниот уред испушта ласерски зраци од излезните отвори **1**.

- ▶ **Не го насочувајте зракот светлина на лица или животни и не погледнувајте директно во него, дури ни од голема оддалеченост.**

За **исклучување** на мерниот уред притиснете го прекинувачот за вклучување/исклучување **2** во позиција „**Off**“. При исклучување, осцилирачката единица се блокира.

- ▶ **Не го оставајте вклучениот мерен уред без надзор и исклучете го по употребата.** Другите лица може да се заслепат од ласерскиот зрак.

## Видови употреба

По вклучувањето, мерниот уред се наоѓа во режим на вкрстени линии со автоматика за нивелирање.

За да го смените режимот на работа, притискајте го копчето за режим на работа „**Mode**“ **8**, додека не се прикаже саканиот режим на работа со светење на приказот **10**.

Може да избирате помеѓу следниве режими на работа:

Приказ	Начин на работа
	<b>Режим на вкрстени линии</b> (види ги сликите А, В и Е): Мерниот уред емитура хоризонтално ласерско ниво (360° ротирачка ласерска линија) и една вертикална ласерска линија.
	<b>Хоризонтален режим</b> (види слика С): Мерниот уред емитура хоризонтално ласерско ниво.
	<b>Вертикален режим</b> (види слика D): Мерниот уред емитура вертикално ласерско ниво.

Сите три начини на работа може да се изберат со и без автоматика за нивелирање.

## Автоматика за нивелирање

### Работење со автоматика за нивелирање (види слики F – G)

При работење со автоматика за нивелирање, приказот за работење без автоматика за нивелирање **11** не смее да свети. Доколку е потребно, повторно вклучете ја автоматиката за нивелирање со притискање на копчето „Lock“ **7**, така што приказот **11** ќе се изгаси.

Поставете го мерниот уред на хоризонтална, цврста подлога и прицврстете го на држачот **12** или стативот **17**.

Автоматиката за нивелирање автоматски ги израмнува нерамнините во полето на самонивелирање  $\pm 4^\circ$ .

Нивелирањето е завршено штом ласерските линии не се движат повеќе.

Доколку автоматското нивелирање не е возможно, на пр. бидејќи површината на која е поставен мерниот уред отстапува повеќе од  $4^\circ$  од хоризонталата, предупредувањето за нивелирање **9** свети црвено и ласерот автоматски се исклучува. Во ваков случај, поставете го мерниот уред хоризонтално и почекајте го самонивелирањето. Откако мерниот уред повторно ќе се најде во полето на самонивелирање од  $\pm 4^\circ$ , предупредувањето за нивелирање се гаси **9** и ласерот се вклучува.

Надвор од полето на самонивелирање од  $\pm 4^\circ$ , работењето со автоматиката за самонивелирање не е возможно, бидејќи не може да се гарантира дека ласерските линии ќе бидат поставени една кон друга во прав агол.

При вибрации или промена на положбата за време на работата, мерниот уред повторно се нивелира автоматски. По повторното нивелирање, проверете ја позицијата на хоризонталната одн. вертикалната ласерска линија во однос на референтните точки за да се избегнат грешки.

### Работење без автоматика за нивелирање (види слика E)

За работење без автоматика за нивелирање, притиснете го копчето „Lock“ **7**. Доколку автоматиката за нивелирање е исклучена, приказот **11** свети црвено.

При исклучена автоматика за нивелирање, мерниот уред може да го држите слободно во рака или да го поставите на навалена подлога. Во режимот со вкрстени линии, двете ласерски линии повеќе не поминуваат принудно вертикално една кон друга.

## Совети при работењето

- ▶ **За обележување, секогаш користете ја само средината на ласерската линија.** Ширината на ласерската линија се менува со оддалечувањето.

### Работење со статив

Стативот **17** овозможува стабилна мерна подлога што може да се подсува по висина. Поставете го мерниот уред со прифатот за статив **3** на  $1/4''$ -навој на стативот **17** или обичен фото статив и зашрафете го цврсто со шрафот за фиксирање на стативот.

Грубо центрирајте го стативот, пред да го вклучите мерниот уред.

### Прицврстете со универзален држач (опрема) (види слики H – K)

Со помош на универзалниот држач **12** може да го прицврстите мерниот уред на вертикални површини. Универзалниот држач и исто така погоден и како поден статив и го олеснува подесувањето по висина на мерниот уред.

Отворете ја плочата за прифат **14** на држачот **12** нагоре, како што е прикажано на сликата (**a**), така што ќе се вклопи во оваа положба. Свртете ја плочата за прифат со вртливото копче **13** на саканата висина надолу (**b**).

За да го употребите како сиден држач, прицврстете го универзалниот држач **12** со отворената плоча за прифат што е можно повертикално на сидот. Фиксирајте го за да не исклизува, на пр. со шраф за прицврстување (обичен).

За да го употребите држачот како столен статив, отворете ја основната плоча **15**, така што таа ќе стои паралелно на плочата за прифат (**c**).

Зашрафете го  $1/4''$ -шраф **16** на сидниот држач во прифатот за статив **3** на мерниот уред.

Грубо центрирајте го универзалниот држач **12**, пред да го вклучите мерниот уред.

За затворање на држачот **12** притиснете ја основната плоча **15** на задниот дел. Свртете ја плочата за прифат **14** со вртливото копче **13** во највисока позиција. Потоа притиснете ја плочата за прифат надолу на задниот дел.

### Ласерски очила (опрема)

Ласерските очила ја филтрираат околната светлина. На тој начин црвеното светло на ласерот изгледа посветло за окото.

- ▶ **Не ги користете ласерските очила како заштитни очила.** Ласерските очила служат за подобро препознавање на ласерскиот зрак, но не заштитуваат од ласерското зрачење.
- ▶ **Не ги користете ласерските очила како очила за сонце или пак во сообраќајот.** Ласерските очила не даваат целосна UV-заштита и го намалуваат препознавањето на бои.

## Одржување и сервис

### Одржување и чистење

Мерниот уред складирајте го и транспортирајте го само во испорачаната заштитна ташна.

Постојано одржувајте ја чистотата на мерниот уред.

Не го потопувајте мерниот уред во вода или други течности.

Избришете ги нечистотиите со влажна мека крпа. Не користете средства за чистење или раствори.

Редовно чистете ги површините околу излезниот отвор на ласерот и притоа внимавајте на влакненцата.

## 40 | Srpski

Доколку мерниот уред се расипе и покрај грижливото одржување во согласност со напомените на производителот, поправката треба да се изврши само од страна на овластената сервисна служба за Bosch-електрични алати. Не го отворајте сами мерниот уред.

За сите прашања и нарачки на резервни делови, Ве молиме наведете го 10-цифрениот број од спецификационата плочка на полначот.

Во случај да треба да се поправи, пратете го мерниот уред во заштитната ташна **18**.

**Сервисна служба и совети при користење**

Сервисната служба ќе одговори на Вашите прашања во врска со поправката и одржувањето на Вашиот производ како и резервните делови. Експлозивен цртеж и информации за резервни делови ќе најдете на:

**www.bosch-pt.com**

Тимот за советување при користење на Bosch ќе ви помогне доколку имате прашања за нашите производи и опрема.

**Македонија**

Д.Д.Електрис

Сава Ковачевиќ 47Нб, број 3

1000 Скопје

Е-пошта: dimce.dimcev@servis-bosch.mk

Интернет: www.servis-bosch.mk

Тел./факс: 02/ 246 76 10

Моб.: 070 595 888

**Отстранување**

Мерните уреди, опремата и амбалажите треба да се отстранат на еколошки прифатлив начин.

Не ги фрлајте мерните уреди и батериите во домашната канта за ѓубре!

**Само за земји во рамки на ЕУ**

Според европската регулатива 2012/19/EU мерните уреди што се вон употреба и дефектните или искористените батерии според регулативата 2006/66/EC мора одделно да се соберат и да се рециклираат за повторна употреба.

Се задржува правото на промена.

**Srpski****Uputstva o sigurnosti**

**Morate da pročitate i obratite pažnju na sva uputstva kako biste sa alatom radili bez opasnosti i bezbedno. Nemojte da dozvolite da pločice sa upozorenjima budu nerazumljive. DOBRO SAČUVAJTE OVO UPUTSTVO I PREDAJTE GA ZAJEDNO SA ALATOM, AKO GA PROSLEĐUJETE DALJE.**

- ▶ **Oprez – ako se koriste drugi uredjaji za rad ili podešavanje od onih koji su ovde navedeni, ili izvode drugi postupci, može ovo voditi eksplozijama sa zračenjem.**
- ▶ **Merni alat se isporučuje sa jednom upozoravajućom tablicom (u prikazu mernog alata označena na grafičkoj stranici sa brojem 4).**



IEC 60825-1:2007, <1 mW, 635 nm  
Lasersko zračenje – Ne gledajte u zrak  
Klasa lasera 2

- ▶ **Ako tekst tablice sa opomenom nije na Vašem jeziku, onda prelepите ga pre prvog puštanja u rad sa isporučenom nalepnicom na jeziku Vaše zemlje.**



**Ne usmeravajte laserski zrak na osobe ili životinje i sami ne gledajte u direktan ili reflektujući laserski zrak.** Na taj način možete da zaslepите lica, prouzroкујете nezgode ili da oštetите oči.

- ▶ **Ako lasersko zračenje dođe u oko, morate svesno da zatvorите oko i da glavu odmah okrenete od zraka.**
- ▶ **Ne koristите laserske naočare za posmatranje kao zaštitne naočare.** Laserske naočare za posmatranje služe za bolje prepoznavanje laserskog zraka, one ne štite od laserskog zračenja.
- ▶ **Ne upotrebljavajte laserske naočare za posmatranje kao naočare za sunce ili u putnom saobraćaju.** Laserske naočare za posmatranje ne pružaju punu UV zaštitu i smanjuju opažanje boja.
- ▶ **Neka Vam merni alat popravija stručno osoblje i samo sa originalnim rezervnim delovima.** Time se obezbeđuje, da sigurnost mernog alata ostaje sačuvana.
- ▶ **Ne dopuštajte deci korišćenje mernog alata sa laserom bez nadzora.** Oni bi mogli nenamerno zaslepiti osoblje.
- ▶ **Ne radite sa mernim alatom u okolini gde postoji opasnost od eksplozija, u kojoj se nalaze zapaljive tečnosti, gasovi ili prašine.** U mernom alatu se mogu proizvesti varnice, koje bi zapalile prašinu ili isparenja.
- ▶ **Nemojte da vršite promene na laserskoj opremi.**



## Opis proizvoda i rada

### Upotreba koja odgovara svrsi

Merni alat je zamišljen za dobijanje i kontrolu horizontalnih i vertikalnih linija.

Merni alat je isključivo zamišljen za rad na zatvorenim mestima upotrebe.

### Komponente sa slike

Označavanje brojevima komponenti sa slike odnosi se na prikaz mernog alata na grafičkoj stranici.

- 1 Izlazni otvor laserskog zraka
- 2 Prekidač za uključivanje-isključivanje
- 3 Prihvat stativa 1/4"
- 4 Laserska tablica sa opomenom
- 5 Poklopac prostora za bateriju
- 6 Blokiranje poklopca prostora za bateriju
- 7 Taster za isključivanje automatike za nivelisanje
- 8 Vrste rada-Taster
- 9 Upozorenje nivelacije
- 10 Pokazivač vrste rada
- 11 Pokazivač rada bez automatike nivelisanja
- 12 Univerzalni držač\*
- 13 Okretno dugme držača
- 14 Ploča za prihvat držača
- 15 Osnovna ploča držača
- 16 1/4"-zavrtanj držača
- 17 Stativ\*
- 18 Zaštitna torba
- 19 Laserske naočare za gledanje\*
- 20 Serijski broj

\* Pribor sa slike ili koji je opisan ne spada u standardni obim isporuka.

### Tehnički podaci

Laserski sa ukrštenim linijama	PLL 360
Broj predmeta	3 603 F63 000
Radno područje (presek) do ca. <sup>1)</sup>	20 m
Tačnost nivelisanja	± 0,4 mm/m
Područje sa automatskim nivelisanjem tipično	± 4°
Vreme nivelisanja tipično	4 s
Radna temperatura	+ 5 °C ... + 40 °C
Temperatura skladišta	- 20 °C ... + 70 °C
Relativna vlaga vazduha max.	90 %
Klasa lasera	2

1) Radno područje se može smanjiti usled nepovoljnih uslova okoline (na primer direktno sunčevo zračenje).

Za jasniju identifikaciju Vašeg mernog alata služi serijski broj **20** na tipskoj tablici.

Laserski sa ukrštenim linijama	PLL 360
Tip lasera	635 nm, < 1 mW
C <sub>6</sub>	1
Prihvat za stativ	1/4"
Baterije	4 x 1,5 V LR6 (AA)
Akumulatori	4 x 1,2 V HR6 (AA)
Trajanje rada ca.	12 h
Težina prema EPTA-Procedure 01/2003	0,5 kg
Dimenzije	125 x 85 x 70 mm

1) Radno područje se može smanjiti usled nepovoljnih uslova okoline (na primer direktno sunčevo zračenje).

Za jasniju identifikaciju Vašeg mernog alata služi serijski broj **20** na tipskoj tablici.

## Montaža

### Ubacivanje baterije/promena

Za rad mernog alata se preporučuje upotreba alkalnih mangan-baterija ili akumulatora.

Za otvaranje poklopca prostora za bateriju **5** pritisnite na blokadu **6** i otvorite poklopac prostora za bateriju. Ubacite baterije odn. akumulator unutra. Pazite pritom na prave polove prema prikazu na unutrašnjoj stranici poklopca prostora za bateriju.

Menjajte uvek sve baterije odnosno akumulatore istovremeno. Upotrebljavajte samo baterije ili akumulatore jednog proizvođača i sa istim kapacitetom.

► **Izvadite baterije odnosno akumulatore iz mernog alata, kada duže vremena ne koristite.** Baterije i akumulatori mogu kod dužeg čuvanja korodirati i same se isprazniti.

## Rad

### Puštanje u rad

► **Čuvajte merni alat od vlage i direktnog sunčevog zračenja.**

► **Ne izlažite merni alat ekstremnim temperaturama ili temperaturnim kolebanjima.** Ne ostavljajte ga na primer u autu duže vreme. Pustite merni alat pri većim temperaturnim kolebanjima da se prvo temperira, pre nego ga pustite u rad. Pri ekstremnim temperaturama ili temperaturnim kolebanjima može se oštetiti preciznost mernog alata.

► **Izbegavajte česte udarce ili padove mernog alata.** Oštećenjima mernog alata može se oštetiti tačnost. Uporedite posle nekog snažnog udara ili pada lasersku liniju radi kontrole sa poznatom horizontalnom ili vertikalnom referentnom linijom.

► **Isključite merni alat, ako ga transportujete.** Pri isključivanju se blokira klatni uređaj, koji se inače pri jačim pokretima može oštetiti.

## 42 | Srpski

**Uključivanje-isključivanje**

Za **uključivanje** mernog alata gutnite prekidač za uključivanje/isključivanje **2** u poziciju „On“. Merni alat šalje odmah posle uključivanja laserske zrake **1** iz izlaznih otvora.

- ▶ **Ne usmeravajte laserski zrak na osobe ili životinje i ne gledajte u laserski zrak čak ni sa daljeg odstojanja.**

Za **isključivanje** mernog alata gurnite prekidač za uključivanje-isključivanje **2** u poziciju „Off“. Pri isključivanju se blokira klatni uređaj.




- ▶ **Ne ostavljajte slučajno uključen merni alat i isključite merni alat posle upotrebe.** Druge osobe bi mogle da budu zaslepljene od laserskog zraka.

**Vrste rada**

Posle uključivanja nalazi se merni alat u radu sa ukrštenim linijama sa automatikom nivelisanja.

Da bi promenili vrstu rada, pritisnite toliko dugo taster za vrstu rada „Mode“ **8**, sve dok se ne pokaže željena vrsta rada preko svetlećeg pokazivača vrste rada **10**.

Sledeće vrste rada stoje na biranju:

Pokazivač	Vrsta rada
	<b>Rad sa ukrštenim linijama</b> (pogledajte slike A, B i E): Merni alat daje jednu horizontalnu lasersku ravan (360° kružeću lasersku liniju) i jednu vertikalnu lasersku liniju.
	<b>Horizontalan rad</b> (pogledajte sliku C): Merni alat daje jednu horizontalnu lasersku ravan.
	<b>Vertikalni rad</b> (pogledajte sliku D): Merni alat daje jednu vertikalnu lasersku liniju.

Sve tri vrste rada mogu se birati kako sa tako i bez automatike za niveliranje.

**Automatika niveliranja****Radovi sa automatikom za nivelisanje (pogledajte slike F – G)**

Pri radu sa automatikom nivelisanja nesme pokazivač za rad bez automatike nivelisanja **11** da svetli. Uključite ponovo u datom slučaju prisključujući taster „Lock“ **7** automatiku nivelisanja, tako da se pokazivač **11** gasi.

Postavite merni alat na horizontalnu čvrstu podlogu, pričvrstite ga na držač **12** ili stativ **17**.

Automatika za nivelisanje automatski ravna neravnine unutar područja samonivelacije od  $\pm 4^\circ$ . Nivelacija je završena, čim se laserske linije više ne pokreću.

Ako automatsko nivelisanje nije moguće, na primer jer stajna površina mernog alata odstupa više od  $4^\circ$  od horizontala, svetli upozorenje za nivelisanje **9** crveno i laser se automatski isključuje. Postavite u ovom slučaju merni alat horizontalno i sačekajte samonivelisanje. Čim se merni alat nadje unutar područja samonivelacije od  $\pm 4^\circ$ , gasi se upozorenje za nivelisanje **9** i laser se ponovo uključuje.

Izvan područja automatske nivelacije od  $\pm 4^\circ$  nije moguć rad sa automatikom nivelisanja, jer se inače ne može osigurati, da laserske linije jedna prema drugoj budu pod pravim uglom.

Pri potresima ili promenama položaja za vreme rada merni alat se ponovo automatski nivelise. Prekontrolišite posle ponovne nivelacije poziciju horizontalne odnosno vertikalne laserske linije u vezi sa referentnom tačkom, da bi izbegli greške.

**Radovi bez automatike nivelisanja (pogledajte sliku E)**

Pritisnite za radove bez automatike nivelisanja taster „Lock“ **7**. Pri uključenoj automatiki nivelisanja svetli pokazivač **11** crveno.

Pri isključenoj automatiki nivelisanja možete merni alat držati slobodno u ruci ili postaviti na nagnutu podlogu. U radu sa ukrštenim linijama ne idu dve laserske linije više prinudno vertikalno jedna prema drugoj.

**Uputstva za rad**

- ▶ **Koristite uvek samo sredinu laserske linije za markiranje.** Širina laserske linije se menja sa odstojanjem.

**Radovi sa stativom**

Stativ **17** pruža stabilnu po visini podešavajuću mernu podlogu. Stavite merni alat sa prihvatom stativa **3** na 1/4"-navoja stativa **17** ili neki foto stativ uobičajen u trgovini i zavrnite ga čvrsto sa zavrtanjem za pričvršćivanje stativa. Centrirajte stativ grubo, pre nego što uključite merni alat.

**Pričvršćivanje sa univerzalnim držačem (pribor) (pogledajte slike H – K)**

Pomoću univerzalnog držača **12** možete pričvrstiti merni alat na vertikalne površine. Univerzalni držač je isto tako pogodan i kao stativ za tlo i olakšava centriranje po visini mernog alata.

Preklopite ploču prihvat **14** držača **12** kao što slika pokazuje na gore **(a)**, tako da u ovoj poziciji uskoči na svoje mesto. Okrenite ploču za prihvat sa rotirajućom glavom **13** na željenu visinu na dole **(b)**.

Za upotrebu kao zidnog držača pričvrstite univerzalni držač **12** sa otvorenom pločom za prihvat što vertikalnije na nekom zidu. Fiksirajte je sigurno od klizanja na. primer sa nekim zavrtanjem za pričvršćivanje (uobičajen u trgovini).

Za upotrebu držača kao stonog stativa preklopite osnovnu ploču **15**, tako da stoji paralelno sa pločom za prihvat **(c)**. Zavrnite 1/4" zavrtanj **16** zidnog držača u prihvat stativa **3** mernog alata.

Centrirajte univerzalni držač **12** grubo, pre nego što uključite merni alat.

Za sklapanje držača **12** pritisnite osnovnu ploču **15** na poledjini. Okrenite ploču za prihvat **14** sa rotirajućim dugmetom **13** u najvišu poziciju. Pritisnite ploču za prihvat na dole na poledjini.

**Laserske naočare za gledanje (pribor)**

Laserske naočare za gledanje filtriraju okolnu svetlost. Tako izgleda crveno svetlo lasera svetlije za oko.

- ▶ **Ne koristite laserske naočare za posmatranje kao zaštitne naočare.** Laserske naočare za posmatranje služe za bolje prepoznavanje laserskog zraka, one ne štite od laserskog zračenja.

- ▶ **Ne upotrebljavajte laserske naočare za posmatranje kao naočare za sunce ili u putnom saobraćaju.** Laserske naočare za posmatranje ne pružaju punu UV zaštitu i smanjuju opažanje boja.

## Održavanje i servis

### Održavanje i čišćenje

Čuvajte i transportujte merni pribor samo u isporučenoj zaštitnoj futrolji.

Držite merni alat uvek čist.

Ne uranjajte merni alat u vodu ili druge tečnosti.

Brišite zaprljanja sa vlažnom, mekom krpom. Ne upotrebljavajte nikakva sredstva za čišćenje ili rastvarače.

Čistite redovno posebno površine na izlaznom otvoru lasera i pazite pritom na dlačice.

Ako bi merni alat i pored brižljivog postupka proizvodnje i kontrole nekada otkazao, popravku mora vršiti neki stručni servis za Bosch-električne alate. Ne otvarajte merni alat sami.

Kod svih pitanja i naručivanja rezervnih delova navedite neizostavno broj predmeta prema tipskoj tablici mernog alata koja ima 10 broječnih mesta.

U slučaju popravke šaljite merni alat u zaštitnoj torbi **18**.

### Servisna služba i savetovanje o upotrebi

Servisna služba odgovoriće na vaša pitanja o popravcima i održavanju vašeg proizvoda i o rezervnim delovima. Uvećane crteže i informacije o rezervnim delovima možete naći na našoj adresi:

**www.bosch-pt.com**

Bosch tim za savetovanje o upotrebi će vam rado pomoći ako imate pitanja o našim proizvodima i priboru.

### Srpski

Bosch-Service  
Dimitrija Tucovića 59  
11000 Beograd  
Tel.: (011) 6448546  
Fax: (011) 2416293  
E-Mail: asboschz@EUnet.yu

### Uklanjanje djubreta

Merni alati, pribor i pakovanja treba da se dovoze na regeneraciju koja odgovara zaštititi čovekove okoline.

Ne bacajte merne alate i akumulatore (baterije u kućno djubre).

### Samo za EU-zemlje:



Prema evropskoj smernici 2012/19/EU ne moraju više neupotrebljivi merni alati a prema evropskoj smernici 2006/66/EC ne moraju više akumulatori/baterije u kvaru i istrošeni da se odvojeno sakupljaju i odvoze reciklaži koja odgovara zaštititi čovekove sredine.

**Zadržavamo pravo na promene.**

## Slovensko

### Varnostna navodila



**Preberite in upoštevajte navodila v celoti, da zagotovite varno in zanesljivo uporabo merilne naprave. Opozorilnih ploščic na merilni napravi nikoli ne zakrivajte. HRANITE TA NAVODILA V DOBREM STANJU IN JIH PRILOŽITE MERILNI NAPRAVI V PRIMERU PREDAJE.**

- ▶ **Bodite previdni – v primeru izvajanja opravil ali nastavitve, ki niso opisane v teh navodilih, lahko pride do nevarnega izpostavljanja laserskemu sevanju.**
- ▶ **Merilno orodje se dobavi z opozorilno tablo (na prikazu merilnega orodja na grafični strani označeno s številko 4).**



IEC 60825-1:2007, <1 mW, 635 nm  
Lasersko sevanje – ne glej v žarek laserski izdelek razreda 2

- ▶ **Če tekst opozorilne tablice ni v vašem jeziku, ga pred prvim zagonom prelepite z ustrezno nalepko v vašem nacionalnem jeziku.**



**Laserskega žarka ne usmerjajte v osebe ali živali in tudi sami ne glejte neposredno v laserski žarek ali njegov odsev.**  
S tem lahko zaslepite ljudi, povzročite nesrečo ali poškodbe oči.

- ▶ **Če laserski žarek usmerite v oči, le-te zaprite in glavo takoj obrnite stran od žarka.**
- ▶ **Očal za vidnost laserskega žarka ne uporabljajte namesto zaščitnih očal.** Očala za vidnost laserskega žarka so namenjena boljšemu razpoznavanju laserskega žarka, vendar oči ne varujejo pred laserskim sevanjem.
- ▶ **Očal za vidnost laserskega žarka ne uporabljajte namesto sončnih očal oziroma med vožnjo v cestnem prometu.** Očala za vidnost laserskega žarka ne zagotavljajo popolne UV-zaščite in zmanjšujejo sposobnost zaznavanja barv.
- ▶ **Merilno orodje lahko popravlja samo kvalificirano strokovno osebje z originalnimi nadomestnimi deli.** Na ta način bo ohranjena varnost merilnega orodja.
- ▶ **Otrokom ne dovolite, da bi brez nadzora uporabljali lasersko merilno orodje.** Saj bi lahko nenamerno zaslepili druge osebe.
- ▶ **Z merilnim orodjem ne smete delati v okolju, kjer je nevarnost eksplozije in kjer se nahajajo gorljive tekočine, plini ali prah.** Merilno orodje lahko povzroči iskenje, ki lahko vname prah ali hlape.
- ▶ **Ne spreminjajte laserske naprave.**

## 44 | Slovensko

## Opis in zmogljivost izdelka

### Uporaba v skladu z namenom

Merilno orodje je predvideno za določanje in preverjanje vodoravnih in navpičnih črt.

Merilno orodje je namenjeno izključno za obratovanje v zaprtih mestih uporabe.

### Komponente na sliki

Oštevilčenje naslikanih komponent se nanaša na prikaz merilnega orodja na strani z grafiko.

- 1 Izstopna odprtina laserskega žarka
- 2 Vklonno/izklonno stikalo
- 3 Prijemalo za stativ 1/4"
- 4 Opozorilna ploščica laserja
- 5 Pokrov predalčka za baterije
- 6 Aretiranje pokrova predalčka za baterije
- 7 Tipka za izklop nivelirne avtomatike
- 8 Tipka za izbiro vrste delovanja
- 9 Opozorilo o niveliranju
- 10 Prikaz vrste delovanja
- 11 Prikaz za delo brez nivelirne avtomatike
- 12 Univerzalno držalo\*
- 13 Vrtljiv gumb držala
- 14 Prijemalna plošča držala
- 15 Osnovna plošča držala
- 16 Vijak 1/4" držala
- 17 Stativ\*
- 18 Zaščitna torba
- 19 Očala za vidnost laserskega žarka \*
- 20 Serijska številka

\* Prikazan ali opisan pribor ne spada v standardni obseg dobave.

### Tehnični podatki

Križni laser	PLL 360
Številka artikla	3 603 F63 000
Delovno območje (premer) do ca. <sup>1)</sup>	20 m
Točnost niveliranja	± 0,4 mm/m
Področje samoniveliranja tipično	± 4°
Čas niveliranja tipično	4 s
Delovna temperatura	+ 5 °C ... + 40 °C
Temperatura skladiščenja	- 20 °C ... + 70 °C
Relativna zračna vlaga maks.	90 %
Laserski razred	2
Tip laserja	635 nm, < 1 mW

1) Delovno območje se lahko zaradi neugodnih pogojev v okolici (na primer direktno sončno sevanje) zmanjša.

Jasno identifikacijo Vašega merilnega orodja omogoča serijska številka **20** na tipski ploščici.

Križni laser	PLL 360
C <sub>6</sub>	1
Prijemalo za stativ	1/4"
Bateriji	4 x 1,5 V LR6 (AA)
Akumulatorja	4 x 1,2 V HR6 (AA)
Trajanje obratovanja pribl.	12 h
Teža po EPTA-Procedure 01/2003	0,5 kg
Mere	125 x 85 x 70 mm

1) Delovno območje se lahko zaradi neugodnih pogojev v okolici (na primer direktno sončno sevanje) zmanjša.

Jasno identifikacijo Vašega merilnega orodja omogoča serijska številka **20** na tipski ploščici.

## Montaža

### Vstavljanje/zamenjava baterij

Pri uporabi merilnega orodja priporočamo uporabo alkalnih manganskih baterij ali akumulatorskih baterij.

Če želite odpreti pokrov predalčka za baterije **5** pritisnite na aretiranje **6** in odprite predalček. Vstavite baterije oz. akumulatorske baterije. Pri tem pazite na pravilnost polov, kot je prikazano na notranji strani pokrova predalčka za baterije.

Zamenjati morate vedno vse baterije oz. akumulatorske baterije. Uporabite samo baterije ali akumulatorske baterije enega proizvajalca in z enako kapaciteto.

► **Če merilnega orodja dalj časa ne uporabljate, vzemite baterije iz merilnega orodja.** Baterije in akumulatorske baterije lahko pri daljšem skladiščenju korodirajo in se samostojno izpraznejo.

## Delovanje

### Zagon

► **Zavarujte merilno orodje pred vlago in direktnim sončnim sevanjem.**

► **Ne izpostavljajte merilnega orodja ekstremnim temperaturam ali ekstremnemu nihanju temperature.** Poskrbite za to, da npr. ne bo ležalo dalj časa v avtomobilu. Če je merilno orodje bilo izpostavljeno večjim temperaturnim nihanjem, najprej pustite, da se temperatura pred uporabo uravna. Pri ekstremnih temperaturah ali temperaturnih nihanjih se lahko poškoduje natančnost delovanja merilnega orodja.

► **Preprečite močne sunke v merilno orodje ali pa padce na tla.** Poškodbe merilnega orodja lahko povzročijo zmanjšanje natančnosti. Po vsakem močnem sunku oz padcu morate preveriti lasersko linijo s poznano vodoravno ali navpično referenčno linijo.

► **Med transportom izklopite merilno orodje.** Ob izklopu se nihajna enota zablokira, saj bi se sicer pri močnem premikanju poškodovala.

**Vklop/izklop**

Za **vklop** merilnega orodja potisnite vklopno/izklopno stikalo **2** v položaj „**On**“. Merilno orodje takoj po vklopu pošlje laserske žarke iz izstopnih odprtin **1**.

► **Laserskega žarka ne usmerjajte na osebe ali živali in ne glejte vanj, tudi ne iz večje razdalje.**

Za **izklop** merilnega orodja potisnite vklopno/izklopno stikalo **2** v položaj „**Off**“. Ob izklopu se nihajna enota zablokira.

► **Vklopljenega merilnega orodja nikoli ne puščajte brez nadzorstva in ga po uporabi izklopite.** Laserski žarek lahko zaslepi druge osebe.

**Vrste delovanja**

Po vklopu se merilno orodje nahaja v obratovanju s križanjem linij z nivelirno avtomatiko.

Za preklop na drugo vrsto obratovanja pritisnite tipko za vrste delovanja „**Mode**“ **8**, dokler se ne prikaže željena vrsta delovanja s svetlenjem prikaza vrste delovanja **10**.

Na izbiro so naslednje vrste delovanja:

Prikaz	Vrsta delovanja
	<b>Križno linijsko obratovanje</b> (glejte slike A, B in E): Merilno orodje ustvari vodoravno lasersko ravnino (360° krožno lasersko linijo) in navpično lasersko linijo.
	<b>Vodoravno obratovanje</b> (glejte sliko C): Merilno orodje tvori vodoravno lasersko ravnino.
	<b>Vertikalno obratovanje</b> (glejte sliko D): Merilno orodje tvori navpično lasersko linijo.

Vse tri vrste delovanja lahko izberete z – ali brez avtomatike niveliranja.

**Avtomatika niveliranja****Delo z avtomatiko niveliranja (glejte slike F – G)**

Pri delu z nivelirno avtomatiko ne sme svetiti prikaz za delo brez nivelirne avtomatike **11**. Po potrebi pritisnite tipko „**Lock**“ **7** in s tem ponovno vklopite nivelirno avtomatiko, tako da ugasne prikaz **11**.

Postavite merilno orodje na vodoravno, trdno podlogo, pritrđite ga na držalo **12** ali na stativ **17**.

Nivelirna avtomatika avtomatsko izravna neravnine znotraj samonivelirnega območja  $\pm 4^\circ$ . Niveliranje je končano takoj, ko se laserske linije ne premikajo več.

Če avtomatsko niveliranje ni možno, npr. če stojna ploskev merilnega orodja odstopa več kot  $4^\circ$  od vodoravnice, sveti opozorilo o niveliranju **9** rdeče in laser se avtomatsko izklopi. V tem primeru postavite merilno orodje vodoravno in počakajte na samoniveliranje. Kakor hitro se merilno orodje spet nahaja znotraj samonivelirnega območja  $\pm 4^\circ$ , opozorilo o niveliranju **9** ugasne in laser se vklopi.

Izven samonivelirnega območja  $\pm 4^\circ$  delo z nivelirno avtomatiko ni možno, saj se ne more zagotoviti, da laserski liniji potekata pravokotno ena na drugo.

V primeru pretresov in spreminjanja položaja med delovanjem se merilno orodje samodejno ponovno nivelira. Po novem niveliranju preverite položaj vodoravne oziroma navpič-

ne laserske črte glede na referenčne točke in se tako izognite napakam.

**Delo brez avtomatike niveliranja (glejte sliko E)**

Za delo brez nivelirne avtomatike pritisnite tipko „**Lock**“ **7**. Pri izklopljeni nivelirni avtomatiki sveti prikaz **11** rdeče.

Pri izklopljeni avtomatiki niveliranja lahko merilno orodje držite prosto v roki ali ga položite na nagnjeno podlago. Pri križnem načinu delovanja ni več nujno, da dve laserski črti potekata pravokotno ena na drugo.

**Navodila za delo**

► **Za označevanje uporabljajte vedno samo sredino laserske črte.** Širina laserske črte se z oddaljenostjo spreminja.

**Delo s stativom**

Stativ **17** vam zagotavlja stabilno, višinsko nastavljivo merilno podlogo. Postavite merilno orodje s prijemalom za stativ **3** na 1/4"-navoj stativa **17** ali običajnega komercialnega fotografskega stativa in ga privijte z naravnalnim vijakom stativa.

Pred vklopom merilnega orodja morate grobo naravnati stativ.

**Pritrditev z univerzalnim držalom (pribor) (glejte slike H – K)**

S pomočjo univerzalnega držala **12** lahko merilno orodje pritrdite na navpičnih površinah. Univerzalno držalo je prav tako primerno kot stativ na tleh in olajša višinsko nastavitev merilnega orodja.

Poklopite prijemalno ploščo **14** držala **12** navzgor, kot je prikazano na sliki **(a)**, tako da v tem položaju zaskoči. Zasukajte prijemalno ploščo z vrtljivim gumbom **13** na željeno višino navzdol **(b)**.

Če želite univerzalno držalo **12** uporabiti kot stensko držalo, ga pritrdite z odprto prijemalno ploščo karseda navpično na steno. Varno ga fiksirajte proti zdrsu, npr. s pritrdilnim vijakom (običajnim komercialnim).

Če želite držalo uporabiti kot namizni stativ, odprite osnovno ploščo **15** tako, da stoji vzporedno k prijemalni plošči **(c)**.

Privijte vijak 1/4" **16** stenskega držala v prijemalo stativa **3** merilnega orodja.

Pred vklopom merilnega orodja morate univerzalno držalo **12** grobo naravnati.

Če želite zložiti držalo **12**, pritisnite osnovno ploščo **15** na hrbtni del. Zasukajte prijemalno ploščo **14** z vrtljivim gumbom **13** na najvišji položaj. Pritisnite nato prijemalno ploščo navzdol na hrbtni del.

**Očala za vidnost laserskega žarka (pribor)**

Očala za vidnost laserskega žarka filtrirajo svetlobo okolice. S tem postane rdeča svetloba laserskega žarka svetlejša za oko.

► **Očal za vidnost laserskega žarka ne uporabljajte namesto zaščitnih očal.** Očala za vidnost laserskega žarka so namenjena boljšemu razpoznavanju laserskega žarka, vendar oči ne varujejo pred laserskim sevanjem.

► **Očal za vidnost laserskega žarka ne uporabljajte namesto sončnih očal oziroma med vožnjo v cestnem prometu.** Očala za vidnost laserskega žarka ne zagotavljajo popolne UV-zaščite in zmanjšujejo sposobnost zaznavanja barv.

## Vzdrževanje in servisiranje

### Vzdrževanje in čišćenje

Merilno orodje lahko hranite in transportirate samo v priloženi zaščitni torbi.

Merilno orodje naj bo vedno čisto.

Merilnega orodja nikoli ne potaplajte v vodo ali v druge tek očine.

Umazanijo obrišite z vlažno, mehko krpo. Uporaba čistil in topil ni dovoljena.

Še posebno redno čistite površine ob izstopni odprtini laserja in pazite, da krpa ne bo puščala vlaken.

Če merilna naprava kljub skrbnim postopkom proizvodnje in preizkusov ne deluje, morate poskrbeti za to, da se popravilo izvede s strani pooblaščenega servisa za električna orodja Bosch. Merilnega orodja sami ne smete odpirati.

V primeru kakršnihkoli vprašanj in pri naročanju nadomestnih delov obvezno navedite 10-mestno številko artikla, ki se nahaja na tipski ploščici merilnega orodja.

Merilno orodje pošljite na popravilo v zaščitni torbi **18**.

### Servis in svetovanje o uporabi

Servis Vam bo dal odgovore na Vaša vprašanja glede popravila in vzdrževanja izdelka ter nadomestnih delov. Risbe razstavljene stanja in informacije o nadomestnih delih se nahajajo tudi na spletu pod:

[www.bosch-pt.com](http://www.bosch-pt.com)

Skupina svetovalcev o uporabi podjetja Bosch Vam bo z veseljem v pomoč pri vprašanjih o naših izdelkih in njihovega pribora.

### Slovensko

Top Service d.o.o.  
Celovška 172  
1000 Ljubljana  
Tel.: (01) 519 4225  
Tel.: (01) 519 4205  
Fax: (01) 519 3407

### Odlaganje

Merilna orodja, pribor in embalažo oddajte v okolju prijazno ponovno predelavo.

Merilna orodja in akumulatorskih baterij/baterij ne smete odvreči med hišne odpadke!

### Samo za države EU:



V skladu z Direktivo 2012/19/EU se morajo merilna orodja, ki niso več v uporabi ter v skladu z Direktivo 2006/66/ES morate okvarjene ali obrabljene akumulatorske baterije/baterije zbirati ločeno in jih okolju prijazno reciklirati.

**Pridržujemo si pravico do sprememb.**

## Hrvatski

### Upute za sigurnost



**Sve upute treba pročitati i pridržavati ih se kako biste s mjernim alatom radili sigurno i bez opasnosti. Znakovi i natpisi upozorenja na mjernom alatu moraju ostati raspoznavljivi. OVE UPUTE BRIŽLJIVO SAČUVAJTE I DRUGOM KORISNIKU IH PREDAJTE ZAJEDNO S MJERNIM ALATOM.**

- ▶ **Oprez – ako se koriste uređaji za posluživanje ili podešavanje različiti od onih ovdje navedenih ili se izvode drugačiji postupci, to može dovesti do opasnih izlaganja zračenju.**
- ▶ **Mjerni alat se isporučuje sa natpisom upozorenja (na slici mjernog alata na stranici sa slikama označen je brojem 4).**



IEC 60825-1:2007, <1 mW, 635 nm  
Lasersko zračenje – ne gledati u zraku  
Laser klase 2

- ▶ **Ako tekst natpisa upozorenja nije na vašem materinjem jeziku, u tom slučaju prije prvog puštanja u rad, preko ovog natpisa upozorenja nalijepite isporučenu naljepnicu na vašem materinjem jeziku.**



**Ne usmjeravajte lasersku zraku na ljude ili životinje i ne gledajte u izravnu ili reflektiranu lasersku zraku.** Time možete zaslijepiti ljude, izazvati nesreće ili oštetiti oko.

- ▶ **Ako laserska zraka pogodi oko, svjesno zatvorite oči i glavu smjesta odmaknite od zrake.**
- ▶ **Naočale za gledanje lasera ne koristite kao zaštitne naočale.** Naočale za gledanje lasera služe za bolje prepoznavanje laserske zrake, međutim one ne mogu zaštititi od laserskog zračenja.
- ▶ **Naočale za gledanje lasera ne koristite kao sunčane naočale ili u cestovnom prometu.** Naočale za gledanje lasera ne služe za potpunu zaštitu od ultraljubičastih zraka i smanjuju sposobnost za razlikovanje boja.
- ▶ **Popravak mjernog alata prepustite samo kvalificiranom stručnom osoblju i samo sa originalnim rezervnim dijelovima.** Na taj će se način postići da ostane zadržana sigurnost mjernog alata.
- ▶ **Ne dopustite djeci da bez nadzora koriste laserski mjerni alat.** Djeca bi mogla nehotično zaslijepiti druge ljude.
- ▶ **Sa mjernim alatom ne radite u okolini ugroženoj eksplozijom, u kojoj se nalaze zapaljive tekućine, plinovi ili prašina.** U mjernom alatu mogu nastati iskre koje mogu zapaliti prašinu ili pare.
- ▶ **Na laserskom uređaju ništa ne mijenjate.**

## Opis proizvoda i radova

### Uporaba za određenu namjenu

Mjerni alat je predviđen za određivanje i provjeru vodoravnih i okomitih linija.

Ovaj je mjerni alat isključivo prikladan za rad u zatvorenim prostorima.

### Prikazani dijelovi uređaja

Numeriranje prikazanih komponenti odnosi se na prikaz mjernog alata na stranici sa slikama.

- 1 Izlazni otvor laserske zrake
- 2 Prekidač za uključivanje/isključivanje
- 3 Stezač stativa 1/4"
- 4 Znak upozorenja za laser
- 5 Poklopac pretinca za baterije
- 6 Aretiranje poklopca pretinca za baterije
- 7 Tipka za isključivanje nivelacijske automatike
- 8 Tipka za način rada
- 9 Upozorenje za nivelaciju
- 10 Pokazivač načina rada
- 11 Pokazivač rada bez nivelacijske automatike
- 12 Univerzalni držač\*
- 13 Okretni gumb držača
- 14 Stezna ploča držača
- 15 Temeljna ploča držača
- 16 1/4"-vijak držača
- 17 Stativ\*
- 18 Zaštitna torbica
- 19 Naočale za gledanje lasera\*
- 20 Serijski broj

\* Prikazan ili opisan pribor ne pripada standardnom opsegu isporuke.

### Tehnički podaci

Križni laser	PLL 360
Kataloški br.	3 603 F63 000
Radno područje (promjer) do cca. <sup>1)</sup>	20 m
Točnost niveliranja	± 0,4 mm/m
Tipično područje samoniveliranja	± 4°
Tipično vrijeme niveliranja	4 s
Radna temperatura	+ 5 °C ... + 40 °C
Temperatura uskladištenja	- 20 °C ... + 70 °C
Relativna vlažnost max.	90 %
Klasa lasera	2
Tip lasera	635 nm, < 1 mW

1) Radno područje može se smanjiti zbog nepovoljnih uvjeta okoline (npr. izravno djelovanje sunčevih zraka).

Za jednoznačno identificiranje vašeg mjernog alata služi serijski broj **20** na tipskoj pločici.

Križni laser	PLL 360
C <sub>6</sub>	1
Pričvršćenje stativa	1/4"
Baterije	4 x 1,5 V LR6 (AA)
Aku-baterija	4 x 1,2 V HR6 (AA)
Trajanje rada cca.	12 h
Težina odgovara EPTA-Procedure 01/2003	0,5 kg
Dimenzije	125 x 85 x 70 mm

1) Radno područje može se smanjiti zbog nepovoljnih uvjeta okoline (npr. izravno djelovanje sunčevih zraka).

Za jednoznačno identificiranje vašeg mjernog alata služi serijski broj **20** na tipskoj pločici.

## Montaža

### Stavljanje/zamjena baterije

Za rad mjernog alata preporučuje se primjena alkalno-manganskih baterija ili aku-baterije.

Za otvaranje poklopca pretinca za baterije **5** pritisnite na uglavljivanje **6** i otvorite poklopac pretinca za baterije. U pretinac stavite baterije odnosno aku-baterije. Pri tome pazite na ispravan polaritet prema shemi na unutarnjoj strani poklopca pretinca za baterije.

Uvijek istodobno zamijenite sve baterije, odnosno aku-bateriju. Koristite samo baterije ili aku-bateriju istog proizvođača i istog kapaciteta.

► **Baterije, odnosno aku-bateriju izvadite iz mjernog alata ako se dulje vrijeme neće koristiti.** Baterije i aku-baterija kod duljeg uskladištenja mogu korodirati i sami se isprazniti.

## Rad

### Puštanje u rad

► **Zaštitite mjerni alat od vlage i izravnog djelovanja sunčevih zraka.**

► **Mjerni alat ne izlažite ekstremnim temperaturama ili oscilacijama temperature.** Ne ostavljajte ga npr. dulje vrijeme u automobilu. Kod većih temperaturnih oscilacija, prije nego što ćete ga pustiti u rad, ostavite mjerni alat da se prvo temperira. Kod ekstremnih temperatura ili oscilacija temperature može se smanjiti preciznost mjernog alata.

► **Izbjegavajte snažne udare ili pad mjernog alata.** Oštećenje mjernog alata moglo bi umanjiti njegovu točnost. Nakon snažnog udara ili pada usporedite liniju lasera za kontrolu, sa poznatom vodoravnom ili okomitom referentnom linijom.

► **Isključite mjerni alat ako ćete ga transportirati.** Kod isključivanja će se blokirati njišuća jedinica, koja bi se inače mogla oštetiti kod većeg gibanja.

## 48 | Hrvatski

**Uključivanje/isključivanje**

Za **uključivanje** mjernog alata pomaknite prekidač za uključivanje/isključivanje **2** u položaj „**On**“. Mjerni alat odmah nakon uključivanja emitira laserske zrake iz izlaznih otvora **1**.

- ▶ **Ne usmjeravajte lasersku zraku na ljude ili životinje i ne gledajte u lasersku zraku, niti sa veće udaljenosti.**

Za **isključivanje** mjernog alata pomaknite prekidač za uključivanje/isključivanje **2** u položaj „**Off**“. Kod isključivanja će se blokirati njišuća jedinica.




- ▶ **Uključeni mjerni alat ne ostavljajte bez nadzora i isključite mjerni alat nakon uporabe.** Laserska zraka bi mogla zaslijepiti ostale osobe.

**Načini rada**

Nakon uključivanja mjerni alat se nalazi u radu sa križnom linijom, sa nivelacijskom automatikom.

Za promjenu načina rada pritisćite toliko dugo na tipku za način rada „**Mode**“ **8**, sve dok se traženi način rada ne pokaže osvjetljenjem pripadajućeg pokazivača načina rada **10**.

Mogu se birati sljedeći načini rada:

Pokazivač	Način rada
	<b>Križni rad</b> (vidjeti slike A, B i E): Mjerni alat proizvodi vodoravnu ravninu lasera (360° rotirajuću liniju lasera) i okomitu liniju lasera.
	<b>Horizontalni rad</b> (vidjeti sliku C): Mjerni alat proizvodi vodoravnu ravninu lasera.
	<b>Vertikalni rad</b> (vidjeti sliku D): Mjerni alat proizvodi okomitu liniju lasera.

Sva tri načina rada mogu se odabrati, kako sa tako i bez nivelacijske automatike.

**Nivelacijska automatika****Radovi s nivelacijskom automatikom (vidjeti slike F–G)**

Kod radova sa nivelacijskom automatikom ne smije svijetliti pokazivač za radove bez nivelacijske automatike **11**. U tom slučaju pritiskom na tipku „**Lock**“ **7** ponovno uključite nivelacijsku automatiku, tako da se ugasi pokazivač **11**.

Postavite mjerni alat na vodoravnu čvrstu podlogu, pričvrstite ga na držač **12** ili na stativ **17**.

Nivelacijska automatika automatski izjednačava neravnine unutar područja samonivelacije od  $\pm 4^\circ$ . Nivelacija je završena čim se linije lasera više ne pomiču.

Ako automatska nivelacija nije moguća, npr. jer površina stanjanja mjernog alata za više od  $4^\circ$  odstupa od horizontale, upalit će se upozorenje za nivelaciju **9** kao crveni i laser će se automatski isključiti. U tom slučaju mjerni alat postavite vodoravno i pričekajte na samoniveliranje. Čim se mjerni alat ponovno nađe unutar područja samonivelacije od  $\pm 4^\circ$ , ugasit će se upozorenje za nivelaciju **9** i laser će se uključiti.

Izvan područja samonivelacije od  $\pm 4^\circ$  rad sa nivelacijskom automatikom nije moguć, jer se inače ne može zajamčiti da će linije lasera biti položene pod pravim kutom jedna prema drugoj.

U slučaju vibracija ili promjene položaja tijekom rada, mjerni alat će se automatski ponovno iznivelirati. Nakon ponovnog niveliranja, kako bi se izbjegla greška provjerite položaj vodoravne odnosno okomite linije lasera u odnosu na referentnu točku.

**Radovi bez nivelacijske automatike (vidjeti sliku E)**

Za radove bez nivelacijske automatike pritisnite tipku „**Lock**“ **7**. Kod uključene nivelacijske automatike, pokazivač **11** će svijetliti kao crveni.

Kod isključene nivelacijske automatike možete mjerni alat slobodno držati u ruci ili postaviti na nagnutu podlogu. U križnom radu dvije linije lasera nisu više nužno okomite jedna prema drugoj.

**Upute za rad**

- ▶ **Za označavanje koristite samo uvijek središte linije lasera.** Širina linije lasera mijenja se sa udaljenošću.

**Radovi sa stativom**

Stativ **17** pruža stabilnu, visinski podesivu podlogu za mjerenje. Stavite mjerni alat sa stezačem stativa **3** na  $1/4$ " navoj stativa **17** ili uobičajenog fotostativa i stegnite sa vijkom za utvrđivanje stativa.

Stativ grubo izravnajte prije uključivanja mjernog alata.

**Pričvršćenje sa univerzalnim držačem (pribor) (vidjeti slike H–K)**

Pomoću univerzalnog držača **12** mjerni alat možete pričvrstiti na okomite površine. Univerzalni držač je isto tako prikladan kao podni stativ i olakšava visinsko izravnavanje mjernog alata.

Otvorite steznu ploču **14** držača **12** prema gore (**a**), kao što je prikazano na slici, tako da uskoči u ovom položaju. Okrenite steznu ploču sa okretnim gumbom **13** na traženu visinu prema dolje (**b**).

Za primjenu kao zidnog držača, pričvrstite na zid, po mogućnosti okomito univerzalni držač **12** sa otvorenom steznom pločom. Fiksirajte sigurno od klizanja, npr. sa vijkom za pričvršćenje (običnim).

Za primjenu držača kao stolnog stativa, otvorite temeljnu ploču **15** prema gore, tako da stoji paralelno sa steznom pločom (**c**).

Uvijte  $1/4$ " vijak **16** zidnog držača u stezač stativa **3** mjernog alata.

Prije uključivanja mjernog alata grubo izravnajte univerzalni držač **12**.

Za zatvaranje držača **12** pritisnite temeljnu ploču **15** na stražnjem dijelu. Okrenite steznu ploču **14** sa okretnim gumbom **13** u najvišu poziciju. Nakon toga pritisnite steznu ploču prema dolje na stražnji dio.

**Naočale za gledanje lasera (pribor)**

Naočale za gledanje lasera filtriraju okolno svjetlo. Zbog toga se crveno svjetlo lasera za oči pojavljuje kao svjetlije.

- ▶ **Naočale za gledanje lasera ne koristite kao zaštitne naočale.** Naočale za gledanje lasera služe za bolje prepoznavanje laserske zrake, međutim one ne mogu zaštititi od laserskog zračenja.



- **Naočale za gledanje lasera ne koristite kao sunčane naočale ili u cestovnom prometu.** Naočale za gledanje lasera ne služe za potpunu zaštitu od ultraljubičastih zraka i smanjuju sposobnost za razlikovanje boja.

## Održavanje i servisiranje

### Održavanje i čišćenje

Mjerni alat spremite i transportirajte samo u za to isporučenu zaštitnoj torbici.

Mjerni alat održavajte uvijek čistim.

Ne uranjajte mjerni alat u vodu ili u druge tekućine.

Prijavaštinu obrišite vlažnom, mekom krpom. U tu svrhu ne koristite nikakva sredstva za čišćenje i otapala.

Posebno redovito čistite površine na izlaznom otvoru lasera i kod toga pazite na vlakana.

Ako bi mjerni alat unatoč brižljivih postupaka izrade i ispitivanja ipak prestao raditi, popravak treba prepustiti ovlaštenom servisu za Bosch električne alate. Ne otvarajte sami mjerni alat.

Kod svih povratnih upita i naručivanja rezervnih dijelova, molimo neizostavno navedite 10-znamenasti kataloški broj sa tipske pločice mjernog alata.

U slučaju popravka pošaljite mjerni alat u zaštitnoj torbici **18**.

### Servisiranje i savjetovanje o primjeni

Ovlašteni servis će odgovoriti na vaša pitanja o popravcima i održavanju vašeg proizvoda te o rezervnim dijelovima. Povećane crteže i informacije o rezervnim dijelovima možete naći na adresi:

**www.bosch-pt.com**

Bosch tim za savjetovanje o primjeni rado će vam pomoći odgovorom na pitanja o našim proizvodima i priboru.

#### Hrvatski

Robert Bosch d.o.o.  
Kneza Branimira 22  
10040 Zagreb  
Tel.: (01) 2958051  
Fax: (01) 2958050

### Zbrinjavanje

Mjerne alate, pribor i ambalažu treba dostaviti na ekološki prihvatljivo recikliranje.

Mjerni alat, aku-bateriju/baterije ne bacajte u kućni otpad!

#### Samo za zemlje EU:



Prema Europskim smjernicama 2012/19/EU, neuporabivi mjerni alati i prema Smjernicama 2006/66/EC neispravne ili istrošene aku-baterije/baterije moraju se odvojeno sakupljati i dovesti na ekološki prihvatljivo recikliranje.

**Zadržavamo pravo na promjene.**

## Eesti

### Ohutusnõuded



**Mõõteseadmega ohutu ja täpse töö tagamiseks lugege kõik juhised hoolikalt läbi ja järgige neid. Ärge katke kinni mõõteseadmel olevaid hoiatussilti. HOIDKE KÄES-OLEVAD JUHISED HOOLIKALT ALLES JA MÕÕTESEADME EDASIANDMISEL PANGE KAASA KA JUHISED.**

- **Ettevaatust – siin nimetatud käsitlus- või justeerimis-seadmetest erinevate seadmete kasutamine või teiste meetodite rakendamine võib põhjustada ohtliku kiirguse tekke.**
- **Mõõteseade väljastatakse hoiatussildiga (seadme jooniste leheküljel tähistatud 4).**



IEC 60825-1:2007, <1 mW, 635 nm  
Laserkiirgus – Ärge vaadake laserkiire sisse – Laseriklass 2

- **Kui hoiatussildi tekst on võõrkeelne, katke hoiatussilt enne seadme esmakordset kasutuselevõttu seadme tarnekomplektis sisalduva eestikeelse kleebisega.**



**Ärge juhtige laserkiirt inimeste ega loomade suunas ja ärge viige ka ise pilku otsese või peegelduva laserkiire suunas.** Vastasel korral võite inimesi pimestada, põhjustada õnnetusi või kahjustada silmi.

- **Kui laserkiir tabab silma, tuleb silmad teadlikult sulgeda ja pea laserkiire tasandilt viivitamatult välja viia.**
- **Ärge kasutage laserkiire nähtavust parandavaid prille kaitseprillidena.** Prillid muudavad laserkiire paremini nähtavaks, kuid ei kaitse laserkiirguse eest.
- **Ärge kasutage laserkiire nähtavust parandavaid prille päikseprillide ega kaitseprillidena mootorsõidukit juhtides.** Laserkiire nähtavust parandavad prillid ei anna täielikku kaitset UV-kiirguse eest ja vähendavad värvide eristamise võimet.
- **Laske mõõteseadet parandada üksnes vastava ala asjatundjal, kes kasutavad originaalvaruosi.** Nii tagate mõõteseadmega ohutu töö.
- **Ärge lubage lastel laser mõõteseadet kasutada järelevalveta.** Lapsed võivad teisi inimesi tahtmatult pimestada.
- **Ärge kasutage mõõteseadet plahvatusohtlikus keskkonnas, kus leidub süttivaid vedelikke, gaase või tolmu.** Mõõteseadmes võivad tekkida sädemed, mille toimel võib tolmu või auru süttida.
- **Ärge tehke laserseadmes mingeid muudatusi.**

50 | Eesti

## Seadme ja selle funktsioonide kirjeldus

### Nõuetekohane kasutus

Mõõteseadme on ette nähtud horisontaal- ja vertikaaljoonte kindlakstegemiseks ja kontrollimiseks.

Mõõteseadme on ette nähtud kasutamiseks üksnes sisetings-  
mustes.

### Seadme osad

Seadme osade numeratsiooni aluseks on jooniste leheküljel toodud numbrid.

- 1 Laserkiire väljumisava
- 2 Lülit (sisse/välja)
- 3 1/4"-keermega statiivi ava
- 4 Laseri hoiatussilt
- 5 Patareikorpuse kaas
- 6 Patareikorpuse kaane lukustus
- 7 Nupp automaatse nivelleerumise väljalülitamiseks
- 8 Töörežiimi nupp
- 9 Nivelleerumishoiatus
- 10 Töörežiimi näit
- 11 Ilma automaatse nivelleerumisetä töötamise näit
- 12 Universaalne kandur\*
- 13 Kanduri pöördnupp
- 14 Kanduri tugiplaat
- 15 Kanduri põhiplaat
- 16 Kanduri 1/4"-keermega kruvi
- 17 Statiiv\*
- 18 Kaitsekott
- 19 Laserkiire nähtavust parandavad prillid\*
- 20 Seerianumber

\* Tarnekomplekt ei sisalda kõiki kasutusjuhendis olevatel joonistel kujutatud või kasutusjuhendis nimetatud lisatarvikuid.

### Tehnilised andmed

Ristjoonlaser	PLL 360
Tootenumber	3 603 F63 000
Tööpiirkond (läbimõõt) kuni ca <sup>1)</sup>	20 m
Nivelleerumistäpsus	± 0,4 mm/m
Nivelleerumisvahemik üldjuhul	± 4°
Nivelleerumisaeg üldjuhul	4 s
Töötemperatuur	+ 5 °C ... + 40 °C
Hoiutemperatuur	- 20 °C ... + 70 °C
Suhteline õhuniiskuskus max.	90 %
Laseri klass	2
Laseri tüüp	635 nm, < 1 mW
C <sub>6</sub>	1
Statiivi keere	1/4"

1) Ebasoodsad keskkonningimused (nt otsene päikese kiirgus) võivad tööpiirkonda kitsendada.

Oma mõõteseadet saate identifitseerida andmesildil oleva seerianumbri 20 järgi.

Ristjoonlaser	PLL 360
Patareid	4 x 1,5 V LR6 (AA)
Akud	4 x 1,2 V HR6 (AA)
Tööaeg ca	12 h
Kaal EPTA-Procedure 01/2003 järgi	0,5 kg
Mõõtmed	125 x 85 x 70 mm

1) Ebasoodsad keskkonningimused (nt otsene päikese kiirgus) võivad tööpiirkonda kitsendada.

Oma mõõteseadet saate identifitseerida andmesildil oleva seerianumbri 20 järgi.

## Montaaž

### Patareide paigaldamine/vahetamine

Mõõteseadmes on soovitatav kasutada leelis-mangaan-patareid või akusid.

Patareikorpuse kaane 5 avamiseks vajutage lukustusele 6 ja tõmmake patareikorpuse kaas lahti. Asetage patareid või akud kohale. Jälgige seejuures patareide õiget polaarsust vastavalt patareikorpuse kaane siseküljel toodud sümbolitele.

Vahetage alati välja kõik patareid või akud ühekorruga. Kasutage üksnes ühe tootja ja ühesuguse mahtuvusega patareisid või akusid.

► **Kui Te mõõteseadet pikemat aega ei kasuta, võtke patareid või akud seadmest välja.** Patareid ja akud võivad pikemal seismisel korrodeeruda või iseeneslikult tüheneda.

## Kasutamine

### Kasutuselevõtt

► **Kaitske mõõteseadet niiskuse ja otsese päikese kiirguse eest.**

► **Ärge hoidke mõõteseadet väga kõrgetel ja väga madalatel temperatuuridel, samuti vältige temperatuurikõikumisi.** Ärge jätke seadet näiteks pikemaks ajaks autosse. Suuremate temperatuurikõikumiste korral laske mõõteseadmel enne kasutuselevõttu keskkonna temperatuuriga kohaneda. Äärmuslikel temperatuuridel ja temperatuurikõikumiste korral võib seadme mõõtetäpsus väheneda.

► **Kaitske mõõteseadet tugevate löökide ja kukkumiste eest.** Seadme kahjustamise tagajärjel võivad mõõtmised muutuda ebatäpseteks. Pärast tugevat lööki või kukkumist võrrelge laserjoont kontrollimiseks mõne kindla horisontaal- või vertikaaljoonega.

► **Transportimisel lülitage mõõteseadme välja.** Pendliüksus võib seadme tugeval rappumisel kahjustuda ja seetõttu lukustub see väljalülitamisel.

### Sisse-/väljalülitus

Mõõteseadme **sisselülitamiseks** lükake lüliti (sisse/välja) 2 asendisse „On“. Mõõteseadme saadab kohe pärast sisselülitamist laserkiire väljumisavadest 1 välja laserkiired.

► **Ärge suunake laserkiirt inimeste ega loomade peale ning ärge vaadake laserkiire poole ka mitte suurema vahemaa tagant.**

Mõõteseadme **väljalülitamiseks** lükake lüliti (sisse/välja) **2** asendisse „Off“. Väljalülitamisel lukustub pendliüksus.

- ▶ **Ärge jätke sisselülitatud seadet järelevalveta ja lülitage seade pärast kasutamist välja.** Laserkiir võib teisi inimesi pimestada.

### Kasutusviisid

Pärast sisselülitamist on mõõteseadme automaatse loodimise- ja ristjoonrežiimis.

Töörežiimi vahetamiseks vajutage töörežiimi nupule „Mode“ **8** seni, kuni soovitud töörežiimi näit **10** süttib.

Valida saab järgmiste töörežiimide vahel:

Näit	Töörežiim
	<b>Ristjoonrežiim</b> (vt jooniseid A, B ja E): Mõõteseadme tekitab horisontaalse lasertasandi (360° kulgev laserjoon) ja vertikaalse laserjoone.
	<b>Horisontaalrežiim</b> (vt joonist C): Mõõteseadme tekitab horisontaalse lasertasandi.
	<b>Vertikaalrežiim</b> (vt joonist D): Mõõteseadme tekitab vertikaalse laserjoone.

Kõiki kolme töörežiimi saab valida nii koos automaatse loodimisega kui ilma selleta.

### Automaatne nivelleerumine

#### Automaatne nivelleerumine (vt jooniseid F – G)

Automaatse nivelleerumise funktsiooniga tehtavate tööde puhul ei tohi ilma automaatse nivelleerumiseta töötamise näit **11** põleda. Vajaduse korral lülitage automaatne nivelleerumine vajutamiselega nupule „Lock“ **7** uuesti sisse, nii et näit **11** kustub.

Asetage mõõteseadme horisontaalsele, stabiilsele pinnale, kinnitage see kandurile **12** või statiivile **17**.

Automaatne nivelleerumine tasakaalustab kõrvalekalded automaatse nivelleerumise vahemikus  $\pm 4^\circ$  automaatselt. Nivelleerumine on lõppenud, kui laserkiired enam ei liigu.

Kui automaatne nivelleerumine ei ole võimalik, näiteks kuna mõõteseadme pind kaldub horisontaalst kõrvale rohkem kui  $4^\circ$ , süttib nivelleerumishoiatus **9** punase tulega ja laser lülitub automaatselt välja. Sellisel juhul asetage seade horisontaalses asendis ja oodake ära seadme automaatne nivelleerumine. Niipea kui mõõteseadme on taas automaatse nivelleerumise vahemikus  $\pm 4^\circ$ , kustub nivelleerumishoiatus **9** ja laser lülitub sisse.

Väljaspool automaatse loodimise vahemikku  $\pm 4^\circ$  ei ole automaatse loodimise kasutamine võimalik, kuna ei ole tagatud, et laserjooned kulgevad teineteise suhtes täisnurga all.

Rappumise või asendi muutumise korral töö ajal nivelleerub seade automaatselt uuesti. Vigade vältimiseks kontrollige pärast uut nivelleerumist horisontaalse või vertikaalse laserjoone asendit võrdluspunkti suhtes.

#### Töötamine ilma automaatse loodimiseta (vt joonist E)

Ilma automaatse nivelleerumiseta tehtavate tööde puhul vajutage nupule „Lock“ **7**. Kui automaatne nivelleerumine on välja lülitatud, põleb näit **11** punase tulega.

Kui automaatse loodimise funktsioon on välja lülitatud, saate seadet hoida vabalt käes või asetada diagonaalsele pinnale. Ristjoonrežiimis ei kulge kaks laserjoont enam üksteise suhtes tingimata vertikaalselt.

#### Tööjuhised

- ▶ **Märgistamiseks kasutage alati ainult laserjoone keskpunkti.** Laserjoone laius muutub kauguse muutudes.

#### Töö statiiviga

Statiiv **17** on stabiilne, reguleeritava kõrgusega alus. Asetage mõõteseadme nii, et statiivi ava **3** jääb kohakuti  $1/4^\circ$ -keermega statiiviga **17** või standardse fotoaparadi statiiviga ja kinnitage see statiivi lukustuskruviga.

Enne mõõteseadme sisselülitamist seadke statiiv õigesse asendisse.

#### Kinnitamine universaalse kanduriga (lisatarvik) (vt jooniseid H – K)

Universaalse kanduri **12** abil saate kinnitada mõõteseadme vertikaalpindade külge. Universaalne kandur sobib kasutamiseks ka pörandastatiivina ja kergendab mõõteseadme kõrguse väljareguleerimist.

Tõmmake tugiplaat **14** kanduril **12** vastavalt joonisele üles **(a)** ja veenduge, et tugiplaat sellesse asendisse fikseerub. Keerake tugiplaat pöördnupuga **13** soovitud kõrgusele alla **(b)**.

Seinakinnitusrakisena kasutamiseks kinnitage universaalne kandur **12** ülestõmmatud tugiplaadiga võimalikult vertikaalselt seina külge. Paigaltnihkumise vältimiseks fikseerige see nt (standardse) kinnituskruviga.

Kanduri kasutamiseks lauastatiivina tõmmake üles põhiplaat **15**, nii et see on tugiplaadiga paralleelne **(c)**.

Keerake seinakinnitusrakise  $1/4^\circ$ -keermega kruvi **16** mõõteseadme statiivi avasse **3**.

Enne mõõteseadme sisselülitamist seadke universaalne kandur **12** õigesse asendisse.

Kanduri **12** kokkupanekuks suruge põhiplaat **15** tagakülje vastu. Keerake tugiplaat **14** pöördnupuga **13** kõrgeimasse asendisse. Seejärel suruge tugiplaat alla tagakülje vastu.

#### Laserkiire nähtavust parandavad prillid (lisatarvik)

Laserkiire nähtavust parandavad prillid elimineerivad ümbritseva valguse. Tänu sellele võtab silm laserkiire punast valgust paremini vastu.

- ▶ **Ärge kasutage laserkiire nähtavust parandavaid prille kaitseprillidena.** Prillid muudavad laserkiire paremini nähtavaks, kuid ei kaitse laserkiirguse eest.
- ▶ **Ärge kasutage laserkiire nähtavust parandavaid prille päikseprillide ega kaitseprillidena mootorsõidukit juhtides.** Laserkiire nähtavust parandavad prillid ei anna täielikku kaitset UV-kiirguse eest ja vähendavad värvide eristamise võimet.

## Hooldus ja teenindus

### Hooldus ja puhastus

Hoidke ja transportige seadet üksnes komplekti kuuluvas kaitsekotis.

Hoidke mөөteseade alati puhas.

Ārge kastke mөөteseadet vette ega teistesse vedelikesse.

Pūhkige seade puhtaks niiske, pehme lapiga. Ārge kasutage puhastusvahendeid ega lahusteid.

Puhastage regulaarselt laseri vāljumisava ūmber olevat pinda ja eemaldage ebemed.

Mөөteseade on hoolikalt valmistatud ja testitud. Kui seade sellest hoolimata rikki lāheb, tuleb see lasta parandada Boschi elektriliste tөөriistade volitatud remonditөөkojas. Ārge avage mөөteseadet ise.

Jārelepārimiste esitāmisel ja tagavaraosade tellimisel nāidake kindlasti āra seadme andmesildil olev 10-kohaline tootenumber.

Parandustөөkotta toimetāmisel asetāge seade kaitsekotti **18**.

### Klienditeenindus ja mүүgijārgne nōustamine

Klienditeeninduses vastataks teie paranduse ja hoolduse ning varuosade kohta esitatud kūsimumstele. Joonised ja teabe varuosade kohta leiate ka veebisaidilt:

[www.bosch-pt.com](http://www.bosch-pt.com)

Boschi nōustājad osutavad Teile toodete ja tarvikute kūsimumstes meeleldi abi.

### Eesti Vabariik

Mercantile Group AS

Boschi elektriliste kāsītөөriistade remont ja hooldus

Pārnu mnt. 549

76401 Saue vald, Laagri

Tel.: 6549 568

Faks: 679 1129

### Kasutuskōlbatuks muutunud seadmete kāsītlus

Mөөteseadmed, lisatarvikud ja pakendid tuleks keskkonnsāstītkult ringlusse vōtta.

Ārge kāsītmetes mөөteseadmeid ja akusid/patareisid koos olmejāātmetega!

### Ūksnes EL liikmesriikidele:



Vastavalt Euroopa Liidu direktīvile 2012/19/EL elektri- ja elektroonikaseadmete jāātmete kohta ja vastavalt direktīvile 2006/66/EŪ tuleb kasutusressursi ammandanud mөөteseadmed ja defektsed vōi kasutusressursi ammandanud akud/patareid eraldi kokku koguda ja keskkonnsāstītkult korduskasutada.

Tootja jātāb endale ōiguse muudatuste tegemiseks.

## Latviešu

### Drošības noteikumi



Lai varētu droši un netraucēti strādāt ar mērinstrumentu, rūpīgi izlasiet un ievērojiet visus šeit sniegtos norādījumus. Parūpējieties, lai brīdinošās uzlīmes uz mērinstrumenta vienmēr būtu labi salasāmas. **PĒC IZLASĪŠANAS SAGLABĀJIET ŠOS NORĀDĪJUMUS UN MĒRINSTRUMENTA TĀLĀKNOŠANAS GADĪJUMĀ NODODIET TOS JAUNAĪAM LIETOTĀJAM KOPĀ AR MĒRINSTRUMENTU.**

- ▶ **Ievēribai! Veicot citas, nekā lietošanas pamācībā aprakstītās apkalpošanas vai regulēšanas operācijas vai rikojoties ar mērinstrumentu lietošanas pamācībā neparedzētā veidā, lietotājs var saņemt veselībai kaitīgu starojuma devu.**
- ▶ **Mērinstruments tiek piegādāts kopā ar brīdinošu uzlīmi (grafiskajā lappusē parādītajā mērinstrumenta attēlā tā ir apzīmēta ar numuru 4).**



IEC 60825-1:2007, <1 mW, 635 nm  
Lāzera starojums – Neskatieties lāzera starā – 2. klases lāzera starojums

- ▶ **Ja brīdinošās uzlīmes teksts nav jūsu valsts valodā, tad pirms pirmās lietošanas pārlīmējiet tai pāri kopā ar mērinstrumentu piegādāto uzlīmi jūsu valsts valodā.**



**Nevērsiet lāzera staru citu personu vai mājdzīvnieku virzienā un neskatieties tiešajā vai atstarotajā lāzera starā.** Šāda rīcība var apzīlbināt tuvumā esošās personas, izraisīt nelaimes gadījumus vai pat bojāt redzi.

- ▶ **Ja lāzera starojums nokļūst acīs, nekavējoties aizvēriet tās un pārvietojiet galvu tā, lai tā atrastos ārpus lāzera stara.**
- ▶ **Nelietojiet lāzera skatbrilles kā aizsargbrilles.** Lāzera skatbrilles kalpo, lai uzlabotu lāzera stara redzamību, taču tās nespēj pasargāt no lāzera starojuma.
- ▶ **Nelietojiet lāzera skatbrilles kā saulesbrilles un kā aizsargbrilles, vadot satiksmes līdzekļus.** Lāzera skatbrilles nenodrošina pilnvērtīgu redzes aizsardzību no ultravioletā starojuma, taču pasliktina krāsu izšķirtspēju.
- ▶ **Nodrošiniet, lai mērinstrumentu remontētu tikai kvalificēts speciālists, nomainīti izmantojot vienīgi oriģinālās rezerves daļas.** Tas ļaus saglabāt vajadzīgo darba drošības līmeni, strādājot ar mērinstrumentu.
- ▶ **Neļaujiet bērniem lietot lāzera mērinstrumentu bez uzraudzības.** Viņi var nejauši apzīlbināt citas personas.
- ▶ **Nestrādājiet ar mērinstrumentu sprādzienbīstamās vietās, kur atrodas viegli degoši šķidrums, gāzes vai putekļi.** Mērinstrumentā var rasties dzirksteles, kas var izraisīt putekļu vai tvaiku aizdegšanos.
- ▶ **Neveiciet nekādas izmaiņas ar lāzera ierīci.**

## Izstrādājuma un tā darbības apraksts

### Pielietojums

Mērinstruments ir paredzēts līmenisku un statenisku līniju iezīmēšanai un pārbaudei.

Mērinstruments ir piemērots darbam vienīgi telpās.

### Attēlotās sastāvdaļas

Attēloto sastāvdaļu numerācija sakrīt ar numuriem mērinstrumenta attēlā, kas sniegts grafiskajā lappusē.

- 1 Lāzera stara izvadlūka
- 2 Ieslēdzējs
- 3 1/4" vitne stiprināšanai uz statīva
- 4 Bīdinošā uzlīme
- 5 Bateriju nodalījuma vāciņš
- 6 Baterijas nodalījuma vāciņa fiksators
- 7 Taustiņš automātiskās pašizlīdzināšanās izslēgšanai
- 8 Taustiņš darba režīma pārslēgšanai
- 9 Izlīdzināšanās indikators
- 10 Darba režīma indikatori
- 11 Indikators darbam bez automātiskas pašizlīdzināšanās
- 12 Universālais turētājs\*
- 13 Turētāja rokturis
- 14 Turētāja stiprinājuma plāksne
- 15 Turētāja pamatne
- 16 Turētāja 1/4" skrūve
- 17 Statīvs\*
- 18 Aizsargsoma
- 19 Lāzera skatbrilles\*
- 20 Sērijas numurs

\* Attēlotie vai aprakstītie piederumi neietilpst standarta piegādes komplektā.

### Tehniskie parametri

Krustlīniju lāzers	PLL 360
Izstrādājuma numurs	3 603 F63 000
Darbības tālums (diametrs) līdz apt. <sup>1)</sup>	20 m
Izlīdzināšanas precizitāte	± 0,4 mm/m
Pašizlīdzināšanās diapazons, tipiskā vērtība	± 4°
Pašizlīdzināšanās laiks, tipiskā vērtība	4 s
Darba temperatūra	+ 5 °C ... + 40 °C
Uzglabāšanas temperatūra	- 20 °C ... + 70 °C
Maks. relatīvais gaisa mitrums	90 %
Lāzera klase	2
Lāzera starojums	635 nm, < 1 mW
C <sub>6</sub>	1

1) Nelabvēlīgos darba apstākļos (piemēram, tiešos saules staros) darbības tālums samazinās.

Mērinstrumenta viennozīmīgai identifikācijai kalpo sērijas numurs **20**, kas atrodams uz marķējuma plāksnītes.

Krustlīniju lāzers	PLL 360
Vitne stiprināšanai uz statīva	1/4"
Baterijas	4 x 1,5 V LR6 (AA)
Akumulatori	4 x 1,2 V HR6 (AA)
Darbības laiks, apt.	12 st.
Svars atbilstoši EPTA-Procedure 01/2003	0,5 kg
Izmēri	125 x 85 x 70 mm

1) Nelabvēlīgos darba apstākļos (piemēram, tiešos saules staros) darbības tālums samazinās.

Mērinstrumenta viennozīmīgai identifikācijai kalpo sērijas numurs **20**, kas atrodams uz marķējuma plāksnītes.

## Montāža

### Bateriju ievietošana/nomainīšana

Mērinstrumenta darbināšanai ieteicams izmantot sārma-mangāna baterijas vai akumulatorus.

Lai atvērtu bateriju nodalījuma vāciņu **5**, nospiediet fiksatoru **6** un paceliet vāciņu. Ievietojiet bateriju nodalījumā baterijas vai akumulatorus. Ievērojiet pareizu pievienošanas polaritāti, kas attēlota bateriju nodalījuma vāciņa iekšpusē.

Vienmēr vienlaicīgi nomainiet visas baterijas vai akumulatorus. Izmantojiet tikai vienādas ietilpības baterijas vai akumulatorus, kas pagatavoti vienā ražotājfirmā.

► **Ja mērinstruments ilgāku laiku netiek lietots, izņemiet no tā baterijas vai akumulatorus.** Ilgstoši uzglabājot mērinstrumentu, tajā ievietotās baterijas vai akumulatori var korodēt un izlādēties.

## Lietošana

### Uzsākot lietošanu

► **Sargājiet mērinstrumentu no mitruma un saules staru tiešas iedarbības.**

► **Nepakļaujiet instrumentu ļoti augstas vai ļoti zemas temperatūras iedarbībai un straujām temperatūras izmaiņām.** Piemēram, neatstājiet mērinstrumentu uz ilgāku laiku automašīnā. Pie straujām temperatūras izmaiņām vispirms nogaidiet, līdz izlīdzinās temperatūras starpība, un tikai pēc tam uzsāciet mērinstrumenta lietošanu. Ekstremālu temperatūras vērtību vai strauju temperatūras izmaiņu iedarbība uz mērinstrumentu var nelabvēlīgi ietekmēt tā precizitāti.

► **Nepieļaujiet stipru triecienu iedarbošanos uz mērinstrumentu vai tā krišanu.** Mērinstrumenta bojājumi var ietekmēt tā precizitāti. Pēc stipra trieciena saņemšanas vai kritiena pārbaudiet mērinstrumenta precizitāti, savietojot tā lāzera staru ar zināmu horizontālu vai vertikālu atskaites līniju.

► **Transportēšanas laikā izslēdziet mērinstrumentu.** Izslēdzot mērinstrumentu, tiek fiksēts tā svārstu mezgls, kas pretējā gadījumā var tikt bojāts strauju kustību dēļ.

## 54 | Latviešu

**Ieslēgšana un izslēgšana**

Lai **ieslēgtu** mērinstrumentu, pārvietojiet ieslēdzēju **2** stāvoklī „On“. Tūlīt pēc ieslēgšanas mērinstruments izstaro lāzera starus no izvadlūkām **1**.

► **Nevērsiet lāzera staru citu personu vai mājdzīvnieku virzienā un neskatieties lāzera starā pat no liela attāluma.**

Lai **izslēgtu** mērinstrumentu, pārvietojiet ieslēdzēju **2** stāvoklī „Off“. Izslēdzot mērinstrumentu, tiek fiksēts tā svārstu mezgls.


► **Neatstājiet ieslēgtu mērinstrumentu bez uzraudzības un pēc lietošanas to izslēdziet.** Lāzera stars var apžilbināt citas tuvumā esošas personas.

**Darba režīmi**

Pēc ieslēgšanas mērinstruments darbojas krustliniju režīmā ar automātisku pašizlīdzināšanos.

Lai izmainītu mērinstrumenta darba režīmu, turiet nospiestu darba režīma pārslēgšanas taustiņu „Mode“ **8**, līdz tiek izgaismots attiecīgais darba režīma indikators **10**, parādot vēlamo darba režīmu.

Lietotājs var izvēlēties šādus darba režīmus.

Indikators	Darba režīms
	<b>Krustliniju režīms</b> (skatīt attēlus A, B un E): Mērinstruments veido līmenisku lāzera stara plakni (360° leņķī izvērstu lāzera staru) un statensku lāzera stara līniju.
	<b>Horizontālais režīms</b> (attēls C): Mērinstruments veido līmenisku lāzera stara plakni.
	<b>Vertikālais režīms</b> (attēls D): Mērinstruments veido statensku lāzera stara līniju.

Mērinstruments var darboties jebkurā no minētajiem trim darba režīmiem ar automātisko pašizlīdzināšanos un bez tās.

**Automātiskā pašizlīdzināšanās****Darbs ar automātisko pašizlīdzināšanos (attēli F – G)**

Strādājot ar automātisko pašizlīdzināšanos, nedrīkst iedegties indikators darbam bez automātiskās pašizlīdzināšanās **11**. Ja nepieciešams, izslēdziet mērinstrumenta automātisko pašizlīdzināšanos, nospiežot taustiņu „Lock“ **7** un šādi panākot, lai izdzīst indikators **11**.

Novietojiet mērinstrumentu uz līmeniska, stingra pamata, nostipriniet to uz turētāja **12** vai uz statīva **17**.

Pašizlīdzināšanās sistēma automātiski kompensē mērinstrumenta nolieci pašizlīdzināšanās diapazona robežās, kas ir  $\pm 4^\circ$ . Pašizlīdzināšanās ir pabeigta, ja lāzera staru veidotās līnijas vairs nepārvietojas.

Ja automātiskā pašizlīdzināšanās nav iespējama, piemēram, tad, ja noliece no līmeniska stāvokļa virsmai, uz kuras ir novietots mērinstruments, pārsniedz  $4^\circ$ , izlīdzināšanās indikators **9** iedegas sarkanā krāsā un lāzers automātiski izslēdzas. Šādā gadījumā novietojiet mērinstrumentu līmeniski un nogaidiet, līdz beidzas pašizlīdzināšanās process. Ja mērinstrumenta

noliece atrodas pašizlīdzināšanās diapazona robežās, kas ir  $\pm 4^\circ$ , izlīdzināšanās indikators **9** izdzīst un lāzers no jauna ieslēdzas.

Ārpus pašizlīdzināšanās diapazona robežām, kas ir  $\pm 4^\circ$ , darbs ar mērinstrumentu pašizlīdzināšanās režīmā nav iespējams, jo var netikt nodrošināts savstarpēji taisns leņķis starp mērinstrumenta izstarotajām lāzera līnijām.

Ja mērinstruments ir saņēmis triecienu vai ir izmainījies tā stāvoklis, automātiski sāk darboties pašizlīdzināšanās funkcija, kompensējot stāvokļa izmaiņas. Tomēr, lai izvairītos no kļūdām, pēc mērinstrumenta atkārtotas pašizlīdzināšanās tā izstarotās horizontālās vai vertikālās lāzera līnijas stāvoklis jāpārbauda, salīdzinot to ar kādu atskaites līniju.

**Darbs bez automātiskās pašizlīdzināšanās (attēls E)**

Veicot darbu bez automātiskās pašizlīdzināšanās, nospiediet taustiņu „Lock“ **7**. Ja mērinstrumenta automātiskā pašizlīdzināšanās ir izslēgta, indikators **11** iedegas sarkanā krāsā.

Ja mērinstrumenta automātiskā pašizlīdzināšanās ir izslēgta, to var brīvi turēt rokās vai arī novietot uz slīpas balsta virsmas. Ja mērinstruments darbojas krustliniju režīmā bez automātiskās pašizlīdzināšanās, tad abas lāzera stara veidotās līnijas var vairs nebūt savstarpēji stingri perpendikulāras.

**Norādījumi darbam**

► **Vienmēr veidojiet atzīmes uz lāzera stara viduslīnijas.** Lāzera staru veidoto līniju platumu mainās atkarībā no attāluma.

**Darbs ar statīvu**

Stativs **17** ir ierīce ar regulējamu augstumu mērinstrumenta stabilai nostiprināšanai. Novietojiet mērinstrumentu uz statīva tā, lai tā vitne **3** atrastos pret statīva **17** vai tirdzniecības vietās iegādājama fotostatīva 1/4" skrūvi, un ar to stingri pieskrūvējiet mērinstrumentu pie statīva.

Pirms mērinstrumenta ieslēgšanas aptuveni izlīdziniet statīvu.

**Nostiprināšana ar universālo turētāja palīdzību (papildpiederums) (skatīt attēlus H – K)**

Ar universālo turētāja **12** palīdzību mērinstrumentu var nostiprināt uz statenskām virsmām. Universālais turētājs ir izmantojams arī kā uz zemes novietojams statīvs, atvieglojot mērinstrumenta nostiprināšanu vēlamajā augstumā.

Paceliet augšup stiprinājuma plāksni **14** uz turētāja **12**, kā parādīts attēlā (a), panākot, lai tā fiksējas šajā stāvoklī. Griezot rokturi **13**, nolaidiet stiprinājuma plāksni līdz vēlamajam augstumam (b).

Izmantojot universālo turētāju **12** kā turētāju stiprināšanai uz sienas, paceliet augšup stiprinājuma plāksni un piestipriniet turētāju pie sienas iespējami statenskā stāvoklī. Nodrošiniet turētāju pret izslīdēšanu, piemēram, ar stiprinošo skrūvi (ko var iegādāties tirdzniecības vietās).

Izmantojot universālo turētāju kā uz galda novietojamu statīvu, atlociet tā pamatni **15** tā, lai tā atrastos paralēli stiprinājuma plāksnei (c).

Ieskrūvējiet sienas turētāja 1/4" skrūvi **16** mērinstrumenta vitnē **3**, kas paredzēta tā stiprināšanai uz statīva.

Pirms mērinstrumenta ieslēgšanas aptuveni izlīdziniet universālo turētāju **12**.

Lai salocītu universālo turētāju **12**, sabīdīet pamatni **15** kopā ar mugurdaļu. Paceliet stiprinājuma plāksni **14** līdz galam augšup, griežot rokturi **13**. Tad nolaidiet lejup stiprinājuma plāksni, piespiežot to mugurdaļai.

#### Lāzera skatbrilles (papildpiederums)

Lāzera skatbrillēm piemīt īpašība aizturēt apkārtējo gaismu, kā rezultātā lāzera sarkanā gaisma liekas spilgtāka.

- ▶ **Nelietojiet lāzera skatbrilles kā aizsargbrilles.** Lāzera skatbrilles kalpo, lai uzlabotu lāzera stara redzamību, taču tās nespēj pasargāt no lāzera starojuma.
- ▶ **Nelietojiet lāzera skatbrilles kā saulesbrilles un kā aizsargbrilles, vadot satiksmes līdzekļus.** Lāzera skatbrilles nenodrošina pilnvērtīgu redzes aizsardzību no ultravioletā starojuma, taču pasliktina krāsu izšķirtspēju.

## Apkalpošana un apkope

### Apkalpošana un tīrīšana

Uzglabāšanas un transportēšanas laikā ievietojiet mērinstrumentu kopā ar to piegādātajā aizsargsomā.

Uzturiet mērinstrumentu tīru.

Neiegremdējiet mērinstrumentu ūdenī vai citos šķidrumsos.

Apslaukiet izstrādājumu ar mitru, mīkstu lupatiņu. Nelietojiet apkopei ķīmiski aktīvus tīrīšanas līdzekļus vai organiskos šķīdinātājus.

Regulāri un īpaši rūpīgi tīriet lāzera stara izvadlūku virsmas un sekojiet, lai uz tām neveidotos nosēdumi.

Ja, neraugoties uz augsto izgatavošanas kvalitāti un rūpīgo pēcražošanas pārbaudi, mērinstruments tomēr sabojājas, tas jāremontē Bosch pilnvarotā elektroinstrumentu remonta darbnīcā. Neatveriet mērinstrumentu saviem spēkiem.

Pieprasot konsultācijas un nomainot rezerves daļas, lūdzam noteikti norādīt 10 zīmju izstrādājuma numuru, kas atrodams uz mērinstrumenta marķējuma plāksnītes.

Nosūtīt mērinstrumentu remontam, ievietojiet to aizsargsomā **18**.

### Klientu konsultāciju dienests un konsultācijas par lietošanu

Klientu konsultāciju dienesta darbinieki atbildēs uz Jūsu jautājumiem par izstrādājuma remontu un apkalpošanu, kā arī par rezerves daļu iegādi. Izklājuma zīmējumus un informāciju par rezerves daļām var atrast arī interneta vietnē:

**www.bosch-pt.com**

Bosch klientu konsultāciju grupa centīsies Jums palīdzēt vislabākajā veidā, sniedzot atbildes uz jautājumiem par mūsu izstrādājumiem un to piederumiem.

### Latvijas Republika

Robert Bosch SIA  
Bosch elektroinstrumentu servisa centrs  
Dzelzavas ielā 120 S  
LV-1021 Rīga  
Tālr.: 67146262  
Telefakss: 67146263  
E-pasts: service-pt@lv.bosch.com

### Atbrīvošanās no nolietotajiem izstrādājumiem

Nolietotie mērinstrumenti, to piederumi un iesaiņojuma materiāli jāpārstrādā apkārtējai videi nekaitīgā veidā.

Neizmetiet nolietotos mērinstrumentus un akumulatorus vai baterijas sadzīves atkritumu tvērtņē!

### Tikai ES valstīm



Atbilstoši Eiropas Savienības direktīvai 2012/19/ES, lietošanai nederīgi mērinstrumenti, kā arī, atbilstoši direktīvai 2006/66/EK, bojātie vai nolietotie akumulatori un baterijas jāsavāc atsevišķi un jānogādā otrreizējai pārstrādei apkārtējai videi nekaitīgā veidā.

Tiesības uz izmaiņām tiek saglabātas.

## Lietuviškai

### Saugos nuorodos



**Kad su matavimo prietaisu dirbtumėte nepavojingai ir saugiai, perskaitykite visas nuorodas ir jų laikykitės. Pasirūpinkite, kad įspėjamieji ženklai ant matavimo prietaiso visada būtų įskaitomi. IŠSAUGOKITE ŠIĄ INSTRUKCIJĄ IR ATIDUOKITE JĄ KARTU SU MATAVIMO PRIETAISU, JEI PERDUODATE JĮ KITAM SAVININKUI.**

- ▶ **Atsargiai** – jei naudojami kitokie nei čia aprašyti valdymo ar justavimo įrenginiai arba taikomi kitokie metodai, spinduliavimas gali būti pavojingas.
- ▶ **Matavimo prietaisas** tiekiamas su įspėjamoju ženklu (matavimo prietaiso schemoje pažymėta numeriu 4).



IEC 60825-1:2007, <1 mW, 635 nm  
Lazerinis spinduliavimas – nežiūrėkite į spindulį – Lazerio klasė 2

- ▶ **Jeį įspėjamojo ženklo tekstas atspausdintas ne jūsų šalies kalba, prieš pradėdami prietaisą naudoti pirmą kartą, ant jo užklijuokite kartu su prietaisu pateiktą lipduką jūsų šalies kalba.**

## 56 | Lietuviškai



**Nenukreipkite lazerio spindulio į žmones ar gyvūnus ir patys nežiūrėkite į tiesioginį ar atspindėtą lazerio spindulį.** Lazeriais spinduliais galite apakinti kitus žmones, sukelti nelaimingus atsitikimus arba pakenkti akims.

- ▶ **Jeį akis buvo nukreipta lazerio spinduliuotė, akis reikia sąmoningai užmerkti ir nedelsiant patraukti galvą iš spindulio kelio.**
- ▶ **Nenaudokite lazerio matymo akinių kaip apsauginių akinių.** Specialūs lazerio matymo akiniai padeda geriau matyti lazerio spindulį, tačiau jokiū būdu nėra skirti apsaugai nuo lazerio spindulių poveikio.
- ▶ **Nenaudokite lazerio matymo akinių vietoje apsauginių akinių nuo saulės ir nedėvėkite vairuodami.** Lazerio matymo akiniai tinkamai neapsaugo nuo ultravioletinių spindulių ir apsunkina spalvų matymą.
- ▶ **Matavimo prietaisą taisyti turi tik kvalifikuoti meistrai ir naudoti tik originalias atsargines dalis.** Taip bus garantuota, kad matavimo prietaisas išliks saugus naudoti.
- ▶ **Saugokite, kad vaikai be suaugusiųjų priežiūros nenaudotų lazerinio matavimo prietaiso.** Jie gali netyčia apakinti žmones.
- ▶ **Nedirbkite su matavimo prietaisu sprogoje aplinkoje, kurioje yra degių skysčių, dujų ar dulkių.** Matavimo prietaisui kibirkščiuojant, nuo kibirkščių gali užsidegti dulkęs arba susikaupę garai.
- ▶ **Nedarykite jokių lazerinio įtaiso pakeitimų.**

## Gaminio ir techninių duomenų aprašas

### Prietaiso paskirtis

Prietaisas skirtas horizontalioms ir vertikaloms linijoms nustatyti ir patikrinti.

Matavimo prietaisas pritaikytas naudoti tik uždaroje patalpoje.

### Pavaizduoti prietaiso elementai

Pavaizduotų sudedamųjų dalių numeriai atitinka matavimo prietaiso schemas numerius.

- 1 Lazerio spindulio išėjimo anga
- 2 Įjungimo-išjungimo jungiklis
- 3 Jungtis tvirtinti prie stovo 1/4"
- 4 Įspėjamasis lazerio spindulio ženklas
- 5 Baterijų skyriaus dangtelis
- 6 Baterijų skyriaus dangtelio fiksatorius
- 7 Mygtukas automatiniam niveliavimui išjungti
- 8 Veikimo režimų mygtukas
- 9 Įspėjamasis niveliavimo simbolis
- 10 Veikimo režimo indikatorius
- 11 Darbo be automatinio niveliavimo įtaiso indikatorius
- 12 Universalusis laikiklis\*
- 13 Laikiklio sukamoji rankenėlė
- 14 Laikiklio tvirtinimo plokštelė

- 15 Laikiklio pagrindo plokštelė
- 16 Laikiklio 1/4" varžtas
- 17 Stovas\*
- 18 Apsauginis krepšys
- 19 Akiniai lazeriui matyti\*
- 20 Serijos numeris

\* Pavaizduota ar aprašyta papildoma įranga į standartinį komplektą neįeina.

### Techniniai duomenys

Kryžminių linijų lazerinis nivelyras	PLL 360
Gaminio numeris	3 603 F63 000
Veikimo nuotolis (skersmuo) iki apie <sup>1)</sup>	20 m
Niveliavimo tikslumas	± 0,4 mm/m
Savaiminio išsilyginimo diapazonas tipiniu atveju	± 4°
Horizonto suradimo laikas tipiniu atveju	4 s
Darbinė temperatūra	+ 5 °C ... + 40 °C
Sandėliavimo temperatūra	- 20 °C ... + 70 °C
Maks. santykinis oro drėgnis	90 %
Lazerio klasė	2
Lazerio tipas	635 nm, < 1 mW
C <sub>6</sub>	1
Sriegis prietaisui prie stovo tvirtinti	1/4"
Baterijos	4 x 1,5 V LR6 (AA)
Akumulatoriai	4 x 1,2 V HR6 (AA)
Veikimo laikas apie	12 val.
Svoris pagal „EPTA-Procedure 01/2003“	0,5 kg
Matmenys	125 x 85 x 70 mm

1) Veikimo nuotolis gali sumažėti dėl nepalankių aplinkos sąlygų (pvz., tiesioginių saulės spindulių poveikio).

Prietaiso firminėje lentelėje yra nurodytas jūsų prietaiso serijos numeris **20**, kad jį galima būtų vienareikšmiškai identifikuoti.

## Montavimas

### Baterijų įdėjimas ir keitimas

Matavimo prietaisą patariama naudoti su šarminėmis mangano baterijomis arba akumulatoriais.

Norėdami atidaryti baterijų skyriaus dangtelį **5**, paspauskite fiksatorių **6** ir atlenkite baterijų skyriaus dangtelį. Įdėkite baterijas ar akumulatorius. Įdėdami baterijas atkreipkite dėmesį į baterijų skyriaus dangtelio vidinėje pusėje nurodytus baterijų polių.

Visada kartu pakeiskite visas baterijas ar akumulatorius. Naudokite tik vieno gamintojo ir vienodos talpos baterijas ar akumulatorius.

- ▶ **Jeį matavimo prietaiso ilgesnį laiką nenaudosite, išimkite iš jo baterijas ar akumulatorius.** Ilgiau sandėliuojamos baterijos ir akumulatoriai dėl korozijos gali pradėti irti ir savaime išsikrauti.



## Naudojimas

### Parengimas naudoti

- ▶ **Saugokite matavimo prietaisą nuo drėgmės ir tiesioginio saulės spindulių poveikio.**
- ▶ **Saugokite matavimo prietaisą nuo ypač aukštos ir žemos temperatūros bei temperatūros svyravimų.** Pvz., nepalikite jo ilgesnį laiką automobilyje. Esant didesniems temperatūros svyravimams, prieš pradėdami prietaisą naudoti, palaukite, kol matavimo prietaiso temperatūra stabilizuosis. Esant ypač aukštai ir žemai temperatūrai arba temperatūros svyravimams, gali būti pakenkiama matavimo prietaiso tikslumui.
- ▶ **Saugokite, kad matavimo prietaisais nenukristų ir nebūtų sutrenkiamas.** Pažeidus matavimo prietaisą gali būti pakenkiama tikslumui. Prietaisui nukritus arba jį sutrenkus, patikrinkite lazerio spindulio liniją su žinoma horizontalia ar vertikalia atskaitos linija.
- ▶ **Jei matavimo prietaisą norite transportuoti, jį išjunkite.** Prietaisą išjungus švytavimo mazgas užblokuojamas, nes prietaisui labai judant neužblokuotas mazgas gali būti pažeidžiamas.

### Ijungimas ir išjungimas

Norėdami matavimo prietaisą **įjungti**, įjungimo-išjungimo jungiklį **2** pastumkite į padėtį „On“. Matavimo prietaisą įjungus, per lazerio spindulio išėjimo angas **1** jis iškart siunčia lazerio spindulius.

- ▶ **Nenukreipkite lazerio spindulio į kitus asmenis ar gyvūnus ir nežiūrėkite į lazerio spindulį patys, net ir būdami atokiau nuo prietaiso.**

Norėdami matavimo prietaisą **išjungti**, įjungimo-išjungimo jungiklį **2** pastumkite į padėtį „Off“. Prietaisą išjungus švytavimo mazgas užblokuojamas.




- ▶ **Nepalikite įjungto matavimo prietaiso be priežiūros, o baigę su prietaisu dirbti, jį išjunkite.** Lazerio spindulys gali apakinti kitus žmones.

### Veikimo režimai

Prietaisą įjungus jis pradeda veikti kryžminių linijų režimu su automatinio niveliavimu.

Norėdami pakeisti veikimo režimą, spauskite veikimo režimų mygtuką „Mode“ **8**, kol užsidegęs atitinkamas veikimo režimų indikatorius **10** parodys norimą režimą.

Galima pasirinkti vieną iš šių veikimo režimų:

Indikatorius	Veikimo režimas
	<b>Kryžminių linijų režimas</b> (žr. pav. A, B ir E): matavimo prietaisas sukuria horizontalią lazerio plokštumą (360° besisukanti lazerio linija) ir vertikalią lazerio liniją.
	<b>Horizontalus režimas</b> (žr. pav. C): matavimo prietaisas sukuria horizontalią lazerio plokštumą.
	<b>Vertikalus režimas</b> (žr. pav. D): matavimo prietaisas sukuria vertikalią lazerio liniją.

Visus tris režimus galima pasirinkti ir su automatinio niveliavimo įtaisu, ir be jo.

### Automatinio niveliavimo įtaisas

#### Automatinis niveliavimas (žr. pav. F–G)

Dirbant su automatinio niveliavimo funkcija, darbo be automatinio niveliavimo indikatorius **11** turi nedegti. Jei įjungti automatinį niveliavimą, paspauskite mygtuką „Lock“ **7** – indikatorius **11** užgesa.

Pastatykite prietaisą ant horizontalaus, tvirto pagrindo arba pritvirtinkite jį ant laikiklio **12** arba stovo **17**.

Automatinis niveliavimo įtaisas savaiminio išsilyginimo diapazone  $\pm 4^\circ$  nelygumus išlygina automatiškai. Niveliavimas baigiamas, kai lazerio linijos nustoja judėti.

Jei automatinio niveliavimo atlikti neįmanoma, pvz., jei plokštumos, ant kurios yra pastatytas matavimo prietaisas, nuokrypa nuo horizontalės yra didesnė kaip  $4^\circ$ , įspėjamasis niveliavimo simbolis **9** dega raudonai ir lazeris automatiškai išjungiamas. Tokiu atveju pastatykite matavimo prietaisą horizontaliai ir palaukite, kol jis savaime susiniveliuos. Kai tik matavimo prietaisas patenka į savaiminio susiniveliavimo diapazoną  $\pm 4^\circ$ , įspėjamasis niveliavimo simbolis **9** užgesa ir lazeris įjungiamas.

Už savaiminio išsilyginimo diapazono  $\pm 4^\circ$  ribų dirbti su automatinio niveliavimo įtaisu galimybių nėra, nes negalima užtikrinti, kad lazerio linijos viena kitos atžvilgiu eis stačiu kampu.

Jei veikimo metu matavimo prietaisas sujudinamas arba pakeičiama jo padėtis, jis automatiškai vėl suniveliuojamas. Kad išvengtumėte klaidų, po kiekvieno niveliavimo patikrinkite horizontalios arba vertikalios lazerio linijos padėtį atskaitos taško atžvilgiu.

#### Darbas išjungus automatinį niveliavimą (žr. pav. E)

Norėdami dirbti be automatinio niveliavimo, paspauskite mygtuką „Lock“ **7**. Kai automatinis niveliavimas išjungtas, indikatorius **11** dega raudonai.

Kai automatinio niveliavimo įtaisas išjungtas, matavimo prietaisą galite laikyti rankoje arba pastatyti ant pasvirusio pagrindo. Prietaisui veikiant kryžminių linijų režimu dvi lazerio linijos nebūtinai yra statmenos viena kitos atžvilgiu.

### Darbo patarimai

- ▶ **Visada žymėkite tik lazerio linijos vidurį.** Kintant atstumui lazerio linijos plotis taip pat kinta.

#### Naudojimas su trikoju stovu

Ant stovo **17** prietaisas stovi stabiliai ir juo galima reguliuoti prietaiso aukštį. Matavimo prietaiso jungtį, skirtą prietaisui prie stovo tvirtinti, **3** įstatykite ant stovo **17** 1/4" jungties arba standartinio trikojo stovo sriegio ir tvirtai užveržkite stovo fiksuojamuoju varžtu.

Prieš įjungdami matavimo prietaisą, stovą apytiksliai išlyginkite.

## 58 | Lietuviškai

**Pritvirtinimas universalioju laikikliu (pap. įranga) (žr. pav. H–K)**

Naudodamiesi universalioju laikikliu **12**, matavimo prietaisą galite pritvirtinti ant vertikalių paviršių. Universalųjį laikiklį taip pat galima naudoti kaip stovą, jis palengvina matavimo prietaiso aukščio išlyginimą.

Atverskite laikiklio **12** tvirtinimo plokštelę **14** aukštyn (**a**), kaip pavaizduota pav., kad ji šioje padėtyje užsifiksuotų. Sukamąją rankenėlę **13** sukite tvirtinimo plokštelę iki pageidaujamo aukščio žemyn (**b**).

Jei norite naudoti kaip sieninį laikiklį, universalųjį laikiklį **12** su atlenkta tvirtinimo plokštele pritvirtinkite prie sienos kaip galima vertikaliau. Tvirtai užfiksuokite, kad nenuslystų, pvz., tvirtinamuoju varžtu (standartiniu).

Norėdami naudoti laikiklį kaip stalinį stovą, atlenkite pagrindo plokštelę **15**, kad ji būtų lygiagreči tvirtinimo plokštei (**c**).

Įsukite sieninio laikiklio 1/4" varžtą **16** į jungtį matavimo prietaisui prie stovo tvirtinti **3**.

Prieš įjungdami matavimo prietaisą, universalųjį laikiklį **12** apytiksliai išlyginkite.

Norėdami laikiklį **12** sulenkti, spauskite pagrindo plokštelę **15** prie nugarinės pusės. Tvirtinimo plokštelę **14** sukamąją rankenėlę **13** nusukite į aukščiausią padėtį. Tada tvirtinimo plokštelę nulenkite žemyn ir prispauskite prie nugarinės dalies.

**Akiniai lazeriui matyti (pap. įranga)**

Šie akiniai išfiltruoja aplinkos šviesą, todėl akys geriau pastebi raudoną lazerio spindulį.

- ▶ **Nenaudokite lazerio matymo akinių kaip apsauginių akinių.** Specialūs lazerio matymo akiniai padeda geriau matyti lazerio spindulį, tačiau jokių būdu nėra skirti apsaugai nuo lazerio spindulių poveikio.
- ▶ **Nenaudokite lazerio matymo akinių vietoje apsauginių akinių nuo saulės ir nedėvėkite vairuodami.** Lazerio matymo akiniai tinkamai neapsaugo nuo ultravioletinių spindulių ir apsunkina spalvų matymą.

**Priežiūra ir servisas****Priežiūra ir valymas**

Sandėliuokite ir transportuokite matavimo prietaisą tik įdėję jį į komplekte esantį apsauginį krepšį.

Matavimo prietaisas visuomet turi būti švarus.

Nepanardinkite matavimo prietaiso į vandenį ir kitokius skysčius.

Visus nešvarumus nuvalykite drėgnu minkštu skudurėliu. Negalima naudoti jokių aštrių plovimo priemonių ir tirpiklių. Paviršius ties lazerio spindulio išėjimo anga valykite reguliariai. Atkreipkite dėmesį, kad po valymo neliktų prilipusių siūlelių.

Jei, nepaisant kruopščios gamybos ir patikrinimo, matavimo prietaisas sugestų, jo remontas turi būti atliekamas įgaliojose Bosch elektrinių įrankių remonto dirbtuvėse. Patys neatidarykite matavimo prietaiso.

Teiraudamiesi informacijos ir užsakydami atsargines dalis, būtina nurodykite dešimtženklį gaminio numerį, nurodytą prietaiso firminėje lentelėje.

Remonto atveju matavimo prietaisą atsiųskite apsauginiame krepšyje **18**.

**Klientų aptarnavimo skyrius ir naudotojų konsultavimo tarnyba**

Klientų aptarnavimo skyriuje gausite atsakymus į klausimus, susijusius su jūsų gaminio remontu, technine priežiūra bei at-sarginėmis dalimis. Detalius brėžinius ir informaciją apie at-sargines dalis rasite čia:

**www.bosch-pt.com**

Bosch naudotojų konsultavimo tarnybos specialistai mielai at-sakys į klausimus apie mūsų gaminius ir papildomą įrangą.

**Lietuva**

Bosch įrankių servisas

Informacijos tarnyba: (037) 713350

Įrankių remontas: (037) 713352

Faksas: (037) 713354

El. paštas: service-pt@lv.bosch.com

**Šalinimas**

Matavimo prietaisai, papildoma įranga ir pakuotė turi būti surenkami ir perdirbami aplinkai nekenksmingu būdu.

Matavimo prietaisų, akumuliatorių bei baterijų nemeskite į buitinių atliekų konteinerius!

**Tik ES šalims:**

Pagal Europos direktyvą 2012/19/ES, naudoti nebetinkami matavimo įrankiai ir, pagal Europos direktyvą 2006/66/EB, pažeisti ir išieškoti akumuliatoriai bei baterijos turi būti surenkami atskirai ir perdirbami aplinkai nekenksmingu būdu.

**Galimi pakeitimai.**

## **ОФИЦИАЛЬНЫЙ ДИЛЕР В УКРАИНЕ:**

[storgom.ua](http://storgom.ua)

## **ГРАФИК РАБОТЫ:**

Пн. – Пт.: с 8:30 по 18:30

Сб.: с 09:00 по 16:00

Вс.: с 10:00 по 16:00

## **КОНТАКТЫ:**

+38 (044) 360-46-77

+38 (066) 77-395-77

+38 (097) 77-236-77

+38 (093) 360-46-77

Детальное описание товара: <https://storgom.ua/product/lazernyi-nivelir-bosh-pll-360.html>

Другие товары: <https://storgom.ua/niveliry.html>