

EEU

EEU



Robert Bosch GmbH
Power Tools Division
70745 Leinfelden-Echterdingen
Germany

www.bosch-pt.com

1 609 92A 0JS (2014.05) | / 61 EEU



1 609 92A 0JS

PCL 20

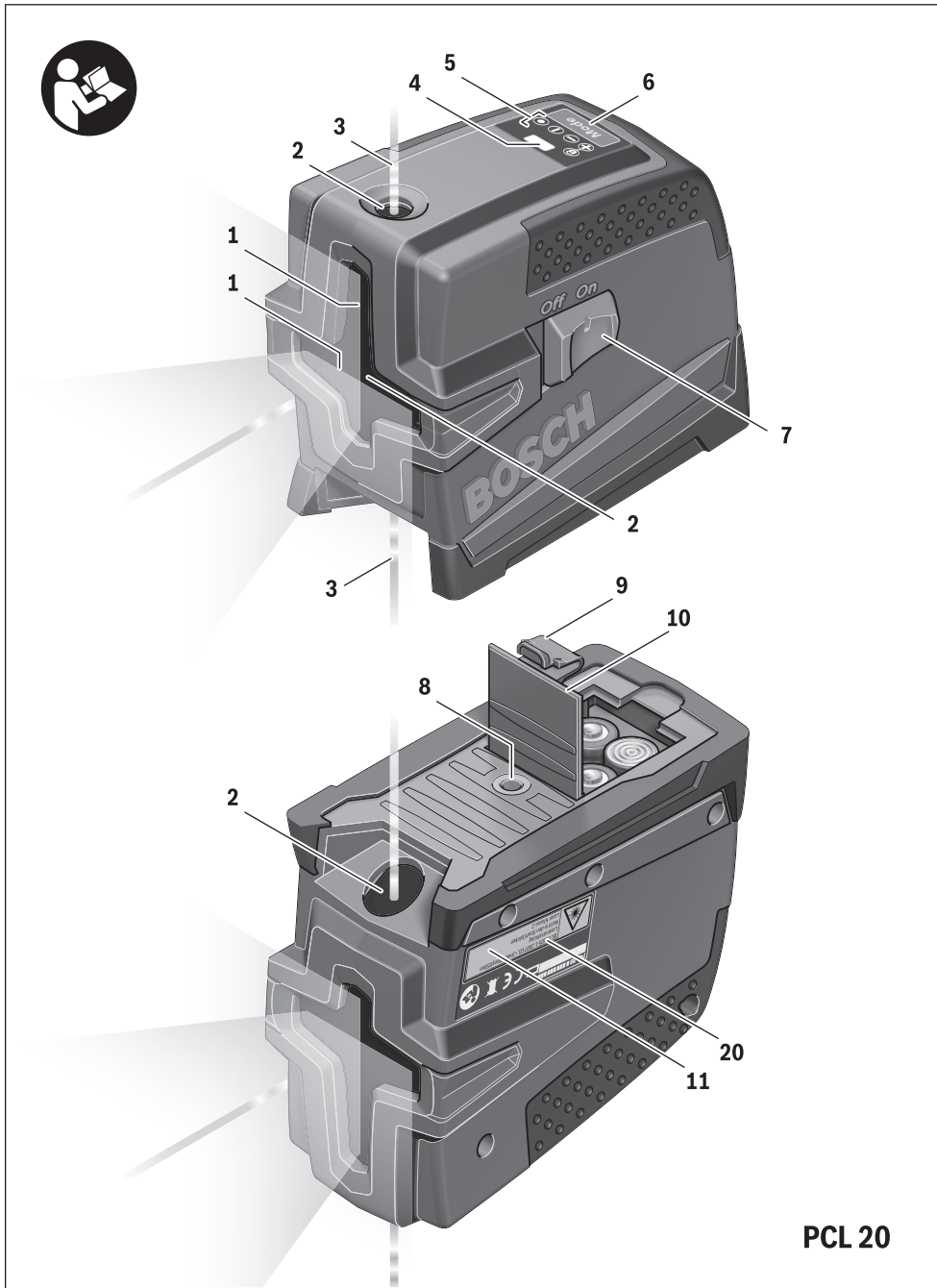
 **BOSCH**

pl Instrukcja oryginalna
cs Původní návod k používání
sk Pôvodný návod na použitie
hu Eredeti használati utasítás
ru Оригинальное руководство
по эксплуатации
uk Оригінальна інструкція
з експлуатації
kk Пайдалану нұсқаулығының
түпнұсқасы
ro Instrucțiuni originale
bg Оригинална инструкция

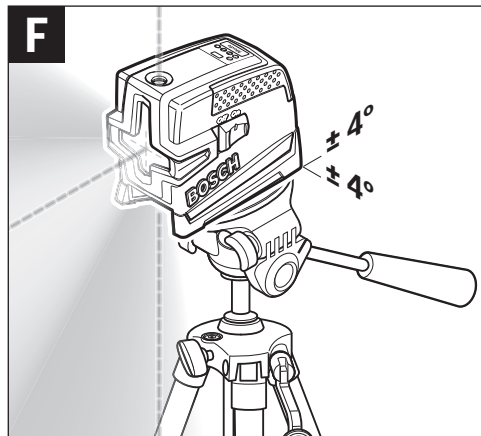
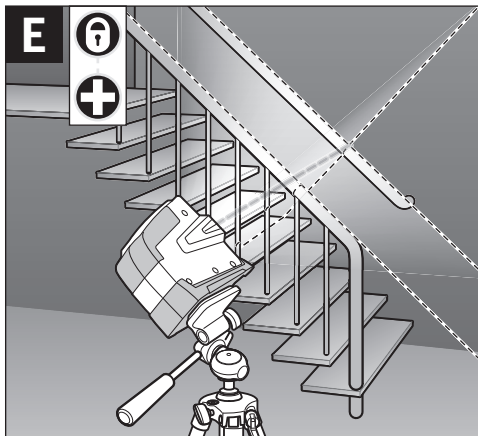
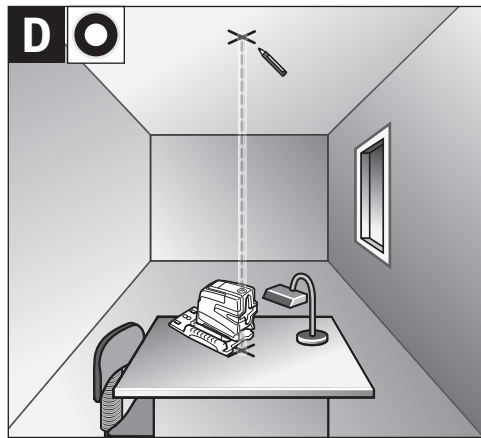
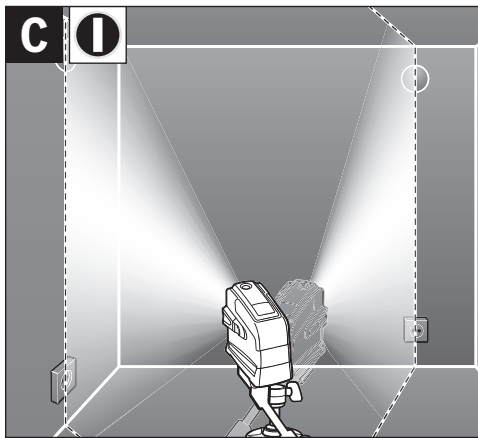
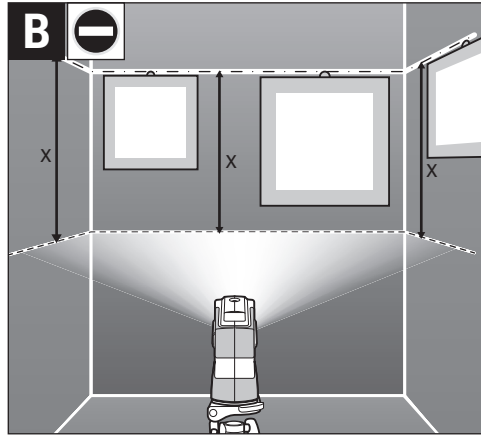
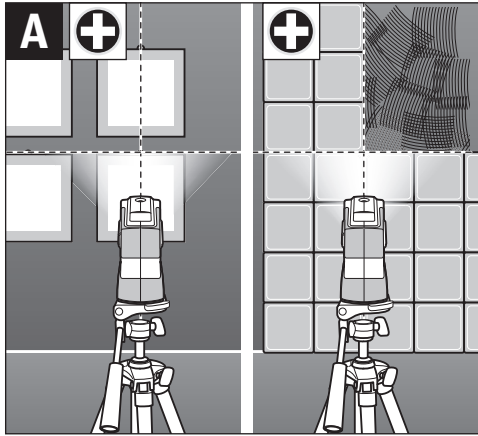
mk Оригинално упатство за работа
sr Originalno uputstvo za rad
sl Izvirna navodila
hr Originalne upute za rad
et Algupärane kasutusjuhend
lv Instrukcijas oriģinālvalodā
lt Originali instrukcija

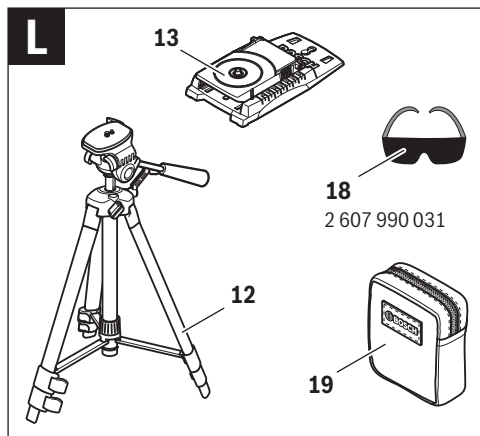
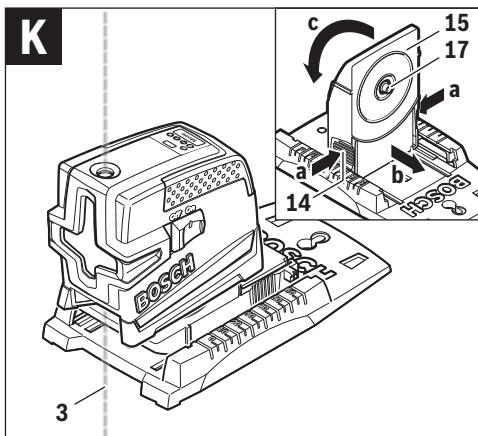
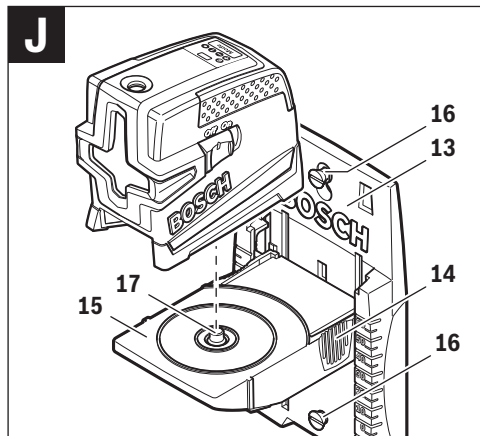
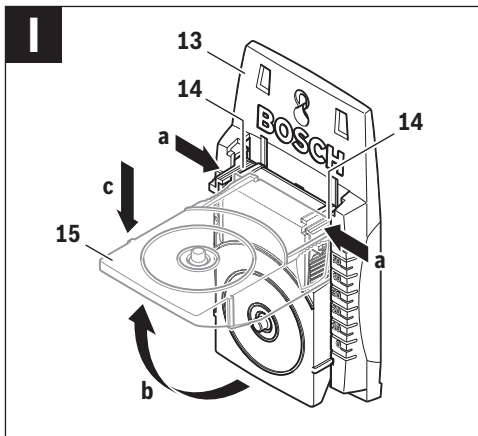
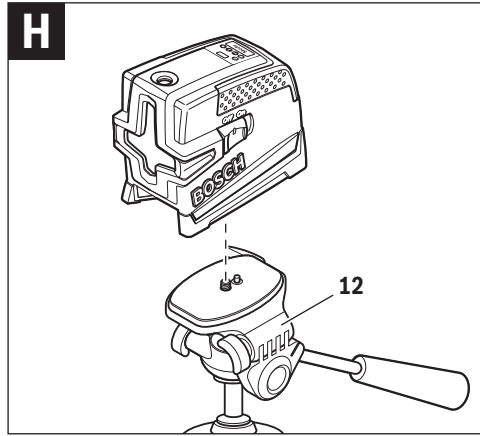
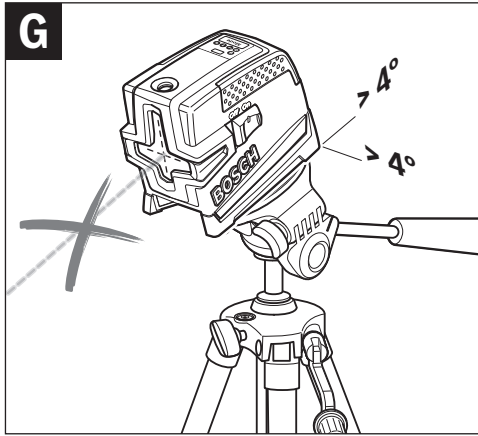


Polski	Strona	6
Česky	Strana	10
Slovensky.....	Strana	13
Magyar	Oldal	16
Русский	Страница	10
Українська.....	Сторінка	24
Қазақша.....	Бет	28
Română	Pagina	32
Български	Страница	35
Македонски	Страна	38
Srpski	Strana	42
Slovensko	Stran	45
Hrvatski	Stranica	48
Eesti	Lehekülg	51
Latviešu	Lappuse	54
Lietuviškai	Puslapis	57



4 |





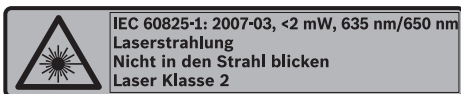
Polski

Wskazówki bezpieczeństwa



Aby móc efektywnie i bezpiecznie pracować przy użyciu urządzenia pomiarowego, należy przeczytać wszystkie wskazówki i stosować się do nich. Należy dbać o czytelność tabliczek ostrzegawczych, znajdujących się na elektronarzędziu. **PROSIMY ZACHOWAĆ I STARANNIE PRZECHOWYWAĆ NINIEJSZE WSKAZÓWKI, A ODDAJĄC LUB SPRZEDAJĄC URZĄDZENIE POMIAROWE PRZEKAZAĆ JE NOWEMU UŻYTKOWNIKOWI.**

- ▶ **Uwaga** – użycie innych, niż podane w niniejszej instrukcji, elementów obsługowych i regulacyjnych, oraz zastosowanie innych metod postępowania, może prowadzić do niebezpiecznej ekspozycji na promieniowanie laserowe.
- ▶ **W zakres dostawy urządzenia pomiarowego wchodzi tabliczka ostrzegawcza (na schemacie urządzenia znajdującym się na stronie graficznej oznaczona jest ona numerem 11).**



- ▶ **Jeżeli tabliczka ostrzegawcza nie została napisana w języku polskim, zaleca się, aby jeszcze przed wprowadzeniem urządzenia do eksploatacji nakleić na nią wchodzącą w zakres dostawy etykietę w języku polskim.**



Nie wolno kierować wiązki laserowej w stronę osób i zwierząt, nie wolno również spoglądać w wiązkę ani w jej odbicie. Można w ten sposób spowodować wypadek, czyjeś oślepienie lub uszkodzenie wzroku.

- ▶ **W razie, gdy promień lasera natrafi na oko, należy natychmiast zamknąć oczy i usunąć głowę z zasięgu padania wiązki.**
- ▶ **Nie wolno dokonywać żadnych zmian ani modyfikacji urządzenia laserowego.**
- ▶ **Nie należy używać okularów do pracy z laserem jako okularów ochronnych.** Okulary do pracy z laserem służą do lepszej identyfikacji plamki lub linii lasera, a nie do ochrony przed promieniowaniem laserowym.
- ▶ **Nie należy stosować okularów do pracy z laserem jako okularów słonecznych, ani używać ich w ruchu drogowym.** Okulary do pracy z laserem nie zapewniają całkowitej ochrony przed promieniowaniem UV i utrudniają rozróżnianie kolorów.

- ▶ **Napraw urządzenia pomiarowego powinien dokonywać jedynie wykwalifikowany personel, przy użyciu oryginalnych części zamiennych.** Tylko w ten sposób można zapewnić bezpieczną eksploatację przyrządu.
- ▶ **Nie wolno udostępniać laserowego urządzenia pomiarowego do użytkowania dzieciom.** Mogą one nieumyślnie oślepić siebie lub inne osoby.
- ▶ **Nie należy stosować tego urządzenia pomiarowego w otoczeniu zagrożonym wybuchem, w którym znajdują się łatwopalne ciecze, gazy lub pyły.** W urządzeniu pomiarowym może dojść do utworzenia iskier, które mogą spowodować zapłon pyłów lub oparów.

Opis urządzenia i jego zastosowania

Użycie zgodne z przeznaczeniem

Urządzenie pomiarowe przeznaczone jest do wyznaczenia i sprawdzenia linii poziomych i pionowych oraz punktów prostopadłych.

Urządzenie pomiarowe przeznaczone jest wyłącznie do zastosowań w zamkniętych pomieszczeniach.

Представione graficznie komponenty

Numeracja przedstawionych komponentów odnosi się do schematu urządzenia pomiarowego, znajdującego się na stronie graficznej.

- 1 Linia lasera
- 2 Otwór wyjściowy wiązki laserowej
- 3 Wiązka pionowa
- 4 Wskaźnik funkcji automatycznej niwelacji
- 5 Wskaźnik trybu pracy
- 6 Przełącznik trybów pracy
- 7 Włącznik/wyłącznik
- 8 Przyłącze statywu 1/4"
- 9 Blokada pokrywy wnętrza na baterie
- 10 Pokrywa wnętrza na baterie
- 11 Tabliczka ostrzegawcza lasera
- 12 Statyw*
- 13 Uchwyt ścienny*
- 14 Przyciski płyty mocującej
- 15 Płyta mocująca uchwytu ściennego
- 16 Śruba mocująca uchwytu ściennego
- 17 Śruba 1/4" uchwytu ściennego
- 18 Okulary do pracy z laserem*
- 19 Futerał
- 20 Numer serii

* Przedstawiony na rysunkach lub opisany osprzęt nie wchodzi w skład wyposażenia standardowego.

Dane techniczne

Laser krzyżowy	PCL 20
Numer katalogowy	3 603 K08 2..
Zasięg odbiornika do ok.	10 m
Dokładność niwelacyjna	
– Linia lasera	± 0,5 mm/m
– Wiązka pionowa (do góry)	± 0,5 mm/m
– Wiązka pionowa (do dołu)	± 1 mm/m
Zakres samoniwelacji typowy	± 4°
Czas niwelacji typowy	4 s
Temperatura pracy	+ 5 °C... + 40 °C
Temperatura przechowywania	– 20 °C... + 70 °C
Relatywna wilgotność powietrza maks.	90 %
Klasa lasera	2
Typ lasera	
– Linia lasera	635 nm, < 2 mW
– Wiązka pionowa	650 nm, < 2 mW
C ₆ (linia lasera)	10
Przyłącze statywu	1/4"
Baterie	4 x 1,5 V LR06 (AA)
Akumulatory	4 x 1,2 V HR06 (AA)
Czas pracy ok.	40 h
Ciężar odpowiednio do EPTA-Procedure 01/2003	0,5 kg
Wymiary (długość x szerokość x wysokość)	123 x 67 x 110 mm

Do jednoznacznej identyfikacji narzędzia pomiarowego służy numer serii **20**, znajdujący się na tabliczce znamionowej.

Montaż

Wkładanie/wymiana baterii

Zaleca się eksploatację urządzenia pomiarowego przy użyciu baterii alkaliczno-manganowych lub akumulatorów.

Aby otworzyć pokrywkę wnęki na baterie **10**, należy wcisnąć blokadę **9** i odchylić pokrywkę. Włożyć baterie lub akumulatory do wnęki. Przy wkładaniu należy zwrócić uwagę na prawidłową biegunowość – postępować zgodnie ze schematem umieszczonym na wewnętrznej stronie pokrywki wnęki na baterie.

Baterie lub akumulatory należy zawsze wymieniać kompletami. Należy stosować tylko baterie lub akumulatory pochodzące od tego samego producenta i o jednakowej pojemności.

- ▶ **Jeżeli urządzenie pomiarowe nie będzie przez dłuższy czas używane, należy wyjąć z niego baterie lub akumulatory.** Nieużywane przez dłuższy czas baterie i akumulatory mogą ulec korozji i ulec samorozładowaniu.

Praca urządzenia

Włączenie

- ▶ **Urządzenie pomiarowe należy chronić przed wilgocią i bezpośrednim napromieniowaniem słonecznym.**
- ▶ **Narzędzie należy chronić przed ekstremalnie wysokimi lub niskimi temperaturami, a także przed wahaniami temperatury.** Np. nie należy pozostawiać urządzenia na dłuższy czas w samochodzie. W przypadku, gdy urządzenie poddane było większym wahaniam temperatury, należy przed użyciem pozwolić powrócić mu do normalnej temperatury.
- ▶ **Należy zapobiegać silnym uderzeniom lub upuszczeniu narzędzia pomiarowego.** Uszkodzone urządzenie pomiarowe może dokonywać niedokładnych pomiarów. Dlatego po każdym silnym uderzeniu lub upuszczeniu urządzenia należy w ramach kontroli porównać linię lasera z wyznaczoną już wcześniej poziomą lub pionową linią odniesienia względnie ze sprawdzonymi już punktami prostopadłymi.
- ▶ **Urządzenie pomiarowe należy transportować w stanie wyłączonym.** Wyłączenie powoduje automatyczną blokadę jednostki wahadłowej, która przy silniejszym ruchu mogłaby ulec uszkodzeniu.

Włączanie/wyłączanie

Aby **włączyć** urządzenie pomiarowe, należy ustawić włącznik/wyłącznik **7** w pozycji „On” (włączony). Natychmiast po włączeniu urządzenia pomiarowego wysyłane są dwie linie lasera **1**.

- ▶ **Nie wolno kierować wiązki laserowej w stronę osób i zwierząt, jak również spoglądać w wiązkę (nawet przy zachowaniu większej odległości).**

Aby **wyłączyć** urządzenie pomiarowe, należy ustawić włącznik/wyłącznik **7** w pozycji „Off” (wyłączony). Wyłączenie powoduje automatyczną blokadę jednostki wahadłowej.

- ▶ **Nie wolno zostawiać włączonego urządzenia pomiarowego bez nadzoru, a po zakończeniu użytkowania należy je wyłączyć.** Wiązka lasera może spowodować oślepienie osób postronnych.

Rodzaje pracy (zob. rys. A – E)

Po włączeniu, urządzenie pomiarowe znajduje się w trybie pracy liniowo-krzyżowym z automatyczną kontrolą poziomowania.

Aby zmienić tryb pracy, należy wcisnąć przełącznik „Mode” **6** do momentu ukazania się pożądanego trybu pracy, co będzie sygnalizowane po przez zapalenie się odpowiedniego wskaźnika **5**.

8 | Polski

Możliwy jest wybór między następującymi trybami pracy:

Wskaźnik	Rodzaj pracy
	Tryb liniowo-krzyżowy z funkcją automatycznej niwelacji (zob. rys. A): Urządzenie pomiarowe emituje jedną poziomą i jedną pionową linię lasera. Ich niwelacja jest automatycznie nadzorowana.
	Tryb poziomy z funkcją automatycznej niwelacji (zob. rys. B): Urządzenie pomiarowe emituje jedną poziomą linię lasera, której niwelacja jest automatycznie nadzorowana.
	Tryb pionowy z funkcją automatycznej niwelacji (zob. rys. C): Urządzenie pomiarowe emituje jedną pionową linię lasera, której niwelacja jest automatycznie nadzorowana.
	Wiązka pionowa z funkcją automatycznej niwelacji (zob. rys. D): Urządzenie pomiarowe emituje dwie pionowe wiązki lasera – do góry i na dół. Ich niwelacja jest automatycznie nadzorowana.
	Tryb liniowo-krzyżowy bez funkcji automatycznej niwelacji (zob. rys. E): Urządzenie pomiarowe emituje dwie skrzyżowane linie lasera, które można dowolnie ustawić (nie muszą one przebiegać prostopadłe do siebie).

Funkcja automatycznej niwelacji (poziomowania)

Zastosowanie funkcji automatycznej niwelacji (zob. rys. F – G)

Ustawić urządzenie na poziomym, stabilnym podłożu, zamocować je w uchwycie ściennym **13** lub na statywie **12**.

Wybrać jeden z trybów pracy z funkcją automatycznej niwelacji.

Po włączeniu urządzenia, funkcja automatycznej niwelacji automatycznie wyrównuje nierówności w zakresie samopoziomowania $\pm 4^\circ$. Gdy linie laserowe, względnie wiązki pionowe przestały się poruszać, oznacza to, że niwelacja została zakończona. Wskaźnik **5** aktualnego trybu pracy świeci się zielonym światłem.

Jeżeli przeprowadzenie automatycznej niwelacji nie jest możliwe, gdyż np. gdy powierzchnia podłoża, na którym stoi urządzenie pomiarowe odbiega od poziomu o więcej niż 4° , wskaźnik automatycznej niwelacji **4** świeci się na czerwono, a laser wyłączany jest w sposób automatyczny. W tym wypadku należy ustawić urządzenie pomiarowe w poziomej pozycji i odczekać aż do samopowypoziomowania. Po powrocie urządzenia pomiarowego do zakresu samopoziomowania, wynoszącego $\pm 4^\circ$, wskaźnik **5** trybu pracy świeci się na zielono, a laser włącza się samoczynnie.

Poza zakresem samopoziomowania, wynoszącym $\pm 4^\circ$ prace z zastosowaniem funkcji automatycznej niwelacji nie jest możliwa, gdyż niemożliwe jest zagwarantowanie, że linie lasera przebiegać będą prostopadłe do siebie.

Jeżeli urządzenie pomiarowe doznało wstrząsów lub zostało zmienione jego położenie podczas pracy, następuje jego ponowna automatyczna niwelacja. Aby uniknąć błędów w pomiarze, należy w przypadku ponownej niwelacji skontrolować pozycję linii lasera względnie wiązek pionowych w odniesieniu do punktów referencyjnych.

Praca po dezaktywacji funkcji automatycznej niwelacji

Jeżeli urządzenie pomiarowe ma wyłączoną funkcję automatycznej niwelacji, można je trzymać w ręku lub postawić na odpowiednim podłożu. Linie lasera nie muszą koniecznie przebiegać prostopadłe względem siebie.

Wskazówki dotyczące pracy

Praca ze statywem (zob. rys. H)

Aby zapewnić stabilne, przestawne na wysokość podłoże dla urządzenia pomiarowego, zaleca się użycie statywu **12**. Urządzenie pomiarowe wraz z wbudowanym przyłączem do statywu **8** na gwint $1/4''$ statywu i zamocować je za pomocą śruby ustawczej statywu.

Praca z uchwytem ściennym (osprzęt)

Uchwyt ścienny **13** umożliwia bezpieczne zamocowanie urządzenia pomiarowego na dowolnej wysokości.

Montaż uchwytu ściennego (zob. rys. I): Przed przystąpieniem do montażu na ścianie, płyta mocująca **15** musi być odchylna. Wcisnąć przyciski **14**, znajdujące się po obu stronach płyty mocującej (**a**), odchylić płytę (**b**) i przesunąć ją lekko ku dołowi, powodując jej zaskoczenie w zapadce (**c**). Do ustawiania wysokości narzędzia pomiarowego, płytę mocującą **15** można przesunąć w górę lub w dół w zakresie 6 cm. W tym celu należy wcisnąć przyciski **14**, znajdujące się po obu stronach płyty mocującej, a następnie przesunąć płytę na požądaną wysokość i zablokować. Podziałka umieszczona z boku uchwytu ściennego pomaga przy ustawianiu wysokości.

Mocowanie uchwytu ściennego (zob. rys. J): Uchwyt ścienny **13** należy montować w miarę możliwości pionowo i z odchylną płytą mocującą **15**. Uchwyt należy zabezpieczyć przed osunięciem się, stosując na przykład dwie śruby mocujące **16** (dostępne w handlu). Wkręcić śrubę $1/4''$ **17** przynależną do uchwytu ściennego do przyłącza statywu **8**, znajdującym się na urządzeniu pomiarowym.

Zastosowanie jako statyw stołowy (zob. rys. K): W trybie pracy „Wiązka pionowa” można polepszyć widoczność dolnej wiązki **3**, nie ustawiając urządzenia pomiarowego bezpośrednio na podłożu. Wykorzystać tu można złożony uchwyt ścienny **13**.

Do tego celu należy ułożyć uchwyt ścienny w pozycji poziomej na stabilne, proste podłoże. Wcisnąć przyciski **14** płyty mocującej **15** (**a**). Przesunąć płytę mocującą aż do oporu w górę uchwytu (**b**). Obrócić płytę mocującą ku dołowi (**c**). Wkręcić śrubę $1/4''$ **17** przynależną do uchwytu ściennego do przyłącza statywu **8**, znajdującym się na urządzeniu pomiarowym. Zablokować płytę mocującą w uchwycie ściennym.

Zamontowane urządzenie pomiarowe obrócić w taki sposób, by dolna wiązka pionowa **3** skierowana była swobodnie ku dołowi. W razie potrzeby ponownie lekko odchylić płytę mocującą, aby zwolnić śrubę $1/4''$ **17**.

Okulary do pracy z laserem (osprzęt)

Okulary do pracy z laserem odfiltrują światło zewnętrzne. Dzięki temu czerwone światło lasera jest znacznie uwydatnione.

- ▶ **Nie należy używać okularów do pracy z laserem jako okularów ochronnych.** Okulary do pracy z laserem służą do lepszej identyfikacji plamki lub linii lasera, a nie do ochrony przed promieniowaniem laserowym.
- ▶ **Nie należy stosować okularów do pracy z laserem jako okularów słonecznych, ani używać ich w ruchu drogowym.** Okulary do pracy z laserem nie zapewniają całkowitej ochrony przed promieniowaniem UV i utrudniają różnicowanie kolorów.

Konserwacja i serwis

Konserwacja i czyszczenie

Urządzenie pomiarowe należy przechowywać i transportować tylko w znajdującej się w wyposażeniu standardowym torbie ochronnej.

Narzędzie pomiarowe należy utrzymywać w czystości.

Nie wolno zanurzać urządzenia pomiarowego w wodzie ani innych cieczach.

Zanieczyszczenia należy usuwać za pomocą wilgotnej, miękkiej ściereczki. Nie używać żadnych środków czyszczących ani zawierających rozpuszczalnik.

W szczególności należy regularnie czyścić płaszczyzny przy otworze wylotowym wiązki laserowej, starannie usuwając kłaczki kurzu.

Przy wszystkich zapytaniach i zamówieniach części zamiennych, proszę podać koniecznie 10 cyfrowy numer katalogowy podany na tabliczce znamionowej urządzenia pomiarowego.

W przypadku konieczności naprawy, urządzenie pomiarowe należy odesłać w futerał **19**.

Obsługa klienta oraz doradztwo dotyczące użytkowania

W punkcie obsługi klienta można uzyskać odpowiedzi na pytania dotyczące napraw i konserwacji nabytego produktu, a także dotyczące części zamiennych. Rysunki rozłożeniowe oraz informacje dotyczące części zamiennych można znaleźć również pod adresem:

www.bosch-pt.com

Nasz zespół doradztwa dotyczącego użytkowania odpowie na wszystkie pytania związane z produktami firmy Bosch oraz ich osprzętem.

Polska

Robert Bosch Sp. z o.o.

Serwis Elektronarzędzi

Ul. Szyszkowa 35/37

02-285 Warszawa

Na www.bosch-pt.pl znajdują Państwo wszystkie szczegóły dotyczące usług serwisowych online.

Tel.: 22 7154460

Faks: 22 7154441

E-Mail: bsc@pl.bosch.com

Infolinia Działu Elektronarzędzi: 801 100900

(w cenie połączenia lokalnego)

E-Mail: elektronarzedzia.info@pl.bosch.com

www.bosch.pl

Usuwanie odpadów

Urządzenia pomiarowe, osprzęt i opakowanie powinny zostać dostarczone do utylizacji zgodnie z przepisami ochrony środowiska.

Urządzeń pomiarowych i akumulatorów/baterii nie wolno wyrzucać do odpadów domowych!

Tylko dla państw należących do UE:



Zgodnie z europejską wytyczną 2012/19/UE, niezdatne do użytku urządzenia pomiarowe, a zgodnie z europejską wytyczną 2006/66/WE uszkodzone lub zużyte akumulatory/baterie, należy zbierać osobno i doprowadzić do ponownego przetworzenia zgodnego z zasadami ochrony środowiska.

Zastrzega się prawo dokonywania zmian.

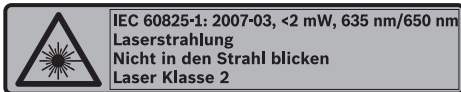
Česky

Bezpečnostní upozornění



Aby byla zajištěna bezpečná a spolehlivá práce s měřicím přístrojem, je nutné si přečíst a dodržovat veškeré pokyny. Nikdy nesmíte dopustit, aby byly výstražné štítky na měřicím přístroji nečitelné. **TYTO POKYNY DOBRĚ USCHOVEJTE A POKUD BUDETE MĚŘICÍ PŘÍSTROJ PŘEDÁVAT DÁLE, PŘILOŽTE JE.**

- ▶ **Pozor** – pokud se použije jiné než zde uvedené ovládací nebo seřizovací vybavení nebo provedou jiné postupy, může to vést k nebezpečné expozici zářením.
- ▶ Měřicí přístroj se dodává s varovným štítkem (ve vybavení měřicího přístroje na grafické straně označený číslem 11).



- ▶ **Není-li text varovného štítku ve Vašem národním jazyce, pak jej před prvním uvedením do provozu přeplepte dodanou samolepkou ve Vašem národním jazyce.**



Laserový paprsek nemířte proti osobám nebo zvířatům a nedívejte se do přímého ani do odraženého laserového paprsku. Může to způsobit oslepení osob, nehody nebo poškození zraku.

- ▶ **Pokud laserový paprsek dopadne do oka, je třeba vědomě zavřít oči a okamžitě hlavou uhnout od paprsku.**
- ▶ **Na laserovém zařízení neprovádějte žádné změny.**
- ▶ **Nepoužívejte brýle pro práci s laserem jako ochranné brýle.** Brýle pro práci s laserem slouží k lepšímu rozpoznání laserového paprsku, ale nechrání před laserovým paprskem.
- ▶ **Nepoužívejte brýle pro práci s laserem jako sluneční brýle nebo v silničním provozu.** Brýle pro práci s laserem nenabízejí kompletní ochranu před UV zářením a snižují vnímání barev.
- ▶ **Měřicí přístroj nechte opravit kvalifikovaným odborným personálem a jen originálními náhradními díly.** Tím bude zajištěno, že bezpečnost přístroje zůstane zachována.
- ▶ **Nenechte děti používat laserový měřicí přístroj bez dozoru.** Mohou neúmyslně oslnit osoby.
- ▶ **Nepracujte s měřicím přístrojem v prostředí s nebezpečným výbuchem, v němž se nacházejí hořlavé kapaliny, plyny nebo prach.** V měřicím přístroji se mohou vytvářet jiskry, jež zapálí prach nebo plyny.

Popis výrobku a specifikací

Určující použití

Měřicí přístroj je určen pro zjištění a zkontrolování vodorovných a svislých přímek a též bodů svislic.

Měřicí přístroj je výhradně vhodný pro provoz na uzavřených místech nasazení.

Zobrazené komponenty

Číslování zobrazených komponent se vztahuje na zobrazení měřicího přístroje na obrázkové straně.

- 1 Laserová přímka
- 2 Výstupní otvor laserového paprsku
- 3 Paprsek svislice
- 4 Ukazatel nivelační automatiky
- 5 Ukazatel druhu provozu
- 6 Tlačítko druhů provozu
- 7 Spínač
- 8 Otvor pro stativ 1/4"
- 9 Aretace krytu přihrádky pro baterie
- 10 Kryt přihrádky baterie
- 11 Varovný štítek laseru
- 12 Stativ*
- 13 Úchytky na stěnu*
- 14 Tlačítka upínací desky
- 15 Upínací deska úchytky na stěnu
- 16 Upevňovací šroub úchytky na stěnu
- 17 Šroub 1/4" úchytky na stěnu
- 18 Brýle pro práci s laserem*
- 19 Ochranná taška
- 20 Sériové číslo

* Zobrazené nebo popsané příslušenství nepatří do standardní dodávky.

Technická data

Laser křížových přímek	PCL 20
Objednávací číslo	3 603 K08 2..
Pracovní oblast do ca.	10 m
Přesnost nivelace	
– Laserová přímka	± 0,5 mm/m
– Paprsek svislice (nahoru)	± 0,5 mm/m
– Paprsek svislice (dolů)	± 1 mm/m
Rozsah samonivelace typicky	± 4°
Doba nivelace typicky	4 s
Provozní teplota	+ 5 °C... + 40 °C
Skladovací teplota	– 20 °C... + 70 °C
Relativní vlhkost vzduchu max.	90 %
Třída laseru	2
Typ laseru	
– Laserová přímka	635 nm, < 2 mW
– Paprsek svislice	650 nm, < 2 mW
C ₆ (laserová přímka)	10

Laser křížových přímek PCL 20	
Otvor staviva	1/4"
Baterie	4 x 1,5 V LR06 (AA)
Akumulátory	4 x 1,2 V HR06 (AA)
Provozní doba ca.	40 h
Hmotnost podle EPTA-Procedure 01/2003	0,5 kg
Rozměry (délka x šířka x výška)	123 x 67 x 110 mm

K jednoznačné identifikaci Vašeho měřicího přístroje slouží sériové číslo **20** na typovém štítku.

Montáž

Nasazení/výměna baterií

Pro provoz měřicího přístroje je doporučeno používání alkalicko-manganových baterií nebo akumulátorů.

Pro otevření krytu přihrádky pro baterie **10** zatlačte na aretaci **9** a kryt přihrádky baterie odklopte. Vložte baterie resp. akumulátory. Dbejte přitom na správnou polaritu podle vyobrazení na vnitřní straně krytu přihrádky pro baterie.

Nahradte vždy všechny baterie resp. akumulátory současně. Použijte pouze baterie nebo akumulátory jednoho výrobce a stejné kapacity.

- ▶ **Pokud měřicí přístroj delší dobu nepoužíváte, vyjměte z něj baterie resp. akumulátory.** Baterie a akumulátory mohou při delším skladování korodovat a samy se vybit.

Provoz

Uvedení do provozu

- ▶ **Chraňte měřicí přístroj před vlhkem a přímým slunečním zářením.**
- ▶ **Nevystavujte měřicí přístroj žádným extrémním teplotám nebo teplotním výkyvům.** Nenechávejte jej např. ležet delší dobu v autě. Nechte měřicí přístroj při větších teplotních výkyvech nejprve vytemperovat, než jej uvedete do provozu.
- ▶ **Zamezte prudkým nárazům nebo pádům měřicího přístroje.** Díky poškozením měřicího přístroje může být negativně ovlivněna přesnost. Po prudkém nárazu nebo pádu porovnejte pro kontrolu laserové přímky resp. paprsky svislic se známou vodorovnou nebo svislou referenční přímkou resp. s ověřenými body svislic.
- ▶ **Pokud měřicí přístroj přepravujete, vypněte jej.** Při vypnutí se kyvná jednotka zajistí, při prudkých pohybech se jinak může poškodit.

Zapnutí – vypnutí

Pro **zapnutí** měřicího přístroje posuňte spínač **7** do polohy „On“. Měřicí přístroj vysílá ihned po zapnutí dvě laserové přímky **1**.

- ▶ **Nesměřujte laserový paprsek na osoby nebo zvířata a neděvejte se sami do něj a to ani z větší vzdálenosti.**

Pro **vypnutí** měřicího přístroje posuňte spínač **7** do polohy „Off“. Při vypnutí se kyvná jednotka zajistí.

- ▶ **Neponechávejte zapnutý měřicí přístroj bez dozoru a po používání jej vypněte.** Mohly by být laserovým paprskem oslněny jiné osoby.

Druhy provozu (viz obr. A – E)

Po zapnutí se měřicí přístroj nachází v provozu křížových přímek s nivelační automatikou.

Pro změnu druhu provozu stlačte na tak dlouho tlačítko druhu provozu „Mode“ **6**, až se požadovaný druh provozu zobrazí rozsvícením příslušného ukazatele druhu provozu **5**.

Na výběr jsou následující druhy provozu:

Ukazatel	Druh provozu
	Provoz křížových přímek s nivelační automatikou (viz obr. A): Měřicí přístroj vytváří po jedné vodorovné a jedné svislé laserové přímce, jež jsou hlídány nivelačí.
	Vodorovný provoz s nivelační automatikou (viz obr. B): Měřicí přístroj vytváří jednu vodorovnou laserovou přímku, jež je hlídána nivelačí.
	Svislý provoz s nivelační automatikou (viz obr. C): Měřicí přístroj vytváří jednu svislou laserovou přímku, jež je hlídána nivelačí.
	Paprsek svislice s nivelační automatikou (viz obr. D): Měřicí přístroj vytváří dva paprsky svislice nahoru a dolů, jež jsou hlídány nivelačí.
	Provoz křížových přímek bez nivelační automatiky (viz obr. E): Měřicí přístroj vytváří dvě křížené laserové přímky, jež mohou být volně směrovány a nutně neprobíhají navzájem kolmo.

(červený/
zelený)

Nivelační automatika

Práce s nivelační automatikou (viz ob. F – G)

Měřicí přístroj postavte na vodorovný, pevný podklad, upevněte jej na úchytku na stěnu **13** nebo na stativ **12**.

Zvolte jeden z druhů provozu s nivelační automatikou.

Po zapnutí automaticky vyrovná nivelační automatika nerovnosti uvnitř rozsahu samonivelace $\pm 4^\circ$. Nivelace je ukončena, jakmile se už laserové přímky resp. paprsky svislice nepohybují. Ukazatel **5** aktuálního druhu provozu svítí zeleně.

Není-li automatická nivelace možná, protože např. plocha stanoviště měřicího přístroje se odklání více než 4° od horizontály, svítí ukazatel nivelační automatiky **4** červeně a laser se automaticky vypne. V tom případě umístěte měřicí přístroj vodorovně a vyčkejte samonivelace. Jakmile se měřicí přístroj nachází opět uvnitř rozsahu samonivelace $\pm 4^\circ$, svítí ukazatel **5** druhu provozu zeleně a laser se zapne.

Vně rozsahu samonivelace $\pm 4^\circ$ není práce s nivelační automatikou možná, poněvadž jinak nelze zaručit, aby laserové přímky probíhaly navzájem v pravém úhlu.

Při otřesech nebo změnách polohy během provozu se měřicí přístroj opět automaticky zniveluje. Po obnovené nivelaci zkontrolujte polohu laserových přímek resp. paprsků svislic ve vztahu k referenčním bodům, aby se zamezilo chybám.

12 | Česky

Práce bez nivelační automatiky

Při vypnuté nivelační automatice můžete držet měřicí přístroj volně v ruce nebo umístit na skloněný podklad. Dvě laserové přímky už nutně neprobíhají navzájem kolmo.

Pracovní pokyny**Práce se stativem (viz obr. H)**

Stativ **12** poskytuje stabilní, výškově přestavitelný měřicí základ. Měřicí přístroj nasadíte otvorem pro stativ **8** na závit 1/4" stativu a pevně jej pomocí stavěcího šroubu stativu přišroubujete.

Práce s úchytkou na stěnu (příslušenství)

Pomocí úchytky na stěnu **13** můžete měřicí přístroj spolehlivě upevnit na libovolnou úroveň.

Montáž stěnové úchytky (viz obr. I): Pro upevnění na stěnu se musí odklopit upínací deska **15**. Stlačte tlačítka **14** na obou stranách upínací desky (**a**), odklopte upínací desku (**b**), posuňte ji lehce dolů a nechte ji zaskočit (**c**).

Pro výškově vyrovnání měřicího přístroje lze upínací desku **15** v rozsahu 6 cm přesunout nahoru nebo dolů. K tomu stlačte tlačítka **14** na obou stranách upínací desky, upínací desku posuňte do požadované výšky a nechte ji opět zaskočit. Stupnice na boku úchytky na stěnu pomáhá při výškovém vyrovnání.

Upevnění stěnové úchytky (viz obr. J): Stěnovou úchytku **13** s odklopenou upínací deskou **15** upevněte pokud možno kolmo na stěnu. Zafixujte ji spolehlivě proti posunutí např. pomocí dvou upevňovacích šroubů **16** (běžných). Šroub 1/4" **17** úchytky na stěnu našroubujte do otvoru pro stativ **8** měřicího přístroje.

Použití jako stolní stativ (viz obr. K): V druhu provozu paprsku svislice lze zlepšit viditelnost spodního paprsku svislice **3**, když se měřicí přístroj nepostaví přímo na podklad, nýbrž na složenou stěnovou úchytku **13**.

K tomu položte stěnovou úchytku pokud možno vodorovně na pevný, rovný podklad. Stlačte tlačítka **14** na upínací desce **15** (**a**). Posuňte upínací desku až na doraz na horní konec stěnové úchytky (**b**). Otočte upínací desku dolů (**c**). Šroub 1/4" **17** úchytky na stěnu našroubujte do otvoru pro stativ **8** měřicího přístroje. Poté nechte upínací desku opět zaskočit do úchytky na stěnu.

Namontovaný měřicí přístroj otočte tak, aby spodní paprsek svislice **3** ukazoval volně dolů. Případně opět lehce odklopte upínací desku, aby se mohl kvůli vyrovnání měřicího přístroje povolit šroub 1/4" **17**.

Brýle pro práci s laserem (příslušenství)

Brýle pro práci s laserem odfiltrují okolní světlo. Proto se jeví červené světlo laseru pro oko světlejší.

- ▶ **Nepoužívejte brýle pro práci s laserem jako ochranné brýle.** Brýle pro práci s laserem slouží k lepšímu rozpoznání laserového paprsku, ale nechrání před laserovým paprskem.
- ▶ **Nepoužívejte brýle pro práci s laserem jako sluneční brýle nebo v silničním provozu.** Brýle pro práci s laserem nenabízejí kompletní ochranu před UV zářením a snižují vnímání barev.

Údržba a servis**Údržba a čištění**

Uskladňujte a převázejte měřicí přístroj pouze v dodávané ochranné tašce.

Udržujte měřicí přístroj vždy čistý.

Měřicí přístroj neponořujte do vody nebo jiných kapalin.

Nečistoty otřete vlhkým, měkkým hadříkem. Nepoužívejte žádné čisticí prostředky a rozpouštědla.

Pravidelně čistěte zejména plochy na výstupním otvoru laseru a dbejte přitom na smotky.

Při všech dotazech a objednávkách náhradních dílů nezbytně prosím uvádějte 10-místné objednávací číslo podle typového štítku měřicího přístroje.

V případě opravy zašlete měřicí přístroj v ochranné tašce **19**.

Zákaznická a poradenská služba

Zákaznická služba zodpoví Vaše dotazy k opravě a údržbě Vašeho výrobku a též k náhradním dílům. Technické výkresy a informace k náhradním dílům naleznete i na:

www.bosch-pt.com

Tým poradenské služby Bosch Vám rád pomůže při otázkách k našim výrobkům a jejich příslušenství.

Czech Republic

Robert Bosch odytová s.r.o.

Bosch Service Center PT

K Vápence 1621/16

692 01 Mikulov

Na www.bosch-pt.cz si můžete objednat opravu Vašeho stroje online.

Tel.: 519 305700

Fax: 519 305705

E-Mail: servis.naradi@cz.bosch.com

www.bosch.cz

Zpracování odpadů

Měřicí přístroje, příslušenství a obaly by měly být dodány k opětovnému zhodnocení nepoškozujícím životní prostředí. Neodhazujte měřicí přístroje a akumulátory/baterie do domovního odpadu!

Pouze pro země EU:

Podle evropské směrnice 2012/19/EU musejí být neupotřebitelné měřicí přístroje a podle evropské směrnice 2006/66/ES vadné nebo opotřebované akumulátory/baterie rozebnané shromážděny a dodány k opětovnému zhodnocení nepoškozujícím životní prostředí.

Změny vyhrazeny.

Slovensky

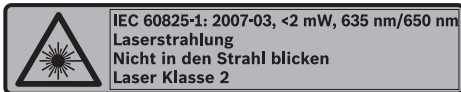
Bezpečnostné pokyny



Aby bola zaistená bezpečná a spoľahlivá práca s meracím prístrojom, je potrebné prečítať si a dodržiavať všetky pokyny. Nikdy nesmiete dopustiť, aby boli výstražné štítky na meracom prístroji nečitateľné.

TIETO POKYNY DOBRE USCHOVAJTE A POKIAL BUDETE MERACÍ PRÍSTROJ ODOVZDÁVAŤ ĎALEJ, PRILOŽTE ICH.

- ▶ **Buďte opatrný – ak používate iné ako tu uvedené obslužné a aretačné prvky alebo volíte iné postupy. Môže to mať za následok nebezpečnú expozíciu žiarenia.**
- ▶ **Tento merací prístroj sa dodáva s výstražným štítkom (na grafickej strane je na obrázku meracieho prístroja označený číslom 11).**



- ▶ **Keď nie je text výstražného štítku v jazyku Vašej krajiny, pred prvým použitím produktu ho prelepte dodanou nálepkou v jazyku Vašej krajiny.**



Nesmerujte laserový lúč na osoby ani na zvieratá, ani sami sa nepozerajte priamo do odrazeného laserového lúča. Môže to spôsobiť oslepenie osôb, nehody alebo poškodenie zraku.

- ▶ **Pokiaľ laserový lúč dopadne do oka, treba vedome zatvoriť oči a okamžite hlavu otočiť od lúča.**
- ▶ **Na laserovom zariadení nevykonávajte žiadne zmeny.**
- ▶ **Nepoužívajte laserové okuliare ako ochranné okuliare.** Laserové okuliare slúžia na lepšie zviditeľnenie laserového lúča, pred laserovým žiarením však nechránia.
- ▶ **Nepoužívajte laserové okuliare ako slnečné okuliare alebo ako ochranné okuliare v cestnej doprave.** Laserové okuliare neposkytujú úplnú ochranu pred ultrafialovým žiarením a znižujú vnímanie farieb.
- ▶ **Merací prístroj nechávajte opravovať len kvalifikovanému personálu, ktorý používa originálne náhradné súčiastky.** Tým sa zaručí, že bezpečnosť meracieho prístroja zostane zachovaná.
- ▶ **Zabráňte tomu, aby tento laserový merací prístroj mohli bez dozoru použiť deti.** Mohli by neúmyselne oslepiť iné osoby.
- ▶ **Nepracujte s týmto meracím prístrojom v prostredí ohrozenom výbuchom, v ktorom sa nachádzajú horľavé kvapaliny, plyny alebo horľavý prípadne výbušný prach.** V tomto meracom prístroji sa môžu vytvárať iskry, ktoré by mohli uvedený prach alebo výpary zapáliť.

Popis produktu a výkonu

Používanie podľa určenia

Tento merací prístroj je určený na zisťovanie a kontrolu vodorovných a zvislých línií ako aj bodov na zvislici.

Tento merací prístroj je vhodný výlučne na prevádzku v uzavretých priestoroch.

Vyobrazené komponenty

Číslovanie jednotlivých zobrazených komponentov sa vzťahuje na vyobrazenie meracieho prístroja na grafickej strane tohto Návodu na používanie.

- 1 Laserová čiara
- 2 Výstupný otvor laserového lúča
- 3 Zvislý lúč
- 4 Indikácia Nivelačná automatika
- 5 Indikácia režimu prevádzky
- 6 Tlačidlo druhu prevádzky
- 7 Vypínač
- 8 Statívové uchytenie 1/4"
- 9 Aretácia veka priehradky na batérie
- 10 Viečko priehradky na batérie
- 11 Výstražný štítk laserového prístroja
- 12 Statív*
- 13 Držiak na stenu*
- 14 Tlačidlá upevňovacej dosky
- 15 Upevňovacia doska držiaka na stenu
- 16 Upevňovacia skrutka pre držiak na stenu
- 17 Skrutka držiaka na stenu 1/4"
- 18 Okuliare na zviditeľnenie laserového lúča*
- 19 Ochranná taška
- 20 Sériové číslo

* Zobrazené alebo popísané príslušenstvo nepatrí do základnej výbavy produktu.

Technické údaje

Križový laser	PCL 20
Vecné číslo	3 603 K08 2..
Pracovný rozsah cca do	10 m
Presnosť nivelácie	
– Laserová čiara	± 0,5 mm/m
– Lúč na zameranie zvislice (smerom hore)	± 0,5 mm/m
– Lúč na zameranie zvislice (smerom dole)	± 1 mm/m
Rozsah samonivelácie typicky	± 4°
Doba nivelácie typicky	4 s
Prevádzková teplota	+5 °C... + 40 °C
Skladovacia teplota	-20 °C... + 70 °C
Relatívna vlhkosť vzduchu max.	90 %
Laserová trieda	2

14 | Slovensky

Krížový laser	PCL 20
Typ lasera	
– Laserová čiara	635 nm, < 2 mW
– Laserový lúč na zameranie zvislice	650 nm, < 2 mW
C ₆ (Laserová čiara)	10
Stativové uchytenie	1/4"
Batérie	4 x 1,5 V LR06 (AA)
Akumulátory	4 x 1,2 V HR06 (AA)
Doba prevádzky cca	40 h
Hmotnosť podľa EPTA-Procedure 01/2003	0,5 kg
Rozmery (dĺžka x šírka x výška)	123 x 67 x 110 mm

Na jednoznačnú identifikáciu Vášho meracieho prístroja slúži sériové číslo **20** na typovom štítku.

Montáž

Vkladanie/výmena batérií

Pri prevádzke tohto meracieho prístroja odporúčame používanie alkalicko-mangánových batérií alebo akumulátorových článkov.

Ak chcete otvoriť viečko priehradky na batérie **10**, zatlačte na aretáciu **9** a viečko priehradky na batérie odklopte. Vložte príslušné batérie resp. akumulátorové články. Dajte pritom pozor na správne pólovanie podľa vyobrazenia na vnútornej strane viečka priehradky na batérie.

Vymieňajte vždy všetky batérie, resp. všetky akumulátorové články súčasne. Pri jednej výmene používajte len batérie jedného výrobcu a vždy také, ktoré majú rovnakú kapacitu.

► **Keď merací prístroj dlhší čas nepoužívate, vyberte z neho batérie, resp. akumulátorové články.** Počas dlhšieho skladovania by mohli batérie alebo akumulátorové články korodovať a mohli by sa samočinne vybíjať.

Používanie

Uvedenie do prevádzky

- **Merací prístroj chráňte pred vlhkom a pred priamym slnečným žiarením.**
- **Merací prístroj nevystavujte extrémnym teplotám ani kolísaniu teplôt.** Nenechávajte ho odložený dlhší čas napr. v motorovom vozidle. V prípade väčšieho rozdielu teplôt nechajte najprv merací prístroj pred jeho použitím temperovať na teplotu prostredia, v ktorom ho budete používať.
- **Vyhýbajte sa prudkým nárazom alebo pádom meracieho prístroja.** Poškodenie meracieho prístroja môže negatívne ovplyvniť presnosť merania prístroja. Po prudkom náraze alebo po páde meracieho prístroja porovnajte kvôli prekontrolovaniu laserové čiary resp. laserové lúče na zameranie zvislice s nejakou známou zvislou resp. vodorovnou referenčnou líniou resp. s overenými bodmi na zvislici.

► **Ak budete merací prístroj prepravovať na iné miesto, vypnite ho.** Pri vypnutí sa výkyvná jednotka zablokuje, inak by sa mohla pri prudších pohyboch poškodiť.

Zapínanie/vypínanie

Ach chcete merací prístroj **zapnúť**, posuňte vypínač **7** do polohy „**On**“. Ihneď po zapnutí vysiela merací prístroj z výstupného otvoru dve laserové čiary **1**.

► **Nesmerujte laserový lúč na osoby ani na zvieratá, ani sa sami nepozerajte do laserového lúča, dokonca ani z väčšej vzdialenosti.**

Ak chcete merací prístroj **vypnúť**, posuňte vypínač **7** do polohy „**Off**“. Pri vypnutí sa výkyvná jednotka zablokuje.

► **Nenechávajte zapnutý merací prístroj bez dozoru a po použití merací prístroj vždy vypnite.** Laserový lúč by mohol oslepiť iné osoby.

Druhy prevádzky (pozri obrázky A – E)

Po zapnutí sa merací prístroj nachádza v krížovej prevádzke s nivelačnou automatikou.

Keď chcete zmeniť režim prevádzky, stláčajte tlačidlo druhov prevádzky „**Mode**“ **6** dovtedy, kým sa zobrazí požadovaný režim prevádzky, a to rozsvietením indikácie príslušného režimu prevádzky **5**.

Na výber sú k dispozícii nasledujúce druhy prevádzky:

Indikácia	Režim prevádzky
 (zelená)	Krížová prevádzka s nivelačnou automatikou (pozri obrázok A): Merací prístroj vysiela po jednej vodorovnej a po jednej zvislej laserovej čiare, ktorých nivelácia je kontrolovaná.
 (zelená)	Horizontálna prevádzka s nivelačnou automatikou (pozri obrázok B): Merací prístroj vysiela jednu vodorovnú laserovú čiaru, ktorej nivelácia je kontrolovaná.
 (zelená)	Vertikálna prevádzka s nivelačnou automatikou (pozri obrázok C): Merací prístroj vysiela jednu zvislú laserovú čiaru, ktorej nivelácia je kontrolovaná.
 (zelená)	Laserový lúč na zameranie zvislice s nivelačnou automatikou (pozri obrázok D): Merací prístroj vysiela dva laserové lúče na zameranie zvislice smerom hore a smerom dole, ktorých nivelácia je kontrolovaná.
 (červená/ zelená)	Krížová prevádzka bez nivelačnej automatiky (pozri obrázok E): Merací prístroj produkuje dve krížové laserové čiary, ktoré sa dajú voľne nastaviť a preto už nemusia byť nütene navzájom voči sebe kolmé.

Nivelačná automatika

Práca s nivelačnou automatikou (pozri obrázky F – G)

Postavte merací prístroj na vodorovnú a pevnú podložku, upevnite ho do držiaka na stenu **13** alebo na bežný fotografický statív **12**.

Zvoľte niektorý z režimov prevádzky s nivelačnou automatikou.

Po zapnutí prístroja nivelačná automatika nerovnosti v rámci rozsahu samonivelácie $\pm 4^\circ$ automaticky vyrovná. Nivelácia je ukončená v tom okamihu, keď sa laserové čiary, resp. lúče na zameranie zvislice prestanú pohybovať. Indikácia **5** aktuálneho druhu prevádzky svieti zeleno.

V takom prípade, keď automatická nivelácia nie je možná, napr. preto, že plocha stanoviska prístroja sa odchyľuje od vodorovnej roviny o viac ako 4° , svieti indikácia nivelačná automatika **4** červeno a laser sa automaticky vypne. V takomto prípade postavte merací prístroj do vodorovnej polohy a počkajte, kým sa uskutoční samonivelácia. Len čo sa bude merací prístroj opäť nachádzať v rámci rozsahu samonivelácie $\pm 4^\circ$, bude svietiť indikácia režimu prevádzky **5** zeleno a laser sa zapne.

Mimo rozsahu samonivelácie pri odchýlke o viac ako $\pm 4^\circ$ nie je práca s nivelačnou automatikou možná, pretože v takomto prípade sa nedá zabezpečiť, aby laserové čiary (lúče) prebiehali navzájom voči sebe v pravom uhle.

V prípade otrasov alebo pri zmenách polohy počas prevádzky sa bude merací prístroj opäť sám automaticky nivelovať. Po uskutočnení novej nivelácie znovu skontrolujte polohu laserových čiar resp. laserových lúčov na zameranie zvislice k referenčným bodom, aby ste sa vyhli chybám merania.

Práca bez nivelačnej automatiky

Pri vypnutej nivelačnej automatike môžete zobrať merací prístroj voľne do rúk, alebo ho môžete položiť na nejakú šikmú plochu. Dve laserové čiary (lúče) už nemusia byť navzájom voči sebe kolmé.

Pokyny na používanie

Práca so statívom (pozri obrázok H)

Statív **12** poskytuje stabilnú a výškovo nastaviteľnú meraciu podložku. Umiestnite merací prístroj statívom uchytením **8** na $1/4"$ závit statívovej skrutky a aretačnou skrutkou statívu ho priskrutkujte na statív.

Práca s držiakom na stenu (Príslušenstvo)

Pomocou držiaka na stenu **13** môžete merací prístroj spoľahlivo upevniť v ľubovoľnej výške.

Montáž držiaka na stenu (pozri obrázok I): Ak chcete merací prístroj upevniť na stenu, musíte vyklopiť upevňovaciu dosku **15**. Stlačte tlačidlá **14** na oboch stranách upevňovacej dosky **(a)**, vyklopte upevňovaciu dosku **(b)**, posuňte ju máličko smerom dole a nechajte ju zaskočiť **(c)**.

Na vyrovnanie potrebnej výšky meracieho prístroja sa dá upevňovacia doska **15** posúvať smerom hore alebo smerom dole v rozsahu 6 cm. Stlačte na tento účel tlačidlá **14** na oboch stranách upevňovacej dosky, posuňte upevňovaciu dosku do požadovanej výšky a nechajte ju v tejto polohe opäť zaskočiť. Ako pomôcku pri nastavovaní výšky môžete použiť stupnicu na bočnej strane držiaka na stenu.

Upevnenie držiaka na stenu (pozri obrázok J): Upevnite držiak na stenu **13** s vyklopenou upevňovacou doskou **15** na nejakú stenu podľa možnosti do zvislej polohy. Zafixujte ho spoľahlivo proti posunutiu, napr. dvoma upevňovacími skrutkami **16** (bežný obchodný artikel). Zaskrutkujte skrutku **17** držiaka na stenu do upevňovacieho otvoru statívového uchytenia **8** meracieho prístroja.

Použitie ako stolný statív (pozri obrázok K): V režime prevádzky Laserový lúč na zameranie zvislice sa dá zlepšiť viditeľnosť dolného laserového lúča **3** tak, že sa merací prístroj nepostaví priamo na nejakú podložku, ale sa položí na nevyklopený držiak na stenu **13**.

Položte na tento účel držiak na stenu podľa možnosti vodorovne na nejakú pevnú a rovnú podložku. Stlačte tlačidlá **14** na upevňovacej doske **15 (a)**. Posuňte upevňovaciu dosku až na doraz k hornému koncu držiaka na stenu **(b)**. Otočte upevňovaciu dosku smerom dole **(c)**. Zaskrutkujte skrutku veľkosti $1/4"$ **17** držiaka na stenu do upevňovacieho otvoru statívového uchytenia **8** meracieho prístroja. Potom nechajte upevňovaciu dosku zaskočiť do držiaka na stenu.

Natočte potom namontovaný merací prístroj tak, aby dolný lúč na zameranie zvislice **3** ukazoval voľne smerom dole. V prípade potreby opäť upevňovaciu dosku trochu vyklopte, aby ste mohli uvoľniť skrutku veľkosti $1/4"$ **17** na nastavenie meracieho prístroja.

Okuliare na zviditeľnenie laserového lúča (Príslušenstvo)

Okuliare na zviditeľnenie laserového lúča filtrujú svetlo okolia. Vďaka tomu sa stáva červené svetlo lasera pre oko svetlejšie.

► Nepoužívajte laserové okuliare ako ochranné okuliare.

Laserové okuliare slúžia na lepšie zviditeľnenie laserového lúča, pred laserovým žiarením však nechránia.

► Nepoužívajte laserové okuliare ako slnečné okuliare alebo ako ochranné okuliare v cestnej doprave.

Laserové okuliare neposkytujú úplnú ochranu pred ultrafialovým žiarením a znižujú vnímanie farieb.

Údržba a servis

Údržba a čistenie

Merací prístroj skladujte a transportujte v ochrannej taške, ktorá sa dodáva spolu s meracím prístrojom.

Udržiavajte svoj merací prístroj vždy v čistote.

Neponárajte merací prístroj do vody ani do iných kvapalín.

Znečistenia utrite vlhkou mäkkou handričkou. Nepoužívajte žiadne čistiace prostriedky ani rozpúšťadlá.

Čistite pravidelne predovšetkým plochy na výstupnom otvore a dávajte pozor, aby ste pritom odstránili prípadné zachytené vlákna tkaniny.

Pri všetkých dopytoch a objednávkach náhradných súčiastok uvádzajte bezpodmienečne 10-miestne vecné číslo uvedené na typovom štítku výrobku.

V prípade potreby zasielajte merací prístroj do opravy v ochrannej taške **19**.

Servisné stredisko a poradenstvo pri používaní

Servisné stredisko Vám odpovie na otázky týkajúce sa opravy a údržby Vášho produktu ako aj náhradných súčiastok. Rozložené obrázky a informácie k náhradným súčiastkam nájdete aj na web-stránke:

www.bosch-pt.com

Tím poradcov Bosch Vám s radosťou poskytne pomoc pri otázkach týkajúcich sa našich produktov a ich príslušenstva.

16 | Magyar

Slovakia

Na www.bosch-pt.sk si môžete objednať opravu Vášho stroja online.

Tel.: (02) 48 703 800

Fax: (02) 48 703 801

E-Mail: servis.naradia@sk.bosch.com

www.bosch.sk

Likvidácia

Výrobok, príslušenstvo a obal treba dať na recykláciu šetriacu životné prostredie.

Neodhadzujte opotrebované meracie prístroje ani akumulátory/batérie do komunálneho odpadu!

Len pre krajiny EÚ:



Podľa Európskej smernice 2012/19/EÚ sa musia už nepoužiteľné meracie prístroje a podľa európskej smernice 2006/66/ES sa musia poškodené alebo opotrebované akumulátory/batérie zbierať separovane a treba ich dať na recykláciu zodpovedajúcu ochrane životného prostredia.

Zmeny vyhradené.

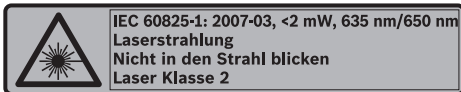
Magyar

Biztonsági előírások



Olvassa el és tartsa be valamennyi utasítást, hogy veszélymentesen és biztonságosan tudja kezelni a mérőműszert. Soha ne tegye felismerhetetlenné a mérőműszert található figyelmeztető táblákat. **BIZTOS HELYEN ŐRIZZE MEG EZEKEZ AZ UTASÍTÁSOKAT, ÉS HA A MÉRŐMŰSZERT TOVÁBBADJA, ADJA TOVÁBB EZEKET AZ UTASÍTÁSOKAT IS.**

- ▶ **Vigyázat** – ha az itt leírtaktól eltérő kezelő vagy beállító berendezéseket használ, vagy más eljárásokat alkalmaz, ez veszélyes sugárterheléshez vezethet.
- ▶ **A mérőműszer egy figyelmeztető táblával kerül szállításra (a képes oldalán a mérőműszer rajzán a 11 számmal van jelölve).**



- ▶ **Ha a figyelmeztető tábla szövege nem az Ön nyelvén van megadva, ragassa át azt az első üzembe helyezés előtt a készülékkel szállított öntapadó címkével, amelyen a szöveg az Ön országában használatos nyelven található.**



Ne irányítsa a lézersugarat más személyekre vagy állatokra és saját maga se nézzen bele sem a közvetlen, sem a visszavert lézersugárba. Ellenkező esetben a személyeket elvakíthatja, baleseteket okozhat és megsértheti az érintett személy szemét.

- ▶ **Ha a szemét lézersugárzás éri, csukja be a szemét és lépjen azonnal ki a lézersugár vonalából.**
- ▶ **Ne hajtson végre a lézerberendezésen semmiféle változtatást.**
- ▶ **Ne használja a lézerpontkereső szemüveget védőszemüveggént.** A lézerpontkereső szemüveg a lézersugár felismerésének megkönnyítésére szolgál, de nem nyújt védelmet a lézersugárral szemben.
- ▶ **Ne használja a lézerpontkereső szemüveget napszemüveggént vagy a közlekedésben egyszerű szemüveggént.** A lézerpontkereső szemüveg nem nyújt teljes védelmet az ultrabolya sugárzással szemben és csökkenti a színfelismerési képességet.
- ▶ **A mérőműszert csak szakképzett személyzet csak eredeti pótalkatrészek felhasználásával javíthatja.** Ez biztosítja, hogy a mérőműszer biztonságos műszer maradjon.
- ▶ **Ne hagyja, hogy gyerekek a lézersugárral felszerelt mérőműszert felügyelet nélkül használják.** Ezzel akaratlanul elvakíthatnak más személyeket.
- ▶ **Ne dolgozzon a mérőműszerrel olyan robbanásveszélyes környezetben, ahol éghető folyadékok, gázok vagy porok vannak.** A mérőműszerben szikrák keletkezhetnek, amelyek a port vagy a gőzöket meggyújthatják.

A termék és alkalmazási lehetőségeinek leírása

Rendeltetésszerű használat

A mérőműszer vízszintes és függőleges vonal és irányponatok meghatározására és ellenőrzésére szolgál.

A mérőműszer kizárólag zárt helyiségekben való használatra alkalmas.

Az ábrázolásra kerülő komponensek

Az ábrázolásra kerülő alkatrészek számozása a mérőműszernek az ábrákat tartalmazó oldalon található ábráira vonatkozik.

- 1 Lézervonal
- 2 Lézersugárzás kilépési nyílás
- 3 Függőleges sugár
- 4 Szintezési automatika kijelzés
- 5 Üzemmód kijelzés
- 6 Üzemmód-billentyű
- 7 Be-/kikapcsoló
- 8 1/4"-os műszerállványcsatlakozó
- 9 Az elemtartó fiók fedelének reteszélése

- 10 Az elemtartó fedele
- 11 Lézer figyelmeztető tábla
- 12 Tartóállvány*
- 13 Fali tartó*
- 14 A talplemez nyomógombjai
- 15 A fali tartó talplemeze
- 16 Rögzítőcsavarok a fali tartó számára
- 17 1/4"-csavar a fali tartó számára
- 18 Lézerpont kereső szemüveg*
- 19 Védőtáska
- 20 Gyártási szám

* A képeken látható vagy a szövegben leírt tartozékok részben nem tartoznak a standard szállítmányhoz.

Műszaki adatok

Keresztvonalas lézer	PCL 20
Cikkszám	3 603 K08 2..
Munkaterület kb.	10 m
Szintezési pontosság	
– Lézervonal	± 0,5 mm/m
– Függőleges sugár (felfelé mutató irányban)	± 0,5 mm/m
– Függőleges sugár (lefelé mutató irányban)	± 1 mm/m
Jellemző önszintezési tartomány	± 4°
Jellemző szintezési idő	4 s
Üzemi hőmérséklet	+ 5 °C... + 40 °C
Tárolási hőmérséklet	– 20 °C... + 70 °C
A levegő megengedett legmagasabb nedvességtartalma, max.	90 %
Lézerosztály	2
Lézertípus	
– Lézervonal	635 nm, < 2 mW
– Függőleges sugár	650 nm, < 2 mW
C ₆ (lézervonal)	10
Műszerállványcsatlakozó	1/4"
Elemek	4 x 1,5 V LR06 (AA)
Újratölthető akkumulátorok	4 x 1,2 V HR06 (AA)
Üzemidő kb.	40 óra
Súly az „EPTA-Procedure 01/2003” (2003/01 EPTA-eljárás) szerint	0,5 kg
Méreték (hosszúság x szélesség x magasság)	123 x 67 x 110 mm
Az ön mérőműszere a típus táblán található 20 gyártási számmal egyértelműen azonosítható.	

Összeszerelés

Elemek behelyezése/kicserélése

A mérőműszer üzemeltetéséhez alkáli-mangán-elemek vagy akkumulátorok használatát javasoljuk.

A 10 elemfiók fedelének felnyitásához nyomja meg a 9 reteszelt és hajtja fel az elemfiók fedelét. Tegye be az elemeket, illetve az akkumulátorokat. Ekkor ügyeljen az elemfiók fedelének belső oldalán ábrázolt helyes polarításra.

Mindig valamennyi elemet, illetve akkumulátort egyszerre cserélje ki. Csak egyazon gyártó cégtől származó és azonos kapacitású elemeket vagy akkumulátorokat használjon.

► **Vegye ki az elemeket, illetve az akkumulátorokat a mérőműszertől, ha azt hosszabb ideig nem használja.** Az elemek és akkumulátorok egy hosszabb tárolás során korrodálhatnak, vagy maguktól kimerülhetnek.

Üzemeltetés

Üzembevétele

► **Óvja meg a mérőműszert a nedvességtől és a közvetlen napsugárzás behatásától.**

► **Ne tegye ki a mérőműszert extrém hőmérsékletek vagy hőmérsékletingadozások hatásának.** Például ne hagyja hosszabb ideig a mérőműszert egy autóban. Nagyobb hőmérsékletingadozások esetén hagyja hogy a mérőműszert előbb temperálódjon, mielőtt használatba venné.

► **Ügyeljen arra, hogy a mérőműszer ne eshessen le és ne legyen kitéve erősebb lökéseknek vagy ütéseknél.** A mérőműszer megrongálódása befolyással lehet a mérési pontosságra. Egy hevesebb lökés vagy leesés után ellenőrzésként hasonlítsa össze a lézervonalakat, illetve függőleges sugarakat egy ismert vízszintes vagy függőleges referencia vonallal, illetve előzőleg ellenőrzött helyzetű pontokkal.

► **Mindig kapcsolja ki a mérőműszert, ha azt szállítja.** A kikapcsoláskor az inga egység reteszelésre kerül, mivel azt másképp az erős mozgás megrongálhatja.

Be- és kikapcsolás

A mérőműszer **bekapcsolásához** tolja a 7 be-/kikapcsolót az „On” (Be) helyzetbe. A mérőműszer a bekapcsolás után azonnal megkezdheti a két 1 lézervonalat.

► **Sohase irányítsa a lézert sugarat személyekre vagy állatokra, és sohase nézzen bele közvetlenül, – még nagyobb távolságból sem – a lézert sugarba.**

A mérőműszer **kikapcsolásához** tolja a 7 be-/kikapcsolót az „Off” (Ki) helyzetbe. Az ingás egység kikapcsoláskor reteszelésre kerül.

► **Sohase hagyja a bekapcsolt mérőműszert felügyelet nélkül és használat után mindig kapcsolja ki a mérőműszert.** A lézert sugarat más személyeket elválikthat.

18 | Magyar

Üzem módok (lásd az „A” – „E” ábrát)

A bekapcsolás után a mérőműszer keresztvonalas üzemben van, a szintezési automatika be van kapcsolva.

Az üzemmód átkapcsolásához nyomja be addig az „Mode” 6 üzemmód átkapcsoló gombot, amíg a kívánt üzemmódot a mindenkor **5** üzemmód-kijelzés ki nem jelzi.

A következő üzemmódok között lehet választani:

Kijelzés	Üzem mód
 (zöld)	Keresztvonalas üzemi szintezési automatikával (lásd az „A” ábrát): A mérőműszer egy vízszintes és egy függőleges lézervonalat hoz létre, melyek szintezése felügyelet alatt áll.
 (zöld)	Vízszintes üzemi szintezési automatikával (lásd a „B” ábrát): A mérőműszer egy vízszintes lézervonalat hoz létre, melynek szintezése felügyelet alatt áll.
 (zöld)	Függőleges üzemi szintezési automatikával (lásd a „C” ábrát): A mérőműszer egy függőleges lézervonalat hoz létre, melynek szintezése felügyelet alatt áll.
 (zöld)	Függőleges sugár szintezési automatikával (lásd a „D” ábrát): A mérőműszer két függőleges sugarat hoz létre, az egyik felfelé, a másik lefelé mutat, a sugarak szintezése felügyelet alatt áll.
 (piros/zöld)	Keresztvonalas üzemi szintezési automatika nélkül (lásd az „E” ábrát): A mérőműszer ekkor két egymást keresztező lézervonalat hoz létre, amelyeket szabadon be lehet állítani és ezért már nem szükségképpen merőlegesek egymásra.

Szintezési automatika**Munkavégzés a szintezési automatikával (lásd az „F” – „G” ábrát)**

Tegye a mérőműszert egy vízszintes, szilárd alapra, rögzítse a **13** fali tartóra vagy egy **12** háromlábú műszerállványra.

Jelöljön ki egy szintezési automatikát is tartalmazó üzemmódot.

A szintezési automatika a bekapcsolás után az egyenlenségeket egy $\pm 4^\circ$ önszintezési tartományon belül automatikusan kiegyenlíti. A szintezés befejeződött, mielőtt a lézervonalak, illetve lézerdugarak mozdulatlanul maradnak. Az **5** aktuális üzemmód kijelző zöld színben világít.

Ha az automatikus szintezést nem lehet végrehajtani, például mert a mérőműszer alapfelülete több mint 4° fokkal eltér a vízszintestől, a **4** szintezési automatika kijelző piros színben világít és a lézersugár kikapcsolásra kerül. Ebben az esetben állítsa fel vízszintesen a mérőműszert, és várja meg az önszintezés végrehajtását. Mielőtt a mérőműszer ismét az $\pm 4^\circ$ önszintezési tartományon belül van az **5** üzemmód kijelző zöld színben világít és a lézer bekapcsolásra kerül.

A $\pm 4^\circ$ önszintezési tartományon kívül a szintezési automatikával nem lehet dolgozni, mert másképp nem lehet biztosítani, hogy a lézervonalak egymással derékszöget alkossanak.

Ha a berendezés helyzete üzem közben megváltozik, vagy azt rázkódások érik, a mérőműszer ismét automatikusan végrehajt egy önszintezést. A megismételt önszintezés után ellenőrizz a lézervonalaknak, illetve sugaraknak a referenciapontokhoz viszonyított helyzetét, hogy elkerülje a hibás méréseket.

Munkavégzés a szintezési automatika nélkül

Kikapcsolt szintezési automatika mellett a mérőműszert szabadon tarthatja a kezében, vagy egy ferde alapra is leteheti. A két lézervonal már nem szükségképpen merőleges egymásra.

Munkavégzési tanácsok**Munkavégzés a háromlábú műszerállvánnyal (lásd a „H” ábrát)**

Egy **12** háromlábú műszerállvány egy szilárd, beállítható magasságú mérési alapot nyújt. Tegye fel a mérőműszert a **8** műszerállvány $1/4$ -os menetére és a műszerállvány rögzítőcsavarjával rögzítse.

Munkavégzés a fali tartó használatával (külön tartozék)

A **13** fali tartóval a mérőműszert tetszőleges magasságban biztonságosan fel lehet szerelni.

A fali tartó felszerelése (lásd az „I” ábrát): A falra való felszereléshez a **15** talplemezt ki kell hajtani. Nyomja meg a **14** gombokat, amelyek az **(a)** talplemez két oldalán helyezkednek el, hajtsa fel a talplemezt **(b)**, tolja el kissé lefelé és pattintsa be a helyére **(c)**.

A mérőműszer magassági helyzetének beállításához a **15** talplemezt egy 6 cm-es tartományban fel- vagy lefelé el lehet tolni. Nyomja meg ehhez a talplemez mindkét oldalán elhelyezett **14** gombokat, tolja el a talplemezt a kívánt magassági helyzetbe, és hagyja ismét bepattanni. A fali tartó oldalán elhelyezett skála segítséget nyújt a magasság beállításához.

A fali tartó rögzítése (lásd a „J” ábrát): Rögzítse a **13** fali tartót kihajtott **15** talplemezzel, lehetőleg függőleges helyzetben egy falra. Rögzítse a fali tartót biztonságosan az elcsúszás ellen, például két **16** rögzítőcsavarral (a kereskedelemben szokványosan kapható). Csavarja bele a fali tartó **17** $1/4$ -csavarját a mérőműszer **8** műszerállványcsatlakozójába.

Asztali műszerállványként történő alkalmazás

(lásd a „K” ábrát): Függőleges sugaras üzemmódban a **3** alsó függőleges sugár láthatóságát meg lehet javítani, ha a mérőműszert nem közvetlenül egy alátétre, hanem az összehajtott **13** fali tartóra helyezi.

Ehhez tegye a fali tartót lehetőleg vízszintes helyzetben egy szilárd, egyenes alapra. Nyomja meg a **14** gombokat a **15** **(a)** talplemezen. Tolja el a talplemezt ütközésig a **(b)** fali tartó felső végéhez. Fordítsa el lefelé a talplemezt **(c)**. Csavarja bele a fali tartó **17** $1/4$ -csavarját a mérőműszer **8** műszerállványcsatlakozójába. Pattintsa be a talplemezt a fali tartóba. Fordítsa el úgy a felszerelt mérőműszert, hogy a **3** alsó függőleges sugár szabadon lefelé mutasson. Szükség esetén hajtsa ismét kissé fel a talplemezt, hogy a **17** $1/4$ -csavart a mérőműszer beállításához ki lehessen lazítani.

Lézerpont kereső szemüveg (külön tartozék)

A lézerpont kereső szemüveg kiszűri a környező fényt. Ezáltal a lézer piros fénypontja világosabban, jobban kiválik a környezetből.

- ▶ **Ne használja a lézerpontkereső szemüveget védőszemüveggént.** A lézerpontkereső szemüveg a lézersugár felismerésének megkönnyítésére szolgál, de nem nyújt védelmet a lézersugárral szemben.
- ▶ **Ne használja a lézerpontkereső szemüveget napszemüveggént vagy a közlekedésben egyszerű szemüveggént.** A lézerpontkereső szemüveg nem nyújt teljes védelmet az ultrabolya sugárzással szemben és csökkenti a színelismerési képességet.

Csak az EU-tagországok számára:



Az elhasznált mérőműszerekre vonatkozó 2012/19/EU európai irányelvnek és az elromlott vagy elhasznált akkumulátorokra/ elemekre vonatkozó 2006/66/EK európai irányelvnek megfelelően a már nem használható akkumulátorokat/elemeket külön össze kell gyűjteni és a környezetvédelmi szempontoknak megfelelően kell újrafelhasználásra leadni.

Karbantartás és szerviz

Karbantartás és tisztítás

A mérőműszert csak az azzal együtt szállított védőtáskában tárolja és szállítsa.

Tartsa mindig tisztán a mérőműszert.

Ne merítse vízbe vagy más folyadékokba a mérőszerszámot. A szennyeződések egy nedves, puha kendővel törölje le. Ne használjon tisztító- vagy oldószereket.

Mindenek előtt rendszeresen tisztítsa meg a lézer kilépési nyílását és ügyeljen arra, hogy ne maradjanak ott bolyhok vagy szálak.

Ha kérdései vannak, vagy pótalkatrészeket akar megrendelni, okvetlenül adja meg a mérőműszer típus tábláján található 10-jegyű rendelési számot.

Ha javításra van szükség, a **19** védőtáskába csomagolva küldje be a mérőműszert.

Vevőszolgálat és használati tanácsadás

A Vevőszolgálat választ ad a termékének javításával és karbantartásával, valamint a pótalkatrészekkel kapcsolatos kérdéseire. A tartalékalkatrészekkel kapcsolatos robbantott ábrák és egyéb információk a címen találhatóak:

www.bosch-pt.com

A Bosch Használati Tanácsadó Team szívesen segít, ha termékeinkkel és azok tartozékaival kapcsolatos kérdései vannak.

Magyarország

Robert Bosch Kft.

1103 Budapest

Gyömrői út. 120.

A www.bosch-pt.hu oldalon online megrendelheti

készülékének javítását.

Tel.: (061) 431-3835

Fax: (061) 431-3888

Eltávolítás

A mérőműszereket, a tartozékokat és a csomagolást a környezetvédelmi szempontoknak megfelelően kell újrafelhasználásra előkészíteni.

Ne dobja ki a mérőműszereket és az akkumulátorokat/ elemeket a háztartási szemétkébe!

Русский

Дата изготовления указана на последней странице обложки Руководства.

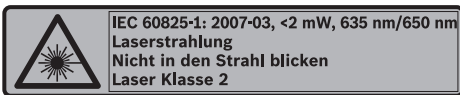
Контактная информация относительно импортера содержится на упаковке.

Указания по безопасности



Для обеспечения безопасной и надежной работы с измерительным инструментом должны быть прочитаны и соблюдаться все инструкции. Никогда не изменяйте до неузнаваемости предупредительные таблички на измерительном инструменте. **ХОРОШО СОХРАНИТЕ ЭТИ ИНСТРУКЦИИ И ПЕРЕДАВАЙТЕ ИХ ВМЕСТЕ С ПЕРЕДАЧЕЙ ИЗМЕРИТЕЛЬНОГО ИНСТРУМЕНТА.**

- ▶ **Внимание** – использование других не упомянутых здесь элементов управления и регулирования или других методов эксплуатации может подвергнуть Вас опасному для здоровья излучению.
- ▶ Измерительный инструмент поставляется с предупредительной табличкой (на странице с изображением измерительного инструмента показана под номером 11).



- ▶ Если текст предупредительной таблички не на языке Вашей страны, заклейте его перед первой эксплуатацией прилагаемой наклейкой на языке Вашей страны.



Не направляйте луч лазера на людей или животных и сами не смотрите на прямой или отражаемый луч лазера. Этот луч может слепить людей, стать причиной несчастного случая или повредить глаза.

- ▶ В случае попадания лазерного луча в глаз глаза нужно намеренно закрыть и немедленно отвернуться от луча.
- ▶ Не меняйте ничего в лазерном устройстве.
- ▶ Не применяйте лазерные очки в качестве защитных очков. Лазерные очки служат для лучшего распознавания лазерного луча, однако они не защищают от лазерного излучения.
- ▶ Не применяйте лазерные очки в качестве солнечных очков или в уличном движении. Лазерные очки не дают полной защиты от ультрафиолетового излучения и ухудшают восприятие красок.

- ▶ Ремонт Вашего измерительного инструмента поручайте только квалифицированному персоналу, используя только оригинальные запасные части. Этим обеспечивается безопасность измерительного инструмента.
- ▶ Не разрешайте детям пользоваться лазерным измерительным инструментом без надзора. Они могут неумышленно ослепить людей.
- ▶ Не работайте с измерительным инструментом во взрывоопасной среде, поблизости от горючих жидкостей, газов и пыли. В измерительном инструменте могут образоваться искры, от которых может воспламениться пыль или пары.

Описание продукта и услуг

Применение по назначению

Измерительный инструмент предназначен для определения и проверки горизонтальных и вертикальных линий и отвесов.

Измерительный инструмент пригоден исключительно для эксплуатации в закрытых помещениях.

Изображенные составные части

Нумерация представленных составных частей выполнена по изображению измерительного инструмента на странице с иллюстрациями.

- 1 Лазерная линия
- 2 Отверстие для выхода лазерного луча
- 3 Отвесный луч
- 4 Индикатор автоматического нивелирования
- 5 Индикатор режима работы
- 6 Кнопка переключения режимов работы
- 7 Выключатель
- 8 Гнездо под штатив 1/4"
- 9 Фиксатор крышки батарейного отсека
- 10 Крышка батарейного отсека
- 11 Предупредительная табличка лазерного излучения
- 12 Штатив*
- 13 Настенное крепление*
- 14 Кнопки посадочной пластины
- 15 Посадочная пластина настенного крепления
- 16 Крепежный винт настенного крепления
- 17 Винт 1/4" для настенного крепления
- 18 Очки для работы с лазерным инструментом*
- 19 Защитный чехол
- 20 Серийный номер

* Изображенные или описанные принадлежности не входят в стандартный комплект поставки.

Технические данные

Перекрестный лазер	PCL 20
Товарный №	3 603 K08 2..
Рабочий диапазон прикл. до	10 м
Точность нивелирования	
– Лазерная линия	± 0,5 мм/м
– Отвесный луч (вверх)	± 0,5 мм/м
– Отвесный луч (вниз)	± 1 мм/м
Типичный диапазон автоматического нивелирования	± 4°
Типичное время нивелирования	4 с
Рабочая температура	+ 5 °C... + 40 °C
Температура хранения	– 20 °C... + 70 °C
Относительная влажность воздуха не более	90 %
Класс лазера	2
Тип лазера	
– Лазерная линия	635 нм, < 2 мВт
– Отвесный луч	650 нм, < 2 мВт
C ₆ (лазерная линия)	10
Резьба для штатива	1/4"
Батарейки	4 x 1,5 В LR06 (AA)
Аккумуляторы	4 x 1,2 В HR06 (AA)
Продолжительность работы, ок.	40 ч
Вес согласно EPTA-Procedure 01/2003	0,5 кг
Размеры (длина x ширина x высота)	123 x 67 x 110 мм
Однозначная идентификация Вашего измерительного инструмента возможна по серийному номеру 20 на заводской табличке.	

Сборка

Установка/замена батареек

В измерительном инструменте рекомендуется использовать щелочно-марганцевые батарейки или аккумуляторные батареи.

Чтобы открыть крышку батарейного отсека **10**, нажмите на фиксатор **9** и поднимите крышку. Вставьте батарейки или аккумуляторные батареи. Следите за правильной полярностью в соответствии с изображением на внутренней стороне крышки батарейного отсека.

Всегда заменяйте все батарейки/аккумуляторные батареи одновременно. Используйте только батарейки/аккумуляторные батареи одного производителя и с одинаковой емкостью.

- ▶ **Внимайте батарейки/аккумуляторные батареи из измерительного инструмента, если Вы длительное время не будете его использовать.** При длительном хранении возможна коррозия или саморазрядка батареек/аккумуляторных батарей.

Работа с инструментом

Эксплуатация

- ▶ **Защищайте измерительный инструмент от влаги и прямых солнечных лучей.**
- ▶ **Защищайте измерительный инструмент от экстремальных температур или колебаний температуры.** Не оставляйте измерительный инструмент, например, продолжительное время в автомобиле. При больших колебаниях температуры перед включением следует выдержать инструмент до выравнивания температуры.
- ▶ **Избегайте сильных толчков и падений измерительного инструмента.** Повреждения измерительного инструмента могут сказываться на его точности. После каждого сильного удара или падения проверяйте лазерные линии или отвесные лучи по известной Вам горизонтальной или вертикальной реперной линии или по проверенному отвесу.
- ▶ **При транспортировке выключайте измерительный инструмент.** При выключении блокируется маятниковый механизм, который иначе при резких движениях может быть поврежден.

Включение/выключение

Чтобы **включить** измерительный инструмент, передвиньте выключатель **7** в положение **«On»**. Сразу же после включения измерительный инструмент излучает две лазерные линии **1**.

- ▶ **Не направляйте лазерный луч на людей или животных и не смотрите сами в лазерный луч, в том числе и с большого расстояния.**

Для **выключения** измерительного инструмента передвиньте выключатель **7** в положение **«Off»**. При выключении маятниковый механизм блокируется.

- ▶ **Не оставляйте без присмотра включенный измерительный инструмент и выключайте его после использования.** Другие лица могут быть ослеплены лазерным лучом.


Режимы работы (см. рис. А – Е)

После включения измерительный инструмент находится в режиме перекрестных линий с автоматическим нивелированием.

Чтобы поменять режим работы, нажимайте на кнопку переключения режимов работы **«Mode» 6** до тех пор, пока соответствующий индикатор режима работы **5** не покажет нужный Вам режим.

Инструмент имеет следующие режимы работы:

Индикатор Режим работы

-  **Режим перекрестных линий с автоматическим нивелированием** (см. рис. А): Измерительный инструмент излучает одну горизонтальную и одну вертикальную лазерную линию с контролем за нивелированием.

22 | Русский

Индикатор Режим работы

(зеленый)

Горизонтальный режим с автоматическим нивелированием (см. рис. В): Измерительный инструмент излучает одну горизонтальную лазерную линию с контролем за нивелированием.



(зеленый)

Вертикальный режим с автоматическим нивелированием (см. рис. С): Измерительный инструмент излучает одну вертикальную лазерную линию с контролем за нивелированием.



(зеленый)

Отвесный луч с автоматическим нивелированием (см. рис. D): Измерительный инструмент излучает два вертикальных отвесных луча вверх и вниз с контролем за нивелированием.

(красный/
зеленый)

Режим перекрестных линий без автоматического нивелирования (см. рис. E): Измерительный инструмент излучает две перекрещивающиеся лазерные линии, направление которых может быть выбрано произвольно и которые не обязательно должны находиться под прямым углом.

Автоматическое нивелирование**Работа с автоматическим нивелированием (см. рис. F – G)**

Установите измерительный инструмент на прочное горизонтальное основание и закрепите его на настенном креплении **13** или на штативе **12**.

Выберите режим работы с автоматическим нивелированием.

После включения функция автоматического нивелирования выравнивает неровности в рамках диапазона автоматического нивелирования в $\pm 4^\circ$. Нивелирование завершено, как только лазерные линии или отвесные лучи больше не двигаются. Индикатор **5** соответствующего режима работы светится зеленым цветом.

Если автоматическое нивелирование невозможно, напр., если основание, на котором расположен измерительный инструмент, отклонено от горизонтали более чем на 4° , индикатор автоматического нивелирования **4** светится красным цветом и лазер автоматически отключается. В таком случае установите измерительный инструмент горизонтально и подождите, пока инструмент не произведет автоматическое самонивелирование. Как только измерительный инструмент опять находится в диапазоне автоматического самонивелирования в $\pm 4^\circ$, индикатор **5** режима работы светится зеленым цветом и лазер включается.

За пределами диапазона самонивелирования в $\pm 4^\circ$ работа с автоматическим самонивелированием невозможна, поскольку невозможно гарантировать перпендикулярность лазерных линий.

При сотрясениях или изменениях положения во время работы измерительный инструмент автоматически самонивелируется. Во избежание ошибок проверяйте после каж-

дого повторного нивелирования положение лазерных линий или отвесных лучей по отношению к реперным точкам.

Работа без автоматического нивелирования

При отключенной функции автоматического нивелирования Вы можете держать измерительный инструмент свободно в руке или поставить его на пригодное основание. При этом две лазерные линии не обязательно образуют перпендикуляр.

Указания по применению**Работа со штативом (см. рис. H)**

Штатив **12** представляет собой прочную, изменяемую по высоте опору для измерения. Установите измерительный инструмент гнездом под штатив **8** на резьбу $1/4"$ штатива, закрепив крепежным винтом штатива.

Работа с настенным креплением (принадлежности)

С помощью настенного крепления **13** можно надежно устанавливать измерительный инструмент на любой высоте.

Монтаж настенного крепления (см. рис. I): Для крепления на стене нужно откинуть посадочную пластину **15**. Нажмите на кнопки **14** с обеих сторон посадочной пластины **(a)**, откиньте посадочную пластину **(b)**, слегка передвиньте ее вниз и дайте войти в зацепление **(c)**.

Для регулирования измерительного инструмента по высоте посадочную пластину **15** можно сдвигать вверх-вниз в диапазоне 6 см. Для этого нажмите на кнопки **14** с обеих сторон посадочной пластины, передвиньте посадочную пластину на нужную высоту и дайте ей опять зайти в зацепление. Шкала сбоку настенного крепления поможет при выравнивании по высоте.

Закрепление настенного крепления (см. рис. J): Закрепите настенное крепление **13** с откинутой посадочной пластиной **15** как можно более вертикально на стене. Зафиксируйте его от смещения, напр., с помощью двух крепежных винтов **16** (обычные винты). Закрутите винт $1/4"$ **17** настенного крепления в гнездо под штатив **8** измерительного инструмента.

Использование в качестве настольного штатива

(см. рис. K): В режиме отвесного луча видимость нижнего отвесного луча **3** можно улучшить, если поставить измерительный инструмент не непосредственно на основание, а на сложенное настенное крепление **13**.

Для этого положите настенное крепление как можно более горизонтально на прочное, ровное основание. Нажмите на кнопки **14** на посадочной пластине **15 (a)**. Передвиньте посадочную пластину до упора в направлении верхнего края настенного крепления **(b)**. Поверните посадочную пластину вниз **(c)**. Закрутите винт $1/4"$ **17** настенного крепления в гнездо под штатив **8** измерительного инструмента. Дайте посадочной пластине войти в зацепление в настенном креплении.

Поверните смонтированный измерительный инструмент таким образом, чтобы нижний отвесный луч **3** свободно смотрел вниз. При необходимости снова слегка откиньте посадочную пластину, чтобы отпустить винт $1/4"$ **17** для выравнивания измерительного инструмента.

Очки для работы с лазерным инструментом (принадлежности)

Лазерные очки фильтруют окружающий свет. Благодаря этому красный свет лазера становится более ярким для человеческого глаза.

- ▶ **Не применяйте лазерные очки в качестве защитных очков.** Лазерные очки служат для лучшего распознавания лазерного луча, однако они не защищают от лазерного излучения.
- ▶ **Не применяйте лазерные очки в качестве солнечных очков или в уличном движении.** Лазерные очки не дают полной защиты от ультрафиолетового излучения и ухудшают восприятие красок.

Техобслуживание и сервис**Техобслуживание и очистка**

Храните и переносите измерительный инструмент только в прилагающемся защитном чехле.

Содержите измерительный инструмент постоянно в чистоте.

Никогда не погружайте измерительный инструмент в воду или другие жидкости.

Вытирайте загрязнения сухой и мягкой тряпкой. Не используйте никаких очищающих средств или растворителей.

Очищайте регулярно особенно поверхности у выходного отверстия лазера и следите при этом за ворсинками.

Пожалуйста, во всех запросах и заказах запчастей обязательно указывайте 10-значный товарный номер по заводской табличке измерительного инструмента.

На ремонт отправляйте измерительный инструмент в защитном чехле **19**.

Сервис и консультирование на предмет использования продукции

Сервисная мастерская ответит на все Ваши вопросы по ремонту и обслуживанию Вашего продукта и по запчастям. Монтажные чертежи и информацию по запчастям Вы найдете также по адресу:

www.bosch-pt.com

Коллектив сотрудников Bosch, предоставляющий консультации на предмет использования продукции, с удовольствием ответит на все Ваши вопросы относительно нашей продукции и ее принадлежностей.

Для региона: Россия, Беларусь, Казахстан, Украина

Гарантийное обслуживание и ремонт электроинструмента, с соблюдением требований и норм изготовителя производятся на территории всех стран только в фирменных или авторизованных сервисных центрах «Роберт Бош».

ПРЕДУПРЕЖДЕНИЕ! Использование контрафактной продукции опасно в эксплуатации, может привести к ущербу для Вашего здоровья. Изготовление и распространение контрафактной продукции преследуется по Закону в административном и уголовном порядке.

Россия

Уполномоченная изготовителем организация:

ООО «Роберт Бош»
Ул. Академика Королева 13 стр. 5
129515 Москва

Россия

Тел.: 8 800 100 8007 (звонок по России бесплатный)

E-Mail: info.powertools@ru.bosch.com

Полную и актуальную информацию о расположении сервисных центров и приёмных пунктов Вы можете получить:

- на официальном сайте www.bosch-pt.ru
- либо по телефону справочно – сервисной службы Bosch 8 800 100 8007 (звонок по России бесплатный)

Беларусь

ИП «Роберт Бош» ООО

Сервисный центр по обслуживанию электроинструмента ул. Тимирязева, 65А-020

220035, г. Минск

Беларусь

Тел.: +375 (17) 254 78 71

Тел.: +375 (17) 254 79 15/16

Факс: +375 (17) 254 78 75

E-Mail: pt-service.by@bosch.com

Официальный сайт: www.bosch-pt.by

Казахстан

ТОО «Роберт Бош»

Сервисный центр по обслуживанию электроинструмента

г. Алматы

Казахстан

050050

пр. Райымбека 169/1

уг. ул. Коммунальная

Тел.: +7 (727) 232 37 07

Факс: +7 (727) 233 07 87

E-Mail: info.powertools.ka@bosch.com

Официальный сайт: www.bosch.kz; www.bosch-pt.kz

Утилизация

Отслужившие свой срок измерительные инструменты, принадлежности и упаковку следует сдавать на экологически чистую рекуперацию отходов.

Не выбрасывайте измерительные инструменты и аккумуляторные батареи/батарейки в бытовой мусор!

Только для стран-членов ЕС:

В соответствии с европейской директивой 2012/19/EU отслужившие измерительные инструменты и в соответствии с европейской директивой 2006/66/EC поврежденные либо отработанные аккумуляторы/батарейки нужно собирать отдельно и сдавать на экологически чистую рекуперацию.

Возможны изменения.

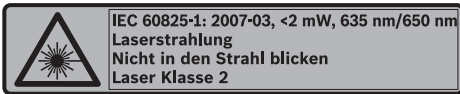
Українська

Вказівки з техніки безпеки



Прочитайте всі вказівки і дотримуйтеся їх, щоб працювати з вимірювальним інструментом безпечно та надійно. Ніколи не доводьте попереджувальні таблички на вимірювальному інструменті до невпізнанності. **ДОБРЕ ЗБЕРІГАЙТЕ ЦІ ІНСТРУКЦІЇ І ПЕРЕДАВАЙТЕ ЇХ РАЗОМ З ПЕРЕДАЧЕЮ ВИМІРЮВАЛЬНОГО ІНСТРУМЕНТУ.**

- ▶ **Обережно** – використання засобів обслуговування і настроювання, що відрізняються від зазначених в цій інструкції, або використання дозволених засобів у недозволений спосіб, може призводити до небезпечених вибухів випромінювання.
- ▶ Вимірювальний інструмент постачається з попереджувальною табличкою (на зображенні вимірювального інструменту на сторінці з малюнком вона позначена номером 11).



- ▶ Якщо текст попереджувальної таблички не на мові Вашої країни, заклейте його перед першою експлуатацією доданою наклейкою на мові Вашої країни.



Не направляйте лазерний промінь на людей або тварин, і самі не дивіться на прямий або відображений лазерний промінь. Він може засліпити інших людей, спричинити нещасні випадки або пошкодити очі.

- ▶ У разі потрапляння лазерного променя в око, навмисне заплющьте очі і відразу відверніться від променя.
- ▶ Нічого не нійняйте в лазерному пристрої.
- ▶ Не використовуйте окуляри для роботи з лазером в якості захисних окулярів. Окуляри для роботи з лазером призначені для кращого розпізнавання лазерного променя, але вони не захищають від лазерного проміння.
- ▶ Не використовуйте окуляри для роботи з лазером для захисту від сонця і за кермом. Окуляри для роботи з лазером не захищають повністю від УФ-проміння і погіршують розпізнавання кольорів.
- ▶ Віддавайте свій вимірювальний прилад на ремонт лише кваліфікованим фахівцям та лише з використанням оригінальних запчастин. Тільки за таких умов Ваш вимірювальний прилад і надалі буде залишатися безпечним.

- ▶ Не дозволяйте дітям користуватися без нагляду лазерним вимірювальним приладом. Вони можуть ненавмисне засліпити інших людей.
- ▶ Не працюйте з вимірювальним приладом у середовищі, де існує небезпека вибуху внаслідок присутності горючих рідин, газів або пилу. У вимірювальному приладі можуть утворюватися іскри, від яких може займатися пил або пари.

Опис продукту і послуг

Призначення

Вимірювальний прилад призначений для визначення і перевірення горизонтальних і вертикальних ліній і точок виска.

Вимірювальний прилад придатний для експлуатації виключно в приміщенні.

Зображені компоненти

Нумерація зображених компонентів посилається на зображення вимірювального приладу на сторінці з малюнком.

- 1 Лазерна лінія
- 2 Вихідний отвір для лазерного променя
- 3 Прямовисний промінь
- 4 Індикатор автоматичного нівелювання
- 5 Індикатор режиму роботи
- 6 Кнопка режимів роботи
- 7 Вимикач
- 8 Гніздо під штатив 1/4"
- 9 Фіксатор секції для батарейок
- 10 Кришка секції для батарейок
- 11 Попереджувальна табличка для роботи з лазером
- 12 Штатив*
- 13 Кріплення для настінного монтажу*
- 14 Кнопки посадочної пластини
- 15 Посадочна пластинка настінного кріплення
- 16 Кріпильний гвинт настінного кріплення
- 17 Гвинт 1/4" настінного кріплення
- 18 Окуляри для роботи з лазером*
- 19 Захисна сумка
- 20 Серійний номер

* Зображене чи описане приладдя не належить до стандартного обсягу поставки.

Технічні дані

Перефресний лазер	PCL 20
Товарний номер	3 603 K08 2..
Робочий діапазон прилб. до	10 м
Точність нівелювання	
– лазерна лінія	± 0,5 мм/м
– прямовисний промінь (угору)	± 0,5 мм/м
– прямовисний промінь (донизу)	± 1 мм/м

Перехресний лазер PCL 20	
Діапазон автоматичного нівелювання, типовий	± 4°
Тривалість нівелювання, типова	4 с
Робоча температура	+ 5 °C... + 40 °C
Температура зберігання	- 20 °C... + 70 °C
Відносна вологість повітря макс.	90 %
Клас лазера	2
Тип лазера	
– лазерна лінія	635 нм, < 2 мВт
– прямовисний промінь	650 нм, < 2 мВт
C ₆ (лазерна лінія)	10
Гніздо під штатив	1/4"
Батарейки	4 x 1,5 В LR06 (AA)
Акумулятори	4 x 1,2 В HR06 (AA)
Робочий ресурс, прибіл.	40 год.
Вага відповідно до EPTA-Procedure 01/2003	0,5 кг
Розміри (довжина x ширина x висота)	123 x 67 x 110 мм
Для точної ідентифікації вимірювального приладу на заводській табличці позначений серійний номер 20 .	

Монтаж

Вставлення/заміна батарейок

У вимірювальному приладі рекомендується використовувати лужно-марганцеві батарейки або акумуляторні батареї.

Щоб відкрити кришку секції для батарейок **10**, натисніть на фіксатор **9** і підніміть кришку. Встроміть батарейки або акумуляторні батареї. Слідкуйте при цьому за правильним розташуванням полюсів, як це показано з внутрішнього боку кришки секції для батарейок.

Завжди міняйте одночасно всі батарейки/акумуляторні батареї. Використовуйте лише батарейки або акумуляторні батареї одного виробника і однакової ємності.

- ▶ **Виймайте батарейки/акумуляторні батареї із вимірювального приладу, якщо Ви тривалий час не будете користуватися приладом.** При тривалому зберіганні батарейки та акумуляторні батареї можуть кородувати і саморозряджатися.

Експлуатація

Початок роботи

- ▶ **Захищайте вимірювальний прилад від вологи і сонячних променів.**
- ▶ **Не допускайте дії на вимірювальний прилад екстремальних температур та температурних перепадів.** Зокрема, не залишайте його на тривалий час в машині. Якщо вимірювальний прилад зазнав

впливу перепаду температур, перш ніж вмикати його, дайте йому стабілізувати свою температуру.

- ▶ **Уникайте сильних поштовхів та падіння вимірювального приладу.** В результаті пошкодження вимірювального приладу може погіршитися його точність. Після сильного поштовху або падіння перевірте лазерну лінію за допомогою відомої горизонтальної або вертикальної базової лінії.
- ▶ **Під час транспортування вимірювального приладу вимикайте його.** При вимкненні приладу маятниковий вузол блокується, щоб запобігти пошкодженню внаслідок сильних поштовхів.

Вмикання/вимкнення

Щоб **увімкнути** вимірювальний прилад, посуньте вимикач **7** в положення «**On**». Відразу після вмикання вимірювальний прилад випромінює два лазерні промені з вихідного отвору **1**.

- ▶ **Не спрямовуйте лазерний промінь на людей і тварин і не дивіться у лазерний промінь, включаючи і з великої відстані.**

Щоб **вимкнути** вимірювальний прилад, посуньте вимикач **7** в положення «**Off**». При вимкненні маятниковий вузол блокується.

- ▶ **Не залишайте увімкнений вимірювальний прилад без догляду, після закінчення роботи вимикайте вимірювальний прилад.** Інші особи можуть бути засліплені лазерним променем.

Режими роботи (див. мал. А – Е)

Після вмикання вимірювальний прилад знаходиться в режимі роботи з перехресними лініями з автоматичним самонівелюванням.

Щоб поміняти режим роботи, натискайте на кнопку режимів роботи «**Mode**» **6** до тих пір, поки світіння відповідного індикатора режиму роботи **5** не покаже необхідний режим.

На вибір є такі режими роботи:

Індикатор	Режим роботи
	Режим роботи з перехресними лініями з автоматичним самонівелюванням (зелений) (див. мал. А): Вимірювальний прилад випромінює одну горизонтальну і одну вертикальну лінію і здійснює автоматичне самонівелювання.
	Горизонтальний режим роботи з автоматичним самонівелюванням (див. мал. В): (зелений) Вимірювальний прилад випромінює одну горизонтальну лазерну лінію з автоматичним самонівелюванням.
	Вертикальний режим роботи з автоматичним самонівелюванням (див. мал. С): (зелений) Вимірювальний прилад випромінює одну вертикальну лазерну лінію з автоматичним самонівелюванням.

26 | Українська

Індикатор Режим роботи



Прямовисний промінь з автоматичним самонівелюванням (див. мал. D):
Вимірювальний прилад випромінює два прямовисні вертикальні промені угору і донизу з автоматичним самонівелюванням.



Режим роботи з перехресними лініями без автоматичного самонівелювання (див. мал. E): Лазер випромінює дві перехресні лінії, які можна вільно спрямовувати і які не обов'язково повинні знаходитися перпендикулярно одна до одної.

Автоматичне нівелювання**Робота у режимі автоматичного нівелювання (див. мал. F – G)**

Встановіть вимірювальний прилад на тверду горизонтальну поверхню, закріпіть його на настінному кріпленні **13** або на штативі **12**.

Виберіть один з режимів роботи з автоматичним самонівелюванням.

Після ввімкнення функція автоматичного нівелювання автоматично вирівнює нерівності в межах діапазону автоматичного нівелювання $\pm 4^\circ$. Нівелювання закінчене, якщо лазерні лінії або прямовисні промені більше не рухаються. Індикатор **5** з відповідним режимом роботи світиться зеленим кольором.

Якщо автоматичне нівелювання не можливе, напр., якщо поверхня, на якій встановлений вимірювальний прилад, відрізняється від горизонталі більше ніж на 4° , індикатор автоматичного нівелювання **4** загоряється червоним кольором і лазер автоматично вмикається. В такому разі встановіть вимірювальний прилад в горизонтальне положення і зачекайте, поки не буде здійснене автоматичне нівелювання. Після того, як вимірювальний прилад знову буде знаходитися в межах автоматичного нівелювання $\pm 4^\circ$, індикатор **5** режиму роботи загоряється зеленим кольором і лазер вмикається.

За межами діапазону автоматичного нівелювання $\pm 4^\circ$ працювати з автоматичним нівелюванням не можливо, оскільки не можна забезпечити перпендикулярність лазерних ліній між собою.

При струсах та змінах положення протягом експлуатації вимірювальний прилад знову автоматично нівелюється. Після повторного нівелювання, щоб уникнути помилок, перевірте положення лазерних ліній або прямовисних променів відносно до базових точок.

Робота без автоматичного нівелювання

При вимкненому автоматичному нівелюванні вимірювальний прилад можна тримати вільно в руці або поставити на похилу поверхню. Дві лазерні лінії не обов'язково знаходяться перпендикулярно одна до одної.

Вказівки щодо роботи**Робота зі штативом (див. мал. H)**

Штатив **12** забезпечує стабільну підставку для вимірювання, висоту якої можна регулювати. Поставте вимірювальний прилад гніздом під штатив **8** на різьбу $1/4"$ штатива і затисніть його фіксуючим гвинтом штатива.

Робота з настінним кріпленням (приладдя)

За допомогою настінного кріплення **13** Ви можете надійно закріпити вимірювальний прилад на будь-якій висоті.

Монтаж настінного кріплення (див. мал. I): Для закріплення на стіні посадочну пластину **15** треба відкинути. Натисніть на кнопки **14** з обох боків посадочної пластини **(a)**, відкиньте посадочну пластину **(b)**, посуňte її трохи донизу і дайте їй зайти у зачеплення **(c)**.

Для вирівнювання вимірювального приладу по висоті посадочну пластину **15** можна пересувати трохи вище чи нижче в діапазоні 6 см. Для цього натисніть на кнопки **14** з обох боків посадочної пластини, встановіть посадочну пластину на необхідну висоту і дайте їй знову зайти у зачеплення. Шкала збоку настінного кріплення допомагає при вирівнюванні по висоті.

Закріплення настінного кріплення (див. мал. J):

Закріпіть настінне кріплення **13** з відкинутою посадочною пластиною **15** якомога вертикальніше на стіні. Надійно закріпіть його, щоб воно не совалося, напр., за допомогою двох кріпильних гвинтів **16** (звичайні гвинти). Закрутіть гвинт $1/4"$ **17** настінного кріплення у гніздо під штатив **8** вимірювального приладу.

Використання в якості настільного штатива

(див. мал. K): В режимі прямовисного променя видимість нижнього прямовисного променя **3** можна покращити, якщо встановити вимірювальний прилад не безпосередньо на основу, а на складене настінне кріплення **13**.

Для цього покладіть настінне кріплення якомога горизонтальніше на рівну, міцну основу. Натисніть на кнопки **14** на посадочній пластині **15 (a)**. Посуňte посадочну пластину до упору в напрямку верхнього краю настінного кріплення **(b)**. Поверніть посадочну пластину донизу **(c)**. Закрутіть гвинт $1/4"$ **17** настінного кріплення у гніздо під штатив **8** вимірювального приладу. Дайте посадочній пластині зайти в зачеплення в настінному кріпленні.

Поверніть монтований вимірювальний прилад таким чином, щоб нижній прямовисний промінь **3** вільно дивився донизу. За необхідністю знову трохи відкиньте посадочну пластину, щоб послабити гвинт $1/4"$ **17** для вирівнювання вимірювального приладу.

Окуляри для роботи з лазером (приладдя)

Окуляри для роботи з лазером відфільтровують світло зовнішнього середовища. Завдяки цьому червоне світло лазера здається для очей світлішим.

► **Не використовуйте окуляри для роботи з лазером в якості захисних окулярів.** Окуляри для роботи з лазером призначені для кращого розпізнавання лазерного променя, але вони не захищають від лазерного проміння.

- ▶ **Не використовуйте окуляри для роботи з лазером для захисту від сонця і за кермом.** Окуляри для роботи з лазером не захищають повністю від УФ-проміння і погіршують розпізнавання кольорів.

Технічне обслуговування і сервіс

Технічне обслуговування і очищення

Зберігайте і переносьте вимірювальний прилад лише в захисній сумці, яка іде в комплекті.

Завжди тримайте вимірювальний прилад в чистоті.

Не занурюйте вимірювальний прилад у воду або інші рідини.

Витирайте забруднення вологою м'якою ганчіркою. Не користуйтеся мийними засобами і розчинниками.

Зокрема, регулярно прочищайте поверхні коло вихідного отвору лазера і слідкуйте при цьому за тим, щоб не залишалось ворсинок.

При будь-яких запитаннях і замовленні запчастин, будь ласка, обов'язково зазначайте 10-значний товарний номер, що знаходиться на заводській таблиці вимірювального приладу.

Надішліть вимірювальний прилад на ремонт в захисній сумці **19**.

Сервіс та надання консультацій щодо використання продукції

Сервісна майстерня відповість на запитання стосовно ремонту і технічного обслуговування Вашого виробу. Малюнки в деталях і інформацію щодо запчастин можна знайти за адресою:

www.bosch-pt.com

Команда співробітників Bosch з надання консультацій щодо використання продукції із задоволенням відповість на Ваші запитання стосовно нашої продукції та приладдя до неї.

Гарантійне обслуговування і ремонт електроінструменту здійснюються відповідно до вимог і норм виготовлювача на території всіх країн лише у фірмових або авторизованих сервісних центрах фірми «Роберт Бош». **ПОПЕРЕДЖЕННЯ!** Використання контрафактної продукції небезпечно в експлуатації і може мати негативні наслідки для здоров'я. Виготовлення і розповсюдження контрафактної продукції переслідується за Законом в адміністративному і кримінальному порядку.

Україна

ТОВ «Роберт Бош»

Сервісний центр електроінструментів

вул. Крайня, 1, 02660, Київ-60

Україна

Тел.: (044) 4 90 24 07 (багатоканальний)

E-Mail: pt-service.ua@bosch.com

Офіційний сайт: www.bosch-powertools.com.ua

Адреса Регіональних гарантійних сервісних майстерень зазначена в Національному гарантійному талоні.

Утилізація

Вимірювальні прилади, приладдя і упаковку треба здавати на екологічно чисту повторну переробку.

Не викидайте вимірювальні інструменти та акумуляторні батареї/батарейки в побутове сміття!

Лише для країн ЄС:



Відповідно до європейської директиви 2012/19/EU та європейської директиви 2006/66/EC відпрацьовані вимірювальні прилади, пошкоджені або відпрацьовані акумуляторні батареї/батарейки повинні здаватися окремо і утилізуватися екологічно чистим способом.

Можливі зміни.

Қазақша

Өндіру күні нұсқаулықтың соңғы, мұқаба бетінде көрсетілген.

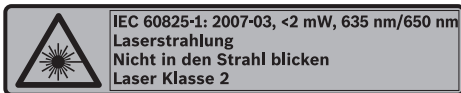
Импорттаушы контакттік мәліметін орамада табу мүмкін.

Қауіпсіздік нұсқаулары



Өлшеу құралымен қауіпсіз және сенімді жұмыс істеу үшін барлық нұсқаулықтарды оқып орындау керек. Өлшеу құралындағы ескертулерді көрінбейтін қылмаңыз. **ОСЫ НҰСҚАУЛАРДЫ САҚТАП, ӨЛШЕУ ҚҰРАЛЫН БАСҚАЛАРҒА БЕРГЕНДЕ ОЛАРДЫ ҚОСА ҰСЫНЫҢЫЗ.**

- ▶ Абай болыңыз – егер осы жерде берілген пайдалану немесе түзету құралдарынан басқа құралдан пайдаланса немесе басқа жұмыс әдістері орындалса бұл қауіпті сәулеге шалынуға алып келуі мүмкін.
- ▶ Өлшеу құралы ескерту тақтасымен жабдықталған (өлшеу құралының суретінде графика бетінде 11 нөмірімен белгіленген).



- ▶ Егер ескерту жапсырмасы сіздің еліңіз тілінде болмаса, алғашқы пайдаланудан алдын оның орнына сіздің еліңіз тілінде болған жапсырманы жабыстрыңыз.



Лазер сәулесін адам немесе жануарларға бағыттамаңыз және өзіңіз де тікелей немесе шағылған лазер сәулесіне қарамаңыз. Осылай адамдардың көзін шағылдыруы мүмкін, сәтсіз оқиғаларға алып келуі және көзді зақымдауы мүмкін.

- ▶ Егер лазер сәулесі көзге түссе көздерді жұмып басты сәуледен ары қарату керек.
- ▶ Лазер құрылығысында ешқандай өзгертуді орындамаңыз.
- ▶ Лазер көру көзілдірігін қорғаныш көзілдірігі ретінде пайдаланбаңыз. Лазер көру көзілдірігі лазер сәулесін жақсырақ көру үшін қызмет жасайды, бірақ ол лазер сәулесінен қорғамайды.
- ▶ Лазер көру көзілдірігін күн көзілдірігі ретінде немесе жол қозғалысында пайдаланбаңыз. Лазер көрі көзілдірігі ультракүлгін сәулелерінен толық қорғайтын рең көру қабілетін азайтады.
- ▶ Өлшеу құралын тек білікті маманға және арнаулы бөлшектермен жөндегіңіз. Сол арқылы өлшеу құрал қауіпсіздігін сақтайсыз.

- ▶ **Балалар лазер өлшеу құралын бақылаусыз пайдаланбасын.** Олар білмей адамдардың көзін шағылыстыру мүмкін.
- ▶ **Жанатын сұйықтықтар, газдар немесе шаң жиылған жарылыс қаупі бар ортада өлшеу құралын пайдаланбаңыз.** Өлшеу құралы ұшқын шығарып, шаңды жандырып, өрт тудыруы мүмкін.

Өнім және қызмет сипаттамасы

Тағайындалу бойынша қолдану

Өлшеу құралы көлденең мен тік сызықтар мен тіктеу нүктелерін есептеп тексеруге арналған.

Өлшеу құралы тек жабық жұмыс жайларында пайдалануға ғана арналған.

Бейнеленген құрамды бөлшектер

Көрсетілген құрамдастар нөмірі суреттер бар беттегі өлшеу құралының сипаттамасына қатысты.

- 1 Лазер сызығы
- 2 Лазер сәулесінің шығыс тесігі
- 3 Негізгі сәуле
- 4 Нивелирлеу автоматикасы көрсеткіші
- 5 Жұмыс түрінің индикаторы
- 6 Пайдалану түрлерінің түймешесі
- 7 Қосқыш/өшіргіш
- 8 Штатив патроны 1/4"
- 9 Батарея бөлімі қақпағының құлпы
- 10 Батарея бөлімі қақпағы
- 11 Лазер ескерту тақтасы
- 12 Таған*
- 13 Қабырғалық ұстағыш*
- 14 Қысу плитасының басу пернелері
- 15 Қабырғалық ұстағыштардың қысу тақталары
- 16 Қабырғалық ұстағыштардың бекіту бұрандалары
- 17 Қабырғалық ұстағыштардың 1/4"-бұрандалары
- 18 Лазер көру көзілдірігі*
- 19 Қорғайтын қалта
- 20 Сериялық нөмір

* Бейнеленген немесе сипатталған жабдықтар стандартты жеткізу көлемімен қамтылмайды.

Техникалық мәліметтер

Айқыш-ұйқыш сызық	PCL 20
Өнім нөмірі	3 603 K08 2..
Жұмыс аймағы шам.	10 м
Нивелирлеу дәлдігі	
– Лазер сызығы	± 0,5 мм/м
– Тіктеуіш сәуле (жоғарыға)	± 0,5 мм/м
– Тіктеуіш сәуле (төменге)	± 1 мм/м
Әдеттегі өз нивелирлеу аймағы	± 4°
Әдеттегі нивелирлеу уақыты	4 с
Жұмыс температурасы	+ 5 °C ... + 40 °C

Айқыш-ұйқыш сызық	PCL 20
Сақтау температурасы	-20 °C... +70 °C
Салыстырмалы ауа ылғалдығы макс.	90 %
Лазер сыныпы	2
Лазер түрі	
– Лазер сызығы	635 нм, < 2 мВт
– Негізгі сәуле	650 нм, < 2 мВт
C ₆ (Лазер сызығы)	10
Штатив патроны	1/4"
Батареялар	4 x 1,5 В LR06 (AA)
Аккумуляторлар	4 x 1,2 В HR06 (AA)
Пайдалану ұзақтығы шам.	40 с
ЕРТА-Procedure 01/2003 құжатына сай салмағы	0,5 кг
Өлшемдері (ұзындығы x ені x биіктігі)	123 x 67 x 110 мм
Өлшеу құралының зауыттық тақтайшадағы сериялық нөмірі 20 оны дұрыс анықтауға көмектеседі.	

Жинау

Батареяларды салу/алмастыру

Өлшеу құралы үшін алкалин марганец батареясын немесе аккумуляторын пайдалану ұсынылады.

Батарея бөлімінің қақпағын **10** ашу үшін **9** ысырмасына басып, батарея бөлімінің қақпағын төңкеріңіз. Батареяны немесе аккумуляторды салыңыз. Батарея бөлімі қақпағының ішіндегі суретте көрсетілгендей полюстардың дұрыс орналасуын қамтамасыз етіңіз.

Барлық батареялар немесе аккумуляторларды бірдей алмастырыңыз. Тек бір өндірушінің және қуаты бірдей батареялар немесе аккумуляторларды пайдаланыңыз.

- ▶ **Ұзақ уақыт пайдаланбасаңыз, батареяны немесе аккумуляторларды өлшеу құралынан алып қойыңыз.** Ұзақ уақыт жатқан батареялар немесе аккумуляторлар тот басуы және зарядын жоғалтуы мүмкін.

Пайдалану

Пайдалануға ендіру

- ▶ **Өлшеу құралын сыздан және тікелей күн сәулелерінен сақтаңыз.**
- ▶ **Өлшеу құралына айрықша температура немесе температура тербелулері әсер етпеуі тиіс.** Оны мысалы автокөлікте ұзақ уақыт қалдырмаңыз. Үлкен температуралық ауытқулары жағдайында алдымен өлшеу құралының температурасын дұрыс пайдаланыңыз.
- ▶ **Өлшеу құралын қатты соғылудан немесе түсуден сақтаңыз.** Өлшеу құралының зақымдануы себебінен дәлдігі төменделуі мүмкін. Қатты соғылу немесе

түсуден соң лазер сызықтарын немесе қалыпты сәулелерді тексеру үшін белгілі жатық немесе тік тірек сызықпен немесе тексерілген перпендикуляр табанымен салыстырыңыз.

- ▶ **Өлшеу құралын тасымалдаудан алдын оны қосыңыз.** Өшіде тербелі бөлігі бұғатталады, әйтпесе ол қатты әрекеттерде зақымдалуы мүмкін.

Қосу/өшіру

Өлшеу құралын **қосу** үшін қосқыш/өшіргішті **7** төмендегі „**On**“ күйіне жылжытыңыз. Өлшеу құралы қосудан соң бірден екі лазер сызықтарын **1** жібереді.

- ▶ **Лазер сәулесін адамдарға немесе жануарларға бағыттамаңыз және тіпті алыстан болсын жарық сәулесіне өзіңіз қарамаңыз.**

Өлшеу құралын **өшіру** үшін қосқыш/өшіргішті **7** төмендегі „**Off**“ күйіне жылжытыңыз. Өшуде тербелу блогы бұғатталады.

- ▶ **Қосулы зарядтау құралын бақылаусыз қалдырмаңыз және өлшеу құралын пайдаланудан соң өшіріңіз.** Лазер сәулесімен адамдардың көзін шағылыстыру мүмкін.

Пайдалану түрлері


(А мен – Е суреттерін қараңыз)


Қосудан кейін өлшеу құралы нивелирлеу автоматикасымен қиысу жұмысында болады.


Жұмыс түрін ауыстыру үшін „**Mode**“ **6** жұмыс түрінің пернесін керекті жұмыс түрі тиісті жұмыс түрінің көрсеткіші жанып **5** көрсетілгенше басыңыз.


Төмендегі жұмыс түрлерінен таңдау мүмкін:


Көрсеткіш Пайдалану түрі

 **Қиысу жұмысы нивелирлеу автоматикасымен** (А суретін қараңыз): Өлшеу құралы көлденең және тік лазер сызықтарын нивелирленуін бақылайды.

 **Горизонталды жұмыс нивелирлеу автоматикасымен** (В суретін қараңыз): Өлшеу құралы көлденең лазер сызығын жасап нивелирленуін бақылайды.

 **Вертикалды жұмыс нивелирлеу автоматикасымен** (С суретін қараңыз): Өлшеу құралы тік лазер сызығын жасап нивелирленуін бақылайды.

 **Тіктеу сәулесі жұмысы нивелирлеу автоматикасымен** (D суретін қараңыз): Өлшеу құралы екі тіктеуіш сәулені тік жоғарыға және төменге жасап, олардың нивелирленуі бақыланады.

 **Қиысу жұмысы нивелирлеу автоматикасымен** (Е суретін қараңыз): Өлшеу құралы екі қиысқан лазер сызықтарын жасайтын болып, олар еркін бағытталуы мүмкін болып және бір біріне көлденең болуы керек емес.

30 | Қазақша

Нивелирлеу автоматикасы**Нивелирлеу автоматикасымен жұмыс істеу (F – G суреттерін қараңыз)**

Өлшеу құралын көлденең жылжымайтын табанға қойып, қабырғалық ұстағышта **13** немесе штативте **12** бекітіңіз. Нивелирлеу автоматикасымен жұмыс түрін таңдаңыз.

Қосудан соң нивелирлеу автоматикасы $\pm 4^\circ$ өз нивелирлеу аймағындағы тегіс еместіктерді автоматты тегістейді. Лазер сызықтары немесе тіктеу сәулелері басқа қозғалмаса нивелирлеу аяқталды. Ағымдық жұмыс түрінің көрсеткіші **5** жасыл жанады.

Егер автоматты нивелирлеу мүмкін болмаса, мысалы өлшеу құралының тұратын жері көлденең сызықтан 4° көпке ажырап тұрса, **4** дисплейінде индикатор қызыл түсте жыпылықтап лазер автоматты өшеді. Бұл жағдайда өлшеу құралын көлденең қойып, нивелирлеу аяқталғанша күте тұрыңыз. Өлшеу құралы $\pm 4^\circ$ өз нивелирлеу аймағының ішінде болған кезде дисплейінің жұмыс түрі көрсеткіші **5** жасыл түсте жанып лазер қосылады.

Өз нивелирлеу $\pm 4^\circ$ аймағының сыртында нивелирлеу автоматикасымен жұмыс істеу мүмкін емес, әйтпесе лазер сызықтары бір біріне тік бұрышта болуын қамтамасыз ету мүмкін болмайды.

Пайдалану кезінде қағылыстар болса немесе күй өзгерсе өлшеу құралы автоматты ретте өзін нивелирлейді. Жаңа нивелирлеуден соң қателердің алдын алу үшін лазер сызықтарының немесе тегістеу сәулелерінің күйін негізгі нүктелерге салыстырып тексеріңіз.

Нивелирлеу автоматикасының жұмыс істеу

Нивелирлеу автоматикасы өшкенде өлшеу құралын еркін қолда ұстау немесе қисайған табанға қою керек. Екі лазер сызықтары бір біріне тік тұрмайды.

Пайдалану нұсқаулары**Тағанмен пайдалану (H суретін қараңыз)**

Штатив **12** тұрақты және биіктігі реттелетін өлшеу табаны болады. Өлшеу құралын штатив патронымен **8** штативтің $1/4"$ бұрандасына салып, штативтің бекіткіш бұрандасымен бекітіңіз.

Қабырғалық ұстағышты пайдалану (керек-жарақтар)

Қабырғалық ұстағышпен **13** өлшеу құралын кез келген биіктікте тұрақты бекіту мүмкін.

Қабырғалық ұстағышты орнату (I суретін қараңыз): Қабырғаға бекіту үшін қысу тақтасы **15** қайырылған болуы керек. **14** пернелерін қысу тақтасының **(a)** екі жағында басып, қысу тақтасын қайырыңыз **(b)** да, аз төменге жылжытып тіретіңіз **(c)**.

Өлшеу құралының биіктігін реттеу үшін қысу тақтасын **15** **6** см жоғарыға немесе төменге жылжыту мүмкін. ол үшін **14** пернелерін қсу тақтасының екі жағында басып, қысу тақтасын керекті биіктікке жылжытып қайта тіретіңіз. Қабырғалық ұстағыш жанындағы шкала биіктігін реттеуде көмектеседі.

Қабырғалық ұстағышты бекіту (J суретін қараңыз):

Қабырғалық ұстағышты **13** қайырылған қысу тақтасымен **15** қабырғада тік бекітіңіз. Сыргудан, мысалы, бекіту екі бұрандасымен **16** (стандартты) сақтап бекітіңіз. Қабырғалық ұстағыштың $1/4"$ -бұрандасын **17** өлшеу құралының штатив қысқышына **8** бұрап бекітіңіз.

Үстел штативі ретінде пайдалану (K суретін қараңыз):

Тіктеу сәулесі жұмыс түрінде төменгі тіктеу сәулесінің **3** көрінетінін жақсарту мүмкін, егер өлшеу құралы тікелей табанға емес, жиналған қабырғалық ұстағышта **13** орнатылатын болса.

Ол үшін қабырғалық ұстағышты көлденең тұрақты, тегіс табанға қойыңыз. **14** пернелерін **15** қысу тақтасында басыңыз **(a)**. Қысу тақтасын тірелгенше қабырғалық ұстағыштың жоғарғы жағына жылжытыңыз **(b)**. Қысу тақтасын төменге бұраңыз **(c)**. Қабырғалық ұстағыштың $1/4"$ -бұрандасын **17** өлшеу құралының штатив қысқышына **8** бұрап бекітіңіз. Сосын қысу тақтасын қабырғалық ұстағышта тіретіңіз.

Орнатылған өлшеу құралын төменгі тіктеу сәулесі **3** еркін төменге көрсететін етіп бұраңыз. Керек болса қысу тақтасын қайта аз қайырып, $1/4"$ -бұранданы **17** өлшеу құралын теңестіру үшін босатыңыз.

Лазер көру көзiлдірігі (керек-жарақтар)

Лазер көру көзiлдірігі қоршау жарығын сүзгілейді. Ол арқылы лазердің қызыл жарығы көз үшін жарқынырақ болады.

► **Лазер көру көзiлдірігін қорғаныш көзiлдірігі ретінде пайдаланбаңыз.** Лазер көру көзiлдірігі лазер сәулесін жақсырақ көру үшін қызмет жасайды, бірақ ол лазер сәулесінен қорғаймайды.

► **Лазер көру көзiлдірігін күн көзiлдірігі ретінде немесе жол қозғалысында пайдаланбаңыз.** Лазер көрі көзiлдірігі ультрaфиолет сәулелерінен толық қорғамай рең көру қабілетін азайтады.

Техникалық күтім және қызмет**Қызмет көрсету және тазалау**

Өлшеу құралын тек жеткізілген қорғайтын қабында сақтаңыз немесе тасымалдаңыз. Өлшеу құралын таза ұстаңыз.

Өлшеу құралын суға немесе басқа сұйықтықтарға батырмаңыз.

Ластануларды суланған, жұмсақ шүберекпен сүртіңіз. Жуғыш заттарды немесе еріткіштерді пайдаланбаңыз.

Лазер шығыс тесігіндегі аймақтарды сапалы тазалайтын қылшықтарға назар аударыңыз.

Сұрақтар қою және қосалқы бөлшектерге тапсырыс беру кезінде міндетті түрде өлшеу құралының зауыттық тақтайшасындағы 10-санды өнім нөмірін жазыңыз.

Жөндеу үшін өлшеу құралын қорғау қалтасында **19** жіберіңіз.

Тұтынушыға қызмет көрсету және пайдалану кеңестері

Қызмет көрсету шеберханасы өнімді жөндеу және күту, сондай-ақ қосалқы бөлшектер туралы сұрақтарға жауап береді. Қажетті сызбалар мен қосалқы бөлшектер туралы ақпаратты мына мекенжайдан табасыз:

www.bosch-pt.com

Кеңес беруші Bosch қызметкерлері өнімді пайдалану және олардың қосалқы бөлшектері туралы сұрақтарыңызға тиынақты жауап береді.

Өндіруші талаптары мен нормаларының сақталуымен электр құралын жөндеу және кепілді қызмет көрсету барлық мемлекеттер аумағында тек „Роберт Бош“ фирмалық немесе авторизацияланған қызмет көрсету орталықтарында орындалады.

ЕСКЕРТУ! Заңсыз жолмен әкелінген өнімдерді пайдалану қауіпті, денсаулығыңызға зиян келтіруі мүмкін. Өнімдерді заңсыз жасау және тарату әкімшілік және қылмыстық тәртіп бойынша Заңмен қудаланады.

Қазақстан

ЖШС „Роберт Бош“

Электр құралдарына қызмет көрсету орталығы

Алматы қаласы

Қазақстан

050050

Райымбек данғылы

Коммунальная көшесінің бұрышы, 169/1

Тел.: +7 (727) 232 37 07

Факс: +7 (727) 233 07 87

E-Mail: info.powertools.ka@bosch.com

Ресми сайты: www.bosch.kz; www.bosch-pt.kz

Кәдеге жарату

Өлшеу құралын, оның жабдықтары мен қаптамасын қоршаған ортаны қорғайтын кәдеге жарату орнына тапсыру қажет.

Өлшеу құралдарын және аккумуляторларды/батареяларды үй қоқысына тастамаңыз!

Тек қана ЕО елдері үшін:



Еуропа 2012/19/EU ережесі бойынша жарамсыз өлшеу құралдары және Еуропа 2006/66/EC ережесі бойынша зақымдалған немесе ескі аккумулятор/батареялар бөлек жиналып, кәдеге жаратылуы қажет.

Техникалық өзгерістер енгізу құқығы сақталады.

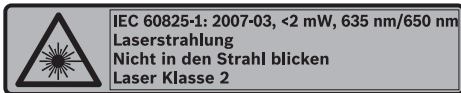
Română

Instrucțiuni privind siguranța și protecția muncii



Citiți și respectați toate instrucțiunile pentru a putea nepericulos și sigur cu aparatul de măsură. Nu deteriorați niciodată indicațiile de avertizare de pe aparatul dumneavoastră de măsură, făcându-le de necunoscut. **PĂSTRAȚI ÎN BUNE CONDIȚII PREZENTELE INSTRUCȚIUNI ȘI TRANSMIȚEȚI-LE MAI DEPARTE LA PREDAREA APARATULUI DE MĂSURĂ.**

- ▶ **Atenție** – în cazul în care se folosesc alte dispozitive de comandă sau de ajustare decât cele indicate în prezenta sau dacă se execută alte proceduri, acest lucru poate duce la o expunere periculoasă la radiații.
- ▶ **Aparatul de măsură se livrează cu o plăcuță de avertizare (în schița aparatului de măsură de la pagina grafică marcată cu numărul 11).**



- ▶ **Dacă textul plăcuței de avertizare nu este în limba țării dumneavoastră, înainte de prima utilizare, lipiți deasupra acesteia eticheta autocolantă în limba țării dumneavoastră, din setul de livrare.**



Nu îndreptați raza laser asupra persoanelor sau animalelor și nu priviți nici dumneavoastră direct raza laser sau reflexia acesteia. Prin aceasta ați putea provoca orbirea persoanelor, cauza accidente sau vătămă ochii.

- ▶ **În cazul în care raza laser vă nimereste în ochi, trebuie să închideți voluntar ochii și să deplasați imediat capul în afara razei.**
- ▶ **Nu aduceți modificări echipamentului laser.**
- ▶ **Nu folosiți ochelarii pentru laser drept ochelari de protecție.** Ochelarii pentru laser servesc la mai buna recunoaștere a razei laser, dar nu vă protejează totuși împotriva radiației laser.
- ▶ **Nu folosiți ochelarii pentru laser drept ochelari de soare sau în traficul rutier.** Ochelarii pentru laser nu vă oferă protecție totală împotriva razelor ultraviolete și vă diminuează gradul de percepție a culorilor.
- ▶ **Nu permiteți repararea aparatului de măsură decât de către personal de specialitate corespunzător calificat și numai cu piese de schimb originale.** Numai în acest mod poate fi garantată siguranța de exploatare a aparatului de măsură.
- ▶ **Nu permiteți copiilor să folosească nesupravegheați aparatul de măsură cu laser.** Ei pot provoca în mod accidental orbirea persoanelor.

- ▶ **Nu lucrați cu aparatul de măsură în mediu cu pericol de explozie în care se află lichide, gaze sau pulberi inflamabile.** În aparatul de măsură se pot produce scântei care să aprindă praful sau vaporii.

Descrierea produsului și a performanțelor

Utilizare conform destinației

Aparatul de măsură este destinat determinării și verificării liniilor orizontale și verticale cât și a punctelor de verticalizare.

Aparatul de măsură este destinat exclusiv utilizării în spații închise.

Elemente componente

Numerotarea componentelor ilustrate se referă la schița de la pagina grafică.

- 1 Linie laser
- 2 Orificiu de ieșire radiație laser
- 3 Rază verticală
- 4 Indicator nivelare automată
- 5 Indicator mod de funcționare
- 6 Tastă moduri de funcționare
- 7 Întrerupător pornit/oprit
- 8 Orificiu de prindere pentru stativ 1/4"
- 9 Dispozitiv de blocare compartiment baterie
- 10 Capac compartiment baterie
- 11 Plăcuță de avertizare laser
- 12 Stativ*
- 13 Suport de perete*
- 14 Taste placă de prindere
- 15 Placă de prindere suport de perete
- 16 Șurub de fixare suport de perete
- 17 Șurub de 1/4" al suportului de perete
- 18 Ochelari optici pentru laser*
- 19 Geantă de protecție
- 20 Număr de serie

* **Accesoriiile ilustrate sau descrise nu sunt incluse în setul de livrare standard.**

Date tehnice

Nivelă laser cu linii în cruce	PCL 20
Număr de identificare	3 603 K08 2..
Domeniu de lucru până la aproximativ	10 m
Precizie de nivelare	
– Linie laser	± 0,5 mm/m
– Rază de verticalizare (în sus)	± 0,5 mm/m
– Rază de verticalizare (în jos)	± 1 mm/m
Domeniu normal de autonivelare	± 4°
Timp normal de nivelare	4 s
Temperatură de lucru	+ 5 °C... + 40 °C
Temperatură de depozitare	– 20 °C... + 70 °C

Nivelă laser cu linii în cruce PCL 20	
Umiditate relativă maximă a aerului	90 %
Clasa laser	2
Tip laser	
– Linie laser	635 nm, < 2 mW
– Rază de verticalizare	650 nm, < 2 mW
C ₆ (linie laser)	10
Orificiu de prindere pentru stativ	1/4"
Baterii	4 x 1,5 V LR06 (AA)
Acumulator	4 x 1,2 V HR06 (AA)
Durată de funcționare aprox.	40 h
Greutate conform EPTA-Procedure 01/2003	0,5 kg
Dimensiuni (lungime x lățime x înălțime)	123 x 67 x 110 mm
Numărul de serie 20 de pe plăcuța indicatoare a tipului servește la identificarea aparatului dumneavoastră de măsură.	

Montare

Montarea/schimbarea bateriilor

Pentru buna funcționare a aparatului de măsură se recomandă utilizarea bateriilor alcaline cu mangan sau a acumulatorilor.

Pentru a deschide capacul compartimentului de baterii **10** apăsați dispozitivul de blocare **9** și deschideți capacul compartimentului de baterii. Introduceți bateriile respectiv acumulatorii. Respectați polaritatea corectă conform schemei din partea interioară a capacului compartimentului de baterii. Înlocuiți întotdeauna toate bateriile resp. acumulatorii în același timp. Folosiți numai baterii sau acumulatori de aceeași fabricație și având aceeași capacitate.

▶ **Extrageți bateriile resp. acumulatorii din aparatul de măsură, atunci când nu-l veți folosi un timp mai îndelungat.** În cazul unei depozitări mai îndelungate, bateriile și acumulatorii se pot coroda și autodescărca.

Funcționare

Putere în funcțiune

- ▶ **Feriți aparatul de măsură de umezeală și de expunere directă la radiații solare.**
- ▶ **Nu expuneți aparatul de măsură la temperaturi extreme sau la variații mari de temperatură.** De exemplu, nu-l lăsați un timp mai îndelungat în mașină. În caz de variații mai mari de temperatură, înainte de a-l pune în funcțiune, lăsați-l mai întâi să revină la temperatura normală.
- ▶ **Evitați loviturile puternice sau căderea aparatului de măsură.** Eventualele deteriorări ale aparatului de măsură pot afecta precizia acestuia. După o lovitură puternică sau o cădere violentă, comparați pentru control liniile laser resp. liniile de verticalizare, cu o linie de referință orizontală sau verticală cunoscută, resp. cu puncte de verticalizare verificate.

▶ **Deconectați aparatul de măsură înainte de a-l transporta.** În momentul deconectării pendulul se blochează deoarece altfel s-ar putea deteriora în cazul unor mișcări ample.

Conectare/deconectare

Pentru **conectarea** aparatului de măsură împingeți întreruptorul pornit/oprit **7** în poziția „On”. Imediat după conectare aparatul de măsură emite cele două linii laser **1**.

▶ **Nu îndreptați raza laser asupra persoanelor sau animalelor și nu priviți direct în raza laser, nici chiar de la distanță mai mare.**

Pentru **deconectarea** aparatului de măsură împingeți întreruptorul pornit/oprit **7** în poziția „Off”. În momentul deconectării pendulul se blochează.

▶ **Nu lăsați nesupravegheat aparatul de măsură pornit și deconectați-l după utilizare.** Alte persoane ar putea fi orbite de raza laser.

Moduri de funcționare (vezi figurile A – E)

După conectare, aparatul de măsură se află în modul de funcționare în linie încrucișată cu nivelare automată.

Pentru schimbarea modului de funcționare, apăsați tasta modurilor de funcționare „Mode” **6**, până când va fi semnalizat modul de funcționare dorit prin aprinderea indicatorului modului de funcționare respectiv **5**.

Pot fi selectate următoarele moduri de funcționare:

Indicator	Mod de funcționare
(verde)	Mod de funcționare în linie încrucișată cu nivelare automată (vezi figura A): Aparatul de măsură emite câte o linie laser orizontală și verticală, a cărei nivelare este supravegheată.
(verde)	Mod de funcționare orizontal cu nivelare automată (vezi figura B): Aparatul de măsură emite o linie laser orizontală, a cărei nivelare este supravegheată.
(verde)	Mod de funcționare vertical cu nivelare automată (vezi figura C): Aparatul de măsură emite o linie laser verticală, a cărei nivelare este supravegheată.
(verde)	Rază de verticalizare cu nivelare automată (vezi figura D): Aparatul de măsură emite două raze de verticalizare, în sus și în jos, a căror nivelare este supravegheată.
(roșu/verde)	Mod de funcționare în linie încrucișată, fără nivelare automată (vezi figura E): Aparatul de măsură emite două linii laser încrucișate, care pot fi orientate liber și nu trebuie în mod obligatoriu să fie perpendiculare între ele.

Nivelare automată

Lucrul în funcția de nivelare automată (vezi figurile F – G)
Așezați aparatul de măsură pe o suprafață orizontală, stabilă, fixați-l pe suportul de perete **13** sau pe un stativ **12**.

Selecționați unul din modurile de funcționare cu nivelare automată.

34 | Română

După conectare, funcția de nivelare automată compensează automat denivelările în domeniul de autonivelare de $\pm 4^\circ$. Nivelarea este încheiată în momentul în care liniile laser resp. razele de verticalizare nu se mai mișcă. Indicatorul **5** modului actual de funcționare al aparatului luminează verde.

Dacă nivelarea automată nu este posibilă, de ex. pentru că suprafața de sprijin a aparatului de măsură se abate de la orizontală cu mai mult de 4° , indicatorul de nivelare automată **4** luminează roșu iar laserul se deconectează automat. În acest caz poziționați orizontal aparatul de măsură și așteptați să se autoniveleze. De îndată ce aparatul se află din nou în domeniul de autonivelare de $\pm 4^\circ$, indicatorul modului de funcționare **5** luminează verde și laserul se conectează.

În afara domeniului de autonivelare de $\pm 4^\circ$ nu este posibil lucrul cu nivelare automată, pentru că nu se poate asigura condiția ca liniile laser să fie perpendiculare între ele.

În caz de trepidății sau modificări de poziție în timpul funcționării aparatul se autonivelează automat. Pentru evitarea erorilor după o nouă nivelare, verificați poziția liniilor laser resp. a razelor de verticalizare în raport cu punctele de referință.

Lucrul fără nivelare automată

Cu nivelarea automată deconectată, puteți ține liber în mână aparatul de măsură sau îl puteți pune pe o suprafață înclinată. Cele două linii laser nu mai sunt în md obligatoriu perpendiculare între ele.

Instrucțiuni de lucru

Utilizarea stativului (vezi figura H)

Un stativ **12** oferă un suport de măsurare stabil, cu înălțime reglabilă. Poziționați aparatul de măsură cu orificiu de prindere pentru stativ **8** pe filetul de $1/4"$ al stativului și fixați-l prin înșurubare cu șurubul de fixare al stativului.

Lucrul cu suportul de perete (accesoriu)

Cu suportul de perete **13** puteți fixa aparatul de măsură în condiții de siguranță la orice înălțime doriți.

Montarea suportului de perete (vezi figura I): În vederea fixării pe un perete, trebuie mai întâi să se desfășoare placa de prindere **15**. Apăsăți tastele **14** din ambele părți ale plăcii de prindere **(a)**, desfaceți placa de prindere **(b)**, împingeți-o puțin în jos și lăsați-o să se închideteze **(c)**.

Pentru alinierea pe înălțime a aparatului de măsură, placa de prindere **15** poate fi deplasată la o distanță de 6 cm în sus sau în jos. Apăsăți în acest scop tastele **14** din ambele părți ale plăcii de prindere, deplasați placa de prindere la înălțimea dorită și lăsați-o din nou să se închideteze. Scala gradată din partea laterală a suportului de perete vă ajută la alinierea pe înălțime a aparatului de măsură.

Fixarea suportului de perete (vezi figura J): Fixați suportul de perete **13** cu placa de prindere **15** desfăcută, pe cât posibil perpendicular pe un perete. Asigurați-o împotriva alunecării, de ex. cu două șuruburi de fixare **16** (uzuale în comerț). Înșurubați șurubul **17** de $1/4"$ al suportului de perete în orificiul de prindere pentru stativ **8** al aparatului de măsură.

Utilizare ca stativ de masă (vezi figura K): În modul de funcționare cu rază de verticalizare, vizibilitatea razei de verticalizare inferioare **3** poate fi îmbunătățită, dacă se așează aparatul de măsură nu direct pe un substrat ci pe suportul de perete **13** strâns.

Puneți în acest scop suportul de perete pe cât posibil orizontal pe o suprafață stabilă, dreaptă. Apăsăți tastele **14** plăcii de prindere **15 (a)**. Împingeți placa de prindere până la punctul de oprire spre capătul de sus al suportului de perete **(b)**. Întoarceți în jos placa de prindere **(c)**. Înșurubați șurubul **17** de $1/4"$ al suportului de perete în orificiul de prindere pentru stativ **8** al aparatului de măsură. Lăsați apoi placa de prindere să se închideteze în suportul de perete.

Întoarceți astfel aparatul de măsură deja montat, încât raza de verticalizare **3** să fie îndreptată liber în jos. Dacă este necesar desfaceți puțin din nou placa de prindere, pentru a slăbi șurubul **17** de $1/4"$ în scopul alinierii aparatului de măsură.

Ochelari optici pentru laser (accesoriu)

Ochelarii optici pentru laser filtrează lumina ambientă. În acest mod lumina roșie a laserului pare mai puternică pentru ochi.

► **Nu folosiți ochelarii pentru laser drept ochelari de protecție.** Ochelarii pentru laser servesc la mai buna recuperare a razei laser, dar nu vă protejează totuși împotriva radiației laser.

► **Nu folosiți ochelarii pentru laser drept ochelari de soare sau în traficul rutier.** Ochelarii pentru laser nu vă oferă protecție totală împotriva razelor ultraviolete și vă diminuează gradul de percepție a culorilor.

Întreținere și service

Întreținere și curățare

Depozitați și transportați aparatul de măsură numai în geanta de protecție din setul de livrare.

Păstrați întotdeauna curat aparatul de măsură.

Nu cufundați aparatul de măsură în apă sau în alte lichide.

Ștergeți-l de murdărie cu o lavetă umedă, moale. Nu folosiți detergenți sau solvenți.

Curățați regulat mai ales suprafețele din jurul orificiului de ieșire a laserului și aveți grijă să îndepărtați scamele.

În caz de reclamații și comenzi de piese de schimb vă rugăm să indicați neapărat numărul de identificare format din 10 cifre, conform plăcuței indicatoare a tipului aparatului dumneavoastră de măsură.

Expediați aparatul de măsură în vederea reparării, ambalat în geanta sa de protecție **19**.

Asistență clienți și consultanță privind utilizarea

Serviciul de asistență clienți vă răspunde la întrebări privind repararea și întreținerea produsului dumneavoastră cât și piesele de schimb. Găsiți desenele de ansamblu și informații privind piesele de schimb și la:

www.bosch-pt.com

Echipa de consultanță Bosch vă răspunde cu plăcere la întrebări privind produsele noastre și accesoriile acestora.

România

Robert Bosch SRL
 Centru de service Bosch
 Str. Horia Măcelariu Nr. 30 – 34
 013937 București
 Tel. service scule electrice: (021) 4057540
 Fax: (021) 4057566
 E-Mail: infoBSC@ro.bosch.com
 Tel. consultanță clienți: (021) 4057500
 Fax: (021) 2331313
 E-Mail: infoBSC@ro.bosch.com
 www.bosch-romania.ro

Eliminare

Апаратите de măsură, accesoriile și амбалажите trebuie direcționate către o stație de revalorificare ecologică.

Nu aruncați апаратите de măsură și acumulatorii/bateriile în gunoіul menajer!

Numai pentru țările UE:

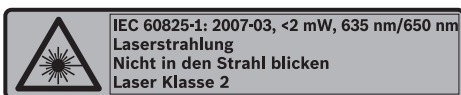
Conform Directivei Europene 2012/19/UE апаратите de măsură scoase din uz și, c onform Directivei Europene 2006/66/CE, acumulatorii/bateriile defecte sau consumate trebuie colectate separat și dirijate către o stație de reciclare ecologică.

Sub rezerva modificărilor.

Български**Указания за безопасна работа**

За да работите с измервателния уред безопасно и сигурно, трябва да прочетете и спазвате всички указания. Никога не оставяйте предупредителните табелки по измервателния уред да бъдат нечетливи. **СЪХРАНЯВАЙТЕ ГРИЖЛИВО ТЕЗИ УКАЗАНИЯ И ГИ ПРЕДАВАЙТЕ ЗАЕДНО С ИЗМЕРВАТЕЛНИЯ УРЕД.**

- ▶ **Внимание** – ако бъдат използвани различни от приведените тук приспособления за обслужване или настройване или ако се изпълняват други процедури, това може да Ви изложи на опасно облъчване.
- ▶ Измервателният уред се доставя с предупредителна табелка (обозначена с № 11 на изображението на измервателния уред на страницата с фигурите).



- ▶ Ако текстът на предупредителната табелка не е на Вашия език, преди пускане в експлоатация залепете върху табелката включения в окомплектовката стикер с текст на Вашия език.



Не насочвайте лазерния лъч към хора и животни и внимавайте да не погледнете непосредствено срещу лазерния лъч или срещу негово отражение. Така можете да заслепите хора, да причините трудови злополуки или да предизвикате увреждане на очите.

- ▶ Ако лазерният лъч попадне в очите, ги затворете възможно най-бързо и отдръпнете главата си от лазерния лъч.
- ▶ Не извършвайте изменения по лазерното оборудване.
- ▶ Не използвайте очилата за наблюдаване на лазерния лъч като предпазни работни очила. Тези очила служат за по-доброто наблюдаване на лазерния лъч, те не предпазват от него.
- ▶ Не използвайте очилата за наблюдаване на лазерния лъч като слънчеви очила или докато участвате в уличното движение. Очилата за наблюдаване на лазерния лъч не осигуряват защита от ултравиолетовите лъчи и ограничават възприемането на цветовете.
- ▶ Допускайте измервателният уред да бъде ремонтиран само от квалифицирани техници и само с използване на оригинални резервни части. С това се гарантира запазването на функциите, осигуряващи безопасността на измервателния уред.
- ▶ Не оставяйте деца без пряк надзор да работят с измервателния уред. Могат неволно да заспят други хора.
- ▶ Не работете с измервателния уред в среда с повишена опасност от експлозии, в която има леснозапалими течности, газове или прахове. В измервателния уред могат да възникнат искри, които да възпламят праха или парите.

Описание на продукта и възможностите му**Предназначение на уреда**

Измервателният уред е предназначен за определяне и проверка на хоризонтални и вертикални линии, както и на котли.

Измервателният уред е предназначен за използване само в затворени помещения.

Изобразени елементи

Номерирането на елементите се отнася до изображението на измервателния уред на страницата с фигурите.

- 1 Лазерна линия
- 2 Отвор за изходящия лазерен лъч
- 3 Вертикален лъч
- 4 Светодиод на системата за автоматично нивелиране
- 5 Индикатори за режима на работа
- 6 Бутон за режима на работа
- 7 Пусков прекъсвач
- 8 Резбови отвор за статив 1/4"

36 | Български

- 9 Бутон за застопоряване на капака на гнездото за батерии
- 10 Капак на гнездото за батерии
- 11 Предупредителна табелка за лазерния лъч
- 12 Статив*
- 13 Стойка за закрепване към стена*
- 14 Бутони на плочата за закрепване
- 15 Плоча за закрепване на стойката за стена
- 16 Винт за захващане на стойката за стена
- 17 Винт 1/4" на стойката за стена
- 18 Очила за наблюдаване на лазерния лъч*
- 19 Предпазна чанта
- 20 Серийен номер

* Изобразените на фигурите или описани в ръководството за експлоатация допълнителни приспособления не са включени в окомплектовката.

Технически данни

Лазерен нивелир с кръстообразен лъч	PCL 20
Каталожен номер	3 603 K08 2..
Работен диапазон до пригл.	10 m
Точност на нивелиране	
– Лазерна линия	± 0,5 mm/m
– Отвесен лъч (нагоре)	± 0,5 mm/m
– Отвесен лъч (надолу)	± 1 mm/m
Диапазон на автоматично нивелиране, типично	± 4°
Време за автоматично нивелиране, типично	4 s
Работен температурен диапазон	+ 5 °C... + 40 °C
Температурен диапазон за съхраняване	– 20 °C... + 70 °C
Относителна влажност на въздуха, макс.	90 %
Клас лазер	2
Тип лазер	
– Лазерна линия	635 nm, < 2 mW
– Отвесен лъч	650 nm, < 2 mW
C ₆ (лазерна линия)	10
Отвор за монтиране към статив	1/4"
Батерии	4 x 1,5 V LR06 (AA)
Акумулаторни батерии	4 x 1,2 V HR06 (AA)
Продължителност на работа, пригл.	40 h
Маса съгласно EPTA-Procedure 01/2003	0,5 kg
Размери (дължина x ширина x височина)	123 x 67 x 110 mm
За еднозначното идентифициране на Вашия измервателен уред служи серийният номер 20 на табелката му.	

Монтиране

Поставяне/смяна на батериите

За работа с измервателния уред се препоръчва използването на алкално-манганови батерии или на акумулаторни батерии.

За отваряне на капака на гнездото за батерии **10** натиснете застопоряващия бутон **9** и завъртете капака навън. Поставете батериите, респ. акумулаторните батерии. При това внимавайте за правилната полярност, обозначена на изображението от вътрешната страна на гнездото за батерии.

Винаги сменяйте всички батерии, респ. акумулаторните батерии едновременно. Използвайте само батерии или акумулаторни батерии на един производител и с еднакъв капацитет.

► **Когато няма да използвате измервателния уред продължително време, изваждайте батериите, респ. акумулаторните батерии.** При продължително съхраняване в уреда батериите и акумулаторните батерии могат да кородират и да се саморазредят.

Работа с уреда

Пускане в експлоатация

► **Предпазвайте измервателния прибор от овлажняване и директно попадане на слънчеви лъчи.**

► **Не излагайте измервателния уред на екстремни температури или на големи температурни разлики.** Напр. не го оставяйте продължително време в автомобил. При големи температурни разлики, първо оставяйте измервателния уред достатъчно време да се темперира, и след това работете с него.

► **Избягвайте силни удари и изпускане на измервателния уред.** Вследствие на увреждане на корпуса на измервателния уред точността може да се влоши. След силен удар или изпускане извършвайте проверка на точността на уреда, като сравните лазерните линии, респ. вертикалните референтни линии, респ. с проверени пети на вертикали.

► **Когато пренасяте уреда, предварително го изключвайте.** Когато уредът е изключен, модулът за колебателните движения се застопорява автоматично; в противен случай при силни вибрации той може да бъде повреден.

Включване и изключване

За **включване** на измервателния уред преместете пусковия прекъсвач **7** в позиция «**On**». Веднага след включване измервателният уред излъчва двата лазерни лъча **1**.

► **Не насочвайте лазерния лъч към хора или животни; не гледайте срещу лазерния лъч, също и от голямо разстояние.**

За **изключване** на измервателния уред преместете пусковия прекъсвач **7** в позиция «**Off**». При изключване модулът за колебателните движения се застопорява автоматично.

► **Не оставяйте уреда включен без надзор; след като приключите работа, го изключвайте.** Други лица могат да бъдат заслепени от лазерния лъч.

Режими на работа (вижте фигури А – Е)

След включване измервателният уред се намира в режим на кръстообразна линия с включено автоматично нивелиране.

За да смените режима на работа, натиснете бутона за режима на работа «Mode» **6**, докато светне светодиодът **5** на желанието от Вас режим.

Можете да избирате между следните режими на работа:

Светодиод	Режим на работа
	Режим на кръстообразна лазерна линия с включено автоматично нивелиране (вижте фиг. А): Измервателният уред излъчва един хоризонтален и един вертикален лазерен лъч, като следи нивелирането им автоматично.
	Режим на хоризонтален лъч с автоматично нивелиране (вижте фиг. В): Измервателният уред излъчва хоризонтален лазерен лъч, чието нивелиране се следи автоматично.
	Режим на вертикален лъч с автоматично нивелиране (вижте фиг. С): Измервателният уред излъчва един вертикален лазерен лъч, чието нивелиране се следи автоматично.
	Режим на отвесен лъч с автоматично нивелиране (вижте фиг. D): Измервателният уред излъчва два отвесни лъча нагоре и надолу, чието нивелиране се следи автоматично.
	Режим на кръстообразен лъч без автоматично нивелиране (вижте фиг. Е): Измервателният уред излъчва два кръстосани лазерни лъча, които могат да се насочат произволно и не са непременно перпендикулярни един спрямо друг.

Автоматично нивелиране

Работа със системата за автоматично нивелиране (вижте фигури F – G)

Поставете измервателния уред на хоризонтална твърда основа, монтирайте го към стойката за стена **13** или към статив **12**.

Изберете един от режимите на работа с автоматично нивелиране.

След включването модулет за автоматично нивелиране компенсира отклонения в границите $\pm 4^\circ$. Нивелирането е приключило щом лазерните линии, респ. отвесните лъчи спрат да се преместват. Светодиодът **5** на избрания режим на работа свети със зелена светлина.

Ако автоматичното нивелиране не е възможно, напр. тъй като основата, върху която е поставен уредът се отклонява от хоризонталата повече от 4° светодиодът за автоматично нивелиране **4** светва с червена светлина и лазерът се

изключва автоматично. В такъв случай поставете измервателния уред хоризонтално и изчакайте нивелирането му. Когато измервателният уред бъде поставен в позиция в рамките на диапазона за автоматично нивелиране от $\pm 4^\circ$, светодиодът на избрания режим на работа **5** светва зелено и лазерът се включва.

В позиция извън диапазона на автоматично нивелиране от $\pm 4^\circ$ работата в режим с автоматично нивелиране не е възможна, тъй като не може да бъде гарантирано, че лазерните линии са под прав ъгъл една спрямо друга.

При разтърсване или промяна на дължината по време на работа измервателният уред се нивелира наново автоматично. За да избегнете грешки, след повторно нивелиране проверявайте позицията на лазерните линии, респ. отвесните лазерни лъчи спрямо референтни точки.

Работа с изключена система за автоматично нивелиране

При изключено автоматично нивелиране можете да държите измервателния уред на ръка или да го поставите върху произволна подходяща повърхност. В такъв случай, обаче, няма гаранция, че двете лазерни линии са строго перпендикулярни една спрямо друга.

Указания за работа

Работа със статив (вижте фигура H)

Триножник (статив) **12** осигурява стабилна основа за монтиране при измерване с възможност за изместване по височина. Поставете резбовия отвор **8** на измервателния уред върху винта с резба $1/4"$ и го затегнете.

Работа със стойката за захващане към стена (допълнително приспособление)

С помощта на стойката **13** можете да захванете сигурно измервателния уред на произволна височина.

Монтиране на стойката за стена (вижте фиг. I): За захващане към стена плочата **15** за поставяне на измервателния уред трябва да бъде разтворена. Натиснете бутоните **14** от двете страни на плочата (а), отворете плочата (b) и я преместете леко надолу, докато усетите прещракване (с).

За изместване по височина на измервателния уред плочата **15** може да бъде изместена в диапазона от 6 cm нагоре или надолу. За целта натиснете бутоните **14** от двете страни на плочата, изместете я и отпуснете бутоните, за да бъде захваната в желаната позиция с прещракване. Скалата от страни на стойката помага при прецизното настройване на измервателния уред по височина.

Застопоряване на стойката за стена (вижте фиг. J):

Застопорете стойката за стена **13** с отворена плоча за поставяне на измервателния уред **15** към стена по възможност вертикално. Захванете я здраво, така че да няма опасност от изместване, напр. с два обикновени винта **16**. Навийте винта $1/4"$ **17** на стойката за стена в резбовия отвор **8** на измервателния уред за захващане към статив.

Използване като настолен статив (вижте фиг. K): В режим на работа отвесни лъчи видимостта на долния отвесен лъч **3** може да бъде подобрена, ако измервателният уред бъде поставен не непосредствено върху съответната повърхност, а върху прибраната стойка за захващане към стена **13**.

38 | Македонски

За целта поставете стойката за стена по възможност хоризонтално върху твърда и равна повърхност. Натиснете бутоните **14** ап на плочата **15 (а)**. Преместете плочата до упор към горния край на стойката за стена (**б**). Завъртете плочата надолу (**с**). Навийте винта $1/4"$ **17** на стойката за стена в резбовия отвор **8** на измервателния уред за захващане към статив. След това фиксирайте позицията на плочата в стойката за стена.

Завъртете монтирания измервателен уред така, че долният отвесен лъч **3** да е насочен надолу. При необходимост леко разтворете плочата, за да освободите винта $1/4"$ **17** за прецизно насочване на измервателния уред.

Очила за наблюдаване на лазерния лъч (допълнително приспособление)

Очилата за наблюдаване на лазерния лъч филтрират околната светлина. Така червената светлина на лазерния лъч се възприема по-лесно от окоето.

▶ **Не използвайте очилата за наблюдаване на лазерния лъч като предпазни работни очила.** Тези очила служат за по-доброто наблюдаване на лазерния лъч, те не предпазват от него.

▶ **Не използвайте очилата за наблюдаване на лазерния лъч като слънчеви очила или докато участвате в уличното движение.** Очилата за наблюдаване на лазерния лъч не осигуряват защита от ултравиолетовите лъчи и ограничават възприемането на цветовете.

Поддържане и сервиз**Поддържане и почистване**

Съхранявайте и пренасяйте уреда само във включената в окомплектовката предпазна чанта.

Поддържайте измервателния уред винаги чист.

Не потопявайте измервателния уред във вода или други течности.

Избърсвайте замърсяванията с мека, леко навлажнена кърпа. Не използвайте почистващи препарати или разтворители.

Почиствайте редовно специално повърхностите на изхода на лазерния лъч и внимавайте да не остават власинки.

Моля, при поръчка на резервни части и когато имате въпроси винаги посочвайте 10-цифрения каталожен номер, изписан на табелката на измервателния уред.

При необходимост от ремонт предоставяйте измервателния уред в чантата **19**.

Сервиз и технически съвети

Отговори на въпросите си относно ремонта и поддръжката на Вашия продукт можете да получите от нашия сервизен отдел. Монтажни чертежи и информация за резервни части можете да намерите също на адрес:

www.bosch-pt.com

Екипът на Бош за технически съвети и приложения ще отговори с удоволствие на въпросите Ви относно нашите продукти и допълнителните приспособления за тях.

Роберт Бош ЕООД – България

Бош Сервиз Център
Гаранционни и извънгаранционни ремонти
бул. Черни връх 51-Б
FPI Бизнес център 1407
1907 София
Тел.: (02) 9601061
Тел.: (02) 9601079
Факс: (02) 9625302
www.bosch.bg

Бракуване

Измервателния уред, допълнителните приспособления и опаковките трябва да бъдат подложени на екологична преработка за усвояване на съдържащите се в тях суровини. Не изхвърляйте измервателни уреди и акумулаторни батерии/батерии при битовите отпадъци!

Само за страни от ЕС:

Съгласно Европейска директива 2012/19/ЕС измервателни уреди и съгласно Европейска директива 2006/66/ЕО акумулаторни или обикновени батерии, които не могат да се използват повече, трябва да се събират отделно и да бъдат подлагани на подходяща преработка за оползотворяване на съдържащите се в тях суровини.

Правата за изменения запазени.

Македонски**Безбедносни напомени**

Сите упатства треба да се прочитаат и да се внимава на нив, за да може безбедно и без опасност да работите со мерниот уред. Не ја оштетувајте ознаката за предупредување на мерниот уред. ДОБРО ЧУВАЈТЕ ГИ ОВИЕ УПАТСТВА И ПРЕДАДЕТЕ ГИ ЗАЕДНО СО МЕРНИОТ УРЕД.

- ▶ **Внимание – доколку користите други уреди за подесување и ракување освен овде наведените или поинакви постапки, ова може да доведе до опасна изложеност на зрачење.**
- ▶ **Мерниот уред се испорачува со натпис за предупредување (означено на приказот на мерниот уред на графичката страна со број 11).**



IEC 60825-1: 2007-03, <2 mW, 635 nm/650 nm
Laserstrahlung
Nicht in den Strahl blicken
Laser Klasse 2

- Доколку текстот на налепницата за предупредување не е на вашиот јазик, врз него залепете ја налепницата на вашиот јазик пред првата употреба.



Не го насочувајте ласерскиот зрак на лица или животни и не погледнувајте директно во него или неговата рефлексја. Така може да ги заслепите лицата, да предизвикате несреќи или да ги оштетите очите.

- Доколку ласерскиот зрак досее до очите, веднаш треба да ги затворите и да ја тргнете главата од ласерскиот зрак.
- Не вршете никакви промени на ласерскиот уред.
- Не ги користете ласерските очила како заштитни очила. Ласерските очила служат за подобро препознавање на ласерскиот зрак, но не заштитуваат од ласерското зрачење.
- Не ги користете ласерските очила како очила за сонце или пак во сообраќајот. Ласерските очила не даваат целосна UV-заштита и го намалуваат препознавањето на бои.
- Мерниот уред смее да се поправа само од страна на квалификуван стручен персонал со оригинални резервни делови. Само на тој начин ќе бидете сигурни во безбедноста на мерниот уред.
- Не ги оставајте децата да го користат ласерскиот мерен уред без надзор. Може да ги заслепаат другите лица поради невнимание.
- Не работете со мерниот уред во околина каде постои опасност од експлозија, каде има запаливи течности, гас или прашина. Мерниот уред создава искри, кои може да ја запалат правта или пареата.

Опис на производот и моќноста

Употреба со соодветна намена

Мерниот уред е наменет за одредување и проверка на хоризонтални и вертикални линии, како и точки на вертикалната.

Мерниот уред е исклучиво наменет за употреба во затворени простори.

Илустрација на компоненти

Нумерирањето на сликите со компоненти се однесува на приказот на мерните апарати на графичката страница.

- 1 Ласерска линија
- 2 Излезен отвор за ласерскиот зрак
- 3 Вертикална ласерска линија
- 4 Приказ на автоматика за нивелирање
- 5 Приказ за видот на режим
- 6 Копче за начин на работа
- 7 Прекинувач за вклучување/исклучување
- 8 Прифат на стативот 1/4"
- 9 Фиксирање на поклопецот на преградата за батерија
- 10 Поклопец на преградата за батеријата

- 11 Натпис за предупредување на ласерот
- 12 Статив*
- 13 Сиден држач*
- 14 Копчиња на плочата за прифат
- 15 Плоча за прифат за сидниот држач
- 16 Шраф за прицврстување на сидниот држач
- 17 1/4"-шраф на сидниот држач
- 18 Ласерски очила*
- 19 Заштитна ташна
- 20 Сериски број

* Опишаната опрема прикажана на сликите не е дел од стандардниот обем на испорака.

Технички податоци

Ласер со вкрстени линии	PCL 20
Број на дел/артикл	3 603 K08 2..
Работно поле до околу.	10 м
Точност при нивелирање	
– Ласерска линија	± 0,5 мм/м
– Зрак на вертикалата (нагоре)	± 0,5 мм/м
– Зрак на вертикалата (надолу)	± 1 мм/м
Типично поле на самонивелирање	± 4°
Типично време на нивелирање	4 с
Температура при работа	+ 5 °C ... + 40 °C
Температура при складирање	- 20 °C ... + 70 °C
релативна влажност на воздухот макс.	90 %
Класа на ласер	2
Тип на ласер	
– Ласерска линија	635 nm, < 2 mW
– Зрак на вертикалата	650 nm, < 2 mW
С ₆ (ласерска линија)	10
Прифат за стативот	1/4"
Батерии	4 x 1,5 V LR06 (AA)
Батерии	4 x 1,2 V HR06 (AA)
Времетраење на работа околу	40 ч
Тежина согласно ЕРТА-Procedure 01/2003	0,5 кг
Димензии (Должина x Ширина x Висина)	123 x 67 x 110 мм
Серискиот број 20 на спецификационата плочка служи за јасна идентификација на вашиот мерен уред.	

Монтажа

Ставање/менување на батерии

За работа со мерниот уред се препорачува користење на алкално-мангански батерии.

За отворање на поклопецот на преградата за батерии **10** притиснете на блокадата **9** и отворете го поклопецот на преградата за батерии. Ставете ги батериите внатре. Притоа внимавајте на половите во согласност со приказот

40 | Македонски

на внатрешната страна на поклопецот од преградата за батерији.

Секогаш заменувајте ги сите батерији одеднаш. Користете само батерији од еден производител и со ист капацитет.

- ▶ **Доколку не сте го користеле мерниот уред повеќе време, извадете ги батериите од него.** Доколку се подолго време складирани, батериите може да кородираат и да се испразнат.

Употреба

Ставање во употреба

- ▶ **Заштитете го мерниот уред од влага и директно изложување на сончеви зраци.**
- ▶ **Не го изложувајте мерниот уред на екстремни температури или осцилации во температурата.** Напр. не го оставајте долго време во автомобилот. При големи осцилации во температурата, оставете го мерниот уред најпрво да се аклиматизира, пред да го ставите во употреба.
- ▶ **Избегнувајте ги ударите и превртувањата на мерниот уред.** Доколку се оштети мерниот уред, може да се наруши прецизноста. По тежок удар или превртување, проверете ги ласерските линии односно ласерските зраци со хоризонтална или вертикална референтна линија одн. со контролните точки на вертикалата.
- ▶ **Исклучете го мерниот уред за време на транспортот.** При исклучувањето, се блокира осцилирачката единица, која би се оштетила при интензивни движења.

Вклучување/исклучување

За **вклучување** на мерниот уред, притиснете го прекинувачот за вклучување/исклучување **7** во позиција „On“. Веднаш по вклучувањето, мерниот уред пушта две ласерски линии **1**.

- ▶ **Не го насочувајте зракот светлина на лица или животни и не погледнувајте директно во него, дури ни од голема оддалеченост.**

За **исклучување** на мерниот уред притиснете го прекинувачот за вклучување/исклучување **7** во позиција „Off“. При исклучувањето, осцилирачката единица се блокира.

- ▶ **Не го оставајте вклучениот мерен уред без надзор и исклучете го по употребата.** Другите лица може да се заслепат од ласерскиот зрак.

Видови употреба (види слики А – Е)

По вклучувањето, мерниот уред се наоѓа во режим на вкрстени линии со автоматика за нивелирање.

За да го смените режимот на работа, притискајте на копчето за режим на работа „Mode“ **6**, додека не се прикаже саканиот режим на работа со светење на соодветните прикази за начин на работа **5**.

Може да избирате помеѓу следниве режими на работа:

Приказ Начин на работа



(зелено)

Режим на вкрстени линии со автоматика за нивелирање (види слика А): Мерниот уред емитура една хоризонтална и една вертикална ласерска линија, чие нивелирање се контролира.



(зелено)

Хоризонтален режим со автоматика за нивелирање (види слика В): Мерниот уред емитура една хоризонтална ласерска линија, чие нивелирање се контролира.



(зелено)

Вертикален режим со автоматика за нивелирање (види слика С): Мерниот уред емитура една вертикална ласерска линија, чие нивелирање се контролира.



(зелено)

Зрак на вертикалата со автоматика за нивелирање (види слика D): Мерниот уред емитура два зрака на вертикалата нагоре и надолу, чие нивелирање се контролира.



(црвен/
зелен)

Режим на вкрстени линии без автоматика за нивелирање (види слика Е): Мерниот уред емитура две вкрстени ласерски линии, кои може слободно да се центрираат и не мора да се поставени хоризонтално една кон друга.

Автоматика за нивелирање

Работење со автоматика за нивелирање (види слики F – G)

Поставете го мерниот уред на хоризонтална, цврста подлога, прицврстете го на сидниот држач **13** или на статив **12**.

Изберете еден од начините на работа со автоматиката за нивелирање.

По вклучувањето, автоматиката за нивелирање автоматски ги израмнува нерамнините во полето на самонивелирање од $\pm 4^\circ$. Нивелирањето е завршено штом ласерските линии одн. зраците на вертикалата не се движат повеќе. Приказот **5** за актуелниот режим на работа свети зелено.

Доколку автоматското нивелирање не е возможно, на пр. бидејќи површината на која е поставен мерниот уред отстапува повеќе од 4° од вертикалата, приказот за автоматика за нивелирање **4** трепка црвено и ласерот автоматски се исклучува. Во ваков случај, поставете го мерниот уред хоризонтално и почекајте го самонивелирањето. Откако мерниот уред повторно ќе се најде во полето на самонивелирање од $\pm 4^\circ$ приказот **5** за режим на работа свети зелено и се вклучува ласерот. Надвор од полето на самонивелирање од $\pm 4^\circ$, работењето со автоматиката за самонивелирање не е возможно, бидејќи не може да се гарантира дека ласерските линии ќе бидат поставени една кон друга во прав агол.

При вибрации или промена на положбата за време на работата, мерниот уред повторно се нивелира автоматски. По повторното нивелирање, проверете ја позицијата на ласерските линии одн. зраци на вертикалата

во однос на референтните точки, за да се избегнат грешки.

Работење без автоматика за нивелирање

При исклучена автоматика за нивелирање, мерниот уред може да го држите слободно во рака или да го поставите на навалена подлога. Двете ласерски линии не мора да се вертикално една кон друга.

Совети при работењето

Работење со статив (види слика Н)

Стативот **12** овозможува стабилна мерна подлога што може да се подесува по висина. Поставете го мерниот уред со прифатот за статив **8** на 1/4"-навој на стативот и зашрафете го цврсто со шрафот за фиксирање на стативот.

Работење со сиден држач (опрема)

Со сидниот држач **13** може безбедно да го прицврстите мерниот уред на саканата висина.

Монтажа на сидниот држач (види слика I): За да го прицврстите на сид, плочата за прифат **15** мора да биде отворена. Притиснете ги копчињата **14** на двете страни на плочата за прифат (**a**), отворете ја плочата за прифат (**b**), притиснете ја лесно надолу и оставете ја да се вклопи (**c**). За израмнување на мерниот уред по висина, плочата за прифат **15** може да се помести во подрачје од 6 см нагоре или надолу. Притоа притиснете ги копчињата **14** на двете страни на плочата за прифат, поставете ја плочата за прифат на саканата висина и повторно оставете ја да се вклопи. Скалата на страната на сидниот држач помага при израмнување по висина.

Прицврстување на сидниот држач (види слика J):

Прицврстете го сидниот држач **13** со отворена плоча за прифат **15** што е можно повертикално на сидот. Фиксирајте го за да не исклизнува, на пр. со два шрафа за прицврстување **16** (обични). Зашрафете го 1/4"-шрафот **17** на сидниот држач во прифатот за статив **8** на мерниот уред.

Употреба како столен статив (види слика K): Во режимот на работа Зрак на вертикалата може да се подобри видливоста на долниот зрак на вертикалата **3**, доколку мерниот уред не се постави директно на една подлога, туку на затворен сиден држач **13**. Притоа поставете го сидниот држач што е можно похоризонтално на цврста, рамна подлога. Притиснете ги копчињата **14** на плочата за прифат **15(a)**. Притиснете ја плочата за прифат до крај на горниот крај на сидниот држач (**b**). Свртете ја плочата за прифат надолу (**c**). Зашрафете го 1/4"-шрафот **17** на сидниот држач во прифатот за статив **8** на мерниот уред. Оставете ја плочата за прифат да се вклопи во сидниот држач. Свртете го монтираниот мерен уред на тој начин што долниот зрак на вертикалата **3** слободно ќе покажува надолу. Доколку е потребно, повторно лесно отворете ја плочата за прифат, за да го олабавите 1/4"-шрафот **17** за израмнување на мерниот уред.

Ласерски очила (опрема)

Ласерските очила ја филтрираат околната светлина. На тој начин црвеното светло на ласерот изгледа посветло за окото.

- ▶ **Не ги користете ласерските очила како заштитни очила.** Ласерските очила служат за подобро препознавање на ласерскиот зрак, но не заштитуваат од ласерското зрачење.
- ▶ **Не ги користете ласерските очила како очила за сонце или пак во сообраќајот.** Ласерските очила не даваат целосна UV-заштита и го намалуваат препознавањето на бои.

Одржување и сервис

Одржување и чистење

Мерниот уред складирајте го и транспортирајте го само во испорачаната заштитна ташна.

Постојано одржувајте ја чистотата на мерниот уред.

Не го потопувајте мерниот уред во вода или други течности.

Избришете ги нечистотиите со влажна мека крпа. Не користете средства за чистење или раствори.

Редовно чистете ги површините околу излезниот отвор на ласерот и притоа внимавајте на влакненцата.

За сите прашања и наработки на резервни делови, Ве молиме наведете го 10-цифрениот број од спецификационата плочка на полначот.

Во случај да треба да се поправи, пратете го мерниот уред во заштитната ташна **19**.

Сервисна служба и совети при користење

Сервисната служба ќе одговори на Вашите прашања во врска со поправката и одржувањето на Вашиот производ како и резервните делови. Експлозивен цртеж и информации за резервни делови ќе најдете на:

www.bosch-pt.com

Тимот за советување при користење на Bosch ќе ви помогне доколку имате прашања за нашите производи и опрема.

Македонија

Д.Д. Електрис
Сава Ковачевик 47Њ, број 3
1000 Скопје
Е-пошта: dimce.dimcev@servis-bosch.mk
Интернет: www.servis-bosch.mk
Тел./факс: 02/ 246 76 10
Моб.: 070 595 888

Отстранување

Мерните уреди, опремата и амбалажите треба да се отстранат на еколошки прифатлив начин.

Не ги фрлајте мерните уреди и батериите во домашната канта за ѓубре!

42 | Srpski

Само за земљи во рамки на ЕУ



Според европската регулатива 2012/19/EU мерните уреди што се вон употреба и дефектните или искористените батерии според регулативата 2006/66/EC мора одделно да се соберат и да се рециклираат за повторна употреба.

Се задржува правото на промена.

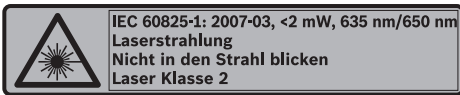
Srpski

Uputstva o sigurnosti



Morate da pročitate i obratite pažnju na sva uputstva kako biste sa alatom radili bez opasnosti i bezbedno. Nemojte da dozvolite da pločice sa upozorenjima budu nerazumljive. DOBRO SAČUVAJTE OVO UPUTSTVO I PREDAJTE GA ZAJEDNO SA ALATOM, AKO GA PROSLEĐUJETE DALJE.

- ▶ **Oprez – ako se koriste drugi uredjaji za rad ili podešavanje od onih koji su ovde navedeni, ili izvode drugi postupci, može ovo voditi eksplozijama sa zračenjem.**
- ▶ **Merni alat se isporučuje sa jednom upozoravajućom tablicom (u prikazu mernog alata označena na grafičkoj stranici sa brojem 11).**



- ▶ **Ako tekst tablice sa opomenom nije na Vašem jeziku, onda prelepite ga pre prvog puštanja u rad sa isporučenom nalepnicom na jeziku Vaše zemlje.**



Ne usmeravajte laserski zrak na osobe ili životinje i sami ne gledajte u direktan ili reflektujući laserski zrak. Na taj način možete da zaslepiti lica, prouzrokuje nezgode ili da oštetite oči.

- ▶ **Ako lasersko zračenje dođe u oko, morate svesno da zatvorite oko i da glavu odmah okrenete od zraka.**
- ▶ **Nemojte da vršite promene na laserskoj opremi.**
- ▶ **Ne koristite laserske naočare za posmatranje kao zaštitne naočare.** Laserske naočare za posmatranje služe za bolje prepoznavanje laserskog zraka, one ne štite od laserskog zračenja.
- ▶ **Ne upotrebljavajte laserske naočare za posmatranje kao naočare za sunce ili u putnom saobraćaju.** Laserske naočare za posmatranje ne pružaju punu UV zaštitu i smanjuju opažanje boja.

- ▶ **Neka Vam merni alat popravija stručno osoblje i samo sa originalnim rezervnim delovima.** Time se obezbeđuje, da sigurnost mernog alata ostaje sačuvana.
- ▶ **Ne dopuštajte deci korišćenje mernog alata sa laserom bez nadzora.** Oni bi mogli nenamerno zaslepiti osoblje.
- ▶ **Ne radite sa mernim alatom u okolini gde postoji opasnost od eksplozija, u kojoj se nalaze zapaljive tečnosti, gasovi ili prašine.** U mernom alatu se mogu proizvesti varnice, koje bi zapalile prašinu ili isparenja.

Opis proizvoda i rada

Upotreba koja odgovara svrsi

Merni alat je zamišljen za dobijanje i kontrolu horizontalnih i vertikalnih linija kao i vertikalnih tačaka.

Merni alat je isključivo zamišljen za rad na zatvorenim mestima upotrebe.

Komponente sa slike

Označavanje brojevima komponenti sa slike odnosi se na prikaz mernog alata na grafičkoj stranici.

- 1 Laserska linija
- 2 Izlazni otvor laserskog zraka
- 3 Vertikalni zrak
- 4 Pokazivač automatike niveliranja
- 5 Pokazivač vrste rada
- 6 Vrste rada-Taster
- 7 Prekidač za uključivanje-isključivanje
- 8 Prihvat za stativ 1/4"
- 9 Blokiranje poklopca prostora za bateriju
- 10 Poklopac prostora za bateriju
- 11 Laserska tablica sa opomenom
- 12 Stativ*
- 13 Zidni držač*
- 14 Tasteri za prihvatnu ploču
- 15 Prihvatna ploča zidnog držača
- 16 Zavrtanj za pričvršćivanje zidnog držača
- 17 1/4"-zavrtganj zidnog držača
- 18 Laserske naočare za gledanje*
- 19 Zaštitna torba
- 20 Serijski broj

* Pribor sa slike ili koji je opisan ne spada u standardni obim isporuka.

Tehnički podaci

Laserski sa ukrštenim linijama	PCL 20
Broj predmeta	3 603 K08 2..
Radno područje do ca.	10 m
Tačnost nivelisanja	
– Laserska linija	± 0,5 mm/m
– Vertikalni zrak (na gore)	± 0,5 mm/m
– Vertikalni zrak (na dole)	± 1 mm/m

Laser sa ukrštenim linijama PCL 20	
Područje sa automatskim nivelisanjem tipično	± 4°
Vreme nivelisanja tipično	4 s
Radna temperatura	+ 5 °C... + 40 °C
Temperatura skladišta	- 20 °C... + 70 °C
Relativna vlaga vazduha max.	90 %
Klasa lasera	2
Tip lasera	
- Linija lasera	635 nm, < 2 mW
- Vertikalni zrak	650 nm, < 2 mW
C ₆ (laserska linija)	10
Prihvata za stativ	1/4"
Baterije	4 x 1,5 V LR06 (AA)
Akumulatori	4 x 1,2 V HR06 (AA)
Trajanje rada ca.	40 h
Težina prema EPTA-Procedure 01/2003	0,5 kg
Dimenzije (dužina x širina x visina)	123 x 67 x 110 mm

Za jasniju identifikaciju Vašeg mernog alata služi serijski broj **20** na tipskoj tablici.

Montaža

Ubacivanje baterije/promena

Za rad mernog alata se preporučuje upotreba alkalnih mangan-baterija ili akumulatora.

Za otvaranje poklopca prostora za bateriju **10** pritisnite na blokadu **9** i otvorite poklopac prostora za bateriju. Ubacite baterije odn. akumulator unutra. Pazite pritom na prave polove prema prikazu na unutrašnjoj stranici poklopca prostora za bateriju.

Menjajte uvek sve baterije odnosno akumulatore istovremeno. Upotrebljavajte samo baterije ili akumulatore jednog proizvođača i sa istim kapacitetom.

- ▶ **Izvadite baterije odnosno akumulatore iz mernog alata, kada duže vremena ne koristite.** Baterije i akumulatori mogu kod dužeg čuvanja korodirati i same se isprazniti.

Rad

Puštanje u rad

- ▶ **Čuvajte merni alat od vlage i direktnog sunčevog zračenja.**
- ▶ **Ne izlažite merni alat ekstremnim temperaturama ili temperaturnim kolebanjima.** Ne ostavljajte ga na primer duže vreme u autu. Pustite merni alat kod većih temperaturnih kolebanja da se najpre temperira, pre nego ga pustite u rad.
- ▶ **Izbegavajte snažne udarce ili padove mernog alata.** Usled oštećenja mernog alata može se oštetiti tačnost. Uporedite posle nekog snažnog udarca ili pada linije lasera odnosno vertikalne zrake radi kontrole sa nekom

poznatom horizontalnom ili vertikalnom referentnom linijom odnosno sa prekontrolisanim vertikalnim tačkama.

- ▶ **Isključite merni alat, ako ga transportujete.** Pri isključivanju se blokira klatni uređaj, koji se inače pri jačim pokretima može oštetiti.

Uključivanje-isključivanje

Za **uključivanje** mernog alata gurnite prekidač za uključivanje-isključivanje **7** u poziciju „On“. Merni alat šalje odmah posle uključivanja dve laserske linije **1**.

- ▶ **Ne usmeravajte laserski zrak na osobe ili životinje i ne gledajte u laserski zrak čak ni sa daljeg odstojanja.**

Za **isključivanje** mernog alata gurnite prekidač za uključivanje-isključivanje **7** u poziciju „Off“. Pri isključivanju se blokira klatni uređaj.

- ▶ **Ne ostavljajte slučajno uključen merni alat i isključite merni alat posle upotrebe.** Druge osobe bi mogle da budu zaslepljene od laserskog zraka.

Vrste rada (pogledajte slike A – E)

Posle uključivanja nalazi se merni alat u radu sa ukrštenim linijama sa automatskom nivelisanja.

Da bi promenili vrstu rada, pritisnite toliko dugo taster za vrstu rada „Mode“ **6**, sve dok se ne pokaže željena vrsta rada preko svetlećeg pokazivača vrste rada **5**.

Sledeće vrste rada stoje na biranju:

Pokazivač	Vrsta rada
	Rad sa ukrštenim linijama sa automatskom nivelisanja (pogledajte sliku A): Merni alat daje po vertikalnu i horizontalnu liniju lasera, čije nivelisanje se kontroliše.
	Horizontalan rad sa automatskom nivelisanja (pogledajte sliku B): Merni alat daje horizontalnu liniju lasera, čije nivelisanje se kontroliše.
	Vertikalni rad sa automatskom nivelisanja (pogledajte sliku C): Merni alat daje vertikalnu liniju lasera čije nivelisanje se kontroliše.
	Vertikalni zrak sa automatskom nivelisanja (pogledajte sliku D): Merni alat daje dva vertikalna zraka na gore i na dole, čije nivelisanje se kontroliše.
	Rad sa ukrštenim linijama bez automatike nivelisanja (pogledajte sliku E): Merni alat daje dve ukrštene linije lasera, koje se mogu slobodno centrirati i da ne stoje namerno vertikalno jedna prema drugoj.

Automatika niveliranja

Radovi sa automatskom za nivelisanje (pogledajte slike F – G)

Postavite merni alat na horizontalnu čvrstu podlogu, pričvrstite ga na zidni držač **13** ili na jedan stativ **12**. Izaberite jedan od vrste rada sa automatskom nivelisanja.

44 | Srpski

Posle uključivanja „ravna“ automatika nivelisanja neravnine unutar područja samonivelisanja od $\pm 4^\circ$ automatski. Nivelisanje je završeno, čim se laserske linije odnosno vertikalni zraci prestanu pokretati. Pokazivač **5** aktuelne vrste rada svetli zeleno.

Ako automatska nivelacija nije moguća, na primer jer površina gde stoji merni alat odstupa više od 4° od horizontale, svetli pokazivač automatike nivelisanja **4** crveno i laser se automatski isključuje. Postavite u ovom slučaju merni alat horizontalno i sačekajte automatsko nivelisanje. Čim se merni alat ponovo bude nalazio unutar područja automatskog nivelisanja od $\pm 4^\circ$, zasvetleće pokazivač **5** vrste rada zeleno i laser se uključuje.

Izvan područja automatske nivelacije od $\pm 4^\circ$ nije moguć rad sa automatikom nivelisanja, jer se inače ne može osigurati, da laserske linije jedna prema drugoj budu pod pravim uglom.

Pri potresima ili promeni položaja za vreme rada merni alat se automatski ponovo nivelše. Prekontrolišite posle ponovne nivelacije poziciju laserskih linija odnosno vertikalnih zraka u vezi sa referentnim tačkama, da bi izbegli greške.

Radovi bez automatike nivelisanja

Kod isključene automatike nivelisanja možete merni alat držati slobodno u ruci ili postaviti na neku pogodnu podlogu. Dve laserske linije nisu više jedna prema drugoj potrebne da budu vertikalne.

Uputstva za rad

Radovi sa stativom (pogledajte sliku H)

Stativ **12** pruža stabilnu, mernu podlogu sa mogućnošću podešavanja po visini. Postavite merni alat sa prihvatom stativa **8** na 1/4"-navoja stativa i čvrsto ga uvrnite sa zavrtnjem za pričvršćivanje stativa.

Radovi sa zidnim držačem (pribor)

Sa zidnim držačem **13** možete merni alat pričvrstiti sigurno na željenoj visini.

Montaža zidnog držača (pogledajte sliku I): Za pričvršćivanje na zid mora se otvoriti prijemna ploča **15**. Pritisnite tastere **14** na obe strane prijemne ploče **(a)**, otvorite prijemnu ploču **(b)**, pomerite je lako na dole i dozvolite da uskoči na svoje mesto **(c)**.

Za centriranje visine mernog alata može se prijemna ploča **15** pomerati u području od 6 cm na gore ili na dole. Pritisnite za ovo tastere **14** na obe strane prijemne ploče, pomerite prijemnu ploču na željenu visinu i dopustite joj da ponovo uskoči na svoje mesto. Skala na strani zidnog držača pomaže pri visinskom centriranju.

Pričvršćivanje zidnog držača (pogledajte sliku J): Pričvrstite zidni držač **13** sa otvorenom prijemnom pločom **15** što vertikalnije na zid. Učvrstite je sigurno da ne kliza, na primer sa dva zavrtnja za pričvršćivanje **16** (obična iz trgovine). Uvrnite 1/4"- zavrtnaj **17** zidnog držača u prihvat stativa **8** mernog alata.

Upotreba kao stoni stativ (pogledajte sliku K): U vrsti rada može vertikalni zrak poboljšati vidljivost donjeg vertikalnog zraka **3**, ukoliko se merni alat ne stavlja direktno na neku podlogu, već na složeni zidni držač **13**. Postavite za ovo zidni držač što vertikalnije na neku čvrstu,

pravu podlogu. Pritisnite tastere **14** na prijemnoj ploči **15 (a)**. Pomerite prijemnu ploču do graničnika na gornji kraj zidnog držača **(b)**. Okrenite prijemnu ploču na dole **(c)**. Uvrnite 1/4"- zavrtnaj **17** zidnog držača u prihvat stativa **8** mernog alata. Dozvolite da prihvatna ploča uskoči na svoje mesto u zidnom držaču.

Okrećite montirani merni alat tako, da donji vertikalni zrak **3** slobodno pokazuje na dole. U datom slučaju otvorite prijemnu ploču ponovo polako, da bi 1/4" zavrtnaj odvrnuli radi centriranja mernog alata **17**.

Laserske naočare za gledanje (pribor)

Laserske naočare za gledanje filtriraju okolnu svetlost. Tako izgleda crveno svetlo lasera svetlije za oko.

► **Ne koristite laserske naočare za posmatranje kao zaštitne naočare.** Laserske naočare za posmatranje služe za bolje prepoznavanje laserskog zraka, one ne štite od laserskog zračenja.

► **Ne upotrebljavajte laserske naočare za posmatranje kao naočare za sunce ili u putnom saobraćaju.** Laserske naočare za posmatranje ne pružaju punu UV zaštitu i smanjuju opažanje boja.

Održavanje i servis

Održavanje i čišćenje

Čuvajte i transportujte merni pribor samo u isporučenoj zaštitnoj futroli.

Držite merni alat uvek čist.

Ne uranjajte merni alat u vodu ili druge tečnosti.

Brišite zaprljanja sa vlažnom, mekom krpom. Ne upotrebljavajte nikakva sredstva za čišćenje ili rastvarače.

Čistite redovno posebno površine na izlaznom otvoru lasera i pazite pritom na dlačice.

Kod svih pitanja i naručivanja rezervnih delova navedite neizostavno broj predmeta prema tipskoj tablici mernog alata koja ima 10 brojeanih mesta.

U slučaju popravke šalžite merni alat u zaštitnoj torbi **19**.

Servisna služba i savetovanje o upotrebi

Servisna služba odgovoriće na vaša pitanja o popravcima i održavanju vašeg proizvoda i o rezervnim delovima. Uvećane crteže i informacije o rezervnim delovima možete naći na našoj adresi:

www.bosch-pt.com

Bosch tim za savetovanje o upotrebi će vam rado pomoći ako imate pitanja o našim proizvodima i priboru.

Srpski

Bosch-Service
Dimitrija Tucovića 59
11000 Beograd
Tel.: (011) 6448546
Fax: (011) 2416293
E-Mail: asbosch@EUnet.yu

Uklanjanje djubreta

Merni alati, pribor i pakovanja treba da se dovoze na regeneraciju koja odgovara zaštitu čovekove okoline.

Ne bacajte merne alate i akumulatore (baterije u kućno djubre).

Samo za EU-zemlje:



Prema evropskoj smernici 2012/19/EU ne moraju više neupotrebljivi merni alati a prema evropskoj smernici 2006/66/EC ne moraju više akumulatori/baterije u kvaru i istrošeni da se odvojeno sakupljaju i odvoze reciklaži koja odgovara zaštitu čovekove sredine.

Zadržavamo pravo na promene.

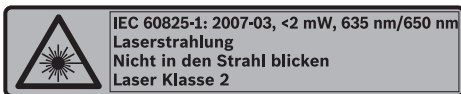
Slovensko

Varnostna navodila



Preberite in upoštevajte navodila v celoti, da zagotovite varno in zanesljivo uporabo merilne naprave. Opozorilnih ploščic na merilni napravi nikoli ne zakrivajte. HRANITE TA NAVODILA V DOBREM STANJU IN JIH PRILOŽITE MERILNI NAPRAVI V PRIMERU PREDAJE.

- ▶ **Bodite previdni – v primeru izvajanja opravil ali nastavitve, ki niso opisane v teh navodilih, lahko pride do nevarnega izpostavljanja laserskemu sevanju.**
- ▶ **Merilno orodje se dobavi z opozorilno tablo (na prikazu merilnega orodja na grafični strani označeno s številko 11).**



- ▶ **Če tekst opozorilne tablice ni v vašem jeziku, ga pred prvim zagonom prelepite z ustrezno nalepko v vašem nacionalnem jeziku.**



Laserskega žarka ne usmerjajte v osebe ali živali in tudi sami ne glejte neposredno v laserski žarek ali njegov odsev.

S tem lahko zaslepíte ljudi, povzročíte nesrečo ali poškodbe oči.

- ▶ **Če laserski žarek usmerite v oči, le-te zaprite in glavo takoj obrnite stran od žarka.**
- ▶ **Ne spreminjajte laserske naprave.**
- ▶ **Očala za vidnost laserskega žarka ne uporabljajte namesto zaščitnih očal.** Očala za vidnost laserskega žarka so namenjena boljšemu razpoznavanju laserskega žarka, vendar oči ne varujejo pred laserskim sevanjem.

▶ **Očala za vidnost laserskega žarka ne uporabljajte namesto sončnih očal oziroma med vožnjo v cestnem prometu.** Očala za vidnost laserskega žarka ne zagotavljajo popolne UV-zaščite in zmanjšujejo sposobnost zaznavanja barv.

▶ **Merilno orodje lahko popravlja samo kvalificirano strokovno osebje z originalnimi nadomestnimi deli.** Na ta način bo ohranjena varnost merilnega orodja.

▶ **Otrokom ne dovolite, da bi brez nadzora uporabljali lasersko merilno orodje.** Saj bi lahko nenamerno zaslepili druge osebe.

▶ **Z merilnim orodjem ne smete delati v okolju, kjer je nevarnost eksplozije in kjer se nahajajo gorljive tekočine, plini ali prah.** Merilno orodje lahko povzroči iskre, ki lahko vname prah ali hlape.

Opis in zmogljivost izdelka

Uporaba v skladu z namenom

Merilno orodje je namenjeno za določanje in preverjanje vzdoravnih in navpičnih linij ter pozicijskih točk.

Merilno orodje je namenjeno izključno za obratovanje v zaprtih mestih uporabe.

Komponente na sliki

Oštevilčenje naslikanih komponent se nanaša na prikaz merilnega orodja na strani z grafikom.

- 1 Laserska linija
- 2 Izstopna odprtina laserskega žarka
- 3 Žarek svinčnice
- 4 Prikaz nivelirne avtomatike
- 5 Prikaz vrste delovanja
- 6 Tipka za izbiro vrste delovanja
- 7 Vklonno/izklonno stikalo
- 8 Prijemalo za stativ 1/4"
- 9 Aretiranje pokrova predalčka za baterije
- 10 Pokrov predalčka za baterije
- 11 Opozorilna ploščica laserja
- 12 Stativ*
- 13 Stensko držalo*
- 14 Tipke sprejemne plošče
- 15 Sprejemna plošča stenskega držala
- 16 Pritrdilni vijak za stensko držalo
- 17 1/4" vijak stenskega držala
- 18 Očala za vidnost laserskega žarka*
- 19 Zaščitna torba
- 20 Serijska številka

*Prikazan ali opisan pribor ne spada v standardni obseg dobave.

46 | Slovensko

Tehnični podatki

Križni laser	PCL 20
Številka artikla	3 603 K08 2..
Delovno območje do približno	10 m
Natančnost niveliranja	
– Laserska linija	± 0,5 mm/m
– Pozicijski žarek (navzgor)	± 0,5 mm/m
– Pozicijski žarek (navzdol)	± 1 mm/m
Področje samoniveliranja tipično	± 4°
Čas niveliranja tipično	4 s
Delovna temperatura	+ 5 °C... + 40 °C
Temperatura skladiščenja	– 20 °C... + 70 °C
Relativna zračna vlaga maks.	90 %
Laserski razred	2
Tip laserja	
– Laserska linija	635 nm, < 2 mW
– Pozicijski žarek	650 nm, < 2 mW
C ₆ (laserska linija)	10
Prijemalo za stativ	1/4"
Bateriji	4 x 1,5 V LR06 (AA)
Akumulatorja	4 x 1,2 V HR06 (AA)
Trajanje obratovanja pribl.	40 h
Teža po EPTA-Procedure 01/2003	0,5 kg
Mere (dolžina x širina x višina)	123 x 67 x 110 mm
Jasno identifikacijo Vašega merilnega orodja omogoča serijska številka 20 na tipski ploščici.	

Montaža**Vstavljanje/zamenjava baterij**

Pri uporabi merilnega orodja priporočamo uporabo alkalnih manganskih baterij ali akumulatorskih baterij.

Če želite odpreti pokrov predalčka za baterije **10** pritisnite na aretiranje **9** in odprite predalček. Vstavite baterije oz. akumulatorske baterije. Pri tem pazite na pravilnost polov, kot je prikazano na notranji strani pokrova predalčka za baterije.

Zamenjati morate vedno vse baterije oz. akumulatorske baterije. Uporabite samo baterije ali akumulatorske baterije enega proizvajalca in z enako kapaciteto.

▶ **Če merilnega orodja dalj časa ne uporabljate, vzemite baterije iz merilnega orodja.** Baterije in akumulatorske baterije lahko pri daljšem skladiščenju korodirajo in se samostojno izpraznejo.

Delovanje**Zagon**

▶ **Zavarujte merilno orodje pred vlago in direktnim sončnim sevanjem.**

▶ **Merilnega orodja nikoli ne izpostavljajte izrednim temperaturam ali temperaturnim nihanjem.** Merilnega orodja na primer ne puščajte za daljši čas v avtomobilu. Pri

velikih temperaturnih nihanjih počakajte, da se temperatura izravna in šele nato uporabljajte orodje.

▶ **Preprečite močne sunke v merilno orodje ali pa padce na tla.** Poškodbe merilnega orodja lahko poslabšajo njegovo natančnost. Po vsakem močnem sunku ali padcu za kontrolo primerjajte laserske linije oz. pozicijske žarke s poznano vodoravno ali navpično referenčno linijo oz. s preverjenimi pozicijskimi točkami.

▶ **Med transportom izklopite merilno orodje.** Ob izklopu se nihajna enota zablokira, saj bi se sicer pri močnem premikanju poškodovala.

Vklop/izklop

Za **vklop** merilnega orodja potisnite vklopno/izklopno stikalo **7** v položaj „On“. Merilno orodje takoj po vklopu odda dve laserski liniji **1**.

▶ **Laserskega žarka ne usmerjajte na osebe ali živali in ne glejte vanj, tudi ne iz večje razdalje.**

Za **izklop** merilnega orodja potisnite vklopno/izklopno stikalo **7** v položaj „Off“. Ob izklopu se nihajna enota zablokira.

▶ **Vklopljenega merilnega orodja nikoli ne puščajte brez nadzorstva in ga po uporabi izklopite.** Laserski žarek lahko zaslepi druge osebe.

Vrste delovanja (glejte slike A – E)

Po vklopu se merilno orodje nahaja v obratovanju s križanjem linij z nivelirno avtomatiko.

Za preklop na drugo vrsto obratovanja pritisnite tipko za vrste delovanja „Mode“ **6**, dokler se ne prikaže željena vrsta delovanja s svetlenjem prikaza vrste delovanja **5**.

Na izbiro so naslednje vrste delovanja:

Prikaz	Vrsta delovanja
	Obratovanje s križanjem linij z nivelirno avtomatiko (glejte sliko A): Merilno orodje ustvari po eno vodoravno in navpično lasersko linijo, katerih niveliranje se nadzoruje.
	Horizontalno obratovanje z nivelirno avtomatiko (glejte sliko B): Merilno orodje ustvari vodoravno lasersko linijo, katere niveliranje se nadzoruje.
	Vertikalno obratovanje z nivelirno avtomatiko (glejte sliko C): Merilno orodje ustvari navpično lasersko linijo, katere niveliranje se nadzoruje.
	Pozicijski žarek z nivelirno avtomatiko (glejte sliko D): Merilno orodje ustvari dva pozicijska žarka navpično navzgor in navzdol, katerih niveliranje se nadzoruje.
	Obratovanje s križanjem linij brez nivelirne avtomatike (glejte sliko E): Merilno orodje ustvari dve prekržani laserski liniji, ki ju je možno prosto usmeriti in ki ne potekata nujno pravokotno ena na drugo.
	(rdeče/ zeleno)

Avtomatika niveliranja

Delo z avtomatiko niveliranja (glejte slike F – G)

Postavite merilno orodje na vodoravno, trdno podlago in ga pritrдите na stensko držalo **13** ali na stativ **12**.

Izberite eno od vrst delovanja z nivelirno avtomatiko.

Po vklopu nivelirna avtomatika avtomatsko izravna neravnine znotraj samonivelirnega območja $\pm 4^\circ$. Niveliranje je končano takoj, ko se laserske linije oz. pozicijski žarki ne premikajo več. Prikaz **5** aktualne vrste delovanja sveti zeleno.

Če avtomatsko niveliranje ni možno, npr. ker stojna ploskev merilnega orodja odstopa več kot 4° od vodoravnice, prikaz nivelirne avtomatike **4** zasveti rdeče in laser se avtomatsko izklopi. V tem primeru postavite merilno orodje vodoravno in počakajte, da se izvede samoniveliranje. Kakor hitro se merilno orodje spet nahaja znotraj samonivelirnega območja $\pm 4^\circ$, prikaz **5** vrste delovanja zasveti zeleno in laser se vklopi.

Izven samonivelirnega območja $\pm 4^\circ$ delo z nivelirno avtomatiko ni možno, saj se ne more zagotoviti, da laserski liniji potekata pravokotno ena na drugo.

Pri pretresih ali spremembah položaja med obratovanjem se merilno orodje avtomatsko ponovno nivelira. Po ponovnem niveliranju preverite pozicijo laserskih linij oz. pozicijskih žarkov glede na referenčne točke, da preprečite napake.

Delo brez avtomatike niveliranja

Pri izklopljeni nivelirni avtomatiki lahko merilno orodje držite v roki ali ga postavite na nagnjeno podlago. Laserski liniji ne potekata več nujno pravokotno ena na drugo.

Navodila za delo

Delo s stativom (glejte sliko H)

Stativ **12** vam zagotavlja stabilno, višinsko nastavljivo merilno podlago. Postavite merilno orodje s prijemalom za stativ **8** na 1/4"-navoj in ga privijte z nastavitvenim vijakom stativa.

Delo s stenskim držalom (pribor)

S stenskim držalom **13** lahko merilno orodje varno pritrđite na poljubni višini.

Montaža stenskega držala (glejte sliko I): Za pritrđitev na steno mora biti sprejemna ploščica **15** razklopljena. Pritisnite tipki **14** na obeh straneh sprejemne ploščice **(a)**, sprejemno ploščo razklopite **(b)**, jo potisnite rahlo navzdol, da zaskoči **(c)**.

Za naravnanje višine merilnega orodja se lahko sprejemna ploščica **15** premakne v območju 6 cm navzgor ali navzdol. Za to pritisnite tipki **14** na obeh straneh sprejemne ploščice, potisnite sprejemno ploščo na željeno višino in jo spet zaskočite. Skala na strani stenskega držala je v pomoč pri naravnavanju višine.

Pritrđitev stenskega držala (glejte sliko J): Stensko držalo **13** z razklopljeno sprejemno ploščico **15** pritrđite na steno kolikor možno navpično. Zanesljivo ga fiksirajte proti premaknitvi, npr. z dvema pritrđilnima vijakoma **16** (običajni). Privijačite 1/4" vijak **17** stenskega držala v prijemalo za stativ **8** merilnega orodja.

Uporaba kot namizni stativ (glejte sliko K): Pri vrsti delovanja s pozicijskim žarkom se lahko vidnost spodnjega pozicijskega žarka **3** izboljša tako, da se merilno orodje ne postavi neposredno na podlago, temveč na sklopljeno stensko držalo **13**.

Za to stensko držalo postavite kar se da vodoravno na trdno, ravno podlago. Pritisnite tipki **14** na sprejemni plošči **15 (a)**. Pritisnite sprejemno ploščo do prislona na zgornji konec stenskega držala **(b)**. Sprejemno ploščo obrnite navzdol **(c)**. Privijačite 1/4" vijak **17** stenskega držala v prijemalo za stativ **8** merilnega orodja. Nato naj sprejemna ploščica zaskoči v stensko držalo.

Montirano merilno orodje obrnite tako, da spodnji pozicijski žarek **3** kaže prosto navzdol. Po potrebi sprejemno ploščo ponovno nekoliko razklopite, da lahko popustite 1/4" vijak **17** za naravnavanje merilnega orodja.

Očala za vidnost laserskega žarka (pribor)

Očala za vidnost laserskega žarka filtrirajo svetlobo okolice. S tem postane rdeča svetloba laserskega žarka svetlejša za oko.

► **Očal za vidnost laserskega žarka ne uporabljajte namesto zaščitnih očal.** Očala za vidnost laserskega žarka so namenjena boljšemu razpoznavanju laserskega žarka, vendar oči ne varujejo pred laserskim sevanjem.

► **Očal za vidnost laserskega žarka ne uporabljajte namesto sončnih očal oziroma med vožnjo v cestnem prometu.** Očala za vidnost laserskega žarka ne zagotavljajo popolne UV-zaščite in zmanjšujejo sposobnost zaznavanja barv.

Vzdrževanje in servisiranje

Vzdrževanje in čiščenje

Merilno orodje lahko hranite in transportirate samo v priloženi zaščitni torbi.

Merilno orodje naj bo vedno čisto.

Merilnega orodja nikoli ne potaplajte v vodo ali v druge tekočine.

Umazanijo obrišite z vlažno, mehko krpo. Uporaba čistil in topil ni dovoljena.

Še posebno redno čistite površine ob izstopni odprtini laserja in pazite, da krpa ne bo puščala vlaken.

V primeru kakršnihkoli vprašanj in pri naročanju nadomestnih delov obvezno navedite 10-mestno številko artikla, ki se nahaja na tipski ploščici merilnega orodja.

Merilno orodje pošljite na popravilo v zaščitni torbi **19**.

Servis in svetovanje o uporabi

Servis Vam bo dal odgovore na Vaša vprašanja glede popravila in vzdrževanja izdelka ter nadomestnih delov. Risbe razstavljenega stanja in informacije o nadomestnih delih se nahajajo tudi na spletu pod:

www.bosch-pt.com

Skupina svetovalcev o uporabi podjetja Bosch Vam bo z veseljem v pomoč pri vprašanjih o naših izdelkih in njihovega pribora.

48 | Hrvatski

Slovensko

Top Service d.o.o.
Celovška 172
1000 Ljubljana
Tel.: (01) 519 4225
Tel.: (01) 519 4205
Fax: (01) 519 3407

Odlaganje

Merilna orodja, pribor in embalažo oddajte v okolju prijazno ponovno predelavo.

Merilna orodja in akumulatorskih baterij/baterij ne smete odvreći med hišne odpadke!

Samo za države EU:

V skladu z Direktivo 2012/19/EU se morajo merilna orodja, ki niso več v uporabi ter v skladu z Direktivo 2006/66/ES morate okvarjene ali obrabljene akumulatorske baterije/baterije zbirati ločeno in jih okolju prijazno reciklirati.

Pridrujemo si pravico do sprememb.

- ▶ **Ako laserska zraka pogodi oko, svjesno zatvorite oči i glavu smjesta odmaknite od zrake.**
- ▶ **Na laserskom uređaju ništa ne mijenjate.**
- ▶ **Naočale za gledanje lasera ne koristite kao zaštitne naočale.** Naočale za gledanje lasera služe za bolje prepoznavanje laserske zrake, međutim one ne mogu zaštititi od laserskog zračenja.
- ▶ **Naočale za gledanje lasera ne koristite kao sunčane naočale ili u cestovnom prometu.** Naočale za gledanje lasera ne služe za potpunu zaštitu od ultraljubičastih zraka i smanjuju sposobnost za razlikovanje boja.
- ▶ **Popravak mjernog alata prepustite samo kvalificiranom stručnom osoblju i samo sa originalnim rezervnim dijelovima.** Na taj će se način postići da ostane zadržana sigurnost mjernog alata.
- ▶ **Ne dopustite djeci da bez nadzora koriste laserski mjerni alat.** Djeca bi mogla nehotično zaslijepiti druge ljude.
- ▶ **Sa mjernim alatom ne radite u okolini ugroženoj eksplozijom, u kojoj se nalaze zapaljive tekućine, plinovi ili prašina.** U mjernom alatu mogu nastati iskre koje mogu zapaliti prašinu ili pare.

Opis proizvoda i radova**Uporaba za određenu namjenu**

Mjerni alat je predviđen za određivanje i provjeru vodoravnih i okomitih linija kao i točki vertikala.

Ovaj je mjerni alat isključivo prikladan za rad u zatvorenim prostorima.

Prikazani dijelovi uređaja

Numeriranje prikazanih komponenti odnosi se na prikaz mjernog alata na stranici sa slikama.

- 1 Linija lasera
- 2 Izlazni otvor laserske zrake
- 3 Zraka vertikale
- 4 Pokazivač nivelacijske automatike
- 5 Pokazivač načina rada
- 6 Tipka za način rada
- 7 Prekidač za uključivanje/isključivanje
- 8 Pričvršćenje stativa 1/4"
- 9 Aretiranje poklopca pretinca za baterije
- 10 Poklopac pretinca za baterije
- 11 Znak upozorenja za laser
- 12 Stativ*
- 13 Zidni držač*
- 14 Pritisne tipke stezne ploče
- 15 Stezna ploča zidnog držača
- 16 Vijak za pričvršćenje zidnog držača
- 17 1/4" vijak zidnog držača
- 18 Naočale za gledanje lasera*
- 19 Zaštitna torbica
- 20 Serijski broj

*Prikazan ili opisan pribor ne pripada standardnom opsegu isporuke.

Hrvatski**Upute za sigurnost**

Sve upute treba pročitati i pridržavati ih se kako biste s mjernim alatom radili sigurno i bez opasnosti. **Znakovi i natpisi upozorenja na mjernom alatu moraju ostati raspoznatljivi. OVE UPUTE BRIŽLJIVO SAČUVAJTE I DRUGOM KORISNIKU IH PREDAJTE ZAJEDNO S MJERNIM ALATOM.**

- ▶ **Oprez – ako se koriste uređaji za posluživanje ili podešavanje različiti od onih ovdje navedenih ili se izvode drugačiji postupci, to može dovesti do opasnih izlaganja zračenju.**
- ▶ **Mjerni alat se isporučuje sa natpisom upozorenja (na slici mjernog alata na stranici sa slikama označen je brojem 11).**



IEC 60825-1: 2007-03, <2 mW, 635 nm/650 nm
Laserstrahlung
Nicht in den Strahl blicken
Laser Klasse 2

- ▶ **Ako tekst natpisa upozorenja nije na vašem materijem jeziku, u tom slučaju prije prvog puštanja u rad, preko ovog natpisa upozorenja nalijepite isporučenu naljepnicu na vašem materijem jeziku.**



Ne usmjeravajte lasersku zraku na ljude ili životinje i ne gledajte u izravnu ili reflektiranu lasersku zraku. Time možete zaslijepiti ljude, izazvati nesreće ili oštetiti oko.

Tehnički podaci

Križni laser	PCL 20
Kataloški br.	3 603 K08 2..
Radno područje do cca.	10 m
Točnost niveliranja	
– Linija lasera	± 0,5 mm/m
– Zraka vertikalne (prema gore)	± 0,5 mm/m
– Zraka vertikalne (prema dolje)	± 1 mm/m
Tipično područje samoniveliranja	± 4°
Tipično vrijeme niveliranja	4 s
Radna temperatura	+ 5 °C... + 40 °C
Temperatura uskladištenja	– 20 °C... + 70 °C
Relativna vlažnost max.	90 %
Klasa lasera	2
Tip lasera	
– Linija lasera	635 nm, < 2 mW
– Zraka vertikalne	650 nm, < 2 mW
C ₆ (linija lasera)	10
Pričvršćenje stativa	1/4"
Baterije	4 x 1,5 V LR06 (AA)
Aku-baterija	4 x 1,2 V HR06 (AA)
Trajanje rada cca.	40 h
Težina odgovara	
EPTA-Procedure 01/2003	0,5 kg
Dimenzije (dužina x širina x visina)	123 x 67 x 110 mm
Za jednoznačno identificiranje vašeg mjernog alata služi serijski broj 20 na tipskoj pločici.	

Montaža

Stavljanje/zamjena baterije

Za rad mjernog alata preporučuje se primjena alkalno-manganskih baterija ili aku-baterije.

Za otvaranje poklopca pretinca za baterije **10** pritisnite na uglaavljanje **9** i otvorite poklopac pretinca za baterije. U pretinac stavite baterije odnosno aku-baterije. Pri tome pazite na ispravan polaritet prema shemi na unutarnjoj strani poklopca pretinca za baterije.

Uvijek istodobno zamijenite sve baterije, odnosno aku-bateriju. Koristite samo baterije ili aku-bateriju istog proizvođača i istog kapaciteta.

- ▶ **Baterije, odnosno aku-bateriju izvadite iz mjernog alata ako se dulje vrijeme neće koristiti.** Baterije i aku-baterija kod duljeg uskladištenja mogu korodirati i sami se isprazniti.

Rad

Puštanje u rad

- ▶ **Zaštitite mjerni alat od vlage i izravnog djelovanja sunčevih zraka.**
- ▶ **Mjerni alat ne izlažite ekstremnim temperaturama ili oscilacijama temperature.** Ne ostavljajte ga npr. dulje vrijeme u automobilu. Kod veći temperaturnih oscilacija, prije nego što ćete ga pustiti u rad, ostavite mjerni alat da se prvo temperira.
- ▶ **Izbjegavajte snažne udarce ili padove mjernog alata.** Oštećenje mjernog alata moglo bi smanjiti točnost. Nakon eventualnog snažnog udara ili pada, u svrhu kontrole usporidite linije lasera odnosno zrake vertikalne sa poznatim vodoravnim ili okomitim referentnim linijama, odnosno sa ispitanim točkama vertikalne.
- ▶ **Isključite mjerni alat ako ćete ga transportirati.** Kod isključivanja će se blokirati njišuća jedinica, koja bi se inače mogla oštetiti kod većeg gibanja.

Uključivanje/isključivanje

Za **uključivanje** mjernog alata pomaknite prekidač za uključivanje/isključivanje **7** u položaj „**On**“. Mjerni alat odmah nakon uključivanja emitira dvije linije lasera **1**.

- ▶ **Ne usmjeravajte lasersku zraku na ljude ili životinje i ne gledajte u lasersku zraku, niti sa veće udaljenosti.**

Za **isključivanje** mjernog alata pomaknite prekidač za uključivanje/isključivanje **7** u položaj „**Off**“. Kod isključivanja će se blokirati njišuća jedinica.

- ▶ **Uključeni mjerni alat ne ostavljajte bez nadzora i isključite mjerni alat nakon uporabe.** Laserska zraka bi mogla zaslijepiti ostale osobe.

Načini rada (vidjeti slike A – E)



Nakon uključivanja mjerni alat se nalazi u radu sa križnom linijom, sa nivelacijskom automatikom.

Za promjenu načina rada pritisćite toliko dugo na tipku za način rada „**Mode**“ **6**, sve dok se traženi način rada ne pokaže osvjetljenjem pripadajućeg pokazivača načina rada **5**.

Mogu se birati slijedeći načini rada:

Pokazivač	Način rada
 (zeleni)	Rad sa križnim linijama sa nivelacijskom automatikom (vidjeti sliku A): Mjerni alat proizvodi po jednu vodoravnu i okomitu liniju lasera čije se niveliranje kontrolira.
 (zeleni)	Horizontalni rad sa nivelacijskom automatikom (vidjeti sliku B): Mjerni alat proizvodi jednu vodoravnu liniju lasera čije se niveliranje kontrolira.
 (zeleni)	Vertikalni rad sa nivelacijskom automatikom (vidjeti sliku C): Mjerni alat proizvodi jednu vodoravnu i okomitu liniju lasera čije se niveliranje kontrolira.

50 | Hrvatski

Pokazivač	Način rada
	Zraka vertikalne sa nivelacijskom automatikom (vidjeti sliku D): Mjerni alat proizvodi dvije zrake vertikalne, prema gore i dolje, čije se niveliranje kontrolira.
	Rad sa križnim linijama bez nivelacijske automatike (vidjeti sliku E): Mjerni alat proizvodi dvije križne linije lasera koje se mogu slobodno usmjeriti i ne moraju biti nužno jedna prema drugoj okomito položene.

Nivelacijska automatika**Radovi s nivelacijskom automatikom (vidjeti slike F – G)**

Postavite mjerni alat na vodoravnu čvrstu podlogu, pričvrstite ga na zidni držač **13** ili na stativ **12**.

Odaberite načine rada sa nivelacijskom automatikom.

Nakon uključivanja nivelacijska automatika automatski izjednačava neravnine unutar područja samonivelacije od $\pm 4^\circ$. Niveliranje je završeno čim se linije lasera, odnosno zrake vertikalne više ne pomiču. Pokazivač **5** trenutnog načina rada će svijetliti kao zeleni.

Ako automatsko niveliranje nije moguće, npr. jer površina oslanjanja mjernog alata više od 4° odstupa od vodoravnih linija, upaljit će se crveni pokazivač nivelacijske automatike **4** i laser će se automatski isključiti. U tom slučaju mjerni alat postavite vodoravno i pričekajte na samonivelaciju. Čim se mjerni alat ponovno nađe unutar područja samonivelacije od $\pm 4^\circ$, upaljit će se zeleni pokazivač **5** načina rada i laser će se uključiti.

Izvan područja samonivelacije od $\pm 4^\circ$ rad sa nivelacijskom automatikom nije moguć, jer se inače ne može zajamčiti da će linije lasera biti položene pod pravim kutom jedna prema drugoj.

U slučaju vibracija ili promjena položaja tijekom rada, mjerni alat će se ponovno automatski iznivelirati. Nakon ponovnog niveliranja, kako bi se izbjegla greška, provjerite položaj linija lasera odnosno zraka vertikalne u odnosu na referentnu točku.

Radovi bez nivelacijske automatike

Kod isključene nivelacijske automatike mjerni alat možete slobodno držati u rukama ili staviti na nagnutu podlogu. Dvije linije lasera više nisu nužno položene jedna prema drugoj okomito.

Upute za rad**Radovi sa stativom (vidjeti sliku H)**

Stativ **12** pruža stabilnu, visinski podesivu podlogu za mjerenje. Stavite mjerni alat sa pričvršćenjem stativa **8** na $1/4"$ navoj stativa i stegnite sa steznom vijkom stativa.

Radovi sa zidnim držačem (pribor)

Sa zidnim držačem **13** mjerni alat možete sigurno pričvrstiti na proizvoljnu visinu.

Montaža zidnog držača (vidjeti sliku I): Za pričvršćenje na zid stezna ploča **15** se mora otklopiti. Pritisnite tipke **14** na obje strane stezne ploče **(a)**, otklopite steznu ploču **(b)**, pomaknite malo prema dolje i pustite da uskoči **(c)**.

Za izravnavanje mjernog alata po visini, stezna ploča **15** se može u području 6 cm pomicati prema gore ili dolje. U tu svrhu pritisnite tipke **14** na obje strane stezne ploče, pomaknite steznu ploču na željenu visinu i pustite da ponovno uskoči. Skala na bočnoj strani zidnog držača pomaže kod visinskog izravnavanja.

Pričvršćenje zidnog držača (vidjeti sliku J): Pričvrstite zidni držač **13** sa otklopljenom steznom pločom **15** po mogućnosti okomito na zid. Fiksirajte sigurno protiv klizanja, npr. sa dva (obična) vijka za pričvršćenje **16**. Uvijte $1/4"$ vijak **17** zidnog držača u stezač stativa **8** mjernog alata.

Primjena kao stolni stativ (vidjeti sliku K): U načinu rada zrake vertikalne može poboljšati vidljivost donje zrake vertikalne **3** kada se mjerni alat ne postavlja izravno na podlogu nego na sklopljeni zidni držač **13**.

U tu svrhu položite zidni držač po mogućnosti vodoravno na čvrstu, ravnu podlogu. Pritisnite tipke **14** na steznoj ploči **15 (a)**. Pomaknite steznu ploču do graničnika na gornjem kraju zidnog držača **(b)**. Okrenite steznu ploču prema dolje **(c)**.

Uvijte $1/4"$ vijak **17** zidnog držača u stezač stativa **8** mjernog alata. Pustite da nakon toga stezna ploča uskoči u zidni držač. Okrenite montirani mjerni alat tako da je donja zraka vertikalne **3** slobodno usmjerena prema dolje. U tom slučaju otklopite steznu ploču ponovno malo prema gore, kako biste $1/4"$ vijak **17** otpustili za izravnavanje mjernog alata.

Naočale za gledanje lasera (pribor)

Naočale za gledanje lasera filtriraju okolno svjetlo. Zbog toga se crveno svjetlo lasera za oči pojavljuje kao svjetlije.

► **Naočale za gledanje lasera ne koristite kao zaštitne naočale.** Naočale za gledanje lasera služe za bolje prepoznavanje laserske zrake, međutim one ne mogu zaštititi od laserskog zračenja.

► **Naočale za gledanje lasera ne koristite kao sunčane naočale ili u cestovnom prometu.** Naočale za gledanje lasera ne služe za potpunu zaštitu od ultraljubičastih zraka i smanjuju sposobnost za razlikovanje boja.

Održavanje i servisiranje**Održavanje i čišćenje**

Mjerni alat spremite i transportirajte samo u za to isporučenu zaštitnoj torbici.

Mjerni alat održavajte uvijek čistim.

Ne uranjajte mjerni alat u vodu ili u druge tekućine.

Prljavštinu obrišite vlažnom, mekom krpom. U tu svrhu ne koristite nikakva sredstva za čišćenje i otapala.

Posebno redovito čistite površine na izlaznom otvoru lasera i kod toga pazite na vlakanca.

Kod svih povratnih upita i naručivanja rezervnih dijelova, molimo neizostavno navedite 10-znamenkasti kataloški broj sa tipske pločice mjernog alata.

U slučaju popravka pošaljite mjerni alat u zaštitnoj torbici **19**.

Servisiranje ja savjetovanje o primjeni

Ovlašteni servis će odgovoriti na vaša pitanja o popravcima i održavanju vašeg proizvoda te o rezervnim dijelovima. Povećane crteže i informacije o rezervnim dijelovima možete naći na adresi:

www.bosch-pt.com

Bosch tim za savjetovanje o primjeni rado će vam pomoći odgovorom na pitanja o našim proizvodima i priboru.

Hrvatski

Robert Bosch d.o.o
Kneza Branimira 22
10040 Zagreb
Tel.: (01) 2958051
Fax: (01) 2958050

Zbrinjavanje

Mjerne alate, pribor i ambalažu treba dostaviti na ekološki prihvatljivo recikliranje.

Mjerni alat, aku-bateriju/baterije ne bacajte u kućni otpad!

Samo za zemlje EU:



Prema Europskim smjernicama 2012/19/EU, neuporabivi mjerni alati i prema Smjernicama 2006/66/EC neispravne ili istrošene aku-baterije/baterije moraju se odvojeno sakupljati i dovesti na ekološki prihvatljivo recikliranje.

Zadržavamo pravo na promjene.

Eesti

Ohutusnõuded



Mõõteseadmega ohutu ja täpse töö tagamiseks lugege kõik juhised hoolikalt läbi ja järgige neid. ÄRGE katke kinni mõõteseadmel olevaid hoiatussilte. HOIDKE KÄESOLEVAD JUHISED HOOLIKALT ALLES JA MÕÕTESEADME EDASIANDMISEL PANGE KAASAKA JUHISED.

- ▶ Ettevaatust – siin nimetatud käsitsus- või justeerimis-seadmetest erinevate seadmete kasutamine või teiste meetodite rakendamine võib põhjustada ohtliku kiirguse tekke.
- ▶ Mõõteseadme väljastatakse hoiatussildiga (seadme jooniste leheküljel tähistatud 11).



IEC 60825-1: 2007-03, <2 mW, 635 nm/650 nm
Laserstrahlung
Nicht in den Strahl blicken
Laser Klasse 2

- ▶ Kui hoiatussildi tekst on võõrkeelne, katke hoiatussilt enne seadme esmakordset kasutuselevõttu seadme tarnekomplektis sisalduva eestikeelse kleebisega.



ÄRGE juhtige laserkiirt inimeste ega loomade suunas ja ärge viige ka ise pilku otse või peegelduva laserkiire suunas. Vastasel korral võite inimesi pimestada, põhjustada õnnetusi või kahjustada silmi.

- ▶ Kui laserkiir tabab silma, tuleb silmad teadlikult sulgeda ja pea laserkiire tasandilt viivitamatult välja viia.
- ▶ ÄRGE tehke laserseadmes mingeid muudatusi.
- ▶ ÄRGE kasutage laserkiire nähtavust parandavaid prille kaitseprillidena. Prillid muudavad laserkiire paremini nähtavaks, kuid ei kaitse laserkiirguse eest.
- ▶ ÄRGE kasutage laserkiire nähtavust parandavaid prille päikseprillide ega kaitseprillidena mootorsõidukit juhtides. Laserkiire nähtavust parandavad prillid ei anna täielikku kaitset UV-kiirguse eest ja vähendavad värvide eristamise võimet.
- ▶ Laske mõõteseadet parandada üksnes vastava ala asjatundjatel, kes kasutavad originaalvaruosi. Nii tagate mõõteseadme ohutu töö.
- ▶ ÄRGE lubage lastel lasermõõteseadet kasutada järelevalveta. Lapsed võivad teisi inimesi tahtmatult pimestada.
- ▶ ÄRGE kasutage mõõteseadet plahvatusohtlikus keskkonnas, kus leidub süttivaid vedelikke, gaase või tolmu. Mõõteseadmes võivad tekkida sädemed, mille toimel võib tolmu või auru süttida.

Seadme ja selle funktsioonide kirjeldus

Nõuetekohane kasutus

Mõõteseadme on ette nähtud horisontaal- ja vertikaaljoonte ning loodipunktide kindlakstegemiseks ja kontrollimiseks. Mõõteseadme on ette nähtud kasutamiseks üksnes sisetings- mustes.

Seadme osad

Seadme osade numeratsiooni aluseks on jooniste leheküljel toodud numbrid.

- 1 Laserjoon
- 2 Laserkiire väljumisava
- 3 Loodikiir
- 4 Automaatse nivelleerumise näit
- 5 Töörežiimi näit
- 6 Töörežiimi nupp
- 7 Lüliti (sisse/välja)
- 8 Statiivi keere 1/4"
- 9 Patareikorpuse kaane lukustus
- 10 Patareikorpuse kaas
- 11 Laseri hoiatussilt
- 12 Statiiv*
- 13 Seinakinnitusrakis*
- 14 Alusplaadi surunupud
- 15 Seinakinnitusrakise alusplaat

52 | Eesti

- 16 Krui seinakinnitusrakise kinnitamiseks
- 17 Seinakinnitusrakise 1/4"-krui
- 18 Laserkiire nähtavust parandavad prillid*
- 19 Kaitsekott
- 20 Seerianumber

* Tarnekomplekt ei sisalda kõiki kasutusjuhendis olevatel joonistel kujutatud või kasutusjuhendis nimetatud lisatarvikuid.

Tehnilised andmed

Ristjoonlaser	PCL 20
Tootenumbr	3 603 K08 2..
Tööpiirkond kuni ca	10 m
Loodimistäpsus	
- Laserjoon	± 0,5 mm/m
- Loodikiir (üles)	± 0,5 mm/m
- Loodikiir (alla)	± 1 mm/m
Nivelleerumisvahemik üldjuhul	± 4°
Nivelleerumisaeg üldjuhul	4 s
Töötemperatuur	+ 5 °C... + 40 °C
Hoiutemperatuur	- 20 °C... + 70 °C
Suhteline õhuniiskust max.	90 %
Laseri klass	2
Laseri tüüp	
- Laserjoon	635 nm, < 2 mW
- Loodikiir	650 nm, < 2 mW
C ₆ (laserjoon)	10
Stativi keere	1/4"
Patareid	4 x 1,5 V LR06 (AA)
Akud	4 x 1,2 V HR06 (AA)
Tööaeg ca	40 h
Kaal EPTA-Procedure 01/2003 järgi	0,5 kg
Mõõtmed (pikkus x laius x kõrgus)	123 x 67 x 110 mm
Oma mõõteseadet saate identifitseerida andmesildil oleva seerianumbri 20 järgi.	

Montaaž

Patareide paigaldamine/vahetamine

Mõõteseadmes on soovitatav kasutada leelis-mangaan-patareid või akusid.

Patareikorpuse kaane **10** avamiseks vajutage lukustusele **9** ja tõmmake patareikorpuse kaas lahti. Asetage patareid või akud kohale. Jälgige seejuures patareide õiget polaarsust vastavalt patareikorpuse kaane siseküljel toodud sümbolitele.

Vahetage alati välja kõik patareid või akud ühekorraga. Kasutage üksnes ühe tootja ja ühesuguse mahtuvusega patareid või akusid.

- ▶ **Kui Te mõõteseadet pikemat aega ei kasuta, võtke patareid või akud seadmest välja.** Patareid ja akud võivad pikema seismisel korrodeeruda või iseeneslikult tühjeneda.

Kasutamine

Kasutuselevõtt

- ▶ **Kaitske mõõteseadet niiskuse ja otsese päikese-kiirguse eest.**
- ▶ **Ärge hoidke mõõteseadet väga kõrgetel ja väga madalatel temperatuuridel, samuti vältige temperatuurikõikumisi.** Ärge jätke seadet näiteks pikemaks ajaks autosse. Suuremate temperatuurikõikumiste korral laske mõõteseadmel enne kasutuselevõttu keskkonna temperatuuriga kohaneda.
- ▶ **Kaitske mõõteseadet tugevate löökide ja kukkumiste eest.** Seadme kahjustamise tagajärjel võivad mõõtmised muutuda ebatäpseteks. Seadme kontrollimiseks pärast tugevat lööki või kukkumist võrreldge laserjoont või loodikiiri mõne kindla horisontaalse või vertikaalse võrdlusjoonega või kontrollitud loodipunktidega.
- ▶ **Transportimisel lülitage mõõteseadet välja.** Pendliüksus võib seadme tugeval rappumisel kahjustuda ja seetõttu lukustub see väljalülitamisel.

Sisse-/väljalülitus

Seadme **sisselülitamiseks** lükake lüliti (sisse/välja) **7** asendisse „On“. Mõõteseadet saadab kohe pärast sisselülitamist välja kaks laserjoont **1**.

- ▶ **Ärge suunake laserkiirt inimeste ega loomade peale ning ärge vaadake laserkiire poole ka mitte suurema vahemaa tagant.**

Mõõteseadme **väljalülitamiseks** lükake lüliti (sisse/välja) **7** asendisse „Off“. Väljalülitumisel lukustub pendliüksus.




- ▶ **Ärge jätke sisselülitatud seadet järelevalveta ja lülitage seade pärast kasutamist välja.** Laserkiir võib teisi inimesi pimestada.

Kasutusviisid (vt jooniseid A – E)

Pärast sisselülitamist on mõõteseadet automaatselt loodimise- ja ristjoonrežiimis.

Töörežiimi vahetamiseks vajutage töörežiimi nupule „Mode“ **6** seni, kuni soovitud töörežiimi näit **5** süttib.

Valida saab järgmiste töörežiimide vahel:

Näit	Töörežiim
	Automaatselt loodimisega ristjoonrežiim (vt joonist A): Mõõteseadet tekitab ühe horisontaalse ja ühe vertikaalse laserjoone, mille nivelleerumise üle toimub järelevalve.
	Automaatselt loodimisega horisontaalrežiim (vt joonist B): Mõõteseadet tekitab horisontaalse laserjoone, mille nivelleerumise üle toimub järelevalve.
	Automaatselt loodimisega vertikaalrežiim (vt joonist C): Mõõteseadet tekitab vertikaalse laserjoone, mille nivelleerumise üle toimub järelevalve.

Näit	Töörežiim
 (roheline)	Automaatse loodimisega loodikiir (vt joonist D): Mõõteseadet tekitab kaks loodikiirt vertikaalselt üles ja alla, mille nivelleerumise üle toimub järelevalve.
 (punane/ roheline)	Ilma automaatse loodimiseta ristjoonrežiim (vt joonist E): Mõõteseadet tekitab kaks ristuvat laserjoont, mida saab vabalt joondada ja mis ei kulge teineteise suhtes tingimata vertikaalselt.

Automaatne nivelleerumine

Automaatne nivelleerumine (vt jooniseid F – G)

Asetage mõõteseadet horisontaalsele, stabiilsele pinnale, kinnitage see seinakinnitusrakisele **13** või statiivile **12**.

Valige automaatse loodimisega töörežiim.

Pärast sisselülitamist ühtlustab automaatse loodimise funktsioon kõrvalekalded automaatse loodimise vahemikus $\pm 4^\circ$ automaatselt. Nivelleerumine on lõppenud, kui laserjooned või loodikiired enam ei liigu. Aktuaalse töörežiimi näit **5** põleb roheline tulega.

Kui automaatne loodimine ei ole võimalik, näiteks kuna mõõteseadme pind kaldub horisontaalset kõrvale rohkem kui 4° , süttib automaatse loodimise näit **4** punase tulega ja laser lülitub automaatselt välja. Sellisel juhul asetage seade horisontaalasendisse ja oodake ära seadme automaatne loodimine. Niipea kui mõõteseadet taas automaatse loodimise vahemikus $\pm 4^\circ$, süttib näit **5** roheline tulega ja laser lülitub sisse.

Väljaspool automaatse loodimise vahemikku $\pm 4^\circ$ ei ole automaatse loodimise kasutamine võimalik, kuna ei ole tagatud, et laserjooned kulgevad teineteise suhtes täisnurga all.

Rappumise või asendi muutumise korral töö ajal nivelleerub seade automaatselt uuesti. Vigade vältimiseks kontrollige pärast uut nivelleerumist laserjoonte või loodikiirte asendit võrdluspunktide suhtes.

Tötamine ilma automaatse loodimiseta

Kui automaatse loodimise funktsioon on välja lülitatud, saate seadet hoida vabalt käes või asetada diagonaalsele pinnale. Kaks laserjoont ei pruugi kulgeda teineteise suhtes vertikaalselt.

Töõjuhised

Töö statiiviga (vt joonist H)

Statiiv **12** on stabiilne, reguleeritava kõrgusega alus. Asetage mõõteseadet nii, et statiivi ühenduskoht **8** jääb kohakuti statiivi $1/4''$ -keermele ja kruvige see statiivi lukustuskraviga kinni.

Töö seinakinnitusrakisega (lisatarvik)

Seinakinnitusrakisega **13** saate mõõteseadet mis tahes kõrgusele kindlalt kinnitada.

Seinakinnitusrakise montaaž (vt joonist I): Seinale kinnitamiseks tuleb alusplaat **15** lahti tõmmata. Vajutage alusplaadi mõlemal küljel olevatele nuppudele **14 (a)**, tõmmake alusplaat lahti (**b**), lükake seda kergelt alla ja laske kohale fikseeruda (**c**).

Mõõteseadme kõrguse reguleerimiseks saab alusplaati **15** 6 cm võrra üles või alla lükata. Selleks vajutage alusplaadi mõlemal küljel olevatele nuppudele **14**, lükake alusplaat soovitud kõrgusele ja laske sel uuesti kohale fikseeruda. Seinakinnitusrakise skaala aitab kõrgust välja reguleerida.

Seinakinnitusrakise kinnitamine (vt joonist J): Kinnitage seinakinnitusrakis **13**, mille alusplaat **15** on lahti tõmmatud, võimalikult vertikaalselt seinale külge. Fikseerige see paigast-nihkumise vastu näiteks kahe kinnituskraviga **16** (standardsed). Keerake seinakinnitusrakise $1/4''$ -kravi **17** mõõteseadme statiivi keermesse **8**.

Kasutamine lauastatiivina (vt joonist K): Loodikiire töörežiimis saab alumise loodikiire **3** nähtavust parandada sellega, et mõõteseadet ei asetata mitte otse alusele, vaid kokkupandud seinakinnitusrakisele **13**.

Selleks asetage seinakinnitusrakis võimalikult horisontaalselt stabiilsele ühetasasele aluspinnale. Vajutage alusplaadi **15** nuppudele **14 (a)**. Lükake alusplaat lõpuni kuni seinakinnitusrakise ülemise otsani (**b**). Keerake alusplaat alla (**c**). Keerake seinakinnitusrakise $1/4''$ -kravi **17** mõõteseadme statiivi keermesse **8**. Seejärel laske alusplaadil seinakinnitusrakises kohale fikseeruda.

Keerake monteeritud mõõteseadet nii, et alumine loodikiir **3** on suunatud vabalt alla. Vajaduse korral tõmmake alusplaati pisut lahti, et $1/4''$ -kravi **17** mõõteseadme joondamiseks vabastada.

Laserkiire nähtavust parandavad prillid (lisatarvik)

Laserkiire nähtavust parandavad prillid elimineerivad ümbritseva valguse. Tänu sellele võtab silm laserkiire punast valgust paremini vastu.

► **Ärge kasutage laserkiire nähtavust parandavaid prille kaitseprillidena.** Prillid muudavad laserkiire paremini nähtavaks, kuid ei kaitse laserkiirguse eest.

► **Ärge kasutage laserkiire nähtavust parandavaid prille päikseprillide ega kaitseprillidena mootorsõidukit juhtides.** Laserkiire nähtavust parandavad prillid ei anna täielikku kaitset UV-kiirguse eest ja vähendavad värvide eristamise võimet.

Hooldus ja teenindus

Hooldus ja puhastus

Hoidke ja transportige seadet üksnes komplekti kuuluvas kaitsekotis.

Hoidke mõõteseadet alati puhas.

Ärge kastke mõõteseadet vette ega teistesse vedelikesse.

Pühkige seade puhtaks niiske, pehme lapiga. Ärge kasutage puhastusvahendeid ega lahusteid.

Puhastage regulaarselt laseri väljumisava ümber olevat pinda ja eemaldage ebemed.

Järelepärimiste esitamisel ja tagavaraosade tellimisel näidake kindlasti ära seadme andmesildil olev 10-kohaline tootenumber.

Parandustöökotta toimetamisel asetage seade kaitsekotti **19**.

Klienditeenindus ja müügiärgne nõustamine

Klienditeeninduses vastatakse toote paranduse ja hoolduse ning varuosade kohta esitatud küsimustele. Joonised ja teabe varuosade kohta leiate ka veebisaidilt:

www.bosch-pt.com

Boschi nõustajad osutavad Teile toodete ja tarvikute küsimustes meeleldi abi.

Esti Vabariik

Mercantile Group AS
Boschi elektriliste käsitööriistade remont ja hooldus
Pärnu mnt. 549
76401 Saue vald, Laagri
Tel.: 6549 568
Faks: 679 1129

Kasutuskõlbatuks muutunud seadmete kättilus

Mõõteseadmed, lisatarvikud ja pakendid tuleks keskkonnasäästlikult ringlusse võtta.

Ärge käidelda mõõteseadmeid ja akusid/patareisid koos olmejäätmetega!

Üksnes EL liikmesriikidele:



Vastavalt Euroopa Liidu direktiivile 2012/19/EL elektri- ja elektroonikaseadmete jäätmete kohta ja vastavalt direktiivile 2006/66/EÜ tuleb kasutusressursi ammandanud mõõteseadmed ja defektseid või kasutusressursi ammandanud akud/patareisid eraldi kokku koguda ja keskkonnasäästlikult korduskasutada.

Tootja jätab endale õiguse muudatuste tegemiseks.

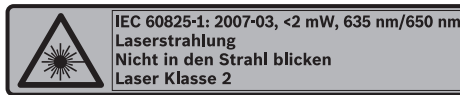
Latviešu

Drošības noteikumi



Lai varētu droši un netraucēti strādāt ar mērinstrumentu, rūpīgi izlasiet un ievērojiet visus šeit sniegtos norādījumus. Parūpējieties, lai brīdinošās uzlīmes uz mērinstrumenta vienmēr būtu labi salasāmas. **PĒC IZLASĪŠANAS SAGLABĀJIET ŠOS NORĀDĪJUMUS UN MĒRINSTRUMENTA TĀLĀKNODOSĀNAS GADĪJUMĀ NODODIET TOS JAUNAJAM LIETOTĀJAM KOPĀ AR MĒRINSTRUMENTU.**

- ▶ **Ievēribai!** Veicot citas, nekā lietošanas pamācībā aprakstītās apkalpošanas vai regulēšanas operācijas vai rikojoties ar mērinstrumentu lietošanas pamācībā neparedzētā veidā, lietotājs var saņemt veselībai kaitīgu starojuma devu.
- ▶ Mērinstruments tiek piegādāts kopā ar brīdinošu uzlīmi (grafiskajā lappusē parādītā mērinstrumenta attēlā tā ir apzīmēta ar numuru 11).



- ▶ Ja brīdinošās uzlīmes teksts nav jūsu valsts valodā, tad pirms pirmās lietošanas pārlīmējiet tai pāri kopā ar mērinstrumentu piegādāto uzlīmi jūsu valsts valodā.



Nevērsiet lāzera staru citu personu vai mājdzīvnieku virzienā un neskatieties tiešajā vai atstarotajā lāzera starā. Šāda rīcība var apzīlbināt tuvumā esošās personas, izraisīt nelaimes gadījumus vai pat bojāt redzi.

- ▶ Ja lāzera starojums nokļūst acīs, nekavējoties aizvēriet tās un pārvietojiet galvu tā, lai tā atrastos ārpus lāzera stara.
- ▶ Neveiciet nekādas izmaiņas ar lāzera ierīci.
- ▶ Nelietojiet lāzera skatbrilles kā aizsargbrilles. Lāzera skatbrilles kalpo, lai uzlabotu lāzera stara redzamību, taču tās nespēj pasargāt no lāzera starojuma.
- ▶ Nelietojiet lāzera skatbrilles kā saulesbrilles un kā aizsargbrilles, vadot satiksmes līdzekļus. Lāzera skatbrilles nenodrošina pilnvērtīgu redzes aizsardzību no ultravioletā starojuma, taču pasliktina krāsu izšķirtspēju.
- ▶ **Nodrošiniet, lai mērinstrumentu remontētu tikai kvalificēts speciālists, nomainot izmantojot vienīgi oriģinālās rezerves daļas.** Tas ļaus saglabāt vajadzīgo darba drošības līmeni, strādājot ar mērinstrumentu.
- ▶ Neļaujiet bērniem lietot lāzera mērinstrumentu bez uzraudzības. Viņi var nejauši apzīlbināt citas personas.
- ▶ **Nestrādājiet ar mērinstrumentu sprādzienbīstamās vietās, kur atrodas viegli degoši šķidrumi, gāzes vai putekļi.** Mērinstrumentā var rasties dzirksteles, kas var izraisīt putekļu vai tvaiku aizdegšanos.

Izstrādājuma un tā darbības apraksts

Pielietojums

Mērinstruments ir paredzēts horizontālu un vertikālu līniju, kā arī projekcijas punktu iezīmēšanai un pārbaudei.

Mērinstruments ir piemērots darbam vienīgi telpās.

Attēlotās sastāvdaļas

Attēloto sastāvdaļu numerācija sakrīt ar numuriem mērinstrumenta attēlā, kas sniegts grafiskajā lappusē.

- 1 Lāzera stara projicētā līnija
- 2 Lāzera stara izvadlūka
- 3 Vertikālais stars
- 4 Automātiskās pašizlīdzināšanās indikators
- 5 Darba režīma indikatori
- 6 Taustiņš darba režīma pārslēgšanai
- 7 Ieslēdzējs
- 8 1/4" vitne stiprināšanai uz statīva
- 9 Baterijas nodalījuma vāciņa fiksators
- 10 Bateriju nodalījuma vāciņš
- 11 Brīdinošā uzlīme
- 12 Statīvs*
- 13 Sienas turētājs*
- 14 Taustiņi starplāksnes atbrīvošanai
- 15 Sienas turētāja starplāksne
- 16 Skrūve sienas turētāja stiprināšanai
- 17 Sienas turētāja 1/4" skrūve
- 18 Lāzera skatbrilles*
- 19 Aizsargsoma
- 20 Sērijas numurs

* Attēlotie vai aprakstītie piederumi neietilpst standarta piegādes komplektā.

Tehniskie parametri

Krustlīniju lāzers	PCL 20
Izstrādājuma numurs	3 603 K08 2..
Darbības tālums līdz apt.	10 m
Izlīdzināšanas precizitāte	
– Lāzera stara projicētajai līnijai	± 0,5 mm/m
– Vertikālajam staram (augšupvirzienā)	± 0,5 mm/m
– Vertikālajam staram (lejupvirzienā)	± 1 mm/m
Pašizlīdzināšanās diapazons, tipiskā vērtība	± 4°
Pašizlīdzināšanās laiks, tipiskā vērtība	4 s
Darba temperatūra	+ 5 °C... + 40 °C
Uzglabāšanas temperatūra	– 20 °C... + 70 °C
Maks. relatīvais gaisa mitrums	90 %
Lāzera klase	2
Lāzera starojuma viļņa garums	
– Līnijas projicējošiem stariem	635 nm, < 2 mW
– Vertikālajiem stariem	650 nm, < 2 mW
C ₆ (līnijas projicējošiem stariem)	10

Krustlīniju lāzers	PCL 20
Vitne stiprināšanai uz statīva	1/4"
Baterijas	4 x 1,5 V LR06 (AA)
Akumulatori	4 x 1,2 V HR06 (AA)
Darbības laiks, apt.	40 st.
Svars atbilstoši EPTA-Procedure 01/2003	0,5 kg
Izmēri (garums x platums x augstums)	123 x 67 x 110 mm
Mērinstrumenta viennozīmīgai identifikācijai kalpo sērijas numurs 20 , kas atrodams uz marķējuma plāksnītes.	

Montāža

Bateriju ievietošana/nomainīšana

Mērinstrumenta darbināšanai ieteicams izmantot sārma-mangāna baterijas vai akumulatorus.

Lai atvērtu bateriju nodalījuma vāciņu **10**, nospiediet fiksatoru **9** un paceliet vāciņu. Ievietojiet bateriju nodalījumā baterijas vai akumulatorus. Ievērojiet pareizu pievienošanas polaritāti, kas attēlota bateriju nodalījuma vāciņa iekšpusē.

Vienmēr vienlaicīgi nomainiet visas baterijas vai akumulatorus. Izmantojiet tikai vienādas ietilpības baterijas vai akumulatorus, kas pagatavoti vienā ražotājfirmā.

► **Ja mērinstruments ilgāku laiku netiek lietots, izņemiet no tā baterijas vai akumulatorus.** Ilgstoši uzglabājot mērinstrumentu, tajā ievietotās baterijas vai akumulatori var korodēt un izlādēties.

Lietošana

Uzsākot lietošanu

- **Sargājiet mērinstrumentu no mitruma un saules staru tiešas iedarbības.**
- **Nepakļaujiet instrumentu ļoti augstas vai ļoti zemas temperatūras iedarbībai un straujām temperatūras izmaiņām.** Piemēram, neatstājiet mērinstrumentu uz ilgāku laiku automašīnā. Pie straujām temperatūras izmaiņām vispirms nogaidiet, līdz izlīdzinās temperatūras starpība, un tikai pēc tam uzsāciet mērinstrumenta lietošanu.
- **Nepieļaujiet stipru triecienu iedarbošanos uz mērinstrumentu vai tā krišanu.** Bojājumi mērinstrumentā var nelabvēlīgi ietekmēt tā darbības precizitāti. Pēc stipra trieciena pa mērinstrumentu vai tā krišanas pārbaudiet mērinstrumenta precizitāti, savietojot lāzera staru projicētās līnijas un vertikālos starus ar kādu zināmu horizontālu vai vertikālu atskaites līniju vai projekcijas punktu.
- **Transportēšanas laikā izslēdziet mērinstrumentu.** Izslēdzot mērinstrumentu, tiek fiksēts tā svārstu mezgls, kas pretējā gadījumā var tikt bojāts strauju kustību dēļ.

Ieslēgšana un izslēgšana

Lai **ieslēgtu** mērinstrumentu, pārvietojiet tā ieslēdzēju **7** stāvoklī „On”. Tūlīt pēc ieslēgšanas mērinstruments izstaro lāzera starus, kas projicē divas krustiskas līnijas **1**.

56 | Latviešu

► **Nevērsiet lāzera staru citu personu vai mājdzīvnieku virzienā un neskatieties lāzera starā pat no liela attāluma.**

Lai **izslēgtu** mērinstrumentu, pārvietojiet ieslēdzēju **7** stāvoklī „Off”. Izslēdzot mērinstrumentu, tiek fiksēts tā svārsta mezgls.

► **Neatstājiet ieslēgtu mērinstrumentu bez uzraudzības un pēc lietošanas to izslēdziet.** Lāzera stars var apžilbināt citas tuvumā esošas personas.

Darba režīmi (attēli A – E)

Pēc ieslēgšanas mērinstruments darbojas krustlīniju režīmā ar automātisku pašizlīdzināšanos.

Lai izmainītu mērinstrumenta darba režīmu, turiet nospiestu darba režīma pārslēgšanas taustiņu „Mode” **6**, līdz tiek izgaismots attiecīgais darba režīma indikators **5**, parādot vēlamo darba režīmu.

Lietotājs var izvēlēties šādus darba režīmus.

Indikators	Darba režīms
 (zaļš)	Krustlīniju režīms ar automātisku pašizlīdzināšanos (attēls A): Mērinstrumenta veidotie lāzera stari projicē horizontālu un vertikālu līniju, kuru izlīdzinājums tiek kontrolēts.
 (zaļš)	Horizontālais režīms ar automātisku pašizlīdzināšanos (attēls B): Mērinstrumenta veidotais lāzera stars projicē horizontālu līniju, kuras izlīdzinājums tiek kontrolēts.
 (zaļš)	Vertikālais režīms ar automātisku pašizlīdzināšanos (attēls C): Mērinstrumenta veidotais lāzera stars projicē vertikālu līniju, kuras izlīdzinājums tiek kontrolēts.
 (zaļš)	Vertikālo staru režīms ar automātisku pašizlīdzināšanos (attēls D): Mērinstruments veido divus vertikālus lāzera starus, kas vērsti augšup un lejup un kuru izlīdzinājums tiek kontrolēts.
 (sarkans/zaļš)	Krustlīniju režīms bez automātiskas pašizlīdzināšanās (attēls E): Mērinstrumenta veidotie lāzera stari projicē divas krustiskas līnijas, kuru virziens ir brīvi maināms un kuras var nebūt savstarpēji stingri perpendikulāras.

Automātiskā pašizlīdzināšanās

Darbs ar automātisko pašizlīdzināšanos (attēli F – G)

Novietojiet mērinstrumentu uz līmeniskas, stingras virsmas, iestipriniet to sienas turētājā **13** vai nostipriniet uz stativa **12**.

Pārslēdziet mērinstrumentu darbam vienā no režīmiem ar automātisko pašizlīdzināšanos.

Pēc mērinstrumenta ieslēgšanas tā pašizlīdzināšanās sistēma automātiski kompensē nolieci pašizlīdzināšanās diapazona robežās, kas ir $\pm 4^\circ$. Pašizlīdzināšanās ir pabeigta, ja lāzera staru projicētās līnijas vai vertikālie lāzera stari vairs nepārvietojas. Līdz ar to attiecīgais darba režīma indikators **5** iedegas zaļā krāsā.

Ja automātiskā pašizlīdzināšanās nav iespējama, piemēram, tad, ja noliece virsmai, uz kuras ir novietots mērinstruments, pārsniedz 4° no līmeniska stāvokļa, automātiskās izlīdzināša-

nās indikators **4** iedegas sarkanā krāsā un lāzera stari automātiski izslēdzas. Šādā gadījumā novietojiet mērinstrumentu līmeniski un nogaidiet, līdz beidzas pašizlīdzināšanās process. Ja mērinstrumenta noliece atrodas pašizlīdzināšanās diapazona robežās, kas ir $\pm 4^\circ$, attiecīgais darba režīma indikators **5** iedegas zaļā krāsā un lāzera stari ieslēdzas.

Ārpus pašizlīdzināšanās diapazona robežām, kas ir $\pm 4^\circ$, darbs ar mērinstrumentu pašizlīdzināšanās režīmā nav iespējams, jo var netikt nodrošināts savstarpēji taisns leņķis starp mērinstrumenta izstarotajām lāzera līnijām.

Ja mērinstruments ir saņēmis triecienu vai ir izmainījies tā stāvoklis, automātiski sāk darboties pašizlīdzināšanās funkcija, kompensējot stāvokļa izmaiņas. Tomēr, lai izvairītos no kļūdām, pēc mērinstrumenta atkārtotas pašizlīdzināšanās lāzera staru projicēto līniju vai vertikālo staru stāvoklis jāpārbauda, savietojot ar kādu zināmu atskaites līniju vai projekcijas punktu.

Darbs bez automātiskās pašizlīdzināšanās

Ja ir izslēgta automātiskā pašizlīdzināšanās, mērinstrumentu var darbināt, turot rokā vai novietojot uz piemērotas virsmas. Šādā gadījumā abas lāzera staru projicētās līnijas vairs var nebūt savstarpēji stingri perpendikulāras.

Norādījumi darbam

Darbs ar statīvu (attēls H)

Stativs **12** ir ierīce ar regulējamu augstumu mērinstrumenta stabilai nostiprināšanai. Novietojiet mērinstrumentu uz statīva tā, lai tā vitne **8** atrastos pret statīva $1/4^\circ$ skrūvi, un ar to stingri pieskrūvējiet mērinstrumentu pie statīva.

Darbs ar turētāju stiprināšanai pie sienas (papildpiederums)

Izmantojot turētāju stiprināšanai pie sienas **13**, mērinstrumentu var droši nostiprināt jebkurā vajadzīgajā augstumā.

Sienas turētāja montāža (attēls I): Lai turētāju piestiprinātu pie sienas, vispirms jāatliec augšup starplāksne **15**. Šim nolūkam nospiediet taustiņus **14** starplāksnes abās pusēs (**a**), atlieciet starplāksni (**b**), tad nedaudz pabīdīet to lejup un ļaujiet fiksēties (**c**).

Lai būtu iespējams regulēt mērinstrumenta augstumu, starplāksni **15** var pārbīdīt augšup un lejup 6 cm robežās. Šim nolūkam nospiediet taustiņus **14** starplāksnes abās pusēs, pārvietojiet starplāksni vēlamajā augstumā un ļaujiet tai fiksēties. Vēlamā augstuma iestādīšanu atvieglo sienas turētāja malā izveidotā skala.

Sienas turētāja nostiprināšana (attēls J): Nostipriniet sienas turētāju **13** ar atliektu starplāksni **15** uz sienas iespējami vertikālā stāvoklī. Lai novērstu sienas turētāja izslīdēšanu, stingri to fiksējiet, piemēram, ar divām skrūvēm **16** (ko var iegādāties tirdzniecības vietās). Ieskrūvējiet sienas turētāja $1/4^\circ$ skrūvi **17** mērinstrumenta vitnē **8**, kas paredzēta tā stiprināšanai uz statīva.

Izmantošana galdā statīva vietā (attēls K): Mērinstrumentam darbojoties vertikālo staru režīmā, apakšējā vertikālā stara **3** redzamība ir labāka, ja mērinstruments netiek tieši novietots uz kādas virsmas, bet gan uz sienas turētāja **13**, kura starplāksne ir nolaista lejup.

Novietojiet sienas turētāju iespējami līmeniskā stāvoklī uz stingra, līdzena pamata. Nospiediet taustiņus **14** starplā-

snes **15** abās pusēs **(a)**. Lidz galam pārbidiet starplāksni virzienā uz sienas turētāja augšējo galu **(b)**. Nolieciet starplāksni lejup **(c)**. Ieskrūvējiet sienas turētāja 1/4" skrūvi **17** mērinstrumenta vitnē **8**, kas paredzēta tā stiprināšanai uz statīva. Tad ļaujiet starplāksnei fiksēties sienas turētājā. Pagrieziet nostiprināto mērinstrumentu tā, lai apakšējais vertikālais stars **3** tiktu netraucēti izstarots lejup. Vajadzības gadījumā nedaudz atlieciet starplāksni augšup, lai atskrūvētu 1/4" skrūvi **17**, izlīdzinot mērinstrumentu.

Lāzera skatbrilles (papildpiederums)

Lāzera skatbrillēm piemīt īpašība aizturēt apkārtējo gaismu, kā rezultātā lāzera sarkanā gaismā liekas spilgtāka.

- ▶ **Nelietojiet lāzera skatbrilles kā aizsargbrilles.** Lāzera skatbrilles kalpo, lai uzlabotu lāzera stara redzamību, taču tās nespēj pasargāt no lāzera starojuma.
- ▶ **Nelietojiet lāzera skatbrilles kā saulesbrilles un kā aizsargbrilles, vadot satiksmes līdzekļus.** Lāzera skatbrilles nenodrošina pilnvērtīgu redzes aizsardzību no ultravioletā starojuma, taču pasliktina krāsu izšķirtspēju.

Apkalpošana un apkope

Apkalpošana un tīrīšana

Uzglabāšanas un transportēšanas laikā ievietojiet mērinstrumentu kopā ar to piegādātajā aizsargsomā.

Uzturiet mērinstrumentu tīru.

Neiegremdējiet mērinstrumentu ūdenī vai citos šķidrumos. Apslaukiet izstrādājumu ar mitru, mikstu lupatiņu. Nelietojiet apkopei ķīmiski aktīvus tīrīšanas līdzekļus vai organiskos šķīdinātājus.

Regulāri un īpaši rūpīgi tīriet lāzera stara izvadiņu virsmas un sekojiet, lai uz tām neveidotos nosēdumi.

Pieprasot konsultācijas un nomainot rezerves daļas, lūdzam noteikti norādīt 10 zīmju izstrādājuma numuru, kas atrodams uz mērinstrumenta marķējuma plāksnītes.

Nosūtiet mērinstrumentu remontam, ievietojiet to aizsargsomā **19**.

Klientu konsultāciju dienests un konsultācijas par lietošanu

Klientu konsultāciju dienesta darbinieki atbildēs uz Jūsu jautājumiem par izstrādājuma remontu un apkalpošanu, kā arī par rezerves daļu iegādi. Izklājuma zīmējumus un informāciju par rezerves daļām var atrast arī interneta vietnē:

www.bosch-pt.com

Bosch klientu konsultāciju grupa centīsies Jums palīdzēt vislabākajā veidā, sniedzot atbildes uz jautājumiem par mūsu izstrādājumiem un to piederumiem.

Latvijas Republika

Robert Bosch SIA
Bosch elektroinstrumentu servisa centrs
Dzelzavas ielā 120 S
LV-1021 Rīga
Tālr.: 67146262
Telefakss: 67146263
E-pasts: service-pt@lv.bosch.com

Atbrīvošanās no nolietotajiem izstrādājumiem

Nolietotie mērinstrumenti, to piederumi un iesaiņojuma materiāli jāpārstrādā apkārtējai videi nekaitīgā veidā.

Neizmetiet nolietotos mērinstrumentus un akumulatorus vai baterijas sadzīves atkritumu tvērtnē!

Tikai ES valstīm



Atbilstoši Eiropas Savienības direktīvai 2012/19/ES, lietošanai nederīgi mērinstrumenti, kā arī, atbilstoši direktīvai 2006/66/EK, bojātie vai nolietotie akumulatori un baterijas jāsavāc atsevišķi un jānogādā otrreizējai pārstrādei apkārtējai videi nekaitīgā veidā.

Tiesības uz izmaiņām tiek saglabātas.

Lietuviškai

Saugos nuorodos



Kad su matavimo prietaisu dirbtumėte nepavojingai ir saugiai, perskaitykite visas nuorodas ir jų laikykitės. Pasirūpinkite, kad įspėjamieji ženklai ant matavimo prietaiso visada būtų įskaitomi. **IŠSAUGOKITE ŠIA INSTRUKCIJĄ IR ATIDUOKITE JĄ KARTU SU MATAVIMO PRIETAISU, JEI PERDUODATE JĮ KITAM SAVININKUI.**

- ▶ **Atsargiai** – jei naudojami kitokie nei čia aprašyti valdymo ar justavimo įrenginiai arba taikomi kitokie metodai, spinduliavimas gali būti pavojingas.
- ▶ **Matavimo prietaisas tiekiamas su įspėjamoju ženklu (matavimo prietaiso schemoje pažymėta numeriu 11).**



IEC 60825-1: 2007-03, <2 mW, 635 nm/650 nm
Laserstrahlung
Nicht in den Strahl blicken
Laser Klasse 2

- ▶ **Jei įspėjamojo ženklo teksta atspausdintas ne jūsų šalies kalba, prieš pradėdami prietaisą naudoti pirmą kartą, ant jo užklijuokite kartu su prietaisu pateiktą lipduką jūsų šalies kalba.**



Nenukreipkite lazerio spindulio į žmones ar gyvūnus ir patys nežiūrėkite į tiesioginį ar atspindėtą lazerio spindulį. Lazeriniai spinduliai galite apakinti kitus žmones, sukelti nelaimingus atsitikimus arba pakenkti akims.

- ▶ **Jei į akis buvo nukreipta lazerio spinduliuotė, akis reikia sąmoningai užmerkti ir nedelsiant patraukti galvą iš spindulio kelio.**
- ▶ **Nedarykite jokių lazerinio įtaiso pakeitimų.**
- ▶ **Nenaudokite lazerio matymo akinių kaip apsauginių akinių.** Specialūs lazerio matymo akiniai padeda geriau

58 | Lietuviškai

matyti lazerio spindulį, tačiau jokių būdu nėra skirti apsaugai nuo lazerio spindulių poveikio.

- ▶ **Nenaudokite lazerio matymo akinių vietoje apsauginių akinių nuo saulės ir nedėvėkite vairuodami.** Lazerio matymo akiniai tinkamai neapsaugo nuo ultravioletinių spindulių ir apsunkina spalvų matymą.
- ▶ **Matavimo prietaisą taisyti turi tik kvalifikuoti meistrai ir naudoti tik originalias atsargines dalis.** Taip bus garantuota, kad matavimo prietaisais išliks saugus naudoti.
- ▶ **Saugokite, kad vaikai be suaugusiųjų priežiūros nenaudotų lazerinio matavimo prietaiso.** Jie gali netyčia apakinti žmones.
- ▶ **Nedirbkite su matavimo prietaisu sprogoje aplinkoje, kurioje yra degių skysčių, dujų ar dulkių.** Matavimo prietaisui kibirkščiuojant, nuo kibirkščių gali užsidegti dulkes arba susikaupę garai.

Gaminio ir techninių duomenų aprašas

Prietaiso paskirtis

Prietaisas skirtas horizontalioms ir vertikaloms linijoms nustatyti ir patikrinti bei statmens taškams pažymėti. Matavimo prietaisas pritaikytas naudoti tik uždaroje patalpoje.

Pavaizduoti prietaiso elementai

Pavaizduotų sudedamųjų dalių numeriai atitinka matavimo prietaiso schemas numerius.

- 1 Lazerio linija
- 2 Lazerio spindulio išėjimo anga
- 3 Lotavimo spindulys
- 4 Automatinio niveliavimo indikatorius
- 5 Veikimo režimo indikatorius
- 6 Veikimo režimų mygtukas
- 7 Įjungimo-išjungimo jungiklis
- 8 Sriegis prietaisui prie stovo tvirtinti 1/4"
- 9 Baterijų skyriaus dangtelio fiksatorius
- 10 Baterijų skyriaus dangtelis
- 11 Įspėjamasis lazerio spindulio ženklas
- 12 Stovas*
- 13 Sieninis laikiklis*
- 14 Tvirtinimo plokštelės mygtukai
- 15 Sieninio laikiklio tvirtinimo plokštelė
- 16 Sieninio laikiklio tvirtinamasis varžtas
- 17 1/4" sieninio laikiklio varžtas
- 18 Akiniai lazeriui matyti*
- 19 Apsauginis krepšys
- 20 Serijos numeris

*Pavaizduota ar aprašyta papildoma įranga į standartinę komplektą neįeina.

Techniniai duomenys

Kryžminių linijų lazerinis nivelyras	PCL 20
Gaminio numeris	3 603 K08 2..
Veikimo nuotolis iki maždaug	10 m
Niveliavimo tikslumas	
– Lazerio linija	± 0,5 mm/m
– Vertikalus lazerio spindulys (nukreiptas aukštyn)	± 0,5 mm/m
– Vertikalus lazerio spindulys (nukreiptas žemyn)	± 1 mm/m
Savaiminio išsilyginimo diapazonas tipiniu atveju	± 4°
Horizonto suradimo laikas tipiniu atveju	4 s
Darbinė temperatūra	+ 5 °C... + 40 °C
Sandėliavimo temperatūra	- 20 °C... + 70 °C
Maks. santykinis oro drėgnis	90 %
Lazerio klasė	2
Lazerio tipas	
– Lazerio linija	635 nm, < 2 mW
– Vertikalus lazerio spindulys	650 nm, < 2 mW
C ₆ (lazerio linija)	10
Sriegis prietaisui prie stovo tvirtinti	1/4"
Baterijos	4 x 1,5 V LR06 (AA)
Akumuliatoriai	4 x 1,2 V HR06 (AA)
Veikimo laikas apie	40 val.
Svoris pagal „EPTA-Procedure 01/2003“	0,5 kg
Matmenys (ilgis x plotis x aukštis)	123 x 67 x 110 mm

Prietaiso firminėje lentelėje yra nurodytas jūsų prietaiso serijos numeris **20**, kad jį galima būtų vienareikšmiškai identifikuoti.

Montavimas

Baterijų įdėjimas ir keitimas

Matavimo prietaisą patariama naudoti su šarminėmis manganu baterijomis arba akumuliatoriais.

Norėdami atidaryti baterijų skyriaus dangtelį **10**, paspauskite fiksatorių **9** ir atlenkite baterijų skyriaus dangtelį. Įdėkite baterijas ar akumuliatorius. Įdėdami baterijas atkreipkite dėmesį į baterijų skyriaus dangtelio vidinėje pusėje nurodytus baterijų polių.

Visada kartu pakeiskite visas baterijas ar akumuliatorius. Naudokite tik vieno gamintojo ir vienodos talpos baterijas ar akumuliatorius.

- ▶ **Jei matavimo prietaiso ilgesnį laiką nenaudosite, išimkite iš jo baterijas ar akumuliatorius.** Ilgiau sandėliuojamos baterijos ir akumuliatoriai dėl korozijos gali pradėti irti ir savaime išsikrauti.

Naudojimas

Parengimas naudoti

- ▶ **Saugokite matavimo prietaisą nuo drėgmės ir tiesioginio saulės spindulių poveikio.**
- ▶ **Saugokite prietaisą nuo aukštos temperatūros ir temperatūros svyravimų.** Pvz., nepalikite jo ilgą laiką automobilyje. Esant dideliems temperatūros pokyčiams, prieš naudodami prietaisą leiskite jo temperatūrai susivienodinti su aplinkos temperatūra.
- ▶ **Saugokite, kad prietaisas nenukristų ir nebūtų sutrenkiamas.** Pažeidus prietaisą gali būti pakenkiama tikslumui. Prietaisui nukritus arba jį sutrenkus, patikrinkite lazerio linijas ir vertikalius lazerio spindulius su žinoma horizontalia ar vertikalia atskaitos linija arba patikrintais statmens taškais.
- ▶ **Jei matavimo prietaisą norite transportuoti, jį išjunkite.** Prietaisą išjungus švytavimo mazgas užblokuojamas, nes prietaisui labai judant neužblokuotas mazgas gali būti pažeidžiamas.

Ijungimas ir išjungimas

Norėdami matavimo prietaisą **įjungti**, įjungimo-išjungimo jungiklį **7** pastumkite į padėtį „**On**“. Matavimo prietaisą įjungus, iškart siunčiamos dvi lazerio linijos **1**.

- ▶ **Nenukreipkite lazerio spindulio į kitus asmenis ar gyvūnus ir nežiūrėkite į lazerio spindulį patys, net ir būdami atokiau nuo prietaiso.**

Norėdami matavimo prietaisą **išjungti**, įjungimo-išjungimo jungiklį **7** pastumkite į padėtį „**Off**“. Prietaisą išjungus švytavimo mazgas užblokuojamas.



- ▶ **Nepalikite įjungto matavimo prietaiso be priežiūros, o baigę su prietaisu dirbti, jį išjunkite.** Lazerio spindulys gali apakinti kitus žmones.



Veikimo režimai (žr. pav. A – E)

Prietaisą įjungus jis pradeda veikti kryžminių linijų režimu su automatinio niveliavimu.

Norėdami pakeisti veikimo režimą, spauskite veikimo režimų mygtuką „**Mode**“ **6**, kol užsidegęs atitinkamas veikimo režimų indikatorius **5** parodys norimą režimą.

Galima pasirinkti vieną iš šių veikimo režimų:

Indikatorius	Veikimo režimas
 (žalias)	Kryžminių linijų režimas su automatinio niveliavimu (žr. pav. A): Matavimo prietaisas sukuria horizontalią ir vertikalią lazerio liniją, kurių niveliavimas yra kontroliuojamas.
 (žalias)	Horizontalusis režimas su automatinio niveliavimu (žr. pav. B): Matavimo prietaisas sukuria horizontalią liniją, kurios niveliavimas yra kontroliuojamas.
 (žalias)	Vertikalusis režimas su automatinio niveliavimu (žr. pav. C): Matavimo prietaisas sukuria vertikalią liniją, kurios niveliavimas yra kontroliuojamas.

Indikatorius	Veikimo režimas
 (žalias)	Vertikalus lazerio spindulys su automatinio niveliavimu (žr. pav. D): Matavimo prietaisas sukuria du vertikalius, statmenus, į viršų ir į apačią nukreiptus spindulius, kurių niveliavimas yra kontroliuojamas.
 (raudonas/žalias)	Kryžminių linijų režimas be automatinio niveliavimo (žr. pav. E): Matavimo prietaisas sukuria dvi susikertančias lazerio linijas, kurios gali būti nukreiptos bet kuria kryptimi ir nebūtinai turi būti statmenos viena kitos atžvilgiu.

Automatinio niveliavimo įtaisas

Automatinis niveliavimas (žr. pav. F – G)

Pastatykite prietaisą ant horizontalaus, tvirto pagrindo arba pritvirtinkite jį prie sieninio laikiklio **13** arba ant stovo **12**.

Pasirinkite vieną iš veikimo režimų su automatinio niveliavimu. Prietaisą įjungus, automatinio niveliavimo įtaisas automatiškai išlygina nelygumus savaiminio išsilyginimo diapazone $\pm 4^\circ$. Niveliavimas baigiamas, kai lazerio linijos arba vertikalus lazerio spindulius nustoja judėti. Nustatyto veikimo režimo indikatorius **5** dega žaliai.

Jei automatinio niveliavimo atlikti neįmanoma, pvz., jei plokštumos, ant kurios yra pastatytas matavimo prietaisas, nuokrypa nuo horizontalės yra didesnė kaip 4° , automatinio niveliavimo indikatorius **4** dega raudonai ir lazeris automatiškai išjungiamas. Toku atveju pastatykite matavimo prietaisą horizontaliai ir palaukite, kol jis savaime susiniveliuos. Kai tik matavimo prietaisas patenka į savaiminio išsilyginimo diapazoną $\pm 4^\circ$, veikimo režimų indikatorius **5** užsidega žaliai ir lazeris įjungiamas.

Už savaiminio išsilyginimo diapazono $\pm 4^\circ$ ribų dirbti su automatinio niveliavimo įtaisais galimybių nėra, nes negalima užtikrinti, kad lazerio linijos viena kitos atžvilgiu eis stačiu kampu. Jei veikimo metu matavimo prietaisas sujudinamas arba pakeičiama jo padėtis, jis automatiškai vėl suniveliuojamas. Kad išvengtumėte klaidų, po kiekvieno niveliavimo patikrinkite lazerio linijų arba vertikalių lazerio spindulių padėtį atskaitos taško atžvilgiu.

Darbas išjungus automatinį niveliavimą

Kai automatinio niveliavimo įtaisas išjungtas, matavimo prietaisą galite laikyti rankoje arba pastatyti ant pasvirusio pagrindo. Dvi lazerio linijos nebūtinai yra statmenos viena kitos atžvilgiu.

Darbo patarimai

Naudojimas su trikoju stovu (žr. pav. H)

Ant stovo **12** prietaisas stovi stabiliai ir juo galima reguliuoti prietaiso aukštį. Matavimo prietaiso jungtį, skirtą prietaisui prie stovo tvirtinti, **8** įstatykite ant stovo $1/4$ " sriegio ir tvirtai užveržkite stovo fiksuojamuoju varžtu.

60 | Lietuviškai

Darbas su sieniniu laikikliu (pap. įranga)

Naudodamiesi sieniniu laikikliu **13**, matavimo prietaisą galite saugiai pritvirtinti bet kokiame aukštyje.

Sieninio laikiklio montavimas (žr. pav. I): Norint pritvirtinti prie sienos, reikia atlenkti tvirtinimo plokštelę **15**. Paspauskite mygtukus **14**, esančius abejuose tvirtinimo plokštelės pusėse (**a**), atlenkite tvirtinimo plokštelę (**b**), šiek tiek pastumkite ją žemyn, kad ji užsifikuotų (**c**).

Norint reguliuoti matavimo prietaiso aukštį, tvirtinimo plokštelę **15** 6 cm galima paslinkti aukštyn arba žemyn. Tuo tikslu paspauskite mygtukus **14**, esančius abejuose tvirtinimo plokštelės pusėse, tvirtinimo plokštelę pastumkite į norimą aukštį ir leiskite jai vėl užsifikuoti. Sieninio laikiklio šone esanti skalė padės nustatyti aukštį.

Sieninio laikiklio tvirtinimas (žr. pav. J): Sieninį laikiklį **13** su atlenkta tvirtinimo plokšte **15** pritvirtinkite prie sienos kaip galima vertikaliau. Tvirtai užfiksuokite, kad nenuslystų, pvz., dviem tvirtinamaisiais varžtais **16** (standartiniais). Įsukite sieninio laikiklio 1/4" varžtą **17** į sriegį matavimo prietaisui prie stovo tvirtinti **8**.

Naudojimas kaip stalo stovo (žr. pav. K): Prietaisui veikiant vertikalaus lazerio spindulio režimu, apatinio vertikalaus lazerio spindulio **3** matomumas pagerėja, jei matavimo prietaisas padedamas ne tiesiai ant pagrindo, bet ant sulenkto sieninio laikiklio **13**.

Tuo tikslu sieninį laikiklį kaip galima horizontaliau padėkite ant tvirto pagrindo. Paspauskite mygtukus **14**, esančius ant tvirtinimo plokštelės **15** (**a**). Tvirtinimo plokštelę stumkite iki sieninio laikiklio viršutinio krašto, kol atsirems (**b**). Tvirtinimo plokštelę pasukite žemyn (**c**). Įsukite sieninio laikiklio 1/4" varžtą **17** į sriegį matavimo prietaisui prie stovo tvirtinti **8**. Tada tvirtinimo plokštelę užfiksuokite sieniniame laikiklyje. Pritvirtintą matavimo prietaisą pasukite taip, kad apatinis vertikalus lazerio spindulys **3** be kliūčių sklistų žemyn. Jei reikia, tvirtinimo plokštelę vėl atlenkite, kad galėtumėte atlaisvinti 1/4" varžtą **17** ir išlyginti matavimo prietaisą.

Akiniai lazeriui matyti (pap. įranga)

Šie akiniai išfiltruoja aplinkos šviesą, todėl akys geriau pastebi raudonąją lazerio spindulį.

- ▶ **Nenaudokite lazerio matymo akinių kaip apsauginių akinių.** Specialūs lazerio matymo akiniai padeda geriau matyti lazerio spindulį, tačiau jokia būdu nėra skirti apsaugai nuo lazerio spindulių poveikio.
- ▶ **Nenaudokite lazerio matymo akinių vietoje apsauginių akinių nuo saulės ir nedėvėkite vairuodami.** Lazerio matymo akiniai tinkamai neapsaugo nuo ultravioletinių spindulių ir apsunkina spalvų matymą.

Priežiūra ir servisas**Priežiūra ir valymas**

Sandėliuokite ir transportuokite matavimo prietaisą tik įdėję jį į komplekte esantį apsauginį krepšį.

Matavimo prietaisas visuomet turi būti švarus.

Nepanardinkite matavimo prietaiso į vandenį ir kitokius skysčius.

Visus nešvarumus nuvalykite drėgnu minkštu skudurėliu. Negalima naudoti jokių aštrių plovimo priemonių ir tirpiklių. Paviršius ties lazerio spindulio išėjimo anga valykite reguliariai. Atkreipkite dėmesį, kad po valymo neliktų prilipusių siūlelių.

Teiraudamiesi informacijos ir užsakydami atsargines dalis, būtinai nurodykite dešimtženklį gaminio numerį, nurodytą prietaiso firminėje lentelėje.

Remonto atveju matavimo prietaisą atsiųskite apsauginiame krepšyje **19**.

Klientų aptarnavimo skyrius ir naudotojų konsultavimo tarnyba

Klientų aptarnavimo skyriuje gausite atsakymus į klausimus, susijusius su jūsų gaminio remontu, technine priežiūra bei atsarginėmis dalimis. Detalios brėžinius ir informaciją apie atsargines dalis rasite čia:

www.bosch-pt.com

Bosch naudotojų konsultavimo tarnybos specialistai mielai atsakys į klausimus apie mūsų gaminius ir papildomą įrangą.

Lietuva

Bosch įrankių servisas

Informacijos tarnyba: (037) 713350

Įrankių remontas: (037) 713352

Faksas: (037) 713354

El. paštas: service-pt@lv.bosch.com

Šalinimas

Matavimo prietaisai, papildoma įranga ir pakuotė turi būti surenkami ir perdirbami aplinkai nekenksmingu būdu.

Matavimo prietaisai, akumuliatoriai bei baterijų nemeskite į buitinių atliekų konteinerius!

Tik ES šalims:

Pagal Europos direktyvą 2012/19/ES, naudoti nebetinkami matavimo įrankiai ir, pagal Europos direktyvą 2006/66/EB, pažeisti ir išieškoti akumuliatoriai bei baterijos turi būti surenkami atskirai ir perdirbami aplinkai nekenksmingu būdu.

Galimi pakeitimai.

ОФИЦИАЛЬНЫЙ ДИЛЕР В УКРАИНЕ:

storgom.ua

ГРАФИК РАБОТЫ:

Пн. – Пт.: с 8:30 по 18:30

Сб.: с 09:00 по 16:00

Вс.: с 10:00 по 16:00

КОНТАКТЫ:

+38 (044) 360-46-77

+38 (066) 77-395-77

+38 (097) 77-236-77

+38 (093) 360-46-77

Детальное описание товара: <https://storgom.ua/product/lazernyi-nivelir-bosh-pcl-20.html>

Другие товары: <https://storgom.ua/niveliry.html>