



Robert Bosch GmbH

Power Tools Division
70745 Leinfelden-Echterdingen
Germany

www.bosch-pt.com

1 609 92A 05F (2012.12) T / 240 XXX



1 609 92A 05F

LR 2 Professional



BOSCH

de	Originalbetriebsanleitung	bg	Оригинална инструкция
en	Original instructions	sr	Originalno uputstvo za rad
fr	Notice originale	sl	Izvirna navodila
es	Manual original	hr	Originalne upute za rad
pt	Manual original	et	Algupärane kasutusjuhend
it	Istruzioni originali	lv	Instrukcijas oriģinālvalodā
nl	Oorspronkelijke gebruiksaanwijzing	lt	Originali instrukcija
da	Original brugsanvisning	cn	正本使用说明书
sv	Bruksanvisning i original	tw	原始使用說明書
no	Original driftsinstruks	ko	사용 설명서 원본
fi	Alkuperäiset ohjeet	th	หนังสือคู่มือการใช้งานฉบับต้นแบบ
el	Πρωτότυπο οδηγιών χρήσης	id	Petunjuk-Petunjuk untuk Penggunaan Original
tr	Orijinal işletme talimatı	vi	Bản gốc hướng dẫn sử dụng
pl	Instrukcja oryginalna	ar	تعليمات التشغيل الأصلية
cs	Původní návod k používání	fa	د فتنجه راهنمای اصلی
sk	Pôvodný návod na použitie		
hu	Eredeti használati utasítás		
ru	Оригинальное руководство по эксплуатации		
uk	Оригінальна інструкція з експлуатації		
ro	Instrucțiuni originale		

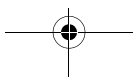
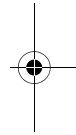
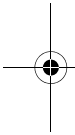


2 |

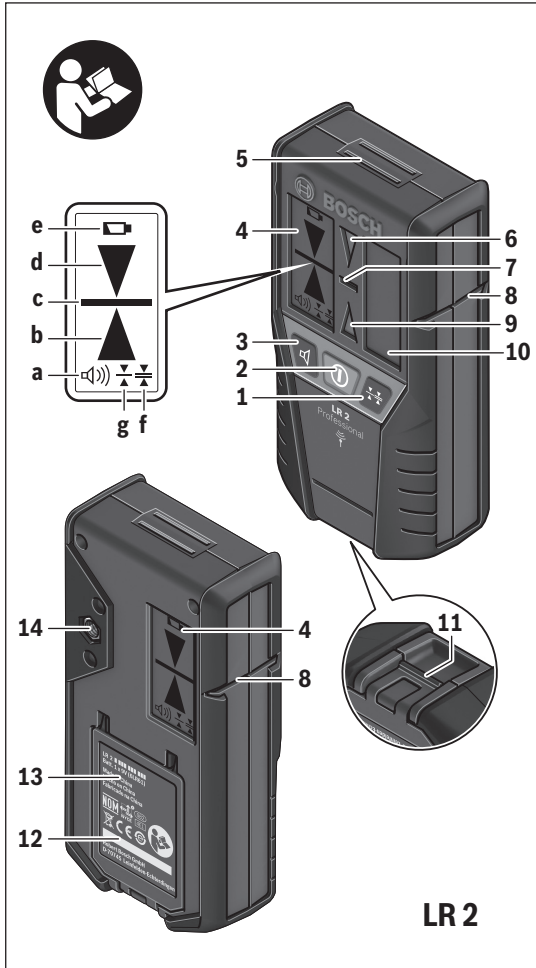
Deutsch	Seite	6
English	Page	13
Français	Page	24
Español	Página	31
Português	Página	39
Italiano	Pagina	45
Nederlands	Pagina	53
Dansk	Side	59
Svenska	Sida	65
Norsk	Side	71
Suomi	Sivu	76
Ελληνικά	Σελίδα	82
Türkçe	Sayfa	89
Polski	Strona	97
Česky	Strana	104
Slovensky	Strana	110
Magyar	Oldal	116
Русский	Страница	122
Українська	Сторінка	130
Română	Pagina	137
Български	Страница	143
Srpski	Strana	150
Slovensko	Stran	156
Hrvatski	Stranica	162
Eesti	Lehekülg	168
Latviešu	Lappuse	174
Lietuviškai	Puslapis	181
中文	页	187
中文	頁	194
한국어	면	200
ภาษาไทย	หน้า	206
Bahasa Indonesia	Halaman	213
Tiếng Việt	Trang	220
عربي	صفحة	227
فارسی	صفحه	233



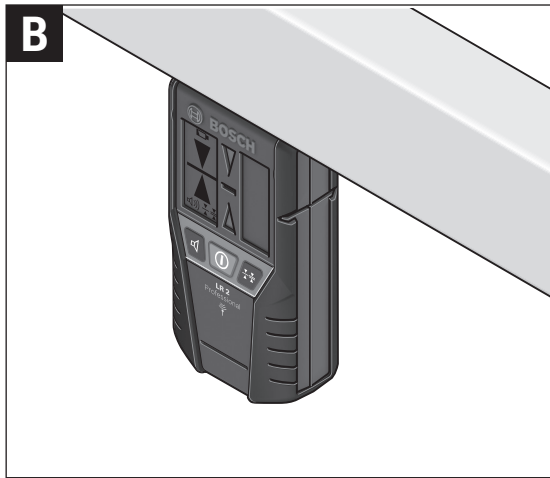
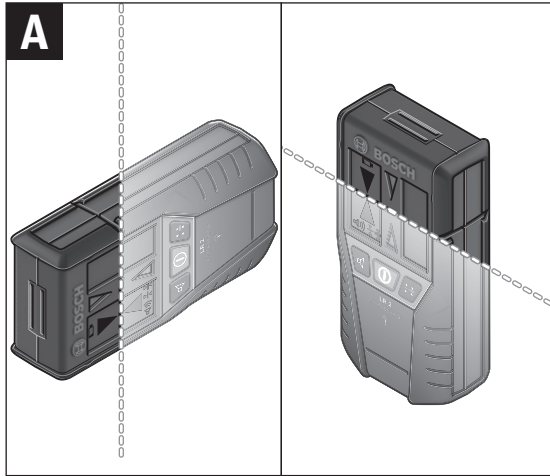
3 |



4 |



5 |



Deutsch

Sicherheitshinweise



Sämtliche Anweisungen sind zu lesen und zu beachten.
BEWAHREN SIE DIESE ANWEISUNGEN GUT AUF.

- ▶ **Lassen Sie das Messwerkzeug von qualifiziertem Fachpersonal und nur mit Original-Ersatzteilen reparieren.** Damit wird sichergestellt, dass die Sicherheit des Messwerkzeuges erhalten bleibt.
- ▶ **Arbeiten Sie mit dem Messwerkzeug nicht in explosionsgefährdeter Umgebung, in der sich brennbare Flüssigkeiten, Gase oder Stäube befinden.** Im Messwerkzeug können Funken erzeugt werden, die den Staub oder die Dämpfe entzünden.



Bringen Sie das Messwerkzeug nicht in die Nähe von Herzschrittmachern. Durch die Magnetplatte **5** wird ein Feld erzeugt, das die Funktion von Herzschrittmachern beeinträchtigen kann.

- ▶ **Halten Sie das Messwerkzeug fern von magnetischen Datenträgern und magnetisch empfindlichen Geräten.** Durch die Wirkung der Magnetplatte **5** kann es zu irreversiblen Datenverlusten kommen.

Produkt- und Leistungsbeschreibung

Bitte klappen Sie die Ausklappseite mit der Darstellung des Messwerkzeugs auf, und lassen Sie diese Seite aufgeklappt, während Sie die Betriebsanleitung lesen.

Bestimmungsgemäßer Gebrauch

Das Messwerkzeug ist bestimmt zum schnellen Finden von pulsierenden Laserstrahlen.

Technische Daten

Laserempfänger	LR 2
Sachnummer	3 601 K69 100
Arbeitsbereich ¹⁾	5 – 50 m
Empfangswinkel	90°
Messgenauigkeit ²⁾	
– Einstellung „fein“	± 1 mm
– Einstellung „grob“	± 3 mm
Betriebstemperatur	- 10 °C... + 50 °C
Lagertemperatur	- 20 °C... + 70 °C
Batterie	1 x 9 V (6LR61)
Betriebsdauer ca.	30 h
Gewicht entsprechend EPTA-Procedure 01/2003	0,2 kg
Schutzart	IP 54 (staub- und spritzwassergeschützt)
Maße (Länge x Breite x Höhe)	74 x 41 x 150 mm

1) Der Arbeitsbereich kann durch ungünstige Umgebungsbedingungen (z. B. direkte Sonneneinstrahlung) verringert werden.

2) abhängig vom Abstand zwischen Laserempfänger und Linienlaser

Zur eindeutigen Identifizierung Ihres Messwerkzeugs dient die Seriennummer **12** auf dem Typenschild.

Abgebildete Komponenten

Die Nummerierung der abgebildeten Komponenten bezieht sich auf die Darstellung des Messwerkzeugs auf der Grafikkarte.

- 1 Taste Einstellung Messgenauigkeit
- 2 Ein-Aus-Taste
- 3 Taste Signalton
- 4 Display
- 5 Magnetplatte
- 6 LED Richtungsanzeige „nach unten bewegen“
- 7 LED Mittenanzeige
- 8 Mittenmarkierung

8 | Deutsch

- 9 LED Richtungsanzeige „nach oben bewegen“
 - 10 Empfangsfeld für Laserstrahl
 - 11 Arretierung des Batteriefachdeckels
 - 12 Seriennummer
 - 13 Batteriefachdeckel
 - 14 Aufnahme für Halterung Gewindegröße M6
- Abgebildetes oder beschriebenes Zubehör gehört nicht zum Standard-Lieferumfang.**

Anzeigenelemente

- a Anzeige Signalton
- b Richtungsanzeige „nach oben bewegen“
- c Mittenanzeige
- d Richtungsanzeige „nach unten bewegen“
- e Batteriewarnung
- f Anzeige Einstellung „grob“
- g Anzeige Einstellung „fein“

Geräuschinformation



Der A-bewertete Schalldruckpegel des Signaltons beträgt in einem Meter Abstand 80 dB(A).

Halten Sie das Messwerkzeug nicht dicht ans Ohr!

Montage

Batterie einsetzen/wechseln

Für den Betrieb des Messwerkzeugs wird die Verwendung von Alkali-Mangan-Batterien empfohlen.

Ziehen Sie die Arretierung **11** des Batteriefachdeckels nach außen und klappen Sie den Batteriefachdeckel **13** auf.

Achten Sie beim Einsetzen der Batterie auf die richtige Polung entsprechend der Abbildung im Batteriefach.

Erscheint die Batteriewarnung **e** erstmals im Display **4**, kann das Messwerkzeug noch ca. 2 h betrieben werden.

- **Nehmen Sie die Batterie aus dem Messwerkzeug, wenn Sie es längere Zeit nicht benutzen.** Die Batterie kann bei längerer Lagerung korrodieren oder sich selbst entladen.

Betrieb

Inbetriebnahme

- ▶ **Schützen Sie das Messwerkzeug vor Nässe und direkter Sonneneinstrahlung.**
- ▶ **Setzen Sie das Messwerkzeug keinen extremen Temperaturen oder Temperaturschwankungen aus.** Lassen Sie es z. B. nicht längere Zeit im Auto liegen. Lassen Sie das Messwerkzeug bei größeren Temperaturschwankungen erst ausatemperieren, bevor Sie es in Betrieb nehmen. Bei extremen Temperaturen oder Temperaturschwankungen kann die Präzision des Messwerkzeugs beeinträchtigt werden.

Messwerkzeug aufstellen (siehe Bild A)

Stellen Sie das Messwerkzeug mindestens 5 m vom Linienlaser entfernt auf. Schalten Sie die Pulsfunktion am Linienlaser ein. Wählen Sie am Linienlaser eine Betriebsart, bei der entweder nur eine waagerechte oder nur eine senkrechte Laserebene erzeugt wird.

Hinweis: Wählen Sie keine Betriebsart mit waagerechter und senkrechter Laserebene gleichzeitig (Kreuzlinienbetrieb), da sonst Fehlanzeigen zur Höhe des Laserstrahls auftreten können.

Platzieren Sie das Messwerkzeug so, dass der Laserstrahl das Empfangsfeld **10** erreichen kann. Richten Sie es so aus, dass der Laserstrahl das Empfangsfeld quer durchläuft (wie im Bild dargestellt).

Ein-/Ausschalten

- ▶ **Beim Einschalten des Messwerkzeugs ertönt ein lauter Signalton. Halten Sie deshalb das Messwerkzeug beim Einschalten vom Ohr bzw. von anderen Personen fern.** Der laute Ton kann das Gehör schädigen.

Zum **Einschalten** des Messwerkzeugs drücken Sie die Ein-Aus-Taste **2**. Alle Displayanzeigen sowie alle LEDs leuchten kurz auf und ein Signalton ertönt.

Zum **Ausschalten** des Messwerkzeugs drücken Sie erneut die Ein-Aus-Taste **2**. Alle LEDs leuchten vor dem Ausschalten kurz auf.

Wird ca. 20 min keine Taste am Messwerkzeug gedrückt und erreicht das Empfangsfeld **10** 20 min lang kein Laserstrahl, dann schaltet das Messwerkzeug zur Schonung der Batterie automatisch ab. Die Abschaltung wird durch kurzes Aufleuchten aller LEDs angezeigt.

Einstellung der Mittenanzeige wählen

Mit der Taste **1** können Sie festlegen, mit welcher Genauigkeit die Position des Laserstrahls auf dem Empfangsfeld als „mittig“ angezeigt wird:

- Einstellung „fein“ (Anzeige **g** im Display),
- Einstellung „grob“ (Anzeige **f** im Display).

Nach dem Einschalten des Messwerkzeugs ist immer die Genauigkeit „grob“ eingestellt.

10 | Deutsch

Richtungsanzeigen

Die Position des Laserstrahls im Empfangsfeld **10** wird angezeigt:

- durch die Richtungsanzeigen „nach unten bewegen“ **d**, „nach oben bewegen“ **b** bzw. Mitte **c** im Display **4** an der Vorder- und Rückseite des Messwerkzeugs,
- durch die LEDs „nach unten bewegen“ **6**, „nach oben bewegen“ **9** bzw. Mitte **7** an der Vorderseite des Messwerkzeugs,
- optional durch den Signalton (siehe „Signalton zur Anzeige des Laserstrahls“, Seite 10).

Messwerkzeug zu tief: Durchläuft der Laserstrahl die obere Hälfte des Empfangsfeldes **10**, dann leuchten die Richtungsanzeige **b** im Display und die korrespondierende LED **9**.

Bei eingeschaltetem Signalton ertönt ein Signal in langsamem Takt. Bewegen Sie das Messwerkzeug in Pfeilrichtung nach oben.

Messwerkzeug zu hoch: Durchläuft der Laserstrahl die untere Hälfte des Empfangsfeldes **10**, dann leuchten die Richtungsanzeige **d** im Display und die korrespondierende LED **6**.

Bei eingeschaltetem Signalton ertönt ein Signal in schnellem Takt. Bewegen Sie das Messwerkzeug in Pfeilrichtung nach unten.

Messwerkzeug mittig: Durchläuft der Laserstrahl das Empfangsfeld **10** auf Höhe der Mittenmarkierung **8**, dann leuchten die Mittenanzeige **c** im Display und die korrespondierende mittlere LED **7**. Bei eingeschaltetem Signalton ertönt ein Dauerton.

Signalton zur Anzeige des Laserstrahls

Die Position des Laserstrahls auf dem Empfangsfeld **10** kann durch einen Signalton angezeigt werden.

Nach dem Einschalten des Messwerkzeugs ist der Signalton immer auf niedrige Lautstärke eingestellt.

Sie können die Lautstärke erhöhen oder den Signalton ausschalten.

Drücken Sie zum Wechseln bzw. Ausschalten des Signaltons die Taste Signalton **3**, bis die gewünschte Lautstärke im Display angezeigt wird. Bei niedriger Lautstärke erscheint die Signalton-Anzeige **a** im Display mit einem Balken, bei hoher Lautstärke mit drei Balken, bei ausgeschaltetem Signalton erlischt sie.

Unabhängig von der Einstellung des Signaltons ertönt bei jedem Drücken einer Taste am Messwerkzeug zur Bestätigung ein kurzer Ton in niedriger Lautstärke.

Arbeitshinweise

Markieren

An der Mittenmarkierung **8** rechts und links am Messwerkzeug können Sie die Höhe des Laserstrahls markieren, wenn er durch die Mitte des Empfangsfeldes **10** läuft. Achten Sie darauf, das Messwerkzeug beim Markieren genau senkrecht (bei waagrechttem Laserstrahl) bzw. waagrecht (bei senkrechtem Laserstrahl) auszurichten, da sonst die Markierungen gegenüber dem Laserstrahl versetzt sind.

Befestigen mit Magnet (siehe Bild B)

Ist eine sichere Befestigung nicht unbedingt erforderlich, können Sie das Messwerkzeug mithilfe der Magnetplatte **5** stirnseitig an Stahlteile heften.

Wartung und Service

Wartung und Reinigung

Halten Sie das Messwerkzeug stets sauber.

Tauchen Sie das Messwerkzeug nicht ins Wasser oder andere Flüssigkeiten.

Wischen Sie Verschmutzungen mit einem feuchten, weichen Tuch ab. Verwenden Sie keine Reinigungs- oder Lösemittel.

Sollte das Messwerkzeug trotz sorgfältiger Herstellungs- und Prüfverfahren einmal ausfallen, ist die Reparatur von einer autorisierten Kundendienststelle für Bosch-Elektrowerkzeuge ausführen zu lassen. Öffnen Sie das Messwerkzeug nicht selbst. Geben Sie bei allen Rückfragen und Ersatzteilbestellungen bitte unbedingt die 10-stellige Sachnummer laut Typenschild des Messwerkzeugs an.

Kundendienst und Anwendungsberatung

Der Kundendienst beantwortet Ihre Fragen zu Reparatur und Wartung Ihres Produkts sowie zu Ersatzteilen. Explosionszeichnungen und Informationen zu Ersatzteilen finden Sie auch unter:

www.bosch-pt.com

Das Bosch-Anwendungsberatungs-Team hilft Ihnen gerne bei Fragen zu unseren Produkten und deren Zubehör.

www.powertool-portal.de, das Internetportal für Handwerker und Heimwerker.

12 | Deutsch

Deutschland

Robert Bosch GmbH
Servicezentrum Elektrowerkzeuge
Zur Luhne 2
37589 Kalefeld – Willershausen
Unter www.bosch-pt.com können Sie online Ersatzteile bestellen oder Reparaturen anmelden.
Kundendienst: Tel.: (0711) 40040480
Fax: (0711) 40040481
E-Mail: Servicezentrum.Elektrowerkzeuge@de.bosch.com
Anwendungsberatung: Tel.: (0711) 40040480
Fax: (0711) 40040482
E-Mail: Anwendungsberatung.pt@de.bosch.com

Österreich

Tel.: (01) 797222010
Fax: (01) 797222011
E-Mail: service.elektrowerkzeuge@at.bosch.com

Schweiz

Tel.: (044) 8471511
Fax: (044) 8471551
E-Mail: AfterSales.Service@de.bosch.com

Luxemburg

Tel.: +32 2 588 0589
Fax: +32 2 588 0595
E-Mail: outillage.gereedschap@be.bosch.com

Entsorgung

Messwerkzeuge, Zubehör und Verpackungen sollen einer umweltgerechten Wiederverwertung zugeführt werden.

Werfen Sie Messwerkzeuge und Akkus/Batterien nicht in den Hausmüll!

Nur für EU-Länder:



Gemäß der europäischen Richtlinie 2002/96/EG müssen nicht mehr gebrauchsfähige Messwerkzeuge und gemäß der europäischen Richtlinie 2006/66/EG müssen defekte oder verbrauchte Akkus/Batterien getrennt gesammelt und einer umweltgerechten Wiederverwendung zugeführt werden.

Nicht mehr gebrauchsfähige Akkus/Batterien können direkt abgegeben werden bei:

Deutschland

Recyclingzentrum Elektrowerkzeuge
Osteroder Landstraße 3

37589 Kalefeld

Schweiz

Batrec AG

3752 Wimmis BE

Änderungen vorbehalten.

English

Safety Notes



Read and observe all instructions. SAVE THESE INSTRUCTIONS FOR FUTURE REFERENCE.

- ▶ **Have the measuring tool repaired only through qualified specialists using original spare parts.** This ensures that the safety of the measuring tool is maintained.
- ▶ **Do not operate the measuring tool in explosive environments, such as in the presence of flammable liquids, gases or dusts.** Sparks can be created in the measuring tool which may ignite the dust or fumes.



Keep the measuring tool away from cardiac pacemakers. The magnet plate **5** generates a field that can impair the function of cardiac pacemakers.

- ▶ **Keep the measuring tool away from magnetic data medium and magnetically-sensitive equipment.** The effect of the magnet plate **5** can lead to irreversible data loss.

14 | English**Product Description and Specifications**

Please unfold the fold-out page with the representation of the measuring tool and leave it unfolded while reading the operating instructions.

Intended Use

The measuring tool is intended for swift finding of pulsating laser beams.

Technical Data

Laser Receiver		LR 2
Article number	3 601 K69 100	
Working range ¹⁾	5 – 50 m	
Receiving angle	90°	
Measuring accuracy ²⁾		
– “Fine” adjustment	± 1 mm	
– “Coarse” adjustment	± 3 mm	
Operating temperature	– 10 °C... + 50 °C	
Storage temperature	– 20 °C... + 70 °C	
Battery	1 x 9 V (6LR61)	
Operating life time, approx.	30 h	
Weight according to EPTA-Procedure 01/2003	0.2 kg	
Degree of protection	IP 54 (dust and splash water protected)	
Dimensions (length x width x height)	74 x 41 x 150 mm	

1) The working range can be decreased by unfavourable environmental conditions (e. g. direct sun irradiation).

2) depends on distance between laser receiver and cross-line laser

The measuring tool can be clearly identified with the serial number **12** on the type plate.

Product Features

The numbering of the product features shown refers to the illustration of the measuring tool on the graphic page.

- 1** Button for adjustment of the measuring accuracy
- 2** On/Off button
- 3** Audio signal button
- 4** Display

- 5 Magnet plate
- 6 Direction LED “move downward”
- 7 Centre-indication LED
- 8 Centre mark
- 9 Direction LED “move upward”
- 10 Reception area for the laser beam
- 11 Latch of battery lid
- 12 Serial number
- 13 Battery lid
- 14 Mounting hole for M6 thread

The accessories illustrated or described are not included as standard delivery.

Display Elements

- a Audio signal indicator
- b Direction indicator “move upward”
- c Centre indicator
- d Direction indicator “move downward”
- e Battery low indicator
- f “Coarse” adjustment indicator
- g “Fine” adjustment indicator

Noise Information



The A-weighted sound pressure level of the audio signal at one meter distance is 80 dB(A).

Do not hold the measuring tool close to your ear!

Assembly

Inserting/Replacing the Battery

Alkali-manganese batteries are recommended for the measuring tool.

Pull the latch **11** of battery lid outward and open the battery lid **13**.

When inserting the battery, pay attention to the correct polarity according to the representation on the inside of the battery compartment.

When the battery low indicator **e** appears for the first time on the display **4**, the measuring tool can still be operated for approx. 2 h.

- ▶ **If the measuring tool is not used for a long period of time, the battery must be removed.** The battery can corrode or discharge itself over long periods.

Operation

Initial Operation

- ▶ **Protect the measuring tool against moisture and direct sun light.**
- ▶ **Do not subject the measuring tool to extreme temperatures or variations in temperature.** As an example, do not leave it in vehicles for long time. In case of large variations in temperature, allow the measuring tool to adjust to the ambient temperature before putting it into operation. In case of extreme temperatures or variations in temperature, the accuracy of the measuring tool can be impaired.

Setting Up the Measuring Tool (see figure A)

Position the measuring tool at least 5 m away from the cross-line laser. Switch on the pulsating function on the cross-line laser, and select horizontal or vertical operation.

Note: Do not select cross-line operation, as otherwise faulty indications on the height of the laser beam can occur.

Position the measuring tool in such a manner that the laser beam can reach the reception area **10**. Align the measuring tool in such a manner that the laser beam runs laterally through the reception area (as shown in the figure).

Switching On and Off

- ▶ **A loud audio signal sounds when switching on the measuring tool. Therefore, keep the measuring tool away from your ear or other persons when switching on.** The loud audio signal can cause hearing defects.

To **switch on** the measuring tool, press the On/Off button **2**. All display indicators as well as all LEDs light up briefly and an audio signal sounds.

To **switch off** the measuring tool, press the On/Off button **2** again. Before switching off, all LEDs briefly light up.

When no button is pressed on the measuring tool for approx. 20 minutes and when no laser beam reaches the reception area **10** for 20 minutes, the measuring tool automatically switches off in order to save the battery. The switching off is indicated by brief lighting up of all LEDs.

Selecting the Setting of the Centre Indicator

With button **1**, you can specify with which accuracy the position of the laser beam is indicated as central on the reception area:

- “Fine” adjustment (indication **g** on the display),
- “Coarse” adjustment (indication **f** on the display).

Whenever switching on the measuring tool, the accuracy level “coarse” is set.

Direction Indicators

The position of the laser beam on the reception area **10** is indicated:

- via the direction indicators “move downward” **d**, “move upward” **b** or the centre indicator **c** on the display **4** on the front and back side of the measuring tool,
- via the LEDs “move downward” **6**, “move upward” **9** or the centre-indication LED **7** on the front side of the measuring tool,
- optionally via the audio signal (see “Audio Signal for Indication of the Laser Beam”, page 17).

Measuring tool too low: When the laser beam runs through the top half of the reception area **10**, the direction indicator **b** on the display and the corresponding direction LED **9** light up.

When the audio signal is switched on, a slow-beat signal sounds.
Move the measuring tool upward in the direction of the arrow.

Measuring tool too high: When the laser beam runs through the bottom half of the reception area **10**, the direction indicator **d** on the display and the corresponding direction LED **6** light up.

When the audio signal is switched on, a fast-beat signal sounds.
Move the measuring tool downward in the direction of the arrow.

Measuring tool in centre position: When the laser beam runs through the reception area **10** at the centre mark **8**, the centre indicator **c** on the display and the corresponding centre-indication LED **7** light up. When the audio signal is switched on, a continuous signal sounds.

Audio Signal for Indication of the Laser Beam

The position of the laser beam on the reception area **10** can be indicated via an audio signal.

After the measuring tool has been switched on, the audio signal is always set to the low volume level.

The volume level can be increased or switched off.

To change the volume level or switch off the audio signal, push the acoustic signal button **3** until the requested volume level is indicated on the display. At low volume level, the audio signal indicator **a** appears on the display with one bar; at high volume level, the indicator appears with three bars. When the audio signal is set to off, the indicator goes out.

Independent of the audio signal setting, a short beep sounds at low volume level each time a button is pressed on the measuring tool.

18 | English

Working Advice

Marking

When the laser beam runs through the center of the reception area **10**, its height can be marked at the centre mark **8** right and left on the measuring tool.

When marking, take care to align the measuring tool exactly vertical (for horizontal laser beam), or horizontal (for vertical laser beam), as otherwise the marks are offset with respect to the laser beam.

Attaching with the Magnet (see figure B)

When a positive-lock attachment is not absolutely required, the measuring tool can be attached to steel parts via the face side using the magnet plate **5**.

Maintenance and Service

Maintenance and Cleaning

Keep the measuring tool clean at all times.

Do not immerse the measuring tool in water or other fluids.

Wipe off debris using a moist and soft cloth. Do not use any cleaning agents or solvents.

If the measuring tool should fail despite the care taken in manufacturing and testing procedures, repair should be carried out by an authorised after-sales service centre for Bosch power tools. Do not open the measuring tool yourself.

In all correspondence and spare parts orders, please always include the 10-digit article number given on the type plate of the measuring tool.

After-sales Service and Application Service

Our after-sales service responds to your questions concerning maintenance and repair of your product as well as spare parts. Exploded views and information on spare parts can also be found under:

www.bosch-pt.com

Bosch's application service team will gladly answer questions concerning our products and their accessories.

Great Britain

Robert Bosch Ltd. (B.S.C.)
P.O. Box 98
Broadwater Park
North Orbital Road
Denham
Uxbridge
UB 9 5HJ
Tel. Service: (0844) 7360109
Fax: (0844) 7360146
E-Mail: boschservicecentre@bosch.com

Ireland

Origo Ltd.
Unit 23 Magna Drive
Magna Business Park
City West
Dublin 24
Tel. Service: (01) 4666700
Fax: (01) 4666888

Australia, New Zealand and Pacific Islands

Robert Bosch Australia Pty. Ltd.
Power Tools
Locked Bag 66
Clayton South VIC 3169
Customer Contact Center
Inside Australia:
Phone: (01300) 307044
Fax: (01300) 307045
Inside New Zealand:
Phone: (0800) 543353
Fax: (0800) 428570
Outside AU and NZ:
Phone: +61 3 95415555
www.bosch.com.au

20 | English

Republic of South Africa

Customer service

Hotline: (011) 6519600

Gauteng – BSC Service Centre

35 Roper Street, New Centre

Johannesburg

Tel.: (011) 4939375

Fax: (011) 4930126

E-Mail: bsctools@icon.co.za

KZN – BSC Service Centre

Unit E, Almar Centre

143 Crompton Street

Pinetown

Tel.: (031) 7012120

Fax: (031) 7012446

E-Mail: bsc.dur@za.bosch.com

Western Cape – BSC Service Centre

Democracy Way, Prosperity Park

Milnerton

Tel.: (021) 5512577

Fax: (021) 5513223

E-Mail: bsc@zsd.co.za

Bosch Headquarters

Midrand, Gauteng

Tel.: (011) 6519600

Fax: (011) 6519880

E-Mail: rbsa-hq.pts@za.bosch.com

People's Republic of China

China Mainland

Bosch Power Tools (China) Co., Ltd.

567, Bin Kang Road

Bin Jiang District 310052

Hangzhou, P. R. China

Service Hotline: 4008268484

Fax: (0571) 87774502

E-Mail: contact.ptcn@cn.bosch.com

www.bosch-pt.com.cn

HK and Macau Special Administrative Regions

Robert Bosch Hong Kong Co. Ltd.
21st Floor, 625 King's Road
North Point, Hong Kong
Customer Service Hotline: +852 2101 0235
Fax: +852 2590 9762
E-Mail: info@hk.bosch.com
www.bosch-pt.com.hk

Indonesia

PT. Multi Mayaka
Kawasan Industri Pulogadung
Jalan Rawa Gelam III No. 2
Jakarta 13930
Indonesia
Tel.: (021) 46832522
Fax: (021) 46828645/6823
E-Mail: sales@multimayaka.co.id
www.bosch-pt.co.id

Philippines

Robert Bosch, Inc.
28th Floor Fort Legend Towers,
3rd Avenue corner 31st Street,
Fort Bonifacio Global City,
1634 Taguig City, Philippines
Tel.: (02) 8703871
Fax: (02) 8703870
matheus.contiero@ph.bosch.com
www.bosch-pt.com.ph

Bosch Service Center:
9725-27 Kamagong Street
San Antonio Village
Makati City, Philippines
Tel.: (02) 8999091
Fax: (02) 8976432
rosalie.dagdagan@ph.bosch.com

22 | English

Malaysia

Robert Bosch (S.E.A.) Sdn. Bhd.
No. 8A, Jalan 13/6
G.P.O. Box 10818
46200 Petaling Jaya
Selangor, Malaysia
Tel.: (03) 79663194
Fax: (03) 79583838
cheehoe.on@my.bosch.com
Toll-Free: 1800 880188
www.bosch-pt.com.my

Thailand

Robert Bosch Ltd.
Liberty Square Building
No. 287, 11 Floor
Silom Road, Bangrak
Bangkok 10500
Tel.: 02 6311879 – 1888 (10 lines)
Fax: 02 2384783
Robert Bosch Ltd., P. O. Box 2054
Bangkok 10501, Thailand
Bosch Service – Training Centre
2869-2869/1 Soi Ban Kluay
Rama IV Road (near old Paknam Railway)
Prakanong District
10110 Bangkok
Thailand
Tel.: 02 6717800 – 4
Fax: 02 2494296
Fax: 02 2495299

Singapore

Robert Bosch (SEA) Pte. Ltd.
11 Bishan Street 21
Singapore 573943
Tel.: 6571 2772
Fax: 6350 5315
leongheng.leow@sg.bosch.com
Toll-Free: 1800 3338333
www.bosch-pt.com.sg

Vietnam

Robert Bosch Vietnam Co. Ltd
10/F, 194 Golden Building
473 Dien Bien Phu Street
Ward 25, Binh Thanh District
84 Ho Chi Minh City
Vietnam
Tel.: (08) 6258 3690 ext. 413
Fax: (08) 6258 3692
hieu.lagia@vn.bosch.com
www.bosch-pt.com

Disposal

Measuring tools, accessories and packaging should be sorted for environmental-friendly recycling.

Do not dispose of measuring tools and batteries/rechargeable batteries into household waste!

Only for EC countries:



According to the European Guideline 2002/96/EC, measuring tools that are no longer usable, and according to the European Guideline 2006/66/EC, defective or used battery packs/batteries, must be collected separately and disposed of in an environmentally correct manner.

Batteries no longer suitable for use can be directly returned at:

Great Britain

Robert Bosch Ltd. (B.S.C.)
P.O. Box 98
Broadwater Park
North Orbital Road
Denham
Uxbridge
UB 9 5HJ
Tel. Service: (0844) 7360109
Fax: (0844) 7360146
E-Mail: boschservicecentre@bosch.com

Subject to change without notice.

Français

Avertissements de sécurité



Il est impératif de lire et de respecter toutes les instructions.
GARDER PRÉCIEUSEMENT CES INSTRUCTIONS.

- ▶ **Ne faire réparer l'appareil de mesure que par une personne qualifiée et seulement avec des pièces de rechange d'origine.** Ceci permet d'assurer la sécurité de l'appareil de mesure.
- ▶ **Ne pas faire fonctionner les appareils de mesure en atmosphère explosive, par exemple en présence de liquides inflammables, de gaz ou de poussières.** L'appareil de mesure produit des étincelles qui peuvent enflammer les poussières ou les vapeurs.



Ne pas mettre l'appareil de mesure dans la proximité de stimulateurs cardiaques. Les disques magnétiques 5 génèrent un champ qui peut entraver le fonctionnement de stimulateurs cardiaques.

- ▶ **Maintenir l'appareil de mesure éloigné des supports de données magnétiques et des appareils réagissant aux sources magnétiques.** L'effet du disque magnétique 5 peut entraîner des pertes de données irréversibles.

Description et performances du produit

Dépliez le volet sur lequel l'appareil de mesure est représenté de manière graphique. Laissez le volet déplié pendant la lecture de la présente notice d'utilisation.

Utilisation conforme

L'appareil de mesure est conçu pour la détection rapide de faisceaux laser en mode impulsion.

Caractéristiques techniques

Récepteur	LR 2
N° d'article	3 601 K69 100
Portée ¹⁾	5 – 50 m
Angle de réception	90°
Précision de mesure ²⁾	
– Réglage « fin »	± 1 mm
– Réglage « grossier »	± 3 mm
Température de fonctionnement	- 10 °C... + 50 °C
Température de stockage	- 20 °C... + 70 °C
Pile	1 x 9 V (6LR61)
Autonomie env.	30 h
Poids suivant EPTA-Procédure 01/2003	0,2 kg
Type de protection	IP 54 (étanche à la poussière et aux projections d'eau)
Dimensions (longueur x largeur x hauteur)	74 x 41 x 150 mm

1) La portée peut être réduite par des conditions défavorables (par ex. exposition directe au soleil).

2) en fonction de la distance entre le récepteur et le laser linéaire

Le numéro de série **12** qui se trouve sur la plaque signalétique permet une identification précise de votre appareil.

Éléments de l'appareil

La numérotation des éléments de l'appareil se réfère à la représentation de l'appareil de mesure sur la page graphique.

- 1 Touche de réglage de la précision de mesure
- 2 Touche Marche/Arrêt
- 3 Touche du signal sonore
- 4 Ecran
- 5 Plaque aimantée
- 6 LED Direction « Déplacer vers le bas »
- 7 LED Marquage central
- 8 Repère central
- 9 LED Direction « Déplacer vers le haut »
- 10 Zone de réception pour faisceau laser

26 | Français

11 Dispositif de verrouillage du couvercle du compartiment à piles

12 Numéro de série

13 Couvercle du compartiment à piles

14 Logement de la fixation Taraudage M6

Les accessoires décrits ou illustrés ne sont pas tous compris dans la fourniture d'origine.

Affichages

- a** Signal sonore
- b** Direction « Déplacer vers le haut »
- c** Marquage central
- d** Direction « Déplacer vers le bas »
- e** Alerte du niveau d'alimentation des piles
- f** Affichage du réglage « grossier »
- g** Affichage réglage « fin »

Informations concernant le niveau sonore



La mesure réelle (A) du niveau de pression acoustique du signal sonore à un mètre de distance est de 80 dB(A).

Ne pas tenir l'appareil de mesure près de l'oreille !

Montage

Mise en place/changement de la pile

Pour le fonctionnement de l'appareil de mesure, nous recommandons d'utiliser des piles alcalines au manganèse.

Tirez vers l'extérieur le blocage **11** du compartiment à piles et relevez le couvercle du compartiment à piles **13**.

Veillez à insérer la pile dans le compartiment à piles en respectant le sens de la polarité ; voir figure.

Si l'alerte d'alimentation des piles **e** apparaît pour la première fois sur l'écran **4**, il est possible de continuer à utiliser l'appareil de mesure pendant 2 h environ.

- ▶ **Sortez les piles de l'appareil de mesure au cas où l'appareil ne serait pas utilisé pendant un temps prolongé.** En cas de stockage prolongé, la pile peut se corroder ou se décharger.

Fonctionnement

Mise en service

- ▶ **Protégez l'appareil de mesure contre l'humidité, ne l'exposez pas directement aux rayons du soleil.**
- ▶ **N'exposez pas l'appareil de mesure à des températures extrêmes ou de forts changements de température.** Ne le stockez pas trop longtemps dans une voiture par ex. S'il est exposé à d'importants changements de température, laissez-le revenir à la température ambiante avant de le remettre en marche. Des températures extrêmes ou de forts changements de température peuvent réduire la précision de l'appareil de mesure.

Montage de l'appareil de mesure (voir figure A)

Placez l'appareil de mesure à au moins 5 m du laser linéaire. Activez la fonction impulsion sur le laser linéaire. Choisissez sur le laser linéaire un mode de fonctionnement dans lequel seule une ligne laser à niveau horizontal ou seule une ligne laser à niveau vertical est générée.

Note : Ne choisissez pas un mode de fonctionnement avec ligne laser à niveau horizontal et vertical en même temps (mode croix), car autrement des affichages erronés relatifs à la hauteur du faisceau laser pourraient se produire.

Placez l'appareil de mesure de manière à ce que le faisceau laser puisse atteindre la zone de réception **10**. Ajustez-le de façon à que le faisceau laser traverse transversalement la zone de réception (conformément à la figure).

Mise en marche/arrêt

- ▶ **Lors de la mise en marche de l'appareil de mesure, un fort signal sonore se fait entendre. Maintenir alors l'appareil de mesure à l'écart de l'oreille ou d'autres personnes lors de la mise en marche.** Un niveau sonore élevé peut provoquer des séquelles auditives.

Pour **mettre en marche** l'appareil de mesure, appuyez sur la touche Marche/Arrêt **2**. Tous les affichages s'allument brièvement ainsi que tous les voyants LED et un signal sonore se fait entendre.

Pour **arrêter** l'appareil de mesure, appuyez à nouveau sur la touche Marche/Arrêt **2**. Tous les voyants LEDs s'allument brièvement avant que l'appareil ne s'éteigne.

Si aucune touche n'est appuyée sur l'appareil de mesure pendant env. 20 min et si aucun faisceau laser n'atteint la zone de réception **10** pendant 20 min, l'appareil s'éteint automatiquement pour ménager les piles. La mise hors service de l'appareil est indiquée par l'allumage bref de tous les voyants LED.

28 | Français

Sélection du réglage de l'affichage central

A l'aide de la touche **1**, vous pouvez déterminer la précision avec laquelle la position du faisceau laser sera indiquée comme « centrale » sur la zone de réception.

- Réglage « fin » (affichage **g** sur l'afficheur),
- Réglage « grossier » (affichage **f** sur l'afficheur).

Après la mise en marche, l'appareil de mesure est toujours réglé sur le réglage de précision « grossier ».

Direction

La position du faisceau laser dans la zone de réception **10** est affichée :

- par les affichages de direction « Déplacer vers le bas » **d**, « Déplacer vers le haut » **b** ou centrale **c** sur l'afficheur **4** se trouvant au dos ou sur l'avant de l'appareil de mesure,
- par le voyant LED « Déplacer vers le bas » **6**, « Déplacer vers le haut » **9** ou central **7** à l'avant de l'appareil de mesure,
- en option par le signal sonore (voir « Signal sonore pour indiquer le faisceau laser », page 28).

L'appareil de mesure est trop bas : Si le faisceau laser passe la moitié supérieure de la zone de réception **10**, les indicateurs de direction s'allument **b** sur l'afficheur ainsi que la LED **9** correspondante.

Si le signal sonore est activé, un signal au rythme lent se fait entendre.

Déplacez l'outil de mesure vers le haut en direction de la flèche.

L'appareil de mesure est trop haut : Si le faisceau laser traverse la partie inférieure de la zone de réception **10**, les indicateurs de direction s'allument **d** sur l'afficheur ainsi que la LED **6** correspondante.

Si le signal sonore est activé, un signal au rythme rapide se fait entendre.

Déplacez l'outil de mesure vers le bas en direction de la flèche.

L'appareil de mesure est au milieu : Si le faisceau laser passe la zone de réception **10** à hauteur du marquage central **8**, l'affichage central s'allume **c** sur l'afficheur ainsi que la LED correspondante du milieu **7**. Si la fonction signal sonore est activée, un signal acoustique continu se fait entendre.

Signal sonore pour indiquer le faisceau laser

La position du faisceau laser sur la zone de réception **10** peut être indiquée par un signal sonore.

Après chaque mise en service de l'appareil de mesure, le signal sonore est toujours sur un volume très bas.

Vous pouvez monter le son ou éteindre le signal sonore.

Pour modifier le signal sonore ou l'éteindre, appuyez sur la touche signal sonore **3** jusqu'à ce que le volume souhaité soit affiché sur l'afficheur. Pour un volume bas, l'affichage du signal sonore **a** sur l'afficheur apparaît comme une barre, pour un volume très fort avec trois barres, l'affichage s'éteint quand le signal sonore est éteint.

Indépendamment du réglage du signal sonore, un son court et bas se fait entendre à chaque fois qu'on appuie sur une touche de l'appareil de mesure.

Instructions d'utilisation

Marquage

Sur le marquage central **8** se trouvant à gauche et à droite de l'appareil de mesure, vous pouvez marquer la hauteur du faisceau laser, quand il passe le centre de la zone de réception **10**.

Lors du marquage, veillez à ajuster l'appareil de mesure verticalement (pour un faisceau laser horizontal) ou bien horizontalement (pour un faisceau laser vertical), sinon les marquages sont déplacés par rapport au faisceau laser.

Fixation magnétique (voir figure B)

Si une fixation sûre n'est pas absolument nécessaire, vous pouvez fixer l'appareil de mesure à l'aide de la plaque aimantée **5** côté face à des pièces métalliques.

Entretien et Service Après-Vente

Nettoyage et entretien

Maintenez l'appareil de mesure propre.

N'immergez jamais l'appareil de mesure dans l'eau ou dans d'autres liquides.

Nettoyez l'appareil à l'aide d'un chiffon doux et humide. N'utilisez pas de détergents ou de solvants.

Si, malgré tous les soins apportés à la fabrication et au contrôle de l'appareil de mesure, celui-ci présentait un défaut, la réparation ne doit être confiée qu'à une station de Service Après-Vente agréée pour l'outillage Bosch. Ne démontez pas l'appareil de mesure vous-même.

Pour toute demande de renseignement ou commande de pièces de rechange, précisez-nous impérativement le numéro d'article à dix chiffres de l'appareil de mesure indiqué sur la plaque signalétique.

Service Après-Vente et Assistance

Notre Service Après-Vente répond à vos questions concernant la réparation et l'entretien de votre produit et les pièces de rechange. Vous trouverez des vues éclatées ainsi que des informations concernant les pièces de rechange également sous :

www.bosch-pt.com

Les conseillers techniques et assistants Bosch sont à votre disposition pour répondre à vos questions concernant nos produits et leurs accessoires.

France

Vous êtes un utilisateur, contactez :

Le Service Clientèle Bosch Outillage Electroportatif

Tel. : 0811 360122

(coût d'une communication locale)

Fax : (01) 49454767

E-Mail : contact.outillage-electroportatif@fr.bosch.com

Vous êtes un revendeur, contactez :

Robert Bosch (France) S. A. S.

Service Après-Vente Electroportatif

126, rue de Stalingrad

93705 DRANCY Cédex

Tel. : (01) 43119006

Fax : (01) 43119033

E-Mail : sav.outillage-electroportatif@fr.bosch.com

Belgique, Luxembourg

Tel. : +32 2 588 0589

Fax : +32 2 588 0595

E-Mail : outillage.gereedschap@be.bosch.com

Suisse

Tel. : (044) 8471512

Fax : (044) 8471552

E-Mail: AfterSales.Service@de.bosch.com

Autres pays

Pour avoir des renseignements concernant la garantie, les travaux d'entretien ou de réparation ou les pièces de rechange, veuillez contacter votre détaillant spécialisé.

Élimination des déchets

Les appareils de mesure ainsi que leurs accessoires et emballages, doivent pouvoir suivre chacun une voie de recyclage appropriée.

Ne jetez pas les appareils de mesure et les accus/piles avec les ordures ménagères !

Seulement pour les pays de l'Union Européenne :

Conformément à la directive européenne 2002/96/CE, les appareils de mesure dont on ne peut plus se servir, et conformément à la directive européenne 2006/66/CE, les accus/piles usés ou défectueux doivent être isolés et suivre une voie de recyclage appropriée.

Les batteries/piles dont on ne peut plus se servir peuvent être déposées directement auprès de :

Suisse

Batrec AG
3752 Wimmis BE

Sous réserve de modifications.

Español

Instrucciones de seguridad



Deberán leerse y respetarse todas las instrucciones. GUARDE ESTAS INSTRUCCIONES EN UN LUGAR SEGURO.

- ▶ **Únicamente haga reparar su aparato de medición por un profesional, empleando exclusivamente piezas de repuesto originales.** Solamente así se mantiene la seguridad del aparato de medición.
- ▶ **No utilice el aparato de medición en un entorno con peligro de explosión, en el que se encuentren combustibles líquidos, gases o material en polvo.** El aparato de medición puede producir chispas e inflamar los materiales en polvo o vapores.



No coloque el aparato de medición cerca de personas que utilicen un marcapasos. El campo que produce la base magnética 5 puede perturbar el funcionamiento de los marcapasos.

- ▶ **Mantenga el aparato de medición alejado de soportes de datos magnéticos y de aparatos sensibles a los campos magnéticos.** La base magnética 5 puede provocar una pérdida de datos irreversible.

32 | Español

Descripción y prestaciones del producto

Despliegue y mantenga abierta la solapa con la imagen del aparato de medición mientras lee las instrucciones de manejo.

Utilización reglamentaria

El aparato de medición ha sido diseñado para detectar rápidamente rayos láser pulsantes.

Datos técnicos

Receptor láser	LR 2
Nº de artículo	3 601 K69 100
Alcance ¹⁾	5 – 50 m
Ángulo de recepción	90°
Precisión de medición ²⁾	
– Ajuste “fino”	± 1 mm
– Ajuste “normal”	± 3 mm
Temperatura de operación	- 10 °C... + 50 °C
Temperatura de almacenamiento	- 20 °C... + 70 °C
Pila	1 x 9 V (6LR61)
Autonomía aprox.	30 h
Peso según EPTA-Procedure 01/2003	0,2 kg
Grado de protección	IP 54 (protección contra polvo y salpicaduras de agua)
Dimensiones (longitud x ancho x altura)	74 x 41 x 150 mm

1) El trabajo bajo unas condiciones ambientales desfavorables (p.ej. en caso de una exposición directa al sol) puede llegar a mermar el alcance del aparato.

2) Dependiente de la separación entre el receptor y el láser de líneas

El número de serie **12** grabado en la placa de características permite identificar de forma unívoca el aparato de medición.

Componentes principales

La numeración de los componentes está referida a la imagen del aparato de medición en la página ilustrada.

- 1 Tecla para ajuste de la precisión de medición
- 2 Tecla de conexión/desconexión
- 3 Tecla de señal acústica

- 4 Display
- 5 Base magnética
- 6 LED indicador de dirección “Mover hacia abajo”
- 7 LED indicador del centro
- 8 Marca central
- 9 LED indicador de dirección “Mover hacia arriba”
- 10 Ventana receptora del rayo láser
- 11 Enclavamiento de la tapa del alojamiento de las pilas
- 12 Número de serie
- 13 Tapa del alojamiento de las pilas
- 14 Alojamiento con rosca M6 para soporte

Los accesorios descritos e ilustrados no corresponden al material que se adjunta de serie.

Elementos de indicación

- a Indicador de señal acústica
- b Indicador de dirección “Mover hacia arriba”
- c Indicador del centro
- d Indicador de dirección “Mover hacia abajo”
- e Símbolo de la pila
- f Indicador de ajuste “basto”
- g Indicador de ajuste “fino”

Información sobre el ruido



El nivel de presión sonora de la señal acústica evaluado con un filtro A a una distancia de un metro es de 80 dB(A).

¡No coloque el aparato de medición demasiado cerca de sus oídos!

Montaje

Inserción y cambio de la pila

Se recomienda utilizar pilas alcalinas de manganeso en el aparato de medición.

Tire del clip de enclavamiento **11** del alojamiento de la pila y abra la tapa **13**.

Al insertar la pila, respete la polaridad correcta mostrada en el alojamiento de la misma.

Al aparecer el símbolo de la pila **e** en el display **4** por primera vez, el aparato de medición se puede seguir utilizando 2 h, aprox.

- ▶ **Saque la pila del aparato de medición si pretende no utilizarlo durante largo tiempo.** Si el tiempo de almacenaje es prolongado, la pila se puede llegar a corroer o autodescargar.

Operación

Puesta en marcha

► **Proteja el aparato de medición de la humedad y de la exposición directa al sol.**

► **No exponga el aparato de medición ni a temperaturas extremas ni a cambios bruscos de temperatura.** No lo deje, p. ej., en el coche durante un largo tiempo.

Si el aparato de medición ha quedado sometido a un cambio fuerte de temperatura, antes de ponerlo en servicio, esperar primero a que se atempere. Las temperaturas extremas o los cambios bruscos de temperatura pueden afectar a la precisión del aparato de medición.

Colocación del aparato de medición (ver figura A)

Coloque el aparato de medición a una distancia mínima de 5 m respecto al láser de líneas. Active la función de ráfagas en el láser de líneas. Seleccione en el láser de líneas una modalidad que solamente genere un plano láser horizontal o uno vertical.

Observación: No elija una modalidad que genere simultáneamente un plano láser horizontal y otro vertical (modalidad de líneas en cruz), ya que entonces la indicación del nivel de altura del láser podría ser errónea.

Coloque el aparato de medición de manera que el rayo láser pueda incidir contra la ventana receptora **10**. Oriéntelo de manera que el rayo láser atraviese a lo ancho la ventana receptora (ver figura).

Conexión/desconexión

► **Al conectar el aparato de medición se emite una fuerte señal acústica. Por ello, al conectar el aparato de medición, manténgalo alejado de su oído o de otras personas.** La fuerte señal acústica puede causar daños auditivos.

Para **conectar** el aparato de medición pulse la tecla de conexión/desconexión **2**. Todos los indicadores del display así como los LED se iluminan brevemente y se emite una señal acústica.

Para **desconectar** el aparato de medición pulse nuevamente la tecla de conexión/desconexión **2**. Antes de desconectarse el aparato se iluminan brevemente todos los LED.

Si durante aprox. 20 min no se pulsa ninguna de las teclas del aparato de medición, y si en la ventana receptora **10** no incide ningún rayo láser en el transcurso de 20 min, el aparato de medición se desconecta entonces automáticamente para proteger la pila. La desconexión se señala al encenderse brevemente todos los LED.

Selección del ajuste del indicador del centro

La tecla **1** le permite definir la precisión con la que debe quedar “centrado” el rayo láser respecto a la ventana receptora:

- Ajuste “fino” (en el display se representa **g**).
- Ajuste “normal” (en el display se representa **f**).

Tras conectar el aparato de medición la precisión seleccionada corresponde siempre al ajuste “normal”.

Indicadores de dirección

La posición del rayo láser respecto a la ventana receptora **10** se indica:

- Con los indicadores de dirección “Mover hacia abajo” **d**, “Mover hacia arriba” **b** o Centrado **c** del display **4** en la parte delantera y posterior de aparato de medición.
- Con los LED “Mover hacia abajo” **6**, “Mover hacia arriba” **9** o Centrado **7** en la parte delantera del aparato de medición.
- Opcionalmente con una señal acústica (ver “Señal acústica indicadora de la posición del rayo láser”, página 35).

Aparato de medición demasiado bajo: Si el rayo láser incidiese contra la mitad superior de la ventana receptora **10**, aparece entonces el indicador de dirección **b** en el display y el respectivo LED **9** se ilumina.

Si se ha activado la señal acústica se emite un tono en lenta secuencia. Desplace el aparato de medición hacia arriba en dirección de la flecha.

Aparato de medición demasiado alto: Si el rayo láser incidiese contra la mitad inferior de la ventana receptora **10**, aparece entonces el indicador de dirección **d** en el display y el respectivo LED **6** se ilumina.

Si se ha activado la señal acústica se emite un tono en rápida secuencia. Desplace el aparato de medición hacia abajo en dirección de la flecha.

Aparato de medición centrado: Si el rayo láser incide contra la ventana receptora **10** a la altura de la marca central **8**, se enciende entonces el indicador del centro **c** y el LED central correspondiente **7**. Si estuviese activada la señal acústica se emite un tono permanente.

Señal acústica indicadora de la posición del rayo láser

La posición de incidencia del rayo láser contra la ventana receptora **10** puede indicarse mediante una señal acústica.

Al conectar el aparato de medición, la señal acústica es ajustada siempre al volumen bajo.

Ud. puede aumentar el volumen de la señal acústica, o bien, desactivarla.

36 | Español

Para cambiar de volumen o desactivar la señal acústica pulse la tecla de la señal acústica **3** hasta que se muestre el volumen deseado en el display. Si se ha ajustado el volumen bajo, en el indicador de la señal acústica **a** del display se muestra una barra, si se trata del volumen alto se muestran tres barras, y si la señal acústica estuviese inactiva, éste desaparece.

Independientemente del volumen que haya ajustado para la señal acústica, siempre que pulse una tecla del aparato de medición, se emite un breve tono con bajo volumen para confirmar dicha pulsación.

Instrucciones para la operación

Marcado

La marca central **8** situada al lado derecho e izquierdo del aparato de medición le permite trazar la posición del rayo láser al incidir éste contra el centro de la ventana receptora **10**.

Al marcar, preste atención a que el aparato de medición se encuentre perfectamente vertical (si utiliza el rayo láser horizontal) u horizontal (si utiliza el rayo láser vertical) para evitar que queden desplazadas las marcas respecto al rayo láser.

Sujeción magnética (ver figura B)

Si el trabajo a realizar no exige una sujeción demasiado firme del aparato de medición, éste puede fijarse por su cara frontal a piezas de acero empleando la base magnética **5**.

Mantenimiento y servicio

Mantenimiento y limpieza

Mantenga limpio siempre el aparato de medición.

No sumerja el aparato de medición en agua ni en otros líquidos.

Limpiar el aparato con un paño húmedo y suave. No usar detergentes ni disolventes. Si a pesar de los esmerados procesos de fabricación y control, el aparato de medición llegase a averiarse, la reparación deberá encargarse a un taller de servicio autorizado para herramientas eléctricas Bosch. No abra Ud. el aparato de medición.

Al realizar consultas o solicitar piezas de repuesto, es imprescindible indicar siempre el nº de artículo de 10 dígitos que figura en la placa de características del aparato de medición.

Servicio técnico y atención al cliente

El servicio técnico le asesorará en las consultas que pueda Ud. tener sobre la reparación y mantenimiento de su producto, así como sobre piezas de recambio. Los dibujos de despiece e informaciones sobre las piezas de recambio los podrá obtener también en internet bajo:

www.bosch-pt.com

Nuestro equipo de asesores técnicos le orientará gustosamente en cuanto a la adquisición, aplicación y ajuste de los productos y accesorios.

España

Robert Bosch Espana S.L.U.
Departamento de ventas Herramientas Eléctricas
C/Hermanos García Noblejas, 19
28037 Madrid
Tel. Asesoramiento al cliente: 902 531 53
Fax: 902 531554

Venezuela

Robert Bosch S.A.
Final Calle Vargas. Edf. Centro Berimer P.B.
Boleíta Norte
Caracas 107
Tel.: (0212) 2074511

México

Robert Bosch S. de R.L. de C.V.
Círculo G. Gonzáles Camarena 333
Centro de Ciudad Santa Fe - 01210 - Mexico DF
Tel. Interior: (01) 800 6271286
Tel. D.F.: 52843062
E-Mail: arturo.fernandez@mx.bosch.com

Argentina

Robert Bosch Argentina S.A.
Av. Córdoba 5160
C1414BAW Ciudad Autónoma de Buenos Aires
Atención al Cliente
Tel.: (0810) 5552020
E-Mail: herramientas.bosch@ar.bosch.com

38 | Español

Perú

Robert Bosch S.A.C.
Av. Republica de Panama 4045
Buzón Postal Lima 34 (Surquillo) - Lima
Tel.: (01) 7061100

Chile

Robert Bosch S.A.
Calle San Eugenio, 40
Ñuñoa - Santiago
Buzón Postal 7750000
Tel.: (02) 5203100
E-Mail: emasa@emasa.cl

Eliminación

Recomendamos que los aparatos de medición, accesorios y embalajes sean sometidos a un proceso de recuperación que respete el medio ambiente.

¡No arroje los aparatos de medición, acumuladores o pilas a la basura!

Sólo para los países de la UE:



Los aparatos de medición inservibles, así como los acumuladores/pilas defectuosos o agotados deberán acumularse por separado para ser sometidos a un reciclaje ecológico tal como lo marcan las Directivas Europeas 2002/96/CE y 2006/66/CE, respectivamente.

Los acumuladores/pilas agotados pueden entregarse directamente a su distribuidor habitual de Bosch:

España

Servicio Central de Bosch
Servilotec, S.L.
Polig. Ind. II, 27
Cabanillas del Campo
Tel.: +34 9 01 11 66 97

Reservado el derecho de modificación.



Português

Indicações de segurança



Todas as instruções devem ser lidas e observadas. GUARDE BEM ESTAS INSTRUÇÕES.

- ▶ **Só permita que o seu aparelho seja reparado por pessoal especializado e qualificado e só com peças de reposição originais.** Desta forma é assegurada a segurança do instrumento de medição.
- ▶ **Não trabalhar com o instrumento de medição em área com risco de explosão, na qual se encontrem líquidos, gases ou pós inflamáveis.** No instrumento de medição podem ser produzidas faíscas, que podem inflamar pós ou vapores.



O instrumento de medição deve ser mantido afastado de estimuladores cardíacos. Com a placa magnética 5 é produzido um campo magnético que pode prejudicar o funcionamento de estimuladores cardíacos.

- ▶ **Manter o instrumento de medição longe de suporte de dados magnéticos e de aparelhos com sensibilidade magnética.** O efeito da placa magnética 5 pode provocar perdas de dados irreversíveis.

Descrição do produto e da potência

Abrir a página basculante contendo a apresentação do instrumento de medição, e deixar esta página aberta enquanto estiver lendo a instrução de serviço.

Utilização conforme as disposições

O instrumento de medição destina-se a encontrar rapidamente raios laser em pulsação.

40 | Português**Dados técnicos**

Receptor de laser	LR 2
Nº do produto	3 601 K69 100
Zona de trabalho ¹⁾	5 – 50 m
Ângulo de recepção	90°
Exactidão de medição ²⁾	
– Ajuste “fino”	± 1 mm
– Ajuste “aproximado”	± 3 mm
Temperatura de funcionamento	- 10 °C... + 50 °C
Temperatura de armazenamento	- 20 °C... + 70 °C
Pilha	1 x 9 V (6LR61)
Duração de funcionamento de aprox.	30 h
Peso conforme EPTA-Procedure 01/2003	0,2 kg
Tipo de protecção	IP 54 (protegido contra pó e salpicos de água)
Dimensões (comprimento x largura x altura)	74 x 41 x 150 mm

1) A área de trabalho pode ser reduzida devido a condições ambientais (p. ex. insolação directa) desfavoráveis.

2) dependendo da distância entre o receptor de laser e a linha de laser

O número de série **12** sobre a placa de características serve para a identificação inequívoca do seu instrumento de medição.

Componentes ilustrados

A numeração dos componentes ilustrados refere-se à apresentação do instrumento de medição na página de esquemas.

- 1** Tecla para o ajuste da exactidão de medição
- 2** Tecla de ligar-desligar
- 3** Tecla do sinal acústico
- 4** Display
- 5** Placa magnética
- 6** LED indicador da direcção “movimentar para baixo”
- 7** LED indicador do centro
- 8** Marca central
- 9** LED indicador da direcção “movimentar para cima”

- 10 Campo de recepção do raio laser
- 11 Travamento da tampa do compartimento da pilha
- 12 Número de série
- 13 Tampa do compartimento da pilha
- 14 Admissão para a fixação com tamanho de rosca M6

Acessórios apresentados ou descritos não pertencem ao volume de fornecimento.

Elementos de indicação

- a Indicador de sinal acústico
- b Indicador da direcção “movimentar para cima”
- c Indicador do centro
- d Indicador da direcção “movimentar para baixo”
- e Advertência da pilha
- f Indicador de ajuste “aproximado”
- g Indicador de ajuste “fino”

Informação sobre ruídos



O nível de pressão acústica, avaliado como A, do sinal acústico é de 80 dB(A) para uma distância de um metro.

Não segurar o instrumento de medição rente às orelhas!

Montagem

Introduzir/substituir a pilha

Para o funcionamento do instrumento de medição é recomendável usar pilhas de manganês alcalinas.

Puxar o travamento **11** da tampa do compartimento das pilhas para fora e abrir a tampa do compartimento das pilhas **13**.

Colocar as pilhas no compartimento, com os pólos na posição correcta, conforme indicado na figura do compartimento da pilha.

Assim que a indicação de aviso da pilha **e** aparecer pela primeira vez no display **4**, o instrumento de medição ainda poderá ser operado durante aprox. 2 h.

- ▶ **Retirar a pilha do instrumento de medição, se não for utilizado por tempo prolongado.** A pilha pode corroer-se ou descarregar-se no caso de um armazenamento prolongado.

Funcionamento

Colocação em funcionamento

- ▶ **Proteger o instrumento de medição contra humidade ou insolação directa.**
- ▶ **Não sujeitar o instrumento de medição a temperaturas extremas nem a oscilações de temperatura.** Não deixá-lo p. ex. dentro de um automóvel durante muito tempo. No caso de grandes variações de temperatura deverá deixar o instrumento de medição alcançar a temperatura de funcionamento antes de colocá-lo em funcionamento. No caso de temperaturas ou de oscilações de temperatura extremas é possível que a precisão do instrumento de medição seja prejudicada.

Posicionar o instrumento de medição (veja figura A)

Posicionar o instrumento de medição a uma distância de no mínimo 5 m do nível laser. Ligar a função de pulsação no laser de linha. Selecionar, no laser de linha, o modo de funcionamento no qual só é criado um nível de laser horizontal ou um vertical.

Nota: Selecionar um modo de funcionamento com um nível de laser horizontal e um vertical simultâneos (funcionamento de linhas cruzadas), caso contrário podem ocorrer mensagens de erro a respeito da altura do raio laser.

Posicionar o instrumento de medição, de modo que o raio laser possa alcançar o campo de recepção **10**. Alinhar de modo que o raio laser passe lateralmente através do campo de recepção (como indicado na figura).

Ligar e desligar

- ▶ **Ao ligar o instrumento de medição soa sinal acústico alto. Portanto deverá manter o instrumento de medição afastado dos seus ouvidos e dos das outras pessoas.** O som alto pode danificar os ouvidos.

Para **ligar** o instrumento de medição, deverá premir o botão de ligar-desligar **2**. Todas as indicações no display, assim como todos LEDs, se acendem por instantes e soa um sinal acústico.

Para **desligar** o instrumento de medição deverá premir novamente a tecla de ligar e desligar **2**. Todos LEDs se acendem por instantes antes do instrumento ser desligado. Se durante aprox. 20 minuto não for premida nenhuma tecla do instrumento de medição e se nenhum raio laser alcançar a área de recepção **10** durante 20 minuto, o instrumento de medição desligar-se-á automaticamente para poupar a pilha. Quando o instrumento é desligado, isto é sinalizado por todos LEDs que se acendem por instantes.

Seleccionar o ajuste da indicação central

Com a tecla **1** é possível determinar a exactidão com a qual a posição do raio laser é indicada como “central” sobre a área de recepção:

- Ajuste “fino” (indicação **g** no display),
- Ajuste “aproximado” (indicação **f** no display).

Após ligar o instrumento de medição está sempre ajustada a exactidão “aproximada”.

Indicações de direcção

A posição do raio laser na área de recepção **10** é indicada:

- pelos indicadores de direcção “movimentar para baixo” **d**, “movimentar para cima” **b** ou centro **c** no display **4**, no lado da frente e no lado de trás do instrumento de medição,
- pelo LED “movimentar para baixo” **6**, “movimentar para cima” **9** ou centro **7**, no lado da frente do instrumento de medição,
- opcionalmente por um sinal acústico (veja “Sinal acústico para o raio laser”, página 43).

Instrumento de medição baixo demais: Se o raio laser passa pela metade superior do campo de recepção **10**, se acendem os indicadores de direcção **b** no display e o LED **9** correspondente.

Se o sinal acústico estiver activado, soa um sinal em cadência lenta.

O instrumento de medição deve ser movimentado na direcção as setas.

Instrumento de medição alto demais: Quando o raio laser percorre a metade inferior do campo de recepção **10**, se acende o indicador de direcção **d** no display e o LED **6** correspondente.

Se o sinal acústico estiver ligado, soará um sinal em cadência rápida.

Movimentar o instrumento de medição, para baixo, no sentido da seta.

Instrumento de medição no centro: Quando o raio laser percorre o campo de recepção **10** na altura da marcação central **8**, iluminam-se a indicação central **c** no display e o LED central **7** correspondente. Se o sinal acústico estiver ligado, soa um som contínuo.

Sinal acústico para o raio laser

A posição do raio laser no campo de recepção **10** pode ser indicada por um sinal acústico.

Quando o instrumento de medição é ligado, o sinal acústico está sempre ajustado num volume de som baixo.

O volume de som do sinal acústico pode ser aumentado ou desligado.

Para mudar de sinal acústico ou para desligá-lo deverá premir a tecla de sinal acústico **3**, até ser indicado o volume de som desejado no display. Com um volume de som baixo

44 | Português

aparece um a indicação do sinal acústico **a** no display com uma barra, com um volume de som alto aparecem três barras, com o sinal acústico desligado ela desaparece. Independente do ajuste do sinal acústico, soa por instantes um som de confirmação de baixo volume sempre que for premida uma tecla do instrumento de medição.

Indicações de trabalho

Marcar

Na direita e na esquerda da marca central **8** do instrumento de medição pode ser marcada a altura do raio laser, se este passar pelo centro da área de recepção **10**.

Ao marcar, deverá observar que o instrumento de medição esteja exactamente alinhado na vertical (raio laser horizontal) ou horizontal (raio laser na vertical), caso contrário a marcação estará desalinhada em relação ao raio laser.

Fixar com íman (veja figura B)

Se não for necessária uma fixação segura, é possível fixar o lado da frente do instrumento de medição com a placa magnética **5** a partes de aço.

Manutenção e serviço

Manutenção e limpeza

Manter o instrumento de medição sempre limpo.

Não mergulhar o instrumento de medição na água ou em outros líquidos.

Limpar sujidades com um pano húmido e macio. Não utilizar produtos de limpeza nem solventes.

Se o instrumento de medição falhar apesar de cuidadosos processos de fabricação e de teste, a reparação deverá ser executada por uma oficina de serviço autorizada para ferramentas eléctricas Bosch. Não abrir pessoalmente o instrumento de medição.

Para todas as questões e encomendas de peças sobressalentes é imprescindível indicar o número de produto de 10 dígitos como consta na placa de características do instrumento de medição.

Serviço pós-venda e consultoria de aplicação

O serviço pós-venda responde às suas perguntas a respeito de serviços de reparação e de manutenção do seu produto, assim como das peças sobressalentes. Desenhos explodidos e informações sobre peças sobressalentes encontram-se em:

www.bosch-pt.com

A nossa equipa de consultoria de aplicação Bosch esclarecem com prazer todas as suas dúvidas a respeito da compra, aplicação e ajuste dos produtos e acessórios.

Portugal

Robert Bosch LDA
Avenida Infante D. Henrique
Lotes 2E - 3E
1800 Lisboa
Tel.: 21 8500000
Fax: 21 8511096

Brasil

Robert Bosch Ltda.
Caixa postal 1195
13065-900 Campinas
Tel.: (0800) 7045446
www.bosch.com.br/contacto

Eliminação

Instrumentos de medição, acessórios e embalagens devem ser enviados a uma reciclagem ecológica de matéria prima.

Não deitar os instrumentos de medição e acumuladores/pilhas no lixo doméstico!

Apenas países da União Europeia:



Conforme as Directivas Europeias 2002/96/CE relativa aos resíduos de instrumentos de medição europeias 2006/66/CE é necessário recolher separadamente os acumuladores/as pilhas defeituosas ou gastos e conduzi-los a uma reciclagem ecológica.

Sob reserva de alterações.

Italiano

Norme di sicurezza



Tutte le istruzioni devono essere lette ed osservate. CONSERVARE ACCURATAMENTE LE PRESENTI ISTRUZIONI.

46 | Italiano

- **Far riparare lo strumento di misura da personale specializzato qualificato e solo con pezzi di ricambio originali.** In tale maniera potrà essere salvaguardata la sicurezza dello strumento di misura.
- **Evitare di impiegare lo strumento di misura in ambienti soggetti al rischio di esplosioni e nei quali si trovino liquidi, gas oppure polveri infiammabili.** Nello strumento di misura possono prodursi scintille che incendiano la polvere o i vapori.



Non portare lo strumento di misura in prossimità di pace-maker. Tramite la piastra magnetica **5** viene generato un campo che può pregiudicare il funzionamento di pace-maker.

- **Tenere lo strumento di misura lontano da supporti magnetici di dati e da apparecchi sensibili ai magneti.** A causa dell'azione della piastra magnetica **5** possono verificarsi perdite irreversibili di dati.

Descrizione del prodotto e caratteristiche

Si prega di aprire il risvolto di copertina su cui si trova raffigurato schematicamente lo strumento di misura e lasciarlo aperto mentre si legge il manuale delle Istruzioni per l'uso.

Uso conforme alle norme

Lo strumento di misura è previsto per trovare rapidamente raggi laser pulsanti.

Dati tecnici

Ricevitore laser		LR 2
Codice prodotto		3 601 K69 100
Campo operativo ¹⁾		5 – 50 m
Angolo di ricezione		90°
Precisione di misura ²⁾		
– Regolazione «alta»		± 1 mm
– Regolazione «bassa»		± 3 mm

1) Il campo operativo può subire delle riduzioni dovute a sfavorevoli condizioni ambientali (p. es. esposizione diretta ai raggi solari).

2) in funzione della distanza tra il ricevitore laser e la livella a raggi laser

Per un'inequivocabile identificazione del Vostro strumento di misura fate riferimento al numero di serie **12** riportato sulla targhetta di costruzione.

Italiano | 47

Ricevitore laser		LR 2
Temperatura di esercizio		-10 °C... +50 °C
Temperatura di magazzino		-20 °C... +70 °C
Batteria		1 x 9 V (6LR61)
Autonomia ca.		30 h
Peso in funzione della EPTA-Procedure 01/2003		0,2 kg
Tipo di protezione	IP 54 (protezione contro la polvere e contro gli spruzzi dell'acqua)	
Dimensioni (lunghezza x larghezza x altezza)		74 x 41 x 150 mm

1) Il campo operativo può subire delle riduzioni dovute a sfavorevoli condizioni ambientali (p. es. esposizione diretta ai raggi solari).

2) In funzione della distanza tra il ricevitore laser e la livella a raggi laser

Per un'inequivocabile identificazione del Vostro strumento di misura fate riferimento al numero di serie **12** riportato sulla targhetta di costruzione.

Componenti illustrati

La numerazione dei componenti si riferisce all'illustrazione dello strumento di misura che si trova sulla pagina con la rappresentazione grafica.

- 1** Tasto per regolazione precisione di misura
- 2** Tasto di accensione/spengimento
- 3** Tasto segnale acustico
- 4** Display
- 5** Piastra magnetica
- 6** LED di indicazione di direzione «spostare verso il basso»
- 7** LED di indicazione del punto medio
- 8** Marcatura del punto medio
- 9** LED di indicazione di direzione «spostare verso l'alto»
- 10** Campo di ricezione del raggio laser
- 11** Bloccaggio del coperchio del vano batterie
- 12** Numero di serie
- 13** Coperchio del vano batterie
- 14** Foro di fissaggio per filettatura M6

L'accessorio illustrato o descritto nelle istruzioni per l'uso non è compreso nella fornitura standard.

48 | Italiano

Elementi di visualizzazione

- a Visualizzazione segnale acustico
- b Indicazione di direzione «spostare verso l'alto»
- c Spia di rilevazione del punto medio
- d Indicazione di direzione «spostare verso il basso»
- e Indicatore dello stato delle batterie
- f Visualizzazione regolazione «approssimativo»
- g Visualizzazione regolazione «preciso»

Informazione sulla rumorosità



Il livello di pressione acustica stimato A del segnale acustico ad un metro di distanza ammonta a 80 dB(A).

Non tenere mai lo strumento di misura direttamente vicino all'orecchio!

Montaggio

Inserimento/sostituzione della batteria

Per il funzionamento dello strumento di misura si consiglia l'impiego dei batterie alcaline al manganese.

Tirare il bloccaggio **11** del coperchio del vano batterie verso l'esterno ed aprire il coperchio del vano batterie **13**.

Facendo attenzione durante l'inserimento della batteria alla corretta polarizzazione, conformemente all'illustrazione nel vano batterie.

Dopo la prima comparsa dell'indicatore dello stato delle batterie e sul display **4**, lo strumento di misura può essere fatto funzionare ancora per ca. 2 h.

- ▶ **In caso di non utilizzo per lunghi periodi estrarre la batteria dallo strumento di misura.** In caso di lunghi periodi di deposito, la batteria può subire corrosioni oppure si può scaricare.

Uso

Messa in funzione

- ▶ **Proteggere lo strumento di misura da liquidi e dall'esposizione diretta ai raggi solari.**
- ▶ **Non esporre mai lo strumento di misura a temperature oppure a sbalzi di temperatura estremi.** P. es. non lasciarlo per lungo tempo in macchina. In caso di elevati sbalzi di temperatura lasciare adattarsi alla temperatura ambientale lo strumento di

misura prima di metterlo in funzione. Temperature oppure sbalzi di temperatura estremi possono pregiudicare la precisione dello strumento di misura.

Installazione dello strumento di misura (vedi figura A)

Mettere lo strumento di misura almeno 5 m dalla livella a raggi laser. Attivare il funzionamento ad impulsi sulla livella a raggi laser. Selezionare sulla livella a raggi laser un modo operativo nel quale viene generato solo o un piano laser orizzontale oppure un piano laser verticale.

Nota bene: Non selezionare alcun modo operativo con piano laser orizzontale e verticale contemporaneamente (funzionamento con i due raggi laser perpendicolari), in quanto altrimenti potrebbero verificarsi indicazioni errate relative all'altezza del raggio laser.

Posizionare lo strumento di misura in modo che il raggio laser possa raggiungere il campo di ricezione **10**. Allineare lo stesso in modo che il raggio laser attraversi obliquamente il campo di ricezione (come illustrato nella figura).

Accensione/spegnimento

- ▶ **All'accensione dello strumento di misura suona un forte segnale acustico. Per questa ragione all'accensione tenere l'apparecchio di misura lontano dall'orecchio o da altre persone.** Il forte segnale acustico può danneggiare l'udito.

Per **accendere** lo strumento di misura, premere il tasto di accensione/spegnimento **2**. Tutte le indicazioni del display nonché tutti i LED si illuminano brevemente, e si può udire un segnale acustico.

Per **spegnere** lo strumento di misura, premere di nuovo il tasto di accensione/spegnimento **2**. Tutti i LED si illuminano brevemente prima dello spegnimento.

Se per circa 20 min nessun tasto dello strumento di misura viene premuto e se nessun raggio laser colpisce il campo di ricezione **10** per 20 min, lo strumento di misura si spegne automaticamente per proteggere le batterie. Tutti i LED si illuminano brevemente segnalando lo spegnimento.

Selezione della regolazione dell'indicazione del punto medio

Tramite il tasto **1** è possibile selezionare la precisione dell'indicazione del «punto medio» del raggio laser sul campo di ricezione:

- Regolazione «preciso» (Indicazione **g** sul display),
- Regolazione «approssimativo» (Indicazione **f** sul display).

All'accensione dello strumento di misura, la precisione «approssimativo» è sempre preimpostata.

50 | Italiano

Spie di rilevazione

La posizione del raggio laser sul campo di ricezione **10** viene indicata:

- tramite le indicazioni di direzione «spostare verso il basso» **d**, «spostare verso l'alto» **b** e punto medio **c** sul display **4** sul davanti e sul dietro dello strumento di misura,
- tramite i LED «spostare verso il basso» **6**, «spostare verso l'alto» **9** e punto medio **7** sul davanti dello strumento di misura,
- opzionalmente tramite il segnale acustico (vedere «Segnale acustico per l'indicazione del raggio laser», pagina 50).

Strumento di misura troppo basso: Se il raggio laser colpisce la metà superiore del campo di ricezione **10**, l'indicazione di direzione **b** sul display ed il LED corrispondente **9** si illuminano.

Se il segnale acustico è attivato, suona un segnale a cadenza lenta.

Spostare lo strumento di misura verso l'alto in direzione della freccia.

Strumento di misura troppo alto: Se il raggio laser colpisce la metà inferiore del campo di ricezione **10**, l'indicazione di direzione **d** sul display ed il LED corrispondente **6** si illuminano.

Se il segnale acustico è attivato, suona un segnale a cadenza rapida.

Spostare lo strumento di misura verso il basso in direzione della freccia.

Strumento di misura nel punto medio: Se il raggio laser colpisce il campo di ricezione **10** all'altezza della marcatura del punto medio **8**, l'indicazione del punto medio **c** sul display ed il LED centrale corrispondente **7** si illuminano. Se il segnale acustico è attivato, suona un segnale permanente.

Segnale acustico per l'indicazione del raggio laser

La posizione del raggio laser sul campo di ricezione **10** può essere indicata tramite un segnale acustico.

All'accensione dello strumento di misura, il volume basso del segnale acustico è sempre preimpostato.

È possibile alzare il volume oppure disattivare il segnale acustico.

Per cambiare o disattivare il segnale acustico, premere il tasto segnale acustico **3** fino a quando il volume desiderato appare sul display. A volume basso l'indicazione del segnale acustico **a** appare sul display con una barra, a volume alto con tre barre. L'indicazione del segnale acustico è spenta se il segnale acustico è disattivato.

Indipendentemente dalla regolazione del segnale acustico, suona un breve segnale a volume basso ogni volta che viene premuto un tasto dello strumento di misura.

Indicazioni operative

Marcatura

Sulla marcatura del punto medio **8** a destra ed a sinistra sullo strumento di misura è possibile marcare l'altezza del raggio laser se lo stesso passa attraverso il centro del campo di ricezione **10**.

Prestare attenzione durante la marcatura ad allineare lo strumento di misura in modo preciso verticale (in caso di raggio laser orizzontale) oppure orizzontale (in caso di raggio laser verticale), in quanto altrimenti le marcature risulterebbero spostate rispetto al raggio laser.

Fissaggio tramite magnete (vedi figura B)

Se non è assolutamente necessario un fissaggio stabile, è possibile applicare frontalmente su un pezzo in acciaio lo strumento di misura con l'ausilio della piastra magnetica **5**.

Manutenzione ed assistenza

Manutenzione e pulizia

Avere cura di tenere lo strumento di misura sempre pulito.

Non immergere mai lo strumento di misura in acqua oppure in liquidi di altra natura.

Pulire ogni tipo di sporcizia utilizzando un panno umido e morbido. Non utilizzare mai prodotti detergenti e neppure solventi.

Se nonostante gli accurati procedimenti di produzione e di controllo lo strumento di misura dovesse guastarsi, la riparazione deve essere effettuata da un punto di assistenza autorizzato per gli elettroutensili Bosch. Non aprire da soli lo strumento di misura.

Per ogni tipo di richiesta o di ordinazione di pezzi di ricambio, è indispensabile comunicare sempre il codice prodotto a dieci cifre riportato sulla targhetta di fabbricazione dello strumento di misura.

Assistenza clienti e consulenza impieghi

Il servizio di assistenza risponde alle Vostre domande relative alla riparazione ed alla manutenzione del Vostro prodotto nonché concernenti le parti di ricambio. Disegni in vista esplosa ed informazioni relative alle parti di ricambio sono consultabili anche sul sito:

www.bosch-pt.com

Il team Bosch che si occupa della consulenza impieghi vi aiuterà in caso di domande relative ai nostri prodotti ed ai loro accessori.

52 | Italiano

Italia

Officina Elettroutensili
Robert Bosch S.p.A.
Corso Europa, ang. Via Trieste 20
20020 LAINATE (MI)
Tel.: (02) 3696 2663
Fax: (02) 3696 2662
Fax: (02) 3696 8677
E-Mail: officina.elettroutensili@it.bosch.com

Svizzera

Tel.: (044) 8471513
Fax: (044) 8471553
E-Mail: Aftersales.Service@de.bosch.com

Smaltimento

Smaltire gli imballaggi, gli strumenti di misura e gli accessori dismessi in modo che possano essere riciclati nel pieno rispetto dell'ambiente.

Non gettare strumenti di misura e batterie ricaricabili/batterie tra i rifiuti domestici!

Solo per i Paesi della CE:



Conformemente alla direttiva europea 2002/96/CE gli strumenti di misura diventati inservibili e, in base alla direttiva europea 2006/66/CE, le batterie ricaricabili/ batterie difettose o consumate devono essere raccolte separatamente ed essere inviate ad una riutilizzazione ecologica.

Per le batterie ricaricabili/le batterie non funzionanti rivolgersi al Consorzio:

Italia

Ecoelit
Viale Misurata 32
20146 Milano
Tel.: +39 02 / 4 23 68 63
Fax: +39 02 / 48 95 18 93

Svizzera

Batrec AG
3752 Wimmis BE

Con ogni riserva di modifiche tecniche.

Nederlands

Veiligheidsvoorschriften



Lees alle voorschriften en neem deze in acht. BEWAAR DEZE VOORSCHRIFTEN GOED.

- ▶ **Laat het meetgereedschap repareren door gekwalificeerd, vakkundig personeel en alleen met originele vervangingsonderdelen.** Daarmee wordt gewaarborgd dat de veiligheid van het meetgereedschap in stand blijft.
- ▶ **Werk met het meetgereedschap niet in een omgeving met explosiegevaar waarin zich brandbare vloeistoffen, brandbare gassen of brandbaar stof bevinden.** In het meetgereedschap kunnen vonken ontstaan die het stof of de dampen tot ontsteking brengen.



Breng het meetgereedschap niet in de buurt van een pacemaker. De magneetplaat 5 brengt een veld voort dat de functie van een pacemaker nadelig kan beïnvloeden.

- ▶ **Houd het meetgereedschap uit de buurt van magnetische gegevensdragers en magnetisch gevoelige apparatuur.** Door de werking van de magneetplaat 5 kan onherroepelijk gegevensverlies optreden.

Product- en vermogensbeschrijving

Vouw de uitvouwbare pagina met de afbeelding van het meetgereedschap open en laat deze pagina opengevouwen terwijl u de gebruiksaanwijzing leest.

Gebruik volgens bestemming

Het meetgereedschap is bestemd voor het snel vinden van pulserende laserstralen.

54 | Nederlands

Technische gegevens

Laserontvanger	LR 2
Zaaknummer	3 601 K69 100
Werkbereik ¹⁾	5 – 50 m
Ontvangsthoek	90°
Meetnauwkeurigheid ²⁾	
– Instelling „fijn”	± 1 mm
– Instelling „grof”	± 3 mm
Bedrijfstemperatuur	- 10 °C... + 50 °C
Bewaartemperatuur	- 20 °C... + 70 °C
Batterij	1 x 9 V (6LR61)
Gebruiksduur ca.	30 h
Gewicht volgens EPTA-Procedure 01/2003	0,2 kg
Beschermingsklasse	IP 54 (stof- en spatwater- bescherming)
Afmetingen (lengte x breedte x hoogte)	74 x 41 x 150 mm

1) De reikwijdte kan afnemen door ongunstige omgevingsomstandigheden (zoals fel zonlicht).

2) afhankelijk van de afstand tussen laserontvanger en lijnlas

Het serienummer **12** op het typeplaatje dient voor de eenduidige identificatie van uw meetgereedschap.

Afgebeelde componenten

De componenten zijn genummerd zoals op de afbeelding van het meetgereedschap op de pagina met afbeeldingen.

- 1 Toets Instelling meetnauwkeurigheid
- 2 Aan/uit-toets
- 3 Toets Geluidssignaal
- 4 Display
- 5 Magneetplaat
- 6 LED richtingindicatie „omlaag bewegen”
- 7 LED middenindicatie
- 8 Middenmarkering
- 9 LED richtingindicatie „omhoog bewegen”

- 10 Ontvangstveld voor laserstraal
- 11 Vergrendeling van het batterijvakdeksel
- 12 Serienummer
- 13 Deksel van batterijvak
- 14 Opname voor houder schroefdraadmaat M6

Niet elk afgebeeld en beschreven toebehoren wordt standaard meegeleverd.

Indicatie-elementen

- a Indicatie geluidssignaal
- b Richtingindicatie „omhoog bewegen”
- c Middenindicatie
- d Richtingindicatie „omlaag bewegen”
- e Batterijwaarschuwing
- f Indicatie instelling „grof”
- g Indicatie instelling „fijn”

Informatie over geluid



Het A-gewogen geluidsdrukkniveau van het geluidssignaal bedraagt op een meter afstand 80 dB(A).

Houd het meetgereedschap niet dicht bij uw oor.

Montage

Batterij inzetten of vervangen

Voor het gebruik van het meetgereedschap worden alkalimangaanbatterijen geadviseerd.

Trek de vergrendeling **11** van het batterijvakdeksel naar buiten en klap het batterijvakdeksel **13** open.

Let bij het inzetten van de batterij op de juiste poolaansluitingen overeenkomstig de afbeelding in het batterijvak.

Als de batterijwaarschuwing **e** voor de eerste keer in het display **4** verschijnt, kan het meetgereedschap nog ca. 2 uur worden gebruikt.

- ▶ **Neem de batterij uit het meetgereedschap als u het gedurende lange tijd niet gebruikt.** De batterij kan, als deze lang wordt bewaard, roesten of zijn lading verliezen.

Gebruik

Ingebruikneming

- ▶ **Bescherm het meetgereedschap tegen vocht en fel zonlicht.**
- ▶ **Stel het meetgereedschap niet bloot aan extreme temperaturen of temperatuurschommelingen.** Laat het bijvoorbeeld niet lange tijd in de auto liggen. Laat het meetgereedschap bij grote temperatuurschommelingen eerst op de juiste temperatuur komen voordat u het in gebruik neemt. Bij extreme temperaturen of temperatuurschommelingen kan de nauwkeurigheid van het meetgereedschap nadelig worden beïnvloed.

Meetgereedschap opstellen (zie afbeelding A)

Stel het meetgereedschap minstens 5 m van de lijnlaser verwijderd op. Schakel de pulsfunctie van de lijnlaser in. Kies op de lijnlaser een functie waarbij alleen een horizontaal of alleen een verticaal laservlak wordt gegenereerd.

Opmerking: Kies geen functie met horizontaal en verticaal laservlak tegelijkertijd (snijlijnfunctie), aangezien anders foutieve indicaties van de hoogte van de laserstraal kunnen optreden.

Plaats het meetgereedschap zodanig dat de laserstraal het ontvangsveld **10** kan bereiken. Richt het zo dat de laserstraal het ontvangsveld dwars doorloopt (zoals op de afbeelding weergegeven).

In- en uitschakelen

- ▶ **Bij het inschakelen van het meetgereedschap klinkt een luid geluidssignaal. Houd daarom het meetgereedschap bij het inschakelen uit de buurt van het oor en van andere personen.** Het luide geluid kan het gehoor beschadigen.

Als u het meetgereedschap wilt **inschakelen**, drukt u op de aan/uit-toets **2**. Alle displayindicaties en alle LED's branden kort en er klinkt een geluidssignaal.

Als u het meetgereedschap wilt **uitschakelen**, drukt u opnieuw op de aan/uit-toets **2**. Alle LED's branden voor het uitschakelen kort.

Als er ongeveer 20 minuten geen toets op het meetgereedschap wordt ingedrukt en het ontvangsveld **10** 20 minuten lang niet door een laserstraal wordt bereikt, wordt het meetgereedschap automatisch uitgeschakeld om de batterij te ontzien. De uitschakeling wordt aangegeven door kort branden van alle LED's.

Instelling van middenindicatie kiezen

Met de toets **1** kunt u vastleggen met welke nauwkeurigheid de positie van de laserstraal op het ontvangsveld als „in het midden” wordt aangegeven:

- Instelling „fijn” (indicatie **g** in display),
- Instelling „grof” (indicatie **f** in display).

Na het inschakelen van het meetgereedschap is altijd de nauwkeurigheid „grof” ingesteld.

Richtingindicaties

De positie van de laserstraal in het ontvangstveld **10** wordt aangegeven:

- door de richtingindicaties „omlaag bewegen” **d**, „omhoog bewegen” **b** resp. midden **c** in het display **4** aan de voor- en achterzijde van het meetgereedschap,
- door de LED „omlaag bewegen” **6**, „omhoog bewegen” **9** resp. midden **7** aan de voorzijde van het meetgereedschap,
- optioneel door het geluidssignaal (zie „Geluidssignaal voor het aangeven van de laserstraal”, pagina 57).

Meetgereedschap te laag: Als de laserstraal de bovenste helft van het ontvangstveld **10** doorloopt, branden de richtingindicatie **b** in het display en de corresponderende LED **9**.

Als het geluidssignaal ingeschakeld is, klinkt een signaal in een langzaam ritme. Beweeg het meetgereedschap in de richting van de pijl omhoog.

Meetgereedschap te hoog: Als de laserstraal door de onderste helft van het ontvangstveld **10** loopt, branden de richtingindicatie **d** in het display en de corresponderende LED **6**.

Indien het geluidssignaal ingeschakeld is, klinkt er een signaal in een snel ritme. Beweeg het meetgereedschap in de richting van de pijl omlaag.

Meetgereedschap in het midden: Als de laserstraal door het ontvangstveld **10** ter hoogte van de middenmarkering **8** loopt, branden de middenindicatie **c** in het display en de corresponderende middelste LED **7**. Indien het geluidssignaal is ingeschakeld, klinkt er een aanhoudend signaal.

Geluidssignaal voor het aangeven van de laserstraal

De positie van de laserstraal op het ontvangstveld **10** kan door een geluidssignaal worden aangegeven.

Na het inschakelen van het meetgereedschap is het geluidssignaal altijd op een laag geluidsvolume ingesteld.

U kunt het geluidsvolume verhogen of het geluidssignaal uitschakelen.

Druk voor het veranderen of uitschakelen van het geluidssignaal op de toets Geluidssignaal **3** tot het gewenste geluidsvolume in het display wordt weergegeven. Bij een laag geluidsvolume verschijnt de indicatie voor het geluidssignaal **a** in het display met één streepje, bij een hoog geluidsvolume met drie streepjes. Als het geluidssignaal uitgeschakeld is, verschijnt de indicatie niet.

Onafhankelijk van de instelling van het geluidssignaal klinkt telkens bij het indrukken van een toets op het meetgereedschap een kort geluid met een laag volume.

Tips voor de werkzaamheden

Markeren

Bij de middenmarkering **8** rechts en links op het meetgereedschap kunt u de hoogte van de laserstraal markeren als deze door het midden van het ontvangstveld **10** loopt. Let erop dat u het meetgereedschap bij het markeren nauwkeurig verticaal (bij horizontale laserstraal) resp. horizontaal (bij verticale laserstraal) richt, omdat anders de markeringen tegen opzichte van de laserstraal verplaatst zijn.

Bevestigen met magneet (zie afbeelding B)

Als een zekere bevestiging niet beslist noodzakelijk is, kunt u het meetgereedschap met de magneetplaat **5** aan de voorzijde op stalen delen hechten.

Onderhoud en service

Onderhoud en reiniging

Houd het meetgereedschap altijd schoon.

Dompel het meetgereedschap niet in water of andere vloeistoffen.

Verwijder vuil met een vochtige, zachte doek. Gebruik geen reinigings- of oplosmiddelen.

Mocht het meetgereedschap ondanks zorgvuldige fabricage- en testmethoden toch defect raken, dient de reparatie te worden uitgevoerd door een erkende klantenservice voor Bosch elektrische gereedschappen. Open het meetgereedschap niet.

Vermeld bij vragen en bestellingen van vervangingsonderdelen altijd het uit tien cijfers bestaande zaaknummer volgens het typeplaatje van het meetgereedschap.

Klantenservice en gebruikadviezen

Onze klantenservice beantwoordt uw vragen over reparatie en onderhoud van uw product en over vervangingsonderdelen. Explosietekeningen en informatie over vervangingsonderdelen vindt u ook op:

www.bosch-pt.com

Het Bosch-team voor gebruikadviezen helpt u graag bij vragen over onze producten en toebehoren.

Nederland

Tel.: (076) 579 54 54

Fax: (076) 579 54 94

E-mail: gereedschappen@nl.bosch.com

België

Tel.: (02) 588 0589

Fax: (02) 588 0595

E-mail: outillage.gereedschap@be.bosch.com

Afvalverwijdering

Meetgereedschappen, toebehoren en verpakkingen dienen op een voor het milieu verantwoorde manier te worden hergebruikt.

Gooi meetgereedschappen, accu's en batterijen niet bij het huisvuil.

Alleen voor landen van de EU:

Volgens de Europese richtlijn 2002/96/EG moeten niet meer bruikbare meetgereedschappen en volgens de Europese richtlijn 2006/66/EG moeten defecte of lege accu's en batterijen apart worden ingezameld en op een voor het milieu verantwoorde wijze worden hergebruikt.

Wijzigingen voorbehouden.

Dansk**Sikkerhedsinstrukser**

Alle anvisninger skal læses og følges. DISSE ANVISNINGER BØR OPBEVARES TIL SENERE BRUG.

- ▶ **Sørg for, at måleværktøjet kun repareres af kvalificerede fagfolk og at der kun benyttes originale reservedele.** Dermed sikres det, at måleværktøjet bliver ved med at være sikkert.
- ▶ **Brug ikke måleværktøjet i eksplosionsfarlige omgivelser, hvor der findes brændbare væsker, gasser eller støv.** I måleværktøjet kan der opstå gnister, der antænder støv eller dampe.



Måleværktøjet må ikke komme i nærheden af pacemakere. Magnetpladen 5 danner et felt, som kan påvirke pacemakernes funktion.

60 | Dansk

- **Hold måleværktøjet væk fra magnetiske databærere og magnetisk sarte maskiner.** Magnetpladens virkning **5** kan føre til irreversibelt datatab.

Beskrivelse af produkt og ydelse

Klap venligst foldesiden med illustration af måleværktøjet ud og lad denne side være foldet ud, mens du læser betjeningsvejledningen.

Beregnet anvendelse

Måleværktøjet er beregnet til hurtigt at finde pulserende laserstråler.

Tekniske data

Lasermodtager		LR 2
Typenummer		3 601 K69 100
Arbejdsområde ¹⁾		5 – 50 m
Modtagervinkel		90°
Målenøjagtighed ²⁾		
– Indstilling „fin“		± 1 mm
– Indstilling „grov“		± 3 mm
Driftstemperatur		- 10 °C... + 50 °C
Opbevaringstemperatur		- 20 °C... + 70 °C
Batteri		1 x 9 V (6LR61)
Driftstid ca.		30 h
Vægt svarer til EPTA-Procedure 01/2003		0,2 kg
Tæthedsgrad	IP 54 (støv- og sprøjtevandsbeskyttet)	
Mål (længde x bredde x højde)		74 x 41 x 150 mm

1) Arbejdsområdet kan blive mindre, hvis forholdene er ufordelagtige (f. eks. direkte solstråler).

2) afhængig af afstanden mellem lasermodtager og linjelaser

Dit måleværktøj identificeres entydigt vha. serienummeret **12** på typeskiltet.

Illustrerede komponenter

Nummereringen af de illustrerede komponenter refererer til illustrationen af måleværktøjet på illustrationssiden.

- 1** Taste til indstilling af målenøjagtighed
- 2** Start-stop-tasten
- 3** Taste signaltone

- 4 Display
- 5 Magnetplade
- 6 LED retningsindikator „bevæges nedad“
- 7 LED midterindikator
- 8 Midtermarkering
- 9 LED retningsindikator „bevæges opad“
- 10 Modtagerfelt til laserstråle
- 11 Lås af låg til batterirum
- 12 Serienummer
- 13 Låg til batterirum
- 14 Sted til holder gevindstørrelse M6

Tilbehør, som er illustreret eller beskrevet i brugsanvisningen, hører ikke til standard-leveringen.

Displayelementer

- a Indikator signaltone
- b Retningsindikator „bevæges opad“
- c Midterindikator
- d Retningsindikator „bevæges nedad“
- e Batteriadvarsel
- f Indikator indstilling „grov“
- g Indikator indstilling „fin“

Støjinformation



Det A-vægtede lydtrykkniveau for signaltonen er i en meters afstand 80 dB(A).

Hold ikke måleværktøjet helt op mod øret!

Montering

Batteri isættes/skiftes

Det anbefales, at måleværktøjet drives med Alkali-Mangan-batterier.

Træk låsningen **11** til batterirummets låg udad og klap batterirummets låg **13** op.

Kontrollér at batteripolerne vender rigtigt, når batteriet lægges i (se billede på batterirum).

Fremkommer batteriadvarslen **e** første gang i displayet **4**, kan måleværktøjet bruges i endnu ca. 2 h.

- ▶ **Tag batteriet ud af måleværktøjet, hvis du ikke skal anvende det i længere tid.**

Batteriet kan korrodere eller aflade sig selv, hvis det opbevares i længere tid.

Brug

Ibrugtagning

- **Beskyt måleværktøjet mod fugtighed og direkte solstråler.**
- **Udsæt ikke måleværktøjet for ekstreme temperaturer eller temperatursvingninger.** Lad det f. eks. ikke ligge i bilen i længere tid. Sørg altid for, at måleværtøjet er tempereret ved større temperatursvingninger, før det tages i brug. Ved ekstreme temperaturer eller temperatursvingninger kan måleværktøjets præcision forringes.

Måleværktøj opstilles (se Fig. A)

Opstil måleværktøjet mindst 5 m væk fra linjelaseren. Tænd for pulsfunctjonen på linjelaseren. Vælg på linjelaseren en funktion, hvor der enten kun opnås et vandret eller et lodret laserniveau.

Bemærk: Vælg ikke nogen funktion med vandret og lodret laserniveau på samme tid (krydslinjefunktion), da der ellers kan opstå fejlvisninger mht. laserstrålens højde. Placer måleværktøjet på en sådan måde, at laserstrålen kan nå modtagerfeltet **10**. Indstil det på en sådan måde, at laserstrålen løber tværs igennem modtagerfeltet (som vist på billedet).

Tænd/sluk

- **Når måleværktøjet tændes, høres en høj signaltone. Hold derfor måleværktøjet væk fra øret eller andre personer, når det tændes.** Den høje lyd kan beskadige hørelsen.

Måleværktøjet **tændes** ved at trykke på start-stop-tasten **2**. Alle displayvisninger samt alle LED-lamper lyser kort og der høres en signaltone.

Måleværktøjet **slukkes** ved at trykke på start-stop-tasten **2** en gang til. Alle LED-lamper lyser kort før slukning.

Trykkes der ikke på nogen taster på måleværktøjet i ca. 20 min, når modtagerfeltet **10** i 20 min ikke nogen laserstråle, slukker måleværktøjet automatisk for at skåne batteriet. Slukningen vises ved at alle LED-lamper lyser i kort tid.

Indstilling af midterindikator vælges

Tasten **1** bruges til at fastlægge, med hvilken tolerance laserstrålens position vises som „midte“ på modtagerfeltet:

- Indstilling „fin“ (indikator **g** i displayet),
- Indstilling „grov“ (indikator **f** i displayet).

Når måleværktøjet tændes, står nøjagtigheden altid på „grov“.

Retningsindikatorer

Positionen for laserstrålen i modtagerfeltet **10** vises:

- med retningsindikatorerne „bevæges nedad“ **d**, „bevæges opad“ **b** hhv. midte **c** i displayet **4** på måleværktøjets for- og bagside,
- med LED-lamperne „bevæges nedad“ **6**, „bevæges opad“ **9** hhv. midte **7** på måleværktøjets forside,
- som option med signaltonen (se „Signaltoner til visning af laserstråle“, side 63).

Måleværktøj for dyb: Løber laserstrålen gennem den øverste halvdel af modtagerfeltet **10**, så lyser retningsindikatoren **b** i displayet og den korresponderende LED-lampe **9**.

Er signaltonen er tændt, høres et signal i langsom takt.
Bevæg måleværktøjet i pilens retning opad.

Måleværktøj for høj: Løber laserstrålen gennem den nederste halvdel af modtagerfeltet **10**, så lyser retningsindikatoren **d** i displayet og den korresponderende LED-lampe **6**.

Er signaltonen tændt, høres et signal i hurtig takt.
Bevæg måleværktøjet i pilens retning nedad.

Måleværktøj i midten: Løber laserstrålen gennem modtagerfeltet **10** på højde med midtermarkeringen **8**, så lyser midterindikatoren **c** i displayet og den korresponderende LED-lampe i midten **7**. Er signaltonen tændt, høres en konstant tone.

Signaltoner til visning af laserstråle

Laserstrålens position på modtagerfeltet **10** kan vises med en signaltone.

Når måleværktøjet tændes, er signaltonen altid indstillet på laveste lydstyrke.

Lydstyrken kan øges eller signaltonen slukkes.

Tryk til skift eller slukning af signaltonen på tasten signaltone **3**, til den ønskede lydstyrke vises i displayet. Ved lav lydstyrke fremkommer signaltone-indikatoren **a** i displayet med en bjælke, ved høj lydstyrke med tre bjælker, ved slukket signaltone slukker den.

Uafhængig af signaltonens indstilling høres til bekræftelse en kort tone i lav lydstyrke, hver gang der trykkes på en taste på måleværktøjet.

Arbejdsvejledning

Markering

På midtermarkeringen **8** på højre og venstre side af måleværktøjet kan du markere laserstrålens højde, når den løber gennem midten af modtagerfeltet **10**.

Sørg for, at måleværktøjet indstilles nøjagtigt lodret (ved vandret laserstråle) hhv. vandret (ved lodret laserstråle) under markeringsarbejdet, da markeringerne ellers er forskudt i forhold til laserstrålen.

64 | Dansk**Fastgørelse med magnet (se Fig. B)**

Er en sikker fastgørelse ikke ubetinget nødvendig, kan måleværktøjet fastgøres til frontsidens på ståldele vha. magnetpladen **5**.

Vedligeholdelse og service**Vedligeholdelse og rengøring**

Renhold måleværktøjet.

Dyp ikke måleværktøjet i vand eller andre væsker.

Tør snavs af værktøjet med en fugtig, blød klud. Anvend ikke rengørings- eller opløsningsmidler.

Skulle måleværktøjet trods omhyggelig fabrikation og kontrol alligevel holde op med at fungere, skal reparationen udføres af et autoriseret servicecenter for Bosch el-værktøj. Forsøg ikke at åbne måleværktøjet selv.

Måleværktøjets 10-cifrede typenummer (se typeskilt) skal altid angives ved forespørgsler og bestilling af reservedele.

Kundeservice og brugerrådgivning

Kundeservice besvarer dine spørgsmål vedr. reparation og vedligeholdelse af dit produkt samt reservedele. Eksplosionstegninger og informationer om reservedele findes også under:

www.bosch-pt.com

Bosch brugerrådgivningsteamet vil gerne hjælpe dig med at besvare spørgsmål vedr. vores produkter og deres tilbehør.

Dansk

Bosch Service Center
Telegrafvej 3
2750 Ballerup
Tlf. Service Center: 44898855
Fax: 44898755
E-Mail: vaerktoej@dk.bosch.com

Bortskaffelse

Måleværktøj, tilbehør og emballage skal genbruges på en miljøvenlig måde.

Smid ikke måleværktøj og akkuer/batterier ud sammen med det almindelige husholdningsaffald!

Gælder kun i EU-lande:

Iht. det europæiske direktiv 2002/96/EF skal kasseret måleværktøj og iht. det europæiske direktiv 2006/66/EF skal defekte eller opbrugte akkuer/batterier indsamles separat og genbruges iht. gældende miljøforskrifter.

Ret til ændringer forbeholdes.

Svenska

Säkerhetsanvisningar



Läs noga alla anvisningar och beakta dem. TA VÅL VARA PÅ ANVISNINGARNA.

- ▶ **Låt endast kvalificerad fackpersonal reparera mätverktyget med originalreservdelar.** Detta garanterar att mätverktygets säkerhet upprätthålls.
- ▶ **Mätverktyget får inte användas i explosionsfarlig miljö som innehåller brännbara vätskor, gaser eller damm.** Mätverktyg kan ge upphov till gnistor som antänder dammet eller ångorna.



Håll inte mätverktyget nära en pacemaker. Risk finns att magnetplattan **5** alstrar ett fält som menligt påverkar pacemakers funktion.

- ▶ **Håll mätverktyget på betryggande avstånd från magnetiska datamedia och magnetiskt känsliga apparater.** Magnetplattan **5** kan leda till irreversibla dataförluster.

Produkt- och kapacitetsbeskrivning

Fäll upp sidan med illustration av mätverktyget och håll sidan uppfälld när du läser bruksanvisningen.

Ändamålsenlig användning

Mätverktyget är avsett för snabb lokalisering av pulserande laserstrålar.

66 | Svenska

Tekniska data

Lasermottagare	LR 2
Produktnummer	3 601 K69 100
Arbetsområde ¹⁾	5 – 50 m
Mottagningsvinkel	90°
Mätnoggrannhet ²⁾	
– Inställning "fin"	± 1 mm
– Inställning "grov"	± 3 mm
Drifttemperatur	- 10 °C... + 50 °C
Lagringstemperatur	- 20 °C... + 70 °C
Batteri	1 x 9 V (6LR61)
Batterikapacitet ca	30 h
Vikt enligt EPTA-Procedure 01/2003	0,2 kg
Kapslingsklass	IP 54 (damm- och spolsäker)
Mått (längd x bredd x höjd)	74 x 41 x 150 mm
1) Arbetsområdet kan minska till följd av ogynnsamma omgivningsvillkor (t. ex. direkt solbelysning).	
2) beroende på avståndet mellan lasermottagaren och linjelasern	
Serienumret 12 på typskylten identifierar mätverktyget entydigt.	

Illustrerade komponenter

Numreringen av komponenterna hänvisar till illustration av mätverktyget på grafiksidan.

- 1 Knapp för inställning av mätnoggrannhet
- 2 På-/Av-knapp
- 3 Knapp för ljudsignal
- 4 Display
- 5 Magnetplatta
- 6 LED riktningssindikeringen "flytta nedåt"
- 7 LED centrumindikering
- 8 Centrummarkering
- 9 LED riktningssindikeringen "flytta uppåt"
- 10 Mottagningsfält för laserstråle
- 11 Spärr på batterifackets lock
- 12 Serienummer

13 Batterifackets lock

14 Stöd för hållaren med gängstorlek M6

I bruksanvisningen avbildat och beskrivet tillbehör ingår inte i standardleveransen.

Indikeringselement

- a** Indikering signal
- b** Riktningssindikeringen "flytta uppåt"
- c** Centrumindikering
- d** Riktningssindikeringen "flytta nedåt"
- e** Batterivarning
- f** Indikering av inställning "grov"
- g** Indikering av "fin" inställning

Bullerinformation



Signalens A-vägd ljudtrycksnivå är 80 dB(A) på en meters avstånd.

Håll inte mätverktyget nära öronen!

Montage

Insättning och byte av batterier

För mätverktyget rekommenderar vi alkali-mangan-batterier.

Dra spärren **11** på batterifackets lock utåt och fäll upp batterifackets lock **13**.

Vid insättning av batterierna kontrollera korrekt polning enligt bild i batterifacket.

Efter det batterivarningen **e** dyker upp första gången på displayen **4** kan mätverktyget ännu användas ca 2 timmar.

- ▶ **Ta bort batteriet om mätverktyget inte används under en längre tid.** Batteriet kan vid långtidslagring korrodera eller självurladdas.

Drift

Driftstart

- ▶ **Skydda mätverktyget mot väta och direkt solljus.**
- ▶ **Utsätt inte mätverktyget för extrema temperaturer eller temperaturväxlingar.** Lämna inte mätverktyget under en längre tid t. ex. i bilen. Om mätverktyget varit utsatt för större temperaturväxlingar låt det balanseras innan du använder det. Vid extrem temperatur eller temperaturväxlingar kan mätverktygets precision påverkas menligt.

68 | Svenska

Upställning av mätverktyg (se bild A)

Ställ upp mätverktyget på ett avstånd om minst 5 m från linjelasern. Koppla på puls-funktionen på linjelasern. Välj på linjelasern en funktion vid vilken antingen ett vågrätt eller ett lodrätt laserplan alstras.

Anvisning: Välj inte samtidigt en funktion med vågrätt och lodrätt laserplan (korslin-jefunktion) härvid kan felindikering av laserstrålens höjd uppstå.

Placera mätverktyget så att laserstrålen kan nå mottagarfältet **10**. Rikta upp mätverktyget så att laserstrålen går tvärs genom mottagarfältet (som bilden visar).

In- och urkoppling

- ▶ **När mätverktyget kopplas på avges en kraftig signal. Håll därför mätverktyget på avstånd från örat och andra personer.** Den högljudda signalen kan skada hörseln.

För **påkoppling** av mätverktyget tryck på På-Av-knappen **2**. Alla indikeringar på displayen och LED tänds helt kort och en ljudsignal avges.

För **frånkoppling** av mätverktyget tryck på På-Av knappen **2**. Alla LED tänds helt kort före frånkoppling.

När under ca 20 minuter ingen knapp trycks på mätverktyget och ingen laserstråle når mottagarfältet **10** under 20 minuter kopplas mätverktyget automatiskt från för att skona batteriet. Frånkopplingen indikeras genom att alla LED tänds helt kort.

Välj inställning av centrumindikering

Med knappen **1** kan bestämmas med vilken noggrannhet laserstrålens läge visas på mottagarfältets "centrum":

- Inställning "fin" (visas med **g** på displayen),
- Inställning "grov" (visas med **f** på displayen).

Vid påkoppling av mätverktyget är noggrannheten alltid inställd på "grov".

Riktningssindikator

Laserstrålens läge visas på mottagarfältet **10**:

- med riktningssindikatorerna "flytta nedåt" **d**, "flytta uppåt" **b** resp. centrum **c** på displayen **4** på mätverktygets fram- och baksida,
- med LED "flytta nedåt" **6**, "flytta uppåt" **9** resp. centrum **7** på mätverktygets framsida,
- alternativt med ljudsignal (se "Ljudsignal för indikering av laserstrålen", sidan 69).

Mätverktyget ligger för lågt: Om laserstrålen löper genom övre halvan på mottagarfältet **10**, lyser riktningssindikeringarna **b** på displayen och motsvarande LED **9**.

Vid inkopplad ljudsignal avges en signal i långsam takt.

Flytta mätverktyget i pilens riktning uppåt.

Mätverktyget ligger för högt: Om laserstrålen genomlöper undre halvan av mottagarfältet **10** lyser riktningssindikatorn **d** på displayen och motsvarande LED **6**.

Vid tillslagen ljudsignal avges en signal i snabb takt.

Flytta mätverktyget i pilens riktning nedåt.

Mätverktyget i centrum: Om laserstrålen genomlöper mottagarfältet **10** i höjd med centrummarkeringen **8** tänds centrumindikatorn **c** på displayen och motsvarande centrumlysdiod **7**. Vid tillslagen ljudsignal avges en permanent signal.

Ljudsignal för indikering av laserstrålen

Laserstrålens läge på mottagarfältet **10** kan indikeras med en ljudsignal.

Vid inkoppling av mätverktyget är signalen alltid inställd på låg ljudstyrka.

Ljudstyrkan kan ökas och kopplas bort.

Tryck för växling resp. frånkoppling av ljudsignalen knappen för ljudsignal **3** tills önskad volym visas på displayen. Vid låg ljudstyrka visas volymen **a** på displayen med en stapel, vid hög ljudstyrka med tre staplar, vid frånkopplad signal slocknar displayen. Oberoende av ljudsignalens inställning avges vid varje knapptryckning på mätverktyget en kort signal i låg ljudstyrka.

Arbetsanvisningar

Markering

Vid centrummarkeringen **8** till höger och vänster på mätverktyget kan laserstrålens höjd markeras när den löper genom mottagningsfältets **10** centrum.

Se till att mätverktyget vid markering riktas in exakt lodrätt (vid vågrät laserstråle) eller vågrätt (vid lodrät laserstråle), i annat fall förskjuts markeringarna i relation till laserstrålen.

Fastsättning med magnet (se bild B)

Om en säker infästning inte är nödvändig kan mätverktyget hängas upp med hjälp av magnetplattan **5** på framsidan av en ståldetalj.

Underhåll och service

Underhåll och rengöring

Se till att mätverktyget alltid hålls rent.

Mätverktyget får inte doppas i vatten eller andra vätskor.

Torka av mätverktyget med en fuktig, mjuk trasa. Använd inte rengörings- eller lösningsmedel.

Om störningar uppstår i mätverktyget trots exakt tillverkning och sträng kontroll bör reparationen utföras av en auktoriserad serviceverkstad för Bosch elverktyg. Ta inte isär mätverktyget på egen hand.

Var vänlig ange vid förfrågningar och reservdelsbeställningar produktnummer som består av 10 siffror och som finns på mätverktygets typskylt.

Kundtjänst och användarrådgivning

Kundservicen ger svar på frågor beträffande reparation och underhåll av produkter och reservdelar. Sprängskisser och information om reservdelar hittar du på:

www.bosch-pt.com

Bosch användarrådgivningsteamet hjälper gärna vid frågor som gäller våra produkter och tillbehör.

Svenska

Bosch Service Center

Telegrafvej 3

2750 Ballerup

Danmark

Tel.: (020) 414455 (inom Sverige)

Fax: (011) 187691

Avfallshantering

Mätverktyg, tillbehör och förpackning ska omhändertas på miljövänligt sätt för återvinning.

Släng inte mätverktyg och inte heller batterier i hushållsavfall!

Endast för EU-länder:

Enligt europeiska direktivet 2002/96/EG måste obrukbara mätverktyg och enligt europeiska direktivet 2006/66/EG felaktiga eller förbrukade batterier separat omhändertas och på miljövänligt sätt lämnas in för återvinning.

Ändringar förbehålles.

Norsk

Sikkerhetsinformasjon



Les og følg alle instruksene. TA GODT VARE PÅ DISSE INSTRUKSENE.

- ▶ **Måleverktøyet skal alltid kun repareres av kvalifisert fagpersonale og kun med originale reservedeler.** Slik opprettholdes måleverktøyet sikkerhet.
- ▶ **Ikke arbeid med måleverktøyet i eksplosjonsutsatte omgivelser – der det befinner seg brennbare væsker, gass eller støv.** I måleverktøyet kan det oppstå gnister som kan antenne støv eller damper.



Ikke bruk måleverktøyet i nærheten av pacemakere. Magnetplaten **5** oppretter et felt som kan innskrenke funksjonen til pacemakere.

- ▶ **Hold måleverktøyet unna magnetiske databærere og magnetisk ømfindelige apparater.** Magnetplaten **5** kan medføre irreversible datatap.

Produkt- og ytelsesbeskrivelse

Brett ut utbrettssiden med bildet av måleverktøyet, og la denne siden være utbrettet mens du leser bruksanvisningen.

Formålmessig bruk

Måleverktøyet er beregnet til hurtig finning av pulserende laserstråler.

72 | Norsk

Tekniske data

Lasermottaker		LR 2
Produktnummer		3 601 K69 100
Arbeidsområde ¹⁾		5 – 50 m
Mottakingsvinkel		90°
Målenøyaktighet ²⁾		
– Innstilling «fin»		± 1 mm
– Innstilling «grov»		± 3 mm
Driftstemperatur		- 10 °C...+ 50 °C
Lagertemperatur		- 20 °C...+ 70 °C
Batteri		1 x 9 V (6LR61)
Driftstid ca.		30 h
Vekt tilsvarende EPTA-Procedure 01/2003		0,2 kg
Beskyttelsestype	IP 54 (støv- og sprutvannbeskyttet)	
Mål (lengde x bredde x høyde)		74 x 41 x 150 mm

1) Arbeidsområdet kan reduseres på grunn av ugunstige omgivelsesvilkår (f.eks. direkte sol).

2) avhengig av avstanden mellom lasermottaker og linjelaser

Serienummeret **12** på typeskiltet er til en entydig identifisering av måleverktøyet.

Illustrerte komponenter

Nummereringen av de illustrerte komponentene gjelder for bildet av måleverktøyet på illustrasjonssiden.

- 1 Tast innstilling målenøyaktighet
- 2 På-/av-tast
- 3 Tast lydsignal
- 4 Display
- 5 Magnetplate
- 6 LED retningsindikator «beveg nedover»
- 7 LED midtindikator
- 8 Midtmarkering
- 9 LED retningsindikator «beveg oppover»
- 10 Mottakerfelt for laserstråle
- 11 Låsning av batteridekselet
- 12 Serienummer

13 Deksel til batterirom

14 Feste for holder gjengestørrelse M6

Illustrert eller beskrevet tilbehør inngår ikke i standard-leveransen.

Visningselementer

- a Indikator lydsignal
- b Retningsindikator «beveg oppover»
- c Midtindikator
- d Retningsindikator «beveg nedover»
- e Batterivarsel
- f Indikator innstilling «grov»
- g Indikator innstilling «fin»

Støyinformasjon



Det A-bedømte lydtryknivået til lydsignalet er 80 dB(A) på en meter avstand.

Ikke hold måleverktøyet nær øret!

Montering

Innsetting/utskifting av batteri

Til drift av måleverktøyet anbefales det å bruke alkali-mangan-batterier.

Trekk låsen **11** til batteriromdekselet utover og slå opp batteriromdekselet **13**.

Ved innsetting av batteriet må du passe på rett poling i henhold til bildet i batterirommet.

Når batterivarslet **e** vises for første gang på displayet **4** kan måleverktøyet fortsatt brukes i ca. 2 h.

- ▶ **Ta batteriet ut av måleverktøyet, når du ikke bruker det over lengre tid.** Batteriet kan korrodere ved lengre tids lagring eller lades ut automatisk.

Bruk

Igangsetting

- ▶ **Beskytt måleverktøyet mot fuktighet og direkte solstråling.**
- ▶ **Ikke utsett måleverktøyet for ekstreme temperaturer eller temperatursvingninger.** La det f.eks. ikke ligge i bilen over lengre tid. La måleverktøyet først tempereres ved større temperatursvingninger før du tar det i bruk. Ved ekstreme temperaturer eller temperatursvingninger kan presisjonen til måleverktøyet innskrenkes.

74 | Norsk

Oppstilling av måleverktøyet (se bilde A)

Stil måleverktøyet opp med en avstand på minst 5 m fra linjelaseren. Slå på pulsfunksjonen på linjelaseren. Velg en driftsart på linjelaseren der det enten kun genereres et vannrett eller kun et loddrett lasernivå.

Merk: Ikke velg en driftsart med vannrett og loddrett lasernivå samtidig (korslinje-drift), da det ellers kan oppstå feilmeldinger til høyden på laserstrålen.

Sett måleverktøyet slik at laserstrålen kan nå frem til mottaksfeltet **10**. Rett det opp slik at laserstrålen går på tvers gjennom mottaksfeltet (som vist på bildet).

Inn-/utkobling

- ▶ **Ved innkobling av måleverktøyet lyder et høyt lydsignal. Hold derfor måleverktøyet unna øret hhv. andre personer ved innkobling.** Den høye tonen kan skade hørselen.

Til **innkobling** av måleverktøyet trykker du på-/av-tasten **2**. Alle displaymeldingene og LEDene lyser ett øyeblikk og et lydsignal høres.

Til **utkobling** av måleverktøyet trykker du igjen på på-/av-tasten **2**. Alle LEDene lyser kort før utkobling.

Hvis det i ca. 20 min ikke trykkes en tast på måleverktøyet og mottaksfeltet **10** ikke mottar en laserstråle på 20 min, kobler måleverktøyet seg automatisk ut til skåning av batteriet. Utkoblingen anvises med alle LEDene lyser ett øyeblikk.

Valg av innstilling for midtindikatoren

Med tasten **1** kan du bestemme med hvilken nøyaktighet laserstrålens posisjon på mottaksfeltet skal anvises som «midtposisjon»:

- Innstilling «fin» (anvisning **g** på displayet),
- Innstilling «grov» (anvisning **f** på displayet).

Etter innkopling av måleverktøyet er alltid nøyaktigheten «grov» innstilt.

Retningsindikatorer

Posisjonen til laserstrålen i mottaksfeltet **10** anvises:

- med retningsindikatorene «beveg nedover» **d**, «beveg oppover» **b** hhv. i midten **c** på displayet **4** på for- og baksiden av måleverktøyet,
- av LED «beveg nedover» **6**, «beveg oppover» **9** hhv. i midten **7** på forsiden av måleverktøyet,
- som ekstrautstyr av lydsignalet (se «Lydsignal til anvisning av laserstrålen», side 75).

For lavt måleverktøy: Hvis laserstrålen går gjennom den øvre halvdelen på mottaksfeltet **10**, lyser retningsindikatoren **b** på displayet og den korresponderende LED **9**. Ved innkopledd lydsignal høres et signal i langsom takt. Beveg måleverktøyet oppover i pilretning.

For høyt måleverktøy: Hvis laserstrålen går gjennom den nedre halvdelene av mottaksfeltet **10**, lyser retningsindikatoren **d** på displayet og den korresponderende LED **6**. Ved innkoblet lydsignal lyder et signal med en hurtig takt. Beveg måleverktøyet nedover i pilretning.

Måleverktøyet i midten: Hvis laserstrålen går gjennom mottaksfeltet **10** på samme høyde som midtmarkeringen **8**, lyser midtindikatoren **c** og den korresponderende LEDen i midten **7**. Ved innkoblet lydsignal lyder en kontinuerlig tone.

Lydsignal til anvisning av laserstrålen

Posisjonen til laserstrålen på mottaksfeltet **10** kan anvises av et lydsignal. Etter innkobling av måleverktøyet er lydsignalet alltid innstilt på lav lydstyrke. Du kan øke lydstyrken eller slå av lydsignalet.

Til utkobling hhv. skifting av lydsignalet trykker du på tasten for lydsignalet **3** til den ønskede lydstyrken anvises på displayet. Ved lav lydstyrke vises lydsignal-indikatoren **a** på displayet med en søyle, ved høy lydstyrke med tre søyler, ved utkoblet lydsignal slokner den.

Uavhengig av innstillingen til lydsignalet lyder en kort bekreftelsestone med lav lydstyrke hver gang en tast trykkes på måleverktøyet.

Arbeidshenvisninger

Markering

På midtmarkeringen **8** til høyre og venstre på måleapparatet kan høyden til laserstrålen markeres, når den går gjennom midten av mottaksfeltet **10**.

Pass på at du ved markering retter måleverktøyet nøyaktig opp loddrett (ved vannrett laserstråle) hhv. vannrett (ved loddrett laserstråle), ellers forskyves markeringene i forhold til laserstrålen.

Festing med magnet (se bilde B)

Hvis det ikke er helt nødvendig med et sikkert feste, kan du feste måleverktøyet på ståldeler på forsiden ved hjelp av magnetplaten **5**.

Service og vedlikehold

Vedlikehold og rengjøring

Hold måleverktøyet alltid rent.

Dypp aldri måleverktøyet i vann eller andre væsker.

Tørk smussen av med en fuktig, myk klut. Ikke bruk rengjørings- eller løsemidler.

Hvis måleverktøyet til tross for omhyggelige produksjons- og kontrollmetoder en gang skulle svikte, må reparasjonen utføres av et Bosch service-/garantiverksted. Du må ikke åpne måleverktøyet selv.

76 | Suomi

Ved alle forespørslser og reservedelsbestillinger må du oppgi det 10-sifrede produkt-nummeret som er angitt på måleverktøets typeskilt.

Kundeservice og rådgivning ved bruk

Kundeservicen svarer på dine spørsmål om reparasjon og vedlikehold av produktet samt om reservedeleler. Sprengskisser og informasjon om reservedeler finner du og så på:

www.bosch-pt.com

Bosch rådgivningsteamet hjelper deg gjerne ved spørsmål angående våre produkter og deres tilbehør.

Norsk

Robert Bosch AS
Postboks 350
1402 Ski
Tel.: 64 87 89 50
Faks: 64 87 89 55

Deponering

Måleverktøy, tilbehør og emballasje må leveres inn til miljøvennlig gjenvinning.

Måleverktøy og batterier må ikke kastes i vanlig søppel!

Kun for EU-land:

Iht. det europeiske direktivet 2002/96/EF om ubrukelige måleaparater og iht. det europeiske direktivet 2006/66/EF må defekte eller oppbrukte batterier/oppladbare batterier samles inn adskilt og leveres inn til en miljøvennlig resirkulering.

Retten til endringer forbeholdes.

Suomi**Turvallisuusohjeita**

Kaikki ohjeet täytyy lukea ja noudattaa. SÄILYTÄ NÄMÄ OHJEET HYVIN.

Suomi | 77

- ▶ **Anna ainoastaan koulutettujen ammattihenkilöiden korjata mittaustyökalsi ja sallii korjauksiin käytettävän vain alkuperäisiä varaosia.** Täten varmistat, että mittaustyökalu säilyy turvallisena.
- ▶ **Älä työskentele mittaustyökälulla räjähdysalttiissa ympäristössä, jossa on palavaa nestettä, kaasua tai pölyä.** Mittaustyökälussa voi muodostua kipinöitä, jotka saattavat sytyttää pölyn tai höyryt.



Älä käytä mittaustyökälua sydämentahdistimien lähellä. Magneettilevy 5 muodostaa kentän, joka voi häiritä sydämentahdistimia.

- ▶ **Pidä mittaustyökalu poissa magneettisista taltioista ja magnetismille herkistä laitteista.** Magneettilevy 5 saattaa aikaansada pysyvän tietohäviön.

Tuotekuvaus

Käännä auki taittoisivu, jossa on mittaustyökulun kuva ja pidä se uloskäännettynä lukinessasi käyttöohjetta.

Määräyksenmukainen käyttö

Mittaustyökalu on tarkoitettu sykkivien lasersäteiden nopeaan löytämiseen.

Tekniset tiedot

Laservastaanotin		LR 2
Tuotenumero		3 601 K69 100
Kantama ¹⁾		5 – 50 m
Vastaanottokulma		90°
Mittaustarkkuus ²⁾		
– Säätö ”hieno”		± 1 mm
– Säätö ”karkea”		± 3 mm
Käyttölämpötila		- 10 °C... + 50 °C
Varastointilämpötila		- 20 °C... + 70 °C
Paristo		1 x 9 V (6LR61)
Käyttöaika n.		30 h

1) Kantama saattaa pienentyä epäsuotuisien ympäristöolosuhteiden (esim. suora auringonpaiste) vaikutuksesta.

2) riippuu laservastaanottimen ja linjalaserin välisestä etäisyydestä

Tyypikilvessä oleva sarjanumero **12** mahdollistaa mittaustyökulun yksiselitteisen tunnistuksen.

78 | Suomi

Laservastaotin**LR 2**

Paino vastaa EPTA-Procedure 01/2003

0,2 kg

Suojaus

IP 54 (pöly- ja roiskevesisuojattu)

Mitat (pituus x leveys x korkeus)

74 x 41 x 150 mm

1) Kantama saattaa pienentyä epäsuotuisien ympäristöolosuhteiden (esim. suora auringonpaiste) vaikutuksesta.

2) riippuu laservastaanottimen ja linjalaserin välisestä etäisyydestä

Tyyppikilvessä oleva sarjanumero **12** mahdollistaa mittaustyökalun yksiselitteisen tunnistuksen.

Kuvassa olevat osat

Kuvassa olevien osien numerointi viittaa grafiikkasivussa olevaan mittaustyökalun kuvaan.

- 1** Mittaustarkkuuden säätöpainike
- 2** Käynnistyspainike
- 3** Äänimerkin painike
- 4** Näyttö
- 5** Magneettilevy
- 6** Siirrä LED suuntanäyttö "alaspäin"
- 7** LED keskipisteen näyttö
- 8** Keskiömerkintä
- 9** Siirrä LED suuntanäyttö "ylöspäin"
- 10** Lasersäteen vastaanottokenttä
- 11** Paristokotelon kannen lukitus
- 12** Sarjanumero
- 13** Paristokotelon kansi
- 14** Pidikkeen kiinnitin, kierrekoko M6

Kuvassa tai selostuksessa esiintyvä lisätarvike ei kuulu vakiotoimitukseen.

Näyttöelementit

- a** Näytön äänimerkki
- b** Siirrä suuntanäyttö "ylöspäin"
- c** Keskipisteen näyttö
- d** Siirrä suuntanäyttö "alaspäin"
- e** Paristovaroitus
- f** Säädön näyttö "karkea"
- g** Näytön säätö "hieno"

Melutieto



Merkkiäänen A-arvioitu äänen painetaso on metrin etäisyydellä 80 dB(A).

Älä pidä mittaustyökälua tiukasti korvaa vasten!

Asennus

Paristojen asennus/vaihto

Mittaustyökäluun voimanlähteenä suosittelemme käyttämään alkali-mangaaniparistoja. Vedä paristokotelon kannen lukitus **11** ulospäin ja käännä paristokotelon kansi **13** auki. Ota paristoja asennettaessa huomioon oikea napaisuus, paristokotelon kuvan mukaisesti.

Kun paristonäyttö **e** ensin ilmestyy näyttöön **4**, voidaan mittaustyökälua käyttää vielä n. 2 h.

- **Poista paristo mittaustilanteesta, ellei käytä sitä pitkään aikaan.** Paristo saattaa hapettua tai purkautua itsestään pitkäaikaisessa varastoinnissa.

Käyttö

Käyttöönotto

- **Suojaa mittaustyökälu kosteudelta ja suoralta auringonvalolta.**
- **Älä aseta mittaustyökälua alttiiksi äärimmäisille lämpötiloille tai lämpötilan vaihteluille.** Älä esim. jätä sitä pitkäksi aikaa autoon. Anna suurten lämpötilavaihtelujen jälkeen mittaustyökäluun lämpötilan tasaantua, ennen kuin käytät sitä. Äärimmäiset lämpötilat tai lämpötilavaihtelut voivat vaikuttaa mittaustyökäluun tarkkuuteen.

Mittaustyökäluun asentaminen (katso kuva A)

Aseta mittaustyökälu vähintään 5 m etäisyydelle linjalaserista. Käynnistä linjalaserin syke toiminta. Valitse linjalaserista käyttömuoto, jossa muodostetaan joko vaakasuora tai pystysuora lasertaso.

Huomio: Älä valitse käyttömuotoa, jossa samanaikaisesti on vaakasuora ja pystysuora lasertaso (ristilinjakäyttö), koska muuten voi esiintyä virhenäyttöjä lasersäteen korkeutta koskien.

Sijoita mittaustyökälu niin, että lasersäde pystyy saavuttamaan vastaanottokenttää **10**. Suuntaa se niin, että lasersäde kulkee poikittain vastaanottokentän läpi (kuvan osoittamalla tavalla).

Käynnistys ja pysäytys

- **Kun mittaustyökalu käynnistetään, kuuluu voimakas äänimerkki. Pidä tämän takia mittaustyökalu kaukana korvasta ja toisista henkilöistä, sitä käynnistettäessä.** Voimakas ääni saattaa vahingoittaa kuuloa.

Käynnistä mittaustyökalu painamalla käynnistyspainiketta **2**. Kaikki näytöt ja kaikki LED:it syttyvät hetkeksi ja äänimerkki kuuluu.

Pysäytä mittaustyökalu painamalla käynnistyspainiketta **2** uudelleen. Kaikki LED:it syttyvät hetkeksi ennen poiskytkentää.

Jos n. 20 minuutin aikana ei paineta mitään mittaustyökalun näppäintä, ja vastaanotokennettään **10** ei osu lasersädettä 20 minuutin aikana, mittaustyökalu sammuttaa itsensä automaattisesti paristojen säästämiseksi. Mittauksen loppu osoitetaan kaikki en LED:ien lyhyellä syttymisellä.

Keskapisteen näytön valinta

Näppäimellä **1** voit määrätä, millä tarkkuudella lasersäteen asento vastaanottokennettässä osoitetaan olevan ”keskellä”:

- Asento ”hieno” (näytössä **g**),
- Asento ”karkea” (näytössä **f**).

Kun mittaustyökalu on käynnistetty tarkkuus on aina ”karkea”.

Suuntanäytöt

Lasersäteen sijainti vastaanottokennettässä **10** osoitetaan käyttämällä:

- suuntanäyttöjä ”siirrä alaspäin” **d**, ”siirrä ylöspäin” **b** tai keskellä **c**, näytössä **4** mittaustyökalun etu- ja takasivussa,
- LED:eillä ”siirrä alaspäin” **6** ”siirrä ylöspäin” **9** tai keskellä **7** mittaustyökalun etusivussa,
- valinnaisesti äänimerkillä (katso ”Lasersädettä osoittava äänimerkki”, sivu 81).

Mittaustyökalu on liian matalalla: Jos lasersäde kulkee vastaanottokenntän **10**, ylemmän puoliskon läpi, ilmestyy näyttöön suuntanäyttö **b** ja vastaava LED **9**.

Jos äänimerkki on kytkettyä, kuuluu hidastempoinen äänimerkki.

Siirrä mittaustyökalu nuolen suunnassa ylöspäin.

Mittaustyökalu on liian korkealla: Jos lasersäde kulkee vastaanottokenntän **10** alemman puoliskon läpi, suuntanäyttö **d** näytössä ja vastaava LED **6** syttyvät. Kytkeytällä äänimerkillä kuuluu nopeatempoinen äänimerkki.

Liikuta tässä tapauksessa mittaustyökalua nuolen suuntaan alaspäin.

Lasersäde keskellä: Jos lasersäde kulkee vastaanottokenntän **10** läpi keskiömerkinän **8** korkeudelta, näytössä oleva keskinäyttö **c** ja vastaava keskimäinen LED **7** syttyvät. Kytkeytällä äänimerkillä kuuluu jatkuva ääni.

Lasersädettä osoittava äänimerkki

Lasersäteen sijainti vastaanottokentässä **10** voidaan osoittaa äänimerkillä.

Kun mittaustyökalu käynnistetään, äänimerkki on aina asetettu pienelle äänenvoimakkuudelle.

Voit nostaa äänenvoimakkuutta tai sammuttaa äänimerkin.

Paina äänimerkin muuttamiseksi tai poiskytkemiseksi äänimerkinäppäintä **3**, kunnes haluttu äänenvoimakkuus näkyy näytössä. Pienellä äänenvoimakkuudella äänimerkinäyttö **a** näkyy näytössä yhdellä palkilla, suurella äänenvoimakkuudella kolmella palkilla ja poiskytketyllä äänimerkillä se sammuu.

Riippumatta äänimerkin asetuksesta kuuluu aina mittaustyökalun näppäintä painettaessa lyhyt hiljainen äänimerkki näppäilyn vahvistuksena.

Työskentelyohjeita

Merkintä

Keskiömerkinnässä **8** oikealla ja vasemmalla mittaustyökalussa voidaan merkitä lasersäteen korkeus, sen kulkiessa vastaanottokentän **10** keskipisteen läpi.

Varmista, että merkittäessä suuntaat mittaustyökalun täsmälleen pystysuoraan (vaaka-suoralla lasersäteellä) tai vaakasuoraan (pystysuoralla lasersäteellä), koska merkinnyt muuten siirtävät suhteessa lasersäteeseen.

Kiinnitys magneetin kanssa (katso kuva B)

Ellei tukevaa kiinnitystä välttämättä tarvita, voidaan mittaustyökalu kiinnittää magneettilevyn **5** avulla otsapinnastaan teräsosiin.

Hoito ja huolto

Huolto ja puhdistus

Pidä aina mittaustyökalu puhtaana.

Älä koskaan upota mittaustyökalua veteen tai muihin nesteisiin.

Pyyhi pois lika kostealla pehmeällä rievulla. Älä käytä puhdistusaineita tai liuottimia.

Jos mittaustyökalussa huolellisesta valmistuksesta ja koestusmenettelystä huolimatta esiintyy vikaa, tulee korjaus antaa Bosch-huollon tehtäväksi. Älä itse avaa mittaustyökalua.

Ilmoita ehdottomasti kaikissa kyselyissä ja varaosatilauksissa 10-numeroinen tuotenumero, joka löytyy mittaustyökalun tyyppikilvestä.

82 | Ελληνικά**Asiakaspalvelu ja käyttöneuvonta**

Asiakaspalvelu vastaa tuotteisi korjausta ja huoltoa sekä varaosia koskeviin kysymyksiin. Räjähdyssiirustuksia ja tietoja varaosista löydät myös osoitteesta:

www.bosch-pt.com

Boschin käyttöneuvontatiimi auttaa mielellään sinua tuotteitamme ja niiden lisätarvikkeita koskeissa kysymyksissä.

Suomi

Robert Bosch Oy
Bosch-keskushuolto
Pakkalantie 21 A
01510 Vantaa
Puh.: 0800 98044
Faksi: 010 296 1838
www.bosch.fi

Hävitys

Toimita mittaustyökalut, lisätarvikkeet ja pakkausmateriaali ympäristöstävälliseen kierrätykseen.

Älä heitä mittaustyökaluja tai akkuja/paristoja talousjätteisiin!

Vain EU-maita varten:

Eurooppalaisen direktiivin 2002/96/EY mukaan käyttökelvottomat mittaustyökalut ja eurooppalaisen direktiivin 2006/66/EY mukaan vialliset tai loppuun käytetyt akut/paristot täytyy kerätä erikseen ja toimittaa ympäristöstävälliseen kierrätykseen.

Oikeus teknisiin muutoksiin pidätetään.

Ελληνικά**Υποδείξεις ασφαλείας**

Πρέπει να διαβάσετε και να τηρείτε όλες τις οδηγίες. ΔΙΑΦΥΛΑΞΑΤΕ ΚΑΛΑ ΤΙΣ ΠΑΡΟΥΣΕΣ ΟΔΗΓΙΕΣ.

- ▶ **Να δίνετε το εργαλείο μέτρησης για επισκευή οπωσδήποτε σε κατάλληλα εκπαιδευμένο προσωπικό και μόνο με γνήσια ανταλλακτικά.** Μ' αυτόν τον τρόπο εξασφαλίζεται η διατήρηση της ασφαλούς λειτουργίας του εργαλείου μέτρησης.
- ▶ **Να μην εργάζεστε με το εργαλείο μέτρησης σε περιβάλλον στο οποίο υπάρχει κίνδυνος έκρηξης, ή στο οποίο βρίσκονται εύφλεκτα υγρά, αέρια ή σκόνες.** Στο εσωτερικό του εργαλείου μέτρησης μπορεί να δημιουργηθεί σπινθηρισμός κι έτσι να αναφλεχθούν η σκόνη ή οι αναθυμιάσεις.



Μην πλησιάζετε το εργαλείο μέτρησης σε βηματοδότες. Μέσω της μαγνητικής πλάκας 5 δημιουργείται ένα πεδίο το οποίο μπορεί να επιδράσει αρνητικά τη λειτουργία των βηματοδοτών.

- ▶ **Να κρατάτε το εργαλείο μέτρησης μακριά από μαγνητικούς φορείς δεδομένων και από συσκευές ευαίσθητες στο μαγνητισμό.** Η επίδραση της μαγνητικής πλάκας 5 μπορεί να οδηγήσει στην οριστική απώλεια δεδομένων.

Περιγραφή του προϊόντος και της ισχύος του

Παρακαλούμε ξεδιπλώστε το διπλό εξώφυλλο με την απεικόνιση του εργαλείου μέτρησης κι αφήστε το ξεδιπλωμένο κατά τη διάρκεια της ανάγνωσης των οδηγιών χειρισμού.

Χρήση σύμφωνα με τον προορισμό

Το εργαλείο μέτρησης προορίζεται για την ταχεία ανεύρεση παλμικών ακτίνων λέιζερ.

Τεχνικά χαρακτηριστικά

Δέκτης λέιζερ	LR 2
Αριθμός ευρετηρίου	3 601 K69 100
Περιοχή εργασίας ¹⁾	5 – 50 m
Γωνία λήψης	90°
Ακρίβεια μέτρησης ²⁾	
– Ρύθμιση «λεπτή»	± 1 mm
– Ρύθμιση «προσεγγιστική»	± 3 mm
Θερμοκρασία λειτουργίας	- 10 °C... + 50 °C

1) Η περιοχή εργασίας μπορεί να περιοριστεί από δυσμενείς περιβαλλοντικές συνθήκες (π.χ. άμεση επίδραση των ηλιακών ακτίνων).

2) εξαρτάται από την απόσταση μεταξύ δέκτη λέιζερ και γραμμικού λέιζερ

Ο αριθμός σειράς **12** στην πινακίδα του κατασκευαστή χρησιμεύει για τη σαφή αναγνώριση του δικού σας εργαλείου μέτρησης.

84 | Ελληνικά

Δέκτης λέιζερ	LR 2
Θερμοκρασία διαφύλαξης/αποθήκευσης	-20 °C... +70 °C
Μπαταρία	1 x 9 V (6LR61)
Διάρκεια λειτουργίας περίπου	30 h
Βάρος σύμφωνα με EPTA-Procedure 01/2003	0,2 kg
Βαθμός προστασίας	IP 54 (προστασία από σκόνη και ψεκασμό με νερό)
Διαστάσεις (Μήκος x Πλάτος x Ύψος)	74 x 41 x 150 mm

1) Η περιοχή εργασίας μπορεί να περιοριστεί από δυσμενείς περιβαλλοντικές συνθήκες (π.χ. άμεση επίδραση των ηλιακών ακτίνων).

2) εξαρτάται από την απόσταση μεταξύ δέκτη λέιζερ και γραμμικού λέιζερ

Ο αριθμός σειράς **12** στην πινακίδα του κατασκευαστή χρησιμεύει για τη σαφή αναγνώριση του δικού σας εργαλείου μέτρησης.

Απεικονιζόμενα στοιχεία

Η ταυρίωση των απεικονιζόμενων στοιχείων βασίζεται στην απεικόνιση του εργαλείου μέτρησης στη σελίδα γραφικών.

- 1** Πλήκτρο Ρύθμιση ακρίβειας μέτρησης
- 2** Πλήκτρο ON/OFF
- 3** Πλήκτρο Ακουστικό σήμα
- 4** Οθόνη
- 5** Μαγνητική πλάκα
- 6** Φωτοδίοδος ένδειξης κατεύθυνσης «κίνηση προς τα κάτω»
- 7** Φωτοδίοδος μεσαίας ένδειξης
- 8** Μεσαίο σημάδι
- 9** Φωτοδίοδος ένδειξης κατεύθυνσης «κίνηση προς τα επάνω»
- 10** Πεδίο λήψης για ακτίνα λέιζερ
- 11** Ασφάλεια του καπακιού θήκης μπαταρίας
- 12** Αριθμός σειράς
- 13** Καπάκι θήκης μπαταρίας
- 14** Υποδοχή για βάση με σπειρώμα M6

Εξαρτήματα που απεικονίζονται ή περιγράφονται δεν περιέχονται στη στάνταρ συσκευασία.

Στοιχεία ένδειξης

- a** Ένδειξη Ακουστικό σήμα
- b** Ένδειξη κατεύθυνσης «κίνηση προς τα επάνω»
- c** Μεσαία ένδειξη

- d Ένδειξη κατεύθυνσης «κίνηση προς τα κάτω»
- e Προειδοποίηση μπαταρίας
- f Ένδειξη Ρύθμιση «προσεγγιστική»
- g Ένδειξη Ρύθμιση «λεπτή»

Πληροφορία για το θόρυβο



Η στάθμη ακουστικής πίεσης του ακουστικού σήματος εξακριβώθηκε σύμφωνα με την καμπύλη A σε απόσταση ενός μέτρου και ανέρχεται σε 80 dB(A).

Μην κρατήσετε ποτέ το εργαλείο μέτρησης πολύ κοντά στο αυτί σας!

Συναρμολόγηση

Τοποθέτηση/Αλλαγή μπαταρίας

Για τη λειτουργία του εργαλείου μέτρησης προτείνεται η χρήση μπαταριών αλκαλίου-μαγγανίου.

Ωθήστε την ασφάλεια **11** του καπακιού θήκης μπαταρίας προς τα έξω και ανασηκώστε το καπάκι θήκης μπαταρίας **13**.

Τοποθετήστε τις μπαταρίες με τη σωστή πολικότητα, σύμφωνα με την εικόνα στη θήκη μπαταρίας.

Όταν η προειδοποίηση μπαταρίας **e** εμφανιστεί για πρώτη φορά στην οθόνη **4**, τότε το εργαλείο μέτρησης μπορεί να χρησιμοποιηθεί περίπου 2 ώρες ακόμα.

- ▶ **Αφαιρέστε την μπαταρία σε περίπτωση που δεν πρόκειται να χρησιμοποιήσετε το εργαλείο μέτρησης για ένα σχετικά μεγάλο χρονικό διάστημα.** Η μπαταρία μπορεί να διαβρωθεί ή να αυτοεκφορτιστεί όταν η αποθήκευση διαρκέσει για πολύ καιρό.

Λειτουργία

Θέση σε λειτουργία

- ▶ **Προστατεύετε το εργαλείο μέτρησης από υγρασία κι από άμεση ηλιακή ακτινοβολία.**
- ▶ **Να μην εκθέτετε το εργαλείο μέτρησης σε ακραίες θερμοκρασίες και/ή σε ισχυρές διακυμάνσεις θερμοκρασίας.** Για παράδειγμα, να μην το αφήνετε για πολλή ώρα στο αυτοκίνητο. Σε περιπτώσεις ισχυρών διακυμάνσεων της θερμοκρασίας πρέπει να περιμένετε να σταθεροποιηθεί πρώτα η θερμοκρασία του εργαλείου μέτρησης πριν το χρησιμοποιήσετε. Η ακρίβεια του εργαλείου μέτρησης μπορεί να αλλοιωθεί υπό ακραίες θερμοκρασίες ή/και ισχυρές διακυμάνσεις της θερμοκρασίας.

Τοποθέτηση του εργαλείου μέτρησης (βλέπε εικόνα Α)

Τοποθετήστε το εργαλείο μέτρησης σε απόσταση τουλάχιστον 5 m από το γραμμικό λέιζερ. Ενεργοποιήστε στο γραμμικό λέιζερ την παλμική λειτουργία. Επιλέξτε στο γραμμικό λέιζερ μια λειτουργία στην οποία παράγεται είτε ένα οριζόντιο είτε ένα κάθετο επίπεδο λέιζερ.

Υπόδειξη: Μην επιλέξετε λειτουργία στην οποία παράγονται ταυτόχρονα και ένα οριζόντιο και ένα κάθετο επίπεδο λέιζερ (λειτουργία σταυρωτών γραμμών), επειδή διαφορετικά μπορεί να εμφανιστούν σφάλματα στην ένδειξη ύψους.

Τοποθετήστε το εργαλείο μέτρησης έτσι, ώστε η ακτίνα λέιζερ να μπορεί να εισέλθει στο πεδίο λήψης **10**. Ευθυγραμμίστε το κατά τέτοιο τρόπο, ώστε η ακτίνα λέιζερ να διατρέχει εγκάρσια το πεδίο λήψης (όπως φαίνεται στην εικόνα).

Θέση σε λειτουργία κι εκτός λειτουργίας

► **Όταν το εργαλείο μέτρησης τίθεται σε λειτουργία ηχεί ένα δυνατό ακουστικό σήμα. Γι' αυτό να κρατάτε το εργαλείο μέτρησης μακριά από τα αυτιά σας ή/και από άλλα άτομα όταν το θέτετε σε λειτουργία.** Ο ισχυρός ήχος μπορεί να κάνει ζημιά στην ακοή σας.

Για να **θέσετε σε λειτουργία** το όργανο μέτρησης πατήστε το πλήκτρο ON/OFF **2**. Στην οθόνη ανάβουν για λίγο όλες οι φωτοδιόδοι και ηχεί ένα ακουστικό σήμα.

Για να **θέσετε εκτός λειτουργίας** το όργανο μέτρησης πατήστε πάλι το πλήκτρο ON/OFF **2**. Πριν την απενεργοποίηση ανάβουν για λίγο όλες οι φωτοδιόδοι.

Όταν για 20 min περίπου δεν πατηθεί κανένα πλήκτρο και στο πεδίο λήψης **10** δεν εισέλθει καμιά ακτίνα λέιζερ για 20 min τότε το όργανο μέτρησης απενεργοποιείται αυτόματα προστατεύοντας έτσι τις μπαταρίες. Η απενεργοποίηση σηματοδοτείται με σύντομη αναλαμπή όλων των φωτοδιόδων.

Επιλογή της ρύθμισης της ένδειξης Μέση

Με το πλήκτρο **1** μπορείτε να προσδιορίσετε με ποια ακρίβεια η θέση της ακτίνας λέιζερ στο πεδίο λήψης θα δείχνεται «στη μέση»:

- Ρύθμιση «λεπτή» (στην οθόνη ένδειξη **g**),
- Ρύθμιση «προσεγγιστική» (στην οθόνη ένδειξη **f**).

Όταν το όργανο μέτρησης ενεργοποιείται μεταβαίνει πάντοτε στην ακρίβεια «προσεγγιστική».

Ενδείξεις κατεύθυνσης

Η θέση της ακτίνας λέιζερ στο πεδίο λήψης **10** δείχνεται:

- με τις ενδείξεις κατεύθυνσης «κίνηση προς τα κάτω» **d**, «κίνηση προς τα επάνω» **b** ή Μέση **c** στην οθόνη **4** στην μπροστινή και την οπίσθια πλευρά του οργάνου μέτρησης,
- με τη φωτοδιόδο «κίνηση προς τα κάτω» **6**, «κίνηση προς τα επάνω» **9** ή Μέση **7** στην μπροστινή πλευρά του οργάνου μέτρησης,
- διαφορετικά με ακουστικό σήμα (βλέπε «Ακουστικό σήμα για ένδειξη της ακτίνας λέιζερ», σελίδα 87).

Εργαλείο μέτρησης πολύ χαμηλά: Όταν η ακτίνα λέιζερ διανύει το επάνω ήμισυ του πεδίου λήψης **10**, τότε στην οθόνη εμφανίζεται η ένδειξη κατεύθυνσης **b** και ανάβει η αντίστοιχη φωτοδιόδος **9**.

Όταν το ακουστικό σήμα είναι ενεργοποιημένο ακούγεται και ένα αργόρυθμο σήμα. Οδηγήστε το εργαλείο μέτρησης προς τα επάνω, όπως δείχνει το βέλος.

Εργαλείο μέτρησης πολύ υψηλά: Όταν η ακτίνα λέιζερ διανύει το κάτω ήμισυ του πεδίου λήψης **10**, τότε στην οθόνη εμφανίζεται ένδειξη κατεύθυνσης **d** και ανάβει η αντίστοιχη φωτοδιόδος **6**.

Όταν το ακουστικό σήμα είναι ενεργοποιημένο ακούγεται και ένα ταχύρυθμο σήμα. Οδηγήστε το εργαλείο μέτρησης προς τα κάτω, όπως δείχνει το βέλος.

Εργαλείο μέτρησης στη μέση: Όταν η ακτίνα λέιζερ διανύει το πεδίο λήψης **10** στο ύψος του μεσαίου σημαδιού **8**, τότε στην οθόνη εμφανίζεται η μεσαία ένδειξη **c** και ανάβει η αντίστοιχη φωτοδιόδος **7**. Όταν το ακουστικό σήμα είναι ενεργοποιημένο ακούγεται και ένα συνεχές σήμα.

Ακουστικό σήμα για ένδειξη της ακτίνας λέιζερ

Η θέση της ακτίνας λέιζερ στο πεδίο λήψης **10** μπορεί να σηματοδοθεί με ένα ακουστικό σήμα.

Όταν θέτετε το εργαλείο μέτρησης σε λειτουργία το ακουστικό σήμα είναι πάντοτε ρυθμισμένο σε χαμηλή ένταση.

Μπορείτε να αυξήσετε την ένταση του σήματος ή να το απενεργοποιήσετε.

Για την αλλαγή ή την απενεργοποίηση του ακουστικού σήματος πατήστε το πλήκτρο Ακουστικό σήμα **3**, μέχρι την οθόνη να εμφανιστεί η επιθυμητή ακουστική ένταση του σήματος. Όταν η ακουστική ένταση είναι χαμηλή η ένδειξη **a** εμφανίζεται στην οθόνη με μια ράβδο, όταν η ακουστική ένταση είναι υψηλή με τρεις ράβδους και σβήνει όταν το ακουστικό σήμα απενεργοποιείται.

Ανεξάρτητα από τη ρύθμιση του ακουστικού σήματος, κάθε φορά που στο όργανο μέτρησης πατιέται ένα πλήκτρο ακούγεται ένας ήχος χαμηλής έντασης.

Υποδείξεις εργασίας

Σημάδεμα

Μπορείτε να σημάδεψετε το ύψος της ακτίνας λέιζερ στο μεσαίο σημάδι **8** στη δεξιά και αριστερή πλευρά του εργαλείου μέτρησης, όταν αυτή διατρέχει τη μέση του πεδίου λήψης **10**.

Για το σημάδεμα να μην ξεχάσετε να ευθυγραμμίσετε το εργαλείο μέτρησης κάθετα (όταν ακτίνα λέιζερ είναι οριζόντια) ή, ανάλογα, οριζόντια (όταν ακτίνα λέιζερ είναι κάθετη), για να μην μετατοπιστούν τα σημάδια σε σχέση με την ακτίνα λέιζερ.

Στερέωση με μαγνήτη (βλέπε εικόνα Β)

Σε περίπτωση που δεν είναι αναγκαία μια οπωσδήποτε ασφαλή στερέωση, μπορείτε να στερεώσετε το εργαλείο μέτρησης με τη βοήθεια της μαγνητικής πλάκας **5** μετωπικά σε χαλύβδινα αντικείμενα.

Συντήρηση και Service

Συντήρηση και καθαρισμός

Να διατηρείτε το εργαλείο μέτρησης πάντα καθαρό.

Μη βυθίσετε το εργαλείο μέτρησης σε νερό ή σε άλλα υγρά.

Καθαρίζετε τυχόν ρύπους και βρωμιές μ' ένα υγρό, μαλακό πανί. Μη χρησιμοποιείτε μέσα καθαρισμού ή διαλύτες.

Αν, παρ' όλες τις επιμελημένες μεθόδους κατασκευής και ελέγχου, το εργαλείο μέτρησης σταματήσει κάποτε να λειτουργεί, τότε η επίσκεψή του πρέπει να ανατεθεί σ' ένα εξουσιοδοτημένο συνεργείο για ηλεκτρικά εργαλεία της Bosch. Μην ανοίξετε ο ίδιος/η ίδια το εργαλείο μέτρησης.

Παρακαλούμε, όταν κάνετε διασαφητικές ερωτήσεις καθώς και κατά την παραγγελία ανταλλακτικών, να αναφέρετε πάντοτε το 10ψήφιο αριθμό ευρετηρίου που βρίσκεται στην πινακίδα κατασκευαστή του εργαλείου μέτρησης.

Service και παροχή συμβουλών χρήσης

Το Service απαντά στις ερωτήσεις σας σχετικά με την επισκευή και τη συντήρηση του προϊόντος σας καθώς και τα κατάλληλα ανταλλακτικά:

www.bosch-pt.com

Η ομάδα παροχής συμβουλών της Bosch απαντά ευχαρίστως στις ερωτήσεις σας σχετικά με τα προϊόντα μας και τα ανταλλακτικά τους.

Ελλάδα

Robert Bosch A.E.

Ερχειας 37

19400 Κορωπί – Αθήνα

Tel.: 210 5701270

Fax: 210 5701283

www.bosch.com

www.bosch-pt.gr

ABZ Service A.E.

Tel.: 210 5701380

Fax: 210 5701607

Απόσυρση

Τα εργαλεία μέτρησης, τα εξαρτήματα και οι συσκευασίες πρέπει να ανακυκλώνονται με τρόπο φιλικό προς το περιβάλλον.

Μην ριζείτε τα εργαλεία μέτρησης και τις μπαταρίες στα απορρίμματα του σπιτιού σας!

Μόνο για χώρες της ΕΕ:



Σύμφωνα με την Κοινοτική Οδηγία 2002/96/EK τα άχρηστα εργαλεία μέτρησης, και σύμφωνα με την Κοινοτική Οδηγία 2006/66/EK οι χαλασμένες ή αναλωμένες μπαταρίες δεν είναι πλέον υποχρεωτικό να συλλέγονται ξεχωριστά για να ανακυκλωθούν με τρόπο φιλικό προς το περιβάλλον.

Τηρούμε το δικαίωμα αλλαγών.

Türkçe

Güvenlik Talimatı



Bütün talimat hükümleri okunmalı ve bunlara uyulmalıdır.
BU TALİMATI İYİ VE GÜVENLİ BİR YERDE SAKLAYIN.

- ▶ **Ölçme cihazını sadece kalifiye uzmanlara ve orijinal yedek parça kullanma koşulu ile onartın.** Bu yolla ölçme cihazının güvenliğini her zaman sağlarsınız.
- ▶ **Bu ölçme cihazı ile yakınında yanıcı sıvılar, gazlar veya tozların bulunduğu patlama tehlikesi olan yerlerde çalışmayın.** Ölçme cihazı içinde toz veya buharları tutuşturabilecek kıvılcıklar üretilebilir.



Ölçme cihazını kalp pillerinin yakınına getirmeyin. Miknatıslı plaka 5 elektriksel alan oluşturur ve bu alan kalp pilinin işlevini engelleyebilir.

- ▶ **Ölçme cihazını manyetik veri taşıyıcılarından ve manyetik hassaslıktaki cihazlardan uzak tutun.** Miknatıslı plaka 5 nedeniyle veriler geri alınamayacak biçimde kaybolabilir.

90 | Türkçe

Ürün ve işlev tanımı

Lütfen ölçme cihazının bulunduğu kapağı açın ve kullanım kılavuzunu okuduğunuz sürece bu kapağı açık tutun.

Usulüne uygun kullanım

Bu ölçme cihazı pulsuz lazer ışınlarının hızla bulunması için tasarlanmıştır.

Teknik veriler

Lazer algılayıcı	LR 2
Ürün kodu	3 601 K69 100
Çalışma alanı ¹⁾	5 – 50 m
Algılama açısı	90°
Ölçme hassasiyeti ²⁾	
– Ayar “İnce”	± 1 mm
– Ayar “Kaba”	± 3 mm
İşletme sıcaklığı	-10 °C... +50 °C
Saklama sıcaklığı	-20 °C... +70 °C
Batarya	1 x 9 V (6LR61)
İşletme süresi, yak.	30 h
Ağırlığı EPTA-Procedure 01/2003'e göre	0,2 kg
Koruma türü	IP 54 (Toza ve püsküren suya karşı korunmalı)
Ölçüleri (uzunluk x genişlik x yükseklik)	74 x 41 x 150 mm

1) Cihazın çalışma alanı elverişsiz ortam koşulları nedeniyle (örneğin; doğrudan gelen güneş ışını) küçülebilir.

2) Lazer algılayıcı ile çizgisel lazer arasındaki mesafeye bağlıdır

Ölçme cihazınızın tam olarak belirlenmesi tip etiketi üzerindeki seri numarası **12** ile olur.

Şekli gösterilen elemanlar

Şekli gösterilen cihaz elemanlarının numaraları ölçme cihazının şeklinin bulunduğu grafik sayfasında bulunmaktadır.

- 1 Ölçme hassasiyeti ayar tuşu
- 2 Açma/kapama tuşu
- 3 Sesli sinyal tuşu
- 4 Display

- 5 Mıknatıslı plaka
- 6 Yön göstergesi LED'i "aşağı hareket ettirin"
- 7 Merkezi gösterge LED'i
- 8 Merkezi işaret
- 9 Yön göstergesi LED'i "yukarı hareket ettirin"
- 10 Lazer ışını algılama alanı
- 11 Batarya gözü kapak kilidi
- 12 Seri numarası
- 13 Batarya gözü kapağı
- 14 Tutucu yuvası dış büyüklüğü M6

Şekli gösterilen veya tanımlanan aksesuar standart teslimat kapsamında değildir.

Gösterge elemanları

- a Sinyal sesi göstergesi
- b Yön göstergesi "yukarı hareket ettirin"
- c Merkezi gösterge
- d Yön göstergesi "aşağı hareket ettirin"
- e Batarya uyarısı
- f "Kaba" ayar göstergesi
- g "Hassas" ayar göstergesi

Gürültü emisyonu hakkında bilgi



Sinyal tonunun A-değerlendirmeli ses basıncı seviyesi bir metre mesafeden 80 dB(A)'dır.

Tarama cihazını kulağınızın çok yakınında tutmayın!

Montaj

Bataryaların takılması/değiştirilmesi

Bu ölçme cihazını çalıştırırken alkali mangan bataryaların kullanılması tavsiye olunur. Batarya gözü kapağının kilidini **11** dışarı çekin ve batarya gözü kapağını **13** yukarı kaldırın.

Bataryaları yerleştirirken batarya gözü kapağındaki şekle bakın ve doğru kutuplama yapın.

Batarya uyarısı **e** Display'de **4** ilk kez görüldükten sonra ölçme cihazı 2 h daha çalıştırılabilir.

- ▶ **Uzun süre kullanmayacaksanız bataryayı tarama cihazından çıkarın.** Batarya uzun sürede paslanabilir veya kendi kendine boşalabilir.

İşletme

Çalıştırma

- ▶ **Ölçme cihazınızı nemden/ıslaklıktan ve doğrudan güneş ışınından koruyun.**
- ▶ **Ölçme cihazını aşırı sıcaklıklara ve büyük sıcaklık değişikliklerine maruz bırakmayın.** Örneğin cihazı uzun süre otomobil içinde bırakmayın. Büyük sıcaklık değişikliklerinde ölçme cihazını çalıştırmadan önce bir süre sıcaklık dengelenmesini bekleyin. Aşırı sıcaklıklarda veya büyük sıcaklık değişikliklerinde ölçme cihazının hassaslığı kaybolabilir.

Ölçme cihazının yerleştirilmesi (Bakınız: Şekil A)

Ölçme cihazını çizgisel lazerden en azından 5 m uzaklığa yerleştirin. Çizgisel lazerde puls fonksiyonunu açın. Çizgisel lazerde, sadece bir yatay veya dikey lazer düzlemi üretilen bir işletme türü seçin.

Açıklama: Eşzamanlı dikey ve yatay lazer düzlemleri bir işletme türü seçmeyin, aksi takdirde lazer ışını yüksekliğine ilişkin hatalı göstergeler ortaya çıkabilir.

Ölçme cihazını lazer ışını algılama alanına **10** ulaşacak biçimde yerleştirin. Cihazı böyle doğrultun ki, lazer ışını algılama alanını diklemesine geçsin (şekilde gösterildiği gibi).

Açma/kapama

- ▶ **Tarama cihazı açılınca oldukça yüksek bir sesli sinyal duyulur. Bu nedenle tarama cihazını açınca kulağınızdan ve başkalarından uzak tutun.** Yüksek ses işitme duyusuna zarar verebilir.

Ölçme cihazını **açmak** için açma/kapama tuşuna **2** basın. Bütün Display göstergeleri ve bütün LED'ler kısa süre yanar ve sesli bir sinyal duyulur.

Ölçme cihazını **kapatmak** için açma/kapama tuşuna **2** yeniden basın. Cihaz kapanmadan hemen önce bütün LED'ler kısa süre yanar.

Yaklaşık 20 dakika ölçme cihazında hiçbir tuşa basılmazsa ve algılama alanına **10** 20 dakika hiçbir lazer ışını ulaşmazsa, ölçme cihazı bataryaları korumak üzere otomatik olarak kapanır. Cihazın kapanması bütün LED'lerin kısa süre yanması ile gösterilir.

Merkezi göstergenin ayarının seçilmesi

Tuş **1** yardımı ile lazer ışınının pozisyonunun hangi hassaslıkta algılama alanında merkezi olarak gösterileceğini belirleyebilirsiniz:

- “Hassas” ayar (Gösterge **g** Display’de),
- “Kaba” ayar (Gösterge **f** Display’de).

Ölçme cihazı açıldıktan sonra hassaslık her zaman “kaba” ayara ayarlıdır.

Yön göstergeleri

Algılama alanındaki **10** lazer ışınının pozisyonu şu şekilde gösterilir:

- Yön göstergeleri “aşağı hareket ettirin” **d**, “yukarı hareket ettirin” **b** veya merkezi gösterge **c** Display’de **4** ölçme cihazının ön ve arka tarafında,
- “aşağı hareket ettirin” LED’inin **6**, “yukarı hareket ettirin” LED’inin **9** veya merkezi gösterge LED’inin **7** ölçme cihazının ön tarafında yanmasıyla,
- opsiyonel olarak sesli sinyalle (Bakınız: “Lazer ışını gösteren sesli sinyal”, sayfa 93).

Ölçme cihazı çok düşük: Lazer ışını algılama alanının **10** üst yarısından geçerse, Display’de yön göstergesi **b** ve bildirim LED’i **9** yanar.

Sesli sinyal işlevi açıksa yavaş tempolu bir sesli sinyal duyulur.

Ölçme cihazını ok yönünde yukarı hareket ettirin.

Ölçme cihazı çok yüksek: Lazer ışını algılama alanının **10** alt yarısından geçerse, Display’de yön göstergesi **d** ve bildirim LED’i **6** yanar.

Sesli sinyal işlevi açıksa hızlı tempolu bir sesli sinyal duyulur.

Ölçme cihazını ok yönünde aşağı hareket ettirin.

Ölçme cihazı merkezde: Lazer ışını algılama alanını **10** merkezi işaret **8** yüksekliğinde geçerse, Display’de merkezi gösterge **c** ve merkezi bildirim LED’i **7** yanar. Sesli sinyal işlevi açıksa sürekli bir sesli sinyal duyulur.

Lazer ışını gösteren sesli sinyal

Algılama alanındaki **10** lazer ışınının pozisyonu sesli sinyalle gösterilebilir.

Ölçme cihazı açıldıktan sonra sesli sinyal her zaman düşük şiddette ayarlıdır.

Sesli sinyal şiddetini yükseltebilir veya sesli sinyal işlevini kapatabilirsiniz.

Sesli sinyali değiştirmek veya kapatmak için sesli sinyal tuşuna **3** Display’de istediğiniz ses şiddeti gösterilinceye kadar basın. Ses şiddeti düşükse Display’de sinyal sesi göstergesi **a** bir sütunla gösterilir, yüksekse üç sütunla gösterilir ve sinyal sesi işlevi kapalı ise gösterge söner.

Sinyal sesi şiddetinin ayarından bağımsız olarak ölçme cihazında her tuşa basılıştta düşük şiddetli bir ses duyulur.

Çalışırken dikkat edilecek hususlar

İşaretleme

Ölçme cihazı merkezi işaretinde **8** sağ ve solda lazer ışını yüksekliğini eğer algılama alanının **10** ortasından geçiyorsa, işaretleyebilirsiniz.

Ölçme cihazını işaretleme esnasında tam olarak dikey (yatay lazer ışınında) veya yatay (dikey lazer ışınında) doğrultmaya dikkat edin, aksi takdirde işaretler lazer ışınına göre yer değiştirir.

94 | Türkçe**Mıknatıslı tespit (Bakınız: Şekil B)**

Mutlaka güvenli bir tespit gerekmiyorsa ölçme cihazını mıknatıslı plaka **5** ile ön tarafından çelik bir parçaya tespit edebilirsiniz.

Bakım ve servis**Bakım ve temizlik**

Ölçme cihazını daima temiz tutun.

Ölçme cihazını hiçbir zaman suya veya başka sıvılara daldırmayın.

Kirleri ve pislikleri nemli, temiz bir bezle silin. Deterjan veya çözücü madde kullanmayın.

Dikkatli üretim ve test yöntemlerine rağmen ölçme cihazı arıza yapacak olursa, onarım Bosch Elektrikli El Aletleri için yetkili bir serviste yaptırılmalıdır. Ölçme cihazını kendiniz açmayın.

Bütün sorularınız ve yedek parça siparişlerinizde mutlaka cihazınızın tip etiketindeki 10 haneli ürün kodunu belirtin.

Müşteri hizmeti ve uygulama danışmanlığı

Müşteri hizmeti ürününüzün onarım, bakım ve yedek parçalarına ilişkin sorularınızı yanıtladılır. Demonte görünüşler ve yedek parçalara ilişkin ayrıntılı bilgiyi aşağıdaki Web sayfasında bulabilirsiniz:

www.bosch-pt.com

Bosch uygulama danışmanlığı ekibi ürünlerimize ve ilgili aksesuara ilişkin sorularınızda size memnuniyetle yardımcı olur.

Türkçe

Bosch San. ve Tic. A.Ş.

Ahi Evran Cad. No:1 Kat:22

Polaris Plaza

80670 Maslak/İstanbul

Bosch Uzman Ekibi +90 (0212) 367 18 88

Işıklar LTD.ŞTİ.

Kızılay Cad. No: 16/C Seyhan

Adana

Tel.: 0322 3599710

Tel.: 0322 3591379

İdeal Elektronik Bobinaj
Yeni San. Sit. Cami arkası No: 67
Aksaray
Tel.: 0382 2151939
Tel.: 0382 2151246

Bulsan Elektrik
İstanbul Cad. Devrez Sok. İstanbul Çarşısı
No: 48/29 İskitler
Ankara
Tel.: 0312 3415142
Tel.: 0312 3410203

Faz Makine Bobinaj
Sanayi Sit. 663 Sok. No: 18
Antalya
Tel.: 0242 3465876
Tel.: 0242 3462885

Örsel Bobinaj
1. San. Sit. 161. Sok. No: 21
Denizli
Tel.: 0258 2620666

Bulut Elektrik
İstasyon Cad. No: 52/B Devlet Tiyatrosu Karşısı
Elazığ
Tel.: 0424 2183559

Körfez Elektrik
Sanayi Çarşısı 770 Sok. No: 71
Erzincan
Tel.: 0446 2230959

Ege Elektrik
İnönü Bulvarı No: 135 Muğla Makasarası Fethiye
Fethiye
Tel.: 0252 6145701

Değer İş Bobinaj
İsmetpaşa Mah. İlk Belediye Başkan Cad. 5/C Şahinbey
Gaziantep
Tel.: 0342 2316432

96 | Türkçe

Çözüm Bobinaj
İsmetpaşa Mah. Eski Şahinbey Belediyesi altı Cad. No: 3/C
Gaziantep
Tel.: 0342 2319500

Onarım Bobinaj
Raifpaşa Cad. No: 67 İskenderun
Hatay
Tel.: 0326 6137546

Günşah Otomotiv
Beylikdüzü Sanayi Sit. No: 210 Beylikdüzü
İstanbul
Tel.: 0212 8720066

Aygem
10021 Sok. No: 11 AOSB Çiğli
İzmir
Tel.: 0232 3768074

Sezmen Bobinaj
Ege İş Merkezi 1201/4 Sok. No: 4/B Yenişehir
İzmir
Tel.: 0232 4571465

Ankaralı Elektrik
Eski Sanayi Bölgesi 3. Cad. No: 43
Kayseri
Tel.: 0352 3364216

Asal Bobinaj
Eski Sanayi Sitesi Barbaros Cad. No: 24
Samsun
Tel.: 0362 2289090

Üstündağ Elektrikli Aletler
Nusretiye Mah. Boyacılar Aralığı No: 9
Tekirdağ
Tel.: 0282 6512884

Tasfiye

Tarama cihazı, aksesuar ve ambalaj malzemesi yeniden kazanım merkezine yollanmalıdır.

Ölçme cihazını ve aküleri/bataryaları evsel çöplerin içine atmayın!

Sadece AB üyesi ülkeler için:



2002/96/AT yönetmeliği uyarınca kullanım ömrünü tamamlamış ölçme cihazları ve 2006/66/AT yönetmeliği uyarınca arızalı veya kullanım ömrünü tamamlamış aküler/bataryalar ayrı ayrı toplanmak ve çevre dostu tasfiye için geri kazanım merkezlerine gönderilmek zorundadır.

Değişiklik haklarımız saklıdır.

Polski

Wskazówki bezpieczeństwa



Należy przeczytać i zastosować wszystkie instrukcje i wskazówki.
PROSIMY ZACHOWAĆ I STARANNIE PRZECHOWYWAĆ NINIEJSZE WSKAZÓWKI.

- ▶ **Napraw urządzenia pomiarowego powinien dokonywać jedynie wykwalifikowany personel, przy użyciu oryginalnych części zamiennych.** Tylko w ten sposób można zapewnić bezpieczną eksploatację przyrządu.
- ▶ **Nie należy stosować tego urządzenia pomiarowego w otoczeniu zagrożonym wybuchem, w którym znajdują się łatwopalne ciecze, gazy lub pyły.** W urządzeniu pomiarowym może dojść do utworzenia iskier, które mogą spowodować zapłon pyłów lub oparów.



Nie trzymać urządzenia pomiarowego w pobliżu rozruszników serca. Płyta magnetyczna 5 wytwarza pole, które może zakłócić działanie rozrusznika serca.

- ▶ **Urządzenie pomiarowe należy przechowywać z dala od magnetycznych nośników danych oraz urządzeń wrażliwych magnetycznie.** Pod wpływem działania płyty magnetycznej 5 może dojść do nieodwracalnej utraty danych.

98 | Polski

Opis urządzenia i jego zastosowania

Proszę rozłożyć stronę z graficznym przedstawieniem urządzenia pomiarowego i pozostawić ją rozłożoną podczas czytania instrukcji obsługi.

Użycie zgodne z przeznaczeniem

Urządzenie pomiarowe przeznaczone jest do szybkiego lokalizowania pulsujących promieni lasera.

Dane techniczne

Odbiornik lasera	LR 2
Numer katalogowy	3 601 K69 100
Zasięg ¹⁾	5 – 50 m
Kąt odbioru	90°
Dokładność pomiarowa ²⁾	
– Ustawienie „dokładne“	± 1 mm
– Ustawienie „zgrubne“	± 3 mm
Temperatura pracy	- 10 °C... + 50 °C
Temperatura przechowywania	- 20 °C... + 70 °C
Bateria	1 x 9 V (6LR61)
Czas pracy ok.	30 h
Ciężar odpowiednio do EPTA-Procedure 01/2003	0,2 kg
Stopień ochrony	IP 54 (ochrona przed pyłem i rozbryzgami wody)
Wymiary (długość x szerokość x wysokość)	74 x 41 x 150 mm

1) Zasięg pracy może się zmniejszyć przez niekorzystne warunki otoczenia (np. bezpośrednie promieniowanie słoneczne).

2) w zależności od odstępów między odbiornikiem laserowym a laserem liniowym

Do jednoznacznej identyfikacji narzędzia pomiarowego służy numer serii **12**, znajdujący się na tabliczce znamionowej.

Przedstawione graficznie komponenty

Numeracja przedstawionych komponentów odnosi się do schematu urządzenia pomiarowego, znajdującego się na stronie graficznej.

- 1 Przycisk regulacji dokładności pomiarowej
- 2 Wyłącznik urządzenia
- 3 Przycisk sygnalizatora dźwiękowego

- 4 Wyświetlacz
- 5 Płyta magnetyczna
- 6 Wskaźnik LED kierunku „przesunąć w dół”
- 7 Wskaźnik LED środka (położenia środkowego)
- 8 Zaznaczenie środka
- 9 Wskaźnik LED kierunku „przesunąć w górę”
- 10 Pole odbiorcze promienia laserowego
- 11 Blokada pokrywy wnęki na baterie
- 12 Numer serii
- 13 Pokrywa wnęki na baterie
- 14 Gniazdo mocowania uchwytu, wielkość gwintu M6

Przedstawiony na rysunkach lub opisany osprzęt nie wchodzi w skład wyposażenia standardowego.

Elementy wskaźników

- a Symbol włączonego sygnału dźwiękowego
- b Wskaźnik kierunku „przesunąć w górę”
- c Wskaźnik środka
- d Wskaźnik kierunku „przesunąć w dół”
- e Alarm wyładowania akumulatora
- f Wskaźnik ustawienia „zgrubnego”
- g Wskaźnik ustawienia „dokładnego”

Informacja o poziomie hałasu



Zmierzony poziom hałasu sygnału dźwiękowego wynosi – przy metrowym odstępnie – 80 dB(A).

Nie należy przystawiać narzędzia pomiarowego do ucha!

Montaż

Wkładanie/wymiana baterii

Zaleca się eksploatację urządzenia pomiarowego przy użyciu baterii alkaliczno-manganowych.

Pociągnąć blokadę **11** pokrywy wnęki na baterie do zewnątrz, a następnie odchylić pokrywkę wnęki na baterie **13**.

Podczas wkładania baterii do wnęki należy zwrócić uwagę na zachowanie prawidłowej biegunowości, zgodnie ze schematem umieszczonym wewnątrz wnęki.

100 | Polski

Gdy alarmowy wskaźnik wyładowania baterii **e** ukaże się na wyświetlaczu **4** po raz pierwszy, urządzenie pomiarowe można eksploatować jeszcze przez ok. 2 h.

- ▶ **Jeżeli urządzenie jest przez dłuższy czas nieużywane, należy wyjąć z niego baterie.** Mogą one, przy dłuższej przerwie w używaniu, ulec korozji lub się rozładować.

Praca urządzenia

Włączenie

- ▶ **Urządzenie pomiarowe należy chronić przed wilgocią i bezpośrednim napromieniowaniem słonecznym.**
- ▶ **Narzędzie należy chronić przed ekstremalnie wysokimi lub niskimi temperaturami, a także przed wahaniami temperatury.** Nie należy go na przykład pozostawiać na dłuższy okres czasu w samochodzie. W przypadku, gdy urządzenie pomiarowe poddane było większym wahaniom temperatury, należy przed użyciem odczekać, aż powróci ono do normalnej temperatury. Ekstremalnie wysokie lub niskie temperatury, a także silne wahania temperatury mogą mieć negatywny wpływ na precyzję pomiaru.

Ustawienie urządzenia pomiarowego (zob. rys. A)

Odległość urządzenia pomiarowego od lasera krzyżowego nie powinna być mniejsza niż 5 m. Włączyć funkcję pulsacji na laserze liniowym. Wybrać na laserze liniowym tryb, w którym emitowana jest albo tylko pozioma albo tylko pionowa płaszczyzna laserowa.

Wskazówka: Nie należy wybierać trybu pracy, w którym płaszczyzna pozioma i płaszczyzna pionowa emitowane są równocześnie (tryb pracy krzyżowej), gdyż mogą wystąpić wówczas błędy dotyczące wysokości wiązki lasera.

Urządzenie pomiarowe należy ustawić tak, aby wiązka lasera osiągała pole odbiorcze **10**. Urządzenie pomiarowe należy tak wyregulować, aby wiązka lasera przebiegała w poprzek pola odbiorczego (tak jak to zostało ukazane na rysunku).

Włączanie/wyłączanie

- ▶ **Przy włączaniu urządzenia pomiarowego rozlega się głośny sygnał dźwiękowy. Z tego względu należy trzymać urządzenie pomiarowe podczas włączania z dala od narządów słuchu i w bezpiecznej odległości od innych osób.** Głośny dźwięk może uszkodzić słuch.

Aby **włączyć** urządzenie pomiarowe, należy nacisnąć włącznik/wyłącznik **2**. Wszystkie wskaźniki na wyświetlaczu i wszystkie diody LED zapalą się na krótki okres czasu; słyszalny też będzie sygnał akustyczny.

Aby **wyłączyć** urządzenie pomiarowe, należy ponownie nacisnąć włącznik/wyłącznik **2**. Przed wyłączeniem wszystkie diody LED zapalają się na krótki okres czasu.

Jeżeli przez ok. 20 min na urządzeniu pomiarowym nie zostanie naciśnięty żaden przycisk, a pole odbiorcze **10** przez 20 min nie zostanie trafione przez promień lasera, urządzenie pomiarowe wyłącza się automatycznie, aby nie zużywać niepotrzebnie baterii. Wyłączenie zostanie zasygnalizowane zapaleniem się wszystkich diod LED na krótki okres czasu.

Ustawienie znacznika położenia środkowego

Za pomocą przycisku **1** można zdefiniować dokładność, z jaką pozycja wiązki lasera na polu odbiorczym, ukazana zostanie jako „środkowa”:

- Ustawienie „dokładne” (wskaźnik **g** na wyświetlaczu),
- Ustawienie „zgrubne” (wskaźnik **f** na wyświetlaczu).

Po włączeniu urządzenia pomiarowego, dokładność ustawiana jest automatycznie jako ustawienie „zgrubne”.

Wskaźniki kierunku

Pozycja wiązki laserowej w polu odbiorczym **10** ukazywana jest:

- za pomocą wskaźników kierunku „przesunąć w dół” **d**, „przesunąć w górę” **b** wzgl. środek **c** na wyświetlaczu **4**, umieszczonym na frontowej i tylnej stronie urządzenia pomiarowego,
- za pomocą diod LED „przesunąć w dół” **6**, „przesunąć w górę” **9** wzgl. środek **7**, umieszczonych na frontowej stronie urządzenia pomiarowego,
- za pomocą sygnału dźwiękowego (opcjonalnie) (zob. „Sygnał akustyczny, służący do ukazywania pozycji wiązki lasera”, str. 102).

Urządzenie pomiarowe umieszczone zostało zbyt nisko: Jeżeli wiązka lasera pada na górną część pola odbiorczego **10**, na wyświetlaczu zapala się wskaźnik kierunku **b** a także korespondująca z nim dioda LED **9**.

Przy włączonej sygnalizacji akustycznej, sygnał rozbrzmiewa w wolnym takcie. Urządzenie pomiarowe należy przemieścić ku górze w kierunku wskazanym strzałką.

Urządzenie pomiarowe umieszczone zostało zbyt wysoko: Jeżeli wiązka lasera pada na dolną część pola odbiorczego **10**, na wyświetlaczu zapala się wskaźnik kierunku **d** a także korespondująca z nim dioda LED **6**.

Przy włączonej sygnalizacji akustycznej, sygnał rozbrzmiewa w szybkim takcie. Urządzenie pomiarowe należy przemieścić ku dołowi w kierunku wskazanym strzałką.

Urządzenie pomiarowe umieszczone zostało w położeniu środkowym: Jeżeli wiązka laserowa przechodzi przez pole odbiorcze **10** na wysokości znacznika położenia środkowego **8**, na wyświetlaczu zapala się wskaźnik środka **c** i korespondująca z nim środkowa dioda LED **7**. Przy włączonym sygnale dźwiękowym, słyszalny jest sygnał ciągły.

102 | Polski

Sygnal akustyczny, służący do ukazywania pozycji wiązki lasera

Pozycja wiązki lasera na polu odbiorczym **10** może być ukazywana poprzez sygnał dźwiękowy.

Po włączeniu urządzenia pomiarowego, sygnał dźwiękowy jest zawsze ustawiony na zredukowaną głośność.

Głośność można zwiększyć, można też całkowicie wyłączyć sygnał dźwiękowy.

Aby wyłączyć lub zmienić sygnał dźwiękowy, należy wcisnąć przycisk **3**, aż do ukazania na wyświetlaczu pożądanego poziomu głośności. W przypadku niskiego poziomu głośności, symbol włączonego sygnału dźwiękowego **a** ukazany jest wyświetlaczu w postaci jednego paska, w przypadku wysokiego poziomu głośności, sygnał ukazywany jest w postaci trzech pasków. Jeżeli dźwięk jest wyłączony, symbol wygasa.

Niezależnie od ustawień sygnału dźwiękowego, każde naciśnięcie jakiegos z przycisków urządzenia pomiarowego potwierdzane jest krótkim dźwiękiem o niskiej głośności.

Wskazówki dotyczące pracy

Zaznaczenie środka

Wysokość padania wiązki lasera można oznaczyć na znaczniku położenia środkowego **8** z prawej i lewej strony urządzenia pomiarowego, jeżeli wiązka pada dokładnie na środek pola odbiorczego **10**.

Zwrócić uwagę, aby urządzenie pomiarowe było podczas znakowania ustawione dokładnie pionowo (w przypadku poziomej wiązki lasera) lub poziomo (w przypadku pionowej wiązki lasera), gdyż w innym przypadku znaczniki nie będą zgodne z wiązką lasera.

Zamocowanie magnesem (zob. rys. B)

Jeżeli bezpieczne zamocowanie nie jest absolutnie konieczne, urządzenie pomiarowe (jego część czołową) można przymocować za pomocą płyty magnetycznej **5** do metalowych elementów.

Konserwacja i serwis

Konserwacja i czyszczenie

Narzędzie pomiarowe należy utrzymywać w czystości.

Nie wolno zanurzać urządzenia pomiarowego w wodzie ani innych cieczach.

Zanieczyszczenia należy usuwać za pomocą wilgotnej, miękkiej ściereczki. Nie używać żadnych środków czyszczących ani zawierających rozpuszczalnik.

Jeśli urządzenie pomiarowe, mimo starannych metod produkcji i kontroli uległoby awarii, naprawę powinien przeprowadzić autoryzowany serwis elektronicznej firmy Bosch. Nie wolno samemu otwierać urządzenia pomiarowego.

Przy wszystkich zapytaniach i zamówieniach części zamiennych, proszę podać konieczne 10 cyfrowy numer katalogowy podany na tabliczce znamionowej urządzenia pomiarowego.

Obsługa klienta oraz doradztwo dotyczące użytkowania

W punkcie obsługi klienta można uzyskać odpowiedzi na pytania dotyczące napraw i konserwacji nabytego produktu, a także dotyczące części zamiennych. Rysunki rozłożeniowe oraz informacje dotyczące części zamiennych można znaleźć również pod adresem:

www.bosch-pt.com

Nasz zespół doradztwa dotyczącego użytkowania odpowie na wszystkie pytania związane z produktami firmy Bosch oraz ich osprzętem.

Polska

Robert Bosch Sp. z o.o.
Serwis Elektronarzędzi
Ul. Szyszkowa 35/37
02-285 Warszawa
Tel.: 22 7154460
Faks: 22 7154441
E-Mail: bsc@pl.bosch.com
Infolinia Działu Elektronarzędzi: 801 100900
(w cenie połączenia lokalnego)
E-Mail: elektronarzedzia.info@pl.bosch.com
www.bosch.pl

Usuwanie odpadów

Urządzenia pomiarowe, osprzęt i opakowanie powinny zostać dostarczone do utylizacji zgodnie z przepisami ochrony środowiska.

Urządzeń pomiarowych i akumulatorów/baterii nie wolno wyrzucać do odpadów domowych!

Tylko dla państw należących do UE:



Zgodnie z europejską wytyczną 2002/96/WE, niezdadne do użytku urządzenia pomiarowe, a zgodnie z europejską wytyczną 2006/66/WE uszkodzone lub zużyte akumulatory/baterie, należy zbierać osobno i doprowadzić do ponownego przetworzenia zgodnie z zasadami ochrony środowiska.

Zastrzega się prawo dokonywania zmian.

Česky

Bezpečnostní upozornění



Veškeré pokyny je třeba číst a dbát jich. TYTO POKYNY DOBŘE USCHOVEJTE.

- ▶ **Měřicí přístroj nechte opravit kvalifikovaným odborným personálem a jen originálními náhradními díly.** Tím bude zajištěno, že bezpečnost přístroje zůstane zachována.
- ▶ **Nepracujte s měřicím přístrojem v prostředí s nebezpečím výbuchu, v němž se nacházejí hořlavé kapaliny, plyny nebo prach.** V měřicím přístroji se mohou vytvářet jiskry, jež zapálí prach nebo plyny.



Nedávejte měřicí přístroj do blízkosti kardiostimulátorů. Magnetickou destičkou 5 se vytváří pole, které může omezovat funkci kardiostimulátorů.

- ▶ **Měřicí přístroj udržujte daleko od magnetických datových nosičů a magneticky citlivých zařízení.** Působením magnetické destičky 5 může dojít k nevratným ztrátám dat.

Popis výrobku a specifikací

Otočte vyklápěcí stranu se zobrazením měřicího přístroje a nechte tuto stranu během čtení návodu k obsluze otočenou.

Určující použití

Měřicí přístroj je určen pro rychlé vyhledání pulzujících laserových paprsků.

Technická data

Přijímač laseru	LR 2
Objednací číslo	3 601 K69 100
Pracovní rozsah ¹⁾	5 – 50 m
Přijímací úhel	90°
Přesnost měření ²⁾	
– nastavení „jemné“	± 1 mm
– nastavení „hrubé“	± 3 mm
Provozní teplota	-10 °C...+50 °C
Skladovací teplota	-20 °C...+70 °C
Baterie	1 x 9 V (6LR61)
Provozní doba ca.	30 h
Hmotnost podle EPTA-Procedure 01/2003	0,2 kg
Stupeň krytí	IP 54 (ochrana proti prachu a stříkající vodě)
Rozměry (délka x šířka x výška)	74 x 41 x 150 mm

1) Pracovní rozsah může být díky nevhodným podmínkám okolí (např. přímé sluneční záření) zmenšen.

2) Závislé na vzdálenosti mezi přijímačem laseru a přímkovým laserem

K jednoznačné identifikaci Vašeho měřicího přístroje slouží sériové číslo **12** na typovém štítku.

Zobrazené komponenty

Číslování zobrazených komponent se vztahuje na zobrazení měřicího přístroje na obrázkové straně.

- 1 Tlačítko nastavení přesnosti měření
- 2 Tlačítko zapnutí/vypnutí
- 3 Tlačítko signálního tónu
- 4 Displej
- 5 Magnetická destička
- 6 LED směrový ukazatel „pohybovat dolů“
- 7 LED ukazatel středu
- 8 Středová ryska
- 9 LED směrový ukazatel „pohybovat nahoru“

106 | Česky

- 10** Přijímací pole laserového paprsku
- 11** Aretace krytu přihrádky pro baterie
- 12** Sériové číslo
- 13** Kryt přihrádky baterie
- 14** Upnutí pro úchytku velikosti závitů M6

Zobrazené nebo popsané příslušenství nepatří do standardní dodávky.

Zobrazované prvky

- a** Ukazatel signálního tónu
- b** Směrový ukazatel „pohybovat nahoru“
- c** Ukazatel středu
- d** Směrový ukazatel „pohybovat dolů“
- e** Výstraha baterie
- f** Ukazatel nastavení „hrubé“
- g** Ukazatel nastavení „jemné“

Informace o hluku

Hodnocená hladina akustického tlaku A signálního tónu činí ve vzdálenosti jednoho metru 80 dB(A).

Nedržte měřicí přístroj těsně u ucha!

Montáž**Vložení/výměna baterie**

Pro provoz měřicího přístroje je doporučeno používat alkalicko-manganových baterií.

Aretaci **11** krytu přihrádky baterie zatáhněte směrem ven a kryt přihrádky baterie **13** odklopte.

Při vložení baterie dbejte na správnou polaritu podle vyobrazení v přihrádce pro baterii.

Objeví-li se poprvé výstraha baterie **e** na displeji **4**, lze měřicí přístroj provozovat ještě ca. 2 h.

- ▶ **Vyjměte baterie, pokud měřicí přístroj delší dobu nepoužíváte.** Baterie může při delším skladování korodovat nebo se sama vybit.

Provoz

Uvedení do provozu

- ▶ **Chraňte měřicí přístroj před vlhkem a přímým slunečním zářením.**
- ▶ **Nevystavujte měřicí přístroj žádným extrémním teplotám nebo teplotním výkyvům.** Nenechávejte jej např. delší dobu ležet v autě. Při větších teplotních výkyvech nechte měřicí přístroj nejprve vytemperovat, než jej uvedete do provozu. Při extrémních teplotách nebo teplotních výkyvech může být omezena přesnost přístroje.

Ustavení měřicího přístroje (viz obr. A)

Měřicí přístroj umístěte ve vzdálenosti minimálně 5 m od přímkového laseru. Na přímkovém laseru zapněte pulzní funkci. Na přímkovém laseru zvolte takový druh provozu, při kterém se vytváří buď pouze jedna vodorovná nebo jedna svislá rovina laseru.

Upozornění: Nevolte žádný druh provozu s vodorovnou a současně svislou rovinou laseru (provoz křížových přímek), poněvadž jinak se mohou vyskytnout chybné indikace výšky laserového paprsku.

Měřicí přístroj umístěte tak, aby mohl laserový paprsek zasáhnout přijímací pole **10**. Vyrovnajte jej tak, aby laserový paprsek probíhal napříč přijímacím polem (jak je zobrazeno na obrázku).

Zapnutí – vypnutí

- ▶ **Při zapnutí měřicího přístroje se ozve jasný signální tón. Držte proto měřicí přístroj při zapnutí daleko od ucha příp. od jiných osob.** Hlasitý tón může poškodit sluch.

Pro **zapnutí** měřicího přístroje stlačte tlačítko zapnutí/vypnutí **2**. Všechny ukazatelé na displeji a též všechny LED se krátce rozsvítí a zazní signální tón.

Pro **vypnutí** měřicího přístroje stlačte znovu tlačítko zapnutí/vypnutí **2**. Všechny LED se před vypnutím krátce rozsvítí.

Nestlačí-li se ca. 20 min. žádné tlačítko na měřicím přístroji a přijímací pole **10** nezásáhne 20 min. žádný laserový paprsek, pak se měřicí přístroj kvůli šetření baterie automaticky vypne. Vypnutí je signalizováno krátkým rozsvícením všech LED.

Volba nastavení ukazatele středu

Pomocí tlačítka **1** můžete stanovit, s jakou přesností se ukáže poloha paprsku laseru na přijímacím poli jako „středová“:

- nastavení „jemné“ (ukazatel **g** na displeji),
- nastavení „hrubé“ (ukazatel **f** na displeji).

Po zapnutí měřicího přístroje je vždy nastavena přesnost „hrubé“.

108 | Česky**Směroví ukazatelé**

Poloha paprsku laseru v přijímacím poli **10** se zobrazuje:

- směrovými ukazateli „pohybovat dolů“ **d**, „pohybovat nahoru“ **b** resp. střed **c** na displeji **4** na přední a zadní straně měřicího přístroje,
- ukazateli LED „pohybovat dolů“ **6**, „pohybovat nahoru“ **9** resp. střed **7** na přední straně měřicího přístroje,
- volitelně signálním tónem (viz „Signální tón pro indikaci laserového paprsku“, strana 108).

Měřicí přístroj příliš nízko: probíhá-li paprsek laseru horní polovinou přijímacího pole **10**, pak svítí směrový ukazatel **b** na displeji a korespondující LED **9**.

Při zapnutém signálním tónu se ozve signál v pomalém taktu.

Pohybněte měřicím přístrojem ve směru šipky nahoru.

Měřicí přístroj příliš vysoko: probíhá-li paprsek laseru dolní polovinou přijímacího pole **10**, pak svítí směrový ukazatel **d** na displeji a korespondující LED **6**.

Při zapnutém signálním tónu se ozve signál v rychlém taktu.

Pohybněte měřicím přístrojem ve směru šipky dolů.

Měřicí přístroj uprostřed: probíhá-li paprsek laseru přijímacím polem **10** na úrovni středové rysky **8**, pak svítí ukazatel středu **c** na displeji a korespondující prostřední LED **7**. Při zapnutém signálním tónu se ozve trvalý signál.

Signální tón pro indikaci laserového paprsku

Polohu laserového paprsku na přijímacím poli **10** lze indikovat signálním tónem.

Po zapnutí měřicího přístroje je signální tón nastavený vždy na nízké hlasitosti.

Hlasitost můžete zvýšit nebo signální tón vypnout.

Pro změnu resp. vypnutí signálního tónu stlačíte tlačítko signálního tónu **3**, až se na displeji zobrazí požadovaná hlasitost. Při nízké hlasitosti se zobrazuje ukazatel signálního tónu **a** na displeji s jedním pruhem, při vysoké hlasitosti se třemi pruhy, při vypnutém signálním tónu zhasne.

Nezávisle na nastavení signálního tónu zazní při každém stisknutí tlačítka na měřicím přístroji jako potvrzení krátký tón s nízkou hlasitostí.

Pracovní pokyny**Označení**

Na středové rysce **8** vpravo a vlevo na měřicím přístroji můžete označit výšku laserového paprsku, když paprsek probíhá středem přijímacího pole **10**.

Dbejte na to, aby byl měřicí přístroj při označování vyrovnán přesně svisle (u vodorovného laserového paprsku) resp. vodorovně (u svislého laserového paprsku), poněvadž jinak budou rysky vůči laserovému paprsku přesazené.

Upevnění pomocí magnetu (viz obr. B)

Není-li spolehlivé upevnění bezpodmínečně nutné, můžete měřicí přístroj pomocí magnetické destičky 5 čelně připevnit na ocelové díly.

Údržba a servis

Údržba a čištění

Udržujte měřicí přístroj vždy čistý.

Měřicí přístroj neponořujte do vody nebo jiných kapalin.

Nečistoty otřete vlhkým, měkkým hadříkem. Nepoužívejte žádné čisticí prostředky a rozpouštědla.

Pokud by došlo přes pečlivou výrobu a zkušební metody u měřicího přístroje někdy k výpadku, nechte opravu provést v autorizovaném servisu pro elektronářadí Bosch.

Měřicí přístroj sami neotvírejte.

Při všech dotazech a objednávkách náhradních dílů nezbytně prosím uvádějte 10-místné objednací číslo podle typového štítku měřicího přístroje.

Zákaznická a poradenská služba

Zákaznická služba zodpoví Vaše dotazy k opravě a údržbě Vašeho výrobku a též k náhradním dílům. Technické výkresy a informace k náhradním dílům naleznete i na:

www.bosch-pt.com

Tým poradenské služby Bosch Vám rád pomůže při otázkách k našim výrobkům a jejich příslušenství.

Czech Republic

Robert Bosch odbytová s.r.o.

Bosch Service Center PT

K Vápence 1621/16

692 01 Mikulov

Tel.: 519 305700

Fax: 519 305705

E-Mail: servis.naradi@cz.bosch.com

www.bosch.cz

Zpracování odpadů

Měřicí přístroje, příslušenství a obaly by měly být dodány k opětovnému zhodnocení nepoškozujícímu životní prostředí.

Neodhazujte měřicí přístroje a akumulátory/baterie do domovního odpadu!

110 | Slovensky**Pouze pro země EU:**

Podle evropské směrnice 2002/96/ES musejí být neupotřebitelné měřicí přístroje a podle evropské směrnice 2006/66/ES vadné nebo opotřebované akumulátory/baterie rozeebrané shromážděny a dodány k opětovnému zhodnocení nepoškozujícím životní prostředí.

Změny vyhrazeny.

Slovensky

Bezpečnostné pokyny



Starostlivo si prečítajte a dodržiavajte všetky pokyny. TIETO POKYNY SI DOBRE USCHOVAJTE.

- ▶ **Merací prístroj nechávajte opravovať len kvalifikovanému personálu, ktorý používa originálne náhradné súčiastky.** Tým sa zaručí, že bezpečnosť meracieho prístroja zostane zachovaná.
- ▶ **Nepracujte s týmto meracím prístrojom v prostredí ohrozenom výbuchom, v ktorom sa nachádzajú horľavé kvapaliny, plyny alebo horľavý prípadne výbušný prach.** V tomto meracom prístroji sa môžu vytvárať iskry, ktoré by mohli uvedený prach alebo výpary zapáliť.



Nedávajte merací prístroj do blízkosti kardiostimulátorov.

Prostredníctvom magnetickej doštičky 5 sa vytvára magnetické pole, ktoré môže negatívne ovplyvňovať spôsob činnosti kardiostimulátorov.

- ▶ **Merací prístroj majte v dostatočnej vzdialenosti od magnetických dátových nosičov a prístrojov citlivých na magnetické polia.** Následkom účinku magnetickej doštičky 5 by mohlo dôjsť k nenahraditeľným stratám údajov.

Popis produktu a výkonu

Vyklopte si láskavo vyklápaciu stranu s obrázkami meracieho prístroja a nechajte si ju vyklopenú po celý čas, keď čítate tento Návod na používanie.

Používanie podľa určenia

Tento merací prístroj je určený na rýchle vyhľadanie pulzujúceho laserového lúča.

Technické údaje

Laserový prijímač	LR 2
Vecné číslo	3 601 K69 100
Pracovný dosah ¹⁾	5 – 50 m
Uhol príjmu	90°
Presnosť merania ²⁾	
– Nastavenie „jemné“	± 1 mm
– Nastavenie „hrubé“	± 3 mm
Prevádzková teplota	- 10 °C... + 50 °C
Skladovacia teplota	- 20 °C... + 70 °C
Batéria	1 x 9 V (6LR61)
Doba prevádzky cca	30 h
Hmotnosť podľa EPTA-Procedure 01/2003	0,2 kg
Druh ochrany	IP 54 (ochrana proti prachu a proti striekajúcej vode)
Rozmery (dĺžka x šírka x výška)	74 x 41 x 150 mm

1) Pracovný dosah sa môže následkom nepriaznivých podmienok (napríklad priame žiarenie snežného svetla) zmenšiť.

2) v závislosti od vzdialenosti medzi laseroým prijímačom a líniovým laserom

Na jednoznačnú identifikáciu Vášho meracieho prístroja slúži sériové číslo **12** na typovom štítku.

Vyobrazené komponenty

Číslovanie jednotlivých zobrazených komponentov sa vzťahuje na vyobrazenie meracieho prístroja na grafickej strane tohto Návodu na používanie.

- 1 Tlačidlo nastavenie presnosti merania
- 2 Tlačidlo vypínača
- 3 Tlačidlo zvukový signál
- 4 Displej
- 5 Magnetická doštička

112 | Slovensky**6** LED indikácia smeru „pohybovať smerom dole“**7** Stredová indikácia LED**8** Stredová značka**9** LED indikácia smeru „pohybovať smerom hore“**10** Poľičko príjmu laserového lúča**11** Aretácia veka priehradky na batérie**12** Sériové číslo**13** Viečko priehradky na batérie**14** Upevnenie pre držiak veľkosť závit M6**Zobrazené alebo popísané príslušenstvo nepatrí do základnej výbavy produktu.****Zobrazovanie (indikačné) prvky**

- a** Indikácia zvukový signál
- b** Indikácia smeru „pohybovať smerom hore“
- c** Stredová indikácia
- d** Indikácia smeru „pohybovať smerom dole“
- e** Výstraha slabej batérie
- f** Indikácia nastavenie „hrubé“
- g** Indikácia nastavenie „jemné“

Informácie o hlučnosti

Hodnotená hladina hluku A zvukového signálu má vo vzdialenosti 1 meter hodnotu 80 dB(A).

Nemajte merací prístroj tesne pri uchu!

Montáž**Vkladanie/výmena batérie**

Pri prevádzke tohto meracieho prístroja odporúčame používanie alkalicko-mangánových batérií.

Potiahnite aretáciu **11** priehradky na batérie smerom von a veko priehradky na batérie **13** vyklopte smerom hore.

Pri vkladaní batérií dávajte pozor na správne pólovanie podľa obrázka v priehradke na batérie.

Od chvíle, keď sa po prvýkrát objaví výstraha slabej batérie **e** na displeji **4**, bude sa dať merací prístroj používať ešte cca 2 hodiny.

- ▶ **Keď merací prístroj dlhší čas nepoužívate, vyberte z neho batérie.** Počas dlhšieho skladovania by mohli batérie korodovať, alebo by sa mohli samočinne vybíjať.

Používanie

Uvedenie do prevádzky

- ▶ **Merací prístroj chráňte pred vlhkom a pred priamym slnečným žiarením.**
- ▶ **Merací prístroj nevystavujte extrémnym teplotám ani žiadnemu kolísaniu teplôt.** Nenechávajte ho odložený dlhší čas napr. v motorovom vozidle. V prípade väčšieho rozdielu teplôt nechajte najprv merací prístroj pred jeho použitím temperovať na teplotu prostredia, v ktorom ho budete používať. Pri extrémnych teplotách alebo v prípade kolísania teplôt môže byť negatívne ovplyvnená presnosť meracieho prístroja.

Inštalácia meracieho prístroja (pozri obrázok A)

Postavte merací prístroj do vzdialenosti minimálne 5 m od líniového lasera. Zapnite pulzovú funkciu líniového lasera. Zvoľte taký režim prevádzky líniového lasera, pri ktorom sa vytvára buď len jedna vodorovná alebo len jedna zvislá laserová rovina.

Upozornenie: Nezvoľte režim prevádzky s vodorovnou a zvislou laserovou rovinou súčasne (krížová prevádzka), pretože by sa v takom prípade mohli objavovať chybné indikácie výšky laserového lúča.

Umiestnite merací prístroj tak, aby mohol laserový lúč vniknúť do políčka príjmu laserového lúča **10**. Nastavte ho tak, aby laserový lúč prebiehal cez políčko príjmu priečne (podľa obrázka).

Zapínanie/vypínanie

- ▶ **Pri zapnutí meracieho prístroja sa ozve hlasný zvukový signál. Pri zapínaní držte preto merací prístroj v dostatočnej vzdialenosti od svojho ucha aj od úst iných osôb.** Hlasný zvuk prístroja by mohol spôsobiť poškodenie sluchových orgánov.

Ak chcete merací prístroj **zapnúť**, stlačte tlačidlo vypínača **2**. Na krátky okamih sa rozsvietia na displeji všetky druhy indikácie a tiež všetky diódy LED a krátko zaznie zvukový signál.

Ak chcete merací prístroj **vypnúť**, stlačte znova tlačidlo vypínača **2**. Pred vypnutím sa na krátky okamih rozsvietia všetky diódy LED.

Ak sa na meracom prístroji nestlačí cca 20 minút žiadne tlačidlo a políčko príjmu laserového lúča **10** nezachytí 20 minút žiaden laserový lúč, z dôvodov šetrenia batérií sa merací prístroj automaticky vypne. Vypnutie prístroja je indikované krátkym rozsvietením všetkých diód LED.

114 | Slovensky

Nastavenie strednej indikácie

Pomocou tlačidla **1** môžete určiť, s akou presnosťou (toleranciou) sa indikuje poloha laserového lúča na políčku príjmu laserového lúča ako „stredová“:

- Nastavenie stupňa „jemná“ (indikácia **g** na displeji),
- Nastavenie stupňa „hrubá“ (indikácia **f** na displeji).

Po zapnutí sa merací prístroj vždy nastaví na presnosť indikácie „hrubá“.

Indikácie smeru

Poloha laserového lúča je v políčku príjmu laserového signálu **10** indikovaná:

- indikáciami smeru „pohybovať smerom dole“ **d**, „pohybovať smerom hore“ **b** resp. stred **c** na displeji **4** na prednej a zadnej strane meracieho prístroja,
- indikáciami LED „pohybovať smerom dole“ **6**, „pohybovať smerom hore“ **9** resp. stred **7** na prednej strane meracieho prístroja,
- opcionálne podľa želania zvukovým signálom (pozri „Zvukový signál na indikáciu laserového lúča“, strana 114).

Merací prístroj príliš nízko: Keď laserový lúč prechádza hornou polovicou políčka príjmu laserového lúča **10**, vtedy svieti na displeji indikácia smeru **b** a súčasne svieti korešpondujúca dióda LED **9**.

Pri zapnutom zvukovom signále sa zvukový signál ozýva v pomalom takte.

Posúvajte merací prístroj smerom hore v smere šípky.

Merací prístroj príliš vysoko: Keď laserový lúč prechádza dolnou polovicou políčka príjmu laserového lúča **10**, vtedy svieti na displeji indikácia smeru **d** a súčasne svieti korešpondujúca dióda LED **6**.

Pri zapnutom zvukovom signále sa zvukový signál ozýva v rýchлом takte.

Posúvajte merací prístroj smerom dole v smere šípky.

Merací prístroj v strede: V takom prípade, keď laserový lúč prechádza políčkou príjmu **10** vo výške stredovej značky **8**, bliká na displeji stredová indikácia **c** a korešpondujúca stredná indikácia LED **7**. Keď je zvukový signál zapnutý, zaznieva trvalý zvukový signál.

Zvukový signál na indikáciu laserového lúča

Poloha laserového lúča na políčku príjmu laserového lúča **10** môže byť indikovaná zvukovým signálom.

Po zapnutí meracieho prístroja je zvukový signál vždy nastavený na nízku hlasitosť.

V prípade potreby môžete hlasitosť zvýšiť alebo zvukový signál vypnúť.

Ak chcete zmeniť resp. vypnúť zvukový signál, stlačte tlačidlo Zvukový signál **3** a podržte ho stlačené dovtedy, kým sa na displeji zobrazí požadovaná hlasitosť. Ak je hlasitosť nízka, na displeji sa objaví indikácia zvukového signálu **a** s jednou čiarkou, pri vysokej hlasitosti s tromi čiarkami, keď je zvukový signál vypnutý, indikácia zhasne. Bez ohľadu na nastavenie zvukového signálu sa pri každom stlačení nejakého tlačidla na meracom prístroji ozve na potvrdenie krátky zvukový signál s nízkou hlasitosťou.

Pokyny na používanie

Označovanie

Nalavo aj napravo pri stredovej značke **8** môžete na meracom prístroji označovať výšku laserového lúča v tých prípadoch, keď prechádza stredom políčka príjmu laserového lúča **10**.

Dávajte pozor na to, aby sa pri označovaní nachádzal merací prístroj presne v zvislej polohe (pri vodorovnom laserovom lúči) resp. vo vodorovnej polohe (pri zvislom laserovom lúči), pretože inak budú značky oproti laserovému lúču posunuté.

Upevnenie pomocou magnetu (pozri obrázok B)

Ak spoľahlivé upevnenie prístroja nie je bezpodmienečne potrebné, môžete merací prístroj upevniť na nejaké oceľové súčiastky pomocou magnetickej doštičky **5** na čelnej strane.

Údržba a servis

Údržba a čistenie

Udržiavajte svoj merací prístroj vždy v čistote.

Neponárajte merací prístroj do vody ani do iných kvapalín.

Znečistenia utrite vlhkou mäkkou handričkou. Nepoužívajte žiadne čistiace prostriedky ani rozpúšťadlá.

Ak by merací prístroj napriek starostlivej výrobe a kontrole predsa len prestal niekedy fungovať, treba dať opravu vykonať autorizovanej servisnej opravovni ručného elektrického náradia Bosch. Merací prístroj sami nikdy neotvárajte.

Pri všetkých dopytoch a objednávkach náhradných súčiastok uvádzajte bezpodmienečne 10-miestne vecné číslo uvedené na typovom štítku výrobu.

Servisné stredisko a poradenstvo pri používaní

Servisné stredisko Vám odpovie na otázky týkajúce sa opravy a údržby Vášho produktu ako aj náhradných súčiastok. Rozložené obrázky a informácie k náhradným súčiastkam nájdete aj na web-stránke:

www.bosch-pt.com

Tím poradcov Bosch Vám s radosťou poskytne pomoc pri otázkach týkajúcich sa našich produktov a ich príslušenstva.

Slovakia

Tel.: (02) 48 703 800

Fax: (02) 48 703 801

E-Mail: servis.naradia@sk.bosch.com

www.bosch.sk

116 | Magyar**Likvidáció**

Výrobok, príslušenstvo a obal treba dať na recykláciu šetriacu životné prostredie. Neodhadzujte opotrebované meracie prístroje ani akumulátory/batérie do komunálneho odpadu!

Len pre krajiny EÚ:

Podľa Európskej smernice 2002/96/ES sa musia už nepoužiteľné meracie prístroje a podľa európskej smernice 2006/66/ES sa musia poškodené alebo opotrebované akumulátory/batérie zbierať separovane a treba ich dávať na recykláciu zodpovedajúcu ochrane životného prostredia.

Zmeny vyhradené.

Magyar**Biztonsági előírások**

Olvassa el valamennyi és tartsa be valamennyi előírást. KÉRJÜK GONDOSAN ŐRIZZE MEG EZEKET AZ ELŐÍRÁSOKAT.

- ▶ **A mérőműszert csak szakképzett személyzet csak eredeti pótalkatrészek felhasználásával javíthatja.** Ez biztosítja, hogy a mérőműszer biztonságos műszer maradjon.
- ▶ **Ne dolgozzon a mérőműszerrel olyan robbanásveszélyes környezetben, ahol éghető folyadékok, gázok vagy porok vannak.** A mérőműszerben szikrák keletkezhetnek, amelyek a port vagy a gőzöket meggyújtják.



Ne vigye a mérőműszert pacemakerek közelébe. Az 5 mágneses lemez egy olyan mezőt hoz létre, amely negatív befolyással lehet a pacemaker működésére.

- ▶ **Tartsa távol a mérőműszert a mágneses adathordozóktól és a mágneses mezőre érzékeny berendezésektől.** Az 5 mágneses lemez hatása visszafordíthatatlan adatvesztésekhez vezethet.

A termék és alkalmazási lehetőségei leírása

Kérjük hajtsa ki a Kezelési Utasításnak a mérőműszer képét tartalmazó kihajtható lapját, miközben a Kezelési Utasítást olvassa.

Rendeltetészerű használat

A mérőműszer pulzáló lézersugarak gyors megtalálására szolgál.

Műszaki adatok

Lézer vevőkészülék	LR 2
Cikkszám	3 601 K69 100
Munkaterület ¹⁾	5 – 50 m
Vételi szög	90°
Mérési pontosság ²⁾	
– Beállítás „finom”	± 1 mm
– Beállítás „durva”	± 3 mm
Üzemi hőmérséklet	- 10 °C... + 50 °C
Tárolási hőmérséklet	- 20 °C... + 70 °C
Elem	1 x 9 V (6LR61)
Üzemidő kb.	30 óra
Súly az „EPTA-Procedure 01/2003” (2003/01 EPTA-eljárás) szerint	0,2 kg
Védettségi osztály	IP 54 (por és fröccsenő víz ellen védett kivétel)
Méreték (hosszúság x szélesség x magasság)	74 x 41 x 150 mm

1) A munkaterület méreteit hátrányos környezeti feltételek (például közvetlen napsugárzás) csökkenthetik.

2) a lézer vevőkészülék és a vonalas lézer közötti távolságtól függően

Az ön mérőműszere a típus táblán található **12** gyártási számmal egyértelműen azonosítható.

Az ábrázolásra kerülő komponensek

Az ábrázolásra kerülő alkatrészek számozása a mérőműszernek az ábrákat tartalmazó oldalon található ábráira vonatkozik.

- 1 Mérési pontosság beállító gomb
- 2 Be-/ki-gomb
- 3 Hangjel kiadó gomb
- 4 Kijelző

118 | Magyar

- 5** Mágneslemez
- 6** LED irányjelző „lefelé mozgítás”
- 7** LED középállás kijelzés
- 8** Középső jelölés
- 9** LED irányjelző „felfelé mozgítás”
- 10** Lézersugár vételi mező
- 11** Az elemtartó fiók fedelének reteszelése
- 12** Gyártási szám
- 13** Az elemtartó fedele
- 14** Felfogó fészek a tartó számára, M6-os menettel

A képeken látható vagy a szövegben leírt tartozékok részben nem tartoznak a standard szállítmányhoz.

Kijelző elemek

- a** Hangjel kijelzése
- b** Irányjelző „felfelé mozgítás”
- c** Középkijelzés
- d** Irányjelző „lefelé mozgítás”
- e** Akkumulátor figyelmeztetés
- f** Beállítás kijelzés „durva”
- g** Beállítás kijelzés „finom”

Zajkibocsátás

A hangjelzés A-kiértékelt hangnyomásszintje egy méter távolságban 80 dB(A).

Ne tartsa a mérőműszert közvetlenül a füléhez!

Összeszerelés**Elem behelyezése/kicserélése**

A mérőműszer üzemeltetéséhez alkáli-mangánelemek használatát javasoljuk.

Húzza ki az elemfiók fedelének **11** reteszelését és hajtsa fel az elemfiók **13** fedelét.

Az elem behelyezésénél ügyeljen az elemfiókon található ábrán látható helyes polarításra.

Ha a **4** kijelzőn üzem közben először megjelenik az **e** elem figyelmeztetési szimbólum, akkor a mérőműszerrel még kb. 2 órán keresztül lehet méréseket végrehajtani.

- ▶ **Vegye ki az elemet a mérőműszerből, ha hosszabb ideig nem használja.** Az elem egy hosszabb tárolás során korrodálhat, vagy magától kimerülhet.

Üzemeltetés

Üzembevétele

- ▶ **Óvja meg a mérőműszert a nedvességtől és a közvetlen napsugárzás behatásától.**
- ▶ **Ne tegye ki a mérőműszert extrém hőmérsékleteknek vagy hőmérsékletingadozásoknak.** Például ne hagyja hosszabb ideig a mérőműszert egy autóban. Nagyobb hőmérsékletingadozások után hagyja a mérőműszert temperálódni, mielőtt azt ismét üzembe venné. Extrém hőmérsékletek vagy hőmérséklet ingadozások befolyásolhatják a mérőműszer mérési pontosságát.

A mérőműszer felállítása (lásd az „A” ábrát)

A mérőműszert a vonalas lézertől legalább 5 m távolságra állítsa fel. Kapcsolja be a vonalas lézert az impulzuszfunkciót. Jelöljön ki a vonalas lézert egy üzemmódot, amelyben vagy csak egy vízszintes lézersík, vagy csak egy függőleges lézersík kerül létrehozásra.

Megjegyzés: Ne állítson be olyan üzemmódot, amelyben egyidejűleg egy vízszintes és egy függőleges lézersík is létrehozásra kerül (keresztvonalas üzem), mert ebben az esetben a lézersugár magasságának kijelzésében hibák léphetnek fel.

Állítsa be úgy a mérőműszer helyzetét, hogy a lézersugár elérhesse a **10** véte li mezőt. Állítsa be úgy a mérőműszer helyzetét, hogy a lézersugár keresztben álljon a véte li mezőben (amint ez az ábrán látható).

Be- és kikapcsolás

- ▶ **A mérőműszer bekapcsolásakor egy hangos hangjelzés hallható. Ezért tartsa távol a mérőműszert a bekapcsoláskor a saját és a más személyek fülétől.** A hangos jelzés halláskárosodáshoz vezethet.

A mérőműszer **bekapcsolásához** nyomja meg a be-/kikapcsoló billentyűt **2**. Ekkor valamennyi kijelző és LED rövid időre kigyullad és felhangzik egy hangjelzés.

A mérőműszer **kikapcsolásához** nyomja meg ismét a **2** be-/kikapcsoló billentyűt. A kikapcsolás előtt valamennyi LED rövid időre kigyullad.

Ha a mérőműszeren kb. 20 percig egy gombot sem nyomtak meg és a **10** lézer véte li mezőt 20 percig nem éri lézersugár, a mérőműszer az elem kímélésére automatikusan kikapcsol. A kikapcsolást valamennyi LED rövid kigyulladás jelzi.

A középjelző tűrésének kiválasztása

Az **1** gombbal be lehet állítani, milyen pontosságának jelezze ki a berendezés, hogy a lézersugár a véte li mezőben „középen” helyezkedik el:

- „Finom” fokozat (**g** kijelzés),
- „Durva” fokozat (**f** kijelzés).

A mérőműszer bekapcsolása után mindig a „durva” pontosság van bekapcsolva.

120 | Magyar

Irányjelzők

A lézersugár helyzetét a **10** vételi mezőben a következők jelzik:

- a **d** „Lefelé mozgató”, a **b** „Felfelé mozgató”, illetve a **c** Középső helyzet irányjelző a **4** kijelzőn a mérőműszer első és hátsó oldalán,
- a **6** „Lefelé mozgató”, a **9** „Felfelé mozgató”, illetve a **7** Középső helyzet LED a mérőműszer első oldalán,
- opcióként a hangjelzés (lásd „Hangjelzés a lézersugár kijelzéséhez”, a 120. oldalon).

A mérőműszer túl alacsonyan van: Ha a lézersugár a **10** vételi mező felső felén halad át, akkor a kijelzőn megjelenik a **b** irányjelző, és kigyullad a megfelelő **9** LED.

Ha a hangjelzés be van kapcsolva, akkor felhangzik egy lassú ütemű hangjelzés.

Ekkor mozgassa a mérőműszert a nyíl által jelzett irányban felfelé.

A mérőműszer túl magasan van: Ha a lézersugár a **10** vételi mező alsó felén halad át, akkor a kijelzőn megjelenik a **d** irányjelző és kigyullad a megfelelő **6** LED.

Ha a hangjelzés be van kapcsolva, akkor az egy gyorsabb ütemben hangzik fel.

Mozgassa el lefelé, a nyíl által jelzett irányban a mérőműszert.

A mérőműszer középen van: Ha a lézersugár a **8** középjelzés magasságában halad át a **10** vételi mezőn, akkor a kijelzőn világít a **c** középkijelzés világít és kigyullad a megfelelő középső **7** LED. Ha a hangjelzés be van kapcsolva, akkor felhangzik egy folyamatos hangjelzés.

Hangjelzés a lézersugár kijelzéséhez

A lézersugár helyzetét a **10** vételi mezőben egy hangjelzéssel is ki lehet jelezni.

A mérőműszer bekapcsolása után a hangjelzés mindig az alacsony hangerőre van állítva.

Ilyenkor meg lehet növelni a hangerőt, vagy ki lehet kapcsolni a hangjelzést.

A hangjelzés megváltoztatásához, illetve kikapcsolásához nyomja meg **3** billentyűt, amíg a kijelzőn meg nem jelenik a kívánt hangerő. Az **a** hangjelzés-kijelző alacsony hangerő esetén egy négyzettel, nagy hangerő esetén három négyzettel kerül ábrázolásra, és kikapcsolt hangjelzés esetén kiálszik.

Ha a mérőműszeren megnyomnak egy gombot, akkor visszaigazolásként, a hangjelzés beállításától függetlenül mindig felhangzik egy alacsony hangerőjű hangjelzés.

Munkavégzési tanácsok

Jelölés

A **8** középjelzésnél a mérőműszertől jobbra és balra bejelölheti a lézersugár magasságát, amikor az áthalad a **10** vételi mező közepén.

Ügyeljen arra, hogy a mérőműszert a jelöléshez pontosan függőlegesen (vízszintes lézersugár esetén), illetve vízszintesen (függőleges lézersugár esetén) állítsa be, mert a jelölések ellenkező esetben eltérnek a lézersugár helyzetétől.

Rögzítés mágnessel (lásd a „B” ábrát)

Ha nincs okvetlenül biztos rögzítésre szükség, a mérőműszert az 5 mágneslemez segítségével a homlokoldalával fel lehet erősíteni bármely acél-alkatrészre.

Karbantartás és szervíz

Karbantartás és tisztítás

Tartsa mindig tisztán a mérőműszert.

Ne merítse vízbe vagy más folyadékokba a mérőszerszámot.

A szennyeződéseket egy nedves, puha kendővel törölje le. Ne használjon tisztító- vagy oldószereket.

Ha a mérőműszer a gondos gyártási és ellenőrzési eljárás ellenére egyszer mégis meghibásodna, akkor a javítással csak Bosch elektromos kéziszerszám-műhely ügyfélszolgálatát szabad megbízni. Ne nyissa fel saját maga a mérőműszert.

Ha kérdései vannak, vagy pótalkatrészeket akar megrendelni, okvetlenül adja meg a mérőműszer típustábláján található 10-jegyű rendelési számot.

Vevőszolgálat és használati tanácsadás

A Vevőszolgálat választ ad a termékének javításával és karbantartásával, valamint a pótalkatrészekkel kapcsolatos kérdéseire. A tartalékalkatrészekkel kapcsolatos robotott ábrák és egyéb információk a címen található:

www.bosch-pt.com

A Bosch Használati Tanácsadó Team szívesen segít, ha termékeinkkel és azok tartozékaival kapcsolatos kérdései vannak.

Magyarország

Robert Bosch Kft.
1103 Budapest
Gyömrői út. 120.
Tel.: (061) 431-3835
Fax: (061) 431-3888

Eltávolítás

A mérőműszereket, a tartozékokat és a csomagolást a környezetvédelmi szempontoknak megfelelően kell újrafelhasználásra előkészíteni.

Ne dobja ki a mérőműszereket és az akkumulátorokat/elemeket a háztartási szemétkébe!

122 | Русский

Csak az EU-tagországok számára:

Az elhasznált mérőműszerekre vonatkozó 2002/96/EK európai irányelvnek és az elromlott vagy elhasznált akkumulátorokra/elemekekre vonatkozó 2006/66/EK európai irányelvnek megfelelően a már nem használható akkumulátorokat/elemeket külön össze kell gyűjteni és a környezetvédelmi szempontoknak megfelelően kell újrafelhasználásra leadni.

A változtatások joga fenntartva.

Русский**Указания по безопасности**

Прочитайте и выполняйте все указания. СОХРАНИТЕ ЭТИ УКАЗАНИЯ.

- ▶ **Ремонт Вашего измерительного инструмента поручайте только квалифицированному персоналу, используя только оригинальные запасные части.** Этим обеспечивается безопасность измерительного инструмента.
- ▶ **Не работайте с измерительным инструментом во взрывоопасной среде, поблизости от горючих жидкостей, газов и пыли.** В измерительном инструменте могут образоваться искры, от которых может воспламениться пыль или пары.



Не располагайте измерительный инструмент вблизи кардиостимулятора. Магнитная пластина 5 создает магнитное поле, которое может оказывать влияние на работу кардиостимулятора.

- ▶ **Держите данный измерительный инструмент вдали от магнитных носителей данных и приборов, чувствительных к магнитному полю.** Воздействие магнитной пластины 5 может привести к необратимой потере данных.

Описание продукта и услуг

Пожалуйста, откройте раскладную страницу с иллюстрациями инструмента и оставляйте ее открытой, пока Вы изучаете руководство по эксплуатации.

Применение по назначению

Измерительный инструмент предназначен для быстрого нахождения пульсирующих лазерных лучей.

Технические данные

Лазерный приемник	LR 2
Товарный №	3 601 K69 100
Рабочий диапазон ¹⁾	5 – 50 м
Угол приема	90°
Точность измерения ²⁾	
– «точная» настройка	± 1 мм
– «грубая» настройка	± 3 мм
Рабочая температура	– 10 °C... + 50 °C
Температура хранения	– 20 °C... + 70 °C
Батарея	1 x 9 В (6LR61)
Продолжительность работы, ок.	30 ч
Вес согласно EPTA-Procedure 01/2003	0,2 кг
Степень защиты	IP 54 (защита от пыли и брызг воды)
Размеры (длина x ширина x высота)	74 x 41 x 150 мм

1) Рабочий диапазон может уменьшаться в результате неблагоприятных окружающих условий (например, прямые солнечные лучи).

2) В зависимости от расстояния между лазерным приемником и линейным лазером

Однозначная идентификация Вашего измерительного инструмента возможна по серийному номеру **12** на заводской табличке.

Изображенные составные части

Нумерация представленных составных частей выполнена по изображению измерительного инструмента на странице с иллюстрациями.

- 1** Кнопка настройки точности измерения
- 2** Выключатель
- 3** Кнопка звукового сигнала

124 | Русский

- 4 Дисплей
- 5 Магнитная пластина
- 6 Светодиодный индикатор направления «вниз»
- 7 Светодиодный индикатор середины
- 8 Центральная отметка
- 9 Светодиодный индикатор направления «вверх»
- 10 Приемное окошко для лазерного луча
- 11 Фиксатор крышки батарейного отсека
- 12 Серийный номер
- 13 Крышка батарейного отсека
- 14 Гнездо для крепления, резьба M6

Изображенные или описанные принадлежности не входят в стандартный комплект поставки.

Элементы индикации

- a Индикатор звукового сигнала
- b Индикатор направления «вверх»
- c Индикатор середины
- d Индикатор направления «вниз»
- e Предупреждение о разрядке батареек
- f Индикатор «грубой» настройки
- g Индикатор «точной» настройки

Данные о шуме



Уровень звукового давления звукового сигнала составляет по классу A на расстоянии в один метр 80 дБ(A).

Не держите измерительный инструмент прямо у уха!

Сборка

Вставка/замена батарей

В измерительном инструменте рекомендуется использовать щелочно-марганцевые батарейки.

Потяните фиксатор **11** крышки батарейного отсека наружу и откройте крышку батарейного отсека **13**.

При вставке батареи следите за правильной направленностью полюсов в соответствии с изображением внутри батарейного отсека.

После того, как предупреждение о разряде батареек **e** впервые появилось на дисплее **4**, измерительный инструмент может работать еще ок. 2 часов.

- ▶ **Если Вы продолжительное время не пользуетесь измерительным инструментом, то батарея должна быть вынута из инструмента.** При продолжительном хранении инструмента батарея может окислиться и разрядиться.

Работа с инструментом

Эксплуатация

- ▶ **Защищайте измерительный инструмент от влаги и прямых солнечных лучей.**
- ▶ **Не подвергайте измерительный инструмент воздействию экстремальных температур и температурных перепадов.** В частности, не оставляйте его на длительное время в машине. При больших перепадах температуры сначала дайте измерительному инструменту стабилизировать свою температуру, прежде чем начинать работать с ним. Экстремальные температуры и температурные перепады могут отрицательно влиять на точность измерительного инструмента.

Установка измерительного инструмента (см. рис. A)

Расстояние между измерительным инструментом и линейным лазером должно составлять мин. 5 м. Включите на линейном лазере импульсную функцию. Выберите на линейном лазере режим работы, при котором излучается только горизонтальная или только вертикальная лазерная плоскость.

Указание: Не включайте режим работы с одновременным излучением горизонтальной и вертикальной лазерной плоскости (режим перекрестных линий), поскольку это может привести к неправильным показаниям высоты лазерного луча.

Располагайте измерительный инструмент таким образом, чтобы лазерный луч мог попадать в приемное окошко **10**. Выровняйте его так, чтобы лазерный луч проходил через приемное окошко поперек (как изображено на рисунке).

Включение/выключение

- ▶ **При включении измерительного инструмента раздается громкий сигнал. Поэтому не держите измерительный инструмент при включении у уха или вблизи других людей.** Громкий звук может привести к дефекту слуха.

Для **включения** измерительного инструмента нажмите на выключатель **2**. Коротко загораются все индикаторы на дисплее и все светодиоды и раздается звуковой сигнал.

126 | Русский

Для **выключения** измерительного инструмента повторно нажмите на выключатель **2**. Перед выключением коротко загорают все светодиоды.

Если в течение ок. 20 мин. на измерительном инструменте не будет нажиматься никаких кнопок и в течение 20 мин. в приемное окошко **10** не будут попадать лазерные лучи, измерительный инструмент с целью экономии батареи автоматически выключается. О выключении свидетельствует короткое загорание всех светодиодов.

Настройка индикатора середины

С помощью кнопки **1** можно задать, с какой точностью положение лазерного луча будет отображаться в приемном окошке как «по центру»:

- «точная» настройка (индикатор **g** на дисплее),
- «грубая» настройка (индикатор **f** на дисплее).

При включении измерительного инструмента всегда установлена «грубая» настройка.

Индикаторы направления

Положение лазерного луча в приемном окошке **10** показывается:

- индикатором направления «вниз» **d**, индикатором направления «вверх» **b** или индикатором середины **c** на дисплее **4** спереди и сзади измерительного инструмента,
- светодиодным индикатором направления «вниз» **6**, светодиодным индикатором «вверх» **9** или светодиодным индикатором середины **7** спереди измерительного инструмента,
- опционально звуковым сигналом (см. «Звуковой сигнал для индикации лазерного луча», стр. 127).

Измерительный инструмент очень низко: Если лазерный луч попадает в приемное окошко **10** в верхней половине, загорается индикатор направления **b** на дисплее и соответствующий светодиод **9**.

При включенном звуковом сигнале подается с медленным интервалом. Сдвиньте измерительный инструмент в направлении стрелки вверх.

Измерительный инструмент очень высоко: Если лазерный луч попадает в приемное окошко **10** в нижней половине, загорается индикатор направления **d** на дисплее и соответствующий светодиод **6**.

При включенном звуковом сигнале подается с быстрым интервалом. Сдвиньте измерительный инструмент в направлении стрелки вниз.

Измерительный инструмент по центру: Если лазерный луч попадает в приемное окошко **10** на уровне центральной маркировки **8**, загорается индикатор середины **c** на дисплее и соответствующий светодиодный индикатор середины **7**. При включенном звуковом сигнале подается непрерывный сигнал.

Звуковой сигнал для индикации лазерного луча

Попадание лазерного луча в приемное окошко **10** может сопровождаться звуковым сигналом.

При включении измерительного инструмента звуковой сигнал всегда настроен на низкую громкость.

Вы можете усилить громкость или выключить звуковой сигнал.

Чтобы изменить настройку или выключить звуковой сигнал, нажимайте на кнопку звукового сигнала **3** до тех пор, пока на дисплее не отобразится необходимая громкость. При малой громкости индикатор звукового сигнала **a** отображается на дисплее одной балкой, при большой громкости – тремя балками, при выключенном звуковом сигнале индикатор исчезает.

Независимо от настройки звукового сигнала при каждом нажатии какой-либо кнопки на измерительном инструменте в качестве подтверждения раздается слабый короткий звуковой сигнал.

Указания по применению

Нанесение отметки

С помощью центральной маркировки **8** справа и слева на измерительном инструменте можно отмечать высоту лазерного луча, когда он проходит по центру приемного окошка **10**.

При нанесении отметки следите за тем, чтобы измерительный инструмент располагался строго вертикально (при горизонтальном лазерном луче) или строго горизонтально (при вертикальном лазерном луче), иначе маркировка будет смещена по отношению к лазерному лучу.

Крепление с помощью магнита (см. рис. В)

Если в прочном закреплении нет необходимости, измерительный инструмент можно прикрепить торцом к металлу с помощью магнитной пластины **5**.

Техобслуживание и сервис

Техобслуживание и очистка

Содержите измерительный инструмент постоянно в чистоте.

Никогда не погружайте измерительный инструмент в воду или другие жидкости. Вытирайте загрязнения сухой и мягкой тряпкой. Не используйте никаких очищающих средств или растворителей.

128 | Русский

Если несмотря на тщательную процедуру изготовления и испытания измерительный инструмент все-таки выйдет из строя, ремонт должна производить авторизованная сервисная мастерская для электроинструментов Bosch. Не вскрывайте самостоятельно измерительный инструмент.

Пожалуйста, во всех запросах и заказах запчастей обязательно указывайте 10-значный товарный номер по заводской табличке измерительного инструмента.

Сервис и консультирование на предмет использования продукции

Сервисная мастерская ответит на все Ваши вопросы по ремонту и обслуживанию Вашего продукта и по запчастям. Монтажные чертежи и информацию по запчастям Вы найдете также по адресу:

www.bosch-pt.com

Коллектив сотрудников Bosch, предоставляющий консультации на предмет использования продукции, с удовольствием ответит на все Ваши вопросы относительно нашей продукции и ее принадлежностей.

Для региона: Россия, Беларусь, Казахстан

Гарантийное обслуживание и ремонт электроинструмента, с соблюдением требований и норм изготовителя производятся на территории всех стран только в фирменных или авторизованных сервисных центрах «Роберт Бош».

ПРЕДУПРЕЖДЕНИЕ! Использование контрафактной продукции опасно в эксплуатации, может привести к ущербу для Вашего здоровья. Изготовление и распространение контрафактной продукции преследуется по Закону в административном и уголовном порядке.

Россия

ООО «Роберт Бош»

Сервисный центр по обслуживанию электроинструмента

ул. Академика Королева, стр. 13/5

129515, Москва

Россия

Тел.: 8 800 100 8007

E-Mail: pt-service.ru@bosch.com

Полную информацию о расположении сервисных центров Вы можете получить на официальном сайте www.bosch-pt.ru либо по телефону справочно-сервисной службы Bosch 8-800-100-8007 (звонок бесплатный).

Беларусь

ИП «Роберт Бош» ООО
Сервисный центр по обслуживанию электроинструмента
ул. Тимирязева, 65А-020
220035, г. Минск
Беларусь
Тел.: +375 (17) 254 78 71
Тел.: +375 (17) 254 79 15/16
Факс: +375 (17) 254 78 75
E-Mail: pt-service.by@bosch.com
Официальный сайт: www.bosch-pt.by

Казахстан

ТОО «Роберт Бош»
Сервисный центр по обслуживанию электроинструмента
пр. Райымбека/ул. Коммунальная, 169/1
050050 г. Алматы
Казахстан
Тел.: +7 (727) 232 37 07
Факс: +7 (727) 233 07 87
E-Mail: pt-service.ka@bosch.com
Официальный сайт: www.bosch-pt.kz

Утилизация

Отслужившие свой срок измерительные инструменты, принадлежности и упаковку следует сдавать на экологически чистую рекуперацию отходов.

Не выбрасывайте измерительные инструменты и аккумуляторные батареи/батареи в бытовой мусор!

Только для стран-членов ЕС:

В соответствии с европейской директивой 2002/96/ЕС отслужившие измерительные инструменты и в соответствии с европейской директивой 2006/66/ЕС поврежденные либо отработанные аккумуляторы/батареи нужно собирать отдельно и сдавать на экологически чистую рекуперацию.

Возможны изменения.

130 | Українська

Українська

Вказівки з техніки безпеки



Прочитайте і виконуйте усі вказівки. ДОБРЕ ЗБЕРІГАЙТЕ ЦІ ВКАЗІВКИ.

- ▶ **Віддавайте свій вимірювальний прилад на ремонт лише кваліфікованим фахівцям та лише з використанням оригінальних запчастин.** Тільки за таких умов Ваш вимірювальний прилад і надалі буде залишатися безпечним.
- ▶ **Не працюйте з вимірювальним приладом у середовищі, де існує небезпека вибуху внаслідок присутності горючих рідин, газів або пилу.** У вимірювальному приладі можуть утворюватися іскри, від яких може займатися пил або пари.



Не встановлюйте вимірювальний прилад поблизу кардіостимуляторів. Магнітна пластина **5** створює поле, яке може негативно впливати на функціональну здатність кардіостимулятора.

- ▶ **Тримайте вимірювальний прилад на відстані від магнітних носіїв даних і чутливих до магнітних полів приладів.** Магнітна пластина **5** своєю дією може призвести до необоротної втрати даних.

Опис продукту і послуг

Будь ласка, розгорніть сторінку із зображенням вимірювального приладу і тримайте її розгорнутою весь час, поки будете читати інструкцію.

Призначення

Вимірювальний прилад призначений для швидкого знаходження пульсуючих лазерних променів.

Технічні дані

Лазерний приймач	LR 2
Товарний номер	3 601 K69 100
Робочий діапазон ¹⁾	5 – 50 м
Кут прийому	90°
Точність вимірювання ²⁾	
– «прецизійна» настройка	± 1 мм
– «груба» настройка	± 3 мм
Робоча температура	-10 °C... +50 °C
Температура зберігання	-20 °C... +70 °C
Батарея	1 x 9 В (6LR61)
Робочий ресурс, прибл.	30 год.
Вага відповідно до EPTA-Procedure 01/2003	0,2 кг
Ступінь захисту	IP 54 (захист від пилу та бризок води)
Розміри (довжина x ширина x висота)	74 x 41 x 150 мм

1) Робочий діапазон може зменшуватися внаслідок несприятливих умов (напр., прями сонячні промені).

2) В залежності від відстані між лазерним приймачем і лінійним лазером

Для точної ідентифікації вимірювального приладу на заводській табличці позначений серійний номер **12**.

Зображені компоненти

Нумерація зображених компонентів посилається на зображення вимірювального приладу на сторінці з малюнком.

- 1** Кнопка налаштування точності вимірювання
- 2** Вимикач
- 3** Кнопка звукового сигналу
- 4** Дисплей
- 5** Магнітна пластина
- 6** Світлодіодний індикатор напрямку «вниз»
- 7** Світлодіодний індикатор середини
- 8** Позначка середини
- 9** Світлодіодний індикатор напрямку «вверх»

132 | Українська

10 Приймальне віконце для лазерного променя

11 Фіксатор секції для батарейок

12 Серійний номер

13 Кришка секції для батарейок

14 Гніздо для кріплення, різьба M6

Зображене чи описане приладдя не належить до стандартного обсягу поставки.

Елементи індикації

a Індикатор звукового сигналу

b Індикатор напрямку «вверх»

c Індикатор середини

d Індикатор напрямку «вниз»

e Індикатор зарядженості батарейок

f Індикатор «грубої» настройки

g Індикатор «прецизійної» настройки

Інформація щодо шуму



Рівень звукового тиску від звукового сигналу за класом А становить на відстані 1 метра 80 дБ(А).

Не тримайте вимірювальний прилад близько до вуха!

Монтаж

Встромляння/заміна батареї

Для вимірювального приладу рекомендується використовувати виключно лужно-марганцеві батареї.

Притисніть фіксатор **11** секції для батарейок назовні і підніміть кришку секції для батарейок **13**.

При встромлянні батареї зважайте на правильну направленість полюсів, як це показано в секції для батарейок.

Після того, як індикатор зарядженості батарейок **e** вперше з'явився на дисплеї **4**, вимірювальний інструмент може працювати ще прибл. 2 год.

► **Якщо Ви не будете користуватися вимірювальним приладом протягом тривалого часу, виймайте батарею.** При тривалому зберіганні батарея може кородувати або саморозряджатися.

Експлуатація

Початок роботи

- ▶ **Захищайте вимірювальний прилад від вологи і сонячних променів.**
- ▶ **Не допускайте впливу на вимірювальний прилад екстремальних температур та температурних перепадів.** Зокрема, не залишайте його на тривалий час в машині. Якщо вимірювальний прилад зазнав впливу перепаду температур, перш ніж вмикати його, дайте йому стабілізувати свою температуру. Екстремальні температури та температурні перепади можуть погіршувати точність вимірювального приладу.

Встановлення вимірювального приладу (див. мал. А)

Встановіть вимірювальний прилад на відстані щонайменше 5 м від лінійного лазера. Увімкніть на лінійному лазері імпульсну функцію. Виберіть на лінійному лазері режим роботи, при якому випромінюється лише горизонтальна або лише вертикальна лазерна площина.

Вказівка: Не вмикайте режим роботи з одночасним випромінюванням горизонтальної і вертикальної лазерної площини (режим роботи з перехресними лініями), оскільки це може призвести до неправильних показань стосовно висоти лазерного променя.

Розташуйте вимірювальний прилад так, щоб лазерний промінь досягав приймального віконця **10**. Вирівняйте його так, щоб лазерний промінь проходив через приймальне віконце поперек (як зображено на малюнку).

Вмикання/вимикання

- ▶ **При увімкненні вимірювального приладу лунає гучний звуковий сигнал. Тому при увімкненні тримайте вимірювальний прилад далеко від вух або інших осіб.** Гучний звук може пошкодити слух.

Щоб **увімкнути** вимірювальний прилад, натисніть на вимикач **2**. Коротко загоряються всі індикатори на дисплеї і всі світлодіоди і лунає звуковий сигнал.

Щоб **вимкнути** вимірювальний прилад, ще раз натисніть на кнопку вимкнення **2**. Перед вимкненням коротко загоряються всі світлодіоди.

Якщо протягом прибл. 20 хвил. на вимірювальному приладі не будуть натискатися ніякі кнопки і протягом 20 хвил. на приймальне віконце **10** не будуть потрапляти лазерні промені, вимірювальний прилад для заощадження батарейок автоматично вимикається. Про вимкнення свідчить коротке загоряння усіх світлодіодів.

134 | Українська

Настроювання індикатора середини

За допомогою кнопки **1** можна задати, з якою точністю положення лазерного променя у приймальному віконці буде показуватися як «по центру»:

- «прецизійна» настройка (індикатор **g** на дисплеї),
- «груба» настройка (індикатор **f** на дисплеї).

Після вмикання вимірювального приладу завжди настроєна «груба» точність.

Індикатори напрямку

Положення лазерного променя в приймальному віконці **10** показується:

- індикатором напрямку «вниз» **d**, індикатором напрямку «вверх» **b** або індикатором середини **c** на дисплеї **4** спереду і ззаду вимірювального приладу,
- світлодіодним індикатором напрямку «вниз» **6**, світлодіодним індикатором напрямку «вверх» **9** або світлодіодним індикатором середини **7** спереду вимірювального приладу,
- опціонально звуковим сигналом (див. «Звуковий сигнал для індикації лазерного променя», стор. 134).

Вимірювальний прилад дуже низько: Якщо лазерний промінь потрапляє на приймальне віконце **10** у верхній половині, загоряється індикатор напрямку **b** на дисплеї і відповідний світлодіод **9**.

При увімкненому звуковому сигналі сигнал подається з повільним інтервалом. Посуньте вимірювальний прилад у напрямку стрілки угору.

Вимірювальний прилад дуже високо: Якщо лазерний промінь потрапляє на приймальне віконце **10** в нижній половині, загоряється індикатор напрямку **d** на дисплеї і відповідний світлодіод **6**.

При увімкненому звуковому сигналі звуковий сигнал подається із швидким інтервалом.

Посуньте вимірювальний прилад за напрямком стрілки донизу.

Вимірювальний прилад посередині: Якщо лазерний промінь потрапляє на приймальне віконце **10** на рівні зарубки для позначки середини **8**, загоряється індикатор середини **c** на дисплеї і відповідний світлодіод **7**. При увімкненому звуковому сигналі лунає безперервний звуковий сигнал.

Звуковий сигнал для індикації лазерного променя

Для індикації положення лазерного променя в приймальному віконці **10** можна увімкнути звуковий сигнал.

При увімкненні вимірювального приладу звуковий сигнал завжди настроєний на малу голосність.

Ви можете збільшити голосність або вимкнути звуковий сигнал.

Щоб змінити або вимкнути звуковий сигнал, натискайте кнопку звукового сигналу **3** до тих пір, поки дисплей не покаже необхідну голосність. При слабкій голосності індикатор звукового сигналу **a** відображається на дисплеї з одною балкою, при сильній голосності – з трьома балками, якщо звуковий сигнал вимкнений, індикатор зникає.

Незалежно від настроєної сили звукового сигналу при кожному натисканні кнопки на вимірювальному приладі в знак підтвердження лунає слабкий короткий звуковий сигнал.

Вказівки щодо роботи

Позначення

За допомогою зарубки для позначення середини **8** справа і зліва на вимірювальному приладі можна позначити рівень лазерного променя, якщо він проходить через середину приймального віконця **10**.

Слідкуйте за тим, щоб вимірювальний прилад під час позначення знаходився точно вертикально (при горизонтальному лазерному промені) або точно горизонтально (при вертикальному лазерному промені), інакше зарубки будуть розташовані по відношенню до лазерного променя не точно.

Монтаж на магніті (див. мал. В)

Якщо нема потреби в дуже міцному закріпленні, Ви можете прикріпити вимірювальний прилад за допомогою магнітної пластини **5** торцевим боком до металу.

Технічне обслуговування і сервіс

Технічне обслуговування і очищення

Завжди тримайте вимірювальний прилад в чистоті.

Не занурюйте вимірювальний прилад у воду або інші рідини.

Витирайте забруднення вологою м'якою ганчіркою. Не користуйтеся мийними засобами і розчинниками.

Якщо незважаючи на ретельну процедуру виготовлення і випробування вимірювальний прилад все-таки вийде з ладу, ремонт має виконувати лише майстерня, авторизована для електроінструментів Bosch. Не відкривайте самостійно вимірювальний інструмент.

При будь-яких запитаннях і замовленні запчастин, будь ласка, обов'язково зазначайте 10-значний товарний номер, що знаходиться на заводській табличці вимірювального приладу.

136 | Українська**Сервіс та надання консультацій щодо використання продукції**

Сервісна майстерня відповість на запитання стосовно ремонту і технічного обслуговування Вашого виробу. Малюнки в деталях і інформацію щодо запчастин можна знайти за адресою:

www.bosch-pt.com

Команда співробітників Bosch з надання консультацій щодо використання продукції із задоволенням відповість на Ваші запитання стосовно нашої продукції та приладдя до неї.

Гарантійне обслуговування і ремонт електроінструменту здійснюються відповідно до вимог і норм виготовлювача на території всіх країн лише у фірмових або авторизованих сервісних центрах фірми «Роберт Бош». **ПОПЕРЕДЖЕННЯ!** Використання контрафактної продукції небезпечно в експлуатації і може мати негативні наслідки для здоров'я. Виготовлення і розповсюдження контрафактної продукції переслідується за Законом в адміністративному і кримінальному порядку.

Україна

ТОВ «Роберт Бош»

Сервісний центр електроінструментів

вул. Крайня, 1, 02660, Київ-60

Україна

Тел.: (044) 4 90 24 07 (багатоканальний)

E-Mail: pt-service.ua@bosch.com

Офіційний сайт: www.bosch-powertools.com.ua

Адреса Регіональних гарантійних сервісних майстерень зазначена в Національному гарантійному талоні.

Утилізація

Вимірювальні прилади, приладдя і упаковку треба здавати на екологічно чисту повторну переробку.

Не викидайте вимірювальні інструменти та акумуляторні батареї/батарейки в побутове сміття!

Лише для країн ЄС:

Відповідно до європейської директиви 2002/96/ЄС та європейської директиви 2006/66/ЄС відпрацьовані вимірювальні прилади, пошкоджені або відпрацьовані акумуляторні батареї/батарейки повинні здаватися окремо і утилізуватися екологічно чистим способом.

Можливі зміни.

Română

Instrucțiuni privind siguranța și protecția muncii



Citiți și respectați toate instrucțiunile. PĂSTRAȚI ÎN CONDIȚII BUNE PREZENTELE INSTRUCȚIUNI.

- ▶ **Nu permiteți repararea aparatului de măsură decât de către personal de specialitate corespunzător calificat și numai cu piese de schimb originale.** Nu-mai în acest mod poate fi garantată siguranța de exploatare a aparatului de măsură.
- ▶ **Nu lucrați cu aparatul de măsură în mediu cu pericol de explozie în care se află lichide, gaze sau pulberi inflamabile.** În aparatul de măsură se pot produce scânteii care să aprindă praful sau vaporii.



Nu aduceți aparatul de măsură în apropierea stimulatoarelor cardiace. Placa cu magnet 5 generează un câmp, care poate afecta funcționarea stimulatoarelor cardiace.

- ▶ **Țineți aparatul de măsură departe de suporturi magnetice de date și de aparate sensibile din punct de vedere magnetic.** Prin acțiunea plăcii cu magnet 5 se poate ajunge la pierderi ireversibile de date.

Descrierea produsului și a performanțelor

Vă rugăm să desfaceți pagina pliantă cu ilustrarea aparatului de măsură și să o lăsați desfăcută cât timp citiți instrucțiunile de folosire.

Utilizare conform destinației

Aparatul de măsură este destinat detectării rapide a razelor laser pulsatorii.

138 | Română**Date tehnice**

Receptor laser	LR 2
Număr de identificare	3 601 K69 100
Domeniu de lucru ¹⁾	5 – 50 m
Unghi de recepție	90°
Precizie de măsurare ²⁾	
– Reglaj „fin“	± 1 mm
– Reglaj „brut“	± 3 mm
Temperatură de lucru	- 10 °C... + 50 °C
Temperatură de depozitare	- 20 °C... + 70 °C
Baterie	1 x 9 V (6LR61)
Durată de funcționare aprox.	30 h
Greutate conform EPTA-Procedure 01/2003	0,2 kg
Tip de protecție	IP 54 (protejat împotriva prafului și a stropilor de apă)
Dimensiuni (lungime x lățime x înălțime)	74 x 41 x 150 mm

1) Domeniul de lucru poate fi diminuat din cauza condițiilor de mediu nefavorabile (de exemplu expunere directă la radiații solare).

2) în funcție de distanța dintre receptorul laser și nivela laser cu linii

Numărul de serie **12** de pe plăcuța indicatoare a tipului servește la identificarea aparatului dumneavoastră de măsură.

Elemente componente

Numerotarea componentelor ilustrate se referă la schița de la pagina grafică.

- 1** Tastă de reglare a preciziei de măsurare
- 2** Tastă pornit-oprit
- 3** Tastă pentru semnal acustic
- 4** Display
- 5** Placă cu magnet
- 6** LED indicator direcție de „deplasare în jos“
- 7** LED indicator median
- 8** Marcaj median
- 9** LED indicator direcție de „deplasare în sus“

- 10 Câmp de recepție pentru raza laser
- 11 Dispozitiv de blocare compartiment baterie
- 12 Număr de serie
- 13 Capac compartiment baterie
- 14 Prindere pentru suport cu filet M6

Accesoriiile ilustrate sau descrise nu sunt incluse în setul de livrare standard.

Elemente afișaj

- a Indicator semnal acustic
- b Indicator pentru direcție de „deplasare în sus“
- c Indicator de mijloc
- d Indicator pentru direcție de „deplasare în jos“
- e Avertizare baterii descărcate
- f Indicator reglaj „brut“
- g Indicator reglaj „fin“

Informație privind zgomotele



Nivelul presiunii sonore evaluat A al sunetului de semnalizare este de 80 dB(A) la o distanță de un metru.

Nu țineți aparatul de măsură strâns la ureche!

Montare

Montarea/schimbarea bateriei

Pentru buna funcționare a aparatului de măsură se recomandă folosirea bateriilor alcaline cu mangan.

Trageți afară dispozitivul de blocare **11** al capacului compartimentului bateriei și deschideți capacul compartimentului bateriei **13**.

În momentul introducerii bateriei respectați polaritatea conform schiței din compartimentul bateriei.

Când avertizarea pentru baterii descărcate **e** apare pentru prima dată pe display-ul **4**, aparatul de măsură mai poate fi folosit încă apoximativ 2 h.

- ▶ **Scoateți bateria afară din aparatul de măsură dacă nu-l veți folosi mai mult timp.** Bateria se poate coroda sau autodescărca în caz de depozitare mai îndelungată.

Funcționare

Punere în funcțiune

- ▶ **Feriți aparatul de măsură de umezeală și de expunere directă la radiații solare.**
- ▶ **Nu expuneți aparatul de măsură unor temperaturi sau unor variații extreme de temperatură.** De ex. nu-l lăsați prea mult timp în autoturism. În cazul unor variații mai mari de temperatură lăsați mai întâi aparatul să se acomodeze înainte de a-l pune în funcțiune. Temperaturile sau variațiile extreme de temperatură pot afecta precizia aparatului de măsură.

Amplasarea aparatului de măsură (vezi figura A)

Amplasați aparatul de măsură la o distanță de cel puțin 5 m de nivela laser cu linii. Activați funcția de lumină pulsată la nivela laser cu linii. Selectați la nivela laser cu linii un mod de funcționare în care este generat fie numai un plan laser orizontal fie numai unul vertical.

Indicație: Nu selectați un mod de funcționare în care sunt generate simultan un plan laser orizontal și altul vertical (mod de funcționare cu linii în cruce), deoarece altfel ar putea apărea erori de indicare a înălțimii razei laser.

Amplasați astfel aparatul de măsură încât raza laser să poată ajunge în câmpul de recepție **10**. Orientați-l astfel încât raza laser să parcurgă transversal câmpul de recepție (conform figurii).

Conectare/deconectare

- ▶ **La conectarea aparatului de măsură se aude un sunet intens. De aceea, în momentul conectării țineți aparatul de măsură departe de ureche respectiv de alte persoane.** Sunetul intens poate afecta auzul.

Pentru **conectarea** aparatului de măsură apăsați tasta pornit-oprit **2**. Toate indicatoarele de pe display și toate LED-urile se aprind pentru scurt timp și se aude un semnal acustic.

Pentru **deconectarea** aparatului de măsură apăsați din nou tasta pornit-oprit **2**. Înainte de deconectare, toate LED-urile se aprind pentru scurt timp.

Dacă pentru aprox. 20 min. nu se apasă nicio tastă a aparatului de măsură și nicio rază laser nu ajunge în câmpul de recepție **10** timp de 20 min., atunci aparatul de măsură se deconectează automat, pentru menajarea bateriilor. Deconectarea este semnalizată prin scurta aprindere a tuturor LED-urilor.

Selectarea reglajului indicatorului median

Cu tasta **1** puteți stabili precizia cu care va fi semnalizată poziția razei laser în centrul câmpului de recepție:

- reglaj „fin“ (indicatorul **g** de pe display),
- reglaj „brut“ (indicatorul **f** de pe display).

În momentul conectării aparatului de măsură precizia este întotdeauna reglată „brut“.

Indicatoare de direcție

Poziția razei laser în câmpul de recepție **10** este semnalizată:

- de indicatoarele pentru direcție de „deplasare în jos“ **d**, „deplasare în sus“ **b** resp. centru **c** de pe display **4** de pe partea anterioară și posterioară a aparatului de măsură,
- de LED-ul indicator pentru „deplasare în jos“ **6**, „deplasare în sus“ **9** resp. centru **7** de pe partea anterioară a aparatului de măsură,
- opțional prin semnal acustic (vezi „Semnal acustic pentru indicarea razei laser“, pagina 141).

Aparatul de măsură este poziționat prea jos: când raza laser parcurge jumătatea superioară a câmpului de recepție **10**, atunci se aprind indicatorul de direcție **b** de pe display și LED-ul corespunzător **9**.

Dacă semnalul acustic a fost activat, se aude un sunet de cadență lentă. Deplasați aparatul de măsură în sus, în direcția săgeții.

Aparatul de măsură este poziționat prea sus: când raza laser parcurge jumătatea inferioară a câmpului de recepție **10**, atunci se aprind indicatorul de direcție **d** de pe display și LED-ul corespunzător **6**.

Dacă semnalul acustic a fost activat, se aude un sunet de cadență rapidă. Deplasați aparatul de măsură în jos, în direcția săgeții.

Aparatul de măsură poziționat în centru: când raza laser parcurge câmpul laser **10** la înălțimea marcajului median **8**, atunci se aprind indicatorul median **c** de pe display și LED-ul median corespunzător **7**. Dacă semnalul acustic a fost activat, se aude un sunet continuu.

Semnal acustic pentru indicarea razei laser

Poziția razei laser în câmpul de recepție **10** poate fi indicată printr-un semnal acustic. La conectarea aparatului de măsură semnalul acustic este întotdeauna reglat pe volum scăzut.

Puteți mări volumul sonor sau dezactiva semnalul acustic.

Pentru schimbarea resp. dezactivarea semnalului acustic, apăsați tasta de semnal acustic **3**, până când pe display va apărea volumul sonor dorit. La un volum sonor slab pe display apare o singură bară la indicatorul de semnal acustic **a**, iar în cazul unui vo-

142 | Română

lum sonor puternic apar trei bare, în timp ce atunci când semnalul acustic este dezactivat, indicatorul acestuia este stins.

Indiferent de reglajul semnalului acustic, la fiecare apăsare de tastă a aparatului de măsură, se aude un sunet scurt, cu volum redus, de confirmare.

Instrucțiuni de lucru

Marcare

La marcajul median **8** din partea dreaptă și stângă a aparatului de măsură puteți marca înălțimea razei laser, când aceasta trece prin centrul câmpului de recepție **10**.

La marcarea, aveți grijă să aliniați aparatul de măsură perfect vertical (în cazul razei laser orizontale) resp. orizontal (în cazul razei laser verticale), altfel marcajele vor fi decalate față de raza laser.

Fixare cu magnet (vezi figura B)

Dacă este absolut necesară fixarea sigură, puteți lipi frontal aparatul de măsură cu ajutorul plăcii cu magnet **5**, pe piese din oțel.

Întreținere și service

Întreținere și curățare

Păstrați întotdeauna curat aparatul de măsură.

Nu cufundați aparatul de măsură în apă sau în alte lichide.

Ștergeți-l de murdărie cu o lavetă umedă, moale. Nu folosiți detergenți sau solvenți.

Dacă, în ciuda procedurilor de fabricație și verificare riguroase, aparatul de măsură are totuși o defecțiune, repararea acesteia se va efectua la un centru autorizat de service și asistență post-vânzări pentru scule electrice Bosch. Nu deschideți singuri aparatul de măsură.

În caz de reclamații și comenzi de piese de schimb vă rugăm să indicați neapărat numărul de identificare format din 10 cifre, conform plăcuței indicatoare a tipului aparatului dumneavoastră de măsură.

Asistență clienți și consultanță privind utilizarea

Serviciul de asistență clienți vă răspunde la întrebări privind repararea și întreținerea produsului dumneavoastră cât și piesele de schimb. Găsiți desenele de ansamblu și informații privind piesele de schimb și la:

www.bosch-pt.com

Echipa de consultanță Bosch vă răspunde cu plăcere la întrebări privind produsele noastre și accesoriile acestora.

România

Robert Bosch SRL
Centru de service Bosch
Str. Horia Măcelariu Nr. 30 – 34
013937 București
Tel. service scule electrice: (021) 4057540
Fax: (021) 4057566
E-Mail: infoBSC@ro.bosch.com
Tel. consultață clienți: (021) 4057500
Fax: (021) 2331313
E-Mail: infoBSC@ro.bosch.com
www.bosch-romania.ro

Eliminare

Aparatele de măsură, accesoriile și ambalajele trebuie direcționate către o stație de revalorificare ecologică.

Nu aruncați aparatele de măsură și acumulatorii/bateriile în gunoiul menajer!

Numai pentru țările UE:



Conform Directivei Europene 2002/96/CE aparatele de măsură scoase din uz și, conform Directivei Europene 2006/66/CE, acumulatorii/bateriile defecte sau consumate trebuie colectate separat și dirijate către o stație de reciclare ecologică.

Sub rezerva modificărilor.

Български

Указания за безопасна работа



Необходимо е да прочетете и спазвате стриктно всички указания. СЪХРАНЯВАЙТЕ ТЕЗИ УКАЗАНИЯ НА СИГУРНО МЯСТО.

► Допускайте измервателният уред да бъде ремонтиран само от квалифицирани техници и само с използване на оригинални резервни части. С това

144 | Български

се гарантира запазването на функциите, осигуряващи безопасността на измервателния уред.

- ▶ **Не работете с измервателния уред в среда с повишена опасност от експлозии, в която има леснозапалими течности, газове или прахове.** В измервателния уред могат да възникнат искри, които да възпламенят праха или парите.



Не поставяйте измервателния уред в близост до сърдечни стимулатори. Магнитната плоча **5** генерира поле, което може да наруши дейността на сърдечни стимулатори.

- ▶ **Дръжте измервателния уред на разстояние от магнитни носители на данни и чувствителни към магнитни полета уреди.** В резултат на действието на магнитната плоча **5** може да се стигне до необратими загуби на данни.

Описание на продукта и възможностите му

Моля, отворете разгъващата се страница с фигурите на измервателния уред и, докато четете ръководството, я оставете отворена.

Предназначение на уреда

Измервателният уред е предназначен за бързо намиране на пулсиращи лазерни лъчи.

Технически данни

Приемник	LR 2
Каталожен номер	3 601 K69 100
Работен диапазон ¹⁾	5 – 50 m
Ъгъл на приемане	90°
Точност ²⁾	
– «висока»	± 1 mm
– «нормална»	± 3 mm

1) При неблагоприятни условия (напр. непосредствени слънчеви лъчи) работният диапазон може да е по-малък.

2) в зависимост от разстоянието между лазерния приемник и лазерния уред

За еднозначното идентифициране на Вашия измервателен уред служи серийният номер **12** на табелката му.

Български | 145

Приемник	LR 2
Работен температурен диапазон	-10 °C... +50 °C
Температурен диапазон за съхраняване	-20 °C... +70 °C
Батерия	1 x 9 V (6LR61)
Продължителност на работа, пригл.	30 h
Маса съгласно EPTA-Procedure 01/2003	0,2 kg
Вид защита	IP 54 (защитен от проникване на прах и на вода при напръскване)
Размери (дължина x ширина x височина)	74 x 41 x 150 mm

1) При неблагоприятни условия (напр. непосредствени слънчеви лъчи) работният диапазон може да е по-малък.

2) в зависимост от разстоянието между лазерния приемник и лазерния уред

За еднозначното идентифициране на Вашия измервателен уред служи серийният номер **12** на табелката му.

Изобразени елементи

Номерирането на елементите се отнася до изображението на измервателния уред на страницата с фигурите.

- 1 Бутон за настройване на точността на измерване
- 2 Пусков прекъсвач
- 3 Бутон за звуков сигнал
- 4 Дисплей
- 5 Магнитна плоча
- 6 Светодиод-стрелка «изместване надолу»
- 7 Светодиод централна позиция
- 8 Централна маркировка
- 9 Светодиод-стрелка «изместване нагоре»
- 10 Светочувствително поле
- 11 Бутон за застопоряване на капака на гнездото за батерии
- 12 Сериен номер
- 13 Капак на гнездото за батерии
- 14 Резбови отвор М6 за захващане към статив

Изобразените на фигурите или описани в ръководството за експлоатация допълнителни приспособления не са включени в окомплектовката.

146 | Български

Елементи на дисплея

- a** Символ за включен звуков сигнал
- b** Символ-стрелка «изместване нагоре»
- c** Символ център
- d** Символ-стрелка «изместване надолу»
- e** Символ за изтощени батерии
- f** Символ «нормална» точност
- g** Символ «висока» точност

Информация за излъчван шум



Определеното ниво на звуковото налягане A на сигналния звук на разстояние 1 метър възлиза на 80 dB(A).

Не дръжте уреда в близост до ушите си!

Монтиране

Поставяне/смяна на батерията

Препоръчва се за работа с измервателния уред да се ползват алкално-манганови батерии.

Издърпайте бутона на капака на гнездото за батерии **11** и отворете капака **13**.

При поставяне на батерията внимавайте за правилната ѝ полярност, изобразена в гнездото за батерията.

От момента, в който предупредителният символ за батериите **e** се появи на дисплея **4**, измервателният уред може да работи още припл. 2 часа.

- ▶ **Ако няма да използвате измервателния уред продължително време, извадете от него батерията.** При продължително съхраняване батерията може да кородира или да се саморазреди.

Работа с уреда

Пускане в експлоатация

- ▶ **Предпазвайте измервателния прибор от овлажняване и директно попадане на слънчеви лъчи.**
- ▶ **Не излагайте измервателния уред на екстремни температури или резки температурни промени.** Напр. не го оставяйте продължително време в автомобил. При големи температурни разлики оставяйте измервателния уред да се темперира, преди да го включите. При екстремни температури или големи температурни разлики точността на измервателния уред може да се влоши.

Поставяне на измервателния уред в работна позиция (вижте фиг. А)

Поставете измервателния уред на разстояние най-малко 5 m от линейния лазер. Включете лазера в пулсиращ режим. Изберете режим на линейния лазер, при който се генерират или само хоризонтална или само вертикална лазерна равнина.

Упътване: Не избирайте режим на работа, при който се генерират едновременно хоризонтална и вертикална лазерни равнини (кръстообразен режим), тъй като това може да предизвика грешки в отчитането на височината на лазерния лъч.

Поставете измервателния уред така, че лазерният лъч да попада върху светлочувствителното поле **10** Насочете го така, че лазерният лъч да преминава напречно през светлочувствителното поле (както е изобразено на фигурата).

Включване и изключване

- ▶ **При включване на измервателния уред се чува силен звуков сигнал. Затова при включване на уреда го дръжте на разстояние от ушите си, респ. от други хора.** Силният звуков сигнал може да бъде вреден за слуха.

За **включване** на измервателния уред натиснете пусковия прекъсвач **2**. Всички символи на дисплея и всички светодиоди светват за кратко и се чува звуков сигнал.

За **изключване** на измервателния уред натиснете отново пусковия прекъсвач **2**. Преди изключване за кратко светват всички светодиоди.

Ако в продължение на припл. 20 минути не бъде натиснат бутон на измервателния уред и ако върху светлочувствителното поле **10** не попадне лазерен лъч в продължение на припл. 20 минути, за предпазване на батериите от изтощаване уредът се изключва автоматично. Изключването се сигнализира с кратко светване на всички светодиоди.

Настройване на точността

С бутона **1** можете да определите с каква точност позицията на лазерния лъч върху светлочувствителното поле се възприема като «централна»:

- «Висока» точност (на дисплея се изобразява символът **g**),
- «Нормална» точност (на дисплея се изобразява символът **f**).

След включване на измервателния уред се установява винаги «нормална» точност.

Символи за посоката на отклонението

Позицията на лазерния лъч спрямо светлочувствителното поле **10** се изобразява:

- чрез символите «изместване надолу» **d**, «изместване нагоре» **b** респ. централна позиция **c** на дисплеите **4** на предната и задната страна на измервателния уред,
- чрез светодиодите на предната страна на измервателния уред «изместване надолу» **6**, «изместване нагоре» **9** респ. централна позиция **7**,

148 | Български

- по избор чрез звуков сигнал (вижте «Звукова сигнализация за означаване на лазерния лъч», страница 148).

Измервателният уред е твърде ниско: ако лазерният лъч преминава през горната половина на светлочувствителното поле **10**, на дисплея се изобразява символът-стрелка **b** и светва съответният светодиод **9**.

При включена звукова сигнализация се чува бавно повтарящ се сигнал. Преместете измервателния уред нагоре по посока на стрелката.

Измервателният уред е твърде високо: ако лазерният лъч преминава през долната половина на светлочувствителното поле **10**, на дисплея се изобразява символът-стрелка **d** и светва съответният светодиод **6**.

При включена звукова сигнализация се чува бързо повтарящ се сигнал. Преместете измервателния уред надолу по посока на стрелката.

Измервателният уред е на височината на лъча: ако лазерният лъч преминава през светлочувствителното поле **10** на височината на централната маркировка **8**, на дисплея се изобразява символът **c** и светва средният светодиод **7**. При включена звукова сигнализация се чува непрекъснат сигнал.

Звукова сигнализация за означаване на лазерния лъч

Позицията на лазерния лъч спрямо светочувствителното поле **10** може да бъде сигнализирана чрез звук.

След включване на измервателния уред звуковият сигнал винаги е включен с малка сила.

Можете да увеличите силата на звуковия сигнал или да го изключите.

За смяна, респ. за изключване на звуковия сигнал натиснете бутона **3**, докато на дисплея се изобрази желаната сила на звука. При малка сила на звука символът **a** на дисплея се има само една чертичка, при максимална сила – три чертички, при изключен звуков сигнал – нито една.

Независимо от установяването на силата на звуковия сигнал при всяко натискане на бутон на уреда за потвърждаване се излъчва кратък тих звуков сигнал.

Указания за работа**Маркиране**

С помощта на централните маркировки **8** отдясно и отляво на измервателния уред можете да маркирате височината на лазерния лъч, когато преминава през средата на светлочувствителното поле **10**.

При маркирането внимавайте измервателният уред да е разположен строго вертикално (при хоризонтален лазерен лъч), респ. хоризонтално (при вертикален лазерен лъч), тъй като в противен случай маркировките се отместват спрямо лазерния лъч.

Захващане с магнит (вижте фиг. В)

Ако не е необходимо твърдото застопоряване на измервателния уред, можете с помощта на магнитната плочка **5** да го закрепите челно към стоманени повърхности.

Поддържане и сервиз

Поддържане и почистване

Поддържайте измервателния уред винаги чист.

Не потопявайте измервателния уред във вода или други течности.

Избърсвайте замърсяванията с мека, леко навлажнена кърпа. Не използвайте почистващи препарати или разтворители.

Ако въпреки прецизното производство и внимателно изпитване измервателният уред се повреди, ремонтът трябва да бъде извършен в оторизиран сервиз за електроинструменти на Бош. Не се опитвайте да отворите измервателния уред.

Моля, когато се обръщате към представителите на Бош с въпроси и когато поръчвате резервни части, непременно посочвайте 10-цифрения каталожен номер от табелката на измервателния уред.

Сервиз и технически съвети

Отговори на въпросите си относно ремонта и поддръжката на Вашия продукт можете да получите от нашия сервизен отдел. Монтажни чертежи и информация за резервни части можете да намерите също на адрес:

www.bosch-pt.com

Екипът на Бош за технически съвети и приложения ще отговори с удоволствие на въпросите Ви относно нашите продукти и допълнителните приспособления за тях.

Роберт Бош ЕООД – България

Бош Сервиз Център

Гаранционни и извънгаранционни ремонти

бул. Черни връх 51-Б

FPI Бизнес център 1407

1907 София

Тел.: (02) 9601061

Тел.: (02) 9601079

Факс: (02) 9625302

www.bosch.bg

150 | Srpski

Бракуване

Измервателния уред, допълнителните приспособления и опаковките трябва да бъдат подложени на екологична преработка за усвояване на съдържащите се в тях суровини.

Не изхвърляйте измервателни уреди и акумулаторни батерии/батерии при битовите отпадъци!

Само за страни от ЕС:



Съгласно Европейска директива 2002/96/ЕО измервателни уреди и съгласно Европейска директива 2006/66/ЕО акумулаторни или обикновени батерии, които не могат да се използват повече, трябва да се събират отделно и да бъдат подлагани на подходяща преработка за оползотворяване на съдържащите се в тях суровини.

Правата за изменения запазени.

Srpski

Uputstva o sigurnosti



Sva uputstva se moraju čitati i na njih obraćati pažnja. ČUVAJTE OVA UPUTSTVA DOBRO.

- ▶ **Neka Vam merni alat popravlja stručno osoblje i samo sa originalnim rezervnim delovima.** Time se obezbeđuje, da sigurnost mernog alata ostaje sačuvana.
- ▶ **Ne radite sa mernim alatom u okolini gde postoji opasnost od eksplozija, u kojoj se nalaze zapaljive tečnosti, gasovi ili prašine.** U mernom alatu se mogu proizvesti varnice, koje bi zapalile prašinu ili isparenja.



Ne dovodite merni alat u blizinu pejsmejkera. Preko magnetne ploče 5 proizvodi se polje, koje može oštetiti funkciju pejsmejkera.

- **Držite merni alat podalje od magnetskih prenosnika podataka i magnetski osetljivih uređaja.** Delovanjem magnetne ploče **5** može doći do nepovratnog gubitka podataka.

Opis proizvoda i rada

Molimo da otvorite preklopljenu stranicu sa prikazom mernog alata, i ostavite ovu stranicu otvorenu dok čitate uputstvo za rad.

Upotreba koja odgovara svrsi

Merni alat je zamišljen za brzo nalaženje pulsirajućih laserskih zraka.

Tehnički podaci

Laserski davač	LR 2
Broj predmeta	3 601 K69 100
Radno područje ¹⁾	5 – 50 m
Prijemni ugao	90°
Merna tačnost ²⁾	
– „Fino“ podešavanje	± 1 mm
– „Grubo“ podešavanje	± 3 mm
Radna temperatura	– 10 °C... + 50 °C
Temperatura skladišta	– 20 °C... + 70 °C
Baterija	1 x 9 V (6LR61)
Trajanje rada ca.	30 h
Težina prema EPTA-Procedure 01/2003	0,2 kg
Vrsta zaštite	IP 54 (zaštićeno od prašine i prskanja vode)
Dimenzije (dužina x širina x visina)	74 x 41 x 150 mm

1) Radno područje se može smanjiti usled nepovoljnih uslova okoline (na primer direktno sunčevo zračenje).

2) zavisno od rastojanja između laserskog prijemnika i linijskog lasera

Za jasniju identifikaciju Vašeg mernog alata služi serijski broj **12** na tipskoj tablici.

Komponente sa slike

Označavanje brojevima komponenti sa slike odnosi se na prikaz mernog alata na grafičkoj stranici.

- 1 Taster za podešavanje tačnosti merenja
- 2 Taster za uključivanje-isključivanje
- 3 Taster za signalni ton
- 4 Displej
- 5 Magnetna ploča
- 6 LED Pokazivač pravca se „pokreće na dole“
- 7 LED Pokazivač sredine
- 8 Središnji marker
- 9 LED Pokazivač pravca se „pokreće na gore“
- 10 Prijemno polje za laserski zrak
- 11 Blokiranje poklopca prostora za bateriju
- 12 Serijski broj
- 13 Poklopac prostora za bateriju
- 14 Prihvat za držač veličine navoja M6

Pribor sa slike ili koji je opisan ne spada u standardni obim isporuka.

Elementi za pokazivanje

- a Pokazivanje signalnog tona
- b Pokazivač pravca „pokreće se na gore“
- c Pokazivanje sredine
- d Pokazivač pravca „pokreće se na dole“
- e Opomena za bateriju
- f Pokazivač podešavanja „grubog“
- g Pokazivač podešavanja „fini“

Informacija o šumovima



Nivo zvučnog pritiska signalnog tona vrednovanog sa A iznosi na metar rastojanja 80 dB(A).

Ne držite merni alat odmah do uva!

Montaža

Ubacivanje baterije/promena

Za rad mernog alata preporučuje se primena alkalno-manganskih baterija.

Povucite blokadu poklopca prostora za bateriju **11** napolje i otvorite poklopac prostora za bateriju **13**.

Pazite pri ubacivanju baterije na prave polove prema slici na prostoru za bateriju.

Ako se opomena baterije pojavi **e** prvi put na displeju **4**, može merni alat da radi još ca. 2 h.

- ▶ **Izvadite bateriju iz mernog alata, ako ga duže vreme ne koristite.** Baterija može kod dužeg čuvanja korodirati ili se isprazniti.

Rad

Puštanje u rad

- ▶ **Čuvajte merni alat od vlage i direktnog sunčevog zračenja.**
- ▶ **Ne izlažite merni alat ekstremnim temperaturama ili temperaturnim kolebanjima.** Ne ostavljajte ga na primer u autu duže vreme. Pustite merni alat pri većim temperaturnim kolebanjima da se prvo temperira, pre nego ga pustite u rad. Pri ekstremnim temperaturama ili temperaturnim kolebanjima može se oštetiti preciznost mernog alata.

Postavljanje mernog alata (pogledajte sliku A)

Postavite merni alat najmanje 5 m udaljen od linije lasera. Uključite pulsirajuću funkciju na linijskom laseru. Izaberite na linijskom laseru vrstu rada, kod koje se dobija ili samo horizontalna ili samo vertikalna ravan lasera.

Pažnja: Ne birajte vrstu rada sa horizontalnom i vertikalnom laserskom ravni u isto vreme (rad sa kratkim linijama), pošto inače mogu nastati pogrešna pokazivanja do visine laserskog zraka.

Namestite merni alat tako, da laserski zrak **10** može da dostigne prijemno polje. Centrirajte ga tako, da laserski zrak prolazi popreko kroz prijemno polje (kao što pokazuje slika).

Uključivanje-isključivanje

- ▶ **Kod uključivanja mernog alata čuje se glasan signalni ton. Držite stoga merni alat pri uključivanju podalje od uva odnosno od drugih osoba.** Glavni ton može da ošteti sluh.

Za **uključivanje** mernog alata pritisnite taster za uključivanje-isključivanje **2**. Svi Display pokazivači kao i sve LED zasvetle na kratko i čuje se signalni ton.

154 | Srpski

Za **isključivanje** mernog alata pritisnite ponovo taster za uključivanje-isključivanje **2**. Sve LED će zasvetleti na kratko pre isključivanja.

Ako se ca. 20 min ne pritisne nijedan taster na mernom alatu i nijedan laserski zrak ne dosegne prijemno polje **10** 20 min dugo, onda se merni alat automatski isključuje radi čuvanja baterije. Isključivanje se pokazuje kratkim svetljenjem svih LED.

Biranje podešavanja pokazivača sredine

Sa tasterom **1** možete utvrditi, sa kojom tačnošću se pokazuje pozicija laserskog zraka na prijemnom polju kao „srednja“:

- „fino“ podešavanje (pokazivač **g** na displeju),
- „grubo“ podešavanje (pokazivač **f** na displeju).

Posle uključivanja mernog alata je tačnost uvek „grubo“ podešena.

Pokazivači smera

Pokazuje se pozicija laserskog zraka u prijemnom polju **10**:

- preko pokazivanja pravca „pokretanja na dole“ **d**, „pokretanja na gore“ **b** odnosno sredina **c** na Display **4** na prednjoj i zadnjoj strani mernog alata,
- preko LED „pokretanjem na dole“ **6**, „pokretanjem na gore“ **9** odnosno sredina **7** na prednjoj strani mernog alata,
- opciono putem signalnog tona (pogledajte „Signalni ton za pokazivanje laserskog zraka“, stranicu 154).

Merni alat je prenisko: Ako laserski zrak prolazi gornju polovinu prijemnog polja **10**, onda svetli pokazivač pravca **b** na displeju i odgovarajući LED **9**.

Pri uključenom signalnom tonu čuje se signal u laganom taktu.

Pokrenite merni alat u pravcu strelice na gore.

Merni alat je previsoko: Ako laserski zrak prolazi donju polovinu prijemnog polja **10**, onda svetli pokazivač pravca **d** na displeju i odgovarajući LED **6**.

Pri uključenom signalnom tonu čuje se signal u brzom taktu.

Pokrenite merni alat u pravcu strelice na dole.

Merni alat je u sredini: Ako laserski zrak prolazi prijemno polje **10** na visini srednje oznake **8**, onda svetle pokazivač sredine **c** na displeju i odgovarajući LED **7**. Kod uključenog signalnog tona čuje se trajni ton.

Signalni ton za pokazivanje laserskog zraka

Pozicija laserskog zraka na prijemnom polju **10** može da se pokazuje preko signalnog tona.

Posle uključivanja mernog alata signalni ton je uvek podešen na manju glasnoću.

Možete povećati glasnoću ili isključiti signalni ton.

Pritiscajte za promenu odnosno isključivanje signalnog tona taster signalni ton **3**, dok se na displeju ne pokaže željena glasnoća. Kod manje glasnoće pojavljuje se pokazivač

signalnog tona **a** na dispelju sa crtom, kod jače glasnoće sa dve crte, kod isključenog signalnog tona se crta gasi.

Nezavisno od podešavanja signalnog tona čuje se pri svakom pritiskanju tastera na mernom alatu radi potvrđivanja kratak ton male glasnoće.

Uputstva za rad

Markiranje

Na srednjoj oznaci **8** desno i levo na mernom alatu možete označiti visinu laserskog zraka, ukoliko isti sredinu prijemnog polja **10** prolazi.

Pazite na to, da se merni alat pri obeležavanju tačno vertikalno centrira (pri horizontalnom laserskom zraku) odnosno horizontalno centrira (pri vertikalnom laserskom zraku), jer su inače oznake u odnosu na laserski zrak pomerene.

Pričvršćivanje sa magnetom (pogledajte sliku B)

Ako neko sigurno pričvršćivanje nije neophodno potrebno, možete zaheftati merni alat pomoću magnetne ploče **5** na čeonj strani čeličnog dela.

Održavanje i servis

Održavanje i čišćenje

Držite merni alat uvek čist.

Ne uranjajte merni alat u vodu ili druge tečnosti.

Brišite zaprljanja sa vlažnom, mekom krpom. Ne upotrebljavajte nikakva sredstva za čišćenje ili rastvarače.

Ako bi merni alat i pored brižljivog postupka proizvodnje i kontrole nekada otkazao, popravku mora vršiti neki stručni servis za Bosch-električne alate. Ne otvarajte merni alat sami.

Kod svih pitanja i naručivanja rezervnih delova navedite neizostavno broj predmeta prema tipskoj tablici mernog alata koja ima 10 brojčanih mesta.

Servisna služba i savetovanje o upotrebi

Servisna služba odgovoriće na vaša pitanja o popravcima i održavanju vašeg proizvoda i o rezervnim delovima. Uvećane crteže i informacije o rezervnim delovima možete naći na našoj adresi:

www.bosch-pt.com

Bosch tim za savetovanje o upotrebi će vam rado pomoći ako imate pitanja o našim proizvodima i priboru.

156 | Slovensko

Srpski

Bosch-Service
Dimitrija Tucovića 59
11000 Beograd
Tel.: (011) 2448546
Fax: (011) 2416293
E-Mail: asbosch@EUnet.yu

Uklanjanje djubreta

Merni alati, pribor i pakovanja treba da se dovoze na regeneraciju koja odgovara zaštiti čovekove okoline.

Ne bacajte merne alate i akumulatore (baterije u kućno djubre).

Samo za EU-zemlje:



Prema evropskoj smernici 2002/96/EG ne moraju više neupotreblljivi merne alati a prema evropskoj smernici 2006/66/EG ne moraju više akumulatori/baterije u kvaru i istrošeni da se odvojeno sakupljaju i odvoze reciklaži koja odgovara zaštiti čovekove sredine.

Zadržavamo pravo na promene.

Slovensko

Varnostna navodila



Vsa navodila morate prebrati in jih upoštevati. TA NAVODILA DOBRO SHRANITE.

- ▶ **Merilno orodje lahko popravlja samo kvalificirano strokovno osebje z originalnimi nadomestnimi deli.** Na ta način bo ohranjena varnost merilnega orodja.
- ▶ **Z merilnim orodjem ne smete delati v okolju, kjer je nevarnost eksplozije in kjer se nahajajo gorljive tekočine, plini ali prah.** Merilno orodje lahko povzroči iskrenje, ki lahko vname prah ali hlape.



Poskrbite za to, da se merilno orodje ne nahaja v bližini srčnih spodbujevalnikov. Magnetne plošče 5 ustvarijo polje, ki lahko vpljiva da delovanje srčnih spodbujevalnikov.

- **Merilno orodje se ne sme nahajati v bližini magnetnih nosilcev podatkov in na magnet občutljivih naprav.** Zaradi vpljivov magnetne plošče 5 lahko pride do ne-popravljivih izgub podatkov.

Opis in zmogljivost izdelka

Prosimo odprite zloženo stran, kjer je prikazano merilno orodje in pustite to stran med branjem navodila za uporabo odprto.

Uporaba v skladu z namenom

Merilno orodje je namenjeno za hitro najdenje pulzirajočih laserskih žarkov.

Tehnični podatki

Laserski sprejemnik	LR 2
Številka artikla	3 601 K69 100
Delovno območje ¹⁾	5 – 50 m
Sprejemni kot	90°
Merilna natančnost ²⁾	
– nastavev „precizna“	± 1 mm
– nastavev „groba“	± 3 mm
Delovna temperatura	- 10 °C... + 50 °C
Temperatura skladiščenja	- 20 °C... + 70 °C
Baterija	1 x 9 V (6LR61)
Trajanje obratovanja pribl.	30 h
Teža po EPTA-Procedure 01/2003	0,2 kg
Vrsta zaščite	IP 54 (zaščita pred prahom in vodnimi curki)
Mere (dolžina x širina x višina)	74 x 41 x 150 mm

1) Delovno območje se lahko zaradi neugodnih pogojev v okolici (na primer direktno sončno sevanje) zmanjša.

2) Odvisno od razmaka med laserskim sprejemnikom in linijskim laserjem

Jasno identifikacijo Vašega merilnega orodja omogoča serijska številka **12** na tipski ploščici.

158 | Slovensko**Komponente na sliki**

Oštevilčenje naslikanih komponent se nanaša na prikaz merilnega orodja na strani z grafiko.

- 1 Tipka za nastavev natančnosti merjenja
- 2 Vklonno/izklonno tipka
- 3 Tipka zvočni signal
- 4 Zaslon
- 5 Magnetna plošča
- 6 LED smerokaz „pomikanje navzdol“
- 7 LED prikaz sredine
- 8 Sredinska oznaka
- 9 LED smerokaz „pomikanje navzgor“
- 10 Sprejemno polje laserskega žarka
- 11 Aretiranje pokrova predalčka za baterije
- 12 Serijska številka
- 13 Pokrov predalčka za baterije
- 14 Prijemalo za držalo velikosti navoja M6

Prikazan ali opisan pribor ne spada v standardni obseg dobave.

Prikazovalni elementi

- a Prikaz zvočnega signala
- b Smerokaz „pomikanje navzgor“
- c Sredinski prikaz
- d Smerokaz „pomikanje navzdol“
- e Opozorilo o bateriji
- f Prikaz nastavitve „groba“
- g Prikaz nastavitve „precizna“

Informacija glede hrupa

Nivo hrupa zvočnega signala po vrednotenju A v razdalji enega metra znaša 80 dB(A).

Merilnega orodja ne pritiskajte na uho!

Montaža

Namestitev/zamenjava baterije

Pri uporabi merilnega orodja priporočamo uporabo alkalnih manganskih baterij. Potegnite aretiranje **11** pokrova predalčka za baterije navzven in odprite pokrov **13**. Pri vstavljanju baterije pazite na pravilnost polov z ozirom na sliko v predalčku za baterije.

Če se pojavi opozorilo o bateriji e prvič na displeju **4**, lahko merilno orodje uporabljate še ca. 2 h.

- ▶ **Če merilnega orodja dalj časa ne boste uporabljali, odstranite iz njega baterije.** Med daljšim skladiščenjem lahko baterija korodira ali se samodejno izprazni.

Delovanje

Zagon

- ▶ **Zavarujte merilno orodje pred vlago in direktnim sončnim sevanjem.**
- ▶ **Ne izpostavljajte merilnega orodja ekstremnim temperaturam ali ekstremnemu nihanju temperature.** Poskrbite za to, da npr. ne bo ležalo dalj časa v avtomobilu. Če je merilno orodje bilo izpostavljeno večjim temperaturnim nihanjem, najprej pustite, da se temperatura pred uporabo uravna. Pri ekstremnih temperaturah ali temperaturnih nihanjih se lahko poškoduje natančnost delovanja merilnega orodja.

Namestitev merilnega orodja (glejte sliko A)

Merilno orodje postavite najmanj 5 m oddaljeno od linijskega laserja. Na linijskem laserju vklopite funkcijo pulziranja. Na linijskem laserju izberite vrsto delovanja, pri kateri se ustvari ali izključno vodoravna ali pa navpična laserska ravnina.

Opozorilo: Ne izberite vrste delovanja istočasno z vodoravno in navpično lasersko ravnino (križno linijsko obratovanje), ker bi se v nasprotnem primeru lahko prikazali napačni podatki o višini laserskega žarka.

Namestite merilno orodje tako, da laserski žarek lahko doseže sprejemno polje **10**. Namestite merilno orodje tako, da laserski žarek prečno preide čez sprejemno polje (kot je prikazano na sliki).

Vklop/izklop

- ▶ **Pri vkupu merilnega orodja se zasliši glasen zvočni signal. Merilno orodje se zaradi tega pri vkupu ne sme nahajati v bližini ušesa oz. drugih oseb.** Glasen zvok lahko poškoduje sluh.

160 | Slovensko

Za **vklop** merilnega orodja pritisnite vklopno/izklopno stikalo **2**. Vsi prikazi na displeju ter vse LED se za kratek čas vklopijo in pojavi se signalni zvok.

Za **izklop** merilnega orodja ponovno pritisnite vklopno/izklopno tipko **2**. Pred izklopom se za kratek čas vklopijo LED.

Če pribl. 20 min ne vklopite tipke na merilnem orodju in če sprejemno polje **10** za 20 min ni zadeto s strani laserskega žarka, se merilno orodje avtomatsko izklopi, tako se varujejo baterije. Odklop se prikaže s kratko osvetlitvijo vseh LED.

Izbira nastavitve sredinskega prikaza

S tipko **1** lahko določite, s kakšno natančnostjo se prikaže položaj laserskega žarka na sprejemnem polju „v sredini“:

- nastavev „precizna“ (prikaz **g** na displeju),
- nastavev „groba“ (prikaz **f** na displeju).

Po vklopu merilnega orodja je vedno nastavljena natančnost „groba“.

Smerokazi

Položaj laserskega žarka na sprejemnem polju **10** se prikaže:

- s smerokazi „pomikanje navzdol“ **d**, „pomikanje navzgor“ **b** oz. v sredino **c** na displeju **4** na sprednji in zadnji strani merilnega orodja,
- z LED „pomikanje navzdol“ **6**, „pomikanje navzgor“ **9** oz. v sredino **7** na sprednji strani merilnega orodja,
- opcionalno s signalnim zvokom (glejte „Zvočni signal za prikaz laserskega žarka“, stran 160).

Merilno orodje prenizko: Če se pomakne laserski žarek skozi zgornjo polovico sprejemnega polja **10**, potem svetita smerokaz **b** na displeju in ustrezajoča LED **9**.

Pri vklopljenem signalnem zvoku zaslišite signal v počasnem ritmu.

Pomikajte merilno orodje v smeri puščice navzgor.

Merilno orodje previsoko: Če se pomakne laserski žarek skozi spodnjo polovico sprejemnega polja **10**, potem svetita smerokaz **d** na displeju in ustrezajoča LED **6**.

Pri vklopljenem zvočnem signalu zaslišite signal v hitrem ritmu.

Pomikajte merilno orodje v smeri puščice navzdol.

Merilno orodje v sredini: Če se pomika laserski žarek skozi sprejemno polje **10** na višini sredinske oznake **8**, se zasvetita sredinski prikaz **c** na displeju in ustrezajoča sredinska LED **7**. Pri vklopljenem zvočnem signalu zaslišite trajajoč zvok.

Zvočni signal za prikaz laserskega žarka

Položaj laserskega žarka na sprejemnem polju **10** lahko prikažete z zvočnim signalom.

Po vklopu merilnega orodja je zvočni signal vedno nastavljen na nizko glasnost.

Lahko povečate glasnost ali izklopite signalni zvok.

Za menjavo oz. izklop signalnega zvoka pritisnite tipko signalni zvok **3** do prikaza željene glasnosti na displeju. Pri nizki glasnosti se pojavi prikaz signalnega zvoka **a** na displeju s črto, pri visoki glasnosti s tremi črtami, pri izklopljenem signalnem zvoku črte ugasnejo.

Neodvisno od nastavitve signalnega zvoka se pojavi pri vsakem pritisku tipke na merilnem orodju za potrditev kratek tih zvok.

Navodila za delo

Označevanje

Na sredinski oznaki **8** desno in levo na merilnem orodju lahko označite višino laserskega, ko preide čez sredino sprejemnega polja **10**.

Pazite na to, da merilno orodje pri označevanju naravnate natančno pravokotno (pri vodoravnem laserskem žarku) oz. vodoravno (pri navpičnem laserskem žarku), saj se v nasprotnem primeru premaknejo označitve nasproti laserskemu žarku.

Pritrditev z magnetom (glejte sliko B)

V kolikor varna pritrditev ni neobhodno potrebna, lahko merilno orodje s pomočjo magnetne plošče **5** pritrdite s čelne strani na jeklene dele.

Vzdrževanje in servisiranje

Vzdrževanje in čiščenje

Merilno orodje naj bo vedno čisto.

Merilnega orodja nikoli ne potaplajte v vodo ali v druge tekočine.

Umazanijo obrišite z vlažno, mehko krpo. Uporaba čistil in topil ni dovoljena.

Če merilna naprava kljub skrbnim postopkom proizvodnje in preizkusov ne deluje, morate poskrbeti za to, da se popravilo izvede s strani pooblaščenega servisa za električna orodja Bosch. Merilnega orodja sami ne smete odpirati.

V primeru kakršnihkoli vprašanj in pri naročanju nadomestnih delov obvezno navedite 10-mestno številko artikla, ki se nahaja na tipski ploščici merilnega orodja.

Servis in svetovanje o uporabi

Servis Vam bo dal odgovore na Vaša vprašanja glede popravila in vzdrževanja izdelka ter nadomestnih delov. Risbe razstavljenega stanja in informacije o nadomestnih delih se nahajajo tudi na spletu pod:

www.bosch-pt.com

Skupina svetovalcev o uporabi podjetja Bosch Vam bo z veseljem v pomoč pri vprašanjih o naših izdelkih in njihovega pribora.

162 | Hrvatski**Slovensko**

Top Service d.o.o.
 Celovška 172
 1000 Ljubljana
 Tel.: (01) 519 4225
 Tel.: (01) 519 4205
 Fax: (01) 519 3407

Odlaganje

Merilna orodja, pribor in embalažo oddajte v okolju prijazno ponovno predelavo.

Merilna orodja in akumulatorskih baterij/baterij ne smete odvreči med hišne odpadke!

Samo za države EU:

V skladu z Direktivo 2002/96/ES se morajo merilna orodja, ki niso več v uporabi ter v skladu z Direktivo 2006/66/ES morate okvarjene ali obrabljene akumulatorske baterije/baterije zbirati ločeno in jih okolju prijazno reciklirati.

Pridržujemo si pravico do sprememb.

Hrvatski**Upute za sigurnost**

Sve upute treba pročitati i pridržavati ih se. MOLIMO SPREMITI OVE UPUTE NA SIGURNO MJESTO.

- ▶ **Popravak mjernog alata prepustite samo kvalificiranom stručnom osoblju i samo sa originalnim rezervnim dijelovima.** Na taj će se način postići da ostane zadržana sigurnost mjernog alata.
- ▶ **Sa mjernim atomom ne radite u okolini ugroženoj eksplozijom, u kojoj se nalaze zapaljive tekućine, plinovi ili prašina.** U mjernom alatu mogu nastati iskre koje mogu zapaliti prašinu ili pare.



Mjerni alat se ne smije približavati srčanim stimulatorima. Pomoću magnetske ploče **5** proizvodi se magnetsko polje koje može utjecati na funkciju srčanih stimulatora.

- ▶ **Držite mjerni alat dalje od magnetskih nosača podataka i magnetski osjetljivih uređaja.** Pod djelovanjem magnetske ploče **5** može doći do nepovratnog gubitka podataka.

Opis proizvoda i radova

Molimo otvorite preklopnu stranicu s prikazom mjernog alata i držite ovu stranicu otvorenom dok čitate upute za uporabu.

Uporaba za određenu namjenu

Mjerni alat je predviđen za brzo pronalaženje pulzirajućih laserskih zraka.

Tehnički podaci

Prijemnik lasera	LR 2
Kataloški br.	3 601 K69 100
Radno područje ¹⁾	5 – 50 m
Kut prijema	90°
Točnost mjerenja ²⁾	
– namještanje „fino“	± 1 mm
– namještanje „grubo“	± 3 mm
Radna temperatura	-10 °C...+50 °C
Temperatura uskladištenja	-20 °C...+70 °C
Baterija	1 x 9 V (6LR61)
Trajanje rada cca.	30 h
Težina odgovara EPTA-Procedure 01/2003	0,2 kg
Vrsta zaštite	IP 54 (zaštićen od prašine i prskanja vode)
Dimenzije (dužina x širina x visina)	74 x 41 x 150 mm

1) Radno područje može se smanjiti zbog nepovoljnih uvjeta okoline (npr. izravno djelovanje sunčevih zraka).

2) ovisno od razmaka između prijemnika lasera i linijskog lasera

Za jednoznačno identificiranje vašeg mjernog alata služi serijski broj **12** na tipskoj pločici.

164 | Hrvatski

Prikazani dijelovi uređaja

Numeriranje prikazanih komponenti odnosi se na prikaz mjernog alata na stranici sa slikama.

- 1 Tipka za namještanje točnosti mjerenja
- 2 Tipka za uključivanje/isključivanje
- 3 Tipka signalnog tona
- 4 Displej
- 5 Magnetska ploča
- 6 LED pokazivač smjera „pomicanje prema dolje“
- 7 LED pokazivač sredine
- 8 Oznaka sredine
- 9 LED pokazivač smjera „pomicanje prema gore“
- 10 Prijemno polje laserske zrake
- 11 Aretiranje poklopca pretinca za baterije
- 12 Serijski broj
- 13 Poklopac pretinca za baterije
- 14 Pričvršćenje za držač veličine navoja M6

Prikazan ili opisan pribor ne pripada standardnom opsegu isporuke.

Pokazni elementi

- a Pokazivač signalnog tona
- b Pokazivač smjera „pomicanje prema gore“
- c Pokazivač sredine
- d Pokazivač smjera „pomicanje prema dolje“
- e Upozorenje za bateriju
- f Pokazivač namještanja „grubo“
- g Pokazivač namještanja „fino“

Informacija o buci



Prag zvučnog tlaka signalnog tona vrednovan s A, na razmaku od jednog metra iznosi 80 dB(A).

Mjerni alat ne držite na uhu!

Montaža

Stavljanje/zamjena baterija

Za rad mjernog alata preporučuje se primjena alkalno-manganskih baterija.

Povucite prema van aretiranje **11** poklopca pretinca za baterije i otvorite poklopac pretinca za baterije **13**.

Kod stavljanja baterija pazite na ispravan polaritet prema shemi u pretincu za baterije. Ako bi se na displeju **4** prvi puta pojavilo upozorenje za bateriju **e**, mjerni alati može raditi još cca. 2 sata.

- ▶ **Ako mjerni alat dulje vrijeme ne koristite izvadite iz njega bateriju.** Kod duljeg uskladištenja baterija može korodirati ili se sama isprazniti.

Rad

Puštanje u rad

- ▶ **Zaštite mjerni alat od vlage i izravnog djelovanja sunčevih zraka.**
- ▶ **Mjerni alat ne izlažite ekstremnim temperaturama ili oscilacijama temperature.** Ne ostavljajte ga npr. dulje vrijeme u automobilu. Kod većih temperaturnih oscilacija, prije nego što ćete ga pustiti u rad, ostavite mjerni alat da se prvo temperira. Kod ekstremnih temperatura ili oscilacija temperature može se smanjiti preciznost mjernog alata.

Postavljanje mjernog alata (vidjeti sliku A)

Mjerni alat držite na razmaku najmanje 5 m od linijskog lasera. Na linijskom laseru uključite impulsnu funkciju. Na linijskom laseru odaberite način rada pri kojem se proizvodi ili samo jedna horizontalna ili samo jedna vertikalna ravnina lasera.

Napomena: Istodobno ne odaberite način rada s horizontalnom i vertikalnom ravninom lasera (križni linijski način rada), jer se inače mogu pojaviti pogrešna pokazivanja na određenoj visini laserske zrake.

Postavite mjerni alat tako da laserska zraka može doseći prijemno polje **10**. Usmjerite ga tako da laserska prolazi poprečno kroz prijemno polje (kao što je prikazano na slici).

Uključivanje/isključivanje

- ▶ **Kod uključivanja mjernog alata oglasit će se glasan signalni ton. Zbog toga mjerni alat kod uključivanja držite dalje od uha, odnosno drugih osoba.** Glasan ton mogao bi oštetiti sluh.

Za **uključivanje** mjernog alata pritisnite tipku za uključivanje-isključivanje **2**. Svi pokazivači displeja kao i LED na kratko će se upaliti i oglasit će se signalni ton.

166 | Hrvatski

Za **isključivanje** mjernog alata ponovno pritisnite tipku za uključivanje-isključivanje **2**. Svi LED će se na kratko upaliti prije isključivanja.

Ako se cca. 20 min ne pritisne nikakva tipka na mjernom alatu i prijemno polje **10** 20 min ne prima nikakvu lasersku zraku, tada će se mjerni alat automatski isključiti za očuvanje baterija. Isključivanje će se pokazati kratkim paljenjem svih LED.

Biranje namještanja pokazivanja sredine

Sa tipkom **1** možete utvrditi sa kojom točnošću će se pozicija laserske zrake na prijemnom polju pokazati kao „središnji“:

- Namještanje „fino“ (pokazivač **g** na displeju),
- Namještanje „grubo“ (pokazivač **f** na displeju).

Nakon uključivanja mjernog alata točnost je uvijek namještena kao „gruba“.

Pokazivanja smjera

Pozicija laserske zrake će se pokazati na prijemnom polju **10**:

- pokazivačima smjera „pomicanje prema dolje“ **d**, „pomicanje prema gore“ **b** odnosno sredina **c** na displeju **4**, na prednjoj i stražnjoj strani mjernog alata,
- pomoću LED „pomicanje prema dolje“ **6**, „pomicanje prema gore“ **9** odnosno sredina **7** na prednjoj strani mjernog alata,
- kao opcija, signalni ton (vidjeti „Signalni ton za pokazivanje laserske zrake“, stranica 166).

Mjerni alat je preniko: Ako laserska zraka prolazi kroz gornju polovicu prijemnog polja **10**, tada će se na displeju upaliti pokazivač smjera **b** i odgovarajući LED **9**.

Kod uključenog tona signala, oglasit će se signal u sporom ritmu.

Pomaknite mjerni alat u smjeru strelice prema gore.

Mjerni alat je previsko: Ako laserska zraka prolazi kroz donju polovicu prijemnog polja **10**, tada će se na displeju upaliti pokazivač smjera **d** i odgovarajući LED **6**.

Kod uključenog signalnog tona oglasit će se signal brzim ritmom.

Pomaknite mjerni alat u smjeru strelice prema dolje.

Mjerni alat je na sredini: Ako laserska zraka prolazi kroz prijemno polje **10** na visini oznake sredine **8**, tada će se na displeju upaliti pokazivač sredine **c** i odgovarajući srednji LED **7**. Kod uključenog signalnog tona oglasit će se stalni ton.

Signalni ton za pokazivanje laserske zrake

Pozicija laserske zrake na prijemnom polju **10** može se pokazati signalnim tonom.

Nakon uključivanja mjernog alata, signalni ton je uvijek namješten na najmanju jačinu zvuka.

Jačinu zvuka možete povećati ili isključiti signalni ton.

Za promjenu, odnosno isključivanje signalnog tona, pritisćite tipku signalnog tona **3**, sve dok se na displeju ne pokaže željena jačina zvuka. Kod manjih jačina zvuka, na dis-

pleju će se pojaviti pokazivač signalnog tona **a** sa jednim stupićem, kod većih jačina zvuka sa tri stupića i kod isključenog signalnog tona će se ugasiti.

Neovisno od namještanja signalnog tona, kod svakog pritiska na tipku mjernog alata, za potvrdu će se oglasiti kraći ton manje jačine zvuka.

Upute za rad

Označavanje

Na oznaci sredine **8** desno i lijevo na mjernom alatu možete označiti visinu laserske zrake, ako ona prolazi kroz sredinu prijemnog polja **10**.

Pazite da se mjerni alat kod označavanja izravna točno okomito (kod vodoravne laserske zrake), odnosno vodoravno (kod okomite laserske zrake), jer će se inače oznake pomaknuti u odnosu na lasersku zraku.

Pričvršćenje sa magnetom (vidjeti sliku B)

Ako sigurno pričvršćenje nije neizostavno potrebno, mjerni alat možete pomoću magnetske ploče **5** čeoeno pričvrstiti na čelične dijelove.

Održavanje i servisiranje

Održavanje i čišćenje

Mjerni alat održavajte uvijek čistim.

Ne uranjajte mjerni alat u vodu ili u druge tekućine.

Prljavštinu obrišite vlažnom, mekom krpom. U tu svrhu ne koristite nikakva sredstva za čišćenje i otapala.

Ako bi mjerni alat unatoč brižljivih postupaka izrade i ispitivanja ipak prestao raditi, popravak treba prepustiti ovlaštenom servisu za Bosch električne alate. Ne otvarajte sami mjerni alat.

Kod svih povratnih upita i naručivanja rezervnih dijelova, molimo neizostavno navesti 10-znamenasti kataloški broj sa tipske pločice mjernog alata.

Servisiranje i savjetovanje o primjeni

Ovlašteni servis će odgovoriti na vaša pitanja o popravcima i održavanju vašeg proizvoda te o rezervnim dijelovima. Povećane crteže i informacije o rezervnim dijelovima možete naći na adresi:

www.bosch-pt.com

Bosch tim za savjetovanje o primjeni rado će vam pomoći odgovorom na pitanja o našim proizvodima i priboru.

168 | Eesti

Hrvatski

Robert Bosch d.o.o
 Kneza Branimira 22
 10040 Zagreb
 Tel.: (01) 2958051
 Fax: (01) 2958050

Zbrinjavanje

Mjerne alate, pribor i ambalažu treba dostaviti na ekološki prihvatljivo recikliranje.
 Mjerni alat, aku-bateriju/baterije ne bacajte u kućni otpad!

Samo za zemlje EU:

Prema Europskim smjernicama 2002/96/EG, neuporabivi mjerni alati i prema Smjernicama 2006/66/EG neispravne ili istrošene aku-baterije/baterije moraju se odvojeno sakupljati i dovesti na ekološki prihvatljivo recikliranje.

Zadržavamo pravo na promjene.

Eesti**Ohutusnõuded**

Lugege kõik juhised läbi ja järgige neid. HOIDKE KÕIK JUHISED HOOLIKALT ALLES.

- ▶ **Laske mõõteseadet parandada üksnes vastava ala asjatundjatel, kes kasutavad originaalvaruosi.** Nii tagate mõõteseadme ohutu töö.
- ▶ **Ärge kasutage mõõteseadet plahvatusohtlikus keskkonnas, kus leidub süttivaid vedelikke, gaase või tolmu.** Mõõteseadmes võivad tekkida sädemed, mille toimel võib tolmu või auru süttida.



Ärge asetage mõõteseadet südamestimulaatorite lähedusse. Magnetplaat **5** tekitab välja, mis võib südamestimulaatorite tööd negatiivselt mõjutada.

- ▶ **Hoidke mõõteseadet eemal magnetilistest andmekandjatest ja magnetiliselt tundlikest seadmetest.** Magnetplaadi toime **5** võib andmed pöördumatult hävitada.

Seadme ja selle funktsioonide kirjeldus

Voltige lahti kasutusjuhendi ümbris seadme joonistega ja jätkke see kasutusjuhendi lugemise ajaks avatuks.

Nõuetekohane kasutus

Mõõteseadet on ette nähtud pulseerivate laserkiirte kiireks leidmiseks.

Tehnilised andmed

Laserkiire vastuvõtja	LR 2
Tootenumbr	3 601 K69 100
Tööpiirkond ¹⁾	5 – 50 m
Vastuvõtunurk	90°
Mõõtetäpsus ²⁾	
– seadistus „täpne“	± 1 mm
– seadistus „ligikaudne“	± 3 mm
Töötemperatuur	-10 °C... +50 °C
Hoiutemperatuur	-20 °C... +70 °C
Patarei	1 x 9 V (6LR61)
Tööaeg ca	30 h
Kaal EPTA-Procedure 01/2003 järgi	0,2 kg
Kaitseaste	IP 54 (tolmu- ja pritsmekindel)
Mõõtmed (pikkus x laius x kõrgus)	74 x 41 x 150 mm

1) Ebasoodsad keskkonningimused (nt otsene päikesekiirgus) võivad tööpiirkonda kitsendada.
 2) sõltuvalt laserkiire vastuvõtja ja joonlaseri vahekaugusest
 Oma mõõteseadet saate identifitseerida andmesildil oleva seerianumbri **12** järgi.

170 | Eesti**Seadme osad**

Seadme osade numeratsiooni aluseks on jooniste leheküljel toodud numbrid.

- 1** Mõõtetäpsuse reguleerimise nupp
- 2** Lüliti (sisse/välja)
- 3** Helisignaali nupp
- 4** Ekraan
- 5** Magnetplaat
- 6** LED-suunanäit „suund alla“
- 7** Keskpunkti LED-näit
- 8** Keskpunkti märgistus
- 9** LED-suunanäit „suund üles“
- 10** Laserkiire vastuvõtuväli
- 11** Patareikorpuse kaane lukustus
- 12** Seerianumber
- 13** Patareikorpuse kaas
- 14** Kinnitusrakise ühenduskeere M6

Tarnekomplekt ei sisalda kõiki kasutusjuhendis olevatel joonistel kujutatud või kasutusjuhendis nimetatud lisatarvikuid.

Ekraani näidud

- a** Helisignaali näit
- b** Suunanäit „suund üles“
- c** Keskpunkti näit
- d** Suunanäit „suund alla“
- e** Patarei madala pinge indikaatorituli
- f** „Ligikaudse“ seadistuse näit
- g** „Täpse“ seadistuse näit

Andmed müra kohta

Seadme A-karakteristikuga mõõdetud helirõhutase on ühe meetri kaugusel 80 dB(A).

Ärge hoidke mõõteseadet tihedalt vastu kõrva!

Montaaž

Patarei paigaldamine/vahetamine

Mõõteseadmes on soovivat kasutada leelis-mangaan-patareisid.

Tõmmake patareikorpuse kaane lukustust **11** väljapoole ja tõmmake patareikorpuse kaas **13** lahti.

Patarei sissepanekul jälgige patarei õiget polaarust vastavalt patareikorpusel toodud joonisele.

Kui patarei madala pinge sümbol **e** ilmub ekraanile **4** esimest korda, saab mõõteseadet kasutada veel ca 2 h.

- ▶ **Kui Te mõõteseadet pikemat aega ei kasuta, võtke patarei seadmest välja.** Patarei võib pikemal seismisel korrodeeruda või iseeneslikult tühjeneda.

Kasutamine

Kasutuselevõtt

- ▶ **Kaitske mõõteseadet niiskuse ja otsese päikesekiirguse eest.**
- ▶ **Ärge hoidke mõõteseadet väga kõrgetel ja väga madalatel temperatuuridel, samuti vältige temperatuurikõikumisi.** Ärge jätke seadet näiteks pikemaks ajaks autosse. Suuremate temperatuurikõikumiste korral laske mõõteseadmel enne kasutuselevõttu keskkonna temperatuuriga kohaneda. Äärmuslikel temperatuuridel ja temperatuurikõikumiste korral võib seadme mõõtetäpsus väheneda.

Mõõteseadme kohaleseadmine (vt joonist A)

Asetage mõõteseadme joonlaserist vähemalt 5 m kaugusele. Lülitage sisse joonlaseri pulssfunktsioon. Valige joonlaseril töörežiim, mille puhul tekitatakse kas üks horisontaalne või üks vertikaalne laserkiire tasand.

Märkus: Ärge valige töörežiimi, mille puhul tekitatakse üheaegselt horisontaalne ja vertikaalne laserkiir (ristjoonrežiim), kuna vastasel korral võivad laserkiire kõrguse näidud olla valed.

Paigutage mõõteseadme nii, et laserkiir saab tabada vastuvõtuvälja **10**. Rihtige see nii, et laserkiir läbib vastuvõtuvälja põiki (nagu joonisel näidatud).

Sisse-/väljalülitus

- ▶ **Mõõteseadme sisselülitamisel kõlab vali helisignaal. Seetõttu hoidke seade sisselülitamisel kõrvadest ja teistest inimestest eemal.** Vali helisignaal võib kahjustada kuulmist.

Mõõteseadme **sisselülitamiseks** vajutage lülitile (sisse/välja) **2**. Kõik ekraaninäidud ja kõik LED-tuled süttivad korraks ja kõlab helisignaal.

172 | Eesti

Mõõteseadme **väljalülitamiseks** vajutage uuesti lülitile (sisse/välja) **2**. Kõik LED-tuled süttivad enne väljalülitamist korraks.

Kui umbes 20 minuti jooksul ei vajutata mõõteseadme ühelegi nupule ja kui vastuvõtuvälgi **10** 20 minuti jooksul laserkiirt vastu ei võta, lülitub seade patarei säästmiseks automaatselt välja. Väljalülitumist näitab korraks süttiv LED-tuli.

Keskpunkti näidu valik

Nupuga **1** saate kindlaks määrata, millise täpsusega näidatakse laserkiire asendit vastuvõtuväljal „keskpunktis olevana“:

- „täpne“ seadistus (näit **g** ekraanil),
- „ligikaudne“ seadistus (näit **f** ekraanil).

Pärast mõõteseadme sisselülitamist on alati seadistatud „ligikaudne“ täpsus.

Suunanäidud

Laserkiire asendit vastuvõtuväljal **10** signaliseerivad:

- suunanäidud „suund alla“ **d**, „suund üles“ **b** või keskpunkt **c** ekraanil **4** seadme esija tagaküljel,
- LED-tuled „suund alla“ **6**, „suund üles“ **9** või keskpunkt **7** seadme esiküljel,
- lisavõimalusena helisignaali (vt „Helisignaali laserkiire asendi näitamiseks“, lk 172).

Mõõteseade on liiga madalal: Kui laserkiir läbib vastuvõtuvälja **10** ülemist poolt, siis süttib suunanäit **b** ekraanil ja vastav LED **9**.

Sisselülitatud helisignaali korral kõlab helisignaali aeglase intervalliga.

Viige mõõteseade noole suunas üles.

Mõõteseade on liiga kõrgel: Kui laserkiir läbib vastuvõtuvälja **10** alumist poolt, süttib suunanäit **d** ekraanil ja vastav LED **6**.

Sisselülitatud helisignaali korral kõlab helisignaali kiire intervalliga.

Viige seade noole suunas alla.

Mõõteseade on keskpunktis: Kui laserkiir läbib vastuvõtuvälja **10** keskpunkti märgistuse **8** tasandil, süttib keskpunkti märgistus **c** ekraanil ja vastav keskmine LED **7**. Kui helisignaali on sisse lülitatud, kõlab pidev helisignaali.

Helisignaali laserkiire asendi näitamiseks

Laserkiire asendit vastuvõtuväljal **10** saab näidata helisignaali.

Pärast mõõteseadme sisselülitamist on helisignaali reguleeritud alati madalaimale tuvusele.

Võite helitugevust suurendada või helisignaali välja lülitada.

Helisignaali muutmiseks või väljalülitamiseks vajutage helisignaali nupule **3** seni, kuni ekraanil kuvatakse soovitud helitugevust. Madala helitugevuse korral ilmub helisignaali näit **a** ekraanile ühe pulgaga, kõrge helitugevuse puhul kolme pulgaga, väljalülitatud helisignaali korral näit kustub.

Sõltumata helisignaali seadistusest kõlab iga kord, kui vajutatakse seadme mis tahes nupule, kinnituseks madala helitugevusega lühike helisignaali.

Tööjuhised

Märgistamine

Keskkohta märgistuse **8** juurde seadme vasakule ja paremale poole saab märkida laserkiire kõrguse, kui laserkiir läbib vastuvõtuvälja **10** keskohta.

Veenduge, et märgistamisel rihite mõõteseadme välja täpselt vertikaalselt (horisontaalse laserkiire puhul) või horisontaalselt (vertikaalse laserkiire puhul), sest vastasel korral on märgistused laserkiire suhtes nihkes.

Magnetiga kinnitamine (vt joonist B)

Kui kindel kinnitamine ei ole ilmingimata vajalik, saab mõõteseadet magnetplaadi **5** abil kinnitada metalldetailide külge.

Hooldus ja teenindus

Hooldus ja puhastus

Hoidke mõõteseadet alati puhas.

Ärge kastke mõõteseadet vette ega teistesse vedelikesse.

Pühkige seade puhtaks niiske, pehme lapiga. Ärge kasutage puhastusvahendeid ega lahusteid.

Mõõteseadet on hoolikalt valmistatud ja testitud. Kui seade sellest hoolimata rikki läheb, tuleb see lasta parandada Boschi elektriliste tööriistade volitatud remonditöökohas. Ärge avage mõõteseadet ise.

Järelepärimiste esitamisel ja tagavaraosade tellimisel näidake kindlasti ära seadme andmesildil olev 10-kohaline tootenumber.

Klienditeenindus ja müüjijärgne nõustamine

Klienditeeninduses vastatakse toote paranduse ja hoolduse ning varuosade kohta esitatud küsimustele. Joonised ja teabe varuosade kohta leiata ka veebisaidilt:

www.bosch-pt.com

Boschi nõustajad osutavad Teile toodete ja tarvikute küsimustes meeleldi abi.

174 | Latviešu**Eesti Vabariik**

Mercantile Group AS
 Boschi elektriliste käsitööriistade remont ja hooldus
 Pärnu mnt. 549
 76401 Saue vald, Laagri
 Tel.: 679 1122
 Faks: 679 1129

Kasutuskölbmatuks muutunud seadmete käitus

Mooteseadmed, lisatarvikud ja pakendid tuleks keskkonnasäästlikult ringlusse võtta. Ärge käideldge mooteseadmeid ja akusid/patareisid koos olmejäätmetega!

Üksnes EL liikmesriikidele:

Vastavalt Euroopa Liidu direktiivile 2002/96/EÜ elektri- ja elektroonikaseadmete jäätmete kohta ja vastavalt direktiivile 2006/66/EÜ tuleb kasutusressursi ammendanud mooteseadmed ja defektsed või kasutusressursi ammendanud akud/patareisid eraldi kokku koguda ja keskkonnasäästlikult korduskasutada.

Tootja jätab endale õiguse muudatuste tegemiseks.

Latviešu**Drošības noteikumi**

Izlasiet un ievērojiet visus šeit sniegtos norādījumus. PĒC IZLASĪŠANAS SAGLABĀJIET ŠOS NORĀDĪJUMUS.

- ▶ **Nodrošiniet, lai mērinstrumentu remontētu tikai kvalificēts speciālists, no maiņai izmantojot vienīgi oriģinālās rezerves daļas.** Tas ļaus saglabāt vajadzīgo darba drošības līmeni, strādājot ar mērinstrumentu.
- ▶ **Nestrādājiet ar mērinstrumentu sprādzienbīstamās vietās, kur atrodas viegli degoši šķidrums, gāzes vai putekļi.** Mērinstrumentā var rasties dzirksteles, kas var izraisīt putekļu vai tvaiku aizdegšanos.

Latviešu | 175



Netuviniet mērinstrumentu sirds stimulatoriem. Magnētiskā plāksne **5** rada magnētisko lauku, kas var ietekmēt sirds stimulatoru darbību.

- **Netuviniet mērinstrumentu magnētiskajiem datu nesējiem un ierīcēm, kuru darbību ietekmē magnētiskais lauks.** Magnētiskās plāksnes **5** iedarbība var izraisīt neatgriezeniskus informācijas zudumus.

Izstrādājuma un tā darbības apraksts

Atveriet atlokāmo lapu ar mērinstrumenta attēlu un turiet to atvērtu visu laiku, kamēr tiek lasīta lietošanas pamācība.

Pielietojums

Mērinstruments ir paredzēts pulsējošu lāzera staru ātrai atrašanai.

Tehniskie parametri

Lāzera starojuma uztvērējs	LR 2
Izstrādājuma numurs	3 601 K69 100
Darbības tālums ¹⁾	5 – 50 m
Uztveršanas leņķis	90°
Mērīšanas precizitāte ²⁾	
– iestādījumam „Augsta“	± 1 mm
– iestādījumam „Zema“	± 3 mm
Darba temperatūra	– 10 °C... + 50 °C
Uzglabāšanas temperatūra	– 20 °C... + 70 °C
Baterija	1 x 9 V (6LR61)
Darbības laiks, apt.	30 st.
Svars atbilstoši EPTA-Procedure 01/2003	0,2 kg
Aizsardzības tips	IP 54 (aizsargāts pret lietu un ūdens šļakatām)
Izmēri (garums x platums x augstums)	74 x 41 x 150 mm

1) Nelabvēlīgos darba apstākļos (piemēram, tiešos saules staros) darbības tālums samazinās.

2) Atkarībā no attāluma starp lāzera starojuma uztvērēju un līniju lāzeru

Mērinstrumenta viennozīmīgai identifikācijai kalpo sērijas numurs **12**, kas atrodams uz marķējuma plāksnītes.

176 | Latviešu**Attēlotās sastāvdaļas**

Attēloto sastāvdaļu numerācija sakrīt ar numuriem mērinstrumenta attēlā, kas sniegts grafiskajā lappusē.

- 1 Taustiņš mērīšanas precizitātes izvēlei
- 2 Ieslēgšanas/izslēgšanas taustiņš
- 3 Tonālā signāla taustiņš
- 4 Displejs
- 5 Magnētiskā plāksne
- 6 Mirdzdiodes virziena indikators „Pārvietot lejup”
- 7 Mirdzdiodes vidus stāvokļa indikators
- 8 Vidus stāvokļa atzīme
- 9 Mirdzdiodes virziena indikators „Pārvietot augšup”
- 10 Lāzera stara uztveršanas lauks
- 11 Baterijas nodalījuma vāciņa fiksators
- 12 Sērijas numurs
- 13 Bateriju nodalījuma vāciņš
- 14 Vītne M6 stiprināšanai uz turētāja

Attēlotie vai aprakstītie piederumi neietilpst standarta piegādes komplektā.

Indikācijas elementi

- a Tonālā signāla indikators
- b Virziena indikators „Pārvietot augšup”
- c Vidus stāvokļa indikators
- d Virziena indikators „Pārvietot lejup”
- e Baterijas nolietojuma indikators
- f Indikators precizitātes iestādījumam „Zema”
- g Indikators precizitātes iestādījumam „Augsta”

Informācija par troksni

Pēc raksturlielnes A izsvērtais tonālā signāla radītā skaņas spiediena līmenis viena metra attālumā sasniedz 80 dB(A).

Netuviniet mērinstrumentu ausīm!

Montāža

Baterijas ievietošana vai nomaīņa

Mērinstrumenta darbināšanai ieteicams izmantot sārma-mangāna baterijas.

Pavelciet uz āru baterijas nodalījuma vāciņa fiksatoru **11** un atveriet baterijas nodalījuma vāciņu **13**.

Ievietojot bateriju, ievērojiet pareizu pievienošanas polaritāti, kas parādīta baterijas nodalījumā.

Pēc tam, kad baterijas nolietošanās indikators **e** pirmo reizi parādās uz displeja **4**, mērinstruments var darboties vēl aptuveni 2 stundas.

- ▶ **Ja mērinstruments ilgāku laiku netiek lietots, izņemiet no tā bateriju.** Ilgstošas uzglabāšanas laikā var notikt baterijas korozija vai pašizlāde.

Lietošana

Uzsākot lietošanu

- ▶ **Sargājiet mērinstrumentu no mitruma un saules staru tiešas iedarbības.**
- ▶ **Nepakļaujiet instrumentu ļoti augstas vai ļoti zemas temperatūras iedarbībai un straujām temperatūras izmaiņām.** Piemēram, neatstājiet mērinstrumentu uz ilgāku laiku automašīnā. Pie straujām temperatūras izmaiņām vispirms nogaidiet, līdz izlīdzinās temperatūras starpība, un tikai pēc tam uzsāciet mērinstrumenta lietošanu. Ekstremālu temperatūras vērtību vai strauju temperatūras izmaiņu iedarbība uz mērinstrumentu var nelabvēlīgi ietekmēt tā precizitāti.

Mērinstrumenta uzstādīšana (attēls A)

Novietojiet mērinstrumentu vismaz 5 m attālumā no līniju lāzera. Ieslēdziet līniju lāzera impulsu funkciju. Izvēlieties tādu līniju lāzera darba režīmu, lai tas veidotu tikai vienu līmenisku vai statenisku lāzera plakni.

Piezīme. Neizvēlieties tādu darba režīmu, kurā tiek vienlaicīgi veidota līmeniska un stateniska lāzera plakne (krustlīniju režīms), jo šādā gadījumā var rasties lāzera stara augstuma indikācijas kļūdas.

Nostādīiet mērinstrumentu tā, lai lāzera stars varētu sasniegt tā uztveršanas lauku **10**. Izlīdziniet mērinstrumentu tā, lai lāzera stars pārvietotos šķērsām pāri uztveršanas laukam (kā parādīts attēlā).

178 | Latviešu**Ieslēgšana un izslēgšana**

- ▶ **Ieslēdzot mērinstrumentu, tas izstrādā skaļu tonālo signālu. Tāpēc mērinstrumenta ieslēgšanas brīdī netuviniet to ausīm un citām tuvumā esošajām personām.** Skaļš tonālais signāls var izraisīt dzirdes traucējumus.

Lai **ieslēgtu** mērinstrumentu, nospiediet tā ieslēdzēja taustiņu **2**. Uz mērinstrumenta displeja īslaicīgi parādās visi indikācijas elementi, īslaicīgi iedegas visi mirdzdiōžu indikatori un noskan tonālais signāls.

Lai **izslēgtu** mērinstrumentu, vēlreiz nospiediet tā ieslēgšanas/izslēgšanas taustiņu **2**. Mērinstrumenta izslēgšanās brīdī īslaicīgi iedegas visi tā mirdzdiōžu indikatori.

Ja aptuveni 20 minūtes netiek nospiesti neviens no mērinstrumenta taustiņiem un tā uztveršanas lauku **10** 20 minūšu laikā nešķērso lāzera stars, mērinstruments automātiski izslēdzas, šādi taupot bateriju. Mērinstrumenta izslēgšanās brīdī īslaicīgi iedegas visi tā mirdzdiōžu indikatori.

Vidus stāvokļa indikācijas precizitātes izvēle

Ar taustiņu **1** palīdzību lietotājs var izvēlēties, ar kādu precizitāti lāzera stara atrašanās uz uztveršanas lauka tiks fiksēta kā „vidus” stāvoklis:

- ar precizitāti „Augsta” (uz displeja ir redzams indikators **g**),
- ar precizitāti „Zema” (uz displeja ir redzams indikators **f**).

Pēc mērinstrumenta ieslēgšanas precizitāte vienmēr atbilst iestādījumam „Zema”.

Virziena indikatori

Lāzera stara atrašanās vieta uztveršanas laukā **10** tiek parādīta šādi:

- ar virziena indikatoriem „Pārvietot leju” **d**, „Pārvietot augšup” **b** vai „Vidus stāvoklis” **c** uz displeja **4** mērinstrumenta priekšpusē un mugurpusē,
- ar mirdzdiōdēm „Pārvietot leju” **6**, „Pārvietot augšup” **9** vai „Vidus stāvoklis” **7** mērinstrumenta priekšpusē,
- pēc izvēles ar tonālo signālu (skatīt sadaļu „Tonālais signāla izmantošana lāzera stara stāvokļa noteikšanai” lappusē 179).

Mērinstruments atrodas pārāk zemu: uztveramajam lāzera staram šķērsojot uztveršanas lauka **10** augšējo daļu, uz displeja parādās virziena indikators **b** un iedegas atbilstošā mirdzdiode **9**.

Ja šajā laikā ir ieslēgts tonālais signāls, skan lēni mainīga tonālo signālu secība.

Šādā gadījumā pārvietojiet mērinstrumentu augšup, kurp norāda virziena indikatora bulta.

Mērinstruments atrodas pārāk augstu: uztveramajam lāzera staram šķērsojot uztveršanas lauka **10** apakšējo daļu, uz displeja parādās virziena indikators **d** un iedegas atbilstošā mirdzdiode **6**.

Ja šajā laikā ir ieslēgts tonālais signāls, skan ātri mainīga tonālo signālu secība.

Šādā gadījumā pārvietojiet mērinstrumentu leju, kurp norāda virziena indikatora bulta.

Lāzera stars ir vidū: uztveramajam lāzera staram šķērsojot uztveršanas lauku **10** vidus stāvokļa atzīmes **8** līmeni, uz displeja parādās vidus stāvokļa indikators **c** un iedeģas atbilstošā (vidējā) mirdzdiode **7**. Ja šajā laikā ir ieslēgts tonālais signāls, tas skan pastāvīgi.

Tonālā signāla izmantošana lāzera stara stāvokļa noteikšanai

Lāzera stara augstuma noteikšanai attiecībā pret mērinstrumenta uztveršanas lauku **10** var izmantot arī tonālo signālu.

Pēc mērinstrumenta ieslēgšanas tonālais signāls vienmēr skan ar mazāko skaļumu.

Pēc vēlēšanās signāla skaļumu var palielināt vai arī pilnīgi izslēgt tonālo signālu.

Lai izslēgtu tonālo signālu vai izmainītu tā skaļumu, nospiediet tonālā signāla regulēšanas taustiņu **3**, līdz uz displeja kļūst redzams indikators, kas atbilst vēlamajam signāla skaļumam. Pie mazākā skaļuma uz displeja ir redzama viena tonālā signāla indikatora **a** josla, pie lielākā skaļuma ir redzamas trīs indikatora joslas, bet pie izslēgta tonālā signāla indikators nav redzams.

Neatkarīgi no tonālā signāla iestādījumiem, nospiežot jebkuru no mērinstrumenta taustiņiem, noskan īss tonālais signāls ar zemāko skaļumu.

Norādījumi darbam

Marķēšana

Lāzera stara augstumu var marķēt pret vidus stāvokļa atzīmi **8** mērinstrumenta labajā un kreisajā pusē, ja stars šķērso mērinstrumentu tā uztveršanas lauka **10** vidū.

Lai marķējumus varētu iezīmēt tieši pret lāzera staru, sekojiet, lai marķēšanas laikā mērinstruments atrastos precīzi vertikālā stāvoklī (ja lāzera stars ir horizontāls) vai horizontālā stāvoklī (ja lāzera stars ir vertikāls).

Stiprināšana ar magnētiskās plāksnes palīdzību (attēls B)

Ja nav nepieciešams ļoti noturīgs stiprinājums, mērinstrumenta augšējo plakni var piestiprināt pie tērauda konstrukciju virsmas ar magnētiskās plāksnes **5** palīdzību.

Apkalpošana un apkope

Apkalpošana un tīrīšana

Uzturiet mērinstrumentu tīru.

Neiegremdējiet mērinstrumentu ūdeni vai citos šķidrumos.

Apslaukiet izstrādājumu ar mitru, mīkstu lupatiņu. Nelietojiet apkopei ķīmiski aktīvus tīrīšanas līdzekļus vai organiskos šķīdinātājus.

180 | Latviešu

Ja, neraugoties uz augsto izgatavošanas kvalitāti un rūpīgo pēcražošanas pārbaudi, mērinstruments tomēr sabojājas, tas jāremontē Bosch pilnvarotā elektroinstrumentu remonta darbnīcā. Neatveriet mērinstrumentu saviem spēkiem.

Pieprasot konsultācijas un nomainot rezerves daļas, lūdzam noteikti norādīt 10 zīmju izstrādājuma numuru, kas atrodams uz mērinstrumenta marķējuma plāksnītes.

Klientu konsultāciju dienests un konsultācijas par lietošanu

Klientu konsultāciju dienesta darbinieki atbildēs uz Jūsu jautājumiem par izstrādājuma remontu un apkalpošanu, kā arī par rezerves daļu iegādi. Izklājuma zīmējumus un informāciju par rezerves daļām var atrast arī interneta vietnē:

www.bosch-pt.com

Bosch klientu konsultāciju grupa centīsies Jums palīdzēt vislabākajā veidā, sniedzot atbildes uz jautājumiem par mūsu izstrādājumiem un to piederumiem.

Latvijas Republika

Robert Bosch SIA
Bosch elektroinstrumentu servisa centrs
Dzelzavas ielā 120 S
LV-1021 Rīga
Tālr.: 67146262
Telefakss: 67146263
E-pasts: service-pt@lv.bosch.com

Atbrīvošanās no nolietotajiem izstrādājumiem

Nolietotie mērinstrumenti, to piederumi un iesaiņojuma materiāli jāpārstrādā apkārtējai videi nekaitīgā veidā.

Neizmetiet nolietotos mērinstrumentus un akumulatorus vai baterijas sadzīves atkritumu tvertnē!

Tikai ES valstīm

Atbilstoši Eiropas Savienības direktīvai 2002/96/EK, lietošanai nederīgie mērinstrumenti, kā arī, atbilstoši direktīvai 2006/66/EK, bojāti vai nolietotie akumulatori un baterijas jāsavāc atsevišķi un jānogādā otrreizējai pārstrādei apkārtējai videi nekaitīgā veidā.

Tiesības uz izmaiņām tiek saglabātas.

Lietuviškai

Saugos nuorodos



Būtina perskaityti visą instrukciją ir jos laikytis. IŠSAUGOKITE ŠIĄ INSTRUKCIJĄ.

- ▶ **Matavimo prietaisą taisyti turi tik kvalifikuoti meistrai ir naudoti tik originalias atsargines dalis.** Taip bus garantuota, kad matavimo prietaisas išliks saugus naudoti.
- ▶ **Nedirbkite su matavimo prietaisu sprogioje aplinkoje, kurioje yra degių skysčių, dujų ar dulkių.** Matavimo prietaisui kibirkščiuijant, nuo kibirkščių gali užsidegti dulkės arba susikaupę garai.



Nelaikykite prietaiso arti širdies stimuliatorių. Magnetinė plokštelė 5 sukuria lauką, kuris gali pakenkti širdies stimuliatorių veikimui.

- ▶ **Matavimo prietaisą laikykite toliau nuo magnetinių laikmenų ir magneto poveikiui jautrių prietaisų.** Dėl magnetinės plokštelės 5 poveikio duomenys gali negrįžtamai dingti.

Gaminio ir techninių duomenų aprašas

Atverskite išlankstomąjį lapą su matavimo prietaiso schema ir, skaitydami naudojimo instrukciją, palikite šį lapą atverstą.

Prietaiso paskirtis

Matavimo prietaisas skirtas pulsuojančiam lazerio spinduliui greitai surasti.

182 | Lietuviškai**Techniniai duomenys**

Lazerio spindulio imtuvas	LR 2
Gaminio numeris	3 601 K69 100
Veikimo nuotolis ¹⁾	5 – 50 m
Priėmimo zonos kampas	90°
Matavimo tikslumas ²⁾	
– Nustatymas „tikslus“	± 1 mm
– Nustatymas „apytikslis“	± 3 mm
Darbinė temperatūra	- 10 °C... + 50 °C
Sandėliavimo temperatūra	- 20 °C... + 70 °C
Maitinimo šaltinio baterija	1 x 9 V (6LR61)
Veikimo laikas apie	30 val.
Svoris pagal „EPTA-Procedure 01/2003“	0,2 kg
Apsaugos tipas	IP 54 (apsaugota nuo dulkių ir nuo aptaškymo)
Matmenys (ilgis x plotis x aukštis)	74 x 41 x 150 mm

1) Veikimo nuotolis gali sumažėti dėl nepalankių aplinkos sąlygų (pvz., tiesioginių saulės spindulių poveikio).

2) priklausomai nuo atstumo tarp lazerio spindulio imtuvo ir linijinio lazerinio nivelyro

Prietaiso firminėje lentelėje yra nurodytas jūsų prietaiso serijos numeris **12**, kad jį galima būtų viena reikšmiškai identifikuoti.

Pavaizduoti prietaiso elementai

Pavaizduotų sudedamųjų dalių numeriai atitinka matavimo prietaiso schemos numerius.

- 1** Matavimo tikslumo nustatymo mygtukas
- 2** Įjungimo-išjungimo mygtukas
- 3** Garsinio signalo mygtukas
- 4** Ekranas
- 5** Magnetinė plokštelė
- 6** Šviesadiodis krypties indikatorius „judėti žemyn“
- 7** Šviesadiodis vidurinės žymės indikatorius
- 8** Vidurinė žymė

9 Šviesadiodis krypties indikatorius „judėti aukštyn“

10 Lazerio spindulio imtuvo zona

11 Baterijų skyriaus dangtelio fiksatorius

12 Serijos numeris

13 Baterijų skyriaus dangtelis

14 M6 sriegio jungtis tvirtinti prie laikiklio

Pavaizduota ar aprašyta papildoma įranga į standartinį komplektą neįeina.

Ekranu simboliai

- a** Garso signalo indikatorius
- b** Krypties indikatorius „judėti aukštyn“
- c** Vidurinės žymės indikatorius
- d** Krypties indikatorius „judėti žemyn“
- e** Įspėjamasis baterijos simbolis
- f** Rodmenų nustatymas „apytikslis“
- g** Rodmenų nustatymas „tikslus“

Informacija apie triukšmą



Garso signalo sukeliamas akustinio slėgio lygis, išmatuotas pagal A-charakteristiką vieno metro atstumu yra lygus 80 dB(A).

Nelaikykite prietaiso priglaudę prie ausies!

Montavimas

Baterijos įdėjimas ir keitimas

Matavimo prietaisą patariama naudoti su šarminėmis mangano baterijomis.

Į išorę patraukite baterijų skyriaus dangtelio fiksatorių **11** ir atidarykite baterijų skyriaus dangtelį **13**.

Įdėdami bateriją atkreipkite dėmesį, kad jos poliai atitiktų baterijų skyrelyje nurodytus polių.

Jei ekrane **4** atsiranda įspėjamasis baterijos simbolis **e**, matavimo prietaisą dar galima naudoti apie 2 h.

- ▶ **Jei ilgesnį laiką nenaudojate prietaiso, išimkite iš jo bateriją.** Ilgai sandėliuojant prietaisą, bateriją gali paveikti korozija arba ji gali išsikrauti.

Naudojimas

Parengimas naudoti

- ▶ **Saugokite matavimo prietaisą nuo drėgmės ir tiesioginio saulės spindulių poveikio.**
- ▶ **Saugokite matavimo prietaisą nuo ypač aukštos ir žemos temperatūros bei temperatūros svyravimų.** Pvz., nepalikite jo ilgesnį laiką automobilyje. Esant didesnei temperatūros svyravimams, prieš pradėdami prietaisą naudoti, palaukite, kol matavimo prietaiso temperatūra stabilizuosis. Esant ypač aukštai ir žemai temperatūrai arba temperatūros svyravimams, gali būti pakenkiama matavimo prietaiso tikslumui.

Matavimo prietaiso pastatymas (žr. pav. A)

Matavimo prietaisą pastatykite nuo linijinio lazerinio nivelyro ne mažesniu kaip 5 m atstumu. Įjunkite linijinio lazerinio nivelyro pulsavimo funkciją. Pasirinkite linijinio lazerinio nivelyro veikimo režimą, kuriam esant sukuriama tik viena horizontali arba tik viena vertikali lazerio plokštuma.

Nuoroda: nepasirinkite režimo, kuriuo veikiant vienu metu sukuriamos horizontali ir vertikali lazerio plokštumos (kryžminių linijų režimo), nes priešingu atveju gali būti rodomi klaidingi lazerio spindulio aukščio rodmenys.

Matavimo prietaisą padėkite taip, kad lazerio spindulys galėtų pasiekti lazerio spindulio imtuvo zoną **10**. Prietaisą nukreipkite taip, kad lazerio spindulys eitų skersai per lazerio spindulio imtuvo zoną (kaip pavaizduota pav.).

Įjungimas ir išjungimas

- ▶ **Įjungiant matavimo prietaisą pasigirsta garsus signalas. Todėl įjungiamą matavimo prietaisą laikykite toliau nuo savo ir kitų žmonių klausos organų.** Garsus signalas gali pakenkti klausai.

Norėdami matavimo prietaisą **įjungti**, paspauskite įjungimo-išjungimo mygtuką **2**. Trumpam užsidega visi ekrano rodmenys bei visi šviesadiodžiai indikatoriai ir pasigirsta garsinis signalas.

Norėdami matavimo prietaisą **išjungti**, dar kartą paspauskite įjungimo-išjungimo mygtuką **2**. Prieš išjungiant trumpam užsidega visi šviesadiodžiai indikatoriai.

Jei apie 20 min nepaspaudžiamas joks matavimo prietaiso mygtukas, o lazerio spindulio imtuvo zonos **10** 20 min nepasiekia lazerio spindulys, kad būtų tausojamos baterijos, matavimo prietaisas automatiškai išsijungia. Apie išjungimą praneša trumpam užsidege visi šviesadiodžiai indikatoriai.

Vidurinės žymės indikatoriaus nustatymo pasirinkimas

Mygtuku **1** galite nustatyti, koku tikslumu lazerio spindulio padėtis lazerio spindulio imtuvo zonoje bus parodoma kaip esanti „viduryje“:

- Nustatymas „tikslus“ (ekrane rodmuo **g**),
- Nustatymas „apytikslis“ (ekrane rodmuo **f**).

Ijungus matavimo prietaisą, tikslumas visada yra „apytikslis“.

Krypties indikatoriai

Apie lazerio spindulio padėtį lazerio spindulio imtuvo zonoje **10** praneša:

- krypties indikatoriai „judėti žemyn“ **d**, „judėti aukštyn“ **b** arba vidurys **c** ekrane **4** priekinėje ar užpakalinėje matavimo prietaiso pusėje,
- šviesadiodžiai indikatoriai „judėti žemyn“ **6**, „judėti aukštyn“ **9** arba vidurys **7** priekinėje matavimo prietaiso pusėje,
- pasirinktinai gali pranešti garsinis signalas (žr. „Garsinis lazerio spindulio pranešimo signalas“, psl. 185).

Matavimo prietaisas per žemai: jei lazerio spindulys eina per lazerio spindulio imtuvo zonos **10** viršutinę pusę, ekrane užsidega krypties indikatorius **b** ir atitinkamas šviesadiodis indikatorius **9**.

Kai garsinis signalas įjungtas, pasigirsta lėto takto signalas.

Matavimo prietaisą rodyklės kryptimi kelkite aukštyn.

Matavimo prietaisas per aukštai: jei lazerio spindulys eina per lazerio spindulio imtuvo zonos **10** apatinę pusę, ekrane užsidega krypties indikatorius **d** ir atitinkamas šviesadiodis indikatorius **6**.

Jei garsinis signalas yra įjungtas, pasigirsta greito takto signalas.

Leiskite matavimo prietaisą žemyn rodyklės kryptimi.

Matavimo prietaisas viduryje: jei lazerio spindulys eina per lazerio spindulio imtuvo zoną **10** vidurinės žymės **8** aukštyje, užsidega vidurio žymės indikatorius **c** ir atitinkamas šviesadiodis indikatorius **7**. Jei garsinis signalas įjungtas, pasigirsta nuolatinis signalas.

Garsinis lazerio spindulio pranešimo signalas

Apie lazerio spindulio padėtį lazerio spindulio imtuvo zonoje **10** gali pranešti garsinis signalas.

Matavimo prietaisą įjungus, garsinio signalo stiprumas visada būna mažas.

Garso stiprumą galite padidinti arba garsinį signalą išjungti.

Norėdami pakeisti garsinio signalo stiprumą arba signalą išjungti, spauskite garsinio signalo mygtuką **3**, kol ekrane pasirodys norimas garso stiprumas. Kai garso stiprumas mažas, ekrane atsiranda garsinio signalo indikatorius **a** su vienu brūkšneliu, kai

186 | Lietuviškai

garso stiprumas didelis – su trimis brūkšneliais, kai garsinis signalas išjungtas – rodmensys pranyksta.

Nepriklausomai nuo garsinio signalo nustatymo, kiekvieną kartą paspaudus matavimo prietaiso mygtuką, kaip patvirtinimas pasigirsta trumpas mažo garso stiprumo signalas.

Darbo patarimai

Žymėjimas

Ties vidurine žyme **8** matavimo prietaiso dešinėje ir kairėje galite pažymėti lazerio spindulio aukštį, jei jis eina per lazerio spindulio imtuvo zonos **10** vidurį.

Atkreipkite dėmesį, kad žymint matavimo prietaisais būtų nukreiptas tiksliai vertikaliai (kai lazerio spindulys horizontalus) arba horizontaliai (kai lazerio spindulys vertikalus), priešingu atveju žymė pasislinks lazerio spindulio atžvilgiu.

Tvirtinimas prie magneto (žr. pav. B)

Jei matavimo prietaiso stabiliai pritvirtinti nebūtina, jį, atsuktą priekiu, galite pakabinti prie plieninio paviršiaus, naudodamiesi magnetine plokštele **5**.

Priežiūra ir servisas

Priežiūra ir valymas

Matavimo prietaisas visuomet turi būti švarus.

Nepanardinkite matavimo prietaiso į vandenį ir kitokius skysčius.

Visus nešvarumus nuvalykite drėgnu minkštu skudurėliu. Negalima naudoti jokių aštrių plovimo priemonių ir tirpiklių.

Jei, nepaisant kruopščios gamybos ir patikrinimo, matavimo prietaisas sugestų, jo remontas turi būti atliekamas įgaliotose Bosch elektrinių įrankių remonto dirbtuvėse. Patys neatidarykite matavimo prietaiso.

Teiraudamiesi informacijos ir užsakydami atsargines dalis, būtinai nurodykite dešimtženklį gaminio numerį, nurodytą prietaiso firminėje lentelėje.

Klientų aptarnavimo skyrius ir naudotojų konsultavimo tarnyba

Klientų aptarnavimo skyriuje gausite atsakymus į klausimus, susijusius su jūsų gaminių remontu, technine priežiūra bei atsarginėmis dalimis. Detalios brėžiniais ir informaciją apie atsargines dalis rasite čia:

www.bosch-pt.com

Bosch naudotojų konsultavimo tarnybos specialistai mielai atsakys į klausimus apie mūsų gaminius ir papildomą įrangą.

Lietuva

Bosch įrankių servisas
 Informacijos tarnyba: (037) 713350
 Įrankių remontas: (037) 713352
 Faksas: (037) 713354
 El. paštas: service-pt@lv.bosch.com

Šalinimas

Matavimo prietaisai, papildoma įranga ir pakuotė turi būti surenkami ir perdirbami aplinkai nekenksmingu būdu.

Matavimo prietaisų, akumuliatorių bei baterijų nemeskite į buitinių atliekų konteinerius!

Tik ES šalims:

Pagal Europos direktyvą 2002/96/EB, naudoti nebetinkami matavimo įrankiai ir, pagal Europos direktyvą 2006/66/EB, pažeisti ir išsikvoti akumuliatoriai bei baterijos turi būti surenkami atskirai ir perdirbami aplinkai nekenksmingu būdu.

Galimi pakeitimai.

中文**安全规章**

阅读和注意所有的指示。妥善保存本指示。

- ▶ **本仪器只能交给合格的专业人员修理，而且只能使用原厂的备件。如此才能够确保仪器的安全性能。**
- ▶ **不要在易爆环境，如有易燃液体、气体或粉尘的环境下操作测量仪器。测量仪器内可能产生火花并点燃粉尘和气体。**

188 | 中文



不可以让本测量仪器靠近心脏起搏器。仪器上的磁片 5 会产生磁场，该磁场会影响心脏起搏器的功能。

- ▶ 本测量仪器必须远离带磁性的记忆体和容易受磁场干扰的机器。透过磁片 5 的干扰，可能造成无法补救的资料损失。

产品和功率描述

请翻开标示了仪器图解的折叠页，阅读本说明书时必须翻开折叠页参考。

按照规定使用机器

本测量仪器能够快速地找到脉动的激光。

技术数据

激光接收器	LR 2
物品代码	3 601 K69 100
测量范围 ¹⁾	5 - 50 米
接收角度	90°
测量精度 ²⁾	
- 设定为 "精密"	± 1 毫米
- 设定为 "粗略"	± 3 毫米
工作温度范围	- 10 ° C... +50 ° C
储藏温度范围	- 20 ° C... +70 ° C
电池	1 x 9 伏特 (6LR61)
操作时间 约	30 小时
重量符合 EPTA-Procedure 01/2003	0,2 公斤
保护种类	IP 54 (防尘埃和防水花)
尺寸 (长 x 宽 x 高)	74 x 41 x 150 毫米

1) 不良的测量环境 (例如直接的日照) 会缩小测量的范围。

2) 取决于激光接收器和线段激光测量仪之间的距离

仪器铭牌上的序列号码 (仪器详解上标示著 12 的位置) 便是仪器的识别码。

插图上的机件

机件的编号和仪器详解图上的编号一致。

- 1 测量精度的调整开关
- 2 起停开关
- 3 信号声按键
- 4 显示屏
- 5 磁片
- 6 方向指示灯 " 向下移动 "
- 7 对中指示灯
- 8 中央记号线
- 9 方向指示灯 " 向上移动 "
- 10 激光的接收面
- 11 电池盒盖的固定扳扣
- 12 序列号码
- 13 电池盒盖
- 14 针对 M6 支撑螺杆的接头

图表或说明上提到的附件，并非包含在供货范围内。

显示图

- a 信号声的指标
- b " 向上移动 " 的方向指标
- c 对中的指标
- d " 向下移动 " 的方向指标
- e 电池电量警告标志
- f 设定为 " 粗略 " 的指标
- g 设定为 " 精密 " 的指标

190 | 中文

安装

安装 / 更换电池

操作本测量仪时最好使用碱性锰电池。

向外抽拉电池盒盖的固定扳扣 **11**，并掀起电池盒盖 **13**。

安装时请注意电池极性的正确安装方向，电池盒中有正确的安装参考图。

如果电池电量警告标志 **e** 首度出现在显示屏 **4** 上，此时仪器大概还有 2 个小时的操作时间。

- ▶ **不使用仪器时，必须从仪器中取出电池。** 经过长期搁置，电池会腐蚀或自动放电。

正式操作

正式操作仪器

- ▶ **不可以让湿气渗入仪器中，也不可以让阳光直接照射在仪器上。**
- ▶ **仪器不可以暴露在极端的气候下，也不可以把仪器放在温差相当大的环境中。** 仪器不可以长期放置在汽车中。如果仪器先后暴露在温差相当大的环境中，必须先等待仪器温度恢复正常后再使用仪器。如果仪器暴露在极端的气候下或温差相当大的环境中，会影响仪器的测量准确度。

架设测量仪（参考插图 A）

把仪器架设在距离线段激光测量仪至少 5 米的位置。启动线段激光测量仪的脉冲功能。在线段激光测量仪上选择只投射一道水平或只投射一道垂直激光面的操作方式。

指示： 不可以选择同时投射水平和垂直激光面的操作方式（十字线段操作方式），因为这样会出现不正确的激光高度。

放置好测量仪，让激光投射在接收面 **10** 上。适度地调整仪器让激光横向透过接收面（如同插图所标示）。

开动 / 关闭

- ▶ **在启动测量仪器时测量仪会发出响亮的信号声。此时测量仪必须远离耳朵和旁观者。** 这个响亮的信号声可能损坏您的听觉。

开动： 测量仪器，按下起停开关 **2**。所有的显示标志和显示灯都会快闪一下，并且仪器会发出一道信号声。

关闭 测量仪器，重新按下起停开关 **2**。在关闭仪器之前，所有的显示灯都会快闪一下。

如果在 20 分钟内未按下仪器上的任何按键，而且在 20 分钟内没有激光投射到激光接收面 **10** 上，为了保护电池，测量仪器会自动关闭。关闭仪器之前，所有的显示灯都会快闪一下。

设定对中的显示精度

使用按键 **1**，能够设定激光位置在接收面上被认定为 " 对中 " 时的精度：

- 设定为 " 精密 " (显示屏上的指标 **g**)，
- 设定为 " 粗略 " (显示屏上的指标 **f**)。

开动测量仪器时精度是设定为 " 粗略 "。

位置指标

透过以下的指标可以显示激光在激光接收面 **10** 上的位置：

- 位在测量仪器前，后两面的显示屏 **4** 上的 " 向下移动 " **d**，" 向上移动 " **b** 或对中 **c**，
- 位在测量仪器前面的 " 向下移动 " 指示灯 **6**，" 向上移动 " 指示灯 **9** 或对中指示灯 **7**，
- 也可以设定提示信号声 (参考 " 显示激光位置时的提示信号声 "，页数 191)。

测量仪器太低：激光投射在激光接收面 **10** 的上半部，显示屏上会出现方向指标 **b**，而且指示灯 **9** 会亮起。

此时如果开动了信号声的功能，仪器会发出缓慢的提示信号声。

顺著箭头的方向朝上移动测量仪器。

测量仪器太高：激光投射在激光接收面 **10** 的下半部，显示屏上会出现方向指标 **d**，而且指示灯 **6** 会亮起。

此时如果开动了信号声的功能，仪器会发出快速的提示信号声。

顺著箭头的方向朝下移动测量仪器。

测量仪器位在中央位置：激光投射在激光接收面 **10** 上的中央记号线 **8** 的位置，显示屏上会出现对中的指标 **c**，而且对中指示灯 **7** 会亮起。此时如果开动了信号声的功能，仪器会发出连续的提示信号声。

显示激光位置时的提示信号声

可以透过信号声来提示激光在激光接收面 **10** 上的位置。

开动测量仪器时，信号声是设定在弱的声音强度上。

192 | 中文

您可以提高信号声的强度或关闭信号声。

按下信号声按键 **3** 可以改变信号声强度或 关闭信号声，改变信号声强度时必须按住按键 至显示屏上出现需要的声音强度为止。设定为弱的声音强度时，显示屏的信号声指标 **a** 上 会出现一条横杆，设定为强的声音强度时会出现三条横杆，关闭信号声功能时指标会消失。

不管是否已经开启信号声功能，只要按下仪器上的任何按键 进行功能确认，仪器都会发出一道短暂的弱信号声。

有关操作方式的指点

做记号

如果激光通过接收面 **10** 的中央，您可以在测量仪器的中央记号线 **8** 的左右两侧，记录激光的高度。

注意，做记号时必须确定仪器已经做好垂直找平（在接收水平激光时），或水平找平（在接收垂直激光时）的工作，否则所做的记号与实际的激光位置会有偏差。

使用磁铁固定（参考插图 B）

如果不必锁牢测量仪，可以借助磁片 **5** 让测量仪的顶端吸附在金属上。

维修和服务

维修和清洁

测量仪器必须随时保持清洁。

不可以把仪器放入水或其它的液体中。

使用潮湿，柔软的布擦除仪器上的污垢。不可以使用洗涤剂或溶剂清洁仪器。

虽然本公司生产的仪器在出厂之前都经过严格的品质检验，如果仍然发生故障，请将仪器 交给博世电动工具公司授权的客户服务中心修理。不可以擅自打开测量仪器。

查询和订购备件时，务必提供仪器铭牌上标示的 10 位数物品代码。

顾客服务处和顾客咨询中心

本公司顾客服务处负责回答有关本公司产品的修理，维护和备件的问题。
以下的网页中有爆炸图和备件的资料：

www.bosch-pt.com

博世顾客咨询团队非常乐意为您解答
有关本公司产品及附件的问题。

有关保证，维修或更换零件事宜，请向合格的经销商查询。

中国大陆

博世电动工具（中国）有限公司

中国 浙江省 杭州市

滨江区滨康路 567 号

邮政编码：310052

免费服务热线：4008268484

传真：(0571) 87774502

电邮：contact.ptcn@cn.bosch.com

www.bosch-pt.com.cn

罗伯特·博世有限公司

香港北角英皇道 625 号 21 楼

客户服务热线：+852 2101 0235

传真：+852 2590 9762

电邮：info@hk.bosch.com

网站：www.bosch-pt.com.hk

制造商地址：

罗伯特博世有限公司

营业范围电动工具

邮箱号码 100156

70745 Leinfelden-Echterdingen (莱菲登 - 艾希德登)

Deutschland (德国)

处理废弃物

必须以符合环保要求的方式回收再利用损坏的仪器，附件和包装材料。

不可以把损坏的探测仪和蓄电池 / 电池丢弃在一般的家庭垃圾中！

保留修改权。

中文

安全規章

閱讀和注意所有的指示。妥善保存本指示。



- ▶ 本測量儀只能交給合格的專業人員修理，而且只能使用原廠的備件。如此才能夠確保儀器的安全性能。
- ▶ 不要在易爆環境，如有易燃液體、氣體或粉塵的環境下操作測量儀器。測量儀器內可能產生火花並點燃粉塵和氣體。



不可以讓本測量儀器靠近心臟起搏器。儀器上的磁片 5 會產生磁場，該磁場會影響心臟起搏器的功能。

- ▶ 本測量儀器必須遠離帶磁性的記憶體和容易受磁場干擾的機器。透過磁片 5 的干擾，可能造成無法補救的資料損失。

產品和功率描述

請翻開標示了儀器圖解的折疊頁，閱讀本說明書時必須翻開折疊頁參考。

按照規定使用機器

本測量儀器能夠快速地找到脈動的激光。

技術性數據

激光接收器	LR 2
物品代碼	3 601 K69 100
測量範圍 ¹⁾	5 – 50 米
接收角度	90°
測量精度 ²⁾	
- 設定為 " 精密 "	± 1 毫米
- 設定為 " 粗略 "	± 3 毫米
工作溫度範圍	- 10 ° C... +50 ° C
儲藏溫度範圍	- 20 ° C... +70 ° C
電池	1 x 9 伏特 (6LR61)
操作時間約	30 小時
重量符合 EPTA-Procedure 01/2003	0.2 公斤
保護種類	IP 54 (防灰塵和防水花)
尺寸 (長 x 寬 x 高)	74 x 41 x 150 毫米

1) 不良的測量環境 (例如直接的日照) 會縮小測量的範圍。

2) 取決於激光接收器和線段激光測量儀之間的距離

儀器銘牌上的序列號碼 (儀器詳解圖上標示 **12** 的位置) 便是儀器的識別碼。

插圖上的機件

機件的編號和儀器詳解圖上的編號一致。

- 1 測量精度的調整按鍵
- 2 起停開關
- 3 信號聲按鍵
- 4 顯示屏
- 5 磁片
- 6 方向指示燈 " 向下移動 "
- 7 對中指示燈
- 8 中央記號線
- 9 方向指示燈 " 向上移動 "

196 | 中文

- 10 激光的接收面
- 11 電池盒蓋的固定扳扣
- 12 序列號碼
- 13 電池盒蓋
- 14 針對 M6 支撐螺桿的接 頭

插圖中或說明書中提到的附件，并不包含在正常的供貨範圍中。

顯示圖

- a 信號聲的指標
- b " 向上移動 " 的方向指標
- c 對中的指標
- d " 向下移動 " 的方向指標
- e 電池電量警告標志
- f 設定為 " 粗略 " 的指標
- g 設定為 " 精密 " 的指標

安裝

安裝 / 更換電池

操作本測量儀時最好使用鹼性錳電池。

向外抽拉電池盒蓋的固定扳扣 11，並掀起電池盒蓋 13。

安裝時請注意電池極性的正確安裝方向，電池盒中有正確的安裝參考圖。

如果電池電量警告標志 e 首度出現在顯示屏 4 上，此時儀器大概還有 2 個小時的操作時間。

- ▶ **不使用儀器時，必須從儀器中取出電池。** 經過長期擱置，電池會腐蝕或自動放電。

正式操作

操作

- ▶ 不可以讓濕氣滲入儀器中，也不可以讓陽光直接照射在儀器上。
- ▶ 儀器不可以曝露在極端的氣候下，也不可以把儀器放在溫差相當大的環境中。例如儀器不可以長期放置在汽車中。如果儀器先后曝露在溫差相當大的環境中，必須先等待儀器的溫度恢復正常後再使用儀器。如果儀器曝露在極端的氣候下或溫差相當大的環境中，會影響儀器的測量準確度。

架設測量儀（參考插圖 A）

把儀器架設在距離線段激光測量儀至少 5 米的位置。啟動線段激光測量儀的脈衝功能。在線段激光測量儀上選擇只投射一道水平或只投射一道垂直激光面的操作方式。

指示： 不可以選擇同時投射水平和垂直激光面的操作方式（十字線段操作方式），因為這樣會出現不正確的激光高度。

放置好測量儀，讓激光投射在接收面 **10** 上。適度地調整儀器讓激光橫向透過過接收面（如同插圖所標示）。

開動 / 關閉

- ▶ 在啟動測量儀器時儀器會發出響亮的信號聲。此時測量儀必須遠離耳朵和旁觀者。這個響亮的信號聲可能損害您的聽覺。

開動 測量儀器，按下起停開關 **2**。所有的顯示標誌和顯示燈都會快閃一下，並且儀器會發出一道信號聲。

關閉 測量儀器，重新按下起停開關 **2**。在關閉儀器之前，所有的顯示燈都會快閃一下。

如果在 20 分鐘內未按下儀器上的任何按鍵，而且在 20 分鐘內沒有激光投射到激光接收面 **10** 上，為了保護電池，測量儀器會自動關閉。關閉儀器之前，所有的顯示燈都會快閃一下。

設定對中的顯示精度

使用按鍵 **1**，能夠設定激光位置在接收面上被認為 " 對中 " 時的精度：

- 設定為 " 精密 "（顯示屏上的指標 **g**），
- 設定為 " 粗略 "（顯示屏上的指標 **f**）。

開動測量儀器時精度是設定為 " 粗略 "。

198 | 中文

位置指標

透過以下的指標可以顯示激光在激光接收面 **10** 上的位置：

- 位在測量儀器前，後兩面的顯示屏 **4** 上的 "向下移動" **d**，"向上移動" **b** 或對中 **c**，
- 位在測量儀器前面的 "向下移動" 指示燈 **6**，"向上移動" 指示燈 **9** 或對中指示燈 **7**，
- 也可以設定提示信號聲（參考 "顯示激光位置時的提示信號聲"，頁數 198）。

測量儀器太低：激光投射在激光接收面 **10** 的上半部，顯示屏上會出現方向指標 **b**，而且指示燈 **9** 會亮起。

此時如果開動了信號聲的功能，儀器會發出緩慢的提示信號聲。

順著箭頭的方向朝上移動測量儀器。

測量儀器太高：激光投射在激光接收面 **10** 的下半部，顯示屏上會出現方向指標 **d**，而且指示燈 **6** 會亮起。

此時如果開動了信號聲的功能，儀器會發出快速的提示信號聲。

順著箭頭的方向朝下移動測量儀器。

測量儀器位在中央位置：激光投射在激光接收面 **10** 上的中央記號線 **8** 的位置，顯示屏上會出現對中的指標 **c**，而且對中指示燈 **7** 會亮起。此時如果開動了信號聲的功能，儀器會發出連續的提示信號聲。

顯示激光位置時的提示信號聲

可以透過信號聲來提示激光在激光接收面 **10** 上的位置。

開動測量儀器時，信號聲是設定在弱的聲音強度上。

您可以提高信號聲的強度或關閉信號聲。

按下信號聲按鍵 **3** 可以改變信號聲強度或 關閉信號聲，改變信號聲強度時必須按住按鍵 至顯示屏上出現需要的聲音強度為止。設定為弱的聲音強度時，顯示屏的信號聲指標 **a** 上 會出現一條橫桿，設定為強的聲音強度時會出現三條橫桿，關閉信號聲功能時指標會消失。

不管是否已經開啟信號聲功能，只要按下儀器上的任何按鍵 進行功能確認，儀器都會發出一道短暫的弱信號聲。

有關操作方式的指點

做記號

如果激光通過接收面 **10** 的中央，您可以在測量儀器的中央記號線 **8** 的左右兩側，記錄激光的高度。

注意，做記號時必須確定儀器已經做好垂直找平（在接收水平激光時），或水平找平（在接收垂直激光時）的工作，否則所做的記號與實際的激光位置會有偏差。

使用磁鐵固定（參考插圖 B）

如果不必鎖牢測量儀，可以利用磁片 **5** 讓測量儀的頂端吸 附在金屬上。

維修和服務

維修和清潔

測量儀器必須隨時保持清潔。

不可以把儀器放入水或其它的液體中。

使用潮濕、柔軟的布擦除儀器上的污垢。不可以使用洗滌劑或溶劑清潔儀器。

雖然本公司生產的儀器在出廠之前都經過嚴格的品質檢驗，如果仍然發生故障，請將儀器 交給博世電動工具公司授權的客戶服務處修理。不可以擅自打開測量儀器。

查詢和定購備件時，務必提供儀器銘牌上標示的 10 位數物品代碼。

顧客服務處和顧客諮詢中心

本公司顧客服務處負責回答有關本公司產品的修理，維護和備件的問題。

以下的網頁中有爆炸圖和備件的資料：

www.bosch-pt.com

博世顧客諮詢團隊非常樂意為您解答

有關本公司產品及附件的問題。

200 | 한국어

台灣

台灣羅伯特博世股份有限公司

建國北路一段 90 號 6 樓

台北市 10491

電話 : (02) 2515 5388

傳真 : (02) 2516 1176

www.bosch-pt.com.tw

製造商地址 :

羅伯特博世有限公司

營業範圍電動工具

郵箱號碼 100156

70745 Leinfelden-Echterdingen (萊菲登 - 艾希德登)

Deutschland (德國)

處理廢棄物

必須以符合環保要求的方式回收再利用損壞的儀器、附件和包裝材料。

不可以把損壞的探測儀和蓄電池 / 電池丟棄在一般的家庭垃圾中!

保留修改權。

한국어

안전 수칙



모든 안전수칙과 지시 사항을 읽고 준수해야 합니다. 이 사용 설명서를 잘 보관하십시오.

- ▶ 측정공구의 수리는 반드시 전문 인력에게 맡기고, 수리 정비 시 보쉬 순정 부품만을 사용하십시오. 그렇게 함으로써 측정공구의 안전성을 오래 유지할 수 있습니다.
- ▶ 가연성 유체나 가스 혹은 분진 등 폭발 위험이 있는 곳에서 측정공구를 사용하지 마십시오. 측정공구에 분진이나 증기를 접화하는 스파크가 생길 수 있습니다.



이 측정공구를 심장 박동 조절장치에 가까이 하지 마십시오.
 자기판 5로 인해 자기장이 형성되어 심장 박동 조절장치의
 기능에 장애를 일으킬 수 있습니다.

▶ 이 측정공구를 자기 데이터 매체나 자력에 예민한 기기에서 멀리 하십시
 오. 자기판 5의 영향으로 인해 데이터가 영구적으로 손실될 수 있습니다.

제품 및 성능 소개

사용 설명서를 읽는 동안 측정공구의 그림이 나와있는 접힌 면을 펴 놓고 참
 고하십시오.

규정에 따른 사용

이 측정공구는 맥동하는 레이저빔을 신속하게 확인하는데 사용해야 합니다.

제품 사양

레이저 리시버	LR 2
제품 번호	3 601 K69 100
작업 범위 ¹⁾	5 – 50 m
수신 각도	90°
측정 정확도 ²⁾	
- “정밀” 세팅	±1 mm
- “조도” 세팅	±3 mm
작동 온도	- 10 ° C...+50 ° C
보관 온도	- 20 ° C...+70 ° C
배터리	1 x 9 V (6LR61)
작동 시간, 약	30 h
EPTA 공정 01/2003에 따른 중량	0,2 kg
보호 등급	IP 54 (분진 및 튀기는 물에 안전함)
크기 (길이 x 너비 x 높이)	74 x 41 x 150 mm

1) 직접 햇볕이 드는 등의 불리한 환경 조건에서는 작업 범위가 감소할 수 있습니다.

2) 레이저 리시버와 라인 레이저 레벨 사이의 간격에 따라 상이.

귀하의 측정공구를 정확히 식별하려면 타입 표시판에 나와있는 일련 번호 12를 확인하십시오.

202 | 한국어**제품의 주요 명칭**

제품의 주요 명칭에 표기되어 있는 번호는 측정공구의 그림이 나와있는 면을 참고하십시오 .

- 1 측정 정확도 조절 버튼
- 2 전원 버튼
- 3 신호음 버튼
- 4 디스플레이
- 5 자기판
- 6 LED 방향 표시기 "하향 이동"
- 7 LED 중심 표시기
- 8 중심점 표시
- 9 LED 방향 표시기 "상향 이동"
- 10 레이저빔 수신 부위
- 11 배터리 케이스 덮개 잠금쇠
- 12 일련 번호
- 13 배터리 케이스 덮개
- 14 M6 나사산 연결 구멍

도면이나 설명서에 나와 있는 액세서리는 표준 공급부품에 속하지 않습니다 .

디스플레이 내용

- a 신호음 표시기
- b 방향 표시기 "상향 이동"
- c 중심 표시기
- d 방향 표시기 "하향 이동"
- e 배터리 경고 표시
- f "조도" 세팅 표시기
- g "정밀" 세팅 표시기

조립**배터리 끼우기 / 교환하기**

측정공구를 작동하기 위해 알칼리 망간 배터리를 사용하는 것이 좋습니다 .
배터리 케이스 덮개의 래치 **11**을 바깥쪽으로 당긴 다음 , 배터리 케이스 덮개 **13**을 엽니다 .

배터리를 끼울 때 배터리 전극이 배터리 케이스에 나와 있는 것처럼 제대로 끼우십시오.

배터리 경고 표시 **e**가 디스플레이 **4**에 처음으로 보이면 측정공구를 약 2 시간 정도 더 사용할 수 있습니다.

▶ **장기간 측정공구를 사용하지 않을 경우에는 배터리를 기기에서 빼 놓으십시오.** 배터리를 오랫동안 저장하면 부식되거나 자체 방전이 될 수 있습니다.

작동

기계 시동

- ▶ 측정공구가 물에 젖거나 직사 광선에 노출되지 않도록 하십시오.
- ▶ 측정공구를 극심한 온도에서 혹은 온도 변화가 심한 곳에서 사용하지 마십시오. 예를 들면 측정공구를 자동차 안에 장기간 두지 마십시오. 온도 변화가 심한 경우 측정공구를 사용하기 전에 우선 적당한 온도가 되도록 하십시오. 극심한 온도에서나 온도 변화가 심한 환경에서 사용하면 측정공구의 정확도가 떨어질 수 있습니다.

측정공구 세우기 (그림 A 참조)

측정공구를 라인 레이저 레벨로부터 최소한 5 m 간격을 두고 세우십시오. 라인 레이저 레벨의 펄스 기능 스위치를 켜십시오. 수평 혹은 수직 레이저 평면만이 발사되도록 라인 레이저 레벨의 작동 모드를 선택하십시오.

참고: 레이저빔의 높이에 관한 예러 표시가 나타날 수 있으므로 수평 및 수직 레이저 평면이 동시에 발사되는 작동 모드 (크로스라인 모드)를 선택하지 마십시오.

레이저빔이 측정공구의 수신 부위 **10**에 닿을 수 있도록 놓으십시오. 이때 레이저빔이 수신 부위를 가로질러 통과하도록 맞추어야 합니다 (그림 참조).

스위치 켜기 / 끄기

▶ 측정공구의 스위치를 작동하면 신호음이 크게 납니다. 그러므로 스위치를 켤 때 귀에 대지 말고 다른 사람이 가까이 있지 않도록 하십시오. 큰 소리로 인해 청각이 손상될 수 있습니다.

측정공구의 스위치를 **켜려면** 전원 버튼 **2**를 누릅니다. 모든 디스플레이 표시기와 LED에 잠깐 불이 켜지며 신호음이 납니다.

측정공구의 스위치를 **끄려면** 전원 버튼 **2**를 다시 누릅니다. 스위치가 꺼지기 전에 모든 LED에 잠깐 불이 켜집니다.

204 | 한국어

측정공구에 있는 버튼을 약 20 분 가량 작동하지 않거나 레이저빔 수신 부위 **10**에 20 분간 아무런 레이저빔이 수신되지 않을 경우, 측정공구가 배터리를 절약하기 위해 자동으로 꺼집니다. 모든 LED가 잠깐 켜지며 스위치가 꺼지는 것을 나타냅니다.

중심 표시기 세팅 선택하기

버튼 **1**을 사용하여 수신 부위 “중심”에 나타나는 레이저빔 위치의 정확도를 결정할 수 있습니다:

- “정밀” 세팅 (디스플레이의 표시기 **g**),
- “조도” 세팅 (디스플레이의 표시기 **f**).

측정공구의 스위치를 켜면 항상 정확도가 “조도” 세팅으로 설정되어 있습니다.

방향 표시기

수신 부위 **10**에 수신되는 레이저빔의 위치가 다음과 같이 나타납니다:

- 측정공구의 전면과 후면에 있는 디스플레이 **4**에 있는 “하향 이동” **d**, “상향 이동” **b** 방향 표시기 혹은 중심 표시기 **c**를 통해,
- 측정공구의 전면에 있는 LED “하향 이동” **6**, “상향 이동” **9** 혹은 중심 표시기 **7**을 통해,
- 선택 사항으로 신호음을 통해 (“레이저빔 표시기에 관한 신호음” 참조, 205 면).

측정공구가 너무 낮을 경우: 레이저빔이 수신 부위 **10**의 중간 이상에서 움직이면, 디스플레이에 있는 방향 표시기 **b**와 이에 해당하는 LED **9**가 켜집니다.

신호음 기능이 작동할 경우 느린 속도로 신호가 납니다.

이 경우 측정공구를 화살표 방향으로 위로 움직이십시오.

측정공구가 너무 높을 경우: 레이저빔이 수신 부위 **10**의 중간 이하에서 움직이면, 디스플레이에 있는 방향 표시기 **d**와 이에 해당하는 LED **6**이 켜집니다.

신호음 기능이 작동할 경우 빠른 속도로 신호가 납니다.

이 경우 측정공구를 화살표 방향으로 아래로 움직이십시오.

측정공구가 중간일 경우: 레이저빔이 수신 부위 **10**의 중심점 표시 **8**의 높이에서 움직이면, 디스플레이에 있는 중심 표시기 **c**와 이에 해당하는 중간의 LED **7**이 켜집니다. 신호음 기능이 켜진 경우 연속으로 신호가 납니다.

레이저빔 표시기에 관한 신호음

수신 부위 **10**에 달하는 레이저빔의 위치를 신호음으로 표시할 수 있습니다. 측정공구의 스위치를 켜면 신호음이 낮은 강도로 설정되어 있습니다.

강도를 높이거나 신호음이 안 나게 할 수 있습니다.

신호음을 변경하거나 소리가 안 나게 하려면 디스플레이에 원하는 강도가 보일 때까지 신호음 버튼 **3**을 누르십시오. 낮은 강도일 경우 디스플레이에 있는 신호음 표시기 **a**에 한 칸이 보이고 높은 강도일 경우 세 칸이 보이며, 신호음 기능이 꺼진 경우 표시가 없습니다.

신호음 기능 설정과 관계없이 측정공구의 버튼을 누를 때마다 확인하는 의미에서 낮은 강도로 짧은 소리가 나게 되어 있습니다.

사용방법**표시하기**

레이저빔이 수신 부위 **10**의 가운데를 통과하면 측정공구의 좌, 우에 있는 중심점 표시 **8**에 레이저빔의 높이를 표시할 수 있습니다.

표시할 때 측정공구가 정확히 수직(수평 레이저빔 경우) 혹은 수평(수직 레이저빔 경우)이 되도록 맞추어야 합니다. 그렇지 않으면 표시가 각각의 레이저빔과 상쇄되어 정확한 표시가 어려워질 수 있습니다.

자석을 사용하여 고정하기 (그림 B 참조)

완전한 고정이 필요하지 않은 경우에는 자기판 **5**를 사용하여 측정공구의 상단 부위를 철재에 고정할 수 있습니다.

보수 정비 및 서비스**보수 정비 및 유지**

항상 측정공구를 깨끗이 유지하십시오.

측정공구를 물이나 다른 액체에 넣지 마십시오.

물기있는 부드러운 천으로 오염된 부위를 깨끗이 닦으십시오. 세척제나 용제를 사용하지 마십시오.

세심한 제작과 검사에도 불구하고 측정공구가 불량한 경우가 있다면 보수 지정 전동공구 서비스 센터에 수리를 의뢰하십시오. 측정공구를 직접 열어 분해하지 마십시오.

문의 사항이 있거나 스페어 부품을 주문할 때 반드시 측정공구의 타입 표시판에 적힌 10 자리의 제품 번호를 알려 주십시오.

206 | ภาษาไทย

보쉬 AS 및 고객 상담

보쉬는 귀하의 제품 및 수리에 관한 문의를 받고 있습니다.

AS 센터 정보 및 제품에 대한 고객 상담은 하기 고객 콜센터 및 이메일 상담을 이용해주시기 바랍니다.

고객 콜센터 : 080-955-0909

이메일 상담 :

Bosch-pt.hotline@kr.bosch.com

한국로버트보쉬 (주)

경기도 용인시 기흥구 보정동 298 번지

www.bosch-pt.co.kr

처리

측정공구, 액세서리 및 포장 등은 친환경적인 방법으로 재활용될 수 있도록 분류하십시오.

측정공구와 배터리 팩 / 배터리를 가정용 쓰레기로 처리하지 마십시오!

위 사항은 사전 예고 없이 변경될 수도 있습니다.

ภาษาไทย**กฎระเบียบเพื่อความปลอดภัย**

ต้องอ่านและปฏิบัติตามคำสั่งทั้งหมด เก็บรักษาคำสั่งสำหรับใช้อ้างอิงในภายหลัง

- ▶ **การซ่อมแซมเครื่องมือวัดควรทำโดยผู้เชี่ยวชาญและใช้อะไหล่เท่านั้น** ทั้งนี้เพื่อให้มั่นใจได้ว่าสามารถใช้งานเครื่องมือวัดได้อย่างปลอดภัยเสมอ
- ▶ **อย่าใช้เครื่องมือวัดในบรรยากาศที่มีโอกาสระเบิด เช่น ในบริเวณที่มีของเหลวติดไฟได้ แก๊ส หรือฝุ่นละออง** ในเครื่องมือวัดสามารถเกิดประกายไฟซึ่งอาจจุดฝุ่นละอองหรือไอระเหยให้ติดไฟได้



ต้องกันเครื่องมือวัดให้ห่างจากเครื่องปรับจังหวะการเดินของหัวใจด้วยไฟฟ้า แผ่นแม่เหล็ก 5 จะสร้างสนามแม่เหล็ก ซึ่งสามารถทำให้เครื่องปรับจังหวะการเดินของหัวใจด้วยไฟฟ้าทำงานบกพร่องได้

ภาษาไทย | 207

- ▶ **ต้องกันเครื่องมือวัดให้ห่างจากสื่อนำข้อมูลที่มีคุณสมบัติเป็นแม่เหล็กและอุปกรณ์ที่ไวต่อแรงดึงดูดแม่เหล็ก** แผ่นแม่เหล็ก 5 สามารถทำให้ข้อมูลสูญหายอย่างเรียกกลับไม่ได้

รายละเอียดผลิตภัณฑ์และข้อมูลจำเพาะ

โปรดคลี่หน้าที่พบไว้ซึ่งแสดงภาพประกอบเครื่องมือวัด และคลี่ไว้ตลอดเวลาที่อ่านหนังสือคู่มือการใช้งาน

ประโยชน์การใช้งาน

เครื่องมือวัดนี้ใช้สำหรับค้นหาลำแสงเลเซอร์ที่ยังเป็นช่วงสั้นได้อย่างรวดเร็ว

ข้อมูลทางเทคนิค

อุปกรณ์รับแสงเลเซอร์	LR 2
หมายเลขสินค้า	3 601 K69 100
ย่านการทำงาน ¹⁾	5 – 50 ม.
มุมการรับแสง	90°
ความแม่นยำการวัด ²⁾	
- การปรับ "ละเอียด"	± 1 มม.
- การปรับ "หยาบ"	± 3 มม.
อุณหภูมิปฏิบัติงาน	-10 °C...+50 °C
อุณหภูมิเก็บรักษา	-20 °C...+70 °C
แบตเตอรี่	1 x 9 โวลต์ (6LR61)
ระยะเวลาทำงาน โดยประมาณ	30 ชั่วโมง
น้ำหนักตามระเบียบการ-EPTA-Procedure 01/2003	0.2 กก.
ระดับการคุ้มกัน	IP 54 (ป้องกันฝุ่นและน้ำกระเด็นเปียก)
ขนาด (ความยาว x ความกว้าง x ความสูง)	74 x 41 x 150 มม.

1) ย่านการทำงานอาจลดลงหากมีสภาวะแวดล้อมที่ไม่เหมาะสม (ต.ย. เช่น แสงอาทิตย์ส่องโดยตรง)

2) ขึ้นอยู่กับระยะห่างระหว่างอุปกรณ์รับแสงเลเซอร์และเลเซอร์เส้น

เครื่องมือวัดนี้มีหมายเลขเครื่อง 12 บนแผ่นป้ายรุ่น

208 | ภาษาไทย

ส่วนประกอบผลิตภัณฑ์

ลำดับเลขของส่วนประกอบผลิตภัณฑ์อ้างอิงถึงส่วนประกอบของเครื่องมือวัดที่แสดงในหน้าภาพประกอบ

- 1 ปุ่มสำหรับปรับความแม่นยำการวัด
- 2 ปุ่มเปิด-ปิด
- 3 ปุ่มสัญญาณเสียง
- 4 จอแสดงผล
- 5 แผ่นแม่เหล็ก
- 6 ทิศทาง LED "เลื่อนลงข้างล่าง"
- 7 สัญลักษณ์-กึ่งกลาง LED
- 8 จุดกึ่งกลาง
- 9 ทิศทาง LED "เลื่อนขึ้นข้างบน"
- 10 บริเวณรับลำแสงเลเซอร์
- 11 ตัวล็อคฝาแบตเตอรี่
- 12 หมายเลขเครื่อง
- 13 ฝาแบตเตอรี่
- 14 รูประกอบสำหรับเกลียว M6

อุปกรณ์ประกอบในภาพประกอบหรือในคำอธิบาย ไม่รวมอยู่ในการจัดส่งมาตรฐาน

ชิ้นส่วนแสดงผล

- a สัญลักษณ์สัญญาณเสียง
- b สัญลักษณ์ทิศทาง "เลื่อนขึ้นข้างบน"
- c สัญลักษณ์กึ่งกลาง
- d สัญลักษณ์ทิศทาง "เลื่อนลงข้างล่าง"
- e ไฟเตือนแบตเตอรี่ต่ำ
- f สัญลักษณ์การปรับ "หยาบ"
- g สัญลักษณ์การปรับ "ละเอียด"

การประกอบ

การใส่/การเปลี่ยนแบตเตอรี่

ขอแนะนำให้ใช้แบตเตอรี่แบบอัลคาไลน์แมงกานีสกับเครื่องมือวัดนี้

ดึงตัวล็อก **11** ของฝาแบตเตอรี่ออกไปข้างนอกและเปิดฝาแบตเตอรี่ **13**

ขณะใส่แบตเตอรี่ ต้องดูให้ขั้วแบตเตอรี่อยู่ในตำแหน่งที่ถูกต้องตามที่กำหนดไว้ที่ช่องแบตเตอรี่

เมื่อไฟเตือนแบตเตอรี่ต่ำ **e** ปรากฏเป็นครั้งแรกบนจอแสดงผล **4** เครื่องมือวัดยังคงสามารถทำงานได้ประมาณ 2 ชม.

- ▶ **เมื่อไม่ใช้งานเครื่องมือวัดเป็นเวลานาน ต้องถอดแบตเตอรี่ออก** หากใส่แบตเตอรี่ทิ้งไว้นานๆ แบตเตอรี่อาจเกิดกร่อนและปล่อยประจุไฟฟ้าออกมา

การปฏิบัติงาน

การเริ่มต้นใช้งาน

- ▶ **ป้องกันไม่ให้เครื่องมือวัดได้รับความชื้นและโดนแสงแดดส่องโดยตรง**
- ▶ **อย่าให้เครื่องมือวัดได้รับอุณหภูมิที่สูงมาก หรือรับอุณหภูมิที่เปลี่ยนแปลงมาก** ตัวอย่าง เช่น อย่ายกเครื่องมือวัดในรถยนต์เป็นเวลานาน ในกรณีที่อุณหภูมิมีการเปลี่ยนแปลงมาก ต้องปล่อยให้เครื่องมือวัดปรับเข้ากับอุณหภูมิรอบด้านก่อนใช้เครื่องทำงาน ในกรณีที่ได้รับอุณหภูมิที่สูงมาก หรือรับอุณหภูมิที่เปลี่ยนแปลงมาก เครื่องมือวัดอาจมีความแม่นยำน้อยลง

การตั้งเครื่องมือวัด (ดูภาพประกอบ A)

ตั้งเครื่องมือวัดให้ห่างจากเลเซอร์เส้นอย่างน้อย 5 ม. เปิดสวิตช์ฟังก์ชันเลเซอร์เส้นที่ยังเป็นช่วงสั้น เลือกวิธีการทำงานที่เลเซอร์เส้นโดยให้ผลิตระนาบเลเซอร์ในแนวนอนหรือแนวตั้งอย่างใดอย่างหนึ่งเพียงอย่างเดียว

หมายเหตุ: อย่าเลือกวิธีการทำงานที่มีระนาบเลเซอร์ทั้งในแนวนอนและแนวตั้งพร้อมกัน (การทำงานกากบาท) เพราะมีฉะนั้นอาจเกิดความผิดพลาดในการบ่งชี้ความสูงของลำแสงเลเซอร์ได้

วางตำแหน่งเครื่องมือวัดในลักษณะให้ลำแสงเลเซอร์ตกถึงบริเวณรับแสง **10** จัดแนวเครื่องมือวัดในลักษณะให้ลำแสงวิ่งขวางผ่านบริเวณรับแสง (ดังแสดงในภาพประกอบ)

210 | ภาษาไทย

การเปิดและปิดเครื่อง

- ▶ เมื่อเปิดสวิตช์เครื่องมือวัดจะมีสัญญาณเสียงดังปล่อยออกมา ดังนั้นตนเอง เครื่องมือวัดออกจากหูของท่านหรือบุคคลอื่นเมื่อเปิดสวิตช์ สัญญาณเสียงดังอาจทำให้การได้ยินบกพร่องได้

เปิด เครื่องมือวัดทำงานโดยกดสวิตช์เปิด-ปิด 2 สัญลักษณ์แสดงผลทั้งหมดรวมทั้ง LED ทั้งหมดจะติดขึ้นสั้นๆ และสัญญาณเสียงจะถูกปล่อยออกมา

ปิด เครื่องมือวัดโดยกดสวิตช์เปิด-ปิด 2 อีกครั้ง ก่อนปิดสวิตช์ LED ทั้งหมดจะติดขึ้นสั้นๆ

เมื่อปุ่มบนเครื่องมือวัดไม่ถูกกดเป็นเวลานานประมาณ 20 นาที และเมื่อไม่มีลำแสงเลเซอร์ตกที่บริเวณรับแสง 10 เป็นเวลานาน 20 นาที เครื่องมือวัดจะปิดสวิตช์โดยอัตโนมัติเพื่อประหยัดแบตเตอรี่ LED ทั้งหมดจะติดขึ้นสั้นๆ เพื่อบ่งบอกถึงการปิดสวิตช์

การเลือกการตั้งสัญลักษณ์กึ่งกลาง

ท่านสามารถใช้ปุ่ม 1 เพื่อกำหนดว่าจะใช้ความแม่นยำใดที่ตำแหน่งของลำแสงเลเซอร์จะถูกระบุเป็นกึ่งกลางบนบริเวณรับแสง:

- การปรับ "ละเอียด" (สัญลักษณ์ **g** บนจอแสดงผล)
- การปรับ "หยาบ" (สัญลักษณ์ **f** บนจอแสดงผล)

เมื่อไรก็ตามที่เปิดสวิตช์ เครื่องมือวัดจะตั้งอยู่ที่ระดับความแม่นยำ "หยาบ"

สัญลักษณ์ทิศทาง

ตำแหน่งของลำแสงเลเซอร์บนบริเวณรับแสง 10 จะแสดงผ่านสัญลักษณ์ดังต่อไปนี้:

- สัญลักษณ์ทิศทาง "เลื่อนลงข้างล่าง" **d** "เลื่อนขึ้นข้างบน" **b** หรือสัญลักษณ์กึ่งกลาง **c** บนจอแสดงผล 4 บนด้านหน้าและด้านหลังของเครื่องมือวัด
- LED "เลื่อนลงข้างล่าง" **6** "เลื่อนขึ้นข้างบน" **9** หรือสัญลักษณ์-กึ่งกลาง LED 7 บนด้านหน้าของเครื่องมือวัด
- สัญญาณเสียงซึ่งเป็นอีกตัวเลือกหนึ่ง (ดู "สัญญาณเสียงสำหรับแสดงลำแสงเลเซอร์" หน้า 211)

เครื่องมือวัดอยู่ต่ำไป: หากลำแสงเลเซอร์วิ่งผ่านครึ่งบนของบริเวณรับแสง 10 สัญลักษณ์ทิศทาง **b** บนจอแสดงผลและทิศทาง LED 9 ที่สอดคล้องกันจะติดขึ้นหากสัญญาณเสียงเปิดสวิตช์อยู่ จะมีสัญญาณปล่อยออกมาเป็นจังหวะซ้ำๆ ให้เลื่อนเครื่องมือวัดขึ้นข้างบนในทิศทางลูกศร

เครื่องมือวัดอยู่สูงไป: หากลำแสงเลเซอร์วิ่งผ่านครึ่งล่างของบริเวณรับแสง 10 สัญลักษณ์ทิศทาง **d** บนจอแสดงผลและทิศทาง LED 6 ที่สอดคล้องกันจะติดขึ้นหากสัญญาณเสียงเปิดสวิตช์อยู่ จะมีสัญญาณปล่อยออกมาเป็นจังหวะเร็วๆ ให้เลื่อนเครื่องมือวัดลงข้างล่างในทิศทางลูกศร

ภาษาไทย | 211

เครื่องมือวัดอยู่ในตำแหน่งกึ่งกลาง: หากลำแสงเลเซอร์วิ่งผ่านบริเวณรับแสง **10** ที่จุดกึ่งกลาง **8** สัญลักษณ์กึ่งกลาง **c** บนจอแสดงผลและสัญลักษณ์-กึ่งกลาง LED **7** ที่สอดคล้องกันจะติดขึ้น หากสัญญาณเสียงเปิดสวิตช์อยู่ จะมีสัญญาณปล่อยออกมาอย่างต่อเนื่อง

สัญญาณเสียงสำหรับแสดงลำแสงเลเซอร์

ตำแหน่งของลำแสงเลเซอร์บนบริเวณรับแสง **10** สามารถแสดงผ่านสัญญาณเสียงเมื่อเปิดสวิตช์เครื่องมือวัด สัญญาณเสียงจะตั้งอยู่ที่ระดับความดังต่ำเสมอ ระดับความดังสามารถปรับเพิ่มขึ้นหรือปิดสวิตช์ได้

เมื่อต้องการเปลี่ยนระดับความดังหรือปิดสวิตช์สัญญาณเสียง ให้กดปุ่มสัญญาณเสียง **3** จนระดับความดังที่ต้องการปรากฏบนจอแสดงผล ที่ระดับความดังต่ำ สัญลักษณ์สัญญาณเสียง **a** ปรากฏเป็นแท่งหนึ่งแท่งบนจอแสดงผล ที่ระดับความดังสูง สัญลักษณ์ปรากฏเป็นแท่งสามแท่ง เมื่อสัญญาณเสียงถูกตั้งไว้ที่ปิด สัญลักษณ์จะดับไป ไม่ว่าสัญญาณเสียงจะถูกตั้งไว้อย่างไรก็ตาม เสียงบีบสั้นๆ ที่ระดับความดังต่ำจะถูกปล่อยออกมาทุกครั้งที่เกิดปุ่มบนเครื่องมือวัด

ข้อแนะนำในการทำงาน

การทำเครื่องหมาย

เมื่อลำแสงเลเซอร์วิ่งผ่านตรงกลางของบริเวณรับแสง **10** ให้ทำเครื่องหมายความสูงของลำแสงที่จุดกึ่งกลาง **8** ที่อยู่ทางด้านซ้ายและขวาบนเครื่องมือวัด

ขณะทำเครื่องหมาย ต้องเอาใจใส่จัดเครื่องมือวัดให้อยู่ในแนวตั้ง (สำหรับลำแสงเลเซอร์แนวนอน) หรือแนวนอน (สำหรับลำแสงเลเซอร์แนวตั้ง) อย่างแม่นยำ มิฉะนั้นเครื่องหมายจะอยู่ไม่ตรงกับจุดที่ลำแสงเลเซอร์ผ่าน

การยึดติดด้วยแม่เหล็ก (ดูภาพประกอบ B)

หากไม่จำเป็นต้องยึดติดอย่างมั่นคง ท่านสามารถยึดเครื่องมือวัดให้ติดกับส่วนที่เป็นเหล็กโดยใช้ด้านหัวที่เป็นแผ่นแม่เหล็ก **5** ติด

การบำรุงรักษาและการบริการ

การบำรุงรักษาและการทำความสะอาด

รักษาเครื่องมือวัดให้สะอาดตลอดเวลา

อย่าจุ่มเครื่องมือวัดลงในน้ำหรือของเหลวอื่นๆ

เช็ดสิ่งสกปรกออกด้วยผ้านุ่มที่เปียกหมาดๆ ห้ามใช้สารทำความสะอาดหรือสารละลายใดๆ

212 | ภาษาไทย

เครื่องมือวัดนี้ผ่านกรรมวิธีการผลิตและการทดสอบอย่างละเอียดถี่ถ้วนมาแล้ว ถึงกระนั้น หากเครื่องเกิดขัดข้อง ต้องส่งเครื่องให้ศูนย์บริการหลังการขายที่ได้รับมอบหมายสำหรับเครื่องมือไฟฟ้า บอช ซ่อมแซม อย่าเปิดเครื่องมือวัดด้วยตัวเอง เมื่อต้องการสอบถามและสั่งซื้ออะไหล่ กรุณาแจ้งหมายเลขสินค้า 10 หลักบนแผ่นป้ายรุ่นของเครื่องมือวัดทุกครั้ง

การบริการหลังการขายและคำแนะนำการใช้งาน

ศูนย์บริการหลังการขายของเรายินดีตอบคำถามเกี่ยวกับการบำรุงรักษาและการซ่อมแซมผลิตภัณฑ์ของท่าน รวมทั้งชิ้นส่วนอะไหล่ ภาพแยกชิ้นประกอบ และข้อมูลเกี่ยวกับชิ้นส่วนอะไหล่ยังสามารถดูได้ใน:

www.bosch-pt.com

ทีมงานให้คำแนะนำการใช้งานของ บอช ยินดีตอบคำถามเกี่ยวกับผลิตภัณฑ์ของเรา และอุปกรณ์ประกอบของผลิตภัณฑ์

ในกรณีประกัน ซ่อมแซม หรือซื้อชิ้นส่วนมาเปลี่ยน กรุณาติดต่อ ผู้ขายที่ได้รับแต่งตั้งเท่านั้น

ประเทศไทย

สำนักงาน

บริษัท โรเบิร์ต บอช จำกัด
ชั้น 11 ตึกลิเบอร์ตี สแควร์
287 ถนนสีลม
กรุงเทพฯ 10500
โทรศัพท์ 02 / 6 31 18 79 – 18 88 (10 หมายเลข)
โทรสาร 02 / 2 38 47 83
www.bosch.co.th

ดูไปรษณีย์

บริษัท โรเบิร์ต บอช จำกัด
แผนกเครื่องมือไฟฟ้า
ตู้ ปณ. 20 54
กรุงเทพฯ 10501
ประเทศไทย

ศูนย์บริการซ่อมและฝึกอบรม

ศูนย์บริการซ่อมและฝึกอบรมมือช
 2869–2869/1 ซอยบ้านกล้วย
 ถนนพระรามที่ 4 (ใกล้ทางรถไฟสายปากน้ำเก่า)
 พระโขนง
 กรุงเทพฯ 10110
 ประเทศไทย
 โทรศัพท์ 02 / 6 71 78 00–4
 โทรสาร 02 / 2 49 42 96
 โทรสาร 02 / 2 49 52 99

การกำจัดขยะ

เครื่องมือวัด อุปกรณ์ประกอบ และหีบห่อ ต้องนำไปแยกประเภทวัสดุเพื่อนำกลับมา
 ใช้ใหม่โดยไม่ทำลายสภาพแวดล้อม
 อย่าทิ้งเครื่องมือวัด และแบตเตอรี่/แบตเตอรี่ชาร์จใหม่ได้ ลงในถังขยะบ้าน!
 ขอสงวนสิทธิ์ในการเปลี่ยนแปลงโดยไม่ต้องแจ้งล่วงหน้า

Bahasa Indonesia**Petunjuk-Petunjuk untuk Keselamatan Kerja**

Semua petunjuk-petunjuk harus dibaca dan ditaati. SIMPANKAN
 PETUNJUK-PETUNJUK INI DENGAN SEKSAMA.

- ▶ **Biarkan alat pengukur ini direparasikan oleh orang-orang yang ahli dan berpengalaman saja dan hanya dengan menggunakan suku cadang yang asli bermerek Bosch.** Dengan demikian keselamatan kerja dengan alat pengukur ini selalu terjamin.
- ▶ **Janganlah menggunakan alat pengukur di ruangan yang terancam bahaya terjadinya ledakan, di mana ada cairan, gas atau debu yang mudah terbakar.** Di dalam alat pengukur bisa terjadi bunga api, yang lalu menyulut debu atau uap.



Janganlah mendekatkan alat pengukur ini pada alat pacemaker jantung (pacemaker). Pelat magnet 5 mengadakan medan magnet yang bisa mengganggu fungsi dari alat pacemaker jantung.

214 | Bahasa Indonesia

- **Jauhkan alat pengukur ini dari media penyimpanan data yang magnetis dan alat-alat yang peka magnet.** Daya magnet dari pelat magnet **5** bisa mengakibatkan data-data hilang untuk selamanya.

Penjelasan tentang produk dan daya

Bukakan halaman lipatan dengan gambar dari alat pengukur dan biarkan halaman ini terbuka selama Anda membaca petunjuk-petunjuk untuk penggunaan.

Penggunaan

Alat pengukur ini cocok untuk mencari dengan cepat sinar laser yang berkedip-kedip pada frekuensi yang sangat tinggi.

Data teknis

Alat penerima laser	LR 2
Nomor model	3 601 K69 100
Jarak pengukuran hingga ¹⁾	5 – 50 m
Sudut penerimaan	90°
Ketelitian pengukuran ²⁾	
– penyetelan „halus“	± 1 mm
– penyetelan „kasar“	± 3 mm
Suhu kerja	- 10 °C... + 50 °C
Suhu penyimpanan	- 20 °C... + 70 °C
Baterai	1 x 9 V (6LR61)
Kemampuan baterai kira-kira	30 h
Berat sesuai dengan EPTA-Procedure 01/2003	0,2 kg
Jenis keamanan	IP 54 (lindungan terhadap debu dan air penyiraman)
Ukuran (panjang x lebar x tinggi)	74 x 41 x 150 mm

1) Jarak pengukuran bisa berkurang, jika keadaan sekeliling tidak menguntungkan (misalnya sinar matahari yang langsung).

2) tergantung dari jarak antara alat penerima laser dan laser garis

Anda bisa mengidentifikasi alat pengukur Anda dengan pasti, dengan nomor seri **12** pada label tipe.

Bagian-bagian pada gambar

Nomor-nomor dari bagian-bagian alat pengukur pada gambar sesuai dengan gambar alat pengukur pada halaman bergambar.

- 1 Tombol untuk menyetel ketepatan pengukuran
- 2 Tombol untuk menghidupkan dan mematikan
- 3 Tombol untuk nada sinyal
- 4 Display
- 5 Pelat magnet
- 6 LED simbol arah „menggerakkan ke bawah“
- 7 LED simbol tengah-tengah
- 8 Petanda tengah-tengah
- 9 LED simbol arah „menggerakkan ke atas“
- 10 Medan penerimaan sinar laser
- 11 Penguncian tutup kotak baterai
- 12 Nomor model
- 13 Tutup kotak baterai
- 14 Pemegang penopang ukuran ulir M6

Aksesori yang ada dalam gambar atau yang dijelaskan tidak termasuk dalam alat standar yang dipasok.

Simbol pada display

- a Simbol nada sinyal
- b Simbol arah „menggerakkan ke atas“
- c Simbol tengah-tengah
- d Simbol arah „menggerakkan ke bawah“
- e Petanda untuk baterai
- f Simbol penyetelan „kasar“
- g Simbol penyetelan „halus“

Cara memasang

Memasang/mengganti baterai

Untuk menjalankan alat pengukur ini dianjurkan penggunaan baterai-baterai mangan-alkali.

Tarikkan penguncian **11** dari tutup kotak baterai ke luar dan bukakan tutup kotak baterai **13**.

216 | Bahasa Indonesia

Pada waktu memasang baterai-baterai, perhatikanlah positif dan negatif sesuai dengan gambar dalam kotak baterai.

Jika petanda untuk baterai e pertama kali tampil pada display **4**, alat pengukur masih dapat digunakan selama kira-kira 2 h.

- ▶ **Keluarkanlah baterai dari alat pengukur, jika alat pengukur tidak digunakan untuk waktu yang lama.** Baterai bisa berkorosi atau mengosong sendiri jika disimpan untuk waktu yang lama.

Penggunaan

Cara penggunaan

- ▶ **Lindungilah alat pengukur terhadap cairan dan sinar matahari yang langsung.**
- ▶ **Jagalah supaya alat pengukur tidak terkena suhu yang luar biasa atau perubahan suhu yang luar biasa.** Misalnya, janganlah meninggalkan alat pengukur untuk waktu yang lama di dalam mobil. Jika ada perubahan suhu yang besar, biarkan alat pengukur mencapai suhu yang merata dahulu sebelum Anda mulai menggunakannya. Pada suhu yang luar biasa atau jika ada perubahan suhu yang luar biasa, ketelitian pengukuran alat pengukur bisa terganggu.

Memasang alat pengukur (lihat gambar A)

Tempatkan alat pengukur paling sedikit 5 m dari laser garis. Hidupkan fungsi pulsa pada laser garis. Pilih jenis penggunaan pada laser garis, yang menghasilkan hanya satu bidang laser mendatar atau hanya satu bidang laser tegak lurus.

Petunjuk: Janganlah memilih jenis penggunaan yang menghasilkan bidang laser mendatar dan tegak lurus sekaligus (penggunaan garis silang), karena dapat tampil ketidak tepatan terkait tinggi dari garis laser.

Tempatkan alat pengukur sedemikian, sehingga sinar laser bisa mencapai medan penerimaan sinar laser **10**. Arahkan alat pengukur sedemikian, sehingga sinar laser melalui medan penerimaan sinar laser secara melintang (seperti terlihat pada gambar).

Menghidupkan/mematikan

- ▶ **Pada waktu alat pengukur dihidupkan, berbunyi satu nada sinyal dengan kerasnya. Oleh sebab itu, jika menghidupkan alat pengukur, janganlah mendekati alat pengukur pada telinga Anda atau telinga orang lain.** Bunyi yang keras bisa merusakkan daya pendengaran.

Untuk **menghidupkan** alat pengukur, tekan tombol untuk menghidupkan dan mematikan **2**. Semua simbol-simbol pada display serta semua LED menyala sebentar dan satu nada sinyal berbunyi.

Untuk **mematikan** alat pengukur, tekan sekali lagi tombol untuk menghidupkan dan mematikan **2**. Semua LED menyala sebentar sebelum alat mati.

Jika selama kira-kira 20 menit tidak ada tombol pada alat pengukur yang ditekan dan jika pada medan penerimaan sinar laser **10** selama 20 menit tidak ada sinar laser yang mengena, alat pengukur akan padam secara otomatis untuk menghemat baterai. Pemadaman ini ditandai oleh semua LED yang menyala sebentar.

Memilih penyetelan petanda tengah-tengah

Dengan tombol **1** Anda bisa menentukan, dengan ketelitian yang bagaimana kedudukan sinar laser pada medan penerimaan sinar laser ditandai sebagai „tengah-tengah“:

- penyetelan „halus“ (simbol **g** pada display),
- penyetelan „kasar“ (simbol **f** pada display).

Setelah alat pengukur dihidupkan, penyetelan ketelitiannya adalah selalu pada „kasar“.

Simbol-simbol arah

Kedudukan sinar laser pada medan penerimaan sinar laser **10** ditunjukkan:

- oleh simbol-simbol arah „menggerakkan ke bawah“ **d**, „menggerakkan ke atas“ **b** atau tengah-tengah **c** pada display **4** di sebelah depan dan belakang dari alat pengukur,
- oleh LED „menggerakkan ke bawah“ **6**, „menggerakkan ke atas“ **9** atau tengah-tengah **7** pada sebelah depan dari alat pengukur,
- atau bisa dipilih dengan nada sinyal (lihat „Nada sinyal untuk menandakan sinar laser“, halaman 218).

Alat pengukur terlalu rendah: Jika sinar laser mengena pada bagian paruh atas dari medan penerimaan sinar laser **10**, maka simbol arah **b** menyala pada display dan LED **9** yang bersangkutan.

Jika nada sinyal dihidupkan, berbunyi satu nada sinyal perlahan-lahan.

Gerakkan alat pengukur dalam arah panah ke atas.

Alat pengukur terlalu tinggi: Jika sinar laser mengena pada bagian paruh bawah dari medan penerimaan sinar laser **10**, maka simbol arah **d** menyala pada display dan LED **6** yang bersangkutan.

Jika nada sinyal dihidupkan, berbunyi satu nada sinyal dengan urutan cepat.

Gerakkan alat pengukur dalam arah panah ke bawah.

Alat pengukur di tengah-tengah: Jika sinar laser mengena medan penerimaan sinar laser **10** pada ketinggian petanda tengah-tengah **8**, maka simbol tengah-tengah **c** menyala pada display dan LED **7** di tengah yang bersangkutan. Jika nada sinyal dihidupkan, berbunyi satu nada menerus.

218 | Bahasa Indonesia

Nada sinyal untuk menandakan sinar laser

Kedudukan dari sinar laser pada medan penerimaan sinar laser **10** bisa ditandakan oleh satu nada sinyal.

Setelah alat pengukur dihidupkan, nada sinyal yang tersetelkan adalah selalu pada penyetelan yang tidak keras.

Anda bisa mengeraskan nada sinyal atau memadamkan nada sinyal.

Untuk merubah penyetelan atau memadamkan nada sinyal, tekan tombol untuk nada sinyal **3**, sampai kekerasan nada yang dibutuhkan tampil pada display. Jika nada sinyal tidak keras, simbol untuk nada sinyal **a** tampil pada display dengan satu balok, pada kekerasan nada yang tinggi tampil dengan tiga balok, jika nada sinyal dipadamkan, simbol padam.

Dengan tidak tergantung dari penyetelan nada sinyal, setiap kali jika ada tombol pada alat pengukur yang ditekan, berbunyi satu nada secara pendek dan tidak keras, sebagai konfirmasi.

Petunjuk-petunjuk untuk pemakaian

Memberi tanda

Pada petanda tengah-tengah **8** di sebelah kanan dan kiri dari alat pengukur, Anda bisa memberi tanda ketinggian sinar laser, jika sinar laser melalui tengah-tengah dari medan penerimaan sinar laser **10**.

Pada waktu Anda membuat tanda-tanda, perhatikanlah supaya alat pengukur kedudukannya tegak lurus (pada sinar laser yang mendatar) atau mendatar (pada sinar laser tegak lurus), jika tidak tanda-tanda tergeser terhadap sinar laser.

Mengcangkan dengan magnet (lihat gambar B)

Jika alat pengukur tidak mutlak harus dikencangkan dengan teguh, Anda bisa mengcangkan alat pengukur pada bagian atasnya pada benda-benda dari baja dengan memanfaatkan pelat magnet **5**.

Rawatan dan servis

Rawatan dan kebersihan

Jagalah supaya alat pengukur selalu bersih.

Janganlah memasukkan alat pengukur ke dalam air atau cairan lainnya.

Jika alat kotor, bersihkannya dengan lap yang lembab dan lunak. Janganlah menggunakan deterjen atau tiner.

Bahasa Indonesia | 219

Jika pada suatu waktu alat pengukur tidak berfungsi meskipun alat pengukur telah diproduksi dan diperiksa dengan teliti, maka reparasinya harus dilakukan oleh Service Center perkakas listrik Bosch yang resmi. Janganlah sekali-kali membuka sendiri alat pengukur.

Jika Anda hendak menanyakan sesuatu atau memesan suku cadang, sebutkan selalu nomor model yang terdiri dari 10 angka dan tercantum pada label tipe alat pengukur.

Layanan pasca beli dan konseling terkait pengoperasian

Layanan pasca beli Bosch menjawab semua pertanyaan Anda terkait reparasi dan maintenance serta suku cadang produk ini. Gambar tiga dimensi dan informasi terkait suku cadang dapat Anda lihat di:

www.bosch-pt.com

Tim konseling pengoperasian dari Bosch dengan senang hati membantu Anda, jika Anda hendak bertanya tentang produk-produk kami dan aksesorisnya.

Indonesia

PT. Multi Mayaka
Kawasan Industri Pulogadung
Jalan Rawa Gelam III No. 2
Jakarta 13930
Indonesia
Tel.: (021) 46832522
Fax: (021) 46828645/6823
E-Mail: sales@multimayaka.co.id
www.bosch-pt.co.id

Cara membuang

Alat pengukur, aksesoris dan kemasan sebaiknya didaur ulang sesuai dengan upaya untuk melindungi lingkungan hidup.

Janganlah membuang alat pengukur dan baterai isi ulang/baterai ke dalam sampah rumah tangga!

Perubahan adalah hak Bosch.

Tiếng Việt

Các Nguyên Tắc An Toàn



Đọc và tuân thủ tất cả các hướng dẫn. HÃY GIỮ LẠI CÁC HƯỚNG DẪN NÀY ĐỂ THAM KHẢO VỀ SAU.

- ▶ **Chỉ giao dụng cụ đo cho chuyên viên có trình độ chuyên môn và sử dụng phụ tùng chính hãng sửa chữa.** Điều này đảm bảo cho sự an toàn của dụng cụ đo được giữ nguyên.
- ▶ **Không được vận hành dụng cụ đo ở môi trường dễ gây cháy nổ, ví dụ như ở gần nơi có loại chất lỏng dễ cháy, khí gas hay rác.** Các tia lửa có thể hình thành trong dụng cụ đo và có khả năng làm rác cháy hay ngùn khói.



Đề dụng cụ đo tránh xa máy điều hòa nhịp tim. Tắm nam châm 5 tạo ra một trường có thể làm hư hỏng chức năng của máy điều hòa nhịp tim.

- ▶ **Đề dụng cụ đo tránh xa khỏi các thiết bị chứa dữ liệu từ tính hay nhạy cảm với từ tính.** Sự tác động của tắm nam châm 5 có thể dẫn đến việc làm mất không phục hồi được dữ liệu.

Mô Tả Sản Phẩm và Đặc Tính Kỹ Thuật

Xin vui lòng mở trang gấp có hình ảnh miêu tả dụng cụ đo và để mở nguyên như vậy trong khi đọc các hướng dẫn sử dụng.

Dành Sử Dụng

Dụng cụ đo được thiết kế để tìm nhanh xung động của luồng laze.

Thông số kỹ thuật

Thiết Bị Thu Laze	LR 2
Mã số máy	3 601 K69 100
Cự li hoạt động ¹⁾	5 – 50 m
Góc tiếp nhận	90°
Độ đo chính xác ²⁾	
– “Tinh” chỉnh	± 1 mm
– “Thô” chỉnh	± 3 mm
Nhiệt độ hoạt động	- 10 °C...+50 °C
Nhiệt độ lưu kho	-20 °C...+70 °C
Pin	1 x 9 V (6LR61)
Thời gian hoạt động, khoảng	30 h
Trọng lượng theo Quy trình EPTA-Pro- cedure 01/2003 (chuẩn EPTA 01/2003)	0,2 kg
Mức độ bảo vệ	IP 54 (ngăn được bụi và nước văng vào)
Kích thước (dài x rộng x cao)	74 x 41 x 150 mm

1) Tấm hoạt động có thể bị giảm do điều kiện môi trường xung quanh không thuận lợi (vd. ánh sáng mặt trời chiếu trực tiếp).

2) Tùy vào khoảng cách giữa thiết bị thu laze và đường laze

Dụng cụ đo có thể nhận biết rõ ràng bằng chuỗi số dòng **12** trên nhãn ghi loại máy.

Biểu trưng của sản phẩm

Sự đánh số các biểu trưng của sản phẩm là để tham khảo hình minh họa dụng cụ đo trên trang hình ảnh.

- 1 Phím điều chỉnh độ đo chính xác
- 2 Phím Tắt/Mở
- 3 Phím tín hiệu âm thanh
- 4 Màn hiển thị
- 5 Tấm nam châm
- 6 Đèn LED chỉ hướng “di chuyển xuống”
- 7 Đèn LED chỉ báo điểm giữa

222 | Tiếng Việt

- 8 Dấu chỉ điểm giữa
- 9 Đèn LED chỉ hướng “di chuyển lên”
- 10 Phạm vi tiếp nhận luồng laze
- 11 Lấy cài nắp đậy pin
- 12 Số mã dòng
- 13 Nắp đậy pin
- 14 Lỗ lắp vận cho ren M6

Các phụ tùng được minh họa hay mô tả không nằm trong tiêu chuẩn hàng hóa được giao kèm.

Hiển thị các Phần tử

- a Hình chỉ tín hiệu âm thanh
- b Hình chỉ hướng “di chuyển lên”
- c Hình chỉ điểm giữa
- d Hình chỉ hướng “di chuyển xuống”
- e Đèn báo dung lượng pin thấp
- f Hình chỉ điều chỉnh “Thô”
- g Hình chỉ điều chỉnh “Tinh”

Sự lắp vào

Lắp Pin/Thay Pin

Khuyến nghị nên sử dụng pin kiềm-mangan cho dụng cụ đo.

Kéo lấy cài nắp đậy pin **11** hướng ra ngoài và mở nắp đậy pin **13**.

Khi lắp pin vào, hãy lưu ý lắp đúng đầu cực căn cứ theo ký hiệu nằm bên trong khoang lắp pin.

Khi đèn báo dung lượng pin thấp **e** xuất hiện lần đầu tiên trên màn hiển thị **4**, dụng cụ đo vẫn có thể hoạt động trong khoảng 2 giờ.

► **Nếu dụng cụ đo không sử dụng tới trong một thời gian dài, phải lấy pin ra khỏi máy.** Pin có thể bị ăn mòn hay tự phóng điện trong một thời gian dài không sử dụng tới.

Vận Hành

Vận hành Ban đầu

- ▶ **Bảo vệ dụng cụ đo tránh khỏi ẩm ướt và không để bức xạ mặt trời chiếu trực tiếp vào.**
- ▶ **Không được để dụng cụ đo ra nơi có nhiệt độ cao hay thấp cực độ hay nhiệt độ thay đổi thái quá.** Như ví dụ sau, không được để dụng cụ đo trong xe ô tô trong một thời gian dài hơn mức bình thường. Trong trường hợp có sự thay đổi nhiệt độ thái quá, hãy để cho dụng cụ đo điều chỉnh theo nhiệt độ chung quanh trước khi đưa vào sử dụng. Trong trường hợp ở trạng thái nhiệt độ cực độ hay nhiệt độ thay đổi thái quá, sự chính xác của dụng cụ đo có thể bị hư hỏng.

Lắp Đặt Dụng Cụ Đo (xem hình A)

Đặt dụng cụ đo cách máy quét tia laze ít nhất là 5 m. Mở chức năng xung động của máy quét tia laze. Chọn phương thức hoạt động của máy quét tia laze mà chỉ có duy nhất một tia laze ngang hoặc dọc được phát ra.

Ghi Chú: Không được chọn chức năng hoạt động cùng lúc với cả hai mặt phẳng laze ngang và dọc (chức năng tia chữ thập), nếu không sự chỉ báo sai chiều cao của tia laze có thể xảy ra.

Đặt dụng cụ đo cách sao cho luồng laze có thể tiếp cận được phạm vi tiếp nhận **10**. So chỉnh dụng cụ đo cách sao cho luồng laze lệch qua một bên xuyên qua phạm vi tiếp nhận (như trong hình minh họa).

Tắt và Mở

- ▶ **Khi bấm phím công tắc để dụng cụ đo hoạt động, dụng cụ đo phát ra tín hiệu âm thanh lớn. Vì vậy, để dụng cụ đo cách xa tai bạn hay tai của người khác khi mở máy.** Tín hiệu âm thanh lớn có thể gây hư hại thính giác.

Để **mở** dụng cụ đo, nhấn phím công tắc Tắt/Mở **2**. Tất cả các chỉ báo trình hiện cũng như các đèn LED chớp tắt và có tín hiệu âm thanh phát ra.

Để **tắt** dụng cụ đo, nhấn phím công tắc Tắt/Mở **2** lại lần nữa. Trước khi tắt, tất cả đèn LED chớp tắt.

Khi không bấm bất cứ phím nào của dụng cụ đo trong khoảng 20 phút và khi không có luồng laze nào tiếp cận phạm vi tiếp nhận **10** trong khoảng 20 phút, dụng cụ đo tự động ngắt mạch để tiết kiệm điện pin. Sự ngắt mạch được báo hiệu bằng sự chớp tắt của tất cả các đèn LED.

224 | Tiếng Việt

Chọn Chỉnh Đặt Dấu Chỉ Điểm Giữa

Bằng phím **1**, bạn có thể xác định vị trí chính xác của luồng laser nào biểu hiệu là điểm giữa trong phạm vi tiếp nhận:

- “Tinh” chỉnh (hình **g** trên màn hiển thị),
- “Thô” chỉnh (hình **f** trên màn hiển thị).

Bất cứ khi nào mở dụng cụ đo lên, độ chính xác đều đặt ở mức “thô”.

Hình Chỉ Hướng

Vị trí của luồng laser trên phạm vi tiếp nhận **10** được báo hiệu:

- nhờ vào hình chỉ hướng “di chuyển xuống” **d**, “di chuyển lên” **b** hay hình chỉ điểm giữa **c** trên màn hiển thị **4** ở mặt trước và mặt sau của dụng cụ đo,
- dựa trên các đèn LED “di chuyển xuống” **6**, “di chuyển lên” **9** hay đèn LED chỉ điểm giữa **7** ở mặt trước của dụng cụ đo,
- hay tùy chọn qua tín hiệu âm thanh (xem “Tín Hiệu Âm Thanh Chỉ Luồng Laser”, trang 224).

Dụng cụ đo ở quá thấp: Khi luồng laser đi qua nửa trên của phạm vi tiếp nhận **10**, hình chỉ hướng **b** trên màn hiển thị và đèn LED chỉ hướng tương ứng **9** sáng lên.

Khi tín hiệu âm thanh được mở, tín hiệu phát ra có nhịp chậm.

Di chuyển dụng cụ đo lên trên theo chiều của mũi tên.

Dụng cụ đo ở quá cao: Khi luồng laser đi qua nửa dưới của phạm vi tiếp nhận **10**, hình chỉ hướng **d** trên màn hiển thị và đèn LED chỉ hướng tương ứng **6** sáng lên.

Khi tín hiệu âm thanh được mở, tín hiệu phát ra có nhịp nhanh.

Di chuyển dụng cụ đo xuống dưới theo chiều của mũi tên.

Dụng cụ đo nằm ở điểm giữa: Khi luồng laser đi qua phạm vi tiếp nhận **10** ở hình chỉ điểm giữa **8**, hình chỉ điểm giữa **c** trên màn hiển thị và đèn LED chỉ điểm giữa tương ứng **7** sáng lên. Khi tín hiệu âm thanh được mở, tín hiệu phát ra liên tục.

Tín Hiệu Âm Thanh Chỉ Luồng Laser

Vị trí của luồng laser trên phạm vi tiếp nhận **10** có thể được báo hiệu bằng tín hiệu âm thanh.

Sau khi tín hiệu âm thanh được mở, tín hiệu âm thanh luôn luôn được đặt ở mức độ có âm lượng thấp.

Mức độ âm lượng có thể tăng lên hay tắt đi.

Tiếng Việt | 225

Để thay đổi mức độ âm lượng hay tắt tín hiệu âm thanh, nhấn phím tín hiệu âm thanh **3** cho đến khi mức độ âm lượng theo yêu cầu hiện ra trên màn hiển thị. Ở mức có âm lượng thấp, dấu chỉ tín hiệu âm thanh **a** xuất hiện trên màn hiển thị bằng một thanh ngang; ở mức độ có âm lượng cao, màn hiển thị báo bằng ba thanh ngang. Khi tín hiệu âm thanh được đặt ở vị trí tắt, màn hiển thị tắt.

Sự độc lập trong việc chỉnh đặt tín hiệu âm thanh, phát ra tiếng bíp ngắn có mức âm lượng thấp sau mỗi lần bấm vào dụng cụ đo.

Hướng Dẫn Sử Dụng

Đánh dấu

Khi luồng laze đi qua tâm điểm của phạm vi tiếp nhận **10**, ta có thể đánh dấu chiều cao tại ngay dấu chỉ điểm giữa **8** bên phải và trái trên dụng cụ đo.

Khi đánh dấu, lưu ý việc chỉnh sửa để dụng cụ đo chính xác thẳng góc ở vị trí dọc (đối với luồng laze ngang), hay ở vị trí ngang (đối với luồng laze dọc), nếu không thực hiện như vậy, các dấu sẽ nằm lệch so với luồng laze.

Gắn Nam Châm (xem hình B)

Khi gắn chắc cố định là việc tuyệt đối không cần thiết, dụng cụ đo có thể gắn vào bề mặt các bộ phận bằng thép bằng cách sử dụng tấm nam châm **5**.

Bảo Dưỡng và Bảo Quản

Bảo Dưỡng Và Làm Sạch

Luôn luôn giữ cho dụng cụ đo thật sạch sẽ.

Không được nhúng dụng cụ đo vào trong nước hay các chất lỏng khác.

Lau sạch bụi bẩn bằng một mảnh vải mềm và ẩm. Không sử dụng bất cứ chất tẩy rửa hay dung môi nào.

Nếu giả như dụng cụ đo bị trục trặc dù đã được theo dõi cẩn thận trong quá trình sản xuất và đã qua chạy kiểm tra, sự sửa chữa phải do trung tâm bảo hành-bảo trì dụng cụ điện cầm tay Bosch ủy nhiệm thực hiện. Bạn không được tự ý tháo mở dụng cụ đo ra.

Trong mọi thư từ giao dịch và đơn đặt hàng phụ tùng thay thế, xin vui lòng ghi đủ mã số bao gồm 10 con số được ghi trên nhãn loại của dụng cụ đo.

226 | Tiếng Việt

Dịch Vụ Sau Khi Bán và Dịch Vụ Ứng Dụng

Bộ phận phục vụ hàng sau khi bán của chúng tôi sẽ trả lời các câu hỏi liên quan đến việc bảo trì và sửa chữa các sản phẩm cũng như các phụ tùng thay thế của bạn. Hình ảnh chi tiết và thông tin phụ tùng thay thế có thể tìm hiểu theo địa chỉ dưới đây:

www.bosch-pt.com

Bộ phận dịch vụ ứng dụng Bosch sẽ hân hạnh trả lời các câu hỏi liên quan đến các sản phẩm của chúng tôi và linh kiện của chúng.

Việt Nam

Công ty Trách Nhiệm Hữu Hạn Robert Bosch Việt Nam, PT/SVN
Tầng 10, 194 Golden Building
473 Điện Biên Phủ
Phường 25, Quận Bình Thạnh
Thành Phố Hồ Chí Minh
Việt Nam
Tel.: (08) 6258 3690 Ext 413
Fax: (08) 6258 3692
hieu.lagia@vn.bosch.com
www.bosch-pt.com

Thải bỏ

Dụng cụ đo, phụ kiện và bao bì phải được phân loại để tái chế theo hướng thân thiện với môi trường.

Không được thải bỏ dụng cụ đo và pin/pin nạp điện lại được vào chung với rác sinh hoạt!

Được quyền thay đổi nội dung mà không phải thông báo trước.

ملاحظات شغل

التعليم

يمكنك أن تعلم ارتفاع شعاع الليزر بعلامة الانتصاف 8 على يمين ويسار عدة القياس عندما يمر عبر منتصف حقل الاستقبال 10. برأى تسوية عدة القياس بدقة عند التعليم عاموديا (عندما يكون شعاع الليزر أفقيا) أو أفقيا (عندما يكون شعاع الليزر عاموديا)، وإلا فإن العلامات ستكون مزاحة بالنسبة لشعاع الليزر.

التثبيت بواسطة المغناطيس (تراجع الصورة B)

إن لم يكن من الضروري تثبيتها بشكل محكم، فيمكن لصق عدة القياس بالجانب المبهي على أجزاء فولاذية بواسطة الصفيحة المغناطيسية 5.

الصيانة والخدمة

الصيانة والتنظيف

حافظ دائما على نظافة عدة القياس. لا تغطس عدة القياس في الماء أو غيرها من السوائل. امسح الأوساخ بواسطة قطعة نسيج طرية ورطبة. لا تستعمل مواد التنظيف أو المواد المحلّة.

عند حدوث أي خلل بعدة القياس بالرغم من أنها قد صنعت بعناية فائقة واجتازت اختبارات عديدة توجب تصليحها في مركز خدمة وكالة شركة بوش للعدد الكهربائية. لا تفتح عدة القياس بنفسك.

يرجى بشكل ضروري ذكر رقم الصنف بالمراتب العشر حسب لائحة طراز عدة القياس عند الاستشارة وعند إرسال طلبيات قطع الغيار.

خدمة الزبائن ومشورة الاستخدام

يجيب مركز خدمة الزبائن على أسئلتكم بصدد تصليح وصيانة المنتج وأيضا بما يخص قطع الغيار. يعثر على الرسوم الممددة وعلى المعلومات عن قطع الغيار بموقع:

www.bosch-pt.com

سيكون من دواعي سرور فرقة مشورة الاستخدام بشركة بوش أن تساعدكم بخصوص الأسئلة عن منتجاتنا وتوابعها. يرجى التوجه إلى التاجر المختص بما يتعلّق بأمور الضمان والتصليح وتأمين قطع الغيار.

التخلص من العدة الكهربائية

يجب التخلص من عدة القياس والتوابع والتغليف بطريقة منصفة بالبيئة عن طريق النفايات القابلة لإعادة التصنيع.

لا ترم عدد القياس والمراكم/البطاريات في النفايات المنزلية!

تحتفظ بحق إدخال التعديلات.

**مؤشرات الاتجاه**

- يشار إلى مركز شعاع الليزر في حقل الاستقبال **10**:
- من خلال مؤشرات الاتجاه "حرك نحو الأسفل" **d**, "حرك نحو الأعلى" **b** أو المنتصف **c** على الشاشة **4** بالجانب الأمامي والخلفي بعدة القياس.
 - من خلال المؤشرات المضبوطة "حرك نحو الأسفل" **6**, "حرك نحو الأعلى" **9** أو المنتصف **7** بالجانب الأمامي بعدة القياس.
 - وخياراً من خلال الإشارة الصوتية (يراجع "الإشارة الصوتية للإشارة إلى شعاع الليزر"، الصفحة 228).
- عدة القياس أدنى من المطلوب:** عندما يمر شعاع الليزر بالنصف العلوي بحقل الاستقبال **10**, فيضيء كل من مؤشر الاتجاه **b** على الشاشة والمؤشر المضيء الموافق **9**. إن كان قد تم تشغيل الإشارة الصوتية، تنطلق إشارة بإيقاع بطيء. حرك عدة القياس باتجاه السهم نحو الأعلى.
- عدة القياس أعلى من المطلوب:** عندما يمر شعاع الليزر بالنصف السفلي بحقل الاستقبال **10**, فيضيء كل من مؤشر الاتجاه **d** على الشاشة والمؤشر المضيء الموافق **6**. إن كان قد تم تشغيل الإشارة الصوتية، تنطلق إشارة بإيقاع سريع. حرك عدة القياس باتجاه السهم نحو الأسفل.
- عدة القياس منتصفه:** عندما يمر شعاع الليزر بحقل الاستقبال **10** على مستوى علامة المنتصف **8**, فيضيء كل من مؤشر المنتصف **c** على الشاشة والمؤشر المضيء المتوسط الموافق **7**. إن كان قد تم تشغيل الإشارة الصوتية، تنطلق إشارة صوتية مستمرة.

الإشارة الصوتية للإشارة إلى شعاع الليزر

- يمكن الإشارة إلى مركز شعاع الليزر على حقل الاستقبال **10** من خلال إشارة صوتية.
- يكون قد تم ضبط الإشارة الصوتية دائماً على أدنى درجة صوتية عند تشغيل عدة القياس.
- يمكنك أن ترفع مستوى الصوت أو أن تطفئ الإشارة الصوتية.
- اضغط على مفتاح الإشارة الصوتية **3** من أجل تغيير أو إطفاء الإشارة الصوتية إلى أن يشار إلى ارتفاع الصوت المرغوب على الشاشة. يظهر بلاغ مؤشر الإشارة الصوتية **a** على الشاشة على شكل عارضة واحدة عندما يكون مستوى الصوت منخفض، وعلى شكل ثلاث عوارض عندما يكون مستوى الصوت مرتفع، وبمسح عند إطفاء الصوت.
- وبغض النظر عن ضبط ارتفاع صوت الإشارة الصوتية، فإن كل عملية ضغط على أي مفتاح بعدة القياس ترفق للتأكيد بصوت قصير وخافت.



التشغيل

بدء التشغيل

- ◀ احم عدة القياس من الرطوبة ومن أشعة الشمس المباشرة.
- ◀ لا تعرض عدة القياس لدرجات الحرارة القصوى أو للتقلبات الحرارية. لا تتركها في السيارة لفترة طويلة مثلا. اسمح لعدة القياس أن تتوصل إلى درجة حرارة معتدلة قبل تشغيلها عند توفر التقلبات الشديدة بدرجات الحرارة. قد تخل درجات الحرارة القصوى أو التقلبات الشديدة بدرجات الحرارة بدقة عدة القياس.

تشبيد عدة القياس (تراجع الصورة A)

- انصب عدة القياس على الأقل على بعد 5 م عن الليزر الخطي. شغل وظيفة النيبس بالليزر الخطي. اختر بالليزر الخطي إحدى أنواع التشغيل التي تنتج إما مستوى ليزر أفقي واحد فقط أو مستوى ليزر عمودي واحد فقط.
- ملاحظة:** لا تختار نوع تشغيل ينتج مستوى ليزر أفقي وعمودي بنفس الوقت (تشغيل الخطوط المتصالية)، إذ أن ذلك قد يعرض ارتفاع خاطئ لخط الليزر.
- ركز عدة القياس بحيث يصل شعاع الليزر إلى حقل الاستقبال **10**. قم بتسويتها بحيث يعبر شعاع الليزر بحقل الاستقبال عرضيا (كما تم توضيحه بالصورة).

التشغيل والإطفاء

- ◀ يصدر صوت تنبيه عالي عند تشغيل عدة القياس. لذلك ينبغي المحافظة على إبعاد عدة القياس عن الأذن أو عن الأشخاص الآخرين عند تشغيلها. الصوت العالي قد يضر بقدرة السمع.

- من أجل تشغيل عدة القياس يضغط على مفتاح التشغيل والإطفاء **2**. تضيء جميع مؤشرات الشاشة والمؤشرات المضيئة لفترة قصيرة وتنطلق إشارة صوتية.
- من أجل إطفاء عدة القياس يضغط مرة أخرى على مفتاح التشغيل والإطفاء **2**. تضيء جميع المؤشرات المضيئة لفترة قصيرة قبل الإطفاء.
- إن لم يضغط على أي مفتاح بعدة القياس لمدة 20 د تقريبا وإن لم يصل إلى حقل الاستقبال **10** لمدة 20 د أي شعاع ليزر، فإن عدة القياس تطفأ بشكل آلي من أجل الحفاظ على البطارية. يشار إلى الإطفاء من خلال إضاءة جميع المؤشرات المضيئة لفترة قصيرة.

اختيار ضبط مؤشر الانتصاف

- يمكنك بواسطة المفتاح **1** أن تحدد الدقة التي يشار بها إلى شعاع الليزر على حقل الاستقبال على أنه في "المنتصف":
- الضبط "دقيق" (يظهر البلاغ **g** على الشاشة)،
- الضبط "تقريبي" (يظهر البلاغ **f** على الشاشة)،.
- يكون قد تم ضبط الدقة "التقريبي" دائما عند تشغيل عدة القياس.

- 8 علامة الانتصاف
 - 9 مؤشر اتجاه مضيء، "حرك نحو الأعلى"
 - 10 حقل لاستقبال شعاع الليزر
 - 11 تثبيت غطاء حجرة البطاريات
 - 12 الرقم المتسلسل
 - 13 غطاء حجرة البطاريات
 - 14 حاضن الحامل بحجم ربط أسنان اللولب M6
- إن التوابع الموصوفة أو الموجودة في الرسم ليست محتواة في إطار التوريد الاعتيادي.

عناصر الشاشة

- a مؤشر الإشارة الصوتية
- b مؤشر اتجاه "حرك نحو الأعلى"
- c مؤشر الانتصاف
- d مؤشر اتجاه "حرك نحو الأسفل"
- e التحذير للبطارية
- f مؤشر الضبط "تقريبي"
- g مؤشر الضبط "دقيق"

التركيب

تركيب/استبدال البطارية

- ينصح باستخدام بطاريات المنغنيز القلوي لتشغيل عدة القياس.
- اسحب قفل التثبيت **11** بغطاء حجرة البطاريات إلى الخارج وافتح غطاء حجرة البطاريات **13** عن طريق قلبه.
- انتبه أثناء تركيب البطارية إلى وصل الأقطاب بالشكل الصحيح حسب الصور في حجرة البطارية.
- عندما يعرض تحذير البطارية **e** على الشاشة **4** للمرة الأولى، فإنك تستطيع أن تقوم بتشغيل عدة القياس لمدة 2 سا تقريبا.
- ◀ **انزع البطارية عن عدة القياس عند عدم استعمالها لفترة طويلة.** قد تتآكل البطاريات عند خزنها لفترة طويلة فتقوم بتفريغ نفسها.

البيانات الفنية

LR 2	مستقبل الليزر
3 601 K69 100	رقم الصنف
م 50 - 5	مجال العمل ⁽¹⁾
90°	زاوية الاستقبال
± 1 مم ± 3 مم	دقة القياس ⁽²⁾ - الضبط "دقيق" - الضبط "تقريبي"
-10 °C... + 50 °C	درجة حرارة التشغيل
-20 °C... + 70 °C	درجة حرارة التخزين
9 x 1 فولط (6LR61)	البطارية
30 ساعة	مدة التشغيل التقريبية
0,2 كغ	الوزن حسب EPTA-Procedure 01/2003
IP 54 (وقاية من الغبار ورذاذ الماء)	نوع الوقاية
150 x 41 x 74 مم	المقاسات (الطول x العرض x الارتفاع)
<p>(1) قد يقل مجال العمل من خلال شروط الأجواء الغير ملائمة (مثلا: التعرض لأشعة الشمس المباشرة).</p> <p>(2) يتعلق بالبعد بين مستقبل الليزر والليزر الخطي لتمييز عدة القياس بوضوح، يرجع إلى الرقم المتسلسل 12 على لافتة الطراز.</p>	

الأجزاء المصورة

يستند ترقيم الأجزاء المصورة إلى رسوم عدة القياس الموجودة على صفحة الرسوم التخطيطية.

- 1 زر ضبط دقة القياس
- 2 مفتاح التشغيل والإطفاء
- 3 زر الإشارة الصوتية
- 4 الشاشة
- 5 الصفحة المغناطيسية
- 6 مؤشر اتجاه مضيء "حرك نحو الأسفل"
- 7 مؤشر مضيء المنتصف

عربي

تعليمات الأمان

ينبغي قراءة ومراعاة جميع التعليمات.
احتفظ بهذه التعليمات بشكل جيد.



- ◀ اسمح بتصليح عدة القياس من قبل العمال المؤهلين والمتخصصين وباستعمال قطع الغيار الأصلية فقط. يؤمن ذلك المحافظة على أمان عدة القياس.
- ◀ لا تشغل بواسطة عدة القياس في محيط معرض لخطر الانفجار الذي تتوفر به السوائل أو الغازات أو الأبخرة القابلة للاحتراق. قد يُنتج الشرر في عدة القياس، فيشعل هذه الأبخرة أو الأبخرة.
- لا تقترب بعدة القياس من الناظمات القلبية الصناعية.
- يتشكل من قبل الصفحة المغناطيسية 5 مجال قد يخل بوظيفة الناظمات القلبية الصناعية.



- ◀ حافظ على إبعاد عدة القياس عن وسائط حفظ المعلومات المغناطيسية وعن الأجهزة الحساسة بالمغناطيس. قد يؤدي تأثير الصفحة المغناطيسية 5 إلى فقدان المعلومات بطريقة غير قابلة للاستعادة.

وصف المنتج والأداء

يرجى فتح الصفحة المثنية المزودة برسوم عدة القياس وتركها مفتوحة أثناء قراءة كراسة الاستعمال.

الاستعمال المخصص

لقد خصصت عدة القياس للثور بشكل سريع على أشعة الليزر النابضة.

مراقبت و سرویس

مراقبت، تعمیر و تمیز کردن دستگاه

ابزار اندازه گیری را همواره تمیز نگاه دارید.
 ابزار اندازه گیری را در آب و یا سایر مایعات غوطه ور نکنید.
 برای پاک کردن آلودگی از یک دستمال نرم و مرطوب استفاده کنید. از کاربرد مواد پاک کننده و یا حلال خودداری کنید.
 در صورت از کار افتادن ابزار اندازه گیری، با وجود دقت بسیاری که در مراحل تولید و آزمایش آن صورت گرفته است، باید برای تعمیر آن به یکی از تعمیرگاه های مجاز و مراکز خدمات پس از فروش ابزارآلات برقی بوش مراجعه کنید. ابزار اندازه گیری را هرگز سر خود باز نکنید.
 برای هرگونه سؤال و یا سفارش ابزار یدکی و متعلقات، لطفاً حتماً شماره فنی ده رقمی کالا را مطابق برچسب روی ابزار اندازه گیری اطلاع دهید.

خدمات پس از فروش و مشاوره با مشتریان

دفتر خدمات پس از فروش به سئوالات شما در باره تعمیرات، سرویس و همچنین قطعات یدکی و متعلقات پاسخ خواهد داد. تصاویر و اطلاعات در باره قطعات یدکی و متعلقات را میتوانید در سایت نامبرده زیر جستجو نمایید:

www.bosch-pt.com

تیم مشاور خدمات پس از فروش شرکت بوش با کمال میل به سئوالات شما در باره خرید، طرز استفاده و تنظیم محصولات و متعلقات پاسخ میدهد.
 برای استفاده از گارانتی، تعمیر دستگاه و تهیه ابزار یدکی فقط به افراد متخصص مراجعه کنید.

از رده خارج کردن دستگاه

ابزار اندازه گیری، متعلقات و بسته بندی ها باید به طریق مناسب با حفظ محیط زیست از رده خارج و بازیافت شوند.
 ابزار های اندازه گیری و باتریها/باتری های قابل شارژ را داخل زباله دان خانگی نیاندازید!

حق هرگونه تغییری محفوظ است.



صدای سیگنال (هشدار صوتی) برای نشان دادن پرتو لیزر

موقعیت پرتو لیزر در میدان پذیرش و دریافت **10** را میتوان از طریق یک صدای سیگنال نشان داد.

پس از روشن کردن ابزار اندازه گیری، سیگنال صوتی همیشه به میزان آهسته ترین صدا تنظیم شده است.

شما می توانید شدت صدا را تغییر و افزایش دهید و یا سیگنال صوتی را خاموش کنید.

برای تغییر شدت صوتی سیگنال و یا خاموش کردن آن دکمه **3** را فشار دهید تا میزان صدای مورد نظر در صفحه نمایشگر نشان داده شود. در صورت تنظیم صدا با شدت صوتی پائین (صدای آهسته)، آنگاه نماد سیگنال صوتی **a** همراه یک خط قابل مشاهده (نماد میزان صدا) در صفحه نمایشگر ظاهر می شود. در صورت تنظیم صدا با شدت صوتی بالا (صدای بلند) سه خط (نماد میزان صدا) در صفحه نمایشگر قابل مشاهده است و در صورت خاموش بودن سیگنال صوتی، نمادهای نشانگر نیز از صفحه نمایشگر محو و خاموش می شوند.

با هر بار فشار بر روی یکی از دکمه های ابزار اندازه گیری، یک سیگنال صوتی آهسته بطور کوتاه به منظور تأیید عملکرد شنیده می شود. این امر هیچگونه ارتباط و وابستگی به میزان تنظیم شدت صدای سیگنال ندارد.

راهنمایی های عملی

علامت گذاری

در علامت گذاری مرکز (میانه) **8** که در طرف راست و چپ ابزار اندازه گیری موجود است، می توانید ارتفاع پرتو لیزر را به هنگام عبور از مرکز میدان دریافت **10** علامت گذاری کنید.

توجه داشته باشید که ابزار اندازه گیری را به هنگام علامت گذاری دقیقاً بطور عمودی (در صورت پرتو لیزر افقی) و یا دقیقاً بطور افقی (در صورت پرتو لیزر عمودی) تنظیم کنید، زیرا در غیر اینصورت علامت گذاری ها نسبت به پرتو لیزر دقیق نبوده و جابجا میشوند.

نحوه اتصال مغناطیسی توسط آهنربا (رجوع شود به تصویر B)

چنانچه لزومی برای اتصال محکم وجود نداشته باشد، آنگاه می توانید ابزار اندازه گیری را به کمک یک صفحه مغناطیسی **5** از سطح بالای (پیشانی) دستگاه به قطعات فولادی اتصال دهید.



نحوه انتخاب تنظیم در نشانگر مرکز (میانه)

- بوسیله دکمه **1** می توانید دقت موقعیت قرار گرفتن پرتو لیزر را در میدان دریافت بعنوان نقطه «میانه» (مرکزی) تعیین کنید:
- تنظیم «دقیق» (نشانگر **g** در صفحه نمایشگر)،
 - تنظیم «معمولی (درشت)» (نشانگر **f** در صفحه نمایشگر).
- پس از روشن کردن ابزار اندازه گیری، دقت آن همواره بر روی تنظیم معمولی (درشت) قرار دارد.

نمایشگرهای جهت

- موقعیت پرتو لیزر در میدان دریافت **10** به ترتیب زیر نشان داده میشود:
- از طریق نشانگرهای جهت «مرکت به طرف پائین» **d**، «مرکت به طرف بالا» **b** و یا نشانگر مرکز (میانه) **c** در صفحه نمایشگر **4** در سطح جلویی و عقب ابزار اندازه گیری،
 - از طریق چراغهای نشانگر LED «مرکت به طرف پائین» **6**، «مرکت به طرف بالا» **9** و یا نشانگر LED مرکز (میانه) **7** در قسمت جلوی ابزار اندازه گیری،
 - در صورت نیاز بطور اختیاری از طریق صدای سیگنال (رجوع شود به مبحث «صدای سیگنال (هشدار صوتی) برای نشان دادن پرتو لیزر»، صفحه 234).
- ابزار اندازه گیری بسیار پائین:** هنگامی که پرتو لیزر از میان نیمه بالایی میدان دریافت **10** عبور کند، آنگاه نشانگر جهت **b** در صفحه نمایشگر ظاهر و مطابق با آن چراغ نشانگر **9** LED روشن می شود.
- چنانچه صدای سیگنال (هشدار) روشن باشد، آنگاه یک سیگنال صوتی با ریتم آهسته بگوش می رسد.
- ابزار اندازه گیری را در جهت فلش بطرف بالا حرکت بدهید.
- ابزار اندازه گیری بسیار بالا:** چنانچه پرتو لیزر از میان نیمه پائینی میدان دریافت **10** عبور کند، آنگاه نشانگر جهت **d** در صفحه نمایشگر ظاهر و مطابق با آن چراغ نشانگر **6** LED روشن می شود.
- چنانچه صدای سیگنال (هشدار) روشن باشد، آنگاه یک سیگنال صوتی با ریتم سریع شنیده می شود.
- ابزار اندازه گیری را در جهت فلش بطرف پائین حرکت بدهید.
- ابزار اندازه گیری در موقعیت مرکز (میانه):** هنگامی که پرتو لیزر از میان میدان دریافت **10** عبور و به محل علامت گذاری میانه **8** وارد می شود، آنگاه نشانگر موقعیت مرکز (میانه) **c** در صفحه نمایشگر ظاهر و مطابق با آن چراغ نشانگر **7** LED روشن می شود. چنانچه صدای سیگنال (هشدار) روشن باشد، آنگاه یک سیگنال صوتی بطور ممتد شنیده می شود.



نحوه کاربرد دستگاه

نحوه کاربرد دستگاه

◀ ابزار اندازه گیری را در برابر رطوبت و تابش مستقیم نور خورشید محفوظ بدارید.

◀ ابزار اندازه گیری را در معرض دمای حاد (گرما و سرمای شدید) و همچنین تغییر درجه حرارت شدید قرار ندهید. ابزار اندازه گیری را بطور مثال برای مدت طولانی در داخل خودرو قرار ندهید. در صورت نوسان شدید دما، نخست بگذارید ابزار اندازه گیری خود را با دمای محیط وفق بدهد، پیش از اینکه آنرا مورد استفاده قرار بدهید. دمای حاد (گرما و سرمای شدید) و با نوسان شدید دما می تواند در دقت اندازه گیری تأثیر منفی بگذارد.

نحوه نصب و قرار دادن ابزار اندازه گیری (رجوع شود به تصویر A)

ابزار اندازه گیری را دست کم 5 متر از لیزر خطی دور نگهدارید. عملکرد ضربان را در لیزر خطی روشن کنید. عملکردی را روی لیزر خطی انتخاب کنید که یک سطح لیزر افقی و یا عمودی تولید شود.

توجه: هیچگاه عملکرد سطح افقی را با سطح عمودی همزمان انتخاب نکنید، چون ممکن است باعث بروز اشتباهاتی در مورد ارتفاع پرتوی لیزر گردد.

ابزار اندازه گیری را طوری قرار بدهید که پرتو لیزر بتواند به میدان دریافت و پذیرش 10 برسد. ابزار اندازه گیری را طوری تنظیم کنید که پرتو لیزر بطور عرضی از میدان دریافت عبور کند (همانگونه که در تصویر نشان داده شده است).

نحوه روشن و خاموش کردن

◀ به هنگام روشن کردن ابزار اندازه گیری، یک صدای سیگنال (هشدار) بلند ایجاد می شود. به این دلیل باید ابزار اندازه گیری را هنگام روشن کردن از نزدیکی گوش خود و همچنین سایر افراد دور نگهدارید. صدای بلند مزبور ممکن است به گوش و شنوایی آسیب برساند.

برای روشن کردن ابزار اندازه گیری، دکمه روشن و خاموش 2 را فشار بدهید. تمامی نمادهای قابل مشاهده در صفحه نمایشگر و همچنین چراغهای نشانگر LED کوتاه مدت روشن می شوند و یک صدای سیگنال نیز به گوش می رسد. برای خاموش کردن ابزار اندازه گیری، دکمه روشن و خاموش 2 را مجدداً فشار بدهید. تمامی چراغهای نشانگر LED پیش از خاموش شدن، کوتاه مدت روشن می شوند.

چنانچه به مدت تقریباً 20 دقیقه هیچیک از دکمه های ابزار اندازه گیری فشار داده و فعال نشود و هیچ پرتو لیزری به میدان دریافت 10 به مدت حداقل 20 دقیقه وارد نشود، آنگاه ابزار اندازه گیری برای حفاظت از طول عمر باتری بطور اتوماتیک خاموش میشود. خاموش شدن دستگاه بوسیله روشن شدن کوتاه مدت کلیه چراغهای نشانگر LED نشان داده می شود.



- 8 علامت گذاری مرکز (میانه)
 - 9 نشانگر LED جهت «حرکت بطرف بالا»
 - 10 میدان دریافت و پذیرش برای پرتو لیزر
 - 11 قفل کننده درپوش محفظه باتری
 - 12 شماره فنی/شماره سری
 - 13 درپوش محفظه باتری
 - 14 سوراخ با رزوه M6 محل اتصال گیره (تجهیزات) مهار
- کلیه متعلقاتی که در تصویر و یا در متن آمده است، بطور معمول همراه دستگاه ارائه نمی شود.

نمادهای قابل مشاهده در صفحه نمایشگر

- a نشانگر سیگنال (هشدار) صوتی
- b نشانگر جهت حرکت «به طرف بالا»
- c نشانگر مرکز (میانه)
- d نشانگر جهت «حرکت بطرف پائین»
- e نشانگر میزان شارژ باتری
- f نشانگر تنظیم «تقریبی»
- g نشانگر تنظیم «دقیق»

نصب

نحوه قرار دادن/تعویض باتری

- برای کار با ابزار اندازه گیری استفاده از باتری های قلیائی منگنز یا آلکالاین (alkali-manganese) توصیه می شود.
- قفل 11 درپوش محفظه باتری را بطرف خارج بکشید و درپوش 13 محفظه باتری را باز کنید.
- به هنگام جاگذاری باتری ها، به قرار دادن صحیح قطب های باتری طبق علامتگذاری در داخل محفظه باتری توجه کنید.
- چنانچه هشدار باتری e برای اولین بار در صفحه نمایش 4 ظاهر شد، ابزار اندازه گیری می تواند حدود تقریباً 2 ساعت کار کند.
- ▶ **چنانچه برای مدت زمان طولانی از ابزار اندازه گیری استفاده نمی کنید.** باتری را از داخل دستگاه خارج کنید. باتری ها ممکن است در صورت ابزار کردن طولانی مدت دچار فرسودگی و زنگ زدگی شده و خود به خود تخلیه بشوند.

مشخصات فنی

LR 2	دریافت کننده لیزر
3 601 K69 100	شماره فنی
5 – 50 m	محدوده کاری ⁽¹⁾
90°	زاویه دریافت
±1 mm ±3 mm	دقت اندازه گیری ⁽²⁾ - تنظیم «دقیق» - تنظیم «معمولی (درشت)»
-10 °C... + 50 °C	دمای کاری
-20 °C... + 70 °C	دمای نگهداری در انبار
1 x 9 V (6LR61)	باتری
30 h	مدت زمان تقریبی کارکرد باتری
0,2 kg	وزن مطابق استاندارد EPTA-Procedure 01/2003
IP 54 (ایمنی در برابر گرد و غبار و نفوذ آب)	نوع/درجه ایمنی
74 x 41 x 150 mm	اندازه (طول × عرض × ارتفاع)
<p>(1) محدوده کاری (اندازه گیری) ممکن است تحت شرایط نامناسب محیطی (از جمله تحت تابش مستقیم نور خورشید) کاهش پیدا کند. (2) بسته به فاصله بین دریافت کننده لیزر و لیزر خطی برای مشخص کردن دقیق مدل ابزار اندازه گیری، شماره سری 12 بر روی برچسب دستگاه (پلاک مدل) درج شده است.</p>	

اجزاء دستگاه

شماره های اجزاء دستگاه که در تصویر مشاهده میشود، مربوط به شرح ابزار اندازه گیری می باشد که تصویر آن در این دفترچه راهنما آمده است.

- 1 دکمه برای تنظیم و انتخاب دقت اندازه گیری
- 2 دکمه خاموش و روشن
- 3 دکمه برای صدای سیگنال (هشدار)
- 4 صفحه نمایشگر
- 5 صفحه مغناطیسی
- 6 نشانگر LED جهت «حرکت بطرف پائین»
- 7 نشانگر LED مرکز (میانه)

فارسی

راهنمایی های ایمنی

تمام راهنمایی ها را بخوانید و به آنها توجه نمایید.
از این راهنمایی ها به دقت مراقبت کنید.



◀ تعمیر این ابزار اندازه گیری باید منحصراً توسط افراد متخصص و فقط تحت استفاده از قطعات اصل انجام بگیرد. به این ترتیب ایمنی ابزار اندازه گیری تضمین می شود.

◀ ابزار اندازه گیری را در محیط و اماکنی که در آن خطر انفجار وجود داشته و یا در آن اماکن، مایعات قابل اشتراق، گازها و یا گرد و غبار موجود باشد، مورد استفاده قرار ندهید. امکان تولید جرقه هایی توسط ابزار اندازه گیری وجود دارد که می تواند منجر به اشتعال گرد و غبار و یا بخارهای موجود در هوا بشود.

از نزدیک کردن ابزار اندازه گیری به دستگاه باتری قلب خودداری کنید. بوسیله صفحه مغناطیسی 5 یک میدان مغناطیسی تولید می شود که می تواند در عملکرد دستگاه ضربان ساز قلب تأثیر منفی بگذارد.



◀ ابزار اندازه گیری را از رسانه های اطلاعات مغناطیسی و همچنین دستگاه های حساس در برابر مغناطیس دور نگهدارید. تحت تأثیر صفحه مغناطیسی 5، امکان از بین رفتن غیر قابل برگشت اطلاعات وجود دارد.

تشریح دستگاه و عملکرد آن

لطفاً صفحه تا شده این دفترچه راهنما را که حاوی تصویر ابزار اندازه گیری است، باز کنید و هنگام خواندن این دفترچه راهنما، آنرا باز نگهدارید.

موارد استفاده از دستگاه

این ابزار اندازه گیری برای یافتن سریع پرتوهای لیزر متحرک (با ضربان) در نظر گرفته شده است.

ОФИЦИАЛЬНЫЙ ДИЛЕР В УКРАИНЕ:

storgom.ua

ГРАФИК РАБОТЫ:

Пн. – Пт.: с 8:30 по 18:30

Сб.: с 09:00 по 16:00

Вс.: с 10:00 по 16:00

КОНТАКТЫ:

+38 (044) 360-46-77

+38 (066) 77-395-77

+38 (097) 77-236-77

+38 (093) 360-46-77

Детальное описание товара:

<https://storgom.ua/product/priemnik-lazernogo-izlucheniia-bosh-lr2.html>

Другие товары: <https://storgom.ua/niveliry.html>