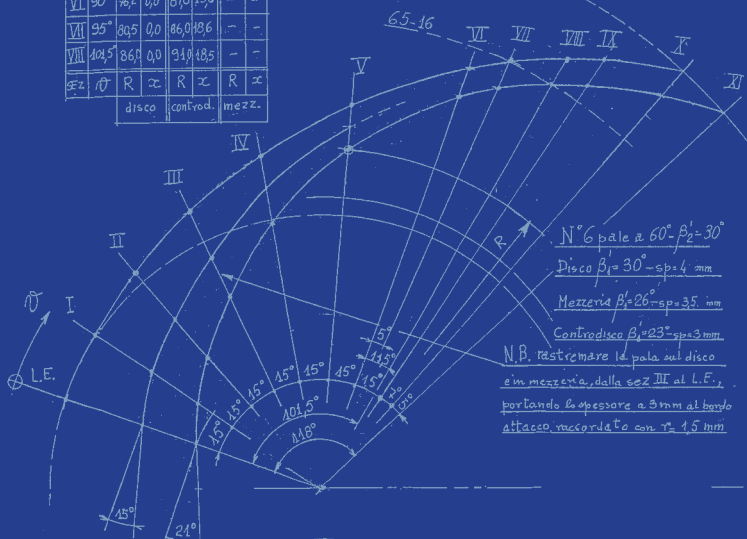


II	30°	315	55	57,5	27,0	44,0	74
III	45°	330	20	58,3	23,5	47,0	136
IV	60°	495	0,0	62,4	21,3	55,0	110
V	75°	622	0,0	70,5	19,6	64,5	100
VI	90°	762	0,0	81,0	19,0	-	-
VII	95°	805	0,0	86,0	18,6	-	-
VIII	104,5°	869	0,0	94,9	18,5	-	-
IX	107	R	α	R	α	R	α
		disco		controd.		mezzz.	

Superficie MEDIA delle pale



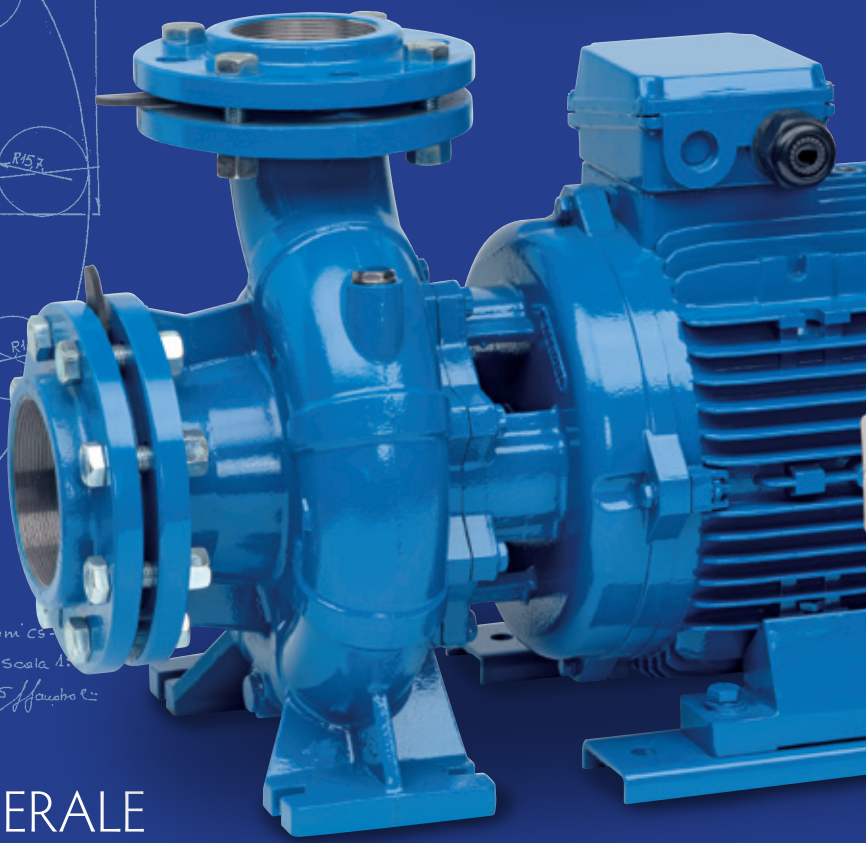
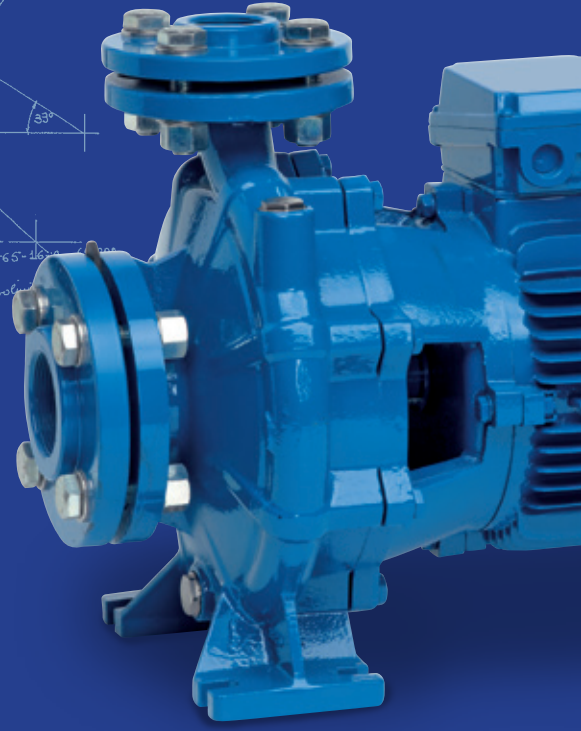
N° 6 pale a  $60^\circ$   $\beta_2 = 30^\circ$   
 Disco  $\beta_1 = 30^\circ$  -  $sp = 4$  mm  
 Mezzeria  $\beta = 26^\circ$  -  $sp = 3,5$  mm  
 Controdisco  $\beta = 23^\circ$  -  $sp = 3$  mm  
 N.B. restringere la pala sul disco e in mezzeria, dalla sez III al L.F., portando lo spessore a 3 mm al bordo attacco, raccordate con  $r = 1,5$  mm



Pompa Speroni CS-65-16  
 14/5/2005 - ffauchon



WATER PUMPS



Raccordare l'intersezione Naturale, l'lingua deflitta con raggio R costante.

N.B. Se la girante presenta una prevalenza eccentrica, al filo di progetto, la si può portare a  $\phi 205 \pm 206$  - Comunque allora portare anche ad  $R = 107 \pm 106$  il raggio del foro della cassa, destinato all'alloggiamento della girante.

Pompa Speroni CS-  
 Chiocciola - Scala A.  
 3/10/2005 ffauchon

CATALOGO GENERALE  
 GENERAL CATALOGUE



## CATALOGO GENERALE GENERAL CATALOGUE

### Note Tecniche di Prodotto.

I dati e le caratteristiche tecniche riportate nel presente Catalogo Generale non sono impegnativi. La SPERONI spa si riserva il diritto di apportare qualsiasi modifica senza alcun preavviso. Di conseguenza pesi, misure, prestazioni e quanto altro indicato non sono vincolanti ma solo indicativi. In ogni caso, per qualsiasi dettaglio tecnico richiedere direttamente alla SPERONI spa la scheda tecnica aggiornata del prodotto.

### Foro Competente.

Per eventuali controversie, il Foro competente sarà quello di Reggio Emilia anche se il pagamento é avvenuto a mezzo tratta.

### Technical Characteristics.

The technical data and characteristics stated in this General Catalogue are not binding. SPERONI spa reserves the right to make modifications without notice. Therefore weights, dimensions, performances and any other stated issues are indicative only and not binding. Anyway for any technical details you must require an up-to-date product technical card.

### Competent Court.

In case of any dispute the competent Court will be one of Reggio Emilia even if the payment is by bill of exchange.

UNI EN ISO 9001:2008



© Speroni S.p.A., Castelnovo di Sotto (Reggio Emilia), 2018.

Tutti i diritti sono riservati a Speroni S.p.A. E' vietata ogni forma di utilizzazione ivi compresa la riproduzione e la memorizzazione, permanente o temporanea, in qualsiasi forma e con qualsiasi mezzo cartaceo, meccanico o elettronico, ivi compreso internet, in tutto o in parte, ed avendo riguardo ad ogni singola componente (letteraria e/o grafica e/o fotografica). I disegni e le fotografie contenute sono altresì e distintamente protetti quali oggetto di autonomi diritti esclusivi di proprietà e di autore e/o connessi ed in relazione a ciascuno di essi sono vietati i medesimi atti vietati per l'opera nel suo complesso. Ogni violazione verrà perseguita in sede civile e penale ai sensi di legge (cfr., inter alia, Legge 22 aprile 1941, n. 633 e successive modifiche).

© Speroni S.p.A., Castelnovo di Sotto (Reggio Emilia), 2018.

Tutti i diritti sono riservati a Speroni S.p.A. E' vietata ogni forma di utilizzazione ivi compresa la riproduzione e la memorizzazione, permanente o temporanea, in qualsiasi forma e con qualsiasi mezzo cartaceo, meccanico o elettronico, ivi compreso internet, in tutto o in parte, ed avendo riguardo ad ogni singola componente (letteraria e/o grafica e/o fotografica). I disegni e le fotografie contenute sono altresì e distintamente protetti quali oggetto di autonomi diritti esclusivi di proprietà e di autore e/o connessi ed in relazione a ciascuno di essi sono vietati i medesimi atti vietati per l'opera nel suo complesso. Ogni violazione verrà perseguita in sede civile e penale ai sensi di legge (cfr., inter alia, Legge 22 aprile 1941, n. 633 e successive modifiche).

# INDICE

## **KPM**

pag. 6



## **KPM-BR**

pag. 8



## **KFM**

pag. 10



## **AKM**

pag. 12



## **CAM**

pag. 14-19



## **APM**

pag. 20-23



## **CM**

pag. 24-27



## **CFM**

pag. 28-31



## **GAM**

pag. 32



## **CMX**

pag. 34-39



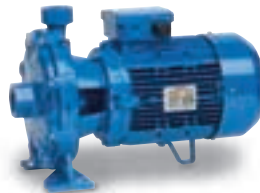
## **WXM**

pag. 40-43



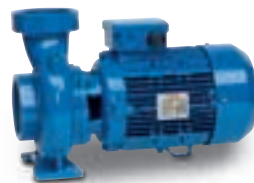
## **2 CM**

pag. 44-51



## **CBM**

pag. 52-57



## **ME**

pag. 58-61



## **CS**

pag. 62-71



## **CX**

pag. 72-81



## **CAM**

pag. 82-85



## **HW**

pag. 86-95



## **PM**

pag. 96



## **RGM**

pag. 98



## **NBM**

pag. 100-103



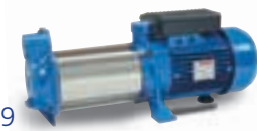
## **SM**

pag. 104



**RSM**

pag. 106-109

**RAM**

pag. 110

**REM**

pag. 112

**RXM**

pag. 114-119

**RSXM**

pag. 120-125

**RGXM**

pag. 126-131

**RVM**

pag. 132-135

**VS**

pag. 136-151

**VR**

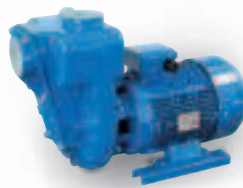
pag. 152-155

**HGM**

pag. 156

**HG**

pag. 158-161

**HGMG**

pag. 162

**H**

pag. 164

**TS**

pag. 166

**TF**

pag. 168

**SXG**

pag. 170

**SXS-DA**

pag. 172

**SXS-VA**

pag. 174

**SXG**

pag. 176

**SXG**

pag. 178

**SDH**

pag. 180

**ASM**

pag. 182



# INDICE

## AS

pag. 184



## SEM-M

pag. 196



## SQ

pag. 210



## ECM-D

pag. 186



## PRM-M

pag. 198



## SAM 316

pag. 212



## ECM-V

pag. 188



## PRF-M

pag. 200



## NGM-GFM

pag. 214



## SEM-V

pag. 190



## CUTTY

pag. 202



## PRM-V

pag. 192



## TRITURA

pag. 204



## PRF-V

pag. 194



## SQ

pag. 206-209



## SP 4

pag. 216-221





**SX 4**

pag. 222-227



**SXT 6**

pag. 228-231



**MS**

pag. 232



**MIT**

pag. 233

**SCM-F**

pag. 234



**SCMX**

pag. 236-239



**SCMX-L**

pag. 240



**SVM**

pag. 242



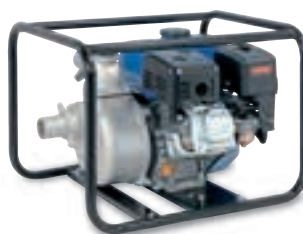
**SWIMM**

pag. 244



**CMA**

pag. 246-248



**LC**

pag. 249



**GRUPPI DI PRESSIONE  
PRESSURE SYSTEMS**

pag. 250-261



**GRUPPI DI PRESSIONE EASY  
EASY PRESSURE SYSTEMS**

pag. 262-277



**ACCESSORI  
ACCESSORIES**

pag. 280-285

### APPLICAZIONI

Elettropompe volumetriche in grado di sviluppare elevate prevalenze con potenze limitate, ed avere curve di funzionamento particolarmente stabili.

Sono adatte in impianti domestici, per aumentare la pressione di rete degli acquedotti e per la distribuzione automatica dell'acqua a mezzo di piccoli serbatoi, autoclavi o gruppi idrosfera a membrana.

Per il corretto funzionamento della pompa usare esclusivamente acqua pulita, o liquidi non aggressivi, senza la presenza di sabbia o altre impurità solide.

### APPLICATION

Volumetric water pumps able to offer high pressures in relation to comparatively low powers and which have particularly steady operating curves.

They are qualified in domestic fittings, to increase the system pressure in aqueducts and for automatic water distribution by small autoclave tanks or by hydrosphere units.

For the correct functioning of the pump, use clean water, or non-aggressive liquids only, without sand or other solid impurities.



### LIMITI D'IMPIEGO

- Temperatura liquido fino a 35°C (per un uso domestico secondo EN 60335-2-41)  
Temperatura max. liquido: 60°C (per altri impieghi)
- Temperatura ambiente fino a 40°C
- Altezza d'aspirazione manometrica fino a 7 mt.
- Servizio continuo

### MOTORE

- Motore elettrico ad induzione a 2 poli ( $n = 2850 \text{ min}^{-1}$ )
- Isolamento Classe F
- Protezione IP 44

### MATERIALI

- |                              |                       |
|------------------------------|-----------------------|
| - Corpo pompa                | Ghisa                 |
| - Supporto motore            | Ghisa                 |
| - Girante                    | Ottone                |
| - Albero motore              | Acciaio Inox AISI 304 |
| - Tenute meccaniche          | Ceramica/Grafite/NBR  |
| - Tenute meccaniche (KPM 70) | Grafite/Silicio/NBR   |

### OPERATING CONDITIONS

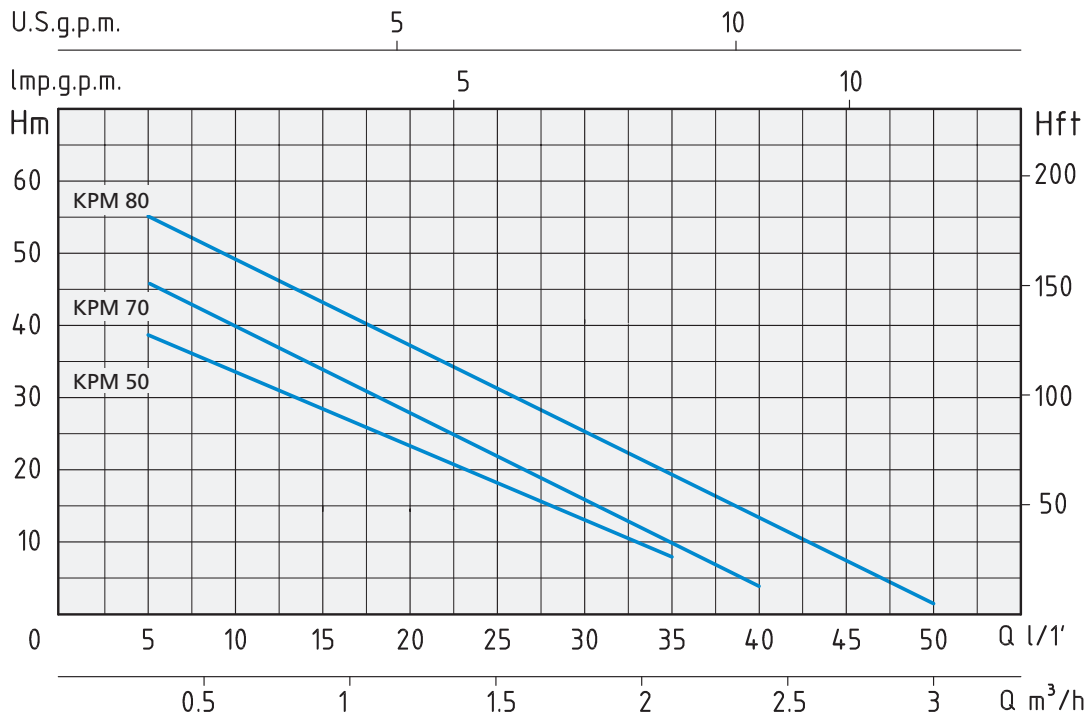
- Liquid temperature up to 35°C (for home use according to EN 60335-2-41)  
Temperature max. liquid: 60°C (for other uses)
- Ambient temperature up to 40°C
- Total suction lift up to 7 mt.
- Continuous duty

### MOTOR

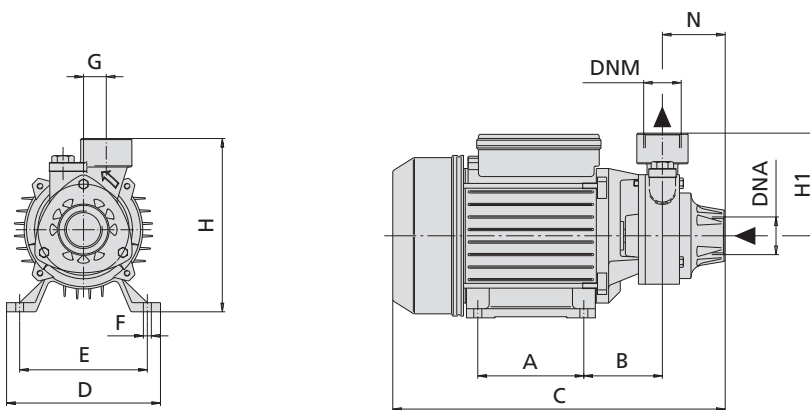
- Two-Pole induction motor ( $n = 2850 \text{ min}^{-1}$ )
- Insulation Class F
- Protection IP 44

### MATERIALS

- |                            |                          |
|----------------------------|--------------------------|
| - Pump body                | Cast Iron                |
| - Motor Support            | Cast Iron                |
| - Impeller                 | Brass                    |
| - Shaft with rotor         | Stainless Steel AISI 304 |
| - Mechanical seal          | Ceramic/Graphite/NBR     |
| - Mechanical seal (KPM 70) | Graphite/Silicon/NBR     |



TIPO TYPE	POTENZA NOMINALE NOMINAL POWER		POTENZA ASSORBITA INPUT POWER	AMPERE	Q = PORTATA - CAPACITY									
	HP	kW			Monofase Single-phase	m³/h	0,3	0,6	0,9	1,2	1,5	1,8	2,1	2,4
Monofase Single-phase	P2		P1	Monofase Single-phase	l/1'	5	10	15	20	25	30	35	40	50
230V-50Hz	kW		kW		1 x 230V	Prevalenza manometrica totale in m.C.A. - Total head in meters w.c.								
KPM 50	0,5	0,37	0,55	2,9	H (m)	38	34	29	24	19	13	8		
KPM 70	0,7	0,52	0,80	3,5		46	40	34	28	21	15	10	4	
KPM 80	0,8	0,6	0,9	4		55	49	42	36	31	25	20	13	2



TIPO TYPE	DIMENSIONI mm - DIMENSIONS mm												DIMENSIONI DIMENSIONS mm	PESO WEIGHT		
	A	B	C	D	E	F	G	H	H1	N	DNA	DNM				
Monofase Single-phase													P	L	H	Kg
KPM 50	80	65	255	120	100	7	20	144	81	50	1"	1"	177	300	176	6,1
KPM 70	85	70	285	135	112	7	20	152	81	50	1"	1"	172	328	191	7,7
KPM 80	90	70	295	135	112	7	20	161	90	55	1"	1"	172	328	191	9,2



### APPLICAZIONI

Elettropompa volumetrica in grado di sviluppare elevate prevalenze con potenze limitate, ed avere curve di funzionamento particolarmente stabili.

Adatta in impianti domestici, per aumentare la pressione di rete degli acquedotti e per la distribuzione automatica dell'acqua a mezzo di piccoli serbatoi, autoclavi o gruppi idrosfera a membrana.

Per il corretto funzionamento della pompa usare esclusivamente acqua pulita, o liquidi non aggressivi, senza la presenza di sabbia o altre impurità solide.

### APPLICATION

Volumetric water pump able to offer high pressures in relation to comparatively low powers and which have particularly steady operating curves.

Qualified in domestic fittings, to increase the system pressure in aqueducts and for automatic water distribution by small autoclave tanks or by hydrosphere units.

For the correct functioning of the pump, use clean water, or non-aggressive liquids only, without sand or other solid impurities.



CORPO POMPA - PUMP BODY



SUPPORTO INTERNO  
INTERNAL SUPPORT



GIRANTE - IMPELLER

### LIMITI D'IMPIEGO

- Temperatura liquido fino a 35°C (per un uso domestico secondo EN 60335-2-41)
- Temperatura max. liquido: 60°C (per altri impieghi)
- Temperatura ambiente fino a 40°C
- Altezza d'aspirazione manometrica fino a 7 mt.
- Servizio continuo

### MOTORE

- Motore elettrico ad induzione a 2 poli ( $n = 2850 \text{ min}^{-1}$ )
- Isolamento Classe F
- Protezione IP 44

### MATERIALI

- |                     |                       |
|---------------------|-----------------------|
| - Corpo pompa       | Ottone                |
| - Supporto motore   | Ghisa                 |
| - Girante           | Ottone                |
| - Albero motore     | Acciaio Inox AISI 304 |
| - Tenute meccaniche | Ceramica/Grafite/NBR  |

### OPERATING CONDITIONS

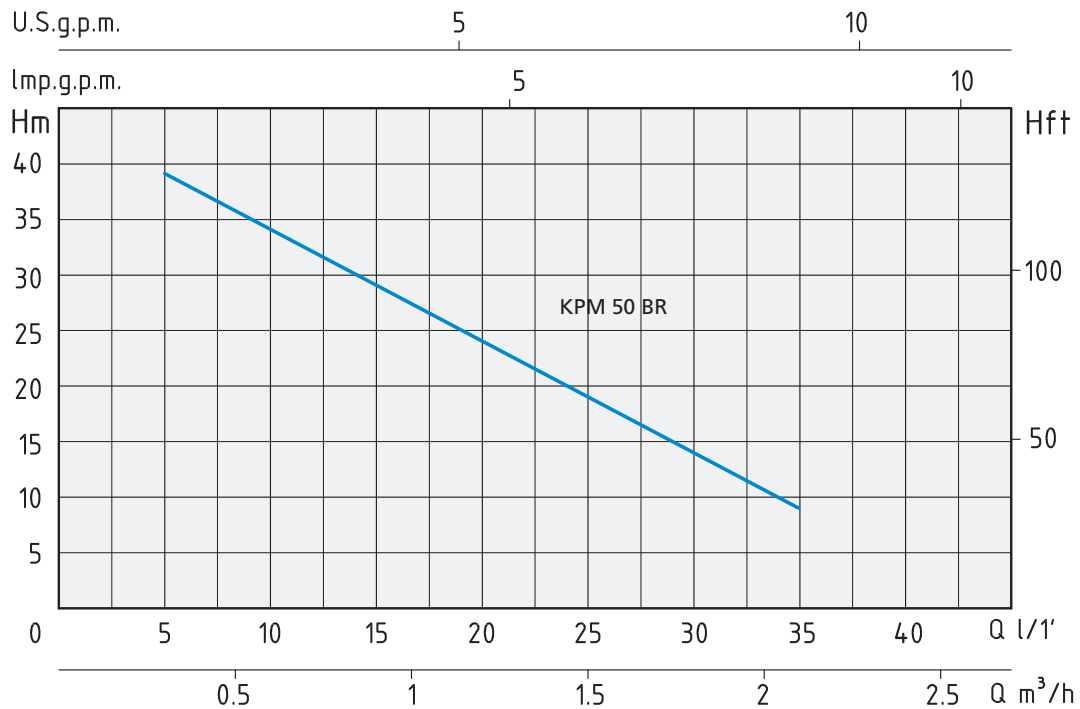
- Liquid temperature up to 35°C (for home use according to EN 60335-2-41)
- Temperature max. liquid: 60°C (for other uses)
- Ambient temperature up to 40°C
- Total suction lift up to 7 mt.
- Continuous duty

### MOTOR

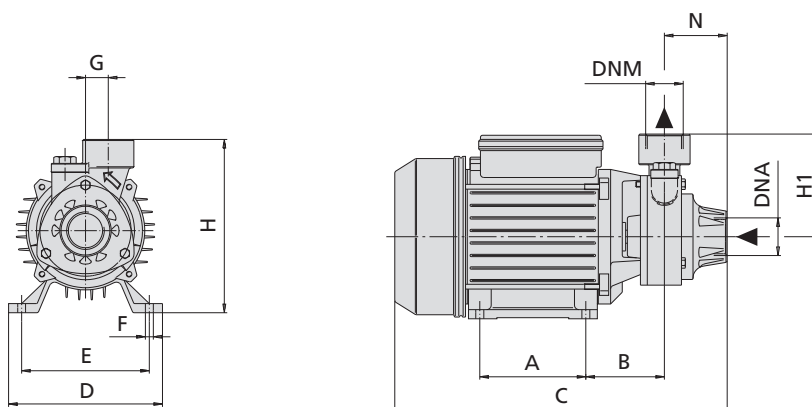
- Two-Pole induction motor ( $n = 2850 \text{ min}^{-1}$ )
- Insulation Class F
- Protection IP 44

### MATERIALS

- |                    |                          |
|--------------------|--------------------------|
| - Pump body        | Brass                    |
| - Motor Support    | Cast Iron                |
| - Impeller         | Brass                    |
| - Shaft with rotor | Stainless Steel AISI 304 |
| - Mechanical seal  | Ceramic/Graphite/NBR     |



TIPO TYPE	POTENZA NOMINALE NOMINAL POWER		POTENZA ASSORBITA INPUT POWER	AMPERE	Q = PORTATA - CAPACITY										
	HP	kW			m³/h	0,3	0,6	0,9	1,2	1,5	1,8	2,1			
Monofase Single-phase	P2		P1	Monofase Single-phase	lt/1'	5	10	15	20	25	30	35			
230V-50Hz				1 x 230V	Prevalenza manometrica totale in m.C.A. - Total head in meters w.c.										
<b>KPM 50 BR</b>	0,5	0,37	0,55	2,9	H (m)	38	34	29	24	19	13	8			



TIPO TYPE	DIMENSIONI mm - DIMENSIONS mm												DIMENSIONI DIMENSIONS mm	PESO WEIGHT			
	A	B	C	D	E	F	G	H	H1	N	DNA	DNM			P	L	H
Monofase Single-phase																	
<b>KPM 50 BR</b>	80	65	255	120	100	7	20	144	81	50	1"	1"	177	300	176	6,5	

### APPLICAZIONI

Elettropompe volumetriche in grado di sviluppare elevate prevalenze con potenze limitate, ed avere curve di funzionamento particolarmente stabili.

Sono adatte in impianti domestici, per aumentare la pressione di rete degli acquedotti e per la distribuzione automatica dell'acqua a mezzo di piccoli serbatoi, autoclavi o gruppi idrosfera a membrana.

Per il corretto funzionamento della pompa usare esclusivamente acqua pulita, o liquidi non aggressivi, senza la presenza di sabbia o altre impurità solide.

### APPLICATION

Volumetric water pumps able to offer high pressures in relation to comparatively low powers and which have particularly steady operating curves.

They are qualified in domestic fittings, to increase the system pressure in aqueducts and for automatic water distribution by small autoclave tanks or by hydrosphere units.

For the correct functioning of the pump, use clean water, or non-aggressive liquids only, without sand or other solid impurities.



### LIMITI D'IMPIEGO

- Temperatura liquido fino a 35°C (per un uso domestico secondo EN 60335-2-41)
- Temperatura max. liquido: 60°C (per altri impiegi)
- Temperatura ambiente fino a 40°C
- Altezza d'aspirazione manometrica fino a 7 mt.
- Servizio continuo

### MOTORE

- Motore elettrico ad induzione a 2 poli ( $n = 2850 \text{ min}^{-1}$ )
- Isolamento Classe F
- Protezione IP 44

### MATERIALI

- |                         |                       |
|-------------------------|-----------------------|
| - Corpo pompa           | Ghisa                 |
| - Coperchio corpo pompa | Ottone                |
| - Girante               | Ottone                |
| - Albero motore         | Acciaio Inox AISI 304 |
| - Tenute meccaniche     | Ceramica/Grafite/NBR  |

### OPERATING CONDITIONS

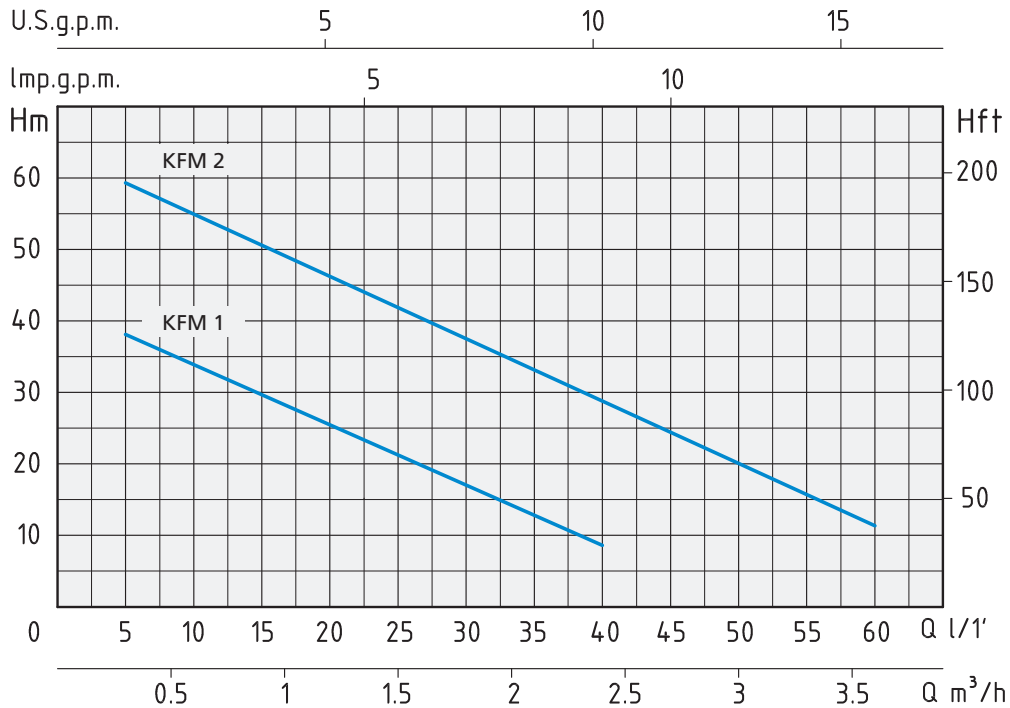
- Liquid temperature up to 35°C (for home use according to EN 60335-2-41)
- Temperature max. liquid: 60°C (for other uses)
- Ambient temperature up to 40°C
- Total suction lift up to 7 mt.
- Continuous duty

### MOTOR

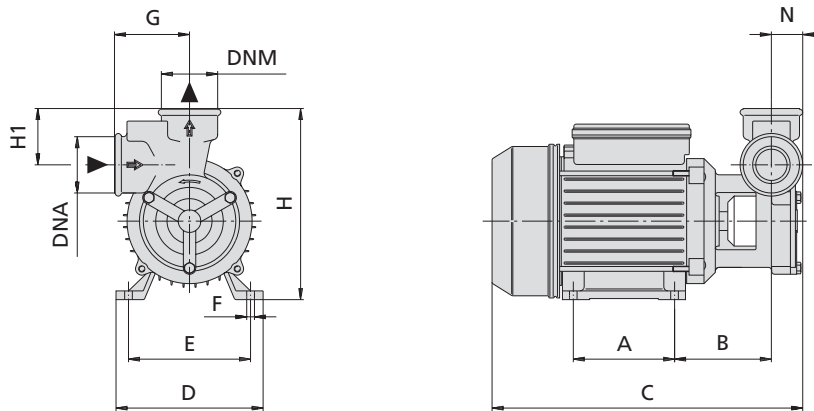
- Two-Pole induction motor ( $n = 2850 \text{ min}^{-1}$ )
- Insulation Class F
- Protection IP 44

### MATERIALS

- |                    |                          |
|--------------------|--------------------------|
| - Pump body        | Cast Iron                |
| - Pump body cover  | Brass                    |
| - Impeller         | Brass                    |
| - Shaft with rotor | Stainless Steel AISI 304 |
| - Mechanical seal  | Ceramic/Graphite/NBR     |



TIPO TYPE	POTENZA NOMINALE NOMINAL POWER		POTENZA ASSORBITA INPUT POWER	AMPERE	Q = PORTATA - CAPACITY										
	HP	kW	kW		Monofase Single-phase	m³/h	0,3	0,6	0,9	1,2	1,5	1,8	2,1	2,4	3
Monofase Single-phase	P2		P1	Monofase Single-phase	m³/h	0,3	0,6	0,9	1,2	1,5	1,8	2,1	2,4	3	3,6
230V-50Hz				1 x 230V	lt/1'	5	10	15	20	25	30	35	40	50	60
					Prevalenza manometrica totale in m.C.A. - Total head in meters w.c.										
KFM 1	0,5	0,37	0,55	2,9	H	38	35	30	26	21	17	13	8		
KFM 2	0,8	0,6	0,9	4	(m)	58	54	50	45	42	38	33	28	20	12



TIPO TYPE	DIMENSIONI mm - DIMENSIONS mm												DIMENSIONI DIMENSIONS mm			PESO WEIGHT Kg
	A	B	C	D	E	F	G	H	H1	N	DNA	DNM	P	L	H	
Monofase Single-phase																
KFM 1	80	80	250	120	100	7	60	154	91	25	1"	1"	173	290	177	6,7
KFM 2	90	90	275	135	112	7	60	172	101	25	1"	1"	171	329	196	9,5

**APPLICAZIONI**

Elettropompa volumetrica autoadescante in grado di sviluppare elevate prevalenze con potenze limitate, ed avere curve di funzionamento particolarmente stabili.

Ideale per impianti domestici, per aumentare la pressione di rete degli acquedotti e per la distribuzione automatica dell'acqua a mezzo di piccoli serbatoi, autoclavi o gruppi idrosfera a membrana.

Per il corretto funzionamento della pompa usare esclusivamente acqua pulita, o liquidi non aggressivi, senza la presenza di sabbia o altre impurità solide.

- **NO BLOCK SYSTEM**
- **SELFRIMING**

**LIMITI D'IMPIEGO**

- Temperatura liquido fino a 35°C (per un uso domestico secondo EN 60335-2-41)
- Temperatura max. liquido: 60°C (per altri impieghi)
- Temperatura ambiente fino a 40°C
- Altezza d'aspirazione manometrica fino a 7 mt.
- Servizio continuo

**MOTORE**

- Motore elettrico ad induzione a 2 poli ( $n = 2850 \text{ min}^{-1}$ )
- Isolamento Classe F
- Protezione IP 44

**MATERIALI**

- |                     |                       |
|---------------------|-----------------------|
| - Corpo pompa       | Ghisa                 |
| - Supporto motore   | Ghisa                 |
| - Girante           | Ottone                |
| - Albero motore     | Acciaio Inox AISI 304 |
| - Tenute meccaniche | Ceramica/Grafite/NBR  |

**APPLICATION**

Selfpriming volumetric water pump able to offer high pressures in relation to comparatively low powers and which have particularly steady operating curves.

It is qualified in domestic fittings, to increase the system pressure in aqueducts and for automatic water distribution by small autoclave tanks or by hydrosphere units.

For the correct functioning of the pump, use clean water, or non-aggressive liquids only, without sand or other solid impurities.

**OPERATING CONDITIONS**

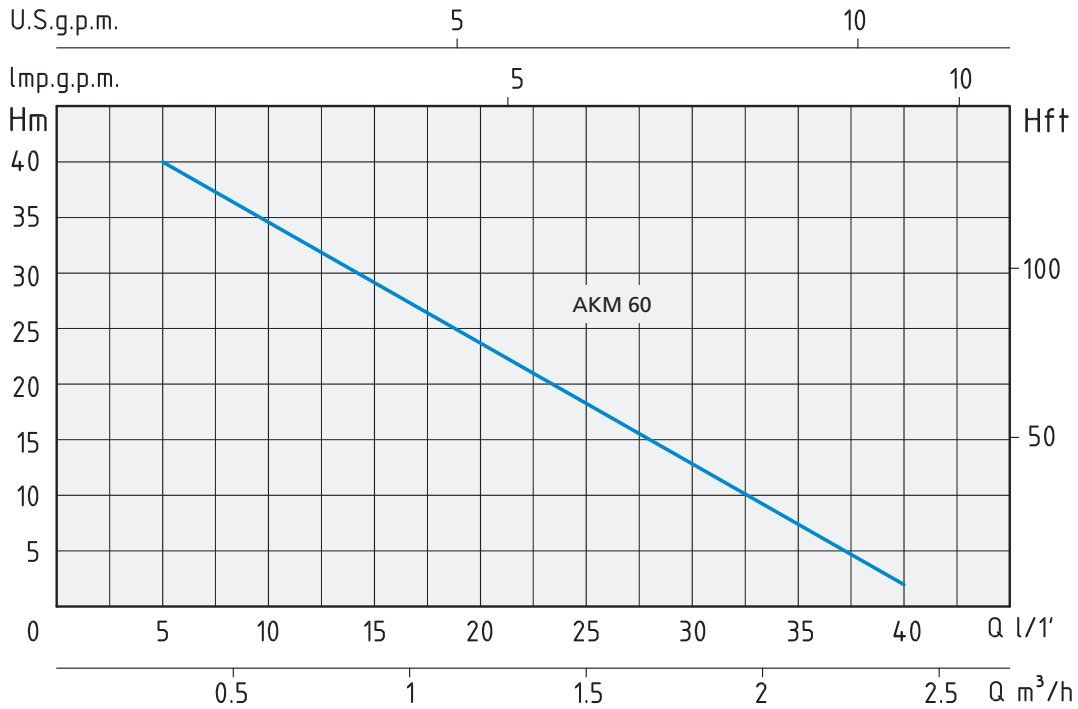
- Liquid temperature up to 35°C (for home use according to EN 60335-2-41)
- Temperature max. liquid: 60°C (for other uses)
- Ambient temperature up to 40°C
- Total suction lift up to 7 mt.
- Continuous duty

**MOTOR**

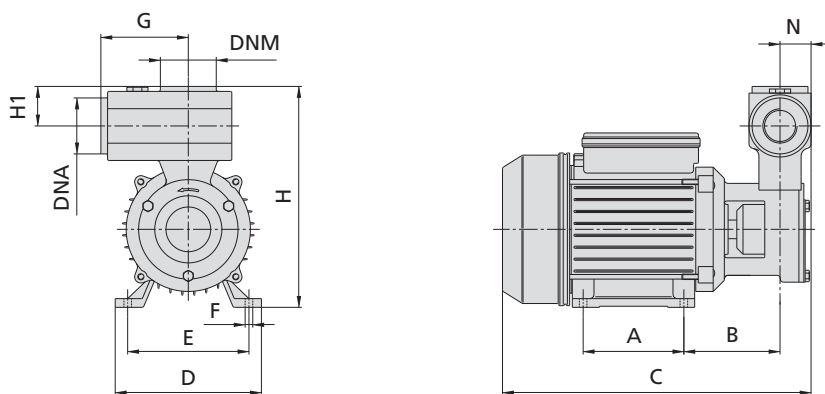
- Two-Pole induction motor ( $n = 2850 \text{ min}^{-1}$ )
- Insulation Class F
- Protection IP 44

**MATERIALS**

- |                    |                          |
|--------------------|--------------------------|
| - Pump body        | Cast Iron                |
| - Motor Support    | Cast Iron                |
| - Impeller         | Brass                    |
| - Shaft with rotor | Stainless Steel AISI 304 |
| - Mechanical seal  | Ceramic/Graphite/NBR     |



TIPO TYPE	POTENZA NOMINALE NOMINAL POWER		POTENZA ASSORBITA INPUT POWER	AMPERE	Q = PORTATA - CAPACITY								
	HP	kW			Monofase Single-phase	m³/h	0,3	0,6	0,9	1,2	1,5	1,8	2,1
Monofase Single-phase	P2		P1	Monofase Single-phase	m³/h	0,3	0,6	0,9	1,2	1,5	1,8	2,1	2,4
230V-50Hz	HP	kW	kW	1 x 230V	lt/1'	5	10	15	20	25	30	35	40
AKM 60	0,6	0,45	0,6	3	Prevalenza manometrica totale in m.C.A. - Total head in meters w.c.								
					H (m)	40	35	30	24	18	12	7	2



TIPO TYPE	DIMENSIONI mm - DIMENSIONS mm												DIMENSIONI DIMENSIONS mm	PESO WEIGHT			
	A	B	C	D	E	F	G	H	H1	N	DNA	DNM			P	L	H
Monofase Single-phase																	
AKM 60	80	65	240	120	100	7	115	190	40	40	1"	1"	194	306	232	7,5	

### APPLICAZIONI

Elettropompe autoadescenti Jet garantiscono un'ottima resa idraulica e una notevole capacità di pressione.

Possono aspirare fino a 8 mt. di profondità e sono in grado di funzionare perfettamente anche in presenza di acque miscelate a gas.

Adatte per il sollevamento e la distribuzione negli impianti domestici a mezzo di piccoli e medi serbatoi (autoclavi).

### APPLICATION

*Selfpriming jet water pumps with a very high hydraulic performance and a considerable pressure capacity.*

*Able to pump up to mt. 8 depth and work perfectly even in soda-water.*

*Suitable for water lifting and distribution in domestic fittings by small and medium sized tanks.*



CAM 40

CAM 60-66

### LIMITI D'IMPIEGO

- Temperatura liquido fino a 35°C (per un uso domestico secondo EN 60335-2-41)
- Temperatura max. liquido: 35°C (per altri impieghi)
- Temperatura ambiente fino a 40° C
- Altezza d'aspirazione manometrica fino a 8 mt.
- Servizio continuo

### MOTORE

- Motore elettrico ad induzione a 2 poli ( $n = 2850 \text{ min}^{-1}$ )
- Isolamento Classe F
- Protezione IP 44

### MATERIALI

- |                       |                       |
|-----------------------|-----------------------|
| - Corpo pompa         | Ghisa                 |
| - Supporto motore     | Alluminio             |
| - Girante             | Noryl                 |
| - Diffusore           | Noryl                 |
| - Flangia portatenuta | Acciaio Inox AISI 304 |
| - Albero motore       | Acciaio Inox AISI 304 |
| - Tenute meccaniche   | Ceramica/Grafite/NBR  |

### OPERATING CONDITIONS

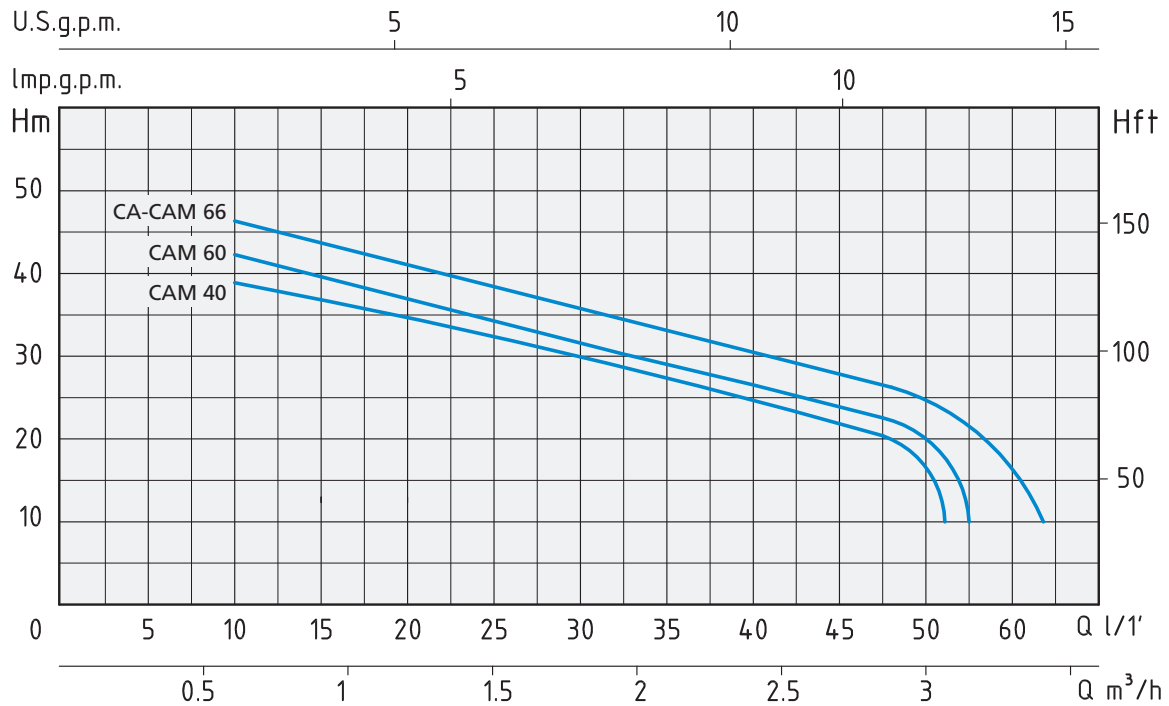
- Liquid temperature up to 35°C (for home use according to EN 60335-2-41)
- Temperature max. liquid: 35°C (for other uses)
- Ambient temperature up to 40°C
- Total suction lift up to 8 mt.
- Continuous duty

### MOTOR

- Two-Pole induction motor ( $n = 2850 \text{ min}^{-1}$ )
- Insulation Class F
- Protection IP 44

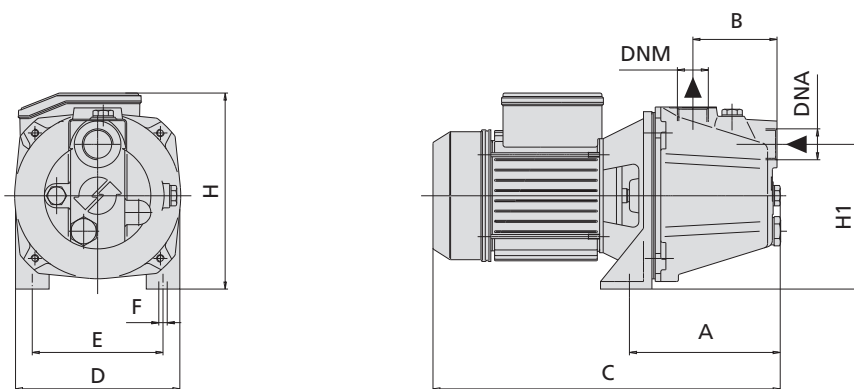
### MATERIALS

- |                    |                          |
|--------------------|--------------------------|
| - Pump body        | Cast Iron                |
| - Motor Support    | Aluminium                |
| - Impeller         | Noryl                    |
| - Diffuser         | Noryl                    |
| - Pump flange      | Stainless Steel AISI 304 |
| - Shaft with rotor | Stainless Steel AISI 304 |
| - Mechanical seal  | Ceramic/Graphite/NBR     |



TIPO TYPE		POTENZA NOMINALE NOMINAL POWER		POTENZA ASSORBITA INPUT POWER	AMPERE		Q = PORTATA - CAPACITY									
Monofase Single-phase	Trifase Three-phase	P2		P1	Monofase Single-phase	Trifase Three-phase	m³/h	0,6	0,9	1,2	1,5	1,8	2,1	2,4	2,7	3
230V-50Hz	230/400V-50Hz	HP	kW	kW	1 x 230V	3 x 400V	lt/1'	10	15	20	25	30	35	40	45	50
CAM 40		0,8	0,6	0,8	3,8		H (m)	38	36	34	32	29	27	25	22	19
CAM 60		0,8	0,6	0,8	3,8			42	38	36	33	30	27	26	23	20
CAM 66	CA 66	1	0,7	1	4,9	2,3		46	43	40	37	35	33	30	29	25

Prevalenza manometrica totale in m.C.A. - Total head in meters w.c.



TIPO TYPE		DIMENSIONI mm - DIMENSIONS mm										DIMENSIONI DIMENSIONS mm			PESO WEIGHT
Monofase Single-phase	Trifase Three-phase	A	B	C	D	E	F	H	H1	DNA	DNM	P	L	H	Kg
CAM 40		150	77	328	162	126	9	193	123	1"	1"	177	365	197	8,7
CAM 60		162	90	352	176	140	9	210	150	1"	1"	194	400	220	10,1
CAM 66	CA 66	162	90	373	176	140	9	210	150	1"	1"	194	400	220	12,4



### APPLICAZIONI

Elettropompe autoadescenti Jet garantiscono un'ottima resa idraulica e una notevole capacità di pressione. Possono aspirare fino a 8 mt. di profondità e sono in grado di funzionare perfettamente anche in presenza di acque miscelate a gas. Adatte per il sollevamento e la distribuzione negli impianti domestici a mezzo di piccoli e medi serbatoi (autoclavi).

### APPLICATION

*Selfpriming jet water pumps with a very high hydraulic performance and a considerable pressure capacity. Able to pump up to mt. 8 depth and work perfectly even in soda-water. Suitable for water lifting and distribution in domestic fittings by small and medium sized tanks.*



CAM 100-130



CAM 152-202

### LIMITI D'IMPIEGO

- Temperatura liquido fino a 35°C (per un uso domestico secondo EN 60335-2-41)
- Temperatura max. liquido: 35°C (per altri impieghi)
- Temperatura ambiente fino a 40° C
- Altezza d'aspirazione manometrica fino a 8 mt.
- Servizio continuo

### MOTORE

- Motore elettrico ad induzione a 2 poli ( $n = 2850 \text{ min}^{-1}$ )
- Isolamento Classe F
- Protezione IP 44

### MATERIALI

- |                     |                       |
|---------------------|-----------------------|
| - Corpo pompa       | Ghisa                 |
| - Supporto motore   | Ghisa                 |
| - Girante           | Acciaio Inox AISI 304 |
| - Diffusore         | Noryl                 |
| - Albero motore     | Acciaio Inox AISI 304 |
| - Tenute meccaniche | Ceramica/Grafite/NBR  |

### OPERATING CONDITIONS

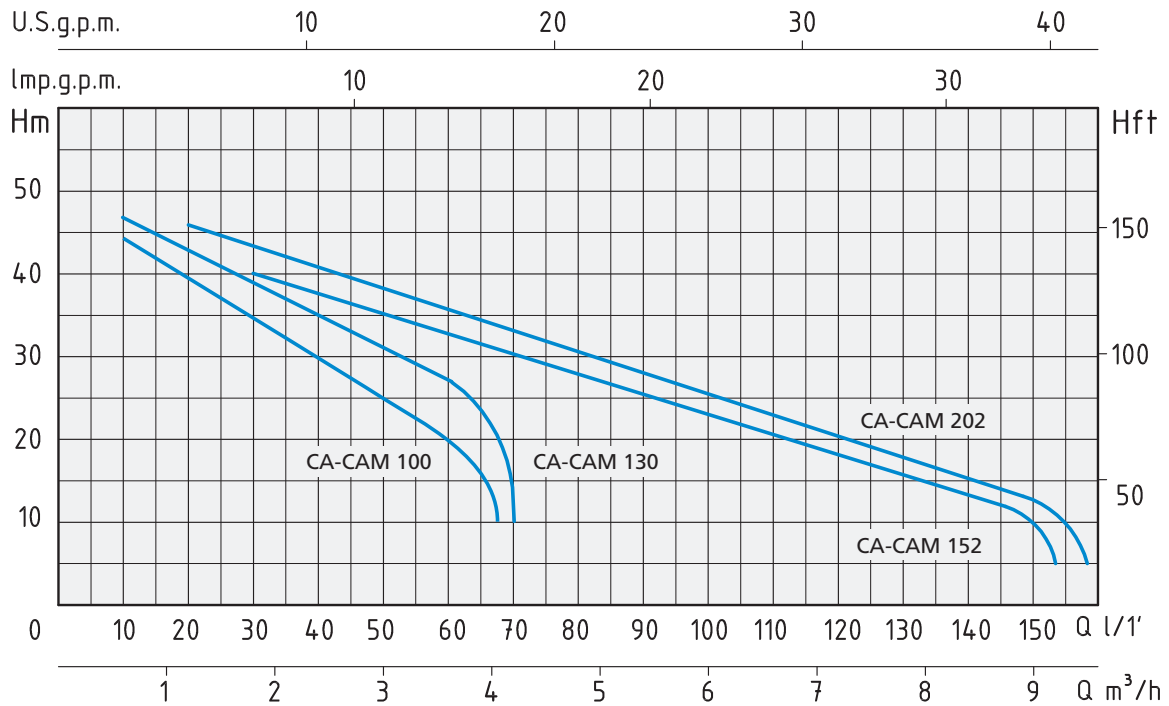
- Liquid temperature up to 35°C (for home use according to EN 60335-2-41)
- Temperature max. liquid: 35°C (for other uses)
- Ambient temperature up to 40°C
- Total suction lift up to 8 mt.
- Continuous duty

### MOTOR

- Two-Pole induction motor ( $n = 2850 \text{ min}^{-1}$ )
- Insulation Class F
- Protection IP 44

### MATERIALS

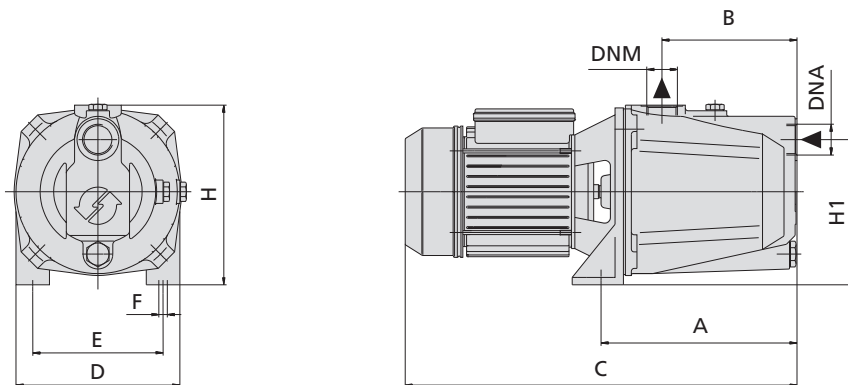
- |                    |                          |
|--------------------|--------------------------|
| - Pump body        | Cast Iron                |
| - Motor Support    | Cast Iron                |
| - Impeller         | Stainless Steel AISI 304 |
| - Diffuser         | Noryl                    |
| - Shaft with rotor | Stainless Steel AISI 304 |
| - Mechanical seal  | Ceramic/Graphite/NBR     |



TIPO TYPE		POTENZA NOMINALE NOMINAL POWER		POTENZA ASSORBITA INPUT POWER	AMPERE		Q = PORTATA - CAPACITY										
Monofase Single-phase	Trifase Three-phase	P2		P1	Monofase Single-phase	Trifase Three-phase	m³/h	0,6	0,9	1,2	1,5	1,8	2,1	2,4	2,7	3	3,6
230V-50Hz	230/400V-50Hz	HP	kW	kW	1 x 230V	3 x 400V	lt/1'	10	15	20	25	30	35	40	45	50	60
CAM 100	CA 100	1	0,75	1,1	5	2,5	H (m)	46	43	40	37	35	33	30	29	26	22
CAM 130	CA 130	1,3	1	1,3	5,8	2,8		47	44	43	40	39	36	35	32	30	25

Monofase Single-phase	Trifase Three-phase	P2		P1	Monofase Single-phase	Trifase Three-phase	m³/h	0,6	1,2	1,8	2,7	3,6	4,8	5,4	6	7,2	9
230V-50Hz	230/400V-50Hz	HP	kW	kW	1 x 230V	3 x 400V	lt/1'	10	20	30	45	60	80	90	100	120	150
CAM 152	CA 152	1,5	1,1	1,5	7	3	H (m)	45	42	40	35	33	28	25	22	16	10
CAM 202	CA 202	2	1,5	2	9	4,2		47	46	43	39	35	32	29	27	20	13



TIPO TYPE		DIMENSIONI mm - DIMENSIONS mm										DIMENSIONI DIMENSIONS mm			PESO WEIGHT
Monofase Single-phase	Trifase Three-phase	A	B	C	D	E	F	H	H1	DNA	DNM	P	L	H	Kg
CAM 100	CA 100	211	145	421	176	140	9	194	156	1"	1"	197	469	209	14,5
CAM 130	CA 130	211	145	421	176	140	9	194	156	1"	1"	197	469	209	15,1
CAM 152	CA 152	282	171	570	236	198	12	274	198	1" ¼	1"	234	550	285	27,6
CAM 202	CA 202	282	171	570	236	198	12	274	198	1" ¼	1"	234	550	285	28,6

### APPLICAZIONI

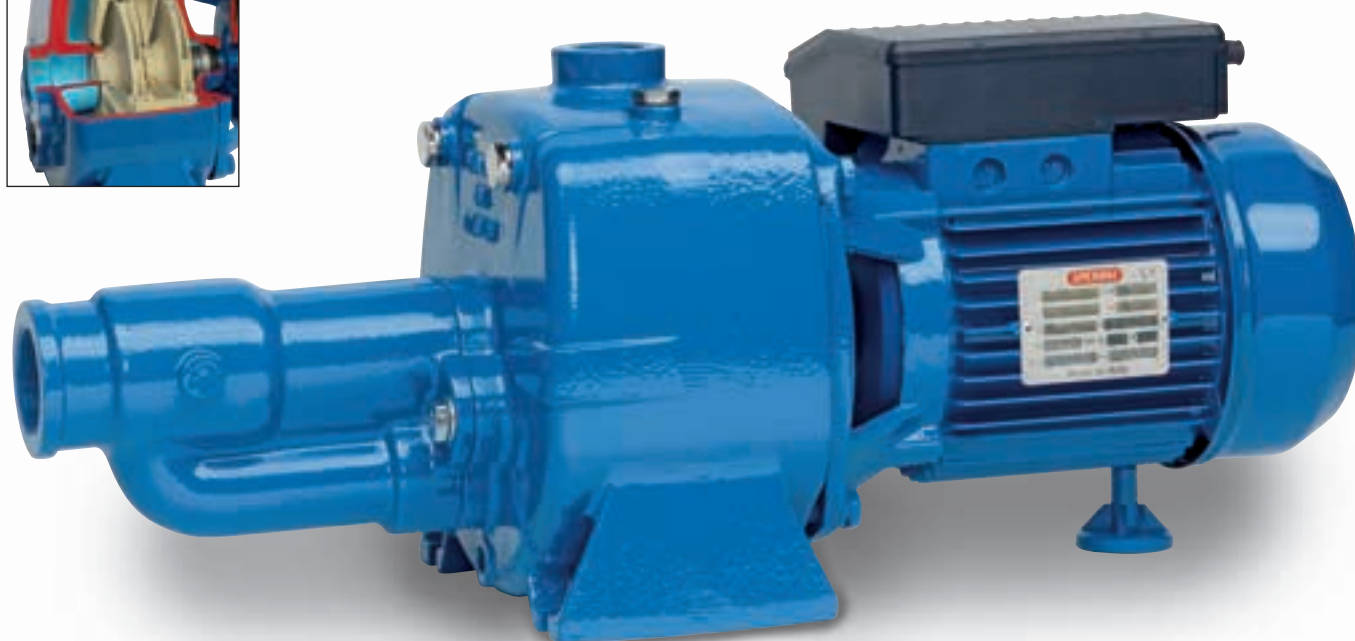
Elettropompe autoadescenti bigiranti con eiettore, indicate per aspirazioni fino a 9 mt.

Smontando l'eiettore dal corpo pompa e collegandolo alla pompa tramite una doppia tubazione più una valvola di fondo permette un'aspirazione fino a 35 mt. in profondità. Adatte per usi civili e industriali, per il sollevamento di acqua pulita, di acqua miscelata a gas e liquidi chimicamente non aggressivi per i particolari della pompa.

### APPLICATION

*Selfpriming twin-impeller water pumps with ejector for suction up to 9 mt. A suction up to 35 mt. depth can be allowed by taking the ejector down and connecting it to the pump by means of a double hose and a foot valve.*

*Suitable for civil and industrial purposes and to drain clean and soda water and non-aggressive liquids.*



### LIMITI D'IMPIEGO

- Temperatura liquido fino a 35°C (per un uso domestico secondo EN 60335-2-41)
- Temperatura max. liquido: 35°C (per altri impiegi)
- Temperatura ambiente fino a 40° C
- Altezza d'aspirazione manometrica fino a 9 mt.
- Servizio continuo

### MOTORE

- Motore elettrico ad induzione a 2 poli ( $n = 2850 \text{ min}^{-1}$ )
- Isolamento Classe F
- Protezione IP 55

### MATERIALI

- |                     |                       |
|---------------------|-----------------------|
| - Corpo pompa       | Ghisa                 |
| - Supporto motore   | Ghisa                 |
| - Giranti           | Noryl                 |
| - Diffusore         | Noryl                 |
| - Eiettore          | Ghisa                 |
| - Albero motore     | Acciaio Inox AISI 304 |
| - Tenute meccaniche | Ceramica/Grafite/NBR  |

### OPERATING CONDITIONS

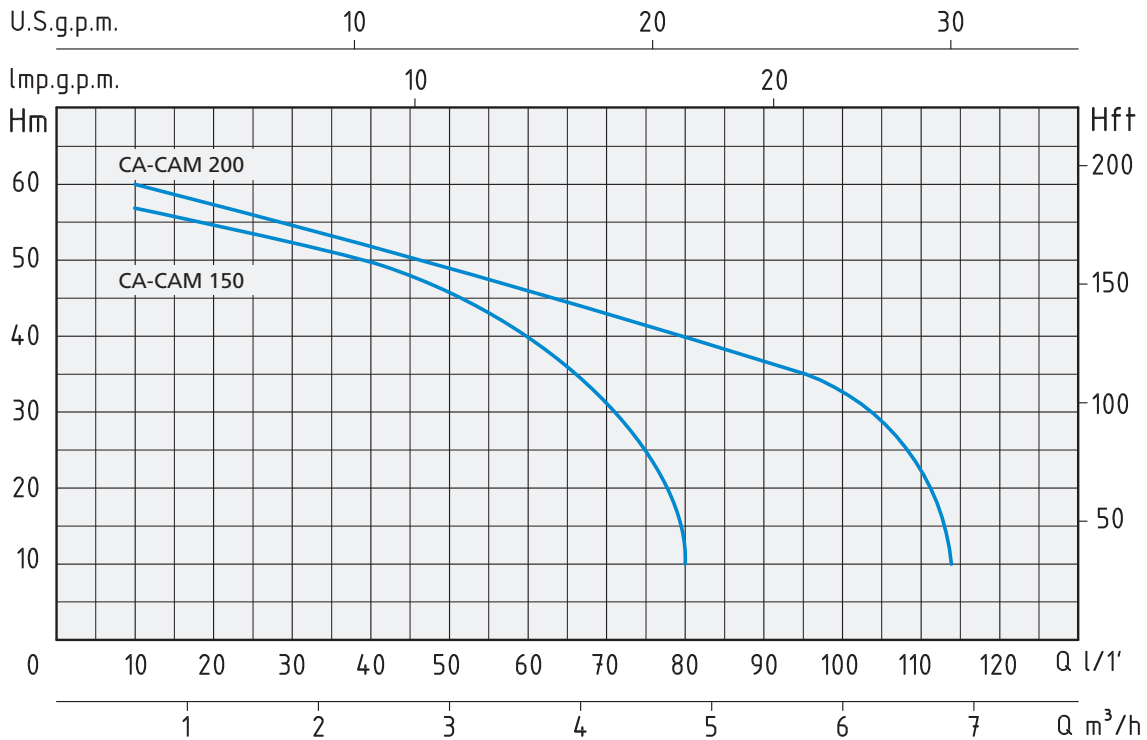
- Liquid temperature up to 35°C (for home use according to EN 60335-2-41)
- Temperature max. liquid: 35°C (for other uses)
- Ambient temperature up to 40°C
- Total suction lift up to 9 mt.
- Continuous duty

### MOTOR

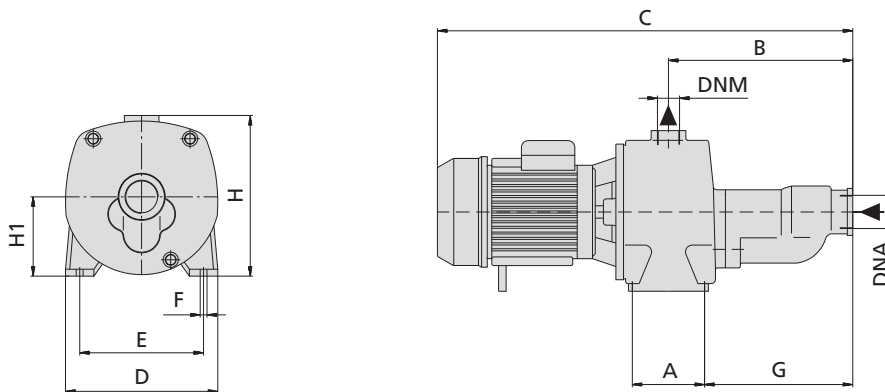
- Two-Pole induction motor ( $n = 2850 \text{ min}^{-1}$ )
- Insulation Class F
- Protection IP 55

### MATERIALS

- |                    |                          |
|--------------------|--------------------------|
| - Pump body        | Cast Iron                |
| - Motor Support    | Cast Iron                |
| - Impellers        | Noryl                    |
| - Diffuser         | Noryl                    |
| - Ejector          | Cast Iron                |
| - Shaft with rotor | Stainless Steel AISI 304 |
| - Mechanical seal  | Ceramic/Graphite/NBR     |



TIPO TYPE		POTENZA NOMINALE NOMINAL POWER		POTENZA ASSORBITA INPUT POWER	AMPERE		Q = PORTATA - CAPACITY										
Monofase Single-phase	Trifase Three-phase	P2		P1	Monofase Single-phase	Trifase Three-phase	m³/h	0,6	1,2	1,8	2,4	3	3,6	4,2	4,8	5,4	6
		HP	kW	kW			lt/1'	10	20	30	40	50	60	70	80	90	100
230V-50Hz	230/400V-50Hz				1 x 230V	3 x 400V	Prevalenza manometrica totale in m.C.A. - Total head in meters w.c.										
CAM 150	CA 150	1,5	1,1	1,5	7	3	H	58	55	52	49	45	40	30	10		
CAM 200	CA 200	2	1,5	2,5	12	5	(m)	60	57	55	52	49	45	43	40	38	34



TIPO TYPE		DIMENSIONI mm - DIMENSIONS mm											DIMENSIONI DIMENSIONS mm			PESO WEIGHT
Monofase Single-phase	Trifase Three-phase	A	B	C	D	E	F	G	H	H1	DNA	DNM	P	L	H	Kg
CAM 150	CA 150	104	265	605	220	172	10	212	240	115	1" 1/2	1"	234	606	280	29,8
CAM 200	CA 200	104	265	605	220	172	10	212	240	115	1" 1/2	1"	234	606	280	30,8

### APPLICAZIONI

Elettropompe autoadescanti per aspirazioni profonde fino a 35 mt., utilizzate ogni qualvolta ci sono delle forti escursioni del livello dell'acqua. Adatte per l'approvvigionamento d'acqua con aspirazione da pozzi, per uso domestico a mezzo di piccoli e medi serbatoi (autoclave). Prima dell'installazione controllare che i tubi, (ferro, plastica o gomma) siano internamente puliti in modo da non intasare l'ugello dell'eiettore. Al piede dell'eiettore deve essere montata una valvola di fondo o di ritegno. A montaggio ultimato riempire completamente tubi e corpo pompa con acqua pulita. Per mantenere un efficiente adescamento è necessario che nel circuito ci sia una certa pressione, per cui è consigliabile montare sulla mandata della pompa un serbatoio a membrana.

### APPLICATION

Selfpriming water pumps for deep suction up to 35 mt. to be used in case of important water level gaps. Suitable to drain water from wells and in domestic fittings by small and medium sized tanks. Before installing the pump verify that all pipes (iron, plastic or rubber) are clean inside so to avoid any obstruction to the ejector nozzle. At the foot of the ejector must be installed a foot valve or a check valve. Installed the pump, fill completely both pipes and pump body with clean water. To preserve an efficient priming it is necessary a certain pressure in the circuit, therefore it is recommended to install a membrane tank at the delivery of the pump.



### LIMITI D'IMPIEGO

- Temperatura liquido fino a 35°C (per un uso domestico secondo EN 60335-2-41)
- Temperatura max. liquido: 35°C (per altri impieghi)
- Temperatura ambiente fino a 40°C
- Altezza d'aspirazione manometrica fino a 35 mt.
- Servizio continuo

### MOTORE

- Motore elettrico ad induzione a 2 poli ( $n = 2850 \text{ min}^{-1}$ )
- Isolamento Classe F
- Protezione IP 44

### MATERIALI

- |                     |                       |
|---------------------|-----------------------|
| - Corpo pompa       | Ghisa                 |
| - Supporto motore   | Ghisa                 |
| - Giranti           | Noryl                 |
| - Diffusore         | Noryl                 |
| - Eiettore          | Ghisa                 |
| - Albero motore     | Acciaio Inox AISI 304 |
| - Tenute meccaniche | Ceramica/Grafite/NBR  |

### OPERATING CONDITIONS

- Liquid temperature up to 35°C (for home use according to EN 60335-2-41)
- Temperature max. liquid: 35°C (for other uses)
- Ambient temperature up to 40°C
- Total suction lift up to 35 mt.
- Continuous duty

### MOTOR

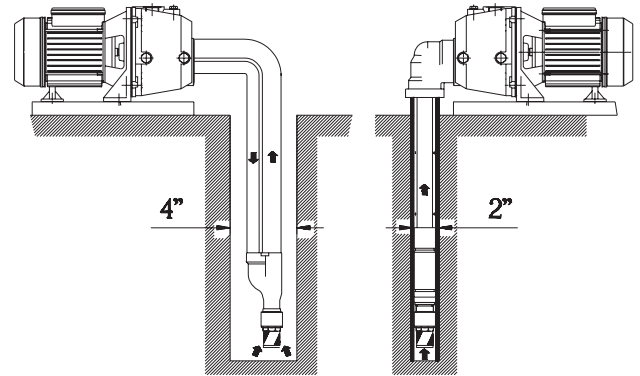
- Two-Pole induction motor ( $n = 2850 \text{ min}^{-1}$ )
- Insulation Class F
- Protection IP 44

### MATERIALS

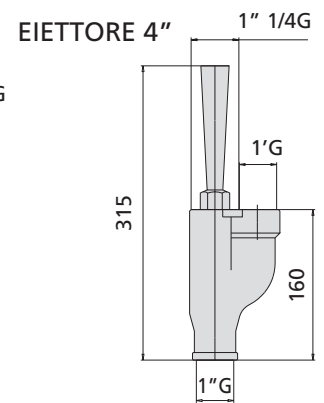
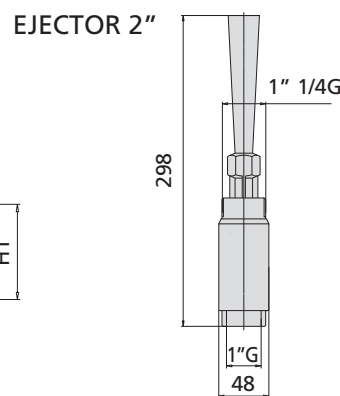
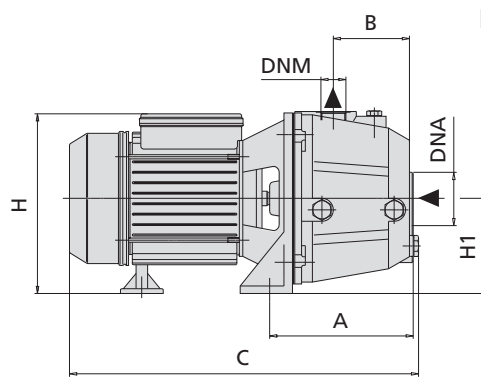
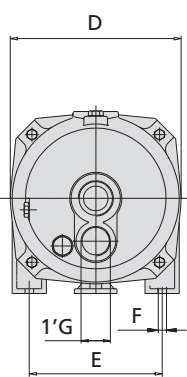
- |                    |                          |
|--------------------|--------------------------|
| - Pump body        | Cast Iron                |
| - Motor support    | Cast Iron                |
| - Impellers        | Noryl                    |
| - Diffuser         | Noryl                    |
| - Ejector          | Cast Iron                |
| - Shaft with rotor | Stainless Steel AISI 304 |
| - Mechanical seal  | Ceramic/Graphite/NBR     |

La pompa a eiettore separato è sostanzialmente una centrifuga, con la possibilità di diventare una pompa jet autoadescante a profonda aspirazione, con l'applicazione dell'eiettore, nel pozzo, sulla parte finale del tubo di aspirazione. Il ricircolo dell'acqua che attraversa il venturi attrae l'acqua sottostante e la spinge attraverso il tubo di ritorno (aspirazione) creando una pressione sufficiente per portarla in superficie. Per queste applicazioni a profonda aspirazione è necessario il collegamento di due tubi: la mandata verso l'eiettore e lo scarico di ritorno (aspirazione), in questo caso il diametro del pozzo deve essere almeno di 4". Nel caso si debba applicare la pompa in un pozzo da 2" è necessario un eiettore "Jector" a chiusura ermetica sul pozzo, che funziona con solo il tubo di ritorno (aspirazione) sfruttando lo spazio che rimane fra esso e il pozzo di 2" come secondo tubo di ricircolo.

*The separate ejector pump is basically a centrifuge with the possibility of becoming a self-priming jet pump with deep suction by fitting the ejector in the well onto the end of the suction pipe. Recirculation of water passing through the Venturi attracts water from below and pushes it through the return (suction) pipe creating enough pressure to take it up to the surface. For these deep suction applications two pipes need to be connected: the delivery pipe to the ejector and the return (suction) outlet, in this case the diameter of the well must be at least 4". If the pump has to go in a 2" well, a special ejector with an airtight lock on the well is necessary. It works with just the return (suction) pipe by exploiting the space remaining between itself and the 2" well as a second recirculation pipe.*



TIPO TYPE		POTENZA NOMINALE NOMINAL POWER		POTENZA ASSORBITA INPUT POWER	AMPERE				Q = PORTATA - CAPACITY								
Monofase Single-phase	Trifase Three-phase	P2		P1	Monofase Single-phase	Trifase Three-phase	Tipo eiettore Ejector	Profon. aspiraz. m. Suction depth m.	m³/h	0,18	0,36	0,6	0,9	1,2	1,5	1,8	2,1
		HP	kW	kW					1 x 230V	3 x 400V	lt/1'	3	6	10	15	20	25
230V-50Hz	230/400V-50Hz								Prevalenza manometrica totale in m.C.A. - Total head in meters w.c.								
APM 100	AP 100	1	0,75	1,1	5	2,5	P 20	15	41	37	34	30	27	22,5	20,5	16,5	
								20	36	32	29	25	22	17,5	15,5	11,5	
								25	32	28	22	18	13	6,5			
								30	27	23	17	13	8				
								35	22	18	12	8					



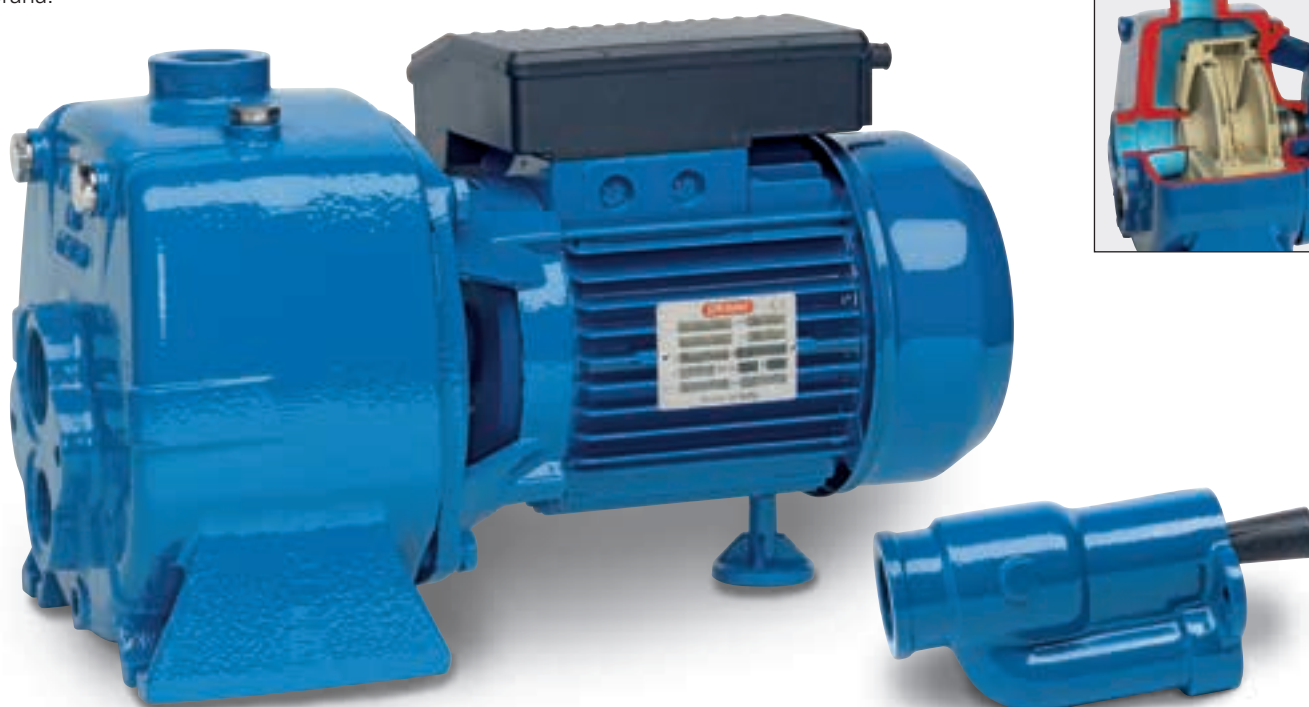
TIPO TYPE		DIMENSIONI mm - DIMENSIONS mm										DIMENSIONI DIMENSIONS mm			PESO WEIGHT
Monofase Single-phase	Trifase Three-phase	A	B	C	D	E	F	H	H1	DNA	DNM	P	L	H	Kg
APM 100	AP 100	168	82	360	180	140	9	185	97	1" 1/4	1"	206	456	228	18,6

### APPLICAZIONI

Elettropompe autoadescenti per aspirazioni profonde fino a 50 mt., utilizzate ogni qualvolta ci sono delle forti escursioni del livello dell'acqua. Adatte per l'approvvigionamento d'acqua con aspirazione da pozzi, per uso domestico a mezzo di piccoli e medi serbatoi (autoclave). Prima dell'installazione controllare che i tubi, (ferro, plastica o gomma) siano internamente puliti in modo da non intasare l'ugello dell'eiettore. Al piede dell'eiettore deve essere montata una valvola di fondo o di ritegno. A montaggio ultimato riempire completamente tubi e corpo pompa con acqua pulita. Per mantenere un efficiente adescamento è necessario che nel circuito ci sia una certa pressione, per cui è consigliabile montare sulla mandata della pompa un serbatoio a membrana.

### APPLICATION

Selfpriming water pumps for deep suction up to mt. 50 to be used in case of important water level gaps. Suitable to drain water from wells and in domestic fittings by small and medium sized tanks. Before installing the pump verify that all pipes (iron, plastic or rubber) are clean inside so to avoid any obstruction to the ejector nozzle. At the foot of the ejector must be installed a foot valve or a check valve. Installed the pump, fill completely both pipes and pump body with clean water. To preserve an efficient priming it is necessary a certain pressure in the circuit, therefore it is recommended to install a membrane tank at the delivery of the pump.



### LIMITI D'IMPIEGO

- Temperatura liquido fino a 35°C (per un uso domestico secondo EN 60335-2-41)
- Temperatura max. liquido: 35°C (per altri impiegi)
- Temperatura ambiente fino a 40°C
- Altezza d'aspirazione manometrica fino a 50 mt.
- Servizio continuo

### MOTORE

- Motore elettrico ad induzione a 2 poli ( $n = 2850 \text{ min}^{-1}$ )
- Isolamento Classe F
- Protezione IP 55

### MATERIALI

- |                     |                       |
|---------------------|-----------------------|
| - Corpo pompa       | Ghisa                 |
| - Supporto motore   | Ghisa                 |
| - Giranti           | Noryl                 |
| - Diffusore         | Noryl                 |
| - Eiettore          | Ghisa                 |
| - Albero motore     | Acciaio Inox AISI 304 |
| - Tenute meccaniche | Ceramica/Grafite/NBR  |

### OPERATING CONDITIONS

- Liquid temperature up to 35°C (for home use according to EN 60335-2-41)
- Temperature max. liquid: 35°C (for other uses)
- Ambient temperature up to 40°C
- Total suction lift up to 50 mt.
- Continuous duty

### MOTOR

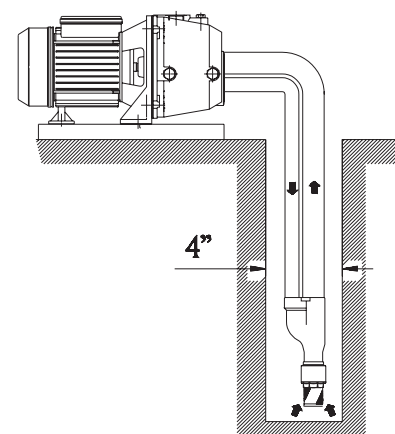
- Two-Pole induction motor ( $n = 2850 \text{ min}^{-1}$ )
- Insulation Class F
- Protection IP 55

### MATERIALS

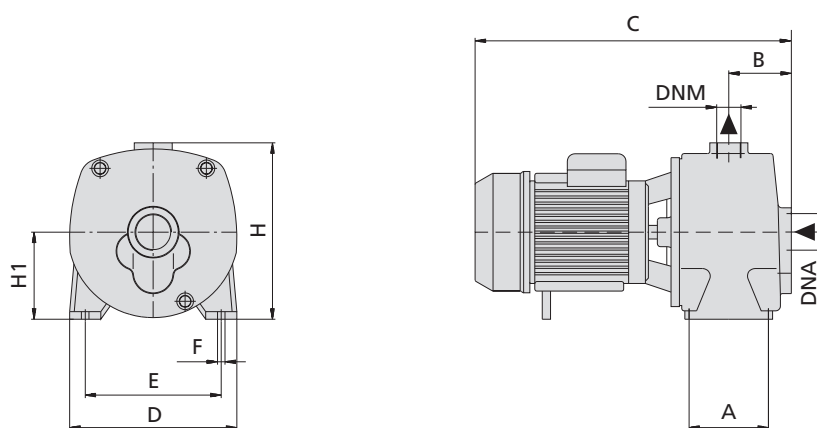
- |                    |                          |
|--------------------|--------------------------|
| - Pump body        | Cast Iron                |
| - Motor support    | Cast Iron                |
| - Impellers        | Noryl                    |
| - Diffuser         | Noryl                    |
| - Ejector          | Cast Iron                |
| - Shaft with rotor | Stainless Steel AISI 304 |
| - Mechanical seal  | Ceramic/Graphite/NBR     |

La pompa a eiettore separato è sostanzialmente una centrifuga, con la possibilità di diventare una pompa jet autoadescante a profonda aspirazione, con l'applicazione dell'eiettore, nel pozzo, sulla parte finale del tubo di aspirazione. Il ricircolo dell'acqua che attraversa il venturi attrae l'acqua sottostante e la spinge attraverso il tubo di ritorno (aspirazione) creando una pressione sufficiente per portarla in superficie. Per queste applicazioni a profonda aspirazione è necessario il collegamento di due tubi: la mandata verso l'eiettore e lo scarico di ritorno (aspirazione), in questo caso il diametro del pozzo deve essere almeno di 4".

*The separate ejector pump is basically a centrifuge with the possibility of becoming a self-priming jet pump with deep suction by fitting the ejector in the well onto the end of the suction pipe. Recirculation of water passing through the Venturi attracts water from below and pushes it through the return (suction) pipe creating enough pressure to take it up to the surface. For these deep suction applications two pipes need to be connected: the delivery pipe to the ejector and the return (suction) outlet, in this case the diameter of the well must be at least 4".*



TIPO TYPE	POTENZA NOMINALE NOMINAL POWER		POTENZA ASSORBITA INPUT POWER	AMPERE			Q = PORTATA - CAPACITY								
	HP	kW		Monofase Single- phase	Tipo eiettore Ejector	Profon. aspiraz. m. Suction depth m.	m³/h	0,18	0,36	0,6	0,9	1,2	1,5	1,8	2,1
Monofase Single-phase	P2		P1	Monofase Single- phase 1 x 230V	Ejector	Profon. aspiraz. m. Suction depth m.	lt/1'	3	6	10	15	20	25	30	35
230V-50Hz	HP	kW	kW				Prevalenza manometrica totale in m.C.A. - Total head in meters w.c.								
APM 150	1,5	1,1	1,5	7	P 20	15	H (m)	48	47	43	39	34,5	30,5	28,5	7,5
						20		43	42	38	34	29,5	25,5	23,5	2,5
						25		38	37	33	29	24,5	20,5	18,5	
						35		61	57	51	43	36,5	14,5		
						40		56	52	46	38	31,5	9,5		
APM 200	2	1,5	2	9,3	P 30	50	46	42	36	28	21,5				
						15	67	65	60	55	51,5	46,5	45,5		
						20	62	60	55	50	46,5	41,5	40,5		
						25	57	55	50	45	41,5	36,5	35,5		
						35	68	62	57	49	43,5	14,5			
APM 200	2	1,5	2	9,3	P 30	40	63	57	52	44	38,5	9,5			
						50	53	47	42	34	28,5				



TIPO TYPE	DIMENSIONI mm - DIMENSIONS mm										DIMENSIONI DIMENSIONS mm			PESO WEIGHT Kg
	A	B	C	D	E	F	H	H1	DNA	DNM	P	L	H	
Monofase Single-phase														
APM 150	104	77	415	220	172	10	240	115	1" 1/4	1"	236	500	275	27,9
APM 200	104	77	415	220	172	10	240	115	1" 1/4	1"	236	500	275	29,5



### APPLICAZIONI

Elettropompe centrifughe monogiranti adatte a coprire richieste di piccole, medie e grandi portate.

Utilizzo in impianti domestici, agricoli e industriali, distribuzione automatica dell'acqua per mezzo di piccoli serbatoi (autoclave), per irrigazione a pioggia e a scorrimento in giardino e agricoltura, per aumentare, in derivazione la pressione di rete degli acquedotti.

### APPLICATION

Single impeller centrifugal pumps suitable to cover any small, medium or large capacity request; for domestic, agricultural and industrial purposes; with automatic water distribution through small and medium sized tanks; for sprinkler and flood irrigation systems in gardening and agriculture; to increase in derivation system pressure in aqueducts.



CM 22

CM 32

### LIMITI D'IMPIEGO

- Temperatura liquido fino a 35°C (per un uso domestico secondo EN 60335-2-41)
- Temperatura max. liquido: 60°C (per altri impieghi)
- Temperatura ambiente fino a 40°C
- Altezza d'aspirazione manometrica fino a 7 mt.
- Servizio continuo

### MOTORE

- Motore elettrico ad induzione a 2 poli ( $n = 2850 \text{ min}^{-1}$ )
- Isolamento Classe F
- Protezione IP 44

### MATERIALI

- |                     |                       |
|---------------------|-----------------------|
| - Corpo pompa       | Ghisa                 |
| - Supporto motore   | Ghisa                 |
| - Girante (CM 27)   | Noryl                 |
| - Girante           | Acciaio Inox AISI 304 |
| - Albero motore     | Acciaio Inox AISI 304 |
| - Tenute meccaniche | Ceramica/Grafite/NBR  |

### OPERATING CONDITIONS

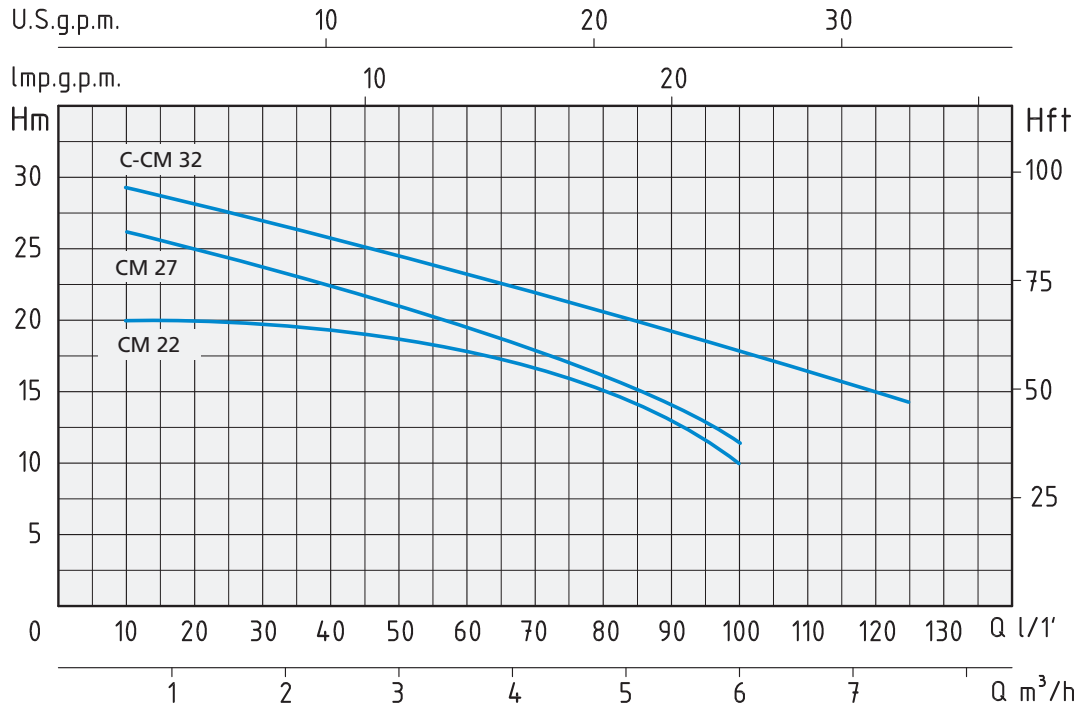
- Liquid temperature up to 35°C (for home use according to EN 60335-2-41)
- Temperature max. liquid: 60°C (for other uses)
- Ambient temperature up to 40°C
- Total suction lift up to 7 mt.
- Continuous duty

### MOTOR

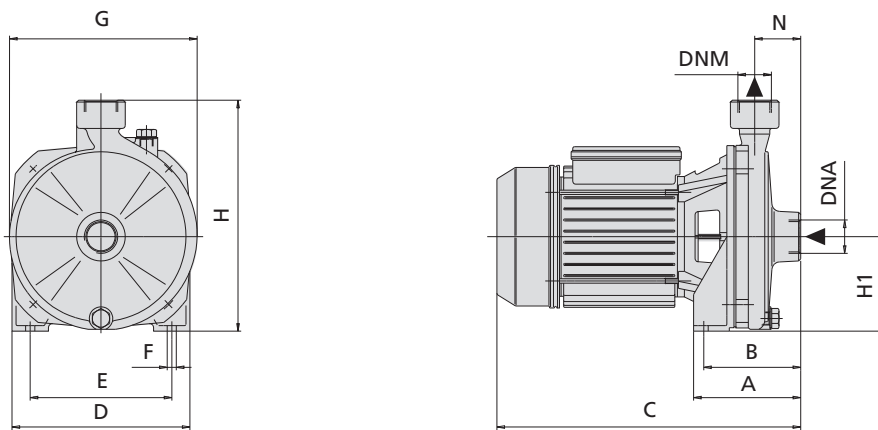
- Two-Pole induction motor ( $n = 2850 \text{ min}^{-1}$ )
- Insulation Class F
- Protection IP 44

### MATERIALS

- |                    |                          |
|--------------------|--------------------------|
| - Pump body        | Cast Iron                |
| - Motor Support    | Cast Iron                |
| - Impeller (CM 27) | Noryl                    |
| - Impeller         | Stainless Steel AISI 304 |
| - Shaft with rotor | Stainless Steel AISI 304 |
| - Mechanical seal  | Ceramic/Graphite/NBR     |



TIPO TYPE		POTENZA NOMINALE NOMINAL POWER		POTENZA ASSORBITA INPUT POWER	AMPERE		Q = PORTATA - CAPACITY							
Monofase Single-phase	Trifase Three-phase	P2		P1	Monofase Single-phase	Trifase Three-phase	m³/h	0,6	1,2	2,7	3,6	5,4	6	7,5
		HP	kW	kW			lt/1'	10	20	45	60	90	100	125
230V-50Hz	230/400V-50Hz				1 x 230V	3 x 400V	Prevalenza manometrica totale in m.C.A. - Total head in meters w.c.							
CM 22		0,5	0,37	0,65	2,8	1,2	H (m)	20	18	17	16	12	10	
CM 27		0,75	0,55	0,9	4	1,7		27	25	20	18	14	12,5	
CM 32	C 32	1	0,75	1,2	5,5	2,3		29	28	26	23	20	18	14



TIPO TYPE		DIMENSIONI mm - DIMENSIONS mm											DIMENSIONI DIMENSIONS mm			PESO WEIGHT	
Monofase Single-phase	Trifase Three-phase	A	B	C	D	E	F	G	H	H1	N	DNA	DNM	P	L	H	Kg
CM 22		100	90	260	162	126	9	164	205	83	47	1"	1"	184	300	232	9,4
CM 27		108	98	300	176	140	9	186	229	94	50	1"	1"	206	348	257	10,6
CM 32	C 32	108	98	300	176	140	9	186	229	94	50	1"	1"	206	348	257	14,8

### APPLICAZIONI

Elettropompe centrifughe monogiranti adatte a coprire richieste di piccole, medie e grandi portate.

Utilizzo in impianti domestici agricoli e industriali, distribuzione automatica dell'acqua per mezzo di piccoli serbatoi (autoclave), per irrigazione a pioggia e a scorrimento in giardino e agricoltura, per aumentare, in derivazione la pressione di rete degli acquedotti.

### APPLICATION

Single impeller centrifugal pumps suitable to cover any small, medium or large capacity request; for domestic, agricultural and industrial purposes; with automatic water distribution through small and medium sized tanks; for sprinkler and flood irrigation systems in gardening and agriculture; to increase in derivation system pressure in aqueducts.



CM 35-45-50



CM 53-54-55

### LIMITI D'IMPIEGO

- Temperatura liquido fino a 35°C (per un uso domestico secondo EN 60335-2-41)
- Temperatura max. liquido: 90°C (per altri impieghi)
- Temperatura ambiente fino a 40°C
- Altezza d'aspirazione manometrica fino a 7 mt.
- Servizio continuo

### MOTORE

- Motore elettrico ad induzione a 2 poli ( $n = 2850 \text{ min}^{-1}$ )
- Isolamento Classe F
- Protezione IP 55

### MATERIALI

- |                     |                       |
|---------------------|-----------------------|
| - Corpo pompa       | Ghisa                 |
| - Supporto motore   | Ghisa                 |
| - Girante           | Ottone                |
| - Albero motore     | Acciaio Inox AISI 304 |
| - Tenute meccaniche | Ceramica/Grafite/NBR  |

### OPERATING CONDITIONS

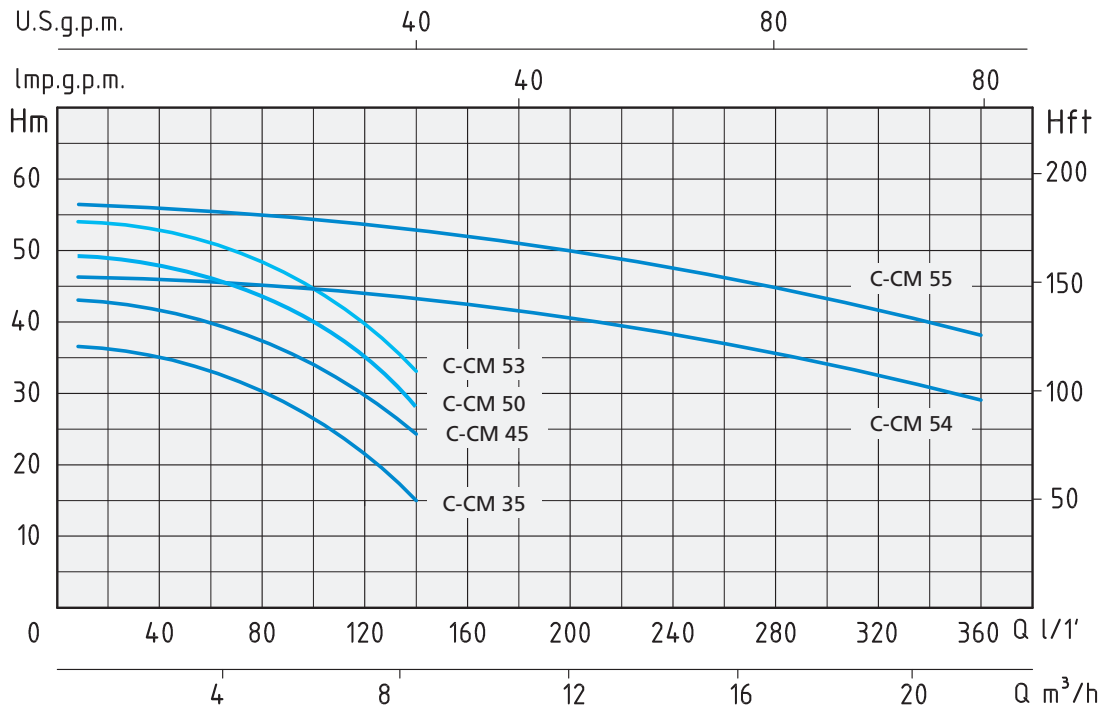
- Liquid temperature up to 35°C (for home use according to EN 60335-2-41)
- Temperature max. liquid: 90°C (for other uses)
- Ambient temperature up to 40°C
- Total suction lift up to 7 mt.
- Continuous duty

### MOTOR

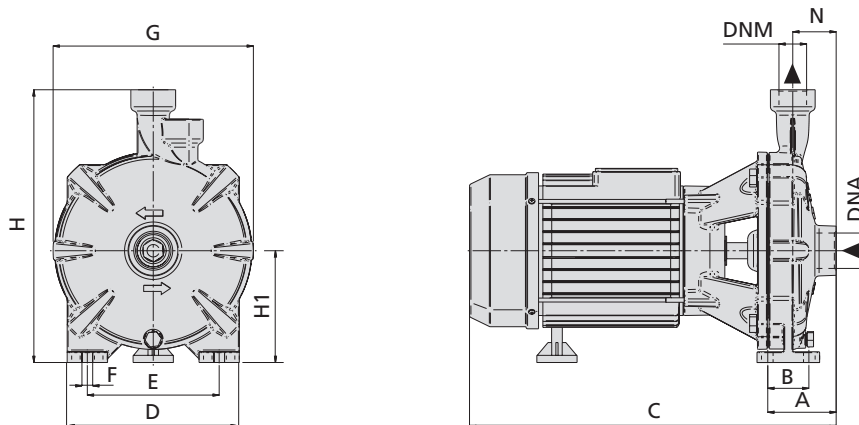
- Two-Pole induction motor ( $n = 2850 \text{ min}^{-1}$ )
- Insulation Class F
- Protection IP 55

### MATERIALS

- |                    |                          |
|--------------------|--------------------------|
| - Pump body        | Cast Iron                |
| - Motor Support    | Cast Iron                |
| - Impeller         | Brass                    |
| - Shaft with rotor | Stainless Steel AISI 304 |
| - Mechanical seal  | Ceramic/Graphite/NBR     |



TIPO TYPE		POTENZA NOMINALE NOMINAL POWER		POTENZA ASSORBITA INPUT POWER	AMPERE		Q = PORTATA - CAPACITY												
Monofase Single-phase	Trifase Three-phase	P2		P1	Monofase Single-phase	Trifase Three-phase	m³/h	0,6	1,2	3,6	5,4	6	7,5	9	12	18	21		
230V-50Hz	230/400V-50Hz	HP	kW	kW	1 x 230V	3 x 400V	lt/1'	10	20	60	90	100	125	150	200	300	350		
Prevalenza manometrica totale in m.C.A. - Total head in meters w.c.																			
CM 35	C 35	1,5	1,1	1,85	8,3	4	H (m)	36	35,5	33,5	28	26	19						
CM 45	C 45	2	1,5	2,4	10,7	5		43	42	40,5	36,5	34	28						
CM 50	C 50	2,5	1,85	3,1	14	5,2		49,5	48,5	46,5	45	43	36	27					
CM 53	C 53	3	2,2	3,3	15	5,5		54	53	51	47	45	38	29					
CM 54	C 54	4	3	4,5	20	7,3		46,5	46	45,3	44,7	44,5	44	43,5	42	35			
CM 55	C 55	5,5	4	5,7	28	9		56	55,5	54,5	54	53,5	53	52	50	44	39		



TIPO TYPE		DIMENSIONI mm - DIMENSIONS mm												DIMENSIONI DIMENSIONS mm			PESO WEIGHT
Monofase Single-phase	Trifase Three-phase	A	B	C	D	E	F	G	H	H1	N	DNA	DNM	P	L	H	Kg
CM 35	C 35	76,5	45	355	220	147,5	12	224	305	125	48,5	1" 1/4	1"	252	390	350	23,4
CM 45	C 45	76,5	45	355	224	147,5	12	224	305	125	48,5	1" 1/4	1"	252	390	350	24,6
CM 50	C 50	76,5	45	410	224	147,5	12	224	305	125	48,5	1" 1/4	1"	252	438	350	27,1
CM 53	C 53	76,5	45	410	220	147,5	12	224	305	125	48,5	1" 1/4	1"	252	438	350	30,7
CM 54	C 54	88,5	60	485	245	190	14	256	323	132	58,5	2"	1" 1/4	269	540	421	50,5
CM 55	C 55	88,5	60	475	245	190	14	256	323	132	58,5	2"	1" 1/4	269	540	421	51,1

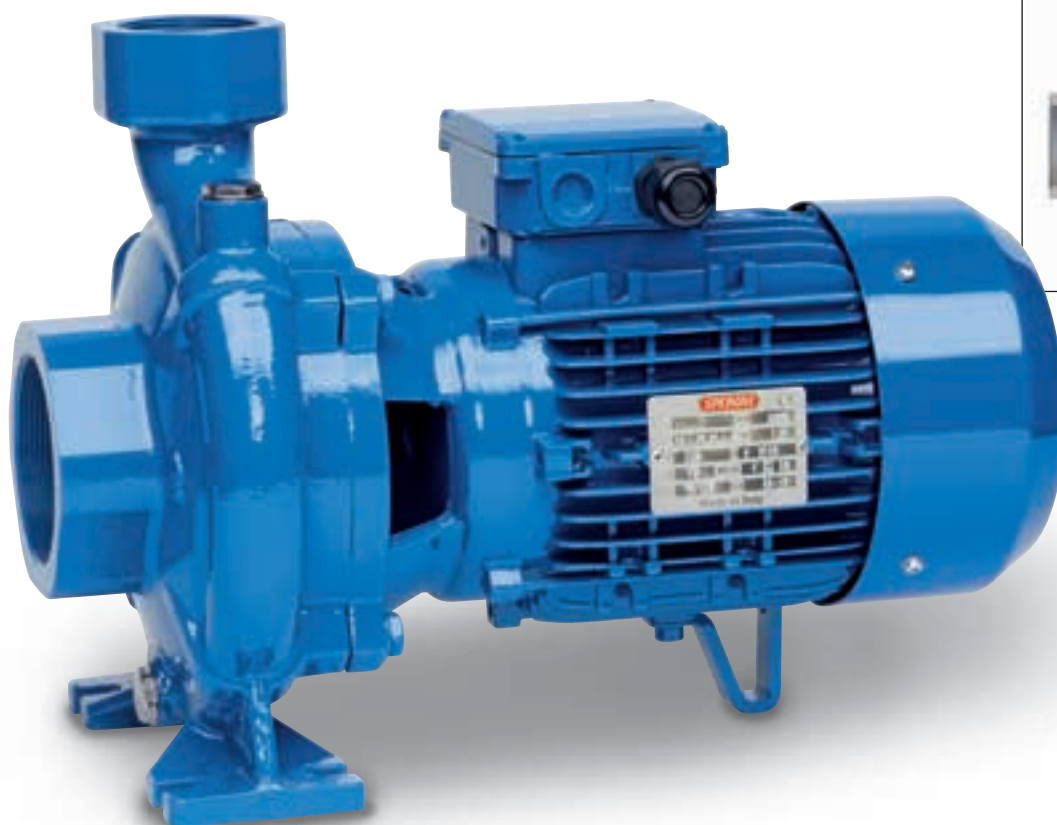
### APPLICAZIONI

Elettropompe centrifughe monoblocco con girante in ghisa. Queste macchine sono adatte per il pompaggio di acqua pulita e di altri liquidi chimicamente e meccanicamente non aggressivi. Adatte per le più svariate esigenze in campo civile, agricolo, industriale o impiantistico in generale.

Approvvigionamenti d'acqua, irrigazioni a pioggia o a scorrimento, alimentazioni autoclavi e sopraelevazioni di pressione e in qualsiasi altro impiego che comporta il travaso di liquidi puliti in genere.

### APPLICATION

*Centrifugal monoblock with cast iron impeller. These machines are ideal for pumping clean water and other chemically and mechanically non-aggressive liquids. Used for a wide variety of applications in civil, agricultural, industrial or general plant uses. Water supply, spray or flowing irrigation, autoclave feed, high pressure system and any other general service requiring transfer of clean liquids.*



### LIMITI D'IMPIEGO

- Temperatura liquido fino a 35°C (per un uso domestico secondo EN 60335-2-41)
- Temperatura max. liquido: 90°C (per altri impieghi)
- Temperatura ambiente fino a 40° C
- Altezza d'aspirazione manometrica fino a 7 mt.
- Servizio continuo

### MOTORE

- Motore elettrico ad induzione a 2 poli ( $n = 2850 \text{ min}^{-1}$ )
- Isolamento Classe F
- Protezione IP 55

### MATERIALI

- |                     |                       |
|---------------------|-----------------------|
| - Corpo pompa       | Ghisa                 |
| - Supporto motore   | Ghisa                 |
| - Girante           | Ghisa                 |
| - Albero motore     | Acciaio Inox AISI 304 |
| - Tenute meccaniche | Ceramica/Grafite/NBR  |

### OPERATING CONDITIONS

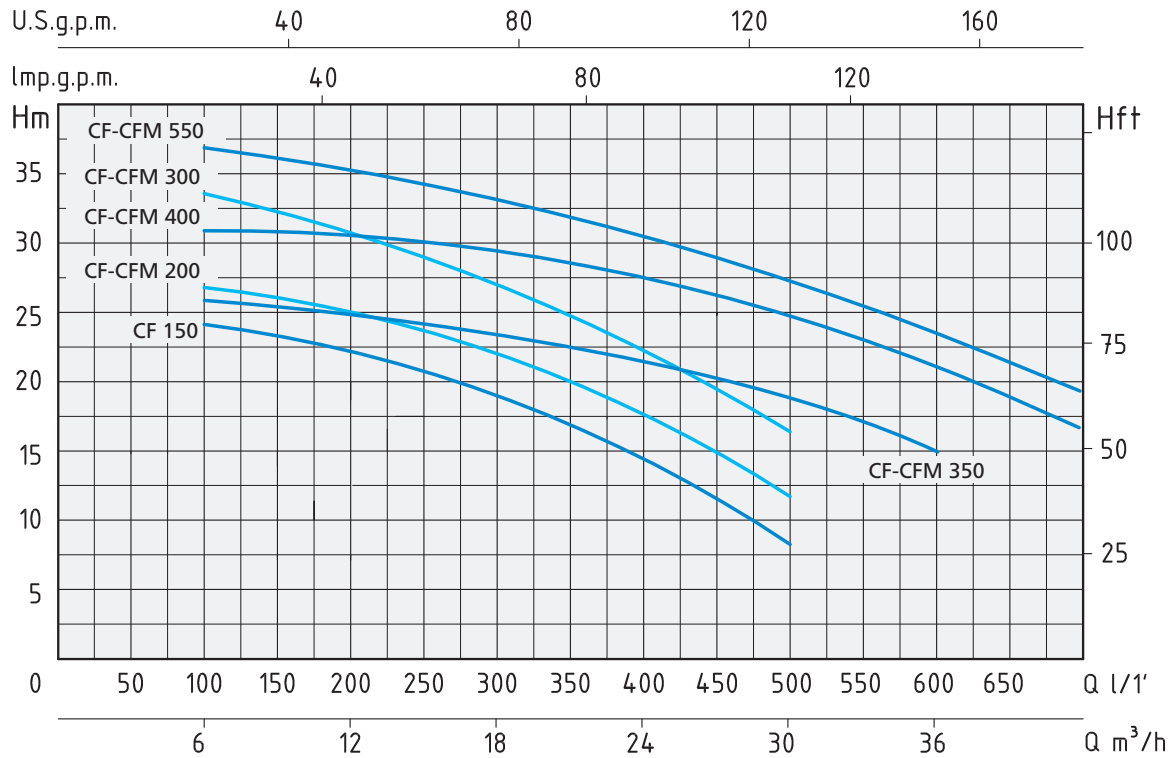
- Liquid temperature up to 35°C (for home use according to EN 60335-2-41)
- Temperature max. liquid: 90°C (for other uses)
- Ambient temperature up to 40°C
- Total suction lift up to 7 mt.
- Continuous duty

### MOTOR

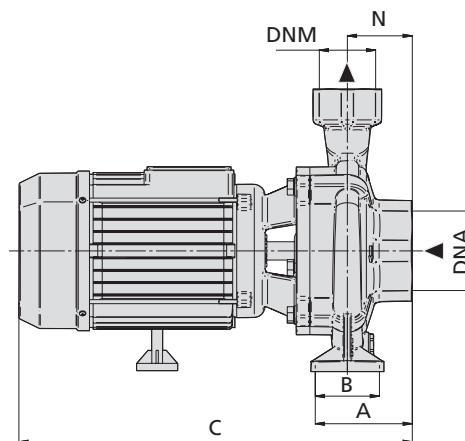
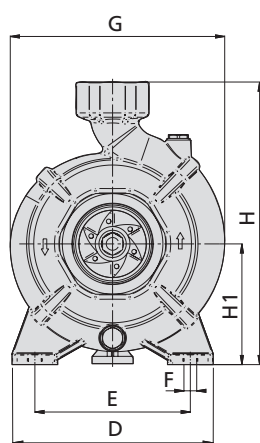
- Two-Pole induction motor ( $n = 2850 \text{ min}^{-1}$ )
- Insulation Class F
- Protection IP 55

### MATERIALS

- |                    |                          |
|--------------------|--------------------------|
| - Pump body        | Cast Iron                |
| - Motor Support    | Cast Iron                |
| - Impeller         | Cast Iron                |
| - Shaft with rotor | Stainless Steel AISI 304 |
| - Mechanical seal  | Ceramic/Graphite/NBR     |



TIPO TYPE		POTENZA NOMINALE NOMINAL POWER		POTENZA ASSORBITA INPUT POWER	AMPERE		Q = PORTATA - CAPACITY										
Monofase Single-phase	Trifase Three-phase	P2		P1	Monofase Single-phase	Trifase Three-phase	m³/h	6	9	12	18	21	24	27	30	36	42
230V-50Hz	230/400V-50Hz	HP	kW	kW	1 x 230V	3 x 400V	lt/1'	100	150	200	300	350	400	450	500	600	700
	CF 150	1,5	1,1	2,25		4,3		24	23	21,5	18,5	16,5	14,5	11,5	8,5		
CFM 200	CF 200	2	1,5	2,7	12	5,1	H (m)	27	26	25	21	19	17	14,5	12		
CFM 300	CF 300	3	2,2	3,6	16	5,9		33,5	32,5	30,5	27	25	22,5	19,5	16,5		
CFM 350	CF 350	3	2,2	3,6	16	5,9		26	25,5	25	23,5	22,5	21,5	20,5	19	15	
CFM 400	CF 400	4	3	4,5	20	7,3		31,5	31,2	31	29,5	28,5	27,5	26	24,5	20,5	16,5
CFM 550	CF 550	5,5	4	5,7	28	9,3		37	36	35,5	33,5	32	30,5	29	27,5	24	19



TIPO TYPE		DIMENSIONI mm - DIMENSIONS mm												DIMENSIONI DIMENSIONS mm			PESO WEIGHT
Monofase Single-phase	Trifase Three-phase	A	B	C	D	E	F	G	H	H1	N	DNA	DNM	P	L	H	Kg
	CF 150	96	55	394	210	165	14	220	286	119	68,5	2"	2"	259	507	345	23,7
CFM 200	CF 200	96	55	394	210	165	14	220	286	119	68,5	2"	2"	259	507	345	27,6
CFM 300	CF 300	96	55	430	210	165	14	220	286	119	68,5	2"	2"	259	507	345	30,7
CFM 350	CF 350	98,5	55	430	220	170	14	237,5	309	132	71	3"	2"	282	490	365	31,6
CFM 400	CF 400	98,5	55	496	220	170	14	237,5	309	132	71	3"	2"	269	540	421	43,3
CFM 550	CF 550	98,5	55	496	220	170	14	237,5	309	132	71	3"	2"	269	540	421	46,6

# CFM-BR ELETTOPOMPE CENTRIFUGHE MONOGIRANTI GIRANTE IN OTTONE

## APPLICAZIONI

Elettropompe centrifughe monoblocco con girante ottone. Queste macchine sono adatte per il pompaggio di acqua pulita e di altri liquidi chimicamente e meccanicamente non aggressivi. Adatte per le più svariate esigenze in campo civile, agricolo, industriale o impiantistico in generale. Approvvigionamenti d'acqua, irrigazioni a pioggia o a scorrimento, alimentazioni autoclavi e sopraelevazioni di pressione e in qualsiasi altro impiego che comporta il travaso di liquidi puliti in genere.

## APPLICATION

Centrifugal monoblock with brass impeller. These machines are ideal for pumping clean water and other chemically and mechanically non-aggressive liquids. Used for a wide variety of applications in civil, agricultural, industrial or general plant uses. Water supply, spray or flowing irrigation, autoclave feed, high pressure system and any other general service requiring transfer of clean liquids.



## LIMITI D'IMPIEGO

- Temperatura liquido fino a 35°C (per un uso domestico secondo EN 60335-2-41)
- Temperatura max. liquido: 90°C (per altri impieghi)
- Temperatura ambiente fino a 40° C
- Altezza d'aspirazione manometrica fino a 7 mt.
- Servizio continuo

## MOTORE

- Motore elettrico ad induzione a 2 poli ( $n = 2850 \text{ min}^{-1}$ )
- Isolamento Classe F
- Protezione IP 55

## MATERIALI

- |                     |                       |
|---------------------|-----------------------|
| - Corpo pompa       | Ghisa                 |
| - Supporto motore   | Ghisa                 |
| - Girante           | Ottone                |
| - Albero motore     | Acciaio Inox AISI 304 |
| - Tenute meccaniche | Ceramica/Grafite/NBR  |

## OPERATING CONDITIONS

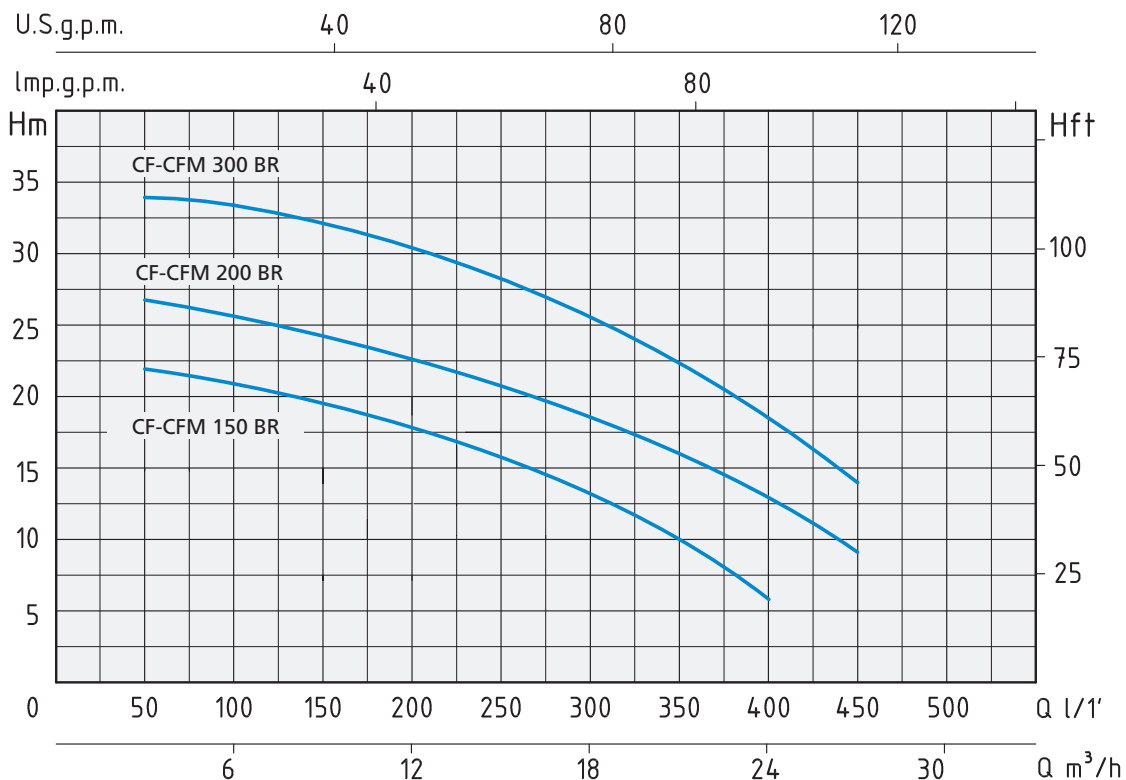
- Liquid temperature up to 35°C (for home use according to EN 60335-2-41)
- Temperature max. liquid: 90°C (for other uses)
- Ambient temperature up to 40°C
- Total suction lift up to 7 mt.
- Continuous duty

## MOTOR

- Two-Pole induction motor ( $n = 2850 \text{ min}^{-1}$ )
- Insulation Class F
- Protection IP 55

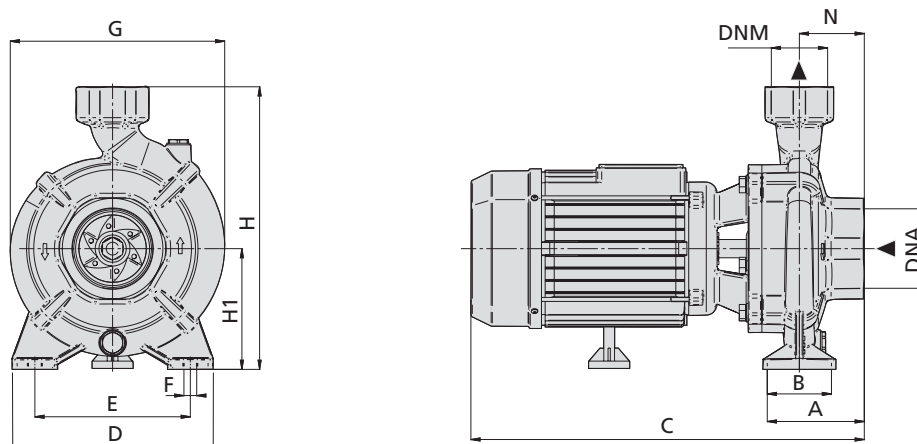
## MATERIALS

- |                    |                          |
|--------------------|--------------------------|
| - Pump body        | Cast Iron                |
| - Motor Support    | Cast Iron                |
| - Impeller         | Brass                    |
| - Shaft with rotor | Stainless Steel AISI 304 |
| - Mechanical seal  | Ceramic/Graphite/NBR     |



TIPO TYPE		POTENZA NOMINALE NOMINAL POWER		POTENZA ASSORBITA INPUT POWER	AMPERE		Q = PORTATA - CAPACITY										
Monofase Single-phase	Trifase Three-phase	P2		P1	Monofase Single-phase	Trifase Three-phase	m³/h	6	7,5	9	12	15	18	21	24	27	
230V-50Hz	230/400V-50Hz	HP	kW	kW	1 x 230V	3 x 400V	lt/1'	100	125	150	200	250	300	350	400	450	
CFM 150 BR	CF 150 BR	1,5	1,1	1,75	8	4	H (m)	22	21	20	18	16	13	10	6		
CFM 200 BR	CF 200 BR	2	1,5	2,3	10,5	4,9		27	26	25	23	21	18	15	11,5	8	
CFM 300 BR	CF 300 BR	3	2,2	3	13,5	5,2		33,5	33	32,5	30,5	28	25	22	19	14	

*Prevalenza manometrica totale in m.C.A. - Total head in meters w.c.*



TIPO TYPE		DIMENSIONI mm - DIMENSIONS mm											DIMENSIONI DIMENSIONS mm			PESO WEIGHT	
Monofase Single-phase	Trifase Three-phase	A	B	C	D	E	F	G	H	H1	N	DNA	DNM	P	L	H	Kg
CFM 150 BR	CF 150 BR	96	55	394	210	165	14	220	286	119	68,5	2"	2"	259	507	345	24,9
CFM 200 BR	CF 200 BR	96	55	394	210	165	14	220	286	119	68,5	2"	2"	259	507	345	27,5
CFM 300 BR	CF 300 BR	96	55	430	210	165	14	220	286	119	68,5	2"	2"	259	507	345	31,1



### APPLICAZIONI

Elettropompe centrifughe girante aperta a bassa prevalenza con alti valori di portata.

Adatte per pompare acque pulite o liquidi moderatamente carichi di impurità, purchè non aggressivi per i materiali costruttivi della pompa.

Adatte negli impianti di irrigazione, nel giardino, in agricoltura e negli impianti industriali.

### APPLICATION

Open impeller centrifugal pumps for flow irrigation systems with high flow rates.

Suitable to pump clean water or non-aggressive liquids charged with small solid impurities.

To be used in flow irrigation systems in gardening and agriculture and in industrial fittings.



### LIMITI D'IMPIEGO

- Temperatura liquido fino a 35°C (per un uso domestico secondo EN 60335-2-41)
- Temperatura max. liquido: 90°C (per altri impiegi)
- Temperatura ambiente fino a 40° C
- Altezza d'aspirazione manometrica fino a 8 mt.
- Servizio continuo

### MOTORE

- Motore elettrico ad induzione a 2 poli (n = 2850 min<sup>-1</sup>)
- Isolamento Classe F
- Protezione IP 44

### MATERIALI

- |                     |                       |
|---------------------|-----------------------|
| - Corpo pompa       | Ghisa                 |
| - Supporto motore   | Ghisa                 |
| - Girante           | Ottone                |
| - Albero motore     | Acciaio Inox AISI 304 |
| - Tenute meccaniche | Ceramica/Grafite/NBR  |

### OPERATING CONDITIONS

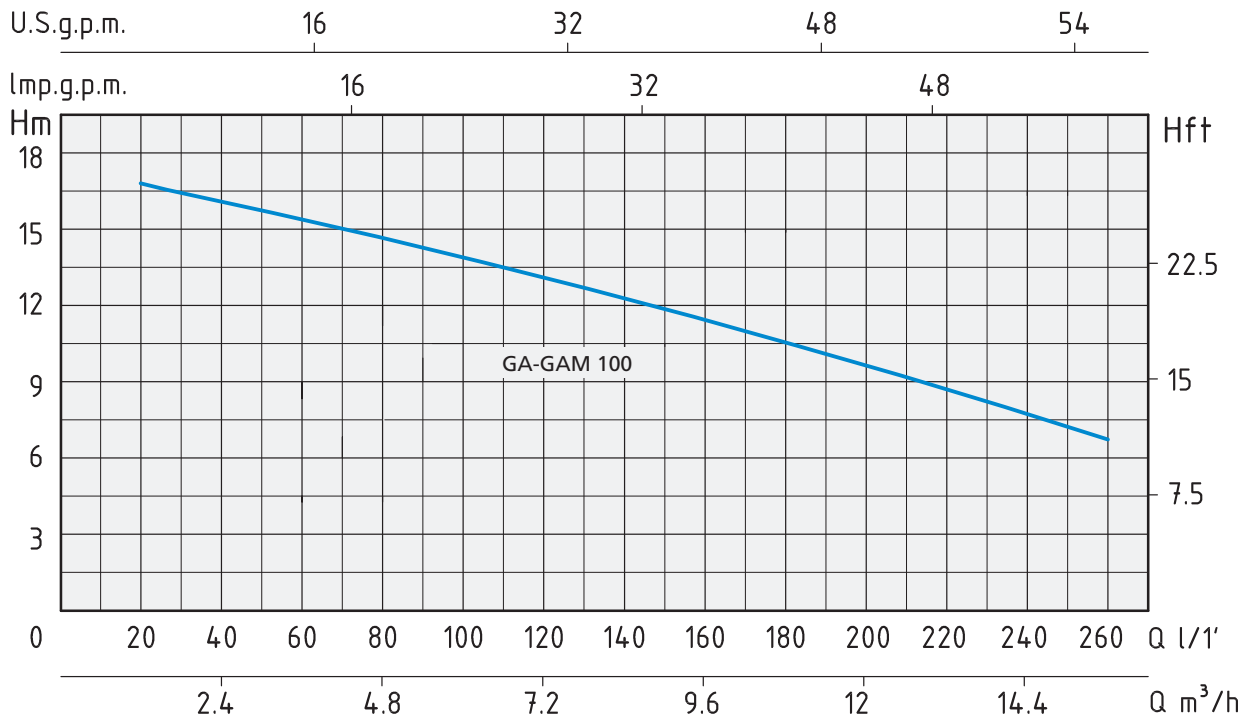
- Liquid temperature up to 35°C (for home use according to EN 60335-2-41)
- Temperature max. liquid: 90°C (for other uses)
- Ambient temperature up to 40°C
- Total suction lift up to 8 mt.
- Continuous duty

### MOTOR

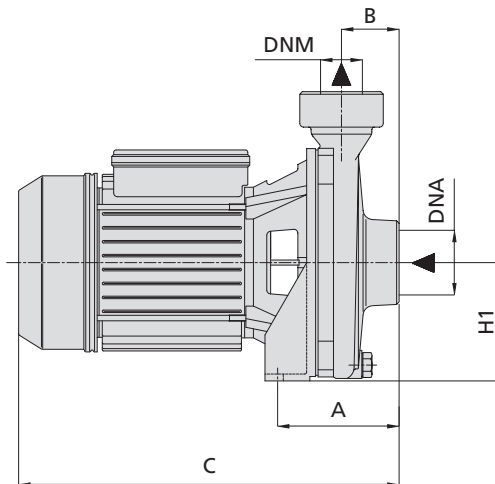
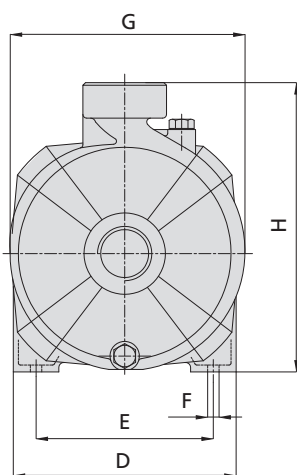
- Two-Pole induction motor (n = 2850 min<sup>-1</sup>)
- Insulation Class F
- Protection IP 44

### MATERIALS

- |                    |                          |
|--------------------|--------------------------|
| - Pump body        | Cast Iron                |
| - Motor Support    | Cast Iron                |
| - Impeller         | Brass                    |
| - Shaft with rotor | Stainless Steel AISI 304 |
| - Mechanical seal  | Ceramic/Graphite/NBR     |



TIPO TYPE		POTENZA NOMINALE NOMINAL POWER		POTENZA ASSORBITA INPUT POWER	AMPERE		Q = PORTATA - CAPACITY										
Monofase Single-phase	Trifase Three-phase	P2		P1	Monofase Single-phase	Trifase Three-phase	m³/h	1,2	2,4	3,6	4,8	6	7,2	8,4	10,2	13,2	15,6
		HP	kW	kW			lt/1'	20	40	60	80	100	120	140	180	220	260
230V-50Hz	230/400V-50Hz				1 x 230V	3 x 400V	Prevalenza manometrica totale in m.C.A. - Total head in meters w.c.										
<b>GAM 100</b>	<b>GA 100</b>	1	0,75	1	4,5	1,7	H (m)	16,6	16	15,2	14,8	13,7	13	12,2	10,5	8,8	7



TIPO TYPE		DIMENSIONI mm - DIMENSIONS mm											DIMENSIONI DIMENSIONS mm			PESO WEIGHT
Monofase Single-phase	Trifase Three-phase	A	B	C	D	E	F	G	H	H1	DNA	DNM	P	L	H	Kg
<b>GAM 100</b>	<b>GA 100</b>	128	44	311	182	144	10	182	232	94	1" ½	1" ½	206	348	257	14,5

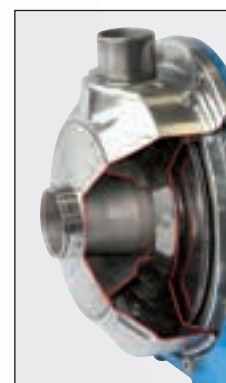
### APPLICAZIONI

Elettropompe centrifughe monogiranti adatte a coprire richieste di piccole, medie e grandi portate.

Utilizzo in impianti domestici, agricoli e industriali, distribuzione automatica dell'acqua per mezzo di piccoli serbatoi (autoclave), per irrigazione a pioggia e a scorrimento in giardino e agricoltura, per aumentare, in derivazione la pressione di rete degli acquedotti.

### APPLICATION

Single impeller centrifugal pumps suitable to cover any small, medium or large capacity request; for domestic, agricultural and industrial purposes; with automatic water distribution through small and medium sized tanks; for sprinkler and flood irrigation systems in gardening and agriculture; to increase in derivation system pressure in aqueducts.



### LIMITI D'IMPIEGO

- Temperatura liquido fino a 35°C (per un uso domestico secondo EN 60335-2-41)
- Temperatura max. liquido: 90°C (per altri impieghi)
- Temperatura ambiente fino a 40°C
- Altezza d'aspirazione manometrica fino a 7 mt.
- Servizio continuo

### MOTORE

- Motore elettrico ad induzione a 2 poli (n = 2850 min<sup>-1</sup>)
- Isolamento Classe F
- Protezione IP 44 (CMX60)
- Protezione IP 55

### MATERIALI

- |                     |                       |
|---------------------|-----------------------|
| - Corpo pompa       | Acciaio Inox AISI 304 |
| - Supporto motore   | Alluminio             |
| - Girante           | Acciaio Inox AISI 304 |
| - Albero motore     | Acciaio Inox AISI 304 |
| - Tenute meccaniche | Silicio/Grafite/EPDM  |

### OPERATING CONDITIONS

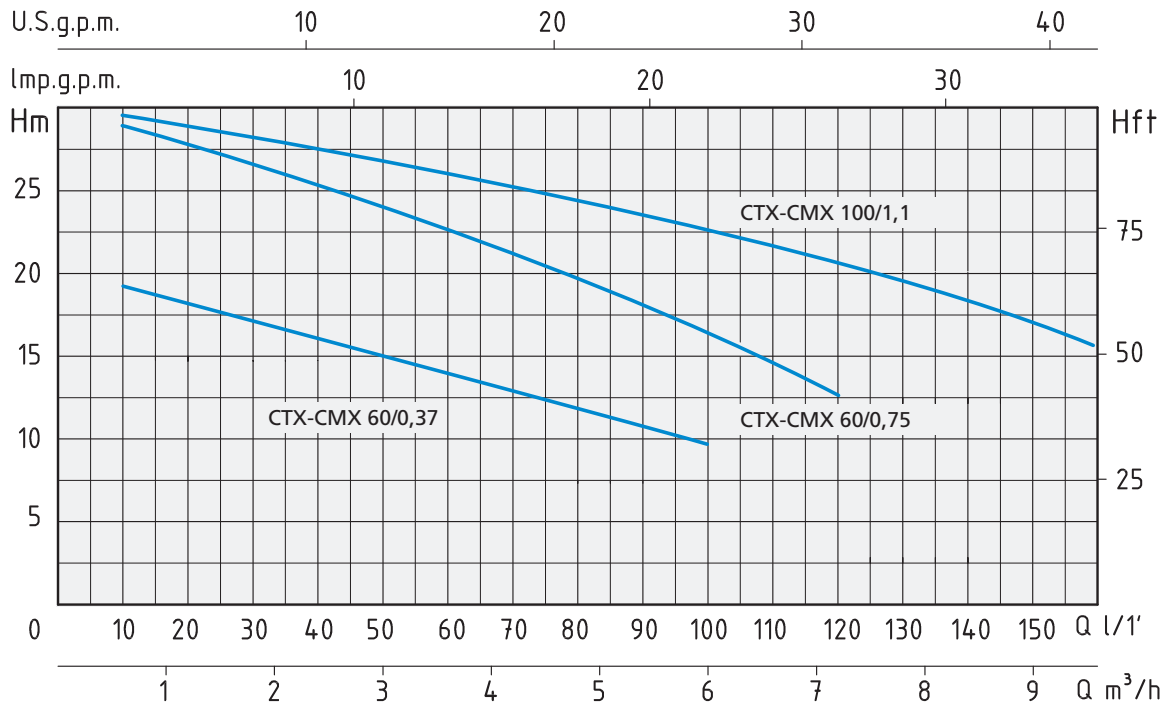
- Liquid temperature up to 35°C (for home use according to EN 60335-2-41)
- Temperature max. liquid: 90°C (for other uses)
- Ambient temperature up to 40°C
- Total suction lift up to 7 mt.
- Continuous duty

### MOTOR

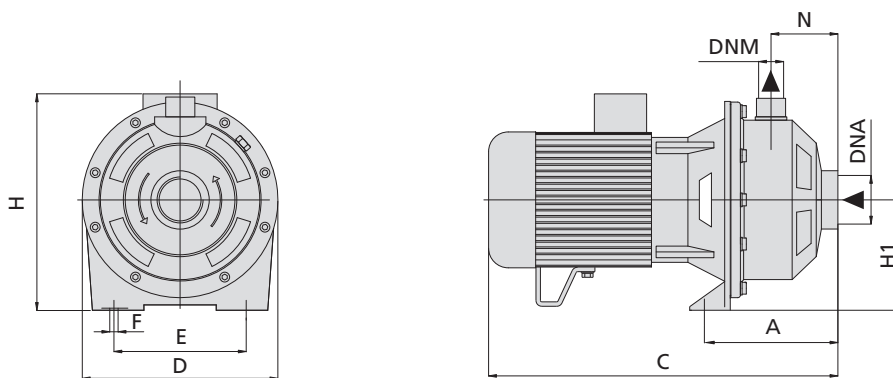
- Two-Pole induction motor (n = 2850 min<sup>-1</sup>)
- Insulation Class F
- Protezione IP 44 (CMX60)
- Protection IP 55

### MATERIALS

- |                    |                          |
|--------------------|--------------------------|
| - Pump body        | Stainless Steel AISI 304 |
| - Motor Support    | Aluminium                |
| - Impeller         | Stainless Steel AISI 304 |
| - Shaft with rotor | Stainless Steel AISI 304 |
| - Mechanical seal  | Silicon/Graphite/EPDM    |



TIPO TYPE		POTENZA NOMINALE NOMINAL POWER		POTENZA ASSORBITA INPUT POWER	AMPERE		Q = PORTATA - CAPACITY											
Monofase Single-phase	Trifase Three-phase	P2		P1	Monofase Single-phase	Trifase Three-phase	Q = PORTATA - CAPACITY											
		HP	KW	KW			m³/h	0,6	1,2	2,4	3,6	4,8	6	7,2	8,4	9,6	12	
230V-50Hz	230/400V-50Hz				1 x 230V	3 x 400V	lt/1'	10	20	40	60	80	100	120	140	160	200	
CMX 60/0,37	CTX 60/0,37	0,5	0,37	0,6	2,7	1,8	Prevalenza manometrica totale in m.C.A. - Total head in meters w.c.											
CMX 60/0,75	CTX 60/0,75	1	0,75	1,1	5,1	2	H (m)	18	17,5	17	14,5	12	9,5					
CMX 100/1,1	CTX 100/1,1	1,5	1,1	1,5	6,7	3,3		29	28	26	23,5	20,5	17	12,5				
								29,5	29	28	27	25	23	21	18,5	16	9	



TIPO TYPE		DIMENSIONI mm - DIMENSIONS mm										DIMENSIONI DIMENSIONS mm			PESO WEIGHT
Monofase Single-phase	Trifase Three-phase	A	C	D	E	F	H	H1	N	DNA	DNM	P	L	H	Kg
CMX 60/0,37	CTX 60/0,37	131	333	216	173	11	227	111	54	1" ¼	1"	237	387	344	10
CMX 60/0,75	CTX 60/0,75	131	333	216	173	11	227	111	54	1" ¼	1"	237	387	344	14
CMX 100/1,1	CTX 100/1,1	131	360	216	173	11	238	111	54	1" ¼	1"	237	387	344	16

### APPLICAZIONI

Elettropompe centrifughe monogiranti adatte a coprire richieste di piccole, medie e grandi portate.

Utilizzo in impianti domestici, agricoli e industriali, distribuzione automatica dell'acqua per mezzo di piccoli serbatoi (autoclave), per irrigazione a pioggia e a scorrimento in giardino e agricoltura, per aumentare, in derivazione la pressione di rete degli acquedotti.

### APPLICATION

Single impeller centrifugal pumps suitable to cover any small, medium or large capacity request; for domestic, agricultural and industrial purposes; with automatic water distribution through small and medium sized tanks; for sprinkler and flood irrigation systems in gardening and agriculture; to increase in derivation system pressure in aqueducts.



### LIMITI D'IMPIEGO

- Temperatura liquido fino a 35°C (per un uso domestico secondo EN 60335-2-41), Temperatura max. liquido: 90°C (per altri impieghi)
- Temperatura ambiente fino a 40°C
- Altezza d'aspirazione manometrica fino a 7 mt.
- Servizio continuo

### MOTORE

- Motore elettrico ad induzione a 2 poli ( $n = 2850 \text{ min}^{-1}$ )
- Isolamento Classe F
- Protezione IP 55

### MATERIALI

- |                     |                       |
|---------------------|-----------------------|
| - Corpo pompa       | Acciaio Inox AISI 304 |
| - Supporto motore   | Alluminio             |
| - Girante           | Acciaio Inox AISI 304 |
| - Albero motore     | Acciaio Inox AISI 304 |
| - Tenute meccaniche | Silicio/Grafite/EPDM  |

### OPERATING CONDITIONS

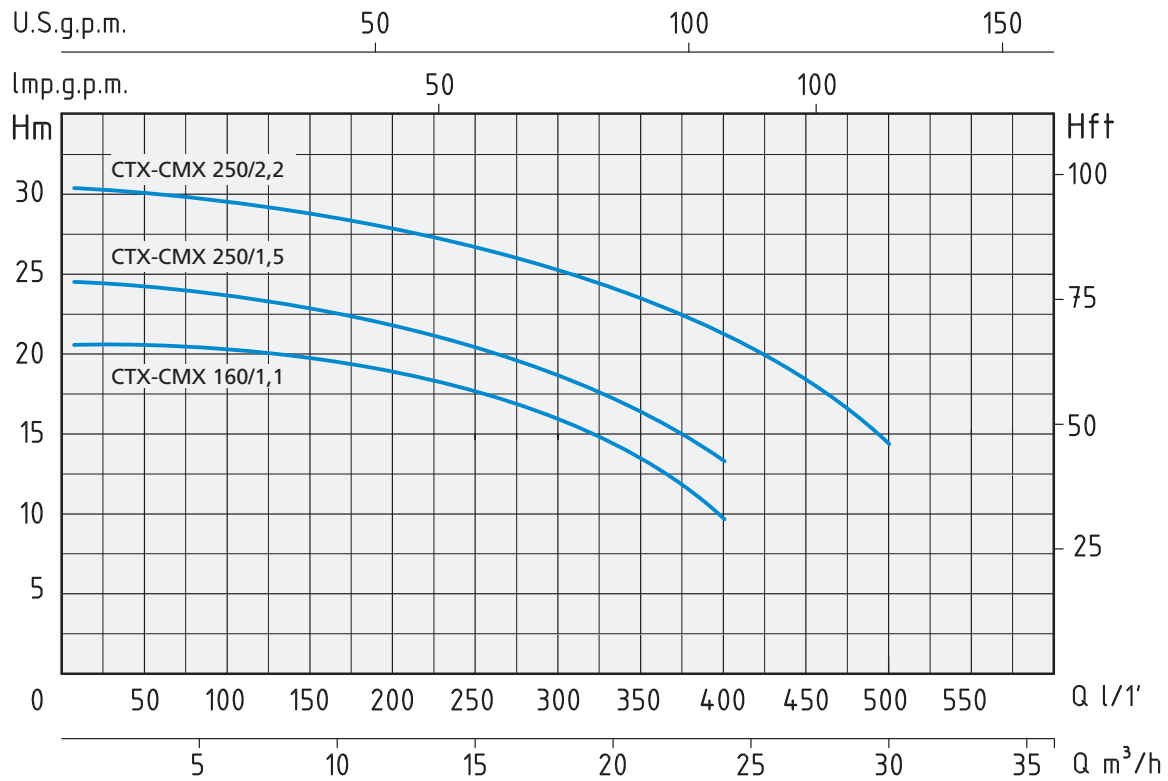
- Liquid temperature up to 35°C (for home use according to EN 60335-2-41), Temperature max. liquid: 90°C (for other uses)
- Ambient temperature up to 40°C
- Total suction lift up to 7 mt.
- Continuous duty

### MOTOR

- Two-Pole induction motor ( $n = 2850 \text{ min}^{-1}$ )
- Insulation Class F
- Protection IP 55

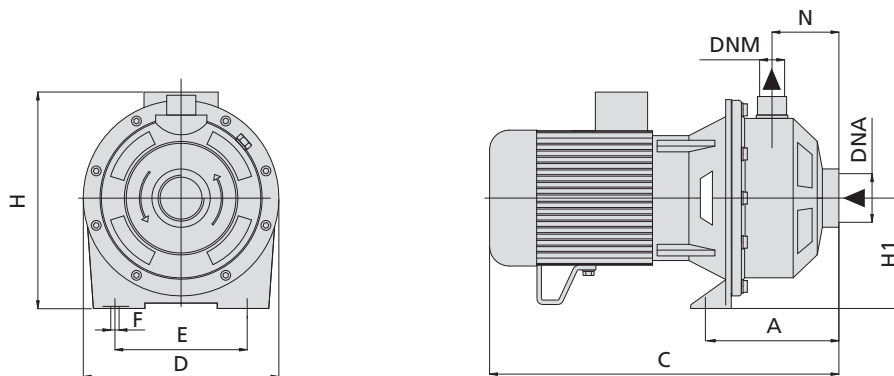
### MATERIALS

- |                    |                          |
|--------------------|--------------------------|
| - Pump body        | Stainless Steel AISI 304 |
| - Motor Support    | Aluminium                |
| - Impeller         | Stainless Steel AISI 304 |
| - Shaft with rotor | Stainless Steel AISI 304 |
| - Mechanical seal  | Silicon/Graphite/EPDM    |



TIPO TYPE		POTENZA NOMINALE NOMINAL POWER		POTENZA ASSORBITA INPUT POWER	AMPERE		Q = PORTATA - CAPACITY											
Monofase Single-phase	Trifase Three-phase	P2		P1	Monofase Single-phase	Trifase Three-phase	m³/h	0,6	2,4	4,8	7,2	9,6	12	18	24	30	33	
230V-50Hz	230/400V-50Hz	HP	kW	kW	1 x 230V	3 x 400V	lt/1'	10	40	80	120	160	200	300	400	500	550	
CMX 160/1,1	CTX 160/1,1	1,5	1,1	1,8	8,2	3,7	H (m)	20,6	20,4	20,2	19,8	19	18	14,5	9,5			
CMX 250/1,5	CTX 250/1,5	2	1,5	2,35	10,8	4,6		24,7	24,4	24	23,5	22,5	21,5	18	13			
CMX 250/2,2	CTX 250/2,2	3	2,2	3,4	15,3	5,6		30,7	30,4	30	29,5	29	28	25,5	21	14,5		

*Prevalenza manometrica totale in m.C.A. - Total head in meters w.c.*



TIPO TYPE		DIMENSIONI mm - DIMENSIONS mm										DIMENSIONI DIMENSIONS mm	PESO WEIGHT		
Monofase Single-phase	Trifase Three-phase	A	C	D	E	F	H	H1	N	DNA	DNM	P	L	H	Kg
CMX 160/1,1	CTX 160/1,1	143	371	216	173	11	238	111	54	1" 1/2	1" 1/4	227	487	274	16
CMX 250/1,5	CTX 250/1,5	143	371	216	173	11	238	111	54	1" 1/2	1" 1/4	227	487	274	20
CMX 250/2,2	CTX 250/2,2	143	418	216	173	11	245	111	54	1" 1/2	1" 1/4	227	487	274	23

### APPLICAZIONI

Elettropompe centrifughe monogiranti adatte a coprire richieste di piccole, medie e grandi portate.

Utilizzo in impianti domestici, agricoli e industriali, distribuzione automatica dell'acqua per mezzo di piccoli serbatoi (autoclave), per irrigazione a pioggia e a scorrimento in giardino e agricoltura, per aumentare, in derivazione la pressione di rete degli acquedotti.

### APPLICATION

Single impeller centrifugal pumps suitable to cover any small, medium or large capacity request; for domestic, agricultural and industrial purposes; with automatic water distribution through small and medium sized tanks; for sprinkler and flood irrigation systems in gardening and agriculture; to increase in derivation system pressure in aqueducts.



### LIMITI D'IMPIEGO

- Temperatura liquido fino a 35°C (per un uso domestico secondo EN 60335-2-41), Temperatura max. liquido: 90°C (per altri impieghi)
- Temperatura ambiente fino a 40°C
- Altezza d'aspirazione manometrica fino a 7 mt.
- Servizio continuo

### MOTORE

- Motore elettrico ad induzione a 2 poli ( $n = 2850 \text{ min}^{-1}$ )
- Isolamento Classe F
- Protezione IP 55

### MATERIALI

- |                     |                       |
|---------------------|-----------------------|
| - Corpo pompa       | Acciaio Inox AISI 304 |
| - Supporto motore   | Alluminio             |
| - Girante           | Acciaio Inox AISI 304 |
| - Albero motore     | Acciaio Inox AISI 304 |
| - Tenute meccaniche | Silicio/Grafite/EPDM  |

### OPERATING CONDITIONS

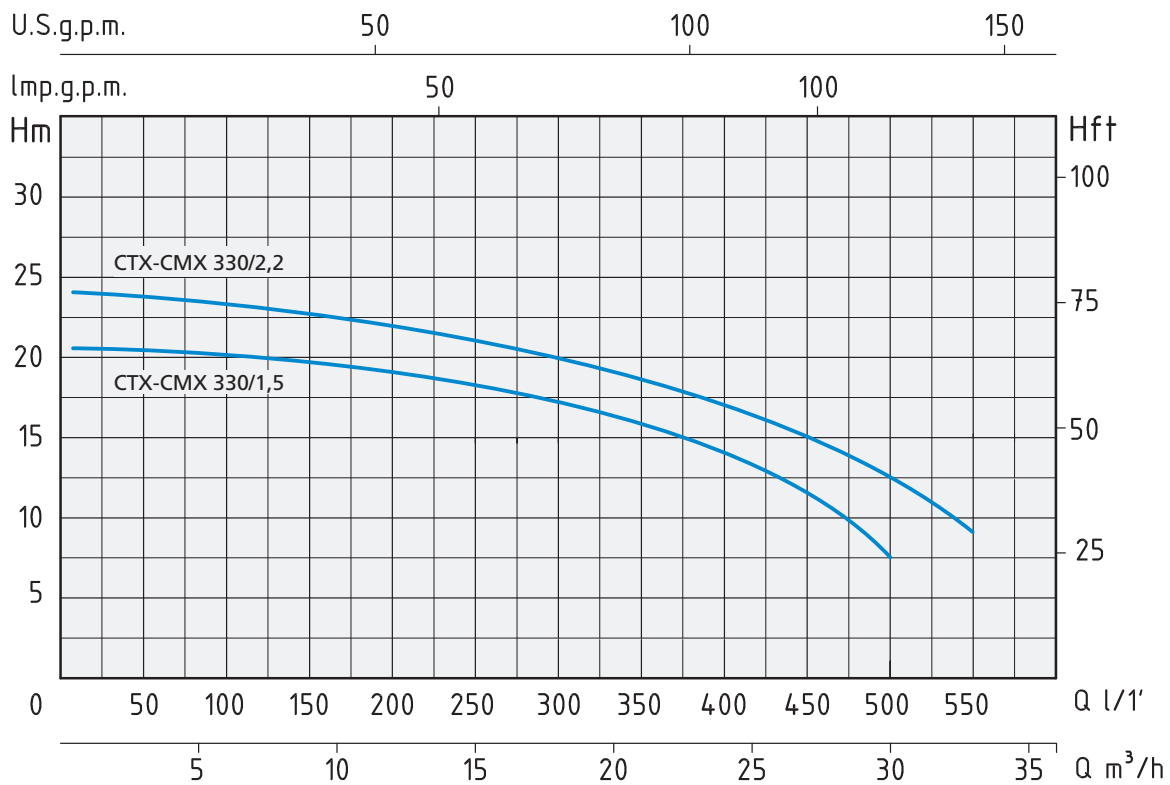
- Liquid temperature up to 35°C (for home use according to EN 60335-2-41), Temperature max. liquid: 90°C (for other uses)
- Ambient temperature up to 40°C
- Total suction lift up to 7 mt.
- Continuous duty

### MOTOR

- Two-Pole induction motor ( $n = 2850 \text{ min}^{-1}$ )
- Insulation Class F
- Protection IP 55

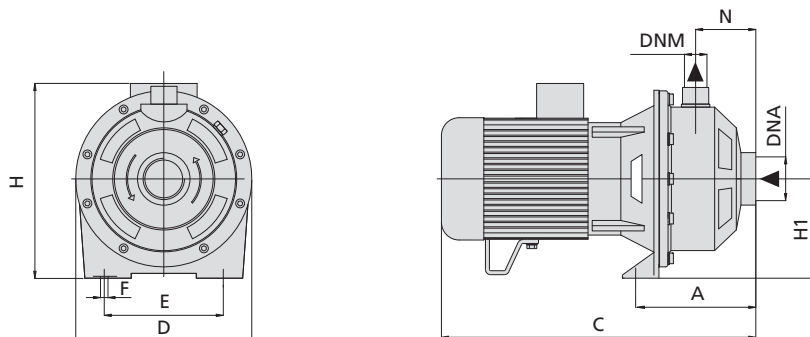
### MATERIALS

- |                    |                          |
|--------------------|--------------------------|
| - Pump body        | Stainless Steel AISI 304 |
| - Motor Support    | Aluminium                |
| - Impeller         | Stainless Steel AISI 304 |
| - Shaft with rotor | Stainless Steel AISI 304 |
| - Mechanical seal  | Silicon/Graphite/EPDM    |



TIPO TYPE		POTENZA NOMINALE NOMINAL POWER		POTENZA ASSORBITA INPUT POWER	AMPERE		Q = PORTATA - CAPACITY										
Monofase Single-phase	Trifase Three-phase	P2		P1	Monofase Single-phase	Trifase Three-phase	m³/h	0,6	2,4	4,8	7,2	9,6	12	18	24	30	33
230V-50Hz	230/400V-50Hz	HP	kW	kW	1 x 230V	3 x 400V	lt/1'	10	40	80	120	160	200	300	400	500	550
CMX 330/1,5	CTX 330/1,5	2	1,5	2,35	10,8	4,6	H	20,9	20,5	20,2	19,8	19,4	18,5	16	12	7,5	
CMX 330/2,2	CTX 330/2,2	3	2,2	3	13,2	5	(m)	23,9	23,5	23,2	22,8	22,4	22	19,5	16	11	8,5

Prevalenza manometrica totale in m.C.A. - Total head in meters w.c.



TIPO TYPE		DIMENSIONI mm - DIMENSIONS mm										DIMENSIONI DIMENSIONS mm	PESO WEIGHT		
Monofase Single-phase	Trifase Three-phase	A	C	D	E	F	H	H1	N	DNA	DNM	P	L	H	Kg
CMX 330/1,5	CTX 330/1,5	143	371	216	173	11	238	111	54	2"	1" 1/4	227	487	274	20
CMX 330/2,2	CTX 330/2,2	143	418	216	173	11	245	111	54	2"	1" 1/4	227	487	274	23



### APPLICAZIONI

Utilizzata negli impianti di condizionamento, impianti di depurazione oppure di lavaggio industriale.

Può essere utilizzata nell'ambito industriale per lo spostamento di liquidi leggermente corrosivi.

Può essere utilizzata nei sistemi di alimentazione e depurazione delle piscine, nelle reti dei sistemi di irrigazione agricoli.

### APPLICATION

The pump can be used in air-conditioning systems, water treatment plants or for factory washing.

It can be used to convey slightly corrosive liquids.

It can be used as part of a swimming pool supply and treatment system, as part of a drainage system or as part of an agricultural irrigation system.



### LIMITI D'IMPIEGO

- Temperatura liquido fino a 35°C (per un uso domestico secondo EN 60335-2-41)
- Temperatura max. liquido: 90°C (per altri impiegi)
- Temperatura ambiente fino a 40°C
- Altezza d'aspirazione manometrica fino a 5 mt.
- Servizio continuo

### MOTORE

- Motore elettrico ad induzione a 2 poli ( $n = 2850 \text{ min}^{-1}$ )
- Isolamento Classe F
- Protezione IP 55

### MATERIALI

- |                     |                       |
|---------------------|-----------------------|
| - Corpo pompa       | Acciaio Inox AISI 304 |
| - Supporto motore   | Alluminio             |
| - Girante           | Acciaio Inox AISI 304 |
| - Albero motore     | Acciaio Inox AISI 304 |
| - Tenute meccaniche | Silicio/Silicio/Viton |

### OPERATING CONDITIONS

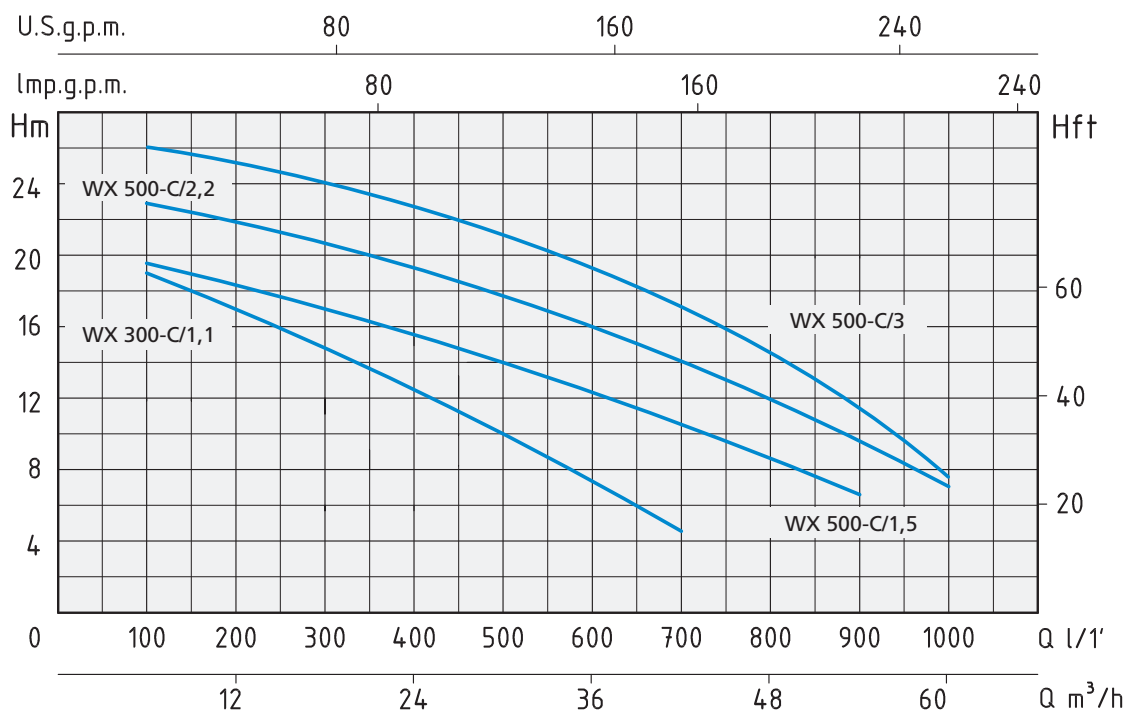
- Liquid temperature up to 35°C (for home use according to EN 60335-2-41)
- Temperature max. liquid: 90°C (for other uses)
- Ambient temperature up to 40°C
- Total suction lift up to 5 mt.
- Continuous duty

### MOTOR

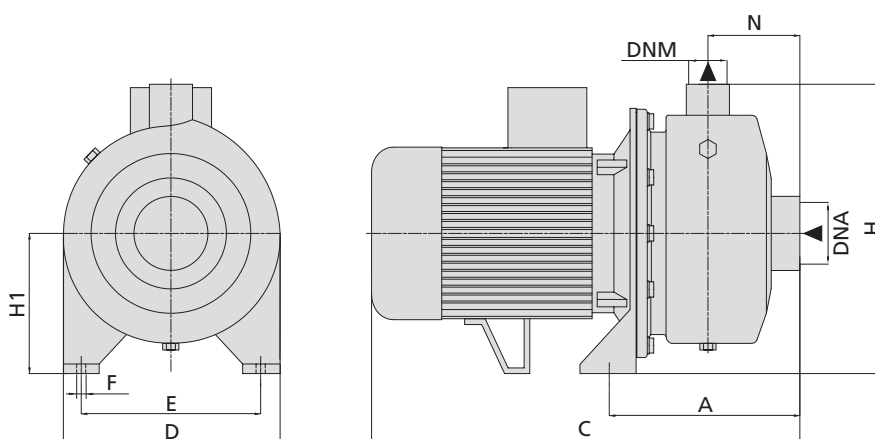
- Two-Pole induction motor ( $n = 2850 \text{ min}^{-1}$ )
- Insulation Class F
- Protection IP 55

### MATERIALS

- |                    |                          |
|--------------------|--------------------------|
| - Pump body        | Stainless Steel AISI 304 |
| - Motor Support    | Aluminium                |
| - Impeller         | Stainless Steel AISI 304 |
| - Shaft with rotor | Stainless Steel AISI 304 |
| - Mechanical seal  | Silicon/Silicon/Viton    |



TIPO TYPE		POTENZA NOMINALE NOMINAL POWER		POTENZA ASSORBITA INPUT POWER	AMPERE		Q = PORTATA - CAPACITY											
Monofase Single-phase	Trifase Three-phase	P2		P1	Monofase Single-phase	Trifase Three-phase	m³/h	6	12	18	24	30	36	42	48	54	60	
		HP	kW	kW			1 x 230V	3 x 400V	lt/1'	100	200	300	400	500	600	700	800	900
230V-50Hz	230/400V-50Hz						Prevalenza manometrica totale in m.C.A. - Total head in meters w.c.											
WXM 300-C/1,1	WX 300-C/1,1	1,5	1,1	1,75	7,7	3,2	H (m)	18,5	17	15	12,5	10	7	4,5				
WXM 500-C/1,5	WX 500-C/1,5	2	1,5	2,3	10	4		19	17,5	16,5	15	13,5	11,5	9,5	8	6,5		
	WX 500-C/2,2	3	2,2	3		5		23	22,5	21	19,5	18	16	14	12	9,5	7	
	WX 500-C/3	4	3	3,4		6,1		26	25	24	22,5	21	19	16	13	10	7,5	



TIPO TYPE		DIMENSIONI mm - DIMENSIONS mm										DIMENSIONI DIMENSIONS mm			PESO WEIGHT
Monofase Single-phase	Trifase Three-phase	A	C	D	E	F	H	H1	N	DNA	DNM	P	L	H	Kg
WXM 300-C/1,1	WX 300-C/1,1	170	382	193	160	11	258	125	82	2"	2"	210	400	300	16,5
WXM 500-C/1,5	WX 500-C/1,5	170	382	193	160	11	258	125	82	2"½	2"	210	450	300	18
	WX 500-C/2,2	170	426	193	160	11	258	125	82	2"½	2"	210	450	300	22
	WX 500-C/3	170	426	193	160	11	258	125	82	2"½	2"	210	450	300	23

### APPLICAZIONI

È adatta allo spostamento di solidi sospesi residui dalla produzione alimentare; può essere utilizzata per la pulizia di ortaggi, carne o pesce, per la pulizia di parti metalliche, di bottiglie, barattoli, vetro. Può essere utilizzata anche nei sistemi di circolazione e coinvolgimento di qualunque liquido sporco in generale e allo spostamento di liquidi leggermente corrosivi.

Adatta nei sistemi di lavaggi industriali e lavastoviglie per comunità.

### APPLICATION

*It can be used to convey the residual suspended solids from food processing; it can be used to clean vegetables, meat or fish or to clean metal parts, bottles, tins, or glassware. It can be used in circulating systems and it can be used to convey any type of dirty liquid and slightly corrosive liquids as well. It is suitable to be used as part of factory washing systems and industrial dishwashers.*



### LIMITI D'IMPIEGO

- Temperatura liquido fino a 35°C (per un uso domestico secondo EN 60335-2-41)
- Temperatura max. liquido: 90°C (per altri impieghi)
- Temperatura ambiente fino a 40°C
- Altezza d'aspirazione manometrica fino a 3 mt.
- Servizio continuo

### MOTORE

- Motore elettrico ad induzione a 2 poli ( $n = 2850 \text{ min}^{-1}$ )
- Isolamento Classe F
- Protezione IP 55

### MATERIALI

- |                     |                       |
|---------------------|-----------------------|
| - Corpo pompa       | Acciaio Inox AISI 304 |
| - Supporto motore   | Alluminio             |
| - Girante aperta    | Acciaio Inox AISI 304 |
| - Albero motore     | Acciaio Inox AISI 304 |
| - Tenute meccaniche | Silicio/Silicio/Viton |

### OPERATING CONDITIONS

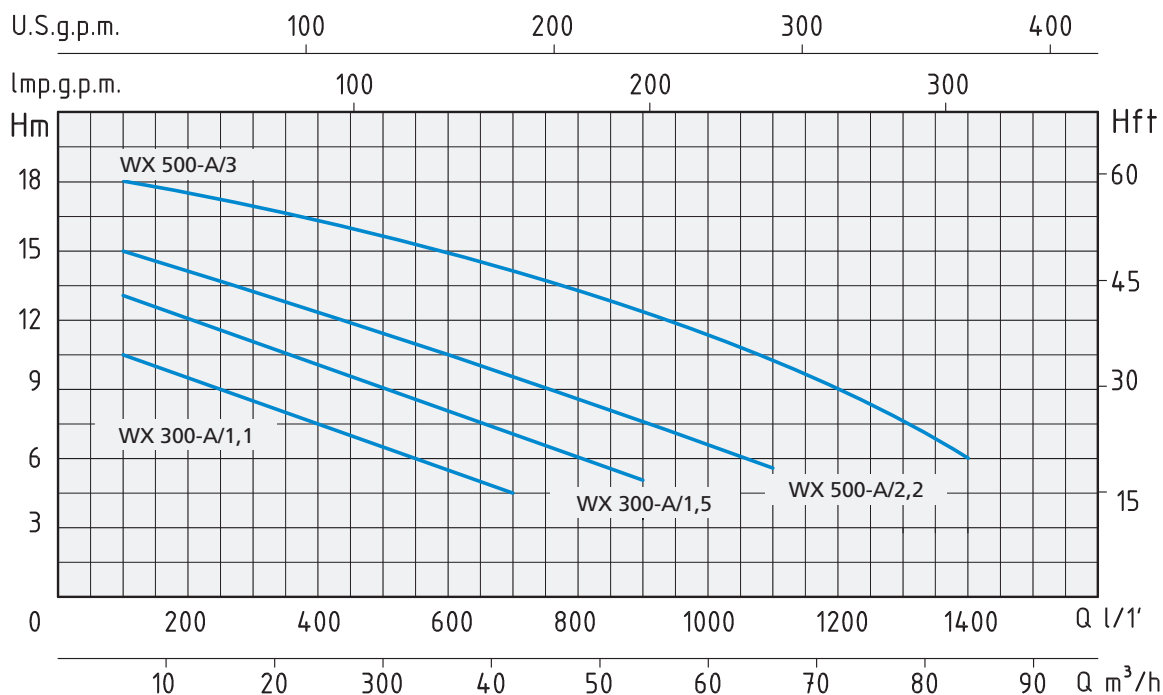
- Liquid temperature up to 35°C (for home use according to EN 60335-2-41)
- Temperature max. liquid: 90°C (for other uses)
- Ambient temperature up to 40°C
- Total suction lift up to 3 mt.
- Continuous duty

### MOTOR

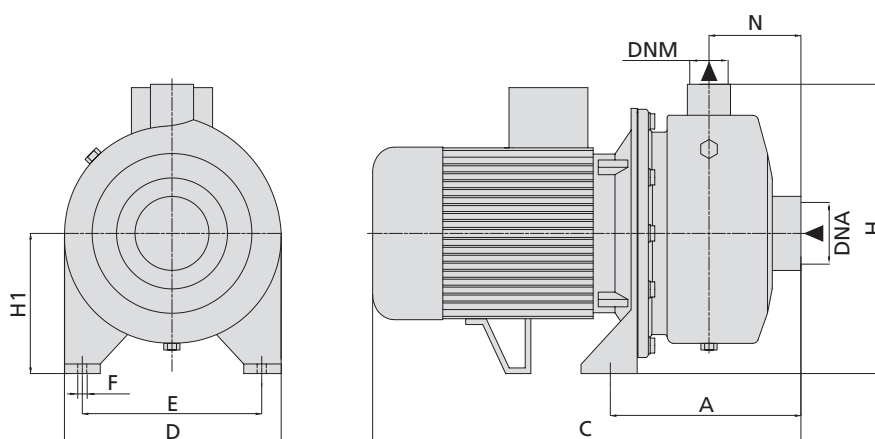
- Two-Pole induction motor ( $n = 2850 \text{ min}^{-1}$ )
- Insulation Class F
- Protection IP 55

### MATERIALS

- |                    |                          |
|--------------------|--------------------------|
| - Pump body        | Stainless Steel AISI 304 |
| - Motor Support    | Aluminium                |
| - Open impeller    | Stainless Steel AISI 304 |
| - Shaft with rotor | Stainless Steel AISI 304 |
| - Mechanical seal  | Silicon/Silicon/Viton    |



TIPO TYPE		POTENZA NOMINALE NOMINAL POWER		POTENZA ASSORBITA INPUT POWER	AMPERE		Q = PORTATA - CAPACITY											
Monofase Single-phase	Trifase Three-phase	P2		P1	Monofase Single-phase	Trifase Three-phase	Q = PORTATA - CAPACITY											
		HP	kW	kW			m³/h	6	12	24	36	42	54	60	66	72	84	
230V-50Hz	230/400V-50Hz				1 x 230V	3 x 400V	lt/1'	100	200	400	600	700	900	1000	1100	1200	1400	
							Prevalenza manometrica totale in m.C.A. - Total head in meters w.c.											
WXM 300-A/1,1	WX 300-A/1,1	1,5	1,1	1,55	6,8	3	H (m)	10,5	9,5	7,5	5,5	4,5						
WXM 300-A/1,5	WX 300-A/1,5	2	1,5	2,2	9,7	3,8		13	12	10	8	7	5					
	WX 500-A/2,2	3	2,2	3		5		15	14,5	12,5	10,5	9,5	7,5	6,5	5,5			
	WX 500-A/3	4	3	4		7		18	17,5	16	14	13	11	10	9	8	6	



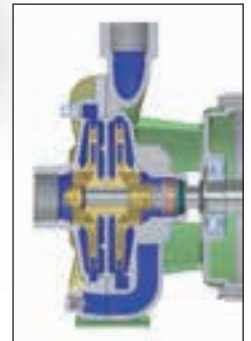
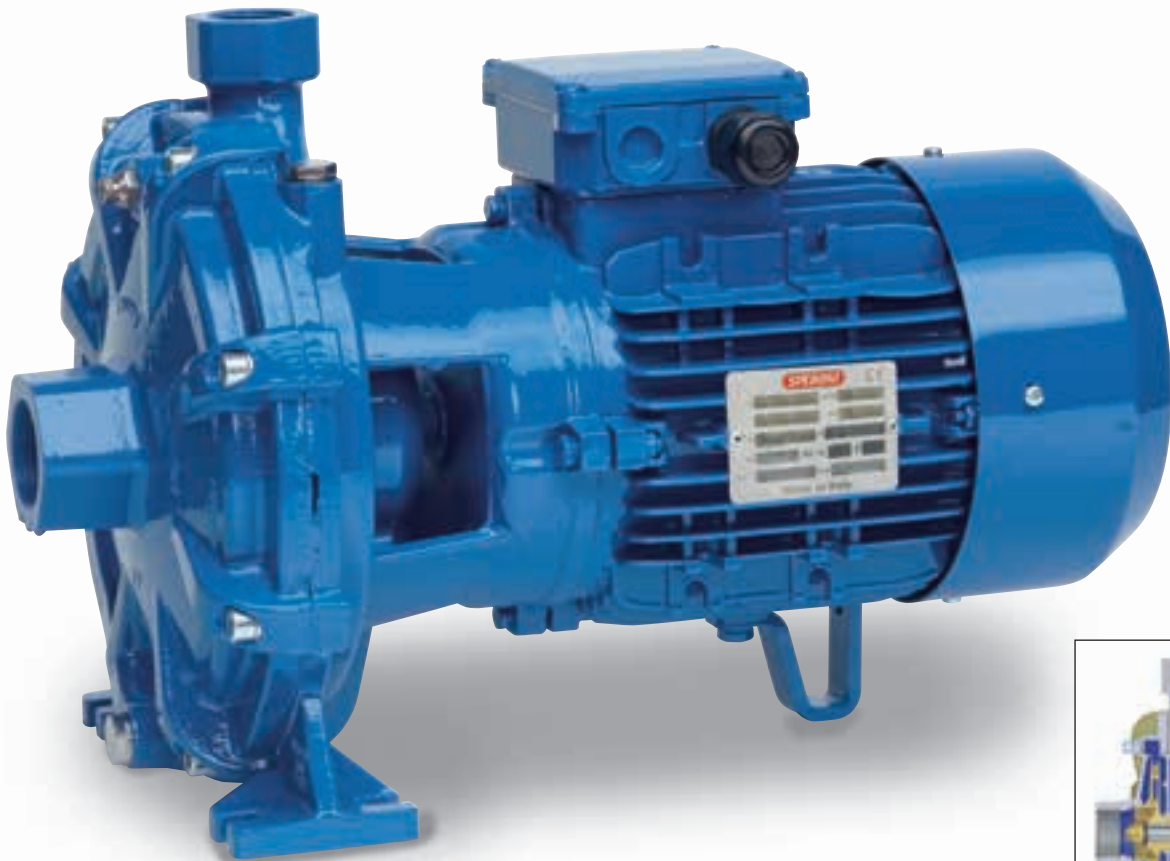
TIPO TYPE		DIMENSIONI mm - DIMENSIONS mm										DIMENSIONI DIMENSIONS mm			PESO WEIGHT
Monofase Single-phase	Trifase Three-phase	A	C	D	E	F	H	H1	N	DNA	DNM	P	L	H	Kg
WXM 300-A/1,1	WX 300-A/1,1	170	382	193	160	11	258	125	82	2"	2"	210	400	300	16,5
WXM 300-A/1,5	WX 300-A/1,5	170	382	193	160	11	258	125	82	2"	2"	210	400	300	18
	WX 500-A/2,2	170	426	193	160	11	258	125	82	2"½	2"	210	450	300	22
	WX 500-A/3	170	426	193	160	11	258	125	82	2"½	2"	210	450	300	23

### APPLICAZIONI

Elettropompe centrifughe bigiranti per sollevare acqua pulita e liquidi moderatamente carichi di impurità non aggressivi per i materiali delle pompe. Caratteristica principale è l'impiego di due giranti contrapposte che permettono, a differenza del modello monogirante, elevate prevalenze. Adatte per impianti civili e industriali, distribuzione automatica dell'acqua a mezzo di piccoli-medi serbatoi (autoclave) e per irrigazione a pioggia in giardino e in agricoltura.

### APPLICATION

Twin impeller centrifugal water pumps to lift clean water and non-aggressive liquids. The main feature are the two opposite impellers which allow higher lifts than in the single-impeller model. They are qualified for civil and industrial fittings, for water distribution by tank pressure groups and for irrigation in gardening and agriculture.



### LIMITI D'IMPIEGO

- Temperatura liquido fino a 35°C (per un uso domestico secondo EN 60335-2-41)  
Temperatura max. liquido: 90°C (per altri impieghi)
- Temperatura ambiente fino a 40°C
- Altezza d'aspirazione manometrica fino a 7 mt.
- Servizio continuo

### MOTORE

- Motore elettrico ad induzione a 2 poli ( $n = 2850 \text{ min}^{-1}$ )
- Isolamento Classe F
- Protezione IP 55

### MATERIALI

- |                     |                       |
|---------------------|-----------------------|
| - Corpo pompa       | Ghisa                 |
| - Supporto motore   | Ghisa                 |
| - Giranti           | Ottone                |
| - Albero motore     | Acciaio Inox AISI 304 |
| - Tenute meccaniche | Ceramica/Grafite/NBR  |

### OPERATING CONDITIONS

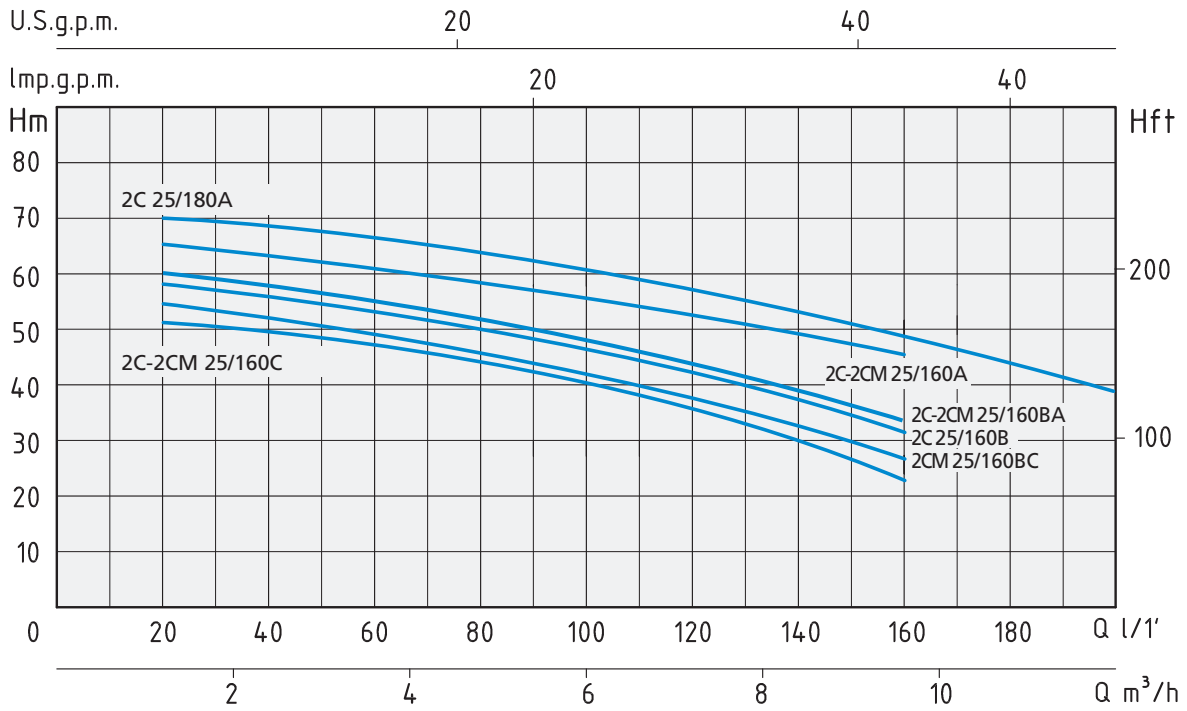
- Liquid temperature up to 35°C (for home use according to EN 60335-2-41)  
Temperature max. liquid: 90°C (for other uses)
- Ambient temperature up to 40°C
- Total suction lift up to 7 mt.
- Continuous duty

### MOTOR

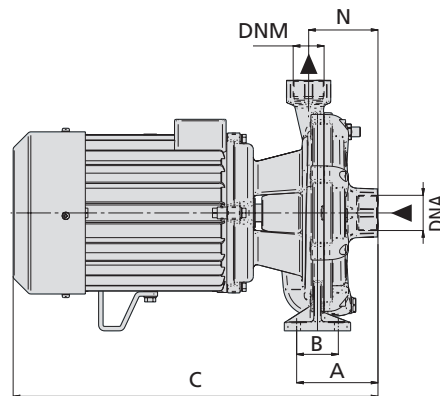
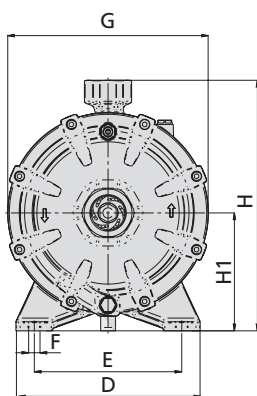
- Two-Pole induction motor ( $n = 2850 \text{ min}^{-1}$ )
- Insulation Class F
- Protection IP 55

### MATERIALS

- |                    |                          |
|--------------------|--------------------------|
| - Pump body        | Cast Iron                |
| - Motor Support    | Cast Iron                |
| - Impellers        | Brass                    |
| - Shaft with rotor | Stainless Steel AISI 304 |
| - Mechanical seal  | Ceramic/Graphite/NBR     |



TIPO TYPE		POTENZA NOMINALE NOMINAL POWER		POTENZA ASSORBITA INPUT POWER	AMPERE		Q = PORTATA - CAPACITY											
Monofase Single-phase	Trifase Three-phase	P2		P1	Monofase Single-phase	Trifase Three-phase	m³/h	1,2	2,4	3,6	4,8	6	7,2	8,4	9,6	10,8	12	
230V-50Hz	230/400V-50Hz	HP	kW	kW	1 x 230V	3 x 400V	lt/1'	20	40	60	80	100	120	140	160	180	200	
Prevalenza manometrica totale in m.C.A. - Total head in meters w.c.																		
2CM 25/160C	2C 25/160C	1,5	1,1	2,2	10	4,3	H (m)	51	49	47	44	40	35	27	23			
2CM 25/160BC		2	1,5	2,4	11			54	52	49	46	42	36	28	26			
	2C 25/160B	2	1,5	2,6		5		58	56	53,5	50	47,5	42	35	31			
2CM 25/160BA	2C 25/160BA	2,5	1,85	2,8	13	5,2		61	59	57	54	48	42	35	33			
2CM 25/160A	2C 25/160A	3	2,2	3,6	16	5,7		65	62,5	61	59	57	54	50,5	46			
	2C 25/180A	4	3	4,2		7		70	68	65	63	60	57	54	49	44	39	



TIPO TYPE		DIMENSIONI mm - DIMENSIONS mm												DIMENSIONI DIMENSIONS mm			PESO WEIGHT
Monofase Single-phase	Trifase Three-phase	A	B	C	D	E	F	G	H	H1	N	DNA	DNM	P	L	H	Kg
2CM 25/160C	2C 25/160C	95	50	400	208	168	10	222	265	120	85	1" 1/4	1"	240	414	314	24,6
2CM 25/160BC		95	50	432	208	168	10	222	265	120	85	1" 1/4	1"	240	414	314	26,4
	2C 25/160B	95	50	432	208	168	10	222	265	120	85	1" 1/4	1"	240	414	314	24,6
2CM 25/160BA	2C 25/160BA	95	46	432	208	168	10	222	265	120	85	1" 1/4	1"	259	507	345	29,9
2CM 25/160A	2C 25/160A	108,5	46	440	230	190	12	246	290	132	92,5	1" 1/4	1"	259	507	345	36,1
	2C 25/180A	108,5	46	440	230	190	12	246	290	132	92,5	1" 1/4	1"	310	530	460	35,9

### APPLICAZIONI

Elettropompe centrifughe bigiranti per sollevare acqua pulita e liquidi moderatamente carichi di impurità non aggressivi per i materiali delle pompe. Caratteristica principale è l'impiego di due giranti contrapposte che permettono, a differenza del modello monogirante, elevate prevalenze. Adatte per impianti civili e industriali, distribuzione automatica dell'acqua a mezzo di piccoli-medi serbatoi (autoclave) e per irrigazione a pioggia in giardino e in agricoltura.

### APPLICATION

Twin impeller centrifugal water pumps to lift clean water and non-aggressive liquids. The main feature are the two opposite impellers which allow higher lifts than in the single-impeller model. They are qualified for civil and industrial fittings, for water distribution by tank pressure groups and for irrigation in gardening and agriculture.



### LIMITI D'IMPIEGO

- Temperatura liquido fino a 35°C (per un uso domestico secondo EN 60335-2-41)  
Temperatura max. liquido: 90°C (per altri impieghi)
- Temperatura ambiente fino a 40°C
- Altezza d'aspirazione manometrica fino a 7 mt.
- Servizio continuo

### MOTORE

- Motore elettrico ad induzione a 2 poli (n = 2850 min<sup>-1</sup>)
- Isolamento Classe F
- Protezione IP 55

### MATERIALI

- |                     |                       |
|---------------------|-----------------------|
| - Corpo pompa       | Ghisa                 |
| - Supporto motore   | Ghisa                 |
| - Giranti           | Ottone                |
| - Albero motore     | Acciaio Inox AISI 304 |
| - Tenute meccaniche | Ceramica/Grafite/NBR  |

### OPERATING CONDITIONS

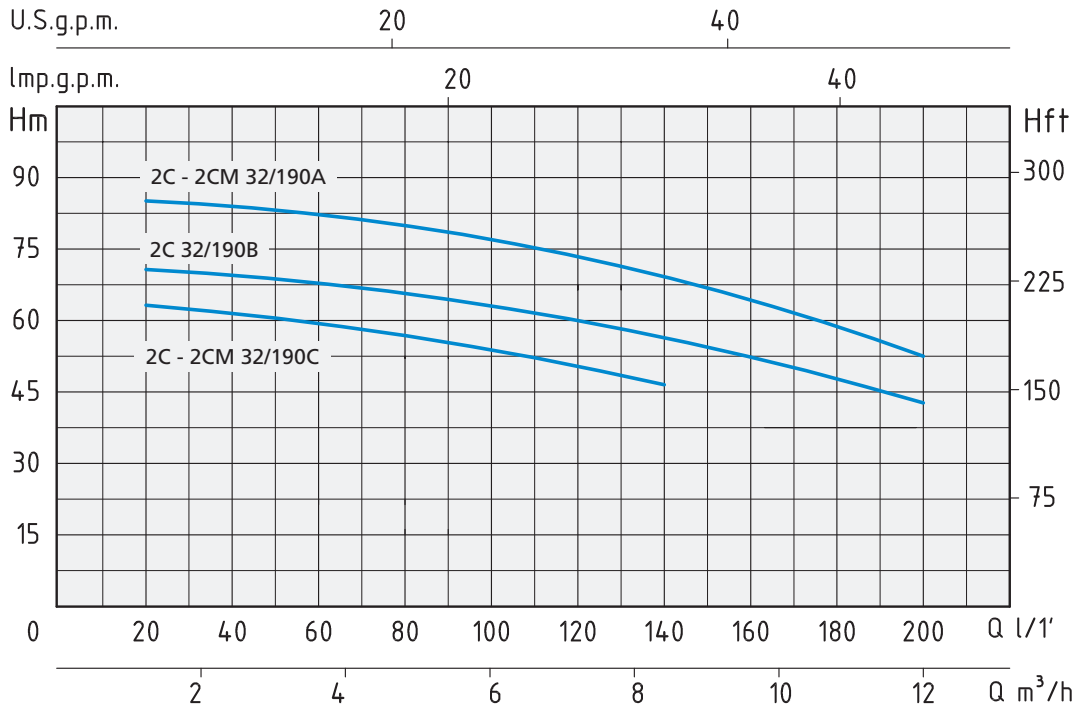
- Liquid temperature up to 35°C (for home use according to EN 60335-2-41)  
Temperature max. liquid: 90°C (for other uses)
- Ambient temperature up to 40°C
- Total suction lift up to 7 mt.
- Continuous duty

### MOTOR

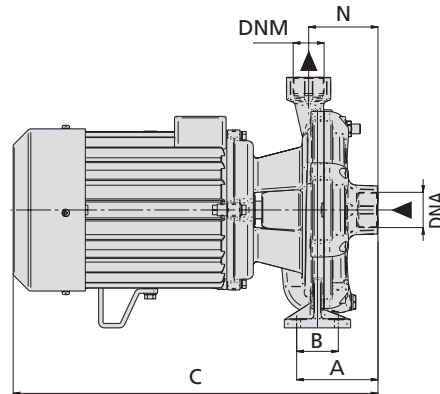
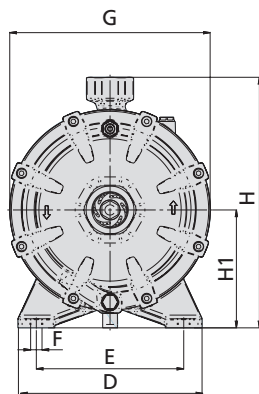
- Two-Pole induction motor (n = 2850 min<sup>-1</sup>)
- Insulation Class F
- Protection IP 55

### MATERIALS

- |                    |                          |
|--------------------|--------------------------|
| - Pump body        | Cast Iron                |
| - Motor Support    | Cast Iron                |
| - Impellers        | Brass                    |
| - Shaft with rotor | Stainless Steel AISI 304 |
| - Mechanical seal  | Ceramic/Graphite/NBR     |



TIPO TYPE		POTENZA NOMINALE NOMINAL POWER		POTENZA ASSORBITA INPUT POWER	AMPERE		Q = PORTATA - CAPACITY												
Monofase Single-phase	Trifase Three-phase	P2		P1	Monofase Single-phase	Trifase Three-phase	m³/h	1,2	2,4	3,6	4,8	6	7,2	8,4	9,6	10,8	12		
		HP	kW	kW			lt/1'	20	40	60	80	100	120	140	160	180	200		
230V-50Hz	230/400V-50Hz				1 x 230V	3 x 400V	Prevalenza manometrica totale in m.C.A. - Total head in meters w.c.												
2CM 32/190C	2C 32/190C	3	2,2	3,6	16	5,7	H (m)	63	60	58	56	54	50	46					
	2C 32/190B	4	3	4,5		7,5		74	72	69,5	65	63	60	56	54	49	43		
2CM 32/190A	2C 32/190A	5,5	4	6	29	9,3		88	86	84	80	77	74	68	64	60	56		



TIPO TYPE		DIMENSIONI mm - DIMENSIONS mm												DIMENSIONI DIMENSIONS mm			PESO WEIGHT
Monofase Single-phase	Trifase Three-phase	A	B	C	D	E	F	G	H	H1	N	DNA	DNM	P	L	H	Kg
2CM 32/190C	2C 32/190C	120	60	450	250	200	15	272	340	160	94	1" 1/2	1" 1/4	310	530	460	40,7
	2C 32/190B	120	60	485	250	200	15	272	340	160	94	1" 1/2	1" 1/4	310	530	460	44,9
2CM 32/190A	2C 32/190A	120	60	495	250	200	15	272	340	160	94	1" 1/2	1" 1/4	310	530	460	53,9

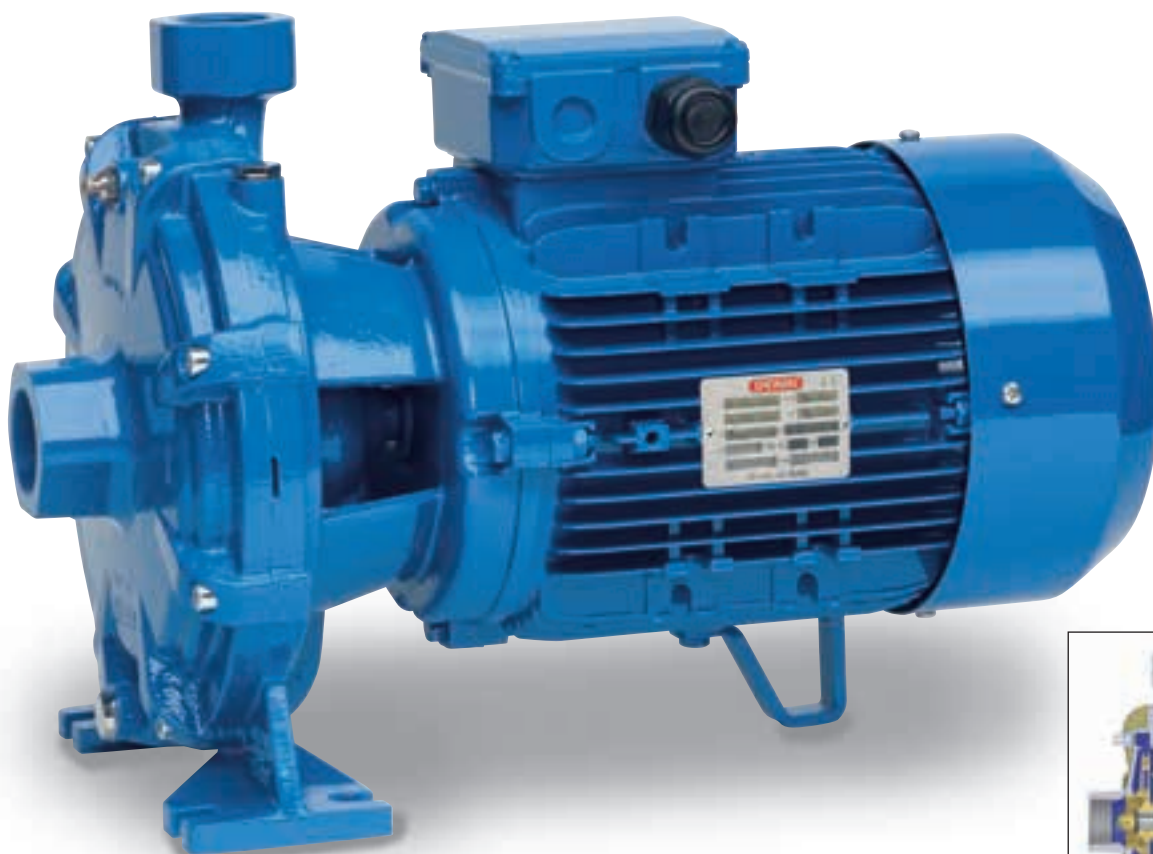


### APPLICAZIONI

Elettropompe centrifughe bigiranti per sollevare acqua pulita e liquidi moderatamente carichi di impurità non aggressivi per i materiali delle pompe. Caratteristica principale è l'impiego di due giranti contrapposte che permettono, a differenza del modello monogirante, elevate prevalenze. Adatte per impianti civili e industriali, distribuzione automatica dell'acqua a mezzo di piccoli-medi serbatoi (autoclave) e per irrigazione a pioggia in giardino e in agricoltura.

### APPLICATION

Twin impeller centrifugal water pumps to lift clean water and non-aggressive liquids. The main feature are the two opposite impellers which allow higher lifts than in the single-impeller model. They are qualified for civil and industrial fittings, for water distribution by tank pressure groups and for irrigation in gardening and agriculture.



### LIMITI D'IMPIEGO

- Temperatura liquido fino a 35°C (per un uso domestico secondo EN 60335-2-41)  
Temperatura max. liquido: 90°C (per altri impieghi)
- Temperatura ambiente fino a 40°C
- Altezza d'aspirazione manometrica fino a 7 mt.
- Servizio continuo

### MOTORE

- Motore elettrico ad induzione a 2 poli ( $n = 2850 \text{ min}^{-1}$ )
- Isolamento Classe F
- Protezione IP 55

### MATERIALI

- |                     |                       |
|---------------------|-----------------------|
| - Corpo pompa       | Ghisa                 |
| - Supporto motore   | Ghisa                 |
| - Giranti           | Ottone                |
| - Albero motore     | Acciaio Inox AISI 304 |
| - Tenute meccaniche | Ceramica/Grafite/NBR  |

### OPERATING CONDITIONS

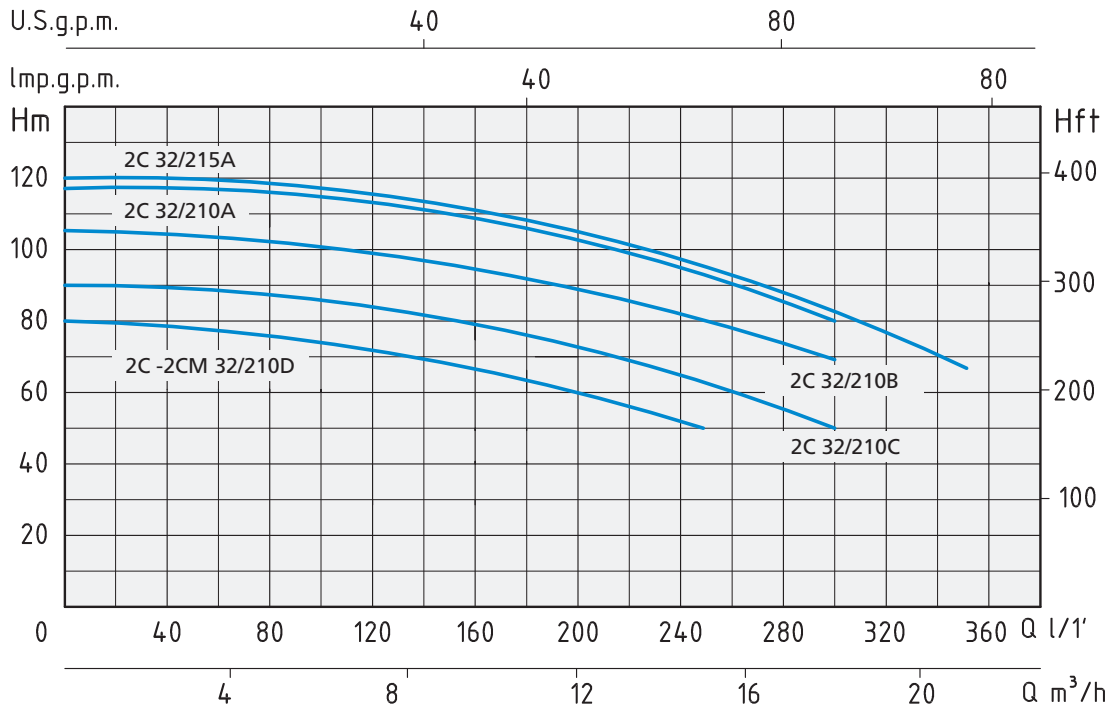
- Liquid temperature up to 35°C (for home use according to EN 60335-2-41)  
Temperature max. liquid: 90°C (for other uses)
- Ambient temperature up to 40°C
- Total suction lift up to 7 mt.
- Continuous duty

### MOTOR

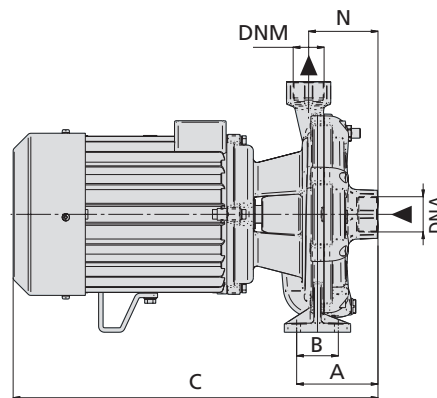
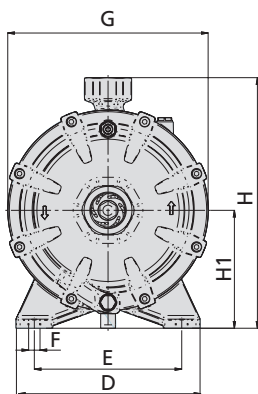
- Two-Pole induction motor ( $n = 2850 \text{ min}^{-1}$ )
- Insulation Class F
- Protection IP 55

### MATERIALS

- |                    |                          |
|--------------------|--------------------------|
| - Pump body        | Cast Iron                |
| - Motor Support    | Cast Iron                |
| - Impellers        | Brass                    |
| - Shaft with rotor | Stainless Steel AISI 304 |
| - Mechanical seal  | Ceramic/Graphite/NBR     |



TIPO TYPE		POTENZA NOMINALE NOMINAL POWER		POTENZA ASSORBITA INPUT POWER	AMPERE		Q = PORTATA - CAPACITY											
Monofase Single-phase	Trifase Three-phase	P2		P1	Monofase Single-phase	Trifase Three-phase	m³/h	0	1,5	3	4,5	6	9	12	15	18	21	
		HP	kW	kW			lt/1'	0	25	50	75	100	150	200	250	300	350	
230V-50Hz	230/400V-50Hz				1 x 230V	3 x 400V	Prevalenza manometrica totale in m.C.A. - Total head in meters w.c.											
2CM 32/210D	2C 32/210D	5,5	4	6	29	9,3	H (m)	79	78,8	78,5	77,3	75,5	70	62	50			
	2C 32/210C	7,5	5,5	8		13		90	89,5	89	88	87	82,5	76	60	49		
	2C 32/210B	10	7,5	10		16		105,5	105,3	105	104	102,5	98	91	82	68		
	2C 32/210A	12,5	9,2	11,5		18,5		117	116,8	116,5	115,5	114,5	110	103	94	82		
	2C 32/215A	15	11	13		21		120	119,8	119,5	118,5	117,5	112	105	96	84	67	



TIPO TYPE		DIMENSIONI mm - DIMENSIONS mm												DIMENSIONI DIMENSIONS mm			PESO WEIGHT
Monofase Single-phase	Trifase Three-phase	A	B	C	D	E	F	G	H	H1	N	DNA	DNM	P	L	H	Kg
2CM 32/210D	2C 32/210D	121	60	530	280	225	15	300	375	160	107	2"	1" 1/4	342	620	475	60
	2C 32/210C	121	60	575	280	225	15	300	375	160	107	2"	1" 1/4	342	620	475	70,6
	2C 32/210B	121	60	575	280	225	15	300	375	160	107	2"	1" 1/4	342	620	475	75,4
	2C 32/210A	121	60	575	280	225	15	300	375	160	107	2"	1" 1/4	372	805	550	91,1
	2C 32/215A	121	60	612	280	225	15	300	375	160	107	2"	1" 1/4	372	805	550	96,1

# 2 CM 40

## ELETTROPOMPE CENTRIFUGHE BIGIRANTI

### APPLICAZIONI

Elettropompe centrifughe bigiranti per sollevare acqua pulita e liquidi moderatamente carichi di impurità non aggressivi per i materiali delle pompe. Caratteristica principale è l'impiego di due giranti contrapposte che permettono, a differenza del modello monogirante, elevate prevalenze. Adatte per impianti civili e industriali, distribuzione automatica dell'acqua a mezzo di piccoli-medi serbatoi (autoclave) e per irrigazione a pioggia in giardino e in agricoltura.

### APPLICATION

Twin impeller centrifugal water pumps to lift clean water and non-aggressive liquids. The main feature are the two opposite impellers which allow higher lifts than in the single-impeller model. They are qualified for civil and industrial fittings, for water distribution by tank pressure groups and for irrigation in gardening and agriculture.



### LIMITI D'IMPIEGO

- Temperatura liquido fino a 35°C (per un uso domestico secondo EN 60335-2-41)
- Temperatura max. liquido: 90°C (per altri impieghi)
- Temperatura ambiente fino a 40°C
- Altezza d'aspirazione manometrica fino a 7 mt.
- Servizio continuo

### MOTORE

- Motore elettrico ad induzione a 2 poli ( $n = 2850 \text{ min}^{-1}$ )
- Isolamento Classe F
- Protezione IP 55

### MATERIALI

- |                     |                       |
|---------------------|-----------------------|
| - Corpo pompa       | Ghisa                 |
| - Supporto motore   | Ghisa                 |
| - Giranti           | Ottone                |
| - Albero motore     | Acciaio Inox AISI 304 |
| - Tenute meccaniche | Ceramica/Grafite/NBR  |

### OPERATING CONDITIONS

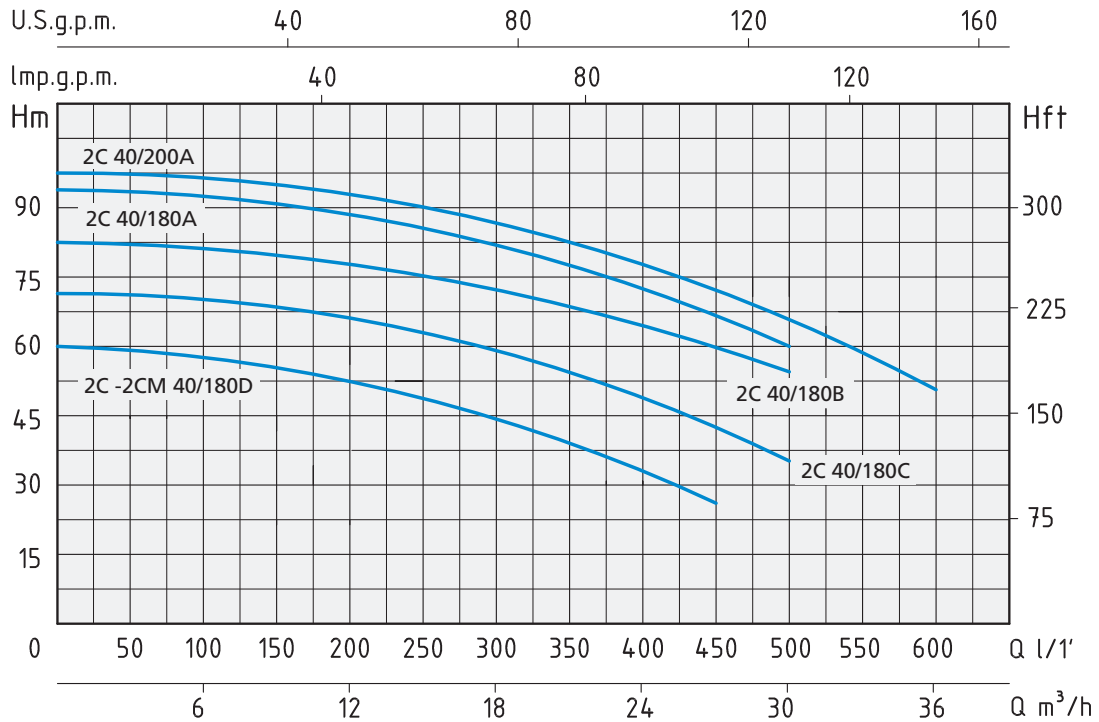
- Liquid temperature up to 35°C (for home use according to EN 60335-2-41)
- Temperature max. liquid: 90°C (for other uses)
- Ambient temperature up to 40°C
- Total suction lift up to 7 mt.
- Continuous duty

### MOTOR

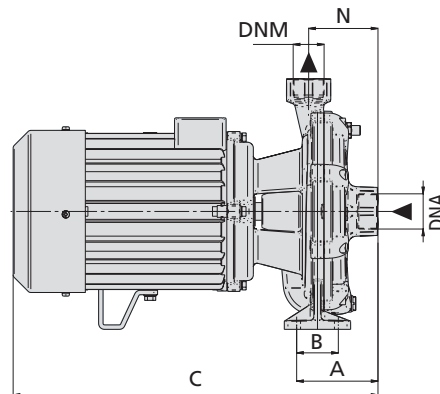
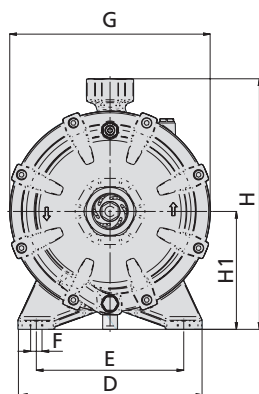
- Two-Pole induction motor ( $n = 2850 \text{ min}^{-1}$ )
- Insulation Class F
- Protection IP 55

### MATERIALS

- |                    |                          |
|--------------------|--------------------------|
| - Pump body        | Cast Iron                |
| - Motor Support    | Cast Iron                |
| - Impellers        | Brass                    |
| - Shaft with rotor | Stainless Steel AISI 304 |
| - Mechanical seal  | Ceramic/Graphite/NBR     |



TIPO TYPE		POTENZA NOMINALE NOMINAL POWER		POTENZA ASSORBITA INPUT POWER	AMPERE		Q = PORTATA - CAPACITY											
Monofase Single-phase	Trifase Three-phase	P2		P1	Monofase Single-phase	Trifase Three-phase	Q = PORTATA - CAPACITY											
		HP	kW	kW			m³/h	0	3	6	9	15	18	24	27	30	36	
230V-50Hz	230/400V-50Hz				1 x 230V	3 x 400V	Prevalenza manometrica totale in m.C.A. - Total head in meters w.c.											
2CM 40/180D	2C 40/180D	5,5	4	6	29	9,3	H (m)	60	59	58	56	50	45	34	25			
	2C 40/180C	7,5	5,5	8		13		71	70,7	70,5	69	64	60	50	43	35		
	2C 40/180B	10	7,5	10		16		87	86	85	83	78	75	65	60	51		
	2C 40/180A	12,5	9,2	11,5		18,5		93,5	93,3	93	92	87	82	71	65	58		
	2C 40/200A	15	11	13		21		96	95,8	95,5	94,5	90	86	77	71	65	48	



TIPO TYPE		DIMENSIONI mm - DIMENSIONS mm												DIMENSIONI DIMENSIONS mm			PESO WEIGHT
Monofase Single-phase	Trifase Three-phase	A	B	C	D	E	F	G	H	H1	N	DNA	DNM	P	L	H	Kg
2CM 40/180D	2C 40/180D	126	60	535	280	225	15	300	375	160	116	2"	1" 1/2	342	620	475	60,9
	2C 40/180C	126	60	580	280	225	15	300	375	160	116	2"	1" 1/2	342	620	475	71,2
	2C 40/180B	126	60	580	280	225	15	300	375	160	116	2"	1" 1/2	342	620	475	72,6
	2C 40/180A	126	60	580	280	225	15	300	375	160	116	2"	1" 1/2	372	805	550	94,1
	2C 40/200A	126	60	612	280	225	15	300	375	160	116	2"	1" 1/2	372	805	550	97,1

### APPLICAZIONI

Elettropompe centrifughe di scorrimento monogirante a bassa prevalenza con alti valori di portata.

Adatte per pompare acque pulite o liquidi moderatamente carichi di impurità, purchè non aggressivi per i materiali costruttivi della pompa.

Adatte negli impianti di irrigazione, nel giardino, in agricoltura e negli impianti industriali.

### APPLICATION

Centrifugal single impeller low head water pumps for flow irrigation systems with high flow rates.

Suitable to pump clean water or non-aggressive liquids charged with small solid impurities.

To be used in flow irrigation systems in gardening and agriculture and in industrial fittings.



CBM 100-150



CBM 60-65

### LIMITI D'IMPIEGO

- Temperatura liquido fino a 35°C (per un uso domestico secondo EN 60335-2-41)
- Temperatura max. liquido: 90°C (per altri impieghi)
- Temperatura ambiente fino a 40° C
- Altezza d'aspirazione manometrica fino a 7 mt.
- Servizio continuo

### MOTORE

- Motore elettrico ad induzione a 2 poli (n = 2850 min<sup>-1</sup>)
- Isolamento Classe F
- Protezione IP 55

### MATERIALI

- |                     |                       |
|---------------------|-----------------------|
| - Corpo pompa       | Ghisa                 |
| - Supporto motore   | Ghisa                 |
| - Girante           | Ghisa                 |
| - Albero motore     | Acciaio Inox AISI 304 |
| - Tenute meccaniche | Ceramica/Grafite/NBR  |

### OPERATING CONDITIONS

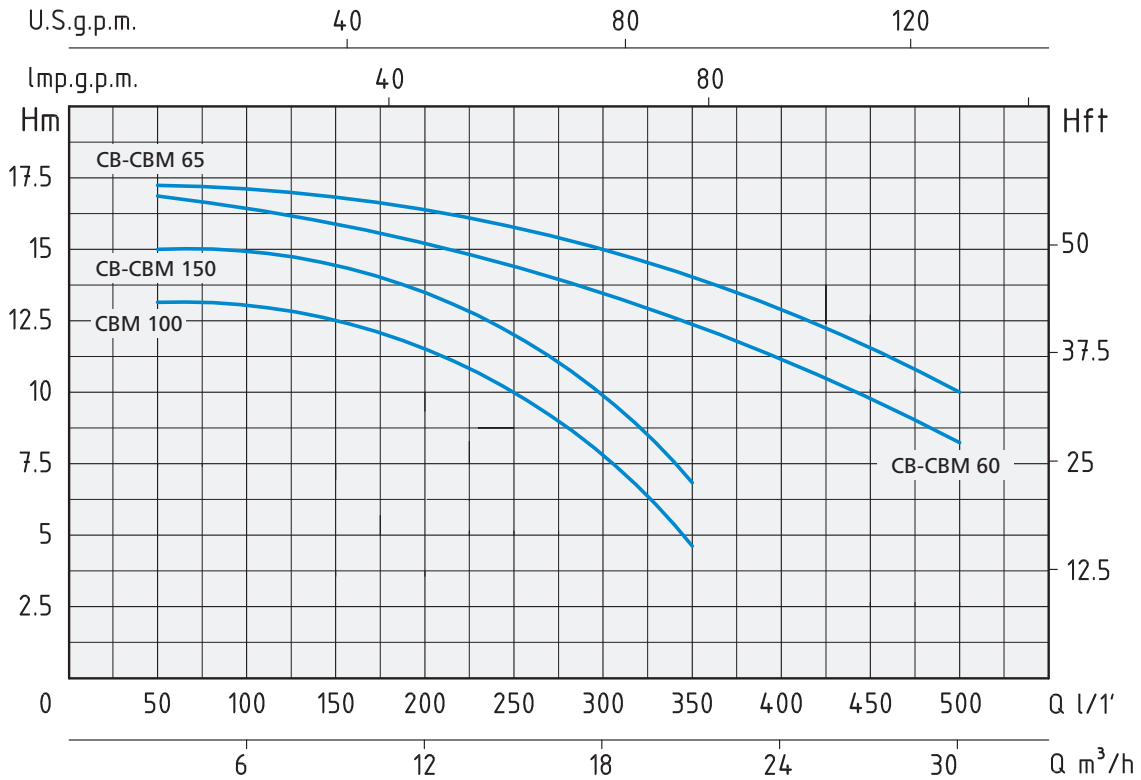
- Liquid temperature up to 35°C (for home use according to EN 60335-2-41)
- Temperature max. liquid: 90°C (for other uses)
- Ambient temperature up to 40°C
- Total suction lift up to 7 mt.
- Continuous duty

### MOTOR

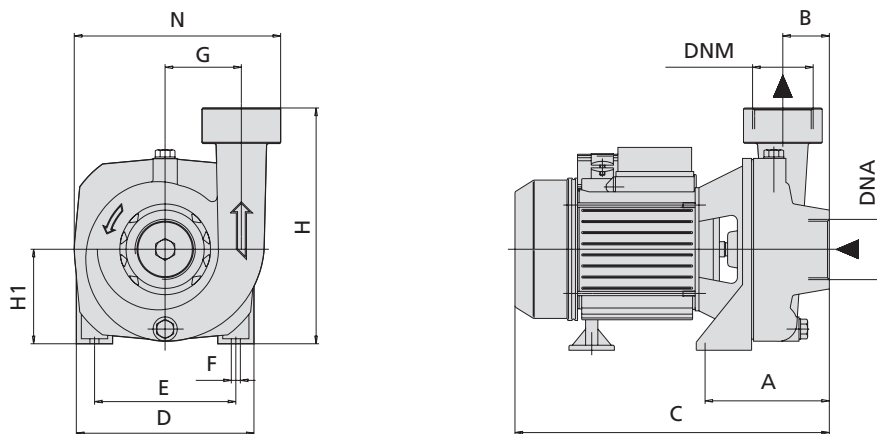
- Two-Pole induction motor (n = 2850 min<sup>-1</sup>)
- Insulation Class F
- Protection IP 55

### MATERIALS

- |                    |                          |
|--------------------|--------------------------|
| - Pump body        | Cast Iron                |
| - Motor Support    | Cast Iron                |
| - Impeller         | Cast Iron                |
| - Shaft with rotor | Stainless Steel AISI 304 |
| - Mechanical seal  | Ceramic/Graphite/NBR     |



TIPO TYPE		POTENZA NOMINALE NOMINAL POWER		POTENZA ASSORBITA INPUT POWER	AMPERE		Q = PORTATA - CAPACITY										
Monofase Single-phase	Trifase Three-phase	P2		P1	Monofase Single-phase	Trifase Three-phase	m³/h	3	6	9	12	15	18	21	24	27	30
230V-50Hz	230/400V-50Hz	HP	kW	kW	1 x 230V	3 x 400V	lt/1'	50	100	150	200	250	300	350	400	450	500
Prevalenza manometrica totale in m.C.A. - Total head in meters w.c.																	
CBM 60	CB 60	1,5	1,1	1,9	8,4	3,1	H (m)	16	15,7	15,3	15	14	13	12	11	10	8
CBM 65	CB 65	2	1,5	2,3	10,1	4,2		17	16,8	16,7	16,5	15,8	15	14	13	12	10
CBM 100		1	0,75	1,1	5,3			13	12,8	12,2	11,5	10	7	4			
CBM 150	CB 150	1,5	1,1	1,8	7,9	3		15	14,8	14,3	13,8	13	9	6			



TIPO TYPE		DIMENSIONI mm - DIMENSIONS mm											DIMENSIONI DIMENSIONS mm			PESO WEIGHT	
Monofase Single-phase	Trifase Three-phase	A	B	C	D	E	F	G	H	H1	N	DNA	DNM	P	L	H	Kg
CBM 60	CB 60	170	67	350	155	125	9	78	220	92	200	2"	2"	229	385	294	18,3
CBM 65	CB 65	170	67	350	155	125	9	78	220	92	200	2"	2"	229	385	294	19,1
CBM 100		125	45	310	176	140	9	80	240	94	205	2"	2"	229	385	294	16,5
CBM 150	CB 150	125	45	310	176	140	9	80	240	94	205	2"	2"	229	385	294	17,2

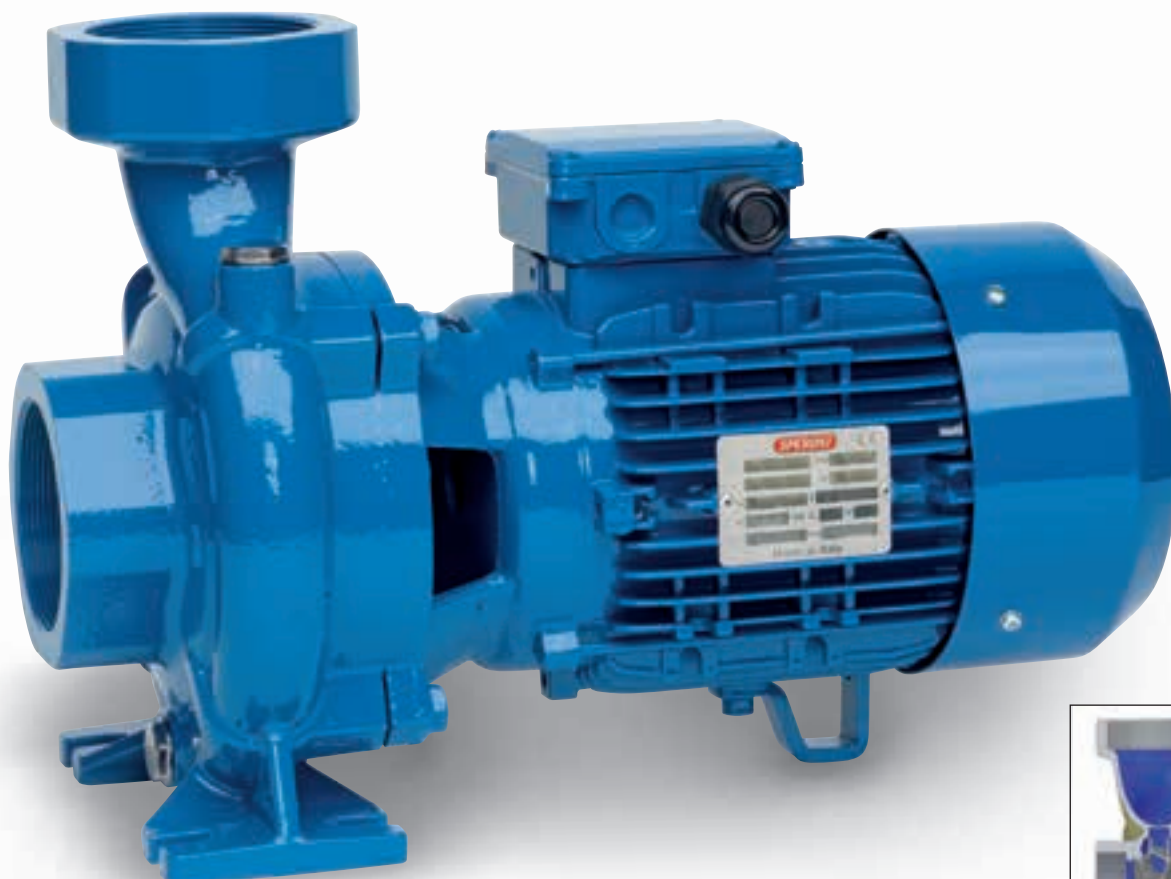
### APPLICAZIONI

Elettropompe centrifughe di scorrimento monogirante. Adatte per pompare acque pulite o liquidi moderatamente carichi di impurità, purchè non aggressivi per i materiali costruttivi della pompa. Adatte negli impianti di irrigazione nel giardino e in agricoltura a scorrimento e negli impianti industriali.

### APPLICATION

Centrifugal irrigation pumps with single impeller. Suitable to pump clean water or non-aggressive liquids charged with small solid impurities.

To be used in flow irrigation systems in gardening and agriculture and in industrial fittings.



### LIMITI D'IMPIEGO

- Temperatura liquido fino a 35°C (per un uso domestico secondo EN 60335-2-41)
- Temperatura max. liquido: 90°C (per altri impieghi)
- Temperatura ambiente fino a 40° C
- Altezza d'aspirazione manometrica fino a 7 mt.
- Servizio continuo

### MOTORE

- Motore elettrico ad induzione a 2 poli ( $n = 2850 \text{ min}^{-1}$ )
- Isolamento Classe F
- Protezione IP 55

### MATERIALI

- |                     |                       |
|---------------------|-----------------------|
| - Corpo pompa       | Ghisa                 |
| - Supporto motore   | Ghisa                 |
| - Girante           | Ghisa                 |
| - Albero motore     | Acciaio Inox AISI 304 |
| - Tenute meccaniche | Ceramica/Grafite/NBR  |

### OPERATING CONDITIONS

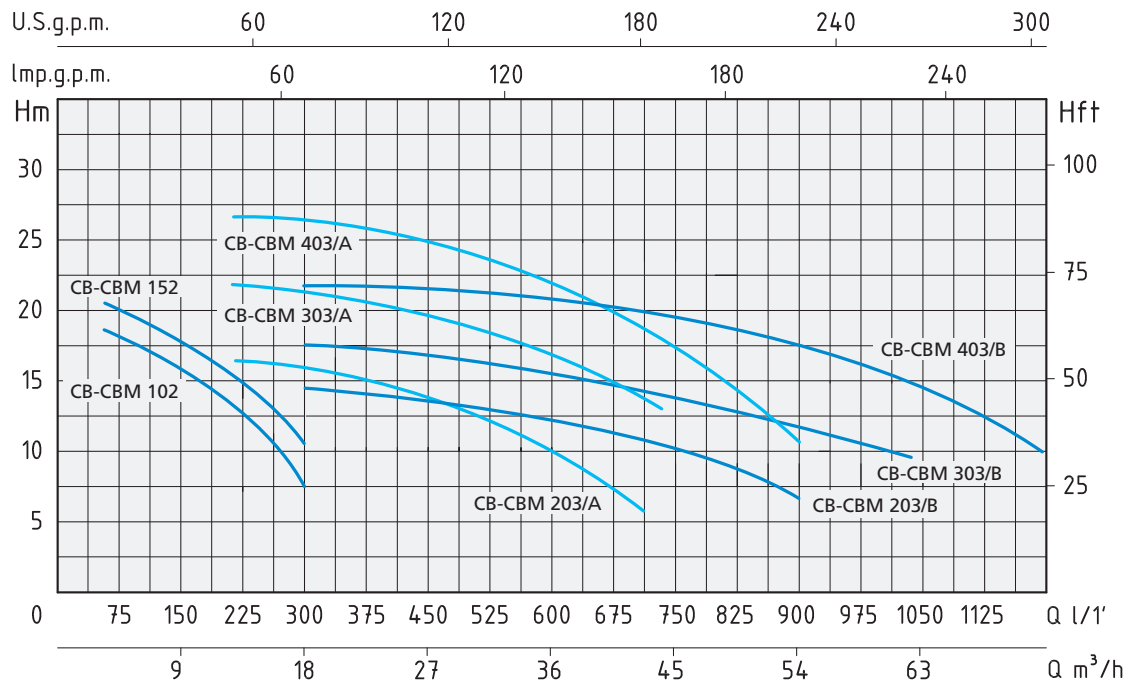
- Liquid temperature up to 35°C (for home use according to EN 60335-2-41)
- Temperature max. liquid: 90°C (for other uses)
- Ambient temperature up to 40°C
- Total suction lift up to 7 mt.
- Continuous duty

### MOTOR

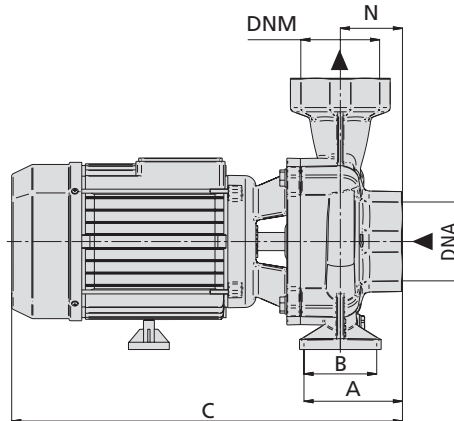
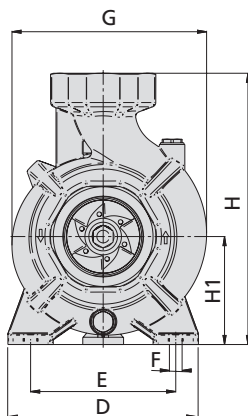
- Two-Pole induction motor ( $n = 2850 \text{ min}^{-1}$ )
- Insulation Class F
- Protection IP 55

### MATERIALS

- |                    |                          |
|--------------------|--------------------------|
| - Pump body        | Cast Iron                |
| - Motor Support    | Cast Iron                |
| - Impeller         | Cast Iron                |
| - Shaft with rotor | Stainless Steel AISI 304 |
| - Mechanical seal  | Ceramic/Graphite/NBR     |



TIPO TYPE		POTENZA NOMINALE NOMINAL POWER		POTENZA ASSORBITA INPUT POWER	AMPERE		Q = PORTATA - CAPACITY												
Monofase Single-phase	Trifase Three-phase	P2		P1	Monofase Single-phase	Trifase Three-phase	m³/h	3	6	12	18	24	30	42	54	60	72		
230V-50Hz	230/400V-50Hz	HP	kW	kW	1 x 230V	3 x 400V	lt/1'	50	100	200	300	400	500	700	900	1000	1200		
Prevalenza manometrica totale in m.C.A. - Total head in meters w.c.																			
CBM 102	CB 102	1	0,8	1,15	5,5	2,5	H (m)	18	17	13,5	7,5								
CBM 152	CB 152	1,5	1,1	1,45	7	3,5		21	19,5	16	10,5								
CBM 203/A	CB 203/A	2	1,5	2,4	10,7	5				16	15	14	12,5	6					
CBM 203/B	CB 203/B	2	1,5	2,4	10,7	5					13,9	13,5	13	10,5	7				
CBM 303/A	CB 303/A	3	2,2	3,3	15	5,5					22	21	20	18,5	13				
CBM 303/B	CB 303/B	3	2,2	3,3	15	5,5						17,4	17,2	17	15	11,5	9,5		
CBM 403/A	CB 403/A	4	3	4,5	20	7,3						26,5	26	25	23,5	18,5	11		
CBM 403/B	CB 403/B	4	3	4,5	20	7,3							21,4	21,2	20,5	19	16,5	14,5	10



TIPO TYPE		DIMENSIONI mm - DIMENSIONS mm											DIMENSIONI DIMENSIONS mm			PESO WEIGHT	
Monofase Single-phase	Trifase Three-phase	A	B	C	D	E	F	G	H	H1	N	DNA	DNM	P	L	H	Kg
CBM 102	CB 102	144	-	332	182	140	10	193	247	97	69	2"	2"	229	385	294	17,8
CBM 152	CB 152	144	-	332	182	140	10	193	247	97	69	2"	2"	229	385	294	18,4
CBM 203/A	CB 203/A	96	55	433	210	160	14	215	300	120	69	3"	3"	259	507	345	28,9
CBM 203/B	CB 203/B	96	55	433	210	160	14	222	300	120	69	3"	3"	259	507	345	29,2
CBM 303/A	CB 303/A	96	55	433	210	160	14	215	300	120	69	3"	3"	259	507	345	33,3
CBM 303/B	CB 303/B	96	55	433	210	160	14	222	300	120	69	3"	3"	259	507	345	33,5
CBM 403/A	CB 403/A	96	55	496	210	160	14	215	300	120	69	3"	3"	269	540	421	45
CBM 403/B	CB 403/B	96	55	496	210	160	14	222	300	120	69	3"	3"	269	540	421	45,3



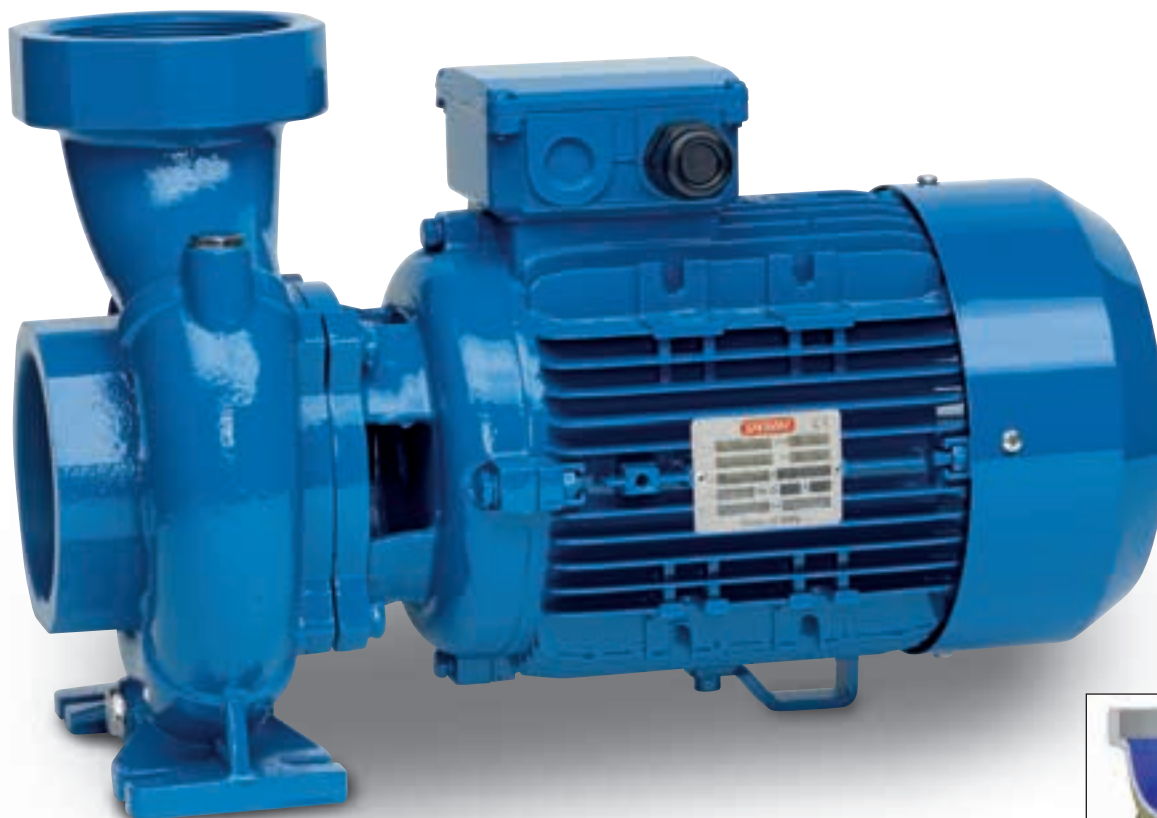
### APPLICAZIONI

Elettropompe centrifughe di scorrimento monogirante. Adatte per pompare acque pulite o liquidi moderatamente carichi di impurità, purchè non aggressivi per i materiali costruttivi della pompa. Adatte negli impianti di irrigazione nel giardino e in agricoltura a scorrimento e negli impianti industriali.

### APPLICATION

Centrifugal irrigation pumps with single impeller. Suitable to pump clean water or non-aggressive liquids charged with small solid impurities.

To be used in flow irrigation systems in gardening and agriculture and in industrial fittings.



### LIMITI D'IMPIEGO

- Temperatura liquido fino a 35°C (per un uso domestico secondo EN 60335-2-41)
- Temperatura max. liquido: 90°C (per altri impieghi)
- Temperatura ambiente fino a 40° C
- Altezza d'aspirazione manometrica fino a 7 mt.
- Servizio continuo

### MOTORE

- Motore elettrico ad induzione a 2 poli ( $n = 2850 \text{ min}^{-1}$ )
- Isolamento Classe F
- Protezione IP 55

### MATERIALI

- |                     |                       |
|---------------------|-----------------------|
| - Corpo pompa       | Ghisa                 |
| - Supporto motore   | Ghisa                 |
| - Girante           | Ghisa                 |
| - Albero motore     | Acciaio Inox AISI 304 |
| - Tenute meccaniche | Ceramica/Grafite/NBR  |

### OPERATING CONDITIONS

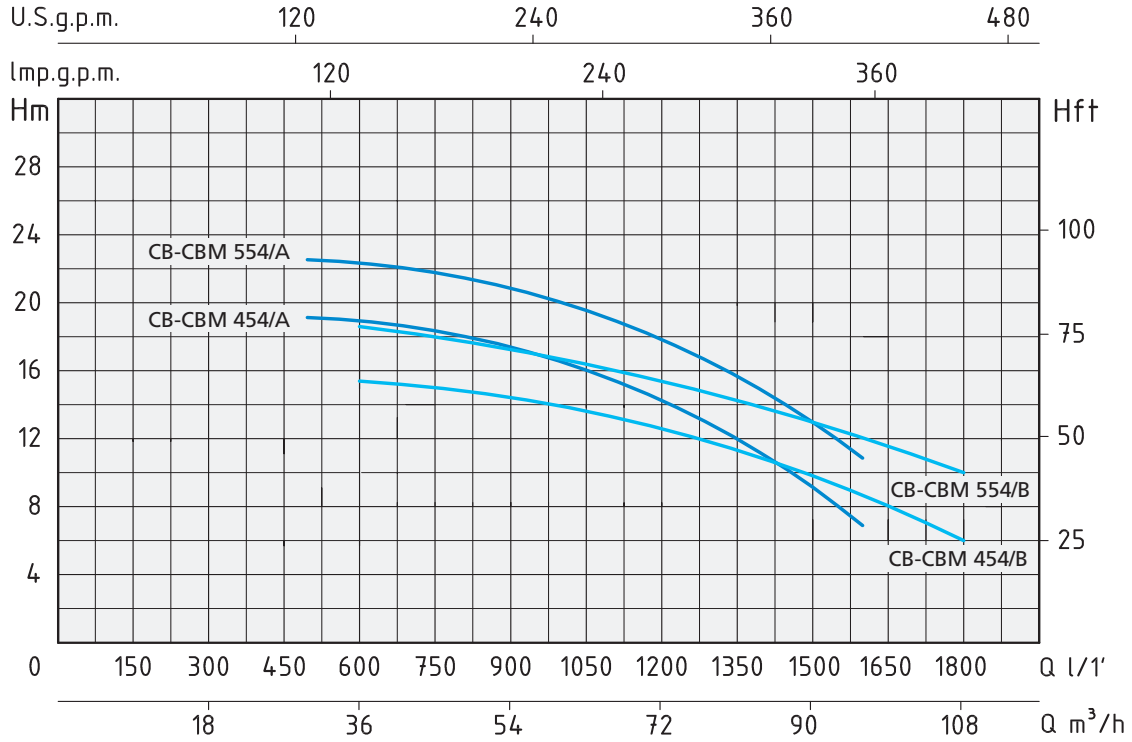
- Liquid temperature up to 35°C (for home use according to EN 60335-2-41)
- Temperature max. liquid: 90°C (for other uses)
- Ambient temperature up to 40°C
- Total suction lift up to 7 mt.
- Continuous duty

### MOTOR

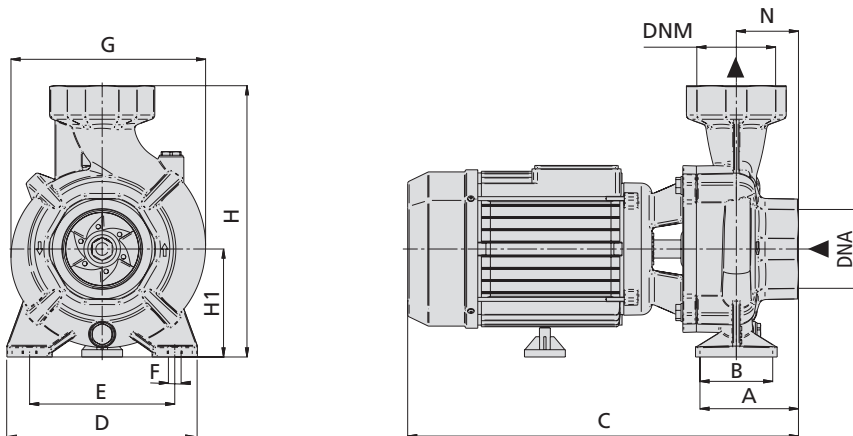
- Two-Pole induction motor ( $n = 2850 \text{ min}^{-1}$ )
- Insulation Class F
- Protection IP 55

### MATERIALS

- |                    |                          |
|--------------------|--------------------------|
| - Pump body        | Cast Iron                |
| - Motor Support    | Cast Iron                |
| - Impeller         | Cast Iron                |
| - Shaft with rotor | Stainless Steel AISI 304 |
| - Mechanical seal  | Ceramic/Graphite/NBR     |



TIPO TYPE		POTENZA NOMINALE NOMINAL POWER		POTENZA ASSORBITA INPUT POWER	AMPERE		Q = PORTATA - CAPACITY											
Monofase Single-phase	Trifase Three-phase	P2		P1	Monofase Single-phase	Trifase Three-phase	m³/h											
		HP	kW	kW			30	36	42	54	72	84	90	96	102	108		
230V-50Hz	230/400V-50Hz				1 x 230V	3 x 400V	Prevalenza manometrica totale in m.C.A. - Total head in meters w.c.											
CBM 454/A	CB 454/A	4	3	4,5	20	7,3	H (m)	19	18,8	18,4	16,7	13	10	8,5	7			
CBM 454/B	CB 454/B	4	3	4,5	20	7,3			15,5	15,3	14,8	12,5	10,5	9,5	8,5	7,5	6	
CBM 554/A	CB 554/A	5,5	4	5,7	28	9		22,5	22,3	22	20,8	17,5	14,5	13	11			
CBM 554/B	CB 554/B	5,5	4	5,7	28	9			18,5	18,3	17,9	16	14	13	12	11	10	



TIPO - TYPE		DIMENSIONI mm - DIMENSIONS mm											DIMENSIONI DIMENSIONS mm			PESO WEIGHT	
Monofase Single-phase	Trifase Three-phase	A	B	C	D	E	F	G	H	H1	N	DNA	DNM	P	L	H	Kg
		CBM 454/A	CB 454/A	97,5	60	495	220	165	14	245	330	132	69	4"	4"	269	540
CBM 454/B	CB 454/B	97,5	60	495	220	165	14	245	330	132	69	4"	4"	269	540	421	45,3
CBM 554/A	CB 554/A	97,5	60	495	220	165	14	245	330	132	69	4"	4"	269	540	421	48,7
CBM 554/B	CB 554/B	97,5	60	495	220	165	14	245	330	132	69	4"	4"	269	540	421	48,9

### APPLICAZIONI

Elettropompe centrifughe monoblocco, monogirante ad asse orizzontale. Impiegate per l'approvvigionamento d'acqua, di liquidi puliti senza parti abrasive, non aggressive; per impianti di riscaldamento, condizionamento e circolazione; per applicazioni civili e industriali; per impianti antincendio; per irrigazione a pioggia e a scorrimento.

### APPLICATION

Monoblock centrifugal horizontal pumps with single impeller. Able to pump clean water and non-aggressive liquids, in heating and conditioning systems, for civil and industrial purposes, in fire installations and for sprinkler and food irrigation plants.



### LIMITI D'IMPIEGO

- Temperatura liquido fino a 35°C (per un uso domestico secondo EN 60335-2-41)
- Temperatura max. liquido: 90°C (per altri impieghi)
- Temperatura ambiente fino a 40°C
- Altezza d'aspirazione manometrica fino a 7 mt.
- Servizio continuo

### MOTORE

- Motore elettrico ad induzione a 2 poli ( $n = 2850 \text{ min}^{-1}$ )
- Isolamento Classe F
- Protezione IP 55

### MATERIALI

- |                     |                       |
|---------------------|-----------------------|
| - Corpo pompa       | Ghisa                 |
| - Supporto motore   | Ghisa                 |
| - Girante           | Ottone                |
| - Albero motore     | Acciaio Inox AISI 304 |
| - Tenute meccaniche | Widia/Grafite/NBR     |

### OPERATING CONDITIONS

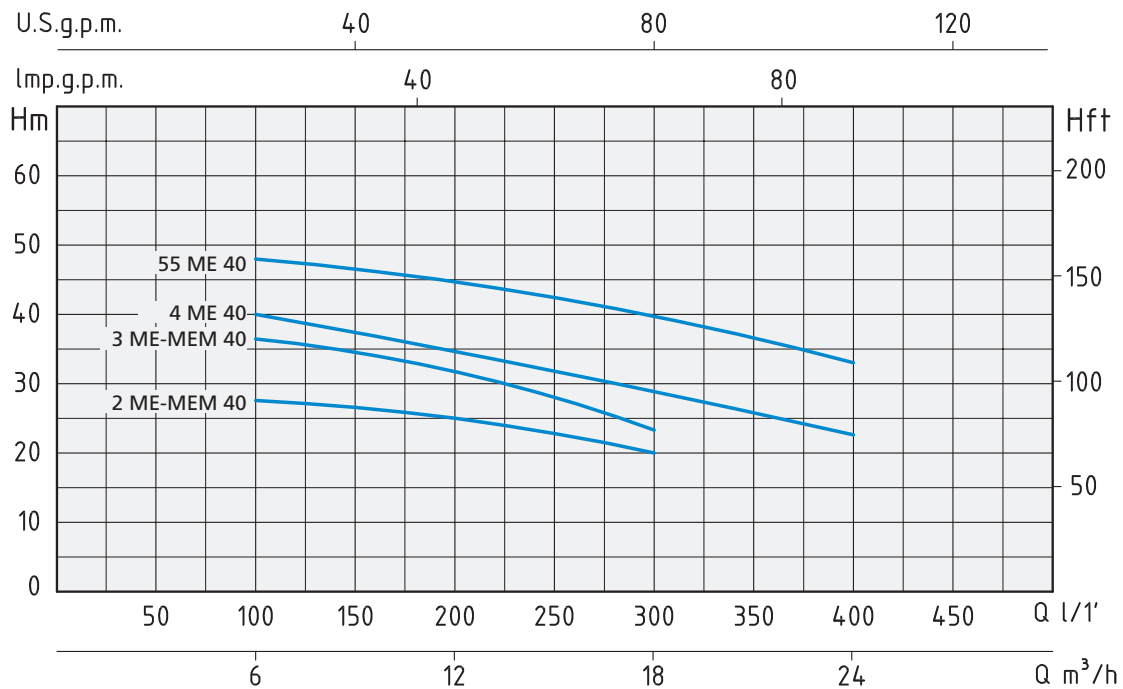
- Liquid temperature up to 35°C (for home use according to EN 60335-2-41)
- Temperature max. liquid: 90°C (for other uses)
- Ambient temperature up to 40°C
- Total suction lift up to 7 mt.
- Continuous duty

### MOTOR

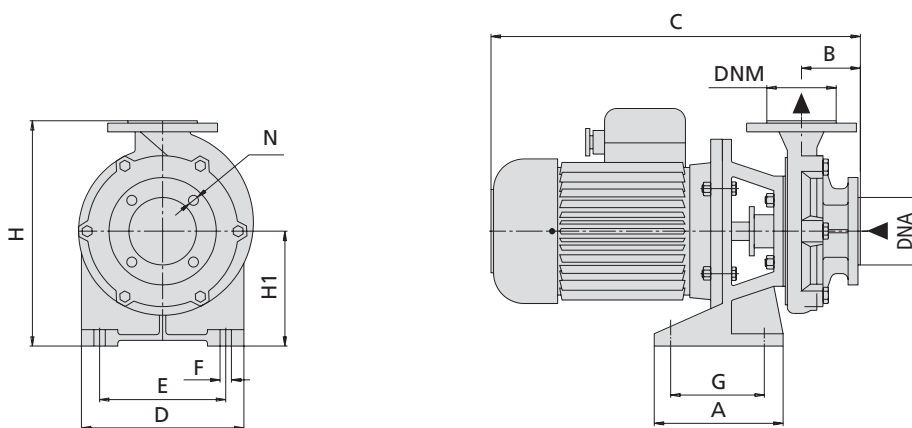
- Two-Pole induction motor ( $n = 2850 \text{ min}^{-1}$ )
- Insulation Class F
- Protection IP 55

### MATERIALS

- |                    |                          |
|--------------------|--------------------------|
| - Pump body        | Cast Iron                |
| - Motor Support    | Cast Iron                |
| - Impeller         | Brass                    |
| - Shaft with rotor | Stainless Steel AISI 304 |
| - Mechanical seal  | Widia/Graphite/NBR       |



TIPO TYPE		POTENZA NOMINALE NOMINAL POWER		POTENZA ASSORBITA INPUT POWER	AMPERE		Q = PORTATA - CAPACITY							
Monofase Single-phase	Trifase Three-phase	P2		P1	Monofase Single-phase	Trifase Three-phase	m³/h	6	9	12	15	18	21	24
230V-50Hz	230/400V-50Hz	HP	kW	kW	1 x 230V	3 x 400V	lt/1'	100	150	200	250	300	350	400
Prevalenza manometrica totale in m.C.A. - Total head in meters w.c.														
2 MEM 40	2 ME 40	2	1,5	2,5	12	5	H (m)	28	27	25	23	20		
3 MEM 40	3 ME 40	3	2,2	3	15	5,3		36	34,5	32	28	24		
	4 ME 40	4	3	4		6,8		40	37	35	32	29	26	22
	55 ME 40	5,5	4	5,5		9,4		48	46	45	42	40	37	33



TIPO TYPE		DIMENSIONI mm - DIMENSIONS mm												DIMENSIONI DIMENSIONS mm			PESO WEIGHT
Monofase Single-phase	Trifase Three-phase	A	B	C	D	E	F	G	H	H1	N	DNA	DNM	P	L	H	Kg
2 MEM 40	2 ME 40	150	80	480	180	130	14	104	275	132	14	50	50	290	570	420	37
3 MEM 40	3 ME 40	150	80	520	180	130	14	104	285	132	14	50	50	290	570	420	40,6
	4 ME 40	175	90	550	230	180	14	126	325	163	14	50	50	290	570	420	53,7
	55 ME 40	175	90	570	230	180	14	126	355	163	16	50	50	317	680	495	61,5

### APPLICAZIONI

Elettropompe centrifughe monoblocco, monogirante ad asse orizzontale. Impiegate per l'approvvigionamento d'acqua, di liquidi puliti senza parti abrasive, non aggressive; per impianti di riscaldamento, condizionamento e circolazione; per applicazioni civili e industriali; per impianti antincendio; per irrigazione a pioggia e a scorrimento.

### APPLICATION

Monoblock centrifugal horizontal pumps with single impeller. Able to pump clean water and non-aggressive liquids, in heating and conditioning systems, for civil and industrial purposes, in fire installations and for sprinkler and food irrigation plants.



### LIMITI D'IMPIEGO

- Temperatura liquido fino a 35°C (per un uso domestico secondo EN 60335-2-41)
- Temperatura max. liquido: 90°C (per altri impieghi)
- Temperatura ambiente fino a 40°C
- Altezza d'aspirazione manometrica fino a 7 mt.
- Servizio continuo

### MOTORE

- Motore elettrico ad induzione a 2 poli ( $n = 2850 \text{ min}^{-1}$ )
- Isolamento Classe F
- Protezione IP 55

### MATERIALI

- |                     |                       |
|---------------------|-----------------------|
| - Corpo pompa       | Ghisa                 |
| - Supporto motore   | Ghisa                 |
| - Girante           | Ottone                |
| - Albero motore     | Acciaio Inox AISI 304 |
| - Tenute meccaniche | Widia/Grafite/NBR     |

### OPERATING CONDITIONS

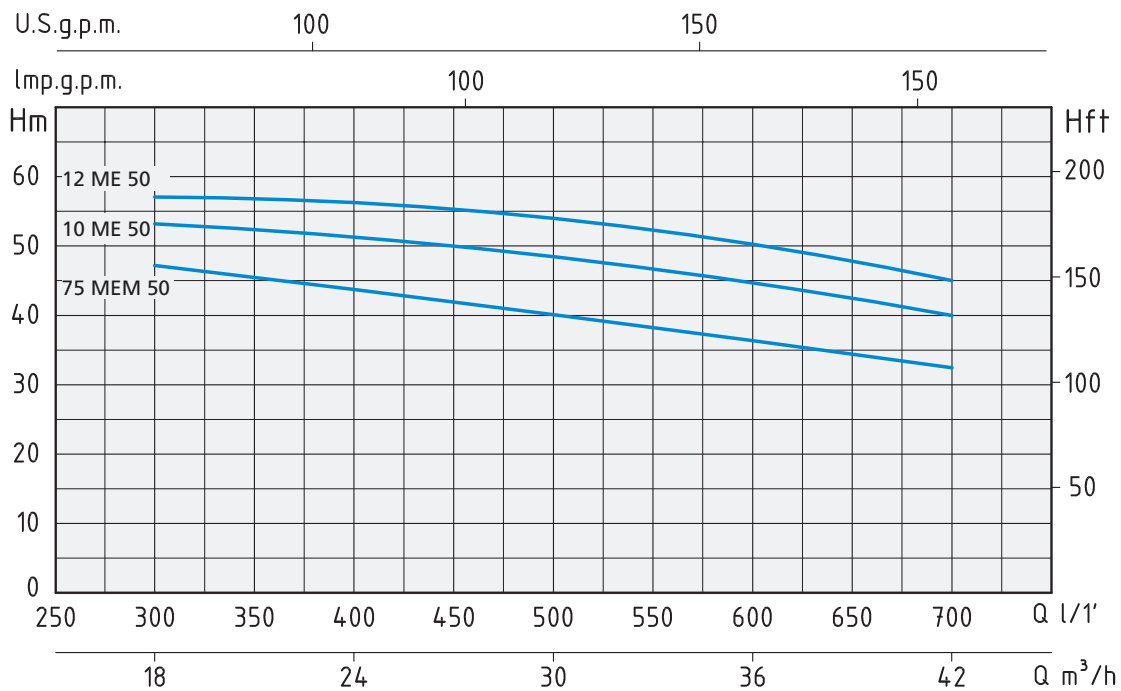
- Liquid temperature up to 35°C (for home use according to EN 60335-2-41)
- Temperature max. liquid: 90°C (for other uses)
- Ambient temperature up to 40°C
- Total suction lift up to 7 mt.
- Continuous duty

### MOTOR

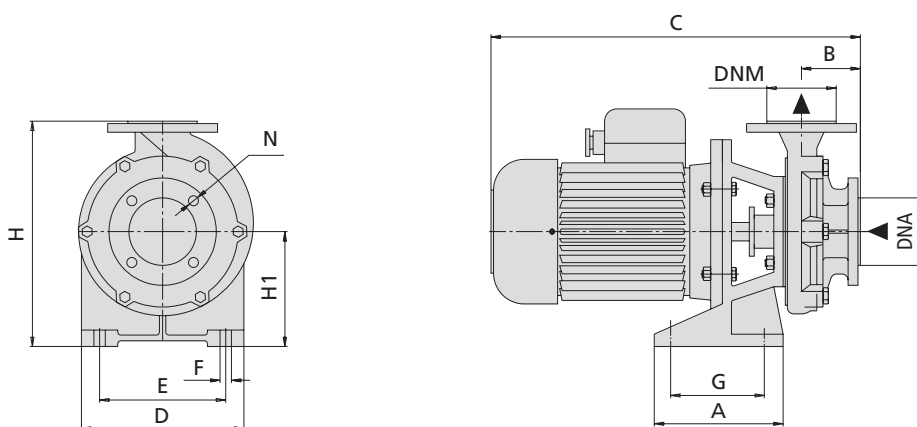
- Two-Pole induction motor ( $n = 2850 \text{ min}^{-1}$ )
- Insulation Class F
- Protection IP 55

### MATERIALS

- |                    |                          |
|--------------------|--------------------------|
| - Pump body        | Cast Iron                |
| - Motor Support    | Cast Iron                |
| - Impeller         | Brass                    |
| - Shaft with rotor | Stainless Steel AISI 304 |
| - Mechanical seal  | Widia/Graphite/NBR       |



TIPO TYPE	POTENZA NOMINALE NOMINAL POWER		POTENZA ASSORBITA INPUT POWER	AMPERE	Q = PORTATA - CAPACITY									
	HP	kW			Trifase Three-phase	m³/h	18	21	24	27	30	33	36	39
Trifase Three-phase	P2		P1	Trifase Three-phase	lt/1'	300	350	400	450	500	550	600	650	700
230/400V-50Hz				3 x 400V	Prevalenza manometrica totale in m.C.A. - Total head in meters w.c.									
<b>75 ME 50</b>	7,5	5,5	7,5	12	H (m)	47	45	44	42	40	38	36	34,5	32
<b>10 ME 50</b>	10	7,5	9,5	16		54	53	51	50	48,5	46	45	42,5	40
<b>12 ME 50</b>	12,5	9,2	12	19,4		58	57	56	55	54	52	50	48	45



TIPO TYPE	DIMENSIONI mm - DIMENSIONS mm												DIMENSIONI DIMENSIONS mm			PESO WEIGHT Kg
	A	B	C	D	E	F	G	H	H1	N	DNA	DNM	P	L	H	
Trifase Three-phase																
<b>75 ME 50</b>	210	100	640	270	220	14	170	375	190	16	65	65	372	805	550	86,5
<b>10 ME 50</b>	210	100	640	270	220	14	170	375	190	16	65	65	372	805	550	88
<b>12 ME 50</b>	210	100	640	270	220	14	170	375	190	16	65	65	372	805	550	91,1

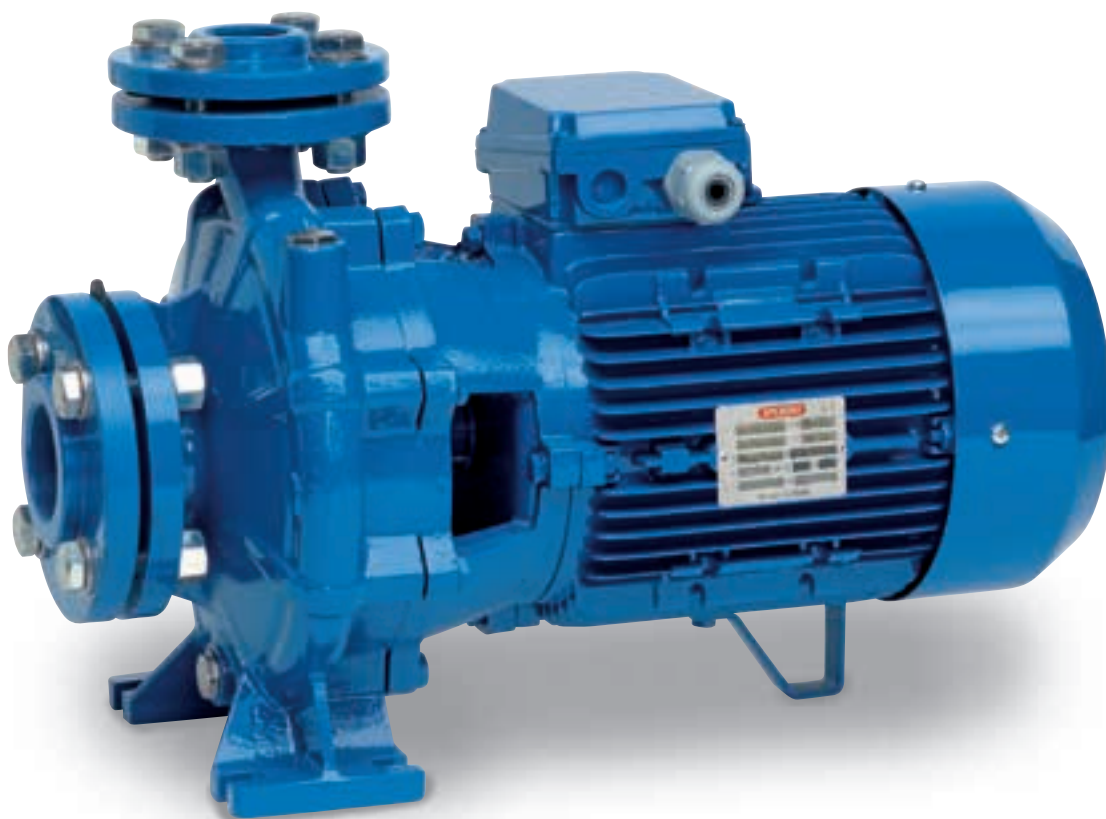
### APPLICAZIONI

Elettropompe centrifughe, monoblocco e monogirante con corpo pompa, collegato al motore mediante supporto. Con bocche di aspirazione e di mandata flangiante (PN 10) e controflange del tipo filettato. Queste macchine sono adatte per il pompaggio di acqua pulita e di altri liquidi chimicamente e meccanicamente non aggressivi; la possibilità di installazione in qualunque posizione, fatta eccezione di quella che comporta la bocca aspirante rivolta verso l'alto. Adatta per le più svariate esigenze in campo civile, agricolo, industriale o impiantistico in generale. Approvvigionamenti d'acqua, irrigazioni a pioggia o a scorrimento, alimentazioni autoclavi e sopraelevazioni di pressione, riscaldamento e condizionamento, qualsiasi altro impiego che comporta il travaso di liquidi puliti in genere.

### APPLICATION

Centrifugal, monoblock and single-impeller electrical pumps with pump body, with connection to the motor by means of a support unit. With flanged inlet and delivery openings (PN 10) and threaded counter-flanges.

These machines are ideal for pumping clean water and other chemically and mechanically non-aggressive liquids. They are adapted for civil, agricultural, industrial or general plant uses. Water supply, spray or flowing irrigation, autoclave feed, high pressure system, heating, conditioning and any other general service requiring transfer of clean liquids.



### LIMITI D'IMPIEGO

- Temperatura liquido fino a 35°C (per un uso domestico secondo EN 60335-2-41)  
Temperatura max. liquido: 90°C (per altri impieghi)
- Temperatura ambiente fino a 40° C
- Altezza d'aspirazione manometrica fino a 7 mt.
- Servizio continuo

### MOTORE

- Motore elettrico ad induzione a 2 poli ( $n = 2850 \text{ min}^{-1}$ )
- Isolamento Classe F
- Protezione IP 55

### MATERIALI

- |                    |                       |
|--------------------|-----------------------|
| - Corpo pompa      | Ghisa                 |
| - Supporto         | Ghisa                 |
| - Girante          | Ghisa                 |
| - Albero motore    | Acciaio Inox AISI 304 |
| - Tenuta meccanica | Ceramica/Grafite/NBR  |

### OPERATING CONDITIONS

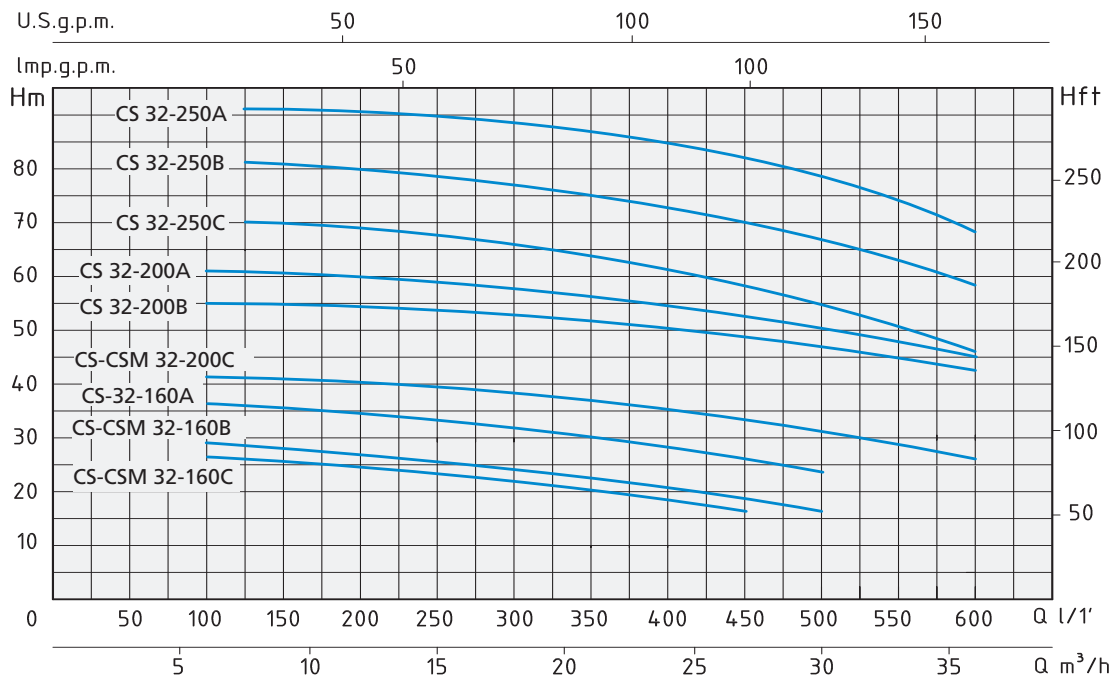
- Liquid temperature up to 35°C (for home use according to EN 60335-2-41)  
Temperature max. liquid: 90°C (for other uses)
- Ambient temperature up to 40°C
- Total suction lift up to 7 mt.
- Continuous duty

### MOTOR

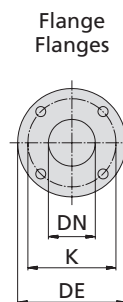
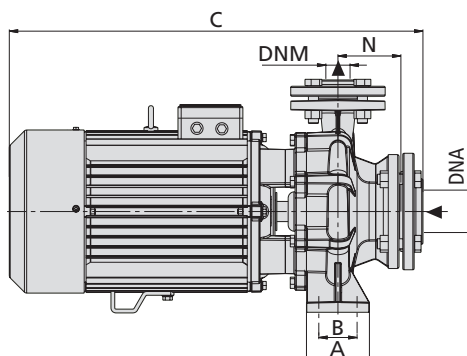
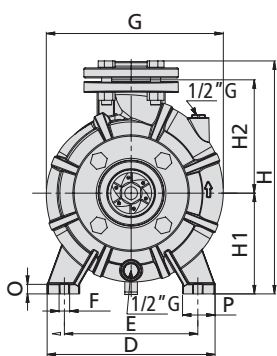
- Two-Pole induction motor ( $n = 2850 \text{ min}^{-1}$ )
- Insulation Class F
- Protection IP 55

### MATERIALS

- |                    |                          |
|--------------------|--------------------------|
| - Pump body        | Cast Iron                |
| - Support          | Cast iron                |
| - Impeller         | Cast iron                |
| - Shaft with rotor | Stainless steel AISI 304 |
| - Mechanical seal  | Ceramic/Graphite/NBR     |



TIPO TYPE		POTENZA NOMINALE NOMINAL POWER		POTENZA ASSORBITA INPUT POWER		AMPERE		Q = PORTATA - CAPACITY														
Monofase Single-phase	Trifase Three-phase	P2		P1		Monofase Single-phase	Trifase Three-phase	Q														
		HP	kW	kW	m³/h			6	7,5	9	12	15	18	21	24	27	30	33	36			
230V-50Hz	230/400V-50Hz					1 x 230V	3 x 400V	lt/1'	100	125	150	200	250	300	350	400	450	500	550	600		
								Prevalenza manometrica totale in m.C.A. - Total head in meters w.c.														
CSM 32-160 C	CS 32-160 C	2	1,5	2,7	12	4,8	H (m)	25,5	25,3	25	24	23	21,5	20	18	15,5						
CSM 32-160 B	CS 32-160 B	3	2,2	3,3	15	5		28,8	28,5	28	27	26	24,5	23	21,5	18,5	15,5					
	CS 32-160 A	4	3	4,3		7		36,5	36	35,5	34,5	33	31,5	30	28,5	26	23,5					
CSM 32-200 C	CS 32-200 C	5,5	4	5,7	27	8,8		40,7	40,5	40	39,5	39	38	36,5	35	33	31,5	29	26			
	CS 32-200 B	7,5	5,5	8,6		14		55,7	55,5	55	54,5	54	53	51,5	50	48	46,5	44,5	42,5			
	CS 32-200 A	10	7,5	9,5		15		60,7	60,5	60	59,5	58,5	57	55,5	54	52	49,5	47,5	45			
	CS 32-250 C	12,5	9,2	12		19			70	69,5	68,5	67,5	66	64,5	62,5	59,5	56	51	46			
	CS 32-250 B	15	11	13,5		21,5			81	80,5	79,5	78,5	77	75,5	73,5	71	67,5	63,5	58			
	CS 32-250 A	20	15	15,5		25			90,5	90	89,5	89	87,5	86	84	81,5	78	74	68,5			



DIMENSIONI mm - DIMENSIONS mm				
DN	DE	K	Fori - Holes	
			n°	Ø
32	140	100	4	18
40	150	110	4	18
50	165	125	4	18
65	185	145	4	18
80	200	160	8	18
100	220	180	8	18

TIPO TYPE		DIMENSIONI mm - DIMENSIONS mm															DIMENSIONI DIMENSIONS mm			PESO WEIGHT
Monofase Single-phase	Trifase Three-phase	A	B	C	D	E	F	G	H	H1	H2	N	O	P	DNA	DNM	P	L	H	Kg
		CSM 32-160 C	CS 32-160 C	100	70	480	240	190	15	240	322	132	160	80	13,5	50	50	32	270	540
CSM 32-160 B	CS 32-160 B	100	70	480	240	190	15	240	322	132	160	80	13,5	50	50	32	270	540	430	43,5
	CS 32-160 A	100	70	510	240	190	15	240	322	132	160	80	13,5	50	50	32	270	540	430	48,1
CSM 32-200 C	CS 32-200 C	100	70	530	240	190	15	273	370	160	180	80	15	50	50	32	317	680	495	58,6
	CS 32-200 B	100	70	630	240	190	15	273	370	160	180	80	15	50	50	32	317	680	495	72,3
	CS 32-200 A	100	70	630	240	190	15	273	370	160	180	80	15	50	50	32	317	680	495	76,4
	CS 32-250 C	125	95	745	320	250	15	335	445	180	225	100	18	65	50	32	372	805	550	129
	CS 32-250 B	125	95	745	320	250	15	335	445	180	225	100	18	65	50	32	372	805	550	129,5
	CS 32-250 A	125	95	745	320	250	15	335	445	180	225	100	18	65	50	32	372	805	550	139,5



### APPLICAZIONI

Elettropompe centrifughe, monoblocco e monogirante con corpo pompa, collegato al motore mediante supporto. Con bocche di aspirazione e di mandata flangiante (PN 10) e controflange del tipo filettato. Queste macchine sono adatte per il pompaggio di acqua pulita e di altri liquidi chimicamente e meccanicamente non aggressivi; la possibilità di installazione in qualunque posizione, fatta eccezione di quella che comporta la bocca aspirante rivolta verso l'alto. Adatta per le più svariate esigenze in campo civile, agricolo, industriale o impiantistico in generale. Approvvigionamenti d'acqua, irrigazioni a pioggia o a scorrimento, alimentazioni autoclavi e sopraelevazioni di pressione, riscaldamento e condizionamento, qualsiasi altro impiego che comporta il travaso di liquidi puliti in genere.

### APPLICATION

Centrifugal, monoblock and single-impeller electrical pumps with pump body, with connection to the motor by means of a support unit. With flanged inlet and delivery openings (PN 10) and threaded counter-flanges.

These machines are ideal for pumping clean water and other chemically and mechanically non-aggressive liquids. They are adapt for civil, agricultural, industrial or general plant uses. Water supply, spray or flowing irrigation, autoclave feed, high pressure system, heating, conditioning and any other general service requiring transfer of clean liquids.



### LIMITI D'IMPIEGO

- Temperatura liquido fino a 35°C (per un uso domestico secondo EN 60335-2-41)
- Temperatura max. liquido: 90°C (per altri impieghi)
- Temperatura ambiente fino a 40° C
- Altezza d'aspirazione manometrica fino a 7 mt.
- Servizio continuo

### MOTORE

- Motore elettrico ad induzione a 2 poli (n = 2850 min<sup>-1</sup>)
- Isolamento Classe F
- Protezione IP 55

### MATERIALI

- |                    |                       |
|--------------------|-----------------------|
| - Corpo pompa      | Ghisa                 |
| - Supporto         | Ghisa                 |
| - Girante          | Ghisa                 |
| - Albero motore    | Acciaio Inox AISI 304 |
| - Tenuta meccanica | Ceramica/Grafite/NBR  |

### OPERATING CONDITIONS

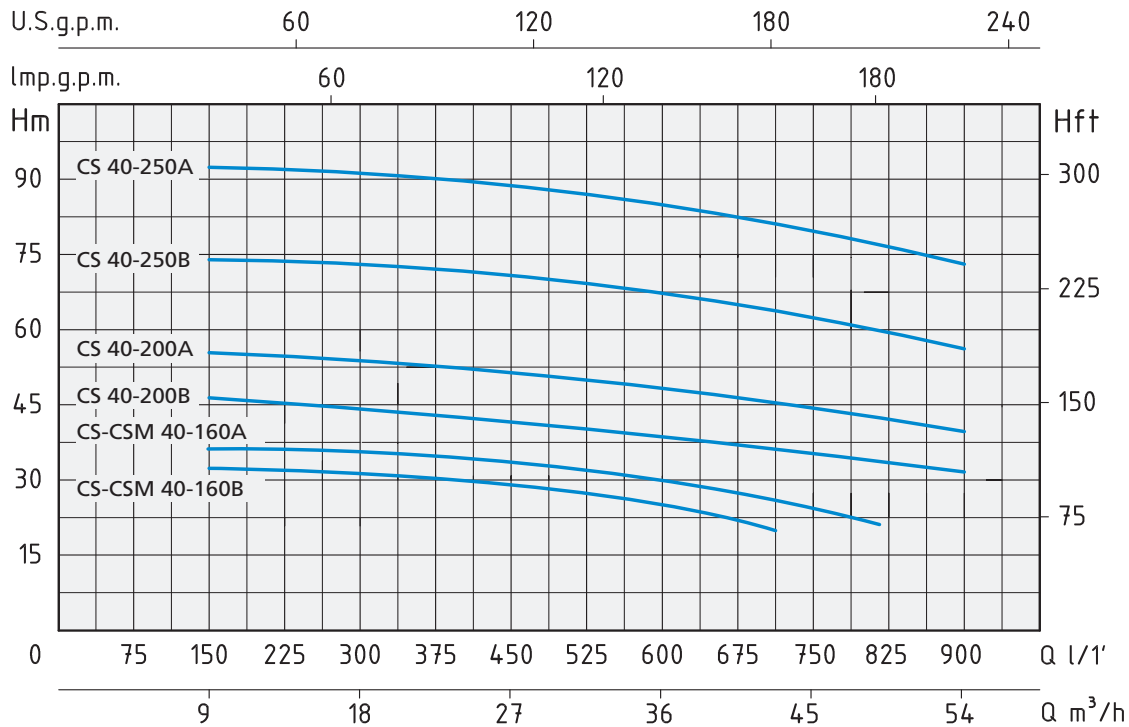
- Liquid temperature up to 35°C (for home use according to EN 60335-2-41)
- Temperature max. liquid: 90°C (for other uses)
- Ambient temperature up to 40°C
- Total suction lift up to 7 mt.
- Continuous duty

### MOTOR

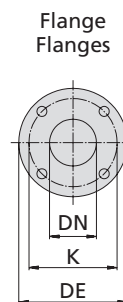
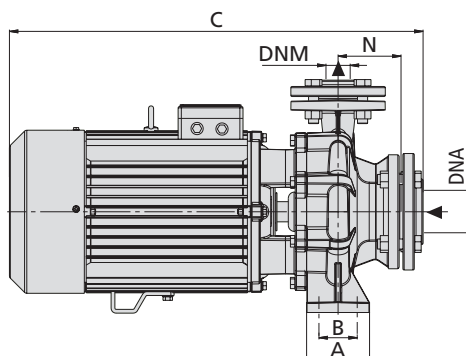
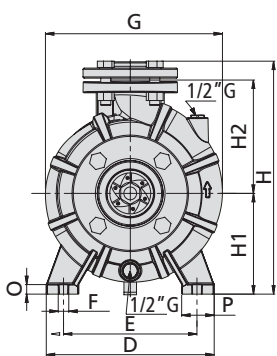
- Two-Pole induction motor (n = 2850 min<sup>-1</sup>)
- Insulation Class F
- Protection IP 55

### MATERIALS

- |                    |                          |
|--------------------|--------------------------|
| - Pump body        | Cast Iron                |
| - Support          | Cast iron                |
| - Impeller         | Cast iron                |
| - Shaft with rotor | Stainless steel AISI 304 |
| - Mechanical seal  | Ceramic/Graphite/NBR     |



TIPO TYPE		POTENZA NOMINALE NOMINAL POWER	POTENZA ASSORBITA INPUT POWER	AMPERE		Q = PORTATA - CAPACITY																	
Monofase Single-phase	Trifase Three-phase	P2		P1	Monofase Single-phase	Trifase Three-phase	Prevalenza manometrica totale in m.C.A. - Total head in meters w.c.																
		HP	KW	KW	1 x 230V	3 x 400V	m³/h	9	12	15	18	21	24	27	30	33	36	39	42	48	54		
230V-50Hz	230/400V-50Hz																						
CSM 40-160 B	CS 40-160 B	4	3	4,8	22	7,5	32,7	32,5	32,3	32	31,5	30,5	29,5	28	27	25,5	23	21					
CSM 40-160 A	CS 40-160 A	5,5	4	5,7	28	8,8	36,2	36	35,8	35,5	35	34	33	32	31	29,5	28	26	22				
	CS 40-200 B	7,5	5,5	8,6		14	46,5	46	45,5	45	44,5	43,5	42,5	41,5	40,5	39,5	38,5	37	34,5	31,5			
	CS 40-200 A	10	7,5	11,3		17,5	56	55,5	55	54,5	54	53	52	51	50	49	48	46,5	44	40,5			
	CS 40-250 B	15	11	15,5		24,5	74	73,9	73,8	73,7	73,5	73	72	71	70	68,5	67	65,5	61,5	54			
	CS 40-250 A	20	15	20		32	91,5	91,4	91,3	91,2	91	90,5	90	89	88	87	85,5	83,5	79,5	73			



DIMENSIONI mm - DIMENSIONS mm				
DN	DE	K	Fori - Holes	
			n°	Ø
32	140	100	4	18
40	150	110	4	18
50	165	125	4	18
65	185	145	4	18
80	200	160	8	18
100	220	180	8	18

TIPO TYPE		DIMENSIONI mm - DIMENSIONS mm															DIMENSIONI DIMENSIONS mm			PESO WEIGHT
Monofase Single-phase	Trifase Three-phase	A	B	C	D	E	F	G	H	H1	H2	N	O	P	DNA	DNM	P	L	H	Kg
CSM 40-160 B	CS 40-160 B	100	70	550	240	190	15	240	322	132	160	80	15	50	65	40	290	570	420	57,9
CSM 40-160 A	CS 40-160 A	100	70	550	240	190	15	240	322	132	160	80	15	50	65	40	290	570	420	60,7
	CS 40-200 B	100	70	640	265	212	15	281	370	160	180	100	15	50	65	40	317	680	495	75,8
	CS 40-200 A	100	70	640	265	212	15	281	370	160	180	100	15	50	65	40	317	680	495	79,6
	CS 40-250 B	125	95	745	320	250	15	335	435	180	225	100	18	65	65	40	372	805	550	130,1
	CS 40-250 A	125	95	745	320	250	15	335	435	180	225	100	18	65	65	40	372	805	550	140,1

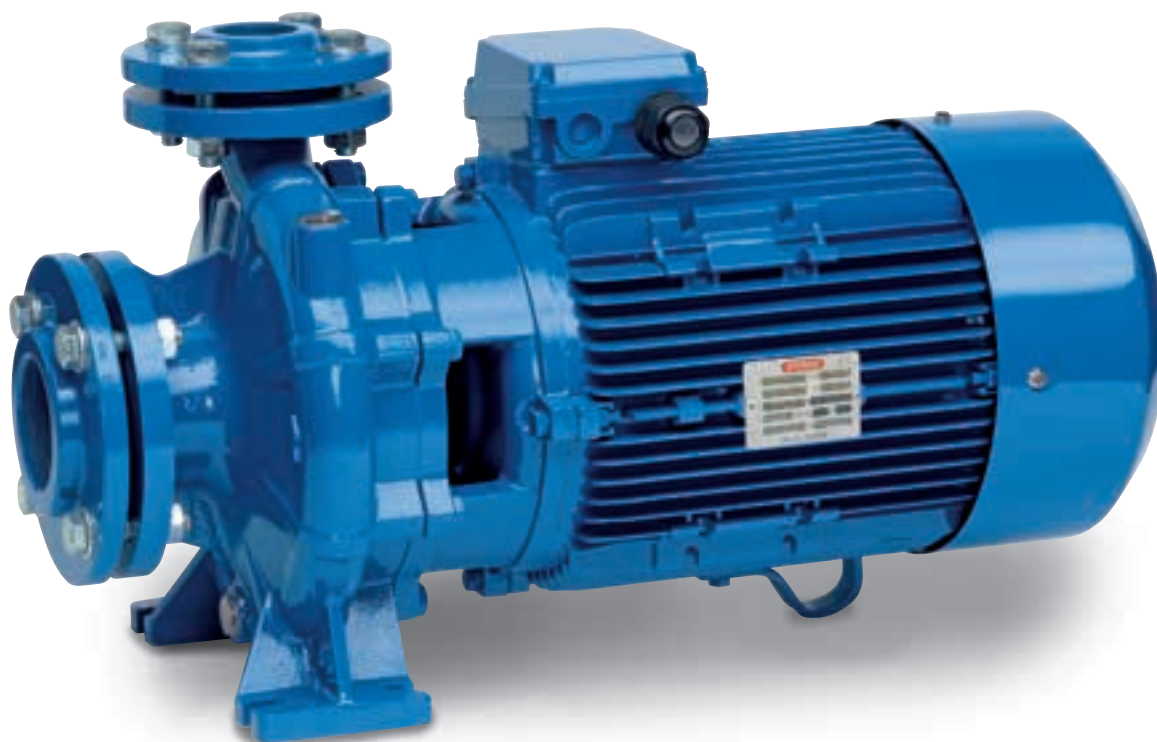
### APPLICAZIONI

Elettropompe centrifughe, monoblocco e monogirante con corpo pompa, collegato al motore mediante supporto. Con bocche di aspirazione e di mandata flangiante (PN 10) e controflange del tipo filettato. Queste macchine sono adatte per il pompaggio di acqua pulita e di altri liquidi chimicamente e meccanicamente non aggressivi; la possibilità di installazione in qualunque posizione, fatta eccezione di quella che comporta la bocca aspirante rivolta verso l'alto. Adatta per le più svariate esigenze in campo civile, agricolo, industriale o impiantistico in generale. Approvvigionamenti d'acqua, irrigazioni a pioggia o a scorrimento, alimentazioni autoclavi e sopraelevazioni di pressione, riscaldamento e condizionamento, qualsiasi altro impiego che comporta il travaso di liquidi puliti in genere.

### APPLICATION

Centrifugal, monoblock and single-impeller electrical pumps with pump body, with connection to the motor by means of a support unit. With flanged inlet and delivery openings (PN 10) and threaded counter-flanges.

These machines are ideal for pumping clean water and other chemically and mechanically non-aggressive liquids. They are adapted for civil, agricultural, industrial or general plant uses. Water supply, spray or flowing irrigation, autoclave feed, high pressure system, heating, conditioning and any other general service requiring transfer of clean liquids.



### LIMITI D'IMPIEGO

- Temperatura liquido fino a 35°C (per un uso domestico secondo EN 60335-2-41)
- Temperatura max. liquido: 90°C (per altri impieghi)
- Temperatura ambiente fino a 40° C
- Altezza d'aspirazione manometrica fino a 7 mt.
- Servizio continuo

### MOTORE

- Motore elettrico ad induzione a 2 poli ( $n = 2850 \text{ min}^{-1}$ )
- Isolamento Classe F
- Protezione IP 55

### MATERIALI

- |                    |                       |
|--------------------|-----------------------|
| - Corpo pompa      | Ghisa                 |
| - Supporto         | Ghisa                 |
| - Girante          | Ghisa                 |
| - Albero motore    | Acciaio Inox AISI 304 |
| - Tenuta meccanica | Ceramica/Grafite/NBR  |

### OPERATING CONDITIONS

- Liquid temperature up to 35°C (for home use according to EN 60335-2-41)
- Temperature max. liquid: 90°C (for other uses)
- Ambient temperature up to 40°C
- Total suction lift up to 7 mt.
- Continuous duty

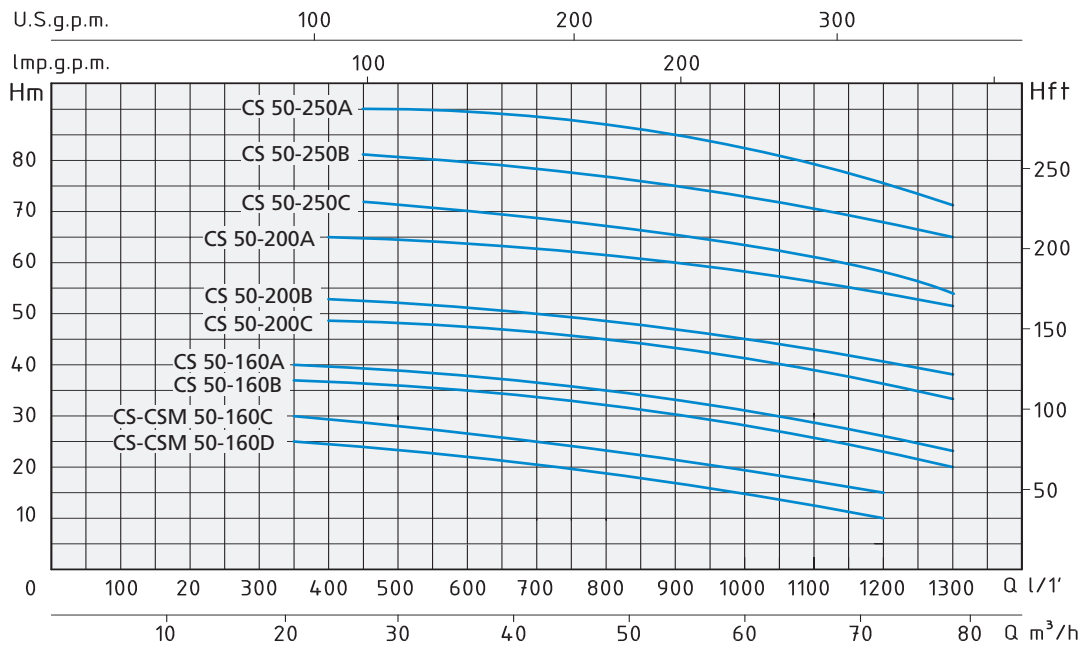
### MOTOR

- Two-Pole induction motor ( $n = 2850 \text{ min}^{-1}$ )
- Insulation Class F
- Protection IP 55

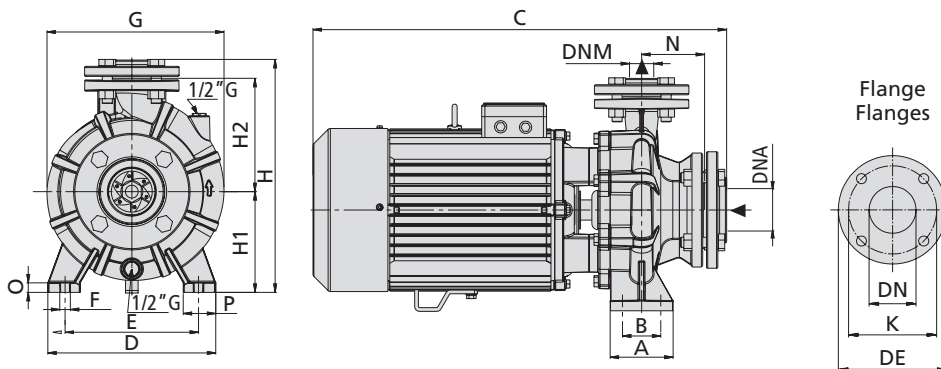
### MATERIALS

- |                    |                          |
|--------------------|--------------------------|
| - Pump body        | Cast Iron                |
| - Support          | Cast iron                |
| - Impeller         | Cast iron                |
| - Shaft with rotor | Stainless steel AISI 304 |
| - Mechanical seal  | Ceramic/Graphite/NBR     |

# MONOBLOCK CENTRIFUGAL PUMPS



TIPO TYPE		POTENZA NOMINALE NOMINAL POWER		POTENZA ASSORBITA INPUT POWER	AMPERE		Q = PORTATA - CAPACITY																
Monofase Single-phase	Trifase Three-phase	P2		P1	Monofase Single-phase	Trifase Three-phase	Q = PORTATA - CAPACITY																
		HP	kW	kW			m³/h	21	24	27	30	33	36	39	42	48	54	60	66	72	78		
230V-50Hz	230/400V-50Hz				1 x 230V	3 x 400V	Prevalenza manometrica totale in m.C.A. - Total head in meters w.c.																
CSM 50-160 D	CS 50-160 D	4	3	4,8	22	7,5	25	24,5	24	23,5	22,8	22	21,3	20,5	19	17	15	13	10				
CSM 50-160 C	CS 50-160 C	5,5	4	5,7	27	8,8	29,5	29,2	28,8	28,3	27,8	27,1	26,4	25,6	24	22,5	20,5	18	15,5				
	CS 50-160 B	7,5	5,5	8,2		13,2	37	36,8	36,5	36	35,5	35	34,5	34	32	30,5	28,5	26	23,5	20,5			
	CS 50-160 A	10	7,5	9,5		15	40	39,8	39,5	39	38,5	38	37,5	37	35	33,5	31,5	29	26,5	23			
	CS 50-200 C	12,5	9,2	12		19		48,7	48,5	48,2	47,8	47,5	47	46,5	45	43,5	42	39,5	37	33			
	CS 50-200 B	15	11	13,5		21,5		52,7	52,5	52,2	51,7	51,2	50,7	50,2	49,2	48	46	43,5	41	38			
	CS 50-200 A	20	15	18		29		64,5	64	63,5	63	62,5	62	61,5	60,5	59,5	58	56,5	54,5	51,5			
	CS 50-250 C	20	15	20		32				71,3	71	70,5	70	69,5	68,5	67	65	63	61	58	54		
	CS 50-250 B	25	18,5	23		36,5				80,8	80,5	80	79,5	79	78,5	77	75	73	70,5	68	65		
	CS 50-250 A	30	22,5	27		43				90	89,7	89,3	89	88,5	88	86,5	85	83	81	79	71		



DIMENSIONI mm - DIMENSIONS mm				
DN	DE	K	Fori - Holes	
			n°	Ø
32	140	100	4	18
40	150	110	4	18
50	165	125	4	18
65	185	145	4	18
80	200	160	8	18
100	220	180	8	18

TIPO TYPE		DIMENSIONI mm - DIMENSIONS mm															DIMENSIONI DIMENSIONS mm			PESO WEIGHT
Monofase Single-phase	Trifase Three-phase	A	B	C	D	E	F	G	H	H1	H2	N	O	P	DNA	DNM	P	L	H	Kg
		CSM 50-160 D	CS 50-160 D	100	70	570	265	212	15	268	372	160	180	100	15	50	65	50	317	680
CSM 50-160 C	CS 50-160 C	100	70	570	265	212	15	268	372	160	180	100	15	50	65	50	317	680	495	65
	CS 50-160 B	100	70	650	265	212	15	268	372	160	180	100	15	50	65	50	317	680	495	74,8
	CS 50-160 A	100	70	650	265	212	15	268	372	160	180	100	15	50	65	50	317	680	495	79,1
	CS 50-200 C	100	70	745	265	212	15	335	425	160	200	100	18	50	65	50	372	805	550	123,1
	CS 50-200 B	100	70	745	265	212	15	335	425	160	200	100	18	50	65	50	372	805	550	125
	CS 50-200 A	100	70	745	265	212	15	335	425	160	200	100	18	50	65	50	372	805	550	132,1
	CS 50-250 C	125	95	750	320	250	15	340	435	180	225	100	18	65	65	50	395	865	561	142,2
	CS 50-250 B	125	95	795	320	250	15	340	435	180	225	100	18	65	65	50	395	865	561	155,4
	CS 50-250 A	125	95	825	320	250	15	360	455	180	225	100	18	65	65	50	395	865	561	210,5

### APPLICAZIONI

Elettropompe centrifughe, monoblocco e monogirante con corpo pompa, collegato al motore mediante supporto. Con bocche di aspirazione e di mandata flangiante (PN 10) e controflange del tipo filettato. Queste macchine sono adatte per il pompaggio di acqua pulita e di altri liquidi chimicamente e meccanicamente non aggressivi; la possibilità di installazione in qualunque posizione, fatta eccezione di quella che comporta la bocca aspirante rivolta verso l'alto. Adatta per le più svariate esigenze in campo civile, agricolo, industriale o impiantistico in generale. Approvvigionamenti d'acqua, irrigazioni a pioggia o a scorrimento, alimentazioni autoclavi e sopraelevazioni di pressione, riscaldamento e condizionamento, qualsiasi altro impiego che comporta il travaso di liquidi puliti in genere.

### APPLICATION

Centrifugal, monoblock and single-impeller electrical pumps with pump body, with connection to the motor by means of a support unit. With flanged inlet and delivery openings (PN 10) and threaded counter-flanges.

These machines are ideal for pumping clean water and other chemically and mechanically non-aggressive liquids. They are adapted for civil, agricultural, industrial or general plant uses. Water supply, spray or flowing irrigation, autoclave feed, high pressure system, heating, conditioning and any other general service requiring transfer of clean liquids.



### LIMITI D'IMPIEGO

- Temperatura liquido fino a 35°C (per un uso domestico secondo EN 60335-2-41)
- Temperatura max. liquido: 90°C (per altri impieghi)
- Temperatura ambiente fino a 40° C
- Altezza d'aspirazione manometrica fino a 7 mt.
- Servizio continuo

### MOTORE

- Motore elettrico ad induzione a 2 poli (n = 2850 min<sup>-1</sup>)
- Isolamento Classe F
- Protezione IP 55

### MATERIALI

- |                    |                       |
|--------------------|-----------------------|
| - Corpo pompa      | Ghisa                 |
| - Supporto         | Ghisa                 |
| - Girante          | Ghisa                 |
| - Albero motore    | Acciaio Inox AISI 304 |
| - Tenuta meccanica | Ceramica/Grafite/NBR  |

### OPERATING CONDITIONS

- Liquid temperature up to 35°C (for home use according to EN 60335-2-41)
- Temperature max. liquid: 90°C (for other uses)
- Ambient temperature up to 40°C
- Total suction lift up to 7 mt.
- Continuous duty

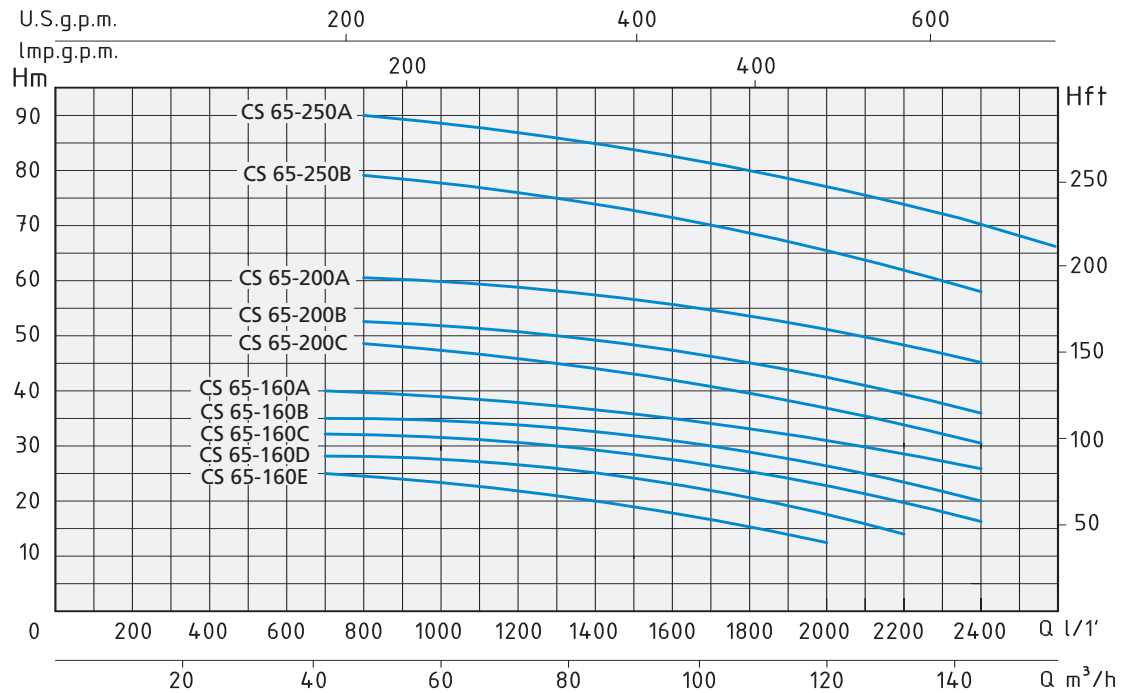
### MOTOR

- Two-Pole induction motor (n = 2850 min<sup>-1</sup>)
- Insulation Class F
- Protection IP 55

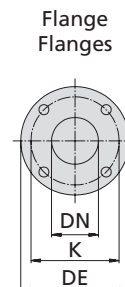
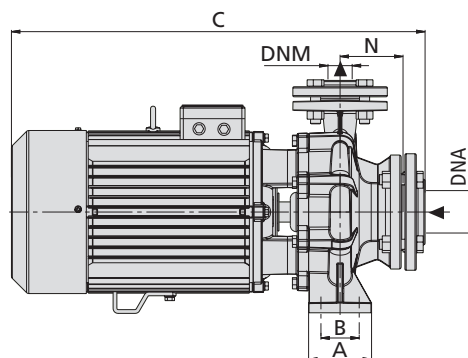
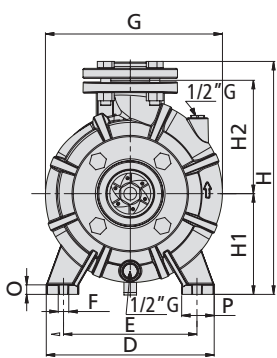
### MATERIALS

- |                    |                          |
|--------------------|--------------------------|
| - Pump body        | Cast Iron                |
| - Support          | Cast iron                |
| - Impeller         | Cast iron                |
| - Shaft with rotor | Stainless steel AISI 304 |
| - Mechanical seal  | Ceramic/Graphite/NBR     |

# MONOBLOCK CENTRIFUGAL PUMPS



TIPO TYPE	POTENZA NOMINALE NOMINAL POWER		POTENZA ASSORBITA INPUT POWER	AMPERE	Q = PORTATA - CAPACITY															
	HP	kW			Trifase Three-phase	m³/h	42	48	54	60	66	72	78	84	96	108	120	132	144	156
230/400V-50Hz				3 x 400V	lt/1'	700	800	900	1000	1100	1200	1300	1400	1600	1800	2000	2200	2400	2600	
Prevalenza manometrica totale in m.C.A. - Total head in meters w.c.																				
CS 65-160 E	7,5	5,5	8	13	H (m)	24,5	24,2	24	23,5	23	22,5	21,5	20,5	18,5	16	12,5				
CS 65-160 D	10	7,5	10	16		28,5	28,2	28	27,5	27	26,5	25,8	25	23	21	18	14			
CS 65-160 C	12,5	9,2	11,5	18,5		32	31,7	31,5	31,2	30,7	30,2	29,7	29	27	25	22	19	16		
CS 65-160 B	15	11	13,5	21,5		35,5	35	34,8	34,5	34	33,5	33	32,5	31	29	26,5	24	20		
CS 65-160 A	20	15	16	26		40	39,5	39	38,5	38	37,5	37	36,5	35,5	33,5	31	28,5	26		
CS 65-200 C	20	15	20	32			48,5	48	47,5	47	46,2	45,5	44,5	42,5	40,5	38	34,5	31		
CS 65-200 B	25	18,5	23	36,5			52,5	52	51,5	51	50,5	50	49	47	45	43	40	36		
CS 65-200 A	30	22,5	27	43			60,5	60	59,5	59	58,5	58	57,5	56	54,5	52,5	49,5	45,5		
CS 65-250 B	40	30	37	58			79	78,5	78	77	76	75	74	72	69	66	63	58		
CS 65-250 A	50	37	46	72			89,5	89	88,5	87,5	86,5	85,5	84	82,5	80	77	74	70	66	



DIMENSIONI mm - DIMENSIONS mm				
DN	DE	K	Fori - Holes	
			n°	Ø
32	140	100	4	18
40	150	110	4	18
50	165	125	4	18
65	185	145	4	18
80	200	160	8	18
100	220	180	8	18

TIPO TYPE	DIMENSIONI mm - DIMENSIONS mm															DIMENSIONI DIMENSIONS mm	PESO WEIGHT		
	A	B	C	D	E	F	G	H	H1	H2	N	O	P	DNA	DNM			P	L
Trifase - Three-phase																			
CS 65-160 E	125	95	610	280	212	15	295	395	160	200	100	18	65	80	65	317	680	495	82,2
CS 65-160 D	125	95	610	280	212	15	295	395	160	200	100	18	65	80	65	317	680	495	85,6
CS 65-160 C	125	95	750	280	212	15	340	425	160	200	100	18	65	80	65	372	805	550	125,2
CS 65-160 B	125	95	750	280	212	15	340	425	160	200	100	18	65	80	65	372	805	550	125,5
CS 65-160 A	125	95	750	280	212	15	340	425	160	200	100	18	65	80	65	395	865	561	137,2
CS 65-200 C	125	95	745	320	250	15	335	445	180	225	100	18	65	80	65	395	865	561	141,5
CS 65-200 B	125	95	790	320	250	15	335	445	180	225	100	18	65	80	65	395	865	561	156,5
CS 65-200 A	125	95	825	320	250	15	360	455	180	225	100	18	65	80	65	395	865	561	215,5
CS 65-250 B	160	120	825	360	280	18	370	485	200	250	100	18	85	80	65	395	935	580	250,1
CS 65-250 A	160	120	825	360	280	18	370	485	200	250	100	18	85	80	65	395	935	580	258,2

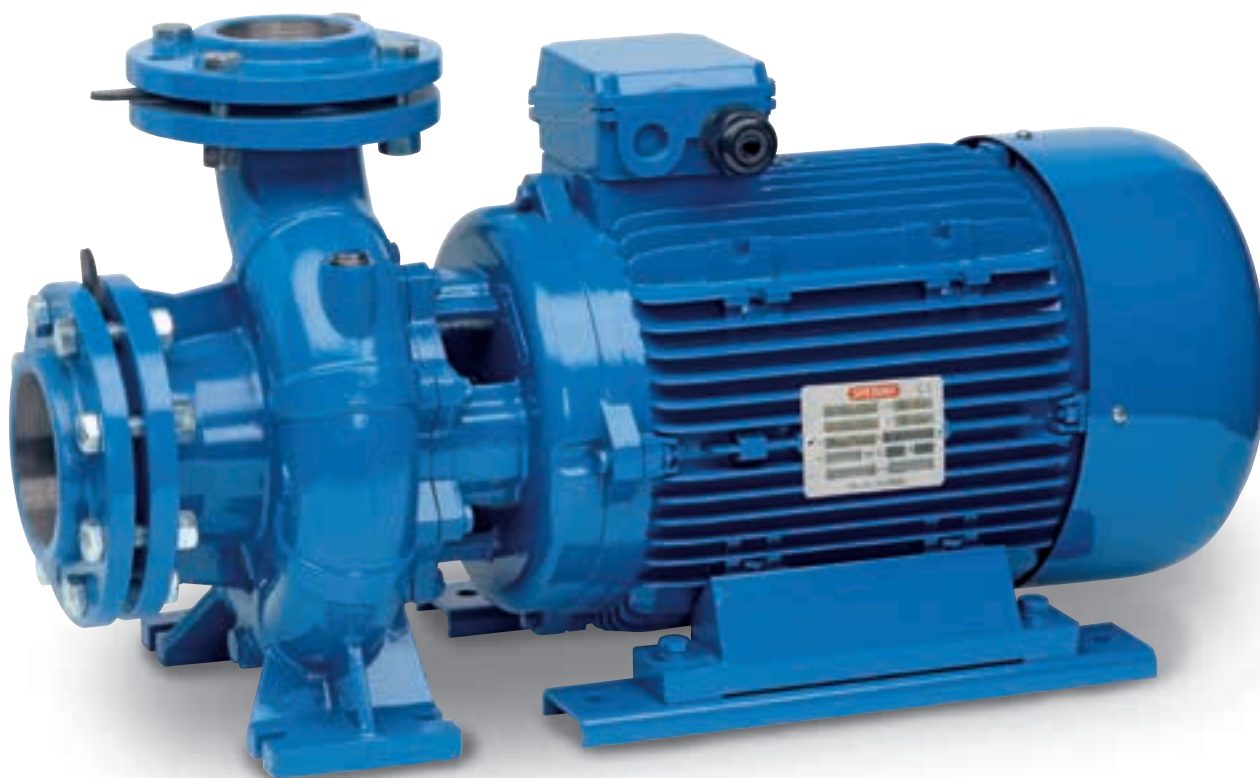
### APPLICAZIONI

Elettropompe centrifughe, monoblocco e monogirante con corpo pompa, collegato al motore mediante supporto. Con bocche di aspirazione e di mandata flangiante (PN 10) e controflange del tipo filettato. Queste macchine sono adatte per il pompaggio di acqua pulita e di altri liquidi chimicamente e meccanicamente non aggressivi; la possibilità di installazione in qualunque posizione, fatta eccezione di quella che comporta la bocca aspirante rivolta verso l'alto. Adatta per le più svariate esigenze in campo civile, agricolo, industriale o impiantistico in generale. Approvvigionamenti d'acqua, irrigazioni a pioggia o a scorrimento, alimentazioni autoclavi e sopraelevazioni di pressione, riscaldamento e condizionamento, qualsiasi altro impiego che comporta il travaso di liquidi puliti in genere.

### APPLICATION

Centrifugal, monoblock and single-impeller electrical pumps with pump body, with connection to the motor by means of a support unit. With flanged inlet and delivery openings (PN 10) and threaded counter-flanges.

These machines are ideal for pumping clean water and other chemically and mechanically non-aggressive liquids. They are adapt for civil, agricultural, industrial or general plant uses. Water supply, spray or flowing irrigation, autoclave feed, high pressure system, heating, conditioning and any other general service requiring transfer of clean liquids.



### LIMITI D'IMPIEGO

- Temperatura liquido fino a 35°C (per un uso domestico secondo EN 60335-2-41)  
Temperatura max. liquido: 90°C (per altri impiegi)
- Temperatura ambiente fino a 40°C
- Altezza d'aspirazione manometrica fino a 7 mt.
- Servizio continuo

### MOTORE

- Motore elettrico ad induzione a 2 poli ( $n = 2850 \text{ min}^{-1}$ )
- Isolamento Classe F
- Protezione IP 55

### MATERIALI

- |                    |                       |
|--------------------|-----------------------|
| - Corpo pompa      | Ghisa                 |
| - Supporto         | Ghisa                 |
| - Girante          | Ghisa                 |
| - Albero motore    | Acciaio Inox AISI 304 |
| - Tenuta meccanica | Ceramica/Grafite/NBR  |

### OPERATING CONDITIONS

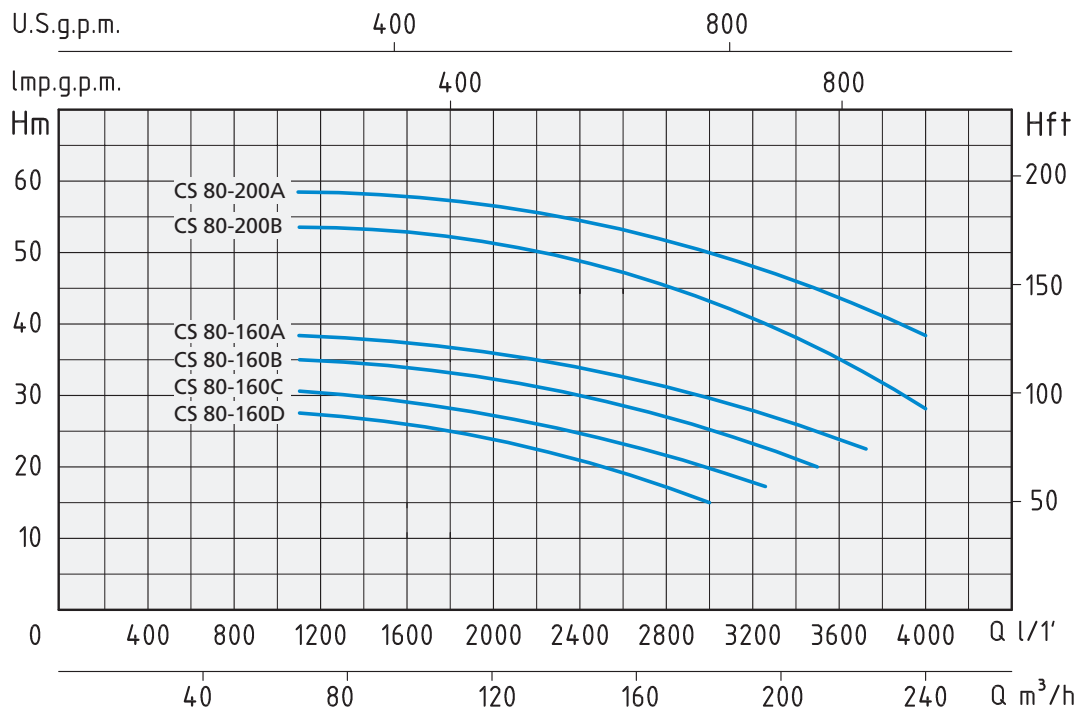
- Liquid temperature up to 35°C (for home use according to EN 60335-2-41)  
Temperature max. liquid: 90°C (for other uses)
- Ambient temperature up to 40°C
- Total suction lift up to 7 mt.
- Continuous duty

### MOTOR

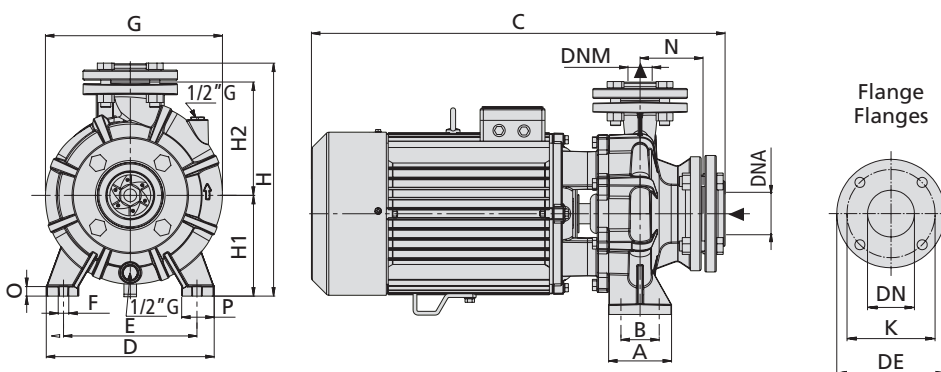
- Two-Pole induction motor ( $n = 2850 \text{ min}^{-1}$ )
- Insulation Class F
- Protection IP 55

### MATERIALS

- |                    |                          |
|--------------------|--------------------------|
| - Pump body        | Cast Iron                |
| - Support          | Cast iron                |
| - Impeller         | Cast iron                |
| - Shaft with rotor | Stainless steel AISI 304 |
| - Mechanical seal  | Ceramic/Graphite/NBR     |



TIPO TYPE	POTENZA NOMINALE NOMINAL POWER		POTENZA ASSORBITA INPUT POWER	AMPERE	Q = PORTATA - CAPACITY																	
	HP	KW			Trifase Three-phase	m³/h	66	72	78	84	96	108	120	132	144	156	168	180	195	210	225	240
Trifase Three-phase	P2		P1	3 x 400V	lt/1'	1100	1200	1300	1400	1600	1800	2000	2200	2400	2600	2800	3000	3250	3500	3750	4000	
230/400V-50Hz	Prevalenza manometrica totale in m.C.A. - Total head in meters w.c.																					
CS 80-160 D	15	11	12,5	20,5	H (m)	27,5	27,4	27,3	27,1	26,4	25,2	24	22,5	21	19,2	17,4	15,5					
CS 80-160 C	20	15	15	24	30,6	30,5	30,4	30,2	29,6	28,7	27,5	26,2	24,8	23,2	21,5	19,6	17					
CS 80-160 B	25	18,5	18,5	30	35	34,9	34,8	34,6	34,1	33,4	32,5	31,3	30,2	28,7	27	25,3	22,8	20				
CS 80-160 A	30	22,5	22	35	38,6	38,5	38,2	38	37,7	37	36,3	35,3	34,2	33	31,6	30	27,8	25	22			
CS 80-200 B	40	30	33,5	54	54,1	54	53,8	53,6	53,1	52,2	51,3	50,4	49,2	47,7	46,2	44,2	41,2	38	33,6	28,5		
CS 80-200 A	50	37	39	62	58,8	58,7	58,5	58,3	57,8	57,2	56,3	55,4	54,2	53	51,5	50	48	45	42	39		



DIMENSIONI mm - DIMENSIONS mm				
DN	DE	K	Fori - Holes	
			n°	Ø
32	140	100	4	18
40	150	110	4	18
50	165	125	4	18
65	185	145	4	18
80	200	160	8	18
100	220	180	8	18

TIPO TYPE	DIMENSIONI mm - DIMENSIONS mm															DIMENSIONI DIMENSIONS mm	PESO WEIGHT				
	A	B	C	D	E	F	G	H	H1	H2	N	O	P	DNA	DNM						
Trifase Three-phase																					
CS 80-160 D	125	95	790	320	250	15	350	445	180	225	125	18	65	100	80	395	865	561	139,2		
CS 80-160 C	125	95	790	320	250	15	350	445	180	225	125	18	65	100	80	395	865	561	148,5		
CS 80-160 B	125	95	835	320	250	15	350	445	180	225	125	18	65	100	80	395	865	561	161,2		
CS 80-160 A	125	95	870	320	250	15	360	445	180	225	125	18	65	100	80	395	935	580	219,1		
CS 80-200 B	125	95	900	345	280	15	360	470	180	250	125	18	65	100	80	395	935	580	247,2		
CS 80-200 A	125	95	900	345	280	15	360	470	180	250	125	18	65	100	80	395	935	580	258,5		



### APPLICAZIONI

Elettropompe centrifughe, monoblocco e monogirante adatte per il pompaggio di acqua pulita e di altri liquidi chimicamente e meccanicamente non aggressivi; la possibilità di installazione in qualunque posizione, fatta eccezione di quella che comporta la bocca aspirante rivolta verso l'alto. Unitamente alla forma costruttiva, che consente l'estrazione (back pull out) del motore con le parti rotanti della pompa, ed il successivo rimontaggio, senza rimozione del corpo pompa e delle tubazioni ad esso connesse, ne rende agevole e conveniente l'utilizzo per le più svariate esigenze in campo civile, agricolo, industriale o impiantistico in generale. Approvvigionamenti d'acqua, irrigazioni a pioggia o a scorrimento, alimentazioni autoclavi e sopraelevazioni di pressione, riscaldamento e condizionamento, qualsiasi altro impiego che comporta il travaso di liquidi puliti in genere.

### APPLICATION

Centrifugal, monoblock and single-impeller electrical pumps are ideal for pumping clean water and other chemically and mechanically non-aggressive liquids. These system can be installed in any position, provided the inlet opening faces upwards, and, thanks to their special design - which allows back pull out of the motor and the rotary parts of the pump and subsequent re-assembly without having to remove the pump body and the pipes connected to it - can be easily and conveniently used for a wide variety of applications in civil, agricultural, industrial or general plant uses. Water supply, spray or flowing irrigation, autoclave feed, high pressure system, heating, conditioning and any other general service requiring transfer of clean liquids.



### LIMITI D'IMPIEGO

- Temperatura liquido fino a 35°C (per un uso domestico secondo EN 60335-2-41)
- Temperatura max. liquido: 90°C (per altri impieghi)
- Temperatura ambiente fino a 40°C
- Altezza d'aspirazione manometrica fino a 7 mt.
- Servizio continuo

### MOTORE

- Motore elettrico ad induzione a 2 poli ( $n = 2850 \text{ min}^{-1}$ )
- Isolamento Classe F
- Protezione IP 55

### MATERIALI

- |                       |                       |
|-----------------------|-----------------------|
| - Corpo pompa         | Acciaio Inox AISI 304 |
| - Flangia portatenuta | Acciaio Inox AISI 304 |
| - Girante             | Acciaio Inox AISI 304 |
| - Albero motore       | Acciaio Inox AISI 304 |
| - Tenute meccaniche   | Ceramica/Grafite/NBR  |

### OPERATING CONDITIONS

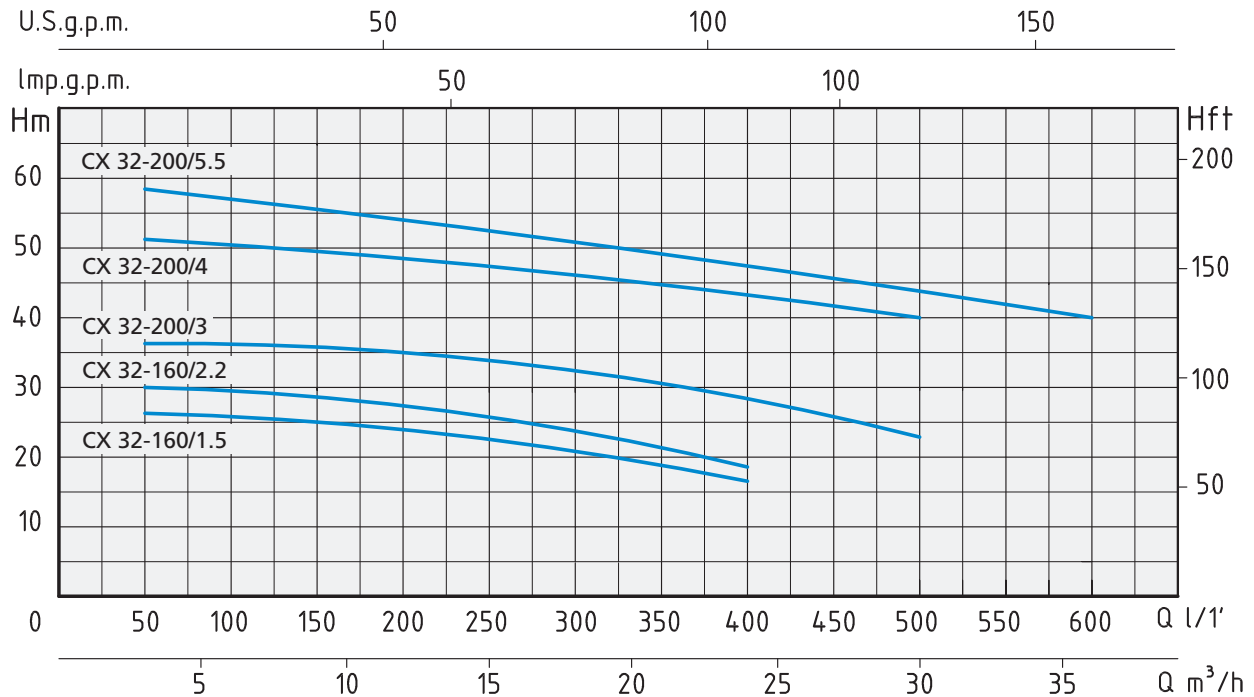
- Liquid temperature up to 35°C (for home use according to EN 60335-2-41)
- Temperature max. liquid: 90°C (for other uses)
- Ambient temperature up to 40°C
- Total suction lift up to 7 mt.
- Continuous duty

### MOTOR

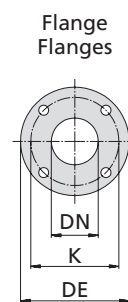
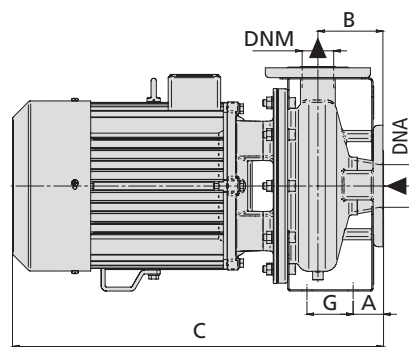
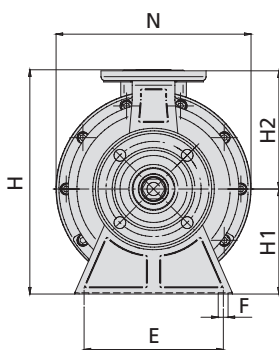
- Two-Pole induction motor ( $n = 2850 \text{ min}^{-1}$ )
- Insulation Class F
- Protection IP 55

### MATERIALS

- |                    |                          |
|--------------------|--------------------------|
| - Pump body        | Stainless Steel AISI 304 |
| - Pump flange      | Stainless Steel AISI 304 |
| - Impeller         | Stainless Steel AISI 304 |
| - Shaft with rotor | Stainless Steel AISI 304 |
| - Mechanical seal  | Ceramic/Graphite/NBR     |



TIPO TYPE	POTENZA NOMINALE NOMINAL POWER		POTENZA ASSORBITA INPUT POWER	AMPERE	Q = PORTATA - CAPACITY													
	HP	kW			Trifase Three-phase		m³/h	3	6	9	12	15	18	21	24	30	36	
400V-50Hz					Prevalenza manometrica totale in m.C.A. - Total head in meters w.c.													
CX 32-160/1,5	2	1,5	2,1	4,1	H (m)	26	25,3	24,5	23,5	22,5	21	19	16					
CX 32-160/2,2	3	2,2	2,8	5		30	29	28	27	26	24,5	22	19					
CX 32-200/3	4	3	4	6,3		36,5	36	35,5	35	34	33	31,5	29	23,5				
CX 32-200/4	5,5	4	6	9,3		51	50	49	48	47	46	45	43,5	40				
CX 32-200/5,5	7,5	5,5	8,3	13,3		58,5	57	55,5	54	52	50	48,5	47	44,5	40			



DN	DE	K	Fori - Holes	
			n°	Ø
32	140	100	4	18
50	165	125	4	18

TIPO TYPE	DIMENSIONI mm - DIMENSIONS mm												DIMENSIONI DIMENSIONS mm			PESO WEIGHT Kg
	A	B	C	E	F	G	H	H1	H2	N	DNA	DNM	P	L	H	
Trifase Three-phase																
CX 32-160/1,5	34	79,5	440	160	15	70	260	112	140	213	50	32	250	475	335	23,1
CX 32-160/2,2	34	79,5	440	160	15	70	260	112	140	213	50	32	250	475	335	26,1
CX 32-200/3	34	82,5	482	212	15	70	346,5	160	186,5	297	50	32	340	620	485	40,7
CX 32-200/4	34	82,5	510	212	15	70	346,5	160	186,5	297	50	32	340	620	485	50,2
CX 32-200/5,5	34	82,5	540	212	15	70	350	160	186,5	297	50	32	340	620	485	67,7

### APPLICAZIONI

Elettropompe centrifughe, monoblocco e monogirante adatte per il pompaggio di acqua pulita e di altri liquidi chimicamente e meccanicamente non aggressivi; la possibilità di installazione in qualunque posizione, fatta eccezione di quella che comporta la bocca aspirante rivolta verso l'alto. Unitamente alla forma costruttiva, che consente l'estrazione (back pull out) del motore con le parti rotanti della pompa, ed il successivo rimontaggio, senza rimozione del corpo pompa e delle tubazioni ad esso connesse, ne rende agevole e conveniente l'utilizzo per le più svariate esigenze in campo civile, agricolo, industriale o impiantistico in generale. Approvvigionamenti d'acqua, irrigazioni a pioggia o a scorrimento, alimentazioni autoclavi e sopraelevazioni di pressione, riscaldamento e condizionamento, qualsiasi altro impiego che comporta il travaso di liquidi puliti in genere.

### APPLICATION

Centrifugal, monoblock and single-impeller electrical pumps are ideal for pumping clean water and other chemically and mechanically non-aggressive liquids. These system can be installed in any position, provided the inlet opening faces upwards, and, thanks to their special design - which allows back pull out of the motor and the rotary parts of the pump and subsequent re-assembly without having to remove the pump body and the pipes connected to it - can be easily and conveniently used for a wide variety of applications in civil, agricultural, industrial or general plant uses. Water supply, spray or flowing irrigation, autoclave feed, high pressure system, heating, conditioning and any other general service requiring transfer of clean liquids.



### LIMITI D'IMPIEGO

- Temperatura liquido fino a 35°C (per un uso domestico secondo EN 60335-2-41)  
Temperatura max. liquido: 90°C (per altri impiegi)
- Temperatura ambiente fino a 40°C
- Altezza d'aspirazione manometrica fino a 7 mt.
- Servizio continuo

### MOTORE

- Motore elettrico ad induzione a 2 poli ( $n = 2850 \text{ min}^{-1}$ )
- Isolamento Classe F
- Protezione IP 55

### MATERIALI

- |                       |                       |
|-----------------------|-----------------------|
| - Corpo pompa         | Acciaio Inox AISI 304 |
| - Flangia portatenuta | Acciaio Inox AISI 304 |
| - Girante             | Acciaio Inox AISI 304 |
| - Albero motore       | Acciaio Inox AISI 304 |
| - Tenute meccaniche   | Ceramica/Grafite/NBR  |

### OPERATING CONDITIONS

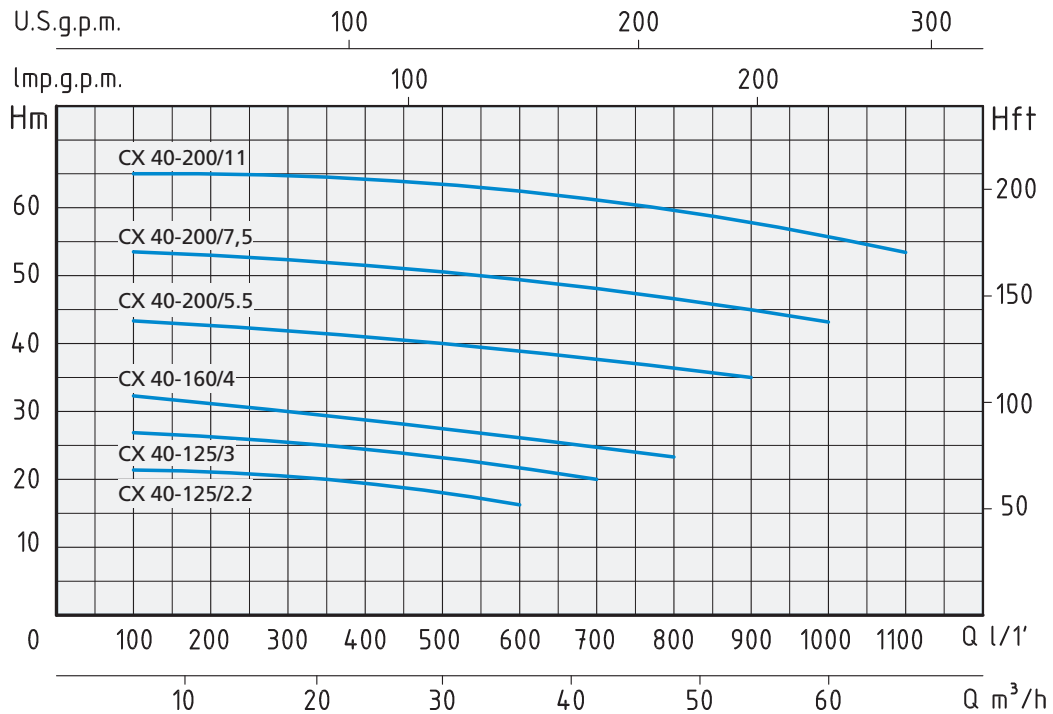
- Liquid temperature up to 35°C (for home use according to EN 60335-2-41)  
Temperature max. liquid: 90°C (for other uses)
- Ambient temperature up to 40°C
- Total suction lift up to 7 mt.
- Continuous duty

### MOTOR

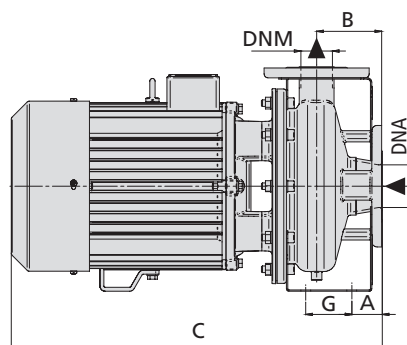
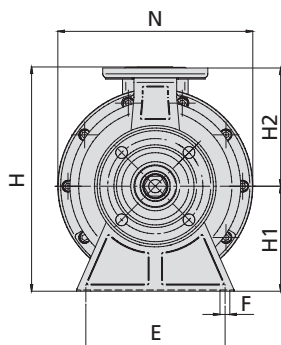
- Two-Pole induction motor ( $n = 2850 \text{ min}^{-1}$ )
- Insulation Class F
- Protection IP 55

### MATERIALS

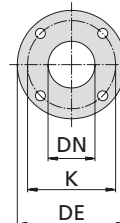
- |                    |                          |
|--------------------|--------------------------|
| - Pump body        | Stainless Steel AISI 304 |
| - Pump flange      | Stainless Steel AISI 304 |
| - Impeller         | Stainless Steel AISI 304 |
| - Shaft with rotor | Stainless Steel AISI 304 |
| - Mechanical seal  | Ceramic/Graphite/NBR     |



TIPO TYPE	POTENZA NOMINALE NOMINAL POWER		POTENZA ASSORBITA INPUT POWER	AMPERE	Q = PORTATA - CAPACITY											
	HP	kW			Trifase Three-phase	m³/h	6	12	18	24	30	36	42	48	54	60
Trifase Three-phase	P2		P1	Trifase Three-phase	lt/1'	100	200	300	400	500	600	700	800	900	1000	1100
400V-50Hz			kW	3 x 400 V	Prevalenza manometrica totale in m.C.A. - Total head in meters w.c.											
CX 40-125/2,2	3	2,2	2,8	5,1	H (m)	21,5	21,1	20,5	19,5	18	16					
CX 40-125/3	4	3	3,7	6		26,5	26,1	25,5	24,5	23,5	22	20				
CX 40-160/4	5,5	4	5,4	8,5		32	31	30	28,8	28	27	26	23			
CX 40-200/5,5	7,5	5,5	7,7	12,4		43	42,5	41,8	41	40	39	37,8	36,5	35		
CX 40-200/7,5	10	7,5	10,5	16,5		53,5	52,8	52,1	51,5	50,5	49,5	48,5	47	45	43	
CX 40-200/11	15	11	15	23,6		65	64,8	64,6	64,4	63,5	62,5	61	59	57	55	53



Flange Flanges



DN	DE	K	Fori - Holes	
			n°	Ø
40	150	110	4	18
65	185	145	4	18

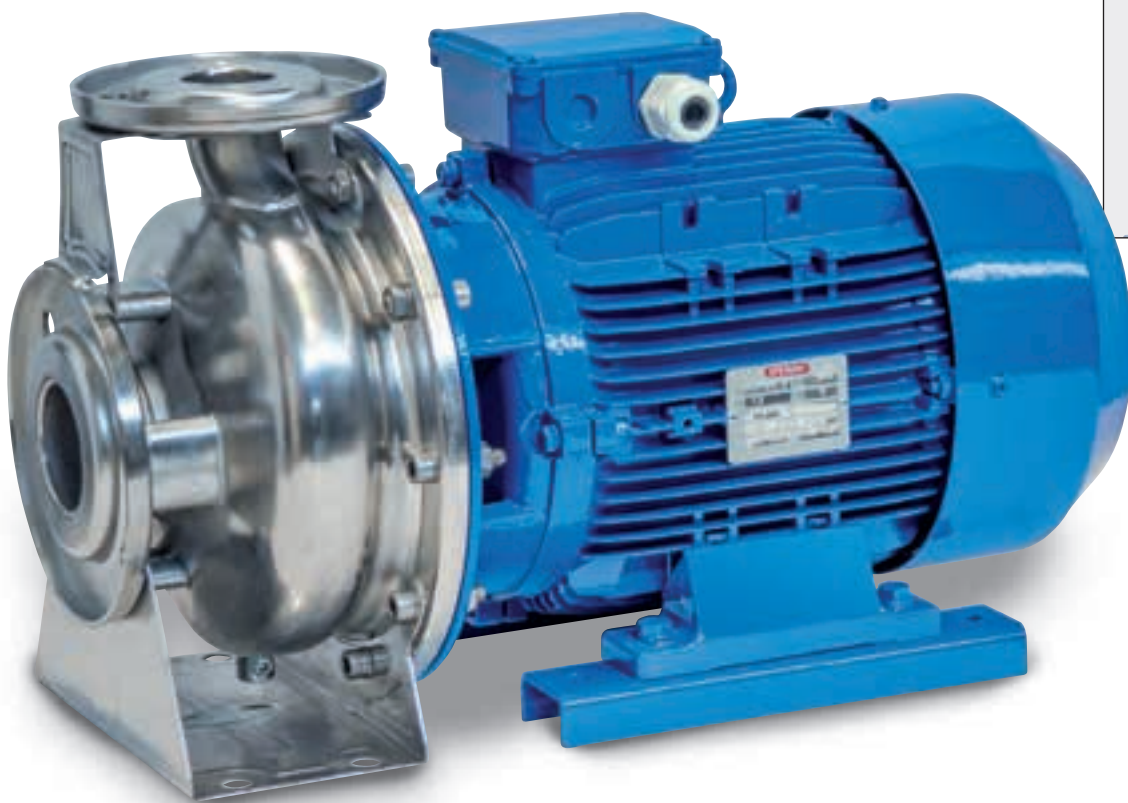
TIPO TYPE	DIMENSIONI mm - DIMENSIONS mm												DIMENSIONI DIMENSIONS mm			PESO WEIGHT Kg
	A	B	C	E	F	G	H	H1	H2	N	DNA	DNM	P	L	H	
Trifase Three-phase																
CX 40-125/2,2	34	79	441	160	15	70	255	112	142	213	65	40	250	475	335	25,6
CX 40-125/3	34	79	478	160	15	70	255	112	142	213	65	40	270	540	430	32,9
CX 40-160/4	34	79	501	160	15	70	280	112	142	230	65	40	270	540	430	37,9
CX 40-200/5,5	46,5	98,5	565	212	15	70	345	160	183,5	297	65	40	340	620	485	62,2
CX 40-200/7,5	46,5	98,5	565	212	15	70	345	160	183,5	297	65	40	340	620	485	66,7
CX 40-200/11	46,5	98,5	705	212	15	70	410	160	183,5	315	65	40	372	805	550	103,3

### APPLICAZIONI

Elettropompe centrifughe, monoblocco e monogirante adatte per il pompaggio di acqua pulita e di altri liquidi chimicamente e meccanicamente non aggressivi; la possibilità di installazione in qualunque posizione, fatta eccezione di quella che comporta la bocca aspirante rivolta verso l'alto. Unitamente alla forma costruttiva, che consente l'estrazione (back pull out) del motore con le parti rotanti della pompa, ed il successivo rimontaggio, senza rimozione del corpo pompa e delle tubazioni ad esso connesse, ne rende agevole e conveniente l'utilizzo per le più svariate esigenze in campo civile, agricolo, industriale o impiantistico in generale. Approvvigionamenti d'acqua, irrigazioni a pioggia o a scorrimento, alimentazioni autoclavi e sopraelevazioni di pressione, riscaldamento e condizionamento, qualsiasi altro impiego che comporta il travaso di liquidi puliti in genere.

### APPLICATION

Centrifugal, monoblock and single-impeller electrical pumps are ideal for pumping clean water and other chemically and mechanically non-aggressive liquids. These system can be installed in any position, provided the inlet opening faces upwards, and, thanks to their special design - which allows back pull out of the motor and the rotary parts of the pump and subsequent re-assembly without having to remove the pump body and the pipes connected to it - can be easily and conveniently used for a wide variety of applications in civil, agricultural, industrial or general plant uses. Water supply, spray or flowing irrigation, autoclave feed, high pressure system, heating, conditioning and any other general service requiring transfer of clean liquids.



### LIMITI D'IMPIEGO

- Temperatura liquido fino a 35°C (per un uso domestico secondo EN 60335-2-41)  
Temperatura max. liquido: 90°C (per altri impieghi)
- Temperatura ambiente fino a 40°C
- Altezza d'aspirazione manometrica fino a 7 mt.
- Servizio continuo

### MOTORE

- Motore elettrico ad induzione a 2 poli ( $n = 2850 \text{ min}^{-1}$ )
- Isolamento Classe F
- Protezione IP 55

### MATERIALI

- |                       |                       |
|-----------------------|-----------------------|
| - Corpo pompa         | Acciaio Inox AISI 304 |
| - Flangia portatenuta | Acciaio Inox AISI 304 |
| - Girante             | Acciaio Inox AISI 304 |
| - Albero motore       | Acciaio Inox AISI 304 |
| - Tenute meccaniche   | Ceramica/Grafite/NBR  |

### OPERATING CONDITIONS

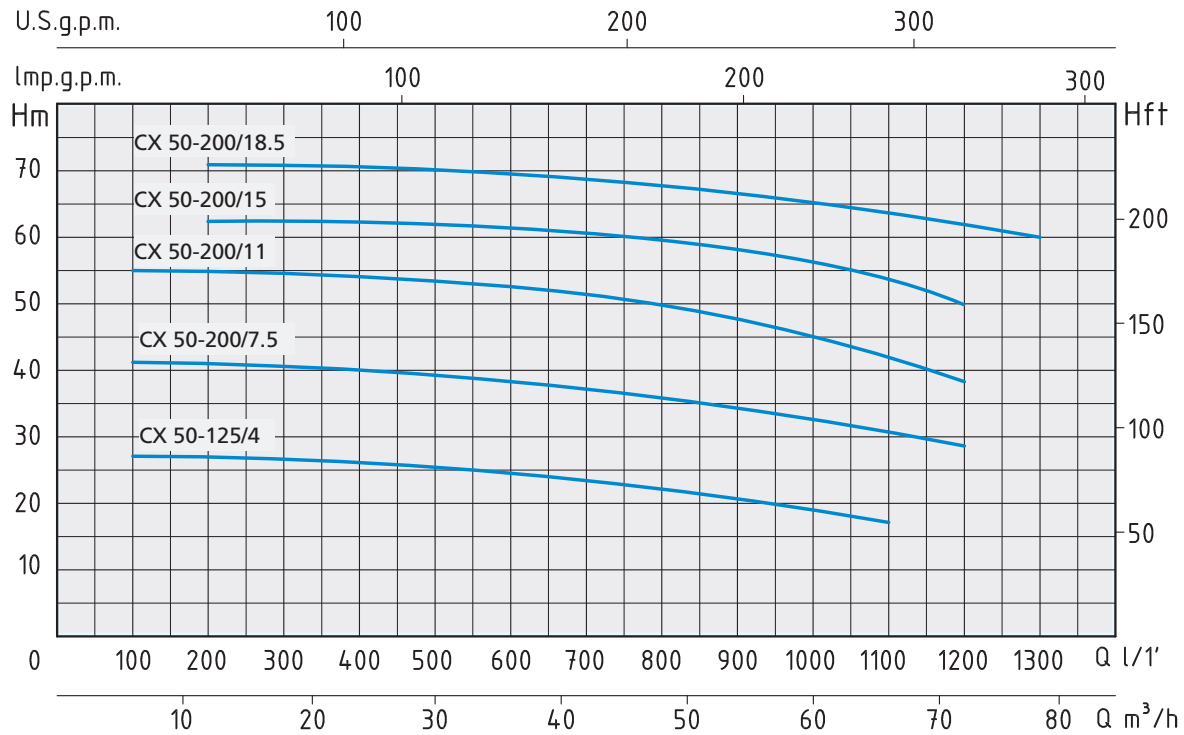
- Liquid temperature up to 35°C (for home use according to EN 60335-2-41)  
Temperature max. liquid: 90°C (for other uses)
- Ambient temperature up to 40°C
- Total suction lift up to 7 mt.
- Continuous duty

### MOTOR

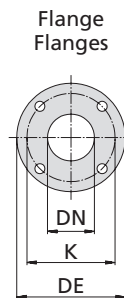
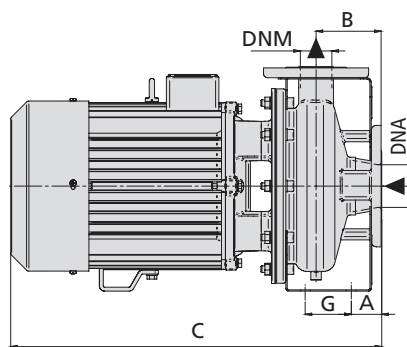
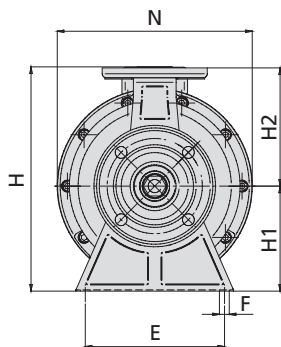
- Two-Pole induction motor ( $n = 2850 \text{ min}^{-1}$ )
- Insulation Class F
- Protection IP 55

### MATERIALS

- |                    |                          |
|--------------------|--------------------------|
| - Pump body        | Stainless Steel AISI 304 |
| - Pump flange      | Stainless Steel AISI 304 |
| - Impeller         | Stainless Steel AISI 304 |
| - Shaft with rotor | Stainless Steel AISI 304 |
| - Mechanical seal  | Ceramic/Graphite/NBR     |



TIPO TYPE	POTENZA NOMINALE NOMINAL POWER		POTENZA ASSORBITA INPUT POWER	AMPERE	Q = PORTATA - CAPACITY												
	HP	KW	KW		Prevalenza manometrica totale in m.C.A. - Total head in meters w.c.												
Trifase Three-phase	P2		P1	Trifase Three-phase 3 x 400 V	m³/h	6	12	18	30	36	42	54	60	66	72	78	
	HP		KW		lt/1'	100	200	300	500	600	700	900	1000	1100	1200	1300	
400V-50Hz																	
CX 50-125/4	5,5	4	4,8	7,5	H (m)	27	26,8	26,6	25,5	24,5	23,5	21	19	17			
CX 50-200/7,5	10	7,5	8,8	14,2		40,5	40,4	40,2	39,3	38,5	37	34	32,5	31	29		
CX 50-200/11	15	11	14	22,2		55	54,8	54,6	53,8	52,8	51,5	48,5	47	44	38		
CX 50-200/15	20	15	17	27			62	61,8	61,5	61,2	60,4	58	56,5	53	50		
CX 50-200/18,5	25	18,5	21	33			70,5	70,3	70	69,8	69	67	65,5	64	62	60	



DN	DE	K	Fori - Holes	
			n°	Ø
50	165	125	4	18
65	185	145	4	18

TIPO TYPE	DIMENSIONI mm - DIMENSIONS mm												DIMENSIONI DIMENSIONS mm	PESO WEIGHT Kg		
	A	B	C	E	F	G	H	H1	H2	N	DNA	DNM				
Trifase Three-phase													P	L	H	
CX 50-125/4	41,5	84,5	520	212	15	70	300	132	164,5	254	65	50	340	620	485	45,2
CX 50-200/7,5	46,5	99	565	212	15	70	350	160	180	297	65	50	340	620	485	66,7
CX 50-200/11	46,5	99	706	212	15	70	410	160	180	315	65	50	372	805	550	102,8
CX 50-200/15	46,5	99	706	212	15	70	410	160	180	315	65	50	372	805	550	111,3
CX 50-200/18,5	46,5	99	751	212	15	70	410	160	180	315	65	50	372	805	550	124,3

### APPLICAZIONI

Elettropompe centrifughe, monoblocco e monogirante adatte per il pompaggio di acqua pulita e di altri liquidi chimicamente e meccanicamente non aggressivi; la possibilità di installazione in qualunque posizione, fatta eccezione di quella che comporta la bocca aspirante rivolta verso l'alto. Unitamente alla forma costruttiva, che consente l'estrazione (back pull out) del motore con le parti rotanti della pompa, ed il successivo rimontaggio, senza rimozione del corpo pompa e delle tubazioni ad esso connesse, ne rende agevole e conveniente l'utilizzo per le più svariate esigenze in campo civile, agricolo, industriale o impiantistico in generale. Approvvigionamenti d'acqua, irrigazioni a pioggia o a scorrimento, alimentazioni autoclavi e sopraelevazioni di pressione, riscaldamento e condizionamento, qualsiasi altro impiego che comporta il travaso di liquidi puliti in genere.

### APPLICATION

Centrifugal, monoblock and single-impeller electrical pumps are ideal for pumping clean water and other chemically and mechanically non-aggressive liquids. These system can be installed in any position, provided the inlet opening faces upwards, and, thanks to their special design - which allows back pull out of the motor and the rotary parts of the pump and subsequent re-assembly without having to remove the pump body and the pipes connected to it - can be easily and conveniently used for a wide variety of applications in civil, agricultural, industrial or general plant uses. Water supply, spray or flowing irrigation, autoclave feed, high pressure system, heating, conditioning and any other general service requiring transfer of clean liquids.



### LIMITI D'IMPIEGO

- Temperatura liquido fino a 35°C (per un uso domestico secondo EN 60335-2-41)
- Temperatura max. liquido: 90°C (per altri impieghi)
- Temperatura ambiente fino a 40°C
- Altezza d'aspirazione manometrica fino a 7 mt.
- Servizio continuo

### MOTORE

- Motore elettrico ad induzione a 2 poli ( $n = 2850 \text{ min}^{-1}$ )
- Isolamento Classe F
- Protezione IP 55

### MATERIALI

- |                       |                       |
|-----------------------|-----------------------|
| - Corpo pompa         | Acciaio Inox AISI 304 |
| - Flangia portatenuta | Acciaio Inox AISI 304 |
| - Girante             | Acciaio Inox AISI 304 |
| - Albero motore       | Acciaio Inox AISI 304 |
| - Tenute meccaniche   | Ceramica/Grafite/NBR  |

### OPERATING CONDITIONS

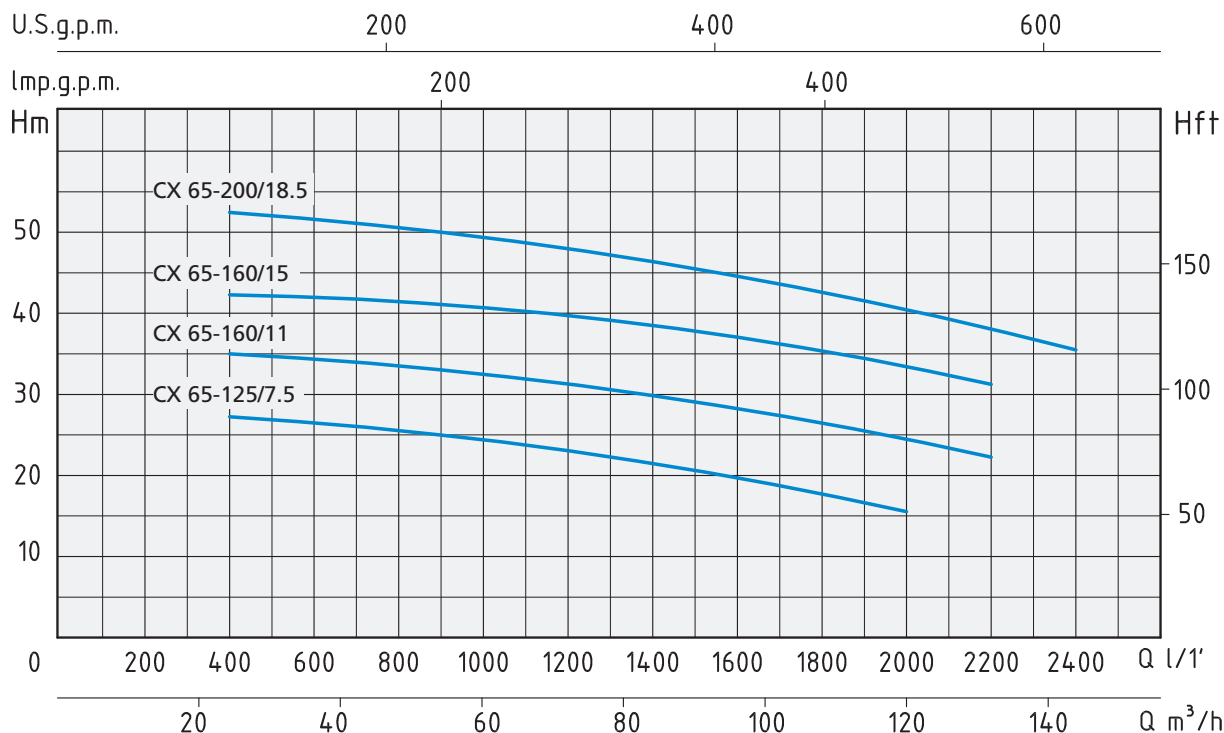
- Liquid temperature up to 35°C (for home use according to EN 60335-2-41)
- Temperature max. liquid: 90°C (for other uses)
- Ambient temperature up to 40°C
- Total suction lift up to 7 mt.
- Continuous duty

### MOTOR

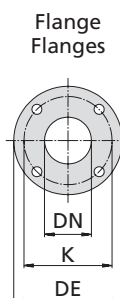
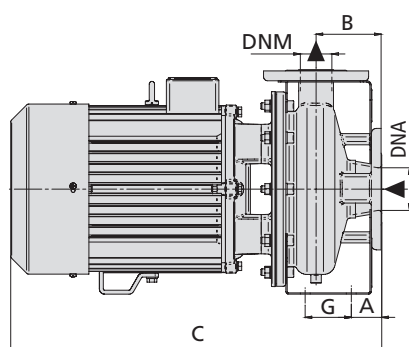
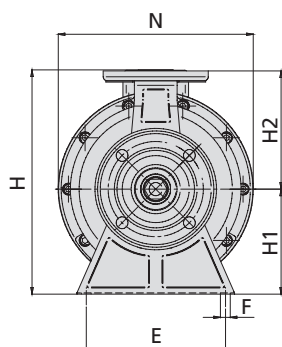
- Two-Pole induction motor ( $n = 2850 \text{ min}^{-1}$ )
- Insulation Class F
- Protection IP 55

### MATERIALS

- |                    |                          |
|--------------------|--------------------------|
| - Pump body        | Stainless Steel AISI 304 |
| - Pump flange      | Stainless Steel AISI 304 |
| - Impeller         | Stainless Steel AISI 304 |
| - Shaft with rotor | Stainless Steel AISI 304 |
| - Mechanical seal  | Ceramic/Graphite/NBR     |



TIPO TYPE	POTENZA NOMINALE NOMINAL POWER		POTENZA ASSORBITA INPUT POWER	AMPERE	Q = PORTATA - CAPACITY													
	HP	kW			Trifase Three-phase		m³/h	24	36	48	60	72	84	96	108	120	132	144
400V-50Hz	P2		P1	3 x 400 V	lt/1'	400	600	800	1000	1200	1400	1600	1800	2000	2200	2400		
	Prevalenza manometrica totale in m.C.A. - Total head in meters w.c.																	
CX 65-125/7,5	10	7,5	8,3	13,3	H (m)	26,5	26	25,4	24,5	23,3	21,5	20	18	15,5				
CX 65-160/11	15	11	12,7	20,5		35	34,5	33,5	32,5	31,5	30	28,5	26,5	24,5	22			
CX 65-160/15	20	15	16,5	26,2		42,5	42,2	41,8	41	39,8	38,2	37	35,5	34	31			
CX 65-200/18,5	25	18,5	21	33		52	51,5	50,5	49,5	48,5	47,5	46	44,5	42,5	39,5	35,5		



DN	DE	K	Fori - Holes	
			n°	Ø
65	185	145	4	18
80	200	160	8	18

TIPO TYPE	DIMENSIONI mm - DIMENSIONS mm												DIMENSIONI DIMENSIONS mm			PESO WEIGHT Kg
	A	B	C	E	F	G	H	H1	H2	N	DNA	DNM	P	L	H	
Trifase Three-phase																
CX 65-125/7,5	52,5	100	570	212	15	95	350	160	180	283	80	65	340	620	485	63,7
CX 65-160/11	52,5	100	714	212	15	95	410	160	200	315	80	65	372	805	550	103,3
CX 65-160/15	52,5	100	714	212	15	95	410	160	200	315	80	65	372	805	550	112,8
CX 65-200/18,5	52,5	100	760	250	15	95	430	180	225	333	80	65	372	805	550	129,8



### APPLICAZIONI

Elettropompe centrifughe, monoblocco e monogirante adatte per il pompaggio di acqua pulita e di altri liquidi chimicamente e meccanicamente non aggressivi; la possibilità di installazione in qualunque posizione, fatta eccezione di quella che comporta la bocca aspirante rivolta verso l'alto. Unitamente alla forma costruttiva, che consente l'estrazione (back pull out) del motore con le parti rotanti della pompa, ed il successivo rimontaggio, senza rimozione del corpo pompa e delle tubazioni ad esso connesse, ne rende agevole e conveniente l'utilizzo per le più svariate esigenze in campo civile, agricolo, industriale o impiantistico in generale. Approvvigionamenti d'acqua, irrigazioni a pioggia o a scorrimento, alimentazioni autoclavi e sopraelevazioni di pressione, riscaldamento e condizionamento, qualsiasi altro impiego che comporta il travaso di liquidi puliti in genere.

### APPLICATION

Centrifugal, monoblock and single-impeller electrical pumps are ideal for pumping clean water and other chemically and mechanically non-aggressive liquids. These system can be installed in any position, provided the inlet opening faces upwards, and, thanks to their special design - which allows back pull out of the motor and the rotary parts of the pump and subsequent re-assembly without having to remove the pump body and the pipes connected to it - can be easily and conveniently used for a wide variety of applications in civil, agricultural, industrial or general plant uses. Water supply, spray or flowing irrigation, autoclave feed, high pressure system, heating, conditioning and any other general service requiring transfer of clean liquids.



### LIMITI D'IMPIEGO

- Temperatura liquido fino a 35°C (per un uso domestico secondo EN 60335-2-41)  
Temperatura max. liquido: 90°C (per altri impiegi)
- Temperatura ambiente fino a 40°C
- Altezza d'aspirazione manometrica fino a 7 mt.
- Servizio continuo

### MOTORE

- Motore elettrico ad induzione a 2 poli ( $n = 2850 \text{ min}^{-1}$ )
- Isolamento Classe F
- Protezione IP 55

### MATERIALI

- |                       |                       |
|-----------------------|-----------------------|
| - Corpo pompa         | Acciaio Inox AISI 304 |
| - Flangia portatenuta | Acciaio Inox AISI 304 |
| - Girante             | Acciaio Inox AISI 304 |
| - Albero motore       | Acciaio Inox AISI 304 |
| - Tenute meccaniche   | Ceramica/Grafite/NBR  |

### OPERATING CONDITIONS

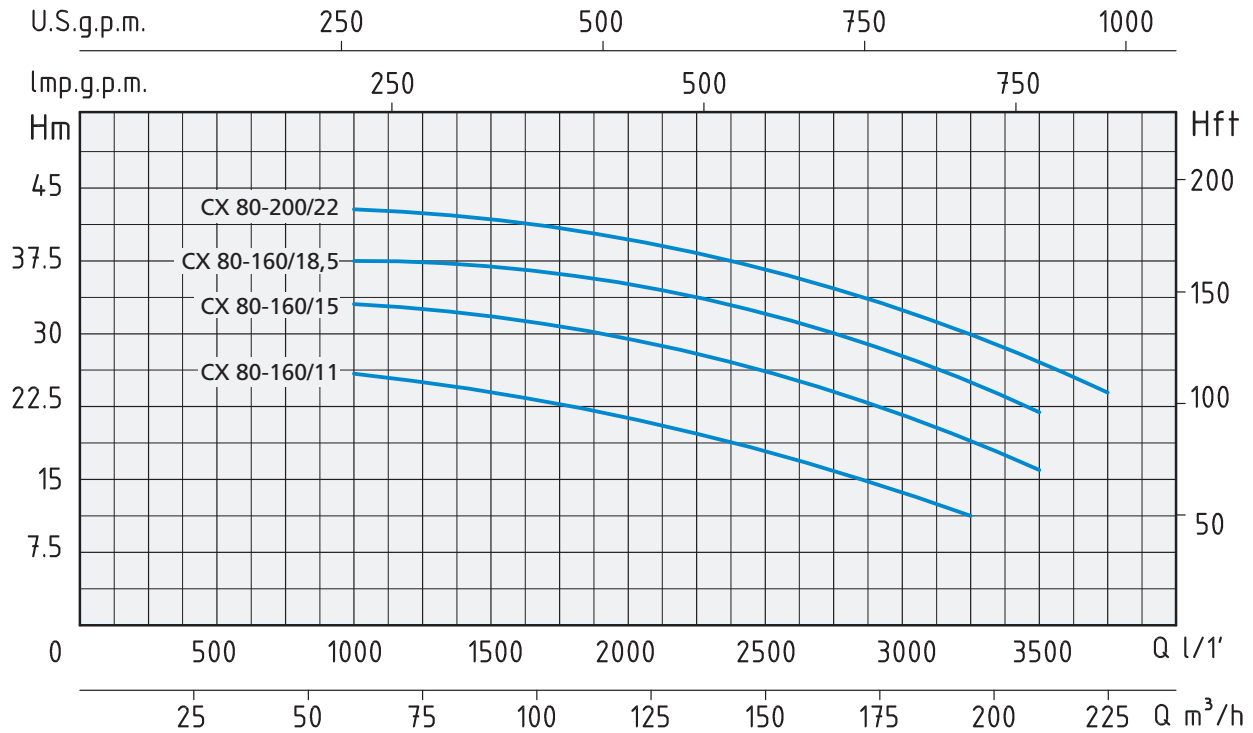
- Liquid temperature up to 35°C (for home use according to EN 60335-2-41)  
Temperature max. liquid: 90°C (for other uses)
- Ambient temperature up to 40°C
- Total suction lift up to 7 mt.
- Continuous duty

### MOTOR

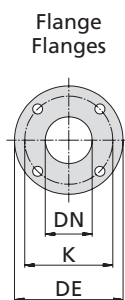
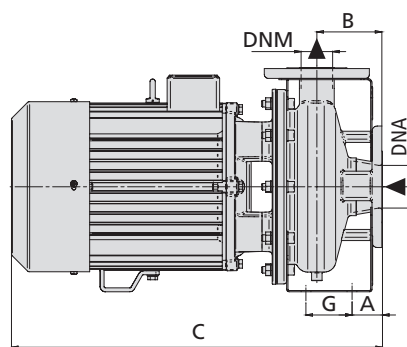
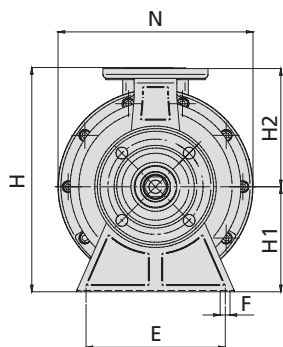
- Two-Pole induction motor ( $n = 2850 \text{ min}^{-1}$ )
- Insulation Class F
- Protection IP 55

### MATERIALS

- |                    |                          |
|--------------------|--------------------------|
| - Pump body        | Stainless Steel AISI 304 |
| - Pump flange      | Stainless Steel AISI 304 |
| - Impeller         | Stainless Steel AISI 304 |
| - Shaft with rotor | Stainless Steel AISI 304 |
| - Mechanical seal  | Ceramic/Graphite/NBR     |



TIPO TYPE	POTENZA NOMINALE NOMINAL POWER		POTENZA ASSORBITA INPUT POWER	AMPERE	Q = PORTATA - CAPACITY													
	P2				P1	Trifase Three-phase		Prevalenza manometrica totale in m.C.A. - Total head in meters w.c.										
400V-50Hz	HP	kW	kW	3 x 400 V	m³/h	60	72	84	108	132	156	168	180	195	210	225		
					lt/1'	1000	1200	1400	1800	2200	2600	2800	3000	3250	3500	3750		
CX 80-160/11	15	11	12	19	H (m)	26	25,5	25	22,8	20	17	15,5	14	11				
CX 80-160/15	20	15	16	26		33	32,5	31	29,5	27	24	22,5	21	18,5	15,5			
CX 80-160/18,5	25	18,5	20	32		37,5	37,2	36,8	35	33	30,5	29	27	25	22			
CX 80-200/22	30	22,5	25	39		43,5	43	42,5	41	39	36	34,5	33	30,5	27	23,5		



DN	DE	K	Fori - Holes	
			n°	Ø
80	200	160	8	18
100	225	180	8	18

TIPO TYPE	DIMENSIONI mm - DIMENSIONS mm												DIMENSIONI DIMENSIONS mm			PESO WEIGHT Kg
	A	B	C	E	F	G	H	H1	H2	N	DNA	DNM	P	L	H	
Trifase Three-phase																
CX 80-160/11	77,5	125	743	250	15	95	430	180	225	333	100	80	372	805	550	105,3
CX 80-160/15	77,5	125	743	250	15	95	430	180	225	333	100	80	372	805	550	113,8
CX 80-160/18,5	77,5	125	790	250	15	95	430	180	225	333	100	80	395	865	561	125,7
CX 80-200/22	77,5	125	830	280	15	95	445	180	250	360	100	80	395	865	561	118,2

### APPLICAZIONI

Elettropompe autoadescenti Jet Inox garantiscono un'ottima resa idraulica e una notevole capacità di pressione. Possono aspirare fino a 8 mt. di profondità e sono in grado di funzionare perfettamente anche in presenza di acque miscelate a gas. Adatte per l'alimentazione di acqua potabile, il sollevamento e la distribuzione negli impianti domestici a mezzo di piccoli e medi serbatoi (autoclavi).

### APPLICATION

Selfpriming jet water pumps with a very high hydraulic performance and a considerable pressure capacity. Able to pump up to 8 m depth and work perfectly even in soda-water. Suitable for drinkable water, water lifting and distribution in domestic fittings by small and medium sized tanks.



CAM 80



CAM 85-88

### LIMITI D'IMPIEGO

- Temperatura liquido fino a 35°C (per un uso domestico secondo EN 60335-2-41)
- Temperatura max. liquido: 35°C (per altri impieghi)
- Temperatura ambiente fino a 40°C
- Altezza d'aspirazione manometrica fino a 8 mt.
- Servizio continuo

### MOTORE

- Motore elettrico ad induzione a 2 poli ( $n = 2850 \text{ min}^{-1}$ )
- Isolamento Classe F
- Protezione IP 44

### MATERIALI

- |                       |                       |
|-----------------------|-----------------------|
| - Corpo pompa         | Acciaio Inox AISI 304 |
| - Supporto motore     | Alluminio             |
| - Girante (80-85)     | Noryl                 |
| - Girante (88)        | Acciaio Inox AISI 304 |
| - Diffusore           | Noryl                 |
| - Flangia portatenuta | Acciaio Inox AISI 304 |
| - Albero motore       | Acciaio Inox AISI 304 |
| - Tenute meccaniche   | Ceramica/Grafite/NBR  |

### OPERATING CONDITIONS

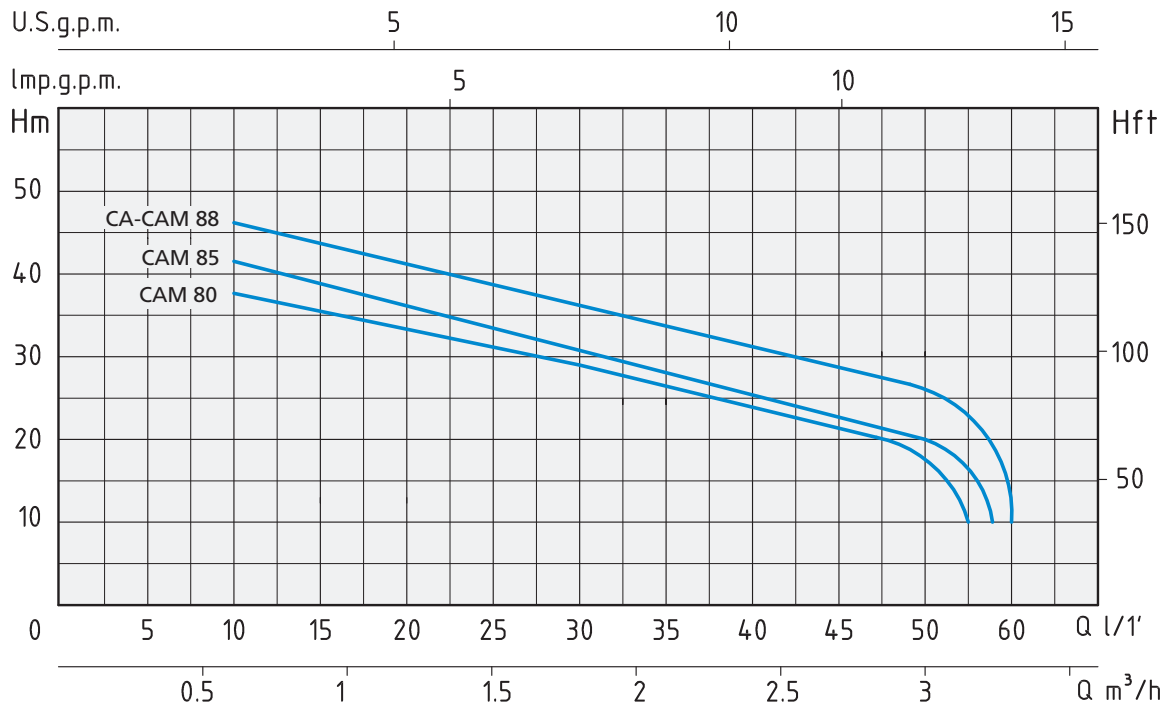
- Liquid temperature up to 35°C (for home use according to EN 60335-2-41)
- Temperature max. liquid: 35°C (for other uses)
- Ambient temperature up to 40°C
- Total suction lift up to 8 mt.
- Continuous duty

### MOTOR

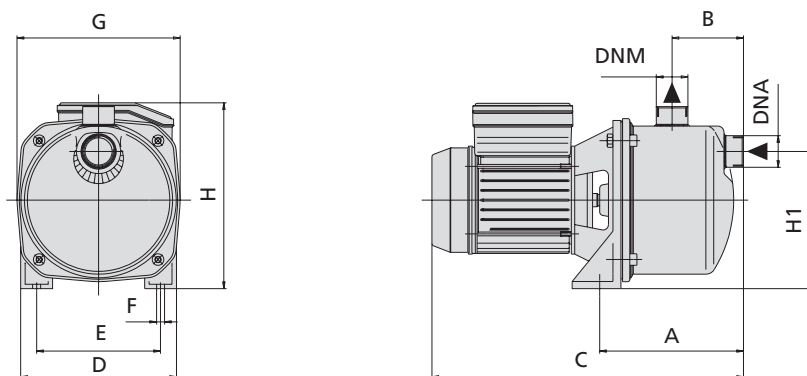
- Two-Pole induction motor ( $n = 2850 \text{ min}^{-1}$ )
- Insulation Class F
- Protection IP 44

### MATERIALS

- |                        |                          |
|------------------------|--------------------------|
| - Pump body            | Stainless Steel AISI 304 |
| - Motor Support        | Aluminium                |
| - Impeller (CAM 80-85) | Noryl                    |
| - Impeller (88)        | Stainless Steel AISI 304 |
| - Diffuser             | Noryl                    |
| - Pump flange          | Stainless Steel AISI 304 |
| - Shaft with rotor     | Stainless Steel AISI 304 |
| - Mechanical seal      | Ceramic/Graphite/NBR     |



TIPO TYPE		POTENZA NOMINALE NOMINAL POWER		POTENZA ASSORBITA INPUT POWER	AMPERE		Q = PORTATA - CAPACITY									
Monofase Single-phase	Trifase Three-phase	P2		P1	Monofase Single-phase	Trifase Three-phase	m³/h	0,6	0,9	1,2	1,5	1,8	2,1	2,4	2,7	3
230V-50Hz	230/400V-50Hz	HP	kW	kW	1 x 230V	3 x 400V	lt/1'	10	15	20	25	30	35	40	45	50
Prevalenza manometrica totale in m.C.A. - Total head in meters w.c.																
<b>CAM 80</b>		0,8	0,6	0,8	3,8		H (m)	38	36	34	32	29	27	25	22	19
<b>CAM 85</b>		0,9	0,7	0,9	4			42	40	36	33	31	28	26	24	20
<b>CAM 88</b>		1	0,75	1,1	5	2,5		46	43	40	38	35	32	30	29	26



TIPO TYPE		DIMENSIONI mm - DIMENSIONS mm										DIMENSIONI DIMENSIONS mm			PESO WEIGHT	
Monofase Single-phase	Trifase Three-phase	A	B	C	D	E	F	G	H	H1	DNA	DNM	P	L	H	Kg
<b>CAM 80</b>		163	72	320	162	126	9	166	180	123	1"	1"	176	350	200	6,7
<b>CAM 85</b>		163	81	343	176	140	9	184	200	149	1"	1"	200	414	228	7,7
<b>CAM 88</b>	<b>CA 88</b>	163	81	370	176	140	9	184	200	149	1"	1"	200	414	228	10,2

### APPLICAZIONI

Elettropompe autoadescenti Jet Inox garantiscono un'ottima resa idraulica e una notevole capacità di pressione. Possono aspirare fino a 8 mt. di profondità e sono in grado di funzionare perfettamente anche in presenza di acque miscelate a gas. Adatte per l'alimentazione di acqua potabile, il sollevamento e la distribuzione negli impianti domestici a mezzo di piccoli e medi serbatoi (autoclavi).

### APPLICATION

Selfpriming jet water pumps with a very high hydraulic performance and a considerable pressure capacity. Able to pump up to mt. 8 depth and work perfectly even in soda-water. Suitable for drinkable water, water lifting and distribution in domestic fittings by small and medium sized tanks.



### LIMITI D'IMPIEGO

- Temperatura liquido fino a 35°C (per un uso domestico secondo EN 60335-2-41)
- Temperatura max. liquido: 35°C (per altri impieghi)
- Temperatura ambiente fino a 40° C
- Altezza d'aspirazione manometrica fino a 8 mt.
- Servizio continuo

### MOTORE

- Motore elettrico ad induzione a 2 poli ( $n = 2850 \text{ min}^{-1}$ )
- Isolamento Classe F
- Protezione IP 44

### MATERIALI

- |                       |                       |
|-----------------------|-----------------------|
| - Corpo pompa         | Acciaio Inox AISI 304 |
| - Supporto motore     | Alluminio             |
| - Girante             | Acciaio Inox AISI 304 |
| - Diffusore           | Noryl                 |
| - Flangia portatenuta | Acciaio Inox AISI 304 |
| - Albero motore       | Acciaio Inox AISI 304 |
| - Tenute meccaniche   | Ceramica/Grafite/NBR  |

### OPERATING CONDITIONS

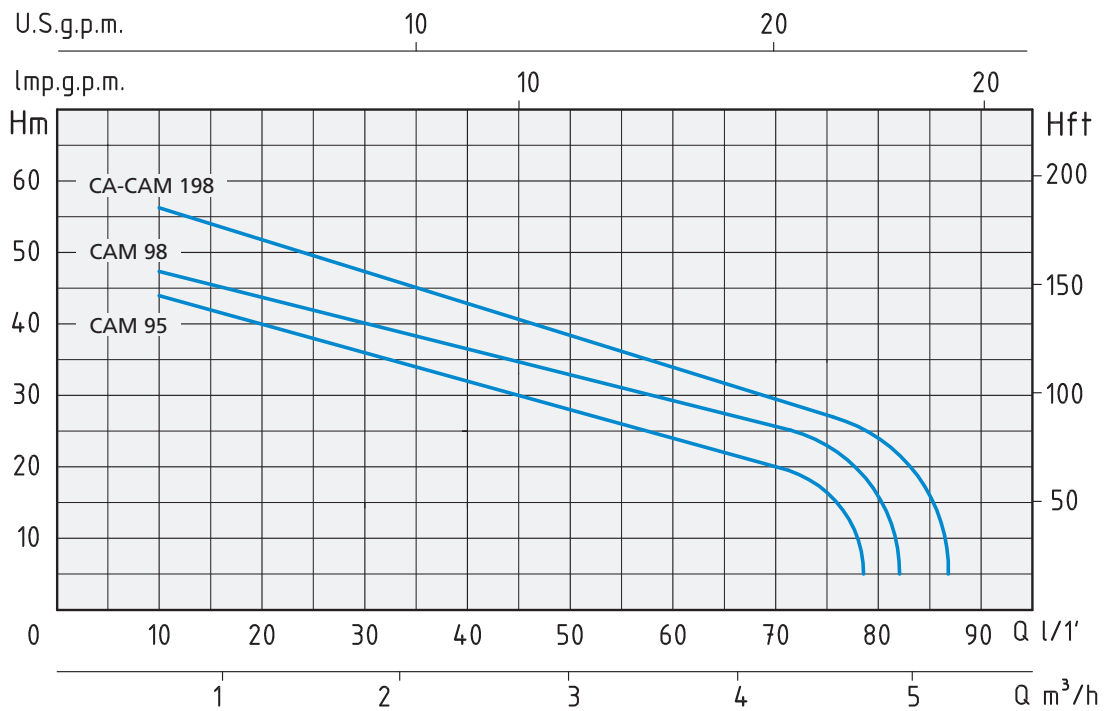
- Liquid temperature up to 35°C (for home use according to EN 60335-2-41)
- Temperature max. liquid: 35°C (for other uses)
- Ambient temperature up to 40°C
- Total suction lift up to 8 mt.
- Continuous duty

### MOTOR

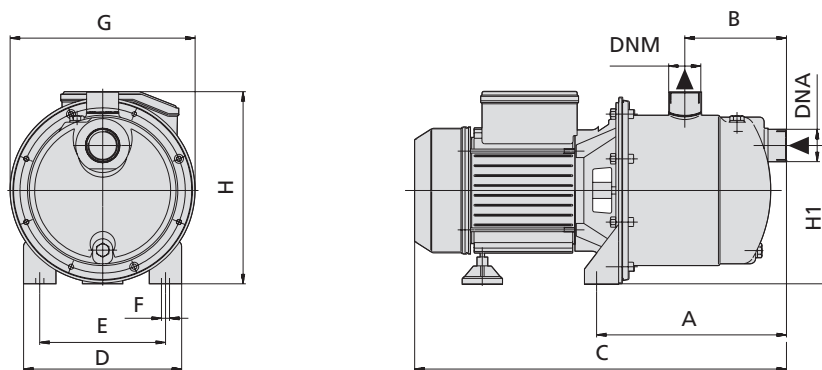
- Two-Pole induction motor ( $n = 2850 \text{ min}^{-1}$ )
- Insulation Class F
- Protection IP 44

### MATERIALS

- |                    |                          |
|--------------------|--------------------------|
| - Pump body        | Stainless Steel AISI 304 |
| - Motor Support    | Aluminium                |
| - Impeller         | Stainless Steel AISI 304 |
| - Diffuser         | Noryl                    |
| - Pump flange      | Stainless Steel AISI 304 |
| - Shaft with rotor | Stainless Steel AISI 304 |
| - Mechanical seal  | Ceramic/Graphite/NBR     |



TIPO TYPE		POTENZA NOMINALE NOMINAL POWER		POTENZA ASSORBITA INPUT POWER	AMPERE		Q = PORTATA - CAPACITY											
Monofase Single-phase	Trifase Three-phase	P2		P1	Monofase Single-phase	Trifase Three-phase	m³/h	0,6	0,9	1,2	1,5	1,8	2,4	3	3,6	4,2	4,8	
230V-50Hz	230/400V-50Hz	HP	kW	kW	1 x 230V	3 x 400V	lt/1'	10	15	20	25	30	40	50	60	70	80	
Prevalenza manometrica totale in m.C.A. - Total head in meters w.c.																		
CAM 95		1	0,75	1,1	5		H (m)	44	40	38	36	34	30	27	24	20		
CAM 98		1,3	1	1,3	5,8			47	45	44	41	39	35	32	28	26		
CAM 198	CA 198	1,6	1,1	1,7	7,5	4,2		56	53	50	48	46	42	36	34	30	25	



TIPO TYPE		DIMENSIONI mm - DIMENSIONS mm											DIMENSIONI DIMENSIONS mm			PESO WEIGHT
Monofase Single-phase	Trifase Three-phase	A	B	C	D	E	F	G	H	H1	DNA	DNM	P	L	H	Kg
CAM 95		210	113	415	176	140	9	206	212	154	1"	1"	212	453	230	10,8
CAM 98		210	113	415	176	140	9	206	212	154	1"	1"	212	453	230	11,4
CAM 198	CA 198	210	113	432	176	140	9	206	230	154	1" ¼	1"	235	490	295	14,5

### APPLICAZIONI

Gruppi di pressurizzazione a funzionamento automatico realizzati con elettropompe jet autoadescanti.

Molto affidabili e silenziosi sono particolarmente adatti per aumentare la pressione disponibile da una rete di distribuzione, per l'approvvigionamento d'acqua con aspirazione da pozzi e per impianti idrici domestici.

### APPLICATION

*Automatic high pressure groups coupled with selfpriming jet pumps.*

*They are very silent and reliable and particularly suitable to increase pressure from a water system, to supply water from wells and in domestic high pressure groups.*

### LIMITI D'IMPIEGO

- Temperatura liquido fino a 35°C (per un uso domestico secondo EN 60335-2-41)
- Temperatura max. liquido: 35°C (per altri impieghi)
- Temperatura ambiente fino a 40°C
- Altezza d'aspirazione manometrica fino a 8 mt.
- Servizio continuo

### MOTORE

- Motore elettrico ad induzione a 2 poli (n = 2850 min<sup>-1</sup>)
- Isolamento Classe F
- Protezione IP 44

### MATERIALI

- Serbatoio a membrana butile
- Tubo flessibile raccordato
- Pressostato pre-tarato 1,4÷2,8 bar con cavi
- Manometro
- Raccordo ottone

### OPERATING CONDITIONS

- Liquid temperature up to 35°C (for home use according to EN 60335-2-41)
- Temperature max. liquid: 35°C (for other uses)
- Ambient temperature up to 40°C
- Total suction lift up to 8 mt.
- Continuous duty

### MOTOR

- Two-Pole induction motor (n = 2850 min<sup>-1</sup>)
- Insulation Class F
- Protection IP 44

### MATERIALS

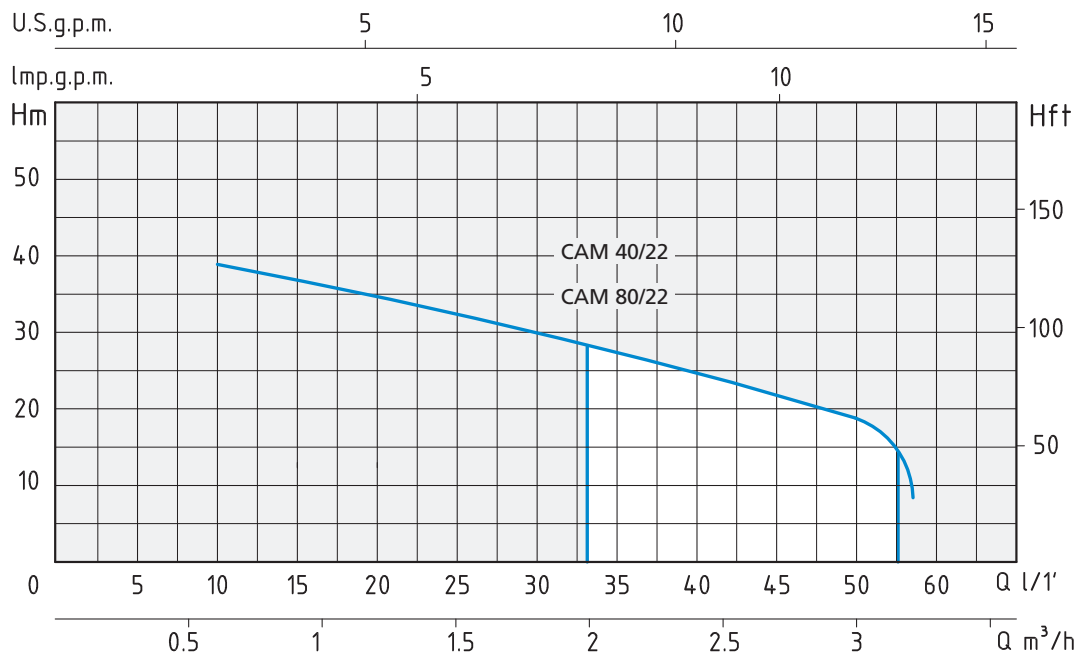
- Butyl membrane tank
- Flexible hose with connection
- Adjusted switch on/off pressure 1,4÷2,8 bar with cable
- Pressure gauge
- Brass connection



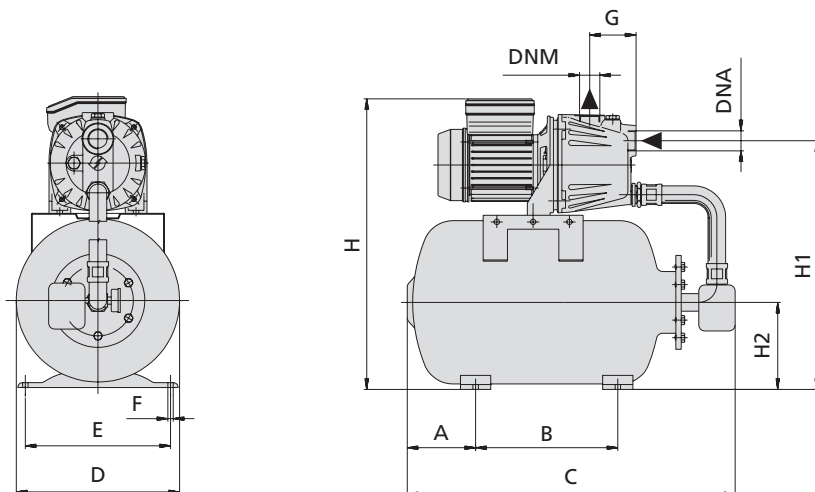
CAM 40-22



CAM 80-22



TIPO TYPE	POTENZA NOMINALE NOMINAL POWER		POTENZA ASSORBITA INPUT POWER	AMPERE	Pressostato pre-tarato  Adjusted switch on/off pressure	Q = PORTATA - CAPACITY									
	HP	kW				Monofase Single-phase	1 x 230V	Bar	m³/h	0,6	0,9	1,2	1,5	1,8	2,1
Monofase Single-phase	P2		P1	Monofase Single-phase	Adjusted switch on/off pressure	m³/h	0,6	0,9	1,2	1,5	1,8	2,1	2,4	2,7	3
230V-50Hz	HP	kW	kW	1 x 230V	Bar	lt/1'	10	15	20	25	30	35	40	45	50
						Prevalenza manometrica totale in m.C.A. - Total head in meters w.c.									
CAM 40/22	0,8	0,6	0,8	3,8	1,4 ÷ 2,8	H	38	36	34	32	29	27	25	22	19
CAM 80/22	0,8	0,6	0,8	3,8	1,4 ÷ 2,8	(m)	38	36	34	32	29	27	25	22	19



TIPO TYPE	DIMENSIONI mm - DIMENSIONS mm												DIMENSIONI DIMENSIONS mm	PESO WEIGHT		
	A	B	C	D	E	F	G	H	H1	H2	DNA	DNM			P	L
Monofase Single-phase	A	B	C	D	E	F	G	H	H1	H2	DNA	DNM	P	L	H	Kg
CAM 40/22	113	235	542	270	240	9	76	480	411	144	1"	1"	298	500	520	15,6
CAM 80/22	113	235	542	270	240	9	72	460	411	144	1"	1"	298	500	520	13,7



### APPLICAZIONI

Gruppi di pressurizzazione a funzionamento automatico realizzati con elettropompe jet autoadescanti.

Molto affidabili e silenziosi sono particolarmente adatti per aumentare la pressione disponibile da una rete di distribuzione, per l'approvvigionamento d'acqua con aspirazione da pozzi e per impianti idrici domestici.

### APPLICATION

Automatic high pressure groups coupled with selfpriming jet pumps.

They are very silent and reliable and particularly suitable to increase pressure from a water system, to supply water from wells and in domestic high pressure groups.



### LIMITI D'IMPIEGO

- Temperatura liquido fino a 35°C (per un uso domestico secondo EN 60335-2-41)
- Temperatura max. liquido: 35°C (per altri impiegi)
- Temperatura ambiente fino a 40°C
- Altezza d'aspirazione manometrica fino a 8 mt.
- Servizio continuo

### MOTORE

- Motore elettrico ad induzione a 2 poli ( $n = 2850 \text{ min}^{-1}$ )
- Isolamento Classe F
- Protezione IP 44

### MATERIALI

- Serbatoio a membrana butile
- Tubo flessibile raccordato
- Pressostato pre-tarato 1,6÷3,2 bar con cavi
- Manometro
- Raccordo ottone

### OPERATING CONDITIONS

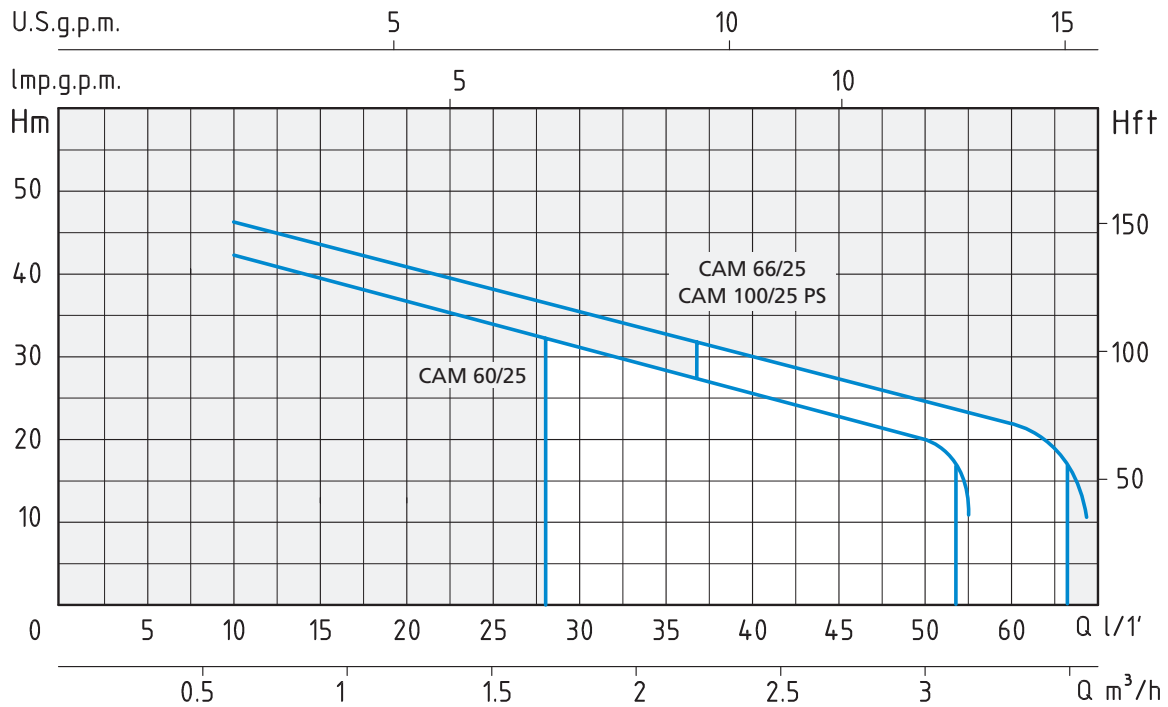
- Liquid temperature up to 35°C (for home use according to EN 60335-2-41)
- Temperature max. liquid: 35°C (for other uses)
- Ambient temperature up to 40°C
- Total suction lift up to 8 mt.
- Continuous duty

### MOTOR

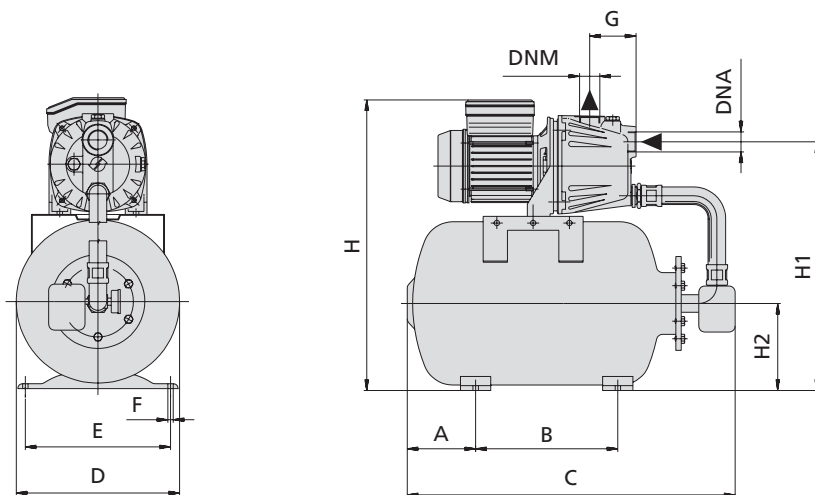
- Two-Pole induction motor ( $n = 2850 \text{ min}^{-1}$ )
- Insulation Class F
- Protection IP 44

### MATERIALS

- Butyl membrane tank
- Flexible hose with connection
- Adjusted switch on/off pressure 1,6÷3,2 bar with cable
- Pressure gauge
- Brass connection



TIPO TYPE	POTENZA NOMINALE NOMINAL POWER		POTENZA ASSORBITA INPUT POWER	AMPERE	Pressostato pre-tarato  Adjusted switch on/off pressure	Q = PORTATA - CAPACITY										
	P2					P1	Monofase Single-phase	Bar	m³/h	0,6	0,9	1,2	1,5	1,8	2,1	2,4
230V-50Hz	HP	kW	kW	1 x 230V	Bar	lt/1'			10	15	20	25	30	35	40	45
CAM 60/25	0,8	0,6	0,8	3,5	1,6 ÷ 3,2	H (m)	42	38	36	33	30	27	26	23	20	
CAM 66/25	1	0,7	1	4,9	1,6 ÷ 3,2		46	43	40	37	35	33	30	29	25	
CAM 100/25 PS	1	0,75	1,1	5	1,6 ÷ 3,2		46	43	40	37	35	33	30	29	26	22



TIPO TYPE	DIMENSIONI mm - DIMENSIONS mm												DIMENSIONI DIMENSIONS mm			PESO WEIGHT Kg
	A	B	C	D	E	F	G	H	H1	H2	DNA	DNM	P	L	H	
Monofase Single-phase																
CAM 60/25	113	235	530	270	240	9	90	497	444	144	1"	1"	295	555	545	17,7
CAM 66/25	113	235	530	270	240	9	90	497	444	144	1"	1"	295	555	545	19,8
CAM 100/25 PS	113	235	530	270	240	9	145	497	444	144	1"	1"	295	555	545	23,8

### APPLICAZIONI

Gruppi di pressurizzazione a funzionamento automatico realizzati con elettropompe jet autoadescanti.

Molto affidabili e silenziosi sono particolarmente adatti per aumentare la pressione disponibile da una rete di distribuzione, per l'approvvigionamento d'acqua con aspirazione da pozzi e per impianti idrici domestici.

### APPLICATION

Automatic high pressure groups coupled with selfpriming jet pumps.

They are very silent and reliable and particularly suitable to increase pressure from a water system, to supply water from wells and in domestic high pressure groups.



### LIMITI D'IMPIEGO

- Temperatura liquido fino a 35°C (per un uso domestico secondo EN 60335-2-41)
- Temperatura max. liquido: 35°C (per altri impiegi)
- Temperatura ambiente fino a 40°C
- Altezza d'aspirazione manometrica fino a 8 mt.
- Servizio continuo

### MOTORE

- Motore elettrico ad induzione a 2 poli ( $n = 2850 \text{ min}^{-1}$ )
- Isolamento Classe F
- Protezione IP 44

### MATERIALI

- Serbatoio a membrana butile
- Tubo flessibile raccordato
- Pressostato pre-tarato 1,6÷3,2 bar con cavi
- Manometro
- Raccordo ottone

### OPERATING CONDITIONS

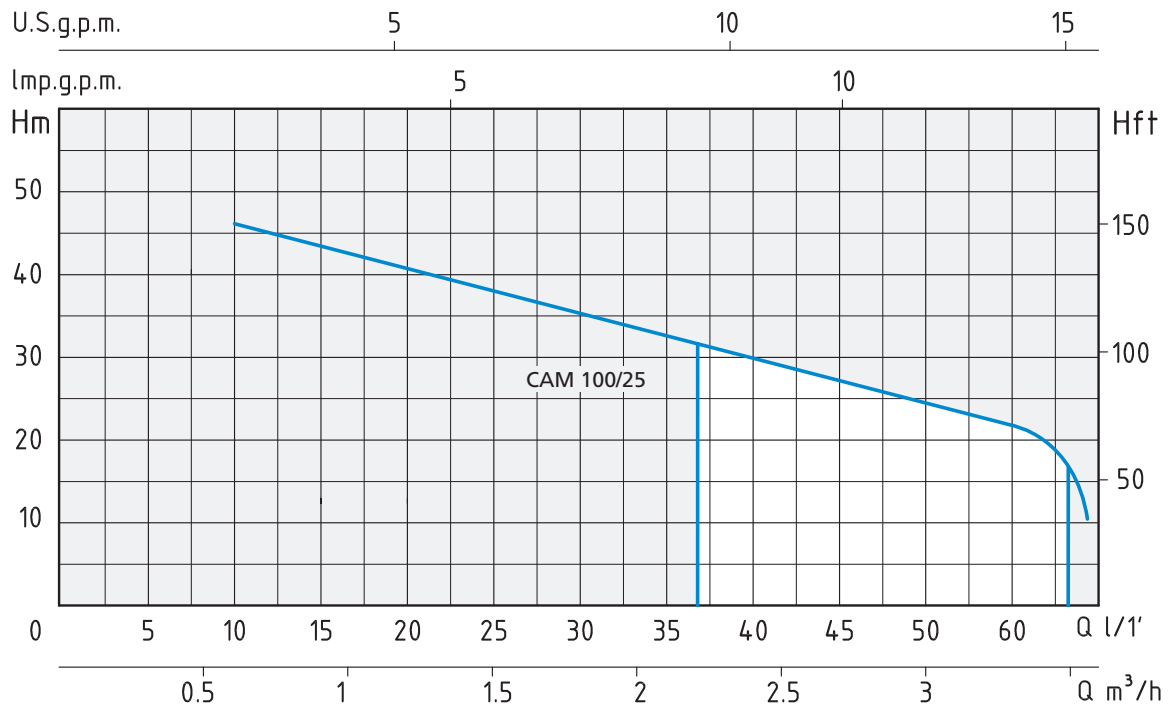
- Liquid temperature up to 35°C (for home use according to EN 60335-2-41)
- Temperature max. liquid: 35°C (for other uses)
- Ambient temperature up to 40°C
- Total suction lift up to 8 mt.
- Continuous duty

### MOTOR

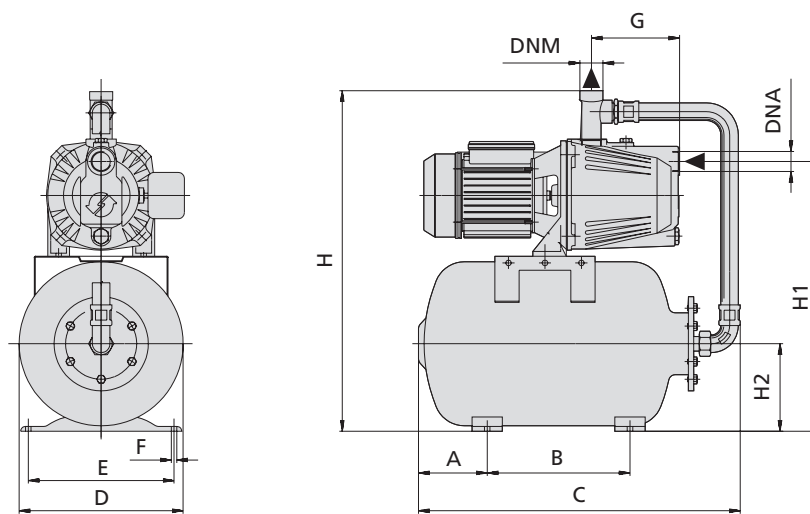
- Two-Pole induction motor ( $n = 2850 \text{ min}^{-1}$ )
- Insulation Class F
- Protection IP 44

### MATERIALS

- Butyl membrane tank
- Flexible hose with connection
- Adjusted switch on/off pressure 1,6÷3,2 bar with cable
- Pressure gauge
- Brass connection



TIPO TYPE	POTENZA NOMINALE NOMINAL POWER		POTENZA ASSORBITA INPUT POWER	AMPERE	Pressostato pre-tarato  Adjusted switch on/off pressure	Q = PORTATA - CAPACITY										
	HP	kW				Monofase Single-phase	m <sup>3</sup> /h	0,6	0,9	1,2	1,5	1,8	2,1	2,4	2,7	3
230V-50Hz				1 x 230V	Bar	Prevalenza manometrica totale in m.C.A. - Total head in meters w.c.										
<b>CAM 100/25</b>	1	0,75	1,1	5	1,6 ÷ 3,2	H (m)	46	43	40	37	35	33	30	29	26	22



TIPO TYPE	DIMENSIONI mm - DIMENSIONS mm												DIMENSIONI DIMENSIONS mm	PESO WEIGHT		
	A	B	C	D	E	F	G	H	H1	H2	DNA	DNM			P	L
<b>CAM 100/25</b>	113	235	530	270	240	9	145	560	444	144	1"	1"	285	550	630	22,6

### APPLICAZIONI

Gruppi di pressurizzazione a funzionamento automatico realizzati con elettropompe jet autoadescanti.

Molto affidabili e silenziosi sono particolarmente adatti per aumentare la pressione disponibile da una rete di distribuzione, per l'approvvigionamento d'acqua con aspirazione da pozzi e per impianti idrici domestici.

### APPLICATION

Automatic high pressure groups coupled with selfpriming jet pumps.

They are very silent and reliable and particularly suitable to increase pressure from a water system, to supply water from wells and in domestic high pressure groups.



### LIMITI D'IMPIEGO

- Temperatura liquido fino a 35°C (per un uso domestico secondo EN 60335-2-41)
- Temperatura max. liquido: 35°C (per altri impieghi)
- Temperatura ambiente fino a 40°C
- Altezza d'aspirazione manometrica fino a 8 mt.
- Servizio continuo

### MOTORE

- Motore elettrico ad induzione a 2 poli ( $n = 2850 \text{ min}^{-1}$ )
- Isolamento Classe F
- Protezione IP 44

### MATERIALI

- Serbatoio a membrana butile
- Tubo flessibile raccordato
- Pressostato pre-tarato 1,6÷3,2 bar con cavi
- Manometro
- Raccordo ottone

### OPERATING CONDITIONS

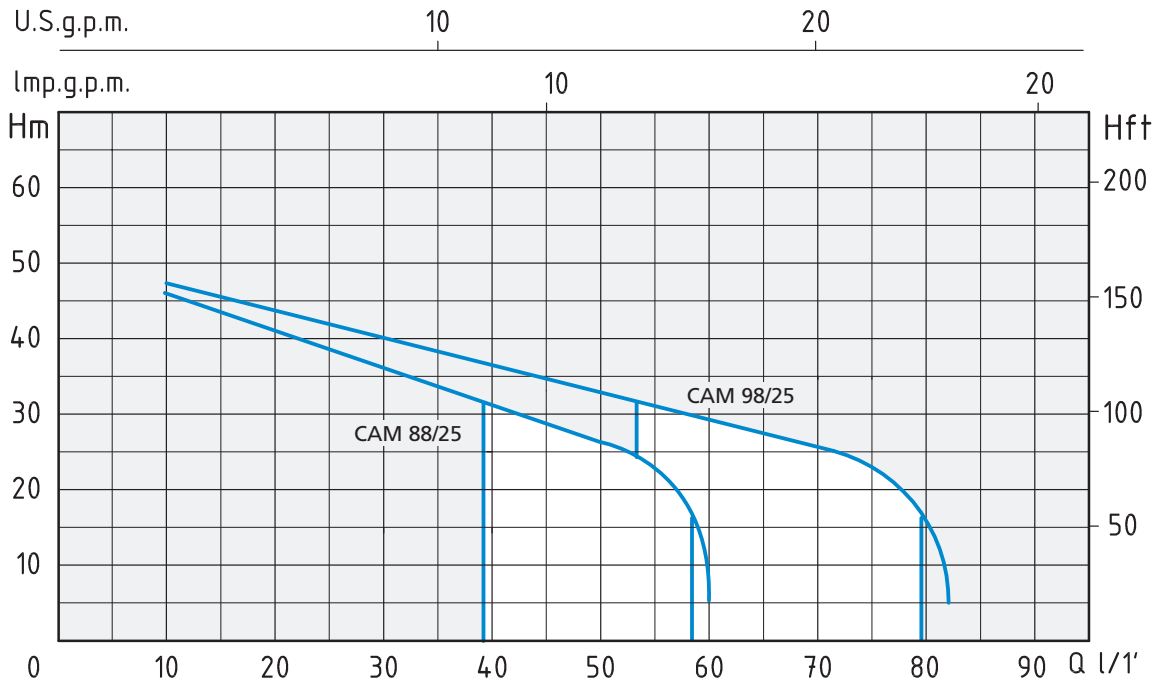
- Liquid temperature up to 35°C (for home use according to EN 60335-2-41)
- Temperature max. liquid: 35°C (for other uses)
- Ambient temperature up to 40°C
- Total suction lift up to 8 mt.
- Continuous duty

### MOTOR

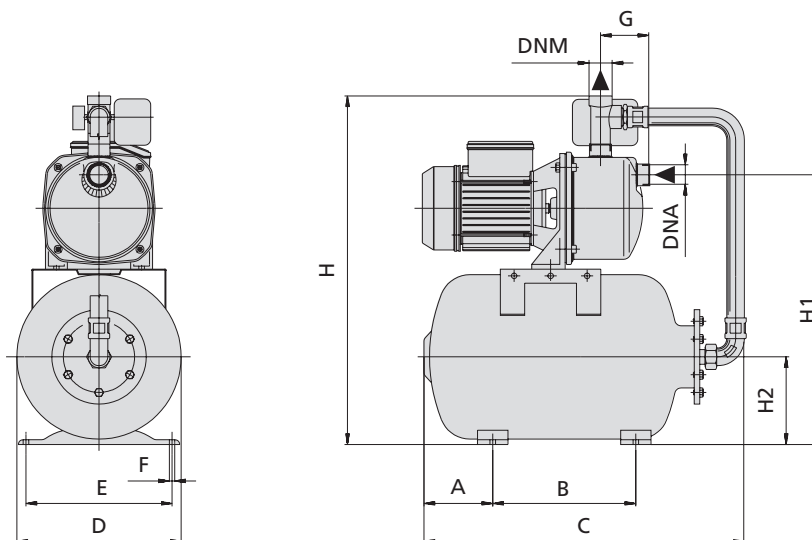
- Two-Pole induction motor ( $n = 2850 \text{ min}^{-1}$ )
- Insulation Class F
- Protection IP 44

### MATERIALS

- Butyl membrane tank
- Flexible hose with connection
- Adjusted switch on/off pressure 1,6÷3,2 bar with cable
- Pressure gauge
- Brass connection



TIPO TYPE	POTENZA NOMINALE NOMINAL POWER		POTENZA ASSORBITA INPUT POWER	AMPERE	Pressostato pre-tarato  Adjusted switch on/off pressure	Q = PORTATA - CAPACITY										
	HP	kW				Monofase Single-phase	Bar	m <sup>3</sup> /h	0,6	0,9	1,2	1,5	1,8	2,1	2,4	2,7
230V-50Hz				1 x 230V		Prevalenza manometrica totale in m.C.A. - Total head in meters w.c.										
CAM 88/25	1	0,75	1,1	5	1,6 ÷ 3,2	H	46	43	40	38	35	32	30	29	26	
CAM 98/25	1,3	1	1,3	5,8	1,6 ÷ 3,2	(m)	47	45	44	41	39	37	35	33	32	28



TIPO TYPE	DIMENSIONI mm - DIMENSIONS mm												DIMENSIONI DIMENSIONS mm			PESO WEIGHT
	A	B	C	D	E	F	G	H	H1	H2	DNA	DNM	P	L	H	
Monofase Single-phase																
CAM 88/25	113	235	530	270	240	9	81	575	437	144	1"	1"	285	550	630	18,2
CAM 98/25	113	235	530	270	240	9	112	575	445	144	1"	1"	285	550	630	19,4

### APPLICAZIONI

Gruppi di pressurizzazione a funzionamento automatico realizzati con elettropompe jet autoadescanti.

Molto affidabili e silenziosi sono particolarmente adatti per aumentare la pressione disponibile da una rete di distribuzione, per l'approvvigionamento d'acqua con aspirazione da pozzi e per impianti idrici domestici.

### APPLICATION

Automatic high pressure groups coupled with selfpriming jet pumps.

They are very silent and reliable and particularly suitable to increase pressure from a water system, to supply water from wells and in domestic high pressure groups.



### LIMITI D'IMPIEGO

- Temperatura liquido fino a 35°C (per un uso domestico secondo EN 60335-2-41)
- Temperatura max. liquido: 35°C (per altri impieghi)
- Temperatura ambiente fino a 40°C
- Altezza d'aspirazione manometrica fino a 8 mt.
- Servizio continuo

### MOTORE

- Motore elettrico ad induzione a 2 poli ( $n = 2850 \text{ min}^{-1}$ )
- Isolamento Classe F
- Protezione IP 44

### MATERIALI

- Serbatoio a membrana butile
- Tubo flessibile raccordato
- Pressostato pre-tarato 1,6÷3,2 bar con cavi
- Manometro
- Raccordo ottone

### OPERATING CONDITIONS

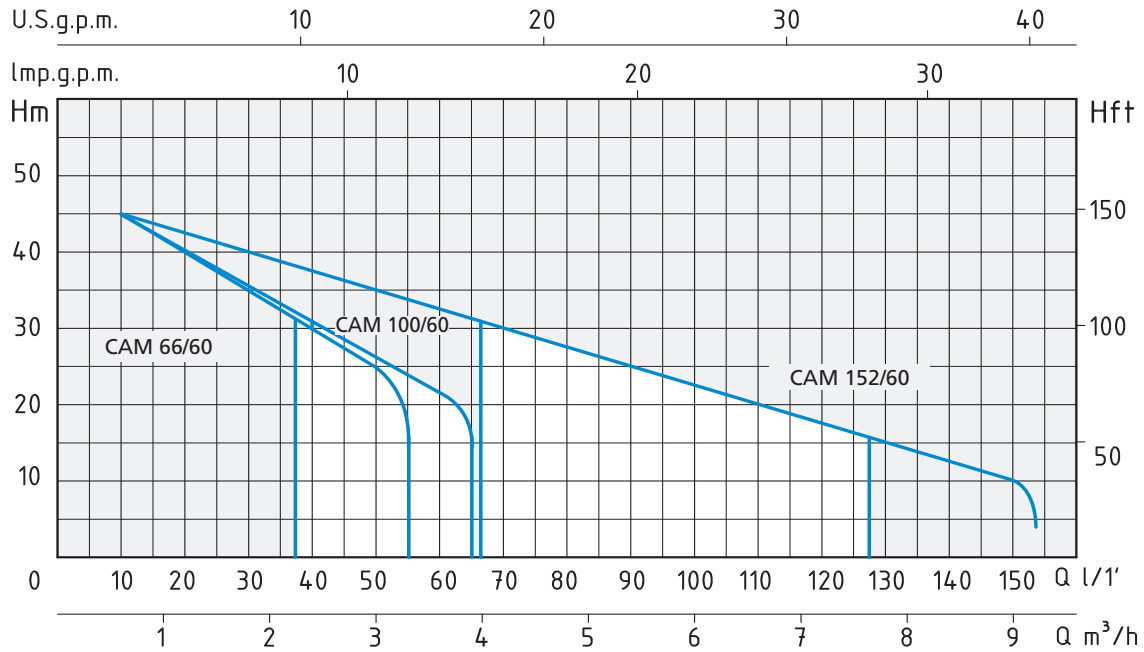
- Liquid temperature up to 35°C (for home use according to EN 60335-2-41)
- Temperature max. liquid: 35°C (for other uses)
- Ambient temperature up to 40°C
- Total suction lift up to 8 mt.
- Continuous duty

### MOTOR

- Two-Pole induction motor ( $n = 2850 \text{ min}^{-1}$ )
- Insulation Class F
- Protection IP 44

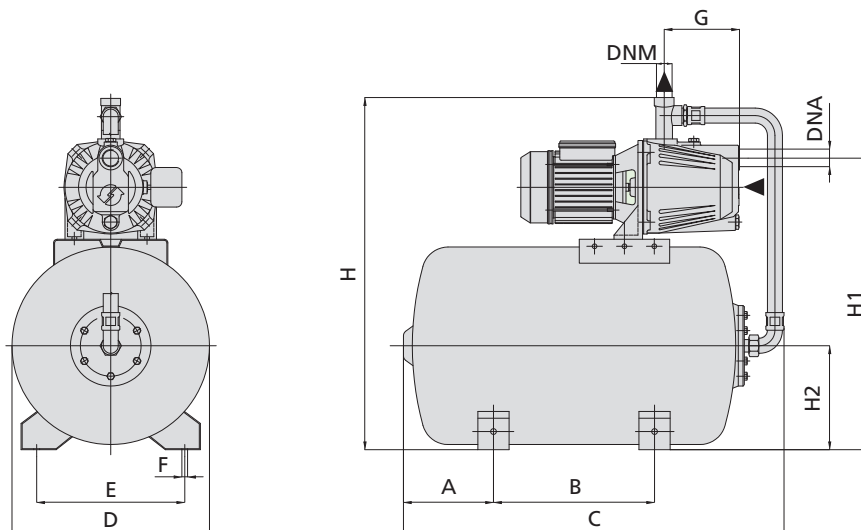
### MATERIALS

- Butyl membrane tank
- Flexible hose with connection
- Adjusted switch on/off pressure 1,6÷3,2 bar with cable
- Pressure gauge
- Brass connection



TIPO TYPE	POTENZA NOMINALE NOMINAL POWER		POTENZA ASSORBITA INPUT POWER	AMPERE	Pressostato pre-tarato  Adjusted switch on/off pressure	Q = PORTATA - CAPACITY											
	P2					P1	Monofase Single-phase	m³/h	0,6	0,9	1,2	1,5	1,8	2,1	2,4	2,7	3
Monofase Single-phase	HP		kW	1 x 230V	Bar	Prevalenza manometrica totale in m.C.A. - Total head in meters w.c.											
230V-50Hz	1	0,7				1	4,9	1,6 ÷ 3,2	H	46	43	40	37	35	33	30	29
<b>CAM 66/60</b>	1	0,75	1,1	5	1,6 ÷ 3,2	(m)	45	43	40	38	35	33	30	29	26	22	

TIPO TYPE	POTENZA NOMINALE NOMINAL POWER		POTENZA ASSORBITA INPUT POWER	AMPERE	Pressostato pre-tarato  Adjusted switch on/off pressure	Q = PORTATA - CAPACITY										
	P2					P1	Monofase Single-phase	m³/h	0,6	1,2	1,8	2,7	3,6	4,8	5,4	6
Monofase Single-phase	HP		kW	1 x 230V	Bar	Prevalenza manometrica totale in m.C.A. - Total head in meters w.c.										
230V-50Hz	1,5	1,1				1,5	7	1,6 ÷ 3,2	H (m)	45	42	40	35	33	28	25



TIPO TYPE	DIMENSIONI mm - DIMENSIONS mm												DIMENSIONI DIMENSIONS mm		PESO WEIGHT		
	A	B	C	D	E	F	G	H	H1	H2	DNA	DNM				P	L
Monofase Single-phase																	
<b>CAM 66/60</b>	173	295	748	380	305	11	90	670	545	215	1"	1"	400	775	730	29,4	
<b>CAM 100/60</b>	173	295	748	380	305	11	145	670	551	215	1"	1"	400	775	730	31,5	
<b>CAM 152/60</b>	173	295	748	380	305	11	171	698	603	215	1" ¼	1"	400	775	730	44,6	

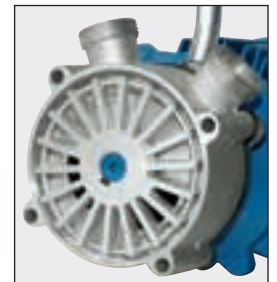


### APPLICAZIONI

Elettropompe in acciaio adatte per il travaso di acqua, vino, olio, aceto e succhi di frutta. Per il corretto funzionamento dell'elettropompa usare liquidi non aggressivi, senza la presenza di sabbia o altre impurità solide. Il sistema autoadescante a rasamento consente un adescamento fino a 8 metri di profondità. Sul motore elettrico è applicato un invertitore che permette la doppia rotazione. Il sistema bisenso che viene azionato tramite l'invertitore favorisce l'operazione di travaso permettendo di usare la bocca di aspirazione come mandata e viceversa.

### APPLICATION

Stainless steel electropumps find their application in the transfer of water, wine, vinegar and juice. For the correct functioning of the pump, use clean water, or non-aggressive liquids only, without sand or other solid impurities. The special selfpriming system allows priming up to 8 meters depth. The electric motor is fitted with a reverser which allows the pump to rotate in two directions. The bidirectional rotation obtained through the reverser makes transfer operations easier since the suction side can be used for delivery and the delivery side for suction.



### LIMITI D'IMPIEGO

- Temperatura liquido fino a 35°C (per un uso domestico secondo EN 60335-2-41)
- Temperatura max. liquido: 60°C (per altri impieghi)
- Temperatura ambiente fino a 40°C
- Altezza d'aspirazione manometrica fino a 8 mt.
- Servizio continuo

### OPERATING CONDITIONS

- Liquid temperature up to 35°C (for home use according to EN 60335-2-41)
- Temperature max. liquid: 60°C (for other uses)
- Ambient temperature up to 40°C
- Total suction lift up to 8 mt.
- Continuous duty

### MOTORE

- Motore elettrico ad induzione a 2 poli ( $n = 2850 \text{ min}^{-1}$ )
- Isolamento Classe F
- Protezione IP 44

### MOTOR

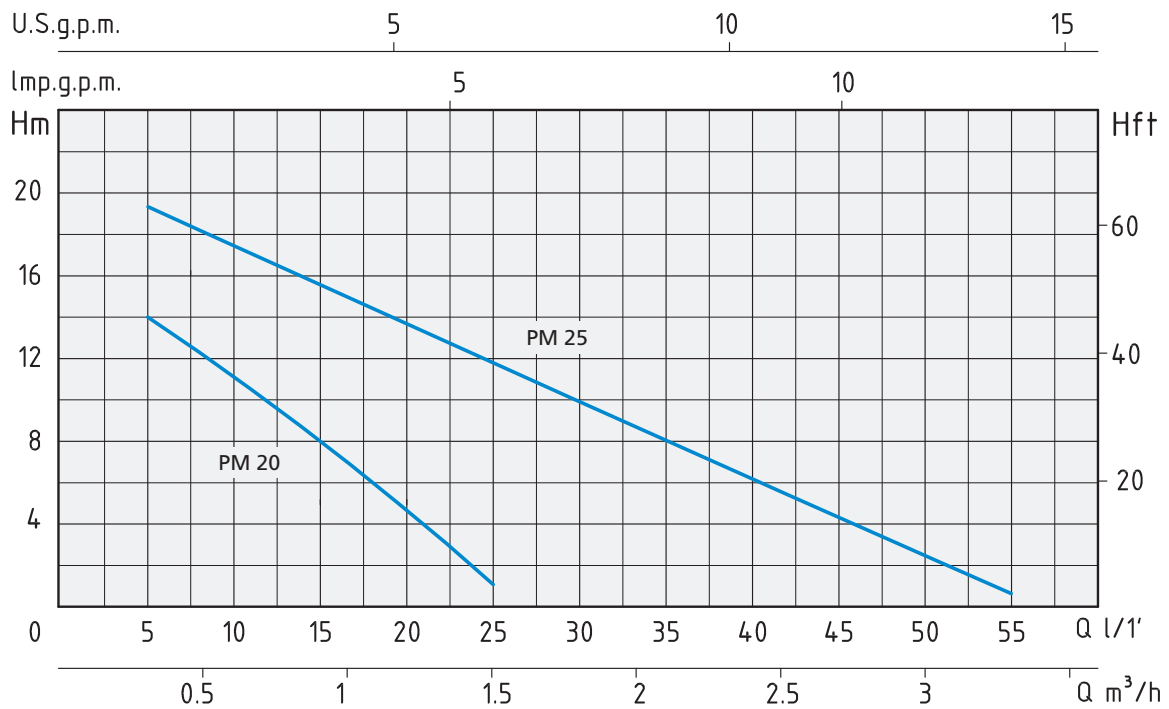
- Two-Pole induction motor ( $n = 2850 \text{ min}^{-1}$ )
- Insulation Class F
- Protection IP 44

### MATERIALI

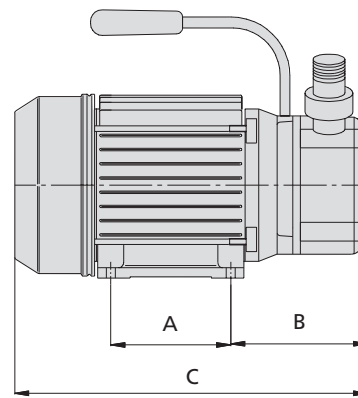
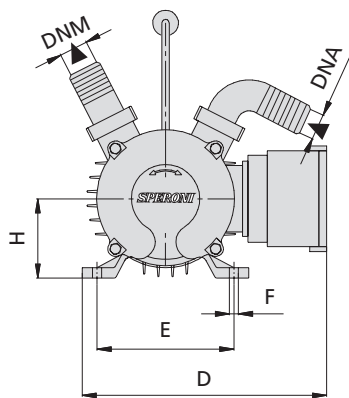
- Corpo pompa: Acciaio Inox AISI 304
- Coperchio corpo pompa: Acciaio Inox AISI 304
- Supporto motore: Ghisa
- Girante: Ottone
- Raccordi: Ottone
- Albero motore: Acciaio Inox AISI 304
- Doppio anello di tenuta

### MATERIALS

- Pump body: Stainless steel AISI 304
- Pump body cover: Stainless steel AISI 304
- Motor support: Cast Iron
- Impeller: Brass
- Connectors: Brass
- Shaft with rotor: Stainless steel AISI 304
- Double oil seal



TIPO TYPE	POTENZA NOMINALE NOMINAL POWER		POTENZA ASSORBITA INPUT POWER	AMPERE	Q = PORTATA - CAPACITY												
	HP	kW			Monofase Single-phase	m³/h	0,3	0,6	0,9	1,2	1,5	1,8	2,1	2,4	3	3,3	
Monofase Single-phase	P2		P1	Monofase Single-phase	lt/1'	5	10	15	20	25	30	35	40	50	55		
230V-50Hz	HP	kW	kW	1 x 230V	Prevalenza manometrica totale in m.C.A. - Total head in meters w.c.												
<b>PM 20</b>	0,5	0,37	0,5	2,3	H (m)	14	10	8	4	1							
<b>PM 25</b>	1	0,75	1,1	4,8	H (m)	19	17	15	13	11	10	8	6	4	1		



TIPO TYPE	DIMENSIONI mm - DIMENSIONS mm									DIMENSIONI DIMENSIONS mm			PESO WEIGHT Kg
	A	B	C	D	E	F	H	DNA	DNM	P	L	H	
Monofase Single-phase													
<b>PM 20</b>	80	115	265	215	100	12	63	∅ 20	∅ 20	221	332	167	6,5
<b>PM 25</b>	90	125	295	225	112	13	71	∅ 25	∅ 25	221	332	167	11,5

### APPLICAZIONI

Elettropompe centrifughe multigiranti ad asse orizzontale sviluppano una notevole pressione e nel contempo un'elevata portata d'acqua con un basso consumo di energia. Per la grande silenziosità e le ottime caratteristiche idrauliche vengono impiegate in impianti domestici, piccola irrigazione.

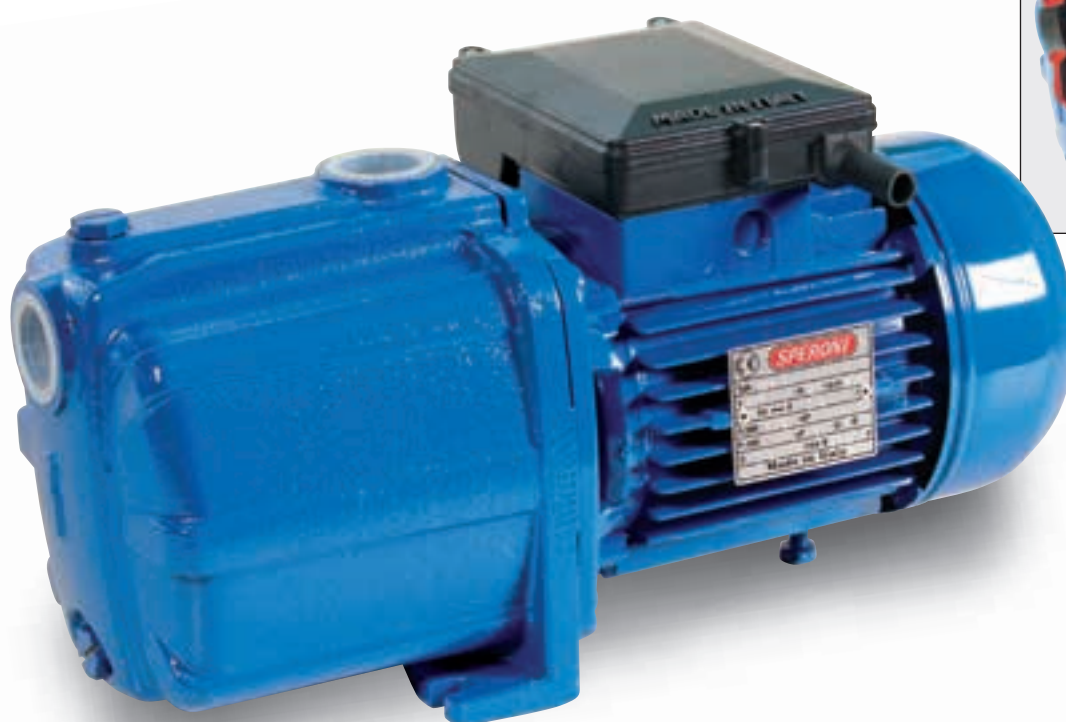
Particolarmente adatte per impianti automatici comandati da regolatori di flusso.

### APPLICATION

Centrifugal horizontal multi-impeller water pumps able to develop high pressure and a high water lift with a comparatively low power consumption.

Thanks to their silent running and very good features, they are suitable in domestic fittings, for small sprinkler irrigations.

Particularly suitable for automatic systems controlled by pressure regulator.



### LIMITI D'IMPIEGO

- Temperatura liquido fino a 35°C (per un uso domestico secondo EN 60335-2-41)
- Temperatura max. liquido: 35°C (per altri impieghi)
- Temperatura ambiente fino a 40°C
- Altezza d'aspirazione manometrica fino a 8 mt.
- Servizio continuo

### MOTORE

- Motore elettrico ad induzione a 2 poli ( $n = 2850 \text{ min}^{-1}$ )
- Isolamento Classe F
- Protezione IP 44

### MATERIALI

- |                     |                      |
|---------------------|----------------------|
| - Corpo pompa       | Ghisa                |
| - Supporto motore   | Ghisa                |
| - Girante           | Noryl                |
| - Albero motore     | Acciaio Inox         |
| - Tenute meccaniche | Ceramica/Grafite/NBR |

### OPERATING CONDITIONS

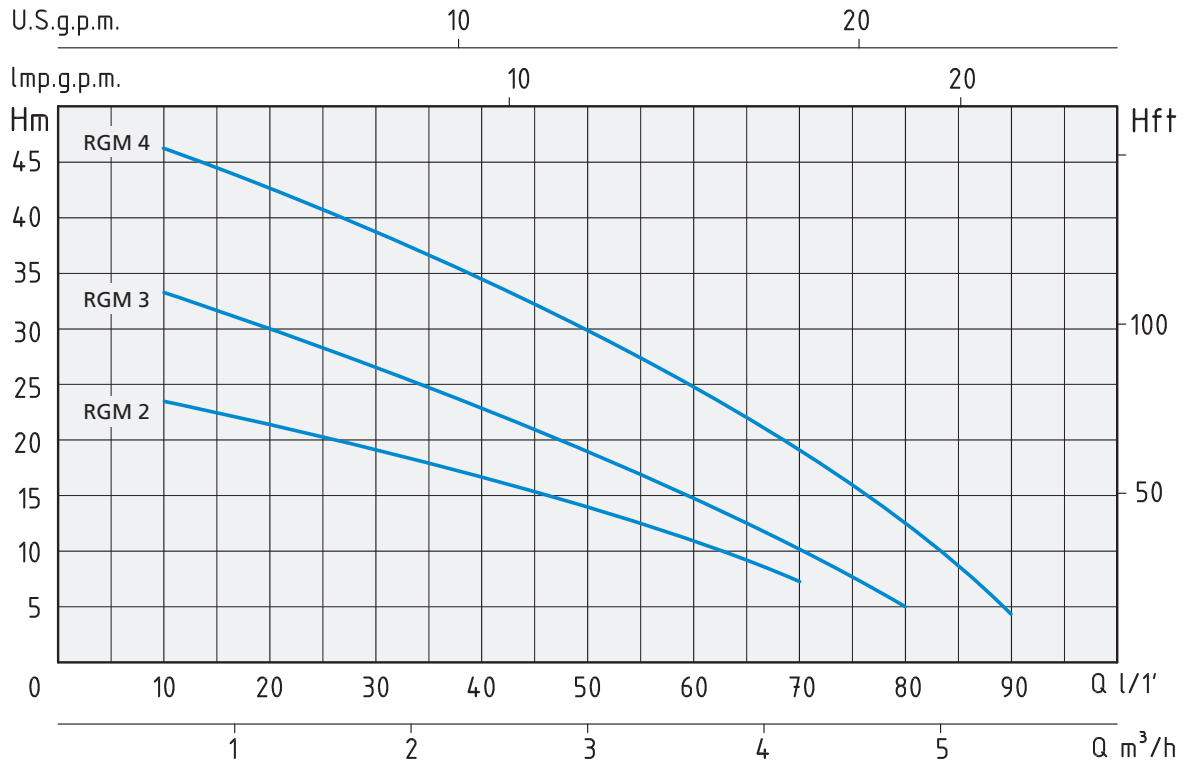
- Liquid temperature up to 35°C (for home use according to EN 60335-2-41)
- Temperature max. liquid: 35°C (for other uses)
- Ambient temperature up to 40°C
- Total suction lift up to 8 mt.
- Continuous duty

### MOTOR

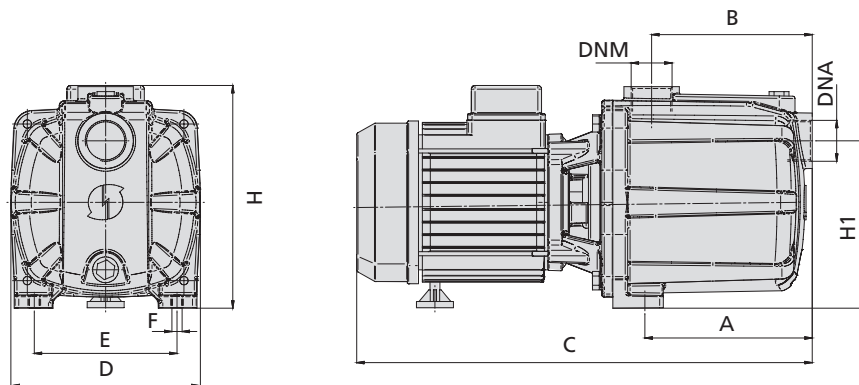
- Two-Pole induction motor ( $n = 2850 \text{ min}^{-1}$ )
- Insulation Class F
- Protection IP 44

### MATERIALS

- |                    |                      |
|--------------------|----------------------|
| - Pump body        | Cast Iron            |
| - Motor support    | Cast Iron            |
| - Impeller         | Noryl                |
| - Shaft with rotor | Stainless Steel      |
| - Mechanical seal  | Ceramic/Graphite/NBR |



TIPO TYPE	POTENZA NOMINALE NOMINAL POWER		POTENZA ASSORBITA INPUT POWER	AMPERE	Q = PORTATA - CAPACITY										
	HP	kW			m³/h	0,6	1,2	1,8	2,4	3	3,6	4,2	4,8	5,4	6
Monofase Single-phase	P2		P1	Monofase Single-phase	lt/1'	10	20	30	40	50	60	70	80	90	100
230V-50Hz				1 x 230V	Prevalenza manometrica totale in m.C.A. - Total head in meters w.c.										
RGM 2	0,5	0,37	0,55	2,5	H (m)	23	21,5	19,5	17	14	11	7,5			
RGM 3	0,75	0,55	0,8	3,5		33	30	26,5	23	19	14,5	10	5		
RGM 4	1	0,75	0,9	4,3		46	43	39,5	35	30	24	17	10	4	



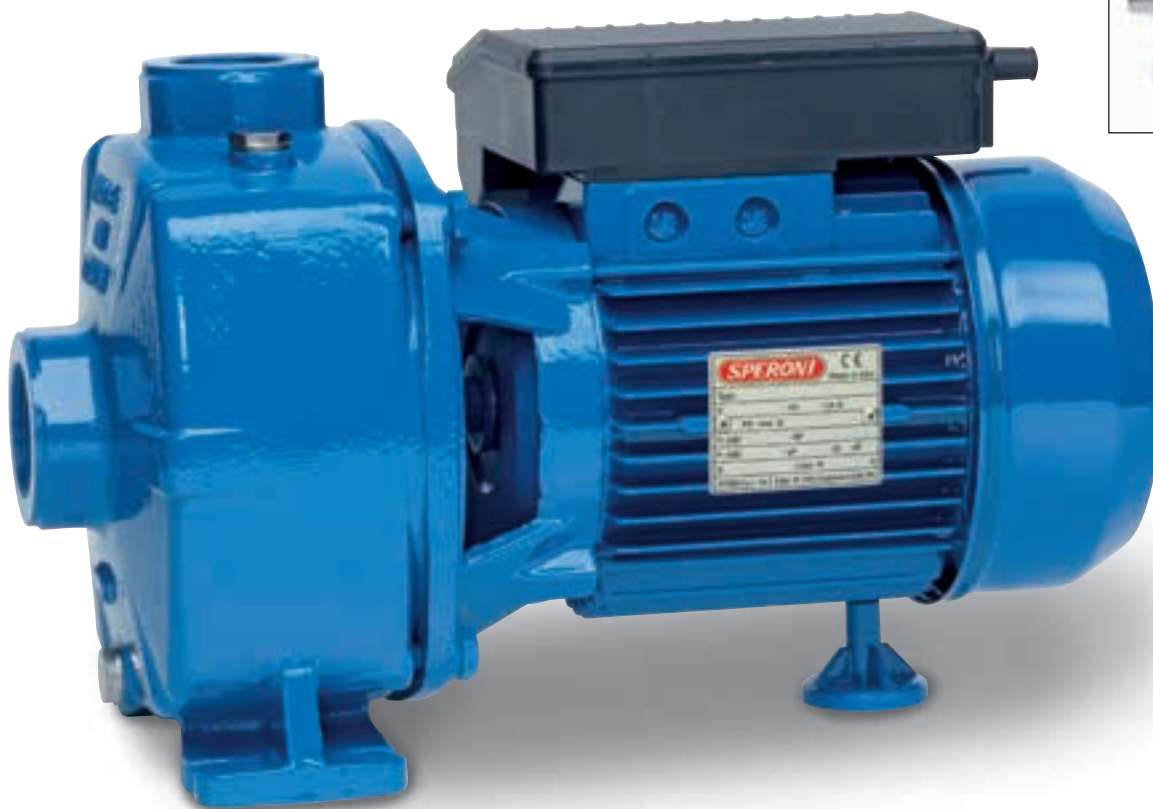
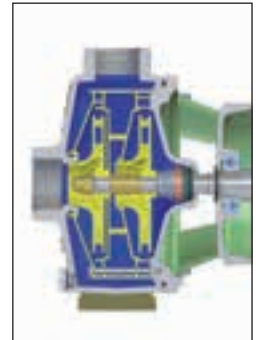
TIPO TYPE	DIMENSIONI mm - DIMENSIONS mm											DIMENSIONI DIMENSIONS mm			PESO WEIGHT Kg
	A	B	C	D	E	F	H	H1	Giranti Impellers	DNA	DNM	P	L	H	
Monofase Single-phase															
RGM 2	65	80	300	154	120	9	178	135	2	1"	1"	175	360	196	9,4
RGM 3	96	103	325	154	120	9	178	135	3	1"	1"	175	360	196	10,2
RGM 4	119	128	376	154	120	9	193	135	4	1"	1"	191	442	208	13,7

### APPLICAZIONI

Elettropompe centrifughe bigiranti indicate per aspirazioni fino a 7mt. Adatte per usi civili e industriali, per il sollevamento di acqua pulita e liquidi chimicamente non aggressivi. Particolarmente adatte per impianti di pressurizzazione.

### APPLICATION

*Twin impeller centrifugal water pumps for suction up to 7 mt. Suitable for civil and industrial purposes and to drain clean water and non-aggressive liquid. Particularly suitable for high pressure systems.*



### LIMITI D'IMPIEGO

- Temperatura liquido fino a 35°C (per un uso domestico secondo EN 60335-2-41)
- Temperatura max. liquido: 35°C (per altri impiegi)
- Temperatura ambiente fino a 40°C
- Altezza d'aspirazione manometrica fino a 7 mt.
- Servizio continuo

### MOTORE

- Motore elettrico ad induzione a 2 poli ( $n = 2850 \text{ min}^{-1}$ )
- Isolamento Classe F
- Protezione IP 55

### MATERIALI

- |                     |                      |
|---------------------|----------------------|
| - Corpo pompa       | Ghisa                |
| - Supporto motore   | Ghisa                |
| - Girante           | Noryl                |
| - Diffusore         | Noryl                |
| - Albero motore     | Acciaio Inox         |
| - Tenute meccaniche | Ceramica/Grafite/NBR |

### OPERATING CONDITIONS

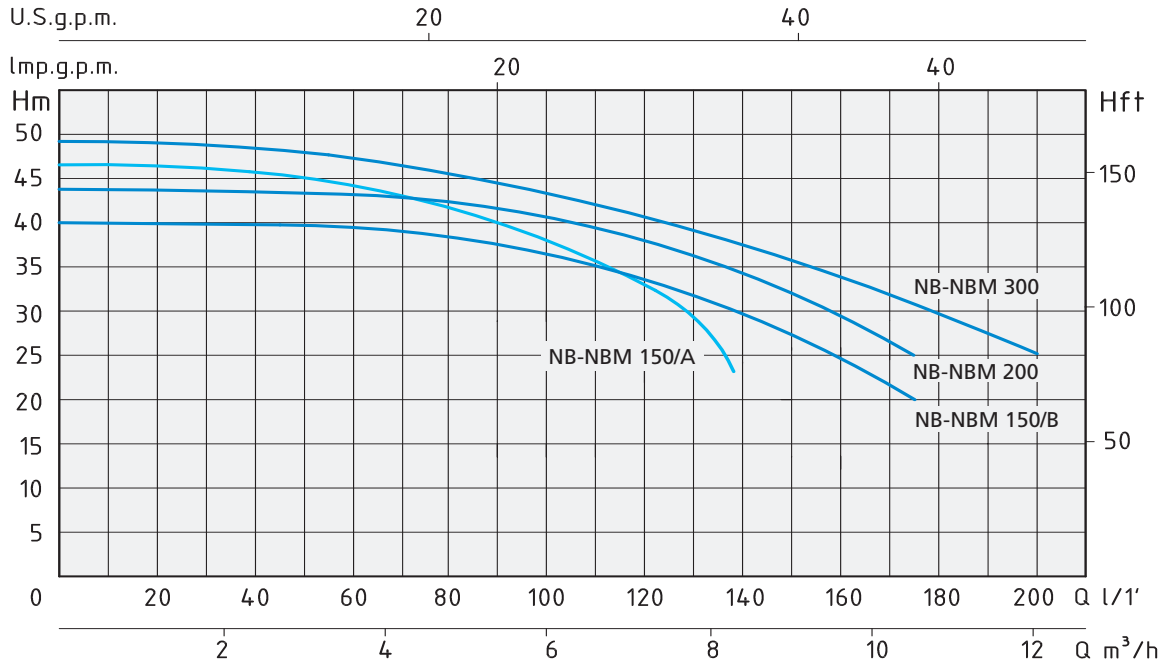
- Liquid temperature up to 35°C (for home use according to EN 60335-2-41)
- Temperature max. liquid: 35°C (for other uses)
- Ambient temperature up to 40°C
- Total suction lift up to 7 mt.
- Continuous duty

### MOTOR

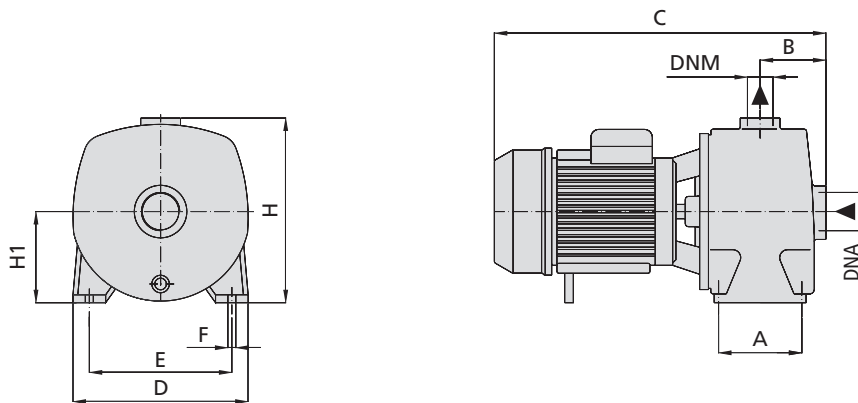
- Two-Pole induction motor ( $n = 2850 \text{ min}^{-1}$ )
- Insulation Class F
- Protection IP 55

### MATERIALS

- |                    |                      |
|--------------------|----------------------|
| - Pump body        | Cast Iron            |
| - Motor Support    | Cast Iron            |
| - Impeller         | Noryl                |
| - Diffuser         | Noryl                |
| - Shaft with rotor | Stainless Steel      |
| - Mechanical seal  | Ceramic/Graphite/NBR |



TIPO TYPE		POTENZA NOMINALE NOMINAL POWER		POTENZA ASSORBITA INPUT POWER	AMPERE		Q = PORTATA - CAPACITY											
Monofase Single-phase	Trifase Three-phase	P2		P1	Monofase Single-phase	Trifase Three-phase	m³/h	0	1,5	3	4,5	5,4	6	7,5	9	10,5	12	
		HP	kW	kW	1 x 230V	3 x 400V	lt/1'	0	25	50	75	90	100	125	150	175	200	
230V-50Hz	230/400V-50Hz						Prevalenza manometrica totale in m.C.A. - Total head in meters w.c.											
NBM 150/A	NB 150/A	1,5	1,1	2	8,8	4	H (m)	46	45	44	42	40	38	31				
NBM 150/B	NB 150/B	1,5	1,1	2	8,8	4		40	39,5	39	38	37	36	32	27	20		
NBM 200	NB 200	2	1,5	2,3	10,5	4,7		44	43,8	43,5	42,5	41,5	40,5	37	32	25		
NBM 300	NB 300	3	2,2	3	13,5	5,2		49	48	47	46,5	46,3	46	43	38,5	32	25	



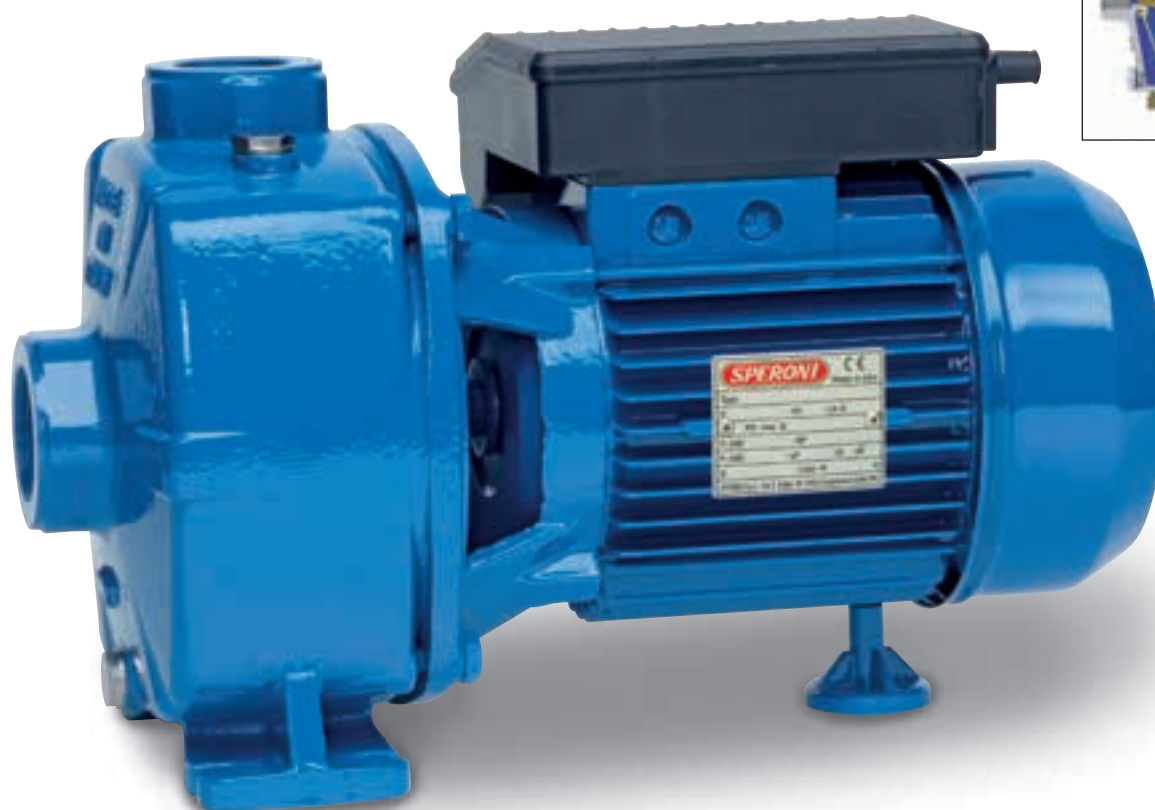
TIPO TYPE		DIMENSIONI mm - DIMENSIONS mm										DIMENSIONI DIMENSIONS mm			PESO WEIGHT
Monofase Single-phase	Trifase Three-phase	A	B	C	D	E	F	H	H1	DNA	DNM	P	L	H	Kg
NBM 150/A	NB 150/A	108	76,5	390	200	160	10	237	114	1" 1/2	1" 1/4	235	490	295	21,9
NBM 150/B	NB 150/B	108	76,5	390	200	160	10	237	114	1" 1/2	1" 1/4	235	490	295	21,9
NBM 200	NB 200	108	76,5	390	200	160	10	237	114	1" 1/2	1" 1/4	235	490	295	24,5
NBM 300	NB 300	108	76,5	444	200	160	10	237	114	1" 1/2	1" 1/4	235	490	295	25,3

### APPLICAZIONI

Elettropompe centrifughe bigiranti indicate per aspirazioni fino a 7mt. Adatte per usi civili e industriali, per il sollevamento di acqua pulita e liquidi chimicamente non aggressivi. Particolarmente adatte per impianti di pressurizzazione.

### APPLICATION

Twin impeller centrifugal water pumps for suction up to 7 mt. Suitable for civil and industrial purposes and to drain clean water and non-aggressive liquid. Particularly suitable for high pressure systems.



### LIMITI D'IMPIEGO

- Temperatura liquido fino a 35°C (per un uso domestico secondo EN 60335-2-41)
- Temperatura max. liquido: 35°C (per altri impieghi)
- Temperatura ambiente fino a 40°C
- Altezza d'aspirazione manometrica fino a 7 mt.
- Servizio continuo

### MOTORE

- Motore elettrico ad induzione a 2 poli ( $n = 2850 \text{ min}^{-1}$ )
- Isolamento Classe F
- Protezione IP 55

### MATERIALI

- |                     |                      |
|---------------------|----------------------|
| - Corpo pompa       | Ghisa                |
| - Supporto motore   | Ghisa                |
| - Girante           | Ottone               |
| - Diffusore         | Noryl                |
| - Albero motore     | Acciaio Inox         |
| - Tenute meccaniche | Ceramica/Grafite/NBR |

### OPERATING CONDITIONS

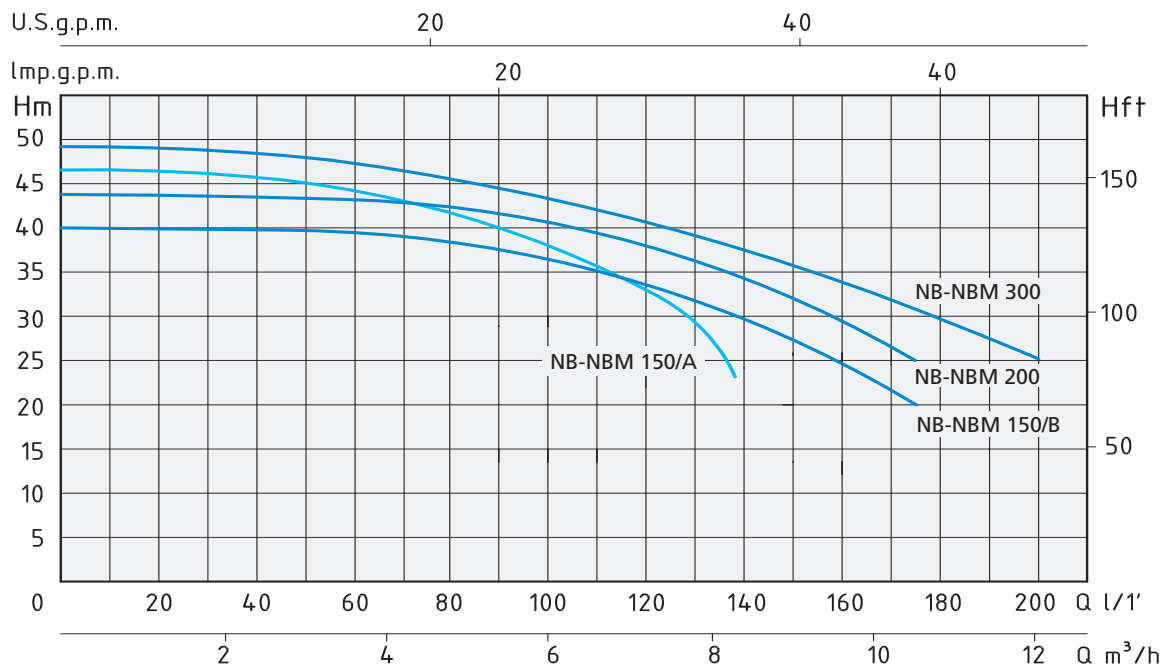
- Liquid temperature up to 35°C (for home use according to EN 60335-2-41)
- Temperature max. liquid: 35°C (for other uses)
- Ambient temperature up to 40°C
- Total suction lift up to 7 mt.
- Continuous duty

### MOTOR

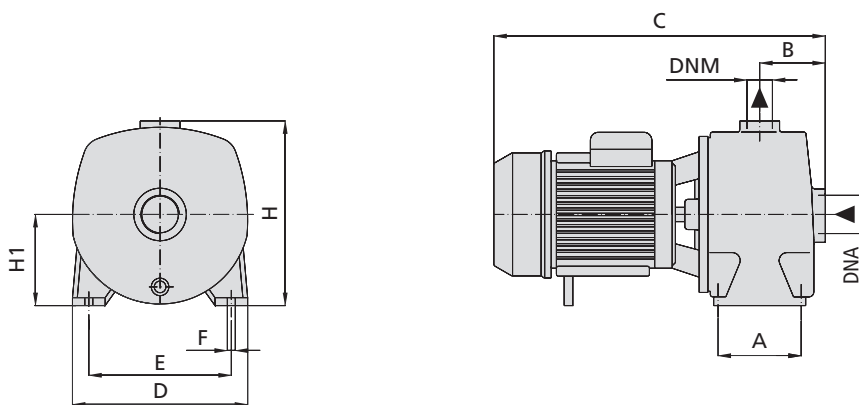
- Two-Pole induction motor ( $n = 2850 \text{ min}^{-1}$ )
- Insulation Class F
- Protection IP 55

### MATERIALS

- |                    |                      |
|--------------------|----------------------|
| - Pump body        | Cast Iron            |
| - Motor Support    | Cast Iron            |
| - Impeller         | Brass                |
| - Diffuser         | Noryl                |
| - Shaft with rotor | Stainless Steel      |
| - Mechanical seal  | Ceramic/Graphite/NBR |



TIPO TYPE		POTENZA NOMINALE NOMINAL POWER		POTENZA ASSORBITA INPUT POWER	AMPERE		Q = PORTATA - CAPACITY											
Monofase Single-phase	Trifase Three-phase	P2		P1	Monofase Single-phase	Trifase Three-phase	m³/h	0	1,5	3	4,5	5,4	6	7,5	9	10,5	12	
230V-50Hz	230/400V-50Hz	HP	kW	kW	1 x 230V	3 x 400V	lt/1'	0	25	50	75	90	100	125	150	175	200	
NBM 150/A BR	NB 150/A BR	1,5	1,1	2	8,8	4	Prevalenza manometrica totale in m.C.A. - Total head in meters w.c.											
NBM 150/B BR	NB 150/B BR	1,5	1,1	2	8,8	4	H (m)	46	45	44	42	40	38	31				
NBM 200 BR	NB 200 BR	2	1,5	2,3	10,5	4,7		40	39,5	39	38	37	36	32	27	20		
NBM 300 BR	NB 300 BR	3	2,2	3	13,5	5,2		44	43,8	43,5	42,5	41,5	40,5	37	32	25		
								49	48	47	46,5	46,3	46	43	38,5	32	25	



TIPO TYPE		DIMENSIONI mm - DIMENSIONS mm										DIMENSIONI DIMENSIONS mm			PESO WEIGHT
Monofase Single-phase	Trifase Three-phase	A	B	C	D	E	F	H	H1	DNA	DNM	P	L	H	Kg
NBM 150/A BR	NB 150/A BR	108	76,5	390	200	160	10	237	114	1" 1/2	1" 1/4	235	490	295	22
NBM 150/B BR	NB 150/B BR	108	76,5	390	200	160	10	237	114	1" 1/2	1" 1/4	235	490	295	22
NBM 200 BR	NB 200 BR	108	76,5	390	200	160	10	237	114	1" 1/2	1" 1/4	235	490	295	25
NBM 300 BR	NB 300 BR	108	76,5	444	200	160	10	237	114	1" 1/2	1" 1/4	235	490	295	26



### APPLICAZIONI

Elettropompe centrifughe autoadescenti multigiranti sviluppano una notevole pressione e nel contempo un' elevata portata d'acqua con un basso consumo di energia.

Elettropompa universale per applicazioni civili ed industriali per impianti di lavaggio, ad alta pressione, per l'irrigazione, per l'agricoltura e per impianti sportivi.

### APPLICATION

Centrifugal selfpriming multi-impeller water pumps able to develop high pressure and a high water lift with a comparatively low power consumption.

Universal pump for civil and industrial purposes, for high pressure system and for irrigation in agriculture and sports fittings.



SM 85-3



SM 98-5



### LIMITI D'IMPIEGO

- Temperatura liquido fino a 35°C (per un uso domestico secondo EN 60335-2-41)
- Temperatura max. liquido: 35°C (per altri impieghi)
- Temperatura ambiente fino a 40° C
- Altezza d'aspirazione manometrica fino a 8 mt.
- Servizio continuo

### MOTORE

- Motore elettrico ad induzione a 2 poli (n = 2850 min<sup>-1</sup>)
- Isolamento Classe F
- Protezione IP 44

### MATERIALI

- |                       |                       |
|-----------------------|-----------------------|
| - Corpo pompa         | Acciaio Inox AISI 304 |
| - Supporto motore     | Alluminio             |
| - Girante             | Noryl                 |
| - Diffusore           | Noryl                 |
| - Flangia portatenuta | Acciaio Inox AISI 304 |
| - Albero motore       | Acciaio Inox AISI 304 |
| - Tenute meccaniche   | Ceramica/Grafite/NBR  |

### OPERATING CONDITIONS

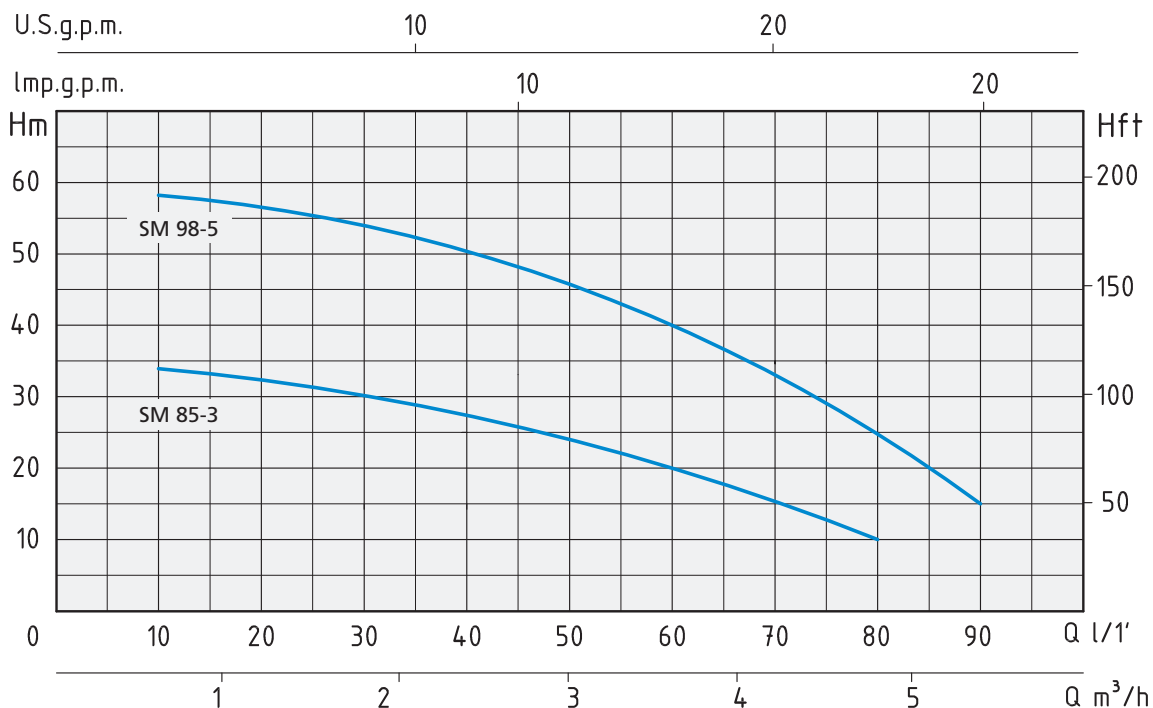
- Liquid temperature up to 35°C (for home use according to EN 60335-2-41)
- Temperature max. liquid: 35°C (for other uses)
- Ambient temperature up to 40°C
- Total suction lift up to 8 mt.
- Continuous duty

### MOTOR

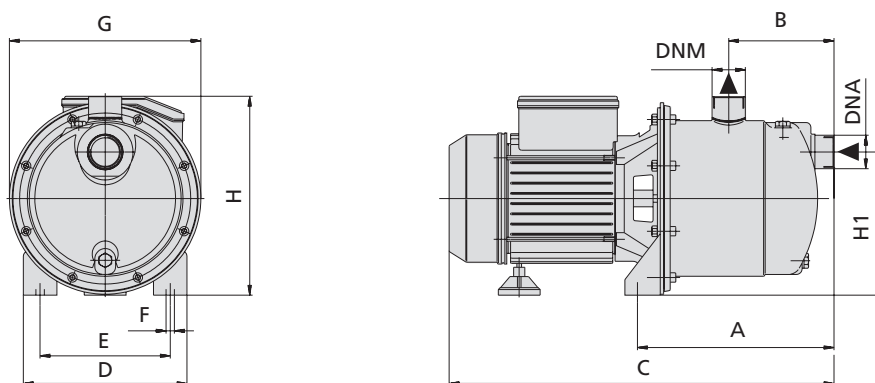
- Two-Pole induction motor (n = 2850 min<sup>-1</sup>)
- Insulation Class F
- Protection IP 44

### MATERIALS

- |                    |                          |
|--------------------|--------------------------|
| - Pump body        | Stainless Steel AISI 304 |
| - Motor Support    | Aluminium                |
| - Impeller         | Noryl                    |
| - Diffuser         | Noryl                    |
| - Pump flange      | Stainless Steel AISI 304 |
| - Shaft with rotor | Stainless Steel AISI 304 |
| - Mechanical seal  | Ceramic/Graphite/NBR     |



TIPO TYPE	POTENZA NOMINALE NOMINAL POWER		POTENZA ASSORBITA INPUT POWER	AMPERE	Q = PORTATA - CAPACITY									
	HP	kW	kW		Monofase Single-phase	m³/h	0,6	1,2	1,8	2,4	3	3,6	4,2	4,8
Monofase Single-phase	P2		P1	Monofase Single-phase	lt/1'	10	20	30	40	50	60	70	80	90
230V-50Hz	HP	kW	kW	1 x 230V	Prevalenza manometrica totale in m.C.A. - Total head in meters w.c.									
<b>SM 85-3</b>	0,9	0,7	0,9	4	H (m)	34	32	30	28	24	20	15	10	
<b>SM 98-5</b>	1,3	1	1,3	5,8	H (m)	58	56	52	48	44	39	31	23	15



TIPO TYPE	DIMENSIONI mm - DIMENSIONS mm												DIMENSIONI DIMENSIONS mm	PESO WEIGHT		
	A	B	C	D	E	F	G	H	H1	Giranti Impellers	DNA	DNM			P	L
Monofase Single-phase	A	B	C	D	E	F	G	H	H1	Giranti Impellers	DNA	DNM	P	L	H	Kg
<b>SM 85-3</b>	163	81	343	176	140	9	184	200	149	3	1"	1"	200	414	228	8,3
<b>SM 98-5</b>	210	113	415	176	140	9	206	212	154	5	1"	1"	214	455	232	11,9

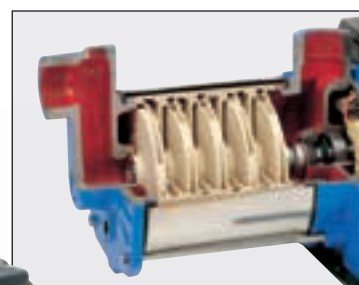
### APPLICAZIONI

Elettropompe centrifughe multigiranti ad asse orizzontale sviluppano una notevole pressione e nel contempo un'elevata portata d'acqua con un basso consumo di energia. Per la grande silenziosità e le ottime caratteristiche idrauliche vengono impiegate in impianti domestici, piccola irrigazione a pioggia, lavaggio di veicoli e per l'assemblaggio di gruppi di pressione (autoclavi).

### APPLICATION

Centrifugal horizontal multi-impeller water pumps able to develop high pressure and a high water lift with a comparatively low power consumption.

Thanks to their silent running and very good features, they are suitable in domestic fittings by tank pressure groups, for small sprinkler irrigations and car washing.



### LIMITI D'IMPIEGO

- Temperatura liquido fino a 35°C (per un uso domestico secondo EN 60335-2-41)
- Temperatura max. liquido: 35°C (per altri impieghi)
- Temperatura ambiente fino a 40°C
- Altezza d'aspirazione manometrica fino a 7 mt.
- Servizio continuo

### MOTORE

- Motore elettrico ad induzione a 2 poli ( $n = 2850 \text{ min}^{-1}$ )
- Isolamento Classe F
- Protezione IP 44

### MATERIALI

- |                     |                       |
|---------------------|-----------------------|
| - Corpo pompa       | Ghisa                 |
| - Supporto motore   | Ghisa                 |
| - Girante           | Noryl                 |
| - Diffusori         | Noryl                 |
| - Camicia pompa     | Acciaio Inox AISI 304 |
| - Albero motore     | Acciaio Inox AISI 304 |
| - Tenute meccaniche | Ceramica/Grafite/NBR  |

### OPERATING CONDITIONS

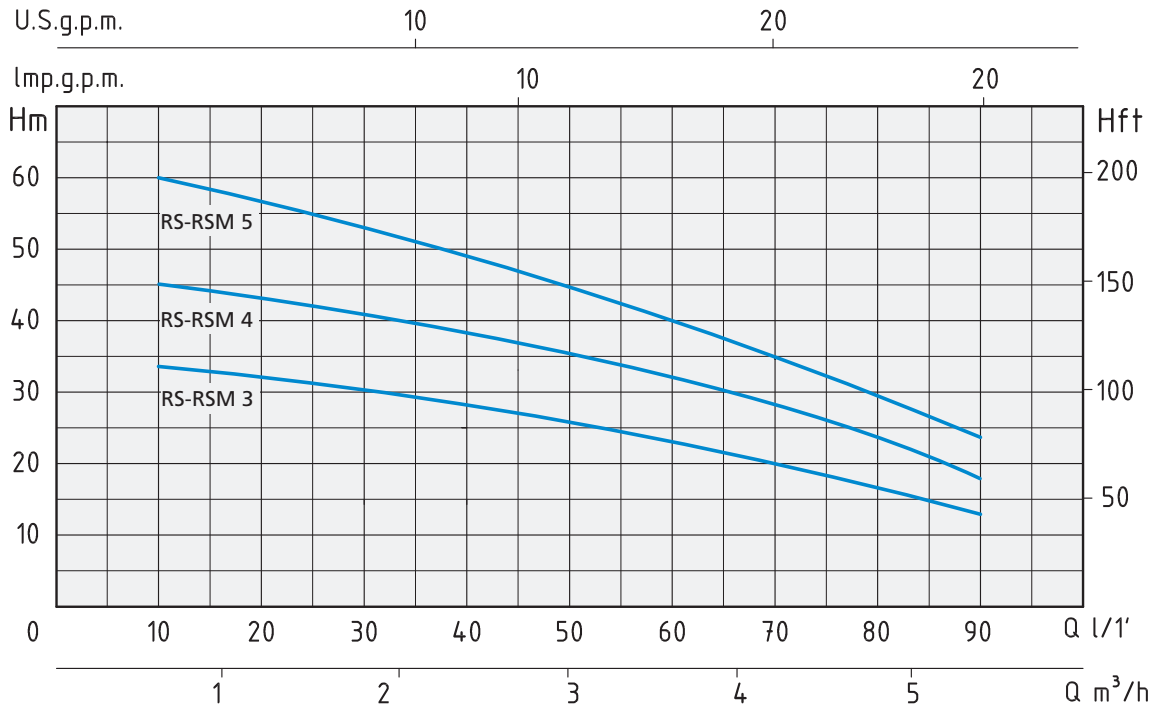
- Liquid temperature up to 35°C (for home use according to EN 60335-2-41)
- Temperature max. liquid: 35°C (for other uses)
- Ambient temperature up to 40°C
- Total suction lift up to 7 mt.
- Continuous duty

### MOTOR

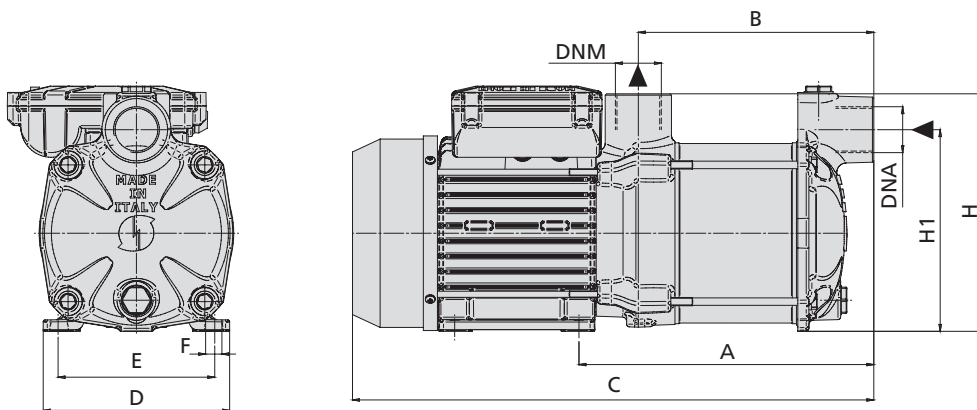
- Two-Pole induction motor ( $n = 2850 \text{ min}^{-1}$ )
- Insulation Class F
- Protection IP 44

### MATERIALS

- |                    |                          |
|--------------------|--------------------------|
| - Pump body        | Cast Iron                |
| - Motor support    | Cast Iron                |
| - Impeller         | Noryl                    |
| - Diffusers        | Noryl                    |
| - Pump casing      | Stainless Steel AISI 304 |
| - Shaft with rotor | Stainless Steel AISI 304 |
| - Mechanical seal  | Ceramic/Graphite/NBR     |



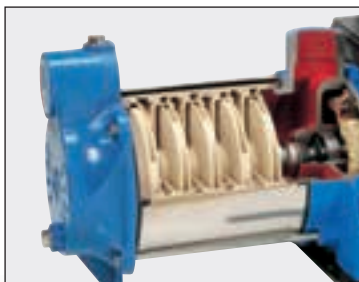
TIPO TYPE		POTENZA NOMINALE NOMINAL POWER		POTENZA ASSORBITA INPUT POWER	AMPERE		Q = PORTATA - CAPACITY									
Monofase Single-phase	Trifase Three-phase	P2		P1	Monofase Single-phase	Trifase Three-phase	m³/h									
		HP	kW				kW	0,6	1,2	1,8	2,7	3,6	4,2	4,5	4,8	5,4
230V-50Hz	230/400V-50Hz				1 x 230V	3 x 400V	Prevalenza manometrica totale in m.C.A. - Total head in meters w.c.									
RSM 3	RS 3	0,8	0,6	0,8	3,5	1,8	H (m)									
RSM 4	RS 4	1	0,7	1	4,8	2,2	34	33	31	28	23	20	18	15	13	
RSM 5	RS 5	1,5	1,1	1,4	6,2	3	45	44	43	38	33	29	25	21	18	
							60	56	53	47	40	37	33	28	24	



TIPO TYPE		DIMENSIONI mm - DIMENSIONS mm										DIMENSIONI DIMENSIONS mm			PESO WEIGHT	
Monofase Single-phase	Trifase Three-phase	A	B	C	D	E	F	H	H1	Giranti Impellers	DNA	DNM	P	L	H	Kg
RSM 3	RS 3	214	170	378	135	112	7	172	112	3	1"	1"	184	464	202	12,3
RSM 4	RS 4	238	194	402	135	112	7	172	112	4	1"	1"	184	464	202	13,8
RSM 5	RS 5	262	218	426	135	112	7	172	112	5	1"	1"	184	464	202	13,9

### APPLICAZIONI

Elettropompe centrifughe multigiranti ad asse orizzontale sviluppano una notevole pressione e nel contempo un'elevata portata d'acqua con un basso consumo di energia. Per la grande silenziosità e le ottime caratteristiche idrauliche vengono impiegate in impianti domestici, piccola irrigazione a pioggia, lavaggio di veicoli e per l'assemblaggio di gruppi di pressione (autoclavi).



### APPLICATION

Centrifugal horizontal multi-impeller water pumps able to develop high pressure and a high water lift with a comparatively low power consumption.

Thanks to their silent running and very good features, they are suitable in domestic fittings by tank pressure groups, for small sprinkler irrigations and car washing.



### LIMITI D'IMPIEGO

- Temperatura liquido fino a 35°C (per un uso domestico secondo EN 60335-2-41)
- Temperatura max. liquido: 35°C (per altri impieghi)
- Temperatura ambiente fino a 40°C
- Altezza d'aspirazione manometrica fino a 7 mt.
- Servizio continuo

### MOTORE

- Motore elettrico ad induzione a 2 poli ( $n = 2850 \text{ min}^{-1}$ )
- Isolamento Classe F
- Protezione IP 55

### MATERIALI

- |                     |                       |
|---------------------|-----------------------|
| - Corpo pompa       | Ghisa                 |
| - Supporto motore   | Ghisa                 |
| - Girante           | Noryl                 |
| - Diffusori         | Noryl                 |
| - Camicia pompa     | Acciaio Inox AISI 304 |
| - Albero motore     | Acciaio Inox AISI 304 |
| - Tenute meccaniche | Silicio/Silicio/NBR   |

### OPERATING CONDITIONS

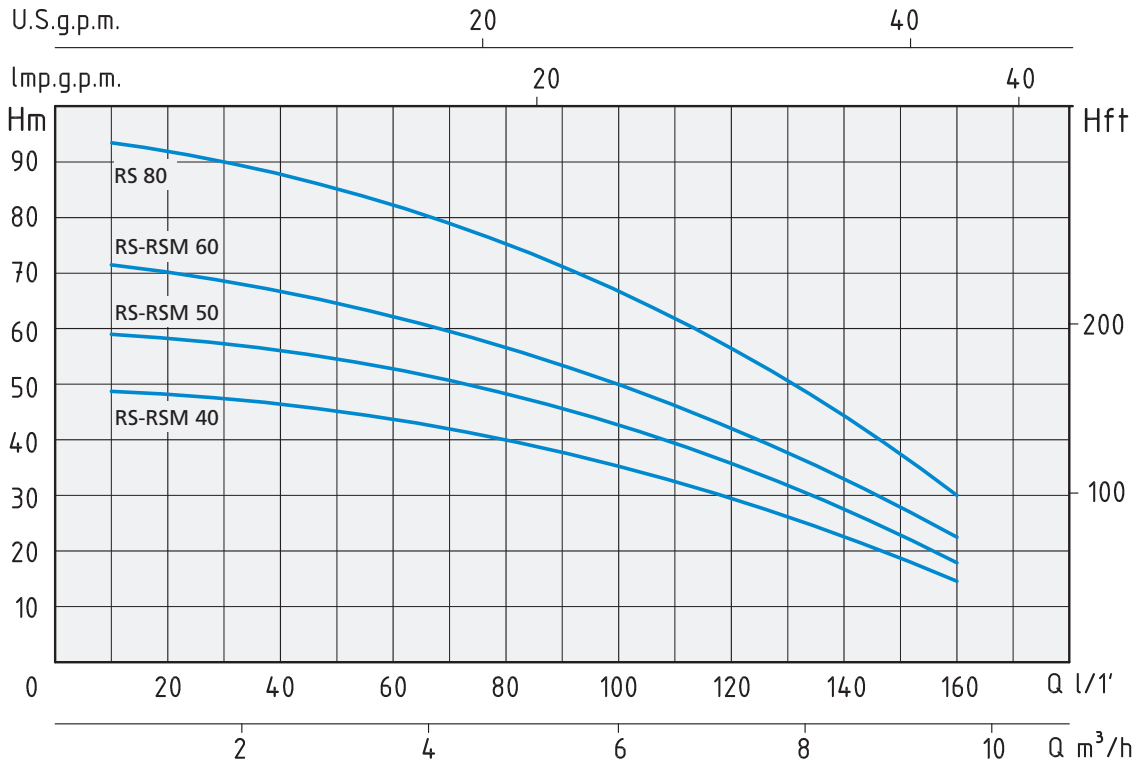
- Liquid temperature up to 35°C (for home use according to EN 60335-2-41)
- Temperature max. liquid: 35°C (for other uses)
- Ambient temperature up to 40°C
- Total suction lift up to 7 mt.
- Continuous duty

### MOTOR

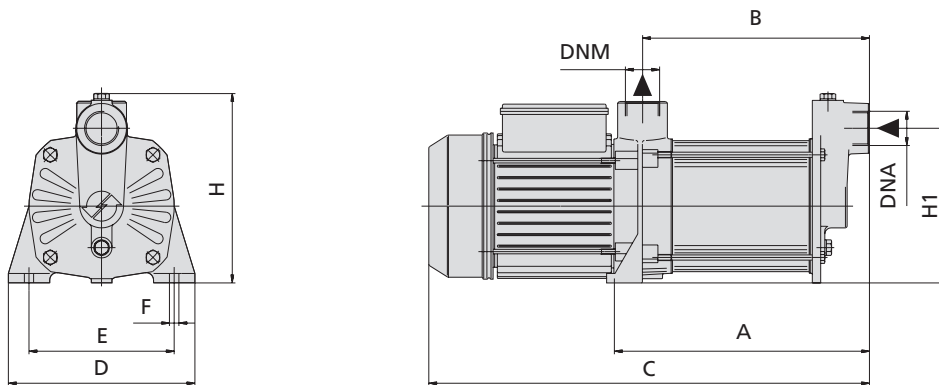
- Two-Pole induction motor ( $n = 2850 \text{ min}^{-1}$ )
- Insulation Class F
- Protection IP 55

### MATERIALS

- |                    |                          |
|--------------------|--------------------------|
| - Pump body        | Cast Iron                |
| - Motor support    | Cast Iron                |
| - Impeller         | Noryl                    |
| - Diffusers        | Noryl                    |
| - Pump casing      | Stainless Steel AISI 304 |
| - Shaft with rotor | Stainless Steel AISI 304 |
| - Mechanical seal  | Silicon/Silicon/NBR      |



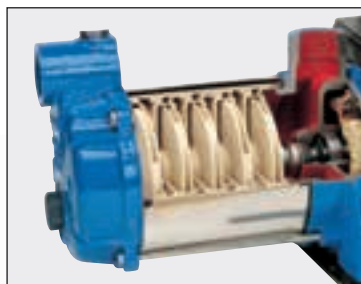
TIPO TYPE		POTENZA NOMINALE NOMINAL POWER		POTENZA ASSORBITA INPUT POWER	AMPERE		Q = PORTATA - CAPACITY										
Monofase Single-phase	Trifase Three-phase	P2		P1	Monofase Single-phase	Trifase Three-phase	Q (m³/h)										
		HP	kW	kW			0,6	1,2	1,8	2,7	3,6	4,5	5,4	7,2	8,4	9,6	
230V-50Hz	230/400V-50Hz				1 x 230V	3 x 400V	Prevalenza manometrica totale in m.C.A. - Total head in meters w.c.										
RSM 40	RS 40	2	1,5	2	9,3	4,2	H (m)	49	48	47	44	43	40	37	30	23	15
RSM 50	RS 50	2,5	1,85	2,2	10	4,6		59	57	56	55	52	48	44	34	25	18
RSM 60	RS 60	3	2,2	2,7	12	5,3		71	68	67	65	64	58	53	41	32	22
	RS 80	4	3	3,5		6,6		95	92	90	88	83	78	73	58	46	30



TIPO TYPE		DIMENSIONI mm - DIMENSIONS mm											DIMENSIONI DIMENSIONS mm			PESO WEIGHT
Monofase Single-phase	Trifase Three-phase	A	B	C	D	E	F	H	H1	Giranti Impellers	DNA	DNM	P	L	H	Kg
RSM 40	RS 40	269	228	514	194	150	13	242	189	4	1"¼	1"	226	530	278	23,4
RSM 50	RS 50	298	257	543	194	150	13	242	189	5	1"¼	1"	240	610	285	24,6
RSM 60	RS 60	327	286	572	194	150	13	242	189	6	1"¼	1"	240	610	285	27,4
	RS 80	385	344	630	194	150	13	242	189	8	1"¼	1"	235	675	290	27,9

### APPLICAZIONI

Elettropompe autoadescenti multigiranti ad asse orizzontale sviluppano una notevole pressione e nel contempo un'elevata portata d'acqua con un basso consumo di energia. Per la grande silenziosità e le ottime caratteristiche idrauliche vengono impiegate in impianti domestici, piccola irrigazione a pioggia, lavaggio di veicoli e per l'assemblaggio di gruppi di pressione (autoclavi).



### APPLICATION

Selfpriming horizontal multi-impeller water pumps able to develop high pressure and a high water lift with a comparatively low power consumption.

Thanks to their silent running and very good features, they are suitable in domestic fittings by tank pressure groups, for small sprinkler irrigations and car washing.



### LIM

- Temperatura liquido fino a 35°C (per un uso domestico secondo EN 60335-2-41)
- Temperatura max. liquido: 35°C (per altri impieghi)
- Temperatura ambiente fino a 40°C
- Altezza d'aspirazione manometrica fino a 7 mt.
- Servizio continuo

### MOTORE

- Motore elettrico ad induzione a 2 poli (n = 2850 min<sup>-1</sup>)
- Isolamento Classe F
- Protezione IP 44 (3-4-5)
- Protezione IP 55 (40-50)

### MATERIALI

- |                             |                       |
|-----------------------------|-----------------------|
| - Corpo pompa               | Ghisa                 |
| - Supporto motore           | Ghisa                 |
| - Girante                   | Noryl                 |
| - Diffusori                 | Noryl                 |
| - Camicia pompa             | Acciaio Inox AISI 304 |
| - Albero motore             | Acciaio Inox AISI 304 |
| - Tenute meccaniche (3-4-5) | Ceramica/Grafite/NBR  |
| - Tenute meccaniche (40-50) | Silicio/Silicio/NBR   |

### OPERATING CONDITIONS

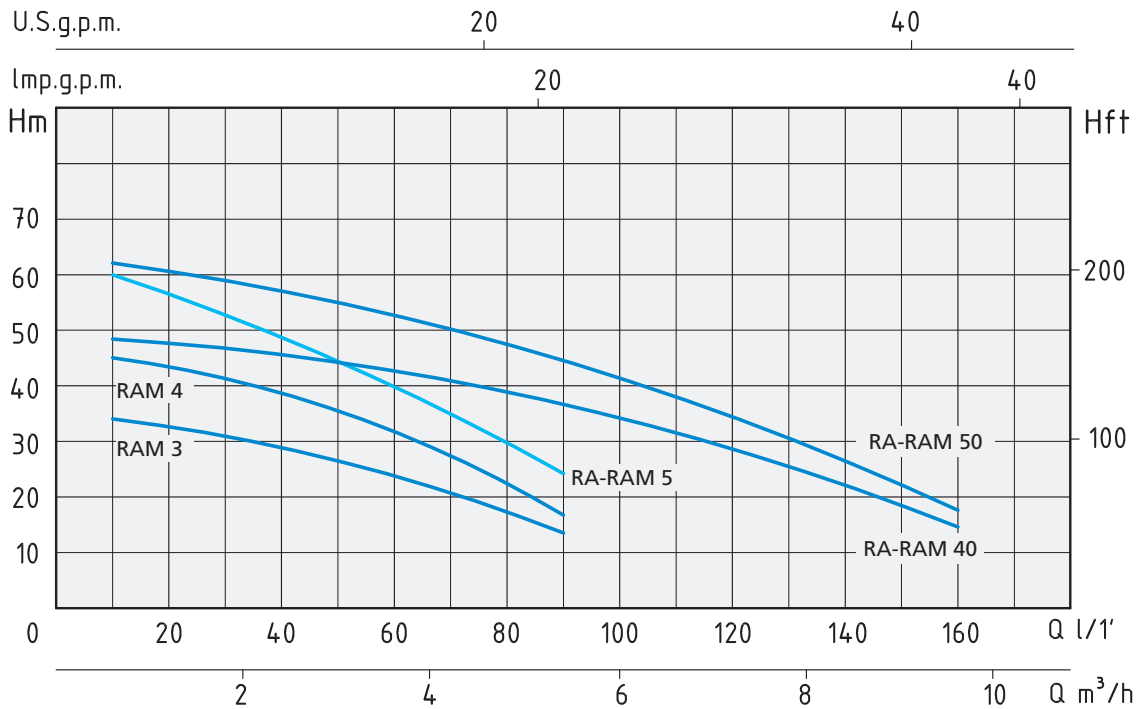
- Liquid temperature up to 35°C (for home use according to EN 60335-2-41)
- Temperature max. liquid: 35°C (for other uses)
- Ambient temperature up to 40°C
- Total suction lift up to 7 mt.
- Continuous duty

### MOTOR

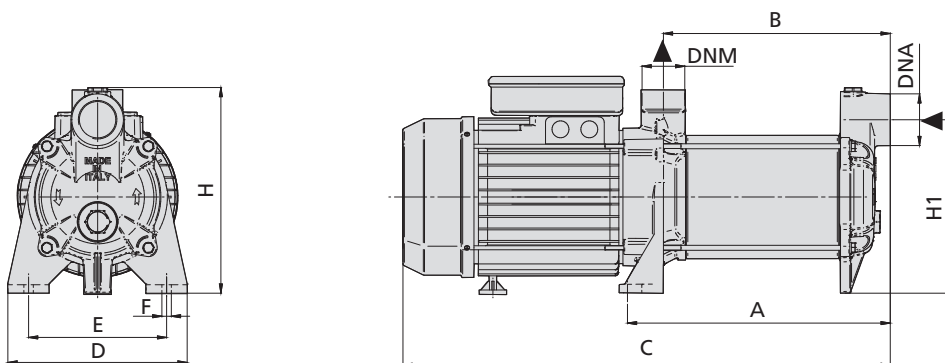
- Two-Pole induction motor (n = 2850 min<sup>-1</sup>)
- Insulation Class F
- Protection IP 44 (3-4-5)
- Protection IP 55 (40-50)

### MATERIALS

- |                           |                          |
|---------------------------|--------------------------|
| - Pump body               | Cast Iron                |
| - Motor support           | Cast Iron                |
| - Impeller                | Noryl                    |
| - Diffusers               | Noryl                    |
| - Pump casing             | Stainless Steel AISI 304 |
| - Shaft with rotor        | Stainless Steel AISI 304 |
| - Mechanical seal (3-4-5) | Ceramic/Graphite/NBR     |
| - Mechanical seal (40-50) | Silicon/Silicon/NBR      |



TIPO TYPE		POTENZA NOMINALE NOMINAL POWER		POTENZA ASSORBITA INPUT POWER	AMPERE		Q = PORTATA - CAPACITY											
Monofase Single-phase	Trifase Three-phase	P2		P1	Monofase Single-phase	Trifase Three-phase	m³/h	0,6	1,2	1,8	2,7	3,6	4,5	5,4	7,2	8,4	9,6	
230V-50Hz	230/400V-50Hz	HP	kW	kW	1 x 230V	3 x 400V	lt/1'	10	20	30	45	60	75	90	120	140	160	
							Prevalenza manometrica totale in m.C.A. - Total head in meters w.c.											
RAM 3		0,8	0,6	0,8	3,6		H (m)	34	33	31	28	23	18	13				
RAM 4		1	0,7	1,1	5			45	44	43	38	33	25	18				
RAM 5	RA 5	1,5	1,1	1,4	6,2	3		60	56	53	47	40	33	24				
RAM 40	RA 40	2	1,5	2	9,3	4,2		49	48	47	46	43	40	37	28	23	15	
RAM 50	RA 50	2,5	1,9	2,5	11,5	4,8		61	60	58	57	53	48	45	35	26	18	



TIPO TYPE		DIMENSIONI mm - DIMENSIONS mm											DIMENSIONI DIMENSIONS mm			PESO WEIGHT
Monofase Single-phase	Trifase Three-phase	A	B	C	D	E	F	H	H1	Giranti Impellers	DNA	DNM	P	L	H	Kg
RAM 3		214	170	358	120	100	7	150	112	3	1"	1"	190	478	196	12,4
RAM 4		238	194	382	120	100	7	150	112	4	1"	1"	190	478	196	13,9
RAM 5	RA 5	262	238	446	180	140	9,5	185	150	5	1"	1"	190	478	196	14,9
RAM 40	RA 40	277	246,5	533	194	150	13	242	189	4	1"¼	1"	240	610	285	23,8
RAM 50	RA 50	306	275,5	562	194	150	13	242	189	5	1"¼	1"	240	610	285	24,9



### APPLICAZIONI

Elettropompe centrifughe multigiranti ad asse orizzontale sviluppano una notevole pressione e nel contempo un'elevata portata d'acqua con un basso consumo di energia. Per la grande silenziosità e le ottime caratteristiche idrauliche vengono impiegate in impianti domestici, piccola irrigazione a pioggia, lavaggio di veicoli e per l'assemblaggio di gruppi di pressione (autoclavi).



### APPLICATION

Centrifugal horizontal multi-impeller water pumps able to develop high pressure and a high water lift with a comparatively low power consumption.

Thanks to their silent running and very good features, they are suitable in domestic fittings by tank pressure groups, for small sprinkler irrigations and car washing.



### LIMITI D'IMPIEGO

- Temperatura liquido fino a 35°C (per un uso domestico secondo EN 60335-2-41)
- Temperatura max. liquido: 35°C (per altri impiegi)
- Temperatura ambiente fino a 40°C
- Altezza d'aspirazione manometrica fino a 7 mt.
- Servizio continuo

### MOTORE

- Motore elettrico ad induzione a 2 poli ( $n = 2850 \text{ min}^{-1}$ )
- Isolamento Classe F
- Protezione IP 44

### MATERIALI

- |                     |                       |
|---------------------|-----------------------|
| - Corpo pompa       | Ghisa                 |
| - Supporto motore   | Ghisa                 |
| - Girante           | Acciaio Inox AISI 304 |
| - Diffusori         | Noryl                 |
| - Camicia pompa     | Acciaio Inox AISI 304 |
| - Albero motore     | Acciaio Inox AISI 304 |
| - Tenute meccaniche | Ceramica/Grafite/NBR  |

### OPERATING CONDITIONS

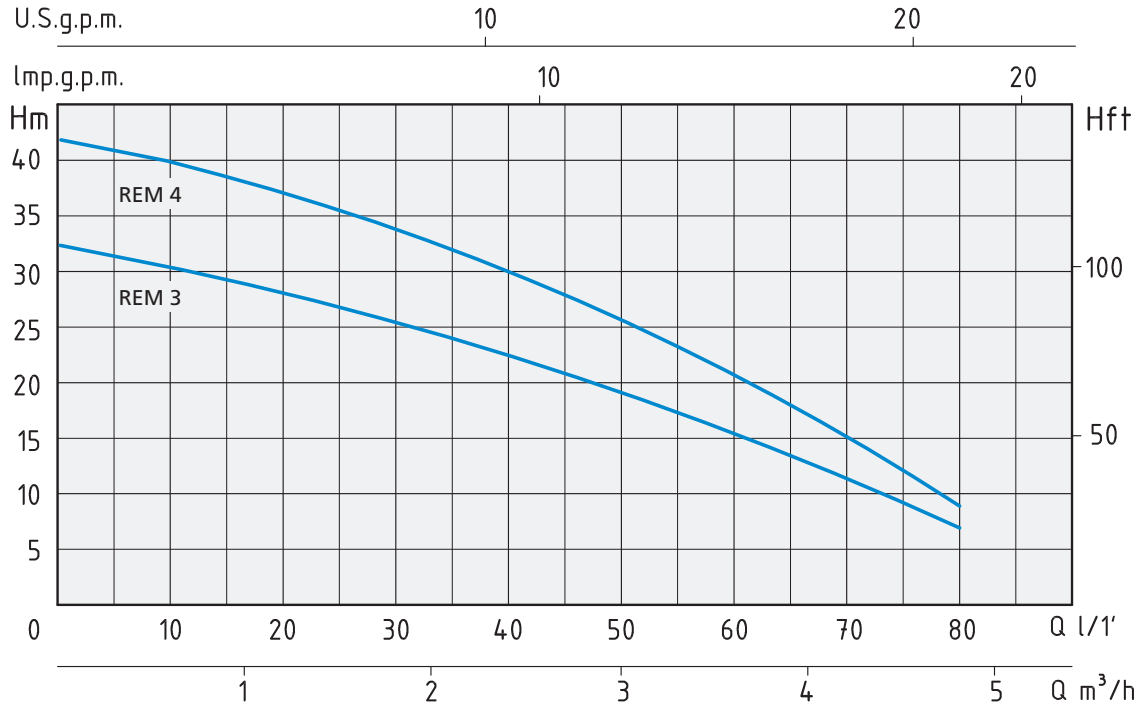
- Liquid temperature up to 35°C (for home use according to EN 60335-2-41)
- Temperature max. liquid: 35°C (for other uses)
- Ambient temperature up to 40°C
- Total suction lift up to 7 mt.
- Continuous duty

### MOTOR

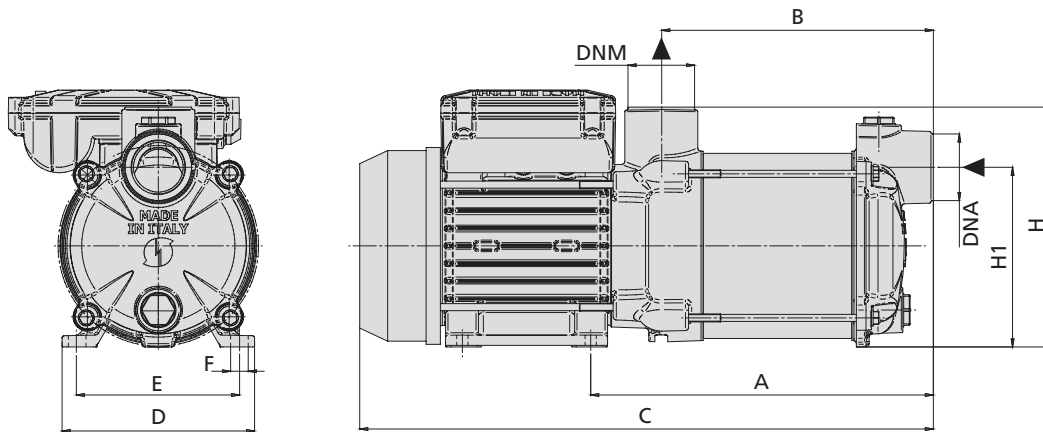
- Two-Pole induction motor ( $n = 2850 \text{ min}^{-1}$ )
- Insulation Class F
- Protection IP 44

### MATERIALS

- |                    |                          |
|--------------------|--------------------------|
| - Pump body        | Cast Iron                |
| - Motor support    | Cast Iron                |
| - Impeller         | Stainless Steel AISI 304 |
| - Diffusers        | Noryl                    |
| - Pump casing      | Stainless Steel AISI 304 |
| - Shaft with rotor | Stainless Steel AISI 304 |
| - Mechanical seal  | Ceramic/Graphite/NBR     |



TIPO TYPE	POTENZA NOMINALE NOMINAL POWER		POTENZA ASSORBITA INPUT POWER	AMPERE	Q = PORTATA - CAPACITY									
	P2		P1		Monofase Single-phase	m³/h	0	0,6	1,2	1,8	2,4	3	3,6	4,2
Monofase Single-phase	HP		kW	1 x 230V	lt/1'	0	10	20	30	40	50	60	70	80
230V-50Hz	kW		kW		Prevalenza manometrica totale in m.C.A. - Total head in meters w.c.									
REM 3	0,5	0,37	0,6	2,8	H (m)	32	30	28	25	22	19	16	12	7
REM 4	0,75	0,55	0,8	3,8	H (m)	42	39	36	33	30	25	20	15	9



TIPO TYPE	DIMENSIONI mm - DIMENSIONS mm										DIMENSIONI DIMENSIONS mm			PESO WEIGHT Kg	
	A	B	C	D	E	F	H	H1	Giranti Impellers	DNA	DNM	P	L		H
Monofase Single-phase															
REM 3	214	170	358	120	100	7	150	112	3	1"	1"	168	409	175	9,3
REM 4	238	194	382	120	100	7	150	112	4	1"	1"	168	409	175	10,1

### APPLICAZIONI

Elettropompe multigiranti ad asse orizzontale sviluppano una notevole pressione e nel contempo un'elevata portata d'acqua con un basso consumo di energia. Per la grande silenziosità e le ottime caratteristiche idrauliche vengono impiegate in impianti domestici, piccola irrigazione a pioggia, lavaggio di veicoli e per l'assemblaggio di gruppi di pressione (autoclavi).

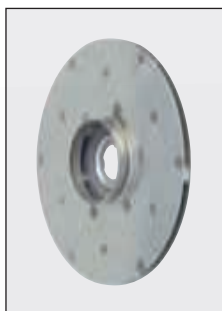
Particolarmente adatte per impianti automatici comandati da regolatori di flusso o inverter.

### APPLICATION

Horizontal multi-impeller water pumps able to develop high pressure and a high water lift with a comparatively low power consumption.

Thanks to their silent running and very good features, they are suitable in domestic fittings by tank pressure groups, for small sprinkler irrigations and car washing.

Particularly suitable for automatic systems controlled by pressure regulator or inverter.



### LIMITI D'IMPIEGO

- Temperatura liquido fino a 35°C (per un uso domestico secondo EN 60335-2-41)
- Temperatura max. liquido: 90°C (per altri impieghi)
- Temperatura ambiente fino a 40°C
- Altezza d'aspirazione manometrica fino a 7 mt.
- Servizio continuo

### MOTORE

- Motore elettrico ad induzione a 2 poli ( $n = 2850 \text{ min}^{-1}$ )
- Isolamento Classe F
- Protezione IP 55

### MATERIALI

- |                     |                        |
|---------------------|------------------------|
| - Corpo pompa       | Ghisa                  |
| - Supporto motore   | Ghisa                  |
| - Girante           | Acciaio Inox AISI 304  |
| - Diffusori         | Acciaio Inox AISI 304  |
| - Albero motore     | Acciaio Inox AISI 304  |
| - Tenute meccaniche | Ceramica/Grafite/Viton |

### OPERATING CONDITIONS

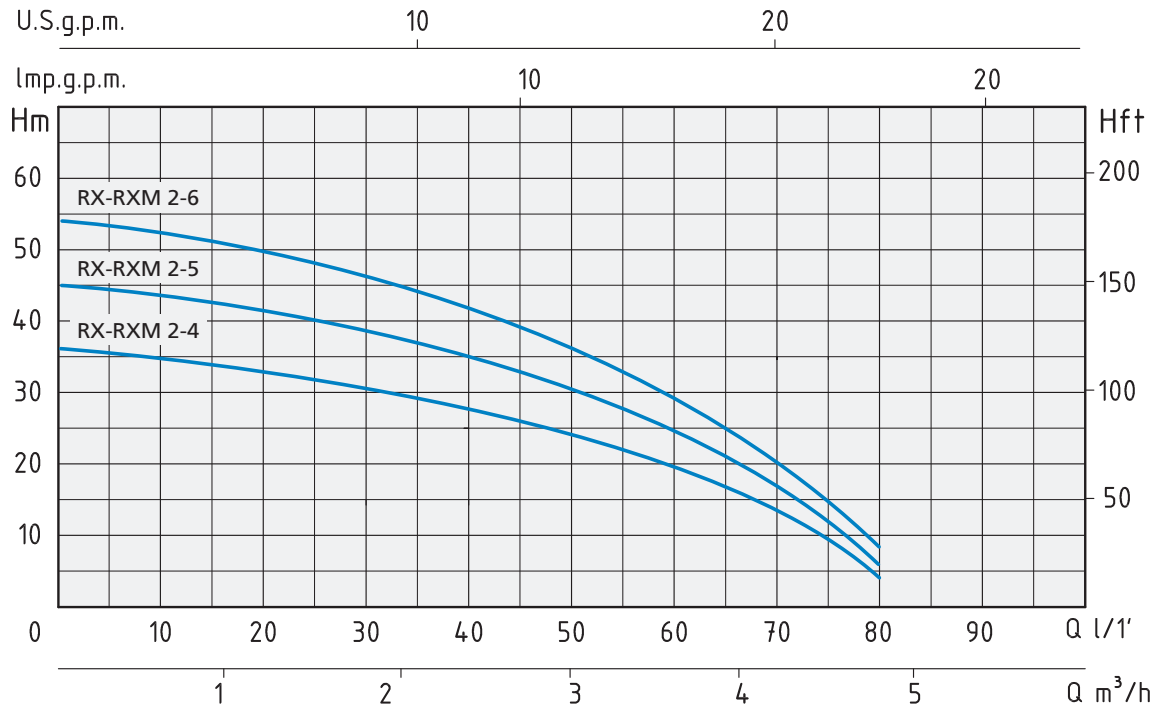
- Liquid temperature up to 35°C (for home use according to EN 60335-2-41)
- Temperature max. liquid: 90°C (for other uses)
- Ambient temperature up to 40°C
- Total suction lift up to 7 mt.
- Continuous duty

### MOTOR

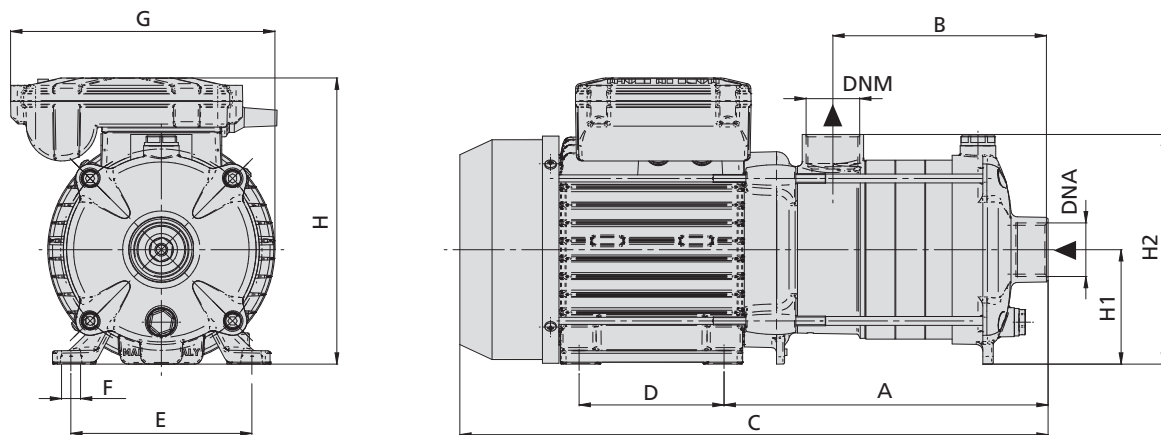
- Two-Pole induction motor ( $n = 2850 \text{ min}^{-1}$ )
- Insulation Class F
- Protection IP 55

### MATERIALS

- |                    |                          |
|--------------------|--------------------------|
| - Pump body        | Cast Iron                |
| - Motor support    | Cast Iron                |
| - Impeller         | Stainless Steel AISI 304 |
| - Diffusers        | Stainless Steel AISI 304 |
| - Shaft with rotor | Stainless Steel AISI 304 |
| - Mechanical seal  | Ceramic/Graphite/Viton   |



TIPO TYPE		POTENZA NOMINALE NOMINAL POWER		POTENZA ASSORBITA INPUT POWER	AMPERE		Q = PORTATA - CAPACITY									
Monofase Single-phase	Trifase Three-phase	P2		P1	Monofase Single-phase	Trifase Three-phase	m³/h	0	0,6	1,2	1,8	2,4	3	3,6	4,2	4,8
		HP	kW	kW			1 x 230V	3 x 400V	lt/1'	0	10	20	30	40	50	60
230V-50Hz	230/400V-50Hz						Prevalenza manometrica totale in m.C.A. - Total head in meters w.c.									
RXM 2-4	RX 2-4	0,75	0,55	0,75	3,8	1,5	H (m)	36	34,5	33	30,5	27,5	23	17	10,5	4
RXM 2-5	RX 2-5	0,75	0,55	0,85	4,1	1,6		45	43	41	38,5	35	30	22,5	14	6
RXM 2-6	RX 2-6	1	0,75	0,95	4,5	1,7		54	52	49,5	46,5	42	36	28	18	8

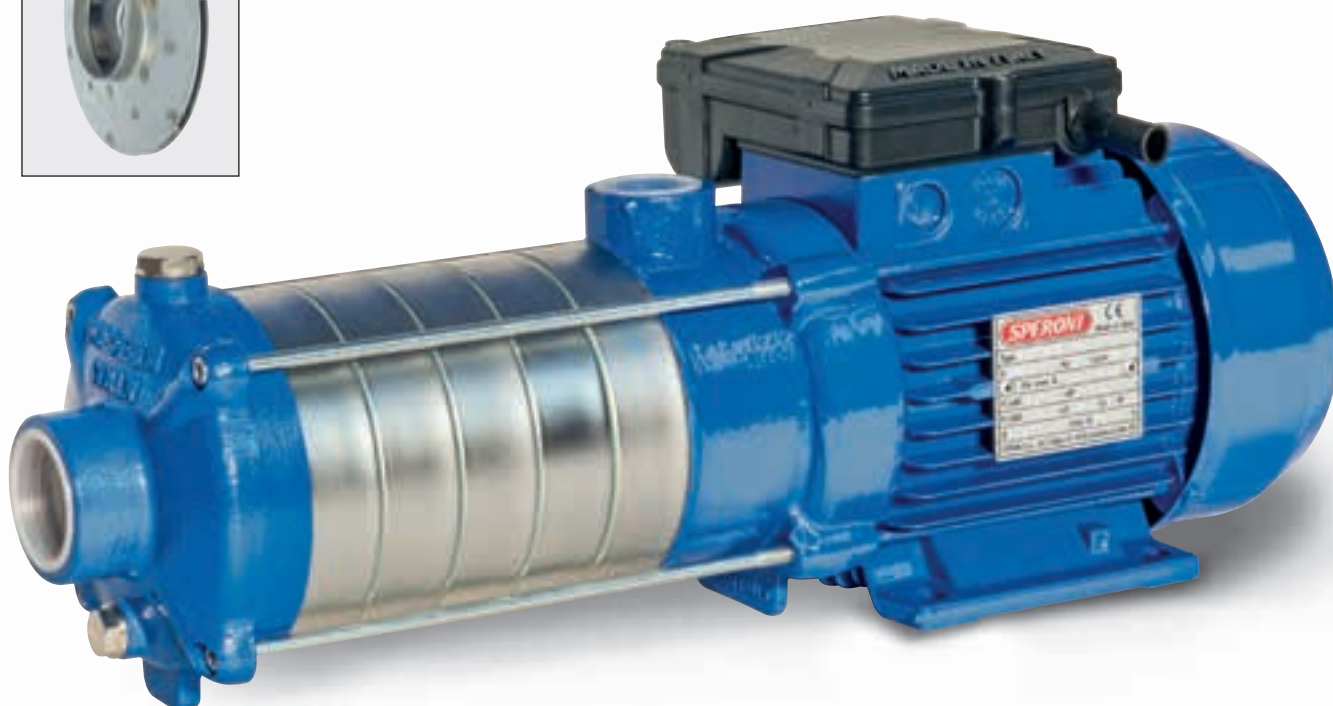


TIPO TYPE		DIMENSIONI mm - DIMENSIONS mm											DIMENSIONI DIMENSIONS mm			PESO WEIGHT		
Monofase Single-phase	Trifase Three-phase	A	B	C	D	E	F	G	H	H1	H2	Giranti Impellers	DNA	DNM	P	L	H	Kg
		RXM 2-4	RX 2-4	201	133	365	90	112	7	164	178	71	143	4	1"	1"	172	440
RXM 2-5	RX 2-5	220	152	383	90	112	7	164	178	71	143	5	1"	1"	172	440	200	11,6
RXM 2-6	RX 2-6	238	171	402	90	112	7	164	178	71	143	6	1"	1"	172	440	200	12,6

### APPLICAZIONI

Elettropompe multigiranti ad asse orizzontale sviluppano una notevole pressione e nel contempo un'elevata portata d'acqua con un basso consumo di energia. Per la grande silenziosità e le ottime caratteristiche idrauliche vengono impiegate in impianti domestici, piccola irrigazione a pioggia, lavaggio di veicoli e per l'assemblaggio di gruppi di pressione (autoclavi).

Particolarmente adatte per impianti automatici comandati da regolatori di flusso o inverter.



### APPLICATION

Horizontal multi-impeller water pumps able to develop high pressure and a high water lift with a comparatively low power consumption.

Thanks to their silent running and very good features, they are suitable in domestic fittings by tank pressure groups, for small sprinkler irrigations and car washing.

Particularly suitable for automatic systems controlled by pressure regulator or inverter.

### LIMITI D'IMPIEGO

- Temperatura liquido fino a 35°C (per un uso domestico secondo EN 60335-2-41)
- Temperatura max. liquido: 90°C (per altri impieghi)
- Temperatura ambiente fino a 40°C
- Altezza d'aspirazione manometrica fino a 7 mt.
- Servizio continuo

### MOTORE

- Motore elettrico ad induzione a 2 poli ( $n = 2850 \text{ min}^{-1}$ )
- Isolamento Classe F
- Protezione IP 55

### MATERIALI

- |                     |                        |
|---------------------|------------------------|
| - Corpo pompa       | Ghisa                  |
| - Supporto motore   | Ghisa                  |
| - Girante           | Acciaio Inox AISI 304  |
| - Diffusori         | Acciaio Inox AISI 304  |
| - Albero motore     | Acciaio Inox AISI 304  |
| - Tenute meccaniche | Ceramica/Grafite/Viton |

### OPERATING CONDITIONS

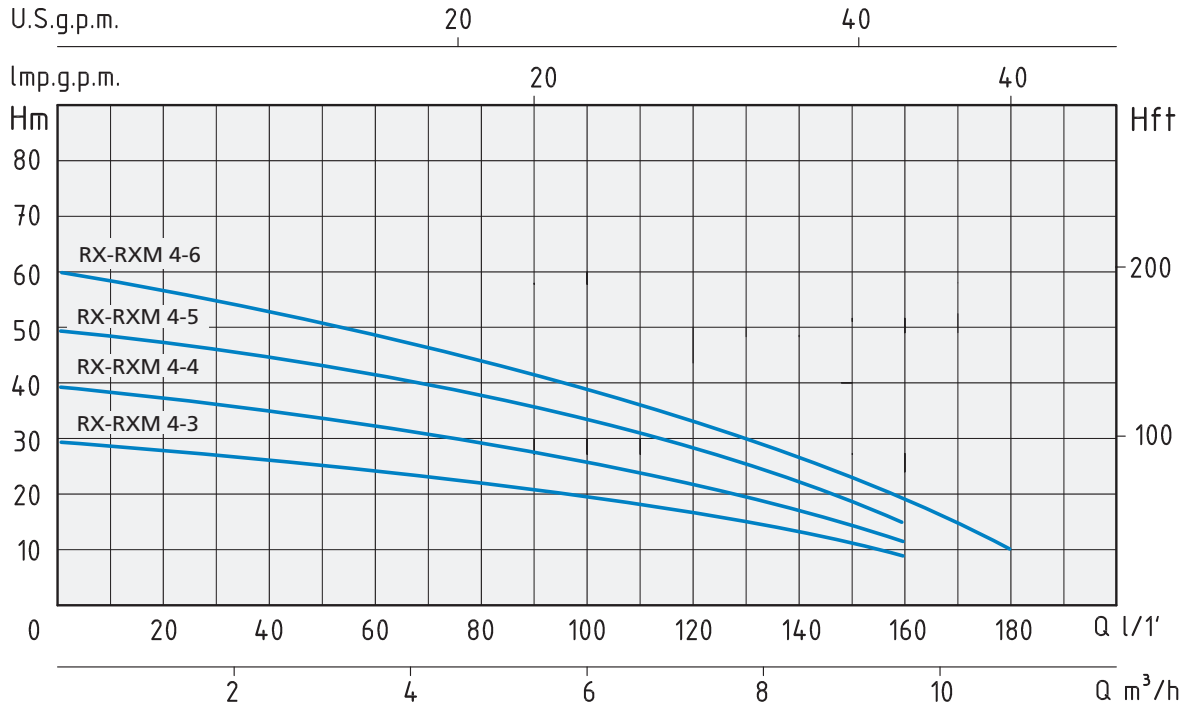
- Liquid temperature up to 35°C (for home use according to EN 60335-2-41)
- Temperature max. liquid: 90°C (for other uses)
- Ambient temperature up to 40°C
- Total suction lift up to 7 mt.
- Continuous duty

### MOTOR

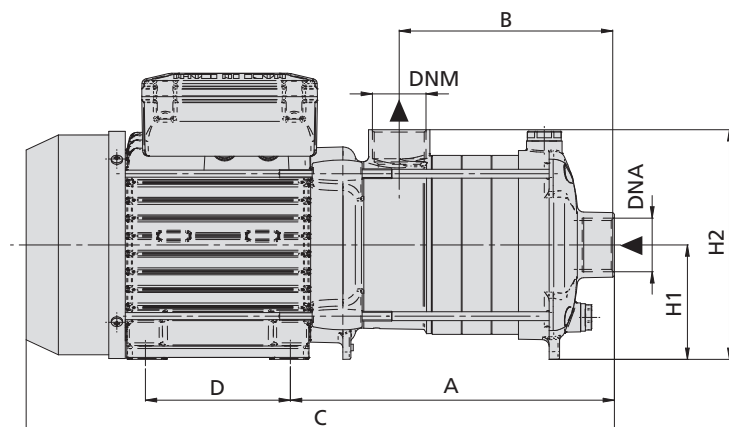
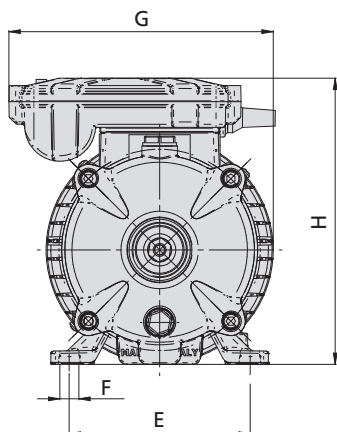
- Two-Pole induction motor ( $n = 2850 \text{ min}^{-1}$ )
- Insulation Class F
- Protection IP 55

### MATERIALS

- |                    |                          |
|--------------------|--------------------------|
| - Pump body        | Cast Iron                |
| - Motor support    | Cast Iron                |
| - Impeller         | Stainless Steel AISI 304 |
| - Diffusers        | Stainless Steel AISI 304 |
| - Shaft with rotor | Stainless Steel AISI 304 |
| - Mechanical seal  | Ceramic/Graphite/Viton   |



TIPO TYPE		POTENZA NOMINALE NOMINAL POWER		POTENZA ASSORBITA INPUT POWER	AMPERE		Q = PORTATA - CAPACITY										
Monofase Single-phase	Trifase Three-phase	P2		P1	Monofase Single-phase	Trifase Three-phase	Q = PORTATA - CAPACITY										
		HP	kW	kW			m³/h	0	1,2	2,4	3,6	4,8	6	8,4	9,6	10,8	
230V-50Hz	230/400V-50Hz				1 x 230V	3 x 400V	Prevalenza manometrica totale in m.C.A. - Total head in meters w.c.										
RXM 4-3	RX 4-3	0,75	0,55	0,95	4,5	1,7	H (m)	29,5	28,5	26,5	24,5	22,5	19,5	13,5	9,5		
RXM 4-4	RX 4-4	1	0,75	1,1	5,2	2		39,5	37,5	35	32	29	25,5	17,5	12		
RXM 4-5	RX 4-5	1,25	0,9	1,45	6,5	3,3		49,5	48	45	42	38	34	24	17,5		
RXM 4-6	RX 4-6	1,5	1,1	1,6	7,3	3,5		60	57	53	48	44	38,5	26,5	18,5	10	

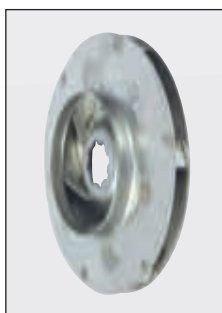


TIPO TYPE		DIMENSIONI mm - DIMENSIONS mm													DIMENSIONI DIMENSIONS mm			PESO WEIGHT
Monofase Single-phase	Trifase Three-phase	A	B	C	D	E	F	G	H	H1	H2	Giranti Impellers	DNA	DNM	P	L	H	Kg
		RXM 4-3	RX 4-3	201	133	365	90	112	7	164	178	71	143	3	1"¼	1"	172	440
RXM 4-4	RX 4-4	228	161	392	90	112	7	164	178	71	143	4	1"¼	1"	172	440	200	12,1
RXM 4-5	RX 4-5	256	188	420	90	112	7	164	178	71	143	5	1"¼	1"	172	484	200	13,1
RXM 4-6	RX 4-6	283	216	447	90	112	7	164	178	71	143	6	1"¼	1"	172	484	200	13,5

### APPLICAZIONI

Elettropompe multigiranti ad asse orizzontale sviluppano una notevole pressione e nel contempo un'elevata portata d'acqua con un basso consumo di energia. Per la grande silenziosità e le ottime caratteristiche idrauliche vengono impiegate in impianti domestici, piccola irrigazione a pioggia, lavaggio di veicoli e per l'assemblaggio di gruppi di pressione (autoclavi).

Particolarmente adatte per impianti automatici comandati da regolatori di flusso o inverter.



### APPLICATION

Horizontal multi-impeller water pumps able to develop high pressure and a high water lift with a comparatively low power consumption.

Thanks to their silent running and very good features, they are suitable in domestic fittings by tank pressure groups, for small sprinkler irrigations and car washing.

Particularly suitable for automatic systems controlled by pressure regulator or inverter.

### LIMITI D'IMPIEGO

- Temperatura liquido fino a 35°C (per un uso domestico secondo EN 60335-2-41)
- Temperatura max. liquido: 90°C (per altri impieghi)
- Temperatura ambiente fino a 40°C
- Altezza d'aspirazione manometrica fino a 7 mt.
- Servizio continuo

### MOTORE

- Motore elettrico ad induzione a 2 poli ( $n = 2850 \text{ min}^{-1}$ )
- Isolamento Classe F
- Protezione IP 55

### MATERIALI

- |                     |                        |
|---------------------|------------------------|
| - Corpo pompa       | Ghisa                  |
| - Supporto motore   | Ghisa                  |
| - Girante           | Acciaio Inox AISI 304  |
| - Diffusori         | Acciaio Inox AISI 304  |
| - Albero motore     | Acciaio Inox AISI 304  |
| - Tenute meccaniche | Ceramica/Grafite/Viton |

### OPERATING CONDITIONS

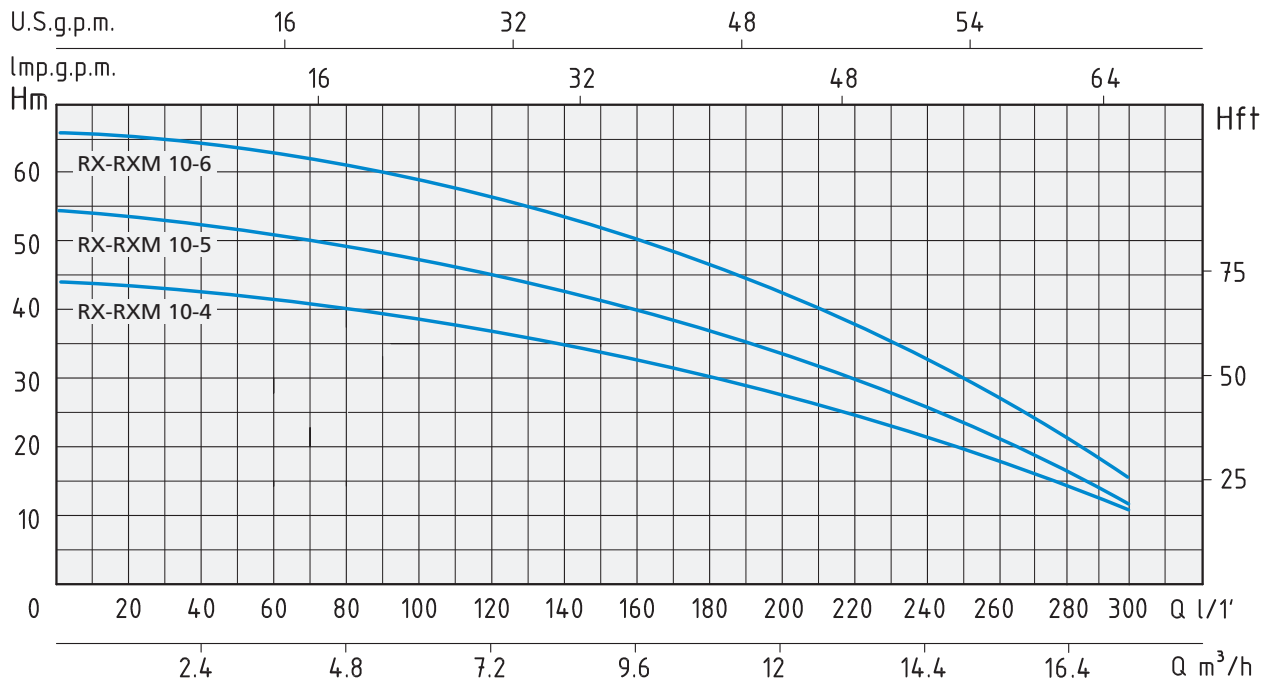
- Liquid temperature up to 35°C (for home use according to EN 60335-2-41)
- Temperature max. liquid: 90°C (for other uses)
- Ambient temperature up to 40°C
- Total suction lift up to 7 mt.
- Continuous duty

### MOTOR

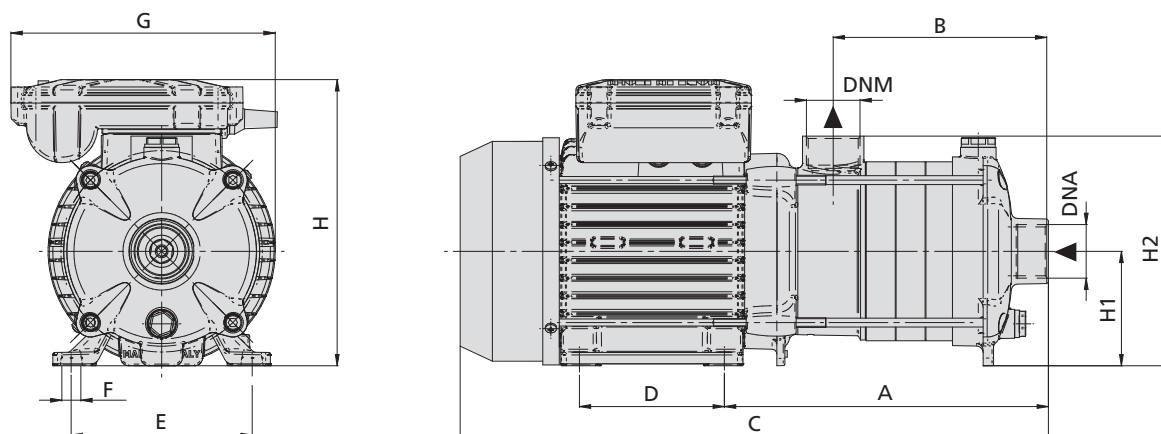
- Two-Pole induction motor ( $n = 2850 \text{ min}^{-1}$ )
- Insulation Class F
- Protection IP 55

### MATERIALS

- |                    |                          |
|--------------------|--------------------------|
| - Pump body        | Cast Iron                |
| - Motor support    | Cast Iron                |
| - Impeller         | Stainless Steel AISI 304 |
| - Diffusers        | Stainless Steel AISI 304 |
| - Shaft with rotor | Stainless Steel AISI 304 |
| - Mechanical seal  | Ceramic/Graphite/Viton   |



TIPO TYPE		POTENZA NOMINALE NOMINAL POWER		POTENZA ASSORBITA INPUT POWER	AMPERE		Q = PORTATA - CAPACITY											
Monofase Single-phase	Trifase Three-phase	P2		P1	Monofase Single-phase	Trifase Three-phase	Prevalenza manometrica totale in m.C.A. - Total head in meters w.c.											
		HP	kW	kW			m³/h	0	1,8	3,6	5,4	7,2	10,8	13,2	15,6	16,8	18	
230V-50Hz	230/400V-50Hz				1 x 230V	3 x 400V	0	30	60	90	120	180	220	260	280	300		
RXM 10-4	RX 10-4	2	1,5	2	9	3,9	44	42	40,5	39	37	30	25	19	15,5	12		
	RX 10-5	3	2,2	2,5	12	4,5	54,5	51,5	50	48	45	36,5	29,5	21,5	17,5	13		
	RX 10-6	4	3	2,8		6,2	66	63	60,5	59	56	45,5	36,5	26,5	21	15,5		

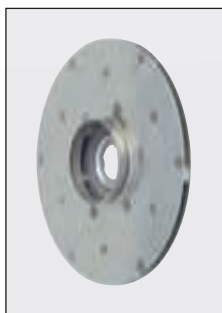


TIPO TYPE		DIMENSIONI mm - DIMENSIONS mm													DIMENSIONI DIMENSIONS mm			PESO WEIGHT
Monofase Single-phase	Trifase Three-phase	A	B	C	D	E	F	G	H	H1	H2	Giranti Impellers	DNA	DNM	P	L	H	Kg
RXM 10-4	RX 10-4	263	169	483	125	140	10	200	230	90	200	4	1"½	1"½	212	554	245	21,6
RXM 10-5	RX 10-5	293	200	513	125	140	10	200	230	90	200	5	1"½	1"½	212	554	245	23,6
	RX 10-6	324	230	543	125	140	10	200	230	90	200	6	1"½	1"½	240	610	285	26,8



### APPLICAZIONI

Elettropompe multigiranti ad asse orizzontale sviluppano una notevole pressione e nel contempo un'elevata portata d'acqua con un basso consumo di energia. Per la grande silenziosità e le ottime caratteristiche idrauliche vengono impiegate in impianti domestici, piccola irrigazione a pioggia, lavaggio di veicoli e per l'assemblaggio di gruppi di pressione (autoclavi). Particolarmente adatte per impianti automatici comandati da regolatori di flusso o inverter.



### APPLICATION

Horizontal multi-impeller water pumps able to develop high pressure and a high water lift with a comparatively low power consumption.

Thanks to their silent running and very good features, they are suitable in domestic fittings by tank pressure groups, for small sprinkler irrigations and car washing.

Particularly suitable for automatic systems controlled by pressure regulator or inverter.



### LIMITI D'IMPIEGO

- Temperatura liquido fino a 35°C (per un uso domestico secondo EN 60335-2-41)
- Temperatura max. liquido: 90°C (per altri impieghi)
- Temperatura ambiente fino a 40°C
- Altezza d'aspirazione manometrica fino a 7 mt.
- Servizio continuo

### MOTORE

- Motore elettrico ad induzione a 2 poli ( $n = 2850 \text{ min}^{-1}$ )
- Isolamento Classe F
- Protezione IP 55

### MATERIALI

- |                     |                        |
|---------------------|------------------------|
| - Corpo pompa       | Acciaio Inox AISI 304  |
| - Supporto motore   | Acciaio Inox AISI 304  |
| - Girante           | Acciaio Inox AISI 304  |
| - Diffusori         | Acciaio Inox AISI 304  |
| - Albero motore     | Acciaio Inox AISI 304  |
| - Tenute meccaniche | Ceramica/Grafite/Viton |

### OPERATING CONDITIONS

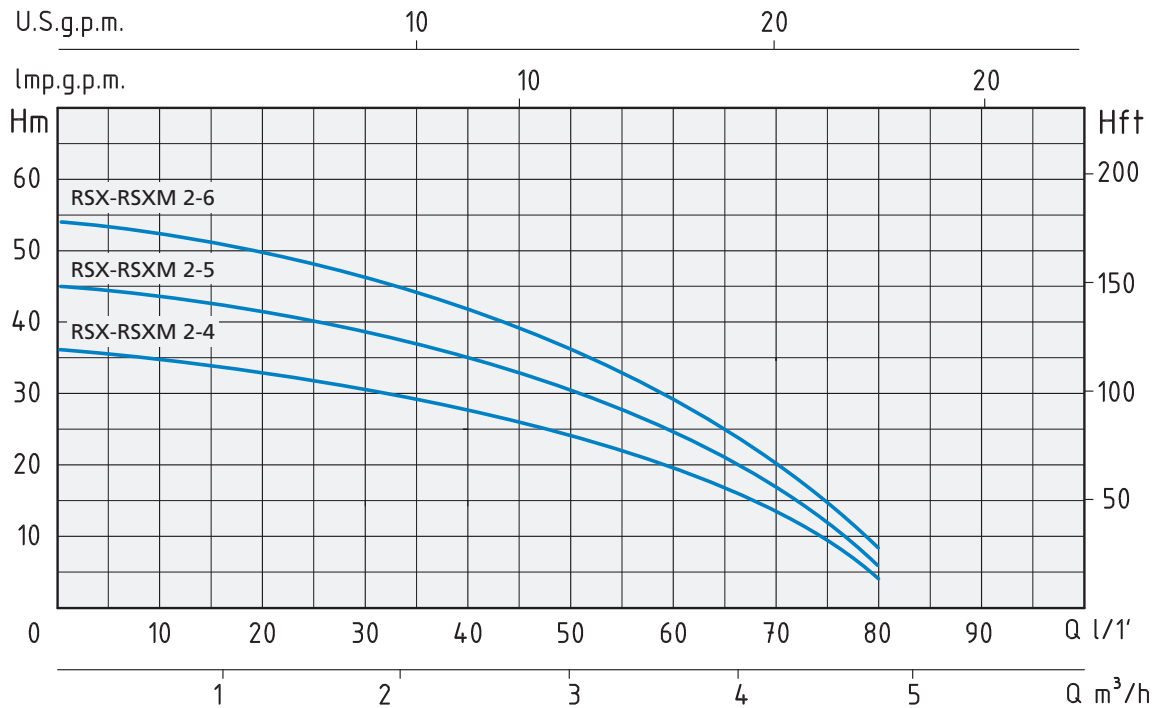
- Liquid temperature up to 35°C (for home use according to EN 60335-2-41)
- Temperature max. liquid: 90°C (for other uses)
- Ambient temperature up to 40°C
- Total suction lift up to 7 mt.
- Continuous duty

### MOTOR

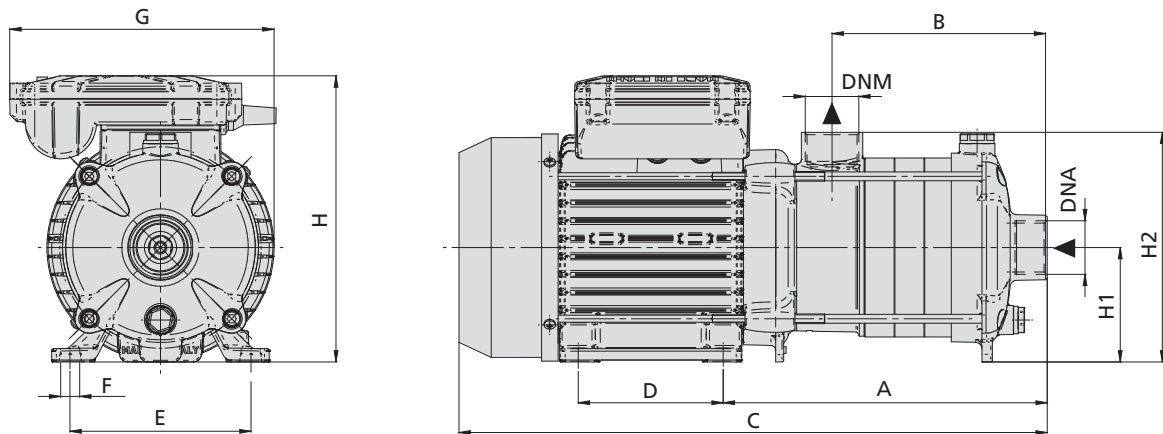
- Two-Pole induction motor ( $n = 2850 \text{ min}^{-1}$ )
- Insulation Class F
- Protection IP 55

### MATERIALS

- |                    |                          |
|--------------------|--------------------------|
| - Pump body        | Stainless Steel AISI 304 |
| - Motor support    | Stainless Steel AISI 304 |
| - Impeller         | Stainless Steel AISI 304 |
| - Diffusers        | Stainless Steel AISI 304 |
| - Shaft with rotor | Stainless Steel AISI 304 |
| - Mechanical seal  | Ceramic/Graphite/Viton   |



TIPO TYPE		POTENZA NOMINALE NOMINAL POWER		POTENZA ASSORBITA INPUT POWER	AMPERE		Q = PORTATA - CAPACITY									
Monofase Single-phase	Trifase Three-phase	P2		P1	Monofase Single-phase	Trifase Three-phase	m³/h	0	0,6	1,2	1,8	2,4	3	3,6	4,2	4,8
		HP	kW	kW			lt/1'	0	10	20	30	40	50	60	70	80
230V-50Hz	230/400V-50Hz				1 x 230V	3 x 400V	Prevalenza manometrica totale in m.C.A. - Total head in meters w.c.									
RSXM 2-4	RSX 2-4	0,75	0,55	0,75	3,8	1,5	H (m)	36	34,5	33	30,5	27,5	23	17	10,5	4
RSXM 2-5	RSX 2-5	0,75	0,55	0,85	4,1	1,6		45	43	41	38,5	35	30	22,5	14	6
RSXM 2-6	RSX 2-6	1	0,75	0,95	4,5	1,7		54	52	49,5	46,5	42	36	28	18	8



TIPO TYPE		DIMENSIONI mm - DIMENSIONS mm													DIMENSIONI DIMENSIONS mm			PESO WEIGHT
Monofase Single-phase	Trifase Three-phase	A	B	C	D	E	F	G	H	H1	H2	Giranti Impellers	DNA	DNM	P	L	H	Kg
RSXM 2-4	RSX 2-4	201	133	365	90	112	7	164	178	71	143	4	1"	1"	172	440	200	10,6
RSXM 2-5	RSX 2-5	220	152	383	90	112	7	164	178	71	143	5	1"	1"	172	440	200	11,1
RSXM 2-6	RSX 2-6	238	171	402	90	112	7	164	178	71	143	6	1"	1"	172	440	200	11,9

### APPLICAZIONI

Elettropompe multigiranti ad asse orizzontale sviluppano una notevole pressione e nel contempo un'elevata portata d'acqua con un basso consumo di energia. Per la grande silenziosità e le ottime caratteristiche idrauliche vengono impiegate in impianti domestici, piccola irrigazione a pioggia, lavaggio di veicoli e per l'assemblaggio di gruppi di pressione (autoclavi).

Particolarmente adatte per impianti automatici comandati da regolatori di flusso o inverter.

### APPLICATION

Horizontal multi-impeller water pumps able to develop high pressure and a high water lift with a comparatively low power consumption.

Thanks to their silent running and very good features, they are suitable in domestic fittings by tank pressure groups, for small sprinkler irrigations and car washing.

Particularly suitable for automatic systems controlled by pressure regulator or inverter.



### LIMITI D'IMPIEGO

- Temperatura liquido fino a 35°C (per un uso domestico secondo EN 60335-2-41)
- Temperatura max. liquido: 90°C (per altri impieghi)
- Temperatura ambiente fino a 40°C
- Altezza d'aspirazione manometrica fino a 7 mt.
- Servizio continuo

### MOTORE

- Motore elettrico ad induzione a 2 poli ( $n = 2850 \text{ min}^{-1}$ )
- Isolamento Classe F
- Protezione IP 55

### MATERIALI

- |                     |                        |
|---------------------|------------------------|
| - Corpo pompa       | Acciaio Inox AISI 304  |
| - Supporto motore   | Acciaio Inox AISI 304  |
| - Girante           | Acciaio Inox AISI 304  |
| - Diffusori         | Acciaio Inox AISI 304  |
| - Albero motore     | Acciaio Inox AISI 304  |
| - Tenute meccaniche | Ceramica/Grafite/Viton |

### OPERATING CONDITIONS

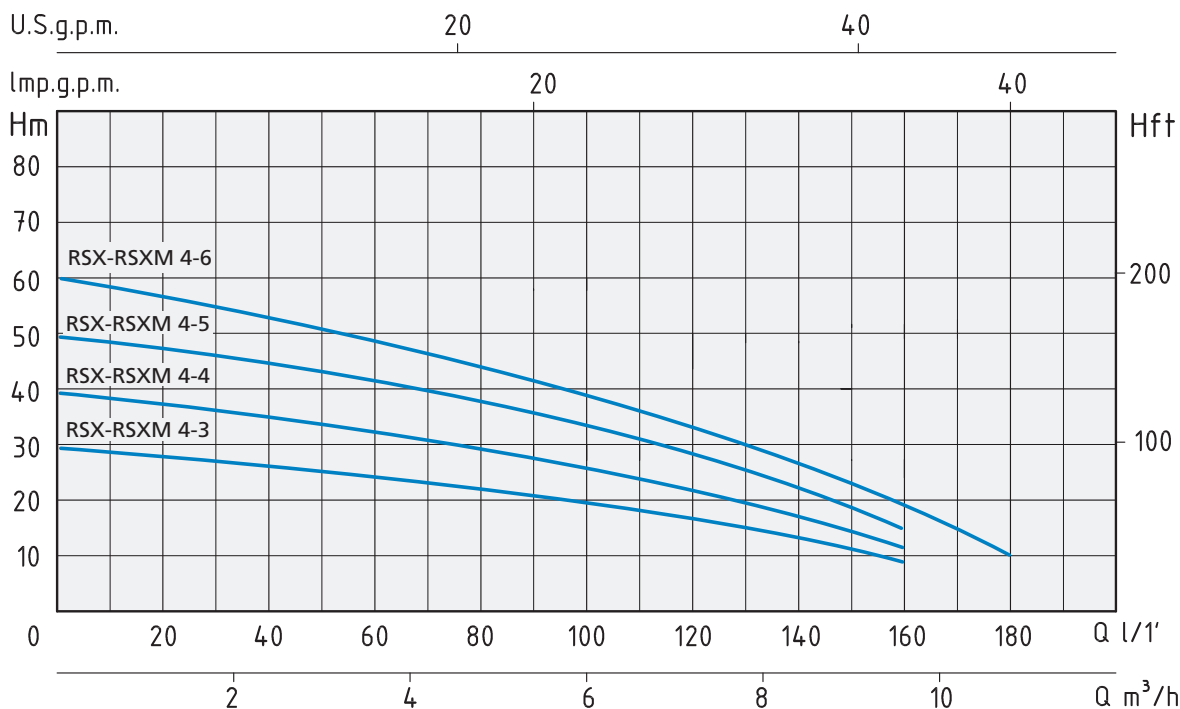
- Liquid temperature up to 35°C (for home use according to EN 60335-2-41)
- Temperature max. liquid: 90°C (for other uses)
- Ambient temperature up to 40°C
- Total suction lift up to 7 mt.
- Continuous duty

### MOTOR

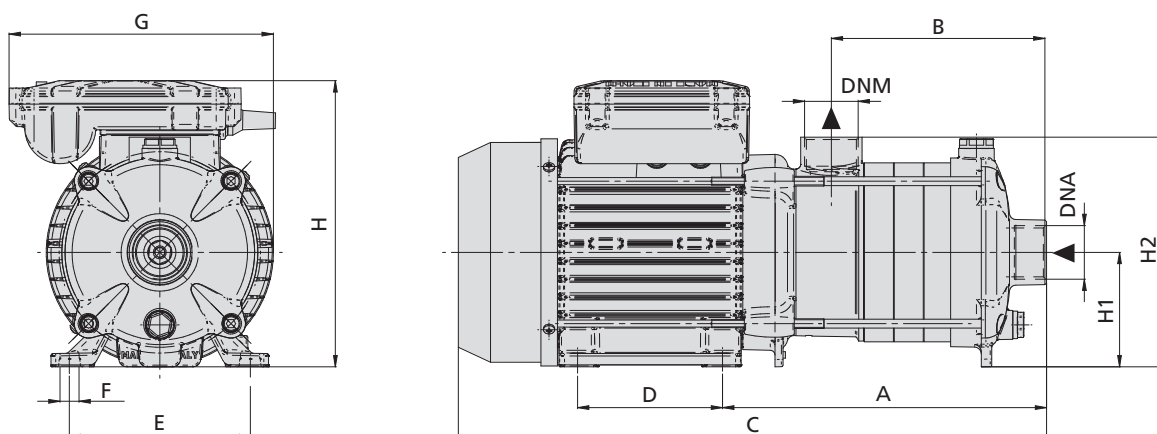
- Two-Pole induction motor ( $n = 2850 \text{ min}^{-1}$ )
- Insulation Class F
- Protection IP 55

### MATERIALS

- |                    |                          |
|--------------------|--------------------------|
| - Pump body        | Stainless Steel AISI 304 |
| - Motor support    | Stainless Steel AISI 304 |
| - Impeller         | Stainless Steel AISI 304 |
| - Diffusers        | Stainless Steel AISI 304 |
| - Shaft with rotor | Stainless Steel AISI 304 |
| - Mechanical seal  | Ceramic/Graphite/Viton   |



TIPO TYPE		POTENZA NOMINALE NOMINAL POWER		POTENZA ASSORBITA INPUT POWER	AMPERE		Q = PORTATA - CAPACITY									
Monofase Single-phase	Trifase Three-phase	P2		P1	Monofase Single-phase	Trifase Three-phase	m³/h	0	1,2	2,4	3,6	4,8	6	8,4	9,6	10,8
		HP	KW	KW			1 x 230V	3 x 400V	lt/1'	0	20	40	60	80	100	140
230V-50Hz	230/400V-50Hz						Prevalenza manometrica totale in m.C.A. - Total head in meters w.c.									
RSXM 4-3	RSX 4-3	0,75	0,55	0,95	4,5	1,7	H (m)	29,5	28,5	26,5	24,5	22,5	19,5	13,5	9,5	
RSXM 4-4	RSX 4-4	1	0,75	1,1	5,2	2		39,5	37,5	35	32	29	25,5	17,5	12	
RSXM 4-5	RSX 4-5	1,25	0,9	1,45	6,5	3,3		49,5	48	45	42	38	34	24	17,5	
RSXM 4-6	RSX 4-6	1,5	1,1	1,6	7,3	3,5		60	57	53	48	44	38,5	26,5	18,5	10



TIPO TYPE		DIMENSIONI mm - DIMENSIONS mm													DIMENSIONI DIMENSIONS mm			PESO WEIGHT
Monofase Single-phase	Trifase Three-phase	A	B	C	D	E	F	G	H	H1	H2	Giranti Impellers	DNA	DNM	P	L	H	Kg
		RSXM 4-3	RSX 4-3	201	133	365	90	112	7	164	178	71	143	3	1"¼	1"	172	440
RSXM 4-4	RSX 4-4	228	161	392	90	112	7	164	178	71	143	4	1"¼	1"	172	440	200	11,5
RSXM 4-5	RSX 4-5	256	188	420	90	112	7	164	178	71	143	5	1"¼	1"	172	484	200	13,2
RSXM 4-6	RSX 4-6	283	216	447	90	112	7	164	178	71	143	6	1"¼	1"	172	484	200	13,5

### APPLICAZIONI

Elettropompe multigiranti ad asse orizzontale sviluppano una notevole pressione e nel contempo un'elevata portata d'acqua con un basso consumo di energia. Per la grande silenziosità e le ottime caratteristiche idrauliche vengono impiegate in impianti domestici, piccola irrigazione a pioggia, lavaggio di veicoli e per l'assemblaggio di gruppi di pressione (autoclavi).

Particolarmente adatte per impianti automatici comandati da regolatori di flusso o inverter.



### APPLICATION

Horizontal multi-impeller water pumps able to develop high pressure and a high water lift with a comparatively low power consumption.

Thanks to their silent running and very good features, they are suitable in domestic fittings by tank pressure groups, for small sprinkler irrigations and car washing.

Particularly suitable for automatic systems controlled by pressure regulator or inverter.



### LIMITI D'IMPIEGO

- Temperatura liquido fino a 35°C (per un uso domestico secondo EN 60335-2-41)
- Temperatura max. liquido: 90°C (per altri impieghi)
- Temperatura ambiente fino a 40°C
- Altezza d'aspirazione manometrica fino a 7 mt.
- Servizio continuo

### MOTORE

- Motore elettrico ad induzione a 2 poli ( $n = 2850 \text{ min}^{-1}$ )
- Isolamento Classe F
- Protezione IP 55

### MATERIALI

- |                     |                        |
|---------------------|------------------------|
| - Corpo pompa       | Acciaio Inox AISI 304  |
| - Supporto motore   | Acciaio Inox AISI 304  |
| - Girante           | Acciaio Inox AISI 304  |
| - Diffusori         | Acciaio Inox AISI 304  |
| - Albero motore     | Acciaio Inox AISI 304  |
| - Tenute meccaniche | Ceramica/Grafite/Viton |

### OPERATING CONDITIONS

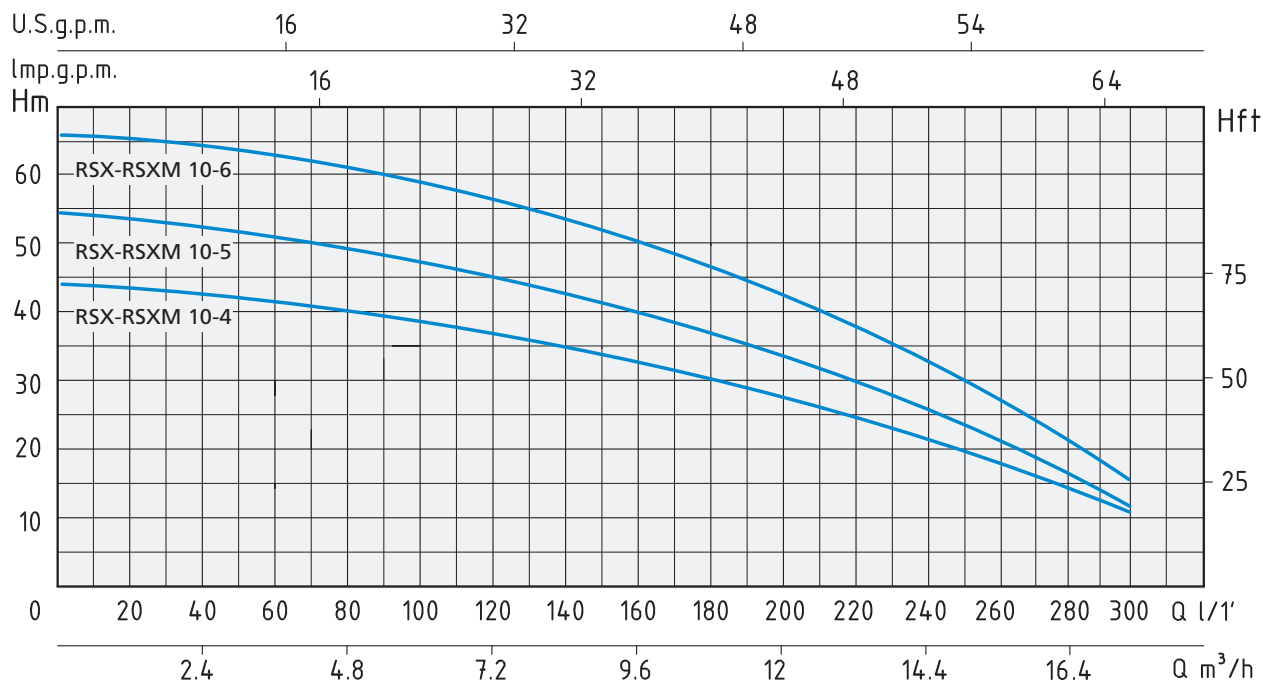
- Liquid temperature up to 35°C (for home use according to EN 60335-2-41)
- Temperature max. liquid: 90°C (for other uses)
- Ambient temperature up to 40°C
- Total suction lift up to 7 mt.
- Continuous duty

### MOTOR

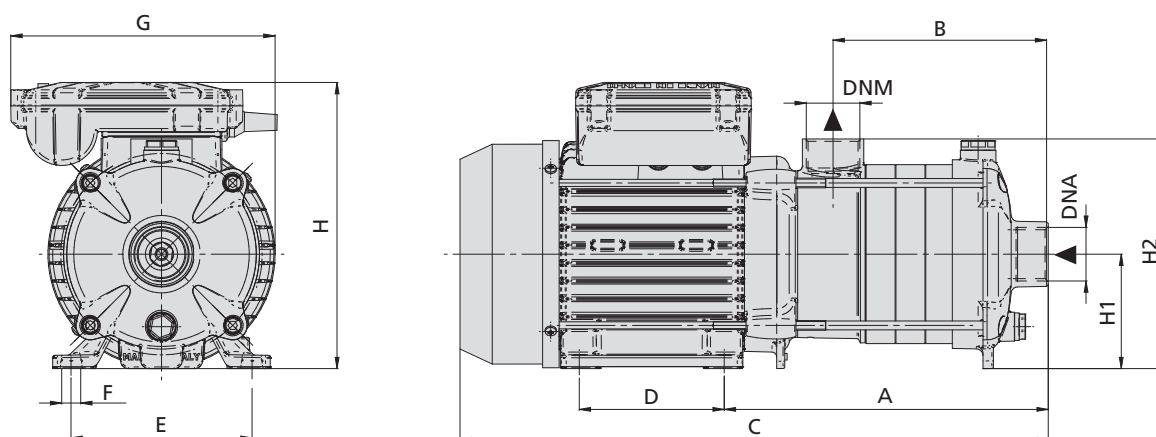
- Two-Pole induction motor ( $n = 2850 \text{ min}^{-1}$ )
- Insulation Class F
- Protection IP 55

### MATERIALS

- |                    |                          |
|--------------------|--------------------------|
| - Pump body        | Stainless Steel AISI 304 |
| - Motor support    | Stainless Steel AISI 304 |
| - Impeller         | Stainless Steel AISI 304 |
| - Diffusers        | Stainless Steel AISI 304 |
| - Shaft with rotor | Stainless Steel AISI 304 |
| - Mechanical seal  | Ceramic/Graphite/Viton   |



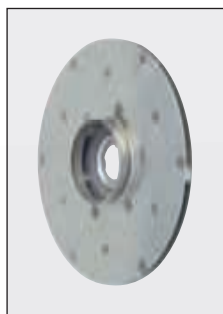
TIPO TYPE		POTENZA NOMINALE NOMINAL POWER		POTENZA ASSORBITA INPUT POWER	AMPERE		Q = PORTATA - CAPACITY										
Monofase Single-phase	Trifase Three-phase	P2		P1	Monofase Single-phase	Trifase Three-phase	Prevalenza manometrica totale in m.C.A. - Total head in meters w.c.										
		HP	kW	kW			m³/h	0	1,8	3,6	5,4	7,2	10,8	13,2	15,6	16,8	18
230V-50Hz	230/400V-50Hz				1 x 230V	3 x 400V	0	30	60	90	120	180	220	260	280	300	
RSXM 10-4	RSX 10-4	2	1,5	2	9	3,9	44	42	40,5	39	37	30	25	19	15,5	12	
RSXM 10-5	RSX 10-5	3	2,2	2,5	12	4,5	54,5	51,5	50	48	45	36,5	29,5	21,5	17,5	13	
	RSX 10-6	4	3	2,8		6,2	66	63	60,5	59	56	45,5	36,5	26,5	21	15,5	



TIPO TYPE		DIMENSIONI mm - DIMENSIONS mm													DIMENSIONI DIMENSIONS mm			PESO WEIGHT
Monofase Single-phase	Trifase Three-phase	A	B	C	D	E	F	G	H	H1	H2	Giranti Impellers	DNA	DNM	P	L	H	Kg
RSXM 10-4	RSX 10-4	263	169	483	125	140	10	200	230	90	200	4	1"½	1"½	212	554	245	21,2
RSXM 10-5	RSX 10-5	293	200	513	125	140	10	200	230	90	200	5	1"½	1"½	212	554	245	22,5
	RSX 10-6	324	230	543	125	140	10	200	230	90	200	6	1"½	1"½	226	530	278	25,8

### APPLICAZIONI

Elettropompe multigiranti ad asse orizzontale sviluppano una notevole pressione e nel contempo un'elevata portata d'acqua con un basso consumo di energia. Per la grande silenziosità e le ottime caratteristiche idrauliche vengono impiegate in impianti domestici, piccola irrigazione a pioggia, lavaggio di veicoli e per l'assemblaggio di gruppi di pressione (autoclavi).



### APPLICATION

Horizontal multi-impeller water pumps able to develop high pressure and a high water lift with a comparatively low power consumption.

Thanks to their silent running and very good features, they are suitable in domestic fittings by tank pressure groups, for small sprinkler irrigations and car washing.



### LIMITI D'IMPIEGO

- Temperatura liquido fino a 35°C (per un uso domestico secondo EN 60335-2-41)
- Temperatura max. liquido: 90°C (per altri impiegi)
- Temperatura ambiente fino a 40°C
- Altezza d'aspirazione manometrica fino a 7 mt.
- Servizio continuo

### MOTORE

- Motore elettrico ad induzione a 2 poli ( $n = 2850 \text{ min}^{-1}$ )
- Isolamento Classe F
- Protezione IP 55

### MATERIALI

- |                     |                        |
|---------------------|------------------------|
| - Corpo pompa       | Ghisa                  |
| - Coperchio pompa   | Ghisa                  |
| - Girante           | Acciaio Inox AISI 304  |
| - Diffusori         | Acciaio Inox AISI 304  |
| - Camicia pompa     | Acciaio Inox AISI 304  |
| - Albero motore     | Acciaio Inox AISI 304  |
| - Tenute meccaniche | Ceramica/Grafite/Viton |

### OPERATING CONDITIONS

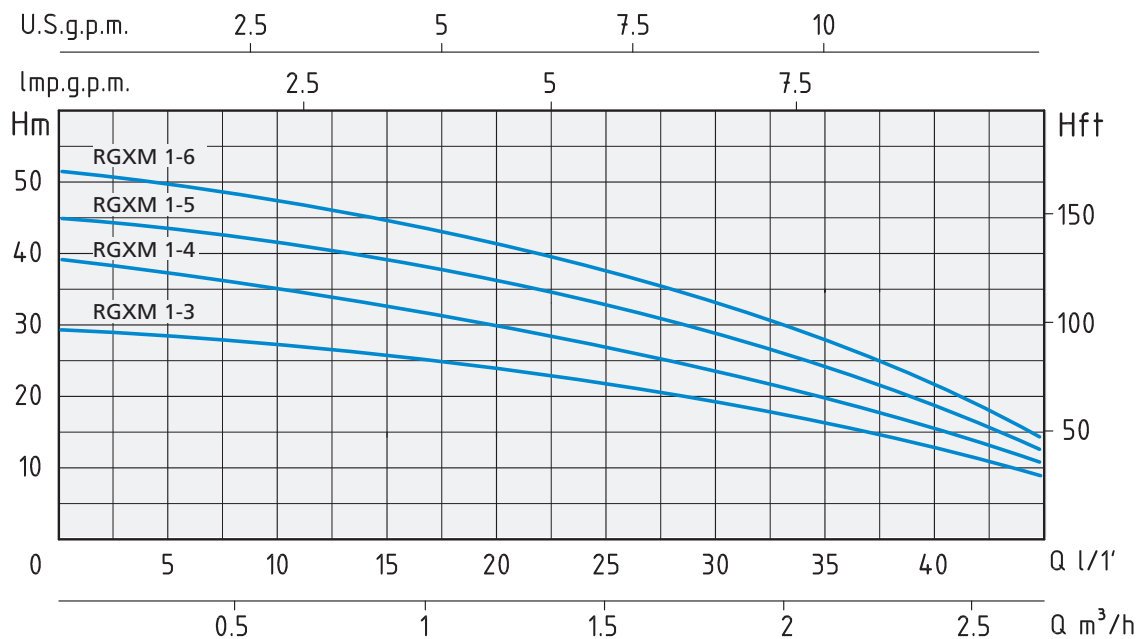
- Liquid temperature up to 35°C (for home use according to EN 60335-2-41)
- Temperature max. liquid: 90°C (for other uses)
- Ambient temperature up to 40°C
- Total suction lift up to 7 mt.
- Continuous duty

### MOTOR

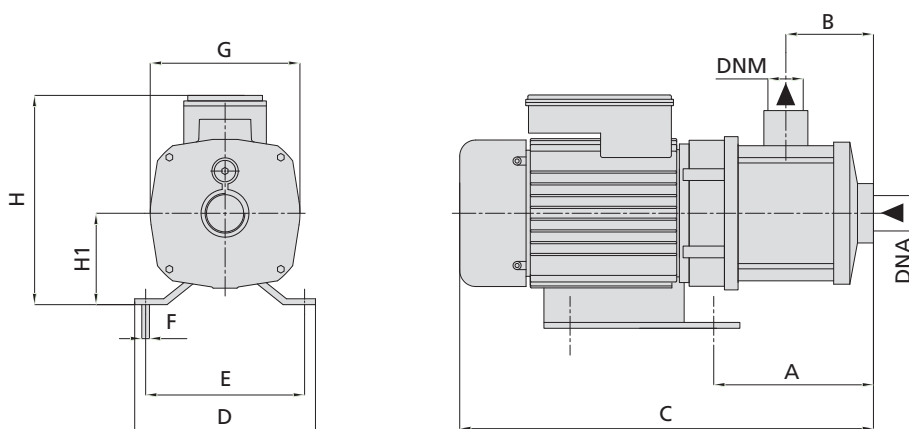
- Two-Pole induction motor ( $n = 2850 \text{ min}^{-1}$ )
- Insulation Class F
- Protection IP 55

### MATERIALS

- |                    |                          |
|--------------------|--------------------------|
| - Pump body        | Cast Iron                |
| - Pump cover       | Cast Iron                |
| - Impeller         | Stainless Steel AISI 304 |
| - Diffusers        | Stainless Steel AISI 304 |
| - Pump casing      | Stainless Steel AISI 304 |
| - Shaft with rotor | Stainless Steel AISI 304 |
| - Mechanical seal  | Ceramic/Graphite/Viton   |



TIPO TYPE	POTENZA NOMINALE NOMINAL POWER		POTENZA ASSORBITA INPUT POWER	AMPERE	Q = PORTATA - CAPACITY						
	HP	kW	kW		Monofase Single-phase	m³/h	0	0,6	1,2	1,8	2,4
Monofase Single-phase	P2		P1	Monofase Single-phase	lt/1'	0	10	20	30	40	50
230V-50Hz				1 x 230V	Prevalenza manometrica totale in m.C.A. - Total head in meters w.c.						
RGXM 1-3	0,5	0,37	0,4	1,8	H (m)	29	27	24	20	15	8
RGXM 1-4	0,75	0,55	0,6	2,7		38	35	30	25	19	11
RGXM 1-5	0,75	0,55	0,65	2,9		46	42	37	30	22	13
RGXM 1-6	1	0,75	0,8	3,5		52	48	42	33	24	14



TIPO TYPE	DIMENSIONI mm - DIMENSIONS mm											DIMENSIONI DIMENSIONS mm			PESO WEIGHT Kg	
	A	B	C	D	E	F	G	H	H1	Giranti Impellers	DNA	DNM	P	L		H
Monofase Single-phase																
RGXM 1-3	131	72	318	158	125	11	140	187	75	3	1"	1"	193	400	224	7,7
RGXM 1-4	149	90	336	158	125	11	140	187	75	4	1"	1"	193	400	224	8,1
RGXM 1-5	167	108	354	158	125	11	140	187	75	5	1"	1"	193	400	224	8,4
RGXM 1-6	203	144	390	158	125	11	140	187	75	6	1"	1"	212	454	232	9,1



### APPLICAZIONI

Elettropompe multigiranti ad asse orizzontale sviluppano una notevole pressione e nel contempo un'elevata portata d'acqua con un basso consumo di energia. Per la grande silenziosità e le ottime caratteristiche idrauliche vengono impiegate in impianti domestici, piccola irrigazione a pioggia, lavaggio di veicoli e per l'assemblaggio di gruppi di pressione (autoclavi).

### APPLICATION

Horizontal multi-impeller water pumps able to develop high pressure and a high water lift with a comparatively low power consumption.

Thanks to their silent running and very good features, they are suitable in domestic fittings by tank pressure groups, for small sprinkler irrigations and car washing.



### LIMITI D'IMPIEGO

- Temperatura liquido fino a 35°C (per un uso domestico secondo EN 60335-2-41)  
Temperatura max. liquido: 90°C (per altri impieghi)
- Temperatura ambiente fino a 40°C
- Altezza d'aspirazione manometrica fino a 7 mt.
- Servizio continuo

### MOTORE

- Motore elettrico ad induzione a 2 poli ( $n = 2850 \text{ min}^{-1}$ )
- Isolamento Classe F
- Protezione IP 55

### MATERIALI

- |                     |                        |
|---------------------|------------------------|
| - Corpo pompa       | Ghisa                  |
| - Coperchio pompa   | Ghisa                  |
| - Girante           | Acciaio Inox AISI 304  |
| - Diffusori         | Acciaio Inox AISI 304  |
| - Camicia pompa     | Acciaio Inox AISI 304  |
| - Albero motore     | Acciaio Inox AISI 304  |
| - Tenute meccaniche | Ceramica/Grafite/Viton |

### OPERATING CONDITIONS

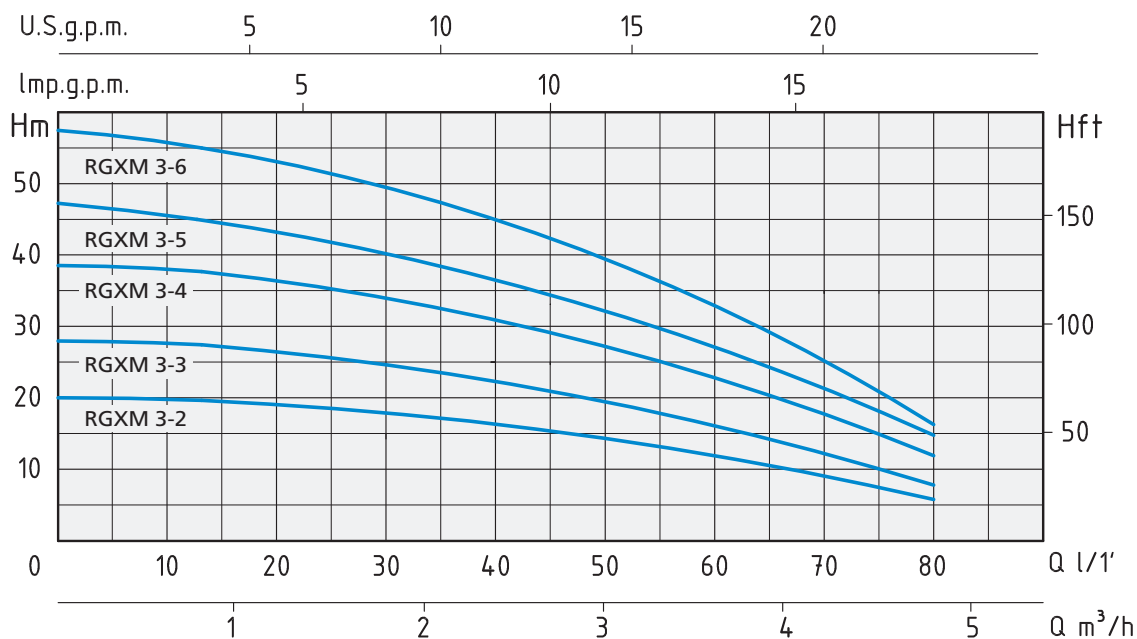
- Liquid temperature up to 35°C (for home use according to EN 60335-2-41)  
Temperature max. liquid: 90°C (for other uses)
- Ambient temperature up to 40°C
- Total suction lift up to 7 mt.
- Continuous duty

### MOTOR

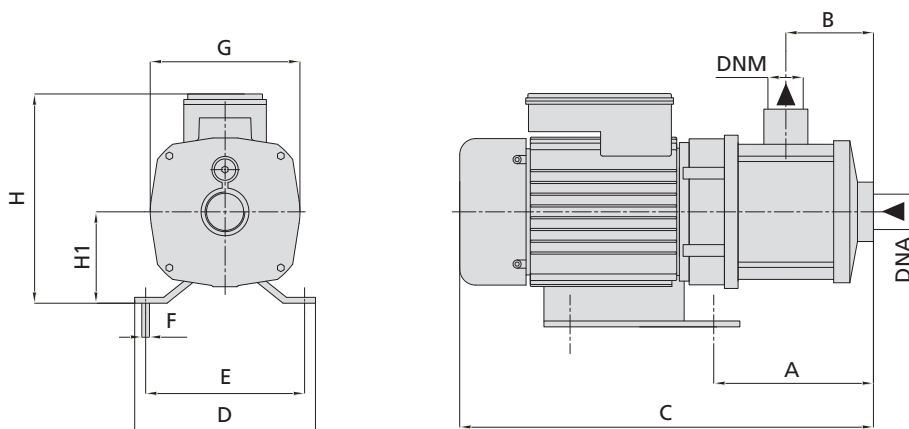
- Two-Pole induction motor ( $n = 2850 \text{ min}^{-1}$ )
- Insulation Class F
- Protection IP 55

### MATERIALS

- |                    |                          |
|--------------------|--------------------------|
| - Pump body        | Cast Iron                |
| - Pump cover       | Cast Iron                |
| - Impeller         | Stainless Steel AISI 304 |
| - Diffusers        | Stainless Steel AISI 304 |
| - Pump casing      | Stainless Steel AISI 304 |
| - Shaft with rotor | Stainless Steel AISI 304 |
| - Mechanical seal  | Ceramic/Graphite/Viton   |



TIPO TYPE	POTENZA NOMINALE NOMINAL POWER		POTENZA ASSORBITA INPUT POWER	AMPERE	Q = PORTATA - CAPACITY									
	HP	kW			Monofase Single-phase	m³/h	0	0,6	1,2	1,8	2,4	3	3,6	4,2
230V-50Hz				1 x 230V	lt/1'	0	10	20	30	40	50	60	70	80
					Prevalenza manometrica totale in m.C.A. - Total head in meters w.c.									
RGXM 3-2	0,5	0,37	0,4	1,8	H (m)	20	19	18	16,5	14,5	12,5	10,5	8	6
RGXM 3-3	0,75	0,55	0,6	2,7	28	27	26	24,5	22,5	19,5	16	12	8	
RGXM 3-4	0,75	0,55	0,75	3,3	38	36	35	33	31	28	24	18	12	
RGXM 3-5	1	0,75	0,85	3,7	47	45	43	41	38	34	29	22	15	
RGXM 3-6	1	0,75	0,95	4,2	57	54	51	48	45	40	33	25	16	



TIPO TYPE	DIMENSIONI mm - DIMENSIONS mm												DIMENSIONI DIMENSIONS mm			PESO WEIGHT Kg
	A	B	C	D	E	F	G	H	H1	Giranti Impellers	DNA	DNM	P	L	H	
Monofase Single-phase																
RGXM 3-2	131	72	318	158	125	11	140	187	75	2	1"	1"	193	400	224	7,6
RGXM 3-3	131	72	318	158	125	11	140	187	75	3	1"	1"	193	400	224	7,7
RGXM 3-4	149	90	365	158	125	11	140	187	75	4	1"	1"	193	400	224	9,4
RGXM 3-5	167	108	383	158	125	11	140	187	75	5	1"	1"	212	454	232	10,5
RGXM 3-6	203	144	416	158	125	11	140	200	75	6	1"	1"	212	454	232	11,2

### APPLICAZIONI

Elettropompe multigiranti ad asse orizzontale sviluppano una notevole pressione e nel contempo un'elevata portata d'acqua con un basso consumo di energia. Per la grande silenziosità e le ottime caratteristiche idrauliche vengono impiegate in impianti domestici, piccola irrigazione a pioggia, lavaggio di veicoli e per l'assemblaggio di gruppi di pressione (autoclavi).



### APPLICATION

Horizontal multi-impeller water pumps able to develop high pressure and a high water lift with a comparatively low power consumption.

Thanks to their silent running and very good features, they are suitable in domestic fittings by tank pressure groups, for small sprinkler irrigations and car washing.



### LIMITI D'IMPIEGO

- Temperatura liquido fino a 35°C (per un uso domestico secondo EN 60335-2-41)
- Temperatura max. liquido: 90°C (per altri impieghi)
- Temperatura ambiente fino a 40°C
- Altezza d'aspirazione manometrica fino a 7 mt.
- Servizio continuo

### MOTORE

- Motore elettrico ad induzione a 2 poli ( $n = 2850 \text{ min}^{-1}$ )
- Isolamento Classe F
- Protezione IP 55

### MATERIALI

- |                     |                        |
|---------------------|------------------------|
| - Corpo pompa       | Ghisa                  |
| - Coperchio pompa   | Ghisa                  |
| - Girante           | Acciaio Inox AISI 304  |
| - Diffusori         | Acciaio Inox AISI 304  |
| - Camicia pompa     | Acciaio Inox AISI 304  |
| - Albero motore     | Acciaio Inox AISI 304  |
| - Tenute meccaniche | Ceramica/Grafite/Viton |

### OPERATING CONDITIONS

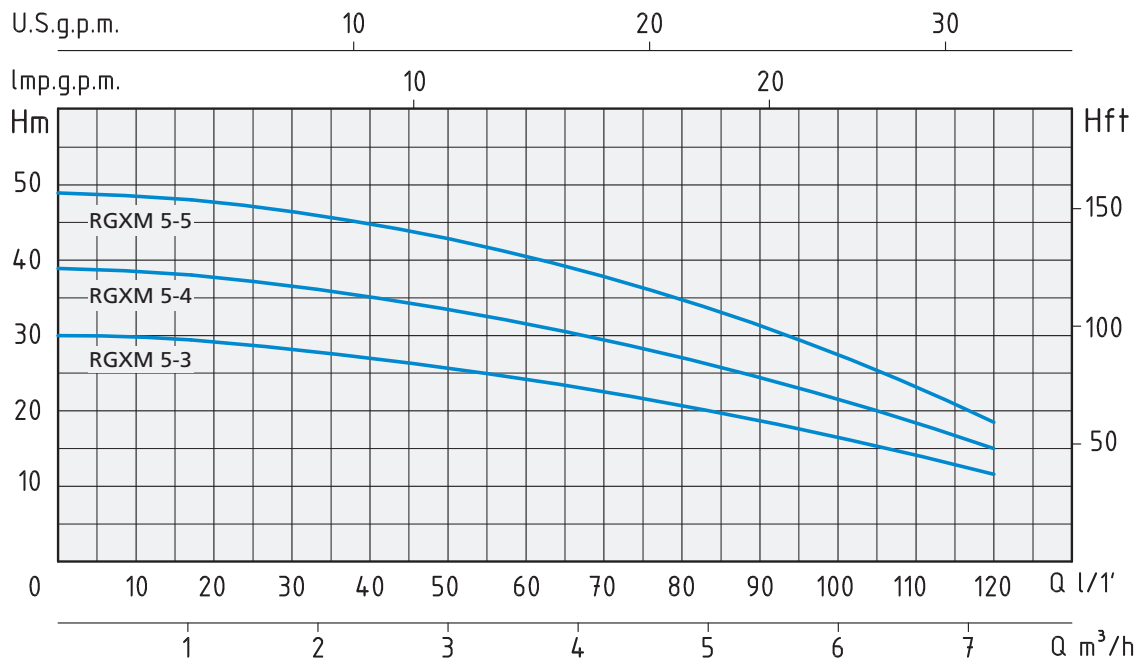
- Liquid temperature up to 35°C (for home use according to EN 60335-2-41)
- Temperature max. liquid: 90°C (for other uses)
- Ambient temperature up to 40°C
- Total suction lift up to 7 mt.
- Continuous duty

### MOTOR

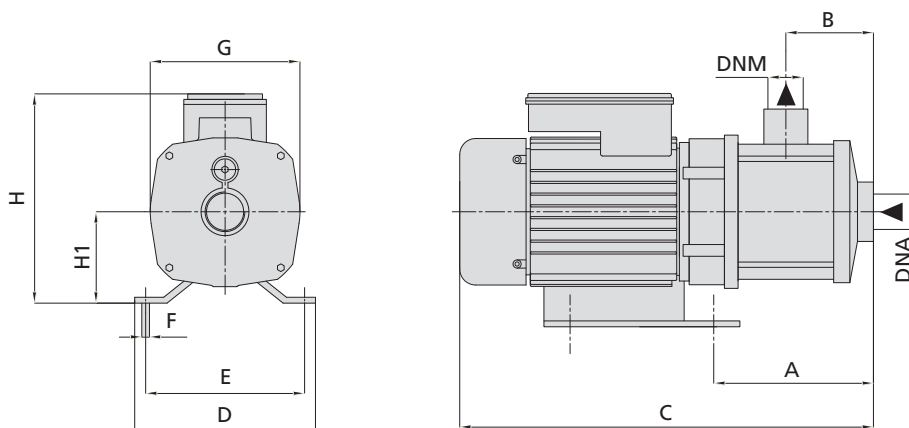
- Two-Pole induction motor ( $n = 2850 \text{ min}^{-1}$ )
- Insulation Class F
- Protection IP 55

### MATERIALS

- |                    |                          |
|--------------------|--------------------------|
| - Pump body        | Cast Iron                |
| - Pump cover       | Cast Iron                |
| - Impeller         | Stainless Steel AISI 304 |
| - Diffusers        | Stainless Steel AISI 304 |
| - Pump casing      | Stainless Steel AISI 304 |
| - Shaft with rotor | Stainless Steel AISI 304 |
| - Mechanical seal  | Ceramic/Graphite/Viton   |



TIPO TYPE	POTENZA NOMINALE NOMINAL POWER		POTENZA ASSORBITA INPUT POWER	AMPERE	Q = PORTATA - CAPACITY												
	HP	kW			Monofase Single-phase	m³/h	0	0,6	1,2	1,8	2,4	3	3,6	4,2	4,8	5,4	6
Monofase Single-phase	P2		P1	Monofase Single-phase	lt/1'	0	10	20	30	40	50	60	70	80	90	100	120
230V-50Hz			kW	1 x 230V	Prevalenza manometrica totale in m.C.A. - Total head in meters w.c.												
RGXM 5-3	0,75	0,55	0,8	3,5	H (m)	30	29	28	27	26	24,5	23	21,5	20	18	16	12
RGXM 5-4	1	0,75	1,1	4,8		39	38	37	36	35	34	33	31	29	26	23	15
RGXM 5-5	1,5	1,1	1,3	5,7		49	47	46	45	44	43	41	39	37	33	29	19



TIPO TYPE	DIMENSIONI mm - DIMENSIONS mm												DIMENSIONI DIMENSIONS mm	PESO WEIGHT			
	A	B	C	D	E	F	G	H	H1	Giranti Impellers	DNA	DNM			P	L	H
Monofase Single-phase																	
RGXM 5-3	131	72	347	158	125	11	140	187	75	3	1" 1/4	1"	193	400	224	10	
RGXM 5-4	149	90	362	158	125	11	140	200	75	4	1" 1/4	1"	193	400	224	10,7	
RGXM 5-5	167	108	380	158	125	11	140	200	75	5	1" 1/4	1"	212	454	232	11,9	

### APPLICAZIONI

Elettropompe centrifughe multistadio ad asse verticale sviluppano una notevole pressione e nel contempo un'elevata portata d'acqua con un basso consumo di energia.

Elettropompa universale per applicazioni civili ed industriali per impianti di lavaggio, a media pressione, per l'irrigazione, per l'agricoltura, per impianti sportivi e per uso domestico.

Adatte per applicazione in impianti di pressurizzazione.



### LIMITI D'IMPIEGO

- Temperatura liquido fino a 35°C (per un uso domestico secondo EN 60335-2-41)
- Temperatura max. liquido: 35°C (per altri impieghi)
- Temperatura ambiente fino a 40°C
- Altezza d'aspirazione manometrica fino a 7 mt.
- Servizio continuo

### MOTORE

- Motore elettrico ad induzione a 2 poli ( $n = 2850 \text{ min}^{-1}$ )
- Isolamento Classe F
- Protezione IP 55

### MATERIALI

- |                     |                       |
|---------------------|-----------------------|
| - Corpo pompa       | Ghisa                 |
| - Supporto motore   | Ghisa                 |
| - Girante           | Noryl                 |
| - Diffusore         | Noryl                 |
| - Camicia pompa     | Acciaio Inox AISI 304 |
| - Albero motore     | Acciaio Inox AISI 304 |
| - Tenute meccaniche | Ceramica/Grafite/NBR  |

### OPERATING CONDITIONS

- Liquid temperature up to 35°C (for home use according to EN 60335-2-41)
- Temperature max. liquid: 35°C (for other uses)
- Ambient temperature up to 40°C
- Total suction lift up to 7 mt.
- Continuous duty

### MOTOR

- Two-Pole induction motor ( $n = 2850 \text{ min}^{-1}$ )
- Insulation Class F
- Protection IP 55

### MATERIALS

- |                    |                          |
|--------------------|--------------------------|
| - Pump body        | Cast Iron                |
| - Motor Support    | Cast Iron                |
| - Impeller         | Noryl                    |
| - Diffuser         | Noryl                    |
| - Pump casing      | Stainless Steel AISI 304 |
| - Shaft with rotor | Stainless Steel AISI 304 |
| - Mechanical seal  | Ceramic/Graphite/NBR     |

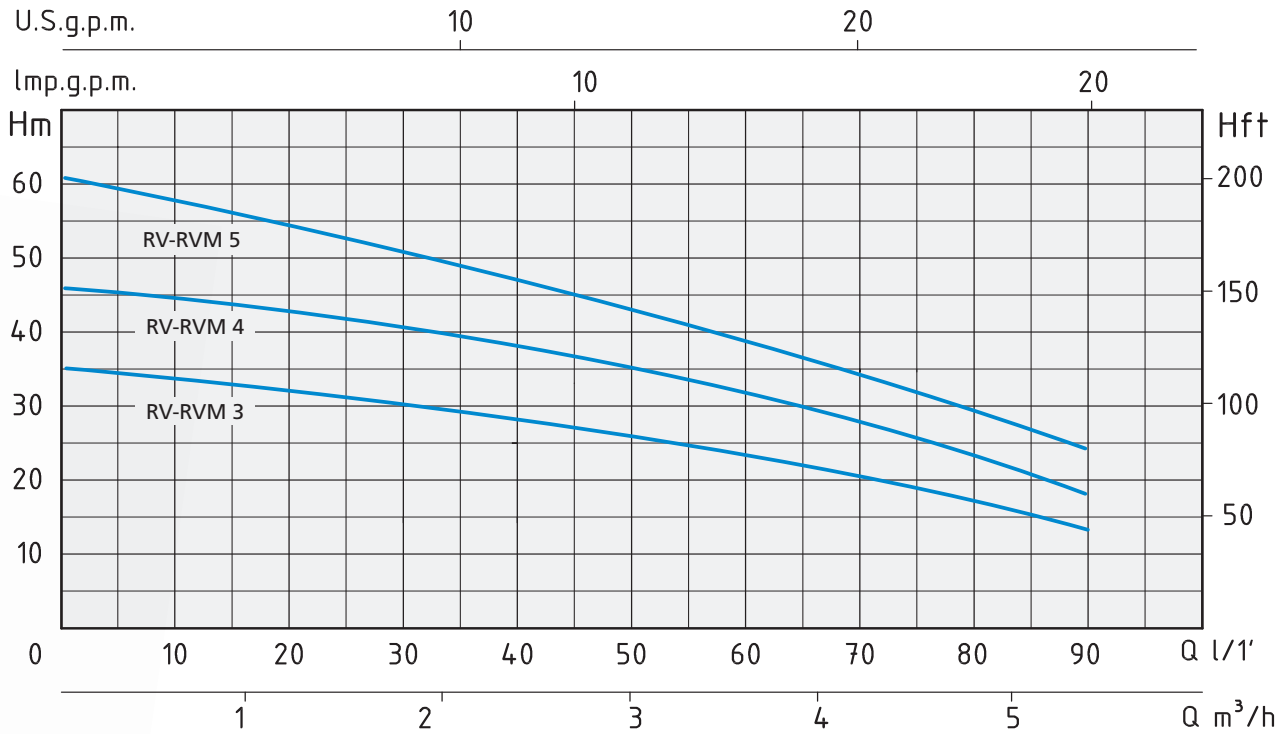
### APPLICATION

Centrifugal vertical multistage water pumps able to develop high pressure and a high water lift with a comparatively low power consumption.

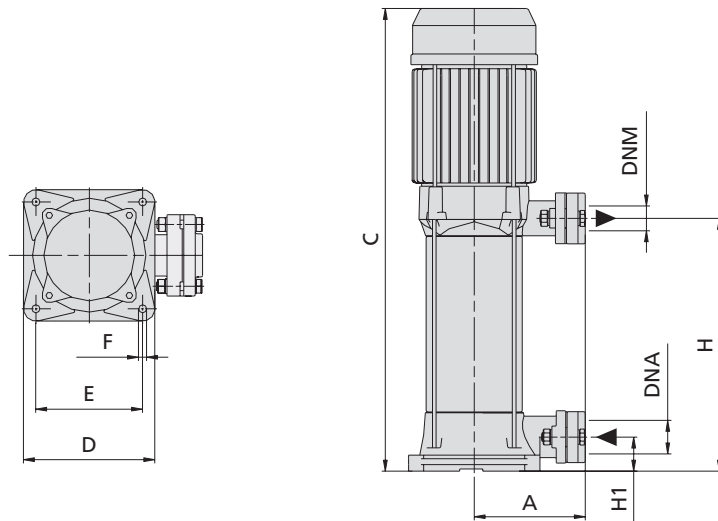
Universal pump for civil and industrial purposes, for medium pressure system, for irrigation in agriculture, sports fittings and domestic use.

Particularly suitable for high pressure systems.





TIPO TYPE		POTENZA NOMINALE NOMINAL POWER		POTENZA ASSORBITA INPUT POWER	AMPERE		Q = PORTATA - CAPACITY										
Monofase Single-phase	Trifase Three-phase	P2		P1	Monofase Single-phase	Trifase Three-phase	Q = PORTATA - CAPACITY										
		HP	kW	kW			m³/h	0	0,6	1,2	1,8	2,4	3	3,6	4,2	4,8	5,4
230V-50Hz	230/400V-50Hz				1 x 230V	3 x 400V	Prevalenza manometrica totale in m.C.A. - Total head in meters w.c.										
RVM 3	RV 3	0,8	0,6	0,85	3,8	2	H (m)	35	34	33	31	28	25	23	18	15	13
RVM 4	RV 4	1	0,7	1	4,8	2,2		46	45	44	43	38	35	33	25	21	18
RVM 5	RV 5	1,5	1,1	1,4	6,5	3,2		61	60	56	53	47	44	40	33	28	24



TIPO TYPE		DIMENSIONI mm - DIMENSIONS mm										DIMENSIONI DIMENSIONS mm			PESO WEIGHT
Monofase Single-phase	Trifase Three-phase	A	C	D	E	F	H	H1	Giranti Impellers	DNA	DNM	P	L	H	Kg
RVM 3	RV 3	101	373,5	154	101	9	170	30	3	1"	1"	197	456	208	12,7
RVM 4	RV 4	101	397,5	154	101	9	200	30	4	1"	1"	197	456	208	14,2
RVM 5	RV 5	101	421,5	154	101	9	218	30	5	1"	1"	197	456	208	15,1

### APPLICAZIONI

Elettropompe centrifughe multistadio ad asse verticale sviluppano una notevole pressione e nel contempo un'elevata portata d'acqua con un basso consumo di energia.

Elettropompa universale per applicazioni civili ed industriali per impianti di lavaggio, a media pressione, per l'irrigazione, per l'agricoltura, per impianti sportivi e per uso domestico.

Adatte per applicazione in impianti di pressurizzazione.



### LIMITI D'IMPIEGO

- Temperatura liquido fino a 35°C (per un uso domestico secondo EN 60335-2-41)
- Temperatura max. liquido: 35°C (per altri impieghi)
- Temperatura ambiente fino a 40°C
- Altezza d'aspirazione manometrica fino a 7 mt.
- Servizio continuo

### MOTORE

- Motore elettrico ad induzione a 2 poli ( $n = 2850 \text{ min}^{-1}$ )
- Isolamento Classe F
- Protezione IP 55

### MATERIALI

- |                     |                       |
|---------------------|-----------------------|
| - Corpo pompa       | Ghisa                 |
| - Supporto motore   | Ghisa                 |
| - Girante           | Noryl                 |
| - Diffusore         | Noryl                 |
| - Camicia pompa     | Acciaio Inox AISI 304 |
| - Albero motore     | Acciaio Inox AISI 304 |
| - Tenute meccaniche | Silicio/Silicio/NBR   |

### OPERATING CONDITIONS

- Liquid temperature up to 35°C (for home use according to EN 60335-2-41)
- Temperature max. liquid: 35°C (for other uses)
- Ambient temperature up to 40°C
- Total suction lift up to 7 mt.
- Continuous duty

### MOTOR

- Two-Pole induction motor ( $n = 2850 \text{ min}^{-1}$ )
- Insulation Class F
- Protection IP 55

### MATERIALS

- |                    |                          |
|--------------------|--------------------------|
| - Pump body        | Cast Iron                |
| - Motor Support    | Cast Iron                |
| - Impeller         | Noryl                    |
| - Diffuser         | Noryl                    |
| - Pump casing      | Stainless Steel AISI 304 |
| - Shaft with rotor | Stainless Steel AISI 304 |
| - Mechanical seal  | Silicon/Silicon/NBR      |

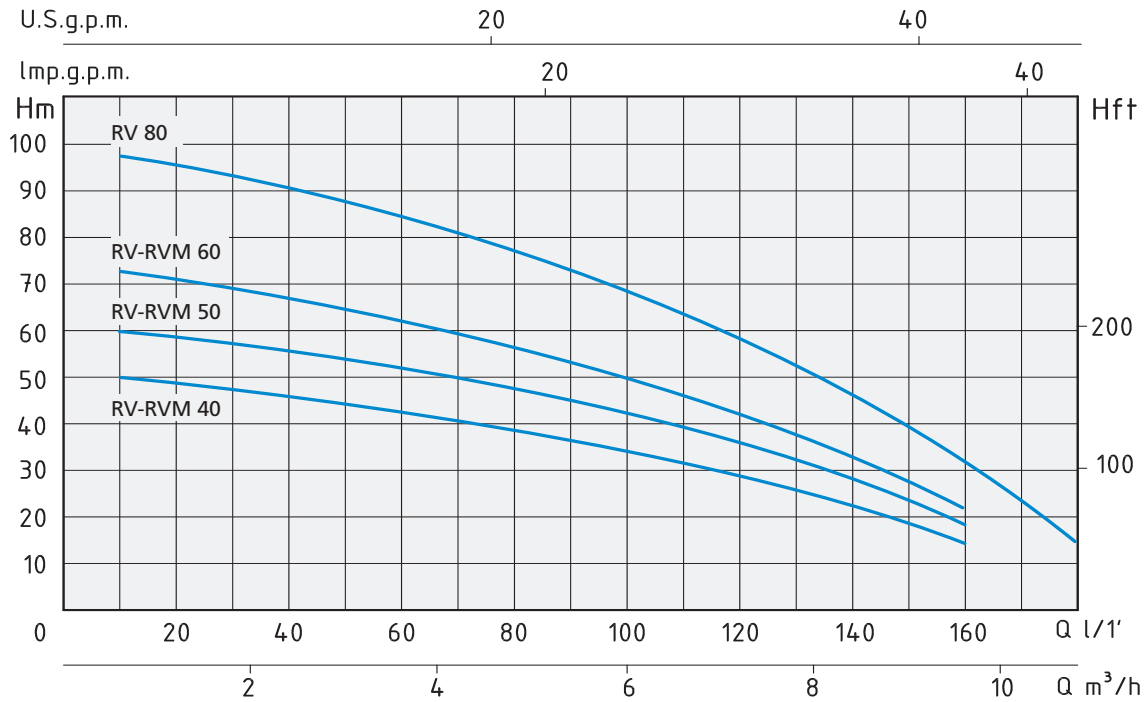
### APPLICATION

Centrifugal vertical multistage water pumps able to develop high pressure and a high water lift with a comparatively low power consumption.

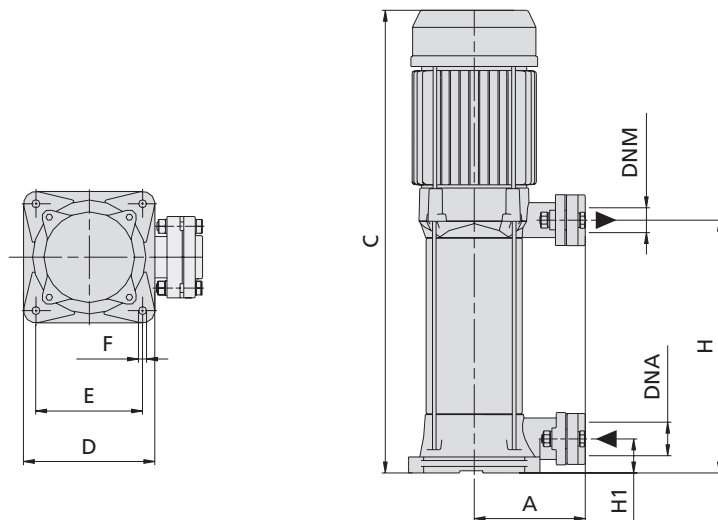
Universal pump for civil and industrial purposes, for medium pressure system, for irrigation in agriculture, sports fittings and domestic use.

Particularly suitable for high pressure systems.





TIPO TYPE		POTENZA NOMINALE NOMINAL POWER		POTENZA ASSORBITA INPUT POWER	AMPERE		Q = PORTATA - CAPACITY										
Monofase Single-phase	Trifase Three-phase	P2		P1	Monofase Single-phase	Trifase Three-phase	m³/h	0,6	1,2	2,4	3,6	4,8	6	7,2	8,4	9,6	10,8
230V-50Hz	230/400V-50Hz	HP	kW	kW	1 x 230V	3 x 400V	lt/1'	10	20	40	60	80	100	120	140	160	180
RVM 40	RV 40	2	1,5	2	9,3	4,2	Prevalenza manometrica totale in m.C.A. - Total head in meters w.c.										
RVM 50	RV 50	2,5	1,85	2,2	10	4,6	H (m)	50	48	45	43	39	35	30	23	15	
RVM 60	RV 60	3	2,2	2,7	12	5,3		60	57	54	52	47	41	34	25	18	
								73	68	66	64	57	49	41	32	22	
	RV 80	4	3	3,5		6,6		97	92	87	83	77	69	58	46	30	15

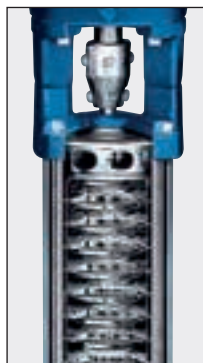


TIPO TYPE		DIMENSIONI mm - DIMENSIONS mm										DIMENSIONI DIMENSIONS mm			PESO WEIGHT
Monofase Single-phase	Trifase Three-phase	A	C	D	E	F	H	H1	Giranti Impellers	DNA	DNM	P	L	H	Kg
RVM 40	RV 40	156	525	181	147	11	239	41	4	1"¼	1"	240	610	285	27,3
RVM 50	RV 50	156	554	181	147	11	268	41	5	1"¼	1"	240	610	285	28,4
RVM 60	RV 60	156	583	181	147	11	297	41	6	1"¼	1"	240	610	285	31,6
	RV 80	156	641	181	147	11	355	41	8	1"¼	1"	240	610	285	31,9



### APPLICAZIONI

Elettropompe universali per applicazioni civili ed industriali, per impianti di lavaggio ad alta pressione, per l'irrigazione, l'agricoltura, impianti sportivi, per fontane e per movimentazione di liquidi moderatamente aggressivi privi di sostanze solide o abrasive.



### LIMITI D'IMPIEGO

- Temperatura liquido fino a 35°C (per un uso domestico secondo EN 60335-2-41)
- Temperatura max. liquido: 110°C (per altri impiegi)
- Temperatura ambiente fino a 40° C

### MOTORE

- Motore elettrico ad induzione a 2 poli (n = 2900 min<sup>-1</sup>)
- Isolamento Classe F
- Protezione IP 55

### MATERIALI

- |                       |                       |
|-----------------------|-----------------------|
| - Corpo aspirazione   | Acciaio Inox AISI 304 |
| - Corpo mandata       | Acciaio Inox AISI 304 |
| - Girante             | Acciaio Inox AISI 304 |
| - Camicia pompa       | Acciaio Inox AISI 304 |
| - Coperchio superiore | Acciaio Inox AISI 304 |
| - Coperchio inferiore | Acciaio Inox AISI 304 |
| - Albero motore       | Acciaio Inox AISI 304 |
| - Tenute meccaniche   | Silicio/Silicio/Viton |

### OPERATING CONDITIONS

- Liquid temperature up to 35°C (for home use according to EN 60335-2-41)
- Temperature max. liquid: 110°C (for other uses)
- Ambient temperature max to 40°C

### MOTOR

- Two-pole electric standard motor (n = 2900 min<sup>-1</sup>)
- Insulation Class F
- Protection IP 55

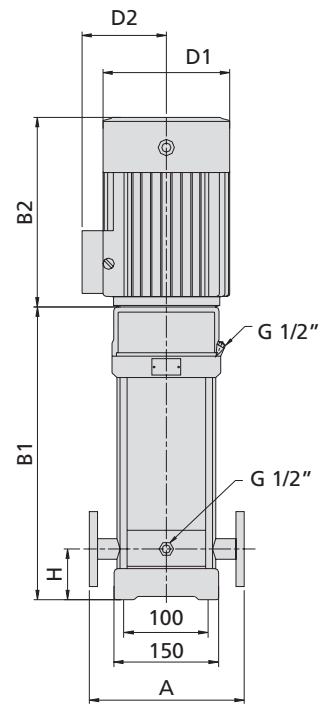
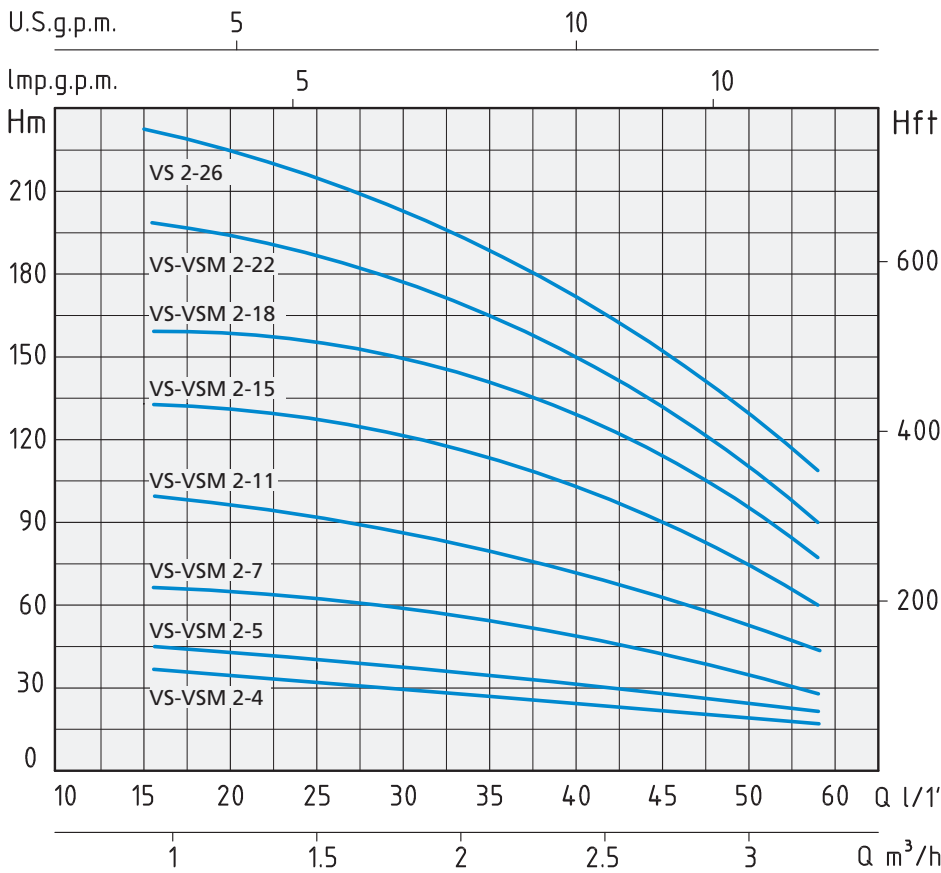
### MATERIALS

- |                   |                          |
|-------------------|--------------------------|
| - Suction casing  | Stainless Steel AISI 304 |
| - Delivery casing | Stainless Steel AISI 304 |
| - Impeller        | Stainless Steel AISI 304 |
| - External jacket | Stainless Steel AISI 304 |
| - Upper cover     | Stainless Steel AISI 304 |
| - Lower cover     | Stainless Steel AISI 304 |
| - Pump shaft      | Stainless Steel AISI 304 |
| - Mechanical seal | Silicon/Silicon/Viton    |

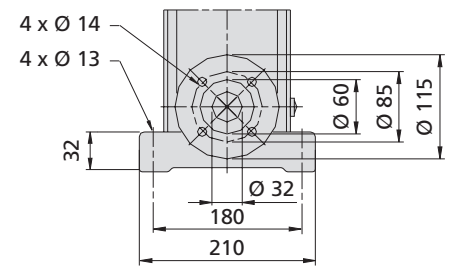
### APPLICATION

Universal pumps for domestic or municipal water supply systems, for clean non-explosive liquids without solid or abrasive substances, for agricultural irrigation and sports application, for civil and industrial use, boiler feeding and condensate systems and for high pressure washing plants.





DN 32 1" 1/4

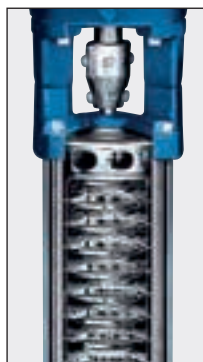


TIPO TYPE		POTENZA NOMINALE NOMINAL POWER		AMPERE		Q = PORTATA - CAPACITY										
Monofase Single-phase	Trifase Three-phase	P2		Monofase Single-phase	Trifase Three-phase	m <sup>3</sup> /h	1	1,2	1,5	1,6	2	2,4	2,8	3	3,2	3,5
		HP	kW													
230V-50Hz	230/400V-50Hz					lt/1'	16	20	25	26	33	40	46	50	53	58
Prevalenza manometrica totale in m.C.A. - Total head in meters w.c.																
VSM 2-4	VS 2-4	0,75	0,55	3,4	1,4	H (m)	36	34	32,5	32	29	26,5	23,5	21,5	20	16
VSM 2-5	VS 2-5	0,75	0,55	3,4	1,4		45	43	40,5	40	37	33	30	26	23,5	20
VSM 2-7	VS 2-7	1	0,75	5	1,7		63	60	57,5	57	52	47	42	38	35	28
VSM 2-11	VS 2-11	1,5	1,1	6,9	2,5		98	94	89,5	89	80	73	64	58	53	44
VSM 2-15	VS 2-15	2	1,5	9,7	3,5		134	130	124,5	124	114	104	94	86	78	60
VSM 2-18	VS 2-18	3	2,2	13,5	4,7		161	157	150,5	150	140	129	118	104	93	76
VSM 2-22	VS 2-22	3	2,2	13,5	4,7		197	191	180,5	180	165	150	135	123	110	90
	VS 2-26	4	3		6,1		232	224	214,5	214	190	175	158	144	130	110

TIPO TYPE		DIMENSIONI mm - DIMENSIONS mm								DIMENSIONI DIMENSIONS mm			PESO WEIGHT
Monofase Single-phase	Trifase Three-phase	A	H	B1	B2	B1 + B2	D1	D2	FLANGIA FLANGE	P	L	H	Kg
VSM 2-4	VS 2-4	250	75	294	210	504	148	117	DN 32 1" 1/4	320	765	395	34
VSM 2-5	VS 2-5	250	75	312	210	522	148	117	DN 32 1" 1/4	320	765	395	34,1
VSM 2-7	VS 2-7	250	75	358	245	603	170	142	DN 32 1" 1/4	320	765	395	38,1
VSM 2-11	VS 2-11	250	75	430	245	675	170	142	DN 32 1" 1/4	320	765	395	42,1
VSM 2-15	VS 2-15	250	75	512	290	802	190	155	DN 32 1" 1/4	372	965	445	50,9
VSM 2-18	VS 2-18	250	75	566	290	856	190	155	DN 32 1" 1/4	372	965	445	55
VSM 2-22	VS 2-22	250	75	638	290	928	190	155	DN 32 1" 1/4	365	1115	440	59,4
	VS 2-26	250	75	720	315	1035	197	165	DN 32 1" 1/4	365	1115	440	66,1

### APPLICAZIONI

Elettropompe universali per applicazioni civili ed industriali, per impianti di lavaggio ad alta pressione, per l'irrigazione, l'agricoltura, impianti sportivi, per fontane e per movimentazione di liquidi moderatamente aggressivi privi di sostanze solide o abrasive.



### LIMITI D'IMPIEGO

- Temperatura liquido fino a 35°C (per un uso domestico secondo EN 60335-2-41)
- Temperatura max. liquido: 110°C (per altri impiegi)
- Temperatura ambiente fino a 40° C

### MOTORE

- Motore elettrico ad induzione a 2 poli (n = 2900 min<sup>-1</sup>)
- Isolamento Classe F
- Protezione IP 55

### MATERIALI

- |                       |                       |
|-----------------------|-----------------------|
| - Corpo aspirazione   | Acciaio Inox AISI 304 |
| - Corpo mandata       | Acciaio Inox AISI 304 |
| - Girante             | Acciaio Inox AISI 304 |
| - Camicia pompa       | Acciaio Inox AISI 304 |
| - Coperchio superiore | Acciaio Inox AISI 304 |
| - Coperchio inferiore | Acciaio Inox AISI 304 |
| - Albero motore       | Acciaio Inox AISI 304 |
| - Tenute meccaniche   | Silicio/Silicio/Viton |

### OPERATING CONDITIONS

- Liquid temperature up to 35°C (for home use according to EN 60335-2-41)
- Temperature max. liquid: 110°C (for other uses)
- Ambient temperature max to 40°C

### MOTOR

- Two-pole electric standard motor (n = 2900 min<sup>-1</sup>)
- Insulation Class F
- Protection IP 55

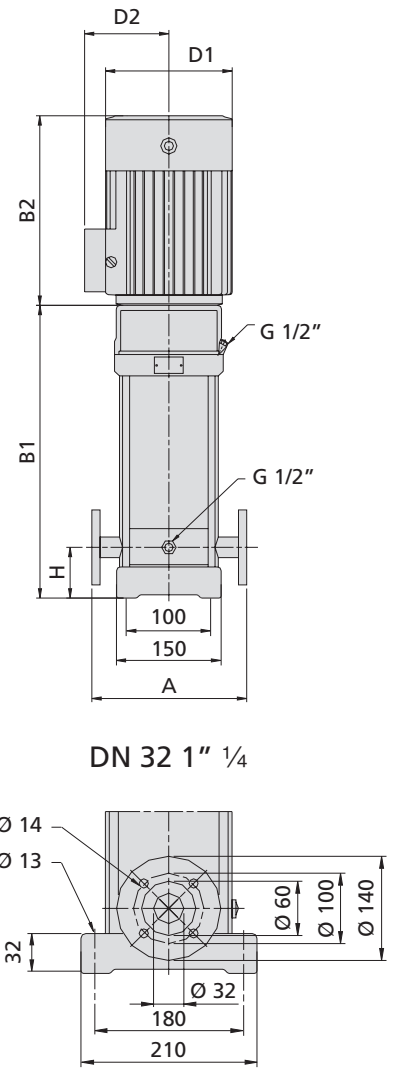
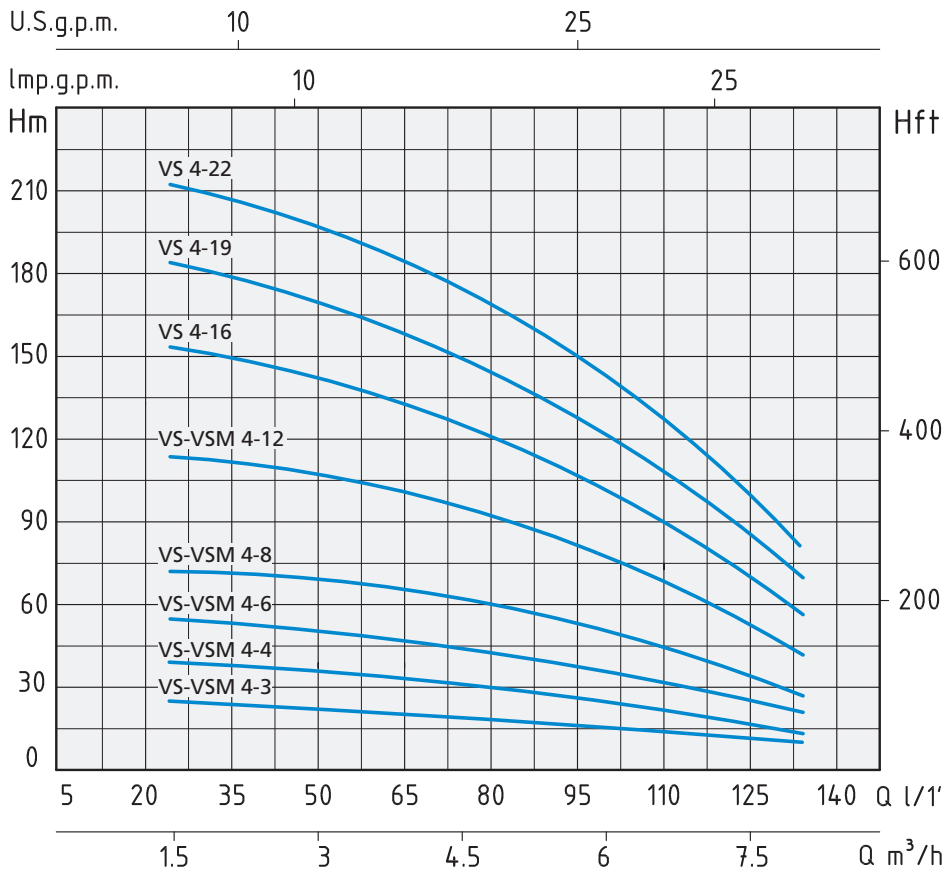
### MATERIALS

- |                   |                          |
|-------------------|--------------------------|
| - Suction casing  | Stainless Steel AISI 304 |
| - Delivery casing | Stainless Steel AISI 304 |
| - Impeller        | Stainless Steel AISI 304 |
| - External jacket | Stainless Steel AISI 304 |
| - Upper cover     | Stainless Steel AISI 304 |
| - Lower cover     | Stainless Steel AISI 304 |
| - Pump shaft      | Stainless Steel AISI 304 |
| - Mechanical seal | Silicon/Silicon/Viton    |

### APPLICATION

Universal pumps for domestic or municipal water supply systems, for clean non-explosive liquids without solid or abrasive substances, for agricultural irrigation and sports application, for civil and industrial use, boiler feeding and condensate systems and for high pressure washing plants.



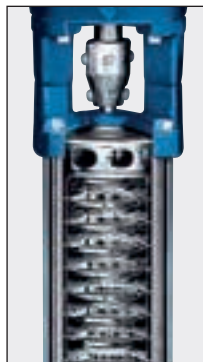


TIPO TYPE		POTENZA NOMINALE NOMINAL POWER		AMPERE		Q = PORTATA - CAPACITY										
Monofase Single-phase	Trifase Three-phase	P2		Monofase Single-phase	Trifase Three-phase	m³/h	1,5	2	2,4	3	3,5	4	5	6	7	8
		HP	kW													
230V-50Hz	230/400V-50Hz			1 x 230V	3 x 400V	Prevalenza manometrica totale in m.C.A. - Total head in meters w.c.										
VSM 4-3	VS 4-3	0,75	0,55	3,4	1,4	H (m)	28	27	26,5	25,5	24,5	23,5	21	18	14	10
VSM 4-4	VS 4-4	1	0,75	5	1,7		38	36	35,5	34,5	33,5	32	29	24,5	19	13
VSM 4-6	VS 4-6	1,5	1,1	6,9	2,5		56	54,5	53,5	52	50	48	42	36	28,5	20
VSM 4-8	VS 4-8	2	1,5	9,7	3,5		74	73	72	70	68	66	60	52	42	27
VSM 4-12	VS 4-12	3	2,2	13,5	4,7		114	110	107,5	104	101	96	87	74	59	41
	VS 4-16	4	3		6,1		152	149,5	146,5	142	137	131,5	118	101	80	55
	VS 4-19	5,5	4		8		183	179	175	168	163	158	143	124	100	67
	VS 4-22	5,5	4		8		211	205	200	194	188	181	164	142	116	79

TIPO TYPE		DIMENSIONI mm - DIMENSIONS mm							DIMENSIONI DIMENSIONS mm			PESO WEIGHT	
Monofase Single-phase	Trifase Three-phase	A	H	B1	B2	B1 + B2	D1	D2	FLANGIA FLANGE	P	L	H	Kg
VSM 4-3	VS 4-3	250	75	303	210	513	148	148	DN 32 1" 1/4	320	765	395	37,1
VSM 4-4	VS 4-4	250	75	340	245	585	170	142	DN 32 1" 1/4	320	765	395	39
VSM 4-6	VS 4-6	250	75	394	245	639	170	142	DN 32 1" 1/4	320	765	395	44,1
VSM 4-8	VS 4-8	250	75	458	290	748	190	155	DN 32 1" 1/4	372	965	445	52,1
VSM 4-12	VS 4-12	250	75	566	290	856	190	155	DN 32 1" 1/4	372	965	445	57,1
	VS 4-16	250	75	684	315	999	197	165	DN 32 1" 1/4	365	1115	440	64,1
	VS 4-19	250	75	765	335	1100	230	188	DN 32 1" 1/4	417	1215	445	78,5
	VS 4-22	250	75	846	335	1181	230	188	DN 32 1" 1/4	417	1215	445	81,8

### APPLICAZIONI

Elettropompe universali per applicazioni civili ed industriali, per impianti di lavaggio ad alta pressione, per l'irrigazione, l'agricoltura, impianti sportivi, per fontane e per movimentazione di liquidi moderatamente aggressivi privi di sostanze solide o abrasive.



### APPLICATION

Universal pumps for domestic or municipal water supply systems, for clean non-explosive liquids without solid or abrasive substances, for agricultural irrigation and sports application, for civil and industrial use, boiler feeding and condensate systems and for high pressure washing plants.

### LIMITI D'IMPIEGO

- Temperatura liquido fino a 35°C (per un uso domestico secondo EN 60335-2-41)
- Temperatura max. liquido: 110°C (per altri impiegi)
- Temperatura ambiente fino a 40° C

### MOTORE

- Motore elettrico ad induzione a 2 poli (n = 2900 min<sup>-1</sup>)
- Isolamento Classe F
- Protezione IP 55

### MATERIALI

- |                       |                       |
|-----------------------|-----------------------|
| - Corpo aspirazione   | Acciaio Inox AISI 304 |
| - Corpo mandata       | Acciaio Inox AISI 304 |
| - Girante             | Acciaio Inox AISI 304 |
| - Camicia pompa       | Acciaio Inox AISI 304 |
| - Coperchio superiore | Acciaio Inox AISI 304 |
| - Coperchio inferiore | Acciaio Inox AISI 304 |
| - Albero motore       | Acciaio Inox AISI 304 |
| - Tenute meccaniche   | Silicio/Silicio/Viton |

### OPERATING CONDITIONS

- Liquid temperature up to 35°C (for home use according to EN 60335-2-41)
- Temperature max. liquid: 110°C (for other uses)
- Ambient temperature max to 40°C

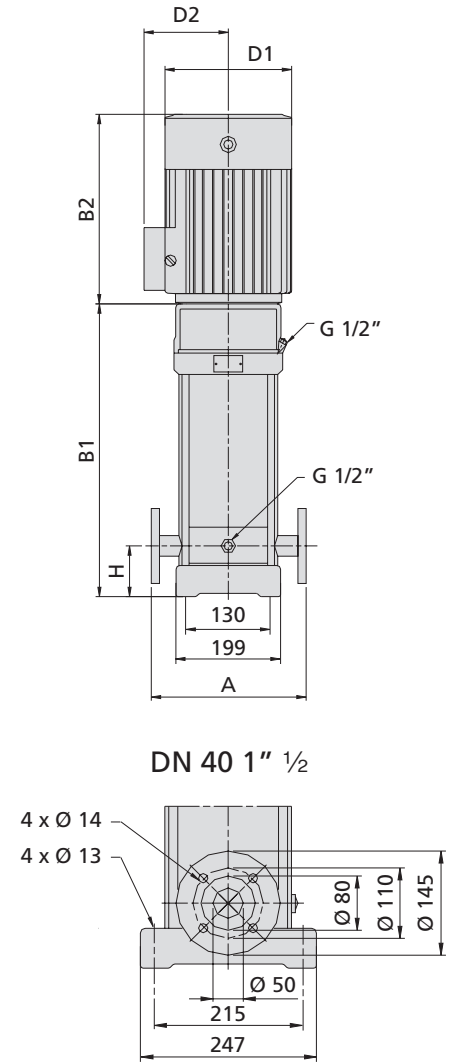
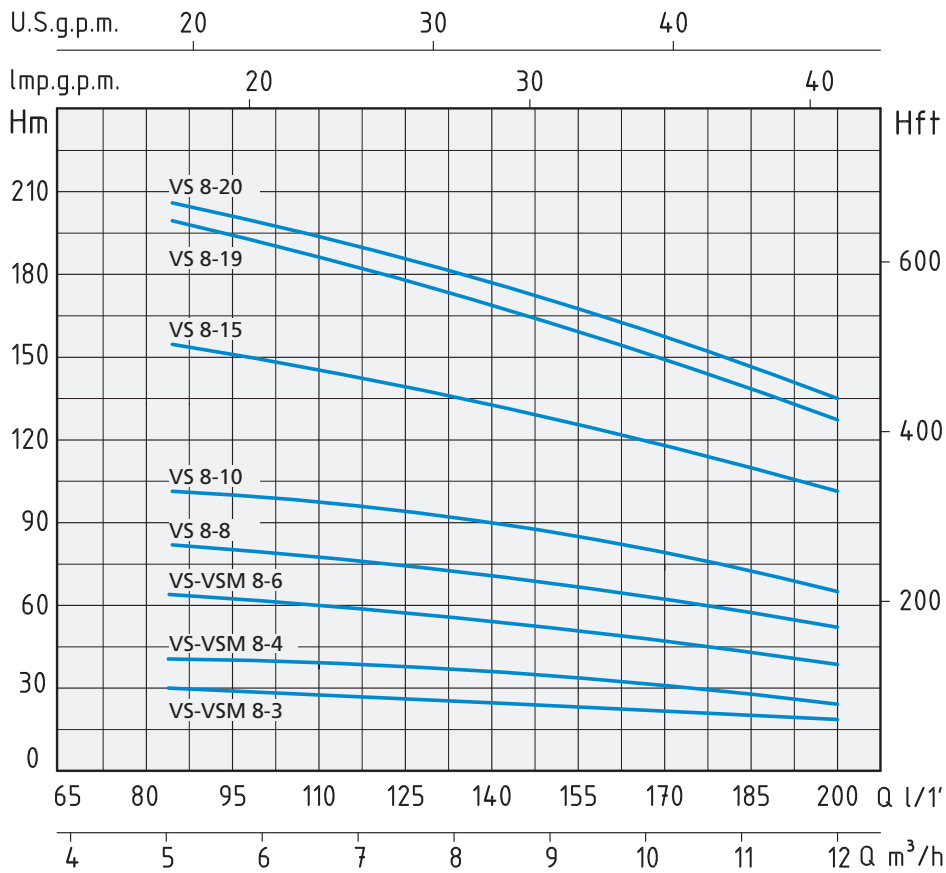
### MOTOR

- Two-pole electric standard motor (n = 2900 min<sup>-1</sup>)
- Insulation Class F
- Protection IP 55

### MATERIALS

- |                   |                          |
|-------------------|--------------------------|
| - Suction casing  | Stainless Steel AISI 304 |
| - Delivery casing | Stainless Steel AISI 304 |
| - Impeller        | Stainless Steel AISI 304 |
| - External jacket | Stainless Steel AISI 304 |
| - Upper cover     | Stainless Steel AISI 304 |
| - Lower cover     | Stainless Steel AISI 304 |
| - Pump shaft      | Stainless Steel AISI 304 |
| - Mechanical seal | Silicon/Silicon/Viton    |



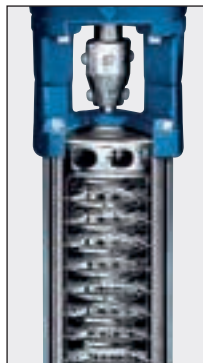


TIPO TYPE		POTENZA NOMINALE NOMINAL POWER		AMPERE		Q = PORTATA - CAPACITY								
Monofase Single-phase	Trifase Three-phase	P2		Monofase Single-phase	Trifase Three-phase	m³/h	5	6	7	8	9	10	11	12
		HP	kW			lt/1'	83	100	116	133	150	166	183	200
230V-50Hz	230/400V-50Hz			1 x 230V	3 x 400V	Prevalenza manometrica totale in m.C.A. - Total head in meters w.c.								
VSM 8-3	VS 8-3	1,5	1,1	6,9	2,5	H (m)	30	29	28	26	24	22	20	19
VSM 8-4	VS 8-4	2	1,5	9,7	3,5		41	38	37	35	33	31	27	26
VSM 8-6	VS 8-6	3	2,2	13,5	4,7		62	58	56	53	49	46	41	39
	VS 8-8	4	3		6,1		83	79	76	73	68	64	57	52
	VS 8-10	5,5	4		8		104	100	97	93	87	81	73	65
	VS 8-15	7,5	5,5		10,7		155	148	146	136	127	117	106	99
	VS 8-19	10	7,5		14,5		197	193	185	175	163	150	132	127
	VS 8-20	10	7,5		14,5		208	200	190	180	170	157	145	135

TIPO TYPE		DIMENSIONI mm - DIMENSIONS mm							DIMENSIONI DIMENSIONS mm			PESO WEIGHT	
Monofase Single-phase	Trifase Three-phase	A	H	B1	B2	B1 + B2	D1	D2	FLANGIA FLANGE	P	L	H	Kg
VSM 8-3	VS 8-3	280	80	377	245	622	170	142	DN 40 1" 1/2	320	765	395	51,8
VSM 8-4	VS 8-4	280	80	417	290	707	190	155	DN 40 1" 1/2	372	965	445	62
VSM 8-6	VS 8-6	280	80	477	290	767	190	155	DN 40 1" 1/2	372	965	445	63
	VS 8-8	280	80	547	315	862	197	165	DN 40 1" 1/2	372	965	445	67,6
	VS 8-10	280	80	607	335	942	230	188	DN 40 1" 1/2	365	1115	440	82,8
	VS 8-15	280	80	807	430	1237	260	208	DN 40 1" 1/2	417	1215	445	104,7
	VS 8-19	280	80	867	430	1297	260	208	DN 40 1" 1/2	515	1515	493	123,1
	VS 8-20	280	80	927	430	1357	260	208	DN 40 1" 1/2	515	1515	493	125,1

### APPLICAZIONI

Elettropompe universali per applicazioni civili ed industriali, per impianti di lavaggio ad alta pressione, per l'irrigazione, l'agricoltura, impianti sportivi, per fontane e per movimentazione di liquidi moderatamente aggressivi privi di sostanze solide o abrasive.



### LIMITI D'IMPIEGO

- Temperatura liquido fino a 35°C (per un uso domestico secondo EN 60335-2-41)
- Temperatura max. liquido: 110°C (per altri impiegi)
- Temperatura ambiente fino a 40° C

### MOTORE

- Motore elettrico ad induzione a 2 poli (n = 2900 min<sup>-1</sup>)
- Isolamento Classe F
- Protezione IP 55

### MATERIALI

- |                       |                       |
|-----------------------|-----------------------|
| - Corpo aspirazione   | Acciaio Inox AISI 304 |
| - Corpo mandata       | Acciaio Inox AISI 304 |
| - Girante             | Acciaio Inox AISI 304 |
| - Camicia pompa       | Acciaio Inox AISI 304 |
| - Coperchio superiore | Acciaio Inox AISI 304 |
| - Coperchio inferiore | Acciaio Inox AISI 304 |
| - Albero motore       | Acciaio Inox AISI 304 |
| - Tenute meccaniche   | Silicio/Silicio/Viton |

### OPERATING CONDITIONS

- Liquid temperature up to 35°C (for home use according to EN 60335-2-41)
- Temperature max. liquid: 110°C (for other uses)
- Ambient temperature max to 40°C

### MOTOR

- Two-pole electric standard motor (n = 2900 min<sup>-1</sup>)
- Insulation Class F
- Protection IP 55

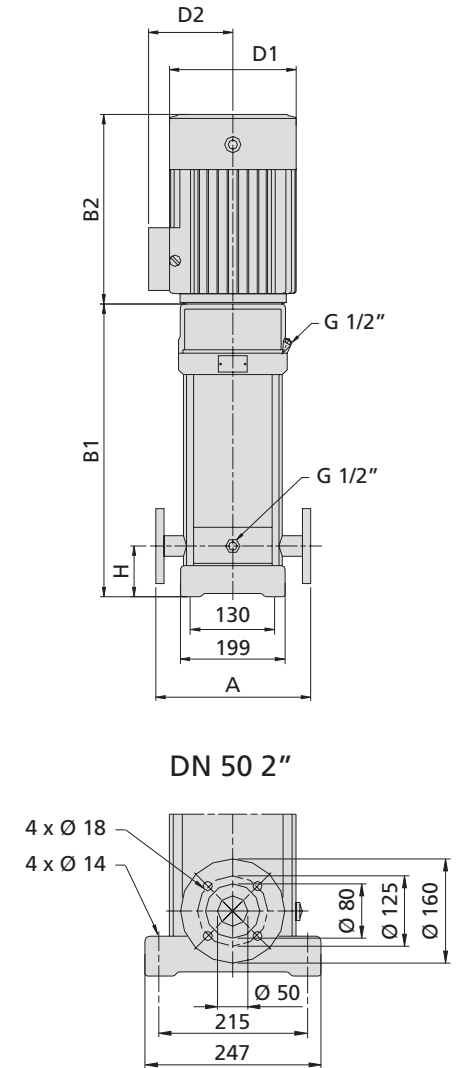
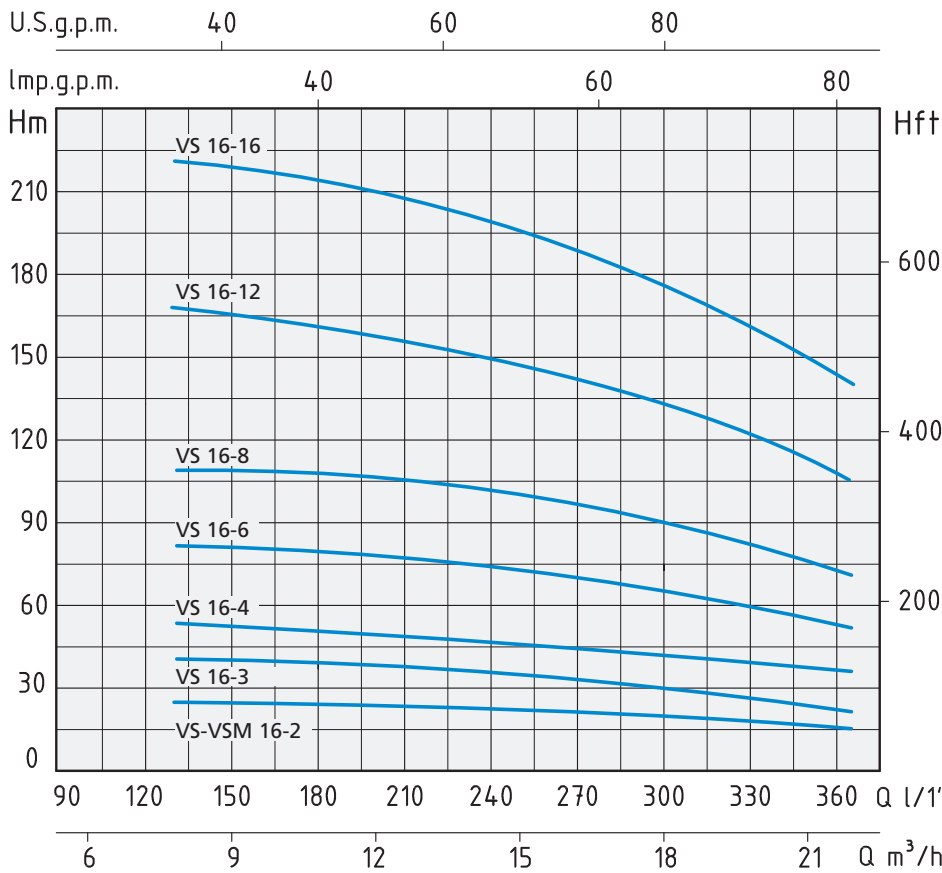
### MATERIALS

- |                   |                          |
|-------------------|--------------------------|
| - Suction casing  | Stainless Steel AISI 304 |
| - Delivery casing | Stainless Steel AISI 304 |
| - Impeller        | Stainless Steel AISI 304 |
| - External jacket | Stainless Steel AISI 304 |
| - Upper cover     | Stainless Steel AISI 304 |
| - Lower cover     | Stainless Steel AISI 304 |
| - Pump shaft      | Stainless Steel AISI 304 |
| - Mechanical seal | Silicon/Silicon/Viton    |

### APPLICATION

Universal pumps for domestic or municipal water supply systems, for clean non-explosive liquids without solid or abrasive substances, for agricultural irrigation and sports application, for civil and industrial use, boiler feeding and condensate systems and for high pressure washing plants.





TIPO TYPE		POTENZA NOMINALE NOMINAL POWER		AMPERE		Q = PORTATA - CAPACITY										
Monofase Single-phase	Trifase Three-phase	P2		Monofase Single-phase	Trifase Three-phase	m³/h	8	9	10	11	12	14	16	18	20	22
		HP	kW													
230V-50Hz	230/400V-50Hz			1 x 230V	3 x 400V	lt/1'	133	150	166	183	200	233	266	300	333	366
Prevalenza manometrica totale in m.c.a. - Total head in meters w.c.																
VSM 16-2	VS 16-2	3	2,2	13,5	4,7	H (m)	27	26,5	26	25,5	25	24,5	23,5	22	20	16
	VS 16-3	4	3		6,1		41	40,5	40	39,5	39	37,5	35,5	33	30	25
	VS 16-4	5,5	4		8		54	53	52	51	50	49	46	43	38	34
	VS 16-6	7,5	5,5		10,7		82	81	80	78	77	73	69	63	57	52
	VS 16-8	10	7,5		14,5		110	109,5	109	108,5	108	104	101	95	85	70
	VS 16-12	15	11		19,4		166	163	161	158	155	149	140	130	118	105
	VS 16-16	20	15		26		222	220	218	214	210	202	191	178	162	140

TIPO TYPE		DIMENSIONI mm - DIMENSIONS mm								DIMENSIONI DIMENSIONS mm			PESO WEIGHT
Monofase Single-phase	Trifase Three-phase	A	H	B1	B2	B1 + B2	D1	D2	FLANGIA FLANGE	P	L	H	Kg
	VS 16-3	300	90	452	315	767	197	165	DN 50 2"	372	965	445	69,5
	VS 16-4	300	90	497	335	832	230	188	DN 50 2"	372	965	445	78,2
	VS 16-6	300	90	607	430	1037	260	208	DN 50 2"	365	1115	440	99,1
	VS 16-8	300	90	697	430	1127	260	208	DN 50 2"	417	1215	445	109,6
	VS 16-12	300	90	965	490	1455	330	255	DN 50 2"	515	1515	493	196,5
	VS 16-16	300	90	1145	490	1635	330	255	DN 50 2"	515	1715	490	214,5



### APPLICAZIONI

Elettropompe universali per applicazioni civili ed industriali, per impianti di lavaggio ad alta pressione, per l'irrigazione, l'agricoltura, impianti sportivi, per fontane e per movimentazione di liquidi moderatamente aggressivi privi di sostanze solide o abrasive.



### LIMITI D'IMPIEGO

- Temperatura liquido fino a 35°C (per un uso domestico secondo EN 60335-2-41)  
Temperatura max. liquido: 110°C (per altri impiegi)
- Temperatura ambiente fino a 40° C

### MOTORE

- Motore elettrico ad induzione a 2 poli ( $n = 2900 \text{ min}^{-1}$ )
- Isolamento Classe F
- Protezione IP 55

### MATERIALI

- |                       |                       |
|-----------------------|-----------------------|
| - Corpo aspirazione   | Acciaio Inox AISI 304 |
| - Corpo mandata       | Acciaio Inox AISI 304 |
| - Girante             | Acciaio Inox AISI 304 |
| - Camicia pompa       | Acciaio Inox AISI 304 |
| - Coperchio superiore | Acciaio Inox AISI 304 |
| - Coperchio inferiore | Acciaio Inox AISI 304 |
| - Albero motore       | Acciaio Inox AISI 304 |
| - Tenute meccaniche   | Silicio/Silicio/Viton |

### OPERATING CONDITIONS

- Liquid temperature up to 35°C (for home use according to EN 60335-2-41)  
Temperature max. liquid: 110°C (for other uses)
- Ambient temperature max to 40°C

### MOTOR

- Two-pole electric standard motor ( $n = 2900 \text{ min}^{-1}$ )
- Insulation Class F
- Protection IP 55

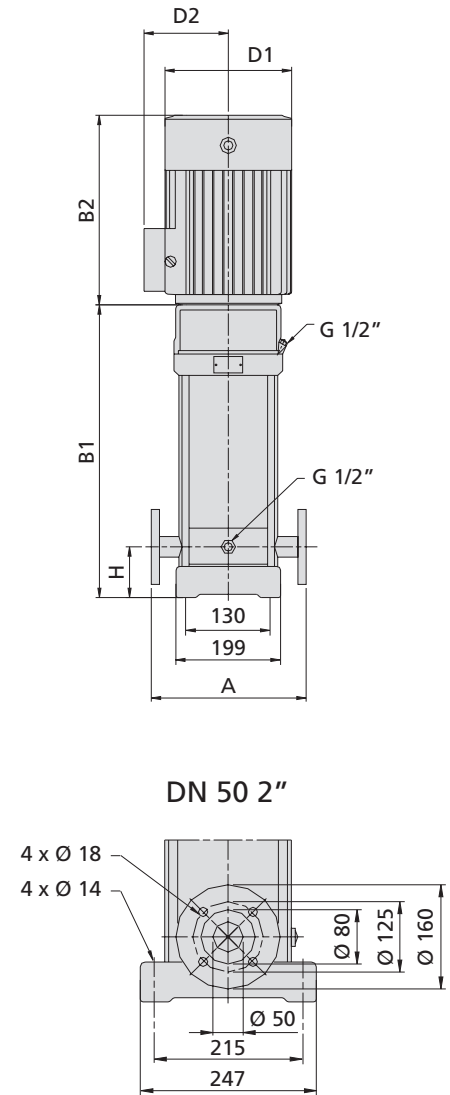
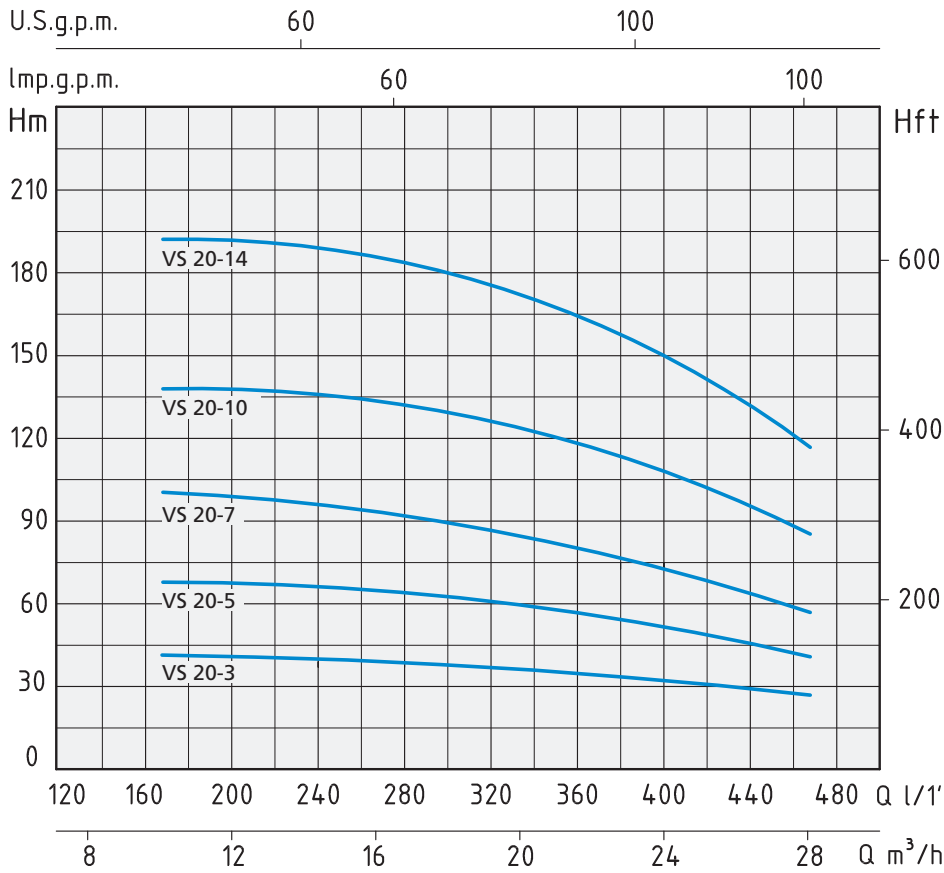
### MATERIALS

- |                   |                          |
|-------------------|--------------------------|
| - Suction casing  | Stainless Steel AISI 304 |
| - Delivery casing | Stainless Steel AISI 304 |
| - Impeller        | Stainless Steel AISI 304 |
| - External jacket | Stainless Steel AISI 304 |
| - Upper cover     | Stainless Steel AISI 304 |
| - Lower cover     | Stainless Steel AISI 304 |
| - Pump shaft      | Stainless Steel AISI 304 |
| - Mechanical seal | Silicon/Silicon/Viton    |

### APPLICATION

Universal pumps for domestic or municipal water supply systems, for clean non-explosive liquids without solid or abrasive substances, for agricultural irrigation and sports application, for civil and industrial use, boiler feeding and condensate systems and for high pressure washing plants.





TIPO TYPE	POTENZA NOMINALE NOMINAL POWER		AMPERE	Q = PORTATA - CAPACITY										
	P2			Trifase Three-phase	m³/h	10	12	14	18	20	22	24	25	26
Trifase Three-phase	HP	kW	Trifase Three-phase		lt/1'	166	200	233	300	333	366	400	416	433
230/400V-50Hz			3 x 400V		Prevalenza manometrica totale in m.C.A. - Total head in meters w.c.									
VS 20-3	5,5	4	8	H (m)	41	40	39	36,5	34	35	29	28	27	24
VS 20-5	7,5	5,5	10,7		67	66	65,5	63	60	56	53	50	48	40
VS 20-7	10	7,5	14,5		95	94	93,5	87	83	79	73	70	67	58
VS 20-10	15	11	19,4		136	135	134,5	126	120	113	106	102	98	85
VS 20-14	20	15	29		192	191	190,5	178	170	160	149	143	137	119

TIPO TYPE	DIMENSIONI mm - DIMENSIONS mm								DIMENSIONI DIMENSIONS mm		PESO WEIGHT Kg	
	A	H	B1	B2	B1 + B2	D1	D2	FLANGIA FLANGE				
Trifase Three-phase									P	L	H	
VS 20-3	300	90	452	335	787	230	188	DN 50 2"	372	965	445	71,1
VS 20-5	300	90	562	430	992	260	208	DN 50 2"	365	1115	440	100,4
VS 20-7	300	90	652	430	1082	260	208	DN 50 2"	417	1215	445	108,9
VS 20-10	300	90	875	490	1365	330	255	DN 50 2"	515	1515	493	157
VS 20-14	300	90	1055	490	1545	330	255	DN 50 2"	515	1715	490	208,5

### APPLICAZIONI

Elettropompe universali per applicazioni civili ed industriali, per impianti di lavaggio ad alta pressione, per l'irrigazione, l'agricoltura, impianti sportivi, per fontane e per movimentazione di liquidi moderatamente aggressivi privi di sostanze solide o abrasive.

### APPLICATION

Universal pumps for domestic or municipal water supply systems, for clean non-explosive liquids without solid or abrasive substances, for agricultural irrigation and sports application, for civil and industrial use, boiler feeding and condensate systems and for high pressure washing plants.



### LIMITI D'IMPIEGO

- Temperatura liquido fino a 35°C (per un uso domestico secondo EN 60335-2-41)  
Temperatura max. liquido: 110°C (per altri impieghi)
- Temperatura ambiente fino a 40° C

### MOTORE

- Motore elettrico ad induzione a 2 poli (n = 2900 min<sup>-1</sup>)
- Isolamento Classe F
- Protezione IP 55

### MATERIALI

- |                       |                       |
|-----------------------|-----------------------|
| - Corpo aspirazione   | Acciaio Inox AISI 304 |
| - Corpo mandata       | Acciaio Inox AISI 304 |
| - Girante             | Acciaio Inox AISI 304 |
| - Camicia pompa       | Acciaio Inox AISI 304 |
| - Coperchio superiore | Acciaio Inox AISI 304 |
| - Coperchio inferiore | Acciaio Inox AISI 304 |
| - Albero motore       | Acciaio Inox AISI 304 |
| - Tenute meccaniche   | Silicio/Silicio/Viton |

### OPERATING CONDITIONS

- Liquid temperature up to 35°C (for home use according to EN 60335-2-41)  
Temperature max. liquid: 110°C (for other uses)
- Ambient temperature max to 40°C

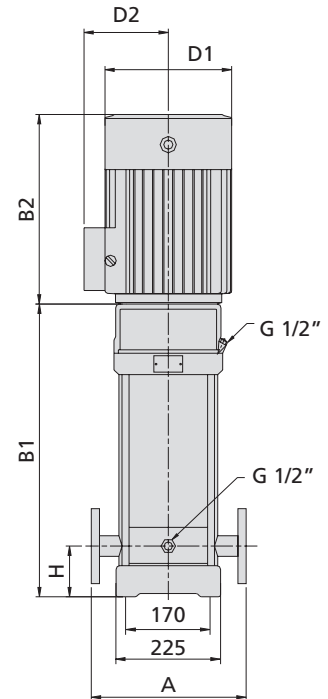
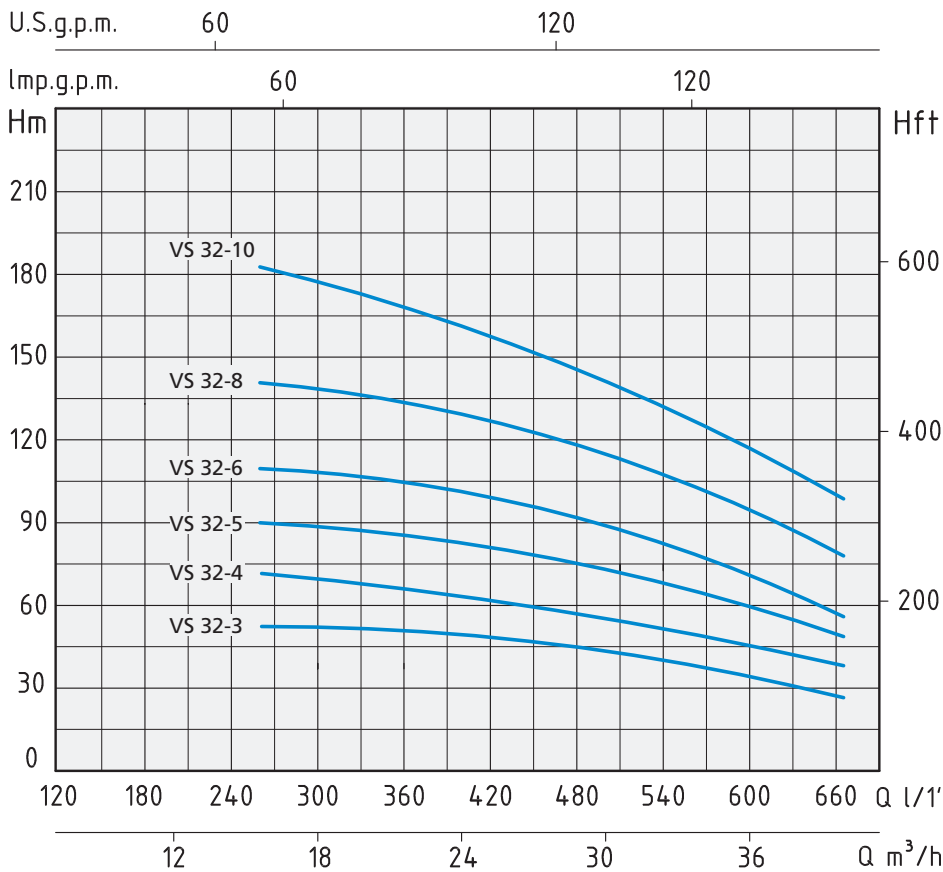
### MOTOR

- Two-pole electric standard motor (n = 2900 min<sup>-1</sup>)
- Insulation Class F
- Protection IP 55

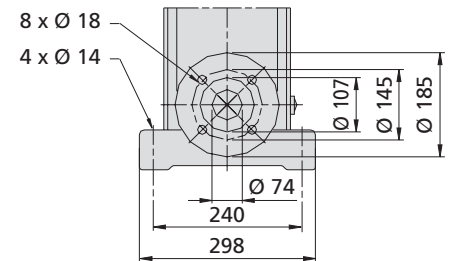
### MATERIALS

- |                   |                          |
|-------------------|--------------------------|
| - Suction casing  | Stainless Steel AISI 304 |
| - Delivery casing | Stainless Steel AISI 304 |
| - Impeller        | Stainless Steel AISI 304 |
| - External jacket | Stainless Steel AISI 304 |
| - Upper cover     | Stainless Steel AISI 304 |
| - Lower cover     | Stainless Steel AISI 304 |
| - Pump shaft      | Stainless Steel AISI 304 |
| - Mechanical seal | Silicon/Silicon/Viton    |





DN 65 2" 1/2



TIPO TYPE	POTENZA NOMINALE NOMINAL POWER		AMPERE	Q = PORTATA - CAPACITY										
	P2			Trifase Three-phase	m³/h	16	20	22	24	26	28	30	32	35
Trifase Three-phase	HP	kW	Trifase Three-phase	lt/1'	266	333	366	400	433	466	500	573	583	666
230/400V-50Hz				3 x 400V	Prevalenza manometrica totale in m.C.A. - Total head in meters w.c.									
VS 32-3	7,5	5,5	10,7	H (m)	54	51	49	48	46	44	42	36	35	27
VS 32-4	10	7,5	14,5		72	69	67	65	63	60	57	49	48	37
VS 32-5	15	11	16		90	86	84	81,5	79	76	72	63	61	47
VS 32-6	15	11	19,4		108	106	103	100	97	93	89	79	77	57
VS 32-8	20	15	24,5		144	139	135,5	132	127	122	117	102	100	77
VS 32-10	25	18,5	32		182	175	171	166	160	153	145	124	120	98

TIPO TYPE	DIMENSIONI mm - DIMENSIONS mm								DIMENSIONI DIMENSIONS mm	PESO WEIGHT			
	A	H	B1	B2	B1 + B2	D1	D2	FLANGIA FLANGE			P	L	H
Trifase Three-phase													
VS 32-3	320	105	645	430	1075	260	208	DN 65 2" 1/2	417	1215	444	120,2	
VS 32-4	320	105	715	430	1145	260	208	DN 65 2" 1/2	417	1215	444	130,8	
VS 32-5	320	105	890	490	1380	330	255	DN 65 2" 1/2	515	1515	493	218,1	
VS 32-6	320	105	960	490	1450	330	255	DN 65 2" 1/2	515	1515	493	222,1	
VS 32-8	320	105	1100	490	1590	330	255	DN 65 2" 1/2	515	1715	490	241,5	
VS 32-10	320	105	1240	550	1790	330	255	DN 65 2" 1/2	515	1915	495	264	

### APPLICAZIONI

Elettropompe universali per applicazioni civili ed industriali, per impianti di lavaggio ad alta pressione, per l'irrigazione, l'agricoltura, impianti sportivi, per fontane e per movimentazione di liquidi moderatamente aggressivi privi di sostanze solide o abrasive.



### LIMITI D'IMPIEGO

- Temperatura liquido fino a 35°C (per un uso domestico secondo EN 60335-2-41)
- Temperatura max. liquido: 110°C (per altri impieghi)
- Temperatura ambiente fino a 40° C

### MOTORE

- Motore elettrico ad induzione a 2 poli ( $n = 2900 \text{ min}^{-1}$ )
- Isolamento Classe F
- Protezione IP 55

### MATERIALI

- |                       |                       |
|-----------------------|-----------------------|
| - Corpo aspirazione   | Acciaio Inox AISI 304 |
| - Corpo mandata       | Acciaio Inox AISI 304 |
| - Girante             | Acciaio Inox AISI 304 |
| - Camicia pompa       | Acciaio Inox AISI 304 |
| - Coperchio superiore | Acciaio Inox AISI 304 |
| - Coperchio inferiore | Acciaio Inox AISI 304 |
| - Albero motore       | Acciaio Inox AISI 304 |
| - Tenute meccaniche   | Silicio/Silicio/Viton |

### OPERATING CONDITIONS

- Liquid temperature up to 35°C (for home use according to EN 60335-2-41)
- Temperature max. liquid: 110°C (for other uses)
- Ambient temperature max to 40°C

### MOTOR

- Two-pole electric standard motor ( $n = 2900 \text{ min}^{-1}$ )
- Insulation Class F
- Protection IP 55

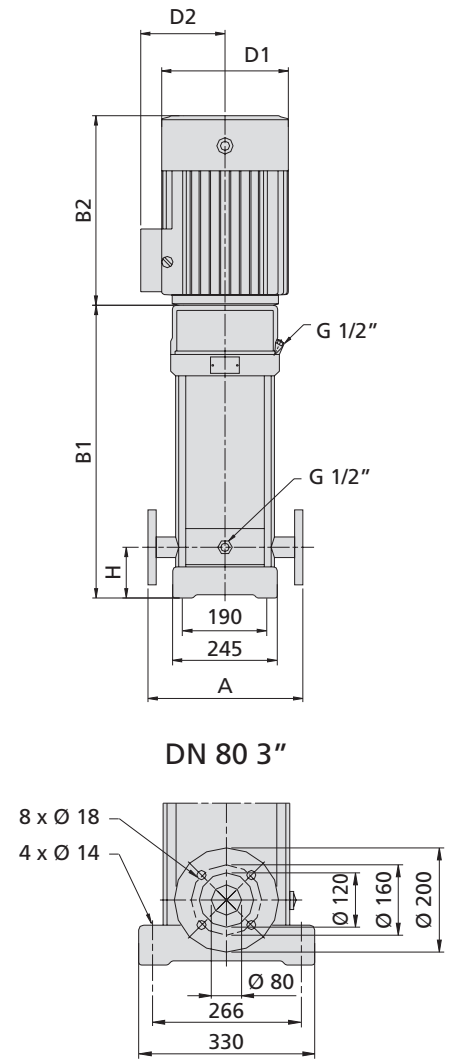
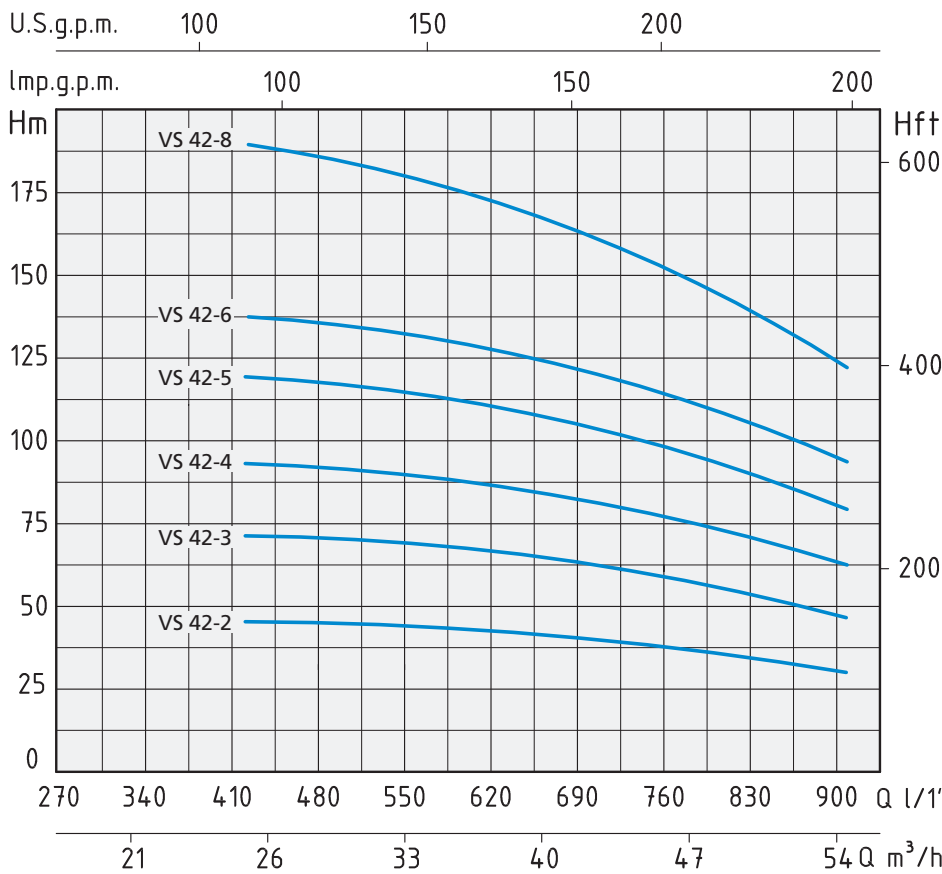
### MATERIALS

- |                   |                          |
|-------------------|--------------------------|
| - Suction casing  | Stainless Steel AISI 304 |
| - Delivery casing | Stainless Steel AISI 304 |
| - Impeller        | Stainless Steel AISI 304 |
| - External jacket | Stainless Steel AISI 304 |
| - Upper cover     | Stainless Steel AISI 304 |
| - Lower cover     | Stainless Steel AISI 304 |
| - Pump shaft      | Stainless Steel AISI 304 |
| - Mechanical seal | Silicon/Silicon/Viton    |

### APPLICATION

Universal pumps for domestic or municipal water supply systems, for clean non-explosive liquids without solid or abrasive substances, for agricultural irrigation and sports application, for civil and industrial use, boiler feeding and condensate systems and for high pressure washing plants.





TIPO TYPE	POTENZA NOMINALE NOMINAL POWER		AMPERE	Q = PORTATA - CAPACITY										
	P2			Trifase Three-phase	m³/h	25	28	30	32	36	40	42	45	50
Trifase Three-phase	HP	kW	Trifase Three-phase		lt/1'	416	466	500	573	600	666	700	750	832
230/400V-50Hz				3 x 400V		Prevalenza manometrica totale in m.C.A. - Total head in meters w.c.								
VS 42-2	10	7,5	14,5	H (m)	48	47	46	45	43	42	41	39	35	31
VS 42-3	15	11	19,4		71	70	69,5	68	66	64	63	60	56	47
VS 42-4	20	15	27		95	94	93,5	90	88	85	83	81	76	62
VS 42-5	25	18,5	33		119	118	117,5	114	112	109	106	102	95	78
VS 42-6	30	22	39,5		143	142	141,5	135	133	126	122	116	104	93
VS 42-8	40	30	55,5		190	189	188,5	183	180	170	160	158	142	124

TIPO TYPE	DIMENSIONI mm - DIMENSIONS mm								DIMENSIONI DIMENSIONS mm			PESO WEIGHT Kg
	A	H	B1	B2	B1 + B2	D1	D2	FLANGIA FLANGE	P	L	H	
Trifase Three-phase												
VS 42-2	365	140	641	430	1071	260	208	DN 80 3"	417	1215	445	138,1
VS 42-3	365	140	826	490	1316	330	255	DN 80 3"	515	1515	493	225
VS 42-4	365	140	906	490	1396	330	255	DN 80 3"	515	1515	493	239
VS 42-5	365	140	986	550	1536	330	255	DN 80 3"	515	1715	490	261,5
VS 42-6	365	140	1066	590	1656	360	285	DN 80 3"	615	1965	545	301
VS 42-8	365	140	1226	660	1886	400	310	DN 80 3"	615	1965	545	391

### APPLICAZIONI

Elettropompe universali per applicazioni civili ed industriali, per impianti di lavaggio ad alta pressione, per l'irrigazione, l'agricoltura, impianti sportivi, per fontane e per movimentazione di liquidi moderatamente aggressivi privi di sostanze solide o abrasive.

### APPLICATION

Universal pumps for domestic or municipal water supply systems, for clean non-explosive liquids without solid or abrasive substances, for agricultural irrigation and sports application, for civil and industrial use, boiler feeding and condensate systems and for high pressure washing plants.



### LIMITI D'IMPIEGO

- Temperatura liquido fino a 35°C (per un uso domestico secondo EN 60335-2-41)  
Temperatura max. liquido: 110°C (per altri impiegi)
- Temperatura ambiente fino a 40° C

### MOTORE

- Motore elettrico ad induzione a 2 poli (n = 2900 min<sup>-1</sup>)
- Isolamento Classe F
- Protezione IP 55

### MATERIALI

- Corpo aspirazione Acciaio Inox AISI 304
- Corpo mandata Acciaio Inox AISI 304
- Girante Acciaio Inox AISI 304
- Camicia pompa Acciaio Inox AISI 304
- Coperchio superiore Acciaio Inox AISI 304
- Coperchio inferiore Acciaio Inox AISI 304
- Albero motore Acciaio Inox AISI 304
- Tenute meccaniche Silicio/Silicio/Viton

### OPERATING CONDITIONS

- Liquid temperature up to 35°C (for home use according to EN 60335-2-41)  
Temperature max. liquid: 110°C (for other uses)
- Ambient temperature max to 40°C

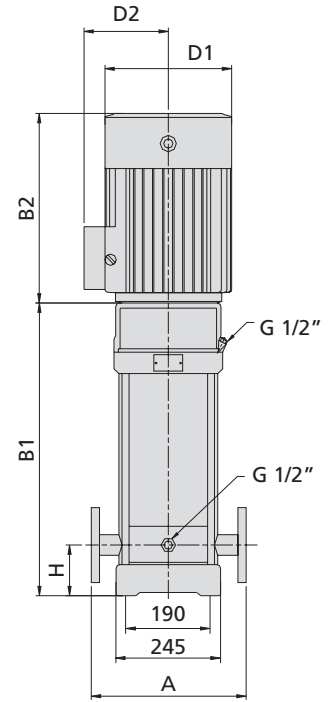
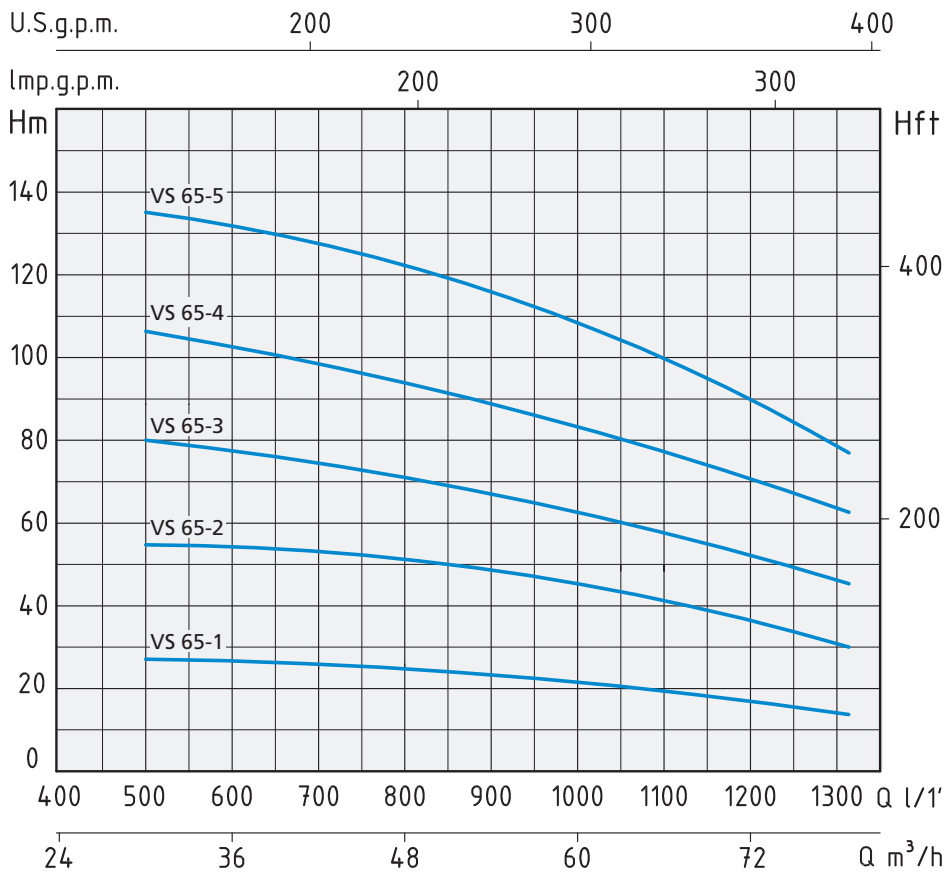
### MOTOR

- Two-pole electric standard motor (n = 2900 min<sup>-1</sup>)
- Insulation Class F
- Protection IP 55

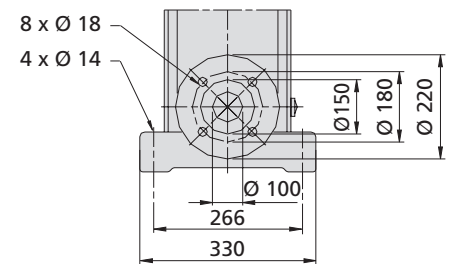
### MATERIALS

- Suction casing Stainless Steel AISI 304
- Delivery casing Stainless Steel AISI 304
- Impeller Stainless Steel AISI 304
- External jacket Stainless Steel AISI 304
- Upper cover Stainless Steel AISI 304
- Lower cover Stainless Steel AISI 304
- Pump shaft Stainless Steel AISI 304
- Mechanical seal Silicon/Silicon/Viton





DN 100 4"



TIPO TYPE	POTENZA NOMINALE NOMINAL POWER		AMPERE	Q = PORTATA - CAPACITY										
	P2			Trifase Three-phase	m³/h	30	32	36	42	45	50	55	65	70
Trifase Three-phase	HP	kW	Trifase Three-phase		lt/1'	500	573	600	700	750	832	916	1083	1166
230/400V-50Hz				Prevalenza manometrica totale in m.C.A. - Total head in meters w.c.										
VS 65-1	7,5	5,5	10,7	H (m)	27	25,5	24,5	23,5	23	22	21,5	19,5	18,5	15
VS 65-2	15	11	19,4		53	51	50	48	47	46	45	41	39	30
VS 65-3	25	18,5	27,5		80	77	75	73	72	70	67	62	58	46
VS 65-4	30	22	37		107	103	101	98	96	93	90	83	79	61
VS 65-5	40	30	48,5		136	133	131	127	125	121	117	107	103	78

TIPO TYPE	DIMENSIONI mm - DIMENSIONS mm								DIMENSIONI DIMENSIONS mm		PESO WEIGHT Kg	
	A	H	B1	B2	B1 + B2	D1	D2	FLANGIA FLANGE				
Trifase Three-phase									P	L	H	
VS 65-1	365	140	561	430	991	260	208	DN 100 4"	417	1215	445	128,7
VS 65-2	365	140	754	490	1244	330	255	DN 100 4"	515	1515	493	182
VS 65-3	365	140	836	550	1386	330	255	DN 100 4"	515	1515	493	248
VS 65-4	365	140	919	590	1509	360	285	DN 100 4"	515	1515	493	285
VS 65-5	365	140	1001	660	1661	400	310	DN 100 4"	515	1715	490	345



### APPLICAZIONI

Elettropompe centrifughe multistadio verticali non-autoadescanti. L'asse del motore è connesso direttamente all'asse della pompa tramite un giunto.

Utilizzate per il trasferimento di liquido di raffreddamento, liquido lubrificante e condensa prodotte da macchinari come torni, smerigliatrici, centri di lavoro, impianti di raffreddamento, sistemi di pulizia industriale e sistemi di filtraggio.

### APPLICATION

Vertical multistage centrifugal pumps non-self-priming.

The motor axis is connected directly to the pump axis with a coupling. Used for the transfer of cooling liquid, lubricating liquid and condensate produced by machinery such as lathes, grinders, machining centers, cooling systems, industrial cleaning systems and filtering systems.



### LIMITI D'IMPIEGO

- Temperatura liquido fino a 35°C (per un uso domestico secondo EN 60335-2-41)  
Temperatura max. liquido: 110°C (per altri impiegi)
- Temperatura ambiente fino a 40° C

### MOTORE

- Motore elettrico ad induzione a 2 poli ( $n = 2900 \text{ min}^{-1}$ )
- Isolamento Classe F
- Protezione IP 55

### MATERIALI

- |                       |                       |
|-----------------------|-----------------------|
| - Corpo aspirazione   | Acciaio Inox AISI 304 |
| - Corpo mandata       | Acciaio Inox AISI 304 |
| - Girante             | Acciaio Inox AISI 304 |
| - Camicia pompa       | Acciaio Inox AISI 304 |
| - Coperchio superiore | Acciaio Inox AISI 304 |
| - Coperchio inferiore | Acciaio Inox AISI 304 |
| - Albero motore       | Acciaio Inox AISI 304 |
| - Tenute meccaniche   | Silicio/Silicio/Viton |

### OPERATING CONDITIONS

- Liquid temperature up to 35°C (for home use according to EN 60335-2-41)  
Temperature max. liquid: 110°C (for other uses)
- Ambient temperature max to 40°C

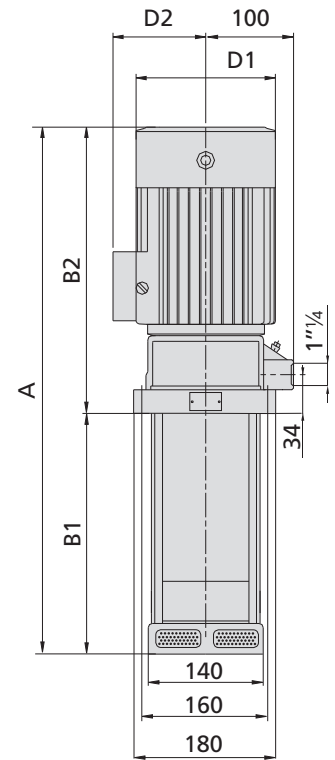
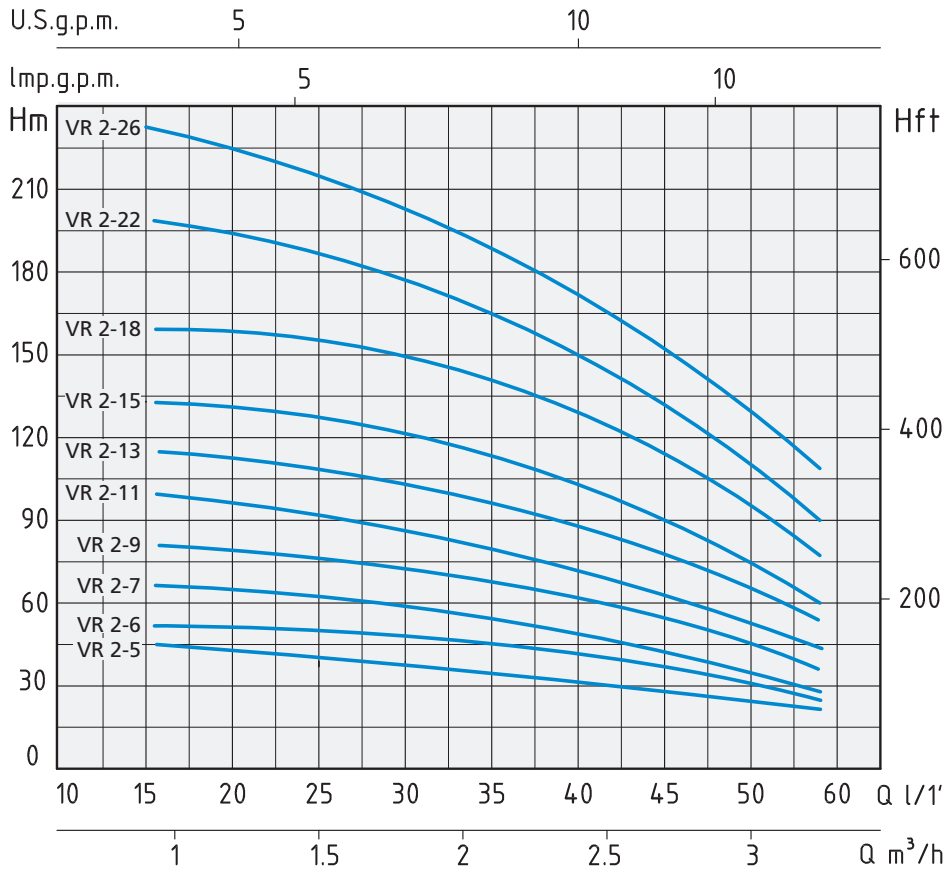
### MOTOR

- Two-pole electric standard motor ( $n = 2900 \text{ min}^{-1}$ )
- Insulation Class F
- Protection IP 55

### MATERIALS

- |                   |                          |
|-------------------|--------------------------|
| - Suction casing  | Stainless Steel AISI 304 |
| - Delivery casing | Stainless Steel AISI 304 |
| - Impeller        | Stainless Steel AISI 304 |
| - External jacket | Stainless Steel AISI 304 |
| - Upper cover     | Stainless Steel AISI 304 |
| - Lower cover     | Stainless Steel AISI 304 |
| - Pump shaft      | Stainless Steel AISI 304 |
| - Mechanical seal | Silicon/Silicon/Viton    |





TIPO TYPE	POTENZA NOMINALE NOMINAL POWER		AMPERE	Q = PORTATA - CAPACITY											
	P2			Trifase Three-phase	m³/h	1	1,2	1,6	2	2,4	2,8	3,2	3,5		
230/400V-50Hz	HP	kW	3 x 400V		lt/1'	16	20	26	33	40	46	53	58		
					Prevalenza manometrica totale in m.C.A. - Total head in meters w.c.										
VR 2-5	0,75	0,55	1,4	H (m)	45	43	40	37	33	30	24	20			
VR 2-6	1	0,75	1,7		53	52	50	45	40	36	30	24			
VR 2-7	1	0,75	1,7		63	61	57	52	47	41	35	28			
VR 2-9	1,5	1,1	2,5		80	78	73	67	61	54	45	37			
VR 2-11	1,5	1,1	2,5		98	95	89	82	73	64	54	44			
VR 2-13	2	1,5	3,5		116	114	106	98	89	78	65	52			
VR 2-15	2	1,5	3,5		134	130	123	112	100	90	73	60			
VR 2-18	3	2,2	4,7		161	157	148	136	121	108	91	76			
VR 2-22	3	2,2	4,7		197	192	180	165	148	130	110	90			
VR 2-26	4	3	6,1		232	228	214	198	179	158	130	110			

TIPO TYPE	DIMENSIONI mm - DIMENSIONS mm					DIMENSIONI DIMENSIONS mm			PESO WEIGHT Kg
	A	B1	B2	D	D1	P	L	H	
Trifase Three-phase									
VR 2-5	492	177	315	117	148	255	570	200	17
VR 2-6	553	195	358	142	170	255	570	200	20
VR 2-7	571	213	358	142	170	255	660	200	20
VR 2-9	605	249	358	142	170	255	660	200	22
VR 2-11	643	285	358	142	170	255	660	200	22
VR 2-13	734	321	413	155	190	270	840	200	29
VR 2-15	770	357	413	155	190	270	840	200	29
VR 2-18	824	411	413	155	190	270	840	200	33
VR 2-22	896	483	413	155	190	280	1020	200	33
VR 2-26	1003	555	448	165	197	280	1020	200	41

### APPLICAZIONI

Elettropompe centrifughe multistadio verticali non-autoadescanti. L'asse del motore è connesso direttamente all'asse della pompa tramite un giunto.

Utilizzate per il trasferimento di liquido di raffreddamento, liquido lubrificante e condensa prodotte da macchinari come torni, smerigliatrici, centri di lavoro, impianti di raffreddamento, sistemi di pulizia industriale e sistemi di filtraggio.



### LIMITI D'IMPIEGO

- Temperatura liquido fino a 35°C (per un uso domestico secondo EN 60335-2-41)  
Temperatura max. liquido: 110°C (per altri impieghi)
- Temperatura ambiente fino a 40° C

### MOTORE

- Motore elettrico ad induzione a 2 poli ( $n = 2900 \text{ min}^{-1}$ )
- Isolamento Classe F
- Protezione IP 55

### MATERIALI

- Corpo aspirazione Acciaio Inox AISI 304
- Corpo mandata Acciaio Inox AISI 304
- Girante Acciaio Inox AISI 304
- Camicia pompa Acciaio Inox AISI 304
- Coperchio superiore Acciaio Inox AISI 304
- Coperchio inferiore Acciaio Inox AISI 304
- Albero motore Acciaio Inox AISI 304
- Tenute meccaniche Silicio/Silicio/Viton

### OPERATING CONDITIONS

- Liquid temperature up to 35°C (for home use according to EN 60335-2-41)  
Temperature max. liquid: 110°C (for other uses)
- Ambient temperature max to 40°C

### MOTOR

- Two-pole electric standard motor ( $n = 2900 \text{ min}^{-1}$ )
- Insulation Class F
- Protection IP 55

### MATERIALS

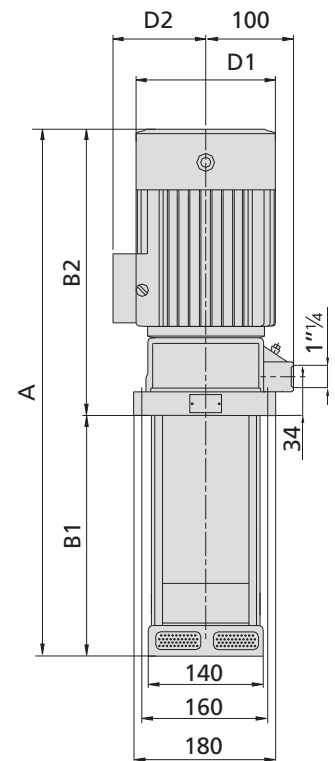
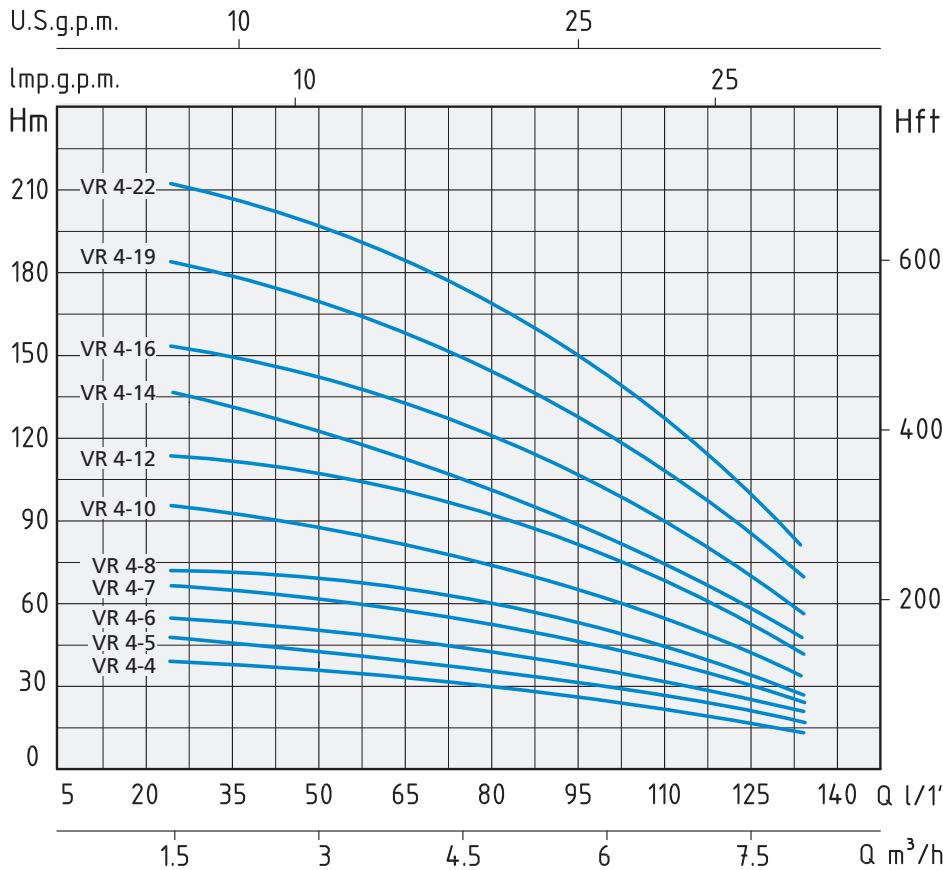
- Suction casing Stainless Steel AISI 304
- Delivery casing Stainless Steel AISI 304
- Impeller Stainless Steel AISI 304
- External jacket Stainless Steel AISI 304
- Upper cover Stainless Steel AISI 304
- Lower cover Stainless Steel AISI 304
- Pump shaft Stainless Steel AISI 304
- Mechanical seal Silicon/Silicon/Viton

### APPLICATION

Vertical multistage centrifugal pumps non-self-priming.

The motor axis is connected directly to the pump axis with a coupling. Used for the transfer of cooling liquid, lubricating liquid and condensate produced by machinery such as lathes, grinders, machining centers, cooling systems, industrial cleaning systems and filtering systems.





TIPO TYPE	POTENZA NOMINALE NOMINAL POWER		AMPERE	Q = PORTATA - CAPACITY							
	P2			Trifase Three-phase	m³/h	1,5	2	3	4	5	6
Trifase Three-phase			Trifase Three-phase		l/1'	25	33	50	66	83	100
230/400V-50Hz	HP	kW		3 x 400V	Prevalenza manometrica totale in m.C.A. - Total head in meters w.c.						
VR 4-4	1	0,75	1,7	H (m)	38	36	34	32	27	24	13
VR 4-5	1,5	1,1	2,5		47	45	43	40	34	31	17
VR 4-6	1,5	1,1	2,5		56	54	52	48	41	37	20
VR 4-7	2	1,5	3,5		66	63	61	56	48	43	24
VR 4-8	2	1,5	3,5		74	72	70	64	55	50	27
VR 4-10	3	2,2	4,7		96	90	87	81	71	62	34
VR 4-12	3	2,2	4,7		114	108	104	95	85	75	41
VR 4-14	4	3	6,1		136	126	122	112	101	89	48
VR 4-16	4	3	6,1		152	144	140	129	115	101	55
VR 4-19	5,5	4	8,8		183	171	168	153	137	122	67
VR 4-22	5,5	4	8,8		211	200	192	178	160	138	79

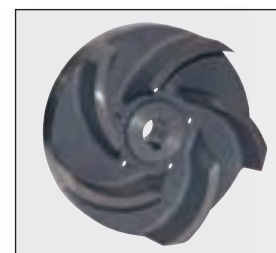
TIPO TYPE	DIMENSIONI mm - DIMENSIONS mm					DIMENSIONI DIMENSIONS mm			PESO WEIGHT Kg
	A	B1	B2	D	D1	P	L	H	
Trifase Three-phase									
VR 4-4	560	202	358	142	170	255	630	200	18
VR 4-5	587	229	358	142	170	255	630	200	20
VR 4-6	614	256	358	142	170	255	630	200	21
VR 4-7	696	283	413	155	190	270	740	200	27
VR 4-8	723	310	413	155	190	270	740	200	28
VR 4-10	777	364	413	155	190	270	845	200	30
VR 4-12	831	418	413	155	190	270	845	200	30
VR 4-14	920	472	448	165	197	280	990	200	35
VR 4-16	974	526	448	165	197	280	990	200	35
VR 4-19	1075	607	468	185	230	300	1170	200	40
VR 4-22	1156	688	468	185	230	300	1170	200	41

### APPLICAZIONI

Elettropompe autoadescenti monoblocco con girante aperta. La valvola di ritegno incorporata nella bocca aspirante impedisce all'arresto l'effetto sifone e assicura il riadescamento automatico, ad ogni avviamento la pompa si riadesca anche se riempita solo parzialmente di liquido e con il tubo aspirante completamente vuoto. Impiegate nei drenaggi di acque pulite o leggermente sporche, nell'irrigazione a scorrimento e in interventi di svuotamento.

### APPLICATION

Selfpriming monoblock water pumps with open impeller. The check valve inside the suction outlet avoids the syphon effect when stopping and assures the automatic re-start each time. The pump selfprimes even if partially filled and if the suction hose is completely empty. Suitable to drain clean or slightly dirty water and in flood irrigation systems.



### LIMITI D'IMPIEGO

- Temperatura liquido fino a 35°C (per un uso domestico secondo EN 60335-2-41)
- Temperatura max. liquido: 90°C (per altri impiegi)
- Temperatura ambiente fino a 40° C
- Altezza d'aspirazione manometrica fino a 7 mt.
- Servizio continuo

### MOTORE

- Motore elettrico ad induzione a 2 poli (n = 2850 min<sup>-1</sup>)
- Isolamento Classe F
- Protezione IP 55

### MATERIALI

- |                     |                       |
|---------------------|-----------------------|
| - Corpo pompa       | Ghisa                 |
| - Supporto motore   | Ghisa                 |
| - Girante           | Ghisa                 |
| - Albero motore     | Acciaio Inox AISI 304 |
| - Tenute meccaniche | Ceramica/Grafite/NBR  |

### OPERATING CONDITIONS

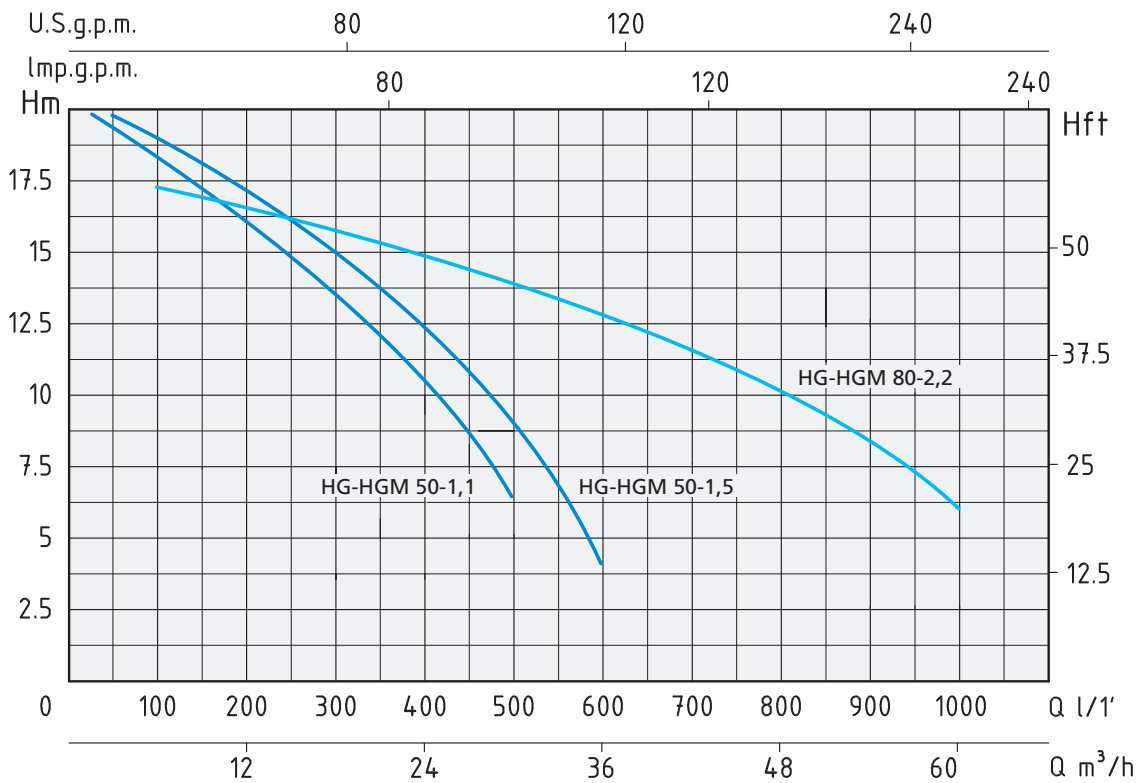
- Liquid temperature up to 35°C (for home use according to EN 60335-2-41)
- Temperature max. liquid: 90°C (for other uses)
- Ambient temperature up to 40°C
- Total suction lift up to 7 mt.
- Continuous duty

### MOTOR

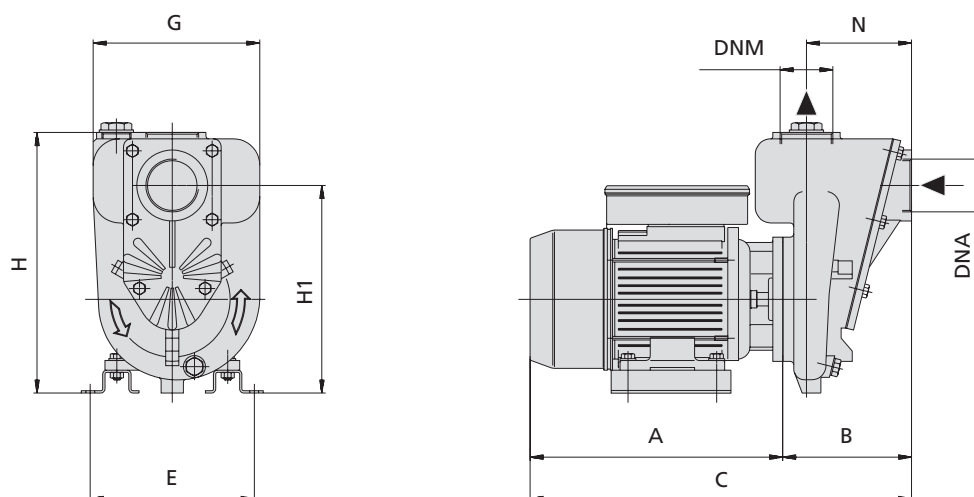
- Two-Pole induction motor (n = 2850 min<sup>-1</sup>)
- Insulation Class F
- Protection IP 55

### MATERIALS

- |                    |                          |
|--------------------|--------------------------|
| - Pump body        | Cast Iron                |
| - Motor Support    | Cast Iron                |
| - Impeller         | Cast Iron                |
| - Shaft with motor | Stainless Steel AISI 304 |
| - Mechanical seal  | Ceramic/Graphite/NBR     |



TIPO TYPE		POTENZA NOMINALE NOMINAL POWER		POTENZA ASSORBITA INPUT POWER	AMPERE		Q = PORTATA - CAPACITY										
Monofase Single-phase	Trifase Three-phase	P2		P1	Monofase Single-phase	Trifase Three-phase	m³/h	1,5	3	6	12	18	24	30	36	48	60
230V-50Hz	230/400V-50Hz	HP	KW	KW	1 x 230V	3 x 400V	lt/1'	25	50	100	200	300	400	500	600	800	1000
HGM 50-1,1	HG 50-1,1	1,5	1,1	1,8	8,2	3,7	Prevalenza manometrica totale in m.C.A. - Total head in meters w.c.										
HGM 50-1,5	HG 50-1,5	2	1,5	2,1	9,5	4,5	H (m)	19	18,5	18	16	13,5	10,5	6,5			
HGM 80-2,2	HG 80-2,2	3	2,2	3,3	15	5,7			19	18,5	17	15	12	9	4		
										17	16	15	14	13,5	13	11	6



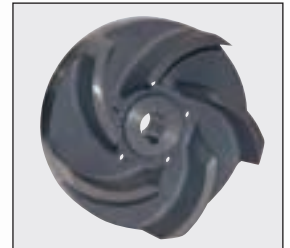
TIPO TYPE		DIMENSIONI mm - DIMENSIONS mm										DIMENSIONI DIMENSIONS mm			PESO WEIGHT
Monofase Single-phase	Trifase Three-phase	A	B	C	E	G	H	H1	N	DNA	DNM	P	L	H	Kg
HGM 50-1,1	HG 50-1,1	260	152	412	185	193	302	240	122	2"	2"	229	416	246	25,6
HGM 50-1,5	HG 50-1,5	260	152	412	185	193	302	240	122	2"	2"	229	416	346	26,6
HGM 80-2,2	HG 80-2,2	335	193	598	200	193	312	220	150	3"	3"	290	570	420	34,4

### APPLICAZIONI

Elettropompe autoadescanti monoblocco con girante aperta. La valvola di ritegno incorporata nella bocca aspirante impedisce all'arresto l'effetto sifone e assicura il riadescamento automatico, ad ogni avviamento la pompa si riadesci anche se riempita solo parzialmente di liquido e con il tubo aspirante completamente vuoto. Impiegate nei drenaggi di acque pulite o leggermente sporche, nell'irrigazione a scorrimento e in interventi di svuotamento.

### APPLICATION

Selfpriming monoblock water pumps with open impeller. The check valve inside the suction outlet avoids the syphon effect when stopping and assures the automatic re-start each time. The pump selfprimes even if partially filled and if the suction hose is completely empty. Suitable to drain clean or slightly dirty water and in flood irrigation systems.



### LIMITI D'IMPIEGO

- Temperatura liquido fino a 35°C (per un uso domestico secondo EN 60335-2-41)
- Temperatura max. liquido: 90°C (per altri impiegi)
- Temperatura ambiente fino a 40° C
- Altezza d'aspirazione manometrica fino a 7 mt.
- Servizio continuo

### MOTORE

- Motore elettrico ad induzione a 2 poli ( $n = 2850 \text{ min}^{-1}$ )
- Isolamento Classe F
- Protezione IP 55

### MATERIALI

- |                     |                       |
|---------------------|-----------------------|
| - Corpo pompa       | Ghisa                 |
| - Supporto motore   | Ghisa                 |
| - Girante           | Ghisa                 |
| - Albero motore     | Acciaio Inox AISI 304 |
| - Tenute meccaniche | Ceramica/Grafite/NBR  |

### OPERATING CONDITIONS

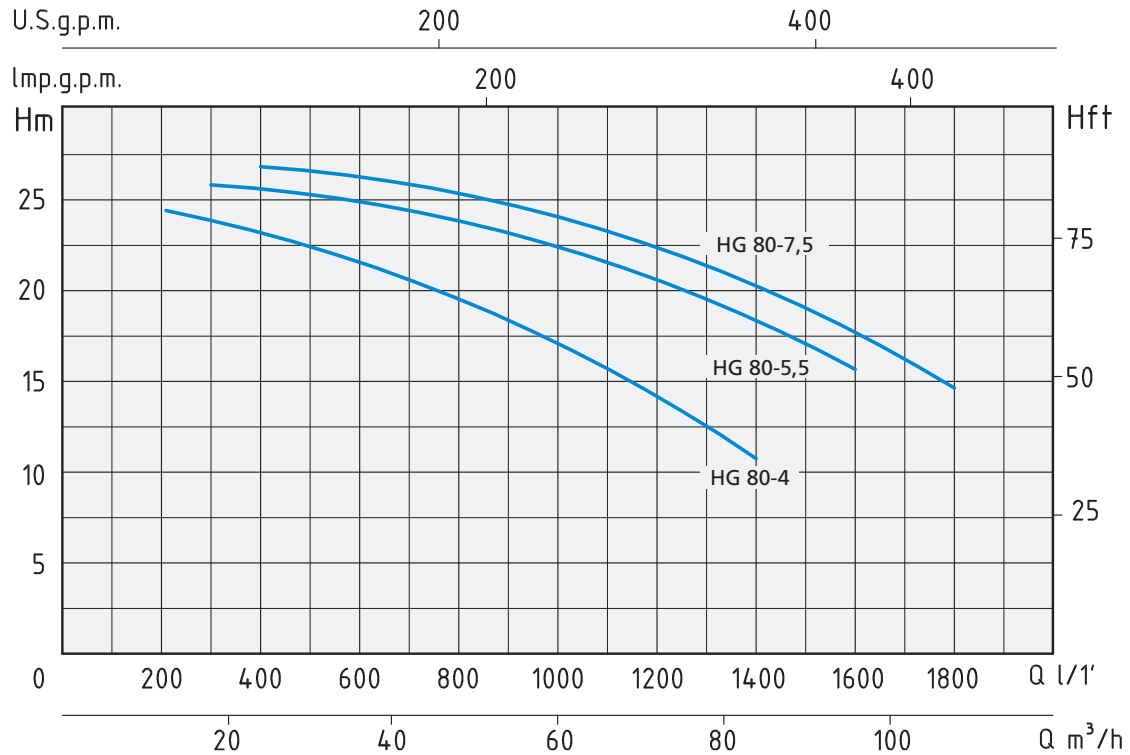
- Liquid temperature up to 35°C (for home use according to EN 60335-2-41)
- Temperature max. liquid: 90°C (for other uses)
- Ambient temperature up to 40°C
- Total suction lift up to 7 mt.
- Continuous duty

### MOTOR

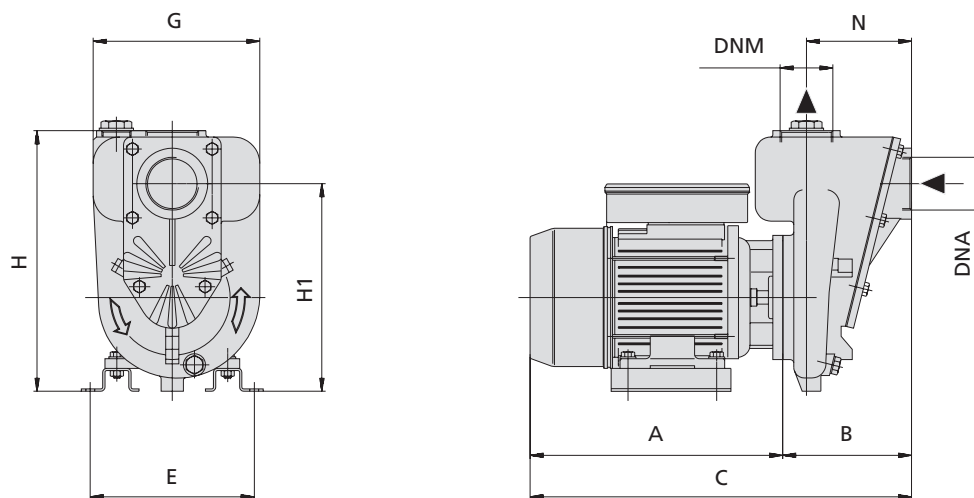
- Two-Pole induction motor ( $n = 2850 \text{ min}^{-1}$ )
- Insulation Class F
- Protection IP 55

### MATERIALS

- |                    |                          |
|--------------------|--------------------------|
| - Pump body        | Cast Iron                |
| - Motor Support    | Cast Iron                |
| - Impeller         | Cast Iron                |
| - Shaft with motor | Stainless Steel AISI 304 |
| - Mechanical seal  | Ceramic/Graphite/NBR     |



TIPO TYPE	POTENZA NOMINALE NOMINAL POWER		POTENZA ASSORBITA INPUT POWER	AMPERE	Q = PORTATA - CAPACITY										
	HP	kW	kW		Trifase Three-phase	m³/h	12	18	24	36	48	60	72	84	96
Trifase Three-phase 230/400V-50Hz				Trifase Three-phase 3 x 400V	lt/1'	200	300	400	600	800	1000	1200	1400	1600	1800
	Prevalenza manometrica totale in m.C.A. - Total head in meters w.c.														
HG 80-4	5,5	4	5,7	8,8	H (m)	24	23	22	21	19	17	14	11		
HG 80-5,5	7,5	5,5	8,5	14			26,5	26	25	24	22,5	21	19	16,5	
HG 80-7,5	10	7,5	9,5	15				27	26	25	23,5	22	20	17,5	14,5



TIPO TYPE	DIMENSIONI mm - DIMENSIONS mm										DIMENSIONI DIMENSIONS mm			PESO WEIGHT Kg
	A	B	C	E	G	H	H1	N	DNA	DNM	P	L	H	
Trifase Three-phase														
HG 80-4	376,5	252	628,5	179	277	443	350	198	3"	3"	372	805	550	76,5
HG 80-5,5	424	252	676	216	277	443	350	198	3"	3"	372	805	550	90,5
HG 80-7,5	424	252	676	216	277	443	350	190	3"	3"	372	805	550	94

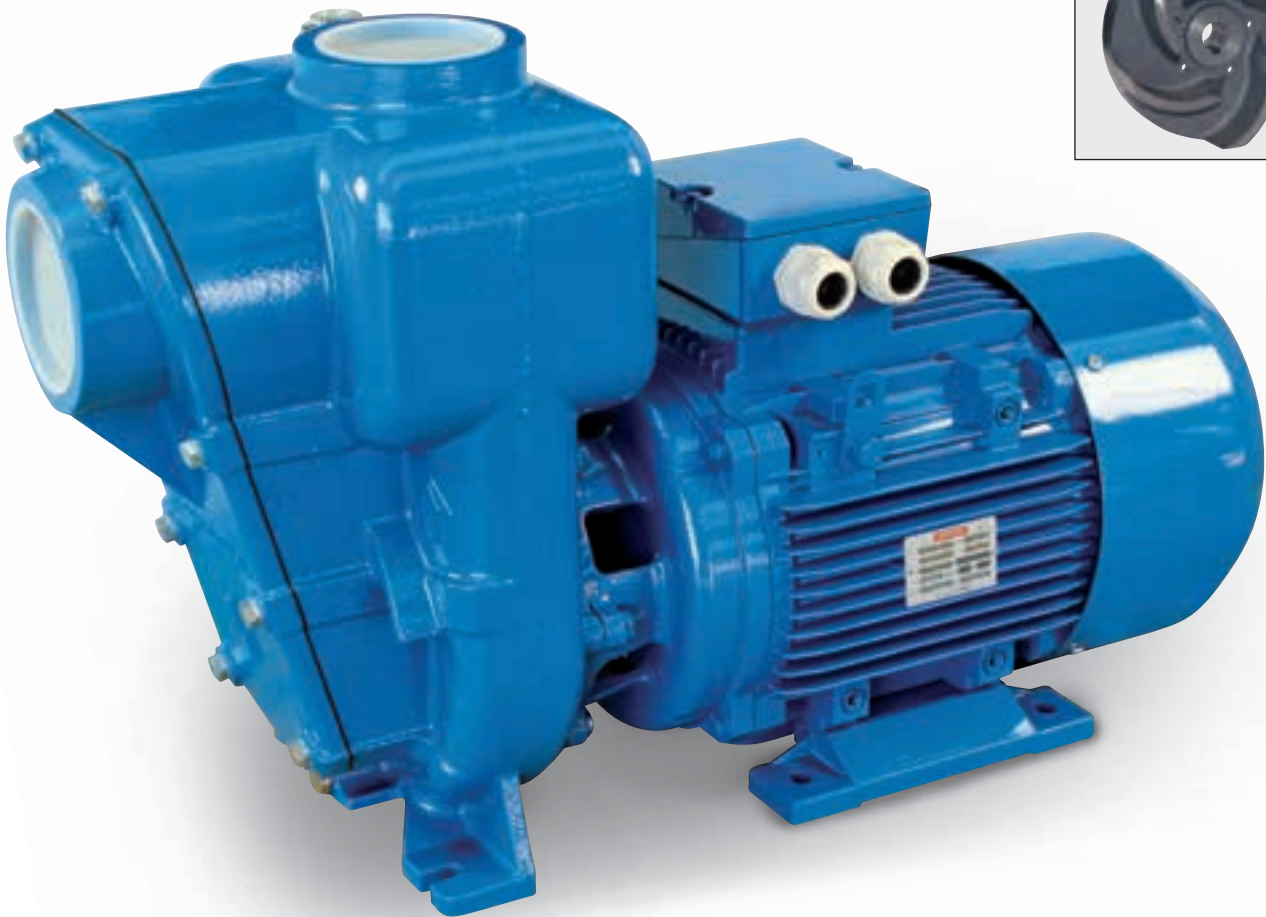


### APPLICAZIONI

Elettropompe autoadescenti monoblocco con girante aperta. La valvola di ritegno incorporata nella bocca aspirante impedisce all'arresto l'effetto sifone e assicura il riadescamento automatico, ad ogni avviamento la pompa si riadesca anche se riempita solo parzialmente di liquido e con il tubo aspirante completamente vuoto. Impiegate nei drenaggi di acque pulite o leggermente sporche, nell'irrigazione a scorrimento e in interventi di svuotamento.

### APPLICATION

*Selfpriming monoblock water pumps with open impeller. The check valve inside the suction outlet avoids the syphon effect when stopping and assures the automatic re-start each time. The pump selfprimes even if partially filled and if the suction hose is completely empty. Suitable to drain clean or slightly dirty water and in flood irrigation systems.*



### LIMITI D'IMPIEGO

- Temperatura liquido fino a 35°C (per un uso domestico secondo EN 60335-2-41)
- Temperatura max. liquido: 90°C (per altri impieghi)
- Temperatura ambiente fino a 40° C
- Altezza d'aspirazione manometrica fino a 7 mt.
- Servizio continuo

### MOTORE

- Motore elettrico ad induzione a 2 poli ( $n = 2850 \text{ min}^{-1}$ )
- Isolamento Classe F
- Protezione IP 55

### MATERIALI

- |                     |                       |
|---------------------|-----------------------|
| - Corpo pompa       | Ghisa                 |
| - Supporto motore   | Ghisa                 |
| - Girante           | Ghisa                 |
| - Albero motore     | Acciaio Inox AISI 304 |
| - Tenute meccaniche | Ceramica/Grafite/NBR  |

### OPERATING CONDITIONS

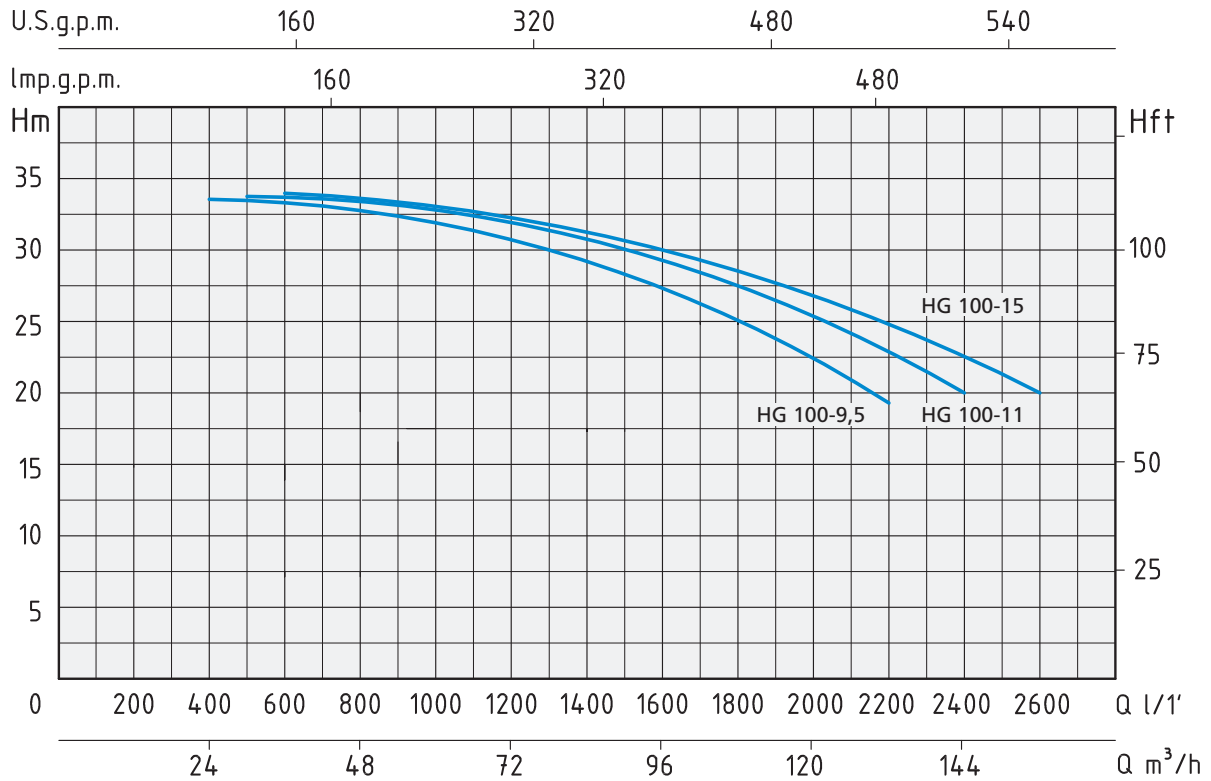
- Liquid temperature up to 35°C (for home use according to EN 60335-2-41)
- Temperature max. liquid: 90°C (for other uses)
- Ambient temperature up to 40°C
- Total suction lift up to 7 mt.
- Continuous duty

### MOTOR

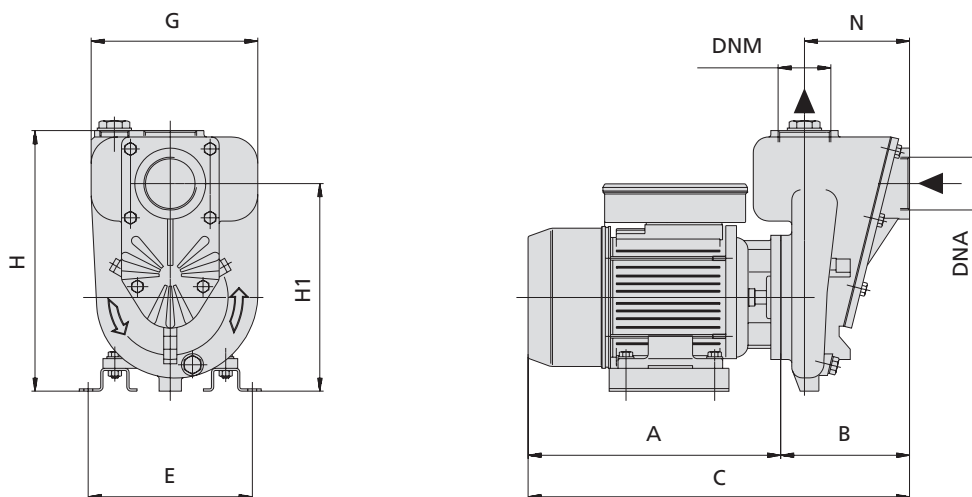
- Two-Pole induction motor ( $n = 2850 \text{ min}^{-1}$ )
- Insulation Class F
- Protection IP 55

### MATERIALS

- |                    |                          |
|--------------------|--------------------------|
| - Pump body        | Cast Iron                |
| - Motor Support    | Cast Iron                |
| - Impeller         | Cast Iron                |
| - Shaft with motor | Stainless Steel AISI 304 |
| - Mechanical seal  | Ceramic/Graphite/NBR     |



TIPO TYPE	POTENZA NOMINALE NOMINAL POWER		POTENZA ASSORBITA INPUT POWER	AMPERE	Q = PORTATA - CAPACITY										
	HP	kW			Trifase Three-phase	m³/h	24	30	36	60	78	96	120	132	144
Trifase Three-phase	P2		P1	Trifase Three-phase	lt/1'	400	500	600	1000	1300	1600	2000	2200	2400	2600
230/400V-50Hz			kW	3 x 400V	Prevalenza manometrica totale in m.C.A. - Total head in meters w.c.										
HG 100-9,5	12,5	9,2	14	22,5	H (m)	33,5	33	32,5	31,5	30	27	22	19		
HG 100-11	15	11	16	26			33,5	33	32	31	29	25	22,5	20	
HG 100-15	20	15	18	29				34	33	32	30	27	25	22,5	20



TIPO TYPE	DIMENSIONI mm - DIMENSIONS mm										DIMENSIONI DIMENSIONS mm			PESO WEIGHT Kg
	A	B	C	E	G	H	H1	N	DNA	DNM	P	L	H	
Trifase Three-phase														
HG 100-9,5	552	322,5	874,5	235	315	541	411	256	4"	4"	397	935	635	161,5
HG 100-11	552	322,5	874,5	235	315	541	411	256	4"	4"	397	935	635	162,5
HG 100-15	552	322,5	874,5	235	315	541	411	256	4"	4"	397	935	635	172

### APPLICAZIONI

Elettropompe autoadescenti monoblocco con girante aperta estraibile ed ispezionabile direttamente dal portello.

La valvola di ritegno incorporata nella bocca aspirante impedisce all'arresto l'effetto sifone e assicura il riadescamento automatico, ad ogni avviamento la pompa si riadesca anche se riempita solo parzialmente di liquido e con il tubo aspirante completamente vuoto. Impiegate nei drenaggi di acque pulite con corpi solidi in sospensione, nell'irrigazione a scorrimento e in interventi di svuotamento.

### APPLICATION

Selfpriming monoblock water pumps with open impeller can be extracted directly from the inspection hatch.

The check valve inside the suction outlet avoids the syphon effect when stopping and assures the automatic re-start each time. The pump selfprimes even if partially filled and if the suction hose is completely empty. Suitable to drain clean with solids in suspension and in flood irrigation systems.



### LIMITI D'IMPIEGO

- Temperatura liquido fino a 35°C (per un uso domestico secondo EN 60335-2-41)
- Temperatura max. liquido: 90°C (per altri impieghi)
- Temperatura ambiente fino a 40° C
- Altezza d'aspirazione manometrica fino a 8 mt.
- Passaggio solidi Ø 22 mm (50-1,5)
- Passaggio solidi Ø 32 mm (80-2,2)
- Servizio continuo

### MOTORE

- Motore elettrico ad induzione a 2 poli (n = 2850 min<sup>-1</sup>)
- Isolamento Classe F
- Protezione IP 55

### MATERIALI

- |                     |                       |
|---------------------|-----------------------|
| - Corpo pompa       | Ghisa                 |
| - Supporto motore   | Ghisa                 |
| - Girante           | Ghisa                 |
| - Albero motore     | Acciaio Inox AISI 304 |
| - Tenute meccaniche | Ceramica/Grafite/NBR  |

### OPERATING CONDITIONS

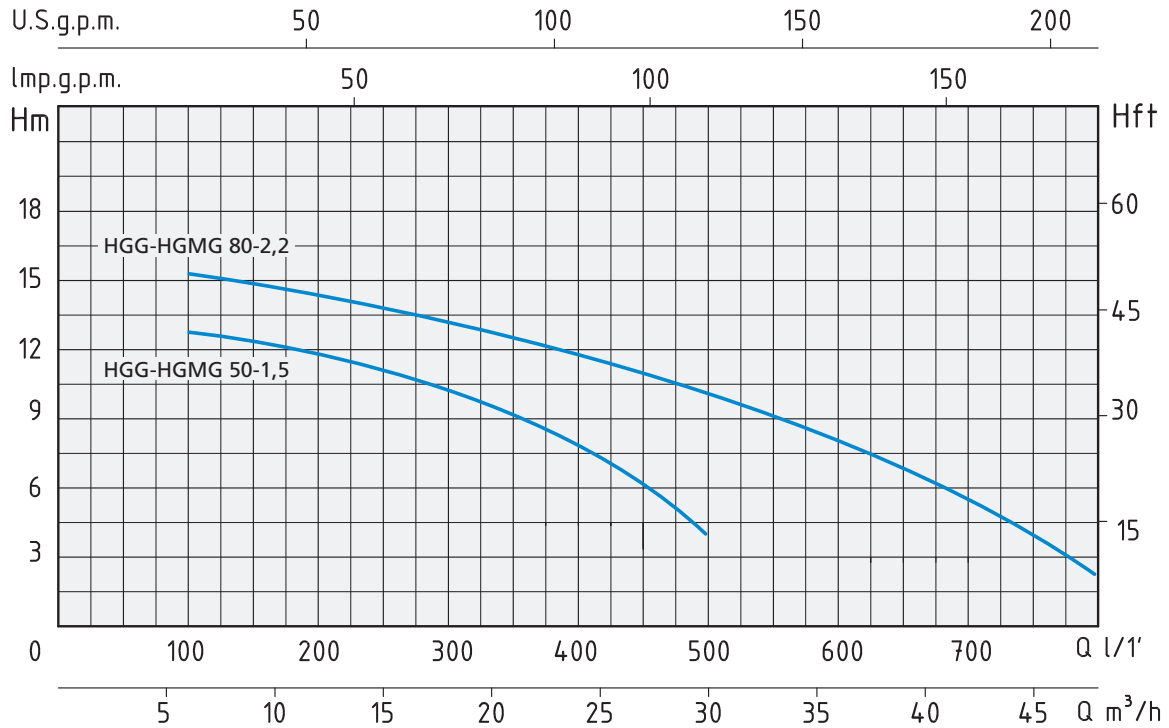
- Liquid temperature up to 35°C (for home use according to EN 60335-2-41)
- Temperature max. liquid: 90°C (for other uses)
- Ambient temperature up to 40°C
- Total suction lift up to 8 mt.
- Grain size inlet Ø 22 mm (50-1,5)
- Grain size inlet Ø 32 mm (80-2,2)
- Continuous duty

### MOTOR

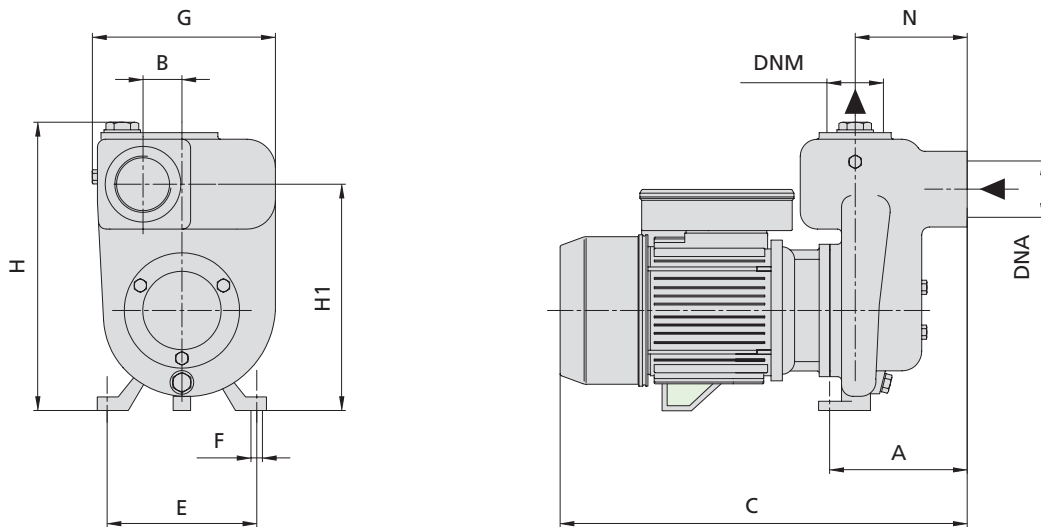
- Two-Pole induction motor (n = 2850 min<sup>-1</sup>)
- Insulation Class F
- Protection IP 55

### MATERIALS

- |                    |                          |
|--------------------|--------------------------|
| - Pump body        | Cast Iron                |
| - Motor Support    | Cast Iron                |
| - Impeller         | Cast Iron                |
| - Shaft with motor | Stainless Steel AISI 304 |
| - Mechanical seal  | Ceramic/Graphite/NBR     |



TIPO TYPE		POTENZA NOMINALE NOMINAL POWER		POTENZA ASSORBITA INPUT POWER	AMPERE		Q = PORTATA - CAPACITY									
Monofase Single-phase	Trifase Three-phase	P2		P1	Monofase Single-phase	Trifase Three-phase	m³/h	6	12	18	24	30	36	42	48	
230V-50Hz	230/400V-50Hz	HP	kW	kW	1 x 230V	3 x 400V	lt/1'	100	200	300	400	500	600	700	800	
HGMG 50-1,5	HGG 50-1,5	2	1,5	2	9,3	3,3	Prevalenza manometrica totale in m.C.A. - Total head in meters w.c.									
HGMG 80-2,2	HGG 80-2,2	3	2,2	2,7	12	5,7	H (m)	12,9	11,2	9,8	7,6	4,2				
								15,5	14,5	13,2	11,9	10,4	8,4	5,8	2	



TIPO TYPE		DIMENSIONI mm - DIMENSIONS mm										DIMENSIONI DIMENSIONS mm			PESO WEIGHT	
Monofase Single-phase	Trifase Three-phase	A	B	C	E	F	G	H	H1	N	DNA	DNM	P	L	H	Kg
HGMG 50-1,5	HGG 50-1,5	133	45	420	174	13	207	310	215	115	2"	2"	282	490	365	30
HGMG 80-2,2	HGG 80-2,2	142	65	470	162	13	245	315	215	125	3"	3"	290	570	420	36,5

**APPLICAZIONI**

Pompe autoadescenti ad asse orizzontale con girante aperta. La valvola di ritegno incorporata nella bocca aspirante impedisce all'arresto l'effetto sifone e assicura il riadescamento automatico, ad ogni avviamento la pompa si riadesca anche se riempita solo parzialmente di liquido e con il tubo aspirante completamente vuoto. Impiegate nei drenaggi di acque pulite o leggermente sporche, nell'irrigazione a scorrimento e in interventi di svuotamento.

**APPLICATION**

*Horizontal axis selfpriming water pumps with open impeller. The check valve inside the suction outlet avoids the syphon effect when stopping and assures the automatic re-start each time. The pump selfprimes even if partially filled and if the suction hose is completely empty. Suitable to drain clean or slightly dirty water and in flood irrigation systems.*

**LIMITI D'IMPIEGO**

- Temperatura liquido fino a 35°C (per un uso domestico secondo EN 60335-2-41)
- Temperatura max. liquido: 90°C (per altri impiegi)
- Temperatura ambiente fino a 40° C
- Altezza d'aspirazione manometrica fino a 7 mt.
- Servizio continuo

**MATERIALI**

- |                     |                       |
|---------------------|-----------------------|
| - Corpo pompa       | Ghisa                 |
| - Supporto motore   | Ghisa                 |
| - Girante           | Ghisa                 |
| - Albero motore     | Acciaio Inox AISI 304 |
| - Tenute meccaniche | Ceramica/Grafite/NBR  |

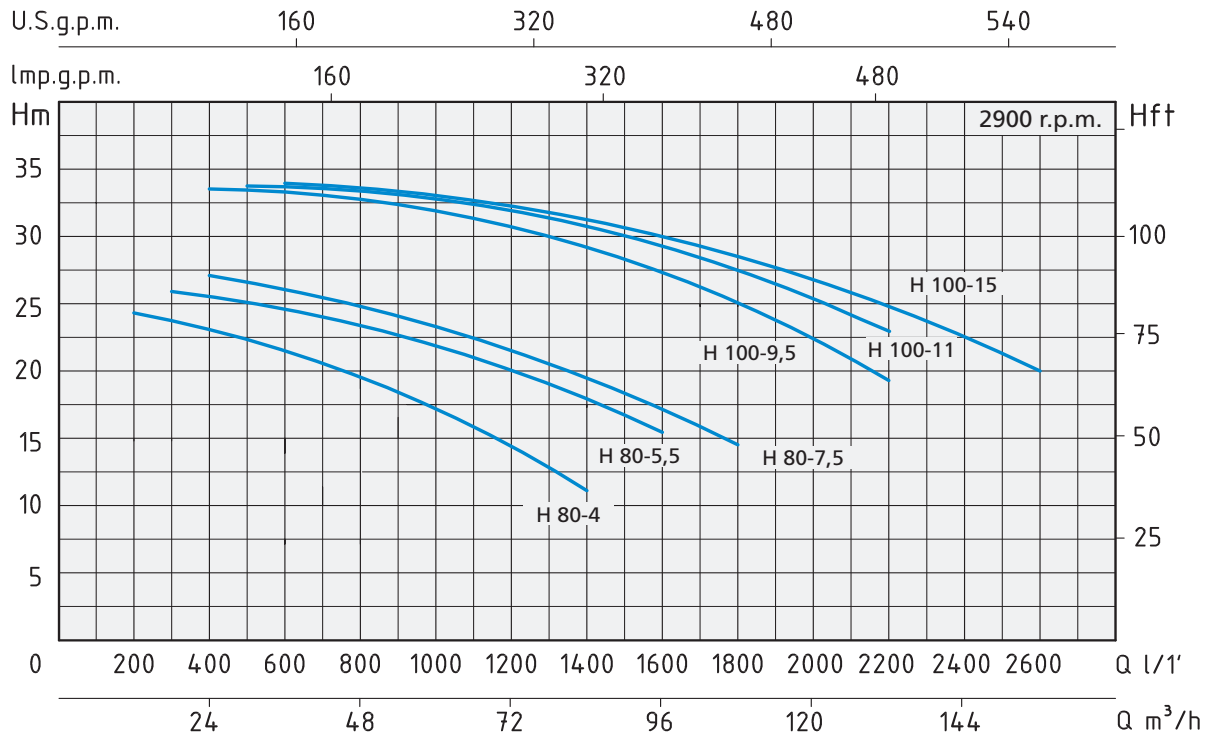
**OPERATING CONDITIONS**

- Liquid temperature up to 35°C (for home use according to EN 60335-2-41)
- Temperature max. liquid: 90°C (for other uses)
- Ambient temperature up to 40°C
- Total suction lift up to 7 mt.
- Continuous duty

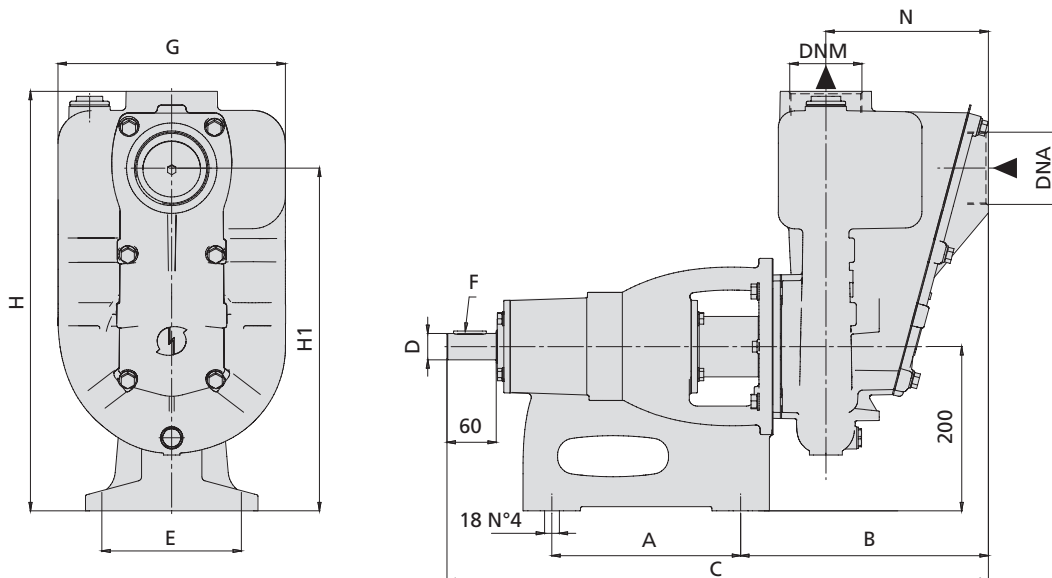
**MATERIALS**

- |                    |                          |
|--------------------|--------------------------|
| - Pump body        | Cast Iron                |
| - Motor Support    | Cast Iron                |
| - Impeller         | Cast Iron                |
| - Shaft with motor | Stainless Steel AISI 304 |
| - Mechanical seal  | Ceramic/Graphite/NBR     |

# HORIZONTAL AXIS SELFPRIMING PUMPS



TIPO - TYPE	POTENZA NOMINALE NOMINAL POWER		Q = PORTATA - CAPACITY														
	HP	kW	m³/h	12	18	24	30	36	48	60	72	84	96	108	120	132	156
Trifase Three-phase	P2		lt/1'	200	300	400	500	600	800	1000	1200	1400	1600	1800	2000	2200	2600
230/400V-50Hz			Prevalenza manometrica totale in m.C.A. - Total head in meters w.c.														
H 80-4	5,5	4	H (m)	24	23	22	21	20	19	17	14	11					
H 80-5,5	7,5	5,5			26,5	26	25	24,5	24	22,5	21	119	16,5				
H 80-7,5	10	7,5				27	26	25,5	25	23,5	22	20	17,5	14,5			
H 100-9,5	12,5	9,2				33,5	33	32,5	31	31,5	30,5	29,5	27	24,5	22	19	
H 100-11	15	11					33,5	33	32,5	32	31,5	29,5	29	27	25	22,5	
H 100-15	20	15						34	33,5	33	32,5	30,5	30	28,5	27	25	20



TIPO TYPE	DIMENSIONI mm - DIMENSIONS mm												DIMENSIONI DIMENSIONS mm	PESO WEIGHT			
	A	B	C	D	E	F	G	H	H1	N	DNA	DNM					
Trifase Three-phase																	
H 80	230	302	660	∅ 32	175	10 x 8 x 40	277	511	417,5	198	3"	3"	350	810	700	64	
H 100	230	420	767	∅ 38	175	10 x 8 x 40	315	581	450,5	256	4"	4"	350	810	700	103	

### APPLICAZIONI

Elettropompe sommerse portatili a funzionamento automatico. Impiegate per prosciugamento acque di infiltrazione; svuotamento di locali allagati o vasche; drenaggio acque di scarico pulite o leggermente sporche; irrigazioni di orti e giardini.

### APPLICATION

Hand-carry submersible automatic water pumps. Able to drain infiltrating water, cellars or reservoirs, clean or slightly dirty water and for garden irrigation.

TSN 300/S



TS 400-800/S



### LIMITI D'IMPIEGO

- Temperatura liquido fino a 35°C (per un uso domestico secondo EN 60335-2-41)
- Temperatura max. liquido: 35°C (per altri impiegi)
- Massima profondità d'immersione 5 mt.
- Passaggio solidi
 

-TSN 300	Ø 3mm
-TS 400	Ø 8mm
-TS 800	Ø 10mm
- Livello min. d'aspirazione
 

-TSN 300	15mm
-TS 400	20mm
-TS 800	20mm

### MOTORE

- Protezione amperometrica a riarmo automatico incorporata
- Condensatore permanente inserito
- Isolamento Classe F
- Protezione IP 68

### MATERIALI

- |                           |                       |
|---------------------------|-----------------------|
| - Maniglia                | Polipropilene         |
| - Corpo pompa             | Polipropilene         |
| - Girante                 | Noryl                 |
| - Cassa motore            | Acciaio Inox AISI 304 |
| - Albero motore           | Acciaio Inox AISI 304 |
| - Triplo anello di tenuta |                       |

### OPERATING CONDITIONS

- Liquid temperature up to 35°C (for home use according to EN 60335-2-41)
- Temperature max. liquid: 35°C (for other uses)
- Maximum immersion depth 5 mt.
- Grain size inlet
 

-TSN 300	Ø 3mm
-TS 400	Ø 8mm
-TS 800	Ø 10mm
- Min. suction level
 

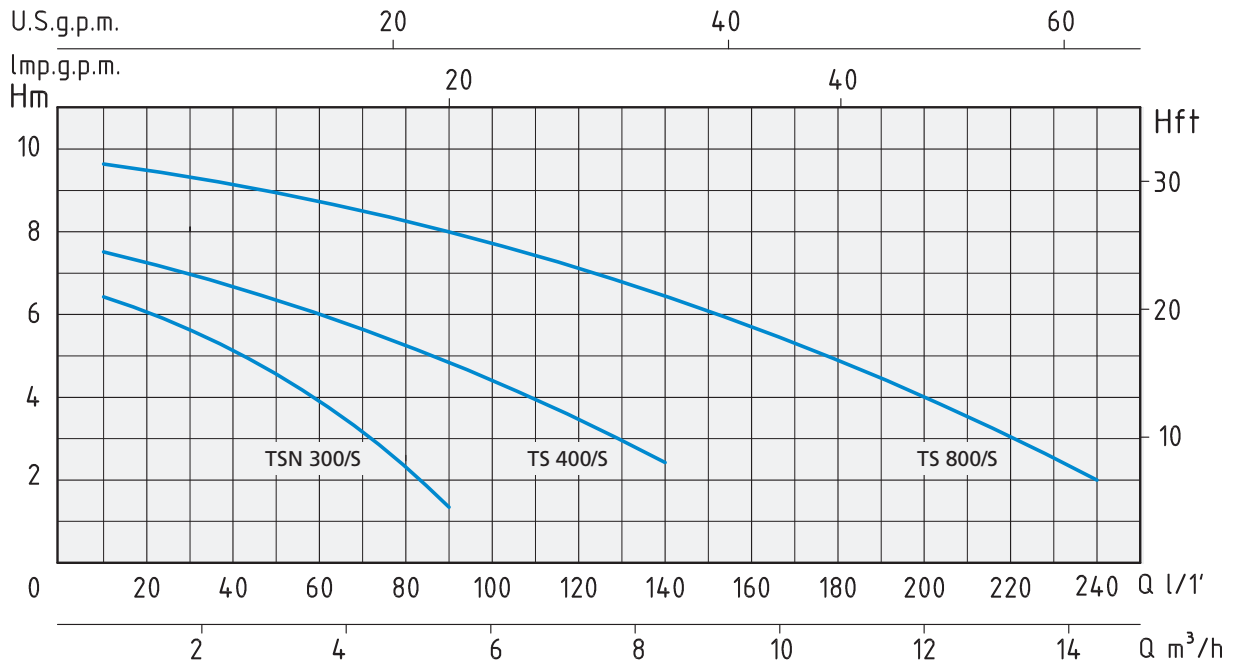
-TSN 300	15mm
-TS 400	20mm
-TS 800	20mm

### MOTOR

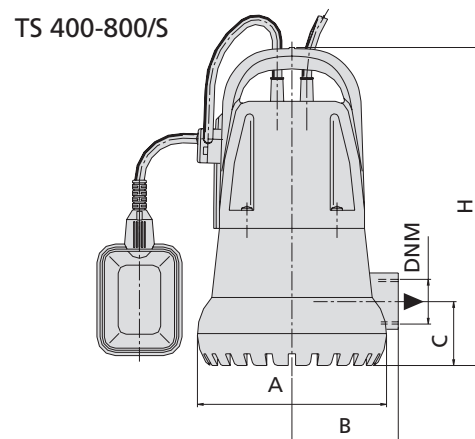
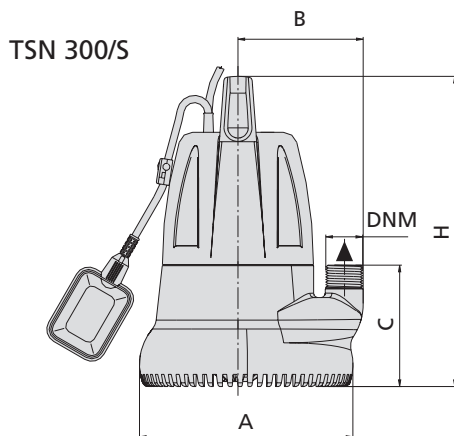
- Built-in overload motor protector with automatic reset
- Permanent split capacitor
- Insulation Class F
- Protection IP 68

### MATERIALS

- |                    |                          |
|--------------------|--------------------------|
| - Handle           | Moplen                   |
| - Pump body        | Moplen                   |
| - Impeller         | Noryl                    |
| - Motor casing     | Stainless Steel AISI 304 |
| - Shaft with rotor | Stainless Steel AISI 304 |
| - Triple oil seal  |                          |



TIPO TYPE	POTENZA ASSORBITA INPUT POWER	AMPERE	Condensatore Capacitor	Q = PORTATA - CAPACITY											
				m³/h	0,6	1,2	1,8	2,4	3,6	5,4	8,4	10,8	14,4		
Monofase Single-phase	P1	Monofase Single-phase	µf	lt/1'	10	20	30	40	60	90	140	180	240		
230V-50Hz	Watt	1 x 230V		Prevalenza manometrica totale in m.C.A. - Total head in meters w.c.											
TSN 300/S	300 W	1,6	5	H (m)	6,3	5,5	5,1	4,3	3,5	1,3					
TS 400/S	400 W	2	8		7,5	6,8	6,5	6	5,5	4,5	2,3				
TS 800/S	800 W	3,8	20		9,7	9,5	9,2	9	8,7	8	6,6	5	2		



TIPO TYPE	DIMENSIONI mm - DIMENSIONS mm						DIMENSIONI DIMENSIONS mm			PESO WEIGHT Kg
	A	B	C	H	DNM	CAVO CABLE	P	L	H	
Monofase Single-phase										
TSN 300/S	180	113	112	280	1"	10 mt H05RNF	222	218	316	4,8
TS 400/S	180	94	60	300	1" ¼	10 mt H07RNF	205	232	355	5,9
TS 800/S	180	94	60	350	1" ¼	10 mt H07RNF	205	232	396	8,4



### APPLICAZIONI

Elettropompe sommerse con girante arretrata sono particolarmente adatte alla movimentazione di liquidi carichi, anche con sostanze solide in sospensione. Impiegate per svuotamento acque di infiltrazione, svuotamento di pozzi neri e scarico, sollevamento d'acqua per travaso o irrigazione, svuotamento di vasche e piscine di acque chiare e cariche, torbide e melmose.

### APPLICATION

Submersible water pumps with back impeller suitable to lift waste liquids even with suspended solids. Able to drain infiltrating water, cesspools or reservoirs, decanting water and clean, dirty or muddy swimming pools.

TF 400/S



TF 800-1000/S



### LIMITI D'IMPIEGO

- Temperatura liquido fino a 35°C (per un uso domestico secondo EN 60335-2-41)
- Temperatura max. liquido: 35°C (per altri impieghi)
- Massima profondità d'immersione 5 mt.
- Passaggio solidi Ø 25 mm (TF 400 S)
- Passaggio solidi Ø 30 mm
- Livello min. d'aspirazione 40 mm

### MOTORE

- Protezione amperometrica a riarmo automatico incorporata
- Condensatore permanente inserito
- Isolamento Classe F
- Protezione IP 68

### MATERIALI

- Maniglia
- Corpo pompa
- Girante
- Girante (TF 1000 S)
- Cassa motore
- Albero motore
- Triplo anello di tenuta

Polipropilene  
 Polipropilene  
 Noryl  
 Ottone  
 Acciaio Inox AISI 304  
 Acciaio Inox AISI 304

### OPERATING CONDITIONS

- Liquid temperature up to 35°C (for home use according to EN 60335-2-41)
- Temperature max. liquid: 35°C (for other uses)
- Maximum immersion depth 5 mt.
- Grain size inlet Ø 25 mm (TF 400 S)
- Grain size inlet Ø 30 mm
- Min. suction level 40 mm

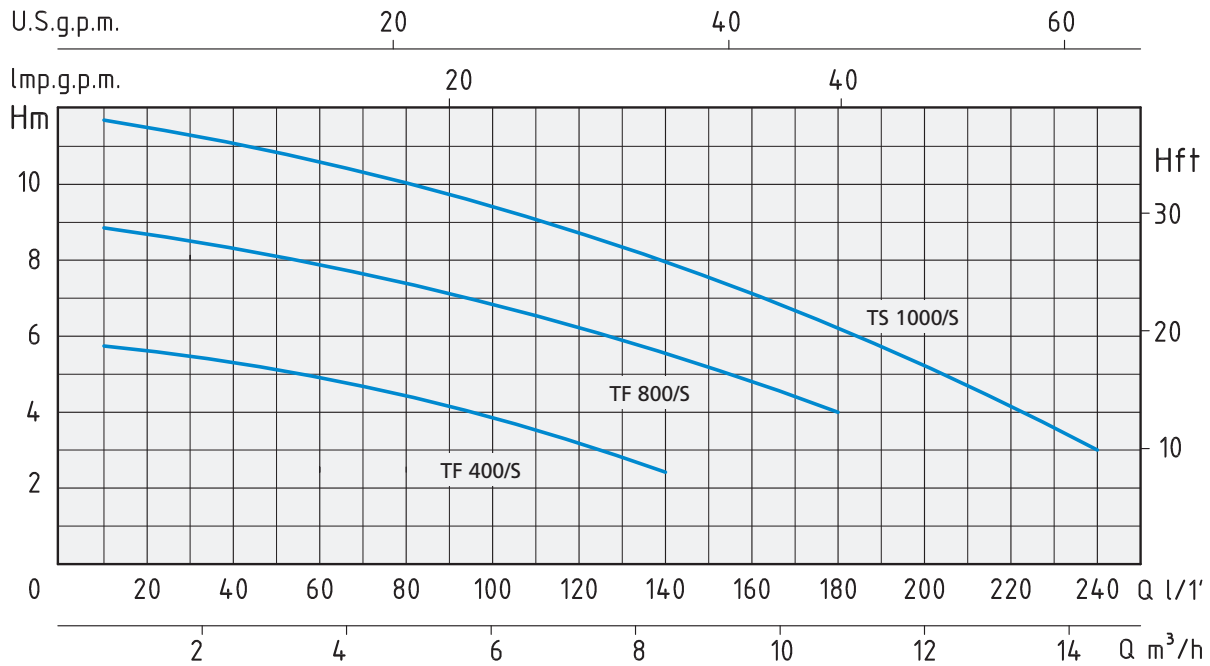
### MOTOR

- Built-in overload motor protector with automatic reset
- Permanent split capacitor
- Insulation Class F
- Protection IP 68

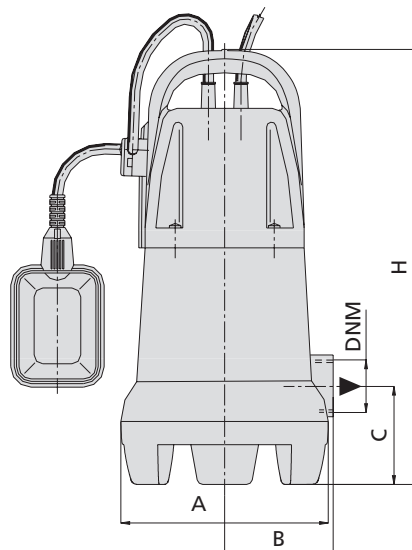
### MATERIALS

- Handle
- Pump body
- Impeller
- Impeller (TF 1000 S)
- Motor casing
- Shaft with rotor
- Triplo oil seal

Moplen  
 Moplen  
 Noryl  
 Brass  
 Stainless Steel AISI 304  
 Stainless Steel AISI 304



TIPO TYPE	POTENZA ASSORBITA INPUT POWER	AMPERE	Condensatore Capacitor	Q = PORTATA - CAPACITY										
				m³/h	0,6	1,2	1,8	2,4	3,6	5,4	8,4	10,8	14,4	
Monofase Single-phase	P1	Monofase Single-phase	µf	lt/1'	10	20	30	40	60	90	140	180	240	
230V-50Hz	Watt	1 x 230V		Prevalenza manometrica totale in m.C.A. - Total head in meters w.c.										
TF 400/S	400 W	2	8	H (m)	5,9	5,8	5,7	5,2	4,6	3,9	2,2			
TF 800/S	800 W	3,8	20		8,9	8,5	8,2	8	7,8	7	5,6	4		
TF 1000/S	1000 W	4,8	20		10,8	10,6	10,3	10,2	10	9	7,5	6	3	



TIPO TYPE	DIMENSIONI mm - DIMENSIONS mm						DIMENSIONI DIMENSIONS mm			PESO WEIGHT Kg
	A	B	C	H	DNM	CAVO CABLE	P	L	H	
Monofase Single-phase										
TF 400/S	178	94	85	325	1" ¼	10 mt H07RNF	205	232	355	6,1
TF 800/S	178	94	85	375	1" ¼	10 mt H07RNF	205	232	396	8,3
TF 1000/S	178	94	85	375	1" ¼	10 mt H07RNF	205	232	396	8,6

### APPLICAZIONI

Elettropompe sommersa in acciaio inox portatili a funzionamento automatico.

Impiegate per il prosciugamento acqua di infiltrazione, svuotamento di locali allagati o vasche, drenaggio acque di scarico pulite o leggermente sporche, irrigazioni di orti e giardini.

### APPLICATION

Hand-carry submersible automatic water pumps in stainless steel. Able to drain infiltrating water, cellars or reservoirs, clean or slightly dirty water and for garden irrigation.



### LIMITI D'IMPIEGO

- Temperatura liquido fino a 35°C (per un uso domestico secondo EN 60335-2-41)
- Temperatura max. liquido: 35°C (per altri impieghi)
- Massima profondità d'immersione 5 mt.
- Passaggio solidi
 

-SXG 400	Ø 8mm
-SXG 600	Ø 10mm
- Livello min. d'aspirazione
 

-SXG 400	15mm
-SXG 600	20mm

### MOTORE

- Protezione amperometrica a riarmo automatico incorporata
- Condensatore permanente inserito
- Isolamento Classe F
- Protezione IP 68

### MATERIALI

- |                           |                       |
|---------------------------|-----------------------|
| - Corpo pompa             | Acciaio Inox AISI 304 |
| - Girante                 | Noryl                 |
| - Cassa motore            | Acciaio Inox AISI 304 |
| - Albero motore           | Acciaio Inox AISI 304 |
| - Doppio anello di tenuta |                       |

### OPERATING CONDITIONS

- Liquid temperature up to 35°C (for home use according to EN 60335-2-41)
- Temperature max. liquid: 35°C (for other uses)
- Maximum immersion depth 5 mt.
- Grain size inlet
 

-SXG 400	Ø 8mm
-SXG 600	Ø 10mm
- Min. suction level
 

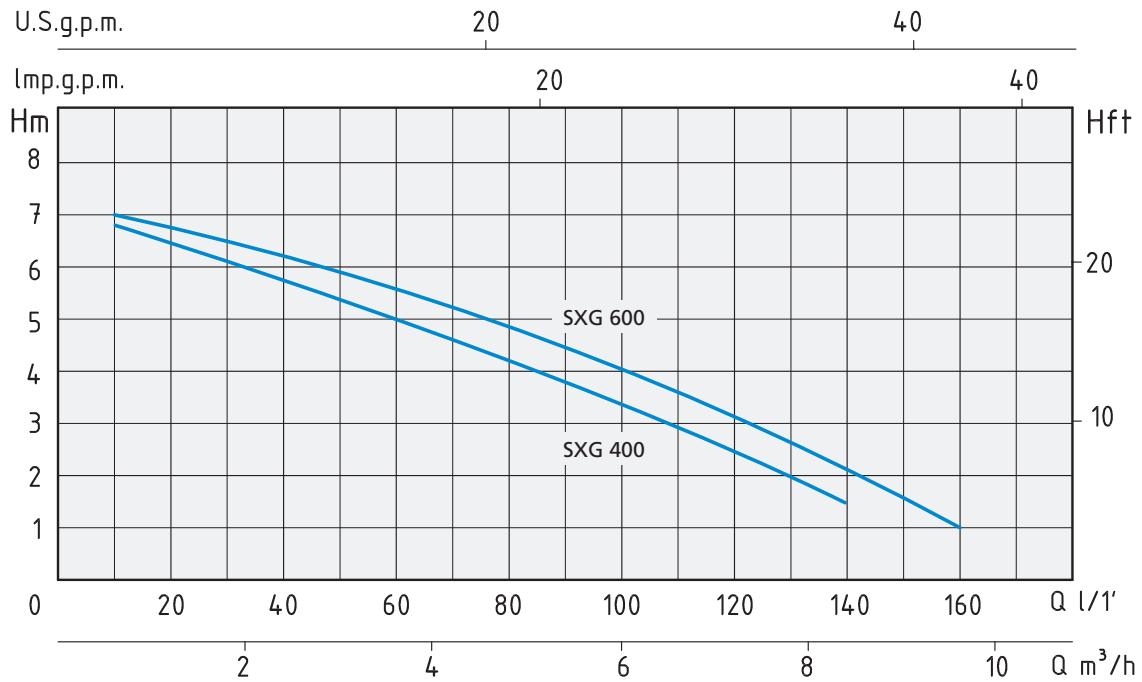
-SXG 400	15mm
-SXG 600	20mm

### MOTOR

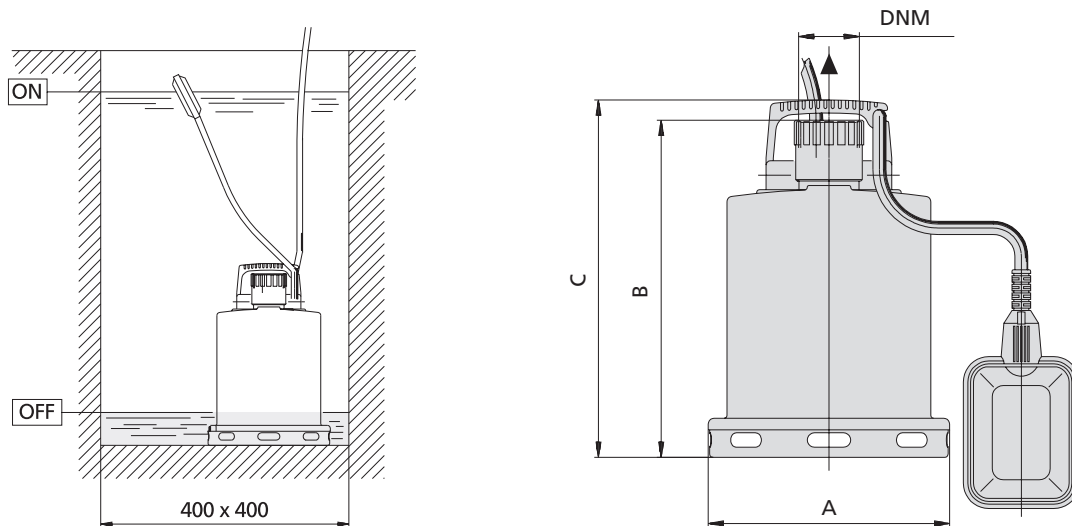
- Built-in overload motor protector with automatic reset
- Permanent split capacitor
- Insulation Class F
- Protection IP 68

### MATERIALS

- |                    |                          |
|--------------------|--------------------------|
| - Pump body        | Stainless Steel AISI 304 |
| - Impeller         | Noryl                    |
| - Motor casing     | Stainless Steel AISI 304 |
| - Shaft with rotor | Stainless Steel AISI 304 |
| - Double oil seal  |                          |



TIPO TYPE	POTENZA ASSORBITA INPUT POWER	AMPERE	Condensatore Capacitor	Q = PORTATA - CAPACITY										
				m³/h	0,6	1,2	1,8	2,4	3,6	5,4	7,2	8,4	9,6	
Monofase Single-phase	P1	Monofase Single-phase	µf	lt/1'	10	20	30	40	60	90	120	140	160	
230V-50Hz	Watt	1 x 230V		Prevalenza manometrica totale in m.C.A. - Total head in meters w.c.										
SXG 400	400 W	2	8	H (m)	6,8	6,5	6,2	5,8	5	3,4	2,2	1,5		
SXG 600	550 W	3	8		7	6,8	6,7	6,5	5,5	4,5	3	2	1	



TIPO TYPE	DIMENSIONI mm - DIMENSIONS mm					DIMENSIONI DIMENSIONS mm			PESO WEIGHT
	A	B	C	DNM	CAVO CABLE	P	L	H	
Monofase Single-phase									Kg
SXG 400	167	220	247	1" ¼	10 mt H07RNF	223	217	330	6,1
SXG 600	167	220	247	1" ¼	10 mt H07RNF	223	217	330	6,1

### APPLICAZIONI

Elettropompe sommersa in acciaio inox portatili a funzionamento automatico.

Impiegate per il prosciugamento acqua di infiltrazione, svuotamento di locali allagati o vasche, drenaggio acque di scarico pulite o leggermente sporche, irrigazioni di orti e giardini.

### LIMITI D'IMPIEGO

- Temperatura liquido fino a 35°C (per un uso domestico secondo EN 60335-2-41)  
Temperatura max. liquido: 35°C (per altri impieghi)
- Massima profondità d'immersione 5 mt.
- Passaggio solidi Ø 8 mm
- Livello min. d'aspirazione 40 mm
- Servizio continuo

### MOTORE

- Tenuta meccanica in bagno d'olio
- Condensatore permanente inserito
- Monofase V230-50Hz automatico (con galleggiante)
- Trifase V400-50Hz manuale
- Isolamento Classe F
- Protezione IP 68

### MATERIALI

- |                                     |                             |
|-------------------------------------|-----------------------------|
| - Maniglia                          | Acciaio Inox AISI 304+Nylon |
| - Cassa motore                      | Acciaio Inox AISI 304       |
| - Corpo pompa                       | Acciaio Inox AISI 304       |
| - Girante                           | Acciaio Inox AISI 304       |
| - Griglia aspirazione               | Acciaio Inox AISI 304       |
| - Albero motore                     | Acciaio Inox AISI 304       |
| - Tenuta meccanica in camera d'olio | Silicio/Silicio/NBR         |

### OPERATING CONDITIONS

- Liquid temperature up to 35°C (for home use according to EN 60335-2-41)  
Temperature max. liquid: 35°C (for other uses)
- Maximum immersion depth 5 mt.
- Grain size inlet Ø 8 mm
- Min. suction level 40 mm
- Continuous duty

### MOTOR

- Mechanical seal in oil bath
- Permanent split capacitor
- Singlephase V230-50Hz automatic (with floater)
- Threephase V400-50Hz manual
- Insulation Class F
- Protection IP 68

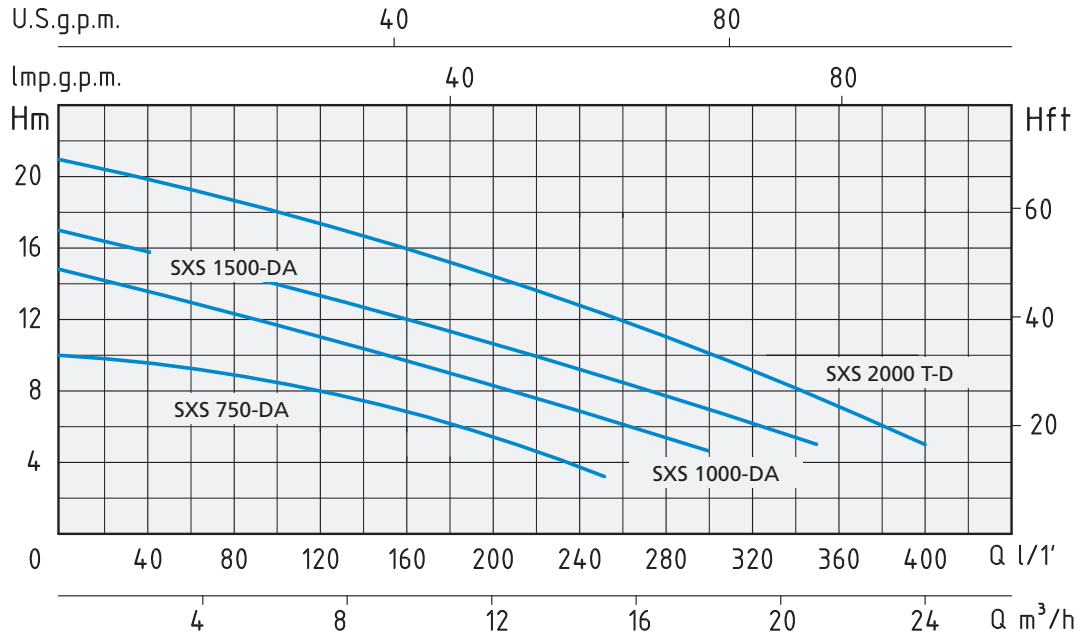
### MATERIALS

- |                                  |                                |
|----------------------------------|--------------------------------|
| - Handle                         | Stainless Steel AISI 304+Nylon |
| - Motor casing                   | Stainless Steel AISI 304       |
| - Pump body                      | Stainless Steel AISI 304       |
| - Impeller                       | Stainless Steel AISI 304       |
| - Suction grid                   | Stainless Steel AISI 304       |
| - Shaft with rotor               | Stainless Steel AISI 304       |
| - Mechanical seal in oil chamber | Silicon/Silicon/NBR            |

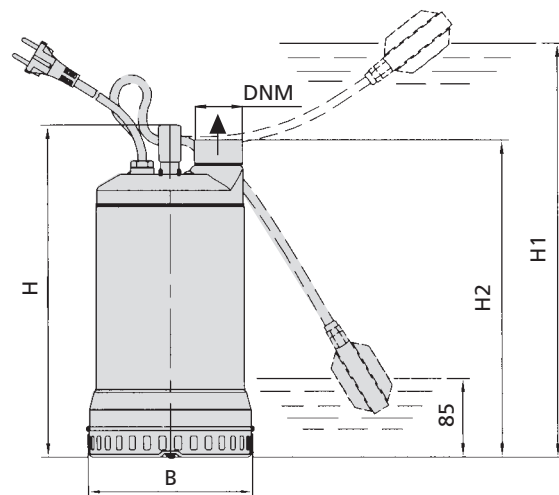
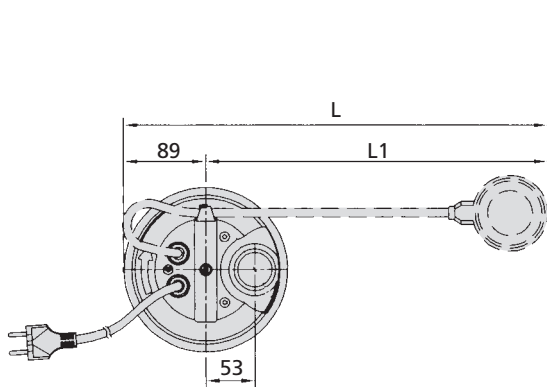
### APPLICATION

Hand-carry submersible automatic water pumps in stainless steel. Able to drain infiltrating water, cellars or reservoirs, clean or slightly dirty water and for garden irrigation.





TIPO TYPE		POTENZA NOMINALE NOMINAL POWER		POTENZA ASSORBITA INPUT POWER	AMPERE		Q = PORTATA - CAPACITY										
Monofase Single-phase	Trifase Three-phase	P2		P1	Monofase Single-phase	Trifase Three-phase	m³/h	0	3,6	5,4	7,2	9	12	15	18	21	24
		HP	kW	kW			lt/1'	0	60	90	120	150	200	250	300	350	400
230V-50Hz	400V-50Hz				1 x 230V	3 x 400V	Prevalenza manometrica totale in m.C.A. - Total head in meters w.c.										
	SXS 750-DA	0,75	0,55	0,8	3,5		H (m)	10	9	8,5	8	7	5,5	3,5			
	SXS 1000-DA	1	0,75	1,25	5,5		15	13,5	12,8	12	11	9,5	8	5,5			
	SXS 1500-DA	1,5	1,1	1,5	6,5		17	15,5	14,5	13,5	12,5	11	9	7	5		
	SXS 2000 T-D	2	1,5	2		3,5	21	19,5	18,5	17,5	16,5	14,5	12,5	10,5	7,5	4,5	



TIPO TYPE		DIMENSIONI mm - DIMENSIONS mm								DIMENSIONI DIMENSIONS mm			PESO WEIGHT
Monofase Single-phase	Trifase Three-phase	B	H	H1	H2	L	L1	DNM	CAVO CABLE	P	L	H	Kg
		SXS 750-DA		178	357	437	341	459	370	1" 1/2	10 mt H07RNF	208	
SXS 1000-DA		178	407	497	391	514	425	1" 1/2	10 mt H07RNF	208	264	454	14,3
SXS 1500-DA		178	407	497	391	514	425	1" 1/2	10 mt H07RNF	208	264	454	15,6
	SXS 2000 T-D	178	407	-	391	-	-	1" 1/2	10 mt H07RNF	208	264	454	16,1

### APPLICAZIONI

Elettropompe sommersa inox per drenaggio con girante in acciaio inox adatte per svuotamento di fosse di decantazione e per pompaggio di acque luride ad uso domestico e civile.

### LIMITI D'IMPIEGO

- Temperatura liquido fino a 35°C (per un uso domestico secondo EN 60335-2-41)  
Temperatura max. liquido: 35°C (per altri impieghi)
- Massima profondità d'immersione 5 mt.
- Passaggio solidi Ø 35 mm (SXS 750/V)
- Passaggio solidi Ø 50 mm
- Livello min. d'aspirazione 120 mm
- Servizio continuo

### MOTORE

- Tenuta meccanica in bagno d'olio
- Condensatore permanente inserito
- Monofase V230-50Hz automatico (con galleggianti)
- Trifase V400-50Hz manuale
- Isolamento Classe F
- Protezione IP 68

### MATERIALI

- |                                     |                             |
|-------------------------------------|-----------------------------|
| - Maniglia                          | Acciaio Inox AISI 304+Nylon |
| - Cassa motore                      | Acciaio Inox AISI 304       |
| - Corpo pompa                       | Acciaio Inox AISI 304       |
| - Girante                           | Acciaio Inox AISI 304       |
| - Flangia aspirazione               | Acciaio Inox AISI 304       |
| - Albero motore                     | Acciaio Inox AISI 304       |
| - Tenuta meccanica in camera d'olio | Silicio/Silicio/NBR         |

### OPERATING CONDITIONS

- Liquid temperature up to 35°C (for home use according to EN 60335-2-41)  
Temperature max. liquid: 35°C (for other uses)
- Maximum immersion depth 5 mt.
- Grain size inlet Ø 35 mm (SXS 750/V)
- Grain size inlet Ø 50 mm
- Min. suction level 120 mm
- Continuous duty

### MOTOR

- Mechanical seal in oil bath
- Permanent split capacitor
- Singlephase V230-50Hz automatic (with floater)
- Threephase V400-50Hz manual
- Insulation Class F
- Protection IP 68

### MATERIALS

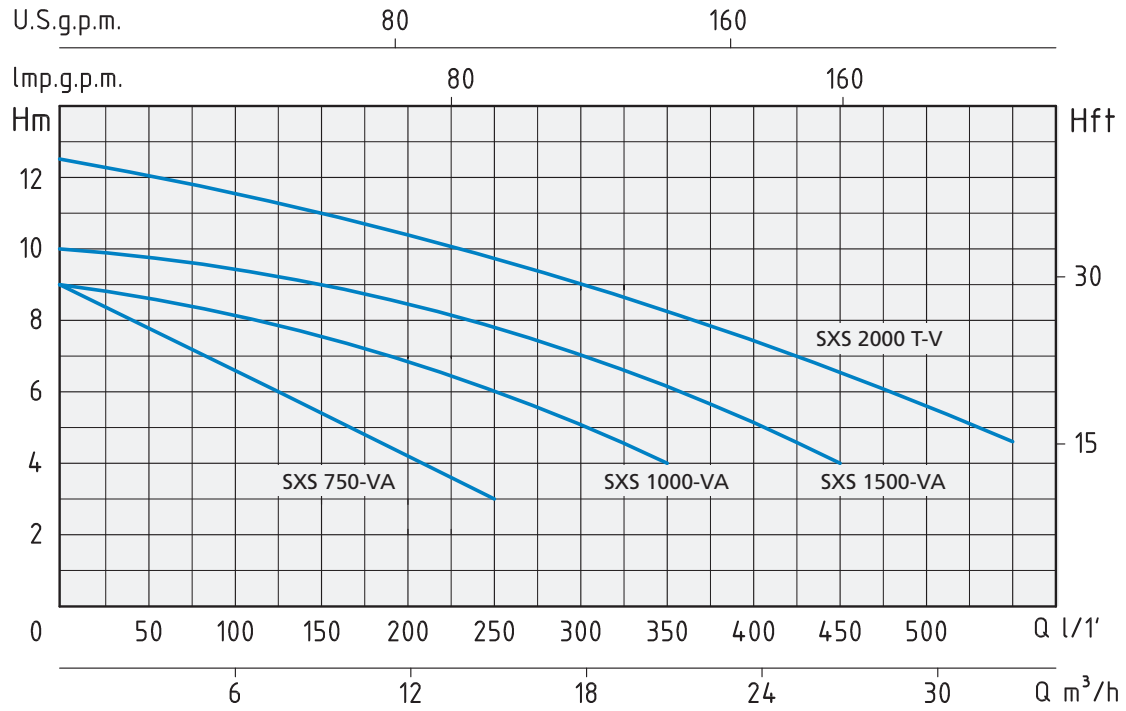
- |                                  |                                |
|----------------------------------|--------------------------------|
| - Handle                         | Stainless Steel AISI 304+Nylon |
| - Motor casing                   | Stainless Steel AISI 304       |
| - Pump body                      | Stainless Steel AISI 304       |
| - Impeller                       | Stainless Steel AISI 304       |
| - Suction flange                 | Stainless Steel AISI 304       |
| - Shaft with rotor               | Stainless Steel AISI 304       |
| - Mechanical seal in oil chamber | Silicon/Silicon/NBR            |

### APPLICATION

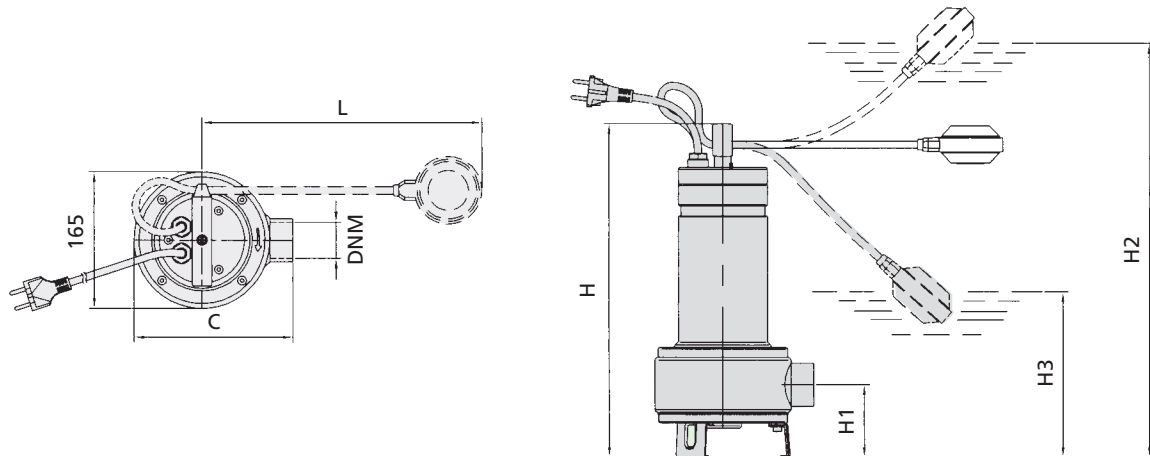
*Drainage submersible stainless steel water pumps with stainless steel impeller.*

*Able to drain decanting cesspools and to pump waste water for domestic and civil purposes.*





TIPO TYPE		POTENZA NOMINALE NOMINAL POWER		POTENZA ASSORBITA INPUT POWER	AMPERE		Q = PORTATA - CAPACITY										
Monofase Single-phase	Trifase Three-phase	P2		P1	Monofase Single-phase	Trifase Three-phase	m³/h	0	3,6	5,4	7,2	9	12	15	21	27	33
230V-50Hz	400V-50Hz	HP	kW	kW	1 x 230V	3 x 400V	lt/1'	0	60	90	120	150	200	250	350	450	550
SXS 750-VA		0,75	0,55	0,9	4		Prevalenza manometrica totale in m.C.A. - Total head in meters w.c.										
SXS 1000-VA		1	0,75	1,1	4,8		H (m)	9	8	7	6	5	4	3			
SXS 1500-VA		1,5	1,1	1,4	6,1			9	8,3	8	7,8	7,5	7	6	4		
	SXS 2000 T-V	2	1,5	1,75		3,2		10	9,7	9,5	9,3	9	8,5	8	6	4	
								12,5	12	11,7	11,3	11	10,5	9,8	8,3	6,5	5



TIPO TYPE		DIMENSIONI mm - DIMENSIONS mm								DIMENSIONI DIMENSIONS mm			PESO WEIGHT
Monofase Single-phase	Trifase Three-phase	H	H1	H2	H3	L	C	DNM	CAVO CABLE	P	L	H	Kg
SXS 750-VA		403	88	483	185	350	193	1" 1/2	10 mt H07RNF	205	228	534	10,8
SXS 1000-VA		486	111,5	566	268	350	198	2"	10 mt H07RNF	205	228	534	12,9
SXS 1500-VA		486	111,5	566	268	350	198	2"	10 mt H07RNF	205	228	534	14,3
	SXS 2000 T-V	486	111,5	-	-	-	198	2"	10 mt H07RNF	205	228	534	14,6



### APPLICAZIONI

Elettropompe sommersa inox per drenaggio con girante in acciaio inox adatte per svuotamento di fosse di decantazione e per pompaggio di acque luride ad uso domestico e civile.

Possono essere usate anche per acqua leggermente acida.

### LIMITI D'IMPIEGO

- Temperatura liquido fino a 35°C (per un uso domestico secondo EN 60335-2-41)
- Temperatura max. liquido: 35°C (per altri impieghi)
- Massima profondità d'immersione 5 mt.
- Passaggio solidi Ø 35 mm
- Livello min. d'aspirazione 65 mm
- Servizio continuo

### MOTORE

- Doppia camera con motore in bagno d'olio per raffreddamento e lubrificazione cuscinetti
- Tenuta meccanica in bagno d'olio
- Condensatore permanente inserito
- Isolamento Classe F
- Protezione IP 68

### MATERIALI

- |                       |                       |
|-----------------------|-----------------------|
| - Maniglia            | Acciaio Inox AISI 304 |
| - Cassa motore        | Acciaio Inox AISI 304 |
| - Corpo pompa         | Ghisa                 |
| - Girante             | Acciaio Inox AISI 304 |
| - Griglia aspirazione | Acciaio Inox AISI 304 |
| - Albero motore       | Acciaio Inox AISI 304 |
| - Tenuta meccanica    | Ceramica/Grafite/NBR  |

### OPERATING CONDITIONS

- Liquid temperature up to 35°C (for home use according to EN 60335-2-41)
- Temperature max. liquid: 35°C (for other uses)
- Maximum immersion depth 5 mt.
- Grain size inlet Ø 35 mm
- Min. suction level 65 mm
- Continuous duty

### MOTOR

- Dual chamber with oil bath motor for cooling and bearing lubrication
- Mechanical seal in oil bath
- Permanent split capacitor
- Insulation Class F
- Protection IP 68

### MATERIALS

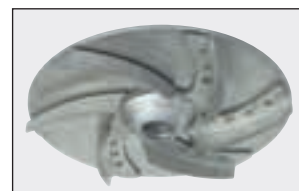
- |                    |                          |
|--------------------|--------------------------|
| - Handle           | Stainless Steel AISI 304 |
| - Motor casing     | Stainless Steel AISI 304 |
| - Pump body        | Cast Iron                |
| - Impeller         | Stainless Steel AISI 304 |
| - Suction grid     | Stainless Steel AISI 304 |
| - Shaft with rotor | Stainless Steel AISI 304 |
| - Mechanical seal  | Ceramic/Graphite/NBR     |

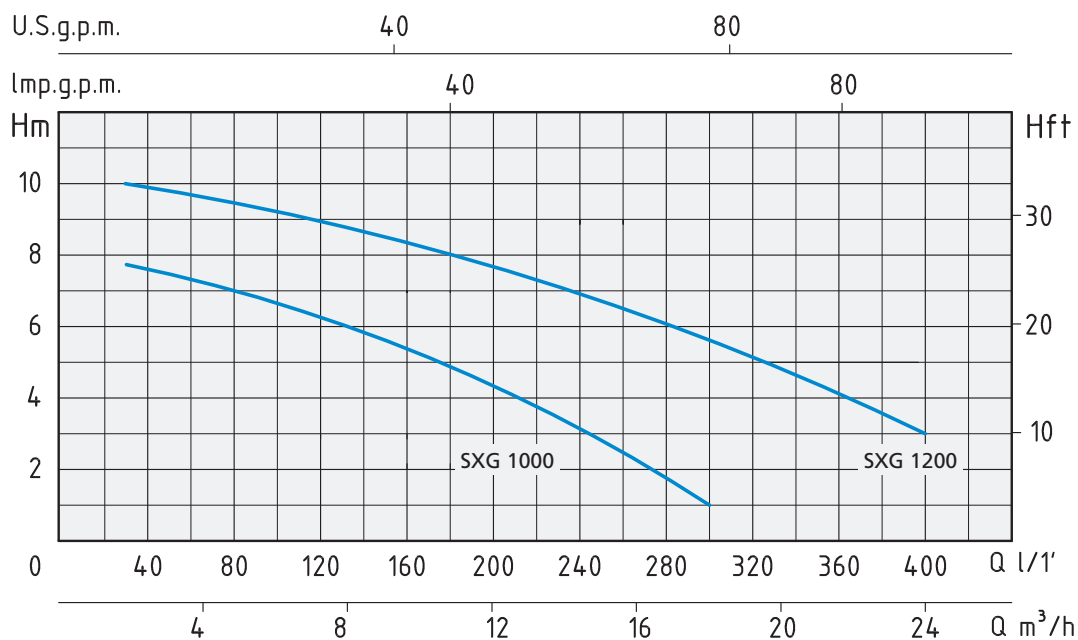
### APPLICATION

*Drainage submersible stainless steel water pumps with stainless steel impeller.*

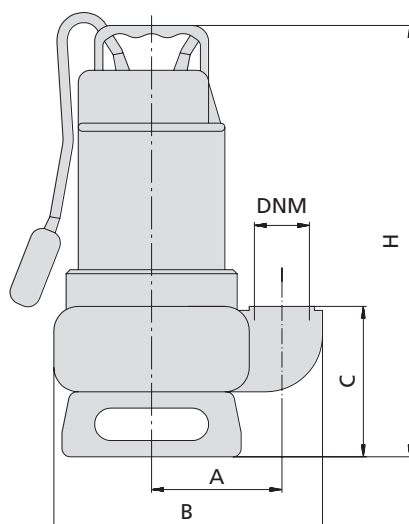
*Able to drain decanting cesspools and to pump waste water for domestic and civil purposes.*

*They can also be used for slightly acidic water.*





TIPO TYPE	POTENZA ASSORBITA INPUT POWER	AMPERE	Condensatore Capacitor	Q = PORTATA - CAPACITY													
				m³/h	1,8	3,6	5,4	7,2	9	12	15	18	21	24			
Monofase Single-phase	P1	Monofase Single-phase	µf	lt/1'	30	60	90	120	150	200	250	300	350	400			
230V-50Hz	Watt	1 x 230V		Prevalenza manometrica totale in m.C.A. - Total head in meters w.c.													
<b>SXG 1000</b>	1100 W	5	16	H (m)	7,8	7,5	7	6,2	5,8	4,2	3	1					
<b>SXG 1200</b>	1400 W	6,5	20		10	9,5	9,2	8,5	8,2	7,8	6,5	5,8	4,2	3			



TIPO TYPE	DIMENSIONI mm - DIMENSIONS mm						DIMENSIONI DIMENSIONS mm			PESO WEIGHT Kg
	A	B	C	H	DNM	CAVO CABLE	P	L	H	
Monofase Single-phase										
<b>SXG 1000</b>	112	232	131	368	1" 1/2	10 mt H07RNF	195	232	415	13,1
<b>SXG 1200</b>	112	232	131	368	2"	10 mt H07RNF	195	232	415	14,4

### APPLICAZIONI

Elettropompe sommersa inox per drenaggio con girante in acciaio inox adatte per svuotamento di fosse di decantazione e per pompaggio di acque luride ad uso domestico e civile.

### LIMITI D'IMPIEGO

- Temperatura liquido fino a 35°C (per un uso domestico secondo EN 60335-2-41)  
Temperatura max. liquido: 35°C (per altri impieghi)
- Massima profondità d'immersione 5 mt.
- Passaggio solidi Ø 35 mm
- Livello min. d'aspirazione 65 mm
- Servizio continuo

### MOTORE

- Doppia camera con motore in bagno d'olio per raffreddamento e lubrificazione cuscinetti
- Tenuta meccanica in bagno d'olio
- Condensatore permanente inserito
- Isolamento Classe F
- Protezione IP 68

### MATERIALI

- |                       |                       |
|-----------------------|-----------------------|
| - Maniglia            | Acciaio Inox AISI 304 |
| - Cassa motore        | Acciaio Inox AISI 304 |
| - Corpo pompa         | Acciaio Inox AISI 304 |
| - Girante             | Acciaio Inox AISI 304 |
| - Griglia aspirazione | Acciaio Inox AISI 304 |
| - Albero motore       | Acciaio Inox AISI 304 |
| - Tenuta meccanica    | Ceramica/Grafite/NBR  |

### OPERATING CONDITIONS

- Liquid temperature up to 35°C (for home use according to EN 60335-2-41)  
Temperature max. liquid: 35°C (for other uses)
- Maximum immersion depth 5 mt.
- Grain size inlet Ø 35 mm
- Min. suction level 65 mm
- Continuous duty

### MOTOR

- Dual chamber with oil bath motor for cooling and bearing lubrication
- Mechanical seal in oil bath
- Permanent split capacitor
- Insulation Class F
- Protection IP 68

### MATERIALS

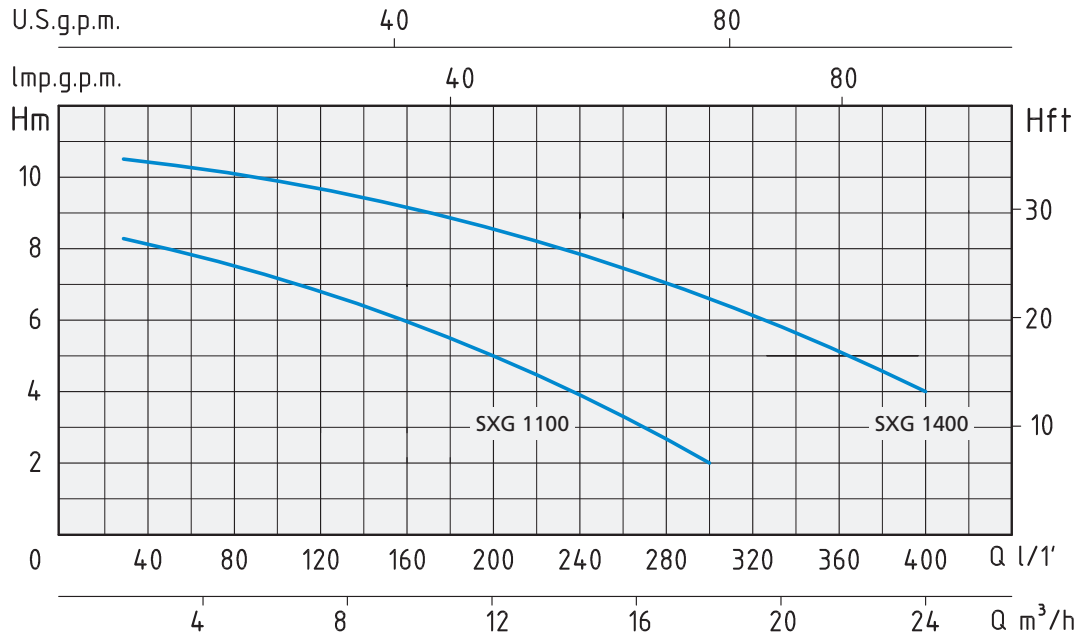
- |                    |                          |
|--------------------|--------------------------|
| - Handle           | Stainless Steel AISI 304 |
| - Motor casing     | Stainless Steel AISI 304 |
| - Pump body        | Stainless Steel AISI 304 |
| - Impeller         | Stainless Steel AISI 304 |
| - Suction grid     | Stainless Steel AISI 304 |
| - Shaft with rotor | Stainless Steel AISI 304 |
| - Mechanical seal  | Ceramic/Graphite/NBR     |

### APPLICATION

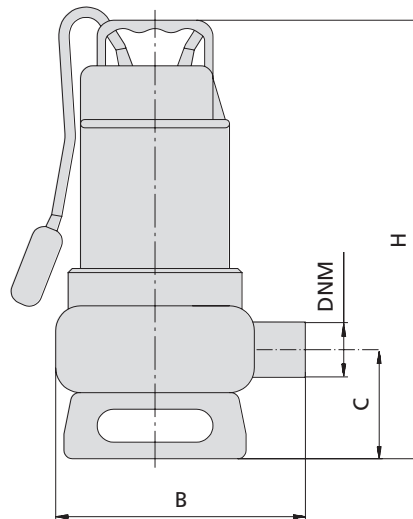
*Drainage submersible stainless steel water pumps with stainless steel impeller.*

*Able to drain decanting cesspools and to pump waste water for domestic and civil purposes.*





TIPO TYPE	POTENZA ASSORBITA INPUT POWER	AMPERE	Condensatore Capacitor	Q = PORTATA - CAPACITY													
				m³/h		1,8	3,6	5,4	7,2	9	12	15	18	21	24		
Monofase Single-phase	P1	Monofase Single-phase	µf	lt/1'		30	60	90	120	150	200	250	300	350	400		
230V-50Hz	Watt	1 x 230V		Prevalenza manometrica totale in m.C.A. - Total head in meters w.c.													
<b>SXG 1100</b>	1100 W	5	16	H	8,2	8	7,5	7	6,5	5	3,9	2					
<b>SXG 1400</b>	1400 W	6,5	20	(m)	10,5	10,2	10	9,2	8,8	8,5	7,8	6,2	5	4			



TIPO TYPE	DIMENSIONI mm - DIMENSIONS mm					DIMENSIONI DIMENSIONS mm			PESO WEIGHT Kg
	B	C	H	DNM	CAVO CABLE	P	L	H	
Monofase Single-phase									
<b>SXG 1100</b>	213	92	366	1" ½	10 mt H07RNF	195	232	415	10,2
<b>SXG 1400</b>	213	92	366	2"	10 mt H07RNF	195	232	415	11,5

**APPLICAZIONI**

Elettropompe per drenaggio con girante immersa aperta a rasoamento con griglia filtrante. Adatte per il sollevamento di acque chiare con piccoli corpi in sospensione, per acque meteoriche e di infiltrazione e per lo svuotamento di acque piovane o di raccolta.

**LIMITI D'IMPIEGO**

- Temperatura liquido fino a 35°C (per un uso domestico secondo EN 60335-2-41)  
Temperatura max. liquido: 35°C (per altri impieghi)
- Massima profondità d'immersione 20 mt.  
(con cavo di adatta lunghezza)
- Passaggio solidi
 

- SDH 500	Ø 7,5 mm
- SDH 1000	Ø 10 mm
- Livello min. d'aspirazione
 

- SDH 500	88 mm
- SDH 1000	100 mm
- Servizio continuo

**MOTORE**

- Isolamento Classe B
- Protezione IP 68
- Protettore termico

**MATERIALI**

- |   |  |
|---|--|
| - Coperchio motore                                    | Ghisa  |
| - Corpo pompa   | Ghisa  |
| - Girante (SDH 500)                                   | Noryl  |
| - Girante (SDH 1000)                                  | Ghisa  |
| - Albero motore                                       | Acciaio Inox AISI 304                        |
| - Griglia   | Acciaio Inox AISI 304                        |
| - Tenuta meccanica (SDH 500)                          | Ceramica/Grafite/NBR                         |
| - Doppia tenuta meccanica in camera d'olio (SDH 1000) | Ceramica/Grafite/NBR<br>Ceramica/Grafite/NBR |

**OPERATING CONDITIONS**

- Liquid temperature up to 35°C (for home use according to EN 60335-2-41)  
Temperature max. liquid: 35°C (for other uses)
- Maximum immersion depth 20 mt.  
(with a cable of the appropriate length)
- Grain size inlet
 

- SDH 500	Ø 7,5 mm
- SDH 1000	Ø 10 mm
- Min. suction level
 

- SDH 500	88 mm
- SDH 1000	100 mm
- Continuous duty

**MOTOR**

- Insulation Class B
- Protection IP 68
- Thermic protection

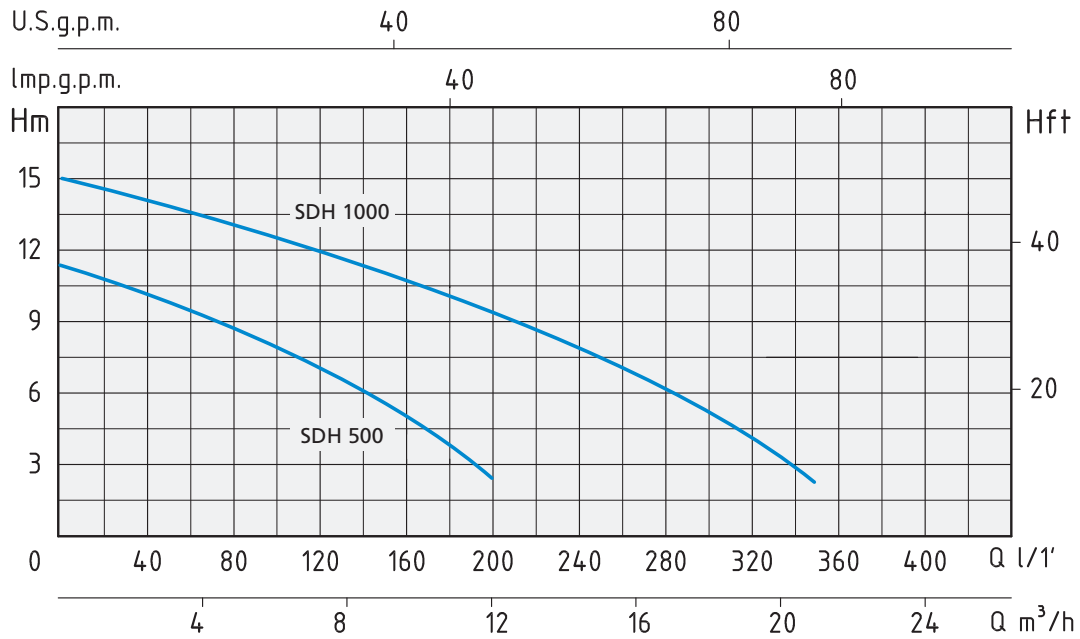
**MATERIALS**

- |  |  |
|--|--|
| - Upper cover                                      | Cast Iron                                    |
| - Pump body  | Cast Iron                                    |
| - Impeller (SDH 500)                               | Noryl  |
| - Impeller (SDH 1000)                              | Cast Iron                                    |
| - Shaft with rotor                                 | Stainless Steel AISI 304                     |
| - Suction strainer                                 | Stainless Steel AISI 304                     |
| - Mechanical seal (SDH 500)                        | Ceramic/Graphite/NBR                         |
| - Double mechanical seal in oil chamber (SDH 1000) | Ceramic/Graphite/NBR<br>Ceramic/Graphite/NBR |

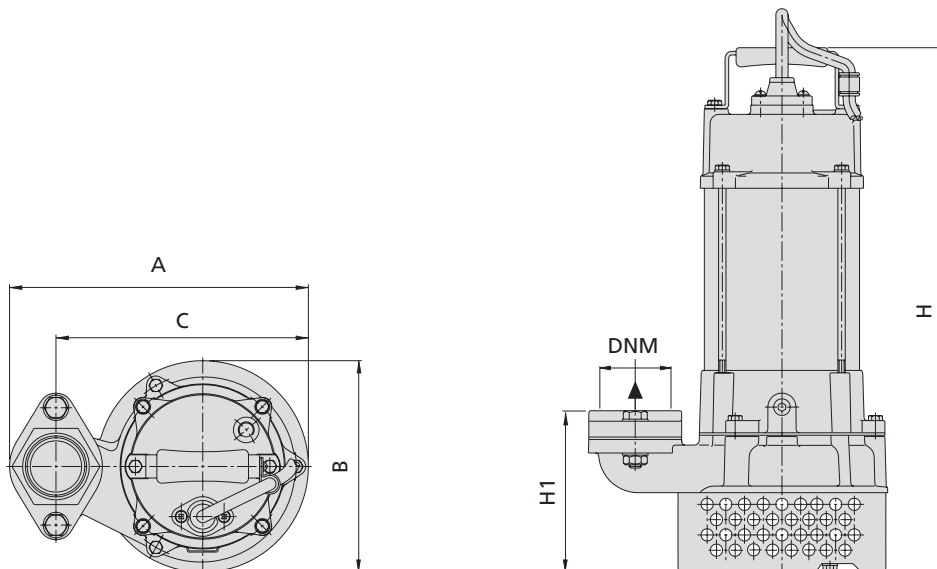
**APPLICATION**

Submersible drainage pumps with plunged open impeller with grid. Suitable for clean waters, even with small suspended solids, for drainage of flowing and collection rain waters.





TIPO TYPE	POTENZA NOMINALE NOMINAL POWER		POTENZA ASSORBITA INPUT POWER	AMPERE	Q = PORTATA - CAPACITY									
	P2		P1		Monofase Single-phase	m³/h	0	1,5	3	6	9	12	15	18
Monofase Single-phase	HP		kW	Monofase Single-phase	lt/1'	0	25	50	100	150	200	250	300	350
230V-50Hz	kW		kW		1 x 230V	Prevalenza manometrica totale in m.C.A. - Total head in meters w.c.								
<b>SDH 500</b>	0,5	0,4	0,55	3	H (m)	11,5	11	10	8	5,6	2,8			
<b>SDH 1000</b>	1	0,75	1	4,8		15	14,5	14	12,6	11	9,2	7,1	4,6	2



TIPO TYPE	DIMENSIONI mm - DIMENSIONS mm							DIMENSIONI DIMENSIONS mm			PESO WEIGHT Kg
	A	B	C	H	H1	DNM	CAVO CABLE	P	L	H	
Monofase Single-phase	A	B	C	H	H1	DNM	CAVO CABLE	P	L	H	Kg
<b>SDH 500</b>	226	161	191	349	86	2"	10 mt H07RNF	200	240	395	14,8
<b>SDH 1000</b>	245	173	207	430	109	2"	10 mt H07RNF	200	255	470	20,3

### APPLICAZIONI

Elettropompe sommerse per drenaggio in cantieri, fossi, canali e sottopassaggi. Impegate per pompare acqua fuori dalle cantine, garages e scantinati.

Particolarmente adatte per il prosciugamento di acqua sporca contenente una moderata quantità di materiale abrasivo.

### LIMITI D'IMPIEGO

- Temperatura liquido fino a 35°C  
(per un uso domestico secondo EN 60335-2-41)  
Temperatura max. liquido: 50°C (per altri impieghi)
- Massima profondità d'immersione 20 mt.  
(con cavo di adatta lunghezza)
- Passaggio solidi Ø 7,5 mm (ASM 315)
- Passaggio solidi Ø 10,5 mm
- Livello min. d'aspirazione 85 mm (ASM 315)
- Livello min. d'aspirazione 120 mm

### MOTORE

- Condensatore permanente inserito (ASM 315 µF10 ; ASM 520 µF15)
- Isolamento Classe F
- Protezione IP 68

### MATERIALI

- |   |   |
|---|---|
| - Corpo motore                                | Acciaio Inox AISI 304                       |
| - Cilindro motore                             | Acciaio Inox AISI 304                       |
| - Coperchio motore                            | Acciaio Inox AISI 304                       |
| - Corpo pompa                                 | Ghisa                                       |
| - Girante                                     | Lega Cromo (HCR)                            |
| - Albero motore                               | Acciaio Inox AISI 304                       |
| - Doppia tenuta meccanica<br>in camera d'olio | Ceramica/Grafite/NBR<br>Silicio/Silicio/NBR |

### OPERATING CONDITIONS

- Liquid temperature up to 35°C  
(for home use according to EN 60335-2-41)  
Temperature max. liquid: 50°C (for other uses)
- Maximum immersion depth 20 mt.  
(with a cable of the appropriate length)
- Grain size inlet Ø 7,5 mm (ASM 315)
- Grain size inlet Ø 10,5 mm
- Min. suction level 85 mm (ASM 315)
- Min. suction level 120 mm

### MOTOR

- Permanent split capacitor (ASM 315 µF10 ; ASM 520 µF15)
- Insulation Class F
- Protection IP 68

### MATERIALS

- |  |   |
|--|---|
| - Out cover                                | Stainless steel AISI 304                    |
| - Motor frame                              | Stainless steel AISI 304                    |
| - Upper cover                              | Stainless steel AISI 304                    |
| - Pump body                                | Spheroidal cast iron                        |
| - Impeller                                 | High chrome alloy (HCR)                     |
| - Shaft                                    | Stainless steel AISI 304                    |
| - Double mechanical seal<br>in oil chamber | Ceramic/Graphite/NBR<br>Silicon/Silicon/NBR |

### APPLICATION

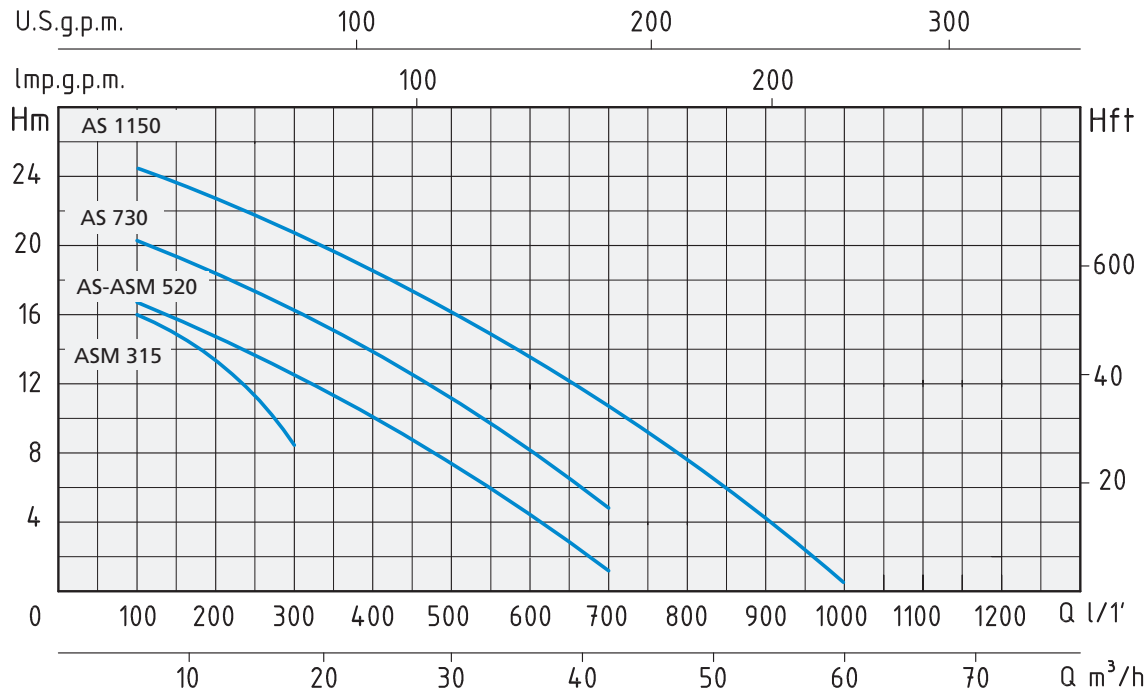
For the drainage of construction sites, trench ducts, and underground passages.

Suitable to pump water out from cellars, garages and basements. Disposal of moderately heavy water containing some abrasive material.

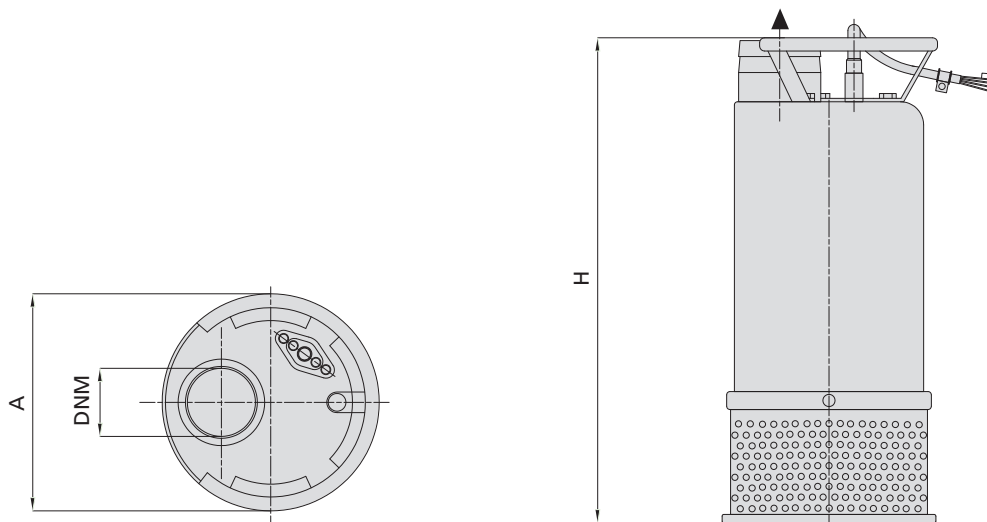


**ASM 520**

# SUBMERSIBLE ELECTRIC PUMPS FOR THE DRAINAGE OF CONSTRUCTION SITES



TIPO TYPE		POTENZA NOMINALE NOMINAL POWER		POTENZA ASSORBITA INPUT POWER	AMPERE		Q = PORTATA - CAPACITY							
Monofase Single-phase	Trifase Three-phase	P2		P1	Monofase Single-phase	Trifase Three-phase	m³/h	6	12	18	30	42	48	60
		HP	kW	kW										
230V-50Hz	230/400V-50Hz				1 x 230V	3 x 400V	Prevalenza manometrica totale in m.C.A. - Total head in meters w.c.							
ASM 315		1,5	1,1	1,7	8,2		H (m)	16	13,5	8,3				
ASM 520	AS 520	2	1,5	1,9	10	3,5	16,5	14,4	12,3	7,2	1,6			
	AS 730	3	2,2	3		5	20,5	18,6	16,4	11,4	4,6			
	AS 1150	5	4	5		8,2	24,5	23	21	16	11	7	1	



TIPO TYPE		DIMENSIONI mm - DIMENSIONS mm				DIMENSIONI DIMENSIONS mm			PESO WEIGHT
Monofase Single-phase	Trifase Three-phase	A	H	DNM	CAVO CABLE	P	L	H	Kg
		ASM 315		210	482	2"	10 mt H07RNF	261	228
ASM 520	AS 520	238	601 - 521	3"	10 mt H07RNF	287	359	585	42,1
	AS 730	238	521	3"	10 mt H07RNF	287	359	585	45,2
	AS 1150	238	661	3"	10 mt H07RNF	267	279	680	49,5



### APPLICAZIONI

Elettropompe sommerse per drenaggio in cantieri, fossi, canali e sottopassaggi. Impegate per pompare acqua fuori dalle cantine, garages e scantinati.

Particolarmente adatte per il prosciugamento di acqua sporca contenente una moderata quantità di materiale abrasivo.

### LIMITI D'IMPIEGO

- Temperatura liquido fino a 35°C  
(per un uso domestico secondo EN 60335-2-41)  
Temperatura max. liquido: 50°C (per altri impieghi)
- Massima profondità d'immersione 20 mt.  
(con cavo di adatta lunghezza)
- Passaggio solidi Ø 10,5 mm
- Livello min. d'aspirazione 130 mm

### MOTORE

- Isolamento Classe F
- Protezione IP 68

### MATERIALI

- |   |   |
|---|---|
| - Corpo motore                                | Acciaio Inox AISI 304                       |
| - Cilindro motore                             | Acciaio Inox AISI 304                       |
| - Coperchio motore                            | Acciaio Inox AISI 304                       |
| - Corpo pompa                                 | Ghisa                                       |
| - Girante                                     | Lega Cromo (HCR)                            |
| - Albero motore                               | Acciaio Inox AISI 304                       |
| - Doppia tenuta meccanica<br>in camera d'olio | Ceramica/Grafite/NBR<br>Silicio/Silicio/NBR |

### OPERATING CONDITIONS

- Liquid temperature up to 35°C  
(for home use according to EN 60335-2-41)  
Temperature max. liquid: 50°C (for other uses)
- Maximum immersion depth 20 mt.  
(with a cable of the appropriate length)
- Grain size inlet Ø 10,5 mm
- Min. suction level 130 mm

### MOTOR

- Insulation Class F
- Protection IP 68

### MATERIALS

- |  |   |
|--|---|
| - Out cover                                | Stainless steel AISI 304                    |
| - Motor frame                              | Stainless steel AISI 304                    |
| - Upper cover                              | Stainless steel AISI 304                    |
| - Pump body                                | Spheroidal cast iron                        |
| - Impeller                                 | High chrome alloy (HCR)                     |
| - Shaft                                    | Stainless steel AISI 304                    |
| - Double mechanical seal<br>in oil chamber | Ceramic/Graphite/NBR<br>Silicon/Silicon/NBR |

### APPLICATION

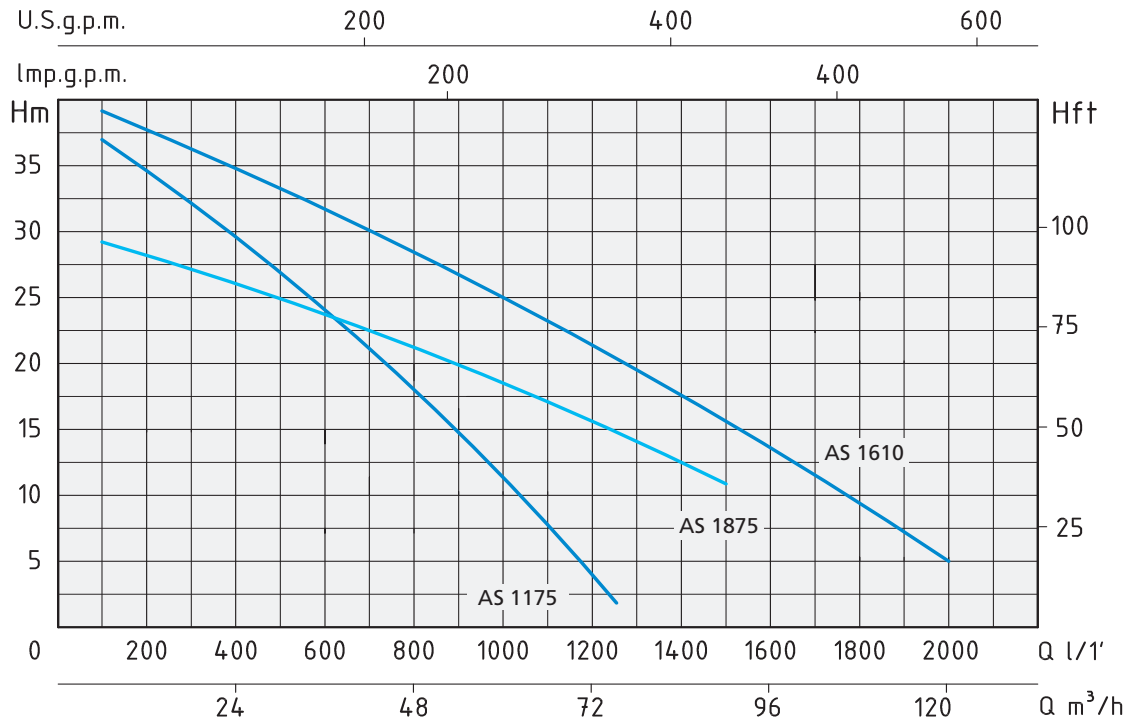
For the drainage of construction sites, trench ducts, and underground passages.

Suitable to pump water out from cellars, garages and basements. Disposal of moderately heavy water containing some abrasive material.

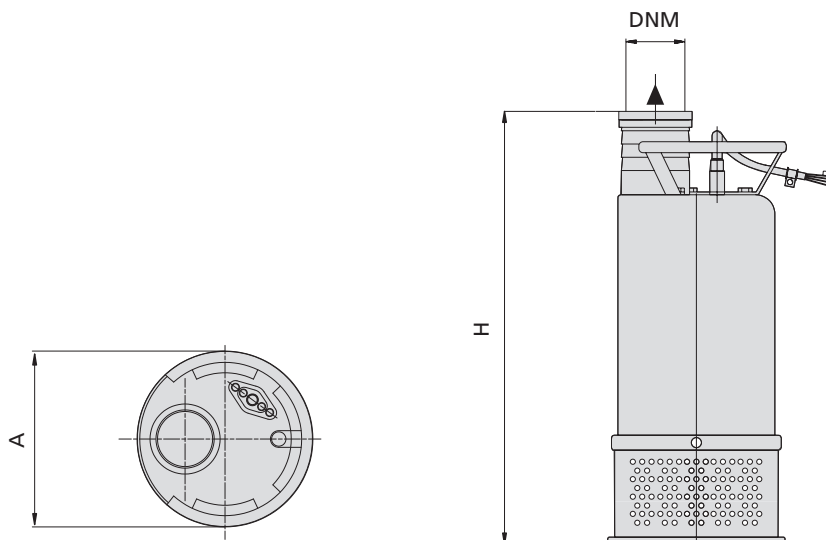


**AS 1175**

# SUBMERSIBLE ELECTRIC PUMPS FOR THE DRAINAGE OF CONSTRUCTION SITES



TIPO TYPE	POTENZA NOMINALE NOMINAL POWER		POTENZA ASSORBITA INPUT POWER	AMPERE	Q = PORTATA - CAPACITY										
	P2		P1		Prevalenza manometrica totale in m.C.A. - Total head in meters w.c.										
Trifase Three-phase	HP	kW	kW	Trifase Three-phase	m³/h	6	12	18	30	42	48	60	75	90	120
230/400V-50Hz				3 x 400V	lt/1'	100	200	300	500	700	800	1000	1250	1500	2000
AS 1175	7,5	5,5	7	11,6	H (m)	37	35	32	28	21	18,6	12,5	2,3		
AS 1875	7,5	5,5	7	11,6		29	28	27	25,1	22,3	21,5	19	15,1	10,8	
AS 1610	10	7,5	9,2	15,3		39	37,5	36	33,5	29,7	28	24,8	19	12	5



TIPO TYPE	DIMENSIONI mm - DIMENSIONS mm				DIMENSIONI DIMENSIONS mm			PESO WEIGHT
	A	H	DNM	CAVO - CABLE	P	L	H	
Trifase - Three-phase								Kg
AS 1175	286	661	3"	10 mt H07RNF	320	765	395	85,5
AS 1875	286	661	4"	10 mt H07RNF	372	805	550	95,5
AS 1610	286	661	4"	10 mt H07RNF	372	805	550	96

### APPLICAZIONI

Elettropompe per drenaggio con girante immersa aperta a rasoamento con griglia filtrante. Adatte per il sollevamento di acque chiare con piccoli corpi in sospensione, per acque meteoriche e di infiltrazione e per lo svuotamento di acque piovane o di raccolta.

### LIMITI D'IMPIEGO

- Temperatura liquido fino a 35°C  
(per un uso domestico secondo EN 60335-2-41)  
Temperatura max. liquido: 35°C (per altri impieghi)
- Massima profondità d'immersione 20 mt.  
(con cavo di adatta lunghezza)
- Passaggio solidi Ø 10 mm
- Livello min. d'aspirazione 100 mm
- Servizio continuo

### MOTORE

- Isolamento Classe F
- Protezione IP 68
- Protettore termico (solo monofase)

### MATERIALI

- |                                      |                       |
|--------------------------------------|-----------------------|
| - Corpo motore                       | Ghisa                 |
| - Corpo pompa                        | Ghisa                 |
| - Girante                            | Ghisa                 |
| - Albero motore                      | Acciaio Inox AISI 304 |
| - Griglia                            | Acciaio Inox AISI 304 |
| - Tenuta meccanica con camera d'olio | Silicio/Silicio/NBR   |

### OPERATING CONDITIONS

- Liquid temperature up to 35°C  
(for home use according to EN 60335-2-41)  
Temperature max. liquid: 35°C (for other uses)
- Maximum immersion depth 20 mt.  
(with a cable of the appropriate length)
- Grain size inlet Ø 10 mm
- Min. suction level 100 mm
- Continuous duty

### MOTOR

- Insulation Class F
- Protection IP 68
- Thermic protection (only single-phase)

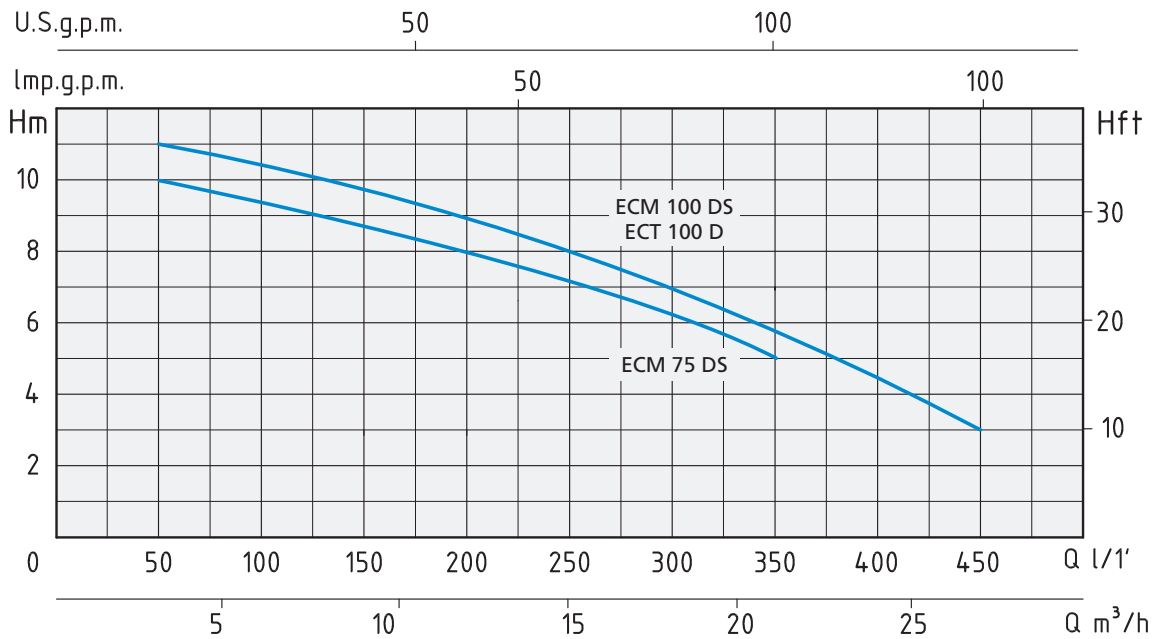
### MATERIALS

- |                                    |                          |
|------------------------------------|--------------------------|
| - Motor body                       | Cast Iron                |
| - Pump body                        | Cast Iron                |
| - Impeller                         | Cast Iron                |
| - Shaft with rotor                 | Stainless Steel AISI 304 |
| - Suction strainer                 | Stainless Steel AISI 304 |
| - Mechanical seal with oil chamber | Silicon/Silicon/NBR      |

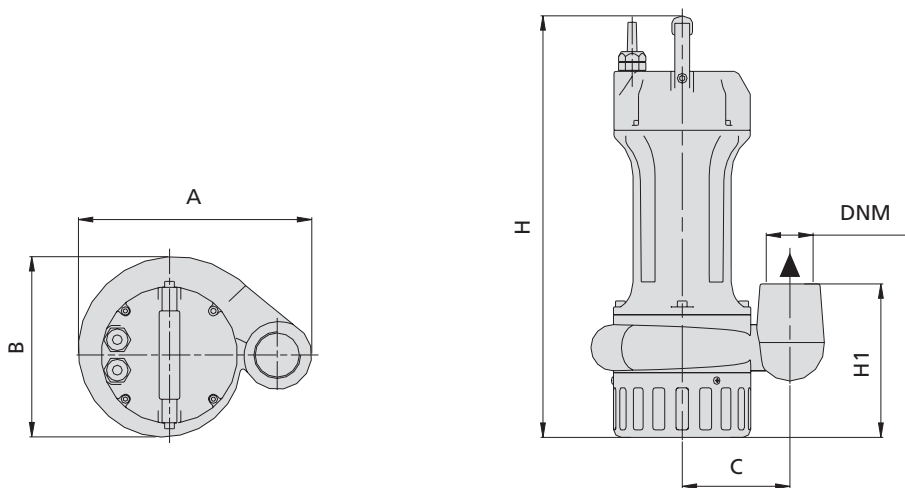
### APPLICATION

Submersible drainage pumps with plunged open impeller with grid. Suitable for clean waters, even with small suspended solids, for drainage of flowing and collection rain waters.





TIPO TYPE		POTENZA NOMINALE NOMINAL POWER		POTENZA ASSORBITA INPUT POWER	AMPERE		Q = PORTATA - CAPACITY									
Monofase Single-phase	Trifase Three-phase	P2		P1	Monofase Single-phase	Trifase Three-phase	Prevalenza manometrica totale in m.C.A. - Total head in meters w.c.									
		HP	kW	kW			m³/h	3	6	9	12	15	18	21	24	27
230V-50Hz	230/400V-50Hz				1 x 230V	3 x 400V	lt/1'	50	100	150	200	250	300	350	400	450
ECM 75 DS		0,75	0,55	0,9	4		H (m)	10	9,5	9	8	7	6	5		
ECM 100 DS	ECT 100 D	1	0,75	1,1	4,8	2,2		11	10,5	10	9	8	7	6	4,5	3



TIPO TYPE		DIMENSIONI mm - DIMENSIONS mm							DIMENSIONI DIMENSIONS mm			PESO WEIGHT
Monofase Single-phase	Trifase Three-phase	A	B	C	H	H1	DNM	CAVO CABLE	P	L	H	Kg
ECM 75 DS		238	184	110	440	157	1" 1/2	10 mt H07RNF	204	256	500	17,3
ECM 100 DS	ECT 100 D	238	184	110	440	157	1" 1/2	10 mt H07RNF	204	256	500	17,8

### APPLICAZIONI

Elettropompe per drenaggio con girante immersa tipo Vortex arretrata.

Adatte per il sollevamento di liquidi biologici, leggermente carichi e schiumosi, liquidi fognari e depurati da griglie con sostanze oleose, scarichi di origine civile e industriale.

### LIMITI D'IMPIEGO

- Temperatura liquido fino a 35°C (per un uso domestico secondo EN 60335-2-41)  
Temperatura max. liquido: 35°C (per altri impiegi)
- Massima profondità d'immersione 20 mt. (con cavo di adatta lunghezza)
- Passaggio solidi Ø 30 mm
- Livello min. d'aspirazione 100 mm
- Servizio continuo

### MOTORE

- Isolamento Classe F
- Protezione IP 68
- Protettore termico (solo monofase)

### MATERIALI

- |                                      |                       |
|--------------------------------------|-----------------------|
| - Corpo motore                       | Ghisa                 |
| - Corpo pompa                        | Ghisa                 |
| - Girante                            | Ghisa                 |
| - Albero motore                      | Acciaio Inox AISI 304 |
| - Tenuta meccanica con camera d'olio | Silicio/Silicio/NBR   |

### OPERATING CONDITIONS

- Liquid temperature up to 35°C (for home use according to EN 60335-2-41)  
Temperature max. liquid: 35°C (for other uses)
- Maximum immersion depth 20 mt. (with a cable of the appropriate length)
- Grain size inlet Ø 30 mm
- Min. suction level 100 mm
- Continuous duty

### MOTOR

- Insulation Class F
- Protection IP 68
- Thermic protection (only single-phase)

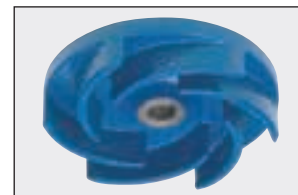
### MATERIALS

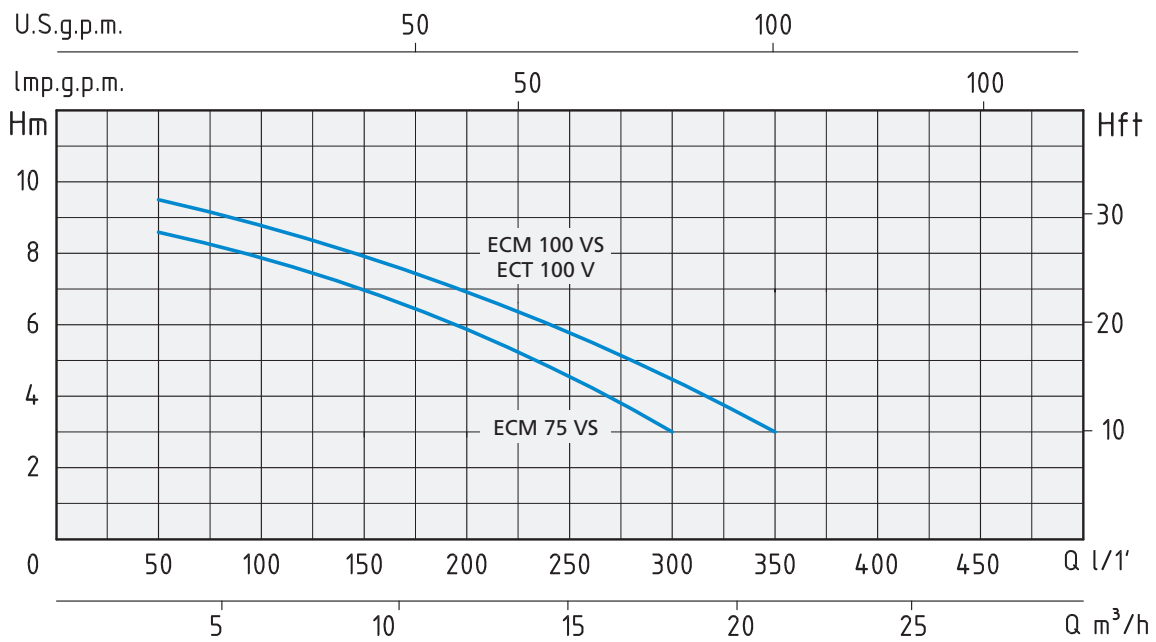
- |                                    |                          |
|------------------------------------|--------------------------|
| - Motor body                       | Cast Iron                |
| - Pump body                        | Cast Iron                |
| - Impeller                         | Cast Iron                |
| - Shaft with rotor                 | Stainless Steel AISI 304 |
| - Mechanical seal with oil chamber | Silicon/Silicon/NBR      |

### APPLICATION

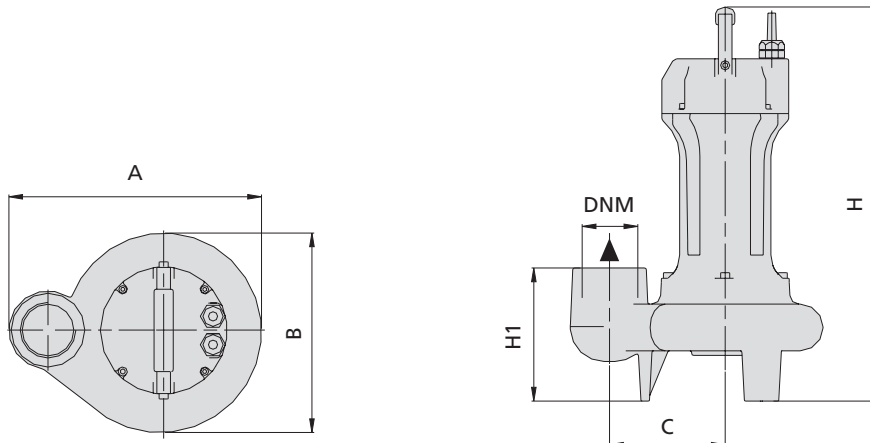
Submersible drainage pumps with plunged back impeller Vortex type.

Suitable in civil and industrial water systems, for cesspool drainage with slightly dirty or foamy liquids, for oily waters cleaned by grid.





TIPO TYPE		POTENZA NOMINALE NOMINAL POWER		POTENZA ASSORBITA INPUT POWER	AMPERE		Q = PORTATA - CAPACITY							
Monofase Single-phase	Trifase Three-phase	P2		P1	Monofase Single-phase	Trifase Three-phase	m³/h	3	6	9	12	15	18	21
		HP	kW	kW	1 x 230V	3 x 400V	lt/1'	50	100	150	200	250	300	350
230V-50Hz	230/400V-50Hz						Prevalenza manometrica totale in m.C.A. - Total head in meters w.c.							
ECM 75 VS		0,75	0,55	0,9	4		H	8,5	8	7	5,5	4	3	
ECM 100 VS	ECT 100 V	1	0,75	1,1	4,8	2,2	(m)	9,5	9	8	6,5	5	4	3



TIPO TYPE		DIMENSIONI mm - DIMENSIONS mm							DIMENSIONI DIMENSIONS mm			PESO WEIGHT
Monofase Single-phase	Trifase Three-phase	A	B	C	H	H1	DNM	CAVO CABLE	P	L	H	Kg
ECM 75 VS		278	218	126	430	145	2"	10 mt H07RNF	240	290	505	19,4
ECM 100 VS	ECT 100 V	278	218	126	430	145	2"	10 mt H07RNF	240	290	505	19,7

### APPLICAZIONI

Elettropompe per drenaggio con girante immersa tipo Vortex arretrata che consente ampi passaggi liberi anche integrali. Adatte per il sollevamento di liquidi biologici e fognari, con sostanze colloidali ed oleose e per scarichi di origine civile ed industriale.

### LIMITI D'IMPIEGO

- Temperatura liquido fino a 35°C  
(per un uso domestico secondo EN 60335-2-41)  
Temperatura max. liquido: 50°C (per altri impieghi)
- Massima profondità d'immersione 20 mt.  
(con cavo di adatta lunghezza)
- Passaggio solidi Ø 40 mm
- Livello min. d'aspirazione 125 mm
- Servizio continuo

### MOTORE

- Isolamento Classe F
- Protezione IP 68
- Protettore termico (solo monofase)

### MATERIALI

- |   |   |
|---|---|
| - Corpo motore                                | Ghisa                                       |
| - Corpo pompa                                 | Ghisa                                       |
| - Girante                                     | Ghisa                                       |
| - Albero motore                               | Acciaio Inox AISI 304                       |
| - Doppia tenuta meccanica<br>in camera d'olio | Ceramica/Grafite/NBR<br>Silicio/Silicio/NBR |

### OPERATING CONDITIONS

- Liquid temperature up to 35°C  
(for home use according to EN 60335-2-41)  
Temperature max. liquid: 50°C (for other uses)
- Maximum immersion depth 20 mt.  
(with a cable of the appropriate length)
- Grain size inlet Ø 40 mm
- Min. suction level 125 mm
- Continuous duty

### MOTOR

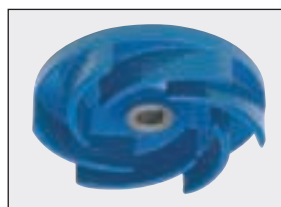
- Insulation Class F
- Protection IP 68
- Thermic protection (only single-phase)

### MATERIALS

- |  |   |
|--|---|
| - Motor body                               | Cast Iron                                   |
| - Pump body                                | Cast Iron                                   |
| - Impeller                                 | Cast Iron                                   |
| - Shaft with rotor                         | Stainless Steel AISI 304                    |
| - Double mechanical seal<br>in oil chamber | Ceramic/Graphite/NBR<br>Silicon/Silicon/NBR |

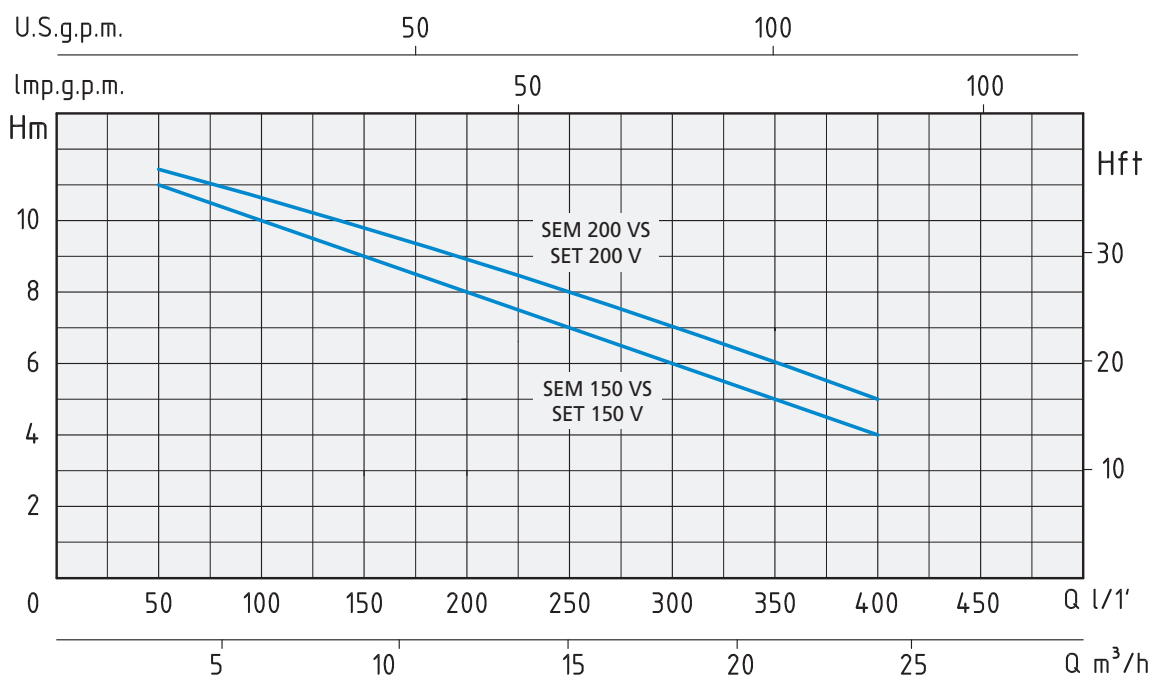
### APPLICATION

Submersible drainage pumps with plunged back impeller Vortex type, which allows free passage of suspended parts. Suitable in civil and industrial water systems, for cesspool drainage with oily or chemical liquids, for dirty waters with solid and particularly fibrous particles and for zootechnical waste waters.

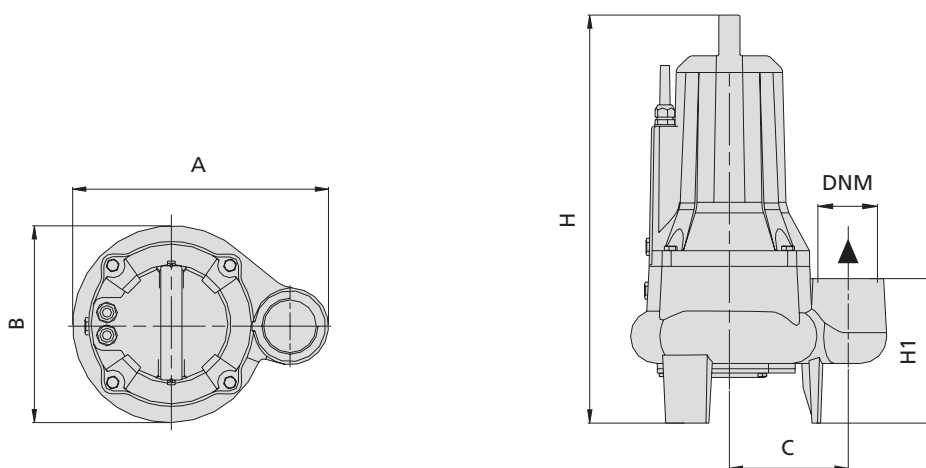


INCLUSO NEI MODELLI  
MONOFASE  
INCLUDED IN THE  
SINGLE-PHASE MODELS





TIPO TYPE		POTENZA NOMINALE NOMINAL POWER		POTENZA ASSORBITA INPUT POWER	AMPERE		Q = PORTATA - CAPACITY									
Monofase Single-phase	Trifase Three-phase	P2		P1	Monofase Single-phase	Trifase Three-phase	m³/h	3	6	9	12	15	18	21	24	
230V-50Hz	230/400V-50Hz	HP	kW	kW	1 x 230V	3 x 400V	lt/1'	50	100	150	200	250	300	350	400	
SEM 150 VS	SET 150 V	1,5	1,1	1,7	7,5	3,2	Prevalenza manometrica totale in m.C.A. - Total head in meters w.c.									
SEM 200 VS	SET 200 V	2	1,5	1,9	8,5	3,5	H (m)	11	10	9	8	7	6	5	4	
								11,5	11	10	9	8	7	6	5	



TIPO TYPE		DIMENSIONI mm - DIMENSIONS mm								DIMENSIONI DIMENSIONS mm			PESO WEIGHT
Monofase Single-phase	Trifase Three-phase	A	B	C	H	H1	DNM	CAVO CABLE	Passaggio solidi (mm) Grain size inlet (mm)	P	L	H	Kg
SEM 150 VS	SET 150 V	292	225	135	495	165	2"	10 mt H07RN8-F	Ø 40	280	350	585	40,5
SEM 200 VS	SET 200 V	292	225	135	495	165	2"	10 mt H07RN8-F	Ø 40	280	350	585	41,1



### APPLICAZIONI

Elettropompe per drenaggio con girante immersa tipo Vortex arretrata che consente ampi passaggi liberi anche integrali. Adatte per il sollevamento di liquidi biologici e fognari, con sostanze colloidali ed oleose e per scarichi di origine civile ed industriale.

### LIMITI D'IMPIEGO

- Temperatura liquido fino a 35°C  
(per un uso domestico secondo EN 60335-2-41)  
Temperatura max. liquido: 50°C (per altri impieghi)
- Massima profondità d'immersione 20 mt.  
(con cavo di adatta lunghezza)
- Passaggio solidi Ø 50 mm
- Livello min. d'aspirazione 140 mm
- Servizio continuo

### MOTORE

- Isolamento Classe F
- Protezione IP 68
- Protettore termico (solo monofase)

### MATERIALI

- |   |   |
|---|---|
| - Corpo motore                                | Ghisa                                       |
| - Corpo pompa                                 | Ghisa                                       |
| - Girante                                     | Ghisa                                       |
| - Albero motore                               | Acciaio Inox AISI 304                       |
| - Doppia tenuta meccanica<br>in camera d'olio | Ceramica/Grafite/NBR<br>Silicio/Silicio/NBR |

### OPERATING CONDITIONS

- Liquid temperature up to 35°C  
(for home use according to EN 60335-2-41)  
Temperature max. liquid: 50°C (for other uses)
- Maximum immersion depth 20 mt.  
(with a cable of the appropriate length)
- Grain size inlet Ø 50 mm
- Min. suction level 140 mm
- Continuous duty

### MOTOR

- Insulation Class F
- Protection IP 68
- Thermic protection (only single-phase)

### MATERIALS

- |  |   |
|--|---|
| - Motor body                               | Cast Iron                                   |
| - Pump body                                | Cast Iron                                   |
| - Impeller                                 | Cast Iron                                   |
| - Shaft with rotor                         | Stainless Steel AISI 304                    |
| - Double mechanical seal<br>in oil chamber | Ceramic/Graphite/NBR<br>Silicon/Silicon/NBR |

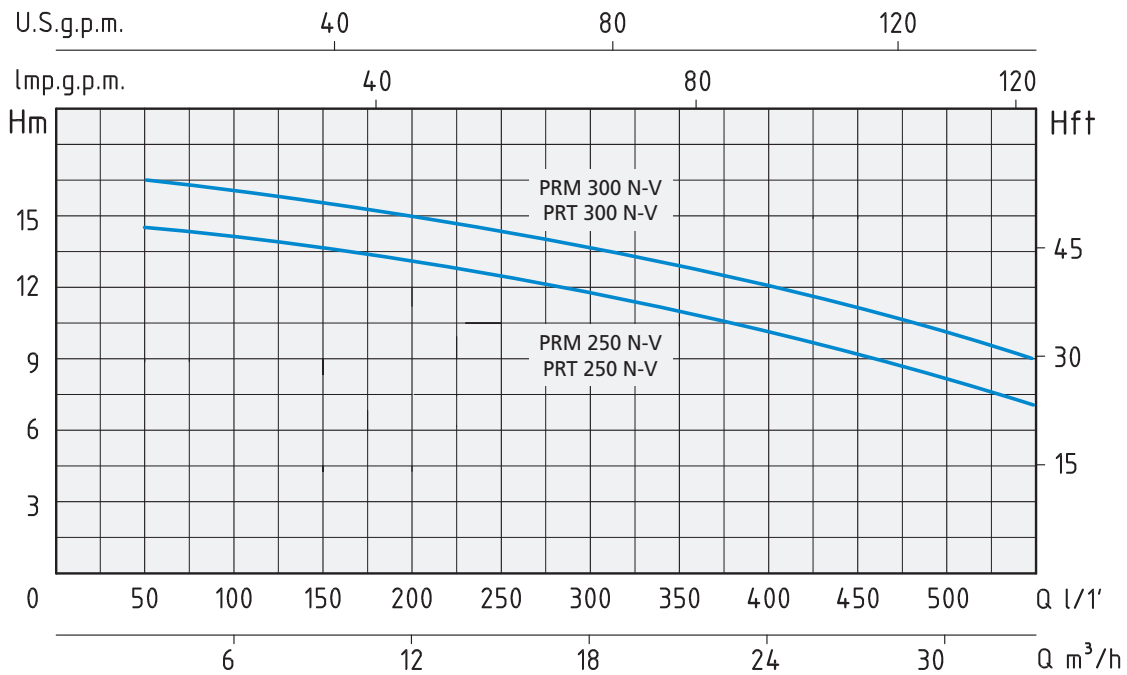
### APPLICATION

Submersible drainage pumps with plunged back impeller Vortex type, which allows free passage of suspended parts. Suitable in civil and industrial water systems, for cesspool drainage with oily or chemical liquids, for dirty waters with solid and particularly fibrous particles and for zootechnical waste waters.

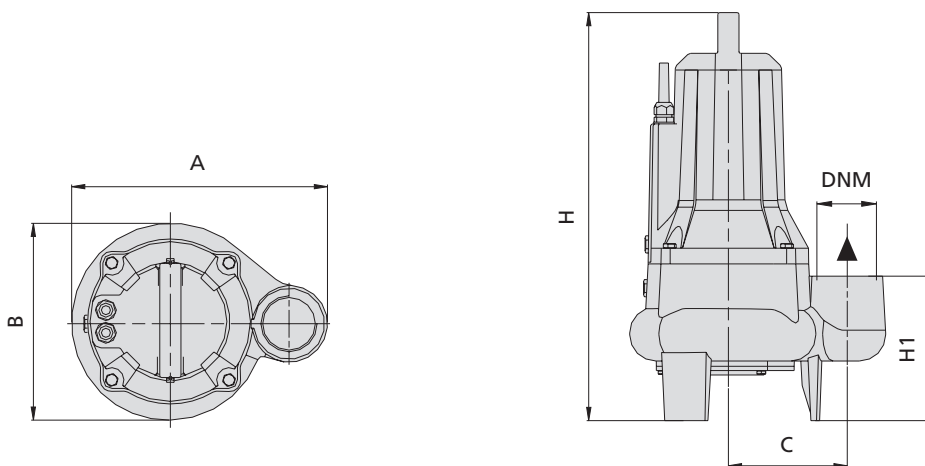


INCLUSO NEI MODELLI  
MONOFASE  
INCLUDED IN THE  
SINGLE-PHASE MODELS





TIPO TYPE		POTENZA NOMINALE NOMINAL POWER		POTENZA ASSORBITA INPUT POWER	AMPERE		Q = PORTATA - CAPACITY										
Monofase Single-phase	Trifase Three-phase	P2		P1	Monofase Single-phase	Trifase Three-phase	m³/h	3	6	9	12	15	18	21	24	27	30
230V-50Hz	230/400V-50Hz	HP	kW	kW	1 x 230V	3 x 400V	lt/1'	50	100	150	200	250	300	350	400	450	600
PRM 250 N-V	PRT 250 N-V	2,5	1,85	2,6	11	4,6	Prevalenza manometrica totale in m.C.A. - Total head in meters w.c.										
PRM 300 N-V	PRT 300 N-V	3	2,2	3	14	5,5	H (m)	14,5	14	13,5	13	12,5	12	11,5	11	9	7
								16,5	16	15,5	15	14,5	14	13,5	13	11,5	9



TIPO TYPE		DIMENSIONI mm - DIMENSIONS mm							DIMENSIONI DIMENSIONS mm			PESO WEIGHT	
Monofase Single-phase	Trifase Three-phase	A	B	C	H	H1	DNM	CAVO CABLE	Passaggio solidi (mm) Grain size inlet (mm)	P	L	H	Kg
PRM 250 N-V	PRT 250 N-V	339	250	160	548	203	2"½	10 mt H07RN8-F	Ø 50	285	380	702	47,5
PRM 300 N-V	PRT 300 N-V	339	250	160	548	203	2"½	10 mt H07RN8-F	Ø 50	285	380	702	50,3

### APPLICAZIONI

Elettropompe per drenaggio con girante immersa tipo Vortex arretrata che consente ampi passaggi liberi anche integrali. Adatte per il sollevamento di liquidi biologici e fognari, con sostanze colloidali ed oleose e per scarichi di origine civile ed industriale.

### LIMITI D'IMPIEGO

- Temperatura liquido fino a 35°C  
(per un uso domestico secondo EN 60335-2-41)  
Temperatura max. liquido: 50°C (per altri impieghi)
- Massima profondità d'immersione 20 mt.  
(con cavo di adatta lunghezza)
- Passaggio solidi Ø 70 mm
- Livello min. d'aspirazione 190 mm
- Servizio continuo

### MOTORE

- Isolamento Classe F
- Protezione IP 68

### MATERIALI

- |   |   |
|---|---|
| - Corpo motore                                | Ghisa                                       |
| - Corpo pompa                                 | Ghisa                                       |
| - Girante                                     | Ghisa                                       |
| - Albero motore                               | Acciaio Inox AISI 304                       |
| - Doppia tenuta meccanica<br>in camera d'olio | Ceramica/Grafite/NBR<br>Silicio/Silicio/NBR |

### OPERATING CONDITIONS

- Liquid temperature up to 35°C  
(for home use according to EN 60335-2-41)  
Temperature max. liquid: 50°C (for other uses)
- Maximum immersion depth 20 mt.  
(with a cable of the appropriate length)
- Grain size inlet Ø 70 mm
- Min. suction level 190 mm
- Continuous duty

### MOTOR

- Insulation Class F
- Protection IP 68

### MATERIALS

- |  |   |
|--|---|
| - Motor body                               | Cast Iron                                   |
| - Pump body                                | Cast Iron                                   |
| - Impeller                                 | Cast Iron                                   |
| - Shaft with rotor                         | Stainless Steel AISI 304                    |
| - Double mechanical seal<br>in oil chamber | Ceramic/Graphite/NBR<br>Silicon/Silicon/NBR |

### APPLICATION

Submersible drainage pumps with plunged back impeller Vortex type, which allows free passage of suspended parts.

Suitable in civil and industrial water systems, for cesspool drainage with oily or chemical liquids, for dirty waters with solid and particularly fibrous particles and for zootechnical waste waters.

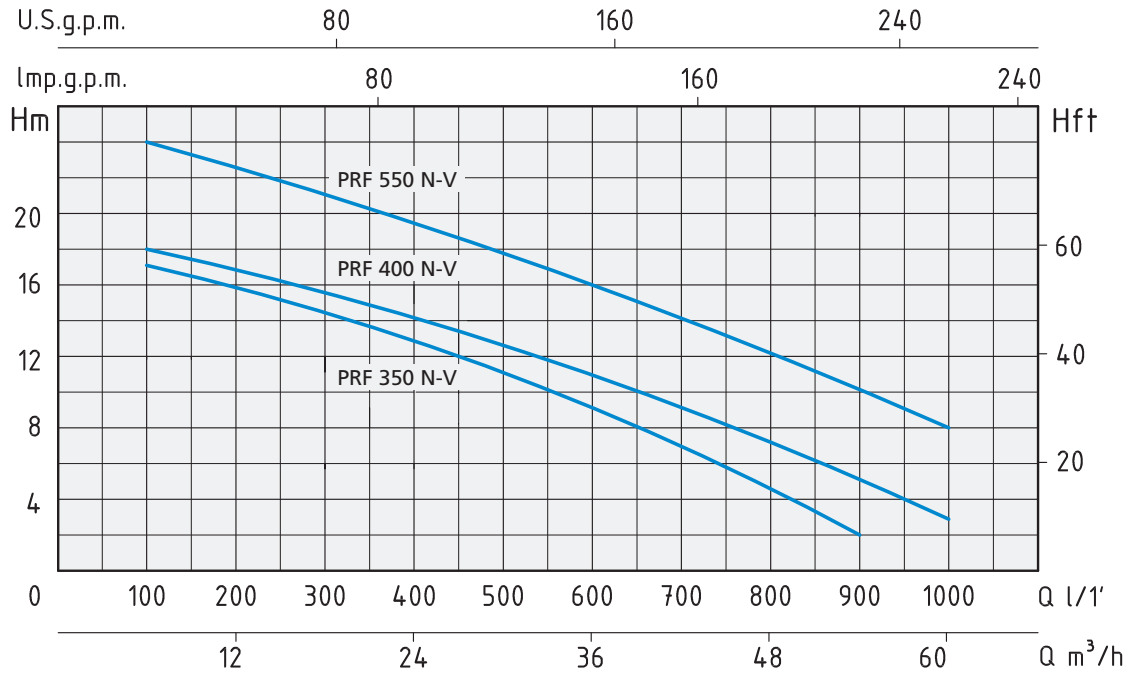


### ACCESSORIO ACCESSORY

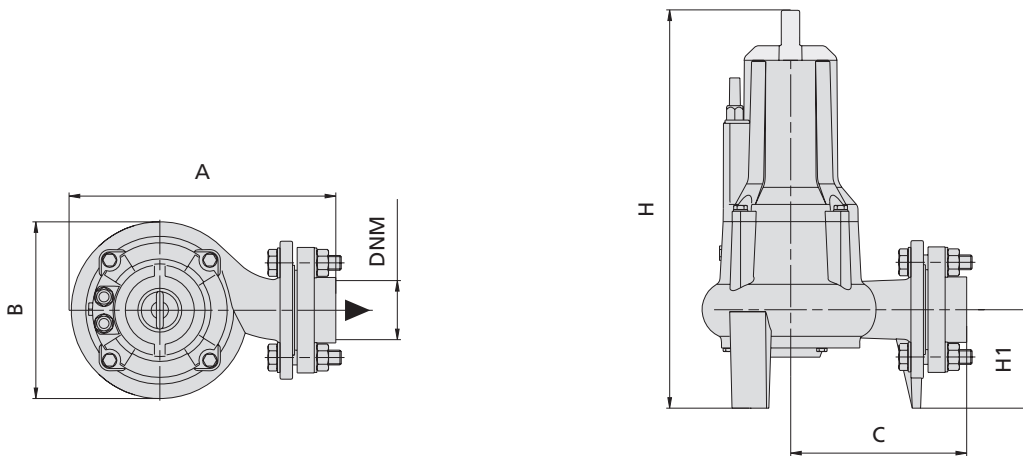


VEDI SCHEMA  
SEE SCHEME pag. 278





TIPO TYPE	POTENZA NOMINALE NOMINAL POWER		POTENZA ASSORBITA INPUT POWER	AMPERE	Q = PORTATA - CAPACITY									
	P2		P1		Prevalenza manometrica totale in m.C.A. - Total head in meters w.c.									
Trifase Three-phase	HP		kW	Trifase Three-phase	m³/h	6	12	18	24	36	42	48	54	60
230/400V-50Hz	kW		kW	3 x 400V	lt/1'	100	200	300	400	600	700	800	900	1000
PRF 350 N-V	3,5	2,5	3,5	6	H (m)	17	16	15	13	9	7	5	2	
PRF 400 N-V	4	3	4,6	8,3		18	17	16	14	11	9	7	5	3
PRF 550 N-V	5,5	4	7	12		24	23	21	19	16	14	12	10	8



TIPO TYPE	DIMENSIONI mm - DIMENSIONS mm							CAVO CABLE	Passaggio solidi (mm) Grain size inlet (mm)	DIMENSIONI DIMENSIONS mm			PESO WEIGHT Kg
	A	B	C	H	H1	DNM	P			L	H		
Trifase Three-phase													
PRF 350 N-V	358	256	229	593	143	3"	10 mt H07RN8-F	Ø 70	285	380	702	57,4	
PRF 400 N-V	358	256	229	607	143	3"	10 mt H07RN8-F	Ø 70	285	380	702	62,1	
PRF 550 N-V	358	256	229	628	143	3"	10 mt H07RN8-F	Ø 70	285	380	702	68,7	

### APPLICAZIONI

Elettropompe per drenaggio con girante tipo monocanale chiusa che assicura ampi passaggi liberi ed elevate prestazioni.

Adatta per la movimentazione di liquidi fognari e biologici carichi, fanghi attivi e per liquidi non depurati da griglie, per scarichi di origine civile ed industriali.

### LIMITI D'IMPIEGO

- Temperatura liquido fino a 35°C  
(per un uso domestico secondo EN 60335-2-41)  
Temperatura max. liquido: 50°C (per altri impieghi)
- Massima profondità d'immersione 20 mt.  
(con cavo di adatta lunghezza)
- Passaggio solidi Ø 40 mm
- Livello min. d'aspirazione 70 mm
- Servizio continuo

### MOTORE

- Isolamento Classe F
- Protezione IP 68
- Protettore termico (solo monofase)

### MATERIALI

- Corpo motore Ghisa
- Corpo pompa Ghisa
- Girante Ghisa
- Albero motore Acciaio Inox AISI 304
- Doppia tenuta meccanica in camera d'olio Ceramica/Grafite/NBR  
Silicio/Silicio/NBR

### OPERATING CONDITIONS

- Liquid temperature up to 35°C  
(for home use according to EN 60335-2-41)  
Temperature max. liquid: 50°C (for other uses)
- Maximum immersion depth 20 mt.  
(with a cable of the appropriate length)
- Grain size inlet Ø 40 mm
- Min. suction level 70 mm
- Continuous duty

### MOTOR

- Insulation Class F
- Protection IP 68
- Thermic protection (only single-phase)

### MATERIALS

- Motor body Cast Iron
- Pump body Cast Iron
- Impeller Cast Iron
- Shaft with rotor Stainless Steel AISI 304
- Double mechanical seal in oil chamber Ceramica/Graphite/NBR  
Silicon/Silicon/NBR

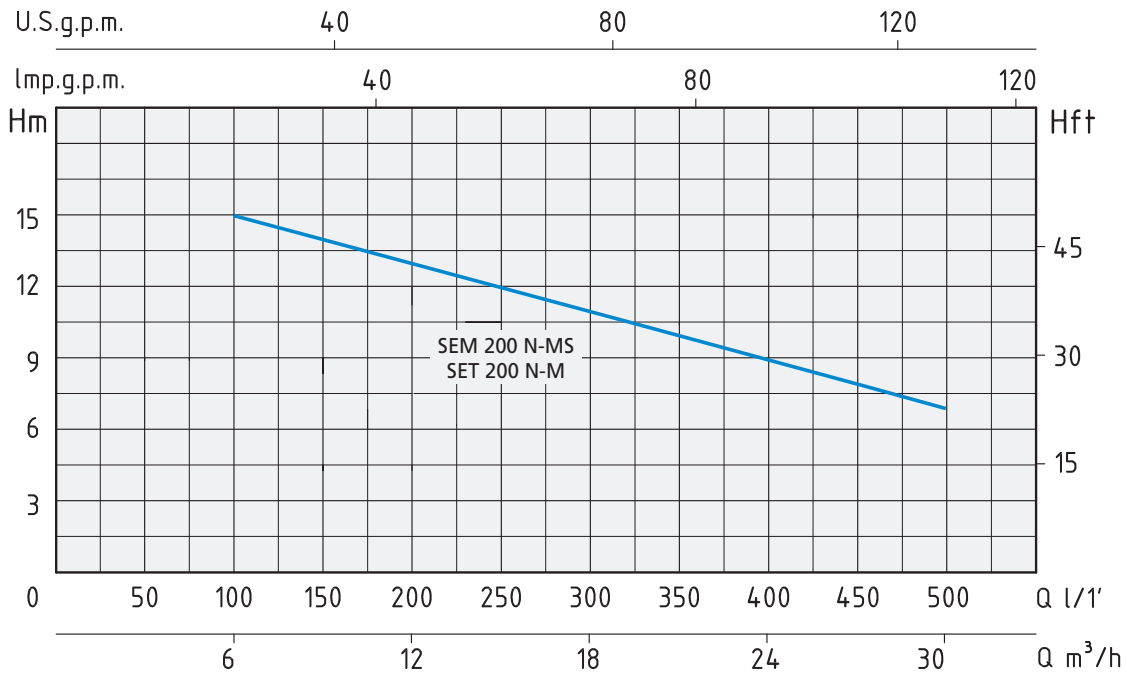
### APPLICATION

Submersible drainage pumps with closed single-blade impeller, which allows free passage of suspended parts and high performance. Suitable in civil and industrial water systems, for cesspool drainage with dirty and muddy liquids and for waters not cleaned by grid.

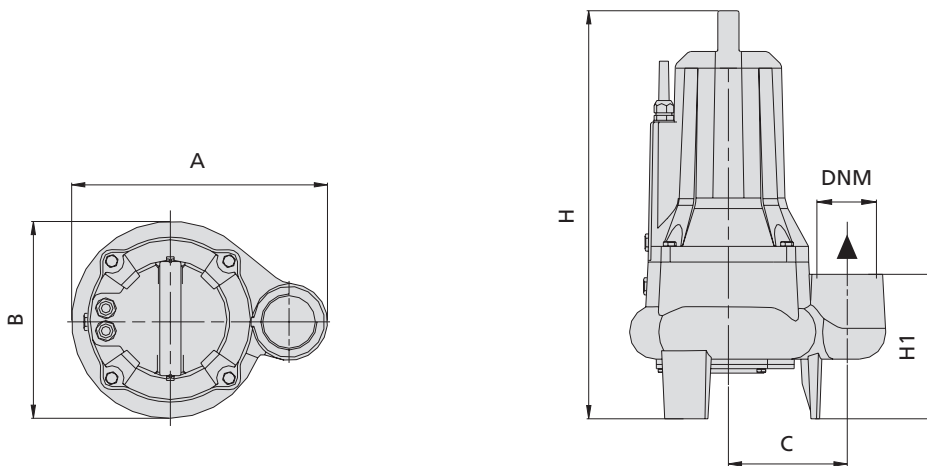


INCLUSO NEI MODELLI  
MONOFASE  
INCLUDED IN THE  
SINGLE-PHASE MODELS





TIPO TYPE		POTENZA NOMINALE NOMINAL POWER		POTENZA ASSORBITA INPUT POWER	AMPERE		Q = PORTATA - CAPACITY									
Monofase Single-phase	Trifase Three-phase	P2		P1	Monofase Single-phase	Trifase Three-phase	m³/h	6	9	12	15	18	21	24	27	30
230V-50Hz	230/400V-50Hz	HP	kW	kW	1 x 230V	3 x 400V	lt/1'	100	150	200	250	300	350	400	450	500
SEM 200 N-MS	SET 200 N-M	2	1,5	1,9	8,5	3,5	Prevalenza manometrica totale in m.C.A. - Total head in meters w.c.									
							H (m)	15	14	13	12	11	10	9	8	7



TIPO TYPE		DIMENSIONI mm - DIMENSIONS mm								DIMENSIONI DIMENSIONS mm			PESO WEIGHT
Monofase Single-phase	Trifase Three-phase	A	B	C	H	H1	DNM	CAVO CABLE	Passaggio solidi (mm) Grain size inlet (mm)	P	L	H	Kg
SEM 200 N-MS	SET 200 N-M	292	225	135	495	165	2"	10 mt H07RN8-F	Ø 40	280	350	585	41,6

### APPLICAZIONI

Elettropompe per drenaggio con girante tipo monocanale chiusa che assicura ampi passaggi liberi ed elevate prestazioni.

Adatta per la movimentazione di liquidi fognari e biologici carichi, fanghi attivi e per liquidi non depurati da griglie, per scarichi di origine civile ed industriali.

### LIMITI D'IMPIEGO

- Temperatura liquido fino a 35°C (per un uso domestico secondo EN 60335-2-41)  
Temperatura max. liquido: 50°C (per altri impieghi)
- Massima profondità d'immersione 20 mt. (con cavo di adatta lunghezza)
- Passaggio solidi Ø 50 mm
- Livello min. d'aspirazione 75 mm
- Servizio continuo

### MOTORE

- Isolamento Classe F
- Protezione IP 68
- Protettore termico (solo monofase)

### MATERIALI

- |  |   |
|--|---|
| - Corpo motore                             | Ghisa                                       |
| - Corpo pompa                              | Ghisa                                       |
| - Girante                                  | Ghisa                                       |
| - Albero motore                            | Acciaio Inox AISI 304                       |
| - Doppia tenuta meccanica in camera d'olio | Ceramica/Grafite/NBR<br>Silicio/Silicio/NBR |

### OPERATING CONDITIONS

- Liquid temperature up to 35°C (for home use according to EN 60335-2-41)  
Temperature max. liquid: 50°C (for other uses)
- Maximum immersion depth 20 mt. (with a cable of the appropriate length)
- Grain size inlet Ø 50 mm
- Min. suction level 75 mm
- Continuous duty

### MOTOR

- Insulation Class F
- Protection IP 68
- Thermic protection (only single-phase)

### MATERIALS

- |   |   |
|---|---|
| - Motor body                            | Cast Iron                                   |
| - Pump body                             | Cast Iron                                   |
| - Impeller                              | Cast Iron                                   |
| - Shaft with rotor                      | Stainless Steel AISI 304                    |
| - Double mechanical seal in oil chamber | Ceramic/Graphite/NBR<br>Silicon/Silicon/NBR |

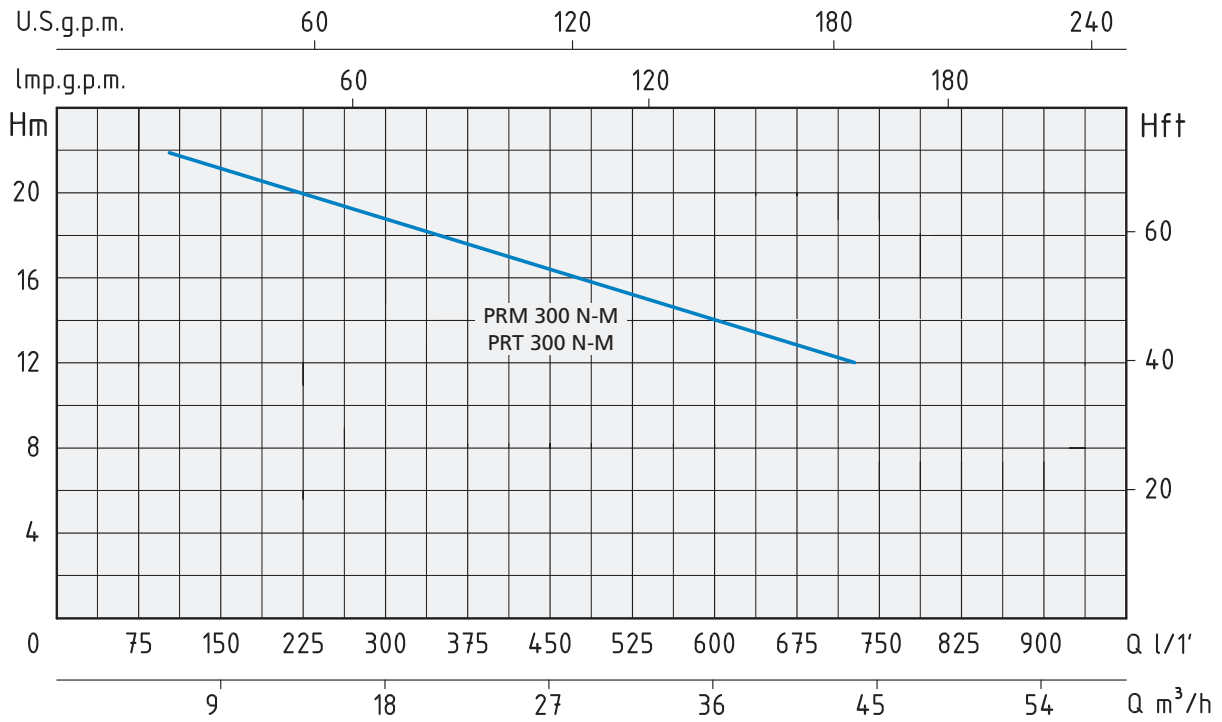
### APPLICATION

Submersible drainage pumps with closed single-blade impeller, which allows free passage of suspended parts and high performance. Suitable in civil and industrial water systems, for cesspool drainage with dirty and muddy liquids and for waters not cleaned by grid.

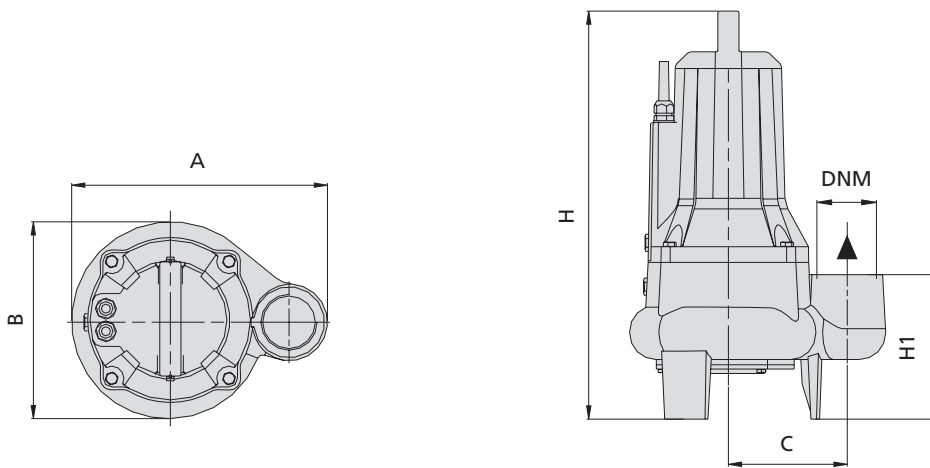


INCLUSO NEI MODELLI  
MONOFASE  
INCLUDED IN THE  
SINGLE-PHASE MODELS





TIPO TYPE		POTENZA NOMINALE NOMINAL POWER		POTENZA ASSORBITA INPUT POWER	AMPERE		Q = PORTATA - CAPACITY									
Monofase Single-phase	Trifase Three-phase	P2		P1	Monofase Single-phase	Trifase Three-phase	Q = PORTATA - CAPACITY									
		HP	kW	kW			m³/h	6	12	18	24	27	30	36	39	42
230V-50Hz	230/400V-50Hz				1 x 230V	3 x 400V	lt/1'	100	200	300	400	450	500	600	650	700
<b>PRM 300 N-M</b>	<b>PRT 300 N-M</b>	3	2,2	3	14,5	5,5	H (m)	22	20	18,5	17	16	15,5	14	13	12



TIPO TYPE		DIMENSIONI mm - DIMENSIONS mm								DIMENSIONI DIMENSIONS mm			PESO WEIGHT
Monofase Single-phase	Trifase Three-phase	A	B	C	H	H1	DNM	CAVO CABLE	Passaggio solidi (mm) Grain size inlet (mm)	P	L	H	Kg
<b>PRM 300 N-M</b>	<b>PRT 300 N-M</b>	339	250	160	562	203	2"½	10 mt H07RN8-F	Ø 50	285	380	702	58,5



### APPLICAZIONI

Elettropompe per drenaggio con girante tipo monocanale chiusa che assicura ampi passaggi liberi ed elevate prestazioni.

Adatta per la movimentazione di liquidi fognari e biologici carichi, fanghi attivi e per liquidi non depurati da griglie, per scarichi di origine civile ed industriali.

### LIMITI D'IMPIEGO

- Temperatura liquido fino a 35°C  
(per un uso domestico secondo EN 60335-2-41)  
Temperatura max. liquido: 50°C (per altri impieghi)
- Massima profondità d'immersione 20 mt.  
(con cavo di adatta lunghezza)
- Passaggio solidi Ø 70 mm
- Livello min. d'aspirazione 90 mm
- Servizio continuo

### MOTORE

- Isolamento Classe F
- Protezione IP 68

### MATERIALI

- Corpo motore Ghisa
- Corpo pompa Ghisa
- Girante Ghisa
- Albero motore Acciaio Inox AISI 304
- Doppia tenuta meccanica in camera d'olio Ceramica/Grafite/NBR  
Silicio/Silicio/NBR

### OPERATING CONDITIONS

- Liquid temperature up to 35°C  
(for home use according to EN 60335-2-41)  
Temperature max. liquid: 50°C (for other uses)
- Maximum immersion depth 20 mt.  
(with a cable of the appropriate length)
- Grain size inlet Ø 70 mm
- Min. suction level 90 mm
- Continuous duty

### MOTOR

- Insulation Class F
- Protection IP 68

### MATERIALS

- Motor body Cast Iron
- Pump body Cast Iron
- Impeller Cast Iron
- Shaft with rotor Stainless Steel AISI 304
- Double mechanical seal in oil chamber Ceramic/Graphite/NBR  
Silicon/Silicon/NBR

### APPLICATION

Submersible drainage pumps with closed single-blade impeller, which allows free passage of suspended parts and high performance. Suitable in civil and industrial water systems, for cesspool drainage with dirty and muddy liquids and for waters not cleaned by grid.

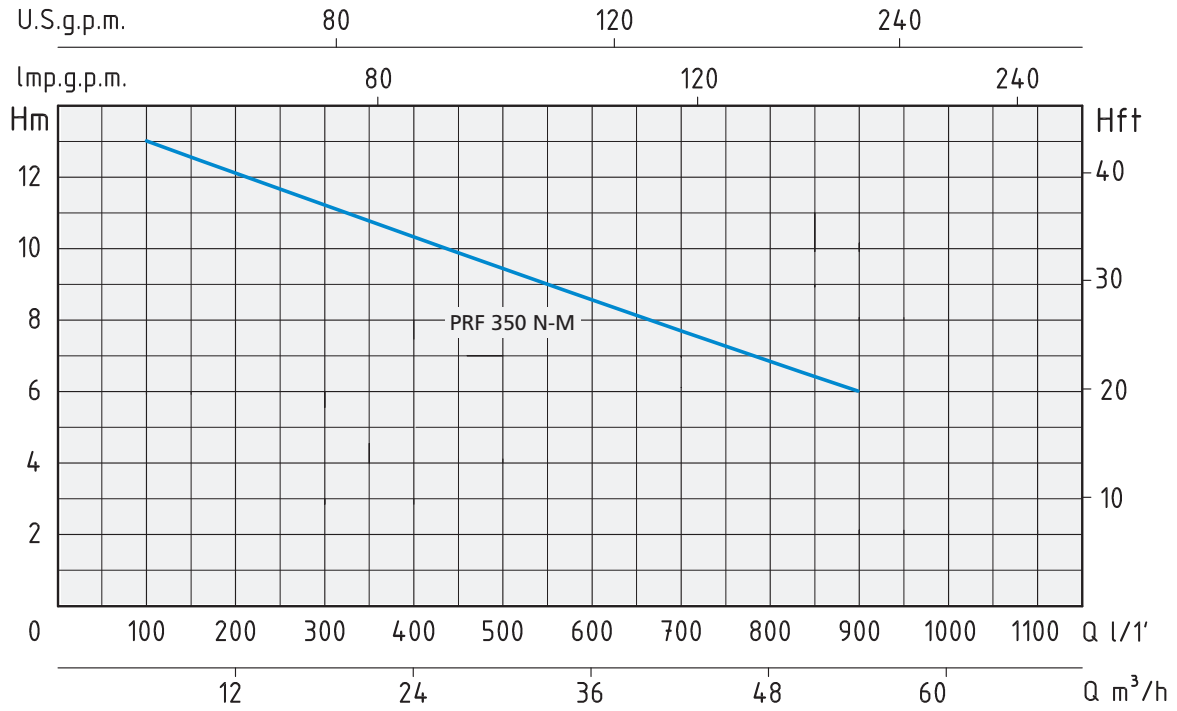


### ACCESSORIO ACCESSORY

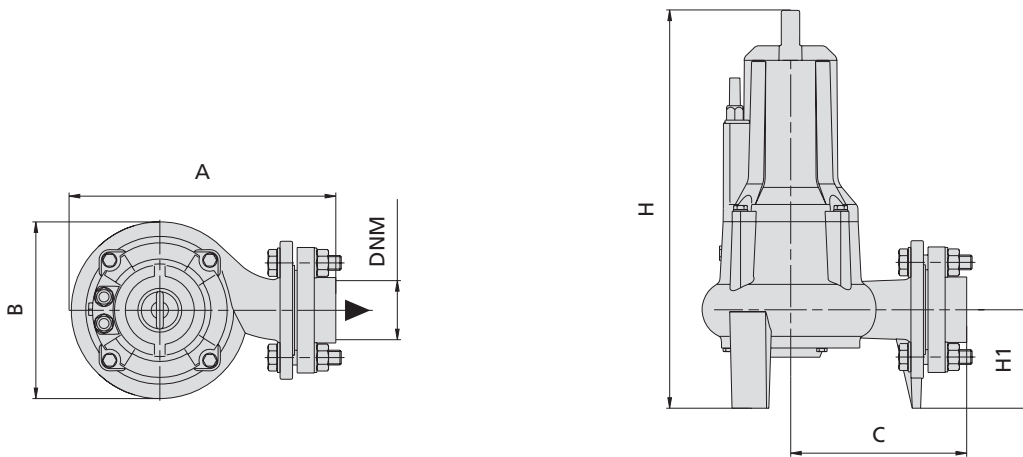


VEDI SCHEMA  
SEE SCHEME pag. 278





TIPO TYPE	POTENZA NOMINALE NOMINAL POWER		POTENZA ASSORBITA INPUT POWER	AMPERE	Q = PORTATA - CAPACITY									
	HP	kW			HP	kW	m³/h	lt/1'	6	12	18	24	30	36
Trifase Three-phase	P2		P1	Trifase Three-phase	m³/h	6	12	18	24	30	36	42	48	54
230/400V-50Hz	HP	kW	kW		lt/1'	100	200	300	400	500	600	700	800	900
PRF 350 N-M	3,5	2,5	3,5	3 x 400V	Prevalenza manometrica totale in m.C.A. - Total head in meters w.c.									
				6	H (m)	13	12	11,5	10,5	9,5	8,5	7,5	7	6



TIPO TYPE	DIMENSIONI mm - DIMENSIONS mm								DIMENSIONI DIMENSIONS mm			PESO WEIGHT Kg
	A	B	C	H	H1	DNM	CAVO CABLE	Passaggio solidi (mm) Grain size inlet (mm)	P	L	H	
Trifase Three-phase												
PRF 350 N-M	358	256	229	593	143	3"	10 mt H07RN8-F	Ø 70	285	380	702	63

### APPLICAZIONI

La serie Cutty è caratterizzata da una elettropompa con girante immersa di tipo multicanale aperta con sistema di triturazione in aspirazione. Particolarmente indicata in presenza di lunghe fibre filamentose o fibrose, di corpi solidi distruttibili anche di grandi dimensioni, nel trattamento di liquidi biologici e di acque di origine civile.

### APPLICATION

The Cutty series comprehend electric pump with plunged impeller, this impeller is multi-pipe, open, with a cutting system in the suction. It is particularly suitable in presence of long, filamentous or fibrous fibres, of destroyable solids also of big dimensions and in biologic liquids or in civil waters.



### LIMITI D'IMPIEGO

- Temperatura liquido fino a 35°C  
(per un uso domestico secondo EN 60335-2-41)  
Temperatura max. liquido: 50°C (per altri impieghi)
- Massima profondità d'immersione 20 mt.  
(con cavo di adatta lunghezza)
- Livello min. d'aspirazione 80 mm
- Servizio continuo

### MOTORE

- Isolamento Classe F
- Protezione IP 68
- Protettore termico (solo monofase)

### MATERIALI

- Corpo motore Ghisa
- Corpo pompa Ghisa
- Girante Ghisa
- Albero motore Acciaio Inox AISI 304
- Trituratore Acciaio Inox AISI 304
- Doppia tenuta meccanica  
in camera d'olio Ceramica/Grafite/NBR  
Silicio/Silicio/NBR

### OPERATING CONDITIONS

- Liquid temperature up to 35°C  
(for home use according to EN 60335-2-41)  
Temperature max. liquid: 50°C (for other uses)
- Maximum immersion depth 20 mt.  
(with a cable of the appropriate length)
- Min. suction level 80 mm
- Continuous duty

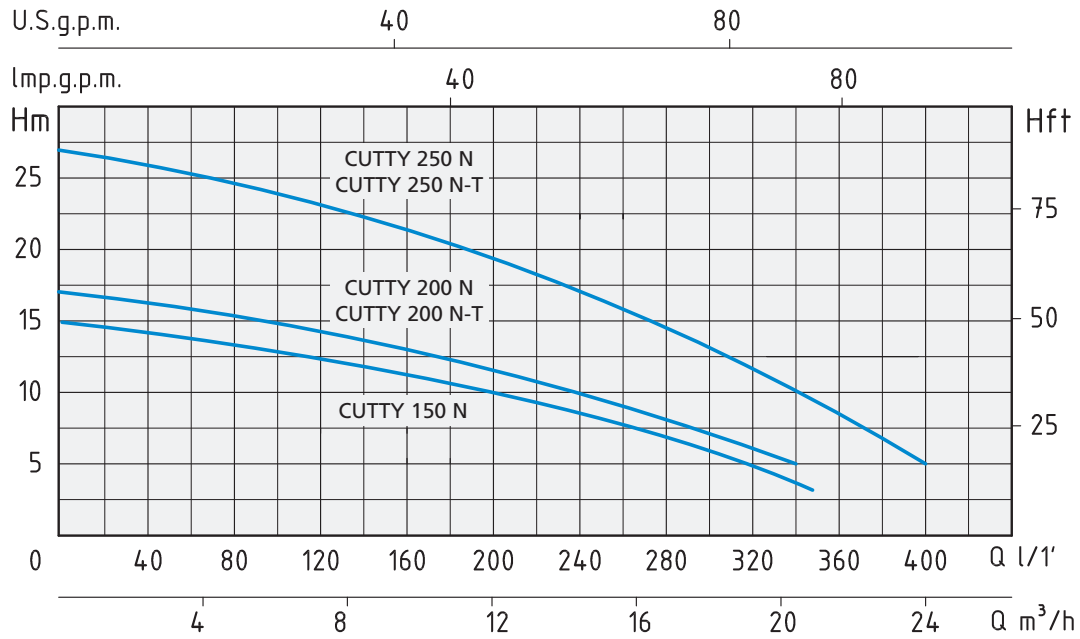
### MOTOR

- Insulation Class F
- Protection IP 68
- Thermic protection (only single-phase)

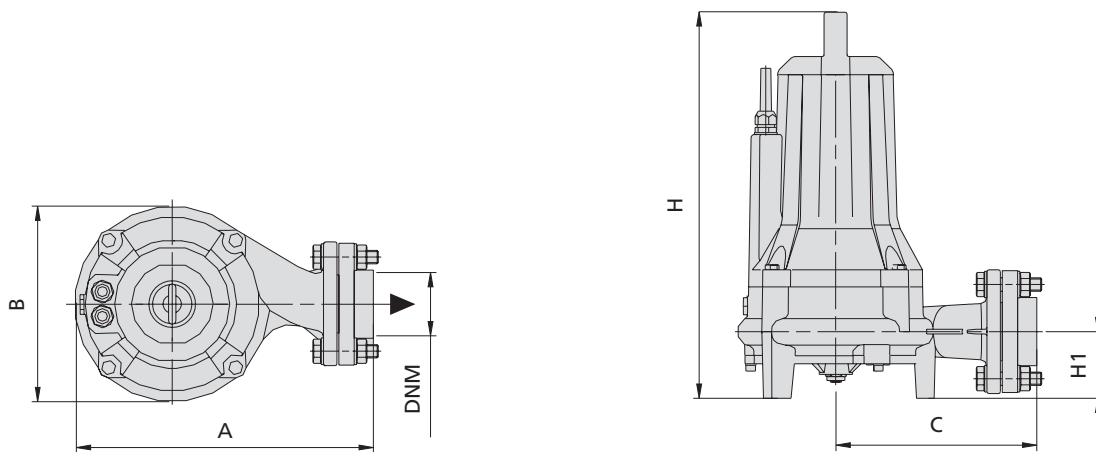
### MATERIALS

- Motor body Cast Iron
- Pump body Cast Iron
- Impeller Cast Iron
- Shaft with rotor Stainless Steel AISI 304
- Cutting Stainless Steel AISI 304
- Double mechanical seal  
in oil chamber Ceramic/Graphite/NBR  
Silicon/Silicon/NBR





TIPO TYPE		POTENZA NOMINALE NOMINAL POWER		POTENZA ASSORBITA INPUT POWER	AMPERE		Q = PORTATA - CAPACITY									
Monofase Single-phase	Trifase Three-phase	P2		P1	Monofase Single-phase	Trifase Three-phase	m³/h									
		HP	kW	kW			0	3	6	9	12	15	18	21	24	
230V-50Hz	230/400V-50Hz				1 x 230V	3 x 400V	Prevalenza manometrica totale in m.C.A. - Total head in meters w.c.									
CUTTY 150 N		1,5	1,1	1,7	7,4		H (m)	15	14,5	14	12	10	8	6	3	
CUTTY 200 N	CUTTY 200 N-T	2	1,5	2	8,6	3,8		17	16	15	14	11	9	7	5	
CUTTY 250 N	CUTTY 250 N-T	2,5	1,85	2,7	11,5	4,8		27	26	25	22	19	16	10	9	5



TIPO TYPE		DIMENSIONI mm - DIMENSIONS mm							DIMENSIONI DIMENSIONS mm			PESO WEIGHT
Monofase Single-phase	Trifase Three-phase	A	B	C	H	H1	DNM	CAVO CABLE	P	L	H	Kg
		CUTTY 150 N		300	206	200	446					
CUTTY 200 N	CUTTY 200 N-T	300	206	200	446	72	1"½	10 mt H07RN8-F	280	350	585	41,7
CUTTY 250 N	CUTTY 250 N-T	305	206	200	468	72	1"½	10 mt H07RN8-F	280	350	585	47,9

### APPLICAZIONI

Elettropompa con girante immersa di tipo multicanale aperta con sistema di triturazione in aspirazione.

Particolarmente indicata in presenza di lunghe fibre filamentose o fibrose, di corpi solidi distruttibili anche di grandi dimensioni, nel trattamento di liquidi biologici e di acque di origine civile.

### LIMITI D'IMPIEGO

- Temperatura liquido fino a 35°C  
(per un uso domestico secondo EN 60335-2-41)  
Temperatura max. liquido: 40°C (per altri impieghi)
- Massima profondità d'immersione 30 mt.  
(con cavo di adatta lunghezza)
- Livello min. d'aspirazione 160 mm
- Servizio continuo

### MOTORE

- Isolamento Classe F
- Protezione IP 68
- Protettore termico
- Funzionamento a secco

### MATERIALI

- |   |   |
|---|---|
| - Corpo motore                                | Ghisa                                       |
| - Corpo pompa                                 | Ghisa                                       |
| - Girante                                     | Ghisa                                       |
| - Albero motore                               | Acciaio Inox AISI 304                       |
| - Trituratore                                 | Acciaio Inox AISI 304                       |
| - Doppia tenuta meccanica<br>in camera d'olio | Ceramica/Grafite/NBR<br>Silicio/Silicio/NBR |

### OPERATING CONDITIONS

- Liquid temperature up to 35°C  
(for home use according to EN 60335-2-41)  
Temperature max. liquid: 40°C (for other uses)
- Maximum immersion depth 30 mt.  
(with a cable of the appropriate length)
- Min. suction level 160 mm
- Continuous duty

### MOTOR

- Insulation Class F
- Protection IP 68
- Thermic protection
- Dry type

### MATERIALS

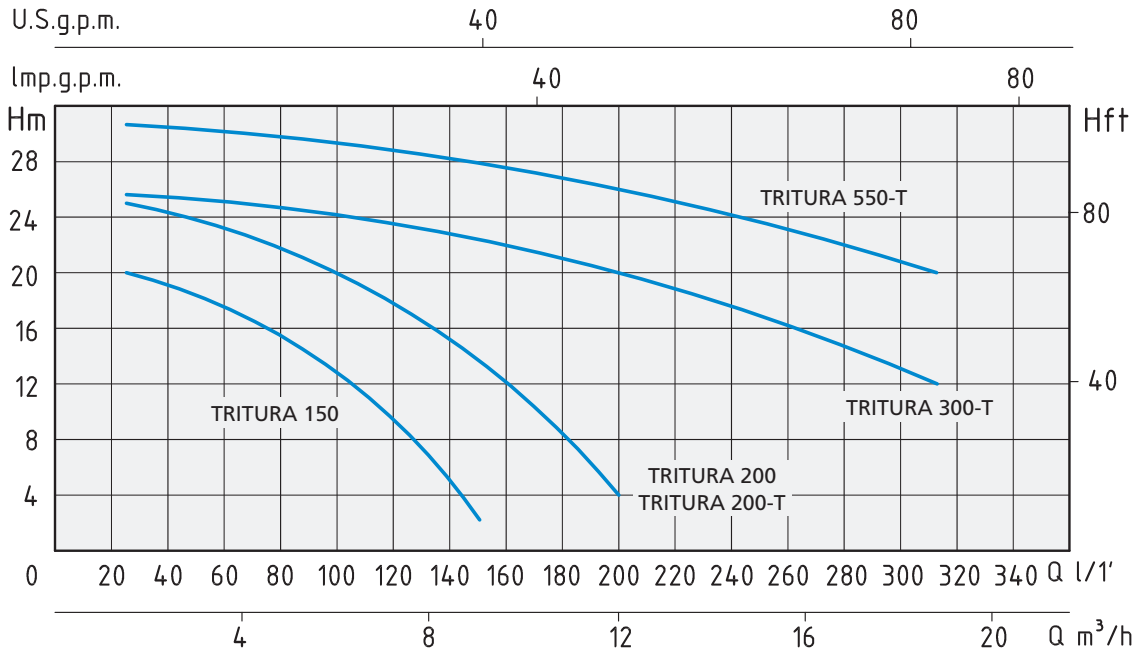
- |  |   |
|--|---|
| - Motor body                               | Cast Iron                                   |
| - Pump body                                | Cast Iron                                   |
| - Impeller                                 | Cast Iron                                   |
| - Shaft with rotor                         | Stainless Steel AISI 304                    |
| - Cutting                                  | Stainless Steel AISI 304                    |
| - Double mechanical seal<br>in oil chamber | Ceramic/Graphite/NBR<br>Silicon/Silicon/NBR |

### APPLICATION

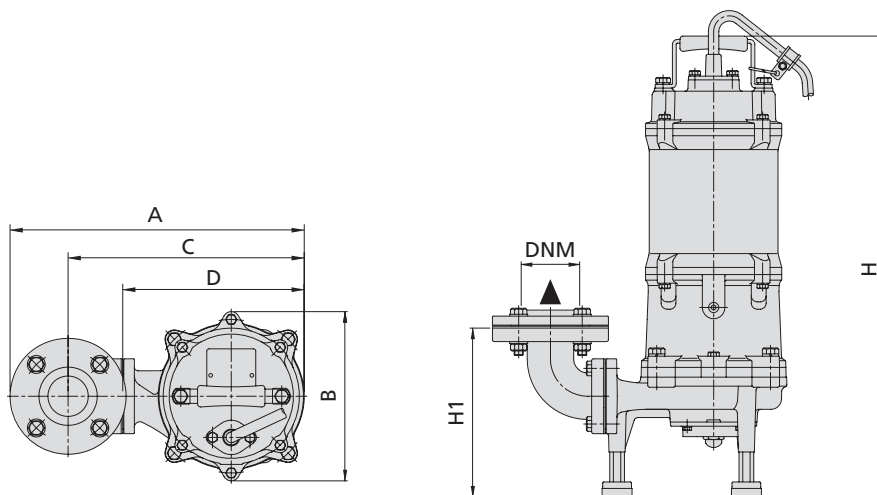
Electric pump with plunged impeller, this impeller is multi-pipe, open, with a cutting system in the suction.

It is particularly suitable in presence of long, filamentous or fibrous fibres, of destroyable solids also of big dimensions and in biologic liquids or in civil waters.





TIPO TYPE		POTENZA NOMINALE NOMINAL POWER		AMPERE		Q = PORTATA - CAPACITY										
Monofase Single-phase	Trifase Three-phase	P2		Monofase Single-phase	Trifase Three-phase	Q										
		HP	kW			m³/h	1,5	3	6	8	9	12	15	16	18	19
230V-50Hz	230/400V-50Hz			1 x 230V	3 x 400V	lt/1'	25	50	100	133,3	150	200	250	266,6	300	316,6
						Prevalenza manometrica totale in m.C.A. - Total head in meters w.c.										
TRITURA 150		1,5	1,1	7,5		H (m)	20	18,1	12,1	8	2					
TRITURA 200	TRITURA 200-T	2	1,5	8,5	3,5		24,9	23,8	20,3	13	10	4				
	TRITURA 300-T	3	2,2		5,5		25,2	25,1	24,4	23,3	22,5	20	16	15	13	12
	TRITURA 550-T	5,5	4		12,2		31,3	31,2	30,4	29,1	28,4	26	24	23	21	20



TIPO TYPE		DIMENSIONI mm - DIMENSIONS mm								DIMENSIONI DIMENSIONS mm			PESO WEIGHT
Monofase Single-phase	Trifase Three-phase	A	B	C	D	H	H1	DNM	CAVO CABLE	P	L	H	Kg
TRITURA 150		249	177	214	-	555	156	1"¼	10 mt H07RNF	270	260	540	31
TRITURA 200	TRITURA 200-T	285	203	250	-	597	156	1"¼	10 mt H07RNF	270	260	680	38
	TRITURA 300-T	393	226	316	243	616	226	2"	10 mt H07RNF	410	430	810	56
	TRITURA 550-T	393	226	316	243	616	226	2"	10 mt H07RNF	410	430	810	62

### APPLICAZIONI

Le elettropompe della serie SQ, grazie ai numerosi accorgimenti applicati, costituiscono la soluzione ai problemi di convogliamento di acque di pubblico esercizio, di liquidi provenienti da depuratori, da impianti fognari, da allevamenti zootecnici, da macelli e salumifici, da fonderie, dal settore agricolo e per l'irrigazione. Applicabili nell'industria ittica, cartaria, nell'impiantistica civile residenziale, a contatto con fanghi industriali di bassa o media densità. Elettropompe con girante monocanale aperta che offre ampi passaggi liberi ed ottimi rendimenti.

### LIMITI D'IMPIEGO

- Temperatura liquido fino a 35°C  
(per un uso domestico secondo EN 60335-2-41)  
Temperatura max. liquido: 50°C (per altri impieghi)
- Massima profondità d'immersione 20 mt.  
(con cavo di adatta lunghezza)
- PH liquido da 4 a 10
- Servizio continuo a pompa completamente sommersa
- Densità liquido 1,2 Kg/dm<sup>3</sup>

### MOTORE

- Isolamento Classe F
- Protezione IP 68

### MATERIALI

- Corpo motore Ghisa
- Corpo pompa Ghisa
- Girante Ghisa
- Albero motore Acciaio Inox AISI 304
- Doppia tenuta meccanica in camera d'olio  
Ceramica/Grafite/NBR  
Silicio/Silicio/NBR

### OPERATING CONDITIONS

- Liquid temperature up to 35°C  
(for home use according to EN 60335-2-41)  
Temperature max. liquid: 50°C (for other uses)
- Maximum immersion depth 20 mt.  
(with a cable of the appropriate length)
- Liquid PH from 4 to 10
- Continuous duty with completely submersed pump
- Liquid density 1,2 Kg/dm<sup>3</sup>

### MOTOR

- Insulation Class F
- Protection IP 68

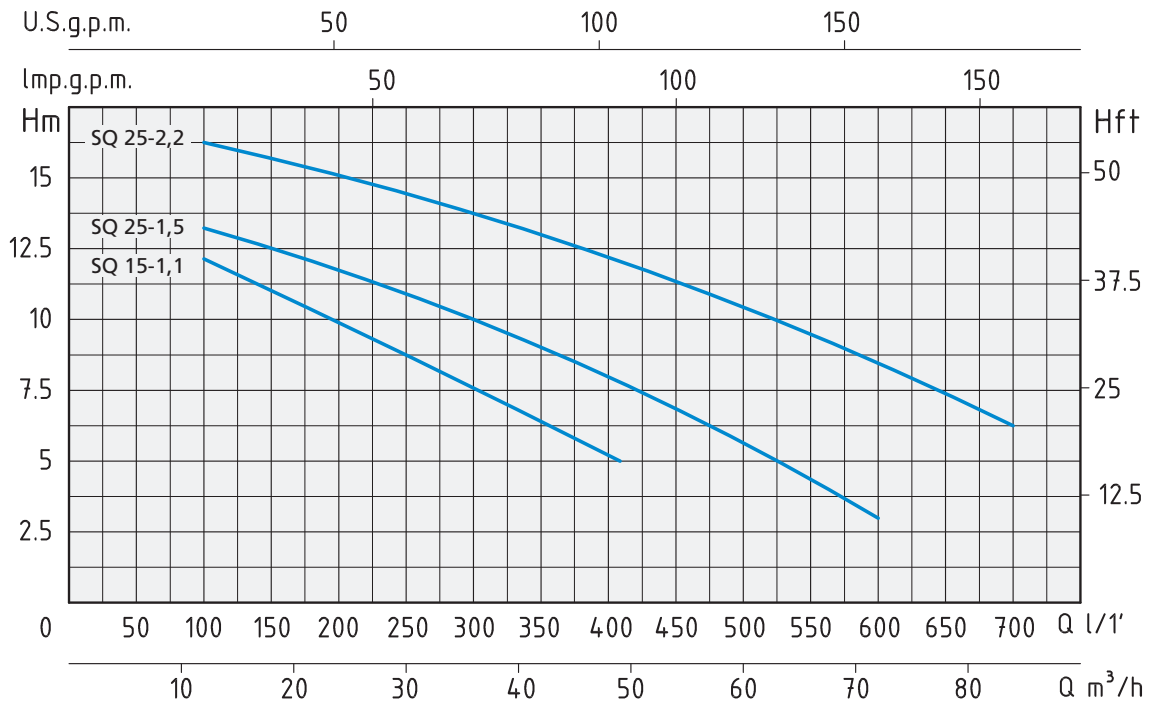
### MATERIALS

- Motor body Cast iron
- Pump body Cast iron
- Impeller Cast iron
- Shaft with rotor Stainless steel AISI 304
- Double mechanical seal in oil chamber  
Ceramic/Graphite/NBR  
Silicon/Silicon/NBR

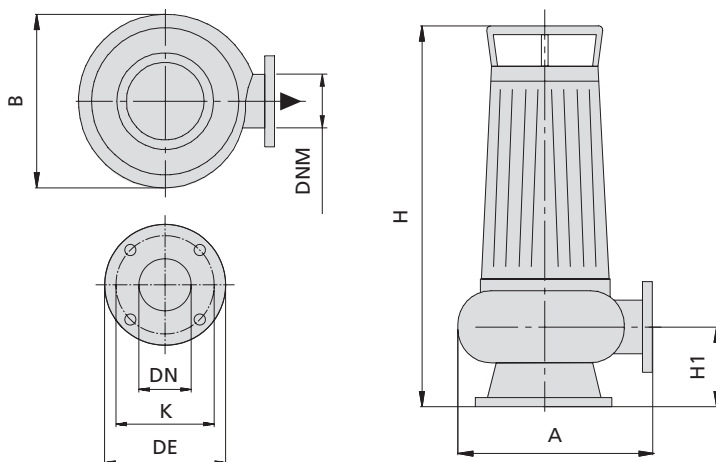
### APPLICATION

Thanks to their important features, SQ pumps are the ideal solution for the carriage of waters coming from cleaners, sewing systems, zootechnic farms, slaughter-houses, foundries and for irrigation in agricultural field. Applicable in fishing industry, paper mills and in civil and industrial plants. The pumps adopt open single-blade impeller which allows free passage of suspended parts and high performance.





TIPO TYPE	POTENZA NOMINALE NOMINAL POWER		POTENZA ASSORBITA INPUT POWER	AMPERE	Q = PORTATA - CAPACITY															
	P2		P1		Trifase Three-phase	m³/h	6	9	12	15	18	21	24	27	30	33	36	39	42	
230/400V-50Hz	HP	kW	kW	3 x 400V		lt/1'	100	150	200	250	300	350	400	450	500	550	600	650	700	
SQ 15-1,1	1,5	1,1	1,3	2,3	H (m)	12	11	10	8	7,5	6	5,2								
SQ 25-1,5	2	1,5	1,75	3,2		13	12,5	12	11	10	9,3	7,8	7	6	4	3				
SQ 25-2,2	3	2,2	2,6	5		16	15,6	15	14,5	13,7	13	12	11,5	10,2	9,6	8,5	7,5	6		



TIPO - TYPE	DIMENSIONI mm - DIMENSIONS mm					
	DN	DE	K	Fori - Holes		Flange Flanges
Trifase Three-phase				n°	Ø	
SQ 15-1,1	50	140	110	4	14	2"
SQ 25-1,5	50	140	110	4	14	2" 1/2
SQ 25-2,2	50	140	110	4	14	2" 1/2

TIPO TYPE	DIMENSIONI mm - DIMENSIONS mm						DIMENSIONI DIMENSIONS mm	PESO WEIGHT		
	A	B	H	H1	Passaggio solidi (mm) Grain size inlet (mm)	CAVO CABLE				
Trifase Three-phase							P	L	H	Kg
SQ 15-1,1	210	200	470	100	Ø 40	10 mt H07RNF	270	350	580	32,7
SQ 25-1,5	270	230	500	100	Ø 40	10 mt H07RNF	270	350	580	40,1
SQ 25-2,2	270	230	520	100	Ø 40	10 mt H07RNF	270	350	580	42,8



### APPLICAZIONI

Le elettropompe della serie SQ, grazie ai numerosi accorgimenti applicati, costituiscono la soluzione ai problemi di convogliamento di acque di pubblico esercizio, di liquidi provenienti da depuratori, da impianti fognari, da allevamenti zootecnici, da macelli e salumifici, da fonderie, dal settore agricolo e per l'irrigazione. Applicabili nell'industria ittica, cartaria, nell'impianistica civile residenziale, a contatto con fanghi industriali di bassa o media densità. Elettropompe con girante monocanale aperta che offre ampi passaggi liberi ed ottimi rendimenti.

### LIMITI D'IMPIEGO

- Temperatura liquido fino a 35°C  
(per un uso domestico secondo EN 60335-2-41)  
Temperatura max. liquido: 50°C (per altri impieghi)
- Massima profondità d'immersione 20 mt.  
(con cavo di adatta lunghezza)
- PH liquido da 4 a 10
- Servizio continuo a pompa completamente sommersa
- Densità liquido 1,2 Kg/dm<sup>3</sup>

### MOTORE

- Isolamento Classe F
- Protezione IP 68

### MATERIALI

- |   |                                     |
|---|-------------------------------------|
| - Corpo motore                                | Ghisa                               |
| - Corpo pompa                                 | Ghisa                               |
| - Girante                                     | Ghisa                               |
| - Albero motore                               | Acciaio Inox AISI 304               |
| - Doppia tenuta meccanica<br>in camera d'olio | Ceramica/Grafite<br>Silicio/Silicio |

### OPERATING CONDITIONS

- Liquid temperature up to 35°C  
(for home use according to EN 60335-2-41)  
Temperature max. liquid: 50°C (for other uses)
- Maximum immersion depth 20 mt.  
(with a cable of the appropriate length)
- Liquid PH from 4 to 10
- Continuous duty with completely submersed pump
- Liquid density 1,2 Kg/dm<sup>3</sup>

### MOTOR

- Insulation Class F
- Protection IP 68

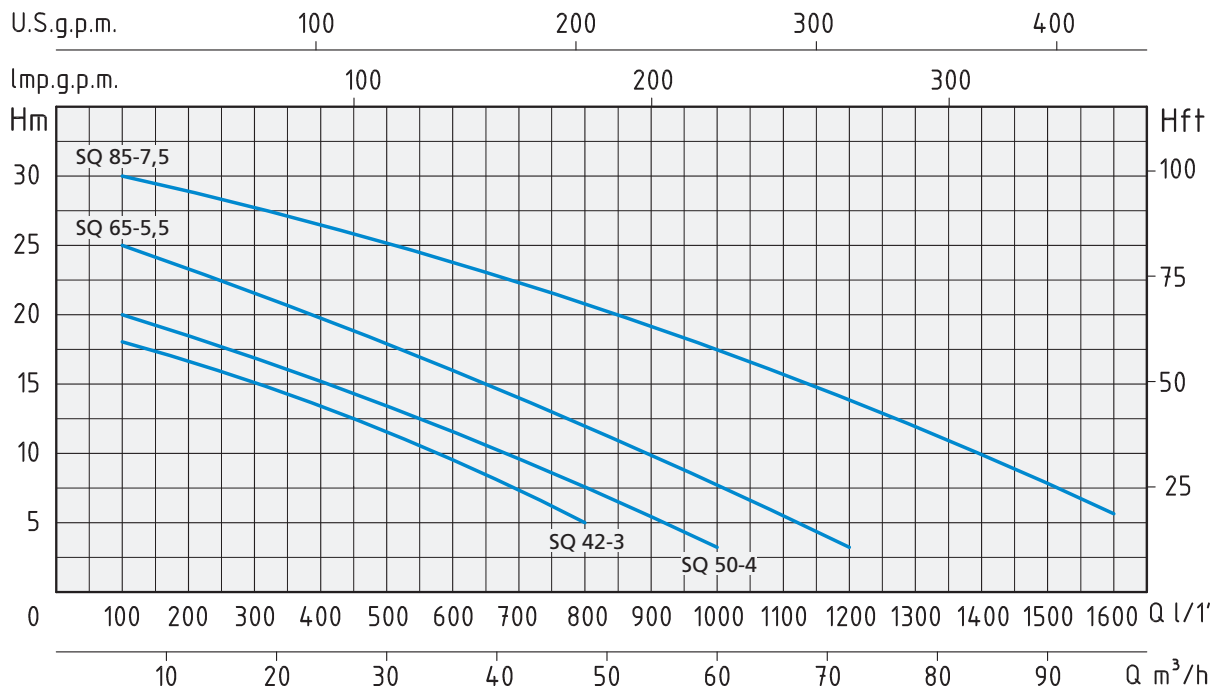
### MATERIALS

- |  |                                     |
|--|-------------------------------------|
| - Motor body                               | Cast iron                           |
| - Pump body                                | Cast iron                           |
| - Impeller                                 | Cast iron                           |
| - Shaft with rotor                         | Stainless steel AISI 304            |
| - Double mechanical seal<br>in oil chamber | Ceramic/Graphite<br>Silicon/Silicon |

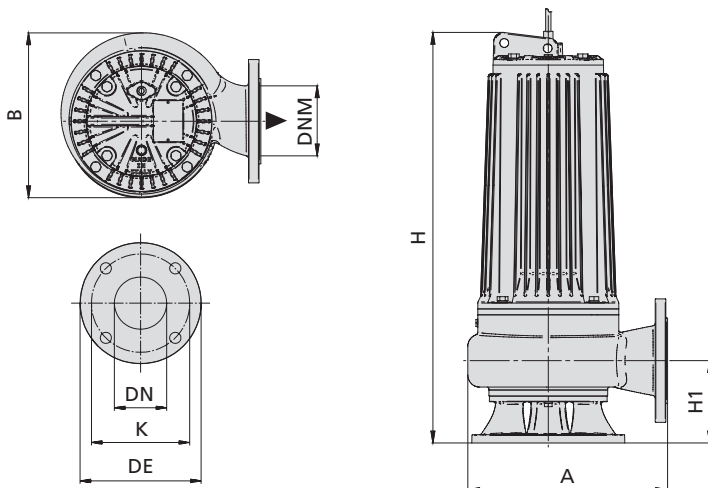
### APPLICATION

Thanks to their important features, SQ pumps are the ideal solution for the carriage of waters coming from cleaners, sewing systems, zootechnic farms, slaughter-houses, foundries and for irrigation in agricultural field. Applicable in fishing industry, paper mills and in civil and industrial plants. The pumps adopt open single-blade impeller which allows free passage of suspended parts and high performance.





TIPO TYPE	POTENZA NOMINALE NOMINAL POWER		POTENZA ASSORBITA INPUT POWER	AMPERE	Q = PORTATA - CAPACITY										
	HP	kW			kW	Trifase Three-phase	m³/h	6	12	18	24	36	48	60	72
Trifase Three-phase	P2		P1	Trifase Three-phase	6	12	18	24	36	48	60	72	84	96	
230/400V-50Hz	HP	kW	kW	3 x 400V	100	200	300	400	600	800	1000	1200	1400	1600	
SQ 42-3	4	3	3,4	6,5	Prevalenza manometrica totale in m.C.A. - Total head in meters w.c.										
SQ 50-4	5,5	4	4,5	8,7	H (m)	18	17	15	13	9,5	5				
SQ 65-5,5	7,5	5,5	6,2	10		20	17,8	17	15	12	7,5	3			
SQ 85-7,5	10	7,5	8,5	13,5		25	23	21,5	20	16	12	7,5	3		
						30	28,5	27,5	26,5	24	21	17,5	13	10	6



TIPO - TYPE	DIMENSIONI mm - DIMENSIONS mm					
	DN	DE	K	Fori - Holes		Flange Flanges
Trifase Three-phase				n°	Ø	
SQ 42-3	80	190	150	4	19	3"
SQ 50-4	80	190	150	4	19	3"
SQ 65-5,5	100	210	170	4	19	4"
SQ 85-7,5	100	210	170	4	19	4"

TIPO TYPE	DIMENSIONI mm - DIMENSIONS mm						DIMENSIONI DIMENSIONS mm		PESO WEIGHT	
	A	B	H	H1	Passaggio solidi (mm) Grain size inlet (mm)	CAVO CABLE				
Trifase Three-phase							P	L	H	Kg
SQ 42-3	310	270	564	125	Ø 60	10 mt H07RNF	320	765	395	69,2
SQ 50-4	310	270	584	125	Ø 60	10 mt H07RNF	320	765	395	74,2
SQ 65-5,5	330	280	670	130	Ø 70	10 mt H07RNF	368	797	415	101,5
SQ 85-7,5	330	280	700	130	Ø 70	10 mt H07RNF	368	797	415	107,5

### APPLICAZIONI

Le elettropompe della serie SQ, grazie ai numerosi accorgimenti applicati, costituiscono la soluzione ai problemi di convogliamento di acque di pubblico esercizio, di liquidi provenienti da depuratori, da impianti fognari, da allevamenti zootecnici, da macelli e salumifici, da fonderie, dal settore agricolo e per l'irrigazione. Applicabili nell'industria ittica, cartaria, nell'impiantistica civile residenziale, a contatto con fanghi industriali di bassa o media densità.

Elettropompe con girante monocanale aperta che offre ampi passaggi liberi ed ottimi rendimenti.

### LIMITI D'IMPIEGO

- Temperatura liquido fino a 35°C  
(per un uso domestico secondo EN 60335-2-41)  
Temperatura max. liquido: 50°C (per altri impieghi)
- Massima profondità d'immersione 20 mt.  
(con cavo di adatta lunghezza)
- PH liquido da 4 a 10
- Servizio continuo a pompa completamente sommersa
- Densità liquido 1,2 Kg/dm<sup>3</sup>

### MOTORE

- Motore elettrico ad induzione a 4 poli (n = 1450 min<sup>-1</sup>)
- Isolamento Classe F
- Protezione IP 68

### MATERIALI

- |   |  |
|---|--|
| - Corpo motore                                | Ghisa                                    |
| - Corpo pompa                                 | Ghisa                                    |
| - Girante                                     | Ghisa                                    |
| - Albero motore                               | Acciaio Inox AISI 304                    |
| - Doppia tenuta meccanica<br>in camera d'olio | Silicio/Silicio<br>Silicio/Silicio/Viton |

### OPERATING CONDITIONS

- Liquid temperature up to 35°C  
(for home use according to EN 60335-2-41)  
Temperature max. liquid: 50°C (for other uses)
- Maximum immersion depth 20 mt.  
(with a cable of the appropriate length)
- Liquid PH from 4 to 10
- Continuous duty with completely submersed pump
- Liquid density 1,2 Kg/dm<sup>3</sup>

### MOTOR

- Four-Pole induction motor (n = 1450 min<sup>-1</sup>)
- Insulation Class F
- Protection IP 68

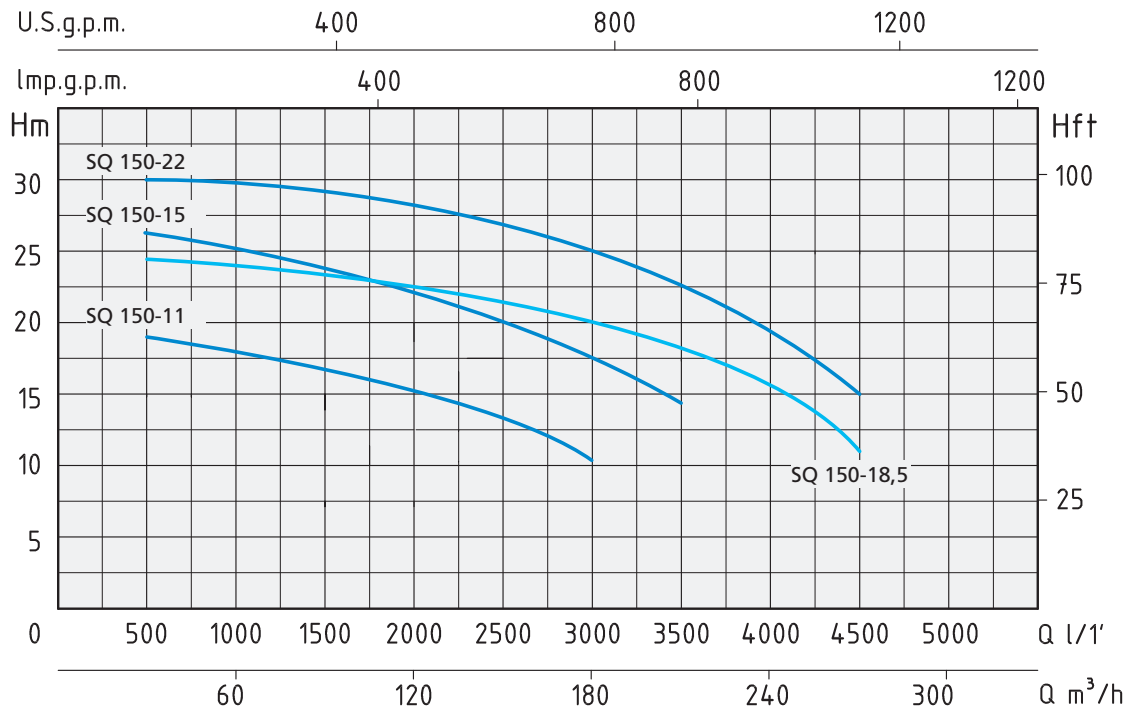
### MATERIALS

- |  |  |
|--|--|
| - Motor body                               | Cast iron                                |
| - Pump body                                | Cast iron                                |
| - Impeller                                 | Cast iron                                |
| - Shaft with rotor                         | Stainless steel AISI 304                 |
| - Double mechanical seal<br>in oil chamber | Silicon/Silicon<br>Silicon/Silicon/Viton |

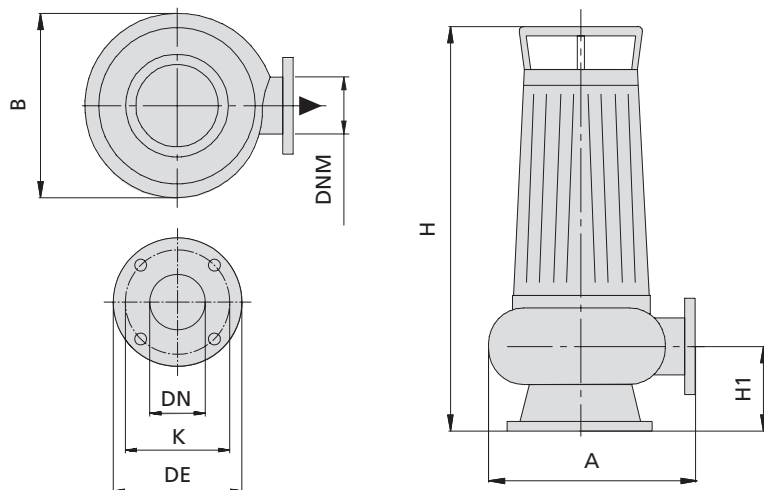
### APPLICATION

Thanks to their important features, SQ pumps are the ideal solution for the carriage of waters coming from cleaners, sewing systems, zootechnic farms, slaughter-houses, foundries and for irrigation in agricultural field. Applicable in fishing industry, paper mills and in civil and industrial plants. The pumps adopt open single-blade impeller which allows free passage of suspended parts and high performance.





TIPO TYPE	POTENZA NOMINALE NOMINAL POWER		POTENZA ASSORBITA INPUT POWER	AMPERE	Q = PORTATA - CAPACITY									
	P2				P1	Q = PORTATA - CAPACITY								
Trifase Three-phase	HP		kW	Trifase Three-phase	m³/h	30	60	90	120	150	180	210	240	270
	kW				lt/1'	500	1000	1500	2000	2500	3000	3500	4000	4500
230/400V-50Hz				3 x 400V	Prevalenza manometrica totale in m.C.A. - Total head in meters w.c.									
SQ 150-11	15	11	13	25	H (m)	18,5	18	17	15,5	13	10,5			
SQ 150-15	20	15	16	31		26,5	25	23	22	20	17	14		
SQ 150-18,5	25	18,5	22	43		24	23,8	23,1	22,5	22	20	17	15,5	11,5
SQ 150-22	30	22	25	45		30	29,5	29	28	27	25	22,5	18,5	15



TIPO - TYPE	DIMENSIONI mm - DIMENSIONS mm					
Trifase Three-phase	DN	DE	K	Fori - Holes		Flange Flanges
				n°	Ø	
SQ 150	150	265	225	8	18	6"

TIPO TYPE	DIMENSIONI mm - DIMENSIONS mm						DIMENSIONI DIMENSIONS mm			PESO WEIGHT
Trifase Three-phase	A	B	H	H1	Passaggio solidi (mm) Grain size inlet (mm)	CAVO CABLE	P	L	H	Kg
SQ 150-11	620	420	1050	240	Ø 45	10 mt	465	615	1145	258,5
SQ 150-15	620	420	1050	240	Ø 45	10 mt	465	615	1145	268,5
SQ 150-18,5	620	420	1080	240	Ø 45	10 mt	465	615	1345	332,5
SQ 150-22	620	420	1080	240	Ø 45	10 mt	465	615	1345	346,5

# SAM 316

## ELETTROPOMPE SOMMERSE INOX PER ACQUE LURIDE

### APPLICAZIONI

Elettropompe per drenaggio con girante in acciaio inox che assicura ampi passaggi liberi ed elevate prestazioni.

Adatta per la movimentazione di liquidi fognari e biologici carichi, fanghi attivi e per liquidi non depurati da griglie, per scarichi di origine civile ed industriali e per liquidi particolarmente aggressivi, salini e corrosivi.

### APPLICATION

Submersible drainage pumps with inox impeller, which allows free passage of suspended parts and high performance. Suitable in civil and industrial water systems, for cesspool drainage with dirty and muddy liquids and for waters not cleaned by grid and for particularly aggressive liquids, salt and corrosive.



130



550



### LIMITI D'IMPIEGO

- Temperatura liquido fino a 35°C (per un uso domestico secondo EN 60335-2-41)
- Temperatura max. liquido: 40°C (per altri impieghi)
- Massima profondità d'immersione 30 mt. (con cavo di adatta lunghezza)
- Livello min. d'aspirazione 150 mm
- Servizio continuo

### MOTORE

- Isolamento Classe F
- Protezione IP 68
- Protettore termico
- Funzionamento a secco

### MATERIALI

- |  |   |
|--|---|
| - Corpo motore                             | Acciaio Inox AISI 316                           |
| - Corpo pompa                              | Acciaio Inox AISI 316                           |
| - Coperchio superiore                      | Acciaio Inox AISI 316                           |
| - Girante                                  | Acciaio Inox AISI 316                           |
| - Cilindro motore                          | Acciaio Inox AISI 316                           |
| - Albero motore                            | Acciaio Inox AISI 316                           |
| - Doppia tenuta meccanica in camera d'olio | Ceramica/Grafite/Viton<br>Silicio/Silicio/Viton |

### OPERATING CONDITIONS

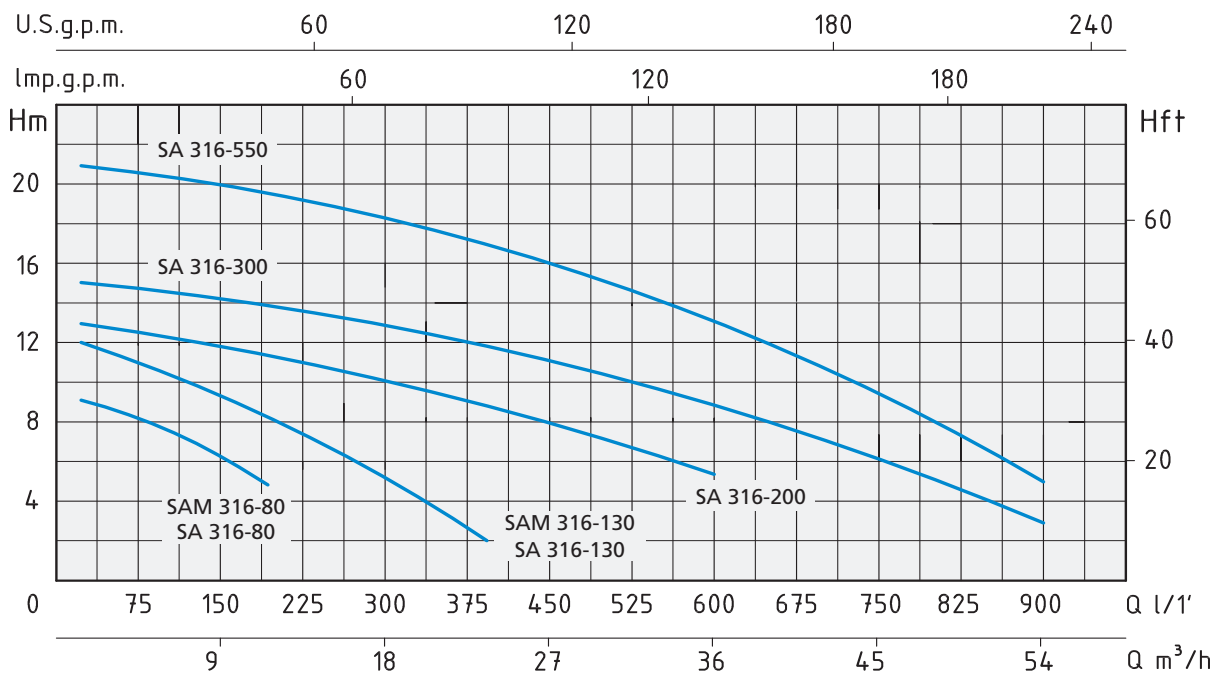
- Liquid temperature up to 35°C (for home use according to EN 60335-2-41)
- Temperature max. liquid: 40°C (for other uses)
- Maximum immersion depth 30 mt. (with a cable of the appropriate length)
- Min. suction level 150 mm
- Continuous duty

### MOTOR

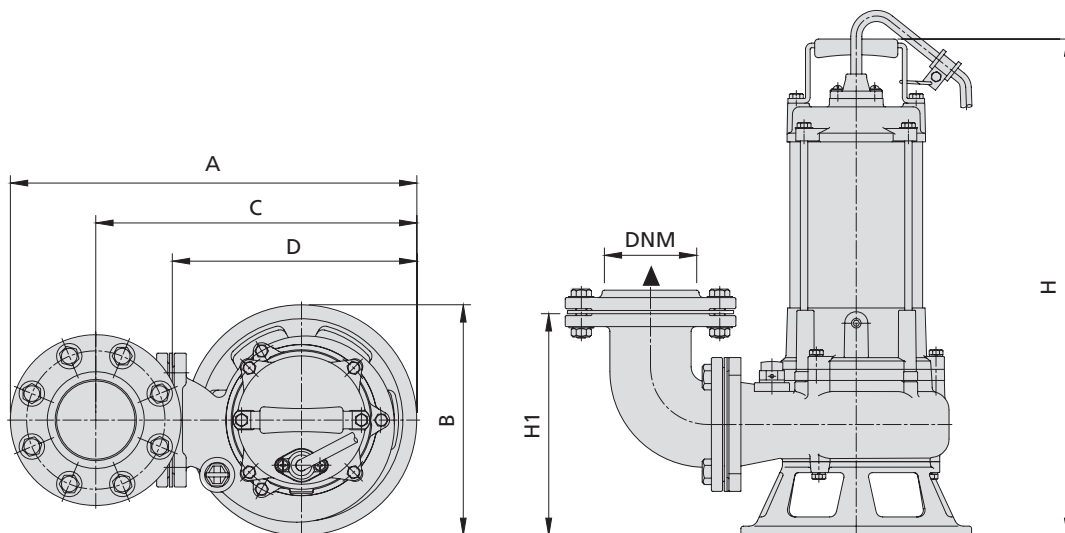
- Insulation Class F
- Protection IP 68
- Thermic protection
- Dry type

### MATERIALS

- |   |   |
|---|---|
| - Motor body                            | Stainless Steel AISI 316                        |
| - Pump body                             | Stainless Steel AISI 316                        |
| - Upper cover                           | Stainless Steel AISI 316                        |
| - Impeller                              | Stainless Steel AISI 316                        |
| - Casing                                | Stainless Steel AISI 316                        |
| - Shaft with rotor                      | Stainless Steel AISI 316                        |
| - Double mechanical seal in oil chamber | Ceramic/Graphite/Viton<br>Silicon/Silicon/Viton |



TIPO TYPE		POTENZA NOMINALE NOMINAL POWER		AMPERE		Q = PORTATA - CAPACITY										
Monofase Single-phase	Trifase Three-phase	P2		Monofase Single-phase	Trifase Three-phase	m³/h	1,5	3	6	8	9	12	24	36	48	54
		HP	kW			1 x 230V	3 x 400V	lt/1'	25	50	100	133	150	200	400	600
230V-50Hz	230/400V-50Hz					Prevalenza manometrica totale in m.C.A. - Total head in meters w.c.										
SAM 316-80	SA 316-80	0,8	0,6	3	1	H (m)	9,2	8,5	7,3	6,3	6,1	5				
SAM 316-130	SA 316-130	1,3	1	4,8	1,9		12	11,7	10,5	9,7	9,2	8	2			
	SA 316-200	2	1,5		3,5		12,5	11,9	11,4	11,1	10,9	10,5	9	5,4		
	SA 316-300	3	2,2		5,5		15,7	15,4	15	14,6	14,4	14,2	13	9	5	3
	SA 316-550	5,5	4		12,2		21	20,5	20	19,8	19,6	19	16,8	13,8	8	5



TIPO TYPE		DIMENSIONI mm - DIMENSIONS mm								DIMENSIONI DIMENSIONS mm			PESO WEIGHT
Monofase Single-phase	Trifase Three-phase	A	B	C	D	H	H1	DNM	CAVO CABLE	P	L	H	Kg
SAM 316-80	SA 316-80	237	154	199	-	427	99	2"	10 mt H07RNF	200	260	480	18
SAM 316-130	SA 316-130	237	154	199	-	427	99	2"	10 mt H07RNF	200	260	480	20
	SA 316-200	441	250	348	325	538	241	3"	10 mt H07RNF	280	280	630	36
	SA 316-300	441	250	348	325	563	241	3"	10 mt H07RNF	280	280	630	37
	SA 316-550	453	216	360	337	572	192	3"	10 mt H07RNF	440	400	820	54

### APPLICAZIONI

Elettropompe verticali a colonna con motore elettrico esterno e corpo pompa immerso nel liquido da sollevare. Particolarmente adatte per lo svuotamento di vasche o fosse con scarichi civili o industriali. Sollevamento di acque leggermente sporche e per liquidi aggressivi e abrasivi in quanto la pompa non è dotata di tenuta meccanica.

### APPLICATION

Vertical water pumps with external motor and water plunged pump body. Particularly suitable in tank or cesspools drainage in civil and industrial purposes.

To lift slightly dirty water or aggressive liquids and abrasive as the pump is not equipped with mechanical seal.

### LIMITI D'IMPIEGO

- Temperatura liquido fino a 35°C (per un uso domestico secondo EN 60335-2-41)  
Temperatura max. liquido: 90°C (per altri impieghi)
- Max. corpi estranei Ø15mm (NG-NGM)
- Max. corpi estranei Ø25mm (GF-GFM)
- Servizio continuo

### MOTORE

- Motore elettrico ad induzione a 2 poli (n = 2850 min<sup>-1</sup>) NG-NGM
- Motore elettrico ad induzione a 4 poli (n = 1400 min<sup>-1</sup>) GF-GFM
- Isolamento Classe F
- Protezione IP 44

### MATERIALI

- |                   |                       |
|-------------------|-----------------------|
| - Corpo pompa     | Ghisa                 |
| - Supporto motore | Ghisa                 |
| - Girante         | Ghisa                 |
| - Boccola         | Acciaio Inox AISI 304 |
| - Albero motore   | Acciaio Inox AISI 304 |
| - Bronzine        | Bronzo                |

### OPERATING CONDITIONS

- Liquid temperature up to 35°C (for home use according to EN 60335-2-41)  
Temperature max. liquid: 90°C (for other uses)
- Suspended solid Ø15mm (NG-NGM)
- Suspended solid Ø25mm (GF-GFM)
- Continuous duty

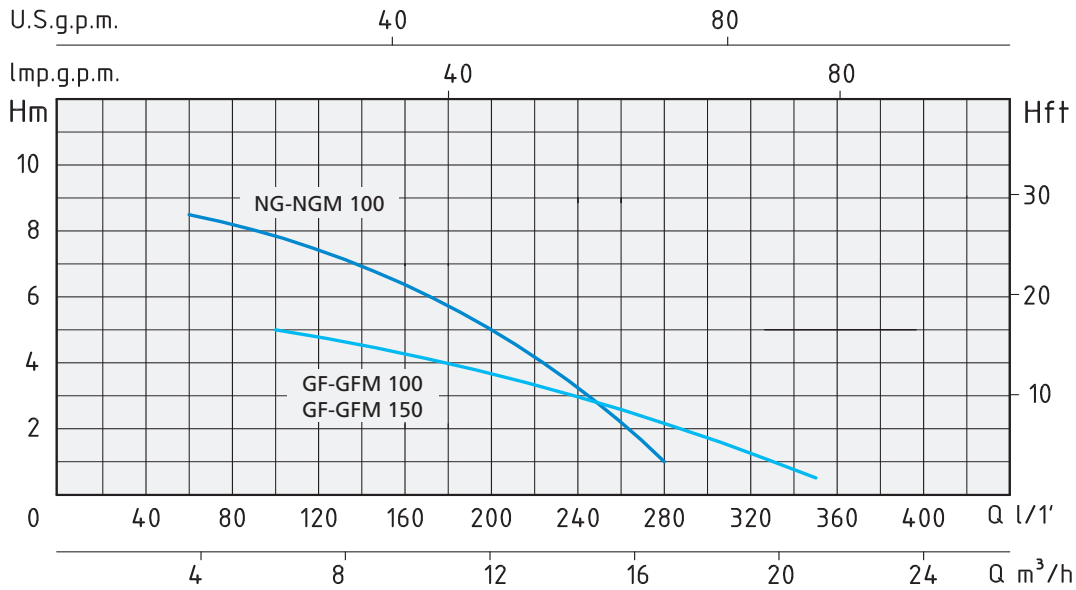
### MOTOR

- Two-Pole induction motor (n = 2850 min<sup>-1</sup>) NG-NGM
- Four-Pole induction motor (n = 1400 min<sup>-1</sup>) GF-GFM
- Insulation Class F
- Protection IP 44

### MATERIALS

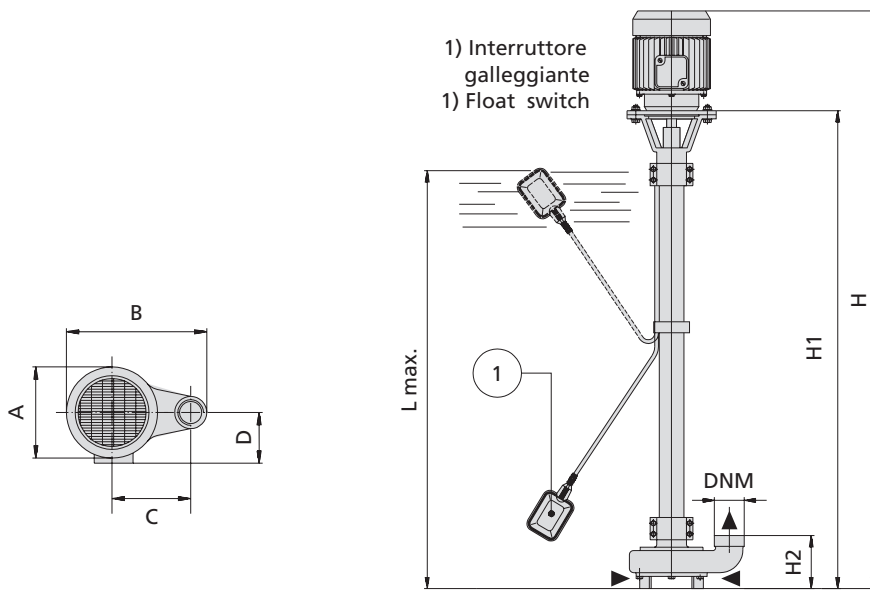
- |                    |                          |
|--------------------|--------------------------|
| - Pump body        | Cast Iron                |
| - Motor Support    | Cast Iron                |
| - Impeller         | Cast Iron                |
| - Bush             | Stainless Steel AISI 304 |
| - Shaft with rotor | Stainless Steel AISI 304 |
| - Friction bearing | Brass                    |





TIPO TYPE		POTENZA NOMINALE NOMINAL POWER		POTENZA ASSORBITA INPUT POWER	AMPERE		Q = PORTATA - CAPACITY										
Monofase Single-phase	Trifase Three-phase	P2		P1	Monofase Single-phase	Trifase Three-phase	m³/h	3,6	4,2	4,8	6	7,5	9	10,5	12	15	16,8
		HP	kW	kW			lt/1'	60	70	80	100	125	150	175	200	250	280
230V-50Hz	230/400V-50Hz				1 x 230V	3 x 400V	Prevalenza manometrica totale in m.C.A. - Total head in meters w.c.										
<b>NGM 100</b>	<b>NG 100</b>	0,75	0,55	0,75	3,9	2	H (m)	8,5	8,4	8,2	7,8	7,2	6,6	6	5	3,2	1

TIPO TYPE		POTENZA NOMINALE NOMINAL POWER		POTENZA ASSORBITA INPUT POWER	AMPERE		Q = PORTATA - CAPACITY									
Monofase Single-phase	Trifase Three-phase	P2		P1	Monofase Single-phase	Trifase Three-phase	m³/h	6	7,5	9	10,5	12	13,5	15	18	21
		HP	kW	kW			lt/1'	100	125	150	175	200	225	250	300	350
230V-50Hz	230/400V-50Hz				1 x 230V	3 x 400V	Prevalenza manometrica totale in m.C.A. - Total head in meters w.c.									
<b>GFM 100</b>	<b>GF 100</b>	1,5	1,1	1,8	8,2	3,5	H	5	4,7	4,4	4,1	3,8	3,3	2,9	1,8	0,5
<b>GFM 150</b>	<b>GF 150</b>	1,5	1,1	1,8	8,2	3,5	H (m)	5	4,7	4,4	4,1	3,8	3,3	2,9	1,8	0,5



TIPO - TYPE		DIMENSIONI mm - DIMENSIONS mm									DIMENSIONI DIMENSIONS mm			PESO WEIGHT
Monofase Single-phase	Trifase Three-phase	A	B	C	D	L max	H	H1	H2	DNM	P	L	H	Kg
<b>NGM 100</b>	<b>NG 100</b>	152	224	120	69	1000	1430	1215	120	1"¼	210	1670	285	20,7
<b>GFM 100</b>	<b>GF 100</b>	211	278	140	96	1000	1488	1235	125	2"	-	-	-	37
<b>GFM 150</b>	<b>GF 150</b>	211	278	140	96	1500	1888	1635	125	2"	-	-	-	44



### APPLICAZIONI

Elettropompe sommerse multistadio per pozzi profondi da 4" (DN 100 mm). Particolarmente adatte per applicazioni civili e industriali, alimentazione getti d'acqua e fontane, impianti antincendio, l'irrigazione in generale e per l'approvvigionamento di acqua pulita.

### APPLICATION

Multistage submersible water pumps for 4" deep wells (DN 100 mm). Particularly suitable for civil and industrial purposes, for sprinkler and food irrigation plants, in fire installations and generally speaking for clean water supplying.

### LIMITI D'IMPIEGO

- Profondità max. di immersione 150 mt
- Temperatura liquido fino a 35°C (per un uso domestico secondo EN 60335-2-41) Temperatura max. liquido: 35°C (per altri impieghi)
- Contenuto di sabbia max. 50 g/m<sup>3</sup>
- Partenza /ora 20 max.

### MOTORE

- Motore elettrico ad induzione a 2 poli (n=2850 min<sup>-1</sup>)
- Motore sommerso in bagno d'olio
- Isolamento Classe F
- Protezione IP 68
- Servizio continuo

### MATERIALI MOTORE

- Camicia esterna Acciaio inox AISI 304
- Albero motore Acciaio inox AISI 304
- Supporto superiore Ghisa zincata
- Tenuta meccanica Ceramica/Grafite

### MATERIALI POMPE

- Camicia esterna Acciaio inox AISI 304
- Albero motore Acciaio inox AISI 304
- Stadi Policarbonato
- Giranti Noryl

### OPERATING CONDITIONS

- Max. depth of immersion 150 mt
- Liquid temperature up to 35°C (for home use according to EN 60335-2-41) Temperature max. liquid: 35°C (for other uses)
- Sand content max. 50 g/m<sup>3</sup>
- Start/hour 20 max.

### MOTOR

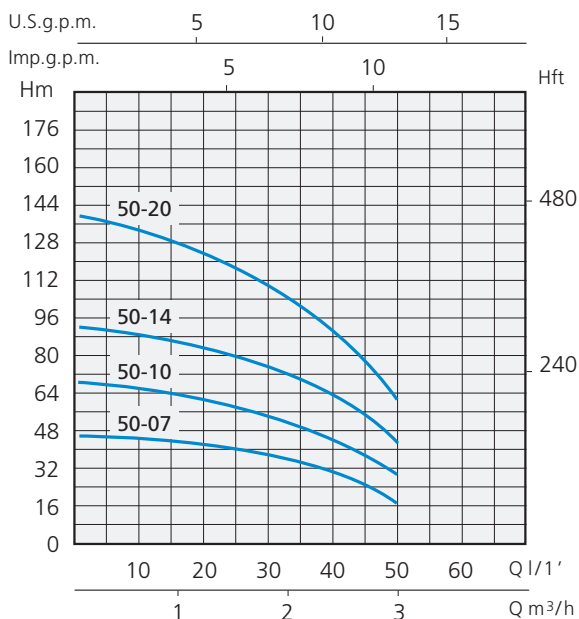
- Two-pole induction motor (n=2850 min<sup>-1</sup>)
- Submersible motor in oil bath
- Class F Insulation
- IP 68 Protection
- Continuous duty

### MOTOR MATERIALS

- External casing Stainless steel AISI 304
- Motor shaft Stainless steel AISI 304
- Upper bracket Zinc plated Cast Iron
- Mechanical seal Ceramic/Graphite

### PUMP MATERIALS

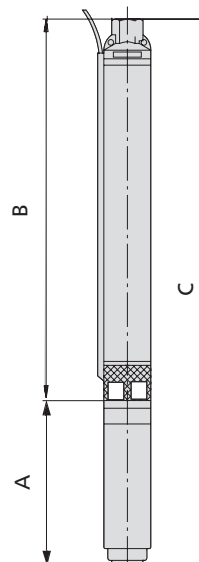
- External casing Stainless steel AISI 304
- Motor shaft Stainless steel AISI 304
- Stages Polycarbonate
- Impellers Noryl



TIPO TYPE	DIMENSIONI mm - DIMENSIONS mm		
	A	B	C
SPM-SP/TR 50-07	346	271	617
SPM-SP/TR 50-10	365	324	689
SPM-SP/TR 50-14	380	394	774
SPM-SP/TR 50-20	405	499	904



### SP 50



TIPO - TYPE		POTENZA NOMINALE NOMINAL POWER		STADI STAGES	Q = PORTATA - CAPACITY										DNM
Monofase Single-phase	Trifase Three-phase	P2			m <sup>3</sup> /h	0	0,9	1,2	1,5	1,8	2,1	2,4	2,7	3	
230V-50Hz	400V-50Hz	HP	kW	H (m)	lt/1'	0	15	20	25	30	35	40	45	50	
					Prevalenza manometrica totale in m.C.A. - Total head in meters w.c.										
SPM 50-07	SP/TR 50-07	0,5	0,37		7	46	43	42	39	36	33	29	26	22	1"¼
SPM 50-10	SP/TR 50-10	0,75	0,55		10	69	65	63	60	55	50	44	37	29	1"¼
SPM 50-14	SP/TR 50-14	1	0,75	14	92	86	83	79	74	67	60	52	42	1"¼	
SPM 50-20	SP/TR 50-20	1,5	1,1	20	139	131	127	120	111	101	90	75	60	1"¼	

# MULTISTAGE SUBMERSIBLE PUMPS FOR 4" WELLS



## APPLICAZIONI

Elettropompe sommerse multistadio per pozzi profondi da 4" (DN 100 mm). Particolarmente adatte per applicazioni civili e industriali, alimentazione getti d'acqua e fontane, impianti antincendio, l'irrigazione in generale e per l'approvvigionamento di acqua pulita.

## APPLICATION

Multistage submersible water pumps for 4" deep wells (DN 100 mm). Particularly suitable for civil and industrial purposes, for sprinkler and food irrigation plants, in fire installations and generally speaking for clean water supplying.

## LIMITI D'IMPIEGO

- Profondità max. di immersione 150 mt
- Temperatura liquido fino a 35°C (per un uso domestico secondo EN 60335-2-41)
- Temperatura max. liquido: 35°C (per altri impieghi)
- Contenuto di sabbia max. 50 g/m<sup>3</sup>
- Partenza /ora 20 max.

## MOTORE

- Motore elettrico ad induzione a 2 poli (n=2850 min<sup>-1</sup>)
- Motore sommerso in bagno d'olio
- Isolamento Classe F
- Protezione IP 68
- Servizio continuo

## MATERIALI MOTORE

- Camicia esterna Acciaio inox AISI 304
- Albero motore Acciaio inox AISI 304
- Supporto superiore Ghisa zincata
- Tenuta meccanica Ceramica/Grafite

## MATERIALI POMPE

- Camicia esterna Acciaio inox AISI 304
- Albero motore Acciaio inox AISI 304
- Stadi Policarbonato
- Giranti Noryl

## OPERATING CONDITIONS

- Max. depth of immersion 150 mt
- Liquid temperature up to 35°C (for home use according to EN 60335-2-41)
- Temperature max. liquid: 35°C (for other uses)
- Sand content max. 50 g/m<sup>3</sup>
- Start/hour 20 max.

## MOTOR

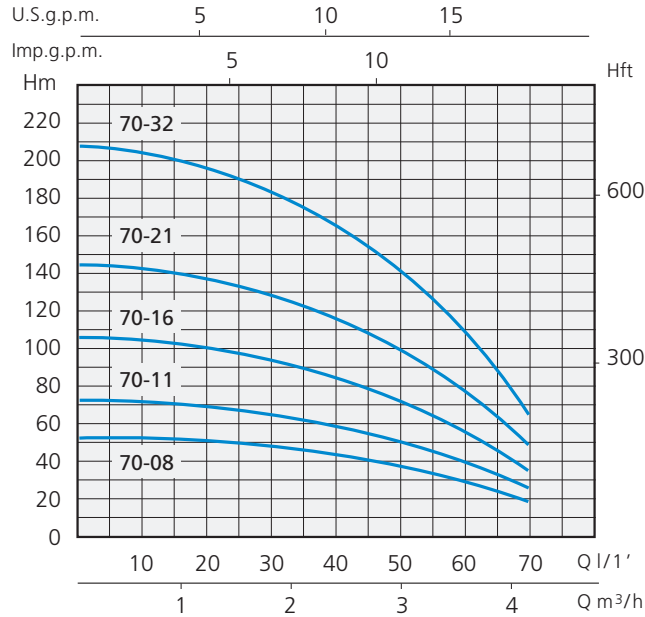
- Two-pole induction motor (n=2850 min<sup>-1</sup>)
- Submersible motor in oil bath
- Class F Insulation
- IP 68 Protection
- Continuous duty

## MOTOR MATERIALS

- External casing Stainless steel AISI 304
- Motor shaft Stainless steel AISI 304
- Upper bracket Zinc plated Cast Iron
- Mechanical seal Ceramic/Graphite

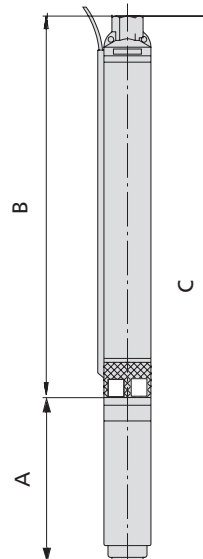
## PUMP MATERIALS

- External casing Stainless steel AISI 304
- Motor shaft Stainless steel AISI 304
- Stages Polycarbonate
- Impellers Noryl



TIPO TYPE	DIMENSIONI mm - DIMENSIONS mm		
	A	B	C
SPM-SP/TR 70-08	365	289	654
SPM-SP/TR 70-11	380	342	722
SPM-SP/TR 70-16	405	430	835
SPM-SP/TR 70-21	440	519	959
SPM-SP/TR 70-32	495	749	1244

## SP 70



TIPO - TYPE		POTENZA NOMINALE NOMINAL POWER		STADI STAGES	Q = PORTATA - CAPACITY												DNM
Monofase Single-phase	Trifase Three-phase	P2			m³/h	0	0,9	1,2	1,5	1,8	2,1	2,4	2,7	3	3,6	4,2	
230V-50Hz	400V-50Hz	HP	kW		lt/1'	0	15	20	25	30	35	40	45	50	60	70	
Prevalenza manometrica totale in m.C.A. - Total head in meters w.c.																	
SPM 70-08	SP/TR 70-08	0,75	0,55	8	H (m)	54	53	51	50	49	46	43	41	38	30	19	1"¼
SPM 70-11	SP/TR 70-11	1	0,75	11		72	71	68	66	64	61	58	54	49	38	26	1"¼
SPM 70-16	SP/TR 70-16	1,5	1,1	16		106	105	101	98	95	89	83	77	70	54	33	1"¼
SPM 70-21	SP/TR 70-21	2	1,5	21		142	141	135	132	127	122	115	108	100	79	49	1"¼
SPM 70-32	SP/TR 70-32	3	2,2	32		208	206	200	194	187	177	165	152	138	104	62	1"¼

### APPLICAZIONI

Elettropompe sommerse multistadio per pozzi profondi da 4" (DN 100 mm). Particolarmente adatte per applicazioni civili e industriali, alimentazione getti d'acqua e fontane, impianti antincendio, l'irrigazione in generale e per l'approvvigionamento di acqua pulita.

### APPLICATION

Multistage submersible water pumps for 4" deep wells (DN 100 mm). Particularly suitable for civil and industrial purposes, for sprinkler and food irrigation plants, in fire installations and generally speaking for clean water supplying.

### LIMITI D'IMPIEGO

- Profondità max. di immersione 150 mt
- Temperatura liquido fino a 35°C (per un uso domestico secondo EN 60335-2-41)
- Temperatura max. liquido: 35°C (per altri impieghi)
- Contenuto di sabbia max. 50 g/m<sup>3</sup>
- Partenza /ora 20 max.

### MOTORE

- Motore elettrico ad induzione a 2 poli (n=2850 min<sup>-1</sup>)
- Motore sommerso in bagno d'olio
- Isolamento Classe F
- Protezione IP 68
- Servizio continuo

### MATERIALI MOTORE

- Camicia esterna Acciaio inox AISI 304
- Albero motore Acciaio inox AISI 304
- Supporto superiore Ghisa zincata
- Tenuta meccanica Ceramica/Grafite

### MATERIALI POMPE

- Camicia esterna Acciaio inox AISI 304
- Albero motore Acciaio inox AISI 304
- Stadi Policarbonato
- Giranti Noryl

### OPERATING CONDITIONS

- Max. depth of immersion 150 mt
- Liquid temperature up to 35°C (for home use according to EN 60335-2-41)
- Temperature max. liquid: 35°C (for other uses)
- Sand content max. 50 g/m<sup>3</sup>
- Start/hour 20 max.

### MOTOR

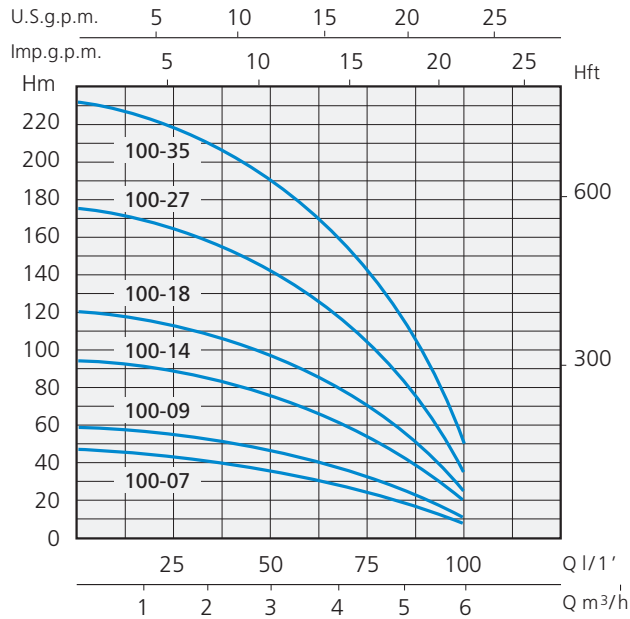
- Two-pole induction motor (n=2850 min<sup>-1</sup>)
- Submersible motor in oil bath
- Class F Insulation
- IP 68 Protection
- Continuous duty

### MOTOR MATERIALS

- External casing Stainless steel AISI 304
- Motor shaft Stainless steel AISI 304
- Upper bracket Zinc plated Cast Iron
- Mechanical seal Ceramic/Graphite

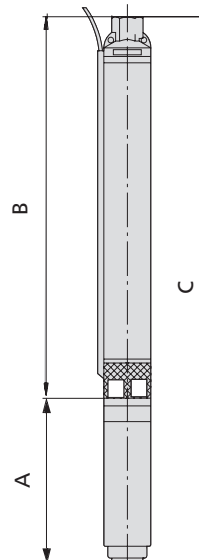
### PUMP MATERIALS

- External casing Stainless steel AISI 304
- Motor shaft Stainless steel AISI 304
- Stages Polycarbonate
- Impellers Noryl



TIPO TYPE	DIMENSIONI mm - DIMENSIONS mm		
	A	B	C
SPM-SP/TR 100-07	365	301	666
SPM-SP/TR 100-09	380	344	724
SPM-SP/TR 100-14	405	452	857
SPM-SP/TR 100-18	440	538	978
SPM-SP/TR 100-27	495	767	1262
SP/TR 100-35	607	934	1541

### SP 100



TIPO - TYPE		POTENZA NOMINALE NOMINAL POWER		STADI STAGES	Q = PORTATA - CAPACITY											DNM	
Monofase Single-phase	Trifase Three-phase	P2			m <sup>3</sup> /h	0	1,5	1,8	2,1	2,4	3	3,6	4,2	4,8	5,4		6
230V-50Hz	400V-50Hz	HP	kW		lt/1'	0	25	30	35	40	50	60	70	80	90	100	
Prevalenza manometrica totale in m.C.A. - Total head in meters w.c.																	
SPM 100-07	SP/TR 100-07	0,75	0,55	7	H (m)	46	43	42	41	40	37	33	28	21	13	7	1"¼
SPM 100-09	SP/TR 100-09	1	0,75	9		59	55	54	52	51	47	43	37	28	20	10	1"¼
SPM 100-14	SP/TR 100-14	1,5	1,1	14		93	87	86	83	81	76	68	58	47	33	20	1"¼
SPM 100-18	SP/TR 100-18	2	1,5	18		120	113	111	108	105	98	88	75	60	42	25	1"¼
SPM 100-27	SP/TR 100-27	3	2,2	27		175	164	161	157	152	141	127	109	87	61	35	1"¼
	SP/TR 100-35	4	3	35		231	217	212	208	202	189	170	149	120	87	50	1"¼

# MULTISTAGE SUBMERSIBLE PUMPS FOR 4" WELLS



## APPLICAZIONI

Elettropompe sommerse multistadio per pozzi profondi da 4" (DN 100 mm). Particolarmente adatte per applicazioni civili e industriali, alimentazione getti d'acqua e fontane, impianti antincendio, l'irrigazione in generale e per l'approvvigionamento di acqua pulita.

## APPLICATION

Multistage submersible water pumps for 4" deep wells (DN 100 mm). Particularly suitable for civil and industrial purposes, for sprinkler and food irrigation plants, in fire installations and generally speaking for clean water supplying.

## LIMITI D'IMPIEGO

- Profondità max. di immersione 150 mt
- Temperatura liquido fino a 35°C (per un uso domestico secondo EN 60335-2-41)
- Temperatura max. liquido: 35°C (per altri impieghi)
- Contenuto di sabbia max. 50 g/m<sup>3</sup>
- Partenza /ora 20 max.

## MOTORE

- Motore elettrico ad induzione a 2 poli (n=2850 min<sup>-1</sup>)
- Motore sommerso in bagno d'olio
- Isolamento Classe F
- Protezione IP 68
- Servizio continuo

## MATERIALI MOTORE

- Camicia esterna Acciaio inox AISI 304
- Albero motore Acciaio inox AISI 304
- Supporto superiore Ghisa zincata
- Tenuta meccanica Ceramica/Grafite

## MATERIALI POMPE

- Camicia esterna Acciaio inox AISI 304
- Albero motore Acciaio inox AISI 304
- Stadi Policarbonato
- Giranti Noryl

## OPERATING CONDITIONS

- Max. depth of immersion 150 mt
- Liquid temperature up to 35°C (for home use according to EN 60335-2-41)
- Temperature max. liquid: 35°C (for other uses)
- Sand content max. 50 g/m<sup>3</sup>
- Start/hour 20 max.

## MOTOR

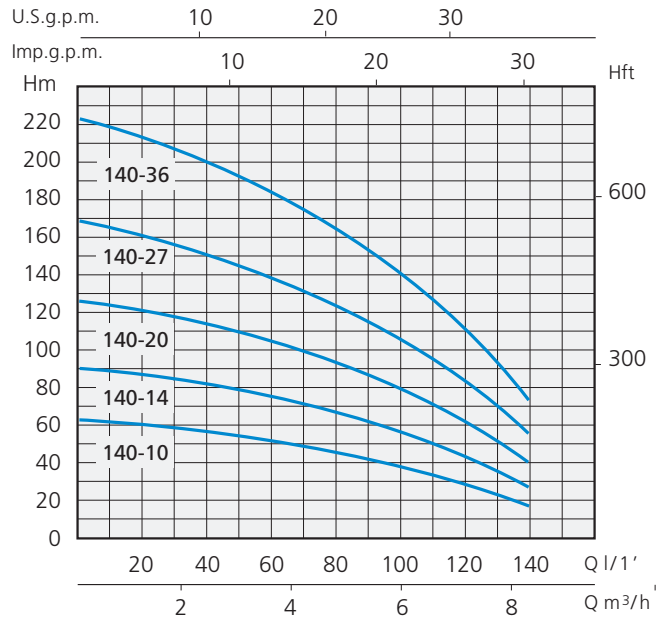
- Two-pole induction motor (n=2850 min<sup>-1</sup>)
- Submersible motor in oil bath
- Class F Insulation
- IP 68 Protection
- Continuous duty

## MOTOR MATERIALS

- External casing Stainless steel AISI 304
- Motor shaft Stainless steel AISI 304
- Upper bracket Zinc plated Cast Iron
- Mechanical seal Ceramic/Graphite

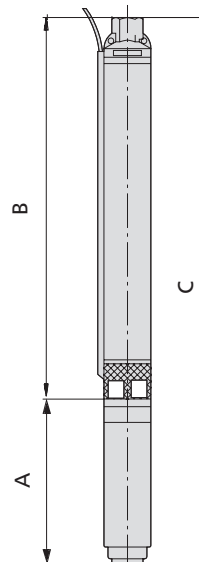
## PUMP MATERIALS

- External casing Stainless steel AISI 304
- Motor shaft Stainless steel AISI 304
- Stages Polycarbonate
- Impellers Noryl



TIPO TYPE	DIMENSIONI mm - DIMENSIONS mm		
	A	B	C
SPM-SP/TR 140-10	405	483	888
SPM-SP/TR 140-14	440	607	1047
SPM-SP/TR 140-20	495	831	1326
SP/TR 140-27	607	1048	1655
SP/TR 140-36	683	1318	2001

## SP 140



TIPO - TYPE		POTENZA NOMINALE NOMINAL POWER		STADI STAGES	Q = PORTATA - CAPACITY											DNM
Monofase Single-phase	Trifase Three-phase	P2			m³/h	0	3	3,6	4,2	4,8	5,4	6	7,2	8,4		
230V-50Hz	400V-50Hz	HP	kW		lt/1'	0	50	60	70	80	90	100	120	140		
Prevalenza manometrica totale in m.C.A. - Total head in meters w.c.																
SPM 140-10	SP/TR 140-10	1,5	1,1	10	H (m)	62	53	51	48	45	41	38	29	18	2"	
SPM 140-14	SP/TR 140-14	2	1,5	14	90	77	74	71	68	63	59	46	28	2"		
SPM 140-20	SP/TR 140-20	3	2,2	20	125	107	102	97	92	86	80	62	40	2"		
	SP/TR 140-27	4	3	27	169	145	139	131	123	115	107	84	55	2"		
	SP/TR 140-36	5,5	4	36	221	190	181	173	164	154	143	112	72	2"		

### APPLICAZIONI

Elettropompe sommerse multistadio per pozzi profondi da 4" (DN 100 mm). Particolarmente adatte per applicazioni civili e industriali, alimentazione getti d'acqua e fontane, impianti antincendio, l'irrigazione in generale e per l'approvvigionamento di acqua pulita.

### APPLICATION

Multistage submersible water pumps for 4" deep wells (DN 100 mm). Particularly suitable for civil and industrial purposes, for sprinkler and food irrigation plants, in fire installations and generally speaking for clean water supplying.

### LIMITI D'IMPIEGO

- Profondità max. di immersione 150 mt
- Temperatura liquido fino a 35°C (per un uso domestico secondo EN 60335-2-41)
- Temperatura max. liquido: 35°C (per altri impieghi)
- Contenuto di sabbia max. 50 g/m<sup>3</sup>
- Partenza /ora 20 max.

### MOTORE

- Motore elettrico ad induzione a 2 poli (n=2850 min<sup>-1</sup>)
- Motore sommerso in bagno d'olio
- Isolamento Classe F
- Protezione IP 68
- Servizio continuo

### MATERIALI MOTORE

- Camicia esterna Acciaio inox AISI 304
- Albero motore Acciaio inox AISI 304
- Supporto superiore Ghisa zincata
- Tenuta meccanica Ceramica/Grafite

### MATERIALI POMPE

- Camicia esterna Acciaio inox AISI 304
- Albero motore Acciaio inox AISI 304
- Stadi Policarbonato
- Giranti Noryl

### OPERATING CONDITIONS

- Max. depth of immersion 150 mt
- Liquid temperature up to 35°C (for home use according to EN 60335-2-41)
- Temperature max. liquid: 35°C (for other uses)
- Sand content max. 50 g/m<sup>3</sup>
- Start/hour 20 max.

### MOTOR

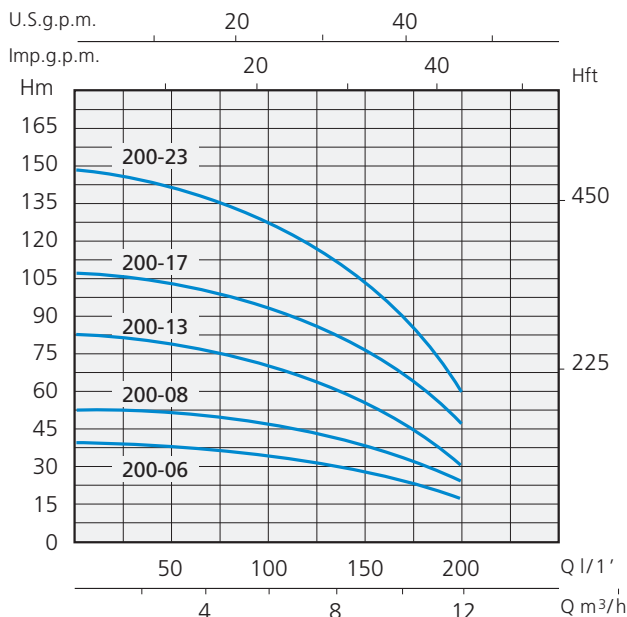
- Two-pole induction motor (n=2850 min<sup>-1</sup>)
- Submersible motor in oil bath
- Class F Insulation
- IP 68 Protection
- Continuous duty

### MOTOR MATERIALS

- External casing Stainless steel AISI 304
- Motor shaft Stainless steel AISI 304
- Upper bracket Zinc plated Cast Iron
- Mechanical seal Ceramic/Graphite

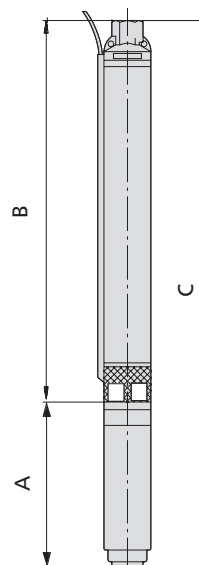
### PUMP MATERIALS

- External casing Stainless steel AISI 304
- Motor shaft Stainless steel AISI 304
- Stages Polycarbonate
- Impellers Noryl



TIPO TYPE	DIMENSIONI mm - DIMENSIONS mm		
	A	B	C
SPM-SP/TR 200-06	405	356	761
SPM-SP/TR 200-08	440	418	858
SPM-SP/TR 200-13	495	573	1068
SP/TR 200-17	607	697	1304
SP/TR 200-23	683	921	1604

### SP 200



TIPO - TYPE		POTENZA NOMINALE NOMINAL POWER		STADI STAGES	Q = PORTATA - CAPACITY												DNM										
Monofase Single-phase	Trifase Three-phase	P2			m³/h	0	3,6	4,2	4,8	5,4	6	7,2	8,4	9,6	10,8	12		lt/1'	0	60	70	80	90	100	120	140	160
230V-50Hz	400V-50Hz	HP	kW		Prevalenza manometrica totale in m.C.A. - Total head in meters w.c.																						
SPM 200-06	SP/TR 200-06	1,5	1,1	6	39	38	37	36	35	34	32	29	26	22	17	2"											
SPM 200-08	SP/TR 200-08	2	1,5	8	52	51	50	48	47	46	43	39	35	29	24	2"											
SPM 200-13	SP/TR 200-13	3	2,2	13	82	80	78	75	73	71	66	59	50	40	30	2"											
	SP/TR 200-17	4	3	17	108	106	102	98	96	94	87	79	70	58	46	2"											
	SP/TR 200-23	5,5	4	23	148	144	140	134	131	127	118	108	95	79	60	2"											

## APPLICAZIONI

Elettropompe sommerse multistadio per pozzi profondi da 4" (DN 100 mm). Particolarmente adatte per applicazioni civili e industriali, alimentazione getti d'acqua e fontane, impianti antincendio, l'irrigazione in generale e per l'approvvigionamento di acqua pulita.

## APPLICATION

Multistage submersible water pumps for 4" deep wells (DN 100 mm). Particularly suitable for civil and industrial purposes, for sprinkler and food irrigation plants, in fire installations and generally speaking for clean water supplying.

## LIMITI D'IMPIEGO

- Profondità max. di immersione 150 mt
- Temperatura liquido fino a 35°C (per un uso domestico secondo EN 60335-2-41)
- Temperatura max. liquido: 35°C (per altri impieghi)
- Contenuto di sabbia max. 50 g/m<sup>3</sup>
- Partenza /ora 20 max.

## MOTORE

- Motore elettrico ad induzione a 2 poli (n=2850 min<sup>-1</sup>)
- Motore sommerso in bagno d'olio
- Isolamento Classe F
- Protezione IP 68
- Servizio continuo

## MATERIALI MOTORE

- Camicia esterna Acciaio inox AISI 304
- Albero motore Acciaio inox AISI 304
- Supporto superiore Ghisa zincata
- Tenuta meccanica Ceramica/Grafite

## MATERIALI POMPE

- Camicia esterna Acciaio inox AISI 304
- Albero motore Acciaio inox AISI 304
- Stadi Policarbonato
- Giranti Noryl

## OPERATING CONDITIONS

- Max. depth of immersion 150 mt
- Liquid temperature up to 35°C (for home use according to EN 60335-2-41)
- Temperature max. liquid: 35°C (for other uses)
- Sand content max. 50 g/m<sup>3</sup>
- Start/hour 20 max.

## MOTOR

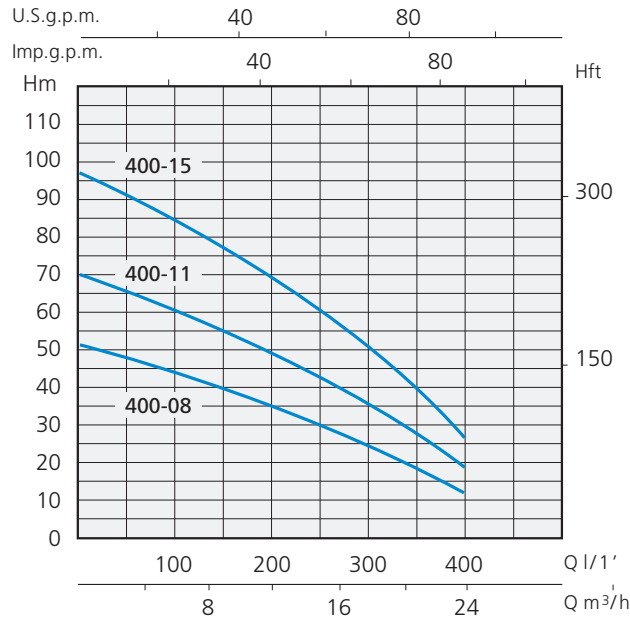
- Two-pole induction motor (n=2850 min<sup>-1</sup>)
- Submersible motor in oil bath
- Class F Insulation
- IP 68 Protection
- Continuous duty

## MOTOR MATERIALS

- External casing Stainless steel AISI 304
- Motor shaft Stainless steel AISI 304
- Upper bracket Zinc plated Cast Iron
- Mechanical seal Ceramic/Graphite

## PUMP MATERIALS

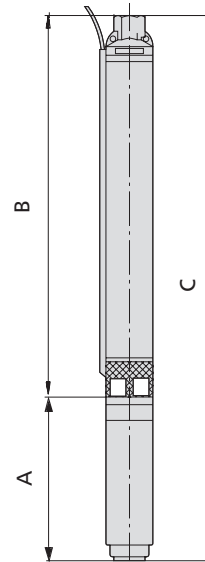
- External casing Stainless steel AISI 304
- Motor shaft Stainless steel AISI 304
- Stages Polycarbonate
- Impellers Noryl



TIPO TYPE	DIMENSIONI mm - DIMENSIONS mm		
	A	B	C
SPM-SP/TR 400-08	495	676	1171
SP/TR 400-11	607	880	1487
SP/TR 400-15	683	1149	1832



## SP 400



TIPO - TYPE		POTENZA NOMINALE NOMINAL POWER		STADI STAGES	Q = PORTATA - CAPACITY												DNM
Monofase Single-phase	Trifase Three-phase	P2			m <sup>3</sup> /h	0	8,4	9,6	12	14,4	16	17	18	22	23	24	
		HP	kW		lt/1'	0	140	160	200	240	260	280	300	360	380	400	
230V-50Hz	400V-50Hz				Prevalenza manometrica totale in m.C.A. - Total head in meters w.c.												
SPM 400-08	SP/TR 400-08	3	2,2	8	H (m)	51	41	39	35	31	29	27	24	17	14	12	2"
	SP/TR 400-11	4	3	11		70	57	54	49	44	41	38	34	24	21	18	2"
	SP/TR 400-15	5,5	4	15		97	79	76	69	63	58	54	50	36	32	27	2"

# SX 4

## ELETTROPOMPE SOMMERSE INOX MULTISTADIO PER POZZI 4"

### APPLICAZIONI

Elettropompe sommerse multistadio per pozzi profondi da 4" (DN 100 mm). Particolarmente adatte per applicazioni civili e industriali, alimentazione getti d'acqua e fontane, impianti antincendio, l'irrigazione in generale e per l'approvvigionamento di acqua pulita.

### APPLICATION

Multistage submersible water pumps for 4" deep wells (DN 100 mm). Particularly suitable for civil and industrial purposes, for sprinkler and food irrigation plants, in fire installations and generally speaking for clean water supplying.

### LIMITI D'IMPIEGO

- Profondità max. di immersione 150 mt
- Temperatura liquido fino a 35°C (per un uso domestico secondo EN 60335-2-41)
- Temperatura max. liquido: 35°C (per altri impieghi)
- Contenuto di sabbia max. 50 g/m<sup>3</sup>
- Partenza /ora 20 max.

### MOTORE

- Motore elettrico ad induzione a 2 poli (n=2850 min<sup>-1</sup>)
- Motore sommerso in bagno d'olio
- Isolamento Classe F
- Protezione IP 68
- Servizio continuo

### MATERIALI MOTORE

- Camicia esterna Acciaio inox AISI 304
- Albero motore Acciaio inox AISI 304
- Supporto superiore Ghisa zincata
- Tenuta meccanica Ceramica/Grafite

### MATERIALI POMPE

- Camicia esterna Acciaio inox AISI 304
- Albero motore Acciaio inox AISI 304
- Stadi e giranti Acciaio inox AISI 304

### OPERATING CONDITIONS

- Max. depth of immersion 150 mt
- Liquid temperature up to 35°C (for home use according to EN 60335-2-41)
- Temperature max. liquid: 35°C (for other uses)
- Sand content max. 50 g/m<sup>3</sup>
- Start/hour 20 max.

### MOTOR

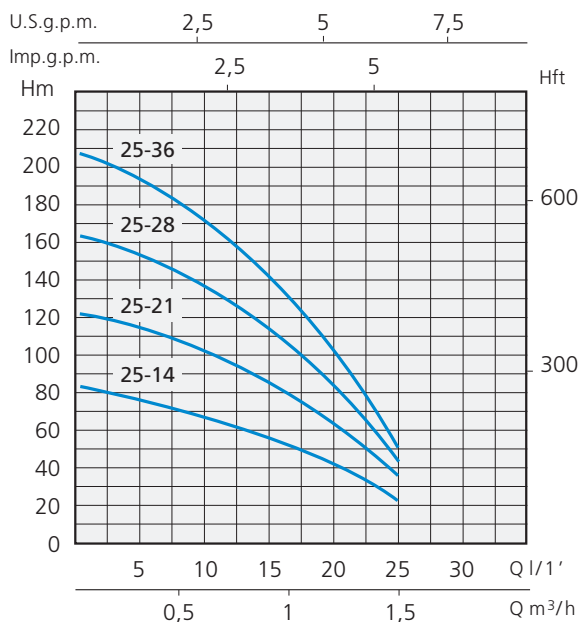
- Two-pole induction motor (n=2850 min<sup>-1</sup>)
- Submersible motor in oil bath
- Class F Insulation
- IP 68 Protection
- Continuous duty

### MOTOR MATERIALS

- External casing Stainless steel AISI 304
- Motor shaft Stainless steel AISI 304
- Upper bracket Zinc plated Cast Iron
- Mechanical seal Ceramic/Graphite

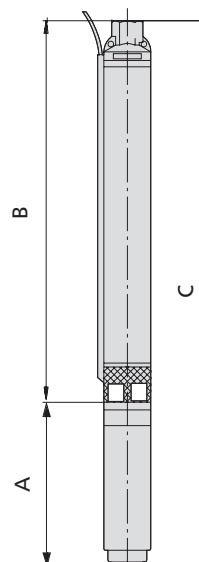
### PUMP MATERIALS

- External casing Stainless steel AISI 304
- Motor shaft Stainless steel AISI 304
- Stages and impellers Stainless steel AISI 304



TIPO TYPE	DIMENSIONI mm - DIMENSIONS mm		
	A	B	C
SXM-SXT 25-14	346	461	807
SXM-SXT 25-21	365	608	973
SXM-SXT 25-28	380	755	1135
SXM-SXT 25-36	405	946	1351

### SX 25



TIPO - TYPE		POTENZA NOMINALE NOMINAL POWER		STADI STAGES	Q = PORTATA - CAPACITY						DNM	
Monofase Single-phase	Trifase Three-phase	P2			m <sup>3</sup> /h	0	0,3	0,6	0,9	1,2		1,5
230V-50Hz	400V-50Hz	HP	kW		lt/1'	0	5	10	15	20	25	
Prevalenza manometrica totale in m.C.A. - Total head in meters w.c.												
SXM 25-14	SXT 25-14	0,5	0,37	14	H (m)	82	76	70	56	41	21	1"¼
SXM 25-21	SXT 25-21	0,75	0,55	21		121	112	101	81	58	36	1"¼
SXM 25-28	SXT 25-28	1	0,75	28		162	153	138	111	73	42	1"¼
SXM 25-36	SXT 25-36	1,5	1,1	36		207	195	171	139	93	50	1"¼

## APPLICAZIONI

Elettropompe sommerse multistadio per pozzi profondi da 4" (DN 100 mm). Particolarmente adatte per applicazioni civili e industriali, alimentazione getti d'acqua e fontane, impianti antincendio, l'irrigazione in generale e per l'approvvigionamento di acqua pulita.

## APPLICATION

Multistage submersible water pumps for 4" deep wells (DN 100 mm). Particularly suitable for civil and industrial purposes, for sprinkler and food irrigation plants, in fire installations and generally speaking for clean water supplying.

## LIMITI D'IMPIEGO

- Profondità max. di immersione 150 mt
- Temperatura liquido fino a 35°C (per un uso domestico secondo EN 60335-2-41)
- Temperatura max. liquido: 35°C (per altri impieghi)
- Contenuto di sabbia max. 50 g/m<sup>3</sup>
- Partenza /ora 20 max.

## MOTORE

- Motore elettrico ad induzione a 2 poli (n=2850 min<sup>-1</sup>)
- Motore sommerso in bagno d'olio
- Isolamento Classe F
- Protezione IP 68
- Servizio continuo

## MATERIALI MOTORE

- Camicia esterna Acciaio inox AISI 304
- Albero motore Acciaio inox AISI 304
- Supporto superiore Ghisa zincata
- Tenuta meccanica Ceramica/Grafite

## MATERIALI POMPE

- Camicia esterna Acciaio inox AISI 304
- Albero motore Acciaio inox AISI 304
- Stadi e giranti Acciaio inox AISI 304

## OPERATING CONDITIONS

- Max. depth of immersion 150 mt
- Liquid temperature up to 35°C (for home use according to EN 60335-2-41)
- Temperature max. liquid: 35°C (for other uses)
- Sand content max. 50 g/m<sup>3</sup>
- Start/hour 20 max.

## MOTOR

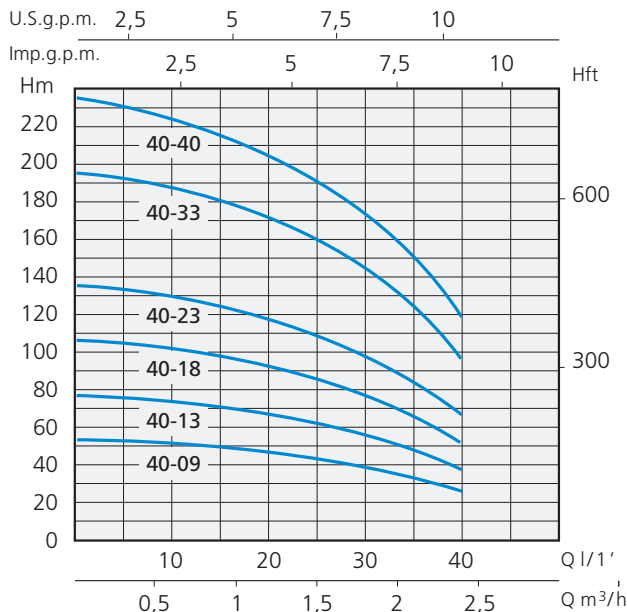
- Two-pole induction motor (n=2850 min<sup>-1</sup>)
- Submersible motor in oil bath
- Class F Insulation
- IP 68 Protection
- Continuous duty

## MOTOR MATERIALS

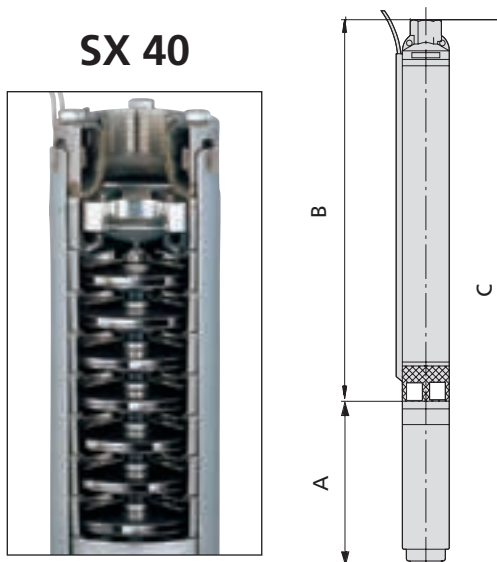
- External casing Stainless steel AISI 304
- Motor shaft Stainless steel AISI 304
- Upper bracket Zinc plated Cast Iron
- Mechanical seal Ceramic/Graphite

## PUMP MATERIALS

- External casing Stainless steel AISI 304
- Motor shaft Stainless steel AISI 304
- Stages and impellers Stainless steel AISI 304



TIPO TYPE	DIMENSIONI mm - DIMENSIONS mm		
	A	B	C
SXM-SXT 40-09	346	356	702
SXM-SXT 40-13	365	440	805
SXM-SXT 40-18	380	545	925
SXM-SXT 40-23	405	650	1055
SXM-SXT 40-33	440	883	1323
SXM-SXT 40-40	495	1030	1525



TIPO - TYPE		POTENZA NOMINALE NOMINAL POWER		STADI STAGES	Q = PORTATA - CAPACITY									DNM	
Monofase Single-phase	Trifase Three-phase	P2			m <sup>3</sup> /h	0	0,3	0,6	0,9	1,2	1,5	1,8	2,1		2,4
230V-50Hz	400V-50Hz	HP	kW		lt/1'	0	5	10	15	20	25	30	35	40	
Prevalenza manometrica totale in m.C.A. - Total head in meters w.c.															
SXM 40-09	SXT 40-09	0,5	0,37	9	H (m)	53	52	51	50	47	42	38	33	26	1"¼
SXM 40-13	SXT 40-13	0,75	0,55	13		77	75	73	71	68	61	56	48	38	1"¼
SXM 40-18	SXT 40-18	1	0,75	18		106	104	102	98	92	84	77	66	51	1"¼
SXM 40-23	SXT 40-23	1,5	1,1	23		136	133	130	124	118	108	98	84	67	1"¼
SXM 40-33	SXT 40-33	2	1,5	33		195	191	186	181	171	157	141	120	97	1"¼
SXM 40-40	SXT 40-40	3	2,2	40		236	230	225	218	205	190	170	142	119	1"¼



### APPLICAZIONI

Elettropompe sommerse multistadio per pozzi profondi da 4" (DN 100 mm). Particolarmente adatte per applicazioni civili e industriali, alimentazione getti d'acqua e fontane, impianti antincendio, l'irrigazione in generale e per l'approvvigionamento di acqua pulita.

### APPLICATION

Multistage submersible water pumps for 4" deep wells (DN 100 mm). Particularly suitable for civil and industrial purposes, for sprinkler and food irrigation plants, in fire installations and generally speaking for clean water supplying.

### LIMITI D'IMPIEGO

- Profondità max. di immersione 150 mt
- Temperatura liquido fino a 35°C (per un uso domestico secondo EN 60335-2-41)
- Temperatura max. liquido: 35°C (per altri impieghi)
- Contenuto di sabbia max. 50 g/m<sup>3</sup>
- Partenza /ora 20 max.

### MOTORE

- Motore elettrico ad induzione a 2 poli (n=2850 min<sup>-1</sup>)
- Motore sommerso in bagno d'olio
- Isolamento Classe F
- Protezione IP 68
- Servizio continuo

### MATERIALI MOTORE

- Camicia esterna Acciaio inox AISI 304
- Albero motore Acciaio inox AISI 304
- Supporto superiore Ghisa zincata
- Tenuta meccanica Ceramica/Grafite

### MATERIALI POMPE

- Camicia esterna Acciaio inox AISI 304
- Albero motore Acciaio inox AISI 304
- Stadi e giranti Acciaio inox AISI 304

### OPERATING CONDITIONS

- Max. depth of immersion 150 mt
- Liquid temperature up to 35°C (for home use according to EN 60335-2-41)
- Temperature max. liquid: 35°C (for other uses)
- Sand content max. 50 g/m<sup>3</sup>
- Start/hour 20 max.

### MOTOR

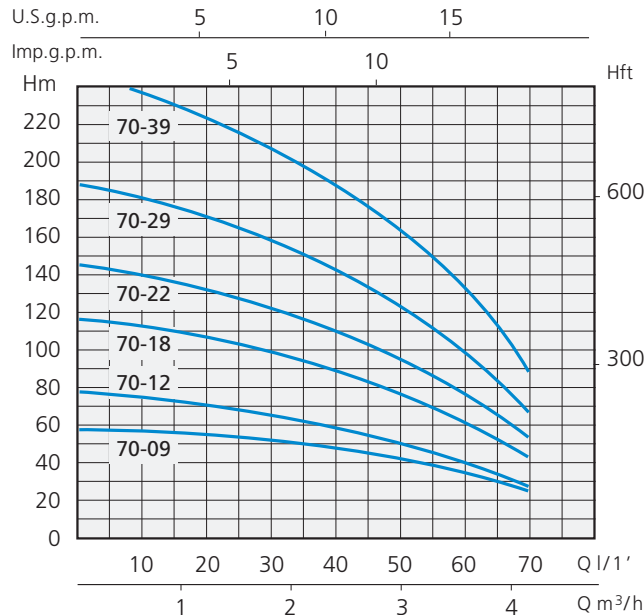
- Two-pole induction motor (n=2850 min<sup>-1</sup>)
- Submersible motor in oil bath
- Class F Insulation
- IP 68 Protection
- Continuous duty

### MOTOR MATERIALS

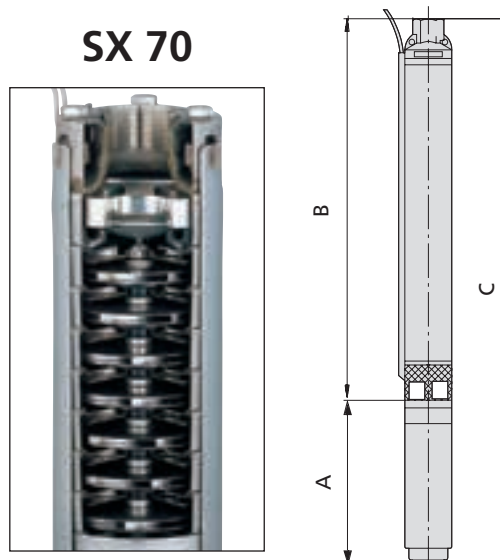
- External casing Stainless steel AISI 304
- Motor shaft Stainless steel AISI 304
- Upper bracket Zinc plated Cast Iron
- Mechanical seal Ceramic/Graphite

### PUMP MATERIALS

- External casing Stainless steel AISI 304
- Motor shaft Stainless steel AISI 304
- Stages and impellers Stainless steel AISI 304



TIPO TYPE	DIMENSIONI mm - DIMENSIONS mm		
	A	B	C
SXM-SXT 70-09	365	356	721
SXM-SXT 70-12	380	419	799
SXM-SXT 70-18	405	545	950
SXM-SXT 70-22	440	629	1069
SXM-SXT 70-29	495	776	1271
SXT 70-39	607	1009	1616



TIPO - TYPE		POTENZA NOMINALE NOMINAL POWER		STADI STAGES	Q = PORTATA - CAPACITY												DNM
Monofase Single-phase	Trifase Three-phase	P2			m³/h	0	0,9	1,2	1,5	1,8	2,1	2,4	2,7	3	3,6	4,2	
230V-50Hz	400V-50Hz	HP	kW	lt/1'	0	15	20	25	30	35	40	45	50	60	70		
SXM 70-09	SXT 70-09	0,75	0,55	9	Prevalenza manometrica totale in m.C.A. - Total head in meters w.c.												
SXM 70-12	SXT 70-12	1	0,75	12	58	57	55	54	52	49	48	47	43	36	25	1"¼	
SXM 70-18	SXT 70-18	1,5	1,1	18	78	74	70	67	65	62	59	56	52	42	28	1"¼	
SXM 70-22	SXT 70-22	2	1,5	22	117	114	108	101	98	93	89	83	78	64	42	1"¼	
SXM 70-29	SXT 70-29	3	2,2	29	143	136	130	123	120	115	110	103	96	77	52	1"¼	
	SXT 70-39	4	3	39	188	180	170	162	155	149	142	133	122	98	67	1"¼	
					250	240	225	215	208	199	190	179	165	136	89	1"¼	

## APPLICAZIONI

Elettropompe sommerse multistadio per pozzi profondi da 4" (DN 100 mm). Particolarmente adatte per applicazioni civili e industriali, alimentazione getti d'acqua e fontane, impianti antincendio, l'irrigazione in generale e per l'approvvigionamento di acqua pulita.

## APPLICATION

Multistage submersible water pumps for 4" deep wells (DN 100 mm). Particularly suitable for civil and industrial purposes, for sprinkler and food irrigation plants, in fire installations and generally speaking for clean water supplying.

## LIMITI D'IMPIEGO

- Profondità max. di immersione 150 mt
- Temperatura liquido fino a 35°C (per un uso domestico secondo EN 60335-2-41)
- Temperatura max. liquido: 35°C (per altri impieghi)
- Contenuto di sabbia max. 50 g/m<sup>3</sup>
- Partenza /ora 20 max.

## MOTORE

- Motore elettrico ad induzione a 2 poli (n=2850 min<sup>-1</sup>)
- Motore sommerso in bagno d'olio
- Isolamento Classe F
- Protezione IP 68
- Servizio continuo

## MATERIALI MOTORE

- Camicia esterna Acciaio inox AISI 304
- Albero motore Acciaio inox AISI 304
- Supporto superiore Ghisa zincata
- Tenuta meccanica Ceramica/Grafite

## MATERIALI POMPE

- Camicia esterna Acciaio inox AISI 304
- Albero motore Acciaio inox AISI 304
- Stadi e giranti Acciaio inox AISI 304

## OPERATING CONDITIONS

- Max. depth of immersion 150 mt
- Liquid temperature up to 35°C (for home use according to EN 60335-2-41)
- Temperature max. liquid: 35°C (for other uses)
- Sand content max. 50 g/m<sup>3</sup>
- Start/hour 20 max.

## MOTOR

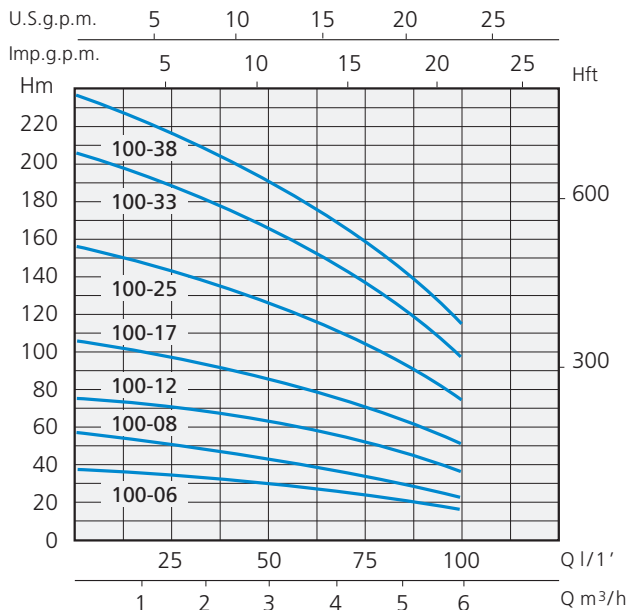
- Two-pole induction motor (n=2850 min<sup>-1</sup>)
- Submersible motor in oil bath
- Class F Insulation
- IP 68 Protection
- Continuous duty

## MOTOR MATERIALS

- External casing Stainless steel AISI 304
- Motor shaft Stainless steel AISI 304
- Upper bracket Zinc plated Cast Iron
- Mechanical seal Ceramic/Graphite

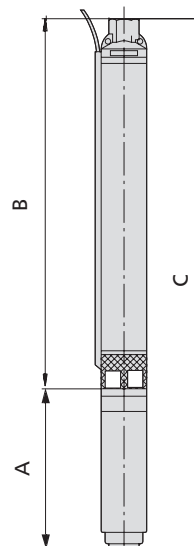
## PUMP MATERIALS

- External casing Stainless steel AISI 304
- Motor shaft Stainless steel AISI 304
- Stages and impellers Stainless steel AISI 304



TIPO - TYPE	DIMENSIONI mm - DIMENSIONS mm		
	A	B	C
SXM-SXT 100-06	365	293	658
SXM-SXT 100-08	380	335	715
SXM-SXT 100-12	405	419	824
SXM-SXT 100-17	440	524	964
SXM-SXT 100-25	495	692	1187
SXT 100-33	607	868	1475
SXT 100-38	683	973	1656

## SX 100



TIPO - TYPE		POTENZA NOMINALE NOMINAL POWER		STADI STAGES	Q = PORTATA - CAPACITY											DNM	
Monofase Single-phase	Trifase Three-phase	P2			m³/h	0	1,8	2,1	2,4	2,7	3	3,6	4,2	4,8	5,4		6
230V-50Hz	400V-50Hz	HP	kW		lt/1'	0	30	35	40	45	50	60	70	80	90	100	
Prevalenza manometrica totale in m.C.A. - Total head in meters w.c.																	
SXM 100-06	SXT 100-06	0,75	0,55	6	H (m)	38	34	33	32	31	30	28	26	24	21	17	1"½
SXM 100-08	SXT 100-08	1	0,75	8		57	44	43	42	41	40	38	35	32	28	22	1"½
SXM 100-12	SXT 100-12	1,5	1,1	12		75	68	66	65	64	63	58	53	49	42	36	1"½
SXM 100-17	SXT 100-17	2	1,5	17		106	95	92	90	87	85	79	73	67	58	50	1"½
SXM 100-25	SXT 100-25	3	2,2	25		156	140	136	131	129	127	118	110	100	90	74	1"½
	SXT 100-33	4	3	33		206	182	178	173	170	165	155	142	130	115	98	1"½
	SXT 100-38	5,5	4	38		237	210	205	199	195	190	178	165	151	135	113	1"½

# SX 4

## ELETTROPOMPE SOMMERSE INOX MULTISTADIO PER POZZI 4"

### APPLICAZIONI

Elettropompe sommerse multistadio per pozzi profondi da 4" (DN 100 mm). Particolarmente adatte per applicazioni civili e industriali, alimentazione getti d'acqua e fontane, impianti antincendio, l'irrigazione in generale e per l'approvvigionamento di acqua pulita.

### APPLICATION

Multistage submersible water pumps for 4" deep wells (DN 100 mm). Particularly suitable for civil and industrial purposes, for sprinkler and food irrigation plants, in fire installations and generally speaking for clean water supplying.

### LIMITI D'IMPIEGO

- Profondità max. di immersione 150 mt
- Temperatura liquido fino a 35°C (per un uso domestico secondo EN 60335-2-41)
- Temperatura max. liquido: 35°C (per altri impieghi)
- Contenuto di sabbia max. 50 g/m<sup>3</sup>
- Partenza /ora 20 max.

### MOTORE

- Motore elettrico ad induzione a 2 poli (n=2850 min<sup>-1</sup>)
- Motore sommerso in bagno d'olio
- Isolamento Classe F
- Protezione IP 68
- Servizio continuo

### MATERIALI MOTORE

- Camicia esterna Acciaio inox AISI 304
- Albero motore Acciaio inox AISI 304
- Supporto superiore Ghisa zincata
- Tenuta meccanica Ceramica/Grafite

### MATERIALI POMPE

- Camicia esterna Acciaio inox AISI 304
- Albero motore Acciaio inox AISI 304
- Stadi e giranti Acciaio inox AISI 304

### OPERATING CONDITIONS

- Max. depth of immersion 150 mt
- Liquid temperature up to 35°C (for home use according to EN 60335-2-41)
- Temperature max. liquid: 35°C (for other uses)
- Sand content max. 50 g/m<sup>3</sup>
- Start/hour 20 max.

### MOTOR

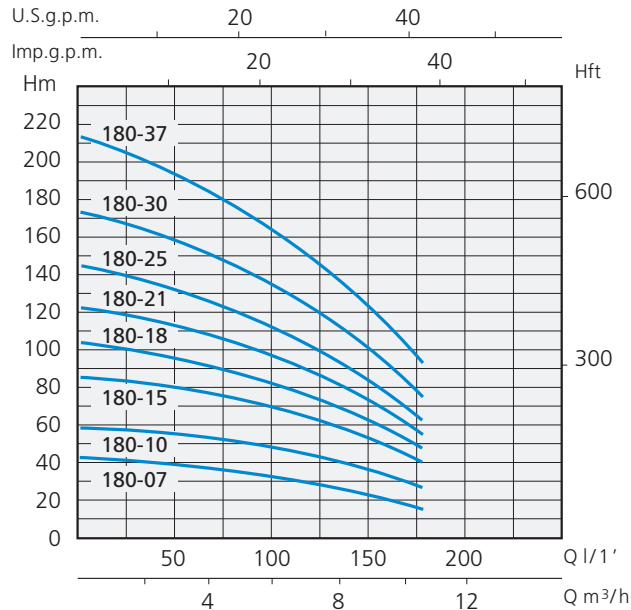
- Two-pole induction motor (n=2850 min<sup>-1</sup>)
- Submersible motor in oil bath
- Class F Insulation
- IP 68 Protection
- Continuous duty

### MOTOR MATERIALS

- External casing Stainless steel AISI 304
- Motor shaft Stainless steel AISI 304
- Upper bracket Zinc plated Cast Iron
- Mechanical seal Ceramic/Graphite

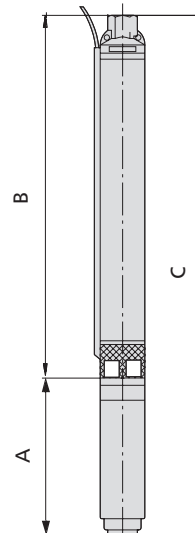
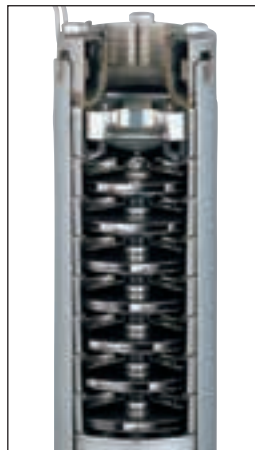
### PUMP MATERIALS

- External casing Stainless steel AISI 304
- Motor shaft Stainless steel AISI 304
- Stages and impellers Stainless steel AISI 304



TIPO - TYPE	DIMENSIONI mm - DIMENSIONS mm		
	A	B	C
SXM-SXT 180-07	405	496	901
SXM-SXT 180-10	440	622	1062
SXM-SXT 180-15	495	832	1327
SXT 180-18	607	958	1565
SXT 180-21	683	1084	1767
SXT 180-25	683	1252	1935
SXT 180-30	683	1462	2145
SXT 180-37	783	1753	2536

### SX 180



TIPO - TYPE		POTENZA NOMINALE NOMINAL POWER		STADI STAGES	Q = PORTATA - CAPACITY													DNM
Monofase Single-phase	Trifase Three-phase	P2			m³/h	0	2,4	2,7	3	3,6	4,2	4,8	5,4	6	7,2	8,4	9,6	
230V-50Hz	400V-50Hz	HP	kW	l/1'	0	40	45	50	60	70	80	90	100	120	140	160	180	
Prevalenza manometrica totale in m.C.A. - Total head in meters w.c.																		
SXM 180-07	SXT 180-07	1,5	1,1	7	41	36	35	34	34	33	33	32	32	29	25	20	15	2"
SXM 180-10	SXT 180-10	2	1,5	10	58	52	52	51	51	50	50	49	49	46	40	34	27	2"
SXM 180-15	SXT 180-15	3	2,2	15	86	79	78	77	76	75	73	72	70	66	60	50	40	2"
	SXT 180-18	4	3	18	103	91	90	89	88	87	85	83	81	77	70	60	48	2"
	SXT 180-21	5	3,7	21	121	111	110	108	106	104	102	100	98	91	82	71	54	2"
	SXT 180-25	5,5	4	25	144	131	130	128	126	122	119	116	113	107	97	81	61	2"
	SXT 180-30	7,5	5,5	30	173	155	153	151	149	147	143	139	136	127	114	97	74	2"
	SXT 180-37	10	7,5	37	213	192	190	188	184	180	175	170	165	154	139	118	92	2"

## APPLICAZIONI

Elettropompe sommerse multistadio per pozzi profondi da 4" (DN 100 mm). Particolarmente adatte per applicazioni civili e industriali, alimentazione getti d'acqua e fontane, impianti antincendio, l'irrigazione in generale e per l'approvvigionamento di acqua pulita.

## APPLICATION

Multistage submersible water pumps for 4" deep wells (DN 100 mm). Particularly suitable for civil and industrial purposes, for sprinkler and food irrigation plants, in fire installations and generally speaking for clean water supplying.

## LIMITI D'IMPIEGO

- Profondità max. di immersione 150 mt
- Temperatura liquido fino a 35°C (per un uso domestico secondo EN 60335-2-41)
- Temperatura max. liquido: 35°C (per altri impieghi)
- Contenuto di sabbia max. 50 g/m<sup>3</sup>
- Partenza /ora 20 max.

## MOTORE

- Motore elettrico ad induzione a 2 poli (n=2850 min<sup>-1</sup>)
- Motore sommerso in bagno d'olio
- Isolamento Classe F
- Protezione IP 68
- Servizio continuo

## MATERIALI MOTORE

- Camicia esterna: Acciaio inox AISI 304
- Albero motore: Acciaio inox AISI 304
- Supporto superiore: Ghisa zincata
- Tenuta meccanica: Ceramica/Grafite

## MATERIALI POMPE

- Camicia esterna: Acciaio inox AISI 304
- Albero motore: Acciaio inox AISI 304
- Stadi e giranti: Acciaio inox AISI 304

## OPERATING CONDITIONS

- Max. depth of immersion 150 mt
- Liquid temperature up to 35°C (for home use according to EN 60335-2-41)
- Temperature max. liquid: 35°C (for other uses)
- Sand content max. 50 g/m<sup>3</sup>
- Start/hour 20 max.

## MOTOR

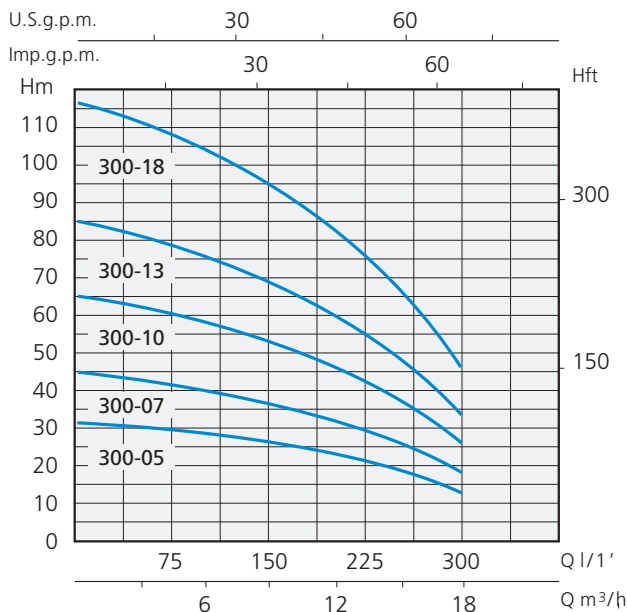
- Two-pole induction motor (n=2850 min<sup>-1</sup>)
- Submersible motor in oil bath
- Class F Insulation
- IP 68 Protection
- Continuous duty

## MOTOR MATERIALS

- External casing: Stainless steel AISI 304
- Motor shaft: Stainless steel AISI 304
- Upper bracket: Zinc plated Cast Iron
- Mechanical seal: Ceramic/Graphite

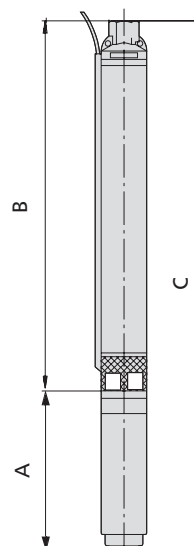
## PUMP MATERIALS

- External casing: Stainless steel AISI 304
- Motor shaft: Stainless steel AISI 304
- Stages and impellers: Stainless steel AISI 304



TIPO TYPE	DIMENSIONI mm - DIMENSIONS mm		
	A	B	C
SXM-SXT 300-05	440	505	945
SXM-SXT 300-07	495	635	1130
SXT 300-10	607	830	1437
SXT 300-13	683	1025	1708
SXT 300-18	683	1350	2033

## SX 300



TIPO - TYPE		POTENZA NOMINALE NOMINAL POWER		STADI STAGES	Q = PORTATA - CAPACITY													DNM
Monofase Single-phase	Trifase Three-phase	P2			m <sup>3</sup> /h	0	3,6	5,4	6	7,2	8,4	9,6	10,8	12	15	18		
230V-50Hz	400V-50Hz	HP	kW		lt/1'	0	60	90	100	120	140	160	180	200	250	300		
Prevalenza manometrica totale in m.C.A. - Total head in meters w.c.																		
SXM 300-05	SXT 300-05	2	1,5	5	H (m)	32	31	30	29	28	27	26	25	23	19	13	2"	
SXM 300-07	SXT 300-07	3	2,2	7		45	44	42	40	39	37	36	35	32	26	18	2"	
	SXT 300-10	4	3	10		65	63	61	58	56	54	52	50	46	38	26	2"	
	SXT 300-13	5,5	4	13		85	83	78	75	72	70	67	65	60	49	34	2"	
	SXT 300-18	7,5	5,5	18		117	114	110	104	100	97	93	90	83	68	46	2"	

# SXT 619

## ELETTROPOMPE SOMMERSE INOX MULTISTADIO PER POZZI 6"

### APPLICAZIONI

Elettropompe sommerse multistadio per pozzi profondi da 6" (DN 150 mm). Particolarmente adatte per applicazioni civili e industriali, alimentazioni getti d'acqua e fontane, impianti anticendio, l'irrigazione in generale e per l'approvvigionamento di acqua pulita.

### APPLICATION

Multistage submersible water pumps for 6" deep wells (DN 150 mm). Particularly suitable for civil and industrial purposes, for sprinkler and food irrigation plants, in fire installations and generally speaking for clean water supplying.

### LIMITI D'IMPIEGO

- Profondità max. di immersione 350 mt
- Temperatura liquido fino a 35°C (per un uso domestico secondo EN 60335-2-41)
- Temperatura max. liquido: 35°C (per altri impieghi)
- Contenuto di sabbia max. 50 g/m<sup>3</sup>
- Partenza /ora 10 max.

### MOTORE

- Motore elettrico ad induzione a 2 poli (n=2850 min<sup>-1</sup>)
- Motore sommerso in bagno d'acqua
- Isolamento Classe B
- Protezione IP 68
- Servizio continuo

### MATERIALI MOTORE

- Camicia esterna Acciaio inox AISI 304
- Albero motore Acciaio inox AISI 304
- Supporto superiore Ghisa
- Supporto inferiore Ghisa
- Tenuta meccanica Ceramica/Grafite

### MATERIALI POMPE

- Camicia esterna Acciaio inox AISI 304
- Albero motore Acciaio inox AISI 304
- Stadi e giranti Acciaio inox AISI 304

### OPERATING CONDITIONS

- Max. depth of immersion 350 mt
- Liquid temperature up to 35°C (for home use according to EN 60335-2-41)
- Temperature max. liquid: 35°C (for other uses)
- Sand content max. 50 g/m<sup>3</sup>
- Start/hour 10 max.

### MOTOR

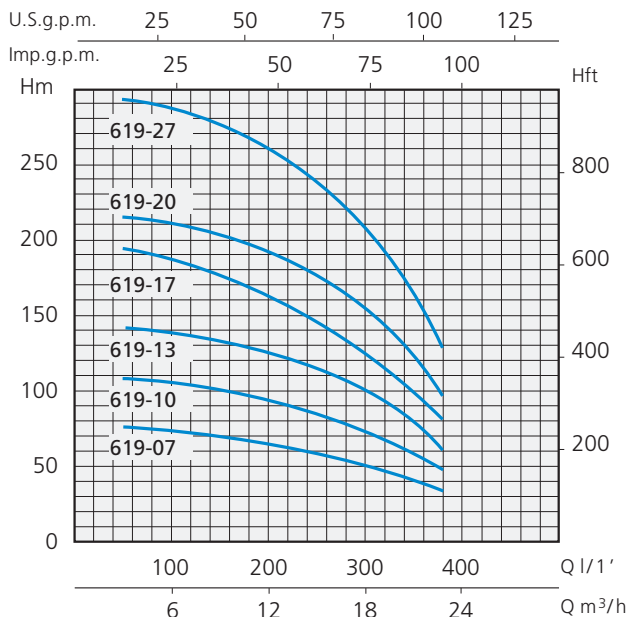
- Two-pole induction motor (n=2850 min<sup>-1</sup>)
- Submersible motor in water bath
- Class B Insulation
- IP 68 Protection
- Continuous duty

### MOTOR MATERIALS

- External casing Stainless steel AISI 304
- Motor shaft Stainless steel AISI 304
- Upper body Cast Iron
- Lower body Cast Iron
- Mechanical seal Ceramic/Graphite

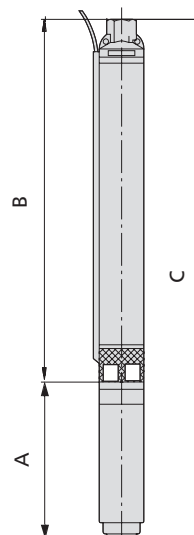
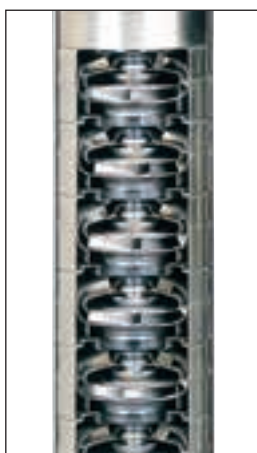
### PUMP MATERIALS

- External casing Stainless steel AISI 304
- Motor shaft Stainless steel AISI 304
- Stages and impellers Stainless steel AISI 304



TIPO TYPE	DIMENSIONI mm - DIMENSIONS mm		
	A	B	C
SXT 619-07	610	706	1316
SXT 619-10	610	887	1497
SXT 619-13	652	1069	1721
SXT 619-17	693	1311	2004
SXT 619-20	730	1492	2222
SXT 619-27	831	1916	2747

## SXT 619



TIPO - TYPE	POTENZA NOMINALE NOMINAL POWER		STADI STAGES	Q = PORTATA - CAPACITY								DNM	
				m <sup>3</sup> /h	3	6	9	12	15	18	21		23
Trifase Three-phase	P2		400V-50Hz	lt/1'	50	100	150	200	250	300	350	383	
	HP	kW		Prevalenza manometrica totale in m.C.A. - Total head in meters w.c.									
SXT 619-07	5,5	4	7	H (m)	75	74	71	66	59	51	40	32	2"½
SXT 619-10	7,5	5,5	10		108	107	102	95	86	74	59	49	2"½
SXT 619-13	10	7,5	13		141	139	133	124	112	95	75	60	2"½
SXT 619-17	12,5	9,3	17		184	182	175	163	147	126	100	80	2"½
SXT 619-20	15	11	20		216	213	206	192	175	147	116	95	2"½
SXT 619-27	20	15	27		292	288	277	260	234	200	158	128	2"½

**APPLICAZIONI**

Elettropompe sommerse multistadio per pozzi profondi da 6" (DN 150 mm). Particolarmente adatte per applicazioni civili e industriali, alimentazioni getti d'acqua e fontane, impianti antincendio, l'irrigazione in generale e per l'approvvigionamento di acqua pulita.

**APPLICATION**

Multistage submersible water pumps for 6" deep wells (DN 150 mm). Particularly suitable for civil and industrial purposes, for sprinkler and food irrigation plants, in fire intal-tions and generally speaking for clean water supplying.

**LIMITI D'IMPIEGO**

- Profondità max. di immersione 350 mt
- Temperatura liquido fino a 35°C (per un uso domestico secondo EN 60335-2-41)
- Temperatura max. liquido: 35°C (per altri impiegi)
- Contenuto di sabbia max. 50 g/m<sup>3</sup>
- Partenza /ora 10 max.

**MOTORE**

- Motore elettrico ad induzione a 2 poli (n=2850 min<sup>-1</sup>)
- Motore sommerso in bagno d'acqua
- Isolamento Classe B
- Protezione IP 68
- Servizio continuo

**MATERIALI MOTORE**

- Camicia esterna Acciaio inox AISI 304
- Albero motore Acciaio inox AISI 304
- Supporto superiore Ghisa
- Supporto inferiore Ghisa
- Tenuta meccanica Ceramica/Grafite

**MATERIALI POMPE**

- Camicia esterna Acciaio inox AISI 304
- Albero motore Acciaio inox AISI 304
- Stadi e giranti Acciaio inox AISI 304

**OPERATING CONDITIONS**

- Max. depth of immersion 350 mt
- Liquid temperature up to 35°C (for home use according to EN 60335-2-41)
- Temperature max. liquid: 35°C (for other uses)
- Sand content max. 50 g/m<sup>3</sup>
- Start/hour 10 max.

**MOTOR**

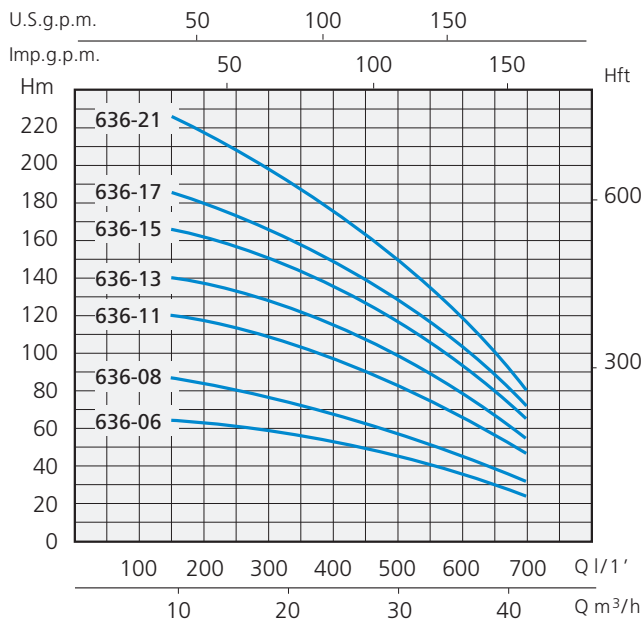
- Two-pole induction motor (n=2850 min<sup>-1</sup>)
- Submersible motor in water bath
- Class B Insulation
- IP 68 Protection
- Continuous duty

**MOTOR MATERIALS**

- External casing Stainless steel AISI 304
- Motor shaft Stainless steel AISI 304
- Upper body Cast Iron
- Lower body Cast Iron
- Mechanical seal Ceramic/Graphite

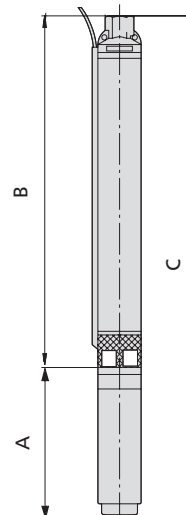
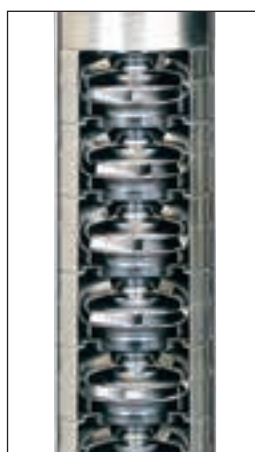
**PUMP MATERIALS**

- External casing Stainless steel AISI 304
- Motor shaft Stainless steel AISI 304
- Stages and impellers Stainless steel AISI 304



TIPO - TYPE	DIMENSIONI mm - DIMENSIONS mm		
	A	B	C
SXT 636-06	610	846	1456
SXT 636-08	652	1038	1690
SXT 636-11	693	1326	2019
SXT 636-13	730	1518	2248
SXT 636-15	781	1710	2491
SXT 636-17	831	1902	2733
SXT 636-21	882	2286	3168

**SXT 636**



TIPO - TYPE	POTENZA NOMINALE NOMINAL POWER		STADI STAGES	Q = PORTATA - CAPACITY													DNM
	P2			m³/h	9	12	15	18	21	24	27	30	33	36	39	42	
Trifase Three-phase 400V-50Hz	HP	KW		lt/1'	150	200	250	300	350	400	450	500	550	600	650	700	
Prevalenza manometrica totale in m.C.A. - Total head in meters w.c.																	
SXT 636-06	7,5	5,5	6	H (m)	64	62	60	58	56	52	49	45	40	36	30	25	3"
SXT 636-08	10	7,5	8		87	84	81	78	73	68	64	58	53	46	38	31	3"
SXT 636-11	15	11	11		120	117	112	108	102	97	90	83	76	67	57	47	3"
SXT 636-13	15	11	13		140	137	132	127	120	113	105	97	87	77	66	55	3"
SXT 636-15	17,5	13	15		166	162	157	150	142	134	124	113	102	90	77	65	3"
SXT 636-17	20	15	17		185	180	173	167	158	148	138	127	116	103	88	71	3"
SXT 636-21	25	18,5	21		226	220	212	202	190	177	164	149	134	117	100	80	3"

# SXT 652

## ELETTROPOMPE SOMMERSE INOX MULTISTADIO PER POZZI 6"

### APPLICAZIONI

Elettropompe sommerse multistadio per pozzi profondi da 6" (DN 150 mm). Particolarmente adatte per applicazioni civili e industriali, alimentazioni getti d'acqua e fontane, impianti antincendio, l'irrigazione in generale e per l'approvvigionamento di acqua pulita.

### APPLICATION

Multistage submersible water pumps for 6" deep wells (DN 150 mm). Particularly suitable for civil and industrial purposes, for sprinkler and food irrigation plants, in fire installations and generally speaking for clean water supplying.

### LIMITI D'IMPIEGO

- Profondità max. di immersione 350 mt
- Temperatura liquido fino a 35°C (per un uso domestico secondo EN 60335-2-41)
- Temperatura max. liquido: 35°C (per altri impieghi)
- Contenuto di sabbia max. 50 g/m<sup>3</sup>
- Partenza /ora 10 max.

### MOTORE

- Motore elettrico ad induzione a 2 poli (n=2850 min<sup>-1</sup>)
- Motore sommerso in bagno d'acqua
- Isolamento Classe B
- Protezione IP 68
- Servizio continuo

### MATERIALI MOTORE

- Camicia esterna Acciaio inox AISI 304
- Albero motore Acciaio inox AISI 304
- Supporto superiore Ghisa
- Supporto inferiore Ghisa
- Tenuta meccanica Ceramica/Grafite

### MATERIALI POMPE

- Camicia esterna Acciaio inox AISI 304
- Albero motore Acciaio inox AISI 304
- Stadi e giranti Acciaio inox AISI 304

### OPERATING CONDITIONS

- Max. depth of immersion 350 mt
- Liquid temperature up to 35°C (for home use according to EN 60335-2-41)
- Temperature max. liquid: 35°C (for other uses)
- Sand content max. 50 g/m<sup>3</sup>
- Start/hour 10 max.

### MOTOR

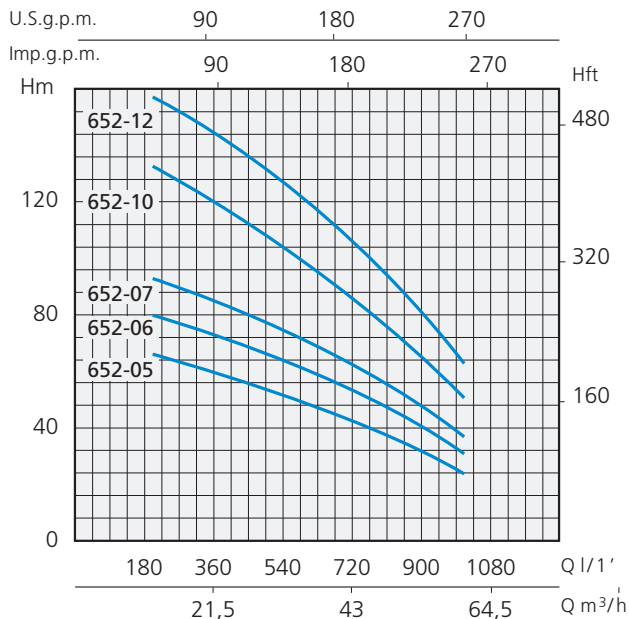
- Two-pole induction motor (n=2850 min<sup>-1</sup>)
- Submersible motor in water bath
- Class B Insulation
- IP 68 Protection
- Continuous duty

### MOTOR MATERIALS

- External casing Stainless steel AISI 304
- Motor shaft Stainless steel AISI 304
- Upper body Cast Iron
- Lower body Cast Iron
- Mechanical seal Ceramic/Graphite

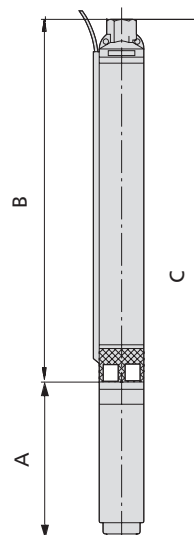
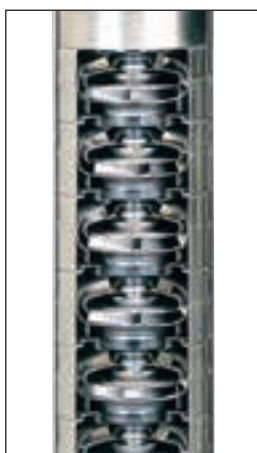
### PUMP MATERIALS

- External casing Stainless steel AISI 304
- Motor shaft Stainless steel AISI 304
- Stages and impellers Stainless steel AISI 304



TIPO TYPE	DIMENSIONI mm - DIMENSIONS mm		
	A	B	C
SXT 652-05	652	835	1487
SXT 652-06	693	984	1677
SXT 652-07	730	1061	1791
SXT 652-10	831	1400	2231
SXT 652-12	882	1626	2508

### SXT 652



TIPO - TYPE	POTENZA NOMINALE NOMINAL POWER		STADI STAGES	Q = PORTATA - CAPACITY												DNM	
	P2			m³/h	12	15	18	21	24	27	30	36	42	48	54		60
Trifase Three-phase	HP	kW	lt/1'	200	250	300	350	400	450	500	600	700	800	900	1000		
			400V-50Hz	Prevalenza manometrica totale in m.C.A. - Total head in meters w.c.													
SXT 652-05	10	7,5	5	H (m)	65	63	61	59	57	55	53	48	44	39	32	24	3"
SXT 652-06	12,5	9,3	6		80	78	75	72	70	68	65	59	54	48	40	30	3"
SXT 652-07	15	11	7		94	92	88	85	82	79	76	70	64	57	47	37	3"
SXT 652-10	20	15	10		133	130	127	122	117	112	107	98	90	80	67	53	3"
SXT 652-12	25	18,5	12		158	155	150	145	140	135	130	120	110	98	83	64	3"

**APPLICAZIONI**

Elettropompe sommerse multistadio per pozzi profondi da 6" (DN 150 mm). Particolarmente adatte per applicazioni civili e industriali, alimentazioni getti d'acqua e fontane, impianti antincendio, l'irrigazione in generale e per l'approvvigionamento di acqua pulita.

**APPLICATION**

Multistage submersible water pumps for 6" deep wells (DN 150 mm). Particularly suitable for civil and industrial purposes, for sprinkler and food irrigation plants, in fire intallations and generally speaking for clean water supplying.

**LIMITI D'IMPIEGO**

- Profondità max. di immersione 350 mt
- Temperatura liquido fino a 35°C (per un uso domestico secondo EN 60335-2-41) Temperatura max. liquido: 35°C (per altri impiegi)
- Contenuto di sabbia max. 50 g/m<sup>3</sup>
- Partenza /ora 10 max.

**MOTORE**

- Motore elettrico ad induzione a 2 poli (n=2850 min<sup>-1</sup>)
- Motore sommerso in bagno d'acqua
- Isolamento Classe B
- Protezione IP 68
- Servizio continuo

**MATERIALI MOTORE**

- Camicia esterna Acciaio inox AISI 304
- Albero motore Acciaio inox AISI 304
- Supporto superiore Ghisa
- Supporto inferiore Ghisa
- Tenuta meccanica Ceramica/Grafite

**MATERIALI POMPE**

- Camicia esterna Acciaio inox AISI 304
- Albero motore Acciaio inox AISI 304
- Stadi e giranti Acciaio inox AISI 304

**OPERATING CONDITIONS**

- Max. depth of immersion 350 mt
- Liquid temperature up to 35°C (for home use according to EN 60335-2-41) Temperature max. liquid: 35°C (for other uses)
- Sand content max. 50 g/m<sup>3</sup>
- Start/hour 10 max.

**MOTOR**

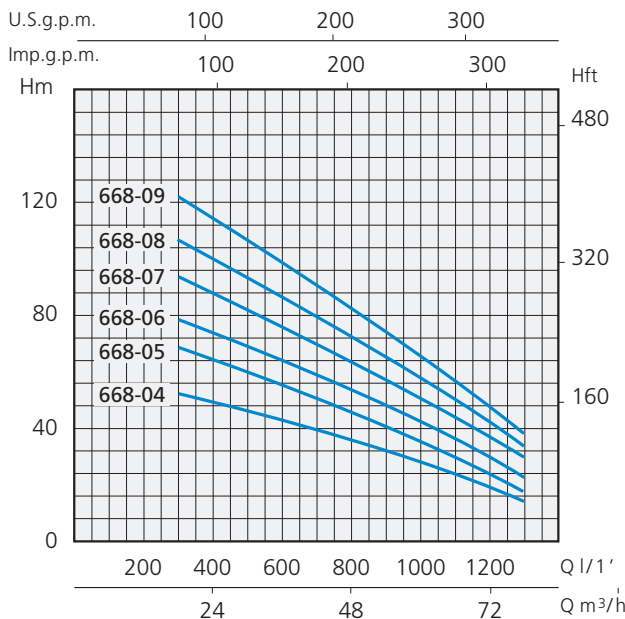
- Two-pole induction motor (n=2850 min<sup>-1</sup>)
- Submersible motor in water bath
- Class B Insulation
- IP 68 Protection
- Continuous duty

**MOTOR MATERIALS**

- External casing Stainless steel AISI 304
- Motor shaft Stainless steel AISI 304
- Upper body Cast Iron
- Lower body Cast Iron
- Mechanical seal Ceramic/Graphite

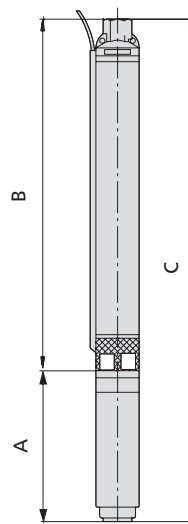
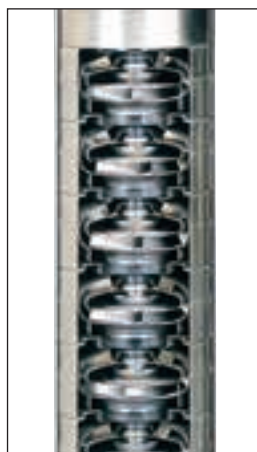
**PUMP MATERIALS**

- External casing Stainless steel AISI 304
- Motor shaft Stainless steel AISI 304
- Stages and impellers Stainless steel AISI 304



TIPO - TYPE	DIMENSIONI mm - DIMENSIONS mm		
	A	B	C
SXT 668-04	652	722	1374
SXT 668-05	693	835	1528
SXT 668-06	730	948	1678
SXT 668-07	781	1061	1842
SXT 668-08	831	1174	2005
SXT 668-09	882	1287	2169

**SXT 668**



TIPO - TYPE	POTENZA NOMINALE NOMINAL POWER		STADI STAGES	Q = PORTATA - CAPACITY													DNM	
	HP	kW		m³/h	18	21	24	27	30	36	42	48	54	60	66	72		78
Trifase Three-phase 400V-50Hz				l/1'	300	350	400	450	500	600	700	800	900	1000	1100	1200	1300	
Prevalenza manometrica totale in m.C.A. - Total head in meters w.c.																		
SXT 668-04	10	7,5	4	H (m)	53	52	51	48	47	43	38	35	32	28	25	20	14	4"
SXT 668-05	12,5	9,3	5		67	66	64	62	60	55	50	46	42	38	33	27	19	4"
SXT 668-06	15	11	6		79	78	76	73	70	64	58	53	48	44	38	32	23	4"
SXT 668-07	17,5	13	7		94	92	89	86	84	77	70	64	59	54	47	40	29	4"
SXT 668-08	20	15	8		106	104	101	97	94	87	80	73	67	60	53	44	33	4"
SXT 668-09	25	18,5	9		122	118	116	112	108	99	91	83	76	69	61	51	38	4"



## MOTORI SOMMERSI MULTISTADIO IN BAGNO D'OLIO PER POZZI 4" MULTISTAGE SUBMERSIBLE MOTORS IN OIL BATH FOR 4" WELLS

### LIMITI D'IMPIEGO

- Temperatura liquido fino a 35°C  
(per un uso domestico secondo EN 60335-2-41)
- Temperatura max. liquido: 35°C (per altri impieghi)

### MOTORE

- Motore elettrico ad induzione  
a 2 poli (n=2850 min<sup>-1</sup>)
- Motore sommerso in bagno d'olio
- Isolamento Classe F
- Protezione IP 68
- Servizio continuo

### MATERIALI MOTORE

- Camicia esterna Acciaio inox AISI 304
- Albero motore Acciaio inox AISI 304
- Supporto superiore Ghisa zincata
- Tenuta meccanica Ceramica/Grafite

### OPERATING CONDITIONS

- Liquid temperature up to 35°C  
(for home use according to EN 60335-2-41)
- Temperature max. liquid: 35°C (for other uses)

### MOTOR

- Two-pole induction motor  
(n=2850 min<sup>-1</sup>)
- Submersible motor in oil bath
- Class F Insulation
- IP 68 Protection
- Continuous duty

### MOTOR MATERIALS

- External casing Stainless steel AISI 304
- Motor shaft Stainless steel AISI 304
- Upper bracket Zinc plated Cast Iron
- Mechanical seal Ceramic/Graphite



## MOTORI MONOFASE 50Hz - SINGLE-PHASE MOTORS 50Hz

TIPO - TYPE	POTENZA NOMINALE NOMINAL POWER		Voltage	IN	Istart	Efficienza	COS φ	RPM	Thrust Load	Condensatore	Cavo - Cable	
	HP	kW									V	A
Monofase Single-phase 230V-50Hz	P2											
MS 0,5	0,5	0,37	230	3,6	12	51	0,87	2810	2000	20	4x1,5	1,7
MS 0,75	0,75	0,55	230	4,8	16,5	56	0,88	2820	2000	25	4x1,5	1,7
MS 1	1	0,75	230	5,8	18,9	62	0,90	2825	2000	35	4x1,5	1,7
MS 1,5	1,5	1,1	230	8,1	26,2	65	0,91	2845	2000	40	4x1,5	1,7
MS 2	2	1,5	230	10,6	35	66	0,93	2825	2000	60	4x1,5	1,7
MS 3	3	2,2	230	15,2	47	67	0,93	2815	3000	80	4x1,5	1,7

## MOTORI TRIFASE 50Hz - THREE-PHASE MOTORS 50Hz

TIPO - TYPE	POTENZA NOMINALE NOMINAL POWER		Voltage	IN	Istart	Efficienza	COS φ	RPM	Thrust Load	Cavo - Cable	
	HP	kW								V	A
Trifase Three-phase 400V-50Hz	P2										
MST 0,5	0,5	0,37	400	1,8	5,8	55	0,54	2835	2000	4x1,5	1,7
MST 0,75	0,75	0,55	400	2,1	8	58	0,65	2800	2000	4x1,5	1,7
MST 1	1	0,75	400	2,3	9,4	61	0,77	2820	2000	4x1,5	1,7
MST 1,5	1,5	1,1	400	3,4	15,5	68	0,69	2825	2000	4x1,5	1,7
MST 2	2	1,5	400	4,8	18	72	0,63	2840	2000	4x1,5	1,7
MST 3	3	2,2	400	6,2	39,5	74	0,69	2815	3000	4x1,5	1,7
MST 4	4	3	400	6,7	34,2	77	0,84	2840	5000	4x2	2,7
MST 5,5	5,5	4	400	8,9	49,5	78	0,83	2850	5000	4x2	2,7
MST 7,5	7,5	5,5	400	11,7	64	79	0,86	2835	5000	4x2	2,7
MST 10	10	7,5	400	16,4	88	81	0,81	2840	5000	4x2	2,7

## MOTORI SOMMERSI MULTISTADIO IN BAGNO D'ACQUA PER POZZI 6" MULTISTAGE SUBMERSIBLE MOTORS IN WATER BATH FOR 6" WELLS

### LIMITI D'IMPIEGO

- Temperatura liquido fino a 35°C  
(per un uso domestico secondo EN 60335-2-41)
- Temperatura max. liquido: 35°C (per altri impieghi)

### MOTORE

- Motore elettrico ad induzione a 2 poli (n=2850 min<sup>-1</sup>)
- Motore sommerso in bagno d'acqua
- Isolamento Classe B
- Protezione IP 68
- Servizio continuo

### MATERIALI MOTORE

- Camicia esterna Acciaio inox AISI 304
- Albero motore Acciaio inox AISI 304
- Supporto superiore Ghisa
- Supporto inferiore Ghisa
- Tenuta meccanica Ceramica/Grafite

### OPERATING CONDITIONS

- Liquid temperature up to 35°C  
(for home use according to EN 60335-2-41)
- Temperature max. liquid: 35°C (for other uses)

### MOTOR

- Two-pole induction motor (n=2850 min<sup>-1</sup>)
- Submersible motor in water bath
- Class B Insulation
- IP 68 Protection
- Continuous duty

### MOTOR MATERIALS

- External casing Stainless steel AISI 304
- Motor shaft Stainless steel AISI 304
- Upper body Cast Iron
- Lower body Cast Iron
- Mechanical seal Ceramic/Graphite



## MOTORI TRIFASE 50Hz - THREE-PHASE MOTORS 50Hz

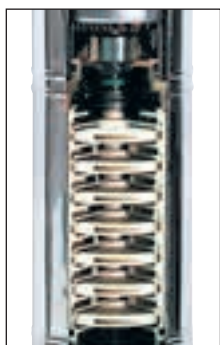
TIPO - TYPE	POTENZA NOMINALE NOMINAL POWER		Voltage	Current (A)		Efficienza - Efficiency (η%)				COS φ				RPM
	HP	kW		100%	115%	50%	75%	100%	115%	50%	75%	100%	115%	
Trifase Three-phase 400V-50Hz			P2											V
MIT 5,5	5,5	4	400	10,3	11,4	60,3	63,6	70,6	70	0,68	0,79	0,84	0,87	
MIT 7,5	7,5	5,5	400	12,9	14,6	66,1	70,9	73,3	72,9	0,70	0,79	0,87	0,88	2868
MIT 10	10	7,5	400	17,5	18,8	71,5	74,7	75,9	78,1	0,77	0,77	0,83	0,86	2863
MIT 12,5	12,5	9,3	400	21,8	23,7	67,5	75	76,1	76,6	0,69	0,78	0,84	0,87	2850
MIT 15	15	11	400	25,2	27,8	73,1	77,7	78,2	77,9	0,69	0,79	0,84	0,87	2856
MIT 17,5	17,5	13	400	28,5	32,1	73,9	76,4	79,3	78,7	0,70	0,80	0,86	0,88	2860
MIT 20	20	15	400	33,4	36,3	73,3	80,4	80,5	79,9	0,66	0,74	0,83	0,88	2867
MIT 25	25	18,5	400	39,9	43,1	77,7	82,1	83,2	81,7	0,64	0,76	0,82	0,88	2863
MIT 30	30	22	400	47,6	52,1	80,5	84,1	83,7	82,3	0,67	0,78	0,84	0,89	2852
MIT 35	35	26	400	54,2	59,8	80,2	84,3	83,2	82	0,70	0,80	0,85	0,89	2841
MIT 40	40	30	400	62	70,2	80,6	83,9	84	82,8	0,68	0,79	0,86	0,89	2853
MIT 50	50	37	400	73,1	84	84,3	86,7	84,7	83,1	0,70	0,81	0,89	0,90	2831
MIT 60	60	45	400	92,1	102	82,6	85,7	84,8	83,2	0,67	0,79	0,85	0,89	2834

### APPLICAZIONI

Elettropompe sommerse centrifughe multistadio per il pompaggio di acqua pulita senza sostanze abrasive. Particolarmente indicate per impianti di irrigazione, approvvigionamento acqua potabile, lavaggio, aumento di pressione in generale. Possono essere usate per realizzare piccoli gruppi di pressurizzazione domestici assolutamente silenziosi. Elevata resistenza alla corrosione grazie all'impiego di acciaio inox per il corpo pompa e il motore.

### APPLICATION

Centrifugal submersible multistage water pumps for clean water drainage. Particularly suitable in irrigation systems, drinkable water supplying, washing and generally speaking where a pressure increase is requested. They are rust-resistant thanks to their pump body and motor in stainless steel.



SCM-F



SCM/S-F



Modelli con galleggiante

Models with floater

**SCM 4/S-F**

**SCM 5/S-F**

**SCM 6/S-F**

**SCM 7/S-F**

### LIMITI D'IMPIEGO

- Temperatura liquido fino a 35°C (per un uso domestico secondo EN 60335-2-41)
- Temperatura max. liquido: 35°C (per altri impieghi)
- Profondità immersione 20 mt
- Contenuto di sabbia 40 g/m<sup>3</sup>
- Partenza/ora 45 max.

### OPERATING CONDITIONS

- Liquid temperature up to 35°C (for home use according to EN 60335-2-41)
- Temperature max. liquid: 35°C (for other uses)
- Submersion depth 20 mt
- Sand content 40 g/m<sup>3</sup>
- Start/hour 45 max

### MOTORE

- Motore elettrico ad induzione a 2 poli (n = 2850 min<sup>-1</sup>)
- Protezione amperometrica a riarmo automatico incorporata
- Isolamento Classe F
- Protezione IP 68

### MOTOR

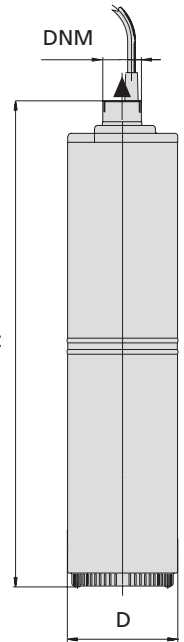
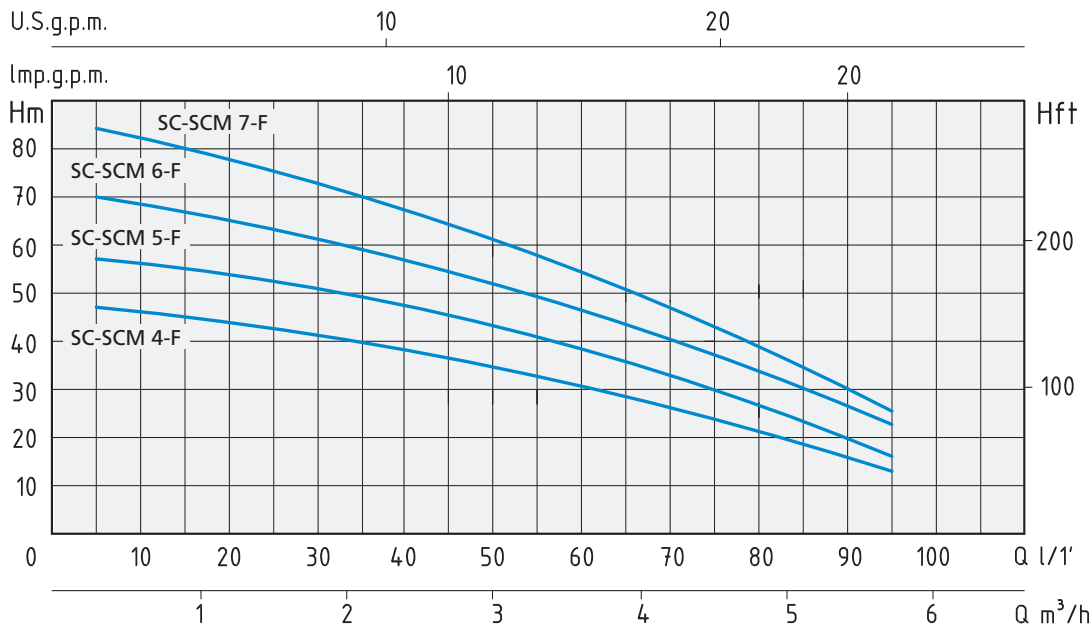
- Two-Pole induction motor (n = 2850 min<sup>-1</sup>)
- Built-in over load motor protector with automatic reset
- Insulation Class F
- Protection IP 68

### MATERIALI

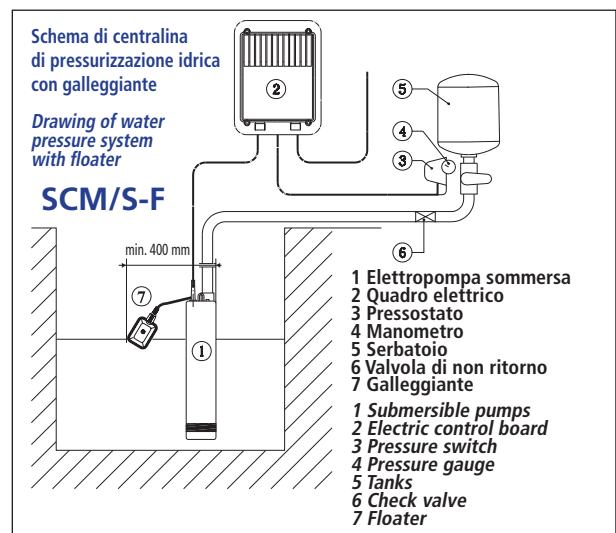
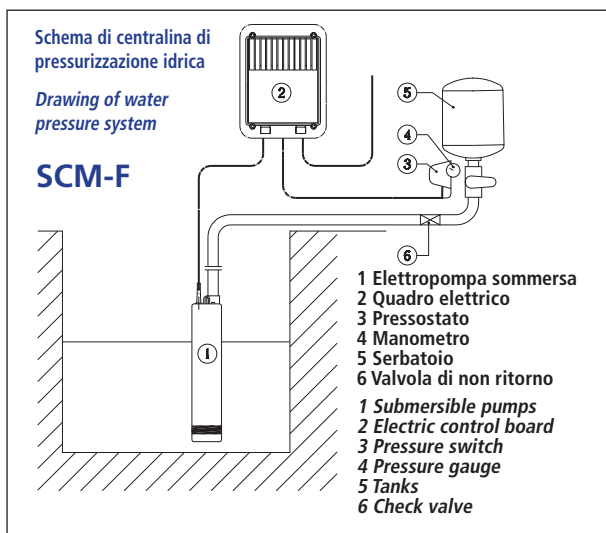
- Corpo pompa Acciaio Inox AISI 304
- Griglia Acciaio Inox AISI 304
- Girante e diffusori Noryl
- Supporti Ghisa
- Albero Acciaio Inox AISI 304
- Corpo motore Acciaio Inox AISI 304
- Tenuta meccanica con camera d'olio Silicio/Silicio/NBR

### MATERIALS

- External pump body Stainless Steel AISI 304
- Suction strainer Stainless Steel AISI 304
- Impeller and diffusors Noryl
- Bearing brackets Cast Iron
- Shaft Stainless Steel AISI 304
- Motor housing Stainless Steel AISI 304
- Mechanical seal with oil chamber Silicon/Silicon/NBR



TIPO TYPE		POTENZA ASSORBITA INPUT POWER	AMPERE		Condensatore Capacitor	Q = PORTATA - CAPACITY										
Monofase Single-phase	Trifase Three-phase		Monofase Single-phase	Trifase Three-phase		m³/h	0,3	0,6	0,9	1,2	1,8	2,7	3,6	4,2	5,1	5,7
230V-50Hz	230/400V-50Hz	P1 Watt	1 x 230V	3 x 400V	µf	lt/1'	5	10	15	20	30	45	60	70	85	95
Prevalenza manometrica totale in m.C.A. - Total head in meters w.c.																
SCM 4-F	SC 4-F	1100	5,2	2	20	H (m)	47	46	45	43	42	37	31	26	18	12
SCM 5-F	SC 5-F	1400	6,5	3	25		58	57	56	55	52	45	38	35	23	16
SCM 6-F	SC 6-F	1600	7,5	3,2	30		70	69	68	67	64	55	49	41	31	22
SCM 7-F	SC 7-F	1850	8,5	3,4	35		84	83	80	77	74	67	55	47	35	25



TIPO TYPE		DIMENSIONI mm - DIMENSIONS mm					DIMENSIONI DIMENSIONS mm			PESO WEIGHT
Monofase Single-phase	Trifase Three-phase	D	H	Giranti Impellers	CAVO CABLE	DNM	P	L	H	Kg
SCM 4-F	SC 4-F	128	496	4	15 mt	1" 1/4	197	588	270	17,3
SCM 5-F	SC 5-F	128	496	5	20 mt	1" 1/4	197	588	270	18,4
SCM 6-F	SC 6-F	128	564	6	20 mt	1" 1/4	212	640	282	19,9
SCM 7-F	SC 7-F	128	564	7	30 mt	1" 1/4	212	640	282	23,5

### APPLICAZIONI

Elettropompe sommerse centrifughe multistadio per il pompaggio di acqua pulita senza sostanze abrasive. Particolarmente indicate per impianti di irrigazione, approvvigionamento acqua potabile, lavaggio, aumento di pressione in generale. Possono essere usate per realizzare piccoli gruppi di pressurizzazione domestici assolutamente silenziosi. Elevata resistenza alla corrosione grazie all'impiego di acciaio inox per il corpo pompa e il motore.

### LIMITI D'IMPIEGO

- Temperatura liquido fino a 35°C  
(per un uso domestico secondo EN 60335-2-41)  
Temperatura max. liquido: 35°C (per altri impieghi)
- Profondità immersione 20 mt
- Contenuto di sabbia 40 g/m<sup>3</sup>
- Partenza/ora 30 max.

### MOTORE

- Motore elettrico ad induzione a 2 poli (n = 2850 min<sup>-1</sup>)
- Protezione amperometrica a riarmo automatico incorporata
- Isolamento Classe F
- Protezione IP 68

### MATERIALI

- |   |   |
|---|---|
| - Corpo pompa                                 | Acciaio Inox AISI 304                       |
| - Griglia                                     | Acciaio Inox AISI 304                       |
| - Girante e diffusori                         | Acciaio Inox AISI 304                       |
| - Supporti                                    | Ottone                                      |
| - Albero                                      | Acciaio Inox AISI 304                       |
| - Corpo motore                                | Acciaio Inox AISI 304                       |
| - Doppia tenuta meccanica<br>in camera d'olio | Ceramica/Grafite/NBR<br>Silicio/Silicio/NBR |

### OPERATING CONDITIONS

- Liquid temperature up to 35°C  
(for home use according to EN 60335-2-41)  
Temperature max. liquid: 35°C (for other uses)
- Submersion depth 20 mt
- Sand content 40 g/m<sup>3</sup>
- Start/hour 30 max

### MOTOR

- Two-Pole induction motor (n = 2850 min<sup>-1</sup>)
- Built-in over load motor protector with automatic reset
- Insulation Class F
- Protection IP 68

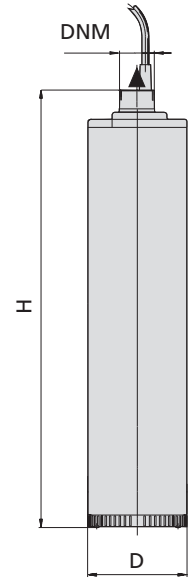
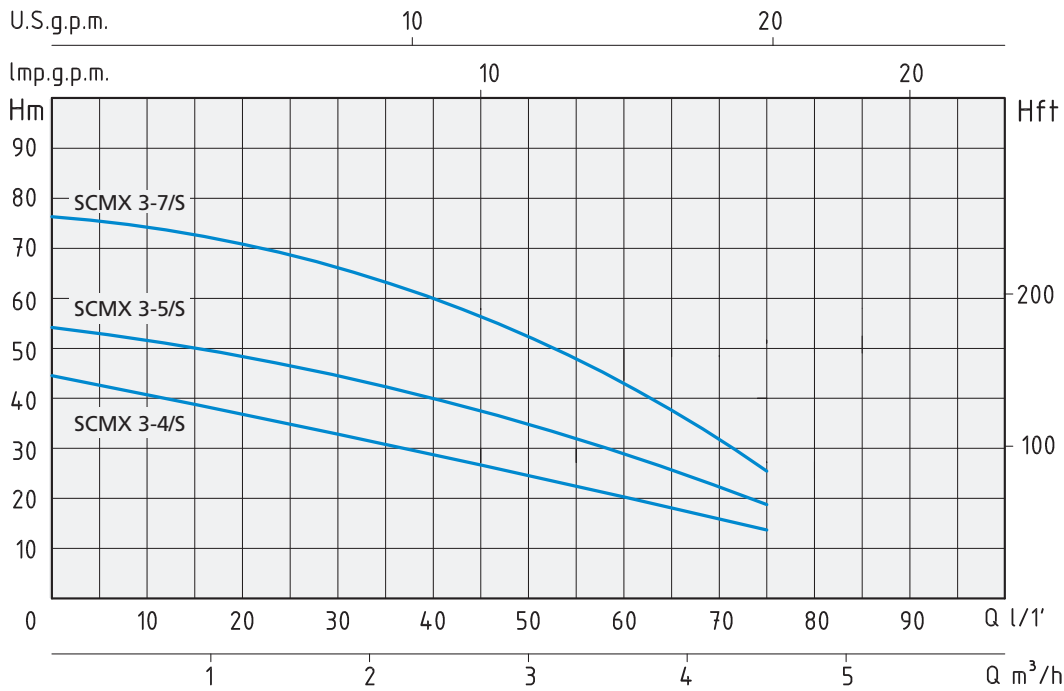
### MATERIALS

- |  |   |
|--|---|
| - External pump body                       | Stainless Steel AISI 304                    |
| - Suction strainer                         | Stainless Steel AISI 304                    |
| - Impeller and diffusers                   | Stainless Steel AISI 304                    |
| - Bearing brackets                         | Brass                                       |
| - Shaft                                    | Stainless Steel AISI 304                    |
| - Motor housing                            | Stainless Steel AISI 304                    |
| - Double mechanical seal<br>in oil chamber | Ceramic/Graphite/NBR<br>Silicon/Silicon/NBR |

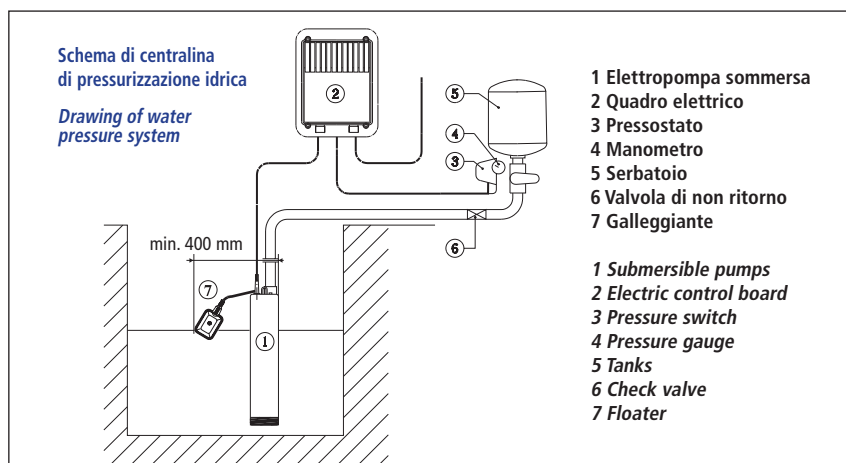
### APPLICATION

Centrifugal submersible multistage water pumps for clean water drainage. Particularly suitable in irrigation systems, drinkable water supplying, washing and generally speaking where a pressure increase is requested. They are rest-resistant thanks to their pump body and motor in stainless steel.





TIPO TYPE	POTENZA ASSORBITA INPUT POWER	AMPERE	Condensatore Capacitor	Q = PORTATA - CAPACITY										
				m³/h	0,6	1,2	1,8	2,4	3	3,6	4,2	4,5		
Monofase Single-phase	P1	Monofase Single-phase	µf	lt/1'	10	20	30	40	50	60	70	75		
230V-50Hz	Watt	1 x 230V		Prevalenza manometrica totale in m.C.A. - Total head in meters w.c.										
SCMX 3-4/S	850	4,1	20	H (m)	40	37	32	29	24	20	16	13		
SCMX 3-5/S	1100	5	20		51	49	44	40	35	29	22	19		
SCMX 3-7/S	1350	6,3	30		75	71	65	60	52	42	31	25		



TIPO TYPE	DIMENSIONI mm - DIMENSIONS mm					DIMENSIONI DIMENSIONS mm		PESO WEIGHT	
	D	H	Giranti Impellers	CAVO CABLE	DNM				
Monofase Single-phase	D	H	Giranti Impellers	CAVO CABLE	DNM	P	L	H	Kg
SCMX 3-4/S	130	434	4	15 mt	1"¼	212	640	282	15,8
SCMX 3-5/S	130	458	5	20 mt	1"¼	212	640	282	18,4
SCMX 3-7/S	130	530	7	30 mt	1"¼	212	640	282	21,8

### APPLICAZIONI

Elettropompe sommerse centrifughe multistadio per il pompaggio di acqua pulita senza sostanze abrasive. Particolarmente indicate per impianti di irrigazione, approvvigionamento acqua potabile, lavaggio, aumento di pressione in generale. Possono essere usate per realizzare piccoli gruppi di pressurizzazione domestici assolutamente silenziosi. Elevata resistenza alla corrosione grazie all'impiego di acciaio inox per il corpo pompa e il motore.

### LIMITI D'IMPIEGO

- Temperatura liquido fino a 35°C  
(per un uso domestico secondo EN 60335-2-41)  
Temperatura max. liquido: 35°C (per altri impieghi)
- Profondità immersione 20 mt
- Contenuto di sabbia 40 g/m<sup>3</sup>
- Partenza/ora 30 max.

### MOTORE

- Motore elettrico ad induzione a 2 poli (n = 2850 min<sup>-1</sup>)
- Protezione amperometrica a riarmo automatico incorporata
- Isolamento Classe F
- Protezione IP 68

### MATERIALI

- |   |   |
|---|---|
| - Corpo pompa                                 | Acciaio Inox AISI 304                       |
| - Griglia                                     | Acciaio Inox AISI 304                       |
| - Girante e diffusori                         | Acciaio Inox AISI 304                       |
| - Supporti                                    | Ottone                                      |
| - Albero                                      | Acciaio Inox AISI 304                       |
| - Corpo motore                                | Acciaio Inox AISI 304                       |
| - Doppia tenuta meccanica<br>in camera d'olio | Ceramica/Grafite/NBR<br>Silicio/Silicio/NBR |

### OPERATING CONDITIONS

- Liquid temperature up to 35°C  
(for home use according to EN 60335-2-41)  
Temperature max. liquid: 35°C (for other uses)
- Submersion depth 20 mt
- Sand content 40 g/m<sup>3</sup>
- Start/hour 30 max

### MOTOR

- Two-Pole induction motor (n = 2850 min<sup>-1</sup>)
- Built-in over load motor protector with automatic reset
- Insulation Class F
- Protection IP 68

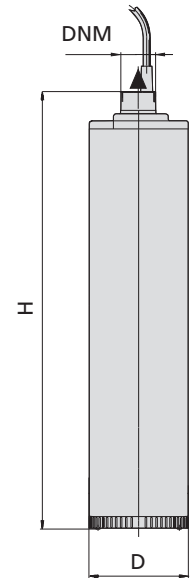
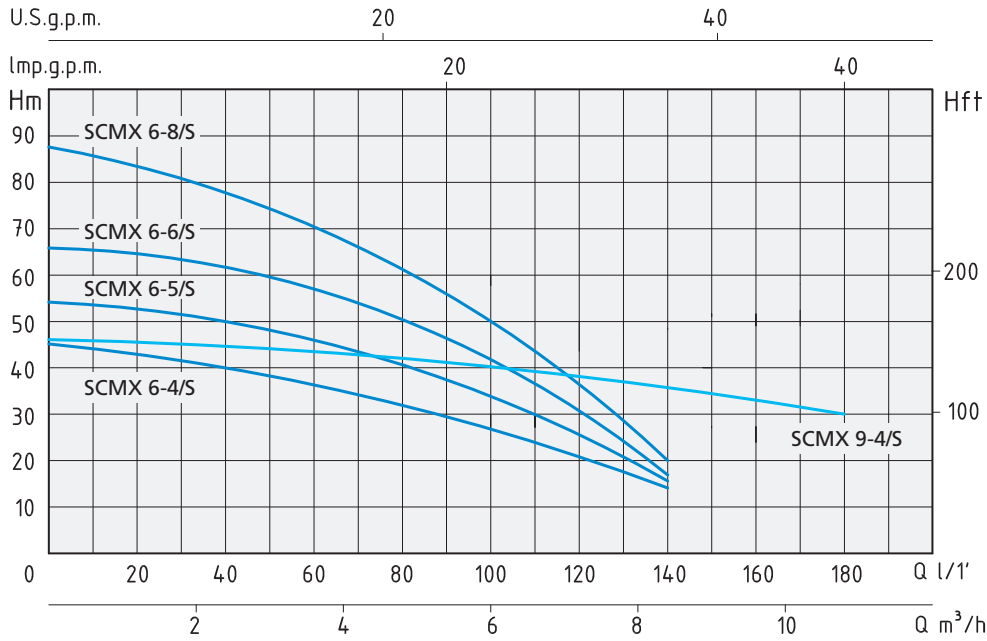
### MATERIALS

- |  |   |
|--|---|
| - External pump body                       | Stainless Steel AISI 304                    |
| - Suction strainer                         | Stainless Steel AISI 304                    |
| - Impeller and diffusers                   | Stainless Steel AISI 304                    |
| - Bearing brackets                         | Brass                                       |
| - Shaft                                    | Stainless Steel AISI 304                    |
| - Motor housing                            | Stainless Steel AISI 304                    |
| - Double mechanical seal<br>in oil chamber | Ceramic/Graphite/NBR<br>Silicon/Silicon/NBR |

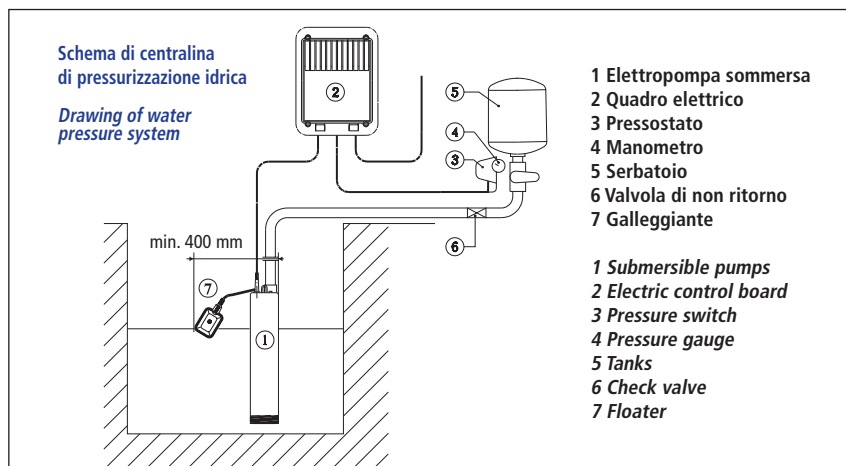
### APPLICATION

Centrifugal submersible multistage water pumps for clean water drainage. Particularly suitable in irrigation systems, drinkable water supplying, washing and generally speaking where a pressure increase is requested. They are rest-resistant thanks to their pump body and motor in stainless steel.





TIPO TYPE	POTENZA ASSORBITA INPUT POWER	AMPERE	Condensatore Capacitor	Q = PORTATA - CAPACITY											
				m³/h	0	1,2	2,4	3,6	4,8	6	8,4	9,6	10,8		
Monofase Single-phase	P1	Monofase Single-phase	µf	lt/1'	0	20	40	60	80	100	140	160	180		
230V-50Hz	Watt	1 x 230V		Prevalenza manometrica totale in m.C.A. - Total head in meters w.c.											
SCMX 6-4/S	1300	6	25	H (m)	45	42	40	36	32	26	14				
SCMX 6-5/S	1550	7	25		56	53	50	47	40	33	15				
SCMX 6-6/S	1650	7,6	30		66	65	62	57	50	42	17				
SCMX 6-8/S	2200	10,5	35		88	84	77	70	61	50	20				
SCMX 9-4/S	1950	10	35		46,5	45,5	44	43	42	40	37	34	30		



TIPO TYPE	DIMENSIONI mm - DIMENSIONS mm					DIMENSIONI DIMENSIONS mm		PESO WEIGHT	
	D	H	Giranti Impellers	CAVO CABLE	DNM				
Monofase Single-phase	D	H	Giranti Impellers	CAVO CABLE	DNM	P	L	H	Kg
SCMX 6-4/S	130	458	4	15 mt	1"¼	212	640	282	18,4
SCMX 6-5/S	130	482	5	20 mt	1"¼	212	640	282	20,6
SCMX 6-6/S	130	506	6	20 mt	1"¼	212	640	282	21,1
SCMX 6-8/S	130	578	8	30 mt	1"¼	212	640	282	26,4
SCMX 9-4/S	130	506	4	20 mt	1"¼	197	588	270	23,1



### APPLICAZIONI

Elettropompe sommerse centrifughe multistadio per il pompaggio di acqua pulita senza sostanze abrasive. Particolarmente indicate per impianti di irrigazione, approvvigionamento acqua potabile, lavaggio, aumento di pressione in generale. Possono essere usate per realizzare piccoli gruppi di pressurizzazione domestici assolutamente silenziosi. Elevata resistenza alla corrosione grazie all'impiego di acciaio inox per il corpo pompa e il motore.

### LIMITI D'IMPIEGO

- Temperatura liquido fino a 35°C (per un uso domestico secondo EN 60335-2-41)  
Temperatura max. liquido: 35°C (per altri impieghi)
- Profondità immersione 20 mt
- Contenuto di sabbia 40 g/m<sup>3</sup>
- Partenza/ora 30 max.

### MOTORE

- Motore elettrico ad induzione a 2 poli (n = 2850 min<sup>-1</sup>)
- Protezione amperometrica a riarmo automatico incorporata
- Isolamento Classe F
- Protezione IP 68

### MATERIALI

- |  |   |
|--|---|
| - Corpo pompa                              | Acciaio Inox AISI 304                       |
| - Base                                     | Acciaio Inox AISI 304                       |
| - Girante e diffusori                      | Acciaio Inox AISI 304                       |
| - Supporti                                 | Ottone                                      |
| - Albero                                   | Acciaio Inox AISI 304                       |
| - Corpo motore                             | Acciaio Inox AISI 304                       |
| - Doppia tenuta meccanica in camera d'olio | Ceramica/Grafite/NBR<br>Silicio/Silicio/NBR |

### OPERATING CONDITIONS

- Liquid temperature up to 35°C (for home use according to EN 60335-2-41)  
Temperature max. liquid: 35°C (for other uses)
- Submersion depth 20 mt
- Sand content 40 g/m<sup>3</sup>
- Start/hour 30 max

### MOTOR

- Two-Pole induction motor (n = 2850 min<sup>-1</sup>)
- Built-in over load motor protector with automatic reset
- Insulation Class F
- Protection IP 68

### MATERIALS

- |   |   |
|---|---|
| - External pump body                    | Stainless Steel AISI 304                    |
| - Base plate                            | Stainless Steel AISI 304                    |
| - Impeller and diffusers                | Stainless Steel AISI 304                    |
| - Bearing brackets                      | Brass                                       |
| - Shaft                                 | Stainless Steel AISI 304                    |
| - Motor housing                         | Stainless Steel AISI 304                    |
| - Double mechanical seal in oil chamber | Ceramic/Graphite/NBR<br>Silicon/Silicon/NBR |

### APPLICATION

Centrifugal submersible multistage water pumps for clean water drainage. Particularly suitable in irrigation systems, drinkable water supplying, washing and generally speaking where a pressure increase is requested. They are rest-resistant thanks to their pump body and motor in stainless steel.



SCMX L

SCMX LS

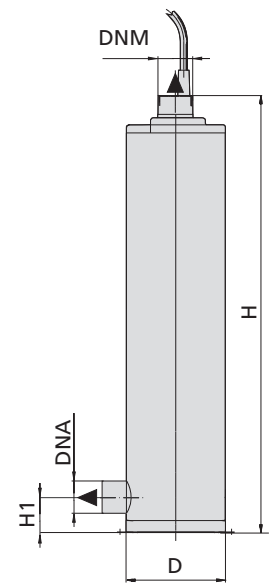
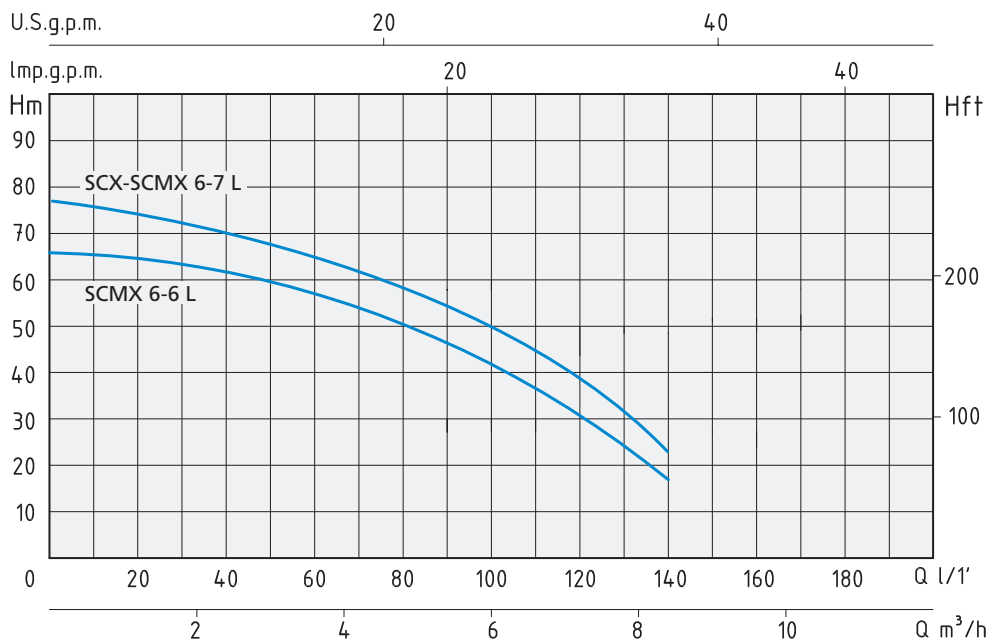
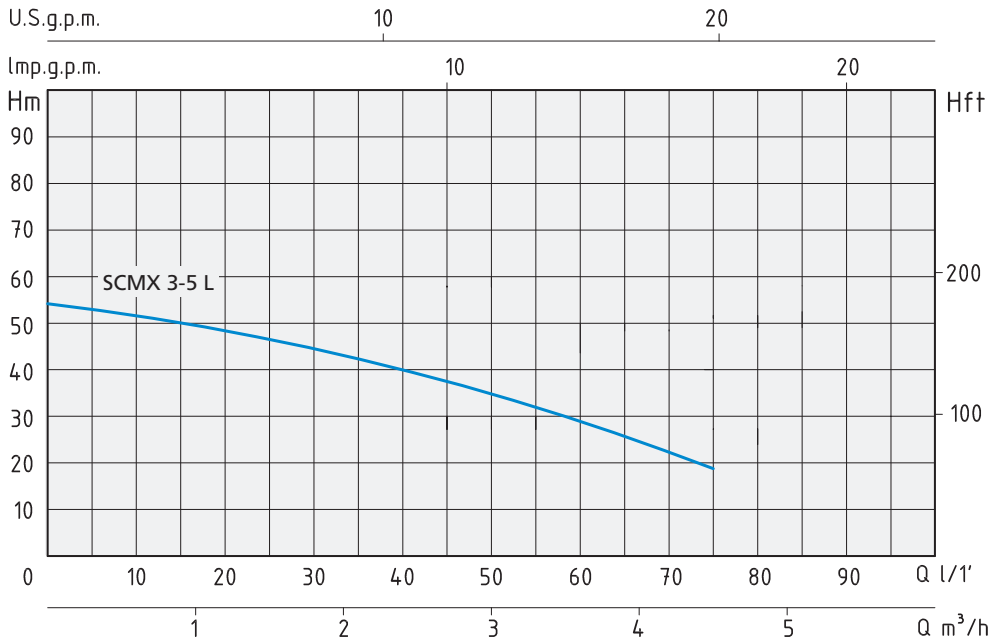
Modelli con galleggiante

Models with floater

SCMX 3-5 LS

SCMX 6-6 LS

# MULTISTAGE SUBMERSIBLE PUMPS WITH LATERAL SUCTION FOR 6" WELLS



TIPO TYPE		POTENZA ASSORBITA INPUT POWER	AMPERE		Condensatore Capacitor	Q = PORTATA - CAPACITY										
Monofase Single-phase	Trifase Three-phase		Monofase Single-phase	Trifase Three-phase		μf	m³/h	0,6	1,2	1,8	2,4	3	3,6	4,2	4,8	6
230V-50Hz	230/400V-50Hz	Watt	1 x 230V	3 x 400V	μf	lt/1'	10	20	30	40	50	60	70	80	100	140
						Prevalenza manometrica totale in m.C.A. - Total head in meters w.c.										
SCMX 3-5 L		1100	5		20	H (m)	51	49	44	40	35	29	22			
SCMX 6-6 L		1650	7,6		30		65,5	65	63,5	62	60	57	53	50	42	17
SCMX 6-7 L	SCX 6-7 L	1950	9,5	3,3	35		77	75	72	70	68	65	62	58	50	23

TIPO TYPE		DIMENSIONI mm - DIMENSIONS mm							DIMENSIONI DIMENSIONS mm			PESO WEIGHT
Monofase Single-phase	Trifase Three-phase	D	H	H1	Giranti Impellers	CAVO CABLE	DNA	DNM	P	L	H	
SCMX 3-5 L		170	531	60	5	20 mt	1"¼	1"¼	180	590	230	18,2
SCMX 6-6 L		170	579	60	6	20 mt	1"¼	1"¼	180	635	230	20,7
SCMX 6-7 L	SCX 6-7 L	170	639	60	7	30 mt	1"¼	1"¼	180	720	230	23,7

### APPLICAZIONI

Elettropompa sommersa periferica monoblocco per pozzi profondi con diametro minimo 4" (DN 100 mm).

Studiata per soddisfare le esigenze di irrigazione, giardinaggio per impieghi domestici e zootecnici con utilizzo di acque pulite.

### LIMITI D'IMPIEGO

- Temperatura liquido fino a 35°C  
(per un uso domestico secondo EN 60335-2-41)  
Temperatura max. liquido: 35°C (per altri impieghi)
- Profondità immersione 30 mt
- Contenuto di sabbia 10 g/m<sup>3</sup>
- Partenza/ora 40 max.

### MOTORE

- Motore elettrico ad induzione a 2 poli (n = 2850 min<sup>-1</sup>)
- Protezione termica incorporata
- Isolamento Classe F
- Protezione IP 68
- Condensatore incorporato

### MATERIALI

- |  |                       |
|--|-----------------------|
| - Bocca mandata                            | Ghisa nichelata       |
| - Flangia aspirazione                      | Ghisa nichelata       |
| - Fondello inferiore                       | Ghisa nichelata       |
| - Camicia esterna                          | Acciaio Inox AISI 304 |
| - Girante                                  | Ottone                |
| - Filtro                                   | Acciaio Inox AISI 304 |
| - Albero motore                            | Acciaio Inox AISI 304 |
| - Piastrine di rasamento<br>antibloccaggio | Acciaio Inox AISI 304 |
| - Tenuta meccanica                         | Ceramica/Grafite/NBR  |

### OPERATING CONDITIONS

- Liquid temperature up to 35°C  
(for home use according to EN 60335-2-41)  
Temperature max. liquid: 35°C (for other uses)
- Submersion depth 30 mt
- Sand content 10 g/m<sup>3</sup>
- Start/hour 40 max

### MOTOR

- Two-Pole induction motor (n = 2850 min<sup>-1</sup>)
- Built-in overload protection
- Insulation Class F
- Protection IP 68
- Built-in capacitor

### MATERIALS

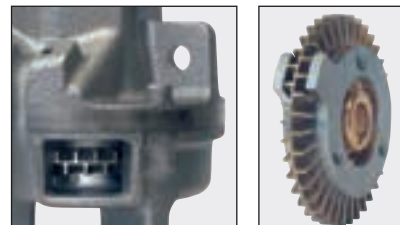
- |                      |                          |
|----------------------|--------------------------|
| - Delivery outlet    | Nickelated Cast Iron     |
| - Suction flange     | Nickelated Cast Iron     |
| - Bottom plate       | Nickelated Cast Iron     |
| - External casing    | Stainless steel AISI 304 |
| - Impeller           | Brass                    |
| - Filter             | Stainless steel AISI 304 |
| - Shaft with rotor   | Stainless steel AISI 304 |
| - Antiblocking plate | Stainless steel AISI 304 |
| - Mechanical seal    | Ceramic/Graphite/NBR     |

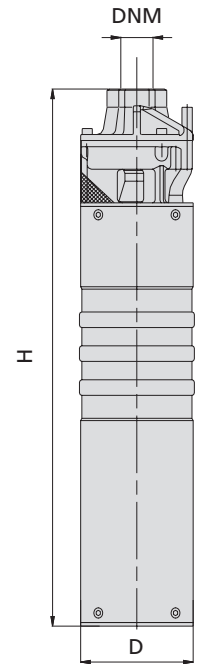
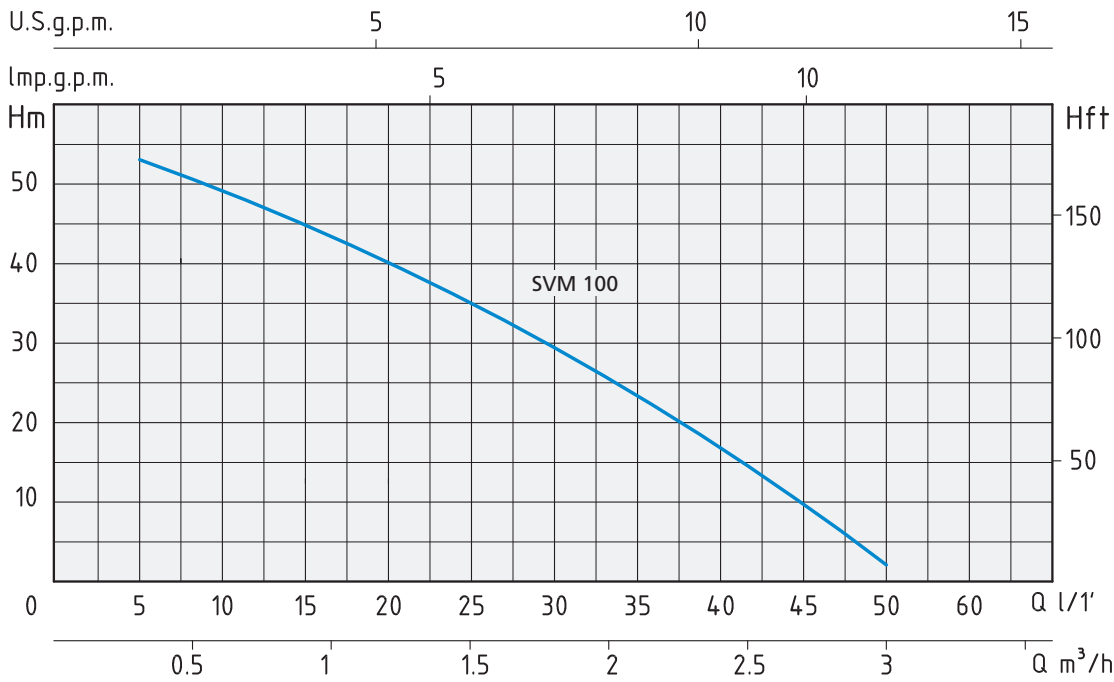
### APPLICATION

Peripheral monoblock submersible water pump for deep wells with a min. diameter of 4" (DN 100 mm.)

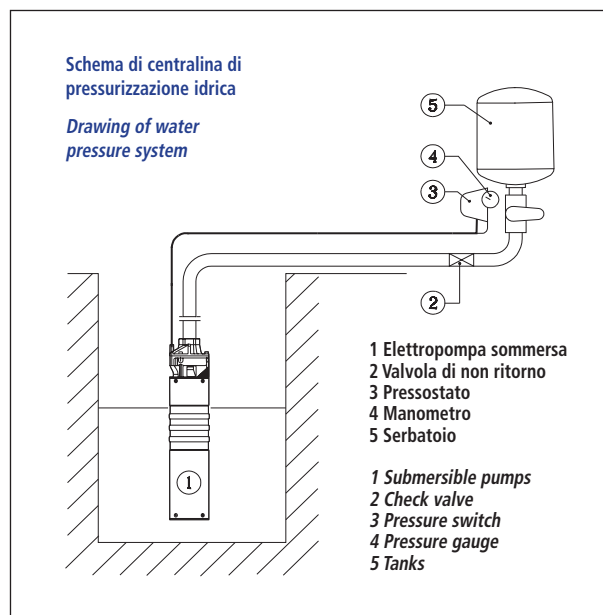
Conceived in order to solve any problem in irrigation, gardening, domestic and zootechnic plants employing clean water.

NO BLOCK SYSTEM





TIPO TYPE	POTENZA NOMINALE NOMINAL POWER		POTENZA ASSORBITA INPUT POWER	AMPERE	Q = PORTATA - CAPACITY										
	P2		P1		Monofase Single-phase	m³/h	0,3	0,6	0,9	1,2	1,5	1,8	2,1	2,4	2,7
Monofase Single-phase	HP	kW	kW	1 x 230V	lt/1'	5	10	15	20	25	30	35	40	45	50
230V-50Hz	Prevalenza manometrica totale in m.C.A. - Total head in meters w.c.														
<b>SVM 100</b>	1	0,75	1,1	5,5	H (m)	53	50	46	41	35	28	20	10	5	2



TIPO TYPE	DIMENSIONI mm - DIMENSIONS mm				DIMENSIONI DIMENSIONS mm		PESO WEIGHT	
	D	H	CAVO CABLE	DNM				
Monofase Single-phase	D	H	CAVO CABLE	DNM	P	L	H	Kg
<b>SVM 100</b>	96	451	20 mt	1"	240	610	285	14,6

### APPLICAZIONI

Elettropompe autoadescanti Jet garantiscono un'ottima resa idraulica e una notevole capacità di portata. Possono aspirare fino a 8 mt. di profondità e sono in grado di funzionare perfettamente anche in presenza di acque miscelate a gas. Adatte per il sollevamento e la distribuzione negli impianti di depurazione delle piscine.

### APPLICATION

*Selfpriming jet water pumps with a very high hydraulic performance and a considerable capacity. Able to pump up to mt. 8 depth and work perfectly even in soda-water. Suitable for water lifting and distribution in purification systems for swimming pools.*



### LIMITI D'IMPIEGO

- Temperatura liquido fino a 35°C  
(per un uso domestico secondo EN 60335-2-41)  
Temperatura max. liquido: 35°C (per altri impieghi)
- Temperatura ambiente fino a 40°C
- Servizio continuo

### MOTORE

- Motore elettrico ad induzione a 2 poli ( $n = 2850 \text{ min}^{-1}$ )
- Isolamento Classe F
- Protezione IPX 5

### MATERIALI

- |                     |                     |
|---------------------|---------------------|
| - Corpo pompa       | Polipropilene       |
| - Supporto motore   | Alluminio           |
| - Girante           | Noryl               |
| - Filtro cestello   | Polipropilene       |
| - Tenute meccaniche | Silicio/Silicio/NBR |

### OPERATING CONDITIONS

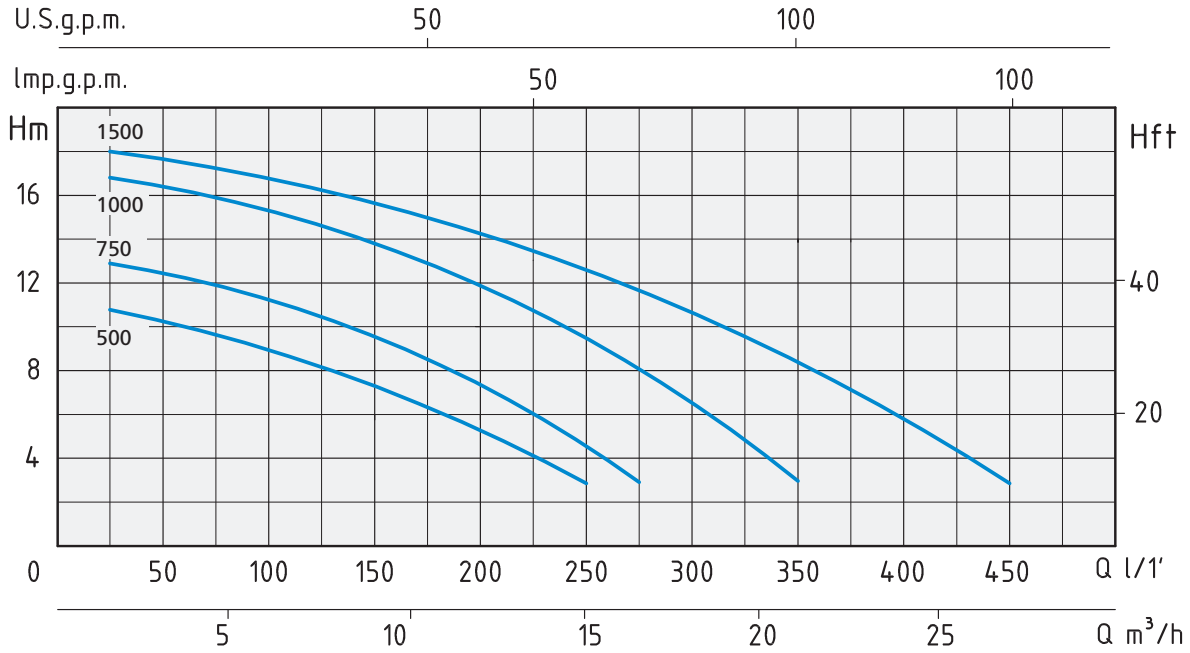
- Liquid temperature up to 35°C  
(for home use according to EN 60335-2-41)  
Temperature max. liquid: 35°C (for other uses)
- Ambient temperature up to 40°C
- Continuous duty

### MOTOR

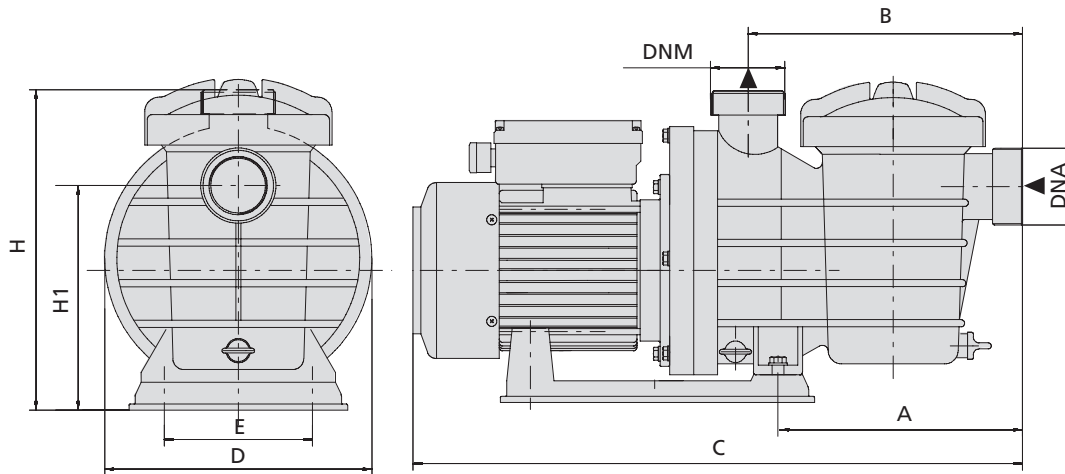
- Two-Pole induction motor ( $n = 2850 \text{ min}^{-1}$ )
- Insulation Class F
- Protection IPX 5

### MATERIALS

- |                   |                     |
|-------------------|---------------------|
| - Pump body       | Moplen              |
| - Motor Support   | Aluminium           |
| - Impeller        | Noryl               |
| - Filter basket   | Moplen              |
| - Mechanical seal | Silicon/Silicon/NBR |



TIPO TYPE	POTENZA NOMINALE NOMINAL POWER		POTENZA ASSORBITA INPUT POWER	AMPERE	Q = PORTATA - CAPACITY													
	HP	kW			kW	Monofase Single-phase	m³/h	1,5	3	4,5	6	9	12	15	16,5	18	21	24
Monofase Single-phase	P2		P1	Monofase Single-phase	lt/1'	25	50	75	100	150	200	250	275	300	350	400	450	
230V-50Hz				1 x 230V	Prevalenza manometrica totale in m.C.A. - Total head in meters w.c.													
SWIMM 500	0,5	0,37	0,6	2,8	H (m)	11	10,5	10	9	7	5	2,5						
SWIMM 750	0,75	0,55	0,75	3,5		13	12,5	12	11,5	10	7,5	4,5	3					
SWIMM 1000	1	0,75	1,15	5,1		17	16,5	16	15,5	14,5	13	10	8,5	7	3			
SWIMM 1500	1,5	1,1	1,4	6,2		18	17,5	17	16,5	15,5	14,5	13	12	11	9	6	3	



TIPO TYPE	DIMENSIONI mm - DIMENSIONS mm									DIMENSIONI DIMENSIONS mm			PESO WEIGHT Kg
	A	B	C	D	E	H	H1	DNA	DNM	P	L	H	
Monofase Single-phase													
SWIMM 500	77	215	465	160	122	234	153	1" 1/2	1" 1/2	180	510	255	8,7
SWIMM 750	196	223	502	220	122	270	185	1" 1/2	1" 1/2	241	530	288	10,9
SWIMM 1000	196	223	502	220	122	270	185	1" 1/2	1" 1/2	241	530	288	12,2
SWIMM 1500	211	230	520	238	159	331	225	2"	2"	255	554	355	12,9

### APPLICAZIONI

Motopompa autoadescante portatile, particolarmente adatta per l'approvvigionamento e la distribuzione di acque pulite e chiare in agricoltura e in giardino dove non è possibile un collegamento elettrico.

### LIMITI D'IMPIEGO

- Temperatura liquido fino a 35°C (per un uso domestico secondo EN 60335-2-41)
- Temperatura max. liquido: 35°C (per altri impieghi)
- Temperatura ambiente fino a 40°C

### MOTORE

- Giri/min 6500
- Avviamento manuale
- Capacità serbatoio 0,5 lt

### MATERIALI

- Corpo pompa Alluminio
- Supporto motore Alluminio
- Girante Ghisa
- Tenute meccaniche Ceramica/Grafite/NBR

### OPERATING CONDITIONS

- Liquid temperature up to 35°C (for home use according to EN 60335-2-41)
- Temperature max. liquid: 35°C (for other uses)
- Ambient temperature up to 40°C

### MOTOR

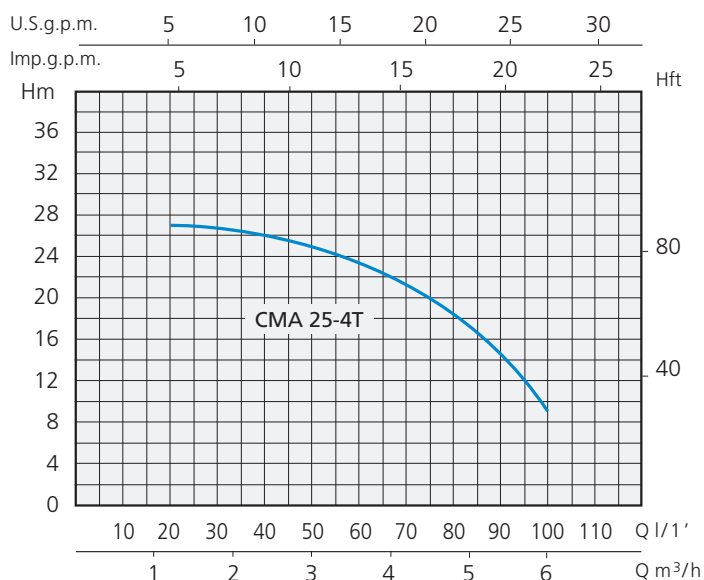
- r.p.m. 6500
- Start system recoil
- Tank capacity 0,5 lt

### MATERIALS

- Pump body Aluminium
- Motor Support Aluminium
- Impeller Cast Iron
- Mechanical seal Ceramic/Graphite/NBR

### APPLICATION

Selfpriming hand-carry motor pump. Particularly suitable to supply and distribute clean water for agricultural and gardening purposes, when an electrical connection is not possible.



TIPO TYPE	Aspirazione mandata Suction delivery	Giri/min r.p.m.	Portata max. Delivery max. (l/1')	Prevalenza max. Head max. (m)	Altezza aspirazione Suction depth (m)	Potenza motore Motor power (hp)	Capacità serbatoio Tank Capacity (lt)	Avviamento Start system	Dimensioni Dimensions (mm)	Peso Weight (Kg)
CMA 25-4T	25 (1")	6500	110	28	7	1,5	0,5	manuale recoil	248 x 462 x 426	9,9

## APPLICAZIONI

Motopompa autoadescante portatile, particolarmente adatta per l'approvvigionamento e la distribuzione di acque pulite e chiare in agricoltura e in giardino dove non è possibile un collegamento elettrico.

## LIMITI D'IMPIEGO

- Temperatura liquido fino a 35°C (per un uso domestico secondo EN 60335-2-41)
- Temperatura max. liquido: 35°C (per altri impieghi)
- Temperatura ambiente fino a 40°C

## MOTORE

- Giri/min 3600
- Avviamento manuale
- Capacità serbatoio 3,6 lt

## MATERIALI

- Corpo pompa Alluminio
- Supporto motore Alluminio
- Girante Ghisa
- Tenute meccaniche Ceramica Grafite/NBR

## OPERATING CONDITIONS

- Liquid temperature up to 35°C (for home use according to EN 60335-2-41)
- Temperature max. liquid: 35°C (for other uses)
- Ambient temperature up to 40°C

## MOTOR

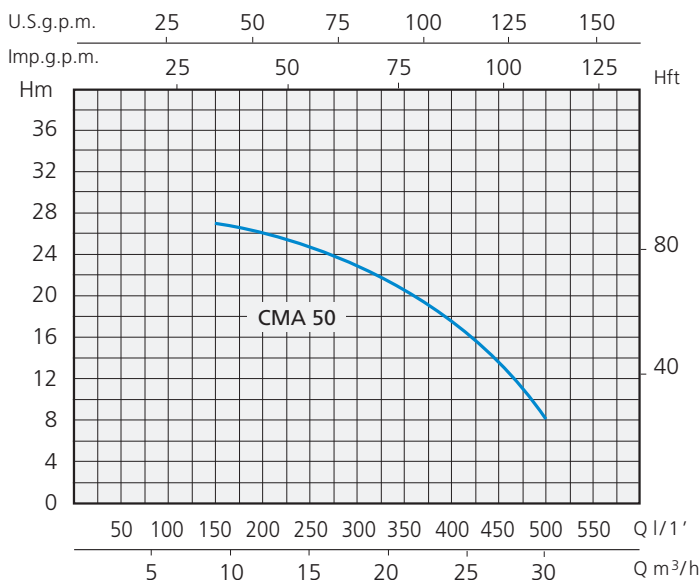
- r.p.m. 3600
- Start system recoil
- Tank capacity 3,6 lt

## MATERIALS

- Pump body Aluminium
- Motor Support Aluminium
- Impeller Cast Iron
- Mechanical seal Ceramic Graphite/NBR

## APPLICATION

Selfpriming hand-carry motor pump. Particularly suitable to supply and distribute clean water for agricultural and gardening purposes, when an electrical connection is not possible.



TIPO TYPE	Aspirazione mandata Suction delivery	Giri/min r.p.m.	Portata max. Delivery max. (l/1')	Prevalenza max. Head max. (m)	Altezza aspirazione Suction depth (m)	Potenza motore Motor power (hp)	Capacità serbatoio Tank Capacity (lt)	Avviamento Start system	Dimensioni Dimensions (mm)	Peso Weight (Kg)
CMA 50	50 (2")	3600	550	29	7	6,5	3,6	manuale recoil	440 x 559 x 420	26,3



### APPLICAZIONI

Motopompa autoadescante portatile, particolarmente adatta per l'approvvigionamento e la distribuzione di acque pulite e chiare in agricoltura e in giardino dove non è possibile un collegamento elettrico.

### APPLICATION

Selfpriming hand-carry motor pump. Particularly suitable to supply and distribute clean water for agricultural and gardening purposes, when an electrical connection is not possible.

### LIMITI D'IMPIEGO

- Temperatura liquido fino a 35°C (per un uso domestico secondo EN 60335-2-41)
- Temperatura max. liquido: 35°C (per altri impieghi)
- Temperatura ambiente fino a 40°C

### MOTORE

- Giri/min 3600
- Avviamento manuale
- Capacità serbatoio 3,6 lt

### MATERIALI

- Corpo pompa Alluminio
- Supporto motore Alluminio
- Girante Ghisa
- Tenute meccaniche Ceramic Grafite/NBR

### OPERATING CONDITIONS

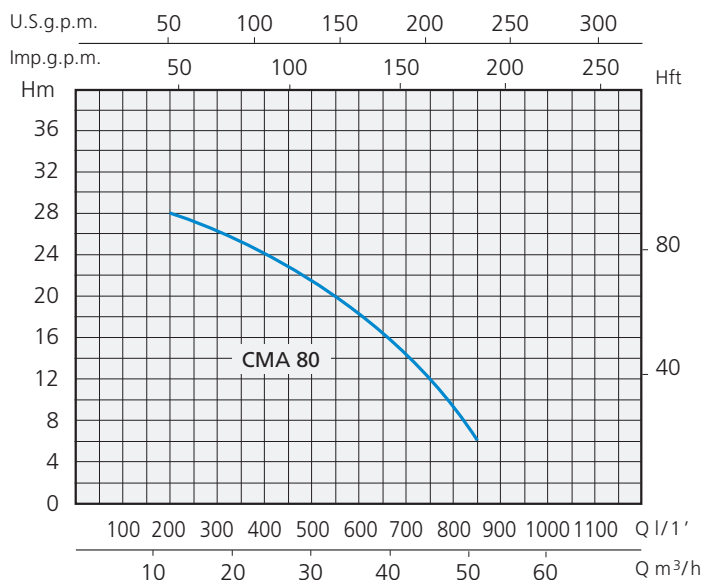
- Liquid temperature up to 35°C (for home use according to EN 60335-2-41)
- Temperature max. liquid: 35°C (for other uses)
- Ambient temperature up to 40°C

### MOTOR

- r.p.m. 3600
- Start system recoil
- Tank capacity 3,6 lt

### MATERIALS

- Pump body Aluminium
- Motor Support Aluminium
- Impeller Cast Iron
- Mechanical seal Ceramic Graphite/NBR



TIPO TYPE	Aspirazione mandata Suction delivery	Giri/min r.p.m.	Portata max. Delivery max. (l/1')	Prevalenza max. Head max. (m)	Altezza aspirazione Suction depth (m)	Potenza motore Motor power (hp)	Capacità serbatoio Tank Capacity (lt)	Avviamento Start system	Dimensioni Dimensions (mm)	Peso Weight (Kg)
CMA 80	80 (3")	3600	900	29	7	6,5	3,6	manuale recoil	444 x 554 x 480	29,2

### APPLICAZIONI

Motopompa centrifuga monogirante a benzina portatile, particolarmente adatta per l'approvvigionamento e la distribuzione di acque pulite e chiare in agricoltura e in giardino dove non è possibile un collegamento elettrico.

### APPLICATION

Centrifugal single impeller gasoline hand-carry motor pump. Particularly suitable to supply and distribute clean water for agricultural and gardening purposes, when an electrical connection is not possible.

### LIMITI D'IMPIEGO

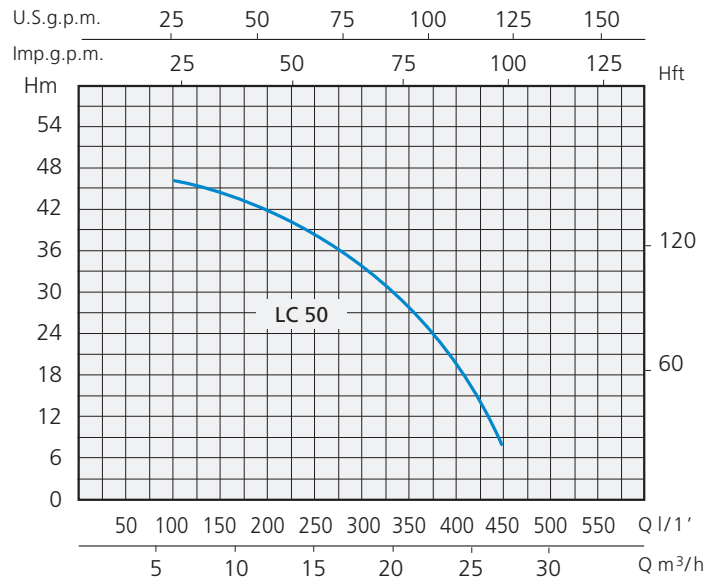
- Temperatura liquido fino a 35°C (per un uso domestico secondo EN 60335-2-41)
- Temperatura max. liquido: 35°C (per altri impieghi)
- Temperatura ambiente fino a 40°C

### MOTORE

- Giri/min 3600
- Avviamento manuale
- Capacità serbatoio 3,6 lt

### MATERIALI

- Corpo pompa Ghisa
- Supporto motore Ghisa
- Girante Ottone
- Tenute meccaniche Ceramica Grafite/NBR



### OPERATING CONDITIONS

- Liquid temperature up to 35°C (for home use according to EN 60335-2-41)
- Temperature max. liquid: 35°C (for other uses)
- Ambient temperature up to 40°C

### MOTOR

- r.p.m. 3600
- Start system recoil
- Tank capacity 3,6 lt

### MATERIALS

- Pump body Cast Iron
- Motor Support Cast Iron
- Impeller Brass
- Mechanical seal Ceramic Graphite/NBR



TIPO TYPE	Aspirazione mandata Suction delivery	Giri/min r.p.m.	Portata max. Delivery max. (l/1')	Prevalenza max. Head max. (m)	Altezza aspirazione Suction depth (m)	Potenza motore Motor power (hp)	Capacità serbatoio Tank Capacity (lt)	Avviamento Start system	Dimensioni Dimensions (mm)	Peso Weight (Kg)
LC 50	50 (2")	3600	460	50	7	6,5	3,6	manuale recoil	395 x 450 x 397	30,7



WATER PUMPS



## GRUPPI DI PRESSIONE PRESSURE SYSTEMS

# GRUPPI CON 2 POMPE CENTRIFUGHE BIGIRANTI



## PRESSURE SYSTEM WITH 2 TWIN IMPELLER CENTRIFUGAL PUMPS

Gruppo di pressione con 2 pompe centrifughe bigiranti completo di basamento con anti-vibranti, collettore di aspirazione e di mandata, valvola a sfera, valvola di non ritorno, con o senza 2 serbatoi a membrana.

Quadro elettrico completo di:

- Interruttore generale
- Interruttore magnetotermico

Circuito ausiliario in bassa tensione completo di trasformatore e fusibili di protezione.

**Impieghi:** Per l'approvvigionamento d'acqua con aspirazione da pozzi.

Per aumentare la pressione disponibile da una rete di distribuzione.

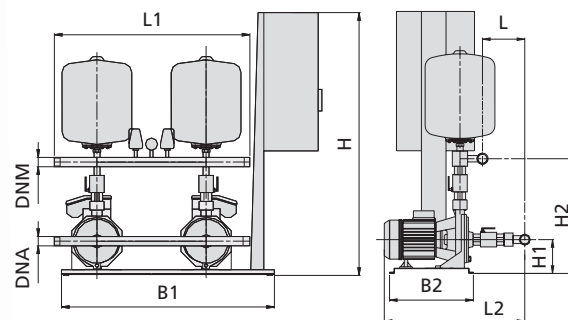
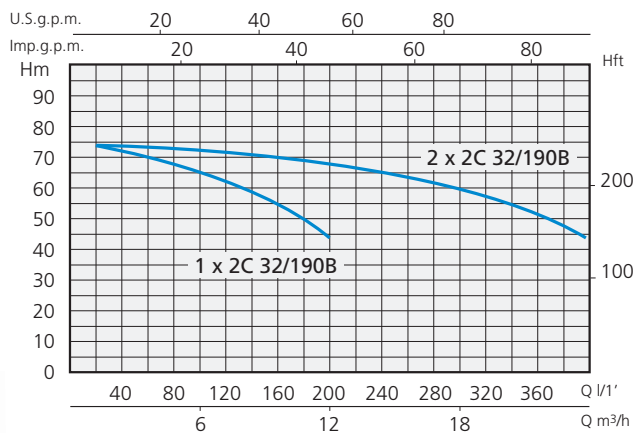
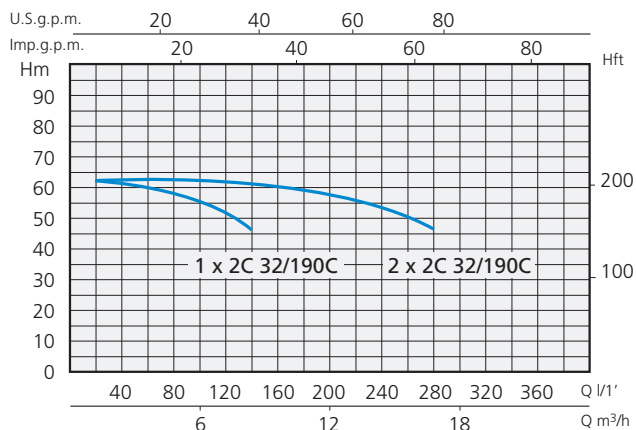
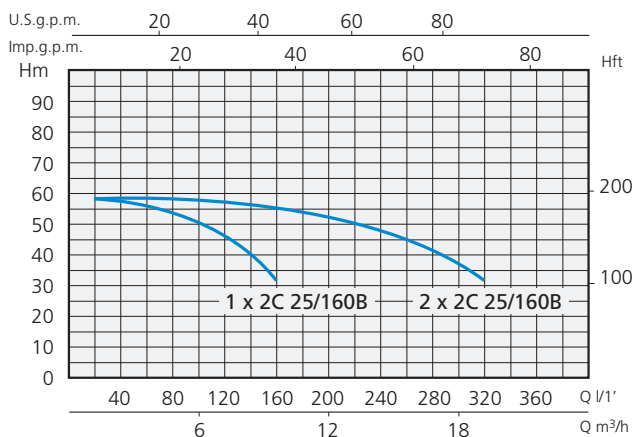
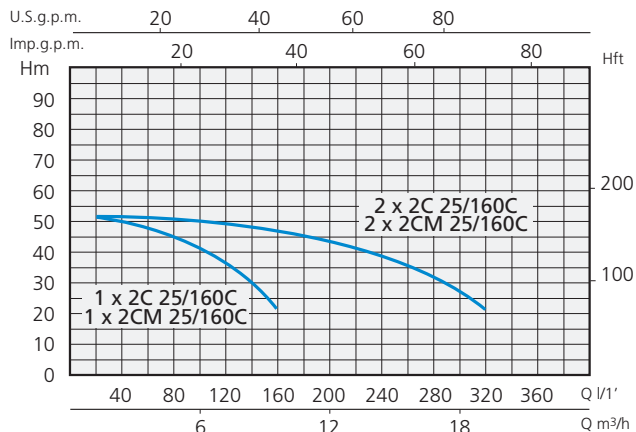
*Pressure group with 2 twin impeller centrifugal pumps complete with basement with anti-vibration device, suction and delivery manifold, ball valve and non-return valve, available with or without 2 membrane tanks.*

*Electric box complete with:*

- general switch
- thermic switch

*Low tension ancillary circuit complete with transformer and protecting cut-outs.*

**Application:** For water supply from wells and to increase pressure from a water system.



MONOFASE SINGLE-PHASE	TRIFASE THREE-PHASE	POTENZA NOMINALE NOMINAL POWER		PORTATA CAPACITY	PREVALENZA HEAD	COLLETTORI COLLECTOR		DIMENSIONI MM - DIMENSIONS MM								
		kW	HP			DNA	DNM	B1	B2	H	H1	H2	L	L1	L2	
230V-50Hz	400V-50Hz			1 x l/min	bar											
2 x 2CM 25/160C	2 x 2C 25/160C	1,1 + 1,1	1,5 + 1,5	150 - 110	1,5 ÷ 3	G2"	G1 1/2"	800	340	990	180	500	300	495	640	
	2 x 2C 25/160B	1,5 + 1,5	2 + 2	160 - 140	1,7 ÷ 3,2	G2"	G1 1/2"	800	340	990	180	500	300	495	640	
	2 x 2C 32/190C	2,2 + 2,2	3 + 3	200 - 160	2,5 ÷ 4	G2"	G1 1/2"	800	340	990	180	500	300	495	640	
	2 x 2C 32/190B	3 + 3	4 + 4	220 - 180	3,5 ÷ 5	G2"	G1 1/2"	800	340	990	180	500	300	495	640	

Gruppo di pressione con 2 pompe centrifughe multiranti completo di basamento con antivibranti, collettore di aspirazione e di mandata, valvola a sfera, valvola di non ritorno, con o senza 2 serbatoi a membrana.

Quadro elettrico completo di:

- Interruttore generale
- Interruttore magnetotermico

Circuito ausiliario in bassa tensione completo di trasformatore e fusibili di protezione.

**Impieghi:** Per l'approvvigionamento d'acqua con aspirazione da pozzi.

Per aumentare la pressione disponibile da una rete di distribuzione.

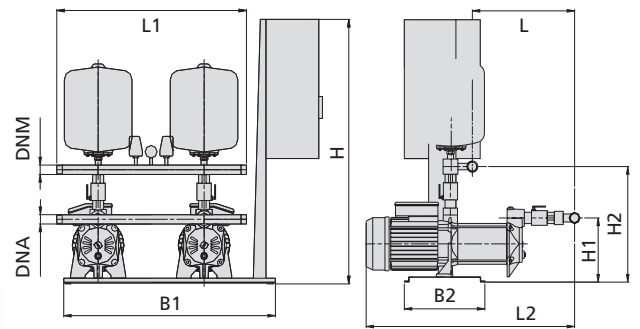
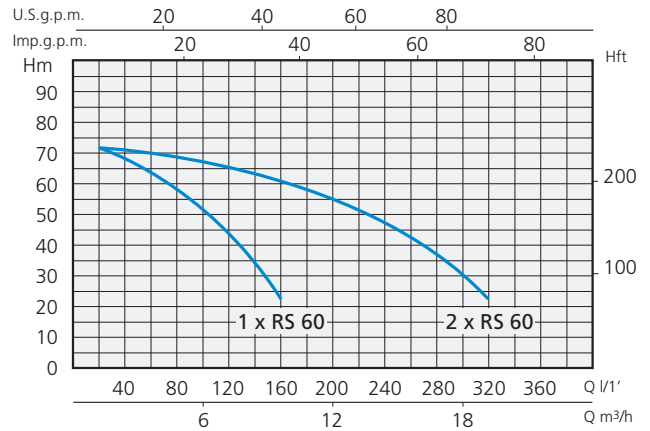
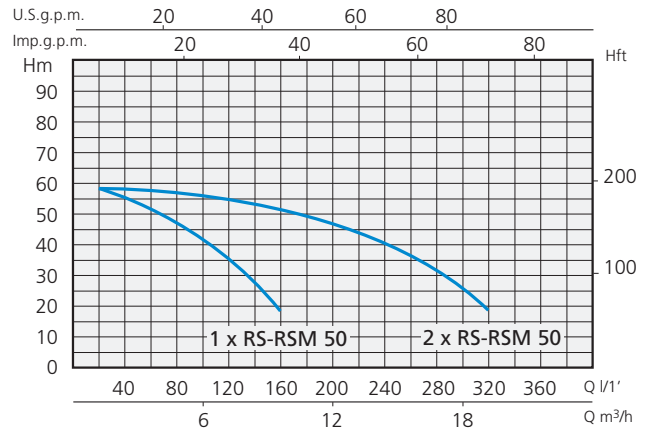
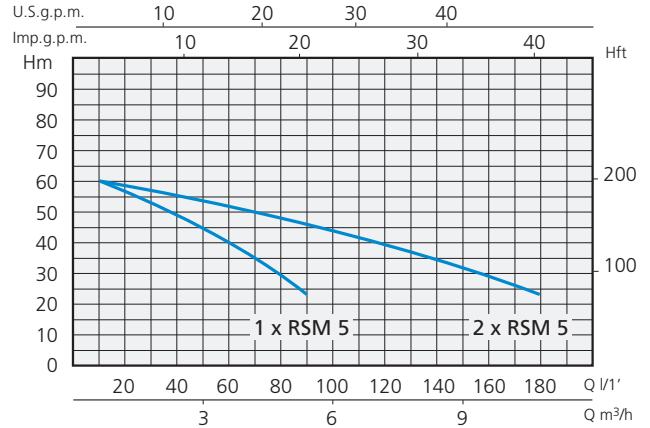
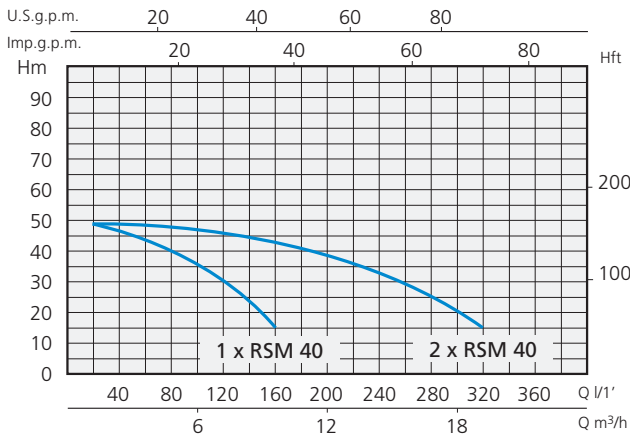
*Pressure group with 2 multi impeller centrifugal pumps complete with basement with antivibration device, suction and delivery manifold, ball valve and non-return valve, available with or without 2 membrane tanks.*

*Electric box complete with:*

- general switch
- thermic switch

*Low tension ancillary circuit complete with transformer and protecting cut-outs.*

**Application:** For water supply from wells and to increase pressure from a water system.



MONOFASE SINGLE-PHASE	TRIFASE THREE-PHASE	POTENZA NOMINALE NOMINAL POWER		PORTATA CAPACITY	PREVALENZA HEAD	COLLETTORI COLLECTOR		DIMENSIONI MM - DIMENSIONS MM							
		kW	HP			DNA	DNM	B1	B2	H	H1	H2	L	L1	L2
2 x RSM 5		1,1 + 1,1	1,5 + 1,5	140 - 100	1,5 ÷ 3	G1"½	G1"½	800	340	990	260	500	410	495	770
2 x RSM 40		1,5 + 1,5	2 + 2	160 - 120	1,5 ÷ 3	G2"	G1"½	800	340	990	300	540	420	495	780
2 x RSM 50	2 x RS 50	1,85 + 1,85	2,5 + 2,5	170 - 130	2 ÷ 3,5	G2"	G1"½	800	340	990	300	540	450	495	810
	2 x RS 60	2,2 + 2,2	3 + 3	150 - 120	2,5 ÷ 4	G2"	G1"½	800	340	990	300	540	480	495	840

## GRUPPI CON 2 POMPE MULTISTADIO ORIZZONTALI

# RXM

### PRESSURE SYSTEM WITH 2 MULTISTAGE HORIZONTAL PUMPS

Gruppo di pressione con 2 pompe multistadio orizzontali completo di basamento con antivibranti, collettore di aspirazione e di mandata, valvola a sfera, valvola di non ritorno, con o senza 2 serbatoi a membrana.

Quadro elettrico completo di:

- Interruttore generale
- Interruttore magnetotermico

Circuito ausiliario in bassa tensione completo di trasformatore e fusibili di protezione.

**Impieghi:** Per l'approvvigionamento d'acqua con aspirazione da pozzi.

Per aumentare la pressione disponibile da una rete di distribuzione.

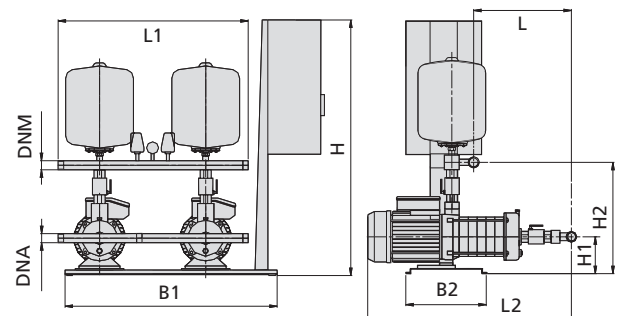
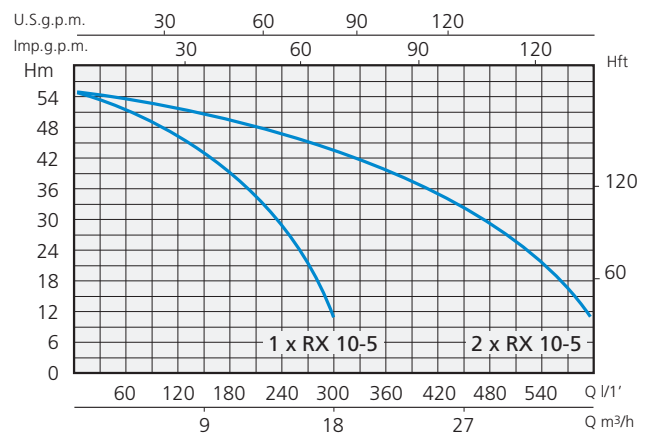
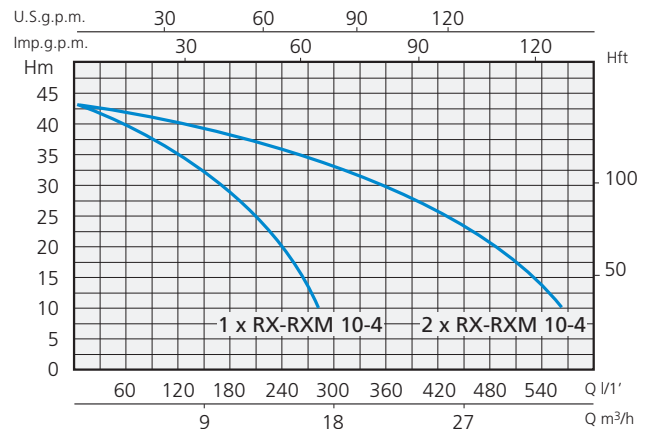
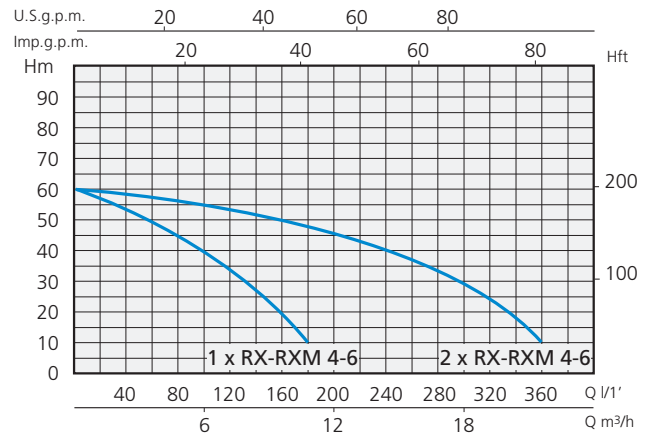
*Pressure group with 2 multi multistage horizontal pumps complete with basement with antivibration device, suction and delivery manifold, ball valve and non-return valve, available with or without 2 membrane tanks.*

*Electric box complete with:*

- general switch
- thermic switch

*Low tension ancillary circuit complete with transformer and protecting cut-outs.*

**Application:** For water supply from wells and to increase pressure from a water system.



MONOFASE SINGLE-PHASE	TRIFASE THREE-PHASE	POTENZA NOMINALE NOMINAL POWER		PORTATA CAPACITY	PREVALENZA HEAD	COLLETTORI COLLECTOR		DIMENSIONI MM - DIMENSIONS MM							
		kW	HP			DNA	DNM	B1	B2	H	H1	H2	L	L1	L2
230V-50Hz	400V-50Hz	1,1 + 1,1	1,5 + 1,5	160 - 120	2 ÷ 3,5	G2"	G1"½	800	340	990	260	500	410	495	770
2 x RXM 4-6	2 x RX 4-6	1,5 + 1,5	2 + 2	240 - 140	1,5 ÷ 3	G2"	G1"½	800	340	990	300	540	420	495	780
	2 x RX10-5	2,2 + 2,2	3 + 3	280 - 180	2 ÷ 3,5	G2"	G1"½	800	340	990	340	580	430	495	790

Gruppo di pressione con 2 pompe multistadio orizzontali completo di basamento con antivibranti, collettore di aspirazione e di mandata, valvola a sfera, valvola di non ritorno, con o senza 2 serbatoi a membrana.

Quadro elettrico completo di:

- Interruttore generale
- Interruttore magnetotermico

Circuito ausiliario in bassa tensione completo di trasformatore e fusibili di protezione.

**Impieghi:** Per l'approvvigionamento d'acqua con aspirazione da pozzi.

Per aumentare la pressione disponibile da una rete di distribuzione.

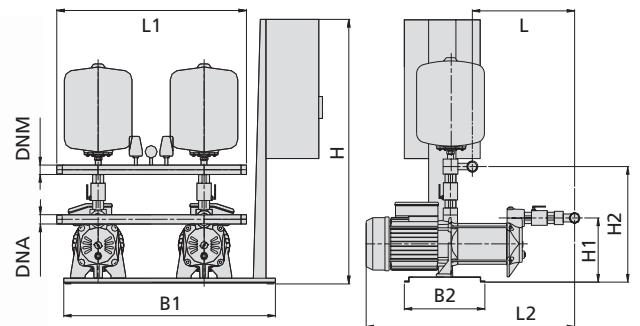
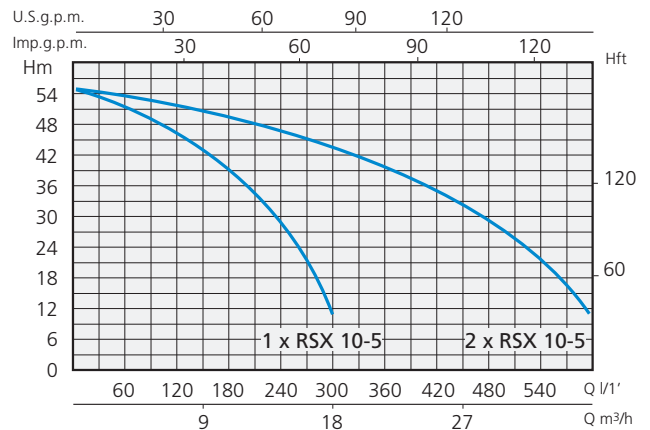
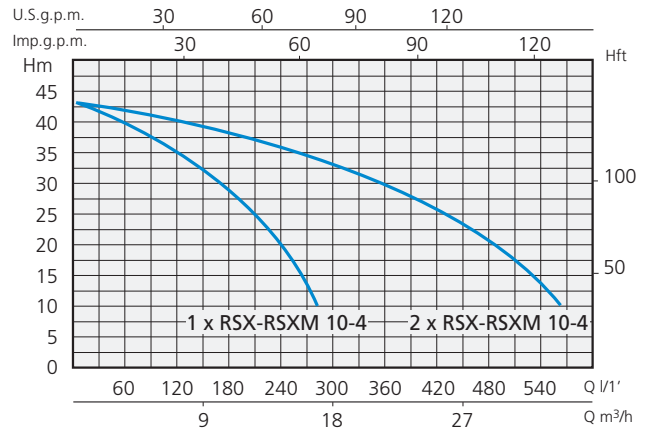
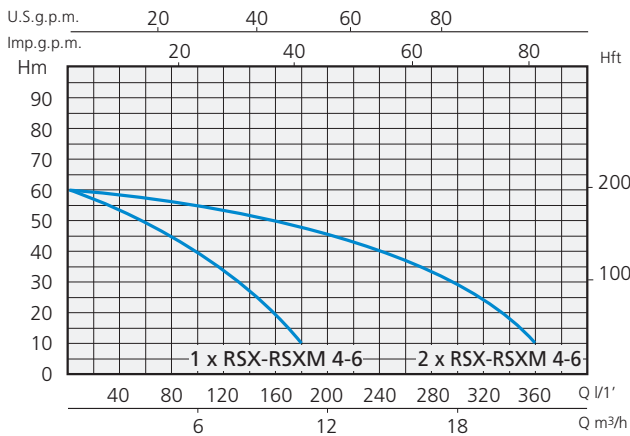
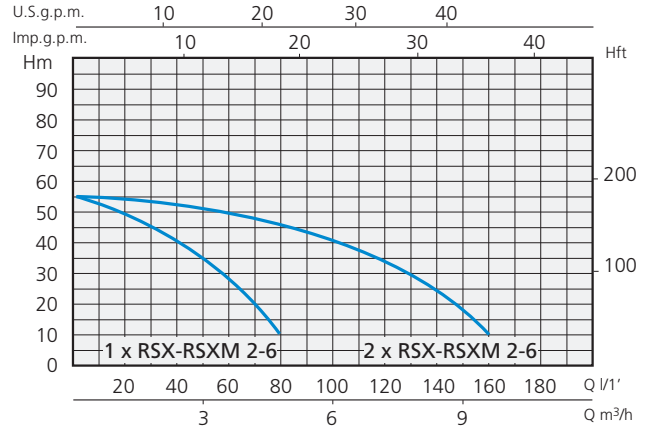
*Pressure group with 2 multi multistage horizontal pumps complete with basement with antivibration device, suction and delivery manifold, ball valve and non-return valve, available with or without 2 membrane tanks.*

*Electric box complete with:*

- general switch
- thermic switch

*Low tension ancillary circuit complete with transformer and protecting cut-outs.*

**Application:** For water supply from wells and to increase pressure from a water system.



MONOFASE SINGLE-PHASE	TRIFASE THREE-PHASE	POTENZA NOMINALE NOMINAL POWER		PORTATA CAPACITY	PREVALENZA HEAD	COLLETTORI COLLECTOR		DIMENSIONI MM - DIMENSIONS MM							
		kW	HP			DNA	DNM	B1	B2	H	H1	H2	L	L1	L2
230V-50Hz	400V-50Hz	0,75 + 0,75	1 + 1	1 x l/min	bar	G1"½	G1"½	800	340	990	200	470	430	495	790
2 x RSXM 2-6	2 x RSX 2-6	1,1 + 1,1	1,5 + 1,5	160 - 120	2 ÷ 3,5	G2"	G1"½	800	340	990	200	470	460	495	790
2 x RSXM 4-6	2 x RSX 4-6	1,5 + 1,5	2 + 2	240 - 140	1,5 ÷ 3	G2"½	G2"	800	340	990	200	470	430	495	820
	2 x RSX 10-5	2,2 + 2,2	3 + 3	280 - 180	2 ÷ 3,5	G2"½	G2"	800	340	990	200	470	460	495	820

# GRUPPI CON 2 POMPE MULTISTADIO AD ASSE VERTICALE

## PRESSURE SYSTEM WITH 2 MULTISTAGE VERTICAL PUMPS



Gruppo di pressione con 2 pompe multistadio ad asse verticale completo di basamento con antivibranti, collettore di aspirazione e di mandata, valvola a sfera, valvola di non ritorno, con o senza 2 serbatoi a membrana.

Quadro elettrico completo di:

- Interruttore generale
- Interruttore magnetotermico

Circuito ausiliario in bassa tensione completo di trasformatore e fusibili di protezione.

**Impieghi:** Per l'approvvigionamento d'acqua con aspirazione da pozzi.

Per aumentare la pressione disponibile da una rete di distribuzione.

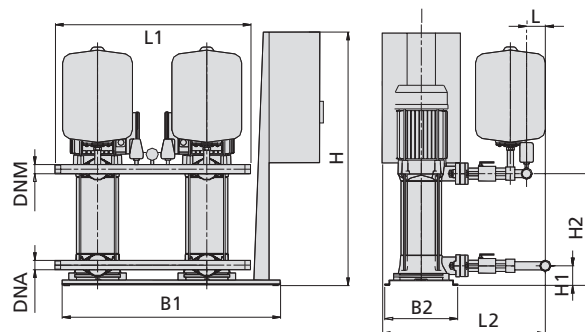
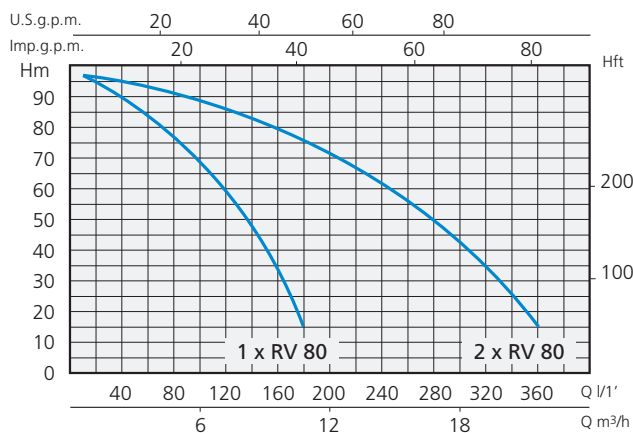
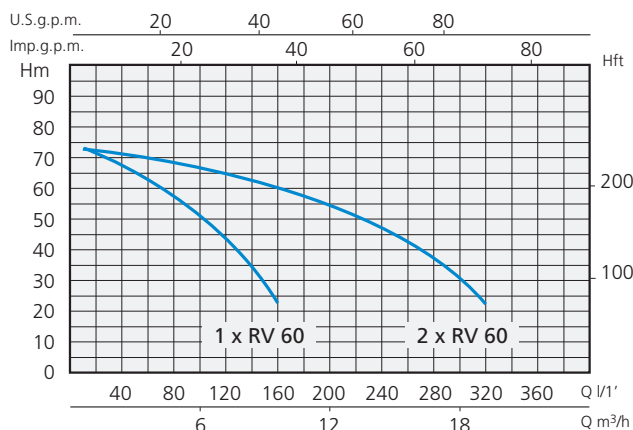
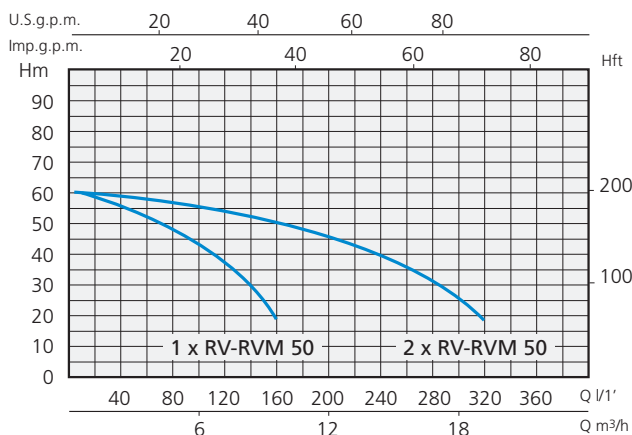
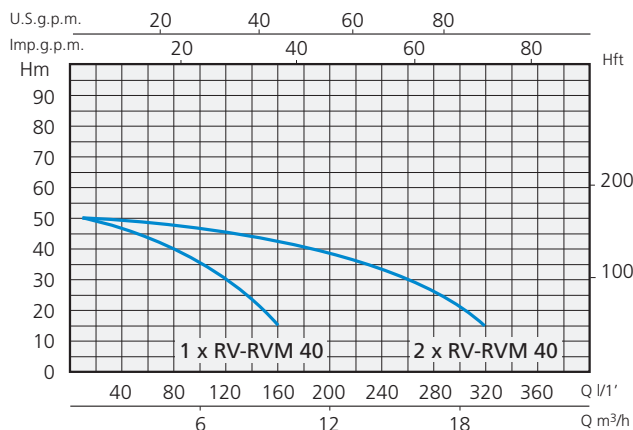
*Pressure group with 2 multi multistage vertical pumps complete with basement with anti-vibration device, suction and delivery manifold, ball valve and non-return valve, available with or without 2 membrane tanks.*

*Electric box complete with:*

- general switch
- thermic switch

*Low tension ancillary circuit complete with transformer and protecting cut-outs.*

**Application:** For water supply from wells and to increase pressure from a water system.



MONOFASE SINGLE-PHASE	TRIFASE THREE-PHASE	POTENZA NOMINALE NOMINAL POWER		PORTATA CAPACITY	PREVALENZA HEAD	COLLETTORI COLLECTOR		DIMENSIONI MM - DIMENSIONS MM							
		kW	HP			DNA	DNM	B1	B2	H	H1	H2	L	L1	L2
230V-50Hz	400V-50Hz	1,5 + 1,5	2 + 2	150 - 110	2 ÷ 3,5	G2"	G1" 1/2	800	340	990	120	300	100	495	590
2 x RVM 40	2 x RV 40	1,5 + 1,5	2 + 2	150 - 110	2 ÷ 3,5	G2"	G1" 1/2	800	340	990	120	300	100	495	590
2 x RVM 50	2 x RV 50	1,85 + 1,85	2,5 + 2,5	150 - 120	2 ÷ 3,5	G2"	G1" 1/2	800	340	990	120	330	100	495	590
	2 x RV 60	2,2 + 2,2	3 + 3	150 - 130	2,5 ÷ 4	G2"	G1" 1/2	800	340	990	120	360	100	495	590
	2 x RV 80	3 + 3	4 + 4	150 - 140	3,5 ÷ 5	G2"	G1" 1/2	800	340	990	120	390	100	590	590



Gruppo di pressione con 2 pompe verticali multistadio acciaio inox completo di basamento con antivibranti, collettore di aspirazione e di mandata, valvola a sfera, valvola di non ritorno, con o senza 2 serbatoi a membrana.

Quadro elettrico completo di:

- Interruttore generale
- Interruttore magnetotermico

Circuito ausiliario in bassa tensione completo di trasformatore e fusibili di protezione.

**Impieghi:** Per l'approvvigionamento d'acqua con aspirazione da pozzi.

Per aumentare la pressione disponibile da una rete di distribuzione.

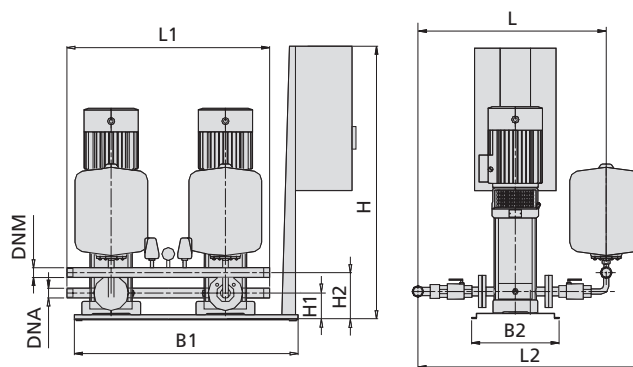
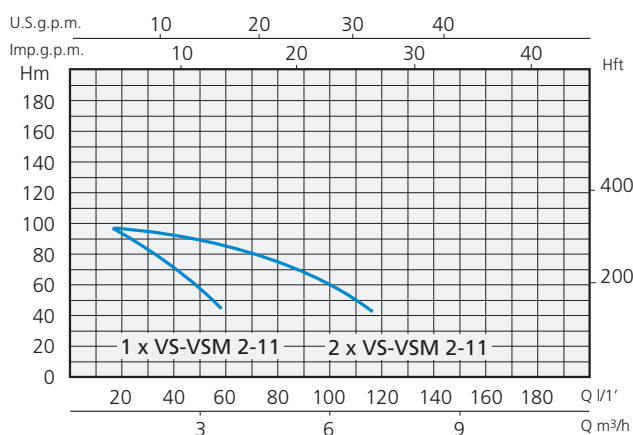
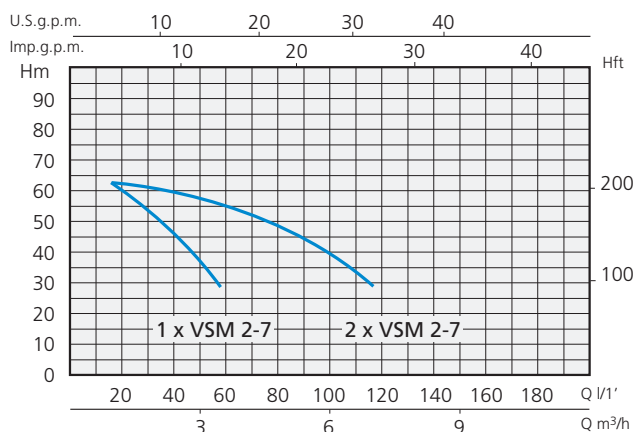
*Pressure group with 2 multi multistage stainless steel vertical pumps complete with base-ment with antivibration device, suction and delivery manifold, ball valve and non-return valve, available with or without 2 membrane tanks.*

*Electric box complete with:*

- general switch
- thermic switch

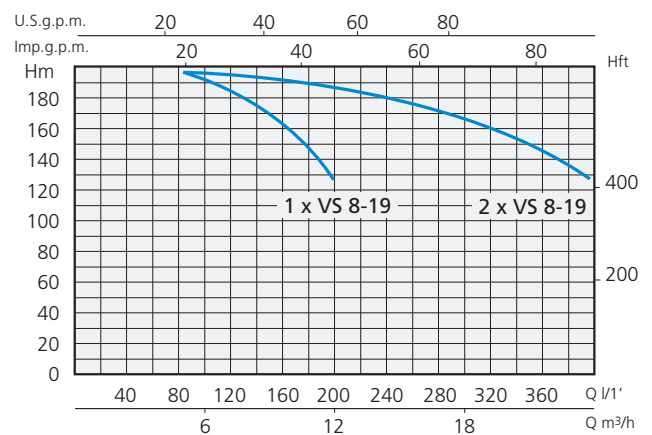
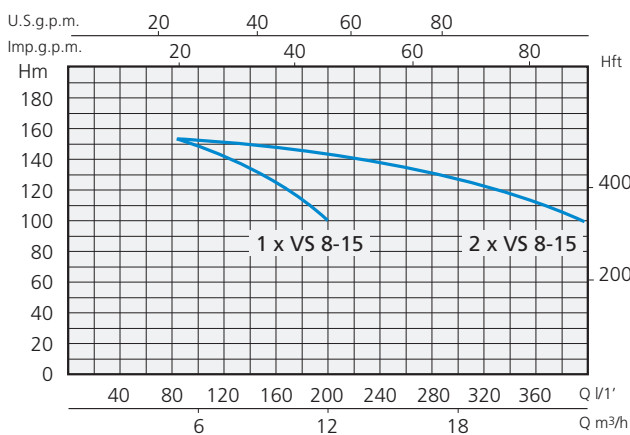
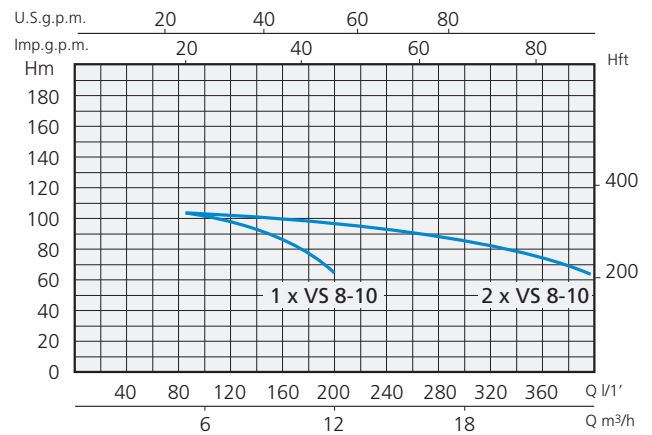
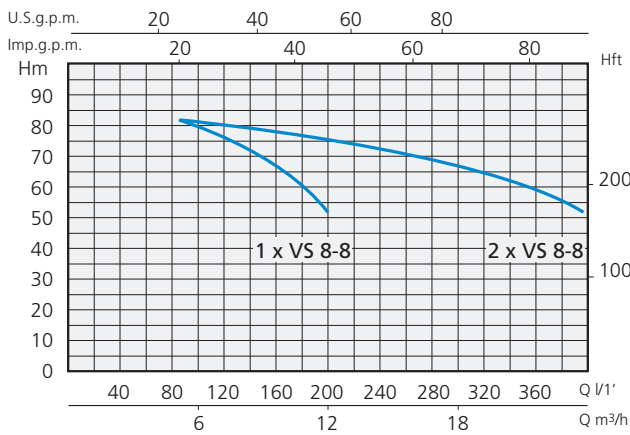
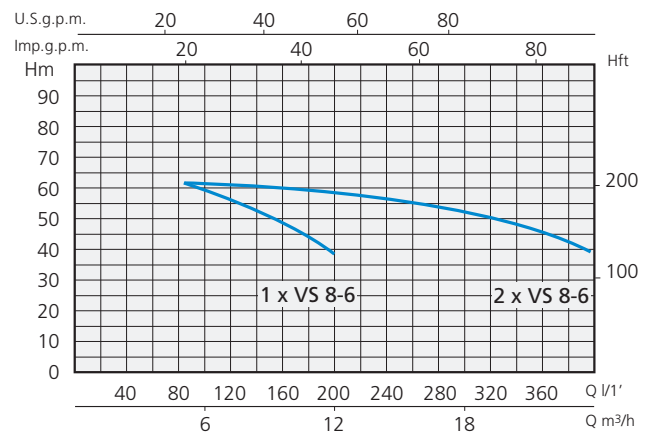
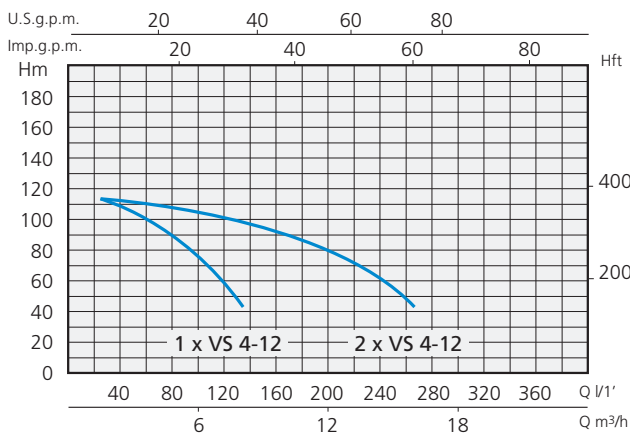
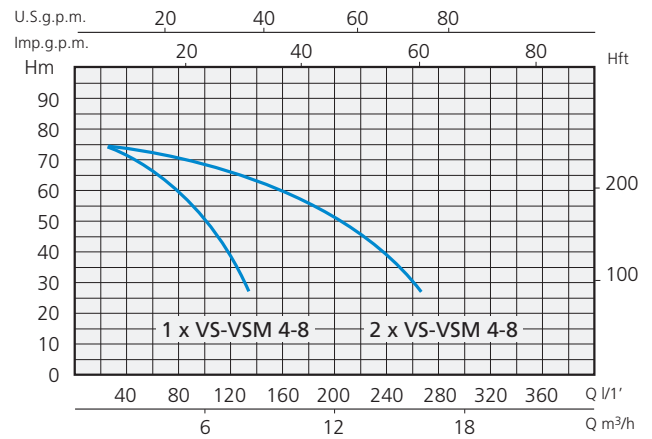
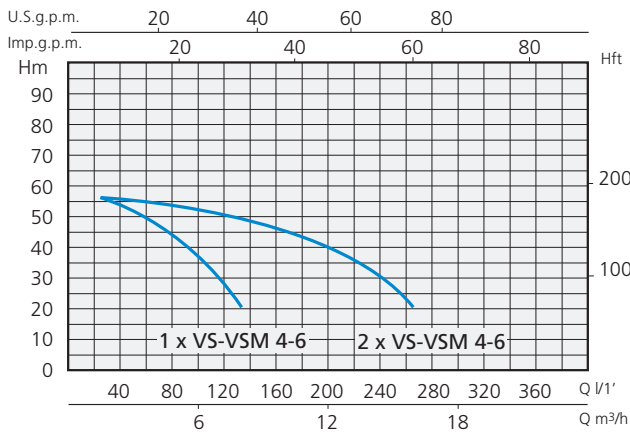
*Low tension ancillary circuit complete with transformer and protecting cut-outs.*

**Application:** For water supply from wells and to increase pressure from a water system.



MONOFASE SINGLE-PHASE	TRIFASE THREE-PHASE	POTENZA NOMINALE NOMINAL POWER		PORTATA CAPACITY	PREVALENZA HEAD	COLLETTORI COLLECTOR		DIMENSIONI MM - DIMENSIONS MM								
		kW	HP			DNA	DNM	B1	B2	H	H1	H2	L	L1	L2	
230V-50Hz	400V-50Hz			1 x l/min	bar											
2 x VSM 2-7		0,75 + 0,75	1 + 1	70 - 50	2,5 ÷ 4	G1"½	G1"½	800	340	990	160	260	650	495	820	
2 x VSM 2-11	2 x VS 2-11	1,1 + 1,1	1,5 + 1,5	80 - 60	3,5 ÷ 5	G1"½	G1"½	800	340	990	160	260	650	495	820	
2 x VSM 4-6	2 x VS 4-6	1,1 + 1,1	1,5 + 1,5	120 - 80	2,5 ÷ 4	G2"	G2"	800	340	990	160	260	670	495	840	
2 x VSM 4-8	2 x VS 4-8	1,5 + 1,5	2 + 2	120 - 90	3,5 ÷ 5	G2"	G2"	800	340	990	160	260	670	495	840	
	2 x VS 4-12	2,2 + 2,2	3 + 3	140 - 120	4 ÷ 6	G2"	G2"	800	340	990	160	260	670	495	840	
	2 x VS 8-6	2,2 + 2,2	3 + 3	220 - 160	3,5 ÷ 5	G2"½	G2"½	1100	500	1040	240	350	740	495	900	
	2 x VS 8-8	3 + 3	4 + 4	230 - 180	4 ÷ 6	G2"½	G2"½	1100	500	1040	240	350	740	495	900	
	2 x VS 8-10	4 + 4	5,5 + 5,5	240 - 200	5 ÷ 7	G2"½	G2"½	1100	500	1040	240	350	740	495	900	
	2 x VS 8-15	5,5 + 5,5	7,5 + 7,5	250 - 220	6,5 ÷ 8	G2"½	G2"½	1100	500	1040	240	350	740	495	900	
	2 x VS 8-19	7,5 + 7,5	10 + 10	260 - 230	6,5 ÷ 8	G2"½	G2"½	1100	500	1040	240	350	740	495	900	

# PRESSURE SYSTEM WITH 2 MULTISTAGE STAINLESS STEEL VERTICAL PUMPS



Gruppo di pressione con 2 pompe verticali multistadio acciaio inox completo di basamento con antivibranti, collettore di aspirazione e di mandata, valvola a sfera, valvola di non ritorno, con o senza 2 serbatoi a membrana.

Quadro elettrico completo di:

- Interruttore generale
- Interruttore magnetotermico

Circuito ausiliario in bassa tensione completo di trasformatore e fusibili di protezione.

**Impieghi:** Per l'approvvigionamento d'acqua con aspirazione da pozzi.

Per aumentare la pressione disponibile da una rete di distribuzione.

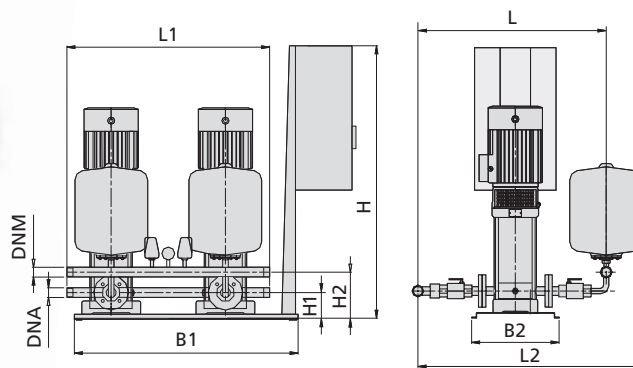
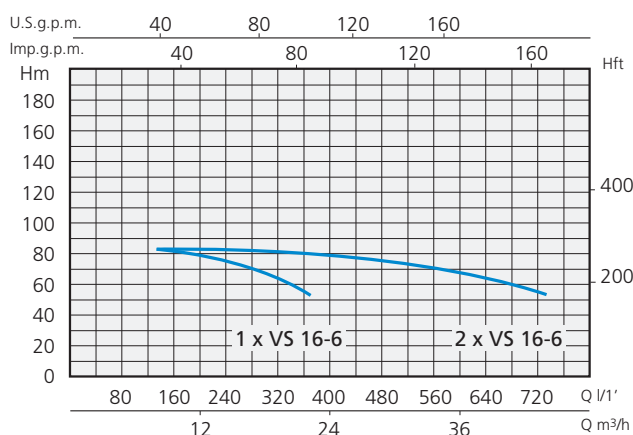
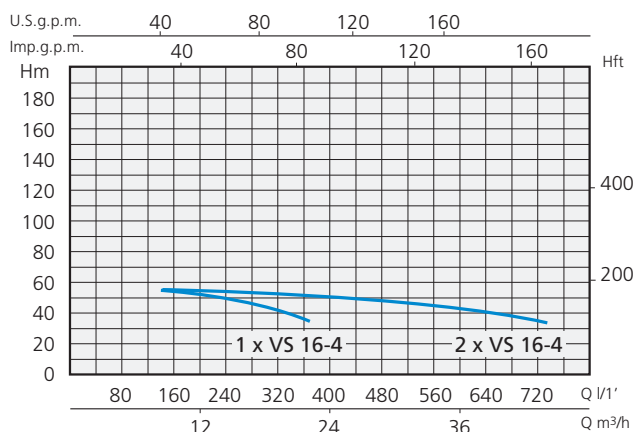
*Pressure group with 2 multi multistage stainless steel vertical pumps complete with basement with antivibration device, suction and delivery manifold, ball valve and non-return valve, available with or without 2 membrane tanks.*

*Electric box complete with:*

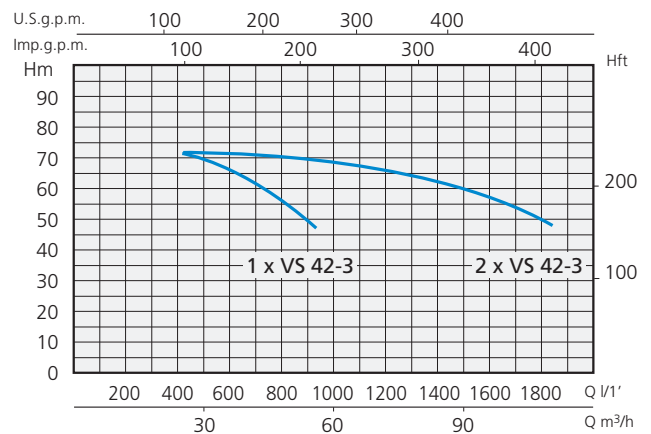
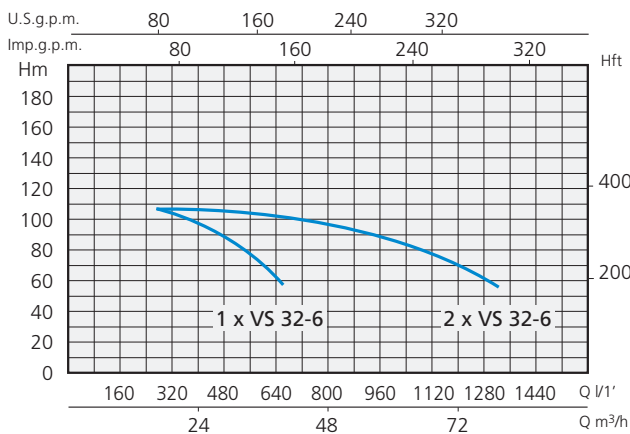
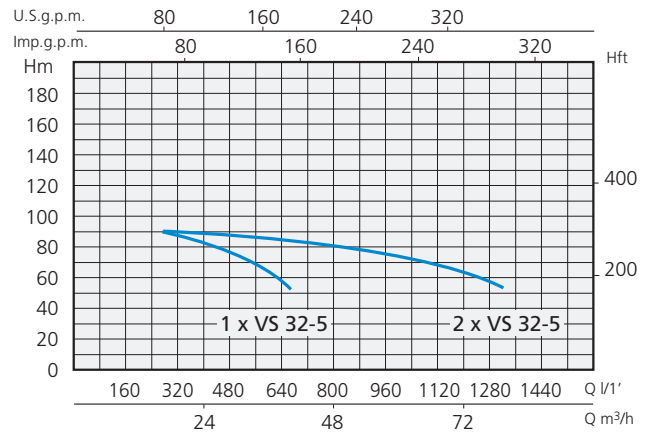
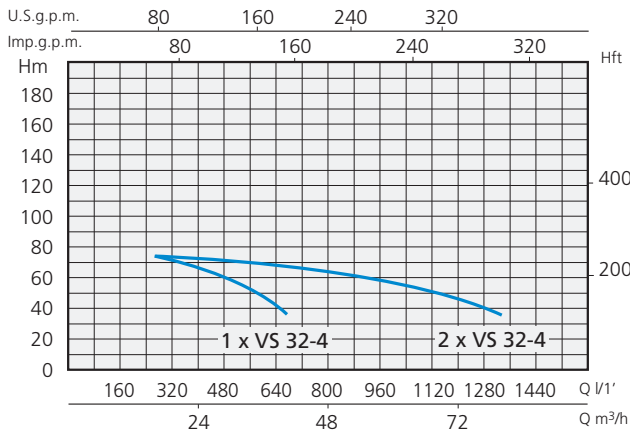
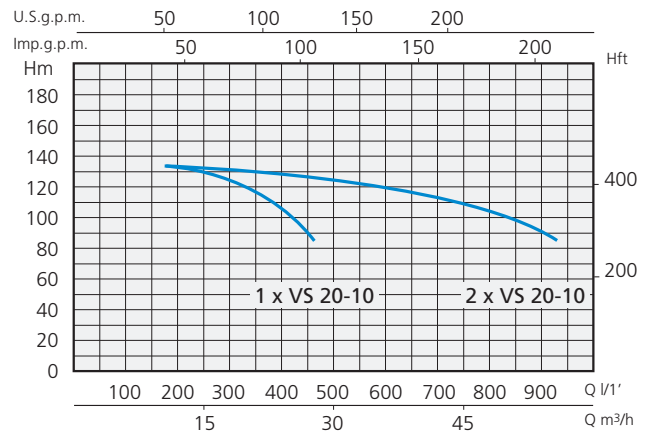
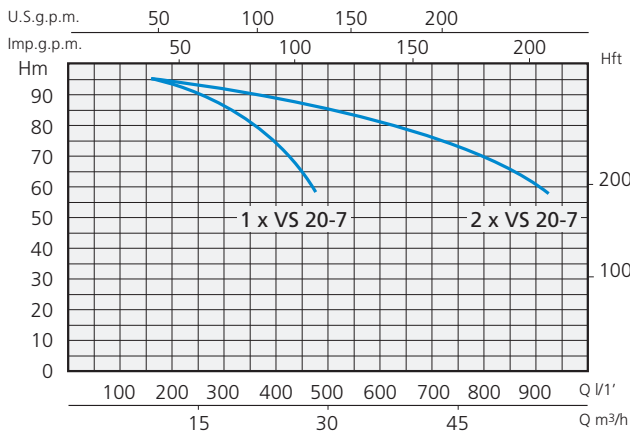
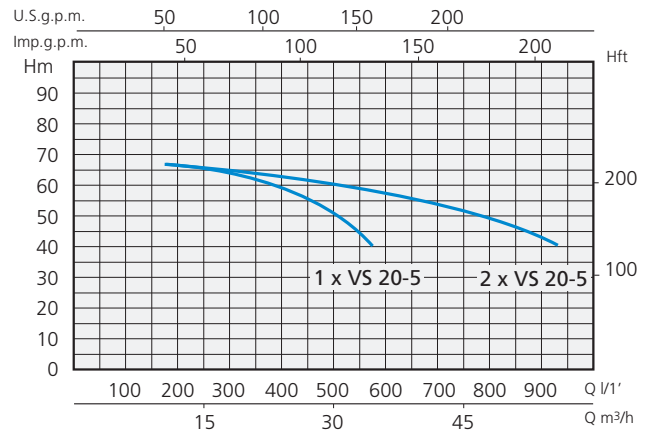
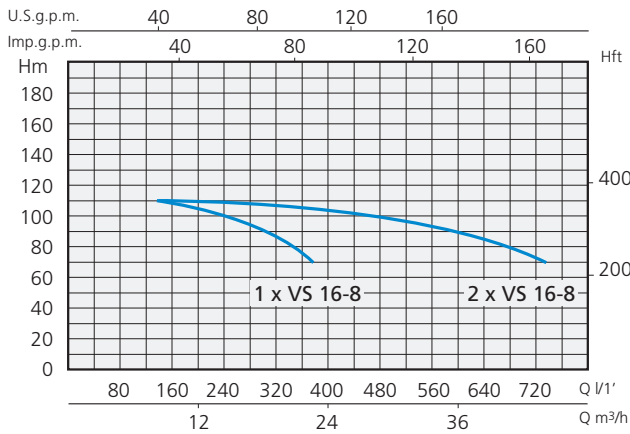
- general switch
- thermic switch

*Low tension ancillary circuit complete with transformer and protecting cut-outs.*

**Application:** For water supply from wells and to increase pressure from a water system.



TRIFASE THREE-PHASE	POTENZA NOMINALE NOMINAL POWER		PORTATA CAPACITY	PREVALENZA HEAD	COLLETTORI COLLECTOR		DIMENSIONI MM - DIMENSIONS MM									
	kW	HP			DNA	DNM	B1	B2	H	H1	H2	L	L1	L2		
400V-50Hz			1 x l/min	bar												
2 x VS 16-4	4 + 4	5,5 + 5,5	380 - 320	2,5 ÷ 4	G3"	G2"½	1100	500	1040	250	360	760	495	920		
2 x VS 16-6	5,5 + 5,5	7,5 + 7,5	430 - 360	3,5 ÷ 5	G3"	G2"½	1100	500	1040	250	360	760	495	920		
2 x VS 16-8	7,5 + 7,5	10 + 10	400 - 320	6,5 ÷ 8	G3"	G2"½	1100	500	1040	250	360	760	495	920		
2 x VS 20-5	5,5 + 5,5	7,5 + 7,5	480 - 400	3,5 ÷ 5	G3"	G2"½	1100	500	1040	250	360	760	495	920		
2 x VS 20-7	7,5 + 7,5	10 + 10	520 - 420	4 ÷ 6	G3"	G2"½	1100	500	1040	250	360	760	495	920		
2 x VS 20-10	11 + 11	15 + 15	550 - 480	6,5 ÷ 8	G3"	G2"½	1100	500	1040	250	360	760	495	920		
2 x VS 32-4	7,5 + 7,5	10 + 10	650 - 400	4 ÷ 6	G4"	G4"	1100	500	1040	280	390	800	495	960		
2 x VS 32-5	11 + 11	15 + 15	660 - 480	5 ÷ 7	G4"	G4"	1100	500	1040	280	390	800	495	960		
2 x VS 32-6	11 + 11	15 + 15	680 - 480	6,5 ÷ 8	G4"	G4"	1100	500	1040	280	390	800	495	960		
2 x VS 42-3	11 + 11	15 + 15	900 - 300	5 ÷ 7	G6"	G6"	1100	500	1040	320	430	850	495	1010		



## GRUPPI CON 3 POMPE VERTICALI MULTISTADIO ACCIAIO INOX PRESSURE SYSTEM WITH 3 MULTISTAGE STAINLESS STEEL VERTICAL PUMPS

Gruppo di pressione con 3 pompe verticali multistadio acciaio inox completo di basamento con antivibranti, collettore di aspirazione e di mandata, valvola a sfera, valvola di non ritorno, con o senza 3 serbatoi a membrana.

Quadro elettrico completo di:

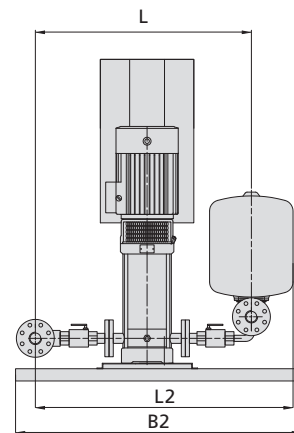
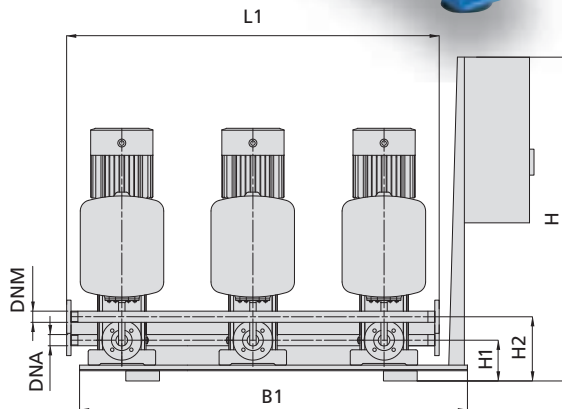
- Interruttore generale
- Interruttore magnetotermico

Circuito ausiliario in bassa tensione completo di trasformatore e fusibili di protezione. **Impieghi:** Per l'approvvigionamento d'acqua con aspirazione da pozzi. Per aumentare la pressione disponibile da una rete di distribuzione.

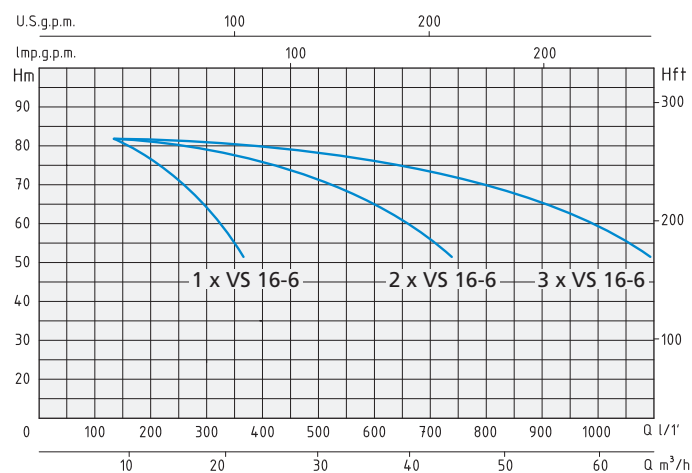
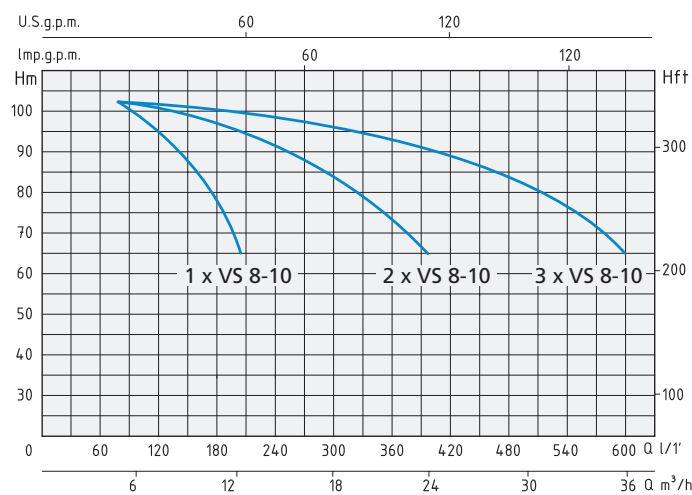
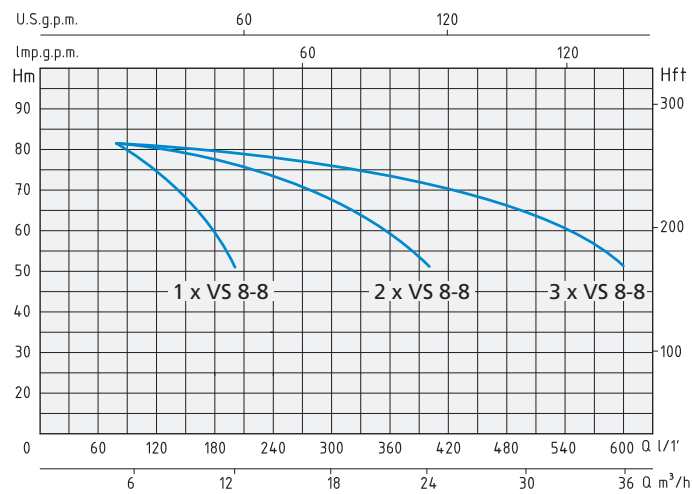
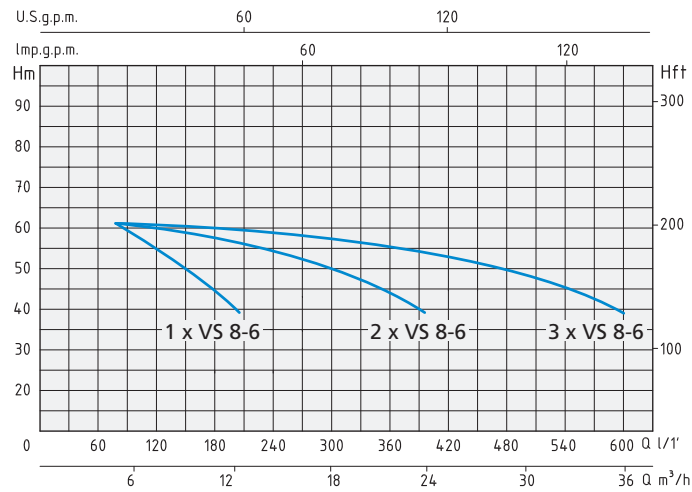
Pressure group with 3 multi multistage stainless steel vertical pumps complete with basement with antivibration device, suction and delivery manifold, ball valve and non-return valve, available with or without 3 membrane tanks. Electric box complete with:

- general switch
- thermic switch

Low tension ancillary circuit complete with transformer and protecting cut-outs. **Application:** For water supply from wells and to increase pressure from a water system.



TRIFASE THREE-PHASE	POTENZA NOMINALE NOMINAL POWER		PORTATA CAPACITY	PREVALENZA HEAD	COLLETTORI COLLECTOR		DIMENSIONI MM - DIMENSIONS MM							
	kW	HP			DNA	DNM	B1	B2	H	H1	H2	L	L1	L2
400V-50Hz	2,2 + 2,2	3 + 3	1 x l/min	bar	G2"½	G2"½	1290	500	1220	200	300	740	1060	900
3 x VS 8-6	2,2 + 2,2	3 + 3	220 - 160	3,5 ÷ 5	G2"½	G2"½	1290	500	1220	200	300	740	1060	900
3 x VS 8-8	3 + 3	4 + 4	230 - 180	4 ÷ 6	G2"½	G2"½	1290	500	1220	200	300	740	1060	900
3 x VS 8-10	4 + 4	5,5 + 5,5	240 - 200	5 ÷ 7	G2"½	G2"½	1290	500	1220	200	300	740	1060	900
3 x VS 16-6	5,5 + 5,5	7,5 + 7,5	430 - 360	3,5 ÷ 5	G3	G2"½	1290	1100	1280	210	310	760	1060	1100

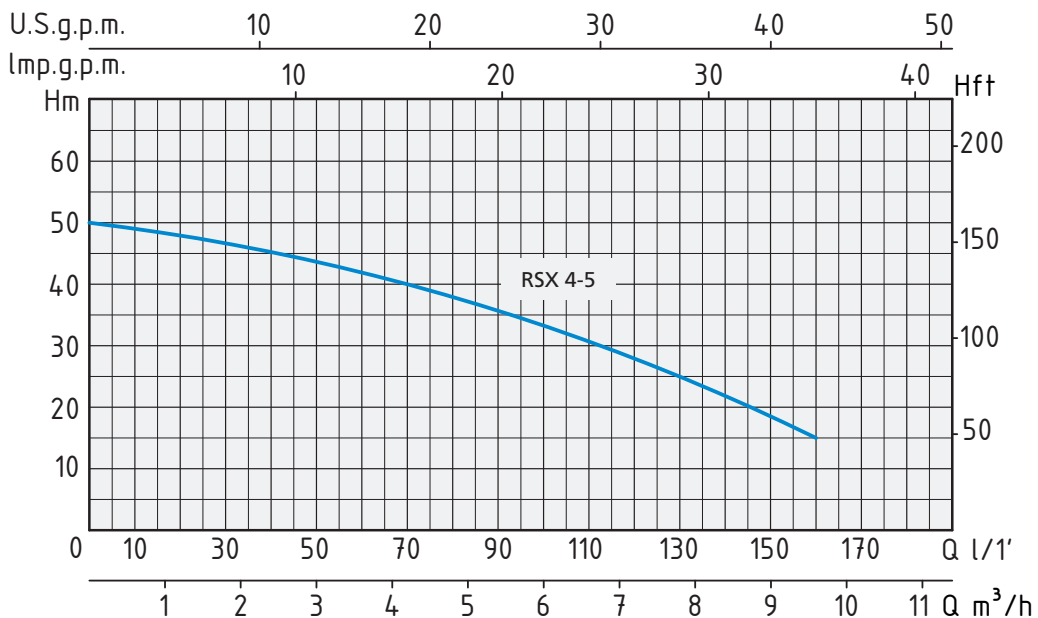
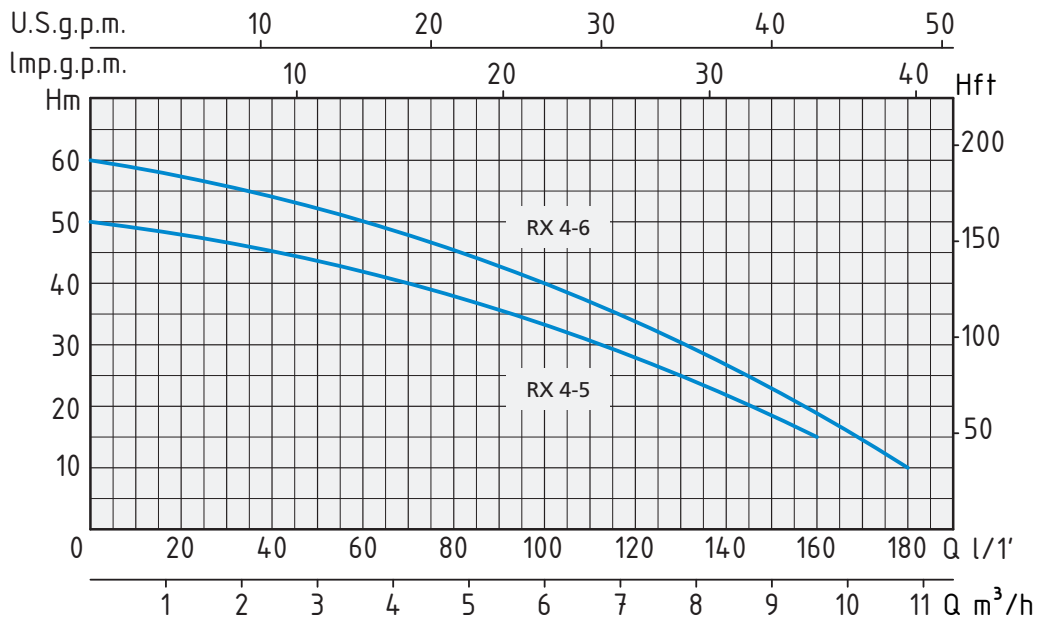
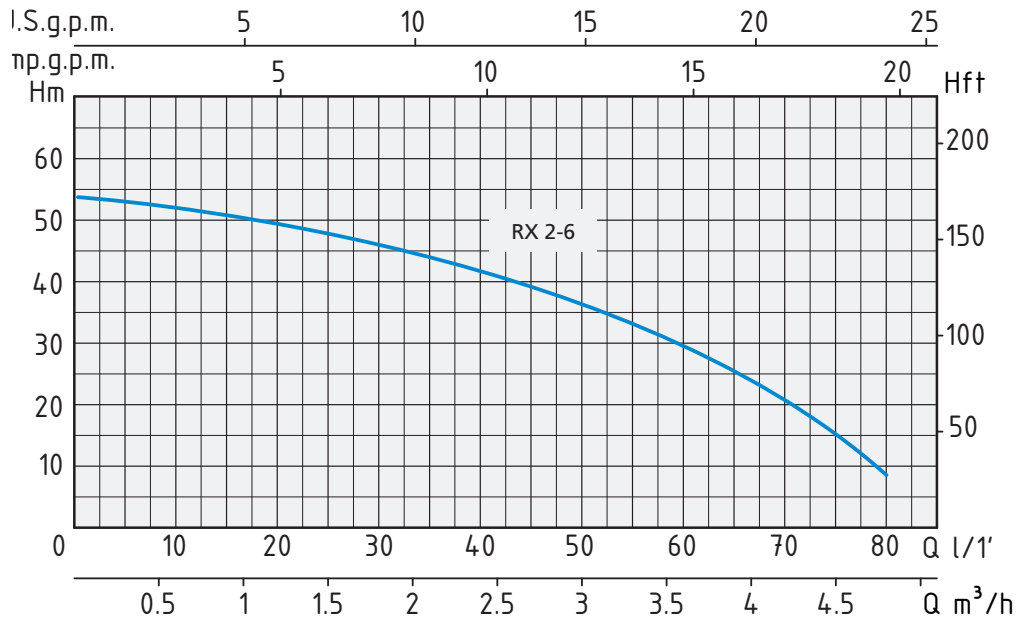


Impianti di pressurizzazione con il mantenimento costante della pressione comandata da un inverter di facile applicazione e regolazione.

*High pressure systems where a constant pressure is maintained by an user-friendly inverter.*



ALIMENTAZIONE POWER SUPPLY		TIPO POMPA PUMP TYPE	POTENZA NOMINALE NOMINAL POWER		PORTATA CAPACITY	PREVALENZA HEAD	BOCCHIE CONNECTIONS	
Monofase Single-phase	Trifase Three-phase	Trifase - Three-phase 400V-50Hz	kW	HP	m <sup>3</sup> /h	mt.	DNA	DNM
230V-50Hz		RX 2 - 6	0,75	1	2	45	1"	1"
230V-50Hz		RX 4 - 5	0,9	1,25	4	40	1"¼	1"
230V-50Hz		RX 4 - 6	1,1	1,5	4	47	1"¼	1"
230V-50Hz		RSX 4 - 5	0,9	1,25	4	40	1"¼	1"



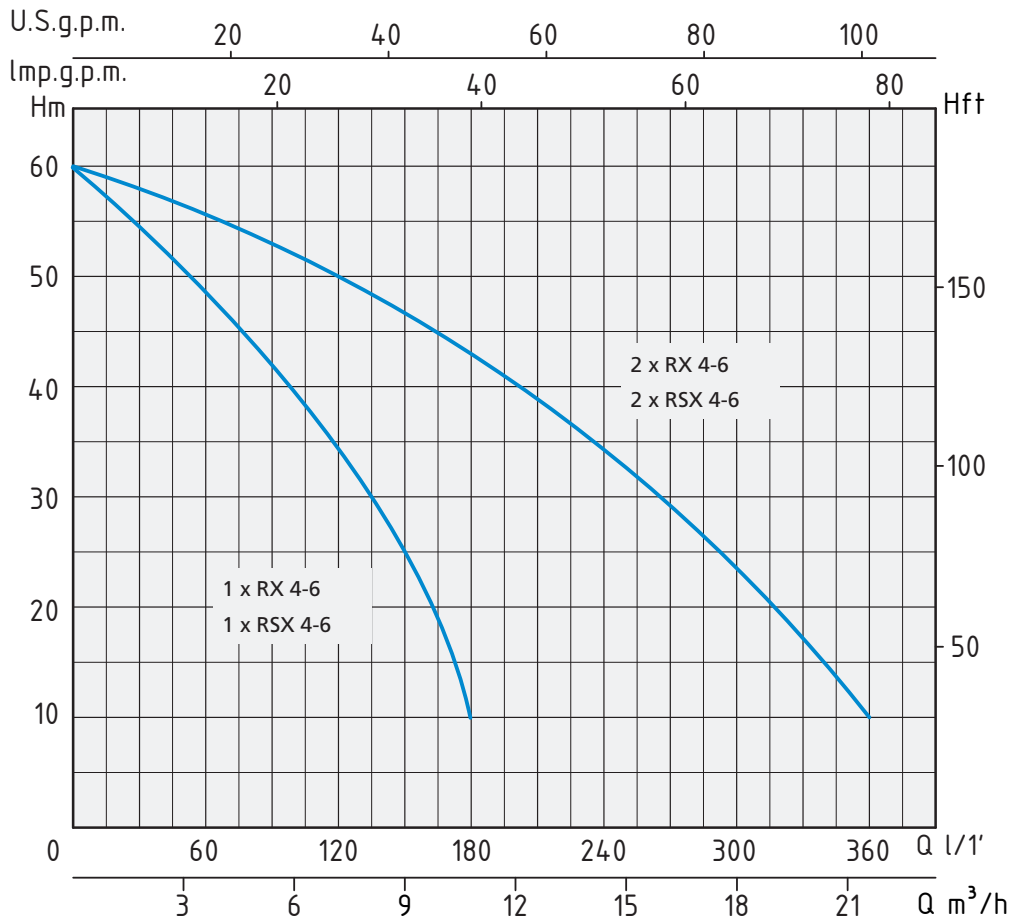
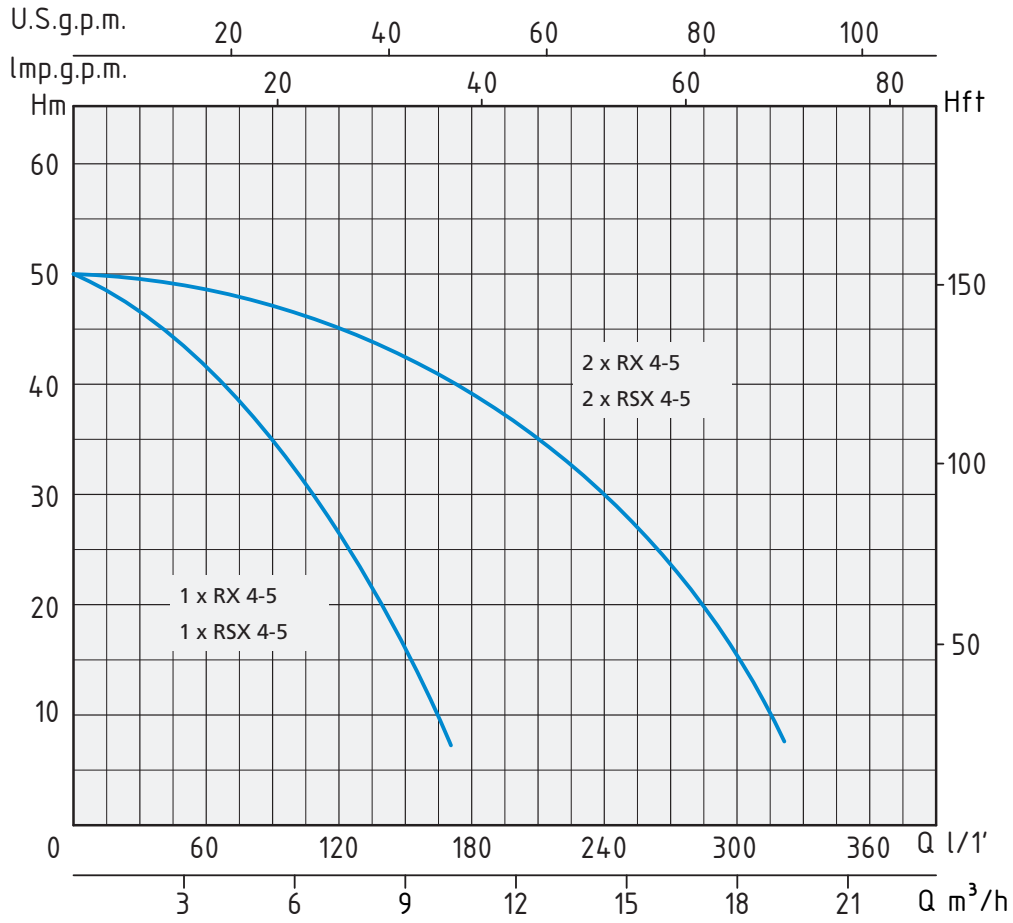


Impianti di pressurizzazione con il mantenimento costante della pressione comandata da un inverter di facile applicazione e regolazione.

*High pressure systems where a constant pressure is maintained by an user-friendly inverter.*



ALIMENTAZIONE POWER SUPPLY		TIPO POMPA PUMP TYPE	POTENZA NOMINALE NOMINAL POWER		PORTATA CAPACITY	PREVALENZA HEAD	BOCCHIE CONNECTIONS	
Monofase Single-phase	Trifase Three-phase	Trifase - Three-phase 400V-50Hz	kW	HP	m <sup>3</sup> /h	mt.	DNA	DNM
230V-50Hz		2 x RX 4 - 5	0,9 + 0,9	1,25 + 1,25	4 + 4	40	G 2"	G 1"½
230V-50Hz		2 x RX 4 - 6	1,1 + 1,1	1,5 + 1,5	4 + 4	47	G 2"	G 1"½
230V-50Hz		2 x RSX 4 - 5	0,9 + 0,9	1,25 + 1,25	4 + 4	40	G 2"	G 1"½
230V-50Hz		2 x RSX 4 - 6	1,1 + 1,1	1,5 + 1,5	4 + 4	47	G 2"	G 1"½

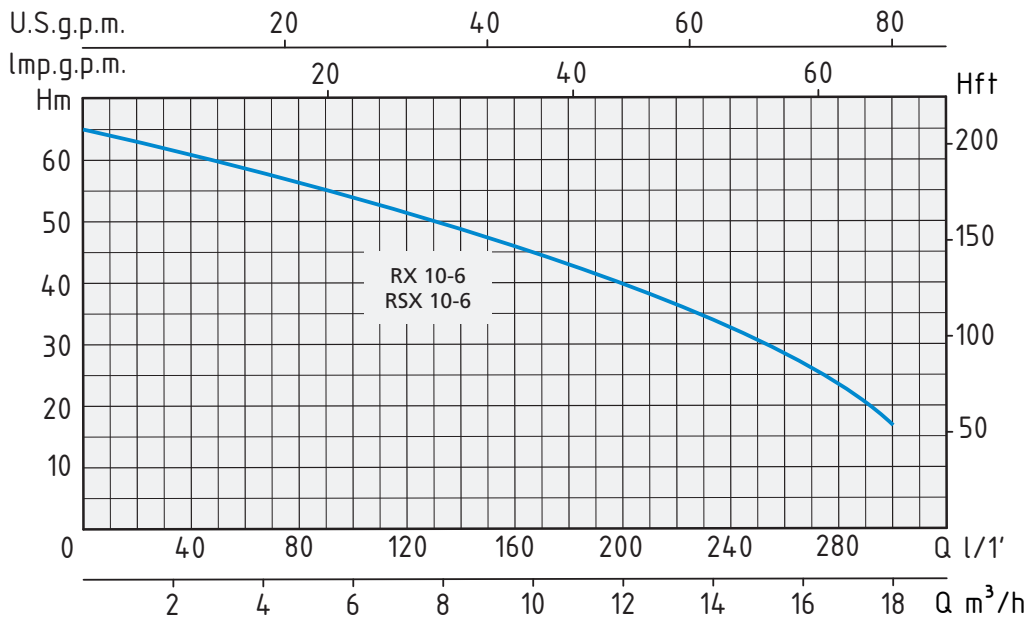
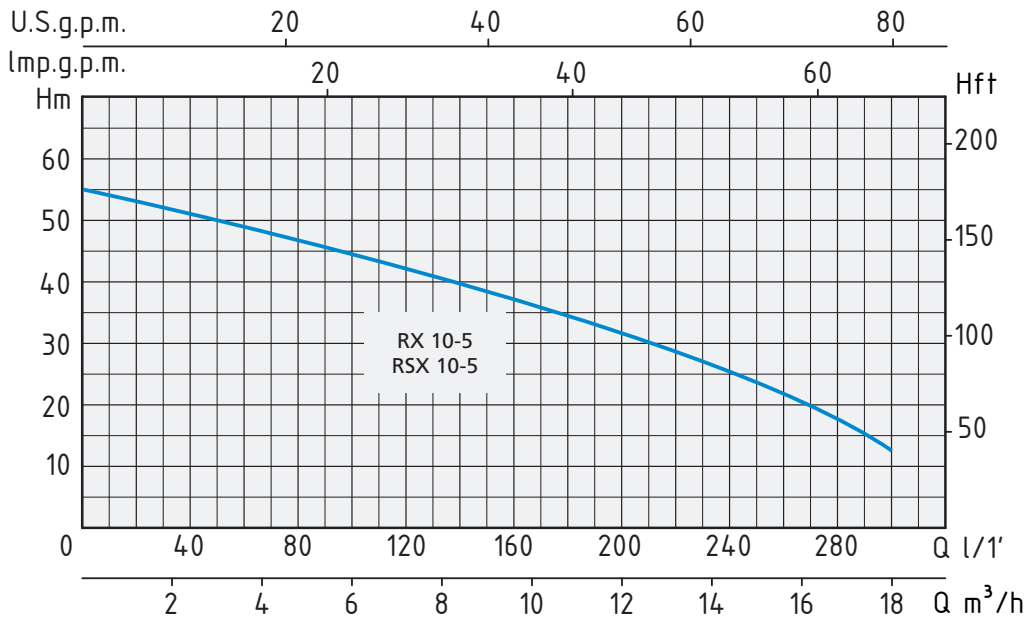
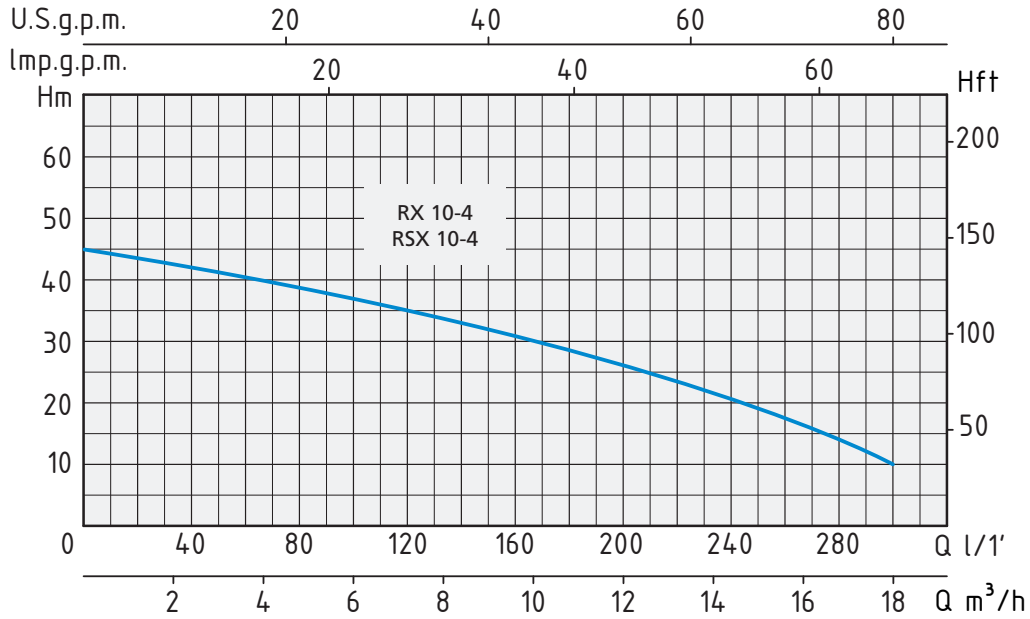


Impianti di pressurizzazione con il mantenimento costante della pressione comandata da un inverter di facile applicazione e regolazione.

*High pressure systems where a constant pressure is maintained by an user-friendly inverter.*



ALIMENTAZIONE POWER SUPPLY		TIPO POMPA PUMP TYPE	POTENZA NOMINALE NOMINAL POWER		PORTATA CAPACITY	PREVALENZA HEAD	BOCCHIE CONNECTIONS	
Monofase Single-phase	Trifase Three-phase	Trifase - Three-phase 400V-50Hz	kW	HP	m <sup>3</sup> /h	mt.	DNA	DNM
230V-50Hz		RX 10 - 4	1,5	2	10	30	1"½	1"½
	400V-50Hz	RX 10 - 5	2,2	3	10	36	1"½	1"½
	400V-50Hz	RX 10 - 6	3	4	10	45	1"½	1"½
230V-50Hz		RSX 10 - 4	1,5	2	10	30	1"½	1"½
	400V-50Hz	RSX 10 - 5	2,2	3	10	36	1"½	1"½
	400V-50Hz	RSX 10 - 6	3	4	10	45	1"½	1"½

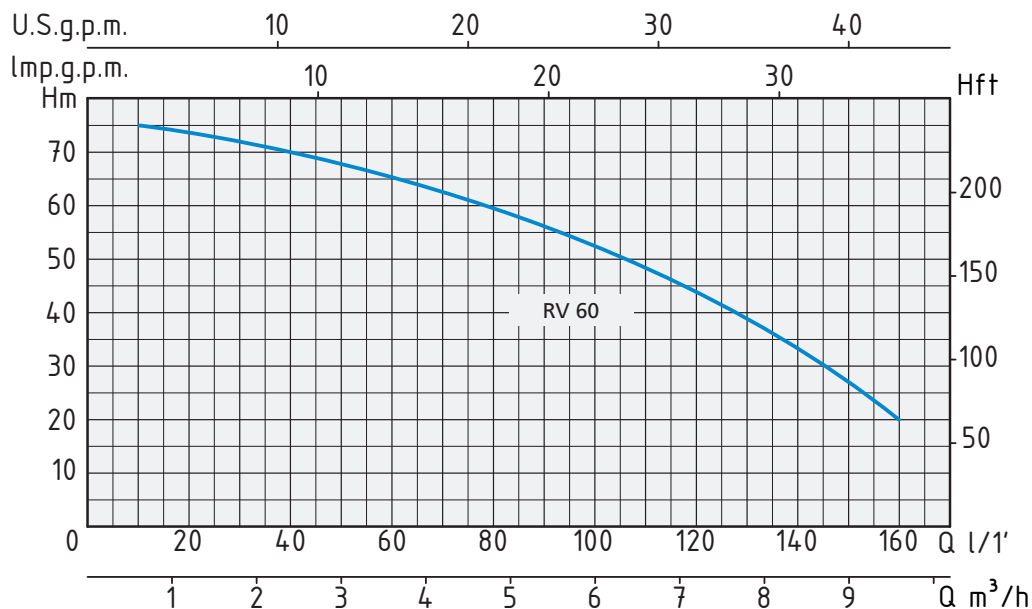
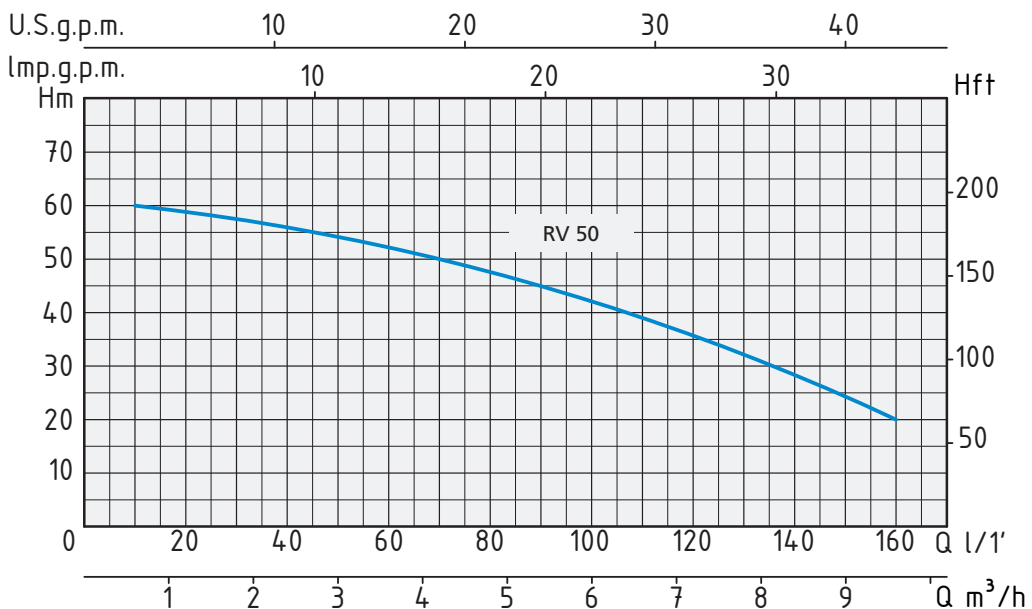
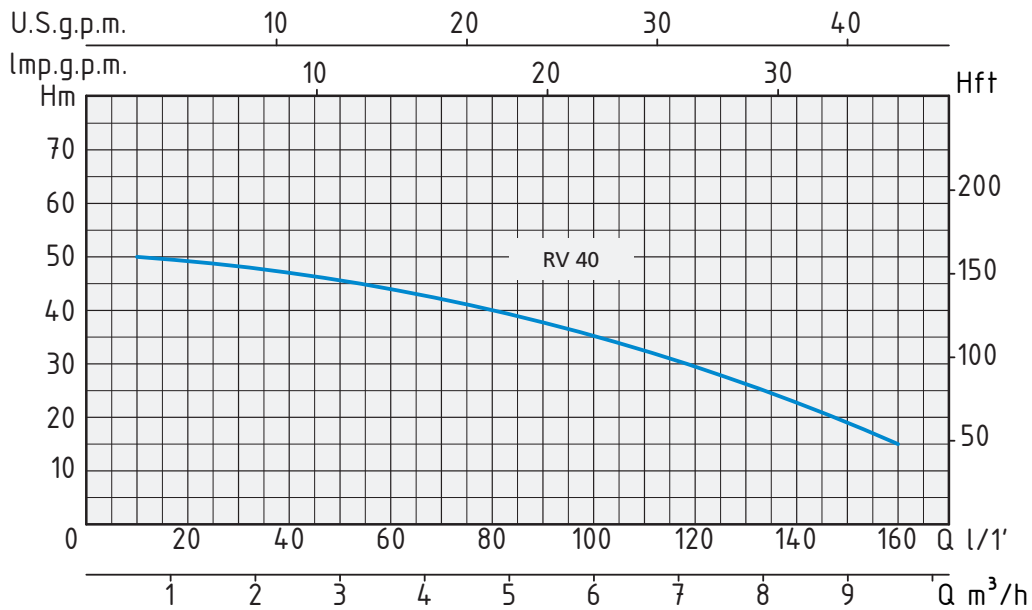


Impianti di pressurizzazione con il mantenimento costante della pressione comandata da un inverter di facile applicazione e regolazione.

*High pressure systems where a constant pressure is maintained by an user-friendly inverter.*



ALIMENTAZIONE POWER SUPPLY		TIPO POMPA PUMP TYPE	POTENZA NOMINALE NOMINAL POWER		PORTATA CAPACITY	PREVALENZA HEAD	BOCCHIE CONNECTIONS	
Monofase Single-phase	Trifase Three-phase	Trifase - Three-phase 400V-50Hz	kW	HP	m <sup>3</sup> /h	mt.	DNA	DNM
230V-50Hz		RV 40	1,5	2	5	40	1"¼	1"
230V-50Hz	400V-50Hz	RV 50	1,9	2,5	5	48	1"¼	1"
	400V-50Hz	RV 60	2,2	3	5	58	1"¼	1"

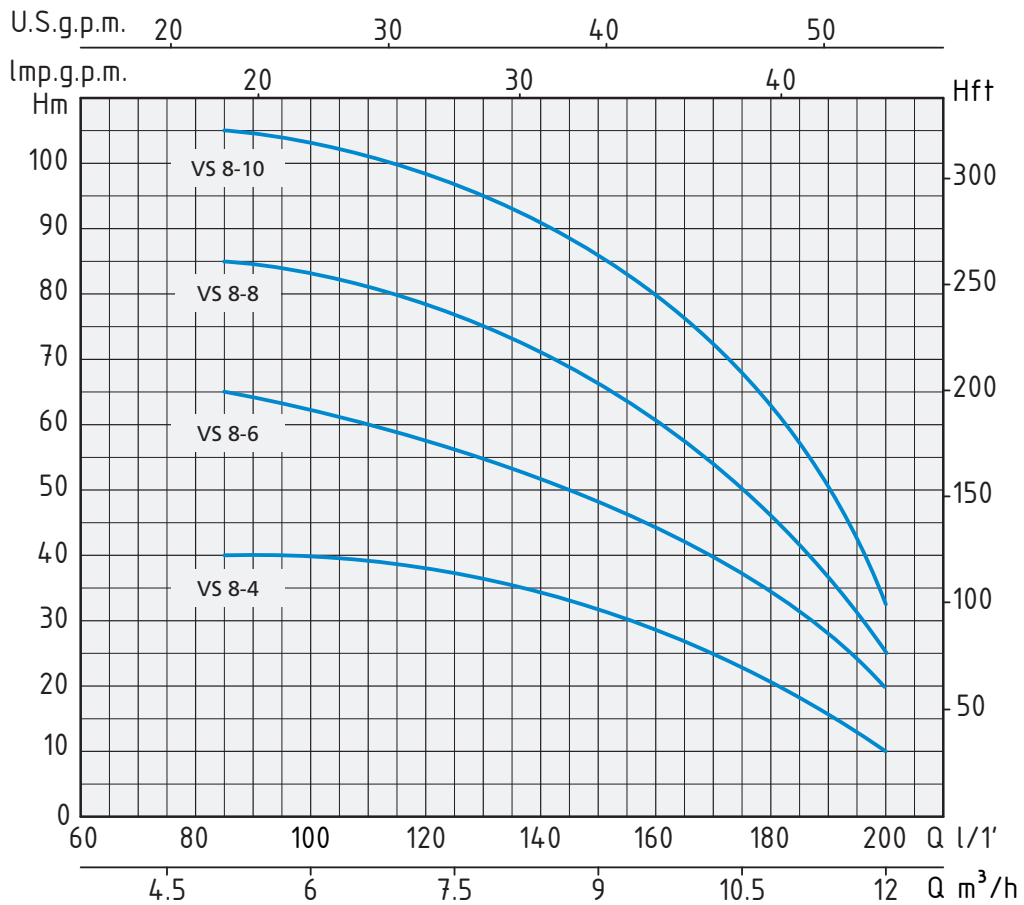
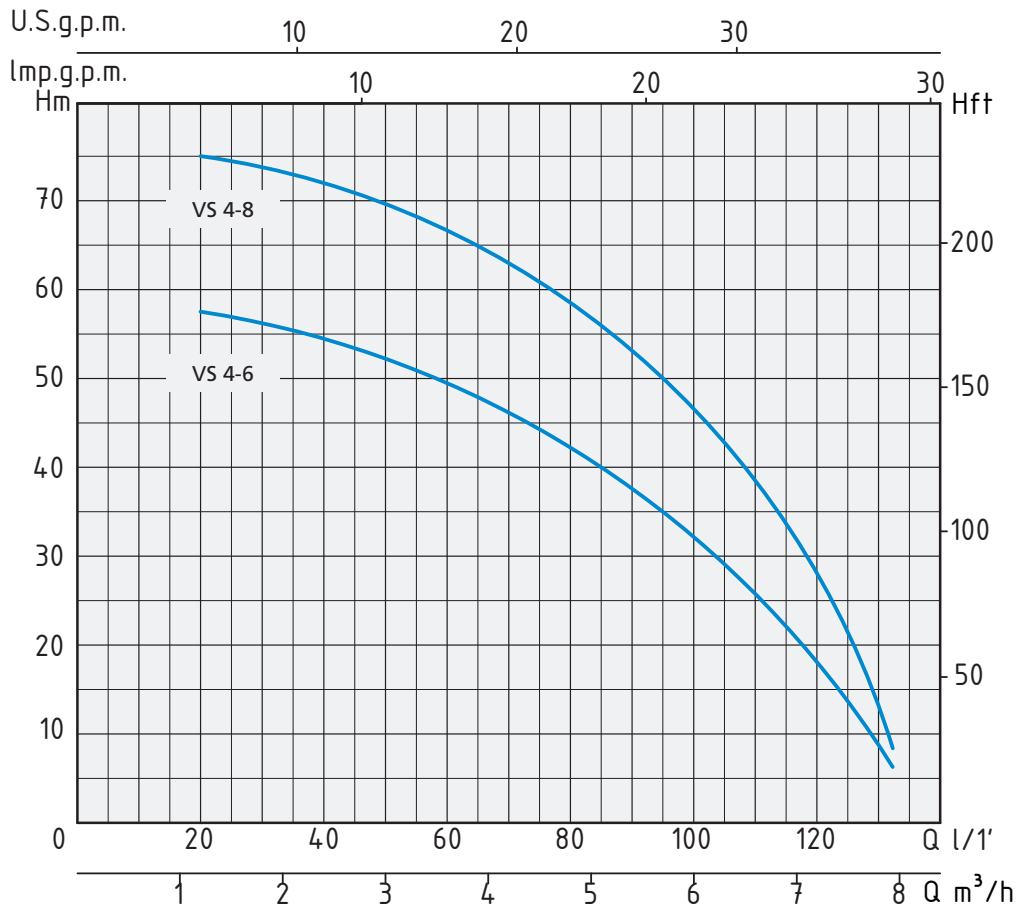


Impianti di pressurizzazione con il mantenimento costante della pressione comandata da un inverter di facile applicazione e regolazione.

*High pressure systems where a constant pressure is maintained by an user-friendly inverter.*



ALIMENTAZIONE POWER SUPPLY		TIPO POMPA PUMP TYPE	POTENZA NOMINALE NOMINAL POWER		PORTATA CAPACITY	PREVALENZA HEAD	BOCCHIE CONNECTIONS	
Monofase Single-phase	Trifase Three-phase	Trifase - Three-phase 400V-50Hz	kW	HP	m <sup>3</sup> /h	mt.	DNA	DNM
230V-50Hz		VS 4 - 6	1,1	1,5	4	48	DN 32 1"¼	DN 32 1"¼
230V-50Hz	400V-50Hz	VS 4 - 8	1,5	2	4	66	DN 32 1"¼	DN 32 1"¼
230V-50Hz	400V-50Hz	VS 8 - 4	1,5	2	8	35	DN 40 1"½	DN 40 1"½
	400V-50Hz	VS 8 - 6	2,2	3	8	53	DN 40 1"½	DN 40 1"½
	400V-50Hz	VS 8 - 8	3	4	8	73	DN 40 1"½	DN 40 1"½
	400V-50Hz	VS 8 - 10	4	5,5	8	93	DN 40 1"½	DN 40 1"½



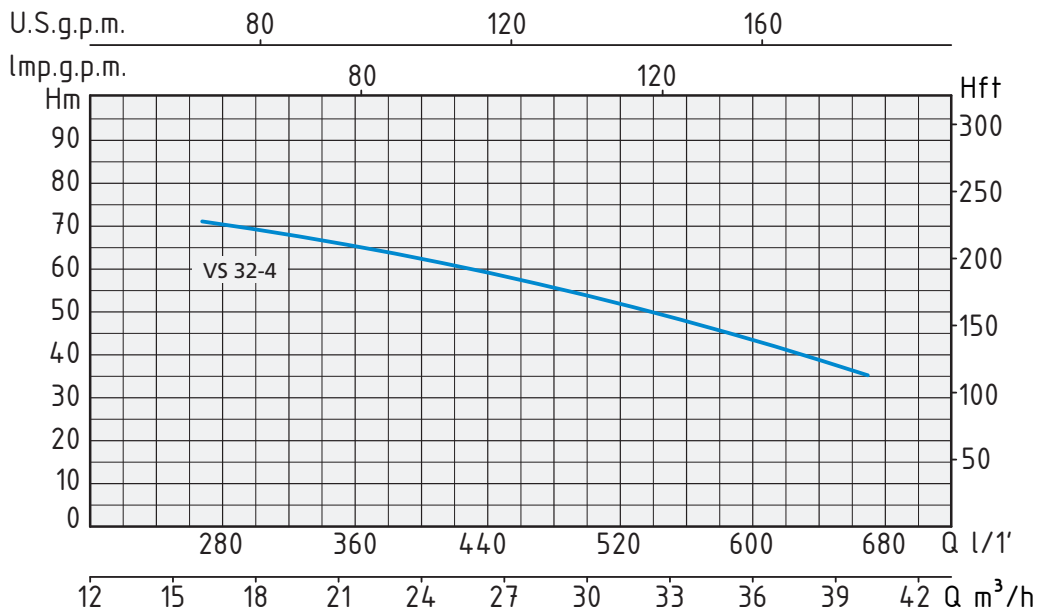
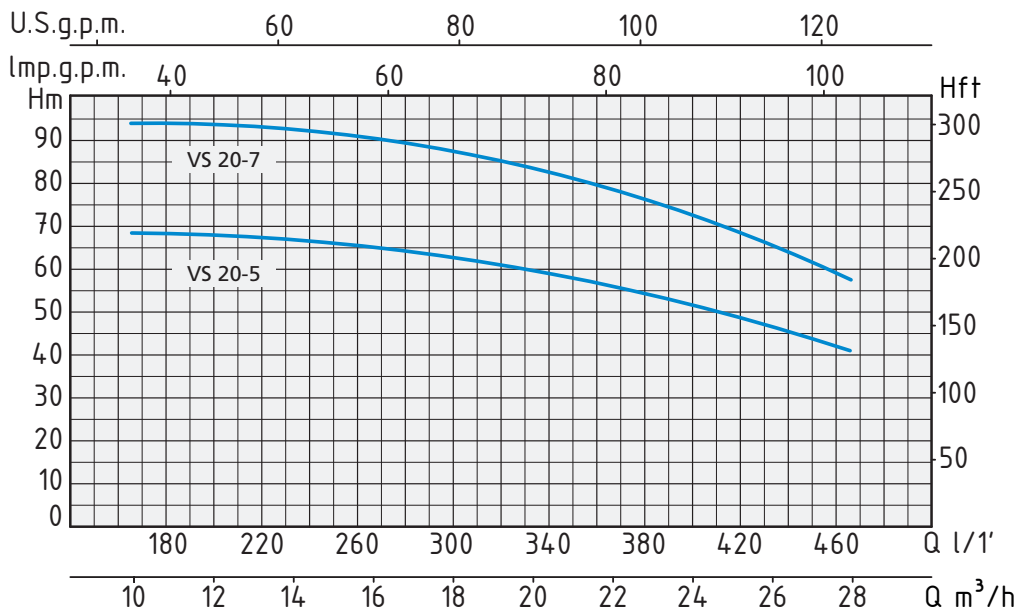
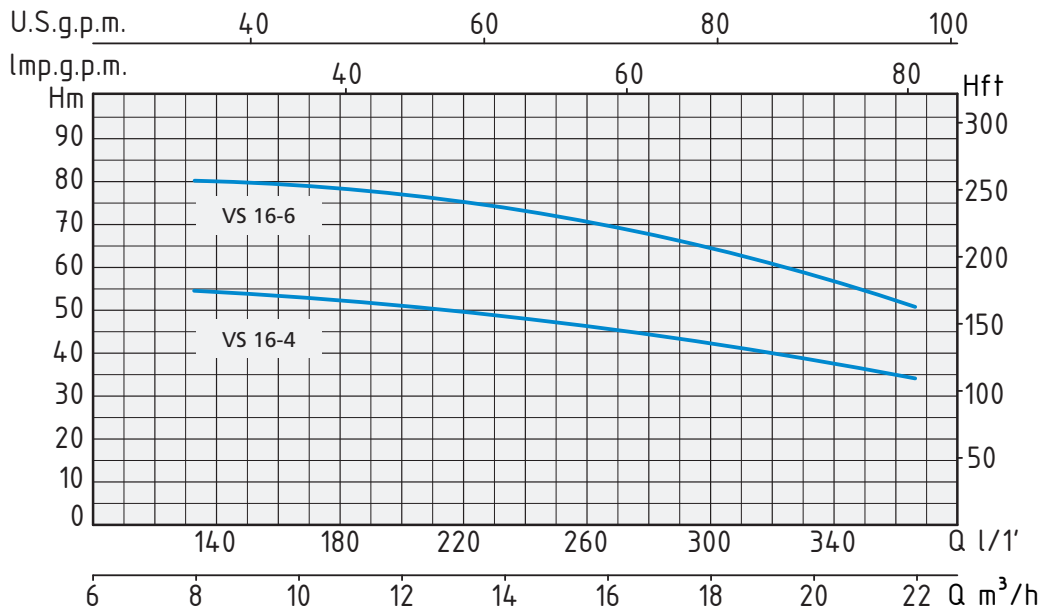


Impianti di pressurizzazione con il mantenimento costante della pressione comandata da un inverter di facile applicazione e regolazione.

*High pressure systems where a constant pressure is maintained by an user-friendly inverter.*



ALIMENTAZIONE POWER SUPPLY		TIPO POMPA PUMP TYPE	POTENZA NOMINALE NOMINAL POWER		PORTATA CAPACITY	PREVALENZA HEAD	BOCCHIE CONNECTIONS	
Monofase Single-phase	Trifase Three-phase	Trifase - Three-phase 400V-50Hz	kW	HP	m <sup>3</sup> /h	mt.	DNA	DNM
	400V-50Hz	VS 16 - 4	4	5,5	16	46	DN 50 2"	DN 50 2"
	400V-50Hz	VS 16 - 6	5,5	7,5	16	69	DN 50 2"	DN 50 2"
	400V-50Hz	VS 20 - 5	5,5	7,5	20	60	DN 50 2"	DN 50 2"
	400V-50Hz	VS 20 - 7	7,5	10	20	83	DN 50 2"	DN 50 2"
	400V-50Hz	VS 32 - 4	7,5	10	32	49	DN 65 2"½	DN 65 2"½

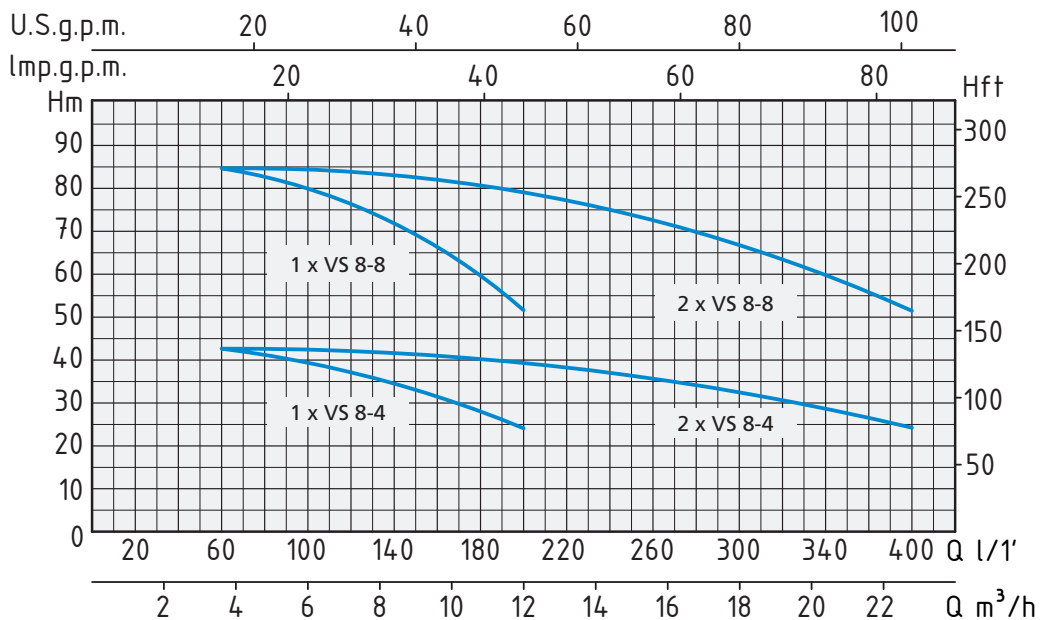
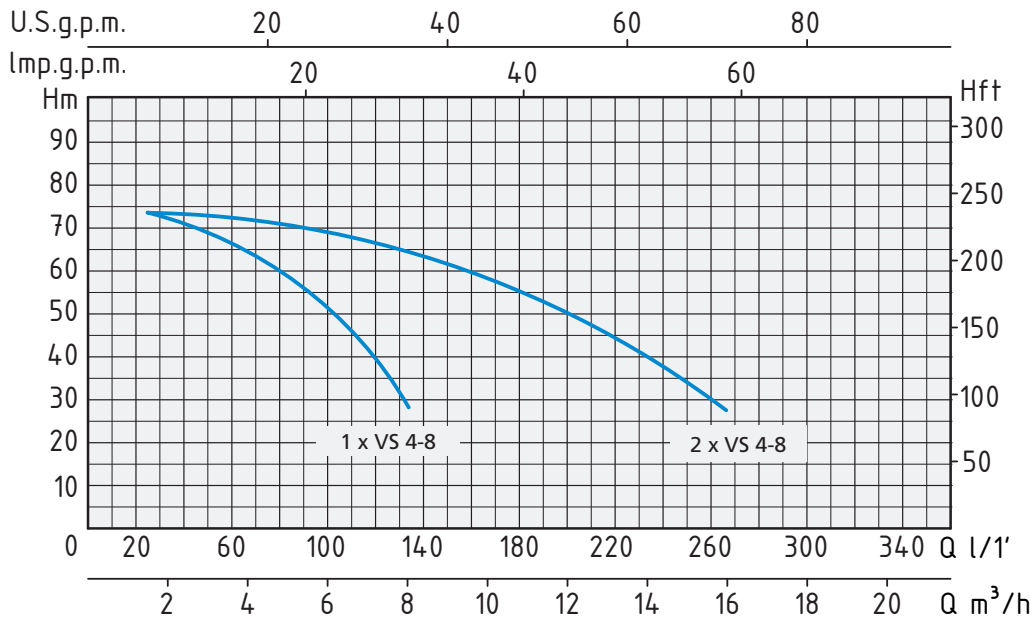
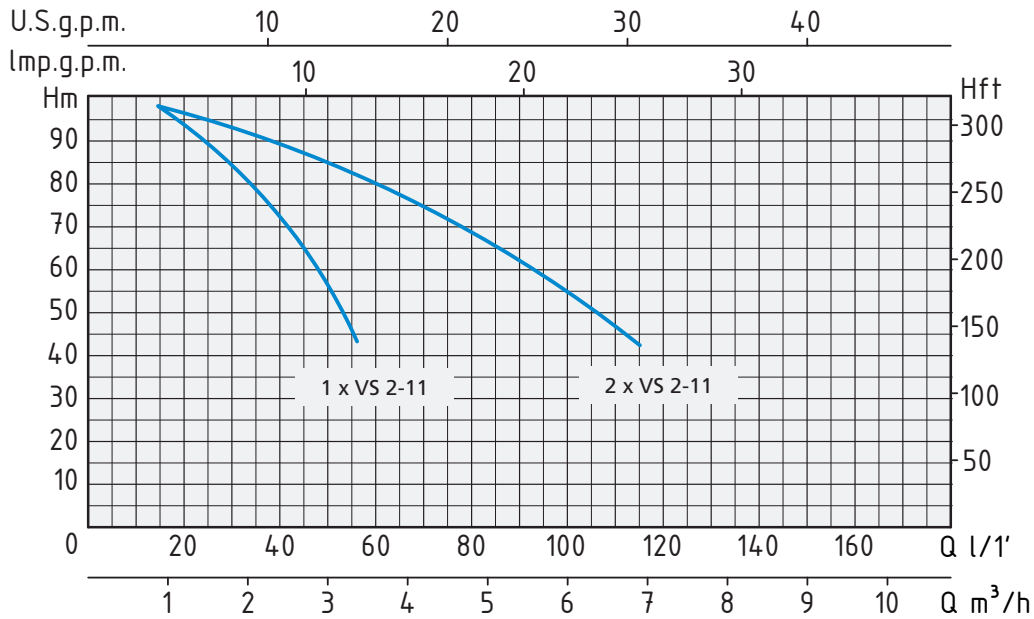


Impianti di pressurizzazione con il mantenimento costante della pressione comandata da un inverter di facile applicazione e regolazione.

*High pressure systems where a constant pressure is maintained by an user-friendly inverter.*



ALIMENTAZIONE POWER SUPPLY		TIPO POMPA PUMP TYPE	POTENZA NOMINALE NOMINAL POWER		PORTATA CAPACITY	PREVALENZA HEAD	BOCCHIE CONNECTIONS	
Monofase Single-phase	Trifase Three-phase	Trifase - Three-phase 400V-50Hz	kW	HP	m <sup>3</sup> /h	mt.	DNA	DNM
230V-50Hz		2 x VS 2 - 11	1,1 + 1,1	1,5 + 1,5	2 + 2	80	DN 32 1"¼	DN 32 1"¼
230V-50Hz	400V-50Hz	2 x VS 4 - 8	1,5 + 1,5	2 + 2	4 + 4	66	DN 32 1"¼	DN 32 1"¼
230V-50Hz	400V-50Hz	2 x VS 8 - 4	1,5 + 1,5	2 + 2	8 + 8	35	DN 40 1"½	DN 40 1"½
	400V-50Hz	2 x VS 8 - 8	3 + 3	4 + 4	8 + 8	73	DN 40 1"½	DN 40 1"½

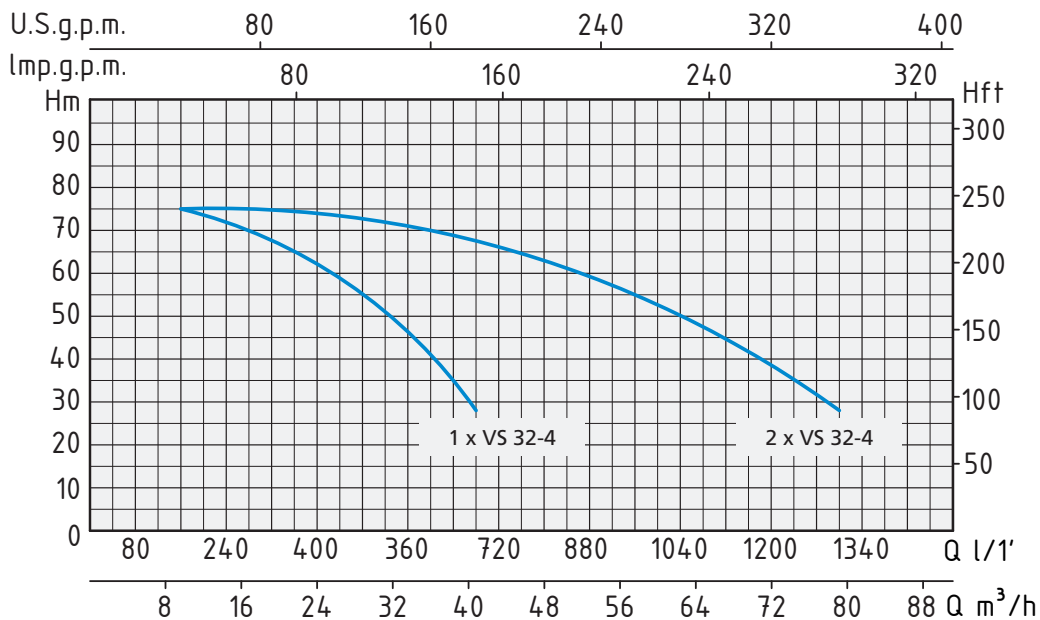
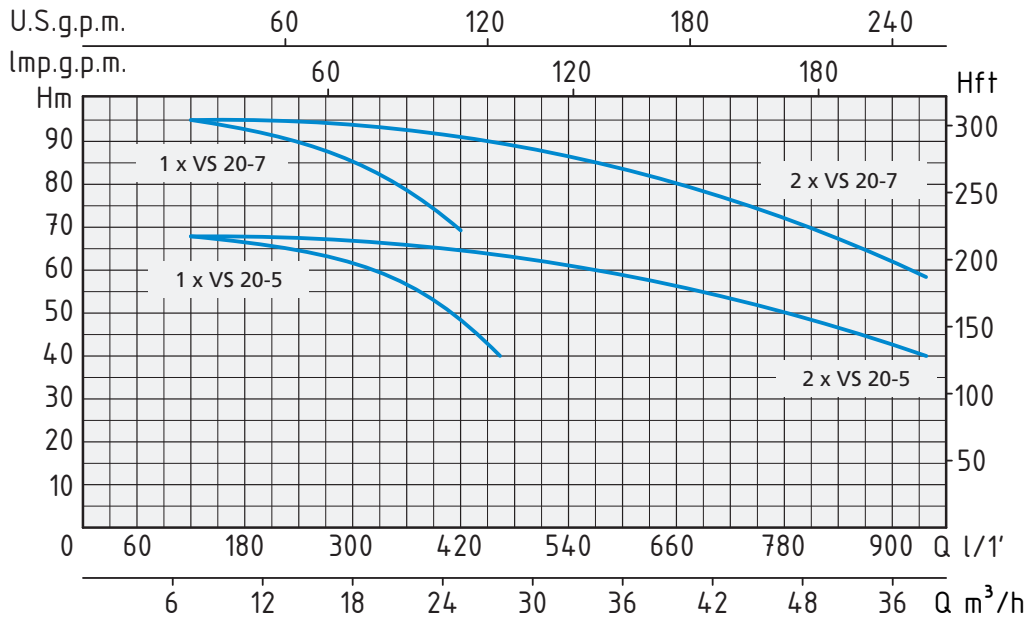
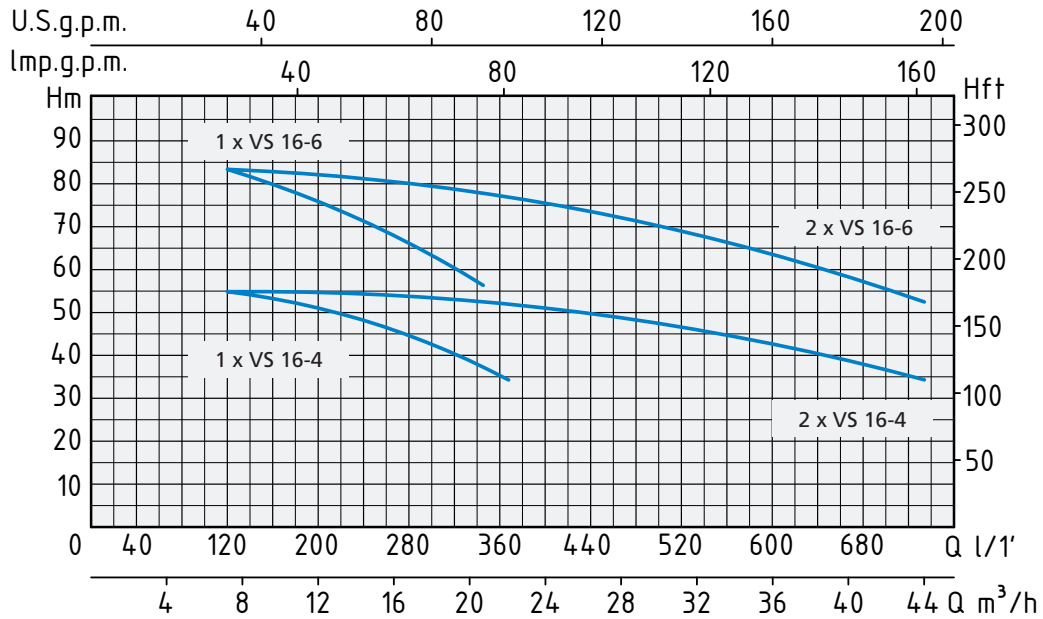


Impianti di pressurizzazione con il mantenimento costante della pressione comandata da un inverter di facile applicazione e regolazione.

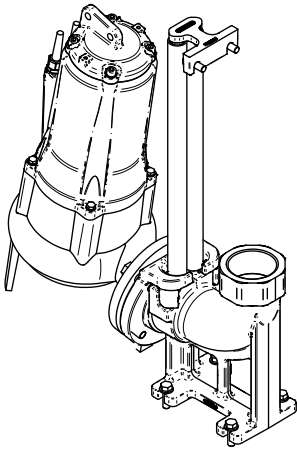
*High pressure systems where a constant pressure is maintained by an user-friendly inverter.*



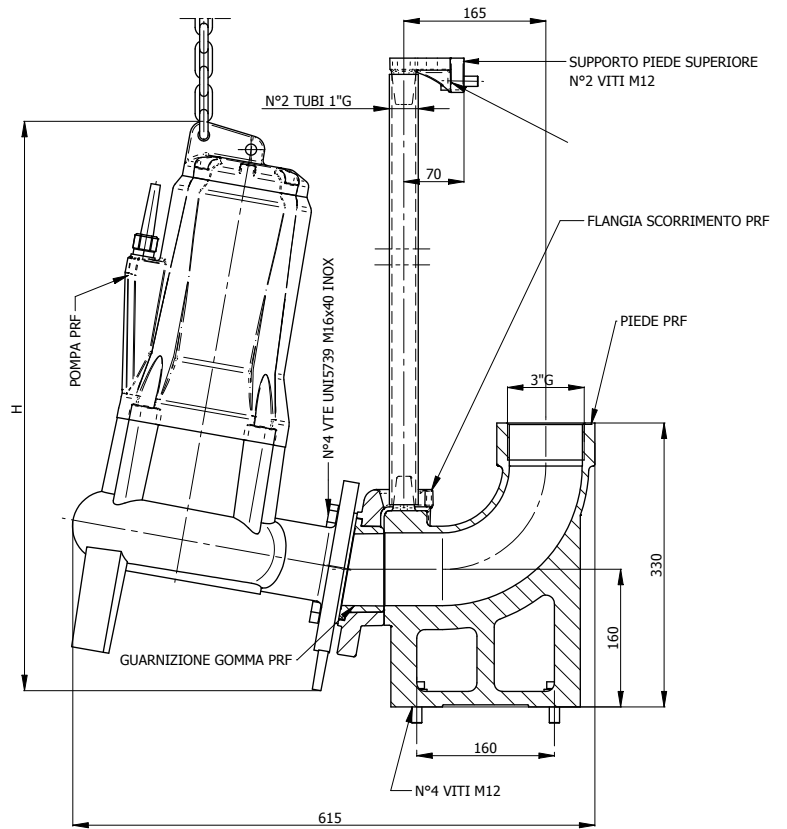
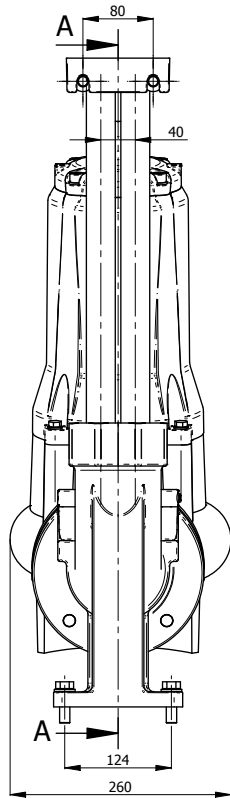
ALIMENTAZIONE POWER SUPPLY		TIPO POMPA PUMP TYPE	POTENZA NOMINALE NOMINAL POWER		PORTATA CAPACITY	PREVALENZA HEAD	BOCCHIE CONNECTIONS	
Monofase Single-phase	Trifase Three-phase	Trifase - Three-phase 400V-50Hz	kW	HP	m <sup>3</sup> /h	mt.	DNA	DNM
	400V-50Hz	2 x VS 16 - 4	4 + 4	5,5 + 5,5	16 + 16	46	DN 50 2"	DN 50 2"
	400V-50Hz	2 x VS 16 - 6	5,5 + 5,5	7,5 + 7,5	16 + 16	69	DN 50 2"	DN 50 2"
	400V-50Hz	2 x VS 20 - 5	5,5 + 5,5	7,5 + 7,5	20 + 20	60	DN 50 2"	DN 50 2"
	400V-50Hz	2 x VS 20 - 7	7,5 + 7,5	10 + 10	20 + 20	83	DN 50 2"	DN 50 2"
	400V-50Hz	2 x VS 32 - 4	7,5 + 7,5	10 + 10	32 + 32	49	DN 65 2"½	DN 65 2"½



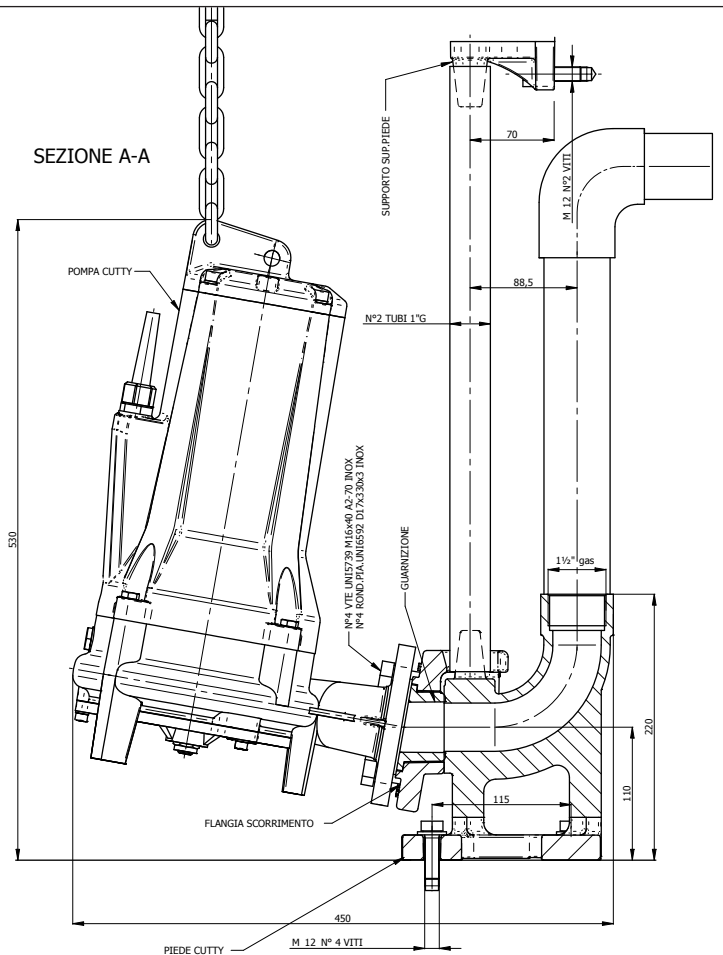
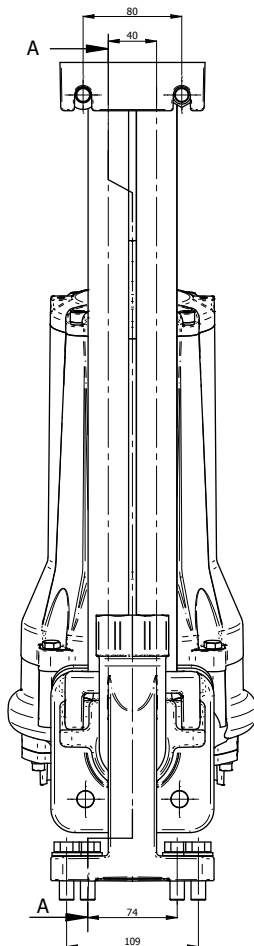
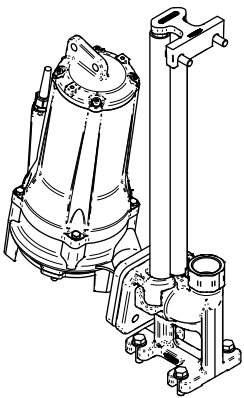
### Modello PRF



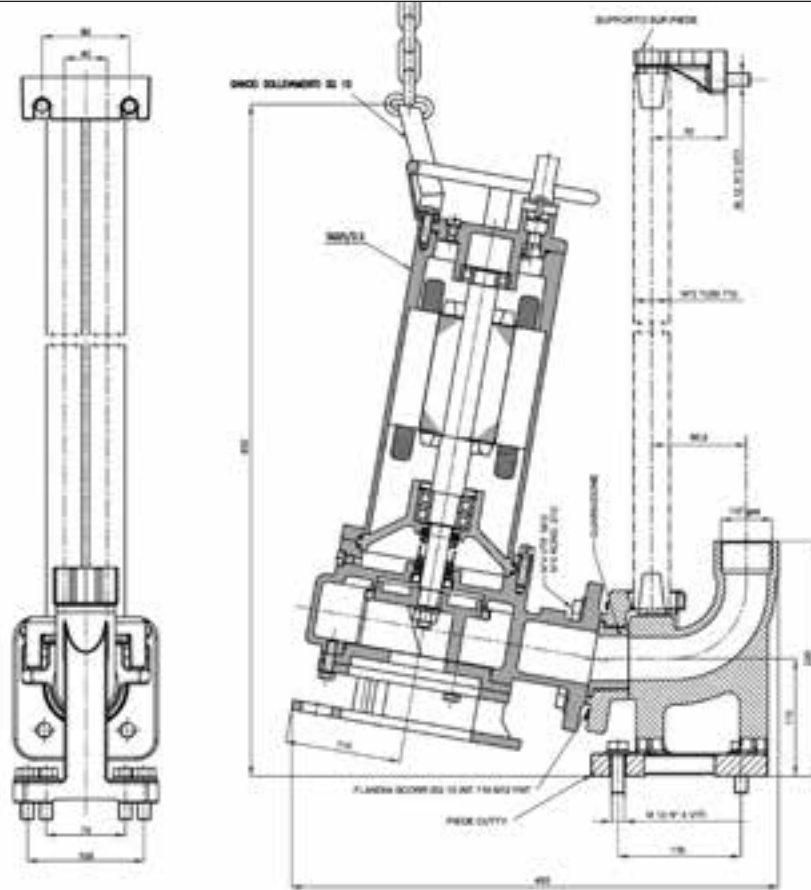
H	POMPA
660	PRF550
640	PRF400
625	PRF350



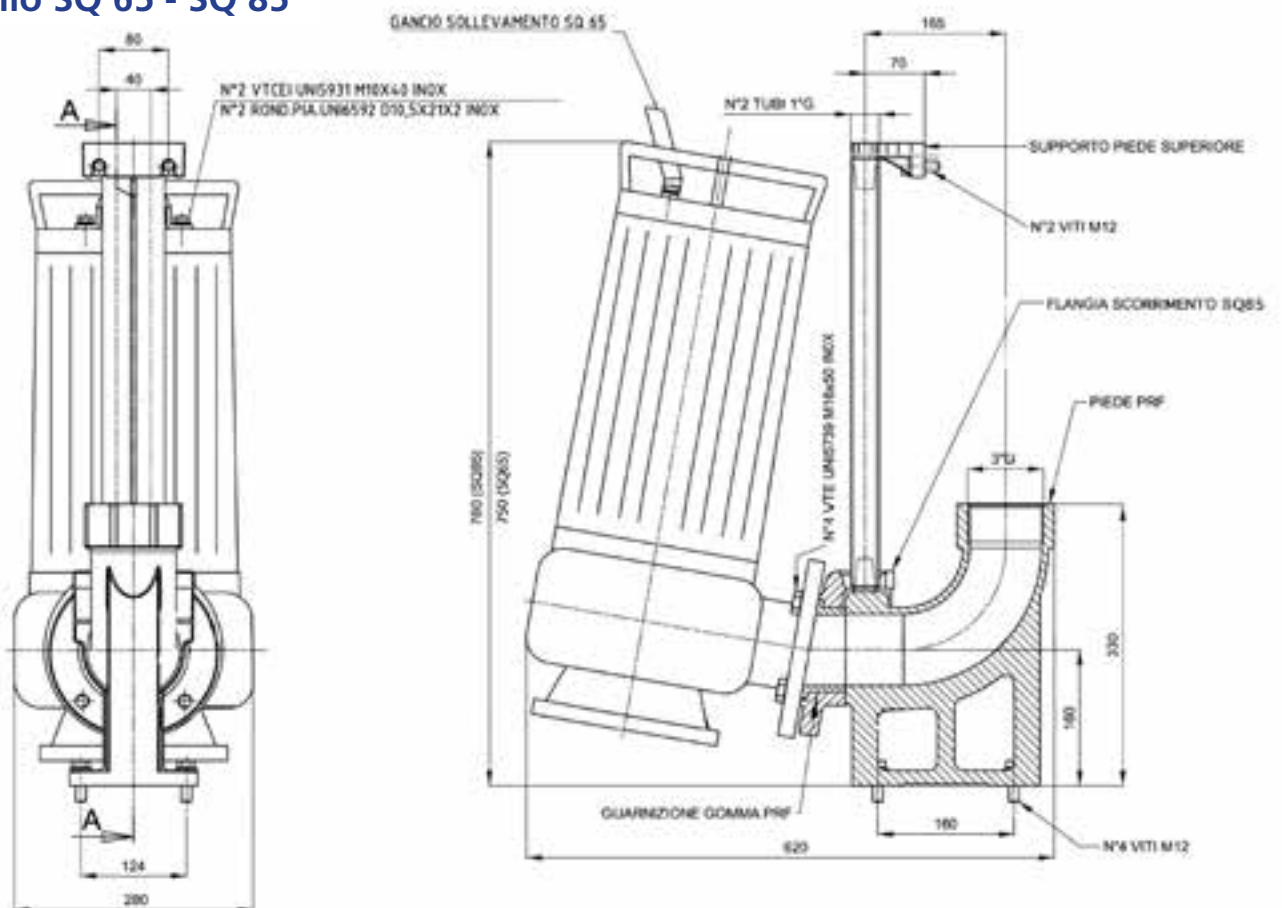
### Modello CUTTY



Modello SQ 25



Modello SQ 65 - SQ 85





## APPLICAZIONI

Particolarmente adatto per il controllo automatico degli impianti di pressurizzazione idrica. Avviamento e spegnimento automatico della pompa, rispettivamente all'apertura dei rubinetti e quando la portata è nulla.

Protegge l'impianto contro il funzionamento a secco oppure quando la pompa supera la propria capacità di aspirazione.

## LIMITI D'IMPIEGO

- Tensione di alimentazione	230 V
- Frequenza	50-60 Hz
- Intensità Max. (Europress)	16 (6) A
- Intensità Max. (Flussmatic)	16 (8) A
- Indice di Protezione	IP 65
- Pressione max. di esercizio	8 bar (Europress)
- Pressione max. di esercizio	10 bar (Flussmatic)
- Temperatura max. di esercizio	65 °C
- Attacchi	1" maschio

## MATERIALI

- Corpo	Nylon
- Membrana	NBR
- Flussostato	Ottone

## APPLICATION

Particularly suitable for the automatic control in water pressure system.

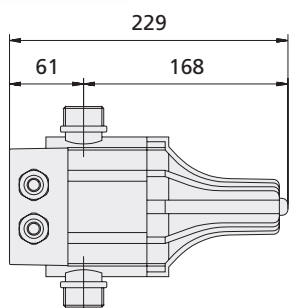
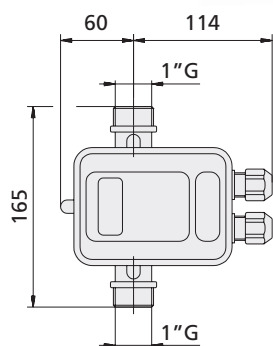
The pump starts and stops automatically when cocks are opened and the delivery is none. Device avoids dry running working and protects the pump from over-suction capacity.

## OPERATING CONDITIONS

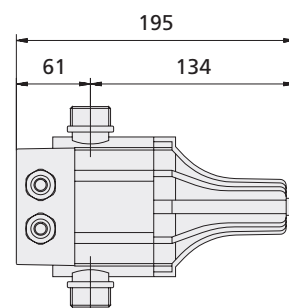
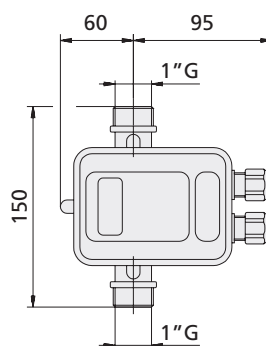
- Input voltage	230 V
- Frequency	50-60 Hz
- Intensity Max. (Europress)	16 (6) A
- Intensity Max. (Flussmatic)	16 (8) A
- Protection rating	IP 65
- Maximum working pressure	8 bar (Europress)
- Maximum working pressure	10 bar (Flussmatic)
- Maximum temperature pressure	65 °C
- Connection	1" male

## MATERIALS

- Body	Nylon
- Membrane	NBR
- Pressure switch	Brass



FLUSSMATIC



EUROPRESS



**INVERTER EASY**

Tipo Type	Alimentazione Power supply
INVERTER EASY SV kW 1,5 M/T	Monofase / <i>Single-phase</i> Trifase / <i>Three-phase</i>

**INVERTER EASY**

Tipo Type	Alimentazione Power supply
INVERTER EASY kW 1,5 M/T	Monofase / <i>Single-phase</i> Trifase / <i>Three-phase</i>
INVERTER EASY kW 2,2 M/T	Monofase / <i>Single-phase</i> Trifase / <i>Three-phase</i>

**INVERTER EASY**

Tipo Type	Alimentazione Power supply
INVERTER EASY kW 1,5 T/T	Trifase / <i>Three-phase</i>
INVERTER EASY kW 2,2 T/T	Trifase / <i>Three-phase</i>
INVERTER EASY kW 3-4 T/T	Trifase / <i>Three-phase</i>
INVERTER EASY kW 5,5 T/T	Trifase / <i>Three-phase</i>
INVERTER EASY kW 7,5 T/T	Trifase / <i>Three-phase</i>

**SENSORE - SENSOR**

Tipo Type	Misure Sizes
SENSORE 10-90°	10 bar
SENSORE 16-90°	16 bar

**MANOMETRO - PRESSURE GAUGE**

Tipo Type	Misure Sizes
MANOMETRO 0-11 bar Pos.	Ø 60 - 1/4"
MANOMETRO 0-11 bar Rad.	Ø 60 - 1/4"

**RACCORDO INOX - STAINLESS STEEL CONNECTOR**

Tipo Type	Misure Sizes
RACCORDO 5 VIE INOX 1"	1"
RACCORDO 5 VIE INOX 1" 1/4	1" 1/4
RACCORDO 5 VIE INOX 1" 1/2	1" 1/2
RACCORDO 5 VIE INOX 2"	2"


**IDROSFERA 24 LITRI A MEMBRANA  
24 LITERS MEMBRANE PRESSURE TANK**

Tipo - Type	Pressione max. Max. Pressure	Capacità litri Capacity liters	Raccordo Connector
IDROSFERA	8 bar	24	1"


**IDROPRESS A MEMBRANA €  
MEMBRANE PRESSURE TANK**

Tipo - Type	Pressione max. Max. Pressure	Capacità litri Capacity liters	Raccordo Connector
IDROPRESS 22	8 bar	22	1"
IDROPRESS 25	8 bar	25	1"
IDROPRESS 60	10 bar	60	1"
IDROPRESS 100	10 bar	100	1"
IDROPRESS 200	10 bar	200	1"½
IDROPRESS 300	10 bar	300	1"½


**IDROSFERA A MEMBRANA €  
MEMBRANE PRESSURE TANK**

Tipo - Type	Pressione max. Max. Pressure	Capacità litri Capacity liters	Raccordo Connector
IDROSFERA 100	10 bar	100	1"
IDROSFERA 200	10 bar	200	1"½
IDROSFERA 300	10 bar	300	1"½
IDROSFERA 500	10 bar	500	1"½

**SET IDROSFERA 24 LITRI  
24 LITERS TANK GROUP**
**Componenti - Components**

- Serbatoio 24 lt. verticale - *Vertical tank 24 lt.*
- Manometro scala 0÷6 bar - *Pressure gauge*
- Raccordo ottone 5 vie - *5 ways connector*
- Pressostato - *Pressure switch*


**SET IDROPRESS 25 LITRI  
25 LITERS TANK GROUP**
**Componenti - Components**

- Serbatoio 25 lt. orizzontale - *horizontal tank 25 lt.*
- Manometro scala 0÷6 bar - *Pressure gauge*
- Tubo flessibile 520 mm - *Flexible hose*
- Raccordo ottone 5 vie - *5 ways connector*
- Pressostato - *Pressure switch*



**PRESSOSTATO  
PRESSURE SWITCH**

Tipo - Type	Misura Size	Raccordo Connector
PM 5 - F	1,6 ÷ 3,2 bar	¼" Femmina/Female
PM 5 - ML	1,6 ÷ 3,2 bar	¼" Maschio/Male



**PRESSOSTATO  
PRESSURE SWITCH**

Tipo - Type	Misura Size	Raccordo Connector
FSG - 2	1,4 ÷ 2,8 bar	¼" Femmina/Female



**TUBO FLESSIBILE ANTIVIBRANTE  
ANTI VIBRATION FLEXIBLE HOSE**

Tipo - Type	Misura Size	Raccordo Connector
TFR 30	300 mm	½" Raccordato/Bended
TFR 52	520 mm	1" Raccordato/Bended
TFD 60	600 mm	1" Diritto/Right



**MANOMETRO  
PRESSURE GAUGE**

Tipo - Type	Misura Size	Raccordo Connector
Manometro attacco posteriore Pressure gauge back attack	Ø 40	¼"
Manometro attacco radiale Pressure gauge radial attack	Ø 50	¼"



**RACCORDO OTTONE  
BRASS CONNECTOR**

Tipo - Type	Misura - Size
Raccordo 3 Vie - 3 ways Connector	1"
Raccordo 4 Vie - 4 ways Connector	1"
Raccordo 5 Vie - 5 ways Connector	1"



**VALVOLA DI FONDO  
FOOT VALVE**

Tipo - Type	Misura - Size
Valvola in Nylon Speroni Nylon foot valve Speroni	1"




**VALVOLA DI FONDO - FOOT VALVE**

Tipo - Type	Misura - Size
Valvola in bronzo "JUPITER" Bronze foot valve "JUPITER"	1"


**VALVOLA DI RITEGNO - CHECK VALVE**

Tipo - Type	Misura - Size
Valvola in bronzo "JOLLY" Bronze foot valve "JOLLY"	1"
	1"¼
	1"½


**FILTRI ACQUA - WATER FILTER**

Tipo - Type	Pressione max. Max. Pressure	Misura Size	Altezza Height
FA 125	3,5 bar	1" x 1"	5"
FA 250	3,5 bar	1" x 1"	9"


**CARTUCCIA FILTRO - FILTER CARTRIDGE**

Tipo - Type	Diametro Diameter	Altezza Height
CF 125	63	112
CF 250	63	243


**GALLEGGIANTE - FLOATER**

Tipo - Type	Misura - Size
IGD 2/S	2 mt.
IGD 5/S	5 mt.
IGD 10/S	10 mt.


**SET MANDATA - DELIVERY SET**

Tipo - Type	Misura - Size
Set mandata 8 m Delivery set 8 m	1" x 28
	1"¼ x 35
	1"½ x 40
	2" x 50


**SET ASPIRAZIONE - SUCTION SET**

Tipo - Type	Misura - Size
Set aspirazione 4 m - Suction set 4 m	1" x 1"
Set aspirazione 7 m - Suction set 7 m	1" x 1"

**EIETTORE - EJECTOR**

Tipo - Type	Diametro Diameter	Misura Size
Set EJECTOR	2"	1"



**SET PIEDE POMPA - SET RAIL SYSTEM**

Tipo - Type	Misura - Size
CUTTY	1"½
PRF	3"
SQ 15-25	1"½
SQ 42-50	3"
SQ 65-85	3"



**CONDENSATORE - CAPACITOR**

Tipo - Type	Diametro Diameter	Misura Size
µF 8	Ø 32	60 mm
µF 10	Ø 36	60 mm
µF 12,5	Ø 36	72 mm
µF 14	Ø 36	72 mm
µF 16	Ø 40	72 mm
µF 20	Ø 40	72 mm
µF 25	Ø 40	97 mm
µF 30	Ø 40	97 mm
µF 32	Ø 40	97 mm
µF 35	Ø 45	97 mm
µF 40	Ø 50	97 mm
µF 45	Ø 50	97 mm
µF 50	Ø 50	97 mm
µF 60	Ø 50	122 mm
µF 80	Ø 50	122 mm



**TENUTA MECCANICA COMPLETA - COMPLETE MECHANICAL SEAL**

Tipo - Type	Diametro albero Shaft diameter	Materiale Material
Kit tenuta AR 12	12 mm	Ceramica/Grafite/NBR - Ceramic/Graphite/NBR
Kit tenuta AR 13	13 mm	Ceramica/Grafite/NBR - Ceramic/Graphite/NBR
Kit tenuta AR 15	15 mm	Ceramica/Grafite/NBR - Ceramic/Graphite/NBR
Kit tenuta AR 19	19 mm	Ceramica/Grafite/NBR - Ceramic/Graphite/NBR
Kit tenuta FN 15	15 mm	Ceramica/Grafite/NBR - Ceramic/Graphite/NBR
Kit tenuta FN 18	18 mm	Ceramica/Grafite/NBR - Ceramic/Graphite/NBR
Kit tenuta FN 20	20 mm	Ceramica/Grafite/NBR - Ceramic/Graphite/NBR
Kit tenuta FN 24	24 mm	Ceramica/Grafite/NBR - Ceramic/Graphite/NBR
Kit tenuta RN 12	12 mm	Widia/Grafite/NBR - Widia/Graphite/NBR
Kit tenuta RN 15	15 mm	Widia/Grafite/NBR - Widia/Graphite/NBR
Kit tenuta RN 20	20 mm	Widia/Grafite/NBR - Widia/Graphite/NBR
Kit tenuta RN 24	24 mm	Widia/Grafite/NBR - Widia/Graphite/NBR
Kit tenuta PNT 15	15 mm	Ceramica/Grafite/NBR - Ceramic/Graphite/NBR









PROGETTO  
GRAFICO

*lafotolito*  
digitalprint 

Via Romana, 42  
Poviglio (RE)  
Tel. 0522.966349  
[info@lafotolito.eu](mailto:info@lafotolito.eu)

STAMPA

**Bertani & C**  
INDUSTRIA GRAFICA 

Via Guadiana, 6/8  
Corte Tegge - Cavriago (RE)  
Tel. 0522.577745  
[info@bertanigrafica.it](mailto:info@bertanigrafica.it)



42024 Castelnovo di Sotto (Reggio Emilia) - Italy - Via S. Biagio, 59  
Tel. +39.0522.487011 - Fax (Italy) +39.0522.487019 - Fax (World) +39.0522.683070  
[www.speroni.it](http://www.speroni.it) • [speroni@speroni.it](mailto:speroni@speroni.it)

## **ОФИЦИАЛЬНЫЙ ДИЛЕР В УКРАИНЕ:**

[storgom.ua](http://storgom.ua)

## **ГРАФИК РАБОТЫ:**

Пн. – Пт.: с 8:30 по 18:30

Сб.: с 09:00 по 16:00

Вс.: с 10:00 по 16:00

## **КОНТАКТЫ:**

+38 (044) 360-46-77

+38 (066) 77-395-77

+38 (097) 77-236-77

+38 (093) 360-46-77

Детальное описание товара:

<https://storgom.ua/product/tsentrobeznyy-poverhnostnyy-nasos-speroni-cb-65-n-trehfazny-1011011-0.html>

Другие товары: <https://storgom.ua/samovsasyvayushchiye-nasosy.html>