

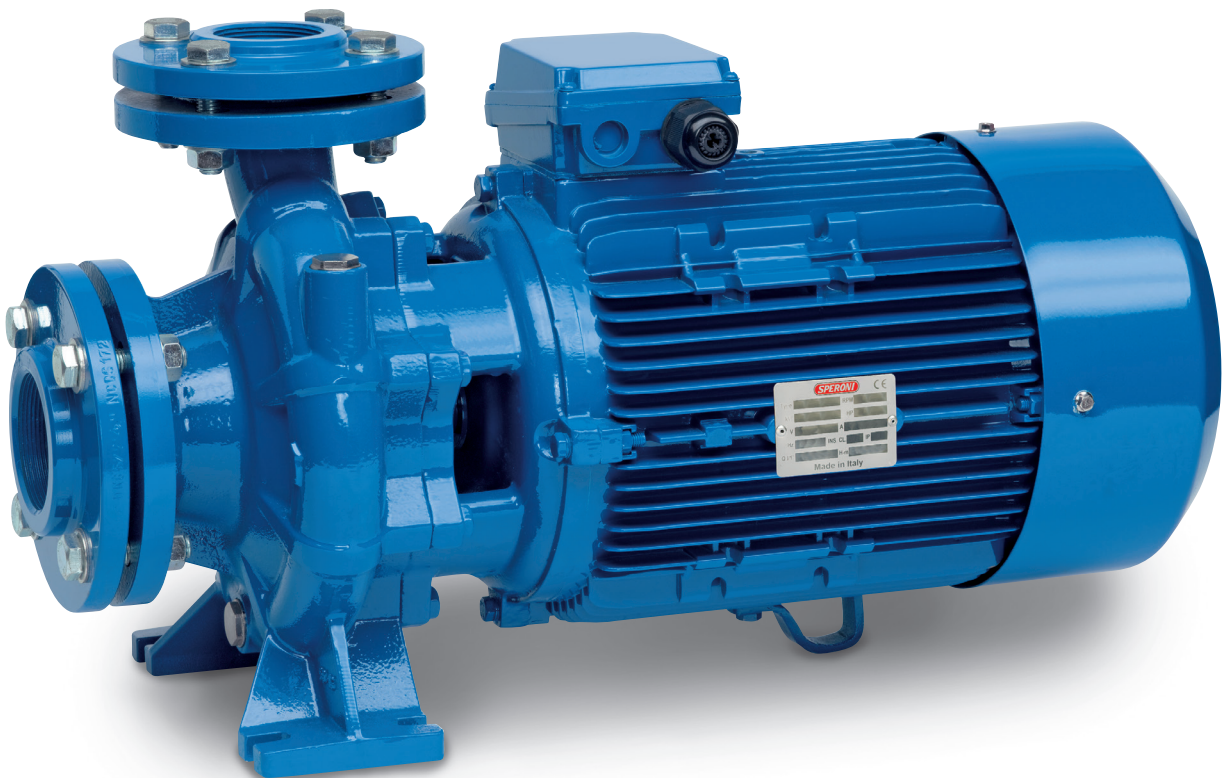
### APPLICAZIONI

Elettropompe centrifughe, monoblocco e monogirante con corpo pompa, collegato al motore mediante supporto. Con bocche di aspirazione e di mandata flangiante (PN 10) e controflange del tipo filettato. Queste macchine sono adatte per il pompaggio di acqua pulita e di altri liquidi chimicamente e meccanicamente non aggressivi; la possibilità di installazione in qualunque posizione, fatta eccezione di quella che comporta la bocca aspirante rivolta verso l'alto. Adatta per le più svariate esigenze in campo civile, agricolo, industriale o impiantistico in generale. Approvvigionamenti d'acqua, irrigazioni a pioggia o a scorrimento, alimentazioni autoclavi e sopraelevazioni di pressione, riscaldamento e condizionamento, qualsiasi altro impiego che comporta il travaso di liquidi puliti in genere.

### APPLICATION

Centrifugal, monoblock and single-impeller electrical pumps with pump body, with connection to the motor by means of a support unit. With flanged inlet and delivery openings (PN 10) and threaded counter-flanges.

These machines are ideal for pumping clean water and other chemically and mechanically non-aggressive liquids. They are adapt for civil, agricultural, industrial or general plant uses. Water supply, spray or flowing irrigation, autoclave feed, high pressure system, heating, conditioning and any other general service requiring transfer of clean liquids.



### LIMITI D'IMPIEGO

- Temperatura liquido fino a 35°C (per un uso domestico secondo EN 60335-2-41)
- Temperatura max. liquido: 90°C (per altri impieghi)
- Temperatura ambiente fino a 40° C
- Altezza d'aspirazione manometrica fino a 7 mt.
- Servizio continuo

### MOTORE

- Motore elettrico ad induzione a 2 poli (n = 2850 min<sup>-1</sup>)
- Isolamento Classe F
- Protezione IP 55

### MATERIALI

- |                    |                       |
|--------------------|-----------------------|
| - Corpo pompa      | Ghisa                 |
| - Supporto         | Ghisa                 |
| - Girante          | Ghisa                 |
| - Albero motore    | Acciaio Inox AISI 304 |
| - Tenuta meccanica | Ceramica/Grafite/NBR  |

### OPERATING CONDITIONS

- Liquid temperature up to 35°C (for home use according to EN 60335-2-41)
- Temperature max. liquid: 90°C (for other uses)
- Ambient temperature up to 40°C
- Total suction lift up to 7 mt.
- Continuous duty

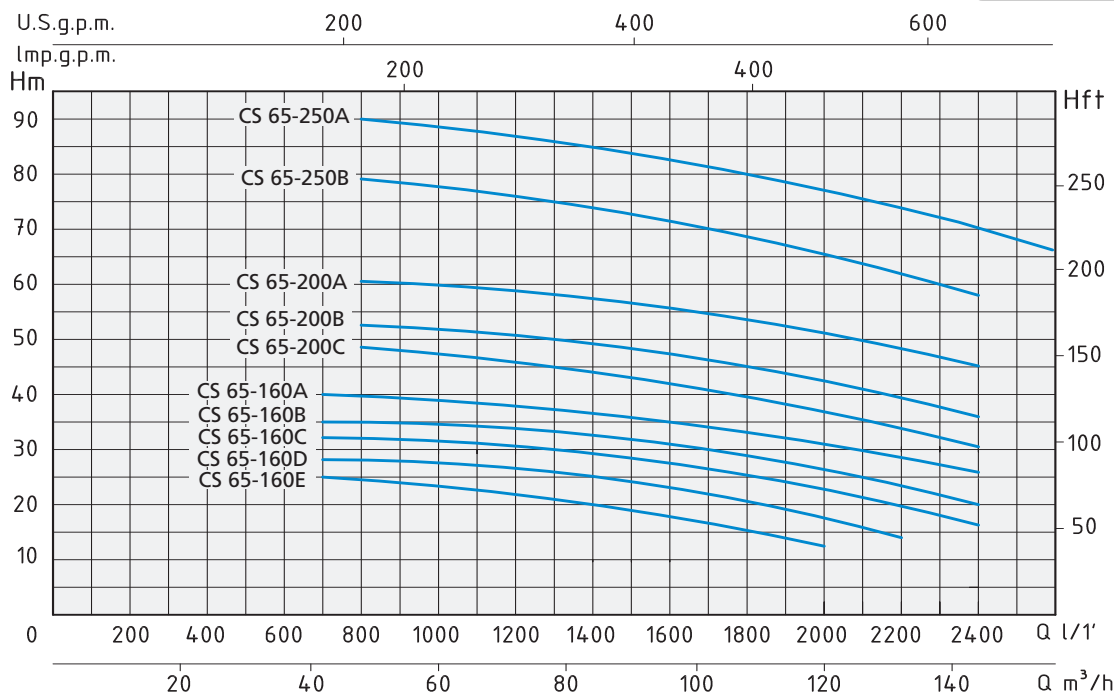
### MOTOR

- Two-Pole induction motor (n = 2850 min<sup>-1</sup>)
- Insulation Class F
- Protection IP 55

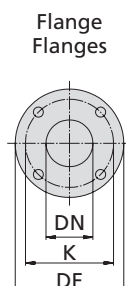
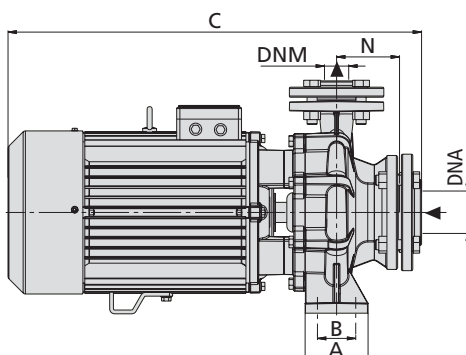
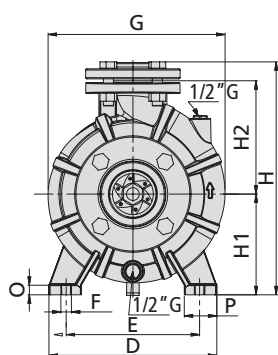
### MATERIALS

- |                    |                          |
|--------------------|--------------------------|
| - Pump body        | Cast Iron                |
| - Support          | Cast iron                |
| - Impeller         | Cast iron                |
| - Shaft with rotor | Stainless steel AISI 304 |
| - Mechanical seal  | Ceramic/Graphite/NBR     |

# MONOBLOCK CENTRIFUGAL PUMPS



| TIPO TYPE   | POTENZA NOMINALE NOMINAL POWER |      | POTENZA ASSORBITA INPUT POWER | AMPERE              | Q = PORTATA - CAPACITY |      |      |      |      |      |      |      |      |      |      |      |      |      |      |
|---|--------------------------------|------|-------------------------------|---------------------|------------------------|------|------|------|------|------|------|------|------|------|------|------|------|------|------|
|   | P2                             | P1   |                               |                     | Q = PORTATA - CAPACITY |      |      |      |      |      |      |      |      |      |      |      |      |      |      |
| Trifase Three-phase   | HP                             | kW   | kW                            | Trifase Three-phase | m³/h                   | 42   | 48   | 54   | 60   | 66   | 72   | 78   | 84   | 96   | 108  | 120  | 132  | 144  | 156  |
| 230/400V-50Hz   |                                |      |                               | 3 x 400V            | lt/1'                  | 700  | 800  | 900  | 1000 | 1100 | 1200 | 1300 | 1400 | 1600 | 1800 | 2000 | 2200 | 2400 | 2600 |
| Prevalenza manometrica totale in m.C.A. - Total head in meters w.c. |                                |      |                               |                     |                        |      |      |      |      |      |      |      |      |      |      |      |      |      |      |
| CS 65-160 E   | 7,5                            | 5,5  | 8                             | 13                  | 24,5                   | 24,2 | 24   | 23,5 | 23   | 22,5 | 21,5 | 20,5 | 18,5 | 16   | 12,5 |      |      |      |      |
| CS 65-160 D   | 10                             | 7,5  | 10                            | 16                  | 28,5                   | 28,2 | 28   | 27,5 | 27   | 26,5 | 25,8 | 25   | 23   | 21   | 18   | 14   |      |      |      |
| CS 65-160 C   | 12,5                           | 9,2  | 11,5                          | 18,5                | 32                     | 31,7 | 31,5 | 31,2 | 30,7 | 30,2 | 29,7 | 29   | 27   | 25   | 22   | 19   | 16   |      |      |
| CS 65-160 B   | 15                             | 11   | 13,5                          | 21,5                | 35,5                   | 35   | 34,8 | 34,5 | 34   | 33,5 | 33   | 32,5 | 31   | 29   | 26,5 | 24   | 20   |      |      |
| CS 65-160 A   | 20                             | 15   | 16                            | 26                  | 40                     | 39,5 | 39   | 38,5 | 38   | 37,5 | 37   | 36,5 | 35,5 | 33,5 | 31   | 28,5 | 26   |      |      |
| CS 65-200 C   | 20                             | 15   | 20                            | 32                  |                        | 48,5 | 48   | 47,5 | 47   | 46,2 | 45,5 | 44,5 | 42,5 | 40,5 | 38   | 34,5 | 31   |      |      |
| CS 65-200 B   | 25                             | 18,5 | 23                            | 36,5                |                        | 52,5 | 52   | 51,5 | 51   | 50,5 | 50   | 49   | 47   | 45   | 43   | 40   | 36   |      |      |
| CS 65-200 A   | 30                             | 22,5 | 27                            | 43                  |                        | 60,5 | 60   | 59,5 | 59   | 58,5 | 58   | 57,5 | 56   | 54,5 | 52,5 | 49,5 | 45,5 |      |      |
| CS 65-250 B   | 40                             | 30   | 37                            | 58                  |                        | 79   | 78,5 | 78   | 77   | 76   | 75   | 74   | 72   | 69   | 66   | 63   | 58   |      |      |
| CS 65-250 A   | 50                             | 37   | 46                            | 72                  |                        | 89,5 | 89   | 88,5 | 87,5 | 86,5 | 85,5 | 84   | 82,5 | 80   | 77   | 74   | 70   | 66   |      |



| DIMENSIONI mm - DIMENSIONS mm |     |     |              |    |
|-------------------------------|-----|-----|--------------|----|
| DN                            | DE  | K   | Fori - Holes |    |
|                               |     |     | n°           | Ø  |
| 32                            | 140 | 100 | 4            | 18 |
| 40                            | 150 | 110 | 4            | 18 |
| 50                            | 165 | 125 | 4            | 18 |
| 65                            | 185 | 145 | 4            | 18 |
| 80                            | 200 | 160 | 8            | 18 |
| 100                           | 220 | 180 | 8            | 18 |

| TIPO TYPE             | DIMENSIONI mm - DIMENSIONS mm |     |     |     |     |    |     |     |     |     |     |    |    |     |     | DIMENSIONI DIMENSIONS mm | PESO WEIGHT |     |       |  |
|-----------------------|-------------------------------|-----|-----|-----|-----|----|-----|-----|-----|-----|-----|----|----|-----|-----|--------------------------|-------------|-----|-------|--|
|                       | A                             | B   | C   | D   | E   | F  | G   | H   | H1  | H2  | N   | O  | P  | DNA | DNM |                          |             |     |       |  |
| Trifase - Three-phase |                               |     |     |     |     |    |     |     |     |     |     |    |    |     |     |                          |             |     |       |  |
| CS 65-160 E           | 125                           | 95  | 610 | 280 | 212 | 15 | 295 | 395 | 160 | 200 | 100 | 18 | 65 | 80  | 65  | 317                      | 680         | 495 | 82,2  |  |
| CS 65-160 D           | 125                           | 95  | 610 | 280 | 212 | 15 | 295 | 395 | 160 | 200 | 100 | 18 | 65 | 80  | 65  | 317                      | 680         | 495 | 85,6  |  |
| CS 65-160 C           | 125                           | 95  | 750 | 280 | 212 | 15 | 340 | 425 | 160 | 200 | 100 | 18 | 65 | 80  | 65  | 372                      | 805         | 550 | 125,2 |  |
| CS 65-160 B           | 125                           | 95  | 750 | 280 | 212 | 15 | 340 | 425 | 160 | 200 | 100 | 18 | 65 | 80  | 65  | 372                      | 805         | 550 | 125,5 |  |
| CS 65-160 A           | 125                           | 95  | 750 | 280 | 212 | 15 | 340 | 425 | 160 | 200 | 100 | 18 | 65 | 80  | 65  | 395                      | 865         | 561 | 137,2 |  |
| CS 65-200 C           | 125                           | 95  | 745 | 320 | 250 | 15 | 335 | 445 | 180 | 225 | 100 | 18 | 65 | 80  | 65  | 395                      | 865         | 561 | 141,5 |  |
| CS 65-200 B           | 125                           | 95  | 790 | 320 | 250 | 15 | 335 | 445 | 180 | 225 | 100 | 18 | 65 | 80  | 65  | 395                      | 865         | 561 | 156,5 |  |
| CS 65-200 A           | 125                           | 95  | 825 | 320 | 250 | 15 | 360 | 455 | 180 | 225 | 100 | 18 | 65 | 80  | 65  | 395                      | 865         | 561 | 215,5 |  |
| CS 65-250 B           | 160                           | 120 | 825 | 360 | 280 | 18 | 370 | 485 | 200 | 250 | 100 | 18 | 85 | 80  | 65  | 395                      | 935         | 580 | 250,1 |  |
| CS 65-250 A           | 160                           | 120 | 825 | 360 | 280 | 18 | 370 | 485 | 200 | 250 | 100 | 18 | 85 | 80  | 65  | 395                      | 935         | 580 | 258,2 |  |

## **ОФИЦИАЛЬНЫЙ ДИЛЕР В УКРАИНЕ:**

[storgom.ua](http://storgom.ua)

## **ГРАФИК РАБОТЫ:**

Пн. – Пт.: с 8:30 по 18:30

Сб.: с 09:00 по 16:00

Вс.: с 10:00 по 16:00

## **КОНТАКТЫ:**

+38 (044) 360-46-77

+38 (066) 77-395-77

+38 (097) 77-236-77

+38 (093) 360-46-77

Детальное описание товара:

<https://storgom.ua/product/tsentrobeznhnyi-monoblochnyi-nasos-speroni-cs65-160e-trehfaznyi-1018032-0.html>

Другие товары: <https://storgom.ua/samovsasyvayushchiye-nasosy.html>