

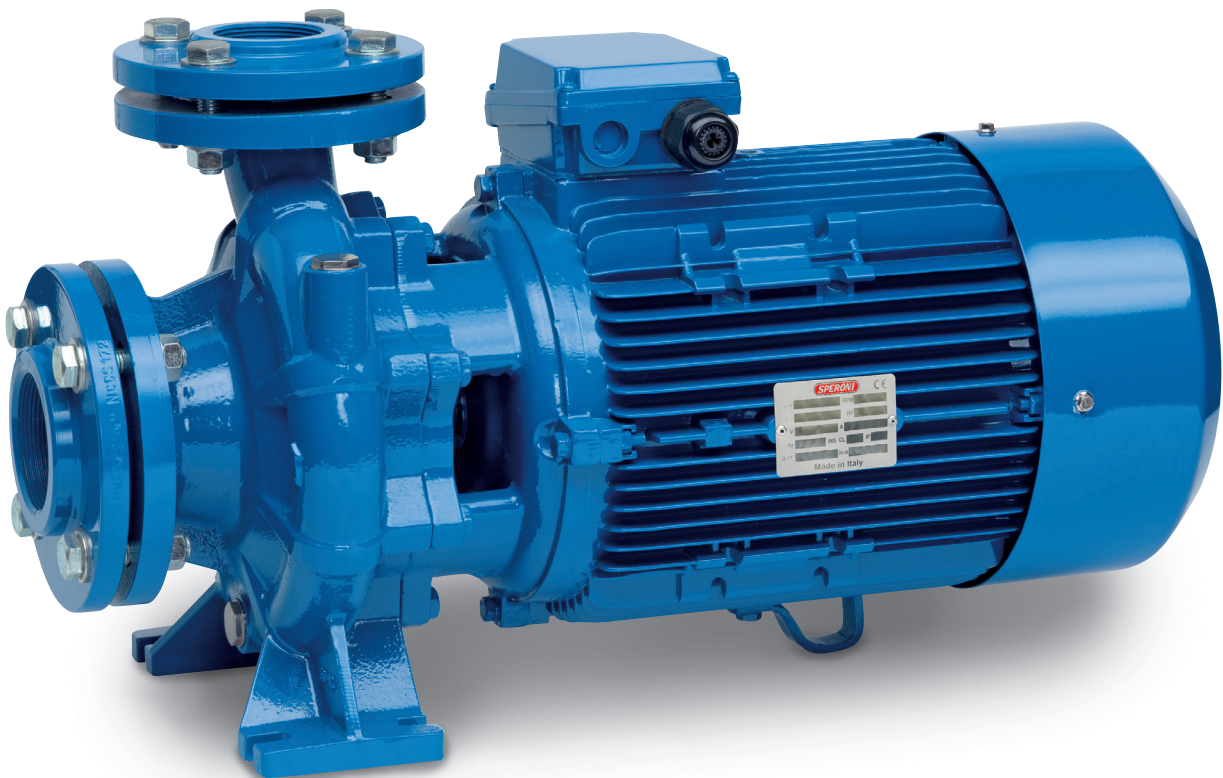
APPLICAZIONI

Elettropompe centrifughe, monoblocco e monogirante con corpo pompa, collegato al motore mediante supporto. Con bocche di aspirazione e di mandata flangiante (PN 10) e controflange del tipo filettato. Queste macchine sono adatte per il pompaggio di acqua pulita e di altri liquidi chimicamente e meccanicamente non aggressivi; la possibilità di installazione in qualunque posizione, fatta eccezione di quella che comporta la bocca aspirante rivolta verso l'alto. Adatta per le più svariate esigenze in campo civile, agricolo, industriale o impiantistico in generale. Approvvigionamenti d'acqua, irrigazioni a pioggia o a scorrimento, alimentazioni autoclavi e sopraelevazioni di pressione, riscaldamento e condizionamento, qualsiasi altro impiego che comporta il travaso di liquidi puliti in genere.

APPLICATION

Centrifugal, monoblock and single-impeller electrical pumps with pump body, with connection to the motor by means of a support unit. With flanged inlet and delivery openings (PN 10) and threaded counter-flanges.

These machines are ideal for pumping clean water and other chemically and mechanically non-aggressive liquids. They are adapt for civil, agricultural, industrial or general plant uses. Water supply, spray or flowing irrigation, autoclave feed, high pressure system, heating, conditioning and any other general service requiring transfer of clean liquids.



LIMITI D'IMPIEGO

- Temperatura liquido fino a 35°C (per un uso domestico secondo EN 60335-2-41)
- Temperatura max. liquido: 90°C (per altri impieghi)
- Temperatura ambiente fino a 40° C
- Altezza d'aspirazione manometrica fino a 7 mt.
- Servizio continuo

MOTORE

- Motore elettrico ad induzione a 2 poli (n = 2850 min⁻¹)
- Isolamento Classe F
- Protezione IP 55

MATERIALI

- | | |
|--------------------|-----------------------|
| - Corpo pompa | Ghisa |
| - Supporto | Ghisa |
| - Girante | Ghisa |
| - Albero motore | Acciaio Inox AISI 304 |
| - Tenuta meccanica | Ceramica/Grafite/NBR |

OPERATING CONDITIONS

- Liquid temperature up to 35°C (for home use according to EN 60335-2-41)
- Temperature max. liquid: 90°C (for other uses)
- Ambient temperature up to 40°C
- Total suction lift up to 7 mt.
- Continuous duty

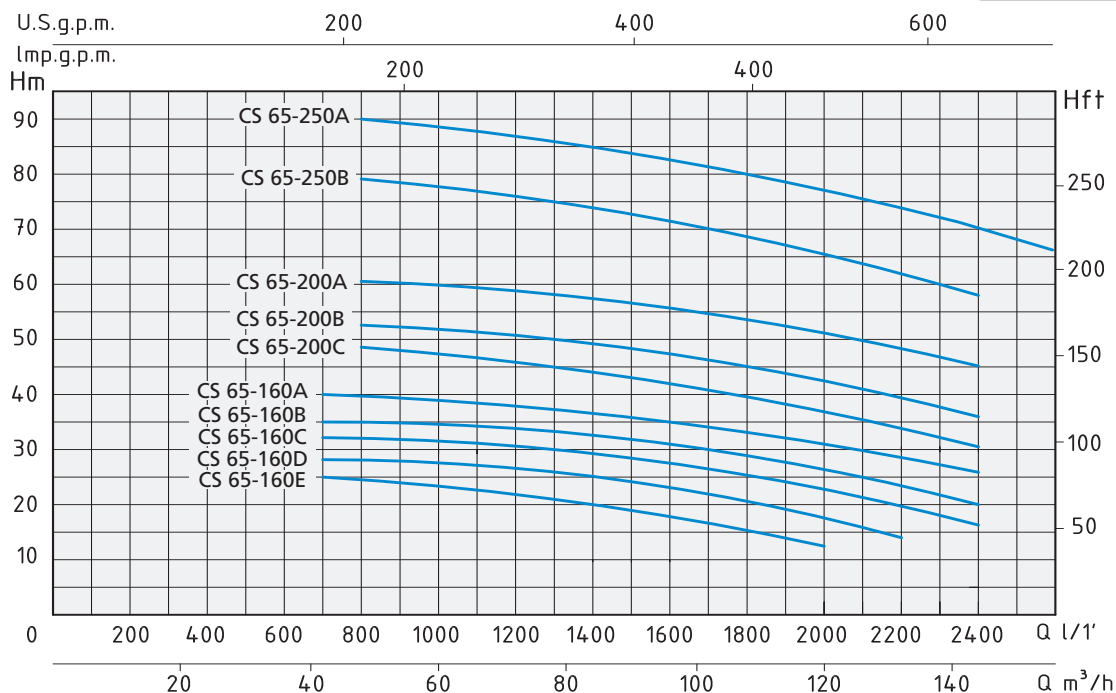
MOTOR

- Two-Pole induction motor (n = 2850 min⁻¹)
- Insulation Class F
- Protection IP 55

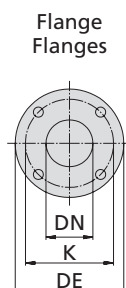
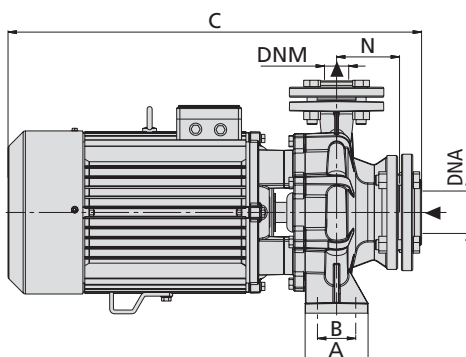
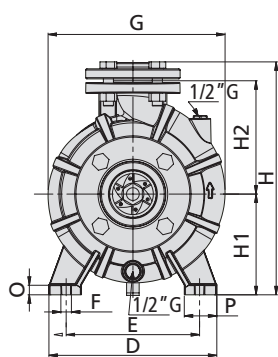
MATERIALS

- | | |
|--------------------|--------------------------|
| - Pump body | Cast Iron |
| - Support | Cast iron |
| - Impeller | Cast iron |
| - Shaft with rotor | Stainless steel AISI 304 |
| - Mechanical seal | Ceramic/Graphite/NBR |

MONOBLOCK CENTRIFUGAL PUMPS



TIPO TYPE	POTENZA NOMINALE NOMINAL POWER		POTENZA ASSORBITA INPUT POWER	AMPERE	Q = PORTATA - CAPACITY														
	P2	P1			Q														
Trifase Three-phase	HP	kW	kW	Trifase Three-phase	m³/h	42	48	54	60	66	72	78	84	96	108	120	132	144	156
230/400V-50Hz				3 x 400V	lt/1'	700	800	900	1000	1100	1200	1300	1400	1600	1800	2000	2200	2400	2600
Prevalenza manometrica totale in m.C.A. - Total head in meters w.c.																			
CS 65-160 E	7,5	5,5	8	13	24,5	24,2	24	23,5	23	22,5	21,5	20,5	18,5	16	12,5				
CS 65-160 D	10	7,5	10	16	28,5	28,2	28	27,5	27	26,5	25,8	25	23	21	18	14			
CS 65-160 C	12,5	9,2	11,5	18,5	32	31,7	31,5	31,2	30,7	30,2	29,7	29	27	25	22	19	16		
CS 65-160 B	15	11	13,5	21,5	35,5	35	34,8	34,5	34	33,5	33	32,5	31	29	26,5	24	20		
CS 65-160 A	20	15	16	26	40	39,5	39	38,5	38	37,5	37	36,5	35,5	33,5	31	28,5	26		
CS 65-200 C	20	15	20	32		48,5	48	47,5	47	46,2	45,5	44,5	42,5	40,5	38	34,5	31		
CS 65-200 B	25	18,5	23	36,5		52,5	52	51,5	51	50,5	50	49	47	45	43	40	36		
CS 65-200 A	30	22,5	27	43		60,5	60	59,5	59	58,5	58	57,5	56	54,5	52,5	49,5	45,5		
CS 65-250 B	40	30	37	58		79	78,5	78	77	76	75	74	72	69	66	63	58		
CS 65-250 A	50	37	46	72		89,5	89	88,5	87,5	86,5	85,5	84	82,5	80	77	74	70	66	



DIMENSIONI mm - DIMENSIONS mm				
DN	DE	K	Fori - Holes	
			n°	Ø
32	140	100	4	18
40	150	110	4	18
50	165	125	4	18
65	185	145	4	18
80	200	160	8	18
100	220	180	8	18

TIPO TYPE	DIMENSIONI mm - DIMENSIONS mm															DIMENSIONI DIMENSIONS mm	PESO WEIGHT		
	A	B	C	D	E	F	G	H	H1	H2	N	O	P	DNA	DNM				
Trifase - Three-phase																			
CS 65-160 E	125	95	610	280	212	15	295	395	160	200	100	18	65	80	65	317	680	495	82,2
CS 65-160 D	125	95	610	280	212	15	295	395	160	200	100	18	65	80	65	317	680	495	85,6
CS 65-160 C	125	95	750	280	212	15	340	425	160	200	100	18	65	80	65	372	805	550	125,2
CS 65-160 B	125	95	750	280	212	15	340	425	160	200	100	18	65	80	65	372	805	550	125,5
CS 65-160 A	125	95	750	280	212	15	340	425	160	200	100	18	65	80	65	395	865	561	137,2
CS 65-200 C	125	95	745	320	250	15	335	445	180	225	100	18	65	80	65	395	865	561	141,5
CS 65-200 B	125	95	790	320	250	15	335	445	180	225	100	18	65	80	65	395	865	561	156,5
CS 65-200 A	125	95	825	320	250	15	360	455	180	225	100	18	65	80	65	395	865	561	215,5
CS 65-250 B	160	120	825	360	280	18	370	485	200	250	100	18	85	80	65	395	935	580	250,1
CS 65-250 A	160	120	825	360	280	18	370	485	200	250	100	18	85	80	65	395	935	580	258,2

ОФИЦИАЛЬНЫЙ ДИЛЕР В УКРАИНЕ:

storgom.ua

ГРАФИК РАБОТЫ:

Пн. – Пт.: с 8:30 по 18:30

Сб.: с 09:00 по 16:00

Вс.: с 10:00 по 16:00

КОНТАКТЫ:

+38 (044) 360-46-77

+38 (066) 77-395-77

+38 (097) 77-236-77

+38 (093) 360-46-77

Детальное описание товара:

<https://storgom.ua/product/tsentrobezchnyi-monoblochnyi-nasos-speroni-cs65-160c-trehfaznyi-1018034-0.html>

Другие товары: <https://storgom.ua/samovsasyvayushchiye-nasosy.html>