

Robert Bosch GmbH
Power Tools Division
70764 Leinfelden-Echterdingen
GERMANY

www.bosch-pt.com

1 609 92A 0XN (2014.10) T / 496 **EURO**



1 609 92A 0XN

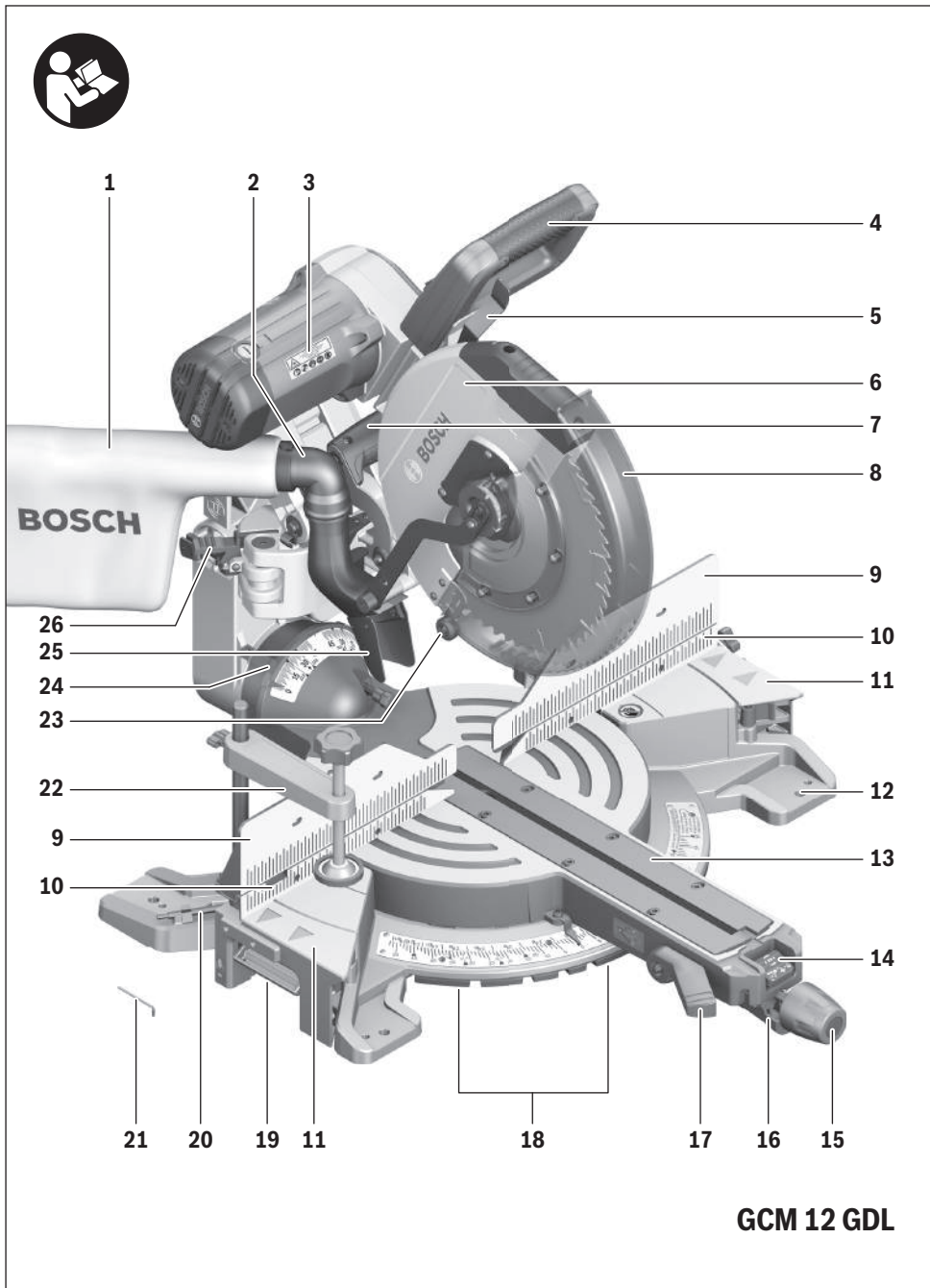
GCM 12 GDL Professional

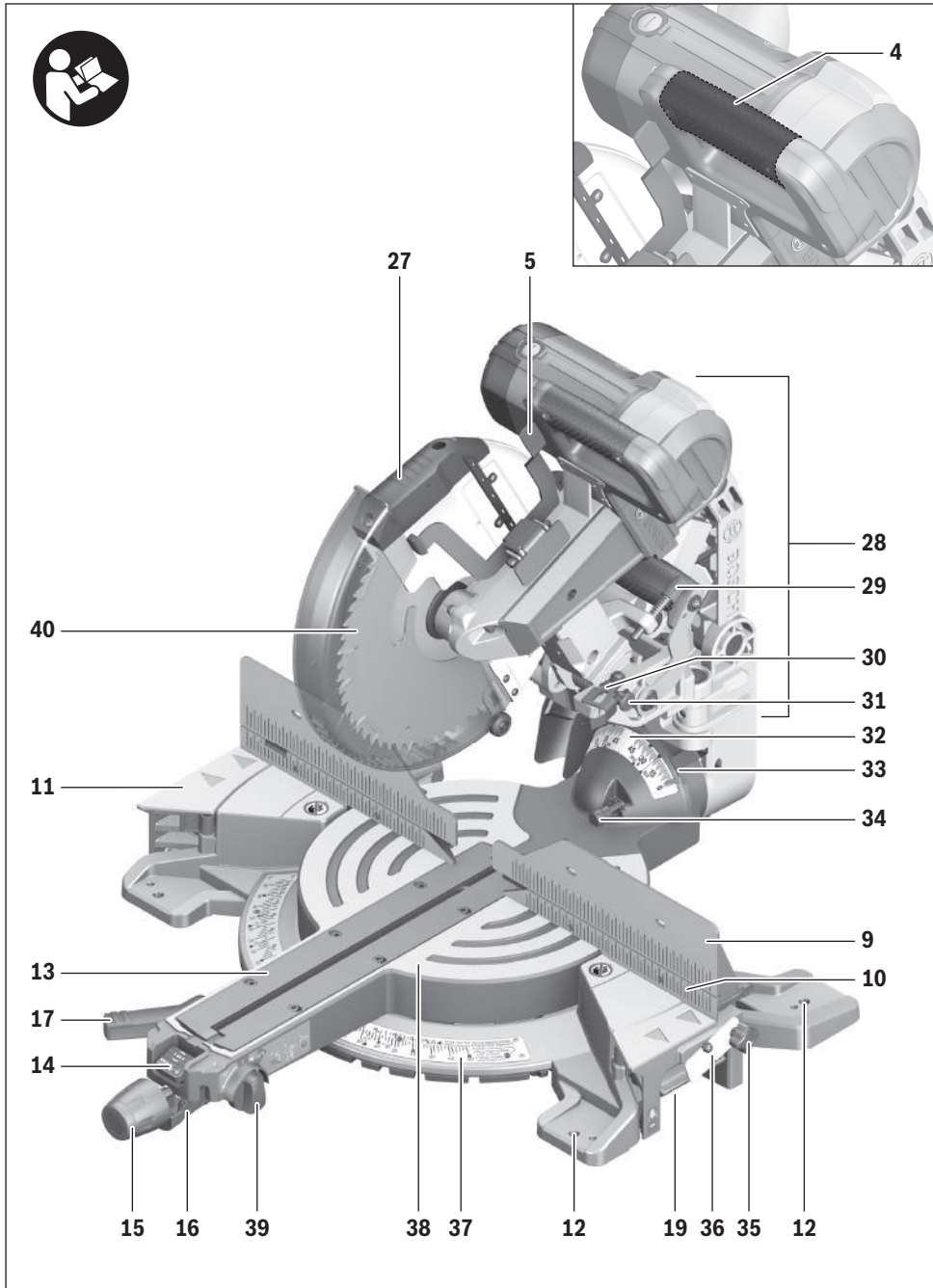


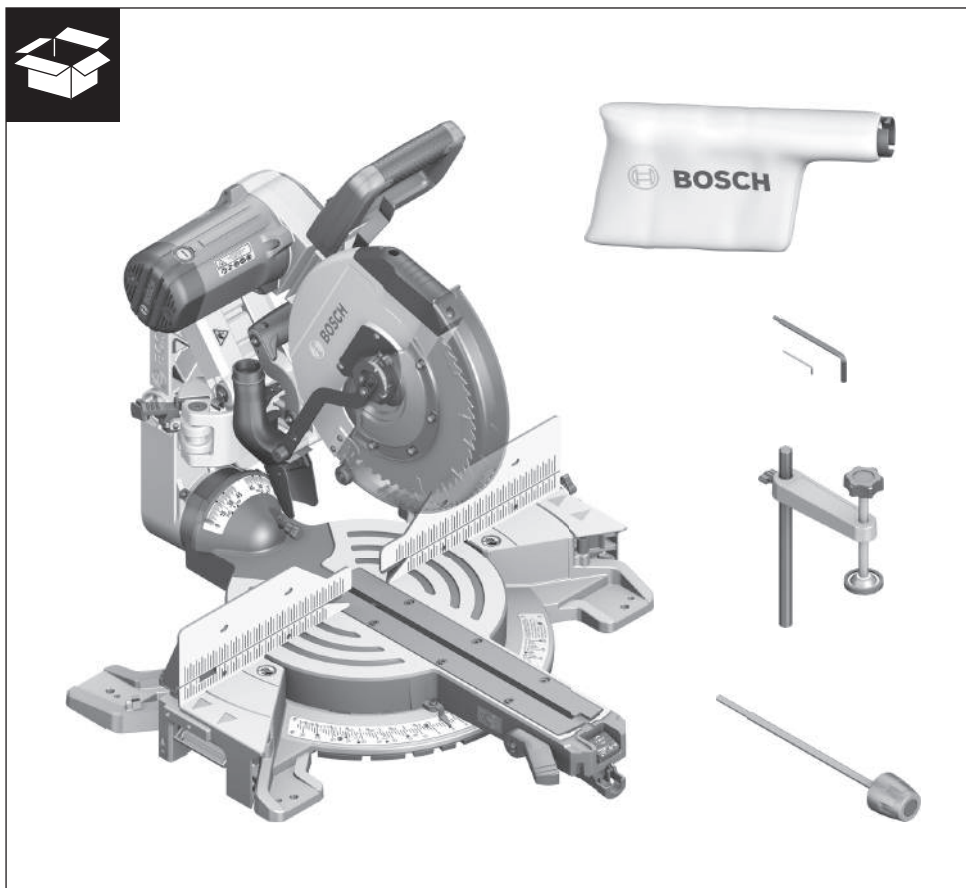
de Originalbetriebsanleitung	pl Instrukcja oryginalna	sr Originalno uputstvo za rad
en Original instructions	cs Původní návod k používání	sl Izvirna navodila
fr Notice originale	sk Pôvodný návod na použitie	hr Originalne upute za rad
es Manual original	hu Eredeti használati utasítás	et Algupärane kasutusjuhend
pt Manual original	ru Оригинальное руководство по эксплуатации	lv Instrukcijas oriģinālvalodā
it Istruzioni originali	uk Оригінальна інструкція з експлуатації	lt Originali instrukcija
nl Oorspronkelijke gebruiksaanwijzing	kk Пайдалану нұсқаулығының түпнұсқасы	ar تعليمات التشغيل الأصلية
da Original brugsanvisning	ro Instrucțiuni originale	fa دفترچه راهنمای اصلی
sv Bruksanvisning i original	bg Оригинална инструкция	
no Original driftsinstruks	mk Оригинално упатство за работа	
fi Alkuperäiset ohjeet		
el Πρωτότυπο οδηγιών χρήσης		
tr Orijinal işletme talimatı		



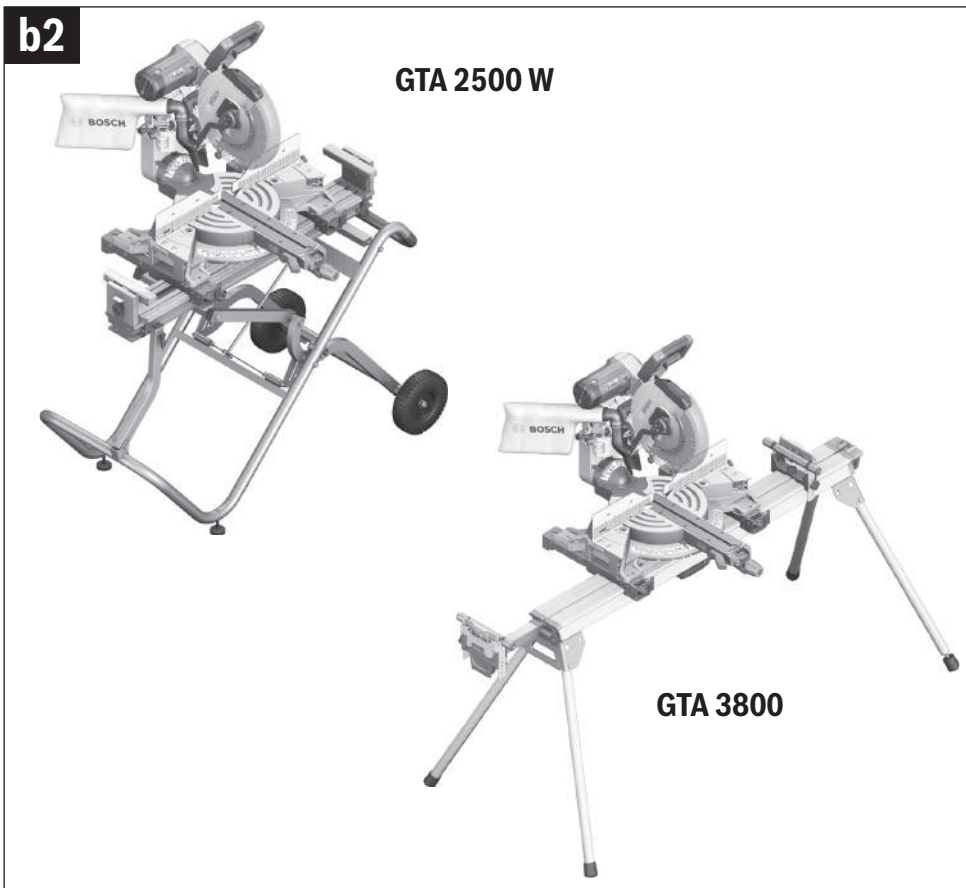
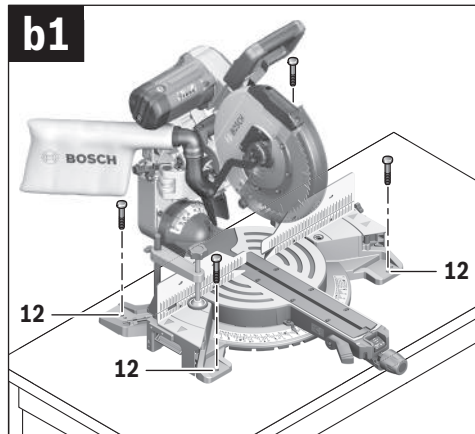
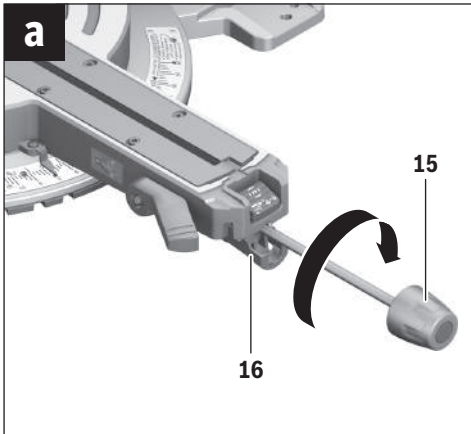
Deutsch	Seite	16
English	Page	32
Français	Page	47
Español	Página	63
Portugués	Página	79
Italiano	Pagina	95
Nederlands	Pagina	111
Dansk	Side	126
Svenska	Sida	140
Norsk	Side	154
Suomi	Sivu	168
Ελληνικά	Σελίδα	182
Türkçe	Sayfa	198
Polski	Strona	213
Česky	Strana	229
Slovensky	Strana	244
Magyar	Oldal	260
Русский	Страница	276
Українська	Сторінка	293
Қазақша	Бет	309
Română	Pagina	325
Български	Страница	341
Македонски	Страна	358
Srpski	Strana	374
Slovensko	Stran	389
Hrvatski	Stranica	404
Eesti	Lehekülg	419
Latviešu	Lappuse	433
Lietuviškai	Puslapis	449
عربي	صفحة	464
فارسی	صفحه	479

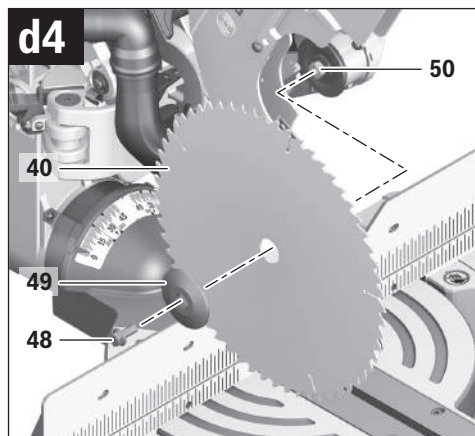
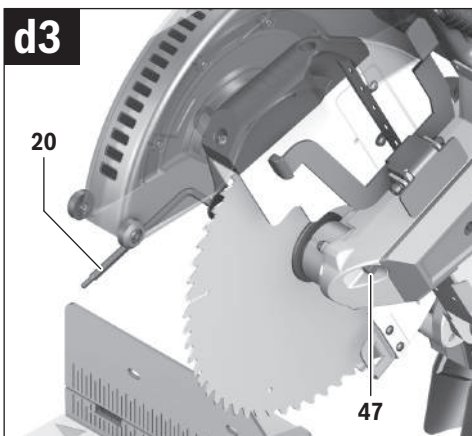
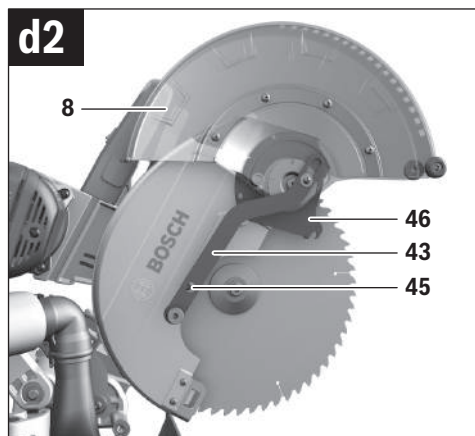
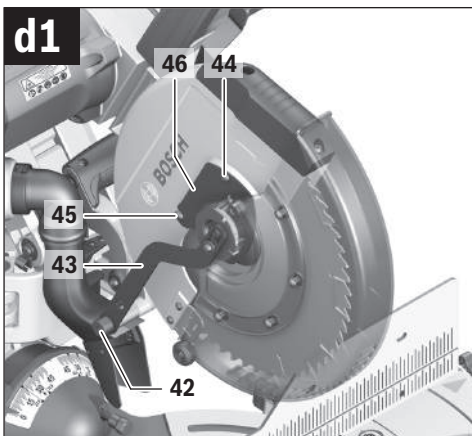
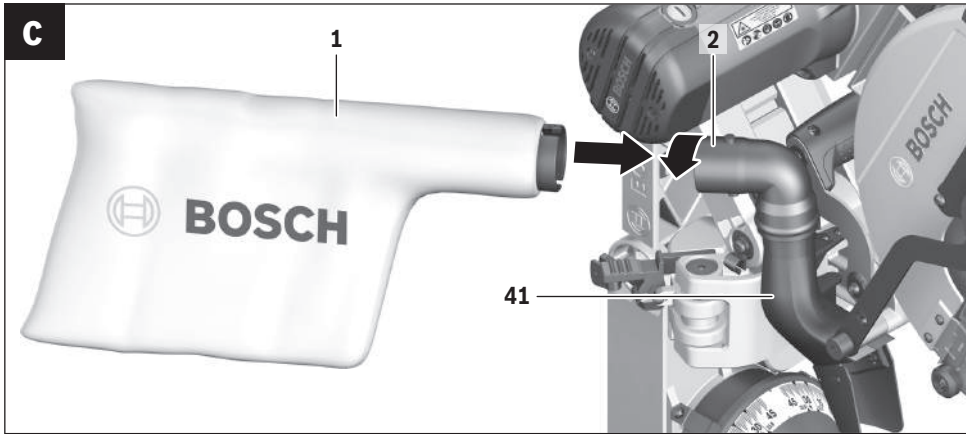


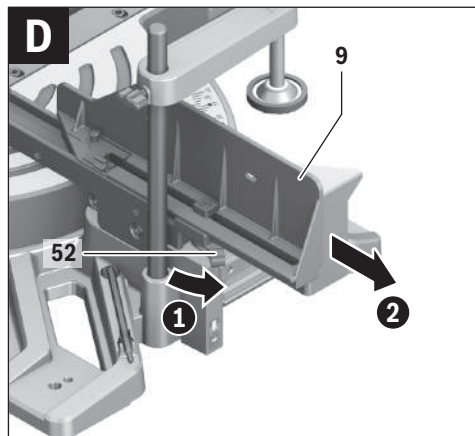
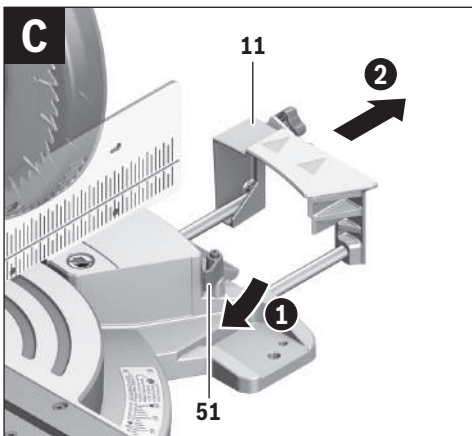
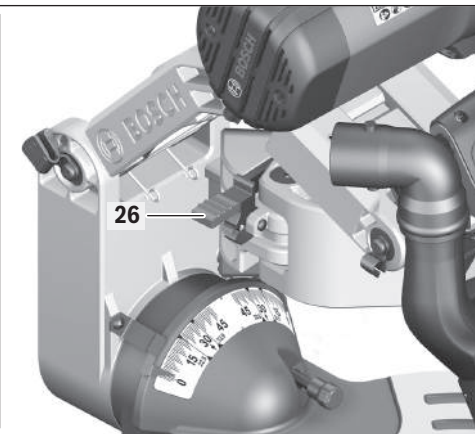
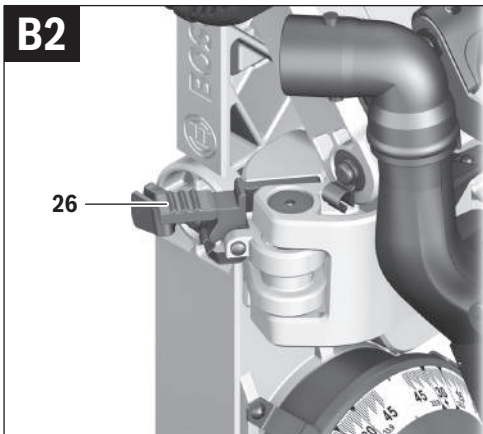
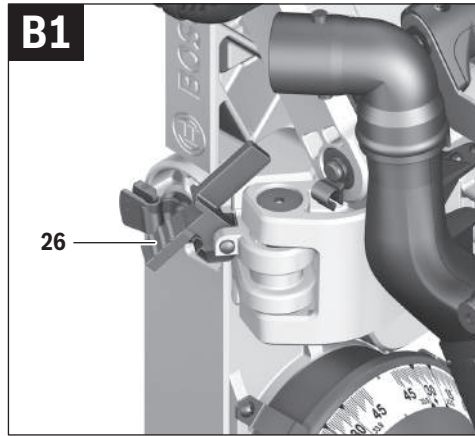
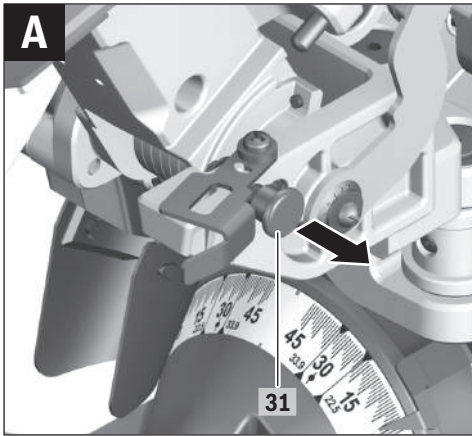


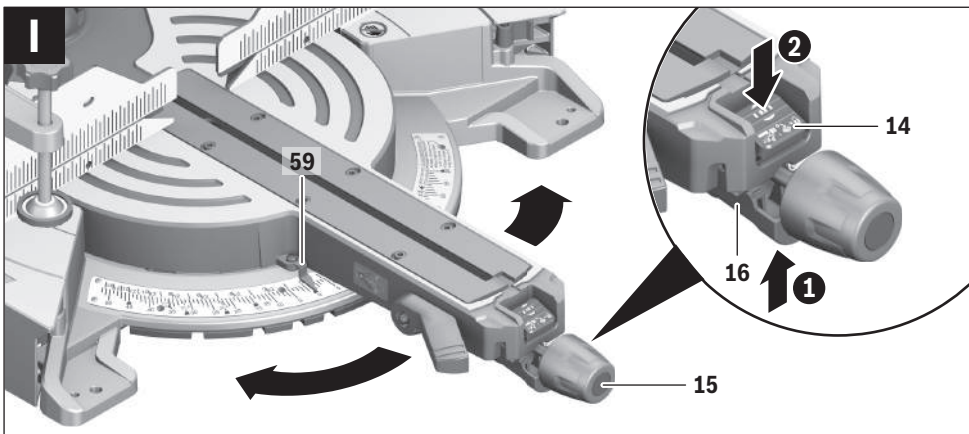
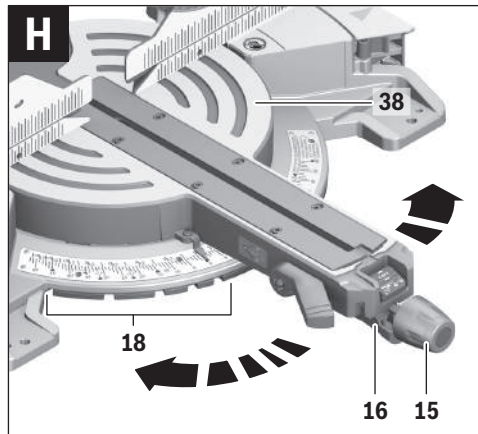
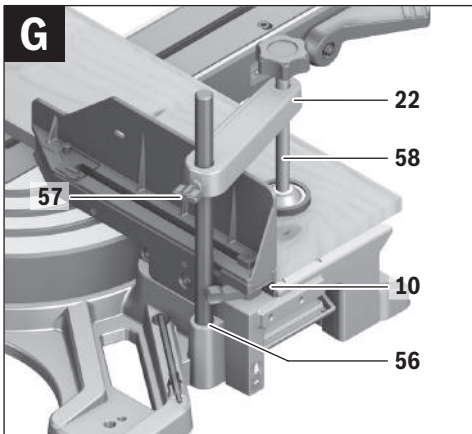
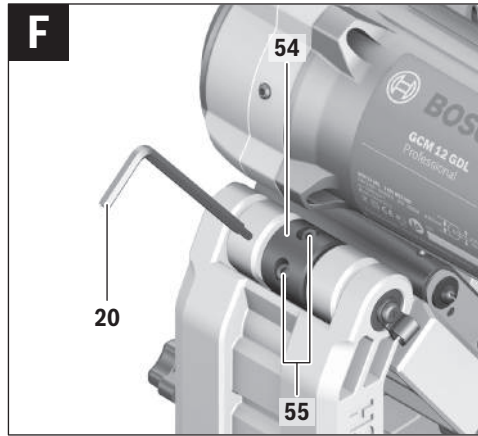
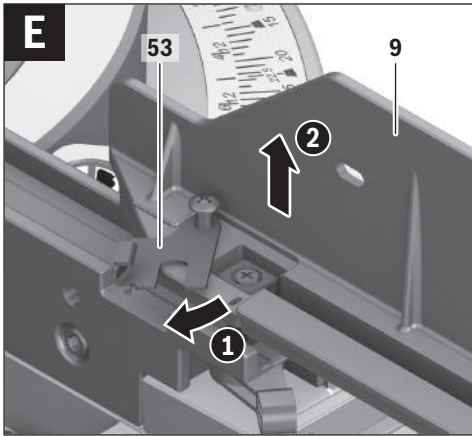


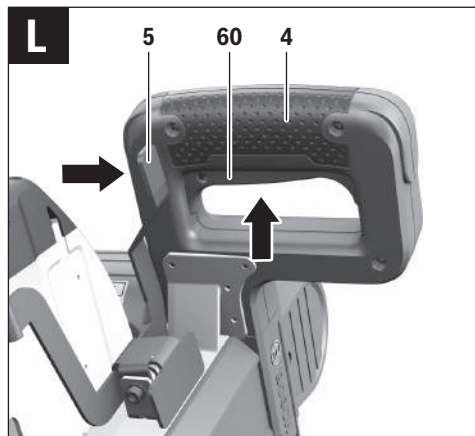
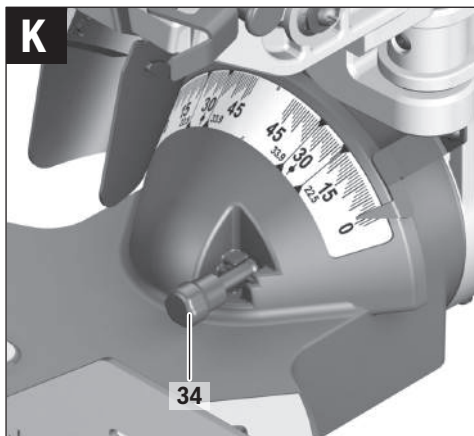
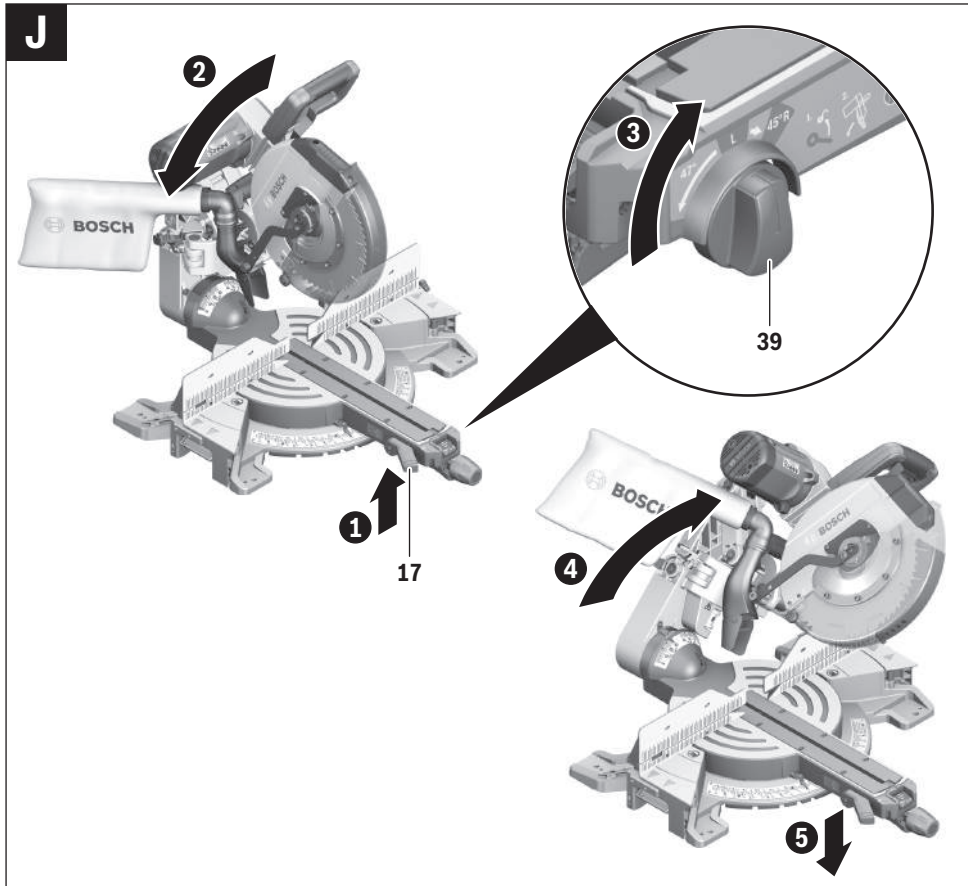
6 |

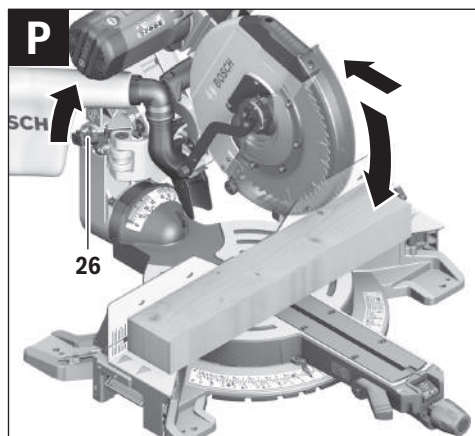
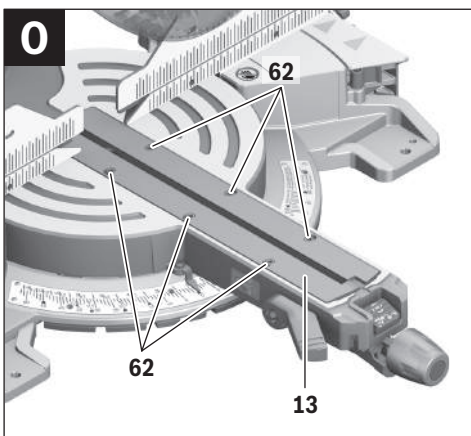
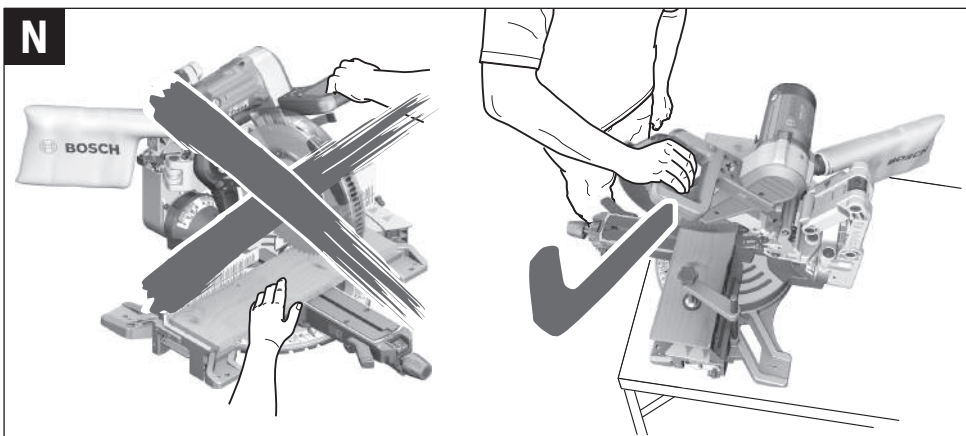
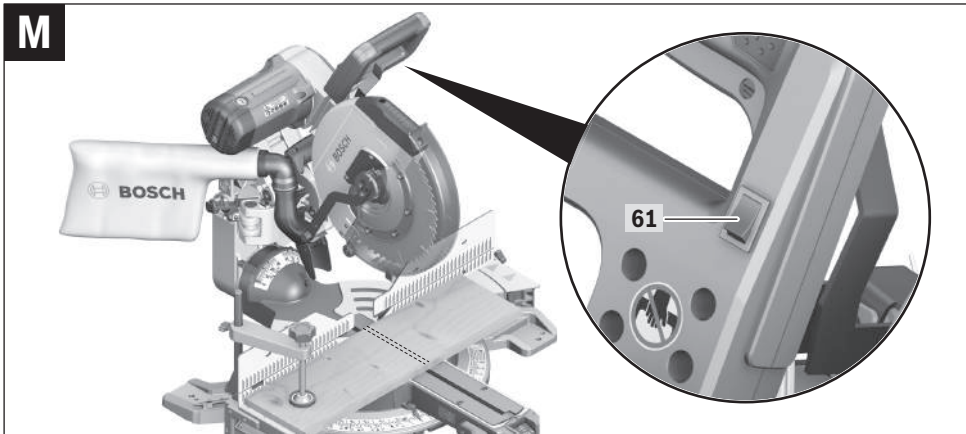




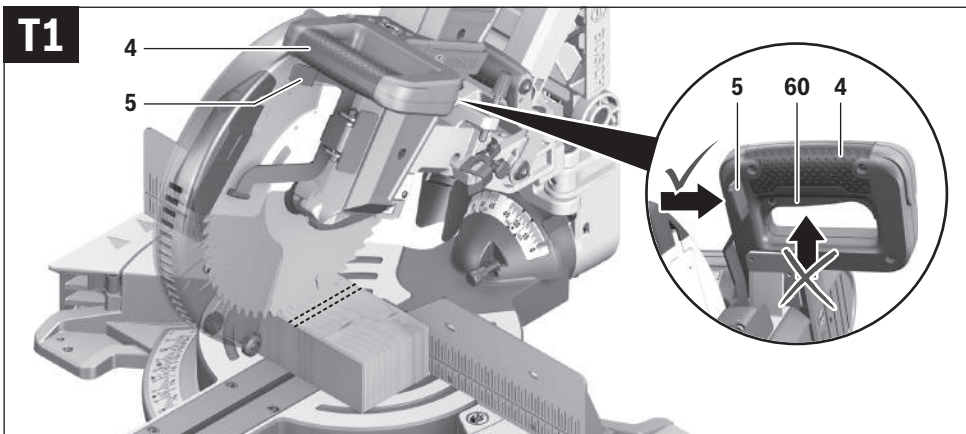
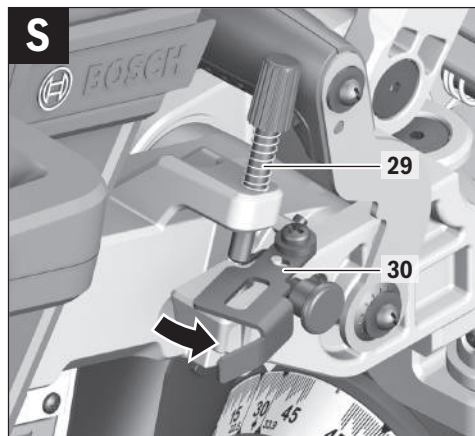
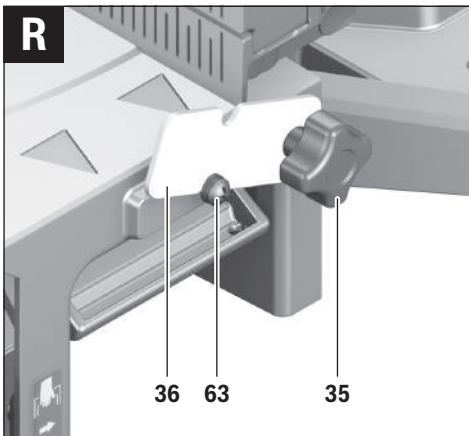
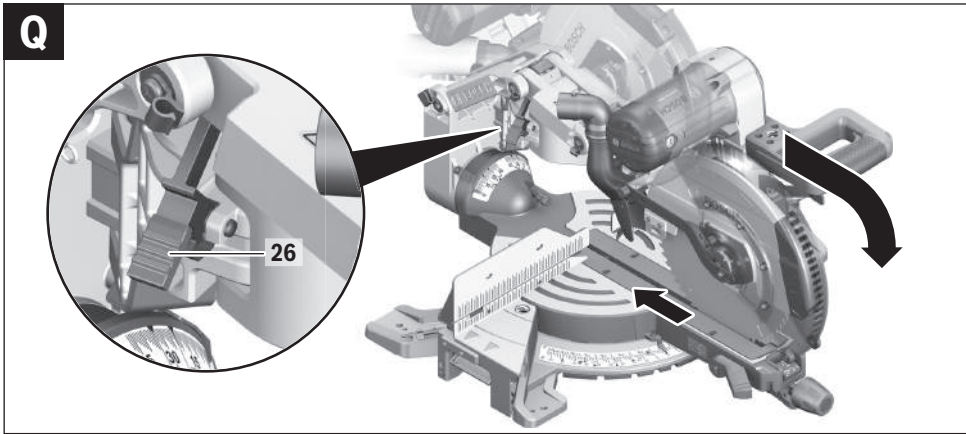


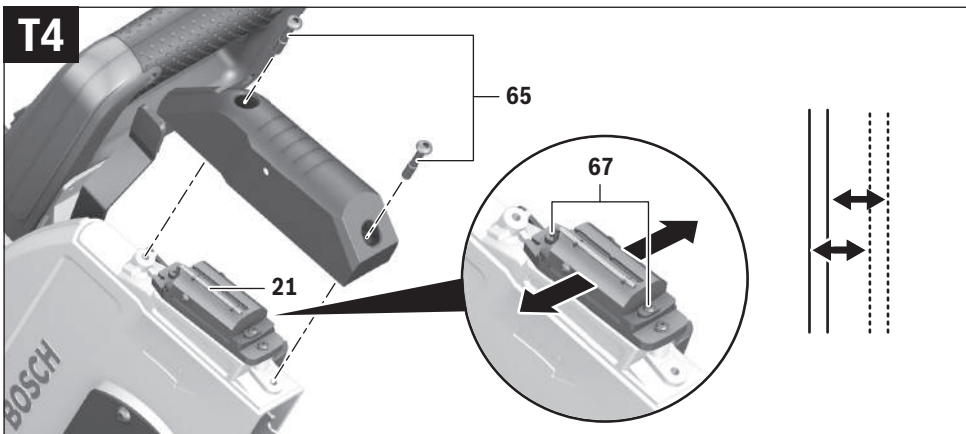
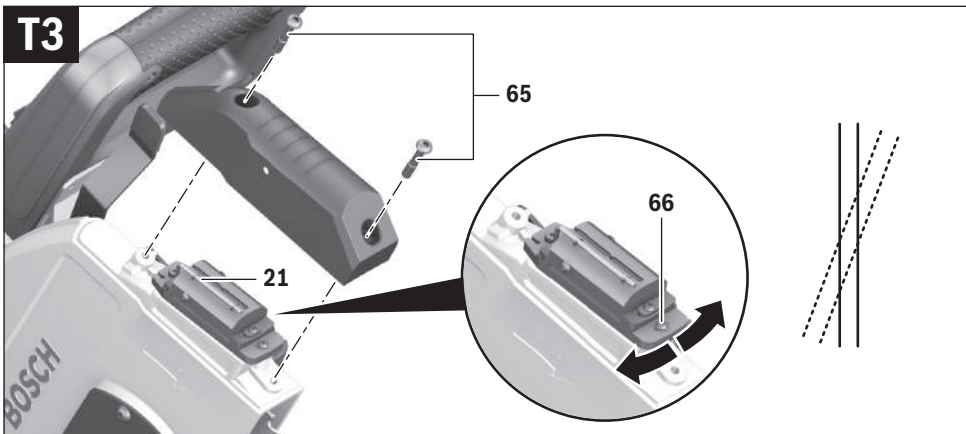
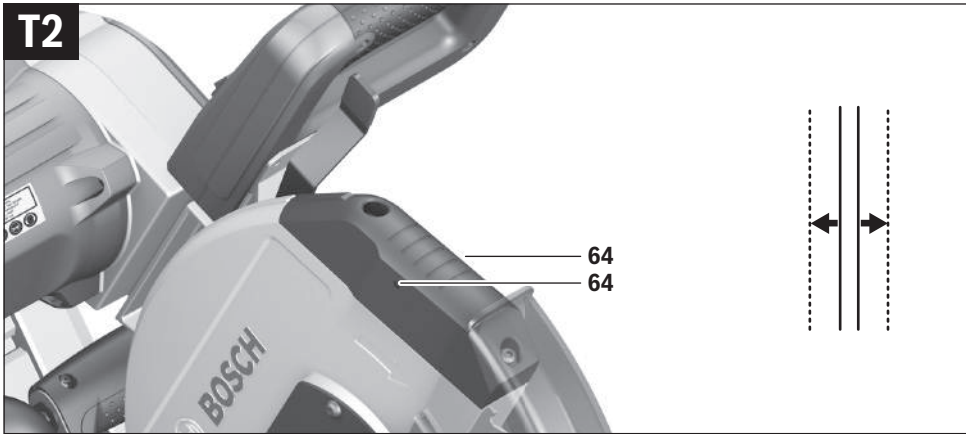


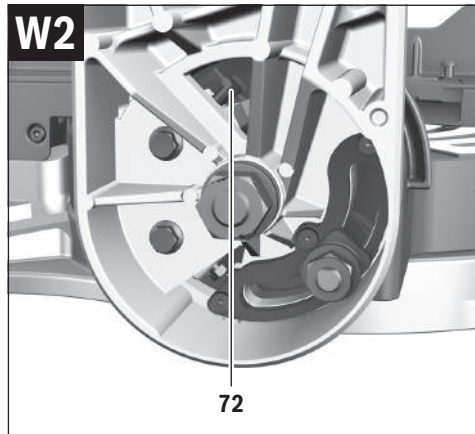
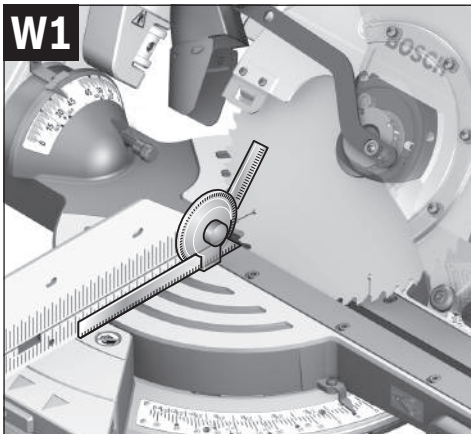
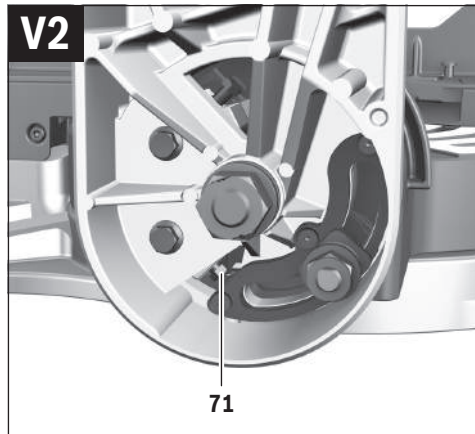
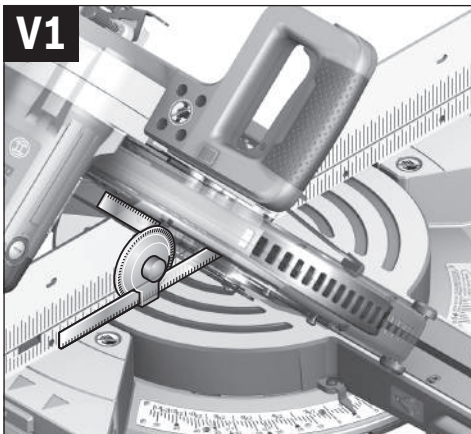
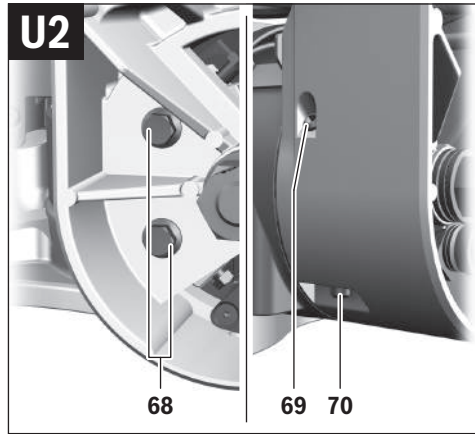
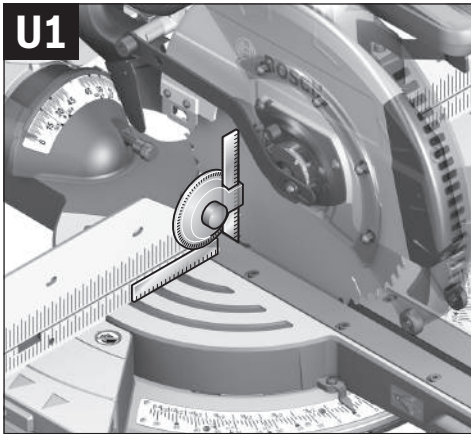


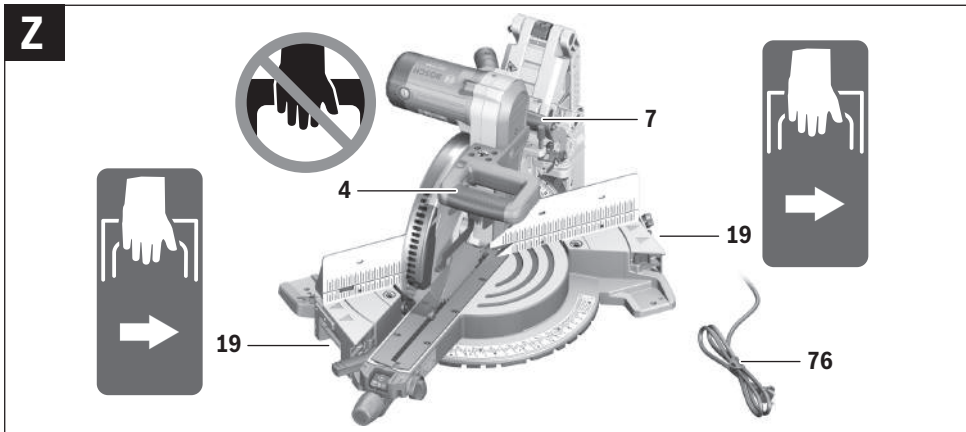
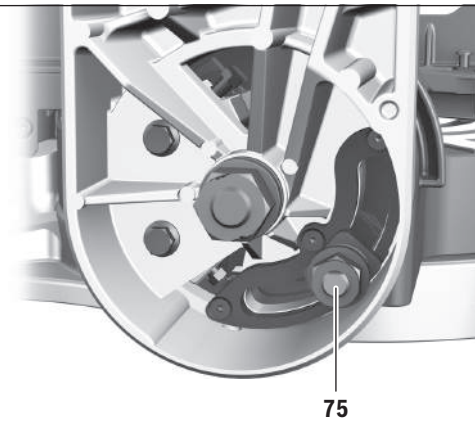
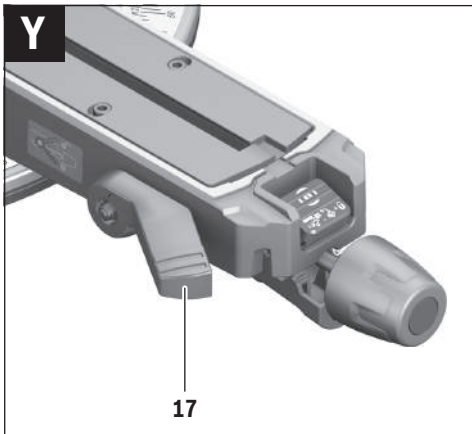
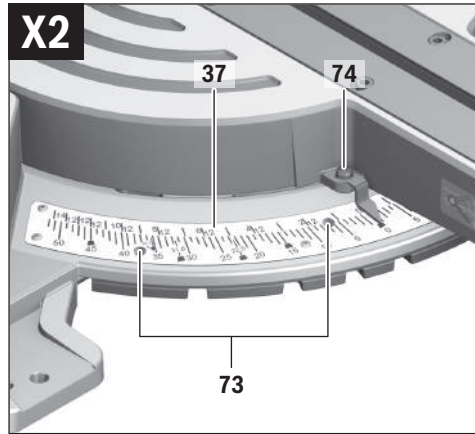
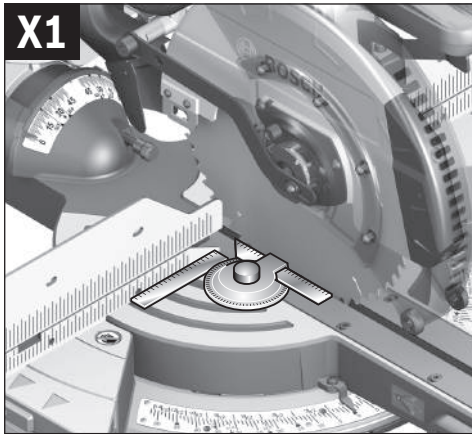


12 |









Deutsch

Sicherheitshinweise

Allgemeine Sicherheitshinweise für Elektrowerkzeuge

⚠ ACHTUNG Beim Gebrauch von Elektrowerkzeugen sind zum Schutz gegen elektrischen Schlag, Verletzungs- und Brandgefahr folgende grundsätzliche Sicherheitsmaßnahmen zu beachten.

Lesen Sie alle diese Hinweise, bevor Sie dieses Elektrowerkzeug benutzen, und bewahren Sie die Sicherheitshinweise gut auf.

Der in den Sicherheitshinweisen verwendete Begriff „Elektrowerkzeug“ bezieht sich auf netzbetriebene Elektrowerkzeuge (mit Netzkabel) und auf akkubetriebene Elektrowerkzeuge (ohne Netzkabel).

Arbeitsplatzsicherheit

- ▶ **Halten Sie Ihren Arbeitsbereich sauber und gut beleuchtet.** Unordnung oder unbeleuchtete Arbeitsbereiche können zu Unfällen führen.
- ▶ **Arbeiten Sie mit dem Elektrowerkzeug nicht in explosionsgefährdeter Umgebung, in der sich brennbare Flüssigkeiten, Gase oder Stäube befinden.** Elektrowerkzeuge erzeugen Funken, die den Staub oder die Dämpfe entzünden können.
- ▶ **Halten Sie Kinder und andere Personen während der Benutzung des Elektrowerkzeugs fern.** Bei Ablenkung können Sie die Kontrolle über das Gerät verlieren.

Elektrische Sicherheit

- ▶ **Der Anschlussstecker des Elektrowerkzeuges muss in die Steckdose passen. Der Stecker darf in keiner Weise verändert werden. Verwenden Sie keine Adapterstecker gemeinsam mit schutzgeerdeten Elektrowerkzeugen.** Unveränderte Stecker und passende Steckdosen verringern das Risiko eines elektrischen Schlages.
- ▶ **Vermeiden Sie Körperkontakt mit geerdeten Oberflächen wie von Rohren, Heizungen, Herden und Kühlschränken.** Es besteht ein erhöhtes Risiko durch elektrischen Schlag, wenn Ihr Körper geerdet ist.
- ▶ **Halten Sie Elektrowerkzeuge von Regen oder Nässe fern.** Das Eindringen von Wasser in ein Elektrowerkzeug erhöht das Risiko eines elektrischen Schlages.
- ▶ **Zweckentfremden Sie das Kabel nicht, um das Elektrowerkzeug zu tragen, aufzuhängen oder um den Stecker aus der Steckdose zu ziehen. Halten Sie das Kabel fern von Hitze, Öl, scharfen Kanten oder sich bewegenden Geräteteilen.** Beschädigte oder verwickelte Kabel erhöhen das Risiko eines elektrischen Schlages.
- ▶ **Wenn Sie mit einem Elektrowerkzeug im Freien arbeiten, verwenden Sie nur Verlängerungskabel, die auch für den Außenbereich geeignet sind.** Die Anwendung eines für den Außenbereich geeigneten Verlängerungskabels verringert das Risiko eines elektrischen Schlages.

- ▶ **Wenn der Betrieb des Elektrowerkzeuges in feuchter Umgebung nicht vermeidbar ist, verwenden Sie einen Fehlerstromschutzschalter.** Der Einsatz eines Fehlerstromschutzschalters vermindert das Risiko eines elektrischen Schlages.

Sicherheit von Personen

- ▶ **Seien Sie aufmerksam, achten Sie darauf, was Sie tun, und gehen Sie mit Vernunft an die Arbeit mit einem Elektrowerkzeug. Benutzen Sie kein Elektrowerkzeug, wenn Sie müde sind oder unter dem Einfluss von Drogen, Alkohol oder Medikamenten stehen.** Ein Moment der Unachtsamkeit beim Gebrauch des Elektrowerkzeuges kann zu ernsthaften Verletzungen führen.
 - ▶ **Tragen Sie persönliche Schutzausrüstung und immer eine Schutzbrille.** Das Tragen persönlicher Schutzausrüstung, wie Staubmaske, rutschfeste Sicherheitsschuhe, Schutzhelm oder Gehörschutz, je nach Art und Einsatz des Elektrowerkzeuges, verringert das Risiko von Verletzungen.
 - ▶ **Vermeiden Sie eine unbeabsichtigte Inbetriebnahme. Vergewissern Sie sich, dass das Elektrowerkzeug ausgeschaltet ist, bevor Sie es an die Stromversorgung und/oder den Akku anschließen, es aufnehmen oder tragen.** Wenn Sie beim Tragen des Elektrowerkzeuges den Finger am Schalter haben oder das Gerät eingeschaltet an die Stromversorgung anschließen, kann dies zu Unfällen führen.
 - ▶ **Entfernen Sie Einstellwerkzeuge oder Schraubenschlüssel, bevor Sie das Elektrowerkzeug einschalten.** Ein Werkzeug oder Schlüssel, der sich in einem drehenden Geräteteil befindet, kann zu Verletzungen führen.
 - ▶ **Vermeiden Sie eine abnormale Körperhaltung. Sorgen Sie für einen sicheren Stand und halten Sie jederzeit das Gleichgewicht.** Dadurch können Sie das Elektrowerkzeug in unerwarteten Situationen besser kontrollieren.
 - ▶ **Tragen Sie geeignete Kleidung. Tragen Sie keine weite Kleidung oder Schmuck. Halten Sie Haare, Kleidung und Handschuhe fern von sich bewegenden Teilen.** Lockere Kleidung, Schmuck oder lange Haare können von sich bewegenden Teilen erfasst werden.
 - ▶ **Wenn Staubabsaug- und -auffangeinrichtungen montiert werden können, vergewissern Sie sich, dass diese angeschlossen sind und richtig verwendet werden.** Verwendung einer Staubabsaugung kann Gefährdungen durch Staub verringern.
- #### Verwendung und Behandlung des Elektrowerkzeuges
- ▶ **Überlasten Sie das Gerät nicht. Verwenden Sie für Ihre Arbeit das dafür bestimmte Elektrowerkzeug.** Mit dem passenden Elektrowerkzeug arbeiten Sie besser und sicherer im angegebenen Leistungsbereich.
 - ▶ **Benutzen Sie kein Elektrowerkzeug, dessen Schalter defekt ist.** Ein Elektrowerkzeug, das sich nicht mehr ein- oder ausschalten lässt, ist gefährlich und muss repariert werden.
 - ▶ **Ziehen Sie den Stecker aus der Steckdose und/oder entfernen Sie den Akku, bevor Sie Geräteeinstellungen vornehmen, Zubehörteile wechseln oder das Gerät weglegen.** Diese Vorsichtsmaßnahme verhindert den unbeabsichtigten Start des Elektrowerkzeuges.

- ▶ **Bewahren Sie unbenutzte Elektrowerkzeuge außerhalb der Reichweite von Kindern auf. Lassen Sie Personen das Gerät nicht benutzen, die mit diesem nicht vertraut sind oder diese Anweisungen nicht gelesen haben.** Elektrowerkzeuge sind gefährlich, wenn sie von unerfahrenen Personen benutzt werden.
- ▶ **Pflegen Sie Elektrowerkzeuge mit Sorgfalt. Kontrollieren Sie, ob bewegliche Teile einwandfrei funktionieren und nicht klemmen, ob Teile gebrochen oder so beschädigt sind, dass die Funktion des Elektrowerkzeuges beeinträchtigt ist. Lassen Sie beschädigte Teile vor dem Einsatz des Gerätes reparieren.** Viele Unfälle haben ihre Ursache in schlecht gewarteten Elektrowerkzeugen.
- ▶ **Halten Sie Schneidwerkzeuge scharf und sauber.** Sorgfältig gepflegte Schneidwerkzeuge mit scharfen Schneidkanten verklemmen sich weniger und sind leichter zu führen.
- ▶ **Verwenden Sie Elektrowerkzeug, Zubehör, Einsatzwerkzeuge usw. entsprechend diesen Anweisungen. Berücksichtigen Sie dabei die Arbeitsbedingungen und die auszuführende Tätigkeit.** Der Gebrauch von Elektrowerkzeugen für andere als die vorgesehenen Anwendungen kann zu gefährlichen Situationen führen.

Service

- ▶ **Lassen Sie Ihr Elektrowerkzeug nur von qualifiziertem Fachpersonal und nur mit Original-Ersatzteilen reparieren.** Damit wird sichergestellt, dass die Sicherheit des Elektrowerkzeuges erhalten bleibt.

Sicherheitshinweise für Paneelsägen

- ▶ **Das Elektrowerkzeug wird mit einem Warnschild ausgeliefert (in der Darstellung des Elektrowerkzeugs auf der Grafikseite mit Nummer 3 gekennzeichnet).**



- ▶ **Überkleben Sie den englischen Text des Warnschildes vor der ersten Inbetriebnahme mit dem mitgelieferten Aufkleber in Ihrer Landessprache.**
- ▶ **Richten Sie den Laserstrahl nicht auf Personen oder Tiere und blicken Sie nicht selbst in den Laserstrahl.** Dieses Elektrowerkzeug erzeugt Laserstrahlung der Laserklasse 2 gemäß EN 60825-1. Dadurch können Sie Personen blenden.
- ▶ **Halten Sie Ihren Arbeitsplatz sauber.** Materialmischungen sind besonders gefährlich. Leichtmetallstaub kann brennen oder explodieren.
- ▶ **Bewahren Sie das unbenutzte Elektrowerkzeug sicher auf. Der Lagerplatz muss trocken und abschließbar sein.** Dies verhindert, dass das Elektrowerkzeug durch die Lagerung beschädigt oder von unerfahrenen Personen bedient wird.
- ▶ **Verwenden Sie das Elektrowerkzeug nur für die Werkstoffe, die im bestimmungsgemäßen Gebrauch angegeben sind.** Das Elektrowerkzeug kann sonst überlastet werden.
- ▶ **Spannen Sie das zu bearbeitende Werkstück immer fest. Bearbeiten Sie keine Werkstücke, die zu klein zum Festspannen sind.** Der Abstand Ihrer Hand zum rotierenden Sägeblatt ist sonst zu gering.
- ▶ **Halten Sie Griffe trocken, sauber und frei von Öl und Fett.** Fettige, ölige Griffe sind rutschig und führen zum Verlust der Kontrolle.
- ▶ **Benutzen Sie das Elektrowerkzeug nicht mit beschädigtem Kabel. Berühren Sie das beschädigte Kabel nicht und ziehen Sie den Netzstecker, wenn das Kabel während des Arbeitens beschädigt wird.** Beschädigte Kabel erhöhen das Risiko eines elektrischen Schlages.
- ▶ **Untersuchen Sie regelmäßig das Kabel und lassen Sie ein beschädigtes Kabel nur von einer autorisierten Kundendienststelle für Bosch-Elektrowerkzeuge reparieren. Ersetzen Sie beschädigte Verlängerungskabel.** Damit wird sichergestellt, dass die Sicherheit des Elektrowerkzeuges erhalten bleibt.
- ▶ **Verwenden Sie keine stumpfen, rissigen, verbogenen oder beschädigten Sägeblätter.** Sägeblätter mit stumpfen oder falsch ausgerichteten Zähnen verursachen durch einen zu engen Sägespalt eine erhöhte Reibung, Klemmen des Sägeblattes und Rückschlag.
- ▶ **Verwenden Sie das Werkzeug niemals ohne die Einlegeplatte. Wechseln Sie eine defekte Einlegeplatte aus.** Ohne einwandfreie Einlegeplatte können Sie sich am Sägeblatt verletzen.
- ▶ **Verwenden Sie keine Sägeblätter aus hochlegiertem Schnellarbeitsstahl (HSS-Stahl).** Solche Sägeblätter können leicht brechen.
- ▶ **Verwenden Sie immer Sägeblätter in der richtigen Größe und mit passender Aufnahmebohrung (z. B. rautenförmig oder rund).** Sägeblätter, die nicht zu den Montageteilen der Säge passen, laufen unrund und führen zum Verlust der Kontrolle.
- ▶ **Stellen Sie sicher, dass die Schutzhaube ordnungsgemäß funktioniert und sich frei bewegen kann.** Klemmen Sie die Schutzhaube niemals im geöffneten Zustand fest.
- ▶ **Gebrauchen Sie das Elektrowerkzeug nur, wenn die Arbeitsfläche bis auf das zu bearbeitende Werkstück frei von allen Einstellwerkzeugen, Holzspänen etc. ist.** Kleine Holzstücke oder andere Gegenstände, die mit dem rotierenden Sägeblatt in Kontakt kommen, können den Bediener mit hoher Geschwindigkeit treffen.
- ▶ **Halten Sie den Fußboden frei von Holzspänen und Materialresten.** Sie können ausrutschen oder stolpern.
- ▶ **Tauschen Sie den eingebauten Laser nicht gegen einen Laser anderen Typs aus.** Von einem nicht zu diesem Elektrowerkzeug passenden Laser können Gefahren für Personen ausgehen.
- ▶ **Entfernen Sie niemals Schnittreste, Holzspäne o. Ä. aus dem Schnittbereich, während das Elektrowerkzeug läuft.** Führen Sie den Werkzeugarm immer zuerst in die Ruheposition und schalten Sie das Elektrowerkzeug aus.

18 | Deutsch

- ▶ **Fassen Sie das Sägeblatt nach dem Arbeiten nicht an, bevor es abgekühlt ist.** Das Sägeblatt wird beim Arbeiten sehr heiß.
- ▶ **Falls das Sägeblatt verklemmt, schalten Sie das Elektrowerkzeug aus und halten Sie das Werkstück ruhig, bis das Sägeblatt zum Stillstand gekommen ist. Um einen Rückschlag zu vermeiden, darf das Werkstück erst nach Stillstand des Sägeblatts bewegt werden.** Beheben Sie die Ursache für das Verklemmen des Sägeblatts, bevor Sie das Elektrowerkzeug erneut starten.
- ▶ **Verlassen Sie das Werkzeug nie, bevor es vollständig zum Stillstand gekommen ist.** Nachlaufende Einsatzwerkzeuge können Verletzungen verursachen.
- ▶ **Führen Sie das Sägeblatt nur eingeschaltet gegen das Werkstück.** Es besteht sonst die Gefahr eines Rückschlages, wenn sich das Sägeblatt im Werkstück verhakt.
- ▶ **Stellen Sie sich nie auf das Elektrowerkzeug.** Es können ernsthafte Verletzungen auftreten, wenn das Elektrowerkzeug umkippt oder wenn Sie versehentlich mit dem Sägeblatt in Kontakt kommen.
- ▶ **Machen Sie Warnschilder am Elektrowerkzeug niemals unkenntlich.**
- ▶ **Kommen Sie mit Ihren Fingern nicht zwischen die beweglichen Teile des Gleitarms.** Die Finger können eingeklemmt und erheblich verletzt werden.
- ▶ **Halten Sie den Handgriff vor dem Einschalten und während des gesamten Sägevorgangs gut fest. Führen Sie beim Sägen eine kontrollierte Bewegung mit dem Gleitarm durch.** Ein Moment der Unachtsamkeit kann durch den extrem leichtgängigen Gleitarm zu ernsthaften Verletzungen führen.
- ▶ **Sägen Sie das Werkstück immer von vorn nach hinten durch.** Es besteht sonst die Gefahr eines Rückschlages, wenn sich das Sägeblatt im Werkstück verhakt.
- ▶ **Sichern Sie das Werkstück.** Ein mit Spannvorrichtungen oder Schraubstock festgehaltenes Werkstück ist sicherer gehalten als mit Ihrer Hand.

Symbole

Die nachfolgenden Symbole können für den Gebrauch Ihres Elektrowerkzeugs von Bedeutung sein. Prägen Sie sich bitte die Symbole und ihre Bedeutung ein. Die richtige Interpretation der Symbole hilft Ihnen, das Elektrowerkzeug besser und sicherer zu gebrauchen.

Symbole und ihre Bedeutung



- ▶ **Laserstrahlung nicht in den Strahl blicken Laser Klasse 2**



- ▶ **Kommen Sie mit Ihren Händen nicht in den Sägebereich, während das Elektrowerkzeug läuft.** Beim Kontakt mit dem Sägeblatt besteht Verletzungsgefahr.

Symbole und ihre Bedeutung



- ▶ **Tragen Sie eine Staubschutzmaske.**



- ▶ **Tragen Sie eine Schutzbrille.**



- ▶ **Tragen Sie Gehörschutz.** Die Einwirkung von Lärm kann Hörverlust bewirken.



- ▶ **Gefahrenbereich! Halten Sie möglichst Hände, Finger oder Arme von diesem Bereich fern.**



- ▶ **Kommen Sie mit Ihren Fingern nicht zwischen die beweglichen Teile des Gleitarms.** Die Finger können eingeklemmt und erheblich verletzt werden.



Beachten Sie die Abmessungen des Sägeblatts. Der Lochdurchmesser muss ohne Spiel zur Werkzeugspindel passen. Verwenden Sie keine Reduzierstücke oder Adapter.



Fassen Sie das Elektrowerkzeug zum Transportieren nur an diesen gekennzeichneten Stellen (Griffmulden) oder am Transportgriff an.



Tragen Sie das Elektrowerkzeug niemals am Handgriff des Gleitarms.



Spanngriff offen:
Es können vertikale Gehrungswinkel eingestellt werden.
Spanngriff geschlossen:
Der eingestellte vertikale Gehrungswinkel des Gleitarms wird gehalten.

Symbole und ihre Bedeutung



Zeigt die einzelnen Schritte zum Einstellen des vertikalen Gehrungswinkels an.

1. Spanngriff lösen
2. Gleitarm leicht nach links schwenken
3. Gewünschten Gehrungswinkelbereich am Drehknopf einstellen

Vertikale Gehrungswinkelbereiche am Drehknopf einstellen



- L** Neigung Sägeblatt nach links (45° bis 0°)
- 45° R** Neigung Sägeblatt nach rechts (0° bis 45°)
- 47°** Gesamter Schwenkbereich des Gleitarms (-47° bis +47°)



Zum Einstellen beliebiger horizontaler Gehrungswinkel muss der Säge Tisch frei beweglich sein bzw. der Winkel freilauf gesperrt werden:

- Hebel **1** ziehen und gleichzeitig den Winkel freilauf **2** vorn nach unten drücken.



Werfen Sie Elektrowerkzeuge nicht in den Hausmüll!

Nur für EU-Länder:

Gemäß der Europäischen Richtlinie 2012/19/EU über Elektro- und Elektronik-Altgeräte und ihrer Umsetzung in nationales Recht müssen nicht mehr gebrauchsfähige Elektrowerkzeuge getrennt gesammelt und einer umweltgerechten Wiederverwertung zugeführt werden.

Produkt- und Leistungsbeschreibung



Lesen Sie alle Sicherheitshinweise und Anweisungen. Versäumnisse bei der Einhaltung der Sicherheitshinweise und Anweisungen können elektrischen Schlag, Brand und/oder schwere Verletzungen verursachen.

Bestimmungsgemäßer Gebrauch

Das Elektrowerkzeug ist bestimmt, als Standgerät Längs- und Querschnitte mit geradem Schnittverlauf in Holz auszuführen. Dabei sind horizontale Gehrungswinkel von -52° bis +60° sowie vertikale Gehrungswinkel von 47° (linksseitig) bis 47° (rechtsseitig) möglich.

Die Leistung des Elektrowerkzeugs ist ausgelegt zum Sägen von Hart- und Weichholz sowie Span- und Faserplatten.

Bei Verwendung von entsprechenden Sägeblättern ist das Sägen von Aluminiumprofilen und Kunststoff möglich.

Abgebildete Komponenten

Die Nummerierung der abgebildeten Komponenten bezieht sich auf die Darstellung des Elektrowerkzeuges auf den Grafikseiten.

- 1 Staubbeutel
- 2 Absaugadapter
- 3 Laser-Warnschild
- 4 Handgriff
- 5 Arretierhebel
- 6 Schutzhaube
- 7 Transportgriff
- 8 Pendelschutzhaube
- 9 Anschlagsschienenverlängerung
- 10 Anschlagsschiene
- 11 Säge Tischverlängerung
- 12 Bohrungen für Montage
- 13 Einlegeplatte
- 14 Winkel freilauf
- 15 Feststellknopf für beliebige Gehrungswinkel (horizontal)
- 16 Hebel für Gehrungswinkelvoreinstellung (horizontal)
- 17 Spanngriff für beliebige Gehrungswinkel (vertikal)
- 18 Einkerbungen für Standard-Gehrungswinkel
- 19 Griffmulden
- 20 Innensechskantschlüssel (6 mm/4 mm)
- 21 Innensechskantschlüssel (2 mm)
- 22 Schraubzwinde
- 23 Gleitrolle
- 24 Winkelanzeiger (vertikal) für rechten Gehrungswinkelbereich (0° bis 47°)
- 25 Spanabweiser
- 26 Klemmhebel des Gleitmechanismus
- 27 Laserschutzkappe
- 28 Gleitarm
- 29 Justierschraube des Tiefenanschlags
- 30 Tiefenanschlag
- 31 Transportsicherung

20 | Deutsch

- 32 Skala für Gehrungswinkel (vertikal)
- 33 Winkelanzeiger (vertikal) für linken Gehrungswinkelbereich (47° bis 0°)
- 34 Einstellknopf für 22,5°-Gehrungswinkel (vertikal)
- 35 Arretierschraube des Längenanschlags
- 36 Längenanschlag
- 37 Skala für Gehrungswinkel (horizontal)
- 38 Sägefisch
- 39 Drehknopf zum Einstellen des Gehrungswinkelbereichs (vertikal)
- 40 Sägeblatt
- 41 Spanauswurf
- 42 Arretierschraube des Gestänges 43
- 43 Gestänge der Pendelschutzhaube
- 44 Vordere Befestigungsschraube (Abdeckplatte/Pendelschutzhaube)
- 45 Hintere Befestigungsschraube (Abdeckplatte/Pendelschutzhaube)
- 46 Abdeckplatte
- 47 Spindelarretierung
- 48 Innensechskantschraube (6 mm) für Sägeblattbefestigung
- 49 Spannflansch
- 50 Innerer Spannflansch
- 51 Klemmhebel der Sägefischverlängerung
- 52 Klemmhebel der verstellbaren Anschlagschiene
- 53 Abschlussblech
- 54 Dämpfer
- 55 Stellschrauben für Dämpfung
- 56 Bohrungen für Schraubzwinge
- 57 Flügelschraube
- 58 Gewindestange
- 59 Winkelanzeiger (horizontal)
- 60 Ein-/Ausschalter
- 61 Schalter für Laser (Schnittlinienkennzeichnung)
- 62 Schrauben für Einlegeplatte
- 63 Klemmschraube des Längenanschlags
- 64 Stellschraube für Laserpositionierung (Bündigkeit)
- 65 Schrauben für Laserschutzkappe
- 66 Befestigungsschraube für die Montageplatte des Lasers
- 67 Befestigungsschraube für Gehäuse des Lasers
- 68-70 Stellschrauben für die Grundeinstellung 0° (vertikaler Gehrungswinkel)
- 71 Stellschraube für die Grundeinstellung 45° (linker vertikaler Gehrungswinkel)
- 72 Stellschraube für die Grundeinstellung 45° (rechter vertikaler Gehrungswinkel)
- 73 Stellschrauben der Skala 37 für Gehrungswinkel (horizontal)
- 74 Schraube für Winkelanzeiger (horizontal)
- 75 Stellschraube für die Klemmkraft des Spanngriffs 17
- 76 Klettband

Abgebildetes oder beschriebenes Zubehör gehört nicht zum Standard-Lieferumfang. Das vollständige Zubehör finden Sie in unserem Zubehörprogramm.

Technische Daten

Paneelsäge		GCM 12 GDL		
Sachnummer		3 601 M23 600 3 601 M23 630 3 601 M23 670	3 601 M23 660	3 601 M23 690 3 601 M23 6P0
Nennaufnahmeleistung	W	2000	1500	1800
Leerlaufdrehzahl	min ⁻¹	3800	3800	3800
Anlaufstrombegrenzung		●	●	●
Lasertyp	nm mW	635 < 1	635 < 1	635 < 1
Laserklasse		2	2	2
Gewicht entsprechend EPTA-Procedure 01/2003	kg	32,1	32,1	32,1
Schutzklasse		□/II	□/II	□/II

Zulässige Werkstückmaße (maximal/minimal) siehe Seite 26.
Die Angaben gelten für eine Nennspannung [U] von 230 V. Bei abweichenden Spannungen und in länderspezifischen Ausführungen können diese Angaben variieren.

Maße für geeignete Sägeblätter		
Sägeblattdurchmesser	mm	305
Stammblattdicke	mm	1,7-2,6
Bohrungsdurchmesser	mm	30

Geräusch-/Vibrationsinformation

Geräuschemissionswerte ermittelt entsprechend EN 61029-2-9.
Der A-bewertete Geräuschpegel des Elektrowerkzeugs beträgt typischerweise: Schalldruckpegel 93 dB(A); Schalleistungspegel 106 dB(A). Unsicherheit K = 3 dB.
Gehörschutz tragen!

Schwingungsgesamtwerte a_h (Vektorsumme dreier Richtungen) und Unsicherheit K ermittelt entsprechend EN 61029: $a_h < 2,5 \text{ m/s}^2$, $K = 1,5 \text{ m/s}^2$.

Der in diesen Anweisungen angegebene Schwingungspegel ist entsprechend einem in EN 61029 genormten Messverfahren gemessen worden und kann für den Vergleich von Elektrowerkzeugen miteinander verwendet werden. Er eignet sich auch für eine vorläufige Einschätzung der Schwingungsbelastung. Der angegebene Schwingungspegel repräsentiert die hauptsächlichsten Anwendungen des Elektrowerkzeugs. Wenn allerdings das Elektrowerkzeug für andere Anwendungen, mit abweichenden Einsatzwerkzeugen oder ungenügender Wartung eingesetzt wird, kann der Schwingungspegel abweichen. Dies kann die Schwingungsbelastung über den gesamten Arbeitszeitraum deutlich erhöhen.

Für eine genaue Abschätzung der Schwingungsbelastung sollten auch die Zeiten berücksichtigt werden, in denen das Gerät abgeschaltet ist oder zwar läuft, aber nicht tatsächlich im Einsatz ist. Dies kann die Schwingungsbelastung über den gesamten Arbeitszeitraum deutlich reduzieren.



Legen Sie zusätzliche Sicherheitsmaßnahmen zum Schutz des Bedieners vor der Wirkung von Schwingungen fest wie zum Beispiel: Wartung von Elektrowerkzeug und Einsatzwerkzeugen, Warmhalten der Hände, Organisation der Arbeitsabläufe.

Konformitätserklärung

Wir erklären in alleiniger Verantwortung, dass das unter „Technische Daten“ beschriebene Produkt allen einschlägigen Bestimmungen der Richtlinien 2011/65/EU, 2014/30/EU, 2006/42/EG einschließlich ihrer Änderungen entspricht und mit folgenden Normen übereinstimmt: EN 61029-1, EN 61029-2-9, EN 60825-1.

Technische Unterlagen (2006/42/EG) bei:
Robert Bosch GmbH, PT/ETM9,
70764 Leinfelden-Echterdingen, GERMANY

Henk Becker	Helmut Heinzelmann
Executive Vice President	Head of Product Certification
Engineering	PT/ETM9

PPA
 i.V. 

Robert Bosch GmbH, Power Tools Division
70764 Leinfelden-Echterdingen, GERMANY
Leinfelden, 20.08.2014

Montage

► **Vermeiden Sie ein unabsichtliches Starten des Elektrowerkzeugs. Während der Montage und bei allen Arbeiten an dem Elektrowerkzeug darf der Netzstecker nicht an die Stromversorgung angeschlossen sein.**

Lieferumfang

Entnehmen Sie alle mitgelieferten Teile vorsichtig aus ihrer Verpackung.

Entfernen Sie sämtliches Packmaterial vom Elektrogerät und vom mitgelieferten Zubehör.

Prüfen Sie vor der Erstinbetriebnahme des Elektrowerkzeugs, ob alle unten aufgeführten Teile mitgeliefert wurden:

- Panelsäge mit montiertem Sägeblatt
- Feststellknauf **15**
- Staubbeutel **1**
- Innensechskantschlüssel **20**
- Innensechskantschlüssel **21** (unter der Laserschutzkappe **27**)
- Schraubzwinge **22**

Hinweis: Überprüfen Sie das Elektrowerkzeug auf eventuelle Beschädigungen.

Vor dem weiteren Gebrauch des Elektrowerkzeugs müssen Sie Schutzvorrichtungen oder leicht beschädigte Teile sorgfältig auf ihre einwandfreie und bestimmungsgemäße Funktion untersuchen. Überprüfen Sie, ob die beweglichen Teile einwandfrei funktionieren und nicht klemmen, oder ob Teile beschädigt sind. Sämtliche Teile müssen richtig montiert sein und alle Bedingungen erfüllen, um den einwandfreien Betrieb zu gewährleisten.

Beschädigte Schutzvorrichtungen und Teile müssen Sie sachgerecht durch eine anerkannte Fachwerkstatt reparieren oder auswechseln lassen.

Zusätzlich zum Lieferumfang benötigte Werkzeuge:

- Kreuzschlitzschraubendreher
- Gabelschlüssel (Größe: 8 mm)
- Ring-, Gabel- oder Steckschlüssel (Größen: 10 mm und 17 mm)

Feststellknauf montieren (siehe Bild a)

- Schrauben Sie den Feststellknauf **15** in die entsprechende Bohrung oberhalb des Hebels **16**.

► **Ziehen Sie den Feststellknauf 15 vor dem Sägen immer fest an.** Das Sägeblatt kann sich sonst im Werkstück verkanten.

Stationäre oder flexible Montage

► **Zur Gewährleistung einer sicheren Handhabung müssen Sie das Elektrowerkzeug vor dem Gebrauch auf eine ebene und stabile Arbeitsfläche (z. B. Werkbank) montieren.**

Montage auf eine Arbeitsfläche (siehe Bild b1)

- Befestigen Sie das Elektrowerkzeug mit einer geeigneten Schraubverbindung auf der Arbeitsfläche. Dazu dienen die Bohrungen **12**.

Montage auf einen Bosch-Arbeitstisch (GTA 2500 W, GTA 3700, GTA 3800) (siehe Bild b2)

Die GTA-Arbeitstische von Bosch bieten dem Elektrowerkzeug Halt auf jedem Untergrund durch höhenverstellbare Füße. Die Werkstückauflagen der Arbeitstische dienen der Unterstützung langer Werkstücke.

► **Lesen Sie alle dem Arbeitstisch beigefügten Warnhinweise und Anweisungen.** Versäumnisse bei der Einhaltung der Warnhinweise und Anweisungen können elektrischen Schlag, Brand und/oder schwere Verletzungen zur Folge haben.

22 | Deutsch

► **Bauen Sie den Arbeitstisch korrekt auf, bevor Sie das Elektrowerkzeug montieren.** Einwandfreier Aufbau ist wichtig, um das Risiko eines Zusammenbrechens zu verhindern.

- Montieren Sie das Elektrowerkzeug in der Transportstellung auf den Arbeitstisch.

Staub-/Späneabsaugung

Stäube von Materialien wie bleihaltigem Anstrich, einigen Holzarten, Mineralien und Metall können gesundheitsschädlich sein. Berühren oder Einatmen der Stäube können allergische Reaktionen und/oder Atemwegserkrankungen des Benutzers oder in der Nähe befindlicher Personen hervorrufen. Bestimmte Stäube wie Eichen- oder Buchenstaub gelten als krebserzeugend, besonders in Verbindung mit Zusatzstoffen zur Holzbehandlung (Chromat, Holzschutzmittel). Asbesthaltiges Material darf nur von Fachleuten bearbeitet werden.

- Benutzen Sie immer eine Staubabsaugung.
 - Sorgen Sie für gute Belüftung des Arbeitsplatzes.
 - Es wird empfohlen, eine Atemschutzmaske mit Filterklasse P2 zu tragen.
- Beachten Sie in Ihrem Land gültige Vorschriften für die zu bearbeitenden Materialien.

Die Staub-/Späneabsaugung kann durch Staub, Späne oder durch Bruchstücke des Werkstücks blockiert werden.

- Schalten Sie das Elektrowerkzeug aus und ziehen Sie den Netzstecker aus der Steckdose.
- Warten Sie, bis das Sägeblatt komplett zum Stillstand gekommen ist.
- Ermitteln Sie die Ursache der Blockade und beheben Sie diese.

► **Vermeiden Sie Staubansammlungen am Arbeitsplatz.** Stäube können sich leicht entzünden.

Eigenabsaugung (siehe Bild c)

Zum einfachen Auffangen der Späne verwenden Sie den mitgelieferten Staubbeutel **1**.

► **Prüfen und reinigen Sie den Staubbeutel nach jedem Gebrauch.**

► **Um Brandgefahr zu vermeiden, entfernen Sie beim Sägen von Aluminium den Staubbeutel.**

- Stecken und drehen Sie den Staubbeutel **1** so auf den Absaugadapter **2**, dass der Pin des Absaugadapters in die Aussparung am Staubbeutel einrastet.

Der Staubbeutel und der Absaugadapter dürfen während des Sägens nie mit den beweglichen Geräteteilen in Berührung kommen.

Leeren Sie den Staubbeutel rechtzeitig aus.

Fremdabsaugung

Zur Absaugung können Sie an den Absaugadapter **2** auch einen Staubsaugerschlauch (Ø 35 mm) anschließen.

- Stecken Sie den Staubsaugerschlauch in den Absaugadapter **2**.

Der Staubsauger muss für den zu bearbeitenden Werkstoff geeignet sein.

Verwenden Sie beim Absaugen von besonders gesundheitsgefährdenden, krebserzeugenden oder trockenen Stäuben einen Spezialsauger.

Absaugadapter reinigen

Zur Gewährleistung einer optimalen Absaugung muss der Absaugadapter **2** regelmäßig gereinigt werden.

- Ziehen Sie den Absaugadapter **2** drehend vom Spanauswurf **41** ab.
- Entfernen Sie Bruchstücke des Werkstücks und Späne.
- Drücken Sie den Absaugadapter wieder drehend auf den Spanauswurf, bis er über dem Haltering des Spanauswurfs einrastet.

Sägeblatt wechseln (siehe Bilder d1 – d4)

► **Ziehen Sie vor allen Arbeiten am Elektrowerkzeug den Netzstecker aus der Steckdose.**

► **Tragen Sie bei der Montage des Sägeblattes Schutzhandschuhe.** Bei Berührung des Sägeblattes besteht Verletzungsgefahr.

Verwenden Sie nur Sägeblätter, deren maximal zulässige Geschwindigkeit höher ist als die Leerlaufdrehzahl Ihres Elektrowerkzeugs.

Verwenden Sie nur Sägeblätter, die den in dieser Betriebsanleitung angegebenen Kenndaten entsprechen und nach EN 847-1 geprüft und entsprechend gekennzeichnet sind.

Verwenden Sie nur Sägeblätter, die vom Hersteller dieses Elektrowerkzeugs empfohlen wurden und die für das Material, das Sie bearbeiten wollen, geeignet sind.

Sägeblatt ausbauen

- Bringen Sie das Elektrowerkzeug in Arbeitsstellung.
- Schrauben Sie die Arretierschraube **42** von Hand auf, bis das Gestänge **43** frei herunterhängen kann.
- Lösen Sie die Befestigungsschraube **44** (ca. 2 Umdrehungen) mit dem Innensechskantschlüssel (4 mm) **20**.
Drehen Sie die Schraube nicht ganz heraus.
- Lösen Sie die Befestigungsschraube **45** (ca. 6 Umdrehungen) mit dem Innensechskantschlüssel (4 mm) **20**.
Drehen Sie die Schraube nicht ganz heraus.
- Ziehen Sie die Abdeckplatte **46** von der Befestigungsschraube **45** nach vorn und unten weg.
- Drücken Sie auf den Arretierhebel **5** und schwenken Sie die Pendelschutzhaube **8** nach hinten.
Halten Sie die Pendelschutzhaube in dieser Position.
- Hängen Sie das Gestänge **43** mit einer Bohrung über die Befestigungsschraube **45**.
Dadurch wird die Pendelschutzhaube in der geöffneten Stellung gehalten.
- Drehen Sie die Innensechskantschraube **48** mit dem Innensechskantschlüssel (6 mm) **20** und drücken Sie gleichzeitig die Spindelarretierung **47**, bis diese einrastet.
- Halten Sie die Spindelarretierung **47** gedrückt und drehen Sie die Schraube **48** im Uhrzeigersinn heraus (Linkswinde!).
- Nehmen Sie den Spannflansch **49** ab.
- Entnehmen Sie das Sägeblatt **40**.

Sägeblatt einbauen

Falls erforderlich, reinigen Sie vor dem Einbau alle zu montierenden Teile.

- Setzen Sie das neue Sägeblatt auf den inneren Spannflansch **50**.
- ▶ **Beachten Sie beim Einbau, dass die Schneiderichtung der Zähne (Pfeilrichtung auf dem Sägeblatt) mit der Pfeilrichtung auf der Schutzhaube übereinstimmt!**
- Setzen Sie den Spannflansch **49** und die Schraube **48** auf. Drücken Sie die Spindelarretierung **47**, bis diese einrastet, und ziehen Sie die Schraube gegen den Uhrzeigersinn fest.
- Lösen Sie das Gestänge **43** von der Befestigungsschraube **45** und führen Sie die Pendelschutzhaube wieder nach unten.
- Schieben Sie die Abdeckplatte **46** wieder unter die Befestigungsschraube **45**.
- Ziehen Sie die Befestigungsschrauben **45** und **44** wieder fest an.
- Schieben Sie das Gestänge **43** auf seine ursprüngliche Position und ziehen Sie die Arretierschraube **42** wieder von Hand an.

Betrieb

- ▶ **Ziehen Sie vor allen Arbeiten am Elektrowerkzeug den Netzstecker aus der Steckdose.**

Transportsicherung (siehe Bild A)

Die Transportsicherung **31** ermöglicht Ihnen eine leichtere Handhabung des Elektrowerkzeugs beim Transport zu verschiedenen Einsatzorten.

Elektrowerkzeug entsichern (Arbeitsstellung)

- Drücken Sie den Gleitarm **28** am Handgriff **4** etwas nach unten, um die Transportsicherung **31** zu entlasten.
- Ziehen Sie die Transportsicherung **31** ganz nach außen.
- Führen Sie den Gleitarm langsam nach oben.

Elektrowerkzeug sichern (Transportstellung)

- Schieben Sie den Gleitarm **28** ganz nach hinten und sichern Sie ihn in dieser Position (siehe „Gleitarm sichern“, Seite 23).
- Führen Sie den Gleitarm so weit nach unten, bis sich die Transportsicherung **31** ganz nach innen drücken lässt.

Weitere Hinweise zum Transport siehe Seite 30.

Gleitarm arretieren

Der Gleitmechanismus des Gleitarms **28** kann mithilfe des Klemmhebels **26** arretiert werden. Dabei sind zwei Positionen des Gleitarms möglich:

- Gleitarm ganz nach hinten geschoben (für Kappschnitte)
- Gleitarm ganz nach vorn gezogen (für eine kompakte Transportstellung)

Gleitarm entsichern (siehe Bild B1)

Nach dem Entsichern des Gleitarms **28** ist der komplette Gleitmechanismus einsatzfähig.

- Drücken Sie den Klemmhebel **26** bis zum Anschlag nach unten.
Der Klemmkeil des Klemmhebels gibt die beiden unteren Gelenkteile des Gleitarms frei.

Gleitarm sichern (siehe Bild B2)

Gleitarm ganz nach hinten geschoben:

- Schieben Sie den Gleitarm **28** bis zum Anschlag nach hinten.
Die beiden oberen Gelenkteile des Gleitarms stehen jetzt aufrecht und sind geschlossen.
- Ziehen Sie den Klemmhebel **26** nach oben, bis der Klemmkeil zwischen den beiden unteren Gelenkteilen des Gleitarms positioniert ist.
Der ganz nach hinten geschobene Gleitarm **28** ist dadurch arretiert.

Gleitarm ganz nach vorn gezogen:

- Ziehen Sie den Gleitarm **28** bis zum Anschlag nach vorn.
Der Gleitmechanismus ist nun komplett ausgefahren.
- Ziehen Sie den Klemmhebel **26** nach oben, bis der Klemmkeil zwischen den beiden unteren Gelenkteilen des Gleitarms positioniert ist.
Der ganz nach vorn gezogene Gleitarm **28** ist dadurch arretiert.

Arbeitsvorbereitung**Sägetisch verlängern (siehe Bild C)**

Lange Werkstücke müssen am freien Ende unterlegt oder abgestützt werden.

Der Sägetisch kann mithilfe der Sägetischverlängerungen **11** nach links und rechts vergrößert werden.

- Klappen Sie den Klemmhebel **51** nach innen.
- Ziehen Sie die Sägetischverlängerung **11** bis zur gewünschten Länge nach außen (maximal 250 mm).
- Zur Fixierung der Sägetischverlängerung drücken Sie den Klemmhebel **51** wieder nach außen.

Anschlagschiene verlängern (siehe Bild D)

Bei vertikalen Gehrungswinkeln müssen Sie die Anschlagsschienenverlängerungen **9** verschieben.

- Drehen Sie den Klemmhebel **52** nach vorn.
- Ziehen Sie die Anschlagsschienenverlängerung **9** ganz nach außen.
- Zur Fixierung der verstellbaren Anschlagsschiene drücken Sie den Klemmhebel **52** wieder nach hinten.

Verstellbare Anschlagsschiene entfernen (siehe Bild E)

Bei extremen vertikalen Gehrungswinkeln müssen Sie die Anschlagsschienenverlängerungen **9** ganz entfernen.

- Drehen Sie das Abschlussblech **53** nach außen.
- Drehen Sie den Klemmhebel **52** nach vorn.
- Ziehen Sie die Anschlagsschienenverlängerung **9** ganz nach außen.
- Heben Sie die Anschlagsschienenverlängerung nach oben weg.

24 | Deutsch

Dämpfung des Gleitarms einstellen (siehe Bild F)

Der Gleitmechanismus des Gleitarms **28** ist werkseitig voreingestellt und ist bei Auslieferung des Elektrowerkzeugs nicht gedämpft.

Sie können die Dämpfung des Gleitmechanismus individuell am Dämpfer **54** einstellen:

hart – kontrolliertere Arbeitsbewegungen;
weich – schnelle Sägeschnitte.

- Lösen Sie die beiden Stellschrauben **55** mit dem Innensechskantschlüssel (4 mm) **20** für eine **weichere** Dämpfung
oder
ziehen Sie die beiden Stellschrauben **55** fester an für eine **härtere** Dämpfung.

Werkstück befestigen (siehe Bild G)

Zur Gewährleistung einer optimalen Arbeitssicherheit müssen Sie das Werkstück immer festspannen. Bearbeiten Sie keine Werkstücke, die zu klein zum Festspannen sind.

- Drücken Sie das Werkstück fest gegen die Anschlagsschiene **10**.
- Stecken Sie die mitgelieferte Schraubzwinde **22** in eine der dafür vorgesehenen Bohrungen **56**.
- Lösen Sie die Flügelschraube **57** und passen Sie die Schraubzwinde dem Werkstück an. Ziehen Sie die Flügelschraube wieder fest.
- Spannen Sie das Werkstück durch Drehen der Gewindestange **58** fest.

Horizontale Gehrungswinkel einstellen

Zur Gewährleistung präziser Schnitte müssen Sie nach intensivem Gebrauch die Grundeinstellungen des Elektrowerkzeugs überprüfen und gegebenenfalls einstellen (siehe „Grundeinstellungen prüfen und einstellen“, Seite 28).

- ▶ **Ziehen Sie den Feststellknopf 15 vor dem Sägen immer fest an.** Das Sägeblatt kann sich sonst im Werkstück verkanten.

Horizontale Standard-Gehrungswinkel einstellen (siehe Bild H)

Zum schnellen und präzisen Einstellen von oft verwendeten Gehrungswinkeln sind am Säge Tisch Einkerbungen **18** vorgesehen:

links	rechts
0°	
15°; 22,5°; 31,6°; 45°	15°; 22,5°; 31,6°; 45°; 60°

- Lösen Sie den Feststellknopf **15**, falls dieser angezogen ist.
- Ziehen Sie den Hebel **16** und drehen Sie den Säge Tisch **38** bis zur gewünschten Einkerbung nach links oder rechts.
- Lassen Sie den Hebel wieder los. Der Hebel muss spürbar in die Einkerbung einrasten.

Beliebige horizontale Gehrungswinkel einstellen (siehe Bild I)

Der horizontale Gehrungswinkel kann in einem Bereich von 52° (linksseitig) bis 60° (rechtsseitig) eingestellt werden.

- Lösen Sie den Feststellknopf **15**, falls dieser angezogen ist.

- Ziehen Sie den Hebel **16** und drücken Sie gleichzeitig den Winkelfreilauf **14** vorn nach unten.

Der Hebel **16** wird dadurch arretiert und der Säge Tisch frei beweglich.

- Drehen Sie den Säge Tisch **38** am Feststellknopf nach links oder rechts, bis der Winkelanzeiger **59** den gewünschten Gehrungswinkel anzeigt.
- Ziehen Sie den Feststellknopf **15** wieder an.
- Um den Hebel **16** wieder zu lösen (zum Einstellen von Standard-Gehrungswinkeln), ziehen Sie den Hebel nach oben.
Der Winkelfreilauf **14** springt in seine ursprüngliche Position zurück und der Hebel **16** kann in die Einkerbungen **18** wieder einrasten.

Vertikale Gehrungswinkel einstellen

Zur Gewährleistung präziser Schnitte müssen Sie nach intensivem Gebrauch die Grundeinstellungen des Elektrowerkzeugs überprüfen und gegebenenfalls einstellen (siehe „Grundeinstellungen prüfen und einstellen“, Seite 28).

Der vertikale Gehrungswinkel kann in einem Bereich von 47° (linksseitig) bis 47° (rechtsseitig) eingestellt werden.

Zum schnellen und präzisen Einstellen von oft verwendeten Gehrungswinkeln sind Anschläge für die Winkel 0°, 22,5°, 45° und 47° vorgesehen.


Linken Gehrungswinkelbereich einstellen (45° bis 0°)

- Ziehen Sie die linke Anschlagsschienenverlängerung **9** ganz nach außen (siehe „Anschlagsschiene verlängern“, Seite 23).
- Lösen Sie den Spanngriff **17**.
- Schwenken Sie den Gleitarm am Handgriff **4** nach links, bis der Winkelanzeiger **33** den gewünschten Gehrungswinkel anzeigt.
- Halten Sie den Gleitarm in dieser Stellung und ziehen Sie den Spanngriff **17** wieder fest.
Die Klemmkraft des Spanngriffs muss die Stellung des Gleitarms bei jedem beliebigen vertikalen Gehrungswinkel sicher halten.

Rechten Gehrungswinkelbereich einstellen (0° bis 45°) (siehe Bild J)

- Ziehen Sie die rechte Anschlagsschienenverlängerung **9** ganz nach außen (siehe „Anschlagsschiene verlängern“, Seite 23).
- Lösen Sie den Spanngriff **17**.
- Kippen Sie den Gleitarm am Handgriff **4** aus der 0°-Position leicht nach links und drehen Sie den Drehknopf **39**, bis der gewünschte Gehrungswinkelbereich angezeigt wird.
- Schwenken Sie den Gleitarm am Handgriff **4** nach rechts, bis der Winkelanzeiger **24** den gewünschten Gehrungswinkel anzeigt.
- Halten Sie den Gleitarm in dieser Stellung und ziehen Sie den Spanngriff **17** wieder fest.
Die Klemmkraft des Spanngriffs muss die Stellung des Gleitarms bei jedem beliebigen vertikalen Gehrungswinkel sicher halten.

Standard-Gehrungswinkel 0°

Damit der Standard-Gehrungswinkel 0° leicht wieder eingestellt werden kann, rastet der Drehknopf **39** in den Gehrungswinkelbereich  ein.

- Schwenken Sie den Gleitarm von rechts über die 0°-Position.

Gesamten Gehrungswinkelbereich einstellen (-47° bis +47°)

- Ziehen Sie beide Anschlagsschienenverlängerungen **9** ganz nach außen (siehe „Anschlagsschiene verlängern“, Seite 23).
- Lösen Sie den Spanngriff **17**.
- Kippen Sie den Gleitarm am Handgriff **4** aus der 0°-Position leicht nach links und drehen Sie den Drehknopf **39**, bis der gewünschte Gehrungswinkelbereich angezeigt wird.
- Schwenken Sie den Gleitarm am Handgriff **4** nach links oder rechts, bis der Winkelanzeiger **33** oder **24** den gewünschten Gehrungswinkel anzeigt.
- Halten Sie den Gleitarm in dieser Stellung und ziehen Sie den Spanngriff **17** wieder fest. Die Klemmkraft des Spanngriffs muss die Stellung des Gleitarms bei jedem beliebigen vertikalen Gehrungswinkel sicher halten.



Standard-Gehrungswinkel 22,5° (siehe Bild K)

- Ziehen Sie den Einstellknopf **34** ganz nach außen und drehen Sie ihn um 90°. Dann schwenken Sie den Gleitarm am Handgriff **4**, bis der Gleitarm hörbar einrastet.

Inbetriebnahme

- ▶ **Beachten Sie die Netzspannung!** Die Spannung der Stromquelle muss mit den Angaben auf dem Typenschild des Elektrowerkzeuges übereinstimmen.

Einschalten (siehe Bild L)

- Zur **Inbetriebnahme** ziehen Sie den Ein-/Ausschalter **60** in Richtung des Handgriffs **4**.

Hinweis: Aus Sicherheitsgründen kann der Ein-/Ausschalter **60** nicht arretiert werden, sondern muss während des Betriebes ständig gedrückt bleiben.

Nur durch das Drücken auf den Arretierhebel **5** kann der Gleitarm nach unten geführt werden.

- Zum **Sägen** müssen Sie daher zusätzlich zum Ziehen des Ein-/Ausschalters den Arretierhebel **5** drücken.

Um Energie zu sparen, schalten Sie das Elektrowerkzeug nur ein, wenn Sie es benutzen.

Ausschalten

- Zum **Ausschalten** lassen Sie den Ein-/Ausschalter **60** los.

Anlaufstrombegrenzung

Die elektronische Anlaufstrombegrenzung begrenzt die Leistung beim Einschalten des Elektrowerkzeuges und ermöglicht den Betrieb an einer 16-A-Sicherung.

Hinweis: Läuft das Elektrowerkzeug sofort nach dem Einschalten mit voller Drehzahl, ist die Anlaufstrombegrenzung ausgefallen. Das Elektrowerkzeug muss umgehend an den Kundendienst geschickt werden. Anschriften siehe Abschnitt „Kundendienst und Anwendungsberatung“, Seite 31.

Arbeitshinweise

Allgemeine Sägehinweise

- ▶ **Ziehen Sie den Feststellknopf 15 und den Spanngriff 17 vor dem Sägen immer fest an.** Das Sägeblatt kann sich sonst im Werkstück verkanten.
- ▶ **Bei allen Schnitten müssen Sie zuerst sicherstellen, dass das Sägeblatt zu keiner Zeit die Anschlagsschiene, Schraubzwingen oder sonstige Geräteteile berühren kann. Entfernen Sie eventuell montierte Hilfsanschläge oder passen Sie sie entsprechend an.**

Schützen Sie das Sägeblatt vor Schlag und Stoß. Setzen Sie das Sägeblatt keinem seitlichen Druck aus.

Bearbeiten Sie keine verzogenen Werkstücke. Das Werkstück muss immer eine gerade Kante zum Anlegen an die Anschlagsschiene haben.

Lange Werkstücke müssen am freien Ende unterlegt oder abgestützt werden.

Schnittlinie kennzeichnen (siehe Bild M)

Zwei Laserstrahlen zeigen Ihnen die Schnittbreite des Sägeblatts an. Dadurch können Sie das Werkstück zum Sägen exakt positionieren, ohne die Pendelschutzhaube zu öffnen.

- Schalten Sie die Laserstrahlen mit dem Schalter **61** ein.
- Richten Sie Ihre Markierung auf dem Werkstück zwischen den beiden Laserlinien aus.

Hinweis: Prüfen Sie vor dem Sägen, ob die Schnittbreite noch korrekt angezeigt wird (siehe „Laser justieren“, Seite 28). Die Laserstrahlen können sich z.B. durch die Vibrationen bei intensivem Gebrauch verstellen.

Position des Bedieners (siehe Bild N)

- ▶ **Stellen Sie sich nicht in einer Linie mit dem Sägeblatt vor das Elektrowerkzeug, sondern immer seitlich versetzt vom Sägeblatt.** Damit ist Ihr Körper vor einem möglichen Rückschlag geschützt.
- Halten Sie Hände, Finger und Arme vom rotierenden Sägeblatt fern.
- Überkreuzen Sie Ihre Arme nicht vor dem Gleitarm.

Einlegeplatten auswechseln (siehe Bild O)

Die roten Einlegeplatten **13** können nach längerem Gebrauch des Elektrowerkzeuges verschleifen.

Wechseln Sie defekte Einlegeplatten aus.

- Bringen Sie das Elektrowerkzeug in Arbeitsstellung.
- Schrauben Sie die Schrauben **62** mit dem Innensechskantschlüssel (4 mm) **20** heraus und entnehmen Sie die alten Einlegeplatten.
- Legen Sie die neue rechte Einlegeplatte ein.
- Schrauben Sie die Einlegeplatte mit den Schrauben **62** möglichst weit rechts an, sodass auf der ganzen Länge der möglichen Zugbewegung das Sägeblatt nicht mit der Einlegeplatte in Berührung kommt.
- Wiederholen Sie die Arbeitsschritte analog für die neue linke Einlegeplatte.

26 | Deutsch

Zulässige Werkstückmaße**Maximale Werkstücke:**

Gehrungswinkel		Höhe x Breite [mm]	
horizontal	vertikal	Werkstück an Anschlagsschiene	Werkstück an Distanzanschlag (Zubehör)
0°	0°	104 x 335	110 x 240
45°	0°	104 x 240	110 x 110
0°	45° (links)	50 x 335	50 x 295
0°	45° (rechts)	40 x 335	40 x 295
45°	45° (links)	50 x 240	50 x 200
45°	45° (rechts)	40 x 240	40 x 200

Minimale Werkstücke (= alle Werkstücke, die mit der mitgelieferten Schraubzwinde **22** links oder rechts vom Sägeblatt festgespannt werden können): 160 x 335 mm (Länge x Breite)

max. Schnitttiefe (0°/0°): 104 mm

Sägen**Sägen ohne Zugbewegung (Kappen) (siehe Bild P)**

- Schieben Sie den Gleitarm **28** ganz nach hinten und sichern Sie ihn in dieser Position (siehe „Gleitarm sichern“, Seite 23).
Stellen Sie sicher, dass der Tiefenanschlag **30** ganz nach innen gedrückt ist und die Justierschraube **29** beim Bewegen des Gleitarms ohne den Tiefenanschlag zu berühren durch die Aussparung passt.
- Spannen Sie das Werkstück entsprechend den Abmessungen fest.
- Stellen Sie die gewünschten Gehrungswinkel (horizontal und/oder vertikal) ein.
- Schalten Sie das Elektrowerkzeug ein.
- Drücken Sie auf den Arretierhebel **5** und führen Sie den Gleitarm mit dem Handgriff **4** langsam nach unten.
- Sägen Sie das Werkstück mit gleichmäßigem Vorschub durch.
- Schalten Sie das Elektrowerkzeug aus und warten Sie, bis das Sägeblatt komplett zum Stillstand gekommen ist.
- Führen Sie den Gleitarm langsam nach oben.

Sägen mit Zugbewegung (siehe Bild Q)

- ▶ **Halten Sie den Handgriff vor dem Einschalten und während des gesamten Sägevorgangs gut fest. Führen Sie beim Sägen eine kontrollierte Bewegung mit dem Gleitarm durch.** Ein Moment der Unachtsamkeit kann durch den extrem leichtgängigen Gleitarm zu ernsthaften Verletzungen führen.
- Entsichern Sie den Gleitarm **28** (siehe „Gleitarm entsichern“, Seite 23).
Überprüfen Sie durch Ausziehen und Zurückschieben des Gleitarms **28**, ob der komplette Gleitmechanismus einsetzbar ist.
- Spannen Sie das Werkstück entsprechend den Abmessungen fest.
- Stellen Sie die gewünschten Gehrungswinkel (horizontal und/oder vertikal) ein.
- Ziehen Sie den Gleitarm so weit von der Anschlagsschiene **10** weg, bis das Sägeblatt vor dem Werkstück ist.
- Schalten Sie das Elektrowerkzeug ein.

- Drücken Sie auf den Arretierhebel **5** und führen Sie den Gleitarm mit dem Handgriff **4** langsam nach unten.
- Drücken Sie nun den Gleitarm in Richtung Anschlagsschiene **10** und sägen Sie das Werkstück mit gleichmäßigem Vorschub durch.
- Schalten Sie das Elektrowerkzeug aus und warten Sie, bis das Sägeblatt komplett zum Stillstand gekommen ist.
- Führen Sie den Gleitarm langsam nach oben.

Gleich lange Werkstücke sägen (siehe Bild R)

Zum einfachen Sägen von gleich langen Werkstücken können Sie den Längenanschlag **36** verwenden.

Sie können den Längenanschlag an beide Seiten der Säge-tischverlängerung **11** montieren.

- Lösen Sie die Arretierschraube **35** und klappen Sie den Längenanschlag **36** über die Klemmschraube **63**.
- Ziehen Sie die Arretierschraube **35** wieder fest.
- Stellen Sie die Säge-tischverlängerung **11** auf die gewünschte Länge ein (siehe „Säge-tisch verlängern“, Seite 23).

Tiefenanschlag einstellen (Nut sägen) (siehe Bild S)

Der Tiefenanschlag muss verstellt werden, wenn Sie eine Nut sägen oder einen Distanzanschlag verwenden wollen.

- Schwenken Sie den Tiefenanschlag **30** nach außen.
- Drücken Sie auf den Arretierhebel **5** und schwenken Sie den Gleitarm in die gewünschte Position.
- Verdrehen Sie die Justierschraube **29**, bis das Schraubende den Tiefenanschlag **30** berührt.
- Führen Sie den Gleitarm langsam nach oben.

Sonderwerkstücke

Beim Sägen von gebogenen oder runden Werkstücken müssen Sie diese besonders gegen Verrutschen sichern. An der Schnittlinie darf kein Spalt zwischen Werkstück, Anschlagsschiene und Säge-tisch entstehen.

Falls erforderlich, müssen Sie spezielle Halterungen anfertigen.

Profilleisten (Boden- oder Deckenleisten) bearbeiten

Profilleisten können Sie auf zwei verschiedene Arten bearbeiten:

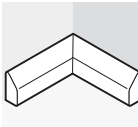

- gegen die Anschlagsschiene angestellt,
- flach liegend auf dem Sägetisch.

Des Weiteren können Sie abhängig von der Breite der Profilleiste die Schnitte mit oder ohne Zugbewegung ausführen.

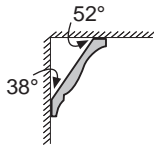
Probieren Sie den eingestellten Gehrungswinkel immer zuerst an einem Abfallholz aus.

Bodenleisten

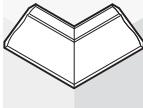
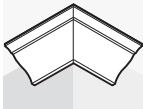
Die nachfolgende Tabelle enthält Hinweise für das Bearbeiten von Bodenleisten.

Einstellungen		gegen die Anschlagsschiene angestellt		flach liegend auf dem Sägetisch	
		linke Seite	rechte Seite	linke Seite	rechte Seite
Bodenleiste					
	horizontaler Gehrungswinkel	45° links	45° rechts	0°	0°
	vertikaler Gehrungswinkel	0°	0°	45° links	45° rechts
	Positionierung des Werkstücks	Unterkante auf Sägetisch	Unterkante auf Sägetisch	Oberkante an der Anschlagsschiene	Oberkante an der Anschlagsschiene
	Fertiges Werkstück befindet sich links vom Schnitt	... rechts vom Schnitt	... links vom Schnitt	... rechts vom Schnitt
	horizontaler Gehrungswinkel	45° rechts	45° links	0°	0°
	vertikaler Gehrungswinkel	0°	0°	45° rechts	45° links
	Positionierung des Werkstücks	Unterkante auf Sägetisch	Unterkante auf Sägetisch	Oberkante an der Anschlagsschiene	Oberkante an der Anschlagsschiene
	Fertiges Werkstück befindet sich rechts vom Schnitt	... links vom Schnitt	... links vom Schnitt	... rechts vom Schnitt

28 | Deutsch

Deckenleisten (nach US-Standard)

Wenn Sie die Deckenleisten flach auf dem Säge Tisch liegend bearbeiten wollen, müssen Sie den horizontalen Gehrungswinkel auf 31,6° (Säge Tisch nach links oder rechts gedreht) und den vertikalen Gehrungswinkel auf 33,9° (Gleitarm nach links oder rechts geschwenkt) einstellen. Die nachfolgende Tabelle enthält Hinweise für das Bearbeiten von Deckenleisten.

Einstellungen		gegen die Anschlagsschiene angestellt		flach liegend auf dem Säge Tisch	
		linke Seite	rechte Seite	linke Seite	rechte Seite
Innenkante 	horizontaler Gehrungswinkel	45° rechts	45° links	31,6° rechts	31,6° links
	vertikaler Gehrungswinkel	0°	0°	33,9° links	33,9° rechts
	Positionierung des Werkstücks	Unterkante an der Anschlagsschiene	Unterkante an der Anschlagsschiene	Oberkante an der Anschlagsschiene	Oberkante an der Anschlagsschiene
	Fertiges Werkstück befindet sich rechts vom Schnitt	... links vom Schnitt	... links vom Schnitt	... rechts vom Schnitt
Außenkante 	horizontaler Gehrungswinkel	45° links	45° rechts	31,6° links	31,6° rechts
	vertikaler Gehrungswinkel	0°	0°	33,9° rechts	33,9° links
	Positionierung des Werkstücks	Unterkante an der Anschlagsschiene	Unterkante an der Anschlagsschiene	Oberkante an der Anschlagsschiene	Oberkante an der Anschlagsschiene
	Fertiges Werkstück befindet sich rechts vom Schnitt	... links vom Schnitt	... links vom Schnitt	... rechts vom Schnitt

Grundeinstellungen prüfen und einstellen

Zur Gewährleistung präziser Schnitte müssen Sie nach intensivem Gebrauch die Grundeinstellungen des Elektrowerkzeugs überprüfen und gegebenenfalls einstellen. Dazu benötigen Sie Erfahrung und entsprechendes Spezialwerkzeug.

Eine Bosch-Kundendienststelle führt diese Arbeit schnell und zuverlässig aus.

Laser justieren

Hinweis: Zum Testen der Laserfunktion muss das Elektrowerkzeug an die Stromversorgung angeschlossen sein.

- ▶ **Betätigen Sie während des Justierens des Lasers (z.B. beim Bewegen des Gleitarms) niemals den Ein-/Aus-schalter.** Ein unabsichtliches Starten des Elektrowerkzeugs kann zu Verletzungen führen.
- Bringen Sie das Elektrowerkzeug in Arbeitsstellung.
- Drehen Sie den Säge Tisch **38** bis zur Einkerbung **18** für 0°.
- Der Hebel **16** muss spürbar in die Einkerbung einrasten.
- Schalten Sie die Laserstrahlen mit dem Schalter **61** ein.

Überprüfen: (siehe Bild T1)

- Zeichnen Sie auf ein Werkstück eine gerade Schnittlinie.
- Drücken Sie auf den Arretierhebel **5** und führen Sie den Gleitarm mit dem Handgriff **4** langsam nach unten.
- Richten Sie das Werkstück so aus, dass die Zähne des Sägeblatts mit der Schnittlinie fluchten.
- Halten Sie das Werkstück in dieser Position fest und führen Sie den Gleitarm langsam wieder nach oben.
- Spannen Sie das Werkstück fest.
- Schalten Sie die Laserstrahlen mit dem Schalter **61** ein.

Die Laserstrahlen müssen auf der gesamten Länge links und rechts im selben Abstand von der aufgezeichneten Schnittlinie auf dem Werkstück sein, auch wenn der Gleitarm nach unten geführt wird.

Einstellen der Bündigkeit: (siehe Bild T2)

- Drehen Sie die jeweilige Stellschraube **64** mit dem Innensechskantschlüssel (2 mm) **21**, bis die Laserstrahlen denselben Abstand zur aufgezeichneten Schnittlinie auf dem Werkstück haben.

Eine Drehung gegen den Uhrzeigersinn bewegt den Laserstrahl von links nach rechts, eine Drehung im Uhrzeigersinn bewegt den Laserstrahl von rechts nach links.

Einstellen der Parallelität: (siehe Bild T3)

- Lösen Sie die zwei Schrauben **65** der Laserschutzkappe **27** mit dem Innensechskantschlüssel (4 mm) **20**.
Hinweis: Um die vordere Schraube der Laserschutzkappe zu erreichen, müssen Sie den Gleitarm etwas nach unten schwenken, bis der Innensechskantschlüssel durch einen der Schlitze der Pendelschutzhaube gesteckt werden kann.
- Lösen Sie die Befestigungsschraube **66** (ca. 1 – 2 Umdrehungen) mit dem Innensechskantschlüssel (2 mm) **21**. Drehen Sie die Schraube nicht ganz heraus.
- Verschieben Sie die Montageplatte des Lasers nach rechts oder links, bis die Laserstrahlen auf der gesamten Länge mit der aufgezeichneten Schnittlinie auf dem Werkstück parallel sind.
- Halten Sie die Montageplatte des Lasers in dieser Position und ziehen Sie die Befestigungsschraube **66** wieder fest.
- Überprüfen Sie nach dem Einstellen erneut die Bündigkeit mit der Schnittlinie. Richten Sie gegebenenfalls die Laserstrahlen mit den Stellschrauben **64** noch einmal aus.
- Befestigen Sie die Laserschutzkappe **27** wieder.

Einstellen der seitlichen Abweichung beim Bewegen des Gleitarms: (siehe Bild T4)

- Lösen Sie die zwei Schrauben **65** der Laserschutzkappe **27** mit dem Innensechskantschlüssel (4 mm) **20**.
Hinweis: Um die vordere Schraube der Laserschutzkappe zu erreichen, müssen Sie den Gleitarm etwas nach unten schwenken, bis der Innensechskantschlüssel durch einen der Schlitze der Pendelschutzhaube gesteckt werden kann.
- Lösen Sie die beiden Befestigungsschrauben **67** (ca. 1 – 2 Umdrehungen) mit dem Innensechskantschlüssel (2 mm) **21**. Drehen Sie die Schrauben nicht ganz heraus.
- Verschieben Sie das Gehäuse des Lasers nach rechts oder links, bis die Laserstrahlen beim Abwärtsbewegen des Gleitarms nicht mehr seitlich abweichen.
- Überprüfen Sie nach dem Einstellen erneut die Bündigkeit mit der Schnittlinie. Richten Sie gegebenenfalls die Laserstrahlen mit den Stellschrauben **64** noch einmal aus.
- Halten Sie das Gehäuse des Lasers in dieser Position und ziehen Sie die Befestigungsschrauben **67** wieder fest.
- Befestigen Sie die Laserschutzkappe **27** wieder.

Standard-Gehrungswinkel 0° (vertikal) einstellen

- Bringen Sie das Elektrowerkzeug in Transportstellung.
- Drehen Sie den Säge Tisch **38** bis zur Einkerbung **18** für 0°. Der Hebel **16** muss spürbar in die Einkerbung einrasten.

Überprüfen: (siehe Bild U1)

- Stellen Sie eine Winkellehre auf 90° ein und stellen Sie sie auf den Säge Tisch **38**.

Der Schenkel der Winkellehre muss mit dem Sägeblatt **40** auf der ganzen Länge bündig sein.

Einstellen: (siehe Bild U2)

- Lösen Sie den Spann Griff **17**.
- Lösen Sie die beiden Stellschrauben **68** (mindestens 1 Umdrehung) mit einem Steckschlüssel (10 mm).
- Lösen Sie die Stellschraube **70** (ca. 3 Umdrehungen) mit dem Innensechskantschlüssel (4 mm) **20**.
- Drehen Sie die Stellschraube **69** mit dem Innensechskantschlüssel (4 mm) **20** so weit ein oder heraus, bis der Schenkel der Winkellehre mit dem Sägeblatt auf der ganzen Länge bündig ist.
- Ziehen Sie den Spann Griff **17** wieder fest. Danach ziehen Sie zuerst die Stellschraube **70** und dann die Stellschrauben **68** wieder fest.

Falls die Winkelanzeiger **33** und **24** nach dem Einstellen nicht in einer Linie mit den 0°-Marken der Skala **32** sind, lösen Sie die Befestigungsschrauben der Winkelanzeiger mit einem Kreuzschlitzschraubendreher und richten die Winkelanzeiger entlang den 0°-Marken aus.

Standard-Gehrungswinkel 45° (links, vertikal) einstellen

- Bringen Sie das Elektrowerkzeug in Arbeitsstellung.
- Drehen Sie den Säge Tisch **38** bis zur Einkerbung **18** für 0°. Der Hebel **16** muss spürbar in die Einkerbung einrasten.
- Ziehen Sie die linke Anschlagsschienenverlängerung **9** ganz nach außen.
- Lösen Sie den Spann Griff **17** und schwenken Sie den Gleitarm am Handgriff **4** bis zum Anschlag nach links (45°).

Überprüfen: (siehe Bild V1)

- Stellen Sie eine Winkellehre auf 45° ein und stellen Sie sie auf den Säge Tisch **38**.

Der Schenkel der Winkellehre muss mit dem Sägeblatt **40** auf der ganzen Länge bündig sein.

Einstellen: (siehe Bild V2)

- Drehen Sie die Stellschraube **71** mit einem Gabelschlüssel (8 mm) so weit ein oder heraus, bis der Schenkel der Winkellehre mit dem Sägeblatt auf der ganzen Länge bündig ist.
- Ziehen Sie den Spann Griff **17** wieder fest.

Falls die Winkelanzeiger **33** und **24** nach dem Einstellen nicht in einer Linie mit den 45°-Marken der Skala **32** sind, überprüfen Sie zuerst noch einmal die 0°-Einstellung für den Gehrungswinkel und die Winkelanzeiger. Dann wiederholen Sie die Einstellung des 45°-Gehrungswinkels.

Standard-Gehrungswinkel 45° (rechts, vertikal) einstellen

- Bringen Sie das Elektrowerkzeug in Arbeitsstellung.
- Drehen Sie den Säge Tisch **38** bis zur Einkerbung **18** für 0°. Der Hebel **16** muss spürbar in die Einkerbung einrasten.
- Ziehen Sie die rechte Anschlagsschienenverlängerung **9** ganz nach außen.
- Lösen Sie den Spann Griff **17**.
- Kippen Sie den Gleitarm am Handgriff **4** aus der 0°-Position leicht nach links und drehen Sie den Drehknopf **39**, bis der rechte Gehrungswinkelbereich angezeigt wird.
- Schwenken Sie den Gleitarm am Handgriff **4** bis zum Anschlag nach rechts (45°).



30 | Deutsch**Überprüfen:** (siehe Bild W1)

- Stellen Sie eine Winkellehre auf 135° ein und stellen Sie sie auf den Sägetisch **38**.

Der Schenkel der Winkellehre muss mit dem Sägeblatt **40** auf der ganzen Länge bündig sein.

Einstellen: (siehe Bild W2)

- Drehen Sie die Stellschraube **72** mit einem Gabelschlüssel (8 mm) so weit ein oder heraus, bis der Schenkel der Winkellehre mit dem Sägeblatt auf der ganzen Länge bündig ist.
- Ziehen Sie den Spanngriff **17** wieder fest.

Falls die Winkelanzeige **33** und **24** nach dem Einstellen nicht in einer Linie mit den 45°-Marken der Skala **32** sind, überprüfen Sie zuerst noch einmal die 0°-Einstellung für den Gehrungswinkel und die Winkelanzeige. Dann wiederholen Sie die Einstellung des 45°-Gehrungswinkels.

Skala für horizontale Gehrungswinkel ausrichten

- Bringen Sie das Elektrowerkzeug in Arbeitsstellung.
- Drehen Sie den Sägetisch **38** bis zur Einkerbung **18** für 0°. Der Hebel **16** muss spürbar in die Einkerbung einrasten.

Überprüfen: (siehe Bild X1)

- Stellen Sie eine Winkellehre auf 90° ein und legen Sie sie zwischen Anschlagsschiene **10** und Sägeblatt **40** auf den Sägetisch **38**.

Der Schenkel der Winkellehre muss mit dem Sägeblatt **40** auf der ganzen Länge bündig sein.

Einstellen: (siehe Bild X2)

- Lösen Sie alle vier Stellschrauben **73** mit dem Innensechskantschlüssel (4 mm) **20** und verdrehen Sie den Sägetisch **38** zusammen mit der Skala **37**, bis der Schenkel der Winkellehre mit dem Sägeblatt auf der ganzen Länge bündig ist.
- Ziehen Sie die Schrauben wieder fest.

Falls der Winkelanzeige **59** nach dem Einstellen nicht in einer Linie mit der 0°-Marke der Skala **37** ist, lösen Sie die Schraube **74** mit einem Kreuzschlitzschraubendreher und richten den Winkelanzeige entlang der 0°-Marke aus.

Klemmkraft des Spanngriffs 17 einstellen (siehe Bild Y)

Die Klemmkraft des Spanngriffs **17** kann nachgestellt werden.

Überprüfen:

- Die Klemmkraft des Spanngriffs muss die Stellung des Gleitarms bei jedem beliebigen vertikalen Gehrungswinkel sicher halten.

Einstellen:

- Lösen Sie den Spanngriff **17**.
- Drehen Sie die Stellschraube **75** mit einem Steckschlüssel (17 mm) gegen den Uhrzeigersinn, um die Klemmkraft zu verringern oder drehen Sie sie im Uhrzeigersinn, um die Klemmkraft zu erhöhen.
- Stellen Sie einen vertikalen Gehrungswinkel ein, ziehen Sie den Spanngriff **17** wieder fest und überprüfen Sie, ob die gewünschte Klemmkraft erreicht wurde.

Transport (siehe Bild Z)

Vor einem Transport des Elektrowerkzeugs müssen Sie folgende Schritte durchführen:

- Schieben Sie den Gleitarm **28** ganz nach hinten und sichern Sie ihn in dieser Position (siehe „Gleitarm sichern“, Seite 23).
- Stellen Sie sicher, dass der Tiefenanschlag **30** ganz nach innen gedrückt ist und die Justierschraube **29** beim Bewegen des Gleitarms ohne den Tiefenanschlag zu berühren durch die Aussparung passt.
- Führen Sie den Gleitarm so weit nach unten, bis sich die Transportsicherung **31** ganz nach innen drücken lässt.
- Schieben Sie die Sägetischverlängerungen **11** ganz nach innen.
- Stellen Sie einen vertikalen Gehrungswinkel von 0° ein und ziehen Sie den Spanngriff **17** fest.
- Drehen Sie den Sägetisch **38** bis zum Anschlag nach links und ziehen Sie den Feststellknopf **15** an.
- Binden Sie das Netzkabel mit dem Klettband **76** zusammen.
- Entfernen Sie alle Zubehöerteile, die nicht fest an dem Elektrowerkzeug montiert werden können. Legen Sie unbenutzte Sägeblätter zum Transport, wenn möglich, in einen geschlossenen Behälter.
- Tragen Sie das Elektrowerkzeug am Transportgriff **7** oder greifen Sie in die Griffmulden **19** seitlich am Sägetisch.

► **Verwenden Sie beim Transportieren des Elektrowerkzeugs nur die Transportvorrichtungen und niemals die Schutzvorrichtungen, den Gleitarm 28 oder den Handgriff 4.**

► **Tragen Sie das Elektrowerkzeug immer zu zweit, um Rückenverletzungen zu vermeiden.**

Wartung und Service**Wartung und Reinigung**

► **Ziehen Sie vor allen Arbeiten am Elektrowerkzeug den Netzstecker aus der Steckdose.**

Wenn ein Ersatz der Anschlussleitung erforderlich ist, dann ist dies von Bosch oder einer autorisierten Kundendienststelle für Bosch-Elektrowerkzeuge auszuführen, um Sicherheitsgefährdungen zu vermeiden.

Reinigung

Halten Sie das Elektrowerkzeug und die Lüftungsschlitze sauber, um gut und sicher zu arbeiten.

Die Pendelschutzhaube muss sich immer frei bewegen und selbstständig schließen können. Halten Sie deshalb den Bereich um die Pendelschutzhaube stets sauber.

- Entfernen Sie nach jedem Arbeitsgang Staub und Späne durch Ausblasen mit Druckluft oder mit einem Pinsel.
- Reinigen Sie regelmäßig die Gleitrolle **23** und den Gleitarm **28**.

Zubehör

Schnellspannzwinde	1 609 B02 125
Einlegeplatten	1 609 B02 375
Staubbeutel	1 609 B02 595
Absaugadapter	2 607 001 977
Arbeitstisch GTA 2500 W	0 601 B12 100
Arbeitstisch GTA 3800	0 601 B24 000
Holzsauger GAS 50 M	0 601 988 103

Sägeblätter für Holz und Plattenmaterialien, Paneele und Leisten

Sägeblatt 305 x 30 mm, 60 Zähne 2 608 641 768

Sägeblätter für Kunststoff und Nichteisenmetalle

Sägeblatt 305 x 30 mm, 96 Zähne 2 608 642 099

Sägeblatt 305 x 30 mm, 96 Zähne 2 608 640 453

Sägeblätter für alle Laminatfußbodenarten

Sägeblatt 305 x 30 mm, 96 Zähne 2 608 642 137

Kundendienst und Anwendungsberatung

Der Kundendienst beantwortet Ihre Fragen zu Reparatur und Wartung Ihres Produkts sowie zu Ersatzteilen. Explosionszeichnungen und Informationen zu Ersatzteilen finden Sie auch unter:

www.bosch-pt.com

Das Bosch-Anwendungsberatungs-Team hilft Ihnen gerne bei Fragen zu unseren Produkten und deren Zubehör.

www.powertool-portal.de, das Internetportal für Handwerker und Heimwerker.

Geben Sie bei allen Rückfragen und Ersatzteilbestellungen bitte unbedingt die 10-stellige Sachnummer laut Typenschild des Elektrowerkzeuges an.

Deutschland

Robert Bosch GmbH
Servicezentrum Elektrowerkzeuge
Zur Luhne 2
37589 Kalefeld – Willershausen
Unter www.bosch-pt.de können Sie online Ersatzteile bestellen oder Reparaturen anmelden.
Kundendienst: Tel.: (0711) 40040480
Fax: (0711) 40040481
E-Mail: Servicezentrum.Elektrowerkzeuge@de.bosch.com
Anwendungsberatung: Tel.: (0711) 40040480
Fax: (0711) 40040482
E-Mail: Anwendungsberatung.pt@de.bosch.com

Österreich

Unter www.bosch-pt.at können Sie online Ersatzteile bestellen.

Tel.: (01) 797222010

Fax: (01) 797222011

E-Mail: service.elektrowerkzeuge@at.bosch.com

Schweiz

Unter www.bosch-pt.com/ch/de können Sie online Ersatzteile bestellen.

Tel.: (044) 8471511

Fax: (044) 8471551

E-Mail: Aftersales.Service@de.bosch.com

Luxemburg

Tel.: +32 2 588 0589

Fax: +32 2 588 0595

E-Mail: outillage.gereedschap@be.bosch.com

Entsorgung

Elektrowerkzeuge, Zubehör und Verpackungen sollen einer umweltgerechten Wiederverwertung zugeführt werden.

Werfen Sie Elektrowerkzeuge nicht in den Hausmüll!

Nur für EU-Länder:

Gemäß der Europäischen Richtlinie 2012/19/EU über Elektro- und Elektronik-Altgeräte und ihrer Umsetzung in nationales Recht müssen nicht mehr gebrauchsfähige Elektrowerkzeuge getrennt gesammelt und einer umweltgerechten Wiederverwertung zugeführt werden.

Änderungen vorbehalten.

English

Safety Notes

General Power Tool Safety Warnings

! IMPORTANT When using electric tools basic safety precautions should always be followed to reduce the risk of fire, electric shock and personal injury including the following.

Read all these instructions before attempting to operate this product and save these instructions.

The term "power tool" in the warnings refers to your mains-operated (corded) power tool or battery-operated (cordless) power tool.

Work area safety

- ▶ **Keep work area clean and well lit.** Cluttered or dark areas invite accidents.
- ▶ **Do not operate power tools in explosive atmospheres, such as in the presence of flammable liquids, gases or dust.** Power tools create sparks which may ignite the dust or fumes.
- ▶ **Keep children and bystanders away while operating a power tool.** Distractions can cause you to lose control.

Electrical safety

- ▶ **Power tool plugs must match the outlet. Never modify the plug in any way. Do not use any adapter plugs with earthed (grounded) power tools.** Unmodified plugs and matching outlets will reduce risk of electric shock.
- ▶ **Avoid body contact with earthed or grounded surfaces, such as pipes, radiators, ranges and refrigerators.** There is an increased risk of electric shock if your body is earthed or grounded.
- ▶ **Do not expose power tools to rain or wet conditions.** Water entering a power tool will increase the risk of electric shock.
- ▶ **Do not abuse the cord. Never use the cord for carrying, pulling or unplugging the power tool. Keep cord away from heat, oil, sharp edges and moving parts.** Damaged or entangled cords increase the risk of electric shock.
- ▶ **When operating a power tool outdoors, use an extension cord suitable for outdoor use.** Use of a cord suitable for outdoor use reduces the risk of electric shock.
- ▶ **If operating a power tool in a damp location is unavoidable, use a residual current device (RCD) protected supply.** Use of an RCD reduces the risk of electric shock.

Personal safety

- ▶ **Stay alert, watch what you are doing and use common sense when operating a power tool. Do not use a power tool while you are tired or under the influence of drugs, alcohol or medication.** A moment of inattention while operating power tools may result in serious personal injury.
- ▶ **Use personal protective equipment. Always wear eye protection.** Protective equipment such as dust mask, non-skid safety shoes, hard hat, or hearing protection

used for appropriate conditions will reduce personal injuries.

- ▶ **Prevent unintentional starting. Ensure the switch is in the off-position before connecting to power source and/or battery pack, picking up or carrying the tool.** Carrying power tools with your finger on the switch or energising power tools that have the switch on invites accidents.
- ▶ **Remove any adjusting key or wrench before turning the power tool on.** A wrench or a key left attached to a rotating part of the power tool may result in personal injury.
- ▶ **Do not overreach. Keep proper footing and balance at all times.** This enables better control of the power tool in unexpected situations.
- ▶ **Dress properly. Do not wear loose clothing or jewellery. Keep your hair, clothing and gloves away from moving parts.** Loose clothes, jewellery or long hair can be caught in moving parts.
- ▶ **If devices are provided for the connection of dust extraction and collection facilities, ensure these are connected and properly used.** Use of dust collection can reduce dust-related hazards.

Power tool use and care

- ▶ **Do not force the power tool. Use the correct power tool for your application.** The correct power tool will do the job better and safer at the rate for which it was designed.
- ▶ **Do not use the power tool if the switch does not turn it on and off.** Any power tool that cannot be controlled with the switch is dangerous and must be repaired.
- ▶ **Disconnect the plug from the power source and/or the battery pack from the power tool before making any adjustments, changing accessories, or storing power tools.** Such preventive safety measures reduce the risk of starting the power tool accidentally.
- ▶ **Store idle power tools out of the reach of children and do not allow persons unfamiliar with the power tool or these instructions to operate the power tool.** Power tools are dangerous in the hands of untrained users.
- ▶ **Maintain power tools. Check for misalignment or binding of moving parts, breakage of parts and any other condition that may affect the power tool's operation. If damaged, have the power tool repaired before use.** Many accidents are caused by poorly maintained power tools.
- ▶ **Keep cutting tools sharp and clean.** Properly maintained cutting tools with sharp cutting edges are less likely to bind and are easier to control.
- ▶ **Use the power tool, accessories and tool bits etc. in accordance with these instructions, taking into account the working conditions and the work to be performed.** Use of the power tool for operations different from those intended could result in a hazardous situation.

Service

- ▶ **Have your power tool serviced by a qualified repair person using only identical replacement parts.** This will ensure that the safety of the power tool is maintained.

Safety Warnings for Sliding Mitre Saws

- ▶ **The power tool is provided with a laser warning label (marked with number 3 in the representation of the power tool on the graphics page).**



- ▶ **Do not direct the laser beam at persons or animals and do not stare into the laser beam yourself, not even from a distance.** This power tool produces laser class 2 laser radiation according to EN 60825-1. This can lead to persons being blinded.
- ▶ **Keep your workplace clean.** Blends of materials are particularly dangerous. Dust from light alloys can burn or explode.
- ▶ **Store the machine in a safe manner when not being used. The storage location must be dry and lockable.** This prevents the machine from storage damage, and from being operated by untrained persons.
- ▶ **Use the machine only for cutting the materials listed under Intended Use.** Otherwise, the machine can be subject to overload.
- ▶ **Always firmly clamp the piece to be worked. Do not saw workpieces that are too small to clamp.** Otherwise, the clearance of your hand to the rotating saw blade is too small.
- ▶ **Keep handles dry, clean, and free from oil and grease.** Greasy, oily handles are slippery causing loss of control.
- ▶ **Never use the machine with a damaged cable. Do not touch the damaged cable and pull the mains plug when the cable is damaged while working.** Damaged cables increase the risk of an electric shock.
- ▶ **Check the cable regularly and have a damaged cable repaired only through an authorised customer service agent for Bosch power tools. Replace damaged extension cables.** This will ensure that the safety of the power tool is maintained.
- ▶ **Do not use dull, cracked, bent or damaged saw blades.** Unsharpened or improperly set saw blades produce narrow kerf causing excessive friction, blade binding and kickback.
- ▶ **Never operate the machine without the insert plate. Replace a defective insert plate.** Without flawless insert plates, injuries are possible from the saw blade.
- ▶ **Do not use high speed steel (HSS) saw blades.** Such saw blades can easily break.
- ▶ **Always use blades with correct size and shape (diamond versus round) of arbour holes.** Blades that do not match the mounting hardware of the saw will run eccentrically, causing loss of control.
- ▶ **Make sure that the guard operates properly and that it can move freely.** Never lock the guard in place when opened.
- ▶ **Operate the power tool only when the work area to the workpiece is clear of any adjusting tools, wood chips, etc.** Small pieces of wood or other objects that come in

contact with the rotating saw blade can strike the operator with high speed.

- ▶ **Keep the floor free of wood chips and material remainders.** You could slip or trip.
- ▶ **Do not replace the installed laser with another laser type.** A laser that is not suitable for this power tool could pose dangers for other persons.
- ▶ **Never remove cutting remainders, wood chips, etc. from the sawing area while the machine is running.** Always guide the tool arm back to the neutral position first and then switch the machine off.
- ▶ **Do not touch the saw blade after working before it has cooled.** The saw blade becomes very hot while working.
- ▶ **If the saw blade should become jammed, switch the machine off and hold the workpiece until the saw blade comes to a complete stop. To prevent kickback, the workpiece may not be moved until after the machine has come to a complete stop.** Correct the cause for the jamming of the saw blade before restarting the machine.
- ▶ **Never leave the machine before it has come to a complete stop.** Cutting tools that are still running can cause injuries.
- ▶ **Guide the saw blade against the workpiece only when the machine is switched on.** Otherwise there is danger of kickback when the saw blade becomes wedged in the workpiece.
- ▶ **Never stand on the power tool.** Serious injuries can occur when the power tool tips over or when inadvertently coming into contact with the saw blade.
- ▶ **Never make warning signs on the machine unrecognisable.**
- ▶ **Keep your fingers clear of the movable parts of the glide arm.** Danger of fingers being crushed or contused and considerably injured.
- ▶ **Before switching on and during the complete sawing, hold the handle firmly. While sawing, carry out a controlled motion with the glide arm.** A moment of inattention while operating the extremely smooth-running glide arm can result in serious personal injury.
- ▶ **Always saw through the workpiece from front to rear.** Otherwise, there is danger of kickback when the saw blade becomes wedged in the workpiece.
- ▶ **Secure the workpiece.** A workpiece clamped with clamping devices or in a vice is held more secure than by hand.
- ▶ **Products sold in GB only:** Your product is fitted with a BS 1363/A approved electric plug with internal fuse (ASTA approved to BS 1362).
If the plug is not suitable for your socket outlets, it should be cut off and an appropriate plug fitted in its place by an authorised customer service agent. The replacement plug should have the same fuse rating as the original plug. The severed plug must be disposed of to avoid a possible shock hazard and should never be inserted into a mains socket elsewhere.
- ▶ **Products sold in AUS and NZ only:** Use a residual current device (RCD) with a rated residual current of 30 mA or less.

Symbols

The following symbols can be important for the operation of your power tool. Please memorise the symbols and their meanings. The correct interpretation of the symbols helps you operate the power tool better and more secure.

Symbols and their meaning



- ▶ **Laser Radiation**
Do not stare into beam
Class 2 laser product



- ▶ **Keep hands away from the cutting area while the machine is running.** Danger of injury when coming in contact with the saw blade.



- ▶ **Wear a dust respirator.**



- ▶ **Wear safety goggles.**



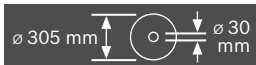
- ▶ **Wear ear protectors.** Exposure to noise can cause hearing loss.



- ▶ **Danger area! Keep hands, fingers or arms away from this area.**



- ▶ **Keep your fingers clear of the movable parts of the glide arm.** Danger of fingers being crushed or contused and considerably injured.



Observe the dimensions of the saw blade. The hole diameter must match the tool spindle without play. Do not use reducers or adapters.



When transporting the machine, hold it only at the locations indicated (recessed handles) or by the transport handle.

Symbols and their meaning

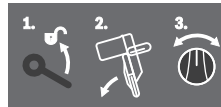


Never carry the power tool via the handle of the glide arm.



Bevel lock lever open:
Adjusting bevel angles is possible.

Bevel lock lever shut:
The set bevel angle of the glide arm is locked.



Indicates the individual steps for adjusting the bevel angle.

1. Loosen lock lever
2. Tilt the glide arm lightly leftward
3. Set the desired bevel angle range on the rotary knob

Setting bevel angle ranges on the rotary knob



L Saw blade is inclined to the left (45° to 0°)

45°R Saw blade is inclined to the right (0° to 45°)

47° Total tilting range of the glide arm (-47° to +47°)



For adjustment of random mitre angles, the saw table must move freely and the mitre detent override must be blocked:

- Pull lever 1 and at the same time push the mitre detent override 2 downward at the front.

Symbols and their meaning



Do not dispose of power tools into household waste!

Only for EC countries:

According to the European Guideline 2012/19/EU for Waste Electrical and Electronic Equipment and its implementation into national right, power tools that are no longer usable must be collected separately and disposed of in an environmentally correct manner.

Product Description and Specifications



Read all safety warnings and all instructions. Failure to follow the warnings and instructions may result in electric shock, fire and/or serious injury.

Intended Use

The power tool is intended as a stationary machine for making straight lengthways and crossways cuts in wood. In this, horizontal mitre angles from -52° to $+60^\circ$ as well as vertical bevel angles from 47° (leftward) to 47° (rightward) are possible. The capacity of the power tool is designed for sawing hardwood and softwood, as well as particle and fibre board.

When using appropriate saw blades, sawing aluminium profiles and plastic is also possible.

Product Features

The numbering of the components shown refers to the representation of the power tool on the graphic pages.

- 1 Dust bag
- 2 Extraction adapter
- 3 Laser warning label
- 4 Handle
- 5 Locking lever
- 6 Blade guard
- 7 Transport handle
- 8 Retracting blade guard
- 9 Fence extension
- 10 Fence
- 11 Saw-table extension
- 12 Mounting holes
- 13 Insert plate
- 14 Mitre detent override
- 15 Locking knob for various mitre angles
- 16 Mitre detent lever
- 17 Bevel lock lever
- 18 Detents for standard mitre angles
- 19 Recessed handles
- 20 Hex key (6 mm/4 mm)
- 21 Hex key (2 mm)
- 22 Material clamp
- 23 Roller
- 24 Right bevel angle indicator (0° to 47°)
- 25 Chip deflector
- 26 Glide mechanism lock lever
- 27 Laser protection cap
- 28 Glide arm
- 29 Adjusting screw of depth stop
- 30 Depth stop
- 31 Transport safety-lock
- 32 Scale for bevel angle
- 33 Left bevel angle indicator (47° to 0°)
- 34 Adjustment knob for 22.5° bevel angle
- 35 Lock screw of the material stop
- 36 Material stop
- 37 Scale for mitre angle
- 38 Saw table
- 39 Rotary knob for adjustment of the bevel angle range
- 40 Saw blade
- 41 Chip ejector
- 42 Locking screw of linkage **43**
- 43 Linkage of the retracting blade guard
- 44 Front fastening screw (cover plate/retracting blade guard)
- 45 Rear fastening screw (cover plate/retracting blade guard)
- 46 Cover plate
- 47 Spindle lock
- 48 Hex socket screw (size 6 mm) for mounting of saw blade
- 49 Clamping flange
- 50 Interior clamping flange
- 51 Clamping lever of the saw-table extension
- 52 Clamping lever of the adjustable fence
- 53 Cover plate tab
- 54 Glide movement controller
- 55 Set screws for damping
- 56 Mounting holes for material clamp
- 57 Wing bolt
- 58 Threaded rod
- 59 Mitre angle indicator
- 60 On/Off switch
- 61 Laser on/off switch (for marking of cutting line)
- 62 Screws for insert plate
- 63 Clamping screw of the material stop
- 64 Adjustment screw for laser position (flush levelling)
- 65 Screws for laser protection cap
- 66 Fastening screw for laser mounting plate
- 67 Fastening screw for laser housing
- 68–70 Set screws for 0° basic setting (bevel angle)
- 71 Set screw for 45° basic setting (leftward bevel angle)
- 72 Set screw for 45° basic setting (rightward bevel angle)
- 73 Set screws of scale **37** for mitre angles
- 74 Screw for mitre angle indicator
- 75 Set screw for clamping force of lock lever **17**
- 76 Velcro strap

Accessories shown or described are not part of the standard delivery scope of the product. A complete overview of accessories can be found in our accessories program.

36 | English

Technical Data

Sliding Mitre Saw		GCM 12 GDL		
Article number		3 601 M23 600 3 601 M23 630 3 601 M23 670	3 601 M23 660	3 601 M23 690 3 601 M23 6P0
Rated power input	W	2000	1500	1800
No-load speed	min ⁻¹	3800	3800	3800
Reduced starting current		●	●	●
Laser type	nm mW	635 < 1	635 < 1	635 < 1
Laser class		2	2	2
Weight according to EPTA-Procedure 01/2003	kg	32.1	32.1	32.1
Protection class		□/II	□/II	□/II
Permissible workpiece dimensions (maximum/minimum) see page 41.				
The values given are valid for a nominal voltage [U] of 230 V. For different voltages and models for specific countries, these values can vary.				

Dimension of suitable saw blades

Saw blade diameter	mm	305
Blade body thickness	mm	1.7–2.6
Mounting hole diameter	mm	30

Noise/Vibration Information

Sound emission values determined according to EN 61029-2-9.

Typically the A-weighted noise levels of the product are:
Sound pressure level 93 dB(A); Sound power level 106 dB(A). Uncertainty K = 3 dB.

Wear hearing protection!

Vibration total values a_h (triax vector sum) and uncertainty K determined according to EN 61029:
 $a_h < 2.5 \text{ m/s}^2$, $K = 1.5 \text{ m/s}^2$.

The vibration emission level given in this information sheet has been measured in accordance with a standardised test given in EN 61029 and may be used to compare one tool with another. It may be used for a preliminary assessment of exposure.

The declared vibration emission level represents the main applications of the tool. However if the tool is used for different applications, with different accessories or poorly maintained, the vibration emission may differ. This may significantly increase the exposure level over the total working period.

An estimation of the level of exposure to vibration should also take into account the times when the tool is switched off or when it is running but not actually doing the job. This may significantly reduce the exposure level over the total working period.

Identify additional safety measures to protect the operator from the effects of vibration such as: maintain the tool and the accessories, keep the hands warm, organisation of work patterns.

Declaration of Conformity 



We declare under our sole responsibility that the product described under "Technical Data" is in conformity with all relevant provisions of the directives 2011/65/EU, 2014/30/EU, 2006/42/EC including their amendments and complies with the following standards:

EN 61029-1, EN 61029-2-9, EN 60825-1.

Technical file (2006/42/EC) at:

Robert Bosch GmbH, PT/ETM9,
70764 Leinfelden-Echterdingen, GERMANY

Henk Becker	Helmut Heinzelmann
Executive Vice President	Head of Product Certification
Engineering	PT/ETM9

PPA
 i.V. 

Robert Bosch GmbH, Power Tools Division
70764 Leinfelden-Echterdingen, GERMANY
Leinfelden, 20.08.2014

Assembly

► **Avoid unintentional starting of the machine. During assembly and for all work on the machine, the power plug must not be connected to the mains supply.**

Delivery Scope

Carefully remove all parts included in the delivery from their packaging.

Remove all packaging material from the machine and the accessories provided.

Before starting the operation of the machine for the first time, check if all parts listed below have been supplied:

- Sliding mitre saw with mounted saw blade
- Locking knob **15**
- Dust bag **1**
- Hex key **20**
- Hex key **21** (below laser protection cap **27**)
- Material clamp **22**

Note: Check the power tool for possible damage. Before further use of the machine, check that all protective devices are fully functional. Any lightly damaged parts must be carefully checked to ensure flawless operation of the tool. All parts must be properly mounted and all conditions fulfilled that ensure faultless operation. Damaged protective devices and parts must be immediately replaced by an authorised service centre.

Additionally required tools (not in delivery scope):

- Cross-head screwdriver
- Open-end spanner (size: 8 mm)
- Ring, open-end or socket spanner (size: 10 mm and 17 mm)

Mounting the Locking Knob (see figure a)

- Screw the locking knob **15** into the corresponding drill hole above the lever **16**.
- ▶ **Always tighten the locking knob 15 firmly before sawing.** Otherwise the saw blade can become wedged in the workpiece.

Stationary or Flexible Mounting

- ▶ **To ensure safe handling, the machine must be mounted on a level and stable surface (e. g., workbench) prior to using.**

Mounting to a Working Surface (see figure b1)

- Fasten the power tool with suitable screw fasteners to the working surface. The mounting holes **12** serve for this purpose.

Mounting to a Bosch Saw Stand (GTA 2500 W, GTA 3700, GTA 3800) (see figure b2)

With the height-adjustable legs, Bosch GTA saw stands provide firm support for the power tool on any surface. The workpiece supports of the saw stand are used for underlaying long workpieces.

- ▶ **Read all safety warnings and instructions included with the worktable.** Failure to observe safety warnings and instructions can lead to electrical shock, fire and/or cause serious injuries.
- ▶ **Assemble the worktable properly before mounting the power tool.** Perfect assembly is important in order to prevent the risk of collapsing.
- Mount the power tool in transport position on the saw stand.

Dust/Chip Extraction

Dusts from materials such as lead-containing coatings, some wood types, minerals and metal can be harmful to one's health. Touching or breathing-in the dusts can cause allergic reactions and/or lead to respiratory infections of the user or bystanders. Certain dusts, such as oak or beech dust, are considered as carcinogenic, especially in connection with wood-treatment additives (chromate, wood preservative). Materials containing asbestos may only be worked by specialists.

- Always use dust extraction.
- Provide for good ventilation of the working place.
- It is recommended to wear a P2 filter-class respirator. Observe the relevant regulations in your country for the materials to be worked.

The dust/chip extraction can be blocked by dust, chips or workpiece fragments.

- Switch the machine off and pull the mains plug from the socket outlet.
- Wait until the saw blade has come to a complete stop.
- Determine the cause of the blockage and correct it.
- ▶ **Prevent dust accumulation at the workplace.** Dusts can easily ignite.

Integrated Dust Extraction (see figure c)

For basic dust collection, use the dust bag **1** provided.

- ▶ **Check and clean the dust bag each time after using.**
- ▶ **When sawing aluminium, remove the dust bag to avoid the risk of fire.**

- Insert and turn dust bag **1** onto the extraction adapter **2** in such a manner that the pin of the extraction adapter engages in the recess of the dust bag.

During sawing, the dust bag and the extraction adapter may never come in contact with moving tool components.

Always empty the dust bag in good time.

External Dust Extraction

For dust extraction, you can also connect the extraction adapter **2** to a vacuum hose (Ø 35 mm).

- Insert the vacuum hose into the extraction adapter **2**. The vacuum cleaner must be suitable for the material being worked.

When vacuuming dry dust that is especially detrimental to health or carcinogenic, use a special vacuum cleaner.

Cleaning the Extraction Adapter

To ensure optimum extraction, the extraction adapter **2** must be cleaned regularly.

- Pull off extraction adapter **2** from chip ejector **41** with a twisting motion.
- Remove workpiece fragments and chippings.
- Mount the extraction adapter onto the chip ejector again with a twisting motion until it engages over the holding ring of the chip ejector.

Changing the Saw Blade (see figures d1 – d4)

- ▶ **Before any work on the machine itself, pull the mains plug.**
- ▶ **When mounting the saw blade, wear protective gloves.** Danger of injury when touching the saw blade.

Use only saw blades whose maximum permitted speed is higher than the no-load speed of the power tool.

Use only saw blades that correspond with the characteristic data given in these operation instructions and that are tested and marked in accordance with EN 847-1.

Use only saw blades recommended by the tool manufacturer and suitable for sawing the materials to be cut.

38 | English

Removing the Saw Blade

- Bring the power tool into the working position.
- Unscrew locking screw **42** by hand until the linkage **43** can hang freely.
- Loosen fastening screw **44** (approx. 2 turns) with the hex key (4 mm) **20**.
Do not completely unscrew the screw.
- Loosen the fastening screw **45** (approx. 6 turns) with the hex key (4 mm) **20**.
Do not completely unscrew the screw.
- Pull cover plate **46** off of fastening screw **45** toward the front and bottom.
- Press locking lever **5** and swing back the retracting blade guard **8**.
Hold the retracting blade guard in this position.
- Hang linkage **43** over fastening screw **45** via a bolt hole. This holds the retracting blade guard in the open position.
- Turn the hex socket screw **48** with the hex key (6 mm) **20** and at the same time press the spindle lock **47** until it engages.
- Hold the spindle lock **47** pressed and unscrew the hex socket screw **48** in clockwise direction (left-hand thread!).
- Remove the clamping flange **49**.
- Remove the saw blade **40**.

Mounting the Saw Blade

If required, clean all parts to be mounted prior to assembly.

- Place the new saw blade onto the interior clamping flange **50**.
▶ **When mounting the saw blade, pay attention that the cutting direction of the teeth (arrow direction on the saw blade) corresponds with the direction of the arrow on the blade guard!**
- Place on the clamping flange **49** and the screw **48**.
Press the spindle lock **47** until it engages and tighten the screw turning in anticlockwise direction.
- Release linkage **43** from fastening screw **45** and guide the retracting blade guard down again.
- Slide cover plate **46** under fastening screw **45** again.
- Retighten the fastening screws **45** and **44** again.
- Slide linkage **43** onto its original position and retighten locking screw **42** by hand again.

Operation

- ▶ **Before any work on the machine itself, pull the mains plug.**

Transport Safety (see figure A)

The transport safety-lock **31** enables easier handling of the machine when transporting to various working locations.

Releasing the Machine (Working Position)

- Slightly push down glide arm **28** by handle **4** to release transport safety-lock **31**.
- Pull the transport safety-lock **31** completely outward.
- Slowly guide the glide arm upward.

Securing the Machine (Transport Position)

- Slide glide arm **28** completely to the rear and secure it in this position (see "Securing the Glide Arm", page 38).
- Guide the glide arm downward until transport safety-lock **31** can be pushed completely inward.

For additional information on transport, see page 44.

Locking the Glide Arm

The glide mechanism of glide arm **28** can be locked with lock lever **26**. Two glide arm positions are possible:

- Glide arm pushed completely to the rear (for chop-cuts)
- Glide arm pulled completely to the front (for a compact transport position)

Releasing the Glide Arm (see figure B1)

After releasing the glide arm **28**, the complete pulling mechanism is ready for operation.

- Push the lock lever **26** down to the stop.
The clamping wedge of the lock lever releases both bottom joint parts of the glide arm.

Securing the Glide Arm (see figure B2)

Glide arm pushed completely to the rear:

- Push glide arm **28** toward the rear to the stop.
The two upper joint parts of the glide arm are now in the upright position and shut.
- Pull lock lever **26** upward until of the clamping wedge is positioned between the two bottom joint parts of the glide arm.
This locks the completely pushed back glide arm **28**.

Glide arm pulled completely to the front:

- Pull glide arm **28** forward to the stop.
The glide mechanism is now completely extended.
- Pull lock lever **26** upward until of the clamping wedge is positioned between the two bottom joint parts of the glide arm.
This locks the completely forward pulled glide arm **28**.

Preparing for Operation**Extending the Saw Table (see figure C)**

Long workpieces must be underlaid or supported at their free end.

The saw table can be extended left and right with the saw-table extensions **11**.

- Push clamping lever **51** inward.
- Pull out saw-table extension **11** to the desired length (max. 250 mm).
- To lock the saw-table extension, push clamping lever **51** outward again.

Extending the Fence (see figure D)

For bevel angles, the fence extensions **9** must be moved.

- Turn clamping lever **52** toward the front.
- Pull the fence extension **9** completely outward.
- To lock the adjustable fence, push clamping lever **52** down again.

Removing the Adjustable Fence (see figure E)

For extreme bevel angles, the fence extensions **9** must be removed completely.

- Pivot cover plate **53** outward.
- Turn clamping lever **52** toward the front.
- Pull the fence extension **9** completely outward.
- Remove the fence extension upward.

Adjusting the Glide Movement (see figure F)

The glide mechanism of glide arm **28** is factory-preset, and not set to glide movement upon delivery of the power tool.

The glide movement of the glide movement controller can be individually adjusted on the controller **54**:

Hard – for more controlled work motion;

Soft – for fast saw cuts.

- For **softer** damping, loosen both set screws **55** using the hex key (4 mm) **20**
or
tighten both set screws **55** for **harder** damping.

Clamping the Workpiece (see figure G)

To ensure optimum working safety, the workpiece must always be firmly clamped.

Do not saw workpieces that are too small to clamp.

- Press the workpiece firmly against the fence **10**.
- Insert the material clamp **22** provided into one of the holes **56** intended for it.
- Loosen the wing bolt **57** and adapt the material clamp to the workpiece. Tighten the wing bolt again.
- Firmly clamp the workpiece by turning the threaded rod **58** in clockwise direction.

Adjusting Mitre Angles

To ensure precise cuts, the basic adjustment of the machine must be checked and adjusted as necessary after intensive use (see "Checking and Adjusting the Basic Adjustment", page 43).

- ▶ **Always tighten the locking knob 15 firmly before sawing.** Otherwise the saw blade can become wedged in the workpiece.

Adjusting Standard Mitre Angles (see figure H)

For quick and precise adjustment of commonly used mitre angles, detents **18** have been provided for on the saw table:

Left	Right
0°	
15°; 22.5°; 31.6°; 45°	15°; 22.5°; 31.6°; 45°; 60°

- Loosen the locking knob **15** in case it is tightened.
- Pull lever **16** and rotate the saw table **38** left or right to the requested detent.
- Release the lever again. The lever must be felt to engage in the detent.

Adjusting Any Mitre Angle (see figure I)

The mitre angle can be set in the range from 52° (left side) to 60° (right side).

- Loosen the locking knob **15** in case it is tightened.
- Pull lever **16** and at the same time, push mitre detent override **14** down at the front.

This locks lever **16** and the saw table can move freely.

- Turn the saw table **38** left or right by the locking knob until the angle indicator **59** indicates the requested mitre angle.
- Tighten the locking knob **15** again.

- To loosen the lever **16** again (for adjusting standard mitre angles), pull the lever upward.

The mitre detent override **14** snaps back to its original position and lever **16** can re-engage into the detents **18**.

Adjusting Bevel Angles

To ensure precise cuts, the basic adjustment of the machine must be checked and adjusted as necessary after intensive use (see "Checking and Adjusting the Basic Adjustment", page 43).

The vertical bevel angle can be adjusted in a range from 47° (leftward) to 47° (rightward).

For quick and precise setting of frequently used bevel angles, stops have been provided for the angles 0°, 22.5°, 45° and 47°.

Adjusting the Left-hand Bevel Angle Range (45° to 0°)

- Pull the left fence extension **9** completely outward (see "Extending the Fence", page 38).
- Loosen the lock lever **17**.
- Tilt the glide arm via handle **4** leftward until the angle indicator **33** indicates the desired bevel angle.
- Hold the glide arm in this position and tighten lock lever **17** again.
The clamping force of the lock lever must securely hold the position of the glide arm at any bevel angle.

Adjusting the Righthand Bevel Angle Range (0° to 45°) (see figure J)

- Pull the right fence extension **9** completely outward (see "Extending the Fence", page 38).
- Loosen the lock lever **17**.
- Lightly tilt the glide arm leftward out of the 0° position via handle **4** and turn rotary knob **39** until the desired bevel angle range is indicated.
- Tilt the glide arm via handle **4** to the right until angle indicator **24** indicates the desired bevel angle.
- Hold the glide arm in this position and tighten lock lever **17** again.
The clamping force of the lock lever must securely hold the position of the glide arm at any bevel angle.

Standard 0° Bevel Angle

To enable simple and swift resetting of the standard 0° bevel angle, rotary knob **39** will engage in the bevel angle range **L**.

- Tilt the glide arm from right to left over the 0° position.

40 | English

Adjusting the Complete Bevel Angle Range (-47° to +47°)

- Pull both fence extensions **9** completely outward (see "Extending the Fence", page 38).
- Loosen the lock lever **17**.
- Lightly tilt the glide arm leftward out of the 0° position via handle **4** and turn rotary knob **39** until the desired bevel angle range is indicated.
- Tilt the glide arm via handle **4** to the left or right until angle indicator **33** or **24** indicate the desired bevel angle.
- Hold the glide arm in this position and tighten lock lever **17** again.
The clamping force of the lock lever must securely hold the position of the glide arm at any bevel angle.

**Standard 22.5° (see figure K)**

- Pull adjustment knob **34** completely outward and turn it by 90°. Now, tilt the glide arm via handle **4** until the glide arm can be heard to engage.

Starting Operation

- ▶ **Observe the mains voltage!** The voltage of the power source must correspond with the data on the type plate of the machine.

Switching On (see figure L)

- For **starting operation**, pull the On/Off switch **60** in the direction of the handle **4**.

Note: For safety reasons, the On/Off switch **60** cannot be locked; it must remain pressed during the entire operation.

The glide arm can only be guided downward by pressing locking lever **5**.

- For **sawing**, the locking lever **5** must be pushed in addition to pressing the On/Off switch.

To save energy, only switch the power tool on when using it.

Switching Off

- To **switch off** the machine, release the On/Off switch **60**.

Reduced starting current

The electronic reduced starting current limits the power consumption when switching the tool on and enables operation from a 13 ampere fuse.

Note: When the machine runs at full speed immediately after switching on, the reduced starting current has failed. The power tool should be sent immediately to an after-sales service (for addresses, see section "After-sales Service and Application Service", page 45).

Working Advice**General Sawing Instructions**

- ▶ **Always firmly tighten locking knob 15 and lock lever 17 before sawing.** Otherwise the saw blade could become jammed in the workpiece.
- ▶ **For all cuts, it must first be ensured that the saw blade at no time can come in contact with the fence, screw clamps or other machine parts. Remove any mounted auxiliary stops or adjust them accordingly.**

Protect the saw blade against impact and shock. Do not subject the saw blade to lateral pressure.

Do not saw warped/bent workpieces. The workpiece must always have a straight edge to face against the fence.

Long workpieces must be underlaid or supported at their free end.

Marking the Cutting Line (see figure M)

Two laser beams indicate the cutting width of the saw blade. This allows for exact positioning of the workpiece for sawing, without having to open the retracting blade guard.

- Switch on the laser beams with switch **61**.
- Align your mark on the workpiece between both laser lines.

Note: Before sawing, check if the cutting width is still indicated correctly (see "Adjusting the Laser", page 43). The laser beams, as an example, can misadjust through vibrations from intensive use.

Position of the Operator (see figure N)

- ▶ **Do not stand in a line with the saw blade in front of the machine. Always stand aside of the saw blade.** This protects your body against possible kickback.

- Keep hands, fingers and arms away from the rotating saw blade.
- Do not stand in front of the glide arm with your arms crossed.

Replacing Insert Plates (see figure O)

The red insert plates **13** can become worn after prolonged use of the machine.

Replace defective insert plates.

- Bring the power tool into the working position.
- Unscrew screws **62** with the provided hex key (4 mm) **20** and remove the old insert plates.
- Insert the new right-hand insert plate.
- Screw the insert plate as far as possible to the right with the screws **62** so that the saw blade does not come into contact with the insert plate over the complete length of the possible slide motion.
- Repeat the work steps in the same manner for the left-hand insert plate.

Permissible Workpiece Dimensions

Maximum workpiece sizes:

Mitre/Bevel Angle		Height x Width [mm]	
Horizontal	Vertical	Workpiece against fence	Workpiece against spacer (accessory)
0°	0°	104 x 335	110 x 240
45°	0°	104 x 240	110 x 110
0°	45° (leftward)	50 x 335	50 x 295
0°	45° (rightward)	40 x 335	40 x 295
45°	45° (leftward)	50 x 240	50 x 200
45°	45° (rightward)	40 x 240	40 x 200

Minimum workpiece sizes (= all workpieces that can be clamped left or right from the saw blade with the supplied material clamp **22**): 160 x 335 mm (length x width)

Cutting depth, max. (0°/0°): 104 mm

Sawing

Sawing without Slide Movement (Cutting Off) (see figure P)

- Slide glide arm **28** completely to the rear and secure it in this position (see “Securing the Glide Arm”, page 38). Make sure that the depth stop **30** is pushed completely inward and that adjusting screw **29** fits through the recess without touching the depth stop when moving the glide arm.
- Firmly clamp the workpiece as appropriate for its dimensions.
- Adjust the desired mitre and/or bevel angle.
- Switch on the machine.
- Press locking lever **5** and slowly guide the glide arm downward with handle **4**.
- Saw through the workpiece applying uniform feed.
- Switch off the machine and wait until the saw blade has come to a complete stop.
- Slowly guide the glide arm upward.

Sawing with Slide Movement (see figure Q)

- **Before switching on and during the complete sawing, hold the handle firmly. While sawing, carry out a controlled motion with the glide arm.** A moment of inattention while operating the extremely smooth-running glide arm can result in serious personal injury.
- Release glide arm **28** (see “Releasing the Glide Arm”, page 38). Check if the complete glide mechanism is operative by sliding the glide arm **28** back and forth.
- Firmly clamp the workpiece as appropriate for its dimensions.
- Adjust the desired mitre and/or bevel angle.
- Pull the glide arm away from the fence **10** until the saw blade is in front of the workpiece.
- Switch on the machine.
- Press locking lever **5** and slowly guide the glide arm downward with handle **4**.
- Now, push the glide arm toward the fence **10** and saw through the workpiece with uniform feed.

- Switch off the machine and wait until the saw blade has come to a complete stop.
- Slowly guide the glide arm upward.

Sawing Workpieces of the Same Length (see figure R)

The material stop **36** can be used for easily sawing workpieces to the same length.

The material stop can be mounted on either side of the saw table extension **11**.

- Loosen lock screw **35** and swing the material stop **36** over clamping screw **63**.
- Retighten lock screw **35**.
- Adjust the saw table extension **11** to the desired length (see “Extending the Saw Table”, page 38).

Adjusting the Depth Stop (Sawing Grooves) (see figure S)

The depth stop must be adjusted when sawing a groove or using a spacer.

- Swivel the depth stop **30** outward.
- Press locking lever **5** and tilt the glide arm to the desired position.
- Turn adjusting screw **29**, until the screw end touches depth stop **30**.
- Slowly guide the glide arm upward.

Special Workpieces

When sawing curved or round workpieces, these must be especially secured against slipping. At the cutting line, no gap may exist between workpiece, fence and saw table.

Provide for special fixtures, if required.

Sawing Profile Strips/Mouldings (Floor and Ceiling Strips)

Profile strips/mouldings can be sawn in two different ways:

- Placed against the fence
- Lying flat on the saw table.

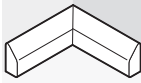

In addition, the cut can be performed with or without slide movement depending on the width of the profile strip/moulding.

Always make trial cuts with the mitre angle setting first on scrap wood.

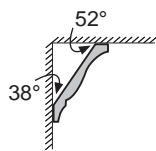
42 | English

Floor Strips/Mouldings


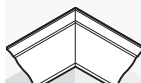
The following table contains instructions for sawing floor strips/mouldings.

Settings		Placed against the fence		Lying flat on the saw table	
Floor strip/moulding		Left side	Right side	Left side	Right side
	Horizontal mitre angle	45° left	45° right	0°	0°
	Bevel angle	0°	0°	45° left	45° right
	Positioning of work-piece	Bottom edge on saw table	Bottom edge on saw table	Upper edge against the fence	Upper edge against the fence
	The finished work-piece is located to the left of the cut	... to the right of the cut	... to the left of the cut	... to the right of the cut
	Horizontal mitre angle	45° right	45° left	0°	0°
	Bevel angle	0°	0°	45° right	45° left
	Positioning of work-piece	Bottom edge on saw table	Bottom edge on saw table	Upper edge against the fence	Upper edge against the fence
	The finished work-piece is located to the right of the cut	... to the left of the cut	... to the left of the cut	... to the right of the cut

Ceiling Strips/Mouldings (According to US Standard)



To cut ceiling strips/mouldings facing flat on the saw table, the mitre angle must be set to 31.6° (saw table must be turned left or right) and the bevel angle must be set to 33.9° (glide arm tilted left or right). The following table includes information on sawing ceiling strips/mouldings.

Settings		Placed against the fence		Lying flat on the saw table	
Ceiling strip/moulding		Left side	Right side	Left side	Right side
	Horizontal mitre angle	45° right	45° left	31.6° right	31.6° left
	Bevel angle	0°	0°	33.9° left	33.9° right
	Positioning of work-piece	Bottom edge against the fence	Bottom edge against the fence	Upper edge against the fence	Upper edge against the fence
	The finished work-piece is located to the right of the cut	... to the left of the cut	... to the left of the cut	... to the right of the cut
	Horizontal mitre angle	45° left	45° right	31.6° left	31.6° right
	Bevel angle	0°	0°	33.9° right	33.9° left
	Positioning of work-piece	Bottom edge against the fence	Bottom edge against the fence	Upper edge against the fence	Upper edge against the fence
	The finished work-piece is located to the right of the cut	... to the left of the cut	... to the left of the cut	... to the right of the cut

Checking and Adjusting the Basic Adjustment

To ensure precise cuts, the basic adjustment of the machine must be checked and adjusted as necessary after intensive use. A certain level of experience and appropriate specialty tools are required for this.

A Bosch after-sales service station will handle this maintenance task quickly and reliably.

Adjusting the Laser

Note: To test the laser function, the machine must be connected to power.

► **While adjusting the laser (e.g. when moving the glide arm), never actuate the On/Off switch.** Accidental starting of the power tool can lead to injuries.

- Bring the power tool into the working position.
- Turn the saw table **38** to the 0° detent **18**. The lever **16** must be felt to engage in the detent.
- Switch on the laser beams with switch **61**.

Checking: (see figure T1)

- Draw a straight cutting line on the workpiece.
- Press locking lever **5** and slowly guide the glide arm downward with handle **4**.
- Align the workpiece in such a manner that the teeth of the saw blade are in alignment with the cutting line.
- Hold the workpiece in this position and slowly guide the glide arm upward.
- Clamp the workpiece.
- Switch on the laser beams with switch **61**.

Throughout the complete length, the laser beams must have the same clearance to the drawn cutting line on the workpiece, even when lowering the glide arm.

Adjusting the Flush Levelling: (see figure T2)

- Using the hex key (2 mm) **21**, turn the respective adjustment screw **64** until the laser beam has the same clearance to the drawn cutting line on the workpiece over the complete length.

One rotation in anticlockwise direction moves the laser beam from left to right; one rotation in clockwise direction moves the laser beam from right to left.

Adjusting the Parallelism: (see figure T3)

- Loosen the two screws **65** of laser protection cap **27** with the hex key (4 mm) **20**.

Note: To access the front screw of the laser protection cap, the glide arm must be tilted down a little until the hex key can be inserted through one of the slots of the retracting blade guard.

- Loosen fastening screw **66** (approx. 1–2 turns) with the hex key (2 mm) **21**.
Do not completely unscrew the screw.
- Move the mounting plate of the laser right or left until the laser beams are parallel to the drawn cutting line on the workpiece over the complete length.
- Hold the mounting plate in this position and tighten fastening screw **66** again.

- After adjusting, check the flush alignment with the cutting line once more. If required, align the laser beams with the set screws **64** one more time.
- Reattach the laser protection cap **27** again.

Adjusting the Lateral Deviation when Moving the Glide Arm: (see figure T4)

- Loosen the two screws **65** of laser protection cap **27** with the hex key (4 mm) **20**.

Note: To access the front screw of the laser protection cap, the glide arm must be tilted down a little until the hex key can be inserted through one of the slots of the retracting blade guard.

- Loosen both fastening screws **67** (approx. 1–2 turns) with the hex key (2 mm) **21**.
Do not completely unscrew the screws.
- Move the laser housing right or left until the laser beams no longer deviate in lateral direction when moving the glide arm down.
- After adjusting, check the flush alignment with the cutting line once more. If required, align the laser beams with the set screws **64** one more time.
- Hold the laser housing in this position and tighten fastening screws **67** again.
- Reattach the laser protection cap **27** again.

Setting the Standard Bevel Angle 0° (Vertical)

- Bring the machine into the transport position.
- Turn the saw table **38** to the 0° detent **18**. The lever **16** must be felt to engage in the detent.

Checking: (see figure U1)

- Set an angle gauge to 90° and place it on the saw table **38**. The leg of the angle gauge must be flush with the saw blade **40** over the complete length.

Adjusting: (see figure U2)

- Loosen the lock lever **17**.
- Loosen both set screws **68** (by at least 1 turn) using a socket spanner (size 10 mm).
- Loosen set screw **70** (approx. 3 turns) with the hex key (4 mm) **20**.
- Screw set screw **69** with the hex key (4 mm) **20** in or out until the leg of the angle gauge is flush with the saw blade over the complete length.
- Retighten the lock lever **17** again.
Afterwards, tighten set screw **70** first, and then set screws **68**.

When the angle indicators **33** and **24** are not in line with the 0° marks of scale **32** after adjusting, loosen the fastening screws of the angle indicators with a cross-head screwdriver and align the angle indicators alongside the 0° marks.

44 | English

Setting the Standard 45° Bevel Angle (Leftward)

- Bring the power tool into the working position.
- Turn the saw table **38** to the 0° detent **18**. The lever **16** must be felt to engage in the detent.
- Pull the left fence extension **9** completely outward.
- Loosen lock lever **17** and tilt the glide arm by handle **4** leftward to the stop (45°).

Checking: (see figure V1)

- Set an angle gauge to 45° and place it on the saw table **38**. The leg of the angle gauge must be flush with the saw blade **40** over the complete length.

Adjusting: (see figure V2)

- Screw set screw **71** in or out with an open-end spanner (8 mm) until the leg of the angle gauge is flush with the saw blade over the complete length.
- Retighten the lock lever **17** again.

When the angle indicators **33** and **24** are not in line with the 45° marks of scale **32** after adjusting, firstly once more check the 0° setting for the bevel angle and the angle indicators. Then repeat the adjustment of the 45° bevel angle.

Setting the Standard 45° Bevel Angle (Rightward)

- Bring the power tool into the working position.
- Turn the saw table **38** to the 0° detent **18**. The lever **16** must be felt to engage in the detent.
- Pull the right fence extension **9** completely outward.
- Loosen the lock lever **17**.
- Lightly tilt the glide arm leftward out of the 0° position via handle **4** and turn rotary knob **39** until the righthand bevel angle range is indicated.
- Tilt the glide arm via handle **4** rightward to the stop (45°).

45° R

Checking: (see figure W1)

- Set an angle gauge to 135° and place it on the saw table **38**. The leg of the angle gauge must be flush with the saw blade **40** over the complete length.

Adjusting: (see figure W2)

- Screw set screw **72** in or out with an open-end spanner (8 mm) until the leg of the angle gauge is flush with the saw blade over the complete length.
- Retighten the lock lever **17** again.

When the angle indicators **33** and **24** are not in line with the 45° marks of scale **32** after adjusting, firstly once more check the 0° setting for the bevel angle and the angle indicators. Then repeat the adjustment of the 45° bevel angle.

Aligning the Scale for Mitre Angles

- Bring the power tool into the working position.
- Turn the saw table **38** to the 0° detent **18**. The lever **16** must be felt to engage in the detent.

Checking: (see figure X1)

- Adjust an angle gauge to 90° and position it between the fence **10** and the saw blade **40** on the saw table **38**.

The leg of the angle gauge must be flush with the saw blade **40** over the complete length.

Adjusting: (see figure X2)

- Loosen all four set screws **73** with the hex key (4 mm) **20** and turn the saw table **38** together with the scale **37** until the leg of the angle gauge is flush with the saw blade over the complete length.
- Retighten the screws again.

When the angle indicator **59** is not in line with the 0° mark of scale **37** after adjusting, loosen screw **74** with a cross-head screwdriver and align the angle indicator alongside the 0° mark.

Adjusting the Clamping Force of Lock Lever 17 (see figure Y)

The clamping force of lock lever **17** can be readjusted.

Checking:

- The clamping force of the lock lever must securely hold the position of the glide arm at any bevel angle.

Adjusting:

- Loosen the lock lever **17**.
- Turn set screw **75** in anticlockwise direction with a socket spanner (size 17 mm) to reduce the clamping force, or increase the clamping force by turning in clockwise direction.
- Adjust a vertical bevel angle, retighten lock lever **17** and check if the desired clamping force has been reached.

Transport (see figure Z)

Before transporting the power tool, the following steps must be carried out:

- Slide glide arm **28** completely to the rear and secure it in this position (see "Securing the Glide Arm", page 38).
- Make sure that the depth stop **30** is pushed completely inward and that adjusting screw **29** fits through the recess without touching the depth stop when moving the glide arm.
- Guide the glide arm downward until transport safety-lock **31** can be pushed completely inward.
- Slide the table extensions **11** completely inward.
- Set the vertical bevel angle to 0° and tighten the lock lever **17**.
- Turn saw table **38** leftward to the stop and tighten locking knob **15**.
- Wind up the mains cable and tie it together with Velcro strap **76**.
- Remove all accessories that cannot be mounted firmly to the power tool. If possible, place unused saw blades in an enclosed container for transport.
- Carry the machine by the transport handle **7** or hold it by the recessed handles **19** on the sides of the saw table.

▶ **When transporting the power tool, only use the transport fixtures. Never carry the power tool by the protective devices, the glide arm **28** or the handle **4**.**

▶ **The power tool should always be carried by two persons in order to avoid back injuries.**

Maintenance and Service

Maintenance and Cleaning

- **Before any work on the machine itself, pull the mains plug.**

If the replacement of the supply cord is necessary, this has to be done by Bosch or an authorized Bosch service agent in order to avoid a safety hazard.

Cleaning

For safe and proper working, always keep the power tool and its ventilation slots clean.

The retracting blade guard must always be able to move freely and retract automatically. Therefore, always keep the area around the retracting blade guard clean.

- Remove dust and chips after each working procedure by blowing out with compressed air or with a brush.
- Clean the roller **23** and the glide arm **28** regularly.

Accessories

Quick-action clamp	1 609 B02 125
Insert plates	1 609 B02 375
Dust bag	1 609 B02 595
Extraction adapter	2 607 001 977
Saw stand GTA 2500 W.	0 601 B12 100
Saw stand GTA 3800	0 601 B24 000
Wood vacuum cleaner GAS 50 M	0 601 988 103

Saw blades for wood and plate materials, panels and strips/mouldings

Saw blade 305 x 30 mm, 60 teeth	2 608 641 768
---	---------------

Saw blades for plastic and non-ferrous metals

Saw blade 305 x 30 mm, 96 teeth	2 608 642 099
Saw blade 305 x 30 mm, 96 teeth	2 608 640 453

Saw blades for all types of laminate flooring

Saw blade 305 x 30 mm, 96 teeth	2 608 642 137
---	---------------

After-sales Service and Application Service

Our after-sales service responds to your questions concerning maintenance and repair of your product as well as spare parts. Exploded views and information on spare parts can also be found under:

www.bosch-pt.com

Bosch's application service team will gladly answer questions concerning our products and their accessories.

In all correspondence and spare parts order, please always include the 10-digit article number given on the type plate of the machine.

Great Britain

Robert Bosch Ltd. (B.S.C.)
P.O. Box 98
Broadwater Park
North Orbital Road
Denham
Uxbridge
UB 9 5HJ

At www.bosch-pt.co.uk you can order spare parts or arrange the collection of a product in need of servicing or repair.

Tel. Service: (0844) 7360109

E-Mail: boschservicecentre@bosch.com

Ireland

Origo Ltd.
Unit 23 Magna Drive
Magna Business Park
City West
Dublin 24
Tel. Service: (01) 4666700
Fax: (01) 4666888

Australia, New Zealand and Pacific Islands

Robert Bosch Australia Pty. Ltd.
Power Tools
Locked Bag 66
Clayton South VIC 3169
Customer Contact Center
Inside Australia:
Phone: (01300) 307044
Fax: (01300) 307045
Inside New Zealand:
Phone: (0800) 543353
Fax: (0800) 428570
Outside AU and NZ:
Phone: +61 3 95415555
www.bosch.com.au

46 | English

Republic of South Africa

Customer service

Hotline: (011) 6519600

Gauteng – BSC Service Centre

35 Roper Street, New Centre

Johannesburg

Tel.: (011) 4939375

Fax: (011) 4930126

E-Mail: bsctools@icon.co.za

KZN – BSC Service Centre

Unit E, Almar Centre

143 Crompton Street

Pinetown

Tel.: (031) 7012120

Fax: (031) 7012446

E-Mail: bsc.dur@za.bosch.com

Western Cape – BSC Service Centre

Democracy Way, Prosperity Park

Milnerton

Tel.: (021) 5512577

Fax: (021) 5513223

E-Mail: bsc@zsd.co.za

Bosch Headquarters

Midrand, Gauteng

Tel.: (011) 6519600

Fax: (011) 6519880

E-Mail: rbsa-hq.pts@za.bosch.com

Disposal

The machine, accessories and packaging should be sorted for environmental-friendly recycling.

Do not dispose of power tools into household waste!

Only for EC countries:



According to the European Directive 2012/19/EU for Waste Electrical and Electronic Equipment and its implementation into national right, power tools that are no longer usable must be collected separately and disposed of in an environmentally correct manner.

Subject to change without notice.

Français

Avertissements de sécurité

Avertissements de sécurité généraux pour l'outil

ATTENTION Lors de l'utilisation d'outil électroporatif, respecter les instructions de sécurité fondamentales suivantes afin d'éviter les risques de choc électrique, de blessures et d'incendie.

Lire toutes les consignes avant d'utiliser cet outil électroporatif et garder soigneusement les consignes de sécurité.

Le terme « outil » dans les consignes de sécurité fait référence à votre outil électrique alimenté par le secteur (avec cordon d'alimentation) ou votre outil fonctionnant sur batterie (sans cordon d'alimentation).

Sécurité de la zone de travail

- ▶ **Conserver la zone de travail propre et bien éclairée.** Les zones en désordre ou sombres sont propices aux accidents.
- ▶ **Ne pas faire fonctionner les outils électriques en atmosphère explosive, par exemple en présence de liquides inflammables, de gaz ou de poussières.** Les outils électriques produisent des étincelles qui peuvent enflammer les poussières ou les fumées.
- ▶ **Maintenir les enfants et les personnes présentes à l'écart pendant l'utilisation de l'outil.** Les distractions peuvent vous faire perdre le contrôle de l'outil.

Sécurité électrique

- ▶ **Il faut que les fiches de l'outil électrique soient adaptées au socle. Ne jamais modifier la fiche de quelque façon que ce soit. Ne pas utiliser d'adaptateurs avec des outils à branchement de terre.** Des fiches non modifiées et des socles adaptés réduiront le risque de choc électrique.
- ▶ **Éviter tout contact du corps avec des surfaces reliées à la terre telles que les tuyaux, les radiateurs, les cuisinières et les réfrigérateurs.** Il existe un risque accru de choc électrique si votre corps est relié à la terre.
- ▶ **Ne pas exposer les outils à la pluie ou à des conditions humides.** La pénétration d'eau à l'intérieur d'un outil augmentera le risque de choc électrique.
- ▶ **Ne pas maltraiter le cordon. Ne jamais utiliser le cordon pour porter, tirer ou débrancher l'outil. Maintenir le cordon à l'écart de la chaleur, du lubrifiant, des arêtes ou des parties en mouvement.** Les cordons endommagés ou emmêlés augmentent le risque de choc électrique.
- ▶ **Lorsqu'on utilise un outil à l'extérieur, utiliser un prolongateur adapté à l'utilisation extérieure.** L'utilisation d'un cordon adapté à l'utilisation extérieure réduit le risque de choc électrique.
- ▶ **Si l'usage d'un outil dans un emplacement humide est inévitable, utiliser une alimentation protégée par un dispositif à courant différentiel résiduel (RCD).** L'usage d'un RCD réduit le risque de choc électrique.

Sécurité des personnes

- ▶ **Rester vigilant, regarder ce que vous êtes en train de faire et faire preuve de bon sens dans l'utilisation de l'outil. Ne pas utiliser un outil lorsque vous êtes fatigué ou sous l'emprise de drogues, d'alcool ou de médicaments.** Un moment d'inattention en cours d'utilisation d'un outil peut entraîner des blessures graves des personnes.
- ▶ **Utiliser un équipement de sécurité. Toujours porter une protection pour les yeux.** Les équipements de sécurité tels que les masques contre les poussières, les chaussures de sécurité antidérapantes, les casques ou les protections acoustiques utilisés pour les conditions appropriées réduiront les blessures des personnes.
- ▶ **Éviter tout démarrage intempestif. S'assurer que l'interrupteur est en position arrêt avant de brancher l'outil au secteur et/ou au bloc de batteries, de le ramasser ou de le porter.** Porter les outils en ayant le doigt sur l'interrupteur ou brancher des outils dont l'interrupteur est en position marche est source d'accidents.
- ▶ **Retirer toute clé de réglage avant de mettre l'outil en marche.** Une clé laissée fixée sur une partie tournante de l'outil peut donner lieu à des blessures de personnes.
- ▶ **Ne pas se précipiter. Garder une position et un équipement adaptés à tout moment.** Cela permet un meilleur contrôle de l'outil dans des situations inattendues.
- ▶ **S'habiller de manière adaptée. Ne pas porter de vêtements amples ou de bijoux. Garder les cheveux, les vêtements et les gants à distance des parties en mouvement.** Des vêtements amples, des bijoux ou les cheveux longs peuvent être pris dans des parties en mouvement.
- ▶ **Si des dispositifs sont fournis pour le raccordement d'équipements pour l'extraction et la récupération des poussières, s'assurer qu'ils sont connectés et correctement utilisés.** Utiliser des collecteurs de poussière peut réduire les risques dus aux poussières.

Utilisation et entretien de l'outil

- ▶ **Ne pas forcer l'outil. Utiliser l'outil adapté à votre application.** L'outil adapté réalisera mieux le travail et de manière plus sûre au régime pour lequel il a été construit.
- ▶ **Ne pas utiliser l'outil si l'interrupteur ne permet pas de passer de l'état de marche à arrêt et vice versa.** Tout outil qui ne peut pas être commandé par l'interrupteur est dangereux et il faut le faire réparer.
- ▶ **Débrancher la fiche de la source d'alimentation en courant et/ou le bloc de batteries de l'outil avant tout réglage, changement d'accessoires ou avant de ranger l'outil.** De telles mesures de sécurité préventives réduisent le risque de démarrage accidentel de l'outil.
- ▶ **Conserver les outils à l'arrêt hors de la portée des enfants et ne pas permettre à des personnes ne connaissant pas l'outil ou les présentes instructions de le faire fonctionner.** Les outils sont dangereux entre les mains d'utilisateurs novices.
- ▶ **Observer la maintenance de l'outil. Vérifier qu'il n'y a pas de mauvais alignement ou de blocage des parties mobiles, des pièces cassées ou toute autre condition**

48 | Français

pouvant affecter le fonctionnement de l'outil. En cas de dommages, faire réparer l'outil avant de l'utiliser. De nombreux accidents sont dus à des outils mal entretenus.

- ▶ **Garder affûtés et propres les outils permettant de couper.** Des outils destinés à couper correctement entretenus avec des pièces coupantes tranchantes sont moins susceptibles de bloquer et sont plus faciles à contrôler.
- ▶ **Utiliser l'outil, les accessoires et les lames etc., conformément à ces instructions, en tenant compte des conditions de travail et du travail à réaliser.** L'utilisation de l'outil pour des opérations différentes de celles prévues pourrait donner lieu à des situations dangereuses.

Maintenance et entretien

- ▶ **Faire entretenir l'outil par un réparateur qualifié utilisant uniquement des pièces de rechange identiques.** Cela assurera que la sécurité de l'outil est maintenue.

Avertissements de sécurité pour les scies à onglets radiales

- ▶ **Cet outil électroportatif est fourni avec une plaque d'avertissement (dans la représentation de l'outil électroportatif se trouvant sur la page des graphiques elle est marquée du numéro 3) :**



- ▶ **Avant la première mise en service, recouvrir le texte anglais de la plaque d'avertissement par l'autocollant fourni dans votre langue.**
- ▶ **Ne pas diriger le faisceau laser vers des personnes ou des animaux et ne jamais regarder soi-même dans le faisceau laser.** Cet outil électroportatif génère des rayonnements laser Classe laser 2 suivant EN 60825-1. D'autres personnes peuvent être éblouies.
- ▶ **Maintenir propre l'espace de travail.** Les mélanges de matériaux sont particulièrement dangereux. Les poussières de métaux légers peuvent être explosives ou inflammables.
- ▶ **En cas de non-utilisation, conservez l'outil électrique dans un endroit sûr. L'emplacement de stockage doit être sec et verrouillable.** Ceci prévient l'endommagement de l'outil électrique pendant le stockage ou son utilisation par des personnes non initiées.
- ▶ **N'utiliser l'outil électrique que pour les matériaux mentionnés dans le chapitre utilisation conforme.** Autrement, ceci risquerait de surcharger l'outil électrique.
- ▶ **Toujours serrer la pièce à travailler. Ne pas travailler les pièces qui sont trop petites pour être serrées.** La distance entre votre main et la lame de scie en rotation serait, dans un tel cas, trop petite.
- ▶ **Garder les poignées sèches, propres et dépourvues d'huile et de graisse.** Des poignées grasses, huileuses sont glissantes et provoquent ainsi une perte de contrôle.
- ▶ **Ne jamais utiliser un outil électroportatif dont le câble est endommagé. Ne pas toucher à un câble endommagé et retirer la fiche du câble d'alimentation de la prise de courant, au cas où le câble aurait été endommagé lors du travail.** Un câble endommagé augmente le risque de choc électrique.
- ▶ **Contrôler le câble régulièrement et ne faire réparer un câble endommagé que par un Service Après-Vente autorisé pour outillage électroportatifs Bosch. Remplacer un câble de rallonge endommagé.** Ceci est indispensable pour assurer le bon fonctionnement en toute sécurité de l'outil électrique.
- ▶ **Ne pas utiliser de lames émoussées, fissurées, déformées ou endommagées.** Les lames aux dents émoussées ou qui ne sont plus alignées causent une fente de sciage trop étroite qui provoque une friction trop élevée, un plus grand risque de coincement de la lame et de par là d'un contrecoup.
- ▶ **Ne jamais utiliser l'outil sans plaque. Remplacer une plaque défectueuse.** Une plaque impeccable est indispensable, car autrement vous pourriez vous blesser avec la lame de scie.
- ▶ **Ne pas utiliser de lames en acier HSS (aciers super rapides).** De telles lames se cassent facilement.
- ▶ **Toujours utiliser des lames de scie de la bonne taille, de forme adaptée à l'alésage de fixation (par ex. en losange ou rondes).** Des lames ne convenant pas aux pièces de montage de la scie ne tournent pas rond et conduisent à une perte de contrôle.
- ▶ **S'assurer que le capot de protection fonctionne correctement et qu'il puisse bouger librement.** Ne jamais coincer le capot de protection s'il est ouvert.
- ▶ **N'utiliser l'outil électroportatif que si aucun outil de travail, de copeaux de bois etc., sauf la pièce à travailler, ne se trouve sur la surface de travail.** Les petits morceaux de bois ou tout autre objet entrant en contact avec la lame de scie peut être projeté à grande vitesse sur l'utilisateur.
- ▶ **Maintenez le sol exempt de copeaux de bois et de restes de matériau.** Vous pourriez glisser ou trébucher.
- ▶ **Ne pas remplacer le laser incorporé contre un laser d'un autre type.** Un laser qui ne correspond pas à cet outil électroportatif pourrait présenter des dangers pour les personnes.
- ▶ **Ne jamais enlever des résidus, des copeaux de bois ou similaires de la zone de coupe pendant le fonctionnement de l'outil électroportatif.** Mettre toujours le bras de l'outil en position de repos puis éteindre l'outil électroportatif.
- ▶ **Ne pas toucher la lame de scie avant qu'elle ne soit refroidie.** La lame de scie chauffe énormément durant le travail.
- ▶ **Si la lame se coince arrêtez l'outil électroportatif et maintenez la pièce fermement jusqu'à l'arrêt total de la lame. Pour éviter un rebond, la pièce ne doit être bougée qu'après l'arrêt complet de la lame.** Éliminez la cause du coincement de la lame avant de redémarrer l'outil électroportatif.
- ▶ **Ne jamais quitter l'outil avant son arrêt total.** Les outils de travail qui ne sont pas encore en arrêt total peuvent causer des blessures.

- ▶ **Ne guider la lame de scie contre la pièce à travailler que quand l'appareil est en marche.** Sinon, il y a risque d'un contrecoup, au cas où la lame de scie se coincerait dans la pièce.
- ▶ **Ne jamais se placer sur l'outil électroportatif.** Des blessures graves peuvent se produire si l'outil électroportatif se renversait ou dans le cas d'un contact accidentel avec la lame.
- ▶ **S'assurer que les panneaux d'avertissement se trouvent sur l'outil électroportatif soient toujours lisibles.**
- ▶ **Ne mettez pas vos doigts entre les parties en mouvement du bras coulissant.** Vous pourriez vous coincer les doigts et être gravement blessé.
- ▶ **Tenez fermement la poignée avant de mettre en marche l'outil et pendant toute l'opération de sciage. Lors de l'opération de sciage, effectuez des mouvements contrôlés avec le bras coulissant.** Un moment d'inattention peut entraîner des blessures graves causées par le bras coulissant très aisément.
- ▶ **Tronçonnez la pièce toujours en poussant de l'avant vers l'arrière.** Sinon, il y a risque d'un contrecoup, au cas où la lame de scie se coincerait dans la pièce.
- ▶ **Bloquer la pièce à travailler.** Une pièce à travailler serrée par des dispositifs de serrage appropriés ou dans un étau est fixée de manière plus sûre que tenue dans les mains.

Symboles

Les symboles suivants peuvent être importants pour l'utilisation de votre outil électroportatif. Veuillez mémoriser les symboles et leur signification. L'interprétation correcte des symboles vous permettra de mieux utiliser votre outil électroportatif et en toute sécurité.

Symboles et leur signification



- ▶ **Rayonnement laser ne pas regarder dans le faisceau appareil à laser de classe 2**



- ▶ **Maintenez les mains hors de la zone de sciage pendant le fonctionnement de l'outil électroportatif.** Lors d'un contact avec la lame de scie, il y a risque de blessures.



- ▶ **Portez un masque anti-poussières.**



- ▶ **Portez toujours des lunettes de protection.**

Symboles et leur signification



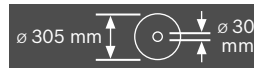
- ▶ **Portez des protections auditives.** L'exposition aux bruits peut provoquer une perte de l'audition.



- ▶ **Zone dangereuse ! Si possible, maintenez les mains, doigts ou bras éloignés de cette zone.**



- ▶ **Ne mettez pas vos doigts entre les parties en mouvement du bras coulissant.** Vous pourriez vous coincer les doigts et être gravement blessé.



Faites attention aux dimensions de la lame de scie. Le diamètre du trou central doit correspondre très exactement à celui de la broche porte-outil (pas de jeu). N'utilisez ni raccords réducteurs ni adaptateurs.



Lorsque vous transportez l'outil électroportatif, ne le tenez que par les endroits indiqués (poignées encastrées) ou par la poignée de transport.



Ne portez jamais l'outil électroportatif par la poignée du bras coulissant.



Levier de serrage ouvert :

Il est possible de régler des coupes biaisées dans le plan vertical.

Levier de serrage fermé :

L'angle de coupe biaisé réglé dans le plan vertical du bras coulissant est verrouillé.

Symboles et leur signification



Indique les différentes séquences pour régler l'angle d'onglet vertical.

1. Desserrer le levier de serrage
2. Faire basculer le bras coulissant légèrement vers la gauche
3. Régler la plage de coupes biaisées souhaitée à l'aide du bouton rotatif

Régler les plages de coupes biaisées souhaitées dans le plan vertical à l'aide du bouton rotatif



L lame de scie inclinée vers la gauche (45° à 0°)

45°R lame de scie inclinée vers la droite (0° à 45°)

47° plage de pivotement totale du bras coulissant (de -47° à +47°)



Pour régler les coupes d'onglet dans le plan horizontal, la table de sciage doit pouvoir pivoter librement et / ou le dispositif de blocage d'onglet doit être bloqué :

- Tirer le levier **1** tout en poussant le dispositif de blocage d'onglet **2** à l'avant vers le bas.



Ne jetez pas les outils électroportatifs avec les ordures ménagères !

Seulement pour les pays de l'Union Européenne :

Conformément à la directive européenne 2012/19/UE relative aux déchets d'équipements électriques et électroniques et sa mise en vigueur conformément aux législations nationales, les outils électroportatifs dont on ne peut plus se servir doivent être isolés et suivre une voie de recyclage appropriée.

Description et performances du produit



Il est impératif de lire toutes les consignes de sécurité et toutes les instructions. Le non-respect des avertissements et instructions indiqués ci-après peut conduire à une électrocution, un incendie et/ou de graves blessures.

Utilisation conforme

L'outil électroportatif, un appareil sur pieds, est conçu pour effectuer des coupes droites longitudinales et transversales dans le bois. Des angles d'onglet horizontaux de -52° à +60° ainsi que des angles d'onglet verticaux de 47° (côté gauche) à 47° (côté droit) sont possibles.

La puissance de l'outil électroportatif est conçue pour le sciage de bois tendre et de bois dur ainsi que pour les panneaux d'agglomérés et les panneaux de fibres.

L'utilisation de lames de scie appropriées permet le sciage d'aluminium et de matières plastiques.

Éléments de l'appareil

La numérotation des éléments de l'appareil se réfère à la représentation de l'outil électroportatif sur les pages graphiques.

- 1 Sac à poussières
- 2 Adaptateur d'aspiration
- 3 Plaque signalétique du laser
- 4 Poignée
- 5 Levier de blocage
- 6 Capot de protection
- 7 Poignée de transport
- 8 Capot de protection à mouvement pendulaire
- 9 Rallonge de la butée
- 10 Butée
- 11 Rallonge de la table de sciage
- 12 Alésages pour le montage
- 13 Plaque
- 14 Dispositif de blocage d'onglet
- 15 Bouton de blocage pour angle d'onglet quelconque (dans le plan horizontal)
- 16 Levier pour préréglage de l'angle d'onglet (horizontal)
- 17 Bouton de serrage pour angle d'onglet quelconque (vertical)
- 18 Entailles pour angles d'onglet standards
- 19 Poignées encastrées
- 20 Clé mâle pour vis à six pans creux (6 mm/4 mm)
- 21 Clé mâle pour vis à six pans creux (2 mm)
- 22 Serre-joint à serrage par vis
- 23 Rouleau glisseur
- 24 Indicateur d'angle (vertical) de la plage de coupes biaisées droites (0° à +47°)
- 25 Plaque de dégagement de copeaux

- 26** Levier de blocage du mécanisme de coulissage
27 Capot de protection du laser
28 Bras coulissant
29 Vis d'ajustage de la butée de profondeur
30 Butée de profondeur
31 Dispositif de protection pour le transport
32 Echelle graduée pour coupes biaisées (sur le plan vertical)
33 Indicateur d'angle (vertical) de la plage de coupes biaisées gauches (47° à 0°)
34 Bouton d'ajustage pour un angle de coupes biaisées de 22,5° (dans le plan vertical)
35 Vis de blocage de la butée de longueur
36 Butée de longueur
37 Graduation pour angle d'onglet (horizontal)
38 Table de sciage
39 Bouton de réglage de la plage de coupes biaisées (dans le plan vertical)
40 Lame de scie
41 Ejection des copeaux
42 Vis de blocage des tiges **43**
43 Tiges du capot de protection à mouvement pendulaire
44 Vis de fixation avant (plaque de protection/capot de protection à mouvement pendulaire)
45 Vis de fixation arrière (plaque de protection/capot de protection à mouvement pendulaire)
46 Plaque de protection
47 Blocage de la broche
48 Vis à six pans creux (6 mm) du porte-lame
49 Bride de serrage
50 Bride de serrage intérieure
51 Levier de blocage de la rallonge de la table de sciage
52 Levier de blocage de la butée réglable
53 Tôle de protection
54 Amortisseur
55 Vis de réglage pour amortissement
56 Alésages pour serre-joint à serrage par vis
57 Vis papillon
58 Tige filetée
59 Indicateur d'angle (horizontal)
60 Interrupteur Marche/Arrêt
61 Interrupteur pour laser (marquage du tracé de coupe)
62 Vis pour plaque
63 Vis de serrage de la butée de longueur
64 Vis de réglage pour positionnement du laser (affleurement)
65 Vis pour capot de protection du laser
66 Vis de fixation de la plaque de montage du laser
67 Vis de fixation du carter du laser
68-70
 Vis de réglage pour le réglage de base 0° (angle d'onglet vertical)
71 Vis de réglage pour le réglage de base 45° (coupe biseau gauche dans le plan vertical)
72 Vis de réglage pour le réglage de base 45° (coupe biseau droit dans le plan vertical)
73 Vis de réglage de l'échelle graduée **37** pour coupes biaisées (dans le plan horizontal)
74 Vis pour indicateur d'angle (horizontal)
75 Vis de réglage de la force de serrage du bouton de serrage **17**
76 Bande auto-grippante

Les accessoires décrits ou illustrés ne sont pas tous compris dans la fourniture. Vous trouverez les accessoires complets dans notre programme d'accessoires.

Caractéristiques techniques

Scie à onglets radiale		GCM 12 GDL		
N° d'article		3 601 M23 600 3 601 M23 630 3 601 M23 670	3 601 M23 660	3 601 M23 690 3 601 M23 6P0
Puissance nominale absorbée	W	2000	1500	1800
Vitesse à vide	tr/min	3800	3800	3800
Limitation du courant de démarrage		●	●	●
Type de laser	nm mW	635 < 1	635 < 1	635 < 1
Classe laser		2	2	2
Poids suivant EPTA-Procédure 01/2003	kg	32,1	32,1	32,1
Classe de protection		□/II	□/II	□/II

Dimensions admissibles de la pièce (max./min.), voir page 57.

Ces indications sont valables pour une tension nominale de [U] 230 V. Ces indications peuvent varier pour des tensions plus basses ainsi que pour des versions spécifiques à certains pays.

52 | Français

Dimensions des lames de scie appropriées

Diamètre de la lame de scie	mm	305
Épaisseur de la lame	mm	1,7-2,6
Diamètre de l'alésage	mm	30

Niveau sonore et vibrations

Valeurs d'émissions sonores déterminées selon la norme EN 61029-2-9.

Les mesures réelles (A) des niveaux sonores de l'appareil sont : niveau de pression acoustique 93 dB(A) ; niveau d'intensité acoustique 106 dB(A). Incertitude K= 3 dB.

Porter une protection acoustique !

Valeurs totales des vibrations a_h (somme vectorielle des trois axes directionnels) et incertitude K relevées conformément à la norme EN 61029 :

$a_h < 2,5 \text{ m/s}^2$, $K = 1,5 \text{ m/s}^2$.

Le niveau d'oscillation indiqué dans ces instructions d'utilisation a été mesuré conformément à la norme EN 61029 et peut être utilisé pour une comparaison d'outils électroportatifs. Il est également approprié pour une estimation préliminaire de la charge vibratoire.

Le niveau d'oscillation correspond aux utilisations principales de l'outil électroportatif. Si l'outil électrique est cependant utilisé pour d'autres applications, avec d'autres outils de travail ou avec un entretien non approprié, le niveau d'oscillation peut être différent. Ceci peut augmenter considérablement la charge vibratoire pendant toute la durée de travail.

Pour une estimation précise de la charge vibratoire, il est recommandé de prendre aussi en considération les périodes pendant lesquelles l'appareil est éteint ou en fonctionnement, mais pas vraiment utilisé. Ceci peut réduire considérablement la charge vibratoire pendant toute la durée de travail. Déterminez des mesures de protection supplémentaires pour protéger l'utilisateur des effets des vibrations, telles que par exemple : Entretien de l'outil électrique et des outils de travail, maintenir les mains chaudes, organisation des opérations de travail.

Déclaration de conformité 



Nous déclarons sous notre propre responsabilité que le produit décrit sous « Caractéristiques techniques » est en conformité avec toutes les dispositions des directives 2011/65/UE, 2014/30/UE, 2006/42/CE et leurs modifications ainsi qu'avec les normes suivantes :

EN 61029-1, EN 61029-2-9, EN 60825-1.

Dossier technique (2006/42/CE) auprès de :

Robert Bosch GmbH, PT/ETM9,
70764 Leinfelden-Echterdingen, GERMANY

Henk Becker	Helmut Heinzelmann
Executive Vice President	Head of Product Certification
Engineering	PT/ETM9

 
i.v. K. K. W. C.

Robert Bosch GmbH, Power Tools Division
70764 Leinfelden-Echterdingen, GERMANY
Leinfelden, 20.08.2014

Montage

► **Évitez un démarrage accidentel de l'outil électroportatif. Pendant le montage et lors de travaux sur l'outil électroportatif, la fiche de secteur ne doit pas être connectée à l'alimentation en courant.**

Accessoires fournis

Retirez avec précaution de l'emballage toutes les pièces fournies.

Enlevez l'emballage complet de l'outil électroportatif et des accessoires fournis.

Avant la première mise en service de l'outil électroportatif, vérifiez si toutes les pièces indiquées ci-dessous ont été fournies :

- Scie à onglets radiale avec lame de scie montée
- Bouton de blocage **15**
- Sac à poussières **1**
- Clé mâle pour vis à six pans creux **20**
- Clé mâle pour vis à six pans creux **21**
(au-dessous du capot de protection du laser **27**)
- Serre-joint à serrage par vis **22**

Note : Contrôlez si l'outil électroportatif est endommagé. Avant de réutiliser l'outil électroportatif, vérifiez soigneusement les dispositifs de protection ou les parties légèrement endommagées afin de vous assurer qu'ils peuvent fonctionner correctement et remplir les conditions de fonctionnement. Contrôlez si les parties mobiles fonctionnent correctement et ne coincent pas, ou si des parties sont endommagées. Toutes les parties doivent être correctement montées et remplir toutes les conditions afin de garantir un fonctionnement impeccable.

Faites réparer ou remplacer les dispositifs de protection et les parties endommagées par un atelier agréé.

D'autres outils nécessaires, pas fournis avec l'appareil :

- Tournevis pour vis à tête cruciforme
- Clé à fourche (ouverture : 8 mm)
- Clé polygonale, clé plate ou clé à douille
(ouvertures : 10 mm et 17 mm)

Montage du bouton de blocage (voir figure a)

- Vissez le bouton de blocage **15** dans l'alésage correspondant en-dessus du levier **16**.

► **Toujours bien serrer le bouton de blocage 15 avant le sciage.** Sinon, la lame de scie peut se coincer dans la pièce.

Montage stationnaire ou flexible

► **Afin d'assurer un maniement en toute sécurité, l'outil électroportatif doit être monté sur une surface de travail plane et stable (par ex. établi) avant son utilisation.**

Montage sur une surface de travail (voir figure b1)

- À l'aide de vis appropriées, fixez l'outil électroportatif sur la surface de travail. Faites cela à l'aide des alésages **12**.

Montage sur une table de travail Bosch (GTA 2500 W, GTA 3700, GTA 3800) (voir figure b2)

La table de travail GTA de Bosch permet un travail stable avec l'outil électroportatif quelque soit l'irrégularité du sol grâce à ses pieds réglables. Le support pour pièce à usiner de la table de travail sert à soutenir les pièces à usiner longues.

- ▶ **Lisez tous les avertissements et instructions joints relatifs à la table de travail.** Le non-respect des avertissements et des instructions peut entraîner un choc électrique, un incendie et/ou de graves blessures.
- ▶ **Montez correctement la table de travail avant de monter l'outil électroportatif.** Un montage exact est important afin d'éviter que la table ne tombe.
- Montez l'outil électroportatif dans sa position de transport sur la table de travail.

Aspiration de poussières/de copeaux

Les poussières de matériaux tels que peintures contenant du plomb, certains bois, minéraux ou métaux, peuvent être nuisibles à la santé. Entrer en contact ou aspirer les poussières peut entraîner des réactions allergiques et/ou des maladies respiratoires auprès de l'utilisateur ou de personnes se trouvant à proximité.

Certaines poussières telles que les poussières de chêne ou de hêtre sont considérées comme cancérigènes, surtout en association avec des additifs pour le traitement du bois (chrome, lazure). Les matériaux contenant de l'amiante ne doivent être travaillés que par des personnes qualifiées.

- Utilisez toujours une aspiration des poussières.
- Veillez à bien aérer la zone de travail.
- Il est recommandé de porter un masque respiratoire avec un niveau de filtration de classe P2.

Respectez les règlements spécifiques aux matériaux à traiter en vigueur dans votre pays.

L'aspiration des poussières/des copeaux peut être obtenue par la poussière, les copeaux ou les fragments de pièce à usiner.

- Arrêtez l'outil électroportatif et retirez la fiche de la prise de courant.
- Attendez l'arrêt total de la lame de scie.
- Déterminez la cause du blocage et éliminez-la.

- ▶ **Évitez toute accumulation de poussières à l'emplacement de travail.** Les poussières peuvent facilement s'enflammer.

Aspiration interne (voir figure c)

Pour recueillir facilement les copeaux, utilisez le sac à poussières **1** fourni avec l'appareil.

- ▶ **Contrôlez et nettoyez le sac à poussières après chaque utilisation.**
- ▶ **Pour éviter le risque d'incendie, retirez le sac à poussières lorsque vous sciez de l'aluminium.**
- Montez le sac à poussières **1** sur l'adaptateur d'aspiration **2** et tournez-le de manière à ce que l'ergot de l'adaptateur d'aspiration s'encliquette dans l'encoche sur le sac à poussières.

Pendant le sciage, le sac à poussières et l'adaptateur d'aspiration ne doivent jamais entrer en contact avec les parties mobiles de la machine.

Videz à temps le sac à poussières.

Aspiration externe de copeaux

Pour l'aspiration, il est également possible de raccorder à l'adaptateur d'aspiration **2** un tuyau d'aspirateur (Ø 35 mm).

- Montez le flexible de l'aspirateur dans l'adaptateur d'aspiration **2**.

L'aspirateur doit être approprié au matériau à travailler.

Pour l'aspiration de poussières particulièrement nuisibles à la santé, cancérigènes ou sèches, utilisez des aspirateurs spécifiques.

Nettoyage de l'adaptateur d'aspiration

Nettoyez l'adaptateur d'aspiration **2** à intervalles réguliers afin d'assurer une bonne récupération des poussières.

- Retirez l'adaptateur d'aspiration **2** du dispositif d'éjection des copeaux **41** par un mouvement rotatif.
- Éliminez les fragments de matériaux et les copeaux.
- Montez à nouveau l'adaptateur d'aspiration sur le dispositif d'éjection des copeaux par un mouvement rotatif jusqu'à ce qu'il s'encliquette au-dessus de l'anneau de retenue du dispositif d'éjection des copeaux.

Changement de la lame de scie (voir figures d1 – d4)

- ▶ **Avant d'effectuer des travaux sur l'outil électroportatif, retirez la fiche de la prise de courant.**
- ▶ **Portez toujours des gants de protection pour monter la lame de scie.** Lors d'un contact avec la lame de scie, il y a un risque de blessures.

N'utilisez que des lames de scie dont la vitesse admissible maximale est supérieure à la vitesse à vide de votre outil électroportatif.

N'utilisez que des lames de scie qui correspondent aux caractéristiques techniques indiquées dans les présentes instructions d'utilisation et qui sont contrôlées conformément à la norme EN 847-1 et marquées en conséquence.

N'utilisez que des lames de scie recommandées par le fabricant de cet outil électrique et appropriées pour le matériau à travailler.

Démontage de la lame de scie

- Mettez l'outil électroportatif dans la position de travail.
- Dévissez le vis de blocage **42** à la main jusqu'à ce que la tige **43** puisse pendre librement.
- Desserrez la vis de fixation **44** (2 tours environ) au moyen de la clé mâle pour vis à six pans creux (4 mm) **20**. Ne desserrez pas la vis complètement.
- Desserrez la vis de fixation **45** (6 tours environ) au moyen de la clé mâle pour vis à six pans creux (4 mm) **20**. Ne desserrez pas la vis complètement.
- Retirez la plaque de protection **46** de la vis de fixation **45** en la tirant vers le bas par l'avant.
- Appuyez sur le levier de blocage **5** et poussez le capot de protection à mouvement pendulaire **8** vers l'arrière. Maintenez le capot de protection à mouvement pendulaire dans cette position.
- Accrochez la tige **43** par un alésage au-dessus de la vis de fixation **45**. Ceci permet de maintenir le capot de protection à mouvement pendulaire en position ouverte.

54 | Français

- Tournez la vis hexagonale **48** avec la clé mâle pour six pans creux (6 mm) **20** et appuyez en même temps sur le blocage de broche **47** jusqu'à ce qu'il s'enclenche.
- Maintenez appuyé le blocage de la broche **47** et desserrez la vis **48** dans le sens des aiguilles d'une montre (filet à gauche!).
- Enlevez la bride de serrage **49**.
- Retirez la lame de scie **40**.

Montage de la lame de scie

Si nécessaire, nettoyez toutes les pièces à monter avant d'en effectuer le montage.

- Placez la nouvelle lame de scie sur la bride de serrage intérieure **50**.

► **Lors du montage, assurez-vous que le sens de coupe des dents (sens de la flèche sur la lame de scie) coïncide avec le sens de la flèche du capot de protection !**

- Montez la bride de serrage **49** et la vis **48**. Appuyez sur le blocage de la broche **47** jusqu'à ce que celui-ci s'enclenche et serrez la vis dans le sens inverse des aiguilles d'une montre.
- Desserrez la tige **43** de la vis de fixation **45** et faites glisser le capot de protection à mouvement pendulaire vers le bas.
- Poussez la plaque de protection **46** à nouveau au-dessous de la vis de fixation **45**.
- Resserrez les vis de fixation **45** et **44**.
- Poussez la tige **43** dans sa position d'origine et resserrez la vis de blocage **42** à la main.

Mise en marche

► **Avant d'effectuer des travaux sur l'outil électroportatif, retirez la fiche de la prise de courant.**

Dispositif de protection pour le transport (voir figure A)

Le dispositif de protection pour le transport **31** facilite le maniement de l'outil électroportatif lors du transport sur différents lieux de travail.

Débloquez l'outil électroportatif (position travail)

- Poussez le bras coulissant **28** sur le levier **4** légèrement vers le bas afin de détendre le dispositif de protection pour le transport **31**.
- Tirez le dispositif de protection pour le transport **31** complètement vers l'extérieur.
- Poussez le bras coulissant lentement vers le haut.

Bloquez l'outil électroportatif (position de transport)

- Poussez le bras coulissant **28** complètement vers l'arrière et bloquez-le dans cette position (voir « Blocage du bras coulissant », page 54).
- Abaissez le bras coulissant jusqu'à ce que le dispositif de protection pour le transport **31** puisse être complètement rentré.

Pour des informations supplémentaires relatives au transport, voir page 61.

Blocage du bras coulissant

On peut bloquer le mécanisme de coulissage du bras coulissant **28** à l'aide du levier de blocage **26**. Deux positions du bras coulissant sont possibles :

- Bras coulissant complètement poussé vers l'arrière (pour coupes d'onglets)
- Bras coulissant complètement tiré vers l'avant (pour une position de transport non encombrante)

Déverrouillage du bras coulissant (voir figure B1)

Après avoir déverrouillé le bras coulissant **28**, tout le mécanisme de glissement est prêt à fonctionner.

- Poussez le levier de blocage **26** à fond vers le bas. Le taquet de verrouillage du levier de blocage permet de libérer les deux articulations inférieures du bras coulissant.

Blocage du bras coulissant (voir figure B2)

Bras coulissant complètement poussé vers l'arrière :

- Poussez le bras coulissant **28** à fond vers l'arrière. Les deux articulations supérieures du bras coulissant sont maintenant en position verticale et sont fermées.
- Tirez le levier de blocage **26** vers le haut jusqu'à ce que le taquet de verrouillage se trouve entre les deux articulations inférieures du bras coulissant. Le bras coulissant **28** qui est alors complètement poussé vers l'arrière est ainsi bloqué.

Bras coulissant complètement tiré vers l'avant :

- Tirez le bras coulissant **28** à fond vers l'avant. Le mécanisme de coulissage ressort entièrement.
- Tirez le levier de blocage **26** vers le haut jusqu'à ce que le taquet de verrouillage se trouve entre les deux articulations inférieures du bras coulissant. Le bras coulissant **28** qui est alors complètement tiré vers l'avant est ainsi bloqué.

Préparation du travail

Rallongez la table de sciage (voir figure C)

Les extrémités libres des pièces longues doivent être soutenues.

À l'aide des rallonges **11**, on peut rallonger la table de sciage vers la gauche et vers la droite.

- Rabattez vers l'intérieur le levier de blocage **51**.
- Tirez vers l'extérieur la rallonge de la table de sciage **11** jusqu'à ce que la longueur souhaitée soit atteinte (250 mm max.).
- Pour bloquer la rallonge de la table de sciage, poussez à nouveau le levier de blocage **51** vers l'extérieur.

Rallongement de la butée (voir figure D)

Pour les angles d'onglet verticaux, il faut décaler les rallonges de butée **9**.

- Tournez le levier de blocage **52** vers l'avant.
- Tirez la rallonge de butée **9** complètement vers l'extérieur.
- Pour bloquer la butée réglable, poussez à nouveau le levier de blocage **52** vers l'arrière.

Retirer la butée réglable (voir figure E)

Pour les coupes biaisées verticales avec un angle de coupe maximal, retirez complètement les rallonges de butée **9**.

- Faites tourner la tôle de protection **53** vers l'extérieur.
- Tournez le levier de blocage **52** vers l'avant.
- Tirez la rallonge de butée **9** complètement vers l'extérieur.
- Soulevez la rallonge de butée.

Réglage de l'amortissement du bras coulissant (voir figure F)

Le mécanisme de coulissage du bras coulissant **28** est réglé en usine et n'est pas amorti lors de la livraison de l'outil électroportatif.

On peut régler l'amortissement du mécanisme de coulissage séparément sur l'amortisseur **54** :

rigide – mouvements de travail contrôlés ;

souple – coupes de sciage rapides.

- Desserrez les deux vis de réglage **55** à l'aide de la clé mâle pour vis à six pans creux (4 mm) **20** pour obtenir un amortissement plus **souple**

ou

- serrez les deux vis de réglage **55** plus fortement pour obtenir un amortissement plus **rigide**.

Fixation de la pièce à travailler (voir figure G)

La pièce à travailler doit toujours être bien serrée afin d'assurer un travail en toute sécurité.

Ne travaillez pas de pièces qui sont trop petites pour être serrées.

- Pressez fortement la pièce à travailler contre la butée **10**.
- Introduisez le serre-joint **22** dans un des alésages prévus **56**.
- Desserrez la vis papillon **57** et adaptez le serre-joint à la pièce. Resserrez bien la vis papillon.
- Serrez toujours la pièce à travailler en tournant la tige filetée **58**.

Réglage des coupes d'onglets dans le plan horizontal

Afin d'obtenir des coupes précises, les réglages de base doivent être contrôlés et, le cas échéant, réajustés après une utilisation intensive de l'outil électroportatif (voir « Contrôle et réglage des réglages de base », page 59).

► **Toujours bien serrer le bouton de blocage 15 avant le sciage.** Sinon, la lame de scie peut se coincer dans la pièce.

Réglage des coupes d'onglets standards dans le plan horizontal (voir figure H)

Pour un réglage rapide et précis d'angles d'onglet souvent utilisés, des encoches **18** se trouvent sur la table de sciage :

à gauche	à droite
0°	
15°; 22,5°; 31,6°; 45°	15°; 22,5°; 31,6°; 45°; 60°

- Desserrez le bouton de blocage **15** au cas où celui-ci serait serré.
- Tirez le levier **16** et tournez la table de sciage **38** vers la droite ou vers la gauche jusqu'à atteindre l'angle d'onglet souhaité.
- Relâchez le levier. Le levier doit s'encliqueter de manière perceptible dans l'encoche.

Réglage des coupes d'onglets quelconques dans le plan horizontal (voir figure I)

Il est possible de régler les angles de coupe d'onglets dans le plan horizontal dans une plage de 52° (côté gauche) à 60° (côté droit).

- Desserrez le bouton de blocage **15** au cas où celui-ci serait serré.
- Tirez le levier **16** et poussez en même temps le dispositif de blocage d'onglet **14** à l'avant vers le bas. Ceci bloque le levier **16** et la table de sciage peut évoluer librement.
- Avec le bouton de blocage, tournez la table de sciage **38** vers la gauche ou la droite jusqu'à ce que l'indicateur d'angle **59** indique l'angle d'onglet souhaité.
- Resserrez le bouton de blocage **15**.
- Pour desserrer le levier **16** (pour le réglage de coupes biaisées dans le plan vertical standard), tirez le levier vers le haut. Le dispositif de blocage d'onglet **14** revient à sa position d'origine et le levier **16** peut à nouveau s'encliqueter dans les encoches **18**.

Réglage des coupes biaisées dans le plan vertical

Afin d'obtenir des coupes précises, les réglages de base doivent être contrôlés et, le cas échéant, réajustés après une utilisation intensive de l'outil électroportatif (voir « Contrôle et réglage des réglages de base », page 59).

L'angle d'onglet vertical peut être réglé dans une plage de 47° (côté gauche) jusqu'à 47° (côté droit).

Pour un réglage rapide et précis de coupes biaisées souvent utilisées, des butées sont prévues pour les angles 0°, 22,5°, 45° et 47°.

Réglage de la plage de coupes biaisées gauche (45° à 0°)

- Tirez la rallonge de butée gauche **9** complètement vers l'extérieur (voir « Rallongement de la butée », page 54).
- Desserrez le bouton de serrage **17**.
- Basculez le bras coulissant sur la poignée **4** vers la gauche jusqu'à ce que l'indicateur d'angle **33** indique la coupe biaisée souhaitée.
- Maintenez le bras coulissant dans cette position et resserrez le levier de serrage **17**. La force de serrage du levier doit maintenir en toute sécurité la position du bras coulissant pour toute coupe biaisée dans le plan vertical.

Réglage de la plage de coupes biaisées droite (0° à 45°) (voir figure J)

- Tirez la rallonge de butée droite **9** complètement vers l'extérieur (voir « Rallongement de la butée », page 54).
- Desserrez le bouton de serrage **17**.
- Basculez le bras coulissant sur la poignée **4** de la position 0° légèrement vers la gauche et tournez le bouton de réglage **39** jusqu'à ce que la plage de coupes biaisées souhaitée soit affichée.

56 | Français

- Basculez le bras coulissant sur la poignée **4** vers la droite jusqu'à ce que l'indicateur d'angle **24** indique la coupe biaisée souhaitée.
- Maintenez le bras coulissant dans cette position et resserrez le levier de serrage **17**.
La force de serrage du levier doit maintenir en toute sécurité la position du bras coulissant pour toute coupe biaisée dans le plan vertical.

Angle d'onglet standard 0°

Pour garantir un réglage aisé de la coupe biaisée standard 0°, le bouton de réglage **39** s'encliquette dans la plage de coupes biaisées **L**.

- Basculez le bras coulissant par la droite pour le mettre au-dessus de la position 0°.

Réglage de la plage de coupes biaisées complète (de -47° à +47°)

- Tirer les deux rallonges de butée **9** complètement vers l'extérieur (voir « Rallongement de la butée », page 54).
- Desserrez le bouton de serrage **17**.
- Basculez le bras coulissant sur la poignée **4** de la position 0° légèrement vers la gauche et tournez le bouton de réglage **39** jusqu'à ce que la plage de coupes biaisées souhaitée soit affichée.
- Basculez le bras coulissant sur la poignée **4** vers la gauche ou vers la droite jusqu'à ce que l'indicateur d'angle **33** ou **24** indique la coupe biaisée souhaitée.
- Maintenez le bras coulissant dans cette position et resserrez le levier de serrage **17**.
La force de serrage du levier doit maintenir en toute sécurité la position du bras coulissant pour toute coupe biaisée dans le plan vertical.

**Coupe biaisée standard 22,5° (voir figure K)**

- Retirez le bouton d'ajustage **34** complètement vers l'extérieur et tournez-le de 90°. Faites ensuite basculer le bras coulissant à la poignée **4** jusqu'à ce qu'il s'encliquette de façon perceptible.

Mise en service

- ▶ **Tenez compte de la tension du réseau !** La tension de la source de courant doit correspondre aux indications se trouvant sur la plaque signalétique de l'outil électroportatif.

Mise en marche (voir figure L)

- Pour la **mise en service**, tirez l'interrupteur Marche/Arrêt **60** vers le levier **4**.

Note : Pour des raisons de sécurité, il n'est pas possible de verrouiller l'interrupteur Marche/Arrêt **60**, mais celui-ci doit rester constamment appuyé pendant le travail de sciage.

Ce n'est qu'en appuyant sur le levier de blocage **5** que l'on peut faire glisser le bras coulissant vers le bas.

- Pour le **sciage**, il est donc nécessaire de tirer l'interrupteur Marche/Arrêt et d'appuyer en plus sur le levier de blocage **5**.

Afin d'économiser l'énergie, ne mettez l'outil électroportatif en marche que quand vous l'utilisez.

Arrêt

- Pour **arrêter** l'outil électroportatif, relâchez l'interrupteur Marche/Arrêt **60**.

Limitation du courant de démarrage

La limitation électronique du courant de démarrage limite la puissance lors de la mise en marche de l'outil électroportatif et permet un fonctionnement sur un fusible 16 A.

Note : Si l'outil électroportatif tourne à pleine vitesse, immédiatement après avoir été mis en marche, c'est que la limitation du courant de démarrage est en panne. L'outil électroportatif doit être immédiatement envoyé auprès d'un service après-vente, pour les adresses, voir chapitre « Service Après-Vente et Assistance », page 62.

Instructions d'utilisation**Indications générales pour le sciage**

- ▶ **Serrez toujours bien le bouton de blocage 15 et le bouton de serrage 17 avant le sciage.** Sinon, la lame de scie peut se coincer dans la pièce.
- ▶ **Pour toutes les coupes assurez-vous d'abord que la lame de scie ne peut en aucun cas toucher la butée, le serre-joint ou d'autres parties de l'outil électroportatif. Le cas échéant, enlevez des butées auxiliaires ou adaptez-les conformément aux instructions.**

Protégez la lame de scie contre les chocs et les coups. N'exposez pas la lame de scie à une pression latérale.

Ne travaillez pas des pièces déformées. La pièce doit toujours avoir un bord droit pour être placée le long des butées.

Les extrémités libres des pièces longues doivent être soutenues.

Marquage de la ligne de coupe (voir figure M)

Deux faisceaux laser indiquent la largeur de coupe de la lame de scie. Ceci permet un positionnement précis de la pièce pour le sciage sans devoir ouvrir le capot de protection à mouvement pendulaire.

- Allumez le faisceau laser au moyen de la touche **61**.
- Orientez votre marquage sur la pièce entre les deux lignes laser.

Note : Avant le sciage, assurez-vous toujours que la ligne de coupe est correctement indiquée (voir « Ajustage du laser », page 59). Les faisceaux laser peuvent se déplacer par ex. suite aux vibrations générées lors d'une utilisation intensive.

Position de l'utilisateur (voir figure N)

- ▶ **Ne vous placez jamais devant la lame de l'outil électroportatif, mais placez-vous toujours latéralement par rapport à la lame.** Ceci protège votre corps d'un rebond éventuel.
- Maintenez les mains, doigts ou bras éloignés de la lame de scie en rotation.
- Ne maintenez pas vos bras croisés quand vous vous tenez debout devant le bras coulissant.

Remplacement des plaques (voir figure O)

Il est possible que les plaques de support rouges **13** s'usent après une utilisation prolongée.

Remplacez les plaques défectueuses.

- Mettez l'outil électroportatif dans la position de travail.
- Dévissez les vis **62** à l'aide de la clé mâle pour vis à six pans creux (4 mm) **20** fournie avec l'appareil et sortez les vieilles plaques.

- Introduisez la nouvelle plaque de droite.
- Vissez la plaque avec les vis **62** autant que possible vers la droite de sorte sur toute la longueur du mouvement de traction possible, la lame de scie ne touche pas la plaque.
- Répétez les étapes de travail de façon analogue pour la nouvelle plaque de gauche.

Dimensions admissibles de la pièce

Pièces **maximales** :

Angle d'onglet		Hauteur x Largeur [mm]	
horizontal	vertical	Pièce sur le rail de butée	Pièce sur la butée de distance (accessoire)
0°	0°	104 x 335	110 x 240
45°	0°	104 x 240	110 x 110
0°	45° (à gauche)	50 x 335	50 x 295
0°	45° (à droite)	40 x 335	40 x 295
45°	45° (à gauche)	50 x 240	50 x 200
45°	45° (à droite)	40 x 240	40 x 200

Pièces **minimales** (= toutes les pièces qui peuvent être serrées au moyen du serre-joint **22** à gauche ou à droite de la lame) : 160 x 335 mm (longueur x largeur)

Profondeur de coupe max. (0°/0°) : 104 mm

Le sciage**Sciage sans mouvement de traction (rabattage) (voir figure P)**

- Poussez le bras coulissant **28** complètement vers l'arrière et bloquez-le dans cette position (voir « Blocage du bras coulissant », page 54).
Assurez-vous que la butée de profondeur **30** est complètement poussée vers l'intérieur et que la vis d'ajustage **29** peut passer à travers l'encoche sans toucher la butée de profondeur lorsque le bras coulissant est en mouvement.
- Serrez la pièce à travailler conformément à ses dimensions.
- Ajustez les coupes d'onglet et/ou les coupes biaisées souhaitées.
- Mettez l'outil électroportatif en fonctionnement.
- Appuyez sur le levier de blocage **5** et poussez lentement le bras coulissant vers le bas avec le levier **4**.
- Sciez la pièce à travailler en appliquant une vitesse d'avance régulière.
- Arrêtez l'outil électroportatif et attendez l'arrêt complet de la lame de scie.
- Poussez le bras coulissant lentement vers le haut.

Sciage avec mouvement de traction (voir figure Q)

- ▶ **Tenez fermement la poignée avant de mettre en marche l'outil et pendant toute l'opération de sciage. Lors de l'opération de sciage, effectuez des mouvements contrôlés avec le bras coulissant.** Un moment d'inattention peut entraîner des blessures graves causées par le bras coulissant très aisément.

- Déverrouillez le bras coulissant **28** (voir « Déverrouillage du bras coulissant », page 54).
Étirez et rabattez le bras coulissant **28** pour contrôler si le mécanisme de coulissage complet est prêt à fonctionner.
- Serrez la pièce à travailler conformément à ses dimensions.
- Ajustez les coupes d'onglet et/ou les coupes biaisées souhaitées.
- Retirez le bras coulissant du rail de butée **10** jusqu'à ce que la lame de scie se trouve devant la pièce à travailler.
- Mettez l'outil électroportatif en fonctionnement.
- Appuyez sur le levier de blocage **5** et poussez lentement le bras coulissant vers le bas avec le levier **4**.
- Poussez ensuite le bras coulissant vers le rail de butée **10** et sciez complètement la pièce en observant une vitesse d'avance régulière.
- Arrêtez l'outil électroportatif et attendez l'arrêt complet de la lame de scie.
- Poussez le bras coulissant lentement vers le haut.

Sciage de pièces de la même longueur (voir figure R)

Pour un sciage facile de pièces de la même longueur, il est possible d'utiliser la butée de longueur **36**.

Vous pouvez monter la butée de longueur des deux côtés de la rallonge de la table de sciage **11**.

- Desserrez la vis de blocage **35** et relevez la butée de longueur **36** sur la vis de serrage **63**.
- Resserrez la vis de blocage **35**.
- Réglez la longueur souhaitée de la rallonge de la table de sciage **11** (voir « Rallongez la table de sciage », page 54).

58 | Français

**Réglage de la butée de profondeur (sciage de rainure)
(voir figure S)**

La position de la butée de profondeur doit être modifiée si vous voulez scier une rainure ou utiliser une butée de distance.

- Poussez la butée de profondeur **30** vers l'extérieur.
- Appuyez sur le levier de blocage **5** et poussez le bras coulissant dans la position souhaitée.
- Tournez la vis d'ajustage **29** jusqu'à ce que l'extrémité de la vis touche la butée de profondeur **30**.
- Poussez le bras coulissant lentement vers le haut.

Pièces spéciales

Pour le sciage de pièces coudées ou rondes, il est spécialement nécessaire de les protéger contre un dérapage. Aucun écart ne doit se produire le long de la ligne de coupe entre la pièce, la butée et la table de sciage.

Le cas échéant, fabriquez des fixations spéciales.

Travail des liteaux profilés (liteaux de sol ou de plafond)

Il est possible de travailler les liteaux profilés de deux façons :

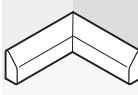
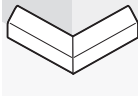
- positionnés contre la butée,
- placés à plat sur la table.

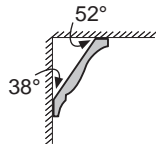
En outre, en fonction de la largeur du liteau profilé, il est possible d'effectuer les coupes avec ou sans mouvement de traction.

Essayez toujours l'angle d'onglet réglé avec des déchets de bois.

Liteaux de sol

Le tableau suivant contient des indications pour travailler des liteaux de sol.

Réglages		positionnés contre la butée		à plat sur la table de sciage	
		côté gauche	côté droit	côté gauche	côté droit
Liteaux de sol					
Bord intérieur					
	angle d'onglet horizontal	45° à gauche	45° à droite	0°	0°
	coupes biaisées sur le plan vertical	0°	0°	45° à gauche	45° à droite
	Positionnement de la pièce à travailler	Bord inférieur sur la table de sciage	Bord inférieur sur la table de sciage	Bord supérieur sur la butée	Bord supérieur sur la butée
La pièce à travailler terminée se trouve du côté gauche de la coupe	... du côté droit de la coupe	... du côté gauche de la coupe	... du côté droit de la coupe
Bord extérieur					
	angle d'onglet horizontal	45° à droite	45° à gauche	0°	0°
	coupes biaisées sur le plan vertical	0°	0°	45° à droite	45° à gauche
	Positionnement de la pièce à travailler	Bord inférieur sur la table de sciage	Bord inférieur sur la table de sciage	Bord supérieur sur la butée	Bord supérieur sur la butée
La pièce à travailler terminée se trouve du côté droit de la coupe	... du côté gauche de la coupe	... du côté gauche de la coupe	... du côté droit de la coupe

Liteaux de plafond (conformément au standard des Etats-Unis)

Si vous voulez découper des liteaux de plafond à plat sur la table de sciage, réglez la coupe d'onglet dans le plan vertical sur 31,6° (table de sciage tournée vers la gauche ou vers la droite) et la coupe biseau dans le plan vertical sur 33,9° (bras coulissant tourné vers la gauche ou vers la droite). Le tableau ci-après vous fournit des informations pour travailler des liteaux de plafond.

Réglages		positionnés contre la butée	placés à plat sur la table de sciage		
			52°		
Liteau de plafond		côté gauche	côté droit	côté gauche	côté droit
 Bord intérieur	angle d'onglet horizontal	45° à droite	45° à gauche	31,6° à droite	31,6° à gauche
	coupes baises sur le plan vertical	0°	0°	33,9° gauche	33,9° droite
	Positionnement de la pièce à travailler	Bord inférieur sur la butée	Bord inférieur sur la butée	Bord supérieur sur la butée	Bord supérieur sur la butée
	La pièce à travailler terminée se trouve du côté droit de la coupe	... du côté gauche de la coupe	... du côté gauche de la coupe	... du côté droit de la coupe
 Bord extérieur	angle d'onglet horizontal	45° à gauche	45° à droite	31,6° à gauche	31,6° à droite
	coupes baises sur le plan vertical	0°	0°	33,9° droite	33,9° gauche
	Positionnement de la pièce à travailler	Bord inférieur sur la butée	Bord inférieur sur la butée	Bord supérieur sur la butée	Bord supérieur sur la butée
	La pièce à travailler terminée se trouve du côté droit de la coupe	... du côté gauche de la coupe	... du côté gauche de la coupe	... du côté droit de la coupe

Contrôle et réglage des réglages de base

Afin d'obtenir des coupes précises, les réglages de base doivent être contrôlés et, le cas échéant, réglés après une utilisation intensive de l'outil électroportatif. Pour ce faire, il faut de l'expérience et les outils spéciaux appropriés.

Un atelier de Service Après-Vente Bosch autorisé effectue ce travail rapidement et de façon fiable.

Ajustage du laser

Note : Pour contrôler la fonction laser, l'outil électroportatif doit être connecté à l'alimentation électrique.

► **Pendant l'ajustage du laser (par ex. lors du déplacement du bras coulissant), n'actionnez jamais l'interrupteur Marche/Arrêt.** Une mise en marche non-intentionnée de l'outil électroportatif peut avoir de graves blessures pour conséquence.

- Mettez l'outil électroportatif dans la position de travail.
- Tournez la table **38** jusqu'à l'encoche **18** pour 0°. Le levier **16** doit s'encliqueter de manière perceptible dans l'encoche.
- Allumez le faisceau laser au moyen de la touche **61**.

Contrôle : (voir figure T1)

- Marquez une ligne de coupe droite sur la pièce.
- Appuyez sur le levier de blocage **5** et poussez lentement le bras coulissant vers le bas avec le levier **4**.
- Alignez la pièce de sorte que les dents de la lame coïncident avec la ligne de coupe.
- Maintenez la pièce dans cette position et poussez le bras coulissant lentement vers le haut.
- Serrez la pièce à travailler.
- Allumez le faisceau laser au moyen de la touche **61**.

Les faisceaux laser doivent être à la même distance de la ligne de coupe marquée sur la pièce sur toute la longueur de cette dernière à droite tout comme à gauche, même si le bras coulissant est orienté vers le bas.

Réglage de l'affleurement : (voir figure T2)

- Serrez la vis de réglage **64** correspondante à l'aide de la clé mâle pour vis à six pans creux (2 mm) **21** jusqu'à ce que le faisceau laser coïncide avec la ligne de coupe marquée sur la pièce sur toute la longueur de cette dernière.

Une rotation dans le sens inverse des aiguilles d'une montre fait bouger le faisceau laser de la gauche vers la droite, une rotation dans le sens des aiguilles d'une montre fait bouger le faisceau laser de la droite vers la gauche.

60 | Français

Réglage du parallélisme : (voir figure T3)

- Desserrez les deux vis **65** du capot de protection du laser **27** à l'aide de la clé mâle pour vis à six pans creux (4 mm) **20**.
Note : Afin de pouvoir accéder à la vis avant du capot de protection du laser, basculez le bras coulissant légèrement vers le bas jusqu'à ce que la clé mâle pour vis à six pans creux puisse passer à travers une des fentes du capot de protection à mouvement pendulaire.
- Desserrez la vis de fixation **66** (1 – 2 tours environ) au moyen de la clé mâle pour vis à six pans creux (2 mm) **21**. Ne desserrez pas la vis complètement.
- Déplacez la plaque de montage du laser vers la droite ou vers la gauche jusqu'à ce que les faisceaux laser soient parallèles à la ligne de coupe marquée sur la pièce sur toute la longueur.
- Maintenez la plaque de montage du laser dans cette position et resserrez la vis de fixation **66**.
- Après avoir effectué le réglage, contrôlez à nouveau l'affleurement de la ligne de coupe. Si nécessaire, ajustez à nouveau le faisceau laser à l'aide des vis de réglage **64**.
- Remontez le capot de protection du laser **27**.

Réglage de l'écart latéral lorsque le bras coulissant est déplacé : (voir figure T4)

- Desserrez les deux vis **65** du capot de protection du laser **27** à l'aide de la clé mâle pour vis à six pans creux (4 mm) **20**.
Note : Afin de pouvoir accéder à la vis avant du capot de protection du laser, basculez le bras coulissant légèrement vers le bas jusqu'à ce que la clé mâle pour vis à six pans creux puisse passer à travers une des fentes du capot de protection à mouvement pendulaire.
- Desserrez les deux vis de fixation **67** (1 – 2 tours environ) au moyen de la clé mâle pour vis à six pans creux (2 mm) **21**. Ne desserrez pas les vis complètement.
- Déplacez le carter du laser vers la droite ou vers la gauche jusqu'à ce que les faisceaux laser ne dévient plus latéralement lorsque le bras coulissant est déplacé.
- Après avoir effectué le réglage, contrôlez à nouveau l'affleurement de la ligne de coupe. Si nécessaire, ajustez à nouveau le faisceau laser à l'aide des vis de réglage **64**.
- Maintenez le carter du laser dans cette position et resserrez les vis de fixation **67**.
- Remontez le capot de protection du laser **27**.

Réglage de l'angle d'onglet standard 0°(vertical)

- Mettez l'outil électroportatif dans la position de transport.
- Tournez la table **38** jusqu'à l'encoche **18** pour 0°. Le levier **16** doit s'encliqueter de manière perceptible dans l'encoche.

Contrôle : (voir figure U1)

- Mettez un gabarit d'angle sur 90° et posez-le sur la table de sciage **38**.

La colonne du gabarit d'angle doit affleurer la lame de scie **40** sur toute la longueur.

Réglage : (voir figure U2)

- Desserrez le bouton de serrage **17**.
- Desserrez les deux vis de réglage **68** (1 tour min.) à l'aide d'une clé à douille (10 mm).
- Desserrez la vis de fixation **70** (3 tours environ) au moyen de la clé mâle pour vis à six pans creux (4 mm) **20**.
- Tournez la vis de réglage **69** à l'aide de la clé mâle pour vis à six pans creux (4 mm) **20** pour la faire ressortir ou la rentrer jusqu'à ce que la colonne du gabarit d'angle affleure la longueur complète de la lame de scie.
- Resserrez le bouton de serrage **17**.
- Ensuite, resserrez d'abord la vis de réglage **70**, puis les vis de réglage **68**.

Si, après le réglage, les indicateurs d'angle **33** et **24** ne se trouvent pas sur la même ligne que les marques 0° de l'échelle graduée **32**, desserrez les vis de fixation des indicateurs d'angle à l'aide d'un tournevis cruciforme et orientez les indicateurs d'angle le long des marques 0°.

Réglage de l'angle d'onglet standard 45° (gauche, vertical)

- Mettez l'outil électroportatif dans la position de travail.
- Tournez la table **38** jusqu'à l'encoche **18** pour 0°. Le levier **16** doit s'encliqueter de manière perceptible dans l'encoche.
- Tirez la rallonge de butée gauche **9** complètement vers l'extérieur.
- Desserrez le levier de serrage **17** et poussez le bras coulissant de la poignée **4** à fond vers la gauche (45°).

Contrôle : (voir figure V1)

- Mettez un gabarit d'angle sur 45° et posez-le sur la table de sciage **38**.

La colonne du gabarit d'angle doit affleurer la lame de scie **40** sur toute la longueur.

Réglage : (voir figure V2)

- Tournez la vis de réglage **71** à l'aide d'une clé plate (8 mm) pour la faire ressortir ou la rentrer jusqu'à ce que la colonne du gabarit d'angle affleure la longueur complète de la lame de scie.
- Resserrez le bouton de serrage **17**.

Si, après le réglage, les indicateurs d'angle **33** et **24** ne se trouvent pas sur la même ligne que les marques 45° de la graduation **32**, vérifiez d'abord le réglage 0° de l'angle d'onglet et des indicateurs d'angle. Ensuite, répétez le réglage de l'angle d'onglet de 45°.

Réglage de l'angle d'onglet standard 45° (droite, vertical)

- Mettez l'outil électroportatif dans la position de travail.
- Tournez la table **38** jusqu'à l'encoche **18** pour 0°. Le levier **16** doit s'encliqueter de manière perceptible dans l'encoche.
- Tirez la rallonge de butée droite **9** complètement vers l'extérieur.
- Desserrez le bouton de serrage **17**.
- Basculez le bras coulissant sur la poignée **4** de la position 0° légèrement vers la gauche et tournez le bouton d'ajustage **39** jusqu'à ce que la plage droite des coupes biaisées souhaitées soit affichée.
- Basculez le bras coulissant sur la poignée **4** jusqu'à la butée vers la droite (45°).

45° R**Contrôle :** (voir figure W1)

- Mettez un gabarit d'angle sur 135° et posez-le sur la table de sciage **38**.

La colonne du gabarit d'angle doit affleurer la lame de scie **40** sur toute la longueur.

Réglage : (voir figure W2)

- Tournez la vis de réglage **72** à l'aide d'une clé plate (8 mm) pour la faire ressortir ou la rentrer jusqu'à ce que la colonne du gabarit d'angle affleure la longueur complète de la lame de scie.
- Resserrez le bouton de serrage **17**.

Si, après le réglage, les indicateurs d'angle **33** et **24** ne se trouvent pas sur la même ligne que les marques 45° de la graduation **32**, vérifiez d'abord le réglage 0° de l'angle d'onglet et des indicateurs d'angle. Ensuite, répétez le réglage de l'angle d'onglet de 45°.

Ajustage de l'échelle graduée pour les coupes d'onglet dans le plan horizontal

- Mettez l'outil électroportatif dans la position de travail.
- Tournez la table **38** jusqu'à l'encoche **18** pour 0°. Le levier **16** doit s'encliqueter de manière perceptible dans l'encoche.

Contrôle : (voir figure X1)

- Mettez un gabarit d'angle sur 90° et positionnez-le entre la butée **10** et la lame de scie **40** sur la table de sciage **38**.

La colonne du gabarit d'angle doit affleurer la lame de scie **40** sur toute la longueur.

Réglage : (voir figure X2)

- Desserrez les quatre vis de réglage **73** à l'aide de la clé mâle pour vis à six pans creux (4 mm) **20** et faites tourner la table de sciage **38** avec l'échelle graduée **37** jusqu'à ce que la colonne du gabarit affleure la longueur complète de la lame de scie.
- Resserrez les vis.

Si, après le réglage, l'indicateur d'angle **59** ne se trouve pas sur la même ligne que la marque 0° de l'échelle graduée **37**, desserrez la vis **74** à l'aide d'un tournevis en croix et orientez l'indicateur d'angle le long de la marque 0°.

Réglage de la force de serrage du bouton de serrage 17 (voir figure Y)

La force de serrage du bouton de serrage **17** peut être réajustée.

Contrôle :

- La force de serrage du levier doit maintenir en toute sécurité la position du bras coulissant pour toute coupe biaisée dans le plan vertical.

Réglage :

- Desserrez le bouton de serrage **17**.
- Tournez la vis de réglage **75** à l'aide d'une clé à douille (17 mm) dans le sens inverse des aiguilles d'une montre pour réduire la force de serrage, ou dans le sens des aiguilles d'une montre pour augmenter la force de serrage.
- Réglez un angle d'onglet vertical, resserrez le bouton de serrage **17** et vérifiez si la force de serrage souhaitée ait été atteinte.

Transport (voir figure Z)

Avant de transporter l'outil électroportatif, procédez comme suit :

- Poussez le bras coulissant **28** complètement vers l'arrière et bloquez-le dans cette position (voir « Blocage du bras coulissant », page 54).
- Assurez-vous que la butée de profondeur **30** est complètement poussée vers l'intérieur et que la vis d'ajustage **29** peut passer à travers l'encoche sans toucher la butée de profondeur lorsque le bras coulissant est en mouvement.
- Abaissez le bras coulissant jusqu'à ce que le dispositif de protection pour le transport **31** puisse être complètement rentré.
- Poussez les rallonges de table de sciage **11** à fond vers l'intérieur.
- Régler un angle d'onglet de 0° et serrer le levier de serrage **17**.
- Tournez la table de sciage **38** à fond vers la gauche et serrez le bouton de blocage **15**.
- Attachez le câble de secteur à l'aide de la bande auto-gripante **76**.
- Enlevez tous les accessoires qui ne peuvent pas être montés fermement sur l'outil électroportatif. Transportez les lames de scie, si possible, dans un conteneur fermé.
- Portez l'outil électroportatif par la poignée de transport **7** ou par les poignées encastrées **19** latérales sur la table.

- **Pour transporter l'outil électroportatif, utilisez toujours les dispositifs de transport et jamais les dispositifs de protection, le bras coulissant 28 ou la poignée 4.**
- **Portez l'outil électroportatif toujours à deux pour éviter de vous faire mal au dos.**

Entretien et Service Après-Vente

Nettoyage et entretien

► Avant d'effectuer des travaux sur l'outil électroportatif, retirez la fiche de la prise de courant.

Dans le cas où un remplacement de la fiche de raccordement s'avère nécessaire, ceci ne doit être effectué que par Bosch ou une station de Service Après-Vente agréée pour outillage Bosch afin d'éviter des dangers de sécurité.

Nettoyage

Tenez toujours propres l'outil électroportatif ainsi que les fentes de ventilation afin d'obtenir un travail impeccable et sûr.

Le capot de protection à mouvement pendulaire doit toujours pouvoir bouger librement et fermer automatiquement. A cet effet, nettoyez toujours bien tout autour du capot de protection à mouvement pendulaire.

- Après chaque opération de travail, enlevez les poussières et les copeaux en soufflant avec de l'air comprimé ou à l'aide d'un pinceau.
- Nettoyez régulièrement le rouleau de coulissage **23** et le bras coulissant **28**.

Accessoires

Serre-joint à serrage rapide	1 609 B02 125
Plaques	1 609 B02 375
Sac à poussières	1 609 B02 595
Adaptateur d'aspiration	2 607 001 977
Piètement GTA 2500 W	0 601 B12 100
Piètement GTA 3800	0 601 B24 000
Aspirateur spécial bois GAS 50 M	0 601 988 103

Lames de scie pour le bois et les matières plastiques stratifiées en feuille, les panneaux de lambris et les liteaux

Lame de scie 305 x 30 mm, 60 dents. 2 608 641 768

Lames de scie pour les matières plastiques et les métaux non ferreux

Lame de scie 305 x 30 mm, 96 dents.	2 608 642 099
Lame de scie 305 x 30 mm, 96 dents.	2 608 640 453

Lames de scie pour tous les planchers stratifiés

Lame de scie 305 x 30 mm, 96 dents. 2 608 642 137

Service Après-Vente et Assistance

Notre Service Après-Vente répond à vos questions concernant la réparation et l'entretien de votre produit et les pièces de rechange. Vous trouverez des vues éclatées ainsi que des informations concernant les pièces de rechange également sous :

www.bosch-pt.com

Les conseillers techniques et assistants Bosch sont à votre disposition pour répondre à vos questions concernant nos produits et leurs accessoires.

Pour toute demande de renseignement ou commande de pièces de rechange, précisez-nous impérativement le numéro d'article à dix chiffres de l'outil électroportatif indiqué sur la plaque signalétique.

France

Passez votre commande de pièces détachées directement en ligne sur notre site www.bosch-pt.fr.

Vous êtes un utilisateur, contactez :

Le Service Clientèle Bosch Outillage Electroportatif

Tel. : 0811 360122

(coût d'une communication locale)

Fax : (01) 49454767

E-Mail : contact.outillage-electroportatif@fr.bosch.com

Vous êtes un revendeur, contactez :

Robert Bosch (France) S. A. S.

Service Après-Vente Electroportatif

126, rue de Stalingrad

93705 DRANCY Cédex

Tel. : (01) 43119006

Fax : (01) 43119033

E-Mail : sav.outillage-electroportatif@fr.bosch.com

Belgique, Luxembourg

Tel. : +32 2 588 0589

Fax : +32 2 588 0595

E-Mail : outillage.gereedschap@be.bosch.com

Suisse

Passez votre commande de pièces détachées directement en ligne sur notre site www.bosch-pt.com/ch/fr.

Tel. : (044) 8471512

Fax : (044) 8471552

E-Mail : Aftersales.Service@de.bosch.com

Élimination des déchets

Les outils électroportatifs, ainsi que leurs accessoires et emballages, doivent pouvoir suivre chacune une voie de recyclage appropriée.

Ne jetez pas les outils électroportatifs avec les ordures ménagères !

Seulement pour les pays de l'Union Européenne :



Conformément à la directive européenne 2012/19/UE relative aux déchets d'équipements électriques et électroniques et sa mise en vigueur conformément aux législations nationales, les outils électroportatifs dont on ne peut plus se servir doivent être isolés et suivre une voie de recyclage appropriée.

Sous réserve de modifications.

Español

Instrucciones de seguridad

Advertencias de peligro generales para herramientas eléctricas

⚠ ATENCIÓN Al utilizar herramientas eléctricas atenerse siempre a las siguientes medidas de seguridad básicas para reducir el riesgo de una descarga eléctrica, lesión e incendio.

Lea íntegramente estas instrucciones de seguridad antes de utilizar esta herramienta eléctrica y guárdelas en un lugar seguro.

El término "herramienta eléctrica" empleado en las siguientes instrucciones de seguridad se refiere a herramientas eléctricas de conexión a la red (con cable de red) y a herramientas eléctricas accionadas por acumulador (o sea, sin cable de red).

Seguridad del puesto de trabajo

► **Mantenga limpio y bien iluminado su puesto de trabajo.** El desorden o una iluminación deficiente en las áreas de trabajo pueden provocar accidentes.

► **No utilice la herramienta eléctrica en un entorno con peligro de explosión, en el que se encuentren combustibles líquidos, gases o material en polvo.** Las herramientas eléctricas producen chispas que pueden llegar a inflamar los materiales en polvo o vapores.

► **Mantenga alejados a los niños y otras personas de su puesto de trabajo al emplear la herramienta eléctrica.** Una distracción le puede hacer perder el control sobre la herramienta eléctrica.

Seguridad eléctrica

► **El enchufe de la herramienta eléctrica debe corresponder a la toma de corriente utilizada. No es admisible modificar el enchufe en forma alguna. No emplear adaptadores en herramientas eléctricas dotadas con una toma de tierra.** Los enchufes sin modificar adecuados a las respectivas tomas de corriente reducen el riesgo de una descarga eléctrica.

► **Evite que su cuerpo toque partes conectadas a tierra como tuberías, radiadores, cocinas y refrigeradores.** El riesgo a quedar expuesto a una sacudida eléctrica es mayor si su cuerpo tiene contacto con tierra.

► **No exponga la herramienta eléctrica a la lluvia y evite que penetren líquidos en su interior.** Existe el peligro de recibir una descarga eléctrica si penetran ciertos líquidos en la herramienta eléctrica.

► **No utilice el cable de red para transportar o colgar la herramienta eléctrica, ni tire de él para sacar el enchufe de la toma de corriente. Mantenga el cable de red alejado del calor, aceite, esquinas cortantes o piezas móviles.** Los cables de red dañados o enredados pueden provocar una descarga eléctrica.

► **Al trabajar con la herramienta eléctrica a la intemperie utilice solamente cables de prolongación apropiados**

para su uso en exteriores. La utilización de un cable de prolongación adecuado para su uso en exteriores reduce el riesgo de una descarga eléctrica.

► **Si fuese imprescindible utilizar la herramienta eléctrica en un entorno húmedo, es necesario conectarla a través de un fusible diferencial.** La aplicación de un fusible diferencial reduce el riesgo a exponerse a una descarga eléctrica.

Seguridad de personas

► **Esté atento a lo que hace y emplee la herramienta eléctrica con prudencia. No utilice la herramienta eléctrica si estuviese cansado, ni tampoco después de haber consumido alcohol, drogas o medicamentos.** El no estar atento durante el uso de la herramienta eléctrica puede provocarle serias lesiones.

► **Utilice un equipo de protección personal y en todo caso unas gafas de protección.** El riesgo a lesionarse se reduce considerablemente si, dependiendo del tipo y la aplicación de la herramienta eléctrica empleada, se utiliza un equipo de protección adecuado como una mascarilla antipolvo, zapatos de seguridad con suela antideslizante, casco, o protectores auditivos.

► **Evite una puesta en marcha fortuita. Asegurarse de que la herramienta eléctrica esté desconectada antes de conectarla a la toma de corriente y/o al montar el acumulador, al recogerla, y al transportarla.** Si transporta la herramienta eléctrica sujetándola por el interruptor de conexión/desconexión, o si alimenta la herramienta eléctrica estando ésta conectada, ello puede dar lugar a un accidente.

► **Retire las herramientas de ajuste o llaves fijas antes de conectar la herramienta eléctrica.** Una herramienta de ajuste o llave fija colocada en una pieza rotante puede producir lesiones al poner a funcionar la herramienta eléctrica.

► **Evite posturas arriesgadas. Trabaje sobre una base firme y mantenga el equilibrio en todo momento.** Ello le permitirá controlar mejor la herramienta eléctrica en caso de presentarse una situación inesperada.

► **Lleve puesta una vestimenta de trabajo adecuada. No utilice vestimenta amplia ni joyas. Mantenga su pelo, vestimenta y guantes alejados de las piezas móviles.** La vestimenta suelta, el pelo largo y las joyas se pueden enganchar con las piezas en movimiento.

► **Siempre que sea posible utilizar unos equipos de aspiración o captación de polvo, asegúrese que éstos estén montados y que sean utilizados correctamente.** El empleo de estos equipos reduce los riesgos derivados del polvo.

Uso y trato cuidadoso de herramientas eléctricas

► **No sobrecargue la herramienta eléctrica. Use la herramienta eléctrica prevista para el trabajo a realizar.** Con la herramienta adecuada podrá trabajar mejor y más seguro dentro del margen de potencia indicado.

► **No utilice herramientas eléctricas con un interruptor defectuoso.** Las herramientas eléctricas que no se puedan conectar o desconectar son peligrosas y deben hacerse reparar.

64 | Español

- ▶ **Saque el enchufe de la red y/o desmonte el acumulador antes de realizar un ajuste en la herramienta eléctrica, cambiar de accesorio o al guardar la herramienta eléctrica.** Esta medida preventiva reduce el riesgo a conectar accidentalmente la herramienta eléctrica.
- ▶ **Guarde las herramientas eléctricas fuera del alcance de los niños. No permita la utilización de la herramienta eléctrica a aquellas personas que no estén familiarizadas con su uso o que no hayan leído estas instrucciones.** Las herramientas eléctricas utilizadas por personas inexpertas son peligrosas.
- ▶ **Cuide la herramienta eléctrica con esmero. Controle si funcionan correctamente, sin atascarse, las partes móviles de la herramienta eléctrica, y si existen partes rotas o deterioradas que pudieran afectar al funcionamiento de la herramienta eléctrica. Haga reparar estas piezas defectuosas antes de volver a utilizar la herramienta eléctrica.** Muchos de los accidentes se deben a herramientas eléctricas con un mantenimiento deficiente.
- ▶ **Mantenga los útiles limpios y afilados.** Los útiles mantenidos correctamente se dejan guiar y controlar mejor.
- ▶ **Utilice la herramienta eléctrica, accesorios, útiles, etc. de acuerdo a estas instrucciones, considerando en ello las condiciones de trabajo y la tarea a realizar.** El uso de herramientas eléctricas para trabajos diferentes de aquellos para los que han sido concebidas puede resultar peligroso.

Servicio

- ▶ **Únicamente haga reparar su herramienta eléctrica por un profesional, empleando exclusivamente piezas de repuesto originales.** Solamente así se mantiene la seguridad de la herramienta eléctrica.

Instrucciones de seguridad para ingletadoras telescópicas

- ▶ **La herramienta eléctrica se suministra con una señal de aviso (en la ilustración de la herramienta eléctrica, ésta corresponde a la posición 3).**



- ▶ **Antes de la primera puesta en marcha, pegue encima de la señal de aviso en inglés la etiqueta adjunta redactada en su idioma.**
- ▶ **No oriente el rayo láser contra personas ni animales, ni mire directamente hacia el rayo láser.** Esta herramienta eléctrica genera radiación láser de la clase 2 según EN 60825-1. Esta radiación puede deslumbrar a las personas.
- ▶ **Mantenga limpio su puesto de trabajo.** La mezcla de diversos materiales es especialmente peligrosa. Las aleaciones ligeras en polvo pueden arder o explotar.
- ▶ **Guarde la herramienta eléctrica en un lugar seguro. El lugar de almacenaje, además de ser seco, deberá poder cerrarse con llave.** De esta manera se evita que la herramienta eléctrica se dañe durante su almacenaje o que sea utilizada por personas inexpertas.
- ▶ **Únicamente procese aquellos materiales que se indican en el apartado relativo a la utilización reglamentaria de la herramienta eléctrica.** En caso contrario podría llegar a sobrecargarse la herramienta eléctrica.
- ▶ **Siempre sujete firmemente con un dispositivo la pieza de trabajo. No sierre piezas tan pequeñas que no puedan sujetarse convenientemente.** La separación de su mano respecto a la hoja de sierra sería demasiado pequeña.
- ▶ **Mantenga las empuñaduras secas, limpias y libres de aceite o grasa.** Las empuñaduras manchadas de aceite o grasa son resbaladizas y pueden hacerle perder el control sobre el aparato.
- ▶ **No utilice la herramienta eléctrica si el cable está dañado. No toque un cable dañado, y desconecte el enchufe de la red, si el cable se daña durante el trabajo.** Un cable dañado comporta un mayor riesgo de electrocución.
- ▶ **Examine con regularidad el cable y solamente deje reparar un cable dañado en un servicio técnico autorizado para herramientas eléctricas Bosch. Sustituya un cable de prolongación dañado.** Solamente así se mantiene la seguridad de la herramienta eléctrica.
- ▶ **No use hojas de sierra melladas, fisuradas, deformadas, ni dañadas.** Las hojas de sierra con dientes mellados o incorrectamente triscados producen una ranura de corte demasiado estrecha, lo que provoca una fricción excesiva y el atasco de la hoja de sierra o el retroceso brusco de la pieza de trabajo.
- ▶ **Jamás utilice la herramienta sin la placa de inserción. Sustituya una placa de inserción defectuosa.** Si el estado de la placa de inserción no es correcto puede llegar a accidentarse con la hoja de sierra.
- ▶ **No use hojas de sierra de acero de corte rápido altamente aleado (acero HSS).** Las hojas de sierra de este tipo pueden romperse fácilmente.
- ▶ **Utilice siempre las hojas de sierra con las dimensiones correctas y el orificio adecuado (p. ej. en forma de rombo o redondo).** Las hojas de sierra que no ajusten correctamente en los elementos de acoplamiento a la sierra, giran excéntricas y pueden hacerle perder el control sobre la sierra.
- ▶ **Cerciórese de que la caperuza protectora funcione correctamente y que sus piezas puedan moverse libremente.** Jamás bloquee la caperuza protectora para obligarla a que quede abierta.
- ▶ **Únicamente utilice la herramienta eléctrica después de haber despejado de la superficie de trabajo las herramientas de ajuste, virutas, etc.** Las piezas pequeñas de madera u otros objetos, al ser atrapados por la hoja de sierra en funcionamiento, pueden salir proyectados a alta velocidad contra el usuario.

- ▶ **Mantenga el suelo libre de virutas de madera y de restos de material.** Podrían hacerle resbalar o tropezar.
- ▶ **No sustituya el láser original por uno de otro tipo.** La utilización de un láser inadecuado para esta herramienta eléctrica puede suponer un riesgo para las personas.
- ▶ **Nunca intente retirar restos de material, virutas, o cosas similares del área de corte con la herramienta eléctrica en funcionamiento.** Antes de desconectar la herramienta eléctrica gire primeramente el brazo de la herramienta a la posición de reposo.
- ▶ **Después de trabajar con la hoja de sierra, espere a que ésta se haya enfriado antes de tocarla.** La hoja de sierra puede llegar a ponerse muy caliente al trabajar.
- ▶ **Si la hoja de sierra se atasca, desconecte la herramienta eléctrica sin mover la pieza de trabajo hasta que la hoja de sierra se haya detenido completamente. Para evitar que la herramienta retroceda bruscamente, la pieza de trabajo solamente se deberá mover tras haberse detenido la hoja de sierra.** Elimine la causa de atasco de la hoja de sierra antes de volver a poner en marcha la herramienta eléctrica.
- ▶ **Jamás abandone la herramienta, antes de que ésta se haya detenido completamente.** Los útiles en marcha por inercia pueden provocar accidentes.
- ▶ **Solamente aproxime la hoja de sierra en funcionamiento contra la pieza de trabajo.** En caso contrario ello podría ocasionar un retroceso brusco al engancharse la hoja de sierra en la pieza de trabajo.
- ▶ **Nunca se coloque encima de la herramienta eléctrica.** Ello puede dar lugar a graves lesiones en caso de volcarse la herramienta eléctrica, o al tocar accidentalmente la hoja de sierra.
- ▶ **Jamás desvirtúe las señales de advertencia de la herramienta eléctrica.**
- ▶ **Tenga cuidado de no pillarse los dedos con las partes móviles del brazo deslizante.** Sus dedos se podrían magullar y resultar gravemente lesionados.
- ▶ **Sujete firmemente la empuñadura antes de conectar el aparato y durante todo el proceso de serrado. Concéntrese en su trabajo y controle permanentemente el movimiento del brazo deslizante.** Un momento de distracción puede ser suficiente para accidentarse, ya que el brazo desliza con gran facilidad.
- ▶ **Siempre sierre la pieza de trabajo procediendo de delante hacia atrás.** En caso contrario, ello podría ocasionar un retroceso brusco de la pieza de trabajo al engancharse en ella la hoja de sierra.
- ▶ **Asegure la pieza de trabajo.** Una pieza de trabajo fijada con unos dispositivos de sujeción, o en un tornillo de banco, se mantiene sujeta de forma mucho más segura que con la mano.
- ▶ **El enchufe macho de conexión, debe ser conectado solamente a un enchufe hembra de las mismas características técnicas del enchufe macho en materia.**

Símbolos

Los símbolos mostrados a continuación pueden ser de importancia en el uso de la herramienta eléctrica. Es importante que retenga en su memoria estos símbolos y su significado. La interpretación correcta de estos símbolos le ayudará a manejar mejor, y de forma más segura, la herramienta eléctrica.

Simbología y su significado



- ▶ **Radiación láser**
No mirar fijamente al haz
Producto láser de clase 2



- ▶ **Mantenga las manos alejadas del área de corte durante el funcionamiento de la herramienta eléctrica.** Podría accidentarse al tocar la hoja de sierra.



- ▶ **Colóquese una mascarilla antipolvo.**



- ▶ **Use unas gafas de protección.**



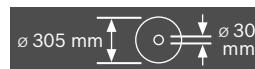
- ▶ **Utilice unos protectores auditivos.** El ruido intenso puede provocar sordera.



- ▶ **¡Área de peligro! Mantenga alejados de este área las manos, dedos o brazos.**



- ▶ **Tenga cuidado de no pillarse los dedos con las partes móviles del brazo deslizante.** Sus dedos se podrían magullar y resultar gravemente lesionados.



Tenga en cuenta las dimensiones de la hoja de sierra. El orificio debe ajustar sin holgura en el husillo portaútiles. No emplee piezas de reducción ni adaptadores.



Para transportarla, solamente sujete la herramienta eléctrica en los puntos aquí marcados (cavidades) o por la empuñadura de transporte.

66 | Español

Simbología y su significado

Jamás transporte la herramienta eléctrica agarrándola por la empuñadura del brazo deslizante.



Palanca de enclavamiento abierta:
Pueden ajustarse ángulos de inglete verticales.

Palanca de enclavamiento cerrada:
Bloqueo del ángulo de inglete vertical ajustado en el brazo deslizante.



Muestra los diversos pasos en el ajuste del ángulo de inglete vertical.

1. Aflojar la palanca de enclavamiento
2. Abatir ligeramente hacia la izquierda el brazo deslizante
3. Ajuste del margen del ángulo de inglete deseado con el pomo

Ajuste con el pomo los márgenes del ángulo de inglete vertical



L Inclinación de la hoja de sierra hacia la izquierda (45° a 0°)

45° R Inclinación de la hoja de sierra hacia la derecha (0° a 45°)

47° Margen total de inclinación del brazo deslizante (-47° a +47°)



Para ajustar discrecionalmente ángulos de inglete horizontales deberá poder moverse libremente la mesa de corte o deberá estar bloqueado el selector de ángulo de inglete libre:

- Tire de la palanca ❶ al tiempo que presiona hacia abajo la parte delantera del selector de ángulo de inglete libre ❷

Simbología y su significado

¡No arroje las herramientas eléctricas a la basura!

Sólo para los países de la UE:

Conforme a la Directiva Europea 2012/19/UE sobre aparatos eléctricos y electrónicos inservibles, tras su transposición en ley nacional, deberán acumularse por separado las herramientas eléctricas para ser sometidas a un reciclaje ecológico.

Descripción y prestaciones del producto

Lea íntegramente estas advertencias de peligro e instrucciones. En caso de no atenderse a las advertencias de peligro e instrucciones siguientes, ello puede ocasionar una descarga eléctrica, un incendio y/o lesión grave.

Utilización reglamentaria

La herramienta eléctrica ha sido proyectada para realizar estacionariamente cortes rectilíneos a lo largo y a lo ancho en madera. Además, pueden realizarse cortes a inglete horizontales entre -52° y +60°, así como cortes a inglete verticales desde 47° (hacia la izquierda) hasta 47° (hacia la derecha). La herramienta eléctrica ha sido dotada con una potencia propia para serrar maderas duras, blandas, tableros de aglomerado y de fibras.

Empleando las hojas de sierra correspondientes es posible serrar también perfiles de aluminio y plástico.

Componentes principales

La numeración de los componentes está referida a la imagen de la herramienta eléctrica en las páginas ilustradas.

- 1 Saco colector de polvo
- 2 Adaptador para aspiración de polvo
- 3 Señal de aviso láser
- 4 Empuñadura
- 5 Palanca de bloqueo
- 6 Caperuza protectora
- 7 Empuñadura de transporte
- 8 Caperuza protectora pendular
- 9 Prolongación de la regleta tope
- 10 Regleta tope
- 11 Prolongación de mesa
- 12 Taladros de sujeción
- 13 Placa de inserción
- 14 Selector de ángulo de inglete libre
- 15 Mango de bloqueo para ángulos de inglete discretos (horizontal)
- 16 Palanca para ajuste de ángulos de inglete estándar (horizontal)
- 17 Palanca de enclavamiento para ángulos de inglete discretos (vertical)
- 18 Muecas para ángulos de inglete estándar

- 19** Cavidades
20 Llaves macho hexagonales (6 mm/4 mm)
21 Llave macho hexagonal (2 mm)
22 Tornillo de apriete
23 Rodillo de deslizamiento
24 Indicador de ángulos (vertical) para el margen del ángulo de inglete derecho (0° a 47°)
25 Protección contra virutas
26 Palanca de apriete del mecanismo de deslizamiento
27 Tapa de protección del láser
28 Brazo deslizante
29 Tornillo de reglaje del tope de profundidad
30 Tope de profundidad
31 Seguro para transporte
32 Escala para ángulos de inglete (vertical)
33 Indicador de ángulos (vertical) para el margen del ángulo de inglete izquierdo (47° a 0°)
34 Botón de ajuste del ángulo de inglete de 22,5° (vertical)
35 Tornillo de retención del tope longitudinal
36 Tope longitudinal
37 Escala para ángulo de inglete (horizontal)
38 Mesa de corte
39 Pomo de ajuste del margen del ángulo de inglete (vertical)
40 Hoja de sierra
41 Expulsor de virutas
42 Tornillo de retención de la varilla **43**
43 Varilla de la caperuza protectora pendular
44 Tornillo de sujeción delantero (placa de protección/caperuza protectora pendular)
45 Tornillo de sujeción posterior (placa de protección/caperuza protectora pendular)
46 Placa de protección
47 Bloqueo del husillo
48 Tornillo con hexágono interior (6 mm) para sujeción de la hoja de sierra
49 Brida de apriete
50 Brida de apriete interior
51 Palanca de apriete de prolongación de la mesa
52 Palanca de apriete de la regleta tope ajustable
53 Chapa terminal
54 Amortiguador
55 Tornillos de reglaje del amortiguador
56 Taladros para tornillos de apriete
57 Tornillo de mariposa
58 Barra roscada
59 Indicador de ángulos (horizontal)
60 Interruptor de conexión/desconexión
61 Interruptor del láser (indicador de la línea de corte)
62 Tornillos de placa de inserción
63 Tornillo de apriete del tope longitudinal
64 Tornillo de ajuste de posición del láser (concordancia)
65 Tornillos de tapa de protección del láser
66 Tornillo de sujeción de la placa de montaje del láser
67 Tornillo de sujeción de la carcasa del láser
68-70 Tornillos de reglaje para el ajuste básico de 0° (ángulo de inglete vertical)
71 Tornillo de reglaje para el ajuste básico de 45° (ángulo de inglete vertical izquierdo)
72 Tornillo de reglaje para el ajuste básico de 45° (ángulo de inglete vertical derecho)
73 Tornillos de ajuste de la escala **37** para ángulos de inglete (horizontal)
74 Tornillo de indicador de ángulos (horizontal)
75 Tornillo de reglaje de la fuerza de apriete de la palanca **17**
76 Cinta Velcro
- Los accesorios descritos e ilustrados no corresponden al material que se adjunta de serie. La gama completa de accesorios opcionales se detalla en nuestro programa de accesorios.**

Datos técnicos

Ingletadora telescópica		GCM 12 GDL		
Nº de artículo		3 601 M23 600 3 601 M23 630 3 601 M23 670	3 601 M23 660	3 601 M23 690 3 601 M23 6P0
Potencia absorbida nominal	W	2000	1500	1800
Revoluciones en vacío	min ⁻¹	3800	3800	3800
Limitación de la corriente de arranque		●	●	●
Tipo de láser	nm mW	635 < 1	635 < 1	635 < 1
Clase de láser		2	2	2
Peso según EPTA-Procedure 01/2003	kg	32,1	32,1	32,1
Clase de protección		□/II	□/II	□/II

Dimensiones admisibles de la pieza de trabajo (máximas/mínimas), ver página 73.

Estos datos son válidos para una tensión nominal de [U] 230 V. Los valores pueden variar para otras tensiones y en ejecuciones específicas para ciertos países.

Medidas que deberán cumplir las hojas de sierra

Diámetro de la hoja de sierra	mm	305
Grosor del disco base	mm	1,7–2,6
Diámetro de taladro	mm	30

Información sobre ruidos y vibraciones

Valores de emisión de ruidos determinados según EN 61029-2-9.

El nivel de presión sonora típico del aparato, determinado con un filtro A, asciende a: Nivel de presión sonora 93 dB(A); nivel de potencia acústica 106 dB(A). Tolerancia K = 3 dB.

¡Usar unos protectores auditivos!

Nivel total de vibraciones a_h (suma vectorial de tres direcciones) y tolerancia K determinados según EN 61029: $a_h < 2,5 \text{ m/s}^2$, $K = 1,5 \text{ m/s}^2$.

El nivel de vibraciones indicado en estas instrucciones ha sido determinado según el procedimiento de medición fijado en la norma EN 61029 y puede servir como base de comparación con otras herramientas eléctricas. También es adecuado para estimar provisionalmente la sollicitación experimentada por las vibraciones.

El nivel de vibraciones indicado ha sido determinado para las aplicaciones principales de la herramienta eléctrica. Por ello, el nivel de vibraciones puede ser diferente si la herramienta eléctrica se utiliza para otras aplicaciones, con útiles diferentes, o si el mantenimiento de la misma fuese deficiente. Ello puede suponer un aumento drástico de la sollicitación por vibraciones durante el tiempo total de trabajo.

Para determinar con exactitud la sollicitación experimentada por las vibraciones, es necesario considerar también aquellos tiempos en los que el aparato esté desconectado, o bien, esté en funcionamiento, pero sin ser utilizado realmente. Ello puede suponer una disminución drástica de la sollicitación por vibraciones durante el tiempo total de trabajo.

Fije unas medidas de seguridad adicionales para proteger al usuario de los efectos por vibraciones, como por ejemplo: Mantenimiento de la herramienta eléctrica y de los útiles, conservar calientes las manos, organización de las secuencias de trabajo.


Declaración de conformidad 

Declaramos bajo nuestra exclusiva responsabilidad, que el producto descrito en los "Datos técnicos" cumple con todas las disposiciones correspondientes de las directivas 2011/65/UE, 2014/30/UE, 2006/42/CE inclusive sus modificaciones y está en conformidad con las siguientes normas: EN 61029-1, EN 61029-2-9, EN 60825-1.

Expediente técnico (2006/42/CE) en:

Robert Bosch GmbH, PT/ETM9,
70764 Leinfelden-Echterdingen, GERMANY

Henk Becker Helmut Heinzelmann
Executive Vice President Head of Product Certification
Engineering PT/ETM9

PPA
 *i.V. K. W.*

Robert Bosch GmbH, Power Tools Division
70764 Leinfelden-Echterdingen, GERMANY
Leinfelden, 20.08.2014

Montaje

► **Evite la puesta en marcha fortuita de la herramienta eléctrica. Durante el montaje y al manipular en la herramienta eléctrica, ésta no deberá estar conectada a la alimentación.**

Material que se adjunta

Saque cuidadosamente del embalaje todas las partes suministradas.

Retire completamente todo el material de embalaje del aparato y de los accesorios suministrados.

Antes de la primera puesta en marcha cerciórese de que se han suministrado con la herramienta eléctrica todas las partes que a continuación se detallan:

- Ingletadora telescópica con hoja de sierra montada
- Mango de bloqueo **15**
- Saco colector de polvo **1**
- Llave macho hexagonal **20**
- Llave macho hexagonal **21**
(bajo la tapa protectora del láser **27**)
- Tornillo de apriete **22**

Observación: Verifique si está dañada la herramienta eléctrica. Antes de seguir utilizando la herramienta eléctrica deberá controlarse minuciosamente si los dispositivos protectores, o las partes dañadas, aún si el daño fuese leve, funcionan correcta y reglamentariamente. Verifique si están dañadas las partes móviles y que puedan moverse libremente, sin atascarse. Todas las partes, además de estar correctamente montadas, deberán satisfacer todas las condiciones para asegurar una operación correcta.

Los dispositivos protectores y las partes dañadas deberán hacerse reparar o sustituir por un taller especializado autorizado.

Herramientas necesarias que no se adjuntan con el aparato:

- Destornillador de estrella
- Llave fija (medida: 8 mm)
- Llave anular, fija o de tubo (medidas: 10 mm y 17 mm)

Montaje del mango de bloqueo (ver figura a)

- Enrosque el mango de bloqueo **15** en el taladro correspondiente situado encima de la palanca **16**.
- **Siempre apriete firmemente el mango de bloqueo 15 antes de serrar.** De lo contrario podría llegar a ladearse la hoja de sierra en la pieza de trabajo.

Montaje estacionario o transitorio

► **Para garantizar un manejo seguro deberá trabajarse con la herramienta eléctrica colocándola sobre una base de trabajo plana y estable (p. ej. un banco de trabajo).**

Montaje sobre una base de trabajo (ver figura b1)

- Sujete la herramienta eléctrica a la base de trabajo con unos tornillos de sujeción adecuados. Para tal fin deberán emplearse los taladros **12**.

Montaje sobre una mesa de trabajo Bosch (GTA 2500 W, GTA 3700, GTA 3800) (ver figura b2)

Las mesas de trabajo GTA de Bosch soportan perfectamente la herramienta eléctrica incluso en firmes irregulares, gracias a sus pies ajustables en altura. Los soportes de la pieza de trabajo que integran las mesas de trabajo sirven para apoyar piezas de trabajo largas.

- ▶ **Lea íntegramente las advertencias de peligro e instrucciones que se adjuntan con la mesa de trabajo.** En caso de no atenerse a las advertencias de peligro e instrucciones, ello puede ocasionar una electrocución, un incendio y/o lesión grave.
- ▶ **Ensamble correctamente la mesa de trabajo antes de acoplar a ella la herramienta eléctrica.** Un ensamble correcto es primordial para conseguir una buena estabilidad y evitar accidentes.
 - Monte la herramienta eléctrica, teniéndola colocada en la posición de transporte, sobre la mesa de trabajo.

Aspiración de polvo y virutas

El polvo de ciertos materiales como, pinturas que contengan plomo, ciertos tipos de madera y algunos minerales y metales, puede ser nocivo para la salud. El contacto y la inspiración de estos polvos pueden provocar en el usuario o en las personas circundantes reacciones alérgicas y/o enfermedades respiratorias.

Ciertos polvos como los de roble, encina y haya son considerados como cancerígenos, especialmente en combinación con los aditivos para el tratamiento de la madera (cromatos, conservantes de la madera). Los materiales que contengan amianto solamente deberán ser procesados por especialistas.

- Siempre utilice un equipo de aspiración de polvo.
- Observe que esté bien ventilado el puesto de trabajo.
- Se recomienda una mascarilla protectora con un filtro de la clase P2.

Observe las prescripciones vigentes en su país sobre los materiales a trabajar.

El conducto de aspiración de polvo y virutas puede llegar a obstruirse con polvo, virutas o fragmentos de la pieza de trabajo.

- Desconecte la herramienta eléctrica y extraiga el enchufe de red de la toma de corriente.
- Espere a que se haya detenido completamente la hoja de sierra.
- Determine y subsane la causa de la obstrucción.

- ▶ **Evite acumulaciones de polvo en el puesto de trabajo.** Los materiales en polvo se pueden inflamar fácilmente.

Aspiración propia (ver figura c)

Para la recogida de virutas al realizar pequeños trabajos utilice el saco colector de polvo **1** que se adjunta.

- ▶ **Controle y limpie el saco colector de polvo después de cada uso.**

- ▶ **Para evitar que pueda incendiarse desmonte el saco colector de polvo al serrar aluminio.**

- Inserte y gire el saco colector de polvo **1** en el adaptador para aspiración **2** de forma que el resalte del mismo encaje en la ranura del saco colector de polvo.

Cuide que al serrar, el saco colector de polvo y su adaptador no alcancen a tocar nunca las partes móviles del aparato.

Vacíe el saco colector de polvo con suficiente antelación.

Aspiración externa

La aspiración puede realizarse también conectando la manguera de un aspirador (Ø 35 mm) al adaptador para aspiración **2**.

- Introduzca la manguera del aspirador en el adaptador para aspiración **2**.

El aspirador debe ser adecuado para el material a trabajar.

Para aspirar polvo especialmente nocivo para la salud, cancerígeno, o polvo seco utilice un aspirador especial.

Limpieza del adaptador para aspiración

Para que la aspiración sea óptima, deberá limpiarse periódicamente el adaptador para aspiración **2**.

- Desprenda girando el adaptador para aspiración **2** del expulsor de virutas **41**.
- Retire las astillas y las virutas.
- Meta a presión girando el adaptador para aspiración en el expulsor de virutas hasta lograr que enclave en el anillo de retención.

Cambio de la hoja de sierra (ver figuras d1 – d4)

- ▶ **Antes de cualquier manipulación en la herramienta eléctrica, sacar el enchufe de red de la toma de corriente.**

- ▶ **Al montar la hoja de sierra utilice unos guantes de protección.** Podría accidentarse en caso de tocar la hoja de sierra.

Solamente use hojas de sierra cuyas revoluciones máximas admisibles sean superiores a las revoluciones en vacío de la herramienta eléctrica.

Únicamente use hojas de sierra con las características indicadas en estas instrucciones de manejo que hayan sido ensayadas y vayan marcadas conforme a EN 847-1.

Solamente utilice hojas de sierra recomendadas por el fabricante de esta herramienta eléctrica, adecuadas al material a trabajar.

Desmontaje de la hoja de sierra

- Coloque la herramienta eléctrica en la posición de trabajo.
- Afloje a mano el tornillo de retención **42** de modo que la varilla **43** pueda quedar libremente suspendida hacia abajo.
- Afloje aprox. 2 vueltas el tornillo de sujeción **44** con la llave macho hexagonal (4 mm) **20**. No desenrosque completamente el tornillo.
- Afloje aprox. 6 vueltas el tornillo de sujeción **45** con la llave macho hexagonal (4 mm) **20**. No desenrosque completamente el tornillo.
- Saque la placa de protección **46** del tornillo de sujeción **45** tirando inclinadamente de ella hacia delante y abajo.
- Presione la palanca de bloqueo **5** y abata hacia atrás la caperuza protectora pendular **8**. Mantenga la caperuza protectora pendular en esa posición.
- Aloje el orificio de la varilla **43** en el tornillo de sujeción **45**. De esta manera se mantiene abierta la caperuza protectora pendular.

70 | Español

- Gire el tornillo con hexágono interior **48** con la llave macho hexagonal (6 mm) **20** y presione simultáneamente el bloqueo del husillo **47**, hasta que encastre.
- Mantenga presionado el bloqueo del husillo **47** y afloje el tornillo **48** en el sentido de las agujas del reloj (¡rosca a izquierdas!).
- Desmonte la brida de apriete **49**.
- Retire la hoja de sierra **40**.

Montaje de la hoja de sierra

Si fuese necesario, limpie primero las piezas antes de montarlas.

- Coloque la hoja de sierra nueva sobre la brida de apriete interior **50**.
- ▶ **¡Preste atención en el montaje a que el sentido de corte de los dientes (dirección de la flecha en la hoja de sierra) coincida con la dirección de la flecha que va marcada en la caperuza protectora!**
- Monte la brida de apriete **49** y el tornillo **48**. Presione el bloqueo del husillo **47** hasta enclavarlo y apriete el tornillo girándolo en sentido contrario a las agujas del reloj.
- Afloje la varilla **43** del tornillo de sujeción **45** y guíe nuevamente hacia abajo la caperuza protectora pendular.
- Vuelva a introducir la placa de protección **46** debajo del tornillo de sujeción **45**.
- Apriete firmemente de nuevo los tornillos **45** y **44**.
- Desplace la varilla **43** a la posición de partida y vuelva a apretar a mano el tornillo de retención **42**.

Operación

- ▶ **Antes de cualquier manipulación en la herramienta eléctrica, sacar el enchufe de red de la toma de corriente.**

Seguro para transporte (ver figura A)

El seguro de transporte **31** supone una gran ayuda al transportar la herramienta eléctrica a los diversos lugares de aplicación.

Desenclavamiento del seguro de la herramienta eléctrica (posición de trabajo)

- Presione hacia abajo el brazo deslizante **28** con la empuñadura **4** para descargar el seguro para transporte **31**.
- Saque completamente hacia fuera el seguro para transporte **31**.
- Guíe lentamente, hacia arriba, el brazo deslizante.

Enclavamiento del seguro de la herramienta eléctrica (posición de transporte)

- Empuje completamente hacia atrás el brazo deslizante **28** y asegúrelo en esa posición (ver "Bloqueo del brazo deslizante", página 70).
- Empuje el brazo de la herramienta hacia abajo de manera que el seguro para transporte **31** deje introducirse completamente hacia dentro.

Instrucciones adicionales referentes al transporte, ver página 77.

Bloqueo del brazo deslizante

El mecanismo del brazo deslizante **28** puede bloquearse con la palanca de apriete **26**. Es posible ajustar aquí el brazo deslizante en dos posiciones:

- Brazo deslizante completamente empujado hacia atrás (posición de corte)
- Brazo deslizante completamente sacado hacia fuera (posición compacta de transporte)

Liberación del brazo deslizante (ver figura B1)

Una vez liberado el brazo deslizante **28** es posible utilizar todo el mecanismo del mismo.

- Presione hasta el tope hacia abajo la palanca de apriete **26**.
- La cuña de retención de la palanca de apriete libera ambas articulaciones del brazo deslizante.

Bloqueo del brazo deslizante (ver figura B2)

Brazo deslizante completamente empujado hacia atrás:

- Desplace hasta el tope hacia atrás el brazo deslizante **28**. Ambas articulaciones superiores del brazo deslizante se encuentran ahora en posición vertical y están cerradas.
- Empuje hacia arriba la palanca de apriete **26** de manera que la cuña de retención quede colocada entre ambas articulaciones inferiores del brazo deslizante. Con ello se bloquea el brazo deslizante **28** situado en la posición tope posterior.

Brazo deslizante completamente sacado hacia fuera:

- Tire hasta el tope hacia delante del brazo deslizante **28**. El mecanismo de deslizamiento está ahora completamente sacado.
- Empuje hacia arriba la palanca de apriete **26** de manera que la cuña de retención quede colocada entre ambas articulaciones inferiores del brazo deslizante. Con ello se bloquea el brazo deslizante **28** situado en la posición tope delantera.

Preparativos para el trabajo

Prolongación de la mesa de corte (ver figura C)

En las piezas de trabajo largas deberá apoyarse correspondientemente su extremo libre (en voladizo).

La mesa de corte puede ampliarse hacia la izquierda y derecha con las prolongaciones de la mesa **11**.

- Abata hacia dentro la palanca de apriete **51**.
- Tire hacia fuera de la prolongación de la mesa **11** hasta conseguir la longitud deseada (máximo 250 mm).
- Para fijar la prolongación de la mesa presione de nuevo hacia fuera la palanca de apriete **51**.

Prolongación de la regleta tope (ver figura D)

Al realizar ángulos de inglete verticales deberá desplazar hacia afuera los prolongadores de las regletas tope **9**.

- Gire hacia delante la palanca de apriete **52**.
- Saque completamente hacia fuera la prolongación de la regleta tope **9**.
- Para fijar la regleta tope ajustable presione de nuevo hacia atrás la palanca de apriete **52**.

Desmontaje de la regleta tope ajustable (ver figura E)

Al realizar ángulos de inglete verticales muy pronunciados deberán desmontarse completamente los prolongadores de las regletas tope **9**.

- Gire hacia fuera la chapa terminal **53**.
- Gire hacia delante la palanca de apriete **52**.
- Saque completamente hacia fuera la prolongación de la regleta tope **9**.
- Retire hacia arriba la prolongación de la regleta tope.

Ajuste de la amortiguación del brazo deslizante (ver figura F)

El mecanismo del brazo deslizante **28** de la herramienta eléctrica se surte preajustado de fábrica sin amortiguación.

Ud. puede ajustar individualmente la característica de amortiguación del mecanismo de deslizamiento en el amortiguador **54**:

dura – mejor control de los movimientos al trabajar;
blanda – serrado rápido.

- Afloje ambos tornillos de reglaje **55** con la llave macho hexagonal (4 mm) **20** para obtener una amortiguación **más blanda**
o
apriete más fuerte ambos tornillos de reglaje **55** para lograr una amortiguación **más dura**.

Sujeción de la pieza de trabajo (ver figura G)

Para obtener una seguridad máxima en el trabajo deberá sujetarse siempre firmemente la pieza.

No sierre piezas tan pequeñas que no puedan sujetarse convenientemente.

- Asiente firmemente la pieza contra la regleta tope **10**.
- Introduzca el tornillo de apriete suministrado **22** en uno de los taladros **56** previstos para tal fin.
- Afloje el tornillo de mariposa **57** y adapte el tornillo de apriete al tamaño de la pieza. Apriete nuevamente el tornillo de mariposa.
- Sujete firmemente la pieza girando la barra roscada **58**.

Ajuste del ángulo de inglete horizontal

Si ha estado sometida a un uso intenso deberá verificarse y reajustarse, dado el caso, la herramienta eléctrica (ver “Comprobación y reajuste de la máquina”, página 75) para garantizar un corte exacto.

- **Siempre apriete firmemente el mango de bloqueo 15 antes de serrar.** De lo contrario podría llegar a ladearse la hoja de sierra en la pieza de trabajo.

Ajuste de los ángulos de inglete horizontales estándar (ver figura H)

Para ajustar de forma rápida y precisa los ángulos inglete utilizados con más frecuencia existen unas muescas **18** en la mesa de corte:

izquierda	derecha
0°	
15°; 22,5°; 31,6°; 45°	15°; 22,5°; 31,6°; 45°; 60°

- Afloje el mango de bloqueo **15** si éste estuviese apretado.
- Tire de la palanca **16** y gire hacia la izquierda, o derecha, la mesa de corte **38** hasta el ángulo de inglete deseado.
- Suelte la palanca. Ésta deberá enclavar en la muesca de forma perceptible.

Ajuste de ángulos de inglete horizontales discrecionales (ver figura I)

El ángulo de inglete horizontal puede ajustarse dentro de un margen de 52° (hacia la izquierda) a 60° (hacia la derecha).

- Afloje el mango de bloqueo **15** si éste estuviese apretado.
- Tire de la palanca **16** al tiempo que presiona hacia abajo el frente del selector de ángulo de inglete libre **14**.
Con ello se bloquea la palanca **16** y la mesa de corte puede girar libremente.
- Gire la mesa de corte **38** hacia la izquierda o derecha con el botón de enclavamiento, de manera que el indicador de ángulos **59** quede sobre el ángulo de inglete deseado.
- Apriete el mango de bloqueo **15**.
- Para liberar de nuevo la palanca **16** (para ajustar ángulos de inglete estándar) tire de la palanca hacia arriba.
El selector de ángulo de inglete libre **14** salta automáticamente a la posición de partida, permitiendo que la palanca **16** encastre de nuevo en las muescas **18**.

Ajuste del ángulo de inglete vertical

Si ha estado sometida a un uso intenso deberá verificarse y reajustarse, dado el caso, la herramienta eléctrica (ver “Comprobación y reajuste de la máquina”, página 75) para garantizar un corte exacto.

El ángulo de inglete vertical puede ajustarse dentro de un margen de 47° (hacia la izquierda) a 47° (hacia la derecha). Existen unos topes que permiten ajustar de forma rápida y exacta los ángulos de inglete más comunes de 0°, 22,5°, 45° y 47°.

Ajuste del margen del ángulo de inglete izquierdo (45° a 0°)

- Saque completamente hacia fuera el prolongador de la regleta tope **9** izquierdo (ver “Prolongación de la regleta tope”, página 70).
- Afloje la palanca de enclavamiento **17**.
- Sujete el brazo deslizante por la empuñadura **4** e inclínelo hacia la izquierda hasta obtener el ángulo de inglete deseado en el indicador de ángulos **33**.
- Mantenga el brazo deslizante en esa posición y apriete de nuevo la palanca de enclavamiento **17**.
La fuerza de apriete de la palanca de enclavamiento deberá ajustarse de manera que el brazo deslizante quede firmemente sujeto al ajustar un ángulo de inglete vertical cualquiera.


Ajuste del margen del ángulo de inglete derecho (0° a 45°) (ver figura J)

- Saque completamente hacia fuera el prolongador de la regleta tope **9** derecho (ver “Prolongación de la regleta tope”, página 70).
- Afloje la palanca de enclavamiento **17**.

72 | Español

- Sujete el aparato por la empuñadura **4**, e incline ligeramente hacia la izquierda el brazo deslizante partiendo de la posición 0°, y gire el pomo **39** hasta obtener el margen de ángulos de inglete deseado.
- Sujete el brazo deslizante por la empuñadura **4** e incline la sierra hacia la derecha hasta obtener el ángulo de inglete deseado en el indicador de ángulos **24**.
- Mantenga el brazo deslizante en esa posición y apriete de nuevo la palanca de enclavamiento **17**. La fuerza de apriete de la palanca de enclavamiento deberá ajustarse de manera que el brazo deslizante quede firmemente sujeto al ajustar un ángulo de inglete vertical cualquiera.

Ángulo de inglete estándar de 0°

Para poder volver a ajustar fácilmente el ángulo de inglete estándar de 0° el pomo **39** se enclava en el margen del ángulo de inglete de .

- Incline el brazo deslizante por la derecha hacia la posición 0°.

Ajuste del margen total del ángulo de inglete (-47° a +47°)

- Saque completamente hacia fuera ambos prolongadores de las regletas tope **9** (ver "Prolongación de la regleta tope", página 70).
- Afloje la palanca de enclavamiento **17**.
- Sujete el aparato por la empuñadura **4**, e incline ligeramente hacia la izquierda el brazo deslizante partiendo de la posición 0°, y gire el pomo **39** hasta obtener el margen de ángulos de inglete deseado.
- Sujete el brazo deslizante por la empuñadura **4** e incline la sierra hacia la izquierda o derecha hasta obtener el ángulo de inglete deseado en el indicador de ángulos **33** o **24**.
- Mantenga el brazo deslizante en esa posición y apriete de nuevo la palanca de enclavamiento **17**. La fuerza de apriete de la palanca de enclavamiento deberá ajustarse de manera que el brazo deslizante quede firmemente sujeto al ajustar un ángulo de inglete vertical cualquiera.

**Ángulo de inglete estándar de 22,5° (ver figura K)**

- Saque completamente hacia fuera el botón de ajuste **34** y gírelo 90°. Incline entonces el brazo deslizante con la empuñadura **4** de manera que éste enclave perceptiblemente.

Puesta en marcha

- ▶ **¡Observe la tensión de red!** La tensión de alimentación deberá coincidir con las indicaciones en la placa de características de la herramienta eléctrica.

Conexión (ver figura L)

- Para la **puesta en marcha** tire del interruptor de conexión/desconexión **60** hacia la empuñadura **4**.

Observación: Por motivos de seguridad, no es posible enclavar el interruptor de conexión/desconexión **60**, por lo que deberá mantenerse accionado durante todo el tiempo de funcionamiento.

El brazo deslizante únicamente deja descenderse tras apretar la palanca de bloqueo **5**.

- Para **serrar** es necesario que además de tirar del interruptor de conexión/desconexión presione también la palanca de bloqueo **5**.

Para ahorrar energía, solamente conecte la herramienta eléctrica cuando vaya a utilizarla.

Desconexión

- Para la **desconexión** suelte el interruptor de conexión/desconexión **60**.

Limitación de la corriente de arranque

La limitación de la corriente de arranque reduce la potencia absorbida al conectar la herramienta eléctrica para poder trabajar en instalaciones con un fusible de 16 A.

Observación: Si la herramienta eléctrica comenzase a girar a plenas revoluciones nada más conectarla, ello es señal de que no funciona el limitador de la corriente de arranque. La herramienta eléctrica deberá enviarse de inmediato a uno de los servicios técnicos que se indican bajo el apartado "Servicio técnico y atención al cliente", página 78.

Instrucciones para la operación**Instrucciones generales para serrar**

- ▶ **Siempre apriete firmemente el mango de bloqueo 15 y la palanca de enclavamiento 17 antes de serrar.** De lo contrario podría llegar a ladearse la hoja de sierra en la pieza de trabajo.
- ▶ **Antes de comenzar a serrar deberá cerciorarse primeramente de que la hoja de sierra no pueda tocar en ningún momento la regleta tope, los tornillos de apriete, u otros elementos del aparato. Desmonte, si procede, los topes auxiliares o adáptelos de forma adecuada.**

Proteja la hoja de sierra contra golpes y choques. No ejerza una presión lateral contra la hoja de sierra.

No trabaje piezas que estén deformadas. La pieza de trabajo deberá disponer siempre de un canto recto para poder asentarla de forma fiable contra la regleta tope.

En las piezas de trabajo largas deberá apoyarse correspondientemente su extremo libre (en voladizo).

Marcado de la línea de corte (ver figura M)

Dos rayos láser le indican el ancho de corte de la hoja de sierra. Ello permite posicionar exactamente la pieza de trabajo, sin tener que abrir la caperuza protectora pendular.

- Encienda los rayos láser con el interruptor **61**.
- Haga coincidir la marca en la pieza de trabajo con el centro entre ambas líneas láser.

Observación: Antes de comenzar a serrar verifique si se sigue mostrando de forma correcta el ancho de corte (ver "Reajuste del rayo láser", página 75). Los rayos láser puede llegar a desajustarse tras un uso intenso, p. ej., por las vibraciones producidas.

Colocación del usuario (ver figura N)**► No se coloque detrás de la herramienta eléctrica, en línea con la hoja de sierra, sino a un lado de la misma.**

- De esta manera su cuerpo queda protegido en caso de retroceder bruscamente la pieza.
- Mantenga alejados de la hoja de sierra en funcionamiento las manos, dedos y brazos.
- Sujete la pieza de manera que al serrar no lleguen a cruzarse sus brazos.

Cambio de las placas de inserción (ver figura O)

Después de un uso prolongado de la herramienta eléctrica, puede que sea excesivo el desgaste de las placas de inserción rojas **13**.

Sustituya las placas de inserción si estuviesen defectuosas.

- Coloque la herramienta eléctrica en la posición de trabajo.
- Afloje completamente los tornillos **62** con la llave macho hexagonal (4 mm) **20** y retire las placas de inserción inservibles.
- Inserte la placa nueva de la derecha.
- Sujete la placa de inserción con los tornillos **62** procurando que quede lo más a la derecha posible, con el fin de que al desplazar la hoja de sierra en todo el recorrido disponible, ésta no alcance a tocar la placa de inserción en ningún punto.
- Proceda de forma análoga al montar la placa de inserción nueva de la izquierda.

Dimensiones admisibles de las piezas de trabajo

Tamaño **máximo** de las piezas:

Ángulos de inglete		Altura x anchura [mm]	
horizontal	vertical	Pieza de trabajo contra regleta tope	Pieza de trabajo contra tope distanciador (accesorio opcional)
0°	0°	104 x 335	110 x 240
45°	0°	104 x 240	110 x 110
0°	45° (izquierda)	50 x 335	50 x 295
0°	45° (derecha)	40 x 335	40 x 295
45°	45° (izquierda)	50 x 240	50 x 200
45°	45° (derecha)	40 x 240	40 x 200

Tamaño **mínimo** de las piezas (= todas las piezas que puedan fijarse fiablemente con el tornillo de apriete **22** que se adjunta al lado izquierdo o derecho de la hoja de sierra): 160 x 335 mm (longitud x ancho)

Profundidad de corte máx. (0°/0°): 104 mm

Serrado**Cortes sin desplazamiento horizontal (ver figura P)**

- Empuje completamente hacia atrás el brazo deslizante **28** y asegúrelo en esa posición (ver "Bloqueo del brazo deslizante", página 70).
Asegúrese de que el tope de profundidad **30** esté completamente presionado hacia dentro y que al mover el brazo deslizante el tornillo de reglaje **29** pase por la abertura sin tocar el tope de profundidad.
- Sujete la pieza de trabajo considerando sus dimensiones.
- Ajuste los ángulos de inglete horizontal y/o vertical deseados.
- Conecte la herramienta eléctrica.
- Presione la palanca de bloqueo **5** y baje lentamente el brazo deslizante asiéndolo por la empuñadura **4**.
- Sierre la pieza de trabajo con un avance uniforme.
- Desconecte la herramienta eléctrica y espere a que la hoja de sierra se haya detenido por completo.
- Guíe lentamente, hacia arriba, el brazo deslizante.

Cortes con desplazamiento horizontal (ver figura Q)

- Sujete firmemente la empuñadura antes de conectar el aparato y durante todo el proceso de serrado. Concéntrase en su trabajo y controle permanentemente el movimiento del brazo deslizante.** Un momento de distracción puede ser suficiente para accidentarse, ya que el brazo desliza con gran facilidad.
- Desbloquee el brazo deslizante **28** (ver "Liberación del brazo deslizante", página 70).
Tire y empuje el brazo deslizante **28** para comprobar que el mecanismo del mismo actúe en todo su recorrido.
- Sujete la pieza de trabajo considerando sus dimensiones.
- Ajuste los ángulos de inglete horizontal y/o vertical deseados.
- Tire del brazo deslizante para separarlo respecto a la regleta tope **10** de manera que la hoja de sierra quede frente a la pieza.
- Conecte la herramienta eléctrica.
- Presione la palanca de bloqueo **5** y baje lentamente el brazo deslizante asiéndolo por la empuñadura **4**.
- Empuje entonces el brazo deslizante en dirección a la regleta tope **10** y sierre la pieza con avance uniforme.
- Desconecte la herramienta eléctrica y espere a que la hoja de sierra se haya detenido por completo.
- Guíe lentamente, hacia arriba, el brazo deslizante.

74 | Español

Serrado de piezas de trabajo de igual longitud (ver figura R)

Para serrar de forma sencilla piezas de igual longitud puede Ud. emplear el tope longitudinal **36**.

El tope longitudinal puede montarse a ambos lados del prolongador de la mesa **11**.

- Afloje el tornillo de retención **35** y gire el tope longitudinal **36** hasta asentarlos sobre el tornillo de apriete **63**.
- Apriete nuevamente el tornillo de retención **35**.
- Ajuste la prolongación de la mesa **11** a la longitud deseada (ver "Prolongación de la mesa de corte", página 70).

Ajuste del tope de profundidad (serrado de ranuras) (ver figura S)

Si desea serrar una ranura o si pretende usar un tope distanciador es preciso ajustar primero el tope de profundidad.

- Gire hacia fuera el tope de profundidad **30**.
- Accione la palanca de bloqueo **5** y gire el brazo deslizante a la posición deseada.
- Gire el tornillo de reglaje **29** hasta asentar su extremo contra el tope de profundidad **30**.
- Guíe lentamente, hacia arriba, el brazo deslizante.

Piezas de sujeción crítica

Al serrar piezas curvadas o cilíndricas éstas deberán sujetarse con especial cuidado. A lo largo de la línea de corte no deberá existir ninguna luz entre la pieza de trabajo, la regleta tope y la mesa de corte.

Si fuese preciso, deberán emplearse unos soportes especiales para sujetar la pieza.

Corte de listones perfilados (rodapiés o molduras)

Los listones perfilados pueden cortarse siguiendo dos procedimientos diferentes:

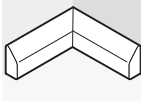
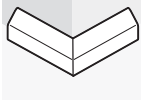
- Apoyándolos contra la regleta tope,
- Colocándolos planos sobre la mesa de corte.

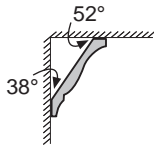
Además, según la anchura del perfil, los cortes pueden realizarse con o sin desplazamiento a tracción de la hoja de sierra.

Siempre cerciórese antes de que el ángulo de inglete ajustado es correcto, serrando en un resto de madera de desperdicio.

Rodapiés

En la siguiente tabla se detallan los datos para serrar rodapiés.

Ajustes		Apoyado contra la regleta tope		Colocándolos planos sobre la mesa de corte	
		Lado izquierdo	Lado derecho	Lado izquierdo	Lado derecho
	Esquina interior				
	Ángulo de inglete horizontal	45° izquierda	45° derecha	0°	0°
	Ángulo de inglete vertical	0°	0°	45° izquierda	45° derecha
	Posicionamiento de la pieza de trabajo	Canto inferior sobre la mesa de corte	Canto inferior sobre la mesa de corte	Canto superior contra la regleta tope	Canto superior contra la regleta tope
	La pieza terminada se encuentra a la izquierda del corte	... la derecha del corte	... la izquierda del corte	... la derecha del corte
	Esquina exterior				
	Ángulo de inglete horizontal	45° derecha	45° izquierda	0°	0°
	Ángulo de inglete vertical	0°	0°	45° derecha	45° izquierda
	Posicionamiento de la pieza de trabajo	Canto inferior sobre la mesa de corte	Canto inferior sobre la mesa de corte	Canto superior contra la regleta tope	Canto superior contra la regleta tope
	La pieza terminada se encuentra a la derecha del corte	... la izquierda del corte	... la izquierda del corte	... la derecha del corte

Molduras para techos (según estándar EE.UU.)

Si desea cortar molduras de techos colocándolas planas sobre la mesa de corte deberá ajustar el ángulo de inglete horizontal a 31,6° (mesa de corte girada hacia la izquierda o derecha) y el ángulo de inglete vertical a 33,9° (brazo deslizante girado hacia la izquierda o derecha). La siguiente tabla le informa como serrar molduras para techos.

Ajustes		Apoyado contra la regleta tope		Colocado plano sobre la mesa de corte	
		Lado izquierdo	Lado derecho	Lado izquierdo	Lado derecho
Moldura para techos					
	Ángulo de inglete horizontal	45° derecha	45° izquierda	31,6° derecha	31,6° izquierda
	Ángulo de inglete vertical	0°	0°	33,9° izquierda	33,9° derecha
	Posicionamiento de la pieza de trabajo	Canto inferior contra la regleta tope	Canto inferior contra la regleta tope	Canto superior contra la regleta tope	Canto superior contra la regleta tope
	La pieza terminada se encuentra a la derecha del corte	... la izquierda del corte	... la izquierda del corte	... la derecha del corte
	Ángulo de inglete horizontal	45° izquierda	45° derecha	31,6° izquierda	31,6° derecha
	Ángulo de inglete vertical	0°	0°	33,9° derecha	33,9° izquierda
	Posicionamiento de la pieza de trabajo	Canto inferior contra la regleta tope	Canto inferior contra la regleta tope	Canto superior contra la regleta tope	Canto superior contra la regleta tope
	La pieza terminada se encuentra a la derecha del corte	... la izquierda del corte	... la izquierda del corte	... la derecha del corte

Comprobación y reajuste de la máquina

Si ha estado sometida a un uso intenso deberá verificarse y reajustarse, dado el caso, la herramienta eléctrica para garantizar un corte exacto.

Para ello se requiere cierta experiencia y la correspondiente herramienta especial.

Un servicio técnico Bosch realiza este trabajo rápida y concienzudamente.

Reajuste del rayo láser

Observación: Para verificar el funcionamiento del láser es necesario conectar la herramienta eléctrica a la alimentación.

► **Jamás accione el interruptor de conexión/desconexión durante el ajuste del láser (p. ej. al mover el brazo deslizante).** Una puesta en marcha fortuita de la herramienta eléctrica puede lesionarle.

- Coloque la herramienta eléctrica en la posición de trabajo.
- Gire la mesa de corte **38** hasta la muesca **18** de 0°. La palanca **16** deberá enclavar en la muesca de forma perceptible.
- Encienda los rayos láser con el interruptor **61**.

Control: (ver figura T1)

- Trace una línea recta sobre una pieza de trabajo.
- Presione la palanca de bloqueo **5** y baje lentamente el brazo deslizante asiéndolo por la empuñadura **4**.
- Oriente la pieza de manera que los dientes de la hoja de sierra queden alineados con la línea de corte.
- Mantenga firmemente sujeta la pieza de trabajo en esa posición y gire lentamente hacia arriba el brazo deslizante.
- Sujete la pieza con la mordaza.
- Encienda los rayos láser con el interruptor **61**.

Los rayos láser deberán quedar equidistantes respecto a la línea de corte de la pieza de trabajo, en toda la longitud, incluso al bajar el brazo deslizante.

76 | Español

Ajuste de la concordancia: (ver figura T2)

- Gire el respectivo tornillo de reglaje **64** con una llave macho hexagonal (2 mm) **21** hasta lograr que el rayo láser mantenga la misma separación en toda su longitud respecto a la línea de corte trazada sobre la pieza.

Un giro en sentido contrario a las agujas del reloj hace que el rayo láser se desplace de la izquierda hacia la derecha, y viceversa.

Ajuste de la paralelidad: (ver figura T3)

- Afloje los dos tornillos **65** de la tapa de protección del láser **27** con la llave macho hexagonal (4 mm) **20**.
Observación: Para poder acceder al tornillo anterior de la tapa protectora del láser deberá girar un poco hacia abajo el brazo deslizante de forma que pueda insertarse la llave macho hexagonal por una de las ranuras de la caperuza protectora pendular.
- Afloje aprox. 1 – 2 vueltas el tornillo de sujeción **66** con la llave macho hexagonal (2 mm) **21**.
No desenrosque completamente el tornillo.
- Desplace la placa de montaje del láser hacia la derecha o izquierda hasta conseguir que los rayos láser queden paralelos en toda la longitud de la línea de corte trazada sobre la pieza de trabajo.
- Mantenga la placa de montaje del láser en esa posición y vuelva a apretar el tornillo de sujeción **66**.
- Después del ajuste compruebe nuevamente que el láser coincida con la línea de corte. Si procede, ajuste nuevamente los rayos láser con los tornillos de reglaje **64**.
- Vuelva a montar la tapa de protección del láser **27**.

Ajuste de la desviación lateral al mover el brazo deslizante: (ver figura T4)

- Afloje los dos tornillos **65** de la tapa de protección del láser **27** con la llave macho hexagonal (4 mm) **20**.
Observación: Para poder acceder al tornillo anterior de la tapa protectora del láser deberá girar un poco hacia abajo el brazo deslizante de forma que pueda insertarse la llave macho hexagonal por una de las ranuras de la caperuza protectora pendular.
- Afloje aprox. 1 – 2 vueltas ambos tornillos de sujeción **67** con la llave macho hexagonal (2 mm) **21**.
No desenrosque completamente los tornillos.
- Desplace la carcasa del láser hacia la derecha o izquierda hasta lograr que los rayos láser no se desvíen lateralmente al descender el brazo deslizante.
- Después del ajuste compruebe nuevamente que el láser coincide con la línea de corte. Si procede, ajuste nuevamente los rayos láser con los tornillos de reglaje **64**.
- Sujete la carcasa del láser en esa posición y vuelva a apretar los tornillos de sujeción **67**.
- Vuelva a montar la tapa de protección del láser **27**.

Ajuste del ángulo de inglete vertical estándar de 0°

- Coloque la herramienta eléctrica en la posición de transporte.
- Gire la mesa de corte **38** hasta la muesca **18** de 0°. La palanca **16** deberá enclavar en la muesca de forma perceptible.

Control: (ver figura U1)

- Ajuste el calibre de ángulos a 90° y colóquelo sobre la mesa de corte **38**.

El brazo del calibre de ángulos deberá asentar en toda su longitud contra la hoja de sierra **40**.

Reajuste: (ver figura U2)

- Afloje la palanca de enclavamiento **17**.
- Afloje al menos 1 vuelta ambos tornillos de reglaje **68** con una llave de tubo (10 mm).
- Afloje aprox. 3 vueltas el tornillo de reglaje **70** con la llave macho hexagonal (4 mm) **20**.
- Gire hacia dentro o hacia fuera, según corresponda, el tornillo de reglaje **69** con una llave macho hexagonal (4 mm) **20** de manera que el brazo del calibre de ángulos asiente en toda su longitud contra la hoja de sierra.
- Vuelva a apretar la palanca de enclavamiento **17**.
Seguidamente, apriete primero el tornillo de reglaje **70** y a continuación los tornillos de reglaje **68**.

En caso de que tras el ajuste los indicadores de ángulos **33** y **24** no coincidan con las marcas de 0° de la escala **32**, afloje los tornillos de sujeción del indicador de ángulos con un destornillador de estrella y haga coincidir los indicadores de ángulos con las marcas de 0°.

Ajuste del ángulo de inglete vertical estándar de 45° (lado izquierdo)

- Coloque la herramienta eléctrica en la posición de trabajo.
- Gire la mesa de corte **38** hasta la muesca **18** de 0°. La palanca **16** deberá enclavar en la muesca de forma perceptible.
- Saque completamente hacia fuera el prolongador de la regleta tope **9** izquierdo.
- Afloje la palanca de enclavamiento **17** y abata el brazo deslizante hasta el tope hacia la izquierda (45°) asíéndolo por la empuñadura **4**.

Control: (ver figura V1)

- Ajuste el calibre de ángulos a 45° y colóquelo sobre la mesa de corte **38**.

El brazo del calibre de ángulos deberá asentar en toda su longitud contra la hoja de sierra **40**.

Reajuste: (ver figura V2)

- Gire hacia dentro o hacia fuera, según corresponda, el tornillo de reglaje **71** con una llave fija (8 mm) de forma que el brazo del calibre de ángulos asiente en toda su longitud contra la hoja de sierra.
- Vuelva a apretar la palanca de enclavamiento **17**.

Si después del reajuste, los indicadores de ángulos **33** y **24** no coincidiesen con la marca de 45° de la escala **32**, controle primeramente de nuevo el ajuste de 0° para el ángulo de inglete y los indicadores de ángulos. Repita entonces el ajuste del ángulo de inglete de 45°.

Ajuste del ángulo de inglete vertical estándar de 45° (lado derecho)

- Coloque la herramienta eléctrica en la posición de trabajo.
- Gire la mesa de corte **38** hasta la muesca **18** de 0°. La palanca **16** deberá enclavar en la muesca de forma perceptible.
- Saque completamente hacia fuera el prolongador de la regleta tope **9** derecho.
- Afloje la palanca de enclavamiento **17**.
- Sujete el aparato por la empuñadura **4**, e incline ligeramente hacia la izquierda el brazo deslizante partiendo de la posición 0° y gire el pomo **39** hasta obtener el margen de ángulos de inglete de la derecha.
- Inclíne hacia la derecha hasta el tope (45°) el brazo deslizante sujetándolo por la empuñadura **4**.



Control: (ver figura W1)

- Ajuste un calibre de ángulos a 135° y colóquelo sobre la mesa de corte **38**.

El brazo del calibre de ángulos deberá asentar en toda su longitud contra la hoja de sierra **40**.

Reajuste: (ver figura W2)

- Gire hacia dentro o hacia fuera, según corresponda, el tornillo de reglaje **72** con una llave fija (8 mm) de forma que el brazo del calibre de ángulos asiente en toda su longitud contra la hoja de sierra.
- Vuelva a apretar la palanca de enclavamiento **17**.

Si después del reajuste, los indicadores de ángulos **33** y **24** no coincidiesen con la marca de 45° de la escala **32**, controle primeramente de nuevo el ajuste de 0° para el ángulo de inglete y los indicadores de ángulos. Repita entonces el ajuste del ángulo de inglete de 45°.

Alineación de la escala para ángulos de inglete horizontales

- Coloque la herramienta eléctrica en la posición de trabajo.
- Gire la mesa de corte **38** hasta la muesca **18** de 0°. La palanca **16** deberá enclavar en la muesca de forma perceptible.

Control: (ver figura X1)

- Ajuste el calibre de ángulos a 90° y colóquelo sobre la mesa de corte **38** de manera que asiente contra la regleta tope **10** y la hoja de sierra **40**.

El brazo del calibre de ángulos deberá asentar en toda su longitud contra la hoja de sierra **40**.

Reajuste: (ver figura X2)

- Afloje los cuatro tornillos de reglaje **73** con una llave macho hexagonal (4 mm) **20** y gire la mesa de corte **38** junto con la escala **37** de manera que el brazo del calibre de ángulos asiente en toda su longitud contra la hoja de sierra.
- Apriete los tornillos.

Si después del reajuste, la marca indicadora de ángulos **59** no coincidiese con la marca de 0° de la escala **37**, afloje el tornillo **74** con un destornillador de estrella y haga coincidir el indicador de ángulos con la marca de 0°.

Ajuste de la fuerza de apriete de la palanca de enclavamiento **17** (ver figura Y)

La fuerza de apriete de la palanca de enclavamiento **17** puede reajustarse.

Control:

- La fuerza de apriete de la palanca de enclavamiento deberá ajustarse de manera que el brazo deslizante quede firmemente sujeto al ajustar un ángulo de inglete vertical cualquiera.

Reajuste:

- Afloje la palanca de enclavamiento **17**.
- Gire el tornillo de reglaje **75** con una llave de tubo (17 mm) en sentido contrario a las agujas del reloj para reducir la fuerza de apriete, o viceversa, si lo que desea es aumentarla.
- Ajuste un ángulo de inglete vertical cualquiera y apriete la palanca de enclavamiento **17** para observar si la fuerza de apriete es suficiente.

Transporte (ver figura Z)

Antes de transportar la herramienta eléctrica deberá realizar los pasos siguientes:

- Empuje completamente hacia atrás el brazo deslizante **28** y asegúrelo en esa posición (ver "Bloqueo del brazo deslizante", página 70).
- Asegúrese de que el tope de profundidad **30** esté completamente presionado hacia dentro y que al mover el brazo deslizante el tornillo de reglaje **29** pase por la abertura sin tocar el tope de profundidad.
- Empuje el brazo de la herramienta hacia abajo de manera que el seguro para transporte **31** deje introducirse completamente hacia dentro.
- Empuje completamente hacia dentro las prolongaciones de la mesa **11**.
- Ajuste un ángulo de inglete vertical de 0° y apriete la palanca de enclavamiento **17**.
- Gire hasta el tope hacia la izquierda la mesa de corte **38** y apriete el mango de bloqueo **15**.
- Una vez enrollado, sujete el cable de red con la cinta Velcro **76**.
- Retire todos los accesorios que no puedan montarse de forma fija en la herramienta eléctrica. Procure transportar siempre las hojas de sierra que no precise en un recipiente cerrado.
- Sujete la herramienta eléctrica por la empuñadura de transporte **7** o por las cavidades laterales **19** de la mesa de corte.

► **Para transportar la herramienta eléctrica sujétela exclusivamente por los dispositivos de transporte; jamás lo haga agarrándola por los dispositivos protectores, el brazo deslizante **28** o la empuñadura **4**.**

► **Siempre transportar entre dos la herramienta eléctrica para no lesionarse.**

78 | Español

Mantenimiento y servicio

Mantenimiento y limpieza

► **Antes de cualquier manipulación en la herramienta eléctrica, sacar el enchufe de red de la toma de corriente.**

La sustitución de un cable de conexión deteriorado deberá ser realizada por Bosch o por un servicio técnico autorizado para herramientas eléctricas Bosch con el fin de garantizar la seguridad del aparato.

Limpieza

Siempre mantenga limpias la herramienta eléctrica y las rejillas de ventilación para trabajar con eficacia y fiabilidad.

La caperuza protectora pendular deberá poder moverse y cerrarse siempre por sí sola. Por ello, es necesario mantener limpio siempre el área en torno a la caperuza protectora pendular.

- Después de cada fase de trabajo elimine el polvo y las virutas soplando aire comprimido, o con un pincel.
- Limpie con regularidad el rodillo de deslizamiento **23** y el brazo deslizante **28**.

Accesorios especiales

Mordaza de cierre rápido	1 609 B02 125
Placas de inserción	1 609 B02 375
Saco colector de polvo	1 609 B02 595
Adaptador para aspiración de polvo	2 607 001 977
Mesa de trabajo GTA 2500 W	0 601 B12 100
Mesa de trabajo GTA 3800	0 601 B24 000
Aspirador para madera GAS 50 M	0 601 988 103

Hojas de sierra para madera, tableros, paneles y listones
Hoja de sierra 305 x 30 mm, 60 dientes . . . 2 608 641 768

Hojas de sierra para plástico y metales no férricos
Hoja de sierra 305 x 30 mm, 96 dientes . . . 2 608 642 099
Hoja de sierra 305 x 30 mm, 96 dientes . . . 2 608 640 453

Hojas de sierra para todo tipo de parquet laminado
Hoja de sierra 305 x 30 mm, 96 dientes . . . 2 608 642 137

Servicio técnico y atención al cliente

El servicio técnico le asesorará en las consultas que pueda Ud. tener sobre la reparación y mantenimiento de su producto, así como sobre piezas de recambio. Los dibujos de despiece e informaciones sobre las piezas de recambio los podrá obtener también en internet bajo:

www.bosch-pt.com

Nuestro equipo de asesores técnicos le orientará gustosamente en cuanto a la adquisición, aplicación y ajuste de los productos y accesorios.

Para cualquier consulta o pedido de piezas de repuesto es imprescindible indicar el nº de artículo de 10 dígitos que figura en la placa de características de la herramienta eléctrica.

España

Robert Bosch Espana S.L.U.
Departamento de ventas Herramientas Eléctricas
C/Hermanos García Noblejas, 19
28037 Madrid

Para efectuar su pedido online de recambios o pedir la recogida para la reparación de su máquina, entre en la página www.herramientasbosch.net.

Tel. Asesoramiento al cliente: 902 531 553
Fax: 902 531554

Venezuela

Robert Bosch S.A.
Final Calle Vargas. Edf. Centro Berimer P.B.
Boleíta Norte
Caracas 107
Tel.: (0212) 2074511

México

Robert Bosch S. de R.L. de C.V.
Calle Robert Bosch No. 405 C.P. 50071
Zona Industrial, Toluca - Estado de México
Tel. Interior: (01) 800 6271286
Tel. D.F.: 52843062
E-Mail: arturo.fernandez@mx.bosch.com

Argentina

Robert Bosch Argentina S.A.
Av. Córdoba 5160
C1414BAW Ciudad Autónoma de Buenos Aires
Atención al Cliente
Tel.: (0810) 5552020
E-Mail: herramientas.bosch@ar.bosch.com

Perú

Robert Bosch S.A.C.
Av. Primavera 781, Urb. Chacarilla, San Borja (Edificio Aldo)
Buzón Postal Lima 41 - Lima
Tel.: (01) 2190332

Chile

Robert Bosch S.A.
Calle El Cacique
0258 Providencia – Santiago
Tel.: (02) 2405 5500

Eliminación

Recomendamos que las herramientas eléctricas, accesorios y embalajes sean sometidos a un proceso de recuperación que respete el medio ambiente.

¡No arroje las herramientas eléctricas a la basura!

Sólo para los países de la UE:



Conforme a la Directiva Europea 2012/19/UE sobre aparatos eléctricos y electrónicos inservibles, tras su transposición en ley nacional, deberán acumularse por separado las herramientas eléctricas para ser sometidas a un reciclaje ecológico.

Reservado el derecho de modificación.



El símbolo es solamente válido, si también se encuentra sobre la placa de características del producto/fabricado.

Português

Indicações de segurança

Indicações gerais de advertência para ferramentas eléctricas

⚠ ATENÇÃO Como protecção contra choque eléctrico e risco de lesões e incêndio, durante a utilização de ferramentas eléctricas, é necessário observar as seguintes medidas de segurança básicas.

Leia todas estas indicações antes de utilizar esta ferramenta eléctrica e guarde bem as indicações de segurança.

O termo “Ferramenta eléctrica” utilizado nas indicações de segurança refere-se a ferramentas eléctricas operadas com corrente eléctrica (com cabo de rede) e a ferramentas eléctricas operadas com acumulador (sem cabo de rede).

Segurança da área de trabalho

- ▶ **Mantenha a sua área de trabalho sempre limpa e bem iluminada.** Desordem ou áreas de trabalho insuficientemente iluminadas podem levar a acidentes.
- ▶ **Não trabalhar com a ferramenta eléctrica em áreas com risco de explosão, nas quais se encontrem líquidos, gases ou pós inflamáveis.** Ferramentas eléctricas produzem faíscas, que podem inflamar pós ou vapores.
- ▶ **Manter crianças e outras pessoas afastadas da ferramenta eléctrica durante a utilização.** No caso de distração é possível que perca o controlo sobre o aparelho.

Segurança eléctrica

- ▶ **A ficha de conexão da ferramenta eléctrica deve caber na tomada. A ficha não deve ser modificada de maneira alguma. Não utilizar uma ficha de adaptação junto com ferramentas eléctricas protegidas por ligação à terra.** Fichas não modificadas e tomadas apropriadas reduzem o risco de um choque eléctrico.
- ▶ **Evitar que o corpo possa entrar em contacto com superfícies ligadas à terra, como tubos, aquecimentos, fogões e frigoríficos.** Há um risco elevado devido a choque eléctrico, se o corpo estiver ligado à terra.
- ▶ **Manter o aparelho afastado de chuva ou humidade.** A infiltração de água numa ferramenta eléctrica aumenta o risco de choque eléctrico.
- ▶ **Não deverá utilizar o cabo para outras finalidades. Jamais utilizar o cabo para transportar a ferramenta eléctrica, para pendurá-la, nem para puxar a ficha da tomada. Manter o cabo afastado de calor, óleo, cantos afiados ou partes do aparelho em movimento.** Cabos danificados ou emaranhados aumentam o risco de um choque eléctrico.
- ▶ **Se trabalhar com uma ferramenta eléctrica ao ar livre, só deverá utilizar cabos de extensão apropriados para áreas exteriores.** A utilização de um cabo de extensão apropriado para áreas exteriores reduz o risco de um choque eléctrico.
- ▶ **Se não for possível evitar o funcionamento da ferramenta eléctrica em áreas húmidas, deverá ser utilizado um disjuntor de corrente de avaria.** A utilização de um

disjuntor de corrente de avaria reduz o risco de um choque eléctrico.

Segurança de pessoas

- ▶ **Esteja atento, observe o que está a fazer e tenha prudência ao trabalhar com a ferramenta eléctrica. Não utilizar uma ferramenta eléctrica quando estiver fatigado ou sob a influência de drogas, álcool ou medicamentos.** Um momento de descuido ao utilizar a ferramenta eléctrica, pode levar a lesões graves.
- ▶ **Utilizar equipamento de protecção pessoal e sempre óculos de protecção.** A utilização de equipamento de protecção pessoal, como máscara de protecção contra pó, sapatos de segurança antiderrapantes, capacete de segurança ou protecção auricular, de acordo com o tipo e aplicação da ferramenta eléctrica, reduz o risco de lesões.
- ▶ **Evitar uma colocação em funcionamento involuntária. Assegure-se de que a ferramenta eléctrica esteja desligada, antes de conectá-la à alimentação de rede e/ou ao acumulador, antes de levantá-la ou de transportá-la.** Se tiver o dedo no interruptor ao transportar a ferramenta eléctrica ou se o aparelho for conectado à alimentação de rede enquanto estiver ligado, poderão ocorrer acidentes.
- ▶ **Remover ferramentas de ajuste ou chaves de boca antes de ligar a ferramenta eléctrica.** Uma ferramenta ou chave que se encontre numa parte do aparelho em movimento pode levar a lesões.
- ▶ **Evite uma posição anormal. Mantenha uma posição firme e mantenha sempre o equilíbrio.** Desta forma é mais fácil controlar a ferramenta eléctrica em situações inesperadas.
- ▶ **Usar roupa apropriada. Não usar roupa larga nem jóias. Mantenha os cabelos, roupas e luvas afastadas de partes em movimento.** Roupas frouxas, cabelos longos ou jóias podem ser agarrados por peças em movimento.
- ▶ **Se for possível montar dispositivos de aspiração ou de recolha, assegure-se de que estejam conectados e utilizados correctamente.** A utilização de uma aspiração de pó pode reduzir o perigo devido ao pó.

Utilização e manuseio cuidadoso de ferramentas eléctricas

- ▶ **Não sobrecarregue o aparelho. Utilize a ferramenta eléctrica apropriada para o seu trabalho.** É melhor e mais seguro trabalhar com a ferramenta eléctrica apropriada na área de potência indicada.
- ▶ **Não utilizar uma ferramenta eléctrica com um interruptor defeituoso.** Uma ferramenta eléctrica que não pode mais ser ligada nem desligada, é perigosa e deve ser reparada.
- ▶ **Puxar a ficha da tomada e/ou remover o acumulador antes de executar ajustes no aparelho, de substituir acessórios ou de guardar o aparelho.** Esta medida de segurança evita o arranque involuntário da ferramenta eléctrica.
- ▶ **Guardar ferramentas eléctricas não utilizadas fora do alcance de crianças. Não permita que pessoas que não estejam familiarizadas com o aparelho ou que não tenham lido estas instruções, utilizem o aparelho.** Ferramentas eléctricas são perigosas se forem utilizadas por pessoas inesperadas.

80 | Português

- ▶ **Tratar a ferramenta eléctrica com cuidado. Controlar se as partes móveis do aparelho funcionam perfeitamente e não emperram, e se há peças quebradas ou danificadas que possam prejudicar o funcionamento da ferramenta eléctrica. Permitir que peças danificadas sejam reparadas antes da utilização.** Muitos acidentes têm como causa, a manutenção insuficiente de ferramentas eléctricas.
- ▶ **Mantener as ferramentas de corte afiadas e limpas.** Ferramentas de corte cuidadosamente tratadas e com cantos de corte afiados emperram com menos frequência e podem ser conduzidas com maior facilidade.
- ▶ **Utilizar a ferramenta eléctrica, acessórios, ferramentas de aplicação, etc. conforme estas instruções. Considerar as condições de trabalho e a tarefa a ser executada.** A utilização de ferramentas eléctricas para outras tarefas a não ser as aplicações previstas, pode levar a situações perigosas.

Serviço

- ▶ **Só permita que o seu aparelho seja reparado por pessoal especializado e qualificado e só com peças de reposição originais.** Desta forma é assegurado o funcionamento seguro do aparelho.

Indicações de segurança para serras de esquadria

- ▶ **A ferramenta eléctrica é fornecida com uma placa de advertência (marcada com número 3 na figura da ferramenta eléctrica que se encontra na página de esquemas).**



- ▶ **Antes da primeira colocação em funcionamento, deverá colar o adesivo com o texto de advertência no seu idioma nacional sobre a placa de advertência em idioma inglês.**
- ▶ **Não apontar o raio laser na direcção de pessoas nem de animais e não olhar directamente para o raio laser.** Esta ferramenta eléctrica produz raios laser da classe de laser 2, conforme EN 60825-1. Desta forma poderá cegar outras pessoas.
- ▶ **Mantener o seu local de trabalho limpo.** Misturas de material são especialmente perigosas. Pó de metal leve pode queimar ou explodir.
- ▶ **Quando não estiver sendo utilizada, a ferramenta eléctrica deverá ser guardada num lugar seguro. Ela deve ser guardada num local seco e que possa ser trancado.** Assim evita-se que a ferramenta eléctrica sofra danos devido ao armazenamento ou que seja operada por pessoas inexperientes.
- ▶ **Só utilizar a ferramenta eléctrica para os materiais indicados no capítulo de utilização conforme as disposições.** Caso contrário, é possível que a ferramenta eléctrica seja sobrecarregada.
- ▶ **A peça a ser trabalhada deve sempre ser fixa com firmeza. Não trabalhar em peças que sejam demasiadamente pequenas para serem fixas.** Caso contrário, a distância entre a sua mão e a lâmina de serra em rotação não será suficiente.
- ▶ **Mantener os punhos sempre secos, limpos e livres de óleo e gordura.** Punhos gordurosos, são escorregadios e levam à perda de controlo.
- ▶ **Não utilizar a ferramenta eléctrica com um cabo danificado. Não tocar no cabo danificado nem puxar a ficha da tomada, se o cabo for danificado durante o trabalho.** Cabos danificados aumentam o risco de um choque eléctrico.
- ▶ **Controlar o cabo em intervalos regulares e permitir que um cabo danificado seja reparado por um serviço pós-venda autorizado para ferramentas eléctricas Bosch. Substituir cabos de extensão danificados.** Desta forma é assegurada a segurança da ferramenta eléctrica.
- ▶ **Não utilizar lâminas de serra embotadas, rachadas, empenadas ou danificadas.** Lâminas de serra com dentes embotados ou incorrectamente alinhados causam um atrito maior, um contragolpe e emperram devido à fenda de corte apertada.
- ▶ **Jamais utilizar a ferramenta sem a placa de alimentação. Uma placa de alimentação defeituosa deve ser substituída.** Se a lâmina de serra for utilizada sem uma placa de alimentação em perfeito estado, poderá provocar lesões.
- ▶ **Não utilizar lâminas de serra de aço de alta liga para trabalhos rápidos (aço HSS).** Estas lâminas de serra podem quebrar facilmente.
- ▶ **Utilizar sempre lâminas de serra do tamanho correcto e com orifício de admissão apropriado (p. ex. em forma de losango ou redondo).** Lâminas de serra não apropriadas para as peças de montagem da lâmina funcionam desequilibradamente e levam à perda de controlo.
- ▶ **Assegure-se de que a capa de protecção esteja funcionando correctamente e que possa ser movimentada livremente.** Jamais prender a capa de protecção, de modo que permaneça aberta.
- ▶ **Só utilizar a ferramenta eléctrica quando a superfície de trabalho estiver limpa e livre de aparas de madeira, etc.. Sobre a superfície de trabalho não deve se encontrar nenhuma ferramenta de ajuste, só a peça a ser trabalhada.** Pequenos pedaços de madeira ou outros objectos que entrem em contacto com a lâmina de serra, podem ser atirados contra o operador com alta velocidade.
- ▶ **Mantener o chão livre de aparas de madeira e de restos de material.** Caso contrário, poderá escorregar ou tropeçar.
- ▶ **Não substituir o laser montado por um laser de outro tipo.** Um laser não apropriado para esta ferramenta eléctrica pode ser perigoso para pessoas.
- ▶ **Jamais remover resíduos de corte, aparas ou objectos semelhantes da área de corte, enquanto a ferramenta eléctrica estiver a funcionar.** Sempre conduzir primeiramente o braço da ferramenta para a posição de repouso e desligar a ferramenta.

- ▶ **Jamais tocar na lâmina de serra após terminar o trabalho, antes que possa esfriar.** A lâmina de serra torna-se extremamente quente durante o trabalho.
- ▶ **Se a lâmina de serra emperrar, deverá desligar a serra e não movimentar a peça a ser trabalhada até a lâmina de serra parar. Para evitar um contragolpe, só deverá movimentar a peça a ser trabalhada depois que a lâmina de serra parar.** Eliminar a causa do emperramento da lâmina de serra antes de ligar novamente a ferramenta eléctrica.
- ▶ **Jamais abandonar a ferramenta, antes que esta esteja completamente parada.** Ferramentas de trabalho em funcionamento de inércia podem causar lesões.
- ▶ **Só conduzir a lâmina de serra em direcção da peça a ser trabalhada quando estiver ligada.** Caso contrário há risco de um contragolpe, se a lâmina de serra se enganchar na peça a ser trabalhada.
- ▶ **Jamais se posicione sobre a ferramenta eléctrica.** É possível que ocorram graves lesões se a ferramenta eléctrica tombar ou se por acaso entrar em contacto com a lâmina de serra.
- ▶ **Jamais permita que as placas de advertência na ferramenta eléctrica se tornem irreconhecíveis.**
- ▶ **Os seus dedos não devem entrar em contacto com as peças móveis do braço deslizante.** Os dedos podem ser esmagados e podem sofrer graves lesões.
- ▶ **Segurar firmemente o punho ao ligar e durante todo o processo de serrar. Ao serrar deverá conduzir o braço deslizante com movimentos controlados.** Um momento de distração pode levar a graves lesões devido ao braço deslizante de movimento extremamente suave.
- ▶ **Sempre serrar a peça a ser trabalhada da frente para trás.** Caso contrário há risco de um contragolpe, se a lâmina de serra se enganchar na peça a ser trabalhada.
- ▶ **Fixar a peça a ser trabalhada.** Uma peça a ser trabalhada fixa com dispositivos de aperto ou com torno de bancada está mais firme do que segurada com a mão.

Símbolos

Os seguintes símbolos podem ser importantes para a utilização da sua ferramenta eléctrica. Os símbolos e os seus significados devem ser memorizados. A interpretação correcta dos símbolos facilita a utilização segura e aprimorada da ferramenta eléctrica.

Símbolos e seus significados



- ▶ **Radiação laser não olhar fixamente o feixe**
Equipamento laser classe 2



- ▶ **Manter as suas mãos afastadas da área de corte enquanto a ferramenta eléctrica estiver em funcionamento.** Há perigo de lesões se houver contacto com a lâmina de serra.

Símbolos e seus significados



- ▶ **Usar uma máscara de protecção contra pó.**



- ▶ **Usar óculos de protecção.**



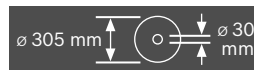
- ▶ **Usar protecção auricular.** Ruídos podem provocar a surdez.



- ▶ **Área perigosa! Manter as mãos, os dedos e os braços afastados desta área.**



- ▶ **Os seus dedos não devem entrar em contacto com as peças móveis do braço deslizante.** Os dedos podem ser esmagados e podem sofrer graves lesões.



Observe as dimensões da lâmina de serra. Não deve haver folga entre o diâmetro do orifício e o fuso da ferramenta. Não utilizar adaptadores nem redutores.



Para ser transportada, deverá sempre segurar a ferramenta eléctrica pelas posições marcadas (cavidades) ou pelo punho de transporte.



Jamais transportar a ferramenta eléctrica pelo punho do braço de deslize.



Punho de aperto aberto:
Podem ser ajustados ângulos de meia-esquadria verticais.
Punho de aperto fechado:
O ângulo de meia-esquadria vertical ajustado no braço de deslize é mantido.

Símbolos e seus significados



Indica os passos individuais para ajustar o ângulo de meia-esquadria vertical.

1. Soltar o punho de aperto
2. Deslocar o braço de deslize levemente para a esquerda
3. Ajustar a faixa de ângulo de meia-esquadria desejado com o manipulo giratório

Ajustar as faixas de ângulo de meia-esquadria verticais com o manipulo giratório



L Inclinação da lâmina de serra para a esquerda (45° até 0°)

45°R Inclinação da lâmina de serra para a direita (0° até 45°)

47° Completa faixa de rotação do braço deslizante (-47° até +47°)



Para ajustar ângulos de meia-esquadria horizontais é necessário que a mesa de serra possa ser movimentada livremente e que o movimento livre do ângulo seja bloqueado:

- Puxar a alavanca 1 e ao mesmo tempo premir a parte dianteira do movimento livre do ângulo 2 para baixo



Não deitar ferramentas eléctricas no lixo doméstico!

Apenas países da União Europeia:

De acordo com a directiva europeia 2012/19/UE para aparelhos eléctricos e electrónicos velhos, e com as respectivas realizações nas leis nacionais, as ferramentas eléctricas que não servem mais para a utilização, devem ser enviadas separadamente a uma reciclagem ecológica.

Descrição do produto e da potência



Devem ser lidas todas as indicações de advertência e todas as instruções. O desrespeito das advertências e instruções apresentadas abaixo pode causar choque eléctrico, incêndio e/ou graves lesões.

Utilização conforme as disposições

A ferramenta é destinada à utilização como aparelho estacionário, para cortes longitudinais e transversais, rectos, em madeira. São possíveis ângulos de meia-esquadria horizontais de -52° a +60° e ângulos de meia-esquadria verticais de 47° (lado esquerdo) a 47° (lado direito).

A potência da ferramenta eléctrica é apropriada para serrar madeiras duras e macias, assim como também placas de aglomerado de madeira e de fibras.

Utilizando as respectivas lâminas de serra é possível serrar perfis de alumínio e de plástico.

Componentes ilustrados

A numeração dos componentes ilustrados refere-se à apresentação da ferramenta eléctrica na página de esquemas.

- 1 Saco de pó
- 2 Adaptador de aspiração
- 3 Placa de advertência laser
- 4 Punho
- 5 Alavanca de bloqueio
- 6 Capa de protecção
- 7 Punho de transporte
- 8 Capa de protecção pendular
- 9 Extensão do carril limitador
- 10 Carril limitador
- 11 Alongamento da mesa de trabalho
- 12 Orifícios para montagem
- 13 Placa de alimentação
- 14 Movimento livre do ângulo
- 15 Manipulo de fixação para qualquer ângulo de meia-esquadria (horizontal)
- 16 Alavanca para pré-ajuste do ângulo de meia-esquadria (horizontal)
- 17 Punho de aperto para qualquer ângulo de meia-esquadria (vertical)
- 18 Ranhuras para ângulos de meia-esquadria padrões
- 19 Cavidades de pega
- 20 Chave de sextavado interior (6 mm/4 mm)
- 21 Chave de sextavado interior (2 mm)
- 22 Sargento
- 23 Rolo de deslize
- 24 Indicador de ângulo (vertical) para a faixa direita do ângulo de meia-esquadria (0° até 47°)
- 25 Protecção contra aparas
- 26 Alavanca de fixação do mecanismo de deslize
- 27 Capa de protecção contra laser
- 28 Braço de deslize
- 29 Parafuso de ajuste do esbarro de profundidade

- 30** Esbarro de profundidade
31 Protecção para o transporte
32 Escala para ângulo de meia-esquadria (vertical)
33 Indicador de ângulo (vertical) para a faixa esquerda do ângulo de meia-esquadria (47° até 0°)
34 Botão de ajuste para ângulo de meia-esquadria de 22,5° (vertical)
35 Parafuso de travamento do limitador de comprimento
36 Limitador de comprimento
37 Escala para ângulo de meia-esquadria (horizontal)
38 Mesa para serrar
39 Manípulo giratório para ajustar a faixa de ângulo de meia-esquadria (vertical)
40 Lâmina de serra
41 Expulsão de aparas
42 Parafuso de travamento dos tirantes **43**
43 Tirantes da cobertura de protecção pendular
44 Parafusos de fixação dianteiro (placa de cobertura/cobertura de protecção pendular)
45 Parafusos de fixação traseiro (placa de cobertura/cobertura de protecção pendular)
46 Placa de cobertura
47 Bloqueio do fuso
48 Parafuso de sextavado interior (6 mm) para fixação da lâmina de serra
49 Flange de aperto
50 Flange de aperto interior
51 Alavanca de fixação da extensão da mesa de serra
52 Alavanca de aperto do carril limitador móvel
53 Chapa final
54 Amortecedor
55 Parafusos de ajuste para o amortecimento
56 Orifícios para sargentos
57 Parafuso de orelhas
58 Tirante roscado
59 Indicador de ângulo (horizontal)
60 Interruptor de ligar-desligar
61 Interruptor para laser (marcação da linha de corte)
62 Parafusos para a placa de alimentação
63 Parafuso de aperto do limitador de comprimento
64 Parafuso de ajuste para o posicionamento do laser (nive-
lamento)
65 Parafusos para capa de protecção contra laser
66 Parafuso de fixação para a placa de montagem do laser
67 Parafuso de fixação para a carcaça do laser
68-70
68 Parafusos de ajuste para o ajuste básico de 0°
(ângulo de meia-esquadria vertical)
71 Parafuso de ajuste para o ajuste básico de 45°
(ângulo esquerdo de meia-esquadria vertical)
72 Parafuso de ajuste para o ajuste básico de 45°
(ângulo direito de meia-esquadria vertical)
73 Parafusos de ajuste da escala **37** para ângulo de meia-es-
quadria (horizontal)
74 Parafuso para indicador de ângulo (horizontal)
75 Parafuso de ajuste para a força de aperto do manípulo de
aperto **17**
76 Fita de velcro
**Acessórios apresentados ou descritos não pertencem ao volume
de fornecimento padrão. Todos os acessórios encontram-se no
nosso programa de acessórios.**

Dados técnicos

Serra para painéis		GCM 12 GDL		
Nº do produto		3 601 M23 600 3 601 M23 630 3 601 M23 670	3 601 M23 660	3 601 M23 690 3 601 M23 6P0
Potência nominal consumida	W	2000	1500	1800
Nº de rotações em ponto morto	min ⁻¹	3800	3800	3800
Limitação de corrente de arranque		●	●	●
Tipo de laser	nm mW	635 < 1	635 < 1	635 < 1
Classe de laser		2	2	2
Peso conforme EPTA-Procedure 01/2003	kg	32,1	32,1	32,1
Classe de protecção		□/II	□/II	□/II

Admissíveis dimensões da peça a ser trabalhada (máximo/mínimo), veja página 89.

As indicações valem para tensões nominais [U] de 230 V. Estas indicações podem variar dependendo de tensões inferiores e dos modelos específicos dos países.

Medidas de lâminas de serra apropriadas

Diâmetro da lâmina de serra	mm	305
Espessura da lâmina mestre	mm	1,7 - 2,6
Diâmetro do orifício	mm	30

Informação sobre ruídos/vibrações

Os valores de emissão de ruído determinados de acordo com EN 61029-2-9.

O nível de ruído avaliado como A do aparelho é tipicamente: Nível de pressão acústica 93 dB(A); Nível de potência acústica 106 dB(A). Incerteza K = 3 dB.

Usar protecção auricular!

Totais valores de vibrações a_h (soma dos vectores de três direcções) e incerteza K averiguada conforme EN 61029: $a_h < 2,5 \text{ m/s}^2$, $K = 1,5 \text{ m/s}^2$.

O nível de oscilações indicado nestas instruções de serviço foi medido de acordo com um processo de medição normalizado pela norma EN 61029 e pode ser utilizado para a comparação de aparelhos. Ele também é apropriado para uma avaliação provisória da carga de vibrações.

O nível de vibrações indicado representa as aplicações principais da ferramenta eléctrica. Se a ferramenta eléctrica for utilizada para outras aplicações, com outras ferramentas de trabalho ou com manutenção insuficiente, é possível que o nível de vibrações seja diferente. Isto pode aumentar sensivelmente a carga de vibrações para o período completo de trabalho. Para uma estimativa exacta da carga de vibrações, também deveriam ser considerados os períodos nos quais o aparelho está desligado ou funciona, mas não está sendo utilizado. Isto pode reduzir a carga de vibrações durante o completo período de trabalho.

Além disso também deverão ser estipuladas medidas de segurança para proteger o operador contra o efeito de vibrações, como por exemplo: Manutenção de ferramentas eléctricas e de ferramentas de trabalho, manter as mãos quentes e organização dos processos de trabalho.



Declaração de conformidade

Declaramos sob nossa inteira responsabilidade que o produto descrito nos "Dados técnicos" está em conformidade com todas as disposições pertinentes das Directivas 2011/65/UE, 2014/30/UE, 2006/42/CE incluindo suas alterações, e em conformidade com as seguintes normas: EN 61029-1, EN 61029-2-9, EN 60825-1.

Processo técnico (2006/42/CE) em:

Robert Bosch GmbH, PT/ETM9,
70764 Leinfelden-Echterdingen, GERMANY

Henk Becker	Helmut Heinzelmann
Executive Vice President	Head of Product Certification
Engineering	PT/ETM9

PPA
 i.V. 

Robert Bosch GmbH, Power Tools Division
70764 Leinfelden-Echterdingen, GERMANY
Leinfelden, 20.08.2014

Montagem

► **Evitar um arranque involuntário da ferramenta eléctrica. A ficha de rede não deve estar conectada à alimentação de rede durante a montagem e durante todos trabalhos na ferramenta eléctrica.**

Volume de fornecimento

Retirar todas as peças fornecidas cuidadosamente das respectivas embalagens.

Remover todo o material de embalagem da ferramenta eléctrica e dos acessórios fornecidos.

Antes de colocar a ferramenta eléctrica em funcionamento pela primeira vez, deverá verificar se todas as peças especificadas abaixo foram fornecidas:

- Serra de painéis com lâmina de serra montada
- Manipulo de fixação **15**
- Saco de pó **1**
- Chave de sextavado interior **20**
- Chave de sextavado interior **21**
(em baixo da capa de protecção contra laser **27**)
- Sargento **22**

Nota: Verificar se a ferramenta eléctrica apresenta danos. Antes de utilizar a ferramenta eléctrica, deverá controlar cuidadosamente todos os dispositivos de protecção e peças levemente danificadas e verificar se estão funcionando correctamente. Controlar se as peças móveis funcionam perfeitamente e não emperram, ou se há peças danificadas. Todas as peças devem ser montadas correctamente e corresponder a todas exigências, para que seja assegurado um funcionamento impecável.

Dispositivos de segurança e peças danificados devem ser devidamente reparados ou substituídos por uma oficina especializada.

Ferramentas necessárias além das fornecidas:

- Chave de fendas em cruz
- Chave de forqueta (Tamanho: 8 mm)
- Chave anular, chave de forqueta ou chave de caixa (Tamanhos: 10 mm e 17 mm)

Montar o manípulo de fixação (veja figura a)

- Aparafusar o manípulo de fixação **15** no respectivo orifício, abaixo da alavanca **16**.

► **Sempre apertar bem o manípulo de fixação 15 antes de serrar.** Caso contrário a lâmina de serra poderá emperrar na peça a ser trabalhada.

Montagem estacionária ou flexível

► **Para assegurar um manuseio seguro, é necessário que, antes da utilização, a ferramenta eléctrica seja montada sobre uma superfície de trabalho plana e estável (p.ex. bancada de trabalho).**

Montagem numa superfície de trabalho (veja figura b1)

- Fixar a ferramenta eléctrica à superfície de trabalho com uma união roscada apropriada. Para tal servem os orifícios **12**.

Montagem a uma mesa de trabalho Bosch (GTA 2500 W, GTA 3700, GTA 3800) (veja figura b2)

As mesas de trabalho GTA da Bosch oferecem firmeza à ferramenta eléctrica, sobre qualquer solo, devido aos pés de altura ajustável. As mesas de trabalho possuem bases de apoio para o apoio de peças longas.

- ▶ **Ler todas as indicações de advertência e instruções fornecidas com a mesa de trabalho.** O desrespeito das indicações de advertência e das instruções pode causar choque eléctrico, queimaduras e/ou graves lesões.
- ▶ **Montar correctamente a mesa de trabalho, antes de montar a ferramenta eléctrica.** É importante que a montagem seja perfeita, para evitar o risco de desmoronamento.
- Montar a ferramenta eléctrica na posição de transporte sobre a mesa de trabalho.

Aspiração de pó/de aparas

Pós de materiais como por exemplo, tintas que contém chumbo, alguns tipos de madeira, minerais e metais, podem ser nocivos à saúde. O contacto ou a inalação dos pós pode provocar reacções alérgicas e/ou doenças nas vias respiratórias do utilizador ou das pessoas que se encontrem por perto.

Certos pós, como por exemplo pó de carvalho e faia são considerados como sendo cancerígenos, especialmente quando juntos com substâncias para o tratamento de madeiras (cromato, preservadores de madeira). Material que contém asbesto só deve ser processado por pessoal especializado.

- Utilizar sempre uma aspiração de pó.
- Assegurar uma boa ventilação do local de trabalho.
- É recomendável usar uma máscara de protecção respiratória com filtro da classe P2.

Observe as directivas para os materiais a serem trabalhados, vigentes no seu país.

A aspiração de pó/de aparas pode ser bloqueada por pó, aparas ou por estilhaços da peça a ser trabalhada.

- Desligar a ferramenta eléctrica e puxar a ficha de rede da tomada.
- Aguardar até que a lâmina de serra esteja completamente parada.
- Verificar a causa do bloqueio e eliminá-la.

- ▶ **Evite o acúmulo de pó no local de trabalho.** Pós podem entrar levemente em ignição.

Aspiração própria (veja figura c)

Para a fácil recolha das aparas deverá utilizar o saco de pó 1 fornecido.

- ▶ **Controlar e limpar o saco de pó após cada utilização.**
- ▶ **Para evitar perigo de incêndio, deverá remover o saco de pó para serrar alumínio.**
- Encaixar e girar o saco de pó 1 no adaptador de aspiração 2, de modo que o Pin do adaptador de aspiração engate no entalhe do saco de pó.

Ao serrar, o saco de pó e o adaptador de aspiração não devem entrar em contacto com as peças móveis do aparelho.

Esvaziar o saco de pó a tempo.

Aspiração externa

Para a aspiração também é possível conectar a mangueira de um aspirador de pó (Ø 35 mm) ao adaptador de aspiração 2.

- Introduzir a mangueira do aspirador de pó no adaptador de aspiração 2.

O aspirador de pó deve ser apropriado para o material a ser trabalhado.

Utilizar um aspirador especial para aspirar pó que seja extremamente nocivo à saúde, cancerígeno ou seco.

Limpar o adaptador de aspiração

Para assegurar uma aspiração optimizada, é necessário que o adaptador de aspiração 2 seja limpo em intervalos regulares.

- Puxar o adaptador de aspiração 2, girando, para fora da expulsão de aparas 41.
- Remover os estilhaços da peça e as aparas.
- Premir o adaptador de aspiração, girando, novamente sobre a expulsão de aparas, até ele engatar sobre o anel de fixação da expulsão de aparas.

Substituir a lâmina de serra (veja figuras d1 – d4)

- ▶ **Antes de todos trabalhos na ferramenta eléctrica deverá puxar a ficha de rede da tomada.**
- ▶ **Para a montagem da lâmina de serra é necessário usar luvas de protecção.** Há perigo de lesões no caso de um contacto com a lâmina de serra.

Só utilizar lâminas de serra com uma máxima velocidade admissível superior à velocidade da marcha em vazio da ferramenta eléctrica.

Só utilizar lâminas de serra que correspondam aos dados característicos indicados nesta instrução de serviço e que sejam controlados conforme EN 847-1 e respectivamente marcados.

Só usar lâminas de serra recomendadas pelo fabricante desta ferramenta eléctrica e apropriadas para o material com que deseja trabalhar.

Desmontar a lâmina de serra

- Colocar a ferramenta eléctrica na posição de trabalho.
- Atarraxar o parafuso de travamento 42, manualmente, até os tirantes 43 poderem ficar pendurados livremente.
- Soltar o parafuso de fixação 44 (aprox. 2 voltas) com a chave de sextavado interior (4 mm) 20. Não desatarraxar completamente o parafuso.
- Soltar o parafuso de fixação 45 (aprox. 6 voltas) com a chave de sextavado interior 4 (20 mm). Não desatarraxar completamente o parafuso.
- Puxar a placa de cobertura 46 do parafuso de fixação 45 para frente e para baixo.
- Premir a alavanca de bloqueio 5 e deslocar a capa de protecção pendular 8 para trás.
- Manter a capa de protecção pendular nesta posição.
- Pendurar os tirantes 43 com um orifício sobre o parafuso de fixação 45. Assim a cobertura de protecção pendular é mantida na posição aberta.

86 | Português

- Girar o parafuso de sextavado interior **48** com a chave de sextavado interior (6 mm) **20** e ao mesmo tempo premir o bloqueio do fuso **47**, até engatar.
- Manter o bloqueio do veio **47** premido e desatarraxar o parafuso **48** no sentido dos ponteiros do relógio (rosca à esquerda!).
- Retirar o flange de aperto **49**.
- Retirar a lâmina de serra **40**.

Montar a lâmina de serra

Se necessário, deverá limpar todas as partes antes de serem montadas.

- Colocar a nova lâmina de serra no flange de aperto interior **50**.
- ▶ **Durante a montagem, deverá observar que o sentido de corte dos dentes (sentido da seta sobre a lâmina de corte) coincida com o sentido da seta sobre a capa de protecção!**
- Colocar o flange de aperto **49** e o parafuso **48**.
- Premir o bloqueio do veio **47** até ele engatar e apertar o parafuso no sentido contrário dos ponteiros do relógio.
- Soltar os tirantes **43** do parafuso de fixação **45** e conduzir a cobertura de protecção pendular novamente para baixo.
- Empurrar a placa de cobertura **46** novamente por debaixo do parafuso de fixação **45**.
- Reapertar os parafusos de fixação **45** e **44**.
- Empurrar os tirantes **43** para a sua posição inicial e reapertar manualmente o parafuso de travamento **42**.

Funcionamento

- ▶ **Antes de todos trabalhos na ferramenta eléctrica deverá puxar a ficha de rede da tomada.**

Protecção para o transporte (veja figura A)

A protecção para o transporte **31** facilita o manuseio da ferramenta eléctrica durante o transporte para outros locais de utilização.

Liberar a ferramenta eléctrica (posição de trabalho)

- Premir o braço de deslize **28** no punho **4**, um pouco para baixo, para aliviar a protecção para o transporte **31**.
- Puxar a protecção para o transporte **31** completamente para fora.
- Conduzir lentamente o braço de deslize para cima.

Proteger a ferramenta eléctrica (posição de transporte)

- Empurrar o braço de deslize **28** completamente para trás e fixá-lo nesta posição (veja "Fixar o braço de deslize", página 86).
- Conduzir o braço de deslize para baixo, até que a protecção para o transporte **31** possa ser premida completamente para dentro.

Mais informações sobre o transporte encontram-se na página 93.

Travar o braço de deslize

O mecanismo de deslize do braço de deslize **28** pode ser travado com ajuda da alavanca de aperto **26**. Aqui são possíveis duas posições do braço de deslize:

- Braço deslizando completamente empurrado para trás (para cortes de meia-esquadria)
- Braço de deslize completamente puxado para frente (para uma posição de transporte compacta)

Soltar o braço de deslize (veja figura B1)

Após soltar o braço de deslize **28**, todo o mecanismo de deslize está pronto para funcionar.

- Premir a alavanca de aperto **26** completamente para baixo.
- A cunha de aperto da alavanca de aperto libera as duas partes articuladas inferiores do braço de deslize.

Fixar o braço de deslize (veja figura B2)

Braço deslizando completamente empurrado para trás:

- Empurrar o braço de deslize **28** completamente para trás. As duas partes articuladas superiores do braço de deslize estão agora na vertical e estão fechadas.
- Puxar a alavanca de aperto **26** para cima, até a cunha de aperto estar posicionada entre as duas partes articuladas inferiores do braço de deslize.
- Assim o braço de deslize **28** completamente empurrado para trás é travado.

Braço de deslize completamente puxado para frente:

- Puxar o braço de deslize **28** completamente para frente. Agora o mecanismo de deslize está completamente estendido.
- Puxar a alavanca de aperto **26** para cima, até a cunha de aperto estar posicionada entre as duas partes articuladas inferiores do braço de deslize.
- Assim o braço de deslize **28** puxado para frente é travado completamente.

Preparação de trabalho**Alongar a mesa de serra (veja figura C)**

Apoiar ou escorar as extremidades de peças compridas.

A mesa de serra pode ser ampliada, para a esquerda e para a direita, com ajuda da extensão da mesa de serra **11**.

- Bascular a alavanca de aperto **51** para dentro.
- Puxar a extensão da mesa de serra **11** para fora, até o comprimento desejado (no máximo 250 mm).
- Para a fixação da extensão da mesa de serra é necessário premir a alavanca de aperto **51** novamente para fora.

Alongar o carril limitador (veja figura D)

Para cortes verticais de meia-esquadria é necessário deslocar as extensões do carril limitador **9**.

- Girar a alavanca de aperto **52** para frente.
- Puxar a extensão do carril limitador **9** completamente para fora.
- Para a fixação do carril limitador móvel é necessário premir a alavanca de aperto **52** novamente para trás.

Remover o carril limitador móvel (veja figura E)

Para cortes verticais de meia-esquadria extremos é necessário remover completamente as extensões do carril limitador **9**.

- Girar a chapa final **53** para fora.
- Girar a alavanca de aperto **52** para frente.
- Puxar a extensão do carril limitador **9** completamente para fora.
- Elevar a extensão do carril limitador para frente.

Ajustar o amortecimento do braço de deslize (veja figura F)

O mecanismo de deslize do braço de deslize **28** é ajustado a partir de fábrica e não é amortecido aquando do fornecimento da ferramenta eléctrica.

O amortecimento do mecanismo de deslize pode ser ajustado individualmente no amortecedor **54**:

- duro – movimentos de trabalho controlados;
 - macio – cortes de serra rápidos.
- Soltar os dois parafusos de ajuste **55** com a chave de sextavado interior (4 mm) **20** para um amortecimento **macio** ou apertar mais os dois parafusos de ajuste **55** a um amortecimento mais **duro**.

Fixar a peça a ser trabalhada (veja figura G)

A peça a ser trabalhada deverá ser sempre firmemente fixa, para assegurar uma segurança ideal de trabalho. Não trabalhar peças que sejam demasiadamente pequenas para serem firmes.

- Premir a peça a ser trabalhada firmemente contra o carril limitador **10**.
- Introduzir um dos sargentos **22**, fornecidos com o aparelho, num dos orifícios **56** previstos para tal.
- Soltar o parafuso de orelhas **57** e adaptar o sargento à peça a ser trabalhada. Reapertar a porca de orelhas.
- Girar o sargento **58** para fixar a peça a ser trabalhada.

Ajustar ângulos de meia-esquadria horizontais

Após uso intensivo, deverá controlar, e se necessário corrigir, os ajustes básicos da ferramenta eléctrica, para assegurar cortes precisos (veja “Controlar e realizar os ajustes básicos”, página 91).

- ▶ **Sempre apertar bem o manípulo de fixação 15 antes de serrar.** Caso contrário a lâmina de serra poderá emperrar na peça a ser trabalhada.

Ajustar ângulos de meia-esquadria padrões horizontais (veja figura H)

Para o ajuste rápido e preciso de ângulos de meia-esquadria frequentemente usados existem ranhuras na mesa de serra **18**:

esquerda	direita
0°	
15°; 22,5°; 31,6°; 45°	15°; 22,5°; 31,6°; 45°; 60°

- Soltar o manípulo de fixação **15**, se estiver apertado.
- Puxar a alavanca **16** e girar a mesa de serra **38** para a esquerda ou para a direita, até a ranhura desejada.
- Soltar novamente a alavanca. A alavanca deve engatar perceptivelmente na ranhura.

Ajustar quaisquer ângulos de meia-esquadria horizontais (veja figura I)

O ângulo de meia-esquadria horizontal pode ser ajustado numa faixa de 52° (na esquerda) a 60° (na direita).

- Soltar o manípulo de fixação **15**, se estiver apertado.
- Puxar a alavanca **16** e premir ao mesmo tempo a frente o movimento livre do ângulo **14** para baixo.
- Assim a alavanca **16** é travada e a mesa de serra está livremente móvel.
- Girar a mesa de serra **38**, pelo manípulo de fixação, para a esquerda ou direita, até o indicador de ângulo **59** indicar o ângulo de chanfradura desejado.
- Reapertar o manípulo de fixação **15**.
- Para soltar novamente a alavanca **16** (para ajustar ângulos de meia-esquadria padrões) é necessário puxar a alavanca para cima.
- O movimento livre do ângulo **14** pula de volta para a sua posição inicial e a alavanca **16** pode engatar novamente nos entalhes **18**.

Ajustar ângulos de meia-esquadria verticais

Após uso intensivo, deverá controlar, e se necessário corrigir, os ajustes básicos da ferramenta eléctrica, para assegurar cortes precisos (veja “Controlar e realizar os ajustes básicos”, página 91).

O ângulo de meia-esquadria vertical pode ser ajustado numa faixa de 47° (na esquerda) até 47° (na direita).

Para um ajuste rápido e exacto de ângulos de meia-esquadria frequentemente utilizados, existem limitadores para os ângulos de 0°, 22,5°, 45° e 47°.

Ajustar a faixa de ângulo de meia-esquadria esquerda (45° até 0°)


- Puxar a extensão esquerda do carril limitador **9** completamente para fora (veja “Alongar o carril limitador”, página 87).
- Soltar o punho de aperto **17**.
- Deslocar o braço de deslize no punho **4** para a esquerda, até o indicador de ângulo **33** indicar o ângulo de meia-esquadria desejado.
- Segurar o braço de deslize nesta posição e reapertar o punho de aperto **17**.
- A força de aperto do manípulo de aperto deve ser capaz de manter a posição do braço de deslize em qualquer ângulo de meia-esquadria vertical.

88 | Português

Ajustar a faixa de ângulo de meia-esquadria direito (0° até 45°) (veja figura J)

- Puxar a extensão direita do carril limitador **9** completamente para fora (veja “Alongar o carril limitador”, página 87).
- Soltar o punho de aperto **17**.
- Bascular o braço de deslize no punho giratório **4**, da posição de 0°, levemente para a esquerda e girar o manípulo **39** até ser indicada a faixa de ângulo de meia-esquadria desejada.
- Deslocar o braço de deslize no punho **4** para a direita, até o indicador de ângulo **24** indicar o ângulo de meia-esquadria desejado.
- Segurar o braço de deslize nesta posição e reapertar o punho de aperto **17**.
A força de aperto do manípulo de aperto deve ser capaz de manter a posição do braço de deslize em qualquer ângulo de meia-esquadria vertical.

Ângulo padrão de meia-esquadria de 0°

Para que o ângulo padrão de meia-esquadria de 0° possa ser reajustado com facilidade, o manípulo giratório **39** engata na faixa de ângulo de meia-esquadria .

- Deslocar o braço de deslize para a direita, sobre a posição de 0°.

Ajustar a completa faixa do ângulo de meia-esquadria (-47° até +47°)

- Puxar ambas as extensões do carril limitador **9** completamente para fora (veja “Alongar o carril limitador”, página 87).
- Soltar o punho de aperto **17**.
- Bascular o braço de deslize no punho giratório **4**, da posição de 0°, levemente para a esquerda e girar o manípulo **39** até ser indicada a faixa de ângulo de meia-esquadria desejada.
- Deslocar o braço de deslize no punho **4**, para a esquerda ou para a direita, até os indicadores de ângulo **33** ou **24** indicarem o ângulo desejado.
- Segurar o braço de deslize nesta posição e reapertar o punho de aperto **17**.
A força de aperto do manípulo de aperto deve ser capaz de manter a posição do braço de deslize em qualquer ângulo de meia-esquadria vertical.

Ângulo padrão de meia-esquadria de 22,5° (veja figura K)

- Puxar o botão de ajuste **34** completamente para fora e girá-lo 90°. Em seguida deverá deslocar o braço de deslize no punho **4** até o braço deslizante engatar perceptivelmente.

Colocação em funcionamento

- ▶ **Observar a tensão de rede!** A tensão da fonte de corrente deve coincidir com a chapa de identificação da ferramenta eléctrica.

Ligar (veja figura L)

- Para a **colocação em funcionamento** é necessário puxar o interruptor de ligar-desligar **60** no sentido dos ponteiros do punho **4**.

Nota: Por motivos de segurança o interruptor de ligar-desligar **60** não pode ser travado, mas deve permanecer premido durante o funcionamento.

Só é possível conduzir o braço deslize para baixo, premindo a alavanca de travamento **5**.

- Para **serrar**, deverá premir a alavanca de bloqueio **5** além de puxar o interruptor de ligar-desligar.

Para poupar energia só deverá ligar a ferramenta eléctrica quando ela for utilizada.

Desligar

- Para **desligar**, deverá soltar o interruptor de ligar-desligar **60**.

Limitação de corrente de arranque

A limitação electrónica de corrente de arranque limita a potência ao ligar a ferramenta eléctrica e possibilita o funcionamento com um fusível de 16 A.

Nota: Se a ferramenta eléctrica funciona com pleno número de rotações, imediatamente após ser ligada, significa que a limitação da corrente de arranque falhou. A ferramenta eléctrica deve ser enviada imediatamente ao serviço pós-venda. Os endereços encontram-se no capítulo “Serviço pós-venda e consultoria de aplicação”, página 94.

Indicações de trabalho**Indicações gerais para serrar**

- ▶ **Sempre apertar bem o manípulo de fixação 15 e o punho de aperto 17 antes de serrar.** Caso contrário a lâmina de serra poderá emperrar na peça a ser trabalhada.
- ▶ **Antes de todos os cortes, deverá assegurar-se de que a lâmina de serra não possa de modo algum entrar em contacto com o carril limitador, com os sargentos ou com quaisquer outras partes do aparelho. Se houverem limitadores auxiliares montados, estes deverão ser removidos ou respectivamente adaptados.**

Proteger a lâmina de serra contra golpes e pancadas. A lâmina de serra não deve ser exposta a nenhuma pressão lateral. Não trabalhar peças empenadas. A peça a ser trabalhada deve sempre ter um lado recto para encostar no carril de esbarro. Apoiar ou escorar as extremidades de peças compridas.

Marcar a linha de corte (veja figura M)

Dois raios lasers indicam a largura de corte da lâmina de serra. Assim a peça pode ser exactamente posicionada para ser serrada, sem que a cobertura de proteção angular tenha que ser aberta.

- Ligar os raios laser com o interruptor **61**.
- Alinhar a sua marcação, na peça a ser trabalhada entre as duas linhas de laser.

Nota: Antes de serrar deve ser controlado se a largura de corte ainda é correctamente indicada (veja “Ajustar o laser”, página 91). Os raios laser podem, por exemplo serem desajustados por vibrações devido a um uso intensivo.

Posição do operador (veja figura N)

- ▶ **Não se posicione em uma linha com a lâmina de serra, na frente da ferramenta eléctrica, mas sempre deslocado lateralmente em relação à lâmina de serra.** Desta forma o seu corpo estará protegido contra um possível contragolpe.
- Manter as mãos, os dedos e os braços afastados da lâmina de serra em rotação.
- Não cruze os braços na frente do braço de deslize.

Substituir as placas de alimentação (veja figura O)

As placas de alimentação vermelhas **13** podem desgastar-se após um longo período de uso da ferramenta eléctrica.

Placas de alimentação defeituosas devem ser substituídas.

- Colocar a ferramenta eléctrica na posição de trabalho.
- Desatarraxar os parafusos **62** com a chave para parafusos sextavados interiores (4 mm) **20** e retirar as placas de alimentação velhas.
- Colocar uma nova placa de alimentação.
- Aparafusar a placa de alimentação com os parafusos **62**, o mais para direita possível, de modo que a lâmina de serra não entre em contacto com a placa de alimentação ao longo de todo o movimento de tracção possível.
- Repetir os passos de trabalho, do mesmo modo, como para a nova placa de alimentação esquerda.

Dimensões admissíveis da peça a ser trabalhada

Máximas peças a serem trabalhadas:

Ângulo de meia-esquadria		Altura x largura [mm]	
horizontal	vertical	Peça a ser trabalhada no carril limitador	Peça a ser trabalhada no limitador de distância (acessório)
0°	0°	104 x 335	110 x 240
45°	0°	104 x 240	110 x 110
0°	45° (esquerda)	50 x 335	50 x 295
0°	45° (dir.)	40 x 335	40 x 295
45°	45° (esquerda)	50 x 240	50 x 200
45°	45° (dir.)	40 x 240	40 x 200

Mínimas peças a serem trabalhadas (= todas as peças a serem trabalhadas, que podem ser fixar com o sargento **22** fornecido, do lado esquerdo ou direito da lâmina de serra): 160 x 335 mm (comprimento x largura)

máx. profundidade de corte (0°/0°): 104 mm

Serrar**Serrar sem movimento de tracção (cortar) (veja figura P)**

- Empurrar o braço de deslize **28** completamente para trás e fixá-lo nesta posição (veja "Fixar o braço de deslize", página 86).
Assegure-se de que o limitador de profundidade **30** esteja totalmente premido para dentro e que, aquando do movimento do braço de deslize, o parafuso de ajuste **29** caiba no entalhe sem entrar em contacto com o limitador de profundidade.
- Fixar a peça a ser trabalhada de acordo com as dimensões.
- Ajustar os ângulos de meia-esquadria desejados (horizontal e/ou vertical).
- Ligar a ferramenta eléctrica.
- Premir a alavanca de bloqueio **5** conduzir o braço de deslize, com o punho **4**, lentamente para baixo.
- Serrar a peça com avanço uniforme.
- Desligar a ferramenta eléctrica e aguardar até a lâmina de serra estar completamente parada.
- Conduzir lentamente o braço de deslize para cima.

Serrar com movimento de tracção (veja figura Q)

- ▶ **Segurar firmemente o punho ao ligar e durante todo o processo de serrar. Ao serrar deverá conduzir o braço deslizando com movimentos controlados.** Um momento de distração pode levar a graves lesões devido ao braço deslizando de movimento extremamente suave.
- Soltar o braço deslizando **28** (veja "Soltar o braço de deslize", página 86).
Controlar se o completo mecanismo de deslize está pronto para funcionar, puxando e empurrando o braço de deslize **28**.
- Fixar a peça a ser trabalhada de acordo com as dimensões.
- Ajustar os ângulos de meia-esquadria desejados (horizontal e/ou vertical).
- Afastar o braço de deslize do carril limitador **10**, até a lâmina de serra estar na frente da peça a ser trabalhada.
- Ligar a ferramenta eléctrica.
- Premir a alavanca de bloqueio **5** conduzir o braço de deslize, com o punho **4**, lentamente para baixo.
- Premir então o braço de deslize no sentido do carril limitador **10** e serrar a peça com avanço uniforme.
- Desligar a ferramenta eléctrica e aguardar até a lâmina de serra estar completamente parada.
- Conduzir lentamente o braço de deslize para cima.

90 | Português**Serrar peças com o mesmo comprimento (veja figura R)**

Para serrar facilmente peças do mesmo comprimento é possível utilizar um esbarro longitudinal **36**.

O esbarro longitudinal pode ser montado de ambos os lados da extensão da mesa de serra **11**.

- Soltar o parafuso de travamento **35** e bascular o esbarro longitudinal **36** sobre o parafuso de aperto **63**.
- Reapertar o parafuso de travamento **35**.
- Ajustar a extensão da mesa de serra **11** no comprimento desejado (veja "Alongar a mesa de serra", página 86).

Ajustar o esbarro de profundidade (serrar ranhuras) (veja figura S)

O limitador de profundidade deve ser ajustado se for serrada uma ranhura ou se for usado um limitador de distância.

- Girar o limitador de profundidade **30** para fora.
- Premir a alavanca de travamento **5** e deslocar o braço de deslize para a posição desejada.
- Girar o parafuso de ajuste **29** até a extremidade do parafuso entrar em contacto com o limitador de profundidade **30**.
- Conduzir lentamente o braço de deslize para cima.

Peças especiais

Ao serrar peças curvadas ou redondas é necessário fixá-las firmemente, de modo que não possam se movimentar. Na linha de corte não deve haver fendas entre a peça a ser trabalhada, o carril limitador e a mesa de serra.

Se necessário, deverão ser fabricados suportes especiais.

Trabalhar trameas perfiladas (trameas de soalho e de tecto)

Trameas perfiladas podem ser trabalhadas de duas maneiras:

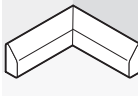

- encostadas contra o carril limitador,
- apoiadas de forma plana sobre a mesa de serra.

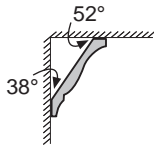
Além disso, é possível executar cortes com ou sem movimento de tracção, independente da largura da tramea perfilada.

Sempre deverá testar o ângulo de meia-esquadria ajustado num pedaço de madeira que for deitar fora.

Trameas de soalho

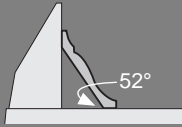
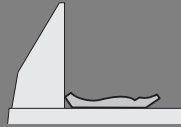
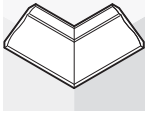
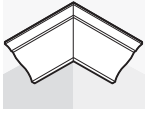
A tabela a seguir contém indicações para o trabalho em trameas de soalho.

Ajustes		encostado no carril limitador	apoiadas de forma plana sobre a mesa de serra		
		lado esquerdo	lado direito	lado esquerdo	lado direito
Tramea de soalho		lado esquerdo	lado direito	lado esquerdo	lado direito
	ângulo de meia-esquadria horizontal	45° esquerda	45° direita	0°	0°
	Ângulo de meia-esquadria vertical	0°	0°	45° esquerda	45° direita
	Posicionamento da peça a ser trabalhada	Canto inferior da mesa de serra	Canto inferior da mesa de serra	Canto superior no carril limitador	Canto superior no carril limitador
	A peça a ser trabalhada se encontra no lado esquerdo do corte	... no lado direito do corte	... no lado esquerdo do corte	... no lado direito do corte
	ângulo de meia-esquadria horizontal	45° direita	45° esquerda	0°	0°
	Ângulo de meia-esquadria vertical	0°	0°	45° direita	45° esquerda
	Posicionamento da peça a ser trabalhada	Canto inferior da mesa de serra	Canto inferior da mesa de serra	Canto superior no carril limitador	Canto superior no carril limitador
	A peça a ser trabalhada se encontra no lado direito do corte	... no lado esquerdo do corte	... no lado esquerdo do corte	... no lado direito do corte

Tramelas de tecto (conforme o padrão dos EUA)

Se desejar cortar as tramelas do tecto, deitadas de forma plana sobre a mesa de serrar, deverá ajustar o ângulo de meia-esquadria horizontal em 31,6° (mesa de serrar virada para esquerda ou para direita) e o ângulo de meia-esquadria vertical em 33,9° (braço de desliz deslocado para a esquerda ou para a direita).

A tabela a seguir contém indicações para o processamento de tramelas de tecto.

Ajustes		encostado no carril limitador		apoiadas de forma plana sobre a mesa de serrar	
Tramela de tecto		lado esquerdo	lado direito	lado esquerdo	lado direito
	Ângulo de meia-esquadria horizontal	45° direita	45° esquerda	31,6° direita	31,6° esquerda
	Ângulo de meia-esquadria vertical	0°	0°	33,9° esquerda	33,9° direita
	Posicionamento da peça a ser trabalhada	Canto inferior no carril limitador	Canto inferior no carril limitador	Canto superior no carril limitador	Canto superior no carril limitador
	A peça a ser trabalhada se encontra no lado direito do corte	... no lado esquerdo do corte	... no lado esquerdo do corte	... no lado direito do corte
	Ângulo de meia-esquadria horizontal	45° esquerda	45° direita	31,6° esquerda	31,6° direita
	Ângulo de meia-esquadria vertical	0°	0°	33,9° direita	33,9° esquerda
	Posicionamento da peça a ser trabalhada	Canto inferior no carril limitador	Canto inferior no carril limitador	Canto superior no carril limitador	Canto superior no carril limitador
	A peça a ser trabalhada se encontra no lado direito do corte	... no lado esquerdo do corte	... no lado esquerdo do corte	... no lado direito do corte

Controlar e realizar os ajustes básicos

Após uso intensivo, deverá controlar, e se necessário corrigir, os ajustes básicos da ferramenta eléctrica, para assegurar cortes precisos.

Para tal são necessárias experiência e ferramentas especiais. Uma oficina de serviço pós-venda Bosch executa este trabalho de forma rápida e fiável.

Ajustar o laser

Nota: Para testar a função do laser é necessário que a ferramenta eléctrica esteja conectada à alimentação de corrente eléctrica.

► **Jamais accionar o interruptor de ligar-desligar durante o ajuste do laser (por ex. ao movimentar o braço de deslize.** Um arranque involuntário da ferramenta eléctrica pode levar a lesões.

- Colocar a ferramenta eléctrica na posição de trabalho.
- Girar a mesa de serrar **38** até a ranhura **18** para 0°. A alavanca **16** deve engatar perceptivelmente na ranhura.
- Ligar os raios laser com o interruptor **61**.

Controlar: (veja figura T1)

- Desenhar uma linha de corte sobre a peça a ser trabalhada.
- Premir a alavanca de bloqueio **5** conduzir o braço de deslize, com o punho **4**, lentamente para baixo.
- Posicionar a peça a ser trabalhada, de modo que os dentes da lâmina de serra estejam alinhados à linha de corte.
- Manter a peça a ser trabalhada nesta posição e reconduzir o braço de deslize lentamente para cima.
- Fixar a peça a ser trabalhada.
- Ligar os raios laser com o interruptor **61**.

Os raios laser devem estar ao longo de todo o comprimento, na esquerda e na direita, na mesma distância da linha de corte marcada sobre a peça a ser trabalhada, mesmo quando o braço de deslize é movimentado para baixo.

92 | Português

Ajustar o alinhamento: (veja figura T2)

- Girar o respectivo parafuso de ajuste **64** com a chave para parafusos sextavados interiores (2 mm) **21** até o raio laser ter a mesma distância ao longo de todo o comprimento da linha de corte marcada na peça a ser trabalhada.

Uma rotação no sentido contrário dos ponteiros do relógio, movimentando o raio laser da esquerda para a direita, uma rotação no sentido dos ponteiros do relógio movimentando o raio laser da direita para a esquerda.

Ajustar a paralelidade: (veja figura T3)

- Soltar os dois parafusos **65** da capa de protecção contra laser **27** com a chave para parafusos sextavados interiores (4 mm) **20**.

Nota: Para alcançar o parafuso dianteiro da capa de protecção contra laser é necessário deslocar o braço de deslize um pouco para baixo, até a chave para parafusos sextavados interiores poder ser introduzida pelas fendas da cobertura de protecção pendular.

- Soltar o parafuso de fixação **66** (aprox. 1 – 2 voltas) com a chave para parafusos sextavados interiores (2 mm) **21**. Não desatarraxar completamente o parafuso.
- Deslocar a placa de montagem do laser para a direita ou para a esquerda, até os raios laser estarem paralelos ao longo de todo o comprimento da linha de corte marcada sobre a peça a ser trabalhada.
- Manter a placa de montagem nesta posição e reapertar o parafuso de fixação **66**.
- Controlar novamente o alinhamento em relação à linha de corte após o ajuste. Se necessário, deverá realinhar os raios laser com os parafusos de ajuste **64**.
- Fixar novamente a capa de protecção contra raio laser **27**.

Ajustar a divergência lateral ao movimentar o braço de deslize: (veja figura T4)

- Soltar os dois parafusos **65** da capa de protecção contra laser **27** com a chave para parafusos sextavados interiores (4 mm) **20**.

Nota: Para alcançar o parafuso dianteiro da capa de protecção contra laser é necessário deslocar o braço de deslize um pouco para baixo, até a chave para parafusos sextavados interiores poder ser introduzida pelas fendas da cobertura de protecção pendular.

- Soltar os dois parafusos de fixação **67** (aprox. 1 – 2 voltas) com a chave para parafusos sextavados interiores (2 mm) **21**. Não desatarraxar completamente os parafusos.
- Deslocar a carcaça do laser, para a direita ou para a esquerda, até os raios laser não divergirem mais lateralmente ao movimentar o braço de deslize para cima.
- Controlar novamente o alinhamento em relação à linha de corte após o ajuste. Se necessário, deverá realinhar os raios laser com os parafusos de ajuste **64**.
- Manter a carcaça do laser nesta posição e reapertar os parafusos de fixação **67**.
- Fixar novamente a capa de protecção contra raio laser **27**.

Ajustar o ângulo de meia-esquadria padrão de 0° (vertical)

- Colocar a ferramenta eléctrica na posição de transporte.
- Girar a mesa de serrar **38** até a ranhura **18** para 0°. A alavanca **16** deve engatar perceptivelmente na ranhura.

Controlar: (veja figura U1)

- Ajustar um calibre angular em 90° e colocá-lo sobre a mesa de serra **38**.

O lado do calibre angular deve estar alinhado no comprimento completo com a lâmina de serra **40**.

Ajustar: (veja figura U2)

- Soltar o punho de aperto **17**.
- Soltar os dois parafusos de ajuste **68** (no mínimo 1 volta) com uma chave de caixa (10 mm).
- Soltar o parafuso de ajuste **70** (aprox. 3 voltas) com a chave para parafusos com sextavado interior (4 mm) **20**.
- Girar o parafuso de ajuste **69** com a chave para parafusos de sextavado interior (4 mm) **20**, até o lado do calibre angular estar alinhado em todo o comprimento com a lâmina de serra.
- Reapertar o punho de aperto **17**. Em seguida deverá primeiramente reapertar o parafuso de ajuste **70** e em seguida os parafusos de ajuste **68**.

Se após o ajuste, os indicadores de ângulo **33** e **24** não estiverem alinhados com a linha com as marcas 0° da escala **32**, deverá soltar os parafusos de fixação do indicador de ângulo com uma chave Philips e alinhar o indicador de ângulo ao longo das marcas de 0°.

Ajustar o ângulo de meia-esquadria padrão de 45° (esquerda, vertical)

- Colocar a ferramenta eléctrica na posição de trabalho.
- Girar a mesa de serrar **38** até a ranhura **18** para 0°. A alavanca **16** deve engatar perceptivelmente na ranhura.
- Puxar a extensão esquerda do carril limitador **9** completamente para fora.
- Soltar o punho **17** e deslocar o braço de deslize, no punho **4**, completamente para a esquerda (45°).

Controlar: (veja figura V1)

- Ajustar um calibre angular em 45° e colocá-lo sobre a mesa de serra **38**.

O lado do calibre angular deve estar alinhado no comprimento completo com a lâmina de serra **40**.

Ajustar: (veja figura V2)

- Girar o parafuso de ajuste **71** com uma chave de forqueta (8 mm), até o lado do calibre angular estar alinhado em todo o comprimento com a lâmina de serra.
- Reapertar o punho de aperto **17**.

Se após o ajuste, os indicadores de ângulo **33** e **24** não estiverem mais em linha com as marcas de 45° da escala **32**, deverá primeiramente ser controlado o ajuste de 0° para o ângulo de meia-esquadria e os indicadores de ângulo. Em seguida deverá repetir o ajuste do ângulo de meia-esquadria de 45°.

Ajustar o ângulo de meia-esquadria padrão de 45° (direita, vertical)

- Colocar a ferramenta eléctrica na posição de trabalho.
- Girar a mesa de serrar **38** até a ranhura **18** para 0°. A alavanca **16** deve engatar perceptivelmente na ranhura.
- Puxar a extensão direita do carril limitador **9** completamente para fora.
- Soltar o punho de aperto **17**.
- Bascular o braço de deslizamento no punho giratório **4**, da posição de 0°, levemente para a esquerda e girar o manípulo **39** até ser indicada a faixa de ângulo de meia-esquadria direita.
- Deslocar o braço de deslizamento no punho **4** completamente para a direita (45°).

45°R

Controlar: (veja figura W1)

- Ajustar um calibre angular em 135° e colocá-lo sobre a mesa de serra **38**.

O lado do calibre angular deve estar alinhado no comprimento completo com a lâmina de serra **40**.

Ajustar: (veja figura W2)

- Girar o parafuso de ajuste **72** com uma chave de forqueta (8 mm), até o lado do calibre angular estar alinhado em todo o comprimento com a lâmina de serra.
- Reapertar o punho de aperto **17**.

Se após o ajuste, os indicadores de ângulo **33** e **24** não estiverem mais em linha com as marcas de 45° da escala **32**, deverá primeiramente ser controlado o ajuste de 0° para o ângulo de meia-esquadria e os indicadores de ângulo. Em seguida deverá repetir o ajuste do ângulo de meia-esquadria de 45°.

Alinhar a escala para ângulos de meia-esquadria horizontais

- Colocar a ferramenta eléctrica na posição de trabalho.
- Girar a mesa de serrar **38** até a ranhura **18** para 0°. A alavanca **16** deve engatar perceptivelmente na ranhura.

Controlar: (veja figura X1)

- Ajustar um calibre angular de 90° e colocá-lo entre o carril limitador **10** e a lâmina de serra **40** sobre a mesa de serra **38**.

O lado do calibre angular deve estar alinhado no comprimento completo com a lâmina de serra **40**.

Ajustar: (veja figura X2)

- Soltar todos os quatro parafusos de ajuste **73** com a chave para parafusos de sextavado interior (4 mm) **20** e girar a mesa de serra **38** junto com a escala **37** até o lado do calibre angular estar alinhado a todo o comprimento da lâmina de serra.
- Reapertar os parafusos.

Se após o ajuste, o indicador de ângulo **59** não estiver em uma linha com a marca de 0° – da escala **37**, deverá soltar o parafuso **74** com uma chave de fenda em cruz e alinhar o indicador de ângulo ao longo da marca de 0°.

Ajustar a força de aperto do manípulo de aperto 17 (veja figura Y)

A força de aperto do manípulo de aperto **17** pode ser reajustada.

Controlar:

- A força de aperto do manípulo de aperto deve ser capaz de manter a posição do braço de deslizamento em qualquer ângulo de meia-esquadria vertical.

Ajustar:

- Soltar o punho de aperto **17**.
- Girar os parafusos de ajuste **75** com a chave de caixa (17 mm), no sentido anti-horário, para reduzir a força de aperto ou no sentido horário, para aumentar a força de aperto.
- Ajustar um ângulo de meia-esquadria vertical, reapertar o manípulo de aperto **17** e controlar se a força de aperto foi alcançada.

Transporte (veja figura Z)

Antes de um transporte da ferramenta eléctrica é necessário executar os seguintes passos:

- Empurrar o braço de deslizamento **28** completamente para trás e fixá-lo nesta posição (veja "Fixar o braço de deslizamento", página 86).
- Assegure-se de que o limitador de profundidade **30** esteja totalmente premido para dentro e que, aquando do movimento do braço de deslizamento, o parafuso de ajuste **29** caiba no entalhe sem entrar em contacto com o limitador de profundidade.
- Conduzir o braço de deslizamento para baixo, até que a protecção para o transporte **31** possa ser premeida completamente para dentro.
- Empurrar as extensões da mesa de serra **11** completamente para dentro.
- Ajustar um ângulo de meia-esquadria vertical de 0° e apertar o punho de aperto **17**.
- Girar a mesa de serra **38** completamente para a esquerda e apertar o manípulo de ajuste **15**.
- Amarrar o cabo de rede com a fita de velcro **76**.
- Remover todos os acessórios que não estão montados firmemente na ferramenta eléctrica. Se possível, as lâminas de serra não utilizadas devem ser colocadas dentro de um recipiente fechado durante o transporte.
- Transportar a ferramenta eléctrica pelo punho de transporte **7** ou pelas cavidades **19** na lateral da mesa de serrar.

► **A ferramenta eléctrica só deve ser transportada pelos dispositivos de transporte e jamais pelos dispositivos de protecção, pelo braço deslizante 28 ou pelo punho 4.**

► **A ferramenta eléctrica deve ser sempre carregada por duas pessoas, para evitar lesões nas costas.**

Manutenção e serviço

Manutenção e limpeza

► **Antes de todos trabalhos na ferramenta eléctrica deverá puxar a ficha de rede da tomada.**

Se for necessário substituir o cabo de conexão, isto deverá ser realizado pela Bosch ou por uma oficina de serviço pós-venda autorizada para todas as ferramentas eléctricas Bosch para evitar riscos de segurança.

Limpeza

Manter a ferramenta eléctrica e as aberturas de ventilação sempre limpas, para trabalhar bem e de forma segura.

A capa de protecção pendular deve sempre movimentar-se livremente e fechar-se automaticamente. Portanto deverá manter a área em volta da capa de protecção pendular sempre limpa.

- Após cada etapa de trabalho deverá remover o pó e as aparas, soprando com ar comprimido ou limpando com um pincel.
- Limpar o rolo de deslize **23** e o braço de deslize **28** em intervalos regulares.

Acessórios

Sargento de aperto rápido	1 609 B02 125
Placas de alimentação	1 609 B02 375
Saco de pó	1 609 B02 595
Adaptador de aspiração	2 607 001 977
Mesa de trabalho GTA 2500 W	0 601 B12 100
Mesa de trabalho GTA 3800	0 601 B24 000
Aspirador para pó de madeira GAS 50 M	0 601 988 103

Lâminas de serra para madeira e materiais de placas, painéis e tramelas

Lâmina de serra 305 x 30 mm, 60 dentes 2 608 641 768

Lâminas de serra para plástico e metais não-ferrosos

Lâmina de serra 305 x 30 mm, 96 dentes 2 608 642 099

Lâmina de serra 305 x 30 mm, 96 dentes 2 608 640 453

Lâminas de serra para todos os tipos de piso laminado

Lâmina de serra 305 x 30 mm, 96 dentes 2 608 642 137

Serviço pós-venda e consultoria de aplicação

O serviço pós-venda responde às suas perguntas a respeito de serviços de reparação e de manutenção do seu produto, assim como das peças sobressalentes. Desenhos explodidos e informações sobre peças sobressalentes encontram-se em:

www.bosch-pt.com

A nossa equipa de consultoria de aplicação Bosch esclarecem com prazer todas as suas dúvidas a respeito da compra, aplicação e ajuste dos produtos e acessórios.

Para todas as questões e encomendas de peças sobressalentes é imprescindível indicar o número de produto de 10 dígitos como consta na placa de características da ferramenta eléctrica.

Portugal

Robert Bosch LDA
Avenida Infante D. Henrique
Lotes 2E – 3E
1800 Lisboa
Para efectuar o seu pedido online de peças entre na página www.ferramentasbosch.com.
Tel.: 21 8500000
Fax: 21 8511096

Brasil

Robert Bosch Ltda.
Caixa postal 1195
13065-900 Campinas
Tel.: (0800) 7045446
www.bosch.com.br/contacto

Eliminação

Ferramentas eléctricas, acessórios e embalagens devem ser enviados a uma reciclagem ecológica de matérias primas. Não deitar ferramentas eléctricas no lixo doméstico!

Apenas países da União Europeia:



De acordo com a directiva europeia 2012/19/UE para aparelhos eléctricos e electrónicos velhos, e com as respectivas realizações nas leis nacionais, as ferramentas eléctricas que não servem mais para a utilização, devem ser enviadas separadamente a uma reciclagem ecológica.

Sob reserva de alterações.

Italiano

Norme di sicurezza

Avvertenze generali di pericolo per elettroutensili

ATTENZIONE Durante l'uso di elettroutensili devono essere osservate le seguenti misure di sicurezza fondamentali per la protezione contro scosse elettriche, pericolo di lesioni ed incendio.

Leggere tutte queste indicazioni prima di utilizzare il presente elettroutensile e conservare accuratamente le indicazioni di sicurezza.

Il termine «elettrotensile» utilizzato nelle indicazioni di sicurezza si riferisce ad utensili elettrici alimentati dalla rete (con cavo di rete) e ad utensili elettrici alimentati a batteria (senza cavo di rete).

Sicurezza della postazione di lavoro

- ▶ **Tenere la postazione di lavoro sempre pulita e ben illuminata.** Il disordine oppure zone della postazione di lavoro non illuminate possono essere causa di incidenti.
- ▶ **Evitare d'impiegare l'elettrotensile in ambienti soggetti al rischio di esplosioni nei quali si abbia presenza di liquidi, gas o polveri infiammabili.** Gli elettroutensili producono scintille che possono far infiammare la polvere o i gas.
- ▶ **Tenere lontani i bambini ed altre persone durante l'impiego dell'elettrotensile.** Eventuali distrazioni potranno comportare la perdita del controllo sull'elettrotensile.

Sicurezza elettrica

- ▶ **La spina di allacciamento alla rete dell'elettrotensile deve essere adatta alla presa. Evitare assolutamente di apportare modifiche alla spina. Non impiegare spine adattatrici assieme ad elettroutensili dotati di collegamento a terra.** Le spine non modificate e le prese adatte allo scopo riducono il rischio di scosse elettriche.
- ▶ **Evitare il contatto fisico con superfici collegate a terra, come tubi, riscaldamenti, cucine elettriche e frigoriferi.** Sussiste un maggior rischio di scosse elettriche nel momento in cui il corpo è messo a massa.
- ▶ **Custodire l'elettrotensile al riparo dalla pioggia o dall'umidità.** La penetrazione dell'acqua in un elettroutensile aumenta il rischio di una scossa elettrica.
- ▶ **Non usare il cavo per scopi diversi da quelli previsti ed, in particolare, non usarlo per trasportare o per appendere l'elettrotensile oppure per estrarre la spina dalla presa di corrente. Non avvicinare il cavo a fonti di calore, olio, spigoli taglienti e neppure a parti della macchina che siano in movimento.** I cavi danneggiati o aggrovigliati aumentano il rischio d'insorgenza di scosse elettriche.
- ▶ **Qualora si voglia usare l'elettrotensile all'aperto, impiegare solo ed esclusivamente cavi di prolunga che siano adatti per l'impiego all'esterno.** L'uso di un cavo di prolunga omologato per l'impiego all'esterno riduce il rischio d'insorgenza di scosse elettriche.

- ▶ **Qualora non fosse possibile evitare di utilizzare l'elettrotensile in ambiente umido, utilizzare un interruttore di sicurezza.** L'uso di un interruttore di sicurezza riduce il rischio di una scossa elettrica.

Sicurezza delle persone

- ▶ **È importante concentrarsi su ciò che si sta facendo e maneggiare con giudizio l'elettrotensile durante le operazioni di lavoro. Non utilizzare mai l'elettrotensile in caso di stanchezza oppure quando ci si trovi sotto l'effetto di droghe, bevande alcoliche e medicinali.** Un attimo di distrazione durante l'uso dell'elettrotensile può essere causa di gravi incidenti.
- ▶ **Indossare sempre equipaggiamento protettivo individuale nonché occhiali protettivi.** Indossando abbigliamento di protezione personale come la maschera per polveri, scarpe di sicurezza che non scivolino, elmetto di protezione oppure protezione acustica a seconda del tipo e dell'applicazione dell'elettrotensile, si riduce il rischio di incidenti.
- ▶ **Evitare l'accensione involontaria dell'elettrotensile. Prima di collegarlo alla rete di alimentazione elettrica e/o alla batteria ricaricabile, prima di prenderlo oppure prima di iniziare a trasportarlo, assicurarsi che l'elettrotensile sia spento.** Tenendo il dito sopra l'interruttore mentre si trasporta l'elettrotensile oppure collegandolo all'alimentazione di corrente con l'interruttore inserito, si vengono a creare situazioni pericolose in cui possono verificarsi seri incidenti.
- ▶ **Prima di accendere l'elettrotensile togliere gli attrezzi di regolazione o la chiave inglese.** Un accessorio oppure una chiave che si trovi in una parte rotante della macchina può provocare seri incidenti.
- ▶ **Evitare una posizione anomala del corpo. Avere cura di mettersi in posizione sicura e di mantenere l'equilibrio in ogni situazione.** In questo modo è possibile controllare meglio l'elettrotensile in caso di situazioni inaspettate.
- ▶ **Indossare vestiti adeguati. Non indossare vestiti larghi, né portare bracciali e catenine. Tenere i capelli, i vestiti ed i guanti lontani da pezzi in movimento.** Vestiti lenti, gioielli o capelli lunghi potranno impigliarsi in pezzi in movimento.
- ▶ **In caso fosse previsto il montaggio di dispositivi di aspirazione della polvere e di raccolta, assicurarsi che gli stessi siano collegati e che vengano utilizzati correttamente.** L'utilizzo di un'aspirazione polvere può ridurre lo svilupparsi di situazioni pericolose dovute alla polvere.

Trattamento accurato ed uso corretto degli elettroutensili

- ▶ **Non sottoporre la macchina a sovraccarico. Per il proprio lavoro, utilizzare esclusivamente l'elettrotensile esplicitamente previsto per il caso.** Con un elettroutensile adatto si lavora in modo migliore e più sicuro nell'ambito della sua potenza di prestazione.
- ▶ **Non utilizzare mai elettroutensili con interruttori difettosi.** Un elettroutensile con l'interruttore rotto è pericoloso e deve essere aggiustato.

- ▶ **Prima di procedere ad operazioni di regolazione sulla macchina, prima di sostituire parti accessorie oppure prima di posare la macchina al termine di un lavoro, estrarre sempre la spina dalla presa della corrente e/o estrarre la batteria ricaricabile.** Tale precauzione eviterà che l'elettrotensile possa essere messo in funzione involontariamente.
- ▶ **Quando gli elettrotensili non vengono utilizzati, conservarli al di fuori del raggio di accesso di bambini. Non fare usare l'elettrotensile a persone che non siano abituate ad usarlo o che non abbiano letto le presenti istruzioni.**
Gli elettrotensili sono macchine pericolose quando vengono utilizzati da persone non dotate di sufficiente esperienza.
- ▶ **Eseguire la manutenzione dell'elettrotensile operando con la dovuta diligenza. Accertarsi che le parti mobili della macchina funzionino perfettamente, che non s'inceppino e che non ci siano pezzi rotti o danneggiati al punto da limitare la funzione dell'elettrotensile stesso. Prima di iniziare l'impiego, far riparare le parti danneggiate.** Numerosi incidenti vengono causati da elettrotensili la cui manutenzione è stata effettuata poco accuratamente.
- ▶ **Mantenere gli utensili da taglio sempre affilati e puliti.** Gli utensili da taglio curati con particolare attenzione e con taglianti affilati s'inceppano meno frequentemente e sono più facili da condurre.
- ▶ **Utilizzare l'elettrotensile, gli accessori opzionali, gli utensili per applicazioni specifiche ecc., sempre attenendosi alle presenti istruzioni. Così facendo, tenere sempre presente le condizioni di lavoro e le operazioni da eseguire.** L'impiego di elettrotensili per usi diversi da quelli consentiti potrà dar luogo a situazioni di pericolo.

Assistenza

- ▶ **Fare riparare l'elettrotensile solo ed esclusivamente da personale specializzato e solo impiegando pezzi di ricambio originali.** In tale maniera potrà essere salvaguardata la sicurezza dell'elettrotensile.

Indicazioni di sicurezza per seghe troncatrici

- ▶ **L'elettrotensile viene fornito con un cartello di avvertimento (contrassegnato nell'illustrazione dell'elettrotensile sulla pagina grafica con il numero 3).**



- ▶ **Prima della prima messa in funzione incollare l'etichetta fornita in dotazione con il testo nella Vostra lingua sopra al testo in inglese della targhetta di pericolo.**
- ▶ **Non dirigere mai il raggio laser verso persone oppure animali ed evitare di guardare direttamente il raggio laser.** Questo elettrotensile genera un raggio laser della classe laser 2 conforme alla norma EN 60825-1. Vi è dunque il pericolo di abbagliare altre persone.
- ▶ **Mantenere pulita la propria zona di lavoro.** Miscele di materiali di diverso tipo possono risultare particolarmente pericolose. La polvere di metalli leggeri può essere infiammabile ed esplosiva.
- ▶ **Conservare l'elettrotensile inutilizzato in modo sicuro. Il posto di magazzino deve essere asciutto e chiudibile.** Questo impedisce che l'elettrotensile venga danneggiato a causa del magazzino oppure che venga utilizzato da persone non esperte.
- ▶ **Utilizzare l'elettrotensile esclusivamente per i materiali che sono indicati nell'uso conforme alle norme.** In caso contrario l'elettrotensile potrebbe essere sovraccaricato.
- ▶ **Fissare sempre il pezzo in lavorazione avendo cura di bloccarlo bene. Non lavorare mai pezzi troppo piccoli per poter essere bloccati correttamente in posizione.** In caso contrario la distanza della mano rispetto alla lama in rotazione sarebbe troppo ridotta.
- ▶ **Avere cura di tenere le impugnature sempre asciutte, pulite e libere da olio e grasso.** Impugnature sporche di grasso e di olio sono scivolose e possono causare la perdita del controllo.
- ▶ **Mai utilizzare l'elettrotensile con un cavo danneggiato. Non toccare il cavo danneggiato ed estrarre la spina di rete in caso che si dovesse danneggiare il cavo mentre si lavora.** Cavi danneggiati aumentano il rischio di una scossa di corrente elettrica.
- ▶ **Controllare regolarmente il cavo e far riparare un cavo danneggiato esclusivamente da un centro di Assistenza Clienti autorizzato per elettrotensili Bosch. Sostituire cavi di prolunga danneggiati.** In questo modo potrà essere salvaguardata la sicurezza dell'elettrotensile.
- ▶ **Non utilizzare mai lame smussate, incrinare, deformate oppure danneggiate.** Lame per seghe non più affilate oppure deformate implicano un maggiore attrito nella fessura di taglio aumentando il pericolo di blocchi e di contraccolpi.
- ▶ **Non utilizzare mai l'utensile senza la piastra di posizionamento. Sostituire una piastra di posizionamento difettosa.** Senza una piastra di posizionamento in perfetto stato è possibile ferirsi alla lama di taglio.
- ▶ **Mai utilizzare lame di acciaio rapido ad alta lega (Acciaio HSS).** Questo tipo di lame possono rompersi facilmente.
- ▶ **Utilizzare sempre lame per seghe che abbiano la misura corretta ed il foro di montaggio adatto (p. es. a rombo oppure rotondo).** In caso di lame per sega inadatte ai relativi pezzi di montaggio, la rotazione non sarà perfettamente circolare e si crea il pericolo di una perdita di controllo.
- ▶ **Accertarsi che la cuffia di protezione funzioni correttamente e che si possa muovere liberamente.** Mai bloccare la cuffia di protezione quando si trova in posizione aperta.
- ▶ **Cominciare ad utilizzare l'elettrotensile solo quando sulla superficie di lavoro si trovi soltanto il pezzo in lavorazione e sia completamente libera da ogni tipo di utensile di regolazione, da trucioli di legno ecc..** Piccoli pezzetti di legno oppure altri tipi di oggetti che entrano in contatto con la lama in rotazione possono arrivare a colpire l'operatore con un'alta velocità.

- ▶ **Tenere il pavimento libero da trucioli di legno e resti di materiale.** È possibile scivolare o inciampare.
- ▶ **Non sostituire il laser integrato applicandovi un laser di un altro tipo.** Un laser che non sia perfettamente adattato a questo elettroutensile può essere fonte di seri pericoli per le persone.
- ▶ **Mentre l'elettroutensile è ancora in funzione, mai cercare di rimuovere resti di tagli, trucioli di legno o simile dalla zona di taglio.** Prima di tutto bisogna sempre mettere il braccio dell'utensile in posizione di riposo e poi spegnere l'elettroutensile.
- ▶ **Una volta terminati i lavori, mai afferrare la lama prima che si sia raffreddata completamente.** La lama di taglio tende a scaldarsi molto durante la fase operativa.
- ▶ **Qualora la lama di taglio dovesse bloccarsi, spegnere l'elettroutensile e tenerlo fermo in posizione nel pezzo in lavorazione fino a quando la lama non si sarà fermata completamente. Per evitare un contraccolpo, il pezzo in lavorazione può essere rimosso solamente dopo l'arresto della lama di taglio.** Eliminare la causa del bloccaggio della lama di taglio prima di avviare di nuovo l'elettroutensile.
- ▶ **Mai abbandonare l'elettroutensile prima che si sia fermato completamente.** Portautensili od accessori in fase di arresto possono provocare incidenti gravi.
- ▶ **Avvicinare la lama alla superficie in lavorazione soltanto quando è in azione.** In caso contrario vi è il pericolo di provocare un contraccolpo se la lama si inceppa nel pezzo in lavorazione.
- ▶ **Non mettersi mai sull'elettroutensile.** Si viene a creare il pericolo di seri incidenti se l'elettroutensile si ribalta oppure se parti del corpo arrivano a toccare accidentalmente la lama.
- ▶ **Mai rendere illeggibili le targhette di pericolo applicate all'elettroutensile.**
- ▶ **Non avvicinare le dita tra le parti mobili del braccio scorrevole.** Le dita possono venire schiacciate e riportare ferite gravi.
- ▶ **Prima dell'accensione e durante l'intera operazione di taglio tenere saldamente l'impugnatura. Durante il taglio effettuare un movimento controllato con il braccio scorrevole.** Un momento di disattenzione può provocare, a causa del braccio scorrevole estremamente mobile, lesioni gravi.
- ▶ **Tagliare il pezzo in lavorazione sempre da davanti verso dietro.** In caso contrario vi è il pericolo di provocare un contraccolpo se la lama di taglio si inceppa nel pezzo in lavorazione.
- ▶ **Assicurare il pezzo in lavorazione.** Un pezzo in lavorazione può essere bloccato con sicurezza in posizione solo utilizzando un apposito dispositivo di serraggio oppure una morsa a vite e non tenendolo con la semplice mano.

Simboli

I seguenti simboli possono essere molto importanti per l'utilizzo dell'elettroutensile in dotazione. È importante imprimersi bene nella mente i simboli ed il rispettivo significato. Un'interpretazione corretta dei simboli contribuisce ad utilizzare meglio ed in modo più sicuro l'elettroutensile.

Simboli e loro significato



- ▶ **Radiazione laser**
Non fissare il fascio
Apparecchio laser di classe 2



- ▶ **Mai avvicinare le mani alla zona di taglio mentre l'elettroutensile è in funzione.** Toccando la lama vi è un serio rischio di incidente.



- ▶ **Indossare una maschera di protezione contro la polvere.**



- ▶ **Indossare degli occhiali di protezione.**



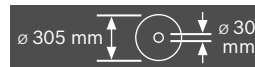
- ▶ **Portare cuffie di protezione.** L'effetto del rumore può provocare la perdita dell'udito.



- ▶ **Area di pericolo! Possibilmente, non avvicinare mai a questa zona né le mani, né le dita e neppure le braccia.**



- ▶ **Non avvicinare le dita tra le parti mobili del braccio scorrevole.** Le dita possono venire schiacciate e riportare ferite gravi.



Tenere in considerazione le dimensioni della lama di taglio. Il diametro del foro deve combaciare perfettamente con l'alberino portautensile e deve essere senza gioco. Non utilizzare mai né riduzioni né adattatori.



- ▶ Per il trasporto afferrare l'elettroutensile esclusivamente ai punti contrassegnati sullo stesso (profili di presa) oppure all'impugnatura per il trasporto.

98 | Italiano

Simboli e loro significato



Non trasportare mai l'elettro utensile afferendolo alla impugnatura del braccio scorrevole.



Leva di blocco aperta: possono essere regolati angoli obliqui verticali.

Leva di blocco chiusa: viene mantenuto l'angolo obliquo verticale regolato del braccio scorrevole.



Indica le singole operazioni per la regolazione dell'angolo obliquo verticale.

1. Allentare la leva di blocco
2. Orientare leggermente verso sinistra il braccio scorrevole
3. Regolare il campo di angolo obliquo desiderato alla manopola

Regolazione dei campi di angolo obliquo verticale alla manopola



L inclinazione lama di taglio verso sinistra (45° fino a 0°)

45° R inclinazione lama di taglio verso destra (0° fino a 45°)

47° settore completo di orientamento del braccio scorrevole (da -47° fino a +47°)



Per la regolazione di angoli obliqui orizzontali a scelta, il banco per tagliare deve potersi muovere liberamente e la ruota libera angolare deve essere bloccata:

- Tirare la leva ❶ e premere contemporaneamente verso il basso la parte anteriore della ruota libera angolare ❷.

Simboli e loro significato



Non gettare elettro utensili dismessi tra i rifiuti domestici!

Solo per i Paesi della CE:

Conformemente alla direttiva europea 2012/19/UE sui rifiuti di apparecchiature elettriche ed elettroniche ed all'attuazione del recepimento nel diritto nazionale, gli elettro utensili diventati inservibili devono essere raccolti separatamente ed essere inviati ad una riutilizzazione ecologica.

Descrizione del prodotto e caratteristiche



Leggere tutte le avvertenze di pericolo e le istruzioni operative. In caso di mancato rispetto delle avvertenze di pericolo e delle istruzioni operative si potrà creare il pericolo di scosse elettriche, incendi e/o incidenti gravi.

Uso conforme alle norme

L'elettro utensile è idoneo per essere utilizzato come apparecchio fisso per tagli longitudinali e trasversali nel legno seguendo un corso diritto del taglio. In tali impieghi sono possibili angoli obliqui orizzontali da -52° fino a +60° ed angoli obliqui verticali da 47° (lato sinistro) fino a 47° (lato destro). La potenza dell'elettro utensile è progettata per il taglio di legno duro e legno dolce nonché di pannelli di masonite e cartoni di fibra.

Utilizzando lame di taglio adatte è possibile il taglio di profili di alluminio e plastica.

Componenti illustrati

La numerazione dei componenti illustrati si riferisce alla rappresentazione dell'elettro utensile sulle pagine con le rappresentazioni grafiche.

- 1 Sacchetto per la polvere
- 2 Adattatore per l'aspirazione
- 3 Targhetta di indicazione di pericolo del raggio laser
- 4 Impugnatura
- 5 Leva di bloccaggio
- 6 Cuffia di protezione
- 7 Impugnatura per il trasporto
- 8 Cuffia di protezione oscillante
- 9 Prolunga della guida di battuta
- 10 Guida di battuta
- 11 Prolunga del banco per tagliare
- 12 Forature per montaggio
- 13 Piastra di posizionamento
- 14 Ruota libera angolare
- 15 Pomello di fissaggio per angoli obliqui variabili (orizzontale)
- 16 Levetta per la preimpostazione di angoli obliqui (orizzontale)

- 17** Leva di blocco per angoli obliqui variabili (verticale)
18 Tacche per angoli obliqui standard
19 Profilo per il trasporto
20 Chiave per esagono interno (6 mm/4 mm)
21 Chiave per viti ad esagono cavo (2 mm)
22 Morsetto
23 Rullo di scorrimento
24 Indicazione dei gradi (verticale) per campo di angolo obliquo destro (0° fino a 47°)
25 Protezione contro i trucioli
26 Leva di bloccaggio del meccanismo di scorrimento
27 Coperchio di protezione dal laser
28 Braccio scorrevole
29 Vite di regolazione della guida di profondità
30 Guida di profondità
31 Dispositivo di sicurezza per il trasporto
32 Scala graduata per angolo obliquo (verticale)
33 Indicazione dei gradi (verticale) per campo di angolo obliquo sinistro (47° fino a 0°)
34 Pulsante di regolazione per angolo obliquo di 22,5° (verticale)
35 Vite di bloccaggio della guida longitudinale
36 Guida longitudinale
37 Scala graduata per angolo obliquo (orizzontale)
38 Tavolo per troncatura multiuso
39 Manopola per la regolazione del campo di angolo obliquo (verticale)
40 Lama di taglio
41 Espulsione dei trucioli
42 Vite di bloccaggio dell'asta **43**
43 Asta della cuffia di protezione oscillante
44 Vite di fissaggio anteriore (piastra di copertura/cuffia di protezione oscillante)
45 Vite di fissaggio posteriore (piastra di copertura/cuffia di protezione oscillante)
46 Piastra di copertura
47 Blocco dell'alberino
48 Vite ad esagono cavo (6 mm) per fissaggio della lama
49 Flangia di serraggio
50 Flangia di serraggio interna
51 Leva di bloccaggio della prolunga del banco per tagliare
52 Leva di bloccaggio della guida di battuta regolabile
53 Lamiera di chiusura
54 Smorzatore
55 Viti di regolazione per smorzamento
56 Forature per morsetto a C
57 Vite ad alette
58 Barra filettata
59 Indicazione dei gradi (orizzontale)
60 Interruttore di avvio/arresto
61 Interruttore per laser (tracciatura della linea di taglio)
62 Viti per piastra di posizionamento
63 Vite d'arresto della guida longitudinale
64 Vite di regolazione per posizionamento del raggio laser (livellamento)
65 Viti per coperchio di protezione dal laser
66 Vite di fissaggio per la piastra di montaggio del laser
67 Vite di fissaggio per carcassa del laser
68-70 Viti per la regolazione di base 0° (angolo obliquo verticale)
71 Vite di regolazione per la regolazione di base 45° (angolo obliquo verticale sinistro)
72 Vite di regolazione per la regolazione di base 45° (angolo obliquo verticale destro)
73 Viti di regolazione della scala **37** per angolo obliquo (orizzontale)
74 Vite per indicazione dei gradi (orizzontale)
75 Vite di regolazione per serraggio della leva di blocco **17**
76 Nastro di velcro
- L'accessorio illustrato oppure descritto non è compreso nel volume di fornitura standard. L'accessorio completo è contenuto nel nostro programma accessori.**

Dati tecnici

Troncatrice radiale		GCM 12 GDL		
Codice prodotto		3 601 M23 600 3 601 M23 630 3 601 M23 670	3 601 M23 660	3 601 M23 690 3 601 M23 6P0
Potenza nominale assorbita	W	2000	1500	1800
Numero di giri a vuoto	min ⁻¹	3800	3800	3800
Limitatore di spunto alla partenza		●	●	●
Tipo di laser	nm mW	635 < 1	635 < 1	635 < 1
Classe laser		2	2	2
Peso in funzione della EPTA-Procedure 01/2003	kg	32,1	32,1	32,1
Classe di sicurezza		□/II	□/II	□/II

Dimensioni ammissibili del pezzo in lavorazione (massimo/minimo) vedi pagina 105.

I dati sono validi per una tensione nominale [U] di 230 V. In caso di tensioni differenti e di modelli specifici dei paesi di impiego, questi dati possono variare.

100 | Italiano

Misure per lame per segatrice adatte

Diametro della lama	mm	305
Spessore della lama originale	mm	1,7 - 2,6
Diametro di foratura	mm	30

Informazioni sulla rumorosità e sulla vibrazione

Valori di emissione acustica rilevati conformemente a EN 61029-2-9.

Il livello di pressione acustica stimato A della macchina ammonta a dB(A): livello di rumorosità 93 dB(A); livello di potenza acustica 106 dB(A). Incertezza della misura K = 3 dB.

Usare la protezione acustica!

Valori complessivi di oscillazione a_h (somma vettoriale delle tre direzioni) e incertezza della misura K misurati conformemente alla norma EN 61029:

$$a_h < 2,5 \text{ m/s}^2, K = 1,5 \text{ m/s}^2.$$

Il livello di vibrazioni indicato nelle presenti istruzioni è stato rilevato seguendo una procedura di misurazione conforme alla norma EN 61029 e può essere utilizzato per confrontare gli elettrotensili. Lo stesso è idoneo anche per una valutazione temporanea della sollecitazione da vibrazioni.

Il livello di vibrazioni indicato rappresenta gli impieghi principali dell'elettrotensile. Qualora l'elettrotensile venisse utilizzato tuttavia per altri impieghi, con accessori differenti oppure con manutenzione insufficiente, il livello di vibrazioni può differire. Questo può aumentare sensibilmente la sollecitazione da vibrazioni per l'intero periodo di tempo operativo. Per una valutazione precisa della sollecitazione da vibrazioni bisognerebbe considerare anche i tempi in cui l'apparecchio è spento oppure è acceso ma non è utilizzato effettivamente. Questo può ridurre chiaramente la sollecitazione da vibrazioni per l'intero periodo operativo.

Adottare misure di sicurezza supplementari per la protezione dell'operatore dall'effetto delle vibrazioni come p.es.: manutenzione dell'elettrotensile e degli accessori, mani calde, organizzazione dello svolgimento del lavoro.

Dichiarazione di conformità 

Dichiariamo sotto la nostra piena responsabilità che il prodotto descritto nella sezione «Dati tecnici» è conforme a tutte le disposizioni pertinenti delle Direttive 2011/65/UE, 2014/30/UE, 2006/42/CE e alle relative modifiche, nonché alle seguenti Normative:

EN 61029-1, EN 61029-2-9, EN 60825-1.

Fascicolo tecnico (2006/42/CE) presso:

Robert Bosch GmbH, PT/ETM9,

70764 Leinfelden-Echterdingen, GERMANY

Henk Becker


Helmut Heinzelmann

Executive Vice President

Head of Product Certification

Engineering

PT/ETM9

PPa
 *i.v. Heinzelmann*

Robert Bosch GmbH, Power Tools Division
70764 Leinfelden-Echterdingen, GERMANY
Leinfelden, 20.08.2014

Montaggio

► **Assicurarsi sempre che la macchina non possa avviarsi involontariamente. La spina di rete non deve mai essere collegata all'alimentazione elettrica né durante le operazioni di montaggio, né nel corso di qualunque tipo di intervento sull'elettrotensile.**

Volume di fornitura

Togliere con cautela dal loro imballaggio tutti i particolari forniti in dotazione.

Rimuovere dall'elettrotensile e dagli accessori forniti in dotazione tutto il materiale di imballaggio.

Prima di mettere in esercizio l'elettrotensile per la prima volta, accertarsi che lo stesso sia stato fornito completo di tutte le componenti riportate sotto:

- Troncatrice radiale con lama di taglio montata
- Pomello di fissaggio **15**
- Sacchetto per la polvere **1**
- Chiave per esagono interno **20**
- Chiave per esagono interno **21**
(sotto al coperchio di protezione del laser **27**)
- Morsetto **22**

Nota bene: Accertarsi che l'elettrotensile non abbia nessun tipo di difetto.

Prima di ogni utilizzo dell'elettrotensile devono essere controllati attentamente i dispositivi di protezione oppure eventuali parti leggermente danneggiate per accertarsi che esse funzionino perfettamente e conformemente allo specifico utilizzo previsto. Controllare che le parti mobili funzionano perfettamente e che non si bloccano ed accertarsi che non vi siano componenti danneggiati. Tutte le parti devono essere montate correttamente e secondo tutte le condizioni previste per garantire un perfetto esercizio della macchina.

In caso di dispositivi di protezione e parti danneggiati si deve provvedere a far eseguire una riparazione oppure una sostituzione degli stessi rivolgendosi ad un'officina specializzata munita di debita autorizzazione.

Utensili necessari non compresi nel volume di fornitura:

- Cacciavite a croce
- Chiave a bocca (Dimensione: 8 mm)
- Chiave ad anello, chiave a bocca oppure chiave tubolare (Dimensioni: 10 mm e 17 mm)

Montaggio del pomello di fissaggio (vedi figura a)

- Avvitare il pomello di fissaggio **15** nel relativo foro sopra la levetta **16**.

► **Prima di eseguire l'operazione di taglio, stringere sempre bene il pomello di fissaggio 15.** In caso contrario la lama di taglio può prendere angolature involontarie nel pezzo in lavorazione.

Montaggio stazionario oppure flessibile

► **Per poter garantire una maneggevolezza sicura, prima dell'utilizzo, l'elettrotensile deve essere montato su una superficie di lavoro piana e resistente (p. es. banco di lavoro).**

Montaggio su una superficie di lavoro (vedi figura b1)

- Utilizzando un adatto raccordo a vite, fissare l'elettrotensile sulla superficie di lavoro. A tal fine sono previste le forature **12**.

Montaggio su un tavolo da lavoro Bosch (GTA 2500 W, GTA 3700, GTA 3800) (vedi figura b2)

I tavoli da lavoro GTA della Bosch offrono all'elettrotensile un bloccaggio su ogni fondo grazie ai piedini regolabili in altezza. I supporti per il pezzo in lavorazione dei tavoli da lavoro hanno la funzione di supportare pezzi in lavorazione lunghi.

- ▶ **Leggere tutte le avvertenze di pericolo ed istruzioni operative fornite insieme al tavolo universale.** In caso di mancato rispetto delle avvertenze di pericolo e delle istruzioni operative si potrà creare il pericolo di scosse elettriche, incendi e/o lesioni gravi.
- ▶ **Prima di applicarvi l'elettrotensile, montare correttamente il tavolo da lavoro.** Un montaggio corretto è indispensabile per impedire il rischio di crollo.
- Montare l'elettrotensile sul tavolo da lavoro in posizione di trasporto.

Aspirazione polvere/aspirazione trucioli

Polveri e materiali come vernici contenenti piombo, alcuni tipi di legname, minerali e metalli possono essere dannosi per la salute. Il contatto oppure l'inalazione delle polveri possono causare reazioni allergiche e/o malattie delle vie respiratorie dell'operatore oppure delle persone che si trovano nelle vicinanze.

Determinate polveri come polvere da legname di faggio o di quercia sono considerate cancerogene, in modo particolare insieme ad additivi per il trattamento del legname (cromato, protezione per legno). Materiale contenente amianto deve essere lavorato esclusivamente da personale specializzato.

- Utilizzare sempre un'aspirazione polvere.
- Provvedere per una buona aerazione del posto di lavoro.
- Si consiglia di portare una mascherina protettiva con classe di filtraggio P2.

Osservare le norme in vigore nel Vostro paese per i materiali da lavorare.

L'aspirazione polvere/aspirazione trucioli può venire bloccata da polvere, trucioli oppure da pezzetti rotti del pezzo in lavorazione.

- Spegner l'elettrotensile e staccare la spina di rete dalla presa di corrente.
- Attendere fino a quando la lama di taglio è completamente ferma.
- Individuare la causa del bloccaggio ed eliminarla.

- ▶ **Evitare accumuli di polvere sul posto di lavoro.** Le polveri si possono incendiare facilmente.

Aspirazione propria (vedi figura c)

Per una semplice raccolta dei trucioli utilizzare il sacchetto per la polvere fornito in dotazione **1**.

- ▶ **Dopo ogni impiego controllare e pulire il sacchetto per la polvere.**
- ▶ **Per evitare pericolo di incendio, rimuovere il sacchetto per la polvere durante il taglio di alluminio.**

- Inserire e ruotare il sacchetto per la polvere **1** sull'adattatore per l'aspirazione **2** in modo tale che il perno dell'adattatore per l'aspirazione scatti in posizione nella rientranza sul sacchetto per la polvere.

Durante il taglio il sacchetto per la polvere e l'adattatore per l'aspirazione non devono mai venire a contatto con le parti mobili dell'apparecchio.

Svuotare sempre in tempo il sacchetto per la polvere.

Aspirazione esterna

Per l'aspirazione è possibile collegare all'adattatore per l'aspirazione **2** anche il tubo flessibile di un aspirapolvere (Ø 35 mm).

- Inserire il tubo flessibile dell'aspirapolvere nell'adattatore per l'aspirazione **2**.

L'aspirapolvere deve essere adatto per il materiale da lavorare.

Utilizzare un aspiratore speciale per l'aspirazione di polveri particolarmente nocive per la salute, cancerogene oppure polveri asciutte.

Pulizia dell'adattatore per l'aspirazione

Per poter garantire un'aspirazione ottimale l'adattatore per l'aspirazione **2** deve essere pulito regolarmente.

- Togliere ruotandolo l'adattatore per l'aspirazione **2** dall'espulsione dei trucioli **41**.
- Rimuovere frammenti dei pezzi in lavorazione e trucioli.
- Ruotandolo premere nuovamente l'adattatore per l'aspirazione sull'espulsione dei trucioli fino a quando lo stesso scatta in posizione sull'anello di fissaggio dell'espulsione dei trucioli.

Sostituzione della lama di taglio (vedi figura d1 – d4)

- ▶ **Prima di qualunque intervento sull'elettrotensile estrarre la spina di rete dalla presa.**
- ▶ **Montando la lama portare sempre guanti di protezione.** Toccando la lama vi è il pericolo di incidenti.

Utilizzare esclusivamente lame per sega la cui velocità massima ammessa sia maggiore di quella del funzionamento a vuoto dell'elettrotensile in dotazione.

Utilizzare esclusivamente lame per sega che corrispondono ai dati caratteristici indicati nelle presenti istruzioni d'uso, omologate secondo la norma EN 847-1 e munite della rispettivo contrassegno.

Utilizzare esclusivamente lame da taglio consigliate dal produttore del presente elettrotensile e che siano adatte per il materiale che si desidera lavorare.

Smontaggio della lama

- Portare l'elettrotensile in posizione di lavoro.
- Svitare manualmente la vite di bloccaggio **42** fino a quando l'asta **43** può pendere liberamente verso il basso.
- Allentare la vite di fissaggio **44** (ca. 2 giri) con la chiave per esagono interno (4 mm) **20**. Non svitare completamente la vite.
- Allentare la vite di fissaggio **45** (ca. 6 giri) con la chiave per esagono interno (4 mm) **20**. Non svitare completamente la vite.

102 | Italiano

- Rimuovere la piastra di copertura **46** dalla vite di fissaggio **45** tirandola in avanti verso il basso.
- Premere la leva di bloccaggio **5** e spostare indietro la cuffia di protezione oscillante **8**.
Tenere la cuffia di protezione oscillante in questa posizione.
- Agganciare l'asta **43** con un foro sopra la vite di fissaggio **45**.
In questo modo la cuffia di protezione oscillante viene mantenuta in posizione aperta.
- Ruotare la vite ad esagono cavo **48** con la chiave per esagono interno (6 mm) **20** e premere contemporaneamente il blocco dell'alberino **47**, fino a farlo scattare in posizione.
- Tenere premuto il blocco del mandrino **47** e svitare la vite **48** in senso orario (filettatura sinistrorsa!).
- Rimuovere la flangia di serraggio **49**.
- Togliere la lama di taglio **40**.

Montaggio della lama

Se necessario, prima del montaggio pulire tutte le parti che devono essere montate.

- Applicare la nuova lama di taglio sulla flangia di serraggio interna **50**.
- ▶ **Durante il montaggio accertarsi che la direzione di taglio della dentatura (direzione della freccia sulla lama di taglio) corrisponda alla direzione della freccia sulla cuffia di protezione!**
- Applicare la flangia di serraggio **49** e la vite **48**.
Premere il blocco dell'alberino **47** fino a quando lo stesso scatta in posizione e serrare in senso antiorario la vite.
- Staccare l'asta **43** dalla vite di fissaggio **45** e riportare di nuovo verso il basso la cuffia di protezione oscillante.
- Spingere di nuovo verso il basso la piastra di copertura **46** sotto alla vite di fissaggio **45**.
- Serrare di nuovo saldamente le viti di fissaggio **45** e **44**.
- Spingere l'asta **43** nella sua posizione originale e serrare di nuovo manualmente la vite di bloccaggio **42**.

Uso

- ▶ **Prima di qualunque intervento sull'elettroutensile estrarre la spina di rete dalla presa.**

Dispositivo di sicurezza per il trasporto (vedi figura A)

Il dispositivo di sicurezza per il trasporto **31** facilita sensibilmente le operazioni di trasporto dell'elettroutensile da un luogo di operazione ad un altro.

Sblocco dell'elettroutensile (posizione operativa)

- Premere leggermente verso il basso il braccio scorrevole **28** sull'impugnatura **4** per sbloccare il dispositivo di sicurezza per il trasporto **31**.
- Tirare il dispositivo di sicurezza per il trasporto **31** completamente all'esterno.
- Condurre lentamente verso l'alto il braccio scorrevole.

Bloccaggio dell'elettroutensile (posizione prevista per il trasporto)

- Spingere il braccio scorrevole **28** completamente indietro e fissarlo in questa posizione (vedi «Fissaggio del braccio scorrevole», pagina 102).
- Condurre il braccio scorrevole verso il basso fino a quando è possibile premere completamente verso l'interno il dispositivo di sicurezza per il trasporto **31**.

Per ulteriori istruzioni relative al trasporto vedi pagina 109.

Bloccaggio del braccio scorrevole

Il meccanismo di scorrimento del braccio scorrevole **28** può essere bloccato con l'aiuto della leva di bloccaggio **26**. Effettuando questa operazione sono possibili due posizioni del braccio scorrevole:

- Braccio scorrevole spinto completamente indietro (per troncature)
- Braccio scorrevole spinto completamente in avanti (per una posizione di trasporto compatta)

Sbloccaggio del braccio scorrevole (vedi figura B1)

Dopo lo sbloccaggio del braccio scorrevole **28** il meccanismo di scorrimento completo è pronto per l'impiego.

- Spingere verso il basso la leva di bloccaggio **26** fino all'arresto.
- Il cuneo di serraggio della leva di bloccaggio libera entrambi gli snodi del braccio scorrevole.

Fissaggio del braccio scorrevole (vedi figura B2)

Braccio scorrevole spinto completamente indietro:

- Spingere indietro il braccio scorrevole **28** fino all'arresto. Entrambi gli snodi superiori del braccio scorrevole sono ora in posizione diritta e chiusi.
- Tirare verso l'alto la leva di bloccaggio **26** fino a quando il cuneo di serraggio è posizionato tra entrambi gli snodi inferiori del braccio scorrevole.
In questo modo il braccio scorrevole **28** spinto completamente indietro è bloccato.

Braccio scorrevole spinto completamente in avanti:

- Tirare in avanti il braccio scorrevole **28** fino all'arresto. Il meccanismo di scorrimento è ora completamente estratto.
- Tirare verso l'alto la leva di bloccaggio **26** fino a quando il cuneo di serraggio è posizionato tra entrambi gli snodi inferiori del braccio scorrevole.
In questo modo il braccio scorrevole **28** tirato completamente in avanti è bloccato.

Pianificazione operativa**Prolunga del banco per tagliare (vedi figura C)**

Pezzi in lavorazione lunghi devono essere supportati all'estremità libera.

- Il banco per tagliare può essere ampliato verso sinistra e verso destra con l'aiuto delle prolunghine del banco per tagliare **11**.
- Ribaltare la leva di bloccaggio **51** verso l'interno.
- Tirare verso l'esterno la prolunga del banco per tagliare **11** fino alla lunghezza desiderata (massimo 250 mm).
- Per il fissaggio della prolunga del banco per tagliare premere di nuovo verso l'esterno la leva di bloccaggio **51**.

Prolunga della guida di battuta (vedi figura D)

In caso di angoli obliqui verticali è necessario spostare le prolunghine della guida di battuta **9**.

- Ruotare in avanti la leva di bloccaggio **52**.
- Estrarre completamente la prolunga della guida di battuta **9**.
- Per il fissaggio della guida di battuta regolabile premere di nuovo indietro la leva di bloccaggio **52**.

Rimozione della guida di battuta regolabile (vedi figura E)

In caso di angoli obliqui verticali estremi è necessario rimuovere completamente le prolunghine della guida di battuta **9**.

- Ruotare la lamiera di chiusura **53** verso l'esterno.
- Ruotare in avanti la leva di bloccaggio **52**.
- Estrarre completamente la prolunga della guida di battuta **9**.
- Togliere la prolunga della guida di battuta sollevandola.

Regolazione della smorzamento del braccio scorrevole (vedi figura F)

Il meccanismo di scorrimento del braccio scorrevole **28** è pre-regolato da parte della fabbrica e alla consegna dell'elettro-utensile la funzione di smorzamento non è attivata.

È possibile regolare individualmente lo smorzamento del meccanismo di scorrimento allo smorzatore **54**:

morbido – movimenti di lavoro controllati;
morbido – tagli veloci.

- Allentare entrambe le viti di regolazione **55** con la chiave per esagono interno (4 mm) **20** per uno smorzamento **più morbido**
oppure
serrare maggiormente entrambe le viti di regolazione **55** per uno smorzamento **più duro**.

Fissaggio del pezzo in lavorazione (vedi figura G)

Per poter garantire un'ottimale sicurezza sul posto di lavoro, il pezzo in lavorazione deve sempre essere bloccato in posizione. Non lavorare mai pezzi troppo piccoli per poter essere bloccati correttamente in posizione.

- Premere forte il pezzo in lavorazione contro la guida di battuta **10**.
- Infilare il morsetto a C in dotazione **22** in uno dei fori appositamente previsti **56**.
- Allentare la vite ad alette **57** ed adattare il morsetto al materiale da lavorare. Stringere di nuovo bene la vite ad alette.
- Fissare il pezzo in lavorazione ruotando la barra filettata **58**.

Regolazione della posizione orizzontale dell'angolo obliquo

Per garantire tagli precisi anche in seguito ad uso intenso, è necessario controllare la regolazione di base dell'elettro-utensile e se il caso correggerla (vedere «Controllare ed eseguire le registrazioni di base», pagina 107).

- ▶ **Prima di eseguire l'operazione di taglio, stringere sempre bene il pomello di fissaggio 15.** In caso contrario la lama di taglio può prendere angolature involontarie nel pezzo in lavorazione.

Regolazione dell'angolo obliquo standard in senso orizzontale (vedi figura H)

Per la regolazione veloce e precisa di angoli obliqui utilizzati frequentemente, sul banco per tagliare sono previste delle tacche **18**:

sinistra	destra
0°	
15°; 22,5°; 31,6°; 45°	15°; 22,5°; 31,6°; 45°; 60°

- Allentare il pomello di fissaggio **15**, qualora questo dovesse essere stretto forte.
- Tirare la leva **16** e ruotare il banco per tagliare **38** verso sinistra o destra fino alla tacca desiderata.
- Rilasciare la leva. La leva deve scattare in posizione nella tacca in modo percettibile.

Regolazione dell'angolo obliquo in senso orizzontale a scelta (vedi figura I)

L'angolo obliquo in senso orizzontale può essere registrato in un campo che va da 52° (lato sinistro) fino a 60° (lato destro).

- Allentare il pomello di fissaggio **15**, qualora questo dovesse essere stretto forte.
- Tirare la leva **16** e premere contemporaneamente verso il basso la parte anteriore della ruota libera angolare **14**. In questo modo la leva **16** viene bloccata ed il banco per tagliare si può muovere liberamente.
- Ruotare il tavolo per troncare **38** al pomello di fissaggio verso sinistra oppure verso destra fino a quando la scala graduata per angolo obliquo **59** indica l'angolo obliquo desiderato.
- Avvitare di nuovo forte il pomello di fissaggio **15**.
- Per allentare di nuovo la leva **16** (per la regolazione di angoli obliqui standard), tirare la leva verso l'alto. La ruota libera angolare **14** ritorna nella sua posizione di origine e la leva **16** può scattare di nuovo in posizione nelle tacche **18**.

Regolazione della posizione verticale dell'angolo obliquo

Per garantire tagli precisi anche in seguito ad uso intenso, è necessario controllare la regolazione di base dell'elettro-utensile e se il caso correggerla (vedere «Controllare ed eseguire le registrazioni di base», pagina 107).

L'angolo obliquo verticale può essere regolato in un campo che va da 47° (lato sinistro) fino a 47° (lato destro).

Per la regolazione veloce e precisa degli angoli obliqui utilizzati frequentemente, sono previste delle battute per gli angoli 0°, 22,5°, 45° e 47°.

Regolazione del campo di angolo obliquo sinistro (45° fino a 0°)

- Estrarre completamente la prolunga della guida di battuta **9** sinistra (vedi «Prolunga della guida di battuta», pagina 103).
- Allentare la leva di blocco **17**.
- Orientare il braccio scorrevole all'impugnatura **4** verso sinistra fino a quando l'indicazione dei gradi **33** indica l'angolo obliquo desiderato.

104 | Italiano

- Tenere il braccio scorrevole in questa posizione e serrare di nuovo saldamente la leva di blocco **17**. La forza di serraggio della leva di blocco deve poter mantenere con sicurezza la posizione del braccio scorrevole in qualunque angolo obliquo verticale desiderato.

Regolazione del campo di angolo obliquo destro (0° fino a 45°) (vedi figura J)

45° R

- Estrarre completamente la prolunga della guida di battuta **9** destra (vedi «Prolunga della guida di battuta», pagina 103).
- Allentare la leva di blocco **17**.
- Ribaltare leggermente verso sinistra il braccio scorrevole all'impugnatura **4** dalla posizione 0° e ruotare la manopola **39** fino a quando viene indicato il campo dell'angolo obliquo desiderato.
- Orientare il braccio scorrevole all'impugnatura **4** verso destra fino a quando l'indicazione dei gradi **24** indica l'angolo obliquo desiderato.
- Tenere il braccio scorrevole in questa posizione e serrare di nuovo saldamente la leva di blocco **17**. La forza di serraggio della leva di blocco deve poter mantenere con sicurezza la posizione del braccio scorrevole in qualunque angolo obliquo verticale desiderato.

Angolo obliquo standard 0°

Affinché l'angolo obliquo standard 0° possa essere regolato nuovamente con facilità, la manopola **39** scatta in posizione nel campo dell'angolo obliquo **L**.

- Spostare il braccio scorrevole da destra sopra la posizione 0°.

Regolazione dell'intero campo di angolo obliquo (da -47° fino a +47°)

47°

- Estrarre completamente entrambe le prolunghette della guida di battuta **9** (vedi «Prolunga della guida di battuta», pagina 103).
- Allentare la leva di blocco **17**.
- Ribaltare leggermente verso sinistra il braccio scorrevole all'impugnatura **4** dalla posizione 0° e ruotare la manopola **39** fino a quando viene indicato il campo dell'angolo obliquo desiderato.
- Orientare il braccio scorrevole all'impugnatura **4** verso sinistra oppure verso destra fino a quando l'indicazione dei gradi **33** oppure **24** indica l'angolo obliquo desiderato.
- Tenere il braccio scorrevole in questa posizione e serrare di nuovo saldamente la leva di blocco **17**. La forza di serraggio della leva di blocco deve poter mantenere con sicurezza la posizione del braccio scorrevole in qualunque angolo obliquo verticale desiderato.

Angolo obliquo standard 22,5° (vedi figura K)

- Tirare completamente verso l'esterno il pulsante di regolazione **34** e ruotarlo di 90°. Orientare quindi il braccio scorrevole sull'impugnatura **4** fino a quando il braccio scorrevole scatta in posizione in modo percettibile.

Messa in funzione

- ▶ **Osservare la tensione di rete!** La tensione riportata sulla targhetta di identificazione dell'elettrotensile deve corrispondere alla tensione della rete elettrica di alimentazione.

Accensione (vedi figura L)

- Per **accendere** tirare l'interruttore di avvio/arresto **60** in direzione dell'impugnatura **4**.

Nota bene: Per motivi di sicurezza non è possibile bloccare l'interruttore avvio/arresto **60** che deve essere tenuto sempre premuto durante l'esercizio.

Ora premendo sulla leva di bloccaggio **5** è possibile condurre verso il basso il braccio scorrevole.

- Per **tagliare**, oltre a tirare l'interruttore di avvio-arresto si deve quindi premere la leva di bloccaggio **5**.

Per risparmiare energia accendere l'elettrotensile solo se lo stesso viene utilizzato.

Spegnimento

- Per **spegnere** rilasciare l'interruttore di avvio/arresto **60**.

Limitatore di spunto alla partenza

Il limitatore elettronico di spunto alla partenza ha la funzione di limitare la potenza durante la fase della messa in esercizio dell'elettrotensile e permette l'utilizzo di un fusibile da 16 A.

Nota bene: Nel caso in cui all'accensione dell'elettrotensile il motore funzionasse al massimo dei giri, questo indica che il limitatore di spunto alla partenza NON funziona. L'elettrotensile deve essere inviato immediatamente al Servizio Assistenza Clienti, per quanto riguarda gli indirizzi vedi il paragrafo «Assistenza clienti e consulenza impieghi», pagina 110.

Indicazioni operative**Indicazioni generali per l'operazione di taglio**

- ▶ **Prima del taglio serrare sempre saldamente il pomello di fissaggio 15 e la leva di blocco 17.** In caso contrario la lama di taglio potrebbe bloccarsi nel pezzo in lavorazione.
- ▶ **Prima di ogni operazione di taglio ci si deve accertare che in nessuna occasione la lama di taglio potrà arrivare a toccare né la guida di battuta, né i morsetti e neppure altre parti della macchina. Rimuovere battute ausiliarie eventualmente montate oppure adattare in modo conforme.**

Proteggere la lama di taglio da battute e da colpi. Non sottoporre mai la lama da taglio a pressione laterale.

Non lavorare mai pezzi in lavorazione deformati. Il pezzo in lavorazione deve avere sempre un bordo diritto che permetta di poggiarvi la guida di battuta.

Pezzi in lavorazione lunghi devono essere supportati all'estremità libera.

Tracciatura della linea di taglio (vedere figura M)

Due raggi laser indicano la larghezza di taglio della lama di taglio. In questo modo è possibile posizionare esattamente il pezzo in lavorazione per il taglio senza aprire la cuffia di protezione oscillante.

- Accendere i raggi laser con l'interruttore **61**.
- Allineare la Vostra marcatura sul pezzo in lavorazione tra le due linee laser.

Nota bene: Prima di tagliare controllare se la larghezza di taglio è ancora indicata correttamente (vedi «Regolazione del raggio laser», pagina 107). I raggi laser possono spostarsi ad es. a causa delle vibrazioni in caso di impiego intenso.

Posizione dell'operatore (vedi figura N)

- **Non posizionarsi mai in linea con la lama di taglio davanti all'elettrotensile bensì sempre spostati lateralmente dalla lama di taglio.** In questo modo il corpo è protetto da un possibile contraccolpo.
- Non avvicinare mai le mani, le dita oppure le braccia alla lama in rotazione.
- Non incrociare le braccia davanti al braccio scorrevole.

Sostituzione delle piastre di posizionamento (vedere figura O)

Le piastre rosse di posizionamento **13** sono soggette ad usura dopo lunghi periodi di utilizzo dell'elettrotensile.

Sostituire piastre di posizionamento difettose.

- Portare l'elettrotensile in posizione di lavoro.
- Svitare le viti **62** con l'ausilio della chiave per esagono interno (4 mm) **20** e rimuovere le piastre di posizionamento vecchie.
- Applicare la nuova piastra di posizionamento destra.
- Avvitare la piastra di posizionamento con le viti **62** il più possibile verso sinistra in modo che la lama di taglio non possa entrare in contatto con la piastra di posizionamento su tutta la lunghezza del movimento di trazione possibile.
- Ripetere i passi operativi in modo analogo per la nuova piastra di posizionamento sinistra.

Dimensioni ammissibili del pezzo in lavorazione

Dimensioni **massime** dei pezzi in lavorazione:

Angolo obliquo		Altezza x larghezza [mm]	
orizzontale	verticale	Pezzo in lavorazione sulla guida di battuta	Pezzo in lavorazione sulla guida distanziale (accessorio)
0°	0°	104 x 335	110 x 240
45°	0°	104 x 240	110 x 110
0°	45° (a sinistra)	50 x 335	50 x 295
0°	45° (a destra)	40 x 335	40 x 295
45°	45° (a sinistra)	50 x 240	50 x 200
45°	45° (a destra)	40 x 240	40 x 200

Dimensioni **minime** dei pezzi in lavorazione (= tutti i pezzi in lavorazione che possono essere fissati, con il morsetto fornito in dotazione **22**, a sinistra o a destra della lama di taglio): 160 x 335 mm (lunghezza x larghezza)

Max. profondità di taglio (0°/0°): 104 mm

Tagli**Taglio senza movimento di trazione (tranciatura) (vedere figura P)**

- Spingere il braccio scorrevole **28** completamente indietro e fissarlo in questa posizione (vedi «Fissaggio del braccio scorrevole», pagina 102). Assicurarsi che la guida di profondità **30** sia premuta completamente verso l'interno e la vite di regolazione **29** si adatti alla rientranza durante il movimento del braccio scorrevole senza toccare la guida di profondità.
- Serrare il pezzo in lavorazione a seconda delle rispettive dimensioni.
- Regolare l'angolo obliquo desiderato (orizzontale e/o verticale).
- Accendere l'elettrotensile.
- Premere sulla leva di bloccaggio **5** e condurre lentamente verso il basso il braccio scorrevole con l'impugnatura **4**.
- Tagliare completamente il pezzo in lavorazione esercitando una pressione uniforme.
- Spegner l'elettrotensile ed attendere fino a quando la lama si sarà fermata completamente.
- Condurre lentamente verso l'alto il braccio scorrevole.

Taglio con movimento di trazione (vedi figura Q)

- **Prima dell'accensione e durante l'intera operazione di taglio tenere saldamente l'impugnatura. Durante il taglio effettuare un movimento controllato con il braccio scorrevole.** Un momento di disattenzione può provocare, a causa del braccio scorrevole estremamente mobile, lesioni gravi.
- Sbloccare il braccio scorrevole **28** (vedi «Sbloccaggio del braccio scorrevole», pagina 102). Estruendo e spingendo indietro il braccio scorrevole **28** controllare se il meccanismo di scorrimento completo è pronto all'impiego.
- Serrare il pezzo in lavorazione a seconda delle rispettive dimensioni.
- Regolare l'angolo obliquo desiderato (orizzontale e/o verticale).
- Spostare tirando il braccio scorrevole dalla guida di battuta **10** fino a quando la lama di taglio è posizionata davanti al pezzo in lavorazione.
- Accendere l'elettrotensile.
- Premere sulla leva di bloccaggio **5** e condurre lentamente verso il basso il braccio scorrevole con l'impugnatura **4**.
- Premere ora il braccio scorrevole in direzione della guida di battuta **10** e tagliare il pezzo in lavorazione con avanzamento uniforme.
- Spegner l'elettrotensile ed attendere fino a quando la lama si sarà fermata completamente.
- Condurre lentamente verso l'alto il braccio scorrevole.

106 | Italiano

Taglio di pezzi in lavorazione con la stessa lunghezza (vedere figura R)

Per il taglio semplice di pezzi in lavorazione con la stessa lunghezza è possibile utilizzare la guida longitudinale **36**.

La guida longitudinale può essere montata su entrambi i lati della prolunga del banco per tagliare **11**.

- Allentare la vite di bloccaggio **35** e ribaltare la guida longitudinale **36** sopra la vite d'arresto **63**.
- Serrare di nuovo saldamente la vite di bloccaggio **35**.
- Regolare la prolunga del banco per tagliare **11** sulla lunghezza desiderata (vedi «Prolunga del banco per tagliare», pagina 102).

Regolazione della guida di profondità (taglio della scanalatura) (vedere figura S)

La guida di profondità deve essere regolata se si desidera realizzare una scanalatura oppure utilizzare una guida distanziale.

- Orientare la guida di profondità **30** verso l'esterno.
- Premere sulla leva di bloccaggio **5** ed orientare il braccio scorrevole nella posizione desiderata.
- Ruotare la vite di regolazione **29** fino a quando l'estremità della vite arriverà a toccare la guida di profondità **30**.
- Condurre lentamente verso l'alto il braccio scorrevole.

Pezzi speciali in lavorazione

Eseguendo dei tagli su pezzi in lavorazione ricurvi oppure rotondi è necessario assicurarli in modo particolare contro il pericolo di scivolamento. Alla linea di taglio non deve prodursi nessuna fessura tra il pezzo in lavorazione, la guida di battuta ed il tavolo per troncatura multiuso.

Se necessario, si dovranno predisporre dei supporti speciali.

Lavorare listelli profilati (battiscopa oppure cornici per soffitto)

I listelli profilati possono essere lavorati in due modi diversi:

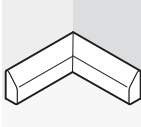

- poggiandoli contro la guida di battuta,
- in posizione orizzontale sul tavolo per troncatura multiuso.

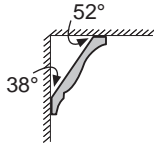
A seconda della larghezza del listello profilato è inoltre possibile eseguire tagli con oppure senza movimento di trazione.

Dopo aver regolato l'angolo obliquo che si desidera, eseguire prima un taglio di prova su un pezzo di legno di scarto.

Bordo da pavimento

Nella seguente tabella si trovano indicazioni relative alla lavorazione di bordi da pavimento.

Impostazioni		poggiati contro la guida di battuta		posizionati in piano sul banco per tagliare	
		lato sinistro	lato destro	lato sinistro	lato destro
Battiscopa 	angolo obliquo orizzontale	45° sinistra	45° destra	0°	0°
	Angolo obliquo verticale	0°	0°	45° sinistra	45° destra
	posizionamento del pezzo in lavorazione	bordo inferiore sul tavolo per troncatura multiuso	bordo inferiore sul tavolo per troncatura multiuso	bordo superiore alla guida di battuta	bordo superiore alla guida di battuta
	Il pezzo lavorato si trova a sinistra del taglio	... destra del taglio	... sinistra del taglio	... destra del taglio
Bordo esterno 	angolo obliquo orizzontale	45° destra	45° sinistra	0°	0°
	Angolo obliquo verticale	0°	0°	45° destra	45° sinistra
	posizionamento del pezzo in lavorazione	bordo inferiore sul tavolo per troncatura multiuso	bordo inferiore sul tavolo per troncatura multiuso	bordo superiore alla guida di battuta	bordo superiore alla guida di battuta
	Il pezzo lavorato si trova a destra del taglio	... sinistra del taglio	... sinistra del taglio	... destra del taglio

Cornici da soffitto (come US-Standard)

Se si desidera lavorare cornici da soffitto posizionate in piano sul banco per tagliare, è necessario regolare l'angolo obliquo orizzontale su 31,6° (banco per tagliare ruotato verso sinistra o verso destra) e l'angolo obliquo verticale su 33,9° (braccio scorrevole orientato verso sinistra o verso destra). Nella tabella che segue sono riportate indicazioni per la lavorazione di cornici da soffitto.

Impostazioni		poggiate contro la guida di battuta		orizzontalmente su tavolo multiuso	
		lato sinistro	lato destro	lato sinistro	lato destro
Cornice da soffitto					
	angolo obliquo orizzontale	45° destra	45° sinistra	31,6° destra	31,6° sinistra
	Angolo obliquo verticale	0°	0°	33,9° sinistra	33,9° destra
	posizionamento del pezzo in lavorazione	bordo inferiore alla guida di battuta	bordo inferiore alla guida di battuta	bordo superiore alla guida di battuta	bordo superiore alla guida di battuta
	Il pezzo lavorato si trova a destra del taglio	... sinistra del taglio	... sinistra del taglio	... destra del taglio
	angolo obliquo orizzontale	45° sinistra	45° destra	31,6° sinistra	31,6° destra
	Angolo obliquo verticale	0°	0°	33,9° destra	33,9° sinistra
	posizionamento del pezzo in lavorazione	bordo inferiore alla guida di battuta	bordo inferiore alla guida di battuta	bordo superiore alla guida di battuta	bordo superiore alla guida di battuta
	Il pezzo lavorato si trova a destra del taglio	... sinistra del taglio	... sinistra del taglio	... destra del taglio

Controllare ed eseguire le registrazioni di base

Per poter garantire tagli precisi, dopo un utilizzo intenso della macchina, controllare le registrazioni di base dell'elettro-utensile e se il caso, provvedere ad eseguire le dovute modifiche. Per queste operazioni è necessario avere esperienza e relativi utensili speciali.

Ogni Punto di servizio Clienti Bosch esegue questo tipo di operazione in modo veloce ed affidabile.

Regolazione del raggio laser

Nota bene: Per provare il funzionamento del laser l'elettro-utensile deve essere collegato all'alimentazione di corrente.

► **Durante la regolazione del laser (ad es. muovendo il braccio scorrevole) non azionare mai l'interruttore di avvio/arresto.** Un avviamento accidentale dell'elettro-utensile può causare lesioni.

- Portare l'elettro-utensile in posizione di lavoro.
- Ruotare il tavolo per troncatura multiuso **38** fino all'intaglio **18** per 0°. La levetta **16** deve scattare in modo percettibile nell'intaglio.
- Accendere i raggi laser con l'interruttore **61**.

Controllo: (vedi figura T1)

- Tracciare sul pezzo in lavorazione una linea di taglio dritta.
- Premere sulla leva di bloccaggio **5** e condurre lentamente verso il basso il braccio scorrevole con l'impugnatura **4**.
- Posizionare il pezzo in lavorazione in modo che i denti della lama di taglio siano allineati con la linea di taglio.
- Tenere fermo il pezzo in lavorazione in questa posizione e riportare lentamente verso l'alto il braccio scorrevole.
- Fissare saldamente il pezzo in lavorazione.
- Accendere i raggi laser con l'interruttore **61**.

I raggi laser devono essere alla stessa distanza per l'intera lunghezza a sinistra e a destra dalla linea di taglio riportata sul pezzo in lavorazione anche quando il braccio scorrevole viene condotto verso il basso.

108 | Italiano

Regolazione del livellamento: (vedi figura T2)

- Ruotare la rispettiva vite di regolazione **64** con la chiave per esagono interno (2 mm) **21** fino a quando il raggio laser ha per l'intera lunghezza la stessa distanza dalla linea di taglio riportata sul pezzo in lavorazione.

Una rotazione in senso antiorario muove il raggio laser da sinistra verso destra, una rotazione in senso orario muove il raggio laser da destra verso sinistra.

Regolazione del parallelismo: (vedi figura T3)

- Allentare le due viti **65** del coperchio di protezione laser **27** con la chiave per esagono interno (4 mm) **20**.
Nota bene: Per raggiungere la vite anteriore del coperchio di protezione laser è necessario abbassare leggermente il braccio scorrevole fino a quando è possibile inserire la chiave per esagono interno attraverso una delle fessure della cuffia di protezione oscillante.
- Allentare la vite di fissaggio **66** (ca. 1 – 2 giri) con la chiave per esagono interno (2 mm) **21**. Non svitare completamente la vite.
- Spostare la piastra di montaggio del laser verso destra oppure verso sinistra fino a quando i raggi laser sono paralleli per l'intera lunghezza alla linea di taglio riportata sul pezzo in lavorazione.
- Tenere in questa posizione la piastra di montaggio del laser e serrare di nuovo saldamente la vite di fissaggio **66**.
- Al termine della regolazione controllare di nuovo l'allineamento con la linea di taglio. In caso di necessità allineare di nuovo i raggi laser con le viti di regolazione **64**.
- Fissare di nuovo il coperchio di protezione dal laser **27**.

Regolazione della deviazione laterale muovendo il braccio scorrevole: (vedi figura T4)

- Allentare le due viti **65** del coperchio di protezione laser **27** con la chiave per esagono interno (4 mm) **20**.
Nota bene: Per raggiungere la vite anteriore del coperchio di protezione laser è necessario abbassare leggermente il braccio scorrevole fino a quando è possibile inserire la chiave per esagono interno attraverso una delle fessure della cuffia di protezione oscillante.
- Allentare entrambe le viti di fissaggio **67** (ca. 1 – 2 giri) con la chiave per esagono interno (2 mm) **21**. Non svitare completamente le viti.
- Spostare la carcassa del laser verso destra o verso sinistra fino a quando i raggi laser, durante il movimento discendente del braccio scorrevole, non deviano più lateralmente.
- Al termine della regolazione controllare di nuovo l'allineamento con la linea di taglio. In caso di necessità allineare di nuovo i raggi laser con le viti di regolazione **64**.
- Tenere in questa posizione la carcassa del laser e serrare di nuovo saldamente le viti di fissaggio **67**.
- Fissare di nuovo il coperchio di protezione dal laser **27**.

Regolazione dell'angolo obliquo standard 0° (verticale)

- Mettere l'elettrotensile nella posizione prevista per il trasporto.
- Ruotare il tavolo per troncatura multiuso **38** fino all'intaglio **18** per 0°. La levetta **16** deve scattare in modo percettibile nell'intaglio.

Controllo: (vedi figura U1)

- Regolare un calibro angolare su 90° e posizionarlo sul tavolo per troncatura **38**.

Il lato del calibro per angoli deve essere allineato al banco per tagliare **40** per l'intera lunghezza.

Regolazione: (vedi figura U2)

- Allentare la leva di blocco **17**.
- Allentare entrambe le viti di regolazione **68** (almeno 1 giro) con una chiave tubolare (10 mm).
- Allentare la vite di regolazione **70** (ca. 3 giri) con la chiave per esagono interno (4 mm) **20**.
- Avvitare o svitare la vite di regolazione **69** con la chiave per esagono interno (4 mm) **20** fino a quando il braccio del calibro angolare è allineato alla lama di taglio per l'intera lunghezza.
- Serrare nuovamente la leva di blocco **17**. Successivamente serrare di nuovo saldamente innanzitutto la vite di regolazione **70** e quindi le viti di regolazione **68**.

Qualora dopo la regolazione le indicazioni dei gradi **33** e **24** non dovessero trovarsi in linea con la marcatura 0° della scala **32**, allentare le viti di fissaggio delle indicazioni dei gradi con il cacciavite per intaglio a croce ed allineare le indicazioni dei gradi lungo la marcatura 0°.

Regolazione dell'angolo obliquo standard 45° (sinistro, verticale)

- Portare l'elettrotensile in posizione di lavoro.
- Ruotare il tavolo per troncatura multiuso **38** fino all'intaglio **18** per 0°. La levetta **16** deve scattare in modo percettibile nell'intaglio.
- Estrarre completamente la prolunga della guida di battuta **9** sinistra.
- Allentare la leva di blocco **17** ed orientare il braccio scorrevole all'impugnatura **4** verso sinistra fino all'arresto (45°).

Controllo: (vedi figura V1)

- Regolare un calibro angolare su 45° e posizionarlo sul tavolo per troncatura **38**.

Il lato del calibro per angoli deve essere allineato al banco per tagliare **40** per l'intera lunghezza.

Regolazione: (vedi figura V2)

- Avvitare o svitare la vite di regolazione **71** con una chiave a bocca (8 mm) fino a quando il braccio del calibro angolare è allineato alla lama di taglio per l'intera lunghezza.
- Serrare nuovamente la leva di blocco **17**.

Se dopo la regolazione le indicazioni dei gradi **33** e **24** non dovessero trovarsi in una linea con la marcatura 45° della scala **32**, controllare innanzitutto ancora una volta la regolazione 0° per l'angolo obliquo e le indicazioni dei gradi. Ripetere quindi la regolazione dell'angolo obliquo 45°.

Regolazione dell'angolo obliquo standard 45° (destra, verticale)

- Portare l'elettrotensile in posizione di lavoro.
- Ruotare il tavolo per troncatura multiuso **38** fino all'intaglio **18** per 0°. La levetta **16** deve scattare in modo percettibile nell'intaglio.
- Estrarre completamente la prolunga della guida di battuta **9** destra.
- Allentare la leva di blocco **17**.
- Ribaltare leggermente verso sinistra il braccio scorrevole all'impugnatura **4** dalla posizione 0° e ruotare la manopola **39** fino a quando viene indicato il campo dell'angolo obliquo destro.
- Ribaltare verso destra il braccio scorrevole all'impugnatura **4** fino all'arresto (45°).



Controllo: (vedi figura W1)

- Regolare un calibro angolare su 135° e posizionarlo sul tavolo per troncatura **38**.

Il lato del calibro per angoli deve essere allineato al banco per tagliare **40** per l'intera lunghezza.

Regolazione: (vedi figura W2)

- Avvitare o svitare la vite di regolazione **72** con una chiave a bocca (8 mm) fino a quando il braccio del calibro angolare è allineato alla lama di taglio per l'intera lunghezza.
- Serrare nuovamente la leva di blocco **17**.

Se dopo la regolazione le indicazioni dei gradi **33** e **24** non dovessero trovarsi in una linea con la marcatura 45° della scala **32**, controllare innanzitutto ancora una volta la regolazione 0° per l'angolo obliquo e le indicazioni dei gradi. Ripetere quindi la regolazione dell'angolo obliquo 45°.

Allineamento della scala per angolo obliquo orizzontale

- Portare l'elettrotensile in posizione di lavoro.
- Ruotare il tavolo per troncatura multiuso **38** fino all'intaglio **18** per 0°. La levetta **16** deve scattare in modo percettibile nell'intaglio.

Controllo: (vedi figura X1)

- Regolare un calibro per angoli su 90° e posizionarlo tra la guida di battuta **10** e lama di taglio **40** sul banco per tagliare **38**.

Il lato del calibro per angoli deve essere allineato al banco per tagliare **40** per l'intera lunghezza.

Regolazione: (vedi figura X2)

- Allentare tutte e quattro le viti di regolazione **73** con la chiave per esagono interno (4 mm) **20** e ruotare il banco per tagliare **38** insieme alla scala **37** fino a quando il braccio del calibro angolare è allineato alla lama di taglio per l'intera lunghezza.
- Serrare di nuovo saldamente le viti.

Qualora dopo la regolazione l'indicazione dei gradi **59** non è in linea con la marcatura 0° della scala **37**, allentare la vite **74** con un cacciavite a croce ed allineare l'indicazione dei gradi lungo la marcatura 0°.

Regolazione del serraggio della leva di blocco 17 (vedi figura Y)

Il serraggio della leva di blocco **17** può essere regolato.

Controllo:

- La forza di serraggio della leva di blocco deve poter mantenere con sicurezza la posizione del braccio scorrevole in qualunque angolo obliquo verticale desiderato.

Regolazione:

- Allentare la leva di blocco **17**.
- Con una chiave tubolare (17 mm) ruotare la vite di regolazione **75** in senso antiorario per ridurre la forza di serraggio oppure ruotarla in senso orario per aumentare la forza di serraggio.
- Regolare un angolo obliquo verticale, serrare di nuovo saldamente la leva di blocco **17** e controllare se è stata raggiunta la forza di serraggio desiderata.

Trasporto (vedi figura Z)

Prima del trasporto dell'elettrotensile devono essere effettuate le seguenti operazioni:

- Spingere il braccio scorrevole **28** completamente indietro e fissarlo in questa posizione (vedi «Serraggio del braccio scorrevole», pagina 102).
- Assicurarsi che la guida di profondità **30** sia premuta completamente verso l'interno e la vite di regolazione **29** si adatti alla rientranza durante il movimento del braccio scorrevole senza toccare la guida di profondità.
- Condurre il braccio scorrevole verso il basso fino a quando è possibile premere completamente verso l'interno il dispositivo di sicurezza per il trasporto **31**.
- Spingere le prolunghie del banco per tagliare **11** completamente verso l'interno.
- Regolare un angolo obliquo in senso verticale di 0° e serrare saldamente l'impugnatura di serraggio **17**.
- Ruotare verso sinistra il banco per tagliare **38** fino all'arresto e serrare il pomello di fissaggio **15**.
- Legare insieme il cavo di rete con il nastro di velcro **76**.
- Rimuovere tutti gli accessori che non possono essere montati in modo fisso all'elettrotensile.
Per il trasporto, se possibile, mettere lame da taglio inutilizzate in un contenitore chiuso.
- Trasportare l'elettrotensile tenendolo per l'impugnatura per il trasporto **7** oppure facendo presa negli appositi profili **19** laterali del tavolo per troncatura multiuso.

► **Per trasportare l'elettrotensile utilizzare esclusivamente gli appositi dispositivi di trasporto e non afferrarlo mai per i dispositivi di protezione, il braccio scorrevole **28** oppure l'impugnatura **4**.**

► **Trasportare l'elettrotensile sempre in due per evitare lesioni alla schiena.**

Manutenzione ed assistenza

Manutenzione e pulizia

► Prima di qualunque intervento sull'elettrotensile estrarre la spina di rete dalla presa.

Qualora si rendesse necessaria una sostituzione del cavo di collegamento, la stessa deve essere effettuata dalla Bosch oppure da un centro di assistenza clienti autorizzato per elettrotensili Bosch per evitare pericoli per la sicurezza.

Pulizia

Per poter garantire buone e sicure operazioni di lavoro, tenere sempre pulite l'elettrotensile e le fessure di ventilazione.

La cuffia oscillante di protezione deve poter sempre muoversi liberamente e deve poter chiudersi sempre autonomamente. Per questo motivo, tenere sempre pulito il campo intorno alla cuffia di protezione oscillante.

- Ogni volta dopo aver terminato un lavoro, eliminare sempre polvere e trucioli soffiando aria compressa oppure utilizzando un pennello.
- Pulire regolarmente il rullo di scorrimento **23** ed il braccio scorrevole **28**.

Accessori

Morsetto per serraggio rapido	1 609 B02 125
Piastre di posizionamento	1 609 B02 375
Sacchetto per la polvere	1 609 B02 595
Adattatore per l'aspirazione	2 607 001 977
Banco da lavoro GTA 2500 W	0 601 B12 100
Banco da lavoro GTA 3800	0 601 B24 000
Aspiratore per polveri da legname GAS 50 M	0 601 988 103

Lame per il taglio di legno e materiali in pannelli, pannelli e listelli

Lama di taglio 305 x 30 mm, 60 denti 2 608 641 768

Lame di taglio per plastica e metalli non ferrosi

Lama di taglio 305 x 30 mm, 96 denti 2 608 642 099

Lama di taglio 305 x 30 mm, 96 denti 2 608 640 453

Lame da taglio per tutti i tipi di pavimenti in laminato

Lama di taglio 305 x 30 mm, 96 denti 2 608 642 137

Assistenza clienti e consulenza impieghi

Il servizio di assistenza risponde alle Vostre domande relative alla riparazione ed alla manutenzione del Vostro prodotto nonché concernenti le parti di ricambio. Disegni in vista esplosa ed informazioni relative alle parti di ricambio sono consultabili anche sul sito:

www.bosch-pt.com

Il team Bosch che si occupa della consulenza impieghi vi aiuterà in caso di domande relative ai nostri prodotti ed ai loro accessori.

In caso di richieste o di ordinazione di pezzi di ricambio, comunicare sempre il codice prodotto a 10 cifre riportato sulla targhetta di fabbricazione dell'elettrotensile!

Italia

Officina Elettrotensili
Robert Bosch S.p.A.
Corso Europa, ang. Via Trieste 20
20020 LAINATE (MI)
Tel.: (02) 3696 2663
Fax: (02) 3696 2662
Fax: (02) 3696 8677
E-Mail: officina.elettrotensili@it.bosch.com

Svizzera

Sul sito www.bosch-pt.com/ch/it è possibile ordinare direttamente on-line i ricambi.
Tel.: (044) 8471513
Fax: (044) 8471553
E-Mail: Aftersales.Service@de.bosch.com

Smaltimento

Avviare ad un riciclaggio rispettoso dell'ambiente gli imballaggi, gli elettrotensili e gli accessori dismessi.

Non gettare elettrotensili dismessi tra i rifiuti domestici!

Solo per i Paesi della CE:



Conformemente alla norma della direttiva 2012/19/UE sui rifiuti di apparecchiature elettriche ed elettroniche (RAEE) ed all'attuazione del recepimento nel diritto nazionale, gli elettrotensili diventati inservibili devono essere raccolti separatamente ed essere inviati ad una riutilizzazione ecologica.

Con ogni riserva di modifiche tecniche.

Nederlands

Veiligheidsvoorschriften

Algemene veiligheidswaarschuwingen voor elektrische gereedschappen

⚠ LET OP Bij het gebruik van elektrisch gereedschap moeten de volgende belangrijke veiligheidsmaatregelen in acht worden genomen ter bescherming tegen een elektrische schok en tegen verwondings- en brandgevaar.

Lees al deze voorschriften voordat u dit elektrische gereedschap gebruikt en bewaar deze veiligheidsvoorschriften goed.

Het in de veiligheidsvoorschriften gebruikte begrip „elektrisch gereedschap” heeft betrekking op elektrische gereedschappen voor gebruik op het stroomnet (met netsnoer) en op elektrische gereedschappen voor gebruik met een accu (zonder netsnoer).

Veiligheid van de werkomgeving

- ▶ **Houd uw werkomgeving schoon en goed verlicht.** Een rommelige of onverlichte werkomgeving kan tot ongevallen leiden.
- ▶ **Werk met het elektrische gereedschap niet in een omgeving met explosiegevaar waarin zich brandbare vloeistoffen, brandbare gassen of brandbaar stof bevinden.** Elektrische gereedschappen veroorzaken vonken die het stof of de dampen tot ontsteking kunnen brengen.
- ▶ **Houd kinderen en andere personen tijdens het gebruik van het elektrische gereedschap uit de buurt.** Wanneer u wordt afgeleid, kunt u de controle over het gereedschap verliezen.

Elektrische veiligheid

- ▶ **De aansluitstekker van het elektrische gereedschap moet in het stopcontact passen. De stekker mag in geen geval worden veranderd. Gebruik geen adapterstekkers in combinatie met geaarde elektrische gereedschappen.** Onveranderde stekkers en passende stopcontacten beperken het risico van een elektrische schok.
- ▶ **Voorkom aanraking van het lichaam met geaarde oppervlakken, bijvoorbeeld van buizen, verwarmingen, fornuizen en koelkasten.** Er bestaat een verhoogd risico door een elektrische schok wanneer uw lichaam geaard is.
- ▶ **Houd het gereedschap uit de buurt van regen en vocht.** Het binnendringen van water in het elektrische gereedschap vergroot het risico van een elektrische schok.
- ▶ **Gebruik de kabel niet voor een verkeerd doel, om het elektrische gereedschap te dragen of op te hangen of om de stekker uit het stopcontact te trekken. Houd de kabel uit de buurt van hitte, olie, scherpe randen en bewegende gereedschapsdelen.** Beschadigde of in de war geraakte kabels vergroten het risico van een elektrische schok.
- ▶ **Wanneer u buitenshuis met elektrisch gereedschap werkt, dient u alleen verlengkabels te gebruiken die voor gebruik buitenshuis zijn goedgekeurd.** Het gebruik

van een voor gebruik buitenshuis geschikte verlengkabel beperkt het risico van een elektrische schok.

- ▶ **Als het gebruik van het elektrische gereedschap in een vochtige omgeving onvermijdelijk is, dient u een aardlekschakelaar te gebruiken.** Het gebruik van een aardlekschakelaar vermindert het risico van een elektrische schok.

Veiligheid van personen

- ▶ **Wees alert, let goed op wat u doet en ga met verstand te werk bij het gebruik van het elektrische gereedschap. Gebruik geen elektrisch gereedschap wanneer u moe bent of onder invloed staat van drugs, alcohol of medicijnen.** Een moment van onoplettendheid bij het gebruik van het elektrische gereedschap kan tot ernstige verwondingen leiden.
- ▶ **Draag persoonlijke beschermende uitrusting. Draag altijd een veiligheidsbril.** Het dragen van persoonlijke beschermende uitrusting zoals een stofmasker, slipvasteschoenen, een veiligheidshelm of gehoorbescherming, afhankelijk van de aard en het gebruik van het elektrische gereedschap, vermindert het risico van verwondingen.
- ▶ **Voorkom per ongeluk inschakelen. Controleer dat het elektrische gereedschap uitgeschakeld is voordat u de stekker in het stopcontact steekt of de accu aansluit en voordat u het gereedschap oppakt of draagt.** Wanneer u bij het dragen van het elektrische gereedschap uw vinger aan de schakelaar hebt of wanneer u het gereedschap ingeschakeld op de stroomvoorziening aansluit, kan dit tot ongevallen leiden.
- ▶ **Verwijder instelgereedschappen of schroefslutels voordat u het elektrische gereedschap inschakelt.** Een instelgereedschap of sleutel in een draaiend deel van het gereedschap kan tot verwondingen leiden.
- ▶ **Voorkom een onevenwichtige lichaamshouding. Zorg ervoor dat u stevig staat en steeds in evenwicht blijft.** Daardoor kunt u het elektrische gereedschap in onverwachte situaties beter onder controle houden.
- ▶ **Draag geschikte kleding. Draag geen loshangende kleding of sieraden. Houd haren, kleding en handschoenen uit de buurt van bewegende delen.** Loshangende kleding, lange haren en sieraden kunnen door bewegende delen worden meegenomen.
- ▶ **Wanneer stofzuigings- of stofopvangvoorzieningen kunnen worden gemonteerd, dient u zich ervan te verzekeren dat deze zijn aangesloten en juist worden gebruikt.** Het gebruik van een stofzuiging beperkt het gevaar door stof.

Zorgvuldige omgang met en zorgvuldig gebruik van elektrische gereedschappen

- ▶ **Overbelast het gereedschap niet. Gebruik voor uw werkzaamheden het daarvoor bestemde elektrische gereedschap.** Met het passende elektrische gereedschap werkt u beter en veiliger binnen het aangegeven capaciteitsbereik.
- ▶ **Gebruik geen elektrisch gereedschap waarvan de schakelaar defect is.** Elektrisch gereedschap dat niet meer kan worden in- of uitgeschakeld, is gevaarlijk en moet worden gerepareerd.

112 | Nederlands

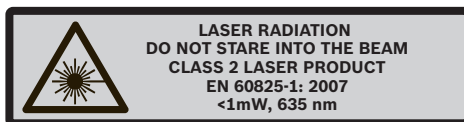
- ▶ **Trek de stekker uit het stopcontact of neem de accu uit het elektrische gereedschap voordat u het gereedschap instelt, toebehoren wisselt of het gereedschap weglegt.** Deze voorzorgsmaatregel voorkomt onbedoeld starten van het elektrische gereedschap.
- ▶ **Bewaar niet-gebruikte elektrische gereedschappen buiten bereik van kinderen. Laat het gereedschap niet gebruiken door personen die er niet mee vertrouwd zijn en deze aanwijzingen niet hebben gelezen.** Elektrische gereedschappen zijn gevaarlijk wanneer deze door onervaren personen worden gebruikt.
- ▶ **Verzorg het elektrische gereedschap zorgvuldig. Controleer of bewegende delen van het gereedschap correct functioneren en niet vastklemmen en of onderdelen zodanig gebroken of beschadigd zijn dat de werking van het elektrische gereedschap nadelig wordt beïnvloed. Laat deze beschadigde onderdelen voor het gebruik repareren.** Veel ongevallen hebben hun oorzaak in slecht onderhouden elektrische gereedschappen.
- ▶ **Houd snijdende inzetgereedschappen scherp en schoon.** Zorgvuldig onderhouden snijdende inzetgereedschappen met scherpe snijkanten klemmen minder snel vast en zijn gemakkelijker te geleiden.
- ▶ **Gebruik elektrisch gereedschap, toebehoren, inzetgereedschappen en dergelijke volgens deze aanwijzingen. Let daarbij op de arbeidsomstandigheden en de uit te voeren werkzaamheden.** Het gebruik van elektrische gereedschappen voor andere dan de voorziene toepassingen kan tot gevaarlijke situaties leiden.

Service

- ▶ **Laat het elektrische gereedschap alleen repareren door gekwalificeerd en vakkundig personeel en alleen met originele vervangingsonderdelen.** Daarmee wordt gewaarborgd dat de veiligheid van het gereedschap in stand blijft.

Veiligheidsvoorschriften voor radiaalzagen

- ▶ **Het elektrische gereedschap wordt geleverd met een waarschuwingsplaatje (in de weergave van het elektrische gereedschap op de pagina met afbeeldingen aangeduid met nummer 3).**



- ▶ **Plak over de Engelse tekst van het waarschuwingsplaatje de meegeleverde sticker in uw eigen taal voordat u het gereedschap voor het eerst gebruikt.**
- ▶ **Richt de laserstraal niet op personen of dieren en kijk niet zelf in de laserstraal.** Dit elektrische gereedschap brengt laserstraling van laserklasse 2 volgens EN 60825-1 voort. Daardoor kunt u personen verblinden.
- ▶ **Houd uw werkplek schoon.** Materiaalmengsels zijn bijzonder gevaarlijk. Stof van lichte metalen kan ontvlammen of exploderen.
- ▶ **Bewaar het elektrische gereedschap als u het niet gebruikt op een veilige plaats. Bewaar het op een droge en afsluitbare plaats.** Daarmee voorkomt u dat het elektrische gereedschap tijdens het bewaren beschadigd of door onervaren personen bediend wordt.
- ▶ **Gebruik het elektrische gereedschap alleen voor de materialen die zijn aangegeven bij het gebruik volgens de bestemming.** Anders kan het elektrische gereedschap overbelast raken.
- ▶ **Span het te bewerken werkstuk altijd vast. Bewerk geen werkstukken die te klein zijn om te worden vastgespannen.** De afstand van uw hand tot het ronddraaiende zaagblad is anders te klein.
- ▶ **Houd grepen droog, schoon en vrij van olie en vet.** Vettige grepen met olie zijn glad en leiden tot het verlies van de controle over de kettingzaag.
- ▶ **Gebruik het elektrische gereedschap niet met een beschadigde kabel. Raak de beschadigde kabel niet aan en trek de stekker uit het stopcontact als de kabel tijdens de werkzaamheden wordt beschadigd.** Beschadigde kabels vergroten het risico van een elektrische schok.
- ▶ **Controleer de kabel regelmatig en laat een beschadigde kabel alleen door een erkende servicewerkplaats voor Bosch elektrische gereedschappen repareren. Vervang een beschadigde verlengkabel.** Daarmee wordt gewaarborgd dat de veiligheid van het elektrische gereedschap in stand blijft.
- ▶ **Gebruik geen stompe, gescheurde, verbogen of beschadigde zaagbladen.** Zaagbladen met stompe of verkeerd gerichte tanden veroorzaken door een te nauwe zaagopening een verhoogde wrijving, vastklemmen van het zaagblad of terugslag.
- ▶ **Gebruik het gereedschap nooit zonder de inlegplaat. Vervang een defecte inlegplaat.** Zonder een correct werkende inlegplaat kunt u zich aan het zaagblad verwonden.
- ▶ **Gebruik geen zaagbladen van hooggelegeerd sneldraaistaal (HSS-staal).** Dergelijke zaagbladen kunnen gemakkelijk breken.
- ▶ **Gebruik altijd zaagbladen met de juiste maat en vorm (ruitvormig of rond) van het opnameboorgat.** Zaagbladen die niet bij de montagedelen van de zaagmachine passen, lopen niet rond en leiden tot het verliezen van de controle.
- ▶ **Controleer dat de beschermkap correct werkt en vrij kan bewegen.** Klem de beschermkap nooit in geopende toestand vast.
- ▶ **Gebruik het elektrische gereedschap alleen als het werkoppervlak, buiten het te bewerken werkstuk, vrij is van alle instelgereedschappen, houtspanen en dergelijke.** Kleine stukken hout of andere voorwerpen die met het ronddraaiende zaagblad in contact komen, kunnen de bediener met hoge snelheid raken.
- ▶ **Houd de vloer vrij van houtspanen en materiaalresten.** U kunt uitglijden of struikelen.
- ▶ **Vervang de ingebouwde laser niet door een laser van een ander type.** Van een laser die niet bij dit elektrische gereedschap past, kunnen gevaren voor personen uitgaan.

- ▶ **Verwijder nooit zaagresten, houtspanen en dergelijke uit de buurt van de plaats waar wordt gezaagd terwijl het elektrische gereedschap loopt.** Breng de gereedschaparm altijd eerst in de ruststand en schakel het elektrische gereedschap uit.
- ▶ **Pak het zaagblad na de werkzaamheden niet vast voordat het afgekoeld is.** Het zaagblad wordt tijdens de werkzaamheden zeer heet.
- ▶ **Als het zaagblad vastklemt, schakelt u het elektrische gereedschap uit en houdt u het werkstuk stil tot het zaagblad tot stilstand is gekomen. Het werkstuk mag pas worden bewogen als het zaagblad stil staat. Zo voorkomt u een terugslag.** Maak de oorzaak van het vastklemmen van het zaagblad ongedaan voordat u het elektrische gereedschap opnieuw start.
- ▶ **Verlaat het gereedschap nooit voordat het volledig tot stilstand is gekomen.** Uitlopende inzetgereedschappen kunnen verwondingen veroorzaken.
- ▶ **Beweeg het zaagblad alleen ingeschakeld naar het werkstuk.** Anders bestaat er gevaar voor een terugslag als het zaagblad in het werkstuk vasthaakt.
- ▶ **Ga nooit op het elektrische gereedschap staan.** Er kunnen ernstige verwondingen optreden wanneer het elektrische gereedschap kantelt of wanneer u per ongeluk met het zaagblad in aanraking komt.
- ▶ **Maak waarschuwingsstickers op elektrisch gereedschap nooit onleesbaar.**
- ▶ **Kom niet met uw vingers tussen de bewegende delen van de glijarm.** Uw vingers kunnen vastgeklemd en ernstig gewond raken.
- ▶ **Houd de handgreep vóór het inschakelen en tijdens de gehele zaagbewerking goed vast. Voer tijdens het zagen een gecontroleerde beweging met de glijarm uit.** Een moment van onoplettendheid kan door de uiterst licht lopende glijarm tot ernstig letsel leiden.
- ▶ **Zaag het werkstuk altijd van voren naar achteren door.** Anders bestaat er gevaar voor een terugslag als het zaagblad in het werkstuk vasthaakt.
- ▶ **Zet het werkstuk vast.** Een met spanvoorzieningen of een bankschroef vastgehouden werkstuk wordt beter vastgehouden dan u met uw hand kunt doen.

Symbolen

De volgende symbolen kunnen voor het gebruik van het elektrische gereedschap van belang zijn. Zorg ervoor dat u de symbolen en hun betekenis herkent. Het juiste begrip van de symbolen helpt u het elektrische gereedschap goed en veilig te gebruiken.

Symbolen en hun betekenis



- ▶ **Laserstraling**
Staar niet in de straal
Klasse 2 laser product



- ▶ **Houd uw handen uit de buurt van de zaagomgeving terwijl het elektrische gereedschap loopt.** Bij aanraking van het zaagblad bestaat verwondingsgevaar.



- ▶ **Draag een stofmasker.**



- ▶ **Draag een veiligheidsbril.**



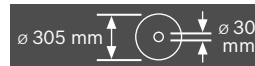
- ▶ **Draag een gehoorbescherming.** De blootstelling aan lawaai kan gehoorverlies tot gevolg hebben.



- ▶ **Gevaarbereik! Houd handen, vingers en armen zo veel mogelijk uit de buurt.**



- ▶ **Kom niet met uw vingers tussen de bewegende delen van de glijarm.** Uw vingers kunnen vastgeklemd en ernstig gewond raken.



Let op de afmetingen van het zaagblad. De gatdiameter moet zonder speling op de uitgaande as passen. Gebruik geen reduceerstukken of adapters.



- ▶ Pak het elektrische gereedschap bij het verplaatsen alleen vast aan deze gemarkeerde plaatsen (greepuitsparingen) of aan de transportgreep.



- ▶ Draag het elektrische gereedschap nooit aan de handgreep van de glijarm.

114 | Nederlands

Symbolen en hun betekenis



Spangreep open:

Er kunnen verticale verstekhoeken worden ingesteld.

Spangreep gesloten:

De ingestelde verticale verstekhoek van de glijarm wordt vastgehouden.



Geeft de afzonderlijke stappen voor het instellen van de verticale verstekhoek aan.

1. Spangreep losmaken

2. Glijarm licht naar links zwenken

3. Gewenst verstekhoekbereik op draaiknop instellen

Verticale verstekhoekbereiken op draaiknop instellen



L Helling zaagblad naar links (45° tot 0°)

45° R Helling zaagblad naar rechts (0° tot 45°)

47° Volledig zwenkbereik van glijarm (-47° tot +47°)



Voor het instellen van willekeurige horizontale verstekhoeken moet de zaagtafel vrij beweegbaar zijn, resp. de hoekvrijloop geblokkeerd worden:

– Aan hendel **1** trekken en tegelijkertijd de hoekvrijloop **2** vooraan omlaag duwen.

Symbolen en hun betekenis



Gooi elektrische gereedschappen niet bij het huisvuil.

Alleen voor landen van de EU:

Volgens de Europese richtlijn 2012/19/EU betreffende elektrische en elektronische oude apparaten en de omzetting van de richtlijn in nationaal recht moeten niet meer bruikbare elektrische gereedschappen apart worden ingezameld en op een voor het milieu verantwoorde wijze worden hergebruikt.

Product- en vermogensbeschrijving



Lees alle veiligheidswaarschuwingen en alle voorschriften. Als de waarschuwingen en voorschriften niet worden opgevolgd, kan dit een elektrische schok, brand of ernstig letsel tot gevolg hebben.

Gebruik volgens bestemming

Het elektrische gereedschap is bestemd voor gebruik als staand gereedschap voor schulpen en afkorten met een rechte zaaglijn in hout. Daarom zijn horizontale verstekhoeken van -52° tot +60° en verticale verstekhoeken van 47° (aan linkerzijde) tot 47° (aan rechterzijde) mogelijk.

De capaciteit van het elektrische gereedschap is geschikt voor het zagen van hard en zacht hout, spaanplaat en vezelplaat.

Bij gebruik van geschikte zaagbladen is het zagen van aluminiumprofielen en kunststof mogelijk.

Afgebeelde componenten

De componenten zijn genummerd zoals op de afbeeldingen van het elektrische gereedschap op de pagina's met afbeeldingen.

- 1 Stofzak
- 2 Afzuigadapter
- 3 Laser-waarschuwingsplaatje
- 4 Handgreep
- 5 Blokkeerhendel
- 6 Beschermkap
- 7 Transportgreep
- 8 Pendelbeschermkap
- 9 Verlenging van de aanslagrails
- 10 Aanslagrail
- 11 Zaagtafelverlenging
- 12 Boorgaten voor montage
- 13 Inlegplaat
- 14 Hoekvrijloop
- 15 Vastzetknop voor verstekhoek naar wens (horizontaal)
- 16 Hendel voor voorinstelling verstekhoek (horizontaal)
- 17 Spangreep voor verstekhoek naar wens (verticaal)
- 18 Inkepingen voor standaardverstekhoek
- 19 Greepuitsparingen

- 20** Inbussleutel (6 mm/4 mm)
21 Inbussleutel (2 mm)
22 Lijmklem
23 Glijrol
24 Hoekaanduiding (verticaal) voor bereik verstekhoek rechts (0° tot 47°)
25 Spaanafbuiger
26 Klemhendel van glijmechanisme
27 Laserbeschermingskap
28 Glijarm
29 Instelschroef van diepteaanslag
30 Diepteaanslag
31 Transportvergrendeling
32 Schaalverdeling voor verstekhoek (verticaal)
33 Hoekaanduiding (verticaal) voor bereik verstekhoek links (47° tot 0°)
34 Instelknop voor verstekhoek 22,5° (verticaal)
35 Blokkeerschroef van lengtegeleider
36 Lengtegeleider
37 Schaalverdeling voor verstekhoek (horizontaal)
38 Zaagtafel
39 Draaiknop voor instellen van verstekhoekbereik (verticaal)
40 Zaagblad
41 Spaanafvoer
42 Vergrendelingsschroef van stang **43**
43 Stang van pendelbeschermkap
44 Voorste bevestigingsschroef (afdekplaat/pendelbeschermkap)
45 Achterste bevestigingsschroef (afdekplaat/pendelbeschermkap)
46 Afdekplaat
47 Blokkering uitgaande as
48 Inbusbout (6 mm) voor zaagbladbevestiging
49 Spanflens
50 Binnenste spanflens
51 Klemhendel van zaagtafelverlenging
52 Klemhendel van verstelbare aanslagrail
53 Afsluitplaat
54 Demper
55 Stelschroeven voor demping
56 Boorgaten voor lijmklem
57 Vleugelschroef
58 Draadeind
59 Hoekaanduiding (horizontaal)
60 Aan/uit-schakelaar
61 Schakelaar voor laser (zaaglijnmarkering)
62 Schroeven voor inlegplaat
63 Klemschroef van lengtegeleider
64 Stelschroef voor laserpositionering (gelijkglijgen)
65 Schroeven voor laserbeschermingskap
66 Bevestigingsschroef voor montageplaat van laser
67 Bevestigingsschroef voor behuizing van laser
68-70 Stelschroeven voor basisinstelling 0° (verticale verstekhoek)
71 Stelschroef voor basisinstelling 45° (verticale verstekhoek links)
72 Stelschroef voor basisinstelling 45° (verticale verstekhoek rechts)
73 Stelschroeven van schaalverdeling **37** voor verstekhoek (horizontaal)
74 Schroef voor hoekaanduiding (horizontaal)
75 Stelschroef voor klemkracht van spangreep **17**
76 Klittenband
- Niet elk afgebeeld en beschreven toebehoren wordt standaard meegeleverd. Het volledige toebehoren vindt u in ons toebehoren-programma.**

Technische gegevens

Radiaalzaag		GCM 12 GDL		
Productnummer		3 601 M23 600 3 601 M23 630 3 601 M23 670	3 601 M23 660	3 601 M23 690 3 601 M23 6P0
Opgenomen vermogen	W	2000	1500	1800
Onbelast toerental	min ⁻¹	3800	3800	3800
Aanloopstroombeperking		●	●	●
Lasertype	nm mW	635 < 1	635 < 1	635 < 1
Laserklasse		2	2	2
Gewicht volgens EPTA-Procedure 01/2003	kg	32,1	32,1	32,1
Isolatieklasse		□/II	□/II	□/II

Toegestane werkstukmaten (maximaal/minimaal) zie pagina 120.

De gegevens gelden voor nominale spanningen [U] 230 V. Bij afwijkende spanningen en bij per land verschillende uitvoeringen kunnen deze gegevens afwijken.

116 | Nederlands

Afmetingen voor geschikte zaagbladen

Zaagbladdiameter	mm	305
Bladdikte	mm	1,7 - 2,6
Boorgatdiameter	mm	30

Informatie over geluid en trillingen

Geluidsemisiewaarden vastgesteld volgens EN 61029-2-9. Het A-gewogen geluidsniveau van het gereedschap bedraagt kenmerkend: geluidsdruk niveau 93 dB(A); geluidsvermogen niveau 106 dB(A). Onzekerheid K = 3 dB.

Draag een gehoorbescherming.

Totale trillingswaarden a_h (vectorsom van drie richtingen) en onzekerheid K bepaald volgens EN 61029:

$$a_h < 2,5 \text{ m/s}^2, K = 1,5 \text{ m/s}^2.$$

Het in deze gebruiksaanwijzing vermelde trillingsniveau is gemeten met een volgens EN 61029 genormeerde meetmethode en kan worden gebruikt om elektrische gereedschappen met elkaar te vergelijken. Het is ook geschikt voor een voorlopige inschatting van de trillingsbelasting.

Het aangegeven trillingsniveau representeert de voornaamste toepassingen van het elektrische gereedschap. Als echter het elektrische gereedschap wordt gebruikt voor andere toepassingen, met afwijkende inzetgereedschappen of onvolgende onderhoud, kan het trillingsniveau afwijken. Dit kan de trillingsbelasting gedurende de gehele arbeidsperiode duidelijk verhogen.

Voor een nauwkeurige schatting van de trillingsbelasting moet ook rekening worden gehouden met de tijd waarin het gereedschap uitgeschakeld is, of waarin het gereedschap wel loopt, maar niet werkelijk wordt gebruikt. Dit kan de trillingsbelasting gedurende de gehele arbeidsperiode duidelijk verminderen. Leg aanvullende veiligheidsmaatregelen ter bescherming van de bediener tegen het effect van trillingen vast, zoals: Onderhoud van elektrische gereedschappen en inzetgereedschappen, warm houden van de handen, organisatie van het arbeidsproces.


Conformiteitsverklaring 

We verklaren op onze verantwoordelijkheid dat het onder „Technische gegevens” beschreven product aan alle desbetreffende bepalingen van de richtlijnen 2011/65/EU, 2014/30/EU, 2006/42/EG inclusief van de wijzigingen ervan voldoet en met de volgende normen overeenstemt EN 61029-1, EN 61029-2-9, EN 60825-1.

Technisch dossier (2006/42/EG) bij:

Robert Bosch GmbH, PT/ETM9,
70764 Leinfelden-Echterdingen, GERMANY

Henk Becker	Helmut Heinzelmann
Executive Vice President	Head of Product Certification
Engineering	PT/ETM9

PPA
 i.v. K. W. K.

Robert Bosch GmbH, Power Tools Division
70764 Leinfelden-Echterdingen, GERMANY
Leinfelden, 20.08.2014

Montage

► **Vorkom per ongeluk starten van het elektrische gereedschap. Tijdens de montage en bij alle werkzaamheden aan het elektrische gereedschap mag de stekker niet zijn aangesloten op de stroomvoorziening.**

Meegeleverd

Neem alle meegeleverde delen voorzichtig uit de verpakking.

Verwijder al het verpakkingsmateriaal van het elektrische gereedschap en het meegeleverde toebehoren.

Controleer voor de eerste ingebruikneming van het elektrische gereedschap of alle hierna vermelde onderdelen zijn meegeleverd:

- Radiaalzaag met gemonteerd zaagblad
- Vastzetknop **15**
- Stofzak **1**
- Binnenzantsleutel **20**
- Inbussleutel **21** (onder laserbeschermkap **27**)
- Lijmklem **22**

Opmerking: Controleer het elektrische gereedschap op eventuele beschadigingen.

Voordat u het elektrische gereedschap verder gebruikt, dient u veiligheidsvoorzieningen en licht beschadigde onderdelen zorgvuldig te controleren op hun juiste werking volgens de voorschriften. Controleer of de bewegende delen goed werken en niet vastklemmen en of er onderdelen beschadigd zijn. Alle onderdelen moeten juist gemonteerd zijn en aan alle voorwaarden voldoen om een correcte werking te waarborgen. Laat beschadigde beschermingsvoorzieningen en onderdelen door een erkend en gespecialiseerd bedrijf op deskundige wijze repareren of vervangen.

Gereedschap dat naast de meegeleverde onderdelen benodigd is:

- Kruiskopschroevendraaier
- Steeksleutel (maat: 8 mm)
- Ring- of steeksleutel (maten: 10 mm en 17 mm)

Vastzetknop monteren (zie afbeelding a)

- Schroef de vastzetknop **15** in het bijbehorende boorgat boven de hendel **16**.

► **Draai de vastzetknop 15 voor het zagen altijd stevig vast.** Het zaagblad kan anders in het werkstuk schuin wegdraaien.

Stationaire of flexibele montage

► **Om een veilig gebruik te waarborgen, dient u het elektrische gereedschap voor het gebruik op een egaal en stabiel werkoppervlak (bijv. een werkbank) te monteren.**

Montage op een werkoppervlak (zie afbeelding b1)

- Bevestig het elektrische gereedschap met een geschikte schroefverbinding op het werkoppervlak. Daartoe dienen de boorgaten **12**.

Montage op een Bosch-werktafel (GTA 2500 W, GTA 3700, GTA 3800) (zie afbeelding b2)

De GTA-werktafels van Bosch bieden het elektrische gereedschap houvast op elke ondergrond door in hoogte verstelbare voeten. De werkstuksteunen van de werktafels dienen ter ondersteuning van lange werkstukken.

- ▶ **Lees alle waarschuwingen en aanwijzingen die bij de werktafel zijn gevoegd.** Als de waarschuwingen en aanwijzingen niet in acht worden genomen, kan dit een elektrische schok, brand en/of ernstig letsel tot gevolg hebben.
- ▶ **Bouw de werktafel correct op voordat u het elektrische gereedschap monteert.** Een juiste opbouw is van belang om het risico van bezwijken te voorkomen.
- Monteer het elektrische gereedschap in de transportstand op de werktafel.

Afzuiging van stof en spanen

Stof van materialen zoals loodhoudende verf, enkele houtsoorten, mineralen en metaal kunnen schadelijk voor de gezondheid zijn. Aanraking of inademing van stof kan leiden tot allergische reacties en/of ziekten van de adembeweging van de gebruiker of personen die zich in de omgeving bevinden.

Bepaalde soorten stof, bijvoorbeeld van eiken- en beukenhout, gelden als kankerverwekkend, in het bijzonder in combinatie met toevoegingsstoffen voor houtbehandeling (chromaat en houtbeschermsmiddelen). Asbesthoudend materiaal mag alleen door bepaalde vakmensen worden bewerkt.

- Gebruik altijd een stofafzuiging.
- Zorg voor een goede ventilatie van de werkplek.
- Er wordt geadviseerd om een ademmasker met filterklasse P2 te dragen.

Neem de in uw land geldende voorschriften voor de te bewerken materialen in acht.

De afzuiging van stof en spanen kan geblokkeerd worden door stof, spanen of fragmenten van het werkstuk.

- Schakel het elektrische gereedschap uit en trek de stekker uit het stopcontact.
- Wacht tot het zaagblad volledig tot stilstand is gekomen.
- Stel de oorzaak van de blokkering vast en maak deze ongedaan.

- ▶ **Voorkom ophoping van stof op de werkplek.** Stof kan gemakkelijk ontbranden.

Eigen afzuiging (zie afbeelding c)

Voor het eenvoudig opvangen van spanen gebruikt u de meegeleverde stofzak **1**.

- ▶ **Controleer en reinig de stofzak na elk gebruik.**
- ▶ **Verwijder de stofzak bij het zagen van aluminium, om brandgevaar te voorkomen.**

- Steek de stofzak **1** op de afzuigadapter **2** en draai de stofzak zodanig dat de pin van de afzuigadapter in de uitsparing van de stofzak vastklikt.

De stofzak en de afzuigadapter mogen tijdens het zagen nooit met bewegende delen van het gereedschap in aanraking komen.

Maak de stofzak op tijd leeg.

Externe afzuiging

Voor de afzuiging kunt u aan de afzuigadapter **2** ook een stofzuigslang (Ø 35 mm) aansluiten.

- Steek de stofzuigerslang in de afzuigadapter **2**.

De stofzuiger moet geschikt zijn voor het te bewerken materiaal.

Gebruik bij het afzuigen van voor de gezondheid bijzonder gevaarlijk, kankerverwekkend of droog stof een speciale zuiger.

Afzuigadapter reinigen

Reinig de afzuigadapter **2** regelmatig om een optimale afzuiging te waarborgen.

- Trek de afzuigadapter **2** draaiend van de spaanafvoer **41** los.
- Verwijder brokstukken van het werkstuk en spanen.
- Duw de afzuigadapter weer draaiend op de spaanafvoer tot deze over de bevestigingsring van de spaanafvoer vastklikt.

Zaagblad wisselen (zie afbeeldingen d1 – d4)

- ▶ **Trek altijd voor werkzaamheden aan het elektrische gereedschap de stekker uit het stopcontact.**
- ▶ **Draag werkhandschoenen bij de montage van het zaagblad.** Bij het aanraken van het zaagblad bestaat verwondingsgevaar.

Gebruik alleen zaagbladen met een maximaal toegestaan toerental dat hoger is dan het onbelaste toerental van het elektrische gereedschap.

Gebruik alleen zaagbladen die voldoen aan de in deze gebruiksaanwijzing vermelde specificaties, volgens EN 847-1 zijn gecontroleerd en overeenkomstig zijn gemarkeerd.

Gebruik alleen zaagbladen die door de fabrikant van het elektrische gereedschap geadviseerd zijn en die geschikt zijn voor het materiaal dat u wilt bewerken.

Zaagblad demonteren

- Zet het elektrische gereedschap in de werkstand.
- Draai de vergrendelingsschroef **42** met de hand vast tot de stang **43** vrij omlaag kan hangen.
- Draai de bevestigingsschroef **44** ca. twee slagen met de inbusleutel (4 mm) **20** los. Draai de schroef niet helemaal uit.
- Draai de bevestigingsschroef **45** ca. zes slagen met de inbusleutel (4 mm) **20** los. Draai de schroef niet helemaal uit.
- Trek de afdekplaat **46** van de bevestigingsschroef **45** naar voren en naar onderen weg.
- Druk op de vergrendelingshendel **5** en zwenk de pendelbeschermkap **8** naar achteren. Houd de pendelbeschermkap in deze stand.
- Breng de stang **43** aan met een boorgat boven de bevestigingsschroef **45**. Daardoor wordt de pendelbeschermkap in de geopende stand vastgehouden.
- Draai de inbusbout **48** met de binnenzeskantsleutel (6 mm) **20** en druk tegelijk op de asblokkering **47** tot deze vastklikt.

118 | Nederlands

- Houd de asblokkering **47** ingedrukt en draai de schroef **48** met de klok mee naar buiten (linkse schroefdraad!).
- Neem de spanflens **49** van de as.
- Verwijder het zaagblad **40**.

Zaagblad monteren

Reinig indien nodig voor de montage alle te monteren delen.

- Zet het nieuwe zaagblad op de binnenste spanflens **50**.
- ▶ **Let er bij de montage op dat de snijrichting van de tanden (richting van de pijl op het zaagblad) overeenkomt met de richting van de pijl op de beschermkap.**
- Breng de spanflens **49** en de schroef **48** aan. Druk op de asblokkering **47** tot deze vastklikt en draai de schroef tegen de richting van de wijzers van de klok vast.
- Maak de stang **43** los van de bevestigingsschroef **45** en breng de pendelbeschermkap weer omlaag.
- Duw de afdekplaat **46** weer onder de bevestigingsschroef **45**.
- Draai de bevestigingsschroeven **45** en **44** weer stevig vast.
- Duw de stang **43** in de oorspronkelijke stand en draai de vergrendelingschroef **42** weer met de hand vast.

Gebruik

- ▶ **Trek altijd voor werkzaamheden aan het elektrische gereedschap de stekker uit het stopcontact.**

Transportvergrendeling (zie afbeelding A)

Dankzij de transportvergrendeling **31** kunt u het elektrische gereedschap gemakkelijker vervoeren.

Elektrisch gereedschap ontgrendelen (werkstand)

- Duw de glijarm **28** op de handgreep **4** iets omlaag om de transportborging **31** te ontlasten.
- Trek de transportvergrendeling **31** helemaal naar buiten.
- Beweeg de glijarm langzaam omhoog.

Elektrisch gereedschap vergrendelen (transportstand)

- Duw de glijarm **28** volledig naar achteren en borg de glijarm in deze stand (zie „Glijarm borgen“, pagina 118).
- Breng de glijarm omlaag tot de transportborging **31** volledig naar binnen kan worden geduwd.

Zie voor overige aanwijzingen voor het transport pagina 124.

Glijarm vergrendelen

Het glijmechanisme van de glijarm **28** kan met de klemhendel **26** vergrendeld worden. Daarbij zijn twee standen van de glijarm mogelijk:

- Glijarm volledig naar achteren geduwd (voor verstekzaagsneden)
- Glijarm volledig naar voren getrokken (voor een compacte transportstand)

Borging van glijarm vrijmaken (zie afbeelding B1)

Na het vrijmaken van de borging van de glijarm **28** is het volledige glijmechanisme gereed voor gebruik.

- Duw de klemhendel **26** omlaag tot deze niet meer verder kan. De klemspie van de klemhendel geeft de beide onderste scharnierdelen van de glijarm vrij.

Glijarm borgen (zie afbeelding B2)

Glijarm volledig naar achteren geduwd:

- Duw de glijarm **28** naar achteren tot deze niet meer verder kan. De beide bovenste scharnierdelen van de glijarm staan nu recht op en zijn gesloten.
- Trek de klemhendel **26** omhoog tot de klemspie tussen de beide onderste scharnierdelen van de glijarm geplaatst is. De volledig naar achteren geduwde glijarm **28** is daardoor vergrendeld.

Glijarm volledig naar voren getrokken:

- Trek de glijarm **28** naar voren tot deze niet meer verder kan. Het glijmechanisme is nu volledig naar buiten bewogen.
- Trek de klemhendel **26** omhoog tot de klemspie tussen de beide onderste scharnierdelen van de glijarm geplaatst is. De volledig naar voren getrokken glijarm **28** is daardoor vergrendeld.

Werkvoorbereiding

Zaagtafel verlengen (zie afbeelding C)

Ondersteun het vrije einde van een lang werkstuk, bijvoorbeeld door er iets onder te leggen.

- De zaagtafel kunt u met de zaagtafelverlengingen **11** naar links en naar rechts vergroten.
- Klap de klemhendel **51** naar binnen.
- Trek de zaagtafelverlenging **11** tot aan de gewenste lengte naar buiten (maximaal 250 mm).
- Als u de zaagtafelverlenging wilt vastzetten, duwt u de klemhendel **51** weer naar buiten.

Aanslagrail verlengen (zie afbeelding D)

Bij verticale verstekhoeken moet u de aanslagrailverlengingen **9** verschuiven.

- Draai de klemhendel **52** naar voren.
- Trek de aanslagrailverlenging **9** volledig naar buiten.
- Als u de verstelbare aanslagrail wilt vastzetten, duwt u de klemhendel **52** weer naar achteren.

Verstelbare aanslagrail verwijderen (zie afbeelding E)

Bij extreem verticale verstekhoeken moet u de aanslagrailverlengingen **9** volledig verwijderen.

- Draai de afsluitplaat **53** naar buiten.
- Draai de klemhendel **52** naar voren.
- Trek de aanslagrailverlenging **9** volledig naar buiten.
- Verwijder de aanslagrailverlenging naar boven toe.

Demping van glijarm instellen (zie afbeelding F)

Het glijmechanisme van de glijarm **28** is in de fabriek vooraf ingesteld en is bij levering van het elektrische gereedschap niet gedempt.

U kunt de demping van het glijmechanisme op de demper **54** instellen:

- hard – gecontroleerd werken;
- zacht – snel zagen.
- Draai beide stelschroeven **55** met de inbussleutel (4 mm) **20** los voor een **zachtere** demping
of
draai beide stelschroeven **55** vaster aan voor een **hardere** demping.

Werkstuk bevestigen (zie afbeelding G)

Span het werkstuk altijd vast om een optimale arbeidsveiligheid te waarborgen.

Bewerk geen werkstukken die te klein zijn om te worden vastgespannen.

- Duw het werkstuk stevig tegen de aanslagrail **10**.
- Steek de meegeleverde lijmkleem **22** in een van de daarvoor voorziene boorgaten **56**.
- Draai de vleugelschroef **57** los en pas de lijmkleem aan het werkstuk aan. Draai de vleugelschroef weer vast.
- Span het werkstuk vast door aan het draadeind **58** te draaien.

Horizontale verstekhoek instellen

Om nauwkeurig te kunnen zagen, dient u na intensief gebruik de basisinstellingen van het elektrische gereedschap te controleren en indien nodig in te stellen (zie „Basisinstellingen controleren en instellen”, pagina 123).

- **Draai de vastzetknop 15 voor het zagen altijd stevig vast.** Het zaagblad kan anders in het werkstuk schuin wegdraaien.

Horizontale standaardverstekhoek instellen (zie afbeelding H)

Voor het snel en nauwkeurig instellen van vaak gebruikte verstekhoeken is de zaagtafel voorzien van inkepingen **18**:

Links	Rechts
0°	
15°; 22,5°; 31,6°; 45°	15°; 22,5°; 31,6°; 45°; 60°

- Draai de vastzetknop **15** los wanneer deze is vastgedraaid.
- Trek aan de hendel **16** en draai de zaagtafel **38** tot aan de gewenste inkeping naar links of naar rechts.
- Laat vervolgens de hendel weer los. De hendel moet merkbaar in de inkeping vastklikken.

Horizontale verstekhoeken naar wens instellen (zie afbeelding I)

De horizontale verstekhoek kan in een bereik van 52° (linkerzijde) tot 60° (rechterzijde) worden ingesteld.

- Draai de vastzetknop **15** los wanneer deze is vastgedraaid.
- Trek aan de hendel **16** en duw tegelijkertijd de hoekvrijloop **14** vooraan omlaag.

De hendel **16** wordt daardoor vergrendeld en de zaagtafel vrij beweegbaar.

- Draai de zaagtafel **38** aan de vastzetknop naar links of rechts tot de hoekaanduiding **59** de gewenste verstekhoek aangeeft.
- Draai de vastzetknop **15** weer vast.
- Als u de hendel **16** weer wilt losmaken (voor het instellen van standaardverstekhoeken), trek u de hendel omhoog. De hoekvrijloop **14** springt terug naar de oorspronkelijke stand en de hendel **16** kan weer vastklikken in de inkepingen **18**.

Verticale verstekhoek instellen

Om nauwkeurig te kunnen zagen, dient u na intensief gebruik de basisinstellingen van het elektrische gereedschap te controleren en indien nodig in te stellen (zie „Basisinstellingen controleren en instellen”, pagina 123).

De verticale verstekhoek kan in een bereik van 47° (linkerzijde) tot 47° (rechterzijde) worden ingesteld.

Voor het snel en nauwkeurig instellen van vaak gebruikte verstekhoeken zijn aanslagen voorzien voor hoeken van 0°, 22,5°, 45° en 47°.


Verstekhoekbereik links instellen (45° tot 0°)

- Trek de linker aanslagrailverlenging 9 helemaal naar buiten (zie „Aanslagrail verlengen”, pagina 118).
 - Maak de spangreep **17** los.
 - Zwenk de glijarm aan de handgreep **4** naar links tot de hoekaanduiding **33** de gewenste verstekhoek aangeeft.
 - Houd de glijarm in deze stand vast en draai de spangreep **17** weer stevig vast.
- De klemkracht van de spangreep moet de stand van de glijarm bij elke willekeurige verticale verstekhoek stabiel vasthouden.

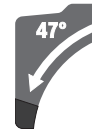
Verstekhoekbereik rechts instellen (0° tot 45°) (zie afbeelding J)

- Trek de rechter aanslagrailverlenging **9** helemaal naar buiten (zie „Aanslagrail verlengen”, pagina 118).
 - Maak de spangreep **17** los.
 - Kantel de glijarm aan de handgreep **4** uit de 0°-stand iets naar links en draai de knop **39** tot het gewenste bereik van de verstekhoek wordt weergegeven.
 - Zwenk de glijarm aan de handgreep **4** naar rechts tot de hoekaanduiding **24** de gewenste verstekhoek aangeeft.
 - Houd de glijarm in deze stand vast en draai de spangreep **17** weer stevig vast.
- De klemkracht van de spangreep moet de stand van de glijarm bij elke willekeurige verticale verstekhoek stabiel vasthouden.

Standaardverstekhoek 0°

Om de standaardverstekhoek 0° gemakkelijk weer te kunnen instellen, klikt de draaiknop **39** in het bereik van de verstekhoek  vast.

- Zwenk de glijarm van rechts over de 0°-stand.

Volledige verstekhoekbereik instellen (-47° tot +47°)

- Trek beide aanslagrailverlengingen **9** helemaal naar buiten (zie „Aanslagrail verlengen”, pagina 118).
 - Maak de spangreep **17** los.
 - Kantel de glijarm aan de handgreep **4** uit de 0°-stand iets naar links en draai de knop **39** tot het gewenste bereik van de verstekhoek wordt weergegeven.
 - Zwenk de glijarm aan de handgreep **4** naar links of naar rechts tot de hoekaanduiding **33** of **24** de gewenste verstekhoek aangeeft.
 - Houd de glijarm in deze stand vast en draai de spangreep **17** weer stevig vast.
- De klemkracht van de spangreep moet de stand van de glijarm bij elke willekeurige verticale verstekhoek stabiel vasthouden.

120 | Nederlands

Standaardverstekhoek 22,5° (zie afbeelding K)

- Trek de instelknop **34** volledig naar buiten en draai deze 90°. Vervolgens zwenkt u de glijarm aan de handgreep **4** tot de glijarm hoorbaar vastklikt.

Ingebruikneming

- ▶ **Let op de netspanning!** De spanning van de stroombron moet overeenkomen met de gegevens op het typeplaatje van het elektrische gereedschap.

Inschakelen (zie afbeelding L)

- Als u het gereedschap wilt **inschakelen** trekt u de aan-/uitschakelaar **60** in de richting van de handgreep **4**.

Opmerking: Om veiligheidsredenen kan de aan-/uitschakelaar **60** van de machine niet worden vergrendeld, maar moet deze tijdens het gebruik voortdurend ingedrukt blijven.

Alleen door het indrukken van de vergrendelingshendel **5** kunt u de glijarm omlaag bewegen.

- Als u wilt **zagen**, moet u daarom de blokkeerhendel **5** indrukken terwijl u aan de aan-/uitschakelaar trekt.

Om energie te besparen, schakelt u het elektrische gereedschap alleen in wanneer u het gebruikt.

Uitschakelen

- Als u het gereedschap wilt **uitschakelen** laat u de aan-/uitschakelaar **60** los.

Aanloopstroombegrenzing

De elektronische aanloopstroombegrenzing begrenst het vermogen bij het inschakelen van het elektrische gereedschap en maakt het gebruik met een zekering van 16 A mogelijk.

Opmerking: Als het elektrische gereedschap onmiddellijk na het inschakelen met volledig toerental loopt, is de aanloopstroombegrenzing uitgevallen. Het elektrische gereedschap moet zo spoedig mogelijk aan de klantenservice worden verzonden. Zie voor adressen „Klantenservice en gebruiksaanwijzingen” op pagina 125.

Tips voor de werkzaamheden**Algemene aanwijzingen voor het zagen**

- ▶ **Draai de vastzetknop 15 en de spangreep 17 voor het zagen altijd stevig vast.** Het zaagblad kan anders in het werkstuk schuin wegdraaien.
- ▶ **Elke keer wanneer u zaagt, moet u eerst controleren dat het zaagblad op geen enkel moment de aanslagrail,**

lijmklemmen of andere gereedschapsdelen kan aanraken. Verwijder eventueel gemonteerde hulpgeleiders of pas deze op de juiste wijze aan.

Bescherm het zaagblad tegen schokken en stoten. Oefen geen zijwaartse druk op het zaagblad uit.

Bewerk geen kromgetrokken werkstukken. Het werkstuk moet altijd een rechte rand hebben om tegen de aanslagrail te leggen.

Ondersteun het vrije einde van een lang werkstuk, bijvoorbeeld door er iets onder te leggen.

Zaaglijn markeren (zie afbeelding M)

Twee laserstralen geven de zaagbreedte van het zaagblad aan. Daardoor kunt u het werkstuk voor het zagen nauwkeurig positioneren zonder de pendelbeschermkap te openen.

- Schakel de laserstralen met de schakelaar **61** in.
- Stel uw markering op het werkstuk af langs de beide laserstralen.

Opmerking: Controleer vóór het zagen of de zaagbreedte nog correct wordt aangegeven (zie „Laser instellen”, pagina 123). De laserstralen kunnen worden versteld, bijvoorbeeld door de trillingen bij intensief gebruik.

Positie van de bediener (zie afbeelding N)

- ▶ **Ga niet op één lijn met het zaagblad vóór het elektrische gereedschap staan, maar altijd opzij van het zaagblad.** Zo is uw lichaam beschermd tegen een mogelijke terugslag.

- Houd uw handen, vingers en armen uit de buurt van het ronddraaiende zaagblad.
- Houd uw armen niet gekruist voor de glijarm.

Inlegplaten vervangen (zie afbeelding O)

De rode inlegplaten **13** kunnen na langdurig gebruik van het elektrische gereedschap verslijten.

Vervang defecte inlegplaten.

- Zet het elektrische gereedschap in de werkstand.
- Draai de schroeven **62** met de inbussleutel (4 mm) **20** uit en verwijder de oude inlegplaten.
- Leg de nieuwe rechter inlegplaat in.
- Draai de inlegplaat met de schroeven **62** zo ver mogelijk naar rechts vast, zodat het zaagblad over de hele lengte van de mogelijke afkortbeweging niet met de inlegplaat in aanraking komt.
- Herhaal deze stappen voor de nieuwe linker inlegplaat.

Toegestane werkstukmaten

Maximale werkstukmaten:

Verstekhoek		Hoogte x breedte [mm]	
Horizontaal	Verticaal	Werkstuk tegen aanslagrail	Werkstuk tegen afstandsanslag (toebehoren)
0°	0°	104 x 335	110 x 240
45°	0°	104 x 240	110 x 110
0°	45° (Links)	50 x 335	50 x 295
0°	45° (Rechts)	40 x 335	40 x 295
45°	45° (Links)	50 x 240	50 x 200
45°	45° (Rechts)	40 x 240	40 x 200

Minimale werkstukmaten (= alle werkstukken die met de meegeleverde lijmkleem **22** links of rechts van het zaagblad kunnen worden vastgespannen):
160 x 335 mm (lengte x breedte)

Max. zaagdiepte (0°/0°): 104 mm

Zagen

Zagen zonder afkortbeweging (kappen) (zie afbeelding P)

- Duw de glijarm **28** volledig naar achteren en borg de glijarm in deze stand (zie „Glijarm borgen”, pagina 118). Controleer of de diepteaanslag **30** volledig naar binnen is geduwd en de instelschroef **29** bij het bewegen van de glijarm door de uitsparing past zonder de diepteaanslag te raken.
- Span het werkstuk overeenkomstig de afmetingen vast.
- Stel de gewenste verstekhoek (horizontaal en/of verticaal) in.
- Schakel het elektrische gereedschap in.
- Druk de vergrendelingshendel **5** in en beweeg de glijarm met de handgreep **4** langzaam omlaag.
- Zaag het werkstuk met een gelijkmatige voorwaartse beweging door.
- Schakel het elektrische gereedschap uit en wacht tot het zaagblad volledig tot stilstand is gekomen.
- Beweeg de glijarm langzaam omhoog.

Zagen met afkortbeweging (zie afbeelding Q)

- ▶ **Houd de handgreep vóór het inschakelen en tijdens de gehele zaagbewerking goed vast. Voer tijdens het zagen een gecontroleerde beweging met de glijarm uit.** Een moment van onoplettendheid kan door de uiterst licht lopende glijarm tot ernstig letsel leiden.
- Maak de borging van de glijarm **28** vrij (zie „Borging van glijarm vrijmaken”, pagina 118). Controleer door uittrekken en terugduwen van de glijarm **28** of het volledige glijmechanisme bruikbaar is.
- Span het werkstuk overeenkomstig de afmetingen vast.
- Stel de gewenste verstekhoek (horizontaal en/of verticaal) in.
- Trek de glijarm van de aanslagrail **10** weg tot het zaagblad zich voor het werkstuk bevindt.
- Schakel het elektrische gereedschap in.
- Druk de vergrendelingshendel **5** in en beweeg de glijarm met de handgreep **4** langzaam omlaag.
- Duw nu de glijarm in de richting van de aanslagrail **10** en zaag het werkstuk met gelijkmatige voorwaartse beweging door.
- Schakel het elektrische gereedschap uit en wacht tot het zaagblad volledig tot stilstand is gekomen.
- Beweeg de glijarm langzaam omhoog.

Werkstukken van gelijke lengte zagen (zie afbeelding R)

Voor het eenvoudig zagen van werkstukken van gelijke lengte kunt u de lengtegeleider **36** gebruiken.

U kunt de lengtegeleider aan beide zijden van de zaagtafelverlenging **11** monteren.

- Draai de blokkeerschroef **35** los en klap de lengtegeleider **36** over de klemschroef **63**.
- Draai de blokkeerschroef **35** weer vast.
- Stel de zaagtafelverlenging **11** op de gewenste lengte in (zie „Zaagtafel verlengen”, pagina 118).

Diepteaanslag instellen (groef zagen) (zie afbeelding S)

De diepteaanslag moet worden versteld als u een groef wilt zagen of een afstandaanslag wilt gebruiken.

- Zwenk de diepteaanslag **30** naar buiten.
- Druk op de vergrendelingshendel **5** en zwenk de glijarm in de gewenste stand.
- Draai de instelschroef **29** tot het einde van de schroef de diepteaanslag **30** raakt.
- Beweeg de glijarm langzaam omhoog.

Speciale werkstukken

Zet vooral gebogen of ronde werkstukken voor het zagen goed vast, zodat deze niet kunnen wegglijden. Bij de zaaglijn mag geen spleet tussen werkstuk, aanslagrail en zaagtafel ontstaan.

Maak indien nodig speciale houders.

Profielplinten (vloer- of plafondplinten) bewerken

Profielplinten kunt u op twee verschillende manieren bewerken:

- tegen de aanslagrail geplaatst,
- plat op de zaagtafel liggend.

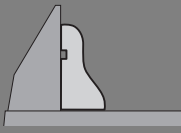
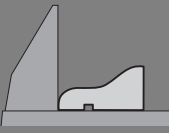
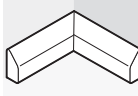
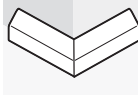
Bovendien kunt u afhankelijk van de breedte van de profielplint met of zonder trekbeweging zagen.

Probeer de ingestelde verstekhoek altijd eerst uit op een stuk afvalhout.

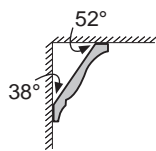
122 | Nederlands

Vloerplinten

De volgende tabel bevat aanwijzingen voor het bewerken van vloerplinten.

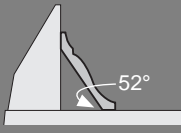
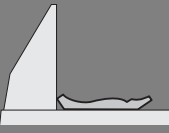

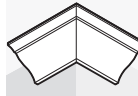
Instellingen		Tegen aanslagrail geplaatst		Plat op de zaagtafel liggend	
Vloerplint		Linkerzijde	Rechterzijde	Linkerzijde	Rechterzijde
	Binnenkant				
	Horizontale verstekhoek	45° Links	45° Rechts	0°	0°
	Verticale verstekhoek	0°	0°	45° Links	45° Rechts
	Positionering van het werkstuk	Onderkant op zaagtafel	Onderkant op zaagtafel	Bovenkant tegen aanslagrail	Bovenkant tegen aanslagrail
	Gereed werkstuk bevindt zich Links van zaagsnede	... Rechts van zaagsnede	... Links van zaagsnede	... Rechts van zaagsnede
	Buitenkant				
	Horizontale verstekhoek	45° Rechts	45° Links	0°	0°
	Verticale verstekhoek	0°	0°	45° Rechts	45° Links
	Positionering van het werkstuk	Onderkant op zaagtafel	Onderkant op zaagtafel	Bovenkant tegen aanslagrail	Bovenkant tegen aanslagrail
	Gereed werkstuk bevindt zich Rechts van zaagsnede	... Links van zaagsnede	... Links van zaagsnede	... Rechts van zaagsnede

Plafondplinten (Amerikaanse maat)



Als u de plafondplinten plat op de zaagtafel liggend wilt bewerken, moet u de horizontale verstekhoek instellen op 31,6° (zaagtafel naar links of rechts gedraaid) en de verticale verstekhoek op 33,9° (glij-arm naar links of rechts gezwenkt).

De volgende tabel bevat informatie over het bewerken van plafondplinten.

Instellingen		Tegen aanslagrail geplaatst		Plat op de zaagtafel liggend	
Plafondplint		Linkerzijde	Rechterzijde	Linkerzijde	Rechterzijde
	Binnenkant				
	Horizontale verstekhoek	45° Rechts	45° Links	31,6° Rechts	31,6° Links
	Verticale verstekhoek	0°	0°	33,9° Links	33,9° Rechts
	Positionering van het werkstuk	Onderkant tegen aanslagrail	Onderkant tegen aanslagrail	Bovenkant tegen aanslagrail	Bovenkant tegen aanslagrail
	Gereed werkstuk bevindt zich Rechts van zaagsnede	... Links van zaagsnede	... Links van zaagsnede	... Rechts van zaagsnede
	Buitenkant				
	Horizontale verstekhoek	45° Links	45° Rechts	31,6° Links	31,6° Rechts
	Verticale verstekhoek	0°	0°	33,9° Rechts	33,9° Links
	Positionering van het werkstuk	Onderkant tegen aanslagrail	Onderkant tegen aanslagrail	Bovenkant tegen aanslagrail	Bovenkant tegen aanslagrail
	Gereed werkstuk bevindt zich Rechts van zaagsnede	... Links van zaagsnede	... Links van zaagsnede	... Rechts van zaagsnede

Basisinstellingen controleren en instellen

Om nauwkeurig zagen te waarborgen, dient u na intensief gebruik de basisinstellingen van het elektrische gereedschap te controleren en indien nodig in te stellen.

Daarvoor is ervaring en speciaal gereedschap vereist.

De Bosch-klantenservice voert deze werkzaamheden snel en vakkundig uit.

Laser instellen

Opmerking: Voor het testen van de laserfunctie moet het elektrische gereedschap op de stroomvoorziening zijn aangesloten.

► Bedien tijdens het instellen van de laser (bijv. bij het bewegen van de glijarm) nooit de aan/uit-schakelaar.

Onbedoeld starten van het elektrische gereedschap kan tot letsel leiden.

- Zet het elektrische gereedschap in de werkstand.
- Draai de zaagtafel **38** tot aan de inkeping **18** voor 0°. De hendel **16** moet merkbaar in de inkeping vastklikken.
- Schakel de laserstralen met de schakelaar **61** in.

Controleren: (zie afbeelding T1)

- Tekan op het werkstuk een rechte zaaglijn.
- Druk de vergrendelingshendel **5** in en beweeg de glijarm met de handgreep **4** langzaam omlaag.
- Stel het werkstuk zo af dat de tanden van het zaagblad en de zaaglijn op één lijn liggen.
- Houd het werkstuk in deze stand vast en beweeg de glijarm langzaam weer omhoog.
- Span het werkstuk vast.
- Schakel de laserstralen met de schakelaar **61** in.

De laserstralen moet over de volledige lengte links en rechts op dezelfde afstand van de op het werkstuk getekende zaaglijn lopen, ook als de glijarm omlaag wordt bewogen.

Aansluiting instellen: (zie afbeelding T2)

- Draai de stelschroef **64** met de inbusleutel (2 mm) **21** tot de laserstraal over de volledige lengte op dezelfde afstand tot de op het werkstuk getekende lijn loopt.

Als u tegen de klok in draait, beweegt de laserstraal van links naar rechts. Als u met de klok mee draait, beweegt de laserstraal van rechts naar links.

Parallelliteit instellen: (zie afbeelding T3)

- Draai de twee schroeven **65** van het laserbeschermpakje **27** met de meegeleverde inbusleutel (4 mm) **20** los.
Opmerking: Om de voorste schroef van het laserbeschermpakje te kunnen bereiken, moet u de glijarm iets omlaag zwenken tot de inbusleutel door een van de sleuven van de pendelbeschermpak kan worden gestoken.
- Draai de bevestigingsschroef **66** ca. 1 – 2 slagen met de inbusleutel (2 mm) **21** los.
Draai de schroef niet helemaal uit.
- Verschuif de montageplaat van de laser naar rechts of naar links tot de laserstralen over de volledige lengte parallel aan de op het werkstuk getekende zaaglijn lopen.

- Houd de montageplaat van de laser in deze stand vast en draai de bevestigingsschroef **66** weer vast.
- Controleer na het instellen opnieuw de aansluiting op de zaaglijn. Stel indien nodig de laserstralen met de stelschroeven **64** nogmaals af.
- Bevestig het laserbeschermpakje **27** weer.

Instellen van zijwaartse afwijking bij bewegen van de glijarm: (zie afbeelding T4)

- Draai de twee schroeven **65** van het laserbeschermpakje **27** met de meegeleverde inbusleutel (4 mm) **20** los.
Opmerking: Om de voorste schroef van het laserbeschermpakje te kunnen bereiken, moet u de glijarm iets omlaag zwenken tot de inbusleutel door een van de sleuven van de pendelbeschermpak kan worden gestoken.
- Draai de twee bevestigingsschroeven **67** ca. 1 – 2 slagen met de inbusleutel (2 mm) **21** los.
Draai de schroeven niet volledig naar buiten.
- Verschuif het huis van de laser naar rechts of naar links tot de laserstralen bij het omlaag bewegen van de glijarm niet meer zijwaarts afwijken.
- Controleer na het instellen opnieuw de aansluiting op de zaaglijn. Stel indien nodig de laserstralen met de stelschroeven **64** nogmaals af.
- Houd het huis van de laser in deze stand vast en draai de bevestigingsschroeven **67** weer vast.
- Bevestig het laserbeschermpakje **27** weer.

Standaardverstekhoek 0° (verticaal) instellen

- Zet het elektrische gereedschap in de transportstand.
- Draai de zaagtafel **38** tot aan de inkeping **18** voor 0°. De hendel **16** moet merkbaar in de inkeping vastklikken.

Controleren: (zie afbeelding U1)

- Stel een hoekmal in op 90° en plaats deze op de zaagtafel **38**.

Het been van de hoekmal moet over de hele lengte op het zaagblad **40** aansluiten.

Instellen: (zie afbeelding U2)

- Maak de spangreep **17** los.
- Draai de twee stelschroeven **68** minstens een slag met een steeksleutel (10 mm) los.
- Draai de stelschroef **70** ca. drie slagen met de inbusleutel (4 mm) **20** los.
- Draai de stelschroef **69** met de inbusleutel (4 mm) **20** zo ver naar binnen of naar buiten tot het been van de hoekmal over de volledige lengte op het zaagblad aansluit.
- Draai de spangreep **17** weer vast.
Vervolgens draait u eerst de stelschroef **70** en vervolgens de stelschroeven **68** weer vast.

Als de hoekaanduidingen **33** en **24** na het instellen niet op één lijn met de 0°-markeringen van de schaalverdeling **32** liggen, draait u de bevestigingsbouten van de hoekaanduidingen met een kruiskopschroevendraaier los en stelt u de hoekaanduidingen langs de 0°-markeringen af.

124 | Nederlands

Standaardverstekhoek 45° (links, verticaal) instellen

- Zet het elektrische gereedschap in de werkstand.
- Draai de zaagtafel **38** tot aan de inkeping **18** voor 0°. De hendel **16** moet merkbaar in de inkeping vastklikken.
- Trek de linker aanslagrailverlenging **9** helemaal naar buiten.
- Maak de spangreep los **17** en zwenk de glijarm aan de handgreep **4** tot aan de aanslag naar links (45°).

Controleren: (zie afbeelding V1)

- Stel een hoekmal in op 45° en plaats deze op de zaagtafel **38**.

Het been van de hoekmal moet over de hele lengte op het zaagblad **40** aansluiten.

Instellen: (zie afbeelding V2)

- Draai de stelschroef **71** met een steeksleutel (8 mm) zo ver naar binnen of naar buiten tot het been van de hoekmal over de volledige lengte op het zaagblad aansluit.
- Draai de spangreep **17** weer vast.

Als de hoekaanduidingen **33** en **24** na het instellen niet op één lijn met de 45°-markeringen van de schaalverdeling **32** liggen, controleert u eerst nogmaals de 0°-instelling voor de verstekhoek en de hoekaanduidingen. Vervolgens herhaalt u de instelling van de 45°-verstekhoek.

Standaardverstekhoek 45° (rechts, verticaal) instellen

- Zet het elektrische gereedschap in de werkstand.
- Draai de zaagtafel **38** tot aan de inkeping **18** voor 0°. De hendel **16** moet merkbaar in de inkeping vastklikken.
- Trek de rechter aanslagrailverlenging **9** helemaal naar buiten.
- Maak de spangreep **17** los.
- Kantel de glijarm aan de handgreep **4** uit de 0°-stand licht naar links en draai de knop **39** tot het verstekhoekbereik rechts wordt weergegeven.
- Zwenk de glijarm aan de handgreep **4** tot aan de aanslag naar rechts (45°).

45° R

Controleren: (zie afbeelding W1)

- Stel een hoekmal in op 135° en plaats deze op de zaagtafel **38**.

Het been van de hoekmal moet over de hele lengte op het zaagblad **40** aansluiten.

Instellen: (zie afbeelding W2)

- Draai de stelschroef **72** met een steeksleutel (8 mm) zo ver naar binnen of naar buiten tot het been van de hoekmal over de volledige lengte op het zaagblad aansluit.
- Draai de spangreep **17** weer vast.

Als de hoekaanduidingen **33** en **24** na het instellen niet op één lijn met de 45°-markeringen van de schaalverdeling **32** liggen, controleert u eerst nogmaals de 0°-instelling voor de verstekhoek en de hoekaanduidingen. Vervolgens herhaalt u de instelling van de 45°-verstekhoek.

Schaalverdeling voor horizontale verstekhoek afstellen

- Zet het elektrische gereedschap in de werkstand.
- Draai de zaagtafel **38** tot aan de inkeping **18** voor 0°. De hendel **16** moet merkbaar in de inkeping vastklikken.

Controleren: (zie afbeelding X1)

- Stel een hoekmal in op 90° en leg deze tussen aanslagrail **10** en zaagblad **40** op de zaagtafel **38**.

Het been van de hoekmal moet over de hele lengte op het zaagblad **40** aansluiten.

Instellen: (zie afbeelding X2)

- Draai alle vier stelschroeven **73** met de inbussleutel (4 mm) **20** los en draai de zaagtafel **38** samen met de schaalverdeling **37** tot het been van de hoekmal over de volledige lengte op het zaagblad aansluit.
- Draai de schroeven weer vast.

Als de hoekaanduiding **59** na het instellen niet in één lijn ligt met de 0°-markering van de schaalverdeling **37**, draait u de schroef **74** los met een kruiskopschroevendraaier en stelt u de hoekaanduiding langs de 0°-markering af.

Klemkracht van de spangreep 17 instellen (zie afbeelding Y)

De klemkracht van de spangreep **17** kan worden bijgesteld.

Controleren:

- De klemkracht van de spangreep moet de stand van de glijarm bij elke willekeurige verticale verstekhoek stabiel vasthouden.

Instellen:

- Maak de spangreep **17** los.
- Draai de stelschroef **75** met een steeksleutel (17 mm) tegen de wijzers van de klok in om de klemkracht te verminderen, of draai met de wijzers van de klok mee om de klemkracht te vergroten.
- Stel een verticale verstekhoek in, draai de spangreep **17** weer vast en controleer of de gewenste klemkracht is bereikt.

Vervoer (zie afbeelding Z)

Ga als volgt te werk voordat u het elektrische gereedschap vervoert:

- Duw de glijarm **28** volledig naar achteren en borg de glijarm in deze stand (zie „Glijarm borgen“, pagina 118).
- Controleer of de diepteaanslag **30** volledig naar binnen is geduwd en de instelschroef **29** bij het bewegen van de glijarm door de uitsparing past zonder de diepteaanslag te raken.
- Breng de glijarm omlaag tot de transportborging **31** volledig naar binnen kan worden geduwd.
- Schuif de zaagtafelverlengingen **11** volledig naar binnen.
- Stel een verticale verstekhoek van 0° in en draai de spangreep **17** vast.
- Draai de zaagtafel **38** tot deze niet meer verder kan naar links en draai de vastzetknop **15** vast.
- Bind het netsnoer met klittenband **76** vast.

- Verwijder al het toebehoren dat niet vast op het elektrische gereedschap kan worden gemonteerd.
Leg ongebruikte zaagbladen als u deze wilt vervoeren indien mogelijk in een afgesloten bak.
- Draag het elektrische gereedschap aan de transportgreep 7 of grijp in de greepuitsparingen 19 aan de zijkant van de zaagtafel.
- ▶ **Gebruik bij het verplaatsen van het elektrische gereedschap alleen de transportvoorzieningen en nooit de veiligheidsvoorzieningen, de glijarm 28 of de handgreep 4.**
- ▶ **Draag het elektrische gereedschap altijd met twee personen, ter voorkoming van rugletsel.**

Onderhoud en service

Onderhoud en reiniging

- ▶ **Trek altijd voor werkzaamheden aan het elektrische gereedschap de stekker uit het stopcontact.**

Als de aansluitkabel moet worden vervangen, moeten deze werkzaamheden door Bosch of een erkende klantenservice voor Bosch elektrische gereedschappen worden uitgevoerd om veiligheidsrisico's te voorkomen.

Reiniging

Houd het elektrische gereedschap en de ventilatieopeningen altijd schoon om goed en veilig te werken.

De pendelbeschermkap moet altijd vrij kunnen bewegen en zelfstandig kunnen sluiten. Houd daarom de omgeving rond de pendelbeschermkap altijd schoon.

- Verwijder na de werkzaamheden stof en spanen door uitblazen met perslucht of met een kwast.
- Reinig regelmatig de glijrol 23 en de glijarm 28.

Toebehoren

Snelspanklem	1 609 B02 125
Inlegplaten	1 609 B02 375
Stofzak	1 609 B02 595
Afzuigadapter	2 607 001 977
Werktafel GTA 2500 W	0 601 B12 100
Werktafel GTA 3800	0 601 B24 000
Houtzuiger GAS 50 M	0 601 988 103

Zaagbladen voor hout- en plaatmateriaal, panelen en lijsten

Zaagblad 305 x 30 mm, 60 tanden 2 608 641 768

Zaagbladen voor kunststof en non-ferrometalen

Zaagblad 305 x 30 mm, 96 tanden 2 608 642 099

Zaagblad 305 x 30 mm, 96 tanden 2 608 640 453

Zaagbladen voor alle soorten laminaatvloeren

Zaagblad 305 x 30 mm, 96 tanden 2 608 642 137

Klantenservice en gebruiksdvieszen

Onze klantenservice beantwoordt uw vragen over reparatie en onderhoud van uw product en over vervangingsonderdelen. Explosietekeningen en informatie over vervangingsonderdelen vindt u ook op:

www.bosch-pt.com

Het Bosch-team voor gebruiksdvieszen helpt u graag bij vragen over onze producten en toebehoren.

Vermeld bij vragen en bestellingen van vervangingsonderdelen altijd het uit tien cijfers bestaande productnummer volgens het typeplaatje van het elektrische gereedschap.

Nederland

Tel.: (076) 579 54 54

Fax: (076) 579 54 94

E-mail: gereedschappen@nl.bosch.com

België

Tel.: (02) 588 0589

Fax: (02) 588 0595

E-mail: outillage.gereedschap@be.bosch.com

Afvalverwijdering

Elektrische gereedschappen, toebehoren en verpakkingen moeten op een voor het milieu verantwoorde wijze worden hergebruikt.

Gooi elektrische gereedschappen niet bij het huisvuil.

Allleen voor landen van de EU:



Volgens de Europese richtlijn 2012/19/EU over elektrische en elektronische oude apparaten en de omzetting van de richtlijn in nationaal recht moeten niet meer bruikbare elektrische gereedschappen apart worden ingezameld en op een voor het milieu verantwoorde wijze worden hergebruikt.

Wijzigingen voorbehouden.

Dansk

Sikkerhedsinstrukser

Generelle sikkerhedsinstrukser til el-værktøj

⚠ PAS PÅ Når man benytter el-værktøj, bør man altid følge nedenstående principielle sikkerhedsregler for at undgå, at der opstår elektrisk stød, personskader eller brandfare.

Læs alle disse instrukser, inden el-værktøjet tages i brug, og gem derefter sikkerhedsinstrukserne.

Det i sikkerhedsinstrukserne benyttede begreb „el-værktøj“ gælder netdrevet el-værktøj (med netkabel) og akkudrevet el-værktøj (uden netkabel).

Sikkerhed på arbejdspladsen

- ▶ **Sørg for, at arbejdsområdet er rent og rigtigt belyst.**
Uorden eller uoplyste arbejdsområder øger faren for uheld.
- ▶ **Brug ikke el-værktøjet i eksplosionsfarlige omgivelser, hvor der findes brændbare væsker, gasser eller støv.**
El-værktøj kan slå gnister, der kan antænde støv eller dampe.
- ▶ **Sørg for, at andre personer og ikke mindst børn holdes væk fra arbejdsområdet, når maskinen er i brug.** Hvis man distraheres, kan man miste kontrollen over maskinen.

Elektrisk sikkerhed

- ▶ **El-værktøjets stik skal passe til kontakten. Stikket må under ingen omstændigheder ændres. Brug ikke adapterstik sammen med jordforbundet el-værktøj.** Uændrede stik, der passer til kontakterne, nedsætter risikoen for elektrisk stød.
- ▶ **Undgå kropskontakt med jordforbundne overflader som f. eks. rør, radiatorer, komfurer og køleskabe.** Hvis din krop er jordforbundet, øges risikoen for elektrisk stød.
- ▶ **Maskinen må ikke udsættes for regn eller fugt.** Indtrængning af vand i et el-værktøj øger risikoen for elektrisk stød.
- ▶ **Brug ikke ledningen til formål, den ikke er beregnet til (f. eks. må man aldrig bære el-værktøjet i ledningen, hænge el-værktøjet op i ledningen eller rykke i ledningen for at trække stikket ud af kontakten). Beskyt ledningen mod varme, olie, skarpe kanter eller maskindele, der er i bevægelse.** Beskadigede eller indviklede ledninger øger risikoen for elektrisk stød.
- ▶ **Hvis el-værktøjet benyttes i det fri, må der kun benyttes en forlængerledning, der er egnet til udendørs brug.** Brug af forlængerledning til udendørs brug nedsætter risikoen for elektrisk stød.
- ▶ **Hvis det ikke kan undgås at bruge el-værktøjet i fugtige omgivelser, skal der bruges et HFI-relæ.** Brug af et HFI-relæ reducerer risikoen for at få elektrisk stød.

Personlig sikkerhed

- ▶ **Det er vigtigt at være opmærksom, se, hvad man laver, og bruge el-værktøjet fornuftigt. Brug ikke noget el-værktøj, hvis du er træt, har nydt alkohol eller er påvirket af medikamenter eller euforiserende stoffer.** Få sekunders uopmærksomhed ved brug af el-værktøjet kan føre til alvorlige personskader.
- ▶ **Brug beskyttelsesudstyr og hav altid beskyttelsesbriller på.** Brug af sikkerhedsudstyr som f. eks. støvmaske, skridsikkert fodtøj, beskyttelseshjelm eller høreværn afhængig af maskintype og anvendelse nedsætter risikoen for personskader.
- ▶ **Undgå utilsigtet igangsætning. Kontrollér, at el-værktøjet er slukket, før du tilslutter det til strømtilførslen og/eller akkuen, løfter eller bærer det.** Undgå at bære el-værktøjet med fingeren på afbryderen og sørg for, at el-værktøjet ikke er tændt, når det sluttes til nettet, da dette øger risikoen for personskader.
- ▶ **Gør det til en vane altid at fjerne indstillingsværktøj eller skruenøgle, før el-værktøjet tændes.** Hvis et stykke værktøj eller en nøgle sidder i en roterende maskindele, er der risiko for personskader.
- ▶ **Undgå en anormal legemsposition. Sørg for at stå sikkert, mens der arbejdes, og kom ikke ud af balance.** Dermed har du bedre muligheder for at kontrollere el-værktøjet, hvis der skulle opstå uventede situationer.
- ▶ **Brug egnet arbejdstøj. Undgå løse beklædningsgenstande eller smykker. Hold hår, tøj og handsker væk fra dele, der bevæger sig.** Dele, der er i bevægelse, kan gribe fat i løstsiddende tøj, smykker eller langt hår.
- ▶ **Hvis støvudsugnings- og opsamlingsudstyr kan monteres, er det vigtigt, at dette tilsluttes og benyttes korrekt.** Brug af en støvopsugning kan reducere støvmængden og dermed den fare, der er forbundet støv.

Omhyggelig omgang med og brug af el-værktøj

- ▶ **Undgå overbelastning af maskinen. Brug altid et el-værktøj, der er beregnet til det stykke arbejde, der skal udføres.** Med det passende el-værktøj arbejder man bedst og mest sikkert inden for det angivne effektområde.
- ▶ **Brug ikke et el-værktøj, hvis afbryder er defekt.** Et el-værktøj, der ikke kan startes og stoppes, er farligt og skal repareres.
- ▶ **Træk stikket ud af stikkontakten og/eller fjern akkuen, inden maskinen indstilles, der skiftes tilbehørsdele, eller maskinen lægges fra.** Disse sikkerhedsforanstaltninger forhindrer utilsigtet start af el-værktøjet.
- ▶ **Opbevar ubenyttet el-værktøj uden for børns rækkevidde. Lad aldrig personer, der ikke er fortrolige med maskinen eller ikke har gennemlæst disse instrukser, benytte maskinen.** El-værktøj er farligt, hvis det benyttes af ukyndige personer.
- ▶ **El-værktøjet bør vedligeholdes omhyggeligt. Kontroller, om bevægelige maskindele fungerer korrekt og ikke sidder fast, og om delene er brækket eller beskadiget, således at el-værktøjets funktion påvirkes. Få beskadigede dele repareret, inden maskinen tages i brug.** Mange uheld skyldes dårligt vedligeholdte el-værktøjer.

- ▶ **Sørg for, at skæreværktøjer er skarpe og rene.** Omhyggeligt vedligeholdte skæreværktøjer med skarpe skærekanter sætter sig ikke så hurtigt fast og er nemmere at føre.
- ▶ **Brug el-værktøj, tilbehør, indsatsværktøj osv. iht. disse instrukser. Tag hensyn til arbejdsforholdene og det arbejde, der skal udføres.** Anvendelse af el-værktøjet til formål, som ligger uden for det fastsatte anvendelsesområde, kan føre til farlige situationer.

Service

- ▶ **Sørg for, at el-værktøj kun repareres af kvalificerede fagfolk og at der kun benyttes originale reservedele.** Dermed sikres størst mulig maskinsikkerhed.

Sikkerhedsinstrukser til kap- og geringslave

- ▶ **El-værktøjet leveres med et advarselsskilt (på den grafiske illustration over el-værktøjet har det nummer 3).**



- ▶ **Klæb den medleverede etiket på dit sprog oven på advarselsskiltets tekst, før måleværktøjet tages i brug første gang.**
- ▶ **Ret ikke laserstrålen mod personer eller dyr og ret ikke blikket ind i laserstrålen.** Dette el-værktøj udsender laserstråler fra laserklasse 2 iht. EN 60825-1. Derved kan du komme til at blænde personer.
- ▶ **Renhold arbejdspladsen.** Blandede materialer er særlig farlige. Letmetalstøv kan brænde eller eksplodere.
- ▶ **Opbevar el-værktøjet et sikkert sted, hvis det ikke er i brug. Opbevaringsstedet skal være tørt og kunne aflåses.** Dette forhindrer, at el-værktøjet beskadiges under opbevaringen eller betjenes af uerfarne personer.
- ▶ **Brug kun el-værktøjet til de materialer, der er angivet under Beregnet anvendelsesområde.** Ellers kan el-værktøjet blive overbelastet.
- ▶ **Fastspænd altid det emne, der skal bearbejdes. Bearbejd ikke emner, der er så små, at de ikke kan spændes fast.** Afstanden mellem din hånd og den roterende savklinge er ellers alt for lille.
- ▶ **Hold grebene tørre, rene og fri for olie og fedt.** Fedtede, oliesmurte greb er glatte og medfører, at man taber kontrollen.
- ▶ **El-værktøjet må ikke benyttes, hvis ledningen er beskadiget. Berør ikke den beskadigede ledning og træk netstikket ud, hvis ledningen beskadiges under arbejdet.** Beskadigede ledninger øger risikoen for elektrisk stød.
- ▶ **Undersøg kablet med regelmæssige mellemrum og få altid et beskadiget kabel repareret af et autoriseret servicecenter for Bosch el-værktøj. Erstat beskadigede forlængerledninger.** Dermed sikres det, at el-værktøjet bliver ved med at være sikkert.
- ▶ **Anvend ikke uskarpe, revnede, bøjede eller beskadigede savklinger.** Savklinger med uskarpe eller forkert indstillede tænder fører til øget friktion, fastklemning af savklingen og tilbageslag, fordi savspalten er for smal.
- ▶ **Anvend aldrig værktøjet uden ilægningsskive. Udskift en defekt ilægningsskive.** Du kan blive kvæstet af savklingen, hvis der ikke bruges nogen fejlfri ilægningsskive.
- ▶ **Brug ikke savklinger af højlegeret hurtigstål (HSS-stål).** Sådanne savklinger kan let brække.
- ▶ **Brug altid savklinger i den rigtige størrelse og med passende holderform (f.eks. rombisk eller rund).** Savklinger, der ikke passer til savens monteringsdele, gør, at du mister kontrollen over maskinen.
- ▶ **Sørg for, at beskyttelsesskærmen fungerer, som den skal, og at den kan bevæges frit.** Klem aldrig beskyttelsesskærmen fast, når den er åben.
- ▶ **Anvend kun el-værktøjet, hvis arbejdsfladen – bortset fra det emne, der skal bearbejdes – er fri for alle indstillingsværktøjer, træspåner osv.** Små træstykker eller andre genstande, der kommer i kontakt med den roterende savklinge, kan ramme brugeren med stor hastighed.
- ▶ **Sørg for, at gulvet er fri for træspåner og materialerester.** Du kan glide eller snuble.
- ▶ **Erstat ikke den indbyggede laser med en laser af en anden type.** Fra en laser, der ikke passer til dette el-værktøj, kan personer udsættes for fare.
- ▶ **Fjern aldrig snitresten, træspåner osv. fra snitområdet, mens el-værktøjet kører.** Stil altid først værktøjsarmen i hvileposition, før el-værktøjet slukkes.
- ▶ **Berør først savklingen efter arbejdet, når den er kølet helt af.** Savklingen bliver meget varm under arbejdet.
- ▶ **Sidder savklingen i klemme, slukkes el-værktøjet og emnet holdes roligt, til savklingen er stoppet. For at undgå et tilbageslag må emnet først bevæges, når savklingen står stille.** Afhjælp årsagen til fastklemningen af savklingen, før el-værktøjet startes på ny.
- ▶ **Forlad aldrig værktøjet, før det står helt stille.** Efterløbende indsatsværktøj kan føre til kvæstelser.
- ▶ **Savklingen skal altid være tændt, når den føres hen til emnet.** Ellers er der fare for tilbageslag, hvis savklingen sætter sig fast i emnet.
- ▶ **Stil dig aldrig oven på el-værktøjet.** Der kan opstå alvorlige kvæstelser, hvis el-værktøjet vælter eller hvis du kommer i kontakt med savklingen ved et tilfælde.
- ▶ **Sørg for, at advarselsskilte aldrig gøres ukendelige på el-værktøjet.**
- ▶ **Sørg for ikke at få fingrene ind mellem de bevægelige dele på glidearmen.** Fingrene kan komme i klemme og kvæstes alvorligt.
- ▶ **Hold godt fast i håndgrebet, når værktøjet tændes og under hele savearbejdet. Gennemfør en kontrolleret bevægelse med glidearmen under savearbejdet.** Få sekunders uopmærksomhed kan føre til alvorlige personskader på grund af den ekstremt lette glidearm.
- ▶ **Sav altid emnet igennem forfra og bagud.** Ellers er der fare for tilbageslag, hvis savklingen sætter sig fast i emnet.
- ▶ **Sikr emnet.** Et emne holdes bedre fast med spændeanordninger eller skruestik end med hånden.

128 | Dansk

Symboler

De efterfølgende symboler kan være af betydning for dit el-værktøj. Læg mærke til symbolerne og overhold deres betydning. En rigtig forståelse af symbolerne er med til at sikre en god og sikker brug af el-værktøjet.

Symboler og deres betydning



- **Laserstråling**
Ret ikke blikket ind i strålen
Laserklasse 2



- **Hold fingrene væk fra saveområdet, når el-værktøjet kører.** Kontakt med savklingen er forbundet med kvæstelsesfare.



- **Brug beskyttelsesmaske.**



- **Brug sikkerhedsbriller.**



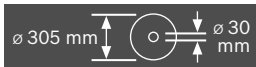
- **Brug høreværn.** Støjpåvirkning kan føre til tab af hørelse.



- **Farligt område! Hold helst hænder, fingre eller arme væk fra dette område.**



- **Sørg for ikke at få fingrene ind mellem de bevægelige dele på glidearmen.** Fingrene kan komme i klemme og kvæstes alvorligt.



Overhold målene på savklingen. Huldiameteren skal passe til værktøjsspindlen uden slør. Brug hverken reduktionsstykker eller adaptere.

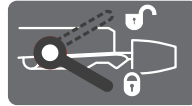


El-værktøjet må kun transporteres ved at tage fat de kendetegnede steder (gribefordybninger) eller i transportgrebet.

Symboler og deres betydning

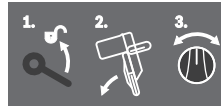


Bær aldrig el-værktøjet i glidearmens håndgreb.



Spændegreb åben:
Der kan indstilles lodrette geringsvinkler.

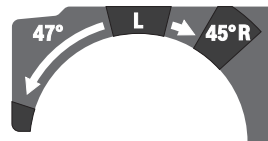
Spændegreb lukket:
Den indstillede, lodrette geringsvinkel på glidearmen holdes.



Viser de enkelte skridt, som skal gennemgås for at indstille den lodrette geringsvinkel.

1. Løsn spændegrebet
2. Sving glidearmen let til venstre
3. Indstil det ønskede geringsvinkelområde på drejeknoppen

Lodrette geringsvinkelområder indstilles på drejeknoppen



L Hældning savklinge til venstre (45° til 0°)

45° R Hældning savklinge til højre (0° til 45°)



47° Samlet svingområde for glidearmen (-47° til +47°)



Til indstilling af vilkårlige, vandrette geringsvinkler skal savbordet være frit bevægeligt, og vinkelfriløbet spærres:

- Træk i armen ① og tryk samtidigt vinkelfriløbet ② foran nedad.

Symboler og deres betydning

Smid ikke el-værktøj ud sammen med det almindelige husholdningsaffald!

Gælder kun i EU-lande:

Iht. det europæiske direktiv 2012/19/EU om affald af elektrisk og elektronisk udstyr skal kasseret elektrisk udstyr indsamles separat og genbruges iht. gældende miljøforskrifter.

Beskrivelse af produkt og ydelse

Læs alle sikkerhedsinstruktioner og anvisninger. I tilfælde af manglende overholdelse af sikkerhedsinstruktionerne og anvisningerne er der risiko for elektrisk stød, brand og/eller alvorlige kvæstelser.

Beregnet anvendelse

El-værktøjet er beregnet til som standmodel til udføre længde- og tværsnit med lige snitforløb i træ. Det er muligt at udføre vandrette geringsvinkler på -52° til $+60^{\circ}$ samt lodrette geringsvinkler på 47° (venstre side) til 47° (højre side).

El-værktøjets ydelse er beregnet til at save i hårdt og blødt træ samt spån- og fiberplader.

Det er muligt at save i aluminiumsprofiler og kunststof, hvis der bruges tilsvarende savklinger.

Illustrerede komponenter

Nummereringen af de illustrerede komponenter refererer til illustrationen af el-værktøjet på illustrationssiderne.

- 1 Støpøse
- 2 Opsugningsadapter
- 3 Laser-advarselsskilt
- 4 Håndgreb
- 5 Lås
- 6 Beskyttelsesskærm
- 7 Transportgreb
- 8 Pendulbeskyttelsesskærm
- 9 Forlængelse af anslagsskinne
- 10 Anslagsskinne
- 11 Forlængelse af savbord
- 12 Boringer til montering
- 13 Ilægningsskive
- 14 Vinkelfriløb
- 15 Knop til indstilling af geringsvinkler (vandret)
- 16 Arm til indstilling af geringsvinkel (vandret)
- 17 Spændegreb til vilkårlig geringsvinkel (lodret)
- 18 Fast indstilling af standard-geringsvinkel
- 19 Grebfordybning
- 20 Indvendig sekskantnøgle (6 mm/4 mm)
- 21 Unbrakonøgle (2 mm)
- 22 Skruetvinge
- 23 Gliderulle
- 24 Vinkelviser (lodret) til højre geringsvinkelområde (0° til 47°)
- 25 Spånafliser
- 26 Klemmearm på glidemekanisme
- 27 Laserbeskyttelseskappe
- 28 Glidearm
- 29 Justeringskrue til dybdeanslag
- 30 Dybdeanslag
- 31 Transportsikring
- 32 Skala til geringsvinkel (lodret)
- 33 Vinkelviser (lodret) til venstre geringsvinkelområde (47° til 0°)
- 34 Indstillingsknop til $22,5^{\circ}$ -geringsvinkel (lodret)
- 35 Låseskrue til længdeanslag
- 36 Længdeanslag
- 37 Skala til geringsvinkel (vandret)
- 38 Savbord
- 39 Drejeknop til indstilling af geringsvinkelområde (lodret)
- 40 Savklinge
- 41 Spånudkast
- 42 Låseskrue til stangsystem **43**
- 43 Stangsystem til pendulbeskyttelseskappe
- 44 Forreste fastgørelsesskrue (beskyttelseskappe/pendulbeskyttelseskappe)
- 45 Bageste fastgørelsesskrue (beskyttelseskappe/pendulbeskyttelseskappe)
- 46 Beskyttelseskappe
- 47 Spindellås
- 48 Unbracoskrue (6 mm) til savklingefastgørelse
- 49 Spændeflange
- 50 Indvendig spændeflange
- 51 Klemmearm til forlængelse af savbord
- 52 Klemmearm til den justerbare anslagsskinne
- 53 Afslutningsplade
- 54 Dæmper
- 55 Stilleskrue til dæmpning
- 56 Boringer til skruetvinge
- 57 Vingeskrue
- 58 Gevindstang
- 59 Vinkelviser (vandret)
- 60 Start-stop-kontakt
- 61 Kontakt til laser (snitlinjemærkning)
- 62 Skrue til ilægningsskive
- 63 Klemmeskrue til længdeanslag
- 64 Stilleskrue til laserpositionering (flugtning)
- 65 Skrue til laserbeskyttelseskappe
- 66 Fastgørelsesskrue til laserens monteringsplade
- 67 Fastgørelsesskrue til laserens hus
- 68-70 Stilleskrue til grundindstilling 0° (lodret geringsvinkel)

130 | Dansk

- 71** Stilleskrue til grundindstilling 45° (venstre lodret geringsvinkel)
72 Stilleskrue til grundindstilling 45° (højre lodret geringsvinkel)
73 Stilleskruer til skala **37** til geringsvinkler (vandret)

- 74** Skrue til vinkelviser (vandret)
75 Stilleskrue til klemmekraft af spændegreb **17**
76 Velcrobånd

Tilbehør, som er illustreret og beskrevet i brugsanvisningen, er ikke indeholdt i leveringen. Det fuldstændige tilbehør findes i vores tilbehørsprogram.

Tekniske data

Kap- og geringsstav		GCM 12 GDL		
Typenummer		3 601 M23 600 3 601 M23 630 3 601 M23 670	3 601 M23 660	3 601 M23 690 3 601 M23 6P0
Nominal optagen effekt	W	2000	1500	1800
Omdrejningstal, ubelastet	min ⁻¹	3800	3800	3800
Startstømsbegrænsning		●	●	●
Lasertype	nm mW	635 < 1	635 < 1	635 < 1
Laserklasse		2	2	2
Vægt svarer til EPTA-Procedure 01/2003	kg	32,1	32,1	32,1
Beskyttelsesklasse		□/II	□/II	□/II
Tilladte emnemål (max./min.) se side 135.				
Angivelserne gælder for en nominal spænding [U] på 230 V. Disse angivelser kan variere ved afvigende spændinger og i landespecifikke udførelser.				

Mål på egnede savklinger

Savklingediameter	mm	305
Savklingetykkelse	mm	1,7–2,6
Boringsdiameter	mm	30

Støj-/vibrationsinformation

Støjemissionsværdier bestemt iht. EN 61029-2-9.

Værktøjets A-vægtede støjniveau er typisk: Lydtryksniveau 93 dB(A); lydeffektniveau 106 dB(A). Usikkerhed K = 3 dB.

Brug høreværn!

Samlede vibrationsværdier a_h (vektorsum for tre retninger) og usikkerhed K beregnet iht. EN 61029:

$$a_h < 2,5 \text{ m/s}^2, K = 1,5 \text{ m/s}^2.$$

Det svingningsniveau, der er angivet i nærværende instruktioner, er blevet målt iht. en standardiseret måleproces i EN 61029, og kan bruges til at sammenligne el-værktøjer. Det er også egnet til en foreløbig vurdering af svingningsbelastningen.

Det angivende svingningsniveau repræsenterer de væsentlige anvendelser af el-værktøjet. Hvis el-værktøjet dog anvendes til andre formål, med afvigende indsatsværktøj eller utilstrækkelig vedligeholdelse, kan svingningsniveauet afvige. Dette kan føre til en betydelig forøgelse af svingningsbelastningen i hele arbejdstidsrummet.

Til en nøjagtig vurdering af svingningsbelastningen bør der også tages højde for de tider, i hvilke værktøjet er slukket eller godt nok kører, men rent faktisk ikke anvendes. Dette kan føre til en betydelig reduktion af svingningsbelastningen i hele arbejdstidsrummet.

Fastlæg ekstra sikkerhedsforanstaltninger til beskyttelse af brugeren mod svingningers virkning som f.eks.: Vedligeholdelse af el-værktøj og indsatsværktøj, holde hænder varme, organisation af arbejdsforløb.

Overensstemmelseserklæring 

Vi erklærer som eneansvarlig, at det produkt, der er beskrevet under „Tekniske data“, opfylder alle bestemmelser i direktiverne 2011/65/EU, 2014/30/EU, 2006/42/EF med tilhørende ændringer samt følgende standarder: EN 61029-1, EN 61029-2-9, EN 60825-1.

Teknisk dossier (2006/42/EF) ved:

Robert Bosch GmbH, PT/ETM9,
70764 Leinfelden-Echterdingen, GERMANY

Henk Becker	Helmut Heinzelmann
Executive Vice President	Head of Product Certification
Engineering	PT/ETM9

PPA
Henk Becker i.V. *Helmut Heinzelmann*

Robert Bosch GmbH, Power Tools Division
70764 Leinfelden-Echterdingen, GERMANY
Leinfelden, 20.08.2014

Montering

- **Undgå utilsigtet igangsætning af maskinen. Netstikket skal altid være trukket ud, når maskinen monteres og når der arbejdes på el-værktøjet.**

Leveringsomfang

Tag alle medleverede dele forsigtigt ud af emballagen.

Fjern al emballagen fra el-værktøjet og det medleverede tilbehør.

Kontroller at alle dele, der nævnes i det følgende, er blevet leveret sammen med maskinen, før den tages i brug første gang:

- Kap- og geringsstav med monteret savklinge
- Kноп **15**
- Støvpøse **1**

- Indvendig sekskantnøgle **20**
- Unbrakonøgle **21**
(under laserbeskyttelseskappen **27**)
- Skruetvinge **22**

Bemærk: Kontrollér el-værktøjet for eventuelle beskadigelser. Inden fortsat brug af el-værktøjet skal sikkerhedsanordninger eller andre beskadigede dele kontrolleres omhyggeligt for at konstatere, om værktøjet kan fungere rigtigt til de formål, det er beregnet til. Kontrollér, at de bevægelige dele fungerer korrekt og ikke sidder fast, eller om delene er beskadiget. Alle dele skal være monteret rigtigt og alle betingelser opfyldt for at sikre en fejlfri drift.

Beskadigede beskyttelsesanordninger og dele skal repareres eller udskiftes korrekt på et anerkendt værksted.

Ekstra værktøj, der er brug for:

- Krydsskruetrækker
- Gaffelnøgle (størrelse: 8 mm)
- Ring-, gaffel- eller stiftnøgle (størrelser: 10 mm og 17 mm)

Knop monteres (se Fig. a)

- Skru knoppen **15** i den tilsvarende boring over armen **16**.
- ▶ **Spænd altid knoppen 15 før savning.** Ellers kan savklingen sætte sig fast i emnet.

Stationær eller fleksibel montering

- ▶ **For at sikre en sikker håndtering skal el-værktøjet monteres på en lige og stabil arbejdsflade (f.eks. værktøjsbænk), før det tages i brug.**

Montering på en arbejdsflade (se Fig. b1)

- Fastgør el-værktøjet på arbejdsfladen med en egnet skrueforbindelse. Hertil benyttes borerne **12**.

Montering på et Bosch arbejdsbord (GTA 2500 W, GTA 3700, GTA 3800) (se Fig. b2)

GTA-arbejdsbordene fra Bosch støtter el-værktøjet på enhver undergrund vha. højdejusterbare fødder. Emneunderlagene på arbejdsbordene bruges til at understøtte lange emner.

- ▶ **Læs alle advarselshenvisninger og instruktioner, der følger med arbejdsbordet.** I tilfælde af manglende overholdelse af advarselshenvisningerne og instruktionerne er der risiko for elektrisk stød, brand og/eller alvorlige kvæstelser.
- ▶ **Opstil arbejdsbordet korrekt, før du monterer el-værktøjet.** Korrekt opstilling af vigtig for at forhindre, at bordet falder sammen.
- Montér el-værktøjet i transpositionen på arbejdsbordet.

Støv-/spånudsugning

Støv fra materialer som f.eks. blyholdig maling, nogle træsorter, mineraler og metal kan være sundhedsfarlige. Berøring eller indånding af støv kan føre til allergiske reaktioner og/eller åndedrætssygdomme hos brugeren eller personer, der opholder sig i nærheden af arbejdspladsen.

Bestemt støv som f.eks. ege- eller bøgestøv gælder som kræftfremkaldende, især i forbindelse med ekstra stoffer til træbehandling (chromat, træbeskyttelsesmiddel). Asbestholdigt materiale må kun bearbejdes af fagfolk.

- Anvend altid en støvopsugning.
- Sørg for god udluftning af arbejdspladsen.
- Det anbefales at bære åndeværn med filterklasse P2. Overhold forskrifterne, der gælder i dit land vedr. de materialer, der skal bearbejdes.

Støv-/spånopsugningen kan blive blokeret af støv, spåner eller brudstykker fra emnet.

- Sluk for el-værktøjet og træk elstikket ud af stikdåsen.
- Vent til savklingen står helt stille.
- Find frem til årsagen til blokeringen og afhjælp den.

- ▶ **Undgå at der samler sig støv på arbejdspladsen.** Støv kan let antænde sig selv.

Egen opsugning (se Fig. c)

Til nem opfangning af spånerne anvendes den medleverede støvpose **1**.

- ▶ **Kontroller og rengør altid støvposen efter brug.**
- ▶ **Fjern støvposen, før der saves i aluminium, for at undgå fare for brand.**

- Anbring og drej støvposen **1** på opsugningsadapteren **2** på en sådan måde, at opsugningsadapterens pin falder i hak i udsparingen på støvposen.

Støvposen og opsugningsadapteren må aldrig komme i berøring med maskinens bevægelige dele under savearbejdet.

Tøm støvposen rettidigt.

Opsugning med fremmed støvsuger

Støvet kan også opsuges ved at tilslutte en støvsugerslange (Ø 35 mm) til opsugningsadapteren **2**.

- Sæt støvsugerslangen ind i opsugningsadapteren **2**. Støvsugeren skal være egnet til det materiale, som skal opsuges.

Anvend en specialstøvsuger til opsugning af særligt sundhedsfarligt, kræftfremkaldende eller tørt støv.

Opsugningsadapter rengøres

Opsugningsadapteren **2** skal rengøres med regelmæssige mellemrum for at sikre en optimal opsugning.

- Træk opsugningsadapteren **2** drejende af spånudkastet **41**.
- Fjern brudstykker fra emne og spåner.
- Tryk igen opsugningsadapteren drejende på spånudkastet, til den falder i hak over spånudkastets holdering.

Udskiftning af savklinge (se Fig. d1 – d4)

- ▶ **Træk stikket ud af stikkontakten, før der udføres arbejde på el-værktøjet.**

- ▶ **Brug beskyttelseshandsker, når savklingen monteres.**

Berøring med savklingen er forbundet med kvæstelsesfare. Anvend kun savklinger, hvis max. tilladte hastighed er højere end dit el-værktøjs omdrejningstal i ubelastet tilstand.

Brug kun savklinger, der svarer til de tekniske data, der er angivet i denne vejledning, og som er kontrolleret og mærket tilsvarende iht. EN 847-1.

Brug kun savklinger, der er anbefalet af el-værktøjets producent og som er egnet til det materiale, der skal bearbejdes.

132 | Dansk

Udskiftning af savklinge

- Stil el-værktøjet i arbejdsstilling.
- Skru låseskruen **42** på manuelt, til stangsystemet **43** kan hænge frit ned.
- Løsn fastgørelsesskruen **44** (ca. 2 omdrejninger) med unbrakonøglen (4 mm) **20**. Drej ikke skruen helt ud.
- Løsn fastgørelsesskruen **45** (ca. 6 omdrejninger) med unbrakonøglen (4 mm) **20**. Drej ikke skruen helt ud.
- Træk beskyttelsespladen **46** af fastgørelsesskruen **45** fremad og ned.
- Tryk på låsen **5** og sving pendulbeskyttelsesskærmen **8** bagud.
- Hold pendulbeskyttelsesskærmen i denne position.
- Hæng stangsystemet **43** med en boring hen over fastgørelsesskruen **45**. Derved holdes pendulbeskyttelsesskærmen i den åbnede position.
- Drej unbrakoskruen **48** med unbrakonøglen (6 mm) **20**, og tryk samtidig på spindellåsen **47**, indtil den går i indgreb.
- Tryk på spindellåsen **47** og hold den nede og drej skruen **48** ud mod højre (venstregevind!).
- Tag spændeflangeren **49** af.
- Tag savklingen **40** ud.

Isætning af savklinge

Alle dele rengøres før isætning, hvis det er nødvendigt.

- Anbring den nye savklinge på den indvendige spændeflange **50**.
- ▶ **Savklingen skal anbringes på en sådan måde, at tændernes skæreretning (pilretning på savklinge) er i overensstemmelse med pilretningen på beskyttelsesskærmen!**
- Sæt spændeflangeren **49** og skruen **48** på. Tryk på spindellåsen **47**, til denne falder i indgreb og spænd skruen til venstre.
- Løsn stangsystemet **43** fra fastgørelsesskruen **45** og før pendulbeskyttelsesskærmen ned igen.
- Skub beskyttelsespladen **46** ned i fastgørelsesskruen **45** igen.
- Spænd fastgørelsesskruerne **45** og **44** igen.
- Skub stangsystemet **43** i sin oprindelige position og spænd låseskruen **42** manuelt igen.

Brug

- ▶ **Træk stikket ud af stikkontakten, før der udføres arbejde på el-værktøjet.**

Transportsikring (se Fig. A)

Transportsikringen **31** gør det nemmere at håndtere el-værktøjet, når den transporteres til forskellige brugssteder.

Afsikring af el-værktøjet (arbejdsstilling)

- Tryk glidearmen **28** på håndgrebet **4** en smule nedad for at aflaste transportsikringen **31**.
- Træk transportsikringen **31** helt ud.
- Før glidearmen langsomt opad.

Sikring af el-værktøjet (transportstilling)

- Skub glidearmen **28** helt bagud og sikre den i denne position (se „Glidearm sikres“, side 132).
- Før glidearmen ned, til transportsikringen **31** kan trykkes helt ind.

Yderligere henvisninger vedr. transport se side 138.

Glidearm fastlåses

Glidearmens glidemekanisme **28** kan fastlåses vha. klemmearmen **26**. Glidearmen kan indstilles i to positioner:

- Glidearm skubbet helt bagud (til kapsnit)
- Glidearm trukket helt frem (til en kompakt transportstilling)

Glidearm afsikres (se Fig. B1)

Når glidearmen **28** er afsikret, kan hele glidemekanismen bruges.

- Tryk klemmearmen **26** helt ned. Klemmearmens klemmekile frigiver de to nederste leddele på glidearmen.

Glidearm sikres (se Fig. B2)

Glidearm skubbet helt bagud:

- Skub glidearmen **28** helt bagud. De to øverste leddele på glidearmen står nu opret og er lukket.
- Træk klemmearmen **26** opad, til klemmekilen er positioneret mellem de to nederste leddele på glidearmen. Derved er glidearmen **28**, der er skubbet helt bagud, fastlåst.

Glidearm trukket helt frem:

- Træk glidearmen **28** helt fremad. Glidemekanismen er nu kørt helt ud.
- Træk klemmearmen **26** opad, til klemmekilen er positioneret mellem de to nederste leddele på glidearmen. Derved er glidearmen **28**, der er trukket helt frem, fastlåst.

Arbejdsforberedelse**Forlængelse af savbord (se Fig. C)**

Lange emner skal understøttes i den frie ende ved at lægge noget ind under dem eller støtte dem mod noget.

Savbordet kan gøres større til højre og venstre vha. forlængelsen af savbordet **11**.

- Klapp klemmearmen **51** indad.
- Træk forlængelsen af savbordet **11** ud i den ønskede længde (max. 250 mm).
- Forlængelsen af savbordet fastgøres ved at trykke klemmearmen **51** udad igen.

Forlængelse af anslagsskinne (se Fig. D)

Ved lodrette geringsvinkler skal anslagsskinneforlængerstykkerne **9** forskydes.

- Drej klemmearmen **52** fremad.
- Træk forlængelsen af anslagsskinne **9** helt ud.
- Den justerbare anslagsskinne fastgøres ved at trykke klemmearmen **52** bagud igen.

Justerbar anslagsskinne fjernes (se Fig. E)

Ved ekstreme, lodrette geringsvinkler skal forlængelserne af anslagsskinne **9** fjernes helt.

- Drej afslutningspladen **53** udad.
- Drej klemmearmen **52** fremad.
- Træk forlængelsen af anslagsskinne **9** helt ud.
- Løft forlængelsen af anslagsskinne væk opad.

Dæmpning af glidearm indstilles (se Fig. F)

Glidearmens glidemekanisme **28** er forindstillet på fabrikken og er ikke dæmpet, når el-værktøjet udleveres.

Dæmningen af glidemekanismen kan indstilles individuelt på dæmperen **54**:

hård – kontrollerede arbejdsbevægelser;

blød – hurtige savsnit.

- Løs de to stilleskruer **55** med unbrakonøglen (4 mm) **20** for at opnå en **blødere** dæmpning *eller* spænd de to stilleskruer **55** mere fast for at opnå en **hårdere** dæmpning.

Fastgørelse af emne (se Fig. G)

Emnet skal altid være spændt fast for at sikre en optimal arbejdssikkerhed.

Bearbejd ikke emner, der er så små, at de ikke kan spændes fast.

- Tryk emnet fast mod anslagsskinne **10**.
- Stik den medleverede skruetvinge **22** ind i en af de dertil indrettede huller **56**.
- Løsne vingeskruen **57** og tilpas skruetvingen, så den passer til emnet. Spænd vingeskruen fast igen.
- Spænd emnet ved at dreje på gevindstangen **58**.

Indstilling af vandrette geringsvinkler

For at sikre at saven altid saver præcise snit er det vigtigt at kontrollere el-værktøjets grundindstillinger og evt. indstille det efter intensiv brug (se „Kontrol og indstilling af grundindstillinger“, side 137).

- **Spænd altid knoppen 15 før savning.** Ellers kan savklingen sætte sig fast i emnet.

Indstilling af vandret standard-geringsvinkel (se Fig. H)

Savbordet er udstyret med hak **18** for hurtigere og mere præcist at kunne indstille ofte benyttede geringsvinkler:

venstre	højre
0°	
15°; 22,5°; 31,6°; 45°	15°; 22,5°; 31,6°; 45°; 60°

- Løsne knoppen **15**, hvis den skulle være spændt.
- Træk i armen **16** og drej savbordet **38**, til det ønskede hak til højre eller venstre.
- Slip derefter armen. Armen skal falde rigtigt i hak.

Indstilling af vilkårlige, vandrette geringsvinkler (se Fig. I)

Den vandrette geringsvinkel kan indstilles i et område på 52° (venstre side) til 60° (højre side).

- Løsne knoppen **15**, hvis den skulle være spændt.
- Træk i armen **16** og tryk samtidigt vinkelfriløbet **14** nedad foran. Armen **16** fastlåses derved og savbordet kan bevæges frit.
- Drej savbordet **38** til højre eller venstre med knoppen, til vinkelviseren **59** viser den ønskede geringsvinkel.
- Spænd knoppen **15** igen.
- Armen **16** løsnes igen (for at indstille standard geringsvinkler) ved at trække armen opad. Vinkelfriløbet **14** springer tilbage i sin oprindelige position, og armen **16** kan falde i de faste indstillinger **18** igen.

Indstilling af lodrette geringsvinkler

For at sikre at saven altid saver præcise snit er det vigtigt at kontrollere el-værktøjets grundindstillinger og evt. indstille det efter intensiv brug (se „Kontrol og indstilling af grundindstillinger“, side 137).

Den lodrette geringsvinkel kan indstilles i et område på 47° (venstre side) til 47° (højre side).

Anslag til vinklerne 0°, 22,5°, 45° og 47° benyttes til hurtig og præcis indstilling af ofte benyttede geringsvinkler.

Venstre geringsvinkelområde indstilles (45° til 0°)

L

- Træk det venstre anslagsskinneforlængelsestykke **9** helt ud (se „Forlængelse af anslagsskinne“, side 132).
- Løsne spændegrebet **17**.
- Sving glidearmen med håndgrebet **4** til venstre, til vinkelviseren **33** viser den ønskede geringsvinkel.
- Hold glidearmen i denne position og spænd grebet **17** fast igen. Spændegrebets klemmekraft skal holde glidearmens position sikkert, hver gang der udføres en lodret geringsvinkel.

Højre geringsvinkelområde indstilles (0° til 45°) (se Fig. J)

45°R

- Træk det højre anslagsskinneforlængelsestykke **9** helt ud (se „Forlængelse af anslagsskinne“, side 132).
- Løsne spændegrebet **17**.
- Vip glidearmen på håndgrebet **4** ud af 0°-positionen en smule til venstre og drej knoppen **39**, til det ønskede geringsvinkelområde vises.
- Sving glidearmen på håndgrebet **4** til højre, til vinkelviseren **24** viser den ønskede geringsvinkel.
- Hold glidearmen i denne position og spænd grebet **17** fast igen. Spændegrebets klemmekraft skal holde glidearmens position sikkert, hver gang der udføres en lodret geringsvinkel.

Standard-geringsvinkel 0°

For at standard-geringsvinklen 0° nemt kan indstilles igen, falder drejeknoppen **39** ind i geringsvinkelområdet **L**.

- Sving glidearmen fra højre ud over 0°-positionen.

134 | Dansk

Samlet geringsvinkelområde indstilles (-47° til +47°)

- Træk begge anslagsskinneforlængerstykker **9** helt ud (se „Forlængelse af anslagsskinne“, side 132).
 - Løsne spændegrebet **17**.
 - Vip glidearmen på håndgrebet **4** ud af 0°-positionen en smule til venstre og drej knoppen **39**, til det ønskede geringsvinkelområde vises.
 - Sving glidearmen på håndgrebet **4** til venstre eller højre, til vinkelviseren **33** eller **24** viser den ønskede geringsvinkel.
 - Hold glidearmen i denne position og spænd grebet **17** fast igen.
- Spændegrebets klemmekraft skal holde glidearmens position sikkert, hver gang der udføres en lodret geringsvinkel.

Standard-geringsvinkel 22,5° (se Fig. K)

- Træk indstillingsknoppen **34** helt ud og drej den 90°. Sving herefter glidearmen på håndgrebet **4**, til glidearmen falder hørbart i hak.

Ibrugtagning

- ▶ **Kontrollér netspændingen!** Strømkildens spænding skal stemme overens med angivelserne på el-værktøjets typeskilt.

Start (se Fig. L)

- Maskinen **startes** ved at trække start-stop-kontakten **60** hen imod håndgrebet **4**.

Bemærk: Af sikkerhedstekniske grunde kan start-stop-kontakten **60** ikke fastlåses; den skal trykkes ned og holdes nede, så længe saven er i drift.

Glidearmen kan kun føres nedad, når der trykkes på låsearmen **5**.

- Til **savning** skal du både trække i start-stop-kontakten og trykke på låsen **5**.

For at spare på energien bør du kun tænde for el-værktøjet, når du bruger det.

Stop

- Maskinen **slukkes** ved at slippe start-stop-kontakten **60**.

Startstømsbegrænsning

Den elektroniske startstrømsbegrænsning begrænser ydelsen, når el-værktøjet tændes, og muliggør driften til en 16 A-sikring.

Bemærk: Kører el-værktøjet med fuldt omdrejningstal umiddelbart efter start, fungerer startstrømbegrænsningen ikke. El-værktøjet skal omgående sendes til et autoriseret værksted, adresser se afsnit „Kundeservice og brugerrådgivning“, side 139.

Arbejdsvejledning**Generelle savehenvisninger**

- ▶ **Spænd altid knoppen 15 og spændegrebet 17 før savning.** Ellers kan savklingen sætte sig fast i emnet.
- ▶ **Før savearbejdet startes: Kontroller at savklingen på intet tidspunkt kan berøre anslagsskinne, skruetvingerne eller andre maskindele. Fjern evt. monterede hjælpeanslag eller tilpas dem efter behov.**

Beskyt savklingen mod slag og stød. Udsæt ikke savklingen for tryk fra siden.

Bearbejd ikke skæve emner. Emnet skal altid have en lige kant, som lægges op ad anslagsskinne.

Lange emner skal understøttes i den frie ende ved at lægge noget ind under dem eller støtte dem mod noget.

Markering af snitlinje (se Fig. M)

To laserstråler viser savklingens snitbredde. Derved kan du positionere emnet, der skal saves i, nøjagtigt, uden at pendulbeskyttelseskærmen skal åbnes.

- Tænd for laserstrålerne med kontakten **61**.
- Indstil markeringen på emnet mellem de to laserlinjer.

Bemærk: Kontroller før savning, at snitbredden stadigvæk vises korrekt (se „Justering af laser“, side 137). Laserstrålerne kan blive forskubbet i forbindelse med intensivt brug (f.eks. som følge af vibrationer).

Brugerens position (se Fig. N)

- ▶ **Stil dig ikke i en linje med savklingen foran el-værktøjet, men altid forskudt i siden i forhold til savklingen.** Dermed er din krop beskyttet mod et muligt tilbageslag.

- Hold hænder, fingre og arme væk fra den roterende savklinge.
- Kryds ikke armene foran glidearmen.

Udskiftning af ilægningsplader (se Fig. O)

De røde ilægningsplader **13** kan blive slidte, når el-værktøjet har været brugt i længere tid.

Udskift defekte ilægningsplader.

- Stil el-værktøjet i arbejdsstilling.
- Skru skruerne **62** ud med unbrakonøglen (4 mm) **20** og tag de gamle ilægningsplader ud.
- Læg den nye højre ilægningsplade i.
- Fastskrub ilægningspladen så langt til højre som muligt med skruerne **62**, så savklingen ikke kommer i berøring med ilægningspladen i den længde, hvor den mulige trækbevægelse finder sted.
- Gentag arbejdsskridtene i analogi med den nye venstre ilægningsplade.

Tilladte emnemål**Maximale** emner:

Geringsvinkel		Højde x bredde [mm]	
Vandret	Lodret	Emne på anslagsskinne	Emne på afstandsanslag (tilbehør)
0°	0°	104 x 335	110 x 240
45°	0°	104 x 240	110 x 110
0°	45° (venstre)	50 x 335	50 x 295
0°	45° (højre)	40 x 335	40 x 295
45°	45° (venstre)	50 x 240	50 x 200
45°	45° (højre)	40 x 240	40 x 200

Minimale emner (= alle emner, der kan spændes fast til højre eller venstre for savklingen med den medleverede skruetvinge **22**): 160 x 335 mm (længde x bredde)

Max. snitdybde (0°/0°): 104 mm

Savning**Savning uden trækbevægelse (kapper) (se Fig. P)**

- Skub glidearmen **28** helt bagud og sikre den i denne position (se „Glidearm sikres“, side 132). Sikre, at dybdeanslaget **30** er trykket helt ind og at justeringskruen **29** passer gennem udsparringen uden at berøre dybdeanslaget, når glidearmen bevæges.
- Spænd emnet, så det passer til målene.
- Indstil de ønskede geringsvinkler (vandret og/eller lodret).
- Tænd for el-værktøjet.
- Tryk på låsearmen **5** og før glidearmen langsomt ned med håndgrebet **4**.
- Sav emnet igennem med jævn fremføring.
- Sluk for el-værktøjet og vent til savklingen står helt stille.
- Før glidearmen langsomt opad.

Savning med trækbevægelse (se Fig. Q)

- ▶ **Hold godt fast i håndgrebet, når værktøjet tændes og under hele savearbejdet. Gennemfør en kontrolleret bevægelse med glidearmen under savearbejdet.** Få seunders uopmærksomhed kan føre til alvorlige personskader på grund af den ekstremt lette glibearm.
- Afsikre glidearmen **28** (se „Glidearm afsikres“, side 132). Kontroller, at hele glidemekanismen kan bruges ved at trække glidearmen ud og tilbage **28**.
- Spænd emnet, så det passer til målene.
- Indstil de ønskede geringsvinkler (vandret og/eller lodret).
- Træk glidearmen så langt væk fra anslagsskinne **10**, at savklingen befinder sig foran emnet.
- Tænd for el-værktøjet.
- Tryk på låsearmen **5** og før glidearmen langsomt ned med håndgrebet **4**.
- Tryk nu glidearmen hen imod anslagsskinne **10** og sav emnet igennem med jævn fremføring.
- Sluk for el-værktøjet og vent til savklingen står helt stille.
- Før glidearmen langsomt opad.

Savning af lige lange emner (se Fig. R)

Lige lange emner saves nemmest med længdeanslaget **36**.

Du kan montere længdeanslaget på begge sider af savbordets forlængelse **11**.

- Løsne låseskruen **35** og klap længdeanslaget **36** hen over klemmeskruen **63**.
- Spænd låseskruen **35** igen.
- Indstil forlængelsen af savbord **11** på den ønskede længde (se „Forlængelse af savebord“, side 132).

Indstilling af dybdeanslag (savning af not) (se Fig. S)

Dybdeanslaget skal justeres, hvis der skal saves en not eller bruges et afstandsanslag (f.eks.: Bosch).

- Sving dybdeanslaget **30** udad.
- Tryk på låsearmen **5** og sving glidearmen i den ønskede position.
- Drej på justeringskruen **29**, til enden på skruen berører dybdeanslaget **30**.
- Før glidearmen langsomt opad.

Specielle emner

Når der saves i bøjede eller runde emner, er det vigtigt at sørge for, at disse er særligt godt sikret mod at rutsje væk. På snitlinjen må der ikke være nogen spalte mellem emne, anslagsskinne og savbord.

Få fremstillet specielle holdere, hvis det skulle være nødvendigt.

Bearbejdning af profillister (gulv- eller loftslister)

Profillister kan bearbejdes på to forskellige måder:

- stillet op mod anslagsskinne,
- fladt liggende på savbordet.

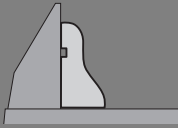
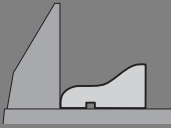
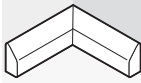

Desuden kan snittene udføres med eller uden trækbevægelse, afhængigt af profillistens bredde.

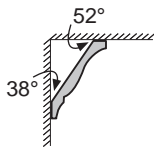
Prøv altid først den indstillede geringsvinkel på et stykke af faldstræ, før du går rigtigt i gang.

136 | Dansk

Gulvlister

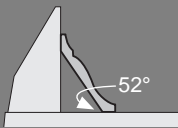
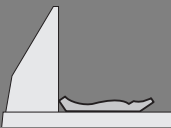

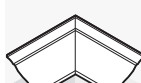
I efterfølgende tabel forklares det, hvordan gulvlister bearbejdes.

Indstillinger		stillet op mod anslags-skinnen	fladt liggende på savbordet		
					
Gulvliste		Venstre side	Højre side	Venstre side	Højre side
	Indvendig kant				
	Vandret geringsvinkel	45° venstre	45° højre	0°	0°
	Lodret geringsvinkel	0°	0°	45° venstre	45° højre
	Positionering af emne	Underkant på savbord	Underkant på savbord	Overkant på anslagsskinne	Overkant på anslagsskinne
Færdigt emne findes til venstre for snittet	... til højre for snittet	... til venstre for snittet	... til højre for snittet	
	Udvendig kant				
	Vandret geringsvinkel	45° højre	45° venstre	0°	0°
	Lodret geringsvinkel	0°	0°	45° højre	45° venstre
	Positionering af emne	Underkant på savbord	Underkant på savbord	Overkant på anslagsskinne	Overkant på anslagsskinne
Færdigt emne findes til højre for snittet	... til venstre for snittet	... til venstre for snittet	... til højre for snittet	

Loftslister (efter US-standard)

Ønsker du at bearbejde loftslisterne, mens de ligger fladt på savbordet, indstilles den vandrette geringsvinkel på 1,6° (savbord drejet til højre eller venstre) og den lodrette geringsvinkel på 33,9° (glidearm svinget til højre eller venstre).

Den efterfølgende tabel indeholder henvisninger om, hvordan loftslister skal bearbejdes.

Indstillinger		stillet op mod anslags-skinnen	fladt liggende på savbordet		
					
			52°		
Loftsliste		Venstre side	Højre side	Venstre side	Højre side
	Indvendig kant				
	Vandret geringsvinkel	45° højre	45° venstre	31,6° højre	31,6° venstre
	Lodret geringsvinkel	0°	0°	33,9° venstre	33,9° højre
	Positionering af emne	Underkant på anslagsskinne	Underkant på anslagsskinne	Overkant på anslagsskinne	Overkant på anslagsskinne
Færdigt emne findes til højre for snittet	... til venstre for snittet	... til venstre for snittet	... til højre for snittet	
	Udvendig kant				
	Vandret geringsvinkel	45° venstre	45° højre	31,6° venstre	31,6° højre
	Lodret geringsvinkel	0°	0°	33,9° højre	33,9° venstre
	Positionering af emne	Underkant på anslagsskinne	Underkant på anslagsskinne	Overkant på anslagsskinne	Overkant på anslagsskinne
Færdigt emne findes til højre for snittet	... til venstre for snittet	... til venstre for snittet	... til højre for snittet	

Kontrol og indstilling af grundindstillinger

For at sikre at saven altid saver præcise snit er det vigtigt at kontrollere el-værktøjets grundindstillinger og evt. indstille det efter intensiv brug.

Dette kræver erfaring og tilsvarende specialværktøj.

Dette arbejde gennemføres hurtigt og pålideligt af en Bosch-servicetekniker.

Justering af laser

Bemærk: El-værktøjet skal være tilsluttet til strømforsyningen, hvis laserfunktionen skal testes.

► **Benjen aldrig start-stop-kontakten, når laseren justeres (f.eks. ved at bevæge glidearmen).** En utilsigtet start af el-værktøjet kan føre til kvæstelser.

- Stil el-værktøjet i arbejdsstilling.
- Drej savbordet **38** indtil hakket **18** for 0°. Armen **16** skal falde rigtigt i hak.
- Tænd for laserstrålerne med kontakten **61**.

Kontrol: (se Fig. T1)

- Tegn en lige snitlinje på emnet.
- Tryk på låsearmen **5** og før glidearmen langsomt ned med håndgrebet **4**.
- Positionér emnet på en sådan måde, at savklængens tænder flugter med snitlinjen.
- Hold emnet fast i denne position og før glidearmen langsomt opad igen.
- Spænd emnet fast.
- Tænd for laserstrålerne med kontakten **61**.

Laserstrålerne skal i hele længden være på emnet i den samme afstand fra den markerede snitlinje til højre og venstre, og så når glidearmen føres nedad.

Indstilling af flugtning: (se Fig. T2)

- Drej den pågældende stilleskrue **64** med unbrakonøglen (2 mm) **21**, til laserstrålen i hele sin længde har den samme afstand til den markerede snitlinje på emnet.

En drejning mod venstre bevæger laserstrålen fra venstre til højre, en drejning mod højre bevæger laserstrålen fra højre til venstre.

Indstilling af parallelitet: (se Fig. T3)

- Løsn de to skruer **65** på laserbeskyttelseskappen **27** med unbrakonøglen (4 mm) **20**.

Bemærk: Den forreste skrue på laserbeskyttelseskappen nås ved at svinge glidearmen en smule nedad, til unbrakonøglen kan stikkes gennem en af slidserne på pendulbeskyttelseskappen.

- Løsn fastgørelsesskruen **66** (ca. 1 – 2 omdrejninger) med unbrakonøglen (2 mm) **21**. Drej ikke skruen helt ud.
- Forskyd laserens monteringsplade til højre eller venstre, til laserstrålerne i hele deres længde er parallel med den markerede snitlinje på emnet.
- Hold laserens monteringsplade i denne position og spænd fastgørelsesskruen **66** igen.
- Kontrollér efter indstillingen, at laserstrålen stadigvæk flugter med snitlinjen. Indstil i givet fald laserstrålerne en gang til med stilleskruerne **64**.
- Fastgør laserbeskyttelseskappen **27** igen.

Indstilling af den sidevendte afvigelse, når glidearmen bevæges: (se Fig. T4)

- Løsn de to skruer **65** på laserbeskyttelseskappen **27** med unbrakonøglen (4 mm) **20**.

Bemærk: Den forreste skrue på laserbeskyttelseskappen nås ved at svinge glidearmen en smule nedad, til unbrakonøglen kan stikkes gennem en af slidserne på pendulbeskyttelseskappen.

- Løsn de to fastgørelsesskruer **67** (ca. 1 – 2 omdrejninger) med unbrakonøglen (2 mm) **21**. Drej ikke skruerne helt ud.
- Forskyd laserens hus til højre eller venstre, til laserstrålerne ikke mere afviger i siden, når glidearmen bevæges ned.
- Kontrollér efter indstillingen, at laserstrålen stadigvæk flugter med snitlinjen. Indstil i givet fald laserstrålerne en gang til med stilleskruerne **64**.
- Hold laserens hus i denne position og spænd fastgørelsesskruerne **67** igen.
- Fastgør laserbeskyttelseskappen **27** igen.

Indstilling af standard-geringsvinkel 0° (lodret)

- Stil el-værktøjet i transportstilling.
- Drej savbordet **38** indtil hakket **18** for 0°. Armen **16** skal falde rigtigt i hak.

Kontrol: (se Fig. U1)

- Indstil en vinkellære på 90° og stil den på savbordet **38**. Benet på vinkellæren skal flugte med hele savklængens længde **40**.

Indstilling: (se Fig. U2)

- Løsn spændegrebet **17**.
- Løsn de to stilleskruer **68** (mindst 1 omdrejning) med en stiftnøgle (10 mm).
- Løsn stilleskruen **70** (ca. 3 omdrejninger) med unbrakonøglen (4 mm) **20**.
- Drej stilleskruen **69** med unbrakonøglen (4 mm) **20** ind eller ud, til benet på vinkellæren flugter med hele savklængens længde.
- Spænd spændegrebet **17** igen. Spænd herefter først stilleskruen **70** og så stilleskruerne **68** igen.

Hvis vinkelviserne **33** og **24** ikke er i en linje med 0°-mærkerne på skalaen **32** efter indstillingen, løsn da fastgørelsesskruerne på vinkelviserne med en stjerneskrueetrækker og indstil vinkelviserne langs med 0°-mærkerne.

Indstilling af standard geringsvinkel 45° (venstre, lodret)

- Stil el-værktøjet i arbejdsstilling.
- Drej savbordet **38** indtil hakket **18** for 0°. Armen **16** skal falde rigtigt i hak.
- Træk det venstre anslagsskinneforlængelsesstykke **9** helt ud.
- Løsn spændegrebet **17** og sving glidearmen på håndgrebet **4** helt til venstre (45°).

Kontrol: (se Fig. V1)

- Indstil en vinkellære på 45° og stil den på savbordet **38**. Benet på vinkellæren skal flugte med hele savklængens længde **40**.

138 | Dansk

Indstilling: (se Fig. V2)

- Drej stilleskruen **71** med en gaffelnøgle (8 mm) så meget ind eller ud, til benet på vinkellæren flugter med hele savklings længde.
- Spænd spændegrebet **17** igen.

Hvis vinkelviserne **33** og **24** ikke er i en linje med 45°-mærkerne på skalaen **32** efter indstillingen, kontrolleres først en gang til 0°-indstillingen for geringsvinklen og vinkelviserne. Herefter gentages indstillingen af 45°-geringsvinklen.

Indstilling af standard geringsvinkel 45° (højre, lodret)

- Stil el-værktøjet i arbejdsstilling.
- Drej savbordet **38** indtil hakket **18** for 0°. Armen **16** skal falde rigtigt i hak.
- Træk det højre anslagsskinneforlængerstykke **9** helt ud.
- Løsne spændegrebet **17**.
- Vip glidearmen på håndgrebet **4** ud af 0°-positionen en smule til venstre og drej drejeknoppen **39**, til det højre geringsvinkelområde vises.
- Sving glidearmen på håndgrebet **4** helt til højre (45°).

45° R

Kontrol: (se Fig. W1)

- Indstil en vinkellære på 135° og stil den på savbordet **38**. Benet på vinkellæren skal flugte med hele savklings længde **40**.

Indstilling: (se Fig. W2)

- Drej stilleskruen **72** med en gaffelnøgle (8 mm) så meget ind eller ud, til benet på vinkellæren flugter med hele savklings længde.
- Spænd spændegrebet **17** igen.

Hvis vinkelviserne **33** og **24** ikke er i en linje med 45°-mærkerne på skalaen **32** efter indstillingen, kontrolleres først en gang til 0°-indstillingen for geringsvinklen og vinkelviserne. Herefter gentages indstillingen af 45°-geringsvinklen.

Skala til vandrette geringsvinkler justeres

- Stil el-værktøjet i arbejdsstilling.
- Drej savbordet **38** indtil hakket **18** for 0°. Armen **16** skal falde rigtigt i hak.

Kontrol: (se Fig. X1)

- Indstil en vinkellære på 90° og læg den på savbordet **38** mellem anslagsskinne **10** og savklinge **40**.

Benet på vinkellæren skal flugte med hele savklings længde **40**.

Indstilling: (se Fig. X2)

- Løsn alle fire stilleskruer **73** med unbrakonøglen (4 mm) **20** og drej savbordet **38** sammen med skalaen **37**, til benet på vinkellæren flugter med hele savklings længde.
- Spænd skruerne igen.

Hvis vinkelviseren **59** ikke er i en linje med skalens 0°-mærke **37**, når indstillingen er færdig, løsnes skruen **74** med en stjerneskrueetrækker, hvorefter vinkelviseren indstilles langs med 0°-mærket.

Indstilling af spændegrebets klemmekraft 17 (se Fig. Y)

Spændegrebets klemmekraft **17** kan efterjusteres.

Kontrol:

- Spændegrebets klemmekraft skal holde glidearmens position sikkert, hver gang der udføres en lodret geringsvinkel.

Indstilling:

- Løsne spændegrebet **17**.
- Drej stilleskruen **75** til venstre med en stiftnøgle (17 mm) for at reducere klemmekraften eller drej den til højre for at øge klemmekraften.
- Indstil en lodret geringsvinkel, spænd grebet **17** igen og kontrollér, om den ønskede klemmekraft er nået.

Transport (se Fig. Z)

Før el-værktøjet transporteres, skal du gennemføre følgende skridt:

- Skub glidearmen **28** helt bagud og sikre den i denne position (se „Glidearm sikres“, side 132).
- Sikre, at dybdeanslaget **30** er trykket helt ind og at justeringsskruen **29** passer gennem udsparingen uden at berøre dybdeanslaget, når glidearmen bevæges.
- Før glidearmen ned, til transportsikringen **31** kan trykkes helt ind.
- Skub forlængelsen af savbordet **11** helt ind.
- Indstil en lodret geringsvinkel på 0° og spænd spændegrebet **17**.
- Drej savbordet **38** helt til venstre og spænd knoppen **15**.
- Bind netkablet sammen med velcrobåndet **76**.
- Fjern alle tilbehørsdele, der ikke kan monteres fast på el-værktøjet. Ubenyttede savklinger skal helst opbevares i en lukket beholder, når de transporteres.
- Bær el-værktøjet i transportgrebet **7** eller grib fast i fordybningerne **19** på siden af savbordet.

► **Brug kun transportanordningerne og aldrig beskyttelsesanordningerne, glidearmen 28 eller håndgrebet 4 til transport af el-værktøjet.**

► **El-værktøjet skal altid bæres af to personer for at undgå rygskader.**

Vedligeholdelse og service**Vedligeholdelse og rengøring**

► **Træk stikket ud af stikkontakten, før der udføres arbejde på el-værktøjet.**

Hvis det er nødvendigt at erstatte tilslutningsledningen, skal dette arbejde udføres af Bosch eller på et autoriseret serviceværksted for Bosch el-værktøj for at undgå farer.

Rengøring

El-værktøj og ventilationsåbninger skal altid holdes rene for at sikre et godt og sikkert arbejde.

Pendulbeskyttelseskærmen skal altid kunne bevæges frit og lukkes automatisk. Derfor skal området omkring beskyttelseskærmen altid være rent.

- Fjern støv og spåner med trykluft eller en pensel efter hver arbejds gang.
- Rengør gliderullen **23** og glidearmen **28** med regelmæssige mellemrum.

Tilbehør

Hurtigspændetvinge	1 609 B02 125
Ilægningsplader	1 609 B02 375
Støvpose	1 609 B02 595
Opsugningsadapter	2 607 001 977
Arbejdsbord GTA 2500 W	0 601 B12 100
Arbejdsbord GTA 3800	0 601 B24 000
Træstøvsuger GAS 50 M	0 601 988 103

Savklinger til træ og pladematerialer, paneler og lister

Savklinge 305 x 30 mm, 60 tænder	2 608 641 768
--	---------------

Savklinger til kunststof og ikke-jernholdige metaller

Savklinge 305 x 30 mm, 96 tænder	2 608 642 099
Savklinge 305 x 30 mm, 96 tænder	2 608 640 453

Savklinger til alle former for laminatgulve

Savklinge 305 x 30 mm, 96 tænder	2 608 642 137
--	---------------

Kundeservice og brugerrådgivning

Kundeservice besvarer dine spørgsmål vedr. reparation og vedligeholdelse af dit produkt samt reservedele. Eksplosions-tegninger og informationer om reservedele findes også under:

www.bosch-pt.com

Bosch brugerrådgivningsteamet vil gerne hjælpe dig med at besvare spørgsmål vedr. vores produkter og deres tilbehør.

El-værktøjets 10-cifrede typenummer (se typeskilt) skal altid angives ved forespørgsler og bestilling af reservedele.

Dansk

Bosch Service Center

Telegrafvej 3

2750 Ballerup

På www.bosch-pt.dk kan der online bestilles reservedele eller oprettes en reparations ordre.

Tlf. Service Center: 44898855

Fax: 44898755

E-Mail: vaerktoej@dk.bosch.com

Bortskaffelse

El-værktøj, tilbehør og emballage skal genbruges på en miljøvenlig måde.

Smid ikke el-værktøj ud sammen med det almindelige hus-holdningsaffald!

Gælder kun i EU-lande:

Iht. det europæiske direktiv 2012/19/EU om affald af elektrisk og elektronisk udstyr skal kasseret elektrisk udstyr indsamles separat og genbruges iht. gældende miljøforskrifter.

Ret til ændringer forbeholdes.

Svenska

Säkerhetsanvisningar

Allmänna säkerhetsanvisningar för elverktyg

⚠ OBS Vid användning av elverktyg ska följande säkerhetsåtgärder vidtas för undvikande av elstöt, kroppsskada och brand.

Läs noga alla dessa anvisningar innan elverktyget tas i bruk och ta väl vara på säkerhetsanvisningarna.

I säkerhetsanvisningarna använda begreppet "Elverktyg" hänför sig till nätdrivna elverktyg (med nätsladd) och till batteridrivna elverktyg (sladdlösa).

Arbetsplats säkerhet

- ▶ **Håll arbetsplatsen ren och välbelyst.** Oordning på arbetsplatsen och dåligt belyst arbetsområde kan leda till olyckor.
- ▶ **Använd inte elverktyget i explosionsfarlig omgivning med brännbara vätskor, gaser eller damm.** Elverktygen alstrar gnistor som kan antända dammet eller gaserna.
- ▶ **Håll under arbetet med elverktyget barn och obehöriga personer på betryggande avstånd.** Om du störs av obehöriga personer kan du förlora kontrollen över elverktyget.

Elektrisk säkerhet

- ▶ **Elverktygets stickpropp måste passa till vägguttaget. Stickproppen får absolut inte förändras. Använd inte adapterkontakter tillsammans med skyddsjordade elverktyg.** Oförändrade stickproppar och passande vägguttag reducerar risken för elstöt.
- ▶ **Undvik kroppskontakt med jordade ytor som t. ex. rör, värmelement, spisar och kylskåp.** Det finns en större risk för elstöt om din kropp är jordad.
- ▶ **Skydda elverktyget mot regn och väta.** Tränger vatten in i ett elverktyg ökar risken för elstöt.
- ▶ **Missbruka inte nätsladden och använd den inte för att bära eller hänga upp elverktyget och inte heller för att dra stickproppen ur vägguttaget. Håll nätsladden på avstånd från värme, olja, skarpa kanter och rörliga maskindelar.** Skadade eller tilltrasslade ledningar ökar risken för elstöt.
- ▶ **När du arbetar med ett elverktyg utomhus använd endast förlängningssladdar som är avsedda för utomhusbruk.** Om en lämplig förlängningssladd för utomhusbruk används minskar risken för elstöt.
- ▶ **Använd ett felströmsskydd om det inte är möjligt att undvika elverktygets användning i fuktig miljö.** Felströmsskyddet minskar risken för elstöt.

Personsäkerhet

- ▶ **Var uppmärksam, kontrollera vad du gör och använd elverktyget med förnuft. Använd inte elverktyg när du är trött eller om du är påverkad av droger, alkohol eller mediciner.** Under användning av elverktyg kan även en kort ouppmärksamhet leda till allvarliga kroppsskador.

- ▶ **Bär alltid personlig skyddsutrustning och skyddsglasögon.** Användning av personlig skyddsutrustning som t. ex. dammfiltermask, halkfria säkerhetskor, skyddshjälm och hörselskydd reducerar alltefter elverktygets typ och användning risken för kroppsskada.
- ▶ **Undvik oavsiktlig igångsättning. Kontrollera att elverktyget är frånkopplat innan du ansluter stickproppen till vägguttaget och/eller ansluter/tar bort batteriet, tar upp eller bär elverktyget.** Om du bär elverktyget med fingret på strömställaren eller ansluter påkopplat elverktyg till nätströmmen kan olycka uppstå.
- ▶ **Ta bort alla inställningsverktyg och skruvnycklar innan du kopplar på elverktyget.** Ett verktyg eller en nyckel i en roterande komponent kan medföra kroppsskada.
- ▶ **Undvik onormala kroppsställningar. Se till att du står stadigt och håller balansen.** I detta fall kan du lättare kontrollera elverktyget i oväntade situationer.
- ▶ **Bär lämpliga arbetskläder. Bär inte löst hängande kläder eller smycken. Håll håret, kläderna och handskarna på avstånd från rörliga delar.** Löst hängande kläder, långt hår och smycken kan dras in av roterande delar.
- ▶ **När elverktyg används med dammsugnings- och uppsamlingsutrustning, se till att dessa är rätt monterade och används på korrekt sätt.** Användning av dammsugning minskar de risker damm orsakar.

Korrekt användning och hantering av elverktyg

- ▶ **Överbelasta inte elverktyget. Använd för aktuellt arbete avsett elverktyg.** Med ett lämpligt elverktyg kan du arbeta bättre och säkrare inom angivet effektområde.
- ▶ **Ett elverktyg med defekt strömställare får inte längre användas.** Ett elverktyg som inte kan kopplas in eller ur är farligt och måste repareras.
- ▶ **Dra stickproppen ur vägguttaget och/eller ta bort batteriet innan inställningar utförs, tillbehörsdelar byts ut eller elverktyget lagras.** Denna skyddsåtgärd förhindrar oavsiktlig inkoppling av elverktyget.
- ▶ **Förvara elverktygen oåtkomliga för barn. Låt elverktyget inte användas av personer som inte är förtrogna med dess användning eller inte läst denna anvisning.** Elverktygen är farliga om de används av oerfarna personer.
- ▶ **Sköt elverktyget omsorgsfullt. Kontrollera att rörliga komponenter fungerar felfritt och inte kärvar, att komponenter inte brustit eller skadats; orsaker som kan leda till att elverktygets funktioner påverkas menligt. Låt skadade delar repareras innan elverktyget tas i bruk.** Många olyckor orsakas av dåligt skötta elverktyg.
- ▶ **Håll skärverktygen skarpa och rena.** Omsorgsfullt skötta skärverktyg med skarpa egg kommer inte så lätt i kläm och går lättare att styra.
- ▶ **Använd elverktyget, tillbehör, insatsverktyg osv. enligt dessa anvisningar. Ta hänsyn till arbetsvillkoren och arbetsmomenten.** Om elverktyget används på ett sätt som det inte är avsett för kan farliga situationer uppstå.

Service

- ▶ **Låt endast kvalificerad fackpersonal reparera elverktyget och endast med originalreservdelar.** Detta garanterar att elverktygets säkerhet upprätthålls.

Säkerhetsanvisningar för panelsågning

- ▶ **Elverktøyet levereras med en varningsskilt (visas på bilden av elverktøyet på grafiksiden med nummer 3).**



- ▶ **Klistra medföljande dekal i ditt eget språk över engelska texten på varningsskylten innan du tar elverktøyet i bruk.**
- ▶ **Rikta inte laserstrålen mot människor eller djur och rikta inte heller själv blicken mot laserstrålen.** Detta elverktøyet alstrar laserstrålning i laserklass 2 enligt EN 60825-1. Risk finns att strålen bländar personer.
- ▶ **Håll arbetsplatsen ren.** Materialblandningar är särskilt farliga. Lättmetalldamm kan brinna och explodera.
- ▶ **När elverktøyet inte används förvara det på en säker plats. Lagringsplatsen måste vara torr och kunna låsas.** Detta förhindrar att elverktøyet skadas under lagring eller att okunnig person använder elverktøyet.
- ▶ **Använd elverktøyet endast för de material som anges under ändamålsenlig användning.** I annat fall kan elverktøyet överbelastas.
- ▶ **Spänn alltid fast arbetsstycket ordentligt. Bearbeta inte arbetsstycken som är så små att de inte kan spännas fast.** Handens avstånd till roterande sågklinga är i detta fall för litet.
- ▶ **Håll handtagen torra, rena och fria från olja och fett.** Med fett eller olja nedsmorda handtag är hala och kan leda till att kontrollen förloras.
- ▶ **Elverktøyet får inte användas med defekt sladd. Berör inte skadad nätsladd, dra sladden ur vägguttaget om den skadats under arbetet.** Skadade nätsladdar ökar risken för elstöt.
- ▶ **Kontrollera regelbundet sladden och låt en skadad sladd repareras hos ett auktoriserat serviceställe för Bosch elverktøyg. Byt ut skadade skarvsladdar.** Detta garanterar att elverktøgets säkerhet bibehålls.
- ▶ **Använd inte oskarpa, sprickiga, deformerade eller skadade sågklingor.** Sågklingor med oskarpa eller fel inriktade tänder medför till följd av ett för smalt sågspår ökad friktion, inklämning av sågklingan och bakslag.
- ▶ **Använd aldrig elverktøyet utan inmatningsplatta. Byt ut defekt inmatningsplatta.** Använd en felfri inmatningsplatta, i annat fall finns risk för att sågklingan skadar dig.
- ▶ **Använd inte sågklingor i höglegerat snabbstål (HSS-stål).** Dessa sågklingor kan lätt brytas sönder.
- ▶ **Använd alltid sågklingor i rätt storlek och med lämpligt infästningshål (t. ex. rutformat eller runt).** Sågklingor som inte passar till sågens monteringskomponenter roterar ur och leder till att kontrollen förloras över sågen.
- ▶ **Kontrollera att klingskyddet fungerar korrekt och är lätt rörligt.** Klingskyddet får aldrig klämmas fast i öppet läge.
- ▶ **Töm förutom själva arbetsstycket allt från arbetsbordet som t. ex. inställningsverktyg, träspån etc. innan elverktøyet startas.** Små träbitar eller andra föremål kan med hög hastighet slängas mot operatören om de råkar komma i kontakt med den roterande sågklingan.
- ▶ **Håll golvet rent från träspån och materialrester.** Risk finns att du halkar eller snavar.
- ▶ **Byt inte ut monterad laser mot en laser av annan typ.** En laser som inte passar till detta elverktøyg kan innebära fara för personer.
- ▶ **Avlägsna inte snittrester, träspån e.dyl. från sågsnittsområdet när elverktøyet är påkopplat.** För först verktygsarmen till viloläget och koppla sedan från elverktøyet.
- ▶ **Berör inte sågklingan efter arbetet innan den svalnat.** Sågklingan blir mycket het under arbetet.
- ▶ **Om sågklingan kommer i kläm, koppla från elverktøyet och håll arbetsstycket stadigt tills sågklingan stannat fullständigt. För att undvika bakslag förflytta inte arbetsstycket innan sågklingan stannat fullständigt.** Om sågklingan kommit i kläm åtgärda blockeringen innan elverktøyet startas på nytt.
- ▶ **Lämna aldrig elverktøyet innan det stannat fullständigt.** Insatsverktyg som efter frånkoppling fortsätter att rotera kan orsaka personskada.
- ▶ **Sågklingan ska vara tillslagen när den förs mot arbetsstycket.** I annat fall finns risk för bakslag om sågklingan fastnar i arbetsstycket.
- ▶ **Trampa inte på elverktøyet.** Allvarliga personsador kan uppstå om elverktøyet faller omkull eller om du oavsiktligt kommer i kontakt med sågklingan.
- ▶ **Håll varselskyltarna på elverktøyet tydligt läsbara.**
- ▶ **Se till att fingrarna inte råkar mellan glidarmens rörliga delar.** Fingrarna kan klämmas in och i hög grad skadas.
- ▶ **Håll stadigt i handtaget vid inkoppling och under all sågning. Vid sågning kontrollera glidarmens rörelse.** Minsta oachtsamhet kan på grund av glidarmens lättrorlighet leda till allvarlig personskada.
- ▶ **Kapa alltid arbetsstycket framifrån bakåt.** I annat fall finns risk för bakslag om sågklingan fastnar i arbetsstycket.
- ▶ **Säkra arbetsstycket.** Ett arbetsstycke som är fastspänt i en uppspanningsanordning eller ett skruvstycke hålls säkrare än med handen.

142 | Svenska

Symboler

Beakta symbolerna nedan som kan vara viktiga för elverktygets användning. Lägg på minne symbolerna och deras betydelse. Korrekt tolkning av symbolerna hjälper till att bättre och säkrare använda elverktyget.

Symboler och deras betydelse



- ▶ **Laserstrålning**
Stirra inte in i strålen
Laserprodukt klass 2



- ▶ **Håll händerna på betryggande avstånd från sågområdet när elverktyget är påkopplat.** Kontakt med sågbladet medför risk för personskada.



- ▶ **Bär dammskyddsmask.**



- ▶ **Bär skyddsglasögon.**



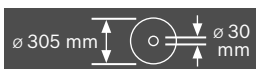
- ▶ **Bär hörselskydd.** Risk finns för att buller leder till hörselskada.



- ▶ **Riskområde! Håll händerna, fingrarna och armarna på betryggande avstånd från detta område.**



- ▶ **Se till att fingrarna inte råkar mellan glidarens rörliga delar.** Fingrarna kan klämmas in och i hög grad skadas.



Beakta sågklingans dimensioner. Centrumhålet måste utan spel passa på verktygsspindeln. Använd inte reducerstycken eller adapter.



För transport grip tag i elverktyget vid märkta partier (greppfördjupningar) eller transporthandtaget.

Symboler och deras betydelse

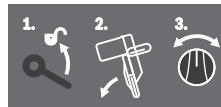


Elverktyget får inte bäras i glidarens handtag.



Spännsaken öppen:
Vertikala geringsvinklar kan ställas in.

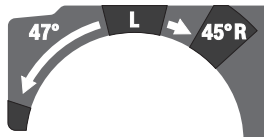
Spännsaken stängd:
Den på glidarmen inställda geringsvinkeln bibehålls.



Visar de enskilda stegen för inställning av vertikal geringsvinkel.

1. Lossa spännsaken
2. Sväng glidarmen en aning åt vänster
3. Ställ på ratten in geringsvinkelintervallet

Ställ på ratten in vertikala geringsvinkelintervaller



L Sågklingans lutning åt vänster (45° till 0°)

45° R Sågklingans lutning åt höger (0° till 45°)

47° Glidarens totala svängområde (-47° till +47°)



För inställning av valfria horisontala geringsvinklar måste sågbordet vara fritt rörligt resp. vinkelfriläget låsas:

- Dra i spaken ① och tryck samtidigt fram till ned vinkelfriläget ②.

Symboler och deras betydelse

Släng inte elverktyg i hushållsavfall!

Endast för EU-länder:

Enligt europeiska direktivet 2012/19/EU för avfall som utgörs av elektriska och elektroniska produkter och dess modifiering till nationell rätt måste obrukbara elverktyg omhändertas separat och på miljövänligt sätt lämnas in för återvinning.

Produkt- och kapacitetsbeskrivning

Läs noga igenom alla säkerhetsanvisningar och instruktioner. Fel som uppstår till följd av att säkerhetsanvisningarna och instruktionerna inte följts kan orsaka elstöt, brand och/eller allvarliga personskador.

Ändamålsenlig användning

Elverktyget är avsett för stationär längs- och tvärsågning i rak linje i trä. Därvid kan horisontala geringsvinklar mellan -52° och $+60^\circ$ samt vertikala geringsvinklar mellan 47° (på vänster sida) 47° (på höger sida) utföras.

Elverktyget har konstruerats för sågning i hårt och mjukt trä, samt spån- och fiberplattor.

Med lämpliga sågklingor kan även aluminiumprofiler och plast sågas.

Illustrerade komponenter

Numreringen av komponenterna hänvisar till illustration av elverktyget på grafiksidan.

- 1 Damppåse
- 2 Utsugningsadapter
- 3 Laservarningsskylt
- 4 Handtag
- 5 Låsarm
- 6 Klingskydd
- 7 Transporthandtag
- 8 Pendlande klingskydd
- 9 Förlängning av anslagsskenan
- 10 Anslagsskena
- 11 Sågbordsförlängning
- 12 Monteringshål
- 13 Insatsplatta
- 14 Vinkelfriläge
- 15 Spärrknapp för valfri geringsvinkel (horisontal)
- 16 Spak för förinställning av geringsvinkel (horisontal)
- 17 Spännspak för valfri geringsvinkel (vertikal)
- 18 Jack för standardgeringsvinklar
- 19 Greppfördjupningar
- 20 Sexkantnyckel (6 mm/4 mm)
- 21 Sexkantnyckel (2 mm)
- 22 Skruvtving
- 23 Glidrulle
- 24 Vinkelindikator (vertikal) för höger geringsvinkelintervall (0° till 47°)
- 25 Spånavvisare
- 26 Glidmekanismens spännspak
- 27 Laserskydd
- 28 Glidarm
- 29 Djupanslagets justerskruv
- 30 Djupanslag
- 31 Transportsäkring
- 32 Skala för geringsvinkel (vertikal)
- 33 Vinkelindikator (vertikal) för vänster geringsvinkelintervall (47° till 0°)
- 34 Ställknapp för $22,5^\circ$ -geringsvinkel (vertikal)
- 35 Låsskruv för längdanslag
- 36 Längdanslag
- 37 Skala för geringsvinkel (horisontal)
- 38 Sågbord
- 39 Ratt för inställning av geringsvinkelintervallet (vertikalt)
- 40 Sågblad
- 41 Spånutkast
- 42 Låsskruv för stångreglage **43**
- 43 Pendlande klingskyddets stångreglage
- 44 Främre fästskruv (täckplatta/pendlande klingskydd)
- 45 Bakre fästskruv (täckplatta/pendlande klingskydd)
- 46 Täckplatta
- 47 Spindellåsning
- 48 Insexkantnyckel (6 mm) för sågklingans infästning
- 49 Spännfläns
- 50 Inre spännfläns
- 51 Spännspak för sågbordsförlängning
- 52 Spännspak för justerbar anslagsskena
- 53 Täckplåt
- 54 Dämpare
- 55 Ställskruvar för dämpning
- 56 Hål för skruvtving
- 57 Vingskruv
- 58 Gängstång
- 59 Vinkelindikator (horisontal)
- 60 Strömställare Till/Från
- 61 Kontakt för lasern (uppmärkning av snittlinje)
- 62 Skruvar för inmatningsplatta
- 63 Klämskruv för längdanslag
- 64 Ställskruv för laserpositionering (i samma plan)
- 65 Skruvar för laserskydd
- 66 Fästskruv för laserns montageplatta
- 67 Fästskruv för laserhuset
- 68–70 Ställskruvar för grundinställning 0° (vertikal geringsvinkel)
- 71 Ställskruv för grundinställning 45° (vänster vertikal geringsvinkel)

144 | Svenska

- 72** Ställskruv för grundinställning 45° (höger vertikal geringsvinkel)
73 Ställskruvar för (horisontala) geringsvinkelns skala **37**
74 Skruv för vinkelindikator (horisontal)

- 75** Ställskruv för klämkräften i spärrspaken **17**
76 Kardborrband

I bruksanvisningen avbildat och beskrivet tillbehör ingår inte i standardleveransen. I vårt tillbehörprogram beskrivs allt tillbehör som finns.

Tekniska data

Panelsåg		GCM 12 GDL		
Produktnummer		3 601 M23 600 3 601 M23 630 3 601 M23 670	3 601 M23 660	3 601 M23 690 3 601 M23 6P0
Upptagen märkeffekt	W	2000	1500	1800
Tomgångsvarvtal	min ⁻¹	3800	3800	3800
Startströmsbegränsning		●	●	●
Lasertyp	nm mW	635 < 1	635 < 1	635 < 1
Laserklass		2	2	2
Vikt enligt EPTA-Procedure 01/2003	kg	32,1	32,1	32,1
Skyddsklass		□/II	□/II	□/II

De mått (största/minsta) som är tillåtna för arbetsstycket finns angivna på sidan 149.
 Uppgifterna gäller för en märkspänning på [U] 230 V. Vid avvikande spänning och för utföranden i vissa länder kan uppgifterna variera.

Mått för lämpliga sågklingor

Sågklingans diameter	mm	305
Klingans stomtjocklek	mm	1,7–2,6
Centrumhållets diameter	mm	30

Buller-/vibrationsdata

Bullernivåvärde förmedlas enligt EN 61029-2-9.

Maskinens A-vägda ljudnivå uppnår i typiska fall: Ljudtrycksnivå 93 dB(A); ljudeffektnivå 106 dB(A). Onoggrannhet K = 3 dB.

Använd hörselskydd!

Totala vibrationsemissionsvärden a_h (vektorsumma ur tre riktningar) och onoggrannhet K framtaget enligt EN 61029: $a_h < 2,5 \text{ m/s}^2$, $K = 1,5 \text{ m/s}^2$.

Mätningen av den vibrationsnivå som anges i denna anvisning har utförts enligt en mätmetod som är standardiserad i EN 61029 och kan användas vid jämförelse av olika elverktyg. Mätmetoden är även lämplig för preliminär bedömning av vibrationsbelastningen.

Den angivna vibrationsnivån representerar den huvudsakliga användningen av elverktyget. Om däremot elverktyget används för andra ändamål och med andra insatsverktyg eller inte underhållits ordentligt kan vibrationsnivån avvika. Härvid kan vibrationsbelastningen under arbetsperioden öka betydligt.

För en exakt bedömning av vibrationsbelastningen bör även de tider beaktas när elverktyget är frånkopplat eller är igång men inte används. Detta reducerar tydligt vibrationsbelastningen för den totala arbetsperioden.

Bestäm extra säkerhetsåtgärder för att skydda operatören mot vibrationernas inverkan t.ex.: underhåll av elverktyget och insatsverktygen, att hålla händerna varma, organisation av arbetsförloppen.

Försäkran om överensstämmelse 

Vi intygar under ensamt ansvar att den produkt som beskrivs under "Tekniska data" uppfyller alla gällande bestämmelser i direktiven 2011/65/EU, 2014/30/EU, 2006/42/EG inklusive ändringar och stämmer överens med följande standarder: EN 61029-1, EN 61029-2-9, EN 60825-1.

Teknisk tillverkningsdokumentation (2006/42/EG) fås från: Robert Bosch GmbH, PT/ETM9, 70764 Leinfelden-Echterdingen, GERMANY

Henk Becker Helmut Heinzelmann
 Executive Vice President Head of Product Certification
 Engineering PT/ETM9

Henk Becker *Helmut Heinzelmann*
 i.V. K.w.l.

Robert Bosch GmbH, Power Tools Division
 70764 Leinfelden-Echterdingen, GERMANY
 Leinfelden, 20.08.2014

Montage

- **Undvik oavsiktlig start av elverktyget. Under monteringen och alla arbeten på elverktyget får stickproppen inte vara ansluten till nätströmmen.**

Leveransen omfattar

Ta försiktigt ut alla medlevererade delar ur förpackningen. Avlägsna allt förpackningsmaterial från elverktyget och medlevererat tillbehör.

Kontrollera innan elverktyget startas att alla nedan angivna delar medlevererats:

- Panelsåg med monterad sågklinga
- Låsknopp **15**
- Damppåse **1**
- Insexnyckel **20**
- Sexkantnyckel **21** (under laserskyddslocket **27**)
- Skrutvting **22**

Anvisning: Kontrollera elverktyget avseende skador.

För fortsatt användning av elverktyget måste skyddsanordningarna eller lätt skadade delar noggrant undersökas avseende felfri och ändamålsenlig funktion. Kontrollera att de rörliga delarna fungerar felfritt, inte kärvar och att de är oskadade. Alla komponenter ska vara korrekt monterade och uppfylla alla villkor för att kunna garantera en felfri drift. Skadade skyddsanordningar och delar ska repareras eller bytas ut hos en auktoriserad fackverkstad.

Följande verktyg behövs i tillägg:

- Krysskruvmejsel
- Fast skruvnyckel (Storlek: 8 mm)
- Ring-, fast- eller hylsnyckel (Storlek: 10 mm och 17 mm)

Montering av låsknapp (se bild a)

- Skruva fast låsknappen **15** i respektive hål ovanför armen **16**.

► **Dra kraftigt fast låsknappen 15 innan sågning påbörjas.** I annat fall finns risk för att sågklingan snedställs i arbetsstycket.

Stationärt eller flexibelt montage

► **För att en säker hantering ska kunna garanteras bör elverktyget monteras på ett plant och stabilt arbetsbord (arbetsbänk).**

Montage på ett arbetsbord (se bilden b1)

- Spänn fast elverktyget på arbetsbordet med hjälp av lämpliga skruvar. Använd för detta ändamål borrhålen **12**.

Montering på ett Bosch-arbetsbord (GTA 2500 W, GTA 3700, GTA 3800) (se bilden b2)

GTA-arbetsborden från Bosch håller med i höjdlid justerbara stödben elverktyget stadigt på alla underlag. Arbetsstyckets stöd på arbetsbordet stöttar upp långa arbetsstycken.

► **Läs noga varningsinstruktionerna och anvisningarna för arbetsbordet.** Fel som uppstår till följd av att varningarna och instruktionerna inte följts kan orsaka elstöt, brand och/eller allvarliga personskador.

► **Sätt ihop arbetsbordet korrekt innan elverktyget monteras.** En korrekt montering är viktig för att bordet inte ska braka ihop under arbetet.

- Montera elverktyget på arbetsbordet i transportläge.

Damm-/spånutsugning

Dammet från material som t. ex. blyhaltig målning, vissa träslag, mineraler och metall kan vara hälsovådligt. Beröring eller inandning av dammet kan orsaka allergiska reaktioner och/eller andningsbesvär hos användaren eller personer som uppehåller sig i närheten.

Vissa damm från ek eller bok anses vara cancerogena, speciellt då i förbindelse med tillsatserna för träbehandling (kromat, träkonserveringsmedel). Endast yrkesmän får bearbeta asbesthaltigt material.

- Använd alltid dammutsugning.
- Se till att arbetsplatsen är väl ventilerad.
- Vi rekommenderar ett andningsskydd i filterklass P2.

Beakta de föreskrifter som i aktuellt land gäller för bearbetat material.

Damm-/spånutsugningen kan blockeras av damm, spån eller fragment av arbetsstycket.

- Koppla från elverktyget och dra stickproppen ur vägguttaget.
 - Vänta tills sågklingan har stannat helt.
 - Ta reda på orsaken till blockeringen och åtgärda problemet.
- **Undvik dammanhopning på arbetsplatsen.** Damm kan lätt självantändas.

Självsugande (se bilden c)

För bekväm uppsamling av spån använd medföljande damppåse **1**.

- **Kontrollera och rensa damppåsen efter varje användning.**
- **För att undvika brandrisk skall damppåsen tas bort vid sågning i aluminium.**

- Skjut in och vrid damppåsen **1** på utsugningsadaptern **2** så att utsugningsadapterns stift griper in i urtaget på damppåsen.

Varken damppåsen eller utsugningsadaptern får under sågning beröra rörliga delar på elverktyget.

Töm damppåsen i god tid.

Extern utsugning

För dammutsugning kan på utsugningsadaptern **2** även en dammsugarslang (Ø 35 mm) anslutas.

- Skjut in dammsugarslangen i utsugningsadaptern **2**.

Dammsugaren måste vara lämplig för det material som ska bearbetas.

Använd för utsugning av hälsovådligt och cancerframkallande eller torrt damm en specialdammsugare.

Utsugningsadapterns rengöring

En optimal utsugning kan endast garanteras om utsugningsadaptern **2** regelbundet renas.

- Dra med vridande rörelse bort utsugningsadaptern **2** från spånutkastet **41**.
- Rensa bort bitar och spån från arbetsstycket.
- Tryck åter med vridande rörelse utsugningsadaptern på spånutkastet tills den snäpper fast i spånutkastets låsring.

Byte av sågklinga (se bilderna d1 – d4)

► **Dra stickproppen ur nätuttaget innan arbeten utförs på elverktyget.**

► **Använd skyddshandskar vid montering av sågklingan.**
Om sågklingan berörs finns risk för personskada.

Använd endast sågklingor vilkas högsta tillåtna hastighet är högre än elverktygets tomgångsvarvtal.

Använd endast sågklingor som motsvarar de i instruktionsboken angivna specifikationerna, som testats enligt EN 847-1 och försetts med godkännandemärke.

Använd endast de sågklingor som elverktygets tillverkare rekommenderar och sådana som är lämpliga för de material som ska bearbetas.

Borttagning av sågklinga

- Ställ elverktyget i arbetsläge.
- Skruva för hand upp låsskruven **42** tills stångreglaget **43** hänger fritt ned.
- Lossa fästskruven **44** (ca 2 varv) med medföljande sexkantnyckel (4 mm) **20**.
Skruva inte helt ut skruven.
- Lossa fästskruven **45** (ca 6 varv) med medföljande sexkantnyckel (4 mm) **20**.
Skruva inte helt ut skruven.
- Dra bort täckplattan **46** från fästskruven **45** framåt och nedåt.
- Tryck på låsarmen **5** och sväng pendlande klingskyddet **8** bakåt.
- Håll pendlande klingskyddet i detta läge.
- Häng upp stångreglaget **43** med ett hål över fästskruven **45**. Härvid hålls pendlande klingskyddet i öppet läge.
- Vrid insexskruven **48** med insexnyckeln (6 mm) **20** och tryck samtidigt spindellåsningen **47** tills den snäpper fast.
- Håll spindellåsknappen **47** nedtryckt och skruva medurs bort skruven **48** (vänstergängad!).
- Ta bort spännflänsen **49**.
- Ta bort sågklingan **40**.

Montering av sågklinga

Om så behövs, rengör alla tillhörande delar före återmontering.
– Lägg upp den nya sågklingan på den inre spännflänsen **50**.

► **Kontrollera vid montering att tändernas skärriktning (i pilens riktning på sågklingan) överensstämmer med pilens riktning på klingskyddet!**

- Lägg upp spännflänsen **49** och skruven **48**.
Tryck ned spindellåsknappen **47** tills den snäpper fast och dra moturs åt skruven.
- Lossa stångreglaget **43** från fästskruven **45** och skjut pendlande klingskyddet åter nedåt.
- Skjut åter in täckplattan **46** under fästskruven **45**.
- Dra åter kraftigt fast skruvarna **45** och **44**.
- Skjut stångreglaget **43** till ursprungligt läge och dra åter för hand fast låsskruven **42**.

Drift

► **Dra stickproppen ur nätuttaget innan arbeten utförs på elverktyget.**

Transportsäkring (se bild A)

Transportsäkringen **31** underlättar hanteringen av elverktyget vid transport till användningsplatsen.

Upplåsning av spärren (arbetsläge)

- Tryck glidarmen **28** med handtaget **4** lätt nedåt för att avlasta transportsäkringen **31**.
- Dra helt ut transportsäkringen **31**.
- Skjut glidarmen långsamt uppåt.

Så här säkras elverktyget (transportläge)

- Skjut glidarmen **28** fullständigt bakåt och lås den i detta läge (se "Glidarmens säkring", sidan 146).
- Skjut glidarmen så långt nedåt tills transportsäkringen **31** kan tryckas in fullständigt.

Ytterligare anvisningar för transport se sidan 152.

Spärra glidarmen

Glidarmens glidmekanism **28** kan låsas med spännspaken **26**. Glidarmen kan ställas i två lägen:

- Glidarmen har skjutits bakåt mot stopp (för kapning)
- Glidarmen har dragits framåt mot stopp (för ett kompakt transportläge)

Glidarmens upplåsning (se bild B1)

Efter upplåsning av glidarmen **28** är hela glidmekanismen klar för drift.

- Tryck spännspaken **26** nedåt mot stopp.
Spännspakens klämkil frilägger glidarmens båda undre leder.

Glidarmens säkring (se bild B2)

Glidarmen har skjutits bakåt mot stopp:

- Skjut glidarmen **28** bakåt mot stopp.
Glidarmens båda övre leder står nu upprätt och är stängda.
- Dra spännspaken **26** uppåt tills klämkillen ligger mellan glidarmens båda undre leder.
Den fullständigt bakåt skjutna glidarmen **28** är nu låst.

Glidarmen har dragits framåt mot stopp:

- Dra glidarmen **28** framåt mot stopp.
Glidmekanismen är nu helt utkörd.
- Dra spännspaken **26** uppåt tills klämkillen ligger mellan glidarmens båda undre leder.
Den fullständigt bakåt skjutna glidarmen **28** är nu låst.

Förberedande arbeten**Förlängning av sågbord (se bild C)**

Fria ändan på långa arbetsstycken måste alltid pallas upp eller stödas.

Sågbordet kan med sågbordsförlängningarna **11** utökas åt vänster eller höger.

- Fäll spännspaken **51** inåt.
- Dra ut sågbordsförlängningen **11** till önskad längd (maximalt 250 mm).
- För låsning av sågbordsförlängningen tryck spännspaken **51** åter utåt.

Förlängning av anslagsskena (se bild D)

För vertikala geringsvinklar måste anslagsskenans förlängning **9** förskjutas.

- Dra spännspaken **52** framåt.
- Dra anslagsskenans förlängning **9** utåt mot stopp.
- För låsning av den justerbara anslagsskenan tryck spännspaken **52** åter bakåt.

Ta bort den justerbara anslagsskenan (se bild E)

För extremt vertikala geringsvinklar måste anslagsskenans förlängning **9** tas bort.

- Vrid täckplåten **53** utåt.
- Dra spännspaken **52** framåt.
- Dra anslagsskenans förlängning **9** utåt mot stopp.
- Lyft bort anslagsskenans förlängning uppåt.

Inställning av glidarmens dämpning (se bild F)

Glidarmens glidmekanism **28** är vid fabriken förinställt och inte dämpad vid leverans av elverktyget.

Glidmekanismens dämpning kan individuellt ställas in med dämparen **54**:

hård – kontrollerade arbetsrörelser;
svag – snabba sågsnitt.

- Lossa båda ställskruvarna **55** med sexkantnyckeln (4 mm) **20** för en mjukare dämpning eller dra kraftigt åt båda ställskruvarna **55** för en hårdare dämpning.

Fastspänning av arbetsstycket (se bild G)

För optimal arbets säkerhet ska arbetsstycket alltid spännas fast.

Bearbeta inte arbetsstycken som är så små att de inte kan spännas fast.

- Tryck arbetsstycket stadigt mot anslagsskenan **10**.
- Stick in medföljande skruvtving **22** i ett härför avsett hål **56**.
- Lossa vingskruven **57** och anpassa skruvtvingen till arbetsstycket. Dra åter fast vingskruven.
- Spänn fast arbetsstycket genom att vrida gängstången **58**.

Inställning av horisontell geringsvinkel

För att kunna garantera exakta snitt måste efter intensiv användning elverktygets grundinställningar kontrolleras och eventuellt justeras (se "Kontroll och justering av grundinställningar", sidan 151).

- **Dra kraftigt fast låsknappen 15 innan sågning påbörjas.** I annat fall finns risk för att sågklingan snedställs i arbetsstycket.

Inställning av standardgeringsvinkel (se bild H)

För snabb och exakt inställning av ofta använda geringsvinklar har sågbordet försetts med urtag **18**:

vänster	höger
0°	
15°; 22,5°; 31,6°; 45°	15°; 22,5°; 31,6°; 45°; 60°

- Lossa vid behov låsknappen **15**.
- Dra armen **16** och vrid sågbordet **38** till önskat urtag åt vänster eller höger.
- Släpp åter armen. Armen måste kännbart snäppa fast i urtaget.

Inställning av godtycklig horisontal geringsvinkel (se bild I)

Den horisontala geringsvinkeln kan ställas in inom ett område mellan 52° (på vänster sida) och 60° (på höger sida).

- Lossa vid behov låsknappen **15**.
- Dra i spaken **16** och tryck samtidigt vinkelfriläget **14** fram till nedåt. Härvid låses spaken **16** och sågbordet blir fritt rörligt.
- Sväng sågbordet **38** med låsknappen åt vänster eller höger tills vinkelindikatorn **59** visar önskad geringsvinkel.
- Dra åter fast låsknappen **15**.
- För att åter lossa spaken **16** (för inställning av standardgeringsvinklar) dra spaken uppåt. Vinkelfriläget **14** återgår till sitt ursprungliga läge och spaken **16** kan åter snäppa fast i hacken **18**.

Inställning av vertikal geringsvinkel

För att kunna garantera exakta snitt måste efter intensiv användning elverktygets grundinställningar kontrolleras och eventuellt justeras (se "Kontroll och justering av grundinställningar", sidan 151).

Den vertikala geringsvinkeln kan ställas in i lägen mellan 47° (på vänster sida) och 47° (på höger sida).

För snabb och exakt inställning av ofta använda geringsvinklar finns förberedda anslag för vinklarna 0°, 22,5°, 45° och 47°.

Inställning av vänstra geringsvinkelintervallet (45° till 0°)

L

- Dra helt ut anslagsskenans vänstra förlängning **9** (se "Förlängning av anslagsskena", sidan 147).
- Lossa spännspaken **17**.
- Sväng glidarmen med handtaget **4** åt vänster tills vinkelindikatorn **33** visar önskad geringsvinkel.
- Håll glidarmen i detta läge och dra åter fast spännspaken **17**. Spännspaken klämkraft måste hålla glidarmen stadigt i varje önskad vertikal geringsvinkel.

Inställning av högra geringsvinkelintervallet (0° till 45°) (se bild J)


45°R

- Dra helt ut anslagsskenans högra förlängning **9** (se "Förlängning av anslagsskena", sidan 147).
- Lossa spännspaken **17**.
- Sväng glidarmen med handtaget **4** ur 0°-läget en aning åt vänster och vrid ratten **39** tills önskat geringsvinkelintervall visas.
- Sväng glidarmen med handtaget **4** åt höger tills vinkelindikatorn **24** visar önskad geringsvinkel.
- Håll glidarmen i detta läge och dra åter fast spännspaken **17**. Spännspaken klämkraft måste hålla glidarmen stadigt i varje önskad vertikal geringsvinkel.

148 | Svenska

Inställning av standardgeringsvinkel 0°

För att standardgeringsvinkeln 0° lätt ska kunna ställas in,

snäpper ratten **39** fast i geringsvinkelområdet .

- Sväng glidarmen från höger ut över 0°-läget.

Inställning av hela geringsvinkelintervallet (-47° till +47°)

- Dra helt ut anslagsskenans båda förlängningar **9** (se "Förlängning av anslagsskena", sidan 147).
- Lossa spännspaken **17**.
- Sväng glidarmen med handtaget **4** ur 0°-läget en aning åt vänster och vrid ratten **39** tills önskat geringsvinkelintervall visas.
- Sväng glidarmen med handtaget **4** åt vänster eller höger tills vinkelindikatorn **33** eller **24** visar önskad geringsvinkel.
- Håll glidarmen i detta läge och dra åter fast spännspaken **17**. Spännspaken klämkraft måste hålla glidarmen stadigt i varje önskad vertikal geringsvinkel.

**Standardgeringsvinkel 22,5° (se bild K)**

- Dra ställknappen **34** utåt och vrid den 90°. Sväng sedan glidarmen med handtaget **4** tills den hörbart snäpper fast.

Driftstart

- ▶ **Beakta nätspänningen!** Kontrollera att strömkällans spänning överensstämmer med uppgifterna på elverktygets typskylt.

Inkoppling (se bild L)

- För **Driftstart** dra strömställaren **60** i riktning mot handtaget **4**.

Anvisning: Av säkerhetsskäl kan elverktygets strömställare Till/Från **60** inte låsas, utan måste under drift hållas nedtryckt. Först sedan låsarmen **5** tryckts in kan glidarmen föras nedåt.

- För **Sågning** måste därför inte bara strömställaren dras utan också låsarmen **5** tryckas ned.

För att spara energi, koppla på elverktyg endast när du vill använda det.

Urkoppling

- För **Urkoppling** av elverktyg släpp strömställaren Till/Från **60**.

Startströmsbegränsning

Den elektroniska startströmsbegränsaren begränsar effekten vid inkoppling av elverktyg och därför kan en 16 A säkring användas.

Anvisning: När elverktyg genast vid inkoppling kör igång med fullt varvtal fungerar inte längre startströmsbegränsningen. För service måste elverktyg lämnas in till en serviceverkstad, för adresser se avsnittet "Kundtjänst och användarrådgivning", sidan 153.

Arbetsanvisningar**Allmänna såganvisningar**

- ▶ **Dra kraftigt fast låsknappen 15 och spärspaken 17 innan sågningen påbörjas.** I annat fall finns risk för att sågklingan snedställs i arbetsstycket.
- ▶ **Innan sågning påbörjas bör kontroll ske av att sågklingan inte berör anslagsskenan, skruvtingarna eller andra maskindelar. Ta bort eventuella hjälpanslag eller anpassa dem.**

Skydda sågklingan mot slag och stötar. Tryck inte i sidled mot sågklingan.

Bearbeta inte snedvridna arbetsstycken. Arbetsstycket måste allting ha en rak kant som läggs an mot anslagsskenan. Fria ändan på långa arbetsstycken måste alltid pallas upp eller stödas.

Märkning av skärinjen (se bild M)

Två laserstrålar indikerar sågklingans snittbredd. Arbetsstycket kan nu exakt positioneras för sågning utan att pendlande klingskyddet behöver öppnas.

- Koppla på laserstrålen med strömställaren **61**.
- Rikta på arbetsstycket in markeringen mellan båda laserstrålarna.

Anvisning: Kontrollera innan sågning påbörjas att snittbredden visas korrekt (se "Laserns justering", sidan 151). Laserstrålarna kan förändra läget t. ex. till följd av vibrationer vid intensiv användning.

Operatörens position (se bild N)

- ▶ **Stå alltid på sidan om sågklingan och inte i linje med elverktygets sågklinga.** Detta skyddar kroppen mot eventuellt bakslag.

- Håll händerna, fingrarna och armarna på betryggande avstånd från roterande sågklinga.
- Lägg inte armarna i kors framför glidarmen.

Byte av insatsplattor (se bild O)

De röda inmatningsplattorna **13** kan under en längre tids användning slitas.

Byt ut defekta inmatningsplattor.

- Ställ elverktyg i arbetsläge.
- Skruva bort skruvarna **62** med medlevererad sexkantnyckel (4 mm) **20** och ta ut de gamla inmatningsplattorna.
- Lägg in den nya högra inmatningsplattan.
- Fäst med skruvarna **62** inmatningsplattan möjligast långt åt höger så att sågklingan inte kan beröra inmatningsplattan över dragrörelsens hela längd.
- Upprepa arbetsstegen på motsvarande sätt för den nya vänstra inmatningsplattan.

Tillåtna mått på arbetsstycket**Största arbetsstycke:**

Geringsvinkel		Höjd x bredd [mm]	
horisontalt	vertikalt	Arbetsstycket mot anslagsskenan	Arbetsstycket distansanslag (tillbehör)
0°	0°	104 x 335	110 x 240
45°	0°	104 x 240	110 x 110
0°	45° (vänster)	50 x 335	50 x 295
0°	45° (höger)	40 x 335	40 x 295
45°	45° (vänster)	50 x 240	50 x 200
45°	45° (höger)	40 x 240	40 x 200

Minsta arbetsstycke (= alla arbetsstycken som kan spännas fast till höger eller till vänster om sågklingan med den medföljande skruvtingen **22**): 160 x 335 mm (längd x bredd)

max. sågdjup (0°/0°): 104 mm

Sågning**Sågning utan dragrörelse (kapning) (se bild P)**

- Skjut glidarmen **28** fullständigt bakåt och lås den i detta läge (se "Glidarmens säkring", sidan 146). Kontrollera att djupanslaget **30** är fullständigt intryckt och att justerskruven **29** inte berör djupanslaget när glidarmen går genom urtaget.
- Spänn fast arbetsstycket med hänsyn till dimensionerna.
- Ställ in önskad geringsvinkel (horisontalt och/eller vertikalt).
- Koppla på elverktyget.
- Tryck låsarmen **5** och för glidarmen med handtaget **4** långsamt nedåt.
- Såga arbetsstycket med jämn matningshastighet.
- Koppla från elverktyget och vänta till sågklingan stannat helt.
- Skjut glidarmen långsamt uppåt.

Sågning med dragrörelse (se bild Q)**► Håll stadigt i handtaget vid inkoppling och under all sågning. Vid sågning kontrollera glidarmens rörelse.**

- Minsta oaktksamhet kan på grund av glidarmens lättrorlighet leda till allvarlig personskada.
- Läs upp glidarmen **28** (se "Glidarmens upplåsning", sidan 146). Kontrollera att hela glidmekanismen är driftduglig genom att dra ut och skjuta in glidarmen **28**.
 - Spänn fast arbetsstycket med hänsyn till dimensionerna.
 - Ställ in önskad geringsvinkel (horisontalt och/eller vertikalt).
 - Dra ut glidarmen från anslagsskenan **10** så långt att sågklingan står framför arbetsstycket.
 - Koppla på elverktyget.
 - Tryck låsarmen **5** och för glidarmen med handtaget **4** långsamt nedåt.
 - Tryck nu glidarmen i riktning mot anslagsskenan **10** och kapa arbetsstycket med jämn matningshastighet.
 - Koppla från elverktyget och vänta till sågklingan stannat helt.
 - Skjut glidarmen långsamt uppåt.

Sågning av arbetsstycken i lika längd (se bild R)

För bekväm sågning av arbetsstycken i en och samma längd kan längdanslaget **36** användas.

Längdanslaget kan monteras på sågbordsförlängningens **11** båda sidor.

- Lossa låsskruven **35** och fäll längdanslaget **36** över klämskruven **63**.
- Dra åter fast låsskruven **35**.
- Ställ in sågbordsförlängningen **11** på önskad längd (se "Förlängning av sågbord", sidan 146)

Inställning av djupanslag (Spårsågning) (se bild S)

Djupanslaget måste justeras för spårsågning eller när ett distansanslag ska användas.

- Sväng djupanslaget **30** utåt.
- Tryck låsarmen **5** och sväng glidarmen till önskat läge.
- Förskjut justerskruven **29** tills skruvens ända berör djupanslaget **30**.
- Skjut glidarmen långsamt uppåt.

Speciella arbetsstycken

Böjda eller runda arbetsstycken måste säkras mot slirning. Vid snittlinjen får springa inte uppstå mellan arbetsstycke, anslagsskena och sågbord.

Om så behövs, ska speciella fästen tillverkas.

150 | Svenska

Bearbetning av profilhyvlade lister (golv- och taklister)

Profilhyvlade lister kan bearbetas på två olika sätt:

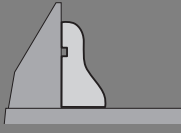
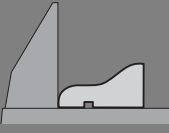
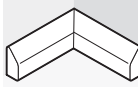

- lagda mot anslagsskenan,
- plant liggande på sågbordet.

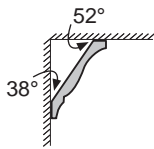
Dessutom kan profilhyvlade lister alltefter bredd sågas med eller utan dragrörelse.

Provsåga med inställd geringsvinkel på virkesavfall.

Golvlist

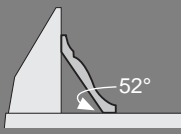
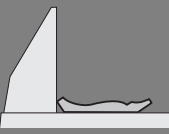


Tabellen nedan lämnar anvisningar om bearbetning av golvlist.

Inställningar		inställda mot anslagsskenan		plant liggande på sågbordet	
Golvlist		vänster sida	höger sida	vänster sida	höger sida
	Innerkant				
	horisontal geringsvinkel	45° vänster	45° höger	0°	0°
	vertikal geringsvinkel	0°	0°	45° vänster	45° höger
	Arbetsstyckets placering	Underkant på sågbordet	Underkant på sågbordet	Överkant mot anslagsskenan	Överkant mot anslagsskenan
Färdigt arbetsstycke ligger till vänster om snittet	... till höger om snittet	... till vänster om snittet	... till höger om snittet	
	Ytterkant				
	horisontal geringsvinkel	45° höger	45° vänster	0°	0°
	vertikal geringsvinkel	0°	0°	45° höger	45° vänster
	Arbetsstyckets placering	Underkant på sågbordet	Underkant på sågbordet	Överkant mot anslagsskenan	Överkant mot anslagsskenan
Färdigt arbetsstycke ligger till höger om snittet	... till vänster om snittet	... till vänster om snittet	... till höger om snittet	

Taklister (enligt US-standard)

När skugglisterna som ligger plant på sågbordet ska bearbetas så måste den horisontala geringsvinkeln ställas in på 31,6° (sågbordet vridet åt vänster eller höger) och den vertikala geringsvinkeln på 33,9° (glidarens svängs åt vänster eller höger).

Tabellen nedan lämnar instruktioner för bearbetning av skugglister.

Inställningar		inställda mot anslagsskenan		plant liggande på sågbordet	
Taklister		vänster sida	höger sida	vänster sida	höger sida
	Innerkant				
	horisontal geringsvinkel	45° höger	45° vänster	31,6° höger	31,6° vänster
	vertikal geringsvinkel	0°	0°	33,9° vänster	33,9° höger
	Arbetsstyckets placering	Underkant mot anslagsskenan	Underkant mot anslagsskenan	Överkant mot anslagsskenan	Överkant mot anslagsskenan
Färdigt arbetsstycke ligger till höger om snittet	... till vänster om snittet	... till vänster om snittet	... till höger om snittet	
	Ytterkant				
	horisontal geringsvinkel	45° vänster	45° höger	31,6° vänster	31,6° höger
	vertikal geringsvinkel	0°	0°	33,9° höger	33,9° vänster
	Arbetsstyckets placering	Underkant mot anslagsskenan	Underkant mot anslagsskenan	Överkant mot anslagsskenan	Överkant mot anslagsskenan
Färdigt arbetsstycke ligger till höger om snittet	... till vänster om snittet	... till vänster om snittet	... till höger om snittet	

Kontroll och justering av grundinställningar

För att kunna garantera exakta snitt måste efter intensiv användning elverktygets grundinställningar kontrolleras och eventuellt justeras.

För detta behövs erfarenhet och lämpliga specialverktyg.

En auktoriserad Bosch-servicestation kan snabbt och tillförlitligt utföra dessa arbeten.

Laserns justering

Anvisning: För testning av laserns funktion måste elverktyget vara anslutet till strömförsörjningen.

► **Aktivera aldrig På-/Av-strömställaren när lasern justeras (t. ex. vid förflyttning av glidarmen).** En oavsiktlig start av elverktyget kan leda till personskada.

- Ställ elverktyget i arbetsläge.
- Vrid sågbordet **38** fram till urtaget **18** för 0°. Spaken **16** måste kännbart snäppa fast i urtaget.
- Koppla på laserstrålen med strömställaren **61**.

Kontroll: (se bild T1)

- Rita på ett arbetsstycke upp en rät snittlinje.
- Tryck låsarmen **5** och för glidarmen med handtaget **4** långsamt nedåt.
- Rikta in arbetsstycket så att sågklingans tänder fluktar med snittlinjen.
- Håll arbetsstycket i detta läge och för glidarmen långsamt uppåt.
- Spänn fast arbetsstycket.
- Koppla på laserstrålen med strömställaren **61**.

Laserstrålarna måste över hela linjen till vänster och höger ligga på samma avstånd till den utmärkta snittlinjen på arbetsstycket, även om glidarmen förs nedåt.

Inställning kant i kant: (se bild T2)

- Vrid motsvarande ställskruv **64** med sexkantnyckeln (2 mm) **21** tills laserstrålen över hela linjen har samma avstånd till den utmärkta snittlinjen på arbetsstycket.

En motursvridning förflyttar laserstrålen från vänster åt höger, en medursvridning förflyttar laserstrålen från höger åt vänster.

Inställning av parallellitet: (se bild T3)

- Lossa båda skruvarna **65** på laserskyddslocket **27** med sexkantnyckeln (4 mm) **20**.
- **Anvisning:** För att kunna nå laserskyddslockets främre skruv måste glidarmen en aning svängas nedåt förrän sexkantnyckeln kan stickas in genom ett spår i pendlande klingskyddet.
- Lossa fästskruven **66** (ca 1–2 varv) med sexkantnyckeln (2 mm) **21**.
Skruva inte helt ut skruven.
- Förskjut laserns montageplatta åt höger eller vänster tills laserstrålarna över hela linjen är parallella med utmärkt snittlinje på arbetsstycket.
- Håll laserns montageplatta i detta läge och dra åter fast fästskruven **66**.
- Kontrollera efter inställningen på nytt att laserstrålen ligger längs snittlinjen. Vid behov upprepa laserträlens inriktning med ställskruvarna **64**.
- Sätt åter fast laserskyddet **27**.

Inställning av avvikelse i sidled vid glidarmens rörelse: (se bilden T4)

- Lossa båda skruvarna **65** på laserskyddslocket **27** med sexkantnyckeln (4 mm) **20**.
- **Anvisning:** För att kunna nå laserskyddslockets främre skruv måste glidarmen en aning svängas nedåt förrän sexkantnyckeln kan stickas in genom ett spår i pendlande klingskyddet.
- Lossa båda fästskruvarna **67** (ca 1–2 varv) med sexkantnyckeln (2 mm) **21**.
Skruva inte helt ut skruvarna.
- Förskjut laserhuset åt höger eller vänster tills laserstrålarna inte längre avviker i sidled när glidarmen körs nedåt.
- Kontrollera efter inställningen på nytt att laserstrålen ligger längs snittlinjen. Vid behov upprepa laserträlens inriktning med ställskruvarna **64**.
- Håll laserhuset i detta läge och dra åter fast fästskruvarna **67**.
- Sätt åter fast laserskyddet **27**.

Inställning av standardgeringsvinkel 0° (vertikalt)

- Ställ elverktyget i transportläge.
- Vrid sågbordet **38** fram till urtaget **18** för 0°. Spaken **16** måste kännbart snäppa fast i urtaget.

Kontroll: (se bild U1)

- Ställ in en vinkeltolk på 90° och lägg upp den på sågbordet **38**.

Vinkeltolkens ben måste över hela längden ligga kant i kant med sågklingan **40**.

Inställning: (se bild U2)

- Lossa spännsaken **17**.
- Lossa båda ställskruvarna **68** (minst 1 varv) med en hylsnyckel (10 mm).
- Lossa ställskruven **70** (ca 3 varv) med sexkantnyckeln (4 mm) **20**.
- Vrid in eller ut ställskruven **69** med sexkantnyckeln (4 mm) **20** tills vinkeltolkens ben över hela längden ligger kant i kant med sågklingan.
- Dra åter fast spännsaken **17**.
Dra därefter först fast ställskruven **70** och sedan ställskruvarna **68**.

Om vinkelindikatorn **33** och **24** efter inställning inte ligger i linje med 0°-märkena på skalan **32** lossa vinkelindikatorns fästskruvar med en krysspårsmejsel och rikta upp vinkelindikatorn längs 0°-märkena.

Inställning av standardgeringsvinkel på 45° (vänster, vertikal)

- Ställ elverktyget i arbetsläge.
- Vrid sågbordet **38** fram till urtaget **18** för 0°. Spaken **16** måste kännbart snäppa fast i urtaget.
- Dra helt ut anslagsskenans vänstra förlängning **9**.
- Lossa spännsak **17** och sväng glidarmen med handtaget **4** mot stopp åt vänster (45°).

152 | Svenska

Kontroll: (se bild V1)

- Ställ in en vinkeltoolk på 45° och lägg upp den på sågbordet **38**.

Vinkeltolkens ben måste över hela längden ligga kant i kant med sågklingan **40**.

Inställning: (se bild V2)

- Vrid in eller ut ställskruven **71** med en fast nyckel (8 mm) tills vinkeltolkens ben över hela längden ligger kant i kant med sågklingan.
- Dra åter fast spännspaken **17**.

Om vinkelindikatorerna **33** och **24** efter utförd inställning inte ligger i linje med 45°-märket på skalan **32** kontrollera först 0°-inställning för geringsvinkeln och vinkelindikatorn. Upprepa sedan inställningen av 45°-geringsvinkeln.

Inställning av standardgeringsvinkel på 45° (höger, vertikal)

- Ställ elverktyget i arbetsläge.
- Vrid sågbordet **38** fram till urtaget **18** för 0°. Spaken **16** måste kännbart snäppa fast i urtaget.
- Dra helt ut anslagskenans högra förlängning **9**.
- Lossa spännspaken **17**.
- Sväng glidarmen med handtaget **4** ur 0°-läget en aning åt vänster och vrid ratten **39** tills önskat geringsvinkelintervall visas.
- Sväng glidarmen med handtaget **4** åt höger mot anslag (45°).

45° R

Kontroll: (se bild W1)

- Ställ in en vinkeltoolk på 135° och lägg upp den på sågbordet **38**.

Vinkeltolkens ben måste över hela längden ligga kant i kant med sågklingan **40**.

Inställning: (se bild W2)

- Vrid in eller ut ställskruven **72** med en fast nyckel (8 mm) tills vinkeltolkens ben över hela längden ligger kant i kant med sågklingan.
- Dra åter fast spännspaken **17**.

Om vinkelindikatorerna **33** och **24** efter utförd inställning inte ligger i linje med 45°-märket på skalan **32** kontrollera först 0°-inställning för geringsvinkeln och vinkelindikatorn. Upprepa sedan inställningen av 45°-geringsvinkeln.

Inriktning av skalan för horisontala geringsvinklar

- Ställ elverktyget i arbetsläge.
- Vrid sågbordet **38** fram till urtaget **18** för 0°. Spaken **16** måste kännbart snäppa fast i urtaget.

Kontroll: (se bild X1)

- Ställ in en vinkeltoolk på 90° och lägg den mellan anslagskenan **10** och sågklingan **40** på sågbordet **38**.

Vinkeltolkens ben måste över hela längden ligga kant i kant med sågklingan **40**.

Inställning: (se bild X2)

- Lossa alla fyra ställskruvarna **73** med sexkantnyckeln (4 mm) **20** och vrid sågbordet **38** tillsammans med skalan **37** till vinkeltolkens ben över hela längden ligger i linje med sågklingan.
- Dra åter fast skruvarna.

Om vinkelindikatorn **59** efter utförd inställning inte ligger i linje med 0°-märket på skalan **37** ta loss skruven **74** med en krysspårsmejsel och rikta in vinkelindikatorn längs 0°-märket.

Inställning av klämkraften i spärrspaken 17 (se bild Y)

Klämkraften i spännspaken **17** kan justeras.

Kontroll:

- Spännspaken klämkraft måste hålla glidarmen stadigt i varje önskad vertikal geringsvinkel.

Inställning:

- Lossa spännspaken **17**.
- Vrid ställskruven **75** med en hylsnyckel (17 mm) moturs för att minska klämkraften eller medurs för att öka klämkraften.
- Ställ in en vertikal geringsvinkel, dra åter fast spärrspaken **17** och kontrollera att önskad klämkraft uppnåtts.

Transport (se bild Z)

Innan elverktyget transporteras ska följande åtgärder vidtas:

- Skjut glidarmen **28** fullständigt bakåt och lås den i detta läge (se "Glidarmens säkring", sidan 146).
 - Kontrollera att djupanslaget **30** är fullständigt intryckt och att justerskruven **29** inte berör djupanslaget när glidarmen går genom urtaget.
 - Skjut glidarmen så långt nedåt tills transportsäkringen **31** kan tryckas in fullständigt.
 - Skjut sågbordsförlängningen **11** helt in.
 - Ställ in en vertikal geringsvinkel på von 0° och dra fast spännspaken **17**.
 - Vrid sågbordet **38** åt vänster mot stopp och dra fast låsknappen **15**.
 - Bind ihop nätkabeln med kardborrband **76**.
 - Ta bort alla tillbehörsdelar som inte kan monteras stadigt på elverktyget.
För transport använd om möjligt en tillsluten behållare för de sågklingor som inte är i bruk.
 - Bär elverktyget i transporthandtaget **7** eller för in händerna i greppfördjupningarna **19** på bordet.
- **Vid transport av elverktyget använd endast transportanordningarna och bär inte verktyget i skyddsutrustningen, glidarmen **28** eller handtaget **4**.**
- **Elverktyget ska alltid bäras av två personer för undvikande av ryggskada.**

Underhåll och service

Underhåll och rengöring

► **Dra stickproppen ur nätuttaget innan arbeten utförs på elverktyget.**

Om nätsladden för bibehållande av verktygets säkerhet måste bytas ut, ska byte ske hos Bosch eller en auktoriserad serviceverkstad för Bosch-elverktyg.

Rengöring

Håll elverktyget och dess ventilationsöppningar rena för bra och säkert arbete.

Pendlande klingskyddet måste alltid vara fritt rörligt och stänga automatiskt. Håll därför området kring pendlande klingskyddet rent.

- Avlägsna damm och spån efter varje arbetsoperation genom renblåsning med tryckluft eller med en pensel.
- Rengör regelbundet glidrullen **23** och glidarmen **28**.

Tillbehör

Snabbskruvsving	1 609 B02 125
Inmatningsplattor	1 609 B02 375
Damppåse	1 609 B02 595
Utsugningsadapter	2 607 001 977
Arbetsbord GTA 2500 W	0 601 B12 100
Arbetsbord GTA 3800	0 601 B24 000
Trädamsugare GAS 50 M	0 601 988 103

Sågklingor för trä och plattor, paneler och lister

Sågklinga 305 x 30 mm, 60 tänder 2 608 641 768

Sågklingor för plast och icke-järnmetaller

Sågklinga 305 x 30 mm, 96 tänder 2 608 642 099
Sågklinga 305 x 30 mm, 96 tänder 2 608 640 453

Sågklingor för alla slags laminatgolv

Sågklinga 305 x 30 mm, 96 tänder 2 608 642 137

Kundtjänst och användarrådgivning

Kundservicen ger svar på frågor beträffande reparation och underhåll av produkter och reservdelar. Sprängskisser och information om reservdelar hittar du på:

www.bosch-pt.com

Bosch användarrådgivningsteamet hjälper gärna vid frågor som gäller våra produkter och tillbehör.

Ange alltid vid förfrågningar och reservdelsbeställningar det 10-siffriga produktnumret som finns på elverktygets typskylt.

Svenska

Bosch Service Center

Telegrafvej 3

2750 Ballerup

Danmark

Tel.: (08) 7501820 (inom Sverige)

Fax: (011) 187691

Avfallshantering

Elverktyg, tillbehör och förpackning ska omhändertas på miljövänligt sätt för återvinning.

Släng inte elverktyg i hushållsavfall!

Endast för EU-länder:



Enligt europeiska direktivet 2012/19/EU för kasserade elektriska och elektroniska apparater och dess modifiering till nationell rätt måste obrukbara elverktyg omhändertas separat och på miljövänligt sätt lämnas in för återvinning.

Ändringar förbehålles.

Norsk

Sikkerhetsinformasjon

Generelle advarsler for elektroverktøy

⚠ OBS Ved bruk av elektroverktøy må følgende prinsipielle sikkerhetstiltak følges til beskyttelse mot elektriske støt, skade- og brannfare.

Les alle disse informasjonene før du bruker elektroverktøyet og ta godt vare på sikkerhetsinformasjonene.

Uttrykket «elektroverktøy» i sikkerhetsinformasjonene gjelder for strømdrevne elektroverktøy (med ledning) og batteridrevne elektroverktøy (uten ledning).

Sikkerhet på arbeidsplassen

- ▶ **Hold arbeidsområdet rent og ryddig og sørg for bra belysning.** Rotete arbeidsområder eller arbeidsområder uten lys kan føre til ulykker.
- ▶ **Ikke arbeid med elektroverktøyet i eksplosjonsutsatte omgivelser – der det finnes seg brennbare væsker, gass eller støv.** Elektroverktøy lager gnister som kan antenne støv eller damper.
- ▶ **Hold barn og andre personer unna når elektroverktøyet brukes.** Hvis du blir forstyrret under arbeidet, kan du miste kontrollen over elektroverktøyet.

Elektrisk sikkerhet

- ▶ **Støpselet til elektroverktøyet må passe inn i stikkontakten. Støpselet må ikke forandres på noen som helst måte. Ikke bruk adapterstøpsler sammen med jordede elektroverktøy.** Bruk av støpsler som ikke er forandret på og passende stikkontakter reduserer risikoen for elektriske støt.
- ▶ **Unngå kroppskontakt med jordede overflater slik som rør, ovner, komfyrer og kjøleskap.** Det er større fare ved elektriske støt hvis kroppen din er jordet.
- ▶ **Hold elektroverktøyet unna regn eller fuktighet.** Der som det kommer vann i et elektroverktøy, øker risikoen for elektriske støt.
- ▶ **Ikke bruk ledningen til andre formål, f. eks. til å bære elektroverktøyet, henge det opp eller trekke det ut av stikkontakten. Hold ledningen unna varme, olje, skarpe kanter eller verktøydeler som beveger seg.** Med skadede eller opphopede ledninger øker risikoen for elektriske støt.
- ▶ **Når du arbeider utendørs med et elektroverktøy, må du kun bruke en skjøteledning som er egnet til utendørs bruk.** Når du bruker en skjøteledning som er egnet for utendørs bruk, reduseres risikoen for elektriske støt.
- ▶ **Hvis det ikke kan unngås å bruke elektroverktøyet i fuktige omgivelser, må du bruke en jordfeilbryter.** Bruk av en jordfeilbryter reduserer risikoen for elektriske støt.

Personsikkerhet

- ▶ **Vær oppmerksom, pass på hva du gjør, gå fornuftig frem når du arbeider med et elektroverktøy. Ikke bruk elektroverktøy når du er trett eller er påvirket av narkotika, alkohol eller medikamenter.** Et øyeblikks uoppmerksomhet ved bruk av elektroverktøyet kan føre til alvorlige skader.

- ▶ **Bruk personlig verneutstyr og husk alltid å bruke vernebriller.** Bruk av personlig sikkerhetsutstyr som støvmaske, skilfaste arbeidssko, hjelm eller hørselvern – avhengig av type og bruk av elektroverktøyet – reduserer risikoen for skader.
- ▶ **Unngå å starte verktøyet ved en feiltagelse. Forviss deg om at elektroverktøyet er slått av før du kobler det til strømmen og/eller batteriet, løfter det opp eller bærer det.** Hvis du holder fingeren på bryteren når du bærer elektroverktøyet eller kobler elektroverktøyet til strømmen i innkoblet tilstand, kan dette føre til uhell.
- ▶ **Fjern innstillingsverktøy eller skrunøkler før du slår på elektroverktøyet.** Et verktøy eller en nøkkel som befinner seg i en roterende verktøydell, kan føre til skader.
- ▶ **Unngå en unormal kroppsholdning. Sørg for å stå stødig og i balanse.** Dermed kan du kontrollere elektroverktøyet bedre i uventede situasjoner.
- ▶ **Bruk alltid egnede klær. Ikke bruk vide klær eller smykker. Hold hår, tøy og hansker unna deler som beveger seg.** Løstsittende tøy, smykker eller langt hår kan komme inn i deler som beveger seg.
- ▶ **Hvis det kan monteres støvavsug- og oppsamlingsinnretninger, må du forvise deg om at disse er tilkoblet og brukes på korrekt måte.** Bruk av et støvavsug reduserer faren på grunn av støv.

Omhyggelig bruk og håndtering av elektroverktøy

- ▶ **Ikke overbelast verktøyet. Bruk et elektroverktøy som er beregnet til den type arbeid du vil utføre.** Med et passende elektroverktøy arbeider du bedre og sikrere i det angitte effektområdet.
- ▶ **Ikke bruk elektroverktøy med defekt på-/av-bryter.** Et elektroverktøy som ikke lenger kan slås av eller på, er farlig og må repareres.
- ▶ **Trekk støpselet ut av stikkontakten og/eller fjern batteriet før du utfører innstillinger på elektroverktøyet, skifter tilbehørsdeler eller legger maskinen bort.** Disse tiltakene forhindrer en utilsiktet start av elektroverktøyet.
- ▶ **Elektroverktøy som ikke er i bruk må oppbevares utilgjengelig for barn. Ikke la maskinen brukes av personer som ikke er fortrolig med dette eller ikke har lest disse anvisningene.** Elektroverktøy er farlige når de brukes av uerfarne personer.
- ▶ **Vær nøye med vedlikeholdet av elektroverktøyet. Kontroller om bevegelige verktøydeler fungerer feilfritt og ikke klemmes fast, og om deler er brukket eller skadet, slik at dette innvirker på elektroverktøyets funksjon. La disse skadede delene repareres før elektroverktøyet brukes.** Dårlig vedlikeholdte elektroverktøy er årsaken til mange uhell.
- ▶ **Hold skjæreverktøyene skarpe og rene.** Godt stelte skjæreverktøy med skarpe skjær setter seg ikke så ofte fast og er lettere å føre.
- ▶ **Bruk elektroverktøy, tilbehør, verktøy osv. i henhold til disse anvisningene. Ta hensyn til arbeidsforholdene og arbeidet som skal utføres.** Bruk av elektroverktøy til andre formål enn det som er angitt kan føre til farlige situasjoner.

Service

- ▶ **Elektroverktøyet ditt skal alltid kun repareres av kvalifisert fagpersonale og kun med originale reservedeler.** Slik opprettholdes verktøyets sikkerhet.

Sikkerhetsinformasjoner for kapp- og gjærings-sager

- ▶ **Elektroverktøyet leveres med et varselskilt (i illustrasjonen til elektroverktøyet på grafikkensiden merket med nummer 3.**



- ▶ **Lim en norsk etikett over dette engelske advarselsskiltet før du tar apparatet i bruk for første gang.**
- ▶ **Rett aldri laserstrålen mot personer eller dyr og se ikke selv inn i laserstrålen.** Dette el-verktøyet lager laserstråling i laserklasse 2 jf. EN 60825-1. Du kan da blende andre personer.
- ▶ **Hold arbeidsplassen ren.** Materialblandinger er spesielt farlige. Lettmetallstøv kan brenne eller eksplodere.
- ▶ **Et elektroverktøy som ikke er i bruk må oppbevares sikkert.** Lagerplassen må være tørr og kunne låses. Dette forhindrer at elektroverktøyet skades i løpet av lagringen eller brukes av uerfarne personer.
- ▶ **Bruk elektroverktøyet kun til den type materialer som er angitt til formålmessig bruk.** Elektroverktøyet kan ellers overbelastes.
- ▶ **Spenn arbeidsstykket som skal bearbeides godt fast. Ikke bearbeid arbeidsstykker som er for små til å kunne spennes fast.** Ellers er det for liten avstand mellom hånden din og det roterende sagbladet.
- ▶ **Hold håndtakene tørre, rene og fri for olje og fett.** Fette, oljete håndtak skli og fører til kontrolltap.
- ▶ **Bruk aldri elektroverktøyet med skadet ledning. Ikke berør den skadede ledningen og trekk støpselet ut hvis ledningen skades i løpet av arbeidet.** Med skadet ledning øker risikoen for elektriske støt.
- ▶ **Sjekk ledningen med jevne mellomrom og la en skadet ledning kun repareres av et autorisert serviceverksted for Bosch-elektroverktøy. Skift ut et skadet skjøteledning.** Slik sikres det at sikkerheten til elektroverktøyet opprettholdes.
- ▶ **Bruk ikke butte, revnede, bøyd eller skadede sagblad.** I en for smal sagespalte forårsaker sagblad med butte eller galt opprettede tenner stor friksjon, fastklemming av sagbladet eller tilbakeslag.
- ▶ **Bruk aldri verktøyet uten innleggsplaten. Skift ut en defekt innleggsplate.** Uten feilfri innleggsplate kan du skade deg på sagbladet.
- ▶ **Ikke bruk sagblad av høylegert hurtigkjærende stål (HSS-stål).** Slike sagblad kan lett brenne.
- ▶ **Bruk alltid sagblad med rett størrelse og med passende festehull (f. eks. firkantet eller rundt).** Sagblad som ikke passer sammen med sagens montasjedeler, går rundt og fører til tap av kontrollen.
- ▶ **Sørg for at verneakselet fungerer korrekt og kan bevegges fritt.** Klem aldri verneakselet fast i åpen tilstand.
- ▶ **Bruk elektroverktøyet kun når arbeidsflaten – med unntak av arbeidsstykket som skal bearbeides – er helt fritt for innstillingsverktøy, trespon osv.** Små trebitter eller andre gjenstander som kommer i kontakt med det roterende sagbladet, kan treffe brukeren med stor hastighet.
- ▶ **Hold gulvet fritt for trespon og materialrester.** Du kan gli eller snuble.
- ▶ **Bytt ikke innebygget laser ut mot en annen type laser.** En laser som ikke passer til dette elektroverktøyet kan medføre fare for personer.
- ▶ **Fjern aldri snittrester, trespon e.l. fra skjæreområdet mens elektroverktøyet går.** Før verktøyarmen alltid først til hvileposisjon og slå av elektroverktøyet.
- ▶ **Ikke ta i sagbladet etter arbeidet før det er avkjølt.** Sagbladet blir svært varmt i løpet av arbeidet.
- ▶ **Hvis sagbladet blokkerer, slår du av elektroverktøyet og holder arbeidsstykket rolig til sagbladet er stanset helt. For å unngå tilbakeslag, må arbeidsstykket først bevegges etter at sagbladet er stanset.** Fjern årsaken til at sagbladet klemmer før du starter elektroverktøyet igjen.
- ▶ **Du må aldri forlate verktøyet før det er stanset helt.** Innsatsverktøy som fortsetter å gå kan forårsake skader.
- ▶ **Sagbladet må kun føres inn mot arbeidsstykket i innkoblet tilstand.** Det er ellers fare for tilbakeslag, hvis sagbladet henger seg opp i arbeidsstykket.
- ▶ **Stå aldri på elektroverktøyet.** Det kan oppstå alvorlige skader hvis elektroverktøyet kanter eller du ved en feiltagelse kommer i kontakt med sagbladet.
- ▶ **Gjør aldri varselskilt på elektroverktøyet ukjentlig.**
- ▶ **Pass på at fingrene dine ikke kommer inn mellom de bevegelige delene på glidearmen.** Fingrene kan klemmes og skades alvorlig.
- ▶ **Hold håndtaket godt fast før du slår verktøyet på og i løpet av sagingen. I løpet av sagingen utfører du en kontrollert bevegelse med glidearmen.** Den ekstrem lettgående glidearmen kan føre til alvorlige skader hvis du er uoppmerksom et øyeblikk.
- ▶ **Sag alltid gjennom arbeidsstykket forfra og bakover.** Det er ellers fare for tilbakeslag, hvis sagbladet henger seg opp i arbeidsstykket.
- ▶ **Sikre arbeidsstykket.** Et arbeidsstykke som holdes fast med spenninnretninger eller en skrustikke, holdes sikrere enn med hånden.

156 | Norsk

Symboler

De nedenstående symbolene kan være av betydning for bruk av elektroverktøyet. Legg merke til symbolene og deres betydning. En riktig tolkning av symbolene hjelper deg med å bruke elektroverktøyet en bedre og sikrere måte.

Symboler og deres betydning



- ▶ **Laserstråling**
Se ikke inn i strålen
Laser klasse 2



- ▶ **Pass på at hendene ikke kommer inn i sagområdet når elektroverktøyet går.**
Ved kontakt med sagbladet er det fare for skader.



- ▶ **Bruk en støvmaske.**



- ▶ **Bruk vernebriller.**



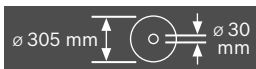
- ▶ **Bruk hørselvern.** Innvirkning av støy kan føre til at man mister hørselen.



- ▶ **Fareområde! Hold helst hender, fingre eller armer borte fra dette området.**



- ▶ **Pass på at fingrene dine ikke kommer inn mellom de bevegelige delene på glidearmen.** Fingrene kan klemmes og skades alvorlig.



Ta hensyn til sagbladets dimensjoner. Huldiameteren må passe uten klaring på verktøyspindelen. Ikke bruk reduksjonsstykker eller adaptere.



Ta kun tak i elektroverktøyet på disse markerte stedene (fordypningene) eller i transporthåndtaket.

Symboler og deres betydning



Du må aldri bære elektroverktøyet i håndtaket på glidearmen.

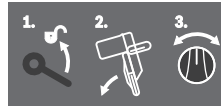


Åpent spennegrep:

Det kan innstilles vertikal gjæringsvinkel

Lukket spennegrep:

Den innstilte gjæringsvinkelen til glidearmen holdes.



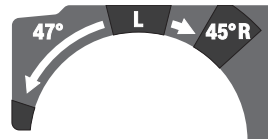
Viser de enkelte skrittene til innstilling av den vertikale gjæringsvinkelen.

1. Løsne spennegrepet

2. Sving glidearmen litt mot venstre

3. Innstill ønsket gjæringsvinkelområde på dreieknotten

Innstilling av vertikal gjæringsvinkel med dreieknotten



L Helning av sagbladet mot venstre (45° til 0°)

45° R Helning av sagbladet mot høyre (0° til 45°)

47° Hele svingområdet til glidearmen (-47° til +47°)



For innstilling av hvilken som helst horisontal gjæringsvinkel må sagbordet være fritt bevegelig hhv. friløpet for gjæringsvinkelen må låses:

– Trekk spak ① og trykk samtidig friløpet for gjæringsvinkelen ② foran nedover.

Symboler og deres betydning



Elektroverktøy må ikke kastes i vanlig søppel!

Kun for EU-land:

Jf. det europeiske direktivet 2012/19/EU vedr. gamle elektriske og elektroniske apparater og tilpassingen til nasjonale lover må gammelt elektroverktøy som ikke lenger kan brukes samles inn og leveres inn til en miljøvennlig resirkulering.

Produkt- og ytelsesbeskrivelse



Les gjennom alle advarslene og anvisningene. Feil ved overholdelsen av advarslene og nedenstående anvisninger kan medføre elektriske støt, brann og/eller alvorlige skader.

Formålmessig bruk

Elektroverktøyet er som fastmontert modell beregnet til å lage langsgående og tverrsnitt med rett skjæring i tre. Det er da mulig med horisontale gjæringsvinkler på -52° til $+60^{\circ}$ og vertikale gjæringsvinkler på 47° (venstre side) opp til 47° (høyre side).

Elektroverktøyet effekt er beregnet til saging av hardt og mykt tre pluss spon- og fiberplater.

Ved bruk av tilsvarende sagblad er det mulig å sage aluminiumsprofiler og kunststoff.

Illustrerte komponenter

Nummereringen av de illustrerte komponentene gjelder for bildet av elektroverktøyet på illustrasjonssidene.

- 1 Støpse
- 2 Avsugadapter
- 3 Laser-advarselsskilt
- 4 Håndtak
- 5 Låsespak
- 6 Verne deksel
- 7 Transporthåndtak
- 8 Verne deksel
- 9 Anleggsskinneforlengelse
- 10 Anleggsskinne
- 11 Sagbordforlengelse
- 12 Boringer for montering
- 13 Innleggsplate
- 14 Friløp for gjæringsvinkel
- 15 Låseknot for valgfri gjæringsvinkel (horisontal)
- 16 Arm til forinnstilling av gjæringsvinkelen (horisontal)
- 17 Spennegrep for valgfri gjæringsvinkel (vertikal)
- 18 Kjerver for standard-gjæringsvinkel
- 19 Grep-fordypninger
- 20 Umbrakonøkkel (6 mm/4 mm)
- 21 Umbrakonøkkel (2 mm)
- 22 Skrutvinge
- 23 Gliderulle
- 24 Vinkelanviser (vertikal) for høyre gjæringsvinkelområde (0° til 47°)
- 25 Sponaviser
- 26 Klemspak på glidemekanismen
- 27 Laserbeskyttelseskappe
- 28 Glidearm
- 29 Justeringsskrue for dybdeanlegget
- 30 Dybdeanlegg
- 31 Transportsikring
- 32 Skala for gjæringsvinkel (vertikal)
- 33 Vinkelanviser (vertikal) for venstre gjæringsvinkelområde (47° til 0°)
- 34 Stillknapp for $22,5^{\circ}$ -gjæringsvinkel (vertikal)
- 35 Låseskrue for lengdeanlegget
- 36 Lengdeanlegg
- 37 Skala for gjæringsvinkel (horisontal)
- 38 Sagbord
- 39 Dreieknott til innstilling av gjæringsvinkelområdet (vertikal)
- 40 Sagblad
- 41 Sponutkast
- 42 Låseskrue for stengene **43**
- 43 Stang på verne dekslet
- 44 Fremre festeskrue (deksel/verne deksel)
- 45 Bakre festeskrue (deksel/verne deksel)
- 46 Deksel
- 47 Spindellås
- 48 Innvendig sekskantskrue (6 mm) for sagbladfesting
- 49 Spennflens
- 50 Innvendig spennflens
- 51 Klemspak på sagbordforlengelsen
- 52 Klemspak for den innstillbare anleggsskinnen
- 53 Endeplate
- 54 Demper
- 55 Stillskrue til demping
- 56 Boringer for skrutvinge
- 57 Vingskrue
- 58 Gjengestang
- 59 Vinkelanviser (horisontal)
- 60 På-/av-bryter
- 61 Bryter for laser (skjærelinjemarkering)
- 62 Skrue for innleggsplaten
- 63 Klemskruer for lengdeanlegget
- 64 Stillskrue for laserposisjoneringen (kant i kant)
- 65 Skrue for laserbeskyttelseskappen
- 66 Festeskrue for montasjeplaten til laseren
- 67 Festeskrue for huset til laseren
- 68–70 Stillskrue for grunninnstilling 0° (vertikal gjæringsvinkel)

158 | Norsk

- 71** Stillskrue for grunninnstilling 45° (venstre vertikal gjæringsvinkel)
- 72** Stillskrue for grunninnstilling 45° (høyre vertikal gjæringsvinkel)
- 73** Stillskruer for skalaen **37** for gjæringsvinkel (horisontal)

- 74** Skruer for vinkelansiver (horisontal)
- 75** Stillskrue for klemkraften til spennegrepet **17**
- 76** Borrebånd

Illustrert eller beskrevet tilbehør inngår ikke i standard-leveransen. Det komplette tilbehøret finner du i vårt tilbehørsprogram.

Tekniske data

Kapp- og gjæringsagg		GCM 12 GDL		
Produktnummer		3 601 M23 600 3 601 M23 630 3 601 M23 670	3 601 M23 660	3 601 M23 690 3 601 M23 6P0
Opptatt effekt	W	2000	1500	1800
Tomgangsturtall	min ⁻¹	3800	3800	3800
Startstrømbegrensing		●	●	●
Lasertype	nm mW	635 < 1	635 < 1	635 < 1
Laserklasse		2	2	2
Vekt tilsvarende EPTA-Procedure 01/2003	kg	32,1	32,1	32,1
Beskyttelsesklasse		□/II	□/II	□/II

Godkjente arbeidsstykke mål (maksimal/minimal) se side 163.

Informasjonene gjelder for nominell spenning [U] på 230 V. Ved avvikende spenning og på visse nasjonale modeller kan disse informasjonene variere noe.

Mål for egnede sagblad

Sagbladdiameter	mm	305
Stambladtykkelse	mm	1,7–2,6
Boringsdiameter	mm	30

Støy-/vibrasjonsinformasjon

Støyutslippsverdier målt i henhold til EN 61029-2-9.

Maskinens typiske A-bedømte støynivå er: Lydtrykknivå 93 dB(A); lydeffektnivå 106 dB(A). Usikkerhet K = 3 dB.

Bruk hørselvern!

Totale svingningsverdier a_h (vektorsum fra tre retninger) og usikkerhet K beregnet jf. EN 61029:

$$a_h < 2,5 \text{ m/s}^2, K = 1,5 \text{ m/s}^2.$$

Vibrasjonsnivået som er angitt i disse anvisningene er målt iht. en målemetode som er standardisert i EN 61029 og kan brukes til sammenligning av elektroverktøy med hverandre. Den egner seg til en foreløbig vurdering av svingningsbelastningen.

Det angitte svingningsnivået representerer de hovedsakelige anvendelsene til elektroverktøyet. Men hvis elektroverktøyet brukes til andre anvendelser, med avvikende innsatsverktøy eller utilstrekkelig vedlikehold, kan svingningsnivået avvike. Dette kan føre til en tydelig øking av svingningsbelastningen over hele arbeidstidsrommet.

Til en nøyaktig vurdering av svingningsbelastningen skal det også tas hensyn til de tidene maskinen er slått av eller går, men ikke virkelig brukes. Dette kan tydelig redusere svingningsbelastningen over hele arbeidstidsrommet.

Bestem ekstra sikkerhetstiltak til beskyttelse av brukeren mot svingningenes virkning, som for eksempel: Vedlikehold av elektroverktøy og innsatsverktøy, holde hendene varme, organisere arbeidsforløpene.



Samsvarserklæring 

Vi erklærer under eneansvar at produktet som er beskrevet under «Tekniske data» er i overensstemmelse med alle relevante bestemmelser i direktivene 2011/65/EU, 2014/30/EU, 2006/42/EC inkludert endringer, og følgende standarder: EN 61029-1, EN 61029-2-9, EN 60825-1.

Tekniske data (2006/42/EC) hos:

Robert Bosch GmbH, PT/ETM9,
70764 Leinfelden-Echterdingen, GERMANY

Henk Becker Helmut Heinzelmann
Executive Vice President Head of Product Certification
Engineering PT/ETM9

PPA
 i.V. 

Robert Bosch GmbH, Power Tools Division
70764 Leinfelden-Echterdingen, GERMANY
Leinfelden, 20.08.2014

Montering

- **Unngå en uvilkårlig starting av elektroverktøyet. I løpet av monteringen og ved alle arbeider på elektroverktøyet må støpselet ikke være tilkoblet strømtilførselen.**

Leveranseomfang

Ta alle medleverte deler forsiktig ut av emballasjen.

Fjern alt innpakkingsmaterieill fra elektroverktøyet og medlevert tilbehør.

Kontroller før første igangsetting av elektroverktøyet om alle nedenstående oppførte deler er medlevert:

- Kapp- og gjæringsssag med montert sagblad
- Låseknot **15**
- Støpose **1**
- Unbrakonøkkel **20**
- Umbrakonøkkel **21**
(under laserbeskyttelseskappen **27**)
- Skrutvinge **22**

Merk: Sjekk om elektroverktøyet er skadet.

Før ytterligere bruk av elektroverktøyet må beskyttelsesinnretninger eller lett skadede deler kontrolleres nøye med hensyn til feilfri og formålmessig funksjon. Kontroller om de bevegelige delene fungerer feilfritt og ikke klemmer, eller om deler er skadet. Samtlige deler må være riktig montert og oppfylle alle betingelser for å sikre en feilfri drift.

Skadede beskyttelsesinnretninger og deler må repareres eller skiftes ut på en sakkyndig måte av et godkjent fagverksted.

Nødvendig verktøy i tillegg til det som inngår i leveransen:

- Stjerneskrutrekker
- Fastnøkkel (størrelse: 8 mm)
- Ring-, fast- eller pipenøkkel (størrelsene: 10 mm og 17 mm)

Montering av låseknotten (se bilde a)

- Skru låseknotten **15** inn i den passende boringen over spaken **16**.
- ▶ **Trekk låseknotten 15 alltid fast før sagingen.** Sagbladet kan ellers kile seg fast i arbeidsstykket.

Stasjonær eller fleksibel montering

- ▶ **Til en sikker bruk må du montere elektroverktøyet før bruk på et jevn og stabil arbeidsflate (f. eks. arbeidsbenk).**

Montering på en arbeidsflate (se bilde b1)

- Fest elektroverktøyet på arbeidsflaten med en egnet skruforbindelse. Boringene **12** er beregnet til dette.

Montering på en Bosch arbeidsbenk (GTA 2500 W, GTA 3700, GTA 3800) (se bilde b2)

GTA-arbeidsbenkene til Bosch gir elektroverktøyet feste på hver undergrunn med høydejusterbare føtter. Arbeidsstykkefestene til arbeidsbenkene er til støtte av lange arbeidsstykker.

- ▶ **Les gjennom alle advarsler og instruksjoner som følger med arbeidsbenken.** Feil ved overholdelsen av advarsler og instruksene kan medføre elektriske støt, brann og/eller alvorlige skader.
- ▶ **Sett arbeidsbenken korrekt opp før du monterer elektroverktøyet.** En feilfri oppbygging er viktig for å forhindre at benken bryter sammen.
- Monter elektroverktøyet i transportstilling på arbeidsbenken.

Støv-/sponavsuging

Støv fra materialer som blyholdig maling, noen tresorter, mineraler og metall kan være helsefarlige. Berøring eller innånding av støv kan utløse allergiske reaksjoner og/eller åndedrettsykdommer hos brukeren eller personer som befinner seg i nærheten.

Visse typer støv som eik- eller bøkstøv gjelder som kreftfremkallende, spesielt i kombinasjon med tilsetningsstoffer til trebearbeidelse (kromat, trebeskyttelsesmidler). Asbestholdig materiale må kun bearbeides av fagfolk.

- Bruk alltid et støvavsug.
- Sørg for god ventilasjon av arbeidsplassen.
- Det anbefales å bruke en støvmaske med filterklasse P2.
Følg ditt lands gyldige forskrifter for de materialene som skal bearbeides.

Støv-/sponavsug kan blokkeres av støv, spon eller avbrukne deler på arbeidsstykket.

- Slå av elektroverktøyet og trekk støpselet ut av stikkontakten.
- Vent til sagbladet er helt stanset.
- Finn årsaken til blokkeringen og fjern denne.
- ▶ **Unngå støv på arbeidsplassen.** Støv kan lett antennes.

Egenavsuging (se bilde c)

Til en enkel oppsamling av spon bruker du den medleverte støvposen **1**.

- ▶ **Kontroller og rengjør støvposen etter hver bruk.**

- ▶ **For å unngå brannfare, må du fjerne støvposen ved saging av aluminium.**

- Sett og drei støvposen **1** slik inn på avsugadapteret **2**, at pin'en på avsugadapteret smekker i lås i utsparingen på støvposen.

Støvposen og avsugadapteren må aldri komme i berøring med de bevegelige maskindelene i mens saging pågår.

Tøm støvposen i tide.

Ekstern avsuging

Til avsuging kan du også koble en støvsugerslange på avsugadapteren **2** (Ø 35 mm).

- Sett støvsugerslangen inn i avsugadapteret **2**.

Støvsugeren må være egnet til materialet som skal bearbeides.

Ved avsuging av spesielt helsefarlig, kreftfremkallende eller tørt støv må du bruke en spesialstøvsuger.

Rengjøring av avsugadapteret

Rengjør avsugadapteret **2** regelmessig for å sikre en optimal avsuging.

- Trekk avsugadapteret **2** dreierende av fra sponutkastet **41**.
- Fjern bruddstykker fra arbeidsstykket og spon.
- Trykk avsugadapteret igjen dreierende på sponutkastet til det smekker i lås over holderingen på sponutkastet.

160 | Norsk

Utskifting av sagblad (se bildene d1 – d4)

► **Før alle arbeider på elektroverktøyet utføres må støpselet trekkes ut av stikkkontakten.**

► **Bruk vernehansker ved montering av sagbladet.** Ved berøring av sagbladet er det fare for skader.

Bruk kun sagblad med en maksimal godkjent hastighet som er høyere enn elektroverktøyet's tomgangsturtall.

Bruk kun sagblad som tilsvare de tekniske dataene som er angitt i denne bruksanvisningen og som er kontrollert jf. EN 847-1 og tilsvarende markert.

Bruk kun sagblad som anbefales av elektroverktøy-produzenten og som er egnet for det materialet du vil bearbeide.

Demontering av sagbladet

- Sett elektroverktøyet i arbeidsstilling.
- Skru låseskruen **42** på manuelt til stengene **43** kan henge fritt ned.
- Løsne festeskruen **44** (ca. 2 omdreininger) med umbrakonøkkelen (4 mm) **20**. Ikke skru skruen helt ut.
- Løsne festeskruen **45** (ca. 6 omdreininger) med umbrakonøkkelen (4 mm) **20**. Ikke skru skruen helt ut.
- Trekk dekselet **46** fremover og ned fra festeskruen **45**.
- Trykk på låsespaken **5** og sving vernedekselet **8** bakover. Hold vernedekselet i denne posisjonen.
- Heng stengene **43** med en boring over festeskruen **45**. Slik holdes vernedekselet i åpen stilling.
- Skru den innvendige sekskantskruen **48** med unbrakonøkkelen (6 mm) **20** og trykk samtidig på spindellåsen **47** til denne går i lås.
- Hold spindellåsen **47** trykt inne og skru ut skruen **48** med urviserne (venstregjengret!).
- Ta av spennflensen **49**.
- Fjern sagbladet **40**.

Montering av sagbladet

Om nødvendig må alle deler som skal monteres rengjøres før innbyggingen.

- Sett et nytt sagblad på den indre spennflensen **50**.
- **Ved montering må du passe på at tenneses skjæreretning (pilretning på sagbladet) stemmer overens med pilretningen på vernedekselet!**
- Sett spennflensen **49** og skruen **48** på. Trykk på spindellåsen **47** til den smekker i lås og trekk skruen fast mot urviserne.
- Løsne stengene **43** fra festeskruen **45** og før vernedekselet ned igjen.
- Skyv dekselet **46** under festeskruen **45** igjen.
- Trekk festeskruene **45** og **44** fast igjen.
- Skyv stengene **43** tilbake til opprinnelig posisjon og trekk låseskruen **42** manuelt fast igjen.

Bruk

► **Før alle arbeider på elektroverktøyet utføres må støpselet trekkes ut av stikkkontakten.**

Transportsikring (se bilde A)

Transportsikringen **31** gjør det enklere å håndtere elektroverktøyet ved transporten til de forskjellige bruksstedene.

Avsikring av elektroverktøyet (arbeidsstilling)

- Trykk glidearmen **28** på håndtaket **4** litt nedover for å avlaste transportsikringen **31**.
- Trekk transportsikringen **31** helt ut.
- Før glidearmen langsomt oppover.

Sikring av elektroverktøyet (transportstilling)

- Skyv glidearmen **28** helt bakover og sikre den i denne posisjonen (se «Sikring av glidearmen», side 160).
- Før glidearmen så langt ned at transportsikringen **31** kan trykkes helt inn.

Ytterligere informasjon om transporten se side 166.

Låsning av glidearmen

Glidemekanismen til glidearmen **28** kan låses med klemspaken **26**. To posisjoner er da mulig for glidearmen:

- Glidearmen skjøvet helt bakover (for kappesnitt)
- Glidearmen trukket helt fremover (for en kompakt transportstilling)

Oppheving av sikringen på glidearmen (se bilde B1)

Etter oppheving av sikringen på glidearmen **28** kan den komplette glidemekanismen brukes.

- Trykk klemspaken **26** helt ned. Klemkilen til klemspaken frigir de to nedre leddene på glidearmen.

Sikring av glidearmen (se bilde B2)

Glidearmen skjøvet helt bakover:

- Skyv glidearmen **28** helt bakover. De to øvre leddene på glidearmen står nå rett opp og er lukket.
- Trekk klemspaken **26** opp til klemkilen er posisjonert mellom de to nedre leddene til glidearmen. Glidearmen **28** som er skjøvet helt bakover er da låst.

Glidearmen trukket helt fremover:

- Trekk glidearmen **28** helt fremover. Glidemekanismen er nå kjørt helt ut.
- Trekk klemspaken **26** opp til klemkilen er posisjonert mellom de to nedre leddene til glidearmen. Glidearmen **28** som er trukket helt fremover er da låst.

Arbeidsforberedelse**Førlengelse av sagbordet (se bilde C)**

Lange arbeidsstykker må støttes på den frie enden.

Sagbordet kan ved hjelp av sagbordførlengelsene **11** utvides mot venstre og høyre.

- Slå klemspaken **51** inn.
- Trekk sagbordførlengelsen **11** utover til ønsket lengde (maksimal 250 mm).
- Til fiksering av sagbordførlengelsen trykker du klemspaken **51** utover igjen.

Forlengelse av anleggsskinen (se bilde D)

På vertikale gjæringsvinkler må du forskyve anleggsskinneforlengelsene **9**.

- Drei klemspaken **52** fremover.
- Trekk anleggsskinneforlengelsen **9** helt ut.
- Trykk for festet av den innstillbare anleggsskinne klemspaken **52** bakover igjen.

Fjerning av den innstillbare anleggsskinen (se bilde E)

På ekstreme vertikale gjæringsvinkler må du fjerne anleggsskinneforlengelsene **9** helt.

- Drei endeplaten **53** ut.
- Drei klemspaken **52** fremover.
- Trekk anleggsskinneforlengelsen **9** helt ut.
- Løft anleggsskinneforlengelsen opp og bort.

Innstilling av dempingen for glidearmen (se bilde F)

Glidemekanismen til glidearmen **28** er forhåndsinnstilt på fabrikk og ikke dempet ved levering av elektroverktøyet.

Du kan innstille dempingen til glidemekanismen individuelt på demperen **54**:

- hard – kontrollerte arbeidsbevegelser;
- myk – hurtige sagsnitt.
- Løsne de to stillskruene **55** med umbrakonøkkel (4 mm) **20** for en **mykere** demping
eller
trekk de to stillskruene **55** fastere for en **hardere** demping.

Festing av arbeidsstykket (se bilde G)

For å oppnå en optimal arbeidssikkerhet må arbeidsstykket alltid spennes fast.

Ikke bearbeid arbeidsstykker som er for små til å kunne spennes fast.

- Trykk arbeidsstykket godt fast mot anleggsskinen **10**.
- Sett den medleverte skrutvingen **22** inn i en av de passende boringene **56**.
- Løsne vingeskruen **57** og tilpass skrutvingen til arbeidsstykket. Trekk vingeskruen fast igjen.
- Spenn arbeidsstykket fast ved å dreie gjengestangen **58**.

Innstilling av horisontal gjæringsvinkel

For å sikre presise snitt må du etter intensiv bruk kontrollere elektroverktøets grunninnstillinger og eventuelt innstille disse (se «Kontroll og innstilling av grunninnstillingene», side 165).

- **Trekk låseknoten 15 alltid fast før sagingen.** Sagbladet kan ellers kile seg fast i arbeidsstykket.

Innstilling av horisontal standard gjæringsvinkel (se bilde H)

Til en hurtig og presis innstilling av gjæringsvinkler som brukes ofte er det beregnet plass til kjerver **18** på sagbordet:

venstre	høyre
0°	
15°; 22,5°; 31,6°; 45°	15°; 22,5°; 31,6°; 45°; 60°

- Løs låseknoten **15** hvis denne er trukket fast.
- Trekk armen **16** og drei sagbordet **38** mot høyre eller venstre til ønsket kjerv.
- Slipp deretter armen. Armen må da følbart gå i lås i kjervet.

Innstilling av hvilken som helst horisontal gjæringsvinkel (se bilde I)

Den horisontale gjæringsvinkelen kan innstilles i et område på 52° (venstre side) opp til 60° (høyre side).

- Løs låseknoten **15** hvis denne er trukket fast.
- Trekk spaken **16** og trykk samtidig friløpet for gjæringsvinkelen **14** foran nedover.
Spaken **16** låses og sagbordet er fritt bevegelig.
- Drei sagbordet **38** med låseknoten mot venstre eller høyre til vinkelanviseren **59** viser den ønskede gjæringsvinkelen.
- Trekk låseknoten **15** fast igjen.
- Til løsning av spaken **16** igjen (til innstilling av standardgjæringsvinkler), trekker du spaken oppover.
Friløpet for gjæringsvinkelen **14** spretter tilbake til dets opprinnelige posisjon og spaken **16** kan gripe inn igjen **18** i kjervene.

Innstilling av vertikal gjæringsvinkel

For å sikre presise snitt må du etter intensiv bruk kontrollere elektroverktøets grunninnstillinger og eventuelt innstille disse (se «Kontroll og innstilling av grunninnstillingene», side 165).

Den vertikale gjæringsvinkelen kan innstilles i et område på 47° (venstre side) opp til 47° (høyre side).

Til en hurtig og presis innstilling av gjæringsvinkler som brukes ofte er det beregnet anlegg for vinklene 0°, 22,5°, 45° og 47°.

Innstilling av venstre gjæringsvinkelområde (45° til 0°)

- Trekk venstre anleggsskinneforlengelse **9** helt ut (se «Forlengelse av anleggsskinen», side 161).
- Løsne spennegrepet **17**.
- Sving glidearmen på håndtaket **4** mot venstre til vinkelanviseren **33** viser den ønskede gjæringsvinkelen.
- Hold glidearmen i denne stillingen og trekk spennegrepet **17** fast igjen.
Klemkraften til spennegrepet må kunne holde glidearmens stilling sikkert i enhver vertikal gjæringsvinkel.

Innstilling av høyre gjæringsvinkelområde (0° til 45°) (se bilde J)

- Trekk høyre anleggsskinneforlengelse **9** helt ut (se «Forlengelse av anleggsskinen», side 161).
- Løsne spennegrepet **17**.
- Slå glidearmen på håndtaket **4** ut av 0°-posisjonen og litt mot venstre og vri dreieknoten **39** til ønsket gjæringsvinkelområde anvises.
- Sving glidearmen på håndtaket **4** mot høyre til vinkelanviseren **24** viser den ønskede gjæringsvinkelen.
- Hold glidearmen i denne stillingen og trekk spennegrepet **17** fast igjen.
Klemkraften til spennegrepet må kunne holde glidearmens stilling sikkert i enhver vertikal gjæringsvinkel.

162 | Norsk

Standard gjæringsvinkel 0°

For at standard-gjæringsvinkelen 0° lett kan innstilles igjen, smekker dreieknotten **39** i lås i gjæringsvinkelområdet



- Sving glidearmen fra høyre over 0°-posisjonen.

Innstilling av hele gjæringsvinkelområdet (-47° til +47°)

- Trekk begge anleggsskinneforlengelsene **9** helt ut (se «Forlengelse av anleggsskinne», side 161).
- Løsne spennegrepet **17**.
- Slå glidearmen på håndtaket **4** ut av 0°-posisjonen og litt mot venstre og vri dreieknotten **39** til ønsket gjæringsvinkelområde anvises.
- Sving glidearmen på håndtaket **4** mot venstre eller høyre til vinkelanviseren **33** eller **24** viser den ønskede gjæringsvinkelen.
- Hold glidearmen i denne stillingen og trekk spennegrepet **17** fast igjen. Klemkraften til spennegrepet må kunne holde glidearmens stilling sikkert i enhver vertikal gjæringsvinkel.

**Innstilling av standard gjæringsvinkel 22,5° (se bilde K)**

- Trekk stillknappen **34** helt ut og dreii den 90°. Deretter svinger du glidearmen på håndtaket **4** til glidearmen går hørbart i lås.

Igangsetting

- ▶ **Ta hensyn til strømspenningen!** Spenningen til strømkilden må stemme overens med angivelsene på elektroverktøyetstypeskilt.

Innkobling (se bilde L)

- Til **igangsetting** trekker du på-/av-bryteren **60** i retning håndtaket **4**.

Merk: Av sikkerhetsgrunner kan på-/av-bryteren **60** ikke låses, men må stadig holdes trykt inne i løpet av driften.

Kun når låsespaken **5** trykkes kan glidearmen føres nedover.

- Til **saging** må du derfor trykke på låsespaken **5** i tillegg til å trekke ut på-/av-bryteren.

Slå elektroverktøyet kun på når du bruker det for å spare energi.

Utkobling

- Til **utkobling** slipper du på-/av-bryteren **60**.

Startstrømbegrensning

Den elektroniske startstrømbegrensningen begrenser effekten ved innkobling av elektroverktøyet og muliggjør drift med en 16 A-sikring.

Merk: Dersom elektroverktøyet går med fullt turtall rett etter innkoplingen, er det feil på startstrømbegrensningen. Elektroverktøyet må straks sendes inn til kundeservice, adresser se avsnittet «Kundeservice og rådgivning ved bruk», side 167.

Arbeidshenvisninger**Generelle informasjon om saging**

- ▶ **Trekk låseknotten 15 og spennegrepet 17 alltid fast før sagingen.** Sagbladet kan ellers kile seg fast i arbeidsstykket.
- ▶ **Ved alle snitt må du først passe på at sagbladet aldri kan berøre anleggsskinne, skrutvingene eller andre maskindeler. Fjern eventuelt monterte hjelpeanlegg eller tilpass disse på tilsvarende måte.**

Beskytt sagbladet mot slag og støt. Ikke utsett sagbladet for trykk fra siden.

Ikke bearbeid deformerte arbeidsstykker. Arbeidsstykket må alltid ha en rett kant som anleggsskinne kan legges mot.

Lange arbeidsstykker må støttes på den frie enden.

Avmerking av skjærelinjen (se bilde M)

To laserstråler viser skjærebredden på sagbladet. Slik kan du plassere arbeidsstykket helt nøyaktig til sagingen, uten at veredekselet må åpnes.

- Slå laserstrålene på med bryteren **61**.
- Rett markeringen din på arbeidsstykket opp langs de to laserlinjene.

Merk: Sjekk før sagingen om skjærebredden fremdeles anvises korrekt (se «Justering av laseren», side 165). Laserstrålene kan f. eks. forskyves av vibrasjoner ved intensiv bruk.

Brukerens posisjon (se bilde N)

- ▶ **Ikke still deg opp på linje med sagbladet foran elektroverktøyet, men alltid litt på siden av sagbladet.** Slik er kroppen din beskyttet mot et mulig tilbakeslag.
- Hold hender, fingre og armer borte fra det roterende sagbladet.
- Ikke legg armene over kors foran glidearmen.

Utskifting av innleggsplatene (se bilde O)

De røde innleggsplatene **13** kan slites etter lengre bruk av elektroverktøyet.

Skift ut defekte innleggsplater.

- Sett elektroverktøyet i arbeidsstilling.
- Skru skruene **62** ut med umbrakonøkkelen (4 mm) **20** og ta ut de gamle innleggsplatene.
- Legg inn den nye høyre innleggsplaten.
- Skru innleggsplaten på så langt til høyre som mulig med skruene **62**, slik at hele lengden til mulig trekkbevegelse ikke kommer i berøring med innleggsplaten.
- Gjenta arbeidsskrittene analog for den nye venstre innleggsplaten.

Godkjente arbeidsstykkemål**Maksimalt arbeidsstykker:**

Gjæringsvinkel		Høyde x bredde [mm]	
horisontal	vertikal	Arbeidsstykke mot anleggsskinne	Arbeidsstykke mot avstandsbelegg (tilbehør)
0°	0°	104 x 335	110 x 240
45°	0°	104 x 240	110 x 110
0°	45° (venstre)	50 x 335	50 x 295
0°	45° (høyre)	40 x 335	40 x 295
45°	45° (venstre)	50 x 240	50 x 200
45°	45° (høyre)	40 x 240	40 x 200

Minimale arbeidsstykker (= alle arbeidsstykker som kan spennes fast på venstre eller høyre side av sagbladet med den medleverte skrutingen **22**): 160 x 335 mm (lengde x bredde)

max. skjæredybde (0°/0°): 104 mm

Saging**Saging uten trekkebevegelse (kapping) (se bilde P)**

- Skyv glidearmen **28** helt bakover og sikre den i denne posisjonen (se «Sikring av glidearmen», side 160). Pass på at dybdeanlegget **30** er trykt helt inn og justerings-skruen **29** passer gjennom utsparingen uten å berøre dybdeanlegget når glidearmen beveges.
- Spenn arbeidsstykket fast i henhold til målene.
- Innstill ønsket gjæringsvinkel (horisontal og/eller vertikal).
- Slå på elektroverktøyet.
- Trykk på låsespaken **5** og før glidearmen langsomt nedover med håndtaket **4**.
- Sag gjennom arbeidsstykket med jevn fremføring.
- Slå av elektroverktøyet og vent til sagbladet er helt stanset.
- Før glidearmen langsomt oppover.

Saging med trekkebevegelse (se bilde Q)

- ▶ **Hold håndtaket godt fast før du slår verktøyet på og i løpet av sagingen. I løpet av sagingen utfører du en kontrollert bevegelse med glidearmen.** Den ekstrem lettgående glidearmen kan føre til alvorlige skader hvis du er uoppmerksom et øyeblikk.
- Løsne sikringen på glidearmen **28** (se «Oppheving av sikringen på glidearmen», side 160). Etter uttrekking og tilbakeskyving av glidearmen **28** må du sjekke om den komplette glidemekanismen er funksjonsdyktig.
- Spenn arbeidsstykket fast i henhold til målene.
- Innstill ønsket gjæringsvinkel (horisontal og/eller vertikal).
- Trekk glidearmen så langt bort fra anleggsskinne **10** at sagbladet er foran arbeidsstykket.
- Slå på elektroverktøyet.
- Trykk på låsespaken **5** og før glidearmen langsomt nedover med håndtaket **4**.
- Trykk nå glidearmen i retning anleggsskinne **10** og sag jevnt gjennom arbeidsstykket.
- Slå av elektroverktøyet og vent til sagbladet er helt stanset.
- Før glidearmen langsomt oppover.

Saging av like lange arbeidsstykker (se bilde R)

Til enkel saging av like lange arbeidsstykker kan du bruke lengdeanlegget **36**.

Du kan montere lengdeanlegget på begge sider av sagbordforlengelsen **11**.

- Løsne låseskruen **35** og legg lengdeanlegget **36** over klem-skruen **63**.
- Trekk låseskruen **35** fast igjen.
- Innstill sagbordforlengelsen **11** på ønsket lengde (se «Forlengelse av sagbordet», side 160).

Innstilling av dybdeanlegget (saging av not) (se bilde S)

Dybdeanlegget må justeres hvis du skal sage en not eller bruke et avstandsbelegg.

- Sving dybdeanlegget **30** utover.
- Trykk låsespaken **5** og sving glidearmen til ønsket posisjon.
- Drei justeringsskruen **29** til skruende berører dybdeanlegget **30**.
- Før glidearmen langsomt oppover.

Spesialarbeidsstykker

Ved saging av buede eller urunde arbeidsstykker må disse sikres ekstra mot gliding. På skjærekanten må det ikke oppstå en spalte mellom arbeidsstykket, anleggsskinne og sagbordet. Om nødvendig må du lage spesielle holdere.

Bearbeidelse av profillister (gulv- eller taklister)

Du kan bearbeide profillister på to forskjellige måter:

- satt mot anleggsskinne,
- flatt liggende på sagbordet.

Dessuten kan du avhengig av bredden på profillisten utføre snittene med eller uten sleideføring.

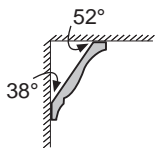
Prøv den innstilte gjæringsvinkelen alltid først på en trebit.

164 | Norsk

Gulvlister

Nedenstående tabell inneholder informasjonen for bearbeidelse av gulvlister.

Innstillinger		stilt opp mot anleggsskinnen		liggende flatt på sagbordet	
Gulvlist		venstre side	høyre side	venstre side	høyre side
Innvendig kant	horisontal gjæringsvinkel	45° venstre	45° høyre	0°	0°
	Vertikal gjæringsvinkel	0°	0°	45° venstre	45° høyre
	Plassering av arbeidsstykket	Underkant på sagbordet	Underkant på sagbordet	Overkanten på anleggsskinnen	Overkanten på anleggsskinnen
	Ferdig arbeidsstykke befinner seg til venstre for snittet	... til høyre for snittet	... til venstre for snittet	... til høyre for snittet
Utvendig kant	horisontal gjæringsvinkel	45° høyre	45° venstre	0°	0°
	Vertikal gjæringsvinkel	0°	0°	45° høyre	45° venstre
	Plassering av arbeidsstykket	Underkant på sagbordet	Underkant på sagbordet	Overkanten på anleggsskinnen	Overkanten på anleggsskinnen
	Ferdig arbeidsstykke befinner seg til høyre for snittet	... til venstre for snittet	... til venstre for snittet	... til høyre for snittet

Taklister (etter US-standard)

Hvis du vil bearbeide taklistene når de ligger flatt på sagbordet, må du innstille den horisontale gjæringsvinkelen på 31,6° (sagbordet dreid mot venstre eller høyre) og den vertikale gjæringsvinkelen på 33,9° (glidearmen svingt mot venstre eller høyre).

Nedenstående tabell inneholder informasjonen om bearbeidelse av taklister.

Innstillinger		stilt opp mot anleggsskinnen		flatt liggende på sagbordet	
			52°		
Taklist		venstre side	høyre side	venstre side	høyre side
Innvendig kant	horisontal gjæringsvinkel	45° høyre	45° venstre	31,6° høyre	31,6° venstre
	Vertikal gjæringsvinkel	0°	0°	33,9° venstre	33,9° høyre
	Plassering av arbeidsstykket	Underkanten på anleggsskinnen	Underkanten på anleggsskinnen	Overkanten på anleggsskinnen	Overkanten på anleggsskinnen
	Ferdig arbeidsstykke befinner seg til høyre for snittet	... til venstre for snittet	... til venstre for snittet	... til høyre for snittet
Utvendig kant	horisontal gjæringsvinkel	45° venstre	45° høyre	31,6° venstre	31,6° høyre
	Vertikal gjæringsvinkel	0°	0°	33,9° høyre	33,9° venstre
	Plassering av arbeidsstykket	Underkanten på anleggsskinnen	Underkanten på anleggsskinnen	Overkanten på anleggsskinnen	Overkanten på anleggsskinnen
	Ferdig arbeidsstykke befinner seg til høyre for snittet	... til venstre for snittet	... til venstre for snittet	... til høyre for snittet

Kontroll og innstilling av grunninnstillingene

For å sikre presise snitt må du etter intensiv bruk kontrollere elektroverktøyet grunninnstillinger og eventuelt innstille disse. Hertil trenger du erfaring og tilsvarende spesialverktøy.

En Bosch-kundeservice utfører disse arbeidene hurtig og pålitelig.

Justering av laseren

Merk: Til testing av laserfunksjonen må elektroverktøyet være koplet til strømmen.

► **Mens du justerer laseren (f. eks. ved bevegelse av glidearmen) må du aldri trykke på av-/på-bryteren.** En ufrivillig starting av elektroverktøyet kan føre til skader.

- Sett elektroverktøyet i arbeidsstilling.
- Drei sagbordet **38** til kjervet **18** for 0°. Spaken **16** må da følbart gå i lås i kjervet.
- Slå laserstrålene på med bryteren **61**.

Kontroll: (se bilde T1)

- Tegn en rett skjærelinje på arbeidsstykket.
- Trykk på låsespaken **5** og før glidearmen langsomt nedover med håndtaket **4**.
- Rett arbeidsstykket slik opp at tennene til sagbladet er i flukt med skjærelinjen.
- Hold arbeidsstykket fast i denne posisjonen og før glidearmen langsomt opp igjen.
- Spenn arbeidsstykket fast.
- Slå laserstrålene på med bryteren **61**.

Laserstrålene må over hele lengden og på høyre og venstre side være i samme avstand fra avmerket skjærelinje på arbeidsstykket, også når glidearmen føres ned.

Innstilling av flukt: (se bilde T2)

- Skru den aktuelle stillskruen **64** med umbrakonøkkelen (2 mm) **21** til laserstrålen over hele lengden har samme avstand til avmerket skjærelinje på arbeidsstykket.

Skruing mot urviserne beveger laserstrålen fra venstre mot høyre, skruing med urviserne beveger laserstrålen fra høyre mot venstre.

Innstilling av parallelliteten: (se bilde T3)

- Løsne de to skruene **65** på laserbeskyttelseskappen **27** med umbrakonøkkelen (4 mm) **20**.
- **Merk:** For å nå den fremre skruen på laserbeskyttelseskappen, må du svinge glidearmen litt ned til umbrakonøkkelen kan puttes gjennom en av slissene på vernedekselet.
- Løsne festeskruen **66** (ca. 1 – 2 omdreining) med umbrakonøkkelen (2 mm) **21**. Ikke skru skruen helt ut.
- Forskyv montasjeplaten til laseren mot høyre eller venstre til laserstrålene over hele lengden er parallelle til avmerket skjærelinje på arbeidsstykket.
- Hold montasjeplaten til laseren i denne posisjonen og trekk festeskruen **66** fast igjen.
- Etter innstillingen sjekker du igjen om den er kant i kant med skjærelinjen. Rett eventuelt laserstrålene opp igjen med stillskruene **64**.
- Fest laserbeskyttelseskappen **27** igjen.

Innstilling av sideavviket når glidearmen bevegese: (se bilde T4)

- Løsne de to skruene **65** på laserbeskyttelseskappen **27** med umbrakonøkkelen (4 mm) **20**.
- **Merk:** For å nå den fremre skruen på laserbeskyttelseskappen, må du svinge glidearmen litt ned til umbrakonøkkelen kan puttes gjennom en av slissene på vernedekselet.
- Løsne de to festeskruene **67** (ca. 1 – 2 omdreining) med umbrakonøkkelen (2 mm) **21**. Ikke skru skruene helt ut.
- Forskyv huset til laseren mot høyre eller venstre til laserstrålene ikke lenger avviker ut mot siden når glidearmen bevegese nedover.
- Etter innstillingen sjekker du igjen om den er kant i kant med skjærelinjen. Rett eventuelt laserstrålene opp igjen med stillskruene **64**.
- Hold huset til laseren i denne posisjonen og trekk festeskruene **67** fast igjen.
- Fest laserbeskyttelseskappen **27** igjen.

Innstilling av standard gjæringsvinkel 0° (vertikal)

- Sett elektroverktøyet i transportstilling.
- Drei sagbordet **38** til kjervet **18** for 0°. Spaken **16** må da følbart gå i lås i kjervet.

Kontroll: (se bilde U1)

- Innstill en vinkellære på 90° og legg den på sagbordet **38**. Benet på vinkellæret må være kant i kant med sagbladet **40** over hele lengden.

Innstilling: (se bilde U2)

- Løsne spenngrepet **17**.
- Løsne de to stillskruene **68** (minst 1 omdreining) med en pipenøkkel (10 mm).
- Løsne stillskruen **70** (ca. 3 omdreining) med umbrakonøkkelen (4 mm) **20**.
- Skru stillskruen **69** med umbrakonøkkelen (4 mm) **20** så langt inn eller ut til benet på vinkellæret er i kant med sagbladet over hele lengden.
- Trekk spenngrepet **17** fast igjen. Deretter trekker du først stillskruen **70** og så stillskruene **68** fast igjen.

Hvis vinkelanviserne **33** og **24** etter innstillingen ikke er i en linje med 0°-merket på skalaen **32** må du løsne festeskruene til vinkelanviseren med en stjerneskrutrekker og rette vinkelanviseren opp langs 0°-merket.

Innstilling av standard gjæringsvinkel 45° (venstre, vertikal)

- Sett elektroverktøyet i arbeidsstilling.
- Drei sagbordet **38** til kjervet **18** for 0°. Spaken **16** må da følbart gå i lås i kjervet.
- Trekk venstre anleggsskinneforlengelse **9** helt ut.
- Løsne spenngrepet **17** og sving glidearmen på håndtaket **4** mot venstre til anslaget (45°).

166 | Norsk

Kontroll: (se bilde V1)

- Innstill en vinkellære på 45° og legg den på sagbordet **38**. Benet på vinkellæret må være kant i kant med sagbladet **40** over hele lengden.

Innstilling: (se bilde V2)

- Skru stillskruen **71** med en fastnøkkel (8 mm) så langt inn eller ut til benet på vinkellæret er i kant med sagbladet over hele lengden.
- Trekk spennegrepet **17** fast igjen.

Hvis vinkelanviserne **33** og **24** etter innstillingen ikke er i en linje med 45°-merkene på skalaen **32** må du først igjen sjekke 0°-innstillingen for gjæringsvinkelen og vinkelanviserne. Deretter gjentar du innstillingen av 45°-gjæringsvinkelen.

Innstilling av standard gjæringsvinkel 45° (høyre, vertikal)

- Sett elektroverktøyet i arbeidsstilling.
- Drei sagbordet **38** til kjervet **18** for 0°. Spaken **16** må da følbart gå i lås i kjervet.
- Trekk høyre anleggsskinneforlengelse **9** helt ut.
- Løsne spennegrepet **17**.
- Slå glidearmen på håndtaket **4** ut av 0°-posisjonen og litt mot venstre og vri dreieknoten **39** til høyre gjæringsvinkelområde anvises.
- Sving glidearmen på håndtaket **4** helt til anslaget mot høyre (45°).

**Kontroll:** (se bilde W1)

- Innstill en vinkellære på 135° og sett den på sagbordet **38**. Benet på vinkellæret må være kant i kant med sagbladet **40** over hele lengden.

Innstilling: (se bilde W2)

- Skru stillskruen **72** med en fastnøkkel (8 mm) så langt inn eller ut til benet på vinkellæret er i kant med sagbladet over hele lengden.
- Trekk spennegrepet **17** fast igjen.

Hvis vinkelanviserne **33** og **24** etter innstillingen ikke er i en linje med 45°-merkene på skalaen **32** må du først igjen sjekke 0°-innstillingen for gjæringsvinkelen og vinkelanviserne. Deretter gjentar du innstillingen av 45°-gjæringsvinkelen.

Oppretting av skala for horisontal gjæringsvinkel

- Sett elektroverktøyet i arbeidsstilling.
- Drei sagbordet **38** til kjervet **18** for 0°. Spaken **16** må da følbart gå i lås i kjervet.

Kontroll: (se bilde X1)

- Innstill en vinkellære på 90° og legg den mellom mellom anleggsskinne **10** og sagblad **40** på sagbordet **38**.

Benet på vinkellæret må være kant i kant med sagbladet **40** over hele lengden.

Innstilling: (se bilde X2)

- Løsne alle fire stillskruene **73** med umbrakonøkkel (4 mm) **20** og drei sagbordet **38** sammen med skalaen **37** til benet på vinkellæret er kant i kant med sagbladet over hele lengden.
- Trekk skruene fast igjen.

Hvis vinkelanviseren **59** etter innstillingen ikke er i en linje med 0°-merket på skalaen **37** må du løsne skruen **74** med en stjerneskrutrekker og rette vinkelanviseren opp langs 0°-merket.

Innstilling av klemkraften for spennegrepet 17 (se bilde Y)

Klemkraften til spennegrepet **17** kan justeres.

Kontroll:

- Klemkraften til spennegrepet må kunne holde glidearmens stilling sikkert i enhver vertikal gjæringsvinkel.

Innstilling:

- Løsne spennegrepet **17**.
- Skru stillskruen **75** med en pipenøkkel (17 mm) mot klokken, for å redusere klemkraften eller drei den med urviserne, for å øke klemkraften.
- Innstill en vertikal gjæringsvinkel, trekk spennegrepet **17** fast igjen og kontroller om ønsket klemkraft er oppnådd.

Transport (se bilde Z)

Før en transport av elektroverktøyet må du utføre følgende skritt:

- Skyv glidearmen **28** helt bakover og sikre den i denne posisjonen (se «Sikring av glidearmen», side 160).
- Pass på at dybdeanlegget **30** er trykt helt inn og justerings-skruen **29** passer gjennom utsparingen uten å berøre dybdeanlegget når glidearmen beveges.
- Før glidearmen så langt ned at transportsikringen **31** kan trykkes helt inn.
- Skyv sagbordforlengelsene **11** helt innover.
- Innstill en vertikal gjæringsvinkel på 0° og trekk spennegrepet **17** fest.
- Drei sagbordet **38** helt mot venstre og trekk låseknoten **15** fast.
- Bind strømedningen sammen med borrebåndet **76**.
- Fjern alle tilbehørsdelene som ikke kan monteres fast på elektroverktøyet. Legg ubenyttede sagblad til transport helst i en lukket beholder.
- Bær elektroverktøyet i transporthåndtaket **7** eller grip inn i grep-fordypningene **19** på siden av sagbordet.

► **Til transport av elektroverktøyet må du kun bruke transportinnretningene og aldri bruke beskyttelsesinnretningene, glidearmen 28 eller håndtaket 4.**

► **Bær elektroverktøyet alltid sammen med en annen person for å unngå ryggskader.**

Service og vedlikehold

Vedlikehold og rengjøring

- **Før alle arbeider på elektroverktøyet utføres må støpselet trekkes ut av stikkkontakten.**

Hvis det er nødvendig å skifte ut tilkoplingsledningen, må dette gjøres av Bosch eller Bosch-serviceverksteder, slik at det ikke oppstår fare for sikkerheten.

Rengjøring

Hold selve elektroverktøyet og ventilasjonsspaltene alltid rene, for å kunne arbeide bra og sikkert.

Vernedekselet må alltid bevege seg fritt og kunne stenges automatisk. Hold derfor området rundt vernedekselet alltid rent.

- Fjern støv og spon etter hver arbeidsrunde ved å blåse gjennom med trykkluft eller bruk en pensel.
- Rengjør gliderullen **23** og glidearmen **28** med jevne mellomrom.

Tilbehør

Hurtigspennvinge	1 609 B02 125
Innleggsplater	1 609 B02 375
Støvpose	1 609 B02 595
Avsugadapter	2 607 001 977
Arbeidsbenk GTA 2500 W	0 601 B12 100
Arbeidsbenk GTA 3800	0 601 B24 000
Tresuger GAS 50 M	0 601 988 103

Sagblad for tre og platemateriell, paneler og lister

Sagblad 305 x 30 mm, 60 tenner	2 608 641 768
--------------------------------------	---------------

Sagblad for kunststoff og ikke-jernholdige metaller

Sagblad 305 x 30 mm, 96 tenner	2 608 642 099
Sagblad 305 x 30 mm, 96 tenner	2 608 640 453

Sagblader for alle laminatgulvtyper

Sagblad 305 x 30 mm, 96 tenner	2 608 642 137
--------------------------------------	---------------

Kundeservice og rådgivning ved bruk

Kundeservicen svarer på dine spørsmål om reparasjon og vedlikehold av produktet samt om reservedeleler. Sprengskisser og informasjon om reservedeler finner du også på:

www.bosch-pt.com

Bosch rådgivningsteamet hjelper deg gjerne ved spørsmål angående våre produkter og deres tilbehør.

Ved alle forespørsler og reservedelsbestillinger må du oppgi det 10-sifrede produktnummeret som er angitt på elektroverktøyet typeskilt.

Norsk

Robert Bosch AS
Postboks 350
1402 Ski
Tel.: 64 87 89 50
Faks: 64 87 89 55

Deponering

Elektroverktøy, tilbehør og emballasje må leveres inn til miljøvennlig gjenvinning.

Elektroverktøy må ikke kastes i vanlig søppel!

Kun for EU-land:



Jf. det europeiske direktivet 2012/19/EU vedr. gamle elektriske og elektroniske apparater og tilpassingen til nasjonale lover må gammelt elektroverktøy som ikke lenger kan brukes samles inn og leveres inn til en miljøvennlig resirkulering.

Rett til endringer forbeholdes.

Suomi

Turvallisuusohjeita

Sähkötyökalujen yleiset turvallisuusohjeet

! HUOM Sähkötyökaluja käytettäessä on suojauduttava sähköiskulta, loukkaantumiselta ja tulipalolta noudattamalla seuraavia perustavia turvaohjeita.

Lue kaikki nämä ohjeet, ennen kuin käytät sähkötyökalua, ja säilytä turvallisuusohjeet hyvin.

Turvallisuusohjeissa käytetty käsite "sähkötyökalu" käsittää verkkokäyttöisiä sähkötyökaluja (verkkajohtolla) ja akkukäyttöisiä sähkötyökaluja (ilman verkkojohtoa).

Työpaikan turvallisuus

- ▶ **Pidä työskentelyalue puhtaana ja hyvin valaistuna.** Työpaikan epäjärjestys tai valaisemattomat työalueet voivat johtaa tapaturmiin.
- ▶ **Älä työskentele sähkötyökalulla räjähdysalttiissa ympäristössä, jossa on palavaa nestettä, kaasua tai pölyä.** Sähkötyökalu muodostaa kipinöitä, jotka saattavat sytyttää pölyn tai höyryt.
- ▶ **Pidä lapset ja sivulliset loitolla sähkötyökalua käyttäessäsi.** Voit menettää laitteesi hallinnan huomiosi suuntautuessa muualle.

Sähköturvallisuus

- ▶ **Sähkötyökalun pistotulpan tulee sopia pistorasiaan.** Pistotulppaa ei saa muuttaa millään tavalla. Älä käytä mitään pistorasia-adaptoreita maadoitettujen sähkötyökalujen kanssa. Alkuperäisessä kunnossa olevat pistotulpat ja sopivat pistorasiat vähentävät sähköiskun vaaraa.
- ▶ **Vältä koskettamasta maadoitettuja pintoja, kuten putkia, pattereita, liesiä tai jääkaappeja.** Sähköiskun vaara kasvaa, jos kehosi on maadoitettu.
- ▶ **Älä aseta sähkötyökalua alttiiksi sateelle tai kosteudelle.** Veden tunkeutuminen sähkötyökalun sisään kasvattaa sähköiskun riskiä.
- ▶ **Älä käytä verkkojohtoa väärin.** Älä käytä sitä sähkötyökalun kantamiseen, ripustamiseen tai pistotulpan irrottamiseen pistorasiasta vetämällä. Pidä johto loitolla kuumuudesta, öljystä, terävistä reunoista ja liikkuvista osista. Vahingoittuneet tai sotkeutuneet johdot kasvattavat sähköiskun vaaraa.
- ▶ **Käyttäessäsi sähkötyökalua ulkona käytä ainoastaan ulkokäyttöön soveltuvaa jatkojohtoa.** Ulkokäyttöön soveltuvan jatkojohtoon käyttö pienentää sähköiskun vaaraa.
- ▶ **Jos sähkötyökalun käyttö kosteassa ympäristössä ei ole välttävissä, tulee käyttää vikavirtasuojakytkintä.** Vikavirtasuojakytkimen käyttö vähentää sähköiskun vaaraa.

Henkilöturvallisuus

- ▶ **Ole valpas, kiinnitä huomiota työskentelyysi ja noudata tervettä järkeä sähkötyökalua käyttäessäsi.** Älä käytä mitään sähkötyökalua, jos olet väsynyt tai huumeiden, alkoholin tahi lääkkeiden vaikutuksen alaisena. Hetken tarkkaamattomuus sähkötyökalua käytettäessä saattaa johtaa vakavaan loukkaantumiseen.

- ▶ **Käytä suojarusteita. Käytä aina suojalaseja.** Henkilökohtaisen suojarustuksen käyttö, kuten polynaamarin, luistamattomien turvakenkien, suojakypärän tai kuulonsuojaimien, riippuen sähkötyökalun lajista ja käyttötavasta, vähentää loukkaantumisriskiä.
- ▶ **Vältä tahatonta käynnistämistä. Varmista, että sähkötyökalu on poiskytketty, ennen kuin liität sen sähköverkkoon ja/tai liität akun, otat sen käteen tai kannat sitä.** Jos kannat sähkötyökalua sormi käynnistyskytkimellä tai kytket sähkötyökalun pistotulpan pistorasiaan käynnistyskytkimen ollessa käyntiasennossa, altistat itsesi onnettomuuksille.
- ▶ **Poista kaikki säätötyökalut ja ruuvitaltat, ennen kuin käynnistät sähkötyökalun.** Työkalu tai avain, joka sijaitsee laitteen pyörivässä osassa, saattaa johtaa loukkaantumiseen.
- ▶ **Vältä epänormaalia kehon asentoa. Huolehdi aina tukevasta seisoma-asennosta ja tasapainosta.** Täten voit paremmin hallita sähkötyökalua odottamattomissa tilanteissa.
- ▶ **Käytä tarkoitukseen soveltuvia vaatteita. Älä käytä löysiä työvaatteita tai koruja. Pidä hiukset, vaatteet ja käsineet loitolla liikkuvista osista.** Väljät vaatteet, korut ja pitkät hiukset voivat takertua liikkuviin osiin.
- ▶ **Jos polynimu- ja keräilylaitteita voidaan asentaa, tulee sinun tarkistaa, että ne on liitetty ja että niitä käytetään oikealla tavalla.** Polynimulaitteiston käyttö vähentää pölyn aiheuttamia vaaroja.

Sähkötyökalujen huolellinen käyttö ja käsittely

- ▶ **Älä ylikuormita laitetta. Käytä kyseiseen työhön tarkoitettua sähkötyökalua.** Sopivaa sähkötyökalua käyttäen työskentelet paremmin ja varmemmin tehoalueella, jolle sähkötyökalu on tarkoitettu.
- ▶ **Älä käytä sähkötyökalua, jota ei voida käynnistää ja pysäyttää käynnistyskytkimestä.** Sähkötyökalu, jota ei enää voida käynnistää ja pysäyttää käynnistyskytkimellä, on vaarallinen ja se täytyy korjata.
- ▶ **Irrota pistotulppa pistorasiasta, ennen kuin suoritat säätöjä, vaihdat tarvikkeita tai siirrä sähkötyökalun varastoitavaksi.** Nämä turvatoimenpiteet estävät sähkötyökalun tahattoman käynnistytksen.
- ▶ **Säilytä sähkötyökalut poissa lasten ulottuvilta, kun niitä ei käytetä. Älä anna sellaisten henkilöiden käyttää sähkötyökalua, jotka eivät tunne sitä tai jotka eivät ole lukeneet tätä käyttöohjetta.** Sähkötyökalut ovat vaarallisia, jos niitä käyttävät kokemattomat henkilöt.
- ▶ **Hoida sähkötyökalusi huolella. Tarkista, että liikkuvat osat toimivat moitteettomasti, eivätkä ole puristuksessa sekä, että siinä ei ole murtuneita tai vahingoittuneita osia, jotka saattaisivat vaikuttaa haitallisesti sähkötyökalun toimintaan. Anna korjata nämä vioittuneet osat ennen käyttöä.** Monen tapaturman syyt löytyvät huonosti huolletuista laitteista.
- ▶ **Pidä leikkausterät terävinä ja puhtaina.** Huolellisesti hoidetut leikkaustyökalut, joiden leikkausreunat ovat teräviä, eivät tartu helposti kiinni ja niitä on helpompi hallita.

► **Käytä sähkötyökaluja, tarvikkeita, vaihtotyökaluja jne. näiden ohjeiden mukaisesti. Ota tällöin huomioon työolosuhteet ja suoritettava toimenpide.** Sähkötyökalun käyttö muuhun kuin sille määrättyyn käyttöön saattaa johtaa vaarallisiin tilanteisiin.

Huolto

► **Anna ainoastaan koulutettujen ammattihenkilöiden korjata sähkötyökalusi ja hyväksy korjauksiin vain alkuperäisiä varaosia.** Täten varmistat, että sähkötyökalu säilyy turvallisena.

Katkaisu- ja jiirisahojen turvallisuusohjeet

► **Sähkötyökalu toimitetaan varustettuna varoituskilvillä (sähkötyökalun grafiikkasivulla olevassa kuvassa merkitty numerolla 3).**



► **Liimaa ennen ensimmäistä käyttöä toimitukseen kuuluva oman kieleksi tarra englanninkielisen kilven päälle.**

► **Älä koskaan suuntaa lasersädettä ihmisiin tai eläimiin, älä myös itse katso lasersäteeseen.** Tämä sähkötyökalu tuottaa laserluokan 2 lasersädettä EN 60825-1 mukaan. Täten voit tahattomasti sokaista ihmisiä.

► **Pidä työpaikka puhtaana.** Materiaalien sekoitukset ovat erityisen vaarallisia. Kevytmetallipöly saattaa syttyä palamaan tai räjähtää.

► **Säilytä sähkötyökalu turvallisessa paikassa, kun sitä ei käytetä. Varastointipaikan tulee olla kuiva ja lukittava.** Tämä estää sähkötyökalun vaurioitumisen varastoinnissa ja käytön kokemattomien toimesta.

► **Käytä sähkötyökalua vain niihin materiaaleihin, joita mainitaan kappaleessa ”Määräysten mukainen käyttö”.** Sähkötyökalu saattaa muussa tapauksessa ylikuormittua.

► **Kiinnitä aina yöstettävä kappale hyvin. Älä työstä työkappaleita, jotka ovat liian pieniä kiinnitettäväksi.** Etäisyys kädestäsi pyörivään sahanterään on muuten liian pieni.

► **Pidä kahvat kuivina, puhtaina ja vapaana öljystä sekä rasvasta.** Rasvaiset, öljyiset kahvat ovat liukkaista ja johtavat hallinnan menetykseen.

► **Älä koskaan käytä sähkötyökalua, jonka verkkojohto on viallinen. Älä kosketa vaurioitunutta johtoa ja irrota pistotulppa pistorasiasta, jos johto vaurioituu työn aikana.** Vahingoittunut johto kasvattaa sähköiskun vaaraa.

► **Tarkista verkkojohto säännöllisesti ja anna Bosch-sopimushuollon korjata viallinen verkkojohto. Vaihda vaurioitunut verkkojohto uuteen.** Täten varmistat, että sähkötyökalu säilyy turvallisena.

► **Älä käytä tylsiä, säröisiä, taipuneita tai vaurioituneita sahanteräitä.** Sahanterät, joissa on tylsät tai väärin suunnatut hampaat tekevät liian ahtaan sahausuran, mikä johtaa liialliseen kitkaan, sahanterän puristukseen ja takaiskuun.

► **Älä koskaan käytä työkalua ilman välilaattaa. Vaihda vaurioitunut välilaatta.** Ilman moitteetonta välilaattaa saattaa sahanterä aiheuttaa loukkaantumista.

► **Älä koskaan käytä runsasseosteista pikateräksestä valmistettuja HSS-sahanteräitä.** Nämä sahanterät voivat helposti murtua.

► **Käytä aina oikean kokoisia ja sopivalla kiinnitysreillä varustettuja sahanteräitä (esim. vinoneliön muotoinen tai pyöreä).** Sahanterät, jotka eivät sovi sahan asennusosiin, pyörivät epäkeskeisesti ja johtavat sahan hallinnan menettämiseen.

► **Varmista, että suojus toimii asianmukaisesti ja pystyy liikkumaan vapaasti.** Älä koskaan purista suojusta kiinni, sen ollessa auki.

► **Käytä sähkötyökalua ainoastaan, kun työtaso työstettävää työkappaletta lukuunottamatta on vapaa kaikista säätötyökaluista, puulastuista jne.** Pienet puukappaleet tai muut esineet voivat sinkoutua käyttäjää kohti suurella nopeudella, jos ne joutuvat kosketukseen pyörivän sahanterän kanssa.

► **Pidä lattia puhtaana puulastuilta ja materiaaliäjännöksiltä.** Voit liukastua tai kompastua.

► **Älä vaihda sisäänrakennettua laseria toisentyyppiseen laseriin.** Laser, joka ei sovi tähän sähkötyökaluun, saattaa aiheuttaa vaaraa ihmisille.

► **Älä koskaan poista sahausjätteitä, puulastuja tms. sahausalueelta, sähkötyökalun käydessä.** Vie aina ensin konevarsi lepoasentoon ja katkaise virta sähkötyökalusta.

► **Älä kosketa sahanterää työn jälkeen, ennen kuin se on jäähtynyt.** Sahanterä tulee sahattaessa hyvin kuumaksi.

► **Jos sahanterä joutuu puristukseen, tulee sinun pysäyttää sähkötyökalu ja pitää työkappale paikallaan, kunnes sahanterä on pysähtynyt. Takaiskun välttämiseksi työkappaletta saa liikuttaa vasta sahanterän pysähtytyä.** Tarkista, miksi sahanterä on jäänyt puristukseen, ennen kuin käynnistät sähkötyökalun uudelleen.

► **Älä poistu sähkötyökalun luota, ennen kuin se on pysähtynyt kokonaan.** Moottorin sammutuksen jälkeen liikkuvat vaihtotyökalut voivat aiheuttaa loukkaantumisia.

► **Vie ainoastaan käynnissä oleva sahanterä työkappaleelta vasten.** Muussa tapauksessa on olemassa takaiskun vaara sahanterän tarttuessa työkappaleeseen.

► **Älä koskaan seiso sähkötyökalun päällä.** Voit loukkaantua vakavasti, jos saha kaatuu tai jos vahingossa kosketat sahanterää.

► **Älä koskaan peitä tai poista sähkötyökalussa olevia varoituskilpiä.**

► **Älä päästä sormiasi liukuvarren liikkuvien osien väliin.** Sormesi saattavat jäädä puristukseen ja loukkaantua.

► **Pidä tiukasti kiinni kahvasta ennen käynnistämistä ja koko sahaamisen ajan. Käytä sahattaessa liukuvarren hallittua liikettä.** Hetken tarkkaamattomuus saattaa johtaa vakavaan loukkaantumiseen johtuen äärimmäisen kevytliikkeisestä liukuvarresta.

► **Sahaa aina työkappaletta edestä taaksepäin.** Muussa tapauksessa on olemassa takaiskun vaara sahanterän tarttuessa työkappaleeseen.

► **Varmista työkappale.** Kiinnityslaitteilla tai ruuvipenkkiin kiinnitetty työkappale pysyy tukevammin paikoillaan kuin kädessä pidettynä.

170 | Suomi

Tunnusmerkit

Jotkut seuraavista merkeistä voivat olla tärkeitä käyttäessäsi sähkötyökaluasi. Opettele merkit ja niiden merkitys. Merkki- en oikea tulkinta auttaa sinua käyttämään sähkötyökaluasi paremmin ja turvallisemmin.

Tunnusmerkit ja niiden merkitys



- ▶ **Lasersäteilyä**
Älä tuijota säteeseen
Luokan 2 laserlaite



- ▶ **Pidä kädet loitolla sahausalueelta sähkötyökalun ollessa käynnissä.** Sahante- rää kosketettaessa on olemassa louk- kaantumisvaara.



- ▶ **Käytä pölynsuojanaamaria.**



- ▶ **Käytä suojalaseja.**



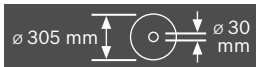
- ▶ **Käytä kuulonsuojainta.** Melu saattaa aiheuttaa kuulon menetystä.



- ▶ **Vaaravyöhyke! Pidä mikäli mahdollista kädet, sormet ja käsivarret loitolla tältä alueelta.**



- ▶ **Älä päästä sormiasi liukuvarren liikkuvien osien väliin.** Sormesi saattavat jäädä puristukseen ja loukkaantua.



Ota huomioon sahanterän mitat. Aukon halkaisijan tulee sopia työkalun karaan välyksittä. Älä käytä supistuskappaleita tai adaptoreita.



Tartu sähkötyökaluun vain näin merkityistä kohdista (kahvasyvennyksistä) tai kuljetus- kahvasta kuljetusta varten.

Tunnusmerkit ja niiden merkitys

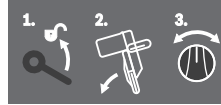


Älä koskaan kanna sähkötyökalua liukuvarren kahvasta.



Lukkokahva auki:
Voit asettaa pystysuoria jiiirikulmia.

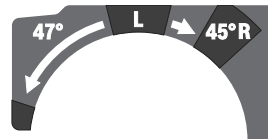
Lukkokahva suljettu:
Liukuvarren asetettu pystysuora jiiirikulma pysyy lukittuna.



Osoittaa yksittäiset vaiheet pystysuoran jiiirikulman asettamiseksi.

1. Avaa lukkokahva
2. Käännä liukuvarsi vähän vasemmalle
3. Aseta haluttu jiiirikulma-alue kiertonupin avulla

Pystysuoran jiiirikulma-alueen asetus kiertonupilla



L Sahanterän kallistus vasemmalle (45° ... 0°)

45° R Sahanterän kallistus oikealle (0° ... 45°)

47° Liukuvarren koko kääntöpiiri (-47° ... +47°)



Mielivaltaisen vaakasuoran jiiirikulman asetusta varten saha- pöydän täytyy liikkua vapaasti tai kulman vapauttimen olla lukittuna:

- vedä vivusta ❶ ja paina samalla edessä oleva kulman vapautin ❷ alas

Tunnusmerkit ja niiden merkitys

Älä heitä sähkötyökaluja talousjätteisiin!

Vain EU-maita varten:

Eurooppalaisen vanhoja sähkö- ja elektroniikkalaitteita koskevan direktiivin 2012/19/EU ja sen kansallisten lakien muunnosten mukaan, tulee käyttökelpottomat sähkötyökalut kerätä erikseen ja toimittaa ympäristöystävälliseen uusiokäyttöön.

Tuotokuvaus

Lue kaikki turvallisuus- ja muut ohjeet. Turvallisuusohjeiden noudattamisen laiminlyönti saattaa johtaa sähköiskuun, tulipalloon ja/tai vakavaan loukkaantumiseen.

Määräyksenmukainen käyttö

Sähkötyökalu on tarkoitettu puun suoraan pituus- ja poikittaissahaukseen pöytäkonena. Tällöin vaakasuorat – 52° ... +60° jiirikulmat ja pystysuorat 47° (vasemmalla) ... 47° (oikealla) jiirikulmat ovat mahdollisia. Sähkötyökalun teho on suunniteltu kovan ja pehmeän puun sekä lastu- ja kuitulevyjen sahaukseen.

Vastaavia sahanteriä käyttäen on alumiiniprofiilien ja muovin sahaus mahdollista.

Kuvassa olevat osat

Kuvassa olevien osien numerointi viittaa grafiikkasivuissa olevaan sähkötyökalun kuvaan.

- 1 Pölypussi
- 2 Imuadapteri
- 3 Laservaroituskilpi
- 4 Kahva
- 5 Lukkoviipu
- 6 Suojus
- 7 Kuljetuskahva
- 8 Heilurisuojaus
- 9 Ohjainkiskon pidennys
- 10 Ohjainkisko
- 11 Sahapöydän pidennys
- 12 Reikiä asennusta varten
- 13 Välilaatta
- 14 Kulman vapautin
- 15 Lukkonuppi mielivaltaista jiirikulmaa varten (vaakatasossa)
- 16 Viipu jiirikulman esiasetusta varten (vaakatasossa)
- 17 Lukkukahva mielivaltaista jiirikulmaa varten (pystysuora)
- 18 Lovet vakiojiirikulmia varten
- 19 Kahvasyvennykset
- 20 Kuusiokoloavain (6 mm/4 mm)
- 21 Kuusiokoloavain (2 mm)
- 22 Ruuvipuristin

- 23 Liukurulla
- 24 Sahauskulmaosoitin (pystysuora) oikeanpuoliselle jiirikulma-alueelle (0° ... 47°)
- 25 Lastunohjain
- 26 Liukumekanismin kiristysvipu
- 27 Lasersuojus
- 28 Liukuvarsi
- 29 Syvyydenrajoittimen säätöruuvi
- 30 Syvyydenrajoitin
- 31 Käynnistysvarmistin
- 32 Asteikko jiirikulmaa varten (pystysuora)
- 33 Sahauskulmaosoitin (pystysuora) vasemmalle jiirikulma-alueelle (47° ... 0°)
- 34 22,5°-jiirikulman säätönuppi (pystysuora)
- 35 Pituusohjaimen lukitusruuvi
- 36 Pituusohjain
- 37 Asteikko jiirikulmaa varten (vaakatasossa)
- 38 Sahapöytä
- 39 Jiirikulma-alueen (pystysuora) säätönuppi
- 40 Sahanteriä
- 41 Lastun poistoaukko
- 42 Vivuston 43 lukitusruuvi
- 43 Heilurisuojaus vivusto
- 44 Etummainen kiinnitysruuvi (suojalevy/heilurisuojaus)
- 45 Takimmainen kiinnitysruuvi (suojalevy/heilurisuojaus)
- 46 Suojalevy
- 47 Karalukitus
- 48 Sahanterän kiinnityksen kuusiokoloruuvi (6 mm)
- 49 Kiristyslaippa
- 50 Sisempi kiristyslaippa
- 51 Sahapöydän pidennyksen kiristysvipu
- 52 Säädettävän ohjainkiskon kiristysvipu
- 53 Päätelevy
- 54 Vaimennin
- 55 Vaimennuksen säätöruuvit
- 56 Reiät ruuvipuristinta varten
- 57 Siipiruuvi
- 58 Kierretanko
- 59 Sahauskulmaosoitin (vaakatasossa)
- 60 Käynnistyskytkin
- 61 Laserin kytkin (sahaslinjan merkintä)
- 62 Ruuvit välilaattaa varten
- 63 Pituusohjaimen kiristysruuvi
- 64 Laserkohdistuksen säätöruuvi (samantasoisuus)
- 65 Lasersuojausruuvit
- 66 Laserin asennuslevyn kiinnitysruuvi
- 67 Laserkotelon kiinnitysruuvi
- 68–70 Säätöruuvit 0° perusasetukselle (pystysuora jiirikulma)
- 71 Säätöruuvi 45° perusasetukselle (vasen pystysuora jiirikulma)

172 | Suomi

- 72** Säättöruuvit 45° perusasetukselle (oikea pystysuora jiirikulma)
73 Jiirikulma-asteikon **37** säättöruuvit (vaakatasossa)
74 Kulmaosoittimen ruuvi (vaakasuora)

- 75** Lukkokahvan **17** puristusvoiman säättöruuvi
76 Tarranauha

Kuvassa tai selostuksessa esiintyvä lisätarvike ei kuulu vakiotuotteen mukaisuuteen. Löydät täydellisen tarvikeluettelon tarvikeohjelmastamme.

Tekniset tiedot**Katkaisu- ja jiirisaha****GCM 12 GDL**

Tuotenumero		3 601 M23 600	3 601 M23 660	3 601 M23 690
		3 601 M23 630		3 601 M23 690
		3 601 M23 670	3 601 M23 660	3 601 M23 690
Ottoteho	W	2000	1500	1800
Tyhjäkäyntikierrosluku	min ⁻¹	3800	3800	3800
Käynnistysvirran rajoitin		●	●	●
Lasertyyppi	nm mW	635 < 1	635 < 1	635 < 1
Laserluokka		2	2	2
Paino vastaa EPTA-Procedure 01/2003	kg	32,1	32,1	32,1
Suojausluokka		□/II	□/II	□/II

Työkappaleen sallitut mitat (maksimi/minimi) katso sivu 177.

Tiedot koskevat 230 V nimellijännitettä [U]. Poikkeavilla jännitteillä ja maakohtaisissa malleissa nämä tiedot voivat vaihdella.

Sopivien sahanterien mitat

Sahanterän läpimitta	mm	305
Runkoterän paksuus	mm	1,7 – 2,6
Reiän halkaisija	mm	30

Melu-/tärinätiedot

Melun mittausarvot on määritetty EN 61029-2-9 mukaan.

Laitteen tyypillinen A-painotettu äänen painetaso on: Äänen painetaso 93 dB(A), äänen tehotaso 106 dB(A). Epävarmuus K = 3 dB.

Käytä kuulonsuojaimia!

Värähtelyn yhteisarvot a_h (kolmen suunnan vektorisumma) ja epävarmuus K mitattuna EN 61029 mukaan:

$$a_h < 2,5 \text{ m/s}^2, K = 1,5 \text{ m/s}^2.$$

Näissä ohjeissa mainittu värähtelytaso on mitattu EN 61029 standardoidun mittausmenetelmän mukaisesti ja sitä voidaan käyttää sähkötyökalujen vertailussa. Se soveltuu myös värähtelyrasituksen väliaikaiseen arviointiin.

Ilmoitettu värähtelytaso vastaa sähkötyökalun pääasiallisia käyttötapoja. Jos sähkötyökalua kuitenkin käytetään muissa töissä, poikkeavilla vaihtotyökaluilla tai riittämättömästi huollettuna, saattaa värähtelytaso poiketa. Tämä saattaa kasvat-
taa koko työaikajakson värähtelyrasitusta huomattavasti. Värähtelyrasituksen tarkkaa arviointia varten määrätyn työaikajakson aikana tulisi ottaa huomioon myös se aika, jolloin laite on sammutettuna tai käy, mutta sitä ei tosiasia-
käytetä. Tämä voi selvästi pienentää koko työaikajakson värähtelyrasitusta.

Määrittele lisävarotoimenpiteet käyttäjän suojaksi värähtelyn vaikutukselta, kuten esimerkiksi: Sähkötyökalujen ja vaihtotyökalujen huolto, käsien pitäminen lämpiminä, työnkulun organisointi.

Standardimukaisuusvakuutus 

Vakuutamme yksinomaisella vastuulla, että kohdassa "Tekniset tiedot" kuvattu tuote vastaa direktiivien 2011/65/EU, 2014/30/EU, 2006/42/EY kaikkia asiaankuuluvia vaatimuksia ja direktiiveihin tehtyjä muutoksia ja on seuraavien standardien mukainen:

EN 61029-1, EN 61029-2-9, EN 60825-1.

Tekninen tiedosto (2006/42/EY):

Robert Bosch GmbH, PT/ETM9,
70764 Leinfelden-Echterdingen, GERMANY

Henk Becker Helmut Heinzelmann
Executive Vice President Head of Product Certification
Engineering PT/ETM9

Henk Becker *Helmut Heinzelmann*
PPA i.V. K-ULC

Robert Bosch GmbH, Power Tools Division
70764 Leinfelden-Echterdingen, GERMANY
Leinfelden, 20.08.2014

Asennus

- **Vältä sähkötyökalun tahatonta käynnistämistä. Asennuksen aikana sekä kaikissa sähkötyökaluun kohdistuvissa töissä tulee verkkopistotulpan olla irrotettuna pistorasiasta.**

Vakiovarusteet

Poista varovasti kaikki toimitukseen kuuluvat osat pakkauksesta.

Poista kaikki pakkausmateriaali sähkötyökalusta ja toimitukseen kuuluvista lisätarvikkeista.

Tarkista ennen sähkötyökalun ensimmäistä käyttöönottoa, että kaikki alla luetellut osat löytyvät:

- Katkaisu- ja jiirisaha asennetulla sahanterällä
- Lukkonuppi **15**
- Pölypussi **1**
- Kuusiokoloavain **20**
- Kuusiokoloavain **21** (lasersuojuksen **27** alla)
- Ruuvipuristin **22**

Huomio: Tarkista, ettei sähkötyökalussa ole vaurioita. Ennen töiden jatkamista sähkötyökalun kanssa tulee tutkia perusteellisesti, että suojavarusteet ja lievästi vaurioituneet osat toimivat moitteettomasti ja määräksenmukaisesti. Tarkista, että liikkuvat osat toimivat moitteettomasti eivätkä ole puristuksessa sekä ettei löydy vaurioituneita osia. Kaikkien osien tulee olla oikein asennettuja ja niiden tulee täyttää kaikki moitteettoman toiminnan vaatimat edellytykset. Vaurioituneet suojavarusteet ja osat on asianmukaisesti annettava sopimushuollon korjattaviksi tai vaihdettaviksi.

Työkalut, jotka tarvitaan toimitukseen kuuluvien lisäksi:

- Ristiaruuvaltalla
- Kiintoavain (Koko: 8 mm)
- Lenkki-, kiinto- tai hylsyavain (Koot: 10 mm ja 17 mm)

Lukkonupin asennus (katso kuva a)

- Kierrä lukkonuppi **15** vastaavaan vivun **16** yläpuolella sijaitsevaan reikään.
- ▶ **Kiristä aina lukkonuppi 15 hyvin ennen sahausta.** Sahanterä saattaa muuten kallistua työkappaleessa.

Kiinteä tai joustava asennus

- ▶ **Turvallisen käsittelyn varmistamiseksi tulee sähkötyökalu ennen käyttöä asentaa tasaiselle ja tukevalle työpinnalle (esim. työpenkki).**

Asennus työtasoon (katso kuva b1)

- Kiinnitä sähkötyökalu sopivan ruuvi kiinnityksen avulla työtasoon. Tätä varten ovat reiät **12**.

Asennus Bosch-sahapöytään

(GTA 2500 W, GTA 3700, GTA 3800) (katso kuva b2)

Boschin GTA-sahapöydät antavat sähkötyökalulle tukeaa kaikkialla alustoilla säädettävien jalkojen ansiosta. Työpöytien työkappaleet toimivat pitkien työkappaleiden tukena.

- ▶ **Lue kaikki sahapöydän mukana tulevat varo-ohjeet ja käyttöohjeet.** Varo-ohjeiden tai käyttöohjeiden noudattamisen laiminlyönti saattaa johtaa sähköiskuun, tulipaloon ja/tai vakavaan loukkaantumiseen.
- ▶ **Kokoa sahapöytä oikein, ennen kuin asennat sähkötyökalun.** Moitteeton kokoaminen on tärkeää hajoamisen estämiseksi.
- Asenna sähkötyökalu kuljetusasennossa sahapöydälle.

Pölyn ja lastun poistoimu

Materiaalien, kuten lyijypitoisen pinnoitteen, muutamien puulaatujen, kivennäispölyt ja metallipölyt voivat olla terveydelle vaarallisia. Pölyn kosketus tai hengitys saattaa aiheuttaa käyttäjälle tai lähellä oleville henkilöille allergisia reaktioita ja/tai hengitystiesairauksia.

Määrättyjä pölyjä, kuten tammen- tai pyökinpölyä pidetään karsinogeenisina, eritoten yhdessä puukäsittelyssä käytettyjen lisäaineiden kanssa (kromaatti, puunsuoja-aine). Asbestipitoisia aineita saavat käsitellä vain ammattilaiset.

- Käytä aina pölynimua.
- Huolehdi työkohteen hyvästä tuuletuksesta.
- Suosittelemme käyttämään suodatusluokan P2 hengityssuojanaamarina.

Ota huomioon maassasi voimassaolevat säännökset koskien käsiteltäviä materiaaleja.

Pöly, lastut tai työkappaleesta murtuneet osat saattavat jumittaa pölyn-/lastunimun.

- Pysäytä sähkötyökalu ja irrota pistotulppa pistorasiasta.
- Odota, kunnes sahanterä on pysähtynyt kokonaan.
- Määrittele ja poista puristukseen joutumisen syy.

- ▶ **Vältä pölynkertymää työpaikalla.** Pöly saattaa helposti syttyä palamaan.

Sisäinen pölynimu (katso kuva c)

Käytä toimitukseen kuuluvaa pölypussia **1** purujen yksinkertaiseen keräykseen.

- ▶ **Tarkista ja puhdista pölypussi jokaisen käytön jälkeen.**
- ▶ **Poista pölypussi palovaaran välttämiseksi, kun sahaat alumiinia.**

- Työnnä pölypussi **1** kiertämällä imuadapteriin **2** niin, että imuadapterin tappi lukkiutuu pölypussin aukkoon.

Pölypussi tai imuadapteri ei sahausken aikana koskaan saa koskettaa sahan liikkuvia osia.

Tyhjennä pölypussi ajoissa.

Ulkopuolinen poistoimu

Voit myös liittää imuadapterin **2** pölynimurin letkun (Ø 35 mm).

- Työnnä pölynimurin letku imuadapteriin **2**.

Pölynimurin tulee soveltua työstettävälle materiaalille.

Käytä erikoisimuria terveydelle erityisen vaarallisten, karsinogeenisten tai kuivien pölyjen imurointiin.

Imuadapterin puhdistus

Optimaalisen imutehon takaamiseksi imuadapteri **2** on muis-tettava puhdistaa säännöllisesti.

- Vedä imuadapteri **2** kiertäen pois lastun poistoaukosta **41**.
- Poista työkappaleen palaset ja sahanpurut.
- Paina uudelleen imuadapteri kiertäen lastun poistoaukoon, kunnes se lukkiutuu lastun poistoaukon lukko-kaan yli.

Sahanterän vaihto (katso kuvat d1 – d4)

- ▶ **Irrota pistotulppa pistorasiasta ennen kaikkia sähkötyökaluun kohdistuvia töitä.**
- ▶ **Käytä suojakäsineitä sahanterää asentaessasi.** Sahanterää kosketettaessa on olemassa loukkaantumisvaara.

Käytä ainoastaan sahanteriä, joiden suurin sallittu nopeus on sähkötyökalun tyhjäkäyntikierroslukua suurempi.

Käytä ainoastaan sahanteriä, jotka vastaavat tässä käyttöohjeessa määriteltyjä ominaistietoja, ovat koestettuja EN 847-1 mukaan ja vastaavasti merkittyjä.

Käytä ainoastaan sahanteriä, joita tämän sähkötyökalun valmistaja suosittelee ja jotka sopivat materiaaliin, jota tahdotaan työstää.

Sahanterän irrotus

- Saata sähkötyökalu työasentoon.
- Kierrä auki lukkoruuvi **42** sormivoimin, kunnes vivusto **43** roikkuu vapaasti alaspäin.
- Avaa kiinnitysruuvi **44** (n. 2 kierrosta) kuusiokoloavaimella (4 mm) **20**.
Älä kierrä ruuvia kokonaan ulos.
- Avaa kiinnitysruuvi **45** (n. 6 kierrosta) kuusiokoloavaimella (4 mm) **20**.
Älä kierrä ruuvia kokonaan ulos.
- Vedä suojalevy **46** pois kiinnitysruuvista **45** eteenpäin ja alaspäin.
- Paina lukkovipua **5** ja käännä heilurisuojus **8** taakse. Pidä heilurisuojus tässä asennossa.
- Ripusta vivusto **43** yhdestä reiästä kiinnitysruuviin **45**. Täten heilurisuojus pysyy avatussa asennossa.
- Kierrä kuusiokoloruuvi **48** kuusiokoloavaimella (6 mm) **20** ja paina samanaikaisesti karalukitusta **47**, kunnes se lukkiutuu.
- Pidä karalukitus **47** painettuna ja kierrä irti ruuvi **48** myötäpäivään (vasen kierre!).
- Poista kiristyslaippa **49**.
- Irrota sahanterä **40**.

Sahanterän asennus

Puhdista tarvittaessa ennen asennusta kaikki asennettavat osat.

- Asenna uusi sahanterä sisempään kiristyslaippaan **50**.
- ▶ **Tarkista asennettaessa, että sahanterän hampaiden sahaussuunta (sahanterässä olevan nuolen suunta) on sama kuin nuolen suunta suojuksessa!**
- Aseta kiristyslaippa **49** ja ruuvi **48** paikoilleen. Paina karalukitusta **47**, kunnes se lukkiutuu ja kiristä ruuvia vastapäivään.
- Irrota vivusto **43** kiinnitysruuvista **45** ja siirrä heilurisuojus takaisin alas.
- Työnnä suojalevy **46** takaisin kiinnitysruuvien **45** alle.
- Kiristä kiinnitysruuvit **45** ja **44** uudelleen.
- Työnnä vivusto **43** sen alkuperäiseen asentoon ja kiristä lukitusruuvi **42** sormivoimin.

Käyttö

- ▶ **Irrota pistotulppa pistorasiasta ennen kaikkia sähkötyökaluun kohdistuvia töitä.**

Kuljetusvarmennin (katso kuva A)

Kuljetusvarmennin **31** mahdollistaa laitteen helpomman käsittelyn siirrettäessä sitä käyttöpaikasta toiseen.

Sähkötyökalun vapautus (työasento)

- Paina liukuvarsi **28** kahvasta **4** hieman alaspäin, jotta paine käynnistysvarmistimeen **31** kevenee.
- Vedä käynnistysvarmistin **31** kokonaan ulospäin.
- Siirrä liukuvarsi hitaasti ylös.

Sähkötyökalun varmennus (kuljetusasento)

- Työnnä liukuvarsi **28** taakse asti ja lukitse se tähän asentoon (katso ”Liukuvarren lukitus”, sivu 174).
- Siirrä liukuvarsi niin kauas alaspäin, että käynnistysvarmistin **31** antaa painaa itsensä sisään asti.

Katso muut kuljetusohjeet sivu 180.

Liukuvarren lukitus

Liukuvarren **28** mekanismi voidaan lukita kiristysvivun **26** avulla. Liukuvarrella on kaksi mahdollista asentoa:

- Liukuvarsi työnnettynä taakse asti (katkaisusahauksia varten)
- Liukuvarsi työnnettynä eteen asti (pientä kuljetuskokoa varten)

Liukuvarren vapautus (katso kuva B1)

Kun liukuvarsi **28** on vapautettu, koko liukumekanismi on valmiina käyttöön.

- Työnnä kiristysvipu **26** alaspäin vasteeseen asti. Kiristysvivun kiila vapauttaa liukuvarren nivelen kahta alaosaa.

Liukuvarren lukitus (katso kuva B2)

Liukuvarsi työnnettynä taakse asti:

- Työnnä liukuvarsi **28** taaksepäin vasteeseen asti. Liukuvarren nivelen kaksi yläosaa ovat nyt pystyasennossa ja lukittuina.
- Vedä kiristysvipua **26** ylöspäin, kunnes kiila sijoittuu liukuvarren nivelen kahden alaosan väliin. Taakse asti työnnetty liukuvarsi **28** on nyt lukittuna.

Liukuvarsi työnnettynä eteen asti:

- Vedä liukuvarsi **28** eteenpäin vasteeseen asti. Liukumekanismi on nyt ajettu kokonaan ulos.
- Vedä kiristysvipua **26** ylöspäin, kunnes kiila sijoittuu liukuvarren nivelen kahden alaosan väliin. Eteen asti vedetty liukuvarsi **28** on nyt lukittuna.

Työn valmistelu

Sahapöydän pidentäminen (katso kuva C)

Pitkät kappaleet tulee tukea vapaasta päästään.

Sahapöytää voidaan jatkaa vasemmalle tai oikealle sahapöydän pidennysten **11** avulla.

- Käännä kiristysvipu **51** sisäänpäin.
- Vedä ulos sahapöydän pidennys **11** haluttuun pituuteen (korkeintaan 250 mm).
- Lukitse sahapöydän pidennys painamalla kiristysvipu **51** takaisin ulospäin.

Ohjainkiskon pidennys (katso kuva D)

Pystysuoria jiirikulmia sahattaessa tulee ohjainkiskon pidennykset **9** siirtää.

- Käännä kiristysvipu **52** eteen.
- Vedä ohjainkiskon pidennys **9** ulos asti.
- Lukitse säädettävä ohjainkisko painamalla kiristysvipu **52** takaisin taakse.

Säädettävän ohjainkiskon irrotus (katso kuva E)

Jyrkkiä pystysuoria jiirikulmia sahattaessa tulee ohjainkiskon pidennykset **9** poistaa kokonaan.

- Käännä päätelevy **53** ulospäin.
- Käännä kiristysvipu **52** eteen.
- Vedä ohjainkiskon pidennys **9** ulos asti.
- Nosta ohjainkiskon pidennys pois ylöspäin.

Liukuvarren vaimennuksen säätö (katso kuva F)

Liukuvarren **28** liukumekanismi on tehtaalta esiasetettu ja sähkötyökälyä toimitettaessa siinä ei ole vaimennusta.

Voit asettaa liukumekanismin vaimennuksen yksilöllisesti vaimentimesta **54**:

- voimakas – kontrolloidut työliikkeet; heikko – nopeat sahauskset.
- Avaa kaksi säätöruuvia **55** kuusiokoloavaimella (4 mm) **20 heikompa** vaimennusta varten *tai* kiristä kaksi säätöruuvia **55 voimakkaampaa** vaimennusta varten.

Työkappaleen kiinnitys (katso kuva G)

Parhaan mahdollisen työskentelyvarmuuden saavuttamiseksi tulee työkappale aina kiinnittää.

Älä työstä työkappaleita, jotka ovat liian pieniä kiinnitettäväksi.

- Paina työkappaleita tiukasti kiinni ohjainkiskoon **10**.
- Työnnä nyt toimitukseen kuuluva ruuvipuristin **22** yhteen sitä varten olevaan reikään **56**.
- Avaa siipiruuvi **57** ja sovita ruuvipuristin työkappaleen mukaan. Kiristä siipiruuvi uudelleen.
- Kiinnitä työkappale kiertämällä kierretanko **58** kiinni.

Vaakasuoran jiirikulman asetus

Tarkkojen sahausten takaamiseksi tulee sähkötyökälyä perusasetukset tarkistaa ja tarvittaessa säätää kovan käytön jälkeen (katso "Perusasetusten tarkistus ja säätö", sivu 179).

- **Kiristä aina lukkonuppi 15 hyvin ennen sahausta.** Sahanterä saattaa muuten kallistua työkappaleessa.

Vaakasuoran perusjiirikulman asetus (katso kuva H)

Usein käytettyjen jiirikulmien nopeaa ja tarkkaa asetusta varten sahapöydässä on lovia **18**:

vasen	oikea
	0°
15°; 22,5°; 31,6°; 45°	15°; 22,5°; 31,6°; 45°; 60°

- Avaa lukkonuppi **15**, jos se on kiristettyinä.
- Vedä vivusta **16** ja kierrä sahapöytä **38** haluttuun loveen vasemmalle tai oikealle.
- Vapauta sitten vipu. Vivun tulee lukkiutua tuntuvasti loveen.

Mielivaltaisen vaakasuoran jiirikulman asetus (katso kuva I)

Vaakasuora jiirikulma voidaan säätää alueella 52° (vasen puoli) – 60° (oikea puoli).

- Avaa lukkonuppi **15**, jos se on kiristettyinä.
- Vedä vivusta **16** ja paina samalla kulman vapautin **14** edessä alas.
- Tällöin vipu **16** lukkiutuu ja sahapöytä voi liikkua vapaasti.
- Käännä sahapöytää **38** lukkonupista vasemmalle tai oikealle, kunnes sahauskulman osoitin **59** osoittaa haluttua jiirikulmaa.
- Kiristä lukkonuppi **15** uudelleen.
- Vivun **16** avaamiseksi uudelleen (vakiojiirikulmien asennusta varten) vedä vipua ylöspäin. Kulman vapautin **14** ponnahtaa takaisin alkuperäiseen asentoonsa, ja vipu **16** voi taas lukkiutua loveihin **18**.

Pystysuoran jiirikulman asetus

Tarkkojen sahausten takaamiseksi tulee sähkötyökälyä perusasetukset tarkistaa ja tarvittaessa säätää kovan käytön jälkeen (katso "Perusasetusten tarkistus ja säätö", sivu 179).

Pystysuora jiirikulma voidaan asettaa alueella 47° (vasemmalla) ... 47° (oikealla).

Jotta usein käytettyjä jiirikulmia saataisiin nopeasti ja tarkasti asetettua, sahasa on vasteet kulmille 0°, 22,5° 45° ja 47°.

Vasemman jiirikulma-alueen asetus (45° ... 0°)

- Vedä vasen ohjainkiskon pidennys **9** ulos asti (katso "Ohjainkiskon pidennys", sivu 175).
- Avaa lukkokahva **17**.
- Käännä liukuvarsi kahvasta **4** vasemmalle, kunnes sahauskulmaosoitin **33** osoittaa haluttua jiirikulmaa.
- Pidä liukuvarsi tässä asennossa ja kiristä lukkokahva **17** uudelleen. Lukkokahvan puristusvoiman tulee pitää liukuvarsi tukevasti paikallaan jokaisessa mielivaltaisessa pystysuorassa jiirikulmassa.

Oikean jiirikulma-alueen asetus (0° ... 45°)

- Vedä oikea ohjainkiskon pidennys **9** ulos asti (katso "Ohjainkiskon pidennys", sivu 175).
- Avaa lukkokahva **17**.
- Kallista liukuvarsi kahvasta **4** 0°-asennosta vähän vasemmalle ja kierrä kiertonuppiä **39**, kunnes haluttu jiirikulma-alue näkyy.
- Käännä liukuvarsi kahvasta **4** oikealle, kunnes sahauskulmaosoitin **24** osoittaa haluttua jiirikulmaa.
- Pidä liukuvarsi tässä asennossa ja kiristä lukkokahva **17** uudelleen. Lukkokahvan puristusvoiman tulee pitää liukuvarsi tukevasti paikallaan jokaisessa mielivaltaisessa pystysuorassa jiirikulmassa.

176 | Suomi

Perusjiirikulma 0°

Jotta perusjiirikulman 0° helposti taas voisi asettaa, kiertonuppi **39** lukkiutuu jiirikulma-alueelle **L**.

- Käännä liukuvarsi oikealta 0°-asennon yli.

Koko jiirikulma-alueen asetus (-47° ... +47°)

- Vedä molemmat ohjainkiskon pidennykset **9** ulos asti (katso "Ohjainkiskon pidennys", sivu 175).
- Avaa lukkokahva **17**.
- Kallista liukuvarsi kahvasta **4** 0°-asennosta vähän vasemmalle ja kierrä kiertonuppi **39**, kunnes haluttu jiirikulma-alue näkyy.
- Käännä liukuvarsi kahvasta **4** vasemmalle tai oikealle, kunnes sahauskulmaosoin **33** tai **24** osoittaa haluttua jiirikulmaa.
- Pidä liukuvarsi tässä asennossa ja kiristä lukkokahva **17** uudelleen.
Lukkokahvan puristusvoiman tulee pitää liukuvarsi tukevasti paikallaan jokaisessa mielivaltaisessa pystysuorassa jiirikulmassa.

**Perusjiirikulma 22,5° (katso kuva K)**

- Vedä säätönuppi **34** kokonaan ulos ja kierrä sitä 90°. Käännä sen jälkeen liukuvarsi kahvasta **4**, kunnes se lukkiutuu kuuluvasti.

Käyttöönotto

- **Ota huomioon verkkojännite!** Virtalähteen jännitteen tulee vastata laitteen tyyppikilvessä olevia tietoja.

Käynnistys (katso kuva L)

- Työnnä **käyttöönottoa** varten käynnistyskytkin **60** kahvan **4** suuntaan.

Huomio: Turvallisuussyistä laitteen käynnistyskytkintä **60** ei voida lukita, vaan sitä on painettava koko käytön ajan.

Ainoastaan lukkovipua **5** painamalla voidaan liukuvarsi siirtää alaspäin.

- **Sahausta** varten tulee sinun käynnistyskytkimen painamisen lisäksi painaa lukkovipua **5**.

Käynnistä energiansäästöä takia sähkötyökalu vain, kun käytät sitä.

Poiskytkentä

- **Pysäytä** sähkötyökalu päästämällä käynnistyskytkin **60** vapaaksi.

Käynnistysvirran rajoitin

Elektroninen käynnistysvirran rajoitin rajoittaa tehontarpeen sähkötyökalua käynnistettäessä, ja tekee käytön mahdolliseksi 16 A-sulakkeella.

Huomio: Jos sähkötyökalu heti käynnistyksen jälkeen käy täydellä kierrosluvulla, on käynnistysvirran rajoitin viallinen. Sähkötyökalu tulee lähettää Bosch-korjaamoon, katso osoitteet kappaleesta "Asiakaspalvelu ja käyttöneuvonta", sivu 181.

Työskentelyohjeita**Yleisiä sahausohjeita**

- **Kiristä aina lukkonuppiä 15 ja kiinnityskahvaa 17 hyvin ennen sahausta.** Sahanterä saattaa muuten kallistua työkappaleessa.
- **Kaikkia sahausia suoritettaessa on ensin varmistettava, ettei sahanterä missään vaiheessa pysty koskettamaan ohjainkiskoa, ruuvipuristinta tai laitteen muita osia. Poista mahdollisesti asennetut apuohjaimet tai aseta ne työtä vastaaviksi.**

Suojaa sahanterää iskulta ja kolhuilta. Älä paina sahanterää sivuttain.

Älä koskaan työstä kieroutuneita työkappaleita. Työkappaleessa on aina oltava suora reuna, jota voi painaa ohjainkiskoa vasten.

Pitkät kappaleet tulee tukea vapaasta päästään.

Sahausviivan merkintä (katso kuva M)

Kaksi lasersädettä näyttää sahanterän sahauslevyden. Täten voit sijoittaa sahattavan työkappaleen täsmällisesti avaamatta heilurusuojasta.

- Kytke lasersäteet kytkimellä **61**.
- Suuntaa työkappaleessa oleva merkkisi kahden laserlinjan väliin.

Huomio: Tarkista ennen sahausta, että sahausleveys vielä näkyy oikeana (katso "Laserin säätö", sivu 179). Lasersäteet saattavat siirtyä esim. voimakkaan käytön aiheuttaman värinän johdosta.

Käyttäjän sijainti (katso kuva N)

- **Älä koskaan asetu seisomaan sahanterän suunnassa sähkötyökalun edessä, vaan asetu aina sivulle sahanterästä.** Tällöin keho on suojattu mahdollisen takaiskun sattuessa.

- Pidä kädet, sormet ja käsivarret loitolla pyörivästä sahanterästä.
- Älä pidä käsivarsia poikittain liukuvarren edessä.

Välilaattojen vaihto (katso kuva O)

Punaiset välilaatat **13** saattavat kuluu sähkötyökalun pitkän käytön jälkeen.

Vaihda vaurioituneet välilaatat.

- Saata sähkötyökalu työasentoon.
- Kierrä irti ruuvit **62** kuusiokoloavaimella (4 mm) **20** ja poista vanhat välilaatat.
- Asenna uusi oikea välilaatta.
- Ruuvaa välilaatta ruuveilla **62** mahdollisimman pitkälle oikealle, jotta sahanterä ei koko vetoliikkeen aikana kosketa välilaattaa.
- Toista työvaiheet johdonmukaisesti uuden vasemmanpuoleisen välilaatan kanssa.

Työkappaleen sallitut mitat**Suurimmat sallitut** työkappaleet:

Jiirikulma		Korkeus x leveys [mm]	
vaaka	pysty	Työkappale ohjainkiskoa vasten	Työkappale välikeohjainta (lisätarvike) vasten
0°	0°	104 x 335	110 x 240
45°	0°	104 x 240	110 x 110
0°	45° (vasen)	50 x 335	50 x 295
0°	45° (oikea)	40 x 335	40 x 295
45°	45° (vasen)	50 x 240	50 x 200
45°	45° (oikea)	40 x 240	40 x 200

Pienimmät sallitut työkappaleet (= kaikki työkappaleet, joita toimitukseen kuuluvalla ruuvipuristimella **22** voidaan kiinnittää sahanterän vasemmalle tai oikealle puolelle): 160 x 335 mm (pituus x leveys)

Suurin sahausvyvyys (0°/0°): 104 mm

Sahaus**Sahaus ilman vetoliikettä (katkaisu) (katso kuva P)**

- Työnä liukuvarsi **28** taakse asti ja lukitse se tähän asentoon (katso "Liukuvarren lukitus", sivu 174). Varmista, että syvyydenrajoitin **30** on painettu sisään asti ja että säätöruuvi **29** liukuvarrtta liikuteltaessa sopii aukon syvyydenrajoitinta koskettamatta.
- Kiinnitä työkappale sen mittojen mukaisesti.
- Aseta haluttu jiirikulma (vaaka- ja/tai pysty kulma).
- Käynnistä sähkötyökalu.
- Paina lukkovipua **5** ja siirrä liukuvarsi kahvalla **4** hitaasti alaspäin.
- Saha työkappale läpi tasaisesti syöttäen.
- Pysäytä sähkötyökalu ja odota, kunnes sahanterä on pysähtynyt kokonaan.
- Siirrä liukuvarsi hitaasti ylös.

Sahaus vetoliikkeellä (katso kuva Q)

- ▶ **Pidä tiukasti kiinni kahvasta ennen käynnistämistä ja koko sahaamisen ajan. Käytä sahattaessa liukuvarren hallittua liikettä.** Hetken tarkkaamattomuus saattaa johtaa vakavaan loukkaantumiseen johtuen äärimmäisen kevytliikkeisestä liukuvarresta.
- Vapauta liukuvarsi **28** (katso "Liukuvarren vapautus", sivu 174). Tarkista, että koko liukumekanismi on käyttövalmis vetämällä liukuvarsi **28** ulos ja työntämällä se sisään.
- Kiinnitä työkappale sen mittojen mukaisesti.
- Aseta haluttu jiirikulma (vaaka- ja/tai pysty kulma).
- Vedä liukuvarsi niin kauas ohjainkiskosta **10**, että sahanterä on työkappaleen edessä.
- Käynnistä sähkötyökalu.
- Paina lukkovipua **5** ja siirrä liukuvarsi kahvalla **4** hitaasti alaspäin.
- Paina nyt liukuvarsi ohjainkiskon **10** suuntaan ja sahaa työkappale tasaisesti syöttäen.
- Pysäytä sähkötyökalu ja odota, kunnes sahanterä on pysähtynyt kokonaan.
- Siirrä liukuvarsi hitaasti ylös.

Samanpituisten työkappaleiden sahaaminen (katso kuva R)

Yhtä pitkien työkappaleiden helppoon sahaamiseen voit käyttää pituusohjainta **36**.

Voit asentaa pituusohjaimen sahapöydän pidennyksen **11** kummallekin puolelle.

- Avaa lukitusruuvi **35** ja käännä pituusohjain **36** kirstysruuvien **63** yli.
- Kiristä lukitusruuvi **35** uudelleen.
- Aseta sahapöydän pidennys **11** halutulle pituudelle (katso "Sahapöydän pidentäminen", sivu 174).

Syvyydenrajoittimen asetus (Uran sahaus) (katso kuva S)

Syvyydenrajoitin täytyy siirtää, jos tahdot sahata uran tai käyttää välikeohjainta.

- Käännä syvyydenrajoitin **30** taaksepäin.
- Paina lukkovipua **5** ja käännä liukuvarsi haluttuun asentoon.
- Kierrä säätöruuvia **29**, kunnes ruuvien pää koskettaa syvyydenrajoitinta **30**.
- Siirrä liukuvarsi hitaasti ylös.

Erikoiset työkappaleet

Taivutettuja tai pyöreitä työkappaleita sahattaessa on niiden liikkuminen estettävä erityisen hyvin. Sahausviivalla ei saa olla rakoa työkappaleen, ohjainkiskon ja sahapöydän välissä. Tarvittaessa täytyy valmistaa erikoisia pidikkeitä.

Profiililistojen (lattia- ja sisäkattolistat) työ

Profiililistoja voidaan työstää kahdella eri tavalla:

- painettuna ohjainkiskoa vasten,
- tasaisesti sahapöydällä makaavana.

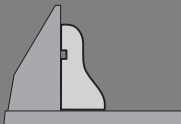
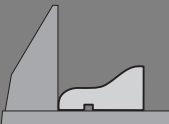
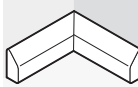
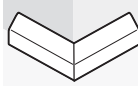
Lisäksi voidaan sahaus suorittaa profiililistan leveydestä riippuen vetoliikkeellä tai ilman.

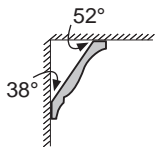
Kokeile aina säädetty jiirikulma ensin puun jäännöspalaan.

178 | Suomi

Lattialistat

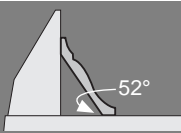
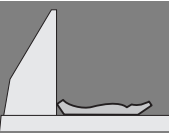

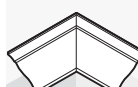
Seuraavassa taulukossa on ohjeita lattialistojen työstöä varten.

Asetukset		asetettuna ohjainkiskoa vasten		tasaisesti sahapöydällä makaavana	
					
Jalkalistat		vasen puoli	oikea puoli	vasen puoli	oikea puoli
Sisäreunat	vaakasuora jiirikulma	45° vasen	45° oikea	0°	0°
	pystysuora jiirikulma	0°	0°	45° vasen	45° oikea
	työkappaleen sijoitus	alareuna sahapöytää vasten	alareuna sahapöytää vasten	yläreuna ohjainkiskoa vasten	yläreuna ohjainkiskoa vasten
	Valmis työkappale sijaitsee sahauksesta vasemmalla	... sahauksesta oikealla	... sahauksesta vasemmalla	... sahauksesta oikealla
Ulkoreuna	vaakasuora jiirikulma	45° oikea	45° vasen	0°	0°
	pystysuora jiirikulma	0°	0°	45° oikea	45° vasen
	työkappaleen sijoitus	alareuna sahapöytää vasten	alareuna sahapöytää vasten	yläreuna ohjainkiskoa vasten	yläreuna ohjainkiskoa vasten
	Valmis työkappale sijaitsee sahauksesta oikealla	... sahauksesta vasemmalla	... sahauksesta vasemmalla	... sahauksesta oikealla

Sisäkattolistat (US-standardin mukaan)

Jos tahdot työstää sisäkattolistat tasaisesti sahapöydällä makaavina, aseta vaakasuora jiirikulma 31,6° (sahapöytä käännettynä vasemmalle tai oikealle) ja pystysuora jiirikulma 33,9° (liukuvarsi käännettynä vasemmalle tai oikealle).

Seuraavassa taulukossa on ohjeita sisäkattolistojen työstöä varten.

Asetukset		asetettuna ohjainkiskoa vasten		tasaisesti sahapöydällä makaavana	
					
		vasen puoli	oikea puoli	vasen puoli	oikea puoli
Sisäkattolistat					
Sisäreunat	vaakasuora jiirikulma	45° oikea	45° vasen	31,6° oikea	31,6° vasen
	pystysuora jiirikulma	0°	0°	33,9° vasen	33,9° oikea
	työkappaleen sijoitus	alareuna ohjainkiskoa vasten	alareuna ohjainkiskoa vasten	yläreuna ohjainkiskoa vasten	yläreuna ohjainkiskoa vasten
	Valmis työkappale sijaitsee sahauksesta oikealla	... sahauksesta vasemmalla	... sahauksesta vasemmalla	... sahauksesta oikealla
Ulkoreuna	vaakasuora jiirikulma	45° vasen	45° oikea	31,6° vasen	31,6° oikea
	pystysuora jiirikulma	0°	0°	33,9° oikea	33,9° vasen
	työkappaleen sijoitus	alareuna ohjainkiskoa vasten	alareuna ohjainkiskoa vasten	yläreuna ohjainkiskoa vasten	yläreuna ohjainkiskoa vasten
	Valmis työkappale sijaitsee sahauksesta oikealla	... sahauksesta vasemmalla	... sahauksesta vasemmalla	... sahauksesta oikealla

Perusasetusten tarkistus ja säätö

Tarkkojen sahausten takaamiseksi tulee sähkötyökalun perusasetukset tarkistaa ja tarvittaessa säätää kovan käytön jälkeen. Siihen tarvitset kokemusta ja vastaavaa erikoistyökalua.

Valtuutetut Bosch-huoltopiiseet suorittavat nämä työt nopeasti ja luotettavasti.

Laserin säätö

Huomio: Lasertoiminnon testaamiseksi sähkötyökalu on liitettävä virtalähteeseen.

► **Älä koskaan paina käynnistyskytkintä laseria säätäessäsi (esim. kun liikutat liukuvartta).** Sähkötyökalun tahaton käynnistys saattaa johtaa loukkaantumiseen.

- Saata sähkötyökalu työasentoon.
- Kierrä sahapöytä **38** 0°-loveen **18** asti. Vivun **16** tulee lukkiutua tuntuvasti uraan.
- Kytke lasersäteet kytkimellä **61**.

Tarkistus: (katso kuva T1)

- Piirrä työkappaleeseen suora sahausviiva.
- Paina lukkovipua **5** ja siirrä liukuvarsi kahvalla **4** hitaasti alaspäin.
- Suuntaa työkappale niin, että sahanterän hampaat ovat sahausviivan kohdalla.
- Pidä työkappale tässä asennossa ja vie liukuvarsi hitaasti takaisin yläasentoon.
- Kiinnitä työkappale.
- Kytke lasersäteet kytkimellä **61**.

Lasersäteiden täytyy koko pituudelta olla vasemmalla ja oikealla samalla etäisyydellä työkappaleeseen piirretystä sahausviivasta myös silloin, kun liukuvarsi siirretään alas.

Samantasoisuuden säätö: (katso kuva T2)

- Kierrä kyseistä säätöruuvia **64** kuusiokoloavaimella (2 mm) **21**, kunnes lasersäteen etäisyys työkappaleessa olevaan sahausviivaan on sama koko sen pituudella.

Kierto vastapäivään siirtää lasersäteen vasemmalta oikealle, kierto myötäpäivään siirtää lasersäteen oikealta vasemmalle.

Samansuuntaisuuden asetus: (katso kuva T3)

- Avaa lasersuojuksen **27** kaksi ruuvia **65** kuusiokoloavaimella (4 mm) **20**.
- **Huomio:** Jotta lasersuojuksen etummaiseen ruuviin pääsee käsiksi, tulee liukuvartta kääntää hieman alaspäin, kunnes kuusiokoloavaimen voi työntää heilurusuojuksen yhden aukon läpi.
- Avaa kiinnitysruuvi **66** (n. 1 – 2 kierrosta) kuusiokoloavaimella 2 mm) **21**.
- Älä kierrä ruuvia kokonaan ulos.
- Siirrä laserin asennuslevy oikealle tai vasemmalle, kunnes lasersäteet ovat samansuuntaisia työkappaleeseen piirretyn sahausviivan kanssa koko sen pituudella.
- Pidä laserin asennuslevy tässä asennossa ja kiristä kiinnitysruuvi **66** uudelleen.
- Tarkista kohdistus sahausviivaan säädön jälkeen uudelleen. Suuntaa tarvittaessa lasersäteet vielä kerran säätöruuvien **64** avulla.
- Kiinnitä lasersuojus **27**.

Sivupoikkeaman säätö liukuvartta liikuteltaessa:

(katso kuva T4)

- Avaa lasersuojuksen **27** kaksi ruuvia **65** kuusiokoloavaimella (4 mm) **20**.
- **Huomio:** Jotta lasersuojuksen etummaiseen ruuviin pääsee käsiksi, tulee liukuvartta kääntää hieman alaspäin, kunnes kuusiokoloavaimen voi työntää heilurusuojuksen yhden aukon läpi.
- Avaa molemmat kiinnitysruuvit **67** (n. 1 – 2 kierrosta) kuusiokoloavaimella 2 mm) **21**.
- Älä kierrä ruuvia kokonaan ulos.
- Siirrä laserin kotelo oikealle tai vasemmalle, kunnes lasersäteet eivät enää poikkea sivusuunnassa liukuvartta nostettaessa.
- Tarkista kohdistus sahausviivaan säädön jälkeen uudelleen. Suuntaa tarvittaessa lasersäteet vielä kerran säätöruuvien **64** avulla.
- Pidä laserin kotelo tässä asennossa ja kiristä kiinnitysruuvit **67** uudelleen.
- Kiinnitä lasersuojus **27**.

Perusjiirikulman 0° (pystysuora) asetus

- Saata sähkötyökalu kuljetusasentoon.
- Kierrä sahapöytä **38** 0°-loveen **18** asti. Vivun **16** tulee lukkiutua tuntuvasti uraan.

Tarkistus: (katso kuva U1)

- Säädä kulmatulkki asentoon 90° ja aseta se sahapöytään **38**. Kulmatulkin haaran tulee olla koko pituudeltaan tasassa sahanterän **40** kanssa.

Asetus: (katso kuva U2)

- Avaa lukkokahva **17**.
- Avaa molempia säätöruuvia **68** (vähintään 1 kierros) hylsyavaimella (10 mm).
- Avaa säätöruuvia **70** (n. 3 kierrosta) kuusiokoloavaimella (4 mm) **20**.
- Kierrä säätöruuvia **69** kuusiokoloavaimella (4 mm) **20** niin paljon sisään- tai ulospäin, että kulmatulkin haara on tasassa sahanterän kanssa koko pituudeltaan.
- Kiristä kiinnityskahva **17** uudelleen. Tämän jälkeen kiristät ensin säätöruuvien **70** ja sitten säätöruuvit **68** uudelleen.

Jos sahauskulmaoittimet **33** ja **24** säädön jälkeen eivät ole kohdakkain asteikon **32** 0°-merkin kanssa, avaa sahauskulmaoittimen kiristysruuvit ristiuraruuvitalalla ja oikaise sahauskulmaoittimen pitkin 0°-merkkiä.

Perusjiirikulman 45° (vasen, pystysuora) asetus

- Saata sähkötyökalu työasentoon.
- Kierrä sahapöytä **38** 0°-loveen **18** asti. Vivun **16** tulee lukkiutua tuntuvasti uraan.
- Vedä vasen ohjainkiskon pidennys **9** ulos asti.
- Avaa lukkokahva **17** ja käännä liukuvarsi kahvasta **4** vastaiseen asti vasemmalle (45°).

180 | Suomi

Tarkistus: (katso kuva V1)

- Säädä kulmatulkki asentoon 45° ja aseta se sahapöytään **38**. Kulmatulkin haaran tulee olla koko pituudeltaan tasassa sahanterän **40** kanssa.

Asetus: (katso kuva V2)

- Kierrä säätöruuvia **71** kiintoavaimella (8 mm) niin paljon sisään- tai ulospäin, että kulmatulkin haara on tasassa sahanterän kanssa koko pituudeltaan.
- Kiristä kiinnityskahva **17** uudelleen.

Jos sahauskulmaoittimet **33** ja **24** säädön jälkeen eivät ole linjassa asteikon **32** 45°-merkin kanssa, tulee ensin uudelleen tarkistaa jiiirikulman ja sahauskulmaoittimen 0°-säätö. Toista tämän jälkeen 45°-jiiirikulman säätö.

Perusjiiirikulman 45° (oikea, pystysuora) asetus

- Saata sähkötyökalu työasentoon.
- Kierrä sahapöytä **38** 0°-loveen **18** asti. Vivun **16** tulee lukkiutua tuntuvasti uraan.
- Vedä oikea ohjainkiskon pidennys **9** ulos asti.
- Avaa lukkokahva **17**.
- Kallista liukuvarsi kahvasta **4** 0°-asennosta vähän vasemmalle ja kierrä kiertonuppia **39**, kunnes oikeanpuolinen jiiirikulma-alue näkyy.
- Käännä liukuvarsi kahvasta **4** oikealle vasteeseen asti (45°).

45° R

Tarkistus: (katso kuva W1)

- Säädä kulmatulkki asentoon 135° ja aseta se sahapöytään **38**.

Kulmatulkin haaran tulee olla koko pituudeltaan tasassa sahanterän **40** kanssa.

Asetus: (katso kuva W2)

- Kierrä säätöruuvia **72** kiintoavaimella (8 mm) niin paljon sisään- tai ulospäin, että kulmatulkin haara on tasassa sahanterän kanssa koko pituudeltaan.
- Kiristä kiinnityskahva **17** uudelleen.

Jos sahauskulmaoittimet **33** ja **24** säädön jälkeen eivät ole linjassa asteikon **32** 45°-merkin kanssa, tulee ensin uudelleen tarkistaa jiiirikulman ja sahauskulmaoittimen 0°-säätö. Toista tämän jälkeen 45°-jiiirikulman säätö.

Asteikon suuntaus vaakasuoraa jiiirikulmaa varten

- Saata sähkötyökalu työasentoon.
- Kierrä sahapöytä **38** 0°-loveen **18** asti. Vivun **16** tulee lukkiutua tuntuvasti uraan.

Tarkistus: (katso kuva X1)

- Aseta kulmatulkki arvoon 90° ja aseta se ohjainkiskon **10** ja sahanterän **40** väliin sahapöydälle **38**.

Kulmatulkin haaran tulee olla koko pituudeltaan tasassa sahanterän **40** kanssa.

Asetus: (katso kuva X2)

- Avaa kaikki neljä säätöruuvia **73** kuusiokoloavaimella (4 mm) **20** ja kierrä sahapöytää **38** yhdessä asteikon **37** kanssa, kunnes kulmatulkin haara on tasassa sahanterän kanssa koko pituudeltaan.
- Kiristä ruuvit uudelleen.

Jos sahauskulmaoittimen **59** säädön jälkeen ei ole kohdakkain asteikon **37** 0°-merkin kanssa, tulee ruuvi **74** avata ristikan-taruuvitaltalla ja sahauskulmaoittimen oikaistava pitkin 0°-merkkiä.

Kiinnityskahvan 17 puristusvoiman asetus (katso kuva Y)

Kiinnityskahvan **17** puristusvoimaa voidaan jälkikäyttää.

Tarkistus:

- Lukkokahvan puristusvoiman tulee pitää liukuvarsi tukevasti paikallaan jokaisessa mielivaltaisessa pystysuorassa jiiirikulmassa.

Asetus:

- Avaa lukkokahva **17**.
- Kierrä säätöruuvia **75** hylsyavaimella (17 mm) vastapäivään puristusvoiman pienentämiseksi tai kierrä sitä myötäpäivään puristusvoiman kasvattamiseksi.
- Aseta pystysuora jiiirikulma, kiristä taas lukkokahva **17** ja tarkista, että haluttu puristusvoima on aikaansaatu.

Kuljetus (katso kuva Z)

Ennen sähkötyökalun kuljetusta tulee sinun suorittaa seuraavat toimenpiteet:

- Työnnä liukuvarsi **28** taakse asti ja lukitse se tähän asentoon (katso "Liukivarren lukitus", sivu 174).
- Varmista, että syvyydenrajoitin **30** on painettu sisään asti ja että säätöruuvi **29** liukuvartta liikuteltaessa sopii aukoon syvyydenrajoitinta koskettamatta.
- Siirrä liukuvarsi niin kauas alaspäin, että käynnistysvarmistin **31** antaa painaa itsensä sisään asti.
- Työnnä sahapöydän pidennysosat **11** kokonaan sisään.
- Aseta pystysuora jiiirikulma 0° ja kiristä kiinnityskahva **17** hyvin.
- Käännä sahapöytä **38** vasemmalle vasteeseen saakka ja kiristä lukkonuppia **15**.
- Sido verkkojohto tarranauhan **76** avulla.
- Poista kaikki lisätarvikkeet, joita ei voi kiinnittää hyvin sähkötyökaluun. Aseta mahdollisuuksien mukaan ei-käytössä olevat sahanterät suljettuun säiliöön kuljetusta varten.
- Kanna sähkötyökalu kuljetuskahvasta **7** tai tartu kahvasyvennyksiin **19** sahapöydän sivuissa.
- ▶ Käytä sähkötyökalun kuljetuksessa vain kuljetukseen tarkoitettuja osia, älä koskaan suojalaitteita, liukuvartta **28** tai kahvaa **4**.
- ▶ Älä kannaa sähkötyökalua yksin selkävammojen välttämiseksi.

Hoito ja huolto

Huolto ja puhdistus

► **Irrota pistotulppa pistorasiasta ennen kaikkia sähkötyökaluun kohdistuvia töitä.**

Jos liitäntäjohdon vaihto on välttämätön, tulee tämän suorittaa Bosch tai Bosch-sähkötyökalujen sopimushuolto turvallisuuden vaarantamisen välttämiseksi.

Puhdistus

Pidä aina sähkötyökalua ja sähkötyökalun tuuletusaukkoja puhtaana, jotta voit työskennellä hyvin ja turvallisesti.

Heilurisuojaus tulee aina voida liikkua vapaasti ja sulkeutua itsestään. Pidä sen tähden aina aluetta heilurisuojaus ympärillä puhtaana.

- Poista pöly ja lastut paineilmalla puhaltamalla tai siveltimellä jokaisen työvaiheen jälkeen.
- Puhdista liukurullaa **23** ja liukuvartta **28** säännöllisesti.

Lisätarvikkeet

Pikakiinnityspuristin	1 609 B02 125
Välilaatat	1 609 B02 375
Pölypussi	1 609 B02 595
Imuadapteri	2 607 001 977
Sahapöytä GTA 2500 W	0 601 B12 100
Sahapöytä GTA 3800	0 601 B24 000
Puuimuri GAS 50 M	0 601 988 103

Sahanteriä puuta ja levyateriaalia, paneeleja ja listoja varten

Sahanteriä 305 x 30 mm, 60 hammasta ... 2 608 641 768

Sahanteriä muovia ja ei-rautametallia varten

Sahanteriä 305 x 30 mm, 96 hammasta ... 2 608 642 099

Sahanteriä 305 x 30 mm, 96 hammasta ... 2 608 640 453

Sahanteriä kaikkia laminaattilattialajeja varten

Sahanteriä 305 x 30 mm, 96 hammasta ... 2 608 642 137

Asiakaspalvelu ja käyttöneuvonta

Asiakaspalvelu vastaa tuotteesi korjausta ja huoltoa sekä varaosia koskeviin kysymyksiin. Räjähdyspiirustuksia ja tietoja varaosista löydät myös osoitteesta:

www.bosch-pt.com

Boschin asiakaspalvelu auttaa mielellään sinua tuotteitamme ja niiden lisätarvikkeita koskevilla kysymyksillä.

Ilmoita kaikissa kyselyissä ja varaosatilauksissa 10-numeroinen tuotenumero, joka löytyy laitteen mallikilvestä.

Suomi

Robert Bosch Oy

Bosch-keskushuolto

Pakkalantie 21 A

01510 Vantaa

Voitte tilata varaosat suoraan osoitteesta www.bosch-pt.fi.

Puh.: 0800 98044

Faksi: 010 296 1838

www.bosch.fi

Hävitys

Sähkötyökalu, lisätarvikkeet ja pakkaukset tulee toimittaa ympäristöystävälliseen uusiokäyttöön.

Älä heitä sähkötyökaluja talousjätteisiin!

Vain EU-maita varten:



Eurooppalaisen vanhoja sähkö- ja elektroniikkalaitteita koskevan direktiivin 2012/19/EU ja sen kansallisten lakien muunnosten mukaan tulee käyttökelpottomat sähkötyökalut kerätä erikseen ja toimittaa ympäristöystävälliseen uusiokäyttöön.

Oikeus teknisiin muutoksiin pidätetään.

Ελληνικά

Υποδείξεις ασφαλείας

Γενικές υποδείξεις ασφαλείας για ηλεκτρικά εργαλεία

▲ ΠΡΟΣΟΧΗ Όταν χρησιμοποιείτε ηλεκτρικά εργαλεία πρέπει, για την προστασία από ηλεκτροπληξία και την αποφυγή κινδύνων τραυματισμού και πυρκαγιάς, να τηρείτε τα ακόλουθα βασικά μέτρα ασφαλείας.

Διαβάστε όλες αυτές τις υποδείξεις πριν χρησιμοποιήσετε αυτό το ηλεκτρικό εργαλείο και διαφυλάξτε καλά τις υποδείξεις ασφαλείας.

Ο ορισμός «Ηλεκτρικό εργαλείο» που χρησιμοποιείται στις υποδείξεις ασφαλείας αναφέρεται σε ηλεκτρικά εργαλεία που τροφοδοτούνται από το ηλεκτρικό δίκτυο (με ηλεκτρικό καλώδιο) καθώς και σε ηλεκτρικά εργαλεία που τροφοδοτούνται από μπαταρία (χωρίς ηλεκτρικό καλώδιο).

Ασφάλεια στο χώρο εργασίας

- ▶ **Διατηρείτε τον τομέα που εργάζεσθε καθαρό και καλά φωτισμένο.** Αταξία ή σκοτεινές περιοχές εργασίας μπορεί να οδηγήσουν σε ατυχήματα.
- ▶ **Μην εργάζεσθε με το ηλεκτρικό εργαλείο σε περιβάλλον όπου υπάρχει κίνδυνος έκρηξης, στο οποίο υπάρχουν εύφλεκτα υγρά, αέρια ή σκόνες.** Τα ηλεκτρικά εργαλεία δημιουργούν σπινθηρισμό ο οποίος μπορεί να αναφλέξει τη σκόνη ή τις αναθυμιάσεις.
- ▶ **Όταν χρησιμοποιείτε το ηλεκτρικό εργαλείο κρατάτε μακριά απ' αυτό τα παιδιά κι άλλα τυχόν παρευρισκόμενα άτομα.** Σε περίπτωση απόσπασης της προσοχής σας μπορεί να χάσετε τον έλεγχο του μηχανήματος.

Ηλεκτρική ασφάλεια

- ▶ **Το φως του ηλεκτρικού εργαλείου πρέπει να ταιριάζει στην πρίζα. Δεν επιτρέπεται με κανέναν τρόπο η μετατροπή του φως. Μη χρησιμοποιείτε προσαρμοστικά φως σε συνδυασμό με γειωμένα ηλεκτρικά εργαλεία.** Αμεταποίητα φως και κατάλληλες πρίζες μειώνουν τον κίνδυνο ηλεκτροπληξίας.
- ▶ **Αποφεύγετε την επαφή του σώματός σας με γειωμένες επιφάνειες όπως σωλήνες, θερμαντικά σώματα (καλοριφέρ), κουζίνες ή ψυγεία.** Όταν το σώμα σας είναι γειωμένο αυξάνεται ο κίνδυνος ηλεκτροπληξίας.
- ▶ **Μην εκθέτετε τα μηχανήματα στη βροχή ή την υγρασία.** Η διείσδυση νερού σ' ένα ηλεκτρικό εργαλείο αυξάνει τον κίνδυνο ηλεκτροπληξίας.
- ▶ **Μη χρησιμοποιείτε το ηλεκτρικό καλώδιο για να μεταφέρετε ή να αναρτήσετε το ηλεκτρικό εργαλείο, ή για να βγάλετε το φως από την πρίζα. Κρατάτε το ηλεκτρικό καλώδιο μακριά από υπερβολικές θερμοκρασίες, κοφτερές ακμές και/ή από κινητά εξαρτήματα.** Τυχόν χαλασμένα ή περιπλεγμένα ηλεκτρικά καλώδια αυξάνουν τον κίνδυνο ηλεκτροπληξίας.
- ▶ **Όταν εργάζεσθε μ' ένα ηλεκτρικό εργαλείο στο ύπαιθρο να χρησιμοποιείτε καλώδια επιμήκυνσης (μπαλαντέζες) που είναι κατάλληλα και για χρήση στο ύπαιθρο.** Η χρήση καλωδίων επιμήκυνσης κατάλληλων για υπαίθριους χώρους ελαττώνει τον κίνδυνο ηλεκτροπληξίας.

- ▶ **Όταν η χρήση του ηλεκτρικού εργαλείου σε υγρό περιβάλλον είναι αναπόφευκτη, τότε χρησιμοποιήστε έναν προστατευτικό διακόπτη διαρροής (διακόπτη FI/RCD).** Η χρήση ενός προστατευτικού διακόπτη διαρροής ελαττώνει τον κίνδυνο ηλεκτροπληξίας.

Ασφάλεια προσώπων

- ▶ **Να είστε πάντοτε προσεκτικός/προσεκτική, να δίνετε προσοχή στην εργασία που κάνετε και να χειρίζεστε το μηχάνημα με περίσκεψη. Μη χρησιμοποιήσετε ένα ηλεκτρικό εργαλείο όταν είστε κουρασμένος/κουρασμένη ή όταν βρίσκεστε υπό την επίρροια ναρκωτικών, οινοπνεύματος ή φαρμάκων.** Μια στιγμιαία απροσεξία κατά το χειρισμό του ηλεκτρικού εργαλείου μπορεί να οδηγήσει σε σοβαρούς τραυματισμούς.
- ▶ **Φοράτε έναν κατάλληλο για σας προστατευτικό εξοπλισμό και πάντοτε προστατευτικά γυαλιά.** Όταν φοράτε έναν κατάλληλο προστατευτικό εξοπλισμό όπως μάσκα προστασίας από σκόνη, αντιολισθητικά υποδήματα ασφαλείας, προστατευτικό κράνος ή ωτασπίδες, ανάλογα με το εκάστοτε εργαλείο και τη χρήση του, ελαττώνεται ο κίνδυνος τραυματισμών.
- ▶ **Αποφεύγετε την αθέλητη εκκίνηση. Βεβαιωθείτε ότι το ηλεκτρικό εργαλείο έχει αποσυνδεθεί πριν το συνδέσετε με το ηλεκτρικό δίκτυο ή με την μπαταρία καθώς και πριν το παραλάβετε ή το μεταφέρετε.** Όταν μεταφέρετε το ηλεκτρικό εργαλείο έχοντας το δάχτυλό σας στο διακόπτη ή όταν συνδέσετε το μηχάνημα με την πηγή ρεύματος όταν αυτό είναι ακόμη στη θέση ON, τότε δημιουργείται κίνδυνος τραυματισμών.
- ▶ **Αφαιρείτε από τα ηλεκτρικά εργαλεία τυχόν συναρμολογημένα εργαλεία ρύθμισης ή κλειδιά πριν θέσετε το ηλεκτρικό εργαλείο σε λειτουργία.** Ένα εργαλείο ή κλειδί συναρμολογημένο σ' ένα περιστρεφόμενο τμήμα ενός μηχανήματος μπορεί να οδηγήσει σε τραυματισμούς.
- ▶ **Μην υπερεκτιμάτε τον εαυτό σας. Φροντίστε για την ασφαλή στάση του σώματός σας και διατηρείτε πάντοτε την ισορροπία σας.** Έτσι μπορείτε να ελέγξετε καλύτερα το μηχάνημα σε περιπτώσεις απροσδόκτων περιστάσεων.
- ▶ **Φοράτε κατάλληλα ενδύματα. Μη φοράτε φαρδιά ρούχα ή κοσμήματα. Κρατάτε τα μαλλιά σας, τα ρούχα σας και τα γάντια σας μακριά από κινούμενα εξαρτήματα.** Χαραρή ενδυμασία, κοσμήματα ή μακριά μαλλιά μπορεί να εμπλακούν στα κινούμενα εξαρτήματα.
- ▶ **Όταν υπάρχει η δυνατότητα συναρμολόγησης διατάξεων αναρρόφησης ή συλλογής σκόνης, βεβαιωθείτε ότι αυτές είναι συνδεδεμένες με το μηχάνημα καθώς και ότι χρησιμοποιούνται σωστά.** Η χρήση μιας αναρρόφησης σκόνης μπορεί να ελαττώσει τον κίνδυνο που προκαλείται από τη σκόνη.

Επιμελής χειρισμός και χρήση ηλεκτρικών εργαλείων

- ▶ **Μην υπερφορτώνετε το μηχάνημα. Χρησιμοποιείτε για την εκάστοτε εργασία το ηλεκτρικό εργαλείο που προορίζεται γι' αυτήν.** Με το κατάλληλο ηλεκτρικό εργαλείο εργάζεστε καλύτερα και ασφαλέστερα στην αναφερόμενη περιοχή ισχύος.
- ▶ **Μη χρησιμοποιήσετε ποτέ ένα μηχάνημα που έχει χαλασμένο διακόπτη.** Ένα ηλεκτρικό εργαλείο που δεν μπορείτε πλέον να το θέσετε σε λειτουργία και/ή εκτός λειτουργίας είναι επικίνδυνο και πρέπει να επισκευαστεί.

- ▶ **Βγάλετε το φως από την πρίζα και/ή αφαιρέστε την μπαταρία πριν διεξάγετε στο μηχάνημα μια οποιαδήποτε εργασία ρύθμισης, πριν αλλάξετε ένα εξάρτημα ή όταν πρόκειται να διαφυλάξετε/να αποθηκεύσετε το μηχάνημα.** Αυτά τα προληπτικά μέτρα ασφαλείας μειώνουν τον κίνδυνο από τυχόν αθέλητη εκκίνηση του ηλεκτρικού εργαλείου.
- ▶ **Διαφυλάγετε τα ηλεκτρικά εργαλεία που δε χρησιμοποιείτε μακριά από παιδιά.** Μην επιτρέψετε τη χρήση του μηχανήματος σε άτομα που δεν είναι εξοικειωμένα μ' αυτό ή δεν έχουν διαβάσει τις παρούσες οδηγίες. Τα ηλεκτρικά εργαλεία είναι επικίνδυνα όταν χρησιμοποιούνται από άπειρα πρόσωπα.
- ▶ **Να περιορίσετε προσεκτικά το ηλεκτρικό εργαλείο.** Ελέγχετε, αν τα κινούμενα εξαρτήματα λειτουργούν άψογα, χωρίς να μπλοκάρουν, ή μήπως έχουν σπάσει ή φθαρεί τυχόν εξαρτήματα τα οποία επηρεάζουν τον τρόπο λειτουργίας του ηλεκτρικού εργαλείου. Δώστε αυτά τα χαλασμένα εξαρτήματα για επισκευή πριν τα ξαναχρησιμοποιήσετε. Η κακή συντήρηση των ηλεκτρικών εργαλείων αποτελεί αιτία πολλών ατυχημάτων.
- ▶ **Διατηρείτε τα εργαλεία κοπής κοφτερά και καθαρά.** Προσεκτικά συντηρημένα κοπτικά εργαλεία σφηνώνουν δυσκολότερα και οδηγούνται ευκολότερα.
- ▶ **Χρησιμοποιείτε τα ηλεκτρικά εργαλεία, εξαρτήματα, παρελκόμενα εργαλεία κτλ. σύμφωνα με τις παρούσες οδηγίες.** Λαμβάνετε επίσης υπόψη σας τις εκάστοτε συνθήκες και την υπό εκτέλεση εργασία. Η χρησιμοποίηση των ηλεκτρικών εργαλείων για εργασίες που δεν προβλέπονται γι' αυτά μπορεί να δημιουργήσει επικίνδυνες καταστάσεις.

Service

- ▶ **Δώστε το ηλεκτρικό εργαλείο σας για επισκευή από άριστα εκπαιδευμένο προσωπικό και με γνήσια ανταλλακτικά.** Έτσι εξασφαλίζετε τη διατήρηση της ασφάλειας του μηχανήματος.

Υποδείξεις ασφαλείας για φαλτσοπρίονα Radial

- ▶ **Το εργαλείο μέτρησης παραδίδεται με μια προειδοποιητική πινακίδα (στην απεικόνιση του ηλεκτρικού εργαλείου στη σελίδα με τα γραφικά φέρει τον χαρακτηριστικό αριθμό 3).**



- ▶ **Πριν την πρώτη εκκίνηση κολλήστε επάνω στην πινακίδα με την αγγλική γλώσσα την πινακίδα με τη γλώσσα της χώρας σας.**
- ▶ **Μην κατευθύνετε την ακτίνα λέιζερ επάνω σε πρόσωπα ή ζώα και μην κοιτάξετε ο ίδιος/ή ίδια κατευθείαν στην ακτίνα λέιζερ.** Αυτό το ηλεκτρικό εργαλείο παράγει ακτινοβολία λέιζερ κλάσης λέιζερ 2 κατά EN 60825-1. Έτσι, χωρίς να το θέλετε, μπορεί να τυφλώσετε άλλα πρόσωπα.
- ▶ **Διατηρείτε πάντα καθαρό το χώρο που εργάζεσθε.** Μιγμάματα από διάφορα υλικά είναι ιδιαίτερως επικίνδυνα. Σκόνη από ελαφρά μέταλλα μπορεί να αναφλεχθεί ή να εκραγεί.

- ▶ **Να αποθηκεύετε το ηλεκτρικό εργαλείο ασφαλώς όταν δεν το χρησιμοποιείτε.** Η θέση αποθήκευσης πρέπει να είναι στεγνή και να μπορείτε να την κλειδώνετε. Έτσι προστατεύετε το ηλεκτρικό εργαλείο από ζημιές κατά την αποθήκευσή του και εμποδίζετε τυχόν μη πεπειραμένα άτομα να το χρησιμοποιήσουν.
- ▶ **Να χρησιμοποιείτε το ηλεκτρικό εργαλείο μόνο για την κατεργασία υλικών που αναφέρονται στο κεφάλαιο Χρήση σύμφωνα με το προορισμό.** Το ηλεκτρικό εργαλείο μπορεί διαφορετικά να υπερφορτωθεί.
- ▶ **Να σφσιγγετε καλά το υπό κατεργασία τεμάχιο.** Μην κατεργαστείτε τεμάχια που είναι πολύ μικρά και δεν μπορούν να σφσιγγτούν. Διαφορετικά η απόσταση του χειριού σας από τον περιστρεφόμενο πριονόδισκο είναι πολύ μικρή.
- ▶ **Να διατηρείτε τις λαβές στεγνές, καθαρές και χωρίς λάδια ή λίπη.** Λιπώδεις, λαδωμένες λαβές είναι γλιστερές και οδηγούν στην απώλεια του ελέγχου.
- ▶ **Μη χρησιμοποιήσετε το ηλεκτρικό εργαλείο όταν το ηλεκτρικό καλώδιο του είναι χαλασμένο.** Μην αγγίζετε το χαλασμένο καλώδιο και βγάλτε το φως από την πρίζα όταν το καλώδιο υποστεί βλάβη/χαλάσει κατά τη διάρκεια της εργασίας σας. Τυχόν χαλασμένα καλώδια αυξάνουν τον κίνδυνο ηλεκτροπληξίας.
- ▶ **Να ελέγχετε τακτικά το ηλεκτρικό καλώδιο και, αν χρειαστεί, να το δώσετε για επισκευή σε ένα εξουσιοδοτημένο κατάστημα Service για ηλεκτρικά εργαλεία της Bosch.** Χαλασμένα καλώδια επιμήκυνσης πρέπει να αντικαθίστανται αμέσως. Έτσι εξασφαλίζεται η διατήρηση της ασφάλειας του ηλεκτρικού εργαλείου.
- ▶ **Μη χρησιμοποιείτε μη κοφτερούς, ραγισμένους ή/και στρεβλωμένους πριονόδισκους.** Μη κοφτεροί πριονόδισκοι ή πριονόδισκοι με λάθος κατευθυνόμενη οδόντωση αυξάνουν την τριβή εξαιτίας της πολύ στενής σχισμής πριονίσματος, προκαλούν το σφήνωμα του πριονόδισκου και κλότσημα.
- ▶ **Μη χρησιμοποιήσετε ποτέ το ηλεκτρικό εργαλείο χωρίς την πλάκα στήριξης.** Αντικαταστήστε μια τυχόν χαλασμένη πλάκα στήριξης. Χωρίς άριστη πλάκα στήριξης μπορεί να τραυματιστείτε από τον πριονόδισκο.
- ▶ **Μη χρησιμοποιείτε πριονόδισκους από ταχυχάλυβα υψηλής σύμμιξης (χάλυβα HSS).** Τέτοιοι πριονόδισκοι μπορεί να σπάσουν εύκολα.
- ▶ **Χρησιμοποιείτε πάντοτε πριονόδισκους με το σωστό μέγεθος και με τη σωστή τρύπα υποδοχής (π. χ. ρομβοειδή ή στρογγυλή).** Πριονόδισκοι που δεν ταιριάζουν στα τμήματα συναρμολόγησης του πριονιού περιστρέφονται ανομοιόμορφα και οδηγούν σε απώλεια του ελέγχου.
- ▶ **Να βεβαιώνετε ότι ο παλινδρομικός προφυλακτήρας λειτουργεί κανονικά καθώς και ότι μπορεί να κινείται ελεύθερα.** Μη σφηνώσετε ποτέ τον προφυλακτήρα για να παραμείνει ανοιχτός.
- ▶ **Να χρησιμοποιείτε το ηλεκτρικό εργαλείο μόνο όταν η επιφάνεια εργασίας είναι ελεύθερη από όλα τα εργαλεία ρύθμισης, τα πριονίδια κτλ., εκτός από το υπό κατεργασία τεμάχιο.** Μικρά τεμάχια ξύλου και/ή άλλα αντικείμενα που έρχονται σε επαφή με τον περιστρεφόμενο πριονόδισκο μπορεί να πλήξουν το χειριστή με μεγάλη ταχύτητα.

184 | Ελληνικά

- ▶ **Να διατηρείτε το δάπεδο καθαρό, χωρίς πλανίδια και άλλα κατάλοιπα του υπό καταργασία υλικού.** Μπορεί να γλιστρήσετε ή να σκοντάψετε.
- ▶ **Μην αντικαταστήσετε το ενσωματωμένο λέιζερ με ένα άλλο λέιζερ διαφορετικού τύπου.** Ένα λέιζερ που δεν ταιριάζει σ' αυτό το ηλεκτρικό εργαλείο μπορεί να δημιουργήσει κινδύνους σωματικών βλαβών.
- ▶ **Να μην αφαιρείτε ποτέ κατάλοιπα κοπής, πριονίδια κτλ. όταν το ηλεκτρικό εργαλείο βρίσκεται σε λειτουργία.** Να οδηγείτε πρώτα το βραχίονα εργαλείου στη θέση ηρεμίας και ακολούθως να θέτετε το ηλεκτρικό εργαλείο εκτός λειτουργίας.
- ▶ **Μην πιάσετε τον πριονόδισκο αμέσως μετά την εργασία σας αλλά περιμένετε μέχρι να κρυώσει.** Κατά τη διάρκεια της εργασίας ο πριονόδισκος ζεσταίνεται υπερβολικά.
- ▶ **Σε περίπτωση που ο πριονόδισκος σφηνώσει θέστε το ηλεκτρικό εργαλείο εκτός λειτουργίας και κρατήστε το υπό καταργασία τεμάχιο ήσυχα μέχρι να ακινητοποιηθεί ο πριονόδισκος. Μην δοκιμάσετε ποτέ να απομακρύνετε το υπό καταργασία τεμάχιο όσο κινείται ο πριονόδισκος, διαφορετικά μπορεί να κλοτσήσει το πριόνι.** Εξακριβώστε και εξουδετερώστε την αιτία του σφηνώματος πριν θέσετε το ηλεκτρικό εργαλείο πάλι σε λειτουργία.
- ▶ **Μην αποθέσετε/εγκαταλείψετε ποτέ το εργαλείο πριν ακινητοποιηθεί εντελώς.** Όταν τα τοποθετημένα εξαρτήματα συνεχίζουν να κινούνται μπορεί να προκαλέσουν τραυματισμούς.
- ▶ **Να οδηγείτε τον πριονόδισκο στο υπό καταργασία τεμάχιο μόνο όταν το ηλεκτρικό εργαλείο βρίσκεται σε λειτουργία.** Διαφορετικά, όταν ο πριονόδισκος σφηνώσει στο υπό καταργασία τεμάχιο, υπάρχει κίνδυνος κλοτσήματος.
- ▶ **Μην πατάτε ποτέ επάνω στο ηλεκτρικό εργαλείο.** Μπορεί να προκληθούν σοβαροί τραυματισμοί, όταν το ηλεκτρικό εργαλείο ανατραπεί ή όταν έρθετε σε επαφή με τον πριονόδισκο.
- ▶ **Μην καταστρέψετε ποτέ τις προειδοποιητικές πινακίδες που βρίσκονται στο ηλεκτρικό εργαλείο.**
- ▶ **Μην βάλετε τα δάχτυλά σας ανάμεσα στα κινούμενα μέρη του βραχίονα ολίσθησης.** Τα δάχτυλά σας μπορεί να συνθλιβούν και να τραυματιστούν σοβαρά.
- ▶ **Να κρατάτε γερά τη λαβή πριν τη θέση σε λειτουργία και όσο διαρκεί η κοπή. Να πριονίζετε διεξάγοντας μια ελεγχόμενη κίνηση με το βραχίονα ολίσθησης.** Μια στιγμή απροσεξίας μπορεί να γίνει αιτία σοβαρών τραυματισμών από τον ευκίνητο βραχίονα ολίσθησης.
- ▶ **Να κόβετε το υπό καταργασία τεμάχιο πάντοτε από τα εμπρός προς τα πίσω.** Διαφορετικά υπάρχει κίνδυνος κλοτσήματος σε περίπτωση που ο πριονόδισκος σφηνώσει το υπό καταργασία τεμάχιο.
- ▶ **Ασφαλιζετε το υπό καταργασία τεμάχιο.** Ένα υπό καταργασία τεμάχιο συγκρατείται ασφαλέστερα με μια διάταξη σύσφιξης ή με μια μέγγενη παρά με το χέρι σας.

Σύμβολα

Τα σύμβολα που ακολουθούν μπορεί να έχουν σημασία για το χειρισμό του ηλεκτρικού εργαλείου σας. Παρακαλούμε αποτυπώστε στο μυαλό σας τα σύμβολα και τη σημασία τους. Η σωστή ερμηνεία των συμβόλων συμβάλλει στον καλύτερο και ασφαλέστερο χειρισμό του ηλεκτρικού σας εργαλείου.

Σύμβολα και η σημασία τους



- ▶ **Ακτινοβολία λέιζερ μην κοιτάζετε στην ακτίνα λέιζερ Ακτινοβολία λέιζερ κατηγορίας 2**



- ▶ **Μη βάζετε τα χέρια σας στον τομέα πριονίσματος όταν το ηλεκτρικό εργαλείο βρίσκεται σε λειτουργία.** Κίνδυνος τραυματισμού σε περίπτωση επαφής με τον πριονόδισκο.



- ▶ **Φοράτε μάσκα προστασίας από σκόνη.**



- ▶ **Φοράτε προστατευτικά γυαλιά.**



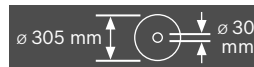
- ▶ **Φοράτε ωτοσπίδες.** Η επίδραση του θορύβου μπορεί να οδηγήσει σε απώλεια της ακοής.



- ▶ **Επικίνδυνος τομέας! Κρατάτε τα χέρια σας, τα δάχτυλά σας ή/και τα μπράτσα σας όσο το δυνατό πιο μακριά από αυτόν τον τομέα.**



- ▶ **Μην βάλετε τα δάχτυλά σας ανάμεσα στα κινούμενα μέρη του βραχίονα ολίσθησης.** Τα δάχτυλά σας μπορεί να συνθλιβούν και να τραυματιστούν σοβαρά.



Να δίνετε προσοχή στις διαστάσεις του πριονόδισκου. Η διάμετρος της τρύπας πρέπει να ταιριάζει χωρίς ανοχή («παχνίδι») στον άξονα εργαλείου. Μη χρησιμοποιείτε μειωτήρες ή προσαρμοστικά.



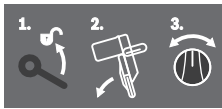
Για να μεταφέρετε το ηλεκτρικό εργαλείο να το πιάνετε πάντοτε από τις αντίστοιχα σηματομενές θέσεις (κολύπητες πιασίματος) ή από τη λαβή μεταφοράς.

Σύμβολα και η σημασία τους

Μην πιάσετε το ηλεκτρικό εργαλείο ποτέ από τη λαβή του βραχίονα ολίσθησης για να το μεταφέρετε.



Λαβή σύσφιξης ανοιχτή:
Μπορείτε να ρυθμίσετε κάθετες γωνίες φαλτοστομής.
Λαβή σύσφιξης κλειστή:
Η ρυθμισμένη κάθετη γωνία φαλτοστομής παραμένει αμετάβλητη.



Δείχνει ρύθμιση της γωνίας φαλτοστομής βήμα προς βήμα.

1. Λύστε τη λαβή σύσφιξης
2. Μετατοπίστε το βραχίονα ολίσθησης ελαφρά προς τα αριστερά
3. Ρυθμίστε την επιθυμητή περιοχή γωνιών φαλτοστομής με την περιστρεφόμενη λαβή

Ρύθμιση περιοχών γωνιών φαλτοστομής με την περιστρεφόμενη λαβή



- L** Κλίση προιόνδισκου προς τα αριστερά (45° έως 0°)
- 45° R** Κλίση προιόνδισκου προς τα δεξιά (0° έως 45°)
- 47°** Συνολική περιοχή μετατόπισης του βραχίονα ολίσθησης (-47° έως +47°)



Για τη ρύθμιση μιας οποιασδήποτε γωνίας φαλτοστομής το τραπέζι οσέας πρέπει να μπορεί κινείται ελεύθερα ή, ανάλογα, να μανταλωθεί η διάταξη ελεύθερης μεταβολής της γωνίας:
– Τραβήξτε το μοχλό 1 πατώντας ταυτόχρονα τη διάταξη ελεύθερης μεταβολής της γωνίας 2 προς τα κάτω.

Σύμβολα και η σημασία τους

Μην ρίχνετε τα ηλεκτρικά εργαλεία στα απορρίμματα του σπιτιού σας!

Μόνο για χώρες της ΕΕ:

Σύμφωνα με την Κοινοτική Οδηγία 2012/19/ΕΕ σχετικά με τις παλιές ηλεκτρικές και ηλεκτρονικές συσκευές και τη μεταφορά της οδηγίας αυτής σε εθνικό δίκαιο δεν είναι πλέον υποχρεωτικό τα άχρηστα ηλεκτρικά εργαλεία να συλλέγονται ξεχωριστά για να ανακυκλωθούν με τρόπο φιλικό προς το περιβάλλον.

Περιγραφή του προϊόντος και της ισχύος του

Διαβάστε όλες τις υποδείξεις ασφαλείας και τις οδηγίες. Αμέλειες κατά την τήρηση των υποδείξεων ασφαλείας και των οδηγιών μπορεί να προκαλέσουν ηλεκτροπληξία, πυρκαγιά ή/και σοβαρούς τραυματισμούς.

Χρήση σύμφωνα με τον προορισμό

Το ηλεκτρικό εργαλείο προορίζεται σαν σταθερό μηχάνημα για τη διεξαγωγή επιμηκών και εγκάρσιων κοπών σε ξύλο. Είναι εφικτή η διεξαγωγή οριζόντιων γωνιών φαλτοστομής από -52° έως +60° καθώς και κάθετων γωνιών φαλτοστομής από 47° (στην αριστερή πλευρά) έως 47° (στη δεξιά πλευρά). Η ισχύς του ηλεκτρικού εργαλείου επιτρέπει την κοπή σκληρών και μαλακών ξύλων καθώς και μορισσανίδων και ινοσανίδων. Όταν χρησιμοποιήσετε κατάλληλους προιόνδισκους μπορείτε να κόψετε διατομές αλουμινίου και πλαστικά υλικά.

Απεικονιζόμενα στοιχεία

Η αριθμοδότηση των απεικονιζόμενων στοιχείων βασίζεται στην απεικόνιση του ηλεκτρικού εργαλείου στις σελίδες με τα γραφικά.

- 1 Σάκος σκόνης
- 2 Προσάρτημα αναρρόφησης
- 3 Προειδοποιητική πινακίδα λείζερ
- 4 Λαβή
- 5 Μοχλός μανδάλωσης
- 6 Προφυλακτήρας
- 7 Λαβή μεταφοράς
- 8 Παλινδρομικός προφυλακτήρας
- 9 Επιμήκυνση ράγας οδήγησης
- 10 Ράγα οδήγησης
- 11 Επιμήκυνση τραπεζιού προιόνισματος
- 12 Τρύπες για συναρμολόγηση
- 13 Πλάκα στήριξης
- 14 Διάταξη ελεύθερης μεταβολής της γωνίας
- 15 Λαβή ακινητοποίησης για κάθε είδους επιθυμητές γωνίες (οριζόντια)
- 16 Μοχλός για προρύθμιση γωνίας φαλτοστομής (οριζόντια)
- 17 Λαβή σύσφιξης για κάθε είδους επιθυμητές γωνίες (κάθετα)

186 | Ελληνικά

- 18 Εγκοπές για στάνταρ γωνίες φαλτσοτομής
 19 Αυλακώσεις συγκράτησης
 20 Κλειδί εσωτερικού εξαγώνου (6 mm/4 mm)
 21 Κλειδί εσωτερικού εξαγώνου (2 mm)
 22 Νταβίδι
 23 Ράουλο ολίσθησης
 24 Δείκτης γωνίας (κάθετα) για τη δεξιά περιοχή γωνιών φαλτσοτομής (0° έως 47°)
 25 Αποκρουστήρας γρεζιών
 26 Μοχλός σύσφιξης του μηχανισμού ολίσθησης
 27 Καπάκι προστασίας λέιζερ
 28 Βραχίονας ολίσθησης
 29 Βίδα ρύθμισης του οδηγού βάθους
 30 Οδηγός βάθους
 31 Ασφάλεια μεταφοράς
 32 Κλίμακα για γωνία φαλτσοτομής (κάθετα)
 33 Δείκτης γωνίας (κάθετα) για την αριστερή περιοχή φαλτσοτομής (47° έως 0°)
 34 Κουμπί ρύθμισης για γωνία φαλτσοτομής 22,5° (κάθετα)
 35 Βίδα στερέωσης οδηγού μήκους
 36 Οδηγός μήκους
 37 Κλίμακα για γωνία φαλτσοτομής (οριζόντια)
 38 Τραπεζί σέγας
 39 Περιστρεφόμενη λαβή για ρύθμιση της περιοχής γωνιών φαλτσοτομής (κάθετα)
 40 Πριονόδιακος
 41 Έξοδος ροκανιδιών
 42 Βίδα μανδάλωσης για την μπάρα 43
 43 Μπάρα του παλινδρομικού προφυλακτήρα
 44 Μπροστινή βίδα στερέωσης (Καπάκι/Παλινδρομικός Προφυλακτήρας)
 45 Πισινή βίδα στερέωσης (Καπάκι/Παλινδρομικός Προφυλακτήρας)
 46 Καπάκι
 47 Μανδάλωση άξονα
- 48 Βίδα εσωτερικού εξαγώνου (6 mm) για στερέωση πριονόδιακου
 49 Φλάντζα σύσφιξης
 50 Εσωτερική φλάντζα σύσφιξης
 51 Μοχλός σύσφιξης της επιμήκυνσης του τραπέζιου πριονίσματος
 52 Μοχλός σύσφιξης της μετατοπιζόμενη ράγας οδήγησης
 53 Τερματική λαμαρίνα
 54 Αποσβεστήρας
 55 Βίδες ρύθμισης απόσβεσης
 56 Τρύπες για νταβίδι
 57 Βίδα με μοχλό
 58 Ράβδος με σπείρωμα
 59 Δείκτης γωνίας (οριζόντια)
 60 Διακόπτης ON/OFF
 61 Διακόπτης για λέιζερ (σημάδεμα γραμμής κοπής)
 62 Βίδες για πλάκα στήριξης
 63 Βίδα σύσφιξης του οδηγού μήκους
 64 Βίδα ρύθμισης για την τοποθέτηση του λέιζερ (ευθείαση)
 65 Βίδες για καπάκι προστασίας λέιζερ
 66 Βίδα στερέωσης για την πλάκα συναρμολόγησης του λέιζερ
 67 Βίδα στερέωσης για το περίβλημα του λέιζερ
 68 – 70 Βίδες ρύθμισης για τη βασική θέση 0° (κάθετη γωνία φαλτσοτομής)
 71 Βίδα ρύθμισης για τη βασική ρύθμιση 45° (αριστερή κάθετη γωνία φαλτσοτομής)
 72 Βίδα ρύθμισης για τη βασική ρύθμιση 45° (δεξιά κάθετη γωνία φαλτσοτομής)
 73 Βίδες ρύθμισης της κλίμακας 37 για γωνία φαλτσοτομής (οριζόντια)
 74 Βίδα για δείκτη γωνίας (οριζόντια)
 75 Βίδα ρύθμισης της ισχύος σύσφιξης της λαβής σύσφιξης 17
 76 Αυτοκόλλητη ταινία
- Εξαρτήματα που απεικονίζονται ή περιγράφονται δεν περιέχονται στη στάνταρ συσκευασία. Για τον πλήρη κατάλογο εξαρτημάτων κοιτάτε το πρόγραμμα εξαρτημάτων.**

Τεχνικά χαρακτηριστικά

Φαλτσοπρίονο Radial		GCM 12 GDL		
Αριθμός ευρετηρίου		3 601 M23 600 3 601 M23 630 3 601 M23 670	3 601 M23 660	3 601 M23 690 3 601 M23 6P0
Όνομαστική ισχύς	W	2000	1500	1800
Αριθμός στροφών χωρίς φορτίο	min ⁻¹	3800	3800	3800
Περιορισμός ρεύματος εκκίνησης		●	●	●
Τύπος λέιζερ	nm mW	635 < 1	635 < 1	635 < 1
Κατηγορία λέιζερ		2	2	2
Βάρος σύμφωνα με EPTA-Procedure 01/2003	kg	32,1	32,1	32,1
Κατηγορία μόνωσης		□/II	□/II	□/II

Επιτρεπτές διαστάσεις του υπό κατεργασία τεμαχίου (μέγιστο/ελάχιστο) βλέπε σελίδα 192.

Τα στοιχεία ισχύουν για ονομαστικές τάσεις [U] 230 V. Υπό διαφορετικές τάσεις και σε εκδόσεις ειδικές για τις διάφορες χώρες τα στοιχεία αυτά μπορεί να διαφέρουν.

Διαστάσεις για κατάλληλους προιόνδισκους		
Διάμετρος προιόνδισκου	mm	305
Πάχος στελέχους	mm	1,7 – 2,6
Διάμετρος τρύπας	mm	30

Πληροφορίες για θόρυβο και δονήσεις

Τιμές εκπομπής θορύβου, υπολογισμένες κατά EN 61029-2-9. Η χαρακτηριστική στάθμη εκπομπής θορύβων του μηχανήματος εκτιμήθηκε σύμφωνα με την καμπύλη A και ανέρχεται σε: Στάθμη ακουστικής πίεσης 93 dB(A). Στάθμη ακουστικής ισχύος 106 dB(A). Ανασφάλεια μέτρησης K = 3 dB.

Φοράτε ωτασπίδες!

Οι συνολικές τιμές κραδασμών a_h (άθροισμα ανυσμάτων τριών κατευθύνσεων) και ανασφάλεια K εξακριβώθηκαν σύμφωνα με το πρότυπο EN 61029:

$$a_h < 2,5 \text{ m/s}^2, K = 1,5 \text{ m/s}^2.$$

Η στάθμη κραδασμών που αναφέρεται σ' αυτές τις οδηγίες έχει μετρηθεί σύμφωνα με μια διαδικασία μέτρησης τυποποιημένη στο πλαίσιο του προτύπου EN 61029 και μπορεί να χρησιμοποιηθεί στη σύγκριση των διάφορων μηχανημάτων. Είναι επίσης κατάλληλη για έναν προσωρινό υπολογισμό της επιβάρυνσης από τους κραδασμούς.

Η στάθμη κραδασμών που αναφέρεται αντιπροσωπεύει τις βασικές χρήσεις του ηλεκτρικού εργαλείου. Σε περίπτωση, όμως, που το ηλεκτρικό εργαλείο θα χρησιμοποιηθεί διαφορετικά, με μη προτεινόμενα εργαλεία ή χωρίς επαρκή συντήρηση, τότε η στάθμη κραδασμών μπορεί να είναι κι αυτή διαφορετική. Αυτό μπορεί να αυξήσει σημαντικά την επιβάρυνση από τους κραδασμούς κατά τη συνολική διάρκεια ολόκληρου του χρονικού διαστήματος που εργάζεσθε.

Για την ακριβή εκτίμηση της επιβάρυνσης από τους κραδασμούς θα πρέπει να λαμβάνονται επίσης υπόψη και οι χρόνοι κατά τη διάρκεια των οποίων το μηχανήμα βρίσκεται εκτός λειτουργίας ή λειτουργεί, χωρίς όμως στην πραγματικότητα να χρησιμοποιείται. Αυτό μπορεί να μειώσει σημαντικά την επιβάρυνση από τους κραδασμούς κατά τη διάρκεια ολόκληρου του χρονικού διαστήματος που εργάζεσθε.

Γι' αυτό, πριν αρχίσει η δράση των κραδασμών, να καθορίζετε πρόσθετα μέτρα ασφαλείας για την προστασία του χειριστή όπως: συντήρηση του ηλεκτρικού εργαλείου και των εργαλείων που χρησιμοποιείτε, ζέσταμα των χεριών, οργάνωση της εκτέλεσης των διάφορων εργασιών.

Δήλωση συμβατότητας

Δηλώνουμε με αποκλειστική μας ευθύνη, ότι το προϊόν που περιγράφεται στα «Τεχνικά χαρακτηριστικά» αντιστοιχεί σε όλες τις σχετικές διατάξεις των οδηγιών 2011/65/EE, 2014/30/EE, 2006/42/ΕΚ συμπεριλαμβανομένων των αλλαγών τους και ταυτίζεται με τα ακόλουθα πρότυπα:

EN 61029-1, EN 61029-2-9, EN 60825-1

Τεχνικός φάκελος (2006/42/ΕΚ) από:

Robert Bosch GmbH, PT/ETM9,
70764 Leinfelden-Echterdingen, GERMANY

Henk Becker
Executive Vice President
Engineering

Helmut Heinzelmann
Head of Product Certification
PT/ETM9

Henk Becker *Helmut Heinzelmann*

Robert Bosch GmbH, Power Tools Division
70764 Leinfelden-Echterdingen, GERMANY
Leinfelden, 20.08.2014

Συναρμολόγηση

► **Να αποφεύγετε την αθέλητη εκκίνηση του ηλεκτρικού εργαλείου. Κατά τη συναρμολόγηση καθώς και κατά την διεξαγωγή οποιαδήποτε εργασιών στο ίδιο το ηλεκτρικό εργαλείο το φως δεν πρέπει να είναι συνδεδεμένο με το ηλεκτρικό δίκτυο.**

Περιεχόμενο συσκευασίας

Βγάλτε όλα τα εξαρτήματα από τη συσκευασία τους.

Αφαιρέστε προσεκτικά όλα τα υλικά συσκευασίας από το ηλεκτρικό εργαλείο και τα εξαρτήματα που το συνοδεύουν.

Πριν την πρώτη εκκίνηση του ηλεκτρικού εργαλείου πρέπει να ελέγξετε, αν σας παραδόθηκαν τα παρακάτω εξαρτήματα:

- Σταθερό φαλτασπίριο Radial με συναρμολογημένο προιόνδισκο
- λαβή ακινητοποίησης **15**
- Σάκος σκόνης **1**
- Κλειδί εσωτερικού εξαγώνου **20**
- Κλειδί εσωτερικού εξαγώνου **21**
(κάτω από το καπάκι προστασίας λείζερ **27**)
- Νταβίδι **22**

Υπόδειξη: Ελέγξτε το ηλεκτρικό εργαλείο για τυχόν βλάβες ή ζημιές.

Πριν συνεχίσετε να χρησιμοποιείτε το ηλεκτρικό εργαλείο πρέπει να ελέγξετε προσεκτικά, αν οι προστατευτικές διατάξεις και τυχόν εξαρτήματα με μικρές ζημιές λειτουργούν άψογα και σύμφωνα με τον προορισμό τους. Βεβαιωθείτε ότι τα κινητά εξαρτήματα λειτουργούν άριστα και δε σφηνώνουν καθώς και ότι δεν υπάρχουν χαλασμένα εξαρτήματα. Όλα τα εξαρτήματα πρέπει να είναι σωστά συναρμολογημένα και να εκπληρώνουν όλες τις προϋποθέσεις που είναι απαραίτητες για την εξασφάλιση μιας άψογης λειτουργίας.

Χαλασμένες προστατευτικές διατάξεις και χαλασμένα εξαρτήματα πρέπει να προσκομίζονται σε ένα αναγνωρισμένο ειδικό συνεργείο για επισκευή ή αντικατάσταση.

Εκτός από το περιεχόμενο της συσκευασίας χρειάζεστε και τα παρακάτω εργαλεία:

- Σταυροκατσάβιδο
- Γερμανικά κλειδιά (μέγεθος: 8 mm)
- Πολύγωνα, γερμανικά ή χωνευτά κλειδιά (μεγέθη: 10 mm και 17 mm)

188 | Ελληνικά

**Συναρμολόγηση της λαβής στερέωσης
(βλέπε εικόνα a)**

- Βιδώστε τη λαβή στερέωσης **15** στην αντίστοιχη τρύπα πάνω από το μοχλό **16**.
- ▶ **Να σφίγγετε καλά τη λαβή σύσφιξης 15 πριν αρχίσετε το πριόνισμα.** Διαφορετικά ο πριονόδισκος μπορεί να λοξεύσει μέσα στο υπό καταργασία τεμάχιο.

Σταθερή ή μεταβλητή συναρμολόγηση

- ▶ **Για να μπορέσετε να χειριστείτε το ηλεκτρικό εργαλείο ασφαλώς πρέπει, πριν το χρησιμοποιήσετε, να το συναρμολογήσετε επάνω σε μια επίπεδη και σταθερή επιφάνεια (π.χ. τραπέζι εργασίας).**

**Συναρμολόγηση επάνω σε μια επιφάνεια εργασίας
(βλέπε εικόνα b1)**

- Στερεώστε το ηλεκτρικό εργαλείο με μια κατάλληλη κοχλιοσύνδεση επάνω στην επιφάνεια εργασίας. Σ' αυτό εξυπηρετούν οι τρύπες **12**.

**Συναρμολόγηση σε τραπέζι εργασίας από την Bosch
(GTA 2500 W, GTA 3700, GTA 3800) (βλέπε εικόνα b2)**

Τα GTA τραπέζια εργασίας της Bosch προσφέρουν στο ηλεκτρικό εργαλείο γερό κράτημα επάνω σε οποιαδήποτε επιφάνεια χάρη στα ρυθμιζόμενα πόδια τους. Τα στηρίγματα των υπό καταργασία τεμαχίων των τραπεζών εργασίας συμβάλλουν στην υποστήριξη μακρών υπό καταργασία τεμαχίων.

- ▶ **Διαβάστε όλες τις προειδοποιητικές υποδείξεις και οδηγίες που συνοδεύουν το τραπέζι εργασίας.** Αμέλειες κατά την τήρηση των προειδοποιητικών αποδείξεων και των οδηγιών μπορεί να έχουν σαν συνέπεια ηλεκτροπληξία, πυρκαγιά ή/και σοβαρούς τραυματισμούς.
- ▶ **Στήστε τέλεια το τραπέζι πριν συναρμολογήσετε το ηλεκτρικό εργαλείο.** Το άψογο στήσιμο του τραπέζιού εξουδετερώνει τον κίνδυνο κατάρρευσης του τραπέζιού.
- Το ηλεκτρικό εργαλείο πρέπει να συναρμολογείται επάνω στο τραπέζι εργασίας όταν αυτό βρίσκεται στη θέση μεταφοράς.

Αναρρόφηση σκόνης/ροκανιδιών

Η σκόνη από ορισμένα υλικά, π.χ. από μολυβδόχες μογιές, από μερικά είδη ξύλου, από ορυκτά υλικά και από μέταλλα μπορεί να είναι ανθυγιεινή. Η επαφή με τη σκόνη ή/και η εισπνοή της μπορεί να προκαλέσει αλλεργικές αντιδράσεις ή/και ασθένειες των αναπνευστικών οδών του χρήστη ή τυχόν παρευρισκόμενων ατόμων.

Ορισμένα είδη σκόνης, π.χ. σκόνη από ξύλο βελανιδιάς ή οξιάς θεωρούνται σαν καρκινογόνα, ιδιαίτερα σε συνδυασμό με διάφορα συμπληρωματικά υλικά που χρησιμοποιούνται στην καταργασία ξύλων (ενώσεις χρωμίου, ξυλοπροστατευτικά μέσα). Η καταργασία αμιαντούχων υλικών επιτρέπεται μόνο σε ειδικά εκπαιδευμένα άτομα.

- Να χρησιμοποιείτε πάντοτε μια αναρρόφηση σκόνης.
- Να φροντίζετε για τον καλό αερισμό του χώρου εργασίας.
- Σας συμβουλεύουμε να φοράτε μάσκες αναπνευστικής προστασίας με φίλτρο κατηγορίας P2.

Να τηρείτε τις διατάξεις που ισχύουν στη χώρα σας για τα διάφορα υπό καταργασία υλικά.

Η αναρρόφηση σκόνης και πριονιδιών μπορεί να μπλοκαριστεί από τη σκόνη, τα πριονίδια ή από θραύσματα του υπό καταργασία τεμαχίου.

- Θέστε το ηλεκτρικό εργαλείο εκτός λειτουργίας και βγάλτε το φις από την πρίζα.
- Περιμένετε να σταματήσει εντελώς να κινείται ο πριονόδισκος.
- Εξακριβώστε και εξουδετερώστε την αιτία του μπλοκαρίσματος.
- ▶ **Να αποφεύγετε τη δημιουργία συσσώρευσης σκόνης στο χώρο που εργάζεστε.** Οι σκόνες αναφλέγονται εύκολα.

Εσωτερική αναρρόφηση σκόνης (βλέπε εικόνα c)

Χρησιμοποιήστε το συμπαραδιδόμενο σάκο σκόνης **1** για την απλή συλλογή των γρεζιών.

- ▶ **Μετά από κάθε χρήση να ελέγχετε και να καθαρίζετε το σάκο σκόνης.**
- ▶ **Να αφαιρείτε το σάκο σκόνης όταν πρόκειται να κόψετε αλουμίνιο. Έτσι αποφεύγεται ο κίνδυνος πυρκαγιάς.**
- Τοποθετήστε και γυρίστε το σάκο σκόνης **1** κατά τέτοιο τρόπο επάνω στο προσαρμοστικό αναρρόφησης **2**, ώστε η ακίδα του προσαρμοστικού αναρρόφησης να ασφαλίσει στην εγκοπή του σάκου σκόνης.

Κατά τη διάρκεια του πριονίσματος ο σάκος σκόνης και το προσάρτημα αναρρόφησης δεν επιτρέπεται να έρθουν σε επαφή με τα κινητά εξαρτήματα του μηχανήματος.

Να αδειάζετε έγκαιρα το σάκο σκόνης.

Εξωτερική αναρρόφηση

Για την αναρρόφηση μπορείτε να συνδέσετε στο προσάρτημα αναρρόφησης **2** επίσης και έναν σωλήνα αναρρόφησης (Ø 35 mm).

- Τοποθετήστε το σωλήνα του σάκου σκόνης στο προσαρμοστικό αναρρόφησης **2**.

Ο απορροφητήρας σκόνης πρέπει να είναι κατάλληλος για το εκάστοτε υπό καταργασία υλικό.

Για την αναρρόφηση ιδιαίτερα ανθυγιεινής, καρκινογόνου ή ξηρής σκόνης πρέπει να χρησιμοποιείτε ειδικούς απορροφητήρες σκόνης.

Καθαρισμός του προσαρμοστικού αναρρόφησης

Για να εξασφαλιστεί η άριστη αναρρόφηση πρέπει το προσάρτημα αναρρόφησης **2** να καθαρίζεται τακτικά.

- Γυρίστε το προσαρμοστικό αναρρόφησης **2** και αφαιρέστε το από την έξοδο ροκανιδιών **41**.
- Αφαιρέστε τυχόν θραύσματα του υπό καταργασία τεμαχίου και τα γρέζια.
- Πατήστε το προσαρμοστικό αναρρόφησης, γυρίζοντάς το ταυτόχρονα, μέχρι να ασφαλίσει πάνω από το δακτύλιο συγκράτησης της εξόδου ροκανιδιών.

Αλλαγή πριονόδισκου (βλέπε εικόνες d1 – d4)

- ▶ **Βγάξτε το φις από την πρίζα πριν από οποιαδήποτε εργασία στο ηλεκτρικό εργαλείο.**
- ▶ **Να φοράτε προστατευτικά γάντια όταν συναρμολογήσετε τον πριονόδισκο.** Κίνδυνος τραυματισμού σε περίπτωση επαφής με τον πριονόδισκο.

Να χρησιμοποιείτε μόνο πριονόδικους των οποίων η μέγιστη εγκριμένη ταχύτητα είναι υψηλότερη από τον αριθμό στροφών χωρίς φορτίο του ηλεκτρικού σας εργαλείου.

Να χρησιμοποιείτε μόνο πριονόδικους με τα τεχνικά χαρακτηριστικά που αναφέρονται σ' αυτές τις οδηγίες χειρισμού και οι οποίοι έχουν ελεγχθεί σύμφωνα με το πρότυπο EN 847-1 και φέρουν τα αντίστοιχα χαρακτηριστικά.

Να χρησιμοποιείτε μόνο πριονόδικους που προτείνονται από τον κατασκευαστή αυτού του ηλεκτρικού εργαλείου και είναι κατάλληλοι για το υλικό που θέλετε να κατεργαστείτε.

Αποσυαρμολόγηση του πριονόδικου

- Θέστε το ηλεκτρικό εργαλείο στη θέση εργασίας.
- Βιδώστε με το χέρι τη βίδα μανδάλωσης **42** μέχρι η μπάρα **43** να χαλαρώσει και να μπορεί να κρεμαστεί προς τα κάτω.
- Χαλαρώστε τη βίδα στερέωσης **44** (περίπου 2 στροφές) με το κλειδί εσωτερικού εξαγώνου (4 mm) **20**.
Μην ξεβιδώσετε τη βίδα τελείως.
- Χαλαρώστε τη βίδα στερέωσης **45** (περίπου 6 στροφές) με το κλειδί εσωτερικού εξαγώνου (4 mm) **20**.
Μην ξεβιδώσετε τη βίδα τελείως.
- Αφαιρέστε το καπάκι **46** από τη βίδα στερέωσης **45** τραβώντας το ταυτόχρονα προς τα εμπρός και προς τα κάτω.
- Πατήστε το μοχλό μανδάλωσης **5** και μετατοπίστε τον παλινδρομικό προφυλακτήρα **8** προς τα πίσω.
Συγκρατήστε τον παλινδρομικό προφυλακτήρα σ' αυτή τη θέση.
- Αναρτήστε την μπάρα **43** με μια τρύπα πάνω στη βίδα στερέωσης **45**.
Έτσι ο παλινδρομικός προφυλακτήρας παραμένει ανοιχτός.
- Γυρίστε τη βίδα εσωτερικού εξαγώνου **48** με το κλειδί εσωτερικού εξαγώνου (6 mm) **20** και πιέστε ταυτόχρονα ο κλειδώμα του άξονα **47**, μέχρι να ασφαλίσει.
- Κρατήστε πατημένη τη μανδάλωση άξονα **47** και ξεβιδώστε τη βίδα **48** δεξιόστροφα (αριστερόστροφο σπείρωμα!).
- Αφαιρέστε τη φλάντζα σύσφιξης **49**.
- Αφαιρέστε τον πριονόδικο **40**.

Συναρμολόγηση του πριονόδικου

Αν χρειαστεί, καθαρίστε πριν τη συναρμολόγηση όλα τα υπό συναρμολόγηση εξαρτήματα.

- Περάστε τον πριονόδικο επάνω στην εσωτερική φλάντζα σύσφιξης **50**.
- ▶ **Δώστε προσοχή κατά τη συναρμολόγηση, η φορά κοπής των δοντιών (φορά του βέλους επάνω στον πριονόδικο) να ταυτίζεται με τη φορά του βέλους επάνω στον προφυλακτήρα!**
- Τοποθετήστε τη φλάντζα σύσφιξης **49** και τη βίδα **48**.
Πατήστε τη μανδάλωση άξονα **47** μέχρι να ασφαλίσει και σφίξτε τη βίδα γυρίζοντάς την με φορά αντίθετη της ωρολογιακής.
- Λύστε την μπάρα **43** από τη βίδα στερέωσης **45** και οδηγήστε τον παλινδρομικό προφυλακτήρα πάλι προς τα κάτω.
- Περάστε το καπάκι **46** πάλι κάτω από τη βίδα στερέωσης **45**.
- Σφίξτε πάλι τις βίδες στερέωσης **45** και **44**.
- Ωθήστε την μπάρα **43** πάλι στην αρχική της θέση και σφίξτε τη πάλι με το χέρι τη βίδα μανδάλωσης **42**.

Λειτουργία

▶ **Βγάξτε το φιν από την πρίζα πριν από οποιαδήποτε εργασία στο ηλεκτρικό εργαλείο.**

Ασφάλεια μεταφοράς (βλέπε εικόνα A)

Η ασφάλεια μεταφοράς **31** σας επιτρέπει την άνετη μεταφορά του ηλεκτρικού εργαλείου στους διάφορους χώρους που το χρησιμοποιείτε.

Απασφάλιση του ηλεκτρικού εργαλείου (θέση εργασίας)

- Πατήστε το βραχίονα ολίσθησης **28** λίγο προς τα κάτω πιάνοντάς τον από τη λαβή **4** για να χαλαρώσει η ασφάλεια μεταφοράς **31**.
- Τραβήξτε τέρμα έξω την ασφάλεια μεταφοράς **31**.
- Οδηγήστε το βραχίονα ολίσθησης σιγά-σιγά προς τα πάνω.

Εξασφάλιση του ηλεκτρικού εργαλείου (θέση μεταφοράς)

- Ωθήστε το βραχίονα **28** τέρμα πίσω και ασφαλίστε τον σ' αυτήν τη θέση (βλέπε «Ασφάλιση βραχίονα ολίσθησης», σελίδα 189).
- Ωθήστε το βραχίονα προς τα κάτω μέχρι να μπορέσετε να πατήσετε τέρμα μέσα την ασφάλεια μεταφοράς **31**.

Για περισσότερες υποδείξεις για τη μεταφορά βλέπε στη σελίδα 196.

Μανδάλωση βραχίονα ολίσθησης

Ο μηχανισμός ολίσθησης του βραχίονα ολίσθησης **28** μπορεί να μανδάλωθεί με το μοχλό σύσφιξης **26**. Είναι εφικτές δυο θέσεις μανδάλωσης:

- Βραχίονας ολίσθησης ωθημένος τέρμα πίσω (για κοπές)
- Βραχίονας ολίσθησης ωθημένος τέρμα εμπρός (σύμπτυξη για μεταφορά)

Απασφάλιση βραχίονα ολίσθησης (βλέπε εικόνα B1)

Μετά την απομανδάλωση του βραχίονα ολίσθησης **28** μπορείτε να χρησιμοποιήσετε ολόκληρο το μηχανισμό ολίσθησης.

- Πατήστε το μοχλό σύσφιξης **26** τέρμα κάτω.

Η σφήνα σύσφιξης του μοχλού σύσφιξης αποδεσμεύει τις δυο κάτω αρθρώσεις του βραχίονα ολίσθησης.

Ασφάλιση βραχίονα ολίσθησης (βλέπε εικόνα B2)

Βραχίονας ολίσθησης ωθημένος τέρμα πίσω:

- Ωθήστε το βραχίονα **28** τέρμα πίσω.
Οι δυο επάνω αρθρώσεις του βραχίονα ολίσθησης είναι τώρα όρθιες και κλειστές.
- Τραβήξτε το μοχλό σύσφιξης **26** προς τα επάνω μέχρι η σφήνα σύσφιξης να μπει ανάμεσα στις δυο κάτω αρθρώσεις του βραχίονα ολίσθησης.
Έτσι μανδαλώνετε τέρμα ο πίσω ωθημένος βραχίονας ολίσθησης **28**.

Βραχίονας ολίσθησης ωθημένος τέρμα εμπρός:

- Ωθήστε το βραχίονα ολίσθησης **28** τέρμα μπροστά.
Ο μηχανισμός ολίσθησης είναι τώρα εντελώς έξω.
- Τραβήξτε το μοχλό σύσφιξης **26** προς τα επάνω μέχρι η σφήνα σύσφιξης να μπει ανάμεσα στις δυο κάτω αρθρώσεις του βραχίονα ολίσθησης.
Έτσι μανδαλώνετε ο τέρμα μπροστά ωθημένος βραχίονας ολίσθησης **28**.

190 | Ελληνικά

Προετοιμασία της εργασίας**Επιμήκυνση του τραπέζιου πριονίσματος (βλέπε εικόνα C)**

Το ελεύθερο άκρο μακριών υπό κατεργασία τεμαχίων πρέπει να ακολουπάει κάπου ή να υποστηρίζεται κατάλληλα.

Το τραπέζι σέγας μπορεί να διευρυνθεί προς τα αριστερά και τα δεξιά με τη βοήθεια των επιμηκύνσεων τραπέζιου σέγας **11**.

- Διπλώστε προς τα μέσα το μοχλό σύσφιξης **51**.
- Ωθήστε την επιμήκυνση του τραπέζιου πριονίσματος **11** προς έξω, μέχρι το επιθυμητό μήκος (το πολύ 250 mm).
- Για να ακινητοποιήσετε την επιμήκυνση τραπέζιου πριονίσματος ανοίξτε πάλι το μοχλό σύσφιξης **51**.

Επιμήκυνση της ράγας οδήγησης (βλέπε εικόνα D)

Στις κάθετες γωνίες φάλτσοτομής πρέπει να μετατοπίσετε τις επιμηκύνσεις των ραγών οδήγησης **9**.

- Γυρίστε το μοχλό σύσφιξης **52** προς τα εμπρός.
- Ωθήστε τέρμα έξω την επιμήκυνση **9** της ράγας οδήγησης.
- Για να ακινητοποιήσετε τη ράγα οδήγησης πατήστε πάλι προς τα πίσω το μοχλό σύσφιξης **52**.

Αφαίρεση της μετατοπιζόμενης ράγας οδήγησης (βλέπε εικόνα E)

Όταν πρόκειται για ακριβείς κάθετες γωνίες φάλτσοτομής πρέπει να αφαιρέσετε τελείως τις επιμηκύνσεις **9**.

- Γυρίστε προς τα έξω την τερματική λαμαρίνα **53**.
- Γυρίστε το μοχλό σύσφιξης **52** προς τα εμπρός.
- Ωθήστε τέρμα έξω την επιμήκυνση **9** της ράγας οδήγησης.
- Ανασηκώστε και αφαιρέστε από πάνω τις επιμηκύνσεις.

Απόσβεση του βραχίονα ολίσθησης (βλέπε εικόνα F)

Ο μηχανισμός ολίσθησης του βραχίονα ολίσθησης **28** έχει προρυθμιστεί από τον κατασκευαστή. Κατά την παράδοση του ηλεκτρικού εργαλείου ο αποσβεστήρας είναι ανενεργός.

Με τον αποσβεστήρα **54** μπορείτε να ρυθμίσετε την απόσβεση του μηχανισμού ολίσθησης:

- σκληρή απόσβεση – ελεγχόμενες κινήσεις εργασίας, μαλακή απόσβεση – γρήγορες κοπές.
- Χαλαρώστε τις δυο βίδες ρύθμισης **55** με το κλειδί εσωτερικού εξαγώνου (4 mm) **20** για να επιτύχετε μια **περισσότερο μαλακή** απόσβεση ή
- σφίξτε τις δυο βίδες ρύθμισης **55** για να επιτύχετε μια **περισσότερο σκληρή** απόσβεση.

Στερέωση του υπό κατεργασία τεμαχίου (βλέπε εικόνα G)

Για να εξασφαλίσετε την καλύτερη δυνατή ασφάλεια εργασίας πρέπει να σφίγγετε πάντοτε το υπό κατεργασία τεμάχιο.

Μην κατεργάζεστε τεμάχια που είναι πολύ μικρά και δεν μπορούν να σφικτούν.

- Πιέστε το υπό κατεργασία τεμάχιο γερά επάνω στη ράγα οδήγησης **10**.
- Τοποθετήστε το νταβίδι **22** που περιέχεται στη συσκευασία σε μια από τις τρύπες **56** που προβλέπονται γι' αυτό.
- Λύστε τη βίδα με μοχλό **57** και ταιριάξτε το νταβίδι στο υπό κατεργασία τεμάχιο. Σφίξτε πάλι καλά τη βίδα με μοχλό.
- Σφίξτε το υπό κατεργασία τεμάχιο γυρίζοντας τη ράβδο με σπείρωμα **58**.

Ρύθμιση οριζόντιας γωνίας φάλτσοτομής

Για να διατηρήσετε την ακρίβεια κοπής πρέπει, μετά από εντατική χρήση του ηλεκτρικού εργαλείου, να ελέγχετε τις βασικές ρυθμίσεις του και, αν χρειαστεί, να τις επαναρυθμίσετε (βλέπε «Έλεγχος και ρύθμιση των βασικών ρυθμίσεων», σελίδα 194).

- **Να σφίγγετε καλά τη λαβή σύσφιξης 15 πριν αρχίσετε το πριόνισμα.** Διαφορετικά ο πριονόδικος μπορεί να λοξεύσει μέσα στο υπό κατεργασία τεμάχιο.

Ρύθμιση των οριζόντιων στάνταρ γωνιών φάλτσοτομής (βλέπε εικόνα H)

Για τη γρήγορη και ακριβή ρύθμιση γωνιών φάλτσοτομής που χρησιμοποιούνται συχνά το τραπέζι πριονίσματος διαθέτει τις εγκοπές **18**:

αριστερά	δεξιά
0°	
15°; 22,5°; 31,6°; 45°	15°; 22,5°; 31,6°; 45°; 60°

- Λύστε τη λαβή σύσφιξης **15** σε περίπτωση που είναι σφιγμένη.
- Σφίξτε το μοχλό **16** και γυρίστε το τραπέζι πριονίσματος **38** μέχρι την επιθυμητή δεξιά ή αριστερή εγκοπή.
- Αφήστε το μοχλό πάλι ελεύθερο. Ο μοχλός πρέπει να μανδάλώσει αισθητά στην εγκοπή.

Ρύθμιση οποιασδήποτε οριζόντιας γωνίας φάλτσοτομής (βλέπε εικόνα I)

Η οριζόντια γωνία φάλτσοτομής μπορεί να ρυθμιστεί εντός μιας περιοχής από 52° (στην αριστερή πλευρά) έως 60° (στη δεξιά πλευρά).

- Λύστε τη λαβή σύσφιξης **15** σε περίπτωση που είναι σφιγμένη.
- Τραβήξτε το μοχλό **16** πατώντας ταυτόχρονα τη διάταξη ελεύθερης μεταβολής της γωνίας **14** προς τα κάτω. Έτσι ο μοχλός **16** μανδάλωνεται και το τραπέζι σέγας μπορεί και κινείται ελεύθερα.
- Γυρίστε το τραπέζι πριονίσματος **38**, πιάνοντάς το από τη λαβή ακινητοποίησης, προς τα αριστερά ή τα δεξιά μέχρι ο δείκτης γωνίας **59** να δείξει την επιθυμητή γωνία φάλτσοτομής.
- Σφίξτε πάλι τη λαβή σύσφιξης **15**.
- Για να λύσετε πάλι το μοχλό **16** (για τη ρύθμιση στάνταρ γωνιών φάλτσοτομής) τραβήξτε το μοχλό προς τα επάνω. Η διάταξη ελεύθερης μεταβολής της γωνίας **14** αναπηδά στην αρχική της θέση και ο μοχλός **16** ασφαρίζει πάλι στις εγκοπές **18**.

Ρύθμιση κάθετης γωνίας φάλτσοτομής

Για να διατηρήσετε την ακρίβεια κοπής πρέπει, μετά από εντατική χρήση του ηλεκτρικού εργαλείου, να ελέγχετε τις βασικές ρυθμίσεις του και, αν χρειαστεί, να τις επαναρυθμίσετε (βλέπε «Έλεγχος και ρύθμιση των βασικών ρυθμίσεων», σελίδα 194).

Η κάθετη γωνία φάλτσοτομής μπορεί να ρυθμιστεί εντός μιας περιοχής από 47° (στην αριστερή πλευρά) έως 47° (στη δεξιά πλευρά).

Για τη γρήγορη και την ακριβή ρύθμιση γωνιών φάλτσοτομής που χρησιμοποιούνται συχνά έχουν προβλεφθεί οδηγοί για τις γωνίες 0°, 22,5°, 45° και 47°.

Ρύθμιση αριστερής περιοχής γωνιών φαλτοστομής (45° έως 0°)**L**

- Ωθήστε την αριστερή επιμήκυνση της ράγας οδήγησης **9** τέρμα έξω (βλέπε «Επιμήκυνση της ράγας οδήγησης», σελίδα 190).
- Λύστε τη λαβή σύσφιξης **17**.
- Οδηγήστε το βραχίονα ολίσθησης προς τα αριστερά πάνοντάς τον από τη λαβή **4** μέχρι ο δείκτης γωνίας **33** να δείξει την επιθυμητή γωνία φαλτοστομής.
- Συγκρατήστε το βραχίονα ολίσθησης σ' αυτήν τη θέση και σφίξτε πάλι τη λαβή σύσφιξης **17**. Η δύναμη συγκράτησης της λαβής σύσφιξης πρέπει να συγκρατεί ασφαλώς τη θέση του βραχίονα ολίσθησης υπό οποιαδήποτε κάθετη γωνία φαλτοστομής.

Ρύθμιση δεξιάς περιοχής γωνιών φαλτοστομής (0° έως 45°) (βλέπε εικόνα J)**45° R**

- Ωθήστε τη δεξιά επιμήκυνση της ράγας οδήγησης **9** τέρμα έξω (βλέπε «Επιμήκυνση της ράγας οδήγησης», σελίδα 190).
- Λύστε τη λαβή σύσφιξης **17**.
- Γείρετε το βραχίονα ολίσθησης ελαφρά προς τα αριστερά πάνοντάς τον από τη λαβή **4** και ξεκινώντας από τη θέση **0°** και γυρίστε την περιστρεφόμενη λαβή **39** μέχρι να εμφανιστεί η επιθυμητή περιοχή γωνιών φαλτοστομής.
- Γείρετε το βραχίονα προς τα δεξιά πάνοντάς τον από τη λαβή **4** μέχρι ο δείκτης γωνίας **24** να δείξει την επιθυμητή γωνία φαλτοστομής.
- Συγκρατήστε το βραχίονα ολίσθησης σ' αυτήν τη θέση και σφίξτε πάλι τη λαβή σύσφιξης **17**. Η δύναμη συγκράτησης της λαβής σύσφιξης πρέπει να συγκρατεί ασφαλώς τη θέση του βραχίονα ολίσθησης υπό οποιαδήποτε κάθετη γωνία φαλτοστομής.

Στάνταρ γωνία φαλτοστομής 0°

Για την εύκολη επαναρρύθμιση της στάνταρ γωνίας 0° η περιστρεφόμενη λαβή **39** ασφαλίζει στην περιοχή γωνιών φαλτοστομής **L**.

- Οδηγήστε το βραχίονα ολίσθησης από τα δεξιά πάνω στη θέση 0°.

Ρύθμιση ολόκληρης της περιοχής γωνιών φαλτοστομής (-47° έως +47°)**47°**

- Ωθήστε τέρμα έξω και τις δυο επιμήκυνσεις **9** (βλέπε «Επιμήκυνση της ράγας οδήγησης», σελίδα 190).
- Λύστε τη λαβή σύσφιξης **17**.
- Γείρετε το βραχίονα ολίσθησης ελαφρά προς τα αριστερά πάνοντάς τον από τη λαβή **4** και ξεκινώντας από τη θέση 0° και γυρίστε την περιστρεφόμενη λαβή **39** μέχρι να εμφανιστεί η επιθυμητή περιοχή γωνιών φαλτοστομής.
- Οδηγήστε το βραχίονα ολίσθησης προς τα αριστερά πάνοντάς τον από τη λαβή **4** μέχρι ο δείκτης γωνίας **33** ή **24** να δείξει την επιθυμητή γωνία φαλτοστομής.
- Συγκρατήστε το βραχίονα ολίσθησης σ' αυτήν τη θέση και σφίξτε πάλι τη λαβή σύσφιξης **17**. Η δύναμη συγκράτησης της λαβής σύσφιξης πρέπει να συγκρατεί ασφαλώς τη θέση του βραχίονα ολίσθησης υπό οποιαδήποτε κάθετη γωνία φαλτοστομής.

Στάνταρ γωνία φαλτοστομής 22,5° (βλέπε εικόνα K)

- Τραβήξτε τέρμα έξω το κουμπί ρύθμισης **34** και γυρίστε το κατά 90°. Ακολουθώς μετακινήστε το βραχίονα ολίσθησης πάνοντάς τον από τη λαβή **4** μέχρι να ακούσετε ότι ασφάλισε.

Εκκίνηση

- ▶ **Προσέξτε την τάση δικτύου!** Τα στοιχεία της τάσης της πηγής ρεύματος πρέπει να ταυτίζονται με τα αντίστοιχα στοιχεία επάνω στην πινακίδα κατασκευαστή του ηλεκτρικού εργαλείου.

Θέση σε λειτουργία (βλέπε εικόνα L)

- Για να **θέσετε σε λειτουργία** το ηλεκτρικό εργαλείο ωθήστε το διακόπτη ON/OFF **60** με κατεύθυνση προς τη λαβή **4**.

Υπόδειξη: Κατά τη διάρκεια της λειτουργίας ο διακόπτης ON/OFF **60** πρέπει, για λόγους ασφαλείας, να μη μανδάλωνεται, αλλά να κρατείται συνεχώς πατημένος.

Ο βραχίονας ολίσθησης μπορεί να μετακινηθεί προς τα κάτω μόνο με πάτημα του μοχλού μανδάλωσης **5**.

- Γι' αυτό, για να **πριονίσετε** πρέπει, εκτός από την ώθηση του διακόπτη ON/OFF, να πατήσετε και το μοχλό μανδάλωσης **5**.

Να θέτετε το ηλεκτρικό εργαλείο σε λειτουργία μόνο όταν πρόκειται να το χρησιμοποιήσετε. Έτσι εξοικονομείτε ενέργεια.

Θέση εκτός λειτουργίας

- Για να **θέσετε εκτός λειτουργίας** το ηλεκτρικό εργαλείο αφήστε ελεύθερο το διακόπτη ON/OFF **60**.

Περιορισμός ρεύματος εκκίνησης

Ο ηλεκτρονικός περιορισμός του ρεύματος εκκίνησης περιορίζει την κατανάλωση του ηλεκτρικού εργαλείου κατά την εκκίνηση και επιτρέπει έτσι τη σύνδεσή του σε μια ασφάλεια 16 A.

Υπόδειξη: Σε περίπτωση που το ηλεκτρικό εργαλείο, αμέσως μετά τη θέση του σε λειτουργία, ξεκινήσει με τον πλήρη αριθμό στροφών, τότε έχει χαλάσει ο περιορισμός ρεύματος εκκίνησης. Το ηλεκτρικό εργαλείο πρέπει να αποσταλεί στο Service. Για τις αντίστοιχες διευθύνσεις βλέπε κεφάλαιο «Service και παροχή συμβουλών χρήσης», σελίδα 197.

Υποδείξεις εργασίας**Γενικές οδηγίες πριονίσματος**

- ▶ **Πριν αρχίσετε το πριόνισμα να σφίγγετε πάντοτε καλά τη λαβή ακινητοποίησης **15** και τη λαβή σύσφιξης **17**.** Διαφορετικά η πριονόλαμα μπορεί να λοξεύσει μέσα στο υπό καταργασία τεμάχιο.
- ▶ **Πριν από κάθε κοπή πρέπει να βεβαιώνετε, ότι ο πριονόδικος δεν πρόκειται να έρθει ποτέ σε επαφή με τη ράγα οδήγησης, τα νταβίδια και γενικά με κάποιο άλλο εξάρτημα του μηχανήματος. Γι' αυτό να αφαιρείτε, ή να ταιριάζετε κατάλληλα, τυχόν βοηθητικούς οδηγούς.**

Να προστατεύετε τον πριονόδισκο από χτυπήματα, (προσ)κρούσεις. Να μην εκθέτετε τον πριονόδισκο σε πίεση από τα πλάγια.

Να μην κατεργάζεστε τυχόν στρεβλωμένα τεμάχια. Το υπό καταργασία τεμάχιο πρέπει να διαθέτει πάντοτε μια ίσια ακμή για να στηριχθεί η ράγα οδήγησης.

Το ελεύθερο άκρο μακρών υπό καταργασία τεμαχίων πρέπει να ακουμπάει κάπου ή να υποστηρίζεται κατάλληλα.

192 | Ελληνικά

Σημάδεμα της γραμμής κοπής (βλέπε εικόνα M)

Δυο ακτίνες λέιζερ σας δείχνουν το πλάτος τομής του πριονόδισκου. Έτσι μπορείτε να τοποθετήσετε το υπό καταργασία τεμάχιο ακριβώς και να το κόψετε χωρίς να χρειαστεί να ανοίξετε τον παλινδρομικό προφυλακτήρα.

- Ενεργοποιήστε τις δυο ακτίνες λέιζερ με το διακόπτη **61**.
- Ευθυγραμμίστε το σημάδι σας, επάνω στο υπό καταργασία τεμάχιο, ανάμεσα στις δυο ακτίνες λέιζερ.

Υπόδειξη: Πριν αρχίσετε την κοπή βεβαιωθείτε ότι το πλάτος της τομής δείχνεται ακόμη σωστά (βλέπε «Ρύθμιση του λέιζερ», σελίδα 194). Οι ακτίνες λέιζερ μπορεί να απορυθμιστούν π.χ. εξαιτίας των κραδασμών κατά τη διάρκεια μιας εντατικής χρήσης.

Θέση του χειριστή/της χειρίστριας (βλέπε εικόνα N)

- ▶ **Να μην στέκεστε μπροστά στο ηλεκτρικό εργαλείο, σε μια γραμμή με τον πριονόδισκο, αλλά πάντα δίπλα απ' αυτό.** Έτσι προστατεύετε το σώμα σας από ένα ενδεχόμενο κλότσημα.

- Κρατάτε τα χέρια σας, τα δάκτυλά σας και τα μπράτσα σας μακριά από τον περιστρεφόμενο πριονόδισκο.
- Να μην σταυρώνεται τα μπράτσα σας μπροστά στο βραχίονα ολίσθησης.

Αντικατάσταση των πλακών στήριξης (βλέπε εικόνα O)

Μετά από διαρκή, μακρόχρονη χρήση του ηλεκτρικού εργαλείου οι κόκκινες πλάκες στήριξης **13** μπορεί να φθαρούν.

Αντικαταστήστε τυχόν χαλασμένες πλάκες στήριξης.

- Θέστε το ηλεκτρικό εργαλείο στη θέση εργασίας.
- Ξεβιδώστε τις βίδες **62** με το κλειδί εσωτερικού εξαγώνου (4 mm) **20** και αφαιρέστε τις παλιές στήριξης.
- Τοποθετήστε την καινούρια δεξιά πλάκα στήριξης.
- Βιδώστε την πλάκα στήριξης με τις βίδες **62** όσο το δυνατό πιο δεξιά, ώστε ο πριονόδισκος να μην ερχεται σε επαφή με την πλάκα στήριξης, καθ' όλο το μήκος της εφικτής κίνησης έλξης.
- Επαναλάβετε αναλόγως τα παραπάνω βήματα για την καινούρια αριστερή πλάκα στήριξης.

Επιτρεπτές διαστάσεις του υπό καταργασία τεμαχίου

Μέγιστα υπό καταργασία τεμάχια:

Γωνία φалтστομής		Ύψος x Πλάτος [mm]	
οριζόντια	κάθετα	Υπό καταργασία τεμάχιο στη ράγα οδήγησης	Υπό καταργασία τεμάχιο στον οδηγό απόστασης (προαιρετικό εξάρτημα)
0°	0°	104 x 335	110 x 240
45°	0°	104 x 240	110 x 110
0°	45° (αριστερά)	50 x 335	50 x 295
0°	45° (δεξιά)	40 x 335	40 x 295
45°	45° (αριστερά)	50 x 240	50 x 200
45°	45° (δεξιά)	40 x 240	40 x 200

Ελάχιστα υπό καταργασία τεμάχια (= όλα τα υπό καταργασία τεμάχια που μπορούν να συσφιχτούν δεξιά ή αριστερά από τον πριονόδισκο με τη βοήθεια του νταβιδιού **22** που περιέχεται στη συσκευασία): 160 x 335 mm (μήκος x πλάτος)

μέγ. βάθος κοπής (0°/0°): 104 mm

Πριόνισμα**Πριόνισμα χωρίς κίνηση έλξης (κοπή) (βλέπε εικόνα P)**

- Ωθήστε το βραχίονα **28** τέρμα πίσω και ασφαλίστε τον σ' αυτήν τη θέση (βλέπε «Ασφάλιση βραχίονα ολίσθησης», σελίδα 189). Βεβαιωθείτε ότι ο οδηγός βάθους **30** είναι πατημένος τέρμα μέσα καθώς και ότι, όταν ο βραχίονας ολίσθησης κινείται, η βίδα ρύθμισης **29** περνά μέσα από την τρύπα χωρίς να αγγίζει τον οδηγό βάθους.
- Σφιξτε το υπό καταργασία τεμάχιο ανάλογα με τις διαστάσεις του.
- Ρυθμίστε την επιθυμητή γωνία φалтστομής (οριζόντια ή/και κάθετα).
- Θέστε σε λειτουργία το ηλεκτρικό εργαλείο.
- Πατήστε το μοχλό μανδάλωσης **5** και κατεβάστε το βραχίονα ολίσθησης σιγά-σιγά, πιάνοντάς τον από τη λαβή **4**.
- Κόψτε το υπό καταργασία τεμάχιο ασκώντας ομοιόμορφη πίεση.
- Θέστε το ηλεκτρικό εργαλείο εκτός λειτουργίας και περιμένετε να ακινητοποιηθεί εντελώς ο πριονόδισκος.
- Οδηγήστε το βραχίονα ολίσθησης σιγά-σιγά προς τα πάνω.

Πριόνισμα με κίνηση έλξης (βλέπε εικόνα Q)

- ▶ **Να κρατάτε γερά τη λαβή πριν τη θέση σε λειτουργία και όσο διαρκεί η κοπή. Να πριονίζετε διεξάγοντας μια ελεγχόμενη κίνηση με το βραχίονα ολίσθησης.** Μια στιγμή απροσεξίας μπορεί να γίνει αιτία σοβαρών τραυματισμών από τον ευκίνητο βραχίονα ολίσθησης.
- Ασφαλίστε το βραχίονα ολίσθησης **28** (βλέπε «Ασφάλιση βραχίονα ολίσθησης», σελίδα 189). Βεβαιωθείτε ότι ολόκληρος μηχανισμός ολίσθησης είναι έτοιμος για λειτουργία τραβώντας προς τα έξω και ωθώντας πάλι μέσα το βραχίονα ολίσθησης **28**.
- Σφιξτε το υπό καταργασία τεμάχιο ανάλογα με τις διαστάσεις του.
- Ρυθμίστε την επιθυμητή γωνία φалтστομής (οριζόντια ή/και κάθετα).
- Απομακρύνετε το βραχίονα ολίσθησης από τη ράγα οδήγησης **10** μέχρι ο πριονόδισκος να φτάσει μπροστά στο υπό καταργασία τεμάχιο.
- Θέστε σε λειτουργία το ηλεκτρικό εργαλείο.
- Πατήστε το μοχλό μανδάλωσης **5** και κατεβάστε το βραχίονα ολίσθησης σιγά-σιγά, πιάνοντάς τον από τη λαβή **4**.

- Πατήστε τώρα το βραχίονα ολίσθησης με φορά προς τη ράγα οδήγησης **10** και κόψτε το υπό κατεργασία τεμάχιο ασκώντας ομοιόμορφη πίεση.
- Θέστε το ηλεκτρικό εργαλείο εκτός λειτουργίας και περιμένετε να ακινητοποιηθεί εντελώς ο προιονόδισκος.
- Οδηγήστε το βραχίονα ολίσθησης σιγά-σιγά προς τα πάνω.

Κοπή ισομηκών υπό κατεργασία τεμαχίων (βλέπε εικόνα R)

Για την άνετη κοπή ισομηκών υπό κατεργασία τεμαχίων μπορείτε να χρησιμοποιήσετε τον οδηγό μήκους **36**.

Ο οδηγός μήκους μπορεί να συναρμολογηθεί και στις δυο πλευρές της επιμήκυνσης τραπέζιου προιονίσματος **11**.

- Λύστε τη βίδα στερέωσης **35** και ανασηκώστε τον οδηγό μήκους **36** πάνω από τη βίδα σύσφιξης **63**.
- Σφιξίτε πάλι τη βίδα στερέωσης **35**.
- Ρυθμίστε την επιμήκυνση **11** του τραπέζιου προιονίσματος στο επιθυμητό μήκος (βλέπε «Επιμήκυνση του τραπέζιου προιονίσματος», σελίδα 190).

Ρύθμιση οδηγού βάθους (κοπή αυλάκωσης) (βλέπε εικόνα S)

Ο οδηγός βάθους πρέπει να μετακινηθεί, όταν θέλετε να ανοίξετε ένα αυλάκι ή όταν θελήσετε να χρησιμοποιήσετε έναν οδηγό απόστασης.

- Οδηγήστε τον οδηγό βάθους **30** προς τα έξω.
- Πατήστε το μοχλό μανδάλωσης **5** και οδηγήστε το βραχίονα ολίσθησης στην επιθυμητή θέση.
- Γυρίστε τη βίδα ρύθμισης **29** μέχρι το τέρμα της βίδας να αγγίξει στον οδηγό βάθους **30**.
- Οδηγήστε το βραχίονα ολίσθησης σιγά-σιγά προς τα πάνω.

Ειδικά υπό κατεργασία τεμάχια

Όταν πρινόζετε κυρτά ή στρογγυλά υπό κατεργασία τεμάχια πρέπει να τα εξασφαλίσετε ιδιαίτερα από ένα ενδεχόμενο γλιστρήμα. Στη γραμμή κοπής δεν επιτρέπεται να δημιουργηθεί σχισμή ανάμεσα στο υπό κατεργασία τεμάχιο, τη ράγα οδήγησης και το τραπέζι σέγας.

Αν χρειαστεί, πρέπει να κατασκευάσετε ειδικούς συγκρατήρες.

Κατεργασία πηχών προφίλ [διατομής] (προφίλ διαπέδου ή οροφών)

Μπορείτε να κατεργαστείτε τους πήχεις διατομής κατά δυο τρόπους:

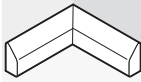

- ακουμπισμένους στη ράγα οδήγησης,
- επίπεδα τοποθετημένους επάνω στο τραπέζι σέγας.

Εκτός αυτού μπορείτε, ανάλογα με το πλάτος του πήχη διατομής να διεξάγετε την κοπή με ή χωρίς κίνηση έλξης.

Να ελέγχετε πρώτα τη ρυθμισμένη γωνία φαλτοστομής κόβοντας ένα άχρηστο ξύλο.

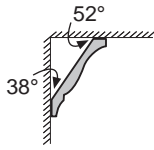
Πήχεις διαπέδου

Ο πίνακας που ακολουθεί περιέχει υποδείξεις για την κατεργασία πηχών διαπέδου.

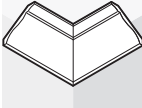
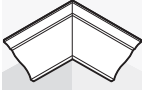
Ρυθμίσεις		ακούμπισμα στη ράγα οδήγησης		επίπεδη τοποθ. στο τραπέζι σέγας	
Πήχεις διαπέδου		αριστερή πλευρά	δεξιά πλευρά	αριστερή πλευρά	δεξιά πλευρά
	Οριζόντια γωνία φαλτοστομής	45° αριστερά	45° δεξιά	0°	0°
	Κάθετη γωνία φαλτοστομής	0°	0°	45° αριστερά	45° δεξιά
	Θέση του υπό κατεργασία τεμαχίου	κάτω ακμή επάνω στο τραπέζι σέγας	κάτω ακμή επάνω στο τραπέζι σέγας	επάνω ακμή στη ράγα οδήγησης	επάνω ακμή στη ράγα οδήγησης
	Το έτοιμο υπό κατεργασία τεμάχιο βρίσκεται αριστερά από την τομή	... δεξιά από την τομή	... αριστερά από την τομή	... δεξιά από την τομή
	Οριζόντια γωνία φαλτοστομής	45° δεξιά	45° αριστερά	0°	0°
	Κάθετη γωνία φαλτοστομής	0°	0°	45° δεξιά	45° αριστερά
	Θέση του υπό κατεργασία τεμαχίου	κάτω ακμή επάνω στο τραπέζι σέγας	κάτω ακμή επάνω στο τραπέζι σέγας	επάνω ακμή στη ράγα οδήγησης	επάνω ακμή στη ράγα οδήγησης
	Το έτοιμο υπό κατεργασία τεμάχιο βρίσκεται δεξιά από την τομή	... αριστερά από την τομή	... αριστερά από την τομή	... δεξιά από την τομή

194 | Ελληνικά

Πήχεις οροφών (σύμφωνα με τα στάνταρ των ΗΠΑ)



Όταν θέλετε να καταργαστείτε τους πήχεις οροφών/δαπέδου επίπεδα ακουμπισμένους επάνω στο τραπέζι σέγας πρέπει να ρυθμίσετε την οριζόντια γωνία σε 31,6° (τραπέζι σέγας γυρισμένο προς τα αριστερά ή τα δεξιά) και την κάθετη γωνία σε 33,9° (βραχίονας ολίσθησης μετατοπισμένος προς τα αριστερά ή τα δεξιά). Στον πίνακα που ακολουθεί θα βρείτε υποδείξεις για την καταργασία πηχών οροφών/δαπέδου.

Ρυθμίσεις	ακουμπισμα στη ράγα οδήγησης	επίπεδη τοποθ. στο τραπέζι σέγας			
Πήχεις οροφής	αριστερή πλευρά	δεξιά πλευρά	αριστερή πλευρά	δεξιά πλευρά	
Εσωτερική ακμή	οριζόντια γωνία φалτσοτομής	45° δεξιά	45° αριστερά	31,6° δεξιά	31,6° αριστερά
	Κάθετη γωνία φалтσοτομής	0°	0°	33,9° αριστερά	33,9° δεξιά
	Θέση του υπό καταργασία τεμαχίου	κάτω ακμή στη ράγα οδήγησης	κάτω ακμή στη ράγα οδήγησης	επάνω ακμή στη ράγα οδήγησης	επάνω ακμή στη ράγα οδήγησης
	Το έτοιμο υπό καταργασία τεμάχιο βρίσκεται δεξιά από την τομή	... αριστερά από την τομή	... αριστερά από την τομή	... δεξιά από την τομή
Εξωτερική ακμή	οριζόντια γωνία φалтσοτομής	45° αριστερά	45° δεξιά	31,6° αριστερά	31,6° δεξιά
	Κάθετη γωνία φалтσοτομής	0°	0°	33,9° δεξιά	33,9° αριστερά
	Θέση του υπό καταργασία τεμαχίου	κάτω ακμή στη ράγα οδήγησης	κάτω ακμή στη ράγα οδήγησης	επάνω ακμή στη ράγα οδήγησης	επάνω ακμή στη ράγα οδήγησης
	Το έτοιμο υπό καταργασία τεμάχιο βρίσκεται δεξιά από την τομή	... αριστερά από την τομή	... αριστερά από την τομή	... δεξιά από την τομή

Έλεγχος και ρύθμιση των βασικών ρυθμίσεων

Για την εξασφάλιση κοπών ακριβείας μετά από εντατική χρήση του ηλεκτρικού εργαλείου, πρέπει να ελεγχθούν οι βασικές ρυθμίσεις του και, αν χρειαστεί, να επαναρυθμιστούν. Γι' αυτό χρειάζεσθε πείρα και ειδικά εργαλεία.

Ένα εξουσιοδοτημένο κατάστημα Service της Bosch διεξάγει αυτήν την εργασία γρήγορα και αξιόπιστα.

Ρύθμιση του λέιζερ

Υπόδειξη: Για να ελέγξετε το λέιζερ πρέπει να συνδέσετε το ηλεκτρικό εργαλείο στο ηλεκτρικό δίκτυο.

► **Μην πατήσετε ποτέ το διακόπτη ON/OFF όταν ρυθμίζετε το λέιζερ (π.χ. όταν κινείτε το βραχίονα ολίσθησης).**

Η ακούσια εκκίνηση του ηλεκτρικού εργαλείου μπορεί να προκαλέσει τραυματισμούς.

- Θέστε το ηλεκτρικό εργαλείο στη θέση εργασίας.
- Γυρίστε το τραπέζι σέγας **38** μέχρι την εγκοπή **18** για 0°.
- Ο μοχλός **16** πρέπει να ασφαλίσει αισθητά στην εγκοπή.
- Ενεργοποιήστε τις δυο ακτίνες λέιζερ με το διακόπτη **61**.

Έλεγχος: (βλέπε εικόνα T1)

- Σημαδέψτε επάνω στο υπό καταργασία τεμάχιο μια ίσια γραμμή κοπής.
- Πατήστε το μοχλό μανδάλωσης **5** και κατεβάστε το βραχίονα ολίσθησης σιγά-σιγά, πιάνοντάς τον από τη λαβή **4**.
- Ρυθμίστε το υπό καταργασία τεμάχιο έτσι, ώστε τα δόντια του πριονόδικου να ευθυγραμμιστούν με τη γραμμή κοπής.
- Συγκρατήστε το υπό καταργασία τεμάχιο σ' αυτήν τη θέση και οδηγήστε το βραχίονα ολίσθησης πάλι σιγά-σιγά προς τα επάνω.
- Σφίξτε καλά το υπό καταργασία τεμάχιο.
- Ενεργοποιήστε τις δυο ακτίνες λέιζερ με το διακόπτη **61**.

Οι ακτίνες λέιζερ πρέπει να έχουν δεξιά και αριστερά την ίδια απόσταση από τη σηματοδοτημένη επάνω στο υπό καταργασία τεμάχιο γραμμή τομής, ακόμη και όταν ο βραχίονας ολίσθησης οδηγείται προς τα κάτω.

Ρύθμιση της ευθείας: (βλέπε εικόνα T2)

- Γυρίστε την εκάστοτε βίδα ρύθμισης **64** με το κλειδί εσωτερικού εξαγώνου (2 mm) **21** μέχρι η απόσταση της ακτίνας λέιζερ από τη σηματοδοτημένη επάνω στο υπό κατεργασία τεμάχιο γραμμική τομή να είναι η ίδια σε όλο το μήκος της γραμμής τομής.

Το γύρισμα με φορά αντίθετη της ωρολογιακής μετατοπίζει την ακτίνα λέιζερ από τα αριστερά προς τα δεξιά και το γύρισμα με ωρολογιακή φορά μετατοπίζει την ακτίνα λέιζερ από τα δεξιά προς τα αριστερά.

Ρύθμιση του παραλληλισμού: (βλέπε εικόνα T3)

- Λύστε τις δυο βίδες **65** του καπακιού προστασίας λέιζερ **27** με το κλειδί εσωτερικού εξαγώνου (4 mm) **20**.
Υπόδειξη: Για να φτάσετε στην μπροστινή βίδα του καπακιού προστασίας λέιζερ πρέπει να οδηγήσετε το βραχίονα ολίσθησης λίγο προς τα κάτω, μέχρι να μπορέσετε να περάσετε το κλειδί εσωτερικού εξαγώνου μέσα από μια από τις σχισμές του παλινδρομικού προφυλακτήρα.
- Λύστε τη βίδα στερέωσης **66** (περίπου 1 – 2 στροφές) με το κλειδί εσωτερικού εξαγώνου (2 mm) **21**. Μην ξεβιδώσετε τη βίδα τελείως.
- Μετατοπίστε την πλάκα συναρμολόγησης του λέιζερ προς τα δεξιά ή τα αριστερά, μέχρι οι ακτίνες λέιζερ να παραλληλιστούν σε όλο τους το μήκος με τη σηματοδοτημένη επάνω στο υπό κατεργασία τεμάχιο γραμμική τομή.
- Συγκρατήστε την πλάκα συναρμολόγησης του λέιζερ σ' αυτήν τη θέση και σφίξτε πάλι τη βίδα στερέωσης **66**.
- Μετά τη ρύθμιση ελέγξτε πάλι την ευθυγράμμιση της γραμμής τομής. Αν χρειαστεί, ευθυγραμμίστε ακόμη μια φορά τις ακτίνες λέιζερ με τη βοήθεια των βιδών **64**.
- Στερεώστε πάλι το καπάκι προστασίας λέιζερ **27**.

Ρύθμιση της πλευρικής απόστασης κατά την κίνηση του βραχίονα ολίσθησης: (βλέπε εικόνα T4)

- Λύστε τις δυο βίδες **65** του καπακιού προστασίας λέιζερ **27** με το κλειδί εσωτερικού εξαγώνου (4 mm) **20**.
Υπόδειξη: Για να φτάσετε στην μπροστινή βίδα του καπακιού προστασίας λέιζερ πρέπει να οδηγήσετε το βραχίονα ολίσθησης λίγο προς τα κάτω, μέχρι να μπορέσετε να περάσετε το κλειδί εσωτερικού εξαγώνου μέσα από μια από τις σχισμές του παλινδρομικού προφυλακτήρα.
- Λύστε τις δυο βίδες στερέωσης **67** (περίπου 1 – 2 στροφές) με το κλειδί εσωτερικού εξαγώνου (2 mm) **21**. Μην ξεβιδώσετε τις βίδες τελείως.
- Μετατοπίστε το περίβλημα του λέιζερ προς τα αριστερά ή τα δεξιά μέχρι, όταν ο βραχίονας ολίσθησης κατεβαίνει, οι ακτίνες λέιζερ να μην αποκλίνουν προς τα δεξιά ή τα αριστερά.
- Μετά τη ρύθμιση ελέγξτε πάλι την ευθυγράμμιση της γραμμής τομής. Αν χρειαστεί, ευθυγραμμίστε ακόμη μια φορά τις ακτίνες λέιζερ με τη βοήθεια των βιδών **64**.
- Συγκρατήστε το περίβλημα του λέιζερ σ' αυτήν τη θέση και σφίξτε πάλι τις βίδες στερέωσης **67**.
- Στερεώστε πάλι το καπάκι προστασίας λέιζερ **27**.

Ρύθμιση στάντα γωνίας φαλτσοτομής 0° (κάθετα)

- Οδηγήστε το ηλεκτρικό εργαλείο στη θέση μεταφοράς.
- Γυρίστε το τραπέζι σέγας **38** μέχρι την εγκοπή **18** για 0°. Ο μοχλός **16** πρέπει να ασφαλίσει αισθητά στην εγκοπή.

Έλεγχος: (βλέπε εικόνα U1)

- Ρυθμίστε ένα μοιρογνωμόνιο σε 90° και θέστε το επάνω στο τραπέζι πριονίσματος **38**.

Το σκέλος του μοιρογνωμονίου πρέπει να είναι σε όλο του το μήκος πρόσωπο με τον πριονόδισκο **40**.

Ρύθμιση: (βλέπε εικόνα U2)

- Λύστε τη λαβή σύσφιξης **17**.
- Λύστε τις δυο βίδες στερέωσης **68** (τουλάχιστον 1 περιστροφή) με ένα χωνευτό κλειδί (10 mm).
- Λύστε τη βίδα ρύθμισης **70** (περίπου 3 περιστροφές) με το κλειδί εσωτερικού εξαγώνου (4 mm) **20**.
- Βιδώστε ή ξεβιδώστε τη βίδα ρύθμισης **69** με το κλειδί εσωτερικού εξαγώνου (4 mm) **20** μέχρι το σκέλος του μοιρογνωμονίου να έρθει σε όλο του το μήκος πρόσωπο με τον πριονόδισκο.
- Σφίξτε πάλι τη λαβή στερέωσης **17**. Ακολουθώς σφίξτε πάλι πρώτα τη βίδα ρύθμισης **70** και στη συνέχεια τις βίδες ρύθμισης **68**.

Σε περίπτωση που μετά τη ρύθμιση οι δείκτες γωνίας **33** και **24** δεν θα βρίσκονται σε μια γραμμή με τα σημάδια 0° της κλίμακας **32**, τότε λύστε τις βίδες στερέωσης των δεικτών γωνίας με ένα σταυροκατσάβιδο και ευθυγραμμίστε τους δείκτες γωνίας με τα σημάδια 0°.

Ρύθμιση της στάντα γωνία φαλτσοτομής 45° (αριστερά, κάθετα)

- Θέστε το ηλεκτρικό εργαλείο στη θέση εργασίας.
- Γυρίστε το τραπέζι σέγας **38** μέχρι την εγκοπή **18** για 0°. Ο μοχλός **16** πρέπει να ασφαλίσει αισθητά στην εγκοπή.
- Ωθήστε την αριστερή επιμήκυνση της ράνας οδήγησης **9** τέρμα έξω.
- Λύστε τη λαβή σύσφιξης **17** και οδηγήστε το βραχίονα ολίσθησης, πιάνοντάς τον από τη λαβή **4** τέρμα αριστερά (45°).

Έλεγχος: (βλέπε εικόνα V1)

- Ρυθμίστε το μοιρογνωμόνιο σε 45° και θέστε το επάνω στο τραπέζι πριονίσματος **38**.

Το σκέλος του μοιρογνωμονίου πρέπει να είναι σε όλο του το μήκος πρόσωπο με τον πριονόδισκο **40**.

Ρύθμιση: (βλέπε εικόνα V2)

- Βιδώστε ή, ανάλογα, ξεβιδώστε τη βίδα ρύθμισης **71** με ένα γερμανικό κλειδί (8 mm) μέχρι το σκέλος του μοιρογνωμονίου να έρθει σε όλο του το μήκος πρόσωπο με τον πριονόδισκο.
- Σφίξτε πάλι τη λαβή στερέωσης **17**.

Σε περίπτωση που, μετά τη ρύθμιση οι δείκτες γωνίας **33** και **24** δε βρίσκονται σε μια γραμμή με τα σημάδια 45° της κλίμακας **32**, τότε ελέγξτε τη ρύθμιση της γωνίας φαλτσοτομής 0° καθώς και τους δείκτες γωνίας. Ακολουθώς διεξάγετε ακόμη μια φορά τη ρύθμιση της γωνίας φαλτσοτομής 45°.

196 | Ελληνικά

Ρύθμιση της στάνταρ γωνία φαλτσοτομής 45° (δεξιά, κάθετα)

- Θέστε το ηλεκτρικό εργαλείο στη θέση εργασίας.
- Γυρίστε το τραπέζι σέγας **38** μέχρι την εγκοπή **18** για 0°.
- Ο μοχλός **16** πρέπει να ασφαλίσει αισθητά στην εγκοπή.
- Ωθήστε τη δεξιά επιμήκυνση της ράγας οδήγησης **9** τέρμα έξω.
- Λύστε τη λαβή σύσφιξης **17**.
- Γείρετε το βραχίονα ολίσθησης, πιάνοντάς από τη λαβή **4** και ξεκινώντας από τη θέση 0° ελαφρά προς τα αριστερά και γυρίστε την περιστρεφόμενη λαβή **39** μέχρι να εμφανιστεί η δεξιά περιοχή γωνιών φαλτσοτομής.
- Οδηγήστε το βραχίονα ολίσθησης, πιάνοντάς τον από τη λαβή **4** τέρμα δεξιά (45°).

45° R

Έλεγχος: (βλέπε εικόνα W1)

- Ρυθμίστε το μοιρογνωμόνιο σε 135° και τοποθετήστε το επάνω στο τραπέζι πριονίσματος **38**.

Το σκέλος του μοιρογνωμονίου πρέπει να είναι σε όλο του το μήκος πρόσωπο με τον πριονόδισκο **40**.

Ρύθμιση: (βλέπε εικόνα W2)

- Βιδώστε ή ξεβιδώστε τη βίδα ρύθμισης **72** με ένα γερμανικό κλειδί (8 mm) μέχρι το σκέλος του μοιρογνωμονίου να έρθει σε όλο του το μήκος πρόσωπο με τον πριονόδισκο.
- Σφίξτε πάλι τη λαβή στερέωσης **17**.

Σε περίπτωση που, μετά τη ρύθμιση οι δείκτες γωνίας **33** και **24** δε βρίσκονται σε μια γραμμή με τα σημάδια 45° της κλίμακας **32**, τότε ελέγξτε τη ρύθμιση της γωνίας φαλτσοτομής 0° καθώς και τους δείκτες γωνίας. Ακολουθώντας διεξάγετε ακόμη μια φορά τη ρύθμιση της γωνίας φαλτσοτομής 45°.

Ευθυγράμμιση της κλίμακας για οριζόντιες γωνίες φαλτσοτομής

- Θέστε το ηλεκτρικό εργαλείο στη θέση εργασίας.
- Γυρίστε το τραπέζι σέγας **38** μέχρι την εγκοπή **18** για 0°.
- Ο μοχλός **16** πρέπει να ασφαλίσει αισθητά στην εγκοπή.

Έλεγχος: (βλέπε εικόνα X1)

- Ρυθμίστε ένα μοιρογνωμόνιο σε 90° και τοποθετήστε το μεταξύ ράγας οδήγησης **10** και πριονόδισκου **40** επάνω στο τραπέζι πριονίσματος **38**.

Το σκέλος του μοιρογνωμονίου πρέπει να είναι σε όλο του το μήκος πρόσωπο με τον πριονόδισκο **40**.

Ρύθμιση: (βλέπε εικόνα X2)

- Λύστε και τις τέσσερες βίδες ρύθμισης **73** με το κλειδί εσωτερικού εξαγώνου (4 mm) **20** και γυρίστε το τραπέζι σέγας **38** μαζί με την κλίμακα **37** μέχρι το σκέλος του μοιρογνωμονίου να έρθει σε όλο του το μήκος πρόσωπο με τον πριονόδισκο.
- Σφίξτε τις βίδες πάλι καλά.

Σε περίπτωση που μετά τη ρύθμιση ο δείκτης γωνίας **59** δεν θα βρίσκεται σε μια γραμμή με τα σημάδια 0° της κλίμακας **37**, τότε λύστε τη βίδα **74** με ένα σταυροκατσάβιδο και ευθυγραμμίστε το δείκτη γωνίας κατά μήκος του σημαδιού 0°.

Ρύθμιση της ισχύος σύσφιξης του μοχλού σύσφιξης 17 (βλέπε εικόνα Y)

Η ισχύς σύσφιξης του μοχλού σύσφιξης **17** μπορεί να ρυθμιστεί.

Έλεγχος:

- Η δύναμη συγκράτησης της λαβής σύσφιξης πρέπει να συγκρατεί ασφαλώς τη θέση του βραχίονα ολίσθησης υπό οποιαδήποτε κάθετη γωνία φαλτσοτομής.

Ρύθμιση:

- Λύστε τη λαβή σύσφιξης **17**.
- Γυρίστε τη βίδα ρύθμισης **75** με ένα χωνευτό κλειδί (17 mm) με φορά αντίθετη της ωρολογιακής για να ελαττώσετε τη δύναμη συγκράτησης και με ωρολογιακή φορά για να την αυξήσετε.
- Ρυθμίστε μια κάθετη γωνία φαλτσοτομής, σφίξτε πάλι τη λαβή σύσφιξης **17** και βεβαιωθείτε ότι ρυθμίστηκε η επιθυμητή ισχύς σύσφιξης.

Μεταφορά (βλέπε εικόνα Z)

Πριν να μεταφέρετε το ηλεκτρικό εργαλείο πρέπει να εκτελέσετε τα εξής βήματα:

- Ωθήστε το βραχίονα **28** τέρμα πίσω και ασφαλίστε τον σ' αυτήν τη θέση (βλέπε «Ασφάλιση βραχίονα ολίσθησης», σελίδα 189).
 - Βεβαιωθείτε ότι ο οδηγός βάθους **30** είναι πατημένος τέρμα μέσα καθώς και ότι, όταν ο βραχίονας ολίσθησης κινείται, η βίδα ρύθμισης **29** περνά μέσα από την τρύπα χωρίς να αγγίζει τον οδηγό βάθους.
 - Ωθήστε το βραχίονα προς τα κάτω μέχρι να μπορέσετε να πατήσετε τέρμα μέσα την ασφάλεια μεταφοράς **31**.
 - Ωθήστε τις επιμηκύνσεις του τραπεζιού σέγας **11** τέρμα μέσα.
 - Ρυθμίστε μια κάθετη γωνία φαλτσοτομής 0° και σφίξτε καλά τη λαβή σύσφιξης **17**.
 - Γυρίστε το τραπέζι σέγας **38** τέρμα αριστερά και σφίξτε τη λαβή ακινητοποίησης **15**.
 - Διπλώστε το ηλεκτρικό καλώδιο με την αυτοκόλλητη ταινία **76**.
 - Αφαιρέστε όλα τα εξαρτήματα που δεν μπορούν να συναρμολογηθούν σταθερά στο ηλεκτρικό εργαλείο.
- Για να μεταφέρετε τους πριονόδισκους που δεν χρησιμοποιείτε να τους τοποθετήτε, κατά το δυνατό, μέσα σε ένα κλειστό δοχείο.
- Να μεταφέρετε το ηλεκτρικό εργαλείο κρατώντας το από τη λαβή μεταφοράς **7** ή πιάνοντάς το από τις αυλακώσεις συγκράτησης **19** στην πλευρά του τραπεζιού σέγας.
- **Για να μεταφέρετε το ηλεκτρικό εργαλείο να χρησιμοποιείτε μόνο τις διατάξεις μεταφοράς και ποτέ τις προστατευτικές διατάξεις, το βραχίονα ολίσθησης **28** ή τη λαβή **4**.**
- **Να μεταφέρετε το ηλεκτρικό εργαλείο πάντοτε ανά δυο για να αποφύγετε τον τραυματισμό της πλάτης σας.**

Συντήρηση και Service

Συντήρηση και καθαρισμός

► Βγάξτε το φιν από την πρίζα πριν από οποιαδήποτε εργασία στο ηλεκτρικό εργαλείο.

Μια τυχόν αναγκαία αντικατάσταση του ηλεκτρικού καλωδίου πρέπει να διεξαχθεί από την Bosch ή από ένα εξουσιοδοτημένο κατάστημα Service της Bosch, για να αποφευχθεί έτσι κάθε διακινδύνευση της ασφάλειας.

Καθαρισμός

Να διατηρείτε το ηλεκτρικό εργαλείο και τις σχισμές αερισμού πάντοτε σε καθαρή κατάσταση για να μπορείτε να εργάζεσθε καλά και ασφαλώς.

Ο παλινδρομικός προφυλακτήρας πρέπει να κινείται ελεύθερα και να κλείνει από μόνος του. Γι' αυτό να διατηρείτε πάντοτε καθαρό το χώρο γύρω από τον παλινδρομικό προφυλακτήρα.

- Να αφαιρείτε μετά από κάθε εργασία τη σκόνη και τα πριονίδια με πεπιεσμένο αέρα ή με ένα μαλακό πινέλο.
- Να καθαρίζετε τακτικά το ράουλο ολίσθησης **23** και το βραχίονα ολίσθησης **28**.

Εξαρτήματα

Νταβίδι ταχείας σύσφιξης	1 609 B02 125
Πλάκες στήριξης	1 609 B02 375
Σάκος σκόνης	1 609 B02 595
Προσαρμοστικό αναρρόφησης	2 607 001 977
Τραπέζι εργασίας GTA 2500 W	0 601 B12 100
Τραπέζι εργασίας GTA 3800	0 601 B24 000
Απορροφητήρας ξυλόσκονης GAS 50 M	0 601 988 103

Πριονόδισκοι για ξύλο και υλικά πλακών, σανιδώματα και πήχεις

Πριονόδισκος 305 x 30 mm, 60 δόντια 2 608 641 768

Πριονόδισκοι για πλαστικά υλικά και μη σιδηρούχα μέταλλα

Πριονόδισκος 305 x 30 mm, 96 δόντια. 2 608 642 099

Πριονόδισκος 305 x 30 mm, 96 δόντια. 2 608 640 453

Πριονόδισκοι για όλα τα είδη δαπέδων Laminat

Πριονόδισκος 305 x 30 mm, 96 δόντια. 2 608 642 137

Service και παροχή συμβουλών χρήσης

Το Service απαντά στις ερωτήσεις σας σχετικά με την επισκευή και τη συντήρηση του προϊόντος σας καθώς και τα κατάλληλα ανταλλακτικά:

www.bosch-pt.com

Η ομάδα παροχής συμβουλών της Bosch απαντά ευχαρίστως στις ερωτήσεις σας σχετικά με τα προϊόντα μας και τα ανταλλακτικά τους.

Όταν ζητάτε διασαφηντικές πληροφορίες καθώς και όταν παραγγέλνετε ανταλλακτικά πρέπει να αναφέρετε οπωσδήποτε το 10ψήφιο αριθμό ευρετηρίου που αναγράφεται στην πινακίδα κατασκευαστή.

Ελλάδα

Robert Bosch A.E.
Ερχείας 37
19400 Κορωπί – Αθήνα
Τηλ.: 210 5701258
Φαξ: 210 5701283
www.bosch.com
www.bosch-pt.gr
ABZ Service A.E.
Τηλ.: 210 5701380
Φαξ: 210 5701607

Απόσυρση

Τα ηλεκτρικά εργαλεία, τα εξαρτήματα και οι συσκευασίες πρέπει να ανακυκλώνονται με τρόπο φιλικό προς το περιβάλλον.

Μην ρίχνετε τα ηλεκτρικά εργαλεία στα απορρίμματα του σπιτιού σας!

Μόνο για χώρες της ΕΕ:



Σύμφωνα με την Κοινοτική Οδηγία 2012/19/ΕΕ σχετικά με τις παλαιές ηλεκτρικές και ηλεκτρονικές συσκευές και τη μεταφορά της οδηγίας αυτής σε εθνικό δίκαιο δεν είναι πλέον υποχρεωτικό τα άχρηστα ηλεκτρικά εργαλεία να συλλέγονται ξεχωριστά για να ανακυκλωθούν με τρόπο φιλικό προς το περιβάλλον.

Τηρούμε το δικαίωμα αλλαγών.

Türkçe

Güvenlik Talimatı

Elektrikli El Aletleri İçin Genel Uyarı Talimatı

⚠ DİKKAT Elektrikli el aletleri kullanılırken elektrik çarpmasına, yaralanmalara ve yangın tehlikesine karşı koruma sağlamak üzere aşağıdaki temel güvenlik önlemlerine uyulmalıdır.

Elektrikli el aletini kullanmadan önce bütün uyarı ve açıklamaları okuyun ve güvenlik talimatını güvenli bir yerde saklayın.

Güvenlik talimatında kullanılan "Elektrikli el aleti" kavramı elektrik şebekesine bağlanarak (şebeke bağlantı kablosu ile) çalıştırılan ve akü ile çalıştırılan (şebeke kablosu olmaksızın) elektrikli el aletlerini ifade etmektedir.

Çalışma yeri güvenliği

- ▶ **Çalıştığınız yeri temiz tutun ve iyi aydınlatın.** Çalıştığınız yer düzensiz ise ve iyi aydınlatılmamışsa kazalar ortaya çıkabilir.
- ▶ **Yakınında patlayıcı maddeler, yanıcı sıvı, gaz veya tozların bulunduğu yerlerde elektrikli el aleti ile çalışmayın.** Elektrikli el aletleri, toz veya buharların tutuşmasına neden olabilecek kıvılcımlar çıkarır.
- ▶ **Elektrikli el aleti ile çalışırken çocukları ve başkalarını uzaktan tutun.** Dikkatiniz dağılacak olursa aletin kontrolünü kaybedebilirsiniz.

Elektrik Güvenliği

- ▶ **Elektrikli el aletin bağlantı fişi prize uymalıdır. Fişi hiçbir zaman değiştirmeyin. Koruyucu topraklanmış elektrikli el aletleri ile birlikte adaptör fiş kullanmayın.** Değiştirilmemiş fiş ve uygun priz elektrik çarpma tehlikesini azaltır.
- ▶ **Borular, kalorifer petekleri, ısıtıcılar ve buzdolapları gibi topraklanmış yüzeylerle bedensel temasa gelmekten kaçının.** Bedeniniz topraklandığı anda büyük bir elektrik çarpma tehlikesi ortaya çıkar.
- ▶ **Aleti yağmur altında veya nemli ortamlarda bırakmayın.** Suyun elektrikli el aleti içine sızması elektrik çarpma tehlikesini artırır.
- ▶ **Elektrikli el aletini kablodan tutarak taşımayın, kabloyu kullanarak asmayın veya kablodan çekerek fişi çıkarmayın. Kabloyu ısıdan, yağdan, keskin kenarlı cisimlerden veya aletin hareketli parçalarından uzak tutun.** Hasarlı veya dolaşmış kablo elektrik çarpma tehlikesini artırır.
- ▶ **Bir elektrikli el aleti ile açık havada çalışırken, mutlaka açık havada kullanılmaya uygun uzatma kablosu kullanın.** Açık havada kullanılmaya uygun uzatma kablosunun kullanılması elektrik çarpma tehlikesini azaltır.
- ▶ **Elektrikli el aletin nemli ortamlarda çalıştırılması şartsa, mutlaka arıza akımı koruma şalteri kullanın.** Arıza akımı koruma şalterinin kullanımı elektrik çarpma tehlikesini azaltır.

Kişilerin Güvenliği

- ▶ **Dikkatli olun, ne yaptığınıza dikkat edin, elektrikli el aleti ile işinizi makul bir tempo ve yöntemle yürütün.** Yorgunsanız, aldığınız hapların, ilaçların veya alkolün etkisinde iseniz elektrikli el aletini kullanmayın. Aleti kullanırken bir anki dikkatsizlik önemli yaralanmalara neden olabilir.
- ▶ **Daima kişisel koruyucu donanım ve bir koruyucu gözlük kullanın.** Elektrikli el aletin türü ve kullanımına uygun olarak; toz maskesi, kaymayan iş ayakkabıları, koruyucu kask veya koruyucu kulaklık gibi koruyucu donanım kullanımı yaralanma tehlikesini azaltır.
- ▶ **Aleti yanlışlıkla çalıştırmaktan kaçının. Akım ikmal şebekesine ve/veya aküye bağlamadan, elinize alıp taşımadan önce elektrikli el aletin kapalı olduğundan emin olun.** Elektrikli el aletini parmağınız şalter üzerinde dururken taşırsanız ve alet açıkken fişi prize sokarsanız kazalara neden olabilirsiniz.
- ▶ **Elektrikli el aletini çalıştırmadan önce ayar aletlerini veya anahtarları aletten çıkarın.** Aletin dönen parçaları içinde bulunabilecek bir yardımcı alet yaralanmalara neden olabilir.
- ▶ **Çalışırken bedeniniz anormal durumda olmasın. Çalışırken duruşunuz güvenli olsun ve dengeyi her zaman koruyun.** Bu sayede aleti beklenmedik durumlarda daha iyi kontrol edebilirsiniz.
- ▶ **Uygun iş elbiseleri giyin. Geniş giysiler giymeyin ve taktırmayın. Saçlarınızı, giysilerinizi ve eldivenlerinizi aletin hareketli parçalarından uzak tutun.** Bol giysiler, uzun saçlar veya takılar aletin hareketli parçaları tarafından tutulabilir.
- ▶ **Toz emme donanımı veya toz tutma tertibatı kullanırken, bunların bağlı olduğundan ve doğru kullanıldığınından emin olun.** Toz emme donanımının kullanımı tozdan kaynaklanabilecek tehlikeleri azaltır.

Elektrikli el aletlerinin özenle kullanımı ve bakımı

- ▶ **Aleti aşırı ölçüde zorlamayın. Yaptığınız işe uygun elektrikli el aletleri kullanın.** Uygun performanslı elektrikli el aleti ile, belirlenen çalışma alanında daha iyi ve güvenli çalışırsınız.
- ▶ **Şalteri bozuk olan elektrikli el aletini kullanmayın.** Açılıp kapanamayan bir elektrikli el aleti tehlikelidir ve onarılmalıdır.
- ▶ **Alette bir ayarlama işlemine başlamadan ve/veya aküyü çıkarmadan önce, herhangi bir aksesuarı değiştiren veya aleti elinizden bırakırken fişi prizden çekin.** Bu önlem, elektrikli el aletin yanlışlıkla çalışmasını önler.
- ▶ **Kullanım dışı duran elektrikli el aletlerini çocukların ulaşamayacağı bir yerde saklayın. Aleti kullanmayı bilmeyen veya bu kullanım kılavuzunu okumayan kişilerin aletle çalışmasına izin vermeyin.** Deneyimsiz kişiler tarafından kullanıldığında elektrikli el aletleri tehlikelidir.
- ▶ **Elektrikli el aletinizin bakımını özenle yapın. Elektrikli el aletinizin kusursuz olarak işlev görmesini engelleyebilecek bir durumun olup olmadığını, hareketli parçaların kusursuz olarak işlev görüp görmediklerini ve sıkışıp sıkışmadıklarını, parçaların hasarlı olup olmadığını**

kontrol edin. Aleti kullanmaya başlamadan önce hasarlı parçaları onartın. Birçok iş kazası elektrikli el aletlerinin kötü bakımından kaynaklanır.

- ▶ **Kesici uçları daima keskin ve temiz tutun.** Özenle bakımı yapılmış keskin kenarlı kesme uçlarının malzeme içinde sıkışma tehlikesi daha azdır ve daha rahat kullanım olanağı sağlarlar.
- ▶ **Elektrikli el aletini, aksesuarı, uçları ve benzerlerini, bu özel tip alet için öngörülen talimata göre kullanın. Bu sırada çalışma koşullarını ve yaptığınız işi dikkate alın.** Elektrikli el aletlerinin kendileri için öngörülen alanın dışında kullanılması tehlikeli durumlara neden olabilir.

Servis

- ▶ **Elektrikli el aletinizi sadece yetkili personele ve orijinal yedek parça kullanma koşulu ile onartın.** Bu sayede aletin güvenliğini sürekli hale getirirsiniz.

Panel testereler için güvenlik talimatı

- ▶ **Bu elektrikli el aleti bir uyarı etiketi ile teslim edilir (grafik sayfasındaki elektrikli el aletinin şeklinin üstünde 3 numara ile gösterilmektedir).**



- ▶ **İlk kullanımdan önce İngilizce uyarı etiketinin üzerine cihazla birlikte teslim edilen kendi dilinizdeki uyarı etiketini yapıştırın.**
- ▶ **Lazer ışını başkalarına veya hayvanlara doğrultmayın ve kendiniz de lazer ışınına bakmayın.** Bu elektrikli el aleti EN 60825-1 uyarınca lazer sınıfı 2'ye giren lazer ışını üretir. Bu ışın başkalarının gözünü kamaştırabilir.
- ▶ **Çalışma yerinizi daima temiz tutun.** Malzeme karışımları özellikle tehlikelidir. Hafif metal tozları yanabilir veya patlayabilir.
- ▶ **Kullanım dışındaki elektrikli el aletini iyi ve güvenli bir yerde saklayın. Aleti sakladığınız yer kuru ve kilitlenebilir olmalıdır.** Bu yolla elektrikli el aletinin hasar görmesini ve deneyimsiz kişiler tarafından kullanılmasını önlersiniz.
- ▶ **Bu elektrikli el aletini sadece usulüne uygun kullanım bölümünde belirtilen malzemeler için kullanın.** Aksi takdirde elektrikli el aleti zorlanabilir.
- ▶ **İşlenecek iş parçasını daima sıkı biçimde tespit edin. Sıkıştırılmak için çok küçük olan iş parçalarını işlemeyin.** Aksi takdirde eliniz dönen testere bıçağına çok yakın olur.
- ▶ **Tutamakları kuru, temiz ve yağsız tutun.** Yağlı tutamaklar kaygandır ve aletin kontrolünün kaybına neden olurlar.
- ▶ **Elektrikli el aletinizi hasarlı kablo ile kullanmayın. Çalışma sırasında kablo hasar göreceği olursa, dokunmayın ve kabloyu hemen prizden çekin.** Hasarlı kablolar elektrik çarpması tehlikesini artırır.
- ▶ **Kabloyu düzenli aralıklarla kontrol edin ve hasar gören kabloları sadece Bosch Elektrikli El Aletleri için yetkili bir serviste onartın. Hasar gören uzatma kablosunu yenileyin.** Bu sayede elektrikli el aletinin güvenliğini sağlarsınız.

- ▶ **Körelmiş, çizilmiş, eğilmiş veya hasar görmüş testere bıçaklarını kullanmayın.** Kör veya yanlış doğrultulmuş dişlere sahip testere bıçakları dar kesme hatlarında yüksek sürtünmeye, sıkışmaya ve geri tepmeye neden olabilir.
- ▶ **Besleme levhası olmadan hiçbir zaman aleti kullanmayın. Bozulan besleme levhasını değiştirin.** Kusursuz işlev gören besleme levhası olmazsa testere bıçağı tarafından yaralanabilirsiniz.
- ▶ **Yüksek alışılmış hızlı çalışma çeliğinden yapılmış testere bıçakları kullanmayın (HSS-Çeliği).** Bu testere bıçakları kolayca kırılabilir.
- ▶ **Daima doğru büyüklükte ve uygun giriş deliği olan testere bıçaklarını kullanın (örneğin eşkenar dikdörtgen biçimli veya yuvarlak).** Testerenin montaj parçalarına uymayan testere bıçakları balanssız dönerler ve aletin kontrolünün kaybedilmesine neden olabilirler.
- ▶ **Koruyucu kapağın usulüne uygun olarak işlev gördüğünden ve serbestçe hareket ettiğinden emin olun.** Koruyucu kapağı açık durumda hiçbir zaman sabitlemeyin.
- ▶ **Çalışma yüzeyinde ve iş parçasında ayar aletleri, ahşap talaşları ve benzerleri yokken elektrikli el aletini kullanın.** Dönen testere bıçağı ile temasa gelebilecek ahşap parçaları veya diğer nesnelere yüksek bir hızla kullanıcıya doğru fırlayabilir.
- ▶ **Zeminde ahşap talaşlarının ve malzeme kalıntılarının birikmesini önleyin.** Kayabilir veya tökezleyebilirsiniz.
- ▶ **Takılımsız bulunan lazer ünitesini başka tip lazer ünitesi ile değiştirmeyin.** Bu elektrikli el aletine uygun olmayan bir lazer insanlar için tehlikeli olabilir.
- ▶ **Elektrikli el aleti çalışırken hiçbir zaman kesme aletindeki talaş artığı ve benzerlerini temizlemeyin.** Daima önce aletin kolunu boşa alın ve sonra elektrikli el aletini kapatın.
- ▶ **Çalışma sırasında ısınan testere bıçağını soğumadan önce tutmayın.** Testere bıçağı çalışma sırasında çok ısınır.
- ▶ **Çalışma esnasında testere bıçağı sıkışacak olursa, elektrikli el aletini kapatın ve testere bıçağı tam olarak duruncaya kadar iş parçasını sakince tutun. Geri tepmelerden kaçınmak için iş parçası ancak testere bıçağı tam olarak durduktan sonra hareket ettirilmelidir.** Elektrikli el aletini tekrar çalıştırmadan önce testere bıçağının sıkışma nedenini ortadan kaldırın.
- ▶ **Tam olarak durmadan aletin yanından ayrılmayın.** Serbest dönüşteki uçlar yaralanmalara neden olabilirler.
- ▶ **Testere bıçağını sadece alet çalışır durumda iken iş parçasına yöneltin.** Aksi takdirde testere bıçağı iş parçası içinde sıkışabilir ve geri tepme tehlikesi ortaya çıkabilir.
- ▶ **Hiçbir zaman elektrikli el aletinin üzerinde durmayın.** Elektrikli el aleti devrilir veya yanlışlıkla testere bıçağına dokunursanız ciddi yaralanmalar ortaya çıkabilir.
- ▶ **Elektrikli el aleti üzerindeki uyarı etiketlerini hiçbir zaman okunamaz hale getirmeyin.**
- ▶ **Parmaklarınızı kayıcı kolun hareketli parçaları arasına yaklaştırmayın.** Parmaklarınız ezilebilir ve ciddi yaralanmalar ortaya çıkabilir.

200 | Türkçe

- ▶ **Aleti çalıştırmadan önce ve bütün çalışma süresince tutamağı sıkıca kavrayın. Kesme işlemi esnasında kayıcı kolda kontrollü hareket edin.** Bir anlık dikkatsizlik çok rahat hareket edebilen kayıcı kol nedeniyle ciddi yaralanmalara neden olabilir.
- ▶ **İş parçasını daima önden arkaya doğru kesin.** Aksi takdirde testere bıçağının iş parçası içinde takılması sonucu geri tepme tehlikesi oluşabilir.
- ▶ **İş parçasını emniyete alın.** Bir germe tertibatı veya menegene ile sabitlenen iş parçası elle tutmaya oranla daha güvenli tutulur.

Semboller

Aşağıdaki semboller elektrikli el aletinizi kullanırken önemli olabilir. Lütfen sembolleri ve anlamlarını zihninize iyice yerleştirin. Sembollerin doğru yorumu elektrikli el aletini daha iyi daha güvenli kullanmanıza yardımcı olur.

Semboller ve anlamları



- ▶ **Lazer ışını ışınına bakmayın**
Lazer sınıfı 2



- ▶ **Elektrikli el aleti çalışırken ellerinizi testere bıçağına yaklaştırmayın.** Testere bıçağına temas ederseniz yaralanma tehlikesi ortaya çıkar.



- ▶ **Koruyucu toz maskesi kullanın.**



- ▶ **Koruyucu gözlük kullanın.**



- ▶ **Koruyucu kulaklık kullanın.** Çalışırken çıkan gürültü kalıcı işitme kayıplarına neden olabilir.

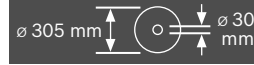


- ▶ **Tehlikeli alan! Ellerinizi, parmaklarınızı veya kollarınızı mümkün olduğu kadar bu alandan uzak tutun.**



- ▶ **Parmaklarınızı kayıcı kolun hareketli parçaları arasına yaklaştırmayın.** Parmaklarınız ezilebilir ve ciddi yaralanmalar ortaya çıkabilir.

Semboller ve anlamları



Testere bıçağının ölçülerine dikkat edin. Testere bıçağının delik çapı hiç boşluk bırakmadan alet miline uymalıdır. Redüksiyon parçaları veya adaptör kullanmayın.



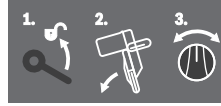
Taşımak için elektrikli el aletini sadece işaretli yerlerinden (tutamak girintileri) veya taşıma tutamağından tutun.



Elektrikli el aletini hiçbir zaman kayıcı kolun tutamağından tutarak taşımayın.



Germe tutamağı açık:
Dikey gönye açılı ayarlanabilir.
Germe tutamağı kapalı:
Kayıcı kol için ayarlanan dikey gönye açısı korunur.



Dikey gönye açısının ayarlanmasına ilişkin tek tek adımları gösterir.

1. Germe tutamağını gevşetin
 2. Kayıcı kolu hafifçe sola hareket ettirin
 3. Döner topuzda istenen gönye açısı alanını ayarlayın
- Döner topuzda dikey gönye açısı alanının ayarlanması



L Testere bıçağının sola eğimi (45° ile 0° arası)

45° R Testere bıçağının sağa eğimi (0° ile 45° arası)

47° Kayıcı kolun toplam hareket alanı (-47° ile +47° arası)

Semboller ve anlamları

İstenen yatay gönye açısının ayarlanabilmesi için kesme masası serbest olarak hareket edebilmelidir veya açı stoperi blokajlı olmalıdır:

- Kolu 1 çekin ve aynı anda açı stoperini 2 önden aşağı bastırın.



Elektrikli el aletlerini evsel çöplerin içine atmayın!

Sadece AB üyesi ülkeler için:

2012/19/EU yönetmeliği ve bunun ulusal hukuka uyarlanmış hükümleri uyarınca kullanım ömrünü tamamlamış elektrikli ve elektronik aletler ayrı ayrı toplanmak ve çevre dostu tasfiye için geri dönüşüm merkezine yollanmak zorundadır.

Ürün ve işlev tanımı

Bütün uyarıları ve talimat hükümlerini okuyun. Açıklanan uyarılara ve talimat hükümlerine uyulmadığı takdirde elektrik çarpmalarına, yangınlara ve/veya ağır yaralanmalara neden olunabilir.

Usulüne uygun kullanım

Bu elektrikli el aleti; tezgah aleti olarak ahşap malzemede düz hatlı uzunlamasına ve enine kesme işleri için tasarlanmıştır. -52° ile +60° arası yatay gönye açılarının ve 47° (sol taraf) 47° (sağ taraf) arası dikey gönye açılarının ayarlanamaması mümkündür.

Bu elektrikli el aletinin performansı sert ve yumuşak ahşap ile yonga levha ve elyaflı levhaların kesilmesine göre tasarlanmıştır.

Uygun testere bıçakları kullanılarak alüminyum profil levhaların ve plastiklerin kesilmesi de mümkündür.

Şekli gösterilen elemanlar

Şekil gösterilen elemanların numaraları grafik sayfasındaki elektrikli el aleti şeklinde görülmektedir.

- 1 Toz torbası
- 2 Emme adaptörü
- 3 Lazer uyarı etiketi
- 4 Tutamak
- 5 Kilitleme kolu
- 6 Koruyucu kapak
- 7 Taşıma tutamağı
- 8 Pandül hareketli koruyucu kapak
- 9 Dayama rayı uzatması

- 10 Dayama rayı
- 11 Kesme masası uzatması
- 12 Montaj delikleri
- 13 Besleme levhası
- 14 Açı stoperi
- 15 İstenen gönye açısı için tespit topuzu (yatay)
- 16 Gönye açısı ön ayarı kolu (yatay)
- 17 İstenen gönye açısı için germe tutamağı (dikey)
- 18 Standart gönye açısı çentikleri
- 19 Tutamak girintileri
- 20 İç altıgen anahtar (6 mm/4 mm)
- 21 İç altıgen anahtar (2 mm)
- 22 Vidalı işkence
- 23 Kayıcı makara
- 24 Sağ açılma alanı için açılma göstergesi (dikey) (0° ile 47° arası)
- 25 Talaş itici
- 26 Kayma mekanizması sıkma kolu
- 27 Lazer koruma kapağı
- 28 Kayıcı kol
- 29 Derinlik mesnedi ayar vidası
- 30 Derinlik mesnedi
- 31 Taşıma emniyeti
- 32 Gönye açısı skalası (dikey)
- 33 Sol gönye açısı alanı için açılma göstergesi (dikey) (47° ile 0° arası)
- 34 22,5°-gönye açısı için ayar düğmesi (dikey)
- 35 Uzunluk dayamağı kilitleme vidası
- 36 Uzunluk dayamağı
- 37 Gönye açısı skalası (yatay)
- 38 Kesme masası
- 39 Gönye açısı alanının ayarlanması için döner topuz (dikey)
- 40 Testere bıçağı
- 41 Talaş atma yeri
- 42 Kol kilitleme vidası 43
- 43 Pandül hareketli koruyucu kapak kol mekanizması
- 44 Ön tespit vidası (kapak levhası/pandül hareketli koruyucu kapak)
- 45 Arka tespit vidası (kapak levhası/pandül hareketli koruyucu kapak)
- 46 Kapak
- 47 Mil kilitleme
- 48 İç altıgen vida (6 mm), testere bıçağı tespiti için
- 49 Bağlama flanşı
- 50 İç bağlama flanşı
- 51 Kesme masası uzatması sıkma kolu
- 52 Ayarlanabilir dayamak rayı sıkma kolu
- 53 Uç plakası
- 54 Amortisör
- 55 Amortisör ayar vidaları
- 56 Vidalı işkence delikleri
- 57 Kelebek vida

202 | Türkçe

- 58 Dişli kol
- 59 Açı göstergesi (yatay)
- 60 Açma/kapama şalteri
- 61 Lazer şalteri (kesme hattı işareti)
- 62 Besleme levhası vidaları
- 63 Uzunluk dayamağı kıskaç vidası
- 64 Lazer pozisyonu ayar vidası (hizalama)
- 65 Lazer koruma kapağı vidası
- 66 Lazer montaj levhası tespit vidası
- 67 Lazer gövdesi tespit vidası

68 – 70

- 0 derece gönye ayarı için ayar vidaları (dikey gönye açısı)
- 71 45temel gönye ayarı vidası° (sol dikey gönye açısı)
- 72 45temel gönye ayarı vidası° (sağ dikey gönye açısı)
- 73 Gönye açısı (yatay) için skala 37 ayar vidaları
- 74 Açı göstergesi vidası (yatay)
- 75 Germe tutamağı sıkma kuvveti için ayar vidaları 17
- 76 Pıtrak tutturma bandı

Şekli gösterilen veya tanımlanan aksesuar standart teslimat kapsamında değildir. Aksesuarın tümünü aksesuar programımızda bulabilirsiniz.

Teknik veriler

Panel testere		GCM 12 GDL		
Ürün kodu		3 601 M23 600 3 601 M23 630 3 601 M23 670	3 601 M23 660	3 601 M23 690 3 601 M23 6P0
Giriş gücü	W	2000	1500	1800
Boştaki devir sayısı	dev/dak	3800	3800	3800
Yol alma (start) akımı sınırlaması		●	●	●
Lazer tipi	nm mW	635 < 1	635 < 1	635 < 1
Lazer sınıfı		2	2	2
Ağırlığı EPTA-Procedure 01/2003'e göre	kg	32,1	32,1	32,1
Koruma sınıfı		□/II	□/II	□/II
Müsaade edilen iş parçası ölçüleri (maksimum/minimum) için bakınız sayfa 207.				
Veriler 230 V'luk bir anma gerilimi [U] için geçerlidir. Farklı gerilimlerde ve farklı ülkelere özgü tiplerde bu veriler değişebilir.				

Uygun testere bıçağı ölçüleri

Testere bıçağı çapı	mm	305
Bıçak gövdesi kalınlığı	mm	1,7 – 2,6
Delik çapı	mm	30

Gürültü/Titreşim bilgisi

Gürültü emisyon değerleri EN 61029-2-9 uyarınca belirlenmektedir.

Aletin A olarak değerlendirilen gürültü seviyesi tipik olarak şöyledir: Ses basıncı seviyesi 93 dB(A); gürültü emisyonu seviyesi 106 dB(A). Tolerans K = 3 dB.

Koruyucu kulaklık kullanın!

Toplam titreşim değerleri a_h (üç yönün vektör toplamı) ve tolerans K, EN 61029 uyarınca:

$$a_h < 2,5 \text{ m/s}^2, K = 1,5 \text{ m/s}^2.$$

Bu talimatta belirtilen titreşim seviyesi EN 61029'e göre normlandırılmış bir ölçme yöntemi ile tespit edilmiştir ve elektrikli el aletlerinin karşılaştırılmasında kullanılabilir. Bu değer geçici olarak titreşim seviyesinin tahmin edilmesine uygundur.

Belirtilen titreşim seviyesi elektrikli el aletinin temel kullanım alanlarını temsil eder. Ancak elektrikli el aleti başka kullanım alanlarında kullanılırken, farklı uçlarla kullanılırken veya yetersiz bakımla kullanılırken, titreşim seviyesi belirtilen değerden farklı olabilir. Bu da toplam çalışma süresi içindeki titreşim yükünü önemli ölçüde artırabilir.

Titreşim yükünü tam olarak tahmin edebilmek için aletin kapalı olduğu veya çalıştığı halde kullanılmadığı süreler de dikkate alınmalıdır. Bu, toplam çalışma süresi içindeki titreşim yükünü önemli ölçüde azaltabilir.

Titreşimin kullanıcıya bindirdiği yük için önceden ek güvenlik önlemleri alın. Örneğin: Elektrikli el aletinin ve uçların bakımı, ellerin sıcak tutulması, iş aşamalarının organize edilmesi.

Uygunluk beyanı **CE**

Tek sorumlu olarak "Teknik veriler" bölümünde tanımlanan ürünün, değişiklikleri de dahil olmak üzere 2011/65/EU, 2014/30/EU, 2006/42/EC yönergelerinin geçerli bütün hükümlerini karşıladığını ve aşağıdaki standartlarla uyumlu olduğunu beyan ederiz:

EN 61029-1, EN 61029-2-9, EN 60825-1.

Teknik belgelerin bulunduğu merkez (2006/42/EC):

Robert Bosch GmbH, PT/ETM9,

70764 Leinfelden-Echterdingen, GERMANY

Henk Becker

Executive Vice President

Engineering

Helmut Heinzelmann

Head of Product Certification

PT/ETM9

PPa
 i.V. 

Robert Bosch GmbH, Power Tools Division
 70764 Leinfelden-Echterdingen, GERMANY
 Leinfelden, 20.08.2014

Montaj

► **Elektrikli el aletinin yanlışlıkla çalışmasına izin vermayın. Montaj sırasında ve elektrikli el aletinin kendinde çalışma yaparken şebeke fişi prize takılı olmamalıdır.**

Teslimat kapsamı

Aletle birlikte teslim edilen bütün parçaları ambalajdan dikkatli biçimde çıkarın.

Bütün ambalaj malzemesini elektrikli aletten ve birlikte teslim edilen aksesuardan alın.

Elektrikli el aletini ilk kez işleme alırken aşağıdaki parçaların hepsinin teslim edilip edilmediğini kontrol edin:

- Testere bıçağı takılı panel testere
- Tespit topuzu **15**
- Toz torbası **1**
- İç altıgen anahtar **20**
- İç altıgen anahtar **21**
- (lazer koruyucu kapağı **27** altında)
- Vidalı işkence **22**

Not: Elektrikli el aletinde herhangi bir hasar olup olmadığını kontrol edin.

Daha sonra aletini kullanırken koruyucu donanımların veya kolay hasar görebilecek olan parçaların kusursuz olarak ve usulüne göre işlev görüp görmediklerini dikkatli biçimde kontrol etmelisiniz. Hareketli parçaların kusursuz olarak işlev görüp görmediklerini veya sıkı sıkışmadıklarını veya hasarlı olup olmadıklarını kontrol edin. Bütün parçaların doğru olarak takılmış olması ve kusursuz bir işletimin gereklerini yerine getirmesi gerekir.

Hasarlı koruma donanımlarını ve parçaları yetkili bir serviste onartmalı veya değiştirmelisiniz.

Teslimat kapsamı için gerekli olan ek aletler:

- Philips tornavida
- Çatal anahtar (büyüklüğü: 8 mm)
- Geçme, çatal veya lokma anahtarı (büyüklüğü: 10 mm ve 17 mm)

Tespit topuzunun montajı (Bakınız: Şekil a)

– Tespit topuzunu **15** kol **16** üzerindeki ilgili deliğe vidalayın.

► **Kesme işleminden önce her defasında tespit topuzunu **15** sıkın.** Aksi takdirde testere bıçağı iş parçası içinde sıkışabilir.

Sabit veya esnek montaj

► **Güvenli bir kullanımı garantiye almak için elektrikli el aletini düz ve sağlam bir zemine (örneğin bir tezgaha) monte etmelisiniz.**

Çalışma yüzeyine montaj (Bakınız: Şekil b1)

– Elektrikli el aletini uygun bir vidalı bağlantı ile iş yüzeyine tespit edin. Bunun için delikleri **12** kullanın.

Bir Bosch çalışma masasına takma (GTA 2500 W, GTA 3700, GTA 3800) (Bakınız: Şekil b2)

Bosch GTA çalışma masaları ayarlanabilir ayakları sayesinde elektrikli el aletlerine her türlü zeminde tespit olanağı sağlar. Çalışma masalarının iş parçası yatırma yüzeyleri uzun iş parçalarını destekleme işlevi görür.

► **Çalışma masası ekindeki bütün uyarıları ve talimat hükümlerini okuyun.** Uyarı ve talimat hükümlerine uyulmadığı takdirde elektrik çarpması, yangın ve/veya ağır yaralanmalar ortaya çıkabilir.

► **Elektrikli el aletini monte etmeden önce çalışma masasını kusursuz olarak monte edin.** Masanın çökmemesi için kusursuz montaj önemlidir.

– Elektrikli el aletini çalışma masasına nakliye konumunda monte edin.

Toz ve talaş emme

Kurşun içeren boyalar, bazı ahşap türleri, mineraller ve metaller gibi maddeler işlenirken ortaya çıkan toz sağlığa zararlı olabilir. Bu tozlara temas etmek veya bu tozları solumak allerjik reaksiyonlara ve/veya kullanıcının veya onun yakınındaki kişilerin nefes alma yollarındaki hastalıklara neden olabilir.

Kayın veya meşe gibi bazı ağaç tozları kanserojen etkiye sahiptir, özellikle de ahşap işleme sanayiinde kullanılan katkı maddeleri (kromat, ahşap koruyucu maddeler) ile birlikte. Asbest içeren malzemeler sadece uzmanlar tarafından işlenmelidir.

- Daima bir toz emme tertibatı kullanın.
- Çalışma yerinizi iyi bir biçimde havalandırın.
- P2 filtre sınıfı filtre takılı soluk alma maskesi kullanmanızı tavsiye ederiz.

İşlenen malzemelere ait ülkenizdeki geçerli yönetmelik hükümlerine uyun.

Toz ve talaş emme tertibatı toz, talaş veya iş parçası kırıkları tarafından bloke edilebilir.

- Bu gibi durumlarda elektrikli el aletini kapatın ve şebeke fişini prizden çekin.
- Testere bıçağı tam olarak duruncaya kadar bekleyin.
- Blokajın nedenini belirleyin ve bu nedeni ortadan kaldırın.
- **Çalıştığınız yerde tozun birikmesini önleyin.** Tozlar kolayca alevlenebilir.

Alete entegre toz emme (Bakınız: Şekil c)

Talaşın basit bir biçimde tutulması için aletle birlikte teslim edilen toz torbasını **1** kullanın.

► **Her kullanımdan sonra toz torbasını kontrol edin ve temizleyin.**

► **Yangın tehlikesini önlemek için alüminyum malzemeyi keserken toz torbasını çıkarın.**

– Toz torbasını **1** emme adaptörüne **2** emme adaptörünün pimi toz torbası oluğunu kavrayacak biçimde takın ve çevirin.

Toz torbası ve emme adaptörü kesme işlemi esnasında asla aletin hareketli parçalarına temas etmemelidir.

Toz torbasını zamanında boşaltın.

204 | Türkçe

Harici toz emme

Emme yaptırmak için emme adaptörüne **2** bir toz emme hortumu (Ø 35 mm) da bağlayabilirsiniz.

- Toz emme hortumunu emme adaptörüne **2** takın.

Elektrik süpürgesi işlenen malzemeye uygun olmalıdır.

Özellikle sağlığa zararlı, kanserojen veya kuru tozları emdirirken özel elektrik süpürgesi (sanayi tipi elektrik süpürgesi) kullanın.

Emme adaptörünün temizlenmesi

Optimum emme performansını sağlamak için emme adaptörünün **2** düzenli aralıklarla temizlenmesi gerekir.

- Emme adaptörünü **2** çevirerek talaş atma yerinden **41** çıkarın.
- İş parçası kırıklarını ve talaşları temizleyin.
- Emme adaptörünü tekrar çevirerek talaş atma yerine tutma halkasını kavrayacak biçimde bastırın.

Testere bıçağının değiştirilmesi (Bakınız: Şekiller d1 – d4)

► **Elektrikli el aletinin kendinde bir çalışma yapmadan önce her defasında fişi prizden çekin.**

► **Testere bıçağını takarken koruyucu eldiven kullanın.** Testere bıçağına temas ederseniz yaralanabilirsiniz.

Sadece müsaade edilen maksimum hızları elektrikli el aletinin boştaki devir sayısından yüksek olan testere bıçaklarını kullanın.

Sadece kullanım kılavuzunda belirtilen tanıtım değerlerine uygun, EN 847-1'e göre test edilmiş ve buna uygun olarak işaretleme testere bıçaklarını kullanın.

Sadece üretici tarafından bu elektrikli el aletinde kullanılması tavsiye edilen ve işlemek istediğiniz malzemeye uygun testere bıçakları kullanın.

Testere bıçağının sökülmesi

- Elektrikli el aletini çalışma konumuna getirin.
- Kilitleme vidasını **42** elinizle kol mekanizması **43** serbestçe aşağı asılacak biçimde takın.
- Tespit vidasını **44** (yaklaşık 2 tur çevirerek) iç altıgen anaharla (4 mm) **20** gevşetin. Vidayı tam olarak sökün.
- Tespit vidasını **45** (yaklaşık 6 tur çevirerek) iç altıgen anaharla (4 mm) **20** gevşetin. Vidayı tam olarak sökün.
- Kapak levhasını **46** tespit vidasından **45** öne doğru çekin ve aşağı doğru çıkarın.
- Kilitleme koluna **5** basın ve pandül hareketli koruyucu kapağı **8** arkaya getirin. Pandül hareketli koruyucu kapağı bu pozisyonda tutun.
- Kol mekanizmasını **43** bir delikten tespit vidasına **45** takın. Bu yolla pandül hareketli koruyucu kapak açık durumda tutulur.
- İç altıgen vidayı **48** iç altıgen anahtarla (6 mm) **20** çevirin ve aynı anda kavrama yapıcaya kadar mil kilitleme düğmesine **47** basın.
- Mil kilitleme düğmesini **47** basılı tutun ve vidayı **48** saat hareket yönünde çevirerek çıkarın (sol dişli!).
- Bağlama flanşını **49** alın.
- Testere bıçağını **40** alın.

Testere bıçağının takılması

Eğer gerekiyorsa takmadan önce bütün parçaları temizleyin.

- Yeni testere bıçağını iç bağlama flanşına **50** yerleştirin.

► **Takma işlemi esnasında dişlerin kesme yönünün (testere bıçağı üzerindeki ok yönü) koruyucu kapak üzerindeki ok yönü ile aynı olmasına dikkat edin!**

- Germe flanşını **49** ve vidayı **48** yerleştirin. Mil kilitleme düğmesine **47** kilitleme yapıcaya kadar bastırın ve vidayı saat hareket yönünün tersinde sıkın.
- Kol mekanizmasını **43** tespit vidasından **45** gevşetin ve pandül hareketli koruyucu kapağı tekrar aşağı indirin.
- Kapak levhasını **46** tekrar tespit vidası **45** altına itin.
- Tespit vidalarını **45** ve **44** tekrar sıkın.
- Kol mekanizmasını **43** ilk pozisyonuna itin ve kilitleme vidasını **42** elinizle sıkın.

İşletim

► **Elektrikli el aletinin kendinde bir çalışma yapmadan önce her defasında fişi prizden çekin.**

Taşıma emniyeti (Bakınız: Şekil A)

Taşıma emniyeti **31** elektrikli el aletini farklı çalışma yerlerine taşıırken size rahatlık sağlar.

Taşıma emniyetinin açılması (çalışma konumu)

- Kayıcı koluna **28** tutamaktan **4** tutarak taşıma emniyeti **31** üzerindeki yükü kaldırmak için biraz bastırın.
- Taşıma emniyetini **31** sonuna kadar dışarı çekin.
- Kayıcı kolu yavaşça yukarı kaldırın.

Elektrikli el aletinin emniyete alınması (taşıma pozisyonu)

- Kayıcı kolu **28** sonuna kadar arkaya itin ve bu pozisyonda emniyete alın (Bakınız: "Kayıcı kolun emniyete alınması", sayfa 205).
- Kayıcı kolu taşıma emniyeti **31** sonuna kadar içeriye bastırılabilir ölçüde arkaya itin.

Taşıma ile ilgili diğer açıklamalar için bakınız sayfa 211.

Kayıcı kolun kilitlenmesi

Kayıcı kolun **28** kayma mekanizması sıkma kolu **26** yardımı ile kilitlenebilir. Bu çerçevede kayıcı kolun iki pozisyonu mümkündür:

- Kayıcı kol sonuna kadar arkaya itili (parça kesimleri için)
- Kayıcı kol sonunu akdar öne itili (kompakt taşıma pozisyonu için)

Kayıcı kol emniyetinin açılması (Bakınız: Şekil B1)

Kayıcı kolun **28** emniyeti açıldıktan sonra kayma mekanizmasının bütünü kullanıma hazır olur.

- Sıkma kolunu **26** sonuna kadar aşağı bastırın. Sıkma kolunun sıkma kaması kayıcı kolun her iki mafsallı parçasını da serbest bırakır.

Kayıcı kolun emniyete alınması (Bakınız: Şekil B2)

Kayıcı kol sonuna kadar arkaya itili:

- Kayıcı kolu **28** sonuna kadar arkaya itin.
Bu durumda kayıcı kolun her iki üst mafsal parçası da dik konumda kapalı olur.
- Sıkma kolunu **26** sıkma kaması kayıcı kolun iki alt mafsal parçası arasına gelecek biçimde yukarı çekin.
Sonuna kadar arkaya itilen kayıcı kol **28** bu yolla kilitlenir.

Kayıcı kol sonunu akdar öne itili:

- Kayıcı kolu **28** sonuna kadar öne çekin.
Kayma mekanizması bütün olarak dışarı çekilir.
- Sıkma kolunu **26** sıkma kaması kayıcı kolun iki alt mafsal parçası arasına gelecek biçimde yukarı çekin.
Sonuna kadar öne çekilmiş kayıcı kol **28** bu yolla kilitlenir.

Çalışmaya hazırlık**Kesme masasının uzatılması (Bakınız: Şekil C)**

Uzun iş parçalarının boşlukta kalan uçları alttan beslenmeli ve ya desteklenmelidir.

Kesme masası kesme masası uzatmaları **11** yardımı ile sola veya sağa doğru büyütülebilir.

- Sıkma kolunu **51** arkaya yatırın.
- Kesme masası uzatmasını **11** istediğiniz uzunluğa kadar dışarı çekin (maksimum 250 mm).
- Kesme masası uzatmasını yukarı sabitlemek için sıkma kolunu **51** tekrar dışarı bastırın.

Dayama rayının uzatılması (Bakınız: Şekil D)

Dikey gönye açılarında dayama rayı uzatmalarını **9** itmeliniz.

- Sıkma kolunu **52** öne çevirin.
- Dayama rayı uzatmasını **9** sonuna kadar dışarı çekin.
- Dayama rayını sabitlemek için sıkma kolunu **52** tekrar arkaya bastırın.

Dayama rayının çıkarılması (Bakınız: Şekil E)

Olağan dışı dikey gönye açılarında kesme yaparken dayama rayı uzatmalarını **9** tam olarak sökmeniz gerekir.

- Uç plakasını **53** dışarı çevirin.
- Sıkma kolunu **52** öne çevirin.
- Dayama rayı uzatmasını **9** sonuna kadar dışarı çekin.
- Dayama rayı uzatmasını yukarı doğru kaldırarak çıkarın.

Kayıcı kol sönümlendirmesinin ayarlanması (Bakınız: Şekil F)

Kayıcı kolun **28** kayma mekanizması fabrikasyon olarak ayarlıdır ve elektrikli el aletinin tesliminde sönümlendirmeli değildir.

Kayma mekanizmasının sönümlendirmesini amortisörde **54** kendinize göre ayarlayabilirsiniz:

Sert – kontrollü çalışma hareketleri;
Yumuşak – hızlı kesme işleri.

- Her iki ayar vidasını **55** iç altıgen anahtarla (4 mm) **20 yumuşak** sönümlendirme için gevşetin veya her iki ayar vidasını **55 sert** sönümlendirme için sıkın.

İş parçasının tespiti (Bakınız: Şekil G)

Çalışma güvenliğini optimum düzeyde tutabilmek için iş parçasını daima tespit etmelisiniz.

Tespit edilmek için çok küçük olan iş parçalarını işlemeyin.

- İş parçasını dayama rayına **10** doğru kuvvetlice bastırın.
- Aletle birlikte teslim edilen vidalı işkenceyi **22** kendisi için öngörülen deliklerden **56** birine yerleştirin.
- Kelebek vidayı **57** gevşetin ve vidalı işkenceyi iş parçasına uyarlayın. Kelebek vidayı tekrar sıkın.
- İş parçasını dışı kolu **58** çevirerek sıkın.

Yatay gönye açısının ayarlanması

Hassas kesme işlemini güvenceye almak için yoğun kullanımdan sonra elektrikli el aletinin temel ayarlarını kontrol etmeniz ve gerekiyorsa yeniden ayarlamanız gerekir (Bakınız: “Temel ayarların kontrolü ve yapılması”, sayfa 209).

► **Kesme işleminden önce her defasında tespit topuzunu **15** sıkın.** Aksi takdirde testere bıçağı iş parçası içinde sıkışabilir.

Yatay standart gönye açısının ayarlanması (Bakınız: Şekil H)

Sık kullanılan gönye açısını hızla ve hassas biçimde ayarlamak için kesme masasında oluklar **18** bulunmaktadır:

Sol	Sağ
0°	
15°; 22,5°; 31,6°; 45°	15°; 22,5°; 31,6°; 45°; 60°

- Eğer sıkılmış durumda ise tespit topuzunu **15** gevşetin.
- Kolu **16** çekin ve kesme masasını **38** istediğiniz oluğa kadar sağa veya sola çevirin.
- Kolu tekrar bırakın. Kol hissedilir biçimde oluğu kavramalıdır.

İstenen yatay gönye açısının ayarlanması (Bakınız: Şekil I)

Yatay gönye açısı 52° (sol) ile 60° (sağ) arasında ayarlanabilir.

- Eğer sıkılmış durumda ise tespit topuzunu **15** gevşetin.
- Kolu **16** çekin ve aynı anda açığı stoperini **14** ön tarafından aşağı bastırın.
Kol **16** kilitlenir ve kesme masası serbestçe hareket eder duruma gelir.
- Kesme masasını **38** tespit topuzundan tutarak açığı göstergesi **59** istediğiniz gönye açısını gösterinceye kadar sağa veya sola çevirin.
- Tespit topuzunu **15** tekrar sıkın.
- Kolu **16** tekrar gevşetmek için (standart gönye açılarını ayarlamak üzere) yukarı çekin.
Açığı stoperi **14** başlangıç pozisyonuna geri gelir ve kol **16** olukları **18** tekrar kavrayabilir.

Dikey gönye açısının ayarlanması

Hassas kesme işlemini güvenceye almak için yoğun kullanımdan sonra elektrikli el aletinin temel ayarlarını kontrol etmeniz ve gerekiyorsa yeniden ayarlamanız gerekir (Bakınız: “Temel ayarların kontrolü ve yapılması”, sayfa 209).

Dikey gönye açısı 47° (sol taraf) ile 47° (sağ taraf) arasında ayarlanabilir.

Sık kullanılan gönye açılarını hızla ve hassas biçimde ayarlayabilmek için 0°, 22,5°, 45° ve 47° açılar için dayamaklar öngörülmüştür.

206 | Türkçe

**Sol gönye açısı alanının ayarlanması
(45° ile 0° arası)**

L


- Sol dayama rayı uzatmasını **9** sonuna kadar dışarı çekin (Bakınız: "Dayama rayının uzatılması", sayfa 205).
- Germe kolunu **17** gevşetin.
- Tutamaktan **4** tutarak kayıcı kolu aç göstergesi **33** istenen gönye açısını gösterinceye kadar sola hareket ettirin.
- Kayıcı kolu bu pozisyonda tutun ve germe tutamağını **17** tekrar sıkın.
Germe tutamağının sıkma kuvveti kayıcı kolun pozisyonunu istenen her dikey gönye açısında güvenli biçimde tutmalıdır.

**Sağ gönye açısı alanının ayarlanması
(0° ile 45° arası) (Bakınız: Şekil J)**

45° R

- Sağ dayama rayı uzatmasını **9** sonuna kadar dışarı çekin (Bakınız: "Dayama rayının uzatılması", sayfa 205).
- Germe kolunu **17** gevşetin.
- Tutamaktan tutarak **4** kayıcı kolu 0° pozisyonundan hafifçe sola devirin ve döner topuzu **39** istenen gönye açısı alanı gösterilinceye kadar çevirin.
- Tutamaktan **4** tutarak kayıcı kolu aç göstergesi **24** istenen gönye açısını gösterinceye kadar sağa hareket ettirin.
- Kayıcı kolu bu pozisyonda tutun ve germe tutamağını **17** tekrar sıkın.
Germe tutamağının sıkma kuvveti kayıcı kolun pozisyonunu istenen her dikey gönye açısında güvenli biçimde tutmalıdır.

Standart gönye açısı 0°

0° standart gönye açısının rahatça ayarlanabilmesi için döner topuz **39**  gönye açısı alanında kavrama yapar.

- Kayıcı kolu sağdan 0° pozisyonu üzerine getirin.

**Bütün gönye açısı alanının ayarlanması
(-47° ile +47° arası)**

47°

- Her iki dayama rayı uzatmasını **9** sonuna kadar dışarı çekin (Bakınız: "Dayama rayının uzatılması", sayfa 205).
- Germe kolunu **17** gevşetin.
- Tutamaktan tutarak **4** kayıcı kolu 0° pozisyonundan hafifçe sola devirin ve döner topuzu **39** istenen gönye açısı alanı gösterilinceye kadar çevirin.
- Tutamaktan **4** tutarak kayıcı kolu aç göstergesi **33** veya **24** istenen gönye açısını gösterinceye kadar sola veya sağa hareket ettirin.
- Kayıcı kolu bu pozisyonda tutun ve germe tutamağını **17** tekrar sıkın.
Germe tutamağının sıkma kuvveti kayıcı kolun pozisyonunu istenen her dikey gönye açısında güvenli biçimde tutmalıdır.

Standart gönye açısı 22,5° (Bakınız: Şekil K)

- Ayar düğmesini **34** sonuna kadar dışarı çekin ve 90° çeviriniz. Daha sonra tutamaktan **4** tutarak kayıcı kolu işaretli biçimde kavrama yapmaya kadar hareket ettirin.

Çalıştırma

- ▶ **Şebeke gerilimine dikkat edin!** Akım kaynağının gerilimi elektrikli el aletinin tip etiketi üzerinde belirtilen değerlere uymalıdır.

Açma (Bakınız: Şekil L)

- Aleti **çalıştırmak** için açma/kapama şalterini **60** tutamak **4** yönüne çekin.

Not: Güvenlik nedenleriyle açma/kapama şalteri **60** kilitlenmemeli, çalışma sırasında hep basılı tutulmalıdır.

Sadece kilitleme koluna **5** basılmak suretiyle kayıcı kol aşağı indirilebilir.

- Bu nedenle **kesme** açma/kapama şalterini çekebilmek için kilitleme koluna **5** da bastırmanız gerekir.

Enerjiden tasarruf etmek için elektrikli el aletini sadece kullanacağınız zaman açın.

Kapama

- Aleti **kapamak** için açma/kapama şalterini **60** bırakın.

Yol alma (start) akımı sınırlaması

Elektronik yol alma akımı sınırlandırması start anında elektrikli el aletinin performansını sınırlandırır ve 16 A'lık sigorta ile çalışma olanağı sağlar.

Not: Elektrikli el aleti açıldıktan hemen sonra tam devir sayısı ile çalışmaya başlarsa yol alma (start) akımı sınırlama sistemi devre dışı demektir. Bu durumda elektrikli el aleti hemen müşteri servisine gönderilmelidir, müşteri servisi adresleri için bakınız bölüm "Müşteri hizmeti ve uygulama danışmanlığı", sayfa 212.

Çalışırken dikkat edilecek hususlar**Genel kesme talimatı**

- ▶ **Tespit topuzunu 15 ve germe tutamağını 17 kesme işlemine başlamadan önce daima iyice sıkın.** Aksi takdirde testere bıçağı iş parçası içinde açılma yapabilir.

- ▶ **Bütün kesme işlerinde önce testere bıçağının hiçbir zaman dayama rayına, vidalı işkenceye veya aletin diğer parçalarına temas etmediğinden emin olmalısınız. Eğer takılı ise yardımcı dayamakları çıkarın veya bunların konumunu ayarlayın.**

Testere bıçağını çarpma ve darbelere karşı koruyun. Testere bıçağına yandan baskı uygulamayın.

Eğilmiş veya bükülmüş iş parçalarını işlemeyin. İş parçasının her zaman dayama rayına dayanabilecek düz bir kenarı olmalıdır.

Uzun iş parçalarının boşlukta kalan uçları alttan beslenmeli veya desteklenmelidir.

Kesme hattının işaretlenmesi (Bakınız: Şekil M)

İki lazer ışını size testere bıçağının kesme genişliğini gösterir. Bu sayede iş parçası pandül hareketli koruyucu kapak açılmadan kesme yapılmak üzere hassas biçimde konumlandırılabilir.

- Şalter **61** ile lazer ışınlarını açın.
- İş parçası üzerinde iki lazer çizgisi arasında işaretinizi doğrultun.

Not: Her kesme işleminden önce kesme genişliğinin kusuraiz biçimde gösterilip gösterilmediğini kontrol edin (Bakınız: "Lazerin hassas ayarı", sayfa 209). Lazer ışınlarının ayarı örneğin titreşimler nedeniyle değişebilir.

Kullanıcının pozisyonu (Bakınız: Şekil N)

- **Elektrikli el aletinin önünde kesme hattı ile aynı çizgide durmayın ve daima testere bıçağının yan tarafında durun.** Bu yolla bedeninizi olası bir geri tepmeye karşı korumuş olursunuz.
- Ellerinizi, parmaklarınızı ve kollarınızı dönmekte olan testere bıçağından uzak tutun.
 - Kayıcı kolun önünde kollarınızı çapraz olarak tutmayın.

Besleme levhalarının değiştirilmesi (Bakınız: Şekil O)

Kırmızı besleme levhaları **13** elektrikli el aletinin uzun süre kullanılmasıyla aşınabilir.

Bozulan besleme levhalarını değiştirin.

- Elektrikli el aletini çalışma konumuna getirin.
- Vidaları **62** iç altıgen anahtarla (4 mm) **20** sökünü ve eski besleme levhalarını çıkarın.
- Yeni ve doğru besleme levhasını yerine yerleştirin.
- Besleme levhasını vidalarla **62** mümkün olduğu kadar sağa öyle vidalayın ki, testere bıçağının olası çekme hareketi sonucu besleme levhası ile teması olmasın.
- Soldaki yeni besleme levhası için aynı işlemi tekrarlayın.

Müsaade edilen iş parçası ölçüleri

Maksimum iş parçası kalınlığı:

Gönye açısı		Yükseklik x Genişlik [mm]	
Yatay	Dikey	İş parçası dayama rayında	İş parçası mesafe dayamağında (aksesuar)
0°	0°	104 x 335	110 x 240
45°	0°	104 x 240	110 x 110
0°	45° (sol)	50 x 335	50 x 295
0°	45° (sağ)	40 x 335	40 x 295
45°	45° (sol)	50 x 240	50 x 200
45°	45° (sağ)	40 x 240	40 x 200

Minimum iş parçaları (= alet ekinde teslim edilen vidalı işkence **22** ile testere bıçağının sağına veya soluna tespit edilebilen bütün iş parçaları): 160 x 335 mm (uzunluk x genişlik)

Maks. kesme derinliği (0°/0°): 104 mm

Kesme**Çekme hareketi olmadan kesme (kısaltma) (Bakınız: Şekil P)**

- Kayıcı kolu **28** sonuna kadar arkaya itin ve bu pozisyonda emniyete alın (Bakınız: "Kayıcı kolun emniyete alınması", sayfa 205).
Derinlik mesnedinin **30** sonuna kadar içeri bastırılmış olduğundan ve ayar vidasının **29** kayıcı kol hareket ettirilirken derinlik mesnedine temas etmeden oluğa yerleştiğinden emin olun.
- İş parçasını ölçülerine uygun olarak sıkın.
- İsteddiğiniz gönye açısını (yatay ve/veya dikey) ayarlayın.
- Elektrikli el aletini çalıştırın.
- Kilitleme koluna **5** basın ve tutamaktan **4** tutarak kayıcı kolu yavaşça aşağı indirin.
- İş parçasını düzgün itme kuvveti ile kesin.
- Elektrikli el aletini kapatın ve testere bıçağı tam olarak duruncaya kadar bekleyin.
- Kayıcı kolu yavaşça yukarı kaldırın.

Çekme hareketiyle kesme (Bakınız: Şekil Q)

- **Aleti çalıştırmadan önce ve bütün çalışma süresince tutamağı sıkıca kavrayın. Kesme işlemi esnasında kayıcı kolda kontrollü hareket edin.** Bir anlık dikkatsizlik çok rahat hareket edebilen kayıcı kol nedeniyle ciddi yaralanmalara neden olabilir.
- Kayıcı kolun **28** (Bakınız: "Kayıcı kol emniyetinin açılması", sayfa 204) emniyetini açın.
Kayıcı kolu **28** dışarı çekip tekrar içeri itmek suretiyle bir bütün olarak kayma mekanizmasının kullanıma hazır olup olmadığını kontrol edin.
- İş parçasını ölçülerine uygun olarak sıkın.
- İsteddiğiniz gönye açısını (yatay ve/veya dikey) ayarlayın.
- Kayıcı kolu dayama rayından **10** testere bıçağı iş parçası önüne gelinceye kadar çekin.
- Elektrikli el aletini çalıştırın.
- Kilitleme koluna **5** basın ve tutamaktan **4** tutarak kayıcı kolu yavaşça aşağı indirin.
- Şimdi de kayıcı kolu dayama rayı **10** yönünde bastırın ve iş parçasını düzgün besleme kuvveti ile kesin.
- Elektrikli el aletini kapatın ve testere bıçağı tam olarak duruncaya kadar bekleyin.
- Kayıcı kolu yavaşça yukarı kaldırın.

208 | Türkçe

Aynı uzunluktaki iş parçalarının kesilmesi (Bakınız: Şekil R)

Aynı uzunluktaki iş parçalarını basit bir biçimde kesmek için uzunluk dayamağını **36** kullanabilirsiniz.

Uzunluk dayamağını kesme masası uzatmasının **11** her iki tarafına da takabilirsiniz.

- Kilitleme vidasını **35** gevşetin ve uzunluk dayamağını **36** kısaç vida **63** üzerine yatırın.
- Kilitleme vidasını **35** tekrar sıkın.
- Kesme masası uzatmasını **11** istediğiniz uzunluğa ayarlayın (Bakınız: "Kesme masasının uzatılması", sayfa 205).

Derinlik mesnedinin ayarlanması (oluk kesme) (Bakınız: Şekil S)

Bir oluk açarken veya mesafe dayamağı kullanırken derinlik mesnedinin konumunun değiştirilmesi gerekir.

- Derinlik mesnedini **30** dışarı çekin.
- Kilitleme koluna **5** basın ve kayıcı kolu istediğiniz pozisyona getirin.
- Ayar vidasını **29** vida ucu derinlik mesnedine **30** temas edinceye kadar çevirin.
- Kayıcı kolu yavaşça yukarı kaldırın.

Özel iş parçaları

Eğimli veya yuvarlak iş parçalarını kesme için bunları kaymaya karşı özel olarak emniyete almalısınız. Kesme hattında iş parçası, dayama rayı ve kesme masası arasında hiç aralık olmamalıdır.

Eğer gerekiyorsa özel tutma araçları hazırlayın.

Profil çıtaları (zemin veya tavan çıtaları) işlenmesi

Profil çıtaları iki şekilde işleyebilirsiniz:

- Kesme masasında dayama rayına dayanmış olarak
- Kesme masasına yatırılmış olarak

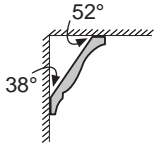
Ayrıca profil çitanın genişliğine bağlı olarak kesme işini çekme hareketiyle veya çekme hareketi olmadan yapabilirsiniz.

Kesme işine başlamadan önce her defasında ayarlanmış bulunan gönye açısını bir tahta parçasında deneyin.

Zemin çıtaları (süpürgelikler)

Aşağıdaki tabloda zemin çıtalarının işlenmesine ilişkin açıklamalar bulunmaktadır.

Ayarlar	Dayama rayına göre ayarlı	Kesme masasında yatık durumda			
		Sol taraf	Sağ taraf		
Zemin çıtası		Sol taraf	Sağ taraf	Sol taraf	Sağ taraf
İç kenar	Yatay gönye açısı	45° Sol	45° Sağ	0°	0°
	Dikey gönye açısı	0°	0°	45° Sol	45° Sağ
	İş parçasının pozisyonlanması	Kesme masasında alt kenar	Kesme masasında alt kenar	Dayama rayında üst kenar	Dayama rayında üst kenar
	Hazır iş parçasının bulunduğu konum kesme yerinin solunda	... kesme yerinin sağında	... kesme yerinin solunda	... kesme yerinin sağında
Dış kenar	Yatay gönye açısı	45° Sağ	45° Sol	0°	0°
	Dikey gönye açısı	0°	0°	45° Sağ	45° Sol
	İş parçasının pozisyonlanması	Kesme masasında alt kenar	Kesme masasında alt kenar	Dayama rayında üst kenar	Dayama rayında üst kenar
	Hazır iş parçasının bulunduğu konum kesme yerinin sağında	... kesme yerinin solunda	... kesme yerinin solunda	... kesme yerinin sağında

Tavan çıtaları (US-Standardına göre)

Tavan çıtalarını (kartonpiyerleri) kesme masası üzerinde yatık durumda işlemek istiyorsanız, yatay gönye açısını $31,6^\circ$ (kesme masası sağa veya sola çevrili) ve dikey gönye açısını $33,9^\circ$ (kayıcı kol sağa veya sola getirilmiş durumda) olarak ayarlamamız gerekir. Aşağıdaki tablo tavan çıtalarının (kartonpiyerlerin) işlenmesine ait açıklamaları içermektedir.

Ayarlar		Dayama rayına göre ayarlı		Kesme masası üzerinde	
Tavan çıtası		Sol taraf	Sağ taraf	Sol taraf	Sağ taraf
İç kenar	Yatay gönye açısı	45° Sağ	45° Sol	$31,6^\circ$ Sağ	$31,6^\circ$ Sol
	Dikey gönye açısı	0°	0°	$33,9^\circ$ Sol	$33,9^\circ$ Sağ
	İş parçasının pozisyonlanması	Dayama rayında alt kenar	Dayama rayında alt kenar	Dayama rayında üst kenar	Dayama rayında üst kenar
	Hazır iş parçasının bulunduğu konum kesme yerinin sağında	... kesme yerinin solunda	... kesme yerinin solunda	... kesme yerinin sağında
Dış kenar	Yatay gönye açısı	45° Sol	45° Sağ	$31,6^\circ$ Sol	$31,6^\circ$ Sağ
	Dikey gönye açısı	0°	0°	$33,9^\circ$ Sağ	$33,9^\circ$ Sol
	İş parçasının pozisyonlanması	Dayama rayında alt kenar	Dayama rayında alt kenar	Dayama rayında üst kenar	Dayama rayında üst kenar
	Hazır iş parçasının bulunduğu konum kesme yerinin sağında	... kesme yerinin solunda	... kesme yerinin solunda	... kesme yerinin sağında

Temel ayarların kontrolü ve yapılması

Hassas kesme işleminin güvenceye alınabilmesi için yoğun kullanımdan sonra elektrikli el aletinin temel ayarlarını kontrol etmelisiniz ve gerekiyorsa ayarları yeniden yapmalısınız. Bunun için deneyime ve özel aletlere ihtiyacınız vardır. Bosch Müşteri Servisi bu işlemi hızlı ve güvenilir biçimde yapar.

Lazerin hassas ayarı

Not: Lazer fonksiyonunun test edilmesi için elektrikli el aletinin akım beslemesine bağlı olması gerekir.

► Lazeri ayarlarken (örneğin kayıcı kolu hareket ettiren) hiçbir zaman açma/kapama şalterine basmayın.

Elektrikli el aletinin istenmeden çalışması yaralanmalara neden olabilir.

- Elektrikli el aletinin çalışma konumuna getirin.
- Kesme masasını **38** oluğa **18** kadar 0° için çevirin. Kol **16** hissedilir biçimde oluğu kavramalıdır.
- Şalter **61** ile lazer ışınlarını açın.

Kontrol: (Bakınız: Şekil T1)

- İş parçası üzerinde düz bir kesme hattı çizin.
- Kilitleme koluna **5** basın ve tutamaktan **4** tutarak kayıcı kolu yavaşça aşağı indirin.
- İş parçasını testere bıçağı dişleri kesme hattı ile aynı hizaya gelecek biçimde doğrultun.
- İş parçasını bu pozisyonda tutun ve kayıcı kolu tekrar yavaşça yukarı kaldırın.
- İş parçasını sıkın.
- Şalter **61** ile lazer ışınlarını açın.

Kayıcı kol aşağı indirilse bile lazer ışınları iş parçası üzerinde çizilen kesme hattının sağında ve solunda aynı mesafede olacaktır.

Hizalanmanın ayarı: (Bakınız: Şekil T2)

- İlgili ayar vidasını **64** iç altgen anahtarla (2 mm) **21** lazer ışını iş parçası üzerinde çizilen kesme hattının sağında ve solunda aynı mesafede olacak biçimde çevirin.

Saat hareket yönünün tersine çevirme lazer ışınını soldan sağa, saat hareket yönünde çevirme ise sağdan sola hareket ettirir.

210 | Türkçe**Paralelliğin ayarlanması:** (Bakınız: Şekil T3)

- İki vidayı **65** lazer koruyucu kapağında **27** iç altıgen anahtarla (4 mm) **20** gevşetin.
- Not:** Lazer koruyucu kapağının ön vidasına ulaşmak için, iç altıgen anahtar pandül hareketli koruyucu kapağın aralıklarından birinden geçirilebilecek ölçüde kayıcı kolu biraz aşağı indiriniz gerekir.
- Tespit vidasını **66** (yaklaşık 1 – 2 tur) iç altıgen anahtarla (2 mm) **21** gevşetin.
Vidayı tam olarak sökün.
- Lazer montaj levhasını lazer ışınları iş parçası üzerine çizilen kesme hattının sağında ve solunda aynı mesafede olacak biçimde sağa veya sola hareket ettirin.
- Lazer montaj levhasını bu pozisyonda tutun ve tespit vidasını **66** tekrar sıkın.
- Ayarlama işleminden sonra kesme hattı ile hizalamanın doğru olup olmadığını bir kez daha kontrol edin. Gerekliyse lazer ışınlarını vidalarla **64** bir kez daha doğrultun.
- Lazer koruma kapağını **27** tekrar tespit edin.

Kayıcı kol hareketinde yan taraftaki sapmanın ayarlanması: (Bakınız: Şekil T4)

- İki vidayı **65** lazer koruyucu kapağında **27** iç altıgen anahtarla (4 mm) **20** gevşetin.
- Not:** Lazer koruyucu kapağının ön vidasına ulaşmak için, iç altıgen anahtar pandül hareketli koruyucu kapağın aralıklarından birinden geçirilebilecek ölçüde kayıcı kolu biraz aşağı indiriniz gerekir.
- Tespit vidalarını **67** (yaklaşık 1 – 2 tur) iç altıgen anahtarla (2 mm) **21** gevşetin.
Vidaları tam olarak çıkarmayın.
- Lazer gövdesini lazer ışınları kayıcı kol hareketinde yana doğru kaymayacak biçimde hareket ettirin.
- Ayarlama işleminden sonra kesme hattı ile hizalamanın doğru olup olmadığını bir kez daha kontrol edin. Gerekliyse lazer ışınlarını vidalarla **64** bir kez daha doğrultun.
- Lazer gövdesini bu pozisyonda tutun ve tespit vidalarını **67** tekrar sıkın.
- Lazer koruma kapağını **27** tekrar tespit edin.

Standart-Gönye açısının 0° (dikey) ayarlanması

- Elektrikli el aletini taşıma konumuna getirin.
- Kesme masasını **38** oluğa **18** kadar 0° için çevirin. Kol **16** hissedilir biçimde oluğu kavramalıdır.

Kontrol: (Bakınız: Şekil U1)

- Bir aç masdarını 90° ayarlayın ve kesme masası **38** üzerine yerleştirin.

Açı masdarının kolu bütün uzunluğu boyunca kesme masası **40** ile aynı hizada olmalıdır.

Ayarlama: (Bakınız: Şekil U2)

- Germe kolunu **17** gevşetin.
- İki ayar vidasını **68** (en azından 1 tur) geçme anahtarla (10 mm) gevşetin.
- Ayar vidasını **70** (yaklaşık 3 tur) iç altıgen anahtarla (4 mm) **20** gevşetin.
- Ayar vidasını **69** iç altıgen anahtarla (4 mm) **20** aç masdarının kolu testere bıçağı ile aynı hizaya gelecek ölçüde içeri veya dışarı çevirin.
- Germe kolunu **17** tekrar sıkın.
Daha sonra önce ayar vidasını **70** ve ondan sonra da ayar vidalarını **68** tekrar sıkın.

Açı göstergesi **33** ve **24** ayarlama işleminden sonra skalanın 0° işareti **32** ile aynı doğruya değilse, açı göstergesinin tespit vidalarını yıldız tornavida ile gevşetin ve açı göstergesini 0° işaretine göre doğrultun.

Standart gönye açısının 45° (sol, dikey) ayarlanması

- Elektrikli el aletini çalışma konumuna getirin.
- Kesme masasını **38** oluğa **18** kadar 0° için çevirin. Kol **16** hissedilir biçimde oluğu kavramalıdır.
- Sol dayama rayı uzatmasını **9** sonuna kadar dışarı çekin.
- Germe tutamağını **17** gevşetin ve tutamaktan **4** tutarak kayıcı kolu sonuna kadar sola getirin (45°).

Kontrol: (Bakınız: Şekil V1)

- Bir aç masdarını 45 dereceye ayarlayın ve kesme masası **38** üzerine yerleştirin.

Açı masdarının kolu bütün uzunluğu boyunca kesme masası **40** ile aynı hizada olmalıdır.

Ayarlama: (Bakınız: Şekil V2)

- Ayar vidasını **71** bir çatal anahtarla (8 mm) aç masdarının kolu testere bıçağı ile aynı hizaya gelinceye kadar içeri veya dışarı çevirin.
- Germe kolunu **17** tekrar sıkın.

Eğer açı göstergesi **33** ve **24** ayarlama işleminden sonra 45° işareti ile (skalada) **32** aynı çizgide değilse, gönye açısı 0° ayarını ve açı göstergesini bir kez daha kontrol edin. Daha sonra 45° gönye açısının ayarını tekrarlayın.

Standart gönye açısının 45° (sağ, dikey) ayarlanması

- Elektrikli el aletini çalışma konumuna getirin.
- Kesme masasını **38** oluğa **18** kadar 0° için çevirin. Kol **16** hissedilir biçimde oluğu kavramalıdır.
- Sağ dayama rayı uzatmasını **9** sonuna kadar dışarı çekin.
- Germe kolunu **17** gevşetin.
- Tutamaktan tutarak **4** kayıcı kolu aus der 0° pozisyonundan sağa veya sola devirin ve döner topuzu **39** sağ gönye açısı alanı gösterilinceye kadar çevirin.
- Tutamaktan **4** tutarak kayıcı kolu sonuna kadar sağa getirin (45°).

Kontrol: (Bakınız: Şekil W1)

- Açı masdarını 135°'ye ayarlayın ve kesme masasına **38** yerleştirin.

Açı masdarının kolu bütün uzunluğu boyunca kesme masası **40** ile aynı hizada olmalıdır.

Ayarlama: (Bakınız: Şekil W2)

- Ayar vidasını **72** bir çatal anahtarla (8 mm) açılmasından önce kol testere bıçağı ile aynı hizaya gelinceye kadar içeri veya dışarı çevirin.
- Germe kolunu **17** tekrar sıkın.

Eğer açılma göstergesi **33** ve **24** ayarlama işleminden sonra 45° işaretleri ile (skalada) **32** aynı çizgide değilse, gönye açısı 0° ayarını ve açılma göstergesini bir kez daha kontrol edin. Daha sonra 45° gönye açısının ayarını tekrarlayın.

Yatay gönye açısı skalasının doğrultulması

- Elektrikli el aletini çalışma konumuna getirin.
- Kesme masasını **38** oluğa **18** kadar 0° için çevirin. Kol **16** hissedilir biçimde oluğu kavramalıdır.

Kontrol: (Bakınız: Şekil X1)

- Bir açılma masasını 90° dereceye ayarlayın ve dayama rayı **10** ile testere bıçağı **40** arasında kesme masası **38** üzerine yerleştirin.

Açılma masasının kolu bütün uzunluğu boyunca kesme masası **40** ile aynı hizada olmalıdır.

Ayarlama: (Bakınız: Şekil X2)

- Dört ayar vidasını **73** altıgen anahtarla (4 mm) **20** gevşetin ve kesme masasını **38** skala **37** ile birlikte açılma masasının kolu testere bıçağı ile aynı hizaya gelinceye kadar çevirin.
- Vidaları tekrar sıkın.

Ayarlama işleminden sonra açılma göstergesi **59** skalanın 0° işaretleri **37** ile aynı doğruda değilse, vidayı **74** yıldız tornavida ile gevşetin ve açılma göstergesini 0° işaretine göre doğrultun.

Sıkma tutamağının 17 sıkma kuvvetinin ayarlanması (Bakınız: Şekil Y)

Sıkma tutamağının **17** sıkma kuvveti sonradan ayarlanabilir.

Kontrol:

- Germe tutamağının sıkma kuvveti kayıcı kolun pozisyonunu istenen her dikey gönye açısında güvenli biçimde tutmalıdır.

Ayarlama:

- Germe kolunu **17** gevşetin.
- Ayar vidasını **75** bir geçme anahtarla (17 mm) saat hareket yönünün tersine çevirerek sıkma kuvvetini azaltın veya saat hareket yönünde çevirerek sıkma kuvvetini artırın.
- Dikey gönye açısını ayarlayın, sıkma tutamağının **17** tekrar sıkın ve istediğiniz sıkma kuvvetinin ayarlanıp ayarlanmadığını kontrol edin.

Nakliye (Bakınız: Şekil Z)

Elektrikli el aletini nakletmeden önce şu işlemleri yapmalısınız:

- Kayıcı kolu **28** sonuna kadar arkaya itin ve bu pozisyonda emniyete alın (Bakınız: "Kayıcı kolun emniyete alınması", sayfa 205).
- Derinlik mesnedinin **30** sonuna kadar içeri bastırılmış olduğundan ve ayar vidasının **29** kayıcı kol hareket ettirilirken derinlik mesnedine temas etmeden oluğa yerleştiğinden emin olun.
- Kayıcı kolu taşıma emniyeti **31** sonuna kadar içeriye bastırılabilir ölçüde arkaya itin.
- Kesme masası uzatmalarını **11** sonuna kadar içeri itin.

- Dikey 0° dereceyi ayarlayın ve germe kolunu **17** sıkın.
- Kesme masasını **38** sonuna kadar sola çevirin ve tespit topuzunu **15** sıkın.
- Şebeke bağlantı kablosunu pıtrak tutturma bandı **76** ile bağlayın.
- Elektrikli el aletine sabit olarak takılmayan bütün aksesuarı alın.
- Kullanılmayan testere bıçaklarını taşıırken mümkünse kapalı bir kap içine yerleştirin.
- Elektrikli el aletini taşıma tutamağından **7** tutarak taşıyın veya kesme masasının yanındaki girintilerden **19** tutun.

► **Elektrikli el aletini taşımak için sadece taşıma donanımlarını kullanın ve hiçbir zaman koruyucu donanımları, kayıcı kolu 28 veya tutamağı 4 kullanmayın.**

► **Sırt yaralanmalarını önlemek için elektrikli el aletini daima bedeninizden uzak taşıyın.**

Bakım ve servis**Bakım ve temizlik**

► **Elektrikli el aletinin kendinde bir çalışma yapmadan önce her defasında fişi prizden çekin.**

Yedek bağlantı kablosu gerekli ise, güvenliğiniz için tehlikeye düşmesi için Bosch'tan veya yetkili bir servisten temin edilmelidir.

Sadece Türkiye için geçerlidir: Bosch genel olarak yedek parçaları 7 yıl hazır tutar.

Temizlik

İyi ve güvenli çalışabilmek için elektrikli el aletini ve havalandırma aralıklarını temiz tutun.

Pandül hareketli koruyucu kapak her zaman serbest hareket edebilmeli ve kendiliğinden kapanmalıdır. Bu nedenle pandül hareketli koruyucu kapağın çevresini her zaman temiz tutun.

- Her çalışmadan sonra toz ve talaşı basınçlı hava veya fırça ile temizleyin.
- Kayıcı makaraları **23** kayıcı kolu **28** düzenli aralıklarla temizleyin.

Aksesuar

Hızlı germe işkencesi	1 609 B02 125
Besleme levhaları	1 609 B02 375
Toz torbası	1 609 B02 595
Emme adaptörü	2 607 001 977
Çalışma masası GTA 2500 W	0 601 B12 100
Çalışma masası GTA 3800	0 601 B24 000
Ahşap tozu emici GAS 50 M	0 601 988 103

Ahşap, levha malzeme, panel ve çitaller için testere bıçakları

Testere bıçağı 305 x 30 mm, 60 dişli 2 608 641 768

Plastik ve demir dışı metaller için testere bıçakları

Testere bıçağı 305 x 30 mm, 96 dişli 2 608 642 099

Testere bıçağı 305 x 30 mm, 96 dişli 2 608 640 453

Laminat zemin türleri için testere bıçakları

Testere bıçağı 305 x 30 mm, 96 dişli 2 608 642 137

212 | Türkçe**Müşteri hizmeti ve uygulama danışmanlığı**

Müşteri hizmeti ürününüzün onarım, bakım ve yedek parçalarına ilişkin sorularınızı yanıtladılır. Demonte görüntüleri ve yedek parçalara ilişkin ayrıntılı bilgiyi aşağıdaki Web sayfasında bulabilirsiniz:

www.bosch-pt.com

Bosch uygulama danışmanlığı ekibi ürünlerimize ve ilgili aksesuarla ilişkin sorularınızda size memnuniyetle yardımcı olur.

Bütün başvuru ve yedek parça siparişlerinizde mutlaka aletinizin tip etiketindeki 10 haneli ürün kodunu belirtiniz.

Türkçe

Bosch San. ve Tic. A.Ş.
Ahi Evran Cad. No:1 Kat:22
Polaris Plaza
80670 Maslak/İstanbul
Bosch Uzman Ekibi +90 (0212) 367 18 88

Işıklar LTD.ŞTİ.
Kızılay Cad. No: 16/C Seyhan
Adana

Tel.: 0322 3599710
Tel.: 0322 3591379

İdeal Elektronik Bobinaj
Yeni San. Sit. Cami arkası No: 67
Aksaray

Tel.: 0382 2151939
Tel.: 0382 2151246

Bulsan Elektrik
İstanbul Cad. Devrez Sok. İstanbul Çarşısı
No: 48/29 İskitler

Ankara
Tel.: 0312 3415142
Tel.: 0312 3410203

Faz Makine Bobinaj
Sanayi Sit. 663 Sok. No: 18
Antalya

Tel.: 0242 3465876
Tel.: 0242 3462885

Örsel Bobinaj
1. San. Sit. 161. Sok. No: 21
Denizli

Tel.: 0258 2620666

Bulut Elektrik
İstasyon Cad. No: 52/B Devlet Tiyatrosu Karşısı
Elazığ

Tel.: 0424 2183559

Körfez Elektrik
Sanayi Çarşısı 770 Sok. No: 71
Erzincan

Tel.: 0446 2230959

Ege Elektrik
İnönü Bulvarı No: 135 Muğla Makasarası Fethiye
Fethiye

Tel.: 0252 6145701

Değer İş Bobinaj
İsmetpaşa Mah. İlk Belediye Başkan Cad. 5/C Şahinbey
Gaziantep

Tel.: 0342 2316432

Çözüm Bobinaj
İsmetpaşa Mah. Eski Şahinbey Belediyesi altı Cad. No: 3/C
Gaziantep

Tel.: 0342 2319500

Onarım Bobinaj
Raifpaşa Cad. No: 67 İskenderun
Hatay

Tel.: 0326 6137546

Günşah Otomotiv
Beylikdüzü Sanayi Sit. No: 210 Beylikdüzü
İstanbul

Tel.: 0212 8720066

Aygem
10021 Sok. No: 11 AOSB Çiğli
İzmir

Tel.: 0232 3768074

Sezmen Bobinaj
Ege İş Merkezi 1201/4 Sok. No: 4/B Yenisehir
İzmir

Tel.: 0232 4571465

Ankaralı Elektrik
Eski Sanayi Bölgesi 3. Cad. No: 43
Kayseri

Tel.: 0352 3364216

Asal Bobinaj
Eski Sanayi Sitesi Barbaros Cad. No: 24
Samsun

Tel.: 0362 2289090

Üstündağ Elektrikli Aletler
Nusretiye Mah. Boyacılar Aralığı No: 9
Tekirdağ

Tel.: 0282 6512884

Tasfiye

Elektrikli el aleti, aksesuar ve ambalaj malzemesi çevre dostu bir yöntemle tasfiye edilmek üzere tekrar kazanım merkezine gönderilmelidir.

Elektrikli el aletlerini evsel çöplerin içine atmayın!

Sadece AB üyesi ülkeler için:

Elektrikli el aletleri ve eski elektronik aletlere ilişkin 2012/19/EU sayılı Avrupa Birliği yönetmeliği ve bunların tek tek ülkelerin hukuklarına uyarlanması uyarınca, kullanım ömrünü tamamlamış elektrikli el aletleri ayrı ayrı toplanmak ve çevre dostu bir yöntemle tasfiye edilmek üzere yeniden kazanım merkezlerine gönderilmek zorundadır.

Değişiklik haklarımız saklıdır.

Polski

Wskazówki bezpieczeństwa

Ogólne przepisy bezpieczeństwa dla elektronarzędzi

UWAGA Aby zabezpieczyć się przed porażeniem elektrycznym, niebezpieczeństwem skaleczenia się i groźbą pożaru podczas użytkowania elektronarzędzia należy stosować następujące podstawowe środki bezpieczeństwa.

Przed przystąpieniem do użytkowania elektronarzędzia należy przeczytać wszystkie wskazówki; wskazówki bezpieczeństwa należy starannie przechowywać.

Używane we wskazówkach bezpieczeństwa pojęcie „elektronarzędzie” odnosi się do elektronarzędzi, zasilanych z sieci (z przewodem sieciowym) oraz do elektronarzędzi, zasilanych akumulatorami (bez przewodu sieciowego).

Bezpieczeństwo miejsca pracy

- ▶ **Stanowisko pracy należy utrzymywać w czystości i dobrze oświetlone.** Nieporządek w miejscu pracy lub nieoświetlona przestrzeń robocza mogą być przyczyną wypadków.
- ▶ **Nie należy pracować tym elektronarzędziem w otoczeniu zagrożonym wybuchem, w którym znajdują się np. łatwopalne ciecze, gazy lub pyły.** Podczas pracy elektronarzędziem wytwarzają się iskry, które mogą spowodować zapłon.
- ▶ **Podczas użytkowania urządzenia zwrócić uwagę na to, aby dzieci i inne osoby postronne znajdowały się w bezpiecznej odległości.** Odwrócenie uwagi może spowodować utratę kontroli nad narzędziem.

Bezpieczeństwo elektryczne

- ▶ **Wtyczka elektronarzędzia musi pasować do gniazda. Nie wolno zmieniać wtyczki w jakikolwiek sposób. Nie wolno używać wtyków adapterowych w przypadku elektronarzędzi z uzziemieniem ochronnym.** Niezmiennione wtyczki i pasujące gniazda zmniejszają ryzyko porażenia prądem.
- ▶ **Należy unikać kontaktu z uzziemionymi powierzchniami jak rury, grzejniki, piece i lodówki.** Ryzyko porażenia prądem jest większe, gdy ciało użytkownika jest uzziemione.
- ▶ **Urządzenie należy zabezpieczyć przed deszczem i wilgocią.** Przedostanie się wody do elektronarzędzia podwyższa ryzyko porażenia prądem.
- ▶ **Nigdy nie należy używać przewodu do innych czynności. Nigdy nie należy nosić elektronarzędzia, trzymając je za przewód, ani używać przewodu do zawieszenia urządzenia; nie wolno też wyciągać wtyczki z gniazodka pociągając za przewód. Przewód należy chronić przed wysokimi temperaturami, należy go trzymać z dala od oleju, ostrych krawędzi lub ruchomych części urządzenia.** Uszkodzone lub splątane przewody zwiększają ryzyko porażenia prądem.

- ▶ **W przypadku pracy elektronarzędziem pod gołym niebem, należy używać przewodu przedłużającego, dostosowanego również do zastosowań zewnętrznych.** Użycie właściwego przedłużacza (dostosowanego do pracy na zewnątrz) zmniejsza ryzyko porażenia prądem.
- ▶ **Jeżeli nie da się uniknąć zastosowania elektronarzędzia w wilgotnym otoczeniu, należy użyć wyłącznika ochronnego różnicowo-prądowego.** Zastosowanie wyłącznika ochronnego różnicowo-prądowego zmniejsza ryzyko porażenia prądem.

Bezpieczeństwo osób

- ▶ **Podczas pracy z elektronarzędziem należy zachować ostrożność, każdą czynność wykonywać uważnie i z rozwagą. Nie należy używać elektronarzędzia, gdy jest się zmęczonym lub będąc pod wpływem narkotyków, alkoholu lub lekarstw.** Moment nieuwagi przy użyciu elektronarzędzia może stać się przyczyną poważnych urazów ciała.
 - ▶ **Należy nosić osobiste wyposażenie ochronne i zawsze okulary ochronne.** Noszenie osobistego wyposażenia ochronnego – maski przeciwpyłowej, obuwia z podeszwami przeciwpoślizgowymi, kasku ochronnego lub środków ochrony słuchu (w zależności od rodzaju i zastosowania elektronarzędzia) – zmniejsza ryzyko obrażeń ciała.
 - ▶ **Należy unikać niezamierzonego uruchomienia narzędzia. Przed włożeniem wtyczki do gniazda i/lub podłączeniem do akumulatora, a także przed podniesieniem lub przeniesieniem elektronarzędzia, należy upewnić się, że elektronarzędzie jest wyłączone.** Trzymanie palca na wyłączniku podczas przenoszenia elektronarzędzia lub podłączenie do prądu włączonego narzędzia, może stać się przyczyną wypadków.
 - ▶ **Przed włączeniem elektronarzędzia, należy usunąć narzędzia nastawcze lub klucze.** Narzędzie lub klucz, znajdujący się w ruchomych częściach urządzenia mogą doprowadzić do obrażeń ciała.
 - ▶ **Należy unikać nienaturalnych pozycji przy pracy. Należy dbać o stabilną pozycję przy pracy i zachowanie równowagi.** W ten sposób możliwa będzie lepsza kontrola elektronarzędzia w nieprzewidzianych sytuacjach.
 - ▶ **Należy nosić odpowiednie ubranie. Nie należy nosić luźnego ubrania ani biżuterii. Włosy, ubranie i rękawice należy trzymać z daleka od ruchomych części.** Luźne ubranie, biżuteria lub długie włosy mogą zostać wciągnięte przez ruchome części.
 - ▶ **Jeżeli istnieje możliwość zamontowania urządzeń odsysających i wychwytyjących pył, należy upewnić się, że są one podłączone i będą prawidłowo użyte.** Użycie urządzenia odsysającego pył może zmniejszyć zagrożenie pyłami.
- #### Prawidłowa obsługa i eksploatacja elektronarzędzi
- ▶ **Nie należy przeciążać urządzenia. Do pracy używać należy elektronarzędzia, które są do tego przewidziane.** Odpowiednio dobranym elektronarzędziem pracuje się w danym zakresie wydajności lepiej i bezpieczniej.
 - ▶ **Nie należy używać elektronarzędzia, którego włącznik/wyłącznik jest uszkodzony.** Elektronarzędzie, którego nie można włączyć lub wyłączyć jest niebezpieczne i musi zostać naprawione.

214 | Polski

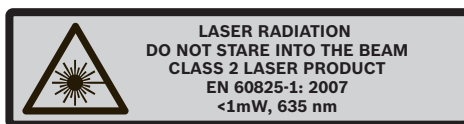
- ▶ **Przed regulacją urządzenia, wymianą osprzętu lub po zaprzestaniu pracy narzędziem, należy wyciągnąć wtyczkę z gniazda i/lub usunąć akumulator.** Ten środek ostrożności zapobiega niezamierzonemu włączeniu się elektronarzędzia.
- ▶ **Nie używane elektronarzędzia należy przechowywać w miejscu niedostępnym dla dzieci. Nie należy udostępniać narzędzia osobom, które go nie znają lub nie przeczytały niniejszych przepisów.** Używane przez niedoświadczonych osoby elektronarzędzia są niebezpieczne.
- ▶ **Konieczna jest należyta konserwacja elektronarzędzia. Należy kontrolować, czy ruchome części urządzenia działają bez zarzutu i nie są zablokowane, czy części nie są pęknięte lub uszkodzone w taki sposób, który miałby wpływ na prawidłowe działanie elektronarzędzia. Uszkodzone części należy przed użyciem urządzenia oddać do naprawy.** Wiele wypadków spowodowanych jest przez niewłaściwą konserwację elektronarzędzi.
- ▶ **Należy stale dbać o ostrość i czystość narzędzi tnących.** O wiele rzadziej dochodzi do zakleszczenia się narzędzia tnącego, jeżeli jest ono starannie utrzymane. Zadbane narzędzia łatwiej się też prowadzi.
- ▶ **Elektronarzędzia, osprzęt, narzędzia pomocnicze itd. należy używać zgodnie z niniejszymi zaleceniami. Uwzględnić należy przy tym warunki i rodzaj wykonywanej pracy.** Niezgodne z przeznaczeniem użycie elektronarzędzia może doprowadzić do niebezpiecznych sytuacji.

Serwis

- ▶ **Naprawę elektronarzędzia należy zlecić jedynie wykwalifikowanemu fachowcowi i przy użyciu oryginalnych części zamiennych.** To gwarantuje, że bezpieczeństwo urządzenia zostanie zachowane.

Wskazówki dotyczące bezpieczeństwa pracy ukończeniowymi paneli

- ▶ **W zakres dostawy elektronarzędzia wchodzi tabliczka ostrzegawcza (na schemacie elektronarzędzia znajdującym się na stronie graficznej oznaczona jest ona numerem 3).**



- ▶ **Zaleca się jeszcze przed wprowadzeniem urządzenia do eksploatacji zakleić angielski tekst tabliczki wchodzącej w zakres dostawy etykieta w języku polskim.**
- ▶ **Nie wolno kierować wiązki laserowej w stronę osób i zwierząt, nie wolno również samemu wpatrywać się w wiązkę.** Niniejsze elektronarzędzie emituje promieniowanie laserowe klasy 2 zgodnie z EN 60825-1. Można w ten sposób spowodować czyjeś oślepienie.
- ▶ **Miejsce pracy należy utrzymywać w czystości.** Mieszanka materiałów są szczególnie niebezpieczne. Pył z metalu lekkiego może się zapalić lub wybuchnąć.
- ▶ **Nie używane elektronarzędzie należy przechowywać w bezpiecznym miejscu. Miejsce przechowywania musi być suche i zamykane na klucz.** Tylko w ten sposób można zagwarantować, że elektronarzędzie nie zostanie uszkodzone lub że nie dostanie się w ręce niedoświadczonych osób.
- ▶ **Elektronarzędzie należy stosować wyłącznie do materiałów, które zostały podane w rozdziale dotyczącym użytkowania zgodnego z przeznaczeniem.** W przeciwnym wypadku elektronarzędzie może ulec przecięciu.
- ▶ **Element obrabiany należy zawsze unieruchomić. Nie obrabiać przedmiotów, które są za małe aby je można było unieruchomić.** W innym wypadku odstęp między ręką obsługującą a obracającą się tarczą pilarską będzie za mały.
- ▶ **Uchwyty muszą być zawsze suche, czyste oraz nie zanieczyszczone olejem lub smarem.** Zatłuszczone, zanieczyszczone olejem uchwyty są śliskie i powodują utratę kontroli nad narzędziem.
- ▶ **Nie wolno używać elektronarzędzia z uszkodzonym przewodem. Nie należy dotykać uszkodzonego przewodu; w przypadku uszkodzenia przewodu podczas pracy, należy wyciągnąć wtyczkę z gniazda.** Uszkodzone przewody podwyższają ryzyko porażenia prądem.
- ▶ **Należy regularnie kontrolować przewód, a w razie jego uszkodzenia należy zlecić jego naprawę w autoryzowanym serwisie elektronarzędzi firmy Bosch. Uszkodzone przedłużacze należy wymienić na nowe.** Tylko w ten sposób zagwarantowane zostanie zachowanie bezpieczeństwa elektronarzędzia.
- ▶ **Nie należy używać tępych lub uszkodzonych tarcz pilarskich.** Tarcze tnące z tępymi lub niewłaściwie ustawionymi zębami powodują – przez zbyt wąski rżaz – zwiększone tarcie, zaklinowanie się tarczy w materiale i odrzut.
- ▶ **Nie używać nigdy narzędzia bez podkładki. Uszkodzoną podkładkę należy wymienić.** Podczas pracy z uszkodzoną podkładką istnieje niebezpieczeństwo zranienia tarczą.
- ▶ **Nie używać tarcz pilarskich z wysokostopowej stali szybkotnącej HSS.** Tarcze z tej stali mogą łatwo się złamać.
- ▶ **Należy zawsze stosować tarcze tnące o właściwym rozmiarze i z odpowiednią średnicą wewnętrzną (np. w kształcie rombu lub okrągłą).** Tarcze tnące, które nie odpowiadają danemu typowi pilarki, nie zapewniają dokładnego ruchu obrotowego i prowadzą do utraty kontroli nad elektronarzędziem.
- ▶ **Należy upewnić się, czy osłona funkcjonuje prawidłowo i czy może się swobodnie poruszać.** W żadnym wypadku nie wolno blokować osłony w położeniu otwartym.
- ▶ **Przed użyciem elektronarzędzia usunąć z płaszczyzny roboczej, oprócz przedmiotu obrabianego, wszystkie narzędzia nastawcze, wióry itp.** Małe kawałki drewna lub inne przedmioty, które zetkną się z obracającą się tarczą pilarską, mogą zostać odrzucone z dużą prędkością w kierunku osoby obsługującej.

- ▶ **Podłogę należy regularnie oczyszczać z wiórów drewnianych i resztek obrabianego materiału.** Istnieje niebezpieczeństwo poślizgnięcia się lub potknięcia.
- ▶ **Nie zamieniać wbudowanego laseru na laser innego typu.** Laser nie pasujący do niniejszego elektronarzędzia może być źródłem zagrożenia dla osób.
- ▶ **Nie usuwać nigdy ścinów, wiórów itp. z obszaru pracy piły podczas gdy jest ona włączona.** Zawsze ustawić najpierw głowicę w pozycji spoczynku i wyłączyć elektronarzędzie.
- ▶ **Nie dotykać tarczy pilarskiej po zakończeniu cięcia, zanim tarcza się nie ochłodzi.** Tarcza rozgrzewa się bardzo podczas cięcia.
- ▶ **W przypadku zakleszczenia się tarczy pilarskiej w materiale należy wyłączyć elektronarzędzie i mocno przytrzymać obrabiany przedmiot aż do całkowitego zatrzymania się tarczy. Aby uniknąć zjawiska odrzutu, obrabiany przedmiot można poruszyć dopiero po całkowitym zatrzymaniu się biegu tarczy.** Przed ponownym uruchomieniem elektronarzędzia należy skontrolować usunąć przyczynę zakleszczenia się tarczy.
- ▶ **Nie należy pozostawiać bez nadzoru narzędzia, zanim się ono całkowicie nie zatrzyma.** Poruszające się siłą inercji narzędzia robocze mogą spowodować obrażenia.
- ▶ **Przed przyłożeniem elektronarzędzia do przedmiotu obrabianego należy je uruchomić.** W przeciwnym wypadku tarcza pilarska może zakleszczyć się w przedmiocie obrabianym i spowodować odrzut.
- ▶ **Nie wolno w żadnym wypadku stawać na elektronarzędziu.** W przypadku przewrócenia się elektronarzędzia lub niezamierzonego kontaktu z tarczą pilarską może dojść do poważnych obrażeń.
- ▶ **Należy dbać o czytelność tabliczek ostrzegawczych, znajdujących się na elektronarzędziu.**
- ▶ **Należy zwracać uwagę, aby nie włożyć przypadkowo palców między ruchome części ramienia.** Istnieje niebezpieczeństwo przygniecenia i poważnego zranienia palców.
- ▶ **Rękojeść należy mocno przytrzymywać zarówno tuż przed włączeniem, jak i podczas całego procesu obróbki. Podczas cięcia należy wykonywać kontrolowany ruch ramieniem ślizgowym.** Moment nieuwagi może doprowadzić do poważnych urazów ciała ze względu na wyjątkowo łatwe do prowadzenia ramię.
- ▶ **Materiał należy przecinać zawsze zaczynając z przodu do tyłu.** W przeciwnym wypadku tarcza pilarska może zablokować się w obrabianym materiale i spowodować odrzut.
- ▶ **Należy zabezpieczyć obrabiany przedmiot.** Zamocowanie obrabianego przedmiotu w urządzeniu mocującym lub imadle jest bezpieczniejsze niż trzymanie go w ręku.

Symbole

Następujące symbole mogą być ważne podczas użytkowania elektronarzędzia. Proszę zapamiętać te symbole i ich znaczenia. Właściwa interpretacja symboli ułatwi użytkownikowi lepsze i bezpieczniejsze użytkowanie urządzenia.

Symbole i ich znaczenia



- ▶ **Promieniowanie laserowe**
Nie wpatrywać się w wiązkę
Urządzenie laserowe klasy 2



- ▶ **Trzymać dłoń z dala od obszaru pracy piły podczas gdy jest ona włączona.** Zetknięcie się z obracającą się tarczą piły oznacza niebezpieczeństwo zranienia.



- ▶ **Należy stosować maskę przeciwpyłową.**



- ▶ **Należy stosować okulary ochronne.**



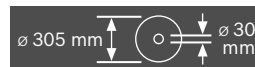
- ▶ **Należy stosować środki ochrony słuchu.** Wpływ hałasu może spowodować utratę słuchu.



- ▶ **Niebezpieczna strefa! W miarę możliwości nie zbliżać do tej strefy rąk, palców czy ramion.**



- ▶ **Należy zwracać uwagę, aby nie włożyć przypadkowo palców między ruchome części ramienia.** Istnieje niebezpieczeństwo przygniecenia i poważnego zranienia palców.



Należy zwrócić uwagę na wymiary tarczy pilarskiej. Średnica otworu musi pasować bez luzu do wrzeciona. Nie należy stosować adapterów, złączek lub zwęzek.



Elektronarzędzie należy przenosić, trzymając je wyłącznie za specjalnie oznaczone miejsca (włębienia) lub za uchwyty transportowe.

216 | Polski

Symbole i ich znaczenia



Nie należy przenosić elektronarzędzia, trzymając je za uchwyt ramienia.



Uchwyt mocujący jest otwarty:
możliwość ustawiania pionowych kątów uciosu.

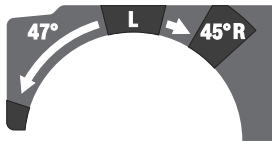
Uchwyt mocujący jest zamknięty:
nastawiony pionowy kąt uciosu jest utrzymywany.



Pszczegółne kroki, które należy wykonać, aby ustawić pionowy kąt uciosu.

1. Zwalnianie uchwytu mocującego
2. Obrócić ramię ślizgowe lekko w lewo
3. Ustawić wybrany zakres kątów uciosu na gałce obrotowej

Ustawić zakresy pionowych kątów uciosu na gałce obrotowej



- L** Pochylenie tarczy pilarskiej w lewo (45° do 0°)
- 45° R** Pochylenie tarczy pilarskiej w prawo (0° do 45°)
- 47°** Całkowity zakres obrotu ramienia ślizgowego (-47° do +47°)



Aby móc swobodnie ustawiać poziome kąty uciosu, stół pilarski musi się dawać swobodnie przesuwac, względnie mieć zablokowane sprzęgło jednokierunkowe.

- Pociągnąć dźwignię ①, przyciskając równocześnie do dołu sprzęgło jednokierunkowe ②.

Symbole i ich znaczenia



Nie wolno wyrzucać elektronarzędzi do odpadów z gospodarstwa domowego!

Tylko dla państw należących do UE:

Zgodnie z europejską wytyczną 2012/19/UE o starych, zużytych narzędziach elektrycznych i elektronicznych i jej stosowania w prawie krajowym, wyeliminowane niezdadne do użycia elektronarzędzia należy zbierać osobno i doprowadzić do ponownego użytkowania zgodnego z zasadami ochrony środowiska.

Opis urządzenia i jego zastosowania



Należy przeczytać wszystkie wskazówki i przepisy. Błędy w przestrzeganiu poniższych wskazówek mogą spowodować porażenie prądem, pożar i/lub ciężkie obrażenia ciała.

Użycie zgodne z przeznaczeniem

Elektronarzędzie jest urządzeniem stacjonarnym, przeznaczonym do wzdłużnego i poprzecznego cięcia drewna po linii prostej. Możliwe jest przy tym tworzenie poziomych kątów uciosu – od -52° do +60°, i pionowych – od 47° (lewostronne) do 47° (prawostronne).

Moc elektronarzędzia dostosowana jest do cięcia zarówno twardego jak i miękkiego drewna, jak również płyt wiórowych i płyt pilśniowych.

Możliwe jest też cięcie profili aluminiowych i tworzyw sztucznych, jednakże konieczne jest użycie odpowiednich tarcz.

Przedstawione graficznie komponenty

Numeracja przedstawionych graficznie komponentów odnosi się do rysunku elektronarzędzia na stronie graficznej.

- 1 Worek na pył
- 2 Przystawka do odsysania pyłu
- 3 Tabliczka ostrzegawcza lasera
- 4 Uchwyt
- 5 Dźwignia blokująca
- 6 Osłona (pokrywa ochronna)
- 7 Uchwyt transportowy
- 8 Osłona wahliwa (dolna)
- 9 Przedłużka ogranicznika cięcia
- 10 Ogranicznik cięcia
- 11 Przedłużka stołu pilarskiego
- 12 Otwory montażu
- 13 Podkładka
- 14 Sprzęgło jednokierunkowe
- 15 Gałka nastawcza dla dowolnych kątów uciosu (poziom)
- 16 Dźwignia wstępnego ustawiania kątów uciosu (poziom)
- 17 Uchwyt mocujący dla dowolnych kątów uciosu (pion)
- 18 Nacięcia dla standardowych kątów uciosu
- 19 Zagłębienia

- 20 Klucz imbusowy (6 mm/4 mm)
 21 Klucz imbusowy (2 mm)
 22 Ścisk stolarski
 23 Rolka ślizgowa
 24 Wskaźnik kąta (pion) dla prawego zakresu kąta uciosu (0° do 47°)
 25 Osłona przeciwwirowa
 26 Dźwignia zaciskowa mechanizmu ślizgowego
 27 Osłona lasera
 28 Ramię ślizgowe
 29 Śruba regulacyjna ogranicznika głębokości
 30 Ogranicznik głębokości
 31 Zabezpieczenie transportowe
 32 Skala dla kątów uciosu (pion)
 33 Wskaźnik kąta (pion) dla lewego zakresu kąta uciosu (47° do 0°)
 34 Pokrętko regulacyjne dla 22,5° (pionowego) kąta uciosu
 35 Śruba mocująca ogranicznika długości
 36 Ogranicznik długości
 37 Skala dla kątów uciosu (poziom)
 38 Stół pilarski
 39 Gałka do regulacji zakresów kąta uciosu (w pionie)
 40 Tarcza pilarska
 41 Wyrzut wiórów
 42 Śruba zabezpieczająca żerdź 43
 43 Żerdź osłony wahliwej
 44 Przednia śruba mocująca (Pokrywa/osłona wahliwa)
 45 Tylna śruba mocująca (pokrywa/osłona wahliwa)
 46 Osłona
 47 Blokada wrzeciona
 48 Śruba z gniazdem 6-kt (6 mm) do zamocowania tarczy pilarskiej
- 49 Podkładka mocująca
 50 Wewnętrzny kołnierz mocujący
 51 Dźwignia zaciskowa przedłużki stołu pilarskiego
 52 Dźwignia przestawnej szyny oporowej
 53 Blacha krańcowa
 54 Amortyzator
 55 Śruby do regulacji tłumienia
 56 Otwory ścisku stolarskiego
 57 Nakrętka motylkowa
 58 Pręt gwintowany
 59 Wskaźnik kąta cięcia (poziom)
 60 Włącznik/wyłącznik
 61 Przełącznik dla lasera (znakowanie linii cięcia)
 62 Śruby podkładki
 63 Śruba zaciskowa ogranicznika długości
 64 Śruba nastawcza do pozycjonowania lasera (skupienie)
 65 Śruby do osłony lasera
 66 Śruba mocująca płyty montażowej lasera
 67 Śruba mocująca do obudowy lasera
 68–70 Śruby ustawcze do ustawiania pozycji podstawowej 0° (pionowy kąt uciosu)
 71 Śruby do ustawiania pozycji podstawowej 45° (lewy pionowy kąt uciosu)
 72 Śruba do ustawiania pozycji podstawowej 45° (prawy pionowy kąt uciosu)
 73 Śruby nastawcze podziałki 37 kątów uciosu (poziom)
 74 Śruba dla wskaźnika kąta cięcia (poziom)
 75 Śruba ustawcza do zwiększania siły zacisku elementu zaciskowego 17
 76 Taśma na rzepę

Osprzęt ukazany na rysunkach lub opisany w instrukcji użytkownika nie wchodzi w standardowy zakres dostawy. Kompletny asortyment osprzętu można znaleźć w naszym katalogu osprzętu.

Dane techniczne

Piła do cięcia paneli		GCM 12 GDL		
Numer katalogowy		3 601 M23 600 3 601 M23 630 3 601 M23 670	3 601 M23 660	3 601 M23 690 3 601 M23 6P0
Moc znamionowa	W	2000	1500	1800
Prędkość obrotowa bez obciążenia	min ⁻¹	3800	3800	3800
Ogranicznik prądu rozruchowego		●	●	●
Typ lasera	nm mW	635 < 1	635 < 1	635 < 1
Klasa lasera		2	2	2
Ciężar odpowiednio do EPTA-Procedure 01/2003	kg	32,1	32,1	32,1
Klasa ochrony		□/II	□/II	□/II

Dopuszczalne rozmiary przedmiotu przeznaczanego do obróbki (maks./min.) sprawdź na stronie 223.

Dane aktualne są dla napięcia znamionowego [U] 230 V. Przy napięciach odbiegających od powyższego i w przypadku modeli specyficznych dla dane go kraju dane te mogą się różnić.

218 | Polski

Wymiary odpowiednich tarcz pilarskich

Średnica tarczy pilarskiej	mm	305
Grubość tarczy	mm	1,7–2,6
Średnica otworu	mm	30

Informacja na temat hałasu i wibracji

Emisja hałasu została określona zgodnie z EN 61029-2-9.

Określony wg skali A poziom hałasu emitowanego przez urządzenie wynosi standardowo: poziom ciśnienia akustycznego 93 dB(A); poziom mocy akustycznej 106 dB(A). Niepewność pomiaru K = 3 dB.

Sosować środki ochrony słuchu!

Wartości łączne drgań a_h (suma wektorowa z trzech kierunków) i niepewność pomiaru K oznaczone zgodnie z normą EN 61029 wynoszą:

$$a_h < 2,5 \text{ m/s}^2, K = 1,5 \text{ m/s}^2.$$

Podany w niniejszej instrukcji poziom drgań pomierzony został zgodnie z określoną przez normę EN 61029 procedurą pomiarową i może zostać użyty do porównywania elektronarzędzi. Można go też użyć do wstępnej oceny ekspozycji na drgania. Podany poziom drgań jest reprezentatywny dla podstawowych zastosowań elektronarzędzia. Jeżeli elektronarzędzie użyte zostanie do innych zastosowań lub z innymi narzędziami roboczymi, a także jeśli nie będzie wystarczająco konserwowane, poziom drgań może odbiegać od podanego. Podane powyżej przyczyny mogą spowodować podwyższenie ekspozycji na drgania podczas całego czasu pracy.

Aby dokładnie ocenić ekspozycję na drgania, trzeba wziąć pod uwagę także okresy, gdy urządzenie jest wyłączone, lub gdy jest wprawdzie włączone, ale nie jest używane do pracy. W ten sposób łączna (obliczana na pełny wymiar czasu pracy) ekspozycja na drgania może okazać się znacznie niższa.

Należy wprowadzić dodatkowe środki bezpieczeństwa, mające na celu ochronę operatora przed skutkami ekspozycji na drgania, np.: konserwacja elektronarzędzia i narzędzi roboczych, zabezpieczenie odpowiedniej temperatury rąk, ustalenie kolejności operacji roboczych.



Deklaracja zgodności 

Oświadczamy z pełną odpowiedzialnością, że produkt przedstawiony w rozdziale „Dane techniczne” odpowiada wymaganiom następujących dyrektyw: 2011/65/UE, 2014/30/UE, 2006/42/WE wraz ze zmianami oraz następujących norm: EN 61029-1, EN 61029-2-9, EN 60825-1.

Dokumentacja techniczna (2006/42/WE):

Robert Bosch GmbH, PT/ETM9,
70764 Leinfelden-Echterdingen, GERMANY

Henk Becker	Helmut Heinzelmann
Executive Vice President	Head of Product Certification
Engineering	PT/ETM9

PPa
 i.V. 

Robert Bosch GmbH, Power Tools Division
70764 Leinfelden-Echterdingen, GERMANY
Leinfelden, 20.08.2014

Montaż

► **Należy unikać niezamierzonego uruchomienia narzędzia. Podczas montażu oraz podczas innych prac przy elektronarzędziu wtyczka urządzenia nie może być podłączona do zasilania.**

Zakres dostawy

Ostrożnie rozpakować dostarczone elementy.

Usunąć całe opakowanie z elektronarzędzia i dostarczonego wraz z nim osprzętu.

Przed pierwszym uruchomieniem elektronarzędzia sprawdzić, czy wszystkie niżej wymienione części zostały dostarczone:

- Piła do cięcia paneli z zamontowaną tarczą pilarską
- Gałka nastawcza **15**
- Worek na pył **1**
- Klucz sześciokątny **20**
- Klucz imbusowy **21** (pod pokrywą ochronną lasera **27**)
- Ścisk stolarski **22**

Wskazówka: Skontrolować elektronarzędzie pod kątem ewentualnych uszkodzeń.

Przed dalszym użytkowaniem elektronarzędzie sprawdzić dokładnie systemy kontrolne i zabezpieczające lub lekko uszkodzone części pod kątem ich bezbłędności i zgodności z przeznaczeniem funkcjonowania. Sprawdzić, czy ruchome części funkcjonują bezbłędnie i czy się nie zakleszczają oraz czy któreś części nie są uszkodzone. Wszystkie części muszą być prawidłowo zamontowane oraz spełniać wszystkie warunki niezbędne do bezbłędnej funkcjonalności.

Naprawę lub wymianę uszkodzonych systemów kontrolnych i zabezpieczających oraz uszkodzonych części należy zlecić autoryzowanej jednostce serwisowej.

Narzędzia potrzebne do montażu, a nie wchodzące w zakres dostawy:

- Wkrętak krzyżowy
- Klucz widełkowy (rozwartość: 8 mm)
- Klucz oczkowy, widełkowy lub nasadowy (rozwartość: 10 mm i 17 mm)

Montaż gałki nastawczej (zob. rys. a)

- Wkręcić gałkę nastawczą **15** w odpowiedni otwór powyżej dźwigni **16**.

► **Dokręcić zawsze mocno gałkę nastawczą **15** przed rozpoczęciem cięcia.** W innym przypadku tarcza pilarska mogłaby się zaklinować w przedmiocie obrabianym.

Montaż stacjonarny lub ustawienie bez montażu

- ▶ Dla zagwarantowania bezpiecznej obsługi, należy przed użyciem przymocować elektronarzędzie do równej i stabilnej powierzchni pracy (np. ławy roboczej).

Montaż na płaszczyźnie roboczej (zob. rys. b1)

- Przymocować elektronarzędzie odpowiednimi śrubami do płaszczyzny roboczej. Otwory na śruby 12.

Montaż na stole roboczym firmy Bosch (GTA 2500 W, GTA 3700, GTA 3800) (zob. rys. b2)

Dzięki stopkom przestawianym na wysokość stoły robocze do ukończonej GTA, wyprodukowane przez firmę Bosch zapewniają pewne zamocowanie elektronarzędzia na każdym podłożu. Błaty stołu zapewniają optymalne podparcie dłuższych elementów.

- ▶ **Zapoznać się ze wszystkimi instrukcjami oraz wskazówkami bezpieczeństwa dołączonymi do stołu.** Błędy w przestrzeganiu tych wskazówek i instrukcji mogą spowodować porażenie prądem, pożar i/lub ciężkie obrażenia ciała.
- ▶ **Zmontować prawidłowo stół przed zamontowaniem do niego elektronarzędzia.** Bezbłędne zmontowanie stołu zapobiega jego zawaleniu się.
- Zamocować elektronarzędzie na stole roboczym w pozycji transportowej.

Odsysanie pyłów/wiórów

Pyły niektórych materiałów, na przykład powłok malarskich z zawartością ołowiu, niektórych gatunków drewna, minerałów lub niektórych rodzajów metalu, mogą stanowić zagrożenie dla zdrowia. Bezpośredni kontakt fizyczny z pyłami lub przedostanie się ich do płuc może wywołać reakcje alergiczne i/lub choroby układu oddechowego operatora lub osób znajdujących się w pobliżu.

Niektóre rodzaje pyłów, np. dębiny lub buczyny uważane są za rakotwórcze, szczególnie w połączeniu z substancjami do obróbki drewna (chromiany, impregnaty do drewna). Materiały, zawierające azbest mogą być obrabiane jedynie przez odpowiednio przeszkolony personel.

- Należy zawsze stosować odsysanie pyłu.
- Należy zawsze dbać o dobrą wentylację stanowiska pracy.
- Zaleca się noszenie maski przeciwpyłowej z pochłanianiem klasy P2.

Należy stosować się do aktualnie obowiązujących w danym kraju przepisów, regulujących zasady obchodzenia się z materiałami przeznaczonymi do obróbki.

System odsysania pyłu i wiórów może się zablokować pyłem, wiórami lub kawałkami obrabianego materiału.

- Wyłączyć elektronarzędzie i wyjąć wtyczkę sieciową z gniazda.
- Odczekać, aby tarcza pilarska całkowicie się zatrzymała.
- Znaleźć przyczynę blokady i usunąć ją.
- ▶ **Należy unikać gromadzenia się pyłu na stanowisku pracy.** Pyły mogą się z łatwością zapalić.

Odsysanie do worka (zob. rys. c)

Do odsysania wiórów należy używać worka na pył znajdującego się w wyposażeniu standardowym 1.

- ▶ **Po każdym użyciu należy skontrolować i oczyścić worek na pył.**
- ▶ **Przed przystąpieniem do cięcia aluminium, należy uprzednio usunąć worek na pył, aby uniknąć zagrożenia pożarem.**
- Worek na pył 1 należy nałożyć na przyłącze do odsysania pyłu 2 i obrócić w taki sposób, aby pin przyłącza do odsysania pyłu zaskoczył w otwór w worku na pył.

Worek na pył i adapter do odsysania pyłów nie mogą stykać się podczas pracy z ruchomymi częściami elektronarzędzia. Opróżniać regularnie worek na pył.

Odsysanie zewnętrzne

Do odsysania pyłów można podłączyć do adaptera 2 także wąż odkurzacza (Ø 35 mm).

- Wstawić wąż odkurzacza do przyłącza do odsysania pyłu 2. Odkurzacze musi być dostosowany do rodzaju obrabianego materiału.

Do odsysania szczególnie niebezpiecznych dla zdrowia pyłów rakotwórczych należy używać odkurzacza specjalnego.

Czyszczenie przyłącza do odsysania pyłu

Aby zagwarantować optymalną wydajność odsysania, należy regularnie czyścić przystawkę do odsysania pyłu 2.

- Ruchem obrotowym zdjąć przyłącze do odsysania pyłu 2 z wyrzutnika wiórów 41.
- Usunąć kawałki obrabianego materiału i wióry.
- Nałożyć przyłącze do odsysania pyłu na wyrzutnik wiórów, wykonując ponownie ruch obrotowy tak, aby zaskoczył on na pierścieniu wyrzutnika.

Wymiana tarczy tnącej (zob. rys. d1 – d4)

- ▶ **Przed wszystkimi pracami przy elektronarzędziu należy wyciągnąć wtyczkę z gniazda.**
- ▶ **Podczas montażu tarczy pilarskiej używać rękawic ochronnych.** Przy kontakcie z tarczą pilarską istnieje niebezpieczeństwo zranienia.

Stosować należy wyłącznie tarcze, których maksymalnie dopuszczalna prędkość wyższa jest od prędkości obrotowej elektronarzędzia bez obciążenia.

Stosować należy wyłącznie tarcze tnące, których parametry są zgodne z podanymi w niniejszej instrukcji obsługi utorce i zostały przetestowane zgodnie z wymaganiami normy EN 847-1 i odpowiednio oznakowane.

Stosować należy wyłącznie tarcze, które zostały polecane przez producenta elektronarzędzia i które są dostosowane do rodzaju materiału, przeznaczonego do obróbki.

220 | Polski

Demontaż tarczy pilarskiej

- Ustawić elektronarzędzie w pozycji roboczej.
- Dokręcić ręcznie śrubę zabezpieczającą **42**, tak aby żerdź **43** zwisała swobodnie.
- Zwolnić śrubę mocującą **44** (wykonując ok. dwa obroty) za pomocą załączonego w dostawie klucza imbusowego (4 mm) **20**.
Nie należy całkowicie wykręcać śruby.
- Zwolnić śrubę mocującą **45** (wykonując ok. sześć obrotów) za pomocą załączonego w dostawie klucza imbusowego (4 mm) **20**.
Nie należy całkowicie wykręcać śruby.
- Odsunąć pokrywę **46** od śruby mocującej **45**, pociągając ją do przodu, a następnie ku dołowi.
- Wcisnąć dźwignię blokującą **5** i przesunąć osłonę wahliwą **8** do tyłu.
Przytrzymać osłonę wahliwą w tej pozycji.
- Zawiesić żerdź **43**, zahaczając otworem o śrubę mocującą **45**.
Spowoduje to zablokowanie osłony wahliwej w pozycji otwartej.
- Przekręcić śrubę z gniazdem sześciokątnym **48** za pomocą klucza sześciokątnego (6 mm) **20**, wciskając równocześnie blokadę wrzeciona **47** tak, aby zaskoczyła ona w zapadce.
- Trzymając blokadę wrzeciona **47** wciśniętą, wykręcić śrubę **48** w kierunku zgodnym z ruchem wskazówek zegara (gwint lewy!).
- Zdjąć kołnierz mocujący **49**.
- Zdjąć tarczę pilarską **40**.

Montaż tarczy pilarskiej

W razie potrzeby oczyścić przed montażem wszystkie części, które mają być zamontowane.

- Nałożyć nową tarczę pilarską na wewnętrzny kołnierz mocujący **50**.
- ▶ **Podczas montażu należy zwrócić uwagę na to, by kierunek cięcia zębów (kierunek strzałki na tarczy pilarskiej) zgadzał się z kierunkiem strzałki na osłonie!**
- Nałożyć kołnierz mocujący **49** i śrubę **48**.
Wcisnąć blokadę wrzeciona **47**, tak aby zaskoczyła ona w zapadce, a następnie dokręcić śrubę, obracając ją w kierunku przeciwnym do ruchu wskazówek zegara.
- Zdjąć żerdź **43** z śruby mocującej **45** i przesunąć osłonę wahliwą ponownie w dół.
- Ponownie wsunąć pokrywę **46** pod śrubę mocującą **45**.
- Ponownie dokręcić śruby mocujące **45** i **44**.
- Wsunąć żerdź **43** na jej pierwotną pozycję i ponownie ręcznie dokręcić śrubę zabezpieczającą **42**.

Praca

- ▶ **Przed wszystkimi pracami przy elektronarzędziu należy wyciągnąć wtyczkę z gniazda.**

Zabezpieczenie transportowe (zob. rys. A)

Zabezpieczenie transportowe **31** ułatwia obchodzenie się z elektronarzędziem podczas jego transportu.

Odbezpieczanie elektronarzędzia (pozycja pracy)

- Docisnąć uchwyt **4** ramienia ślizgowego **28** nieco do dołu, aby odciążyć zabezpieczenie transportowe **31**.
- Wysunąć zabezpieczenie transportowe **31** w całości na zewnątrz.
- Lekko przesunąć ramię ślizgowe do góry.

Zabezpieczanie elektronarzędzia (pozycja transportowa)

- Przesunąć ramię ślizgowe **28** całkowicie do tyłu i zabezpieczyć go w tej pozycji (zob. „Zabezpieczenie ramienia ślizgowego“, str. 220).
- Przesunąć ramię ślizgowe w dół do takiego stopnia, aby zabezpieczenie transportowe **31** dało się całkowicie wcisnąć do środka.

Dalsze wskazówki dot. transportu zob. str. 227.

Blokada ramienia ślizgowego

Mechanizm ramienia ślizgowego **28** można unieruchomić za pomocą dźwigni blokującej **26**. Możliwy jest przy tym wybór jednej z dwóch pozycji:

- ramię ślizgowe przesunięte całkowicie do tyłu (do przekrojów poprzecznych)
- ramię ślizgowe wysunięte całkowicie do przodu (zwarta pozycja transportowa)

Zwalnianie blokady ramienia ślizgowego (zob. rys. B1)

Po zwolnieniu blokady ramienia ślizgowego **28** kompletny mechanizm ślizgowy jest gotowy do użycia.

- Docisnąć dźwignię blokującą **26** do oporu w dół.
Klin blokujący dźwigni zwalnia oba dolne elementy przegubowe ramienia ślizgowego.

Zabezpieczenie ramienia ślizgowego (zob. rys. B2)

Ramię ślizgowe przesunięte całkowicie do tyłu:

- Przesunąć ramię ślizgowe **28** do oporu do tyłu.
Oba górne elementy przegubowe ramienia ślizgowego znajdują się w pozycji pionowej i są zamknięte.
- Pociągnąć dźwignię blokującą **26** do góry, tak aby klin blokujący znalazł się pomiędzy oboma dolnymi elementami przegubowymi ramienia ślizgowego.
Przesunięte całkowicie do tyłu ramię ślizgowe **28** zostało zablokowane.

Ramię ślizgowe wysunięte całkowicie do przodu:

- Pociągnąć ramię ślizgowe **28** do oporu do przodu.
Mechanizm ślizgowy jest całkowicie wysunięty do przodu.
- Pociągnąć dźwignię blokującą **26** do góry, tak aby klin blokujący znalazł się pomiędzy oboma dolnymi elementami przegubowymi ramienia ślizgowego.
Przesunięte całkowicie do przodu ramię ślizgowe **28** zostało zablokowane.

Przygotowanie pracy

Przedłużanie stołu pilarskiego (zob. rys. C)

Długie przedmioty obrabiane muszą być podparte na całej swej długości.

Za pomocą specjalnych przedłużek **11** można powiększyć powierzchnię stołu pilarskiego w prawą lub w lewą stronę.

- Odchylić dźwignię blokującą **51** do środka.
- Wyciągnąć przedłużkę stołu pilarskiego **11** na tyle, na ile jest to potrzebne do osiągnięcia pożądanej długości (maksymalnie 250 mm).
- Aby zablokować przedłużkę stołu, należy docisnąć go **51** ponownie do zewnątrz.

Przedłużanie szyny oporowej (zob. rys. D)

Przy pionowych kątach uciosu konieczne jest przesunięcie przedłużek szyny oporowej **9**.

- Przekręcić dźwignię blokującą **52** do przodu.
- Całkowicie wyciągnąć na zewnątrz przedłużkę szyny oporowej **9**.
- Aby zablokować ruchomą szynę oporową, należy docisnąć dźwignię blokującą **52** ponownie do tyłu.

Zdejmowanie ruchomej szyny oporowej (zob. rys. E)

Przy pionowych kątach uciosu konieczne jest całkowite usunięcie przedłużek szyny oporowej **9**.

- Obrócić blachę krańcową **53** do zewnątrz.
- Przekręcić dźwignię blokującą **52** do przodu.
- Całkowicie wyciągnąć na zewnątrz przedłużkę szyny oporowej **9**.
- Odchylić przedłużkę szyny oporowej całkowicie do góry.

Ustawianie tłumienia ramienia ślizgowego (zob. rys. F)

Mechanizm ramienia ślizgowego **28** został fabrycznie ustawiony i znajduje się przy zakupie elektronarzędzia w stanie niewytłumionym.

Tłumienie mechanizmu ślizgowego można indywidualnie ustawić przy amortyzatorze **54**:

tryb twardy – kontrolowane ruchy robocze;
tryb miękki – szybkie cięcia.

- Zwolnić obie śruby regulacyjne **55** za pomocą klucza imbusowego (4 mm) **20**, aby uzyskać **miękkie** tłumienie
lub
mocno dociągnąć obie śruby regulacyjne **55**, aby uzyskać **twardsze** tłumienie.

Unieruchamianie przedmiotu obrabianego (zob. rys. G)

Aby zagwarantować optymalne bezpieczeństwo pracy, należy zawsze unieruchomić przedmiot obrabiany.

Nie obrabiać przedmiotów, które są za małe, aby można było je unieruchomić.

- Docisnąć mocno przedmiot obrabiany do ogranicznika cięcia **10**.
- Włożyć dołączony do zestawu ścisk stolarski **22** do jednego z przeznaczonych dla niego otworu **56**.
- Poluzować nakrętkę motylkową **57**, dopasować ścisk stolarski do przedmiotu obrabianego a następnie dokręcić nakrętkę motylkową.
- Unieruchomić przedmiot obrabiany obracając prętem gwintowanym **58**.

Ustawianie kątów uciosu

Aby zagwarantować precyzję cięć, należy po intensywnym użytkowaniu skontrolować i w razie potrzeby poprawić podstawowe ustawienia elektronarzędzia (zob. „Kontrola i wykonywanie ustawień podstawowych”, strona 225).

- ▶ **Dokręcić zawsze mocno gałkę nastawczą 15 przed rozpoczęciem cięcia.** W innym przypadku tarcza pilarska mogłaby się zaklinować w przedmiocie obrabianym.

Ustawianie poziomych standardowych kątów cięcia (zob. rys. H)

Do szybkiego i precyzyjnego ustawiania często używanych kątów cięcia służą zagłębienia **18** na stole pilarskim:

lewa strona	prawa strona
0°	
15°; 22,5°; 31,6°; 45°	15°; 22,5°; 31,6°; 45°; 60°

- Poluzować gałkę nastawczą **15**, jeżeli była dokręcona.
- Pociągnąć dźwignię **16** i obrócić stół pilarski **38** dożądanego zagłębienia w prawo lub w lewo.
- Puścić dźwignię. Dźwignia musi słyszalnie zaskoczyć w zagłębienie.

Ustawianie dowolnych poziomych kątów cięcia (zob. rys. I)

Kąt uciosu w poziomie może zostać ustawiony w zakresie od 52° (lewa strona) do 60° (prawa strona).

- Poluzować gałkę nastawczą **15**, jeżeli była dokręcona.
- Pociągnąć dźwignię **16** przyciskając równocześnie do dołu sprzęgło jednokierunkowe **14**.
Nastąpi w ten sposób blokada dźwigni **16**, a stół będzie można swobodnie poruszać.
- Przytrzymując za gałkę mocującą, obrócić stół pilarski **38**, w lewo lub w prawo na tyle, by wskaźnik **59** wskazywał pożądaną kąt cięcia.
- Dokręcić na powrót gałkę nastawczą **15**.
- Aby zwolnić dźwignię **16** (do ustawiania standardowych kątów ukośnych), należy pociągnąć dźwignię do góry. Sprzęgło **14** powróci na swoje pierwotne miejsce, a dźwignia **16** będzie mogła ponownie „wskoczyć” w rowki **18**.

Ustawianie pionowych kątów uciosu

Aby zagwarantować precyzję cięć, należy po intensywnym użytkowaniu skontrolować i w razie potrzeby poprawić podstawowe ustawienia elektronarzędzia (zob. „Kontrola i wykonywanie ustawień podstawowych”, strona 225).

Pionowy kąt uciosu można ustawić w zakresie od 47° (lewostronny) do 47° (prawostronny).

Dla szybkich i precyzyjnych nastaw często stosowanych kątów ukośnych przewidziano przykładowe dla kątów 0°, 22,5°, 45° i 47°.

222 | Polski

Ustawianie lewego zakresu kąta uciosu (45° do 0°)**L**

- Całkowicie wyciągnąć lewą przedłużkę szyny oporowej **9**, ciągnąc do zewnątrz (zob. „Przedłużanie szyny oporowej”, str. 221).
- Poluzować uchwyt mocujący **17**.
- Przytrzymując za uchwyt **4**, odchylić ramię ślizgowe w lewo na tyle, by wskaźnik kąta **33** wskazywał pożądany kąt uciosu.
- Przytrzymać ramię ślizgowe w tej pozycji i mocno dociągnąć uchwyt **17**.
Siła zaciskowa uchwytu musi wystarczać, aby utrzymać ramię ślizgowe w bezpiecznej pozycji, niezależnie od ustawienia pionowego kąta uciosu.

Ustawianie prawego zakresu kąta uciosu (0° do 45°) (zob. rys. J)**45° R**

- Całkowicie wyciągnąć prawą przedłużkę szyny oporowej **9**, ciągnąc do zewnątrz (zob. „Przedłużanie szyny oporowej”, str. 221).
- Poluzować uchwyt mocujący **17**.
- Przytrzymując za uchwyt **4**, przechylić ramię ślizgowe z pozycji 0° lekko w lewo i obrócić gałkę **39** tak, aby wskazywany był pożądany zakres kąta uciosu.
- Przytrzymując za uchwyt **4**, odchylić ramię ślizgowe w prawo na tyle, by wskaźnik kąta **24** wskazywał pożądany kąt uciosu.
- Przytrzymać ramię ślizgowe w tej pozycji i mocno dociągnąć uchwyt **17**.
Siła zaciskowa uchwytu musi wystarczać, aby utrzymać ramię ślizgowe w bezpiecznej pozycji, niezależnie od ustawienia pionowego kąta uciosu.

Standardowy kąt uciosu 0°

Aby z łatwością móc powrócić do standardowych ustawień kąta uciosu, wynoszącego 0°, gałka **39** zaskakuje w zapadce w zakresie **L**.

- Przechylić ramię ślizgowe z prawej strony ponad pozycją 0°.

Ustawianie całkowitego zakresu kąta uciosu (-47° do +47°)**47°**

- Całkowicie wyciągnąć obie przedłużki szyny oporowej **9**, ciągnąc je do zewnątrz (zob. „Przedłużanie szyny oporowej”, str. 221).
- Poluzować uchwyt mocujący **17**.
- Przytrzymując za uchwyt **4**, przechylić ramię ślizgowe z pozycji 0° lekko w lewo i obrócić gałkę **39** tak, aby wskazywany był pożądany zakres kąta uciosu.
- Przytrzymując za uchwyt **4**, odchylić ramię ślizgowe w lewo lub w prawo na tyle, aby jeden ze wskaźników – **33** lub **24** – wskazywał pożądany kąt uciosu.
- Przytrzymać ramię ślizgowe w tej pozycji i mocno dociągnąć uchwyt **17**.
Siła zaciskowa uchwytu musi wystarczać, aby utrzymać ramię ślizgowe w bezpiecznej pozycji, niezależnie od ustawienia pionowego kąta uciosu.

Standardowy kąt uciosu 22,5° (zob. rys. K)

- Całkowicie wyciągnąć gałkę nastawczą **34** i obrócić ją o 90°. Następnie przekręcić ramię ślizgowe przy uchwycie **4** aż w sposób słyszalny zaskoczy ono w zapadce.

Uruchamianie

- ▶ **Należy zwrócić uwagę na napięcie sieciowe!** Napięcie źródła prądu musi zgadzać się z danymi na tabliczce znamionowej elektronarzędzia.

Uruchomienie (zob. rys. L)

- W celu **uruchomienia** przesunąć włącznik/wyłącznik **60** w kierunku uchwytu **4**.

Wskazówka: Ze względów bezpieczeństwa włącznik/wyłącznik **60** nie może zostać zablokowany do pracy ciągłej. Przez cały czas obróbki musi być wciśnięty przez obsługującego.

Ramię ślizgowe można opuścić dopiero po naciśnięciu na dźwignię blokującą **5**.

- Dlatego też aby rozpocząć **piłowanie** należy oprócz przesunięcia włącznika/wyłącznika naciskać jednocześnie na dźwignię blokady **5**.

Aby zaoszczędzić energię elektryczną, elektronarzędzie należy włączać tylko wówczas, gdy jest ono używane.

Wyłączenie

- W celu **wyłączenia** należy puścić włącznik/wyłącznik **60**.

Ogranicznik prądu rozruchowego

Elektroniczny ogranicznik prądu rozruchowego ogranicza wielkość prądu podczas włączania elektronarzędzia i umożliwia eksploatację z bezpiecznikiem 16 A.

Wskazówka: Jeżeli elektronarzędzie startuje zaraz po włączeniu z pełną prędkością obrotową, oznacza to awarię ogranicznika prądu rozruchowego. Elektronarzędzie należy natychmiast odesłać do specjalistycznego punktu obsługi klienta (adresy znajdują się w rozdziale „Obsługa klienta oraz doradztwo dotyczące użytkownika”, str. 228).

Wskazówki dotyczące pracy**Ogólne wskazówki dotyczące piłowania**

- ▶ **Przed przystąpieniem do przecinania należy mocno dokręcić gałkę **15** i uchwyt mocujący **17**.** W przeciwnym wypadku obrabiany materiał może się przechylić.
- ▶ **Podczas każdego cięcia upewnić się najpierw, czy tarcza pilarska nie styka się z ogranicznikiem cięcia, ściskami stolarskimi czy też z innymi częściami urządzenia. Usunąć ewentualnie zamocowane pomocnicze ograniczniki lub odpowiednio je dopasować.**

Tarcze tnące należy chronić przed upadkiem i udarami. Nie należy poddawać tarcz działaniu sił bocznych.

Nie piłować skrzywionych przedmiotów. Przedmiot obrabiany musi równo przylegać do ogranicznika cięcia.

Długie przedmioty obrabiane muszą być podparte na całej swej długości.

Oznakowanie linii cięcia (zob. rys. M)

Dwie wiązki laserowe ukazują szerokość cięcia tarczy tnącej. Dzięki temu możliwe jest dokładne ustawienie elementu do obróbki bez otwierania osłony wahliwej.

- Wiązki lasera włącza się za pomocą przełącznika **61**.
- Zaznaczone do cięcia miejsce na obrabianym elemencie można ustawić kierując się linią przebiegającą pomiędzy oboma liniami lasera.

Wskazówka: Przed przystąpieniem do cięcia skontrolować, czy szerokość cięcia jest nadal prawidłowo ukazywana (zob. „Wyregulowanie lasera”, str. 225). Wiązki lasera mogą ulec przemieszczeniu na przykład pod wpływem drgań spowodowanych intensywnym użytkowaniem.

Pozycja operatora (zob. rys. N)

- ▶ **Nie należy ustawić się w jednej linii z tarczą z przodu elektronarzędzia. Należy stawać zawsze w pozycji lekko przesuniętej w bok.** W ten sposób ciało jest poza zasięgiem ewentualnego odrzutu.
- Zachować bezpieczną odległość rąk, palców i ramion od obracającej się tarczą pilarskiej.
- Nie wolno krzyżować rąk przed ramieniem ślizgowym.

Wymiana podkładek (zob. rys. O)

Czerwone podkładki **13** mogą się zużyć po dłuższym użytkowaniu elektronarzędzia.

Należy wymienić uszkodzone podkładki.

- Ustawić elektronarzędzie w pozycji roboczej.
- Wykręcić śruby **62** za pomocą klucza imbusowego (4 mm) **20** i wyjąć stare podkładki.
- Nałożyć nową prawą podkładkę.
- Przykręcić podkładkę śrubami **62** umieszczając ją jak najbardziej wysuniętą na prawo, tak aby tarcza pilarska na całej długości posuwu nie zetknęła się z podkładką.
- Powtórzyć kroki montażu analogicznie dla lewej podkładki.

Dopuszczalne rozmiary przedmiotu przeznaczonego do obróbki

Maksymalna wielkość materiału:

Kąt uciosu		wysokość x szerokość [mm]	
poziom	pion	Obrabiany element przy szynie oporowej	Obrabiany element przy ograniczniku dystansowym (osprzęt)
0°	0°	104 x 335	110 x 240
45°	0°	104 x 240	110 x 110
0°	45° (w lewo)	50 x 335	50 x 295
0°	45° (w prawo)	40 x 335	40 x 295
45°	45° (w lewo)	50 x 240	50 x 200
45°	45° (w prawo)	40 x 240	40 x 200

Minimalna wielkość materiału (= wszystkie elementy, które mogą zostać przymocowane za pomocą załączonego w dostawie ścisku stolarskiego **22** z lewej lub prawej strony tarczy pilarskiej): 160 x 335 mm (wysokość x szerokość)

maks. głębokość cięcia (0°/0°): 104 mm

Piłowanie

Cięcie bez ciągnięcia (przycinanie) (zob. rys. P)

- Przesunąć ramię ślizgowe **28** całkowicie do tyłu i zabezpieczyć go w tej pozycji (zob. „Zabezpieczenie ramienia ślizgowego”, str. 220).
Upewnić się, że ogranicznik głębokości **30** dociśnięty jest całkowicie do tyłu, a śruba regulacyjna **29** przy przesunięciu ramienia ślizgowego pasuje do otworu i nie dotyka ogranicznika głębokości.
- Unieruchomić przedmiot obrabiany uwzględniając jego wymiary.
- Ustawić pożądany kąt uciosu (poziomy i/lub pionowy).
- Włączyć elektronarzędzie.
- Wcisnąć dźwignię blokującą **5** i wolno poprowadzić do dołu ramię ślizgowe, trzymając je za uchwyt **4**.
- Przepiłować przedmiot obrabiany z równomiernym posuwem.
- Wyłączyć elektronarzędzie i odczekać aż tarcza pilarska zatrzyma się całkowicie.
- Lekko przesunąć ramię ślizgowe do góry.

Cięcie z ciągnięciem (zob. rys. Q)

- ▶ **Rękojeść należy mocno przytrzymywać zarówno tuż przed włączeniem, jak i podczas całego procesu obróbki. Podczas cięcia należy wykonywać kontrolowany ruch ramieniem ślizgowym.** Moment nieuwagi może doprowadzić do poważnych urazów ciała ze względu na wyjątkowo łatwe do prowadzenia ramię.
- Zwolnić ramię ślizgowe **28** (zob. „Zwalnianie blokady ramienia ślizgowego”, str. 220).
Skontrolować prawidłowe funkcjonowanie kompletnego mechanizmu ślizgowego, poprzez wyciągnięcie i ponowne wsunięcie ramienia ślizgowego **28**.
- Unieruchomić przedmiot obrabiany uwzględniając jego wymiary.
- Ustawić pożądany kąt uciosu (poziomy i/lub pionowy).
- Odciągnąć ramię ślizgowe od szyny oporowej **10** na tyle, aby tarcza tnąca znalazła się przed obrabianym elementem.
- Włączyć elektronarzędzie.
- Wcisnąć dźwignię blokującą **5** i wolno poprowadzić do dołu ramię ślizgowe, trzymając je za uchwyt **4**.
- Dociśnąć ramię ślizgowe w kierunku szyny oporowej **10** i ciąć materiał z równomiernym posuwem.
- Wyłączyć elektronarzędzie i odczekać aż tarcza pilarska zatrzyma się całkowicie.
- Lekko przesunąć ramię ślizgowe do góry.

224 | Polski

Piłowanie przedmiotów obrabianych do jednakowej długości (zob. rys. R)

Do prostego cięcia jednakowej długości elementów można zastosować prowadnicę wzdlużną **36**.

Prowadnicę wzdlużną można zamontować z obu stron przedłuźki stołu pilarskiego **11**.

- Po zwolnieniu śruby blokującej **35** należy odchylić prowadnicę wzdlużną **36** ponad śrubą zaciskową **63**.
- Ponownie dokręcić śrubę blokującą **35**.
- Ustawić przedłuźkę stołu pilarskiego **11** na pożądaną długość (zob. „Przedłużanie stołu pilarskiego“, str. 221).

Regulacja ogranicznika głębokości (wcinanie rowków) (zob. rys. S)

Do cięcia rowków lub do pracy przy użyciu ogranicznika dystansowego należy przestawić ogranicznik głębokości.

- Odchylić ogranicznik głębokości **30** do zewnątrz.
- Wcisnąć dźwignię blokującą **5** i przesunąć ramię ślizgowe na pożądaną pozycję.
- Przekręcić śrubę regulacyjną **29** tak, aby koniec śruby dotykał ogranicznika głębokości **30**.
- Lekko przesunąć ramię ślizgowe do góry.

Nietypowe przedmioty obrabiane

Przy piłowaniu wygiętych lub okrągłych przedmiotów należy je szczególnie starannie zabezpieczyć przed przesuwaniem się. Na linii cięcia nie może powstać szczelina między przedmiotem obrabianym, ogranicznikiem cięcia i stołem pilarskim.

W razie potrzeby należy wykonać specjalne uchwyty.

Cięcie listw profilowych (listwy przypodłogowe lub sufitowe)

Listwy profilowe można ciąć w dwojaki sposób:

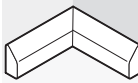

- ustawione pionowo przy ograniczniku cięcia,
- ułożone płasko na stole pilarskim.

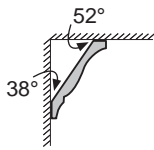
Ponadto, w zależności od szerokości listwy profilowej, można wykonywać cięcia z posuwem lub bez posuwu.

Wypróbować zawsze ustawiony kąt cięcia najpierw na resztkę listwy.

Listwy przypodłogowe

Poniższa tabela zawiera wskazówki dotyczące cięcia listw przypodłogowych.

Ustawienia		pionowo przy ograniczniku cięcia		płasko przylega do stołu pilarskiego		
		lewa strona	prawa strona	lewa strona	prawa strona	
Listwa przypodłogowa		lewa strona	prawa strona	lewa strona	prawa strona	
	Kraweź wewnętrzna	poziomy kąt cięcia	45° z lewej strony	45° z prawej strony	0°	0°
		pionowy kąt uciosu	0°	0°	45° z lewej strony	45° z prawej strony
		Ustalenie położenia przedmiotu obrabianego	Kraweź dolna na stole pilarskim	Kraweź dolna na stole pilarskim	Kraweź górna przy ograniczniku cięcia	Kraweź górna przy ograniczniku cięcia
	Obrobiony przedmiot znajduje się z lewej strony cięcia	... z prawej strony cięcia	... z lewej strony cięcia	... z prawej strony cięcia	
	Kraweź zewnętrzna	poziomy kąt cięcia	45° z prawej strony	45° z lewej strony	0°	0°
		pionowy kąt uciosu	0°	0°	45° z prawej strony	45° z lewej strony
		Ustalenie położenia przedmiotu obrabianego	Kraweź dolna na stole pilarskim	Kraweź dolna na stole pilarskim	Kraweź górna przy ograniczniku cięcia	Kraweź górna przy ograniczniku cięcia
	Obrobiony przedmiot znajduje się z prawej strony cięcia	... z lewej strony cięcia	... z lewej strony cięcia	... z prawej strony cięcia	

Listwy sufitowe (wg amerykańskich standardów)

Do obróbki listw stropowych płasko ułożonych na stole pilarskim, poziomy kąt uciosu należy ustawić na 31,6° (Stół pilarski obrócony w lewo lub w prawo), a pionowy kąt uciosu na 33,9° (ramię ślizgowe przesunięte w lewo lub w prawo). Poniższa tabela zawiera wskazówki potrzebne do obróbki listw stropowych.

Ustawienia		pionowo przy ograniczniku cięcia		ułożone płasko na stole pilarskim	
Listwa sufitowa		lewa strona	prawa strona	lewa strona	prawa strona
Krawędź wewnętrzna	poziomy kąt cięcia	45° z prawej strony	45° z lewej strony	31,6° z prawej strony	31,6° z lewej strony
	pionowy kąt uciosu	0°	0°	33,9° w lewo	33,9° w prawo
	Ustalenie położenia przedmiotu obrabianego	Krawędź dolna przy ograniczniku cięcia	Krawędź dolna przy ograniczniku cięcia	Krawędź górna przy ograniczniku cięcia	Krawędź górna przy ograniczniku cięcia
	Obrobiony przedmiot znajduje się z prawej strony cięcia	... z lewej strony cięcia	... z lewej strony cięcia	... z prawej strony cięcia
Krawędź zewnętrzna	poziomy kąt cięcia	45° z lewej strony	45° z prawej strony	31,6° z lewej strony	31,6° z prawej strony
	pionowy kąt uciosu	0°	0°	33,9° w prawo	33,9° w lewo
	Ustalenie położenia przedmiotu obrabianego	Krawędź dolna przy ograniczniku cięcia	Krawędź dolna przy ograniczniku cięcia	Krawędź górna przy ograniczniku cięcia	Krawędź górna przy ograniczniku cięcia
	Obrobiony przedmiot znajduje się z prawej strony cięcia	... z lewej strony cięcia	... z lewej strony cięcia	... z prawej strony cięcia

Kontrola i wykonywanie ustawień podstawowych

Aby zagwarantować precyzję cięć, należy po intensywnym użytkowaniu skontrolować i w razie potrzeby poprawić podstawowe ustawienia elektronarzędzia. Niezbędne jest do tego doświadczenie oraz odpowiednie specjalistyczne narzędzia.

Autoryzowana placówka serwisowa firmy Bosch przeprowadza te prace szybko i niezawodnie.

Wyregulowanie lasera

Wskazówka: Aby móc przetestować działanie lasera, elektronarzędzie należy podłączyć do zasilania prądem.

► **Podczas justowania lasera należy uważać, aby nie wcisnąć włącznika/wyłącznika (np. przesuwając ramię ślizgowe).** Niezamierzone uruchomienie elektronarzędzia może spowodować obrażenia ciała.

- Ustawić elektronarzędzie w pozycji roboczej.
- Przekręcić stół pilarski **38** aż do zagłębienia **18** dla 0°.
- Dźwignia **16** musi słyszalnie zaskoczyć we wgłębieniu.
- Wiązki lasera włącza się za pomocą przełącznika **61**.

Kontrola: (zob. rys. T1)

- Narysować na przedmiocie obrabianym prostą linię cięcia.
- Wcisnąć dźwignię blokującą **5** i wolno poprowadzić do dołu ramię ślizgowe, trzymając je za uchwyt **4**.
- Ułożyć przedmiot obrabiany w taki sposób, aby zęby tarczy pilarskiej znalazły się w jednej linii z linią cięcia.
- Unieruchomić obrabiany element w tej pozycji i wolno przestawić ramię ślizgowe ponownie do góry.
- Zamocować przedmiot obrabiany.
- Wiązki lasera włącza się za pomocą przełącznika **61**.

Wiązki lasera muszą znajdować się w tej samej odległości z lewej jak i z prawej strony na całej długości narysowanej linii cięcia na obrabianym elemencie, także wówczas, gdy ramię ślizgowe przesuwane jest do dołu.

Ustawienie skupienia: (zob. rys. T2)

- Kręcić śrubą nastawczą **64** za pomocą klucza imbusowego (2 mm) **21**, aż wiązka lasera będzie na całej długości miała ten sam odstęp od narysowanej linii cięcia na przedmiocie obrabianym.

Obrót w kierunku przeciwnym do ruchu wskazówek zegara porusza wiązkę laserową z lewej na prawą stronę, obrót w kierunku zgodnym z ruchem wskazówek zegara porusza wiązkę laserową ze strony prawej na lewą.

226 | Polski

Ustawienie równoległości: (zob. rys. T3)

- Zwolnić obie śruby **65** pokrywy ochronnej lasera **27** za pomocą klucza imbusowego (4 mm) **20**.

Wskazówka: Do osiągnięcia przedniej śruby pokrywy ochronnej lasera, konieczne jest przesunięcia ramienia ślizgowego nieco w dół, tak aby można było włożyć klucz imbusowy przez jedną ze szczelin w osłonie wahlowej.

- Zwolnić śrubę mocującą **66** (wykonując ok. 1 – 2 obrotów) za pomocą załączonego w dostawie klucza imbusowego (2 mm) **21**.

Nie należy całkowicie wykręcać śruby.

- Przesunąć płytę montażową lasera w prawo lub w lewo – tak, aby wiązki lasera leżały się na całej swojej długości równoległe do uprzednio zaznaczonej linii cięcia na obrabianym elemencie.
- Przytrzymać płytę montażową lasera w tej pozycji i ponownie mocno dociągnąć śrubę mocującą **66**.
- Po zakończeniu nastaw należy ponownie skontrolować, czy wiązka leży równoległe do linii cięcia. Jeżeli nie, wiązki lasera należy ustawić ponownie za pomocą śrub regulacyjnych **64**.
- Przymocować na powrót osłonę lasera **27**.

Ustawiania bocznego odchylenia podczas ruchu ramienia ślizgowego: (zob. rys. T4)

- Zwolnić obie śruby **65** pokrywy ochronnej lasera **27** za pomocą klucza imbusowego (4 mm) **20**.

Wskazówka: Do osiągnięcia przedniej śruby pokrywy ochronnej lasera, konieczne jest przesunięcia ramienia ślizgowego nieco w dół, tak aby można było włożyć klucz imbusowy przez jedną ze szczelin w osłonie wahlowej.

- Zwolnić obie śruby mocujące **67** (wykonując ok. 1 – 2 obrotów) za pomocą załączonego w dostawie klucza imbusowego (2 mm) **21**.
- Nie należy całkowicie wykręcać śrub.

- Przesunąć obudowę lasera w prawo lub w lewo na tyle, aby wiązki lasera nie odbiegały od linii cięcia podczas ruchu w dół ramienia ślizgowego.
- Po zakończeniu nastaw należy ponownie skontrolować, czy wiązka leży równoległe do linii cięcia. Jeżeli nie, wiązki lasera należy ustawić ponownie za pomocą śrub regulacyjnych **64**.
- Przytrzymać obudowę lasera w tej pozycji i ponownie mocno dociągnąć śruby mocujące **67**.
- Przymocować na powrót osłonę lasera **27**.

Ustawianie standardowego kąta uciosu 0° (pion)

- Ustawić elektronarzędzie w pozycji transportowej.
 - Przekręcić stół pilarski **38** aż do zagłębienia **18** dla 0°.
- Dźwignia **16** musi słyszalnie zaskoczyć we wgłębienie.

Kontrola: (zob. rys. U1)

- Ustawić przymiar kątowy na 90° i postawić go na stole **38**. Ramię kątownika musi stykać się na całej długości z tarczą pilarską **40**.

Ustawianie: (zob. rys. U2)

- Poluzować uchwyt mocujący **17**.
- Zwolnić obie śruby regulacyjne **68** (co najmniej jeden obrót) za pomocą klucza nasadowego (10 mm).
- Zwolnić śrubę regulacyjną **70** (wykonując ok. trzy obroty) za pomocą klucza imbusowego (4 mm) **20**.
- Wkręcić lub wykręcić śrubę regulacyjną **69** za pomocą klucza imbusowego (4 mm) **20** na tyle, aby ramiona przymiaru kąтового na całej długości pokrywały się z tarczą pilarską.
- Dokręcić uchwyt mocujący **17**. Następnie należy najpierw dociągnąć śrubę ustawczą **70**, następnie śruby **68**.

W razie gdy wskaźniki kąta cięcia **33** i **24** po zakończonej regulacji nie znajdują się na jednej linii ze znacznikiem 0° na podziałce **32**, należy poluzować śruby mocujące za pomocą wkrętaka krzyżowego ustawić wskaźniki kąta cięcia wzdłuż znacznik 0° i ustawić wskaźniki kąta cięcia wzdłuż znacznik 0°.

Ustawianie kąta standardowego 45° (lewostronnie, w pionie)

- Ustawić elektronarzędzie w pozycji roboczej.
 - Przekręcić stół pilarski **38** aż do zagłębienia **18** dla 0°.
- Dźwignia **16** musi słyszalnie zaskoczyć we wgłębienie.
- Całkowicie wyciągnąć lewą przedłużkę szyny oporowej **9**, ciągnąc do zewnątrz.
 - Zwolnić uchwyt **17** i przesunąć ramię ślizgowe, trzymając je za uchwyt **4** aż do oporu w lewo (45°).

Kontrola: (zob. rys. V1)

- Ustawić przymiar kątowy na 45° i postawić go na stole **38**. Ramię kątownika musi stykać się na całej długości z tarczą pilarską **40**.

Ustawianie: (zob. rys. V2)

- Wkręcić lub wykręcić śrubę **71** za pomocą klucza widelkowego (8 mm) na tyle, aby ramiona przymiaru kąтового na całej długości pokrywały się z tarczą pilarską.
- Dokręcić uchwyt mocujący **17**.

W razie gdy wskaźniki kąta cięcia **33** i **24** po zakończonej regulacji nie znajdują się na jednej linii ze znacznikami 45° na podziałce **32**, należy najpierw skontrolować ustawienie kąta uciosu 0° i wskaźniki kąta cięcia. Następnie można powtórzyć ustawiania kąta uciosu 45°.

Ustawianie standardowego kąta uciosu 45° (prawostronnie, w pionie)

- Ustawić elektronarzędzie w pozycji roboczej.
 - Przekręcić stół pilarski **38** aż do zagłębienia **18** dla 0°.
- Dźwignia **16** musi słyszalnie zaskoczyć we wgłębienie.
- Całkowicie wyciągnąć prawą przedłużkę szyny oporowej **9**, ciągnąc do zewnątrz.
 - Poluzować uchwyt mocujący **17**.
 - Przytrzymując za uchwyt **4**, przechylić ramię ślizgowe z pozycji 0° lekko w lewo i obrócić gałkę **39** tak, aby wskazywany był prawy zakres kąta uciosu.
 - Przytrzymując za uchwyt **4**, odchylić ramię ślizgowe do oporu w prawo (45°).



Kontrola: (zob. rys. W1)

- Ustawić przymiar kątowy na 135° i postawić go na stole pilarskim **38**.

Ramię kątownika musi stykać się na całej długości z tarczą pilarską **40**.

Ustawianie: (zob. rys. W2)

- Wkręcić lub wykręcić śrubę **72** za pomocą klucza widelkowego (8 mm) na tyle, aby ramiona przymiaru kąтового na całej długości pokrywały się z tarczą pilarską.
- Dokręcić uchwyt mocujący **17**.

W razie gdy wskaźniki kąta cięcia **33** i **24** po zakończonej regulacji nie znajdują się na jednej linii ze znacznikami 45° na podziałce **32**, należy najpierw skontrolować ustawienie kąta uciosu 0° i wskaźniki kąta cięcia. Następnie można powtórzyć ustawiania kąta uciosu 45°.

Skala dla poziomych kątów uciosu

- Ustawić elektronarzędzie w pozycji roboczej.
- Przekręcić stół pilarski **38** aż do zagłębienia **18** dla 0°. Dźwignia **16** musi słyszalnie zaskoczyć we wgłębienie.

Kontrola: (zob. rys. X1)

- Ustawić kątownik na 90° i położyć go między ogranicznikiem cięcia **10** a tarczą pilarską **40** na stole pilarskim **38**.

Ramię kątownika musi stykać się na całej długości z tarczą pilarską **40**.

Ustawianie: (zob. rys. X2)

- Zwolnić wszystkie cztery śruby regulacyjne **73** za pomocą klucza imbusowego (4 mm) **20** i obrócić stół pilarski **38** wraz z podziałką **37** na tyle, aby ramiona przymiaru kąтового na całej długości pokrywały się z tarczą pilarską.
- Dokręcić ponownie śruby.

W razie gdy wskaźnik kąta cięcia **59** po zakończonej regulacji nie znajduje się na jednej linii ze znacznikiem 0° na podziałce **37**, poluzować śrubę **74** za pomocą wkrętaka krzyżowego i ustawić wskaźnik kąta cięcia wzdłuż znacznika 0°.

Ustawianie siły zaciskowej uchwytu 17 (zob. rys. Y)

Siłę zaciskową uchwytu **17** można dowolnie regulować

Kontrola:

- Siła zaciskowa uchwytu musi wystarczać, aby utrzymać ramię ślizgowe w bezpiecznej pozycji, niezależnie od ustawienia pionowego kąta uciosu.

Ustawianie:

- Poluzować uchwyt mocujący **17**.
- Przekręcić śrubę regulacyjną **75** za pomocą klucza nasadowego (17 mm) w kierunku przeciwnym do ruchu wskazówek zegara, aby zmniejszyć siłę zacisku, a w kierunku zgodnym z ruchem wskazówek zegara, aby zwiększyć siłę zacisku.
- Ustawić pionowy kąt uciosu, dociągnąć uchwyt **17** i skontrolować, czy osiągnięta została pożądana siła zaciskowa.

Transport (zob. rys. Z)

Przed transportem elektronarzędzia należy wykonać następujące kroki:

- Przesunąć ramię ślizgowe **28** całkowicie do tyłu i zabezpieczyć go w tej pozycji (zob. „Zabezpieczenie ramienia ślizgowego”, str. 220).
- Upewnić się, że ogranicznik głębokości **30** dociśnięty jest całkowicie do tyłu, a śruba regulacyjna **29** przy przesunięciu ramienia ślizgowego pasuje do otworu i nie dotyka ogranicznika głębokości.
- Przesunąć ramię ślizgowe w dół do takiego stopnia, aby zabezpieczenie transportowe **31** dało się całkowicie wcisnąć do środka.
- Przedłużki stołu **11** należy przesunąć całkowicie do środka.
- Ustawić pionowy kąt cięcia o wartości 0° i dokręcić mocno uchwyt mocujący **17**.
- Obrócić stół pilarski **38** w lewo aż do oporu i dociągnąć gałkę **15**.
- Przewód sieciowy należy zwinąć i zamocować za pomocą taśmy rzepowej **76**.
- Należy zdjąć wszystkie elementy osprzętu, których nie można stabilnie przymocować do elektronarzędzia. Przed przystąpieniem do transportu należy nieużyte tarcze pilarskie w razie możliwości umieścić w zamkniętym pojemniku.
- Przenosić elektronarzędzie trzymając za uchwyt transportowy **7** lub umieszczając palce w zagłębieniach **19** z boku stołu pilarskiego.

► **Do przenoszenia elektronarzędzia należy używać wyłącznika elementów transportowych; nigdy nie wolno używać do tego celu elementów zabezpieczających, ramienia ślizgowego 28 lub rękojeści/uchwytu 4.**

► **Elektronarzędzie powinno być przenoszone przez dwie osoby, przenoszenie go przez jedną osobę może spowodować uszkodzenie kręgosłupa.**

Konserwacja i serwis**Konserwacja i czyszczenie**

► **Przed wszystkimi pracami przy elektronarzędziu należy wyciągnąć wtyczkę z gniazda.**

Jeżeli konieczna okaże się wymiana przewodu przyłączeniowego, należy zlecić ją firmie Bosch lub w autoryzowanym przez firmę Bosch punkcie naprawy elektronarzędzi, co pozwoli uniknąć ryzyka zagrożenia bezpieczeństwa.

Czyszczenie

Utrzymywanie urządzenia i szczelin wentylacyjnych w czystości gwarantuje prawidłową i bezpieczną pracę.

Oslona wahlowa musi zawsze mieć możliwość swobodnego poruszania się i samoczynnego zamykania. Dlatego też należy zawsze utrzymywać zakres jej ruchu w czystości.

- Pył i wióry należy usuwać po każdym użyciu, przedmuchiując sprężonym powietrzem lub za pomocą pędzelka.
- Należy regularnie czyścić rolkę ślizgową **23** i ramię ślizgowe **28**.

228 | Polski

Osprzęt

Zacisk	1 609 B02 125
Podkładki	1 609 B02 375
Worek na pył	1 609 B02 595
Przyłącze do odsysania pyłu	2 607 001 977
Stół roboczy GTA 2500 W	0 601 B12 100
Stół roboczy GTA 3800	0 601 B24 000
Odkurzacz do wiórów drewnianych GAS 50 M	0 601 988 103

Tarcze pilarskie do drewna i płyt, do paneli i listew

Tarcza pilarska 305 x 30 mm, 60 zębów 2 608 641 768

Tarcze do cięcia tworzyw sztucznych i metali nieżelaznych

Tarcza pilarska 305 x 30 mm, 96 zębów 2 608 642 099

Tarcza pilarska 305 x 30 mm, 96 zębów 2 608 640 453

Tarcze tnące dla wszystkich rodzajów podłóg laminowanych

Tarcza pilarska 305 x 30 mm, 96 zębów 2 608 642 137

Obsługa klienta oraz doradztwo dotyczące użytkowania

W punkcie obsługi klienta można uzyskać odpowiedzi na pytania dotyczące napraw i konserwacji nabytego produktu, a także dotyczące części zamiennych. Rysunki rozłożeniowe oraz informacje dotyczące części zamiennych można znaleźć również pod adresem:

www.bosch-pt.com

Nasz zespół doradztwa dotyczącego użytkowania odpowie na wszystkie pytania związane z produktami firmy Bosch oraz ich osprzętem.

Przy wszystkich zgłoszeniach oraz zamówieniach części zamiennych konieczne jest podanie 10-cyfrowego numeru katalogowego elektronarzędzia zgodnie z danymi na tabliczce znamionowej.

Polska

Robert Bosch Sp. z o.o.

Serwis Elektronarzędzi

Ul. Szyszkowa 35/37

02-285 Warszawa

Na www.bosch-pt.pl znajdą Państwo wszystkie szczegóły dotyczące usług serwisowych online.

Tel.: 22 7154460

Faks: 22 7154441

E-Mail: bsc@pl.bosch.com

Infolinia Działu Elektronarzędzi: 801 100900

(w cenie połączenia lokalnego)

E-Mail: elektronarzedzia.info@pl.bosch.comwww.bosch.pl**Usuwanie odpadów**

Elektronarzędzia, osprzęt i opakowanie należy poddać utylizacji zgodnie z obowiązującymi zasadami ochrony środowiska.

Nie wolno wyrzucać elektronarzędzi do odpadów z gospodarstwa domowego!

Tylko dla państw należących do UE:

Zgodnie z europejską wytyczną 2012/19/UE o starych, zużytych narzędziach elektrycznych i elektronicznych i jej stosowania w prawie krajowym, wyeliminowane, niezdatne do użycia elektronarzędzia należy zbierać osobno i doprowadzić do ponownego użytkowania zgodnego z zasadami ochrony środowiska.

Zastrzega się prawo dokonywania zmian.

Česky

Bezpečnostní upozornění

Všeobecná varovná upozornění pro elektronářadí

⚠ POZOR Při používání elektronářadí je třeba dbát kvůli ochraně před zásahem elektrickým proudem, před nebezpečím zranění a požáru následujících zásadních bezpečnostních opatření.

Čtěte všechna tato upozornění dříve, než toto elektronářadí použijete, a bezpečnostní upozornění dobře uschovejte.

V bezpečnostních upozorněních použitý pojem „elektronářadí“ se vztahuje na elektronářadí provozované na el. síti (se síťovým kabelem) a na elektronářadí provozované na akumulátoru (bez síťového kabelu).

Bezpečnost pracovního místa

- ▶ **Udržujte Vaše pracovní místo čisté a dobře osvětlené.** Nepořádek nebo neosvětlené pracovní oblasti mohou vést k úrazům.
- ▶ **S elektronářadím nepracujte v prostředí ohroženém explozí, kde se nacházejí hořlavé kapaliny, plyny nebo prach.** Elektronářadí vytváří jiskry, které mohou prach nebo páry zapálit.
- ▶ **Děti a jiné osoby udržujte při použití elektronářadí daleko od Vašeho pracovního místa.** Při rozptýlení můžete ztratit kontrolu nad strojem.

Elektrická bezpečnost

- ▶ **Připojovací zástrčka elektronářadí musí lícovat se zásuvkou. Zástrčka nesmí být žádným způsobem upravena. Společně s elektronářadím s ochranným uzemněním nepoužívejte žádné adaptérové zástrčky.** Neupravené zástrčky a vhodné zásuvky snižují riziko zásahu elektrickým proudem.
- ▶ **Zabraňte kontaktu těla s uzemněnými povrchy, jako např. potrubí, topení, sporáky a chladničky.** Je-li Vaše tělo uzemněno, existuje zvýšené riziko zásahu elektrickým proudem.
- ▶ **Chraňte stroj před deštěm a vlhkem.** Vniknutí vody do elektronářadí zvyšuje nebezpečí zásahu elektrickým proudem.
- ▶ **Dbejte na účel kabelu, nepoužívejte jej k nošení či zavěšení elektronářadí nebo k vytažení zástrčky ze zásuvky. Udržujte kabel daleko od tepla, oleje, ostrých hran nebo pohyblivých dílů stroje.** Poškozené nebo spletené kabely zvyšují riziko zásahu elektrickým proudem.
- ▶ **Pokud pracujete s elektronářadím venku, použijte pouze takové prodlužovací kabely, které jsou způsobilé i pro venkovní použití.** Použití prodlužovacího kabelu, jež je vhodný pro použití venku, snižuje riziko zásahu elektrickým proudem.
- ▶ **Pokud se nelze vyhnout provozu elektronářadí ve vlhkém prostředí, použijte proudový chránič.** Nasazení proudového chrániče snižuje riziko zásahu elektrickým proudem.

Bezpečnost osob

- ▶ **Buďte pozorní, dávejte pozor na to, co děláte a přistupujte k práci s elektronářadím rozumně. Nepoužívejte žádné elektronářadí pokud jste unaveni nebo pod vlivem drog, alkoholu nebo léků.** Moment nepozornosti při použití elektronářadí může vést k vážným poraněním.
- ▶ **Noste osobní ochranné pomůcky a vždy ochranné brýle.** Nošení osobních ochranných pomůcek jako maska proti prachu, bezpečnostní obuv s protiskluzovou podrážkou, ochranná přilba nebo sluchátka, podle druhu nasazení elektronářadí, snižují riziko poranění.
- ▶ **Zabraňte neúmyslnému uvedení do provozu. Přesvědčte se, že je elektronářadí vypnuté dříve než jej uchopíte, ponesete či připojíte na zdroj proudu a/nebo akumulátor.** Máte-li při nošení elektronářadí prst na spínači nebo pokud stroj připojíte ke zdroji proudu zapnutý, pak to může vést k úrazům.
- ▶ **Než elektronářadí zapnete, odstraňte seřizovací nástroje nebo šroubováky.** Nástroj nebo klíč, který se nachází v otáčivém dílu stroje, může vést k poranění.
- ▶ **Vyvarujte se abnormálního držení těla. Zajistěte si bezpečný postoj a udržujte vždy rovnováhu.** Tím můžete elektronářadí v neočekávaných situacích lépe kontrolovat.
- ▶ **Noste vhodný oděv. Nenoste žádný volný oděv nebo šperky. Vlasy, oděv a rukavice udržujte daleko od pohybujících se dílů.** Volný oděv, šperky nebo dlouhé vlasy mohou být zachyceny pohybujícími se díly.
- ▶ **Lze-li namontovat odsávací či zachycující přípravky, přesvědčte se, že jsou připojeny a správně použity.** Použití odsávání prachu může snížit ohrožení prachem.

Svědomitě zacházení a používání elektronářadí

- ▶ **Stroj nepřetěžujte. Pro svou práci použijte k tomu určené elektronářadí.** S vhodným elektronářadím budete pracovat v udané oblasti výkonu lépe a bezpečněji.
- ▶ **Nepoužívejte žádné elektronářadí, jehož spínač je vadný.** Elektronářadí, které nelze zapnout či vypnout je nebezpečné a musí se opravit.
- ▶ **Než provedete seřízení stroje, výměnu dílů příslušenství nebo stroj odložíte, vytáhněte zástrčku ze zásuvky a/nebo odstraňte akumulátor.** Toto preventivní opatření zabrání neúmyslnému zapnutí elektronářadí.
- ▶ **Uchovávejte nepoužívané elektronářadí mimo dosah dětí. Nenechte stroj používat osobám, které se strojem nejsou seznámeny nebo nečetly tyto pokyny.** Elektronářadí je nebezpečné, je-li používáno nezkušenými osobami.
- ▶ **Pečujte o elektronářadí svědomitě. Zkontrolujte, zda pohyblivé díly stroje bezvadně fungují a nevzpříčují se, zda díly nejsou zlomené nebo poškozené tak, že je omezena funkce elektronářadí. Poškozené díly nechte před nasazením stroje opravit.** Mnoho úrazů má příčinu ve špatně udržovaném elektronářadí.
- ▶ **Řezné nástroje udržujte ostré a čisté.** Pečlivě ošetřované řezné nástroje s ostrými řeznými hranami se méně vzpříčují a dají se lehčeji vést.

230 | Česky

► **Používejte elektronářadí, příslušenství, nasazovací nástroje apod. podle těchto pokynů. Respektujte přitom pracovní podmínky a prováděnou činnost.** Použití elektronářadí pro jiné než určující použití může vést k nebezpečným situacím.

Servis

► **Nechte Vaše elektronářadí opravit pouze kvalifikovaným odborným personálem a pouze s originálními náhradními díly.** Tím bude zajištěno, že bezpečnost stroje zůstane zachována.

Bezpečnostní upozornění pro pokosové pily

► **Elektronářadí se dodává s varovným štítkem (ve vybavení elektronářadí na grafické straně označený číslem 3).**



► **Před prvním uvedením do provozu přečtěte anglický text varovného štítku přiloženou samolepkou ve Vašem národním jazyce.**

► **Nemiřte paprskem laseru na osoby nebo zvířata a ani Vy sami se do laserového paprsku nedívejte.** Toto elektronářadí vytváří laserové záření třídy laseru 2 podle EN 60825-1. Tím můžete osoby oslnit.

► **Udržujte své pracovní místo čisté.** Směsí materiálů jsou obzvláště škodlivé. Prach lehkých kovů může hořet nebo explodovat.

► **Nepoužívané elektronářadí bezpečně uschovejte. Úložiště musí být suché a uzamykatelné.** To zamezí tomu, aby se elektronářadí skladováním poškodilo nebo aby s ním zacházely nezkušené osoby.

► **Používejte elektronářadí jen pro takové materiály, jež jsou uvedeny v určujícím použití.** Elektronářadí jinak může být přetíženo.

► **Opracovávaný obrobek vždy pevně upněte. Nepracovávávejte žádné obrobky, které jsou pro pevné upnutí příliš malé.** Odstup Vaší ruky vůči rotujícímu pilovému kotouči je jinak příliš malý.

► **Udržujte rukojeti suché, čisté a bez oleje a tuku.** Mastné, zaolejované rukojeti jsou kluzké a vedou ke ztrátě kontroly.

► **Nepoužívejte elektronářadí s poškozeným kabelem.** Pokud se kabel během práce poškodí, pak se jej nedotýkejte a vytáhněte síťovou zástrčku. Poškozené kabely zvyšují riziko elektrického úderu.

► **Pravidelně kontrolujte kabel a poškozený kabel nechte opravit pouze v autorizovaném servisním středisku pro elektronářadí Bosch.** Poškozené prodlužovací kabely vyměňte. Tím bude zajištěno, že bezpečnost elektronářadí zůstane zachována.

► **Nepoužívejte žádné tupé, popraskané, zprohýbané nebo poškozené pilové kotouče.** Pilové kotouče s tupými nebo špatně uspořádanými zuby způsobují díky úzké řezané mezeře zvýšené tření, svírání pilového kotouče a zpětný ráz.

► **Nikdy nepoužívejte nářadí bez vkladací desky. Vadnou vkladací desku vyměňte.** Bez bezvadné vkladací desky se můžete poranit o pilový kotouč.

► **Nepoužívejte žádné pilové kotouče z vysokolegované rychlořezné oceli (ocel HSS).** Takové pilové kotouče mohou lehce prasknout.

► **Vždy používejte pilové kotouče o správné velikosti a s odpovídajícím upínacím otvorem (např. kosočtvercovým nebo kruhovým).** Pilové kotouče, které neodpovídají montážním dílům pily, neběží vystředěně a vedou ke ztrátě kontroly.

► **Zajistěte, aby ochranný kryt náležitě fungoval a mohl se volně pohybovat.** Nikdy nefixujte ochranný kryt v otevřeném stavu.

► **Elektronářadí použijte jen tehdy, je-li pracovní plocha až k opracovávanému obrobku prostá od všech seřizovacích nástrojů, dřevěných třísek atd.** Malé kousky dřeva nebo jiné předměty, které se dostanou do kontaktu s rotujícím pilovým kotoučem, mohou vysokou rychlostí zadržet obsluhu.

► **Udržujte podlahu prostou dřevěných pilin a zbytků materiálu.** Můžete uklouznout nebo klopytnout.

► **Nezaměňujte zabudovaný laser za laser jiného typu.** Laser, jež není pro toto elektronářadí vhodný, může vyvolat nebezpečí pro osoby.

► **Zatímco elektronářadí běží, nikdy neodstraňujte zbytky po řezání, dřevěné třísky aj. z místa řezu.** Uved'te nejprve rameno nářadí do klidové polohy a elektronářadí vypněte.

► **Nikdy se po práci nedotýkejte pilového kotouče dřív, než se ochladí.** Pilový kotouč je při práci velmi horký.

► **Jestliže se pilový kotouč sevře, elektronářadí vypněte a podržte obrobek v klidu, než se pilový kotouč dostane do klidového stavu. Pro zabránění zpětnému rázu se smí pohybovat obrobek teprve po zastavení pilového kotouče.** Dříve než elektronářadí znovu nastartujete, odstraňte příčinu sevření pilového kotouče.

► **Nikdy neopouštějte nástroj dřív, než se zcela dostane do stavu klidu.** Dobíhající nasazovací nástroje mohou způsobit zranění.

► **Veďte pilový kotouč proti obrobku pouze v zapnutém stavu.** Jinak existuje nebezpečí zpětného rázu, když se pilový kotouč v obrobku zasekne.

► **Nikdy na elektronářadí nestoupejte.** Může dojít k vážným poraněním, pokud se elektronářadí převrhne nebo pokud se nedopatřením dostanete do kontaktu s pilovým kotoučem.

► **Nikdy nezpůsobte výstražné štítky na elektronářadí nepoznatelné.**

► **Nedávejte své prsty mezi pohyblivé díly kluzného ramene.** Prsty mohou být přímáčkuty a závažně zraněny.

► **Rukojeť držte před zapnutím a během celého procesu řezání dobře a pevně. Kluzným ramenem provádějte během řezání kontrolovaný pohyb.** Moment nepozornosti může vést díky mimořádně lehce chodícímu kluznému ramenu k vážným zraněním.

- ▶ **Obrobek prořezávejte vždy odpředu dozadu.** Jinak existuje nebezpečí zpětného rázu, pokud se pilový kotouč v obrobku zasekne.
- ▶ **Zajistěte obrobek.** Obrobek pevně uchycený upínacím přípravkem nebo svěrákem je držen bezpečněji než Vaší rukou.

Symbole

Následující symbole mohou mít význam při používání Vašeho elektronářadí. Zapamatujte si prosím symbole a jejich význam. Správný výklad symbolů Vám pomáhá elektronářadí lépe a bezpečněji používat.

Symbole a jejich význam



- ▶ **Laserové záření**
Nedívejte se do svazku
Laserové zařízení třídy 2



- ▶ **Zatímco elektronářadí běží, nedostáňte se svými rukama do oblasti řezání.** Při kontaktu s pilovým kotoučem existuje nebezpečí poranění.



- ▶ **Noste ochrannou masku proti prachu.**



- ▶ **Noste ochranné brýle.**



- ▶ **Noste ochranu sluchu.** Působení hluku může způsobit ztrátu sluchu.



- ▶ **Nebezpečná oblast! Mějte ruce, prsty nebo paže co možná nejdále od této oblasti.**



- ▶ **Nedávejte své prsty mezi pohyblivé díly kluzného ramene.** Prsty mohou být přimáčknuty a závažně zraněny.



Dbejte rozměrů pilového kotouče. Průměr otvoru musí být vylícován na nástrojové vřeteno. Nepoužívejte žádné redukce nebo adaptéry.

Symbole a jejich význam



Pro přenesení uchopte elektronářadí pouze na takto označených místech (prohlubních pro uchopení) nebo na přepravní rukojeti.



Elektronářadí nikdy nenoste za rukojeť kluzného ramene.

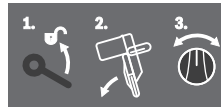


Upínací páčka otevřená:

Lze nastavit vertikální úhly sklonu.

Upínací páčka uzavřená:

Nastavený vertikální úhel sklonu bude zajištěn.



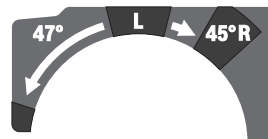
Ukazuje jednotlivé kroky pro nastavení vertikálního úhlu sklonu.

1. Povolit upínací páčku

2. Kluzné rameno lehce natočit doleva

3. Na otočném knoflíku nastavit požadovaný rozsah úhlu sklonu

Nastavení rozsahů vertikálního úhlu sklonu na otočném knoflíku



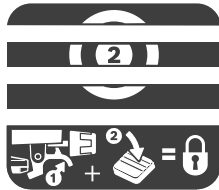
L Sklon pilového kotouče doleva (45° až 0°)

45° R Sklon pilového kotouče doprava (0° až 45°)

47° Celý rozsah natočení kluzného ramene (-47° až +47°)

232 | Česky

Symboly a jejich význam



Pro nastavení libovolného horizontálního úhlu pokosu musí být stůl pily volně pohyblivý resp. volnoběžka úhlu zablokována:

- Vytáhněte páčku 1 a současně stiskněte volnoběžku úhlu 2 vpředu směrem dolů.



Neodhazujte elektronářadí do domovního odpadu!

Pouze pro země EU:

Podle evropské směrnice 2012/19/EU o starých elektrických a elektronických zařízeních a jejím prosazení v národních zákonech musejí být už neupotřebitelná elektronářadí rozebraná shromážděna a dodána k opětovnému zhodnocení nepoškozujícím životní prostředí.

Popis výrobku a specifikací



Čtěte všechna varovná upozornění a pokyny. Zanedbání při dodržování varovných upozornění a pokynů mohou mít za následek úraz elektrickým proudem, požár a/nebo těžká poranění.

Určené použití

Elektronářadí je určeno jako stacionární stroj k provádění podélných a příčných řezů do dřeva s rovným průběhem řezu. Přitom jsou možné horizontální pokosové úhly od -52° do $+60^\circ$ a též vertikální úhly sklonu od 47° (levá strana) do 47° (pravá strana).

Výkon elektronářadí je dimenzován pro řezání tvrdého a měkkého dřeva a též dřevotřískových a dřevovláknitých desek.

Při použití příslušných pilových kotoučů je možné řezání hliníkových profilů a umělé hmoty.

Zobrazené komponenty

Číslování zobrazených komponent se vztahuje na vyobrazení elektronářadí na obrázkových stranách.

- 1 Prachový sáček
- 2 Odsávací adaptér
- 3 Varovný štítek laseru
- 4 Rukojeť
- 5 Aretační páčka
- 6 Ochranný kryt
- 7 Převrácení držadlo
- 8 Kyvný ochranný kryt
- 9 Prodloužení dorazové lišty

- 10 Dorazová lišta
- 11 Prodloužení řezacího stolu
- 12 Montážní otvory
- 13 Vkládací deska
- 14 Volnoběžka úhlu
- 15 Zajišťovací knoflík pro libovolné pokosové úhly (horizontální)
- 16 Páčka pro přednastavení pokosového úhlu (horizontální)
- 17 Upínací páčka pro libovolné úhly sklonu (vertikální)
- 18 Zářezy pro standardní pokosové úhly
- 19 Prohlubně pro uchopení
- 20 Klíč na vnitřní šestihyany (6 mm/4 mm)
- 21 Klíč na vnitřní šestihyany (2 mm)
- 22 Šroubová svěrka
- 23 Vodicí váleček
- 24 Ukazatel úhlu (vertikální) pro pravý rozsah úhlu sklonu (0° až 47°)
- 25 Odražec špon
- 26 Svěrná páčka kluzného mechanismu
- 27 Ochranné víko laseru
- 28 Kluzné rameno
- 29 Seřizovací šroub hloubkového dorazu
- 30 Hloubkový doraz
- 31 Převrácení zajištění
- 32 Stupnice pro úhel sklonu (vertikální)
- 33 Ukazatel úhlu (vertikální) pro levý rozsah úhlu sklonu (47° až 0°)
- 34 Nastavovací knoflík pro úhel sklonu $22,5^\circ$ (vertikální)
- 35 Aretační šroub délkového dorazu
- 36 Délkový doraz
- 37 Stupnice pokosového úhlu (horizontální)
- 38 Stůl pily
- 39 Otočný knoflík pro nastavení rozsahu úhlu sklonu (vertikálního)
- 40 Pilový kotouč
- 41 Výfuk třísek
- 42 Aretační šroub tyče 43
- 43 Tyč kyvného ochranného krytu
- 44 Přední upevňovací šroub (krycí deska/kyvný ochranný kryt)
- 45 Zadní upevňovací šroub (krycí deska/kyvný ochranný kryt)
- 46 Krycí deska
- 47 Aretace vřetene
- 48 Šroub s vnitřním šestihranem (6 mm) pro upevnění pilového kotouče
- 49 Upínací příruba
- 50 Vnitřní upínací příruba
- 51 Svěrná páčka prodloužení řezacího stolu
- 52 Svěrná páčka přestavitelné dorazové lišty
- 53 Uzavírací plech
- 54 Tlumič
- 55 Seřizovací šrouby tlumení

- 56 Otvory pro svěrku
- 57 Křídlový šroub
- 58 Závitová tyč
- 59 Ukazatel úhlu (horizontální)
- 60 Spínač
- 61 Spínač laseru (vyznačení čáry řezu)
- 62 Šrouby vkládací desky
- 63 Upínací šroub délkového dorazu
- 64 Seřizovací šroub polohování laseru (totožnost)
- 65 Šrouby ochranného víka laseru
- 66 Upevňovací šroub montážní desky laseru
- 67 Upevňovací šroub tělesa laseru

- 68 – 70 Seřizovací šrouby pro základní nastavení 0° (vertikální úhel sklonu)
- 71 Seřizovací šroub pro základní nastavení 45° (levý vertikální úhel sklonu)
- 72 Seřizovací šroub pro základní nastavení 45° (pravý vertikální úhel sklonu)
- 73 Seřizovací šrouby stupnice 37 úhlu pokosu (horizontální)
- 74 Šroub ukazatele úhlu (horizontální)
- 75 Seřizovací šroub svěrné síly upínací páčky 17
- 76 Stahovací páska

Zobrazené nebo popsané příslušenství nepatří k standardnímu obsahu dodávky. Kompletní příslušenství naleznete v našem programu příslušenství.

Technická data

Pokosová pila se zákluzem		GCM 12 GDL		
Objednací číslo		3 601 M23 600 3 601 M23 630 3 601 M23 670	3 601 M23 660	3 601 M23 690 3 601 M23 6P0
Jmenovitý příkon	W	2000	1500	1800
Otáčky naprázdno	min ⁻¹	3800	3800	3800
Omezení rozběhového proudu		●	●	●
Typ laseru	nm mW	635 < 1	635 < 1	635 < 1
Třída laseru		2	2	2
Hmotnost podle EPTA-Procedure 01/2003	kg	32,1	32,1	32,1
Třída ochrany		□/II	□/II	□/II
Přípustné rozměry obrobku (maximální/minimální) viz strana 238.				
Údaje platí pro jmenovité napětí [U] 230 V. U odlišných napětí a podle země specifických provedení se mohou tyto údaje lišit.				

Rozměry vhodných pilových kotoučů

Průměr pilového kotouče	mm	305
Základní tloušťka kotouče	mm	1,7 – 2,6
Průměr otvoru	mm	30

Informace o hluku a vibracích

Hodnoty hlučnosti zjištěny podle EN 61029-2-9.

Hodnocená hladina hluku stroje A činí typicky: hladina akustického tlaku 93 dB(A); hladina akustického výkonu 106 dB(A). Nepřesnost K = 3 dB.

Noste chrániče sluchu!

Celkové hodnoty vibrací a_h (vektorový součet tří os) a nepřesnost K stanoveny podle EN 61029:

$$a_h < 2,5 \text{ m/s}^2, K = 1,5 \text{ m/s}^2.$$

V těchto pokynech uvedená úroveň vibrací byla změřena podle měřících metod normovaných v EN 61029 a může být použita pro vzájemné porovnání elektronářadí. Hodí se i pro předběžný odhad zatížení vibracemi.

Uvedená úroveň vibrací reprezentuje hlavní použití elektronářadí. Pokud ovšem bude elektronářadí nasazeno pro jiná použití, s odlišnými nasazovacími nástroji nebo s nedostatečnou údržbou, může se úroveň vibrací lišit. To může zatížení vibracemi po celou pracovní dobu zřetelně zvýšit.

Pro přesný odhad zatížení vibracemi by měly být zohledněny i doby, v nichž je stroj vypnutý nebo sice běží, ale fakticky není

nasazen. To může zatížení vibracemi po celou pracovní dobu zřetelně zredukovat.



Stanovte dodatečná bezpečnostní opatření k ochraně obsluhy před účinky vibrací jako např.: údržba elektronářadí a nasazovacích nástrojů, udržování teplých rukou, organizace pracovních procesů.

Prohlášení o shodě

Prohlašujeme na výhradní zodpovědnost, že výrobek popsaný v části „Technická data“ splňuje všechna příslušná ustanovení směrnic 2011/65/EU, 2014/30/EU, 2006/42/ES včetně jejich změn a je v souladu s následujícími normami: EN 61029-1, EN 61029-2-9, EN 60825-1.

Technická dokumentace (2006/42/ES) u:
Robert Bosch GmbH, PT/ETM9,
70764 Leinfelden-Echterdingen, GERMANY

Henk Becker	Helmut Heinzelmann
Executive Vice President	Head of Product Certification
Engineering	PT/ETM9

PPA
 i.V. 

Robert Bosch GmbH, Power Tools Division
70764 Leinfelden-Echterdingen, GERMANY
Leinfelden, 20.08.2014

Montáž

- ▶ **Zabraňte neúmyslnému nastartování elektronářadí. Během montáže a při všech pracech na elektronářadí nesmí být síťová zástrčka připojena ke zdroji proudu.**

Obsah dodávky

Vyjměte všechny dodané díly opatrně z jejich obalu.

Odstraňte veškerý balící materiál z elektronářadí a z dodaného příslušenství.

Před prvním uvedením elektronářadí do provozu zkontrolujte, zda jsou dodány všechny níže uvedené díly:

- Pokosová píla se zákruzem s namontovaným pilovým kotoučem
- Zajišťovací knoflík **15**
- Prachový sáček **1**
- Klíč na vnitřní šestihrany **20**
- Klíč na vnitřní šestihrany **21**
(pod ochranným víkem laseru **27**)
- Šroubová svěrka **22**

Upozornění: Zkontrolujte elektronářadí na případná poškození.

Před dalším použitím elektronářadí musíte ochranné přípravky nebo lehce poškozené díly pečlivě prověřit na jejich bezvadnou a určenou funkci. Zkontrolujte, zda pohyblivé díly bezvadně fungují a nesvirají se či zda nejsou díly poškozené. Veškeré díly musí být správně namontovány a musí splňovat všechny podmínky, aby byl zaručen bezvadný provoz.

Poškozené ochranné přípravky a díly musíte nechat opravit nebo vyměnit v oprávněném servisu.

Navíc k obsahu dodávky potřebné nástroje:

- Křížový šroubovák
- Stranový klíč (velikost: 8 mm)
- Očkové, stranové nebo nástřčné klíče (velikosti: 10 mm a 17 mm)

Montáž zajišťovacího knoflíku (viz obrázek a)

- Zajišťovací knoflík **15** našroubujte do příslušného otvoru nad páčkou **16**.
- ▶ **Zajišťovací knoflík 15 před řezáním vždy pevně utáhněte.** Jinak se může pilový kotouč v obrobku zpříčit.

Stacionární nebo flexibilní montáž

- ▶ **K zaručení bezpečné manipulace musíte elektronářadí před použitím namontovat na rovnou a stabilní pracovní plochu (např. pracovní stůl).**

Montáž na pracovní plochu (viz obrázek b1)

- Upevněte elektronářadí pomocí vhodného šroubového spoje na pracovní plochu. K tomu slouží otvory **12**.

Montáž na pracovní stůl Bosch (GTA 2500 W, GTA 3700, GTA 3800) (viz obrázek b2)

Pracovní stoly GTA od firmy Bosch poskytují elektronářadí oporu na každém podkladu díky výškově nastavitelným nohám. Podpěry obrobku pracovních stolů slouží k podepření dlouhých obrobků.

- ▶ **Čtete všechna k pracovnímu stolu přiložená varovná upozornění a pokyny.** Zanedbání při dodržování varovných upozornění a pokynů mohou mít za následek úder elektrickým proudem, požár a/nebo těžká poranění.

- ▶ **Dříve než namontujete elektronářadí, smontujte správně pracovní stůl.** Bezvadné smontování je důležité, aby se zabránilo riziku zhroutení.

- Na pracovní stůl montujte elektronářadí v přepravní poloze.

Odsávání prachu/třísek

Prach materiálů jako olovoobsahující nátěry, některé druhy dřeva, minerálů a kovu mohou být zdraví škodlivé. Kontakt s prachem nebo vdechnutí mohou vyvolat alergické reakce a/nebo onemocnění dýchacích cest obsluhy nebo v blízkosti se nacházejících osob.

Určitý prach jako dubový nebo bukový prach je pokládán za karcinogenní, zvláště ve spojení s přídatnými látkami pro ošetření dřeva (chromát, ochranné prostředky na dřevo). Materiál obsahující azbest směji opracovávat pouze specialisté.

- Vždy používejte odsávání prachu.
- Pečujte o dobré větrání pracovního prostoru.
- Je doporučeno nosit ochrannou dýchací masku s třídou filtru P2.

Dbejte ve Vaší zemi platných předpisů pro opracovávané materiály.

Odsávání prachu/třísek se může prachem, třískami nebo úlomky obrobku zablokovat.

- Elektronářadí vypněte a vytáhněte síťovou zástrčku ze zásuvky.
- Počkejte, až se pilový kotouč kompletně dostane do stavu klidu.
- Zjistěte příčinu zablokování a odstraňte ji.
- ▶ **Vyvarujte se usazenin prachu na pracovišti.** Prach se může lehce vznítit.

Vlastní odsávání (viz obrázek c)

Pro jednoduché zachycení třísek použijte dodávaný prachový sáček **1**.

- ▶ **Kontrolujte a čistěte prachový sáček po každém použití.**
- ▶ **Aby se zabránilo nebezpečí požáru, prachový sáček při řezání hliníku odstraňte.**

- Nastrčte a otočte prachový sáček **1** na odsávací adaptér **2** tak, aby hrot odsávacího adaptéru zaskočil do vybrání na prachovém sáčku.

Prachový sáček a odsávací adaptér nesmějí během řezání nikdy přijít do kontaktu s pohyblivými díly stroje.

Prachový sáček včas vyprazdňujte.

Externí odsávání

Kvůli odsávání můžete na odsávací adaptér **2** připojit i hadici vysavače (Ø 35 mm).

- Nastrčte hadici vysavače prachu do odsávacího adaptéru **2**. Vysavač musí být vhodný pro opracovávaný materiál.

Při odsávání obzvlášť zdraví škodlivého, karcinogenního nebo suchého prachu použijte speciální vysavač.

Čištění odsávacího adaptéru

Pro zaručení optimálního odsávání se musí odsávací adaptér **2** pravidelně čistit.

- Odsávací adaptér **2** otáčením stáhněte z výfuku třísek **41**.
- Odstraňte úlomky obrobku a třísky.
- Odsávací adaptér opět otáčením zatlačte na výfuk třísek, až nad přídržovacím kroužkem výfuku třísek zaskočí.

Výměna pilového kotouče (viz obrázky d1 – d4)

► **Před každou prací na elektronářadí vytáhněte zástrčku ze zásuvky.**

► **Při montáži pilového kotouče noste ochranné rukavice.** Při kontaktu s pilovým kotoučem existuje nebezpečí poranění.

Používejte pouze pilové kotouče, jejichž maximální dovolená rychlost je vyšší než počet otáček při běhu naprázdno Vašeho elektronářadí.

Používejte pouze pilové kotouče, jež odpovídají charakteristickým údajům uvedeným v tomto návodu k obsluze a jsou zkoušeny podle EN 847-1 a příslušně označeny.

Používejte pouze takové pilové kotouče, jež jsou doporučeny výrobcem tohoto elektronářadí a jež jsou vhodné pro materiál, který chcete opracovávat.

Vymontování pilového kotouče

- Dejte elektronářadí do pracovní polohy.
- Rozšroubujte rukou aretační šroub **42**, až může tyč **43** viset volně dolů.
- Povolte upevňovací šroub **44** (ca. 2 otáčky) pomocí klíče na vnitřní šestihrany (4 mm) **20**. Šroub nevyšroubujte zcela ven.
- Povolte upevňovací šroub **45** (ca. 6 otáček) pomocí klíče na vnitřní šestihrany (4 mm) **20**. Šroub nevyšroubujte zcela ven.
- Vytáhněte krycí desku **46** pryč od upevňovací šroubu **45** směrem dopředu a dolů.
- Zatlačte na aretační páčku **5** a natočte kyvný ochranný kryt **8** dozadu. Podržte kyvný ochranný kryt v této poloze.
- Tyč **43** zavěste otvorem za upevňovací šroub **45**. Tím se kyvný ochranný kryt udrží v otevřené poloze.
- Otáčejte šroub s vnitřním šestihranem **48** pomocí klíče na vnitřní šestihrany (6 mm) **20** a současně stiskněte aretaci vřetena **47**, až zaskočí.
- Podržte aretaci vřetene **47** stlačenou a šroub **48** vyšroubujte ve směru hodinových ručiček ven (levý závit!).
- Sejměte upínací přírubu **49**.
- Odejměte pilový kotouč **40**.

Namontování pilového kotouče

Je-li to nutné, očistěte před namontováním všechny montované díly.

- Nasaďte nový pilový kotouč na vnitřní upínací přírubu **50**.

► **Při namontování dbejte na to, aby směr břitů zubů (směr šipky na pilovém kotouči) souhlasil se směrem šipky na ochranném krytu!**

- Nasaďte upínací přírubu **49** a šroub **48**. Stlačte aretaci vřetene **47** až tato zapadne a šroub pevně utáhněte proti směru hodinových ručiček.
- Uvolněte tyč **43** z upevňovací šroubu **45** a uveďte kyvný ochranný kryt opět dolů.
- Znovu nasuňte krycí desku **46** pod upevňovací šroub **45**.
- Upevňovací šrouby **45** a **44** zase pevně utáhněte.
- Nasuňte tyč **43** na svou původní pozici a rukou opět utáhněte aretační šroub **42**.

Provoz

► **Před každou prací na elektronářadí vytáhněte zástrčku ze zásuvky.**

Převravní zajištění (viz obr. A)

Převravní zajištění **31** Vám umožňuje lehkou manipulaci s elektronářadím při přepravě na různá místa nasazení.

Odjištění elektronářadí (pracovní poloha)

- Stlačte kluzné rameno **28** za rukojeť **4** o něco dolů, aby se odlehčilo převravní zajištění **31**.
- Vytáhněte převravní zajištění **31** zcela ven.
- Kluzné rameno uveďte pomalu nahoru.

Zajištění elektronářadí (převravní poloha)

- Posuňte kluzné rameno **28** zcela dozadu a v této poloze jej zajistěte (viz „Zajištění kluzného ramene“, strana 236).
- Kluzné rameno veďte natolik dolů až lze převravní zajištění **31** zcela zatlačit dovnitř.

Další upozornění k přepravě viz strana 242.

Aretace kluzného ramene

Kluzný mechanismus kluzného ramene **28** lze pomocí svěrné páčky **26** zaaretovat. Přitom jsou možné dvě polohy kluzného ramene:

- Kluzné rameno zasunuté zcela vzadu (pro kapovací řezy)
- Kluzné rameno vytažené zcela dopředu (pro kompaktní převravní polohu)

Odjištění kluzného ramene (viz obr. B1)

Po odjištění kluzného ramene **28** je kompletní kluzný mechanismus způsobilý k použití.

- Stlačte svěrnou páčku **26** až na doraz směrem dolů. Svěrný klín svěrné páčky uvolní oba spodní díly kloubu kluzného ramene.

236 | Česky

Zajištění kluzného ramene (viz obr. B2)

Kluzné rameno zasunuté zcela vzadu:

- Posuňte kluzné rameno **28** až na doraz dozadu. Oba vrchní díly kloubu kluzného ramene nyní stojí vzpřímeně a jsou uzavřené.
- Vytáhněte svěrnou páčku **26** nahoru až je svěrný klín umístěn mezi oběma spodními díly kloubu kluzného ramene. Zcela dozadu zasunuté kluzné rameno **28** je tím zaaretováno.

Kluzné rameno vytažené zcela dopředu:

- Vytáhněte kluzné rameno **28** až na doraz dopředu. Kluzný mechanismus je nyní kompletně vysunutý.
- Vytáhněte svěrnou páčku **26** nahoru až je svěrný klín umístěn mezi oběma spodními díly kloubu kluzného ramene. Zcela dopředu vytažené kluzné rameno **28** je tím zaaretováno.

Příprava práce**Prodloužení řezacího stolu (viz obr. C)**

Dlouhé obrobky musejí být na volném konci podloženy nebo podepřeny.

Stůl pily lze pomocí prodloužení řezacího stolu **11** směrem doleva a doprava zvětšit.

- Svěrnou páčku **51** překlotejte dovnitř.
- Vytáhněte prodloužení řezacího stolu **11** směrem ven až na požadovanou délku (maximálně 250 mm).
- Pro zafixování prodloužení řezacího stolu zatlačte svěrnou páčku **51** zase směrem ven.

Prodloužení dorazové lišty (viz obr. D)

U vertikálních úhlů sklonu musíte přesunout prodloužení dorazové lišty **9**.

- Otočte svěrnou páčku **52** dopředu.
- Vytáhněte prodloužení dorazové lišty **9** zcela směrem ven.
- Pro zafixování přestavitelné dorazové lišty stlačte svěrnou páčku **52** zase dozadu.

Odstranění přestavitelné dorazové lišty (viz obr. E)

U extrémních vertikálních úhlů sklonu musíte zcela odstranit prodloužení dorazové lišty **9**.

- Otočte uzavírací plech **53** směrem ven.
- Otočte svěrnou páčku **52** dopředu.
- Vytáhněte prodloužení dorazové lišty **9** zcela směrem ven.
- Prodloužení dorazové lišty zvedněte pryč směrem nahoru.

Nastavení tlumení kluzného ramene (viz obr. F)

Kluzný mechanismus kluzného ramene **28** je z výroby přednastaven a při expedici elektronářadí je netlumený.

Tlumení kluzného mechanismu můžete individuálně nastavit na tlumiči **54**:

tvrdé – kontrolované pracovní pohyby;
měkké – rychlé řezání.

- Povolte oba seřizovací šrouby **55** pomocí klíče na vnitřní šestihrany (4 mm) **20** pro **měkčí** tlumení *nebo* utáhněte více oba seřizovací šrouby **55** pro **tvrdší** tlumení.

Upevnění obrobku (viz obrázek G)

K zaručení optimální bezpečnosti práce musíte obrobek vždy pevně upnout.

Nepracovávají žádné obrobky, které jsou příliš malé pro pevné upnutí.

- Zatlačte obrobek silně proti dorazové liště **10**.
- Nastrčte dodávanou šroubovou svěrku **22** do jednoho z k tomu určených otvorů **56**.
- Uvolněte křídlový šroub **57** a přizpůsobte šroubovou svěrku obrobku. Křídlový šroub opět utáhněte.
- Obrobek pevně upněte otáčením závitové tyče **58**.

Nastavení horizontálního úhlu pokosu

Pro zaručení přesných řezů musíte po intenzivním použití zkontrolovat základní nastavení elektronářadí a případně je seřídít (viz „Kontrola a seřízení základních nastavení“, strana 240).

- **Zajišťovací knoflík 15 před řezáním vždy pevně utáhněte.** Jinak se může pilový kotouč v obrobku zpřičit.

Nastavení standardních horizontálních pokosových úhlů (viz obr. H)

Pro rychlé a přesné nastavení často používaných pokosových úhlů jsou na řezacím stole připraveny zářezy **18**:

vlevo	vpravo
0°	
15°; 22,5°; 31,6°; 45°	15°; 22,5°; 31,6°; 45°; 60°

- Povolte zajišťovací knoflík **15**, je-li utažen.
- Vytáhněte páčku **16** a otočte řezací stůl **38** až k požadovanému zárezu vlevo nebo vpravo.
- Páčku opět uvolněte. Páčka musí zřetelně zaskočit do zárezu.

Nastavení libovolných horizontálních pokosových úhlů (viz obr. I)

Horizontální úhel pokosu lze nastavit v rozsahu od 52° (zleva) do 60° (zprava).

- Povolte zajišťovací knoflík **15**, je-li utažen.
- Vytáhněte páčku **16** a současně stlačte volnoběžku úhlu **14** vpředu směrem dolů. Páčka **16** se tím zaaretuje a stůl pily bude volně pohyblivý.
- Otáčejte stůl pily **38** za zajišťovací knoflík doleva nebo doprava až ukazatel úhlu **59** ukazuje požadovaný úhel pokosu.
- Zajišťovací knoflík **15** opět utáhněte.
- Pro opětovné uvolnění páčky **16** (pro nastavení standardních úhlů pokosu) vytáhněte páčku nahoru. Volnoběžka úhlu **14** skočí zpátky do své původní polohy a páčka **16** může opět zapadnout do zářezů **18**.

Nastavení vertikálního úhlu sklonu

Pro zaručení přesných řezů musíte po intenzivním použití zkontrolovat základní nastavení elektronářadí a případně je seřídít (viz „Kontrola a seřízení základních nastavení“, strana 240).

Vertikální úhel sklonu lze nastavit v rozsahu od 47° (levá strana) do 47° (pravá strana).

Pro rychlé a přesné nastavení často používaných úhlů jsou určeny dorazy pro úhly 0°, 22,5°, 45° a 47°.

Nastavení levého rozsahu úhlu sklonu (45° až 0°)

L


- Vytáhněte levé prodloužení dorazové lišty **9** zcela směrem ven (viz „Prodloužení dorazové lišty“, strana 236).
 - Povolte upínací páčku **17**.
 - Natočte kluzné rameno za rukojeť **4** doleva až ukazatel úhlu **33** ukazuje požadovaný úhel sklonu.
 - Podržte kluzné rameno v této poloze a opět pevně utáhněte upínací páčku **17**.
- Svěrná síla upínací páčky musí polohu kluzného ramene spolehlivě udržet při každém libovolném úhlu sklonu.

Nastavení pravého rozsahu úhlu sklonu (0° až 45°) (viz obr. J)

45° R

- Vytáhněte pravé prodloužení dorazové lišty **9** zcela směrem ven (viz „Prodloužení dorazové lišty“, strana 236).
 - Povolte upínací páčku **17**.
 - Vykloňte kluzné rameno za rukojeť **4** z polohy 0° lehce doleva a otáčejte otočný knoflík **39** až se ukáže požadovaný rozsah úhlu sklonu.
 - Natočte kluzné rameno za rukojeť **4** doprava až ukazatel úhlu **24** ukazuje požadovaný úhel sklonu.
 - Podržte kluzné rameno v této poloze a opět pevně utáhněte upínací páčku **17**.
- Svěrná síla upínací páčky musí polohu kluzného ramene spolehlivě udržet při každém libovolném úhlu sklonu.

Standardní úhel sklonu 0°

Aby bylo možné zase nastavit standardní úhel sklonu 0°, otočný knoflík **39** v rozsahu úhlu sklonu  zaskočí.

- Natočte kluzné rameno zprava přes polohu 0°.

Nastavení celého rozsahu úhlu sklonu (-47° až +47°)

47°

- Vytáhněte obě prodloužení dorazové lišty **9** zcela směrem ven (viz „Prodloužení dorazové lišty“, strana 236).
 - Povolte upínací páčku **17**.
 - Vykloňte kluzné rameno za rukojeť **4** z polohy 0° lehce doleva a otáčejte otočný knoflík **39** až se ukáže požadovaný rozsah úhlu sklonu.
 - Natočte kluzné rameno za rukojeť **4** doleva nebo doprava až ukazatel úhlu **33** nebo **24** ukazuje požadovaný úhel sklonu.
 - Podržte kluzné rameno v této poloze a opět pevně utáhněte upínací páčku **17**.
- Svěrná síla upínací páčky musí polohu kluzného ramene spolehlivě udržet při každém libovolném úhlu sklonu.

Standardní úhel sklonu 22,5° (viz obr. K)

- Vytáhněte nastavovací knoflík **34** zcela směrem ven a otočte jej o 90°. Poté natočte kluzné rameno za rukojeť **4** až kluzné rameno slyšitelně zaskočí.

Uvedení do provozu

- ▶ **Dbejte síťového napětí!** Napětí zdroje proudu musí souhlasit s údaji na typovém štítku elektronářadí.

Zapnutí (viz obr. L)

- Pro **uvedení do provozu** přitáhněte spínač **60** ve směru rukojeti **4**.

Upozornění: Z bezpečnostních důvodů nelze spínač **60** zaaretovat, nýbrž musí zůstat během provozu neustále stlačený. Pouze zatlačením na aretační páčku **5** lze vést kluzné rameno dolů.

- Pro **řezání** tedy musíte k přitažení spínače navíc stlačit aretační páčku **5**.

Aby se šetřila energie, zapínejte elektronářadí jen pokud jej používáte.

Vypnutí

- Pro **vypnutí** spínač **60** uvolněte.

Omezení rozběhového proudu

Omezení rozběhového proudu omezuje výkon při zapnutí elektronářadí a umožňuje provoz na pojistkách 16 A.

Upozornění: Běží-li elektronářadí ihned po zapnutí s plným počtem otáček, došlo k selhání omezení rozběhového proudu. Elektronářadí musí být neprodleně odesláno do zákaznického servisu, adresy viz odstavec „Zákaznická a poradenská služba“, strana 243.

Pracovní pokyny

Všeobecná upozornění k pile

- ▶ **Zajišťovací knoflík 15 a upínací páčku 17 před řezáním vždy pevně utáhněte.** Jinak se může pilový kotouč v obrobku zpříčit.

- ▶ **Při všech řezech musíte nejprve zajistit, aby se pilový kotouč v žádné chvíli nemohl dotýkat dorazové lišty, šroubové svěrky nebo ostatních dílů stroje. Odstraňte případné namontované pomocné dorazy nebo je příslušně přizpůsobte.**

Chraňte pilový kotouč před nárazem a úderem. Nevystavujte pilový kotouč žádnému bočnímu tlaku.

Neopracovávejte žádné pokřivené obrobky. Obrobek musí vždy mít rovné hrany pro přiložení na dorazovou lištu.

Dlouhé obrobky musejí být na volném konci podloženy nebo podepřeny.

Vyznačení čáry řezu (viz obr. M)

Dva laserové paprsky Vám ukazují šířku řezu pilového kotouče. Díky tomu můžete obrobek pro řezání přesně polohovat bez otevření kyvného ochranného krytu.

- Laserové paprsky zapněte pomocí spínače **61**.
- Vyrovnajte svou rysku na obrobku mezi oběma laserovými paprsky.

Upozornění: Před řezáním zkontrolujte, zda je šířka řezu dosud správně zobrazena (viz „Seřízení laseru“, strana 240). Paprsky laseru se mohou např. díky vibracím při intenzivním používání přemístit.

238 | Český

Postavení obsluhy (viz obr. N)

- ▶ **Nestůjte přímo před elektronářadím, nýbrž vždy stranou od pilového kotouče.** Tím je Vaše tělo chráněno před možným zpětným rázem.
- Mějte ruce, prsty a paže daleko od rotujícího pilového kotouče.
- Nepřekřičujte své paže před kluzným ramenem.

Výměna vkládacích desek (viz obr. O)

Červené vkládací desky **13** se mohou po dlouhém používání elektronářadí opotřebovat.

Vadné vkládací desky vyměňte.

- Dejte elektronářadí do pracovní polohy.
- Šrouby **62** vyšroubujte ven pomocí klíče na vnitřní šestihrany (4 mm) **20** a odejměte staré vkládací desky.
- Vložte novou pravou vkládací desku.
- Vkládací desku přišroubujte pomocí šroubů **62** co nejdále vpravo tak, aby se po celé délce možného zákluzu pilový kotouč nedostal do kontaktu s vkládací deskou.
- Opakujte pracovní postup analogicky pro novou levou vkládací desku.

Přípustné rozměry obrobku

Maximální obrobky:

Šikmý úhel		Výška x šířka [mm]	
horizontální	vertikální	Obrobek na dorazové liště	Obrobek na distančním dorazu (příslušenství)
0°	0°	104 x 335	110 x 240
45°	0°	104 x 240	110 x 110
0°	45° (vlevo)	50 x 335	50 x 295
0°	45° (vpravo)	40 x 335	40 x 295
45°	45° (vlevo)	50 x 240	50 x 200
45°	45° (vpravo)	40 x 240	40 x 200

Minimální obrobky (= všechny obrobky, jež lze pomocí dodávané šroubové svěrky **22** upnout vpravo nebo vlevo od pilového kotouče): 160 x 335 mm (délka x šířka)

max. hloubka řezu (0°/0°): 104 mm

Řezání**Řezání bez zákluzu (kapování) (viz obr. P)**

- Posuňte kluzné rameno **28** zcela dozadu a v této poloze jej zajistěte (viz „Zajištění kluzného ramene“, strana 236). Zajistěte, aby byl hloubkový doraz **30** zatlačený zcela dovnitř a seřizovací šroub **29** při pohybu kluzného ramene lícoval skrz vybrání bez doteku hloubkového dorazu.
- Obrobek úměrně rozměrům pevně upněte.
- Nastavte požadované úhly pokosu a sklonu (horizontální a/nebo vertikální).
- Elektronářadí zapněte.
- Stlačte aretační páčku **5** a ved'te kluzné rameno pomocí ručkou **4** pomalu dolů.
- Obrobek s rovnoměrným posuvem prořízněte.
- Elektronářadí vypněte a počkejte až se pilový kotouč kompletně dostane do klidového stavu.
- Kluzné rameno uveďte pomalu nahoru.

Řezání se zákluzem (viz obr. Q)

- ▶ **Rukojeť držte před zapnutím a během celého procesu řezání dobře a pevně. Kluzným ramenem provádějte během řezání kontrolovaný pohyb.** Moment nepozornosti může vést díky mimořádně lehce chodícímu kluznému ramenu k vážným zraněním.
- Odjistěte kluzné rameno **28** (viz „Odjistění kluzného ramene“, strana 235). Zkontrolujte kluzné rameno **28** vytažením a zasunutím zpátky, zda je kompletní kluzný mechanismus způsobilý k použití.
- Obrobek úměrně rozměrům pevně upněte.
- Nastavte požadované úhly pokosu a sklonu (horizontální a/nebo vertikální).
- Vytáhněte kluzné rameno tak dalece pryč od dorazové lišty **10**, až je pilový kotouč před obrobkem.
- Elektronářadí zapněte.
- Stlačte aretační páčku **5** a ved'te kluzné rameno pomocí ručkou **4** pomalu dolů.
- Tlačte nyní kluzné rameno směrem k dorazové liště **10** a s rovnoměrným posuvem prořízněte obrobek.
- Elektronářadí vypněte a počkejte až se pilový kotouč kompletně dostane do klidového stavu.
- Kluzné rameno uveďte pomalu nahoru.

Řezání stejně dlouhých obrobků (viz obr. R)

Pro jednoduché řezání stejně dlouhých obrobků můžete použít délkový doraz **36**.

Délkový doraz můžete namontovat na obě strany prodloužení řezacího stolu **11**.

- Povolte aretační šroub **35** a překlopte délkový doraz **36** nad upínací šroub **63**.
- Aretační šroub **35** zase pevně utáhněte.
- Prodloužení řezacího stolu **11** nastavte na požadovanou délku (viz „Prodloužení řezacího stolu“, strana 236).

Nastavení hloubkového dorazu (řezání drážky) (viz obrázek S)

Hloubkový doraz se musí přestavit, pokud chcete řezat drážku nebo použít distanční doraz.

- Natočte hloubkový doraz **30** směrem ven.
- Zatlačte na aretační páčku **5** a natočte kluzné rameno do požadované polohy.
- Přeshroubujte seřizovací šroub **29** až se konec šroubu dotýká hloubkového dorazu **30**.
- Kluzné rameno uveďte pomalu nahoru.

Zvláštní obrobky

Při řezání obloukovitých nebo kruhových obrobků je musíte zabezpečit zvláště proti vyklouznutí. Na čáře řezu nesmí vzniknout žádná mezera mezi obrobkem, dorazovou lištou a stolem pily.

Je-li to nutné, musíte zhotovit speciální uchycení.

Opracování profilových lišt (podlahové nebo stropní lišty)

Profilové lišty můžete opracovávat dvěma různými způsoby:

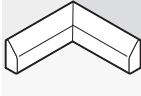

- postavené proti dorazové liště,
- ležící plochou na stole pily.

Dále můžete v závislosti na šířce profilové lišty realizovat řezy se zákruzem nebo bez zákruhu.

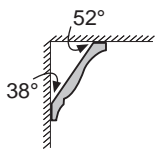
Nastavený šikmý úhel vyzkoušejte vždy nejprve na odpadovém dřevu.

Podlahové lišty

Následující tabulka obsahuje upozornění pro opracování podlahových lišt.

Nastavení		postavené proti dorazové liště		ležící plochou na stole pily		
		levá strana	pravá strana	levá strana	pravá strana	
Podlahová lišta		levá strana	pravá strana	levá strana	pravá strana	
	Vnitřní hrana	horizontální úhel pokosu	45° vlevo	45° vpravo	0°	0°
	vertikální úhel sklonu	0°	0°	45° vlevo	45° vpravo	
	Polohování obrobku	spodní hrana na stole pily	spodní hrana na stole pily	horní hrana na dorazové liště	horní hrana na dorazové liště	
	Hotový obrobek se nachází vlevo od řezu	... vpravo od řezu	... vlevo od řezu	... vpravo od řezu	
	Vnější hrana	horizontální úhel pokosu	45° vpravo	45° vlevo	0°	0°
	vertikální úhel sklonu	0°	0°	45° vpravo	45° vlevo	
	Polohování obrobku	spodní hrana na stole pily	spodní hrana na stole pily	horní hrana na dorazové liště	horní hrana na dorazové liště	
	Hotový obrobek se nachází vpravo od řezu	... vlevo od řezu	... vlevo od řezu	... vpravo od řezu	

240 | Český

Stropní lišty (podle US-standardu)

Pokud chcete opracovávat stropní lišty ležící plochou na stole pily, musíte nastavit horizontální úhel pokosu na 31,6° (stůl pily otočený doleva nebo doprava) a vertikální úhel sklonu na 33,9° (kluzné rameno natočené doleva nebo doprava).

Následující tabulka obsahuje upozornění pro opracování stropních lišt.

Nastavení		postavené proti dorazové liště	ležící plochou na stole pily		
Stropní lišta		levá strana	pravá strana	levá strana	pravá strana
Vnitřní hrana 	horizontální úhel pokosu	45° vpravo	45° vlevo	31,6° vpravo	31,6° vlevo
	vertikální úhel sklonu	0°	0°	33,9° vlevo	33,9° vpravo
	Polohování obrobku	spodní hrana na dorazové liště	spodní hrana na dorazové liště	horní hrana na dorazové liště	horní hrana na dorazové liště
	Hotový obrobek se nachází vpravo od řezu	... vlevo od řezu	... vlevo od řezu	... vpravo od řezu
Vnější hrana 	horizontální úhel pokosu	45° vlevo	45° vpravo	31,6° vlevo	31,6° vpravo
	vertikální úhel sklonu	0°	0°	33,9° vpravo	33,9° vlevo
	Polohování obrobku	spodní hrana na dorazové liště	spodní hrana na dorazové liště	horní hrana na dorazové liště	horní hrana na dorazové liště
	Hotový obrobek se nachází vpravo od řezu	... vlevo od řezu	... vlevo od řezu	... vpravo od řezu

Kontrola a seřízení základních nastavení

Pro zaručení přesných řezů musíte po intenzivním použití zkontrolovat základní nastavení elektronářadí a případně je seřídit.

K tomu potřebujete zkušenost a příslušný speciální nástroj. Servisní středisko Bosch provádí tyto práce rychle a spolehlivě.

Seřízení laseru

Upozornění: Pro testování funkce laseru musí být elektronářadí připojené na zdroj proudu.

► **Během seřizování laseru (např. při pohybu kluzného ramene) nikdy nemanipulujte se spínačem.** Neúmyslný start elektronářadí může vést ke zranění.

- Dejte elektronářadí do pracovní polohy.
- Otočte stůl pily **38** až k zářezu **18** pro 0°. Páčka **16** musí zřetelně zapadnout do zářezu.
- Laserové paprsky zapněte pomocí spínače **61**.

Kontrola: (viz obr. T1)

- Nakreslete na obrobek přímou čáru řezu.
- Stlačte aretační páčku **5** a vedte kluzné rameno pomocí ručičky **4** pomalu dolů.
- Obrobek vyrovnejte tak, aby zuby pilového kotouče byly v jedné přímce s čarou řezu.
- Podržte obrobek pevně v této poloze a vedte kluzné rameno zase pomalu nahoru.
- Obrobek upněte.
- Laserové paprsky zapněte pomocí spínače **61**.

Paprsky laseru musejí být po celé délce vlevo i vpravo ve stejné vzdálenosti od nakreslené čáry řezu na obrobku, i když je kluzné rameno vedeno dolů.

Seřízení totožnosti: (viz obr. T2)

- Otáčejte příslušný seřizovací šroub **64** pomocí klíče na vnitřní šestihrany (2 mm) **21** až paprsek laseru má po celé délce stejnou vzdálenost k na obrobku nakreslené čáře řezu.

Otáčení proti směru hodinových ručiček pohybuje paprskem laseru zleva doprava, otáčení po směru hodinových ručiček pohybuje paprskem laseru zprava doleva.

Seřízení rovnoběžnosti: (viz obr. T3)

- Povolte dva šrouby **65** ochranného víka laseru **27** pomocí klíče na vnitřní šestihrany (4 mm) **20**.
- Upozornění:** Pro dosažení předního šroubu ochranného víka laseru musíte natočit kluzné rameno o něco dolů až lze klíč na vnitřní šestihrany prostrčit jednou štěrbinou kyvného ochranného krytu.
- Povolte upevňovací šroub **66** (ca. 1–2 otáčky) pomocí klíče na vnitřní šestihrany (2 mm) **21**. Šroub nevyšroubujte zcela ven.
- Přesuňte montážní desku laseru doprava nebo doleva, až jsou laserové paprsky po celé délce rovnoběžné s čarou řezu nakreslenou na obrobku.
- Podržte montážní desku laseru v této poloze a upevňovací šroub **66** opět pevně utáhněte.
- Po nastavení znovu zkontrolujte totožnost s čarou řezu. Laserové paprsky případně pomocí seřizovacích šroubů **64** ještě jednou vyrovnejte.
- Ochranné víko laseru **27** opět upevněte.

Seřízení boční odchylky při pohybu kluzného ramene: (viz obrázek T4)

- Povolte dva šrouby **65** ochranného víka laseru **27** pomocí klíče na vnitřní šestihrany (4 mm) **20**.
- Upozornění:** Pro dosažení předního šroubu ochranného víka laseru musíte natočit kluzné rameno o něco dolů až lze klíč na vnitřní šestihrany prostrčit jednou štěrbinou kyvného ochranného krytu.
- Povolte oba upevňovací šrouby **67** (ca. 1–2 otáčky) pomocí klíče na vnitřní šestihrany (2 mm) **21**. Šrouby nevyšroubujte zcela ven.
- Přesuňte těleso laseru doprava nebo doleva, až se už laserové paprsky při pohybu kluzného ramene dolů neodchylují stranou.
- Po nastavení znovu zkontrolujte totožnost s čarou řezu. Laserové paprsky případně pomocí seřizovacích šroubů **64** ještě jednou vyrovnejte.
- Podržte těleso laseru v této poloze a upevňovací šrouby **67** zase pevně utáhněte.
- Ochranné víko laseru **27** opět upevněte.

Seřízení standardního úhlu 0° (vertikálního)

- Dejte elektronářadí do přepravní polohy.
- Otočte stůl pily **38** až k zářezu **18** pro 0°. Páčka **16** musí znatelně zapadnout do zářezu.

Kontrola: (viz obr. U1)

- Nastavte úhlové pravítko na 90° a umístěte jej na stůl pily **38**. Rameno úhlového pravítka musí být po celé délce v jedné přímce s pilovým kotoučem **40**.

Seřízení: (viz obr. U2)

- Povolte upínací páčku **17**.
- Povolte oba seřizovací šrouby **68** (nejméně o 1 otáčku) pomocí nástrčného klíče (10 mm).
- Povolte seřizovací šroub **70** (ca. 3 otáčky) pomocí klíče na vnitřní šestihrany (4 mm) **20**.
- Otáčejte seřizovací šroub **69** pomocí klíče na vnitřní šestihrany (4 mm) **20** tak dalece dovnitř nebo ven až je rameno úhlového pravítka po celé délce totožné s pilovým kotoučem.
- Upínací páčku **17** opět pevně utáhněte. Potom zase pevně utáhněte nejprve seřizovací šroub **70** a pak seřizovací šrouby **68**.

Jestliže nejsou ukazatelé úhlu **33** a **24** po seřízení v jedné přímce s ryskami 0° stupnice **32**, pak povolte upevňovací šrouby ukazatelů úhlu pomocí křížového šroubováku a ukazatele úhlu vyrovnejte podél rysky 0°.

Seřízení standardního úhlu sklonu 45° (vlevo, vertikální)

- Dejte elektronářadí do pracovní polohy.
- Otočte stůl pily **38** až k zářezu **18** pro 0°. Páčka **16** musí znatelně zapadnout do zářezu.
- Vytáhněte levé prodloužení dorazové lišty **9** zcela směrem ven.
- Povolte upínací páčku **17** a natočte kluzné rameno za rukojeť **4** až na doraz doleva (45°).

Kontrola: (viz obr. V1)

- Nastavte úhlové pravítko na 45° a umístěte jej na stůl pily **38**. Rameno úhlového pravítka musí být po celé délce v jedné přímce s pilovým kotoučem **40**.

Seřízení: (viz obr. V2)

- Otáčejte seřizovací šroub **71** pomocí stranového klíče (8 mm) tak dalece dovnitř nebo ven až je rameno úhlového pravítka po celé délce totožné s pilovým kotoučem.
- Upínací páčku **17** opět pevně utáhněte.

Jestliže nejsou ukazatelé úhlu **33** a **24** po seřízení v jedné přímce s ryskou 45° stupnice **32**, zkontrolujte nejprve ještě jednou seřízení 0° pro úhel sklonu a pro ukazatele úhlu. Potom opakujte seřízení úhlu sklonu 45°.

Seřízení standardního úhlu sklonu 45° (vpravo, vertikální)

- Dejte elektronářadí do pracovní polohy.
- Otočte stůl pily **38** až k zářezu **18** pro 0°. Páčka **16** musí znatelně zapadnout do zářezu.
- Vytáhněte pravé prodloužení dorazové lišty **9** zcela směrem ven.
- Povolte upínací páčku **17**.
- Vykloňte kluzné rameno za rukojeť **4** lehce z polohy 0° doleva a otáčejte otočný knoflík **39** až se ukáže pravý rozsah úhlu sklonu.
- Natočte kluzné rameno za rukojeť **4** až na doraz doprava (45°).



242 | Česky

Kontrola: (viz obr. W1)

- Nastavte úhlové pravítko na 135° a umístěte jej na stůl pily **38**.

Rameno úhlového pravítka musí být po celé délce v jedné přímce s pilovým kotoučem **40**.

Seřízení: (viz obr. W2)

- Otáčejte seřizovací šroub **72** pomocí stranového klíče (8 mm) tak dalece dovnitř nebo ven až je rameno úhlového pravítka po celé délce totožné s pilovým kotoučem.
- Upínací páčku **17** opět pevně utáhněte.

Jestliže nejsou ukazatelé úhlu **33** a **24** po seřízení v jedné přímce s ryskou 45° stupnice **32**, zkontrolujte nejprve ještě jednou seřízení 0° pro úhel sklonu a pro ukazatele úhlu. Potom opakujte seřízení úhlu sklonu 45°.

Vyrovnaní stupnice horizontálního úhlu pokosu

- Dejte elektronářadí do pracovní polohy.
- Otočte stůl pily **38** až k zářezu **18** pro 0°. Páčka **16** musí znatelně zapadnout do zářezu.

Kontrola: (viz obr. X1)

- Nastavte úhlové pravítko na 90° a položte jej mezi dorazovou lištu **10** a pilový kotouč **40** na řezací stůl **38**.

Rameno úhlového pravítka musí být po celé délce v jedné přímce s pilovým kotoučem **40**.

Seřízení: (viz obr. X2)

- Povolte všechny čtyři seřizovací šrouby **73** pomocí klíče na vnitřní šestihrany (4 mm) **20** a přetácejte stůl pily **38** společně se stupnicí **37** až je rameno úhlového pravítka po celé délce totožné s pilovým kotoučem.
- Šrouby opět utáhněte.

Jestliže není ukazatel úhlu **59** po seřízení v jedné přímce s ryskou 0° stupnice **37**, pak povolte šroub **74** pomocí křížové šroubováku a ukazatel úhlu vyrovnejte podél rysky 0°.

Seřízení svěrné síly upínací páčky 17 (viz obr. Y)

Svěrnou sílu upínací páčky **17** lze seřizovat.

Kontrola:

- Svěrná síla upínací páčky musí polohu kluzného ramene spolehlivě udržet při každém libovolném úhlu sklonu.

Seřízení:

- Povolte upínací páčku **17**.
- Otáčejte seřizovací šroub **75** pomocí nástrčného klíče (17 mm) proti směru hodinových ručiček, aby se svěrná síla zmenšila nebo ve směru hodinových ručiček, aby se svěrná síla zvětšila.
- Nastavte nějaký vertikální úhel sklonu, upínací páčku **17** zase pevně utáhněte a překontrolujte, zda se dosáhlo požadované svěrné síly.

Přeprava (viz obr. Z)

Před přepravou elektronářadí musíte provést následující kroky:

- Posuňte kluzné rameno **28** zcela dozadu a v této poloze jej zajistěte (viz „Zajištění kluzného ramene“, strana 236).
- Zajistěte, aby byl hloubkový doraz **30** zatlačený zcela dovnitř a seřizovací šroub **29** při pohybu kluzného ramene lícoval skrz vybrání bez doteku hloubkového dorazu.
- Kluzné rameno ved'te natolik dolů až lze přepravní zajištění **31** zcela zatlačit dovnitř.
- Zasuňte prodloužení řezacího stolu **11** zcela dovnitř.
- Nastavte vertikální úhel sklonu 0° a utáhněte upínací páčku **17**.
- Otočte stůl pily **38** až na doraz doleva a utáhněte zajišťovací knoflík **15**.
- Stáhněte dohromady síťový kabel pomocí stahovací pásky **76**.
- Odstraňte všechny díly příslušenství, které nelze pevně namontovat na elektronářadí.
- Nepoužívané pilové kotouče ukládejte pro přepravu pokud možno do uzavřeného zásobníku.
- Elektronářadí přenášejte za přepravní držadlo **7** nebo uchopte v prohlubních pro uchopení **19** na bocích stolu na pilu.

► **Při přepravě elektronářadí používejte pouze přepravní ústrojí a nikdy ochranné přípravky, kluzné rameno 28 nebo rukojeť 4.**

► **Elektronářadí přenášejte vždy ve dvou, aby se zabránilo zranění zad.**

Údržba a servis**Údržba a čištění**

► **Před každou prací na elektronářadí vytáhněte zástrčku ze zásuvky.**

Je-li nutné nahrazení přívodního kabelu, pak to nechte kvůli zamezení ohrožení bezpečnosti provést firmou Bosch nebo autorizovaným servisem pro elektronářadí Bosch.

Čištění

Udržujte elektronářadí a větrací otvory čisté, aby se pracovalo dobře a bezpečně.

Kyvný ochranný kryt se musí vždy volně pohybovat a samostatně uzavírat. Udržujte proto oblast okolo kyvného ochranného krytu neustále čistou.

- Po každém pracovním procesu odstraňte prach a třísky vyfoukáním tlakovým vzduchem nebo pomocí štětce.
- Pravidelně čistěte vodičí váleček **23** a kluzné rameno **28**.

Příslušenství

Rychloupínací svěrka	1 609 B02 125
Vkládací desky	1 609 B02 375
Prachový sáček	1 609 B02 595
Odsávací adaptér	2 607 001 977
Pracovní stůl GTA 2500 W	0 601 B12 100
Pracovní stůl GTA 3800	0 601 B24 000
Vysavač na dřevo GAS 50 M	0 601 988 103

Pilové kotouče pro dřevo a deskové materiály, panely a lišty

Pilový kotouč 305 x 30 mm, 60 zubů 2 608 641 768

Pilové kotouče pro umělou hmotu a neželezné kovy

Pilový kotouč 305 x 30 mm, 96 zubů 2 608 642 099

Pilový kotouč 305 x 30 mm, 96 zubů 2 608 640 453

Pilové kotouče pro všechny druhy laminovaných podlah

Pilový kotouč 305 x 30 mm, 96 zubů 2 608 642 137

Zákaznická a poradenská služba

Zákaznická služba zodpoví Vaše dotazy k opravě a údržbě Vašeho výrobku a též k náhradním dílům. Technické výkresy a informace k náhradním dílům naleznete i na:

www.bosch-pt.com

Tým poradenské služby Bosch Vám rád pomůže při otázkách k našim výrobkům a jejich příslušenství.

Při všech dotazech a objednávkách náhradních dílů nezbytně prosím uvádějte 10-místné objednávací číslo podle typového štítku elektronářadí.

Czech Republic

Robert Bosch odbytová s.r.o.

Bosch Service Center PT

K Vápence 1621/16

692 01 Mikulov

Na www.bosch-pt.cz si můžete objednat opravu Vašeho stroje nebo náhradní díly online.

Tel.: 519 305700

Fax: 519 305705

E-Mail: servis.naradi@cz.bosch.com

www.bosch.cz

Zpracování odpadů

Elektronářadí, příslušenství a obaly by měly být dodány k opětovnému zhodnocení nepoškozujícím životní prostředí.

Neodhazujte elektronářadí do domovního odpadu!

Pouze pro země EU:

Podle evropské směrnice 2012/19/EU o starých elektrických a elektronických zařízeních a jejím prosazení v národních zákonech musí být neupotřebitelné elektronářadí rozebrané shromážděno a dodáno k opětovnému zhodnocení nepoškozujícím životní prostředí.

Změny vyhrazeny.

Slovensky

Bezpečnostné pokyny

Všeobecné výstražné upozornenia a bezpečnostné pokyny

⚠ POZOR Na ochranu pred zásahom elektrickým prúdom, pred zranením a na zamedzenie požiaru treba pri používaní elektrického náradia dodržiavať tieto zásadne nasledujúce bezpečnostné opatrenia.

Ešte predtým, ako začnete náradie používať, prečítajte si všetky pokyny a uložte tieto Bezpečnostné pokyny na spoľahlivé miesto.

Pojem „ručné elektrické náradie“ používaný v texte Bezpečnostných pokynov sa vzťahuje na ručné elektrické náradie napájané zo siete (pomocou sieťovej šnúry) a na ručné elektrické náradie napájané akumulátorovou batériou (bez sieťovej šnúry).

Bezpečnosť na pracovisku

- ▶ **Pracovisko vždy udržiavajte čisté a dobre osvetlené.** Neporiadok a neosvetlené priestory pracoviska môžu mať za následok pracovné úrazy.
- ▶ **Týmto náradím nepracujte v prostredí ohrozenom výbuchom, v ktorom sa nachádzajú horľavé kvapaliny, plyny alebo horľavý prach.** Ručné elektrické náradie vytvára iskry, ktoré by mohli prach alebo pary zapáliť.
- ▶ **Nedovoľte deťom a iným nepovolaným osobám, aby sa počas používania ručného elektrického náradia zdržovali v blízkosti pracoviska.** Pri odpuťaní pozornosti zo strany inej osoby môžete stratiť kontrolu nad náradím.

Elektrická bezpečnosť

- ▶ **Zástrčka prívodnej šnúry ručného elektrického náradia musí pasovať do použitej zásuvky. Zástrčku v žiadnom prípade nijako nemeňte. S uzemneným elektrickým náradím nepoužívajte ani žiadne zástrčkové adaptéry.** Nezmenené zástrčky a vhodné zásuvky znižujú riziko zásahu elektrickým prúdom.
- ▶ **Vyhýbajte sa telesnému kontaktu s uzemnenými povrchovými plochami, ako sú napr. rúry, vykurovacie telesá, sporáky a chladničky.** Keby bolo Vaše telo uzemnené, hrozí zvýšené riziko zásahu elektrickým prúdom.
- ▶ **Chráňte elektrické náradie pred účinkami dažďa a vlhkosťou.** Vniknutie vody do ručného elektrického náradia zvyšuje riziko zásahu elektrickým prúdom.
- ▶ **Nepoužívajte prírodnú šnúru mimo určený účel na nosenie ručného elektrického náradia, ani na jeho zavesenie a zástrčku nevyberajte zo zásuvky ťahaním za prírodnú šnúru. Zabezpečte, aby sa sieťová šnúra nedostala do blízkosti horúceho telesa, ani do kontaktu s olejom, s ostrými hranami alebo pohybujúcimi sa súčiastkami ručného elektrického náradia.** Poškodené alebo zauzlené prírodné šnúry zvyšujú riziko zásahu elektrickým prúdom.
- ▶ **Keď pracujete s ručným elektrickým náradím vonku, používajte len také predĺžovacie káble, ktoré sú schválené aj na používanie vo vonkajších priestoroch.** Použitie predĺžovacieho kábla, ktorý je vhodný na používanie vo vonkajšom prostredí, znižuje riziko zásahu elektrickým prúdom.

- ▶ **Ak sa nedá vyhnúť použitiu ručného elektrického náradia vo vlhkom prostredí, použite ochranný spínač pri poruchových prúdoch.** Použitie ochranného spínača pri poruchových prúdoch znižuje riziko zásahu elektrickým prúdom.

Bezpečnosť osôb

- ▶ **Buďte ostražitý, sústreďte sa na to, čo robíte a k práci s ručným elektrickým náradím pristupujte s rozumom. Nepracujte s ručným elektrickým náradím nikdy vtedy, keď ste unavený, alebo keď ste pod vplyvom drog, alkoholu alebo liekov.** Malý okamih nepozornosti môže mať pri používaní náradia za následok vážne poranenia.
- ▶ **Noste osobné ochranné pomôcky a používajte vždy ochranné okuliare.** Nosenie osobných ochranných pomôcok, ako je ochranná dýchacia maska, bezpečnostná pracovná obuv, ochranná prilba alebo chrániče sluchu, podľa druhu ručného elektrického náradia a spôsobu jeho použitia znižujú riziko poranenia.
- ▶ **Vyhýbajte sa neúmyselnému uvedeniu ručného elektrického náradia do činnosti. Pred zasunutím zástrčky do zásuvky a/alebo pred pripojením akumulátora, pred chytením alebo prenášaním ručného elektrického náradia sa vždy presvedčte sa, či je ručné elektrické náradie vypnuté.** Ak budete mať pri prenášaní ručného elektrického náradia prst na vypínači, alebo ak ručné elektrické náradie pripojíte na elektrickú sieť zapnutú, môže to mať za následok nehodu.
- ▶ **Skôr ako náradie zapnete, odstráňte z neho nastavovacie náradie alebo kľúče na skrutky.** Nastavovací nástroj alebo kľúč, ktorý sa nachádza v rotujúcej časti ručného elektrického náradia, môže spôsobiť vážne poranenia osôb.
- ▶ **Vyhýbajte sa abnormálnym polohám tela. Zabezpečte si pevný postoj, a neprestajne udržiavajte rovnováhu.** Taktó budete môcť ručné elektrické náradie v neočakávaných situáciách lepšie kontrolovať.
- ▶ **Pri práci noste vhodný pracovný odev. Nenoste široké odevy a nemajte na sebe šperky. Vyvarujte sa toho, aby sa Vaše vlasy, odev a rukavice dostali do blízkosti rotujúcich súčiastok náradia.** Volný odev, dlhé vlasy alebo šperky môžu byť zachytené rotujúcimi časťami ručného elektrického náradia.
- ▶ **Ak sa dá na ručné elektrické náradie namontovať odsávacie zariadenie a zariadenie na zachytávanie prachu, presvedčte sa, či sú dobre pripojené a správne používané.** Používanie odsávacieho zariadenia a zariadenia na zachytávanie prachu znižuje riziko ohrozenia zdravím prachom.

Starostlivé používanie ručného elektrického náradia a manipulácia s ním

- ▶ **Ručné elektrické náradie nikdy nepreťažujte. Používajte také elektrické náradie, ktoré je určené pre daný druh práce.** Pomocou vhodného ručného elektrického náradia budete pracovať lepšie a bezpečnejšie v uvedenom rozsahu výkonu náradia.
- ▶ **Nepoužívajte nikdy také ručné elektrické náradie, ktoré má pokazený vypínač.** Náradie, ktoré sa už nedá zapnúť alebo vypnúť, je nebezpečné a treba ho zveriť do opravy odborníkovi.

- ▶ **Skôr ako začnete náradie nastavovať alebo prestavovať, vymieňať príslušenstvo alebo skôr, ako odložíte náradie, vždy vyťahnite zástrčku sieťovej šnúry zo zásuvky.** Toto preventívne opatrenie zabraňuje neúmyselnému spusteniu ručného elektrického náradia.
 - ▶ **Nepoužívané ručné elektrické náradie uschovajte tak, aby bolo mimo dosahu detí. Nedovoľte používať toto náradie osobám, ktoré s ním nie sú dôverne oboznámené, alebo ktoré si neprečítali tieto Pokyny.** Ručné elektrické náradie je nebezpečné vtedy, keď ho používajú neskúsené osoby.
 - ▶ **Ručné elektrické náradie starostlivo ošetrte. Kontrolujte, či pohyblivé súčiastky bezchybne fungujú alebo či neblokujú, či nie sú zlomené alebo poškodené niektoré súčiastky, ktoré by mohli negatívne ovplyvňovať správne fungovanie ručného elektrického náradia. Pred použitím náradia dajte poškodené súčiastky vymeniť.** Veľa nehôd bolo spôsobených nedostatočnou údržbou elektrického náradia.
 - ▶ **Rezné nástroje udržiavajte ostré a čisté.** Starostlivo ošetrované rezné nástroje s ostrými reznými hranami majú menšiu tendenciu k zablokovaniu a ľahšie sa dajú viesť.
 - ▶ **Používajte ručné elektrické náradie, príslušenstvo, nastavovacie nástroje a pod. podľa týchto výstražných upozornení a bezpečnostných pokynov. Pri práci zohľadnite konkrétne pracovné podmienky a činnosť, ktorú budete vykonávať.** Použitie ručného elektrického náradia na iný účel ako na predpísané použitie môže viesť k nebezpečným situáciám.
- Servisné práce**
- ▶ **Ručné elektrické náradie dávajte opravovať len kvalifikovanému personálu, ktorý používa originálne náhradné súčiastky.** Tým sa zabezpečí, že bezpečnosť náradia zostane zachovaná.
- Bezpečnostné pokyny pre píly na obklady**
- ▶ **Toto ručné elektrické náradie sa dodáva s výstražným štítkom (na grafickej strane je na obrázku ručného elektrického náradia označený číslom 3).**
- 

LASER RADIATION
DO NOT STARE INTO THE BEAM
CLASS 2 LASER PRODUCT
EN 60825-1: 2007
<1mW, 635 nm
- ▶ **Predtým ako začnete produkt prvýkrát používať, prelepte anglický text výstražného štítku dodanou nálepkou v jazyku Vašej krajiny.**
 - ▶ **Nesmerujte laserový lúč na osoby ani na zvieratá, ani sami sa nepozerajte do laserového lúča.** Toto ručné elektrické náradie produkuje laserové žiarenie laserovej triedy 2 podľa normy EN 60825-1. Mohli by ste takýmto spôsobom oslepiť iné osoby.
 - ▶ **Udržiavajte svoje pracovisko v čistote.** Mimoriadne nebezpečné sú zmesi rôznych materiálov. Prach z ľahkých kovov sa môže ľahko zapáliť alebo explodovať.
- ▶ **Nepoužívané ručné elektrické náradie uschovajte na bezpečné miesto. Miesto uskladnenia musí byť suché a uzamykateľné.** To zabráni tomu, aby sa ručné elektrické náradie pri skladovaní poškodilo, alebo aby sa mohlo dostať do rúk neskúseným osobám.
 - ▶ **Používajte toto ručné elektrické náradie len na obrábanie takých materiálov, pre ktoré je náradie určené a ktoré sú uvedené v Návoде na používanie.** Inak by sa mohlo ručné elektrické náradie preťažiť.
 - ▶ **Obrobok, ktorý budete obrábať, vždy spoľahlivo upnite. Neobrábajte žiadne také obrobky, ktoré sú príliš malé na to, aby ste ich mohli uchytiť.** Vzdialenosť Vašej ruky k rotujúcemu pílovému kotúču by bola potom príliš malá.
 - ▶ **Rukoväte udržiavajte suché a čisté a postarajte sa o to, aby na nich nebol olej ani tuk.** Mastné, zaolejované rukoväte sú šmyklivé a spôsobujú stratu kontroly nad náradím.
 - ▶ **Nepoužívajte ručné elektrické náradie, ktoré má poškodenú prívodnú šnúru. Nedotýkajte sa poškodenej prívodnej šnúry a v prípade, že sa kábel počas práce s náradím poškodí, ihneď vyťahnite zástrčku zo zásuvky.** Poškodené prívodné šnúry zvyšujú riziko zásahu elektrickým prúdom.
 - ▶ **Pravidelne kontrolujte prívodnú šnúru náradia a v prípade poškodenia dajte prívodnú šnúru opraviť v autorizovanom servisnom stredisku ručného elektrického náradia Bosch. Poškodené predlžovacie šnúry vymeňte za nové.** Tým bude zaručené, že bezpečnosť ručného elektrického náradia zostane zachovaná.
 - ▶ **Nepožívajte tupé pílové kotúče, ani také pílové kotúče, ktoré majú trhliny, sú skrvnené alebo poškodené.** Pílové kotúče s otupenými zubami alebo s nesprávne nastavenými zubami vytvárajú príliš úzku štrbinu rezu a tým spôsobujú zvýšené trenie, blokovanie pílového kotúča alebo vyvolanie spätného rázu.
 - ▶ **Nikdy nepoužívajte elektrické náradie bez vkladacej platničky. Poškodenú vkladaciu platničku nahraďte novou.** Bez vhodnej vkladacej platničky by ste sa mohli o pílový kotúč poraniť.
 - ▶ **Nepoužívajte pílové kotúče z vysokolegovanej rýchlo-reznej ocele (ocel' HSS).** Takéto pílové kotúče sa môžu ľahko zlomiť.
 - ▶ **Používajte vždy pílové listy správnej veľkosti a s vhodným upínacím otvorom (napr. kosoštvorcovým alebo okrúhlym).** Pílové listy, ktoré sa nehodia k montážnym súčiastkam píly, nebežia celkom rotačne a spôsobia stratu kontroly obsluhy nad náradím.
 - ▶ **Zabezpečte, aby ochranný kryt správne fungoval a dal sa voľne pohybovať.** Nikdy neblokujte ochranný kryt náradia v otvorenom stave.
 - ▶ **Elektrické náradie používajte len vtedy, keď sa na pracovnej ploche až po obrobok, ktorý budete obrábať, nenachádzajú žiadne nastavovacie nástroje, drevené triesky a pod.** Drobné kúsky dreva alebo iné predmety sa môžu dostať do kontaktu s rotujúcim pílovým kotúčom a môžu vysokou rýchlosťou trafiť obsluhujúcu osobu.

246 | Slovensky

- ▶ **Udržiavajte podlahu v čistote, aby sa nej nenachádzali drevené triesky ani zvyšky materiálu.** Mohli by ste sa pošmyknúť alebo potknúť.
- ▶ **Zabudovaný laserový modul nikdy nezamieňajte za laserové zariadenie iného typu.** Laserové zariadenie iného typu, ktoré sa nehodí k tomuto ručnému elektrickému náradu, môže predstavovať nebezpečenstvo ohrozenia zdravia osôb.
- ▶ **Nikdy neodstraňujte zvyšky rezaného materiálu, drevené piliny a pod. z priestoru rezu vtedy, keď náradie ešte beží.** Rameno náradia dajte najprv do pokojovej polohy a elektrické náradie vypnite.
- ▶ **Po práci sa nedotýkajte pilového kotúča dovtedy, kým celkom nevychladne.** Pilový kotúč sa pri práci veľmi zahrieva.
- ▶ **Ak sa pilový kotúč zablokuje, ručné elektrické náradie vždy vypnite a pokojne držte obrobok dovtedy, kým sa pilový kotúč úplne zastaví. Aby ste zabránili vzniku spätného rázu, môžete hýbať obrobkom až po úplnom zastavení pilového kotúča.** Najprv odstráňte príčinu zablokovania pilového kotúča, až potom spustíte ručné elektrické náradie znova.
- ▶ **Nikdy neodchádzajte od ručného elektrického náradia skôr, ako sa úplne zastaví.** Dobiahajúce pracovné nástroje môžu spôsobiť poranenia osôb.
- ▶ **K obrobku prisúvajte pilový kotúč iba v zapnutom stave.** Inak hrozí v prípade zaseknutia pracovného nástroja v obrobku nebezpečenstvo spätného rázu.
- ▶ **Nikdy sa na ručné elektrické náradie nestavajte.** Mohli by ste sa vážne poraniť, ak by sa ručné elektrické náradie prevrátilo alebo ak by ste sa dostali do náhodného kontaktu s pilovým kotúčom.
- ▶ **Výstražná značka na ručnom elektrickom náradí musí byť vždy identifikovateľná.**
- ▶ **Zabráňte tomu, aby sa Vám prsty dostali medzi pohyblivé súčiastky klzného ramena.** Mohlo by Vám prsty pricviknúť a spôsobiť vážne poranenie s trvalými následkami.
- ▶ **Pred zapnutím a počas pilenia rúkovať dobre držte. Pri pilení vykonávajte klzným ramenom kontrolovaný pohyb.** Malý okamih nepozornosti Vám môže následkom extrémne ľahkého chodu klzného ramena spôsobiť vážne poranenia.
- ▶ **Prerezávajte obrobok vždy spredu smerom dozadu.** Nak hrozí nebezpečenstvo spätného rázu, ak by sa pilový list v obrobku vzprietil.
- ▶ **Zabezpečte obrobok.** Obrobok upnutý pomocou upínacieho zariadenia alebo zveráka je bezpečnejší ako obrobok pridržovaný rukou.

Symbole

Nasledujúce symboly môžu byť pre používanie Vášho ručného elektrického náradia dôležité. Zapamätajte si láskavo tieto symboly a ich významy. Správna interpretácia týchto symbolov Vám bude pomáhať lepšie a bezpečnejšie používať toto ručné elektrické náradie.

Symbole a ich významy



- ▶ **Laserové žiarenie**
Nepozerajte do laserového lúča
Laser triedy 2



- ▶ **Počas chodu ručného elektrického náradia nedávajte ruky do pracovného priestoru pily ani k pilovému kotúču.** Pri kontakte s pilovým kotúčom hrozí nebezpečenstvo vážneho poranenia.



- ▶ **Používajte ochrannú dýchaciu masku.**



- ▶ **Používajte ochranné okuliare.**



- ▶ **Používajte chrániče sluchu.** Pôsobenie hluku môže mať za následok stratu sluchu.



- ▶ **Nebezpečný priestor! Podľa možnosti nedávajte do tohto priestoru ruky, prsty ani predlaktia.**



- ▶ **Zabráňte tomu, aby sa Vám prsty dostali medzi pohyblivé súčiastky klzného ramena.** Mohlo by Vám prsty pricviknúť a spôsobiť vážne poranenie s trvalými následkami.



Dodržiavajte rozmery pilového kotúča. Priemer diery musí pasovať na vreteno náradia bez vôle. Nepoužívajte žiadne redukcie ani adaptéry.



- ▶ Pri transporte chytajte toto ručné elektrické náradie iba na týchto označených miestach (priehlbiny na lepšie chytanie) alebo za rúkovať na prenášanie.



- ▶ V žiadnom prípade neprenášajte toto ručné elektrické náradie za rúkovať klzného ramena.

Symboly a ich významy



Aretačná rukoväť v otvorenej polohe:
Dajú sa nastavovať vertikálne uhly zošíkmenia.
Aretačná rukoväť v zatvorenej polohe:
Nastavený vertikálny uhol zošíkmenia klzného ramena je za-
fixovaný.



Zobrazuje jednotlivé kroky na nastavenie vertikálneho uhla sklonu.

1. Uvoľnite aretačnú rukoväť
2. Otočte klzné rameno trochu smerom doľava
3. Nastavte požadovaný rozsah uhla zošíkmenia pomocou otočnej rukoväte

Nastavovanie rozsahov uhla zošíkmenia pomocou otočnej rukoväte



- L** Zošíkmenie (sklon) pilového listu doľava (45° až 0°)
- 45° R** Zošíkmenie (sklon) pilového listu doprava (0° až 45°)
- 47°** Celé rozpätie otočenia klzného ramena (-47° až +47°)



Keď chcete nastaviť ľubovoľný horizontálny uhol zošíkmenia, musí byť rezací stôl voľne pohyblivý, resp. aretácia uhla musí byť zaaretovaná:

- Potiahnite páku 1 a súčasne stlačte aretáciu uhla 2 vpredu smerom dole.

Symboly a ich významy



Neodhadzujte ručné elektrické náradie do komunálneho odpadu!

Len pre krajiny EÚ:

Podľa Európskej smernice 2012/19/EÚ o starých elektrických a elektronických výrobkoch a podľa jej aplikácií v národnom práve sa musia už nepoužiteľné elektrické náradia zbierať separovane a treba ich dávať na recykláciu zodpovedajúcu ochrane životného prostredia.

Popis produktu a výkonu



Prečítajte si všetky Výstražné upozornenia a bezpečnostné pokyny. Zanedbanie dodržiavania Výstražných upozornení a pokynov uvedených v nasledujúcom texte môže mať za následok zásah elektrickým prúdom, spôsobí požiar a/alebo ťažké poranenie.

Používanie podľa určenia

Toto ručné elektrické náradie je ako stacionárne náradie určené na pozdĺžne a priečne rezy do dreva s rovným priebehom rezu. Pritom sú možné horizontálne šikmé rezy s uhlami zošíkmenia od -52° do +60°, ako aj vertikálne šikmé rezy s uhlami zošíkmenia od 47° (ľavostranne) do 47° (na pravej strane). Výkon tohto ručného elektrického náradia je dimenzovaný na rezanie tvrdého a mäkkého dreva ako aj drevotriekových a drevovláknitých dosák.

Pri použití vhodných pilových listov je možné aj rezanie hliníkových profilov a plastov.

Vyobrazené komponenty

Číslovanie jednotlivých komponentov sa vzťahuje na vyobrazenie elektrického náradia na grafickej strane tohto Návodu.

- 1 Vrečko na prach
- 2 Odsávací adaptér
- 3 Výstražný štítok laserového prístroja
- 4 Rukoväť
- 5 Aretačná páčka
- 6 Ochranný kryt
- 7 Rukoväť na prenášanie náradia
- 8 Výkyvný ochranný kryt
- 9 Predĺženie dorazovej lišty
- 10 Dorazová lišta
- 11 Predĺženie rezacieho stola
- 12 Otvory pre montáž
- 13 Vkladacia platnička
- 14 Aretácia uhla
- 15 Aretačná rukoväť na nastavenie ľubovoľného uhla zošíkmenia (horizontálne)
- 16 Páčka na predvolenie uhla zošíkmenia (horizontálne)
- 17 Aretačná rukoväť na nastavenie ľubovoľného uhla zošíkmenia (vertikálne)

248 | Slovensky

- 18 Zárezy pre štandardné uhly zošíkmenia
 19 Priehlbiny na lepšie držanie
 20 Kľúč na skrutky s vnútorným šesťhranom (6 mm/4 mm)
 21 Kľúč na skrutky s vnútorným šesťhranom (2 mm)
 22 Zvierka
 23 Klzný valček
 24 Ukazovateľ uhla zošíkmenia (vertikálneho) pre pravý rozsah uhlov zošíkmenia (0° až 47°)
 25 Odvádzač triesok
 26 Aretačná páka klzného mechanizmu
 27 Ochranný kryt lasera
 28 Klzné rameno
 29 Aretačná skrutka hĺbkového dorazu
 30 Hĺbkový doraz
 31 Prepravná poistka
 32 Stupnica pre uhol zošíkmenia (vertikálne)
 33 Ukazovateľ uhla zošíkmenia (vertikálneho) pre ľavý rozsah uhlov zošíkmenia (47° až 0°)
 34 Nastavovací gombík pre uhol zošíkmenia v hodnote 22,5° (vertikálne)
 35 Aretačná skrutka dĺžkového dorazu
 36 Dĺžkový doraz
 37 Stupnica pre uhol zošíkmenia (horizontálne)
 38 Rezací stôl
 39 Otočná rukoväť na nastavovanie uhla zošíkmenia (vertikálne)
 40 Pílový kotúč
 41 Otvor na vyhadzovanie triesok
 42 Aretačná skrutka sútyčia 43
 43 Sútyčie výkyvného ochranného krytu
 44 Predná upevňovacia skrutka (krycia platnička/výkyvný ochranný kryt)
 45 Zadná upevňovacia skrutka (krycia platnička/výkyvný ochranný kryt)
 46 Krycia platnička
 47 Aretácia vretena
 48 Skrutka s vnútorným šesťhranom (6 mm) na upevnenie pílového kotúča
 49 Upínacia príručka
 50 Vnútorná upevňovacia príručka
 51 Aretačná páka predĺženia rezacieho stola
 52 Aretačná páčka nastaviteľnej dorazovej lišty
 53 Ukončovací plech
 54 Tlmič
 55 Nastavovacie skrutky pre tmenie
 56 Otvory pre zvierku
 57 Krídlová skrutka
 58 Tyč so závitom
 59 Ukazovateľ uhla zošíkmenia (horizontálne)
 60 Vypínač
 61 Vypínač pre laser (označovanie línie rezu)
 62 Skrutky pre vkladáciu platničky
 63 Upevňovacia skrutka dĺžkového dorazu
 64 Nastavovacia skrutka pre presné nastavenie polohy lasera (rovinnosť)
 65 Skrutky pre ochranný kryt lasera
 66 Upevňovacia skrutka pre montážnu dosku lasera
 67 Upevňovacia skrutka pre teleso laserového prístroja
 68–70 Nastavovacie skrutky pre základné nastavenie uhla 0° (vertikálny uhol zošíkmenia)
 71 Nastavovacia skrutka pre základné nastavenie 45° (ľavý vertikálny uhol zošíkmenia)
 72 Nastavovacia skrutka pre základné nastavenie 45° (pravý vertikálny uhol zošíkmenia)
 73 Nastavovacie skrutky stupnice 37 pre uhly zošíkmenia (horizontálne)
 74 Skrutka pre ukazovateľ uhla (horizontálne)
 75 Nastavovacia skrutka pre silu zovretia upínacej rukoväte 17
 76 Páska s veľkronovým upevnením

Zobrazené alebo popísané príslušenstvo nepatrí celé do základnej výbavy produktu. Kompletné príslušenstvo nájdete v našom programe príslušenstva.

Technické údaje

Píla na obklady		GCM 12 GDL		
Vecné číslo		3 601 M23 600 3 601 M23 630 3 601 M23 670	3 601 M23 660	3 601 M23 690 3 601 M23 6P0
Menovitý príkon	W	2000	1500	1800
Počet voľnobežných obrátok	min ⁻¹	3800	3800	3800
Obmedzenie rozbehového prúdu		●	●	●
Typ lasera	nm mW	635 < 1	635 < 1	635 < 1
Laserová trieda		2	2	2
Hmotnosť podľa EPTA-Procedure 01/2003	kg	32,1	32,1	32,1
Trieda ochrany		□/II	□/II	□/II

Dovolené rozmery obrobku (maximálne/minimálne) pozri strana 254.

Tieto údaje platia pre menovité napätie [U] 230 V. V takých prípadoch, keď má napätie odlišné hodnoty a pri vyhotoveniach, ktoré sú špecifické pre niektorú krajinu, sa môžu tieto údaje odlišovať.

Rozmery vhodných pilových listov

Priemer pilového kotúča	mm	305
Hrúbka vlastného listu	mm	1,7 – 2,6
Priemer otvoru pilového kotúča	mm	30

Informácia o hlučnosti/vibráciách

Hodnoty hlučnosti zistené podľa EN 61029-2-9.

Hodnotená hodnota hladiny hluku A tohto náradia je typicky: Akustický tlak 93 dB(A); Hodnota hladiny akustického tlaku 106 dB(A). Nepresnosť merania K = 3 dB.

Používajte chrániče sluchu!

Celkové hodnoty vibrácií a_h (suma vektorov troch smerov) a nepresnosť merania K zisťované podľa normy EN 61029: $a_h < 2,5 \text{ m/s}^2$, $K = 1,5 \text{ m/s}^2$.

Úroveň kmitov uvedená v týchto pokynoch bola nameraná podľa meracieho postupu uvedeného v norme EN 61029 a možno ju používať na vzájomné porovnanie rôznych typov ručného elektrického náradia medzi sebou. Hodí sa aj na predbežný odhad zaťaženia vibráciami.

Uvedená hladina vibrácií reprezentuje hlavné druhy používania tohto ručného elektrického náradia. Avšak v takých prípadoch, keď sa toto ručné elektrické náradie použije na iné druhy použitia, s odlišnými pracovnými nástrojmi alebo sa podrobujie nedostatočnej údržbe, môže sa hladina zaťaženia vibráciami od týchto hodnôt odlišovať. To môže výrazne zvýšiť zaťaženie vibráciami počas celej pracovnej doby.

Na presný odhad zaťaženia vibráciami počas určitého časového úseku práce s náradím treba zohľadniť doby, počas ktorých je ručné elektrické náradie vypnuté alebo doby, keď náradie síce beží, ale v skutočnosti sa nepoužíva. To môže výrazne redukovat zaťaženie vibráciami počas celej pracovnej doby.

Na ochranu osoby pracujúcej s náradím pre účinkami zaťaženia vibráciami vykonajte ďalšie bezpečnostné opatrenia, ako sú napríklad: údržba ručného elektrického náradia a používaných pracovných nástrojov, zabezpečenie zachovania teploty rúk, organizácia jednotlivých pracovných úkonov.


Vyhlasenie o konformite 

Vyhlasujeme na výhradnú zodpovednosť, že výrobok opísaný v časti „Technické údaje“ spĺňa všetky príslušné ustanovenia smerníc 2011/65/EÚ, 2014/30/EÚ, 2006/42/ES vrátane ich zmien a je v súlade s nasledujúcimi normami: EN 61029-1, EN 61029-2-9, EN 60825-1.

Súbor technickej dokumentácie (2006/42/ES) sa nachádza u:

Robert Bosch GmbH, PT/ETM9,
70764 Leinfelden-Echterdingen, GERMANY

Henk Becker Helmut Heinzelmann
Executive Vice President Head of Product Certification
Engineering PT/ETM9

PPA
 *i.V. K. W.*

Robert Bosch GmbH, Power Tools Division
70764 Leinfelden-Echterdingen, GERMANY
Leinfelden, 20.08.2014

Montáž

► **Vyhýbajte sa neúmyselnému spusteniu elektrického náradia. Počas montáže a pri všetkých prácach na elektrickom náradí nesmie byť zástrčka sieťovej snúry pripojená na zdroj napätia (musí byť vytiahnutá zo zásuvky).**

Obsah dodávky (základná výbava)

Pozorne a starostlivo vyberte z obalov náradie a všetky dodané súčiastky.

Odstráňte z elektrického náradia a z dodaného príslušenstva všetok obalový materiál.

Pred prvým uvedením elektrického náradia do prevádzky prekontrolujte, či boli dodané všetky dole uvedené súčiastky:

- Píla na panely s namontovaným pilovým kotúčom
- Aretačná rukoväť **15**
- Vrečko na prach **1**
- Kľúč na vnútorné šesťhrany **20**
- Kľúč na skrutky s vnútorným šesťhranom **21** (pod ochranným krytom lasera **27**)
- Zvierka **22**

Upozornenie: Skontrolujte elektrické náradie, či nie je prípadne poškodené.

Pred ďalším používaním náradia starostlivo skontrolujte, či bezchybne a podľa určenia fungujú ochranné prvky náradia a súčiastky, ktoré sa môžu ľahko poškodiť. Skontrolujte, či bezchybne fungujú pohyblivé súčiastky, či neblokujú, alebo či nie sú niektoré súčiastky poškodené. Všetky súčiastky musia byť správne namontované a musia byť splnené všetky podmienky, aby sa zabezpečil bezchybný chod náradia. Poškodené ochranné prípravky a súčiastky treba dať odborne opraviť alebo vymeniť v autorizovanej servisnej opravovni.

Dodatočné náradie potrebné k základnej výbave:

- Křížový skrutkovač
- Vidlicový kľúč (veľkosť: 8 mm)
- Prstencové, vidlicové alebo nástrčné kľúče (veľkosti: 10 mm a 17 mm)

Montáž aretačnej rukoväte (pozri obrázok a)

- Naskrutkujte aretačnú rukoväť **15** do príslušného otvoru nad pákou **16**.

► **Aretačnú rukoväť 15 pred každým rezaním vždy dobre utiahnite.** Pilový kotúč by sa inak mohol v obrobu vzpričiť.

Stacionárna alebo flexibilná montáž

► **Na zaistenie bezpečnej manipulácie s náradím treba toto ručné elektrické náradie pred použitím namontovať na rovnú a stabilnú pracovnú plochu (napr. na pracovný stôl).**

Montáž na pracovnej ploche (pozri obrázok b1)

- Pomocou vhodného skrutkového spojenia upevnite ručné elektrické náradie na pracovnej ploche. Na to slúžia otvory **12**.

250 | Slovensky

Montáž na pracovný stôl Bosch (GTA 2500 W, GTA 3700, GTA 3800) (pozri obrázok b2)

Pracovné stoly GTA firmy Bosch poskytujú pre ručné elektrické náradie spoľahlivé upevnenie na každom podklade – vďaka prestaviteľným pätkám. Podpierky pre obrobok pracovných stolov slúžia na podopieranie dlhých obrobkov.

- ▶ **Prečítajte si všetky varovné upozornenia a pokyny priložené k pracovnému stolu.** Chyby pri dodržiavaní nasledujúcich pokynov a upozornení môžu mať za následok závažné elektrickým prúdom, požiar a/alebo spôsobiť vážne zranenia osôb.
- ▶ **Predtým ako budete montovať ručné elektrické náradie, zostavte správne pracovný stôl.** Bezchybné zmontovanie je dôležité kvôli tomu, aby sa zabránilo nebezpečenstvu zrútenia.
- Namontujte ručné elektrické náradie do prepravnej polohy na pracovný stôl.

Odsávanie prachu a triesok

Prach z niektorých materiálov, napr. z náterov obsahujúcich olovo, z niektorých druhov tvrdého dreva, minerálov a kovov môže byť zdraviu škodlivý. Kontakt s takýmto prachom alebo jeho vdychovanie môže vyvolávať alergické reakcie a/alebo spôsobiť ochorenie dýchacích ciest pracovníka, prípadne osôb, ktoré sa nachádzajú v blízkosti pracoviska.

Určité druhy prachu, napr. prach z dubového alebo z bukového dreva, sa považujú za rakovinotvorné, a to predovšetkým spolu s ďalšími materiálmi, ktoré sa používajú pri spracovávaní dreva (chromitan, chemické prostriedky na ochranu dreva). Materiál, ktorý obsahuje azbest, smú opracovávať len špeciálne vyškolení pracovníci.

- Používajte pri každej práci zariadenie na odsávanie prachu.
- Postarajte sa o dobré vetranie svojho pracoviska.
- Odporúčame Vám používať ochrannú dýchaciu masku s filtrom triedy P2.

Dodržiavajte aj predpisy vlastnej krajiny týkajúce sa konkrétneho obrábaného materiálu.

Zariadenie na odsávanie prachu/triesok môže byť zablokované prachom, trieskami alebo úlomkami materiálu obrobka.

- Ručné elektrické náradie vypnite a vyťahnite zástrčku prívodnej šnúry zo zásuvky.
- Počkajte dovtedy, kým sa pílový kotúč úplne zastaví.
- Zistite príčinu zablokovania a odstráňte ju.

- ▶ **Vyhýbajte sa usadzovaniu prachu na Vašom pracovisku.** Viaceré druhy prachu sa môžu ľahko vzniesť.

Vlastné odsávanie (pozri obrázok c)

Na jednoduché zachytávanie triesok použite vrečko na prach **1**, ktoré tvorí súčasť základnej výbavy náradia.

- ▶ **Po každom použití náradia skontrolujte a vyčistite vrečko na prach.**
- ▶ **Aby ste zabránili vzniku požiaru, pri rezaní hliníka vrečko na prach z náradia odstráňte.**

- Nasuňte a otočte vrečko na prach **1** na odsávací adaptér **2** takým spôsobom, aby aretovací kolík adaptéra zaskočil do výrezu na vrečku na prach.

Počas pílenia sa vrečko na prach ani odsávací adaptér nikdy nesmú dostať do kontaktu s pohyblivými súčiastkami náradia. Vrečko na prach zavčasu vyprázdňujte.

Externé odsávanie

Na odsávanie môžete na odsávací adaptér **2** pripojiť aj hadicu nejakého vysávača (Ø 35 mm).

- Zasuňte hadicu vysávača do odsávacieho adaptéra **2**.

Vysávač musí byť vhodný pre daný druh opracovávaného materiálu.

Pri odsávaní materiálov mimoriadne ohrozujúcich zdravie, rakovinotvorných alebo suchých prachov používajte špeciálny vysávač.

Čistenie odsávacieho adaptéra

Na zabezpečenie optimálneho odsávania treba odsávací adaptér **2** pravidelne čistiť.

- Vytiahnite odsávací adaptér **2** za súčasného otáčania z otvoru na vyhadzovanie triesok **41**.
- Odstráňte úlomky z obrobkov a triesky.
- Zatláčajte odsávací adaptér pri súčasnom otáčaní opäť na otvor na vyhadzovanie triesok tak, aby upevňovací prstenec otvoru na vyhadzovanie triesok zaskočil.

Výmena pílového listu (pozri obrázky d1 – d4)

- ▶ **Pred každou prácou na ručnom elektrickom náradí vyťahnite zástrčku náradia zo zásuvky.**

- ▶ **Pri montáži pílového kotúča používajte ochranné pracovné rukavice.** Pri kontakte s pílovým kotúčom hrozí nebezpečenstvo poranenia.

Používajte len také pílové kotúče, ktorých maximálna dovolená rýchlosť je vyššia ako počet voľnobežných obrátok Vášho ručného elektrického náradia.

Používajte len také pílové kotúče, ktorých charakteristika zodpovedá údajom uvedeným v tomto Návoде na používanie a ktoré sú testované podľa normy EN 847-1 a sú aj primerane označené.

Používajte len také pílové kotúče, ktoré odporúča výrobcu ručného elektrického náradia, a ktoré sú vhodné pre konkrétny materiál, ktorý sa chystáte obrábať.

Demontáž pílového kotúča

- Dajte ručné elektrické náradie do pracovnej polohy.
- Naskrutkujte aretačnú skrutku **42** rukou tak, aby mohlo sútyčie **43** voľne visieť smerom dole.
- Uvoľnite upevňovaciu skrutku **44** (približne o 2 obrátky) pomocou kľúča na skrutky s vnútorným šesťhranom (4 mm) **20**. Skrutku celkom nevyskrutkujte.
- Uvoľnite upevňovaciu skrutku **45** (približne o 6 obrátok) pomocou kľúča na skrutky s vnútorným šesťhranom (4 mm) **20**. Skrutku celkom nevyskrutkujte.
- Odtiahnite kryciu platničku **46** od upevňovacej skrutky **45** smerom dopredu a dole.

- Stlačte aretačnú páčku **5** a výkyvný ochranný kryt **8** opäť otočte smerom dozadu. Podržte výkyvný ochranný kryt v tejto polohe.
- Zavesťe sútyčie **43** jedným otvorom na upevňovaciu skrutku **45**. Takýmto spôsobom sa výkyvný ochranný kryt podrží v otvorenej polohe.
- Otáčajte skrutku s vnútorným šesťhranom **48** pomocou kľúča na vnútorné šesťhrany (6 mm) **20 a** súčasne stlačte aretáciu vretena **47**, až zaskočí.
- Podržte aretáciu vretena **47** v stlačenej polohe a otáčaním v smere pohybu hodinových ručičiek skrutku **48** vyskrutkujte (má ľavý závit!).
- Demontujte upínaciu prírubu **49**.
- Demontujte pílový kotúč **40**.

Montáž pílového kotúča

V prípade potreby najprv vyčistite všetky súčiastky, ktoré budete montovať.

- Nový pílový kotúč založte na vnútornú upínaciu prírubu **50**.
- ▶ **Pri montáži dajte pozor na to, aby sa smer rezu zubov (smer šípky na pílovom liste) zhodoval so smerom šípky na ochrannom kryte!**
- Založte upínaciu prírubu **49** a tiež skrutku **48**. Stlačte aretáciu vretena **47** ak, aby táto zaskočila a otáčaním proti smeru pohybu hodinových ručičiek skrutku utiahnite.
- Uvoľnite sútyčie **43** z upevňovacej skrutky **45** a stiahnite výkyvný ochranný kryt opäť smerom dole.
- Posuňte kryciu platničku **46** opäť smerom dole pod upevňovaciu skrutku **45**.
- Obe upevňovacie skrutky **45** a **44** opäť utiahnite.
- Posuňte sútyčie **43** opäť do jeho pôvodnej polohy a aretačnú skrutku **42** opäť rukou utiahnite.

Prevádzka

- ▶ **Pred každou prácou na ručnom elektrickom náradí vytiahnite zástrčku náradia zo zásuvky.**

Prepravná poistka (pozri obrázok A)

Prepravná poistka **31** Vám umožňuje jednoduchšiu manipuláciu s ručným elektrickým náradím pri preprave na rôzne miesta používania.

Odblokovanie ručného elektrického náradia (pracovná poloha)

- Zatlačte klzné rameno **28** za rukoväť **4** trochu smerom dole, aby ste uvoľnili prepravnú poistku **31**.
- Vytiahnite prepravnú poistku **31** celkom smerom von.
- Pomaly posúvajte klzné rameno smerom hore.

Zaistenie ručného elektrického náradia (prepravná poloha)

- Posuňte klzné rameno **28** celkom smerom dozadu a zaistíte ho v tejto polohe (pozri odsek „Zaistenie klzného ramena“, strana 251).
- Vedzte klzné rameno smerom dole do takej polohy, aby sa prepravná poistka **31** dala celkom stlačiť smerom dovnútra.

Ďalšie pokyny k transportu náradia pozri strana 258.

Zaaretovanie klzného ramena

Klzný mechanizmus klzného ramena **28** sa dá zaaretovať pomocou upínacej páky **26**. Pritom sú možné dve polohy klzného ramena:

- Klzné rameno je posunuté celkom dozadu (na kapovacie rezy)
- Klzné rameno je vytiahnuté celkom smerom dopredu (pre kompaktnú transportnú polohu)

Očistenie klzného ramena (pozri obrázok B1)

Po odistení klzného ramena **28** je kompletný klzný mechanizmus pripravený na používanie.

- Zatláčte upínaciu páku **26** až na doraz smerom dole. Aretačný klin upínacej páky uvoľní obe dolné časti kĺba klzného ramena.

Zaistenie klzného ramena (pozri obrázok B2)

Klzné rameno je posunuté celkom dozadu:

- Posuňte klzné rameno **28** až na doraz smerom dozadu. Obe horné časti kĺba klzného ramena sú teraz vo zvislej polohe a sú uzavreté.
- Potiahnite upínaciu páku **26** smerom hore tak, aby sa aretačný klin dostal medzi obe dolné časti kĺbu klzného ramena. Klzné rameno **28** posunuté celkom dozadu je takýmto spôsobom zaaretované.

Klzné rameno je vytiahnuté celkom smerom dopredu:

- Potiahnite klzné rameno **28** až na doraz smerom dopredu. Klzný mechanizmus je teraz kompletne vysunutý.
- Potiahnite upínaciu páku **26** smerom hore tak, aby sa aretačný klin dostal medzi obe dolné časti kĺbu klzného ramena. Klzné rameno **28** posunuté celkom dopredu je takýmto spôsobom zaaretované.

Príprava práce

Predĺženie rezacieho stola (pozri obrázok C)

Dlhé obrobky musia byť na voľnom konci podložené alebo podpreté.

Rezací stôl sa dá pomocou predĺženia rezacieho stola **11** zväčšiť smerom doľava alebo smerom doprava.

- Vyklepte upínaciu páku **51** smerom dovnútra.
- Vytiahnite predĺženie rezacieho stola **11** až na požadovanú dĺžku smerom von (maximálne 250 mm).
- Na zafixovanie predĺženia rezacieho stola stlačte upínaciu páku **51** opäť smerom von.

Predĺženie dorazovej lišty (pozri obrázok D)

Pri vertikálnych uhloch zošíkmenia treba predĺženia dorazovej lišty **9** posunúť.

- Aretačnú páčku **52** otočte smerom dopredu.
- Potiahnite predĺženie dorazovej lišty **9** celkom smerom von.
- Na zafixovanie nastaviteľnej dorazovej lišty zatlačte aretačnú páčku **52** opäť smerom dozadu.

252 | Slovensky

Demontáž nastaviteľnej dorazovej lišty (pozri obrázok E)

Pri extrémnych vertikálnych uhloch zošíkmenia musíte predĺženia dorazovej lišty **9** celkom demontovať.

- Ukončovací plech **53** otočte smerom von.
- Aretačnú páčku **52** otočte smerom dopredu.
- Potiahnite predĺženie dorazovej lišty **9** celkom smerom von.
- Odmontujte predĺženie dorazovej lišty nadvihnutím smerom hore.

Nastavenie tĺmenia klzného ramena (pozri obrázok F)

Klzný mechanizmus klzného ramena **28** je už nastavený z výrobného závodu a pri expedícii ručného elektrického náradia nie je tĺmený.

Tĺmenie klzného mechanizmu si môžete individuálne nastaviť na tĺmiči **54**:

tvrdé – kontrolované pracovné pohyby;
mäkké – vykonávanie rýchlych rezov.

- Uvoľnite obe nastavovacie skrutky **55** pomocou kľúča na skrutky s vnútorným šesťhranom (4 mm) **20** na dosiahnutie **mäkšieho** tĺmenia
alebo
alebo obe nastavovacie skrutky **55** utiahnite pevnejšie na dosiahnutie **tvrdšieho** tĺmenia.

Upnutie obrobku (pozri obrázok G)

Na zaručenie optimálnej bezpečnosti pri práci musí byť obrobok vždy dobre upnutý.

Neobrábajte žiadne také obrobky, ktoré sú príliš malé na to, aby ste ich mohli upnúť.

- Obrobok dobre pritlačte k dorazovej lište **10**.
- Teraz vložte zvierku **22**, ktorá je súčasťou základnej výbavy náradia, do jedného z určených otvorov **56**.
- Uvoľnite krídlovú skrutku **57** a zvierku prispôbte danému obrobku. Krídlovú skrutku opäť utiahnite.
- Otáčaním závitovej tyče **58** upnite obrobok.

Nastavovanie horizontálnych uhlov zošíkmenia

Na zabezpečenie precíznych rezov treba po intenzívnom používaní vždy prekontrolovať základné nastavenie ručného elektrického náradia a v prípade potreby ho znova nastaviť (pozri odsek „Kontrola základného nastavenia a základné nastavenie“, strana 256).

► **Aretačnú rukoväť 15 pred každým rezaním vždy dobre utiahnite.** Pilový kotúč by sa inak mohol v obrobku vzpriechť.

Nastavovanie štandardných horizontálnych uhlov zošíkmenia (pozri obrázok H)

Na umožnenie rýchleho a precízneho nastavovania často používaných uhlov zošíkmenia sú na rezacom stole zárezy pre štandardné uhly zošíkmenia **18**:

vľavo	vpravo
0°	
15°; 22,5°; 31,6°; 45°	15°; 22,5°; 31,6°; 45°; 60°

- Uvoľnite aretačnú rukoväť **15** v prípade, ak je pritiahnutá.
- Potiahnite na tento účel páčku **16** a rezací stôl **38** otočte doľava alebo doprava až po želaný zárez uhla zošíkmenia.
- Potom páku znova uvoľnite. Páčka musí pritom počutelne zaskočiť do zárezu.

Nastavenie ľubovoľného horizontálneho uhla zošíkmenia (pozri obrázok I)

Horizontálny uhol zošíkmenia sa dá nastavovať v rozsahu od 52° (ľavostranný) až po 60° (pravostranný).

- Uvoľnite aretačnú rukoväť **15** v prípade, ak je pritiahnutá.
- Potiahnite páku **16** a stlačte súčasne aretáciu uhla **14** vpredu smerom dole.
Páka **16** sa tým zaaretuje a rezací stôl sa stane voľne pohyblivým.
- Otočte rezací stôl **38** za aretačnú rukoväť smerom doľava alebo doprava tak, aby ručička indikácie uhla **59** ukazovala požadovanú hodnotu uhla zošíkmenia.
- Aretačnú rukoväť **15** opäť utiahnite.
- Keď chcete páku **16** opäť uvoľniť (na nastavenie štandardných uhlov zošíkmenia), potiahnite páku smerom hore. Aretácia uhla **14** skočí späť do svojej pôvodnej polohy a páka **16** môže opäť zaskočiť do zárezov **18**.

Nastavenie vertikálneho uhla zošíkmenia

Na zabezpečenie precíznych rezov treba po intenzívnom používaní vždy prekontrolovať základné nastavenie ručného elektrického náradia a v prípade potreby ho znova nastaviť (pozri odsek „Kontrola základného nastavenia a základné nastavenie“, strana 256).

Vertikálny uhol zošíkmenia sa dá nastavovať v rozsahu od 47° (ľavostranný) do 47° (pravostranný).

Na rýchle a precízne nastavenie často používaných uhlov zošíkmenia sú určené dorazy pre uhly 0°, 22,5°, 45° a 47°.

Nastavenie ľavých uhlov zošíkmenia (45° až 0°)

- Vytiahnite ľavé predĺženie dorazovej lišty **9** celkom smerom von (pozri „Predĺženie dorazovej lišty“, strana 251).
- Uvoľnite upináciu rukoväť **17**.
- Otočte klzné rameno za rukoväť **4** smerom doľava tak, aby ukazovateľ uhla zošíkmenia **33** ukazoval požadovaný uhol zošíkmenia.
- Klzné rameno v tejto polohe pridržiňte a upináciu rukoväť **17** opäť utiahnite.
Zvieracia sila upínacej rukoväte musí pri každom ľubovoľnom vertikálnom uhle zošíkmenia udržať klzné rameno v danej polohe.

Nastavenie pravých uhlov zošíkmenia (0° až 45°) (pozri obrázok J)

- Vytiahnite pravé predĺženie dorazovej lišty **9** celkom smerom von (pozri „Predĺženie dorazovej lišty“, strana 251).
- Uvoľnite upináciu rukoväť **17**.
- Vyklopte klzné rameno za rukoväť **4** z polohy 0° jemne doľava a otáčajte otočnou rukoväťou **39** dovtedy, kým sa ukáže požadovaná hodnota uhla zošíkmenia.
- Otočte klzné rameno za rukoväť **4** smerom doprava tak, aby ukazovateľ uhla zošíkmenia **24** ukazoval požadovaný uhol zošíkmenia.
- Klzné rameno v tejto polohe pridržiňte a upináciu rukoväť **17** opäť utiahnite.
Zvieracia sila upínacej rukoväte musí pri každom ľubovoľnom vertikálnom uhle zošíkmenia udržať klzné rameno v danej polohe.

Štandardný uhol zošíkmenia 0°

Aby sa dal štandardný uhol zošíkmenia 0° opäť ľahko nastaviť, zaskočí otočná rukoväť **39** do daného uhla zošíkmenia



- Otočte klzné rameno sprava nad polohu 0°.

Nastavenie celého rozsahu uhla zošíkmenia (-47° až +47°)

- Potiahnite obe predĺženia dorazovej lišty **9** celkom smerom von (pozri „Predĺženie dorazovej lišty“, strana 251).
- Uvoľnite upínaciu rukoväť **17**.
- Vyklopte klzné rameno za rukoväť **4** z polohy 0° jemne doľava a otáčajte otočnou rukoväťou **39** dovtedy, kým sa ukáže požadovaná hodnota uhla zošíkmenia.
- Otočte klzné rameno za rukoväť **4** doľava alebo doprava tak, aby ukazovateľ uhla zošíkmenia **33** alebo **24** ukazoval požadovaný uhol zošíkmenia.
- Klzné rameno v tejto polohe pridržiňte a upínaciu rukoväť **17** opäť utiahnite. Zvieracia sila upínacej rukoväte musí pri každom ľubovoľnom vertikálnom uhle zošíkmenia udržať klzné rameno v danej polohe.

**Štandardný uhol zošíkmenia 22,5° (pozri obrázok K)**

- Nastavovací gombík **34** vytiahnite celkom smerom von a otočte ho o 90°. Potom otočte klzné rameno za rukoväť **4** tak, aby klzné rameno počuteľne zaskočilo.

Uvedenie do prevádzky

- ▶ **Prekontrolujte napätie siete!** Napätie zdroja elektrického prúdu sa musí zhodovať s údajmi na typovom štítku ručného elektrického náradia.

Zapnutie (pozri obrázok L)

- Na **spustenie** potiahnite vypínač **60** smerom k rukoväti **4**.

Upozornenie: Z bezpečnostných dôvodov sa vypínač **60** nedá zaaretovať, ale musí zostať po celý čas rezania stále stlačený.

Len stlačením aretačnej páčky **5** sa dá klzné rameno spustiť smerom dole.

- Na **rezanie** musíte preto okrem potiahnutia vypínača stlačiť aj aretačnú páčku **5**.

Aby ste ušetrili energiu, zapínajte ručné elektrické náradie iba vtedy, keď ho používate.

Vypnutie

- Na **vypnutie** ručného elektrického náradia uvoľnite vypínač **60**.

Obmedzenie rozbehového prúdu

Elektronické obmedzenie rozbehového prúdu obmedzuje výkon pri zapnutí ručného elektrického náradia a umožňuje jeho prevádzku v prúdovom obvode chránenom poistkou s hodnotou 16 A.

Upozornenie: Ak sa toto ručné elektrické náradie sa ihneď po zapnutí rozbehne na plné obrátky, je pokazené obmedzenie rozbehového prúdu. Ručné elektrické náradie treba obratom zaslať do autorizovanej servisnej opravovne, adresy nájdete v odseku „Servisné stredisko a poradenstvo pri používaní“, strana 259.

Pokyny na používanie**Všeobecné pokyny k rezaniu**

- ▶ **Aretačnú rukoväť 15 aj upínaciu rukoväť 17 pred každým rezaním vždy dobre utiahnite.** Pílový list by sa inak mohol v obrobru vzpriechiť.
- ▶ **Pri všetkých rezoch musíte v prvom rade zabezpečiť, aby sa pílový kotúč v žiadnom čase nemohol dotknúť dorazovej lišty, zvierok ani žiadnych ostatných súčiastok náradia. V prípade potreby demontujte namontované pomocné dorazy a primeraným spôsobom ich prispôbte.**

Chráňte pílový kotúč pred nárazom a úderom. Nevystavujte pílový kotúč bočnému tlaku.

Neobrábajte žiadne obrobrky, ktoré sú deformované. Obrobok musí mať vždy jednu rovnú hranu, ktorou bude priliehať k paralelnému dorazu.

Dlhé obrobrky musia byť na voľnom konci podložené alebo dopreté.

Označenie línie rezu (pozri obrázok M)

Dva laserové lúče Vám ukazujú šírku rezu pílového listu. Takýmto spôsobom budete môcť obrobok na pílenie polohovo presne upevniť bez toho, aby ste museli otvárať výkyvný ochranný kryt.

- Zapnite laserové lúče pomocou vypínača **61**.
- Nastavte svoju značku na obrobru tak, aby sa nachádzala medzi oboma laserovými líniami.

Upozornenie: Pred rezaním ešte skontrolujte, či je šírka rezu korektné zobrazená (pozri odsek „Justovanie lasera“, strana 256). Laserové lúče sa môžu samovoľne prestaviť napríklad následkom vibrácií pri intenzívnom používaní náradia.

Poloha obsluhujúcej osoby (pozri obrázok N)

▶ **Nikdy nestojte pred ručným elektrickým náradím v jednej línii s rotujúcim pílovým kotúčom, ale vždy sa postavte bokom od pílového kotúča.** Aby ste si takto chránili svoje telo pred účinkom možného spätného rázu.

- Do blízkosti rotujúceho pílového kotúča nedávajte ruky, prsty ani predlaktie.
- Neprekrižujte svoje predlaktia pred klzným ramenom.

Výmena vkladacích platničiek (pozri obrázok O)

Červené vkladacie platničky **13** sa môžu po dlhšom používaní ručného elektrického náradia opotrebovať.

Poškodené vkladacie platničky nahraďte novými.

- Dajte ručné elektrické náradie do pracovnej polohy.
- Vyskrutkujte skrutky **62** pomocou kľúča na skrutky s vnútorným šesťhranom (4 mm) **20** a staré vkladacie platničky demontujte.
- Vložte novú pravú vkladaciu platničku.
- Vkladaciu platničku priskrutkujte pomocou skrutiek **62** čo najviac doprava tak, aby sa pílový list žiadnou časťou svojej dĺžky nedostal počas celého ťahacieho pohybu do kontaktu s vkladacou platničkou.
- Zopakujte tieto pracovné kroky analogicky pre novú ľavú vkladaciu platničku.

254 | Slovensky

Dovolené rozmery obrobkov**Maximálne** obrobky:

Uhly zošikmenia (šikmé rezy)		výška x šírka [mm]	
horizontálne	vertikálne	Obrobok pri dorazovej lište	Obrobok pri dištancnom doraze (príslušenstvo)
0°	0°	104 x 335	110 x 240
45°	0°	104 x 240	110 x 110
0°	45° (vľavo)	50 x 335	50 x 295
0°	45° (vpravo)	40 x 335	40 x 295
45°	45° (vľavo)	50 x 240	50 x 200
45°	45° (vpravo)	40 x 240	40 x 200

Minimálne obrobky (= všetky obrobky, ktoré sa dajú upevniť na ľavej alebo na pravej strane pílového listu pomocou zvierok **22**, ktorá je súčasťou základnej výbavy): 160 x 335 mm (dĺžka x šírka)

max. hĺbka rezu (0°/0°): 104 mm

Rezanie**Rezanie bez ťahavého pohybu (kapovanie)****(pozri obrázok P)**

- Posuňte klzné rameno **28** celkom smerom dozadu a zaistite ho v tejto polohe (pozri odsek „Zaistenie klzného ramena“, strana 251).
Postarajte sa o to, aby bol hĺbkový doraz **30** zatlačený celkom dovnútra a nastavovacia - aretačná skrutka **29** pri pohybe klzného ramena vošla do výrezu bez toho, aby sa dotýkala hĺbkového dorazu.
- Upnite obrobok so zreteľom na jeho rozmery.
- Nastavte požadované uhly zošikmenia (horizontálny a/alebo vertikálny).
- Zapnite ručné elektrické náradie.
- Zatláčajte na aretačnú páčku **5** a pomaly spúšťajte klzné rameno pomocou rukoväte **4** smerom dole.
- Obrobok prepilíte s rovnomerným posuvom.
- Elektrické náradie vypnite a vyčkajte, kým sa pílový kotúč úplne zastaví.
- Pomaly posúvajte klzné rameno smerom hore.

Rezanie s ťahavým pohybom (pozri obrázok Q)

- **Pred zapnutím a počas pílenia rukoväť dobre držte. Pri pílení vykonávajte klzným ramenom kontrolovaný pohyb.** Malý okamih nepozornosti Vám môže následkom extrémne ľahkého chodu klzného ramena spôsobiť vážne poranenia.
- Odistite klzné rameno **28** (pozri odsek „Odistenie klzného ramena“, strana 251).
Vyťahnutím klzného ramena **28** a jeho zasunutím späť skontrolujte, či je klzný mechanizmus pripravený na používanie.
- Upnite obrobok so zreteľom na jeho rozmery.
- Nastavte požadované uhly zošikmenia (horizontálny a/alebo vertikálny).
- Odtiahnite klzné rameno od dorazovej lišty **10** tak ďaleko, aby sa pílový list nachádzal pred obrobkom.

- Zapnite ručné elektrické náradie.
- Zatláčajte na aretačnú páčku **5** a pomaly spúšťajte klzné rameno pomocou rukoväte **4** smerom dole.
- Zatláčajte teraz klzné rameno smerom k dorazovej lište **10** a rovnomerným posuvom prerežte obrobok.
- Elektrické náradie vypnite a vyčkajte, kým sa pílový kotúč úplne zastaví.
- Pomaly posúvajte klzné rameno smerom hore.

Rezanie rovnako dlhých obrobkov (pozri obrázok R)

Ak chcete jednoducho rezať rovnako dlhé obrobky, môžete použiť uhlový doraz **36**.

Dĺžkový doraz môžete namontovať na obe strany predĺženia rezacieho stola **11**.

- Uvoľnite aretačnú skrutku **35** a sklopte dĺžkový doraz **36** nad aretačnú skrutku **63**.
- Aretačnú skrutku **35** opäť dobre utiahnite.
- Nastavte predĺženie rezacieho stola **11** na požadovanú dĺžku (pozri „Predĺženie rezacieho stola“, strana 251).

Nastavenie hĺbkového dorazu (rezanie drážky) (pozri obrázok S)

Hĺbkový doraz je potrebné nanovo nastaviť v prípade, keď potrebujete rezať drážku, alebo ak chcete použiť dištancný doraz.

- Vytočte hĺbkový doraz **30** smerom von.
- Zatláčajte na aretačnú páčku **5** a otočte klzné rameno do požadovanej polohy.
- Otáčajte nastavovaciu skrutku **29** do takej polohy, aby sa koniec skrutky dotýkal hĺbkového dorazu **30**.
- Pomaly posúvajte klzné rameno smerom hore.

Špeciálne obrobky

Zahnuté alebo okrúhle obrobky musíte pri pílení mimoriadne dobre zabezpečiť proti zošmyknutiu. Na čiare rezu nesmie vzniknúť medzi obrobkom, dorazovou lištou a rezacím stolom žiadna medzera.

V prípade potreby si musíte vyrobiť špeciálne pridržiavacie prípravky.

Opracovávanie profilových (podlahových alebo stropných) lišt

Profilové lišty môžete opracovávať dvoma rôznymi spôsobmi:

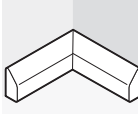

- priložením proti dorazovej lište,
- položením naplocho na rezací stôl.

Potom môžete pokračovať v závislosti od šírky profilovej lišty rezaním s ťahacím pohybom alebo rezaním bez ťahacieho pohybu (kapovaním).

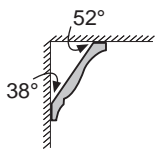
Nastavený uhol zošíkmenia si v každom prípade vyskúšajte najprv na kúsku odpadového dreva.

Podlahové lišty

Nasledujúca tabuľka obsahuje pokyny pre obrábanie podlahových lišt.

Nastavenia		Nastavenia proti dorazovej lište		v polohe ležiac naplocho na rezacom stole	
		ľavá strana	pravá strana	ľavá strana	pravá strana
Podlahová lišta					
	horizontálny uhol zošíkmenia	45° vľavo	45° vpravo	0°	0°
	vertikálny uhol zošíkmenia	0°	0°	45° vľavo	45° vpravo
	Nastavenie polohy obrobku	Dolná hrana na rezacom stole	Dolná hrana na rezacom stole	Horná hrana na dorazovej lište	Horná hrana na dorazovej lište
	Hotový obrobok sa nachádza naľavo od rezu	... napravo od rezu	... naľavo od rezu	... napravo od rezu
	horizontálny uhol zošíkmenia	45° vpravo	45° vľavo	0°	0°
	vertikálny uhol zošíkmenia	0°	0°	45° vpravo	45° vľavo
	Nastavenie polohy obrobku	Dolná hrana na rezacom stole	Dolná hrana na rezacom stole	Horná hrana na dorazovej lište	Horná hrana na dorazovej lište
	Hotový obrobok sa nachádza napravo od rezu	... naľavo od rezu	... naľavo od rezu	... napravo od rezu

256 | Slovensky

Stropné lišty (podľa normy USA)

Ak by ste chceli obrábať stropné lišty v polohe položené naplocho na rezacom stole, musíte nastaviť horizontálny uhol zošíkmenia na hodnotu 31,6° (rezací stôl otočený doľava alebo doprava) a vertikálny uhol zošíkmenia na hodnotu 33,9° (klzné rameno otočené doľava alebo doprava). Nasledujúca tabuľka obsahuje pokyny pre obrábanie stropných lišt.

Nastavenia		Nastavenia proti dorazovej lište		S položením naplocho na rezací stôl		
		ľavá strana	pravá strana	ľavá strana	pravá strana	
Stropná lišta						
	Vnútrotná hrana	horizontálny uhol zošíkmenia	45° vpravo	45° vľavo	31,6° vpravo	31,6° vľavo
		vertikálny uhol zošíkmenia	0°	0°	33,9° vľavo	33,9° vpravo
		Nastavenie polohy obrobku	Dolná hrana na dorazovej lište	Dolná hrana na dorazovej lište	Horná hrana na dorazovej lište	Horná hrana na dorazovej lište
		Hotový obrobok sa nachádza napravo od rezu	... naľavo od rezu	... naľavo od rezu	... napravo od rezu
	Vonkajšia hrana	horizontálny uhol zošíkmenia	45° vľavo	45° vpravo	31,6° vľavo	31,6° vpravo
		vertikálny uhol zošíkmenia	0°	0°	33,9° vpravo	33,9° vľavo
		Nastavenie polohy obrobku	Dolná hrana na dorazovej lište	Dolná hrana na dorazovej lište	Horná hrana na dorazovej lište	Horná hrana na dorazovej lište
		Hotový obrobok sa nachádza napravo od rezu	... naľavo od rezu	... naľavo od rezu	... napravo od rezu

Kontrola základného nastavenia a základné nastavenie

Aby ste si zabezpečili precízne rezy v každom čase, musíte vždy po intenzívnom používaní skontrolovať základné nastavenie ručného elektrického náradia a v prípade potreby ho nastaviť nanovo.

Na takúto prácu potrebujete mať skúsenosti a špeciálne nástroje.

Autorizované servisné stredisko Bosch vykonáva tieto práce rýchlo a spoľahlivo.

Justovanie lasera

Upozornenie: Ak chcete otestovať fungovanie lasera, musíte ručné elektrické náradie pripojiť na zdroj elektrického prúdu.

► **Počas nastavovania (justovania) lasera (napríklad pri presúvaní klzného ramena) sa nikdy nedotýkajte vypínača.** Neúmyselné spustenie ručného elektrického náradia môže mať za následok poranenie.

- Dajte ručné elektrické náradie do pracovnej polohy.
- Otočte rezací stôl **38** až po zárez **18** pre uhol 0°. Páčka **16** musí pritom počuteľne zaskočiť do zárezu.
- Zapnite laserové lúče pomocou vypínača **61**.

Prekontrolujte: (pozri obrázky T1)

- Nakreslite na obrobok rovnú líniu rezu.
- Zatlačte na aretačnú páčku **5** a pomaly spúšťajte klzné rameno pomocou rukoväte **4** smerom dole.
- Obrobok nastavte tak, aby boli zuby pílového kotúča v jednej rovine s líniou rezu.
- Obrobok v tejto polohe pridržte a klzné rameno opäť pomaly dvíhajte smerom hore.
- Obrobok dobre upnite.
- Zapnite laserové lúče pomocou vypínača **61**.

Laserové lúče musia byť na obrobok po celej dĺžke naľavo aj napravo v rovnakej vzdialenosti od nakreslenej čiary rezu aj vtedy, keď sa klzné rameno vedie smerom dole.

Nastavenie paralelnosti: (pozri obrázky T2)

- Otáčajte príslušnú nastavovaciu skrutku **64** pomocou kľúča na skrutky s vnútorným šesťhranom (2 mm) **21** do takej polohy, aby mal laserový lúč na celej dĺžke rovnakú vzdialenosť od čiary rezu nakreslenej na obrobku.

Otáčanie proti smeru pohybu hodinových ručičiek pohne laserový lúč zľava doprava, otáčanie v smere pohybu hodinových ručičiek pohne laserový lúč sprava doľava.

Nastavenie paralelnosti: (pozri obrázok T3)

- Uvoľnite dve skrutky **65** ochranného krytu lasera **27** pomocou kľúča na skrutky s vnútorným šesťhranom (4 mm) **20**.
Upozornenie: Aby ste mali prístup k prednej skrutke ochranného krytu lasera, musíte klzné rameno otočiť trochu smerom dole tak, aby sa dal kľúč na skrutky s vnútorným šesťhranom prestrčiť cez jednu zo štrbín výkyvného ochranného krytu.
- Uvoľnite upevňovaciu skrutku **66** (približne o 1 – 2 obrátky) pomocou kľúča na skrutky s vnútorným šesťhranom (2 mm) **21**.
Skrutku celkom nevyskrutkujte.
- Presuňte montážnu dosku lasera smerom doprava alebo smerom doľava tak, aby boli laserové lúče po celej dĺžke rovnobežné s čiarou rezu nakreslenou na obrobku.
- Pridržte montážnu dosku lasera v tejto polohe a upevňovaciu skrutku **66** opäť dobre utiahnite.
- Po nastavení znova skontrolujte rovnobežnosť lúčov s čiarou rezu. V prípade potreby nastavte laserové lúče pomocou nastavovacej skrutky **64** ešte raz.
- Ochranný kryt lasera **27** opäť upevnite.

Nastavenie bočnej odchyľky pri pohybe klzného ramena: (pozri obrázok T4)

- Uvoľnite dve skrutky **65** ochranného krytu lasera **27** pomocou kľúča na skrutky s vnútorným šesťhranom (4 mm) **20**.
Upozornenie: Aby ste mali prístup k prednej skrutke ochranného krytu lasera, musíte klzné rameno otočiť trochu smerom dole tak, aby sa dal kľúč na skrutky s vnútorným šesťhranom prestrčiť cez jednu zo štrbín výkyvného ochranného krytu.
- Uvoľnite obe upevňovacie skrutky **67** (približne o 1 – 2 obrátky) pomocou kľúča na skrutky s vnútorným šesťhranom (2 mm) **21**.
Nevyskrutkujte skrutky celkom.
- Posuňte teleso lasera smerom doprava alebo smerom doľava do takej polohy, aby sa laserové lúče pri pohybe klzného ramena smerom dole už bočne nevychýľovali.
- Po nastavení znova skontrolujte rovnobežnosť lúčov s čiarou rezu. V prípade potreby nastavte laserové lúče pomocou nastavovacej skrutky **64** ešte raz.
- Pridržte teleso lasera v tejto polohe a upevňovacie skrutky **67** opäť dobre utiahnite.
- Ochranný kryt lasera **27** opäť upevnite.

Nastavenie štandardného uhla zošikmenia 0° (vertikálneho)

- Dajte ručné elektrické náradie do transportnej polohy.
- Otočte rezací stôl **38** až po zárez **18** pre uhol 0°. Páčka **16** musí pritom počuteľne zaskočiť do zárezu.

Prekontrolujte: (pozri obrázok U1)

- Nastavte nejaký uholmer na uhol 90° a položte ho na rezací stôl **38**.

Rameno uhlomera musí lícovať (byť v jednej línii) s pilovým kotúčom **40** po celej dĺžke.

Nastavenie: (pozri obrázok U2)

- Uvoľnite upínaciu rukoväť **17**.
- Uvoľnite obe nastavovacie skrutky **68** (minimálne o jednu otáčku) pomocou nástrčného kľúča (10 mm).
- Uvoľnite upevňovaciu skrutku **70** (približne o 3 otáčky) pomocou kľúča na skrutky s vnútorným šesťhranom (4 mm) **20**.
- Nastavovaciu skrutku **69** zaskrutkujte alebo vyskrutkujte pomocou kľúča s vnútorným šesťhranom (4 mm) **20** natoľko, aby rameno uhlomera po celej dĺžke lícovalo s pilovým listom.
- Upínaciu rukoväť **17** opäť utiahnite.
Potom znova utiahnite najprv nastavovaciu skrutku **70** a potom utiahnite aj nastavovacie skrutky **68**.

Ak nie sú ukazovatele uhla zošikmenia **33** a **24** po nastavení v jednej línii so značkami 0° stupnice **32**, uvoľnite upevňovacie skrutky ukazovateľov uhlov pomocou križového skrutkovača, a nastavte ručičky uhlov pozdĺž značiek 0°.

Nastavenie štandardného uhla zošikmenia 45° (vľavo, vertikálne)

- Dajte ručné elektrické náradie do pracovnej polohy.
- Otočte rezací stôl **38** až po zárez **18** pre uhol 0°. Páčka **16** musí pritom počuteľne zaskočiť do zárezu.
- Vytiahnite ľavé predĺženie dorazovej lišty **9** celkom smerom von.
- Uvoľnite upínaciu rukoväť **17** a klzné rameno otočte za rukoväť **4** až na doraz doľava (45°).

Prekontrolujte: (pozri obrázok V1)

- Nastavte nejaký uholmer na uhol 45° a položte ho na rezací stôl **38**.


Rameno uhlomera musí lícovať (byť v jednej línii) s pilovým kotúčom **40** po celej dĺžke.

Nastavenie: (pozri obrázok V2)

- Nastavovaciu skrutku **71** zaskrutkujte alebo vyskrutkujte pomocou vidlicového kľúča (8 mm) natoľko, aby rameno uhlomera po celej dĺžke lícovalo s pilovým listom.
- Upínaciu rukoväť **17** opäť utiahnite.

Ak nie sú ukazovatele uhlov zošikmenia (ručičky) **33** a **24** po nastavení v jednej línii so značkami 45° stupnice **32**, prekontrolujte znova najprv nastavenie hodnoty 0° pre uhol zošikmenia a ukazovatele uhlov zošikmenia. Potom zopakujte nastavenie uhla zošikmenia 45°.

Nastavenie štandardného uhla zošikmenia 45° (vpravo, vertikálne)

- Dajte ručné elektrické náradie do pracovnej polohy.
- Otočte rezací stôl **38** až po zárez **18** pre uhol 0°. Páčka **16** musí pritom počuteľne zaskočiť do zárezu.
- Vytiahnite pravé predĺženie dorazovej lišty **9** celkom smerom von.
- Uvoľnite upínaciu rukoväť **17**.
- Vyklopte klzné rameno za rukoväť **4** z polohy 0° jemne doľava a otáčajte otočnou rukoväťou **39** dovtedy, kým sa ukáže pravý rozsah uhla zošikmenia. 
- Otočte klzné rameno za rukoväť **4** až na doraz smerom doprava (45°).

258 | Slovensky**Prekontrolujte:** (pozri obrázok W1)

- Nastavte nejaký uhlomer na hodnotu 135° a položte ho na rezací stôl **38**.

Rameno uhlomera musí lícovať (byť v jednej línii) s pilovým kotúčom **40** po celej dĺžke.

Nastavenie: (pozri obrázok W2)

- Nastavovaciu skrutku **72** zaskrutkujte alebo vyskrutkujte pomocou vidlicového kľúča (8 mm) do takej polohy, aby rameno uhlomera lícovalo s pilovým listom po celej dĺžke.
- Upínaciu rukoväť **17** opäť utiahnite.

Ak nie sú ukazovatele uhlov zošikmenia (ručičky) **33** a **24** po nastavení v jednej línii so značkami 45° stupnice **32**, prekontrolujte znova najprv nastavenie hodnoty 0° pre uhol zošikmenia a ukazovatele uhlov zošikmenia. Potom zopakujte nastavenie uhla zošikmenia 45°.

Nastavenie stupnice pre horizontálne uhly zošikmenia

- Dajte ručné elektrické náradie do pracovnej polohy.
- Otočte rezací stôl **38** až po zárez **18** pre uhol 0°. Páčka **16** musí pritom počutiteľne zaskočiť do zárezu.

Prekontrolujte: (pozri obrázok X1)

- Nastavte nejaký uhlomer na 90° a položte ho medzi dorazovú lištu **10** a pilový kotúč **40** na rezací stôl **38**.

Rameno uhlomera musí lícovať (byť v jednej línii) s pilovým kotúčom **40** po celej dĺžke.

Nastavenie: (pozri obrázok X2)

- Uvoľnite všetky štyri nastavovacie skrutky **73** pomocou kľúča na skrutky s vnútorným šesťhranom (4 mm) **20** a otočte rezací stôl **38** spolu so stupnicou **37** do takej polohy, aby rameno uhlomera lícovalo s pilovým listom po celej dĺžke.
- Skrutky opäť utiahnite.

Ak sa ukazovateľ uhla zošikmenia **59** nenachádza po nastavení v jednej línii so značkou 0° stupnice **37**, uvoľnite pomocou nejakého bežného krížového skrutkovača skrutku **74** a nastavte ukazovateľ uhla zošikmenia pozdĺž značky 0°.

Nastavenie sily zvierania upínacej rukoväte 17 (pozri obrázok Y)

Sila zovretia upínacej rukoväte **17** sa dá nastavovať.

Prekontrolujte:

- Zvieracia sila upínacej rukoväte musí pri každom ľubovľom vertikálnom uhle zošikmenia udržať klzné rameno v danej polohe.

Nastavenie:

- Uvoľnite upínaciu rukoväť **17**.
- Otáčajte nastavovaciu skrutku **75** pomocou nástrčného kľúča (17 mm) proti smeru pohybu hodinových ručičiek, ak potrebujete silu zovretia zmenšiť, alebo ju otáčajte v smere pohybu hodinových ručičiek, ak potrebujete túto zvieraciu silu zväčšiť.
- Nastavte potrebný vertikálny uhol zošikmenia, opäť dobre utiahnite upínaciu rukoväť **17** a skontrolujte, či bola dosiahnutá požadovaná sila zovretia.

Transport (pozri obrázok Z)

Predtým, ako budete náradie prepravovať, musíte vykonať nasledujúce kroky:

- Posuňte klzné rameno **28** celkom smerom dozadu a zaisťte ho v tejto polohe (pozri odsek „Zaistenie klzného ramena“, strana 251).
- Postarajte sa o to, aby bol hĺbkový doraz **30** zatlačený celkom dovnútra a nastavovacia - aretačná skrutka **29** pri pohybe klzného ramena vošla do výrezu bez toho, aby sa dotýkala hĺbkového dorazu.
- Vedzte klzné rameno smerom dole do takej polohy, aby sa prepravná poistka **31** dala celkom stlačiť smerom dovnútra.
- Predĺženie rezacieho stola **11** zasuňte úplne smerom dovnútra.
- Nastavte vertikálny uhol zošikmenia 0° a utiahnite upínaciu rukoväť **17**.
- Otočte rezací stôl **38** až na doraz celkom doľava a utiahnite aretačnú rukoväť **15**.
- Zviažte dohromady sieťovú šnúru pomocou pásky s veľkorným upevnením **76**.
- Odstráňte všetko príslušenstvo, ktoré nemôže byť na ručnom elektrickom náradí pevne namontované. Nepoužívané pilové kotúče majte pri transporte podľa možnosti uložené v nejakom uzavretom obale.
- Ručné elektrické náradie prenášajte za rukoväť na prenášanie náradia **7**, alebo siahnite rukami do priehlbín na prenášanie **19** na bokoch rezacieho stola.

► **Pri preprave elektrického náradia používajte len transportné prvky náradia, nikdy však nepoužívajte na prenášanie ochranné prvky, klzné rameno 28 alebo rukoväť 4.**

► **Prenášajte toto elektrické náradie vždy vo dvojici, aby ste sa vyhli poraneniám chrbtice.**

Údržba a servis**Údržba a čistenie**

► **Pred každou prácou na ručnom elektrickom náradí vytiahnite zástrčku náradia zo zásuvky.**

Ak je potrebná výmena prírodnej šnúry, musí ju vykonať firma Bosch alebo niektoré autorizované servisné stredisko ručného elektrického náradia Bosch, aby sa zabránilo ohrozeniu bezpečnosti používateľa náradia.

Čistenie

Ručné elektrické náradie a jeho vetracie štrbiny udržiavajte vždy v čistote, aby ste mohli pracovať kvalitne a bezpečne.

Výkyvný ochranný kryt sa musí dať vždy voľne pohybovať a musí sa samočinne uzavierať. Okolie výkyvného ochranného krytu preto udržiavajte vždy v čistote.

- Po každej práci odstráňte prach a triesky vyfúkaním tlakovým vzduchom alebo odstránením pomocou štetca.
- Pravidelne čistite klzný valček **23** a klzné rameno **28**.

Príslušenstvo

Rýchloupínacia zvierka	1 609 B02 125
Vkladacie platničky	1 609 B02 375
Vrečko na prach	1 609 B02 595
Odsávací adaptér	2 607 001 977
Pracovný stôl GTA 2500 W	0 601 B12 100
Pracovný stôl GTA 3800	0 601 B24 000
Vysávač na drevo GAS 50 M	0 601 988 103

Pílové kotúče na rezanie dreva, platní, drevených obkladových materiálov a na lišty

Pílový kotúč 305 x 30 mm, 60 zubov 2 608 641 768

Pílové lišty na rezanie plastov a neželezných kovov

Pílový kotúč 305 x 30 mm, 96 zubov 2 608 642 099

Pílový kotúč 305 x 30 mm, 96 zubov 2 608 640 453

Pílové lišty na všetky druhy laminátových podláh

Pílový kotúč 305 x 30 mm, 96 zubov 2 608 642 137

Servisné stredisko a poradenstvo pri používaní

Servisné stredisko Vám odpovie na otázky týkajúce sa opravy a údržby Vášho produktu ako aj náhradných súčiastok. Rozložené obrázky a informácie k náhradným súčiastkam nájdete aj na web-stránke:

www.bosch-pt.com

Tím poradcov Bosch Vám s radosťou poskytne pomoc pri otázkach týkajúcich sa našich produktov a ich príslušenstva.

Pri všetkých dopytoch a objednávkach náhradných súčiastok uvádzajte bezpodmienečne 10-miestne vecné číslo uvedené na typovom štítku výrobku.

Slovenska

Na www.bosch-pt.sk si môžete objednať opravu vášho stroja alebo náhradné diely online.

Tel.: (02) 48 703 800

Fax: (02) 48 703 801

E-Mail: servis.naradia@sk.bosch.com

www.bosch.sk

Likvidácia

Ručné elektrické náradie, príslušenstvo a obal treba dať na recykláciu šetriacu životné prostredie.

Neodhadzujte ručné elektrické náradie do komunálneho odpadu!

Len pre krajiny EÚ:

Podľa Európskej smernice 2012/19/EÚ o starých elektrických a elektronických výrobkoch a podľa jej aplikácií v národnom práve sa musia už nepoužiteľné elektrické produkty zbierať separovane a dať na recykláciu zodpovedajúcu ochrane životného prostredia.

Zmeny vyhradené.

Magyar

Biztonsági előírások

Általános biztonsági előírások az elektromos kéziszerszámokhoz

FIGYELEM Az elektromos kéziszerszámok használatakor az áramütés-, személyi sérülés- és tűzveszély elkerülésére a következő alapvető biztonsági előírásokat okvetlenül be kell tartani.

Még az elektromos kéziszerszám bekapcsolása előtt olvassa el ezeket az utasításokat, és biztos helyen őrizze meg a biztonsági előírásokat.

A biztonsági tájékoztatókban alkalmazott „elektromos kéziszerszám” fogalom a hálózati elektromos kéziszerszámokat (hálózati csatlakozó kábelrel) és az akkumulátoros elektromos kéziszerszámokat (hálózati csatlakozó kábel nélkül) foglalja magában.

Munkahelyi biztonság

- ▶ **Tartsa tisztán és jól megvilágított állapotban a munkahelyét.** A rendetlenség és a megvilágítatlan munkaterület balesetekhez vezethet.
- ▶ **Ne dolgozzon a berendezéssel olyan robbanásveszélyes környezetben, ahol éghető folyadékok, gázok vagy porok vannak.** Az elektromos kéziszerszámok szikrákat keltenek, amelyek a port vagy a gőzöket meggyújthatják.
- ▶ **Tartsa távol a gyerekeket és az idegen személyeket a munkahelytől, ha az elektromos kéziszerszámot használja.** Ha elvonják a figyelmét, elvesztheti az uralmát a berendezés felett.

Elektromos biztonsági előírások

- ▶ **A készülék csatlakozó dugójának bele kell illeszkednie a dugaszolóaljzatba. A csatlakozó dugót semmilyen módon sem szabad megváltoztatni. Védőföldeléssel ellátott készülékekkel kapcsolatban ne használjon csatlakozó adaptert.** A változtatás nélküli csatlakozó dugók és a megfelelő dugaszoló aljzatok csökkentik az áramütés kockázatát.
- ▶ **Kerülje el a földelt felületek, mint például csövek, fűtőtestek, kályhák és hűtőgépek megérintését.** Az áramütési veszély megnövekszik, ha a teste le van földelve.
- ▶ **Tartsa távol az elektromos kéziszerszámot az esőtől vagy nedvességtől.** Ha víz hatol be egy elektromos kéziszerszámba, ez megnöveli az áramütés veszélyét.
- ▶ **Ne használja a kábelt a rendeltetésétől eltérő célokra, vagyis a szerszámot soha ne hordozza vagy akassza fel a kábelnél fogva, és sohasé húzza ki a hálózati csatlakozó dugót a kábelnél fogva. Tartsa távol a kábelt hőforrásoktól, olajtól, éles élektől és sarkoktól és mozgógépkatrészekről.** Egy megrongálódott vagy csomókkal teli kábel megnöveli az áramütés veszélyét.
- ▶ **Ha egy elektromos kéziszerszámmal a szabad ég alatt dolgozik, csak szabadban való használatra engedélyezett hosszabbítót használjon.** A szabadban való használatra engedélyezett hosszabbító használata csökkenti az áramütés veszélyét.

- ▶ **Ha nem lehet elkerülni az elektromos kéziszerszám nedves környezetben való használatát, alkalmazzon egy hibaáram-védőkapcsolót.** Egy hibaáram-védőkapcsoló alkalmazása csökkenti az áramütés kockázatát.

Személyi biztonság

- ▶ **Munka közben mindig figyeljen, ügyeljen arra, amit csinál és meggondoltan dolgozzon az elektromos kéziszerszámmal. Ha fáradt, ha kábítószerek vagy alkohol hatása alatt áll, vagy orvosságokat vett be, ne használja a berendezést.** Egy pillanatnyi figyelmetlenség a szerzőszám használata közben komoly sérülésekhez vezethet.
- ▶ **Viseljen személyi védőfelszerelést és mindig viseljen védőszemüveget.** A személyi védőfelszerelések, mint porvédő álarc, csúszásbiztos védőcipő, védősapka és fülvédő használata az elektromos kéziszerszám használata jellegének megfelelően csökkenti a személyi sérülések kockázatát.
- ▶ **Kerülje el a készülék akaratlan üzembe helyezését. Győződjön meg arról, hogy az elektromos kéziszerszám ki van kapcsolva, mielőtt bedugná a csatlakozó dugót a dugaszolóaljzatba, csatlakoztatná az akkumulátor-csomagot, és mielőtt felvenné és vinni kezdené az elektromos kéziszerszámot.** Ha az elektromos kéziszerszám felemelése közben az ujját a kapcsolón tartja, vagy ha a készüléket bekapcsolt állapotban csatlakoztatja az áramforráshoz, ez balesetekhez vezethet.
- ▶ **Az elektromos kéziszerszám bekapcsolása előtt okvetlenül távolítsa el a beállítószerszámokat vagy csavar kulcsokat.** Az elektromos kéziszerszám forgó részeiben felejtett beállítószerszám vagy csavar kulcs sérüléseket okozhat.
- ▶ **Ne becsülje túl önmagát. Kerülje el a normálistól eltérő testtartást, ügyeljen arra, hogy mindig biztosan álljon és az egyensúlyát megtartsa.** Így az elektromos kéziszerszám felett váratlan helyzetekben is jobban tud uralkodni.
- ▶ **Viseljen megfelelő ruhát. Ne viseljen bő ruhát vagy ékszereket. Tartsa távol a haját, a ruháját és a kesztyűjét a mozgó részekről.** A bő ruhát, az ékszereket és a hosszú haját a mozgó alkatrészek magukkal ráncolhatják.
- ▶ **Ha az elektromos kéziszerszámmal fel lehet szerelni a por elszívásához és összegyűjtéséhez szükséges berendezéseket, ellenőrizze, hogy azok megfelelő módon hozzá vannak kapcsolva a készülékhez és rendeltetésüknek megfelelően működnek.** A porgyűjtő berendezések használata csökkenti a munka során keletkező por veszélyes hatását.

Az elektromos kéziszerszámok gondos kezelése és használata

- ▶ **Ne terhelje túl a berendezést. A munkájához csak az arra szolgáló elektromos kéziszerszámot használja.** Egy alkalmas elektromos kéziszerszámmal a megadott teljesítménytartományon belül jobban és biztonságosabban lehet dolgozni.
- ▶ **Ne használjon olyan elektromos kéziszerszámot, amelynek a kapcsolója elromlott.** Egy olyan elektromos kéziszerszám, amelyet nem lehet sem be-, sem kikapcsolni, veszélyes és meg kell javíttatni.

- ▶ **Húzza ki a csatlakozó dugót a dugaszolóaljzatból és/ vagy az akkumulátor-csomagot az elektromos kéziszerszámból, mielőtt az elektromos kéziszerszámon beállítási munkákat végez, tartozékokat cserél vagy a szereszámot tárolásra elteszi.** Ez az elővigyázatossági intézkedés meggátolja a szerszám akaratlan üzembe helyezését.
 - ▶ **A használaton kívüli elektromos kéziszerszámokat olyan helyen tárolja, ahol azokhoz gyerekek nem férhetnek hozzá. Ne hagyja, hogy olyan személyek használják az elektromos kéziszerszámot, akik nem ismerik a szereszámot, vagy nem olvasták el ezt az útmutatót.** Az elektromos kéziszerszámok veszélyesek, ha azokat gyakorlatlan személyek használják.
 - ▶ **A készüléket gondosan ápolja. Ellenőrizze, hogy a mozgó alkatrészek kifogástalanul működnek-e, nincsenek-e beszorulva, és nincsenek-e eltörve vagy megrongálódva olyan alkatrészek, amelyek hatással lehetnek az elektromos kéziszerszám működésére. A berendezés megrongálódott részeit a készülék használata előtt javíttassa meg.** Sok olyan baleset történik, amelyet az elektromos kéziszerszám nem kielégítő karbantartására lehet visszavezetni.
 - ▶ **Tartsa tisztán és éles állapotban a vágószerszámokat.** Az éles vágóélekkel rendelkező és gondosan ápolat vágószerszámok ritkábban ékelődnek be és azokat könnyebben lehet vezetni és irányítani.
 - ▶ **Az elektromos kéziszerszámokat, tartozékokat, betétszerszámokat stb. csak ezen előírásoknak és az adott készüléktípusra vonatkozó kezelési utasításoknak megfelelően használja. Vegye figyelembe a munkafeltételeket és a kivitelezendő munka sajátosságait.** Az elektromos kéziszerszám eredeti rendeltetésétől eltérő célokra való alkalmazása veszélyes helyzetekhez vezethet.
- Szerviz-ellenőrzés**
- ▶ **Az elektromos kéziszerszámot csak szakképzett személyzet csak eredeti pótalkatrészek felhasználásával javíthatja.** Ez biztosítja, hogy az elektromos kéziszerszám biztonságos maradjon.
- Biztonsági előírások a lapfűrészek számára**
- ▶ **Az elektromos kéziszerszám egy figyelmeztető táblával kerül szállításra (ez a képes oldalon az elektromos kéziszerszám rajzán a 3 számmal van jelölve).**
- 

LASER RADIATION
DO NOT STARE INTO THE BEAM
CLASS 2 LASER PRODUCT
EN 60825-1: 2007
<1mW, 635 nm
- ▶ **Ragassa át az angol nyelvű figyelmeztető táblát az első üzembe helyezés előtt a készülékkel szállított megfelelő nyelvű öntapadó címkével.**
 - ▶ **Ne irányítsa a lézersugarat más személyekre vagy állatokra és saját maga se nézzen bele a lézersugárba.** Ez az elektromos kéziszerszám az EN 60825-1 szabványban megadottaknak megfelelő 2. lézérosztályú lézersugárzást bocsát ki. Ezzel el lehet vakítani más személyeket.
- ▶ **Tartsa tisztán a munkahelyét.** Az anyagkeverékek különösen veszélyesek. A könnyű fémek pora éghető és robbanásveszélyes.
 - ▶ **Az elektromos kéziszerszámokat használaton kívül biztos helyen tárolja. A tárolási helynek száraznak és lezárhatónak kell lennie.** Ez megakadályozza, hogy az elektromos kéziszerszám a tárolás során megrongálódjon, vagy hogy azt tapasztalatlan személyek használják.
 - ▶ **Az elektromos kéziszerszámot csak olyan anyagok megmunkálására használja, amelyek a rendeltetészerű használat c. szakaszban leírásra kerültek.** Ellenkező esetben az elektromos kéziszerszám túlterhelődhet.
 - ▶ **Mindig fogja be szorosan a megmunkálásra kerülő munkadarabot. Ne munkáljon meg olyan munkadarabokat, amelyek túl kicsik ahhoz, hogy be lehessen azokat fogni.** Ellenkező esetben a keze és a forgó fűrészlap közötti távolság túl kicsi lesz.
 - ▶ **A berendezés fogantyúit tartsa száraz, tiszta, olaj- és zsírmentes állapotban.** A zsíros, olajos fogantyúk csúszósak és ahhoz vezethetnek, hogy a kezelő elveszíti az uralmát a kéziszerszám felett.
 - ▶ **Soha ne használja az elektromos kéziszerszámot, ha a kábel megrongálódott. Ha a hálózati csatlakozó kábel a munka során megsérül, ne érintse meg a kábelt, hanem azonnal húzza ki a csatlakozó dugót a dugaszolóaljzatból.** Egy megrongálódott kábel megnöveli az áramütés veszélyét.
 - ▶ **Rendszeresen vizsgálja meg a kábelt és ha megrongálódott, csak egy feljogosított Bosch elektromos kéziszerszám-műhely vevőszolgálatával javíttassa meg. A megrongálódott hosszabbító kábeleket cserélje ki.** Ez biztosítja, hogy az elektromos szerszám biztonságos szerszám maradjon.
 - ▶ **Ne használjon eltompult, megrepedt, meggörbült vagy megrongálódott fűrészlapokat.** Az élelten vagy hibásan beállított fogú fűrészlapok egy túl keskeny vágási résben megnövekedett súrlódáshoz, a fűrészlap beragadásához és visszarúgásokhoz vezetnek.
 - ▶ **Soha ne használja a szereszámot a felszakadásgátló betéttáplal nélkül. Ha egy betéttáplal megrongálódott, azt azonnal cserélje ki.** Kifogástalan felszakadásgátló betéttáplal nélkül a fűrészlap sérüléseket okozhat.
 - ▶ **Erősen ötvöztött gyorsacélból (HSS-acélból) készült fűrészlapokat nem szabad használni.** Az ilyen fűrészlapok könnyen eltörhetnek.
 - ▶ **Mindig csak a helyes méretű és a készüléknek megfelelő rögzítő (például rombuszalakú vagy körkeresztmetszetű) nyílással ellátott fűrészlapokat használjon.** Azok a fűrészlapok, amelyek nem illenek hozzá a fűrész rögzítő alkatrészeihez, nem futnak körben és ahhoz vezetnek, hogy a kezelő elveszíti a készülék feletti uralmát.
 - ▶ **Gondoskodjon arról, hogy a védőburkolat előírászerűen működjön és szabadon mozoghasson.** Soha ne rögzítse nyitott helyzetben a védőburát.

262 | Magyar

- ▶ **Csak akkor használja az elektromos kéziszerszámot, ha a munkafelületen csak a megmunkálásra kerülő munkadarab van és az mentes minden beállítószeresztől, faforgácstól, stb.** Kisebb fadarabok, vagy más tárgyak, ha érintkezésbe kerülnek a forgó fűrészlappal, nagy sebességgel nekivágódhatnak a kezelőnek.
- ▶ **Tartsa mindig faforgács- és anyagmaradékmentes állapotban a padlót.** Ellenkező esetben elcsúszhat vagy megbotolhat.
- ▶ **Soha ne cserélje ki a készülékbe beépített lézert egy más típusú lézertre.** A nem ehhez az elektromos kéziszerszámhoz illő lézer sérülésveszélyt okozhat.
- ▶ **Soha ne távolítsa el a levágott anyagmaradékokat, faforgácsot vagy hasonlókat a vágási tartományból, miközben az elektromos kéziszerszám még működésben van.** Vezesse előbb mindig a nyugalmi helyzetbe a szerzőszámkart és kapcsolja ki az elektromos kéziszerszámot.
- ▶ **A fűrészlap a munkák során igen erősen felforrósodik, ne érjen hozzá a fűrészlaphoz, amíg az le nem hűlt.** A fűrészlap a munka során igen forró lesz.
- ▶ **Ha a fűrészlap beékelődik, kapcsolja ki az elektromos kéziszerszámot és tartsa nyugodtan a munkadarabot, amíg a fűrészlap teljesen leáll. Egy visszarúgás megelőzésére a munkadarabot csak a fűrészlap teljes leállítás után szabad elmozdítani.** Szüntesse meg a fűrészlap beékelődésének okát, mielőtt ismét elindítaná az elektromos kéziszerszámot.
- ▶ **Soha ne hagyja ott a szerszámot, amíg az teljesen le nem állt.** A betétszerszámok kifutásuk során sérüléseket okozhatnak.
- ▶ **A fűrészlapot csak bekapcsolva vigye fel a megmunkálásra kerülő munkadarabra.** Ellenkező esetben fennáll egy visszarúgás veszélye, ha a fűrészlap beékelődik a munkadarabra.
- ▶ **Soha ne álljon rá az elektromos kéziszerszámra.** Ha az elektromos kéziszerszám felbillen, vagy ha Ön véletlenül megérinti a fűrészlapot, súlyos sérüléseket szenvedhet.
- ▶ **Soha ne tegye felismerhetetlenné az elektromos kéziszerszámon található figyelmeztető táblákat.**
- ▶ **Vigyázzon arra, hogy az ujjai ne kerüljenek a siklókar mozgó részei közé.** Ellenkező esetben az ujjai becsipódhatnak és komoly mértékben megsérülhetnek.
- ▶ **A bekapcsolás előtt és az egész fűrészelési eljárás alatt fogja szorosan a fogantyút. A fűrészelés közben hajtson végre e siklókarral egy jól megvezetett mozgást.** Egy pillanatnyi figyelmetlenség az igen könnyen mozgó siklókar használata közben komoly sérülésekhez vezethet.
- ▶ **A munkadarabot mindig előlről hátrafelé fűrészlje át.** Ellenkező esetben fennáll egy visszarúgás veszélye, ha a fűrészlap beékelődik a munkadarabra.
- ▶ **A megmunkálásra kerülő munkadarabot megfelelően rögzítse.** Egy befogó szerkezettel vagy satuval rögzített munkadarab biztonságosabban van rögzítve, mintha csak a kezével tartaná.

Jelképes ábrák

A következő szimbólumoknak komoly jelentőségük lehet az Ön elektromos kéziszerszámának használata során. Jegyezze meg ezeket a szimbólumokat és jelentésüket. A szimbólumok helyes interpretálása segítségére lehet az elektromos kéziszerszám jobb és biztonságosabb használatában.

Szimbólumok és magyarázatuk



- ▶ **Lézersugárzás**
Ne nézzen bele közvetlenül a lézersugárba
2. lézer osztály



- ▶ **Soha ne tegye be a kezét a fűrészelési területre, amíg az elektromos kéziszerszám működésben van.** A fűrészlap megérintése sérülésveszéllyel jár.



- ▶ **Viseljen porvédő álarcot.**



- ▶ **Viseljen védőszemüveget.**



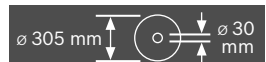
- ▶ **Viseljen fülvédőt.** Ennek elmulasztása esetén a zaj hatása a hallóképesség elvesztéséhez vezethet.



- ▶ **Veszélyes terület! Amennyire lehetséges, tartsa távol a kezét, az ujjait és a karját ettől a területtől.**



- ▶ **Vigyázzon arra, hogy az ujjai ne kerüljenek a siklókar mozgó részei közé.** Ellenkező esetben az ujjai becsipódhatnak és komoly mértékben megsérülhetnek.



Ügyeljen a fűrészlap méreteire. A lyuk átmérőjének játéktalanul hozzá kell illeszkednie a szerzőszámtengelyhez. Redukáló idomot, vagy adaptert nem szabad használni.

Szimbólumok és magyarázatok



Az elektromos kéziszerszámot a szállításhoz csak ezekben a megjelölt pontoknál (fogóvázlatok) vagy a szállítófogantyúnál fogva fogja meg.



Sohase hordja az elektromos kéziszerszámot a csúszókar fogantyújánál fogva.



A szorító fogantyú szét van nyitva:
A függőleges sarkalószöveget be lehet állítani.

A szorító fogantyú össze van zárva:
A berendezés fenntartja a csúszókar beállított függőleges sarkalószögét.



A függőleges sarkalószög beállításához szükséges lépéseket mutatja.

1. Oldja ki a szorító fogantyút
2. Forgassa el kissé balra a csúszókart
3. Állítsa be a forgatógombon a kívánt sarkalószög-tartományt

A függőleges sarkalószög-tartományok beállítása a forgatógombon



L A fűrészlap balra dől (45°-tól 0°-ig)

45°R A fűrészlap jobbra dől (0°-tól 45°-ig)

47° A csúszókar teljes elfordulási tartománya (-47°-tól +47°-ig)

Szimbólumok és magyarázatok



A tetszőleges vízszintes sarkalószögek beállításához a fűrészasztalnak szabadon kell mozognia, illetve a gérszög rögzítő zárat reteszelni kell:

- Húzza meg a **1** kart és ezzel egyidejűleg nyomja elől lefelé a **2** gérszög rögzítő zárat.



Ne dobja ki az elektromos kéziszerszámokat a háztartási szemétkébe!

Csak az EU-tagországok számára:

Az elhasznált villamos és elektronikus berendezésekre vonatkozó 2012/19/EU európai irányelvnek és a megfelelő országos törvényekbe való átültetésének megfelelően a már nem használható elektromos kéziszerszámokat külön össze kell gyűjteni és a környezetvédelmi szempontoknak megfelelően kell újrafelhasználásra leadni.

A termék és alkalmazási lehetőségeinek leírása



Olvassa el az összes biztonsági figyelmeztést és előírást. A következőkben leírt előírások betartásának elmulasztása áramütésekhez, tűzhöz és/vagy súlyos testi sérülésekhez vezethet.

Rendeltetésszerű használat

Az elektromos kéziszerszám stacioner berendezésként fából készült munkadarabokban hosszanti és keresztirányú egyenes vágások végrehajtására szolgál. A munka során -52° és +60° közötti vízszintes sarkalószöveket és 47° (a bal oldalon) és 47° (a jobb oldalon) közötti függőleges sarkalószöveket lehet létrehozni.

Az elektromos kéziszerszám teljesítménye kemény- és puha-fa, valamint faforgács- és farostlemezek fűrészelésére van méretezve.

Megfelelő fűrészlapok alkalmazásával a berendezés alumínium és műanyag profilok fűrészelésére is alkalmas.

264 | Magyar

Az ábrázolásra kerülő komponensek

A készülék ábrázolásra kerülő komponenseinek sorszámozása az elektromos kéziszerszámnak az ábra-oldalakon található képére vonatkozik.

- 1 Porzsák
- 2 Elszívó-adapter
- 3 Lézer figyelmeztető tábla
- 4 Fogantyú
- 5 Reteszelőkar
- 6 Védőburkolat
- 7 Szállító fogantyú
- 8 Lengő védőburkolat
- 9 Ütközősín hosszabbító
- 10 Ütközősín
- 11 Fűrészasztal hosszabbító
- 12 Szerelőfuratok
- 13 Felszakadásgátló betéltlap
- 14 Gérszög rögzítő zár
- 15 Rögzítógomb tetszőleges sarkalószögek beállításához (vízszintes)
- 16 Sarokillesztési szög beállító kar (vízszintes irányban)
- 17 Szorító fogantyú tetszőleges sarkalószögek beállítására (függőleges)
- 18 Standard sarokillesztési szögeknek megfelelő bevéssett jelek
- 19 Fogóvájatok
- 20 Imbuszkulcs (6 mm/4 mm)
- 21 Imbuszkulcs (2 mm)
- 22 Csavaros szorító
- 23 Csúszógörgő
- 24 Szögműjelző (függőleges) a jobb oldali sarkalószög-tartományhoz (0°-tól 47°-ig)
- 25 Forgácsterelőlap
- 26 A csúszó mechanizmus rögzítőkarja
- 27 Lézer védősapka
- 28 Csúszókar
- 29 A mélységi ütköző szabályozócsavarja
- 30 Mélységi ütköző
- 31 Szállítási rögzítési segédeszközök
- 32 Sarokillesztési szög skála (függőleges)
- 33 Szögműjelző (függőleges) a bal oldali sarkalószög-tartományhoz (47°-tól 0°-ig)
- 34 Beállítógomb a 22,5°-os sarkalószöghöz (függőleges)
- 35 A hosszanti ütközős reteszelő csavarja
- 36 Hosszanti ütköző
- 37 Sarokillesztési szög skála (vízszintes irányban)
- 38 Fűrészasztal
- 39 Forgatógomb a sarkalószög-tartomány (függőleges) beállítására
- 40 Fűrészlap
- 41 Forgácskivető
- 42 A 43 rudazat csavarja
- 43 A lengő védőburkolat rudazata
- 44 Első rögzítőcsavar (fedőlemez/lengő védőburkolat)
- 45 Hátsó rögzítőcsavar (fedőlemez/lengő védőburkolat)
- 46 Fedőlap
- 47 Tengely reteszelés
- 48 Imbuszcsavar a fűrészlap rögzítésére (6 mm)
- 49 Befogó karima
- 50 Belső befogókarima
- 51 A fűrészasztal hosszabbító rögzítőkarja
- 52 A beállítható ütközősín rögzítőkarja
- 53 Lezáró lemez
- 54 Csillapító
- 55 Csillapító állítócsavarok
- 56 Furatok a csavaros szorító számára
- 57 Szárnyascsvavar
- 58 Menetes orsó
- 59 Szögmérő (vízszintes)
- 60 Be-/kikapcsoló
- 61 Lézerkapcsoló (a vágási vonal jelzéséhez)
- 62 Csavarok a felszakadásgátló betétlaphoz
- 63 A hosszanti ütköző szorító csavarja
- 64 A lézer pozicionálására szolgáló állítócsavar (szint)
- 65 Csavarok a lézer védősapka számára
- 66 Rögzítőcsavar a lézer szerelőlapja számára
- 67 Rögzítőcsavar a lézer háza számára
- 68 - 70
Állítócsavarok a 0° (függőleges sarkalószög) alapbeállításához
- 71 Állítócsavar a 45° (bal oldali függőleges sarkalószög) alapbeállításához
- 72 Állítócsavar a 45° (jobb oldali függőleges sarkalószög) alapbeállításához
- 73 A 37 vízszintes sarkalószög skála állítócsavarjai
- 74 Szögmérő (vízszintes) csavarja
- 75 A 17 szorító fogantyú szorítóerejének beállítására szolgáló állítócsavar
- 76 Tépőzárás szalag

A képeken látható vagy a szövegben leírt tartozékok részben nem tartoznak a standard szállítványhoz. Tartozékprogramunkban valamennyi tartozék megtalálható.

Műszaki adatok

Lapfűrész		GCM 12 GDL		
Cikkszám		3 601 M23 600 3 601 M23 630 3 601 M23 670	3 601 M23 660	3 601 M23 690 3 601 M23 6P0
Névleges felvett teljesítmény	W	2000	1500	1800
Üresjárat fordulatszám	perc ⁻¹	3800	3800	3800
Indítási áram korlátozás		●	●	●
Lézertípus	nm mW	635 < 1	635 < 1	635 < 1
Lézerosztály		2	2	2
Súly az „EPTA-Procedure 01/2003” (2003/01 EPTA-eljárás) szerint	kg	32,1	32,1	32,1
Érintésvédelmi osztály		□/II	□/II	□/II

A munkadarab (legnagyobb/legkisebb) megengedett méreteit lásd a 270 oldalon.

Az adatok [U] = 230 V névleges feszültségre vonatkoznak. Ettől eltérő feszültségek esetén és az egyes országok számára készült különleges kivitelekben ezek az adatok változhatnak.

A kéziszerszámmal használható fűrészlapok méretei

Fűrészlap átmérő	mm	305
Fűrészlap magvastagság	mm	1,7 – 2,6
Furatátmérő	mm	30

Zaj és vibráció értékek

A zajmérési eredmények az EN 61029-2-9 szabványnak megfelelően kerültek meghatározásra.

A készülék A-értékelésű zajszintjének tipikus értékei: hangnyomásszint 93 dB(A); hangteljesítményszint 106 dB(A). Bizonytalanság K = 3 dB.

Viseljen fülvédőt!

a_h rezgési összértékek (a három irány vektorösszege) és K bizonytalanság az EN 61029 szabvány szerint:
 $a_h < 2,5 \text{ m/s}^2$, $K = 1,5 \text{ m/s}^2$.

Az ezen előírásokban megadott rezgésszint az EN 61029 szabványban rögzített mérési módszerrel került meghatározásra és az elektromos kéziszerszámok összehasonlítására ez az érték felhasználható. Ez az érték a rezgési terhelés ideiglenes becslésére is alkalmas.

A megadott rezgésszint az elektromos kéziszerszám fő alkalmazási területein való használat során fellépő érték. Ha az elektromos kéziszerszámot más alkalmazásokra, eltérő betétszerszámokkal vagy nem kielégítő karbantartás mellett használják, a rezgésszint a fenti értéktől eltérhet. Ez az egész munkaidőre vonatkozó rezgési terhelést lényegesen megnövelheti.

A rezgési terhelés pontos megbecsléséhez figyelembe kell venni azokat az időszakokat is, amikor a berendezés kikapcsolt állapotban van, vagy amikor be van ugyan kapcsolva, de nem kerül ténylegesen használatra. Ez az egész munkaidőre vonatkozó rezgési terhelést lényegesen csökkentheti.

Hozzon kiegészítő biztonsági intézkedéseket a kezelőnek a rezgések hatása elleni védelmére, például: Az elektromos kéziszerszám és a betétszerszámok karbantartása, a kezek melegen tartása, a munkamenetek megszervezése.

Megfelelőségi nyilatkozat 

Egyedüli felelőséggel kijelentjük, hogy a „Műszaki adatok” leírt termék megfelel a 2011/65/EU, 2014/30/EU, 2006/42/EK irányelvekben és azok módosításaiban leírt előírásoknak és megfelel a következő szabványoknak: EN 61029-1, EN 61029-2-9, EN 60825-1.

A műszaki dokumentációja (2006/42/EK) a következő helyen található:

Robert Bosch GmbH, PT/ETM9,
70764 Leinfelden-Echterdingen, GERMANY

Henk Becker	Helmut Heinzelmann
Executive Vice President	Head of Product Certification
Engineering	PT/ETM9

PPA
Henk Becker i.V. Helmut Heinzelmann

Robert Bosch GmbH, Power Tools Division
70764 Leinfelden-Echterdingen, GERMANY
Leinfelden, 20.08.2014

Összeszerelés

► **Kerülje el az elektromos kéziszerszám akaratlan elindítását. A hálózati csatlakozó dugót a szerelés és az elektromos kéziszerszámon végzett bármely munka során nem szabad csatlakoztatni a hálózathoz.**

Szállítmány tartalma

Óvatosan vegye ki a fűrészszel szállított valamennyi alkatrészt a csomagból.

Távolítsa el minden csomagolóanyagot az elektromos kéziszerszámról és a készülékkel szállított tartozékokról.

266 | Magyar

Az elektromos kéziszerszám első üzembevétele előtt ellenőrizze, hogy a készülékkel együtt az alábbiakban felsorolt valamennyi alkatrész is kiszállításra került-e:

- Gérvágó fűrész felszerelt fűrészlappal
- Rögzítógomb **15**
- Porzsák **1**
- Belső hatlapos csavarkulcs **20**
- **21** Imbuszkulcs (a **27** lézer védősapka alatt)
- Csavaros szorító **22**

Megjegyzés: Az elektromos kéziszerszám további használata előtt gondosan győződjön meg arról, hogy a sérült részek és a védőberendezések a sérülés ellenére tökéletesen és céljuknak megfelelően működnek-e. Ellenőrizze, hogy a mozgó részek kifogástalanul működnek-e, nem szorulnak-e be, nem sérültek-e meg. Az elektromos kéziszerszám csak akkor működik tökéletesen, ha annak minden egyes alkatrésze megfelelően rá vonatkozó előírásoknak és helyesen került felszerelésre. A megrongálódott védőberendezéseket és alkatrészeket egy erre feljogosított, elismert szakműhelyben meg kell javíttatni vagy ki kell cseréltetni.

A szállítmány tartalmán felül szükséges szerszámok:

- Kereszthornos csavarhúzó
- Villáskulcs (Méret: 8 mm)
- Gyűrűs-, villás- vagy dugókulcs (Méretek: 10 mm és 17 mm)

A rögzítógomb felszerelése (lásd az „a” ábrát)

- Csavarja be a **15** rögzítógombot a megfelelő furatba a **16** kar felett.

- ▶ **A fűrészelés előtt mindig húzza meg szorosra a 15 rögzítógombot.** A fűrészlap ellenkező esetben beékelődhet a megmunkálásra kerülő munkadarabra.

Telepített vagy flexibilis felszerelés

- ▶ **A biztonságos kezelés biztosítására az elektromos kéziszerszámot a használat előtt fel kell szerelni egy stabil, sík munkafelületre (például egy munkapadra).**

Felszerelés egy munkafelületre (lásd a b1 ábrát)

- Megfelelő csavarkötésekkel rögzítse az elektromos kéziszerszámot a munkafelületre. Erre szolgálnak a **12** furatok.

Felszerelés egy Bosch-munkaasztalra (GTA 2500 W, GTA 3700, GTA 3800) (lásd a b2 ábrát)

A Bosch gyártmányú GTA-munkaasztalok szabályozható magasságú lábaik révén bármilyen talajon vagy padlón biztos alapot nyújtanak az elektromos kéziszerszám számára. A munkaasztalok munkadarab-támaszai a hosszú munkadarabok alátámasztására szolgálnak.

- ▶ **Olvassa el a munkaasztalhoz mellékelt valamennyi figyelmeztető megjegyzést és előírást.** A figyelmeztetések és előírások betartásának elmulasztása áramütésekhez, tűzhöz és/vagy súlyos testi sérülésekhez vezethet.
- ▶ **Szerelje teljesen és helyesen össze a munkaasztalt, mielőtt felszerelné rá az elektromos kéziszerszámot.** A munkaasztal helyes összeszerelése igen fontos, hogy elkerülje az összedőlési veszélyt.
- Szerelje fel az elektromos kéziszerszámot a szállítási helyzetben a munkaasztalra.

Por- és forgácselzívás

Az ólomtartalmú festékrétegek, egyes fafajták, ásványok és fémek pora egészségkárosító hatású lehet. A poroknak a kezelő vagy a közelben tartózkodó személyek által történő megérintése vagy belégzése allergikus reakciókhoz és/vagy a légutak megbetegedését vonhatja maga után.

Egyes faporok, például tölgy- és bükkfaporok rákkeltő hatásúak, főleg ha a faanyag kezeléséhez más anyagok is vannak bennük (kromát, favedő vegyszerek). A készülékkel azbeszttel tartalmazó anyagokat csak szakembereknek szabad megmunkálniuk.

- Mindig használjon porelszívást.
- Gondoskodjon a munkahely jó szellőztetéséről.
- Ehhez a munkához célszerű egy P2 szűrőosztályú porvédő álarcot használni.

A feldolgozásra kerülő anyagokkal kapcsolatban tartsa be az adott országban érvényes előírásokat.

A por-/forgácselzívást por, forgács vagy a munkadarabról levált darabok eltömíthetik.

- Kapcsolja ki az elektromos kéziszerszámot és húzza ki a csatlakozó dugót a dugaszoló aljzatból.
- Várja meg, amíg a fűrészlap teljesen leáll.
- Határozza meg és hártsa el a beékelődés okát.

- ▶ **Gondoskodjon arról, hogy a munkahelyén ne gyűlhesen össze por.** A porok könnyen meggyulladhatnak.

Saját porelszívás (lásd a „c” ábrát)

A forgács egyszerű felfogásához használja a készülékkel szállított **1** porzsákat.

- ▶ **A porzsákat minden egyes használat után ellenőrizze és tisztítsa meg.**
- ▶ **A tűzveszély megelőzésére alumínium fűrészelésekor távolítsa el a porzsákat.**

- Tolja rá az **1** porzsákat a **2** elszívó-adapterre és forgassa el úgy, hogy az elszívó adapter csapja bepattanjon a porzsák bemélyedésébe.

A porzsáknak és az elszívó-adapternek a fűrészelés közben sohasem szabad megérintenie bármilyen mozgó alkatrészt.

A porzsákat mindig időben ürítse ki.

Külső porelszívás

Az elszíváshoz a **2** elszívó-adapterhez egy porszívó csatlakozó tömlőt (Ø 35 mm) is lehet csatlakoztatni.

- Dugja bele a porszívó csatlakozó tömlőt a **2** elszívó-adapterbe.

A porszívónak alkalmasnak kell lennie a megmunkálásra kerülő anyagból keletkező por elszívására.

Az egészségre különösen ártalmas, rákkeltő hatású vagy száraz porok elszívásához egy speciálisan erre a célra gyártott porszívót kell használni.

Az elszívó-adapter tisztítása

Az optimális elszívás biztosítására a **2** elszívó-adaptert rendszeresen meg kell tisztítani.

- Húzza le a **2** elszívó-adaptert elforgatva a **41** forgácskivetőről.
- Távolítsa el a munkadarab szilánkjait és a forgácsot.
- Nyomja rá az elszívó-adaptert ismét elforgatva a forgácskivetőre, amíg az a forgácskivető szorítógyűrűjén túl beugrik a reteszelési helyzetbe.

A fűrészlap kicserélése (lásd a d1 – d4 ábrát)

► **Az elektromos kéziszerszámon végzendő bármely munka megkezdése előtt húzza ki a csatlakozó dugót a dugaszolóaljzatból.**

► **A fűrészlap felszereléséhez viseljen védőkesztyűt.**

A fűrészlap megérintése sérülésveszéllyel jár.

Csak olyan fűrészlapokat használjon, amelyek megengedett sebessége magasabb az elektromos kéziszerszám üresjáratú sebességénél.

Csak olyan fűrészlapokat használjon, amelyek megfelelnek az ezen Kezelési Utasításban megadott adatoknak és amelyeket az EN 847-1 szabványnak megfelelően ellenőriztek és megfelelőknek találtak.

Csak olyan fűrészlapokat használjon, amelyeket ezen elektromos kéziszerszám gyártója javasolt, és amelyek a megmunkálásra kerülő anyaghoz alkalmasak.

A fűrészlap kiszerelése

- Hozza munkahelyzetbe az elektromos kéziszerszámot.
- Csavarja ki kézzel a **42** csavart, amíg a **43** rudazat szabaddon lelóg.
- Lazítsa ki a **44** rögzítőcsavart (kb. 2 fordulatnyira) az imbuszkulccsal (4 mm) **20**.
- Ne csavarja ki teljesen a csavart.
- Lazítsa ki a **45** rögzítőcsavart (kb. 6 fordulatnyira) az imbuszkulccsal (4 mm) **20**.
- Ne csavarja ki teljesen a csavart.
- Húzza le előre- és lefelé a **46** fedőlemezt a **45** rögzítőcsavarról.
- Nyomja meg az **5** reteszelőkart és forgassa el hátra a **8** lengő védőburkolatot.
- Tartsa ebben a helyzetben az elforgatható védőburkolatot.
- Akassza rá a **43** rudazatot az egyik furattal a **45** rögzítőcsavarra.
- Így a lengő védőburkolat a nyitott helyzetben marad.
- Forgassa el a **48** belső hatlapos csavart a 6 mm-es **20** belső hatoldalú csavar kulccsal és nyomja be ezzel egyidejűleg a **47** orsóreteszélést, amíg az bepattan a helyére.
- Tartsa benyomva a **47** tengely reteszélést és csavarja teljesen ki a **48** csavart az óramutató járásával megegyező irányba (balmenet!).
- Vegye le a **49** befogókarimát.
- Vegye ki a **40** fűrészlapot.

A fűrészlap beszerelése

A beszerelés előtt szükség esetén tisztítsa meg valamennyi beszerelésre kerülő alkatrészt.

– Tegye fel az új fűrészlapot az **50** befogókarimára.

► **A fűrészlap beszerelésekor ügyeljen arra, hogy a fogak vágási iránya (a fűrészlapon a nyíl által jelzett irány) megegyezzen a védőburkolaton található nyíl által jelzett iránnyal!**

- Tegye fel a **49** befogócsavart és a **48** csavart.
- Nyomja be a **47** tengely reteszélést, amíg az beugrik a reteszelési helyzetbe és az óramutató járásával ellenkező irányban húzza meg szorosan a csavart.
- Válassza le a **43** rudazatot a **45** rögzítőcsavarról és vezesse ismét le a lengő védőburkolatot.
- Ismét tolja be a **46** fedőlemezt a **45** rögzítőcsavar alá.

- Húzza meg ismét szorosan a **45** és **44** rögzítőcsavart.
- Tolja be a **43** rudazatot az eredeti helyzetbe és húzza meg ismét kézzel a **42** csavart.

Üzemeltetés

► **Az elektromos kéziszerszámon végzendő bármely munka megkezdése előtt húzza ki a csatlakozó dugót a dugaszolóaljzatból.**

Szállítási rögzítési segédeszközök (lásd az „A” ábrát)

A **31** szállítási rögzítő megkönnyíti Önnek az elektromos kéziszerszám kezelését a különböző alkalmazási helyekre való szállítás során.

Az elektromos kéziszerszám kibiztosítása (munkavégzési helyzet)

- Nyomja kissé le a **4** fogantyúnál fogva a **28** csúszókart, hogy tehermentesítse a **31** szállítási rögzítőt.
- Húzza teljesen ki a **31** szállítási rögzítőt.
- Lassan vezesse felfelé a csúszókart.

Az elektromos kéziszerszám biztosítása (szállítási helyzet)

- Tolja egészen hátra és rögzítse ebben a helyzetben a **28** csúszókart (lásd „A csúszókar biztosítása”, a 267. oldalon).
- Vezesse annyira le a csúszókart, hogy a **31** szállítási rögzítőt teljesen be lehessen nyomni.

A szállítással kapcsolatos további tájékoztatást lásd a 274 oldalon.

A csúszókar reteszélése

A **28** csúszókar csúszó mechanizmusát a **26** rögzítőkar segítségével lehet reteszelni. A csúszókar ekkor két különböző helyzetben lehet:

- A csúszókar teljesen hátra van tolvá (fejező vágásokhoz)
- A csúszókar teljesen előre van húzva (egy kompakt szállítási helyzet biztosításához)

A csúszókar feloldása (lásd a „B1” ábrát)

A **28** csúszókar rögzítésének feloldása után az egész csúszó mechanizmus üzemkész.

- Nyomja le ütközésig a **26** rögzítőkart.
- A rögzítőkar rögzítőéke most a csúszókar mindkét alsó csukló részét szabaddá teszi.

A csúszókar biztosítása (lásd a „B2” ábrát)

A csúszókar teljesen hátra van tolvá:

- Tolja el hátra ütközésig a **28** csúszókart.
- Most a csúszókar mindkét felső csukló részé függőleges helyzetben áll és zárva van.
- Húzza felfelé a **26** rögzítőkart, amíg a rögzítő ék a csúszókar két alsó csukló részé közé kerül.
- A teljesen hátrahúzott **28** csúszókar így reteszelésre kerül.

A csúszókar teljesen előre van húzva:

- Húzza előre ütközésig a **28** csúszókart.
- A csúszó mechanizmus most teljesen ki van húzva.
- Húzza felfelé a **26** rögzítőkart, amíg a rögzítő ék a csúszókar két alsó csukló részé közé kerül.
- A teljesen előrehúzott **28** csúszókar így reteszelésre kerül.

268 | Magyar

A munka előkészítése**A fűrészasztal meghosszabbítása (lásd a „C” ábrát)**

A hosszú munkadarabok szabad végét alá kell támasztani.
A fűrészasztalt a **11** fűrészasztal hosszabbítók segítségével balra és jobbra ki lehet egészíteni.

- Hajtsa befelé az **51** rögzítőkart.
- Húzza ki a **11** fűrészasztal hosszabbítót a kívánt hosszúságra (legfeljebb 250 mm).
- A fűrészasztal hosszabbító rögzítéséhez ismét nyomja ki felé az **51** rögzítőkart.

Az ütközősín meghosszabbítása (lásd a „D” ábrát)

Függőleges sarkalószögek esetén a **9** ütközősín hosszabbítókat el kell tolni.

- Forgassa előre az **52** rögzítőkart.
- Húzza ki teljesen a **9** ütközősín hosszabbítót.
- Az eltolható ütközősín rögzítéséhez nyomja ismét hátra az **52** rögzítőkart.

A beállítható ütközősín eltávolítása (lásd az „E” ábrát)

Igen nagy függőleges sarkalószögek esetén a **9** ütközősín hosszabbítókat teljesen el kell távolítani.

- Forgassa el kifelé az **53** lezáró lemezt.
- Forgassa előre az **52** rögzítőkart.
- Húzza ki teljesen a **9** ütközősín hosszabbítót.
- Emelje le felfelé az ütközősín hosszabbítót.

A csúszókar csillapításának beállítása (lásd az „F” ábrát)

A **28** csúszókar csúszó mechanizmusa gyárilag előre be van állítva és az elektromos kéziszerszám kiszállításakor a csillapítás nulla.

A csúszó mechanizmus csillapítását az **54** csillapítón az igénynek megfelelően be lehet állítani:

Kemény – Irányított munkavégzési mozgások;
Lágy – Gyors vágások.

- Lazítsa ki mindkét **55** állítócsavart az imbuszkulccsal (4 mm) **20** egy **enyhébb** csillapításhoz vagy húzza meg szorosabbra mindkét **55** állítócsavart egy **keményebb** csillapításhoz.

A munkadarab rögzítése (lásd a „G” ábrát)

Az optimális munkahelyi biztonsághoz a megmunkálásra kerülő munkadarabot mindig be kell fogni.
Ne munkáljon meg olyan munkadarabokat, amelyek túl kicsik ahhoz, hogy be lehessen azokat fogni.

- Nyomja erőteljesen a munkadarabot a **10** ütközősínhez.
- Dugja bele a készülékkel szállított **22** csavaros szorítót az erre előirányozott **56** furatok egyikébe.
- Lazítsa ki az **57** szárnyascsavart és illessze hozzá a csavaros szorítót a munkadarabhoz. Húzza meg ismét feszesre a szárnyascsavart.
- Az **58** menetes orsó elforgatásával fogja be szorosan a munkadarabot.

A vízszintes sarkalószög beállítása

A precíz vágások biztosítására az elektromos szerszám alapbeállításait intenzív használat után ellenőrizni kell és szükség esetén újra be kell állítani (lásd „Az alapbeállítások ellenőrzése és beállítása” oldal 272).

- ▶ **A fűrészelés előtt mindig húzza meg szorosra a 15 rögzítógombot.** A fűrészlap ellenkező esetben beékelődhet a megmunkálásra kerülő munkadarabba.

Vízszintes standard-sarkalószög beállítása (lásd a „H” ábrát)

A gyakrabban használt sarkalószögek gyors és precíz beállítására a fűrészasztalon a következő szögeknél **18** bevágások vannak előirányozva:

bal	jobb
0°	
15°; 22,5°; 31,6°; 45°	15°; 22,5°; 31,6°; 45°; 60°

- Lazítsa ki a **15** rögzítógombot, ha az meg van húzva.
- Húzza ki ehhez a **16** kart, és fordítsa el a **38** fűrészasztalt a kívánt bevágás eléréséig balra vagy jobbra.
- Ismét engedje el a kart. A karnak ekkor érezhetően be kell pattannia a bevágásba.

Tetszőleges vízszintes sarkalószög beállítása (lásd az „I” ábrát)

A vízszintes sarkalószöget az 52° (a bal oldalon) és 60° (a jobb oldalon) közötti tartományban lehet beállítani.

- Lazítsa ki a **15** rögzítógombot, ha az meg van húzva.
- Húzza meg a **16** kart és ezzel egyidejűleg nyomja elől le a **14** gérszög rögzítő zárat.
- A **16** kar így reteszelésre kerül és a fűrészasztal szabadon mozoghat.
- Forgassa el a **38** fűrészasztalt a rögzítógombnál fogva balra vagy jobbra, amíg az **59** szögkijelző a kívánt sarkalószöget jelzi.
- Húzza meg ismét szorosra a **15** rögzítógombot.
- A **16** kar reteszelésének feloldásához (ha szabványos sarkalószögeket akar beállítani) húzza ismét fel a kart.
- A **14** gérszög rögzítő zár visszaugrik az eredeti helyzetébe és a **16** kar ismét bepattanhat a **18** hornyok egyikébe.

A függőleges sarkalószög beállítása

A precíz vágások biztosítására az elektromos szerszám alapbeállításait intenzív használat után ellenőrizni kell és szükség esetén újra be kell állítani (lásd „Az alapbeállítások ellenőrzése és beállítása” oldal 272).

A függőleges sarkalószöget a 47° (balra) és 47° (jobbra) közötti tartományban lehet beállítani.

A gyakrabban használt sarkalószögek gyors és precíz beállítására a 0°, 22,5°, 45° és 47° szögeknél ütközők vannak elhelyezve.

A bal oldali sarkalószög-tartomány beállítása (45°-tól 0°-ig)

L

- Húzza ki teljesen a bal oldali **9** ütközősín hosszabbítót (lásd „Az ütközősín meghosszabbítása”, a 268 oldalon).
 - Oldja ki a **17** rögzítő fogantyút.
 - Forgassa el balra a csúszókart a **4** fogantyúnál fogva, amíg a **33** szögmegjelző a kívánt sarkalószöget mutatja.
 - Tartsa fogva ebben a helyzetben a csúszókart és húzza meg ismét szorosra a **17** rögzítőfogantyút.
- A szorító fogantyú szorítóerejét úgy kell beállítani, hogy az a csúszókart bármely függőleges sarkalószög mellett biztonságosan rögzítse.

A jobb oldali sarkalószög-tartomány beállítása (0°-tól 45°-ig) (lásd a „J” ábrát)

45° R

- Húzza ki teljesen a jobb oldali **9** ütközősín hosszabbítót (lásd „Az ütközősín meghosszabbítása”, a 268 oldalon).
 - Oldja ki a **17** rögzítő fogantyút.
 - Billentse ki kissé a csúszókart a **4** fogantyúnál fogva a 0°-helyzetből balra és forgassa el addig a **39** forgatógombot, amíg a kívánt sarkalószög-tartomány kerül kijelzésre.
 - Forgassa el jobbra a csúszókart a **4** fogantyúnál fogva, amíg a **24** szögmegjelző a kívánt sarkalószöget mutatja.
 - Tartsa fogva ebben a helyzetben a csúszókart és húzza meg ismét szorosra a **17** rögzítőfogantyút.
- A szorító fogantyú szorítóerejét úgy kell beállítani, hogy az a csúszókart bármely függőleges sarkalószög mellett biztonságosan rögzítse.

Standard sarkalószög 0°

A 0° standard-sarkalószög ismételt beállításának megkönnyítésére a **39** forgatógomb a **L** sarkalószög-tartományban bepattan a megfelelő helyzetbe.

- Forgassa át a csúszókart a jobb oldal felől a 0°-helyzeten túl.

A teljes sarkalószög-tartomány beállítása (-47°-tól +47°-ig)

47°

- Húzza ki teljesen mindkét **9** ütközősín hosszabbítót (lásd „Az ütközősín meghosszabbítása”, a 268 oldalon).
 - Oldja ki a **17** rögzítő fogantyút.
 - Billentse ki kissé a csúszókart a **4** fogantyúnál fogva a 0°-helyzetből balra és forgassa el addig a **39** forgatógombot, amíg a kívánt sarkalószög-tartomány kerül kijelzésre.
 - Forgassa el a csúszókart a **4** fogantyúnál fogva balra vagy jobbra, amíg a **33** vagy **24** szögmegjelző a kívánt sarkalószöget jelzi.
 - Tartsa fogva ebben a helyzetben a csúszókart és húzza meg ismét szorosra a **17** rögzítőfogantyút.
- A szorító fogantyú szorítóerejét úgy kell beállítani, hogy az a csúszókart bármely függőleges sarkalószög mellett biztonságosan rögzítse.

Standard sarkalószög, 22,5° (lásd a „K” ábrát)

- Húzza teljesen ki és forgassa el 90°-kal a **34** beállító gombot. Ezután forgassa el a csúszókart a **4** fogantyúnál fogva, amíg a csúszókar jól hallhatóan bepattan a helyére.

Üzembe helyezés

- ▶ **Ügyeljen a helyes hálózati feszültségre!** Az áramforrás feszültségének meg kell egyeznie az elektromos kéziszerszám típusabláján található adatokkal.

Bekapcsolás (lásd az „L” ábrát)

- Az **üzembe helyezéshez** húzza el a **60** be-/kikapcsolót a **4** fogantyú felé.

Megjegyzés: A **60** be-/kikapcsolót biztonsági megfontolásból nem lehet tartós üzemhez bekapcsolt állapotban reteszelní, hanem az üzemeltetés közben végig benyomva kell tartani.

A csúszókart csak a **5** reteszelőkart megnyomva lehet lefelé vezetni.

- A **fűrészeléshez** ezért a be-/kikapcsoló meghúzásán felül az **5** reteszelőkart is meg kell nyomni.

Az energia megtakarítására az elektromos kéziszerszámot csak akkor kapcsolja be, ha használja.

Kikapcsolás

- A **kikapcsoláshoz** engedje el a **60** be-/kikapcsolót.

Indítási áram korlátozás

Az elektronikus felfutási árambehatarolás az elektromos kéziszerszám bekapcsolási teljesítményét korlátozza és így lehetővé teszi annak egy 16 Amperes biztosítékról való üzemeltetését.

Megjegyzés: Ha az elektromos kéziszerszám a bekapcsolás után teljes fordulatszámmal kezd el működni, a felfutási árambehatarolás nem működik. Az elektromos kéziszerszámot ekkor azonnal be kell küldeni a Vevőszolgálatnak. A címetek lásd a „Vevőszolgálat és használati tanácsadás” fejezetben, a 275 oldalon.

Munkavégzési tanácsok

Általános fűrészelési tájékoztató

- ▶ **A fűrészelés előtt mindig húzza meg szorosra a 15 rögzítőgombot és a 17 rögzítő fogantyút.** A fűrészlappal szembe fordított esetben beékelődhet a megmunkálásra kerülő munkadarabra.
- ▶ **Bármely vágás megkezdése előtt először gondoskodjon arról, hogy a fűrészlappal sohasse érhesen hozzá az ütközősínhez, a csavaros szorítóhoz vagy a berendezés egyéb alkatrészeihez. Távolítsa el az előzőleg esetleg felszerelt kisegítő ütközőket, vagy állítsa be megfelelően azokat.**

Óvja meg a fűrészlapot a lökésektől és ütésektől. Ne tegye ki a fűrészlapot oldalirányú nyomás hatásának.

Ne munkáljon meg deformálódott munkadarabokat. Csak olyan munkadarabokat munkáljon meg, amelyeknek van egy olyan egyenes élük, amelyre fel lehet fektetni az ütközősín.

A hosszú munkadarabok szabad végét alá kell támasztani.

270 | Magyar

A vágási vonal bejelölése (lásd az „M” ábrát)

A fűrészlap vágási szélességét két lézersugár mutatja. Így a munkadarab helyzetét a fűrészeléshez pontosan beállíthatja, anélkül, hogy ehhez ki kellene nyitnia a lengő védőburkolatot.

- Kapcsolja be a **61** kapcsolóval a lézersugarakat.
- A munkadarabra a jelölést a két lézervonal közé kell felvinni.

Megjegyzés: Ellenőrizze a fűrészelés előtt, hogy a vágási szélesség még előírászerűen kijelzésre kerül-e (lásd „A lézer be szabályozása”, a 272. oldalon). A lézersugarak beállítása például az intenzív használat során fellépő rezgések következtében megváltozhat.

A kezelő elhelyezkedése (lásd az „N” ábrát)

► **Soha ne álljon a fűrészlappal egy vonalban az elektromos kéziszerszám előtt, hanem mindig csak a fűrészlaptól oldalra.** Ezzel a teste védve van egy lehetséges viszarugás következményeitől.

- Tartsa távol a kezét, az ujjait és a karját a forgó fűrészlaptól.
- Ne keresztezze a karjait a csúszókar előtt.

Megengedett munkadarab méretek:

Maximális munkadarab méretek:

Sarkalószög		Magasság x Szélesség [mm]	
vízszintesen	függőlegesen	Munkadarab az ütközősínhez	Munkadarab az ütközőhöz (külön tartozék)
0°	0°	104 x 335	110 x 240
45°	0°	104 x 240	110 x 110
0°	45° (bal)	50 x 335	50 x 295
0°	45° (jobbra)	40 x 335	40 x 295
45°	45° (bal)	50 x 240	50 x 200
45°	45° (jobbra)	40 x 240	40 x 200

Minimális munkadarab méretek (= minden olyan munkadarab, amelyet a berendezéssel szállított **22** csavaros szorítóval a fűrészlaptól balra vagy jobbra rögzíteni lehet): 160 x 335 mm (hosszúság x szélesség)

Legnagyobb vágási mélység (0°/0°): 104 mm

Fűrészelés**Húzómozgás nélkül végrehajtott vágás (a munkadarab végének levágása) (lásd a „P” ábrát)**

- Tolja egészen hátra és rögzítse ebben a helyzetben a **28** csúszókart (lásd „A csúszókar biztosítása”, a 267. oldalon). Gondoskodjon arról, hogy a **30** mélységi ütköző teljesen be legyen nyomva és hogy a **29** szabályozócsavar a csúszókar elmozdításakor úgy haladjon át a bemélyedésen, hogy ne érintse meg a mélységi ütközőt.
- A méreteinek megfelelően szorosan fogja be a megmunkálásra kerülő munkadarabot.
- Állítsa be a kívánt (vízszintes és/vagy függőleges) sarkalószöget.
- Kapcsolja be az elektromos kéziszerszámot.
- Nyomja meg az **5** reteszelőkart és a **4** fogantyúnál fogva vezesse lassan lefelé a csúszókart.
- Tolja keresztül egyenletes előtolással a fűrészfejet a munkadarabon.
- Kapcsolja ki az elektromos kéziszerszámot és várjon, amíg a fűrészlap teljesen leáll.
- Lassan vezesse felfelé a csúszókart.

A felszakadásgátló betétlapok kicserélése (lásd az „O” ábrát)

A piros **13** felszakadásgátló betétlapok az elektromos kéziszerszám hosszabb használata során elkophatnak.

Ha egy betétlap megrongálódott, azt azonnal cserélje ki.

- Hozza munkahelyzetbe az elektromos kéziszerszámot.
- Csavarja ki a **62** csavarokat az imbuszkulccsal (4 mm) **20** és vegye ki a régi felszakadásgátló betétlapot.
- Tegye be az új jobboldali betétlapot.
- Csavarja fel a **62** csavarokkal a felszakadásgátló betétlapot amennyire lehet jobbfelé, hogy a fűrészlap a lehetséges húzómozgás teljes hosszában sehol se érthesse meg a felszakadásgátló betétlapot.
- Ismétlje meg hasonló módon a fenti lépéseket az új bal oldali betétlapnál is.

Fűrészelés húzómozgással (lásd a „Q” ábrát)

► **A bekapcsolás előtt és az egész fűrészelési eljárás alatt fogja szorosan a fogantyút. A fűrészelés közben hajtson végre e siklókarral egy jól megvezetett mozgást.** Egy pillanatnyi figyelmetlenség az igen könnyen mozgó siklókár használata közben komoly sérülésekhez vezethet.

- Oldja ki a **28** csúszókar reteszelését (lásd „A csúszókar feloldása”, a 267. oldalon). A **28** csúszókar kihúzásával és visszatolásával ellenőrizze, hogy a komplett csúszó mechanizmus üzemkész-e.
- A méreteinek megfelelően szorosan fogja be a megmunkálásra kerülő munkadarabot.
- Állítsa be a kívánt (vízszintes és/vagy függőleges) sarkalószöget.
- Húzza el annyira a csúszókart a **10** ütközősín felé, hogy a fűrészlap a munkadarab elé kerüljön.
- Kapcsolja be az elektromos kéziszerszámot.
- Nyomja meg az **5** reteszelőkart és a **4** fogantyúnál fogva vezesse lassan lefelé a csúszókart.
- Nyomja el a csúszókart a **10** ütközősín felé és egyenletes előtolással fűrészelve át a munkadarabot.

- Kapcsolja ki az elektromos kéziszerszámot és várjon, amíg a fűrészlap teljesen leáll.
- Lassan vezesse felfelé a csúszókart.

Azonos hosszúságú munkadarabok fűrészelése (lásd az „R” ábrát)

Az azonos hosszúságú munkadarabok vágásához használhatja a **36** hosszanti ütközőt.

A hosszanti ütközőt a **11** fűrészasztal hosszabbító mindkét oldalára fel lehet szerelni.

- Lazítsa ki a **35** csavart és hajtsa rá a **36** hosszanti ütközőt a **63** szorítócsavarra.
- Húzza meg ismét feszesre a **35** reteszelő csavart.
- Állítsa be a kívánt hosszúságra a **11** fűrészasztal hosszabbítót (lásd „A fűrészasztal meghosszabbítása”, a 268 oldalon).

Mélységütköző beállítása (Horony fűrészelése) (lásd az „S” ábrát)

A mélységi ütköző helyzetét meg kell változtatni, ha egy hornyot akar fűrészelni, vagy egy távolsági ütközőt akar használni.

- Forgassa el kifelé a **30** mélységi ütközőt.
- Nyomja meg az **5** reteszelőkart és forgassa el a csúszókart a kívánt helyzetbe.
- Forgassa el a **29** szabályozócsavart, amíg a csavar vége meg nem érinti a **30** mélységi ütközőt.
- Lassan vezesse felfelé a csúszókart.

Különleges munkadarabok

Görbe vagy körkörös keresztmetszetű munkadarabok fűrészeléskor ezeket külön be kell biztosítani elcsúszás ellen. A vágási vonalon nem szabad rést hagyni a munkadarab, az ütközősín és a fűrészasztal között.

Szükség esetén az ilyen munkadarabok befogásához külön tartót kell készíteni.

Profillécek (padló- vagy mennyezetlécek) megmunkálása

Profilléceket két különböző módon lehet megmunkálni:

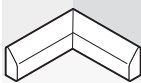

- az ütközősínhez nyomva,
- laposan a fűrészasztalra fektetve.

Ezen felül, a vágást a profilléc szélességétől függően húzó mozgással, vagy anélkül lehet végrehajtani.

A beállított sarkalószöget először mindig próbálja ki egy hulladékdarabon.

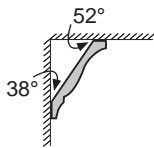
Padlólécek

A következő táblázat a padlólécek megmunkálásával kapcsolatos tájékoztatást nyújt.

Beállítások		az ütközősínhez állított padlólécek esetén		laposan a fűrészasztalra fektetve		
Padlóléc		bal oldal	jobb oldal	bal oldal	jobb oldal	
	Belső él	vízszintes sarkalószög	45° bal	45° jobb	0°	0°
		függőleges sarkalószög	0°	0°	45° bal	45° jobb
		A munkadarab pozícionálása	Alsó él a fűrészasztalon	Alsó él a fűrészasztalon	Felső él az ütközősínhez	Felső él az ütközősínhez
	A kész munkadarab a vágástól balra található	... a vágástól jobbra található	... a vágástól balra található	... a vágástól jobbra található	
	Külső él	vízszintes sarkalószög	45° jobb	45° bal	0°	0°
		függőleges sarkalószög	0°	0°	45° jobb	45° bal
		A munkadarab pozícionálása	Alsó él a fűrészasztalon	Alsó él a fűrészasztalon	Felső él az ütközősínhez	Felső él az ütközősínhez
	A kész munkadarab a vágástól jobbra található	... a vágástól balra található	... a vágástól balra található	... a vágástól jobbra található	

272 | Magyar

Mennyezetlécek (az USA-szabvány szerint)



Ha a fűrészasztalra laposan felfektetett tetőléceket akar megmunkálni, akkor a vízszintes sarkalószöveget 31,6°-ra (a fűrészasztal balra vagy jobbra forgatásával) és a függőleges sarkalószöveget 33,9°-ra (a csúszókar balra vagy jobbra forgatásával) kell beállítani.

Az alábbi táblázat megfelelő adatokat tartalmaz a tetőlécek megmunkálásához.

Beállítások		az ütközősínhez állított padlólécek esetén		laposan a fűrészasztalra fektetve	
Mennyezetléc		bal oldal	jobb oldal	bal oldal	jobb oldal
 Belső él	vízszintes sarkalószög	45° jobb	45° bal	31,6° jobb	31,6° bal
	függőleges sarkalószög	0°	0°	33,9° balra	33,9° jobbra
	A munkadarab pozicionálása	Alsó él az ütközősínhez	Alsó él az ütközősínhez	Felső él az ütközősínhez	Felső él az ütközősínhez
	A kész munkadarab a vágástól jobbra található	... a vágástól balra található	... a vágástól balra található	... a vágástól jobbra található
 Külső é	vízszintes sarkalószög	45° bal	45° jobb	31,6° bal	31,6° jobb
	függőleges sarkalószög	0°	0°	33,9° jobbra	33,9° balra
	A munkadarab pozicionálása	Alsó él az ütközősínhez	Alsó él az ütközősínhez	Felső él az ütközősínhez	Felső él az ütközősínhez
	A kész munkadarab a vágástól jobbra található	... a vágástól balra található	... a vágástól balra található	... a vágástól jobbra található

Az alapbeállítások ellenőrzése és beállítása

A precíz vágások biztosítására az elektromos szerszám alapbeállításait intenzív használat után ellenőrizni kell és szükség esetén újra be kell állítani.

Ehhez tapasztalatra és egy megfelelő célszerszámmal van szükség.

Egy Bosch vevőszolgálat ezt a munkát gyorsan és megbízhatóan elvégzi.

A lézer beállítások ellenőrzése és beállítása

Megjegyzés: A lézer működésének ellenőrzéséhez az elektromos kéziszerszámot csatlakoztatni kell az áramellátáshoz.

► **A lézer beállítások ellenőrzése közben (például a csúszókar mozgatásakor) soha ne nyúljon a be-/kikapcsolóhoz.** Az elektromos kéziszerszám akaratlan elindítása személyi sérülésekhez vezethet.

- Hozza munkahelyzetbe az elektromos kéziszerszámot.
- Forgassa el a **38** fűrészasztalt a **18** bevágásig 0°. A **16** kar-nak ekkor érezhetően be kell pattannia a bevágásba.
- Kapcsolja be a **61** kapcsolóval a lézersugarakat.

Ellenőrzés: (lásd a „T1” ábrát)

- Rajzoljon fel egy munkadarabra egy egyenes vágási vonalat.
- Nyomja meg az **5** reteszelőkart és a **4** fogantyúnál fogva vezesse lassan lefelé a csúszókart.
- Állítsa be úgy a munkadarabot, hogy a fűrészlappal fogai egybeessenek a vágási vonallal.
- Tartsa a munkadarabot ebben a helyzetben és vezesse ismét lassan fel a csúszókart.
- Rögzítse a munkadarabot.
- Kapcsolja be a **61** kapcsolóval a lézersugarakat.

A lézersugaraknak teljes hosszuk mentén mind a bal, mind a jobb oldalon azonos távolságra kell maradniuk a munkadarabra felrajzolt vágási vonaltól, akkor is, amikor a csúszókart lefelé vezeti.

Sztinbe való beállítás: (lásd a „T2” ábrát)

- Forgassa el a mindenkor **64** állítócsavart az imbuszkulccsal (2 mm) **21**, amíg a lézersugárnak a munkadarabra felrajzolt vágási vonaltól való távolsága a teljes hossz mentén azonos marad.

Az óramutató járásával ellenkező irányú forgatás a lézersugarat balról jobbra mozgatja, az óramutató járásával megegyező irányú forgatásnál a lézersugarat jobbról balra mozog.

A párhuzamosság beállítása: (lásd a „T3” ábrát)

- Lazítsa ki a **27** lézer védősapka **65** két csavarját az imbuszkulccsal (4 mm) **20**.

Megjegyzés: A lézer védősapka első csavarjának eléréséhez a csúszókart kissé lefelé kell hajtani, hogy az imbuszkulcsot keresztül lehessen dugni a lengő védőburkolat egyik részén.

- Lazítsa ki a **66** rögzítőcsavart (kb. 1 – 2 fordulatnyira) az imbuszkulccsal (2 mm) **21**.
Ne csavarja ki teljesen a csavart.
- Tolja el jobbra vagy balra a lézer szerelőlapját, amíg a lézersugarak teljes hosszuk mentén párhuzamosak lesznek a munkadarabra felrajzolt vágási vonallal.
- Tartsa meg a lézer szerelőlapját ebben a helyzetben és húzza meg ismét szorosra a **66** rögzítőcsavart.
- A beállítás után ismét ellenőrizze, egy szintben van-e a lézersugár a vágási vonallal. Szükség esetén állítsa be még egyszer a **64** állítócsavarokkal a lézersugarakat.
- Ismét rögzítse a **27** lézer védősapkát.

A csúszókar mozgatása során fellépő oldalirányú eltérés beállítása: (lásd a T4 ábrát)

- Lazítsa ki a **27** lézer védősapka **65** két csavarját az imbuszkulccsal (4 mm) **20**.

Megjegyzés: A lézer védősapka első csavarjának eléréséhez a csúszókart kissé lefelé kell hajtani, hogy az imbuszkulcsot keresztül lehessen dugni a lengő védőburkolat egyik részén.

- Lazítsa ki mindkét **67** rögzítőcsavart (kb. 1 – 2 fordulatnyira) a **21** imbuszkulccsal (2 mm).
Ne csavarja ki teljesen a csavarokat.
- Tolja el jobbra vagy balra a lézer házát, amíg a lézersugarak a csúszókar lefelé mozgatásakor már nem térnek ki oldalra.
- A beállítás után ismét ellenőrizze, egy szintben van-e a lézersugár a vágási vonallal. Szükség esetén állítsa be még egyszer a **64** állítócsavarokkal a lézersugarakat.
- Tartsa meg a lézer házát ebben a helyzetben és húzza meg ismét szorosra a **67** rögzítőcsavarokat.
- Ismét rögzítse a **27** lézer védősapkát.

0° (függőleges) standard sarkalószög beállítása

- Hozza a szállítási helyzetbe az elektromos kéziszerszámot.
- Forgassa el a **38** fűrésztartót a **18** bevágásig 0°. A **16** karnak ekkor érezhetően be kell pattannia a bevágásba.

Ellenőrzés: (lásd az „U1” ábrát)

- Állítson be egy szögidomszert 90°-ra és tegye fel a **38** fűrésztartóra.

A szögidomszer szárának teljes hossza mentén hozzá kell simulnia a **40** fűrészlaphoz.

Beállítás: (lásd az „U2” ábrát)

- Oldja ki a **17** rögzítő fogantyút.
- Lazítsa ki mindkét **68** állítócsavart (legalább 1 fordulatnyira) egy dugókulccsal (10 mm).
- Lazítsa ki a **70** állítócsavart (kb. 3 fordulatnyira) a **20** imbuszkulccsal (4 mm).
- Forgassa annyira be vagy annyira ki a **69** állítócsavart az imbuszkulccsal (4 mm) **20**, hogy a szögidomszer szára egész hossza mentén egy síkba kerüljön a fűrészlappal.

- Húzza meg ismét szorosra a **17** rögzítő fogantyút. Ezután húzza meg ismét szorosra először a **70** állítócsavart, majd a **68** állítócsavarokat.

Ha a beállítás után a **33** és a **24** szögkijelző nincs egy vonalban a **32** skála 0°-jeivel, lazítsa ki egy csillaghornyos csavarhúzóval a szögkijelzők rögzítőcsavarjait és állítsa be a szögkijelzőket 0°-jelek szerint.

45°-os standard sarkalószög (bal oldali, függőleges) beállítása

- Hozza munkahelyzetbe az elektromos kéziszerszámot.
- Forgassa el a **38** fűrésztartót a **18** bevágásig 0°. A **16** karnak ekkor érezhetően be kell pattannia a bevágásba.
- Húzza ki teljesen a bal oldali **9** ütközősín hosszabbítót.
- Lazítsa ki a **17** rögzítő fogantyút és forgassa el a csúszókart a **4** fogantyúnál fogva ütközésig balra (45°).

Ellenőrzés: (lásd az „V1” ábrát)

- Állítson be egy szögidomszert 45°-ra és tegye fel a **38** fűrésztartóra.

A szögidomszer szárának teljes hossza mentén hozzá kell simulnia a **40** fűrészlaphoz.

Beállítás: (lásd az „V2” ábrát)

- Forgassa annyira be vagy annyira ki a **71** állítócsavart egy villáskulccsal (8 mm), hogy a szögidomszer szára egész hossza mentén egy síkba kerüljön a fűrészlappal.
- Húzza meg ismét szorosra a **17** rögzítő fogantyút.

Ha a beállítás után a **33** és a **24** szögkijelző nincs egy vonalban a **32** skála 45°-jeivel, akkor először ellenőrizze még egyszer a sarkalószög és a szögkijelző 0°-beállítását. Ezután ismételve meg a 45°-os sarkalószög beállítását.

45°-os standard sarkalószög (jobb oldali, függőleges) beállítása

- Hozza munkahelyzetbe az elektromos kéziszerszámot.
- Forgassa el a **38** fűrésztartót a **18** bevágásig 0°. A **16** karnak ekkor érezhetően be kell pattannia a bevágásba.
- Húzza ki teljesen a jobb oldali **9** ütközősín hosszabbítót.
- Oldja ki a **17** rögzítő fogantyút.
- Billentse ki kissé balra a csúszókart a **4** fogantyúnál fogva a 0°-helyzetből és forgassa el annyira a **39** forgatógombot, hogy a jobb oldali sarkalószög-tartomány kerüljön kijelzésre.
- Forgassa el a csúszókart a **4** fogantyúnál fogva ütközésig jobbra (45°).

Ellenőrzés: (lásd az „W1” ábrát)

- Állítson be egy szögidomszert 135°-ra és tegye fel a **38** fűrésztartóra.

A szögidomszer szárának teljes hossza mentén hozzá kell simulnia a **40** fűrészlaphoz.

Beállítás: (lásd az „W2” ábrát)

- Forgassa annyira be vagy annyira ki a **72** állítócsavart egy villáskulccsal (8 mm), hogy a szögidomszer szára egész hossza mentén egy síkba kerüljön a fűrészlappal.
- Húzza meg ismét szorosra a **17** rögzítő fogantyút.

Ha a beállítás után a **33** és a **24** szögkijelző nincs egy vonalban a **32** skála 45°-jeivel, akkor először ellenőrizze még egyszer a sarkalószög és a szögkijelző 0°-beállítását. Ezután ismételve meg a 45°-os sarkalószög beállítását.



274 | Magyar

A vízszintes sarkalószög skála beállítása

- Hozza munkahelyzetbe az elektromos kéziszerszámot.
- Forgassa el a **38** fűrészasztalt a **18** bevágásig 0°. A **16** kar-nak ekkor érezhetően be kell pattannia a bevágásba.

Ellenőrzés: (lásd az X1 ábrát)

- Állítson be egy szögidomszert 90°-ra és tegye fel a **10** ütközösín és a **40** fűrészlap közé a **38** fűrészasztalra.

A szögidomszer szárának teljes hossza mentén hozzá kell simulnia a **40** fűrészlaphoz.

Beállítás: (lásd az X2 ábrát)

- Lazítsa ki mind a négy **73** állítócsavart az imbuszkulccsal (4 mm) **20** és forgassa el a **38** fűrészasztalt a **37** skálával együtt, hogy a szögidomszer szára egész hossza mentén egy síkba kerüljön a fűrészlappal.
- Húzza meg ismét szorosra a csavarokat.

Ha az **59** szögkijelző a beállítás után nincs egy vonalban a **37** skála 0°-jelölésével, oldja ki egy a kereskedelemben szokványosan kapható csillaghornyos csavarhúzóval a **74** csavart és állítsa be a 0°-jelölésnek megfelelően a szögkijelzőt.

A 17 szorító fogantyú szorítóerejének beállítása (lásd az „Y” ábrát)

A **17** szorító fogantyú szorítóerejét utána lehet állítani.

Ellenőrzés:

- A szorító fogantyú szorítóerejét úgy kell beállítani, hogy az a csúszókart bármely függőleges sarkalószög mellett biztonságosan rögzítse.

Beállítás:

- Oldja ki a **17** rögzítő fogantyút.
- Forgassa a **75** állítócsavart egy dugókulccsal (17 mm) az óramutató járásával ellenkező irányba, ha csökkenteni akarja a szorítóerőt, illetve az óramutató járásával meg egyező irányba, ha a szorítóerőt meg akarja növelni.
- Állítson be egy függőleges sarkalószöveget, majd húzza meg ismét szorosra a **17** szorító fogantyút és ellenőrizze, hogy sikerült-e elérni a kívánt szorítóerőt.

Szállítás (lásd az „Z” ábrát)

Az elektromos kéziszerszám szállítása előtt hajtsa végre a következő lépéseket:

- Tolja egészen hátra és rögzítse ebben a helyzetben a **28** csúszókart (lásd „A csúszókar biztosítása”, a 267. oldalon).
- Gondoskodjon arról, hogy a **30** mélységi ütköző teljesen be legyen nyomva és hogy a **29** szabályozócsavar a csúszókar elmozdításakor úgy haladjon át a bemélyedésen, hogy ne érintse meg a mélységi ütközőt.
- Vezesse annyira le a csúszókart, hogy a **31** szállítási rögzítőt teljesen be lehessen nyomni.
- Tolja be teljesen a **11** fűrészasztal hosszabbítókat.
- Állítsa be a függőleges sarkalószöveget 0°-ra és húzza meg szorosra a **17** szorító fogantyút.
- Forgassa balra ütközésig a **38** fűrészasztalt és húzza meg szorosra a **15** rögzítőgombot.
- Köttözze össze a **76** tépőzárás szalaggal a hálózati tápvezetéket.

- Távolítsa el minden olyan tartozék alkatrészt, amelyet nem lehet szorosra rögzítve felszerelni az elektromos kéziszerszámmra.

A nem használt fűrészlapokat a szállításhoz, ha lehetséges, egy zárt ládában tárolja.

- Az elektromos kéziszerszámot csak a **7** szállítófogantyúnál fogva, vagy a fűrészasztal oldalán található **19** fogóvájatokba belenyúlva szállítsa.

► **Az elektromos kéziszerszám szállításához csak a szállítási berendezéseket és sohasem a védőberendezéseket, a 28 csúszókart, vagy a 4 fogantyút használja.**

► **Az elektromos kéziszerszámot a hátsérülések megelőzésére mindig két személy szállítsa.**

Karbantartás és szerviz**Karbantartás és tisztítás**

► **Az elektromos kéziszerszámon végzendő bármely munka megkezdése előtt húzza ki a csatlakozó dugót a dugaszolóaljzatból.**

Ha a csatlakozó vezetékét ki kell cserélni, akkor a cserével csak a magát a Bosch céget, vagy egy Bosch elektromos kéziszerszám-műhely ügyfélszolgálatát szabad megbízni, nehogy a biztonságra veszélyes szituáció lépjen fel.

Tisztítás

Tartsa mindig tisztán az elektromos kéziszerszámot és annak szellőzőnyílásait, hogy jól és biztonságosan dolgozhasson.

A fűrészlap lengő védőburkolatának szabadon kell mozognia és automatikusan kell záródnia. Ezért az elforgatható védőburkolat körülötti területet mindig tisztán kell tartani.

- Minden egyes munkamenet után távolítsa el a sűrített levegővel való kifúvással, vagy egy ecsettel a port és a forgácsot.
- Rendszeresen tisztítsa meg a **23** csúszógörgőt és a **28** csúszókart.

Tartozékok

Gyorsbefogó satu	1 609 B02 125
Felszakadásgátló betétlapok	1 609 B02 375
Porzsák	1 609 B02 595
Elszívó-adapter	2 607 001 977
GTA 2500 W munkaasztal	0 601 B12 100
GTA 3800 munkaasztal	0 601 B24 000
GAS 50 M faporszívó	0 601 988 103

Fűrészlapok fa- és lemezanyagok, falapok és lécek fűrészeléséhez

305 x 30 mm-es fűrészlap, 60 foggal 2 608 641 768

Műanyagok és színesfémek megmunkálására szolgáló fűrészlapok

305 x 30 mm-es fűrészlap, 96 foggal 2 608 642 099

305 x 30 mm-es fűrészlap, 96 foggal 2 608 640 453

Fűrészlapok minden típusú laminátpadlóhoz

305 x 30 mm-es fűrészlap, 96 foggal 2 608 642 137

Vevőszolgálat és használati tanácsadás

A Vevőszolgálat választ ad a termékének javításával és karbantartásával, valamint a pótalkatrészekkel kapcsolatos kérdéseire. A tartalékalkatrészekkel kapcsolatos robbantott ábrák és egyéb információk a címen találhatóak:

www.bosch-pt.com

A Bosch Használati Tanácsadó Team szívesen segít, ha termékeinkkel és azok tartozékaival kapcsolatos kérdései vannak.

Ha kérdései vannak, vagy pótalkatrészeket akar megrendelni, okvetlenül adja meg az elektromos kéziszerszám típusábláján található 10-jegyű cikkszámot.

Magyarország

Robert Bosch Kft.

1103 Budapest

Gyömrői út. 120.

A www.bosch-pt.hu oldalon online megrendelheti készülékének javítását.

Tel.: (061) 431-3835

Fax: (061) 431-3888

Hulladékkezelés

Az elektromos kéziszerszámokat, a tartozékokat és a csomagolást a környezetvédelmi szempontoknak megfelelően kell újrafelhasználásra előkészíteni.

Ne dobja ki az elektromos kéziszerszámokat a háztartási szemétkébe!

Csak az EU-tagországok számára:



A használt villamos és elektronikus berendezésekre vonatkozó 2012/19/EU sz. Európai Irányelvnek és ennek a megfelelő országok jogharmonizációjának megfelelően a már használhatatlan elektromos kéziszerszámokat külön össze kell gyűjteni és a környezetvédelmi szempontból megfelelő újra felhasználásra le kell adni.

A változtatások joga fenntartva.

276 | Русский

Русский



Сертификат о соответствии
 No. RU C-DE.ME77.B.01139
 Срок действия сертификата о соответствии
 по 29.01.2019

ООО «Центр по сертификации стандартизации и систем качества электро-машиностроительной продукции»
 141400 Химки Московской области,
 ул. Ленинградская, 29
 Сертификаты о соответствии хранятся по адресу:
 ООО «Роберт Бош»
 ул. Акад. Королева, 13 стр. 5
 Россия, 129515, Москва

Дата изготовления указана на последней странице обложки Руководства.
 Контактная информация относительно импортера содержится на упаковке.

Срок службы изделия

Срок службы изделия составляет 7 лет. Не рекомендуется к эксплуатации по истечении 5 лет хранения с даты изготовления без предварительной проверки (дату изготовления см. на этикетке).

Перечень критических отказов и ошибочные действия персонала или пользователя

- не использовать с поврежденной рукояткой или поврежденным защитным кожухом
- не использовать при появлении дыма непосредственно из корпуса изделия
- не использовать с перебитым или оголенным электрическим кабелем
- не использовать на открытом пространстве во время дождя (в распыляемой воде)
- не включать при попадании воды в корпус
- не использовать при сильном искрении
- не использовать при появлении сильной вибрации

Критерии предельных состояний

- перетёрт или повреждён электрический кабель
- повреждён корпус изделия

Тип и периодичность технического обслуживания

Рекомендуется очистить инструмент от пыли после каждого использования.

Хранение

- необходимо хранить в сухом месте
- необходимо хранить вдали от источников повышенных температур и воздействия солнечных лучей
- при хранении необходимо избегать резкого перепада температур
- хранение без упаковки не допускается
- подробные требования к условиям хранения смотрите в ГОСТ 15150 (Условие 1)

Транспортировка

- категорически не допускается падение и любые механические воздействия на упаковку при транспортировке
- при разгрузке/погрузке не допускается использование любого вида техники, работающей по принципу зажима упаковки
- подробные требования к условиям транспортировки смотрите в ГОСТ 15150 (Условие 5)

Указания по безопасности

Общие указания по технике безопасности для электроинструментов

⚠ ВНИМАНИЕ Для защиты от электрического удара, травм и пожара во время эксплуатации электроинструментов необходимо соблюдать принципиальные меры по технике безопасности.

Перед тем, как приступить к работе с электроинструментом, прочитайте все указания по технике безопасности и хорошо сохраните их.

Используемый в указаниях по технике безопасности термин «электроинструмент» относится как к электроинструментам, питающимся от сети (с сетевым кабелем), так и к электроинструментам, питающимся от аккумулятора (без сетевого кабеля).

Безопасность рабочего места

- ▶ **Содержите рабочее место в чистоте и хорошо освещенным.** Беспорядок или неосвещенные участки рабочего места могут привести к несчастным случаям.
- ▶ **Не работайте с этим электроинструментом во взрывоопасном помещении, в котором находятся горючие жидкости, воспламеняющиеся газы или пыль.** Электроинструменты искрят, что может привести к воспламенению пыли или паров.
- ▶ **Во время работы с электроинструментом не допускайте близко к Вашему рабочему месту детей и посторонних лиц.** Отвлечшись, Вы можете потерять контроль над электроинструментом.

Электробезопасность

- ▶ **Штепсельная вилка электроинструмента должна подходить к штепсельной розетке. Ни в коем случае не изменяйте штепсельную вилку. Не применяйте переходные штекеры для электроинструментов с защитным заземлением.** Неизменные штепсельные вилки и подходящие штепсельные розетки снижают риск поражения электротоком.
- ▶ **Предотвращайте телесный контакт с заземленными поверхностями, как то: с трубами, элементами отопления, кухонными плитами и холодильниками.** При заземлении Вашего тела повышается риск поражения электротоком.

- ▶ **Защищайте электроинструмент от дождя и сырости.** Проникновение воды в электроинструмент повышает риск поражения электротоком.
- ▶ **Не разрешается использовать шнур не по назначению, например, для транспортировки или подвески электроинструмента, или для вытягивания вилки из штепсельной розетки. Защищайте шнур от воздействия высоких температур, масла, острых кромок или подвижных частей электроинструмента.** Поврежденный или спутанный шнур повышает риск поражения электротоком.
- ▶ **При работе с электроинструментом под открытым небом применяйте пригодные для этого кабели-удлинители.** Применение пригодного для работы под открытым небом кабеля-удлинителя снижает риск поражения электротоком.
- ▶ **Если невозможно избежать применения электроинструмента в сыром помещении, подключайте электроинструмент через устройство защитного отключения.** Применение устройства защитного отключения снижает риск электрического поражения.

Безопасность людей

- ▶ **Будьте внимательными, следите за тем, что Вы делаете, и продуманно начинайте работу с электроинструментом. Не пользуйтесь электроинструментом в усталом состоянии или если Вы находитесь в состоянии наркотического или алкогольного опьянения или под воздействием лекарств.** Один момент невнимательности при работе с электроинструментом может привести к серьезным травмам.
- ▶ **Применяйте средства индивидуальной защиты и всегда защитные очки.** Использование средств индивидуальной защиты, как то: защитной маски, обуви на нескользящей подошве, защитного шлема или средств защиты органов слуха, – в зависимости от вида работы с электроинструментом снижает риск получения травм.
- ▶ **Предотвращайте непреднамеренное включение электроинструмента. Перед подключением электроинструмента к электропитанию и/или к аккумулятору убедитесь в выключенном состоянии электроинструмента.** Удержание пальца на выключателе при транспортировке электроинструмента и подключение к сети питания включенного электроинструмента чревато несчастными случаями.
- ▶ **Убирайте установочный инструмент или гаечные ключи до включения электроинструмента.** Инструмент или ключ, находящийся во вращающейся части электроинструмента, может привести к травмам.
- ▶ **Не принимайте неестественное положение корпуса тела. Всегда занимайте устойчивое положение и сохраняйте равновесие.** Благодаря этому Вы можете лучше контролировать электроинструмент в неожиданных ситуациях.
- ▶ **Носите подходящую рабочую одежду. Не носите широкую одежду и украшения. Держите волосы, одежду и рукавицы вдали от движущихся частей.** Широкая одежда, украшения или длинные волосы могут быть затянуты вращающимися частями.
- ▶ **При наличии возможности установки пылеотсасывающих и пылесборных устройств проверяйте их присоединение и правильное использование.** Применение пылесоса может снизить опасность, создаваемую пылью.

Применение электроинструмента и обращение с ним

- ▶ **Не перегружайте электроинструмент. Используйте для Вашей работы предназначенный для этого электроинструмент.** С подходящим электроинструментом Вы работаете лучше и надежнее в указанном диапазоне мощности.
- ▶ **Не работайте с электроинструментом при неисправном выключателе.** Электроинструмент, который не поддается включению или выключению, опасен и должен быть отремонтирован.
- ▶ **До начала наладки электроинструмента, перед заменой принадлежностей и прекращением работы отключайте штепсельную вилку от розетки сети и/или выньте аккумулятор.** Эта мера предосторожности предотвращает непреднамеренное включение электроинструмента.
- ▶ **Храните электроинструменты в недоступном для детей месте. Не разрешайте пользоваться электроинструментом лицам, которые не знакомы с ним или не читали настоящих инструкций.** Электроинструменты опасны в руках неопытных лиц.
- ▶ **Тщательно ухаживайте за электроинструментом. Проверяйте безупречную функцию и ход движущихся частей электроинструмента, отсутствие поломок или повреждений, отрицательно влияющих на функцию электроинструмента. Поврежденные части должны быть отремонтированы до использования электроинструмента.** Плохое обслуживание электроинструментов является причиной большого числа несчастных случаев.
- ▶ **Держите режущий инструмент в заточенном и чистом состоянии.** Заботливо ухоженные режущие инструменты с острыми режущими кромками режут легче и их легче вести.
- ▶ **Применяйте электроинструмент, принадлежности, рабочие инструменты и т. п. в соответствии с настоящими инструкциями. Учитывайте при этом рабочие условия и выполняемую работу.** Использование электроинструментов для непредусмотренных работ может привести к опасным ситуациям.

Сервис

- ▶ **Ремонт Вашего электроинструмента поручайте только квалифицированному персоналу и только с применением оригинальных запасных частей.** Этим обеспечивается безопасность электроинструмента.

Указания по технике безопасности для панельных пил

- ▶ **Электроинструмент поставляется с предупредительной табличкой (показана на странице с изображением электроинструмента под номером 3).**



- ▶ **Перед первым запуском в эксплуатацию заклейте английский текст предупредительной таблички наклейкой на Вашем родном языке, которая входит в объем поставки.**
- ▶ **Не направляйте луч лазера на людей или животных и сами не смотрите на луч лазера.** Этот электроинструмент создает лазерное излучение класса 2 в соответствии с EN 60825-1. Существует опасность ослепления других людей.
- ▶ **Держите Ваше рабочее место в чистоте.** Смеси материалов особенно опасны. Пыль цветных металлов может воспламениться или взорваться.
- ▶ **Храните электроинструмент, которым Вы не пользуетесь, в надежном месте. Место для хранения должно быть сухим и должно закрываться на ключ.** Этим предотвращается возможность повреждения электроинструмента при хранении или вследствие использования неопытными лицами.
- ▶ **Применяйте электроинструмент только для материалов, указанных в разделе о назначении инструмента.** Иначе возможна перегрузка электроинструмента.
- ▶ **Всегда крепко закрепляйте предусмотренную для обработки заготовку. Не обрабатывайте заготовки, размеры которых недостаточны для крепления.** Так как при этом расстояние от Вашей руки до пильного диска слишком маленькое.
- ▶ **Содержите рукоятки пилы в сухом и чистом состоянии и своевременно удаляйте попавшие на них масло и жиры.** Жирные или замасленные рукоятки становятся скользкими, что ведет к потере контроля над пилой.
- ▶ **Не работайте с электроинструментом с поврежденным шнуром питания. Не касайтесь поврежденного шнура, отсоедините вилку от штепсельной розетки, если шнур был поврежден во время работы.** Поврежденный шнур повышает риск поражения электрическим током.
- ▶ **Регулярно проверяйте шнур питания и отдавайте поврежденный шнур в ремонт только в авторизованную сервисную мастерскую для электроинструментов Bosch. Меняйте поврежденные удлинители.** Это необходимо для обеспечения безопасности электроинструмента.
- ▶ **Не применяйте тупые, треснувшие, погнутые или поврежденные пильные диски.** Пильные диски с тупыми или неправильно разведенными зубьями ведут в результате очень узкого пропила к повышенному трению, заклиниванию диска и к обратному удару.
- ▶ **Никогда не применяйте инструмент без плиты-вкладыша. Заменяйте неисправную плиту-вкладыш.** Без безупречной плиты-вкладыша пильный диск может травмировать Вас.
- ▶ **Не применяйте пильные диски из быстрорежущей стали.** Такие диски могут легко разломаться.
- ▶ **Всегда используйте пильные диски правильного размера и с подходящим посадочным отверстием (напр., ромбовидной или круглой формы).** Пильные диски, не соответствующие крепежным частям пилы, вращаются с биением и ведут к потере контроля над инструментом.
- ▶ **Обеспечьте исправную функцию маятникового защитного кожуха и его свободное движение.** Никогда не фиксируйте защитный кожух в открытом состоянии.
- ▶ **При работе с электроинструментом в зоне работы не должно быть ничего, кроме заготовки, - в частности, из нее должны быть убраны установочные инструменты, древесная стружка и т. п.** Маленькие деревянные обрезки или другие предметы, которые соприкасаются с пильным полотном, могут быть с большой скоростью отброшены в сторону оператора.
- ▶ **На полу не должно быть древесной стружки и остатков материала.** Иначе Вы можете поскользнуться или спотыкнуться.
- ▶ **Не меняйте встроенный лазер на лазер другого типа.** От лазера, не подходящего к этому электроинструменту, могут исходить опасности для людей.
- ▶ **Никогда не удаляйте обрезки материала, стружку и т. п. из зоны пиления во время работы инструмента.** Вначале приведите кронштейн рабочего инструмента в состояние покоя и затем выключайте электроинструмент.
- ▶ **Не касайтесь пильного диска после работы, пока он не остынет.** При работе пильный диск сильно нагревается.
- ▶ **В случае заклинивания пильного диска выключите электроинструмент и придержите заготовку, пока пильный диск не остановится. Во избежание рикошета приводите заготовку в движение только после остановки пильного диска.** Устраните причину заклинивания пильного диска, прежде чем снова включать электроинструмент.
- ▶ **Никогда не отходите от электроинструмента до его полной остановки.** Электроинструменты на выбеге могут стать причиной травм.
- ▶ **Подводите пильное полотно к заготовке только во включенном состоянии.** В противном случае возникает опасность обратного удара при заклинивании рабочего инструмента в заготовке.
- ▶ **Не становитесь на электроинструмент.** Электроинструмент может опрокинуться и привести к серьезным травмам, особенно если Вы случайно коснетесь пильного диска.
- ▶ **Никогда не изменяйте до неузнаваемости предупредительные таблички на электроинструменте.**
- ▶ **Не вставляйте пальцы в подвижные детали кронштейна.** Пальцы могут зажаться и получить значительные травмы.

- ▶ **Крепко держите рукоятку до включения пилы и в течение всего процесса распиловки. При распиловке контролировано перемещайте кронштейн.** Ввиду чрезвычайной маневренности кронштейна минутная невнимательность может быть чревата серьезными травмами.
- ▶ **Распиливайте заготовку всегда в направлении спереди назад.** При заклинивании пильного диска в заготовке возникает опасность рикошета.
- ▶ **Закрепляйте заготовку.** Заготовка, установленная в зажимное приспособление или в тиски, удерживается более надежно, чем в Вашей руке.

Символы

Следующие символы могут иметь значение для использования Вашего электроинструмента. Запомните, пожалуйста, эти символы и их значение. Правильное толкование символов поможет Вам лучше и надежнее работать с этим электроинструментом.

Символы и их значение



- ▶ **Лазерное излучение**
Не смотреть в луч
Лазер класса 2



- ▶ **Не подставляйте руки в зону пиления, когда инструмент работает.** При контакте с пильным диском возникает опасность травмирования.



- ▶ **Применяйте противопылевой респиратор.**



- ▶ **Используйте защитные очки.**



- ▶ **Применяйте средства защиты органов слуха.** Воздействие шума может привести к потере слуха.

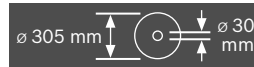


- ▶ **Опасный участок! По возможности, держите Ваши руки и пальцы подальше от этого участка.**



- ▶ **Не вставляйте пальцы в подвижные детали кронштейна.** Пальцы могут зажаться и получить значительные травмы.

Символы и их значение



Учитывайте размеры пильного диска. Диаметр отверстия должен подходить к шпинделю инструмента без зазора. Не применяйте переходники или адаптеры.



При транспортировке электроинструмента держитесь только за эти обозначенные места (углубления для захвата) или за ручку для переноски.

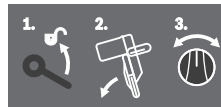


Никогда не переносите электроинструмент за рукоятку на кронштейне.



Зажимная ручка отпущена: можно настраивать вертикальные углы распила.

Зажимная ручка зажата: настроенное на кронштейне значение вертикального угла распила сохраняется.



Показывает последовательность действий при настройке вертикального угла распила.

1. Отпустите зажимную ручку
2. Слегка наклоните кронштейн влево
3. Установите на поворотной ручке необходимый диапазон угла распила

Настройка диапазонов вертикальных углов распила на поворотной ручке



- L наклон пильного диска влево (45° ... 0°)
- 45° R наклон пильного диска вправо (0° ... 45°)

47° весь диапазон наклона кронштейна (-47° ... +47°)

280 | Русский

Символы и их значение



Для настройки произвольных горизонтальных углов распила стол пилы должен свободно перемещаться или устройство разблокировки угла должно быть заблокировано:

- Потяните рычаг ❶ и одновременно прижмите устройство разблокировки угла ❷ в передней части вниз.



Не выбрасывайте электроинструменты в бытовой мусор!

Только для стран-членов ЕС:

В соответствии с европейской директивой 2012/19/EU об отработанных электрических и электронных приборах и ее претворением в национальное законодательство отслужившие электрические и электронные приборы нужно собирать отдельно и сдавать на экологически чистую рекуперацию.

Описание продукта и услуг



Прочтите все указания и инструкции по технике безопасности. Упущения в отношении указаний и инструкций по технике безопасности могут стать причиной поражения электрическим током, пожара и тяжелых травм.

Применение по назначению

Электроинструмент предназначен для стационарной прямой продольной и поперечной распиловки древесины. Возможны горизонтальные углы распила от -52° до $+60^{\circ}$ и вертикальные углы распила от 47° (слева) до 47° (справа). По своей мощности электроинструмент рассчитан на распиловку твердых и мягких пород древесины, а также древесностружечных и волокнистых плит.

При использовании соответствующих пильных дисков возможно распиливание алюминиевых профилей и пластмассы.

Изображенные составные части

Нумерация составных частей выполнена по изображению на странице с иллюстрациями.

- 1 Пылевой мешок
- 2 Адаптер отсасывания
- 3 Предупредительная табличка лазерного излучения
- 4 Рукоятка
- 5 Фиксирующий рычаг

- 6 Защитный кожух
- 7 Ручка для переноски
- 8 Маятниковый защитный кожух
- 9 Удлинитель упорной планки
- 10 Упорная планка
- 11 Удлинитель стола
- 12 Отверстия для крепления
- 13 Плита-вкладыш
- 14 Устройство разблокировки угла
- 15 Ручка фиксирования произвольного угла распила (горизонтального)
- 16 Рычаг предварительной настройки угла распила (горизонтального)
- 17 Зажимная ручка для произвольного угла распила (вертикального)
- 18 Насечки для наиболее распространенных углов
- 19 Углубления для захвата
- 20 Шестигранный ключ (6 мм/4 мм)
- 21 Ключ-шестигранник (2 мм)
- 22 Струбцина
- 23 Ролик скольжения
- 24 Указатель угла распила (вертикального) при наклоне вправо (0° ... 47°)
- 25 Дефлектор стружки
- 26 Зажимной рычаг механизма скольжения
- 27 Защитный колпачок лазера
- 28 Кронштейн
- 29 Юстировочный винт ограничителя глубины
- 30 Ограничитель глубины
- 31 Транспортный предохранитель
- 32 Шкала угла распила (вертикального)
- 33 Указатель угла распила (вертикального) при наклоне влево (47° ... 0°)
- 34 Головка для настройки угла распила $22,5^{\circ}$ (вертикального)
- 35 Фиксирующий винт продольного упора
- 36 Продольный упор
- 37 Шкала угла распила (горизонтального)
- 38 Стол пилы
- 39 Поворотная ручка для настройки угла распила (вертикального)
- 40 Пильный диск
- 41 Патрубок для выброса опилок
- 42 Фиксирующий винт коромысла 43
- 43 Коромысло маятникового защитного кожуха
- 44 Передний крепежный винт (защитная пластина/маятниковый защитный кожух)
- 45 Задний крепежный винт (защитная пластина/маятниковый защитный кожух)
- 46 Защитная пластина
- 47 Фиксатор шпинделя
- 48 Винт с внутренним шестигранником (6 мм) для крепления пильного диска

- 49 Прижимной фланец
 50 Внутренний зажимной фланец
 51 Зажимной рычаг удлинителя стола
 52 Зажимной рычаг регулируемой упорной планки
 53 Язычок
 54 Демпфер
 55 Винты для настройки демпфирования
 56 Отверстия для струбицы
 57 Барашковый винт
 58 Винт струбицы
 59 Указатель угла распила (горизонтального)
 60 Выключатель
 61 Выключатель лазера (обозначение линии распила)
 62 Винты плиты-вкладыша
 63 Зажимной винт продольного упора
 64 Установочный винт позиционирования лазера (ровность)
- 65 Винты защитного колпачка лазера
 66 Крепежный винт для монтажной плиты лазера
 67 Крепежный винт для корпуса лазера
68–70
 Установочные винты для базового положения 0° (вертикальный угол распила)
 71 Установочный винт для базового положения 45° (левый вертикальный угол распила)
 72 Установочный винт для базового положения 45° (правый вертикальный угол распила)
 73 Установочные винты шкалы 37 угла распила (горизонтального)
 74 Винт указателя угла распила (горизонтального)
 75 Установочный винт силы зажима зажимной ручки 17
 76 Лента-липучка
- Изображенные или описанные принадлежности не входят в стандартный объем поставки. Полный ассортимент принадлежностей Вы найдете в нашей программе принадлежностей.**

Технические данные

Панельная пила		GCM 12 GDL		
Товарный №		3 601 M23 600 3 601 M23 630 3 601 M23 670	3 601 M23 660	3 601 M23 690 3 601 M23 6P0
Ном. потребляемая мощность	Вт	2000	1500	1800
Число оборотов холостого хода	мин ⁻¹	3800	3800	3800
Ограничение пускового тока		●	●	●
Тип лазера	нм мВт	635 < 1	635 < 1	635 < 1
Класс лазера		2	2	2
Вес согласно EPTA-Procedure 01/2003	кг	32,1	32,1	32,1
Класс защиты		□/II	□/II	□/II

Допустимые размеры заготовки (макс./мин.) см. стр. 286.
 Параметры указаны для номинального напряжения [U] 230 В. При других значениях напряжения, а также в специфическом для страны исполнении инструмента возможны иные параметры.

Размеры пильных дисков

Диаметр пильного диска	мм	305
Толщина тела пильного диска	мм	1,7–2,6
Диаметр отверстия	мм	30

Данные по шуму и вибрации

Значения звуковой эмиссии определены в соответствии с EN 61029-2-9.

А-взвешенный уровень шума от электроинструмента составляет обычно: уровень звукового давления 93 дБ(А); уровень звуковой мощности 106 дБ(А). Недостоверность K = 3 дБ.

Применяйте средства защиты органов слуха!

Суммарная вибрация a_h (векторная сумма трех направлений) и погрешность K определены в соответствии с EN 61029:

$$a_h < 2,5 \text{ м/с}^2, K = 1,5 \text{ м/с}^2.$$

Указанный в настоящих инструкциях уровень вибрации измерен по методике измерения, прописанной в стандарте EN 61029, и может быть использован для сравнения электроинструментов. Он пригоден также для предварительной оценки вибрационной нагрузки.

Уровень вибрации указан для основных видов работы с электроинструментом. Однако если электроинструмент будет использован для выполнения других работ с применением рабочих инструментов, не предусмотренных изготовителем, или техническое обслуживание не будет отвечать предписаниям, то уровень вибрации может быть иным. Это может значительно повысить вибрационную нагрузку в течение всей продолжительности работы. Для точной оценки вибрационной нагрузки в течение определенного временного интервала нужно учитывать также и время, когда инструмент выключен или, хотя и включен, но не находится в работе. Это может значительно сократить нагрузку от вибрации в расчете на полное рабочее время.

282 | Русский

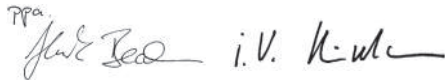
Предусмотрите дополнительные меры безопасности для защиты оператора от воздействия вибрации, например: техническое обслуживание электроинструмента и рабочих инструментов, меры по поддержанию рук в тепле, организация технологических процессов.

Заявление о соответствии 

Мы заявляем под нашу единоличную ответственность, что описанный в разделе «Технические данные» продукт отвечает всем соответствующим положениям Директив 2011/65/EU, 2014/30/EU, 2006/42/EC, включая их изменения, а также следующим нормам: EN 61029-1, EN 61029-2-9, EN 60825-1.

Техническая документация (2006/42/EC):
Robert Bosch GmbH, PT/ETM9,
70764 Leinfelden-Echterdingen, GERMANY

Henk Becker	Helmut Heinzelmann
Executive Vice President	Head of Product Certification
Engineering	PT/ETM9



Robert Bosch GmbH, Power Tools Division
70764 Leinfelden-Echterdingen, GERMANY
Leinfelden, 20.08.2014

Сборка

- ▶ **Предотвращайте непреднамеренный запуск электроинструмента. Во время монтажа и всех других работ с электроинструментом штепсельная вилка должна быть отключена от сети питания.**

Комплект поставки

Осторожно распакуйте все поставленные части.

Снимите весь упаковочный материал с электроинструмента и поставленных принадлежностей.

Перед первым использованием электроинструмента проверьте наличие всех указанных ниже компонентов:

- Панельная пила с смонтированным пильным диском
- Фиксирующая ручка **15**
- Мешок для пыли **1**
- Шестигранный ключ **20**
- Ключ-шестигранник **21**
(под защитным колпачком лазера **27**)
- Струбцина **22**

Указание: Проверьте электроинструмент на предмет возможных повреждений.

Перед использованием электроинструмента следует тщательно проверить защитные устройства и компоненты с легкими повреждениями на предмет безупречной и соответствующей назначению функции. Проверьте безупречную функцию, свободный ход и исправность подвижных частей. Все части должны быть правильно установлены и выполнять все условия для обеспечения безупречной работы. Поврежденные защитные устройства и компоненты должны быть отремонтированы со знанием дела в признанной специализированной мастерской или заменены.

Инструменты, необходимые дополнительно к комплекту поставки:

- Крестообразная отвертка
- Вилочный ключ (размер: 8 мм)
- Кольцевой, вилочный или торцовый гаечный ключ (размеры: 10 мм и 17 мм)

Монтаж фиксирующей ручки (см. рис. а)

- Вверните фиксирующую ручку **15** в соответствующее отверстие над рычагом **16**.
- ▶ **До начала пиления всегда крепко затягивайте ручку фиксирования 15.** Иначе пильный диск может перекокситься в заготовке.

Стационарный или временный монтаж

- ▶ **Для обеспечения надежной работы электроинструмент должен быть до начала эксплуатации установлен на ровную и прочную рабочую поверхность (например, верстак).**

Монтаж на рабочей поверхности (см. рис. b1)

- Закрепите электроинструмент подходящими винтами на рабочей поверхности. Для этого служат отверстия **12**.

Монтаж на верстаке производства Bosch (GTA 2500 W, GTA 3700, GTA 3800) (см. рис. b2)

Верстаки GTA производства Bosch обеспечивают устойчивое положение электроинструмента на любой поверхности благодаря регулируемым по высоте ножкам. Опоры верстака служат для поддержки длинных заготовок.

- ▶ **Прочтите все прилагаемые рабочему столу предупредительные указания и инструкции.** Несоблюдение предупреждающих указаний и инструкций может вызвать поражение электротоком, пожар и/или привести к тяжелым травмам.
- ▶ **Правильно установите рабочий стол перед монтажом электроинструмента.** Правильная сборка стола важна для предотвращения его поломки.
- Монтируйте электроинструмент на верстаке в положении как для транспортировки.

Отсос пыли и стружки

Пыль некоторых материалов, как напр., красок с содержанием свинца, некоторых сортов древесины, минералов и металлов, может быть вредной для здоровья. Прикосновение к пыли и попадание пыли в дыхательные пути может вызвать аллергические реакции и/или заболевания дыхательных путей оператора или находящегося вблизи персонала.

Определенные виды пыли, напр., дуба и бука, считаются канцерогенными, особенно совместно с присадками для обработки древесины (хромат, средство для защиты древесины). Материал с содержанием асбеста разрешается обрабатывать только специалистам.

- Обязательно отсасывайте стружку.
- Хорошо проветривайте рабочее место.
- Рекомендуется пользоваться респираторной маской с фильтром класса P2.

Соблюдайте действующие в Вашей стране предписания для обрабатываемых материалов.

Отсос пыли/стружки может быть невозможен из-за пыли, стружки, а также отколовшихся фрагментов заготовки.

- Выключите электроинструмент и вытащите штепсель из розетки.
- Подождите, пока пильный диск не остановится полностью.
- Найдите причину заклинивания и устраните ее.

► **Избегайте скопления пыли на рабочем месте.** Пыль может легко воспламениться.

Собственная система пылеотсоса (см. рис. с)

Для простого сбора стружки применяйте поставляемый пылесборный мешок **1**.

► **Проверяйте и очищайте пылесборный мешок каждый раз после использования.**

► **Во избежание опасности возгорания снимайте пылесборный мешок при распиле алюминия.**

- Вставьте и накрутите пылевой мешок **1** на адаптер отсасывания **2** таким образом, чтобы штекер адаптера отсасывания вошел в зацепление в отверстии на пылевом мешке.

Во время работы пылевой мешок и адаптер отсасывания ни в коем случае не должны касаться вращающихся деталей инструмента.

Своевременно опорожняйте мешок для пыли.

Внешняя система пылеотсоса

Для отсасывания пыли Вы можете подключить адаптер отсасывания **2** также и к шлангу пылесоса (Ø 35 мм).

- Вставьте шланг пылесоса в адаптер отсасывания **2**.

Пылесос должен быть пригоден для обрабатываемого материала.

Применяйте специальный пылесос для отсасывания особо вредных для здоровья видов пыли – возбудителей рака или сухой пыли.

Очистка адаптера отсасывания

Для обеспечения оптимального отсоса необходимо регулярно очищать адаптер отсасывания **2**.

- Снимите адаптер отсасывания **2**, выкрутив его с патрубком для выброса опилок **41**.
- Удалите обломки заготовки и опилки.
- Снова наденьте адаптер отсасывания, поворачивая его, на патрубок для выброса опилок, чтобы он вошел в зацепление над зажимным кольцом патрубка для выброса опилок.

Замена пильного диска (см. рис. d1 – d4)

► **Перед любыми манипуляциями с электроинструментом вытаскивайте штепсель из розетки.**

► **При установке пильного диска надевайте защитные перчатки.** Прикосновение к пильному диску может привести к травме.

Применяйте только пильные диски с максимальной допустимой скоростью выше скорости холостого хода Вашего электроинструмента.

Применяйте только пильные диски с параметрами, указанными в этом руководстве по эксплуатации, которые испытаны по EN 847-1 и имеют соответствующее обозначение.

Используйте только пильные диски, рекомендованные изготовителем электроинструмента и пригодные для обрабатываемого материала.

Демонтаж пильного диска

- Приведите электроинструмент в рабочее положение.
- Отвинтите от руки фиксирующий винт **42**, чтобы коромысло **43** свободно свисало вниз.
- Ослабьте крепежный винт **44** (прибл. на 2 оборота) с помощью ключа-шестигранника (4 мм) **20**. Не выкручивайте винт полностью.
- Ослабьте крепежный винт **45** (прибл. на 6 оборотов) с помощью ключа-шестигранника (4 мм) **20**. Не выкручивайте винт полностью.
- Оттяните защитную пластину **46** от крепежного винта **45** вперед и вниз.
- Нажмите на фиксирующий рычаг **5** и поверните маятниковый защитный кожух **8** назад. Удерживайте маятниковый защитный кожух в этом положении.
- Наденьте коромысло **43** отверстием на крепежный винт **45**. Благодаря этому маятниковый защитный кожух удерживается в открытом положении.
- Поверните винт с внутренним шестигранником **48** с помощью ключа-шестигранника (6 мм) **20** и одновременно прижмите фиксатор шпинделя **47**, чтобы он вошел в зацепление.
- Нажмите на фиксатор шпинделя **47** и одновременно выверните винт **48** по часовой стрелке (левая резьба!).
- Снимите зажимной фланец **49**.
- Снимите пильный диск **40**.

Монтаж пильного диска

При необходимости очистите перед монтажом все монтируемые части.

- Насадите новый пильный диск на внутренний зажимной фланец **50**.
- **Следите за тем, чтобы направление резания зубьев (стрелка на пильном диске) совпадало с направлением стрелки на маятниковом защитном кожухе!**
- Наденьте зажимной фланец **49** и вкрутите винт **48**. Нажмите фиксатор шпинделя **47**, чтобы он вошел в зацепление, и затяните винт против часовой стрелки.
- Снимите коромысло **43** с крепежного винта **45** и снова опустите маятниковый защитный кожух.
- Подсуньте защитную пластину **46** под крепежный винт **45**.
- Крепко затяните крепежные винты **45** и **44**.
- Установите коромысло **43** в исходное положение и снова затяните от руки фиксирующий винт **42**.

Работа с инструментом

► **Перед любыми манипуляциями с электроинструментом вытаскивайте штепсель из розетки.**

Транспортный предохранитель (см. рис. А)

Транспортный предохранитель **31** облегчает транспортировку электроинструмента к различным местам работы.

Снятие транспортного предохранителя (рабочее положение)

- Прижмите кронштейн **28** за рукоятку **4** слегка вниз, чтобы снять нагрузку с транспортного предохранителя **31**.
- Вытяните полностью транспортный предохранитель наружу **31**.
- Медленно поднимите кронштейн вверх.

Активирование транспортного предохранителя (транспортное положение)

- Отодвиньте кронштейн **28** до упора назад и зафиксируйте его в этом положении (см. «Фиксация кронштейна», стр. 284).
- Опустите кронштейн настолько вниз, чтобы транспортный предохранитель **31** можно было полностью вдавить.

Прочие указания относительно транспортировки см. на стр. 291.

Фиксация кронштейна

Механизм скольжения кронштейна **28** можно зафиксировать с помощью зажимного рычага **26**. При этом возможны два положения кронштейна:

- кронштейн отодвинут назад до упора (для торцевания)
- кронштейн подтянут вперед до упора (компактное транспортировочное положение)

Разблокировка кронштейна (см. рис. В1)

После разблокировки кронштейна **28** весь механизм скольжения готов к работе.

- Прижмите зажимной рычаг **26** вниз до упора. Зажимной клин зажимного рычага снимает блокировку с обоих нижних шарниров кронштейна.

Фиксация кронштейна (см. рис. В2)

кронштейн отодвинут назад до упора :

- Отодвиньте кронштейн **28** до упора назад. Оба верхних шарнира кронштейна находятся теперь в вертикальном положении и закрыты.
- Потяните зажимной рычаг **26** вверх, чтобы зажимной клин оказался между двумя нижними шарнирами кронштейна. Этим Вы фиксируете сдвинутый назад до упора кронштейн **28**.

кронштейн подтянут вперед до упора:

- Потяните кронштейн **28** вперед до упора. Теперь механизм скольжения полностью вытянут.
- Потяните зажимной рычаг **26** вверх, чтобы зажимной клин оказался между двумя нижними шарнирами кронштейна. Этим Вы фиксируете сдвинутый вперед до упора кронштейн **28**.

Подготовка к эксплуатации

Удлинение пильного стола (см. рис. С)

Свободный конец длинных заготовок должен лежать на опоре.

Стол пилы можно расширить влево или вправо с помощью удлинителей стола **11**.

- Поверните зажимной рычаг **51** вовнутрь.
- Вытащите удлинитель стола **11** наружу на необходимую длину (макс. 250 мм).
- Для фиксации удлинителя стола снова поверните зажимной рычаг **51** наружу.

Удлинение упорной планки (см. рис. D)

При вертикальных углах распила необходимо передвинуть удлинители упорной планки **9**.

- Поверните зажимной рычаг **52** вперед.
- Вытяните удлинитель упорной планки **9** наружу до упора.
- Для фиксации регулируемой упорной планки снова прижмите зажимной рычаг **52** назад.

Снятие регулируемой упорной планки (см. рис. E)

При предельных значениях вертикальных углов распила необходимо полностью снять удлинители упорной планки **9**.

- Поверните язычок **53** наружу.
- Поверните зажимной рычаг **52** вперед.
- Вытяните удлинитель упорной планки **9** наружу до упора.
- Поднимите удлинитель упорной планки вверх и снимите.

Настройка демпфирования кронштейна (см. рис. F)

При поставке электроинструмента механизм скольжения кронштейна **28** имеет заводскую настройку без демпфирования.

Демпфирование механизма скольжения можно настроить индивидуально с помощью демпфера **54**:

жесткое – контролируемые рабочие движения;
мягкое – быстрый раскрой.

- Ослабьте оба винта для настройки демпфирования **55** с помощью ключа-шестигранника (4 мм) **20** для **мягкого** демпфирования *или* крепко затяните оба винта **55** для **более жесткого** демпфирования.

Закрепление заготовки (см. рис. G)

Для обеспечения оптимальной безопасности труда всегда закрепляйте заготовку.

Не обрабатывайте заготовки, размеры которых недостаточны для крепления.

- Крепко прижмите заготовку к упорной планке **10**.
- Вставьте прилагающиеся струбцины **22** в предусмотренные для них отверстия **56**.
- Отпустите барашковый винт **57** и подгоните струбцину под заготовку. Крепко затяните барашковый винт.
- Закрепите заготовку вращением винта струбцины **58**.

Настройка горизонтального угла распила

Для обеспечения точных резов следует после интенсивной работы проверить исходные настройки электроинструмента и при надобности подправить (см. «Основные настройки – контроль и коррекция», стр. 289).

► **До начала пиления всегда крепко затягивайте ручку фиксирования 15.** Иначе пильный диск может перекосяться в заготовке.

Установка стандартного горизонтального угла распила (см. рис. H)

Для быстрой и точной установки часто используемых углов скоса на пильном столе предусмотрены насечки **18**:

слева	справа
0°	
15°; 22,5°; 31,6°; 45°	15°; 22,5°; 31,6°; 45°; 60°

- Отпустите ручку фиксирования **15**, если она затянута.
- Оттяните рычаг **16** и поверните пильный стол **38** на нужную насечку влево или вправо.
- Отпустите рычаг. Рычаг должен войти в зацепление на насечке.

Настройка произвольного горизонтального угла распила (см. рис. I)

Горизонтальный угол распила можно регулировать в диапазоне от 52° (слева) до 60° (справа).

- Отпустите ручку фиксирования **15**, если она затянута.
- Потяните рычаг **16** и одновременно прижмите устройство разблокировки угла **14** в передней части вниз. Этим фиксируется рычаг **16**, и стол пилы можно свободно перемещать.
- Поверните пильный стол **38** за ручку фиксирования влево или вправо, пока указатель угла **59** не покажет нужный угол распила.
- Затяните ручку фиксирования **15**.
- Чтобы снова ослабить рычаг **16** (для настройки стандартных углов распила), потяните рычаг вверх. Устройство разблокировки угла **14** возвращается в свое исходное положение, а рычаг **16** может снова войти в зацепление на насечках **18**.

Настройка вертикального угла распила

Для обеспечения точных резов следует после интенсивной работы проверить исходные настройки электроинструмента и при надобности подправить (см. «Основные настройки – контроль и коррекция», стр. 289).

Вертикальный угол распила можно настраивать в диапазоне от 47° (слева) до 47° (справа).

Для быстрой и точной настройки часто используемых углов распила предусмотрены упоры для углов 0°, 22,5°, 45° и 47°.

Настройка углов распила при наклоне влево (45° ... 0°)

L

- Вытащите левый удлинитель упорной планки **9** полностью наружу (см. «Удлинение упорной планки», стр. 284).
 - Отпустите зажимную ручку **17**.
 - Взявшись за рукоятку **4**, наклоняйте кронштейн влево до тех пор, пока указатель угла **33** не покажет необходимый угол распила.
 - Удерживайте кронштейн в этом положении и снова крепко затяните зажимную ручку **17**.
- Сила зажима зажимной ручки должна быть достаточной для того, чтобы кронштейн надежно держался в своем положении при любом вертикальном угле распила.

Настройка углов распила при наклоне вправо (0° ... 45°) (см. рис. J)

45° R

- Вытащите правый удлинитель упорной планки **9** полностью наружу (см. «Удлинение упорной планки», стр. 284).
 - Отпустите зажимную ручку **17**.
 - Взявшись за рукоятку **4**, слегка наклоните кронштейн из положения 0° влево и поворачивайте поворотную ручку **39** до тех пор, пока не будет достигнут необходимый угол распила.
 - Наклоняйте кронштейн за рукоятку **4** вправо, пока указатель угла **24** не покажет необходимый угол распила.
 - Удерживайте кронштейн в этом положении и снова крепко затяните зажимную ручку **17**.
- Сила зажима зажимной ручки должна быть достаточной для того, чтобы кронштейн надежно держался в своем положении при любом вертикальном угле распила.

Стандартный угол распила 0°

Для облегчения повторной настройки стандартного угла распила 0° поворотная ручка **39** входит в зацепление на диапазоне угла распила

L

- Поверните кронштейн из правого положения в положение 0°.

Настройка всего диапазона угла распила (-47° ... +47°)

47°

- Вытащите оба удлинителя упорной планки **9** полностью наружу (см. «Удлинение упорной планки», стр. 284).
 - Отпустите зажимную ручку **17**.
 - Взявшись за рукоятку **4**, слегка наклоните кронштейн из положения 0° влево и поворачивайте поворотную ручку **39** до тех пор, пока не будет достигнут необходимый угол распила.
 - Наклоняйте кронштейн за рукоятку **4** влево или вправо, пока указатель угла **33** или **24** не покажет необходимый угол распила.
 - Удерживайте кронштейн в этом положении и снова крепко затяните зажимную ручку **17**.
- Сила зажима зажимной ручки должна быть достаточной для того, чтобы кронштейн надежно держался в своем положении при любом вертикальном угле распила.

286 | Русский

Стандартный угол распила 22,5° (см. рис. К)

- Выпните головку **34** до конца наружу и поверните ее на 90°. После этого, взявшись за рукоятку **4**, поверните кронштейн так, чтобы он отчетливо вошел в зацепление.

Включение электроинструмента

- ▶ **Примите во внимание напряжение в сети!** Напряжение источника питания должно соответствовать данным на заводской табличке электроинструмента.

Включение (см. рис. L)

- Для **включения** сдвиньте выключатель **60** в направлении ручки **4**.

Указание: По причинам безопасности выключатель **60** не может быть зафиксирован и при работе следует постоянно нажимать на него.

Кронштейн можно опустить вниз только после нажатия фиксирующего рычага **5**.

- Поэтому для **пиления** Вы должны дополнительно к включению выключателя нажать на рычаг фиксирования **5**.

В целях экономии электроэнергии включайте электроинструмент только тогда, когда Вы собираетесь работать с ним.

Выключение

- Для **выключения** отпустите выключатель **60**.

Ограничение пускового тока

Электронная система ограничения пускового тока ограничивает мощность при включении электроинструмента и дает возможность работы от розетки на 16 А.

Указание: Если электроинструмент сразу после включения работает с полным числом оборотов, вышел из строя ограничитель пускового тока. Электроинструмент нужно немедленно отправить в сервисную мастерскую, адреса см. в разделе «Сервис и консультирование на предмет использования продукции», стр. 291.

Указания по применению**Общие указания для пиления**

- ▶ **Перед распиливанием всегда крепко затягивайте ручку фиксирования 15 и зажимную ручку 17.** Иначе пильный диск может перекосяться в заготовке.
- ▶ **Независимо от пропила, сначала Вы должны исключить возможность прикосновения пильного диска к упорной планке, струбцинам или другим частям инструмента. Уберите возможные вспомогательные упоры или соответственным образом подгоните их.**

Допустимые размеры заготовки

Максимальные заготовки:

Угол распила		Высота х ширина [мм]	
по горизонтали	по вертикали	Заготовка приставлена к упорной планке	Заготовка приставлена к дистанционному упору (принадлежность)
0°	0°	104 x 335	110 x 240
45°	0°	104 x 240	110 x 110
0°	45° (слева)	50 x 335	50 x 295
0°	45° (справа)	40 x 335	40 x 295
45°	45° (слева)	50 x 240	50 x 200
45°	45° (справа)	40 x 240	40 x 200

Защищайте пильные полотна от ударов и толчков. Не нажимайте сбоку на пильный диск.

Не обрабатывайте покоробленные заготовки. Заготовка должна всегда иметь прямую кромку для прикладывания к упорной планке.

Свободный конец длинных заготовок должен лежать на опоре.

Разметка линии реза (см. рис. M)

Два лазерных луча показывают ширину реза пильного диска. Это позволяет очень точно располагать заготовку для раскроя, при этом не требуется открывать маятниковый защитный кожух.

- Включите лазерные лучи с помощью выключателя **61**.
- Выровняйте отметку на заготовке между двумя лазерными линиями.

Указание: Проверьте перед распиловкой, правильно ли отображается ширина реза (см. «Юстирование лазера», стр. 289). При интенсивном использовании, напр., под действием вибрации, лазерные лучи могут сместиться.

Положение оператора (см. рис. N)

- ▶ **Не стойте перед электроинструментом в одну линию с пильным диском, стоять нужно всегда сбоку в смещенном по отношению к пильному диску положении.** Таким образом Вы можете защитить себя от возможного рикошета.

- Не подставляйте руки и пальцы под вращающийся пильный диск.
- Не скрещивайте руки перед кронштейном.

Смена плит-вкладышей (см. рис. O)

После продолжительного применения электроинструмента возможен износ красных плит-вкладышей **13**.

Заменяйте неисправные плиты-вкладыши.

- Приведите электроинструмент в рабочее положение.
- Выкрутите винты **62** с помощью ключа-шестигранника (4 мм) **20** и снимите старые плиты-вкладыши.
- Вложите новые исправные плиты-вкладыши.
- Привинтите плиту-вкладыш винтами **62** как можно дальше справа так, чтобы по всей длине возможного тягового движения исключалось соприкосновение пильного диска с плитой-вкладышем.
- Аналогично повторите эти рабочие операции для новой левой плиты-вкладыша.

Минимальные заготовки (= все заготовки, которые могут быть закреплены слева или справа от пильного диска с помощью прилагающейся струбцины **22**): 160 x 335 мм (длина x ширина)

Глубина резания, макс. (0°/0°): 104 мм

Пиление

Резание без тягового движения (торцевание) (см. рис. P)

- Отодвиньте кронштейн **28** до упора назад и зафиксируйте его в этом положении (см. «Фиксация кронштейна», стр. 284).
Убедитесь в том, что ограничитель глубины **30** полностью прижат вовнутрь, а юстировочный винт **29** при перемещении кронштейна проходит через отверстие, не задевая ограничитель глубины.
- Закрепите заготовку в соответствии с размерами.
- Настройте нужный угол распила (горизонтальный и/или вертикальный).
- Включите электроинструмент.
- Нажмите фиксирующий рычаг **5** и, взявшись за рукоятку **4**, медленно опускайте кронштейн вниз.
- Выполните рез с равномерной подачей.
- Выключите электроинструмент и подождите, пока пильный диск полностью не остановится.
- Медленно поднимите кронштейн вверх.

Резание с тяговым движением (см. рис. Q)

- ▶ **Крепко держите рукоятку до включения пилы и в течение всего процесса распиловки. При распиловке контролировано перемещайте кронштейн.** Ввиду чрезвычайной маневренности кронштейна минутная невнимательность может быть чревата серьезными травмами.
- Разблокируйте кронштейн **28** (см. «Разблокировка кронштейна», стр. 284).
Подтягивая и отодвигая кронштейн **28**, проверьте, находится ли весь механизм скольжения в состоянии рабочей готовности.
- Закрепите заготовку в соответствии с размерами.
- Настройте нужный угол распила (горизонтальный и/или вертикальный).
- Отодвиньте кронштейн настолько от упорной планки **10**, чтобы пильный диск оказался перед заготовкой.
- Включите электроинструмент.
- Нажмите фиксирующий рычаг **5** и, взявшись за рукоятку **4**, медленно опускайте кронштейн вниз.
- Прижмите теперь кронштейн в направлении упорной планки **10** и распилите заготовку с равномерной подачей.
- Выключите электроинструмент и подождите, пока пильный диск полностью не остановится.
- Медленно поднимите кронштейн вверх.

Обрез заготовок одинаковой длины (см. рис. R)

Для простого отрезания заготовок с одинаковой длиной Вы можете использовать продольный упор **36**.

Продольный упор можно монтировать с обеих сторон удлинителя стола **11**.

- Отпустите фиксирующий винт **35** и поверните продольный упор **36** к зажимному винту **63**.
- Снова крепко затяните фиксирующий винт **35**.
- Установите удлинитель стола **11** на необходимую длину (см. «Удлинение пильного стола», стр. 284).

Настройка ограничителя глубины (выпиливание пазов) (см. рис. S)

Ограничитель глубины необходимо переставить, если Вам нужно выпилить паз или использовать дистанционный упор.

- Поверните ограничитель глубины **30** наружу.
- Нажмите фиксирующий рычаг **5** и поверните кронштейн в нужное положение.
- Отрегулируйте юстировочный винт **29** так, чтобы его конец касался ограничителя глубины **30**.
- Медленно поднимите кронштейн вверх.

Специальные заготовки

Для обработки изогнутых или круглых заготовок Вы должны зафиксировать их с целью предотвращения скольжения. На линии реза не допускается возникновение зазора между заготовкой, упорной рейкой и столом.

При необходимости следует изготовить специальный крепеж.

Обработка профильных реек (плинтусов и потолочных планок)

Профильные рейки Вы можете обрабатывать двумя различными способами.

- приставив их к упорной планке,
- плоско положив на стол пилы.

Далее Вы можете, в зависимости от ширины профильной рейки, выполнять резы с тяговым движением и без тягового движения.

Настроенный угол распила нужно всегда сначала проверить на отходах.

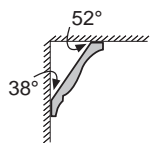
288 | Русский

Плинтусы

Следующая таблица содержит указания для обработки плинтусов.

Настройки		приставив в высоту к упорной планке		плашмя на столе пилы	
					
Плинтус		левая сторона	правая сторона	левая сторона	правая сторона
	Горизонтальный угол распила	45° слева	45° справа	0°	0°
	Вертикальный угол распила	0°	0°	45° слева	45° справа
	Позиционирование заготовки	Нижняя кромка на столе пилы	Нижняя кромка на столе пилы	Верхняя кромка на упорной планке	Верхняя кромка на упорной планке
	Готовая заготовка лежит слева от пропила	... справа от пропила	... слева от пропила	... справа от пропила
	Горизонтальный угол распила	45° справа	45° слева	0°	0°
	Вертикальный угол распила	0°	0°	45° справа	45° слева
	Позиционирование заготовки	Нижняя кромка на столе пилы	Нижняя кромка на столе пилы	Верхняя кромка на упорной планке	Верхняя кромка на упорной планке
	Готовая заготовка лежит справа от пропила	... слева от пропила	... слева от пропила	... справа от пропила

Потолочные планки (по стандарту США)



Если Вам нужно обработать потолочные планки плашмя на столе пилы, Вам необходимо установить горизонтальный угол распила на значение 31,6° (стол пилы повернут влево или вправо), а вертикальный угол распила - на значение 33,9° (кронштейн повернут влево или вправо). В следующей таблице содержатся указания относительно обработки потолочных планок.

Настройки		приставив в высоту к упорной планке		плоско положена на стол пилы	
					
Потолочные рейки		левая сторона	правая сторона	левая сторона	правая сторона
	Горизонтальный угол распила	45° справа	45° слева	31,6° справа	31,6° слева
	Вертикальный угол распила	0°	0°	33,9° слева	33,9° справа
	Позиционирование заготовки	Нижняя кромка на упорной планке	Нижняя кромка на упорной планке	Верхняя кромка на упорной планке	Верхняя кромка на упорной планке
	Готовая заготовка лежит справа от пропила	... слева от пропила	... слева от пропила	... справа от пропила
	Горизонтальный угол распила	45° слева	45° справа	31,6° слева	31,6° справа
	Вертикальный угол распила	0°	0°	33,9° справа	33,9° слева
	Позиционирование заготовки	Нижняя кромка на упорной планке	Нижняя кромка на упорной планке	Верхняя кромка на упорной планке	Верхняя кромка на упорной планке
	Готовая заготовка лежит справа от пропила	... слева от пропила	... слева от пропила	... справа от пропила

Основные настройки – контроль и коррекция

Для обеспечения точного распила после интенсивной работы нужно проверить исходные настройки электроинструмента и при необходимости подправить.

Для этого у Вас должен быть опыт и специальный инструмент.

Сервисная мастерская Bosch выполняет такую работу быстро и надежно.

Юстирование лазера

Указание: Для проверки функции лазера необходимо подключить электроинструмент к электросети.

► При юстировании лазера (напр., при перемещении кронштейна) никогда не нажимайте на выключатель. Непреднамеренный запуск электроинструмента может привести к травмам.

- Приведите электроинструмент в рабочее положение.
- Поверните стол **38** на насечку **18** для угла 0°. Рычаг **16** должен войти в зацепление на насечке.
- Включите лазерные лучи с помощью выключателя **61**.

Контроль: (см. рис. T1)

- Нанесите на заготовку прямую линию реза.
- Нажмите фиксирующий рычаг **5** и, взявшись за рукоятку **4**, медленно опускайте кронштейн вниз.
- Выровняйте заготовку так, чтобы зубья пильного диска находились в одну линию с линией реза.
- Крепко удерживая заготовку в этом положении, снова медленно переместите кронштейн вверх.
- Закрепите заготовку.
- Включите лазерные лучи с помощью выключателя **61**.

Лазерные лучи должны по всей своей длине находиться слева и справа на одинаковом расстоянии от обозначенной на заготовке линии распила, включая и при движении кронштейна вниз.

Настройка ровности (см. рис. T2)

- Поверните соответствующий установочный винт **64** с помощью ключа-шестигранника (2 мм) **21**, чтобы лазерный луч по всей своей длине находился на одинаковом расстоянии от обозначенной на заготовке линии распила.

Вращение против часовой стрелки перемещает лазерный луч слева направо, а вращение по часовой стрелке перемещает лазерный луч справа налево.

Установка параллельности: (см. рис. T3)

- Отпустите оба винта **65** защитного колпачка лазера **27** с помощью ключа-шестигранника (4 мм) **20**.

Указание: Чтобы добраться к переднему винту защитного колпачка лазера, необходимо слегка опустить кронштейн вниз, чтобы можно было просунуть ключ-шестигранник через один из шлицов в маятниковом защитном кожухе.

- Ослабьте крепежный винт **66** (прибл. на 1–2 оборота) с помощью ключа-шестигранника (2 мм) **21**. Не выкручивайте винт полностью.

- Сместите монтажную плиту лазера вправо или влево, чтобы лазерные лучи по всей своей длине проходили параллельно к обозначенной на заготовке линии распила.

- Удерживайте монтажную плиту лазера в этом положении и затяните крепежный винт **66**.
- После настройки проверьте, проходят ли лазерные лучи параллельно к линии распила. При необходимости еще раз выровняйте лазерные лучи с помощью установочных винтов **64**.
- Закрепите защитный колпачок лазера **27**.

Настройка бокового отклонения при перемещении кронштейна: (см. рис. T4)

- Отпустите оба винта **65** защитного колпачка лазера **27** с помощью ключа-шестигранника (4 мм) **20**.

Указание: Чтобы добраться к переднему винту защитного колпачка лазера, необходимо слегка опустить кронштейн вниз, чтобы можно было просунуть ключ-шестигранник через один из шлицов в маятниковом защитном кожухе.

- Ослабьте оба крепежных винта **67** (прибл. на 1–2 оборота) с помощью ключа-шестигранника (2 мм) **21**. Не выкручивайте винты полностью.
- Сместите корпус лазера вправо или влево, чтобы при перемещении кронштейна вниз лазерные лучи больше не уходили в сторону.
- После настройки проверьте, проходят ли лазерные лучи параллельно к линии распила. При необходимости еще раз выровняйте лазерные лучи с помощью установочных винтов **64**.
- Придержите корпус лазера в этом положении и снова затяните крепежные винты **67**.
- Закрепите защитный колпачок лазера **27**.

Настройка угла наклона в 0°

- Приведите электроинструмент в рабочее положение.
- Поверните стол **38** на насечку **18** для угла 0°. Рычаг **16** должен войти в зацепление на насечке.

Контроль: (см. рис. U1)

- Установите угловой калибр на 90° и поставьте его на пильный стол **38**.

Плечо углового калибра должно по всей длине располагаться в одну линию с пильным диском **40**.

Настройка: (см. рис. U2)

- Отпустите зажимную ручку **17**.
- Отпустите оба установочных винта **68** (минимум на 1 оборот) с помощью торцового гаечного ключа (10 мм).
- Ослабьте установочный винт **70** (прибл. на 3 оборота) с помощью ключа-шестигранника (4 мм) **20**.
- Закручивайте или отпускайте установочный винт **69** с помощью ключа-шестигранника (4 мм) **20** до тех пор, пока плечо углового калибра по всей длине не окажется заподлицо с пильным диском.
- Крепко затяните зажимной рычаг **17**. После этого снова затяните сначала установочный винт **70**, а затем установочные винты **68**.

Если после настройки указатели угла **33** и **24** не будут совпадать с насечками 0° на шкале **32**, отпустите крепежные винты указателей угла с помощью крестообразной отвертки и выровняйте указатели угла по насечкам 0°.

290 | Русский

Настройка стандартного угла распила 45° (вертикального, слева)

- Приведите электроинструмент в рабочее положение.
- Поверните стол **38** на насечку **18** для угла 0°. Рычаг **16** должен войти в зацепление на насечке.
- Вытащите левый удлинитель упорной планки **9** полностью наружу.
- Отпустите зажимную ручку **17** и наклоните кронштейн за ручку **4** до упора влево (45°).

Контроль: (см. рис. V1)

- Установите угловой калибр на 45° и поставьте его на пильный стол **38**.

Плечо углового калибра должно по всей длине располагаться в одну линию с пильным диском **40**.

Настройка: (см. рис. V2)

- Закручивайте или отпускайте установочный винт **71** с помощью вилочного гаечного ключа (8 мм) до тех пор, пока плечо углового калибра по всей длине не окажется заподлицо с пильным диском.
- Крепко затяните зажимной рычаг **17**.

Если после настройки индикаторы угла **33** и **24** не будут совпадать с насечкой 45° шкалы **32**, проверьте сначала еще раз настройку для угла 0° и индикаторы угла. Затем повторите настройку для угла распила 45°.

Настройка стандартного угла распила 45° (вертикального, справа)

- Приведите электроинструмент в рабочее положение.
- Поверните стол **38** на насечку **18** для угла 0°. Рычаг **16** должен войти в зацепление на насечке.
- Вытащите правый удлинитель упорной планки **9** полностью наружу.
- Отпустите зажимную ручку **17**.
- Взявшись за рукоятку **4**, слегка наклоните кронштейн из положения 0° влево и поворачивайте поворотную ручку **39** до тех пор, пока не будет указан правый угол распила.
- Наклоните кронштейн за рукоятку **4** до упора вправо (45°).

45° R

Контроль: (см. рис. W1)

- Установите угловой калибр на 135° и положите его на стол **38**.

Плечо углового калибра должно по всей длине располагаться в одну линию с пильным диском **40**.

Настройка: (см. рис. W2)

- Закручивайте или отпускайте установочный винт **72** с помощью вилочного гаечного ключа (8 мм) до тех пор, пока плечо углового калибра по всей длине не окажется заподлицо с пильным диском.
- Крепко затяните зажимной рычаг **17**.

Если после настройки индикаторы угла **33** и **24** не будут совпадать с насечкой 45° шкалы **32**, проверьте сначала еще раз настройку для угла 0° и индикаторы угла. Затем повторите настройку для угла распила 45°.

Выравнивание шкалы для горизонтальных углов распила

- Приведите электроинструмент в рабочее положение.
- Поверните стол **38** на насечку **18** для угла 0°. Рычаг **16** должен войти в зацепление на насечке.

Контроль: (см. рис. X1)

- Установите угловой калибр на 90° и положите его между упорной планкой **10** и пильным диском **40** на пильный стол **38**.

Плечо углового калибра должно по всей длине располагаться в одну линию с пильным диском **40**.

Настройка: (см. рис. X2)

- Отпустите все четыре установочных винта **73** с помощью ключа-шестигранника (4 мм) **20** и поворачивайте стол пилы **38** вместе со шкалой **37** до тех пор, плечо углового калибра по всей длине не окажется заподлицо с пильным диском.
- Крепко затяните винты.

Если после настройки указатель угла **59** не будет совпадать с отметкой 0° на шкале **37**, отпустите винт **74** с помощью обычной крестообразной отвертки и выровняйте указатель угла по отметке 0°.

Настройка силы зажима зажимной ручки 17 (см. рис. Y)

Силу зажима зажимной ручки **17** можно регулировать.

Контроль:

- Сила зажима зажимной ручки должна быть достаточной для того, чтобы кронштейн надежно держался в своем положении при любом вертикальном угле распила.

Настройка:

- Отпустите зажимную ручку **17**.
- Поверните установочные винты **75** с помощью торцевого гаечного ключа (17 мм) против часовой стрелки, чтобы уменьшить силу зажима, или по часовой стрелке, чтобы увеличить силу зажима.
- Настройте вертикальный угол распила, снова затяните зажимную ручку **17** и проверьте, была ли достигнута необходимая сила зажима.

Транспортировка (см. рис. Z)

Перед транспортировкой электроинструмента выполните следующее:

- Отодвиньте кронштейн **28** до упора назад и зафиксируйте его в этом положении (см. «Фиксация кронштейна», стр. 284).
- Убедитесь в том, что ограничитель глубины **30** полностью прижат вовнутрь, а юстировочный винт **29** при перемещении кронштейна проходит через отверстие, не задевая ограничитель глубины.
- Опустите кронштейн настолько вниз, чтобы транспортный предохранитель **31** можно было полностью вдавить.
- Сдвиньте удлинители стола **11** до упора в направлении центра стола.
- Установите вертикальный угол скоса в 0° и затяните тяжелую ручку **17**.
- Поверните стол пилы **38** до упора влево и затяните ручку фиксирования **15**.
- Свяжите сетевой кабель с помощью ленты-липучки **76**.
- Снимите с электроинструмента все принадлежности, которые не закрепляются прочно на машине. Переносите пыльные диски, которыми Вы не пользуетесь, по возможности в закрытых емкостях.
- Переносите электроинструмент за ручки для переноски **7** или углубления для захвата **19**, расположенными по бокам стола пилы.

▶ Для транспортировки электроинструмента используйте только транспортировочные приспособления и ни в коем случае не используйте для этого защитные приспособления, кронштейн **28** или рукоятку **4**.

▶ Переносите электроинструмент всегда вдвоем, чтобы не повредить себе спину.

Техобслуживание и сервис

Техобслуживание и очистка

▶ Перед любыми манипуляциями с электроинструментом вытаскивайте штепсель из розетки.

Если требуется поменять шнур, обращайтесь на фирму Bosch или в авторизованную сервисную мастерскую для электроинструментов Bosch.

Очистка

Для обеспечения качественной и безопасной работы содержите электроинструмент и вентиляционные прорези в чистоте.

Маятниковый защитный кожух должен всегда свободно двигаться и самостоятельно закрываться. Поэтому всегда держите в чистоте участок вокруг маятникового защитного кожуха.

- После каждой рабочей операции удаляйте пыль и стружку струей сжатого воздуха или кисточкой.
- Регулярно очищайте ролик скольжения **23** и кронштейн **28**.

Принадлежности

Быстрозажимная трубочина	1 609 B02 125
Плиты-вкладыши	1 609 B02 375
Мешок для пыли	1 609 B02 595
Адаптер отсасывания	2 607 001 977
Верстак GTA 2500 W	0 601 B12 100
Верстак GTA 3800	0 601 B24 000
Пылесос для древесной пыли и стружки GAS 50 M	0 601 988 103

Пильные диски для древесины и плиточных материалов, панелей и реек

Пильный диск 305 x 30 мм, 60 зубьев . . . 2 608 641 768

Пильные диски для пластмассы и цветных металлов

Пильный диск 305 x 30 мм, 96 зубьев . . . 2 608 642 099

Пильный диск 305 x 30 мм, 96 зубьев . . . 2 608 640 453

Пильные диски для всех видов ламинированных напольных покрытий

Пильный диск 305 x 30 мм, 96 зубьев . . . 2 608 642 137

Сервис и консультирование на предмет использования продукции

Сервисная мастерская ответит на все Ваши вопросы по ремонту и обслуживанию Вашего продукта и по запчастям. Монтажные чертежи и информацию по запчастям Вы найдете также по адресу:

www.bosch-pt.com

Коллектив сотрудников Bosch, предоставляющий консультации на предмет использования продукции, с удовольствием ответит на все Ваши вопросы относительно нашей продукции и ее принадлежностей.

Пожалуйста, во всех запросах и заказах запчастей обязательно указывайте 10-значный товарный номер по заводской табличке электроинструмента.

Для региона: Россия, Беларусь, Казахстан, Украина

Гарантийное обслуживание и ремонт электроинструмента, с соблюдением требований и норм изготовителя производится на территории всех стран только в фирменных или авторизованных сервисных центрах «Роберт Бош».

ПРЕДУПРЕЖДЕНИЕ! Использование контрафактной продукции опасно в эксплуатации, может привести к ущербу для Вашего здоровья. Изготовление и распространение контрафактной продукции преследуется по Закону в административном и уголовном порядке.

292 | Русский**Россия**

Уполномоченная изготовителем организация:

ООО «Роберт Бош»

Ул. Академика Королева 13 стр. 5

129515 Москва

Россия

Тел.: 8 800 100 8007 (звонок по России бесплатный)

E-Mail: info.powertools@ru.bosch.com

Полную и актуальную информацию о расположении сервисных центров и приёмных пунктов Вы можете получить:

- на официальном сайте www.bosch-pt.ru
- либо по телефону справочно – сервисной службы Bosch 8 800 100 8007 (звонок по России бесплатный)

Беларусь

ИП «Роберт Бош» ООО

Сервисный центр по обслуживанию электроинструмента

ул. Тимирязева, 65А-020

220035, г. Минск

Беларусь

Тел.: +375 (17) 254 78 71

Тел.: +375 (17) 254 79 15/16

Факс: +375 (17) 254 78 75

E-Mail: pt-service.by@bosch.com

Официальный сайт: www.bosch-pt.by

Казахстан

ТОО «Роберт Бош»

Сервисный центр по обслуживанию электроинструмента

г. Алматы

Казахстан

050050

пр. Райымбека 169/1

уг. ул. Коммунальная

Тел.: +7 (727) 232 37 07

Факс: +7 (727) 233 07 87

E-Mail: info.powertools.ka@bosch.com

Официальный сайт: www.bosch.kz; www.bosch-pt.kz

Утилизация

Отслужившие свой срок электроинструменты, принадлежности и упаковку следует сдавать на экологически чистую рекуперацию отходов.

Не выбрасывайте электроинструменты в бытовой мусор!

Только для стран-членов ЕС:

Согласно Европейской Директиве 2012/19/EU о старых электрических и электронных инструментах и приборах и адекватному предписанию национального права, отслужившие свой срок электроинструменты должны отдельно собираться и сдаваться на экологически чистую утилизацию.

Возможны изменения.

Українська

Вказівки з техніки безпеки

Загальні застереження для електроприладів

⚠ УВАГА Для захисту від ураження електричним струмом, травм та пожежі під час роботи з електроінструментами треба зважати на принципові правила з техніки безпеки.

Перед експлуатацією електроінструменту прочитайте всі вказівки з техніки безпеки і добре збережіть їх.

Під поняттям «електроінструмент», що використовується у вказівках з техніки безпеки, мається на увазі електроінструмент, що працює від мережі (із кабелем живлення) або від акумуляторної батареї (без кабеля живлення).

Безпека на робочому місці

- ▶ **Тримайте своє робоче місце в чистоті і забезпечте добре освітлення робочого місця.** Безлад або погане освітлення на робочому місці можуть призвести до нещасних випадків.
- ▶ **Не працюйте з електроприладом у середовищі, де існує небезпека вибуху внаслідок присутності горючих рідин, газів або пилу.** Електроприлади можуть породжувати іскри, від яких може займатися пил або пари.
- ▶ **Під час праці з електроприладом не підпускайте до робочого місця дітей та інших людей.** Ви можете втратити контроль над приладом, якщо Ваша увага буде відвернута.

Електрична безпека

- ▶ **Штепсель електроприладу повинен підходити до розетки. Не дозволяється міняти щось в штепселі.** Для роботи з електроприладами, що мають захисне заземлення, не використовуйте адаптери. Використання оригінального штепселя та належної розетки зменшує ризик ураження електричним струмом.
- ▶ **Уникайте контакту частин тіла із заземленими поверхнями, як напр., трубами, батареями опалення, плитами та холодильниками.** Коли Ваше тіло заземлене, існує збільшена небезпека ураження електричним струмом.
- ▶ **Захищайте прилад від дощу і вологи.** Попадання води в електроприлад збільшує ризик ураження електричним струмом.
- ▶ **Не використовуйте кабель для перенесення електроприладу, підвішування або витягування штепселя з розетки. Захищайте кабель від тепла, олії, гострих країв та деталей приладу, що рухаються.** Пошкоджений або закручений кабель збільшує ризик ураження електричним струмом.
- ▶ **Для зовнішніх робіт обов'язково використовуйте лише такий подовжувач, що придатний для зовнішніх робіт.** Використання подовжувача, що розрахований на зовнішні роботи, зменшує ризик ураження електричним струмом.

- ▶ **Якщо не можна запобігти використанню електроприладу у вологому середовищі, використовуйте пристрій захисного вимкнення.** Використання пристрою захисного вимкнення зменшує ризик ураження електричним струмом.

Безпека людей

- ▶ **Будьте уважними, слідкуйте за тим, що Ви робите, та розсудливо поведіться під час роботи з електроприладом. Не користуйтеся електроприладом, якщо Ви стомлені або знаходитесь під дією наркотиків, спиртних напоїв або ліків.** Мить неухважності при користуванні електроприладом може призвести до серйозних травм.
- ▶ **Вдягайте особисте захисне спорядження та обов'язково вдягайте захисні окуляри.** Вдягання особистого захисного спорядження, як напр., – в залежності від виду робіт – захисної маски, спецвзуття, що не ковзається, каски та навушників, зменшує ризик травм.
- ▶ **Уникайте випадкового вмикання. Перш ніж ввімкнути електроприлад в електромережу або під'єднати акумуляторну батарею, брати його в руки або переносити, впевніться в тому, що електроприлад вимкнений.** Тримання пальця на вимикачі під час перенесення електроприладу або підключення в розетку увімкненого приладу може призвести до травм.
- ▶ **Перед тим, як вмикати електроприлад, приборіть налагоджувальні інструменти та гайковий ключ.** Перебування налагоджувального інструмента або ключа в частині приладу, що обертається, може призвести до травм.
- ▶ **Уникайте неприродного положення тіла. Зберігайте стійке положення та завжди зберігайте рівновагу.** Це дозволить Вам краще зберігати контроль над електроприладом у несподіваних ситуаціях.
- ▶ **Вдягайте придатний одяг. Не вдягайте просторий одяг та прикраси. Не підставляйте волосся, одяг та рукавиці до деталей приладу, що рухаються.** Просторий одяг, довге волосся та прикраси можуть потрапити в деталі, що рухаються.
- ▶ **Якщо існує можливість монтувати пиловідсмоктувальні або пилоуловлюючі пристрої, переконайтеся, щоб вони були добре під'єднані та правильно використовувалися.** Використання пиловідсмоктувального пристрою може зменшити небезпеки, зумовлені пилом.

Правильне поводження та користування електроприладами

- ▶ **Не перевантажуйте прилад. Використовуйте такий прилад, що спеціально призначений для відповідної роботи.** З придатним приладом Ви з меншим ризиком отримаєте кращі результати роботи, якщо будете працювати в зазначеному діапазоні потужності.
- ▶ **Не користуйтеся електроприладом з пошкодженим вимикачем.** Електроприлад, який не можна увімкнути або вимкнути, є небезпечним і його треба відремонтувати.

294 | Українська

- ▶ **Перед тим, як регулювати що-небудь на приладі, міняти приладдя або ховати прилад, витягніть штепсель із розетки та/або витягніть акумуляторну батарею.** Ці попереджувальні заходи з техніки безпеки зменшують ризик випадкового запуску приладу.
- ▶ **Ховайте електроприлади, якими Ви саме не користуєтесь, від дітей. Не дозволяйте користуватися електроприладом особам, що не знайомі з його роботою або не читали ці вказівки.** У разі застосування недосвідченими особами прилади несуть в собі небезпеку.
- ▶ **Старанно доглядайте за електроприладом. Перевіряйте, щоб рухомі деталі приладу бездоганно працювали та не заїдали, не були пошкодженими або настільки пошкодженими, щоб це могло вплинути на функціонування електроприладу. Пошкоджені деталі треба відремонтувати, перш ніж користуватися ними знов.** Велика кількість нещасних випадків спричиняється поганим доглядом за електроприладами.
- ▶ **Тримайте різальні інструменти нагостреними та в чистоті.** Старанно доглянуті різальні інструменти з гострим різальним краєм менше застряють та легші в експлуатації.
- ▶ **Використовуйте електроприлад, приладдя до нього, робочі інструменти т. і. відповідно до цих вказівок. Беріть до уваги при цьому умови роботи та специфіку виконуваної роботи.** Використання електроприладів для робіт, для яких вони не передбачені, може призвести до небезпечних ситуацій.

Сервіс

- ▶ **Віддавайте свій прилад на ремонт лише кваліфікованим фахівцям та лише з використанням оригінальних запчастин.** Це забезпечить безпечність приладу на довгий час.

Вказівки з техніки безпеки для панельних пилок

- ▶ **Електроінструмент постачається з попереджувальною табличкою (на зображенні електроінструменту на сторінці з малюнком вона позначена номером 3).**



- ▶ **Перед першим запуском в експлуатацію заклейте англійський текст попереджувальної таблички наклейкою на мові Вашої країни, що входить у комплект постачання.**
- ▶ **Не направляйте лазерний промінь на людей або тварин, і самі не дивіться на лазерний промінь.** Цей електроприлад створює лазерне випромінювання класу 2 відповідно до норми EN 60825-1. Цим випромінюванням можна ненавмисне засліпити інших людей.
- ▶ **Тримайте робоче місце в чистоті.** Особливу небезпеку являють собою суміші матеріалів. Пил легких металів може спалахувати або вибухати.

- ▶ **Надійно зберігайте електроприлад, якщо Ви не користуєтесь ним. Місце для зберігання повинно бути сухим та закриватися на ключ.** Це запобігає пошкодженню електроприладу під час зберігання або внаслідок використання недосвідченими особами.
- ▶ **Застосовуйте електроприлад лише для обробки таких матеріалів, що вказані в розділі про призначення приладу.** Інакше можливе перевантаження електроприладу.
- ▶ **Завжди добре затискуйте оброблюваний матеріал. Не обробляйте заготовки, які неможливо затиснути через їх малі розміри.** Інакше відстань від руки до пиляльного диска, що обертається, буде занадто малою.
- ▶ **Рукоятки завжди мають бути сухими і не забруднені олиєю або мастилом.** Жирні рукоятки вислизать з рук і призводять до втрати контролю над приладом.
- ▶ **Не користуйтеся електроприладом з пошкодженим електрокабелем. Якщо під час роботи електрокабель буде пошкоджено, не торкайтеся пошкодженого електрокабеля і витягніть штепсель з розетки.** Пошкоджений електрошнур збільшує небезпеку ураження електричним струмом.
- ▶ **Регулярно перевіряйте шнур та віддайте його в ремонт в авторизовану сервісну майстерню електроприладів Bosch. Міняйте пошкоджені подовжувачі.** Лише за таких умов Ваш електроприлад і надалі буде залишатися безпечним.
- ▶ **Не використовуйте пиляльні диски, що затупилися, погнулися, мають тріщини або пошкодження.** Пиляльні диски з тупими або неправильно спрямованими зубами, зважаючи на дуже вузький проміжок, призводять до завеликого тертя, заклинення пиляльного диска і смикання.
- ▶ **Ні в якому разі не вмикайте електроприлад без вставного щитка. У разі пошкодження замініть щиток.** Без бездоганного вставного щитка можна поранитися об пиляльний диск.
- ▶ **Не використовуйте пиляльні диски з високолегованої швидкорізальної сталі.** Такі диски можуть швидко ламатися.
- ▶ **Завжди використовуйте лише пиляльні диски правильного розміру і з придатним посадочним отвором (напр., ромбовидної або круглої форми).** Пиляльні диски, що не підходять до монтажних деталей пилки, обертаються нерівно і призводять до втрати контролю.
- ▶ **Впевніться у тому, що захисна кришка працює належним чином і вільно рухається.** Ніколи не затискайте міцно захисну кришку у відкритому стані.
- ▶ **Користуйтеся електроприладом лише тоді, якщо на робочій площі, крім оброблюваної деталі, немає налагоджувальних інструментів, стружки тощо.** Невеликі шматки деревини і інші предмети, яких може торкнутися пиляльний диск, що обертається, можуть на великій швидкості відскочити у Вашому напрямку.
- ▶ **Прибирайте тирсу та рештки матеріалу з підлоги.** Інакше Ви можете посковзнутися або перечепитися.

- ▶ **Не замінійте вбудований лазер на лазер іншого типу.** Якщо лазер не придатний для цього електроінструменту, він може створювати небезпеку для людей.
- ▶ **Ніколи не збирайте залишки розпилу, стружки тощо в зоні пиляння при працюючому електроінструменті.** Спочатку приведіть кронштейн робочого інструмента в стан спокою і лише потім вимикайте електроінструмент.
- ▶ **Після роботи не торкайтеся пиляльного диска, доки він не охолоне.** Пиляльний диск під час роботи дуже нагрівається.
- ▶ **У разі заклинення пиляльного диска вимкніть електроприлад і притримайте заготовку, поки пиляльний диск не зупиниться. Для уникнення рикошету приводьте заготовку в рух лише після зупинки пиляльного диска.** Усуньте причину заклинення пиляльного диска, перш ніж знову вмикати електроприлад.
- ▶ **Ніколи не відходьте від робочого інструменту, поки він повністю не зупиниться.** Робочий інструмент, що ще рухається по інерції, може спричинити тілесні ушкодження.
- ▶ **Підводьте пиляльний диск до оброблюваної заготовки лише в увімкнутому стані.** В противному разі, якщо пиляльний диск заклинить в оброблюваній деталі, він може спінутися.
- ▶ **Ніколи не ставьте на електроприлад.** Якщо електроприлад перевернеться або Ви ненавмисно доторкнетесь торкнетесь пиляльного диска, можливі серйозні травми.
- ▶ **Ні в якому разі не знімайте за приладу і не закривайте попереджувальні таблички.**
- ▶ **Не вставляйте пальці в рухомі деталі кронштейна.** Пальці можуть затиснутися і одержати значні травми.
- ▶ **Добре тримайте рукоятку перед увімкненням пилки і під час всього процесу розпилювання. Під час розпилювання контрольовано пересувайте кронштейн.** Зважаючи на надзвичайну маневреність кронштейна, мить неувважності може призвести до серйозних травм.
- ▶ **Розпилюйте заготовку завжди спереду назад.** Заклинення пиляльного диска в заготовці може призводити до небезпеки рикошету.
- ▶ **Закріпліть оброблюваний матеріал.** За допомогою затискного пристрою або лещат оброблюваний матеріал фіксується надійніше ніж при триманні його в руці.

Символи

Нижчеподані символи можуть знадобитися Вам при користуванні Вашим електроприладом. Будь ласка, запам'ятайте ці символи та їх значення. Правильне розуміння символів допоможе Вам правильно та безпечно користуватися електроприладом.

Символи та їх значення



- ▶ **Лазерне випромінювання**
Не дивіться на промінь
Лазер класу 2



- ▶ **Не підставляйте руки в зону розпилювання при працюючому електроінструменті.** Доторкання до пиляльного диска несе в собі небезпеку поранення.



- ▶ **Вдягайте пилозахисну маску.**



- ▶ **Вдягайте захисні окуляри!**



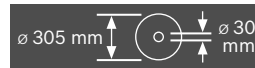
- ▶ **Вдягайте навушники.** Шум може пошкодити слух.



- ▶ **Небезпечна зона! За можливість не підставляйте в неї руки та пальці.**



- ▶ **Не вставляйте пальці в рухомі деталі кронштейна.** Пальці можуть затиснутися і одержати значні травми.



Зважайте на розміри пиляльного диска. Діаметр отвору повинен пасувати до шпинделя без проміжку. Не використовуйте перехідники або адаптери.



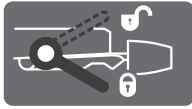
Під час транспортування електроінструменту тримайтеся тільки за ці позначені місця (заглибини для рук) або за рукоятку для перенесення.



Ніколи не переносьте електроінструмент за рукоятку на кронштейні.

296 | Українська

Символи та їх значення



Затискна рукоятка відпущена:
Можливість налаштування вертикальних кутів розпилювання.

Затискна рукоятка затиснена:
Налаштує на кронштейні значення вертикального кута розпилювання зберігається.



Наказує послідовність дій при встановленні вертикального кута різання.

1. Відпустіть затискну рукоятку
2. Злегка нахиліть кронштейн ліворуч
3. Встановіть на поворотній ручці необхідний діапазон кута розпилювання

Налаштування діапазонів вертикальних кутів розпилювання на поворотній ручці



- L** нахилення пиляльного диска ліворуч (45° ... 0°)
- 45° R** нахилення пиляльного диска праворуч (0° ... 45°)
- 47°** весь діапазон нахилу кронштейна (-47° ... +47°)



Для налаштування довільних горизонтальних кутів розпилювання стіл має вільно пересуватися або пристрій розблокування кута має бути заблокований:

- Потягніть важіль **1** і одночасно притисніть пристрій розблокування кута **2** в передній частині донизу.

Символи та їх значення



Не викидайте електроінструменти в побутове сміття!

Лише для країн ЄС:

Відповідно до європейської директиви 2012/19/EU про відпрацьовані електро- і електронні прилади і її перетворення в національному законодавстві електро-прилади, що вийшли з вживання, повинні здаватися окремо і утилізуватися екологічно чистим способом.

Опис продукту і послуг

**Прочитайте всі застереження і вказівки.**

Недотримання застережень і вказівок може призвести до ураження електричним струмом, пожежі та/або серйозних травм.

Призначення приладу

Електроприлад призначений для стаціонарного прямого поздовжнього та поперечного розпилювання деревини. Можливі горизонтальні кути розпилювання від -52° до +60° і вертикальні кути розпилювання від 47° (ліворуч) до 47° (праворуч).

За своєю потужністю електроінструмент розрахований на розпилювання твердих і м'яких порід дерева, а також деревинно-стружкових і волокнистих плит.

При використанні відповідних пиляльних дисків можливе розпилювання алюмінієвих профілів і пластмаси.

Зображені компоненти

Нумерація зображених компонентів посилається на зображення електроприладу на сторінках з малюнками.

- 1 Мішок для пилу
- 2 Відсмоктувальний адаптер
- 3 Попереджувальна табличка для роботи з лазером
- 4 Рукоятка
- 5 Фіксаторний важіль
- 6 Захисний кожух
- 7 Транспортна рукоятка
- 8 Маятниковий захисний кожух
- 9 Подовжувач упорної планки
- 10 Упорна шина
- 11 Подовжувач стола
- 12 Монтажні отвори
- 13 Вставний щиток
- 14 Пристрій для розблокування кута
- 15 Ручка фіксації для вільного налаштування кута розпилювання (горизонтального)
- 16 Важіль для попереднього налаштування кута розпилювання (горизонтального)
- 17 Затискна рукоятка для вільного встановлення кута розпилювання (вертикального)
- 18 Насічки для стандартних кутів розпилювання
- 19 Заглибини для рук

- 20 Ключ-шестигранник (6 мм/4 мм)
 21 Ключ-шестигранник (2 мм)
 22 Струбцина
 23 Ковзний ролик
 24 Індикатор кута розпилювання (вертикального) при нахилі праворуч (0° ... 47°)
 25 Дефлектор для сходу стружки
 26 Затискний важіль механізму ковзання
 27 Захисний ковпачок лазера
 28 Кронштейн
 29 Юстирувальний гвинт обмежувача глибини
 30 Обмежувач глибини
 31 Транспортний фіксатор
 32 Шкала кутів розпилювання (вертикальних)
 33 Індикатор кута розпилювання (вертикального) при нахилі ліворуч (47° ... 0°)
 34 Головка для встановлення кута розпилювання на 22,5° (вертикального)
 35 Фіксує гвинт поздовжнього упора
 36 Поздовжній упор
 37 Шкала для настроювання кута розпилювання (горизонтального)
 38 Стіл
 39 Поворотна ручка для настроювання кута розпилювання (вертикального)
 40 Пиляльний диск
 41 Викидач тирси
 42 Фіксує гвинт коромисла **43**
 43 Коромисло маятникового захисного кожуха
 44 Передній кріпильний гвинт (захисний щиток/маятниковий захисний кожух)
 45 Задній кріпильний гвинт (захисний щиток/маятниковий захисний кожух)
 46 Захисний щиток
 47 Фіксатор шпіндела
 48 Гвинт з внутрішнім шестигранником (6 мм) для кріплення пиляльного диска
 49 Затискний фланець
 50 Внутрішній затискний фланець
 51 Затискний важіль подовжувача стола
 52 Затискний важіль пересувної упорної планки
 53 Язичок
 54 Демпфер
 55 Гвинти для настроювання демпфування
 56 Отвори під струбцину
 57 Гвинт-баранчик
 58 Стрижень з різьбою
 59 Індикатор кута (горизонтального)
 60 Вимикач
 61 Вимикач лазера (позначення лінії розпилювання)
 62 Гвинти до вставного щитка
 63 Затискний гвинт поздовжнього упора
 64 Регулювальний гвинт положення лазера (збігання)
 65 Гвинти до захисного ковпачка лазера
 66 Кріпильний гвинт для монтажної плити лазера
 67 Кріпильний гвинт для корпусу лазера
68–70 Установочні гвинти для базового положення 0° (вертикальний кут розпилювання)
 71 Установочний гвинт для базового положення 45° (лівий вертикальний кут розпилювання)
 72 Установочний гвинт для базового положення 45° (правий вертикальний кут розпилювання)
 73 Установочні гвинти шкали **37** кута розпилювання (горизонтального)
 74 Гвинт індикатора кута (горизонтального)
 75 Установочний гвинт сили затиснення затискної рукоятки **17**
 76 Стрічка-липучка

Зображене або описане приладдя не входить в стандартний обсяг поставки. Повний асортимент приладдя Ви знайдете в нашій програмі приладдя.

Технічні дані

Панельна пила		GCM 12 GDL		
Товарний номер		3 601 M23 600 3 601 M23 630 3 601 M23 670	3 601 M23 660	3 601 M23 690 3 601 M23 6P0
Ном. споживана потужність	Вт	2000	1500	1800
Кількість обертів на холостому ході	хвил. ⁻¹	3800	3800	3800
Обмеження пускового струму		●	●	●
Тип лазера	нм мВт	635 < 1	635 < 1	635 < 1
Клас лазера		2	2	2
Вага відповідно до ЕРТА-Procedure 01/2003	кг	32,1	32,1	32,1
Клас захисту		□/II	□/II	□/II

Допустимі розміри заготовки (максимум/мінімум) див. стор. 303.

Параметри зазначені для номінальної напруги [U] 230 В. При інших значеннях напруги, а також у специфічному для країни виконанні можливі інші параметри.

298 | Українська

Розміри придатних пиляльних дисків

Діаметр пиляльного диска	мм	305
Товщина центрального диска	мм	1,7–2,6
Діаметр отвору	мм	30

Інформація щодо шуму і вібрації

Значення звукової емісії отримані відповідно до EN 61029-2-9.

Оцінений як А рівень звукового тиску від приладу, як правило, становить: звукове навантаження 93 дБ(А); звукова потужність 106 дБ(А). Похибка К = 3 дБ.

Вдягайте навушки!

Сумарна вібрація a_h (векторна сума трьох напрямків) та похибка К визначені відповідно до EN 61029:
 $a_h < 2,5 \text{ м/с}^2$, $K = 1,5 \text{ м/с}^2$.

Зазначений в цих вказівках рівень вібрації вимірювався за процедурою, визначеною в EN 61029; нею можна користуватися для порівняння приладів. Він придатний також і для попередньої оцінки вібраційного навантаження. Зазначений рівень вібрації стосується головних робіт, для яких застосовується електроприлад. Однак при застосуванні електроприладу для інших робіт, роботі з іншими робочими інструментами або при недостатньому технічному обслуговуванні рівень вібрації може бути іншим. В результаті вібраційне навантаження протягом всього інтервалу використання приладу може значно зростати.

Для точної оцінки вібраційного навантаження треба враховувати також і інтервали часу, коли прилад вимкнтий або, хоч і увімкнтий, але саме не в роботі. Це може значно зменшити вібраційне навантаження протягом всього інтервалу використання приладу.

Визначте додаткові заходи безпеки для захисту від вібрації працюючого з приладом, як напр.: технічне обслуговування електроприладу і робочих інструментів, нагрівання рук, організація робочих процесів.

Заява про відповідність **CE**

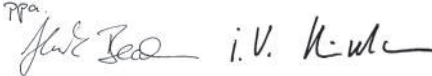
Ми заявляємо під нашу одноособову відповідальність, що описаний у розділі «Технічні дані» продукт відповідає усім відповідним положенням Директив 2011/65/EU, 2014/30/EU, 2006/42/EC, включаючи їх зміни, а також наступним нормам:

EN 61029-1, EN 61029-2-9, EN 60825-1.

Технічна документація (2006/42/EC):

Robert Bosch GmbH, PT/ETM9,
70764 Leinfelden-Echterdingen, GERMANY

Henk Becker Helmut Heinzelmann
Executive Vice President Head of Product Certification
Engineering PT/ETM9

PPA


Robert Bosch GmbH, Power Tools Division
70764 Leinfelden-Echterdingen, GERMANY
Leinfelden, 20.08.2014

Монтаж

► **Уникайте ненавмисного запуску електроприладу. Під час монтажних та інших робіт з електроприладом штепсель не повинен знаходитися в розетці.**

Обсяг поставки

Обережно вийміть всі деталі з упаковки.

Зніміть з електроприладу і з приладдя всю упаковку.

Перед початком роботи з електроприладом перевірте наявність всіх нижчевказаних деталей:

- Панельна пила з монтованим пиляльним диском
- ручка фіксації **15**
- пилосбірний мішечок **1**
- Ключ-шестигранник **20**
- Ключ для гвинтів з внутрішнім шестигранником **21** (під захисним ковпачком лазера **27**)
- струбцина **22**

Вказівка: Перевірте електроприлад на предмет можливих пошкоджень.

Перед продовженням експлуатації електроприладу ретельно перевірте захисні пристрої та злегка пошкоджені деталі на предмет бездоганної роботи і відповідності їх призначенню. Перевірте, чи бездоганно працюють рухомі деталі, чи не застряють вони і чи немає пошкоджених деталей. Для забезпечення бездоганної роботи всі деталі мають бути правильно монтованими і відповідати всім вимогам.

Пошкоджені захисні пристрої і деталі треба належним чином відремонтувати або поміняти у зареєстрованій спеціалізованій майстерні.

Інструменти, потрібні додатково до обсягу поставки:

- хрестоподібна викрутка
- гайковий ключ (розмір: 8 мм)
- Кільцевий, вилокний або торцевий гайковий ключ (розмір: 10 мм та 17 мм)

Монтаж ручки фіксації (див. мал. а)

- Вкрутіть ручку фіксації **15** у відповідний отвір над важелем **16**.

► **Перед розпилюванням завжди міцно затягуйте ручку фіксації **15**.** Інакше пиляльний диск може перекосятися в заготовці.

Стационарний або гнучкий монтаж

► **Щоб забезпечити безпечні умови для орудування, перед експлуатацією електроприлад треба монтувати на рівній та стабільній поверхні (напр., на верстаку).**

Монтаж на робочій поверхні (див. мал. b1)

- За допомогою придатних гвинтів закріпіть електроприлад на робочій поверхні. Для цього передбачені отвори **12**.

Монтаж на верстаку виробництва Bosch (GTA 2500 W, GTA 3700, GTA 3800) (див. мал. b2)

Верстаки GTA виробництва Bosch забезпечують стійке положення електроприладу на будь-якій поверхні завдяки можливості регулювання ніжок по висоті. Опори верстака слугують для підпертя довгих заготовок.

- ▶ **Прочитайте всі попередження і вказівки, що додаються до верстака.** Невиконання попереджень і вказівок може призводити до ураження електричним струмом, пожежі та/або важких травм.
- ▶ **Перш, ніж монтувати електроприлад, правильно зберіть верстак.** Бездоганний монтаж важливий, щоб запобігти ризику обвалення верстака.
- Монтуйте електроприлад на верстаку в положенні як для транспортування.

Відсмоктування пилу/тирси/стружки

Пил таких матеріалів, як напр., лакофарбових покриттів, що містять свинець, деяких видів деревини, мінералів і металу, може бути небезпечним для здоров'я. Торкання або вдихання пилу може викликати у Вас або у осіб, що знаходяться поблизу, алергічні реакції та/або захворювання дихальних шляхів.

Певні види пилу, як напр., дубовий або буковий пил, вважаються канцерогенними, особливо в сполученні з добавками для обробки деревини (хромат, засоби для захисту деревини). Матеріали, що містять азбест, дозволяється обробляти лише спеціалістам.

- Завжди відсмоктуйте тирсу.
- Слідкуйте за доброю вентиляцією на робочому місці.
- Рекомендується вдягати респіраторну маску з фільтром класу P2.

Додержуйтеся приписів щодо оброблюваних матеріалів, що діють у Вашій країні.

Відсмоктувальний пристрій для пилу/стружки може забиватися пилом, стружкою або уламками заготовки.

- Вимкніть електроприлад та витягніть штепсель з розетки.
- Зачекайте, поки пиляльний диск повністю не зупиниться.
- З'ясуйте причину засмічення пристрою та усуньте її.

- ▶ **Уникайте накопичення пилу на робочому місці.** Пил може легко займатися.

Власна система відсмоктування (див. мал. c)

Для простого збирання стружки використовуйте доданий пилозбірний мішок 1.

- ▶ **Перевіряйте та очищайте пилозбірний мішок після кожного використання.**

- ▶ **Для уникнення небезпеки пожежі знімайте пилозбірний мішок при розпилюванні алюмінію.**

- Вставте на та накрутіть мішок для пилу 1 на відсмоктувальний адаптер 2 таким чином, щоб штир відсмоктувального адаптера увійшов у зачеплення в отвори на мішку для пилу.

Під час роботи мішок для пилу і відсмоктувальний адаптер ні в якому разі не повинні торкатися деталей приладу, що рухаються.

Своєчасно спорожнюйте пилозбірний мішечок.

Зовнішнє відсмоктування

Для відсмоктування Ви можете під'єднати до відсмоктувального адаптера 2 пиლოსосний шланг (Ø 35 мм).

- Встроміть пиловідсмоктувальний шланг у відсмоктувальний адаптер 2.

Пиловідсмоктувач повинен бути придатним для роботи з оброблюваним матеріалом.

Для відсмоктування особливо шкідливого для здоров'я, канцерогенного або сухого пилу потрібний спеціальний пиловідсмоктувач.

Очистка відсмоктувального адаптера

Для забезпечення оптимального відсмоктування регулярно очищайте відсмоктувальний адаптер 2.

- Зніміть відсмоктувальний адаптер 2 шляхом викручування його з патрубку викидача тирси 41.
- Видаліть уламки заготовки та тирсу.
- Знову натягніть відсмоктувальний адаптер шляхом закручування його на патрубок викидача тирси, щоб він увійшов в зачеплення над затискним кільцем патрубка викидача тирси.

Заміна пиляльного диска (див. мал. d1 – d4)

- ▶ **Перед будь-якими маніпуляціями з електроприладом витягніть штепсель з розетки.**

- ▶ **Для монтажу пиляльного диска обов'язково вдягайте захисні рукавиці.** Торкання до пиляльного диска несе в собі небезпеку поранення.

Використовуйте лише пиляльні диски, допустима максимальна швидкість яких вище, ніж кількість обертів Вашого електроприладу при роботі на холостому ході.

Використовуйте лише пиляльні диски, що відповідають характеристикам, зазначеним в цій інструкції, перевірені за EN 847-1 та мають відповідне маркування.

Використовуйте лише пиляльні диски, що рекомендовані виробником електроприладу та придатні для оброблюваного матеріалу.

Демонтаж пиляльного диска

- Встановіть електроприлад в робоче положення.
- Відкрутіть від руки фіксуючий гвинт 42, щоб коромисло 43 вільно звисало вниз.
- Відпустіть кріпильний гвинт 44 (прибл. на 2 оберти) за допомогою ключа для гвинтів з внутрішнім шестигранником (4 мм) 20. Гвинт не треба викручувати повністю.
- Відпустіть кріпильний гвинт 45 (прибл. на 6 обертів) за допомогою ключа для гвинтів з внутрішнім шестигранником (4 мм) 20. Гвинт не треба викручувати повністю.
- Відтягніть захисний щиток 46 від кріпильного гвинта 45 вперед і донизу.
- Натисніть на фіксаторний важіль 5 і відхиліть маятникову захисну кришку 8 назад. Тримайте маятниковий захисний кожух в цьому положенні.

300 | Українська

- Надіньте коромисло **43** отвором на кріпильний гвинт **45**. Завдяки цьому маятниковий захисний кожух підтримується у відкритому положенні.
- Повертайте гвинт з внутрішнім шестигранником **48** за допомогою ключа-шестигранника (6 мм) **20** і одночасно натискуйте на фіксатор шпинделя **47**, щоб він увійшов у зачеплення.
- Тримайте натиснутим фіксатор шпинделя **47** і викрутіть гвинт **48** за стрілкою годинника (ліва різь!).
- Зніміть затискний фланець **49**.
- Зніміть пиляльний диск **40**.

Монтаж пиляльного диска

За необхідністю прочистіть перед монтажем всі деталі, що будуть монтуватися.

- Надіньте новий пиляльний диск на внутрішній затискний фланець **50**.
- ▶ **Під час монтажу слідкуйте за тим, щоб напрямок різання зубів (стрілка на пиляльному диску) збігався з напрямком стрілки на захисному кожусі!**
- Поставте затискний фланець **49** і вкрутіть гвинт **48**. Натисніть фіксатор шпинделя **47**, щоб він увійшов в зачеплення, і затягніть гвинт проти стрілки годинника.
- Зніміть коромисло **43** з кріпильного гвинта **45** і знову опустіть маятниковий захисний кожух.
- Підсуньте захисний щиток **46** під кріпильний гвинт **45**.
- Знову міцно затягніть гвинт **45** та **44**.
- Встановіть коромисло **43** в початкове положення **42** і знову затягніть від руки фіксуючий гвинт.

Робота

- ▶ **Перед будь-якими маніпуляціями з електроприладом витягніть штепсель з розетки.**

Транспортний фіксатор (див. мал. А)

Транспортний фіксатор **31** полегшує орудування електроприладом при його транспортуванні до місця експлуатації.

Відпускання фіксації (робоче положення)

- Взявшись за рукоятку **28**, злегка притисніть кронштейн вниз **4**, щоб зняти навантаження з транспортного фіксатора **31**.
- Витягніть транспортний фіксатор **31** до кінця назовні.
- Повільно підніміть кронштейн вгору.

Фіксація електроприладу (положення для транспортування)

- Відтягніть кронштейн **28** до упору назад і зафіксуйте його в цьому положенні (див. «Фіксування кронштейна», стор. 300).
 - Опускайте кронштейн, поки транспортний фіксатор **31** не можна буде повністю втиснути всередину.
- Інші вказівки щодо транспортування див. на стор. 307.

Фіксація кронштейна

Механізм ковзання кронштейна **28** можна зафіксувати за допомогою затискного важеля **26**. При цьому можливі два положення кронштейна:

- кронштейн відсунутий назад до упору (для торцювання)
- кронштейн підтягнутий вперед до упору (компактне положення для транспортування)

Розблокування кронштейна (див. мал. В1)

Після розблокування кронштейна **28** весь механізм ковзання готовий до роботи.

- Притисніть затискний важіль **26** до упору донизу. Затискний клин затискного важеля знімає блокування з обох нижніх шарнірів кронштейна.

Фіксування кронштейна (див. мал. В2)

кронштейн відсунутий назад до упору:

- Посуньте кронштейн **28** до упору донизу. Обидва верхні шарніри кронштейна знаходяться зараз у вертикальному положенні і закриті.
- Потягніть затискний важіль **26** догори, щоб затискний клин опинився між двома нижніми шарнірами кронштейна. Таким чином зсунутий назад до упору кронштейн **28** фіксується.

кронштейн підтягнутий вперед до упору:

- Потягніть кронштейн **28** до упору вперед. Тепер механізм ковзання повністю витягнутий.
- Потягніть затискний важіль **26** догори, щоб затискний клин опинився між двома нижніми шарнірами кронштейна. Таким чином зсунутий вперед до упору кронштейн **28** фіксується.

Підготовка до роботи**Подовження стола (див. мал. С)**

При обробці довгих деталей під їх вільний кінець треба щонебудь підкласти або підперти його.

Стіл можна розширити вліво або вправо за допомогою подовжувачів столу **11**.

- Поверніть затискний важіль **51** всередину.
- Витягніть подовжувач столу **11** на необхідну довжину назовні (макс. 250 мм).
- Для фіксації подовжувача столу знову поверніть затискний важіль **51** назовні.

Подовження упорної планки (див. мал. D)

При вертикальних кутах розпилювання треба посунути подовжувачі упорної планки **9**.

- Поверніть затискний важіль **52** уперед.
- Витягніть подовжувач упорної планки **9** до упору назовні.
- Для фіксації пересувної упорної планки знову притисніть затискний важіль **52** назад.

Знімання пересувної упорної планки (див. мал. Е)

При екстремально вертикальних кутах розпилювання необхідно зняти подовжувачі упорної планки **9**.

- Поверніть язичок **53** назовні.
- Поверніть затискний важіль **52** уперед.
- Витягніть подовжувач упорної планки **9** до упору назовні.
- Підніміть подовжувач упорної планки вверх і зніміть.

Настроювання демпфування кронштейна (див. мал. F)

При поставці електроінструменту механізм ковзання кронштейна **28** має заводську настройку без демпфування.

Демпфування механізму ковзання можна настроїти індивідуально за допомогою демпфера **54**: жорстке – контрольовані робочі рухи; м'яке – швидкий розкрій.

- Ослабте обидва гвинти для настроювання демпфування **55** за допомогою ключа для гвинтів з внутрішнім шестигранником (4 мм) **20** для м'якого демпфування або міцно затягніть обидва гвинти **55** для жорсткішого демпфування.

Закріплення оброблювальної заготовки (див. мал. G)

Щоб забезпечити оптимально безпечну роботу, треба завжди добре затискувати оброблювальну заготовку. Не обробляйте заготовки, які неможливо затиснути через їх малі розміри.

- З силою притисніть оброблювану заготовку до упорної планки **10**.
- Встроміть додану струбцину **22** в один з передбачених отворів **56**.
- Відпустіть гвинт-баранчик **57** і припасуйте струбцину до оброблювальної деталі. Знову затягніть гвинт-баранчик.
- Повертанням стрижня з різьбою **58** затисніть оброблювану заготовку.

Настроювання горизонтального кута розпилювання

Для забезпечення точного розпилювання, після інтенсивної експлуатації електроприладу треба перевірити його базові настройки та за необхідністю підкоректувати їх (див. «Перевірка і настройка базових параметрів», стор. 305).

- **Перед розпилюванням завжди міцно затягуйте ручку фіксації **15**.** Інакше пиляльний диск може перекоситися в заготовці.

Настроювання стандартних горизонтальних кутів розпилювання (див. мал. H)

Для швидкого і точного настроювання часто використовуваних кутів розпилювання на столі передбачені насічки **18**:

зліва	справа
0°	
15°; 22,5°; 31,6°; 45°	15°; 22,5°; 31,6°; 45°; 60°

- Відпустіть ручку фіксації **15**, якщо вона затягнута.
- Потягніть важіль **16** та поверніть стіл **38** до бажаної насічки ліворуч або праворуч.
- Знову відпустіть важіль. Важіль повинен відчутно увійти в зачеплення в насічці.

Настроювання будь-яких горизонтальних кутів розпилювання (див. мал. I)

Горизонтальний кут розпилювання можна встановлювати в діапазоні від 52° (ліворуч) до 60° (праворуч).

- Відпустіть ручку фіксації **15**, якщо вона затягнута.
- Потягніть важіль **16** і одночасно притисніть пристрій розблокування кута **14** в передній частині донизу. Важіль **16** фіксується і стіл можна вільно пересувати.
- Повертайте стіл **38** за допомогою ручки фіксації ліворуч або праворуч до досягнення необхідного кута скосу на індикаторі кута **59**.
- Знову затягніть ручку фіксації **15**.
- Для того, щоб знову ослабити важіль **16** (для настроювання стандартних кутів розпилювання), потягніть важіль вверх. Пристрій для розблокування кута **14** повертається в своє початкове положення, а важіль **16** може знову зайти у зачеплення на насічках **18**.

Настроювання вертикального кута розпилювання

Для забезпечення точного розпилювання, після інтенсивної експлуатації електроприладу треба перевірити його базові настройки та за необхідністю підкоректувати їх (див. «Перевірка і настройка базових параметрів», стор. 305).

Вертикальний кут розпилювання можна настроювати в діапазоні від 47° (ліворуч) до 47° (праворуч).

Для швидкого і точного настроювання кутів розпилювання, що часто використовуються, передбачені упори для кутів 0°, 22,5°, 45° та 47°.

Настроювання кутів розпилювання при нахилі ліворуч (45° ... 0°)


- Витягніть лівий подовжувач упорної планки **9** до кінця назовні (див. «Подовження упорної планки», стор. 300).
- Відпустіть затискну рукоятку **17**.
- Взевшись за рукоятку **4**, нахиліть кронштейн вліво до тих пір, поки індикатор кута **33** не покаже необхідний кут розпилювання.
- Утримуйте кронштейн в цьому положенні та знову міцно затягніть затискну рукоятку **17**. Сила затиснення затискної рукоятки має бути достатньою для того, щоб кронштейн надійно утримувався в своєму положенні при будь-якому вертикальному куті розпилювання.

302 | Українська

Настроювання кутів розпилювання при нахилі праворуч (0° ... 45°) (див. мал. J)

- Витягніть правий подовжувач упорної планки **9** до кінця назовні (див. «Подовження упорної планки», стор. 300).
- Відпустіть затискну рукоятку **17**.
- За допомогою рукоятки **4** трохи нахиліть кронштейн з положення 0° ліворуч і повертайте поворотну ручку **39** до тих пір, поки не буде досягнутий необхідний діапазон кута розпилювання.
- Нахиліть кронштейн за рукоятку **4** праворуч так, щоб індикатор кута **24** показував необхідний кут розпилювання.
- Утримуйте кронштейн в цьому положенні та знову міцно затягніть затискну рукоятку **17**. Сила затиснення затискної рукоятки має бути достатньою для того, щоб кронштейн надійно утримувався в своєму положенні при будь-якому вертикальному куті розпилювання.

Стандартний кут розпилювання 0°

З метою полегшення повторного настроювання стандартного кута розпилювання 0° поворотна ручка **39** входить в зачеплення в діапазоні кута розпилювання .

- Пересуньте кронштейн робочого інструмента справа в положення 0°.

Настроювання всього діапазону кутів розпилювання (-47° ... +47°)

- Витягніть обидва подовжувачі упорної планки **9** повністю назовні (див. «Подовження упорної планки», стор. 300).
- Відпустіть затискну рукоятку **17**.
- За допомогою рукоятки **4** трохи нахиліть кронштейн з положення 0° ліворуч і повертайте поворотну ручку **39** до тих пір, поки не буде досягнутий необхідний діапазон кута розпилювання.
- Нахиліть кронштейн за рукоятку **4** ліворуч або праворуч так, щоб індикатор кута **33** або **24** показував необхідний кут розпилювання.
- Утримуйте кронштейн в цьому положенні та знову міцно затягніть затискну рукоятку **17**. Сила затиснення затискної рукоятки має бути достатньою для того, щоб кронштейн надійно утримувався в своєму положенні при будь-якому вертикальному куті розпилювання.

Настроювання стандартного кута розпилювання 22,5° (див. мал. K)

- Потягніть головку **34** до кінця назовні та поверніть її на 90°. Після цього за допомогою рукоятки **4** поверніть кронштейн так, щоб він відчутно зайшов у зачеплення.

Початок роботи

- ▶ **Зважайте на напругу у мережі!** Напруга в джерелі струму повинна відповідати даним на заводській таблиці електроприладу.

Вмикання (див. мал. L)

- Щоб **увімкнути** електроприлад, посуňte вимикач **60** напрямку рукоятки **4**.

Вказівка: З міркувань техніки безпеки вимикач **60** не можна зафіксувати, його треба тримати натиснутим протягом всієї роботи.

Кронштейн можна опустити вниз тільки при натисненні фіксуючого важеля **5**.

- Тому для **розпилювання** необхідно не лише потягнути вимикач, а й натиснути на фіксаторний важіль **5**.

З міркувань заощадження електроенергії вмикайте електроінструмент лише тоді, коли Ви збираєтесь користуватися ним.

Вимикання

- Щоб **вимкнути** електроприлад, відпустіть вимикач **60**.

Обмеження пускового струму

Електронне обмеження пускового струму обмежує потужність при вмиканні електроприладу і дозволяє експлуатувати його з запобіжником 16 А.

Вказівка: Якщо одразу після вмикання електроприлад працює на повній кількості обертів, вийшов з ладу обмежувач пускового струму. Електроприлад необхідно негайно відправити в сервісну майстерню, адреси див. у розділі «Сервіс та надання консультацій щодо використання продукції», стор. 308.

Вказівки щодо роботи**Загальні вказівки щодо розпилювання**

- ▶ **Перед розпилюванням завжди міцно затягуйте ручку фіксації **15** і затискну рукоятку **17**.** Інакше пиляльний диск може перекоситися в заготовці.
- ▶ **При всіх роботах з розпилювання спочатку Вам треба переконатися, що пиляльний диск ні при яких умовах не може торкатися упорної планки, струбцини чи інших деталей приладу. Приберіть можливо монтовані додаткові упори або відповідним чином припасуйте їх.**

Захищайте пиляльний диск від ударів і поштовхів. Не натискайте на пиляльний диск збоку.

Не обробляйте викривлені заготовки. Заготовка завжди повинна мати рівний край для прикладення до упорної планки.

При обробці довгих деталей під їх вільний кінець треба щонебудь підкласти або підперти його.

Позначення лінії розпилювання (див. мал. M)

Два лазерні промені показують ширину розрізу пиляльного диска. Завдяки цьому заготовку можна точно розташовувати для розпилювання, при цьому не потрібно відкривати маятниковий захисний кожух.

- Увімкніть лазерні промені за допомогою вимикача **61**.
- Вирівняйте позначку на заготовці між двох лазерних променів.

Вказівка: Перед початком розпилювання перевірте, чи правильно відображується ширина розрізу (див. «Юстирування лазера», стор. 305). Лазерні промені можуть зсунутися, напр., під дією вібрації при інтенсивному використанні.

Положення оператора (див. мал. N)**► Не стійте в одну лінію з пиляльним диском перед електроприладом, стояти треба завжди збоку в зміщеному відносно пиляльного диска положенні.**

- Таким чином Ви захистите себе від можливого рикошету.
- Не підставляйте руки і пальці під пиляльний диск, що обертається.
 - Не схрещуйте руки перед кронштейном.

Заміна вставних щитків (див. мал. O)

При тривалій експлуатації електроприладу червоні вставні щитки **13** можуть зношуватися.

Зношені вставні щитки треба поміняти.

- Встановіть електроприлад в робоче положення.
- Викрутіть гвинти **62** за допомогою ключа для гвинтів з внутрішнім шестигранником (4 мм) **20** і витягніть старі вставні щитки.
- Вложіть новий правий вставний щиток.
- За допомогою гвинтів **62** прикрутіть вставний щиток якомога правіше, щоб по всій довжині можливого горизонтального просування пиляльний диск не торкався вставного щитка.
- Зробіть те саме для нового лівого вставного щитка.

Допустимі розміри заготовки

Максимальні заготовки:

Кут розпилювання		Висота x ширина [мм]	
по горизонталі	по вертикалі	Заготовка на упорній планці	Заготовка на дистанційному упорі (приладдя)
0°	0°	104 x 335	110 x 240
45°	0°	104 x 240	110 x 110
0°	45° (зліва)	50 x 335	50 x 295
0°	45° (справа)	40 x 335	40 x 295
45°	45° (зліва)	50 x 240	50 x 200
45°	45° (справа)	40 x 240	40 x 200

Мінімальні заготовки (= всі заготовки, які можна затискувати ліворуч та праворуч від пиляльного диска за допомогою доданої струбцини **22**): 160 x 335 мм (довжина x ширина)

Макс. глибина пропилювання (0°/0°): 104 мм

Розпилювання**Розпилювання без горизонтального пересування супорта (торцювання) (див. мал. P)**

- Відтягніть кронштейн **28** до упору назад і зафіксуйте його в цьому положенні (див. «Фіксування кронштейна», стор. 300).
Переконайтеся в тому, що обмежувач глибини **30** до упору притиснутий всередину, а юстирувальний гвинт **29** при пересуванні кронштейна проходить через отвір, не торкаючись обмежувача глибини.
- Затисніть оброблювану заготовку відповідно до її розмірів.
- Встановіть необхідний кут розпилювання (горизонтальний та/або вертикальний).
- Увімкніть електроприлад.
- Натисніть на фіксаторний важіль **5** та, тримаючись за рукоятку **4**, повільно опустіть кронштейн донизу.
- Розпиліть оброблювану заготовку з рівномірною подачею.
- Вимкніть електроприлад і зачекайте, поки пиляльний диск повністю не зупиниться.
- Повільно підніміть кронштейн вгору.

Розпилювання з горизонтальним пересуванням супорта (див. мал. Q)

- **Добре тримайте рукоятку перед увімкненням пилки і під час всього процесу розпилювання. Під час розпилювання контрольовано пересувайте кронштейн.** Зважаючи на надзвичайну маневреність кронштейна, мить неувважності може призвести до серйозних травм.
- Розблокуйте кронштейн **28** (див. «Розблокування кронштейна», стор. 300).
Підтягнувши та відсунувши кронштейн **28**, перевірте, чи готовий увесь механізм ковзання до роботи.
- Затисніть оброблювану заготовку відповідно до її розмірів.
- Встановіть необхідний кут розпилювання (горизонтальний та/або вертикальний).
- Відсуньте кронштейн від упорної планки **10** настільки, щоб пиляльний диск опинився перед заготовкою.
- Увімкніть електроприлад.
- Натисніть на фіксаторний важіль **5** та, тримаючись за рукоятку **4**, повільно опустіть кронштейн донизу.
- Тепер притисніть кронштейн в напрямку упорної планки **10** та розпиліть заготовку з рівномірною подачею.
- Вимкніть електроприлад і зачекайте, поки пиляльний диск повністю не зупиниться.
- Повільно підніміть кронштейн вгору.

304 | Українська

Розпилювання заготовок однакової довжини (див. мал. R)

Для простого розпилювання заготовок однакової довжини можна використовувати поздовжній упор **36**.

Поздовжній упор можна монтувати з обох боків подовжувача стола **11**.

- Відпустіть фіксуючий гвинт **35** і поверніть поздовжній упор **36** до затискового гвинта **63**.
- Знову затягніть фіксуючий гвинт **35**.
- Установіть подовжувач стола **11** на необхідну довжину (див. «Подовження стола», стор. 300).

Настроювання обмежувача глибини (випилювання пазів) (див. мал. S)

Обмежувач глибини необхідно переналаштувати, якщо Ви збираєтесь випилювати пази або використовувати дистанційний упор.

- Поверніть обмежувач глибини **30** назовні.
- Натисніть фіксуючий важіль **5** та поверніть кронштейн в потрібне положення.
- Відрегулюйте юстирувальний гвинт **29** так, щоб його кінець торкався обмежувача глибини **30**.
- Повільно підніміть кронштейн ввєрх.

Особливі заготовки

Щоб розпилювати вигнутий або круглий матеріал, треба особливим чином зафіксувати його, щоб він не совався. На лінії розпилювання не повинно бути щілин між оброблюваним матеріалом, упорною планкою і столом. За необхідністю виготуйте спеціальне кріплення.

Обробка профільних рейок (плінтусів та стельових рейок)

Профільні рейки можна обробляти двома способами:

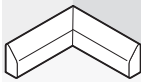

- встановивши їх до упорної планки,
- поклавши їх на стіл.

Крім того, в залежності від ширини профільної рейки розпилювання можна здійснювати з підтягуванням або без нього.

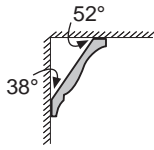
Спочатку перевірте встановлений кут розпилювання на непотрібному куску деревини.

Плінтуси

В таблиці нижче містяться вказівки щодо обробки плінтусів.

настройки		вертикальне приставлення до упорної шини		горизонтальне розташування на столі	
		лівий бік	правий бік	лівий бік	правий бік
 <p>внутрішній край</p>	горизонтальний кут розпилювання	45° зліва	45° справа	0°	0°
	вертикальний кут розпилювання	0°	0°	45° зліва	45° справа
	положення оброблюваного матеріалу	нижній край на столі	нижній край на столі	верхній край на упорній планці	верхній край на упорній планці
	готова частина знаходиться ліворуч від розпилу	... праворуч від розпилу	... ліворуч від розпилу	... праворуч від розпилу
 <p>зовнішній край</p>	горизонтальний кут розпилювання	45° справа	45° зліва	0°	0°
	вертикальний кут розпилювання	0°	0°	45° справа	45° зліва
	положення оброблюваного матеріалу	нижній край на столі	нижній край на столі	верхній край на упорній планці	верхній край на упорній планці
	готова частина знаходиться праворуч від розпилу	... ліворуч від розпилу	... ліворуч від розпилу	... праворуч від розпилу

Стельові рейки (за стандартом США)



Якщо Вам потрібно обробити стельові рейки, поклавши їх плазом на стіл, Вам необхідно встановити горизонтальний кут розпилювання на 31,6° (стіл повернутий ліво або право), а вертикальний кут розпилювання на 33,9° (кронштейн повернутий ліво або право). В наступній таблиці містяться вказівки щодо обробки стельових рейок.

настройки		вертикальне приставлення до упорної шини		горизонтальне розташування на столі	
		лівий бік	правий бік	лівий бік	правий бік
стельова рейка					
внутрішній край	горизонтальний кут розпилювання	45° справа	45° зліва	31,6° справа	31,6° зліва
	вертикальний кут розпилювання	0°	0°	33,9° зліва	33,9° справа
	положення оброблюваного матеріалу	нижній край на упорній планці	нижній край на упорній планці	верхній край на упорній планці	верхній край на упорній планці
	готова частина знаходиться праворуч від розпилу	... ліворуч від розпилу	... ліворуч від розпилу	... праворуч від розпилу
зовнішній край	горизонтальний кут розпилювання	45° зліва	45° справа	31,6° зліва	31,6° справа
	вертикальний кут розпилювання	0°	0°	33,9° справа	33,9° зліва
	положення оброблюваного матеріалу	нижній край на упорній планці	нижній край на упорній планці	верхній край на упорній планці	верхній край на упорній планці
	готова частина знаходиться праворуч від розпилу	... ліворуч від розпилу	... ліворуч від розпилу	... праворуч від розпилу

Перевірка і настройка базових параметрів

З метою точного розпилювання, після інтенсивної експлуатації електроприладу треба перевірити його базові параметри та за необхідністю підкоректувати їх. Для цього потрібний досвід та відповідний спеціальний інструмент.

Майстерня Bosch виконує таку роботу швидко і надійно.

Юстирування лазера

Вказівка: Для перевірки функції лазера інструмент треба підключити до джерела живлення.

► Під час юстирування лазера (напр., при пересуванні кронштейна) ніколи не натискайте на вимикач.

Ненавмисний запуск електроінструменту може призвести до травм.

- Встановіть електроприлад в робоче положення.
- Поверніть стіл 38 до насічки 18 на 0°. Важіль 16 повинен відчутно увійти в зацеплення в насічці.
- Увімкніть лазерні промені за допомогою вимикача 61.

Перевірка: (див. мал Т1)

- Накресліть на заготовці пряму лінію розпилювання.
- Натисніть на фіксаторний важіль 5 та, тримаючись за рукоятку 4, повільно опустіть кронштейн донизу.
- Вирівняйте заготовку так, щоб зуби пиляльного диска були направлені точно по лінії розпилювання.
- Міцно притримуючи заготовку в цьому положенні, повільно підніміть кронштейн.
- Міцно затисніть заготовку.
- Увімкніть лазерні промені за допомогою вимикача 61.

Лазерні промені повинні по всій своїй довжині зліва та справа знаходитися на однаковій відстані від позначеної на заготовці лінії розпилювання, включаючи і коли кронштейн рухається вниз.

Настроювання збігання: (див. мал. Т2)

- Поверніть відповідний регулювальний гвинт 64 за допомогою ключа для гвинтів з внутрішнім шестигранником (2 мм) 21 так, щоб лазерний промінь по всій своїй довжині знаходився на однаковій відстані від позначеної на заготовці лінії розпилювання.

Обертанням проти стрілки годинника лазерний промінь пересувається зліва направо, обертанням за стрілкою годинника лазерний промінь пересувається справа наліво.

306 | Українська**Настроювання паралельності:** (див. мал. T3)

- Відпустіть обидва гвинти **65** захисного ковпачка лазера **27** за допомогою ключа для гвинтів з внутрішнім шестигранником (4 мм) **20**.
Вказівка: Щоб дістатися до переднього гвинта захисного ковпачка лазера, необхідно трохи опустити кронштейн вниз, щоб можна було просунути ключ для гвинтів з внутрішнім шестигранником через один із шліців в маятниковому захисному кожусі.
- Відпустіть кріпильний гвинт **66** (прибл. на 1 – 2 оберти) ключем для гвинтів з внутрішнім шестигранником (2 мм) **21**.
Гвинт не треба викручувати повністю.
- Пересуньте монтажну плиту лазера праворуч або ліворуч, так, щоб лазерні промені по всій своїй довжині проходили паралельно до позначеної на заготовці лінії розпилювання.
- Притримуйте монтажну плиту лазера в цьому положенні і затягніть кріпильний гвинт **66**.
- Після настроювання ще раз перевірте, наскільки лазерний промінь збігається з лінією розпилювання. В разі необхідності ще раз вирівняйте лазерні промені за допомогою регулювальних гвинтів **64**.
- Знову поставте захисний ковпачок лазера **27**.

Настроювання бічного відхилення при пересуванні кронштейна: (див. мал. T4)

- Відпустіть обидва гвинти **65** захисного ковпачка лазера **27** за допомогою ключа для гвинтів з внутрішнім шестигранником (4 мм) **20**.
Вказівка: Щоб дістатися до переднього гвинта захисного ковпачка лазера, необхідно трохи опустити кронштейн вниз, щоб можна було просунути ключ для гвинтів з внутрішнім шестигранником через один із шліців в маятниковому захисному кожусі.
- Відпустіть кріпильні гвинти **67** (прибл. на 1 – 2 оберти) за допомогою ключа для гвинтів з внутрішнім шестигранником (2 мм) **21**.
Гвинти не треба викручувати повністю.
- Перемістіть корпус лазера праворуч або ліворуч, щоб при пересуванні кронштейна вниз лазерні промені більше не відхилялися вбік.
- Після настроювання ще раз перевірте, наскільки лазерний промінь збігається з лінією розпилювання. В разі необхідності ще раз вирівняйте лазерні промені за допомогою регулювальних гвинтів **64**.
- Притримуйте корпус лазера в цьому положенні та знову затягніть кріпильні гвинти **67**.
- Знову поставте захисний ковпачок лазера **27**.

Настроювання стандартного кута розпилювання 0° (вертикального)

- Встановіть електроприлад в положення як для транспортування.
- Поверніть стіл **38** до насічки **18** на 0°. Важіль **16** повинен відчутно увійти в зачеплення в насічці.

Перевірка: (див. мал. U1)

- Встановіть кутовий калібр на 90° і покладіть його на стіл **38**.

Плече кутового калібру повинно по всій довжини збігатися з пиляльним диском **40**.

Настроювання: (див. мал. U2)

- Відпустіть затискну рукоятку **17**.
- Відпустіть обидва регулювальні гвинти **68** (мінімум на 1 оберт) за допомогою торцевого гайкового ключа (10 мм).
- Відпустіть регулювальний гвинт **70** (прибл. на 3 оберти) за допомогою ключа для гвинтів з внутрішнім шестигранником (4 мм) **20**.
- Затягуйте або відпускайте регулювальний гвинт **69** за допомогою ключа для гвинтів з внутрішнім шестигранником (4 мм) **20** до тих пір, поки плече кутового калібру не буде по всій довжини збігатися з пиляльним диском.
- Знову затягніть затискну рукоятку **17**.
Після цього знову затягніть спочатку регулювальний гвинт **70**, а потім регулювальні гвинти **68**.

Якщо після закінчення настроювання індикатори кута **33** та **24** не будуть співпадати з позначками 0° шкали **32**, послабте кріпильні гвинти індикаторів кута за допомогою хрестоподібної викрутки та вирівняйте індикатори кута за позначками 0°.

Настроювання стандартного кута розпилювання 45° (вертикального, ліворуч)

- Встановіть електроприлад в робоче положення.
- Поверніть стіл **38** до насічки **18** на 0°. Важіль **16** повинен відчутно увійти в зачеплення в насічці.
- Витягніть лівий подовжувач упорної планки **9** до кінця назовні.
- Відпустіть затискну рукоятку **17** та нахиліть кронштейн за ручку **4** до упору ліворуч (45°).

Перевірка: (див. мал. V1)

- Встановіть кутовий калібр на 45° і покладіть його на стіл **38**.

Плече кутового калібру повинно по всій довжини збігатися з пиляльним диском **40**.

Настроювання: (див. мал. V2)

- Затягуйте або відпускайте регулювальний гвинт **71** за допомогою вилкового гайкового ключа (8 мм) до тих пір, поки плече кутового калібру не буде по всій довжини збігатися з пиляльним диском.
- Знову затягніть затискну рукоятку **17**.

Якщо після закінчення настроювання індикатори кута **33** і **24** будуть знаходитися не в одну лінію з позначкою 45° шкали **32**, спочатку ще раз перевірте настройку для кута 0° і індикатори кута. Після цього ще раз повторіть настройку для кута 45°.

Настроювання стандартного кута розпилювання 45° (вертикального, праворуч)

- Встановіть електроприлад в робоче положення.
- Поверніть стіл **38** до насічки **18** на 0°. Важіль **16** повинен відчутно увійти в зачеплення в насічку.
- Витягніть правий подовжувач опорної планки **9** до кінця назовні.
- Відпустіть затиску рукоятку **17**.
- За допомогою рукоятки **4** трохи нахиліть кронштейн з положення 0° ліворуч та повертайте поворотну ручку **39** до тих пір, поки не буде відобразитися правий кут розпилювання.
- Нахиліть кронштейн за рукоятку **4** до упору (45°).

45° R

Перевірка: (див. мал. W1)

- Встановіть кутовий калібр на 135° і покладіть його на стіл **38**.

Плече кутового калібру повинно по всій довжини збігатися з пиляльним диском **40**.

Настроювання: (див. мал. W2)

- Затягуйте або відпускайте регулювальний гвинт **72** за допомогою вилкового гайкового ключа (8 мм) до тих пір, поки плече кутового калібру не буде по всій довжини збігатися з пиляльним диском.
- Знову затягніть затиску рукоятку **17**.

Якщо після закінчення настроювання індикатори кута **33** і **24** будуть знаходитися не в одну лінію з позначкою 45° шкали **32**, спочатку ще раз перевірте настройку для кута 0° і індикатори кута. Після цього ще раз повторіть настройку для кута 45°.

Вирівнювання шкали для горизонтальних кутів розпилювання

- Встановіть електроприлад в робоче положення.
- Поверніть стіл **38** до насічки **18** на 0°. Важіль **16** повинен відчутно увійти в зачеплення в насічку.

Перевірка: (див. мал. X1)

- Встановіть кутовий калібр на 90° і покладіть його між опорною шиною **10** та пиляльним диском **40** на стіл **38**.

Плече кутового калібру повинно по всій довжини збігатися з пиляльним диском **40**.

Настроювання: (див. мал. X2)

- Відпустіть всі чотири регулювальні гвинти **73** за допомогою ключа з внутрішнім шестигранником (4 мм) **20** та повертайте стіл **38** разом зі шкалою **37** до тих пір, поки плече кутового калібру не буде по всій довжини збігатися з пиляльним диском.
- Знову затягніть гвинти.

Якщо після настроювання індикатор кута **59** не буде збігатися з позначкою 0° на шкалі **37**, за допомогою хрестоподібної викрутки відпустіть гвинт **74** та вирівняйте індикатор кута за позначкою 0°.

Регулювання сили затиснення затискного важеля **17** (див. мал. Y)

Силу затиснення затискного важеля **17** можна регулювати.

Перевірка:

- Сила затиснення затискної рукоятки має бути достатньою для того, щоб кронштейн надійно утримувався в своєму положенні при будь-якому вертикальному куті розпилювання.

Настроювання:

- Відпустіть затиску рукоятку **17**.
- Поверніть регулювальні гвинти **75** за допомогою торцевого гайкового ключа (17 мм) проти стрілки годинника, щоб зменшити силу затиснення, або за стрілкою годинника, щоб збільшити силу затиснення.
- Встановіть вертикальний кут різання, знову затягніть затиску рукоятку **17** і перевірте, чи досягнута необхідна сила затиснення.

Транспортування (див. мал. Z)

Перш ніж транспортувати електроприлад, треба виконати такі дії:

- Відтягніть кронштейн **28** до упору назад і зафіксуйте його в цьому положенні (див. «Фіксування кронштейна», стор. 300).
- Переконайтеся в тому, що обмежувач глибини **30** до упору притиснутий всередину, а юстирувальний гвинт **29** при пересуванні кронштейна проходить через отвір, не торкаючись обмежувача глибини.
- Опускайте кронштейн, поки транспортний фіксатор **31** не можна буде повністю втиснути всередину.
- Посуньте подовжувач столу **11** до упору в напрямку центру столу.
- Встановіть вертикальний кут розпилювання на 0° і затисніть затиску рукоятку **17**.
- Поверніть стіл **38** до упору ліворуч та затягніть ручку фіксації **15**.
- Зв'яжіть шнур живлення за допомогою стрічки-липучки **76**.
- Зніміть все приладдя, яке не можна міцно монтувати на електроприладі. За можливість переносьте пиляльні диски, якими Ви не користуєтеся, в закритих ємностях.
- Переносьте електроприлад за рукоятку для транспортування **7** або беріться за нього за заглибини для рук **19** збоку на столі.

► Для транспортування електроінструменту використовуйте тільки пристосування для транспортування та ні в якому разі не використовуйте для цього захисні пристрої, кронштейн **28** або рукоятку **4**.

► Переносьте електроприлад завжди удвох, щоб не надірвати спину.

Технічне обслуговування і сервіс

Технічне обслуговування і очищення

► **Перед будь-якими маніпуляціями з електроприладом витягніть штепсель з розетки.**

Якщо треба поміняти під'єднувальний кабель, це треба робити на фірмі Bosch або в сервісній майстерні для електроінструментів Bosch, щоб уникнути небезпек.

Очищення

Для якісної і безпечної роботи тримайте електроприлад і вентиляційні отвори в чистоті.

Маятниковий захисний кожух має завжди вільно пересуватися і самостійно закриватися. З цієї причини завжди тримайте зону навколо маятникового захисного кожуха в чистоті.

- Після кожної робочої операції здувайте пилю і стружку стисненим повітрям або змійте їх щіточкою.
- Регулярно прочищайте ковзний ролик **23** та кронштейн **28**.

Приладдя

Швидкозатискна струбцина	1 609 B02 125
Вставні щітки	1 609 B02 375
Пилозбірний мішечок	1 609 B02 595
Відсмоктувальний адаптер	2 607 001 977
Верстак GTA 2500 W	0 601 B12 100
Верстак GTA 3800	0 601 B24 000
Пилосос для всмоктування деревного пилу та стружки GAS 50 M	0 601 988 103

Пиляльні диски для дерева, плит, панелей і рейок

Пиляльний диск 305 x 30 мм, 60 зубів . . . 2 608 641 768

Пиляльні диски для пластмаси і кольорових металів

Пиляльний диск 305 x 30 мм, 96 зубів . . . 2 608 642 099

Пиляльний диск 305 x 30 мм, 96 зубів . . . 2 608 640 453

Пиляльні диски для всіх видів ламінованих підлогових покриттів

Пиляльний диск 305 x 30 мм, 96 зубів . . . 2 608 642 137

Сервіс та надання консультацій щодо використання продукції

Сервісна майстерня відповість на запитання стосовно ремонту і технічного обслуговування Вашого виробу. Малюнки в деталях і інформацію щодо запчастин можна знайти за адресою:

www.bosch-pt.com

Команда співробітників Bosch з надання консультацій щодо використання продукції із задоволенням відповість на Ваші запитання стосовно нашої продукції та приладдя до неї.

При всіх запитаннях і при замовленні запчастин, будь ласка, обов'язково зазначайте 10-значний товарний номер, що знаходиться на заводській табличці електроприладу.

Гарантійне обслуговування і ремонт електроінструменту здійснюються відповідно до вимог і норм виготовлювача на території всіх країн лише у фірмових або авторизованих сервісних центрах фірми «Роберт Бош». **ПОПЕРЕДЖЕННЯ!** Використання контрафактної продукції небезпечне в експлуатації і може мати негативні наслідки для здоров'я. Виготовлення і розповсюдження контрафактної продукції переслідується за Законом в адміністративному і кримінальному порядку.

Україна

ТОВ «Роберт Бош»
Сервісний центр електроінструментів
вул. Крайня, 1, 02660, Київ-60
Україна
Тел.: (044) 4 90 24 07 (багатоканалний)
E-Mail: pt-service.ua@bosch.com
Офіційний сайт: www.bosch-powertools.com.ua

Адреса Регіональних гарантійних сервісних майстерень зазначена в Національному гарантійному талоні.

Утилізація

Електроприлади, приладдя і упаковку треба здавати на екологічно чисту повторну переробку.

Не викидайте електроінструменти в побутове сміття!

Лише для країн ЄС:



Відповідно до європейської директиви 2012/19/EU про відпрацьовані електро- і електронні прилади і її перетворення в національному законодавстві електроприлади, що вийшли з вживання, повинні здаватися окремо і утилізуватися екологічно чистим способом.

Можливі зміни.

Қазақша



Сәйкестік туралы сертификат Нөмірі
RU C-DE.ME77.B.01139
Сәйкестік туралы сертификаттың
қолданылу мерзімі 29.01.2019 дейін

„Электр – машина құрылысы өнімдері сапа жүйесін
стандарттау сертификаттау орталығы“ ЖШҚ
141400, Мәскеу облысы, Химки қ.
Ленинградская к., 29
Сәйкестік туралы сертификаттар мына мекенжайда
сақталады:

ООО „Роберт Бош“
ул. Акад. Королева, 13 стр. 5
Россия, 129515, Москва

Өндіру күні нұсқаулықтың соңғы, мұқаба бетінде
көрсетілген.
Импорттаушы контакттік мәліметін орамада табу мүмкін.

Өнімді пайдалану мерзімі

Өнімнің қызмет ету мерзімі 7 жыл. Өндірілген мерзімнен
бастап (өндіру күні зауыт тақтайшасында жазылған)
істетпей 5 жыл сақтағаннан соң, өнімді тексеруіс
(сервистік тексеру) пайдалану ұсынылмайды.

Қызметкер немесе пайдаланушының қателіктері мен істен шығу себептерінің тізімі

- тұтқасы мен корпусы бұзылған болса, өнімді
пайдаланбаңыз
- өнім корпусынан тікелей түтін шықса, пайдаланбаңыз
- тоқ сымы бұзылған немесе оқшаулаусыз болса,
пайдаланбаңыз
- жауын – шашын кезінде сыртта (далада) пайдаланбаңыз
- корпус ішіне су кірсе құрылғыны қосушы болмаңыз
- көп ұшқын шықса, пайдаланбаңыз
- қатты діріл кезінде пайдаланбаңыз

Шекті күй белгілері

- тоқ сымның тозуы немесе зақымдануы
- өнім корпусының зақымдалуы

Қызмет көрсету түрі мен жиілігі

Әр пайдаланудан соң өнімді тазалау ұсынылады.

Сақтау

- құрғақ жерде сақтау керек
- жоғары температура көзінен және күн сәулелерінің
әсерінен алыс сақтау керек
- сақтау кезінде температураның кенет ауытқуынан
қорғау керек
- орамсыз сақтау мүмкін емес
- сақтау шарттары туралы қосымша ақпарат алу үшін
MEMCT 15150 (Шарт 1) құжатын қараңыз

Тасымалдау

- тасымалдау кезінде өнімді құлатуға және кез келген
механикалық ықпал етуге қатаң тыйым салынады
- босату/жүктеу кезінде пакетті қысатын машиналарды
пайдалануға рұқсат берілмейді.
- тасымалдау шарттары талаптарын MEMCT 15150
(5 шарт) құжатын оқыңыз.

Қауіпсіздік нұсқаулары

Электр құралдарының жалпы қауіпсіздік нұсқаулықтары

⚠ НАЗАР АУДАРЫҢЫЗ Электр құралдарын
пайдалануда тоқ соғуы,
жарақаттану және күйіп қалу қаупінен сақтану үшін
төмендегі негізгі қауіпсіздік шараларын орындаңыз.

Электр құралын пайдаланудан алдын осы нұсқаулықтардың барлығын оқып қауіпсіздік нұсқауларын орындаңыз.

Қауіпсіздік нұсқаулықтарында пайдаланылған Электр
құрал атауының желіден қуат алатын электр құралдарына
(желілік кабелі менен) және аккумулятордан қуат алатын
электр құралдарына (желілік кабелі жоқ) қатысы бар.

Жұмыс орнының қауіпсіздігі

- ▶ **Жұмыс орнын таза және жақсы жарықталған
жағдайда ұстаңыз.** Тәртіп немесе жарық болмаған
жұмыс аймақтары жазатайым оқиғаларға алып келуі
мүмкін.
- ▶ **Жанатын сұйықтықтар, газдар немесе шаң жиылған
жарылыс қауіпі бар қоршауда электр құралды
пайдаланбаңыз.** Электр құралдары ұшқын шығарып,
шаң немесе буларды жандыруы мүмкін.
- ▶ **Электр құралдарын пайдалану кезінде балалар
және басқа адамдарды ұзақ жерге шеттетіңіз.**
Ауытқу кезінде құрал бақылауын жоғалтуыңыз мүмкін.

Электр қауіпсіздігі

- ▶ **Электр құрал штепселінің айыры розеткаға сыюы
қажет. Айырды ешқандай өзгерту мүмкін емес.
Жерге қосулы электр құралдармен ешқандай
адаптерлік айырды пайдаланбаңыз.** Өзгертілмеген
айыр және жарамды розеткаларды пайдалану электр
тоқ соғу қауіпін төмендетеді.
- ▶ **Құбыр, жылытатын жабдық, плита және суытқыш
сияқты жерге қосулы құралдар сыртына тимеңіз.**
Егер денеңіз жерге қосулы болса, электр тоғының соғу
қауіпі артады.
- ▶ **Электр құралдарын ылғалдан, сыздан сақтаңыз.**
Электр құралының ішіне су кірсе, ол электр тоғының
соғу қауіпін арттырады.
- ▶ **Электр құралды алып жүру, асып қою немесе айырын
розеткадан шығару үшін кабельді пайдаланбаңыз.
Кабельді ыстықтан, майдан, өткір шеттерден немесе
құралдың жылжыма бөліктерінен алыс жерде
ұстаңыз.** Зақымдалған немесе шиеленіскен кабель
электр тоғының соғу қауіпін арттырады.
- ▶ **Электр құралымен ашық жерде жұмыс істесеңіз,
тек сыртта пайдалануға арналған ұзартқышты пай-
даланыңыз.** Сыртта пайдалануға арналған ұзартқыш-
ты пайдалану электр тоғының соғу қауіпін төмендетеді.
- ▶ **Электр құралын ылғалды қоршауда пайдалану қажет
болса, автоматты сақтандырғыш ажыратқышын
пайдаланыңыз.** Автоматты сақтандырғыш
ажыратқышты пайдалану тоқ соғу қауіпін төмендетеді.

310 | Қазақша

Адамдар қауіпсіздігі

- ▶ **Сақ болып, не істеп жатқаныңызға айрықша көңіл бөліп, электр құралын ретімен пайдаланыңыз. Шаршаған жағдайда немесе еліткіш, алкоголь немесе дәрі әсері астында электр құралды пайдаланбаңыз.** Электр құралды пайдалануда секундық абайсыздық қатты жарақаттануларға алып келуі мүмкін.
- ▶ **Жеке сақтайтын киімді және әрдайым қорғаныш көздікті киіңіз.** Электр құрал түріне немесе пайдалануына байланысты шаңтұтқыш, сырғудан сақтайтын бөтеңке, сақтайтын шлем немесе құлақ сақтағышы сияқты жеке қорғаныс жабдықтарын кию жарақаттану қаупін төмендетеді.
- ▶ **Байқаусыз пайдаланудан аулақ болыңыз. Электр құралын тоққа және/немесе аккумуляторға қосуда, оны көтергенде немесе алып жүргенде, өшірулі болуына көз жеткізіңіз.** Электр құралын көтеріп тұрғанда, бармақты ажыратқышта ұстау немесе құрылғыны қосулы күйде тоққа қосу, жазатайым оқиғалға алып келуі мүмкін.
- ▶ **Электр құралын қосудан алдын реттейтін аспаптарды және гайка кілттерін алыстатыңыз.** Айналатын бөлшекте тұрған аспап немесе кілт жарақаттануларға алып келуі мүмкін.
- ▶ **Қалыпсыз дене күйінде тұрмаңыз. Тірек күйде тұрып, ерқашан өзіңізді сенімді ұстаңыз.** Осылай сіз күтпеген жағдайда электр құралды жақсырақ бақылайсыз.
- ▶ **Жұмысқа жарамды киім киіңіз. Кең немесе сәнді киім кимеңіз. Шашыңызды, киім және қолғапты қозғалмалы бөлшектерден алыс ұстаңыз.** Кең киім, әшекей немесе ұзын шаш қозғалмалы бөлшектерге тиюі мүмкін.
- ▶ **Шаңсорғыш және шаңтұтқыш жабдықтарды құрғанда, олардың қосылғандығына және дұрыс пайдалынуына көз жеткізіңіз.** Шаңсорғышты пайдалану шаң себебінен болатын қауіптерді азайтады.

Электр құралдарын пайдалану және күту

- ▶ **Құралды аса көп жүктемеңіз. Жұмысыңыз үшін жарамды электр құралын пайдаланыңыз.** Жарамды электр құралымен керекті жұмыс аймағында дұрыс әрі сенімді жұмыс істейсіз.
- ▶ **Ажыратқышы дұрыс емес электр құралын пайдаланбаңыз.** Қосуға немесе өшіруге болмайтын электр құралы қауіпті болып, оны жөндеу қажет болады.
- ▶ **Жабдықтарды реттеу, бөлшектерін алмастыру немесе құралды алып қоядан алдын айырды розеткадан шығарыңыз және/немесе аккумуляторды алып тастаңыз.** Бұл сақтық әрекеті электр құралдың байқаусыз қосылуына жол бермейді.
- ▶ **Пайдаланылмайтын электр құралдарды балалар қолы жетпейтін жайға қойыңыз.** Осыларды білмейтін немесе осы ескертпелерді оқымаған адамдарға бұл құралды пайдалануға жол бермеңіз. Тәжірибесіз адамдар қолында электр құралдары қауіпті болады.

- ▶ **Электр құралдарын ұқыпты күтіңіз. Қозғалмалы бөлшектердің кедергісіз істеуіне және кептеліп қалмауына, бөлшектердің ақаусыз немесе зақымдалмаған болуына, электр құралының зақымдалмағанына көз жеткізіңіз. Зақымдалған бөлшектері бар құралды пайдаланудан алдын жөндеңіз.** Электр құралдарының дұрыс күтілмеуі жазатайым оқиғаларға себеп болып жатады.
- ▶ **Кескіш аспаптарды өткір және таза күйде сақтаңыз.** Дұрыс күтілген және кескіш жиектері өткір кескіш аспаптар аз кептеліп, кесілетін бетке оңай бағытталады.
- ▶ **Электр құралын, жабдықтарды, алмалы-салмалы аспаптарды және т.б. осы нұсқауларға сай пайдаланыңыз. Сонымен жұмыс шарттарымен орындайтын әрекеттерге назар аударыңыз.** Электр құралдарын арналмаған жұмыстарда пайдалану қауіпті.

Қызмет

- ▶ **Электр құралыңызды тек білікті маманға және арнаулы бөлшектермен жөндетіңіз.** Сол арқылы электр құралының қауіпсіздігін сақтайсыз.

Панельдік ара үшін қауіпсіздік нұсқаулары

- ▶ **Электр құралы ескерту тақтасымен жабдықталған (электр құралының суретінде графика бетінде 3 нөмірімен белгіленген).**



- ▶ **Алғаш рет іске қосудан бұрын ағылшын тіліндегі жапсырманы жеткізілген мемлекет тіліндегі жапсырмаға алмастырыңыз.**
- ▶ **Лазер сәулесін адам немесе жануарларға бағыттамаңыз және өзіңіз де лазер сәулесіне қарамаңыз.** Бұл электр құралы IEC 60825-1 бойынша 2 лазер сыныпындағы лазер сәулелерін шығарады. Сәулелер адамдардың көзін шағылыстыру мүмкін.
- ▶ **Жұмыс орнын таза ұстаңыз.** Материал қоспалары өте қауіпті. Жеңіл метал шаңы жануы немесе жарылуы мүмкін.
- ▶ **Пайдаланбаған электр құралын дұрыс сақтаңыз. Жататын жері құрғақ және жабылатын болуы керек.** Осылай электр құралы жатқан жерінде зақымдалуы немесе тәжірибесіз адамдар пайдалануына жол бермейсіз.
- ▶ **Электр құралын тек пайдалануға арналған заттерді пайдаланыңыз.** Өйтпесе электр құралын артық жүктеуіңіз мүмкін.
- ▶ **Өңделетін дайындаманы әрдайым қатты қысыңыз. Қатты қысуға өте кіші болған дайындамаларды өңдемеңіз.** Өйтпесе қолыңыздан аралау дискісіна шейін қашықтық өте кіші болады.
- ▶ **Тұтқаларды құрғақ, таза және майсыз жағдайда ұстаңыз.** Май тұтқалар сырғақ болып бақылау жоғалтуына алып келеді.

- ▶ **Электр құралды зақымдалған кабельмен пайдаланбаңыз. Кабель жұмыс істеу кезінде зақымдалған болса желі айырын шығарыңыз.** Зақымдалған кабель электр тогының соғу қаупін арттырады.
- ▶ **Кабельді жүйелі түрде тексеріп зақымдалған кабельді тек Bosch электр құралыларының өкілетті сервистік қызметіне жөндетіңіз. Зақымдалған ұзартқыш кабелін алмастырыңыз.** Сол арқылы электр құралының қауіпсіздігін сақтайсыз.
- ▶ **Өтпес, жарылған, қисатылған немесе зақымдалған аралау дискілерін пайдаланбаңыз.** Аралау дискілері немесе ауытқыған тістер еңсіз кесуге, артық үйкеліске, тұрып қалуға және кері соққыға әкелуі мүмкін.
- ▶ **Аспапты ешқашан ішпексіз пайдаланбаңыз. Ақаулы ішпекті алмастырыңыз.** Ішпек мінсіз болмаса ара дискісімен жарақаттану мүмкін.
- ▶ **Тез кесетін болаттан жасалған, төзімділігі жоғары аралау дискілерін пайдаланбаңыз.** Мұндай аралау дискілері оңай сынуы мүмкін.
- ▶ **Әрқашан дұрыс өлшемдері және сәйкес орнату тесіктері бар аралау дискілерін пайдаланыңыз (мысалы, ромб түріндегі немесе дөңгелек).** Араның орнату бөлшектеріне сәйкес келмейтін аралау дискілері эксцентрілі жұмыс істейді, бұл бақылауды жоғалтуға әкеледі.
- ▶ **Қорғағыш қаптама дұрыс істеп бос жылжуын қамтамасыз етіңіз.** Қорғағыш қаптаманы ешқашан ашық жағдайында қыспаңыз.
- ▶ **Электр құралын тек жұмыс аймағы өңделетін дайындамаға дейін реттеу құралдарынан, ағаш жоңқадан т.б. бос болғанда пайдаланыңыз.** Айналып тұрған аралау дискінде жатқан ағаш бөліктері немесе басқа заттар пайдаланушыға қатты жылдамдыққа тиюі мүмкін.
- ▶ **Еденді ағаш жоңқалары мен қалдықтарынан бос ұстаңыз.** Сырғануыңыз немесе сүрнуіңіз мүмкін.
- ▶ **Орнатылған лазерді басқа түрдегі лазерге алмастырмаңыз.** Осы электр құралына сәй болмаған лазер аламлар үшін қауіпті болуы мүмкін.
- ▶ **Электр құралы істеп тұрғанда кесу қалдықтарын, ағаш жоңқаларын т.б. кесу аймағынан алыстатпаңыз.** Манипуляторды әрдайым алдымен тоқтау күйіне келтіріп, электр құралын өшіріңіз.
- ▶ **Жұмыстан соң аралау дискісіне суығанша тимеңіз.** Аралау дискісі жұмыс істеген кезде қатты қызады.
- ▶ **Егер аралау дискісі қысылса электр құралын өшіріп, дайындамаға аралау дискісі тоқтағанша тимеңіз. Кері соққыға жол бермеу үшін дайындаманы тек аралау дискісі тоқтағанда жылжыту қажет.** Электр құралын қайта қосудан алдын аралау дискісінің қысылу себебін жойыңыз.
- ▶ **Құрал толық тоқтағаныша оне ешқашан қалдырмаңыз.** Өлі айналып тұрған алмалы-салмалы аспаптар жарақаттануларға алып келуі мүмкін.
- ▶ **Аралау дискісін дайындамаға тек қосулы күйде апарыңыз.** Әйтпесе аралау дискісі дайындамаға ілініп кері соғу қаупі пайда болады.

- ▶ **Ешқашан электр құрал үстіне тұрмаңыз.** Электр құралы түсіп сіз аралау дискісіне тисеңіз қатты жарақаттанулар пайда болуы мүмкін.
- ▶ **Электр құралындағы ескертулер анық көрінетін болсын.**
- ▶ **Саусақтарды жылжымалы тұтқаның жылжымалы бөлшектерінің арасына апармаңыз.** Саусақтарды жаншу және қатты жарақаттау мүмкін.
- ▶ **Қолтұтқаны қосу алдында және бүкіл аралау әдісінде қатты ұстаңыз.** Аралауда жылжымалы тұтқанымен бақылауланған әрекет жасаңыз. Бақылау жоғалған кезде жылжымалы тұтқа өте оңай жылжитын болғаны үшін қатты жарақаттануларға алып келуі мүмкін.
- ▶ **Дайындаманы әрдайым алдынан арқаға аралаңыз.** Әйтпесе аралау дискісі дайындамаға ілініп кері соғу қаупі пайда болады.
- ▶ **Дайындаманы бекітіңіз.** Қысу құралына немесе қысқышқа орнатылған дайындама қолыңызбен салыстырғанда, берік ұсталады.

Белгілер

Төмендегі белгілер электр құралды пайдалануда маңызды болуы мүмкін. Белгілер менен олардың мағыналарын жаттап алыңыз. Белгілерді дұрыс түсіну сізге электр құралын дұрыс әрі сенімді пайдалануға көмектеседі.

Белгілер мен олардың мағанасы



- ▶ **Лазерлік сәуле сәулеге тікелей қарамаңыз 2-сынып лазері**



- ▶ **Электр құралы айналып тұрғанда қолды аралау аймағына әкемеңіз.** Ара дискісіне тию жарақаттану қаупін тудырады.



- ▶ **Шаңтұтқыш маскасын киіңіз.**



- ▶ **Қорғаныш көзілдірікті киіңіз.**



- ▶ **Құлақ сақтағышын киіңіз.** Шуыл әсерінен есту қабілетіңіз зақымдануы мүмкін.

312 | Қазақша

Белгілер мен олардың мағанасы



► **Қауіпті аймақ! Мүмкіншілік бойынша алақан, бармақ немесе қолдарды осы аймақтан алыстатыңыз.**



► **Саусақтарды жылжымалы тұтқаның жылжымалы бөлшектерінің арасына апармаңыз.** Саусақтарды жаншу және қатты жарақаттау мүмкін.



Аралау дискісінің өлшемдеріне назар аударыңыз. Тесік диаметрі аралықсыз аспап шпинделіне сәй келуі керек. Жалғастырғыш тетіктерді немесе адаптерлерді пайдаланбаңыз.



Тасымалдау үшін электр құралын тек осы белгіленген жайларда (ұстау ойықтары) немесе тасымалдау тұтқасынан ұстаңыз.



Электр құралды ешқашан жылжымалы тұтқаның қолтұтқасынан ұстап тасымалдамаңыз.



Қысу тұтқышы ашық:
Вертикалды еңіс бұрыштарын реттеу мүмкін.
Қысу тұтқышы жабық:
Жылжымалы тұтқаның реттелген вертикалды еңіс бұрышы сақталады.



Вертикалды еңіс бұрышын реттеу үшін бөлек қадамдарын көрсетеді.

1. Қысу тұтқышын босату
2. Жылжымалы тұтқаны аздап солға қайырыңыз
3. Керекті еңіс бұрышын бұрау тұтқасында реттеңіз

Белгілер мен олардың мағанасы

Вертикалды еңіс бұрыштарын бұрау тұтқасында реттеу



L Ара дискісінің солға еңісі (45° ... 0°)

45° R Ара дискісінің оңға еңісі (0° ... 45°)



47° Жылжымалы тұтқаның жалпы қайыру диапазоны (-47° ... +47°)



Кез келген горизонталды еңіс бұрыштарын реттеу үшін аралау үстелі бос тұруы немесе бұрыш еркіндігі бұғатталуы керек:

- 1 тұтқышын тартып, бір уақытта бұрышты бұғаттау аспабын 2 алға төменге басыңыз.



Электр құралдарды үй қоқысына тастамаңыз!

Тек қана ЕО елдері үшін:

Электр және электрондық ескі құралдар бойынша Еуропа 2012/19/EU ережесі және оның ұлттық заңдарда орындалуы бойынша басқа пайдаланып болмайтын электр құралдар бөлек жиналып қәдеге жаратылуы қажет.

Өнім және қызмет сипаттамасы

Барлық қауіпсіздік нұсқаулықтарын және ескертпелерді оқыңыз. Техникалық қауіпсіздік нұсқаулықтарын және ескертпелерді сақтамау тоқтың соғуына, өрт және/немесе ауыр жарақаттануларға апаруы мүмкін.

Тағайындалу бойынша қолдану

Электр құрал қозғалмайтын тіректе бойлай және көлденеңнен, ағашты кесудің түзу бағытымен жұмыс істеуге арналған. Осында горизонталды еңіс бұрышы – 52° мен +60° дейін және вертикалды еңіс бұрышы 47° (сол жағынан) 47° дейін болуы мүмкін.

Электр құралының қуаты қатты және жұмсақ ағашты және ағаш-жоңқалы плита мен ағаш-талшықты плиталарға арналған.

Тиісті аралау полотносын пайдаланып алюминий профильдері мен пластикті аралау мүмкін.

Бейнеленген құрамды бөлшектер

Көрсетілген құрамдастар нөмірлері суреттері бар беттегі электр құралының сипаттамасына негізделген.

- 1 Шаң қабы
- 2 Сору адаптері
- 3 Лазер ескерту тақтасы
- 4 Қол тұтқасы
- 5 Бекіту тұтқасы
- 6 Қорғаныш қаптамасы
- 7 Тасымалдау тұтқасы
- 8 Маятниктік қорғағыш қаптама
- 9 Тіреуіш планканың ұзартқышы
- 10 Тіреуіш планка
- 11 Қосымша аралау үстелі
- 12 Орнату ойықтары
- 13 Ішпек
- 14 Бұрышты бұғаттау аспабы
- 15 Кез келген қисайту бұрышы үшін бекіту басы (көлденең)
- 16 Қисайту бұрышын алдын ала реттеу тұтқышы (көлденең)
- 17 Кез келген қисайту бұрышы үшін қысқыш тұтқа (тік)
- 18 Стандартты қисайту бұрышы үшін ойықтар
- 19 Ұстау ойығы
- 20 Алты қырлы дөңбек кілт (6 мм/4 мм)
- 21 Алты қырлы дөңбек кілт (2 мм)
- 22 Бұрандалы қысқыш
- 23 Сырғанайтын доңғалақша
- 24 Бұрыш көрсеткіші (вертикалды) оң еңіс бұрышы үшін (0° ... 47°)
- 25 Жоңқа бағыттауышы
- 26 Жылжымалы механизмдің қысқыш тұтқышы
- 27 Лазер қорғау қалпақшасы
- 28 Жылжымалы тұтқа
- 29 Тереңдік тіреуішінің дәлдеу бұрандасы
- 30 Тереңдік шектегіші
- 31 Тасымалдау қорғауышы
- 32 Қисайту бұрышы шкаласы (тік)
- 33 Сол еңіс бұрышының бұрыш көрсеткіші (вертикалды) (47° ... 0°)
- 34 Реттеу түймешесі 22,5° еңіс бұрышы үшін (тік)
- 35 Ұзындық тіреуішінің бұғаттау бұрандасы
- 36 Ұзындық тіреуіші
- 37 Қисайту бұрышы шкаласы (көлденең)
- 38 Аралау үстелі
- 39 Еңіс бұрыш диапазонын (вертикалды) реттеуге арналған бұрау тұтқасы
- 40 Аралау дискісі
- 41 Жоңқаларды шығаруға арналған келте құбыр
- 42 Тарту механизмінің 43 бұғаттау бұрандасы
- 43 Тербеліден сақтау қаптамасының тарту механизмдері
- 44 Алғы бекіткіш бұранда (Қаптама тақта/тербелуден сақтайтын бұранда)
- 45 Арқа бекіткіш бұранда (Қаптама тақта/тербелуден сақтайтын бұранда)
- 46 Қаптама панелі
- 47 Шпиндельді бұғаттау
- 48 Алты қырлы бұранда (6 мм) аралау дискісін бекіту үшін
- 49 Қысқыш фланец
- 50 Ішкі қысқыш фланец
- 51 Қосымша аралау үстелі қысу тұтқасы
- 52 Жылжытылатын тіреуіш планканы қысқыш тұтқышы
- 53 Қалқан
- 54 Бәсеңдеткіш
- 55 Бәсеңдетудің реттеу бұрандалары
- 56 Бұрандалы қысқыш үшін тесіктер
- 57 Құлақты бұранда
- 58 Бұрандалы өзек
- 59 Бұрыш көрсеткіш (горизонталды)
- 60 Қосқыш/өшіргіш
- 61 Лазер қосқышы (кесік сызығының белгісі)
- 62 Ішпек үшін бұрандалар
- 63 Ұзындық тіреуішінің қысқыш бұрандасы
- 64 Лазер орналасуын реттеу бұрандасы (түзулік)
- 65 Лазер қорғау қалапақшасының бұрандалары
- 66 Лазер орнату тақтасының бекіткіш бұрандасы
- 67 Лазер корпусының бекіткіш бұрандасы
- 68–70 0° негізгі параметрінің реттеу бұрандалары (вертикалды еңіс бұрышы)
- 71 45° негізгі параметрінің реттеу бұрандалары (сол вертикалды еңіс бұрышы)
- 72 45° негізгі параметрінің реттеу бұрандалары (оң вертикалды еңіс бұрышы)
- 73 Еңіс бұрышы (горизонталды) шкала 37 үшін реттеу бұрандалары
- 74 Бұрыш көрсеткішінің бұрандасы (горизонталды)
- 75 Қысу тұтқышының 17 қысу күшін реттеу бұрандалары
- 76 Жабысқақ таспа

Бейнеленген немесе сипатталған жабдықтар стандартты жеткізу көлемімен қамтылмайды. Толық жабдықтарды біздің жабдықтар бағдарламамыздан табасыз.

314 | Қазақша

Техникалық мәліметтер

Панельдік ара		GCM 12 GDL		
Өнім нөмірі		3 601 M23 600 3 601 M23 630 3 601 M23 670	3 601 M23 660	3 601 M23 690 3 601 M23 6P0
Кесімді қуатты пайдалану	Вт	2000	1500	1800
Бос айналу сәті	мин ⁻¹	3800	3800	3800
Іске қосу тогының шектеулері		●	●	●
Лазер түрі	нм мВт	635 < 1	635 < 1	635 < 1
Лазер сыныпы		2	2	2
EPTA-Procedure 01/2003 құжатына сай салмағы	кг	32,1	32,1	32,1
Сақтық сыныпы		□/II	□/II	□/II

Рұқсат етілген дайындама көлемдерін (максималды/минималды) 319 бетінде қараңыз.

Мәліметтер [U] 230 В кесімді кернеуге арналған. Басқа кернеу және елде қабылданған заңдар бұл мәліметтерді өзгертуі мүмкін.

Сәйкес аралау дискілері көлемдері

Аралау дискісі диаметрі	мм	305
Орта диск қалыңдығы	мм	1,7–2,6
Бұрғылау диаметрі	мм	30

Шуыл және дірілдеу туралы ақпарат

Шу эмиссиясының мәндері EN 61029-2-9 бойынша есептелген.

A-мен белгіленген электр құралын шуыл деңгейі әдетте төмендегіге тең: дыбыс күші 93 дБ(A); дыбыс қуаты 106 дБ(A). Өлшеу дәлсіздігі K = 3 дБ.

Құлақты қорғау құралдарын киіңіз!

Жиынтық діріл мәні a_h (үш бағыттың векторлық қосындысы) және K дәлсіздігі EN 61029 стандартына сай анықталған:

$$a_h < 2,5 \text{ м/с}^2, K = 1,5 \text{ м/с}^2.$$

Осы ескертпелерде берілген дірілдеу пәрмені EN 61029 ережесінде мөлшерленген өлшеу әдісі бойынша есептелген болып электр құралдарды бір-бірімен салыстыру үшін пайдаланылуы мүмкін. Ол және дірілдеу қуатын шамалап өлшеу үшін жарамды.

Берілген діріл көлемі электр құралының негізгі жұмыстары үшін берілген. Егер электр құрал басқа жұмыстар үшін басқа алмалы-салмалы аспаптар менен немесе жетімсіз күтумен пайдаланылса дірілдеу көлемдері өзгереді. Бұл дірілдеу қуатын бүкіл жұмыс уақытында қатты жоғарылатады.

Дірілдеу қуатын нақты есептеу үшін құрал өшірілген және қосылған болып пайдаланылмаған уақыттарды да ескеру қажет. Бұл дірілдеу қуатын бүкіл жұмыс уақытында қатты төмендетеді.



Пайдаланушыны дірілдеу әсерінен сақтау үшін қосымша қауіпсіздік шараларын қолдану қажет, мысалы: электр құралды және алмалы-салмалы аспаптарды күту, қолдарды ыстық ұстау, жұмыс әдістерін ұйымдыстыру.

Сәйкестік мәлімдемесі 

Жеке жауапкершілікпен біз „Техникалық мәліметтер“ де сипатталған өнімнің 2011/65/EU, 2014/30/EU, 2006/42/EC ережелеріндегі барлық тиісті анықтамаларына өзгерістері менен бірге сәйкес екенін және төмендегі нормаларға сай екенін кепілдендіреміз: EN 61029-1, EN 61029-2-9, EN 60825-1.

Техникалық құжаттар (2006/42/EC) төмендегідей: Robert Bosch GmbH, PT/ETM9, 70764 Leinfelden-Echterdingen, GERMANY

Henk Becker	Helmut Heinzelmann
Executive Vice President	Head of Product Certification
Engineering	PT/ETM9

  i.v. K-w

Robert Bosch GmbH, Power Tools Division
70764 Leinfelden-Echterdingen, GERMANY
Leinfelden, 20.08.2014

Жинау

► **Электр құралының кездейсоқ іске қосылуына жол бермеңіз. Орнату кезінде және электр құралындағы барлық жұмыстарда желі айыры тоққа қосылмауы керек.**

Жеткізу көлемі

Жинақтағы бөліктерді абайлап орамаңыздан алып қойыңыз.

Бүтін орама материалын электр аспап пен жинақтағы жабдықтардан алып қойыңыз.

Электр құралын алғашқы рет іске қосудан алдын төменде жазылған бөліктердің жинақта барлығын тексеріңіз:

- Ара дискісі орнатылған панельдік ара
- Реттеу тетігі **15**
- Шаң қабы **1**

- Алты қырлы дөңгелек кілт **20**
- Алты қырлы кілт **21**
(лазер қорғау қалпақшасының **27** астында)
- Бұрандалы қысқыш **22**

Ескерте: Электр құралын зақымданулар барлығына тексеріңіз.

Электр құралын пайдаланудан алдын қорғағыш аспаптар немесе аз зақымдалған бөліктерді әбден мінсіз және дұрыс істеуін тексеріңіз. Жылжымалы бөлектер кедергісіз істеуін және қысылмауын немесе бөліктер зақымдалмағанын тексеріңіз. Барлық бөліктер дұрыс орнатылған және кедергісіз жұмыс істеуді қамтамасыз ететін пайдалану шарттарына сәй болуы керек. Зақымдалған қорғағыш аспаптар мен бөліктер өкілетті шеберханада жөндеу немесе алмастыру керек.

Жинақтан тыс керекті аспаптар:

- Крест тәрізді бұрауыш
- Сомын кілті (өлшемі: 8 мм)
- Жаппа, айыр тәрізді немесе дөңбек кілт (өлшемдер: 10 мм мен 17 мм)

Реттеу тетігін орнату (а суретін қараңыз)

- Реттеу тетігін **15** тиісті тесікке **16** тұтқышының үстінде бұрап бекітіңіз.

► **Бекіту басын 15 аралаудан алдын әрдайым бекем бекітіңіз.** Әйтпесе ара дискісі дайындамада қисаюуы мүмкін.

Қатты немесе икемді орнату

► **Тұрақты пайдалануды қамтамасыз ету үшін электр құралын пайдаланудан алдын тегіс бекем жұмыс аймағына (мысалы верстак) орнату керек.**

Жұмыс аймағында орнату (b1 суретін қараңыз)

- Электр құралын сәйкес бұрандалармен жұмыс аймағында бекітіңіз. Ол үшін **12** ойықтары көмектеседі.

Bosch жұмыс үстелінде орнату (GTA 2500 W, GTA 3700, GTA 3800) (b2 суретін қараңыз)

Bosch фирмасының GTA жұмыс үстелдері электр құралдарын биіктігі реттелетін аяқтары арқылы кез келген табанда бекітеді. Жұмыс үстеліндегі дайындама тіреуіштері ұзын дайындамаларды тіреуге арналған.

► **Жұмыс үстелі жинағындағы барлық ескертулер мен нұсқаулықтарды оқыңыз.** Ескертпелер мен нұсқаулықтарды сақтамау тоқтың соғуына, өрт және/немесе ауыр жарақаттануларға алып келуі мүмкін.

► **Электр құралын орнатудан алдын жұмыс үстелін дұрыс құрыңыз.** Бұзылу қауіпін болдырмау үшін мінсіз құру маңызды болып қалады.

- Электр құралын тасымалдау күйінде жұмыс үстеліне орнатыңыз.

Шаңды және жоңқаларды сору

Қорғасын бояу, кейбір ағаш сорттары, минералдар және металлдар бар кейбір материалдардың шаңды денсаулыққа зиянды болуы мүмкін. Шаңға тию және шаңды жұту пайдаланушыда немесе жанындағы адамдарда аллергиялық реакцияларды және/немесе тыныс жолдарының ауруларын тудыруы мүмкін. Кейбір шаң түрлері, әсіресе емен және шамшат ағашының шаңы, әсіресе, ағашты өңдеу қалдықтарымен (хромат, ағашты қорғау заты) бірге канцерогендер болып есептеледі. Асбестік материал тек қана мамандармен өңделуі керек.

- Әрдайым шаңсорғышты пайдаланыңыз.
- Жұмыс орнының жақсы желдетілуіне көз жеткізіңіз.
- P2 сүзгі сыныпындағы газқағарды пайдалану ұсынылады.
Өңделетін материалдар үшін еліңізде қолданылатын ұйғарымдарды пайдаланыңыз.

Шаң/жоңқа сору шаң, жоңқа немесе дайындама сынықтары арқылы тығыздануы мүмкін.

- Электр құралын өшіріп желі айырын розеткадан тартып қойыңыз.
- Аралау дискісі толық тоқтағаныша күте тұрыңыз.
- Тығыздану себебін айқындап оны жойыңыз.

► **Жұмыс орнында шаңның жиналуын болдырмаңыз.** Шаң оңай тұтануы мүмкін.

Жеке шаңсору (с суретін қараңыз)

Жоңқаларды ұстау үшін жинақтағы шаң қабын **1** пайдаланыңыз.

► **Шаң қабын әрбір пайдаланудан соң тексеріп тазалаңыз.**

► **Өрт қауіпін алдын алу үшін алюминийді аралауда шаң қабын алып қойыңыз.**

- Шаң қабын **1** сорғыш адаптерге **2** сорғыш адаптердің істігі шаң қабының тесігіне кіртеін етіп салып бұраңыз.

Шаң қабы мен сорғыш адаптер аралау кезінде әрекет жасап тұрған аспап бөліктеріне тимеуі тиіс.

Шаң қабын уақтылы босатыңыз.

Сыртқы сорғыш

Шаңсору үшін сорғыш адаптерге **2** шаңсорғыш шлангін (Ø 35 мм) қосу мүмкін.

- Шаңсорғыштың шлангін сорғыш адаптерге **2** салыңыз. Шаңсорғыш өңделетін материалға сәйкес болуы қажет. Денсаулыққа зиян, обыр туғызатын немесе құрғақ шаңдар үшін арнайы шаңсорғышты пайдаланыңыз.

Сорғыш адаптерді тазалау

Оңтайлы сору қамтамасыз ету үшін сору адаптерін **2** жүйелі түрде тазалап тұру керек.

- Сорғыш адаптерді **2** бұрап жоңқа шығатын жерден **41** шығарыңыз.
- Дайындаманың сынықтары мен жоңқаларын алып қойыңыз.
- Сорғыш адаптерді бұрап жоңқа шығатын жерге жоңқа шығатын жерлің ұстау сақинасының жоғарысында тірелгенше бұрап басыңыз.

Аралату дискісін алмастыру (d1 – d4 суреттерін қараңыз)

- ▶ **Барлық жұмыстардан алдын электр құралының желілік айырын розеткадан шығарыңыз.**
- ▶ **Аралату дискісін орнату кезінде қорғағыш қолғап киіңіз.** Аралату дискісіне тигенде жарақат алу қаупі бар.

Максималды рұқсат етілген жылдамдығы электр құралыңыздың бос айналу моментіне жоғары болған аралату дискілерін пайдаланыңыз.

Тек осы пайдалану нұсқаулығында берілген деректерге сәй және EN 847-1 бойынша тексерілген болып тиісті ретте белгіленген аралату дискілерін пайдаланыңыз.

Тек осы электр құралының өндірушісі ұсынған және сіз өңдейтін материалға сәй аралату дискілерін пайдаланыңыз.

Аралату дискісін шешу

- Электр құралын жұмыс күйіне келтіріңіз.
- Бұғаттау бұрандасын **42** қолмен тартау механизмі **43** бос асылып тұрғанын етіп бұраңыз.
- Бекіткіш бұранданы **44** (шам. 2 айналым) алты қырлы дөңбек кілтпен (4 мм) **20** босатыңыз. Бұранданы толық шығармаңыз.
- Бекіткіш бұранданы **45** (шам. 6 айналым) алты қырлы дөңбек кілтпен (4 мм) **20** босатыңыз. Бұранданы толық шығармаңыз.
- Қаптама тақтаны **46** бекіткіш бұрандадан **45** алға және төменге тартып алыңыз.
- Бұғаттау тұтқышын **5** басып тербелуден сақтайтын қаптаманы **8** арқаға қайырыңыз. Тербелуден сақтайтын қаптаманы осы күйде ұстаңыз.
- Тартау механизмін **43** тесігімен бекіткіш бұрандаға **45** қаратып асыңыз. Осылай тербелуден сақтау қаптамасы ашық күйде сақталады.
- Ішкі алты қырлы бұранданы **48** жинақтағы алты қырлы дөңбек кілтпен (6 мм) **20** бұрап, шпindelь бекіткішін **47** тірелгенше бірдей басыңыз.
- Шпindelь бұғаттауын **47** басып ұстап бұранданы **48** сағат тілімен бұрап шығарыңыз (сол жақтық бұранда!).
- Қысқыш фланецты **49** шешіңіз.
- Аралату дискісін **40** шешіңіз.

Аралату дискісін орнату

- Керек болса барлық орнатылатын бөліктерді тазалаңыз.
- Жаңа аралату дискісін қысқыш фланецке **50** орнатыңыз.
 - ▶ **Орнатуда тістер кесу бағыты (аралату дискісінде көрсеткі бағыты) қорғағыш қаптама көрсеткі бағытымен сәйкес болуына көз жеткізіңіз!**
 - Қысқыш фланец **49** пен бұранданы **48** орнатыңыз. Шпindelь бұғаттауын **47** тірелгенше басып бұранданы сағат тіліне қарсы бұрап бекітіңіз.
 - Тарту механизмін **43** бекіткіш бұрандадан **45** босатып тербелуден сақтау қаптамасын төменге апарыңыз.
 - Қаптама тақтаны **46** қайта бекіткіш бұранда **45** астына қайта жылжытып қойыңыз.
 - **45** мен **44** бекіткіш бұрандаларын қайта тартып бекітіңіз.
 - Тарту механизмін **43** алғашқы күйіне жылжытып бұғаттау бұрандасын **42** қолмен қайта тартып қойыңыз.

Пайдалану

- ▶ **Барлық жұмыстардан алдын электр құралының желілік айырын розеткадан шығарыңыз.**

Тасымалдау қорғауышы (А суретін қараңыз)

Тасымалдау қорғауышы **31** сізге түрлі жұмыс жайларына тасымалдау кезінде электр құралын қолай пайдалануға көмектеседі.

Электр құралын қорғауышынан босату (жұмыс күйі)

- Жылжымалы тұтқаны **28** қолтұтқасынан **4** аз төмен басып тасымалдау сақтағышын **31** аз босатыңыз.
- Тасымалдау қорғауышын **31** толық сыртқа тартыңыз.
- Жылжымалы тұтқаны жай жоғарыға бағыттаңыз.

Электр құралын қорғауышын орнату (тасымалдау күйі)

- Жылжымалы тұтқаны **28** толығымен арқаға жылжытып осы күйде бекітіңіз („Жылжымалы тұтқышты босату“ 316 бетінде қараңыз).
- Жылжымалы тұтқаны төменге тасымалдау сақтағышы **31** ішке толық басылғанша жылжытыңыз.

Тасымалдау туралы қосымша нұсқауларды 323 бетінде қараңыз.

Жылжымалы тұтқаны бұғаттау

Жылжымалы тұтқаның **28** жылжыту механизмін қысқыш тұтқыш **26** көмегімен бұғаттау мүмкін. Онда жылжымалы тұтқада екі күй болады:

- Жылжымалы тұтқа толығымен арқаға жылжытылған (жоғарыдан кесу үшін)
- Жылжымалы тұтқа толығымен алға тартылған (ықшам тасымалдау күйі үшін)

Жылжымалы тұтқаны босату (В1 суретін қараңыз)

Жылжымалы тұтқаның **28** бұғаттауын ашқаннан соң толық жылжыту механизмін пайдалану мүмкін.

- Қысқыш тұтқышты **26** төмен төменге тірелгенше басыңыз. Қысқыш тұтқыштың қысқыш сынасы жылжымалы тұтқаның төменгі екі топсасын босатады.

Жылжымалы тұтқышты босату (В2 суретін қараңыз)

Жылжымалы тұтқа толығымен арқаға жылжытылған:

- Жылжымалы тұтқышты **28** тірелгенше арқаға жылжытыңыз. Жылжымалы тұтқаның екі жоғарғы топсасы енді тегіс тұрып жабық болып тұр.
- Қысқыш тұтқышты **26** жоғарыға қысқыш сына жылжымалы тұтқаның екі төменгі топсаларының арасында орнатылғанша тартып қойыңыз. Арқаға жылжытылған жылжымалы тұтқа **28** осылай бұғатталады.

Жылжымалы тұтқа толығымен алға тартылған:

- Жылжымалы тұтқаны **28** тірелгенше алға жылжытыңыз. Жылжыту механизмі енді толығымен шығарылған.
- Қысқыш тұтқышты **26** жоғарыға қысқыш сына жылжымалы тұтқаның екі төменгі топсаларының арасында орнатылғанша тартып қойыңыз. Толығымен алға жылжытылған жылжымалы тұтқа **28** осылай бұғатталады.

Жұмыс істеуге дайындау

Аралату үстелін ұзарту (С суретін қараңыз)

Ұзын дайындамалар бос басында басылып тірелуі керек.

Аралату үстелін аралату үстелінің ұзартқыштары **11** көмегімен солға немесе оңға үлкейту мүмкін.

- Қысу тұтқышын **51** арқаға қайырыңыз.
- Аралату үстелінің ұзартқышын **11** керекті ұзындыққа шейін сыртқа тартыңыз (максималды 250 мм).
- Аралату үстелінің ұзартқышын бекіту үшін қысу тұтқышын **51** қайта сыртқа басыңыз.

Тіреуіш планканы ұзарту (D суретін қараңыз)

Вертикалды еңіс бұрыштарда тіреуіш планканың ұзартқыштарын **9** жылжыту керек.

- **52** қысқыш тұтқышты алға бұраңыз.
- Тіреуіш планка ұзартқышын **9** толығымен сыртқа тартыңыз.
- Жылжытылатын тіреуіш планканы бекіту үшін **52** қысқыш тұтқышын қайта арқаға басыңыз.

Жылжытылатын тіреуіш планканы алып қою (E суретін қараңыз)

Аса вертикалды еңіс бұрыштарда тіреуіш планка ұзартқыштарын **9** толығымен алып тастау керек.

- Қалғанды **53** сыртқа бұраңыз.
- **52** қысқыш тұтқышты алға бұраңыз.
- Тіреуіш планка ұзартқышын **9** толығымен сыртқа тартыңыз.
- Тіреуіш планка ұзартқыштарын жоғарыға көтеріп қойыңыз.

Жылжымалы тұтқаның бәсеңдеткіштерін реттеу (F суретін қараңыз)

Жылжымалы тұтқаның **28** жылжыту механизмі зауытта алдын ала реттелген болып электр құралы жеткізілген кезінде бәсеңдетілмеген.

Жылжыту механизмінің бәсеңдетілуін жеке ретте бәсеңдеткіште **54** реттеу мүмкін:

қатты – бақыланған жұмыс әрекеттері;
жұмсақ – жылдам аралату әрекеттері.

- Екі реттеу бұрандасын **55** алты қырлы дөңбек кілтпені (4 мм) **20 жұмсақ** бәсеңдету үшін босатыңыз немесе екі реттеу бұрандасын **55 қатты** бәсеңдету үшін қатты тартыңыз.

Дайындаманы бекітіңіз (G суретін қараңыз)

Оптималды жұмыс қауіпсіздігін қамтамасыз ету үшін дайындаманы әрдайым бекем қысу керек.

Қатты қысуға өте кіші болған дайындамаларды өңдемеңіз.

- Дайындаманы тіреуіш планкаға **10** басыңыз.
- Жинақтағы бұрандалы қысқышты **22** оған арналған тесіктерге **56** салыңыз.
- Құлақты бұранданы **57** босатып бұрандалы қысқышты дайындамаға дұрыстаңыз. Қалақты бұрғыны берік бекітіңіз.
- Дайындаманы бұрандалы өзекті **58** бұрап қысыңыз.

Горизонталды еңіс бұрышын реттеу

Дәл кесіктерді қамтамасыз ету үшін белсенді пайдаланудан соң электр құралының параметрлерін тексеріп керек болса реттеу керек („Негізгі реттеулерді тексеріп реттеңіз“ 321 бетінде қараңыз).

- ▶ **Бекіту басын 15 аралаудан алдын әрдайым бекем бекітіңіз.** Әйтпесе ара дискісі дайындамада қисаюу мүмкін.

Көлденең стандартты қисайту бұрышын реттеу (H суретін қараңыз)

Жиі пайдаланылатын қисайту бұрыштарын жылдам және нақты реттеу үшін аралату үстелінде ойықтар **18** болады:

солда	оңда
0°	
15°; 22,5°; 31,6°; 45°	15°; 22,5°; 31,6°; 45°; 60°

- Бекіту басы **15** тартылған болса оны босатыңыз.
- Тұтқышты **16** тартып аралату үстелін **38** керекті ойыққа дейін солға немесе оңға бұраңыз.
- Тұтқышты жіберіңіз. Тұтқыш сезімді ретте ойыққа кіруі керек.

Кез келген көлденең қисайту бұрышын реттеу (I суретін қараңыз)

Көлденең қисайту бұрышын 52° (сол жақтық) мен 60° (оң жақтық) аралығында реттеу мүмкін.

- Бекіту басы **15** тартылған болса оны босатыңыз.
- **16** тұтқышын тартып бір уақытта бұрышты бұғаттау аспабын **14** алғы төменге басыңыз.
- **16** тұтқышы бұғатталып аралату үстелін жылжыту мүмкін болады.
- Аралату үстелін **38** бекіту басында солға немесе оңға бұрыш көрсеткіші **59** керекті еңіс бұрышын көрсеткенше бұраңыз.
- Бекіту басын **15** қайта тартыңыз.
- Тұтқышты **16** қайта босату үшін (стандартты еңіс бұрышын реттеу үшін), тұтқышты жоғарыға тартыңыз. Бұрышты бұғаттау аспабы **14** бастапқы күйіне оралып **16** тұтқышы **18** ойықтарына қайта түсуі мүмкін.

Вертикалды еңіс бұрышын реттеу

Дәл кесіктерді қамтамасыз ету үшін белсенді пайдаланудан соң электр құралының параметрлерін тексеріп керек болса реттеу керек („Негізгі реттеулерді тексеріп реттеңіз“ 321 бетінде қараңыз).

Вертикалды еңіс бұрышын 47° (сол жақтық) мен 47° (оң жақтық) аралығында реттеу мүмкін.

Жиі қолданатын еңіс бұрышын жылдам және нақты реттеу үшін 0°, 22,5°, 45° және 47° бұрыштары үшін тіреуіштер қолданылады.

318 | Қазақша

Сол жақтық еңіс бұрышын реттеу (45° ... 0°)**L**

- Сол тіреуіш планка ұзартқышын **9** толығымен сыртқа тартыңыз („Тіреуіш планканы ұзарту“ 317 бетінде қараңыз).
- Қысқыш тұтқасын **17** босатыңыз.
- Жылжымалы тұтқаны қол тұтқасында **4** бұрыш көрсеткіші **33** керекті қисайту бұрышын көрсеткінше қисайтыңыз.
- Жылжымалы тұтқаны осы күйде ұстап қысу тұтқышын **17** қайта бекітіңіз.
Қысу тұтқасының қысу күші кез келген вертикалды еңіс бұрышында жылжымалы тұтқаның күйін бекем ұстау керек.

Оң еңіс бұрыш диапазонын реттеу (0° ... 45°) (J суретін қараңыз)**45° R**

- Оң тіреуіш планка ұзартқышын **9** толығымен сыртқа тартыңыз („Тіреуіш планканы ұзарту“ 317 бетінде қараңыз).
- Қысқыш тұтқасын **17** босатыңыз.
- Жылжымалы тұтқаны қолтұтқасында **4 0°** күйінен аздап солға аударып бұрау тұтқасын **39** керекті еңіс бұрышының диапазоны көрсетілгенше солға бұраңыз.
- Жылжымалы тұтқаны қол тұтқасында **4** бұрыш көрсеткіші **24** керекті еңіс бұрышын көрсеткінше оңға қисайтыңыз.
- Жылжымалы тұтқаны осы күйде ұстап қысу тұтқышын **17** қайта бекітіңіз.
Қысу тұтқасының қысу күші кез келген вертикалды еңіс бұрышында жылжымалы тұтқаның күйін бекем ұстау керек.

Стандартты еңіс бұрышы 0°

Стандартты 0° еңіс бұрышын қайта реттеу үшін бұрау тұтқасы **39** еңіс бұрышының **L** диапазонында тіреледі.

- Жылжымалы тұтқаны оң жақтан 0° күйінен өткізіп қайырыңыз.

Бүтін еңіс бұрышының диапазонын реттеу (-47° ... +47°)**47°**

- Тіреуіш планка ұзартқыштарын **9** толығымен сыртқа тартыңыз („Тіреуіш планканы ұзарту“ 317 бетінде қараңыз).
- Қысқыш тұтқасын **17** босатыңыз.
- Жылжымалы тұтқаны қолтұтқасында **4 0°** күйінен аздап солға аударып бұрау тұтқасын **39** керекті еңіс бұрышының диапазоны көрсетілгенше солға бұраңыз.
- Жылжымалы тұтқаны қол тұтқасында **4** бұрыш көрсеткіші **33** немесе **24** керекті еңіс бұрышын көрсеткінше солға немесе оңға қайырыңыз.
- Жылжымалы тұтқаны осы күйде ұстап қысу тұтқышын **17** қайта бекітіңіз.
Қысу тұтқасының қысу күші кез келген вертикалды еңіс бұрышында жылжымалы тұтқаның күйін бекем ұстау керек.

Стандартты еңіс бұрышы 22,5° (K суретін қараңыз)

- Реттеу түймешесін **34** сыртқа толығымен тартып 90°-ке бұраңыз. Сосын жылжымалы тұтқаны қолтұтқадан **4** жылжымалы тұтқа естіліп тірелгенше қайырыңыз.

Пайдалануға ендіру

- ▶ **Желі қуатына назар аударыңыз!** Тоқ көзінің қуаты электр құралдың зауыттық тақтайшасындағы мәліметтеріне сай болуы қажет.

Қосу (L суретін қараңыз)

- **Іске қосу үшін** қосқыш/өшіргішті **60** қолтұтқа **4** бағытында тартыңыз.

Ескертпе: Қауіпсіздік себебінен қосқыш/өшіргішті **60** құлыптауға болмайды, ол жұмыс істеу кезінде басылған болуы қажет.

Бұғаттау тұтқышын **5** басып қана жылжымалы тұтқышты төмен жылжыту мүмкін.

- Сол үшін **аралау** үшін қосымша қосқыш/өшіргішті тарту үшін бекіту тұтқышын **5** басу керек.

Энергия қуатын үнемдеу үшін электр құралын тек пайдаланарда қосыңыз.

Өшіру

- **Өшіру** үшін қосқыш/өшіргішті **60** жіберіңіз.

Іске қосу тогының шектеулері

Іске қосу тогын шектеудің электрондық жүйесі электр құралды қосу кезіндегі қуатты шектейді және 16 А розеткадан жұмыс істеуге мүмкіндік береді.

Ескертпе: Егер электр құрал қосудан кейін бірден толық айналымдар санымен айналса, онда іске қосу тогын шектеу керек емес. Электр құралды жылдам сервистік қызметке жіберу керек, мекенжайларды „Тұтынушыға қызмет көрсету және пайдалану кеңестері“ бөлімінен 324 бетінде қараңыз.

Пайдалану нұсқаулары**Жалпы аралау нұсқаулары**

- ▶ **Бекіту басы 15 мен қысқыш тұтқаны 17 аралаудан алдын әрдайым бекем тартып қойыңыз.** Әйтпесе ара дискісі дайындамада қисаюу мүмкін.
- ▶ **Барлық кесіктерде алдымен ара дискісі тіреу планкасын, тіреуіш бұранда немесе басқа аспап бөліктерін тигеуіне көз жеткізіңіз. Мүмкін орнатылған көмек тіреуіштерін алыңыз немесе оларды лайықтаңыз.**

Аралау дискісін соқтығысудан және соққыдан қорғаңыз. Аралау дискісін бүйірлік қысымнан сақтаңыз.

Қисық дайындамаларды өңдемеңіз. Дайындама әрдайым бағыттауыш панеліне басу үшін тура қырлы болуы керек. Ұзын дайындамалар бос басында басылып тірелуі керек.

Кесік сызығын белгілеу (M суретін қараңыз)

Екі лазер сәулелері ара дискісінің аралау енін көрсетеді. Осылай дайындаманы аралау үшін тербелу қорғағыш қаптамасын ашпай нақты орналастыру мүмкін.

- Лазер сәулелерін **61** қосқышымен қосыңыз.
- Дайындаманың белгісін екі лазер сәулелерінің арасына бағыттаңыз.

Ескертпе: Аралаудан алдын кесік ені дұрыс көрсетілгенін тексеріңіз („Лазерді реттеу“ 321 бетін қараңыз). Лазер сәулелерінде, мысалы, дірілдеулер себебінен белсенді пайдалануда параметрлері өзгеруі мүмкін.

Пайдаланушы күйі (N суретін қараңыз)

► **Электр құралы алдына аралау дискісімен бір сызыққа тұрмай, әрдайым аралау дискісінен шетте тұрыңыз.** Осылай денеңіз мүмкін кері соққыдан сақталады.

- Алақан, бармақ және қолдарыңызды айналатын аралау дискісінен алыстатыңыз.
- Жылжымалы тұтқа алдында қолдарыңызды айқастырмаңыз.

Ішпектерді алмастыру (O суретін қараңыз)

Қызыл ішпектер **13** электр құралды ұзақ пайдаланғаннан соң тозуы мүмкін.

Ақаулы ішпектерді алмастырыңыз.

- Электр құралын жұмыс күйіне келтіріңіз.
- **62** бұрандаларын алты қырлы дөңбек кілтпен (4 мм) **20** бұрап шығарып, ескі ішпектерді шешіңіз.
- Жаңа оң ішпекті салыңыз.
- Ішпекті **62** бұрандаларымен оң жағында бұрап қойыңыз, ара дискісі мүмкін әрекетінің бүтін жолында ішпекке тимейтін болуы керек.
- Жұмыс басқыштарын бірдей жаңа сол ішпек үшін де пайдаланыңыз.

Рұқсат етілген дайындама өлшемдері

Максималды дайындамалар:

Қисайту бұрышы		Биіктігі x Ені [мм]	
көлденең	тігінен	Дайындама тіреуіш планкада	Дайындама аралық тіреуіште (жабдықтар)
0°	0°	104 x 335	110 x 240
45°	0°	104 x 240	110 x 110
0°	45° (солда)	50 x 335	50 x 295
0°	45° (оңда)	40 x 335	40 x 295
45°	45° (солда)	50 x 240	50 x 200
45°	45° (оңда)	40 x 240	40 x 200

Минималды дайындамалар (= жинақтағы бұрандалы қысқышпен **22** аралау дискісінің сол немесе оң жағында бекітілетін барлық дайындамалар): 160 x 335 мм (Ұзындығы x Ені)

макс. аралау тереңдігі (0°/0°): 104 мм

Аралау**Жүріссіз аралау (қыршу) (P суретін қараңыз)**

- Жылжымалы тұтқаны **28** толығымен арқаға жылжытып осы күйде бекітіңіз („Жылжымалы тұтқышты босату“ 316 бетінде қараңыз).
Тереңдік тіреуішінің **30** толығымен ішке басылуын және дәлдеу бұрандасы **29** жылжымалы тұтқаны жылжытуда тереңдік тіреуішіне тимей тесікке кіруін қамтамасыз етіңіз.
- Дайындаманы өлшемдерге сәй ретте қысыңыз.
- Керекті еңіс бұрышын (горизонталды және/немесе вертикалды) реттеңіз.
- Электр құралын қосыңыз.
- Бұғаттау тұтқышын **5** басып жылжымалы тұтқаны қолтұтқасынан **4** ұстап жай төмен апарыңыз.
- Дайындаманы бір қалыпты жылжытып аралаңыз.
- Электр құралын өшіріп аралау дискісі толық тоқтағаныша күте тұрыңыз.
- Жылжымалы тұтқаны жай жоғарыға бағыттаңыз.

Жүріспен аралау (Q суретін қараңыз)

- **Қолтұтқаны қосу алдында және бүкіл аралау әдісінде қатты ұстаңыз. Аралауда жылжымалы тұтқанымен бақылауланған әрекет жасаңыз.** Бақылау жоғалған кезде жылжымалы тұтқа өте оңай жылжитын болғаны үшін қатты жарақаттануларға алып келуі мүмкін.
- Жылжымалы тұтқаның **28** бұғаттауын ашыңыз („Жылжымалы тұтқаны босату“ 316 бетінде қараңыз).
Жылжымалы тұтқаны **28** шешу және кері жылыту арқылы жылжыту механизмі дұрыс істеп тұрғанын тексеріңіз.
- Дайындаманы өлшемдерге сәй ретте қысыңыз.
- Керекті еңіс бұрышын (горизонталды және/немесе вертикалды) реттеңіз.
- Жылжымалы тұтқаны **10** тіреуіш планкаларынан ары ара дискісі дайындама алдында тұрғанша тартыңыз.
- Электр құралын қосыңыз.
- Бұғаттау тұтқышын **5** басып жылжымалы тұтқаны қолтұтқасынан **4** ұстап жай төмен апарыңыз.
- Енді жылжымалы тұтқаны **10** тіреуіш планкалары бағытында басып дайындаманы бір қалыпты жылжытумен аралаңыз.
- Электр құралын өшіріп аралау дискісі толық тоқтағаныша күте тұрыңыз.
- Жылжымалы тұтқаны жай жоғарыға бағыттаңыз.

320 | Қазақша**Бірдей ұзын дайындамаларды аралаңыз
(R суретін қараңыз)**

Бірдей ұзын дайындамаларды оңай аралау үшін ұзындық тіреуішін **36** пайдалану мүмкін.

- Ұзындық тіреуішін аралау үстелінің ұзартқышының **11** екі жағында орнату мүмкін.
- Бұғаттау бұрандасын **35** босатып, ұзындық тіреуішін **36** қысқыш бұранда **63** жоғарысынан қайырыңыз.
 - Құлыптау бұрандасын **35** қайта бұрап қойыңыз.
 - Аралау үстелінің ұзартқышын **11** керекті ұзындыққа реттендіз („Аралау үстелін ұзарту“ 317 бетінде қараңыз).

**Тереңдікті шектеу тірегі реттеу (Тек аралау)
(S суретін қараңыз)**

Егер ойықты аралау немесе аралық тіреуішті пайдалану керек болса тереңдік тіреуішін жылжыту керек.

- Тереңдік тіреуішін **30** сыртқа қайырыңыз.
- Бұғаттау тұтқышын **5** басып, жылжымалы тұтқаны керекті күйге қайырыңыз.
- Дәлдеу бұрандасын **29** бұранда ұшы тереңдік тіреуішіне **30** тигенше бұраңыз.
- Жылжымалы тұтқаны жай жоғарыға бағыттаңыз.

Арнайы дайындамалар

Иінді немесе домалақ дайындамаларды аралауда оларды сырғандан сақтау қажет. Кесік сызығында дайындама; тіреуіш планка және аралау үстелінде аралық пайда болуы мүмкін емес.

Керек болса арнайы ұстағыштарды дайындау қажет.

Профиль рейкаларын (еден немесе төбе планкалары) өңдеу

Профиль рейкаларын екі жолмен өңдеуге болады:

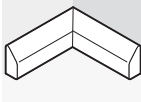
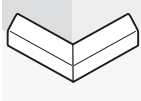
- тіреу планкасына тіреп,
- аралау үстелінде жатқызып.

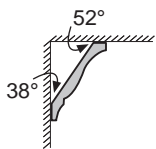
Мұнан былай профиль планкасының еніне байланысты кесіктерді жылжытумен немесе жылжытусыз орындау мүмкін.

Реттелген қисайту бұрыштарын алдымен қоқыс ағашымен тексеріңіз.

Еден рейкалары

Төмендегі кестеде еден рейкаларын өңдеу туралы нұсқаулықтар бар.

Параметрлер		тіреу планкасына тіреп	аралау үстелінде жатқызып		
		сол жақ	оң жақ	сол жақ	оң жақ
	Ішкі қыры көлденең қисайту бұрышы	45° солға	45° оңға	0°	0°
	Дайындаманы орналастыру	Төменгі қырын аралау үстеліне	Төменгі қырын аралау үстеліне	Жоғарғы қыры тіреу планкасында	Жоғарғы қыры тіреу планкасында
	Дайын дайындама орналасқан жері:	кесіктен сол жақта	кесіктен оң жақта	кесіктен сол жақта	кесіктен оң жақта
	Сыртқы қыры көлденең қисайту бұрышы	45° оңға	45° солға	0°	0°
	Ішкі қыры көлденең қисайту бұрышы	0°	0°	45° оңға	45° солға
	Дайындаманы орналастыру	Төменгі қырын аралау үстеліне	Төменгі қырын аралау үстеліне	Жоғарғы қыры тіреу планкасында	Жоғарғы қыры тіреу планкасында
	Дайын дайындама орналасқан жері:	кесіктен оң жақта	кесіктен сол жақта	кесіктен сол жақта	кесіктен оң жақта
	Сыртқы қыры көлденең қисайту бұрышы	45° оңға	45° солға	0°	0°

Төбе рейкалары (АҚШ стандарттары бойынша)

Егер төбе рейкаларын аралау үстелінде жатқызып өңдемекші болсаңыз, горизонталды еңіс бұрышын 31,6° (аралау үстелі оңға немесе солға бұралған) ал вертикалды еңіс бұрышын 33,9° (жылжымалы тұтқа солға немесе оңға қайырылған) етіп реттеңіз. Төмендегі кестеде төбе рейкаларын өңдеу туралы нұсқаулықтар бар.

Параметрлер	тіреу планкасына тіреп		аралау үстелінде жатқызып	
	сол жақ	оң жақ	сол жақ	оң жақ
Төбе рейкасы				
Ішкі қыры	көлденең қисайту бұрышы	45° оңға	45° солға	31,6° оңға 31,6° солға
	тік қисайту бұрышы	0°	0°	33,9° солға 33,9° оңға
	Дайындаманы орналастыру	Төменгі қыры тіреу планкасында	Төменгі қыры тіреу планкасында	Жоғарғы қыры тіреу планкасында
Дайын дайындама орналасқан жері:	кесіктен оң жақта	кесіктен сол жақта	кесіктен сол жақта	кесіктен оң жақта
Сыртқы қыры	көлденең қисайту бұрышы	45° солға	45° оңға	31,6° солға 31,6° оңға
	тік қисайту бұрышы	0°	0°	33,9° оңға 33,9° солға
	Дайындаманы орналастыру	Төменгі қыры тіреу планкасында	Төменгі қыры тіреу планкасында	Жоғарғы қыры тіреу планкасында
Дайын дайындама орналасқан жері:	кесіктен оң жақта	кесіктен сол жақта	кесіктен сол жақта	кесіктен оң жақта

Негізгі реттеулерді тексеріп реттеңіз

Дәл кесіктерді қамтамасыз ету үшін белсенді пайдаланудан соң электр құралының параметрлерін тексеріп керек болса реттеу керек. Ол үшін тәжірибе мен тиісті арнайы аспаптар керек болады.

Өкілетті Bosch сервистік орталығы бұл жұмысты жылдам және сенімді ретте орындайды.

Лазерді реттеу

Ескертпе: Лазер функциясын тексеру үшін электр құралын тоққа қосу керек.

- ▶ **Лазерді реттеу кезінде (мысалы, жылжыту тұтқасын жылжытуда) ешқашан қосқыш/өшіргішті пайдаланбаңыз.** Электр құралының кездейсоқ іске қосылуы жарақаттануларға алып келуі мүмкін.
- Электр құралын жұмыс күйіне келтіріңіз.
- Аралау үстелін 38 0° үшін 18 ойығына дейін бұраңыз. Тұтқыш 16 сезімді ретте ойыққа тірелуі керек.
- Лазер сәулелерін 61 қосқышымен қосыңыз.

Тексеріңіз: (Т1 суретін қараңыз)

- Дайындамада тікелей кесік сызығын сызыңыз.
- Бұғаттау тұтқышын 5 басып жылжымалы тұтқаны қолтұтқасынан 4 ұстап жай төмен апарыңыз.
- Дайындаманы аралау дискісінің тістері кесік сызығымен бір сызықта болатын етіп бағыттаңыз.
- Дайындаманы осы күйде ұстап жылжымалы тұтқаны жай қайта жоғарыға бағыттаңыз.
- Дайындаманы қысып қойыңыз.
- Лазер сәулелерін 61 қосқышымен қосыңыз.

Лазер сәулелері бүтін ұзындығында сол мен оң жақта дайындамада сызылған кесік сызығынан бірдей аралықта болуы керек.

Түзулігін реттеу: (Т2 суретін қараңыз)

- Әр реттеу бұрандасын 64 алты қырлы дөңбек кілтпен (2 мм) 21 лазер сәулесі бүтін ұзындығында сол мен оң жақта дайындамада сызылған кесік сызығынан бірдей аралықта болғаныша бұраңыз.

Сағат тіліне қарсы бір айналым лазер сәулесін оңдан солға жылжытады.

322 | Қазақша**Параллельдікті реттеу:** (Т3 суретін қараңыз)

- Екі бұранданы **65** лазер қорғау қалпақшасында **27** алты қырлы дөңбек кілтпен (4 мм) **20** босатыңыз.
- Ескерте:** Лазер қорғау қалпақшасының алғы бұрандасына жету үшін жылжымалы тұтқаны алты қырлы дөңбек кілтті тербелуден сақтау қаптаманың тесігінен өтетін болғаныша аз төменге қайырыңыз.
- Бекіткіш бұранданы **66** (шам. 1–2 айналым) алты қырлы дөңбек кілтпен (2 мм) **21** босатыңыз. Бұранданы толық шығармаңыз.
- Лазердің орнату тақтасын лазер лазер сәулелері бүтін ұзындығында дайындамада сызылған кесік сызығынан параллельді болғаныша оңға немесе солға жылжытыңыз.
- Лазердің орнату тақтасын осы күйде ұстап бекіткіш бұранданы **66** қайта берік бұрап қойыңыз.
- Реттеуден соң кесік сызығының түзулігін тексеріңіз. Керек болса лазер сызықтарын реттеу бұрғандарымен **64** қайта туралаңыз.
- Лазер қорғау қалпақшасын **27** қайта бекітіңіз.

Жылжымалы тұтқаны жылжытуда жақтық ауытқуды реттеу: (Т4 суретін қараңыз)

- Екі бұранданы **65** лазер қорғау қалпақшасында **27** алты қырлы дөңбек кілтпен (4 мм) **20** босатыңыз.
- Ескерте:** Лазер қорғау қалпақшасының алғы бұрандасына жету үшін жылжымалы тұтқаны алты қырлы дөңбек кілтті тербелуден сақтау қаптаманың тесігінен өтетін болғаныша аз төменге қайырыңыз.
- Бекіткіш бұрандаларды **67** (шам. 1–2 айналым) алты қырлы дөңбек кілтпен (2 мм) **21** босатыңыз. Бұрандаларды толық шығармаңыз.
- Лазер корпусын лазер сызықтары жылжымалы тұтқаны арқаға жылжытуда жанға ауытқулары жоқ болғаныша оңға немесе солға жылжытыңыз.
- Реттеуден соң кесік сызығының түзулігін тексеріңіз. Керек болса лазер сызықтарын реттеу бұрғандарымен **64** қайта туралаңыз.
- Лазердің корпусын осы күйде ұстап бекіткіш бұрандаларын **67** қайта берік бұрап қойыңыз.
- Лазер қорғау қалпақшасын **27** қайта бекітіңіз.

Стандартты қисайту бұрышын 0° (тік) реттеу

- Электр құралын тасымалдау күйіне келтіріңіз.
- Аралау үстелін **38** 0° үшін **18** ойығына дейін бұраңыз. Тұтқыш **16** сезімді ретте ойыққа тірелуі керек.

Тексеріңіз: (U1 суретін қараңыз)

- Бір бұрышты калибрді 90° реттеп, оны аралау үстеліне **38** қойыңыз.

Бұрышты калибрдің бір жағы бүтін ұзындығында ара дискісінде **40** жатуы керек.

Реттеу: (U2 суретін қараңыз)

- Қысқыш тұтқасын **17** босатыңыз.
- Екі реттеу бұрандасын **68** (кемінде 1 айналым) дөңбек кілтпен (10 мм) босатыңыз.
- Реттеу бұрандасын **70** (шам. 3 айналым) алты қырлы дөңбек кілтпен (4 мм) **20** босатыңыз.
- Реттеу бұрандасын **69** алты қырлы дөңбек кілтпен (4 мм) **20** бұрышты калибрдің бір жағы бүтін ұзындығында ара дискісінде жатқаныша бұраңыз.
- Қысқыш тұтқасын **17** қайта берік бекемдеңіз. Алдымен реттеу бұрандасын **70** сосын **68** реттеу бұрандаларын қайта бұрап қойыңыз.

Егер **33** мен **24** реттеуден соң **32** шкаласының 0° белгілерімен бір сызықта тұрмаса, бекіткіш бұранданы крест тәрізді бұрауышпен босатып, бұрыш көрсеткішін 0° белгілерінен туралаңыз.

Стандартты қисайту бұрышын 45° (солда, вертикалды) реттеу

- Электр құралын жұмыс күйіне келтіріңіз.
- Аралау үстелін **38** 0° үшін **18** ойығына дейін бұраңыз. Тұтқыш **16** сезімді ретте ойыққа тірелуі керек.
- Сол тіреуіш планка ұзартқышын **9** толығымен сыртқа тартыңыз.
- Қысу тұтқышын **17** босатып, жылжымалы тұтқаны қолтұтқасында **4** тірелгенше солға (45°) қайырыңыз.

Тексеріңіз: (V1 суретін қараңыз)

- Бір бұрышты калибрді 45° реттеп, оны аралау үстеліне **38** қойыңыз.

Бұрышты калибрдің бір жағы бүтін ұзындығында ара дискісінде **40** жатуы керек.

Реттеу: (V2 суретін қараңыз)

- Реттеу бұрандасын **71** айыр тәрізді кілтпен (8 мм) бұрышты калибрдің бір жағы бүтін ұзындығында ара дискісінде жатқаныша бұраңыз.
- Қысқыш тұтқасын **17** қайта берік бекемдеңіз.

Егер **33** мен **24** бұрыш көрсеткіштері реттеуден соң **32** шкаласының 45° белгілерімен бір сызықта тұрмаса алдымен еңіс бұрышының 0° параметрін сосын бұрыш көрсеткішін тексеріңіз. Сосын қисайту бұрышының 45° параметрін тексеріңіз.

Стандартты еңіс бұрышы 45° (оң, вертикалды) реттеңіз

- Электр құралын жұмыс күйіне келтіріңіз.
- Аралау үстелін **38** 0° үшін **18** ойығына дейін бұраңыз. Тұтқыш **16** сезімді ретте ойыққа тірелуі керек.
- Оң тіреуіш планка ұзартқышын **9** толығымен сыртқа тартыңыз.
- Қысқыш тұтқасын **17** босатыңыз.
- Жылжымалы тұтқаны қолтұтқасында **4** 0° күйінен аздап солға аударып бұрау тұтқасын **39** керекті еңіс бұрышының диапазоны көрсетілгенше солға бұраңыз.
- Жылжымалы тұтқаны қолтұтқасынан **4** тірелгенше оңға (45°) қайырыңыз.



Тексеріңіз: (W1 суретін қараңыз)

- Бір бұрышты калибрді 135° реттеп, оны аралау үстеліне **38** қойыңыз.

Бұрышты калибрдің бір жағы бүтін ұзындығында ара дискісінде **40** жатуы керек.

Реттеу: (W2 суретін қараңыз)

- Реттеу бұрандасын **72** айыр тәрізді кілтпен (8 мм) бұрышты калибрдің бір жағы бүтін ұзындығында ара дискісінде жатқаныша бұраңыз.
- Қысқыш тұтқасын **17** қайта берік бекемдеңіз.

Егер **33** мен **24** бұрыш көрсеткіштері реттеуден соң **32** шкаласының 45° белгілерімен бір сызықта тұрмаса алдымен еңіс бұрышының 0° параметрін сосын бұрыш көрсеткішін тексеріңіз. Сосын қисайту бұрышының 45° параметрін тексеріңіз.

Горизонталды еңіс бұрышының шкаласын бағыттау

- Электр құралын жұмыс күйіне келтіріңіз.
- Аралау үстелін **38** 0° үшін **18** ойығына дейін бұраңыз. Тұтқыш **16** сезімді ретте ойыққа тірелуі керек.

Тексеріңіз: (X1 суретін қараңыз)

- Бұрышты калибрді 90° реттеп тіреуш планка **10** мен аралау дискісі **40** арасында аралау үстеліне **38** орнатыңыз.

Бұрышты калибрдің бір жағы бүтін ұзындығында ара дискісінде **40** жатуы керек.

Реттеу: (X2 суретін қараңыз)

- Төрт реттеу бұрандаларын **73** алты қырлы дөңбек кілтпен крест тәрізді бұрауышпен (4 мм) **20** босатып, аралау үстелін **38** шкаламен **37** бірге бұрышты калибрдің бір жағы аралау дискісімен бүтін ұзындығында бірдей болғанша бұраңыз.
- Бұрандаларды қайта берік бекітіңіз.

Егер бұрыш көрсеткіші **59** реттеуден соң **37** шкаласының 0° белгісімен бір сызықта тұрмаса, **74** бұрандасын стандартты крест тәрізді бұрауышпен босатып, бұрыш көрсеткішін 0° белгісінен туралаңыз.

Қысқыш тұтқаның 17 қысу күшін реттеу (Y суретін қараңыз)

Қысу тұтқышының **17** қысу күшін реттеуге болады.

Тексеріңіз:

- Қысу тұтқасының қысу күші кез келген вертикалды еңіс бұрышында жылжымалы тұтқаның күйін бекем ұстау керек.

Реттеу:

- Қысқыш тұтқасын **17** босатыңыз.
- Екі реттеу бұрандасын **75** (17 мм) дөңбек кілтпен сағат тіліне қарсы бұрап қысу қуатын төмендетіңіз немесе сағат тілімен бұрап қысу қуатын көтеріңіз.
- Сертиқалды еңіс бұрышын реттеңіз, қысу тұтқышын **17** қайта бекітіп керекті қысу күші жетілгенін тексеріңіз.

Тасымалдау (Z суретін өараңыз)

Электр құралын тасымалдаудан алдын төмендегі басқыштарды орындау керек:

- Жылжымалы тұтқаны **28** толығымен арқаға жылжытып осы күйде бекітіңіз („Жылжымалы тұтқышты босату“ 316 бетінде қараңыз).
- Тереңдік тіреуішінің **30** толығымен ішке басылуын және дәлдеу бұрандасы **29** жылжымалы тұтқаны жылжытуда тереңдік тіреуішіне тимей тесікке кіруін қамтамасыз етіңіз.
- Жылжымалы тұтқаны төменге тасымалдау сақтағышы **31** ішке толық басылғанша жылжытыңыз.
- Ара үстелінің ұзартқыштарын **11** толығымен ішіне жылжытыңыз.
- 0° тік қисайту бұрышын орнатып қысу тұтқасын **17** бекітіп бұраңыз.
- Аралау үстелін **38** тірелгенше солға бұрап реттеу тетігін **15** тартып қойыңыз.
- Желі кабелін жабысқақпен **76** жинаңыз.
- Электр құралында бекітілмейтін барлық жабдықтар бөліктерін алыстатыңыз. Пайдаланылмаған аралау дискілерін тасымалдау үшін жабық контейнерлерге салыңыз.
- Электр құралын тасымалдау тұтқасынан **7** ұстап тасыңыз немесе аралау үстелінің жанындағы ұстау ойықтарынан **19** ұстаңыз.

► **Электр құралды тасымалдауда тек тек тасымалдау аспаптарын пайдаланыңыз, ал қорғағыш аспаптарды, жылжымалы тұтқаны 28 немесе қолтұтқаны 4 ешқашан пайдаланбаңыз.**

► **Бел жарақаттануын алдын алу үшін электр құралын әрдайым екі кісі болып тасымалдаңыз.**

Техникалық күтім және қызмет**Қызмет көрсету және тазалау**

► **Барлық жұмыстардан алдын электр құралының желілік айырын розеткадан шығарыңыз.**

Егер байланыс сымын алмастыру қажет болса, қауіпсіздіктің төмендеуіне жол бермес үшін алмастыруды тек Bosch немесе Bosch электр құралдарының авторизацияланған клиенттерге қызмет көрсету орталықтарында орындаңыз.

Тазалау

Жақсы әрі сенімді жұмыс істеу үшін электр құралы мен желдеткіш тесікті таза ұстаңыз.

Тербелу қорғағыш қаптамасы әрдайым бос жылжып өзі жабылатын болуы керек. Сондықтан маяниктік қорғағыш қаптама айналасындағы аумақты әрқашан таза ұстаңыз.

- Әрбір жұмыс басқышынан соң сығымдалған ауамен үрлеу немесе қылшақ көмегімен шанды және жоңқаларды кетіріңіз.
- Жылжыту дөңгелегі **23** мен жылжымалы тұтқаны **28** жүйелік түрде тазалаңыз.

324 | Қазақша**Керек-жарақтар**

Жылдам қысу қысқашы	1 609 B02 125
Ішпектер	1 609 B02 375
Шаң қабы	1 609 B02 595
Сору адаптері	2 607 001 977
GTA 2500 W жұмыс үстелі	0 601 B12 100
GTA 3800 жұмыс үстелі	0 601 B24 000
GAS 50 M ағаш сорғышы	0 601 988 103

Ағаш пен плиталық материалдар, панельдер мен планкалар үшін ара дискілері

Аралау дискісі 305 x 30 мм, 60 тістер 2 608 641 768

Пластмасса және түсті металдарды аралайтын ара дискілері

Аралау дискісі 305 x 30 мм, 96 тістер 2 608 642 099

Аралау дискісі 305 x 30 мм, 96 тістер 2 608 640 453

Түрлі ламинат еден түрлеріне арналған ара дискілері

Аралау дискісі 305 x 30 мм, 96 тістер 2 608 642 137

Тұтынушыға қызмет көрсету және пайдалану кеңестері

Қызмет көрсету шеберханасы өнімді жөндеу және күту, сондай-ақ қосалқы бөлшектер туралы сұрақтарға жауап береді. Қажетті сызбалар мен қосалқы бөлшектер туралы ақпаратты мына мекенжайдан табасыз:

www.bosch-pt.com

Кеңес беруші Bosch қызметкерлері өнімді пайдалану және олардың қосалқы бөлшектері туралы сұрақтарыңызға тиянақты жауап береді.

Барлық сұраулар мен қосалқы бөлшектерге тапсырыс беру кезінде міндетті түрде электр құрал зауыттық тақтайшасындағы 10-орынды өнім нөмірін жазыңыз.

Өндіруші талаптары мен нормаларының сақталуымен электр құралын жөндеу және кепілді қызмет көрсету барлық мемлекеттер аумағында тек „Роберт Бош“ фирмалық немесе авторизацияланған қызмет көрсету орталықтарында орындалады.

ЕСКЕРТУ! Заңсыз жолмен әкелінген өнімдерді пайдалану қауіпті, денсаулығыңызға зиян келтіруі мүмкін. Өнімдерді заңсыз жасау және тарату әкімшілік және қылмыстық тәртіп бойынша Заңмен қудаланады.

Қазақстан

ЖШС „Роберт Бош“

Электр құралдарына қызмет көрсету орталығы

Алматы қаласы

Қазақстан

050050

Райымбек данғылы

Коммунальная көшесінің бұрышы, 169/1

Тел.: +7 (727) 232 37 07

Факс: +7 (727) 233 07 87

E-Mail: info.powertools.ka@bosch.com

Ресми сайты: www.bosch.kz; www.bosch-pt.kz

Кәдеге жарату

Электр құралдар, жабдықтар және бумаларын айналыны қорғайтын кәдеге жаратуға апару қажет.

Электр құралдарды үй қоқысына тастамаңыз!

Тек қана ЕО елдері үшін:

Электр және электрондық ескі құралдар бойынша Еуропа 2012/19/EU ережесі және оның ұлттық заңдарда орындалуы бойынша басқа пайдаланып болмайтын электр құралдар бөлек жиналып кәдеге жаратылуы қажет.

Техникалық өзгерістер енгізу құқығы сақталады.

Română

Instrucțiuni privind siguranța și protecția muncii

Indicații generale de avertizare pentru scule electrice

ATENȚIE Pentru a vă proteja împotriva electrocutării, vătămărilor corporale și pentru a reduce pericolul de incendiu, în timpul utilizării sculelor electrice trebuie respectate următoarele măsuri de bază privind siguranța.

Citiți toate instrucțiunile înainte de a folosi această sculă electrică și păstrați în condiții bune instrucțiunile de siguranță.

Termenul de „sculă electrică” utilizat în instrucțiunile de siguranță se referă la sculele electrice alimentate de la rețea (cu cablu de alimentare) și la sculele electrice cu acumulator (fără cablu de alimentare).

Siguranța la locul de muncă

- ▶ **Mențineți-vă sectorul de lucru curat și bine iluminat.** Dezordinea sau sectoarele de lucru neluminate pot duce la accidente.
- ▶ **Nu lucrați cu scula electrică în mediu cu pericol de explozie, în care există lichide, gaze sau pulberi inflamabile.** Sculele electrice generează scântei care pot aprinde praful sau vaporii.
- ▶ **Nu permiteți accesul copiilor și al altor persoane în timpul utilizării sculei electrice.** Dacă vă este distrasă atenția puteți pierde controlul asupra mașinii.

Siguranță electrică

- ▶ **Ștecherul sculei electrice trebuie să fie potrivit prizei electrice. Nu este în nici un caz permisă modificarea ștecherului. Nu folosiți fișe adaptoare la sculele electrice legate la pământ de protecție.** Ștecherele nemodificate și prizele corespunzătoare diminuează riscul de electrocutare.
- ▶ **Evitați contactul corporal cu suprafețe legate la pământ ca țevi, instalații de încălzire, sobe și frigider.** Există un risc crescut de electrocutare atunci când corpul vă este legat la pământ.
- ▶ **Feriți mașina de ploaie sau umezeală.** Pătrunderea apei într-o sculă electrică mărește riscul de electrocutare.
- ▶ **Nu schimbați destinația cablului folosindu-l pentru transportarea sau suspendarea sculei electrice ori pentru a trage ștecherul afară din priză. Feriți cablul de căldură, ulei, muchii ascuțite sau componente aflate în mișcare.** Cablurile deteriorate sau încurcate măresc riscul de electrocutare.
- ▶ **Atunci când lucrați cu o sculă electrică în aer liber, folosiți numai cabluri prelungitoare adecvate și pentru mediul exterior.** Folosirea unui cablu prelungitor adecvat pentru mediul exterior diminuează riscul de electrocutare.

- ▶ **Atunci când nu poate fi evitată utilizarea sculei electrice în mediu umed, folosiți un întrerupător automat de protecție împotriva tensiunilor periculoase.** Întrubuițarea unui întrerupător automat de protecție împotriva tensiunilor periculoase reduce riscul de electrocutare.

Siguranța persoanelor

- ▶ **Fiți atenți, aveți grijă de ceea ce faceți și procedați rațional atunci când lucrați cu o sculă electrică. Nu folosiți scula electrică atunci când sunteți obosiți sau vă aflați sub influența drogurilor, a alcoolului sau a medicamentelor.** Un moment de neatenție în timpul utilizării mașinii poate duce la răni grave.
 - ▶ **Purtați echipament personal de protecție și întotdeauna ochelari de protecție.** Purtarea echipamentului personal de protecție, ca masca pentru praf, încălțăminte de siguranță antiderapantă, casca de protecție sau protecția auditivă, în funcție de tipul și utilizarea sculei electrice, diminuează riscul rănilor.
 - ▶ **Evitați o punere în funcțiune involuntară. Înainte de a introduce ștecherul în priză și/sau de a introduce acumulatorul în scula electrică, de a o ridica sau de a o transporta, asigurați-vă că aceasta este oprită.** Dacă atunci când transportați scula electrică țineți degetul pe întrerupător sau dacă porniți scula electrică înainte de a o racorda la rețeaua de curent, puteți provoca accidente.
 - ▶ **Înainte de pornirea sculei electrice îndepărtați dispozitivele de reglare sau cheile fixe din aceasta.** Un dispozitiv sau o cheie lăsată într-o componentă de mașină care se rotește poate duce la răni.
 - ▶ **Evitați o ținută corporală nefirească. Adoptați o poziție stabilă și mențineți-vă întotdeauna echilibrul.** Astfel veți putea controla mai bine mașina în situații neașteptate.
 - ▶ **Purtați îmbrăcăminte adecvată. Nu purtați îmbrăcăminte largă sau podoabe. Feriți părul, îmbrăcăminte și mânușile de piesele aflate în mișcare.** Îmbrăcăminte largă, părul lung sau podoabele pot fi prinse în piesele aflate în mișcare.
 - ▶ **Dacă pot fi montate echipamente de aspirare și colectare a prafului, asigurați-vă că acestea sunt racordate și folosite în mod corect.** Folosirea unei instalații de aspirare a prafului poate duce la reducerea poluării cu praf.
- Utilizarea și manevrarea atentă a sculelor electrice**
- ▶ **Nu suprasolicitați mașina. Folosiți pentru executarea lucrării dv. scula electrică destinată aceluși scop.** Cu scula electrică potrivită lucrați mai bine și mai sigur în domeniul de putere indicat.
 - ▶ **Nu folosiți scula electrică dacă aceasta are întrerupătorul defect.** O sculă electrică, care nu mai poate fi pornită sau oprită, este periculoasă și trebuie reparată.
 - ▶ **Scoateți ștecherul afară din priză și/sau îndepărtați acumulatorul, înainte de a executa reglaje, a schimba accesoriul sau de a pune mașina la o parte.** Această măsură de prevedere împiedică pornirea involuntară a sculei electrice.
 - ▶ **Păstrați sculele electrice nefolosite la loc inaccesibil copiilor. Nu lăsați să lucreze cu mașina persoane care nu sunt familiarizate cu aceasta sau care nu au citit aceste instrucțiuni.** Sculele electrice devin periculoase atunci când sunt folosite de persoane lipsite de experiență.

326 | Română

- ▶ **Întrețineți-vă scula electrică cu grijă. Controlați dacă componentele mobile ale sculei electrice funcționează impecabil și dacă nu se blochează, sau dacă există piese rupte sau deteriorate astfel încât să afecteze funcționarea sculei electrice. Înainte de utilizare dați la reparat piesele deteriorate.** Cauza multor accidente a fost întreținerea necorespunzătoare a sculelor electrice.
- ▶ **Mențineți bine ascuțite și curate dispozitivele de tăiere.** Dispozitivele de tăiere întreținute cu grijă, cu tășuri ascuțite se înțepenesc în mai mică măsură și pot fi conduse mai ușor.
- ▶ **Folosiți scula electrică, accesoriile, dispozitivele de lucru etc. conform prezentelor instrucțiuni. Țineți cont de condițiile de lucru și de activitatea care trebuie desfășurată.** Folosirea sculelor electrice în alt scop decât pentru utilizările prevăzute, poate duce la situații periculoase.

Service

- ▶ **Încredințați scula electrică pentru reparare numai personalului de specialitate, calificat în acest scop, repararea făcându-se numai cu piese de schimb originale.** Astfel veți fi siguri că este menținută siguranța mașinii.

Instrucțiuni privind siguranța și protecția muncii pentru ferăstraie circulare staționare

- ▶ **Scula electrică este prevăzută la livrare cu o plăcuță de avertizare (în schița sculei electrice de la pagina grafică marcată cu numărul 3).**



- ▶ **Înainte de prima punere în funcțiune, lipiți deasupra textului în limba engleză al plăcuței de avertizare, eticheta în limba țării dumneavoastră, din setul de livrare.**
- ▶ **Nu îndreptați raza laser asupra persoanelor sau animalelor și nu priviți nici dumneavoastră raza laser.** Această sculă electrică emite radiație laser din clasa laser 2 conform EN 60825-1. Cu aceasta puteți provoca orbirea persoanelor.
- ▶ **Păstrați curățenia la locul de muncă.** Amestecurile de materiale sunt foarte periculoase. Pulberea de metal ușor poate arde sau exploda.
- ▶ **Depozitați scula electrică în condiții de siguranță atunci când nu o folosiți. Locul de depozitare trebuie să fie uscat și să se poată înclina.** Astfel va fi împiedicată deteriorarea sculei electrice în urma depozitării sau manevrarea acesteia de către persoane lipsite de experiență.
- ▶ **Folosiți scula electrică numai pentru materialele de lucru specificate în indicațiile de utilizare conform destinației.** În caz contrar scula electrică ar putea fi suprasolicitată.
- ▶ **Fixați întotdeauna strâns piesa de lucru. Nu prelucrați piese care sunt prea mici pentru a putea fi fixate.** În caz contrar distanța dintre mâna dumneavoastră și pânda de ferăstrău care se rotește ar fi prea mică.
- ▶ **Mențineți mânerul uscat, curat și feriți-le de ulei și unsoare.** Mânerul uscat, murdărit cu ulei, alunecă din mână și duc la pierderea controlului.

- ▶ **Nu folosiți scula electrică dacă are cablul deteriorat. Nu atingeți cablul deteriorat și trageți ștecherul de alimentare afară din priză dacă cablul se deteriorează în timpul lucrului.** Cablurile deteriorate măresc riscul de electrocutare.
- ▶ **Verificați regulat cablul și nu permiteți repararea cablului deteriorat decât la un atelier service autorizat de asistență tehnică post-vânzări pentru scule electrice Bosch. Înlocuiți cablurile prelungitoare defecte.** În acest fel va putea fi garantată menținerea siguranței sculei electrice.
- ▶ **Nu întrebuințați pânde de ferăstrău tocite, fisurate, îndoite sau deteriorate.** Pânzele de ferăstrău cu dinții tociți sau orientați greșit, provoacă, din cauza fâgașului de tăiere prea îngust, o frecare mai mare, blocarea pânzei de ferăstrău și recul.
- ▶ **Nu folosiți niciodată scula electrică fără placa intermediară. Înlocuiți o placă intermediară defectă cu una nouă.** Fără o placă intermediară impecabilă, pânda de ferăstrău vă poate răni.
- ▶ **Nu folosiți pânde de ferăstrău din oțel de înaltă performanță (oțel HSS).** Astfel de pânde de ferăstrău se pot rupe cu ușurință.
- ▶ **Folosiți întotdeauna pânde de ferăstrău de dimensiunile corecte și cu orificiu de prindere potrivit (de ex. în formă de stea sau rotund).** Pânzele de ferăstrău care nu pot fi fixate strâns în piesele de montaj ale ferăstrăului, se rotește neuniform și duc la pierderea controlului.
- ▶ **Asigurați-vă că apărătoarea funcționează corespunzător și se poate mișca liber.** Nu blocați niciodată apărătoarea în stare deschisă.
- ▶ **Utilizați scula electrică numai după ce de pe suprafața de lucru, până la piesa de prelucrat, au fost îndepărtate cheile de reglare, așchiile de lemn, etc.** Bucățile mici de lemn sau alte obiecte care intră în contact cu pânda de ferăstrău care se rotește, vă pot lovi cu mare viteză.
- ▶ **Curățați podeaua de așchiile de lemn și resturile de materiale.** Puteți aluneca sau vă puteți împiedica de acestea.
- ▶ **Nu înlocuiți laserul încorporat cu un laser de alt tip.** Un laser care nu se potrivește la această sculă electrică poate duce la situații periculoase pentru persoane.
- ▶ **Nu îndepărtați niciodată resturile de tăiere, așchiile de lemn sau altele asemănătoare din sectorul de tăiere, în timpul funcționării sculei electrice.** Aduceți întotdeauna mai întâi brațul de tăiere în poziție de repaus și deconectați scula electrică.
- ▶ **După lucru, nu atingeți pânda de ferăstrău înainte ca aceasta să se răcească.** În timpul lucrului pânda de ferăstrău se înfierbântă puternic.
- ▶ **În cazul în care pânda de ferăstrău se blochează, deconectați scula electrică și țineți nemișcată piesa de lucru până când pânda de ferăstrău se oprește complet. Pentru a evita un recul, piesa de lucru va putea fi mișcată numai după oprirea completă a pânzei de ferăstrău.** Îndepărtați cauza blocajului pânzei de ferăstrău înainte de a reporni scula electrică.

- ▶ **Nu lăsați niciodată scula electrică din mână, înainte de a se fi oprit complet din funcționare.** Accesoriile care se mai rotesc din inerție, după oprirea sculei electrice, pot provoca răni.
- ▶ **Conduceți pânza de ferăstrău spre piesa de lucru numai cu mașina pornită.** În caz contrar există pericol de recul, dacă pânza de ferăstrău se agață în piesa de lucru.
- ▶ **Nu vă așezați niciodată pe scula electrică.** Vă puteți răni grav, în cazul în care scula electrică se răstoarnă sau dacă, din greșeală, intrați în contact cu pânza de ferăstrău.
- ▶ **Nu deteriorați niciodată indicatoarele de avertizare de pe scula dumneavoastră electrică, făcându-le de nerecunoscut.**
- ▶ **Nu introduceți degetele între piesele mobile ale brațului culisant.** Degetele ar putea fi strivite și suferi leziuni grave.
- ▶ **Prindeți ferm de mâner scula electrică înainte de pornire cât și pe toată durata procesului de tăiere. În timpul tăierii efectuați o mișcare controlată cu brațul culisant.** Într-un moment de neatenție, brațul culisant cu mers extrem de ușor poate provoca răni grave.
- ▶ **Tăiați întotdeauna piesa de lucru dinspre față spre spate.** În caz contrar există pericol de recul atunci când pânza de ferăstrău se agață în piesa de lucru.
- ▶ **Asigurați piesa de lucru.** O piesă de lucru fixată cu dispozitive de prindere sau într-o menhină este ținută mai sigur decât cu mâna dumneavoastră.

Simboluri

Simbolurile care urmează pot fi importante pentru utilizarea sculei dumneavoastră electrice. Vă rugăm să rețineți simbolurile și semnificația acestora. Interpretarea corectă a simbolurilor vă ajută să utilizați mai bine și mai sigur scula electrică.

Simboluri și semnificația acestora



- ▶ **Radiație laser nu priviți direct în fascicul**
Prodot cu laser din clasa 2



- ▶ **Nu țineți mâinile în sectorul de tăiere în timpul funcționării sculei electrice.** În caz de contact cu pânza de ferăstrău există pericol de rănire.



- ▶ **Purtați mască de protecție împotriva prafului.**



- ▶ **Purtați ochelari de protecție.**

Simboluri și semnificația acestora



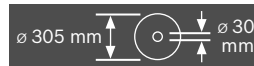
- ▶ **Purtați aparat de protecție auditivă.** Zgomotul poate provoca pierderea auzului.



- ▶ **Zonă periculoasă! Pe cât posibil țineți-vă mâinile, degetele sau brațele departe de acest sector.**



- ▶ **Nu introduceți degetele între piesele mobile ale brațului culisant.** Degetele ar putea fi strivite și suferi leziuni grave.



Aveți în vedere dimensiunile pânzei de ferăstrău. Diametrul orificiului de prindere trebuie să se potrivească fără joc cu cel al axului de prindere al sculei electrice. Nu folosiți reducătoare sau adaptoare.



Pentru transport prindeți scula electrică nu mai în aceste locuri marcate (mânere integrale) sau de mânerul de transport.

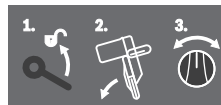


Nu transportați niciodată scula electrică ținând-o de mânerul brațului culisant.



Maneta de fixare în poziție deschisă:
Pot fi reglate unghiuri de înclinare în plan vertical.

Maneta de fixare în poziție închisă:
Este menținut unghiul reglat de înclinare în plan vertical al brațului culisant.



Indică în ordine pașii de reglare a unghiului de înclinare.

1. Se slăbește maneta de fixare
2. Se rabate puțin spre stânga brațul culisant
3. Se reglează cu butonul rotativ domeniul dorit al unghiurilor de înclinare

328 | Română

Simboluri și semnificația acestora

Reglarea domeniilor unghiurilor de înclinare în plan vertical cu butonul rotativ



L înclinarea spre stânga a pânzei de ferăstrău (45° până la 0°)

45°R înclinarea spre dreapta a pânzei de ferăstrău (0° până la 45°)

47° Domeniu total de rabatare al brațului culisant (-47° până la +47°)



Pentru reglarea unghiurilor de înclinare în plan orizontal, masa de lucru pentru ferăstrău trebuie să fie mobilă, respectiv dispozitivul pentru unghi liber trebuie să fie blocat:

– Trageți în sus pârghia **1** și împingeți simultan în față jos dispozitivul pentru unghi liber **2**.



Nu aruncați sculele electrice în gunoiul menajer!

Numai pentru țările UE:

Conform Directivei Europene 2012/19/UE privind deșeurile de echipamente electrice și electronice și transpunerea acesteia în legislația națională, sculele electrice scoase din uz trebuie colectate separat și direcționate către o stație de reciclare ecologică.

Descrierea produsului și a performanțelor

Citiți toate indicațiile de avertizare și instrucțiunile. Nerespectarea indicațiilor de avertizare și a instrucțiunilor poate provoca electrocutare, incendii și/sau răniri grave.

Utilizare conform destinației

Scula electrică este destinată executării în regim staționar de tăieri drepte longitudinale și transversale în lemn. Sunt posibile unghiuri de înclinare în plan orizontal între -52° și +60° cât și unghiuri de înclinare în plan vertical între 47° (în partea stângă) și 47° (în partea dreaptă).

Puterea sculei electrice este dimensionată pentru tăierea lemnului de esență tare și moale cât și a PAL-ului și a plăcilor din fibre.

Cu pânze de ferăstrău adecvate, este posibilă și debitarea profilelor din aluminiu și material plastic.

Elemente componente

Numerotarea elementelor componente se referă la schițele sculei electrice de la paginile grafice.

- 1 Sac colector de praf
- 2 Adaptor de aspirare
- 3 Plăcuță de avertizare laser
- 4 Mâner
- 5 Pârghie de blocare
- 6 Apărătoare
- 7 Mâner de transport
- 8 Apărătoare-disc
- 9 Prolungire șină opritoare
- 10 Șină opritoare
- 11 Prolungirea mesei de lucru pentru ferăstrău
- 12 Găuri pentru montaj
- 13 Placă intermediară
- 14 Dispozitiv pentru unghi liber
- 15 Manetă de fixare pentru unghiurile de înclinare (în plan orizontal)
- 16 Pârghie pentru reglajul prealabil al unghiurilor de înclinare (în plan orizontal)
- 17 Manetă de fixare pentru unghiurile de înclinare (în plan vertical)
- 18 Marcaje crestate pentru unghiurile de înclinare standard
- 19 Mânere
- 20 Cheie imbus hexagonală (6 mm/4 mm)
- 21 Cheie imbus (2 mm)
- 22 Menghină
- 23 Rolă culisantă
- 24 Indicator unghiuri (în plan vertical) pentru domeniul unghiurilor de înclinare din partea dreaptă (0° până la 47°)
- 25 Deflector de așchii
- 26 Pârghie de strângere a mecanismului de glisare
- 27 Capac de protecție laser
- 28 Brațul culisant
- 29 Șurub de ajustare al limitatorului de reglare a adâncimii
- 30 Limitator de reglare a adâncimii
- 31 Dispozitiv de siguranță pentru transport
- 32 Scala unghiurilor de înclinare (în plan vertical)
- 33 Indicator unghiuri (în plan vertical) pentru domeniul unghiurilor de înclinare stânga (47° până la 0°)

- 34** Buton de reglare pentru unghiul de înclinare de 22,5° (în plan vertical)
- 35** Șurub de blocare a limitatorului de reglare a lungimii
- 36** Limitator de reglare a lungimii
- 37** Scala unghiurilor de înclinare (în plan orizontal)
- 38** Masă de lucru pentru ferăstrău
- 39** Buton rotativ pentru reglarea domeniului unghiurilor de înclinare (în plan vertical)
- 40** Pânză de ferăstrău
- 41** Eliminarea așchii
- 42** Șurub de blocare a tijei **43**
- 43** Tijă apărătoare disc
- 44** Șurub de fixare anterior (capac/apărătoare disc)
- 45** Șurub de fixare posterior (capac/apărătoare disc)
- 46** Placă de protecție
- 47** Dispozitiv de blocare ax
- 48** Șurub imbus (6 mm) pentru fixarea pânzei de ferăstrău
- 49** Flanșă de strângere
- 50** Flanșă interioară de strângere
- 51** Pârghie de strângere a prelungirii mesei de lucru pentru ferăstrău
- 52** Pârghie de strângere pentru șina opritoare reglabilă
- 53** Capac pentru capăt
- 54** Amortizor
- 55** Șuruburi de reglare amortizare
- 56** Găuri pentru menghină
- 57** Șurub-fluture
- 58** Bară filetată
- 59** Indicator de unghiuri (în plan orizontal)
- 60** Întrerupător pornit/oprit
- 61** Comutator pentru laser (marcarea liniei de tăiere)
- 62** Șurub pentru placa intermediară
- 63** Șurub de fixare a limitatorului de reglare a lungimii
- 64** Șurub de reglare pentru poziționare laser (aliniere la nivel)
- 65** Șuruburi pentru capac de protecție laser
- 66** Șurub de fixare pentru placa de montaj a laserului
- 67** Șurub de fixare pentru carcasa laserului
- 68-70** Șuruburi de ajustare pentru reglajul de bază la 0° (unghi de înclinare în plan vertical)
- 71** Șurub de ajustare pentru reglajul de bază la 45° (unghi de înclinare în plan vertical stânga)
- 72** Șurub de ajustare pentru reglajul de bază la 45° (unghi de înclinare în plan vertical dreapta)
- 73** Șuruburi de ajustare ale scalei gradate **37** pentru unghiuri de înclinare (în plan orizontal)
- 74** Șurub pentru indicatorul de unghiuri (în plan orizontal)
- 75** Șurub de ajustare pentru forța de strângere a manetei de fixare **17**
- 76** Bandă velcro

Accesorii ilustrate sau descrise nu sunt cuprinse în setul de livrare standard. Puteți găsi accesoriile complete în programul nostru de accesorii.

Date tehnice

Ferăstrău circular staționar		GCM 12 GDL		
Număr de identificare		3 601 M23 600 3 601 M23 630 3 601 M23 670	3 601 M23 660	3 601 M23 690 3 601 M23 6P0
Putere nominală	W	2000	1500	1800
Turație la mersul în gol	rot./min	3800	3800	3800
Limitarea curentului de pornire		●	●	●
Tip laser	nm mW	635 < 1	635 < 1	635 < 1
Clasa laser		2	2	2
Greutate conform EPTA-Procedure 01/2003	kg	32,1	32,1	32,1
Clasa de protecție		□/II	□/II	□/II

Dimensiuni admise pentru piesele de lucru (maxime/minime) vezi pagina 335.

Specificațiile sunt valabile pentru o tensiune nominală [U] de 230 V. În cazul unor tensiuni diferite și al unor modele de execuție specifice anumitor țări, aceste specificații pot varia.

Dimensiuni pânze de ferăstrău adecvate

Diametru pânză de ferăstrău	mm	305
Grosimea corpului pânzei	mm	1,7 - 2,6
Diametru orificiu de prindere	mm	30

Informație privind zgomotul/vibrațiile

Valorile zgomotului emis au fost determinate conform EN 61029-2-9.

Nivelul presiunii sonore evaluat A al sculei electrice este în mod normal: nivel presiune sonoră 93 dB(A); nivel putere sonoră 106 dB(A). Incertitudine K = 3 dB.

Purtați aparat de protecție auditivă!

330 | Română

Valorile totale ale vibrațiilor a_h (suma vectorială a trei direcții) și incertitudinea K au fost determinate conform EN 61029: $a_h < 2,5 \text{ m/s}^2$, $K = 1,5 \text{ m/s}^2$.

Nivelul vibrațiilor specificat în prezentele instrucțiuni a fost măsurat conform unei proceduri de măsurare standardizate în EN 61029 și poate fi utilizat la compararea diferitelor scule electrice. El poate fi folosit și pentru evaluarea provizorie a solicitării vibratorii.

Nivelul specificat al vibrațiilor se referă la cele mai frecvente utilizări ale sculei electrice. În eventualitatea în care scula electrică este utilizată pentru alte aplicații, împreună cu alte accesorii decât cele indicate sau nu beneficiază de o întreținere satisfăcătoare, nivelul vibrațiilor se poate abate de la valoarea specificată. Aceasta poate amplifica considerabil solicitarea vibratorie de-a lungul întregului interval de lucru.


Pentru o evaluare exactă a solicitării vibratorii ar trebui luate în calcul și intervalele de timp în care scula electrică este deconectată sau funcționează, dar nu este utilizată efectiv. Această metodă de calcul ar putea duce la reducerea considerabilă a valorii solicitării vibratorii pe întreg intervalul de lucru. Stabiliți măsuri de siguranță suplimentare pentru protejerea utilizatorului împotriva efectului vibrațiilor, ca de exemplu: întreținerea sculei electrice și a accesoriilor, menținerea căldurii mâinilor, organizarea proceselor de muncă.

Declarație de conformitate 

Declarăm pe proprie răspundere că produsul descris la paragraful „Date tehnice” corespunde tuturor dispozițiilor relevante ale Directivelor 2011/65/UE, 2014/30/UE, 2006/42/CE inclusiv modificărilor acestora și este în conformitate cu următoarele standarde: EN 61029-1, EN 61029-2-9, EN 60825-1.

Documentație tehnică (2006/42/CE) la:
Robert Bosch GmbH, PT/ETM9,
70764 Leinfelden-Echterdingen, GERMANY

Henk Becker	Helmut Heinzelmann
Executive Vice President	Head of Product Certification
Engineering	PT/ETM9

PPA
 *i.v. Heinzelmann*

Robert Bosch GmbH, Power Tools Division
70764 Leinfelden-Echterdingen, GERMANY
Leinfelden, 20.08.2014

Montare

► **Evitați pornirea involuntară a sculei electrice. În timpul montării și al intervențiilor asupra sculei electrice nu este permis ca ștecherul acestuia să fie introdus în priză de curent.**

Set de livrare

Scoateți cu grijă din ambalaj piesele din setul de livrare. Îndepărtați toate materialele de ambalaj de pe scula electrică și de pe accesoriile din setul de livrare.

Înainte de prima punere în funcțiune a sculei electrice verificați dacă toate piesele enumerate mai jos sunt cuprinse în setul de livrare:

- Ferăstrău circular staționar cu sanie de glisare și pânză de ferăstrău premontată
- Manetă de fixare **15**
- Sac pentru praf **1**
- Cheie hexagonală **20**
- Cheie imbus **21**
(sub capacul de protecție laser **27**)
- Menghină **22**

Indicație: Verificați scula electrică cu privire la eventuale deteriorări.

Înainte de a folosi mai departe scula electrică trebuie să examinați atent funcționarea impecabilă și conform destinației a echipamentelor de protecție sau a componentelor ușor deteriorate. Verificați dacă componentele mobile funcționează impecabil și nu se blochează, sau dacă nu există componente deteriorate. Toate componentele trebuie să fie montate corect și să respecte toate condițiile pentru a asigura funcționarea impecabilă a sculei electrice.

Dispozitivele de protecție și componentele dispozitivelor de protecție deteriorate trebuie reparate în mod corespunzător sau schimbate la un atelier de specialitate autorizat.

Unelte necesare în mod suplimentar față de cele cuprinse în setul de livrare:

- Șurubelniță cu capul în cruce
- Cheie fixă (mărime: 8 mm)
- Cheie inelară, fixă sau tubulară (mărimi: 10 mm și 17 mm)

Montarea manetei de fixare (vezi figura a)

- Înșurubați maneta de fixare **15** în gaura corespunzătoare de deasupra pârghiei pentru reglajul prealabil al unghiului de înclinare **16**.

► **Strângeți întotdeauna bine, înainte de tăiere, maneta de fixare 15.** În caz contrar pânza de ferăstrău ar putea devia de la linia de tăiere în piesa de lucru.

Montare staționară sau flexibilă

► **Pentru garantarea manevrării în condiții de siguranță, înainte de utilizare scula electrică trebuie montată pe suprafață de lucru plană și stabilă (de ex. un banc de lucru).**

Montare pe o suprafață de lucru (vezi figura b1)

- Fixați scula electrică cu șuruburi corespunzătoare pe suprafața de lucru. În acest scop sunt prevăzute găurile **12**.

Montare pe o masă de lucru Bosch (GTA 2500 W, GTA 3700, GTA 3800) (vezi figura b2)

Mesele de lucru GTA de la Bosch oferă sculei electrice stabilitate pe orice suprafață, datorită picioarelor lor cu înălțime reglabilă. Suporturile de susținere pentru piesele prelucrate ale meselor de lucru servesc la sprijinirea pieselor lungi.

► **Citiți toate indicațiile de avertizare și instrucțiunile care însoțesc masa de lucru.** Nerespectarea indicațiilor de avertizare și a instrucțiunilor poate duce la electrocutare, incendiu și/sau răniri grave.

► **Asamblați corect masa de lucru, înainte de a monta scula electrică.** Asamblarea impecabilă este importantă pentru a evita riscul de prăbușire a acesteia.

- Montați scula electrică în poziție de transport pe masa de lucru.

Aspirarea prafului/așchiilor

Pulberile rezultate din prelucrarea de materiale cum sunt vopsele pe bază de plumb, anumite tipuri de lemn, minerale și metal pot fi dăunătoare sănătății. Atingerea sau inspirarea acestor pulberi poate provoca reacții alergice și/sau îmbolnăvirile căilor respiratorii ale utilizatorului sau a le persoanelor aflate în apropiere.

Anumite pulberi cum sunt pulberea de lemn de stejar sau de fag sunt considerate a fi cancerigene, mai ales în combinație cu materiale de adaos utilizate la prelucrarea lemnului (cromat, substanțe de protecție a lemnului). Materialele care conțin azbest nu pot fi prelucrate decât de către specialiști.

- Folosiți întotdeauna o instalație de aspirare a prafului.
- Asigurați buna ventilație a locului de muncă.
- Este recomandabil să se utilizeze o mască de protecție a respirației având clasa de filtrare P2.

Respectați prescripțiile din țara dumneavoastră referitoare la materialele de prelucrat.

Instalația de aspirare a prafului/așchiilor poate fi blocată de praf, așchii sau fragmente desprinse din piesa de lucru.

- Opriti scula electrică și scoateți ștecherul de la rețea afară din priză.
- Așteptați până când pânda de ferăstrău se oprește complet.
- Stabiliți cauza blocării și remediați-o.

► **Evitați acumulările și depunerile de praf la locul de muncă.** Pulberile se pot aprinde cu ușurință.

Aspirare cu instalație internă (vezi figura c)

Pentru a colecta mai ușor așchiile, folosiți sacul pentru praf **1** din setul de livrare.

► **Controlați și curățați sacul de colectare a prafului după fiecare utilizare.**

► **Pentru a evita pericolul de incendii, la tăierea aluminiului îndepărtați sacul de colectare a prafului.**

- Montați și rotiți sacul colector de praf **1** astfel pe adaptorul de aspirare **2**, încât pinul adaptorului de aspirare să se fixeze în degajarea de pe sacul colector de praf.

În timpul tăierii, sacul colector de praf și adaptorul de aspirare nu trebuie să intre în contact cu componentele mobile ale sculei electrice.

Goliți din timp sacul de praf.

Aspirare cu instalație exterioară

Pentru aspirare puteți racorda adaptorul de aspirare **2** și la furtunul unui aspirator de praf (Ø 35 mm).

- Introduceți furtunul aspiratorului de praf în adaptorul de aspirare **2**.

Aspiratorul de praf trebuie să fie adecvat pentru materialul de prelucrat.

Pentru aspirarea pulberilor extrem de nocive, cancerigene sau uscate, folosiți un aspirator special.

Curățarea adaptorului de aspirare

Pentru asigurarea unei aspirări optime, adaptorul de aspirare **2** trebuie curățat regulat.

- Scoateți prin rotire adaptorul de aspirare **2** de pe tubul de eliminare așchii **41**.
- Îndepărtați fragmentele din piesa de lucru și așchiile.
- Montați din nou prin presare și rotiți adaptorul de aspirare pe tubul de eliminare a așchiilor până când acesta se fixează pe inelul de fixare al tubului de eliminare a așchiilor.

Schimbarea pânzei de ferăstrău (vezi figurile d1 – d4)

► **Înainte oricărui intervenții asupra sculei electrice scoateți cablul de alimentare afară din priză.**

► **La montarea pânzei de ferăstrău purtați mănuși de protecție.** În cazul contactului cu pânda de ferăstrău există pericol de rănire.

Folosiți numai pânde de ferăstrău a căror viteză maximă admisă este mai mare decât tuția de mers în gol a sculei dumneavoastră electrice.

Folosiți numai pânde de ferăstrău care corespund specificațiilor din prezentele instrucțiuni și care au fost verificate și marcate corespunzător, conform EN 847-1.

Întrebuințați numai pânzele de ferăstrău recomandate de către producătorul acestei scule electrice și care sunt adecvate pentru materialul pe care doriți să-l prelucrați.

Demontarea pânzei de ferăstrău

- Aduceți scula electrică în poziție de lucru.
- Deșurubați cu mâna șurubul de blocare **42**, până când tija **43** poate atârna din nou liber.
- Slăbiți șurubul de fixare **44** (aproximativ 2 ture) cu cheia imbus (4 mm) **20**. Nu deșurubați complet șurubul.
- Slăbiți șurubul de fixare **45** (aproximativ 6 ture) cu cheia imbus (4 mm) **20**. Nu deșurubați complet șurubul.
- Scoateți capacul **46** de pe șurubul de fixare **45** trăgându-l spre înainte și apoi în jos.
- Apăsăți pârghia de blocare **5** și rabatați spre spate apărătoarea-disc **8**. Mențineți apărătoarea-disc în această poziție.
- Agățați tija **43** cu o gaură deasupra șurubului de fixare **45**. Prin aceasta, apărătoarea disc va fi ținută în poziția deschis.
- Răsuciți șurubul cu locaș hexagonal **48** cu cheia hexagonală (6 mm) **20** și apăsați simultan dispozitivul de blocare a axului **47**, până când se înclichează.
- Țineți apăsat dispozitivul de blocare a axului **47** și răsuciți șurubul **48** în sensul mișcării acelor de ceasornic (filet spre stânga!).
- Demontați flanșa de prindere **49**.
- Extrageți pânda de ferăstrău **40**.

332 | Română

Montarea pânzei de ferăstrău

Dacă este necesar, înainte de montare, curățați toate piesele ce urmează a fi montate.

- Puneți pânda de ferăstrău nouă pe flanșa de prindere interioară **50**.
- ▶ **La montare, aveți grijă ca direcția de tăiere a dinților de ferăstrău (direcția săgeții de pe pânda de ferăstrău) să coincidă cu direcția săgeții de pe apărătoarea!**
- Montați flanșa de strângere **49** și șurubul **48**. Apăsați dispozitivul de blocare a axului **47** până se fixează și strângeți bine șurubul răsucindu-l în sens contrar mișcării acelor de ceasornic.
- Desprindeți tija **43** de pe șurubul de fixare **45** și coborâți în nou apărătoarea disc.
- Împingeți din nou capacul **46** sub șurubul de fixare **45**.
- Strângeți din nou bine șuruburile de fixare **45** și **44**.
- Împingeți tija **43** în poziția sa inițială și strângeți din nou cu mâna șurubul de blocare **42**.

Funcționare

- ▶ **Înainte oricărui intervenții asupra sculei electrice scoateți cablul de alimentare afară din priză.**

Dispozitiv de siguranță la transport (vezi figura A)

Dispozitivul de siguranță la transport **31** permite manevrarea mai ușoară a sculei electrice în timpul transportului către diferite puncte de lucru.

Deblocarea sculei electrice (poziție de lucru)

- Împingeți puțin în jos brațul culisant **28** acționând mânerul **4**, pentru a dezactiva dispozitivul de siguranță la transport **31**.
- Trageți complet afară dispozitivul de siguranță la transport **31**.
- Ridicați lent brațul culisant.

Asigurarea sculei electrice (poziție de transport)

- Împingeți complet spre spate brațul culisant **28** și așigurați-l în această poziție (vezi „Asigurarea brațului culisant”, pagina 332).
- Coborâți brațul culisant până când dispozitivul de siguranță la transport **31** va putea fi împins complet înăuntru.

Alte indicații privind transportul vezi pagina 339.

Blocarea brațului culisant

Mecanismul de glisare al brațului culisant **28** poate fi blocat cu pârghia de strângere **26**. În acest sens sunt posibile două poziții ale brațului culisant:

- Brațul culisant împins complet înapoi (pentru rețezări)
- Brațul culisant tras complet înainte (pentru o poziție compactă în vederea transportului)

Deblocarea brațului culisant (vezi figura B1)

După deblocarea brațului culisant **28** mecanismul de glisare este în totalitate operațional.

- Împingeți în jos, până la punctul de oprire, pârghia de strângere **26**.
Pana de fixare a pârgheii de strângere eliberează cele două articulații inferioare ale brațului culisant.

Asigurarea brațului culisant (vezi figura B2)

Brațul culisant împins complet înapoi:

- Împingeți înapoi, până la punctul de oprire, brațul culisant **28**.
Cele două articulații superioare ale brațului culisant se află acum în poziție verticală și sunt închise.
- Trageți în sus pârghia de strângere **26** până când pana de fixare va fi poziționată între cele două articulații inferioare ale brațului culisant.
Prin aceasta, brațul culisant **28** împins complet înapoi, se va bloca.

Brațul culisant tras complet înainte :

- Trageți înainte, până la punctul de oprire, brațul culisant **28**.
Mecanismul de glisare este acum complet ieșit în afară.
- Trageți în sus pârghia de strângere **26** până când pana de fixare va fi poziționată între cele două articulații inferioare ale brațului culisant.
Prin aceasta, brațul culisant **28** tras complet înainte, se va bloca.

Pregătirea lucrului**Prelungirea mesei de lucru pentru ferăstrău (vezi figura C)**

Piesele lungi trebuie sprijinite sau proptite la capătul liber.

Masa de lucru pentru ferăstrău poate fi extinsă la dreapta sau la stânga cu ajutorul prelungirilor mesei de lucru pentru ferăstrău **11**.

- Pliati spre interior pârghia de strângere **51**.
- Trageți afară până la lungimea dorită prelungirea mesei de lucru pentru ferăstrău **11** (maximum 250 mm).
- Pentru fixarea prelungirii mesei de lucru pentru ferăstrău împingeți din nou spre exterior pârghia de strângere **51**.

Prelungirea șinei opritoare (vezi figura D)

În cazul unghiurilor de înclinare în plan vertical trebuie să deplasați prelungirile șinelor opritoare **9**.

- Întoarceți spre înainte pârghia de strângere **52**.
- Trageți complet prelungirea șinei opritoare **9**.
- Pentru fixarea șinei opritoare reglabile împingeți din nou spre spate pârghia de strângere **52**.

Îndepărtarea șinei opritoare reglabile (vezi figura E)

În cazul unghiurilor extreme de înclinare în plan vertical trebuie să îndepărtați complet prelungirile șinelor opritoare **9**.

- Răsuciți spre exterior capacul de capăt **53**.
- Întoarceți spre înainte pârghia de strângere **52**.
- Trageți complet prelungirea șinei opritoare **9**.
- Ridicați și îndepărtați prelungirea șinei opritoare.

Reglarea amortizării brațului culisant (vezi figura F)

Mecanismul de glisare al brațului culisant **28** este reglat preliminar din fabrică și nu are amortizare în momentul livrării sculei electrice.

Puteti ajusta individual amortizarea mecanismului de glisare reglând amortizorul **54**:

dură – mișcări de lucru controlate;

moale – tăieri rapide cu ferăstrău.

- Slăbiți cele două șuruburi de ajustare **55** cu cheia imbus (4 mm) **20** pentru o amortizare **mai moale** sau strângeți mai bine cele două șuruburi de ajustare **55** pentru o amortizare **mai dură**.

Fixarea piesei de lucru (vezi figura G)

Pentru garantarea unei siguranțe optime de lucru, piesa de lucru trebuie întotdeauna bine fixată.

Nu prelucrați niciodată piese care sunt prea mici pentru a putea fi fixate.

- Apăsăți strâns piesa de lucru pe șina opritoare **10**.
- Introduceți menghina din setul de livrare **22** într-una din găurile **56** prevăzute în acest scop.
- Slăbiți șurubul-fluture **57** și ajustați menghina potrivit piesei de lucru. Strângeți din nou bine șurubul-fluture.
- Fixați piesa de lucru înșurubând strâns bara filetată **58**.

Reglarea unghiurilor de înclinare în plan orizontal

Pentru garantarea unor tăieri precise, după o utilizare intensivă, trebuie să verificați reglajele de bază ale sculei electrice și dacă este cazul, să executați din nou aceste reglaje (vezi „Verificarea și refacerea reglajelor de bază”, pagina 337).

- ▶ **Strângeți întotdeauna bine, înainte de tăiere, maneta de fixare 15.** În caz contrar pânza de ferăstrău ar putea devia de la linia de tăiere în piesa de lucru.

Reglarea unghiurilor de înclinare standard în plan orizontal (vezi figura H)

Pentru reglarea rapidă și precisă a unghiurilor de înclinare utilizate frecvent, masa de lucru pentru ferăstrău este prevăzută cu marcaje crestate **18**:

stânga	dreapta
0°	
15°; 22,5°; 31,6°; 45°	15°; 22,5°; 31,6°; 45°; 60°

- Detensionați maneta de fixare **15**, în cazul în care este strânsă.
- Trageți pârghia **16** și rotiți masa de lucru pentru ferăstrău **38** spre stânga sau dreapta, până în dreptul marcajului crestă dorit.
- Eliberați din nou pârghia. Pârghia trebuie să se fixeze perceptibil în marcajul crestă.

Reglarea unghiurilor de înclinare în plan orizontal (vezi figura I)

Unghiul de înclinare în plan orizontal poate fi reglat într-un domeniu de la 52° (la stânga) până la 60° (la dreapta).

- Detensionați maneta de fixare **15**, în cazul în care este strânsă.

- Trageți pârghia **16** și împingeți simultan înainte, în jos dispozitivul pentru unghi liber **14**.

Prin această pârghia **16** va fi blocată iar masa de lucru pentru ferăstrău va putea fi mișcată liber.

- Întoarceți la stânga sau la dreapta masa de lucru pentru ferăstrău **38** acționând maneta de fixare până când indicatorul de unghiuri **59** indică unghiul de înclinare dorit.
- Strângeți din nou la loc maneta de fixare **15**.
- Pentru a detensiona din nou pârghia **16** (la reglarea unghiurilor de înclinare standard), trageți pârghia în sus. Dispozitivul pentru unghi liber **14** sare înapoi revenind în poziția sa inițială iar pârghia **16** poate fi din nou fixată în marcajele crestate **18**.

Reglarea unghiului de înclinare în plan vertical

Pentru garantarea unor tăieri precise, după o utilizare intensivă, trebuie să verificați reglajele de bază ale sculei electrice și dacă este cazul, să executați din nou aceste reglaje (vezi „Verificarea și refacerea reglajelor de bază”, pagina 337).

Unghiul de înclinare în plan vertical poate fi reglat în plaja dintre 47° (în partea stângă) și 47° (în partea dreaptă).

Pentru reglarea rapidă și precisă a unghiurilor de înclinare utilizate frecvent, sunt prevăzute poziții de oprire pentru unghiurile de 0°, 22,5°, 45° și 47°.

Reglarea domeniului unghiurilor de înclinare din partea stângă (45° până la 0°)


- Trageți complet în afară prelungirea șinei opritoare din partea stângă **9** (vezi „Prelungirea șinei opritoare”, pagina 332).
- Detensionați maneta de fixare **17**.
- Basculați spre stânga brațul culisant acționând mânerul **4** până când indicatorul de unghiuri **33** va arăta unghiul de înclinare dorit.
- Țineți brațul culisant în această poziție și strângeți din nou bine maneta de fixare **17**. Forța de strângere a manetei de fixare trebuie să asigure menținerea poziției brațului culisant pentru orice unghi dorit de înclinare în plan vertical.

Reglarea unghiurilor de înclinare din partea dreaptă (0° până la 45°) (vezi figura J)

- Trageți complet în afară prelungirea șinei opritoare din partea dreaptă **9** (vezi „Prelungirea șinei opritoare”, pagina 332).
- Detensionați maneta de fixare **17**.
- Basculați puțin spre stânga brațul culisant acționând mânerul **4** pentru a-l scoate din poziția de 0° și răsuciți butonul rotativ **39** până când va fi arătat domeniul dorit al unghiurilor de înclinare.
- Basculați spre dreapta brațul șablonul de unghiuri acționând mânerul **4** până când indicatorul de unghiuri **24** va arăta unghiul de înclinare dorit.
- Țineți brațul culisant în această poziție și strângeți din nou bine maneta de fixare **17**. Forța de strângere a manetei de fixare trebuie să asigure menținerea poziției brațului culisant pentru orice unghi dorit de înclinare în plan vertical.

334 | Română

Unghi de înclinare standard de 0°

Pentru ca unghiul de înclinare standard de 0° să poată fi resetat cu ușurință, butonul rotativ **39** are o poziție de fixare în domeniul unghiurilor de înclinare .

- Basculați brațul culisant din dreapta, deasupra poziției de 0°.

Reglarea întregului domeniu al unghiurilor de înclinare (- 47° până la +47°)

- Trageți complet în afară cele două prelungiri ale șinelor opritoare **9** (vezi „Prelungirea șinei opritoare”, pagina 332).
- Detensionați maneta de fixare **17**.
- Basculați puțin spre stânga brațul culisant acționând mânerul **4** pentru a-l scoate din poziția de 0° și răsuciți butonul rotativ **39** până când va fi arătat domeniul dorit al unghiurilor de înclinare.
- Basculați spre stânga sau dreapta brațul culisant acționând mânerul **4** până când indicatorul de unghiuri **33** sau **24** va arăta unghiul de înclinare dorit.
- Țineți brațul culisant în această poziție și strângeți din nou bine maneta de fixare **17**.
Forța de strângere a manetei de fixare trebuie să asigure menținerea poziției brațului culisant pentru orice unghi dorit de înclinare în plan vertical.

**Unghi de înclinare standard de 22,5° (vezi figura K)**

- Trageți complet afară butonul de reglare **34** și rotiți-l la 90°. Apoi basculați brațul culisant acționând mânerul **4** până când brațul culisant se înclichează perceptibil.

Punere în funcțiune

- ▶ **Țineți seama de tensiunea rețelei de alimentare!** Tensiunea sursei de curent trebuie să coincidă cu datele de pe plăcuța indicatoare a tipului sculei electrice.

Pornire (vezi figura L)

- Pentru **punerea în funcțiune** a sculei electrice trageți întrerupătorul pornit/oprit **60** în direcția mânerului **4**.

Indicație: Din considerente privind siguranța, întrerupătorul pornit/oprit **60** nu poate fi blocat, ci trebuie apăsat neîntreput, în timpul funcționării ferăstrăului.

Brațul culisant poate fi coborât numai prin apăsarea pârghiei de blocare **5**.

- De aceea, pentru **tăiere**, după ce ați tras întrerupătorul pornit/oprit, în mod suplimentar trebuie să apăsați și pârghia de blocare **5**.

Pentru a economisi energie, țineți scula electrică pornită numai atunci când o folosiți.

Oprire

- Pentru **oprirea** sculei electrice eliberați întrerupătorul pornit/oprit **60**.

Limitarea curentului de pornire

Limitatorul electronic al curentului de pornire limitează puterea în momentul conectării sculei electrice, făcând posibilă exploatarea acesteia prin racordare la un circuit electric protejat de o siguranță de 16 A.

Indicație: Dacă imediat după pornire scula electrică funcționează la turație maximă, înseamnă că limitatorul curentului de pornire s-a defectat. Scula electrică trebuie trimisă neîntârziat la centrul de asistență service, vezi adresele la paragraful „Asistență clienți și consultanță privind utilizarea”, pagina 340.

Instrucțiuni de lucru**Instrucțiuni generale privind tăierea cu ferăstrăul**

▶ **Înainte de tăiere, strângeți întotdeauna bina maneta de fixare **15** și maneta de fixare **17**.** În caz contrar pânza de ferăstrău se poate înclina greșit în piesa de lucru.

▶ **Menghinele sau celelalte componente ale sculei electrice. Îndepărtați limitatoarele auxiliare care au fost eventual montate sau ajustați-le în mod corespunzător.**

Feriți pânza de ferăstrău de lovituri și șocuri. Nu expuneți pânza de ferăstrău unei apăsări laterale.

Nu prelucrați piese de lucru deformate. Piesa de lucru trebuie să aibă întotdeauna o muchie dreaptă pentru așezare pe șina opritoare.

Piesele lungi trebuie sprijinite sau proptite la capătul liber.

Marcare a liniei de tăiere (vezi figura M)

Două raze laser vă indică lățimea de tăiere a pânzei de ferăstrău. Astfel puteți poziționa exact piesa de lucru în vederea tăierii, fără a deschide apărătoarea disc.

- Conectați razele laser acționând comutatorul **61**.
- Ajustați-vă marcajul de tăiere pe piesa de lucru între cele două raze laser.

Indicație: Înainte de tăiere verificați dacă lățimea de tăiere mai este încă indicată corect (vezi „Ajustarea laserului”, pagina 337). Razele laser se pot deregla, de exemplu, din cauza vibrațiilor datorate unei utilizări intensive a sculei electrice.

Poziția operatorului (vezi figura N)

▶ **Nu vă postați pe aceeași linie cu pânza de ferăstrău, în fața sculei electrice, ci poziționați-vă întotdeauna lateral față de pânza de ferăstrău.** În acest mod corpul vă va fi protejat în cazul unui posibil recul.

- Feriți-vă mâinile, degetele și brațele de pânza de ferăstrău care se rotește.
- Nu vă încrucișați brațele în fața brațului culisant.

Schimbarea plăcilor intermediare (vezi figura O)

Plăcile intermediare roșii **13** se pot uza după o utilizare mai îndelungată a sculei electrice.

Înlocuiți plăcile intermediare defecte.

- Aduceți scula electrică în poziție de lucru.
- Deșurubați șuruburile **62** cu cheia imbus (4 mm) **20** și extrageți plăcile intermediare vechi.

- Montați noua placă intermediară din partea dreaptă.
- Înșurubați placa intermediară cu șuruburile **62** cât mai de parte posibil spre dreapta, astfel încât pânza de ferăstrău, pe toată lungimea sa, să nu intre în contact cu placa intermediară.
- Repetați pașii de lucru în mod analog la montarea noii plăci intermediare din partea stângă.

Dimensiuni admise pentru piesele de lucru

Dimensiuni maxime piese de lucru:

Unghi de înclinare		Înălțime x lățime [mm]	
orizontal	vertical	piesa de lucru pe șina opritoare	piesa de lucru pe distanțier (accesoriu)
0°	0°	104 x 335	110 x 240
45°	0°	104 x 240	110 x 110
0°	45° (stânga)	50 x 335	50 x 295
0°	45° (dreapta)	40 x 335	40 x 295
45°	45° (stânga)	50 x 240	50 x 200
45°	45° (dreapta)	40 x 240	40 x 200

Dimensiuni minime piese de lucru (= toate piesele de lucru care pot fi fixate în partea stângă sau dreaptă a pânzei de ferăstrău cu menghina din setul de livrare **22**): 160 x 335 mm (lungime x lățime)

Adâncime de tăiere max. (0°/0°): 104 mm

Tăiere cu ferăstrăul**Tăiere fără mișcare de tracțiune (retezare) (vezi figura P)**

- Împingeți complet spre spate brațul culisant **28** și așigurați-l în această poziție (vezi „Asigurarea brațului culisant”, pagina 332).
Asigurați-vă că limitatorul de reglare a adâncimii **30** este împins complet înăuntru iar, la mișcarea brațului culisant, șurubul de ajustare **29** trece prin degajare fără a atinge limitatorul de reglare a adâncimii.
- Fixați prin strângere piesa de lucru în funcție de dimensiunile acesteia.
- Reglați unghiul de înclinare dorit (în plan orizontal și/sau vertical).
- Porniți scula electrică.
- Apăsați pârghia de blocare **5** și coborâți lent brațul culisant acționând mânerul **4**.
- Tăiați piesa de lucru cu avans uniform.
- Deconectați scula electrică și așteptați ca pânza de ferăstrău să se oprească complet.
- Ridicați lent brațul culisant.

Tăiere cu mișcare de tracțiune (vezi figura Q)

- ▶ **Prindeți ferm de mâner scula electrică înainte de pornire cât și pe toată durata procesului de tăiere. În timpul tăierii efectuați o mișcare controlată cu brațul culisant.**
Într-un moment de neatenție, brațul culisant cu mers extrem de ușor poate provoca răni grave.
- Deblocați brațul culisant **28** (vezi „Deblocarea brațului culisant”, pagina 332).
Verificați trăgând afară și apoi împingând înapoi brațul culisant **28**, dacă întreg mecanismul de glisare este operațional.

- Fixați prin strângere piesa de lucru în funcție de dimensiunile acesteia.
- Reglați unghiul de înclinare dorit (în plan orizontal și/sau vertical).
- Trageți brațul culisant la o parte de pe șina opritoare **10**, până când pânza de ferăstrău va ajunge în fața piesei de lucru.
- Porniți scula electrică.
- Apăsați pârghia de blocare **5** și coborâți lent brațul culisant acționând mânerul **4**.
- Împingeți acum brațul culisant în direcția șinei opritoare **10** și tăiați piesa de lucru cu avans uniform.
- Deconectați scula electrică și așteptați ca pânza de ferăstrău să se oprească complet.
- Ridicați lent brațul culisant.

Tăierea pieselor de lucru la aceeași lungime (vezi figura R)

- Pentru tăierea simplă la aceeași lungime a pieselor de lucru puteți întrebuița limitatorul de reglare în lungime **36**.
Puteți monta limitatorul de reglare în lungime în ambele părți ale prelungirii mesei de lucru pentru ferăstrău **11**.
- Slăbiți șurubul de blocare **35** și ridicați limitatorul de reglare în lungime **36** deasupra șurubului de fixare **63**.
 - Strângeți din nou bine șurubul de blocare **35**.
 - Reglați prelungirea mesei de lucru pentru ferăstrău **11** la lungimea dorită (vezi „Prelungirea mesei de lucru pentru ferăstrău”, pagina 332).

336 | Română

Ajustarea limitatorului de reglare a adâncimii (tăierea de canale) (vezi figura S)

Limitatorul de reglare a adâncimii trebuie deplasat atunci când tăiați o canelură sau când doriți să întrebuiți un distanțier.

- Rabatați în exterior limitatorul de reglare a adâncimii **30**.
- Apăsați pârghia de blocare **5** și rabatați brațul culisant în poziția dorită.
- Răsuciți șurubul de ajustare **29** până când capătul șurubului ajunge să atingă limitatorul de reglare a adâncimii **30**.
- Ridicați lent brațul culisant.

Piese de lucru speciale

Atunci când tăiați piese de lucru îndoit sau rotunde, acestea trebuie asigurate în mod special împotriva alunecării. La linia de tăiere nu trebuie să existe niciun spațiu, cât de mic, între piesa de lucru, șina opritoare și masa de lucru pentru ferăstrău.

Dacă este necesar, va trebui să confecționați suporturi speciale de susținere.

Prelucrarea șipcilor profilate (pentru pardoseli sau tavane)

Șipcile profilate pot fi prelucrate în două moduri diferite:

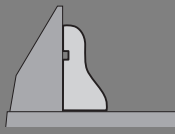
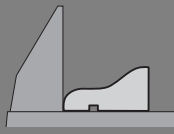
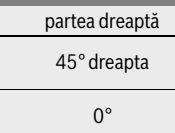
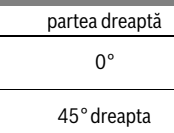
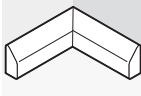
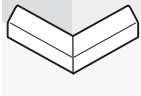
- sprijinite pe șina opritoare,
- așezate plan pe masa de lucru pentru ferăstrău.

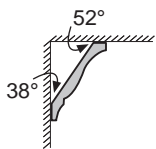
Mai departe, în funcție de lățimea șipcii profilate, puteți executa tăierea cu sau fără mișcare de tracțiune.

După ajustarea unghiului de înclinare, executați întotdeauna mai întâi o tăiere de probă pe niște deșeuri de lemn.

Șipci pentru pardoseli

Tabelul următor conține indicații referitoare la prelucrarea șipcilor pentru pardoseli.

Reglaje		sprijinite pe șina opritoare		așezate plan pe masa de lucru pentru ferăstrău	
					
Șipcă pentru pardoseală		partea stângă	partea dreaptă	partea stângă	partea dreaptă
	Muchia interioară				
	Unghi de înclinare orizontal	45° stânga	45° dreapta	0°	0°
	Unghi de înclinare vertical	0°	0°	45° stânga	45° dreapta
	Poziționarea piesei de lucru	cu muchia inferioară pe masa de lucru pentru ferăstrău	cu muchia inferioară pe masa de lucru pentru ferăstrău	cu muchia superioară sprijinită pe șina opritoare	cu muchia superioară sprijinită pe șina opritoare
Piesa finită se află la stânga față de fâgașul de tăiere	... la dreapta față de fâgașul de tăiere	... la stânga față de fâgașul de tăiere	... la dreapta față de fâgașul de tăiere
	Muchia exterioară				
	Unghi de înclinare orizontal	45° dreapta	45° stânga	0°	0°
	Unghi de înclinare vertical	0°	0°	45° dreapta	45° stânga
	Poziționarea piesei de lucru	cu muchia inferioară pe masa de lucru pentru ferăstrău	cu muchia inferioară pe masa de lucru pentru ferăstrău	cu muchia superioară sprijinită pe șina opritoare	cu muchia superioară sprijinită pe șina opritoare
Piesa finită se află la dreapta față de fâgașul de tăiere	... la stânga față de fâgașul de tăiere	... la stânga față de fâgașul de tăiere	... la dreapta față de fâgașul de tăiere

Șipci pentru tavane (conform standardului SUA)

Dacă doriți să prelucrați șipcile pentru tavane așezate orizontal (plan), trebuie să reglați unghiul de înclinare în plan orizontal la 31,6° (masa de lucru pentru ferăstrău întoarsă spre stânga sau dreapta) iar unghiul de înclinare în plan vertical la 33,9° (brațul culisant rabatat spre stânga sau dreapta). Următorul tabel conține indicații de prelucrare a șipcilor pentru tavane.

Reglaje		sprijinite pe șina opritoare		așezate plan pe masa de lucru pentru ferăstrău	
		partea stângă	partea dreaptă	partea stângă	partea dreaptă
Șipcă pentru tavan					
	Muchia interioară				
	unghi de înclinare orizontal	45° dreapta	45° stânga	31,6° dreapta	31,6° stânga
	Unghi de înclinare vertical	0°	0°	33,9° stânga	33,9° dreapta
	Poziționarea piesei de lucru	cu muchia inferioară sprijinită pe șina opritoare	cu muchia inferioară sprijinită pe șina opritoare	cu muchia superioară sprijinită pe șina opritoare	cu muchia superioară sprijinită pe șina opritoare
	Piesa finită se află la dreapta față de fâgașul de tăiere	... la stânga față de fâgașul de tăiere	... la stânga față de fâgașul de tăiere	... la dreapta față de fâgașul de tăiere
	Muchia exterioară				
	unghi de înclinare orizontal	45° stânga	45° dreapta	31,6° stânga	31,6° dreapta
	Unghi de înclinare vertical	0°	0°	33,9° dreapta	33,9° stânga
	Poziționarea piesei de lucru	cu muchia inferioară sprijinită pe șina opritoare	cu muchia inferioară sprijinită pe șina opritoare	cu muchia superioară sprijinită pe șina opritoare	cu muchia superioară sprijinită pe șina opritoare
	Piesa finită se află la dreapta față de fâgașul de tăiere	... la stânga față de fâgașul de tăiere	... la stânga față de fâgașul de tăiere	... la dreapta față de fâgașul de tăiere

Verificarea și refacerea reglajelor de bază

Pentru asigurarea unor tăieri precise, după o utilizare intensivă, trebuie să verificați reglajele de bază ale sculei electrice, iar dacă este cazul, să le refaceți.

În acest scop aveți nevoie de experiență și de o unealtă specială corespunzătoare.

Această operație se execută rapid și fiabil la un centru de service și asistență tehnică post-vânzări Bosch.

Ajustarea laserului

Indicație: Pentru testarea funcției laser, scula electrică trebuie să fie racordată la rețeaua de alimentare cu energie electrică.

► **În timpul ajustării laserului (de exemplu la deplasarea brațului culisant) nu acționați în niciun caz întrerupătorul pornit/oprit.** O pornire involuntară a sculei electrice poate provoca răni.

- Aduceți scula electrică în poziție de lucru.
- Rotiți masa de lucru pentru ferăstrău **38** până la marcajul crestat **18** pentru 0°. Pârghia **16** trebuie să se fixeze perceptibil în marcajul crestat.
- Conectați razele laser acționând comutatorul **61**.

Verificare: (vezi figura T1)

- Trasați pe piesa de lucru o linie de tăiere dreaptă.
- Apăsați pârghia de blocare **5** și coborâți lent brațul culisant acționând mânerul **4**.
- Îndreptați astfel piesa de lucru încât dinții pânzei de ferăstrău să se alinieze la linia de tăiere.
- Fixați piesa de lucru în această poziție și ridicați din nou lent brațul culisant.
- Fixați prin strângere piesa de lucru.
- Conectați razele laser acționând comutatorul **61**.

Razele laser trebuie să se afle, pe toată lungimea lor, la aceeași distanță în stânga și dreapta față de linia de tăiere marcată pe piesa de lucru, chiar și atunci când se coboară brațul culisant.

Reglarea coliniarității: (vezi figura T2)

- Răsuciți șurubul de ajustare respectiv **64** cu cheia imbus (2 mm) **21** până când raza laser se va afla, pe toată lungimea sa, la aceeași distanță față de linia de tăiere marcată piesa de lucru.

O răsucire executată în sens contrar mișcării acelor de ceasornic deplasează raza laser de la stânga la dreapta, în timp ce o răsucire în sensul mișcării acelor de ceasornic deplasează raza laser de la dreapta la stânga.

338 | Română**Paralelism:** (vezi figura T3)

- Slăbiți cele două șuruburi **65** ale capacului de protecție al laserului **27** cu cheia imbus (4 mm) **20**.

Indicație: Pentru a ajunge la șurubul anterior al capacului de protecție al laserului, trebuie să basculați puțin în jos brațul culisant până când cheia imbus va putea fi introdusă prin una din fantele apăsătoare disc.

- Slăbiți șurubul de fixare **66** (aprox. 1 – 2 ture) cu cheia imbus (2 mm) **21**.
Nu deșurubați complet șurubul.
- Deplasați spre dreapta sau stânga placa de montaj a laserului, până când razele laser vor fi paralele pe toată lungimea lor cu linia de tăiere marcată pe piesa de lucru.
- Țineți placa de montaj a laserului în această poziție și strângeți din nou bine șurubul de fixare **66**.
- După reglare, verificați din nou paralelismul cu linia de tăiere. Dacă este necesar, reglați din nou razele laser cu șuruburile de ajustare **64**.
- Prindeți la loc capacul de protecție al laserului **27**.

Reglarea devierii laterale la deplasarea brațului culisant (vezi figura T4)

- Slăbiți cele două șuruburi **65** ale capacului de protecție al laserului **27** cu cheia imbus (4 mm) **20**.

Indicație: Pentru a ajunge la șurubul anterior al capacului de protecție al laserului, trebuie să basculați puțin în jos brațul culisant până când cheia imbus va putea fi introdusă prin una din fantele apăsătoare disc.

- Slăbiți cele două șuruburi de fixare **67** (aprox. 1 – 2 ture) cu cheia imbus (2 mm) **21**.
Nu deșurubați complet șuruburile.
- Deplasați carcasa laserului spre dreapta sau stânga, până când razele laser nu vor mai devia lateral în momentul mișcării descendente a brațului culisant.
- După reglare, verificați din nou paralelismul cu linia de tăiere. Dacă este necesar, reglați din nou razele laser cu șuruburile de ajustare **64**.
- Țineți carcasa laserului în această poziție și strângeți din nou bine șuruburile de fixare **67**.
- Prindeți la loc capacul de protecție al laserului **27**.

Reglarea unghiului de înclinare standard de 0° (în plan vertical)

- Aduceți scula electrică în poziție de transport.
- Rotiți masa de lucru pentru ferăstrău **38** până la marcajul crestă **18** pentru 0°. Pârghia **16** trebuie să se fixeze perceptibil în marcajul crestă.

Verificare: (vezi figura U1)

- Reglați șablonul de unghiuri la 90° și puneți-l pe masa de lucru pentru ferăstrău **38**.

Brațul șablonului de unghiuri trebuie să fie coliniar cu pânda de ferăstrău **40** pe toată lungimea sa.

Reglare: (vezi figura U2)

- Detensionați maneta de fixare **17**.
- Slăbiți cele două șuruburi de ajustare **68** (cel puțin 1 tură) cu o cheie tubulară (10 mm).
- Slăbiți șurubul de ajustare **70** (aprox. 3 ture) cu cheia imbus (4 mm) **20**.
- Înșurubați sau deșurubați șurubul de ajustare **69** cu cheia imbus (4 mm) **20** într-atât încât brațul șablonului de unghiuri să fie coliniar cu pânda de ferăstrău pe toată lungimea sa.
- Strângeți din nou bine maneta de fixare **17**.
După aceea strângeți din nou bine, mai întâi șurubul de ajustare **70** și apoi șuruburile de ajustare **68**.

În cazul în care, după reglare, indicatoarele de unghiuri **33** și **24** nu vor fi coliniare cu marcajele de 0° de pe scala divizată **32**, slăbiți șuruburile de fixare ale indicatoarelor de unghiuri cu o șurubelniță în cruce și aliniați indicatoarele de unghiuri de-a lungul marcajelor de 0°.

Reglarea unghiului de înclinare standard de 45° (stânga, în plan vertical)

- Aduceți scula electrică în poziție de lucru.
- Rotiți masa de lucru pentru ferăstrău **38** până la marcajul crestă **18** pentru 0°. Pârghia **16** trebuie să se fixeze perceptibil în marcajul crestă.
- Trageți complet în afară prelungirea șinei opitoare din partea stângă **9**.
- Slăbiți maneta de fixare **17** și rabatați spre stânga, până la punctul de oprire, brațul culisant, acționând mânerul **4** (45°).

Verificare: (vezi figura V1)

- Reglați șablonul de unghiuri la 45° și puneți-l pe masa de lucru pentru ferăstrău **38**.

Brațul șablonului de unghiuri trebuie să fie coliniar cu pânda de ferăstrău **40** pe toată lungimea sa.

Reglare: (vezi figura V2)

- Înșurubați sau deșurubați șurubul de ajustare **71** cu o cheie fixă (8 mm) până când brațul șablonului de unghiuri va fi coliniar cu pânda de ferăstrău pe toată lungimea sa.
- Strângeți din nou bine maneta de fixare **17**.

Dacă, după reglare, indicatoarele de unghiuri **33** și **24** nu sunt coliniare cu marcajele de 45° ale scalei gradate **32**, verificați mai întâi încă o dată reglajul de 0° pentru unghiul de înclinare și indicatoarele de unghiuri. Apoi reglați din nou unghiul de înclinare de 45°.

Reglarea unghiului de înclinare standard de 45° (dreapta, în plan vertical)

- Aduceți scula electrică în poziție de lucru.
- Rotiți masa de lucru pentru ferăstrău **38** până la marcajul crestat **18** pentru 0°. Pârghia **16** trebuie să se fixeze perceptibil în marcajul crestat.
- Trageți complet în afară prelungirea șinei opritoare din partea dreaptă **9**.
- Detensionați maneta de fixare **17**.
- Acționați mânerul **4** și basculați puțin spre stânga brațul culisant pentru a-l scoate din poziția de 0° și răsuciți butonul rotativ **39** până când va fi arătat domeniul unghiurilor de înclinare din partea dreaptă.
- Rabatați spre dreapta, până la punctul de oprire, brațul culisant acționând mânerul **4** (45°).



Verificare: (vezi figura W1)

- Reglați la 135° un șablon de unghiuri și așezați-l pe masa de lucru pentru ferăstrău **38**.

Brațul șablonului de unghiuri trebuie să fie colinar cu pâza de ferăstrău **40** pe toată lungimea sa.

Reglare: (vezi figura W2)

- Înșurubați sau deșurubați șurubul de ajustare **72** cu o cheie fixă (8 mm) până când brațul șablonului de unghiuri va fi colinar cu pâza de ferăstrău pe toată lungimea sa.
- Strângeți din nou bine maneta de fixare **17**.

Dacă, după reglare, indicatoarele de unghiuri **33** și **24** nu sunt coliniare cu marcajele de 45° ale scalei gradate **32**, verificați mai întâi încă o dată reglajul de 0° pentru unghiul de înclinare și indicatoarele de unghiuri. Apoi reglați din nou unghiul de înclinare de 45°.

Alinierea scalei gradate pentru unghiuri de înclinare în plan orizontal

- Aduceți scula electrică în poziție de lucru.
- Rotiți masa de lucru pentru ferăstrău **38** până la marcajul crestat **18** pentru 0°. Pârghia **16** trebuie să se fixeze perceptibil în marcajul crestat.

Verificare: (vezi figura X1)

- Reglați un șablon de unghiuri la 90° și puneți-l între șina opritoare **10** și pâza de ferăstrău **40** pe masa de lucru pentru ferăstrău **38**.

Brațul șablonului de unghiuri trebuie să fie colinar cu pâza de ferăstrău **40** pe toată lungimea sa.

Reglare: (vezi figura X2)

- Slăbiți cele patru șuruburi de ajustare **73** cu cheia imbus (4 mm) **20** și răsuciți masa de lucru pentru ferăstrău **38** împreună cu scala gradată **37** până când brațul șablonului de unghiuri va fi colinar pe toată lungimea sa cu pâza de ferăstrău.
- Strângeți din nou bine șuruburile.

În cazul în care, după reglare, indicatorul de unghiuri **59** nu este colinar cu marcajul de 0° al scalei gradate **37**, slăbiți șurubul **74** cu o șurubelniță în cruce și aliniați indicatorul de unghiuri de-a lungul marcajului de 0°.

Reglarea forței de strângere a manetei 17 (vezi figura Y)

Forța de strângere a manetei **17** poate fi reajustată.

Verificare:

- Forța de strângere a manetei de fixare trebuie să asigure menținerea poziției brațului culisant pentru orice unghi dorit de înclinare în plan vertical.

Reglare:

- Detensionați maneta de fixare **17**.
- Răsuciți șurubul de ajustare **75** cu o cheie tubulară (17 mm) în sens contrar mișcării acelor de ceasornic, pentru a reduce forța de strângere sau răsuciți-l în sensul mișcării acelor de ceasornic, pentru a mări forța de strângere.
- Reglați un unghi de înclinare în plan vertical, tensionați din nou maneta de strângere **17** și verificați dacă a fost atinsă forța de strângere dorită.

Transport (vezi figura Z)

Înainte transportării sculei electrice trebuie să parcurgeți pașii următori:

- Împingeți complet spre spate brațul culisant **28** și așigurați-l în această poziție (vezi „Asigurarea brațului culisant”, pagina 332).
- Asigurați-vă că limitatorul de reglare a adâncimii **30** este împins complet înapoi iar, la mișcarea brațului culisant, șurubul de ajustare **29** trece prin degajare fără a atinge limitatorul de reglare a adâncimii.
- Coborâți brațul culisant până când dispozitivul de siguranță la transport **31** va putea fi împins complet înapoi.
- Împingeți complet în interior prelungirile mesei de lucru pentru ferăstrău **11**.
- Reglați un unghi de înclinare în plan vertical de 0° și strângeți maneta de fixare **17**.
- Întoarceți spre stânga, până la punctul de oprire, masa de lucru pentru ferăstrău **38** și strângeți maneta de fixare **15**.
- Prindeți cablul de la rețea cu banda velcro **76**.
- Îndepărtați toate accesoriile care nu pot fi fixate strâns pe scula electrică.
În vederea transportului, pe cât posibil, depozitați într-un recipient închis pâzele de ferăstrău nefolosite.
- Transportați scula electrică ținând-o de mânerul de transport **7** sau apucați-o de mânerul **19** laterale ale mesei de lucru pentru ferăstrău.

► Pentru transportul sculei electrice folosiți numai dispozitivele de transport și în niciun caz dispozitivele de protecție, brațul culisant **28** sau mânerul **4**.

► În scopul evitării producerii de traumatisme ale spatelui, scula electrică se va transporta întotdeauna de către două persoane.

340 | Română

Întreținere și service

Întreținere și curățare

- **Înainte oricărui intervenții asupra sculei electrice scoateți cablul de alimentare afară din priză.**

Dacă este necesară înlocuirea cablului de racordare, pentru a evita punerea în pericol a siguranței exploatații, această operație se va executa de către Bosch sau de către un centru autorizat de asistență tehnică post-vânzări pentru scule electrice Bosch.

Curățare

Pentru a putea lucra bine și sigur, mențineți curate scula electrică și fantele de aerisire ale acesteia.

Apărătoarea trebuie întotdeauna să se poată mișca liber și să se închidă automat. De aceea, mențineți permanent curată zona din jurul apărătorii.

- După fiecare operație îndepărtați praful și așchiile, prin suflare cu aer comprimat sau cu o pensulă.
- Curățați regulat rola culisantă **23** și brațul culisant **28**.

Accesorii

Menghină cu strângere rapidă	1 609 B02 125
Plăci intermediare	1 609 B02 375
Sac pentru praf	1 609 B02 595
Adaptor de aspirare	2 607 001 977
Masă de lucru GTA 2500 W	0 601 B12 100
Masă de lucru GTA 3800	0 601 B24 000
Aspirator special pentru lemn GAS 50 M	0 601 988 103

Pânze de ferăstrău pentru lemn și placaje, panouri și șipci

Pânză de ferăstrău 305 x 30 mm, 60 dinți 2 608 641 768

Pânze de ferăstrău pentru material plastic și metale neferoase

Pânză de ferăstrău 305 x 30 mm, 96 dinți 2 608 642 099

Pânză de ferăstrău 305 x 30 mm, 96 dinți 2 608 640 453

Pânze de ferăstrău pentru toate tipurile de parchet laminat

Pânză de ferăstrău 305 x 30 mm, 96 dinți 2 608 642 137

Asistență clienți și consultanță privind utilizarea

Serviciul de asistență clienți vă răspunde la întrebări privind repararea și întreținerea produsului dumneavoastră cât și piesele de schimb. Găsiți desenele de ansamblu și informații privind piesele de schimb și la:

www.bosch-pt.com

Echipa de consultanță Bosch vă răspunde cu plăcere la întrebări privind produsele noastre și accesoriile acestora.

În caz de reclamații și comenzi de piese de schimb vă rugăm să indicați neapărat numărul de identificare compus din 10 cifre, conform plăcuței indicatoare a tipului sculei electrice.

România

Robert Bosch SRL

Centru de service Bosch

Str. Horia Măcelariu Nr. 30 – 34

013937 București

Tel. service scule electrice: (021) 4057540

Fax: (021) 4057566

E-Mail: infoBSC@ro.bosch.com

Tel. consultanță clienți: (021) 4057500

Fax: (021) 2331313

E-Mail: infoBSC@ro.bosch.com

www.bosch-romania.ro

Eliminare

Sculele electrice, accesoriile și ambalajele trebuie direcționate către o stație de revalorificare ecologică.

Nu aruncați sculele electrice în gunoiul menajer!

Numai pentru țările UE:



Conform Directivei Europene 2012/19/UE privind mașinile și aparatele electrice și electronice uzate și transpunerea acesteia în legislația națională, sculele electrice scoase din uz trebuie colectate separat și direcționate către o stație de revalorificare ecologică.

Sub rezerva modificărilor.

Български

Указания за безопасна работа

Общи указания за безопасна работа

⚠ ВНИМАНИЕ За предпазване от токов удар, наранявания и пожар при ползване на електроинструменти трябва да се спазват също и следните основни правила за безопасност.

Прочетете всички приложени указания преди да използвате този електроинструмент и ги съхранявайте грижливо.

Използвания в указанията за безопасна работа термин «електроинструмент» се отнася до захранвани от електрическата мрежа електроинструменти (със захранващ кабел) и до захранвани от акумулаторни батерии електроинструменти (без захранващ кабел).

Безопасност на работното място

- ▶ **Поддържайте работното си място чисто и добре осветено.** Безпорядъкът и недостатъчното осветление могат да спомогнат за възникването на трудова злополука.
- ▶ **Не работете с електроинструмента в среда с повишена опасност от възникване на експлозия, в близост до леснозапалими течности, газове или прахообразни материали.** По време на работа в електроинструментите се отделят искри, които могат да възпламенят прахообразни материали или пари.
- ▶ **Дръжте деца и странични лица на безопасно разстояние, докато работите с електроинструмента.** Ако вниманието Ви бъде отклонено, може да загубите контрола над електроинструмента.

Безопасност при работа с електрически ток

- ▶ **Щепселът на електроинструмента трябва да е подходящ за ползвания контакт. В никакъв случай не се допуска изменение на конструкцията на щепсела. Когато работите със занулени електроуреди, не използвайте адаптери за щепсела.** Ползването на оригинални щепсели и контакти намалява риска от възникване на токов удар.
- ▶ **Избягвайте допира на тялото Ви до заземени тела, напр. тръби, отоплителни уреди, печни и хладилници.** Когато тялото Ви е заземено, рискът от възникване на токов удар е по-голям.
- ▶ **Предпазвайте електроинструмента си от дъжд и влага.** Проникването на вода в електроинструмента повишава опасността от токов удар.
- ▶ **Не използвайте захранващ кабел за цели, за които той не е предвиден, напр. за да носите електроинструмента за кабела или да извадите щепсела от контакта. Предпазвайте кабела от нагряване, омаляване, допир до остри ръбове или до подвижни звена на машини.** Повредени или усукани кабели увеличават риска от възникване на токов удар.
- ▶ **Когато работите с електроинструмент навън, използвайте само удължителни кабели, подходящи за работа на открито.** Използването на удължител, предназ-

начен за работа на открито, намалява риска от възникване на токов удар.

- ▶ **Ако се налага използването на електроинструмента във влажна среда, използвайте предпазен прекъсвач за утечни токове.** Използването на предпазен прекъсвач за утечни токове намалява опасността от възникване на токов удар.


Безопасен начин на работа

- ▶ **Бъдете концентрирани, следете внимателно действията си и постъпвайте предпазливо и разумно. Не използвайте електроинструмента, когато сте уморени или под влиянието на наркотични вещества, алкохол или упойващи лекарства.** Един миг разсеяност при работа с електроинструмент може да има за последствие изключително тежки наранявания.
- ▶ **Работете с предпазващо работно облекло и винаги с предпазни очила.** Носенето на подходящи за ползвания електроинструмент и извършваната дейност лични предпазни средства, като дихателна маска, здрави плътнотазворени обувки със стабилен грайфер, защитна каска или шумозаглушители (антифони), намалява риска от възникване на трудова злополука.
- ▶ **Избягвайте опасността от включване на електроинструмента по невнимание. Преди да включите щепсела в захранващата мрежа или да поставите акумулаторната батерия, се уверявайте, че пусковият прекъсвач е в положение «изключено».** Ако, когато носите електроинструмента, държите пръста си върху пусковия прекъсвач, или ако подавате захранващо напрежение на електроинструмента, когато е включен, съществува опасност от възникване на трудова злополука.
- ▶ **Преди да включите електроинструмента, се уверявайте, че сте отстранили от него всички помощни инструменти и гаечни ключове.** Помощен инструмент, забравен на въртящо се звено, може да причини травми.
- ▶ **Избягвайте неестествените положения на тялото. Работете в стабилно положение на тялото и във всеки момент поддържайте равновесие.** Така ще можете да контролирате електроинструмента по-добре и по-безопасно, ако възникне неочаквана ситуация.
- ▶ **Работете с подходящо облекло. Не работете с широки дрехи или украшения. Дръжте косата си, дрехите и ръкавици на безопасно разстояние от въртящи се звена на електроинструментите.** Широките дрехи, украшенията, дългите коси могат да бъдат захванати и увлечени от въртящи се звена.
- ▶ **Ако е възможно използването на външна аспирационна система, се уверявайте, че тя е включена и функционира изправно.** Използването на аспирационна система намалява рисковете, дължащи се на отделящата се при работа прах.

Грижливо отношение към електроинструментите

- ▶ **Не претоварвайте електроинструмента. Използвайте електроинструментите само съобразно тяхното предназначение.** Ще работите по-добре и по-безопасно, когато използвате подходящия електроинструмент в зададения от производителя диапазон на натоварване.

342 | Български

- ▶ **Не използвайте електроинструмент, чиито пусков прекъсвач е повреден.** Електроинструмент, който не може да бъде изключван и включван по предвидения от производителя начин, е опасен и трябва да бъде ремонтиран.
 - ▶ **Преди да промените настройките на електроинструмента, да замените работни инструменти и допълнителни приспособления, както и когато продължително време няма да използвате електроинструмента, изключвайте щепсела от захранващата мрежа и/или изваждайте акумулаторната батерия.** Тази мярка премахва опасността от задействане на електроинструмента по невнимание.
 - ▶ **Съхранявайте електроинструментите на места, където не могат да бъдат достигнати от деца. Не допускате те да бъдат използвани от лица, които не са запознати с начина на работа с тях и не са прочели тези инструкции.** Когато са в ръцете на неопитни потребители, електроинструментите могат да бъдат изключително опасни.
 - ▶ **Поддържайте електроинструментите си грижливо.** Проверявайте дали подвижните звена функционират безукорно, дали не заклинват, дали има счупени или повредени детайли, които нарушават или изменят функциите на електроинструмента. Преди да използвате електроинструмента, се погрижете повредените детайли да бъдат ремонтирани. Много от трудовете злополуки се дължат на недобре поддържани електроинструменти и уреди.
 - ▶ **Поддържайте режещите инструменти винаги добре заточени и чисти.** Добре поддържаните режещи инструменти с остри ръбове оказват по-малко съпротивление и се водят по-леко.
 - ▶ **Използвайте електроинструментите, допълнителните приспособления, работните инструменти и т. н., съобразно инструкциите на производителя.** При това се съобразявайте и с конкретните работни условия и операции, които трябва да изпълните. Използването на електроинструменти за различни от предвидения от производителя приложения повишава опасността от възникване на трудови злополуки.
- Поддържане**
- ▶ **Допускате ремонтът на електроинструментите Ви да се извършва само от квалифицирани специалисти и само с използването на оригинални резервни части.** По този начин се гарантира съхраняване на безопасността на електроинструмента.
- Указания за безопасна работа с циркуляри за ламперия**
- ▶ **Електроинструментът се доставя с предупредителна табелка (обозначена с номер 3 на фигурата на електроинструмента на графичната страница).**
- 

LASER RADIATION
DO NOT STARE INTO THE BEAM
CLASS 2 LASER PRODUCT
EN 60825-1: 2007
<1mW, 635 nm
- ▶ **Преди пускане в експлоатация залепете върху английския текст включената в окомплектовката лепенка на Вашия език.**
 - ▶ **Не насочвайте лазерния лъч към хора или животни; не гледайте срещу лазерния лъч.** Този електроинструмент генерира лазерен лъч от лазерен клас 2 съгласно EN 60825-1. С него могат да бъдат заслепени хора.
 - ▶ **Поддържайте работното си място чисто.** Смесите от различни материали са особено опасни. Фини стружки от леки метали могат да се самовъзпламят или да експлодират.
 - ▶ **Когато не използвате електроинструмента, го съхранявайте на сигурно място. Мястото за съхраняване трябва да е сухо и да се заключва.** Това предотвратява повреждането на електроинструмента, докато се съхранява, както и работата с него на неопитни лица.
 - ▶ **Използвайте електроинструмента само за материалите, които са изброени в раздела «Предназначение на електроинструмента».** В противен случай електроинструментът може да се претовари.
 - ▶ **Винаги застопорявайте обработвания детайл здраво. Не обработвайте детайли, които са твърде малки, за да бъдат застопорени механично.** В противен случай разстоянието между циркулярния диск и ръката Ви става опасно малко.
 - ▶ **Поддържайте ръкохватките сухи, чисти и неомаслени.** Зацапани с масло или мазнини ръкохватки се плъзгат и водят до загуба на контрол над верижния трион.
 - ▶ **Не използвайте електроинструмента, когато захранващият кабел е повреден. Ако по време на работа кабелът бъде повреден, не го допирайте; незабавно изключете щепсела от контакта.** Повредени захранващи кабели увеличават риска от токов удар.
 - ▶ **Периодично проверявайте захранващия кабел и, ако установите повреди, предайте електроинструмента в оторизиран сервис за електроинструменти на Бош, за да бъде заменен. Не работете с повреден захранващ кабел.** Така се гарантира запазване на сигурността на електроинструмента.
 - ▶ **Не използвайте затъпени, напукани, огнати или повредени циркулярни дискове.** При циркулярни дискове със затъпени зъби или зъби с лош чапраз в резултат на тесния срез се увеличава триенето и съществува повишена опасност.
 - ▶ **Никога не използвайте електроинструмента без монтирана вложка. Ако вложката се повреди, я заменяйте.** Ако вложката не е в безукорно състояние, съществува повишена опасност да се нараните от циркулярния диск.
 - ▶ **Не използвайте циркулярни дискове от високолегирана бързорезна стомана (обозначена с HSS).** Такива циркулярни дискове са крехки и се чупят лесно.
 - ▶ **Използвайте винаги циркулярни дискове, които са посочените размери и подходящ присъединителен отвор (напр. ромбоиден или кръгъл).** Циркулярни дискове, които не пасват на монтажните елементи на циркуляра, по време на работа бият и водят до загуба на контрол над електроинструмента.

- ▶ **Уверете се, че предпазният кожух функционира правилно и може да се движи свободно.** Никога не застопорявайте предпазния кожух в отворено положение.
- ▶ **Започвайте работа с електроинструмента само след като отстраните от работния плот всички предмети (помощни инструменти, отрязъци, стърготини и т.н.) освен обработвания детайл.** Малки дървени парченца или други предмети могат да бъдат ускорени и да Ви ударят с голяма скорост, ако влязат в контакт с въртящия се циркулярен диск.
- ▶ **Поддържайте пода чист от стружки и остатъци от рязането.** Съществува опасност да се подхлъзнете.
- ▶ **Не заменяйте вграден в електроинструмента лазер с лазер от друг модел.** Лазер, който не е предназначен за съответния електроинструмент, може да застраши намиращи се наоколо лица.
- ▶ **Никога не се опитвайте да отстранявате от зоната на рязане дребни отрязъци, стружки или др.п., докато електроинструментът работи.** Винаги първо поставяйте рамото на електроинструмента в изходна позиция и го изключвайте.
- ▶ **След спиране на работа не допирайте режещия диск, преди да се е охладил.** По време на работа режещият диск се нагрява силно.
- ▶ **Ако циркулярният диск се заклини, изключете електроинструмента и задръжте обработвания детайл неподвижно, докато циркулярният диск спре движението си напълно. За да се избегне опасността от откат, се допуска детайлът да се мести само като циркулярният диск е в покой.** Преди да включите електроинструмента отново, отстранете причината за заклиняването.
- ▶ **Никога не оставяйте електроинструмента без надзор, докато въртенето му не спре напълно.** Въртящите се по инерция режещи инструменти могат да причинят травми.
- ▶ **Допирайте режещия диск до обработвания детайл само когато електроинструментът е включен.** В противен случай, ако зъбите се заклинят в детайла, съществува опасност от възникване на откат.
- ▶ **Не се качвайте върху електроинструмента.** Могат да станат сериозни злополуки, ако електроинструментът се преобърне или ако по невнимание допрете циркулярния диск.
- ▶ **Не повредявайте предупредителните табелки на електроинструмента.**
- ▶ **Не поставяйте пръстите си между подвижните елементи на плъзгащото се рамо.** Възможно е да преципете пръстите си и да ги нараните сериозно.
- ▶ **Захванете ръкохватката здраво преди да включите електроинструмента и я дръжте така през цялото време, докато режете.** По време на рязане внимавайте през цялото време да контролирате преместването на плъзгащото се рамо. Вследствие на изключително лекото преместване на плъзгащото се рамо един момент на невнимание може да предизвика сериозни наранявания.

- ▶ **Разрязвайте детайла винаги отпред назад.** В противен случай съществува опасност от възникване на откат, ако циркулярният диск се заклини в детайла.
- ▶ **Осигурявайте обработвания детайл.** Детайл, захванат с подходящи приспособления или скоби, е застопорен по здраво и сигурно, отколкото, ако го държите с ръка.

Символи

Следните символи могат да бъдат важни в процеса на експлоатация на Вашия електроинструмент. Моля, запомнете символите и значението им. Правилното интерпретиране на символите и тяхното значение ще Ви помогнат при подобро и по-сигурно ползване на електроинструмента.

Символи и тяхното значение



- ▶ **Лазерен лъч не гледайте срещу лазерния лъч**
Лазер клас 2



- ▶ **Не поставяйте ръцете си в близост до мястото на рязане, докато електроинструментът работи.** Съществува опасност да се нараните при допир до циркулярния диск.



- ▶ **Работете с противопрахова маска.**



- ▶ **Работете с предпазни очила.**



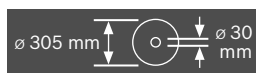
- ▶ **Работете с шумозаглушители.** Въздействието на шум може да предизвика загуба на слух.



- ▶ **Опасна зона! По възможност дръжте ръцете и пръстите си на разстояние от тази зона.**



- ▶ **Не поставяйте пръстите си между подвижните елементи на плъзгащото се рамо.** Възможно е да преципете пръстите си и да ги нараните сериозно.



Съобразявайте се с размерите на циркулярния диск. Отворът му трябва да пасва без луфт на присъединителното стъпало на вала. Не използвайте редуциращи звена или адаптери.

344 | Български

Символи и тяхното значение



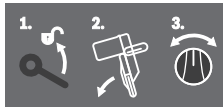
При пренасяне на електроинструмента го захващайте само за означените тук места (отвори за захващане) или за ръкохватката за пренасяне.



Никога не пренасяйте електроинструмента, като го държите за ръкохватката на плъзгащото се рамо.



Застопоряваща ръкохватка отворена:
Могат да бъдат настроивани наклони на среза във вертикална равнина.
Застопоряваща ръкохватка затворена:
Запазва се настроеният наклон на среза във вертикална равнина.



Показва отделните стъпки за настройване на ъгъл на наклон във вертикална равнина.

1. Освобождаване на застопоряващата ръкохватка
2. Накланяне на плъзгащото се рамо леко настрани
3. Настройване на желания диапазон на наклона на среза с помощта на въртящата се ръкохватка

Настройване на диапазоните на наклона на среза във вертикална равнина с помощта на въртящата се ръкохватка



L Наклон на циркулярния диск наляво (45° до 0°)

45° R Наклон на циркулярния диск надясно (0° до 45°)

47° Пълен диапазон на накланяне на плъзгащото се рамо (-47° до +47°)

Символи и тяхното значение



За настройване на произволни ъгли на среза в хоризонтална равнина стендът за рязане трябва да може да се движи свободно, респ. бутонът за свободен ход на завъртане трябва да е изключен:

- Издърпайте лоста 1 и натиснете надолу бутона за свободен ход на завъртане 2.



Не изхвърляйте електроинструменти при битовите отпадъци!

Само за страни от ЕС:

Съгласно Европейска директива 2012/19/ЕС относно излязла от употреба електрическа и електронна апаратура и утвърждаването ѝ като национален закон електрическите и електронни устройства, които не могат да се използват повече, трябва да се събират отделно и да бъдат подлагани на подходяща преработка за оползотворяване на съдържащите се в тях суровини.

Описание на продукта и възможностите му**Прочетете внимателно всички указания.**

Неспазването на приведените по-долу указания може да доведе до токов удар, пожар и/или тежки травми.

Предназначение на електроинструмента

Електроинструментът е предназначен за изпълняване на надлъжни и напречни срезове в дървесни материали, монтиран неподвижно върху работен плот. При това са възможни наклони на срезове в хоризонтална равнина от -52° до +60° както и във вертикална равнина 47° (наляво) до 47° (надясно).

Електроинструментът е проектиран с мощност да разрязва твърд и мек дървесен материал, както и ПДЧ и фазерни плоскости.

При използване на подходящи циркулярни дискове е възможно и разрязването на алуминиеви профили и пластмаси.

Изобразени елементи

Номерирането на изобразените модули се отнася до фигурите на електроинструмента на графичните страници.

- 1 Прахоуловителна торба
- 2 Адаптер за прахоулавяне
- 3 Предупредителна табелка за лазерния лъч
- 4 Ръкохватка
- 5 Застопоряващ лост
- 6 Предпазен кожух
- 7 Ръкохватка за пренасяне
- 8 Шарнирно окачен предпазен кожух
- 9 Удължител на опорните шини
- 10 Опорна шина
- 11 Удължител на стенда
- 12 Монтажни отвори
- 13 Вложка
- 14 Бутон за свободен ход на завъртане
- 15 Ръкохватка за застопоряване под произволен ъгъл (в хоризонтална равнина)
- 16 Лост за предварително установяване на наклона на среза (в хоризонтална равнина)
- 17 Ръкохватка за застопоряване под произволен ъгъл (във вертикална равнина)
- 18 Канали за фиксиране на стандартни ъгли
- 19 Повърхност за захващане
- 20 Шестостенен ключ (6 mm/4 mm)
- 21 Шестостенен ключ (2 mm)
- 22 Винтова скоба
- 23 Ролка
- 24 Стрелка за отчитане на диапазона на наклона на среза (във вертикална равнина) надясно (0° до 47°)
- 25 Предпазна пластина
- 26 Лост за застопоряване на плъзгащия механизъм
- 27 Предпазно капаче на лазера
- 28 Плъзгащо се рамо
- 29 Регулиращ винт за дълбочинния ограничител
- 30 Дълбочинен ограничител
- 31 Бутон за застопоряване при транспортиране
- 32 Скала за наклона на среза (във вертикална равнина)
- 33 Стрелка за отчитане на диапазона на наклона на среза (във вертикална равнина) наляво (47° до 0°)
- 34 Бутон за настройване на стандартен наклон на среза 22,5° (във вертикална равнина)
- 35 Застопоряващ винт за надлъжния ограничител
- 36 Надлъжна опора
- 37 Скала за наклона на среза (в хоризонтална равнина)
- 38 Маса
- 39 Въртяща се ръкохватка за настройване на наклона на среза (във вертикална равнина)
- 40 Циркулярен диск
- 41 Отвор за изхвърляне на стружките
- 42 Винт за застопоряване на щангите за предпазния кожух **43**
- 43 Щанги за предпазния кожух
- 44 Преден застопоряващ винт (Капак/шарнирно окачен предпазен кожух)
- 45 Заден застопоряващ винт (Капак/шарнирно окачен предпазен кожух)
- 46 Капак
- 47 Бутон за застопоряване на вала
- 48 Винт с глава с вътрешен шестостен (6 mm) за застопоряване на циркулярния диск
- 49 Застопоряващ фланец
- 50 Вътрешен опорен фланец
- 51 Застопоряващ лост за удължителя на работния плот
- 52 Застопоряващ лост за регулируемата опорна шина
- 53 Планка
- 54 Демпфер
- 55 Регулиращи винтове за демпфирането
- 56 Отвори за скоби
- 57 Винт с крилчата глава
- 58 Щанга с винтова резба
- 59 Стрелка за отчитане на ъгъла (в хоризонтална равнина)
- 60 Пусков прекъсвач
- 61 Ключ за лазера (маркиране на линията на среза)
- 62 Винтове за вложката
- 63 Застопоряващ винт на надлъжния ограничител
- 64 Регулиращ винт за позициониране на лазера (подравняване)
- 65 Винтове за предпазното капаче на лазера
- 66 Застопоряващ винт за монтажната планка на лазера
- 67 Застопоряващ винт за корпуса на лазера
- 68 – 70
Регулиращи винтове за основна позиция 0° (във вертикална равнина)
- 71 Застопоряващ винт за стандартен наклон на среза 45° (наляво във вертикална равнина)
- 72 Застопоряващ винт за стандартен наклон на среза 45° (надясно във вертикална равнина)
- 73 Застопоряващи винтове на скалата **37** за скосяване (в хоризонтална равнина)
- 74 Винт за стрелката за отчитане на ъгъла (в хоризонтална равнина)
- 75 Регулиращ винт за силата на затягане на застопоряващата ръкохватка **17**
- 76 Лента със захващане «Велкро»

Изобразените на фигурите и описаните допълнителни приспособления не са включени в стандартната окомплектовка на уреда. Изчерпателен списък на допълнителните приспособления можете да намерите съответно в каталога ни за допълнителни приспособления.

346 | Български

Технически данни

Циркуляр за ламперия		GCM 12 GDL		
Каталожен номер		3 601 M23 600 3 601 M23 630 3 601 M23 670	3 601 M23 660	3 601 M23 690 3 601 M23 6P0
Номинална консумирана мощност	W	2000	1500	1800
Скорост на въртене на празен ход	min ⁻¹	3800	3800	3800
Ограничение на пусковия ток		●	●	●
Тип лазер	nm mW	635 < 1	635 < 1	635 < 1
Клас лазер		2	2	2
Маса съгласно ЕРТА-Procedure 01/2003	kg	32,1	32,1	32,1
Клас на защита		□/II	□/II	□/II

Допустими размери на обработвания детайл (максимални/минимални) вижте страница 352.

Данните се отнасят до номинално напрежение [U] 230 V. При различно напрежение, както и при специалните изпълнения за някои страни данните могат да се различават.

Размери на подходящи циркулярни дискове

Диаметър на циркулярния диск	mm	305
Дебелина на тялото на диска	mm	1,7–2,6
Диаметър на отвора на диска	mm	30

Информация за излъчван шум и вибрации

Стойностите на излъчвания шум са определени съгласно EN 61029-2-9.

Равнището A на генерирания шум обикновено е: равнище на звуковото налягане 93 dB(A); мощност на звука 106 dB(A). Неопределеност K = 3 dB.

Работете с шумозаглушители!

Пълната стойност на вибрациите a_h (векторната сума по трите направления) и неопределеността K са определени съгласно EN 61029:

$$a_h < 2,5 \text{ m/s}^2, K = 1,5 \text{ m/s}^2.$$

Равнището на генерираните вибрации, посочено в това Ръководство за експлоатация, е определено съгласно процедурата, дефинирана в EN 61029, и може да бъде използвано за сравняване с други електроинструменти. То е подходящо също и за предварителна ориентираща преценка на натоварването от вибрации.

Посоченото ниво на генерираните вибрации е представително за най-често срещаните приложения на електроинструмента. Все пак, ако електроинструментът се използва за други дейности, с други работни инструменти или ако не бъде поддържан, както е предписано, равнището на генерираните вибрации може да се промени. Това би могло да увеличи значително сумарното натоварване от вибрации в процеса на работа.

За точната преценка на натоварването от вибрации трябва да бъдат взимани предвид и периодите, в които електроинструментът е изключен или работи, но не се ползва. Това би могло значително да намали сумарното натоварване от вибрации.

Предписвайте допълнителни мерки за предпазване на работещия с електроинструмента от въздействието на вибрациите, например: техническо обслужване на електроинструмента и работните инструменти, поддръжка на ръцете топли, целесъобразна организация на работните стъпки.



Декларация за съответствие 

С пълна отговорност ние декларираме, че описаният в раздела «Технически данни» съответства на всички валидни изисквания на директивите 2011/65/ЕС, 2014/30/ЕС, 2006/42/ЕО, включително на измененията им и покрива изискванията на стандартите: EN 61029-1, EN 61029-2-9, EN 60825-1.

Техническа документация (2006/42/ЕО) при:

Robert Bosch GmbH, PT/ETM9,
70764 Leinfelden-Echterdingen, GERMANY

Henk Becker	Helmut Heinzelmann
Executive Vice President	Head of Product Certification
Engineering	PT/ETM9

PPA
 i.v. 

Robert Bosch GmbH, Power Tools Division
70764 Leinfelden-Echterdingen, GERMANY
Leinfelden, 20.08.2014

Монтиране

- Избягвайте включване по невнимание на електроинструмента. По време на монтирането и при извършване на каквито и да е дейности по електроинструмента щепселът трябва да е изключен от захранващата мрежа.

Окомплектовка

Извадете внимателно всички включени в окомплектовката детайли.

Отстранете всички опаковъчни материали от електроинструмента и включените в окомплектовката детайли.

Преди пускане в експлоатация на електроинструмента проверете дали всички изброени по-долу елементи са налични в окомплектовката:

- Циркуляр за ламперия с монтиран диск
- Застопоряваща ръкохватка **15**
- Прахоуловителна торба **1**
- Шестостенен ключ **20**
- Шестостенен ключ **21**
(под предпазния капак на лазера **27**)
- Винтова скоба **22**

Упътване: Огледайте електроинструмента за евентуални повреди.

Преди да продължите използването на електроинструмента, трябва внимателно да проверите дали предпазните съоръжения или леко повредени детайли функционират изрядно и съобразно предназначението си. Проверете дали подвижните детайли функционират правилно и не се заклиняват или дали има други повредени детайли. Всички детайли трябва да са монтирани правилно и да изпълняват всички условия за безопасна работа.

Повредени предпазни съоръжения и детайли трябва да бъдат ремонтирани или заменени от квалифициран техник в оторизиран сервиз за електроинструменти на Бош.

Допълнителни инструменти, необходими за монтирането:

- Кръстата отвертка
- Гаечен ключ (размер: 8 mm)
- Ключ «звезда», обикновен или глух (размери: 10 mm и 17 mm)

Монтиране на застопоряващата ръкохватка (вижте фигура а)

- Навийте ръкохватката **15** в предвидения за целта отвор над лоста **16**.

▶ **Винаги преди разрязване затягайте ръкохватката за застопоряване под произволен ъгъл 15.** В противен случай циркулярният диск може да се заклини в разрязвания детайл.

Стационарно или мобилно монтиране

▶ **За осигуряване на сигурна работа с електроинструмента, преди да го използвате, трябва да го монтирате на равна и стабилна работна повърхност (напр. работен тезгях).**

Монтиране на работна повърхност (вижте фигура b1)

- Застопорете електроинструмента с подходящи винтови съединения към работната повърхност. За целта използвайте отворите **12**.

Монтиране към работен стенд на Бош (GTA 2500 W, GTA 3700, GTA 3800) (вижте фигура b2)

Стендовете GTA на Бош осигуряват сигурно захващане на електроинструмента към всякаква повърхност благодарение на регулируемите си по височина крака. Опорните повърхности за детайлите на стендовете служат за подпиране на дълги детайли.

▶ **Прочетете всички приложени към стенда предупреждения и указания.** Несъобразяването с предупрежденията и неспазването на указанията могат да имат за последиствие токов удар, пожар и/или тежки травми.

▶ **Преди да монтирате електроинструмента, сглобете внимателно и правилно стенда.** Правилното сглобяване на стенда е важно, за да бъде избягната опасността от внезапното му разпадане по време на работа.

- Монтирайте електроинструмента към стенда, докато е в позиция за транспортиране.

Система за прахоулавяне

Прахове, отделящи се при обработването на материали като съдържащи олово бои, някои видове дървесина, минерали и метали могат да бъдат опасни за здравето. Контактът до кожата или вдишването на такива прахове могат да предизвикат алергични реакции и/или заболявания на дихателните пътища на работещия с електроинструмента или намиращи се наблизо лица.

Определени прахове, напр. отделящите се при обработване на бук и дъб, се считат за канцерогенни, особено в комбинация с химикали за третиране на дървесина (хромат, консерванти и др.). Допуска се обработването на съдържащи азбест материали само от съответно обучени квалифицирани лица.

- Винаги работете със система за прахоулавяне.
- Осигурявайте добро проветряване на работното място.
- Препоръчва се използването на дихателна маска с филтър от клас P2.
- Спазвайте валидните във Вашата страна законови разпоредби, валидни при обработване на съответните материали.

Прахоулавянето може да бъде блокирано от прах, стърготини или открити от детайла парченца.

- Изключете електроинструмента и извадете щепселата от контакта.
- Изчакайте, докато циркулярният диск спре напълно.
- Открийте и отстранете причината за запушването.

▶ **Избягвайте натрупване на прах на работното място.** Прахът може лесно да се самовъзпламени.

348 | Български

Вградена система за прахоулавяне (вижте фигура с)

За лесно събиране на отделните стружки използвайте включената в окомплектовката прахоуловителна торба **1**.

► **Проверявайте и почиствайте прахоуловителната торба след всяка употреба.**

► **За да предотвратите опасността от пожар, след рязане на алуминиеви сплави почиствайте прахоуловителната торба.**

– Вкарайте и завъртете прахоуловителната торба **1** върху адаптера **2** така, че щифтчето на адаптера да захване с прещракване отвора на прахоуловителната торба.

По време на рязане прахоуловителната торба и адаптера за прахоулавяне не трябва да влизат в контакт с подвижните звена на електроинструмента.

Изпразвайте своевременно прахоуловителната торба.

Външна система за прахоулавяне

Към адаптера за прахоулавяне **2** можете също така да включите шланг на прахосмукачка (Ø 35 mm).

– Вкарайте шланга на прахосмукачка в прахоуловителния адаптер **2**.

Използваната прахосмукачка трябва да е пригодна за работа с обработвания материал.

Ако при работа се отделя особено вреден за здравето прах или канцерогенен прах, използвайте специализирана прахосмукачка.

Почистване на прахоуловителния адаптер

За осигуряване на оптимална степен на прахоулавяне адаптерът **2** трябва периодично да бъде почистван.

- Издърпайте със завъртане прахоуловителния адаптер **2** от отвора за изхвърляне на стърготините **41**.
- Отстранете стърготини и откъртени парченца от обработвания детайл.
- Поставете отново със завъртане прахоуловителния адаптер в отвора за изхвърляне на стърготините, докато бъде захванат с прещракване от задържащия пръстен на отвора.

Смяна на режещия диск (вижте фигури d1 – d4)

► **Преди извършване на каквито и да е дейности по електроинструмента изключвайте щепсела от захранващата мрежа.**

► **При монтирането на циркулярния диск работете с предпазни ръкавици.** При допир до циркулярния диск съществува опасност да се нараните.

Използвайте само режещи дискове, чиято максимално допустима скорост на въртене е по-висока от скоростта на въртене на празен ход на Вашия електроинструмент.

Използвайте само циркулярни дискове, които съответстват на посочените в това ръководство за експлоатация данни и са изпитани по EN 847-1 и обозначени по съответния начин.

Използвайте само дискове, които се препоръчват от производителя на електроинструмента и са подходящи за обработвания от Вас материал.

Демонтиране на циркулярния диск

- Поставете електроинструмента в работна позиция.
- Навийте застопоряващия винт **42** на ръка, така че щангите **43** да могат да бъдат спуснати надолу свободно.
- Развийте (прибл. на 2 оборота) застопоряващия винт **44** с шестостенния ключ (4 mm) **20**. Не развивайте винта докрай.
- Развийте (прибл. на 6 оборота) застопоряващия винт **45** с шестостенния ключ (4 mm) **20**. Не развивайте винта докрай.
- Издърпайте напред и надолу и извадете капака **46** от застопоряващия винт **45**.
- Натиснете застопоряващия лист **5** и наклонете шарнирно окачения предпазен кожух **8** назад. Задръжте предпазния кожух в тази позиция.
- Окачете единия отвор на щангите **43** на застопоряващия винт **45**. Така шарнирно окаченият предпазен кожух се задържа в отворено положение.
- Завъртете винта с глава с вътрешен шестостен **48** с помощта на шестостенния ключ (6 mm) **20** и едновременно натиснете бутона за блокиране на вала **47**, докато влезе с прещракване.
- Задръжте бутона за блокиране на вала **47** натиснат и развийте винта **48** като го въртите по посока на часовниковата стрелка (лява резба!!).
- Демонтирайте застопоряващия фланец **49**.
- Извадете циркулярния диск **40**.

Монтиране на циркулярния диск

Ако е необходимо, почистете всички детайли, които ще монтирате.

- Поставете новия циркулярен диск на вътрешния застопоряващ фланец **50**.
- **При монтиране внимавайте посоката на рязане на зъбите (означена със стрелка върху циркулярния диск) да съпада с посоката на стрелката върху предпазния кожух!**
- Поставете застопоряващия фланец **49** и винта **48**. Натиснете бутона за блокиране на вала **47**, докато усетите прещракване, и затегнете винта, като го въртите обратно на часовниковата стрелка.
- Откачете щангите **43** от застопоряващия винт **45** и спуснете отново надолу шарнирно окачения предпазен кожух.
- Вкарайте капака **46** отново под застопоряващия винт **45**.
- Отново затегнете здраво застопоряващите винтове **45** и **44**.
- Върнете щангите **43** до първоначалната им позиция и затегнете отново на ръка застопоряващия винт **42**.

Работа с електроинструмента

- ▶ **Преди извършване на каквито и да е дейности по електроинструмента изключвайте щепсела от захранващата мрежа.**

Бутон за застопоряване при транспортиране (вижте фиг. А)

Бутонът за застопоряване при транспортиране **31** улеснява пренасянето на електроинструмента до различни работни площадки.

Освобождение на електроинструмента (работна позиция)

- Натиснете леко надолу плъзгащото рамо **28**, като го държите за ръкохватката **4**, за да се освободи бутонът за застопоряване при транспортиране **31**.
- Издърпайте бутонът за застопоряване при транспортиране **31** докрай навън.
- Повдигнете бавно нагоре плъзгащото се рамо.

Блокиране на електроинструмента (позиция за транспортиране)

- Изместете плъзгащото се рамо **28** докрай назад и го застопорете в тази позиция (вижте «Осигуряване на плъзгащото се рамо», страница 349).
- Спуснете плъзгащото се рамо надолу, докато бутонът за осигуряване при транспортиране **31** може да бъде натиснат докрай навътре.

За указания за транспортиране вижте 356.

Застопоряване на плъзгащото се рамо

Плъзгащият механизъм на рамото **28** може да бъде застопорен с помощта на лоста **26**. При това са възможни две позиции на плъзгащото се рамо:

- Плъзгащото се рамо е изместено докрай назад (за срезове на определена дължина)
- Плъзгащото се рамо е изместено докрай напред (компактна позиция за пренасяне)

Освобождение на плъзгащото се рамо (вижте фигура В1)

След освобождение на плъзгащото се рамо целият механизъм на плъзгане **28** е готов за работа.

- Натиснете застопоряващия лост **26** до упор надолу. Застопоряващият клин на застопоряващия лост освобождава двете долни стави на плъзгащото се рамо.

Осигуряване на плъзгащото се рамо (вижте фигура В2)

Плъзгащото се рамо е изместено докрай назад:

- Преместете плъзгащото се рамо **28** до упор назад. Така двете горни щанги на ставата на плъзгащото се рамо са изправени и са затворени.
- Издърпайте застопоряващия лост **26** нагоре, докато застопоряващият клин застане между двете долни щанги на ставата на плъзгащото се рамо. Така изместеното до крайна задна позиция плъзгащото се рамо **28** е застопорено.

Плъзгащото се рамо е изместено докрай напред:

- Издърпайте плъзгащото се рамо **28** до упор напред. Така плъзгащият механизъм е изтеглен докрай.
- Издърпайте застопоряващия лост **26** нагоре, докато застопоряващият клин застане между двете долни щанги на ставата на плъзгащото се рамо. С това издърпаното докрай напред плъзгащото се рамо **28** е застопорено.

Подготовка за работа

Удължаване на опорната площ на стенда (вижте фиг. С)

Дълги детайли трябва да бъдат подпирани в свободния им край.

С помощта на удължителите **11** стендът може да бъде разширен наляво и надясно.

- Отворете застопоряващия лост **51** навътре.
- Издърпайте навън удължителя на работния плот **11** до желаната дължина (максимално 250 mm).
- За застопоряване на удължителите на работния плот натиснете застопоряващия лост **51** отново навън.

Удължаване на опорната шина (вижте фиг. D)

При наклони на среза във вертикална равнина трябва да изместите удължителите на опорните шини **9**.

- Завъртете застопоряващия лост **52** напред.
- Издърпайте удължителя на опорната шина **9** докрай навън.
- За застопоряване на опорната шина натиснете лоста **52** отново назад.

Демонтиране на регулируемата опорна шина (вижте фиг. E)

При големи наклони на среза във вертикална равнина трябва да демонтирате удължителите на опорната шина **9**.

- Завъртете планката **53** навън.
- Завъртете застопоряващия лост **52** напред.
- Издърпайте удължителя на опорната шина **9** докрай навън.
- Повдигнете и извадете удължителя на опорната шина.

Регулиране на демпфирането на плъзгащото се рамо (вижте фигура F)

Плъзгащият механизъм на рамото **28** е настроен в завода-производител и в състояние на доставка движението му не се демпфира.

Можете да настроите демпфирането на плъзгащия механизъм съобразно желанието си с помощта на демпфера **54**: твърдо – контролирани работни движения; меко – бързи срезове.

- Развийте двата регулиращи винта **55** с шестстенния ключ (4 mm) **20** за **по-меко** демпфиране *или* затегнете двата регулиращи винта **55** за **по-твърдо** демпфиране.

350 | Български**Застопоряване на детайла (вижте фигура G)**

За осигуряване на оптимална сигурност на работа трябва винаги да застопорявате детайла.

Не обработвайте детайли, които са твърде малки, за да бъдат застопорени.

- Притиснете детайла здраво към опорната шина **10**.
- Вкарайте включената в окомплектовката винтова скоба **22** в един от предвидените за целта отвори **56**.
- Развийте винта с крилчатата глава **57** и настройте винтовата скоба съобразно детайла. Затегнете отново винта с крилчатата глава.
- Застопорете здраво детайла, като въртите винтовата щанга **58**.

Настройване на ъгъл на среза в хоризонтална равнина

За осигуряване на прецизни срезове след интензивно използване трябва да проверите и при нужда да настроите основните параметри на електроинструмента (вижте «Проверка и настройка на основните параметри», страница 354).

- ▶ **Винаги преди разрязване затягайте ръкохватката за застопоряване под произволен ъгъл **15**.** В противен случай циркулярният диск може да се заклини в разрязвания детайл.

Настройване на ъгъла на скосяване в хоризонтална равнина (вижте фигура H)

За бързото и прецизно настройване на често използвани ъгли на скосяване на стенда са изработени надрезите **18**:

наляво	надясно
0°	
15°; 22,5°; 31,6°; 45°	15°; 22,5°; 31,6°; 45°; 60°

- Ако ръкохватката за застопоряване под произволен ъгъл **15** е затегната, я освободете.
- Издърпайте лоста **16** и завъртете стенда **38** наляво или надясно до желания надрез.
- След това отпуснете лоста. Трябва да усетите отчетливото прещракване, с което той влиза в надреза.

Настройване на произволен ъгъл на скосяване в хоризонтална равнина (вижте фиг. I)

Ъгълът на среза в хоризонтална равнина може да бъде настроен в диапазона от 52° (наляво) до 60° (надясно).

- Ако ръкохватката за застопоряване под произволен ъгъл **15** е затегната, я освободете.
- Издърпайте лоста **16** и едновременно натиснете в предния край надолу бутона за свободен ход на завъртане **14**. С това лостът **16** се застопорява и работният плот е подвижен.
- Завъртете стенда **38** наляво или надясно, като го държите за ръкохватката, докато стрелката на ъгломера **59** покаже желания ъгъл на скосяване в хоризонтална равнина.
- Затегнете отново ръкохватката за застопоряване под произволен ъгъл **15**.

- За да освободите отново лоста **16** за настройване на стандартни ъгли на скосяване), издърпайте лоста нагоре. Бутонът за свободен ход на завъртане **14** отскача назад в първоначалната си позиция, а лостът **16** може отново да захване маркиращите канали **18**.

Настройване на наклона на среза във вертикална равнина

За осигуряване на прецизни срезове след интензивно използване трябва да проверите и при нужда да настроите основните параметри на електроинструмента (вижте «Проверка и настройка на основните параметри», страница 354).

Наклонът на среза може да се регулира в диапазона от 47° (наляво) до 47° (надясно).

За бързото и прецизно настройване на често използвани ъгли на скосяване са предвидени ограничителни опори за ъглите 0°, 22,5°, 45° und 47°.

Настройване на наклон на среза наляво (45° до 0°)

- Издърпайте левия удължител на опорната шина **9** до край навън (вижте «Удължаване на опорната шина», страница 349).
- Развийте ръкохватката **17**.
- Наклонете наляво плъзгащото се рамо, като го държите за ръкохватката **4** докато стрелката **33** покаже желания наклон на среза.
- Задръжте плъзгащото се рамо в тази позиция и затегнете отново ръкохватката **17**.
- Силата на затягане на ръкохватката трябва да задържа плъзгащото се рамо здраво и сигурно при произволен наклон във вертикална равнина.

Настройване на наклон на среза надясно (0° до 45°) (вижте фиг. J)

- Издърпайте десния удължител на опорната шина **9** ganz до край навън (вижте «Удължаване на опорната шина», страница 349).
- Развийте ръкохватката **17**.
- Наклонете леко наляво от позицията 0° плъзгащото се рамо, като го държите за ръкохватката **4**, и завъртете ръкохватката **39**, докато достигнете желания наклон на среза.
- Наклонете надясно плъзгащото се рамо, като го държите за ръкохватката **4**, докато стрелката **24** покаже желания наклон на среза.
- Задръжте плъзгащото се рамо в тази позиция и затегнете отново ръкохватката **17**.
- Силата на затягане на ръкохватката трябва да задържа плъзгащото се рамо здраво и сигурно при произволен наклон във вертикална равнина.

Стандартен наклон 0°

За да може отново лесно да бъде възстановен стандартен наклон на среза 0°, въртящата се ръкохватка **39** попада с прещракване в позицията **L**.

- Наклонете плъзгащото се рамо отдясно през позицията 0°.

Настройване на пълния диапазон на наклон във вертикална равнина (-47° до +47°)



- Издърпайте докрай навън двата удължителя на опорните шини **9** (вижте «Удължаване на опорната шина», страница 349).
- Развийте ръкохватката **17**.
- Наклонете леко наляво от позицията 0° плъзгачото се рамо, като го държите за ръкохватката **4**, и завъртете ръкохватката **39**, докато достигнете желания наклон на среза.
- Наклонете наляво плъзгачото се рамо, като го държите за ръкохватката **4** докато стрелката **33** или стрелката **24** покаже желания наклон на среза във вертикална равнина.
- Задръжте плъзгачото се рамо в тази позиция и затегнете отново ръкохватката **17**. Силата на затягане на ръкохватката трябва да задържа плъзгачо се рамо здраво и сигурно при произволен наклон във вертикална равнина.

Стандартен наклон на среза 22,5° (вижте фиг. К)

- Издърпайте докрай назад бутона за настройване **34** и го завъртете на 90°. След това наклонете плъзгачото се рамо, като го държите за ръкохватката **4**, докато усетите отчетливото прещцраване на плъзгачото се рамо.

Пускане в експлоатация

- ▶ **Съобразявайте се с напрежението в захранващата мрежа!** Напрежението на захранващата мрежа трябва да съответства на данните, изписани на табелката на електроинструмента.

Включване (вижте фиг. L)

- За **включване** дръпнете пусковия прекъсвач **60** посока на ръкохватката **4**.

Упътване: Поради съображения за сигурност пусковият прекъсвач **60** не може да бъде застопорен във включено положение и по време на работа трябва да бъде държан натиснат.

Плъзгачото се рамо може да бъде спуснато надолу само чрез натискане на застопоряващия лост **5**.

- Затова за **разрязване** трябва в допълнение към издърпването на пусковия прекъсвач да натиснете застопоряващия лост **5**.

За да пестите енергия, дръжте електроинструмента включен само когато го ползвате.

Изключване

- За **изключване** отпуснете пусковия прекъсвач **60**.

Ограничение на пусковия ток

Електронната система за ограничаване на пусковия ток ограничава мощността при включване на електроинструмента и позволява захранването му да се извършва от мрежи с предпазители 16 А.

Упътване: Ако веднага след включване електроинструментът започва да работи на максимални обороти, е повреден модулът за ограничаване на пусковия ток. Електроинструментът трябва да бъде изпратен незабавно в оторизиран сервиз за електроинструменти на Бош, за адреси вижте раздел «Сервиз и технически съвети», страница 357.

Указания за работа

Общи указания за рязане

- ▶ **Преди да започнете рязане винаги затягайте застопоряващите ръкохватки **15** и **17**.** В противен случай циркулярният диск може да се заклени в детайла.
- ▶ **Винаги, когато разрязвате, предварително трябва да се уверите, че по цялата дължина на среза циркулярният диск няма да допре опорната шина, винтовите скоби или други елементи на електроинструмента. Отстранете евентуално монтирани помощни опори или съответно ги преместете.**

Предпазвайте режещия диск от резки натоварвания и удари. Не излагайте режещия диск на странично натоварване. Не обработвайте деформирани детайли. Детайлът трябва да има винаги прав ръб, с който да се опира в опорната шина. Дълги детайли трябва да бъдат подпирани в свободния им край.

Обозначаване на линията на среза (вижте фигура М)

Два лазерни лъча Ви показват широчината на среза на циркулярния диск. Така можете да позиционирате детайла прецизно, без да отваряте шарнирно окачения предпазен кожух.

- Включете лазерните лъчи с превключвателя **61**.
- Подравнете предварително маркираната върху детайла линия на среза между двете лазерни линии.

Упътване: Преди за започнете рязане, се убедете, че широчината на среза се изобразява правилно (вижте «Настройване на лазера», страница 354). Лазерните лъчи биха могли напр. да се отместят вследствие на вибрации при тежки режими на работа.

Позиция на работещия с електроинструмента (вижте фигура N)

- ▶ **Не заставайте в една равнина с циркулярния диск пред електроинструмента, а винаги встрани.** Така тялото Ви е предпазено от евентуален откат.
- Дръжте пръстите и ръцете си на безопасно разстояние от въртящите се елементи на електроинструмента.
- Не кръстосвайте ръцете си пред плъзгачото се рамо.

352 | Български**Смяна на вложките (вижте фигура O)**

След продължителна работа с електроинструмента червените вложки **13** могат да се износят.

Заменяйте повредени вложки.

- Поставете електроинструмента в работна позиция.
- Развийте напълно винтовете **62** с шестстенния ключ (4 mm) **20** и извадете старите вложки.

- Поставете новата дясна вложка.
- Затегнете вложката с винтовете **62** по възможност по-надясно, така че циркулярният диск да не я допира по цялата дължина на хода си при изтегляне.
- Повторете аналогично същото за новата лява вложка.

Допустими размери на обработвания детайл

Максимален размер на детайла:

Наклон		Височина x широчина [mm]	
хоризонтално	вертикално	Детайлът до опорната шина	Детайлът до дистанционната опора (допълнително приспособление)
0°	0°	104 x 335	110 x 240
45°	0°	104 x 240	110 x 110
0°	45° (наляво)	50 x 335	50 x 295
0°	45° (надясно)	40 x 335	40 x 295
45°	45° (наляво)	50 x 240	50 x 200
45°	45° (надясно)	40 x 240	40 x 200

Минимален размер на детайла (= всички, които могат да бъдат захванати с включената в окомплектовката винтова скоба **22** отляво или отдясно на циркулярния диск): 160 x 335 mm (дължина x широчина)

Макс. дълбочина на рязане (0°/0°): 104 mm

Рязане**Рязане без подаване (отрязване по дължина) (вижте фигура P)**

- Изместете плъзгачото се рамо **28** докрай назад и го застопорете в тази позиция (вижте «Осигуряване на плъзгачото се рамо», страница 349).
- Уверете се, че дълбочинният ограничител **30** е натиснат докрай навътре и регулиращият винт **29** влиза в отвора без да допира дълбочинния ограничител при преместване на плъзгачото се рамо.
- Застопорете детайла по подходящ за размерите му начин.
- Настройте желаните наклони на среза (в хоризонтална и/или вертикална равнина).
- Включете електроинструмента.
- Натиснете застопоряващия лост **5** и спуснете плъзгачото се рамо бавно надолу, като го държите за ръкохватката **4**.
- Разрежете детайла с равномерно подаване.
- Изключете електроинструмента и изчакайте циркулярният диск напълно да спре да се върти.
- Повдигнете бавно нагоре плъзгачото се рамо.

Рязане с подаване (вижте фигура Q)

- ▶ **Захванете ръкохватката здраво преди да включите електроинструмента и я дръжте така през цялото време, докато режете. По време на рязане внимавайте през цялото време да контролирате преместването на плъзгачото се рамо.** Вследствие на изключително лекото преместване на плъзгачото се рамо един момент на невнимание може да предизвика сериозни наранявания.
- Освободете плъзгачото се рамо **28** (вижте «Освобождаване на плъзгачото се рамо», страница 349). Чрез изтегляне и връщане на плъзгачото се рамо **28**, проверете дали целият плъзгач механизъм функционира правилно.
- Застопорете детайла по подходящ за размерите му начин.
- Настройте желаните наклони на среза (в хоризонтална и/или вертикална равнина).
- Издърпайте плъзгачото се рамо на разстояние от опорната шина **10**, така че циркулярният диск да застане непосредствено пред детайла.
- Включете електроинструмента.
- Натиснете застопоряващия лост **5** и спуснете плъзгачото се рамо бавно надолу, като го държите за ръкохватката **4**.
- След това натиснете плъзгачото се рамо по посока на опорната шина **10** и разрежете детайла с равномерно подаване.
- Изключете електроинструмента и изчакайте циркулярният диск напълно да спре да се върти.
- Повдигнете бавно нагоре плъзгачото се рамо.

Отрязване на еднакво дълги детайли (вижте фигура R)

За лесното отрязване на детайли с еднаква дължина можете да използвате ограничителя по дължина **36**.

Можете да монтирате надлъжната опора от двете страни на удължителя на работния плот **11**.

- Развийте застопоряващия винт **35** и поставете надлъжната опора **36** над застопоряващия винт **63**.
- Отново затегнете застопоряващия винт **35**.
- Настройте удължителя на работния плот **11** на желаната дължина (вижте «Удължаване на опорната площ на стенда», страница 349).

Настройване на дълбочинния ограничител (прорязване на жлеб) (вижте фигура S)

Когато изработвате канал или използвате дистанционна опора, дълбочинният ограничител трябва да бъде изместен.

- Наклонете дълбочинния ограничител **30** навън.
- Натиснете застопоряващия лост **5** и наклонете плъзгащото се рамо в желаната позиция.
- Завъртете регулиращия винт **29**, докато краят му допре до дълбочинния ограничител **30**.
- Повдигнете бавно нагоре плъзгащото се рамо.

Специални детайли

При разрязване на огънати или кръгли детайли трябва да ги застопорите специално, така че да ги осигурите срещу измятане. По линията на среза не трябва да възниква междина между детайла, опорната шина и масата.

Ако е необходимо, трябва предварително да изработите подходящи застопоряващи детайли.

Обработване на профилни летви (первази за под или за таван)

Можете да обработвате профилни летви по два различни начина:

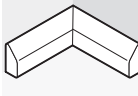
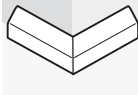
- поставени срещу опорната шина,
- легнали на масата за рязане.

Освен това в зависимост от широчината на профилната летва можете да изпълнявате срезовете с или без изтегляне.

Винаги изпробвайте настройения наклон на среза първо върху отпадъчно трупче.

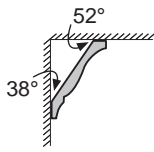
Лайсни (первази) за под

Таблицата по-долу съдържа указания за обработването на первази за под.

Параметри	допрени към опорната шина		легнали на работния плот	
	лява страна	дясна страна	лява страна	дясна страна
Перваз за под	лява страна	дясна страна	лява страна	дясна страна
 Вътрешен ръб ъгъл на скосяване в хоризонтална равнина наклон на среза във вертикална равнина Позициониране на детайла Готовият детайл се намира ...	45° наляво	45° надясно	0°	0°
	0°	0°	45° наляво	45° надясно
	Долния ръб на масата	Долния ръб на масата	Горния ръб на опорната шина	Горния ръб на опорната шина
	... отляво на среза	... отдясно на среза	... отляво на среза	... отдясно на среза
 Външен ръб ъгъл на скосяване в хоризонтална равнина наклон на среза във вертикална равнина Позициониране на детайла Готовият детайл се намира ...	45° надясно	45° наляво	0°	0°
	0°	0°	45° надясно	45° наляво
	Долния ръб на масата	Долния ръб на масата	Горния ръб на опорната шина	Горния ръб на опорната шина
	... отдясно на среза	... отляво на среза	... отляво на среза	... отдясно на среза

354 | Български

Лайсни (первази) за таван



Ако искате да обработвате первазите за таван легнали на работния плот, трябва да настроите ъгъл на скосяване в хоризонтална равнина 31,6° (работният плот е завъртян надясно или наляво) и наклон на среза във вертикална равнина 33,9° (плъзгащото се рамо е наклонено наляво или надясно). Таблицата по-долу съдържа указания за обработване на первази за таван.

Параметри	допрени към опорната шина		легнали на масата	
	лява страна	дясна страна	лява страна	дясна страна
Перваз за таван				
Вътрешен ръб	ъгъл на скосяване в хоризонтална равнина	45° надясно	45° наляво	31,6° надясно 31,6° наляво
	наклон на среза във вертикална равнина	0°	0°	33,9° наляво 33,9° надясно
	Позициониране на детайла	Долния ръб на опорната шина	Долния ръб на опорната шина	Горния ръб на опорната шина Горния ръб на опорната шина
	Готовият детайл се намира отдясно на среза	... отляво на среза	... отляво на среза ... отдясно на среза
Външен ръб	ъгъл на скосяване в хоризонтална равнина	45° наляво	45° надясно	31,6° наляво 31,6° надясно
	наклон на среза във вертикална равнина	0°	0°	33,9° надясно 33,9° наляво
	Позициониране на детайла	Долния ръб на опорната шина	Долния ръб на опорната шина	Горния ръб на опорната шина Горния ръб на опорната шина
	Готовият детайл се намира отдясно на среза	... отляво на среза	... отляво на среза ... отдясно на среза

Проверка и настройка на основните параметри

За осигуряване на прецизни срезове след интензивно използване трябва да проверявате основните параметри на електроинструмента и при необходимост да ги коригирате. За целта трябва да имате опит и съответните специализирани инструменти.

Тази дейност ще бъде извършена бързо и качествено в оторизиран сервиз за електроинструменти на Бош.

Настройване на лазера

Упътване: За проверка на функционирането на лазера електроинструментът трябва да е включен в захранващата мрежа.

► **По време на настройване на лазера (напр. при преместване на плъзгащото се рамо) никога не натискайте пусковия прекъсвач.** Включването на електроинструмента по невнимание може да предизвика тежки травми.

- Поставете електроинструмента в работна позиция.
- Завъртете масата **38** до канала **18** за 0°. Лостът **16** трябва да се захване в канала с отчетливо прещракване.
- Включете лазерните лъчи с превключвателя **61**.

Проверка: (вижте фигура T1)

- Разчертайте върху детайл права линия, по която ще го разрежете.
- Натиснете застопоряващия лост **5** и спуснете плъзгащото се рамо бавно надолу, като го държите за ръкохватката **4**.
- Поставете детайла така, че зъбите на циркулярния диск да са подравнени спрямо линията на среза.
- Задръжте детайла неподвижен в тази позиция и повдигнете плъзгащото се рамо бавно нагоре.
- Застопорете детайла.
- Включете лазерните лъчи с превключвателя **61**.

Лазерните лъчи отляво и отдясно трябва да бъдат на еднакво разстояние от начертаната върху детайла линия по цялата ѝ дължина, също и когато плъзгащото се рамо бъде спуснато надолу.

Настройване на подравняването: (вижте фигура T2)

- Завъртете съответния регулиращ винт **64** с шестстенния ключ (2 mm) **21** докато лазерният лъч застане на еднакво разстояние от начертаната върху детайла линия по цялата си дължина.

Завъртане обратно на часовниковата стрелка премества лазерния лъч отляво надясно, завъртане по часовниковата стрелка го премества отдясно наляво.

Настройване на успоредност: (вижте фигура T3)

- Развийте двата винта **65** на предпазния капак на лазера **27** с шестостенния ключ (4 mm) **20**.

Упътване: За да достигнете предния винт на предпазния капак на лазера, трябва леко да спуснете надолу плъзгащото се рамо, докато шестостенният ключ може да бъде вкаран през един от каналите на шарнирния предпазен кожух.

- Освободете застопоряващия винт **66** (прибл. 1 – 2 оборота) с шестостенния ключ (2 mm) **21**. Не развийте винта докрай.
- Изместете монтажната плоча на лазера надясно или наляво, докато лазерните лъчи застанат успоредно на начертаната върху детайла линия на среза по цялата ѝ дължина.
- Задръжте монтажната плоча на лазера в тази позиция и отново затегнете застопоряващия винт **66**.
- След настройване отново проверете точността спрямо линията на среза. При необходимост подравнете допълнително лазерните лъчи с помощта на регулиращите винтове **64**.
- Поставете и затегнете отново предпазното капаче **27**.

Регулиране на страничното отклонение при преместване на плъзгащото се рамо: (вижте фигура T4)

- Развийте двата винта **65** на предпазния капак на лазера **27** с шестостенния ключ (4 mm) **20**.

Упътване: За да достигнете предния винт на предпазния капак на лазера, трябва леко да спуснете надолу плъзгащото се рамо, докато шестостенният ключ може да бъде вкаран през един от каналите на шарнирния предпазен кожух.

- Развийте двата застопоряващи винта **67** (прибл. 1 – 2 оборота) с шестостенния ключ (2 mm) **21**. Не развийте винтовете напълно.
- Изместете корпуса на лазера надясно или наляво, докато при обратното движение на плъзгащото се рамо лазерните лъчи не се отклоняват.
- След настройване отново проверете точността спрямо линията на среза. При необходимост подравнете допълнително лазерните лъчи с помощта на регулиращите винтове **64**.
- Задръжте корпуса на лазера в тази позиция и отново затегнете застопоряващите винтове **67**.
- Поставете и затегнете отново предпазното капаче **27**.

Настройване на стандартен наклон на среза 0° (във вертикална равнина)

- Поставете електроинструмента в позиция за транспортиране.
- Завъртете масата **38** до канала **18** за 0°. Лостът **16** трябва да се захване в канала с отчетливо прещракване.

Проверка: (вижте фигура U1)

- Настройте ъгломер на 90° и го поставете на стенда **38**. Рамото на ъгломера трябва да е подравнено с циркулярния диск **40** по цялата си дължина.

Настройване: (вижте фигура U2)

- Развийте ръкохватката **17**.
- Развийте двата застопоряващи винта **68** (най-малко 1 оборот) с глух ключ (10 mm).
- Развийте регулиращия винт **70** (прибл. 3 оборота) с шестостенния ключ (4 mm) **20**.
- Развийте или навийте регулиращия винт **69** с шестостенния ключ (4 mm) **20**, докато рамото на ъгломера се подравни спрямо циркулярния диск по цялата си дължина.
- Отново затегнете застопоряващата ръкохватка **17**. След това затегнете отново първо регулиращия винт **70** и след това регулиращите винтове **68**.

Ако след регулирането стрелките **33** и **24** не съвпадат точно с маркировките 0° на скалата **32**, развийте застопоряващите винтове на стрелките с обикновена кръстата отвертка и подравнете стрелките спрямо съответната маркировка 0°.

Настройване на стандартен наклон 45° (наляво, във вертикална равнина)

- Поставете електроинструмента в работна позиция.
- Завъртете масата **38** до канала **18** за 0°. Лостът **16** трябва да се захване в канала с отчетливо прещракване.
- Издърпайте левия удължител на опорната шина **9** докрай навън.
- Освободете застопоряващата ръкохватка **17** и наклонете плъзгащото се рамо, като го държите за ръкохватката **4**, до упор наляво (45°).

Проверка: (вижте фигура V1)

- Настройте ъгломер на 45° и го поставете върху стенда **38**. Рамото на ъгломера трябва да е подравнено с циркулярния диск **40** по цялата си дължина.

Настройване: (вижте фигура V2)

- Навийте или развийте регулиращия винт **71** с гаечен ключ (8 mm), докато рамото на ъгломера се подравни спрямо циркулярния диск по цялата си дължина.
- Отново затегнете застопоряващата ръкохватка **17**.

Ако след настройването стрелките **33** и **24** не са подравнени с маркировката 45° на скалата **32**, проверете още веднъж точността на стрелките при наклон 0°. След това отново настройте наклон на среза 45°.

Настройване на стандартен наклон 45° (надясно, във вертикална равнина)

- Поставете електроинструмента в работна позиция.
- Завъртете масата **38** до канала **18** за 0°. Лостът **16** трябва да се захване в канала с отчетливо прещракване.
- Издърпайте десния удължител на опорната шина **9** ganz докрай навън.
- Развийте ръкохватката **17**.
- Наклонете плъзгащото се рамо, като го държите за ръкохватката **4** леко наляво от позицията 0° и завъртете ръкохватката **39**, докато достигнете желания наклон надясно във вертикална равнина.
- Наклонете плъзгащото се рамо до упор надясно, като го държите за ръкохватката **4** (45°).



356 | Български**Проверка:** (вижте фигура W1)

- Настройте ъгломер на 135° и го поставете на масата **38**.

Рамото на ъгломера трябва да е подравнено с циркулярния диск **40** по цялата си дължина.

Настройване: (вижте фигура W2)

- Навийте или развийте регулиращия винт **72** с гаечен ключ (8 mm), докато рамото на ъгломера се подравни спрямо циркулярния диск по цялата си дължина.
- Отново затегнете застопоряващата ръкохватка **17**.

Ако след настройването стрелките **33** и **24** не са подравнени с маркировката 45° на скалата **32**, проверете още веднъж точността на стрелките при наклон 0°. След това отново настройте наклон на среза 45°.

Подравняване на скалата за ъгъл на скосяване в хоризонтална равнина

- Поставете електроинструмента в работна позиция.
- Завъртете масата **38** до канала **18** за 0°. Лостът **16** трябва да се захване в канала с отчепливо прещракване.

Проверка: (вижте фигура X1)

- Установете ъгломер на 90° и го поставете между опорната шина **10** и циркулярния диск **40** на стенда **38**.

Рамото на ъгломера трябва да е подравнено с циркулярния диск **40** по цялата си дължина.

Настройване: (вижте фигура X2)

- Развийте и четирите регулиращи винта **73** с шестстенния ключ (4 mm) **20** и завъртете работния плот **38** заедно със скалата **37**, докато рамото на ъгломера се подравни спрямо циркулярния диск по цялата си дължина.
- Отново затегнете винтовете.

Ако след настройване стрелката **59** не съпада с маркировката 0° на скалата **37**, развийте винта **74** с кръстата отвертка и подравнете стрелката спрямо маркировката 0°.

Настройване на силата на затягане на застопоряващата ръкохватка 17 (вижте фигура Y)

Силата на затягане на застопоряващата ръкохватка **17** може да бъде регулирана.

Проверка:

- Силата на затягане на ръкохватката трябва да задържа плъзгачо се рамо здраво и сигурно при произволен наклон във вертикална равнина.

Настройване:

- Развийте ръкохватката **17**.
- За да намалите силата на задържане, завъртете регулиращия винт **75** с глух ключ (17 mm) обратно на часовниковата стрелка, респ., за да увеличите силата на задържане, го завъртете по часовниковата стрелка.
- Настройте наклон във вертикална равнина, затегнете застопоряващата ръкохватка **17** и проверете дали сте настроили желаната сила на затягане.

Транспортиране (вижте фигура Z)

Преди транспортиране на електроинструмента трябва да изпълните следните стъпки:

- Изместете плъзгачото се рамо **28** докрай назад и го застопорете в тази позиция (вижте «Осигуряване на плъзгачото се рамо», страница 349).
 - Уверете се, че дълбочинният ограничител **30** е натиснат докрай навътре и регулиращият винт **29** влиза в отвора без да допира дълбочинния ограничител при преместване на плъзгачото се рамо.
 - Спуснете плъзгачото се рамо надолу, докато бутона за осигуряване при транспортиране **31** може да бъде натиснат докрай навътре.
 - Вкарайте удължителите на работния плот **11** докрай навътре.
 - Настройте ъгъл на наклона във вертикална равнина 0° и затегнете ръкохватката **17**.
 - Завъртете работния плот **38** до упор наляво и затегнете ръкохватката **15**.
 - Вържете захранващия кабел с лентата тип «Велкро» **76**.
 - Отстранете всички детайли и приспособления, които не могат да бъдат монтирани здраво към електроинструмента.
- При транспортиране по възможност поставяйте използваните циркулярни дискове в затворени кутии.
- Повдигнете електроинструмента, като го захванете за ръкохватката за пренасяне **7** или странично за повърхностите **19**.

► При транспортиране на електроинструмента за захващане използвайте само предвидените за целта елементи, никога предпазните съоръжения, плъзгачото се рамо **28** или ръкохватката **4**.

► За да се избегнат увреждания на гръбначния стълб, електроинструментът трябва да се пренася винаги от двама души.

Поддържане и сервис**Поддържане и почистване**

► Преди извършване на каквито и да е дейности по електроинструмента изключвайте щепсела от захранващата мрежа.

Когато е необходима замяна на захранващия кабел, тя трябва да се извърши в оторизиран сервис за електроинструменти на Бош, за да се запази нивото на безопасност на електроинструмента.

Почистване

За да работите качествено и безопасно, поддържайте електроинструмента и вентилационните му отвори чисти.

Шарнирно окаченият предпазен кожух трябва да може да се затваря самостоятелно. Затова поддържайте зоната около него чиста.

- Винаги след работа почиствайте праха и стърготините с продухване със състен въздух или с мека четка.
- Редовно почиствайте ролката **23** и плъзгачото се рамо **28**.

Допълнителни приспособления

Скоба за бързо захващане	1 609 B02 125
Вложки	1 609 B02 375
Прахоуловителна торба	1 609 B02 595
Адаптер за прахоулавяне	2 607 001 977
Стенд за рязане GTA 2500 W	0 601 B12 100
Стенд за рязане GTA 3800	0 601 B24 000
Прахосмукачка за стърготини GAS 50 M	0 601 988 103

Циркулярни дискове за дърво и плочи, панели и летви

Циркулярен диск 305 x 30 mm, 60 зъба	2 608 641 768
---	---------------

Циркулярни дискове за пластмаса и цветни метали

Циркулярен диск 305 x 30 mm, 96 зъба	2 608 642 099
Циркулярен диск 305 x 30 mm, 96 зъба	2 608 640 453

Циркулярни дискове за всички видове ламиниран паркет

Циркулярен диск 305 x 30 mm, 96 зъба	2 608 642 137
---	---------------

Сервиз и технически съвети

Отговори на въпросите си относно ремонта и поддръжката на Вашия продукт можете да получите от нашия сервизен отдел. Монтажни чертежи и информация за резервни части можете да намерите също на адрес:

www.bosch-pt.com

Екипът на Бош за технически съвети и приложения ще отговори с удоволствие на въпросите Ви относно нашите продукти и допълнителните приспособления за тях.

Когато се обръщате с Въпроси към представителите, моля, непременно посочвайте 10-цифрения каталожен номер, означен на табелката на електроинструмента.

Роберт Бош ЕООД – България

Бош Сервиз Център
Гаранционни и извънгаранционни ремонти
бул. Черни връх 51-Б
FPI Бизнес център 1407
1907 София
Тел.: (02) 9601061
Тел.: (02) 9601079
Факс: (02) 9625302
www.bosch.bg

Бракуване

С оглед опазване на околната среда електроинструментът, допълнителните приспособления и опаковката трябва да бъдат подложени на подходяща преработка за повторното използване на съдържащите се в тях суровини.

Не изхвърляйте електроинструменти при битовите отпадъци!

Само за страни от ЕС:

Съгласно Директивата на ЕС 2012/19/ЕС относно бракувани електрически и електронни устройства и утвърждаването ѝ като национален закон електроинструментите, които не могат да се използват повече, трябва да се събират отделно и да бъдат подлагани на подходяща преработка за оползотворяване на съдържащите се в тях вторични суровини.

Правата за изменения запазени.

Македонски

Безбедносни напомени

Општи напомени за безбедност за електричните апарати

⚠ ВНИМАНИЕ При користењето на електрични уреди треба да внимавате на следниве сигурносни мерки за заштита од електричен удар, опасност од повреда и пожар.

Прочитајте ги овие напомени, пред да почнете да го користите електричниот апарат и добро чувајте ги безбедносните напомени.

Поимот „електричен апарат„ во напомените за безбедност се однесува на електрични апарати што користат струја (со струен кабел) и електрични апарати што користат батерии (без струен кабел).

Безбедност на работното место

- ▶ **Работниот простор секогаш нека биде чист и добро осветлен.** Неуредниот или неосветлен работен простор може да доведе до несреќи.
- ▶ **Не работете со електричниот апарат во околина каде постои опасност од експлозија, каде има запаливи течности, гас или прашина.** Електричните апарати создаваат искри, кои може да ја запалат правта или пареата.
- ▶ **Држете ги децата и другите лица подалеку за време на користењето на електричниот апарат.** Доколку нешто Ви го попречи вниманието, може да ја изгубите контролата над уредот.

Електрична безбедност

- ▶ **Приклучокот на електричниот апарат мора да одговара на приклучокот во ѕидната дозна. Приклучокот во никој случај не смее да се менува. Не употребувајте прекинувач со адаптер заедно со заземјениот електричен апарат.** Немениувањето на прекинувачот и соодветните ѕидни дозни го намалуваат ризикот од електричен удар.
- ▶ **Избегнувајте физички контакт со заземјените површини на цевки, радијатори, шпорет и фрижидери.** Постои зголемен ризик од електричен удар, доколку Вашето тело е заземјено.
- ▶ **Електричните апарати држете ги подалеку од дожд и влага.** Навлегувањето на вода во електричниот апарат го зголемува ризикот од електричен удар.
- ▶ **Не го користите кабелот за друга намена, за да го носите електричниот апарат, за да го закачите или да го влечете приклучокот од ѕидната дозна. Држете го кабелот понастрана од топлина, масло, остри рабови или подвижните компоненти на уредот.** Оштетениот или свиткан кабел го зголемува ризикот за електричен удар.
- ▶ **Доколку со електричниот апарат работите на отворено, користете само продолжен кабел што е погоден за користење на надворешен простор.**

Користењето на соодветен продолжен кабел на отворено го намалува ризикот од електричен удар.

- ▶ **Доколку користењето на електричниот апарат во влажна околина не може да се избегне, користете заштитен уред со диференцијална струја.** Употребата на заштитниот уред со диференцијална струја го намалува ризикот од електричен удар.

Безбедност на лица

- ▶ **Бидете внимателни како работите и разумно користете го електричниот апарат. Не користете електрични апарати, доколку сте уморни или под влијание на дрога, алкохол или лекови.** Еден момент на невнимание при употребата на електричниот апарат може да доведе до сериозни повреди.
- ▶ **Носете заштитна опрема и секогаш носете заштитни очила.** Носењето на заштитна опрема, како на пр. маска за прав, обувки за заштита од лизгање, заштитен шлем или заштита за слухот, во зависност од видот и примената на електричниот апарат, го намалува ризикот од повреда.
- ▶ **Избегнувајте неконтролирано користење на апаратите. Осигурете се, дека е исклучен електричниот апарат, пред да го приклучите на напојување со струја и/или на батерија, пред да го земете или носите.** Доколку при носењето на апаратот, сте го ставиле прстот на прекинувачот или сте го приклучиле уредот додека е вклучен на напојување со струја, ова може да предизвика несреќа.
- ▶ **Извадете ги алатите за подесување или клучевите за зашрафување, пред да го вклучите електричниот апарат.** Доколку има алат или клуч во некој од деловите на уредот што се вртат, ова може да доведе до повреда.
- ▶ **Избегнувајте абнормално држење на телото. Застанете во сигурна положба и постојано држете рамно тежа.** На тој начин ќе може подобро да го контролирате електричниот апарат во неочекувани ситуации.
- ▶ **Носете соодветна облека. Не носете широка облека или накит. Тргнете ја косата, облеката и ракавиците подалеку од подвижните делови.** Лесната облека, накитот или долгата коса може да се зафатат од подвижните делови.
- ▶ **Доколку треба да се инсталираат уреди за вшмукување прав, осигурете се дека тие правилно се приклучени и прикладно се користат.** Користењето на вшмукувач за прав не ја намалува опасноста од прав.

Користење и ракување со електричниот апарат

- ▶ **Не го преоптоварувајте уредот. Користете го соодветниот електричен апарат за Вашата работа.** Со соодветниот електричен апарат ќе работите подобро и посигурно во зададениот домен на работа.
- ▶ **Не користете го електричниот апарат, доколку има дефектен прекинувач.** Апаратот кој повеќе не може да се вклучи или исклучи, ја загрозува безбедноста и мора да се поправи.
- ▶ **Извлекете го приклучокот од ѕидната дозна и/или извадете ја батеријата, пред да ги смените поставките на уредот, да ги замените деловите или да го**

трнете настрана уредот. Овие мерки за предупредување го спречуваат невнимателниот старт на електричниот уред.

- ▶ **Чувајте ги подалеку од дофатот на деца електричните апарати кои не ги користите. Овој уред не смее да го користат лица кои не се запознаени со него или не ги имаат прочитано овие упатства.** Електричните апарати се опасни, доколку ги користат неискусни лица.
- ▶ **Одржувајте ги грижливо електричните апарати. Проверете дали подвижните делови функционираат беспрекорно и не се заглавени, дали се скршени или оштетени, што може да ја попречи функцијата на електричниот апарат. Поправете ги оштетените делови пред користењето на уредот.** Многу несреќи својата причина ја имаат во лошо одржуваните електрични апарати.
- ▶ **Алатот за сечење одржувајте го остар и чист.** Внимателно одржуваните алати за сечење со остри рабови за сечење помалку се заглавуваат и со нив полесно се работи.
- ▶ **Користете ги електричните апарати, опремата, додатоците за алатите итн. во согласност со ова упатство. Притоа земете ги во обсир работните услови и дејноста што треба да се изврши.** Користењето на електрични апарати за друга употреба освен наведената може да доведе до опасни ситуации.

Сервис

- ▶ **Поправката на Вашиот електричен апарат смее да биде извршена само од страна на квалификуван стручен персонал и само со користење на оригинални резервни делови.** Само на тој начин ќе бидете сигурни во безбедноста на електричниот апарат.

Безбедносни напомени за пили за оплата

- ▶ **Електричниот апарат се испорачува со натпис за предупредување (означено на приказот на мерниот уред на графичката страна со број 3).**



- ▶ **Пред првата употреба, над натписот за предупредување со англиски текст залепете ја испорачаната налепница на Вашиот јазик.**
- ▶ **Не го насочувајте ласерскиот зрак на лица или животни и не погледнувајте во него.** Овој мерен уред создава ласерски зраци од класата на ласер 2 според EN 60825-1. Притоа лицата може да се заслепат.
- ▶ **Одржувајте ја чистотата на работното место.** Мешавините на материјали се особено опасни. Правта од лесен метал може да се запали или експлодира.
- ▶ **Добро чувајте го неискористениот електричен апарат. Местото на складирање мора да биде суво и затворено.** Ова го спречува оштетувањето на електричниот уред за време на складирањето или тој да биде ракуван од страна на неискусни лица.

- ▶ **Користете го електричниот апарат само за материјали, кои се соодветно наменети за таа употреба.** Инаку електричниот апарат може да се препотовари.
- ▶ **Секогаш зацврстувајте го добро делот што се обработува. Не обработувајте мали парчиња, кои се премали за добро да се зацврстат.** Растојанието од вашата дланка до ротирачкиот лист за пилата така би било премало.
- ▶ **Одржувајте ги дршките суви, чисти и не ги замастувајте.** Замастените дршки се лизгаат и може да доведат до губење на контролата.
- ▶ **Електричниот апарат не го користете доколку кабелот е оштетен. Не го допирајте оштетениот кабел и не го влечете струјниот приклучок, доколку кабелот се оштети за време на работењето.** Оштетениот кабел го зголемува ризикот за електричен удар.
- ▶ **Редовно проверувајте го кабелот, а доколку е оштетен смее да го поправи само овластената сервисна служба за електрични апарати на Bosch. Доколку продолжниот кабел е оштетен, заменете го.** Само на тој начин ќе бидете сигурни во безбедноста на електричниот апарат.
- ▶ **Не користете тапи, пукнати, свиткани или оштетени листови за пила.** Листовите на пилата со тапи или неправилни запки, заради претесниот резен процеп, предизвикуваат зголемено триење и заглавување на листот на пилата или повратен удар.
- ▶ **Никогаш не го користете алатот без плоча за вметнување. Променете ја дефектната плоча за вметнување.** Доколку плочата за вметнување не е беспрекорна, може да се повредите на листот на пилата.
- ▶ **Не користете листови за пила од високо легиран брзорезен челик (HSS-челик).** Таквите листови на пила може лесно да се скршат.
- ▶ **Секогаш користете листови за пила во правилна големина и со соодветен отвор на прифатот (на пр. со ромбоиден или тркалезен облик).** Листовите за пила, што не одговараат на монтажните делови на пилата, нема да сечат рамно и може да доведат до губење на контролата.
- ▶ **Проверете дали заштитната хауба може правилно да функционира и дали може слободно да се движи.** Никогаш не ја блокирајте заштитната хауба во отворена состојба.
- ▶ **Користете го електричниот уред само доколку на работната површина до делот што се обработува нема алати за подесување, дрвени стругутини итн.** Малите дрвени парчиња или другите предмети, кои доаѓаат во контакт со ротирачкиот лист на пила, може да летнат кон корисникот со голема брзина.
- ▶ **Одржувајте го подот чист, без дрвени стругутини и остатоци од материјал.** Може да се лизнете или да се сопнете.
- ▶ **Вградениот ласер не го заменувајте со ласер од друг тип.** Доколку се искористи ласер кој не е соодветен на овој електричен апарат, може да настанат повреди на лицата.

360 | Македонски

- ▶ **Никогаш не ги отстранувајте остатоците од сечењето, дрвените струготини и сл. од полето за сечење, додека е вклучен електричниот уред.** Најпрво ставете ја рачката на апаратот во позиција на мирување и потоа исклучете го електричниот апарат.
- ▶ **Не го фаќајте листот од пилата по работата, додека не се олади.** Листот за пилата за време на работата се вжештува.
- ▶ **Во случај да се заглави листот за пилата, исклучете го електричниот апарат и држете го цврсто делот што се обработува, додека листот за пилата не дојде во состојба на мирување. За да избегнете повратен удар, делот што се обработува смее да се движи дури откако листот за пилата ќе се смири.** Отстранете ја причината за заглавување на листот од пилата, пред повторно да го стартувате уредот.
- ▶ **Не го оставајте настрана апаратот доколку не е целосно во состојба на мирување.** Електричните апарати кои не се во состојба на мирување може да предизвикаат повреди.
- ▶ **Доколку е вклучен апаратот, не го водете листот за пилата директно кон делот што се обработува.** Инаку постои опасност од повратен удар, доколку листот за пилата се заглави во делот што се обработува.
- ▶ **Не ставајте ништо на електричниот апарат.** Може да настанат сериозни повреди, доколку електричниот апарат се преврти или доколку случајно дојдете во контакт со листот за пилата.
- ▶ **Не ја оштетувајте ознаката за предупредување на електричниот апарат.**
- ▶ **Не ги ставајте прстите помеѓу подвижните делови на лизгачката рачка.** Може да ги заглавите прстите и да се повредите.
- ▶ **Цврсто држете ја дршката пред вклучувањето и за време на целокупниот процес на сечење. Со лизгачката рачка контролирајте го движењето за време на сечењето.** Еден момент на невнимание со екстремно лесно подвижната лизгачка рачка може да доведе до сериозни повреди.
- ▶ **Делот за обработка секогаш сечете го од предната страна наназад.** Инаку постои опасност од повратен удар, доколку листот на пилата се заглави во делот што се обработува.
- ▶ **Зацврстете го парчето што се обработува.** Доколку го зацврстите со уред за затегнување или менгеме, тогаш парчето што се обработува се држи поцврсто отколку со Вашата рака.

Ознаки

Следните ознаки се од големо значење за користењето на вашиот електричен апарат. Ве молиме запаметете ги ознаките и нивното значење. Вистинската интерпретација на ознаките Ви помага подобро и побезбедно да го користите електричниот апарат.

Ознаки и нивно значење



- ▶ **Ласерско зрачење**
Не погледнувајте во зракот
Класа на ласер 2



- ▶ **Не посегнувајте со дланките во полето на сечење, додека работи електричниот уред.** Доколку дојдете во контакт со листовите за пила постои опасност од повреда.



- ▶ **Носете маска за заштита од прав.**



- ▶ **Носете заштитни очила.**



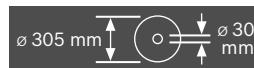
- ▶ **Носете заштита за слухот.**
Изложеноста на бучава може да влијае на губењето на слухот.



- ▶ **Опасна зона! Држете ги дланките, прстите или рацете колку е можно подалеку од оваа зона.**



- ▶ **Не ги ставајте прстите помеѓу подвижните делови на лизгачката рачка.** Може да ги заглавите прстите и да се повредите.



Внимавајте на димензиите на листот за пилата. Дијаметарот на отворот мора точно да биде наместен на вретеното на алатот. Не користете адаптери или редуктори.

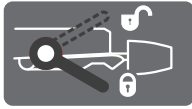


- ▶ При транспорт држете го електричниот уред само на овие означени места (жлебови за држење) или за транспортната дршка.



- ▶ Никогаш не го носете електричниот апарат за дршката на лизгачката рачка.

Ознаки и нивно значење



Затегнувачкиот лост е отворен:
Може да поставите вертикални агли на закосување.

Затегнувачкиот лост е затворен:
Ќе се задржи поставениот вертикален агол на закосување.



Ги прикажува поединечните чекори за поставка на вертикалниот агол на закосување.

1. Олабавете го затегнувачкиот лост
2. Навалете го затегнувачкиот лост малку налево
3. Поставете го саканото подрачје на аголот на закосување на ротационото копче

Поставете ги вертикалните подрачја на аголот на закосување на ротационото копче



- L** Навалување на листот на пилата лево (45° до 0°)
- 45° R** Навалување на листот на пилата десно (0° до 45°)
- 47°** Вкупен опсег на навалување на лизгачката рачка (-47° до +47°)



За подесување на саканиот хоризонтален агол на закосување масата за пила мора да биде слободно подвижна, одн. да се блокира слободниот тек на аголот:
– Повлечете го лостот ❶ и истовремено притиснете го копчето за слободниот тек на аголот ❷ напред и надолу.

Ознаки и нивно значење



Не ги фрлајте електричните апарати во домашната канта за губре!

Само за земји во рамки на ЕУ

Според Европската регулатива 2012/19/EU за електрични и електронски уреди и нивна национална употреба, електричните апарати што се вон употреба мора одделно да се собираат и да се рециклираат на еколошки прифатлив начин.

Опис на производот и моќноста



Прочитајте ги сите напомени и упатства за безбедност. Грешките настанати како резултат од непридржување до безбедносните напомени и упатства може да предизвикаат електричен удар, пожар и/или тешки повреди.

Употреба со соодветна намена

Електричниот апарат е наменет за правење на должински и напречни резови на цврста подлога со прав рез во дрво, како фиксен уред. Притоа се можни хоризонтални агли на закосување од -52° до +60° како и вертикални агли на закосување од 47° (на левата страна) до 47° (на десната страна).

Капацитетот на електричниот апарат е предвиден за сечење на тврдо и меко дрво, како и иверки и фибер плочи.

Со користење на соодветни листови за пила, можно е и сечење на алуминиумски профили и пластика.

Илустрација на компоненти

Нумерирањето на сликите со компоненти се однесува на приказот на електричните апарати на графичката страница.

- 1 Вреќичка за прав
- 2 Адаптер за вшмукување
- 3 Натпис за предупредување на ласерот
- 4 Дршка
- 5 Лост за фиксирање
- 6 Заштитна хауба
- 7 Транспортна дршка
- 8 Заштитна хауба со повратен механизам
- 9 Продолжување на граничните водилки
- 10 Гранична водилка
- 11 Продолжеток за масата за пилата
- 12 Отвори за монтажа
- 13 Плоча за вметнување
- 14 Копче за слободен тек на аголот
- 15 Копче за фиксирање на саканиот агол на закосување (хоризонтално)
- 16 Лост за претходно поставување на аголот на закосување (хоризонтално)
- 17 Затезна дршка за саканиот агол на закосување (вертикално)
- 18 Жлебови за стандарден агол на закосување

362 | Македонски

- 19 Жлебови за држење
 20 Инбус клуч (6 mm/4 mm)
 21 Внатрешен шестаголен клуч (2 mm)
 22 Столарска стега
 23 Лизгачки валјак
 24 Показател на агли (вертикално) за десното подрачје на аголот на закосување (0° до 47°)
 25 Одбивач на струготини
 26 Затегнувачки лост на лизгачкиот механизам
 27 Заштитно капаче за ласерот
 28 Лизгачка рачка
 29 Завртка за подесување на граничникот за длабочина
 30 Граничник за длабочина
 31 Транспортен осигурувач
 32 Скала за аголот на закосување (вертикално)
 33 Показател на агли (вертикално) за левото подрачје на аголот на закосување (47° до 0°)
 34 Копче за подесување на 22,5°-агол на закосување (вертикален)
 35 Завртка за блокирање на граничникот за должина
 36 Должински граничник
 37 Скала за аголот на закосување (хоризонтално)
 38 Маса за пила
 39 Ротационо копче за подесување на подрачјето на аголот на закосување (вертикално)
 40 Лист за пилата
 41 Исфрлувач на струготини
 42 Завртка за блокирање на лостниот механизам **43**
 43 Лостен механизам за осцилаторната заштитна хауба
 44 Предна завртка за прицврстување (покривна плоча/осцилаторна заштитна хауба)
 45 Задна завртка за прицврстување (покривна плоча/осцилаторна заштитна хауба)
 46 Заштитна плоча
 47 Блокада за вретеното
 48 Инбус шраф (6 mm) за зацврстување на листот за пилата
- 49 Стезна прирабница
 50 Внатрешна стезна прирабница
 51 Затезен лост за продолжување на масата за пилата
 52 Затегнувачки лост за подесливата гранична водилка
 53 Завршен лим
 54 Придушувач
 55 Завртки за подесување на придушувањето
 56 Отвори на столарска стега
 57 Пеперутка-завртка
 58 Прачка со навој
 59 Показател на агли (хоризонтално)
 60 Прекинувач за вклучување/исклучување
 61 Прекинувач за ласерот (ознака на линијата на сечење)
 62 Шрафови за плочата за вметнување
 63 Завртка за затворање на граничникот за должина
 64 Шраф за подесување за позиционирање на ласерот (кратки резови)
 65 Завртки за капакот за заштита на ласерот
 66 Завртка за прицврстување на монтажната плоча на ласерот
 67 Завртка за прицврстување на куќиштето на ласерот
68-70
 Завртка за подесување на основната поставка 0° (вертикален агол на закосување)
 71 Завртка за подесување на основната поставка 45° (лев вертикален агол на закосување)
 72 Завртка за подесување на основната поставка 45° (десен вертикален агол на закосување)
 73 Завртка за подесување на скалата **37** за агол на закосување (хоризонтално)
 74 Завртка за показателот на агли (хоризонтално)
 75 Завртка за подесување на силата на затегнување на затегнувачкиот лост **17**
 76 Велкро лента
- Опишаната опрема прикажана на сликите не е дел од стандардниот обем на испорака. Комплетната опрема може да ја најдете во нашата Програма за опрема.**

Технички податоци

Пила за оплата		GCM 12 GDL		
Број на дел/артикул		3 601 M23 600 3 601 M23 630 3 601 M23 670	3 601 M23 660	3 601 M23 690 3 601 M23 6P0
Номинална јачина	W	2000	1500	1800
Број на празни вртежи	min ⁻¹	3800	3800	3800
Ограничување на стартната струја		●	●	●
Тип на ласер	nm mW	635 < 1	635 < 1	635 < 1
Класа на ласер		2	2	2
Тежина согласно ЕРТА-Procedure 01/2003	кг	32,1	32,1	32,1
Класа на заштита		□/II	□/II	□/II

Дозволените димензии за делот што се обработува (максимални/минимални) види страна 368.

Податоците важат за номинален напон [U] од 230 волти. Овие податоци може да отстапуваат при различни напони, во зависност од изведбата во односната земја.

Димензии за соодветни листови за пила

Дијаметар на листовите за пилата	мм	305
Дебелина на сечилото на пилата	мм	1,7–2,6
Дијаметар на отворот	мм	30

Информации за бучава/вибрации

Вредностите на емисија на бучава одредени во согласност со EN 61029-2-9.

Нивото на звук на уредот, оценето со A, типично изнесува: ниво на звучен притисок 93 dB(A); ниво на звучна јачина 106 dB(A). Несигурност K = 3 dB.

Носете заштита за слухот!

Вкупните вредности на вибрации a_h (векторски збор на трите насоки) и несигурност K дадени се во согласност со EN 61029: $a_h < 2,5 \text{ m/s}^2$, K = 1,5 m/s^2 .

Нивото на вибрации наведено во овие упатства е измерено со нормирана постапка според EN 61029 и може да се користи за меѓусебна споредба на електрични апарати. Исто така може да се прилагоди за предвремена процена на оптоварувањето со вибрации.

Наведеното ниво на вибрации е за основната примена на електричниот апарат. Доколку електричниот апарат се користи за други примени, алатот што се вметнува отстапува од нормите или недоволно се одржува, може да отстапува нивото на вибрации. Ова може значително да го зголеми оптоварувањето со вибрации во периодот на целокупното работење.

За прецизно одредување на оптоварувањето со вибрации, треба да се земе во обзир и периодот во кој уредот е исклучен или едвај работи, а не во моментот кога е во употреба. Ова може значително да го намали оптоварувањето со вибрации во периодот на целокупното работење.

Утврдете ги дополнителните мерки за безбедност за заштита на корисникот од влијанието на вибрациите, како на пр.: одржувајте ги внимателно електричните апарати и алатот за вметнување, одржувајте ја топлината на дланките, организирајте го текот на работата.

Изјава за сообразност 


Изјавуваме на сопствена одговорност, дека производот опишан во „Технички податоци“ соодветствува на сите применливи одредби од директивите 2011/65/EU, 2014/30/EU, 2006/42/EC вклучително нивните измени и е сообразен со следните норми:

EN 61029-1, EN 61029-2-9, EN 60825-1.

Техничка документација (2006/42/EC) при:

Robert Bosch GmbH, PT/ETM9,
70764 Leinfelden-Echterdingen, GERMANY

Henk Becker Helmut Heinzelmann
Executive Vice President Head of Product Certification
Engineering PT/ETM9

PPA
 i.v. K. W. K.

Robert Bosch GmbH, Power Tools Division
70764 Leinfelden-Echterdingen, GERMANY
Leinfelden, 20.08.2014

Монтажа

► **Избегнувајте невнимателно вклучување на електричниот апарат. За време на монтажата и при сите интервенции на електричниот апарат, струјниот приклучок не смее да се приклучува на напојување на струја.**

Обем на испораката

Внимателно извадете ги сите испорачани делови од амбалажата.

Извадете ја целата амбалажа од електричниот уред и од испорачаната опрема.

Пред првата употреба на електричниот апарат, дали сите долу наведени делови се испорачани:

- Пила за оплата со монтиран лист на пилата
- Копче за фиксирање **15**
- Вреќичка за прав **1**
- Инбус клуч **20**
- Внатрешен шестаголен клуч **21**
(под капакот за заштита на ласерот **27**)
- Столарска стега **22**

Напомена: Проверете дали електричниот апарат има оштетувања.

Пред понатамошната употреба на електричниот апарат, мора да ги проверите заштитните уреди и деловите што лесно може да се оштетат дали се беспрекорни и соодветни на намената. Проверете дали подвижните делови функционираат беспрекорно и не се заглавуваат, и дали се оштетени деловите. Сите делови мора да се правилно монтирани и да ги исполнуваат сите услови, за да обезбедат беспрекорна работа.

Оштетените заштитни уреди и делови мора да бидат поправени или заменети од страна на овластена сервисна работилница.

Дополнително потребни алати кон испорачаните материјали:

- Крстест одвртувач
- Вилушкаст клуч (големина: 8 mm)
- Прстенест, вилушкаст или клуч за втиснување (големини: 10 mm и 17 mm)

Монтирање на копчето за фиксирање (види слика а)

- Завртете го копчето за фиксирање **15** во соодветниот отвор над лостот **16**.

► **Секогаш зацврстете го копчето за фиксирање 15 пред сечењето.** Инаку листот на пилата може да се заглави во делот што се обработува.

Фиксна или флексибилна монтажа

► **За да се овозможи безбедно ракување, електричниот апарат мора да се монтира пред употребата на рамна и стабилна работна површина (на пр. работна клупа).**

364 | Македонски

Монтажа на работна површина (види слика b1)

- Зацврстете го електричниот апарат со соодветни шrafoви на работната површина. За тоа служат отворите **12**.

Монтажа на Bosch-работна маса (GTA 2500 W, GTA 3700, GTA 3800) (види слика b2)

GTA-работните маси на Bosch на електричниот апарат му нудат стабилност на секоја подлога со помош на ногарките што се подесливи во висина. Подлогите за делот што се обработува на работната маса служат како потпора на подолгите делови за обработка.

► Прочитајте ги сите напомени за предупредување и упатства што се приложени кон работната маса.

Грешките настанати при непродржување до напомените за предупредување и упатствата може да предизвикаат електричен удар, пожар и/или тешки повреди.

- **Монтирајте ја прописно работната маса, пред да го монтирате електричниот уред.** Беспрекорната монтажа е важна за избегнување на ризикот од нејзино распаѓање.
- Монтирајте го електричниот апарат во транспортна положба на работната маса.

Вшмукување на прав/струготини

Правта од материјалите како на пр. слоеви боја, некои видови дрво, минерали и метал може да биде штетна по здравјето. Допирањето или вдишувањето на таквата прав може да предизвика алергиски реакции и/или заболувања на дишните патиса на корисникот или лицата во околината.

Одредени честички прав како на пр. прав од даб или бука важат како канцерогени, особено доколку се во комбинација со дополнителни супстанции (хромат, средства за заштита на дрво). Материјалите што содржат азбест може да бидат обработувани само од страна на стручни лица.

- Секогаш користете вшмукувач за прав.
- Погрижете се за добра проветреност на работното место.
- Се препорачува носење на маска за заштита при вдишувањето со класа на филтер P2.

Внимавајте на важечките прописи на Вашата земја за материјалот кој го обработувате.

Вшмукувачот за прав/струготини може да се блокира поради прав, струготини или скршени парчиња од делот што се обработува.

- Исклучете го електричниот уред и извлекете го струјниот приклучок од сидната дозна.
- Почекајте додека листот на пилата целосно не дојде во состојба на мирување.
- Откријте ја причината за блокада и отстранете ја.
- **Избегнувајте собирање прав на работното место.** Правта лесно може да се запали.

Сопствено вшмукување (види слика с)

За едноставно собирање на струготините користете ја испорачаната вреќичка за прав **1**.

► Проверете ја и исчистете ја вреќичката за прав по секоја употреба.**► За да избегнете опасност од пожар, при сечење на алуминиум, извадете ја вреќичката за прав.**

- Прикачете ја и свртете ја кесата за прав **1** на адаптерот за вшмукување **2**, така што пинот на адаптерот за вшмукување ќе се вклопи во жлебот на кесата за прав.

За време на сечењето, вреќичката за прав и адаптерот за вшмукување никогаш не треба да дојдат во допир со подвижните делови на уредот.

Редовно празнете ја вреќичката за прав.

Надворешно вшмукување

За вшмукување, на адаптерот за вшмукување **2** може да приклучите и црево за вшмукување на прав (Ø 35 mm).

- Цревото за вшмукување прикачете го во адаптерот за вшмукување **2**.

Вшмукувачот за прав мора да е соодветен на материјалот на парчето што се обработува.

При вшмукување на особено опасни по здравје, канцерогени или суви честички прав, користете специјален вшмукувач.

Чистење на адаптерот за вшмукување

Заради обезбедување на оптимално вшмукување, адаптерот за вшмукување **2** мора редовно да се чисти.

- Извлекете го адаптерот за вшмукување **2** со вртење од исфрлувачот на струготини **41**.
- Отстранете ги искршените делови од работниот дел и струготините.
- Повторно притиснете го адаптерот за вшмукување со вртење во исфрлувачот на струготини, додека не се вклопи преку затегнувачкиот прстен на исфрлувачот на струготини.

Менување на листови за пилата (види слики d1 – d4)**► Пред било каква интервенција на електричниот апарат, извлекете го струјниот приклучок од сидната дозна.****► При ставањето на листот на пилата носете заштитни ракавици.** Доколку го допрете листот на пилата постои опасност од повреда.

Употребувајте само листови за пила, чија максимално дозволена брзина е повисока од бројот на празни вртежи на вашиот електричен апарат.

Користете само листови за пила, кои одговараат на наведените податоци во ова упатство за употреба или се проверени според EN 847-1 и се соодветно означени.

Користете само листови за пила, што се препорачани од производителот на овој електричен апарат и со погодни за материјалот што сакате да го обработувате.

Вадење на листот од пилата

- Подесете го електричниот апарат во работна позиција.
- Рачно завртете ја завртката за блокада **42**, додека лостниот механизам **43** ќе може слободно да виси надолу.
- Олабавете ја завртката за прицврстување **44** (околу 2 вртења) со инбус клуч (4 mm) **20**.
Не ги отшрафувајте целосно шрафовите.
- Олабавете ја завртката за прицврстување **45** (околу 6 вртења) со внатрешен шестаголен клуч (4 mm) **20**.
Не ги отшрафувајте целосно шрафовите.
- Извлечете ја покривната плоча **46** од завртката за прицврстување **45** напред и надолу.
- Притиснете го лостот за блокада **5** и навалете ја осцилаторната заштитна хауба **8** наназад.
Држете ја осцилаторната заштитна хауба во оваа позиција.
- Обесете го лостниот механизам **43** со отворот преку завртката за прицврстување **45**.
Притоа осцилаторната заштитна хауба ќе се задржи во отворена позиција.
- Свртете ја завртката со внатрешна шестаголна глава **48** со инбус клуч (6 mm) **20** и истовремено притиснете ја блокадата на вретеното **47**, додека не се вклопи.
- Држете ја притисната блокадата на вретеното **47** и одвртете го шрафот **48** во правец на стрелките на часовникот (лев навој!).
- Извадете ја стезната прирабница **49**.
- Извадете го листот за пилата **40**.

Монтирање на листот за пилата

Доколку е потребно, пред монтажа исчистете ги сите делови што треба да се монтираат.

- Ставете го новиот лист за пила во внатрешната стезна прирабница **50**.
- **При монтажа, внимавајте правецот на сечење на запците (правецот на стрелката на листот за пилата) да се совпаѓа со правецот на стрелката на заштитната хауба!**
- Поставете ја стезната прирабница **49** и шрафот **48**.
Притиснете ја блокадата на вретеното **47** додека не се вклопи и зацврстете го шрафот во правец спротивен на стрелките на часовникот.
- Олабавете го лостниот механизам **43** од завртката за прицврстување **45** и повторно поместете ја осцилаторната заштитна хауба надолу.
- Повторно поставете ја покривната плоча **46** под завртката за прицврстување **45**.
- Повторно затегнете ги завртките за прицврстување **45** и **44**.
- Вратете го лостниот механизам **43** во првобитната позиција и повторно рачно затегнете ја завртката за блокада **42**.

Употреба

- **Пред било каква интервенција на електричниот апарат, извлечете го струјниот приклучок од ѕидната дозна.**

Транспортен осигурувач (види слика А)

Транспортниот осигурувач **31** Ви овозможува лесно ракување на електричниот апарат при транспорт на различни места на примена.

Отклучување на електричниот апарат (работна позиција)

- Притиснете ја лизгачката рачка **28** на дршката **4** малку надолу, за да го олабавите транспортниот осигурувач **31**.
- Притоа, целосно извлечете го транспортниот осигурувач на надвор **31**.
- Полека водете ја лизгачката рачка нагоре.

Прицврстување на електричниот апарат (позиција за транспорт)

- Притиснете ја лизгачката рачка **28** целосно наназад и фиксирајте ја во оваа позиција (види „Осигурување на лизгачката рачка“, страна 365).
- Водете ја рачката на апаратот надолу додека транспортниот осигурувач **31** не се притисне сосема навнатре.

Другите напомени за транспорт видете ги на страна 373.

Блокирајте ја лизгачката рачка

Лизгачкиот механизам на лизгачката рачка **28** може да се блокира со помош на затегнувачкиот лост **26**. Притоа можни се две позиции на лизгачката рачка:

- Лизгачката рачка е поместена сосема наназад (за сечење со отсекување)
- Лизгачката рачка е повлечена сосема напред (за компактна позиција за транспорт)

Деблокада на лизгачката рачка (види слика В1)

По деблокадата на лизгачката рачка **28** комплетниот лизгачки механизам е подготвен за работа.

- Притиснете го затегнувачкиот лост **26** надолу до крај.
Затегнувачкиот клин на затегнувачкиот лост ги ослободува двата долни дела на зглобот на лизгачката рачка.

Осигурување на лизгачката рачка (види слика В2)

Лизгачката рачка е поместена сосема наназад:

- Притиснете ја лизгачката рачка **28** наназад до крај.
Двата горни дела на зглобот на лизгачката рачка сега се во исправена позиција и затворени.
- Повлечете го затегнувачкиот лост **26** нагоре додека затегнувачкиот клин не се позиционира помеѓу двата долни дела на зглобот на лизгачката рачка.
На тој начин ќе се блокира наназад поместената лизгачка рачка **28**.

Лизгачката рачка е повлечена сосема напред:

- Повлечете ја лизгачката рачка **28** до крај напред.
Сега лизгачкиот механизам е комплетно извлечен.
- Повлечете го затегнувачкиот лост **26** нагоре додека затегнувачкиот клин не се позиционира помеѓу двата долни дела на зглобот на лизгачката рачка.
На тој начин ќе се блокира напред поместената лизгачка рачка **28**.

366 | Македонски

Подготовка за работа**Продолжување на масата за пилата (види слика C)**

Долгите делови што се обработуваат мора да се потпрат на слободниот крај или да се прицврстат.

Масата за пила може да се зголеми на десната и левата страна со помош на продолжетоците **11**.

- Преклопете го затегнувачкиот лост **51** навнатре.
- Повлечете го продолжетокот на масата за пила **11** до посакуваната должина нанадвор (максимум 250 mm).
- За фиксирање на продолжетокот на масата за пила повторно притиснете го затегнувачкиот лост **51** нанадвор.

Продолжување на граничните водилки (види слика D)

При вертикални агли на закосување мора да ги поместите продолжетоците на граничните водилки **9**.

- Свртете го затегнувачкиот лост **52** напред.
- Повлечете го продолжетокот на граничните водилки **9** сосема нанадвор.
- За фиксирање на подесливата гранична водилка повторно притиснете го затегнувачкиот лост **52** назазад.

Вадење на подесливата гранична водилка (види слика E)

При екстремно вертикални агли на закосување мора целосно да ги извадите продолжетоците на граничните водилки **9**.

- Свртете го завршниот лим **53** нанадвор.
- Свртете го затегнувачкиот лост **52** напред.
- Повлечете го продолжетокот на граничните водилки **9** сосема нанадвор.
- Подигнете го продолжетокот на граничните водилки до крај нанадвор.

Подесување на придушувањето на лизгачката рачка (види слика F)

Лизгачкиот механизам на лизгачката рачка **28** е фабрички подесен и не е придушен при испораката на електричниот апарат.

Придушувањето на лизгачкиот механизам може индивидуално да го подесите на придушувачот **54**:
тврдо – контролирани работни движења;
меко – брзо сечење со пилата.

- Олабавете ги двете завртки за подесување **55** со внатрешен шестаголен клуч (4 mm) **20** за **помеко** придушување или затегнете ги цврсто двете завртки за подесување **55** за **потврдо** придушување.

Прицврстување на делот што се обработува (види слика G)

За овозможување на оптимална работна безбедност, секогаш мора добро да го прицврстите делот што се обработува.

Не обработувајте мали парчиња, кои се премали за добро да се зацврстат.

- Притиснете го делот што се обработува спроти граничната водилка **10**.
- Вметнете ја столарската стега **22** во отворите предвидени за таа намена **56**.
- Олабавете ја пеперутка-завртката **57** и подесете ја столарската стега на делот што се обработува. Повторно зацврстете ја пеперутка-завртката.
- Зацврстете го делот што се обработува со вртење на прачката со навој **58**.

Подесување на хоризонталниот агол на закосување

За да обезбедите прецизни резови мора да ги проверите основните поставки по интензивно користење на електричниот апарат и евентуално да ги подесите (види „Проверка на основните поставки и подесување“, страна 371).

- **Секогаш зацврстете го копчето за фиксирање 15 пред сечењето.** Инаку листот на пилата може да се заглави во делот што се обработува.

Поставување на хоризонтални стандардни агли на закосување (види слика H)

За брзо и прецизно подесување на често користени агли на закосување, на масата за пила има жлебови **18**:

лево	десно
0°	
15°; 22,5°; 31,6°; 45°	15°; 22,5°; 31,6°; 45°; 60°

- Отпуштете го копчето за фиксирање **15**, доколку е затегнато.
- Повлечете го лостот **16** и свртете ја масата за пила **38** до саканиот жлеб на левата или десната страна.
- Повторно отпуштете го лостот. Лостот мора осетно да се вклопи во жлебот.

Поставување на хоризонтални агли на закосување (види слика I)

Хоризонталните агли на закосување може да се подесат во граници од 52° (на левата страна) до 60° (на десната страна).

- Отпуштете го копчето за фиксирање **15**, доколку е затегнато.
- Повлечете го лостот **16** и истовремено притиснете на копчето за слободен тек на аголот **14** напред и надолу. На тој начин лостот **16** ќе се блокира и масата за пила ќе биде слободно подвижна.
- Вртете ја масата за пила **38** со држачот налево или надесно додека показателот на агли **59** не го покаже саканиот агол на закосување.
- Повторно зацврстете го копчето за фиксирање **15**.
- За повторно да го олабавите лостот **16** (за поставување на стандардни агли на закосување), повлечете го лостот нагоре. Копчето за слободен тек на аголот **14** ќе се врати во првобитната позиција и лостот **16** ќе може повторно да се вклопи во жлебовите **18**.

Подесување на вертикалниот агол на закосување

За да обезбедите прецизни резови мора да ги проверите основните поставки по интензивно користење на електричниот апарат и евентуално да ги подесите (види „Проверка на основните поставки и подесување“, страна 371).

Вертикалниот агол на закосување може да се поставува во еден опсег од 47° (на левата страна) до 47° (на десната страна).

За брзо и прецизно подесување на често користени агли на закосување, постојат граничници за агли од 0°, 22,5°, 45° и 47°.

Подесување на левото подрачје на аголот на закосување (45° до 0°)

L

- Повлечете го левиот продолжеток на граничните водилки **9** целосно надвор (види „Продолжување на граничните водилки“, страна 366).
- Олабавете ја затезната рачка **17**.
- Навалете ја лизгачката рачка на дршката **4** налево додека показателот на агли **33** не го покаже саканиот агол на закосување.
- Држете ја лизгачката рачка во оваа позиција и повторно затегнете го затегнувачкиот лост **17**. Силата на затегнување на затегнувачкиот лост мора да ја држи сигурно позицијата на лизгачката рачка при било кој вертикален агол на закосување.

Подесување на десното подрачје на аголот на закосување (0° до 45°) (види слика J)

45° R

- Повлечете го десниот продолжеток на граничните водилки **9** целосно надвор (види „Продолжување на граничните водилки“, страна 366).
- Олабавете ја затезната рачка **17**.
- Навалете ја лизгачката рачка на дршката **4** од 0°-позиција малку налево и вртете го ротационото копче **39** додека не се прикаже саканото подрачје на аголот на закосување.
- Навалете ја лизгачката рачка на дршката **4** надесно додека показателот на агли **24** не го покаже саканиот агол на закосување.
- Држете ја лизгачката рачка во оваа позиција и повторно затегнете го затегнувачкиот лост **17**. Силата на затегнување на затегнувачкиот лост мора да ја држи сигурно позицијата на лизгачката рачка при било кој вертикален агол на закосување.

Стандарден агол на закосување 0°

За да може стандардниот агол на закосување 0° повторно лесно да се подеси, ротационото копче **39** се вклопува во подрачјето на аголот на закосување **L**.

- Навалете ја лизгачката рачка од десно над 0°-позиција.

Подесување на вкупното подрачје на аголот на закосување (-47° до +47°)



- Повлечете ги двата продолжетоци на граничните водилки **9** целосно нанадвор (види „Продолжување на граничните водилки“, страна 366).
- Олабавете ја затезната рачка **17**.
- Навалете ја лизгачката рачка на дршката **4** од 0°-позиција малку налево и вртете го ротационото копче **39** додека не се прикаже саканото подрачје на аголот на закосување.
- Лизгачката рачка навалете ја на дршката **4** налево или надесно додека показателот на агли **33** или **24** не го покаже саканиот агол на закосување.
- Држете ја лизгачката рачка во оваа позиција и повторно затегнете го затегнувачкиот лост **17**. Силата на затегнување на затегнувачкиот лост мора да ја држи сигурно позицијата на лизгачката рачка при било кој вертикален агол на закосување.

Стандарден агол на закосување 22,5° (види слика K)

- Извлечете го копчето за подесување **34** целосно нанадвор и свртете го за 90°. Потоа навалете ја лизгачката рачка на дршката **4** додека не слушнете дека е вклопена.

Ставање во употреба

- **Внимавајте на електричниот напон!** Напонот на изворот на струја мора да одговара на оној кој е наведен на спецификационата плочка на електричниот уред.

Вклучување (види слика L)

- За **ставање во употреба** повлечете го прекинувачот за вклучување/исклучување **60** во правец на дршката **4**.

Напомена: Од безбедносни причини, прекинувачот за вклучување/исклучување **60** нема да се блокира, туку за време на работата постојано мора да биде притиснат.

Само со притискање на лостот за блокада **5** лизгачката рачка може да се помести надолу.

- За **сечење** дополнително мора да го притиснете лостот за фиксирање со влечење на прекинувачот за вклучување/исклучување **5**.

За да се заштеди енергија, вклучувајте го електричниот алат само доколку го користите.

Исклучување

- За **Исклучување** отпуштете го прекинувачот за вклучување/исклучување **60**.

Ограничување на стартната струја

Електронското ограничување на стартната струја ја ограничува јачината на струјата при вклучување на електричниот апарат и овозможува работа на 16-A-осигурувач.

Напомена: Доколку електричниот апарат стартува веднаш по вклучувањето со полн број на вртежи, ограничувањето на стартната струја не работи. Електричниот апарат мора веднаш да се прати во сервисна служба, адресата погледнете ја во делот „Сервисна служба и совети при користење“, страна 373.

368 | Македонски

Совети при работењето**Општи напомени за сечење**

- ▶ **Секогаш затегнете ги копчето за фиксирање 15 и затегнувачката дршка 17 пред сечењето.** Инаку листот на пилата може да се заглави во делот што се обработува.
- ▶ **При сите резони најпрво мора да се осигурате, дека листот на пилата во ниеден момент нема да ја допре граничната водилка, столарските стеги или другите делови на уредот. Извадете го евентуално монтажниот помошен граничник или соодветно подесете го.**

Заштитете го листот за пилата од удари. Не го изложувајте листот за пилата на страничен притисок.

Не обработувајте искривени делови. Делот што се обработува мора да има секогаш прав раб за поставување на шината на граничникот.

Долгите делови што се обработуваат мора да се потпрат на слободниот крај или да се прицврстат.

Означување на линијата на сечење (види слика М)

Двата ласерски зрака Ви ја покажуваат ширината на сечење на листот за пилата. Притоа, делот што се обработува може точно да го позиционирате за сечење, без да ја отворате заштитната хауба со повратен механизам.

- Вклучете ги ласерските зраци со прекинувачот **61**.
- Израмнете ја Вашата ознака на делот за обработка помеѓу двете ласерски линии.

Дозволен димензии на делот што се обработува

Максимални делови за обработка:

Агол на косо сечење		Висина x ширина [мм]	
хоризонтално	вертикално	Делот за обработка на граничната водилка	Дел за обработка на дистанцер-граничник (опрема)
0°	0°	104 x 335	110 x 240
45°	0°	104 x 240	110 x 110
0°	45° (лево)	50 x 335	50 x 295
0°	45° (десно)	40 x 335	40 x 295
45°	45° (лево)	50 x 240	50 x 200
45°	45° (десно)	40 x 240	40 x 200

Минимални делови за обработка (= сите делови што се обработуваат, што може да се затегнат со столарска стега **22** лево или десно на листот на пилата): 160 x 335 мм (должина x ширина)

макс. длабочина на резот (0°/0°): 104 мм

Сечење**Сечење без влечење (отсекување) (види слика Р)**

- Притиснете ја лизгачката рачка **28** целосно наназад и фиксирајте ја во оваа позиција (види „Осигурување на лизгачката рачка“, страна 365).
- Проверете дали граничникот за длабочина **30** е целосно притиснат наназад и дали завртката за подесување **29** при движењето на лизгачката рачка без да дојде во контакт со граничникот за длабочина одговара на процепот.

Напомена: Пред сечењето, проверете дали ширината на сечење е точно прикажана (види „Подесување на ласерот“, страна 371). Ласерските зраци може да се поместат на пр. со вибрации при интензивна употреба.

Позиција на корисникот (види слика N)

- ▶ **Не се поставувајте во една линија со листот за пилата пред електричниот апарат, туку секогаш странично од листот за пилата.** На тој начин, вашето тело е заштитено од можен повратен удар.
- Држете ги дланките прстите и рацете подалеку од ротирачкиот лист за пилата.
- Не ги прекрстувајте рацете пред лизгачката рачка.

Менување на плочата за вметнување (види слика O)

Црвените плочи за вметнување **13** може да го истрошат електричниот уред по подолга употреба.

Заменете ја дефектната плоча за вметнување.

- Подесете го електричниот апарат во работна позиција.
- Одвртете ги завртките **62** со инбус клуч (4 mm) **20** и извадете ги старите плочи за вметнување.
- Ставете ја новата десна плоча за вметнување.
- Прицвртете ја плочата за вметнување со завртките **62** што е можно подесно, така што по целата должина на можното повлекување листот за пилата нема да доаѓа во контакт со плочата за вметнување.
- Повторете ги работните чекори аналогно за новата лева плоча за вметнување.

Сечење со влечење (види слика Q)

► **Цврсто држете ја дршката пред вклучувањето и за време на целокупниот процес на сечење. Со лизгачката рачка контролирајте го движењето за време на сечењето.** Еден момент на невнимание со екстремно лесно подвижната лизгачка рачка може да доведе до сериозни повреди.

- Деблокирајте ја лизгачката рачка **28** (види „Деблокада на лизгачката рачка“, страна 365). Со извлекување и повлекување назад на лизгачката рачка **28**, проверете дали комплетниот лизгачки механизам е подготвен за примена.
- Прицврстете го делот што се обработува согласно димензиите.
- Поставете го саканиот агол на закосување (хоризонтален и/или вертикален).
- Поместете ја лизгачката рачка од граничната водилка **10**, додека листот за пилата не се најде пред делот за обработка.
- Вклучете го електричниот апарат.
- Притиснете на лостот за блокада **5** и водете ја лизгачката рачка со дршката **4** полека надолу.
- Сега притиснете ја лизгачката рачка во граничната водилка **10** и сечете го делот за обработка со еднаков притисок.
- Исклучете го електричниот апарат и почekaјте додека листот за пилата не дојде целосно во состојба на мирување.
- Полека водете ја лизгачката рачка нагоре.

Сечете делови со еднаква должина (види слика R)

За едноставно сечење на делови со еднаква должина може да го употребите должинскиот граничник **36**.

Граничникот за должина може да го монтирате на двете страни на продолжетокот на масата за пила **11**.

- Олабавете ја завртката за блокада **35** и преклопете го граничникот за должина **36** над завртката за затворање **63**.
- Повторно затегнете ја завртката за фиксирање **35**.
- Поставете го продолжетокот на масата за пила **11** на саканата должина (види „Продолжување на масата за пилата“, страна 366).

Подесување на граничникот за длабочина (сечење на жлеб) (види слика S)

Граничникот за длабочина мора да го поместите, доколку сакате да исечете жлеб или да употребите дистанцер-граничник.

- Свртете го граничникот за длабочина **30** кон надвор.
- Притиснете го лостот за блокада **5** и навалете ја лизгачката рачка во саканата позиција.
- Свртете ја завртката за подесување **29** додека крајот на завртката не го допре граничникот за длабочина **30**.
- Полека водете ја лизгачката рачка нагоре.

Специјални делови за обработка

При сечење на свиткани или тркалезни делови за обработка, мора добро да ги обезбедите од склизнување. На линијата на сечење не смее да постои процес меѓу делот што се обработува, граничната водилка и масата за пила.

Доколку е неопходно, мора да припремите специјални држачи.

Обработка на профилни лајсни (подни и плафонски лајсни)

Профилните лајсни може да се обработуваат на два различни начини:

- поставени кон граничната водилка,
- плоснато лежејќи на масата за пила.

Понатаму, независно од ширината на профилната лајсна, може да сечете со или без повлекување.


Секогаш проверете го поставениот агол на закосување најпрво на отпадно дрво.

Подни лајсни

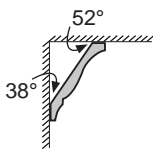
Следната табела содржи напомени за обработка на подни лајсни.

Поставки		поставено спроти граничната водилка		плоснато лежејќи на масата за пила		
		лева страна	десна страна	лева страна	десна страна	
	Внатрешен раб	хоризонтален агол на закосување	45° лево	45° десно	0°	0°
		вертикален агол на закосување	0°	0°	45° лево	45° десно
		Позиционирање на делот што се обработува	Долен раб на масата за пила	Долен раб на масата за пила	Горен раб на граничната водилка	Горен раб на граничната водилка
		Дел што е целосно обработен се наоѓа...	... лево од резот	... десно од резот	... лево од резот	... десно од резот

370 | Македонски


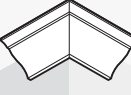
Поставки		поставено спроти граничната водилка		плоснато лежејќи на масата за пила	
Надворешен раб	хоризонтален агол на закосување	45° десно	45° лево	0°	0°
	вертикален агол на закосување	0°	0°	45° десно	45° лево
	Позиционирање на делот што се обработува	Долен раб на масата за пила	Долен раб на масата за пила	Горен раб на граничната водилка	Горен раб на граничната водилка
	Дел што е целосно обработен се наоѓа...	... десно од резот	... лево од резот	... лево од резот	... десно од резот

Плафонски лајсни (според US-стандард)



Доколку сакате плафонските лајсни да ги обработувате плоснато поставени на масата за пила, мора да го поставите хоризонталниот агол на закосување на 31,6° (масата за пила е свртена налево или надесно) и вертикалниот агол на закосување на 33,9° (лизгачката рачка е навалена налево или надесно).

Следната табела содржи напомени за обработка на плафонски лајсни.

Поставки		поставено спроти граничната водилка		плоснато лежејќи на масата за пила	
Плафонски лајсни		лева страна	десна страна	лева страна	десна страна
Внатрешен раб	хоризонтален агол на закосување	45° десно	45° лево	31,6° десно	31,6° лево
	вертикален агол на закосување	0°	0°	33,9° лево	33,9° десно
	Позиционирање на делот што се обработува	Долен раб на граничната водилка	Долен раб на граничната водилка	Горен раб на граничната водилка	Горен раб на граничната водилка
	Дел што е целосно обработен се наоѓа...	... десно од резот	... лево од резот	... лево од резот	... десно од резот
Надворешен раб	хоризонтален агол на закосување	45° лево	45° десно	31,6° лево	31,6° десно
	вертикален агол на закосување	0°	0°	33,9° десно	33,9° лево
	Позиционирање на делот што се обработува	Долен раб на граничната водилка	Долен раб на граничната водилка	Горен раб на граничната водилка	Горен раб на граничната водилка
	Дел што е целосно обработен се наоѓа...	... десно од резот	... лево од резот	... лево од резот	... десно од резот

Проверка на основните поставки и подесување

За да обезбедите прецизни резови мора да ги проверите основните поставки по интензивно користење на електричниот апарат и евентуално да ги подесите. За тоа ви е потребно искуство и соодветен специјален алат. Сервисната служба на Bosch оваа работа ја води прецизно и доверливо.

Подесување на ласерот

Напомена: За тестирање на функцијата на ласерот, електричниот уред треба да биде приклучен на напојување со струја.

- ▶ **Никогаш не го активирајте прекинувачот за вклучување/исклучување за време на подесувањето на ласерот (на пр. при движење на лизгачката рачка).** Невнимателниот старт на електричниот апарат може да доведе до повреда.
- Подесете го електричниот апарат во работна позиција.
- Свртете ја масата за пила **38** до жлебот **18** за 0°. Лостот **16** мора осетно да се вклопи во жлебот.
- Вклучете ги ласерските зраци со прекинувачот **61**.

Проверете: (види слика T1)

- На делот што се обработува нацртајте права линија за сечење.
- Притиснете на лостот за блокада **5** и водете ја лизгачката рачка со дршката **4** полека надолу.
- Делот што се обработува поставете го на тој начин што, запците од листот на пилата ќе се израмнат со линијата за сечење.
- Цврсто држете го делот што се обработува во оваа позиција и водете ја лизгачката рачка полека нагоре.
- Прицврстете го делот што се обработува.
- Вклучете ги ласерските зраци со прекинувачот **61**.

Ласерските зраци мора по целата должина од левата и десната страна да бидат на исто растојание од означената линија на сечење на делот за обработка, дури и кога лизгачката рачка се поместува надолу.

Поставување на прецизност: (види слика T2)

- Свртете ја соодветната завртка за подесување **64** со внатрешниот шестаголен клуч (2 mm) **21** додека ласерскиот зрак по целата должина не дојде на истото растојание од означената линија на сечење на делот за обработка.

Едно вртење наспроти стрелките од часовникот го движи ласерскиот зрак од лево на десно, а вртењето во правец на стрелките на часовникот го движи ласерскиот зрак од десно на лево.

Поставување на паралелност: (види слика T3)

- Олабавете ги двете завртки **65** на капакот за заштита на ласерот **27** со внатрешниот шестаголен клуч (4 mm) **20**.
Напомена: За да ја досегнете предната завртка на капакот за заштита на ласерот, мора да ја навалите лизгачката рачка малку надолу додека внатрешниот шестаголен клуч не се вметне низ процепот на осцилаторната заштитна хауба.

- Олабавете ја завртката за прицврстување **66** (околу 1 – 2 вртења) со внатрешниот шестаголен клуч (2 mm) **21**.
Не ги отшрафувајте целосно шрафовите.
- Поместете ја монтажната плоча на ласерот налево или надесно, додека ласерските зраци не дојдат паралелно по целата должина на исцртаната линија за сечење на делот за обработка.
- Држете ја монтажната плоча на ласерот во оваа позиција и повторно затегнете ја завртката за прицврстување **66**.
- По поставувањето, одново проверете ја прецизноста на линијата на сечење. Доколку е потребно израмнете ги уште еднаш ласерските зраци со завртките за подесување **64**.
- Повторно прицврстете го капакот за заштита на ласерот **27**.

Поставување на страничното отстапување при движење на лизгачката рачка: (види слика T4)

- Олабавете ги двете завртки **65** на капакот за заштита на ласерот **27** со внатрешниот шестаголен клуч (4 mm) **20**.
Напомена: За да ја досегнете предната завртка на капакот за заштита на ласерот, мора да ја навалите лизгачката рачка малку надолу додека внатрешниот шестаголен клуч не се вметне низ процепот на осцилаторната заштитна хауба.
- Олабавете ги двете завртки за прицврстување **67** (околу 1 – 2 вртења) со внатрешен шестаголен клуч (2 mm) **21**.
Не ги одвртувајте целосно завртките.
- Поместете го кукиштето на ласерот налево или надесно, додека ласерските зраци, при движење надолу на лизгачката рачка, повеќе не отстапуваат странично.
- По поставувањето, одново проверете ја прецизноста на линијата на сечење. Доколку е потребно израмнете ги уште еднаш ласерските зраци со завртките за подесување **64**.
- Држете го кукиштето на ласерот во оваа позиција и повторно затегнете ги завртките за прицврстување **67**.
- Повторно прицврстете го капакот за заштита на ласерот **27**.

Поставување на стандардниот агол на закосување 0° (вертикално)

- Подесете го електричниот апарат во транспортна позиција.
- Свртете ја масата за пила **38** до жлебот **18** за 0°. Лостот **16** мора осетно да се вклопи во жлебот.

Проверете: (види слика U1)

- Поставете го агломерот на 90° и ставете го на масата за пилата **38**.

Кракот на агломерот мора да биде прецизен по целата должина со листот на пилата **40**.

372 | Македонски**Поставување:** (види слика U2)

- Олабавете ја затезната рачка **17**.
- Олабавете ги двете завртки за подесување **68** (најмалку 1 вртење) со клуч за втиснување (10 mm).
- Олабавете ја завртката за подесување **70** (околу 3 вртења) со внатрешен шестаголен клуч (4 mm) **20**.
- Завртете ја или одвртете ја завртката за подесување **69** со внатрешен шестаголен клуч (4 mm) **20** додека кракот на аголот мерило не се преклопи по целата должина со листот на пилата.
- Повторно цврсто стегнете ја затезната дршка **17**. Потоа затегнете ја повторно завртката за подесување **70** и потоа завртките за подесување **68**.

Доколку показателот на англи **33** и **24** по подесувањето не е во линија со 0°-ознаките на скалата **32**, олабавете ги завртките за подесување на показателот на англи со крстест одвртувач и израмнете го показателот на англи по должина на 0°-ознаките.

Поставка на стандарден агол на закосување 45° (лево, вертикално)

- Подесете го електричниот апарат во работна позиција.
- Свртете ја масата за пила **38** до жлебот **18** за 0°. Лостот **16** мора осетно да се вклопи во жлебот.
- Повлечете го левиот продолжеток на граничните водилки **9** целосно надвор.
- Олабавете го затегнувачкиот лост **17** и навалете ја лизгачката рачка на дршката **4** до крај налево (45°).

Проверете: (види слика V1)

- Поставете го аголот мерило на 45° и ставете го на масата за пилата **38**.

Кракот на агломерот мора да биде прецизен по целата должина со листот на пилата **40**.

Поставување: (види слика V2)

- Завртете ја или одвртете ја завртката за подесување **71** со вилушкест клуч (8 mm) додека кракот на аголот мерило не се преклопи по целата должина со листот на пилата.
- Повторно цврсто стегнете ја затезната дршка **17**.

Ако показателот на англи **33** и **24** по подесувањето не е во една линија со 45°-ознаките на скалата **32** проверете ја уште еднаш 0°-поставката за аголот на закосување и показателот на аголот. Потоа повторете го подесувањето за 45°-аголот на закосување.

Поставување на стандарден агол на закосување 45° (десно, вертикално)

- Подесете го електричниот апарат во работна позиција.
- Свртете ја масата за пила **38** до жлебот **18** за 0°. Лостот **16** мора осетно да се вклопи во жлебот.
- Повлечете го десниот продолжеток на граничните водилки **9** целосно надвор.
- Олабавете ја затезната рачка **17**.
- Навалете ја лизгачката рачка на дршката **4** од 0°-позиција малку на лево и свртете го ротационото копче **39** додека не се прикаже десното подрачје на аголот на закосување.
- Навалете ја лизгачката рачка на дршката **4** надесно до крај (45°).

45° R**Проверете:** (види слика W1)

- Поставете го аголот мерило на 135° и ставете го на масата за пилата **38**.

Кракот на агломерот мора да биде прецизен по целата должина со листот на пилата **40**.

Поставување: (види слика W2)

- Завртете ја или одвртете ја завртката за подесување **72** со вилушкест клуч (8 mm) додека кракот на аголот мерило не се преклопи по целата должина со листот на пилата.
- Повторно цврсто стегнете ја затезната дршка **17**.

Ако показателот на англи **33** и **24** по подесувањето не е во една линија со 45°-ознаките на скалата **32** проверете ја уште еднаш 0°-поставката за аголот на закосување и показателот на аголот. Потоа повторете го подесувањето за 45°-аголот на закосување.

Израмнување на скалата за хоризонтален агол на закосување

- Подесете го електричниот апарат во работна позиција.
- Свртете ја масата за пила **38** до жлебот **18** за 0°. Лостот **16** мора осетно да се вклопи во жлебот.

Проверете: (види слика X1)

- Поставете агломерот на 90° помеѓу граничната водилка **10** и листот на пилата **40** на масата за пилата **38**.

Кракот на агломерот мора да биде прецизен по целата должина со листот на пилата **40**.

Поставување: (види слика X2)

- Олабавете ги сите завртки за подесување **73** со инбус клучот (4 mm) **20** и свртете ја масата за пила **38** заедно со скалата **37**, додека кракот на аголот мерило не се постави рамно со листот за пилата по целата должина.
- Повторно зашрафете ги шрафовите.

Доколку показателот на англи **59** по подесувањето не е во линија со 0°-ознаката на скалата **37**, олабавете ја завртката **74** со крстест одвртувач и израмнете го показателот на англи по должина на 0°-ознаката.

Подесување на силата на затегнување на затегнувачкиот лост 17 (види слика Y)

Силата на затегнување на затегнувачкиот лост **17** може дополнително да се поставува.

Проверете:

- Силата на затегнување на затегнувачкиот лост мора да ја држи сигурно позицијата на лизгачката рачка при било кој вертикален агол на закосување.

Поставување:

- Олабавете ја затезната рачка **17**.
- Свртете ја завртката за подесување **75** со клуч за втиснување (17 mm) во правец спротивен на стрелките на часовникот, за да ја намалите силата на затегнување или свртете ја во правец на стрелките на часовникот за да ја зголемите силата на затегнување.
- Поставете вертикален агол на закосување, повторно цврсто затегнете го затегнувачкиот лост **17** и проверете дали е постигната посакуваната сила на затегнување.

Транспорт (види слика Z)

Пред транспортот на електричниот апарат мора да ги извршите следните чекори:

- Притиснете ја лизгачката рачка **28** целосно наназад и фиксирајте ја во оваа позиција (види „Осигурување на лизгачката рачка“, страна 365).
 - Проверете дали граничникот за длабочина **30** е целосно притиснат наназад и дали завртката за подесување **29** при движењето на лизгачката рачка без да дојде во контакт со граничникот за длабочина одговара на процепот.
 - Водете ја рачката на апаратот надолу додека транспортниот осигурувач **31** не се притисне сосема навнатре.
 - Повлечете ги продолжетеците на масата за пила **11** сосема навнатре.
 - Поставете вертикален агол на закосување од 0° и цврсто затегнете ја затезната дршка **17**.
 - Свртете ја масата за пила **38** до крај на лево и затегнете го копчето за фиксирање **15**.
 - Врзете го струјниот кабел со самолепливата лента **76**.
 - Отстранете ги деловите на опремата, кои не може цврсто да се монтираат на електричниот апарат. Неискористените листови за пила, доколку сакате да ги транспортирате ставете ги во затворена кутија.
 - Електричниот апарат носете го со транспортната рачка **7** или фатете го за жлебовите за држење **19** странично на масата за пила.
- При транспорт на електричниот апарат користете само транспортни уреди, а никогаш заштитни уреди, лизгачка рачка **28** или дршка **4**.
- Електричниот апарат секогаш треба да го носат две лица, за да се избегнат болките во грбот.

Одржување и сервис

Одржување и чистење

- Пред било каква интервенција на електричниот апарат, извлечете го струјниот приклучок од ѕидната дозна.

Доколку е потребно користење на приклучен кабел, тогаш набавете го од Bosch или специјализирана продавница за Bosch-електрични апарати, за да го избегнете загрозувањето на безбедноста.

Чистење

Одржувајте ја чистотата на електричниот апарат и отворите за проветрување, за да може добро и безбедно да работите.

Заштитната хауба со повратен механизам мора секогаш да се движи слободно и самостојно да се затвора. Пределот околу заштитната хауба со повратен механизам секогаш треба да биде чист.

- Отстранете ја правта и струготините со издувување со компресиран воздух или со четка по секоја работна постапка.
- Редовно чистете го лизгачкиот валјак **23** и лизгачкиот крак **28**.

Опрема

Брза стега	1 609 B02 125
Плочы за вметнување	1 609 B02 375
Врејчица за прав.	1 609 B02 595
Адаптер за вшмукување.	2 607 001 977
Работна подлога GTA 2500 W	0 601 B12 100
Работна подлога GTA 3800	0 601 B24 000
Вшмукувач на дрвени материјали GAS 50 M	0 601 988 103

Листови за пилата за дрво и плочести материјали, панели и лајсни

Лист за пилата 305 x 30 мм, 60 запци 2 608 641 768

Листови за пила за пластика и неметали

Лист за пилата 305 x 30 мм, 96 запци 2 608 642 099

Лист за пилата 305 x 30 мм, 96 запци 2 608 640 453

Листови за пила за сите видови ламинатни подови

Лист за пилата 305 x 30 мм, 96 запци 2 608 642 137

Сервисна служба и совети при користење

Сервисната служба ќе одговори на Вашите прашања во врска со поправката и одржувањето на Вашиот производ како и резервните делови. Експлозивен цртеж и информации за резервни делови ќе најдете на:

www.bosch-pt.com

Тимот за советување при користење на Bosch ќе ви помогне доколку имате прашања за нашите производи и опрема.

За сите прашања и нарачки на резервни делови, Ве молиме наведете го 10-цифрениот број од спецификационата плочка на уредот.

Македонија

Д.Д.Електрис
Сава Ковачевиќ 47Њ, број 3
1000 Скопје
Е-пошта: dimce.dimcev@servis-bosch.mk
Интернет: www.servis-bosch.mk
Тел./факс: 02/ 246 76 10
Моб.: 070 595 888

Отстранување

Електричните апарати, опремата и амбалажите треба да се отстранат на еколошки прифатлив начин.

Не ги фрлајте електричните апарати во домашната канта за ѓубре!

Само за земји во рамки на ЕУ



Според Европската регулатива 2012/19/EU за електрични и електронски уреди и нивна национална употреба, електричните апарати што се вон употреба мора одделно да се собираат и да се рециклираат на еколошки прифатлив начин.

Се задржува правото на промена.

Srpski

Uputstva o sigurnosti

Opšta upozorenja za električne alate

⚠ PAŽNJA Pri upotrebi električnih alata mora se obratiti pažnja na sledeće osnovne sigurnosne mere radi zaštite od električnog udara, opasnosti od povreda i požara.

Čitajte sva ova upozorenja, pre nego što koristite ovaj električni alat i čuvajte dobro sigurnosna uputstva.

Pojam upotrebljen u sigurnosnim upozorenjima „električni alat“ odnosi se na električne alate sa radom na mreži (sa mrežnim kablom) i na električne alate sa radom na akumulator (bez mrežnog kabla).

Sigurnost na radnom mestu

- ▶ **Držite Vaše radno područje čisto i dobro osvetljeno.** Nered ili neosvetljena radna područja mogu voditi nesrećama.
- ▶ **Ne radite sa električnim alatom u okolini ugroženoj eksplozijom, u kojoj se nalaze zapaljive tečnosti, gasovi ili prašine.** Električni alati prave varnice koje mogu zapaliti prašinu ili isparenja.
- ▶ **Držite podalje decu i druge osobe za vreme korišćenja električnog alata.** Prilikom rada možete izgubiti kontrolu nad aparatom.

Električna sigurnost

- ▶ **Priključni utikač električnog alata mora odgovarati utičnici. Utikač nesme nikako da se menja. Ne upotrebljavajte adaptere utikača zajedno sa električnim alatima zaštićenim uzemljenjem.** Ne promenjeni utikači i odgovarajuće utičnice smanjuju rizik električnog udara.
- ▶ **Izbegavajte kontakt telom sa uzemljenim površinama kao cevi, grejanja, šporet i rashladni ormani.** Postoji povećani rizik od električnog udara ako je Vaše telo uzemljeno.
- ▶ **Držite aparat što dalje od kiše ili vlage.** Prodor vode u električni alat povećava rizik od električnog udara.
- ▶ **Ne nosite električni alat za kabl, ne vešajte ga ili ne izvlačite ga iz utičnice. Držite kabl dalje od vrelina, ulja, oštih ivica ili delova aparata koji se pokreću.** Oštećeni ili uvrnuti kablovi povećavaju rizik električnog udara.
- ▶ **Ako sa električnim alatom radite u prirodi, upotrebljavajte samo produžne kablove koji su pogodni za spoljnu upotrebu.** Upotreba produžnog kabla uzemljenog za spoljnu upotrebu smanjuje rizik od električnog udara.
- ▶ **Ako rad električnog alata ne može da se izbegne u vlažnoj okolini, koristite prekidač strujne zaštite pri kvaru.** Upotreba prekidača strujne zaštite pri kvaru smanjuje rizik od električnog udara.

Sigurnost osoblja

- ▶ **Budite pažljivi, pazite na to, šta radite i idite razumno na posao sa Vašim električnim alatom. Ne koristite električni alat ako ste umorni ili pod uticajem droge, alkohola ili lekova.** Momenat nepažnje kod upotrebe električnog alata može voditi ozbiljnim povredama.
- ▶ **Nosite ličnu zaštitnu opremu i uvek zaštitne naočare.** Nošenje lične zaštitne opreme, kao maske za prašinu, sigurnosne cipele koje ne klizu, zaštitni šlem ili zaštitu za sluh, zavisno od vrste i upotrebe električnog alata, smanjuju rizik od povreda.
- ▶ **Izbegavajte nenamerno puštanje u rad. Uverite se da je električni alat isključen, pre nego što ga priključite na struju i/ili na akumulator, uzmete ga ili nosite.** Ako prilikom nošenja električnog alata držite prst na prekidaču ili aparat uključen priključujete na struju, može ovo voditi nesrećama.
- ▶ **Uklonite alate za podešavanje ili ključeve za zavrtnje, pre nego što uključite električni alat.** Neki alat ili ključ koji se nalazi u rotirajućem delu aparata, može voditi nesrećama.
- ▶ **Izbegavajte nenormalno držanje tela. Pobrinete se uvek da stabilno stojite i održavajte u svako doba ravnotežu.** Na taj način možete bolje kontrolisati električni alat u neočekivanim situacijama.
- ▶ **Nosite pogodnu odeću. Ne nosite široku odeću ili nakit. Držite kosu, odeću i rukavice dalje od pokretnih delova.** Opušteno odelo, dugu kosu ili nakit mogu zahvatiti rotirajući delovi.
- ▶ **Ako mogu da se montiraju uredjaji za usisavanje i skupljanje prašine, uverite se da li su priključeni i upotrebljeni kako treba.** Upotreba usisavanja prašine može smanjiti opasnosti od prašine.

Brižljiva upotreba i ophodjenje sa električnim alatima

- ▶ **Ne preopterećujte aparat. Upotrebljavajte za Vaš posao električni alat odredjen za to.** Sa odgovarajućim električnim alatom radite bolje i sigurnije u navedenom području rada.
- ▶ **Ne koristite nikakav električni alat čiji je prekidač u kvaru.** Električni alat koji se ne može više uključiti ili isključiti, je opasan i mora se popraviti.
- ▶ **Izvcite utikač iz utičnice i/ili uklonite akumulator pre nego što preduzmete podešavanja na aparatu, promenu delova pribora ili ostavite aparat.** Ova mera opreza sprečava nenamern start električnog alata.
- ▶ **Čuvajte nekorišćene električne alate izvan dometa dece. Ne dozvoljavajte korišćenje aparata osobama koje ne poznaju aparat ili nisu pročitale ova uputstva.** Električni alati su opasni, kada ih koriste neiskusne osobe.
- ▶ **Održavajte brižljivo električni alat. Kontrolišite da li pokretni delovi aparata besprekorno funkcionišu i ne „lepe“, da li su delovi polomljeni ili su tako oštećeni da je oštećena funkcija električnog alata. Popravite ove oštećene delove pre upotrebe.** Mnoge nesreće imaju svoje uzroke u loše održavanim električnim alatima.

► **Održavajte alate za sečenja oštre i čiste.** Briljivo održavani alati za sečenja sa oštrim ivicama manje „slepljuju“ i lakše se vode.

► **Upotrebljavajte električni alat, pribor, alate koji se umeću itd. prema ovim uputstvima. Obratite pažnju pritom na uslove rada i posao koji morate obaviti.** Upotreba električnih alata za druge namene koje nisu predviđene, može voditi opasnim situacijama.

Servisi

► **Neka Vam Vaš električni alat popravlja samo kvalifikovano osoblje i samo sa originalnim rezervnim delovima.** Tako se obezbeđuje, da ostane sačuvana sigurnost aparata.

Sigurnosna uputstva za testerisanje panela

► **Električni alat se isporučuje sa tablicom sa opomenom (u prikazu električnog alata označeno na grafičkoj strani sa brojem 3).**



► **Prelepите engleski tekst tablice sa opomenom pre prvog puštanja u rad sa isporučenom nalepnicom na Vašem jeziku.**

► **Ne usmeravajte laserski zrak na osobe ili životinje i sami ne gledajte u laserski zrak.** Ovaj električni alat proizvodi lasersko zračenje klase lasera 2 prema EN 60825-1. Na taj način se osobe mogu zaslepit.

► **Držite Vaše radno mesto čisto.** Mešavine materijala su posebno opasne. Prašina od lakog metala može goreti ili eksplodirati.

► **Čuvajte nekorišćeni električni alat sigurno. Mesto čuvanja mora biti suvo i da se može zaključavati.** Ovo sprečava da se električni alat ošteti čuvanjem ili da ga koriste neupućene osobe.

► **Upotrebljavajte električni alat samo za materijale, koji su navedeni u preporuci za korišćenje.** Električni alat može inače da se preopteret.

► **Uvek čvrsto stegnite radni komad koji treba da se obradjuje. Ne obradjujte radne komade koji su premali za stezanje.** Rastojanje Vaše ruke do rotirajućeg lista testere je inače suviše malo.

► **Držite drške suve, čiste i bez ulja i masti.** Masne, nauljene drške su klizave i utiču na gubitak kontrole.

► **Ne koristite električni alat sa oštećenim kablom. Ne dodirujte oštećeni kabl i izvucite mrežni utikač ako je kabl za vreme rada oštećen.** Oštećeni kabl povećava rizik od električnog udara.

► **Kontrolišite redovno kabl i neka Vam oštećeni kabl popravlja samo stručni servis za Bosch-električne alate. Zamenite oštećene produžne kablove.** Time se obezbeđuje, da ostane sačuvana sigurnost električnog alata.

► **Ne upotrebljavajte tupe, naprsle, izvijene ili oštećene listove testere.** Listovi testere sa tupim ili pogrešno ispravljenim zubima prouzrokuju usled suviše uzanog procepa testere povećano habanje, stezanje lista testere i povratni udarac.

► **Ne upotrebljavajte alat nikada bez uložne ploče. Promenite uložnu ploču u kvaru.** Bez besprekorne uložne ploče možete se povrediti na list testere.

► **Ne upotrebljavajte listove testere od visoko legiranog brzo rezućeg čelika (HSS-čelik).** Takvi listovi testere mogu lako da se slome.

► **Upotrebljavajte uvek listove testere prave veličine i sa odgovarajućim prihvatnim otvorom (na primer u obliku romba ili okrugao).** Listovi testere koji ne odgovaraju montažnim delovima testere, okreću se ekscentrično i utiču na gubitak kontrole.

► **Uverite se da zaštitna hauba propisno funkcioniše i može da se slobodno pokreće.** Ne blokirajte zaštitnu haubu nikada u otvorenom stanju.

► **Upotrebljavajte električni alat samo ako je radna površina sve do radnog komada koji treba da se obradjuje slobodna od svih alata za podešavanje, piljevine drveta, itd.** Mali komadi drveta ili drugi predmeti koji dolaze u kontakt sa rotirajućim listom testere, mogu pogoditi radnika velikom brzinom.

► **Držite pod bez drvene piljevine i ostataka materijala.** Možete se okliznuti ili spotaći.

► **Ne menjajte ugradjeni laser sa drugim laserom.** Od nekog lasera koji ne odgovara uz ovaj električni alat mogu proizaći opasnosti za osobe.

► **Ne uklanjajte nikada ostatke od sečenja, piljevinu drveta i dr. iz područje testerisanja, dok električni alat radi.** Uvek prvo izvadite krak alata u poziciju mirovanja i isključite električni alat.

► **Ne hvatajte list testere posle rada, pre nego što se ohladi.** List testere se pri radu veoma ugrije.

► **U slučaju da se list testere zaglavljuje, isključite električni alat i držite merni alat mirno sve dok se list testere ne zaustavi. Da bi izbegli povratni udarac, sme se merni alat pokretati tek posle zaustavljanja lista testere.** Uklonite uzrok za zaglavljivanje lista testere pre nego što ponovo startujete električni alat.

► **Ne napuštajte alat nikada pre nego se potpuno zaustavi.** Ne zaustavljeni upotrebljeni alati mogu prouzrokovati povrede.

► **Navodite list testere samo uključen na radni komad.** Inače postoji opasnost od povratnog udarca, ako list testere zakači u radnom komadu.

► **Nikada nemojte nagaziti električni alat.** Mogu nastupiti ozbiljne povrede, ako se električni alat iskrene ili ako omaškom dodjete u kontakt sa listom testere.

► **Nemojte nikada tablice sa opomenom na električnom priboru da privite nerazumljive.**

► **Ne dolazite sa Vašim prstima između pokretnih delova kliznog kraka.** Prsti se mogu zgneti i povrediti u znatnoj meri.

376 | Srpski

- ▶ **Držite ručku pre uključivanja i za vreme cele radnje presecanja dobro i čvrsto. Izvodite pri presecanju kontrolisane pokrete sa kliznim krakom.** Momenat nepažnje može uticati na ozbiljne povrede usled kliznog kraka koji se krajnje lako pokreće.
- ▶ **Izvodite presecanje radnog komada uvek od napred unazad.** Inače postoji opasnost od povratnog udara, kada list testere zakači u radnom komadu.
- ▶ **Obezbedite radni komad.** Radni komad kojeg čvrsto držite zatezni uređaji ili stega sigurnije se drži nego sa Vašom rukom.

Simboli

Sledeći simboli mogu biti od značaja za upotrebu Vašeg električnog alata. Zapamtite molimo simbole i njihovo značenje. Prava interpretacija simbola pomoći će Vam da bolje i sigurnije koristite električni alat.

Simboli i njihovo značenje



- ▶ **Lasersko zračenje**
Ne gledajte u zrak
Klasa lasera 2



- ▶ **Ne idite sa svojim rukama u područja testere, dok električni alat radi.** Pri kontaktu sa listom testere postoji opasnost od povreda.



- ▶ **Nosite zaštitnu masku za prašinu.**



- ▶ **Nosite zaštitne naočare.**



- ▶ **Nosite zaštitu za sluh.** Uticaj galame može uticati na gubitak sluha.

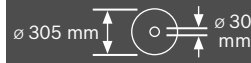


- ▶ **Područje opasnosti! Držite što je moguće više ruke, prste ili šake dalje od ovoga područja.**



- ▶ **Ne dolazite sa Vašim prstima između pokretnih delova kliznog kraka.** Prsti se mogu zgnječiti i povrediti u znatnoj meri.

Simboli i njihovo značenje



Obratite pažnju na dimenzije lista testere. Presek otvora mora odgovarati bez zazoru vretenu alata. Ne upotrebljavajte redukujuće komade ili adaptere.



Hvatajte električni alat za transport samo za ova označena mesta (žljeb za hvatanje) ili za transportne drške.

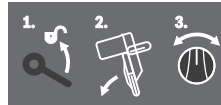


Ne nosite električni alat nikada za dršku klizne poluge.



Stezna drška otvorena:
Mogu se podešavati vertikalni uglovi iskošenja.

Stezna drška zatvorena:
Održava se podešeni vertikalni ugao iskošenja klizne poluge.



Pokazuje pojedine korake za podešavanje vertikalnog ugla iskošenja.

1. Odvrnuti steznu dršku
2. Kliznu polugu iskrenuti lako u levo
3. Podesiti željeno područje ugla iskošenja na okruglom dugmetu

Podesiti vertikalna područja ugla iskošenja na okruglom dugmetu



- L** Nagib lista testere u levo (45° do 0°)
- 45° R** Nagib lista testere u desno (0° do 45°)
- 47°** Ukupno područje iskretanja klizne poluge (-47° do +47°)

Simboli i njihovo značenje



Za podešavanje željenog horizontalnog ugla iskošenja mora stola za testerisanje da bude slobodno pokretan odn. mora biti fiksiran slobodan prolaz ugla.

- Polugu 1 povući i istovremeno pritisnuti slobodan prolaz ugla na dole. 2



Ne bacajte električni alat u kućno djubre!

Samo za EU-zemlje:

Prema evropskoj smernici 2012/19/EU o električnim i elektronskim starim uređajima i njihovim pretvaranjem u nacionalno dobro ne moraju više neupotrebljivi električni alati da se odvojeno sakupljaju i odvoze nekoj reciklaži koja odgovara zaštiti čovekove sredine.

Opis proizvoda i rada



Čitajte sva upozorenja i uputstva. Propusti kod pridržavanja upozorenja i uputstava mogu imati za posledicu električni udar, požar i/ili teške povrede.

Upotreba prema svrsi

Električni alat je zamišljen da kao stacionarni uređaj izvodi presecanja po dužini i popreko sa pravim postupkom presecanja u drvetu. Pritom su mogući horizontalni uglovi iskošenja od -52° do $+60^\circ$ kao i vertikalni uglovi iskošenja od 47° (sa leve strane) do 47° (sa desne strane). Rad električnog alata je zamišljen za presecanje tvrdog i mekog drveta kao i iverice i ploča sa vlaknima. Kod upotrebe odgovarajućih listova testere moguće je testerisanje aluminijumskih profila i plastike.

Komponente sa slike

Označavanje brojevima komponenti sa slika odnosi se na prikaz električnog alata na grafičkim stranama.

- 1 Kesa za prašinu
- 2 Adapter za usisavanje
- 3 Laserska tablica sa opomenom
- 4 Drška
- 5 Poluga za blokadu
- 6 Zaštitna hauba
- 7 Transportna drška
- 8 Klatna zaštitna hauba
- 9 Produžetak šine graničnika
- 10 Šina graničnika

- 11 Produžetak stola testere
- 12 Otvori za montažu
- 13 Uložna ploča
- 14 Slobodni prolaz ugla
- 15 Dugme za fiksiranje za željeni ugao iskošenja (horizontalan)
- 16 Poluga za podešavanje ugla iskošenja (horizontalan)
- 17 Zatezna drška za željeni ugao iskošenja (vertikalno)
- 18 Urezi za standardni ugao iskošenja
- 19 Žljeb za zahvatanje
- 20 Imbus ključ (6 mm/4 mm)
- 21 Imbus ključ (2 mm)
- 22 Stega
- 23 Klizni valjčić
- 24 Pokazivač ugla (vertikalno) za desno područje ugla iskošenja (0° do 47°)
- 25 Odbijač strugotine
- 26 Stezna poluga kliznog mehanizma
- 27 Zaštitni poklopčić lasera
- 28 Klizna poluga
- 29 Zavrtnj za podešavanje dubinskog graničnika
- 30 Dubinski graničnik
- 31 Osigurač za transport
- 32 Skala za ugao iskošenja (vertikalno)
- 33 Pokazivač ugla (vertikalno) za levo područje ugla iskošenja (47° do 0°)
- 34 Dugme za podešavanje za $22,5^\circ$ ugla iskošenja (vertikalno)
- 35 Zavrtnj za blokadu dužnog graničnika
- 36 Dužni graničnik
- 37 Skala za ugao iskošenja (horizontalno)
- 38 Postolje testere
- 39 Okruglo dugme za podešavanje područja ugla iskošenja (vertikalno)
- 40 List testere
- 41 Izbacivanje piljevine
- 42 Zavrtnj za blokadu polužnog sistema 43
- 43 Polužni sistem zaštitne klatne haube
- 44 Prednji zavrtnj za pričvršćivanje (pokrivna ploča/klatna zaštitna hauba)
- 45 Zadnji zavrtnj za pričvršćivanje (Pokivna ploča/klatna zaštitna hauba)
- 46 Pokrivna ploča
- 47 Blokada vretena
- 48 Imbus zavrtnj (6 mm) za pričvršćivanje lista testere
- 49 Zatezna prirubnica
- 50 Unutrašnja zatezna prirubnica
- 51 Stezna poluga produžetka stola za testerisanje
- 52 Pritezna poluga za granične šine koje se mogu podešavati
- 53 Krajnji lim
- 54 Prigušivač
- 55 Zavrtnji za podešavanje prigušivača

378 | Srpski

- 56** Otvori za stegu
57 Leptir zavrtnj
58 Poluga sa navojem
59 Pokazivač ugla (horizontalan)
60 Prekidač za uključivanje-isključivanje
61 Prekidač za laser (označavanje linije presecanja)
62 Zavrtnji za uložnu ploču
63 Stezni zavrtnj dužnog graničnika
64 Zavrtnj za podešavanje pozicije lasera (da leži na istoj ravni)
65 Zavrtnji za zaštitni poklopčić lasera
66 Zavrtnj za pričvršćivanje montažne ploče lasera
67 Zavrtnj za pričvršćivanje za kućište lasera
68–70 Zavrtnji za osnovno podešavanje 0° (vertikalni ugao iskošenja)
71 Zavrtnj za osnovno podešavanje 45° (levi vertikalni ugao iskošenja)
72 Zavrtnj za osnovno podešavanje 45° (desni vertikalni ugao iskošenja)
73 Zavrtnj za podešavanje skale **37** za ugao iskošenja (horizontalan)
74 Zavrtnj za pokazivač ugla (horizontalan)
75 Zavrtnj za podešavanje sile stezanja drške za zatezanje **17**
76 Čičak traka

Prikazani ili opisani pribor ne spada u standardno pakovanje. Kompletni pribor možete da nadete u našem programu pribora.

Tehnički podaci

Testera za panel		GCM 12 GDL		
Broj predmeta		3 601 M23 600 3 601 M23 630 3 601 M23 670	3 601 M23 660	3 601 M23 690 3 601 M23 6P0
Nominalna primljena snaga	W	2000	1500	1800
Broj obrtaja na prazno	min ⁻¹	3800	3800	3800
Ograničavanje struje kretanja		●	●	●
Tip lasera	nm mW	635 < 1	635 < 1	635 < 1
Klasa lasera		2	2	2
Težina prema EPTA-Procedure 01/2003	kg	32,1	32,1	32,1
Klasa zaštite		□/II	□/II	□/II

Dozvoljene dimenzije radnog komada (maksimalno/minimalno) pogledajte stranicu 383.
Podaci važe za nominalne napone [U] od 230 V. Kod napona koji odstupaju i izvođenja specifičnih za zemlje mogu ovi podaci varirati.

Dimenzije za pogodne listove testere

Presek lista testere	mm	305
Osnovna debljina lista	mm	1,7 – 2,6
Presek otvora	mm	30

Informacije o šumovima/vibracijama

Vrednosti emisije šumova se određuju u skladu sa EN 61029-2-9.

Nivo šumova uređaja označen sa A iznosi tipično: Nivo zvučnog pritiska 93 dB(A); Nivo snage zvuka 106 dB(A).

Nesigurnost K = 3 dB.

Nosite zaštitu za sluh!

Ukupne vrednosti vibracija a_h (zbir vektora tri pravca) i nesigurnost K su dobijeni prema EN 61029:
 $a_h < 2,5 \text{ m/s}^2$, $K = 1,5 \text{ m/s}^2$.

Nivo vibracija naveden u ovim uputstvima je izmeren prema mernom postupku koji je standardizovan u EN 61029 i može da se koristi za poredjenje električnih alata jedan sa drugim. Pogodan je i za privremenu procenu opterećenja vibracijama. Navedeni nivo vibracija predstavlja prvenstveno primenu električnog alata. Ako se svakako električni alat upotrebljava za druge namene sa drugim upotrebjenim alatima ili

nedovoljno održavanja, može doći do odstupanja nivoa vibracija. Ovo može u značajnoj meri povećati opterećenje vibracijama preko celog radnog vremena.

Za tačnu procenu opterećenja vibracijama trebalo bi uzeti u obzir i vreme, u kojem je uređaj uključen ili radi, međutim nije stvarno u upotrebi. Ovo može značajno redukovati opterećenje vibracijama preko celog radnog vremena. Utvrdite dodatne mere sigurnosti radi zaštite radnika pre delovanja vibracija kao na primer: Održavanje električnog alata i upotrebljeni alati, održavanje toplih ruku, organizacija odvijanja posla.

Izjava o usaglašenosti **CE**

Izjavljujemo pod punom krivičnom i materijalnom odgovornošću da pod „Tehnički podaci“ opisani proizvod odgovara svim dotičnim odredbama instrukcije 2011/65/EU, 2014/30/EU, 2006/42/EC uključujući njene izmene i da je u skladu sa sledećim normama:

EN 61029-1, EN 61029-2-9, EN 60825-1.

Tehnička dokumentacija (2006/42/EC) kod:
 Robert Bosch GmbH, PT/ETM9,
 70764 Leinfelden-Echterdingen, GERMANY

Henk Becker
Executive Vice President
Engineering

Helmut Heinzelmann
Head of Product Certification
PT/ETM9

TPA
Henk Becker *i.v. Heinzelmann*

Robert Bosch GmbH, Power Tools Division
70764 Leinfelden-Echterdingen, GERMANY
Leinfelden, 20.08.2014

Montaža

- ▶ **Izbegavajte nenameran start električnog alata. Za vreme montaže i kod svih radova na električnom alatu nesme mrežni utikač da je priključen na struju.**

Obim isporuke

Izvadite sve isporučene delove oprezno iz svoga pakovanja. Izvadite sav materijal od pakovanja električnog uređaja i isporučenog pribora.

Pre prvog puštanja u rad električnog alata prekontrolišite da li su svi dole navedeni delovi isporučeni.

- Testera za panele sa montiranim listom testere
- Drška za fiksiranje **15**
- Kesa za prašinu **1**
- Šestougaoni ključ **20**
- Imbus ključ **21** (pod zaštitnim poklopcem lasera **27**)
- Stega **22**

Uputstvo: Prekontrolišite električni alat na eventualna oštećenja.

Pre dalje upotrebe električnog alata moraju se uređaji zaštite ili lako oštećeni delovi brižljivo ispitati u pogledu svoje besprekorne i namenjene funkcije. Prekontrolišite, da li pokretni delovi funkcionišu besprekorno i ne zaglavljaju, ili da li su delovi oštećeni. Svi delovi moraju biti ispravno montirani i ispunjavati sve uslove, da bi obezbedili besprekoran rad. Oštećeni uređaji zaštite i delovi moraju se stručno popraviti ili zameniti u priznatoj stručnoj radionici.

Dodatni alat potreban za obim isporuke:

- Krstasta odvrtka
- Viljuškasti ključ (veličina: 8 mm)
- Okasti, viljuškasti i cevasti ključ (veličina: 10 mm i 17 mm)

Montiranje drške za fiksiranje (pogledajte sliku a)

- Uvrnite dršku za pričvršćivanje **15** u odgovarajući otvor iznad poluge **16**.
- ▶ **Uvek čvrsto stegnite dugme za fiksiranje 15 pre testerisanja.** List testere se može inače iskositi u radnom komadu.

Stacionarna ili fleksibilna montaža

- ▶ **Radi obezbeđivanja sigurnog rukovanja morate montirati električni alat pre upotrebe na ravnu i stabilnu radnu površinu (na primer radni sto).**

Montaža na radnoj površini (pogledajte sliku b1)

- Pričvrstite električni alat sa nekom pogodnom vezom sa zavrtnjima na radnu površinu. Za to služe otvori **12**.

Montaža na jednom Bosch-radnom stolu (GTA 2500 W, GTA 3700, GTA 3800) (pogledajte sliku b2)

GTA-radni stolovi Bosch-a nude električnom alatu stabilnost na svakoj podlozi sa nožicama koje se podešavaju po visini. Nasloni radnog komada na radnom stolu služe kao pomoć za duže radne komade.

- ▶ **Čitajte sva upozorenja i uputstva priložena radnom stolu.** Propusti kod pridržavanja upozorenja i uputstava mogu imati za posledicu električni udar, požar i/ili teške povrede.
- ▶ **Montirajte radni sto korektno, pre nego što ste montirali električni alat.** Besprekorna montaža je važna da bi sprečili rizik od urušavanja.
- Montirajte električni alat u transportnom položaju na radni sto.

Usisavanje prašine/piljevine

Prašine od materijala kao što je premaz koji sadrži olovo, neke vrste drveta, minerali i metal mogu biti štetni po zdravlje. Dodir ili udisanje prašine mogu izazvati alergijske reakcije i/ili oboljenja disajnih puteva radnika ili osoba koje se nalaze u blizini.

Neke prašine kao od hrasta i bukve važe kao izazivači raka, posebno u vezi sa dodatnim materijama za obradu drveta (hromati, zaštitna sredstva za drvo). Materijal koji sadrži azbest smeju raditi samo stručnjaci.

- Koristite uvek usisivač za prašinu.
- Pobrinite se za dobro provetranje radnog mesta.
- Preporučuje se, da se nosi zaštitna maska za disanje sa klasom filtera P2.

Obratite pažnju na propise za materijale koje treba obradivati u Vašoj zemlji.

Usisavanje prašine/piljevine može blokirati prašinom ili piljevinom ili lomljenim komadima od radnog komada.

- Isključite električni alat i izvucite mrežni utikač iz utičnice.
- Sačekajte da se list testere kompletno zaustavi.
- Pronadjite uzrok blokade i uklonite je.

- ▶ **Izbegavajte sakupljanje prašine na radnom mestu.** Prašine se mogu lako zapaliti.

Posebno usisavanje (pogledajte sliku c)

Za jednostavno sakupljanje strugotine koristite isporučenu kesu za prašinu **1**.

- ▶ **Kontrolišite i čistite kesu za prašinu posle svake upotrebe.**

- ▶ **Da bi izbegli opasnost od požara, uklonite pri testerisanju aluminijuma kesu za prašinu.**

- Natakните i okrenite kesu za prašinu tako **1** na adapter za usisavanje **2**, da priključak adaptera za usisavanje uskoči u žljeb na kesu za prašinu.

Kesa za prašinu i adapter za usisavanje ne smeju nikada za vreme usisavanja da dodju u dodir sa pokretnim delovima uređaja.

Praznite na vreme kesu za prašinu.

380 | Srpski**Usisavanje sa strane**

Za usisavanje možete priključiti na adapter za usisavanje **2** i jedno crevo za usisavanje (Ø 35 mm).

- Utaknite crevo za usisavanje prašine u adapter za usisavanje **2**.

Usisivač mora biti pogodan za materijal koji treba obradivati. Upotrebljavajte prilikom usisavanja posebno po zdravljeno štetnih prašina, prašine koje izazivaju rak ili suvih prašina specijalan usisivač.

Čišćenje adaptera za usisavanje

Za obezbeđivanje optimalnog usisavanja mora se adapter za usisavanje **2** redovno čistiti.

- Svucite okrećući adapter za usisavanje **2** sa izlaza za piljevinu **41**.
- Uklonite lomljene komade radnog komada i piljevinu.
- Pritiskajte ponovo adapter za prašinu okrećući na izlaz za piljevinu, sve dok ne uskoči na svoje mesto preko držećeg prstena izlaza za prašinu.

Promena lista testere (pogledajte slike d1 – d4)**► Izvucite pre svih radova na električnom alatu mrežni utikač iz utičnice.****► Nosite pri montaži lista testere zaštitne rukavice.** Pri dodiru lista testere postoji opasnost od povrede.

Koristite samo listove testere čija je maksimalno dozvoljena brzina veća od broja obrtaja u praznom hodu Vašeg električnog alata.

Upotrebljavajte samo listove testere, koji odgovaraju karakteristikama koje su navedene u ovom uputstvu za rad i prekontrolisani prema EN 847-1 i odgovarajuće obeleženi.

Upotrebljavajte samo listove testere koje je preporučio proizvođač ovoga električnog alata i koji su pogodni za materijal koji hoćete da obradujete.

Demontaža lista testere

- Dovedite električni alat u radnu poziciju.
- Navrnite rukom zavrtanj za blokadu **42**, da bi polužni sistem **43** mogao dole slobodno da visi.
- Odvrtite zavrtanj za pričvršćivanje **44** (ca. 2 okretaja) sa imbus ključem (4 mm) **20**. Nemojte sasvim odvrnuti zavrtanj.
- Odvrtite zavrtanj za pričvršćivanje **45** (ca. 6 okretaja) sa imbus ključem (4 mm) **20**. Nemojte sasvim odvrnuti zavrtanj.
- Svucite ploču poklopac **46** sa zavrtnja za pričvršćivanje **45** napred nadole.
- Pritisnite na polugu za blokadu **5** i iskenite klatnu zaštitnu haubu **8** unazad. Držite klatnu zaštitnu haubu u ovoj poziciji.
- Obesite polužni sistem **43** sa otvorom preko zavrtnja za pričvršćivanje **45**. Na taj način održava se klatna zaštitna hauba u otvorenom položaju.
- Obrnite šestougaoni zavrtanj **48** pomoću šestougaonog ključa (6 mm) **20** i istovremeno pritiskajte aretaciju vretena **47**, dok ne ulegne.

- Držite blokadu vretena **47** pritisnutu i odvrtite zavrtanj **48** napolje u pravcu kazaljke na satu (levi navoj).
- Skinite zateznu prirubnicu **49**.
- Skinite list testere **40**.

Ugradnja lista testere

U slučaju potrebe, čistite pre ugradnje sve delove koje treba montirati.

- Stavite novi list testere na unutrašnju zateznu prirubnicu **50**.
- **Obratite pažnju pri ugradnji, da pravac presecanja zuba (pravac strelice na listu testere) bude usaglašen sa pravcem strelice na zaštitnoj haubi.**
- Postavite zateznu prirubnicu **49** i zavrtanj **48**. Pritiskajte blokadu vretena **47** sve dok ne uskoči na svoje mesto i stegnite zavrtanj suprotno od kazaljke na satu.
- Odvojite polužni sistem **43** od zavrtnja za pričvršćivanje **45** i pomerite klatnu zaštitnu haubu ponovo na dole.
- Pomerite ploču poklopca **46** ponovo ispod zavrtnja za pričvršćivanje **45**.
- Stegnite ponovo čvrsto zavrtanj za pričvršćivanje **45** i **44**.
- Gurnite polužni sistem **43** na svoju prvobitnu poziciju i ponovo stegnite zavrtanj za blokadu **42** rukom.

Rad**► Izvucite pre svih radova na električnom alatu mrežni utikač iz utičnice.****Osiguranje transporta (pogledajte sliku A)**

Osiguranje transporta **31** Vam omogućuje lakše rukovanje električnim alatom pri transportu do raznih mesta upotrebe.

Oslobađanje osiguranja električnog alata (radna pozicija)

- Pritisnite kliznu polugu **28** na dršci **4** malo na dole, da bi rasteretili osigurač transporta **31**.
- Povucite osiguranje transporta **31** sasvim napolje.
- Pomerite kliznu polugu polako na gore.

Obezbeđivanje električnog alata (transportna pozicija)

- Pomerite kliznu polugu **28** sasvim na dole i obezbedite je u ovoj poziciji (pogledajte „Blokiranje klizne poluge“, stranu 381).
- Pomerite kliznu polugu toliko na dole, da osigurač transporta **31** može pritisnuti sasvim unutra.

Dalja uputstva za transport pogledajte stranicu 387.

Blokada klizne poluge

Klizajući mehanizam klizne poluge **28** može da se blokira sa polugom za stezanje **26**. Pritom su moguće dve pozicije klizne poluge:

- Klizna poluga je pomerena sasvim nazad (za sečenje sa presecanjem)
- Klizna poluga je pomaknuta sasvim napred (za kompaktnu poziciju za transport)

Osloboditi kliznu polugu blokade (pogledajte sliku B1)

Posle oslobadjanja klizne poluge blokade **28** kompletan klizajući mehanizam je upotrebljiv.

- Pritisnite polugu za stezanje **26** dole do graničnika. Stezni klin poluge za stezanje oslobadja oba donja zglobna dela klizne poluge.

Blokiranje klizne poluge (pogledajte sliku B2)

Klizna poluga je pomerena sasvim nazad:

- Pomerite kliznu polugu **28** unazad do graničnika. Oba gornja zglobna dela klizne poluge stoje sada uspravno i zatvoreni su.
- Pomerite steznu polugu **26** uvis da bi stezni klin bio pozicioniran izmedju oba zglobna dela klizne poluge. Klizna poluga koja je pomerena sasvim nazad **28** je na taj način u blokadi.

Klizna poluga je pomaknuta sasvim napred:

- Pomerite kliznu polugu **28** napred do graničnika. Klizajući mehanizam je sada kompletno izašao napolje.
- Pomerite steznu polugu **26** uvis da bi stezni klin bio pozicioniran izmedju oba zglobna dela klizne poluge. Klizna poluga izvučena sasvim napred **28** je na taj način blokirana.

Priprema za rad**Produžavanje stola testere (pogledajte sliku C)**

Dugi radni komadi se moraju na slobodnom kraju podložiti ili podupreti.

Sto za testerisanje može pomoću proizvođača stola za testerisanje **11** da se uveća na levu ili desnu stranu.

- Sklopite steznu polugu **51** unutra.
- Izvucite proizvođač stola testere **11** do željene dužine napolje (maksimalno 250 mm).
- Za fiksiranje produžetka stola testere pritisnite ponovo steznu polugu **51** napolje.

Produžavanje šine graničnika (pogledajte sliku D)

Kod vertikalnih uglova iskošenja morate pomerati produžavanja šine granične **9**.

- Okrenite priteznu polugu **52** napred.
- Pomerite produžetak šine graničnika **9** sasvim napolje.
- Za fiksiranje pokretne granične šine pritisnite ponovo priteznu polugu **52** unazad.

Uklanjanje pokretne granične šine (pogledajte sliku E)

Pri ekstremno vertikalnim uglovima iskošenja moraju se produžeci šine graničnika **9** sasvim ukloniti.

- Okrenite lim za zatvaranje **53** napolje.
- Okrenite priteznu polugu **52** napred.
- Pomerite produžetak šine graničnika **9** sasvim napolje.
- Podignite produžetak šine graničnika uvis.

Podešavanje prigušenja klizne poluge (pogledajte sliku F)

Klizajući mehanizam klizne poluge **28** je u fabrici unapred podešen i nije prigušen kod isporuke električnog alata.

Možete podesiti prigušenje klizajućeg mehanizma individualno na prigušivaču **54**:

- tvrdo – kontrolisani radni pokreti;
- meko – brzo presecanje testere.

- Odvrnite oba zavrtnja za podešavanje **55** sa imbus ključem (4 mm) **20** za meko prigušenje ili
- Stegnite oba zavrtnja za podešavanje **55** jače za tvrdje prigušenje.

Pričvršćivanje radnog komada (pogledajte sliku G)

Radi obezbeđivanja optimalne radne jedinice morate uvek čvrsto steći radni komad.

Ne obradjujte radne komade koji su suviše mali za zatezanje.

- Pritisnite radni komad čvrsto na šinu graničnika **10**.
- Utaknite isporučenu stegu **22** u jedan od otvora predviđenih za to **56**.
- Odvrnite leptir zavrtnj **57** i prilagodite stegu radnom komadu. Ponovo stegnite leptir zavrtnj.
- Stegnite čvrsto radni komad okretanjem stega **58**.

Podešavanje horizontalnih uglova iskošenja

Radi obezbeđivanja preciznih sečenja morate posle intenzivne upotrebe prekontrolisati osnovna podešavanja električnog alata i u datom slučaju podesiti (pogledajte „Prekontrolisati i podesiti osnovna podešavanja“, stranicu 385).

- ▶ **Uvek čvrsto stegnite dugme za fiksiranje 15 pre testerisanja.** List testere se može inače iskositi u radnom komadu.

Podešavanje horizontalnog standardnog – ugla i ugla iskošenja (pogledajte sliku H)

Za brže i preciznije podešavanje često korišćenih uglova iskošenja predviđeni su na stolu testere urezi **18**:

levo	desno
0°	
15°; 22,5°; 31,6°; 45°	15°; 22,5°; 31,6°; 45°; 60°

- Odvrnite dugme za fiksiranje **15**, ako je stegnuto.
- Povucite polugu **16** i okrenite sto testere **38** do željenog ureza na levo ili desno.
- Pustite ponovo polugu. Poluga mora osetno uskočiti u urez.

Podešavanje željenog horizontalnog ugla iskošenja (pogledajte sliku I)

Horizontalan ugao iskošenja može da se podešava u području od 52° (na levoj strani) do 60° (na desnoj strani).

- Odvrnite dugme za fiksiranje **15**, ako je stegnuto.
- Povucite polugu **16** i pritisnite istovremeno slobodan hod ugla **14** napred i na dole. Poluga **16** se na taj način blokira i sto za testerisanje se slobodno pokreće.
- Okrenite sto za testerisanje **38** na dršci za fiksiranje u levo ili desno sve dok pokazivač ugla **59** ne pokaže željeni ugao iskošenja.
- Stegnite ponovo dugme za fiksiranje **15**.
- Da bi polugu **16** ponovo oslobodili (za podešavanje standardnih uglova iskošenja), pomerite polugu uvis. Slobodan hod ugla **14** uskače nazad u svoju prvobitnu poziciju i poluga **16** može ponovo da uskoči u ureze **18**.

382 | Srpski

Podešavanje vertikalnog ugla iskošenja

Radi obezbeđivanja preciznih sečenja morate posle intenzivne upotrebe prekontrolisati osnovna podešavanja električnog alata i u datom slučaju podesiti (pogledajte „Prekontrolisati i podesiti osnovna podešavanja“, stranicu 385).

Vertikalni ugao iskošenja može da se podešava u području od 47° (leva strana) do 47° (desna strana).

Za brzo i precizno podešavanje često korišćenih uglova iskošenja predviđeni su graničnici za uglove 0°, 22,5°, 45° i 47°.

Podešavanje levog područja ugla iskošenja (45° do 0°)

L

- Izvucite produžetak granične šine **9** sasvim napolje (pogledajte „Produžavanje šine graničnika“, stranu 381).
- Odrvnite zateznu dršku **17**.
- Iskrećite kliznu polugu na dršci **4** ulevo sve dok pokazivač ugla **33** ne pokaže željeni ugao iskošenja.
- Držite kliznu polugu u ovoj poziciji i stegnite zateznu dršku ponovo **17**
Sila stezanja zatezne drške mora sigurno držati poziciju klizne poluge kod svakog željenog vertikalnog ugla iskošenja.

Podešavanje desnog područja ugla iskošenja (0° do 45°) (pogledajte sliku J)

45° R

- Izvucite desni produživač granične šine **9** sasvim napolje (pogledajte „Produžavanje šine graničnika“, stranu 381).
- Odrvnite zateznu dršku **17**.
- Iskrećite kliznu polugu na dršci **4** iz 0°-pozicije malo ulevo i okirećite rotirajuće dugme **39** sve dok se ne pokaže željeni ugao iskošenja.
- Iskrećite kliznu polugu na dršci **4** udesno sve dok pokazivač ugla ne pokaže **24** željeni ugao iskošenja.
- Držite kliznu polugu u ovoj poziciji i stegnite zateznu dršku ponovo **17**
Sila stezanja zatezne drške mora sigurno držati poziciju klizne poluge kod svakog željenog vertikalnog ugla iskošenja.

Standardni ugao iskošenja 0°

Da bi se standardni ugao iskošenja 0° mogao lako i ponovo podesiti, uskače rotirajuće dugme **39** u područje ugla iskošenja

L

- Iskrenite kliznu polugu sa desne strane preko 0°-pozicije.

Podešavanje celokupnog područja ugla iskošenja (-47° do +47°)

47°

- Izvucite oba produžetka granične šine **9** sasvim napolje (pogledajte „Produžavanje šine graničnika“, stranu 381).
- Odrvnite zateznu dršku **17**.
- Iskrećite kliznu polugu na dršci **4** iz 0°-pozicije malo ulevo i okirećite rotirajuće dugme **39** sve dok se ne pokaže željeni ugao iskošenja.
- Iskrenite kliznu polugu na dršci **4** ulevo ili udesno sve dok pokazivač ugla **33** ili **24** ne pokaže željeni ugao iskošenja.
- Držite kliznu polugu u ovoj poziciji i stegnite zateznu dršku ponovo **17**
Sila stezanja zatezne drške mora sigurno držati poziciju klizne poluge kod svakog željenog vertikalnog ugla iskošenja.

Standardni ugao iskošenja 22,5° (pogledajte sliku K)

- Izvucite dugme za podešavanje **34** sasvim napolje i okrenite ga za 90°. Potom iskrećite kliznu polugu na dršci **4** sve dok klizna poluga čujno ne uskoči na svoje mesto.

Puštanje u rad

- **Obратите pažnju na napon mreže!** Napon strujnog izvora mora biti usaglašen sa podacima na tipskoj tablici električnog alata.

Uključivanje (pogledajte sliku L)

- Za **puštanje u rad** povucite prekidač za uključivanje-isključivanje **60** u pravcu ručice **4**.

Uputstvo: Iz sigurnosnih razloga ne može se prekidač za uključivanje-isključivanje **60** blokirati, već mora za vreme rada stalno ostati pritisnut.

Samo pritiskivanjem na polugu za blokadu **5** može se voditi klizna poluga nadole.

- Za **testerisanje** morate stoga dodatno radi povlačenja prekidača za uključivanje-isključivanje pritisnuti polugu za blokadu **5**.

Da bi štedeli energiju, uključujte električni alat samo kada ga koristite.

Isključivanje

- Za **isključivanje** pustite prekidač za uključivanje/isključivanje **60**.

Ograničavanje struje kretanja

Elektronsko ograničavanje struje kretanja ograničava snagu pri uključivanju električnog alata i omogućava rad sa osiguračem od 16 A.

Uputstvo: Ako električni alat radi odmah posle uključivanja sa punim obrtajima, isključen je graničnik za struju kretanja. Električni alat mora odmah hitno da se šalje u servis, adresu pogledajte u odeljku „Servisna služba i savetovanje o upotrebi“, strana 388.

Uputstva za rad**Opšta upozorenja o testeru**

- **Stegnite uvek čvrsto okruglu hvataljku za pričvršćivanje 15 i zateznu hvataljku 17 pre testerisanja.** List testere može se inače u radnom komadu iskositi.
- **Kod svih sečenja morate se najpre uveriti, da list testere nijednog momenta ne može dodirivati šinu graničnika, stegu ili druge delove uređaja. Uklonite eventualno montirane pomoćne graničnike ili ih odgovarajuće prilagodite.**

Čuvajte list testere od udarca i potresa. Ne izlažite list testere bočnom pritisku.

Ne obrađujte izvijene radne komade. Radni komad mora uvek imati pravu ivicu radi postavljanja šine graničnika.

Dugi radni komadi se moraju na slobodnom kraju podložiti ili podupreti.

Obeležavanje linije sečenja (pogledajte sliku M)

Dva laserska zraka Vam pokazuju širinu presecanja lista testere. Na taj način možete tačno pozicionirati radni komad za testerisanje, ne otvarajući klatnu zaštitnu haubu.

- Uključite laserske zrake sa prekidačem **61**.
- Centrirajte Vaš marker na radnom komadu između obe laserske linije.

Uputstvo: Prekontrolišite pre testerisanja, da li se širina presecanja još uvek ispravno pokazuje (pogledajte „Baždarenje lasera“, stranu 385). Laserski zraci se mogu pomeriti na primer usled vibracija kod intenzivne upotrebe.

Pozicija posluge (pogledajte sliku N)

► **Ne stojte u liniji sa listom testere ispred električnog alata, već uvek bočno pomeni od lista testere.** Na taj način je Vaše telo zaštićeno od mogućeg povratnog udarca.

Dozvoljene dimenzije radnog komada

Maksimalni radni komadi:

Ugao iskošenja		visina x širina [mm]	
horizontalno	vertikalno	Radni komad na šini graničnika	Radni komad na graničniku za distancu (pribor)
0°	0°	104 x 335	110 x 240
45°	0°	104 x 240	110 x 110
0°	45° (levo)	50 x 335	50 x 295
0°	45° (desno)	40 x 335	40 x 295
45°	45° (levo)	50 x 240	50 x 200
45°	45° (desno)	40 x 240	40 x 200

Minimalni radni komadi (= svi radni komadi, koji se sa isporučenom stegom **22** mogu čvrsto steći levo ili desno od lista testere): 160 x 335 mm (dužina x širina)

maks. dubina sečenja (0°/0°): 104 mm

Testerisanje**Testerisanje bez vučenja (odsecanje) (pogledajte sliku P)**

- Pomerite kliznu polugu **28** sasvim na dole i obezbedite je u ovoj poziciji (pogledajte „Blokiranje klizne poluge“, stranu 381). Uverite se da je graničnik za dubinu **30** pritisnut sasvim unutra i zavrtanj za baždarenje **29** prolazi kroz udubljenje u pokretanju klizne poluga bez dodirivanja dubinskog graničnika
- Stegnite radni komad prema dimenzijama.
- Podesite željeni ugao iskošenja (horizontalan i/ili vertikalno)
- Uključite električni alat.
- Pritisnite na polugu za blokadu **5** i vodite kliznu polugu sa drškom **4** polako nadole.
- Presecite radni komad sa ravnomernim pomeranjem napred.
- Isključite električni alat i sačekajte da se list testere kompletno umiri.
- Pomerite kliznu polugu polako na gore.

- Držite podalje ruke, prste i šake od rotirajućeg lista testere.
- Ne ukrštajte Vaše ruke ispred klizne poluge.

Promena umetnih ploča (pogledajte sliku O)

Crvene umetne ploče **13** mogu se posle duže upotrebe električnog alata pohabati.

Umetne ploče koje su u kvaru zamenite.

- Dovedite električni alat u radnu poziciju.
- Ođvrite zavrtnje **62** sa imbus ključem (4 mm) **20** i uklonite stare uložne ploče.
- Ubacite novu desnu umetnu ploču.
- Zavrtite umetnu ploču sa zavrtnjima **62** što je moguće više desno, tako da po celoj dužini mogućeg povlačenja list testere ne dodiruje umetnu ploču.
- Ponovite radove analogno za novu levu umetnu ploču.

Testerisanje sa vučenjem (pogledajte sliku Q)

- **Držite ručku pre uključivanja i za vreme cele radnje presecanja dobro i čvrsto. Izvodite pri presecanju kontrolisane pokrete sa kliznim krakom.** Momenat nepažnje može uticati na ozbiljne povrede usled kliznog kraka koji se krajnje lako pokreće.
- Deblokirajte kliznu polugu **28** (pogledajte „Osloboditi kliznu polugu blokade“, stranu 381). Prekontrolišite izvlačenjem i vraćanjem klizne poluge **28**, da li je kompletan klizajući mehanizam upotrebljiv.
- Stegnite radni komad prema dimenzijama.
- Podesite željeni ugao iskošenja (horizontalan i/ili vertikalno)
- Izvlačite kliznu polugu toliko od šine graničnika **10**, sve dok list testere ne bude ispred radnog komada.
- Uključite električni alat.
- Pritisnite na polugu za blokadu **5** i vodite kliznu polugu sa drškom **4** polako nadole.
- Pritisnite sada kliznu polugu u pravcu šine graničnika **10** i testerišite radni komad sa radnomernim pomeranjem napred.
- Isključite električni alat i sačekajte da se list testere kompletno umiri.
- Pomerite kliznu polugu polako na gore.

384 | Srpski**Testerisanje radnih komada (pogledajte sliku R)**

Za jednostavno testerisanje radnih komada iste dužine možete upotrebiti dužinski graničnik **36**.

Možete montirati graničnik za dužinu na obe strane produžetka stola testere **11**.

- Odvrnite zavrtnj za blokadu **35** i preklopite graničnik za dužinu **36** preko zavrtnja za stezanje **63**.
- Ponovo čvrsto stegnite zavrtnj za blokadu **35**.
- Podesite produžetak stola testere **11** na željenu dužinu (pogledajte „Produžavanje stola testere“, stranu 381).

Podešavanje dubinskog graničnika (Testerisanje žljeba) (pogledajte sliku S)

Graničnik za dubinu morate da pomerite, ako testerom usecate neki žleb ili hoćete da upotrebite graničnik.

- Iskrenite dubinski graničnik **30** napolje.
- Pritisnite polugu za blokadu **5** i iskrenite kliznu polugu u željenu poziciju.
- Okrećite zavrtnj za baždarenje **29** sve dok kraj zavrtnja ne dodirne dubinski graničnik **30**.
- Pomerite kliznu polugu polako na gore.

Posebni radni komadi

Pri testerisanju izvijenih ili okruglih radnih komada morate ih posebno obezbediti od klizanja. Na liniji sečenja ne sme nastati zazor između radnog komada, šine graničnika i postolja testere.

Ako je potrebno morate izraditi specijalne držače.

Obrada fazonskih letvi (Letve poda ili tavanice)

Fazonske letve možete obradivati na dva različita načina:

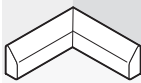

- postavljena nasuprot šine graničnika.
- da leže ravno na postolju testere.

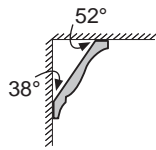
Dalje možete izvoditi nezavisno od širine fazonske letve sečenja sa ili bez povlačenja.

Uvek isprobajte podešeni ugao iskošenja najpre na nekom otpadnom drvetu.

Podne letve

Sljedeća tabela sadrži upozorenja za obradu podnih letvi.

Podešavanje		postavljena nasuprot šine graničnika		ravno leži na stolu za testerisanje	
		leva strana	desna strana	leva strana	desna strana
Podna letva 	Unutrašnja ivica				
	horizontalni ugao iskošenja	45° levo	45° desno	0°	0°
	vertikalni ugao iskošenja	0°	0°	45° levo	45° desno
	Pozicioniranje radnog komada	Donja ivica postolja testere	Donja ivica postolja testere	Gornja ivica šine graničnika	Gornja ivica šine graničnika
	Gotov radni komad nalazi se levo od sečenja	... desno od sečenja	... levo od sečenja	... desno od sečenja
Spoljna ivica 	Spoljna ivica				
	horizontalni ugao iskošenja	45° desno	45° levo	0°	0°
	vertikalni ugao iskošenja	0°	0°	45° desno	45° levo
	Pozicioniranje radnog komada	Donja ivica postolja testere	Donja ivica postolja testere	Gornja ivica šine graničnika	Gornja ivica šine graničnika
	Gotov radni komad nalazi se desno od sečenja	... levo od sečenja	... levo od sečenja	... desno od sečenja

Letve tavanice (prema US-Standardu)

Kada hoćete da obradujete u ležećem položaju letve plafona ravno na stolu za testiranje, morate podesiti horizontalni ugao iskošenja na 31,6° (Sto za testiranje je okrenut u levo ili desno) a vertikalni ugao iskošenja na 33,9° (Klizna poluga je iskrenuta u levo ili desno).
Sledeća tabela sadrži uputstva za obradi letvi za plafon.

Podešavanja		postavljena nasuprot šine graničnika		leži ravno na postolju testere	
		leva strana	desna strana	leva strana	desna strana
Unutrašnja ivica					
	horizontalni ugao iskošenja	45° desno	45° levo	31,6° desno	31,6° levo
	vertikalni ugao iskošenja	0°	0°	33,9° levo	33,9° desno
Pozicioniranje radnog komada		Donja ivica šine graničnika	Donja ivica šine graničnika	Gornja ivica šine graničnika	Gornja ivica šine graničnika
Gotov radni komad nalazi se desno od sečenja	... levo od sečenja	... levo od sečenja	... desno od sečenja
Spoljna ivica					
	horizontalni ugao iskošenja	45° levo	45° desno	31,6° levo	31,6° desno
	vertikalni ugao iskošenja	0°	0°	33,9° desno	33,9° levo
Pozicioniranje radnog komada		Donja ivica šine graničnika	Donja ivica šine graničnika	Gornja ivica šine graničnika	Gornja ivica šine graničnika
Gotov radni komad nalazi se desno od sečenja	... levo od sečenja	... levo od sečenja	... desno od sečenja

Prekontrolisati i podesiti osnovna podešavanja

Radi obezbeđivanja preciznih sečenja morate posle intenzivne upotrebe prekontrolisati osnovna podešavanja električnog alata i u datom slučaju podesiti. Za to Vam je potrebno iskustvo i odgovarajući specijalan alat. Bosch-servis izvodi ovaj posao brzo i pouzdano.

Baždarenje lasera

Uputstvo: Za testiranje laserske funkcije mora se električni alat priključiti na snabdevanje strujom

► **Nikada ne aktivirajte za vreme baždarenja lasera (na primer pri pokretanju klizne poluge) prekidač za uključivanje/isključivanje.** Slučajno startovanje električnog alata može uticati na povrede.

- Dovedite električni alat u radnu poziciju.
- Okrenite postolje testere **38** do ureza **18** za 0°. Poluga **16** mora osetno uskočiti u urez.
- Uključite laserske zrake sa prekidačem **61**.

Prekontrolisati: (pogledajte sliku T1)

- Nacrtajte na radnom komadu pravu liniju presecanja.
- Pritisnite na polugu za blokadu **5** i vodite kliznu polugu sa drškom **4** polako nadole.
- Centrirajte radni komad tako, da zubi lista testere budu u liniji sa linijom presecanja.
- Držite radni komad u ovoj poziciji čvrsto i pomerite ponovo polako uvis kliznu polugu.
- Stegnite radni komad.
- Uključite laserske zrake sa prekidačem **61**.

Laserski zraci moraju celom dužinom levo i desno da budu na istom rastojanju od označene linije presecanja, čak i ako se klizna poluga vodi na dole.

Podešavanje tačnosti: (pogledajte sliku T2)

- Okrećite zavrtnj za podešavanje **64** sa imbus ključem (2 mm) **21** sve dok laserski zrak na celoj dužini nema isto rastojanje prema označenoj liniji presecanja na radnom komadu.

Okrećanje suprotno od kazaljke na satu pokreće laserski zrak od leva na desno, okrećanje u pravcu kazaljke na satu pokreće laserski zrak od desna na levo.

386 | Srpski**Podešavanje paralelnosti:** (pogledajte sliku T3)

- Odvrnite dva zavrtnja **65** zaštitnog poklopca lasera **27** sa imbus ključem (4 mm) **20**.
- Uputstvo:** Da bi došli do prednjeg zavrtnja zaštitnog poklopca lasera, morate kliznu polugu malo iskretati nadole sve dok ne budete mogli imbus ključ da utaknete kroz jedan od proreza zaštitne klatne haube.
- Odvrnite zavrtnj za pričvršćivanje **66** (ca. 1 – 2 okretaja) sa imbus ključem (2 mm) **21**. Nemojte sasvim odvrnuti zavrtnj.
- Pomerajte montažnu ploču lasera u desno ili u levo, sve dok laserski zraci po celoj dužini ne budu paralelni sa označenom linijom presecanja na radnom komadu.
- Držite monažnu ploču lasera u ovoj poziciji i ponovo čvrsto stegnite zavrtnj za pričvršćivanje **66**.
- Prekontrolišite posle podešavanja ponovo poklapanje sa linijom presecanja. Centrirajte još malo u datom slučaju laserske zrake sa zavrtnjem za podešavanje **64**.
- Pričvrstite ponovo zaštitni poklopac lasera **27**.

Podešavanje bočnog odstupanja pri pokretanju klizne poluge: (pogledajte sliku T4)

- Odvrnite dva zavrtnja **65** zaštitnog poklopca lasera **27** sa imbus ključem (4 mm) **20**.
- Uputstvo:** Da bi došli do prednjeg zavrtnja zaštitnog poklopca lasera, morate kliznu polugu malo iskretati nadole sve dok ne budete mogli imbus ključ da utaknete kroz jedan od proreza zaštitne klatne haube.
- Odvrnite oba zavrtnja za pričvršćivanje **67** (ca. 1 – 2 okretaja) sa imbus ključem (2 mm) **21**. Nemojte sasvim odvrnuti zavrtnje.
- Pomerajte kućište lasera u desno ili levo sve dok laserski zraci pri pokretanju klizne poluga nadole ne prestanu sa odstupanjem.
- Prekontrolišite posle podešavanja ponovo poklapanje sa linijom presecanja. Centrirajte još malo u datom slučaju laserske zrake sa zavrtnjem za podešavanje **64**.
- Držite kućište lasera u ovoj poziciji i ponovo čvrsto stegnite zavrtnje za pričvršćivanje **67**.
- Pričvrstite ponovo zaštitni poklopac lasera **27**.

Podešavanje standardnog ugla iskošenja 0° (vertikalno)

- Dovedite električni alat u transportnu poziciju.
- Okrenite postolje testere **38** do ureza **18** za 0°. Poluga **16** mora osetno uskočiti u urez.

Prekontrolisati: (pogledajte sliku U1)

- Podesite granično merilo uglova na 90° i stavite ga na sto za testerisanje **38**.

Krak graničnog merila uglova mora da bude u ravni sa listom testere **40** na celoj dužini.

Podešavanje: (pogledajte sliku U2)

- Odvrnite zateznu dršku **17**.
- Odvrnite oba zavrtnja za podešavanje **68** (najmanje 1 okretaj) sa nekim cevastim ključem (10 mm).
- Odvrnite zavrtnj za podešavanje **70** (ca. 3 okretaja) sa imbus ključem (4 mm) **20**.
- Uvrćite ili odvrćite zavrtnj za podešavanje **69** sa imbus ključem (4 mm) **20** toliko sve dok krak ugaonog merila ne bude sa listom testere u ravni na celoj dužini.
- Ponovo čvrsto stegnite zateznu dršku **17**. Potom prvo stegnite zavrtnj za podešavanje **70** i onda ponovo čvrsto stegnite ostale zavrtnje **68**.

U slučaju da pokazivač ugla **33** i **24** posle podešavanja nisu u jednoj liniji sa 0°-oznakom na skali **32**, odvrnite zavrtnje za pričvršćivanje pokazivača uglova sa jednom krstastom odvrtkom i centrirajte pokazivače ugla duž 0°-oznake.

Podešavanje standardnog ugla iskošenja 45° (levo, vertikalno)

- Dovedite električni alat u radnu poziciju.
- Okrenite postolje testere **38** do ureza **18** za 0°. Poluga **16** mora osetno uskočiti u urez.
- Izvucite produžetak granične šine **9** sasvim napolje.
- Odvrnite zateznu dršku **17** i iskenite kliznu polugu na dršci **4** do graničnika u levo (45°).

Prekontrolisati: (pogledajte sliku V1)

- Podesite granično merilo uglova na 45° i stavite ga na sto za testerisanje **38**.

Krak graničnog merila uglova mora da bude u ravni sa listom testere **40** na celoj dužini.

Podešavanje: (pogledajte sliku V2)

- Uvrćite ili odvrćite zavrtnj za podešavanje **71** sa jednim viljuškastim ključem (8 mm) toliko sve dok se krak ugaonog merila ne nadje sa listom testere u ravni po celoj dužini.
- Ponovo čvrsto stegnite zateznu dršku **17**.

Ako pokazivači ugla **33** i **24** posle podešavanja ne budu u liniji sa 45°-oznake skale **32**, prekontrolišite prvo još jednom 0°-podešavanje za ugao iskošenja i pokazivač ugla. Potom ponovite podešavanje 45°-ugla iskošenja.

Podešavanje standardnog ugla iskošenja 45° (desni, vertikalni)

- Dovedite električni alat u radnu poziciju.
- Okrenite postolje testere **38** do ureza **18** za 0°. Poluga **16** mora osetno uskočiti u urez.
- Izvucite desni produživač granične šine **9** sasvim napolje.
- Odvrnite zateznu dršku **17**.
- Iskrećite kliznu polugu na dršci **4** iz 0°-pozicije u levo i okrećite rotirajuće dugme **39** sve dok se ne pokaže desno područje ugla iskošenja.
- Iskenite kliznu polugu na dršci **4** do graničnika u desno (45°).



Prekontrolisati: (pogledajte sliku W1)

- Podesite granično merilo ugla na 135° i stavite ga na sto testere **38**.

Krak graničnog merila uglova mora da bude u ravni sa listom testere **40** na celoj dužini.

Podešavanje: (pogledajte sliku W2)

- Uvrćite ili odvrćite zavrtnaj za podešavanje **72** sa viljuškastim ključem (8 mm) toliko, sve dok krak ugaonog merila ne bude u ravni sa listom testere na celoj dužini.
- Ponovo čvrsto stegnite zateznu dršku **17**.

Ako pokazivači ugla **33** i **24** posle podešavanja ne budu u liniji sa 45°-oznake skale **32**, prekontrolišite prvo još jednom 0°-podešavanje za ugao iskošenja i pokazivač ugla. Potom ponovite podešavanje 45°-ugla iskošenja.

Centriranje skale za horizontalne uglove iskošenja

- Dovedite električni alat u radnu poziciju.
- Okrenite postolje testere **38** do ureza **18** za 0°. Poluga **16** mora osetno uskočiti u urez.

Prekontrolisati: (pogledajte sliku X1)

- Podesite granično merilo uglova na 90° i postavite ga između šine graničnika **10** i lista testere **40** na sto testere **38**.

Krak graničnog merila uglova mora da bude u ravni sa listom testere **40** na celoj dužini.

Podešavanje: (pogledajte sliku X2)

- Odvrnite sva četiri zavrtnja za podešavanje **73** sa imbus ključem (4 mm) **20** i okrećite sto za testerisanje **38** zajedno sa skalom **37** sve dok krak ugaonog merila ne bude u ravni sa listom testere na celoj dužini.
- Ponovo čvrsto stegnite zavrtnje.

U slučaju da pokazivač ugla **59** posle podešavanja nije u jednoj liniji sa 0°-oznakom skale **37**, odvrnite zavrtnj **74** sa nekom krstastom odvrtkom i centrirajte pokazivač ugla duž 0°-oznake.

Podešavanje sile stezanja zatezne drške 17 (pogledajte sliku Y)

Sila stezanja zatezne drške **17** se može podešavati.

Prekontrolisati:

- Sila stezanja zatezne drške mora sigurno držati poziciju klizne poluge kod svakog željenog vertikalnog ugla iskošenja.

Podešavanje:

- Odvrnite zateznu dršku **17**.
- Okrenite zavrtnaj za podešavanje **75** sa nekim cevastim ključem (17 mm) suprotno od kazaljke na satu, da bi smanjili silu stezanja ili okrenite u pravcu kazaljke na satu da bi silu stezanja povećali.
- Podesite vertikalni ugao iskošenja, stegnite ponovo čvrsto zateznu dršku **17** i prekontrolišite, da li je dostignuta željena slika stezanja.

Transport (pogledajte sliku Z)

Pre transporta električnog alata morate izvesti sledeće zahvate.

- Pomerite kliznu polugu **28** sasvim na dole i obezbedite je u ovoj poziciji (pogledajte „Blokiranje klizne poluge“, stranu 381).
- Uverite se da je graničnik za dubinu **30** pritisnut sasvim unutra i zavrtnaj za baždarenje **29** prolazi kroz udubljenje u pokretanju klizne poluga bez dodirivanja dubinskog graničnika
- Pomerite kliznu polugu toliko na dole, da osigurač transporta **31** može pritisnuti sasvim unutra.
- Gurnite produžetke stola testere **11** sasvim unutra.
- Podesite neki vertikalni ugao iskošenja od 0° i stegnite čvrsto zateznu dršku **17**.
- Okrenite sto testere **38** do graničnika ulevo i stegnite okruglu dršku za stezanje **15**.
- Povežite zajedno mrežni kabl sa čičak trakom **76**.
- Uklonite sve delove pribora, koji se ne mogu čvrsto montirati na električnom alatu. Stavite nekorišćene listove testere za transport ako je moguće u jednu zatvorenu kutiju.

- Nosite električni alat za transportnu dršku **7** ili uhvatite udubljenja za hvatanje **19** bočno na postolju testere.

► **Upotrebljavajte pri transportu električnog alata samo transportne uređaje a nikako zaštitne uređaje, kliznu polugu 28 ili dršku 4.**

► **Nosite električni alat uvek udvoje, da bi izbegli povrede ledja.**

Održavanje i servis**Održavanje i čišćenje**

► **Izvcite pre svih radova na električnom alatu mrežni utikač iz utičnice.**

Ako je potrebna zamena za priključni vod, onda to mora izvesti Bosch ili stručan servis za Bosch-električne alata da bi se izbegle opasnosti po sigurnost.

Čišćenje

Držite električni alat i proreze za ventilaciju čiste, da bi dobro i sigurno radili.

Oscilatorna zaštitna hauba se uvek mora slobodno pokretati i automatski moći zatvarati. Držite zato područje oko oscilatorne zaštitne haube uvek čisto.

- Uklonite posle svakog rada prašinu i piljevinu izduvanjem sa komprimovanim vazduhom ili sa nekom četkicom.
- Čistite redovno klizajući valjičić **23** i kliznu polugu **28**.

388 | Srpski**Pribor**

Brza stega	1 609 B02 125
Umetne ploče	1 609 B02 375
Kesa za prašinu	1 609 B02 595
Adapter za usisavanje	2 607 001 977
Radni sto GTA 2500 W	0 601 B12 100
Radni sto GTA 3800	0 601 B24 000
Usisivač za drvo GAS 50 M	0 601 988 103

Listovi testere za drvo i ploče, panele i letve

List testere 305 x 30 mm, 60 zupci	2 608 641 768
--	---------------

Listovi testere za plastiku i nemetale

List testere 305 x 30 mm, 96 zupci	2 608 642 099
List testere 305 x 30 mm, 96 zupci	2 608 640 453

Listovi testere za sve vrste laminata za podove

List testere 305 x 30 mm, 96 zupci	2 608 642 137
--	---------------

Servisna služba i savetovanje o upotrebi

Servisna služba odgovoriće na vaša pitanja o popravcima i održavanju vašeg proizvoda i o rezervnim delovima. Uvećane crteže i informacije o rezervnim delovima možete naći na našoj adresi:

www.bosch-pt.com

Bosch tim za savetovanje o upotrebi će vam rado pomoći ako imate pitanja o našim proizvodima i priboru.

Molimo navedite neizostavno kod svih pitanja i naručivanja rezervnih delova broj predmeta sa 10 brojčanih mesta prema tipskoj tablici električnog alata.

Srpski

Bosch-Service
Dimitrija Tucovića 59
11000 Beograd
Tel.: (011) 6448546
Fax: (011) 2416293
E-Mail: asbosch@EUnet.yu

Uklanjanje djubreta

Električni pribori, pribor i pakovanja treba da se odvoze regeneraciji koja odgovara zaštiti čovekove sredine.

Ne bacajte električni alat u kućno djubre!

Samo za EU-zemlje:

Prema evropskim smernicama 2012/19/EU o starim električnim i elektronskim uređajima i njihovim pretvaranju u nacionalno dobro ne moraju više neupotrebljivi električni pribori da se odvojeno sakupljaju i odvoze nekoj reciklaži koja odgovara zaštiti čovekove okoline.

Zadržavamo pravo na promene.

Slovensko

Varnostna navodila

Splošna varnostna navodila za električna orodja

⚠ POZOR Pri uporabi električnih orodij morate zaradi zaščite proti električnemu udaru, nevarnosti poškodb in požara upoštevati naslednje temeljne varnostne ukrepe.

Pred uporabo tega električnega orodja si prosimo preberite si vsa navodila in opozorila in dobro shranite ta varnostna navodila in opozorila.

Izraz „električno orodje“, ki se pojavlja v varnostnih navodilih in opozorilih, se nanaša na električno orodje, ki ga napaja elektrika iz omrežja (z omrežnim kablom) in na akumulatorska električna orodja (brez omrežnega kabla).

Varnost na delovnem mestu

- ▶ **Delovno področje naj bo vedno čisto in dobro osvetljeno.** Nered in neosvetljena delovna področja lahko povzročijo nezgode.
- ▶ **Ne uporabljajte električnega orodja v okolju, kjer lahko pride do eksploziji oziroma tam, kjer se nahajajo vnetljive tekočine, plini ali prah.** Električna orodja povzročajo iskrjenje, zaradi katerega se lahko prah ali para vnameta.
- ▶ **Prosimo, da med uporabo električnega orodja ne dovolite otrokom ali drugim osebam, da bi se Vam približali.** Odvratanje Vaše pozornosti drugim lahko povzroči izgubo kontrole nad napravo.

Električna varnost

- ▶ **Priključni vtičnik električnega orodja se mora prilegati vtičnici. Spreminjanje vtičnika na kakršenkoli način ni dovoljeno.** Pri ozemljenih električnih orodjih ne uporabljajte vtičnikov z adapterji. Nespremenjeni vtičniki in ustrezne vtičnice zmanjšujejo tveganje električnega udara.
- ▶ **Izogibajte se telesnemu stiku z ozemljenimi površinami kot so na primer cevi, grelci, štedilniki in hladilniki.** Tveganje električnega udara je večje, če je Vaše telo ozemljeno.
- ▶ **Prosimo, da napravo zavarujete pred dežjem ali vlago.** Vdor vode v električno orodje povečuje tveganje električnega udara.
- ▶ **Ne uporabljajte kabla za nošenje ali obešanje električnega orodja in ne vlečite za kabel, če želite vtičnik izvleči iz vtičnice.** Kabel zavarujte pred vročino, oljem, ostrimi robovi ali premikajočimi se deli naprave. Poškodovani ali zapleteni kabli povečujejo tveganje električnega udara.
- ▶ **Kadar uporabljate električno orodje zunaj, uporabljajte samo kabelske podaljške, ki so primerni za delo na prostem.** Uporaba kabelskega podaljška, ki je primeren za delo na prostem, zmanjšuje tveganje električnega udara.
- ▶ **Če je uporaba električnega orodja v vlažnem okolju neizogibna, uporabljajte stikalo za zaščito pred kvarnim tokom.** Uporaba zaščitnega stikala zmanjšuje tveganje električnega udara.

Osebnostna varnost

- ▶ **Bodite pozorni, pazite kaj delate ter se dela z električnim orodjem lotite z razumom. Ne uporabljajte električnega orodja, če ste utrujeni oziroma če ste pod vplivom mamil, alkohola ali zdravil.** Trenutek nepazljivosti med uporabo električnega orodja je lahko vzrok za resne telesne poškodbe.
- ▶ **Uporabljajte osebno zaščitno opremo in vedno nosite zaščitna očala.** Nošenje osebne zaščitne opreme, na primer maske proti prahu, nedrsečih zaščitnih čevljev, varnostne čelade ali zaščitnih glušnikov, kar je odvisno od vrste in načina uporabe električnega orodja, zmanjšuje tveganje telesnih poškodb.
- ▶ **Izogibajte se nenamernemu zagonu. Pred priključitvijo električnega orodja na električno omrežje in/ali na akumulator in pred dviganjem ali nošenjem se prepričajte, če je električno orodje izklopljeno.** Prenašanje naprave s prstom na stikalo ali priključitev vklopljenega električnega orodja na električno omrežje je lahko vzrok za nezgodo.
- ▶ **Pred vklapljanjem električnega orodja odstranite nastavitvena orodja ali izvijače.** Orodje ali ključ, ki se nahaja v vrtečem se delu naprave, lahko povzroči telesne poškodbe.
- ▶ **Izogibajte se nenormalni telesni drži. Poskrbite za trdno stojišče in za stalno ravnovesje.** Tako boste v nepričakovanih situacijah električno orodje lahko bolje nadzorovali.
- ▶ **Nosite primerna oblačila. Ne nosite ohlapnih oblačil in nakita. Lase, oblačila in rokavice ne približujte premikajočim se delom naprave.** Premikajoči se deli naprave lahko zagrabijo ohlapno oblačilo, dolge lase ali nakit.
- ▶ **Če je na napravo možno montirati priprave za odsesavanje ali prestrezanje prahu, se prepričajte, če so le-te priključene in če se pravilno uporabljajo.** Uporaba priprave za odsesavanje prahu zmanjšuje zdravstveno ogroženost zaradi prahu.

Skrbna uporaba in ravnanje z električnimi orodji

- ▶ **Ne preobremenjujte naprave. Pri delu uporabljajte električna orodja, ki so za to delo namenjena.** Z ustreznim električnim orodjem boste v navedenem zmogljivostnem področju delali bolje in varneje.
- ▶ **Ne uporabljajte električnega orodja s pokvarjenim stikalom.** Električno orodje, ki se ne da več vklopiti ali izklopiti, je nevarno in ga je potrebno popraviti.
- ▶ **Pred nastavljanjem naprave, zamenjavo delov pribora ali odlaganjem naprave izvlecite vtičnik iz električne vtičnice in/ali odstranite akumulator.** Ta previdnostni ukrep preprečuje nenamerni zagon električnega orodja.
- ▶ **Električna orodja, katerih ne uporabljate, shranjujte izven dosega otrok. Osebam, ki naprave ne poznajo ali niso prebrale teh navodil za uporabo, naprave ne dovolite uporabljati.** Električna orodja so nevarna, če jih uporabljajo neizkušene osebe.
- ▶ **Skrbno negujte električno orodje. Kontrolirajte brezhibno delovanje premičnih delov naprave, ki se ne smejo zatikati. Če so ti deli zlomljeni ali poškodovani do te mere, da ovirajo delovanje električnega orodja, jih je potrebno pred uporabo naprave popraviti.** Slabo vzdrževana električna orodja so vzrok za mnoge nezgode.

390 | Slovensko

- ▶ **Rezalna orodja vzdržujte tako, da bodo vedno ostrina in čista.** Skrbno negovana rezalna orodja z ostrimi robovi se manj zatikajo in so lažje vodljiva.
- ▶ **Električna orodja, pribor, vsadna orodja in podobno uporabljajte ustrezno tem navodilom.** Pri tem upoštevajte delovne pogoje in dejavnost, ki jo boste opravljali. Uporaba električnih orodij v namene, ki so drugačni od predpisanih, lahko privede do nevarnih situacij.

Servisiranje

- ▶ **Vaše električno orodje naj popravlja samo kvalificirano strokovno osebje ob obvezni uporabi originalnih rezervnih delov.** Tako bo zagotovljena ohranitev varnosti naprave.

Varnostna navodila za potezne žage

- ▶ **Električno orodje se dobavi z opozorilno tablo (na prikazu električnega orodja na grafični strani označeno s številko 3).**



- ▶ **Pred prvim zagonom prelepitate angleški tekst opozorilne table s priloženo nalepko v svojem jeziku.**
- ▶ **Laserskega žarka ne usmerjajte na osebe ali živali in sami ne glejte v laserski žarek.** Električno orodje ustvarja lasersko žarčenje laserskega razreda 2 v skladu z EN 60825-1. Z njim bi lahko zaslepili druge osebe.
- ▶ **Delovno mesto naj bo vedno čisto.** Posebno nevarne so mešanice materialov. Prah lahkih kovin se lahko vname ali eksplodira.
- ▶ **Električno orodje morate varno shranjevati. Skladiščno mesto mora biti suho in možno ga mora biti zakleniti.** To prepreči, da bi se električno orodje zaradi skladiščenja poškodovalo ali pa da bi ga uporabljalo osebje brez izkušenj.
- ▶ **Električno orodje uporabite samo za materiale, ki so v skladu z namembnostjo.** V nasprotnem primeru lahko preobremenite električno orodje.
- ▶ **Obdelovanec morate vedno trdno vpeti. Ne obdelujte obdelovancev, ki so premajhni za vpenjanje.** V tem primeru je namreč razdalja Vaše roke do vrtečega se žaginega lista premajhna.
- ▶ **Poskrbite za to, da bodo ročaj suhi, čisti in brez olja ali masti.** Mastni, naoljeni ročajji so zdrsljivi in povzročijo izgubo nadzora.
- ▶ **Ne uporabljajte električnega orodja s poškodovanim kablom. Ne dotikajte se poškodovanega električnega kabla. Če se kabel poškoduje med delom, izvlecite omrežni vtičnik iz vtičnice.** Poškodovani kabli povečujejo tveganje električnega udara.
- ▶ **Redno preverjajte kabel in pustite, da poškodovan kabel popravi izključno pooblaščen servis za električna orodja Bosch. Nadomestite poškodovan kabeljski podaljšek.** S tem je zagotovljena stalna varnost električnega orodja.
- ▶ **Ne uporabljajte topih, razpokanih, zvitih ali poškodovanih žaginskih listov.** Žaginski listi s topimi in napačno usmerjenimi zobmi povzročijo zaradi preozke reže žaganja povečano trenje, zataknitev žaginega lista in povratni udarec.
- ▶ **Nikoli ne uporabljajte orodja brez vložne plošče. Okvarjeno vložno ploščo zamenjajte.** Če ni prisotne brezhibne vložne plošče, se lahko poškodujete z žaginskimi listom.
- ▶ **Ne uporabljajte žaginskih listov iz visoko legiranega hitrorezljivega jekla (HSS-visokozmogljivo hitrorezljivo jeklo).** Takšni žaginski listi se lahko zlomijo.
- ▶ **Vedno uporabite žagine dele pravilne velikosti in z ustrezno izvrtino za vgradnjo (npr. v obliki romba ali okroglo).** Žaginski listi, ki ne ustrezajo sestavnim delom žage, nimajo enakomernega okroglega teka, kar ima za posledico izgubo kontrole.
- ▶ **Prepričajte se, da zaščitni pokrov pravilno deluje in se lahko prosto giblje.** Nikoli ne vpenjajte zaščitnega pokrova, ko je v odprtem stanju.
- ▶ **Električno orodje uporabite samo takrat, ko so z delovne površine razen obdelovanca, ki ga morate obdelati, odstranjeni vsa vstavna orodja, leseni ostružki itd.** Majhni leseni kosi ali drugi predmeti, ki pridejo v stik z vrtečim se žaginskim listom, lahko priletijo v upravljalca orodja z veliko hitrostjo.
- ▶ **Poskrbite za to, da se na tleh ne bodo nahajali lesni ostružki in ostanki materiala.** Lahko bi se vam spodrsnilo ali pa bi se lahko spodtaknili.
- ▶ **Vgrajenega laserja ne zamenjajte z laserjem drugega tipa.** Laser, ki ne ustreza temu električnemu orodju, je lahko nevaren za ljudi.
- ▶ **Nikoli ne odstranjujte ostankov rezanja, lesenih ostružkov ali česa podobnega iz območja rezanja, medtem ko električno orodje obratuje.** Vedno najprej prestavite vzvod na ročaju v pozicijo mirovanja in izključite električno orodje.
- ▶ **Po končanem delu ne prijemajte žaginega lista, dokler se ne ohladi.** Žagin list se pri delu zelo segreje.
- ▶ **Če žagin list obtiči, izklopote električno orodje in držite obdelovanec na miru, dokler se žagin list ne ustavi. Da bi preprečili udarec nazaj, smete obdelovanec premakniti šele po ustavitvi žaginega lista.** Pred ponovnim zagonom električnega orodja odpravite vzrok za zataknitev žaginega lista.
- ▶ **Ne zapuščajte električnega orodja, dokler se le-to popolnoma ne ustavi.** Iztekajoče delovanje vsadnih orodij lahko povzroči telesne poškodbe.
- ▶ **Žagin list približajte obdelovancu samo takrat, ko se vrti.** Obstaja namreč nevarnost povratnega udarca, če se žagin list zatakne v obdelovancu.
- ▶ **Nikoli ne stopajte na orodje.** Lahko nastopijo resne poškodbe, če se električno orodje prevrne ali če pomotoma pridete v stik z žaginskim listom.
- ▶ **Ploščic z opozorilnimi napismi, ki so pritrjene na električnem orodju, nikoli ne zakrivajte.**
- ▶ **Ne sezite s prsti med premične dele drseče roke.** Lahko bi si stisnili prste in jih hudo poškodovali.

- ▶ **Pred vklopom in med celotnim postopkom žaganja dobro pridržite ročaj. Med žaganjem izvajajte kontroliran gib z drsno roko.** Le trenutek nepazljivosti lahko pri tej izredni lahkohodnosti drsne roke vodi do resnih poškodb.
- ▶ **Obdelovanec prežagajte vedno v smeri od spredaj nazaj.** Sicer obstaja nevarnost udarca nazaj, če se žagin list zatakne v obdelovancu.
- ▶ **Zavarujte obdelovanec.** Obdelovanec bo proti premikanju bolje zavarovan z vpenjalnimi pripravami ali s primežem, kot če bi ga držali z roko.

Simboli

Simboli, ki sledijo, so lahko pomembni za uporabo Vašega električnega orodja. Zapomnite si, prosimo, simbole in njihov pomen. Pravilna razlaga simbolov Vam pomaga, da električno orodje bolje in varneje uporabljate.

Simboli in njihov pomen



- ▶ **Lasersko sevanje ne glej v žarek laserski izdelek razreda 2**



- ▶ **Ne segajte s svojimi rokami v območje žage, medtem ko električno orodje obratuje.** Pri stiku z žaginim listom obstaja nevarnost poškodbe.



- ▶ **Nosite zaščitno masko proti prahu.**



- ▶ **Nosite zaščitna očala.**



- ▶ **Nosite zaščitne glušnike.** Vpliv hrupa lahko povzroči izgubo sluha.

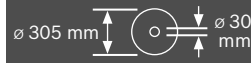


- ▶ **Območje nevarnosti! Imejte roke, prste ali lahti kolikor mogoče stran od tega območja.**



- ▶ **Ne sezite s prsti med premične dele drseče roke.** Lahko bi si stisnili prste in jih hudo poškodovali.

Simboli in njihov pomen



Upošteвайте mere žaginega lista. Premer izvrtine mora natančno ustrezati vretenu orodja. Ne uporabljajte reduciranih kosov ali adapterjev.



Pri transportu držite električno orodje samo na tako označenih mestih (vdolbinah ročaja) ali na transportnem ročaju.



Nikoli ne nosite električnega orodja na ročaju drsne roke naprave.

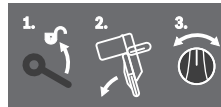


Vpenjalni ročaj odprt:

Lahko se nastavijo vertikalni jeralni koti.

Vpenjalni ročaj zaprt:

Nastavljen navpični jeralni kot drsne roke ostane zadrzan.



Prikazujete posamezne korake za nastavitev vertikalnega jeralnega kota.

1. Sprostite vpenjalni ročaj

2. Drsno roko obrnite nalahno na levo

3. Nastavite željeno območje jeralnega kota na vrtljivem gumbu

Nastavitev navpičnih območij jeralnega kota na vrtljivem gumbu



L Naklon žaginega lista na levo (45° do 0°)

45° R Naklon žaginega lista na desno (0° do 45°)

47° Celotno obračalno območje drsne roke (-47° do +47°)

392 | Slovensko

Simboli in njihov pomen



Za nastavev poljubnega vodoravnega jeralnega kota mora biti žagina miza prosto premakljiva, oz. prosti tek kota zaprt:

– Potegnite ❶ ročico in istočasno prosti tek kota ❷ naprej in navzdol



Električnih orodij ne vrzite med gospodinjske odpadke!

Samo za države EU:

V skladu z Direktivo 2012/19/EU Evropskega Parlamenta in Sveta o odpadni električni in elektronski opremi (OEEO) in njeni uresničitvi v nacionalnem pravu se morajo električna orodja, ki niso več v uporabi, ločeno zbirati ter okolju prijazno reciklirati.

Opis in zmogljivost izdelka



Preberite vsa opozorila in napotila. Napake zaradi neupoštevanja spodaj navedenih opozoril in napotil lahko povzročijo električni udar, požar in/ali težke telesne poškodbe.

Uporaba v skladu z namenom

Električno orodje je namenjeno, da kot fiksna naprava izvaja vzdolžne in prečne reze z ravnim potekom reza v les. Pri tem so možni vodoravni jeralni koti od -52° do $+60^\circ$, ter navpični jeralni koti od 47° (leva stran) do 47° (desna stran).

Moč električnega orodja je primerna za žaganje trdega in mehkega lesa ter ivernih in vlaknenih plošč.

Pri uporabi ustreznih žaginskih listov je možno žaganje aluminijastih profilov in umetnih mas.

Komponente na sliki

Oštevilčenje komponent na sliki se nanaša na predstavitev orodja na strani z grafiko.

- 1 Vrečka za prah
- 2 Odsesovalni adapter
- 3 Opozorilna ploščica laserja
- 4 Ročaj
- 5 Ročica za blokiranje
- 6 Zaščitni pokrov
- 7 Ročaj za transportiranje
- 8 Premični zaščitni pokrov
- 9 Podaljšek prislonskega traku
- 10 Prislonski trak
- 11 Podaljšek rezalne mize

- 12 Izvrtine za montažo
- 13 Vložna plošča
- 14 Prosti tek kota
- 15 Gumb za nastavev poljubnega jeralnega kota (vodoravno)
- 16 Ročica za prednastavev jeralnega kota (vodoravno)
- 17 Vpenjalna ročica za poljubne jeralne kote (navpično)
- 18 Zareze za standardni jeralni kot
- 19 Prijemna vdolbina
- 20 Notranji šestrobni ključ (6 mm/4 mm)
- 21 Notranji šestrobni ključ (2 mm)
- 22 Primež
- 23 Drsní valjček
- 24 Kotni kazalnik (navpično) za desno območje jeralnega kota (0° do 47°)
- 25 Odvajalnik ostružkov
- 26 Vpenjalna ročica drsnega mehanizma
- 27 Pokrov laserja
- 28 Drсна roka
- 29 Justirni vijak globinskega omejitelja
- 30 Globinsko omejiteljo
- 31 Transportno varovalo
- 32 Skala za nastavev jeralnega kota (navpično)
- 33 Kotni kazalnik (navpično) za levo območje jeralnega kota (47° do 0°)
- 34 Nastavljivi gumb za $22,5^\circ$ -poševni kot (navpično)
- 35 Aretirni vijak dolžinskega prislonca
- 36 Dolžinski prislon
- 37 Skala za nastavev jeralnega kota (vodoravno)
- 38 Zasučna plošča
- 39 Vrtljiv gumb za nastavev območja jeralnega kota (navpično)
- 40 Žagin list
- 41 Izmet ostružkov
- 42 Aretirni vijak drogovja 43
- 43 Drogovje premičnega zaščitnega pokrova
- 44 Sprednji pritrdilni vijak (prekrivna plošča/premični zaščitni pokrov)
- 45 Pritrdilni vijak zadaj (prekrivna plošča/premični zaščitni pokrov)
- 46 Pokrov
- 47 Blokada vretena
- 48 Notranji šestrobni vijak (6 mm) za pritrditev žaginega lista
- 49 Vpenjalna prirobnica
- 50 Notranja vpenjalna prirobnica
- 51 Vpenjalna ročica podaljška rezalne mize
- 52 Vpenjalna ročica prestavljivega prislonskega traku
- 53 Zaključna pločevina
- 54 Blažilnik
- 55 Nastavni vijaki za blaženje
- 56 Izvrtine za primež

- 57 Krilni vijak
 58 Navojna ročica
 59 Kotni kazalnik (vodoravno)
 60 Vklonno/izklonno stikalo
 61 Stikalo za laser (označitev rezalne linije)
 62 Vijaki za vložno ploščo
 63 Vijačna sponka dolžinskega prislona
 64 Nastavitveni vijak za pozicioniranje laserja (poravnost)
 65 Vijaki za pokrov laserja
 66 Pritrdilni vijak za montažno ploščo laserja
 67 Pritrdilni vijak za ohišje laserja
- 68–70 Nastavni vijaki za osnovno nastavitvev 0° (navpični jeralni kot)
 71 Nastavni vijak za osnovno nastavitvev 45° (levi navpični jeralni kot)
 72 Nastavni vijaki za osnovno nastavitvev 45° (desni navpični jeralni kot)
 73 Nastavni vijaki skale 37 za jeralni kot (vodoravno)
 74 Vijak za kotni kazalnik (vodoravno)
 75 Nastavni vijak za držalno moč vpenjalne ročice 17
 76 Sprijemalni trak

Prikazan ali opisan pribor ni del standardnega obsega dobave. Celoten pribor je del našega programa pribora.

Tehnični podatki

Žaga za rezanje panelnih plošč		GCM 12 GDL		
Številka artikla		3 601 M23 600 3 601 M23 630 3 601 M23 670	3 601 M23 660	3 601 M23 690 3 601 M23 6P0
Nazivna odjemna moč	W	2000	1500	1800
Število vrtljajev v prostem teku	min ⁻¹	3800	3800	3800
Omejitev zagonnega toka		●	●	●
Tip laserja	nm mW	635 < 1	635 < 1	635 < 1
Laserski razred		2	2	2
Teža po EPTA-Procedure 01/2003	kg	32,1	32,1	32,1
Zaščitni razred		□/II	□/II	□/II
Dovoljene mere obdelovanca (maksimalno/minimalno) glejte stran 398.				
Navedbe veljajo za nazivne napetosti [U] 230 V. Pri drugih napetostih in državno specifičnih izvedbah lahko te navedbe variirajo.				

Dimenzije za primerne žagine liste

Premer žaginega lista	mm	305
Debelina osnovnega žaginega lista	mm	1,7 – 2,6
Premer izvrtine	mm	30

Podatki o hrupu/vibracijah

Merilne vrednosti hrupa izračunane v skladu z EN 61029-2-9.

Nivo hrupa naprave po vrednotenju A tipično znaša: nivo zvočnega tlaka 93 dB(A); nivo jakosti hrupa 106 dB(A). Nezanesljivost meritve K = 3 dB.

Nosite zaščitne glušnike!

Skupne vrednosti vibracij a_h (vektorska vsota treh smeri) in negotovost K se izračunajo v skladu z EN 61029:
 $a_h < 2,5 \text{ m/s}^2$, $K = 1,5 \text{ m/s}^2$.

Podane vrednosti nivoja vibracij v teh navodilih so se izmerile v skladu s standardiziranim merilnim postopkom po EN 61029 in se lahko uporabljajo za primerjavo električnih orodij med seboj. Primeren je tudi za začasno oceno obremenjenosti z vibracijami.

Naveden nivo vibracij predstavlja glavne uporabe električnega orodja. Če pa se električno orodje uporablja še v druge namene, z odstopajočimi vstavnimi orodji ali pri nezadostnem vzdrževanju, lahko nivo vibracij odstopa. To lahko obremenjenosti z vibracijami med določenim obdobjem uporabe občutno poveča.

Za natančnejšo oceno obremenjenosti z vibracijami morate upoštevati tudi tisti čas, ko je naprava izklopljena in teče, vendar dejansko ni v uporabi. To lahko obremenjenost z vibracijami preko celotnega obdobja dela občutno zmanjša. Določite dodatne varnostne ukrepe za zaščito upravljalca pred vpljivi vibracij, npr. Vzdrževanje električnega orodja in vstavnih orodij, zeregvanje rok, organizacija delovnih postopkov.

Izjava o skladnosti



Z izključno odgovornostjo izjavljamo, da je izdelek, opisan v „Tehničnih podatkih“, v skladu z vsemi relevantnimi določili direktiv 2011/65/EU, 2014/30/EU, 2006/42/ES, vključno z njihovimi spremembami in ustreza naslednjim normam:

EN 61029-1, EN 61029-2-9, EN 60825-1.

Tehnična dokumentacija (2006/42/ES) pri:

Robert Bosch GmbH, PT/ETM9,
 70764 Leinfelden-Echterdingen, GERMANY

Henk Becker Helmut Heinzelmann
 Executive Vice President Head of Product Certification
 Engineering PT/ETM9

PPA
 i.V. 

Robert Bosch GmbH, Power Tools Division
 70764 Leinfelden-Echterdingen, GERMANY
 Leinfelden, 20.08.2014

Montaža

- ▶ **Izogibajte se nenamernemu zagonu. Pred montažo in vsemi deli na električnem orodju izvlcite omrežni vtič iz vtičnice.**

Obseg pošiljke

Previdno vzemite vse priložene dele iz embalaže.

Odstranite ves embalažni material z električne naprave in dobavljenega pribora.

Pred prvim zagonom preverite, ali ste s pošiljko prejeli vse spodaj navedene dele:

- Žaga za rezanje panelnih plošč z montiranim žaginim listom
- Nastavitveni gumb **15**
- Vrečka za prah **1**
- Šesterorobi ključ **20**
- Notranji šestrobni ključ **21**
(pod zaščitnim pokrovom laserja **27**)
- Primež **22**

Opozorilo: Preverite, ali ni električno orodje eventualno poškodovano.

Pred nadaljnjo uporabo električnega orodja morate skrbno preveriti, ali zaščitne naprave ali lažje poškodovani deli delujejo brezhibno in v skladu z namenom njihovega delovanja. Preverite, ali premični deli brezhibno delujejo ter se ne zatikajo in ali so deli poškodovani. Vsi deli morajo biti pravilno montirani in vsi pogoji izpolnjeni, da je zagotovljeno brezhibno obratovanje. Poškodovane zaščitne naprave in deli morajo biti strokovno popravljene ali zamenjane v pooblaščenih servisnih delavnicah.

Orodja, ki so potrebna poleg tistih, ki so v obsegu dobave:

- Križni izvijač
- Viličasti ključ (velikost: 8 mm)
- Očesni, viličasti ali nasadni ključ (velikosti: 10 mm in 17 mm)

Montiranje nastavitvenega gumba (glejte sliko a)

- Privijte naravnalni nastavek **15** v ustrezno izvrtino nad ročajem **16**.

- ▶ **Pred žaganjem vedno trdno privijte nastavitveni gumb **15**.** Žagin list se sicer lahko zatakne v obdelovancu.

Montaža stabilnih ali fleksibilnih orodij

- ▶ **Da zagotovite varno ravnanje, morate električno orodje pred uporabo montirati na ravno in stabilno delovno površino (npr. delovni pult).**

Montaža na ravni delovni površini (glejte sliko b1)

- Pritrdite električno orodje s primernim navojnim spojem na delovno površino. Za to služijo izvrtine **12**.

Montaža na delovno mizo Bosch

(GTA 2500 W, GTA 3700, GTA 3800) (glejte sliko b2)

Delovne mize GTA Bosch so opora električnemu orodju na vsaki podlogi, saj imajo višinsko nastavljive noge. Podporniki obdelovanca na delovni mizi služijo za podporo dolgih obdelovancev.

- ▶ **Preberite vsa varnostna opozorila in napotila, ki so priložena delovni mizi.** Netočno izpolnjevanje opozoril in napotil lahko pripelje do električnega udara, požara in/ali težkih poškodb.

- ▶ **Delovno mizo pravilno sestavite, preden montirate električno orodje.** Brezhibna postavitve je važna zato, da preprečite zrušenje mize.

- Montirajte električno orodje v transportnem položaju na delovno mizo.

Odsesavanje prahu/ostružkov

Prah nekaterih materialov kot npr. svinčenega premaza, nekaterih vrst lesa, mineralov in kovin je lahko zdravju škodljiv. Dotik ali vdihavanje tega prahu lahko povzroči alergične reakcije in/ali obolenja dihal uporabnika ali oseb, ki se nahajajo v bližini.

Določene vrste prahu kot npr. prah hrastovine ali bukovja veljajo kot kancerogene, še posebej v povezavi z dodatnimi snovmi za obdelavo lesa (kromat, zaščitno sredstvo za les). Material z vsebnostjo azbesta smejo obdelovati le strokovnjaki.

- Vedno uporabite sesalnik prahu.
- Poskrbite za dobro zračenje delovnega mesta.
- Priporočamo, da nosite zaščitno masko za prah s filtrirnim razredom P2.

Upošteвайте veljavne nacionalne predpise za obdelovalne materiale.

Lahko pride do blokade odsesovanja prahu/odrezkov zaradi prahu, odrezkov ali odlomkov orodja.

- Odklopite električno orodje in potegnite omrežni vtič iz vtičnice.
- Počakajte na to, da se žagin list popolnoma ustavi.
- Ugotovite in odstranite vzrok za blokado.

- ▶ **Preprečite nabiranje prahu na delovnem mestu.** Prah se lahko hitro vname.

Lastno odsesavanje (glejte sliko c)

Za enostavno prestezanje ostružkov uporabite dobavi priloženo vrečko za prah **1**.

- ▶ **Po vsaki uporabi preverite in očistite vrečko za prah.**

- ▶ **Da bi preprečili nevarnost požara, morate pri žaganju aluminija odstraniti vrečko za prah.**

- Vtaknite in zasukajte vrečko za prah **1** tako na odsesovalni adapter **2**, da bo pin odsesovalnega adapterja zaskočil v odprtino na vrečki za prah.

Vrečka za prah in odsesovalni adapter med žaganjem nikoli ne smeta priti v stik s premičnimi deli naprave.

Vrečko za prah pravočasno izpraznite.

Odsesavanje s tujim sesalnikom

Za odsesavanje lahko na odsesovalni adapter **2** priključite tudi gibko cev sesalnika (Ø 35 mm).

- Vtaknite gibko cev sesalnika v odsesovalni adapter **2**.

Odsesovalnik za prah mora ustrezati obdelovancu, ki ga boste brusili.

Za odsesavanje izredno zdravju nevarnih, kancerogenih ali suhih vrst prahu uporabljajte specialni sesalnik za prah.

Čiščenje odsesovalnega adapterja

Zaradi zagotovitve optimalnega odsesavanja je potrebno redno čiščenje odsesovalnega adapterja **2**.

- Z zasukom potegnite odsesovalni adapter **2** iz izmeta ostružkov **41**.
- Odstranite drobce obdelovanca in ostružke.
- Z zasukom pritisnite odsesovalni adapter na izmet ostružkov tako daleč, da bo zaskočil nad držalnim obročem izmeta ostružkov.

Menjava žaginega lista (glejte slike d1 – d4)

► **Pred začetkom kakršnih koli del na električnem orodju izvlcite omrežni vtičnik iz vtičnice.**

► **Pri vgradnji žaginega lista nosite zaščitne rokavice.** Pri dotiku žaginega lista obstaja nevarnost poškodbe.

Uporabite samo žagine liste, katerih najvišja dovoljena hitrost je višja kot število obratov pri prostem teku Vašega električnega orodja.

Uporabite samo žagine liste, ki ustrezajo karakteristikam, navedenim v teh navodilih za uporabo, in ki so preizkušeni po EN 847-1 ter ustrezno označeni.

Uporabljajte samo žagine liste, ki jih je priporočil proizvajalec tega električnega orodja in ki so primerni za material, ki ga želite obdelati.

Odmontiranje žaginega lista

- Postavite električno orodje v delovno pozicijo.
- Zasukajte aretirni vijak **42** z roko tako daleč, da bo drogovje **43** prosto viselo dol.
- Sprostite pritrdilni vijak **44** (pribl. 2 obrata) s priloženim notranjim šestkotnim ključem (4 mm) **20**. Vijak ne smete popolnoma izviti.
- Sprostite pritrdilni vijak **45** (pribl. 6 obrata) s priloženim notranjim šestkotnim ključem (4 mm) **20**. Vijak ne smete popolnoma izviti.
- Potegnite prekrivno ploščo **46** s pritrdilnega vijaka **45** v smeri naprej und navzdol vstran.
- Pritisnite na aretirni vzvod **5** in premaknite obrnite premični zaščitni pokrov **8** nazaj. Držite premični zaščitni pokrov v tem položaju.
- Obesite drogovje **43** z izvrtino nad pritrdilni vijak **45**. Na ta način se premični zaščitni pokrov drži v odprtem položaju.
- Notranji šestrobni vijak **48** zavrtite s šestororobim ključem (6 mm) **20** in istočasno pritisnite aretiranje vretena **47**, dokler se ne zaskoči.
- Držite aretiranje vretena **47** pritisnjeno in izvijte vijak **48** v smeri urnega kazalca (levi navoj!).
- Snemite vpenjalno prirobnico **49**.
- Snemite žagin list **40**.

Vgradnja žaginega lista

Če je potrebno, očistite pred vgradnjo vse dele, ki jih boste montirali.

- Postavite novi žagin list na notranjo vpenjalno prirobnico **50**.
- **Pri vgradnji upoštevajte, da je smer rezanja zob (smer puščice na žaginem listu) usklajena s smerjo puščice na zaščitnem ohišju!**
- Namestite vpenjalno prirobnico **49** in vijak **48**. Pritisnite aretiranje vretena **47** dokler ne zaskoči in zategnite vijak v nasprotni smeri urnega kazalca.
- Sprostite drogovje **43** s pritrdilnega vijaka **45** in ponovno vodite premični zaščitni pokrov navzdol.
- Ponovno potisnite prekrivno ploščo **46** pod pritrdilni vijak **45**.
- Ponovno trdno privijte pritrdilna vijaka **45** in **44**.
- Potisnite drogovje **43** na njegov prvotni položaj in ponovno pritegnite aretirni vijak **42** z roko.

Delovanje

► **Pred začetkom kakršnih koli del na električnem orodju izvlcite omrežni vtičnik iz vtičnice.**

Varovalo za transport (glejte sliko A)

Varovalo za transport **31**. Vam omogoča lažje rokovanje z električnim orodjem pri transportiranju na različna mesta uporabe.

Odstranitev varovala električnega orodja (delovni položaj)

- Potisnite drsno roko **28** za ročaj **4** nekoliko navzdol, da bi tako lahko razbremenili transportno varovalo **31**.
- Povlecite varovalo za transport **31** povsem ven.
- Vodite drsno roko počasi navzgor.

Varovanje električnega aparata (položaj za transportiranje)

- Potisnite drsno roko **28** do konca nazaj in jo zavarujte v tem položaju (glejte „Zavarovanje drsne roke“, stran 396).
- Vodite drsno roko tako daleč navzdol, da boste lahko transportno varovalo **31** potisnili v celoti navznoter.

Še več navodil o transportu si preberite na strani 402.

Aretiranje drsne roke

Drsilni mehanizem roke **28** lahko aretirate s pomočjo vpenjalne ročice **26**. Pri tem sta možna dva položaja drsne roke:

- drsna roka potisnjena po konca nazaj (za odreze)
- drsna roka potegnjena v celoti naprej (za kompaktni transportni položaj)

Deblokiranje drsne roke (glejte sliko B1)

Po sprostitvi drsne roke **28** je celoten drsilni mehanizem pripravljen za uporabo.

- Potisnite vpenjalni ročaj **26** do prislona navzdol. Zagozda vpenjalne ročice sprostí oba spodnja dela zgloba drsne roke.

396 | Slovensko

Zavarovanje drsne roke (glejte sliko B2)

drсна roka potisnjena po konca nazaj:

- Potisnite drsno roko **28** do prislona nazaj. Oba zgornja dela zgloba drsne roke stojita sedaj pokonci in sta zaprta.
- Potegnite vpenjalno ročico **26** navzgor, tako da bo zagozda nameščena med obema spodnjima deloma zgloba drsne roke.
- Drsna roka **28**, ki je potisnjena povsem nazaj, je na ta način aretirana.

drčna roka potegnjena v celoti naprej:

- Potegnite drsno roko **28** do prislona naprej. Sedaj je drsilni mehanizem v celoti izvlečen.
- Potegnite vpenjalno ročico **26** navzgor, tako da bo zagozda nameščena med obema spodnjima deloma zgloba drsne roke.
- Drsna roka **28**, ki je potegnjena v celoti naprej, je s tem aretirana.

Priprava dela**Podaljšanje rezalne mize (glejte sliko C)**

Dolge obdelovance je na prostem koncu potrebno podložiti ali podpreti.

Žagino mizo lahko s pomočjo podaljškov žaginih miz **11** podaljšate na levo in desno.

- Obrnite vpenjalno ročico **51** navznoter.
- Potisnite podaljšek rezalne mize **11** do željene dolžine navzven (maksimalno 250 mm).
- Za fiksiranje podaljška žagine mize potisnite vpenjalno ročico **51** ponovno navzven.

Podaljšanje prislonskega traku (glejte sliko D)

Pri navpičnih jeralnih kotih morate premakniti podaljške prislonskega traku **9**.

- Obrnite vpenjalno ročico **52** v smeri naprej.
- Potegnite podaljšanje prislonskega tira **9** v celoti navzven.
- Za fiksiranje prestavljivega prislonskega traku pritisnite vpenjalno vpenjalno ročico **52** ponovno v smeri nazaj.

Odstranitev prestavljivega prislonskega traku (glejte sliko E)

Pri ekstremnih navpičnih jeralnih kotih morate povsem odstraniti podaljške prislonskega traku **9**.

- Obrnite zaključno pločevino **53** navzven.
- Obrnite vpenjalno ročico **52** v smeri naprej.
- Potegnite podaljšanje prislonskega tira **9** v celoti navzven.
- Dvignite podaljšek prislonskega traku navzgor v stran.

Nastavitev blažilnika drsne roke (glejte sliko F)

Drsilni mehanizem drsne roke **28** je tovarniško prednastavljen in pri dobavi električnega orodja ni ublažen.

Blaženje drsilnega mehanizma lahko nastavite individualno na blažilniku **54**:

trdo – kontrolirano premikanje med delom;
mehko – hitro žaganje.

- Sprostite oba nastavna vijaka **55** z notranjim šestrobim ključem (4 mm) **20** za mehkeše blaženje
ali
oba nastavna vijaka **55** bolj zategnite za trdejše blaženje.

Pritrditev obdelovanca (glejte sliko G)

Da zagotovite optimalno varnost pri delu, morate obdelovanec vedno trdno vpeti.

Ne obdelujte obdelovancev, ki so premajhni za čvrsto vpenjanje.

- Obdelovanec pritisnite proti prislonskemu traku **10**.
- Primež **22**, ki ga prejmete skupaj z orodjem, vtaknite v eno od izvrtin **56**, ki so za to predvidene.
- Odvijte krilni vijak **57** in prilagodite primež obdelovancu. Nato spet privijte krilni vijak.
- Obdelovanec trdno vpnite z vrtenjem navojne **58** ročice.

Nastavitev vodoravnih jeralnih kotov

Da zagotovite natančne reze, morate po intenzivni uporabi orodja preveriti osnovne nastavitve električnega orodja in jih eventualno popraviti (glejte „Preverjanje in izvajanje osnovnih nastavitvev“, stran 400).

- ▶ **Pred žaganjem vedno trdno privijte nastavitveni gumb 15.** Žagin list se sicer lahko zatakne v obdelovancu.

Nastavitev horizontalnega standardnega jeralnega kota (glejte sliko H)

Za hitro in natančno nastavitvev jeralnih kotov so na rezalni mizi predvidene zareze **18**:

levo	desno
0°	
15°; 22,5°; 31,6°; 45°	15°; 22,5°; 31,6°; 45°; 60°

- Odvijte nastavitveni gumb **15**, če je le-ta prvit.
- Potegnite za ročaj **16** in zavrtite rezalno mizo **38** do željene zareze v smeri levo ali desno.
- Nato ponovno spustite ročaj. Ročaj mora občutno zaskočiti v zarezo.

Nastavitev poljubnih vodoravnih jeralnih kotov (glejte sliko I)

Vodoravni jeralni kot lahko nastavite v območju od 52° (na levi strani) do 60° (na desni strani).

- Odvijte nastavitveni gumb **15**, če je le-ta prvit.
- Potegnite ročaj **16** in istočasno pritisnite prosti tek kota **14** spredaj navzdol.
Na ta način se ročica **16** areтира in žagina miza je prosto premakljiva.
- Zavrtite rezalno mizo **38** na gumbu za nastavitvev na levo ali desno, dokler kotni prikazovalnik **59** ne prikaže željene jeralnosti kota.
- Nastavitveni gumb **15** ponovno privijte.
- Da bi ročico **16** ponovno sprostili (pri nastavitvi standardnih jeralnih kotov), potegnite ročico navzgor. Prosti tek kota **14** se vrne nazaj v prvotni položaj in ročica **16** lahko ponovno zablokira v zareze **18**.

Nastavitev navpičnih jeralnih kotov

Da zagotovite natančne reze, morate po intenzivni uporabi orodja preveriti osnovne nastavitve električnega orodja in jih eventualno popraviti (glejte „Preverjanje in izvajanje osnovnih nastavitvev“, stran 400).

Navpični jeralni kot se lahko nastavi v območju med 47° (leva stran) do 47° (desna stran).

Za hitro in natančno nastavitev pogosto uporabljenih jeralnih kotov so predvideni prisloni za kote 0°, 22,5°, 45° und 47°.

Nastavitev levega območja jeralnega kota (45° do 0°)

L

- Potisnite levi podaljšek prislonskega traku **9** v celoti navzven (glejte „Podaljšanje prislonskega traku“, stran 396).
- Odvijte vpenjalno ročico **17**.
- Obrnite drsno roko na ročici **4** na levo tako, da bo kazalnik kota **33** prikazal željen jeralni kot.
- Zadržite drsno roko v tem položaju in potem ponovno zategnite vpenjalni ročaj **17**.
Držalna moč drsne roke mora varno držati položaj roke orodja pri vsakem poljubnem navpičnem jeralnem kotu.

Nastavitev desnega območja jeralnega kota (0° do 45°) (glejte sliko J)

45° R

- Potisnite desni podaljšek prislonskega traku **9** v celoti navzven (glejte „Podaljšanje prislonskega traku“, stran 396).
- Odvijte vpenjalno ročico **17**.
- Nagnite drsno roko orodja na ročaju **4** iz položaja 0° lahno na levo in zavrtite vrtljiv gumb **39** tako, da se prikaže željeno območje jeralnega kota.
- Obrnite drsno roko na ročici **4** na desno tako, da bo kazalnik kota **24** prikazal željen jeralni kot.
- Zadržite drsno roko v tem položaju in potem ponovno zategnite vpenjalni ročaj **17**.
Držalna moč drsne roke mora varno držati položaj roke orodja pri vsakem poljubnem navpičnem jeralnem kotu.

Standardni jeralni kot 0°

Da se lahko standardni jeralni kot 0° ponovno enostavno nastavi, zaskočite vrtljiv gumb **39** v območju jeralnega kota

L

- Obrnite drsno roko z desne preko položaja 0°.

Nastavitev celotnega območja jeralnega kota (-47° do +47°)

47°

- Potegnite oba podaljška prislonskega traku **9** v celoti navzven (glejte „Podaljšanje prislonskega traku“, stran 396).
- Odvijte vpenjalno ročico **17**.
- Nagnite drsno roko orodja na ročaju **4** iz položaja 0° lahno na levo in zavrtite vrtljiv gumb **39** tako, da se prikaže željeno območje jeralnega kota.
- Obrnite drsno roko orodja na ročaju **4** na levo ali desno, tako da bo kazalnik kota xx33 ali 24 prikazal željen jeralni kot.
- Zadržite drsno roko v tem položaju in potem ponovno zategnite vpenjalni ročaj **17**.
Držalna moč drsne roke mora varno držati položaj roke orodja pri vsakem poljubnem navpičnem jeralnem kotu.

Standardni jeralni kot 22,5° (glejte sliko K)

- Potegnite nastavljalni gumb **34** v celoti navzven in ga zasukajte za 90°. Nato premaknite drsno roko orodja z ročajem **4**, tako da bo roka slišno zaskočila.

Zagon

- ▶ **Upoštevajte napetost omrežja!** Napetost vira električne energije se mora ujemati s podatki na tipski tablici električnega orodja.

Vklop (glejte sliko L)

- Za **zagon** povlecite vklopno/izklopno stikalo **60** v smeri ročaja **4**.

Opozorilo: Iz varnostnih razlogov aretiranje vklopno/izklopno stikala **60** ni možno, ampak mora biti le-to med delovanjem žage stalno pritisnjeno.

Le s pritiskom na aretirni vzvod **5** lahko vodite drsno roko v smeri navzdol.

- Za **žaganje** morate zato dodatno pritisniti ročico za blokiranje **5**, da lahko izvlečete vklopno/izklopno stikalo.

Da bi privarčevali z energijo, vklopite električno orodje le ta krat, ko ga boste uporabljali.

Izklop

- Za **izklop delovanja** izključite vklopno/izklopno stikalo **60**.

Omejitev zagonskega toka

Elektronska omejitev zagonskega toka omeji zmogljivost električnega orodja pri vklopu in omogoča delovanje z varovalko 16 A.

Opozorilo: Če električno orodje takoj po vklopu deluje s polnim številom vrtljajev, zagonska omejitev ne deluje. V tem primeru morate električno orodje nemudoma poslati na naslov servisa; naslovi se nahajajo v poglavju „Servis in svetovanje o uporabi“, stran 403.

Navodila za delo

Splošna navodila za žaganje

- ▶ **Pred žaganjem vedno zategnite gumb za nastavitev poljubnega jeralne kota 15 in vpenjalno ročico 17.** Sicer se lahko žagin list v obdelovancu zatakne.

- ▶ **Pri vseh rezih morate najprej zagotoviti, da se žagin list nikoli ne more dotakniti prislonskega traku, primežev ali drugih aparatov. Odstranite eventualno vgrajene pomožne prislone ali jih ustrezno prilagodite.**

Žagin list zaščitite pred udarci in sunki. Ne izpostavljajte ga stranskemu pritisku.

Ne obdelujte zveganih obdelovancev. Obdelovanec mora imeti vedno raven rob za naleganje k prislonu.

Dolge obdelovance je na prostem koncu potrebno podložiti ali podpreti.

398 | Slovensko

Označitev linije rezanja (glejte sliko M)

Dva laserska žarka vam prikazujeta širino reza žaginega lista. Na ta način lahko natančno namestite obdelovanec za žaganje, ne da bi morali pri tem odpreti premični zaščitni pokrov.

- S stikalom vklopite laserske žarke **61**.
- Naravnajte oznako na obdelovancu vzdolž med obema linijama.

Opozorilo: Pred žaganjem preverite, ali se širina reza še vedno pravilno prikazuje (glejte „Nastavitev laserja“, stran 400). Laserski žarki se lahko prestavijo npr. zaradi vibracij pri intenzivni uporabi.

Položaj uporabnika (glejte sliko N)

► **Ne smete se postaviti pred električno orodje v isto linijo kot žagin list, temveč vedno le zamaknjeno ob strani žaginega lista.** Tako zaščitite telo pred možnim udarcem nazaj.

- Imejte roke, prste in lahti stran od vrtečega se žaginega lista.
- Pred drsno roko ne smete prekrizati rok.

Zamenjava vložnih plošč (glejte sliko O)

Rdeči vložni plošči **13** se lahko po daljši uporabi električnega orodja obrabita.

Defektne vložne plošče zamenjajte.

- Postavite električno orodje v delovno pozicijo.
- Izvijte vijake **62** s priloženim notranjim šestkotnim ključem (4 mm) **20** in snemite stare vložne plošče.
- Vložite novo desno vložno ploščo.
- Vložno ploščo privijte z vijaki **62** kolikor mogoče daleč na desno, tako da žagin list po vsej dolžini eventualnega poteznega gibanja ne pride v stik z vložno ploščo.
- Ponovite analogni postopek tudi za novo levo vložno ploščo.

Dovoljene mere obdelovanca

Maksimalni obdelovanci:

Jeralni kot		Višina x širina [mm]	
vodoravno	navpično	Obdelovanec na prislonskem traku	Obdelovanec na distančnem prislonu (pribor)
0°	0°	104 x 335	110 x 240
45°	0°	104 x 240	110 x 110
0°	45° (levo)	50 x 335	50 x 295
0°	45° (desno)	40 x 335	40 x 295
45°	45° (levo)	50 x 240	50 x 200
45°	45° (desno)	40 x 240	40 x 200

Minimalni obdelovanci (= vsi obdelovanci, ki se lahko vpnejo z dobavljenimi primeži **22** levo ali desno od žaginega lista): 160 x 335 mm (dolžina x širina)

Maks. globina reza (0°/0°): 104 mm

Žaganje**Žaganje brez natega (čeljenje) (glejte sliko P)**

- Potisnite drsno roko **28** do konca nazaj in jo zavarujte v tem položaju (glejte „Zavarovanje drsne roke“, stran 396). Zagotoviti morate, da je globinsko omejilo/prislon **30** do konca pritisnjen navznoter in da je justirni vijak **29** pri premikanju drsne roke možno namestiti skozi odprtino.
- Obdelovanec vpnite trdno in ustrezno njegovim dimenzijam.
- Nastavite željen jeralni kot (vodoravno in/ali navpično).
- Vključite električno orodje.
- Pritisnite na aretirni vzvod/ročico **5** in z ročajem **4** vodite drsno roko počasi navzdol.
- Obdelovanec žagajte z enakomernim podajanjem.
- Izključite električno orodje in počakajte, da žagin list povsem obmiruje.
- Vodite drsno roko počasi navzgor.

Žaganje z nategom (glejte sliko Q)

- **Pred vklopom in med celotnim postopkom žaganja dobro pridržite ročaj. Med žaganjem izvajajte kontroliran gib z drsno roko.** Le trenutek nepazljivosti lahko pri tej izredni lahkohodnosti drsne roke vodi do resnih poškodb.
- Sprostite drsno roko **28** (glejte „Deblokiranje drsne roke“, stran 395).
Preverite uporabljivost celotnega drsnega mehanizma tako, da drsno roko **28** potegnete ven in spet potisnete nazaj.
- Obdelovanec vpnite trdno in ustrezno njegovim dimenzijam.
- Nastavite željen jeralni kot (vodoravno in/ali navpično).
- Potegnite drsno roko tako daleč iz prislonskega traku **10**, da je žagin pred obdelovancem.
- Vključite električno orodje.
- Pritisnite na aretirni vzvod/ročico **5** in z ročajem **4** vodite drsno roko počasi navzdol.
- Pritisnite drsno roko v smer prislonskega traku **10** in prežagajte obdelovanec z enakomernim pomikom.
- Izključite električno orodje in počakajte, da žagin list povsem obmiruje.
- Vodite drsno roko počasi navzgor.

Žagajte enakomerno dolge obdelovance (glejte sliko R)

Za enostavno žaganje enakomerno dolgih obdelovancev lahko uporabite dolžinski prislon **36**.

Dolžinski prislon lahko montirate na obeh straneh podaljška rezalne mize **11**.

- Sprostite aretirni vijak **35** in sklopite dolžinski prislon **36** nad vpenjalni vijak **63**.
- Ponovno zategnite aretirni vijak **35**.
- Nastavite podaljšek rezalne mize **11** na željeno dolžino (glejte „Podaljšanje rezalne mize“, stran 396).

Nastavitev globinskega omejila (rezanje utorov) (glejte sliko S)

Globinski prislon morate prestaviti, če žagate utor ali če želite uporabiti distančni prislon.

- Obrnite globinski prislon/omejilo **30** navzven.
- Pritisnite na aretirni vzvod **5** in obrnite drsno roko v željeni položaj.
- Zasukajte justirni vijak **29** tako daleč, da se bo konec vijaka dotaknil globinskega prislona **30**.
- Vodite drsno roko počasi navzgor.

Posebni obdelovanci

Pri žaganju upognjenih ali ravnih obdelovancev morate le-te zavarovati proti drsenju. Na liniji rezanja ne sme nastati nobena reža med obdelovancem, prislonskim trakom in zasučno ploščo.

Če je potrebno, morate namestiti posebna držala.

Obdelava profilnih letev (talnih in stropnih)

Profilne letve lahko obdelujete na dva različna načina:

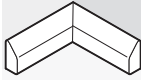

- postavljene proti prislonskemu traku,
- plosko ležeče na zasučni plošči.

Poleg tega lahko neodvisno od širine profilne letve izvajate reze z ali brez poteznega premikanja.

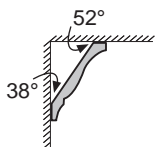
Z nastavljenim jeralnim kotom napravite vedno najprej preizkus rezanja na odpadnem lesu.

Talne letve

Sledeča razpredelnica vsebuje napotila za obdelavo talnih letev.

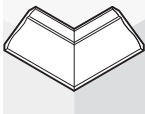
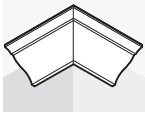
Nastavitve		postavljene proti prislonskemu traku		plosko ležeče na žagini mizi	
		leva stran	desna stran	leva stran	desna stran
talna letev					
	notranji rob				
	vodoravni jeralni kot	45° levo	45° desno	0°	0°
	navpični jeralni kot	0°	0°	45° levo	45° desno
	pozicioniranje obdelovanca	spodnji rob na zasučni plošči	spodnji rob na zasučni plošči	zgornji rob prislonskem traku	zgornji rob prislonskem traku
	pripravljen obdelovalec se nahaja levo od reza	... desno od reza	... levo od reza	... desno od reza
	zunani rob				
	vodoravni jeralni kot	45° desno	45° levo	0°	0°
	navpični jeralni kot	0°	0°	45° desno	45° levo
	pozicioniranje obdelovanca	spodnji rob na zasučni plošči	spodnji rob na zasučni plošči	zgornji rob prislonskem traku	zgornji rob prislonskem traku
	pripravljen obdelovalec se nahaja desno od reza	... levo od reza	... levo od reza	... desno od reza

400 | Slovensko

Stropne letve (po standardu US)

Če želite obdelovati stropne letve plosko ležeče na žagini mizi, morate nastaviti vodoravni jeralni kot na 31,6° (žagina miza zasukana na levo ali desno) in navpični jeralni kot na 33,9° (drсна roka obrnjena na levo ali desno).

Tabela v nadaljevanju prikazuje navodila za obdelavo stropnih letev.

Nastavitve	postavljene proti prislonske-mu traku		plosko ležeče na zasučni plošči	
	leva stran	desna stran	leva stran	desna stran
Stropna letva				
notranji rob				
vodoravni jeralni kot	45° desno	45° levo	31,6° desno	31,6° levo
navpični jeralni kot	0°	0°	33,9° levo	33,9° desno
 pozicioniranje obdelovanca pripravljen obdelovanec se nahaja ...	spodnji rob ob prislonskem traku	spodnji rob ob prislonskem traku	zgornji rob prislonskem traku	zgornji rob prislonskem traku
	... desno od reza	... levo od reza	... levo od reza	... desno od reza
zunani rob				
vodoravni jeralni kot	45° levo	45° desno	31,6° levo	31,6° desno
navpični jeralni kot	0°	0°	33,9° desno	33,9° levo
 pozicioniranje obdelovanca pripravljen obdelovanec se nahaja ...	spodnji rob ob prislonskem traku	spodnji rob ob prislonskem traku	zgornji rob prislonskem traku	zgornji rob prislonskem traku
	... desno od reza	... levo od reza	... levo od reza	... desno od reza

Preverjanje in izvajanje osnovnih nastavitvev

Da zagotovite precizne reze, morate po intenzivni uporabi preveriti osnovne nastavitve električnega orodja in jih eventualno ponovno opraviti.

Za to potrebujete izkušnje in ustrezno specialno orodje.

To delo bo hitro in zanesljivo opravila servisna delavnica Bosch.

Nastavitev laserja

Opozorilo: Za testiranje laserske funkcije mora biti električno orodje priključeno na osrbovanje z električno energijo.

► **Med justiranjem laserja (npr. pri premikanju drsne roke) nikoli ne smete aktivirati vklopno/izklopne tipke.**

Nenamerni start električnega orodja lahko vodi do poškodb.

- Postavite električno orodje v delovno pozicijo.
- Zasukajte zasučno ploščo **38** do zareze **18** za 0°. Ročica **16** se mora slišno zaskočiti v zarezi.
- S stikalom vklopite laserske žarke **61**.

Preverite: (glejte sliko T1)

- Na en obdelovanec narišite ravno rezalno linijo.
- Pritisnite na aretirni vzvod/ročico **5** in z ročajem **4** vodite drsno roko počasi navzdol.
- Naravnajte merilno orodje tako, da so zobje žaginega lista v liniji z rezalno linijo.
- V tej poziciji pridržite obdelovanec ter ponovno vodite drsno roko počasi navzgor.
- Vpnite obdelovanec.
- S stikalom vklopite laserske žarke **61**.

Laserski žarki morajo biti na celotni dolžini levo ali desno v istem razmaku od narisane rezalne linije na obdelovancu, tudi ko drsno roko vodite navzdol.

Nastavitev poravnosti: (glejte sliko T2)

- Zasukajte pripadajoč nastavni vijak **64** z notranjim šestrobim ključem (2 mm) **21** tako, da bo laserski žarek na celotni dolžini v enaki razdalji do narisane rezalne linije na obdelovancu.

Vrtenje nasproti smeri urnega kazalca premika laserski žarek z leve proti desni, vrtenje v smeri urnega kazalca pa premika laserski žarek z desne proti levi.

Nastavitev paralelnosti: (glejte sliko T3)

- Sprostite oba vijaka **65** zaščitnega pokrova laserja **27** z notranjim šestrobim ključem (4 mm) **20**.
Opozorilo: Da bi dosegli sprednji vijak zaščitnega pokrova laserja, morate drsno roko nekoliko obrniti navzdol, da boste lahko notranji šestrobni ključ vtaknili skozi enega izmed zares premičnega zaščitnega pokrova.
- Sprostite pritrilni vijak **66** (pribl. 1 – 2 obrata) z notranjim šestkotnim ključem (2 mm) **21**.
Vijak ne smete popolnoma izviti.
- Premaknite montažno ploščo laserja na desno ali levo, da bodo laserski žarki po celotni dolžini paralelni z narisano rezalno linijo na obdelovancu.
- Držite montažno ploščo laserja v tem položaju in ponovno zategnite pritrilni vijak **66**.
- Po nastavitvi ponovno preverite poravnost z rezalno linijo. Po potrebi še enkrat naravnajte laserske žarke z nastavnimi vijaki **64**.
- Ponovno pritrдите zaščitni pokrov laserja **27**.

Nastavitev stranskega odklona pri premikanju drsne roke: (glejte sliko T4)

- Sprostite oba vijaka **65** zaščitnega pokrova laserja **27** z notranjim šestrobim ključem (4 mm) **20**.
Opozorilo: Da bi dosegli sprednji vijak zaščitnega pokrova laserja, morate drsno roko nekoliko obrniti navzdol, da boste lahko notranji šestrobni ključ vtaknili skozi enega izmed zares premičnega zaščitnega pokrova.
- Sprostite oba pritrilna vijaka **67** (pribl. 1 – 2 obrata) z notranjim šestrobim vijakom (2 mm) **21**.
Vijakov ne smete do konca izviti.
- Premaknite ohišje laserja na desno ali levo, da se laserski žarki pri premikanju drsne roke navzdol ne bodo več stransko odklonili.
- Po nastavitvi ponovno preverite poravnost z rezalno linijo. Po potrebi še enkrat naravnajte laserske žarke z nastavnimi vijaki **64**.
- Držite ohišje laserja v tem položaju in ponovno zategnite pritrilne vijake **67**.
- Ponovno pritrдите zaščitni pokrov laserja **27**.

Nastavitev standardnega jeralnega kota 0° (navpično)

- Postavite električno orodje v položaj za transportiranje.
- Zasukajte zasučno ploščo **38** do zareze **18** za 0°. Ročica **16** se mora slišno zaskočiti v zarezi.

Preverite: (glejte sliko U1)

- Nastavite kaliber kota na 90° in ga postavite na rezalno mizo **38**.

Krak kalibra kota mora biti po celotni dolžini poravnan v liniji z žaginim listom **40**.

Nastavitev: (glejte sliko U2)

- Odvijte vpenjalno ročico **17**.
- Sprostite oba nastavna vijaka **68** (najmanj 1 obrat) z nasadnim ključem (10 mm).
- Sprostite nastavni vijak **70** (pribl. 3 obrate) z notranjim šestrobim vijakom (4 mm) **20**.
- Zasukajte nastavni vijak **69** z notranjim šestrobim ključem (4 mm) **20** tako daleč noter ali ven, da bo krak kalibra kota po celotni dolžini poravnan z žaginim listom.
- Zategnite vpenjalni ročaj **17**.
Nato ponovno zategnite nastavni vijak **70** in nato nastavne vijake **68**.

Če kotna kazalnika **33** in **24** po nastavitvi nista v eni liniji z oznakami 0° na skali **32** sprostite pritrilne vijake kotnih kazalnikov s priloženim križnim izvijačem in naravnajte kotni kazalnik vzdolž oznak 0°.

Nastavitev standardnega jeralnega kota 45° (levo, navpično)

- Postavite električno orodje v delovno pozicijo.
- Zasukajte zasučno ploščo **38** do zareze **18** za 0°. Ročica **16** se mora slišno zaskočiti v zarezi.
- Potisnite levi podaljšek prislonskega traku **9** v celoti navzven.
- Sprostite vpenjalni ročaj **17** in obrnite drsno roko z ročajem **4** do prislona na levo (45°).

Preverite: (glejte sliko V1)

- Nastavite kaliber kota na 45° in ga postavite na rezalno mizo **38**.

Krak kalibra kota mora biti po celotni dolžini poravnan v liniji z žaginim listom **40**.

Nastavitev: (glejte sliko V2)

- Zavrtite nastavni vijak **71** z viličnim ključem (8 mm) tako daleč v smeri noter ali ven, da bo krak kalibra kota po celotni dolžini poravnan z žaginim listom.
- Zategnite vpenjalni ročaj **17**.

Če kotna kazalnika **33** in **24** po nastavitvi nista v eni liniji z oznakami 45° na skali **32**, preverite najprej še enkrat nastavitve 0° za jeralni kot in kotna kazalnika. Nato ponovite nastavitve jeralnega kota 45°.

Nastavitev standardnega jeralnega kota 45° (desno, navpično)

- Postavite električno orodje v delovno pozicijo.
- Zasukajte zasučno ploščo **38** do zareze **18** za 0°. Ročica **16** se mora slišno zaskočiti v zarezi.
- Potisnite desni podaljšek prislonskega traku **9** v celoti navzven.
- Odvijte vpenjalno ročico **17**.
- Nagnite drsno roko orodja na ročaju **4** iz položaja 0° lahko na levo in zavrtite vrtljiv gumb **39** tako, da se prikaže desno območje jeralnega kota.
- Obrnite drsno roko na ročaju **4** do prislona na desno (45°).



402 | Slovensko

Preverite: (glejte sliko W1)

- Nastavite kaliber kota na 135° in ga postavite na rezalno mizo **38**.

Krak kalibra kota mora biti po celotni dolžini poravnan v liniji z žaginim listom **40**.

Nastavitev: (glejte sliko W2)

- Zavrtite nastavni vijak **72** z viličnim ključem (8 mm) tako daleč v smeri noter ali ven, da bo krak kalibra kota po celotni dolžini poravnan z žaginim listom.
- Zategnite vpenjalni ročaj **17**.

Če kotna kazalnika **33** in **24** po nastavitvi nista v eni liniji z oznakami 45° na skali **32**, preverite najprej še enkrat nastavitve 0° za jeralni kot in kotna kazalnika. Nato ponovite nastavitve jeralnega kota 45°.

Naravnanje skale za vodoravni jeralni kot

- Postavite električno orodje v delovno pozicijo.
- Zasukajte zasučno ploščo **38** do zareze **18** za 0°. Ročica **16** se mora slišno zaskočiti v zarezi.

Preverite: (glejte sliko X1)

- Nastavite kaliber kota na 90° in ga postavite med prislonski trak **10** in žagin list **40** na rezalno mizo **38**.

Krak kalibra kota mora biti po celotni dolžini poravnan v liniji z žaginim listom **40**.

Nastavitev: (glejte sliko X2)

- Sprostite vse štiri nastavne vijake **73** z notranjim šestrobim ključem (4 mm) **20** in zasukajte žagin mizo **38** skupaj s skalo **37** tako daleč, da bo krak kalibra kota po celotni dolžini poravnan z žaginim listom.
- Ponovno zategnite vijake.

Če kazalnik kota **59** po nastavitvi ni v liniji z oznako 0° na skali **37**, sprostite vijak **74** z običajnim križnim vijakom in naravnajte kazalnik kota vzdolž oznake 0°.

Nastavitev držalne moči vpenjalne ročice 17 (glejte sliko Y)

Držalno moč vpenjalne ročice **17** lahko nastavite naknadno.

Preverite:

- Držalna moč drsne roke mora varno držati položaj roke orodja pri vsakem poljubnem navpičnem jeralnem kotu.

Nastavitev:

- Odvijte vpenjalno ročico **17**.
- Zasukajte nastavni vijak **75** z nasadnim ključem (17 mm) proti smeri urnega kazalca, da bi zmanjšali vpenjalno moč ali zasukajte ga v smeri urnega kazalca, da bi povečali držalno moč.
- Nastavite navpični jeralni kot, ponovno zategnite vpenjalno ročico **17** in preverite, ali ste dosegli željeno držalno moč.

Transport (glejte sliko Z)

Pred transportom električnega orodja morate izvesti naslednje korake:

- Potisnite drsno roko **28** do konca nazaj in jo zavarujte v tem položaju (glejte „Zavarovanje drsne roke“, stran 396).
- Zagotoviti morate, da je globinsko omejilo/prislon **30** do konca pritisnjen navznoter in da je justirni vijak **29** pri premikanju drsne roke možno namestiti skozi odprtino.
- Vodite drsno roko tako daleč navzdol, da boste lahko transportno varovalo **31** potisnili v celoti navznoter.
- Potisnite podaljšek rezalne mize **11** v celoti navznoter.
- Navpični jeralni kot nastavite na 0° in pritegnite vpenjalni ročaj **17**.
- Zasukajte žagino/rezalno mizo **38** do prislona na levo in privijte fiksni gumb **15**.
- Povežite omrežni kabel s sprejemalnim trakom **76**.
- Odstranite vse dele pribora, ki jih ni moč trdno montirati na električno orodje.
Če je mogoče, položite neuporabljene žagine liste med transportom v zaprto posodo.
- Električno orodje držite med prenašanjem za transportni ročaj **7** ali uporabite za prijem prijemni vdolbini **19** ob strani zasučne plošče.

► **Za transportiranje električnega orodja uporabljajte samo transportne priprave in nikoli zaščitnih priprav, drsne roke 28 ali ročaja 4.**

► **Električno orodje vedno prenašajte v dvoje, da bi se tako izognili poškodbam hrbtenice.**

Vzdrževanje in servisiranje**Vzdrževanje in čiščenje**

► **Pred začetkom kakršnih koli del na električnem orodju izvlcite omrežni vtičnik iz vtičnice.**

Da bi se izognili ogrožanju varnosti v primeru, da morate namestiti priključni kabel, mora to storiti servis podjetja Bosch ali pooblaščen servis za električna orodja Bosch.

Čiščenje

Skrbite za čistočo električnega orodja in prezračevalnih utorov, da lahko dobro in varno delate.

Premični zaščitni pokrov se mora vedno prosto gibati in se lahko samostojno zapre. Zato poskrbite, da bo območje okoli premičnega zaščitnega pokrova vedno čisto.

- Odstranite po vsakem delovnem postopku prah in ostruške z izpihavanjem s tlačnim zrakom ali s čopičem.
- Drsni valj **23** in drsno roko **28** morate redno čistiti.

Pribor

Primež za hitro vpenjanje	1 609 B02 125
Vložne plošče	1 609 B02 375
Vrečka za prah	1 609 B02 595
Odsesovalni adapter	2 607 001 977
Delovna miza GTA 2500 W	0 601 B12 100
Delovna miza GTA 3800	0 601 B24 000
Sesalnik za lesni prah GAS 50 M	0 601 988 103

Žagini listi za les in material za plošče, za opaže in letve

Žagin list 305 x 30 mm, 60 zob 2 608 641 768

Žagini listi za umetne mase in neželezne kovine

Žagin list 305 x 30 mm, 96 zob 2 608 642 099

Žagin list 305 x 30 mm, 96 zob 2 608 640 453

Žagini listi za vse vrste laminatnih tal

Žagin list 305 x 30 mm, 96 zob 2 608 642 137

Servis in svetovanje o uporabi

Servis Vam bo dal odgovore na Vaša vprašanja glede popravila in vzdrževanja izdelka ter nadomestnih delov. Risbe razstavljenega stanja in informacije o nadomestnih delih se nahajajo tudi na spletu pod:

www.bosch-pt.com

Skupina svetovalcev o uporabi podjetja Bosch Vam bo z veseljem v pomoč pri vprašanjih o naših izdelkih in njihovega pribora.

V primeru dodatnih vprašanj in pri naročanju nadomestnih delov brezpogojno navedite 10-mestno številko artikla, ki je navedena na tipski ploščici naprave.

Slovensko

Top Service d.o.o.
Celovška 172
1000 Ljubljana
Tel.: (01) 519 4225
Tel.: (01) 519 4205
Fax: (01) 519 3407

Odlaganje

Električno orodje, pribor in embalažo je treba dostaviti v okolju prijazno ponovno predelavo.

Električnih orodij ne vrzite med gospodinjske odpadke!

Samo za države EU:

V skladu z Direktivo 2012/19/EU Evropskega Parlamenta in Sveta o odpadni električni in elektronski opremi (OEEO) in njeni urensčitvi v nacionalnem pravu se morajo električna orodja, ki niso več v uporabi, ločeno zbirati ter okolju prijazno reciklirati.

Pridržujemo si pravico do sprememb.

Hrvatski

Upute za sigurnost

Opće upute za sigurnost za električne alate

⚠ POZOR Kod uporabe električnog alata, za smanjenje opasnosti od strujnog udara, ozljeda i opasnosti od požara, treba se pridržavati sljedećih osnovnih mjera sigurnosti.

Prije uporabe električnog alata pročitajte sve ove upute i spremite na sigurno mjesto upute za sigurnost.

Pojam „električni alat“ koji se koristi u uputama za sigurnost odnosi se na električne alate sa električnim priključkom (sa priključnim kabelom) i na električne alate sa napajanjem iz aku-baterije (bez priključnog kabela).

Sigurnost na radnom mjestu

- ▶ **Održavajte vaše radno mjesto čistim i dobro osvijetljenim.** Nered ili neosvijetljeno radno mjesto mogu uzrokovati nezgode.
- ▶ **Ne radite s električnim alatom u okolini ugroženoj eksplozijom, u kojoj se nalaze zapaljive tekućine, plinovi ili prašina.** Električni alati proizvode iskre koje mogu zapaliti prašinu ili pare.
- ▶ **Tijekom uporabe električnog alata djecu i ostale osobe držite dalje od mjesta rada.** U slučaju skretanja pozornosti mogli bi izgubiti kontrolu nad uređajem.

Električna sigurnost

- ▶ **Priključni utikač električnog alata mora odgovarati utičnici. Na utikaču se ni na koji način ne smiju izvoditi izmjene. Ne koristite adapterski utikač zajedno sa zaštitno uzemljenim električnim alatom.** Utikač na kojem nisu vršene izmjene i odgovarajuća utičnica smanjuju opasnost od strujnog udara.
- ▶ **Izbjegavajte dodir tijela s uzemljenim površinama, kao što su cijevi, radijatori, štednjaci i hladnjaci.** Postoji povećana opasnost od električnog udara ako bi vaše tijelo bilo uzemljeno.
- ▶ **Uređaj držite dalje od kiše ili vlage.** Prodiranje vode u električni alat povećava opasnost od strujnog udara.
- ▶ **Ne zloupotrebljavajte priključni kabel za nošenje, vješanje električnog alata ili za izvlačenje utikača iz mrežne utičnice.** Priključni kabel držite dalje od izvora topline, ulja, oštih rubova ili pomičnih dijelova uređaja. Oštećen ili usukan priključni kabel povećava opasnost od strujnog udara.
- ▶ **Ako sa električnim alatom radite na otvorenom, koristite samo produžni kabel koji je prikladan za uporabu na otvorenom.** Primjena produžnog kabela prikladnog za rad na otvorenom smanjuje opasnost od strujnog udara.
- ▶ **Ako se ne može izbjeći uporaba električnog alata u vlažnoj okolini, koristite zaštitnu sklopku struje kvara.** Primjenom zaštitne sklopke struje kvara izbjegava se opasnost od električnog udara.

Sigurnost ljudi

- ▶ **Budite pažljivi, pazite što činite i postupajte oprezno kod rada s električnim alatom. Ne koristite električni alat ako ste umorni ili pod utjecajem droga, alkohola ili lijekova.** Trenutak nepažnje kod uporabe električnog alata može uzrokovati teške ozljede.
- ▶ **Nosite osobnu zaštitnu opremu i uvijek nosite zaštitne naočale.** Nošenje osobne zaštitne opreme, kao što je maska za prašinu, sigurnosna obuća koja ne klizi, zaštitna kaciga ili štitnik za sluh, ovisno od vrste i primjene električnog alata, smanjuje opasnost od ozljeda.
- ▶ **Izbjegavajte nehotično puštanje u rad. Prije nego što ćete utaknuti utikač u utičnicu i/ili staviti aku-bateriju, provjerite je li električni alat isključen.** Ako kod nošenja električnog alata imate prst na prekidaču ili se uključen uređaj priključi na električno napajanje, to može dovesti do nezgoda.
- ▶ **Prije uključivanja električnog alata uklonite alate za podešavanje ili vijčani ključ.** Alat ili ključ koji se nalazi u rotirajućem dijelu uređaja može dovesti do nezgoda.
- ▶ **Izbjegavajte neobičajene položaje tijela. Zauzmite siguran i stabilan položaj tijela i u svakom trenutku održavajte ravnotežu.** Na taj način možete električni alat bolje kontrolirati u neočekivanim situacijama.
- ▶ **Nosite prikladnu odjeću. Ne nosite široku odjeću ili nakit. Kosu, odjeću i rukavice držite dalje od pomičnih dijelova.** Nepričvršćenu odjeću, dugu kosu ili nakit mogu zahvatiti pomični dijelovi.
- ▶ **Ako se mogu montirati naprave za usisavanje i hvatanje prašine, provjerite da li su iste priključene i da li se mogu ispravno koristiti.** Primjena naprave za usisavanje može smanjiti ugroženost od prašine.

Brižljiva uporaba i ophođenje s električnim alatima

- ▶ **Ne preopterećujte uređaj. Za vaš rad koristite za to predviđen električni alat.** S odgovarajućim električnim alatom radit ćete bolje i sigurnije u navedenom području učinka.
- ▶ **Ne koristite električni alat čiji je prekidač neispravan.** Električni alat koji se više ne može uključivati i isključivati opasan je i mora se popraviti.
- ▶ **Izvcite utikač iz mrežne utičnice i/ili izvadite aku-bateriju prije podešavanja uređaja, zamjene pribora ili odlaganja uređaja.** Ovim mjerama opreza izbjeci će se nehotično pokretanje električnog alata.
- ▶ **Električni alat koji ne koristite spremite izvan dosega djece. Ne dopustite rad s uređajem osobama koje nisu s njim upoznate ili koje nisu pročitale ove upute.** Električni alati su opasni ako s njima rade neiskusne osobe.
- ▶ **Održavajte električni alat s pažnjom. Kontrolirajte da li pomični dijelovi uređaja besprijekorno rade i da nisu zaglavljivi, da li su dijelovi polomljeni ili tako oštećeni da se ne može osigurati funkcija električnog alata. Prije primjene ove oštećene dijelove treba popraviti.** Mnoge nezgode imaju svoj uzrok u slabo održanim električnim alatima.

- ▶ **Rezne alate održavajte oštrim i čistim.** Pažljivo održavani rezni alati s oštrim oštricama manje će se zaglaviti i lakše se s njima radi.
- ▶ **Električni alat, pribor, radne alate, itd. koristite prema ovim uputama i na način kako je to propisano za poseban tip uređaja. Kod toga uzmite u obzir radne uvjete i izvođene radove.** Uporaba električnih alata za druge primjene nego što je to predviđeno, može dovesti do opasnih situacija.

Servisiranje

- ▶ **Popravak vašeg električnog alata prepustite samo kvalificiranom stručnom osoblju ovlaštenog servisa i samo s originalnim rezervnim dijelovima.** Na taj će se način osigurati da ostane sačuvana sigurnost uređaja.

Upute za sigurnost kod rezanja panel ploča

- ▶ **Električni se alat isporučuje s natpisom upozorenja (na slici električnog alata, na stranici sa slikama, označen je brojem 3).**



- ▶ **Prije prve uporabe na naljepnicu sa engleskim tekstom nalijepite isporučenu naljepnicu na Vašem materijem jeziku.**
- ▶ **Lasersku zraku ne usmjeravajte na ljude ili životinje i ne gledajte izravno u lasersku zraku.** Ovaj električni alat proizvodi lasersko zračenje klase lasera 2, prema EN 60825-1. Zbog toga možete zaslijepiti ljude.
- ▶ **Održavajte vaše radno mjesto čistim.** Posebno su opasne mješavine materijala. Prašina od lakog metala može se zapaliti ili eksplodirati.
- ▶ **Nekorišteni električni alat spremite na sigurno mjesto. Prostor za spremanje mora biti suh i mora se moći zaključiti.** Time će se spriječiti oštećenje električnog alata tijekom spremanja ili njegovo korištenje od strane neiskusnih osoba.
- ▶ **Električni alat koristite samo za obradu materijala navedenih za određenu namjenu.** Električni alat bi se inače mogao preopteretiti.
- ▶ **Uvijek čvrsto stegnite obrađivani izradak. Ne obrađujte izratke koji su premali za stezanje.** Razmak vaše ruke do rotirajućeg lista pile je inače premali.
- ▶ **Ručku održavajte suhom, čistom i bez ulja i masnoća.** Zamašćene nauljene ručke su klizave i dovode do gubitka kontrole nad lančanom pilom.
- ▶ **Električni alat ne koristite sa oštećenim kabelom. Oštećeni kabel ne dodirujte i izvucite mrežni utikač ako bi se kabel tijekom rada oštetio.** Oštećeni kabel povećava opasnost od električnog udara.
- ▶ **Redovite kontrolirajte priključni kabel i oštećeni kabel dajte na popravak samo ovlaštenom servisu za Bosch električne alate. Zamijenite oštećeni produžni kabel.** Time će se osigurati da ostane zadržana sigurnost električnog alata.
- ▶ **Ne koristite tupe, napukle, savijene ili oštećene listove pile.** Listovi pile s tupim ili pogrešno usmjerenim zubima, zbog suviše uskog raspora piljenja uzrokuju povećano trenje, uklještenje lista pile i povratni udar.
- ▶ **Električni alat nikada ne koristite bez uložne ploče. Zamijenite neispravnu uložnu ploču.** Bez besprijekorne uložne ploče mogli biste se ozlijediti na listu pile.
- ▶ **Ne koristite listove pile od visokolegirano brzoreznog čelika (HSS-čelika).** Takvi listovi pile mogu lako puknuti.
- ▶ **Koristite uvijek listove pile odgovarajuće veličine i odgovarajućeg provrta vretena (npr. rombnog ili okruglog).** Listovi pile koji ne odgovaraju montažnim dijelovima pile, okretat će se ekscentrično i dovesti do gubitka kontrole nad pilom.
- ▶ **Štitnik mora propisno funkcionirati i mora se moći slobodno pomicati.** Ne uklješćite štitnik nikada u otvorenom stanju.
- ▶ **Električni alat koristite samo ako je ako je radna površina do obrađivanog izratka oslobođena od svih alata za podešavanje, drvene strugotine, itd.** Mali komadi drva ili ostali predmeti koji bi došli u dodir sa rotirajućim listom pile, mogli bi velikom brzinom udariti korisnika pile.
- ▶ **Pod održavajte čistim, bez drvene strugotine i ostataka materijala.** Možete se na njih poskliznuti ili spotaknuti.
- ▶ **Ugrađeni laser ne zamijenite sa laserom nekog drugog tipa.** Od lasera koji ne pripada ovom električnom alatu mogu proizaći opasnosti za ljude.
- ▶ **Dok električni alat radi nikada iz područja rezanja ne uklanjajte ostatke od rezanje drvenu strugotinu, ili slično.** Dovedite krak alata uvijek najprije u položaj mirovanja i isključite električni alat.
- ▶ **List pile ne dirajte odmah nakon rada prije nego što se ohladi.** List pile se jako zagrije kod rada.
- ▶ **Ako bi se list pile zaglavio, isključite električni alat i mirno držite izradak, sve dok se list pile ne zaustavi. Kako bi se izbjegao povratni udar, izradak se smije pomaknuti tek nakon zaustavljanja lista pile.** Prije ponovnog startanja električnog alata otklonite uzrok uklješćenja lista pile.
- ▶ **Nikada ne ostavljajte električni alat prije nego što se potpuno zaustavi.** Radni alat koji se vrti pod inercijom može uzrokovati ozljede.
- ▶ **List pile samo u uključenom stanju približavajte izratku.** Inače postoji opasnost od povratnog udara ako bi se list pile zaglavio u izratku.
- ▶ **Ne oslanjajte se nikada na električni alat.** Mogu se pojaviti ozbiljne ozljede ako bi se električni alat prevrnuo ili ako bi nehotično došli u dodir sa listom pile.
- ▶ **Znakovi upozorenja na ovom električnom alatu moraju se se moći prepoznati.**
- ▶ **Ne stavljajte prste između pomičnih dijelova kliznog kraka.** Prsti bi se mogli prignječiti i teško ozlijediti.
- ▶ **Ručku čvrsto držite prije uključivanja i tijekom čitavog postupka piljenja. Tijekom piljenja izvodite kontrolirano gibanje s kliznim krakom.** Trenutak nepažnje može dovesti do izuzetno lakog gibanja kliznog kraka i do teških ozljeda.

406 | Hrvatski

- ▶ **Izradak uvijek pilite od sprijeda prema natrag.** Inače postoji opasnost od povratnog udara ako bi se list pile uklještio u izratku.
- ▶ **Osigurajte izradak.** Izradak stegnut pomoću stezne naprave ili škripca sigurnije će se držati nego s vašom rukom.

Simboli

Donji simboli mogu biti od značaja za uporabu vašeg električnog alata. Molimo zapamtite simbole i njihovo značenje. Odgovarajuće tumačenje simbola će vam pomoći da električni alat bolje i sigurnije koristite.

Simboli i njihovo značenje



- ▶ **Lasersko zračenje ne gledati u zraku**
Laser klase 2



- ▶ **Sa rukama nikada ne zalazite u područje piljenja dok se električni alat okreće.** Kod kontakta sa listom pile postoji opasnost od ozljeda.



- ▶ **Nosite zaštitnu masku protiv prašine.**



- ▶ **Nosite zaštitne naočale.**



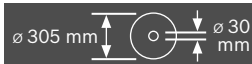
- ▶ **Nosite štitičke za sluh.** Djelovanje buke može dovesti do gubitka sluha.



- ▶ **Područje opasnosti! Ruke, šake i prste držite dalje od ovog područja.**



- ▶ **Ne stavljajte prste između pomičnih dijelova kliznog kraka.** Prsti bi se mogli prignječiti i teško ozlijediti.



Pridržavajte se dimenzija lista pile. Promjer otvora mora bez zazora točno odgovarati vretenu alata. Ne koristite redukcijske komade ili adaptere.

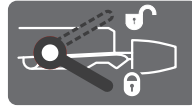
Simboli i njihovo značenje



Tijekom transporta električni alat držite samo na zato označenim mjestima (udubljenjima) ili na transportnoj ručki.

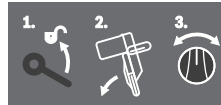


Električni alat nikada ne nosite držeći ga za ručku kliznog kraka.



Otvorena stezna ručka:
Mogu se namjestiti vertikalni kutovi kosog rezanja.

Zatvorena stezna ručka:
Održava se namješten vertikalni kut kosog rezanja kliznog kraka.



Pokazuje pojedine operacije za namještanje vertikalnih kutova kosog rezanja.

1. Otpuštanje stezne ručke
2. Klizni krak neznatno zakrenuti u lijevo
3. Na okretnoj ručki namjestiti traženo područje kuta kosog rezanja

Na okretnoj ručki namjestiti vertikalni kut kosog rezanja.



L Nagib lista pile u lijevo (45° do 0°)

45° R Nagib lista pile u desno (0° do 45°)

47° Ukupno područje zakretanja kliznog kraka (-47° do +47°)

Simboli i njihovo značenje



Za namještanje proizvoljnog horizontalnog kuta kosog rezanja stol za piljenje mora biti slobodno pomičan, odnosno mora biti blokiran kutni element slobodnog hoda:

- Povuci polugu 1 i istodobno kutni element slobodnog hoda 2 pritisnuti prema naprijed i prema dolje.



Električne alate ne bacajte u kućni otpad!

Samo za zemlje EU:

Prema Europskim smjernicama 2012/19/EU za električne i elektroničke stare uređaje, neuporabivi električni alati moraju se odvojeno sakupljati i dovesti na ekološki prihvatljivo recikliranje.

Opis proizvoda i radova



Treba pročitati sve napomene o sigurnosti i upute. Ako se ne bi poštivale napomene o sigurnosti i upute to bi moglo uzrokovati strujni udar, požar i/ili teške ozljede.

Uporaba za određenu namjenu

Električni alat je kao stacionarni uređaj predviđen za uzdužno i poprečno rezanje drva po ravnoj liniji rezanja. Kod toga su mogući horizontalni kutovi kosog rezanja od -52° do $+60^\circ$, kao i vertikalni kutovi kosog rezanja od 47° (na lijevu stranu) do 47° (na desnu stranu).

Snaga električnog alata predviđena je za piljenje tvrdog i mekog drva, kao i za rezanje ploča iverica i vlaknastih ploča.

Kod primjene odgovarajućih listova pile moguće je piljenje aluminijskih profila i plastike.

Prikazani dijelovi uređaja

Numeriranje prikazanih komponenti odnosi se na prikaz električnog alata na stranicama sa slikama.

- 1 Vrećica za prašinu
- 2 Usisni adapter
- 3 Znak upozorenja za laser
- 4 Ručka
- 5 Poluga za uglavljivanje
- 6 Štitnik
- 7 Transportna ručka
- 8 Njišući štitnik
- 9 Produžetak granične vodilice
- 10 Granična vodilica
- 11 Produžetak stola za piljenje
- 12 Provrta za montažu
- 13 Uložna ploča

- 14 Kutni element slobodnog hoda
- 15 Ručica za utvrđivanje proizvoljnog kuta kosog rezanja (horizontalnog)
- 16 Poluga za prethodno namještanje kuta kosog rezanja (horizontalnog)
- 17 Stezna ručka za proizvoljni kut kosog rezanja (vertikalnog)
- 18 Zarezi za standardni kut kosog rezanja
- 19 Udubljenja za držanje
- 20 Inbus šesterokutni ključ (6 mm/4 mm)
- 21 Inbus šesterokutni ključ (2 mm)
- 22 Vijčana stega
- 23 Klizni valjić
- 24 Pokazivač kuta (vertikalnog) za desno područje kuta kosog rezanja (0° do 47°)
- 25 Odbojnik strugotine
- 26 Stezna poluga kliznog mehanizma
- 27 Kapa za zaštitu od lasera
- 28 Klizni krak
- 29 Vijak za podešavanje graničnika dubine
- 30 Graničnik dubine
- 31 Transportni osigurač
- 32 Skala za kut kosog rezanja (vertikalnog)
- 33 Pokazivač kuta (vertikalnog) za lijevo područje kuta kosog rezanja (47° do 0°)
- 34 Okretna ručica za namještanje za $22,5^\circ$ kuta kosog rezanja (vertikalnog)
- 35 Vijak za fiksiranje graničnika dužine
- 36 Graničnik dužine
- 37 Skala za kut kosog rezanja (horizontalnog)
- 38 Stol za piljenje
- 39 Okretna ručica za namještanje područja kuta kosog rezanja (vertikalnog)
- 40 List pile
- 41 Izbacivač strugotine
- 42 Vijak za uglavljivanje polužja 43
- 43 Polužje njišućeg štitnika
- 44 Prednji vijak za pričvršćenje (pokrovne ploče/njišućeg štitnika)
- 45 Stražnji vijak za pričvršćenje (pokrovne ploče/njišućeg štitnika)
- 46 Pokrovna ploča
- 47 Uglavljivanje vretena
- 48 Inbus šesterokutni vijak (6 mm) za pričvršćenje lista pile
- 49 Stezna prirubnica
- 50 Unutarnja stezna prirubnica
- 51 Stezna poluga produžetka stola za piljenje
- 52 Stezna ručica podesive granične vodilice
- 53 Završni lim
- 54 Prigušivač
- 55 Regulatorni vijci za prigušenje
- 56 Provrta za vijčanu stegu
- 57 Leptirasti vijak
- 58 Navojna motka

408 | Hrvatski

- 59** Pokazivač kuta (horizontalnog)
60 Prekidač za uključivanje/isključivanje
61 Prekidač za laser (označavanje linije rezanja)
62 Vijci za uložnu ploču
63 Stezni vijak graničnika dužine
64 Regulatorni vijak za pozicioniranje lasera (podudarnost)
65 Vijci kape za zaštitu od lasera
66 Vijak za pričvršćenje montažne ploče lasera
67 Vijak za pričvršćenje kućišta lasera
68–70 Regulatorni vijci za osnovno namještanje 0° (vertikalni kut kosog rezanja)
- 71** Regulatorni vijak za osnovno namještanje 45° (lijevog vertikalnog kuta kosog rezanja)
72 Regulatorni vijak za osnovno namještanje 45° (desnog vertikalnog kuta kosog rezanja)
73 Regulatorni vijci skale **37** za kut kosog rezanja (horizontalni)
74 Vijak za pokazivač kuta (horizontalnog)
75 Regulatorni vijak za steznu silu stezne ručice **17**
76 Traka čičak pričvršćenja
- Prikazan ili opisan pribor ne pripada standardnom opsegu isporuke. Potpuni pribor možete naći u našem programu pribora.**

Tehnički podaci

Pila za panel ploče		GCM 12 GDL		
Kataloški br.		3 601 M23 600 3 601 M23 630 3 601 M23 670	3 601 M23 660	3 601 M23 690 3 601 M23 6P0
Nazivna primljena snaga	W	2000	1500	1800
Broj okretaja pri praznom hodu	min ⁻¹	3800	3800	3800
Ograničenje struje zaleta		●	●	●
Tip lasera	nm mW	635 < 1	635 < 1	635 < 1
Klasa lasera		2	2	2
Težina odgovara EPTA-Procedure 01/2003	kg	32,1	32,1	32,1
Klasa zaštite		□/II	□/II	□/II

Dopuštenu mjeru izratka (maksimalnu/minimalnu) vidjeti na str. 413.
 Podaci vrijede za nazivni napon [U] od 230 V. U slučaju odstupanja napona i u izvedbama specifičnim za dotičnu zemlju, ovi podaci mogu varirati.

Mjere za prikladne listove pile

Promjer lista pile	mm	305
Debljina središnjeg dijela lista pile	mm	1,7–2,6
Promjer provrta	mm	30

Informacije o buci i vibracijama

Emisijske vrijednosti buke utvrđene sukladno EN 61029-2-9. Prag buke uređaja vrednovan sa A iznosi obično: prag zvučnog tlaka 93 dB(A); prag učinka buke 106 dB(A). Nesigurnost K = 3 dB.

Nosite štitičke za sluh!

Ukupne vrijednosti vibracija a_h (vektorski zbor u tri smjera) i nesigurnost K određeni su prema EN 61029: $a_h < 2,5 \text{ m/s}^2$, K = 1,5 m/s^2 .

Prag vibracija naveden u ovim uputama izmjeren je postupkom mjerenja propisanom u EN 61029 i može se primijeniti za međusobnu usporedbu električnih alata. Prikladan je i za privremenu procjenu opterećenja od vibracija. Navedeni prag vibracija predstavlja glavne primjene električnog alata. Ako se ustvari električni alat koristi za druge primjene sa radnim alatima koji odstupaju od navedenih ili se nedovoljno održavaju, prag vibracija može odstupati. Na taj se način može osjetno povećati opterećenje od vibracija tijekom čitavog vremenskog perioda rada.

Za točnu procjenu opterećenja od vibracija trebaju se uzeti u obzir i vremena u kojima je uređaj isključen, ili doduše radi ali stvarno nije u primjeni. Na taj se način može osjetno smanjiti opterećenje od vibracija tijekom čitavog vremenskog perioda rada. Prije djelovanja vibracija utvrdite dodatne mjere sigurnosti za zaštitu korisnika, kao npr.: održavanje električnog alata i radnih alata, kao i organiziranje radnih operacija.

Izjava o usklađenosti 

Izjavljujemo pod vlastitom odgovornošću da proizvod opisan pod „Tehnički podaci“ odgovara svim relevantnim odredbama smjernica 2011/65/EU, 2014/30/EU, 2006/42/EC uključujući i njihove izmjene te da je sukladan sa slijedećim normama: EN 61029-1, EN 61029-2-9, EN 60825-1.

Tehnička dokumentacija (2006/42/EC) može se dobiti kod: Robert Bosch GmbH, PT/ETM9, 70764 Leinfelden-Echterdingen, GERMANY

Henk Becker Executive Vice President Engineering
 Helmut Heinzelmann Head of Product Certification PT/ETM9

PPA
 i.v. 

Robert Bosch GmbH, Power Tools Division
 70764 Leinfelden-Echterdingen, GERMANY
 Leinfelden, 20.08.2014

Montaža

- ▶ **Izbjegavajte nehotično pokretanje električnog alata. Tijekom montaže i kod svih radova na električnom alatu, mrežni utikač se ne smije priključiti na električno napajanje.**

Opseg isporuke

Sve isporučene dijelove pažljivo izvadite iz njihove ambalaže. Uklonite sav ambalažni materijal sa električnog uređaja i isporučenog pribora.

Prije prvog puštanja u rad električnog alata provjerite da li su isporučeni svi dolje navedeni dijelovi:

- Pila za panel ploče s montiranim listom pile
- Ručica za utvrđivanje **15**
- Vrećica za prašinu **1**
- Šesterokutni ključ **20**
- Inbus šesterokutni ključ **21**
(ispod kape za zaštitu od lasera **27**)
- Vijčana stega **22**

Napomena: Kontrolirajte električni alat na eventualna oštećenja.

Prije daljnje uporabe električnog alata, morate zaštitne naprave ili manje oštećene dijelove pažljivo ispitati na njihovo besprijekorno djelovanje i za određenu namjenu. Provjerite da li pomoćni dijelovi besprijekorno djeluju i da nisu zaglavljani ili da li su dijelovi oštećeni. Svi dijelovi moraju biti ispravno montirani i ispunjeni svi uvjeti kako bi se zajamčio besprijekoran rad.

Oštećene zaštitne naprave i dijelovi moraju se stručno popraviti ili zamijeniti u ovlaštenoj servisnoj radionici.

Potreban alat dodatno uz opseg isporuke:

- Križni odvijač
- Viljuškasti ključ (veličina: 8 mm)
- Okasti, viljuškasti ili nasadni ključevi (veličina: 10 mm i 17 mm)

Ugradnja ručice za utvrđivanje (vidjeti sliku a)

- Uvijte ručicu za utvrđivanje **15** u odgovarajući provrt iznad poluge **16**.

- ▶ **Uvijek prije piljenja stegnite ručicu za utvrđivanje 15.** List pile bi se u izratku inače mogao kositi.

Stacionarna ili fleksibilna montaža

- ▶ **Kako bi se ostvarilo sigurno rukovanje, električni alat morate prije uporabe montirati na ravnu i stabilnu radnu površinu (npr. radni stol).**

Montaža na radnu površinu (vidjeti sliku b1)

- Pričvrstite električni alat sa prikladnim vijčanim spojem na radnu površinu. Za to služe provrti **12**.

Montaža na Bosch radni stol (GTA 2500 W, GTA 3700, GTA 3800) (vidjeti sliku b2)

Bosch GTA-radni stol pomoću visinski podesivih stopala omogućava držanje električnog alata na svakoj podlozi. Nasloni za izradak na radnom stolu služe za oslanjanje dugačkih izradaka.

- ▶ **Pročitajte sve napomene upozorenja i upute isporučene uz radni stol.** Ako se ne bi poštivala napomene upozorenja, to bi moglo dovesti do električnog udara, požara i/ili teških ozljeda.

- ▶ **Prije nego što će se električni alat montirati, ispravno montirajte radni stol.** Besprijekorna montaža je važna kako bi se izbjegla opasnost urušavanja.

- Električni alat montirajte na radni stol u transportnom položaju.

Usisavanje prašine/strugotina

Prašina od materijala kao što su premazi sa sadržajem olova, neke vrste drva, mineralnih materijala i metala, može biti štetna za zdravlje. Dodirivanje ili udisanje prašine može uzrokovati alergijske reakcije i/ili oboljenja dišnih putova korisnika električnog alata ili osoba koje se nalaze u blizini.

Određena vrsta prašine, kao što je npr. prašina od hrastovine ili bukve smatra se kancerogenom, posebno u kombinaciji sa dodatnim tvarima za obradu drva (kromat, zaštitna sredstva za drvo). Materijal koji sadrži azbest smiju obrađivati samo stručne osobe.

- Koristite uvijek usisavanje prašine.
- Osigurajte dobru ventilaciju radnog mjesta.
- Preporučuje se uporaba zaštitne maske sa filterom klase P2. Pridržavajte se važećih propisa za obrađivane materijale.

Usisavanje prašine/strugotine može biti začepljeno prašinom, strugotinom ili odlomcima izratka.

- Isključite električni alat i izvucite mrežni utikač iz utičnice.
- Pričekajte da se list pile potpuno zaustavi.
- Ustanovite uzrok začepljenja i otklonite ga.

- ▶ **Izbjegavajte nakupljanje prašine na radnom mjestu.** Prašina se može lako zapaliti.

Vlastito usisavanje (vidjeti sliku c)

Za jednostavno hvatanje strugotine koristite isporučenu vrećicu za prašinu **1**.

- ▶ **Nakon svake uporabe kontrolirajte i očistite vrećicu za prašinu.**

- ▶ **Kako bi se izbjegla opasnost od požara, kod piljenja aluminija uklonite vrećicu za prašinu.**

- Natakните i okrenite vrećicu za prašinu **1** na usisni adapter **2** tako da izdanak usisnog adaptera uđe u izrez vrećice za prašinu.

Vrećica za prašinu i usisni adapter tijekom piljenja nikada ne smiju doći u dodir sa pomičnim dijelovima uređaja.

Pravovremeno ispraznite vrećicu za prašinu.

410 | Hrvatski**Vanjsko usisavanje**

Za usisavanje se na usisni adapter **2** može priključiti crijevo usisavača prašine (Ø 35 mm).

- Utaknite crijevo usisavača prašine u usisni adapter **2**.

Usisavač mora biti prikladan za obrađivani materijal.

Kod usisavanja suhe prašine ili prašine koja je posebno opasna za zdravlje, treba koristiti specijalni usisavač.

Čišćenje usisnog adaptera

Za osiguranje optimalnog usisavanja, adapter usisavanja **2** se mora redovito čistiti.

- Odvojite usisni adapter **2** uz okretanje od izbacivača strugotine **41**.
- Uklonite odlomljene komadiće izratka i strugotinu.
- Pritisnite usisni adapter, ponovno uz okretanje na izbacivač strugotine, sve dok ne uskoči na svoje mjesto na držaču izbacivača strugotine.

Zamjena lista pile (vidjeti slike d1 – d4)

- ▶ **Prije svih radova na električnom alatu izvucite mrežni utikač iz utičnice.**

- ▶ **Kod montaže lista pile treba koristiti zaštitne rukavice.**

Kod dodirivanja lista pile postoji opasnost od ozljeda.

Koristite samom listove pile čiji je maksimalna dopušteni broj okretaja veći od broja okretaja pri praznom hodu.

Koristite samo listove pile koji odgovaraju karakterističnim podacima navedenim u ovim uputama za uporabu i koji su ispitani prema EN 847-1 i odgovarajuće označeni.

Koristite samo listove pile koje je preporučio proizvođač ovog električnog alata i koji su prikladni za obrađivani materijal.

Demontaža lista pile

- Dovedite električni alat u radni položaj.
- Rukom odvijte vijak za uglavljivanje **42**, sve dok se polužje **43** ne oslobodi.
- Otpustite vijak za pričvršćenje **44** (za cca. 2 okreta) s inbus šesterokutnim ključem (4 mm) **20**.
Vijak ne odvijte do kraja.
- Otpustite vijak za pričvršćenje **45** (za cca. 6 okreta) s inbus šesterokutnim ključem (4 mm) **20**.
Vijak ne odvijte do kraja.
- Odvojite pokrovnu ploču **46** od vijka za pričvršćenje **45** prema naprijed i dolje.
- Pritisnite polugu za uglavljivanje **5** i zakrenite prema dolje njišući štitnik **8**.
Njišući štitnik držite u ovom položaju.
- Zahvatite polužje **43** s povrtom preko vijka za pričvršćenje **45**.
Time će se njišući štitnik držati u otvorenom položaju.
- Okrenite šesterokutni vijak **48** s šesterokutnim ključem (6 mm) **20** i istodobno pritisnite uglavljivanje vretena **47** dok ne uskoči na svoje mjesto.
- Držite pritisnuto uglavljivanje vretena **47** i odvijte vijak **48** u smjeru kazaljke na satu (lijevi navoj!).
- Skinite steznu prirubnicu **49**.
- Skinite list pile **40**.

Ugradnja lista pile

Ukoliko je potrebno, prije ugradnje očistite sve dijelove koji će se montirati.

- Ugradite novi list pile na unutarnju steznu prirubnicu **50**.

- ▶ **Kod ugradnje pazite da se smjer rezanja zubaca (smjer strelice na listu pile) podudara sa smjerom strelice na štitniku!**

- Ugradite steznu prirubnicu **49** i vijak **48**.
Pritisnite uglavljivanje vretena **47** dok ne uskoči na svoje mjesto i stegnite vijak u smjeru suprotnom od kazaljke na satu.
- Oslobodite polužje **43** od vijka za pričvršćenje **45** i pomaknite njišući štitnik ponovno prema dolje.
- Uvucite pokrovnu ploču **46** ponovno ispod vijka za pričvršćenje **45**.
- Ponovno stegnite vijke za pričvršćenje **45** i **44**.
- Pomaknite polužje **43** na njegov prvotni položaj i rukom ponovno stegnite vijak za uglavljivanje **42**.

Rad

- ▶ **Prije svih radova na električnom alatu izvucite mrežni utikač iz utičnice.**

Transportni osigurač (vidjeti sliku A)

Transportni osigurač **31** omogućava vam lakše rukovanje električnim alatom kod transporta do različitih mjesta primjene.

Ukloniti osiguranje električnog alata (radni položaj)

- Malo prema dolje pritisnite klizni krak **28** na ručki **4**, za rasterećenje transportnog osigurača **31**.
- Povucite transportni osigurač **31** do kraja prema van.
- Pomaknite klizni krak polako prema gore.

Osigurati električni alat (transportni položaj)

- Pomaknite klizni krak **28** do kraja prema natrag i osigurajte ga u tom položaju (vidjeti „Osiguranje kliznog kraka“, stranica 411).
- Pomaknite klizni krak toliko prema dolje, sve dok se transportni osigurač **31** do kraja ne pritisne unutra.

Ostale upute za transport vidjeti na stranici 417.

Uglavljivanje kliznog kraka

Klizni mehanizam kliznog kraka **28** može se uglaviti pomoću stezne poluge **26**. Kod toga su moguća dva položaja kliznog kraka:

- Klizni krak pomaknuti do kraja prema natrag (za odrezivanje)
- Klizni krak povući do kraja prema naprijed (za kompaktni transportni položaj)

Deblokiranje kliznog kraka (vidjeti sliku B1)

Nakon deblokiranja kliznog kraka **28** kompletni klizni mehanizam je spreman za primjenu.

- Pritisnite steznu polugu **26** do graničnika prema dolje.
Stezni klin stezne poluge oslobađa oba donja dijela zgloba kliznog kraka.

Osiguranje kliznog kraka (vidjeti sliku B2)

Klizni krak pomaknuti do kraja prema natrag:

- Pomaknite klizni krak **28** do graničnika prema natrag. Oba zglobna dijela kliznog kraka sada su u uspravnom položaju i zatvorena.
- Povucite steznu polugu **26** prema gore, sve dok se stezni klin ne pozicionira između oba donja zglobna dijela kliznog kraka. Time će se uglaviti do kraja prema natrag pomaknut klizni krak **28**.

Klizni krak povući do kraja prema naprijed:

- Povucite klizni krak **28** do graničnika prema naprijed. Klizni mehanizam je sada kompletno izvučen.
- Povucite steznu polugu **26** prema gore, sve dok se stezni klin ne pozicionira između oba donja zglobna dijela kliznog kraka. Time je utvrđen do kraja prema naprijed povučen klizni krak **28**.

Priprema za rad**Produženje stola za piljenje (vidjeti sliku C)**

Dugački izraci moraju biti na slobodnom kraju podloženi ili poduprti.

Stol za piljenje se može povećati na lijevo i desno pomoću produžetaka stola piljenja **11**.

- Steznu polugu **51** pomaknite prema unutra.
- Povucite produžetak stola za piljenje **11** do tražene dužine prema van (maksimalno 250 mm).
- Za fiksiranje produžetka stola za piljenje, steznu polugu **51** ponovno pritisnite prema van.

Produženje granične vodilice (vidjeti sliku D)

Kod vertikalnih kutova kosog rezanja morate pomaknuti produžetke granične vodilice **9**.

- Steznu ručicu **52** okrenite prema naprijed.
- Produžetak granične vodilice **9** povucite do kraja prema van.
- Za pričvršćenje podesive granične vodilice, steznu ručicu **52** ponovno pritisnite prema natrag.

Uklanjanje podesive granične vodilice (vidjeti sliku E)

Za posebno velike vertikalne kutove kosog rezanja morate potpuno ukloniti produžetke granične vodilice **9**.

- Okrenite završni lim **53** prema van.
- Steznu ručicu **52** okrenite prema naprijed.
- Produžetak granične vodilice **9** povucite do kraja prema van.
- Produžetak granične vodilice podignite prema gore.

Podešavanje prigušenja kliznog kraka (vidjeti sliku F)

Klizni mehanizam kliznog kraka **28** je tvornički prethodno podešen i nije prigušen kod isporuke električnog alata.

Prigušenje kliznog mehanizma možete individualno podesiti na prigušivaču **54**:

tvrd – kontrolirana radna gibanja;
meko – brzi rezovi pilom.

- Oba vijka za podešavanje **55** otpustite s inbus šesterokutnim ključem (4 mm) **20** za **mekše** prigušenje
ili
oba vijka za podešavanje **55** stegnite za **tvrd**e prigušenje.

Pričvršćenje izratka (vidjeti sliku G)

Za osiguranje optimalne radne sigurnosti morate uvijek stegnuti izradak.

Ne obrađujte izratke koji su premali za stezanje.

- Pritisnite izradak prema graničnoj vodilici **10**.
- Utaknite isporučenu vijčanu stegu **22** u za to predviđene provrte **56**.
- Otpustite leptirasti vijak **57** i prilagodite vijčanu stegu izratku. Ponovno stegnite leptirasti vijak.
- Stegnite izradak okretanjem navojne motke **58**.

Namještanje horizontalnog kuta kosog rezanja

Kako bi se postigli precizni rezovi, nakon intenzivne uporabe morate provjeriti osnovna podešavanja električnog alata i u danom slučaju podesiti (vidjeti „Kontroliranje i podešavanje osnovnih namještanja“, str. 415).

- ▶ **Uvijek prije piljenja stegnite ručicu za utvrđivanje 15.** List pile bi se u izratku inače mogao skositi.

Namještanje horizontalnog standardnog kuta kosog rezanja (vidjeti sliku H)

Za brzo i precizno namještanje često korištenog kuta kosog rezanja, na stolu za piljenje su predviđeni zarez **18**:

lijevo	desno
0°	
15°; 22,5°; 31,6°; 45°	15°; 22,5°; 31,6°; 45°; 60°

- Otpustite ručicu za utvrđivanje **15**, ukoliko je ista stegnuta.
- Stegnite polugu **16** i okrenite stol za piljenje **38** do traženog zarez **18** na lijevo ili desno.
- Ponovno otpustite polugu. Poluga mora osjetno uskočiti u zarez.

Namještanje proizvoljnog horizontalnog kuta kosog rezanja (vidjeti sliku I)

Horizontalni kut kosog rezanja može se namjestiti u području od 52° (lijeva strana) do 60° (desna strana).

- Otpustite ručicu za utvrđivanje **15**, ukoliko je ista stegnuta.
- Stegnite polugu **16** i istodobno kutni element slobodnog hoda **14** pritisnite prema dolje. Poluga **16** će se time uglaviti i stol za piljenje će biti slobodno pomičan.
- Okrenite stol za piljenje **38** na kruški ručice u lijevo ili desno, sve dok pokazivač kuta **59** ne pokaže traženi kut kosog rezanja.
- Ponovno stegnite ručicu za utvrđivanje **15**.
- Za ponovno oslobađanje poluge **16** (za namještanje standardnog kuta kosog rezanja), povucite polugu prema gore. Kutni element slobodnog hoda **14** ponovno će uskočiti natrag u svoj prvotni položaj, a poluga **16** može ponovno zahvatiti u zarez **18**.

412 | Hrvatski

Namještanje vertikalnog kuta kosog rezanja

Kako bi se postigli precizni rezovi, nakon intenzivne uporabe morate provjeriti osnovna podešavanja električnog alata i u danom slučaju podesiti (vidjeti „Kontroliranje i podešavanje osnovnih namještanja“, str. 415).

Vertikalni kut kosog rezanja može se namjestiti u području od 47° (lijeva strana) do 47° (desna strana).

Za brzo i precizno namještanje često korištenih kutova kosog rezanja predviđeni su graničnici za kutove 0°, 22,5°, 45° i 47°.

Namještanje lijevog područja kuta kosog rezanja (45° do 0°)

L


- Povucite lijevi produžetak granične vodilice **9** do kraja prema van (vidjeti „Produženje granične vodilice“, stranica 411).
- Otpustite steznu ručku **17**.
- Zakrenite klizni krak na ručci **4** u lijevo, sve dok pokazivač kuta **33** ne pokaže traženi kut kosog rezanja.
- Držite klizni krak u ovom položaju i ponovno stegnite steznu ručku **17**.
Sila stezanja stezne ručke mora sigurno držati položaj kliznog kraka kod svakog proizvoljnog vertikalnog kuta kosog rezanja.

Namještanje desnog područja kuta kosog rezanja (0° do 45°) (vidjeti sliku J)

45° R

- Povucite desni produžetak granične vodilice **9** do kraja prema van (vidjeti „Produženje granične vodilice“, stranica 411).
- Otpustite steznu ručku **17**.
- Nagnite klizni krak na ručci **4** iz 0°-položaja neznatno u lijevo i okrenite okretnu ručicu **39**, dok se ne pokaže traženo područje kuta kosog rezanja.
- Zakrenite klizni krak na ručci **4** u desno, sve dok pokazivač kuta **24** ne pokaže traženi kut kosog rezanja.
- Držite klizni krak u ovom položaju i ponovno stegnite steznu ručku **17**.
Sila stezanja stezne ručke mora sigurno držati položaj kliznog kraka kod svakog proizvoljnog vertikalnog kuta kosog rezanja.

Standardni kut kosog rezanja 0°

Da bi se standardni kut kosog rezanja 0° mogao lako ponovno namjestiti, okretna kruška ručice **39** će uskočiti u područje kuta kosog rezanja .

- Zakrenite klizni krak od desne strane, preko 0°-položaja.

Namještanje ukupnog područja kuta kosog rezanja (-47° do +47°)

47°

- Povucite oba produžetka granične vodilice **9** do kraja prema van (vidjeti „Produženje granične vodilice“, stranica 411).
- Otpustite steznu ručku **17**.
- Nagnite klizni krak na ručci **4** iz 0°-položaja neznatno u lijevo i okrenite okretnu ručicu **39**, dok se ne pokaže traženo područje kuta kosog rezanja.
- Zakrenite klizni krak na ručci **4** u lijevo ili desno, sve dok pokazivač kuta **33** ili **24** ne pokaže traženi kut kosog rezanja.

- Držite klizni krak u ovom položaju i ponovno stegnite steznu ručku **17**.
Sila stezanja stezne ručke mora sigurno držati položaj kliznog kraka kod svakog proizvoljnog vertikalnog kuta kosog rezanja.

Standardni kut kosog rezanja 22,5° (vidjeti sliku K)

- Gumb za namještanje **34** povucite do kraja prema van i okrenite za 90°. Nakon toga zakrenite klizni krak na ručci **4**, sve dok klizni krak osjetno uskoči na svoje mjesto.

Puštanje u rad

- ▶ **Pridržavajte se mrežnog napona!** Napon izvora struje mora se podudarati s podacima na tipskoj pločici električnog alata.

Uključivanje (vidjeti sliku L)

- Za **puštanje u rad** povucite prekidač za uključivanje/isključivanje **60** u smjeru ručke **4**.

Napomena: Iz razloga sigurnosti se prekidač za uključivanje/isključivanje **60** ne može utvrditi, nego tijekom rada mora stalno ostati pritisnut.

Klizni krak se može pomaknuti prema dolje samo pritiskom na polugu za uglavljivanje **5**.

- Za **piljenje** morate zbog toga dodatno uz povlačenje prekidača za uključivanje/isključivanje, pritisnuti polugu za uglavljivanje **5**.

Za štednju električne energije, električni alat uključite samo ako ćete ga koristiti.

Isključivanje

- Za **isključivanje** otpustite prekidač za uključivanje/isključivanje **60**.

Ograničenje struje zaleta

Elektroničko ograničenje struje zaleta ograničava snagu kod uključivanja električnog alata i omogućava rad sa priključkom na 16 A osiguraču.

Napomena: Ako se električni alat odmah nakon uključivanja pokreće sa punim brojem okretaja, znači da je neispravno ograničenje zaletne struje. Električni alat se mora odmah poslati u servis, na jednu od adresa iz odjeljka „Servisiranje i savjetovanje o primjeni“, stranica 418.

Upute za rad**Opće upute za piljenje**

- ▶ **Uvijek prije piljenja čvrsto stegnite ručicu za utvrđivanje 15 i steznu ručicu 17.** List pile bi se inače mogao skoknuti u izratku.

- ▶ **Kod svih rezova morate najprije osigurati da list pile ni u jednom trenutku ne dodirne graničnu vodilicu, vijčane stege ili ostale dijelove uređaja. Uklonite eventualno montirane pomoćne graničnike ili ih odgovarajuće prilagodite.**

Zaštitite list pile od udaraca. List pile ne izlažite bočnom pritisku.

Ne obrađujte izdužene izratke. Izradak mora uvijek imati ravne rubove za nalijeganje na graničnu vodilicu.

Dugački izraci moraju biti u slobodnom kraju podloženi ili poduprti.

Označavanje linije rezanja (vidjeti sliku M)

Dvije laserske zrake pokazuju vam širinu rezanja lista pile. Na taj način možete izradak pozicionirati za točno rezanje, bez otvaranja njišućeg štitnika.

- Lasersku zraku uključite s prekidačem **61**.
- Izravnajte vašu oznaku na izratku između obje linije lasera.

Napomena: Prije rezanja provjerite da li se širina rezanja još točno pokazuje (vidjeti „Podešavanje lasera“, stranica 415). Laserske zrake mogu se npr. pomaknuti zbog vibracija kod intenzivne uporabe.

Položaj rukovatelja (vidjeti sliku N)

- ▶ **Nemojte stajati u liniji sa listom pile, ispred električnog alata, nego uvijek bočno pomaknuti od lista pile.** Time je vaše tijelo zaštićeno od mogućeg povratnog udara.
- Šake, prste i ruke držite dalje rotirajućeg lista pile.
- Ne prelazite rukama ispred kliznog kraka.

Dopuštene dimenzije izradaka

Maksimalni izradci:

Kut kosog rezanja		Visina x širina [mm]	
horizontalni	vertikalni	Izradak na graničnoj vodilici	Izradak na odstojućem graničniku (pribor)
0°	0°	104 x 335	110 x 240
45°	0°	104 x 240	110 x 110
0°	45° (lijevo)	50 x 335	50 x 295
0°	45° (desno)	40 x 335	40 x 295
45°	45° (lijevo)	50 x 240	50 x 200
45°	45° (desno)	40 x 240	40 x 200

Minimalni izradci (= svi izradci koji se sa isporučenim škripcem mogu stegnuti lijevo ili desno od lista pile): 160 x 335 mm (duljina x širina)

max. dubina rezanja (0°/0°): 104 mm

Piljenje**Piljenje bez vučnog gibanja (odrezivanje) (vidjeti sliku P)**

- Pomaknite klizni krak **28** do kraja prema natrag i osigurajte ga u tom položaju (vidjeti „Osiguranje kliznog kraka“, stranica 411). Graničnik dubine **30** mora biti do kraja pritisnut prema unutra, a vijak za podešavanje **29** kod pomicanja kliznog kraka bez graničnika dubine dodirivanjem, odgovara u izrez.
- Stegnite izradak prema dimenzijama.
- Namjestite traženi kut kosog rezanja (horizontalni i/ili vertikalni).
- Uključite električni alat.
- Pritisnite polugu za uglavljivanje **5** i pomaknite klizni krak polako prema dolje s ručkom **4**.
- Prorézite izradak jednoličnim posmakom.
- Isključite električni alat i pričekajte da se list pile potpuno zaustavi.
- Pomaknite klizni krak polako prema gore.

Zamjena uložnih ploča (vidjeti sliku O)

Crvene uložne ploče **13** mogu se istrošiti nakon dulje uporabe električnog alata.

Zamijenite neispravne uložne ploče.

- Dovedite električni alat u radni položaj.
- Vijke **62** odvijte inbus šesterokutnim ključem (4 mm) **20** i uklonite stare uložne ploče.
- Umetnite novu desnu uložnu ploču.
- Uložnu ploču stegnite sa vijcima **62** po mogućnosti što dalje u desno, tako da po čitavoj dužini mogućeg vučnog pomicanja, list pile ne dođe u dodir sa uložnom pločom.
- Ponovite radne operacije slično za novu lijevu uložnu ploču.

Piljenje sa vučnim gibanjem (vidjeti sliku Q)

- ▶ **Ručku čvrsto držite prije uključivanja i tijekom čitavog postupka piljenja. Tijekom piljenja izvodite kontrolirano gibanje s kliznim krakom.** Trenutak nepažnje može dovesti do izuzetno lakog gibanja kliznog kraka i do teških ozljeda.
- Deblokirajte klizni krak **28** (vidjeti „Deblokiranje kliznog kraka“, stranica 410).
- Izvlačenjem i povlačenjem prema natrag kliznog kraka **28** provjerite da li je kompletni klizni mehanizam spreman za primjenu.
- Stegnite izradak prema dimenzijama.
- Namjestite traženi kut kosog rezanja (horizontalni i/ili vertikalni).
- Klizni krak odmaknite toliko od granične vodilice **10**, da se list pile nađe ispred izratka.
- Uključite električni alat.
- Pritisnite polugu za uglavljivanje **5** i pomaknite klizni krak polako prema dolje s ručkom **4**.
- Sada pritisnite klizni krak u smjeru granične vodilice **10** i jednoličnim posmakom pilite izradak.
- Isključite električni alat i pričekajte da se list pile potpuno zaustavi.
- Pomaknite klizni krak polako prema gore.

414 | Hrvatski**Piljenje izradaka jednake dužine (vidjeti sliku R)**

Za jednostavno piljenje jednako dugačkih izradaka, možete koristiti graničnik dužine **36**.

Uzdružni graničnik možete montirati na obje strane produžetka stola za piljenje **11**.

- Otpustite vijak za fiksiranje **35** i pomaknite graničnik dužine **36** preko steznog vijka **63**.
- Ponovno stegnite vijak za fiksiranje **35**.
- Namjestite produžetak stola za piljenje **11** na traženu dužinu (vidjeti „Produženje stola za piljenje“, stranica 411).

Namještanje graničnika dubine (piljenje utora) (vidjeti sliku S)

Graničnik dubine mora se podesiti ako pilite utor ili želite koristiti odstojni graničnik.

- Zakrenite graničnik dubine **30** prema van.
- Pritisnite polugu za uglavljivanje **5** i zakrenite klizni krak u traženi položaj.
- Okrenite vijak za podešavanje **29**, sve dok završetak vijka ne dodirne graničnik dubine **30**.
- Pomaknite klizni krak polako prema gore.

Posebni izraci

Kod piljenja savijenih ili okruglih izradaka, iste morate posebno osigurati od klizanja. Na liniji rezanja ne smije nastati nikakav raspor između izratka, granične vodilice i stola za piljenje. Ukoliko je potrebno trebate izraditi specijalne držače.

Obrada profilnih letvi (podnih ili stropnih letvi)

Profilne letve možete obrađivati na dva različita načina:

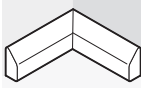

- prema graničnoj vodilici,
- plošno ležeće na stolu za piljenje.

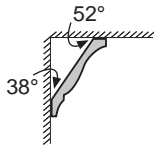
Osim toga, ovisno od širine profilne letve, rezove možete izvoditi sa ili bez vučnog pomicanja.

Uvijek najprije izvršite probu sa namještenim kutom kosog rezanja na otpadnom drvu.

Podne letve

Donja tablica sadrži upute za obradu podnih letvi.

Namještanja		postavljena prema graničnoj vodilici		plošno položena na stol za piljenje	
		lijeva strana	desna strana	lijeva strana	desna strana
Podna letva		lijeva strana	desna strana	lijeva strana	desna strana
	Horizontalni kut kosog rezanja	45° lijevo	45° desno	0°	0°
	Vertikalni kut kosog rezanja	0°	0°	45° lijevo	45° desno
	Pozicioniranje izratka	Donji rub na stolu za piljenje	Donji rub na stolu za piljenje	Gornji rub na graničnoj vodilici	Gornji rub na graničnoj vodilici
	Završen izradak nalazi se lijevo od reza	... desno od reza	... lijevo od reza	... desno od reza
	Vanjski rub				
	Horizontalni kut kosog rezanja	45° desno	45° lijevo	0°	0°
	Vertikalni kut kosog rezanja	0°	0°	45° desno	45° lijevo
	Pozicioniranje izratka	Donji rub na stolu za piljenje	Donji rub na stolu za piljenje	Gornji rub na graničnoj vodilici	Gornji rub na graničnoj vodilici
Završen izradak nalazi se desno od reza	... lijevo od reza	... lijevo od reza	... desno od reza	

Stropne letve (prema US-standardu)

Kada se stropne letve žele obrađivati plošno položene na stol za piljenje, horizontalni kut kosog rezanja morate namjestiti na 31,6° (stol za piljenje zakrenut u lijevo ili desno), a vertikalni kut kosog rezanja morate namjestiti na 33,9° (klizni krak zakrenut u lijevo ili desno).

Donja tablica sadrži upute za obradu stropnih letvi.

Namještanja		postavljena prema graničnoj vodilici		plošno položena na stol za piljenje	
		lijeva strana	desna strana	lijeva strana	desna strana
Stropna letva					
	Unutarnji rub				
	Horizontalni kut kosog rezanja	45° desno	45° lijevo	31,6° desno	31,6° lijevo
	Vertikalni kut kosog rezanja	0°	0°	33,9° lijevo	33,9° desno
	Pozicioniranje izratka	Donji rub na graničnoj vodilici	Donji rub na graničnoj vodilici	Gornji rub na graničnoj vodilici	Gornji rub na graničnoj vodilici
Završen izradak nalazi se desno od reza	... lijevo od reza	... lijevo od reza	... desno od reza
	Vanjski rub				
	Horizontalni kut kosog rezanja	45° lijevo	45° desno	31,6° lijevo	31,6° desno
	Vertikalni kut kosog rezanja	0°	0°	33,9° desno	33,9° lijevo
	Pozicioniranje izratka	Donji rub na graničnoj vodilici	Donji rub na graničnoj vodilici	Gornji rub na graničnoj vodilici	Gornji rub na graničnoj vodilici
Završen izradak nalazi se desno od reza	... lijevo od reza	... lijevo od reza	... desno od reza

Kontroliranje i podešavanje osnovnih namještanja

Kako bi se postigli precizni rezovi, nakon intenzivne uporabe morate provjeriti osnovna podešavanja električnog alata i u danom slučaju podesiti.

Za to je potrebno iskustvo i odgovarajući specijalni alat.

Bosch ovlašteni servis će ove radove izvesti brzo i pouzdano.

Podešavanje lasera

Napomena: Za ispitivanje funkcije lasera električni alat mora biti priključen na električno napajanje.

► **Tijekom podešavanja lasera (npr. kod pomicanja kliznog kraka) nikada ne pritišćite prekidač za uključivanje/isključivanje.** Nesmotreno startanje električnog alata može rezultirati ozljedama.

- Dovedite električni alat u radni položaj.
- Okrenite stol za piljenje **38** sve do zarez **18** za 0°. Poluga **16** mora osjetno uskočiti u zarez.
- Lasersku zraku uključite s prekidačem **61**.

Provjerite: (vidjeti sliku T1)

- Ucertajte na izratku ravnu liniju rezanja.
- Pritisnite polugu za uglavljivanje **5** i pomaknite klizni krak polako prema dolje s ručkom **4**.
- Izravnajte izradak tako da se zubi lista pile podudaraju sa linijom rezanja.
- Izradak čvrsto držite u ovom položaju i klizni krak ponovno pomičite polako prema gore.
- Čvrsto stegnite izradak.
- Lasersku zraku uključite s prekidačem **61**.

Laserske zrake moraju se po čitavoj dužini lijevo ili desno nalaziti na istom razmaku od označene linije rezanja na izratku, i kada se klizni krak pomiče prema dolje.

Namještanje podudarnosti: (vidjeti sliku T2)

- Okrećite pripadajući vijak za podešavanje **64** s inbus šesterokutnim ključem (2 mm) **21**, sve dok laserska zraka po čitavoj dužini ne bude na istom razmaku od označene linije rezanja na izratku.

Jednim okretom u smjeru suprotnom od kazaljke na satu, laserska zraka se pomiče s lijeva na desno, a jednim okretom u smjeru kazaljke na satu, laserska zraka se pomiče sa desna na lijevo.

416 | Hrvatski**Namještanje paralelnosti:** (vidjeti sliku T3)

- S inbus šesterokutnim ključem **65** otpustite dva vijaka **27** kape za zaštitu od lasera (4 mm) **20**.
Napomena: Da bi se dosegao prednji vijak kape za zaštitu od lasera, klizni krak morate malo zakrenuti prema dolje, sve dok se inbus šesterokutni ključ ne može utaknuti kroz proreze nižišućeg štitnika.
- Otpustite vijak za pričvršćenje **66** (za cca. 1 – 2 okretaja) s inbus šesterokutnim ključem (2 mm) **21**.
Vijak ne odvijte do kraja.
- Pomaknite montažnu ploču lasera u desno ili lijevo, sve dok laserske zrake po čitavoj dužini ne budu paralelne s označenom linijom rezanja na izratku.
- Montažnu ploču lasera držite u ovom položaju i ponovno stegnite vijak za pričvršćenje **66**.
- Nakon namještanja ponovno provjerite podudarnost s linijom rezanja. Još jednom izravnajte laserske zrake s regulacionim vijcima **64**.
- Ponovno pričvrstite kapu za zaštitu od lasera **27**.

Namještanje bočnog odstupanja kod pomicanja kliznog kraka: (vidjeti sliku T4)

- S inbus šesterokutnim ključem **65** otpustite dva vijaka **27** kape za zaštitu od lasera (4 mm) **20**.
Napomena: Da bi se dosegao prednji vijak kape za zaštitu od lasera, klizni krak morate malo zakrenuti prema dolje, sve dok se inbus šesterokutni ključ ne može utaknuti kroz proreze nižišućeg štitnika.
- Otpustite oba vijaka za pričvršćenje **67** (za cca. 1 – 2 okretaja) s inbus šesterokutnim ključem (2 mm) **21**.
Vijke ne odvijte do kraja.
- Pomaknite kućište lasera u desno ili lijevo, sve dok laserske zrake kod gibanja kliznog kraka prema dolje više ne odstupaju bočno.
- Nakon namještanja ponovno provjerite podudarnost s linijom rezanja. Još jednom izravnajte laserske zrake s regulacionim vijcima **64**.
- Kućište lasera držite u ovom položaju i ponovno stegnite vijke za pričvršćenje **67**.
- Ponovno pričvrstite kapu za zaštitu od lasera **27**.

Namještanje standardnog kuta kosog rezanja 0° (vertikalnog)

- Dovedite električni alat u transportni položaj.
- Okrenite stol za piljenje **38** sve do zareza **18** za 0°. Poluga **16** mora osjetno uskočiti u zarez.

Provjerite: (vidjeti sliku U1)

- Namjestite kutomjer na 90° i stavite ga na stol za piljenje **38**.
Krak kutomjera mora se podudarati sa listom pile **40** po čitavoj dužini.

Podешavanje: (vidjeti sliku U2)

- Otpustite steznu ručku **17**.
- Otpustite oba regulaciona vijka **68** (za najmanje 1 okretaj) s nasadnim ključem (10 mm).
- Otpustite regulacione vijke **70** (za cca. 3 okretaja) s inbus šesterokutnim ključem (4 mm) **20**.
- Regulacioni vijak **69** uvijte ili odvijte s inbus šesterokutnim ključem (4 mm) **20** toliko dok se krak kutomjera po čitavoj dužini ne poklopi s listom pile.
- Ponovno stegnite steznu ručku **17**.
Nakon toga najprije stegnite regulacioni vijak **70** i ponovno stegnite regulacione vijke **68**.

Ako pokazivači kuta **33** i **24** nakon namještanja ne bi bili u jednoj liniji s 0°-znakovima skale **32**, vijke za pričvršćenje pokazivača kuta opustite s križnim odvijačem i izravnajte pokazivač kuta uzduž 0°-znaka.

Namještanje standardnog kuta kosog rezanja 45° (lijevo, vertikalno)

- Dovedite električni alat u radni položaj.
- Okrenite stol za piljenje **38** sve do zareza **18** za 0°. Poluga **16** mora osjetno uskočiti u zarez.
- Povucite lijevi produžetak granične vodilice **9** do kraja prema van.
- Otpustite steznu ručku **17** i zakrenite klizni krak na ručki **4** sve do graničnika, u lijevo (45°).

Provjerite: (vidjeti sliku V1)

- Namjestite kutomjer na 45° i stavite ga na stol za piljenje **38**.
Krak kutomjera mora se podudarati sa listom pile **40** po čitavoj dužini.

Podешavanje: (vidjeti sliku V2)

- Toliko uvijte ili odvijte regulacioni vijak **71** s viljuškastim ključem (8 mm), sve dok se krak kutomjera po čitavoj dužini ne poklopi s listom pile.
- Ponovno stegnite steznu ručku **17**.

Ako pokazivači kuta **33** i **24** nakon namještanja nisu u jednoj liniji sa 45°-znakom na skali **32**, najprije provjerite još jednom 0°-namještanje za kut kosog rezanja i pokazivač kuta. Nakon toga ponovite namještanje 45°-kuta kosog rezanja.

Namještanje standardnog kuta kosog rezanja 45° (desno, vertikalno)

- Dovedite električni alat u radni položaj.
- Okrenite stol za piljenje **38** sve do zareza **18** za 0°. Poluga **16** mora osjetno uskočiti u zarez.
- Povucite desni produžetak granične vodilice **9** do kraja prema van.
- Otpustite steznu ručku **17**.
- Klizni krak na ručki **4** neznatno nagnite u lijevo iz 0°-položaja i okrenite okretnu ručicu **39** sve dok se ne pokaže desno područje kuta kosog rezanja.
- Zakrenite klizni krak na ručki **4** sve do graničnika u desno (45°).



Provjerite: (vidjeti sliku W1)

- Namjestite kutomjer na 135° i stavite ga na stol za piljenje **38**.

Krak kutomjera mora se podudarati sa listom pile **40** po čitavoj dužini.

Podešavanje: (vidjeti sliku W2)

- Toliko uvijte ili odvijte regulacioni vijak **72** s viljuškastim ključem (8 mm), sve dok se krak kutomjera po čitavoj dužini ne poklopi s listom pile.
- Ponovno stegnite steznu ručku **17**.

Ako pokazivači kuta **33** i **24** nakon namještanja nisu u jednoj liniji sa 45°-znakom na skali **32**, najprije provjerite još jednom 0°-namještanje za kut kosog rezanja i pokazivač kuta. Nakon toga ponovite namještanje 45°-kuta kosog rezanja.

Skala za izravnavanje horizontalnog kuta kosog rezanja

- Dovedite električni alat u radni položaj.
- Okrenite stol za piljenje **38** sve do zareza **18** za 0°. Poluga **16** mora osjetno uskočiti u zarez.

Provjerite: (vidjeti sliku X1)

- Namjestite kutomjer na 90° i položite ga između graničnika **10** i lista pile **40** na stol za piljenje **38**.

Krak kutomjera mora se podudarati sa listom pile **40** po čitavoj dužini.

Podešavanje: (vidjeti sliku X2)

- Otpustite sva četiri regulaciona vijka **73** pomoću inbus šesterokutnog ključa (4 mm) **20** i zakrenite stol za piljenje **38** zajedno sa skalom **37**, sve dok se krak kutomjera po čitavoj dužini ne poklopi s listom pile.
- Ponovno stegnite vijke.

Ako pokazivač kuta **59** nakon namještanja ne bi bio u jednoj liniji s 0°-znakom skale **37**, pomoću križnog odvijača otpustite vijak **74** i izravnajte pokazivač kuta uzduž znaka 0°.

Namještanje stezne sile stezne ručke 17 (vidjeti sliku Y)

Stezna sila stezne ručke **17** može se naknadno podesiti.

Provjerite:

- Sila stezanja stezne ručke mora sigurno držati položaj kliznog kraka kod svakog proizvodnog vertikalnog kuta kosog rezanja.

Podešavanje:

- Otpustite steznu ručku **17**.
- Za smanjenje stezne sile regulacioni vijak **75** okrećite s inbus ključem (17 mm) u smjeru suprotnom od kazaljke na satu, ili za povećanje stezne sile ovaj vijak okrećite u smjeru kazaljke na satu.
- Namjestite vertikalni kut kosog rezanja, ponovno stegnite steznu ručku **17** i provjerite da li je postignuta tražena stezna sila.

Transport (vidjeti sliku Z)

Prije transporta električnog alata moraju se provesti slijedeće operacije:

- Pomaknite klizni krak **28** do kraja prema natrag i osigurajte ga u tom položaju (vidjeti „Osiguranje kliznog kraka“, stranica 411).
- Graničnik dubine **30** mora biti do kraja pritisnut prema unutra, a vijak za podešavanje **29** kod pomicanja kliznog kraka bez graničnika dubine dodirivanjem, odgovara u izrez.
- Pomaknite klizni krak toliko prema dolje, sve dok se transportni osigurač **31** do kraja ne pritisne unutra.
- Produžetke stola za piljenje **11** pomaknite do kraja prema unutra.
- Namjestite vertikalni kut kosog rezanja od 0° i stegnite steznu ručku **17**.
- Stol za piljenje **38** okrenite do graničnika u lijevo i stegnite ručicu za utvrđivanje **15**.
- Spojite mrežni kabel ljepljivom vrpcom **76**.
- Uklonite sve dijelove pribora koji se ne mogu čvrsto montirati na električni alat.
Nekorištene listove pile prije transporta po mogućnosti spremite u zatvoreni sanduk.
- Električni alat nosite na transportnoj ručki **7** ili zahvatite u udubljenje za držanje **19**, bočno na stolu za piljenje.

► **Za transport električnog alata koristite samo transportne naprave a nikada zaštitne naprave, klizni krak 28 ili ručku 4.**

► **Električni alat nosite uvijek u paru, kako bi se izbjeglo oštećenje leđa.**

Održavanje i servisiranje**Održavanje i čišćenje**

► **Prije svih radova na električnom alatu izvucite mrežni utikač iz utičnice.**

Ako je potrebna zamjena priključnog kabela, tada je treba provesti u Bosch servisu ili u ovlaštenom servisu za Bosch električne alate, kako bi se izbjeglo ugrožavanje sigurnosti.

Čišćenje

Električni alat i otvore za hlađenje održavajte čistim kako bi se moglo dobro i sigurno raditi.

Njišući štitnik mora se uvijek moći slobodno pomicati i sam od sebe zatvarati. Zbog toga područje oko njišućeg štitnika uvijek održavajte čistim.

- Nakon svake radne operacije očistite prašinu i strugotinu puhanjem komprimiranim zrakom ili četkom.
- Redovito čistite klizne valjičice **23** i klizni krak **28**.

418 | Hrvatski**Pribor**

Brzostežuća stega	1 609 B02 125
Uložne ploče	1 609 B02 375
Vrećica za prašinu	1 609 B02 595
Adapter usisavanja	2 607 001 977
Radni stol GTA 2500 W	0 601 B12 100
Radni stol GTA 3800	0 601 B24 000
Usisavač prašine od drva GAS 50 M	0 601 988 103

Listovi pile za drvo, pločaste materijale, panel ploče i letve

List pile 305 x 30 mm, 60 zubaca	2 608 641 768
----------------------------------	---------------

Listovi pile za plastiku i neželjezne metale

List pile 305 x 30 mm, 96 zubaca	2 608 642 099
----------------------------------	---------------

List pile 305 x 30 mm, 96 zubaca	2 608 640 453
----------------------------------	---------------

Listovi pile za sve vrste podova od laminata

List pile 305 x 30 mm, 96 zubaca	2 608 642 137
----------------------------------	---------------

Servisiranje i savjetovanje o primjeni

Ovlašteni servis će odgovoriti na vaša pitanja o popravcima i održavanju vašeg proizvoda te o rezervnim dijelovima. Povećane crteže i informacije o rezervnim dijelovima možete naći na adresi:

www.bosch-pt.com

Bosch tim za savjetovanje o primjeni rado će vam pomoći odgovorom na pitanja o našim proizvodima i priboru.

Za slučaj povratnih upita ili naručivanja rezervnih dijelova, molimo vas neizostavno navedite 10-znamenkasti kataloški broj sa tipske pločice električnog alata.

Hrvatski

Robert Bosch d.o.o
Kneza Branimira 22
10040 Zagreb
Tel.: (01) 2958051
Fax: (01) 2958050

Zbrinjavanje

Električni alat, pribor i ambalažu treba dovesti na ekološki prihvatljivu ponovnu primjenu.

Električne alate ne bacajte u kućni otpad!

Samo za zemlje EU:

Prema Europskim smjernicama 2012/19/EU za električne i elektroničke stare uređaje, električni alati koji više nisu uporabivi moraju se odvojeno sakupiti i dovesti na ekološki prihvatljivu ponovnu primjenu.

Zadržavamo pravo na promjene.

Eesti

Ohutusnõuded

Üldised ohutusjuhised

⚠ TÄHELEPANU Elektriliste tööriistade kasutamisel tuleb kaitseks elektrilöögi, vigastuste ja tulekahju ohu eest pidada kinni järgmistest ohutusnõuetest.

Enne elektrilise tööriista kasutuselevõttu lugege läbi kõik juhised ning hoidke ohutusnõuded ja juhised hoolikalt alles.

Ohutusnõuetes kasutatud mõiste „elektriline tööriist“ hõlmab võrgutoitega elektrilise tööriista (toitejuhtmega) ja akutoitega (ilma toitejuhtmeta) elektrilise tööriista.

Ohutusnõuded tööpiirkonnas

- ▶ **Töökoht peab olema puhas ja hästi valgustatud.** Töökohtas valitsev segadus ja hämarus võib põhjustada õnnetusi.
- ▶ **Ärge kasutage elektrilist tööriista plahvatusohtlikus keskkonnas, kus leidub tuuleohtlikke vedelikke, gaase või tolmu.** Elektrilistest tööriistadest lööb sädemeid, mis võivad tolmu või auru süüdata.
- ▶ **Elektrilise tööriista kasutamise ajal hoidke lapsed ja teised isikud töökohast eema.** Kui Teie tähelepanu kõrvale juhitakse, võib seade Teie kontrolli alt väljuda.

Elektriohutus

- ▶ **Elektrilise tööriista pistik peab pistikupesasse sobima.** Pistiku kallal ei tohi teha mingeid muudatusi. Ärge kasutage kaitsemaandusega elektriliste tööriistade puhul adapterpistikuid. Muutmata pistikud ja sobivad pistikupesad vähendavad elektrilöögi saamise riski.
- ▶ **Vältige kehakontakti maandatud pindadega, nagu torud, radiaatorid, pliivid ja külmikud.** Kui Teie keha on maandatud, on elektrilöögi oht suurem.
- ▶ **Hoidke seadet vihma ja niiskuse eest.** Kui elektrilise tööriista on sattunud vett, on elektrilöögi oht suurem.
- ▶ **Ärge kasutage toitejuhet otstarvetel, milleks see ei ole ette nähtud, näiteks elektrilise tööriista kandmiseks, ülesriputamiseks või pistiku pistikupesast väljatõmbamiseks.** Hoidke toitejuhet kuumuse, õli, teravate servade ja seadme liikuvate osade eest. Kahjustatud või keerduläänud toitejuhtmed suurendavad elektrilöögi ohtu.
- ▶ **Kui töötate elektrilise tööriistaga vabas õhus, kasutage ainult selliseid pikendusjuhtmeid, mida on lubatud kasutada ka välistingimustes.** Välistingimustes kasutamiseks sobiva pikendusjuhtme kasutamine vähendab elektrilöögi ohtu.
- ▶ **Kui elektrilise tööriista kasutamine niiskes keskkonnas on vältimatu, kasutage rikkevoolukaitselülitit.** Rikkevoolukaitselülitit kasutamine vähendab elektrilöögi ohtu.

Inimeste turvalisus

- ▶ **Olge tähelepanelik, jälgige, mida Te teete, ning toimige elektrilise tööriistaga töötades kaalutletult.** Ärge kasutage elektrilist tööriista, kui olete väsinud või uimastite,

alkoholi või ravimite mõju all. Hetkeline tähelepanematus seadme kasutamisel võib põhjustada tõsiseid vigastusi.

- ▶ **Kandke isikukaitsevahendeid ja alati kaitseprille.** Isikukaitsevahendite, näiteks tolumumaski, libisemiskindlate turvajalatsite, kaitsekiivri või kuulmiskaitsevahendite kandmine – sõltuvalt elektrilise tööriista tüübist ja kasutusalaast – vähendab vigastuste ohtu.
- ▶ **Vältige seadme tahtmatut käivitamist. Enne pistiku ühendamist pistikupesasse, aku ühendamist seadme külge, seadme ülestõstmist ja kandmist veenduge, et elektriline tööriist on välja lülitatud.** Kui hoiate elektrilise tööriista kandmisel sõrme lülitil või ühendate vooluvõrku sisse lülitatud seadme, võivad tagajärjeks olla õnnetused.
- ▶ **Enne elektrilise tööriista sisselülitamist eemaldage selle küljest reguleerimis- ja mutrivõtmed.** Seadme pöörleva osa küljes olev reguleerimis- või mutrivõti võib põhjustada vigastusi.
- ▶ **Vältige ebatavalist kehaasendit. Võtke stabiilne tööasend ja hoidke kogu aeg tasakaalu.** Nii saate elektrilist tööriista ootamatutes olukordades paremini kontrollida.
- ▶ **Kandke sobivat rõivastust. Ärge kandke laiu riideid ega ehteid.** Hoidke juuksed, rõivad ja kindad seadme liikuvatest osadest eemal. Lotendavad riided, ehted või pikad juuksed võivad sattuda seadme liikuvate osade vahele.
- ▶ **Kui on võimalik paigaldada tolmuemaldus- ja tolmu kogumisseadiseid, veenduge, et need on seadmega ühendatud ja et neid kasutatakse õigesti.** Tolmuemaldus-seadise kasutamine vähendab tolmust põhjustatud ohte.

Elektriliste tööriistade hoolikas käsitlemine ja kasutamine

- ▶ **Ärge koormake seadet üle.** Kasutage töö tegemiseks selleks ettenähtud elektrilist tööriista. Sobiva elektrilise tööriistaga töötate ettenähtud jõudluspiirides efektiivsemalt ja ohutumatult.
- ▶ **Ärge kasutage elektrilist tööriista, mille lülitit on rikkis.** Elektriline tööriist, mida ei ole enam võimalik lülitist sisse ja välja lülitada, on ohtlik ning tuleb parandada.
- ▶ **Tõmmake pistik pistikupesast välja ja/või eemaldage seadmest aku enne seadme reguleerimist, tarvikute vahetamist ja seadme ärapanekut.** See ettevaatusabinõu väldib elektrilise tööriista soovimatut käivitamist.
- ▶ **Kasutusvälisel ajal hoidke elektrilise tööriista lastele kättesaamatus kohas. Ärge laske seadet kasutada isikutel, kes seadet ei tunne või pole siintoodud juhiseid lugenud.** Asjatundmatute isikute käes on elektrilised tööriistad ohtlikud.
- ▶ **Hoolitsege seadme eest korralikult. Kontrollige, kas seadme liikuvad osad töötavad veatult ega kiildu kiini.** Veenduge, et seadme detailid ei ole murdunud või kahjustatud määral, mis mõjutab seadme töökindlust. Laske kahjustatud detailid enne seadme kasutamist parandada. Paljude õnnetuste põhjuseks on halvasti hooldatud elektrilised tööriistad.
- ▶ **Hoidke löiketarvikud teravad ja puhtad.** Hoolikalt hooldatud, teravate lõikeservadega löiketarvikud kiilduvad harvemini kinni ja neid on lihtsam juhtida.

420 | Eesti

▶ **Kasutage elektrilist tööriista, lisavarustust, tarvikuid jne vastavalt siintoodud juhiste ning nii, nagu konkreetse seadmetüübi jaoks ette nähtud. Arvestage seejuures töötingimuste ja teostatava töö iseloomuga.** Elektriliste tööriistade nõuetevastane kasutamine võib põhjustada ohtlikke olukordi.

Teenindus

▶ **Laske elektrilist tööriista parandada ainult kvalifitseeritud spetsialistidel, kes kasutavad originaalvaruosi.** Nii tagate püsivalt seadme ohutu töö.

Ohutusnõuded järkamissaagide kasutamisel

▶ **Elektriline tööriist väljastatakse hoiatussildiga (seadme jooniste leheküljel tähistatud numbriga 3).**



▶ **Enne seadme kasutuselevõttu katke ingliskeelne hoiatussilt kaasasoleva eestikeelse kleebisega.**

▶ **Ärge juhtige laserkiirt inimeste või loomade poole ning ärge vaadake otse laserkiirga suunas.** Elektriline tööriist tekitab laseri klassile 2 vastavat laserkiirgust kooskõlas standardiga EN 60825-1. See võib pimestada teisi inimesi.

▶ **Hoidke oma töökoht puhas.** Materjalisegud on eriti ohtlikud. Kergmetallide tolm võib süttida või plahvatada.

▶ **Kasutusvälisel ajal hoidke elektrilist tööriista ohutus kohas. Hoiukoht peab olema kuiv ja lukustatav.** Seeläbi tagate, et elektriline tööriist ei saa kasutusvälisel ajal viga ja ei ole ligipääsetav kõrvalistele isikutele.

▶ **Kasutage elektrilist tööriista ainult selliste materjalide töötlemiseks, mis on loetletud kasutusjuhendis.** Vastasel korral võib elektrilisele tööriistale avalduda ülekoormus.

▶ **Kinnitage töödeldav toorik. Ärge töödelge toorikuid, mis on kinnitamiseks liiga väikesed.** Teie käe vahekaugus pöörlevast saekettast on vastasel juhul liiga väike.

▶ **Hoidke käepidemed puhtad, kuivad ja vabad õlist ja rasvast.** Rasvased ja õlised käepidemed on libedad ja põhjustavad kontrolli kaotuse seadme üle.

▶ **Ärge kasutage elektrilist tööriista, mille toitejuhe on vigastatud. Ärge puudutage vigastatud toitejuhet; kui toitejuhe saab töötamise ajal vigastada, tõmmake pistik kohe pistikupesast välja.** Vigastatud toitejuhe suurendab elektrilöögi ohtu.

▶ **Kontrollige regulaarselt toitejuhet ja vigastatud toitejuhe laske välja vahetada Boschi elektriliste tööriistade volitatud remonditöökojas. Vigastatud pikendusjuhtmed vahetage välja.** Nii tagate seadme püsivalt ohutu töö.

▶ **Ärge kasutage nürisid, pragunenud, kõverdunud või kahjustatud saekettaid.** Nüride või valesti rihitud hammastega saekettad põhjustavad liiga kitsa löikejälje tõttu suurema hõõrdumise, saeketta kinnikiildumise ja tagasilöögi.

▶ **Ärge kasutage seadet kunagi ilma vaheplaadita. Vahetage defektne vaheplaat välja.** Ilma veatu vaheplaadita võib saeketas Teid vigastada.

▶ **Ärge kasutage kiirlöiketerasest (HSS) saekettaid.** Sellised saekettad võivad kergesti murduda.

▶ **Kasutage alati õige suuruse ja siseava läbimõõduga saekettaid (nt tähekujulisi või ümaraid).** Saekettad, mis saega ei sobi, pöörlevad ebaühtlaselt ja põhjustavad kontrolli kaotuse seadme üle.

▶ **Veenduge, et kettakaitse veatult töötab ja vabalt liiguda saab.** Ärge kiiluge kettakaitset kunagi avatud seisundis kinni.

▶ **Rakendage seade tööle ainult siis, kui tööpiirkonnas ei ole peale töödeldava tooriku reguleerimisvõtmeid, puidulaaste ega muid esemeid või mustust.** Väikesed puudutükid või teised esemed, mis pöörleva saekettaga kokku puutuvad, võivad suure kiirusega liikudes tabada seadme kasutajat.

▶ **Hoidke põrand puidulaastudest ja materjalijääkidest vaba.** Võite libiseda või komistada.

▶ **Ärge vahetage seadmesse integreeritud laserit välja mõnda teist tüüpi laseri vastu.** Laser, mis ei ole antud seadme jaoks ette nähtud, võib olla inimestele ohtlik.

▶ **Seadme töötamise ajal ärge kunagi eemaldage löikepiirkonnast materjalijääke, puidulaaste vmt.** Viige seadme haar kõigepealt puhkeasendisse ja lülitage seade välja.

▶ **Pärast töö lõppu ärge puudutage saeketast enne, kui see on jahtunud.** Saeketas läheb töötamisel väga kuumaks.

▶ **Kui saeketas kiildub kinni, lülitage elektriline tööriist välja ja hoidke toorikut paigal seni, kuni saeketas on täielikult seiskunud. Tagasilöögi vältimiseks tohib toorikut liigutada alles pärast saeketta seiskumist.** Enne kui elektrilise tööriista uuesti käivitatakse, kõrvaldage saeketta kinnikiildumise põhjus.

▶ **Ärge lahkuge seadme juurest enne, kui seade on täielikult seiskunud.** Järelopõrlevad tarvikud võivad põhjustada vigastusi.

▶ **Viige saeketas toorikuga kokku alles siis, kui seade on sisse lülitatud.** Vastasel korral tekib tagasilöögi oht, kui saeketas toorikus kinni kiildub.

▶ **Ärge kunagi seiske seadme peal.** Seadme ümberkukkumise või saekettaga juhusliku kokkupuute korral võite enast raskelt vigastada.

▶ **Ärge katke kunagi kinni elektrilisel tööriistal olevaid hoiatussilte.**

▶ **Ärge asetage oma sõrmi seadme haara liikuvate osade vahele.** Sõrmed võivad nende vahele kinni jääda ja tõsiselt viga saada.

▶ **Hoidke seadme käepidemest enne sisselülitamist ja kogu saagimisprotsessi vältel tugevasti kinni. Saagimisel juhtige haara kontrolliltult.** Kuna haar on erakordselt kerge käiguga, võivad hetkelise tähelepanematuse tagajärjeks olla tõsised vigastused.

▶ **Saagige toorikut alati suunaga eest taha.** Vastasel korral tekib tagasilöögi oht, kui saeketas toorikus kinni kiildub.

▶ **Kinnitage töödeldav toorik.** Kinnitusseadmete või kruustangidega kinnitatud toorik püsib kindlamalt kui käega hoides.

Sümbolid

Järgnevad sümbolid võivad olla seadme kasutamisel olulised. Pidage palun sümbolid ja nende tähendus meeles. Sümbolite õige tõlgendus aitab. Teil seadet käsitseda paremini ja ohutult.

Sümbolid ja nende tähendus



- ▶ **Laserkiirgus**
Ärge vaadake laserkiire sisse
Laserklass 2



- ▶ **Kui seade töötab, ärge viige oma käsi saagimispiirkonda ja saeketta lähedusse.** Saekettaga kokkupuutel võite end vigastada.



- ▶ **Kandke tolmuaitsemaski.**



- ▶ **Kandke kaitseprille.**



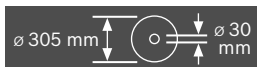
- ▶ **Kandke kuulmiskaitsevahendeid.** Müra võib kahjustada kuulmist.



- ▶ **Ohtlik piirkond! Hoidke käed, sõrmed ja käsivarred sellest piirkonnast eemal.**



- ▶ **Ärge asetage oma sõrmi seadme haara liikuvate osade vahele.** Sõrmed võivad nende vahele kinni jääda ja tõsiselt vigastada.



Pöörake tähelepanu saeketta mõõtmetele. Siseava läbimõõt peab seadme spindliga lõtkuta sobima. Ärge kasutage kahandusdetalle ega adaptereid.



Transportimisel hoidke elektrilist tööriista üksnes selleks ettenähtud ja vastavalt märgistatud kohtadest (süvendistest).

Sümbolid ja nende tähendus

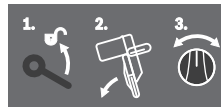


Elektrilise tööriista kandmisel ärge hoidke seda kunagi haara pidemest.



Kinnituspide avatud:
seada saab vertikaalseid kaldenurki.

Kinnituspide suletud:
seatud vertikaalset kaldenurka hoitakse.



Näitab vertikaalse kaldenurga reguleerimise esimesi samme.

1. Vabastage kinnituspide
2. Keerake kinnituspidet kergelt vasakule
3. Reguleerige pöördhoovast välja soovitud kaldenurga vahemik

Vertikaalsete kaldenurkade vahemike seadmine pöördhoovast



L saeketta kalle vasakule (45° kuni 0°)

45° R saeketta kalle paremale (0° kuni 45°)

47° haara kogu keeramispiirkond (-47° kuni +47°)



Mis tahes horisontaalsete kaldenurkade väljareguleerimiseks peab saepink olema vabalt liikuv või tuleb blokeerida nurga vabajooks:

- tõmmata hooba ❶ ja samal ajal vajutada nurga vabajooksu nuppu ❷ eest alla.

422 | Eesti

Sümbolid ja nende tähendus

Ärge visake kasutusressursi ammendanud elektrilisi tööriistu olmejäätmete hulka!

Üksnes EL liikmesriikidele:

Vastavalt Euroopa Liidu direktiivile 2012/19/EL elektri- ja elektroonikaseadmete jäätmete kohta ning direktiivi kohaldamisele liikmesriikides tuleb kasutusressursi ammendanud elektrilised tööriistad eraldi kokku koguda ja keskkonnasäästlikult ringlusse võtta.

Seadme ja selle funktsioonide kirjeldus



Kõik ohutusnõuded ja juhised tuleb läbi lugeda. Ohutusnõuete ja juhiste eiramise tagajärjeks võib olla elektrilöökk, tulekahju ja/või rasked vigastused.

Nõuetekohane kasutamine

Seade on statsionaarse seadmena ette nähtud sirgete piki- ja ristlõigete tegemiseks puidus. Seejuures on võimalik lõigata horisontaalseid kaldenurki vahemikus -52° kuni $+60^{\circ}$ ning vertikaalseid kaldenurki vahemikus 47° (vasakult poolt) kuni 47° (paremalt poolt).

Seade on ette nähtud kõva ja pehme puidu, samuti laast- ja kiudplaatide saagimiseks.

Vastavate saeketaste kasutamisel on võimalik saagida alumii- niumprofileid ja plastmaterjali.

Seadme osad

Seadme osade numeratsiooni aluseks on jooniste lehekülgedel toodud numbrid.

- 1 Tolmukott
- 2 Tolmueemaldusadapter
- 3 Laseri hoiatussilt
- 4 Käepide
- 5 Lukustushoob
- 6 Kettakaitse
- 7 Transpordipide
- 8 Pendelkettakaitse
- 9 Piirdesiini pikendus
- 10 Juhtrööbas
- 11 Töötasapinna pikendus
- 12 Avad montaaži jaoks
- 13 Vaheplaat
- 14 Nurga vabajooksu nupp
- 15 Lukustushoob mis tahes kaldenurga jaoks
- 16 Horisontaalse kaldenurga reguleerimishoob
- 17 Kinnituspide mis tahes kaldenurga jaoks (vertikaalne)
- 18 Standard-kaldenurkade sälgud
- 19 Käepideme süvendid
- 20 Sisekuuskantvõti (6 mm/4 mm)
- 21 Sisekuuskantvõti (2 mm)
- 22 Pitskruvi
- 23 Liugrull
- 24 Nurganäidik (vertikaalne) parempoolsele kaldenurga vahemikule (0° kuni 47°)
- 25 Laastude eemalesuunaja
- 26 Liugmehhanismi fikseerimishoob
- 27 Laseri kaitsekate
- 28 Liughaar
- 29 Sügavuspiiriku justeerimiskruvi
- 30 Sügavuspiirik
- 31 Transpordikaitse
- 32 Vertikaalse kaldenurga skaala
- 33 Nurganäidik (vertikaalne) vasakpoolsele kaldenurga vahemikule (47° kuni 0°)
- 34 Reguleerimisnupp $22,5^{\circ}$ -vertikaalse kaldenurga jaoks
- 35 Paralleeljuhiku lukustuskrugi
- 36 Paralleeljuhik
- 37 Horisontaalse kaldenurga skaala
- 38 Saepink
- 39 Pöördnupp (vertikaalse) kaldenurga vahemiku reguleerimiseks
- 40 Saeketas
- 41 Laastu väljaviskeava
- 42 Katte **43** lukustuskrugi
- 43 Pendelkettakaitse kate
- 44 Eesmine kinnituskrugi (katteplaat/pendelkettakaitse)
- 45 Tagumine kinnituskrugi (katteplaat/pendelkettakaitse)
- 46 Katteplaat
- 47 Spindlilukustus
- 48 Sisekuuskantkrugi (6 mm) saeketta kinnitamiseks
- 49 Kinnitusseib
- 50 Sisemine kinnitusflants
- 51 Saepingi pikenduse fikseerimiskang
- 52 Reguleeritava juhrööpa lukustushoob
- 53 Otsmine plekk
- 54 Summuti
- 55 Summuti reguleerimiskruvid
- 56 Avad pitskrugi jaoks
- 57 Tiibkrugi
- 58 Keermestatud varras
- 59 Nurganäidik (horisontaalne)
- 60 Lülit (sisse/välja)
- 61 Laseri lüliti (lõikejoone märgistus)
- 62 Vaheplaadi kruvid
- 63 Paralleeljuhiku klemmkruvi
- 64 Reguleerimiskruvi laseri positsioneerimiseks (ühetasasus)
- 65 Laseri kaitsekatte kruvid
- 66 Kinnituskrugi laseri monteerimisplaadi jaoks

- 67** Kinnituskruvi laseri korpuse jaoks
68–70 Põhiseadistuse 0° (vertikaalne kaldenurk) reguleerimiskruvid
71 Põhiseadistuse 45° (vasak vertikaalne kaldenurk) reguleerimiskruvi
72 Põhiseadistuse 45° (parem vertikaalne kaldenurk) reguleerimiskruvi

- 73** Skaala **37** reguleerimiskruvid (horisontaalsete) kaldenurkade jaoks
74 Nurganäidiku kruvi (horisontaalne)
75 Kinnituspideme **17** kinnitusjõu reguleerimiskruvi
76 Takjapael

Tarnekomplekt ei sisalda kõiki kasutusjuhendis olevatel joonistel kujutatud või kasutusjuhendis nimetatud lisatarvikuid. Lisatarvikute täieliku loetelu leiate meie lisatarvikute kataloogist.

Tehnilised andmed

Järkamissaag		GCM 12 GDL		
Tootenumber		3 601 M23 600 3 601 M23 630 3 601 M23 670	3 601 M23 660	3 601 M23 690 3 601 M23 6P0
Nimivõimsus	W	2000	1500	1800
Tühikäigupöörded	min ⁻¹	3800	3800	3800
Käivitusvoolupiiraja		●	●	●
Laseri tüüp	nm mW	635 < 1	635 < 1	635 < 1
Laseri klass		2	2	2
Kaal EPTA-Procedure 01/2003 järgi	kg	32,1	32,1	32,1
Kaitseaste		□/II	□/II	□/II

Tooriku lubatud mõõtmed (max/min) vt lk 428.

Andmed kehtivad nimipingel [U] 230 V. Teistsuguste pingete ja kasutusriigis spetsiifiliste mudelite puhul võivad toodud andmed varieeruda.

Sobivate saeketaste mõõtmed

Saeketta läbimõõt	mm	305
Saeketta paksus	mm	1,7–2,6
Saeketta siseava läbimõõt	mm	30

Andmed müra/vibratsiooni kohta

Müratase määratud kooskõlas standardiga EN 61029-2-9.

Seadme A-karakteristikuga mõõdetud müratase on üldjuhul: helirõhu tase 93 dB(A); müravõimsuse tase 106 dB(A). Mõõtemääramatus K = 3 dB.

Kasutage kuulmiskaitsevahendeid!

Vibratsioonitase a_h (kolme telje vektorsumma) ja mõõtemääramatus K, kindlaks tehtud kooskõlas standardiga EN 61029: $a_h < 2,5 \text{ m/s}^2$, $K = 1,5 \text{ m/s}^2$.

Käesolevas juhendis toodud vibratsioon on mõõdetud standardi EN 61029 kohase mõõtemetodi järgi ja seda saab kasutada elektriliste tööriistade omavaheliseks võrdlemiseks. See sobib ka vibratsiooni esialgseks hindamiseks. Toodud vibratsioonitase on tüüpiline elektrilise tööriista kasutamisel ettenähtud töödeks. Kui aga elektrilist tööriista kasutatakse muudeks töödeks, rakendatakse teisi tarvikuid või kui tööriista hooldus pole piisav, võib vibratsioonitase kõikuda. See võib vibratsiooni tööperioodi jooksul tunduvalt suurendada.

Vibratsiooni täpseks hindamiseks tuleb arvesse võtta ka aega, mil seade oli välja lülitatud või küll sisse lülitatud, kuid tegelikult tööle rakendamata. See võib vibratsiooni tööperioodi jooksul tunduvalt vähendada.

Rakendage tööriista kasutaja kaitsmiseks vibratsiooni mõju eest täiendavaid kaitsemeetmeid, näiteks: hooldage tööriistu ja tarvikuid piisavalt, hoidke käed soojas, tagage sujuv töökorraldus.

Vastavus normidele

Kinnitame ainuvastutajana, et punktis „Tehnilised andmed“ kirjeldatud toode on vastavuses direktiivides 2011/65/EL, 2014/30/EL, 2006/42/EÜ ja viidatud direktiivide muudetud redaktsioonides sätestatud asjakohaste nõuetega ning järgmistele standarditele:

EN 61029-1, EN 61029-2-9, EN 60825-1.

Tehniline toimik (2006/42/EÜ) saadaval:

Robert Bosch GmbH, PT/ETM9,
70764 Leinfelden-Echterdingen, GERMANY

Henk Becker Helmut Heinzelmann
Executive Vice President Head of Product Certification
Engineering PT/ETM9

PPA
Henk Becker i.v. *Helmut Heinzelmann*

Robert Bosch GmbH, Power Tools Division
70764 Leinfelden-Echterdingen, GERMANY
Leinfelden, 20.08.2014

424 | Eesti

Montaaž

► **Vältige seadme soovimatut käivitamist. Montaaži ja seadme kallal läbiviidavate tööde ajal ei tohi seade olla ühendatud vooluvõrku.**

Tarnekomplekt

Võtke kõik tarnekomplekti osad pakendist ettevaatlikult välja. Eemaldage pakkematerjal seadme ja tarvikute küljest.

Enne seadme esmakordset kasutamist kontrollige, kas tarnekomplekt sisaldab kõiki järgnevalt loetletud osi:

- Monteeritud saekettaga järkamissaag
- lukustushoob **15**
- tolmutkott **1**
- Sisekuuskantvõti **20**
- sisekuuskantvõti **21** (laseri kaitsekatte **27** all)
- pitskruvi **22**

Märkus: Kontrollige seadet võimalik kahjustuste suhtes.

Enne seadme edasist kasutamist tuleb kontrollida, kas kaitse-seadised ja kergelt kahjustatud osad töötavad veatult ja nõuetekohaselt. Kontrollige, kas liikuvad osad töötavad veatult ja ei kiildu kinni, samuti kas kõik detailid on vigastusteta. Seadme veatu töö tagamiseks peavad kõik detailid olema õigesti monteeritud ja vastama kõikidele tingimustele.

Kahjustatud kaitseadised ja osad tuleb lasta parandada või välja vahetada volitatud parandustöökojas.

Lisaks vajalikud tööriistad:

- Ristpeakruvikeeraja
- Lehtvõti (ava laius: 8 mm)
- silmus-, leht- või otsvõti (ava laius: 10 mm ja 17 mm)

Lukustushoova montaaž (vt joonist a)

- Kruvige lukustushoob **15** ülalpool hooba **16** olevasse vastasse avasse.

► **Pingutage lukustushoob 15 enne saagimist alati tugevasti kinni.** Vastasel korral võib saeketas toorikus kinni kiilduda.

Statsionaarne või paindlik montaaž

► **Ohtu käsitemise tagamiseks tuleb seade enne kasutamist monteerida ühetasasele ja stabiilsele tööpinna (nt tööpingile).**

Montaaž tööpinna (vt joonist b1)

- Kinnitage seade sobiva kruviühendusega tööpinna külge. Selleks kasutage avasid **12**.

Montaaž Boschi tööpingile (GTA 2500 W, GTA 3700, GTA 3800) (vt joonist b2)

Boschi reguleeritavate jalgadega GTA-tööpingid pakuvad elektrilisele tööriistale tuge mis tahes pinnal. Tööpinkide tugi-pinnad on ette nähtud pikkade toorikute toestamiseks.

► **Lugege läbi kõik tööpingiga kaasasolevad hoiatused ja juhised.** Hoiatuste ja juhiste eiramise tagajärjeks võib olla elektrilöök, põleng ja/või rasked vigastused.

► **Enne seadme külgemonteerimist pange tööpink korrektselt kokku.** Veatu kokkupanek on oluline, et vältida tööpingi kokkuvajumise ohtu.

- Monteerige seade tööpingile transpordiasendis.

Tolmu/saepuru äratõmme

Pliisaldusega värvide, teatud puiduliikide, mineraalide ja metalli tolmu võib kahjustada tervist. Tolmuga kokkupuude ja tolmu sissehingamine võib põhjustada seadme kasutajal või läheduses viibvatel inimestel allergilisi reaktsioone ja/või hingamisteede haigusi.

Teatud tolmu näiteks tamme- ja pöögitolmu, on vähkitekitava toimega, iseäranis kombinatsioonis puidutöötlemisel kasutatavate lisaainetega (kromaadid, puidukaitsevahendid). Asbesti sisaldavat materjali tohivad töödelda üksnes vastava ala asjatundjad.

- Kasutage alati tolmueemaldusseadist.
- Tagage töökohas hea ventilatsioon.
- Soovitav on kasutada hingamisteede kaitsemaski filtriga P2. Pidage kinni töödeldavate materjalide suhtes Teie riigis kehtivatest eeskirjadest.

Tolmueemaldusseadist võib tolmu, laastude või tooriku küljest murdunud tükide tõttu ummistuda.

- Lülitage seade välja ja eemaldage toitepistik pistikupesast.
- Oodake, kuni saeketas on täielikult seiskunud.
- Tehke kindlaks ummistumise põhjus ja kõrvaldage see.

► **Vältige tolmu kogunemist töökohta.** Tolmu võib kergesti süttida.

Integreeritud tolmuimimine (vt joonis c)

Laastude püüdmiseks kasutage tarnekomplekti kuuluvat tolmutkotti **1**.

► **Iga kord pärast kasutamist kontrollige ja puhastage tolmutkotti.**

► **Alumiiniumi saagimisel eemaldage põlengu ohu vältimiseks tolmutkott.**

- Ühendage tolmutkott **1** tolmueemaldusadapteriga **2** ja keerate tolmutkotti nii, et tolmueemaldusadapteri varras fikseerub tolmutkoti vastasse avasse.

Tolmutkott ja tolmueemaldusadapter ei tohi saagimise ajal kunagi kokku puutuda seadme liikuvate osadega.

Tühjendage tolmutkotti õigeaegselt.

Tolmueemaldus eraldi seadmega

Tolmueemalduseks võite tolmueemaldusadapteriga **2** ühendada ka imivooliku (Ø 35 mm).

- Torgake imivoolik tolmueemaldusadapterisse **2**.

Tolmuimeja peab töödeldava materjali tolmu imemiseks sobima.

Tervistkahjustava, kantseroogene ja kuiva tolmu eemaldamiseks kasutage spetsiaaltolmuimejat.

Tolmueemaldusadapteri puhastamine

Optimaalse tolmuimemise tagamiseks tuleb tolmueemaldusadapterit **2** regulaarselt puhastada.

- Tõmmake tolmueemaldusadapter **2** pöördliigutusega laastu väljaviskeavalt **41** maha.
- Eemaldage laastud ja muu puru.
- Suruge tolmueemaldusadapterit pöördliigutusega uuesti laastu väljaviskeavasse, kuni see fikseerub laastu väljaviskeava kohal olevasse hoiderõngasse.

Saeketta vahetamine (vt jooniseid d1 – d4)

- ▶ Enne mistahes tööde teostamist elektrilise tööriista kallal tõmmake pistik pistikupesast välja.
- ▶ Saeketta paigaldamisel kandke kaitsekindaid. Saekettaga kokkupuutel võite end vigastada.

Kasutage üksnes saekettaid, mille maksimaalne lubatud kiirus on suurem kui seadme tühikäigupöörded.

Kasutage üksnes saekettaid, mis vastavad käesolevas kasutusjuhendis esitatud andmetele ja mis on kontrollitud ja tähistatud vastavalt standardile EN 847-1.

Kasutage üksnes tootja soovitatud saekettaid, mis on töödeldava materjali jaoks sobivad.

Saeketta eemaldamine

- Viige seade tööasendisse.
- Keerake lukustuskrugi **42** käega lahti, nii et kate **43** saab lahtiselt rippuma jääda.
- Keerake kinnituskrugi **44** (ca 2 pööret) sisekuuskantvõtme (4 mm) **20** lahti. Ärge keerake krugi täiesti välja.
- Keerake kinnituskrugi **45** (ca 6 pööret) sisekuuskantvõtme (4 mm) **20** lahti. Ärge keerake krugi täiesti välja.
- Eemaldage katteplaat **46** kinnituskruvilt **45**, selleks tõmmake plaati ette ja seejärel alla.
- Vajutage lukustushoovale **5** ja keerake pendelkettakaitse **8** taha. Hoidke pendelkettakaitset selles asendis.
- Riputage kate **43** ühest avast kinnituskrugi **45** peale. See hoiab pendelkettakaitset avatud asendis.
- Keerake sisekuuskantkrugi **48** sisekuuskantvõtme (6 mm) **20** ja vajutage samaaegselt spindlilukustusnupule **47** seni, kuni see fikseerub kohale.
- Hoidke spindlilukustust **47** all ja keerake krugi **48** päripäeva välja (vasakkeere!).
- Võtke maha kinnitusflants **49**.
- Võtke maha saeketas **40**.

Saeketta paigaldamine

Vajaduse korral puhastage enne paigaldamist kõik monteeri-tavad osad.

- Asetage uus saeketas sisemisele kinnitusflantsile **50**.
- ▶ **Paigaldamisel veenduge, et hammaste lõikesuund (saekettal oleva noole suund) ühtib kettakaitsele oleva noole suunaga!**
- Asetage peale kinnitusseib **49** ja krugi **48**. Vajutage spindlilukustusele **47** seni, kuni see fikseerub kohale ja keerake krugi vastupäeva kinni.
- Võtke kate **43** kinnituskruvilt **45** maha ja viige pendelkettakaitse uuesti alla.
- Lükake katteplaat **46** uuesti kinnituskrugi **45** alla.
- Keerake kinnituskruid **45** ja **44** uuesti tugevasti kinni.
- Lükake kate **43** tagasi algasendisse ja keerake lukustuskrugi **42** uuesti käega kinni.

Kasutus

- ▶ Enne mistahes tööde teostamist elektrilise tööriista kallal tõmmake pistik pistikupesast välja.

Transpordikaitse (vt joonist A)

Transpordikaitse **31** võimaldab seadet erinevatesse kasutuskohtadesse transportimisel lihtsamalt käsitada.

Transpordikaitse eemaldamine (tööasend)

- Suruge liughaara **28** käepidemest **4** veidi alla, et transpordikaitset **31** vabastada.
- Tõmmake transpordikaitse **31** täiesti välja.
- Viige liughaar aeglaselt üles.

Transpordikaitse pealepanek (transpordiasend)

- Lükake liughaar **28** täiesti taha ja lukustage selles asendis (vt „Liughaarale kaitse pealepanemine“, lk 425).
- Viige liughaar nii kaugele alla, et transpordikaitset **31** on võimalik täiesti sisse suruda.

Täiendavad juhised transpordi kohta vt lk 431.

Liughaara lukustamine

Liughaara **28** lukustusmehhanismi saab lukustada fikseerimishoovaga **26**. Seejuures on võimalikud liughaara kaks asendit:

- liughaar on lükatud täiesti taha (järkamisloigeteks)
- liughaar on tõmmatud täiesti ette (kompaktne transpordiasend)

Liughaaralt kaitse mahavõtmine (vt joonist B1)

Pärast liughaaralt **28** kaitse mahavõtmist on kogu liugmehhanism töövalmis.

- Suruge fikseerimishoob **26** lõpuni alla. Fikseerimishoova fikseerimiskil vabastab liughaara kaks alumist liigendit.

Liughaarale kaitse pealepanemine (vt joonist B2)

liughaar on lükatud täiesti taha:

- Lükake liughaar **28** lõpuni taha. Liughaara kaks ülemist liigendit on nüüd püstiasendis ja suletud.
- Tõmmake fikseerimishooba **26** üles, kuni fikseerimiskil on seatud liughaara kahe alumise liigendi vahele. Täiesti taha lükatud liughaar **28** on seeläbi lukustatud.

liughaar on tõmmatud täiesti ette:

- Tõmmake liughaar **28** lõpuni ette. Liugmehhanism on nüüd täielikult välja toodud.
- Tõmmake fikseerimishooba **26** üles, kuni fikseerimiskil on seatud liughaara kahe alumise liigendi vahele. Täiesti ette tõmmatud liughaar **28** on seeläbi lukustatud.

426 | Eesti

Töö ettevalmistus**Töötasapinna pikendamine (vt joonist C)**

Pikad toorikud tuleb vabast otsast toestada.

Saepinki saab töötasapinna pikenduste **11** abil suurendada vasakult ja paremalt poolt.

- Suruge fikseerimiskang **51** sisse.
- Tõmmake töötasapinna pikendus **11** kuni soovitud pikkuseni välja (maksimaalselt 250 mm).
- Töötasapinna pikenduste fikseerimiseks suruge fikseerimiskang **51** uuesti välja.

Piirdesiini pikendamine (vt joonist D)

Vertikaalsete kaldenurkade puhul tuleb piirdesiini pikendusi **9** nihutada.

- Keerake lukustushoob **52** ette.
- Tõmmake piirdesiini pikendus **9** täiesti välja.
- Reguleeritava juhtroopa fikseerimiseks suruge lukustushoob **52** uuesti taha.

Reguleeritava juhtroopa eemaldamine (vt joonist E)

Väga suurte vertikaalsete kaldenurkade puhul tuleb piirdesiini pikendused **9** täielikult eemaldada.

- Keerake otsmine plekk **53** välja.
- Keerake lukustushoob **52** ette.
- Tõmmake piirdesiini pikendus **9** täiesti välja.
- Eemaldage piirdesiini pikendus suunaga üles.

Liughaara summutuse reguleerimine (vt joonist F)

Liughaara **28** liugmehhanism on tehases eelseatud ja ei ole elektrilise tööriista tarnimisel summutatud.

Liugmehhanismi summutust saate summutist **54** eraldi reguleerida:

tugev – suurema kontrolli all tehtavateks lõigeteks;
pehme – kiireteks lõigeteks.

- Keerake kaks reguleerimiskruvi **55** sisekuuskantvõtmega (4 mm) **20** lahti, et summutust **pehmemaks** reguleerida või pingutage mõlemad reguleerimiskruvid **55** tugevamini kinni, et summutust **tugevamaks** reguleerida.

Tooriku kinnitamine (vt joonist G)

Tööohutuse tagamiseks tuleb toorik alati kinnitada.

Ärge töödelge toorikuid, mis on kinnitamiseks liiga väikesed.

- Suruge toorik tugevasti vastu juhtroobast **10**.
- Asetage tarnekomplekti kuuluv pitskrugi **22** ühte selleks ettenähtud avadest **56**.
- Keerake lahti tiibkrugi **57** ja sobitage pitskrugi toorikuga. Keerake tiibkrugi uuesti kinni.
- Tooriku kinnitamiseks keerake keermestatud varrast **58**.

Horizontaalsete kaldenurkade reguleerimine

Täpsete lõigete tagamiseks tuleb seadme põhiseadistusi pärast intensiivset kasutust kontrollida ja vajaduse korral reguleerida (vt „Põhiseadistuste kontrollimine ja reguleerimine“, lk 430).

- ▶ **Pingutage lukustushoob 15 enne saagimist alati tugevasti kinni.** Vastasel korral võib saaketas toorikus kinni kiilduda.

Horizontaalsete standardkaldenurkade reguleerimine (vt joonist H)

Sageli kasutatavate kaldenurkade kiireks ja täpseks reguleerimiseks on töötasapinnal sälgud **18**:

vasakul	paremal
0°	
15°; 22,5°; 31,6°; 45°	15°; 22,5°; 31,6°; 45°; 60°

- Vabastage lukustushoob **15**, juhul kui see on kinni keeratud.
- Tõmmake hooba **16** ja keerake töötasapinda **38** kuni soovitud sälguni vasakule või paremale.
- Vabastage hoob uuesti. Hoob peab sätku tuntavalt kohale fikseeruma.

Horizontaalsete kaldenurkade reguleerimine (vt joonist I)

Horizontaalset kaldenurka saab reguleerida vahemikus 52° (vasakul pool) kuni 60° (paremal pool).

- Vabastage lukustushoob **15**, juhul kui see on kinni keeratud.
- Tõmmake hooba **16** ja suruge samaaegselt nurga vabajooksu nuppu **14** eest alla. See lukustab hooba **16** ja saepink muutub sellega vabalt liikuvaiks.
- Keerake töötasapinda **38** lukustushoovast vasakule või paremale, kuni nurganäidik **59** näitab soovitud vertikaalset kaldenurka.
- Keerake lukustushoob **15** uuesti kinni.
- Selleks et hooba **16** uuesti vabastada (standardsete kaldenurkade reguleerimiseks), tõmmake hoob üles. Nurga vabajooksu nupp **14** hüppab tagasi oma algasendisse ja hoob **16** saab uuesti fikseeruda sälkudesse **18**.

Vertikaalsete kaldenurkade reguleerimine

Täpsete lõigete tagamiseks tuleb seadme põhiseadistusi pärast intensiivset kasutust kontrollida ja vajaduse korral reguleerida (vt „Põhiseadistuste kontrollimine ja reguleerimine“, lk 430).

Vertikaalset kaldenurka saab reguleerida vahemikus 47° (vasakul pool) kuni 47° (paremal pool).

Sageli kasutatavate kaldenurkade seadmiseks on nurkade 0°, 22,5°, 45° ja 47° jaoks ette nähtud piirikud.

Vasaku kaldenurga reguleerimine (45° kuni 0°)

- Tõmmake vasak piirdesiini pikendus **9** täiesti välja (vt „Piirdesiini pikendamine“, lk 426).
- Keerake lahti kinnituspide **17**.
- Keerake liughaara käepidemest **4** vasakule seni, kuni nurganäidik **33** näitab soovitud kaldenurka.
- Hoidke liughaara selles asendis ja pingutage kinnituspide **17** uuesti kinni. Kinnituspideme kinnitusjõud peab hoidma liughaara vastavas asendis mis tahes vertikaalse kaldenurga puhul.

Parema kaldenurga seadmine (0° kuni 45°) (vt joonist J)



- Tõmmake parem piirdesiini pikendus **9** täiesti välja (vt „Piirdesiini pikendamine“, lk 426).
- Keerake lahti kinnituspide **17**.
- Keerake liughaara käepidemest **4** 0°-asendist kergelt vasakule ja keerake pöördnuppu **39** seni, kuni näete soovitud kaldenurga vahemikku.
- Keerake liughaara käepidemest **4** paremale seni, kuni nurganäidik **24** näitab soovitud kaldenurka.
- Hoidke liughaara selles asendis ja pingutage kinnituspide **17** uuesti kinni. Kinnituspide kinnitusjõud peab hoidma liughaara vastavas asendis mis tahes vertikaalse kaldenurga puhul.

Standard-kaldenurk 0°

Selleks et standard-kaldenurka 0° saaks kergesti uuesti välja reguleerida, fikseerub pöördnupp **39** kaldenurga vahemikku



- Keerake liughaara paremalt poolt üle 0°-asendi.

Mõlemapoolse kaldenurga seadmine (-47° kuni +47°)



- Tõmmake mõlemad piirdesiini pikendused **9** täiesti välja (vt „Piirdesiini pikendamine“, lk 426).
- Keerake lahti kinnituspide **17**.
- Keerake liughaara käepidemest **4** 0°-asendist kergelt vasakule ja keerake pöördnuppu **39** seni, kuni näete soovitud kaldenurga vahemikku.
- Keerake liughaara käepidemest **4** vasakule või paremale seni, kuni nurganäidik **33** või **24** näitab soovitud kaldenurka.
- Hoidke liughaara selles asendis ja pingutage kinnituspide **17** uuesti kinni. Kinnituspide kinnitusjõud peab hoidma liughaara vastavas asendis mis tahes vertikaalse kaldenurga puhul.

Standard-kaldenurk 22,5° (vt joonist K)

- Tõmmake reguleerimisnupp **34** täiesti välja ja keerake seda 90°. Seejärel keerake liughaara käepidemest **4**, kuni liughaar kuuldavalt kohale fikseerub.

Seadme kasutuselevõtt

- ▶ **Pöörake tähelepanu võrgupingele!** Võrgupinge peab ühima elektrilise tööriista andmesildil märgitud pingega.

Sisselülitamine (vt joonist L)

- Seadme **sisselülitamiseks** tõmmake lüliti (sisse/välja) **60** käepideme **4** suunas.

Märkus: Ohutuse huvides ei ole võimalik lüliti (sisse/välja) **60** lukustada, vaid seda tuleb töötamise ajal kogu aeg hoida sissevajutatud asendis.

Üksnes vajutamiselega lukustushoovale **5** saab liughaara alla viia.

- **Saagimiseks** tuleb seetõttu lisaks lüliti (sisse/välja) tõmbamisele vajutada lukustushoovale **5**.

Energia säästmiseks lülitage elektriline tööriist sisse vaid siis, kui seda kasutate.

Väljalülitamine

- Seadme **väljalülitamiseks** vabastage lüliti (sisse/välja) **60**.

Käivitusvoolupiiraja

Elektroniline käivitusvoolupiiraja piirab võimsust seadme sisselülitamisel ja võimaldab kasutamist 16 A kaitsmega.

Märkus: Kui seade töötab kohe pärast sisselülitamist maksimaalpöoretel, ei ole käivitusvoolupiiraja töökorras. Toimetage seade kohe parandustöökotta, mille aadressi leiate punktist „Klienditeenindus ja müügiärgne nõustamine“, lk 432.

Tööjuhised

Üldised saagimisjuhised

- ▶ **Pingutage lukustushoob 15 ja kinnituspide 17 enne saagimist alati tugevasti kinni.** Vastasel korral võib saeketas toorikus kinni kiilduda.
- ▶ **Kõikide lõigete puhul tuleb kõigepealt tagada, et saeketas ei puutu kordagi kokku juhtroõpa, pitskrui ega seadme teiste osadega. Vajaduse korral eemaldage monteeritud abijuhikud või sobitage need vastavalt.**

Kaitske saeketast kukkumise ja löökide eest. Ärge avaldage saekettale külgsuunalist survet.

Ärge töödelge kõverdunud toorikuid. Toorik peab olema alati sirge servaga, et seda saaks asetada vastu juhtroõbast.

Pikad toorikud tuleb vabast otsast toetada.

Lõikejoone märgistamine (vt joonist M)

Kaks laserkiirt näitavad saeketta lõikelaiust. Tänu sellele saate toorikut saagimiseks täpsesse asendisse seada, ilma et tuleks avada pendelkettakaitset.

- Lülitage laserkiired lüliti **61** sisse.
- Rihtige toorikul olev märgistus piki laserkiiri välja.

Märkus: Enne saagimist kontrollige, kas lõikelaiust näidatakse veel korrektselt (vt „Laseri justeerimine“, lk 430). Laserkiired võivad näiteks intensiivsel kasutusel tekkiva vibratsiooni tõttu paigast nihkuda.

Seadme käsitseja asend (vt joonist N)

- ▶ **Ärge paiknege elektrilise tööriista ees saeketaga ühel joonel, vaid seiske saeketta suhtes diagonaalselt.** Nii on Teie keha võimaliku tagasilöögi eest kaitstud.
- Hoidke käsi, sõrmi ja käsivarsi pöörlevast saekettast eemal.
- Ärge ristake oma käsi liughaara ees.

Vaheplaadide vahetamine (vt joonist O)

Punased vaheplaadid **13** võivad seadme intensiivse kasutuse järel kuluda.

Vahetage defektsed vaheplaadid välja.

- Viige seade tööasendisse.
- Keerake kruvid **62** sisekuuskantvõtmega (4 mm) **20** lahti ja eemaldage vanad vaheplaadid.
- Asetage kohale uus parempoolne vaheplaat.
- Kinnitage vaheplaat kruvidega **62** võimalikult kaugel paremal pool, nii et saeketas ei puutu võimaliku tõmbeliigutuse kogupikkuses vaheplaadiga kokku.
- Korrake protseduuri analoogselt uue vasakpoolse vaheplaadi osas.

428 | Eesti

Tooriku lubatud mõttmed**Tooriku maksimaalne suurus:**

Kaldenurk		Kõrgus x Laius [mm]	
horisontaalne	vertikaalne	Toorik vastu piirdesiini	Toorik vastu vahepiiret (lisatarvik)
0°	0°	104 x 335	110 x 240
45°	0°	104 x 240	110 x 110
0°	45° (vasakule)	50 x 335	50 x 295
0°	45° (paremale)	40 x 335	40 x 295
45°	45° (vasakule)	50 x 240	50 x 200
45°	45° (paremale)	40 x 240	40 x 200

Tooriku minimaalne suurus (= kõik toorikud, mida saab komplekti kuuluva pitskrüviga **22** kinnitada saekettast vasakule või paremale poole): 160 x 335 mm (pikkus x laius)

Max lõikesügavus (0°/0°): 104 mm

Saagimine**Ilma tõmbeliigutusega saagimine (jätkamine) (vt joonist P)**

- Lükake liughaar **28** täiesti taha ja lukustage selles asendis (vt „Liughaarale kaitse pealepanemine“, lk 425). Veenduge, et sügavuspiirik **30** on täiesti sisse surutud ja justeerimiskruvi **29** läheb liughaara liigutades läbi ava, ilma et puutuks kokku sügavuspiirikuga.
- Kinnitage toorik vastavalt mõõtmetele.
- Reguleerige välja soovitud horisontaalne ja/või vertikaalne kaldenurk.
- Lülitage seade sisse.
- Vajutage lukustushoovale **5** ja viige samaaegselt liughaar käepädemest **4** aeglaselt alla.
- Saagige toorik ühtlase ettenihkega läbi.
- Lülitage seade välja ja oodake, kuni saeketas on täielikult seiskunud.
- Viige liughaar aeglaselt üles.

Tõmbeliigutusega saagimine (vt joonist Q)

► **Hoidke seadme käepidemest enne sisselülitamist ja kogu saagimisprotsessi vältel tugevasti kinni. Saagimisel juhtige haara kontrollitult.** Kuna haar on erakordselt kerge käiguga, võivad hetkelise tähelepanematuse tagajärjeks olla tõsised vigastused.

- Võtke liughaaralt **28** kaitse maha (vt „Liughaaralt kaitse mahavõtmine“, lk 425). Kontrollige, kas kogu liugmehhanism on töövalmis; selleks tõmmake liughaar **28** välja ja lükake tagasi.
- Kinnitage toorik vastavalt mõõtmetele.
- Reguleerige välja soovitud horisontaalne ja/või vertikaalne kaldenurk.
- Tõmmake liughaar piirdesiinist **10** eemale, kuni saeketas on tooriku ees.
- Lülitage seade sisse.
- Vajutage lukustushoovale **5** ja viige samaaegselt liughaar käepädemest **4** aeglaselt alla.
- Suruge nüüd liughaara piirdesiini **10** suunas ja saagige toorik ühtlase ettenihkega läbi.
- Lülitage seade välja ja oodake, kuni saeketas on täielikult seiskunud.
- Viige liughaar aeglaselt üles.

Ühepikkuste toorikute saagimine (vt joonist R)

Ühepikkuste toorikute saagimise hõlbustamiseks võib kasutada paralleeljuhikut **36**.

Paralleeljuhiku võib monteerida töötasapinna pikenduse **11** mõlemale küljele.

- Keerake lahti lukustuskruvi **35** ja keerake paralleeljuhik **36** üle klemmkruvi **63**.
- Keerake lukustuskruvi **35** uuesti kinni.
- Seadke töötasapinna pikendus **11** soovitud pikkusele (vt „Töötasapinna pikendamine“, lk 426).

Sügavuspiiriku seadistamine (Soone saagimine) (vt joonist S)

Sügavuspiirikut tuleb reguleerida, kui tahate saagida soont või kasutada vahepiiret.

- Keerake sügavuspiirik **30** välja.
- Vajutage lukustushoovale **5** ja keerake liughaar soovitud asendisse.
- Keerake justeerimiskruvi **29** seni, kuni kruvi ots puudutab sügavuspiirikut **30**.
- Viige liughaar aeglaselt üles.

Erikujulised toorikud

Kaarjad ja ümarad toorikud tuleb kinnitada eriti kindlalt, vältimaks nende paigastnihkumist. Lõikejoonel ei tohi tooriku, juhtrööpa ja saepingi vahel olla pilu.

Vajaduse korral tuleb valmistada spetsiaalsed kinnitused.

Profiillistude (põranda- või laeliistude) töötlemine

Profiillistude saab töödelda kahel erineval viisil:

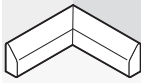

- asetatuna juhtrööpa vastu,
- asetatuna saepingile.

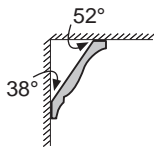
Lisaks sellele saab sõltuvalt profiillistu laiusest lõikeid teha tõmbeliigutusega ja ilma.

Katsetage seadistatud kaldenurka alati kõigepealt proovide-taili peal.

Põrandaliistud



Järgnevast tabelist leiate juhised põrandaliistude töötlemiseks.

Seadistused		asetatuna juhtrööpa vastu		asetatuna saepingile	
		vasak pool	parem pool	vasak pool	parem pool
	Siseserv				
	horisontaalne kaldenurk	45° vasakule	45° paremale	0°	0°
	Vertikaalne kaldenurk	0°	0°	45° vasakule	45° paremale
	Tooriku positsioneerimine	Alumine serv saepingil	Alumine serv saepingil	Ülemine serv vastu juhtrööbast	Ülemine serv vastu juhtrööbast
	Valmistoorik asub lõikest vasakul	... lõikest paremal	... lõikest vasakul	... lõikest paremal
	Välisserv				
	horisontaalne kaldenurk	45° paremale	45° vasakule	0°	0°
	Vertikaalne kaldenurk	0°	0°	45° paremale	45° vasakule
	Tooriku positsioneerimine	Alumine serv saepingil	Alumine serv saepingil	Ülemine serv vastu juhtrööbast	Ülemine serv vastu juhtrööbast
	Valmistoorik asub lõikest paremal	... lõikest vasakul	... lõikest vasakul	... lõikest paremal

Laeliistud (vastavalt US-standardile)

Kui soovite laeliiste töödelda saepingile asetatuna, peate välja reguleerima horisontaalse kaldenurga 31,6° (saepink pööratud vasakule või paremale) ja vertikaalse kaldenurga 33,9° (liughaar kallutatud vasakule või paremale).

Järgmine tabel sisaldab juhiseid laeliistude töötlemiseks.

Seadistused		asetatuna juhtrööpa vastu		asetatuna saepingile	
		vasak pool	parem pool	vasak pool	parem pool
	Laeliist				
	Siseserv				
	horisontaalne kaldenurk	45° paremale	45° vasakule	31,6° paremale	31,6° vasakule
	Vertikaalne kaldenurk	0°	0°	33,9° vasakule	33,9° paremale
	Tooriku positsioneerimine	Alumine serv vastu juhtrööbast	Alumine serv vastu juhtrööbast	Ülemine serv vastu juhtrööbast	Ülemine serv vastu juhtrööbast
	Valmistoorik asub lõikest paremal	... lõikest vasakul	... lõikest vasakul	... lõikest paremal
	Välisserv				
	horisontaalne kaldenurk	45° vasakule	45° paremale	31,6° vasakule	31,6° paremale
	Vertikaalne kaldenurk	0°	0°	33,9° paremale	33,9° vasakule
	Tooriku positsioneerimine	Alumine serv vastu juhtrööbast	Alumine serv vastu juhtrööbast	Ülemine serv vastu juhtrööbast	Ülemine serv vastu juhtrööbast
	Valmistoorik asub lõikest paremal	... lõikest vasakul	... lõikest vasakul	... lõikest paremal

430 | Eesti

Põhiseadistuste kontrollimine ja reguleerimine

Täpsete lõigete tagamiseks tuleb seadme põhiseadistusi pärast intensiivset kasutust kontrollida ja vajaduse korral reguleerida.

Selleks on vaja kogemusi ja asjaomaseid spetsiaaltööriistu.

Boschi volitatud parandustöökojas tehakse need tööd kiiresti ja usaldusväärselt.

Laseri justeerimine

Märkus: Laseri funktsiooni testimiseks peab elektriline tööriist olema vooluvõrguga ühendatud.

► **Laseri reguleerimise ajal (nt liughaara liigutamisel) ärge kunagi vajutage lülitile (sisse/välja).** Elektrilise tööriista soovimatu käivitamine võib kaasa tuua vigastusi.

- Viige seade tööasendisse.
- Keerake saepinki **38** kuni sälguni **18** 0°. Hoob **16** peab sälgus tuntavalt kohale fikseeruma.
- Lülitage laserkiired lülitist **61** sisse.

Kontrollimine: (vt joonist T1)

- Märkige toorikule sirge lõikejoon.
- Vajutage lukustushoovale **5** ja viige samaaegselt liughaara käepädemest **4** aeglaselt alla.
- Rihtige toorik välja nii, et saeketta hambad on lõikejoonega ühel joonel.
- Hoidke toorikut selles asendis kinni ja viige liughaara aeglaselt uuesti üles.
- Kinnitage toorik.
- Lülitage laserkiired lülitist **61** sisse.

Laserkiired peavad olema toorikule märgitud lõikejoonest kogu aeg ühel kaugusel, seda ka siis, kui liughaara viiakse alla.

Ühetasasuse reguleerimine: (vt joonist T2)

- Keerake vastavat reguleerimiskruvi **64** sisekuuskantvõtmega (2 mm) **21** seni, kuni laserkiir on toorikule märgitud lõikejoonest kogu pikkuses ühel ja samal kaugusel.

Üks pöörde vastupäeva viib laserkiire vasakult paremale, üks pöörde päripäeva viib laserkiire paremalt vasakule.

Paralleelsuse reguleerimine: (vt joonist T3)

- Keerake lahti kaks kruvi **65** laseri kaitsekattel **27**, kasutades sisekuuskantvõtit (4 mm) **20**.
- Märkus:** Et pääseda ligi laseri kaitsekatte eesmisele kruvile, peate viima liughaara pisut alla, kuni sisekuuskantvõtit saab torgata läbi pendelkettekaitstes oleva ava.
- Keerake kinnituskruvi **66** (ca 1 – 2 pööret) sisekuuskantvõtmega (2 mm) **21** lahti.
- Ärge keerake kruvi täiesti välja.
- Nihutage laseri monteerimisplaati paremale või vasakule, kuni laserkiired on toorikule märgitud lõikejoonega kogu pikkuses paralleelsed.
- Hoidke laseri monteerimisplaati selles asendis ja pingutage kinnituskruvi **66** uuesti kinni.
- Pärast reguleerimist kontrollige lõikejoonega paralleelsust uuesti. Vajaduse korral reguleerige laserkiired reguleerimiskruvidega **64** veelkord välja.
- Kinnitage laseri kaitsekate **27** uuesti külge.

Külgmise kõrvalekalde reguleerimine liughaara liigutamisel: (vt joonis T4)

- Keerake lahti kaks kruvi **65** laseri kaitsekattel **27**, kasutades sisekuuskantvõtit (4 mm) **20**.
- Märkus:** Et pääseda ligi laseri kaitsekatte eesmisele kruvile, peate viima liughaara pisut alla, kuni sisekuuskantvõtit saab torgata läbi pendelkettekaitstes oleva ava.
- Keerake mõlemad kinnituskruvid **67** (ca 1 – 2 pööret) sisekuuskantvõtmega (2 mm) **21** lahti.
- Ärge keerake kruvisid täiesti välja.
- Nihutage laseri korpust paremale või vasakule, kuni laserkiirte külgmist kõrvalekallet liughaara allaviimisel enam ei esine.
- Pärast reguleerimist kontrollige lõikejoonega paralleelsust uuesti. Vajaduse korral reguleerige laserkiired reguleerimiskruvidega **64** veelkord välja.
- Hoidke laseri monteerimisplaati selles asendis ja pingutage kinnituskruvid **67** uuesti kinni.
- Kinnitage laseri kaitsekate **27** uuesti külge.

Standard-kaldenurga 0° (vertikaalne) reguleerimine

- Viige seade transpordiasendisse.
- Keerake saepinki **38** kuni sälguni **18** 0°. Hoob **16** peab sälgus tuntavalt kohale fikseeruma.

Kontrollimine: (vt joonist U1)

- Seadke nurgakaliiber 90°-le ja asetage see töötasapinnale **38**.

Nurgamõõdiku haar peab olema saekettaga **40** kogu pikkuses ühetasa.

Reguleerimine: (vt joonist U2)

- Keerake lahti kinnituspide **17**.
- Keerake mõlemad reguleerimiskruvid **68** (vähemalt 1 pöörde) otsvõtmega (10 mm) lahti.
- Keerake reguleerimiskruvi **70** (ca 3 pööret) sisekuuskantvõtmega (4 mm) **20** lahti.
- Keerake reguleerimiskruvi **69** sisekuuskantvõtmega (4 mm) **20** nii palju sisse või välja, kuni nurgakaliibri haar on saekettaga kogu pikkuses ühetasa.
- Pingutage kinnituspide **17** uuesti kinni.
- Seejärel pingutage tugevasti kinni kõigepealt reguleerimiskruvi **70** ja seejärel reguleerimiskruvid ja **68**.

Kui nurganäidikud **33** ja **24** ei ole pärast seadistamist 0°-märkidega skaalal **32** kohakuti, keerake nurganäidikute kinnituskruvid ristpeakruvikeerajaga lahti ja rihtige nurganäidikud piki 0°-märke välja.

Standard-kaldenurkade 45° (vasak, vertikaalne) reguleerimine

- Viige seade tööasendisse.
- Keerake saepinki **38** kuni sälguni **18** 0°. Hoob **16** peab sälgus tuntavalt kohale fikseeruma.
- Tõmmake vasak piirdesini pikendus **9** täiesti välja.
- Vabastage kinnituspide **17** ja keerake liughaara käepidemest **4** lõpuni vasakule (45°).

Kontrollimine: (vt joonist V1)

- Seadke nurgakaliiber 45°-le ja asetage see töötasapinnale **38**.

Nurgamõõdiku haar peab olema saekettaga **40** kogu pikkuses ühetasa.

Reguleerimine: (vt joonist V2)

- Keerake reguleerimiskruvi **71** lehtvõtmega (8 mm) nii palju sisse või välja, et nurgakaliibri haar on saekettaga kogu pikkuses ühetasa.
- Pingutage kinnituspideme **17** uuesti kinni.

Kui nurganäidikud **33** ja **24** ei ole pärast seadistamist 45°-märkidega skaalal **32** ühel joonel, kontrollige kõigepealt kaldenurga ja nurganäidikute 0°-seadistust. Seejärel korra 45°-kaldenurga seadistust.

Standard-kaldenurkade 45° (parem, vertikaalne) reguleerimine

- Viige seade tööasendisse.
- Keerake saepinki **38** kuni sälguni **18** 0°. Hoob **16** peab sälgus tuntuvalt kohale fikseeruma.
- Tõmmake parem piirdesini pikendus **9** täiesti välja.
- Keerake lahti kinnituspideme **17**.
- Keerake liughaara käepidemest **4** 0°-asendist kergelt vasakule ja pöörake pöördnuppu **39**, kuni nähtavale ilmub parempoolne kaldenurk.
- Keerake liughaara käepidemest **4** lõpuni paremale (45°).

45° R

Kontrollimine: (vt joonist W1)

- Seadke nurgakaliiber 135°-le ja asetage see saepingile **38**.
- Nurgamõõdiku haar peab olema saekettaga **40** kogu pikkuses ühetasa.

Reguleerimine: (vt joonist W2)

- Keerake reguleerimiskruvi **72** lehtvõtmega (8 mm) nii palju sisse või välja, et nurgakaliibri haar on saekettaga kogu pikkuses ühetasa.
- Pingutage kinnituspideme **17** uuesti kinni.

Kui nurganäidikud **33** ja **24** ei ole pärast seadistamist 45°-märkidega skaalal **32** ühel joonel, kontrollige kõigepealt kaldenurga ja nurganäidikute 0°-seadistust. Seejärel korra 45°-kaldenurga seadistust.

Horisontaalsete kaldenurkade skaala reguleerimine

- Viige seade tööasendisse.
- Keerake saepinki **38** kuni sälguni **18** 0°. Hoob **16** peab sälgus tuntuvalt kohale fikseeruma.

Kontrollimine: (vt joonist X1)

- Seadke nurgamõõdik 90°-le ja asetage see juhrööpa **10** ja saeketta **40** vahele töötasapinnale **38**.

Nurgamõõdiku haar peab olema saekettaga **40** kogu pikkuses ühetasa.

Reguleerimine: (vt joonist X2)

- Keerake lahti kõik neli reguleerimiskruvi **73** sisekuuskantvõtmega (4 mm) **20** ja pöörake saepinki **38** koos skaalaga **37**, kuni nurgamõõdiku haar on saekettaga kogu pikkuses ühetasa.
- Keerake kruvi uuesti kinni.

Kui nurganäidik **59** ei ole pärast seadistamist 0°-märgi skaalal **37** ühel joonel, keerake kruvi **74** ristpeakruvikeerajaga lahti ja rihtige nurganäidik 0°-märgi järgi välja.

Kinnituspideme 17 kinnitusjõu reguleerimine (vt joonist Y)

Kinnituspideme **17** kinnitusjõudu saab reguleerida.

Kontrollimine:

- Kinnituspideme kinnitusjõud peab hoidma liughaara vastavas asendis mis tahes vertikaalse kaldenurga puhul.

Reguleerimine:

- Keerake lahti kinnituspideme **17**.
- Kinnitusjõu vähendamiseks keerake reguleerimiskruvi **75** otsvõtmega (17 mm) vastupäeva, kinnitusjõu suurendamiseks päripäeva.
- Reguleerige välja vertikaalne kaldenurk, pingutage kinnituspideme **17** uuesti kinni ja kontrollige, kas soovitud kinnitusjõud on saavutatud.

Transport (vt joonist Z)

Enne seadme transportimist peate tegema järgmist:

- Lükake liughaar **28** täiesti taha ja lukustage selles asendis (vt „Liughaarale kaitse pealepanemine“, lk 425).
 - Veenduge, et sügavuspiirik **30** on täiesti sisse surutud ja justeerimiskruvi **29** läheb liughaara liigutades läbi ava, ilma et puutuks kokku sügavuspiirikuga.
 - Viige liughaar nii kaugele alla, et transpordikaitset **31** on võimalik täiesti sisse suruda.
 - Lükake töötasapinna pikendused **11** täiesti sisse.
 - Reguleerige välja vertikaalne kaldenurk 0° ja pingutage lukustuspide **17** kinni.
 - Pöörake saepink **38** lõpuni vasakule ja keerake lukustushoob **15** kinni.
 - Siduge võrgukaabel takjapaelaga **76** kokku.
 - Eemaldage kõik lisatarvikud, mis ei ole tugevasti seadme külge kinnitatud.
- Enne transportimist asetage saekettad võimaluse korral suletud mahutisse.
- Kandke seadet transpordipidemest **7** või võtke kinni saepingi kõrvale jäävatest süvenditest **19**.

► Seadme transportimiseks kasutage alati transpordiseadiseid, seadme kandmisel ärge hoidke seadet kumagi kaitseadistest, liughaarast **28** ega käepidemest **4**.

► Seljavigastuste vältimiseks kandke seadet alati kahekesi.

432 | Eesti

Hooldus ja teenindus

Hooldus ja puhastus

- **Enne mistahes tööde teostamist elektrilise tööriista kallal tõmmake pistik pistikupesast välja.**

Tööohutuse tagamiseks tuleb toitejuhe lasta vajaduse korral vahetada Boschi elektriliste tööriistade volitatud parandustöökojas.

Puhastus

Seadme laitmatu ja ohutu töö tagamiseks hoidke seade ja selle ventilatsioonivad puhtad.

Pendelkettakaitse peab saama alati vabalt liikuda ja auto- maatselt sulguda. Seetõttu hoidke pendelkettakaitse ümbrus alati puhas.

- Iga kord pärast töö lõppu eemaldage tolmu ja saepuru suruõhu või pintsli abil.
- Puhastage regulaarselt liugrulli **23** ja liughaara **28**.

Lisatarvikud

Pitskruvi	1 609 B02 125
Vaheplaadid	1 609 B02 375
Tolmukott	1 609 B02 595
Tolmueemaldusadapter	2 607 001 977
Tööpink GTA 2500 W	0 601 B12 100
Tööpink GTA 3800	0 601 B24 000
Puidutolmuimeja GAS 50 M	0 601 988 103

Saekettad puidu ja plaatmaterjalide, paneelide ja liistude jaoks

Saeketas 305 x 30 mm, 60 hammast..... 2 608 641 768

Saekettad plastmaterjalide ja värviliste metallide töötlemiseks

Saeketas 305 x 30 mm, 96 hammast..... 2 608 642 099

Saeketas 305 x 30 mm, 96 hammast..... 2 608 640 453

Saekettad igat liiki laminaatpõrandamaterjalidele

Saeketas 305 x 30 mm, 96 hammast..... 2 608 642 137

Klienditeenindus ja müügijärgne nõustamine

Klienditeeninduses vastatakse toote paranduse ja hoolduse ning varuosade kohta esitatud küsimustele. Joonised ja teabe varuosade kohta leiata ka veebisaidilt:

www.bosch-pt.com

Boschi nõustajad osutavad Teile toodete ja tarvikute küsimustes meeleldi abi.

Järelepärimiste esitamisel ja tagavaraosade tellimisel näidake kindlasti ära seadme andmesildil olev 10-kohaline tootenumber.

Eesti Vabariik

Mercantile Group AS

Boschi elektriliste käsitööriistade remont ja hooldus

Pärnu mnt. 549

76401 Saue vald, Laagri

Tel.: 6549 568

Faks: 679 1129

Kasutuskõlbmatuks muutunud seadmete käitlus

Elektriseadmed, lisatarvikud ja pakendid tuleks keskkonnasäästlikult ringlusse võtta.

Ärge visake kasutusressursi ammendanud elektrilisi tööriistu olmejäätmete hulka!

Üksnes EL liikmesriikidele:



Vastavalt Euroopa Parlamendi ja nõukogu direktiivile 2012/19/EL elektri- ja elektroonikaseadmete jäätmete kohta ning direktiivi kohaldamisele liikmesriikides tuleb kasutuskõlbmatuks muutunud elektrilised tööriistad eraldi kokku koguda ja keskkonnasäästlikult korduskasutada või ringlusse võtta.

Tootja jätab endale õiguse muudatuste tegemiseks.

Latviešu

Drošības noteikumi

Vispārējie drošības noteikumi darbam ar elektroinstrumentiem

⚠ UZMANĪBU Lai izvairītos no elektriskā trieciena, savainojumiem un aizdegšanās, elektroinstrumentu lietošanas laikā jāveic šādi svarīgi piesardzības pasākumi.

Pirms elektroinstrumenta lietošanas izlasiet visus šos drošības noteikumus un norādījumus un pēc izlasīšanas saglabājiet tos turpmākai izmantošanai.

Drošības noteikumos lietotais apzīmējums „Elektroinstrumenti” attiecas gan uz tīkla elektroinstrumentiem (ar elektrokabeļi), gan arī uz akumulatora elektroinstrumentiem (bez elektrokabeļa).

Drošība darba vietā

- ▶ **Sekoļiet, lai darba vieta būtu tīra un sakārtota.** Nekārtīgā darba vietā un sliktā apgaismojumā var viegli notikt nelaimes gadījums.
- ▶ **Nelietojiet elektroinstrumentu eksplozīvu vai ugunsnedrošu vielu tuvumā un vietās ar paaugstinātu gāzes vai putekļu saturu gaisā.** Darba laikā elektroinstrumenti nedaudz dzirksteļo, un tas var izsaukt viegli degošu putekļu vai tvaiku aizdegšanos.
- ▶ **Lietojot elektroinstrumentu, nelaujiet nepiederošām personām un jo īpaši bērniem tuvoties darba vietai.** Citu personu klātbūtnē var novērst uzmanību, kā rezultātā jūs varat zaudēt kontroli pār elektroinstrumentu.

Elektrodrošība

- ▶ **Elektroinstrumenta kontaktdakšai jābūt piemērotai elektrotīkla kontaktligzdai. Kontaktdakšas konstrukciju nedrīkst nekādā veidā mainīt. Nelietojiet kontaktdakšas salāgotājus, ja elektroinstrumenti caur kabeli tiek savienoti ar aizsargzemējuma ķēdi.** Neizmaiņas konstrukcijas kontaktdakša, kas piemērota kontaktligzdai, ļauj samazināt elektriskā trieciena saņemšanas risku.
- ▶ **Darba laikā nepieskarieties saņemtiem priekšmetiem, piemēram, caurulēm, radiatoriem, plītim vai ledusskapjiem.** Pieskaroties saņemtiem virsmām, pieaug risks saņemt elektrisko triecienu.
- ▶ **Nelietojiet elektroinstrumentu lietus laikā, neturiet to mitrumā.** Mitrumam iekļūstot elektroinstrumentā, pieaug risks saņemt elektrisko triecienu.
- ▶ **Nenesiet un nepiekarot elektroinstrumentu aiz elektrokabeļa. Neraujiet aiz kabeļa, ja vēlaties atvienot instrumentu no elektrotīkla kontaktligzdas. Sargājiet elektrokabeļi no karstuma, eļļas, asām šķautnēm un elektroinstrumenta kustīgajām daļām.** Bojāts vai samezģojies elektrokabeļis var būt par cēloni elektriskajam triecienam.
- ▶ **Darbinot elektroinstrumentu ārpus telpām, izmantojiet tā pievienošanai vienīgi tādus pagarinātājkabeļus, kuru lietošana ārpus telpām ir atļauta.** Lietojot elektrokabeļi, kas piemēroti darbam ārpus telpām, samazinās risks saņemt elektrisko triecienu.

- ▶ **Ja elektroinstrumentu tomēr nepieciešams lietot vietās ar paaugstinātu mitrumu, izmantojiet tā pievienošanai noplūdes strāvas aizsargreleju.** Lietojot noplūdes strāvas aizsargreleju, samazinās risks saņemt elektrisko triecienu.

Personiskā drošība

- ▶ **Darba laikā saglabājiet paškontroli un rīkojieties saskaņā ar veselo saprātu. Pārtrauciet darbu, ja jūtaties noguris vai atrodaties alkohola, narkotiku vai medikamentu izraisītā reibumā.** Strādājot ar elektroinstrumentu, pat viens neuzmanības mirklis var būt par cēloni nopietnam savainojumam.
 - ▶ **Izmantojiet individuālos darba aizsardzības līdzekļus. Darba laikā nēsājiet aizsargbrilles.** Individuālo darba aizsardzības līdzekļu (putekļu maskas, neslidošu apavu un aizsargķiveres vai ausu aizsargu) pielietošana atbilstoši elektroinstrumenta tipam un veicamā darba raksturam ļauj izvairīties no savainojumiem.
 - ▶ **Nepieļaujiet elektroinstrumenta patvaļīgu ieslēgšanos. Pirms elektroinstrumenta pievienošanas elektrotīklam, akumulatora ievietošanas vai izņemšanas, kā arī pirms elektroinstrumenta pārnesšanas pārliecinieties, ka tas ir izslēgts.** Pārnesot elektroinstrumentu, ja pirksts atrodas uz ieslēdzēja, kā arī pievienojot to elektrobarošanas avotam laikā, kad elektroinstrumenti ir ieslēgti, var viegli notikt nelaimes gadījums.
 - ▶ **Pirms elektroinstrumenta ieslēgšanas neizmirstiet izņemt no tā regulējošos instrumentus vai atslēgas.** Regulējošais instruments vai atslēga, kas ieslēgšanas brīdī atrodas elektroinstrumenta kustīgajās daļās, var radīt savainojumu.
 - ▶ **Darba laikā izvairieties ieņemt neērtu vai nedabisku ķermeņa stāvokli. Vienmēr ieturiet stingru stāju un centieties saglabāt līdzsvaru.** Tas atvieglo elektroinstrumenta vadību neparedzētās situācijās.
 - ▶ **Izvēlieties darbam piemērotu apģērbu. Darba laikā nēsājiet brīvi plandošas drēbes un rotaslietas. Netuviniet matus, apģērbu un aizsargcimdus elektroinstrumenta kustīgajām daļām.** Elektroinstrumenta kustīgajās daļās var iekerties vaļīgas drēbes, rotaslietas un garī mati.
 - ▶ **Ja elektroinstrumenta konstrukcija ļauj tam pievienot ārējo putekļu uzsūkšanas vai savākšanas/uzkrāšanas ierīci, sekoļiet, lai tā būtu pievienota un pareizi darbotos.** Pielietojot putekļu uzsūkšanu vai savākšanu/uzkrāšanu, samazinās to kaitīgā ietekme uz strādājošās personas veselību.
- Saudzējoša apiešanās un darbs ar elektroinstrumentiem**
- ▶ **Nepārslogojiet elektroinstrumentu. Katram darbam izvēlieties piemērotu elektroinstrumentu.** Elektroinstrumenti darbojas labāk un drošāk pie nominālās slodzes.
 - ▶ **Nelietojiet elektroinstrumentu, ja ir bojāts tā ieslēdzējs.** Elektroinstrumenti, ko nevar ieslēgt, ir bīstams lietošanai un to nepieciešams remontēt.
 - ▶ **Pirms elektroinstrumenta apkopes, regulēšanas vai darbinstrumenta nomaiņas atvienojiet tā kontaktdakšu no barojošā elektrotīkla vai izņemiet no tā akumulatoru.** Šādi iespējams novērst elektroinstrumenta nejaušu ieslēgšanos.

434 | Latviešu

- ▶ **Ja elektroinstrumenti netiek lietoti, uzglabājiet to piemērotā vietā, kur elektroinstrumenti nav sasniedzami bērniem un personām, kuras neprot ar to rīkoties vai nav iepazinušas ar šiem noteikumiem.** Ja elektroinstrumentu lieto nekompetentas personas, tas var apdraudēt cilvēku veselību.
- ▶ **Rūpīgi veiciet elektroinstrumenta apkalpošanu. Pārbaudiet, vai kustīgās daļas darbojas bez traucējumiem un nav iespiestas, vai kāda no daļām nav salauzta vai bojāta, vai katra no tām pareizi funkcionē un pilda tai paredzēto uzdevumu. Nodrošiniet, lai bojātās daļas tiktu savlaicīgi nomainītas vai remontētas pilnvarotā remonta darbnīcā.** Daudzi nelaimes gadījumi notiek tāpēc, ka elektroinstrumenti pirms lietošanas nav pienācīgi apkalpoti.
- ▶ **Savlaicīgi notifyiet un uzasiniet griezošos darbinstrumentus.** Rūpīgi kopti elektroinstrumenti, kas apgādāti ar asiem griezējinstrumentiem, ļauj strādāt daudz ražīgāk un ir vieglāk vadāmi.
- ▶ **Lietojiet vienīgi tādus elektroinstrumentus, papildpiederumus, darbinstrumentus utt., kas atbilst šeit sniegtajiem norādījumiem, ņemot vērā arī konkrētos darba apstākļus un pielietojuma īpatnības.** Elektroinstrumentu lietošana citiem mērķiem, nekā tiem, kuriem to ir paredzējis ražotājs, ir bīstama un var novest pie neparedzamām sekām.

Apkalpošana

- ▶ **Nodrošiniet, lai elektroinstrumenta remontu veiktu kvalificēts personāls, nomainot izmantotajam oriģinālās rezerves daļas un piederumus.** Tikai tā iespējams panākt un saglabāt vajadzīgo darba drošības līmeni.

Drošības noteikumi paneļzāģiem

- ▶ **Elektroinstrumenti tiek piegādāti kopā ar brīdinošu uzlīmi (grafiskajā lappusē parādītajā elektroinstrumenta attēlā tā ir apzīmēta ar numuru 3).**



- ▶ **Uzsākot lietošanu, pārlīmējiet pāri angļu tekstam kopā ar mērinstrumentu piegādāto brīdinošo uzlīmi jūsu valsts valodā.**
- ▶ **Nevērsiet lāzera staru citu personu vai dzīvnieku virzienā un neskatieties lāzera starā.** Šis elektroinstrumenti izstrādā 2. klases lāzera starojumu atbilstoši standartam EN 60825-1. Ar to var nejausi apžilbināt citas personas.
- ▶ **Uzturiet darba vietu tīru.** Īpaši bīstams ir dažādu materiālu putekļu sajaukums. Vieglo metālu putekļi ir ļoti ugunsdroši un sprādzienbīstami.
- ▶ **Laikā, kad elektroinstrumenti netiek lietoti, uzglabājiet to drošā vietā.** Uzglabāšanas vietai jābūt sausai un aizslēdzamai. Tas ļaus novērst elektroinstrumenta sabojāšanas uzglabāšanas laikā vai nonācšanu nekompetentu personu rokās.
- ▶ **Lietojiet elektroinstrumentu tikai tādiem materiāliem, kam tas ir paredzēts.** Pretējā gadījumā elektroinstrumenti var tikt pārslogoti.
- ▶ **Vienmēr droši nostipriniet apstrādājamo priekšmetu. Neapstrādājiet priekšmetus, kuri ir par maziem, lai tos stingri nostiprinātu.** Pretējā gadījumā attālums starp rōkām un rotējošo zāģa asmeni var kļūt nepieļaujami mazs.
- ▶ **Sekoņiet, lai dārzeņa instrumenta rokturi būtu sausi un tīri un lai uz tiem nenokļūtu eļļa vai smērvielas.** Ar smērvielu pārklāti vai eļļaini rokturi ir slideni un var būt par cēloni kontroles zaudēšanai pār dārzeņa instrumentu.
- ▶ **Nelietojiet elektroinstrumentu, ja ir bojāts tā elektrokabelis. Ja elektrokabelis tiek bojāts darba laikā, nepieskarieties tam, bet izvelciet kabeļa kontaktdakšu no elektrotīkla kontakligzdas.** Strādājot ar instrumentu, kuram ir bojāts elektrokabelis, pieaug risks saņemt elektrisko triecienu.
- ▶ **Regulāri pārbaudiet, vai elektrokabeļi nav radušies bojājumi, un vajadzības gadījumā nogādājiet to remontam Bosch pilnvarotā elektroinstrumentu remonta darbnīcā. Nomainiet bojāto pagarinātājkaбели.** Tas ļaus elektroinstrumentam saglabāt nepieciešamo darba drošības līmeni.
- ▶ **Nelietojiet neasus, ieplaisājušus, saliektus vai citādi bojātus zāģa asmeņus.** Zāģa asmeņi ar neasiem vai nepareizi izliektiem zobiem veido šauru zāģējumu, kas rada pastiprinātu berzi, var būt par cēloni zāģa asmens iespiešanai zāģējumā un izraisīt atsitieni.
- ▶ **Nelietojiet elektroinstrumentu bez asmens aptverplāksnes. Nomainiet aptverplāksni, ja tā ir bojāta.** Ja elektroinstrumentā ir iestiprināta bojāta asmens aptverplāksne, zāģa asmens var izraisīt savainojumu.
- ▶ **Nelietojiet zāģa asmeņus, kas izgatavoti no stipri leģēta ātrgriezējtērauda (HSS).** Šādi asmeņi var viegli salūzt.
- ▶ **Vienmēr lietoņiet vajadzīgā izmēra zāģa asmeņus ar piemērotu stiprināšanas urbumu (piemēram, romba veida vai apaļū).** Zāģa asmeņi, kas nav piemēroti zāģa stiprinājuma ierīcēm, slīkti centrējas un var būt par cēloni kontroles zaudēšanai pār elektroinstrumentu.
- ▶ **Nodrošiniet, lai kustīgais aizsargpārsegs pareizi funkcionētu un varētu brīvi kustēties.** Nekādā gadījumā nenostipriniet aizsargpārsegu paceltā stāvoklī.
- ▶ **Lietojņiet elektroinstrumentu tikai tad, ja uz apstrādājamā priekšmeta virsmas neatrodas instrumenti, koka skaidas, u.c. priekšmeti.** Pat nelieli koka vai citi priekšmeti, nonākot saskarē ar rotējošo zāģa asmeni, var tikt mesti ar lielu ātrumu un trāpīt elektroinstrumenta lietotājam.
- ▶ **Atbrivoņiet grīdu no koka skaidām un materiāla atgriezumiem.** Uz šādiem priekšmetiem var paslidēt vai pakļūt.
- ▶ **Nenomaiņiet elektroinstrumentā iebūvēto lāzera ar cita tipa lāzera ierīci.** Elektroinstrumentam nepiemērotas lāzera ierīces izmantošana var būt bīstama cilvēku veselībai.
- ▶ **Nekādā gadījumā nemēģiniet novākt zāģa asmens tuvumā esošos zāģēšanas blakusproduktus, piemēram, zāģa skaidas, koka šķembas u.c. laikā, kad elektroinstrumenti darbojas.** Vienmēr vispirms pārvietojņiet darbinstrumenta galvu augšējā (izejas) stāvoklī un izslēdziet elektroinstrumentu.

- ▶ **Pēc darba nepieskarieties zāga asmenim, līdz tas nav atdzisis.** Darba laikā zāga asmens stipri sakarst.
- ▶ **Gadījumā ja iestrēgst zāga asmens, izslēdziet elektroinstrumentu un turiet apstrādājamo priekšmetu nekustīgi, līdz zāga asmens ir pilnīgi apstājies.** Lai izvairītos no atsitiena, apstrādājamo priekšmetu drīkst pārvietot tikai pēc zāga asmens apstāšanās. Pirms elektroinstrumenta atkārtotas iedarbināšanas noskaidrojiet un novērsiet zāga asmens iestrēgšanas cēloni.
- ▶ **Neizlaidiet elektroinstrumentu no rokām, pirms tas nav pilnīgi apstājies.** Pēc instrumenta izslēgšanas tajā iestiprinātais darbinstruments zināmu laiku turpina rotēt un var izraisīt savainojumus.
- ▶ **Kontaktējiet zāga asmeni ar apstrādājamo priekšmetu tikai tad, ja elektroinstruments ir ieslēgts.** Pretējā gadījumā zāga asmens var ieķerties apstrādājamajā priekšmetā, radot atsitiena briesmas.
- ▶ **Neatbalstieties pret elektroinstrumentu.** Elektroinstrumenta apgāšanās darba laikā vai nejauša pieskaršanās zāga asmenim var izraisīt nopietnu savainojumu.
- ▶ **Parūpējieties, lai brīdinošās uzlīmes uz elektroinstrumenta korpusa vienmēr būtu skaidri salasāmas.**
- ▶ **Nepieļaujiet pirkstu nonākšanu starp slīdstieņu kustīgajām daļām.** Pirksti var tikt saspiesti un smagi savainoti.
- ▶ **Pirms instrumenta ieslēgšanas un arī zāgēšanas laikā stingri turiet rokturi.** Zāgēšanas laikā kontrolējiet piedziņas bloka pārvietošanos pa slīdstieņiem. Viens neuzmanības mirklis var kļūt par cēloni nopietnam savainojumam, jo piedziņas bloks pārvietojas pa slīdstieņiem ārkārtīgi viegli.
- ▶ **Zāgējot apstrādājamo priekšmetu, pārvietojiet piedziņas bloku no priekšpusē uz mugurpusi.** Pretējā gadījumā zāga asmens var ieķerties apstrādājamajā priekšmetā, radot atsitiena briesmas.
- ▶ **Nostipriniet apstrādājamo priekšmetu.** Iestiprinot apstrādājamo priekšmetu skrūvspilēs vai citā stiprinājuma ierīcē, strādāt ir drošāk, nekā tad, ja tas tiek turēts ar rokām.

Simboli

Šeit ir aplūkoti daži apzīmējumi, kuru nozīmi ir svarīgi zināt, lietojot elektroinstrumentu. Tāpēc lūdzam iegaumēt šos apzīmējumus un to nozīmi. Apzīmējumu pareiza interpretācija ļaus vieglāk un drošāk strādāt ar elektroinstrumentu.

Simboli un to nozīme



- ▶ **Lāzera starojums**
Neskatieties lāzera starā
2. klases lāzera starojums



- ▶ **Elektroinstrumenta darbības laikā netuviniet rokas zāgēšanas vietai un zāga asmenim.** Pieskaršanās zāga asmenim ir bīstama, jo var izraisīt savainojumu.

Simboli un to nozīme



- ▶ **Nēsājiet putekļu aizsargmasku.**



- ▶ **Nēsājiet aizsargbrilles.**



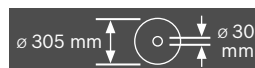
- ▶ **Lietojiet līdzekļus dzirdes orgānu aizsardzībai.** Trokšņa iedarbība var radīt paliekošus dzirdes traucējumus.



- ▶ **Bīstama zona! Sekojiet, lai Jūsu rokas, delnas un pirksti atrastos pēc iespējas tālāk no šīs zonas.**



- ▶ **Nepieļaujiet pirkstu nonākšanu starp slīdstieņu kustīgajām daļām.** Pirksti var tikt saspiesti un smagi savainoti.



Izvēloties zāga asmeni, ņemiet vērā tā izmērus. Asmens centrālā atvēruma diametram jābūt tādām, lai asmens novietotos uz darbvārpstas cieši, bez spēles. Nelietojiet samazinošos ieliktnus vai adapterus diametra salāgošanai.



Transportēšanas laikā satveriet elektroinstrumentu tikai aiz šim nolūkam paredzētajām un apzīmētajām vietām (satveršanas padziļinājumiem) vai aiz transportēšanas roktura.



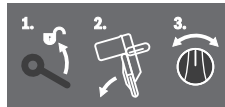
Nekad nenesiet elektroinstrumentu aiz slīdrokas roktura.



Fiksējošās sviras atbrīvošana
Kļūst iespējams iestādīt vertikālo zāgēšanas leņķi.
Fiksējošās sviras pievilkšana
Iestādītais vertikālais zāgēšanas leņķis (slīdrokas sānu nolieces leņķis) tiek saglabāts.

436 | Latviešu

Simboli un to nozīme



Tiek parādītas atsevišķas darbības, kas jāveic, iestādot vertikālo zāģēšanas leņķi.

1. Atbrīvojiet fiksējošo sviru
2. Nedaudz nolieciet slīdroku pa kreisi
3. Ar roktura palīdzību ieslēdziet vēlamo zāģēšanas leņķa diapazonu

Vertikālā zāģēšanas leņķa diapazona pārslēgšana ar roktura palīdzību



L Zāģa asmens noliece pa kreisi (45° līdz 0°)

45° R Zāģa asmens noliece pa labi (0° līdz 45°)

47° Slīdrokas kopējais nolieces diapazons (-47° līdz +47°)



Lai iestādītu brīvi izvēlēto horizontālo zāģēšanas leņķi, zāģēšanas galdam brīvi jāgriežas, t.i., jābūt bloķētai fiksējošajai svirai.

– Pavelciet fiksējošo sviru **1** un vienlaicīgi nospiediet leļup sprūda **2** priekšējo daļu



Neizmetiet elektroinstrumentu sadzīves atkritumu tvertnē!

Tikai ES valstīm

Saskaņā ar Eiropas Savienības direktīvu 2012/19/ES par nolietotajām elektriskajām un elektroniskajām ierīcēm un šīs direktīvas atspoguļojumiem nacionālajā likumdošanā, lietošanai nederīgie elektroinstrumenti jāsavāc atsevišķi un jānogādā otrreizējai pārstrādei apkārtējai videi nekaitīgā veidā.

Izstrādājuma un tā darbības apraksts

Uzmanīgi izlasiet visus drošības noteikumus. Šeit sniegto drošības noteikumu un norādījumu neievērošana var izraisīt aizdegšanos un būt par cēloni elektriskajam triecienam vai nopietnam savainojumam.

Pielietojums

Elektroinstruments ir izmantojams kā stacionāra iekārta taisnu zāģējumu veidošanai kokā gareniskā un šķērsu virzienā. Iespējamais horizontālais zāģēšanas leņķis ir no -52° līdz +60°, bet iespējamais vertikālais zāģēšanas leņķis ir no 47° (noliece pa kreisi) līdz 47° (noliece pa labi).

Elektroinstrumenta jauda ļauj to lietot cietu un mīkstu koka šķirņu, kā arī skaidu un šķiedru plašu zāģēšanai.

Lietojot atbilstošus zāģa asmeņus, instrumentu iespējams lietot arī alumīnija profilu un plastmasas zāģēšanai.

Attēlotās sastāvdaļas

Attēloto sastāvdaļu numerācija atbilst elektroinstrumenta attēliem, kas sniegti lietošanas pamācības grafiskajā daļā.

- 1 Putekļu maisiņš
- 2 Uzsūkšanas adapters
- 3 Bridinošā uzlīme
- 4 Rokturis
- 5 Fiksējošā svira
- 6 Aizsargpārsegs
- 7 Rokturis transportēšanai
- 8 Kustīgais aizsargpārsegs
- 9 Vadotnes pagarinātājs
- 10 Vadotne
- 11 Zāģēšanas galda pagarinātājs
- 12 Urbumi elektroinstrumenta nostiprināšanai
- 13 Asmens aptverplāksne
- 14 Sprūds horizontālā zāģēšanas leņķa fiksēto vērtību bloķēšanai
- 15 Rokturis brīvi izvēlēta horizontālā zāģēšanas leņķa fiksēšanai
- 16 Svira horizontālā zāģēšanas leņķa fiksēto vērtību fiksēšanai
- 17 Svira brīvi izvēlēta vertikālā zāģēšanas leņķa fiksēšanai
- 18 Ierobes zāģēšanas leņķa fiksēto vērtību iestādīšanai
- 19 Padziļinājumi satveršanai
- 20 Sešstūra stienātslēga (6 mm/4 mm)
- 21 Sešstūra stienātslēga (2 mm)
- 22 Skrūvspīles
- 23 Slīdrullītis
- 24 Vertikālā zāģēšanas leņķa rādītājs noliecei pa labi (0° līdz 47°)
- 25 Skaidu aizsargs
- 26 Slīdrokas mehānisma fiksējošā svira
- 27 Lāzera aizsargvāks
- 28 Slīdroka
- 29 Skrūve dziļuma ierobežotāja regulēšanai
- 30 Dziļuma ierobežotājs

- 31** Fiksators stiprināšanai transporta stāvoklī
32 Vertikālā zāģēšanas leņķa skala
33 Vertikālā zāģēšanas leņķa rādītājs noliecei pa kreisi (47° līdz 0°)
34 Vertikālā zāģēšanas leņķa fiksētās vērtības 22,5° fiksatora poga
35 Skrūve garuma atdures fiksēšanai
36 Garuma atdure
37 Horizontālā zāģēšanas leņķa skala
38 Zāģēšanas galds
39 Rokturis vertikālā zāģēšanas leņķa diapazona pārslēgšanai
40 Zāģa asmens
41 Īscaurule skaidu izvadišanai
42 Turētājstieņa **43** fiksējošā skrūve
43 Kustīgā aizsargpārsega turētājstienis
44 Priekšējā stiprinošā skrūve (noseglāksne/kustīgais aizsargpārsegs)
45 Aizmugurējā stiprinošā skrūve (noseglāksne/kustīgais aizsargpārsegs)
46 Noseglāksne
47 Poga darbvārpstas fiksēšanai
48 Sešstūra ligzdskrūve (6 mm) zāģa asmens stiprināšanai
49 Piespiedējpaplāksne
50 Iekšējā balstvirsmā
51 Svira zāģēšanas galda pagarinātāja fiksēšanai
52 Svira pārbidāmās vadotnes fiksēšanai
53 Slēgplāksne
54 Dempfers
55 Skrūves dempfera regulēšanai
56 Urbumi skrūvspilēm
57 Spārnskrūve
58 Vītņstienis
59 Horizontālā zāģēšanas leņķa rādītājs
60 Ieslēdzējs
61 Lāzera staru (zāģējuma trases iezīmēšanai) ieslēdzējs
62 Skrūves asmens aptverplāksnes stiprināšanai
63 Garuma atdures piespiedējskrūve
64 Skrūve lāzera stāvokļa regulēšanai (pietuvinājums)
65 Skrūves lāzera aizsargvāka stiprināšanai
66 Stiprinošā skrūve lāzera bloka montāžas plāksnei
67 Stiprinošā skrūve lāzera bloka korpusam
68–70 Skrūves vertikālā zāģēšanas leņķa fiksētās vērtības 0° iestādīšanai
71 Skrūve vertikālā zāģēšanas leņķa fiksētās vērtības 45° iestādīšanai (noliece pa kreisi)
72 Skrūve vertikālā zāģēšanas leņķa fiksētās vērtības 45° iestādīšanai (noliece pa labi)
73 Skrūves horizontālā zāģēšanas leņķa skalas **37** regulēšanai
74 Horizontālā zāģēšanas leņķa rādītāja skrūve
75 Skrūve fiksējošās sviras **17** piespiedējspēka regulēšanai
76 Mikroaķu materiāla lente

Ņiet attēlotie vai aprakstītie piederumi neietilpst standarta piegādes komplektā. Pilns pārskats par izstrādājuma piederumiem ir sniegts mūsu piederumu katalogā.

Tehniskie parametri

Panelzāģis		GCM 12 GDL		
Izstrādājuma numurs		3 601 M23 600 3 601 M23 630 3 601 M23 670	3 601 M23 660	3 601 M23 690 3 601 M23 6P0
Nominālā patērējamā jauda	W	2000	1500	1800
Griešanās ātrums brīvgaitā	min. ⁻¹	3800	3800	3800
Palaišanas strāvas ierobežošana		●	●	●
Lāzera starojums	nm mW	635 < 1	635 < 1	635 < 1
Lāzera klase		2	2	2
Svars atbilstoši EPTA-Procedure 01/2003	kg	32,1	32,1	32,1
Elektroaizsardzības klase		□/II	□/II	□/II

Pielaujамie apstrādājamā priekšmeta izmēri (maksimālais/minimālais) ir sniegti lappusē 443.
 Šādi parametri tiek nodrošināti pie nominālā elektrobarošanas sprieguma [U] 230 V. Iekārtām, kas paredzētas citam spriegumam vai ir modificētas atbilstoši nacionālajiem standartiem, šie parametri var atšķirties.

Piemērotu zāģa asmeņu izmēri

Zāģa asmens diametrs	mm	305
Zāģa asmens pamatnes biezums	mm	1,7–2,6
Centrālā atvēruma diametrs	mm	30

Informācija par troksni un vibrāciju

Troksņa parametru vērtības ir noteiktas atbilstoši EN 61029-2-9.

Elektroinstrumenta radītā pēc raksturlielnes A izsvērtā troksņa parametru tipiskās vērtības ir šādas: troksņa spiediena līmenis 93 dB(A); troksņa jaudas līmenis 106 dB(A). Izkļūde K = 3 dB.

Ņēsājiēt ausu aizsargus!

438 | Latviešu

Kopējā vibrācijas paātrinājuma vērtība a_h (vektoru summa trijos virzienos) un izkļiede K ir noteikta atbilstoši standartam EN 61029.

$$a_h < 2,5 \text{ m/s}^2, K = 1,5 \text{ m/s}^2.$$

Šajā pamācībā sniegtais vibrācijas līmenis ir izmērīts atbilstoši standartā EN 61029 noteiktajai procedūrai un var tikt lietots instrumentu salīdzināšanai. To var izmantot arī vibrācijas radītās papildu slodzes iepriekšējai novērtēšanai.

Šeit sniegtais vibrācijas līmenis ir attiecināms uz elektroinstrumenta galvenajiem pielietojuma veidiem. Ja elektroinstrumenta tiek lietots netipiskiem mērķiem, kopā ar netipiskiem darbinstrumentiem vai nav vajadzīgajā veidā apkalpots, tā vibrācijas līmenis var atšķirties no šeit sniegtās vērtības.

Tas var ievērojami palielināt vibrācijas radīto papildu slodzi zināmam darba laika posmam.

Lai precīzi izvērtētu vibrācijas radīto papildu slodzi zināmam darba laika posmam, jāņem vērā arī laiks, kad elektroinstrumenti ir izslēgti vai arī darbojas, taču reāli netiek izmantoti paredzētā darba veikšanai. Tas var ievērojami samazināt vibrācijas radīto papildu slodzi zināmam darba laika posmam.

Veiciet papildu pasākumus, lai pasargātu strādājošo personu no vibrācijas kaitīgās iedarbības, piemēram, savlaicīgi veiciet elektroinstrumenta un darbinstrumentu apkalpošanu, novērsiet roku atdzišanu un pareizi plānojiet darbu.


Atbilstības deklarācija 

Mēs ar pilnu atbildību paziņojam, ka sadaļā „Tehniskie parametri” aprakstītais izstrādājums atbilst visiem direktīvās 2011/65/ES, 2014/30/ES, 2006/42/EK un to labojumos ietvertajiem saistošajiem noteikumiem, kā arī šādiem standartiem: EN 61029-1, EN 61029-2-9, EN 60825-1.

Tehniskā lieta (2006/42/EK) no:

Robert Bosch GmbH, PT/ETM9,
70764 Leinfelden-Echterdingen, GERMANY

Henk Becker	Helmut Heinzelmann
Executive Vice President	Head of Product Certification
Engineering	PT/ETM9

PPA
 *i.v. K. W. K.*

Robert Bosch GmbH, Power Tools Division
70764 Leinfelden-Echterdingen, GERMANY
Leinfelden, 20.08.2014

Montāža

- ▶ **Nepieļaujiet elektroinstrumenta patvaļīgu ieslēgšanu. Elektroinstrumenta salikšanas un apkalpošanas laikā tā elektrokabeļa kontaktdakša nedrīkst būt pievienota pie barojošā elektrotīkla kontaktligzdas.**

Piegādes komplekts

Uzmanīgi iepazīņiet visas piegādātās elektroinstrumenta daļas. Noņemiet iesaiņojuma materiālu no elektroinstrumenta un no kopā ar to piegādātajiem piederumiem.

Pirms elektroinstrumenta lietošanas pirmo reizi, pārliecinieties, ka tā piegādes komplektā ietilpst šādas vienības.

- Panelzāģis ar iestiprinātu zāģa asmeni
- Fiksējošais rokturis **15**
- Putekļu maisiņš **1**
- Sešstūra stienatslēga **20**
- Sešstūra stienatslēga **21** (zem lāzera aizsargvāka **27**)
- Skrūvspīles **22**

Piezīme. Pārbaudiet, vai nav bojāts elektroinstrumenta vai kāda no tā daļām.

Turpinot elektroinstrumenta lietošanu, rūpīgi pārbaudiet, vai tā aizsargierīces un daļas ar nelieliem bojājumiem funkcionē pareizi un bez traucējumiem. Pārbaudiet, vai elektroinstrumenta kustīgās daļas netraucēti pārvietojas un nav iespilētas un vai kāda no daļām nav bojāta. Ikvienai daļai jābūt pareizi nostiprinātai un jāpilda tai paredzētais uzdevums, nodrošinot pareizu elektroinstrumenta darbību.

Bojātās aizsargierīces vai citas instrumenta daļas nekavējoties jānomaina vai kvalificēti jāizremontē pilnvarotā remonta darbnīcā.

Papildus piegādes komplektam, darbam ir nepieciešami šādi instrumenti

- Krustrievas skrūvgriezis
- Vaļējā tipa uzgriežņu atslēga (lielums 8 mm)
- Gredzenatslēga, vaļējā tipa atslēga vai cauruļatslēga (lielums 10 mm un 17 mm)

Fiksējošā roktura montāža (attēls a)

- Ieskrūvējiet fiksējošo rokturi **15** šim nolūkam paredzētajā atvērumā virs sviras **16**.

- ▶ **Pirms zāģēšanas vienmēr stingri pieskrūvējiet fiksējošo rokturi **15**.** Pretējā gadījumā zāģa asmens var novirzīties zāģējumā.

Stacionāra vai pusstacionāra uzstādīšana

- ▶ **Lai varētu droši strādāt ar elektroinstrumentu, tas pirms lietošanas jānostiprina uz līdzenas un stabilas virsmas (piemēram, uz darba galdā).**

Nostiprināšana uz darba virsmas (attēls b1)

- Nostipriniet elektroinstrumentu uz darba virsmas, lietojot piemērotus skrūvju savienojumus. Stiprināšanai izmantojiet atvērumus **12**.

Nostiprināšana uz Bosch darba galdā (GTA 2500 W, GTA 3700, GTA 3800) (attēls b2)

Pateicoties kājām ar regulējamu garumu, Bosch darba galds GTA ir stabili novietojams uz jebkuras virsmas. Darba galdā pārvietojamie balsti ir izmantojami garāku apstrādājamo priekšmetu atbalstīšanai.

- ▶ **Izlasiet visus darba galdam pievienotos drošības noteikumus un norādījumus lietošanai.** Drošības noteikumu un lietošanas norādījumu neievērošana var kļūt par cēloni elektriskā trieciena saņemšanai, kā arī izraisīt aizdegšanos vai smagu savainojumu.
- ▶ **Pirms elektroinstrumenta nostiprināšanas pareizi samontējiet darba galdā.** Ja galds ir pareizi salikts, samazinās tā „sabrukšanas” risks.
- Pirms elektroinstrumenta nostiprināšanas uz darba galdā pārvietojiet tā darbinstrumenta galvu transporta stāvokli.

Putekļu un skaidu uzsūkšana

Dažu materiālu, piemēram, svīnu saturošu krāsu, dažu koksnēs šķirņu, minerālu un metālu putekļi var būt kaitīgi veselībai. Pieskaršanās šādiem putekļiem vai to ieelpošana var izraisīt alerģiskas reakcijas vai elpošanas ceļu saslimšanu elektrofona lietotājam vai darba vietai tuvumā esošajām personām.

Atveišķu materiālu putekļi, piemēram, putekļi, kas rodas, zāģējot ozola vai dižskābarža koksni, var izraisīt vēzi, īpaši tad, ja koksne iepriekš ir tikusi ķīmiski apstrādāta (ar hromātu vai koksnes aizsardzības līdzekļiem). Azbestu saturošus materiālus drīkst apstrādāt vienīgi personas ar īpašām profesionālām iemaņām.

- Vienmēr pielietojiet putekļu uzsūkšanu.
- Darba vietai jābūt labi ventilējamai.
- Darba laikā ieteicams izmantot masku elpošanas ceļu aizsardzībai ar filtrēšanas klasi P2. Ievērojiet jūsu valstī spēkā esošos priekšrakstus, kas attiecas uz apstrādājamo materiālu.

Putekļu/skaidu aizvadišanas kanālu var nosprostot putekļi, skaidas vai apstrādājamā priekšmeta atlūzas.

- Izslēdziet elektroinstrumentu un atvienojiet tā kontaktdakšu no elektrotīkla kontaktligzdas.
- Nogaidiet, līdz pilnīgi apstājas zāģa asmens.
- Noskaidrojiet nosprostošanās cēloni un novērsiet nosprostošumu.

► **Nepieļaujiet putekļu uzkrāšanos darba vietā.** Putekļi var viegli aizdegties.

Putekļu uzsūkšana ar iekšējā uzsūkšanas kanāla palīdzību (attēls c)

Vienkāršai skaidu uzkrāšanai lietojiet kopā ar elektroinstrumentu piegādāto putekļu maisiņu **1**.

► **Ik reizi pēc lietošanas pārbaudiet un iztīriet putekļu maisiņu.**

► **Lai novērstu aizdegšanos, noņemiet putekļu maisiņu laikā, kad tiek zāģēts alumīnijs.**

- Uzbidiet putekļu maisiņu **1** uz uzsūkšanas adaptera **2** pagrieziet tā, lai uzsūkšanas adaptera izcilnis ievietotos putekļu maisiņa izgriezumā.

Zāģēšanas laikā putekļu maisiņš un uzsūkšanas adapters nedrīkst saskarties ar instrumenta kustīgajām daļām.

Savlaicīgi iztukšojiet putekļu maisiņu.

Putekļu uzsūkšana ar ārējā putekļsūcēja palīdzību

Izmantojot ārējo putekļsūcēju, uzsūkšanas adapteram **2** var pievienot tā uzsūkšanas šļūteni (Ø 35 mm).

- Iebidiet putekļsūcēja šļūteni uzsūkšanas adapterā **2**.

Putekļsūcējam jābūt piemērotam apstrādājamā materiāla putekļu uzsūkšanai.

Veselībai īpaši kaitīgu, kancerogēnu vai sausu putekļu uzsūkšanai lietojiet speciālus putekļsūcējus.

Uzsūkšanas adaptera tīrīšana

Lai nodrošinātu efektīvu putekļu un skaidu uzsūkšanu, regulāri tīriet uzsūkšanas adapteru **2**.

- Nedaudz pagrozot, novelciet uzsūkšanas adapteru **2** no skaidu izvadišanas iscaurules **41**.
- Izņemiet apstrādājamā priekšmeta atlūzas un skaidas.
- Nedaudz pagrozot, uzbidiet uzsūkšanas adapteru uz skaidu izvadišanas iscaurules, līdz fiksējas iscaurules turētājs.

Zāģa asmens nomaiņa (attēli d1 – d4)

► **Pirms elektroinstrumenta apkopes vai apkalpošanas izvelciet tā elektrokabeļa kontaktdakšu no barojošā elektrotīkla kontaktligzdas.**

► **Zāģa asmeņu nomaiņas laikā uzvelciet aizsargcimdus.** Pieskaroties zāģa asmeņiem, var gūt savainojumus.

Izmantojiet vienīgi zāģa asmeņus, kuru maksimālais pieļaujamais griešanās ātrums ir lielāks par elektroinstrumenta griešanās ātrumu brīvgaitā.

Izmantojiet tikai zāģa asmeņus, kas atbilst šajā lietošanas pamācībā noteiktajiem parametriem, ir pārbaudīti atbilstoši standarta EN 847-1 prasībām un attiecīgi marķēti.

Lietojiet tikai tādu zāģa asmeņus, ko ražotājfirma ir ieteikusi lietošanai kopā ar šo elektroinstrumentu un kas ir piemēroti materiālam, ko vēlaties apstrādāt.

Zāģa asmens noņemšana

- Pārvietojiet darbinstrumenta galvu darba stāvoklī.
- Ar roku izskrūvējiet fiksējošo skrūvi **42**, līdz turētājstienis **43** brīvi nokarājas.
- Atskrūvējiet stiprinošo skrūvi **44** (aptuveni par 2 apgriezieniem), lietojot sešstūra stienātslēgu (4 mm) **20**. Neizskrūvējiet skrūvi līdz galam.
- Atskrūvējiet stiprinošo skrūvi **45** (aptuveni par 6 apgriezieniem), lietojot sešstūra stienātslēgu (4 mm) **20**. Neizskrūvējiet skrūvi līdz galam.
- Novelciet noseglplāksni **46** no stiprinošās skrūves **45**, pārvietojot to uz priekšu un lejup.
- Nospiediet fiksējošo sviru **5** un pārvietojiet kustīgo aizsargpārsegu **8** uz aizmuguri. Noturiet kustīgo aizsargpārsegu šajā stāvoklī.
- Uzkariniet vienu turētājstieņa **43** urbumu uz stiprinošās skrūves **45**. Tas ļaus noturēt kustīgo aizsargpārsegu atvērtā stāvoklī.
- Griežiet sešstūra ligzdskrūvi **48** ar sešstūra stienātslēgu (6 mm) **20** un vienlaikus spiediet darbvārpstas fiksēšanas pogu **47**, līdz darbvārpsta fiksējas.
- Turiet nospiestu darbvārpstas fiksēšanas pogu **47** un izskrūvējiet skrūvi **48**, griežot to pulksteņa rādītāju kustības virzienā (kreisā vītne!).
- Noņemiet piespiedējapļāksni **49**.
- Noņemiet zāģa asmeni **40**.

440 | Latviešu

Zāga asmens iestiprināšana

Ja nepieciešams, pirms zāga asmens iestiprināšanas notīriet visas iestiprināmās daļas.

- Novietojiet jauno zāga asmeni uz iekšējās balstvirsmas **50**.
- ▶ **Iestiprināšanas laikā sekojiet, lai asmens zobu vērsuma virziens (bultas virziens uz asmens) sakristu ar bultas virzienu uz asmens aizsargpārsega.**
- Novietojiet uz asmens piespiedējaplāksni **49** un ieskrūvējiet skrūvi **48**.
Nospiediet darbvārpstas fiksēšanas pogu **47**, līdz darbvārpsta fiksējas, un tad stingri pieskrūvējiet skrūvi, griežot to pretēji pulksteņa rādītāju kustības virzienam.
- Atbrīvojiet turētājstieni **43** no stiprinošās skrūves **45** un nolaidiet lejup kustīgo aizsargpārsegu.
- Pabīdīet noseglplāksni **46** zem stiprinošās skrūves **45**.
- Stingri pieskrūvējiet stiprinošās skrūves **45** un **44**.
- Pārbīdīet turētājstieni **43** tā sākotnējā stāvoklī un ar roku pieskrūvējiet fiksējošo skrūvi **42**.

Lietošana

- ▶ **Pirms elektroinstrumenta apkopes vai apkalpošanas izvelciet tā elektrokabeļa kontaktdakšu no barojošā elektrotīkla kontaktligzdas.**

Fiksators stiprināšanai transporta stāvoklī (attēls A)

Fiksators stiprināšanai transporta stāvoklī **31** atvieglo elektroinstrumenta pārvietošanu no vienas darba vietas uz otru.

Elektroinstrumenta atbrīvošana (pāreja darba stāvoklī)

- Satveriet slidroku **28** aiz roktura **4** un nedaudz nospiediet lejup, lai atslodotu fiksatoru stiprināšanai transporta stāvoklī **31**.
- Līdz galam pavelciet uz āru fiksatoru stiprināšanai transporta stāvoklī **31**.
- Lēni pārvietojiet slidroku lejup.

Elektroinstrumenta fiksēšana (pāreja transporta stāvoklī)

- Pārvietojiet slidroku **28** līdz galam uz aizmuguri un fiksējiet šajā stāvoklī (skatīt sadaļu „Slidrokas fiksēšana” lappusē 440).
- Pārvietojiet slidroku lejup, līdz fiksatoru stiprināšanai transporta stāvoklī **31** kļūst iespējams līdz galam iebīdīt ligzdā.

Citus norādījumus par elektroinstrumenta transportēšanu lasiet lappusē 447.

Slidrokas fiksēšana

Slidrokas **28** mehānismu var fiksēt ar sviras **26** palīdzību. Pie tam ir iespējami divi slidrokas stāvokļi:

- slidroku var fiksēt stāvoklī, kad tā ir pabīdīta līdz galam uz aizmuguri (stāvoklis apzāģēšanai),
- slidroku var fiksēt stāvoklī, kad tā ir pavilkta līdz galam uz priekšpusi (stāvoklis kompaktai transportēšanai).

Slidrokas atbrīvošana (attēls B1)

Pēc slidrokas **28** atbrīvošanas tās mehānisms ir gatavs darbam.

- Nospiediet fiksējošo sviru **26** līdz galam lejup.
Pie tam fiksējošās sviras ķīlis atbrīvo abus apakšējos slidrokras posmus.

Slidrokas fiksēšana (attēls B2)

slidroku var fiksēt stāvoklī, kad tā ir pabīdīta līdz galam uz aizmuguri:

- Pabīdīet slidroku **28** līdz galam uz aizmuguri.
Līdz ar to abi augšējie slidrokas posmi novietojas stāvus un sabīdās kopā.
- Pavelciet fiksējošo sviru **26** augšup, līdz tās ķīlis nonāk starp abiem apakšējiem slidrokas posmiem.
Līdz ar to uz aizmuguri aizbīdītā slidrokas **28** tiek fiksēta.

slidroku var fiksēt stāvoklī, kad tā ir pavilkta līdz galam uz priekšpusi:

- Pavelciet slidroku **28** līdz galam uz priekšpusi.
Līdz ar to slidrokas mehānisms ir pilnīgi izstiepts.
- Pavelciet fiksējošo sviru **26** augšup, līdz tās ķīlis nonāk starp abiem apakšējiem slidrokas posmiem.
Līdz ar to uz priekšpusi izstieptā slidrokas **28** tiek fiksēta.

Sagatavošana darbam**Zāģēšanas galda pagarināšana (attēls C)**

Gari apstrādājami priekšmeti brīvajā galā jānogulda uz piemērotas virsmas vai jāatbalsta.

Zāģēšanas galdu ar pagarinātāja **11** palīdzību var pagarināt virzienā pa kreisi vai pa labi.

- Pārvietojiet fiksējošo sviru **51** uz iekšpusi.
- Izvelciet zāģēšanas galda pagarinātāju **11** līdz vēlamajam garumam (maksimālais garums ir 250 mm).
- Lai nostiprinātu zāģēšanas galda pagarinātāju, pārvietojiet fiksējošo sviru **51** uz ārpusi.

Vadotnes pagarināšana (attēls D)

Veidojot zāģējumus ar slīpu vertikālo zāģēšanas leņķi, vadotnes pagarinātājus **9** nepieciešams pārbīdīt.

- Pārvietojiet fiksējošo sviru **52** uz priekšu.
- Līdz galam izvelciet uz āru vadotnes pagarinātāju **9**.
- Lai nostiprinātu pārbīdāmo vadotni, no jauna pārvietojiet fiksējošo sviru **52** uz aizmuguri.

Pārbīdāmās vadotnes izņemšana (attēls E)

Veidojot zāģējumus ar ļoti slīpu vertikālo zāģēšanas leņķi, vadotnes pagarinātājus **9** nepieciešams pilnīgi izņemt.

- Pagrieziet uz āru slēgplāksni **53**.
- Pārvietojiet fiksējošo sviru **52** uz priekšu.
- Līdz galam izvelciet uz āru vadotnes pagarinātāju **9**.
- Paceliet augšup vadotnes pagarinātāju un izņemiet to no instrumenta.

Slidrokas dempfera regulēšana (attēls F)

Slidrokas **28** mehānisms ražotājrūpnicā tiek noregulēts tā, ka elektroinstrumenta piegādes brīdī dempfers nedarbojas.

Lietotājs var individuāli ieregulēt slidrokas mehānisma dempfera **54** darbības režīmu:

- ciets režīms: slidrokas pārvietošanās notiek pakāpeniski, lēni;
- miksts režīms: slidrokas pārvietošanās notiek ātra.
- Atskrūvējiet abas regulējošās skrūves **55** ar sešstūra stieņatslēgu (4 mm) **20**, lai panāktu **mikstu** dempfera darbības režīmu,
vai
- stingri pieskrūvējiet abas regulējošās skrūves **55**, lai panāktu **cietu** dempfera darbības režīmu.

Apstrādājamā priekšmeta nostiprināšana (attēls G)

Lai panāktu optimālu darba drošību, apstrādājamo priekšmetu nepieciešams stingri nostiprināt.

Neapstrādājiet priekšmetus, kuri ir par maziem, lai tos stingri nostiprinātu.

- Cieši piespiediet apstrādājamo priekšmetu pie vadotnes **10**.
- Ievietojiet kopā ar elektroinstrumentu piegādātās skrūvspiles **22** vienā no šim nolūkam paredzētajiem urbumiem **56**.
- Atskrūvējiet spārnskrūvi **57** un pielāgojiet skrūvspiļu atvērumu apstrādājamā priekšmeta izmēriem. Tad stingri pieskrūvējiet spārnskrūvi.
- Griežot vītņstieni **58**, stingri iestipriniet apstrādājamo priekšmetu skrūvspilēs.

Horizontālā zāģēšanas leņķa iestādīšana

Lai nodrošinātu augstu zāģēšanas precizitāti, pēc elektroinstrumenta intensīvas lietošanas nepieciešams pārbaudīt un vajadzības gadījumā koriģēt tā svarīgākos iestādījumus (skatīt sadaļu „Svarīgāko iestādījumu pārbaude un korekcija” lappusē 445).

- **Pirms zāģēšanas vienmēr stingri pieskrūvējiet fiksējošo rokturi 15.** Pretējā gadījumā zāģa asmens var novirzīties zāģējumā.

Horizontālā zāģēšanas leņķa fiksēto vērtību iestādīšana (attēls H)

Lai ātri un precīzi iestādītu biežāk nepieciešamās horizontālā zāģēšanas leņķa vērtības, zāģēšanas galdā ir izveidotas īpašas ierobes **18**.

Pa kreisi	Pa labi
0°	
15°; 22,5°; 31,6°; 45°	15°; 22,5°; 31,6°; 45°; 60°

- Atskrūvējiet fiksējošo rokturi **15**, ja tas ir pieskrūvēts.
- Pavelciet fiksējošo sviru **16** un pagrieziet zāģēšanas galdū **38** par vēlamo leņķi pa kreisi vai pa labi.
- Atlaidiet fiksējošo sviru. Tai jābūt jāfiksējas kādā no ierobēm.

Brīvi izvēlētā horizontālā zāģēšanas leņķa iestādīšana (attēls I)

Horizontālo zāģēšanas leņķi var iestādīt robežās no 52° (virzienā pa kreisi) līdz 60° (virzienā pa labi).

- Atskrūvējiet fiksējošo rokturi **15**, ja tas ir pieskrūvēts.
- Pavelciet fiksējošo sviru **16** un vienlaicīgi nospiediet lejup sprūda **14** priekšējo daļu. Līdz ar to fiksējošā svira **16** tiek bloķēta, un zāģēšanas galds var brīvi griezties.
- Turot zāģēšanas galdū **38** aiz roktura, pagrieziet to pa labi vai pa kreisi, līdz zāģēšanas leņķa rādītājs **59** rāda vēlamo horizontālo zāģēšanas leņķi.
- Pieskrūvējiet fiksējošo rokturi **15**.
- Lai atbloķētu fiksējošo sviru **16** (kas nepieciešams zāģēšanas leņķa fiksēto vērtību iestādīšanai), pavelciet sviru augšup. Līdz ar to sprūds **14** atlec sākotnējā stāvoklī, un fiksējošā svira **16** atkal var fiksēties ierobēs **18**.

Vertikālā zāģēšanas leņķa iestādīšana

Lai nodrošinātu augstu zāģēšanas precizitāti, pēc elektroinstrumenta intensīvas lietošanas nepieciešams pārbaudīt un vajadzības gadījumā koriģēt tā svarīgākos iestādījumus (skatīt sadaļu „Svarīgāko iestādījumu pārbaude un korekcija” lappusē 445).

Vertikālo zāģēšanas leņķi var iestādīt robežās no 47° (noliece pa kreisi) līdz 47° (noliece pa labi).

Lai ātri un precīzi iestādītu biežāk lietotās zāģēšanas leņķa vērtības, ir paredzētas īpašas atdures zāģēšanas leņķa vērtībām 0°, 22,5°, 45° un 47°.

Vertikālā zāģēšanas leņķa iestādīšana kreisajā nolieces diapazonā (45° līdz 0°)**L**

- Līdz galam izvelciet kreiso vadotnes pagarinātāju **9** (skatīt sadaļu „Vadotnes pagarināšana” lappusē 440).
- Atbrīvojiet fiksējošo sviru **17**.
- Turot slīdroku aiz roktura **4**, nolieciet to sānu virzienā pa kreisi, līdz zāģēšanas leņķa rādītājs **33** parāda vēlamo zāģēšanas leņķa vērtību.
- Noturot slīdroku šādā stāvoklī, stingri pievelciet fiksējošo sviru **17**.
- Fiksējošās sviras piespiedējspēkam jābūt pietiekamam, lai droši noturētu slīdroku pie jebkura izvēlētā vertikālā zāģēšanas leņķa.

Vertikālā zāģēšanas leņķa iestādīšana labējā nolieces diapazonā (0° līdz 45°) (attēls J)**45° R**

- Līdz galam izvelciet labējo vadotnes pagarinātāju **9** (skatīt sadaļu „Vadotnes pagarināšana” lappusē 440).
- Atbrīvojiet fiksējošo sviru **17**.
- Turot slīdroku aiz roktura **4**, nedaudz nolieciet to sānu virzienā pa kreisi no 0° stāvokļa un grieziet rokturi **39**, līdz tiek parādīts vēlamais zāģēšanas leņķa vērtību diapazons.
- Turot slīdroku aiz roktura **4**, nolieciet to sānu virzienā pa labi, līdz zāģēšanas leņķa rādītājs **24** parāda vēlamo zāģēšanas leņķa vērtību.
- Noturot slīdroku šādā stāvoklī, stingri pievelciet fiksējošo sviru **17**.
- Fiksējošās sviras piespiedējspēkam jābūt pietiekamam, lai droši noturētu slīdroku pie jebkura izvēlētā vertikālā zāģēšanas leņķa.

Vertikālā zāģēšanas leņķa fiksētā vērtība 0°

Lai atvieglotu vertikālā zāģēšanas leņķa fiksētās vērtības 0° iestādīšanu, rokturis **39** fiksējas stāvoklī, kas atbilst zāģēšanas leņķa vērtību diapazonam **L**.

- Tas notiek, pārvietojot slīdroku no labās puses pāri stāvoklim, kas atbilst vertikālā zāģēšanas leņķa vērtībai 0°.

442 | Latviešu

Vertikālā zāģēšanas leņķa iestādīšana pilnā nolieces diapazonā (-47° līdz +47°)

- Līdz galam izvelciet abus vadotnes pagarinātājus **9** (skatīt sadaļu „Vadotnes pagarināšana” lappusē 440).
- Atbrīvojiet fiksējošo sviru **17**.
- Turot slīdroku aiz roktura **4**, nedaudz nolieciet to sānu virzienā pa kreisi no 0° stāvokļa un grieziet rokturi **39**, līdz tiek parādīts vēlamais zāģēšanas leņķa vērtību diapazons.
- Turot slīdroku aiz roktura **4**, nolieciet to sānu virzienā pa kreisi vai pa labi, līdz zāģēšanas leņķa rādītājs **33** vai **24** parāda vēlamo zāģēšanas leņķa vērtību.
- Noturot slīdroku šādā stāvoklī, stingri pievelciet fiksējošo sviru **17**. Fiksējošās sviras piespiedējspēkam jābūt pietiekošam, lai droši noturētu slīdroku pie jebkura izvēlēta vertikālā zāģēšanas leņķa.

**Vertikālā zāģēšanas leņķa fiksētā vērtība 22,5° (attēls K)**

- Līdz galam izvelciet fiksatora pogu **34** un pagrieziet to par 90°. Tad, turot slīdroku aiz roktura **4**, nolieciet to sānu virzienā, līdz slīdroka fiksējas ar skaidri sadzirdamu troksni.

Uzsākot lietošanu

- ▶ **Pievadiet instrumentam pareizu spriegumu!** Elektrobarošanas avota spriegumam jāatbilst vērtībai, kas norādīta uz elektroinstrumenta marķējuma plāksnītes.

Ieslēgšana (attēls L)

- Lai **ieslēgtu** elektroinstrumentu, nospiediet ieslēdzēju **60** roktura **4** virzienā.

Piezīme. Drošības apsvērumu dēļ ieslēdzēja **60** fiksēšana ieslēgtā stāvoklī nav paredzēta, tāpēc tas jātur nospiests visu elektroinstrumenta darbības laiku.

Slīdroku kļūst iespējams pārvietot lejup tikai pēc fiksējošās sviras **5** nospiešanas.

- Tāpēc **zāģēšanas** laikā kopā ar ieslēdzēju jānospiež arī fiksējošā svira **5**.

Lai taupītu enerģiju, ieslēdziet elektroinstrumentu tikai tad, kad tas tiek lietots.

Izslēgšana

- Lai **izslēgtu** elektroinstrumentu, atlaidiet ieslēdzēju **60**.

Palaišanas strāvas ierobežošana

Elektroniskā palaišanas strāvas ierobežošanas ierīce ierobežo elektroinstrumenta jaudu palaišanas brīdī, ļaujot to darbināt no elektrotīkla ar aizsardzības strāvu 16 A.

Piezīme. Ja elektroinstrumenti tūlīt pēc ieslēgšanas sāk darboties ar pilnu ātrumu, tas nozīmē, ka palaišanas strāvas ierobežošanas ierīce ir bojāta. Šādā gadījumā elektroinstrumenti nekavējoties jānosūta uz tehniskās apkalpošanas iestādi, kuras adrese atrodama sadaļā „Klientu konsultāciju dienests un konsultācijas par lietošanu” lappusē 448.

Norādījumi darbam**Vispārēji norādījumi zāģēšanai**

- ▶ **Pirms zāģēšanas vienmēr stingri pieskrūvējiet fiksējošo rokturi **15** un pievelciet fiksējošo sviru **17**.** Pretējā gadījumā zāģa asmens var sašķiebties apstrādājamajā priekšmetā.
- ▶ **Pirms zāģēšanas vienmēr pārliecinieties, ka zāģa asmens jebkurā zāģēšanas fāzē neskar vadotni, skrūvspiles vai citas elektroinstrumenta daļas. Noņemiet palīgvadotni, ja tā ir nostiprināta, vai arī pielāgojiet to darba apstākļiem.**

Sargājiet zāģa asmeņus no kritieniem un triecieniem. Nepakļaujiet zāģa asmeņus sānu spiedienam.

Neapstrādājiet greizus vai neregulāras formas priekšmetus. Apstrādājamajam priekšmetam jābūt ar vismaz vienu taisnu malu, kurai vienmēr jābūt piespiestai pie vadotnes.

Gari apstrādājami priekšmeti brīvajā galā jānogulda uz piemērotas virsmas vai jāatbalsta.

Zāģējuma trases iezīmēšana (attēls M)

Zāģa asmens veidotās zāģējuma trases platums tiek parādīts ar divu lāzera staru palīdzību. Tas ļauj pirms zāģēšanas precīzi novietot apstrādājamo priekšmetu, neatverot kustīgo aizsargpārsegu.

- Ieslēdziet lāzera starus ar ieslēdzēju **61**.
- Novietojiet apstrādājamo priekšmetu tā, lai uz tā virsmas iezīmētā zāģējuma trase atrastos starp abām lāzera staru veidotajām līnijām.

Piezīme. Pirms zāģēšanas pārbaudiet, vai zāģējuma trases platums tiek pareizi parādīts (skatīt sadaļu „Lāzera regulēšana” lappusē 445). Lāzera staru var pārvietoties, piemēram, intensīvas lietošanas rezultātā.

Lietotāja atrašanās vieta (attēls N)

- ▶ **Nestāviet elektroinstrumenta priekšā pret zāģa asmeni, bet gan vienmēr turieties sānis no tā.** Tā Jūsu ķermenis būs pasargāts no iespējamā atsitienu.
- Netuviniet rokas un pirkstus rotējošam zāģa asmenim.
- Neturiet rokas slīdrokas priekšā.

Asmens aptverplāksņu nomainīšana (attēls O)

Ilgstoši lietojot instrumentu, tā sarkanās asmens aptverplāksnes **13** var nodilt.

Nomainiet bojātās asmens aptverplāksnes.

- Pārvietojiet darbinstrumenta galvu darba stāvoklī.
- Izskrūvējiet skrūves **62** ar sešstūra stienātslēgu (4 mm) **20** un noņemiet nolietotās aptverplāksnes.
- Novietojiet jauno labās puses aptverplāksni tai paredzētajā vietā.
- Pieskrūvējiet jauno asmens aptverplāksni ar skrūvēm **62** pēc iespējas tālāk pa labi, nodrošinot, lai zāģa asmens nesaskartos ar aptverplāksni jebkurā no iespējamajiem asmens stāvokļiem.
- Līdzīgā veidā iestipriniet arī jauno kreisās puses aptverplāksni.

Pieļaujamie apstrādājamā priekšmeta izmēri**Maksimālie izmēri**

Zāgēšanas leņķis		Augstums x platums [mm]	
horizontālais	vertikālais	Priekšmets pie vadotnes	Priekšmets pie attāluma atdures (papildpiederums)
0°	0°	104 x 335	110 x 240
45°	0°	104 x 240	110 x 110
0°	45° (Pa kreisi)	50 x 335	50 x 295
0°	45° (Pa labi)	40 x 335	40 x 295
45°	45° (Pa kreisi)	50 x 240	50 x 200
45°	45° (Pa labi)	40 x 240	40 x 200

Minimālie izmēri (= izmēri visiem priekšmetiem, kurus ar piegādes komplektā ietilpstošo skrūvspīļu **335** palīdzību var nostiprināt pa kreisi vai pa labi no zāga asmens): 160 x 335 mm (garums x platums).

Maks. zāgēšanas dziļums (0°/0°): 104 mm

Zāgēšana**Zāgēšana bez pārbīdes (apzāgēšana) (attēls P)**

- Pārvietojiet slidroku **28** līdz galam uz aizmuguri un fiksējiet šajā stāvoklī (skatīt sadaļu „Slidrokas fiksēšana“ lappusē 440).
- Nodrošiniet, lai dziļuma ierobežotājs **30** būtu pilnīgi iebīdīts un regulējošā skrūve **29**, pārvietojoties slidrokai, varētu brīvi iziet cauri izgriezumam, nepieskaroties dziļuma ierobežotājam.
- Stingri nostipriniet apstrādājamo priekšmetu atbilstoši tā izmēriem.
- Iestādiet vēlamu zāgēšanas leņķi (horizontālo un/vai vertikālo).
- Ieslēdziet elektroinstrumentu.
- Nospiediet fiksējošo sviru **5** un lēni pārvietojiet slidroku lejup, turot to aiz roktura **4**.
- Pārzāgējiet apstrādājamo priekšmetu, vienmērīgi pārvietojot darbinstrumenta galvu.
- Izslēdziet elektroinstrumentu un nogaidiet, līdz zāga asmens pilnīgi apstājas.
- Lēni pārvietojiet slidroku lejup.

Zāgēšana ar pārbīdi (attēls Q)

- **Pirms instrumenta ieslēgšanas un arī zāgēšanas laikā stingri turiet rokturi. Zāgēšanas laikā kontrolējiet piedziņas bloka pārvietošanos pa slidstieņiem.** Viens neuzmanības mirklis var kļūt par cēloni nopietnam savainojumam, jo piedziņas bloks pārvietojas pa slidstieņiem ārkārtīgi viegli.
- Atbrīvojiet slidroku **28** (skatīt sadaļu „Slidrokas atbrīvošana“ lappusē 440).
- Pavelkot un atbīdot atpakaļ slidroku **28**, pārbaudiet, vai tās mehānisms pareizi darbojas.
- Stingri nostipriniet apstrādājamo priekšmetu atbilstoši tā izmēriem.
- Iestādiet vēlamu zāgēšanas leņķi (horizontālo un/vai vertikālo).
- Atvelciet slidroku prom no vadotnes **10**, līdz zāga asmens nonāk apstrādājamā priekšmeta priekšā.
- Ieslēdziet elektroinstrumentu.

- Nospiediet fiksējošo sviru **5** un lēni pārvietojiet slidroku lejup, turot to aiz roktura **4**.
- Pārzāgējiet apstrādājamo priekšmetu, vienmērīgi pārvietojot slidroku vadotnes **10** virzienā.
- Izslēdziet elektroinstrumentu un nogaidiet, līdz zāga asmens pilnīgi apstājas.
- Lēni pārvietojiet slidroku lejup.

Apstrādājamā priekšmeta sazāgēšana vienāda garuma daļās (attēls R)

Apstrādājamā priekšmeta vienkāršai sazāgēšanai vienāda garuma daļās var izmantot garuma atduri **36**.

Garuma atduri var nostiprināt zāgēšanas galda pagarinātāja **11** abās pusēs.

- Atskrūvējiet fiksējošo skrūvi **35** un pārvietojiet garuma atduri **36** tā, lai tā novietotos uz piespiedējskrūves **63**.
- No jauna stingri pieskrūvējiet fiksējošo skrūvi **35**.
- Iestādiet zāgēšanas galda pagarinātāju **11** stāvoklī, kas atbilst vēlamajam sazāgēšanas garumam (skatīt sadaļu „Zāgēšanas galda pagarināšana“ lappusē 440).

Dziļuma ierobežotāja regulēšana (grupu iezāgēšana) (attēls S)

Dziļuma ierobežotāja regulēšana ir jāveic pirms gropes iezāgēšanas vai attāluma atdures izmantošanas.

- Pavelciet dziļuma ierobežotāju **30** uz āru.
- Nospiediet fiksējošo sviru **5** un pārvietojiet slidroku vēlamajā stāvoklī.
- Ieskrūvējiet regulējošo skrūvi **29**, līdz tās gals pieskaras dziļuma ierobežotājam **30**.
- Lēni pārvietojiet slidroku lejup.

Īpašas formas priekšmetu zāgēšana

Zāgējot izliektas formas vai apaļus priekšmetus, tie īpaši jānodrošina pret izslidēšanu. Zāgējuma trases apvidū nedrīkst palikt atstarpe starp apstrādājamo priekšmetu, vadotni un zāgēšanas galdu.

Vajadzības gadījumā nepieciešams sagatavot un pielāgot īpašus turētājelementus.

444 | Latviešu

Profillistu (grīdas vai griestu apšuvuma listu) apstrāde

Profillistes var apstrādāt divos dažādos veidos:

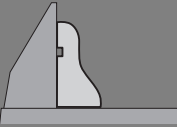
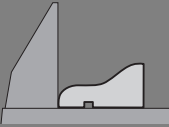
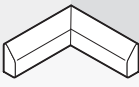
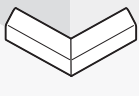
- piespiežot pie vadotnes,
- noguldot uz zāģēšanas galda.

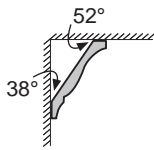
Profillistu zāģēšana ir veicama ar asmens horizontālo pārbīdi vai bez tās, atkarībā no listes platumā.

Pēc vēlamā zāģēšanas leņķa iestādīšanas vienmēr veiciet mēģinājuma zāģējumu, izmantojot kokmateriāla atgriezumu.

Grīdas listes

leteikumi grīdas listu apstrādei ir apkopoti sekojošajā tabulā.

Novietojums		Atbalstot pret vadotni		Noguldot uz zāģēšanas galda	
					
Grīdas liste		Kreisā puse	Labā puse	Kreisā puse	Labā puse
	Horizontālais zāģēšanas leņķis	45° pa kreisi	45° pa labi	0°	0°
	Vertikālais zāģēšanas leņķis	0°	0°	45° pa kreisi	45° pa labi
	Apstrādājamā priekšmeta novietojums	Apakšējā mala piespiežas galdam	Apakšējā mala piespiežas galdam	Augšējā mala piespiežas vadotnei	Augšējā mala piespiežas vadotnei
	Gatavais priekšmets atrodas pa kreisi no zāģējuma	... pa labi no zāģējuma	... pa kreisi no zāģējuma	... pa labi no zāģējuma
	Horizontālais zāģēšanas leņķis	45° pa labi	45° pa kreisi	0°	0°
	Vertikālais zāģēšanas leņķis	0°	0°	45° pa labi	45° pa kreisi
	Apstrādājamā priekšmeta novietojums	Apakšējā mala piespiežas galdam	Apakšējā mala piespiežas galdam	Augšējā mala piespiežas vadotnei	Augšējā mala piespiežas vadotnei
	Gatavais priekšmets atrodas pa labi no zāģējuma	... pa kreisi no zāģējuma	... pa kreisi no zāģējuma	... pa labi no zāģējuma

Griestu listes (atbilstoši ASV standartam)

Ja griestu listes paredzēts apstrādāt, tās noguldot uz zāgēšanas galda, jāiestāda horizontālā zāgēšanas leņķa fiksētā vērtība 31,6° (pagriežot zāgēšanas galdu pa kreisi vai pa labi) un vertikālā zāgēšanas leņķa fiksētā vērtība 33,9° (noliecot slidroku pa kreisi vai pa labi). Ieteikumi griestu listu apstrādei ir apkopoti sekojošajā tabulā.

Novietojums		Atbalstot pret vadotni		Noguldot uz zāgēšanas galda	
		Kreisā puse	Labā puse	Kreisā puse	Labā puse
Grīdas liste Iekšējā mala 	Horizontālais zāgēšanas leņķis	45° pa labi	45° pa kreisi	31,6° pa labi	31,6° pa kreisi
	Vertikālais zāgēšanas leņķis	0°	0°	33,9° pa kreisi	33,9° pa labi
	Apstrādājamā priekšmeta novietojums	Apakšējā mala piespiežas vadotnei	Apakšējā mala piespiežas vadotnei	Augšējā mala piespiežas vadotnei	Augšējā mala piespiežas vadotnei
	Gatavais priekšmets atrodas pa labi no zāgējuma	... pa kreisi no zāgējuma	... pa kreisi no zāgējuma	... pa labi no zāgējuma
	Ārējā mala	Horizontālais zāgēšanas leņķis	45° pa kreisi	45° pa labi	31,6° pa kreisi
	Vertikālais zāgēšanas leņķis	0°	0°	33,9° pa labi	33,9° pa kreisi
	Apstrādājamā priekšmeta novietojums	Apakšējā mala piespiežas vadotnei	Apakšējā mala piespiežas vadotnei	Augšējā mala piespiežas vadotnei	Augšējā mala piespiežas vadotnei
	Gatavais priekšmets atrodas pa labi no zāgējuma	... pa kreisi no zāgējuma	... pa kreisi no zāgējuma	... pa labi no zāgējuma

Svarīgāko iestādījumu pārbaude un korekcija

Lai nodrošinātu augstu zāgēšanas precizitāti, pēc elektroinstrumenta intensīvas lietošanas nepieciešams pārbaudīt un vajadzības gadījumā korigēt tā svarīgākos iestādījumus. Tam vajadzīga zināma pieredze un atbilstoši speciālie instrumenti.

Jebkurā Bosch pilnvarotā elektroinstrumentu remonta darbnīcā šis darbs tiks veikts ātri un kvalitatīvi.

Lāzera regulēšana

Piezīme. Lai pārbaudītu lāzera funkcijas, elektroinstrumentus jāpievieno pie barojošā elektrotīkla.

► **Lāzera regulēšanas laikā (piemēram, pārvietojot slidroku) nekādā gadījumā nenošpietiet ieslēdzēju.**

Elektroinstrumenta nejausa ieslēgšanās var izraisīt savainojumu.

- Pārvietojiet darbinstrumenta galvu darba stāvoklī.
- Pagrieziet zāgēšanas galdu **38** tādā stāvoklī, lai tas fiksētos ierobē **18**, kas atbilst leņķim 0°. Svirai **16** jūtami jāfiksējas šajā ierobē.
- Ieslēdziet lāzera starus ar ieslēdzēju **61**.

Pārbaude (attēls T1)

- Iezīmējiet uz apstrādājamā priekšmeta taisnu zāgējuma trasi.
- Nospiediet fiksejošo sviru **5** un lēni pārvietojiet slidroku leļup, turot to aiz roktura **4**.
- Novietojiet apstrādājamo priekšmetu tā, lai zāga asmens zobi sakristu ar zāgējuma trasi.
- Stingri noturiet apstrādājamo priekšmetu šajā stāvoklī un lēni pārvietojiet slidroku augšup.
- Stingri iestipriniet apstrādājamo priekšmetu.
- Ieslēdziet lāzera starus ar ieslēdzēju **61**.

Lāzera stariem pilnā garumā jāatrodas pa labi un pa kreisi un tādā pašā attālumā no zāgējuma trases, kas iezīmēta uz apstrādājamā priekšmeta virsmas, arī tad, ja slidroka ir pārvietota leļup.

446 | Latviešu**Pietuvinājuma regulēšana** (attēls T2)

- Griežiet attiecīgo regulējošo skrūvi **64** ar sešstūra stieņatslēgu (2 mm) **21**, līdz lāzera stars pilnā garumā atrodas virzienā attālumā no zāģējuma trases, kas izēmēta uz apstrādājamā priekšmeta virsmas.

Griežot regulējošo skrūvi pretēji pulksteņa rādītāju kustības virzienam, lāzera stars pārvietojas no kreisās puses uz labo, bet, griežot regulējošo skrūvi pulksteņa rādītāju kustības virzienā, lāzera stars pārvietojas no labās puses uz kreiso.

Paralelītātes regulēšana (attēls T3)

- Atskrūvējiet divas skrūves **65** uz lāzera aizsargvāka **27**, lietojot sešstūra stieņatslēgu (4 mm) **20**.
Piezīme. Lai piekļūtu lāzera aizsargvāka priekšējai skrūvei, slidroka nedaudz jāpārvieto leju, līdz sešstūra stieņatslēgu kļūst iespējams izvadīt caur kādu no kustīgā aizsargpārsega izgriezumiem.
- Atskrūvējiet stiprinošo skrūvi **66** (par aptuveni 1 – 2 apgriezieniem), lietojot sešstūra stieņatslēgu (2 mm) **21**. Neizskrūvējiet skrūvi līdz galam.
- Pārbidiet lāzera bloka montāžas plāksni pa labi vai pa kreisi, līdz lāzera stari pilnā garumā novietojas paralēli uz apstrādājamā priekšmeta virsmas izēmētajai zāģējuma trasei.
- Noturiet montāžas plāksni šajā stāvoklī un stingri pieskrūvējiet stiprinošo skrūvi **66**.
- Pēc regulēšanas no jauna pārbaudiet lāzera staru pietuvinājumu zāģējuma trasei. Vajadzības gadījumā vēlreiz veiciet lāzera staru izlīdzināšanu ar regulējošo skrūvju **64** palīdzību.
- Nostipriniet lāzera aizsargvāku **27** tam paredzētajā vietā.

Slidrokas pārvietošanas izraisītās sānu nolieces kompensēšana (attēls T4)

- Atskrūvējiet divas skrūves **65** uz lāzera aizsargvāka **27**, lietojot sešstūra stieņatslēgu (4 mm) **20**.
Piezīme. Lai piekļūtu lāzera aizsargvāka priekšējai skrūvei, slidroka nedaudz jāpārvieto leju, līdz sešstūra stieņatslēgu kļūst iespējams izvadīt caur kādu no kustīgā aizsargpārsega izgriezumiem.
- Atskrūvējiet abas stiprinošās skrūves **67** (par aptuveni 1 – 2 apgriezieniem), lietojot sešstūra stieņatslēgu (2 mm) **21**. Neizskrūvējiet skrūves līdz galam.
- Pārbidiet lāzera bloka korpusu pa labi vai pa kreisi, līdz lāzera stari vairs nenoliecas sānu virzienā laikā, kad slidroka tiek pārvietota leju.
- Pēc regulēšanas no jauna pārbaudiet lāzera staru pietuvinājumu zāģējuma trasei. Vajadzības gadījumā vēlreiz veiciet lāzera staru izlīdzināšanu ar regulējošo skrūvju **64** palīdzību.
- Noturiet lāzera bloka korpusu šajā stāvoklī un stingri pieskrūvējiet stiprinošās skrūves **67**.
- Nostipriniet lāzera aizsargvāku **27** tam paredzētajā vietā.

Vertikālā zāģēšanas leņķa fiksētās vērtības 0° regulēšana

- Pārvietojiet darbinstrumenta galvu transporta stāvoklī.
- Pagriežiet zāģēšanas galdu **38** tādā stāvoklī, lai tas fiksētos ierobē **18**, kas atbilst leņķim 0°. Svīrai **16** jūtami jāfiksējas šajā ierobē.

Pārbaude (attēls U1)

- Iestādiet uz leņķmēra 90° leņķi un novietojiet to uz zāģēšanas galda **38**.

Leņķmēra mērstienim visā garumā cieši jāpiespiežas zāģa asmenim **40**.

Regulēšana (attēls U2)

- Atbrīvojiet fiksējošo svīru **17**.
- Atskrūvējiet abas regulējošās skrūves **68** (vismaz par 1 apgriezieni), lietojot cauruļatslēgu (10 mm).
- Atskrūvējiet regulējošo skrūvi **70** (aptuveni par 3 apgriezieniem), lietojot sešstūra stieņatslēgu (4 mm) **20**.
- Ieskrūvējiet vai izskrūvējiet regulējošo skrūvi **69** ar sešstūra stieņatslēgu (4 mm) **20**, panākot, lai leņķmēra mērstienis visā garumā cieši piespiestos zāģa asmenim.
- Stingri pievelciet fiksējošo svīru **17**.
Pēc tam stingri pieskrūvējiet regulējošo skrūvi **70** un tad regulējošās skrūves **68**.

Ja pēc regulēšanas leņķa rādītāji **33** un **24** nesakrīt ar 0° iedaļām uz skalas **32**, ar krustrievas skrūvgriezi atskrūvējiet leņķa rādītāju stiprinošās skrūves un pārvietojiet leņķa rādītājus pret 0° iedaļām.

Vertikālā zāģēšanas leņķa fiksētās vērtības 45° (nolieca pa kreisi) regulēšana

- Pārvietojiet darbinstrumenta galvu darba stāvoklī.
- Pagriežiet zāģēšanas galdu **38** tādā stāvoklī, lai tas fiksētos ierobē **18**, kas atbilst leņķim 0°. Svīrai **16** jūtami jāfiksējas šajā ierobē.
- Līdz galam izvelciet kreiso vadotnes pagarinātāju **9**
- Atbrīvojiet fiksējošo svīru **17**, satveriet slidroka aizroktura **4** un līdz galam nolieciet pa kreisi (45° leņķi).

Pārbaude (attēls V1)

- Iestādiet uz leņķmēra 45° leņķi un novietojiet to uz zāģēšanas galda **38**.

Leņķmēra mērstienim visā garumā cieši jāpiespiežas zāģa asmenim **40**.

Regulēšana (attēls V2)

- Ieskrūvējiet vai izskrūvējiet regulējošo skrūvi **71** ar vaļējā tipa atslēgu (8 mm), panākot, lai leņķmēra mērstienis visā garumā cieši piespiestos zāģa asmenim.
- Stingri pievelciet fiksējošo svīru **17**.

Ja pēc regulēšanas leņķa rādītāji **33** un **24** nesakrīt ar 45° iedaļām uz skalas **32**, vispirms vēlreiz pārbaudiet vertikālā zāģēšanas leņķa 0° iestādījumu un leņķa rādītāju iestādījumus. Pēc tam atkārtoti veiciet vertikālā zāģēšanas leņķa fiksētās vērtības 45° iestādīšanu.

Vertikālā zāģēšanas leņķa fiksētās vērtības 45° (nolieciet pa labi) regulēšana

- Pārvietojiet darbinstrumenta galvu darba stāvoklī.
- Pagrieziet zāģēšanas galdū 38 tādā stāvoklī, lai tas fiksētos ierobežē 18, kas atbilst leņķim 0°. Svirai 16 jūtami jāfiksējas šajā ierobežē.
- Līdz galam izvelciet labējo vadotnes pagarinātāju 9
- Atbrīvojiet fiksējošo sviru 17.
- Turot slidroku aiz roktura 4, nedaudz nolieciet to sānu virzienā pa kreisi no 0° stāvokļa un grieziet rokturi 39, līdz tiek parādīts labējais zāģēšanas leņķa vērtību diapazons.
- Turot darbinstrumenta galvu aiz roktura 4, līdz galam nolieciet to sānu virzienā pa labi (45° leņķi).

45°R

Pārbaude (attēls W1)

- Iestādiet uz leņķmēra 135° leņķi un novietojiet to uz zāģēšanas galdū 38.

Leņķmēra mērstienim visā garumā cieši jāpiespiežas zāģa asmenim 40.

Regulēšana (attēls W2)

- Ieskrūvējiet vai izskrūvējiet regulējošo skrūvi 72 ar vaļējā tipa atslēgu (8 mm), panākot, lai leņķmēra mērstienis visā garumā cieši piespiestos zāģa asmenim.
- Stingri pievelciet fiksējošo sviru 17.

Ja pēc regulēšanas leņķa rādītāji 33 un 24 nesakrīt ar 45° iedaļām uz skalas 32, vispirms vēlreiz pārbaudiet vertikālā zāģēšanas leņķa 0° iestādījumu un leņķa rādītāju iestādījumus. Pēc tam atkārtoti veiciet vertikālā zāģēšanas leņķa fiksētās vērtības 45° iestādīšanu.

Horizontālā zāģēšanas leņķa skalas regulēšana

- Pārvietojiet darbinstrumenta galvu darba stāvoklī.
- Pagrieziet zāģēšanas galdū 38 tādā stāvoklī, lai tas fiksētos ierobežē 18, kas atbilst leņķim 0°. Svirai 16 jūtami jāfiksējas šajā ierobežē.

Pārbaude (attēls X1)

- Iestādiet uz leņķmēra leņķi 90° un novietojiet to starp vadotni 10 un zāģa asmeni 40 uz zāģēšanas galdū 38.

Leņķmēra mērstienim visā garumā cieši jāpiespiežas zāģa asmenim 40.

Regulēšana (attēls X2)

- Atskrūvējiet visas četras regulējošās skrūves 73 ar sešstūra stienatslēgu (4 mm) 20 un pagrieziet zāģēšanas galdū 38 kopā ar skalu 37, panākot, lai leņķmēra mērstienis visā garumā cieši piespiestos zāģa asmenim.
- Stingri pieskrūvējiet skrūves.

Ja pēc regulēšanas leņķa rādītājs 59 nesakrīt ar 0° iedaļu uz skalas 37, ar krustrievas skrūvgriezi atskrūvējiet skrūvi 74 un savietojiet leņķa rādītāju ar 0° iedaļu.

Fiksējošās sviras 17 piespiedējspēka regulēšana (attēls Y)

Fiksējošās sviras 17 piespiedējspēks ir regulējams.

Pārbaude

- Fiksējošās sviras piespiedējspēkam jābūt pietiekošam, lai droši noturētu slidroku pie jebkura izvēlēta vertikālā zāģēšanas leņķa.

Regulēšana

- Atbrīvojiet fiksējošo sviru 17.
- Lai samazinātu piespiedējspēku, ar cauruļatslēgu (17 mm) grieziet regulējošo skrūvi 75 pretēji pulksteņa rādītāju kustības virzienam, bet, lai palielinātu piespiedējspēku, grieziet regulējošo skrūvi pulksteņa rādītāju kustības virzienā.
- Izvēlieties kādu noteiktu vertikālo zāģēšanas leņķi, stingri pievelciet fiksējošo sviru 17 un pārbaudiet, vai tiek nodrošināts pietiekoši liels piespiedējspēks.

Transportēšana (attēls Z)

Pirms elektroinstrumenta transportēšanas veiciet šādas darbības.

- Pārvietojiet slidroku 28 līdz galam uz aizmuguri un fiksējiet šajā stāvoklī (skatīt sadaļu „Slidroka fiksēšana” lappusē 440).
 - Nodrošiniet, lai dziļuma ierobežotājs 30 būtu pilnīgi iebīdīts un regulējošā skrūve 29, pārvietojoties slidrokai, varētu brīvi iziet cauri izgriezumiem, nepieskaroties dziļuma ierobežotājam.
 - Pārvietojiet slidroku lejup, līdz fiksatoru stiprināšanai transporta stāvoklī 31 kļūst iespējams līdz galam iebīdīt ligzdā.
 - Līdz galam iebīdiet iekšā zāģēšanas galdū pagarinātājus 11.
 - Iestādiet vertikālā zāģēšanas leņķa vērtību 0° un stingri pievelciet fiksējošo sviru 17.
 - Pagrieziet zāģēšanas galdū 38 līdz galam pa kreisi un stingri pieskrūvējiet rokturi 15.
 - Sastipriniet elektrokabeli, izmantojot mikroaķu materiāla lenti 76.
 - Noņemiet visus piederumus, ko nevar stingri nostiprināt uz elektroinstrumenta.
- Ja iespējams, transportēšanas laikā ievietojiet rezerves zāģa asmeņus noslēdzamā futrālī.
- Pārsniet elektroinstrumentu aiz transportēšanas rokturiem 7 vai satveriet to aiz padziļinājumiem 19 zāģēšanas galdū sānos.
- Pārvietojot elektroinstrumentu, izmantojiet vienīgi šim nolūkam piemērotas transportēšanas ierīces, bet nekad neceļiet to aiz aizsargierīcēm, slidrokas 28 vai roktura 4.
- Lai izvairītos no mugurkaula savainojumiem, vienmēr pārsniet elektroinstrumentu divatā.

448 | Latviešu

Apkalpošana un apkope

Apkalpošana un tīrīšana

- **Pirms elektroinstrumenta apkopes vai apkalpošanas izvelciet tā elektrokabeļa kontaktdakšu no barojošā elektrotīkla kontaktligzdas.**

Ja nepieciešams nomainīt elektrotīkla kabeli, tas jāveic firmas Bosch elektroinstrumentu servisa centrā vai Bosch pilnvarotā elektroinstrumentu remonta darbnīcā, jo tā tiks saglabāts vajadzīgais darba drošības līmenis.

Tīrīšana

Lai elektroinstrumenti darbotos droši un bez atteikumiem, regulāri tīriet tā korpusu un ventilācijas atveres.

Kustīgajam aizsargpārsegam brīvi jāpārvielojas un patstāvīgi jāaizveras. Tāpēc īpaši sekojiet, lai instrumenta virsma kustīgā aizsargpārsega tuvumā vienmēr būtu tīra.

- Ik reizi pēc pabeigtas darba operācijas attīriet izstrādājumu un tā daļas no putekļiem un skaidām ar saspīsta gaisa strūklu vai otu.
- Regulāri tīriet slīdrullīti **23** un slīdroku **28**.

Piederumi

Ātri saspiežamas spīles	1 609 B02 125
Asmens aptverplāksne	1 609 B02 375
Putekļu maisiņš	1 609 B02 595
Uzsūkšanas adapters	2 607 001 977
Darba galds GTA 2500 W	0 601 B12 100
Darba galds GTA 3800	0 601 B24 000
Putekļsūcējs koka putekļu uzsūkšanai	
GAS 50 M	0 601 988 103

Zāģa asmeņi kokam un plākšņu materiāliem, paneļiem un līstēm

Zāģa asmeņi 305 x 30 mm, 60 zobi. 2 608 641 768

Zāģa asmeņi plastmasai un krāsainajiem metāliem

Zāģa asmeņi 305 x 30 mm, 96 zobi. 2 608 642 099

Zāģa asmeņi 305 x 30 mm, 96 zobi. 2 608 640 453

Zāģa asmeņi visu veidu lamināta grīdas materiāliem

Zāģa asmeņi 305 x 30 mm, 96 zobi. 2 608 642 137

Klientu konsultāciju dienests un konsultācijas par lietošanu

Klientu konsultāciju dienesta darbinieki atbildēs uz Jūsu jautājumiem par izstrādājuma remontu un apkalpošanu, kā arī par rezerves daļu iegādi. Izklājuma zīmējumus un informāciju par rezerves daļām var atrast arī interneta vietnē:

www.bosch-pt.com

Bosch klientu konsultāciju grupa centīsies Jums palīdzēt vislabākajā veidā, sniedzot atbildes uz jautājumiem par mūsu izstrādājumiem un to piederumiem.

Pieprasot konsultācijas un pasūtot rezerves daļas, noteikti paziņojiet 10 zīmju izstrādājuma numuru, kas atrodams uz elektroinstrumenta marķējuma plāksnītes.

Latvijas Republika

Robert Bosch SIA
Bosch elektroinstrumentu servisa centrs
Dzelzavas ielā 120 S
LV-1021 Rīga
Tālr.: 67146262
Telefakss: 67146263
E-pasts: service-pt@lv.bosch.com

Atbrīvošanās no nolietotajiem izstrādājumiem

Nolietotie elektroinstrumenti, to piederumi un iesaiņojuma materiāli jānogādā otrreizējai pārstrādei apkārtējai videi nekaitīgā veidā.

Neizmetiet elektroinstrumentu sadzīves atkritumu tvērtņē!

Tikai ES valstīm



Saskaņā ar Eiropas Savienības direktīvu 2012/19/ES par nolietotajām elektriskajām un elektroniskajām ierīcēm un šīs direktīvas atspoguļojumiem nacionālajā likumdošanā, lietošanai nederīgie elektroinstrumenti jāsavāc atsevišķi un jānogādā otrreizējai pārstrādei apkārtējai videi nekaitīgā veidā.

Tiesības uz izmaiņām tiek saglabātas.

Lietuviškai

Saugos nuorodos

Bendrosios darbo su elektriniais įrankiais saugos nuorodos

⚠ DĖMESIO Naudojant elektrinius įrankius būtina imtis šių principinių saugos priemonių, kad apsaugotumėte nuo elektros smūgio, gaisro ir sužeidimų pavojaus.

Prieš pradėdami naudoti šį elektrinį įrankį, perskaitykite visas saugos nuorodas ir jas išsaugokite.

Saugos nuorodose vartojama sąvoka „Elektrinis įrankis“ apibūdina elektrinius įrankius, maitinamus iš elektros tinklo (su maitinimo laidu), ir akumuliatorinius elektrinius įrankius (be maitinimo laido).

Darbo vietos saugumas

- ▶ **Darbo vieta turi būti švari ir gerai apšviesta.** Netvarkinga arba blogai apšviesta darbo vieta gali tapti nelaimingų atsitikimų priežastimi.
- ▶ **Nedirbkite su elektriniu įrankiu aplinkoje, kurioje yra degių skysčių, dujų ar dulkių.** Elektriniai įrankiai gali kibirkščiuoti, o nuo kibirkščių dulkės arba susikaupę garai gali užsidegti.
- ▶ **Dirbdami su elektriniu įrankiu neleiskite šalia būti žiurovams, vaikams ir lankytojams.** Nukreipę dėmesį į kitus asmenis galite nebesuvaldyti prietaiso.

Elektrosauga

- ▶ **Elektrinio įrankio maitinimo laido kištukas turi atitikti tinklo kištukinio lizdo tipą.** Kištuko jokia būdu negalima modifikuoti. Nenaudokite kištuko adapterių su žemintais elektriniais įrankiais. Originalūs kištukai, tiksliai tinkantys elektros tinklo kištukiniam lizdai, sumažina elektros smūgio pavojų.
- ▶ **Saugokitės, kad neprisiliestumėte prie įžemintų paviršių, pvz., vamzdžių, šildytuvų, viryklių ar šaldytuvų.** Kai jūsų kūnas yra įžemintas, padidėja elektros smūgio rizika.
- ▶ **Saugokite elektrinį įrankį nuo lietaus ir drėgmės.** Jei į elektrinį įrankį patenka vandens, padidėja elektros smūgio rizika.
- ▶ **Nenaudokite maitinimo laido ne pagal paskirtį, t. y. ne neškite elektrinio įrankio paėmę už laido, nekabinkite ant laido, netraukite už jo, jei norite iš kištukinio lizdo ištraukti kištuką.** Laidą patieskite taip, kad jo neveiktų karštis, jis neišsitemptų alyva ir jo nepažeistų aštrios detalės ar judančios prietaiso dalys. Pažeisti arba susipynę laidai gali tapti elektros smūgio priežastimi.
- ▶ **Jei su elektriniu įrankiu dirbate lauke, naudokite tik tokius ilginamuosius laidus, kurie tinka ir lauko darbams.** Naudojant lauko darbams pritaikytus ilginamuosius laidus, sumažėja elektros smūgio pavojus.
- ▶ **Jei su elektriniu įrankiu neišvengiamai reikia dirbti drėgnoje aplinkoje, naudokite nuotėkio srovės saugiklį.** Dirbant su nuotėkio srovės saugikliu sumažėja elektros smūgio pavojus.

Žmonių sauga

- ▶ **Būkite atidūs, sutelkite dėmesį į tai, ką jūs darote ir, dirbdami su elektriniu įrankiu, vadovaukitės sveiku protu. Nedirbkite su elektriniu įrankiu, jei esate pavargę arba vartojote narkotikų, alkoholio ar medikamentų.** Akimirksnio neatidumas dirbant su elektriniu įrankiu gali tapti sunkių sužalojimų priežastimi.
 - ▶ **Visada dirbkite su asmens apsaugos priemonėmis ir apsauginiais akiniais.** Naudojant asmens apsaugos priemones, pvz., respiratorių ar apsauginę kaukę, neslystantčius batus, apsauginį šalną, klausos apsaugos priemones ir kt., rekomenduojamas atitinkamai pagal naudojamą elektrinį įrankį, sumažėja rizika susižeisti.
 - ▶ **Saugokitės, kad elektrinio įrankio neįjungtumėte atsitiktinai. Prieš prijungdami elektrinį įrankį prie elektros tinklo ir/arba akumuliatoriaus, prieš pakeldami ar nešdami įsitikinkite, kad jis yra išjungtas.** Jeigu nešdami elektrinį įrankį pirštą laikysite ant jungiklio arba prietaisą įjungsitė elektros tinklą, kai jungiklis yra įjungtas, gali įvykti nelaimingas atsitikimas.
 - ▶ **Prieš įjungdami elektrinį įrankį pašalinkite reguliavimo įrankius arba veržlinius raktus.** Prietaiso besisukančioje dalyje esantis įrankis ar raktas gali sužaloti.
 - ▶ **Stenkitės, kad kūnas visada būtų normalioje padėtyje. Dirbdami stovėkite saugiai ir visada išlaikykite pusiausvyrą.** Tvirtai stovėdami ir gerai išlaikydami pusiausvyrą galėsite geriau kontroliuoti elektrinį įrankį netikėtose situacijose.
 - ▶ **Dėvėkite tinkamą aprangą. Nedėvėkite plačių drabužių ir papuošalų. Saugokite plaukus, drabužius ir pirštines nuo besisukančių elektrinio įrankio dalių.** Laisvus drabužius, papuošalus bei ilgus plaukus gali įtraukti besisukančios dalys.
 - ▶ **Jei yra numatyta galimybė prijungti dulkių nusiurbimo ar surinkimo įrenginius, visada įsitikinkite, ar jie yra prijungti ir ar tinkamai naudojami.** Naudojant dulkių nusiurbimo įrenginius sumažėja kenksmingas dulkių poveikis.
- #### Rūpestinga elektrinių įrankių priežiūra ir naudojimas
- ▶ **Neperkraukite prietaiso. Naudokite jūsų darbui tinkamą elektrinį įrankį.** Su tinkamu elektriniu įrankiu jūs dirbsite geriau ir saugiau, jei neviršysite nurodyto galingumo.
 - ▶ **Nenaudokite elektrinio įrankio su sugedusiu jungikliu.** Elektrinis įrankis, kurio nebegalima įjungti ar išjungti, yra pavojingas ir jį reikia remontuoti.
 - ▶ **Prieš reguliuodami prietaisą, keisdami darbo įrankius ar prieš valydami prietaisą, iš elektros tinklo lizdo ištraukite kištuką ir/arba išimkite akumuliatorių.** Ši atsargumo priemonė apsaugos jus nuo netikėto elektrinio įrankio įsijungimo.
 - ▶ **Nenaudojamą elektrinį įrankį sandėliuokite vaikams ir nemokantiems juo naudotis asmenims neprieinamoje vietoje.** Elektriniai įrankiai yra pavojingi, kai juos naudoja nepatyrę asmenys.
 - ▶ **Rūpestingai prižiūrėkite elektrinį įrankį. Patikrinkite, ar besisukančios prietaiso dalys tinkamai veikia ir niekur nestringa, ar nėra sulūžusių ar pažeistų dalių, kurios trikdytų elektrinio įrankio veikimą. Prieš vėl**

450 | Lietuviškai

naudojant prietaisą, pažeistos prietaiso dalys turi būti sutaisytos. Daugelio nelaimingų atsitikimų priežastis yra blogai prižiūrimi elektriniai įrankiai.

- ▶ **Pjovimo įrankiai turi būti aštrūs ir švarūs.** Rūpestingai prižiūrėti pjovimo įrankiai su aštriomis pjaunamosiomis briaunomis mažiau stringa ir juos yra lengviau valdyti.
- ▶ **Elektrinį įrankį, papildomą įrangą, darbo įrankius ir t. t. naudokite taip, kaip nurodyta šioje instrukcijoje, ir atsižvelkite į darbo sąlygas ir atliekamą darbą.** Naudojant elektrinius įrankius ne pagal paskirtį, gali susidaryti pavojingos situacijos.

Aptarnavimas

- ▶ **Elektrinį įrankį turi remontuoti tik kvalifikuoti specialistai ir naudoti tik originalias atsargines dalis.** Taip galima garantuoti, jog elektrinis įrankis išliks saugus naudoti.

Saugos nuorodos dirbantiems su slankiaisiais skersavimo ir suleidimo pjūklais

- ▶ **Elektrinis įrankis pateikiamas su įspėjamoju ženklu (elektrinio įrankio schemoje pažymėta numeriu 3).**



- ▶ **Prieš pradėdami naudoti pirmą kartą, ant įspėjamojo ženklo angliško teksto užklijuokite kartu su prietaisu pateiktą lipduką jūsų šalies kalba.**
- ▶ **Nenukreipkite lazerio spindulio į žmones ar gyvūnus ir patys nežiūrėkite į lazerio spindulį.** Šis elektrinis įrankis skleidžia 2-osios lazerio klasės pagal EN 60825-1 lazerinius spindulius. Lazeriniai spinduliai galite apakinti kitus žmones.
- ▶ **Visuomet valykite darbo vietą.** Medžiagų mišiniai yra ypač pavojingi. Spalvotųjų metalų dulkės gali užsidegti arba sprogti.
- ▶ **Nenaudojamą elektrinį įrankį laikykite saugioje ir sausoje užrakinamoje vietoje.** Taip sandėliuojamas elektrinis įrankis nebus pažeistas ir juo nepasinaudos nepatyrę asmenys.
- ▶ **Elektrinį įrankį naudokite tik naudojimo pagal paskirtį skyrelyje nurodytoms medžiagoms apdoroti.** Priešingu atveju elektrinis įrankis veiks per didele apkrova.
- ▶ **Visada gerai įtvirtinkite apdorojamą ruošinį. Neapdorokite ruošinių, kurie yra per maži, kad juos būtų galima gerai priveržti.** Priešingu atveju atstumas nuo jūsų rankos iki besisukančio pjūklo disko bus per mažas.
- ▶ **Rankenos turi būti sausas, švarios ir neriebaluotos.** Tėpalu ar alyva išteptos rankenos yra slidžios, todėl galite nesuvaldyti pjūklo.
- ▶ **Niekuomet nedirbkite su elektriniu įrankiu, jeigu maitinimo laidas yra pažeistas. Jeigu darbo metu bus pažeistas ar nutrūks maitinimo laidas, jo nelieskite, bet tuojau pat ištraukite kištuką iš elektros tinklo lizdo.** Pažeisti laidai padidina elektros smūgio riziką.

- ▶ **Reguliariai tikrinkite laidą, o dėl pažeisto laido remonto kreipkitės į įgaliotas Bosch elektrinių įrankių remonto dirbtuves. Pakeiskite pažeistą ilginamąjį laidą.** Taip bus užtikrinama, jog elektrinis įrankis išliks saugus.
- ▶ **Nenaudokite atšipusių, įtrūkusių, sulinkusių ar pažeistų pjūklo diskų.** Neaštrūs ar netinkamai praskėsti pjūklo dantys palieka siauresnį pjovimo taką, todėl atsiranda per didelė trintis, stringa pjūklo diskas ir sukeliama atatranka.
- ▶ **Niekada nenaudokite elektrinio įrankio be įstatomosios plokštelės. Pažeistą plokštelę būtinai pakeiskite.** Be geros būklės įstatomosios plokštelės galite susižeisti į pjūklo diską.
- ▶ **Nenaudokite pjovimo diskų, pagamintų iš didelio atsparumo greitapjovio plieno (HSS).** Tokie diskai gali greitai sulūžti.
- ▶ **Naudokite tik tinkamo dydžio pjūklo diskus ir su tinkama tvirtinimo kiauryme (pvz., rombo formos arba apvalia).** Pjūklo diskai, kurie neatitinka pjūklo tvirtinamųjų dalių formos, sukasi ekscentriškai, todėl iškyla pavojus nesuvaldyti prietaiso.
- ▶ **Įsitinkinkite, kad apsauginis gaubtas gerai veikia ir gali laisvai judėti.** Niekada neužblokuokite jo atviroje padėtyje.
- ▶ **Su elektriniu įrankiu dirbkite tik tada, kai iš darbo zonos ir nuo apdirbamo ruošinio pašalinosite visus reguliavimo įrankius, medžio drožles ir t. t.** Maži medžio gabalėliai arba kiti daiktai, kurie prisiliečia prie besisukančio pjūklo disko, gali dideliu greičiu atšokti link dirbančiojo.
- ▶ **Grindinys turi būti švarus, todėl laiku šalinkite medienos drožles, pjūvenas ir kitų medžiagų atliekas.** Priešingu atveju, ant jų galite paslysti ar už jų užkliūti.
- ▶ **Įmontuoto lazerio nepakeiskite kito tipo lazeriu.** Šiam elektriniam įrankiui netinkamas lazeris gali kelti pavojų žmonėms.
- ▶ **Kai elektrinis įrankis veikia, iš pjovimo zonos niekada nebandykite pašalinti pjovimo likučių, medienos drožlių ar pan.** Pirmiausia nustatykite elektrinio įrankio svertą į ramybės padėtį ir išjunkite elektrinį įrankį.
- ▶ **Baigę dirbti nelieskite pjūklo disko, kol jis neatvėso.** Pjūklo diskas dirbant su prietaisu labai įkaista.
- ▶ **Jei pjūklo diskas užstringa, išjunkite elektrinį įrankį ir ramiai laikykite ruošinį, kol pjūklo diskas visiškai sustos.** Kad išvengtumėte atatrankos, ruošinį judinkite tik pjūklo diskui visiškai sustojus. Prieš vėl įjungdami elektrinį įrankį, pašalinkite pjūklo disko užstrigimo priežastį.
- ▶ **Niekada nepalikite elektrinio įrankio, kol jis visiškai nestojo.** Iš inercijos besisukantys darbo įrankiai gali sužeisti.
- ▶ **Pjūklo diską artinkite prie ruošinio tik tada, kai elektrinis įrankis įjungtas.** Priešingu atveju iškyla atatrankos pavojus, jei pjūklo diskas užstrigtų ruošinyje.
- ▶ **Niekada neatsistokite ant elektrinio įrankio.** Jei elektrinis įrankis apviršytų arba jūs netyčia prisiliestumėte prie pjūklo disko, galite sunkiai susižaloti.
- ▶ **Nenuimkite įspėjamųjų ženklų nuo elektrinio įrankio.**
- ▶ **Nekiškite pirštų tarp judančių slankiojo svorto dalių.** Judančios dalys pirštus gali suspausti ir sunkiai sužaloti.

- ▶ **Prieš įjungdami įrankį, paimkite už rankenos ir laikykite ją tvirtai per visą pjovimo operaciją. Pjudami nepraskite slankiojo sverto judėjimo kontrolės.** Slankusis svertas lengvai juda, todėl akimirksnio neatidumas gali tapti sunkių sužalojimų priežastimi.
- ▶ **Ruošinį visada pradėkite pjauti nuo priekio ir perpjunkite iki galo.** Priešingu atveju iškyla atatranksio pavojus, jei pjūklo diskas užstrigtų ruošinyje.
- ▶ **Įtvirtinkite ruošinį.** Tvirtinimo įranga arba spaustuvas įtvirtintas ruošinys yra užfiksuojamas žymiai patikimiau nei laikant ruošinį ranka.

Simboliai

Žemiau pateikti simboliai gali būti svarbūs naudojant jūsų elektrinį įrankį. Prašome įsiminti simbolius ir jų reikšmes. Teisinga simbolių interpretacija padės geriau ir saugiau naudotis elektriniu įrankiu.

Simboliai ir jų reikšmės



- ▶ **Lazerinis spinduliavimas nežiūrėkite į spindulį**
Lazerio klasė 2



- ▶ **Nekiškite rankų į pjovimo zoną, kai prietaisas veikia.** Prisilietus prie pjovimo disko galima susižaloti.



- ▶ **Dirbkite su apsaugine kauke.**



- ▶ **Dirbkite su apsauginiais akiniais.**



- ▶ **Naudokite klausos apsaugos priemones.** Dėl triukšmo poveikio galima prarasti klausą.

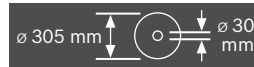


- ▶ **Pavojinga zona! Rankas, pirštus ir plaštakas laikykite toliau nuo šios zonos.**



- ▶ **Nekiškite pirštų tarp judančių slankiojo sverto dalių.** Judančios dalys pirštus gali suspausti ir sunkiai sužaloti.

Simboliai ir jų reikšmės



Atkreipkite dėmesį į pjūklo disko matmenis. Kiaurymės skersmuo turi tiksliai atitikti prietaiso sukly. Nenaudokite tvirtinamųjų elementų ar adapterių.



Norėdami elektrinį įrankį transportuoti, imkite jį tik už šių pažymėtų vietų (specialių išėmų) arba transportavimo rankenos.



Elektrinio įrankio niekada nekelkite už slankiojo sverto rankenos.

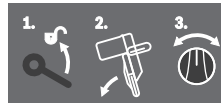


Fiksuojamoji rankenėlė atidaryta:

Galima nustatyti įstrižo pjūvio kampus vertikaloje plokštumoje.

Fiksuojamoji rankenėlė uždaryta:

Nustatytas slankiojo sverto įstrižo pjūvio kampas vertikaloje plokštumoje yra užfiksuotas.



Rodo atskirus įstrižo pjūvio kampo vertikaloje plokštumoje nustatymo žingsnius.

1. Atlaisvinkite fiksuojamąją rankenėlę
2. Slankųjį svertą šiek tiek pasukite į kairę
3. Sukamąją rankenėlę nustatykite pageidaujamą įstrižo pjūvio kampo diapazoną

Įstrižo pjūvio kampo vertikaloje plokštumoje nustatymas sukamąją rankenėlę



L Pjūklo disko posvyris į kairę (45° iki 0°)

45° R Pjūklo disko posvyris į dešinę (0° iki 45°)

47° Visas slankiojo sverto posvyrio diapazonas (nuo -47° iki +47°)

452 | Lietuviškai

Simboliai ir jų reikšmės



Norint nustatyti bet kokį įstrižo pjūvio kampą horizontalioje plokštumoje, pjovimo stalas turi laisvai judėti arba turi būti užblokuota kampo laisvosios eigos mova:

- Patraukite svirtelę ① ir tuo pačiu metu priekyje paspauskite žemyn kampo laisvosios eigos movą ②.



Nemeskite elektrinių įrankių į buitinių atliekų konteinerius!

Tik ES šalims:

Pagal Europos direktyvą 2012/19/ES dėl elektros ir elektroninės įrangos atliekų ir šios direktyvos perkėlimo į nacionalinę teisę aktus, naudoti nebetinkami elektriniai įrankiai turi būti surenkami atskirai ir perdirbami aplinkai nekenksmingu būdu.

Gaminių ir techninių duomenų aprašas



Perskaitykite visas šias saugos nuorodas ir reikalavimus. Jei nepaisysite žemiau pateiktų saugos nuorodų ir reikalavimų, gali trenkti elektros smūgis, kilti gaisras ir galite sunkiai susižaloti arba sužaloti kitus asmenis.

Elektrinio įrankio paskirtis

Šis elektrinis įrankis skirtas naudoti stacionariai, atliekant medienoje tiesius išilginius ir skersinius pjūvius. Įstrižo pjūvio kampas horizontalioje plokštumoje gali būti nuo –52° iki +60°, o įstrižo pjūvio kampas vertikaloje plokštumoje – nuo 47° (kairėje pusėje) iki 47° (dešinėje pusėje).

Elektrinio įrankio galia yra apskaičiuota kietajai ir minkštajai medienai bei drožlių ir pluošto plokštėms pjauti.

Naudojant atitinkamus pjūklo diskus, galima pjauti aliuminio profilius ir plastiką.

Pavaizduoti prietaiso elementai

Pavaizduotų sudedamųjų dalių numeriai atitinka elektrinio prietaiso schemose nurodytus numerius.

- 1 Dulkių surinkimo maišelis
- 2 Nusiurbimo adapteris
- 3 Įspėjamasis lazerio spindulio ženklas
- 4 Rankena
- 5 Fiksatoriaus svirtelė
- 6 Apsauginis gaubtas
- 7 Rankena prietaisui nešti
- 8 Slankusis apsauginis gaubtas
- 9 Atraminio bėgelio ilginamoji dalis

- 10 Atraminis bėgelis
- 11 Pjovimo stalo ilginamoji dalis
- 12 Montavimo kiaurymės
- 13 Įstatomoji plokštelė
- 14 Kampo laisvosios eigos mova
- 15 Fiksuojamoji rankenėlė įstrižo pjūvio kampui užfiksuoti (horizontalioje plokštumoje)
- 16 Svirtelė įstrižo pjūvio kampui nustatyti (horizontalioje plokštumoje)
- 17 Rankenėlė įstrižo pjūvio kampui užfiksuoti (vertikaloje plokštumoje)
- 18 Įpjovos standartiniam įstrižo pjūvio kampui
- 19 Išėmos prietaisui nešti
- 20 Šešiabriaunis raktas (6 mm/4 mm)
- 21 Šešiabriaunis raktas (2 mm)
- 22 Veržtuvas
- 23 Slydimo ratukas
- 24 Kampo žymeklis (vertikalus) dešiniajam įstrižo pjūvio kampo diapazonui (0° iki 47°)
- 25 Drožlių nukreipimo įtaisai
- 26 Slankiojo mechanizmo prispaudžiamoji svirtelė
- 27 Lazerio apsauginis gaubtelis
- 28 Slankusis svirtas
- 29 Gylio ribotuvo reguliavimo varžtas
- 30 Gylio ribotuvai
- 31 Transportavimo apsauga
- 32 Įstrižo pjūvio kampo skalė (vertikaloje plokštumoje)
- 33 Kampo žymeklis (vertikaloje plokštumoje) kairiajam įstrižo pjūvio kampo diapazonui (47° iki 0°)
- 34 Regulavimo ratukas 22,5° įstrižo pjūvio kampui (vertikaloje plokštumoje)
- 35 Vienodo ilgio ruošinių atramos fiksuojamasis varžtas
- 36 Atrama vienodo ilgio ruošiniams
- 37 Įstrižo pjūvio kampo skalė (horizontalioje plokštumoje)
- 38 Pjovimo stalas
- 39 Sukamoji rankenėlė įstrižo pjūvio kampo diapazonui (vertikaloje plokštumoje) nustatyti
- 40 Pjūklo diskas
- 41 Pjuvenų išmetimo anga
- 42 Trauklės 43 fiksuojamasis varžtas
- 43 Slankiojo apsauginio gaubto trauklė
- 44 Priekinis tvirtinamasis varžtas (dengiamoji plokštė/slankusis apsauginis gaubtas)
- 45 Užpakalinis tvirtinamasis varžtas (dengiamoji plokštė/slankusis apsauginis gaubtas)
- 46 Dengiamoji plokštelė
- 47 Suklio fiksatorius
- 48 Varžtas su vidiniu šešiakampiu (6 mm) pjūklo diskui tvirtinti
- 49 Prispaudžiamoji jungė
- 50 Vidinė prispaudžiamoji jungė
- 51 Pjovimo stalo ilginamosios dalies prispaudžiamoji svirtelė

- 52 Reguliuojamo atraminio bėgelio prispaudžiamoji svirtelė
 53 Fiksuojamoji plokštelė
 54 Amortizatorius
 55 Pasipriešinimo reguliavimo varžtai
 56 Kiaurymės veržtuvai
 57 Sparnuotasis varžtas
 58 Srieginis strypas
 59 Kampo žymeklis (horizontalioje plokštumoje)
 60 Įjungimo-išjungimo jungiklis
 61 Jungiklis lazeriui (pjuvimo linijoms žymėti)
 62 Įstatomosios plokštelės varžtai
 63 Vienodo ilgio ruošinių atramos prispaudžiamasis varžtas
 64 Lazerio nustatymo reguliuojamasis varžtas (tikslumo nustatymo)
 65 Lazerio apsauginio gaubtelio varžtai
 66 Lazerio montavimo plokštės tvirtinamasis varžtas
- 67 Lazerio korpuso tvirtinamasis varžtas
68–70
 Pagrindinių nustatymų 0° (įstrižo pjūvio kampas vertikaloje plokštumoje) reguliavimo varžtai
 71 Pagrindinių nustatymų 45° (kairysis įstrižo pjūvio kampas vertikaloje plokštumoje) reguliavimo varžtas
 72 Pagrindinių nustatymų 45° (dešinysis įstrižo pjūvio kampas vertikaloje plokštumoje) reguliavimo varžtas
 73 Įstrižo pjūvio kampo skalės (horizontalioje plokštumoje) 37 reguliavimo varžtas
 74 Kampo žymeklio varžtas (horizontalioje plokštumoje)
 75 Fiksuojamosios rankenėlės 17 prispaudimo jėgos reguliavimo varžtas
 76 Kibioji juosta
- Pavaizduoti ar aprašyti priedai į tiekiamą standartinį komplektą neįeina. Visą papildomą įrangą rasite mūsų papildomos įrangos programoje.**

Techniniai duomenys

Stacionarusis diskinis pjūklas		GCM 12 GDL		
Gaminio numeris		3 601 M23 600 3 601 M23 630 3 601 M23 670	3 601 M23 660	3 601 M23 690 3 601 M23 6P0
Nominali naudojamoji galia	W	2000	1500	1800
Tuščiosios eigos sukčių skaičius	min ⁻¹	3800	3800	3800
Paleidimo srovės ribotuvai		●	●	●
Lazerio tipas	nm mW	635 < 1	635 < 1	635 < 1
Lazerio klasė		2	2	2
Svoris pagal „EPTA-Procedure 01/2003“	kg	32,1	32,1	32,1
Apsaugos klasė		□/II	□/II	□/II

Leidžiami ruošinio matmenys (didžiausi ir mažiausi) nurodyti 458 psl.
 Duomenys galioja tik tada, kai nominalioji įtampa [U] 230 V. Jei įtampa kitokia arba jei naudojamas specialus, tam tikrai šaliai gaminamas modelis, šie duomenys gali skirtis.

Tinkamų pjūklo diskų matmenys

Pjūklo disko skersmuo	mm	305
Pjūklo disko korpuso storis	mm	1,7–2,6
Kiaurymės skersmuo	mm	30

Informacija apie triukšmą ir vibraciją

Triukšmo emisijos vertės nustatytos pagal EN 61029-2-9.
 Pagal A skalę išmatuotas elektrinio įrankio triukšmo lygis tipiniu atveju siekia: garso slėgio lygis 93 dB(A); garso galios lygis 106 dB(A). Paklaida K = 3 dB.

Dirbkite su klausos apsaugos priemonėmis!

Vibracijos bendroji vertė a_h (trijų krypčių atstojamasis vektorius) ir paklaida K nustatytos pagal EN 61029:
 $a_h < 2,5 \text{ m/s}^2$, $K = 1,5 \text{ m/s}^2$.

Šioje instrukcijoje pateiktas vibracijos lygis buvo išmatuotas pagal EN 61029 normoje standartizuotą matavimo metodą, ir lyginant elektrinius įrankius jį galima naudoti. Jis skirtas vibracijos poveikiui laikinai įvertinti.

Nurodytas vibracijos lygis atspindi pagrindinius elektrinio įrankio naudojimo atvejus. Tačiau jeigu elektrinis įrankis naudojamas kitokiai paskirčiai, su kitokiais darbo įrankiais arba jeigu jis nepakankamai techniškai prižiūrimas, vibracijos lygis gali kisti. Tokiu atveju vibracijos poveikis per visą darbo laikotarpį gali žymiai padidėti.

Norint tiksliai įvertinti vibracijos poveikį, reikia atsižvelgti ir į laiką, per kurį prietaisas buvo išjungtas arba, nors ir veikė, bet nebuvo naudojamas. Tai įvertinus, vibracijos poveikis per visą darbo laiką žymiai sumažės.

Dirbančiam nuo vibracijos poveikio apsaugoti paskirkite papildomas apsaugos priemones, pvz.: elektrinių ir darbo įrankių techninę priežiūrą, rankų šildymą, darbo eigos organizavimą.

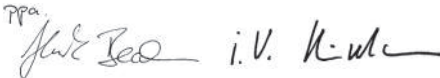
454 | Lietuviškai

Atitikties deklaracija 

Atsakingai pareiškiamo, kad skyriuje „Techniniai duomenys“ aprašytas gaminys atitinka privalomus Direktyvų 2011/65/ES, 2014/30/ES, 2006/42/EB reikalavimus ir jų pakeitimus bei šiuos standartus: EN 61029-1, EN 61029-2-9, EN 60825-1.

Techninė byla (2006/42/EB) laikoma:
Robert Bosch GmbH, PT/ETM9,
70764 Leinfelden-Echterdingen, GERMANY

Henk Becker	Helmut Heinzelmann
Executive Vice President	Head of Product Certification
Engineering	PT/ETM9

TPA


Robert Bosch GmbH, Power Tools Division
70764 Leinfelden-Echterdingen, GERMANY
Leinfelden, 20.08.2014

Montavimas

- ▶ Venkite netikėto elektrinio įrankio įsijungimo. Atliekant montavimo ir visus kitus elektrinio įrankio reguliavimo ar priežiūros darbus kištuką į elektros tinklą jungti draudžiama.

Tiekiamas komplektas

Tiekiamas dalis atsargiai išimkite iš pakuotės.

Nuo elektrinio prietaiso ir kartu tiekiamos papildomos įrangos nuimkite visas pakavimo medžiagas.

Prieš pradėdami elektrinį įrankį pirmą kartą eksploatuoti patikrinkite, ar komplekte yra visos žemiau nurodytos dalys:

- Slankiusis skersavimo ir suleidimo pjūklas su įmontuotu pjūklo disku
- Fiksuojamoji rankenėlė **15**
- Dulkių surinkimo maišelis **1**
- Šešiabriaunis raktas **20**
- Šešiabriaunis raktas **21**
(po lazerio apsauginiu gaubteliu **27**)
- Veržtuvas **22**

Nuoroda: patikrinkite, ar elektrinis įrankis nepažeistas.

Prieš pradėdami prietaisą naudoti būtinai patikrinkite, ar apsauginiai įtaisai bei trupučių pažeistos elektrinio įrankio dalys veikia nepriekaištingai ir atlieka savo funkcijas. Patikrinkite, ar judančios dalys nepriekaištingai veikia ir nestringa, ar jos nepažeistos. Kad elektrinis įrankis nepriekaištingai veiktų, visos dalys turi būti tinkamai sumontuotos ir atitikti visus reikalavimus.

Pažeisti apsauginiai įtaisai ir dalys turi būti tinkamai suremontuoti ar pakeisti įgaliojotose specializuotose dirbtuvėse.

Papildomai be pateiktos įrangos reikalingi šie įrankiai:

- Kryžminis atsuktuvus
- Veržliaraktis (dydis: 8 mm)
- Žiedinis, veržlinis arba galinis raktas (dydžiai: 10 mm ir 17 mm)

Fiksuojamosios rankenėlės montavimas**(žr. pav. a)**

- Įsukite fiksuojamąją rankenėlę **15** į atitinkamą kiaurymę virš svirtelės **16**.
- ▶ Prieš pradėdami pajauti visada gerai užveržkite fiksuojamąją rankenėlę **15**. Priešingu atveju pjūklo diskas gali užstrigti ruošinyje.

Stacionarus ir lankstus montavimas

- ▶ Norint užtikrinti saugų darbą, elektrinį įrankį prieš dedant naudoti reikia pritvirtinti ant lygaus ir stabilaus darbinio paviršiaus (pvz., darbastalio).

Montavimas ant darbinio paviršiaus (žr. pav. b1)

- Pritvirtinkite elektrinį įrankį specialia sriegine jungtimi prie darbinio paviršiaus. Tam tikslui skirtos kiaurymės **12**.

Montavimas prie Bosch darbinio stalo**(GTA 2500 W, GTA 3700, GTA 3800) (žr. pav. b2)**

Naudojantis Bosch GTA darbiniais stalais su reguliuojamo aukščio kojelėmis, elektrinį įrankį galima pastatyti ant bet kio pagrindo. Darbinio stalo ruošinio atramos skirtos ilgiems ruošiniams padėti.

- ▶ Perskaitykite visas prie darbinio stalo pridedamas įspėjamąsias nuorodas ir reikalavimus. Nesilaikant įspėjamųjų nuorodų ir reikalavimų gali trenkti elektros smūgis, kilti gaisras ir/arba galima susižaloti ar sužaloti kitus asmenis.
- ▶ Prieš pradėdami montuoti prietaisą, tinkamai surinkite darbinį stalą. Kad stalas su prietaisu nesulūžtų, būtina nepriekaištingai sumontuoti.
- Elektrinį įrankį ant darbinio stalo montuokite transportavimo padėtyje.

Dulkių, pjuvenų ir drožlių nusiurbimas

Medžiagų, kurių sudėtyje yra švino, kai kurių rūšių medienos, mineralų ir metalų dulksės gali būti kenksmingos sveikatai. Dirbančiam arba netoli esantiems asmenims nuo sąlyčio su dulksėmis arba jų įkvėpimu gali kilti alerginės reakcijos, taip pat jie gali susirgti kvėpavimo takų ligomis. Kai kurios dulksės, pvz., ažuolo ir buko, yra vėžį sukeliančios, o ypač, kai mediena yra apdorota specialiomis medienos priežiūros priemonėmis (chromatu, medienos apsaugos priemonėmis). Medžiagas, kuriose yra asbesto, leidžiama apdoroti tik specialistams.

- Visada naudokite dulkių nusiurbimo įrangą.
- Pasirūpinkite geru darbo vietos vėdinimu.
- Rekomenduojama dėvėti kvėpavimo takų apsauginę kaukę su P2 klasės filtru.

Laikykites jūsų šalyje galiojančių apdorojamoms medžiagoms taikomų taisyklių.

Dulkių ir pjuvenų nusiurbimo įrangą gali užblokuoti dulksės, pjuvenos ir atskiliosios ruošinio dalys.

- Elektrinį įrankį išjunkite ir iš kištukinio lizdo ištraukite kištuką.
- Palaukite, kol pjūklo diskas visiškai sustos.
- Nustatykite užsiblokavimo priežastį ir ją pašalinkite.
- ▶ Saugokite, kad darbo vietoje nesusikauptų dulkių. Dulksės lengvai užsidega.

Integruotas dulkių nusiurbimas (žr. pav. c)

Drožlėms surinkti naudokite kartu tiekiamą dulkių surinkimo maišelį **1**.

- ▶ **Po kiekvieno naudojimo patikrinkite ir išvalykite dulkių surinkimo maišelį.**
- ▶ **Kad išvengtumėte gaisro pavojaus, prieš pjudami aliuminį dulkių surinkimo maišelį nuimkite.**

- Įstatykite dulkių surinkimo maišelį **1** ant nusiurbimo adapterio **2** ir pasukite maišelį taip, kad nusiurbimo adapterio kaištėlis įsistatytų dulkių surinkimo maišelio išėjoje.

Pjaunant dulkių surinkimo maišelį ir nusiurbimo adapteris niekada neturi liestis prie judančių prietaiso dalių.

Laiku iškratykite dulkių surinkimo maišelį.

Išorinis dulkių nusiurbimas

Norėdami siurbti prie nusiurbimo adapterio **2** taip pat galite prijungti dulkių siurblio žarną (Ø 35 mm).

- Dulkių siurblio žarną įstatykite į nusiurbimo adapterį **2**.

Dulkių siurblys turi būti pritaikytas apdirbamo ruošinio pjuvoms, drožlėms ir dulkėms nusiurbti.

Sveikatai ypač pavojingoms, vėžį sukeliančioms, sausoms dulkėms nusiurbti būtina naudoti specialų dulkių siurbį.

Nusiurbimo adapterio valymas

Siekiant užtikrinti optimalų nusiurbimą, reikia periodiškai išvalyti nusiurbimo adapterį **2**.

- Nuo pjūvenų išmetimo angos **41** sukdami nuimkite nusiurbimo adapterį **2**.
- Pašalinkite nulūžusias ruošinio daleles ir drožles.
- Nusiurbimo adapterį sukdami vėl užspauskite ant drožlių išmetimo angos taip, kad jis užsifikuotų ant drožlių išmetimo angos fiksuojamojo žiedo.

Pjūklo disko keitimas (žr. d1 – d4 pav.)

- ▶ **Prieš atliekant bet kokius elektrinio įrankio reguliavimo ar priežiūros darbus reikia ištraukti kištuką iš elektros tinklo lizdo.**

- ▶ **Montuodami pjūklo diską mėvėkite apsaugines pirštines.** Prisilietus prie pjūklo disko iškyla susižalojimo pavojus.

Naudokite tik tokius diskus, kurių maksimalus leistinas greitis yra didesnis už elektrinio prietaiso tuščiosios eigos sukčių skaičių.

Naudokite tik tokius pjūklo diskus, kurie atitinka šioje naudojimo instrukcijoje pateiktus duomenis ir yra patikrinti pagal EN 847-1 bei atitinkamai paženklininti.

Naudokite tik šio elektrinio įrankio gamintojo rekomenduojamus ir apdorojami medžiagai tinkamus pjūklo diskus.

Pjūklo disko išėmimas

- Elektrinį įrankį nustatykite į darbinę padėtį.
- Ranka įsukite fiksuojamąjį varžtą **42** tiek, kad trauklė **43** galėtų laisvai nusileisti žemyn.
- Atlaisvinkite tvirtinamąjį varžtą **44** (apie 2 sukčius) šešiabriauniu raktu (4 mm) **20**. Varžto visiškai neišsukite.
- Atlaisvinkite tvirtinamąjį varžtą **45** (apie 6 sukčius) šešiabriauniu raktu (4 mm) **20**. Varžto visiškai neišsukite.

- Patraukite dengiamąjį plokštę **46** nuo tvirtinamojo varžto **45** pirmyn ir, stumdami žemyn, nuimkite.
- Paspauskite fiksatoriaus svirtelę **5** ir lenkite slankųjį apsauginį gaubtą **8** atgal. Slankųjį apsauginį gaubtą laikykite šioje padėtyje.
- Trauklės **43** kiaurymę įstatykite į tvirtinamąjį varžtą **45**. Tokiu būdu apsauginis gaubtas bus užfiksuotas atidarytoje padėtyje.
- Šešiabriauniu raktu (6 mm) **20** sukite varžtą su vidiniu šešiakampiu **48** ir tuo pačiu metu spauskite suklio fiksatorių **47**, kol jis užsifikuos.
- Suklio fiksatorių **47** laikykite paspaustą ir išsukite varžtą **48**, sukdami pagal laikrodžio rodyklę (kairinis sriegis!).
- Nuimkite prispaudžiamąjį jungę **49**.
- Išimkite pjūklo diską **40**.

Pjūklo disko įdėjimas

Jei reikia, prieš pradėdami montuoti nuvalykite visas dalis, kurias ketinate montuoti.

- Uždėkite naują pjūklo diską ant vidinės prispaudžiamosios jungės **50**.

- ▶ **Įdėdami naują pjūklo diską atkreipkite dėmesį, kad pjūklo dantų pjovimo kryptis (rodyklės ant pjūklo disko) sutaptų su rodyklės ant slankiojo apsauginio gaubto kryptimi!**

- Uždėkite prispaudžiamąjį jungę **49** ir varžtą **48**. Spauskite suklio fiksatorių **47**, kol jis užsifikuos, ir užveržkite varžtą, sukdami prieš laikrodžio rodyklę.
- Atkabinkite trauklę **43** nuo tvirtinamojo varžto **45** ir slankųjį apsauginį gaubtą vėl nuleiskite žemyn.
- Dengiamąjį plokštę **46** vėl pastumkite po tvirtinamuoju varžtu **45**.
- Vėl tvirtai priveržkite tvirtinamuosius varžtus **45** ir **44**.
- Pastumkite trauklę **43** į pirminę jos padėtį ir ranka vėl užveržkite fiksuojamąjį varžtą **42**.

Naudojimas

- ▶ **Prieš atliekant bet kokius elektrinio įrankio reguliavimo ar priežiūros darbus reikia ištraukti kištuką iš elektros tinklo lizdo.**

Transportavimo apsauga (žr. pav. A)

Su transportavimo apsauga **31** lengviau elektrinį įrankį transportuoti į įvairias eksploatacavimo vietas.

Prietaiso atblokavimas (darbinė padėtis)

- Norėdami atblokuoti transportavimo apsaugą **31**, rankena **4** lenkite slankųjį svertą **28** šiek tiek žemyn.
- Transportavimo apsaugą **31** visiškai ištraukite.
- Slankųjį svertą lėtai kelkite aukštyn.

Prietaiso užblokavimas (transportavimo padėtis)

- Slankųjį svertą **28** kiek galima pastumkite atgal ir šioje padėtyje jį užfiksuokite (žr. „Slankiojo sverto užfiksuojimas“, 456 psl.).
- Lenkite slankųjį svertą žemyn tol, kol transportavimo apsaugą **31** bus galima visiškai įspausti į vidų.

Daugiau nurodymų apie transportavimą žr. 462 psl.

456 | Lietuviškai

Slankiojo svarto užblokovimas

Slankiojo svarto **28** slankijį mechanizmą prispaudžiamąją svirtelę **26** galima užblokuoti. Galimos dvi slankiojo svarto padėtys:

- slankusis svertas kiek galima pastumtas atgal (pjuviamis įvairiais kampais)
- slankusis svertas kiek galima pastumtas pirmyn (kompaktiškam transportavimui)

Slankiojo svarto atblokovimas (žr. pav. B1)

Atblokavus slankijį svartą **28**, visas slankusis mechanizmas yra paruoštas naudoti.

- Lenkite prispaudžiamąją svirtelę **26** žemyn iki atramos. Prispaudžiamosios svirtelės prispaudimo pleištas atblokuoja abi apatines slankiojo svarto lanksto dalis.

Slankiojo svarto užfiksavimas (žr. pav. B2)

slankusis svertas kiek galima pastumtas atgal:

- Slankijį svartą **28** stumkite atgal iki atramos. Abi slankiojo svarto lanksto dalys dabar yra stačios ir užfiksuotos.
- Stumkite prispaudžiamąją svirtelę **26** aukštin tiek, kad prispaudimo pleištas būtų tarp abiejų apatinių slankiojo svarto lanksto dalių. Kiek galima atgal pastumtas slankusis svertas **28** bus užblokuotas.

slankusis svertas kiek galima pastumtas pirmyn:

- Stumkite slankijį svartą **28** pirmyn iki atramos. Slankusis mechanizmas yra visiškai išvažiuavęs.
- Stumkite prispaudžiamąją svirtelę **26** aukštin tiek, kad prispaudimo pleištas būtų tarp abiejų apatinių slankiojo svarto lanksto dalių. Kiek galima pirmyn pastumtas slankusis svertas **28** bus užblokuotas.

Paruošimas darbui**Pjovimo stalo pailginimas (žr. pav. C)**

Ilgų ruošinių laisvus galus reikia atremti arba po jais ką nors padėti.

Naudojant pjovimo stalo ilginamąsias dalis **11** galima padidinti pjovimo stalą kairėje ir dešinėje.

- Prispaudžiamąją svirtelę **51** palenkite į vidų.
- Pjovimo stalo ilginamąją dalį **11** traukite į išorę iki pageidaujamo ilgio (ne daugiau kaip 250 mm).
- Kad užfiksuotumėte stalo ilginamąją dalį, prispaudžiamąją svirtelę **51** vėl atlenkite į išorę.

Atraminio bėgelių ilginimas (žr. pav. D)

Atliekant įstrižus pjuvius vertikaloje plokštumoje, atraminio bėgelių ilginamąsias dalis **9** reikia pastumti.

- Prispaudžiamąją svirtelę **52** pasukite pirmyn.
- Atraminio bėgelių ilginamąją dalį **9** visiškai ištraukite.
- Kad užfiksuotumėte reguliuojamą atraminį bėgelį, prispaudžiamąją svirtelę **52** vėl pastumkite atgal.

Reguliuojamo atraminio bėgelių nuėmimas (žr. pav. E)

Atliekant sudėtingus įstrižus pjuvius vertikaloje plokštumoje, atraminio bėgelių ilginamąsias dalis **9** reikia nuimti.

- Fiksuojamąją plokštelę **53** pasukite į išorę.
- Prispaudžiamąją svirtelę **52** pasukite pirmyn.
- Atraminio bėgelių ilginamąją dalį **9** visiškai ištraukite.
- Atraminio bėgelių ilginamąją dalį keldami aukštin visai nuimkite.

Slankiojo svarto pasipriešinimo nustatymas (žr. pav. F)

Slankiojo svarto **28** slankusis mechanizmas gamykloje yra iš anksto nustatytas; pristatyto elektrinio įrankio slankusis mechanizmas juda be pasipriešinimo.

Slankiojo mechanizmo pasipriešinimą individualiai galite nustatyti amortizatoriumi **54**:

- didelis pasipriešinimas – kontroliuojami darbo judesiai; nedidelis pasipriešinimas – greitai pjuviai.
- Šešiabriauniu raktu (4 mm) **20** atlaisvinkite abu reguliavimo varžtus **55**, jei norite nustatyti **mažesnę** pasipriešinimą, arba tvirtčiau užveržkite abu reguliavimo varžtus **55**, jei norite nustatyti **didėsni** pasipriešinimą.

Ruošinio tvirtinimas (žr. pav. G)

Kad užtikrintumėte optimalų darbo saugumą, ruošinį visada privalote gerai priveržti.

Neapdorokite ruošinių, kurie yra per maži, kad juos būtų galima gerai priveržti.

- Spauskite ruošinį į atraminį bėgelį **10**.
- Įstatykite kartu teikiamą varžtuvą **22** į specialią kiaurymę **56**.
- Atlaisvinkite sparnuotąjį varžtą **57** ir priderinkite varžtuvą prie ruošinio. Tvirtai užveržkite sparnuotąjį varžtą.
- Priveržkite ruošinį sukdami srieginį strypą **58**.

Įstrižo pjuvio kampo nustatymas horizontalioje plokštumoje

Norint užtikrinti, kad pjuviai būtų tikslūs, po intensyvaus prietaiso naudojimo turite patikrinti pagrindinius prietaiso nustatymus ir, jei reikia, nustatyti iš naujo (žr. „Pagrindinių nustatymų patikrinimas ir reguliavimas“, psl. 460).

- ▶ **Prieš pradėdami pjauti visada gerai užveržkite fiksuojamąją rankenėlę 15.** Priešingu atveju pjūklo diskas gali užstrigti ruošinyje.

Standartinio įstrižo pjuvio kampo nustatymas horizontalioje plokštumoje (žr. pav. H)

Kad būtų galima greitai ir tiksliai nustatyti dažnai naudojamus įstrižo pjuvio kampus, ant pjovimo stalo yra įpjovos **18**:

kairėje	dešinėje
0°	
15°; 22,5°; 31,6°; 45°	15°; 22,5°; 31,6°; 45°; 60°
<ul style="list-style-type: none"> – Atlaisvinkite fiksuojamąją rankenėlę 15, jei ji yra užveržta. – Traukite svirtelę 16 ir sukite pjovimo stalą 38 iki norimos įpjovos kairėje arba dešinėje. – Svirtelę vėl atleiskite. Turite jausti, kaip svirtelė įsistato į įpjovą. 	

Bet kokio įstrižo pjūvio kampo nustatymas horizontalioje plokštumoje (žr. pav. I)

Įstrižo pjūvio kampą horizontalioje plokštumoje galima nustatyti nuo 52° (kairėje pusėje) iki 60° (dešinėje pusėje).

- Atlaisvinkite fiksuojamąjį rankenėlę **15**, jei ji yra užveržta.
- Užveržkite svirtelę **16** ir tuo pačiu metu priekyje žemyn paspauskite kampo laisvosios eigos movą **14**.

Tokiu būdu svirtelė **16** užfiksuoja, o pjovimo stalas gali laisvai judėti.

- Fiksuojamąjį rankenėlę sukite pjovimo stalą **38** į kairę arba į dešinę, kol kampo žymeklis **59** parodys norimą įstrižo pjūvio kampą.
- Fiksuojamąjį rankenėlę **15** vėl užveržkite.
- Norėdami svirtelę **16** vėl atlaisvinti (kad nustatytumėte standartinį įstrižo pjūvio kampą), svirtelę pakelkite aukštin. Kampo laisvosios eigos mova **14** atšoka į savo pirminę padėtį, o svirtelė **16** vėl gali užfiksuoti pjovose **18**.

Įstrižo pjūvio kampo nustatymas vertikaloje plokštumoje

Norint užtikrinti, kad pjūviai būtų tikslūs, po intensyvaus prietaiso naudojimo turite patikrinti pagrindinius prietaiso nustatymus ir, jei reikia, nustatyti iš naujo (žr. „Pagrindinių nustatymų patikrinimas ir reguliavimas“, psl. 460).

Įstrižo pjūvio kampą vertikaloje plokštumoje galima nustatyti nuo 47° (kairėje pusėje) iki 47° (dešinėje pusėje).

Kad būtų galima greitai ir tiksliai nustatyti dažnai naudojamus įstrižo pjūvio kampus, 0°, 22,5°, 45° ir 47° kampams yra specialios atramos.

Kairiojo įstrižo pjūvio kampo diapazono nustatymas (45° iki 0°)

L


- Kiek galima į išorę ištraukite kairiąją atraminio bėgelio ilginamąją dalį **9** (žr. „Atraminų bėgelių ilginimas“, 456 psl.).
 - Atlaisvinkite fiksuojamąjį rankenėlę **17**.
 - Rankena **4** lenkite slankųjį svirtą į kairę, kol kampo žymeklis **33** parodys pageidaujimą įstrižo pjūvio kampą.
 - Laikykite slankųjį svirtą šioje padėtyje ir vėl užveržkite fiksuojamąjį rankenėlę **17**.
- Fiksuojamosios rankenėlės prispaudimo jėga turi būti tokia, kad slankusis svirtas, esant bet kokiam įstrižo pjūvio kampui vertikaloje plokštumoje, išliktų nustatytoje padėtyje.

Dešiniojo įstrižo pjūvio kampo diapazono nustatymas (0° iki 45°) (žr. pav. J)

45° R

- Kiek galima į išorę ištraukite dešiniąją atraminio bėgelio ilginamąją dalį **9** (žr. „Atraminų bėgelių ilginimas“, 456 psl.).
 - Atlaisvinkite fiksuojamąjį rankenėlę **17**.
 - Rankena **4** slankųjį svirtą iš 0° padėties šiek tiek paverskite kairėn ir sukite sukamąją rankenėlę **39**, kol bus parodytas pageidaujamas įstrižo pjūvio kampo diapazonas.
 - Rankena **4** lenkite slankųjį svirtą į dešinę, kol kampo žymeklis **24** parodys norimą įstrižo pjūvio kampą.
 - Laikykite slankųjį svirtą šioje padėtyje ir vėl užveržkite fiksuojamąjį rankenėlę **17**.
- Fiksuojamosios rankenėlės prispaudimo jėga turi būti tokia, kad slankusis svirtas, esant bet kokiam įstrižo pjūvio kampui vertikaloje plokštumoje, išliktų nustatytoje padėtyje.

0° standartinis įstrižo pjūvio kampas

Kad vėl būtų galima lengvai nustatyti 0° standartinį įstrižo pjūvio kampą, sukamoji rankenėlė **39** užfiksuoja įstrižo pjūvio kampo diapazoną .

- Slankųjį svirtą iš dešinės lenkite į 0° padėtį.

Viso įstrižo pjūvio kampo diapazono nustatymas (nuo -47° iki +47°)



- Abi atraminio bėgelio ilginamąsias dalis **9** visiškai ištraukite į išorę (žr. „Atraminų bėgelių ilginimas“, 456 psl.).
 - Atlaisvinkite fiksuojamąjį rankenėlę **17**.
 - Rankena **4** slankųjį svirtą iš 0° padėties šiek tiek paverskite kairėn ir sukite sukamąją rankenėlę **39**, kol bus parodytas pageidaujamas įstrižo pjūvio kampo diapazonas.
 - Rankena **4** lenkite slankųjį svirtą į kairę arba į dešinę, kol kampo žymeklis **33** arba **24** parodys norimą įstrižo pjūvio kampą.
 - Laikykite slankųjį svirtą šioje padėtyje ir vėl užveržkite fiksuojamąjį rankenėlę **17**.
- Fiksuojamosios rankenėlės prispaudimo jėga turi būti tokia, kad slankusis svirtas, esant bet kokiam įstrižo pjūvio kampui vertikaloje plokštumoje, išliktų nustatytoje padėtyje.

22,5° standartinis įstrižo pjūvio kampas (žr. pav. K)

- Visiškai ištraukite reguliavimo ratuką **34** į išorę ir pasukite jį 90° kampu. Lenkite slankųjį svirtą, laikydami už rankenos **4**, kol išgarsite, kad svirtas užfiksavo.

Paruošimas naudoti

- ▶ **Atkreipkite dėmesį į tinklo įtampą!** Maitinimo šaltinio įtampa turi sutapti su elektrinio įrankio firminėje lentelėje nurodytais duomenimis.

Įjungimas (žr. pav. L)

- Norėdami pjūklą **įjungti**, traukite įjungimo-išjungimo jungiklį **60** rankenos **4** kryptimi.

Nuoroda: dėl saugumo įjungimo-išjungimo jungiklio **60** užfiksuoti negalima, dirbant su įrankiu jis visada turi būti laikomas nuspauštas.

Tik paspaudus fiksatoriaus svirtelę **5** slankųjį svirtą galima lenkti žemyn.

- Norėdami **pjauti**, turite ne tik traukti įjungimo-išjungimo jungiklį, bet ir spausti fiksatoriaus svirtelę **5**.

Kad tausotumėte energiją, elektrinį įrankį įjunkite tik tada, kai naudosite.

Išjungimas

- Norėdami **išjungti**, įjungimo-išjungimo jungiklį **60** atleiskite.

Paleidimo srovės ribotuvus

Elektroninis paleidimo srovės ribotuvus riboja galią elektrinio įrankio įjungimo metu, todėl elektrinį įrankį galima naudoti su 16 A saugikliu.

Nuoroda: jei elektrinis įrankis įjungtas iš karto pradeda veikti didžiausiu sukčių skaičiumi, yra sugedęs paleidimo srovės ribotuvus. Elektrinį įrankį reikia išsiųsti į klientų aptarnavimo skyrių; adresai nurodyti skyriuje „Klientų aptarnavimo skyrius ir naudotojų konsultavimo tarnyba“, 463 psl.

458 | Lietuviškai

Darbo patarimai**Bendrosios pjovimo nuorodos**

- ▶ **Prieš pradėdami pjauti visada gerai užveržkite fiksuojamąjį rankenėlę 15 ir rankenėlę 17.** Priešingu atveju pjūklo diskas gali užstrigti ruošinyje.
- ▶ **Prieš pradėdami pjauti įsitikinkite, kad pjūklo diskas negalės paliesti nei atraminio bėgelio, nei veržtuvų, nei kitų prietaiso dalių.** Nuimkite pritvirtintas pagalbines atramas arba jas atitinkamai priderinkite.

Saugokite pjūklo diską nuo smūgių ir sutrenkimų. Nespauskite pjūklo disko iš šono.

Neapdorokite jokių persikreipusių ruošinių. Ruošinys turi būti su lygiu kraštu, kad jį būtų galima priglausti prie atraminio bėgelio.

Ilgų ruošinių laisvus galus reikia atremti arba po jais ką nors padėti.

Pjovimo linijos žymėjimas (žr. pav. M)

Du lazerio spinduliai rodo pjūklo disko pjūvio plotį. Todėl neatidarydami slankiojo apsauginio gaubto galite nustatyti tikslią ruošinio pjovimo padėtį.

- Jungikliu **61** įjunkite lazerio spindulius.
- Ruošinį nustatykite taip, kad ant jo esanti žymė būtų tarp abiejų lazerio spindulių.

Leistini ruošinio matmenys**Didžiausi ruošiniai:**

[strižo pjūvio kampas		Aukštis x plotis [mm]	
horizontalioje plokštumoje	vertikaliaje plokštumoje	Ruošinys prie atraminio bėgelio	Ruošinys prie distancinės atramos (papildoma įranga)
0°	0°	104 x 335	110 x 240
45°	0°	104 x 240	110 x 110
0°	45° (kairėn)	50 x 335	50 x 295
0°	45° (dešinėn)	40 x 335	40 x 295
45°	45° (kairėn)	50 x 240	50 x 200
45°	45° (dešinėn)	40 x 240	40 x 200

Mažiausi ruošiniai (= visi ruošiniai, kuriuos galima tvirtai įveržti kartu tiekiamu veržtuvu **22** pjūklo disko kairėje ar dešinėje): 160 x 335 mm (ilgis x plotis)

Maks. pjovimo gylis (0°/0°): 104 mm

Pjovimas**Pjovimas be traukiamojo judesio (nupjovimas) (žr. pav. P)**

- Slankųjį svertą **28** kiek galima pastumkite atgal ir šioje padėtyje jį užfiksokite (žr. „Slankiojo sverto užfiksavimas“, 456 psl.). Įsitikinkite, kad transportavimo atrama **30** kiek galima įspausta į vidų, o reguliavimo varžtas **29** judant slankiajam svertui, nepaliesdamas gylio ribotuvo, praeina pro išėmą.
- Suveržkite ruošinį atitinkamai pagal matmenis.
- Nustatykite norimą strižo pjūvio kampą (horizontalioje ir/arba vertikaliaje plokštumoje).
- Prietaisą įjunkite.
- Paspauskite fiksatoriaus svirtelę **5** ir rankena **4** lėtai stumkite slankųjį svertą žemyn.

Nuoroda: prieš pradėdami pjauti patikrinkite, ar pjūvio plotis vis dar tiksliai rodomas (žr. „Lazerio justavimas“, 460 psl.). Intensyviai naudojant dėl vibracijos lazerio spinduliai gali pasislinkti.

Dirbančiojo padėtis (žr. pav. N)

- ▶ **Nestovėkite priešais elektrinį įrankį vienoje linijoje su pjūklo disku, visada stovėkite nuo pjovimo disko pasitraukę į šoną.** Taip jūsų kūnas bus apsaugotas nuo galimos atatrakos.

- Rankas ir pirštus laikykite toliau nuo besisukančio pjūklo disko.
- Nesukryžiuokite rankų priešais slankųjį svertą.

Įstatomųjų plokštelių keitimas (žr. pav. O)

Raudonos įstatomosios plokštelės **13** po ilgesnio prietaiso naudojimo susidėvi.

Pažeistas įstatomąsias plokšteles būtina pakeiskite.

- Elektrinį įrankį nustatykite į darbinę padėtį.
- Šešiabriauniu raktu (4 mm) **20** išsukite varžtus **62** ir išimkite senas įstatomąsias plokšteles.
- Įstatykite naują dešinę įstatomąją plokštelę.
- Prisukite įstatomąją plokštelę varžtais **62** kaip galima dešiniau, kad per visą galimų traukiamųjų judesių ilgį pjūklo diskas prie įstatomosios plokštelės neprisiliestų.
- Tokius pačius veiksmus atlikite, kad pakeistumėte kairę įstatomąją plokštelę.

- Pjaukite ruošinį tolygia pastūma.
- Išjunkite elektrinį įrankį ir palaukite, kol pjūklo diskas visiškai sustos.
- Slankųjį svertą lėtai kelkite aukštyn.

Pjovimas su traukiamuoju judesiu (žr. pav. Q)

- ▶ **Prieš įjungdami įrankį, paimekite už rankenos ir laikykite ją tvirtai per visą pjovimo operaciją. Pjaudami nepraskite slankiojo sverto judėjimo kontrolės.** Slankusis svertas lengvai juda, todėl akimirksniu neatidumas gali tapti sunkių sužalojimų priežastimi.
- Atblokuokite slankųjį svertą **28** (žr. „Slankiojo sverto atblokovimas“, 456 psl.). Patikrinkite, ar paruoštas naudoti visas slankusis mechanizmas, t. y. ištraukite ir nustumkite atgal slankųjį svertą **28**.

- Suveržkite ruošinį atitinkamai pagal matmenis.
- Nustatykite norimą įstrižo pjūvio kampą (horizontalioje ir/arba vertikaloje plokštumoje).
- Traukite slankųjį svertą nuo atraminio bėgelio **10** tiek, kad pjūklų diskas būtų priešais ruošinį.
- Prietaisą įjunkite.
- Paspauskite fiksatoriaus svirtelę **5** ir rankena **4** lėtaistumkite slankųjį svertą žemyn.
- Spauskite slankųjį svertą atraminio bėgelio **10** kryptimi ir perpjaukite ruošinį tolygia pastūma.
- Išjunkite elektrinį įrankį ir palaukite, kol pjūklų diskas visiškai sustos.
- Slankųjį svertą lėtai kelkite aukštyn.

Vienodo ilgio ruošinių pjovimas (žr. pav. R)

Kad būtų lengva pjauti vienodo ilgio ruošinius, galite naudoti atramą vienodo ilgio ruošiniams **36**.

Atramą vienodo ilgio ruošiniams galite tvirtinti abiejose pjovimo stalo ilginamosios dalies **11** pusėse.

- Atlaisvinkite fiksuojamąjį varžtą **35** ir pakelkite atramą vienodo ilgio ruošiniams **36** ir atremkite į prispaudžiamąjį varžtą **63**.

- Tvirtai užveržkite fiksuojamąjį varžtą **35**.
- Nustatykite pageidaujama pjovimo stalo ilginamosios dalies **11** ilgį (žr. „Pjovimo stalo pailginimas“, 456 psl.).

Gylio ribotuvo nustatymas (griovelį pjovimas) (žr. pav. S)

Jei norite pjauti griovelį ar naudoti distancinę atramą, gylio ribotuvą reikia perstatyti.

- Gylio ribotuvą **30** palenkite į išorę.
- Paspauskite fiksatoriaus svirtelę **5** ir palenkite slankųjį svertą į norimą padėtį.
- Regulavimo varžtą **29** pasukite tiek, kad varžto galas liestų gylio ribotuvą **30**.
- Slankųjį svertą lėtai kelkite aukštyn.

Nestandartiniai ruošiniai

Norėdami pjauti išlenktus ar apvalius ruošinius, juos turite labai gerai apsaugoti nuo nuslydimo. Pjovimo linijoje neturi būti jokio tarpelio tarp ruošinio, atraminio bėgelio ir pjovimo stalo. Jei reikia, galite naudoti specialius laikiklius.

Profiliuotų lentjuosčių (grindų arba lubų lentjuosčių) apdirbimas

Profiliuotas lentjuostas galima apdirbti dviem skirtingais būdais:

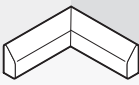

- atrėmus į atraminį bėgelį,
- paguldžius ant pjovimo stalo.

Toliau, priklausomai nuo lentjuostės pločio, galite pjauti su traukiamuoju judesiu arba be jo.

Visada pirmiausia patikrinkite įstrižo pjūvio kampą ant nebetinkamo medienos gabaliuko.

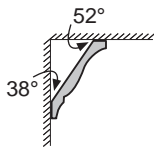
Profiliuotos grindjuostės

Žemiau pateiktoje lentelėje pateiktos nuorodos, kaip apdirbti profiliuotas grindjuostas.

Nustatymai	atrėmus į atraminį bėgelį		paguldžius ant pjovimo stalo	
	dešinioji pusė	kairioji pusė	dešinioji pusė	kairioji pusė
Profiliuota grindjuostė	dešinioji pusė	kairioji pusė	dešinioji pusė	kairioji pusė
Vidinis kraštas 	Įstrižo pjūvio kampas horizontalioje plokštumoje	45° kairėje	45° dešinėje	0°
	Įstrižo pjūvio kampas vertikaloje plokštumoje	0°	0°	45° kairėje
Ruošinio padėtis	Apatinis kraštas ant pjovimo stalo	Apatinis kraštas ant pjovimo stalo	Viršutinis kraštas prieš atraminio bėgelio	Viršutinis kraštas prieš atraminio bėgelio
Gatavas ruošinys yra pjūvio kairėje	... pjūvio dešinėje	... pjūvio kairėje	... pjūvio dešinėje
Išorinis kraštas 	Įstrižo pjūvio kampas horizontalioje plokštumoje	45° dešinėje	45° kairėje	0°
	Įstrižo pjūvio kampas vertikaloje plokštumoje	0°	0°	45° dešinėje
Ruošinio padėtis	Apatinis kraštas ant pjovimo stalo	Apatinis kraštas ant pjovimo stalo	Viršutinis kraštas prieš atraminio bėgelio	Viršutinis kraštas prieš atraminio bėgelio
Gatavas ruošinys yra pjūvio dešinėje	... pjūvio kairėje	... pjūvio kairėje	... pjūvio dešinėje

460 | Lietuviškai

Profiliuotos lubų lentjuostės (pagal JT standartą)



Jei profiliuotas lubų lentjuostes norite apdoroti paguldę ant pjovimo stalo, turite nustatyti 31,6° įstrižo pjūvio kampą horizontalioje plokštumoje (pjovimo stalas pasuktas į kairę arba į dešinę) ir 33,9° įstrižo pjūvio kampą vertikalioje plokštumoje (slankiusis svirtas palenkias į kairę arba į dešinę). Žemiau esančioje lentelėje pateiktos profiliuotų lubų lentjuosčių apdorojimo nuorodos.

Nustatymai		atrėmus į atraminį bėgelį		paguldžius ant pjovimo stalo	
Profiliuota lubų lentjuoste		kairioji pusė	dešinioji pusė	kairioji pusė	dešinioji pusė
Vidinis kraštas 	Įstrižo pjūvio kampas horizontalioje plokštumoje	45° dešinėje	45° kairėje	31,6° dešinėje	31,6° kairėje
	Įstrižo pjūvio kampas vertikalioje plokštumoje	0°	0°	33,9° kairėje	33,9° dešinėje
	Ruošinio padėtis	Apatinis kraštas prieš atraminio bėgelio	Apatinis kraštas prieš atraminio bėgelio	Viršutinis kraštas prieš atraminio bėgelio	Viršutinis kraštas prieš atraminio bėgelio
	Gatavas ruošinys yra pjūvio dešinėje	... pjūvio kairėje	... pjūvio kairėje	... pjūvio dešinėje
Išorinis kraštas 	Įstrižo pjūvio kampas horizontalioje plokštumoje	45° kairėje	45° dešinėje	31,6° kairėje	31,6° dešinėje
	Įstrižo pjūvio kampas vertikalioje plokštumoje	0°	0°	33,9° dešinėje	33,9° kairėje
	Ruošinio padėtis	Apatinis kraštas prieš atraminio bėgelio	Apatinis kraštas prieš atraminio bėgelio	Viršutinis kraštas prieš atraminio bėgelio	Viršutinis kraštas prieš atraminio bėgelio
	Gatavas ruošinys yra pjūvio dešinėje	... pjūvio kairėje	... pjūvio kairėje	... pjūvio dešinėje

Pagrindinių nustatymų patikrinimas ir reguliavimas

Norint užtikrinti, kad pjūviai būtų tikslūs, po intensyvaus prietaiso naudojimo turite patikrinti pagrindinius prietaiso nustatymus ir, jei reikia, nustatyti iš naujo.

Norint tai atlikti, reikia turėti patirties ir specialių įrankių.

Bosch elektrinių įrankių remonto dirbtuvių specialistai šį darbą atliks greitai ir patikimai.

Lazerio justavimas

Nuoroda: norint patikrinti, kaip veikia lazeris, elektrinį įrankį reikia prijungti prie elektros tinklo.

► **Reguliuodami lazerį (pvz., stumdami slankųjį svirtą) niekada nespauskite įjungimo-išjungimo jungiklio.** Niekada įsijungus elektriniam įrankiui galima susižaloti.

- Elektrinį įrankį nustatykite į darbinę padėtį.
- Sukite pjovimo stalą **38** iki įpjovos **180°**. Turite jausti, kaip svirtelė **16** įsistato į įpjovą.
- Jungikliu **61** įjunkite lazerio spindulius.

Patikrinimas: (žr. pav. T1)

- Ant ruošinio nubrėžkite tiesią pjūvio liniją.
- Paspauskite fiksatoriaus svirtelę **5** ir rankena **4** lėtai stumkite slankųjį svirtą žemyn.
- Nustatykite ruošinį taip, kad pjūklo disko dantys sutaptų su pjovimo linija.
- Tvirtai laikykite ruošinį šioje padėtyje ir lėtai kelkite slankųjį svirtą aukštyn.
- Įtvirtinkite ruošinį.
- Jungikliu **61** įjunkite lazerio spindulius.

Lazerio spinduliai, net ir nuleidžiant slankųjį svirtą žemyn, per visą ilgį kairėje ir dešinėje turi būti vienodai nutolę nuo pjūvio linijos, pažymėtos ant ruošinio.

Tikslo nustatymas: (žr. pav. T2)

- Šešiabriauniu raktu (2 mm) **21** sukite atitinkamus varžtus **64**, kol lazerio spindulys per visą ilgį bus nutolęs vienodu atstumu nuo pjūvio linijos, pažymėtos ant ruošinio.

Sukant prieš laikrodžio rodyklę, lazerio spindulys juda iš kairės į dešinę, o sukant pagal laikrodžio rodyklę, lazerio spindulys juda iš dešinės į kairę.

Lygiagretumo nustatymas: (žr. pav. T3)

- Šešiabriauniu varžtu (4 mm) **20** atlaisvinkite du lazerio apsauginio gaubtelio **27** varžtus **65**.

Nuoroda: norint pasiekti lazerio apsauginio gaubtelio priekinį varžtą, slankųjį svertą reikia šiek tiek nuleisti žemyn, kad šešiabriaunį raktą būtų galima įstatyti per slankiojo apsauginio gaubto kiurymę.

- Atlaisvinkite tvirtinamąjį varžtą **66** (apie 1 – 2 sūkius) šešiabriauniu raktu (2 mm) **21**. Varžto visiškai neišsukite.
- Pastumkite lazerio montavimo plokštelę į dešinę arba į kairę tiek, kad lazerio spinduliai per visą ilgį būtų lygiagretūs ant ruošinio lubrežtai pjovimo linijai.
- Laikykite lazerio montavimo plokštelę šioje padėtyje ir vėl užveržkite tvirtinamąjį varžtą **66**.
- Nustatę dar kartą patikrinkite, ar lazerio spindulys sutampa su pjovimo linija. Jei reikia, dar kartą išlyginkite lazerio spindulius reguliavimo varžtais **64**.
- Vėl pritvirtinkite lazerio apsauginį gaubtelį **27**.

Šoninės nuokrypos nustatymas lenkiant slankųjį svertą: (žr. pav. T4)

- Šešiabriauniu varžtu (4 mm) **20** atlaisvinkite du lazerio apsauginio gaubtelio **27** varžtus **65**.

Nuoroda: norint pasiekti lazerio apsauginio gaubtelio priekinį varžtą, slankųjį svertą reikia šiek tiek nuleisti žemyn, kad šešiabriaunį raktą būtų galima įstatyti per slankiojo apsauginio gaubto kiurymę.

- Atlaisvinkite tvirtinamuosius varžtus **67** (apie 1 – 2 sūkius) šešiabriauniu raktu (2 mm) **21**. Varžtų visiškai neišsukite.
- Lazerio korpusą pastumkite į dešinę arba į kairę tiek, kad lazerio spinduliai slankiajam svertui leidžiantis žemyn nukryptų į šoną.
- Nustatę dar kartą patikrinkite, ar lazerio spindulys sutampa su pjovimo linija. Jei reikia, dar kartą išlyginkite lazerio spindulius reguliavimo varžtais **64**.
- Laikykite lazerio korpusą šioje padėtyje ir vėl užveržkite tvirtinamuosius varžtus **67**.
- Vėl pritvirtinkite lazerio apsauginį gaubtelį **27**.

Įstrižo pjūvio standartinio kampo 0° (vertikaloje plokštumoje) nustatymas

- Nustatykite elektrinį įrankį į transportavimo padėtį.
- Sukite pjovimo stalą **38** iki įpjovos **18** 0°. Turite jausti, kaip svirtelė **16** įsistato į įpjovą.

Patikrinimas: (žiūr. pav. U1)

- Nustatykite kampainį 90° kampu ir padėkite jį ant pjovimo stalo **38**.

Kampainio kojėlė per visą ilgį turi priglusti prie pjūklo disko **40** plokštumos.

Nustatymas: (žiūr. pav. U2)

- Atlaisvinkite fiksuojamąją rankenėlę **17**.
- Atlaisvinkite abu reguliavimo varžtus **68** (ne mažiau kaip 1 sūkį) galiniu raktu (10 mm).
- Atlaisvinkite reguliavimo varžtą **70** (apie 3 sūkius) šešiabriauniu raktu (4 mm) **20**.
- Šešiabriauniu raktu (4 mm) **20** įsukite arba išsukite reguliavimo varžtą **69** tiek, kad kampainio kojėlė per visą ilgį priglustų prie pjūklo disko plokštumos.
- Tvirtai užveržkite fiksuojamąją rankenėlę **17**. Tada pirmiausia užveržkite reguliavimo varžtą **70**, o po to reguliavimo varžtus **68**.

Jei nustačius kampo žymekliai **33** ir **24** nėra vienoje linijoje su 0° žymėmis, esančiomis ant skalės **32**, kryžiniu atsuktuvu atlaisvinkite kampo žymeklio tvirtinamuosius varžtus ir nustatykite kampo žymeklį ties 0° žymėmis.

45° standartinio įstrižo pjūvio kampo (vertikaloje plokštumoje kairėje) nustatymas

- Elektrinį įrankį nustatykite į darbinę padėtį.
- Sukite pjovimo stalą **38** iki įpjovos **18** 0°. Turite jausti, kaip svirtelė **16** įsistato į įpjovą.
- Kiek galima į išorę ištraukite kairiąją atraminio bėgelio ilginamąją dalį **9**.
- Atlaisvinkite fiksuojamąją rankenėlę **17** ir rankena **4** lenkite slankųjį svertą iki atramos į kairę (45°).

Patikrinimas: (žiūr. pav. V1)

- Nustatykite kampainį 45° kampu ir padėkite jį ant pjovimo stalo **38**.

Kampainio kojėlė per visą ilgį turi priglusti prie pjūklo disko **40** plokštumos.

Nustatymas: (žiūr. pav. V2)

- Veržliniu raktu (8 mm) įsukite arba išsukite reguliavimo varžtą **71** tiek, kad kampainio kojėlė per visą ilgį priglustų prie pjūklo disko plokštumos.
- Tvirtai užveržkite fiksuojamąją rankenėlę **17**.

Jei nustačius kampo žymekliai **33** ir **24** nėra vienoje linijoje su 45° žymėmis, esančiomis ant skalės **32**, pirmiausia dar kartą patikrinkite įstrižo pjūvio kampo ir kampo žymeklio 0° nustatymą. Tada pakartokite 45° įstrižo pjūvio kampo nustatymą.

45° standartinio įstrižo pjūvio kampo (vertikaloje plokštumoje dešinėje) nustatymas

- Elektrinį įrankį nustatykite į darbinę padėtį.
- Sukite pjovimo stalą **38** iki įpjovos **18** 0°. Turite jausti, kaip svirtelė **16** įsistato į įpjovą.
- Kiek galima į išorę ištraukite dešiniąją atraminio bėgelio ilginamąją dalį **9**.
- Atlaisvinkite fiksuojamąją rankenėlę **17**.
- Rankena **4** slankųjį svertą iš 0° padėties šiek tiek paverskite kairėn ir sukite sukamąją rankenėlę **39**, kol bus parodytas dešinysis įstrižo pjūvio kampo diapazonas.
- Rankena **4** lenkite slankųjį svertą iki atramos į dešinę (45°).

45°R

462 | Lietuviškai

Patikrinimas: (žr. pav. W1)

- Nustatykite kampainį 135° kampu ir padėkite jį ant pjovimo stalo **38**.

Kampainio kojėlė per visą ilgį turi priglusti prie pjūklo disko **40** plokštumos.

Nustatymas: (žr. pav. W2)

- Veržliniu raktu (8 mm) įsukite arba išsukite reguliavimo varžtą **72** tiek, kad kampainio kojėlė per visą ilgį priglustų prie pjūklo disko plokštumos.
- Tvirtai užveržkite fiksuojamąją rankenėlę **17**.

Jei nustačius kampo žymekliai **33** ir **24** nėra vienoje linijoje su 45° žymėmis, esančiomis ant skalės **32**, pirmiausia dar kartą patikrinkite įstrižo pjūvio kampo ir kampo žymeklio 0° nustatymą. Tada pakartokite 45° įstrižo pjūvio kampo nustatymą.

Įstrižo pjūvio kampo horizontalioje plokštumoje skalės išlyginimas

- Elektrinį įrankį nustatykite į darbinę padėtį.
- Sukite pjovimo stalą **38** iki pjovimo **18** 0°. Turite jausti, kaip svirtelė **16** įsistato į pjovą.

Patikrinimas: (žr. pav. X1)

- Nustatykite kampainį 90° kampu ir padėkite jį tarp atraminio bėgelo **10** ir pjūklo disko **40** ant pjovimo stalo **38**.

Kampainio kojėlė per visą ilgį turi priglusti prie pjūklo disko **40** plokštumos.

Nustatymas: (žr. pav. X2)

- Šešiabriauniu raktu (4 mm) **20** atlaisvinkite visus keturis reguliavimo varžtus **73** ir pasukite pjovimo stalą **38** kartu su skale **37** tiek, kad kampainio kojėlė per visą ilgį priglustų prie pjūklo disko plokštumos.
- Vėl tvirtai priveržkite varžtus.

Jei nustačius kampo žymeklis **59** nėra vienoje linijoje su 0° žyme, esančia ant skalės **37**, kryžminiū atsuktuvu atlaisvinkite varžtą **74** ir nustatykite kampo žymeklį pagal 0° žymę.

Fiksuojamosios rankenėlės 17 prispaudimo jėgos nustatymas (žr. pav. Y)

Fiksuojamosios rankenėlės **17** prispaudimo jėgą galima reguliuoti.

Patikrinimas:

- Fiksuojamosios rankenėlės prispaudimo jėga turi būti tokia, kad slankusis svirtas, esant bet kokiam įstrižo pjūvio kampui vertikaliajoje plokštumoje, išliktų nustatytoje padėtyje.

Nustatymas:

- Atlaisvinkite fiksuojamąją rankenėlę **17**.
- Jei prispaudimo jėgą norite sumažinti, reguliavimo varžtą **75** galiniu raktu (17 mm) sukite prieš laikrodžio rodyklę, o jei prispaudimo jėgą norite padidinti – pagal laikrodžio rodyklę.
- Nustatykite įstrižo pjūvio kampą vertikaliajoje plokštumoje, vėl tvirtai užveržkite fiksuojamąją rankenėlę **17** ir patikrinkite, ar buvo pasiekta pageidaujama prispaudimo jėga.

Transportavimas (žr. pav. Z)

Prieš transportuodami elektrinį prietaisą atlikite šiuos veiksmus:

- Slankųjį svirtą **28** kiek galima pastumkite atgal ir šioje padėtyje jį užfiksukite (žr. „Slankiojo svirto užfiksavimas“, 456 psl.).
 - Įsitikinkite, kad transportavimo atrama **30** kiek galima įspausta į vidų, o reguliavimo varžtas **29** judant slankiajam svirtui, nepaliesdamas gylio ribotuvo, praeina pro išėmą.
 - Lenkite slankųjį svirtą žemyn tol, kol transportavimo apsaugą **31** bus galima visiškai įspausti į vidų.
 - Pjovimo stalo ilginamąsias dalis **11** visiškai įstumkite į vidų.
 - Nustatykite įstrižo pjūvio vertikaliajoje plokštumoje 0° kampą ir užveržkite fiksuojamąją rankenėlę **17**.
 - Pjovimo stalą **38** sukite į kairę iki atramos ir užveržkite fiksuojamąją rankenėlę **15**.
 - Maitinimo laidą suriškite kibija juosta **76**.
 - Nuimkite visą papildomą įrangą, kurios negalite tvirtai primontuoti prie elektrinio prietaiso.
- Jei yra galimybė, nenaudojamus pjūklo diskus transportuokite uždaroje talpykloje.
- Neškite prietaisą už transportavimo rankenos **7** arba paimkite už specialių išėmų **19**, esančių pjovimo stalo šonuose.
- **Elektriniams įrankiams transportuoti naudokite tik transportavimo įtaisus ir niekada transportuoti nenaudokite apsauginių įtaisų, slankiojo svirto 28 arba rankenos 4.**
- **Elektrinį prietaisą visada neškite dviese, kad išvengtumėte nugaros susižalojimų.**

Priežiūra ir servisas**Priežiūra ir valymas**

- **Prieš atliekant bet kokius elektrinio įrankio reguliavimo ar priežiūros darbus reikia ištraukti kištuką iš elektros tinklo lizdo.**

Jei reikia pakeisti maitinimo laidą, dėl saugumo sumetimų tai turi būti atliekama Bosch įmonėje arba įgaliotoje Bosch elektrinių įrankių remonto dirbtuvėse.

Valymas

Kad galėtumėte gerai ir saugiai dirbti, pasirūpinkite, kad elektrinis įrankis ir ventiliacinės angos būtų švarūs.

Slankusis apsauginis gaubtas turi laisvai judėti ir savaime užsidaryti. Todėl slankųjį apsauginį gaubtą ir aplink jį esančias dalis reguliariai valykite.

- Po kiekvienos darbinės operacijos dulkes ir pjuvenas išpūskite suspaustu oru arba išvalykite teptuku.
- Reguliariai valykite slydimo ratuką **23** ir slankųjį svirtą **28**.

Papildoma įranga

Greitojo prispaudimo veržtuvas	1 609 B02 125
Įstatomosios plokštelės	1 609 B02 375
Dulkių surinkimo maišelis	1 609 B02 595
Nusiurbimo adapteris	2 607 001 977
Darbo stalas GTA 2500 W	0 601 B12 100
Darbo stalas GTA 3800	0 601 B24 000
Siurblys medienos dulkėms siurbti GAS 50 M	0 601 988 103

Pjūklų diskai medienai ir plokštėms, paneliams ir lentjuostėms

Pjūklų diskas 305 x 30 mm, dantų skaičius: 60	2 608 641 768
--	---------------

Pjūklų diskai plastikui ir spalvotiesiems metalams

Pjūklų diskas 305 x 30 mm, dantų skaičius: 96	2 608 642 099
Pjūklų diskas 305 x 30 mm, dantų skaičius: 96	2 608 640 453

Pjūklų diskai visų rūšių grindų laminatams

Pjūklų diskas 305 x 30 mm, dantų skaičius: 96	2 608 642 137
--	---------------

Klientų aptarnavimo skyrius ir naudotojų konsultavimo tarnyba

Klientų aptarnavimo skyriuje gausite atsakymus į klausimus, susijusius su jūsų gaminio remontu, technine priežiūra bei atsarginėmis dalimis. Detalius brėžinius ir informaciją apie atsargines dalis rasite čia:

www.bosch-pt.com

Bosch naudotojų konsultavimo tarnybos specialistai mielai atsakys į klausimus apie mūsų gaminius ir papildomą įrangą.

leškant informacijos ir užsakant atsargines dalis būtina nurodyti dešimtženklį gaminio užsakymo numerį.

Lietuva

Bosch įrankių servisas
Informacijos tarnyba: (037) 713350
Įrankių remontas: (037) 713352
Faksas: (037) 713354
El. paštas: service-pt@lv.bosch.com

Šalinimas

Elektrinis įrankis, papildoma įranga ir pakuotė yra pagaminti iš medžiagų, tinkančių antriniam perdirbimui, ir vėliau privalo būti atitinkamai perdirbti.

Nemeskite elektrinių įrankių į buitinių atliekų konteinerius!

Tik ES šalims:

Pagal Europos direktyvą 2012/19/ES dėl elektros ir elektroninės įrangos atliekų ir šios direktyvos perkėlimo į nacionalinę teisę aktus, naudoti nebetinkami elektriniai įrankiai turi būti surenkami atskirai ir perdirbami aplinkai nekenksmingu būdu.

Galimi pakeitimai.

خدمة الزبائن ومشورة الاستخدام

يجيب مركز خدمة الزبائن على أسئلتكم بصدد تصنيع وصيانة المنتج وأيضاً بما يخص قطع الغيار. يعثر على الرسوم الممددة وعلى المعلومات عن قطع الغيار بموقع:

www.bosch-pt.com

سيكون من دواعي سرور فرقة مشورة الاستخدام بشركة بوش أن تساعدكم بخصوص الأسئلة عن منتجنا وتوابعها. يرجى ذكر رقم الصنف بالمراتب العشر حسب لائحة طراز العدة الكهربائية بشكل ضروري عند الاستشارة وعند إرسال طلبيات قطع الغيار. يرجى التوجه إلى التاجر المختص بما يتعلّق بأمر الضمان والتصليح وتأمين قطع الغيار.

التخلص من العدة الكهربائية

ينبغي التخلص من العدد الكهربائية والتوابع والغلاف بطريقة منصفة للبيئة عن طريق النفايات القابلة لإعادة التصنيع.

لا ترم العدد الكهربائية في النفايات المنزلية!

لدول الاتحاد الأوروبي فقط:

فمبس التوجيه الأوروبي 2012/19/EU بصدد الأجهزة الكهربائية والالكترونية القديمة وتطبيقه ضمن القانون المحلي، ينبغي جمع وفصل العدد الكهربائية التي لم تعد صالحة للاستعمال والتخلص منها لمركز يقوم بإعادة استعمالها بطريقة منصفة بالبيئة.



نتمنّى بحق إدخال التعديلات.

الصيانة والخدمة

الصيانة والتنظيف

◀ اسحب القابس من مقبس الشبكة الكهربائية قبل إجراء أي عمل على العدة الكهربائية.

إن تطلب الأمر استبدال خط الإمداد، فينبغي أن يتم ذلك من قبل شركة بوش أو من قبل مركز خدمة زبائن وكالة بوش للعدد الكهربائية، لتجنب التعرض للمخاطر.

التنظيف

حافظ على نظافة العدة الكهربائية وشقوق التهوية لكي تعمل بشكل جيد وأمن.

يجدب أن يبقى غطاء الوقاية المترجع طليق الحركة دائماً وقابلاً للاغلاق بمفرده. حافظ لأجل ذلك دائماً على نظافة المجال الكائن حول غطاء الوقاية المترجع.

- أزل الغبار والنشارة بعد كل خطوة عمل من خلال نفخها بالهواء المضغوط أو بواسطة فرشاة.
- نظف بكرة الازلاق 23 وذراع الازلاق 28 بشكل منتظم.

التوابع

1 609 B02 125	الملزمة سريعة القمط
1 609 B02 375	صفايح تليم
1 609 B02 595	كيس الغبار
2 607 001 977.....	وصلة شفط مهائة
0 601 B12 100	منضدة العمل GTA 2500 W
0 601 B24 000	منضدة العمل GTA 3800
0 601 988 103.....	شاقطة الخشب GAS 50 M

نصال المنشار للخشب والمواد الصفيحية والألواح والعوارض

نصل المنشار 30 x 305 مم، 60 سن 2 608 641 768

نصال المنشار للدائن والمعادن عدا الحديد

نصل المنشار 30 x 305 مم، 96 سن 2 608 642 099

نصل المنشار 30 x 305 مم، 96 سن 2 608 640 453

نصال المنشار لأنواع أرضيات البلاكية اللدائنية

نصل المنشار 30 x 305 مم، 96 سن 2 608 642 137

ضبط قوة زنق مقبض القمط 17 (راجع الصورة Y)
يمكن تعبير قوة زنق مقبض الشد 17 لاحقاً.

الفحص:

- ينبغي أن تثبت قوة زنق مقبض القمط وضع ذراع الازلاق بكل زاوية شطب مائل عمودية أيا كانت.

الضبط:

- حل مقبض القمط 17.
- افتل لولب التعديل 75 بواسطة مفتاح الربط الصندوقي (17 مم) بعكس اتجاه حركة عقارب الساعة لتخفيف قوة الزنق أو افتلته مع اتجاه حركة عقارب الساعة لزيادة قوة الزنق.
- اضبط زاوية شطب عمودية واحكم شد مقبض القمط 17 وافحص عما إن تم التوصل إلى قوة الزنق المرغوبة.

النقل (راجع الصورة Z)

- يجب أن تطبق الخطوات التالية قبل نقل العدة الكهربائية:
- ادفع ذراع الازلاق 28 نحو الخلف بشكل كامل وأقنه في هذا المركز (راجع "تأمين ذراع الازلاق"، الصفحة 471).
- تأكد بأنه قد تم ضغط محدد العمق 30 نحو الداخل بشكل كامل وبأن لولب الضبط 29 يمر عبر الفجوة أثناء تحريك ذراع الازلاق دون ملامسة محدد العمق.
- وجه ذراع الازلاق نحو الأسفل إلى المد الذي يسمع بضغط واقية النقل 31 إلى الداخل بشكل كامل.
- ادفع تمديد منضدة النشر 11 نحو الداخل بشكل كامل.
- اضبط زاوية شطب عمودية بمقدار صفر° واحكم شد مقبض القمط 17.
- افتل منضدة العمل 38 نحو اليسار إلى حد التصادم وشد كعبرة التثبيت 15.
- اربط كبل الشبكة الكهربائية بواسطة الشريط اللاصق 76.
- أبعد جميع قطع التوابع التي لا يمكن تثبيتها بالعدة الكهربائية بإحكام.
- ضع نصال المنشار التي لا يتم استعمالها في وعاء مغلق أثناء النقل إن أمكن.
- احمل العدة الكهربائية من قبل مقبض النقل 7 أو امسكها من قبل المقابض الممددة 19 على جانب منضدة النشر.
- ◀ استخدم فقط تجهيزات النقل عند نقل العدة الكهربائية ولا تستخدم أبداً تجهيزات الوقاية أو ذراع الازلاق 28 أو المقبض اليدوي 4.
- ◀ يتم حمل العدة الكهربائية من قبل شخصين اثنين دائماً من أجل تجنب إصابات الظهر.

ضبط زاوية الشطب المائل النموذجية 45° (اليمين، عمودياً)

- ركز العدة الكهربائية بوضعية الشغل.
- افتل منضدة النشر 38 إلى حد جز 18 الصفر°. يجب أن تتعاشق الذراع 16 بالجز بشكل محسوس.
- اسحب تمديد سكة المصادمة اليميني 9 نحو الخارج بشكل كامل.
- حل مقبض القمط 17.
- اقلب ذراع الازلاق بالمقبض اليدوي 4 عن مركز الـ 0° نحو اليسار قليلاً وافتل كعبرة التدوير 39 إلى أن يتم عرض مجال زاوية الشطب المائل اليمينية.
- أرجع ذراع الازلاق بالمقبض اليدوي 4 نحو اليمين (45°) إلى حد التصادم.

45°R

الفحص: (راجع الصورة W1)

- اضبط المقياس الزاوي الضابط على 135° وانصبه على منضدة النشر 38.
- يجب أن تتساطع ساق المقياس الزاوي الضابط مع نصل المنشار 40 على كامل الطول.

الضبط: (راجع الصورة W2)

- افتل لولب التعديل 72 بواسطة مفتاح الربط المفتوح الفك (8 مم) نحو الداخل أو الخارج إلى أن تتساطع ساق المقياس الزاوي الضابط مع نصل المنشار على كامل الطول.
- أعد شد مقبض القمط 17 بإحكام مرة أخرى.
- إن لم يكن مؤشر الزاوية 33 و 24 بعد الضبط على خط مسار واحد مع علامات الـ 45° على المقياس 32، توجب أولاً فحص ضبط الصفر° لزاوية الشطب المائل والمؤشرات الزاوية مرة أخرى. كرر بعد ذلك عملية ضبط زاوية الشطب 45°.

تسوية المقياس لزوايا الشطب المائل الأفقية

- ركز العدة الكهربائية بوضعية الشغل.
- افتل منضدة النشر 38 إلى حد جز 18 الصفر°. يجب أن تتعاشق الذراع 16 بالجز بشكل محسوس.

الفحص: (راجع الصورة X1)

- غير مقياس زاوي ضابط على 90° وركزه بين سكة المصادمة 10 ونصل المنشار 40 على منضدة النشر 38.
- يجب أن تتساطع ساق المقياس الزاوي الضابط مع نصل المنشار 40 على كامل الطول.

الضبط: (راجع الصورة X2)

- حل لولب التعديل 73 الأربعة بواسطة مفتاح الربط المسدس (4 مم) وابرهم منضدة النشر 38 مع المقياس 37 إلى أن تتساطع ساق المقياس الزاوي الضابط مع نصل المنشار على كامل الطول.
- أحكم شد اللولب بعد ذلك.
- إن لم يكن مؤشر الزاوية 59 بعد الضبط على خط مسار واحد مع علامات الصفر° على المقياس 37، توجب حل اللولب 74 بواسطة مفك براغي متصالب الحز وتوجيه مؤشر الزاوية على مسار علامة الصفر°.



- الضبط:** (راجع الصورة U2)
- حل مقبض القمط 17.
 - حل لولبي التعديل 68 (دورة واحدة على الأقل) بواسطة مفتاح ربط صندوقي (10 مم).
 - حل لولب التعديل 70 (3 دورات تقريبا) بواسطة مفتاح الربط المسدس (4 مم) 20.
 - افتل لولب التعديل 69 بواسطة مفتاح الربط المسدس (4 مم) 20 نحو الداخل أو الخارج إلى أن تتساطع ساق المقياس الزاوي الضابط مع نصل المنشار على كامل الطول.
 - أعد شد مقبض القمط 17 بإحكام مرة أخرى.
 - ينبغي أن تشد بعد ذلك أولا لولب التعديل 70 ثم لولب التعديل 68 بإحكام.
 - إن لم يتساطع كل من المقياس الزاوي الضابط 33 و 24 بعد الضبط مع خط مسار علامات الـ 0° على المقياس 32. توجب أن تحل لولب تثبيت المقياسين الزاويين الضابطين بواسطة مفك براغي متصالية الحز وأن تقوم بتسوية المقياسين الزاويين الضابطين على مسار علامات الـ 0°.

ضبط زاوية الشطب المائل النموذجية 45° (اليسار، عموديا)

- ركز العدة الكهربائية بوضعية الشغل.
- افتل منضدة النشر 38 إلى حد حز 18 الصفر°. يجب أن تتعاشق الذراع 16 بالحز بشكل محسوس.
- اسحب تمديد سكة المصادمة اليساري 9 نحو الخارج بشكل كامل.
- حل مقبض القمط 17 وأرجع ذراع الازلاق بالمقبض اليدوي 4 نحو اليسار (45°) إلى حد التصادم.

الفحص:

- اضبط المقياس الزاوي الضابط على 45° وركزه على منضدة النشر 38.
- يجب أن تتساطع ساق المقياس الزاوي الضابط مع نصل المنشار 40 على كامل الطول.

الضبط:

- افتل لولب التعديل 71 بواسطة مفتاح الربط المفتوح الفك (8 مم) نحو الداخل أو الخارج إلى أن تتساطع ساق المقياس الزاوي الضابط مع نصل المنشار على كامل الطول.
- أعد شد مقبض القمط 17 بإحكام مرة أخرى.
- إن لم يكن مؤشر الزاوية 33 و 24 بعد الضبط على خط مسار واحد مع علامات الـ 45° على المقياس 32، توجب أولا فحص ضبط الصفر 0° لزاوية الشطب المائل والمؤشرات الزاوية مرة أخرى. كرر بعد ذلك عملية ضبط زاوية الشطب 45°.

ضبط التوازي: (راجع الصورة T3)

- حل اللولبين 65 بغطاء وقاية الليزر 27 بواسطة مفتاح الربط المسدس (4 مم) 20.
- ملاحظة:** لكي تصل إلى اللولب الأمامي بغطاء وقاية الليزر، ينبغي أن تؤرجع ذراع الازلاق نحو الأسفل قليلا إلى أن تتمكن من غرز مفتاح الربط المسدس عبر إحدى شقوق غطاء الوقاية المترجح.
- حل لولب التثبيت 66 (دورة واحدة - دورتين تقريبا) بواسطة مفتاح الربط المسدس (2 مم).
- لا تفك اللولب بشكل كامل.
- ادفع صفيحة تركيب الليزر نحو اليمين أو اليسار، إلى أن يتوازي شعاعا الليزر مع خط القص المرسوم على قطعة الشغل على كامل الطول.
- امسك بصفيحة تركيب الليزر في هذا الوضع واحكم شد لولب التثبيت 66.
- افحص التواصف مع خط القص مرة أخرى بعد الضبط. قم بتسوية شعاعي الليزر مرة أخرى بواسطة لولب التعديل 64 إن تطلب الأمر ذلك.
- ثبت غطاء وقاية الليزر 27.

ضبط التفاوت الجانبي عند تحريك ذراع الازلاق:

(راجع الصورة T4)

- حل اللولبين 65 بغطاء وقاية الليزر 27 بواسطة مفتاح الربط المسدس (4 مم) 20.
- ملاحظة:** لكي تصل إلى اللولب الأمامي بغطاء وقاية الليزر، ينبغي أن تؤرجع ذراع الازلاق نحو الأسفل قليلا إلى أن تتمكن من غرز مفتاح الربط المسدس عبر إحدى شقوق غطاء الوقاية المترجح.
- حل لولبي التثبيت 67 (دورة واحدة - دورتين تقريبا) بواسطة مفتاح الربط المسدس (2 مم) 21.
- لا تفك اللولب بشكل كامل.
- قم بإزاحة بيت هيكل الليزر نحو اليمين أو اليسار، إلى حد عدم وجود أي تفاوت شعاعي الليزر أثناء تحريك ذراع الازلاق نحو الأسفل.
- افحص التواصف مع خط القص مرة أخرى بعد الضبط. قم بتسوية شعاعي الليزر مرة أخرى بواسطة لولب التعديل 64 إن تطلب الأمر ذلك.
- حافظ على إبقاء بيت هيكل الليزر في هذا الوضع واحكم شد لولب التثبيت 67.
- ثبت غطاء وقاية الليزر 27.

ضبط زاوية الشطب النموذجية صفر° (عموديا)

- ركز العدة الكهربائية في وضع النقل.
- افتل منضدة النشر 38 إلى حد حز 18 الصفر°. يجب أن تتعاشق الذراع 16 بالحز بشكل محسوس.

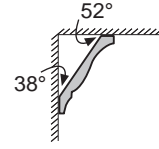
الفحص:

- اضبط المقياس الزاوي الضابط على 90° وركزه على منضدة النشر 38.
- يجب أن تتساطع ساق المقياس الزاوي الضابط مع نصل المنشار 40 على كامل الطول.



الأضلاع المجسمة السقفية (حسب نموذج الولايات المتحدة)

إذا أردت أن تعالج الأضلاع المجسمة السقفية وهي مسطحة على منضدة العمل، توجب أن تضبط زاوية الشطب المائل الأفقية على $31,6^\circ$ (تدوير منضدة النشر نحو اليسار أو اليمين) وزاوية الشطب المائل العمودية على $33,9^\circ$ (أرجحة ذراع الازلاق نحو اليسار أو اليمين).
تحتوي القائمة التالية على الملاحظات لمعالجة الأضلاع المجسمة السقفية.



الضبط		مسنودة على سكة المصادمة		مسطحة بشكل مستو على منضدة النشر	
أضلاع مجسمة سقفية					
العاقة الداخلية	زاوية شطب أفقية	الجانِب اليساري	الجانِب اليمينِي	الجانِب اليساري	الجانِب اليمينِي
		45° يسار	45° يمين	$31,6^\circ$ اليسار	$31,6^\circ$ اليمين
	زاوية شطب عمودية	0°	0°	$33,9^\circ$ يسار	$33,9^\circ$ يمين
	وضعية قطعة الشغل	العاقة السفلية عند سكة المصادمة	العاقة السفلية عند سكة المصادمة	العاقة العلوية عند سكة المصادمة	العاقة العلوية عند سكة المصادمة
	إن قطعة الشغل الجاهزة موجودة على يمين خط القطع	... على يسار خط القطع	... على يسار خط القطع	... على يمين خط القطع
العاقة الخارجية	زاوية شطب أفقية	الجانِب اليساري	الجانِب اليمينِي	الجانِب اليساري	الجانِب اليمينِي
		45° يسار	45° يمين	$31,6^\circ$ اليسار	$31,6^\circ$ اليمين
	زاوية شطب عمودية	0°	0°	$33,9^\circ$ يسار	$33,9^\circ$ يمين
	وضعية قطعة الشغل	العاقة السفلية عند سكة المصادمة	العاقة السفلية عند سكة المصادمة	العاقة العلوية عند سكة المصادمة	العاقة العلوية عند سكة المصادمة
	إن قطعة الشغل الجاهزة موجودة على يمين خط القطع	... على يسار خط القطع	... على يسار خط القطع	... على يمين خط القطع

الفحص: (راجع الصورة T1)

- ارسم خط قطع مستقيم على قطعة الشغل.
- اضغط على ذراع التثبيت 5 ووجه ذراع الازلاق بالمقبض اليدوي 4 نحو الأسفل بهدوء.
- ركز قطعة الشغل بحيث تتوافق أسنان نصل المنشار مع مسار خط القطع.
- امسك قطعة الشغل بهذا الوضع بإحكام ووجه ذراع الازلاق إلى الأعلى ببطء.
- شد قطعة الشغل بإحكام.
- شغل شعاعي الليزر بواسطة المفتاح 61.
- ينبغي أن يكون شعاع الليزر على نفس البعد عن خط القص المرسوم على قطعة الشغل على كامل الطول يساراً ويميناً، حتى عندما يتم توجيه ذراع الازلاق نحو الأسفل.

ضبط التراصف: (راجع الصورة T2)

- اقتل لولب التعديل 64 المطلوبة بواسطة مفتاح الربط المسدس (2 مم) 21 إلى أن يصبح شعاع الليزر على نفس البعد عن خط القص المرسوم على قطعة الشغل على كامل الطول.
- إن دورة واحدة بعكس اتجاه حركة عقارب الساعة تحرك شعاع الليزر من اليسار نحو اليمين، أما دورة واحدة مع اتجاه حركة عقارب الساعة تحرك شعاع الليزر من اليمين نحو اليسار.

فحص وضبط الضبط الأساسي

ينبغي أن يتم فحص الضبط الأساسي بالعدة الكهربائية بعد الاستعمال الشديد وإعادة ضبطها عند الضرورة للمحافظة على دقة القص.
إنك بحاجة إلى الخبرة ولعدد الضبط الخاصة الموافقة لتنفيذ ذلك.
ينفذ مركز خدمة وكالة بوش هذا العمل بشكل سريع وموثوق به.

تعبير الليزر

- ملاحظة:** ينبغي أن يتم وصل العدة الكهربائية بالامداد بالتيار الكهربائي لتجربة وظيفة الليزر.
- ⚠ لا تدبر مفتاح التشغيل والإطفاء أبداً أثناء تعبير الليزر (عند تحريك ذراع الازلاق مثلاً). إن تشغيل العدة الكهربائية بشكل غير مقصود قد يؤدي إلى الإصابات الخطيرة.
- ركز العدة الكهربائية بوضعية الشغل.
- اقتل منضدة النشر 38 إلى حد حز 18 الصفر°. يجب أن تتعاشق الذراع 16 بالحز بشكل محسوس.
- شغل شعاعي الليزر بواسطة المفتاح 61.



نشر قطع الشغل المتساوية الطول (راجع الصورة R)
يمكنك أن تستخدم المصادم الطولي 36 لنشر قطع الشغل المتساوية الطول بسهولة.

- يمكن تركيب المصادم الطولي على جانبي تمديد منضدة النشر 11.
- حل لولب التثبيت 35 واقلب المصادم الطولي 36 فوق لولب الزنق 63.
- أحكم شد لولب التثبيت 35.
- اضبط تمديد منضدة النشر 11 على الطول المرغوب (راجع "تمديد منضدة النشر"، الصفحة 471).

- ضبط محدد العمق (نشر الحز) (راجع الصورة S)**
يجب أن يتم تعديل محدد العمق، إذا أردت أن تنشر حزا أو إذا أردت أن تستخدم المصادم المباع.
- أرجع محدد العمق 30 نحو الخارج.
 - اضغط على ذراع التثبيت 5 وأرجع ذراع الازلاق إلى الوضع المرغوب.
 - اقلل لولب الضبط 29 إلى أن تلامس نهاية اللولب محدد العمق 30.
 - وجه ذراع الازلاق نحو الأعلى ببطئ.

قطع الشغل الخاصة

يجب أن يتم تأمين قطع الشغل المنحنية أو المدورة ضد الازلاق بشكل خاص عند النشر. لا يجوز أن يتشكل أي شق عند خط الشطب بين قطعة الشغل وسكة المصادمة ومنضدة النشر.
يجب أن يتم تصنيع حوامل خاصة عند الضرورة.

النشر مع حركة سحب (راجع الصورة Q)

- ◀ **اقبض على المقبض اليدوي بإحكام شديد قبل التشغيل وأثناء كامل عملية النشر.** نفذ عملية النشر من خلال التحكم بحركة ذراع الازلاق. إن لحظة عدم انتباه واحدة قد تؤدي إلى إصابات خطيرة بسبب ذراع الازلاق اليسير المركة.
- فك تأمين ذراع الازلاق 28 (راجع "فك إقفال ذراع الازلاق"، الصفحة 471).
- افحص إن كانت كامل آلية الازلاق جاهزة للاستخدام من خلال سحب وإعادة دفع ذراع الازلاق 28.
- اقمط قطعة الشغل حسب مقاسها بإحكام.
- اضبط زاوية الشطب الأفقية و/أو العمودية المرغوبة.
- اسحب ذراع الازلاق عن سكة التصادم 10 إلى حد ارتكاز نصل المنشار أمام قطعة الشغل.
- شغل العدة الكهربائية.
- اضغط على ذراع التثبيت 5 ووجه ذراع الازلاق بالمقبض اليدوي 4 نحو الأسفل بهدوء.
- اضغط ذراع الازلاق الآن باتجاه سكة التصادم 10 وانشر قطعة الشغل بدفع أمامي منتظم.
- اطفئ العدة الكهربائية وانتظر إلى أن يتوقف نصل المنشار عن المركة تماما.
- وجه ذراع الازلاق نحو الأعلى ببطئ.

معالجة الأضلاع المجسمة (أضلاع أرضية أو سقفية)

- كما يمكنك أن تقوم بالقص مع أو بلا حركة السحب حسب عرض الأضلاع المجسمة.
- تجرب زاوية الشطب التي تم ضبطها دائما على قطعة خشب من النفايات أولا.
- يمكنك أن تعالج الأضلاع المجسمة بطريقتين مختلفتين:
- بسندها نحو سكة المصادمة،
- مسطحة على منضدة النشر.

أضلاع أرضية

إن الجدول التالي يتضمن ملاحظات بصدد معالجة الأضلاع الأرضية.



ضلع أرضي		الجانب اليساري	الجانب اليميني	الجانب اليساري	الجانب اليميني	الضبط
حافة داخلية	زاوية شطب أفقية	45° يسار	45° يمين	0°	0°	
	زاوية شطب عمودية	0°	0°	45° يسار	45° يمين	
	وضعية قطعة الشغل	على منضدة النشر	على منضدة النشر	على منضدة النشر	على منضدة النشر	
	إن قطعة الشغل الجاهزة موجودة على يسار خط القطع	... على يمين خط القطع	... على يسار خط القطع	... على يمين خط القطع	
حافة خارجية	زاوية شطب أفقية	45° يمين	45° يسار	0°	0°	
	زاوية شطب عمودية	0°	0°	45° يسار	45° يمين	
	وضعية قطعة الشغل	على منضدة النشر	على منضدة النشر	على منضدة النشر	على منضدة النشر	
	إن قطعة الشغل الجاهزة موجودة على يمين خط القطع	... على يسار خط القطع	... على يسار خط القطع	... على يمين خط القطع	



ملاحظات شغل

ملاحظات نشر عامة

- ▲ أحكم شد كعبرة التثبيت 15 ومقبض القمط 17 قبل النشر دائما. إن لم تتقيد بذلك، فقد يستعصي نصل المنشار في قطعة الشغل.
- ▲ يجب أن تضمن عند جميع أعمال النشر في البداية بأن نصل المنشار لا يمكنه أن يلامس سكة المصادمة أو الملازم أو غيرها من أجزاء الجهاز في أي وقت. فك المصادمات المعاونة إن وجدت أو لأمها بالشكل المناسب.

احم نصل المنشار من الصدمات والطرقات. لا تعرض نصل المنشار لضغط جانبي.

لا تعال قطع الشغل الملتوية. يجب أن تتوفر بقطعة الشغل دائما حافة مستقيمة لركنها على سكة المصادمة. يجب أن تتركز أو تستند قطع الشغل الطويلة بنهايتها السائبة على شيء ما.

تعليم خط القطع (تراجع الصورة M)

- يشير شعاعا ليزر اثنين إلى عرض قص نصل المنشار. يسم لك ذلك بتركيز قطعة الشغل بدقة من أجل نشرها دون أن تفتح غطاء الوقاية المترجع.
- شغل شعاعي الليزر بواسطة المفتاح 61.
- قم بتسوية العلامة التي علمتها على قطعة الشغل بين خطي الليزر.

ملاحظة: افحص قبل أن تبدأ بالنشر، إن كان عرض القص ما زال يعرض بالشكل الصحيح (راجع "تعبير الليزر"، الصفحة 467). قد يزاغ شعاعا الليزر مثلا من خلال الاهتزازات بسبب الاستخدام الشديد.

مقاسات قطعة الشغل المسموحة

أقصى مقاسات قطعة الشغل:

الارتفاع x العرض [مم]		زاوية الشطب	
قطعة الشغل على المصادم (تتابع)	قطعة الشغل على سكة التصادم	عموديا	أفقيا
110 x 240	104 x 335	0°	0°
110 x 110	104 x 240	0°	45°
50 x 295	50 x 335	45° (اليسار)	0°
40 x 295	40 x 335	45° (اليمن)	0°
50 x 200	50 x 240	45° (اليسار)	45°
40 x 200	40 x 240	45° (اليمن)	45°

أدنى مقاسات قطعة الشغل (= جميع قطع الشغل التي يمكن تثبيتها عن طريق قمطها بالملزمة 22 المرفقة على يسار أو يمين نصل المنشار): 160 x 335 مم (الطول x العرض)
عمق القطع الأقصى (0°/0°): 104 مم

النشر

النشر بلا حركة سحب (القطع) (راجع الصورة P)

- اضبط زاوية الشطب (الأفقية و/أو العمودية) المرغوبة.
- شغل العدة الكهربائية.
- اضغط على ذراع التثبيت 5 ووجه ذراع الازلاق بالمقبض اليدوي 4 نحو الأسفل بهدوء.
- انشر قطعة الشغل بشكل كامل بدفع أمامي منتظم.
- اطفئ العدة الكهربائية وانتظر إلى أن يتوقف نصل المنشار عن الحركة تماما.
- وجه ذراع الازلاق نحو الأعلى ببطء.
- ادفع ذراع الازلاق 28 نحو الخلف بشكل كامل وأمنه في هذا المركز (راجع "تأمين ذراع الازلاق"، الصفحة 471).
- تأكد بأنه قد تم ضغط محدد العمق 30 نحو الداخل بشكل كامل وبأن لولب الضبط 29 يمر عبر الفجوة أثناء تحريك ذراع الازلاق دون ملامسة محدد العمق.
- اقمط قطعة الشغل حسب مقاسها بإحكام.

**ضبط كامل مجال زاوية الشطب المائل (47° - إلى حد +47°)**

- اسحب تمديدي سكة المصادمة 9 نحو الخارج بشكل كامل (راجع "تمديد سكة المصادمة"، الصفحة 471).
- حل مقبض القمط 17.
- اقلب ذراع الازلاق بالمقبض اليدوي 4 عن مركز الـ 0° قليلاً نحو اليسار وافتل كعبرة التدوير 39 إلى أن يشار إلى مجال زاوية الشطب المرغوبة.
- أرجع ذراع الازلاق بالمقبض اليدوي 4 إلى اليسار أو إلى اليمين إلى أن يشير مؤشر الزاوية 33 أو 24 إلى زاوية الشطب المائل المرغوبة.
- امسك بذراع الازلاق بهذا الوضع وشد مقبض القمط 17 بإحكام.
- ينبغي أن تثبت قوة زنق مقبض القمط وضع ذراع الازلاق بكل زاوية شطب مائل عمودية أيًا كانت.
- زاوية الشطب المائل النموذجية 22,5° (تراجع الصورة K)**
- اسحب زر الضبط 34 نحو الخارج بشكل كامل وافتله بمقدار 90°. ثم أرجع ذراع الازلاق بالمقبض اليدوي 4 إلى أن تتعاشق ذراع الازلاق بشكل مسموع.

بدء التشغيل

- ◀ **يراعى جهد الشبكة الكهربائية!** يجب أن يتطابق جهد منبع التيار الكهربائي مع المعلومات المذكورة على لافتة طراز العدة الكهربائية.

التشغيل (تراجع الصورة L)

- من أجل التشغيل، يسحب مفتاح التشغيل والإطفاء 60 باتجاه المقبض اليدوي 4.
- ملاحظة:** لا يمكن تثبيت مفتاح التشغيل والإطفاء 60 لأسباب متعلقة بالأمان، بل يجب أن يتم ضغطه طوال فترة التشغيل.
- إن الضغط على ذراع التثبيت 5 هو وحده الذي يسمح بتوجيه ذراع الازلاق نحو الأسفل.
- أي أنه يجب عليك من أجل **النشر** أن تضغط على ذراع التثبيت 5 إضافة إلى سحب مفتاح التشغيل والإطفاء.
- شغل العدة الكهربائية فقط عندما تستخدمها، من أجل توفير الطاقة.

الإطفاء

- من أجل **الإطفاء** يطلق مفتاح التشغيل والإطفاء 60.

تمديد تيار بدء التشغيل

- إن محدد تيار التشغيل الإلكتروني يحدد القدرة عند تشغيل العدة الكهربائية ويسمح بالتشغيل بمنصهر 16 أمبير.
- ملاحظة:** إن بدأت العدة الكهربائية تدور فوراً بعدد الدوران الكامل بعد التشغيل، فإن محدد تيار بدء التشغيل تالف. ينبغي إرسال العدة الكهربائية إلى مركز خدمة الزبائن فوراً. يعثر على العنوان في الفقرة "خدمة الزبائن ومشورة الاستخدام"، الصفحة 464.

- افتل منضدة النشر 38 بواسطة كعبرة التثبيت نحو اليسار أو اليمين إلى أن يشير مؤشر الزاوية 59 إلى زاوية الشطب المائل المرغوبة.
- أعد شد كعبرة التثبيت 15.
- اسحب الذراع 16 نحو الأعلى (من أجل ضبط زوايا الشطب المائل النموذجية)، لكي تملأها.
- تعود وتقفز الحركة الزاوية 14 إلى مركزها الأولي وتستطيع الذراع 16 إن تعود وتتعاشق بالحزوز 18.

ضبط زوايا الشطب العمودية

- ينبغي أن يتم فحص الضبط الأساسي بالعدة الكهربائية بعد الاستعمال الشديد وإعادة ضبطها عند الضرورة للمحافظة على دقة القلص "راجع" فحص وضبط الضبط الأساسي"، الصفحة 467).
- يمكن ضبط زاوية الشطب الأفقية ضمن مجال يبلغ من 47° (يساراً) إلى حد 47° (يميناً).
- لكي تضبط زوايا الشطب المائل المستخدمة غالباً بشكل سريع ودقيق، فقد تم تحديد مصادمات للزوايا 0°, 5°, 22°, 45°, 47°.

ضبط مجال زاوية الشطب المائل اليسارية (0° إلى حد 45°)

- اسحب تمديد سكة المصادمة اليساري 9 نحو الخارج بشكل كامل (راجع "تمديد سكة المصادمة"، الصفحة 471).
- حل مقبض القمط 17.
- أرجع ذراع الازلاق بالمقبض اليدوي 4 نحو اليسار إلى أن يشير مؤشر الزاوية 33 إلى زاوية الشطب المرغوبة.
- امسك بذراع الازلاق بهذا الوضع وشد مقبض القمط 17 بإحكام.
- ينبغي أن تثبت قوة زنق مقبض القمط وضع ذراع الازلاق بكل زاوية شطب مائل عمودية أيًا كانت.

ضبط مجال زاوية الشطب المائل اليمينية (0° إلى حد 45°) (تراجع الصورة L)

- اسحب تمديد سكة المصادمة اليمينية 9 نحو الخارج بشكل كامل (راجع "تمديد سكة المصادمة"، الصفحة 471).
- حل مقبض القمط 17.
- اقلب ذراع الازلاق بالمقبض اليدوي 4 عن مركز الـ 0° قليلاً نحو اليسار وافتل كعبرة التدوير 39 إلى أن يشار إلى مجال زاوية الشطب المرغوبة.
- أرجع ذراع الازلاق بالمقبض اليدوي 4 إلى اليمين، إلى أن يشير مؤشر الزاوية 24 إلى زاوية الشطب المرغوبة.
- امسك بذراع الازلاق بهذا الوضع وشد مقبض القمط 17 بإحكام.
- ينبغي أن تثبت قوة زنق مقبض القمط وضع ذراع الازلاق بكل زاوية شطب مائل عمودية أيًا كانت.

زاوية الشطب المائل النموذجية 0°

- لكي يتم ضبط زاوية الشطب المائل النموذجية 0° بسهولة، فإن كعبرة التدوير 39 تتعاشق في مجال زوايا الشطب المائل **L**.
- أرجع ذراع الازلاق من اليمين عبر مركز الـ 0°.

تثبيت ذراع الازلاق

ضبط مخمد ذراع الازلاق (تراجع الصورة F)

يكون قد تم ضبط آلية ازلاق ذراع الازلاق 28 بشكل مسبق من طرف المتنع وتكون دون تخميد عند تسليم العدة الكهربائية.

يمكنك أن تضبط تخميد آلية الازلاق حسب رغبتك بواسطة المخمد 54:

قاسية - حركة عمل يسهل التحكم بها،
لينة - النشر السريع.

- حل لولبي التعديل 55 بواسطة مفتاح الربط المسدس (4 مم) 20 للتخميد اللين

أو
شد لولبي التعديل 55 أكثر من أجل تخميد أقصى.

تثبيت قطعة الشغل (تراجع الصورة G)

يجب أن يتم تثبيت قطعة الشغل بإحكام دائماً من أجل ضمان أمان مثالي أثناء الشغل.

لا تعالج قطع الشغل الأصغر من أن يتم شدها بملزمة.

- اضغط قطعة الشغل نحو سكة المصادمة 10 بإحكام.

- اغرز الملزمة 22 المرفقة في إحدى الثقوب 56 المخصصة لها.

- حل اللولب المجنح 57 ولانم الملزمة مع قطعة الشغل. أعد شد اللولب المجنح بإحكام.

- أحكم قمت قطعة الشغل عن طريق فتل القضيب الملولب 58.

ضبط زوايا الشطب الأفقية

ينبغي أن يتم فحص الضبط الأساسي بالعدة الكهربائية بعد الاستعمال الشديد وإعادة ضبطها عند الضرورة للمحافظة على دقة القص (راجع "فحص وضبط الضبط الأساسي"، الصفحة 467).

◀ شد كعبرة التثبيت 15 بإحكام قبل النشر دائماً. وإلا فقد يميل نصل المنشار في قطعة الشغل.

ضبط زوايا الشطب الأفقية النموذجية (تراجع الصورة H)

لكي تضبط زوايا الشطب الكثيرة الاستخدام بشكل سريع ودقيق، فقد تم تزويد منضدة العمل بحزوز 18:

اليسار	اليمين
0°	0°
15°; 22,5°; 31,6°; 45°; 60°	15°; 22,5°; 31,6°; 45°

- حل كعبرة التثبيت 15 في حال كونها مشدودة.
- اسحب الذراع 16 وافتل منضدة النشر 38 إلى حد حز التوقيف المرغوب نحو اليمين أو اليسار.
- اطلق الذراع. ينبغي أن تتعاشق الذراع بحز التوقيف بشكل ممسوس.

ضبط زوايا الشطب الأفقية المرغوبة (تراجع الصورة I)

يمكن ضبط زاوية الشطب الأفقية ضمن مجال يبلغ من 52° (يسارا) إلى حد 60° (يميناً).

- حل كعبرة التثبيت 15 في حال كونها مشدودة.
- اسحب الذراع 16 واضغط بنفس الوقت مقدمة الحركة الزاوية 14 نحو الأسفل.
- يتم تثبيت الذراع 16 بذلك وتصبح منضدة النشر قابلة للحركة بطلاقة.

يمكن تثبيت آلية ازلاق ذراع الازلاق 28 بواسطة ذراع الزنق 26. ويسم ذلك بتركيز ذراع الازلاق في وضعين:

- دفع ذراع الازلاق نحو الخلف بشكل كامل (لقص القطع)
- سحب ذراع الازلاق نحو الأمام بشكل كامل (لوضعية النقل المرصوصة)

فك إقفال ذراع الازلاق (راجع الصورة B1)

تسمي آلية الازلاق بكاملها جاهزة للاستخدام بعد فك إقفال ذراع الازلاق 28.

- اضغط ذراع الزنق 26 نحو الأسفل إلى حد المصادمة. يحرر إزميل الزنق بذراع الزنق القطعتين المفصليتين السفليتين من الازلاق.

تأمين ذراع الازلاق (راجع الصورة B2)

دفع ذراع الازلاق نحو الخلف بشكل كامل:

- ادفع ذراع الزنق 28 نحو الخلف إلى حد المصادمة. تقف القطعتان المفصليتان العلويتان بذراع الازلاق الآن بشكل عمودي ومغلق.

- اسحب ذراع الزنق 26 نحو الأعلى إلى أن يرتكز إزميل الزنق بين القطعتين المفصليتين السفليتين بذراع الازلاق. يكون قد تم تثبيت ذراع الازلاق 28 المدفوع نحو الخلف تماماً بذلك.

سحب ذراع الازلاق نحو الأمام بشكل كامل:

- اسحب ذراع الازلاق 28 نحو الأمام إلى حد المصادمة. لقد تم الآن سحب آلية الازلاق للخارج بشكل كامل.

- اسحب ذراع الزنق 26 نحو الأعلى إلى أن يرتكز إزميل الزنق بين القطعتين المفصليتين السفليتين بذراع الازلاق. يكون قد تم تثبيت ذراع الازلاق 28 المدفوع نحو الأمام تماماً بذلك.

التمهيد للعمل

تمديد منضدة النشر (تراجع الصورة C)

يجب أن ترتكز أو تستند قطع الشغل الطويلة بنهايتها السائبة على شيء ما.

يمكن تكبير منضدة النشر نحو اليمين واليسار بالاستعانة بقطع تمديد منضدة النشر 11.

- اقلب ذراع الزنق 51 نحو الداخل.
- اسحب تمديد منضدة النشر 11 نحو الخارج إلى الحد المرغوب (المد الأقصى 250 مم).
- اضغط ذراع الزنق 51 نحو الخارج من أجل تثبيت تمديد منضدة النشر.

تمديد سكة المصادمة (تراجع الصورة D)

يجب أن يزاغ تمديد سكة المصادمة 9 عند إجراء زوايا الشطب المائل العمودية.

- افتل ذراع الزنق 52 نحو الأمام.
- اسحب تمديد سكة التصادم 9 نحو الخارج بشكل كامل.
- لتثبيت سكة المصادمة القابلة للضبط، تضغط ذراع الزنق 52 نحو الخلف.

فك سكة المصادمة القابلة للضبط (تراجع الصورة E)

يجب أن تفك تمديد سكة التصادم 9 بشكل كامل بزوايا الشطب المائل العمودية الشديدة.
- افتل الصفحة الختامية 53 نحو الخارج.
- افتل ذراع الزنق 52 نحو الأمام.
- اسحب تمديد سكة التصادم 9 نحو الخارج بشكل كامل.
- فك تمديد سكة التصادم برفعها نحو الأعلى.



- انزع صفحة التغطية 46 عن لولب التثبيت 45 بسحبها نحو الأمام والأسفل.
- اضغط على ذراع التثبيت 5 وأرجع غطاء الوقاية المترجع 8 نحو الخلف.
- حافظ على إبقاء غطاء الوقاية المترجع في هذا الوضع.
- علّق القضبان 43 على لولب التثبيت 45 بواسطة إحدى الثقوب.
- يثبت غطاء الوقاية المترجع في وضعية الفتح بهذه الطريقة.
- اربط اللولب سداسي الرأس المجوف 48 بواسطة المفتاح سداسي الرأس المجوف (6 مم) 20 واضغط بنفس الوقت على قفل محور الدوران 47 إلى أن يتعشق.
- حافظ على إبقاء تثبيت محور الدوران 47 مضغوطاً وفك اللولب 48 بفتله باتجاه حركة عقارب الساعة (أسنان اللولبية يسارية!).
- فك شفة الشد 49.
- فك نصل المنشار 40.

تركيب نصل المنشار

نظف جميع الأجزاء المطلوب تركيبها قبل التركيب عند الضرورة.

- ركز نصل المنشار الجديد على شفة الشد 50.

يراعى أثناء التركيب أن يتوافق اتجاه قص الأسنان (اتجاه السهم على نصل المنشار) مع اتجاه السهم على غطاء الوقاية!

- ركب شفة الشد 49 واللولب 48.
- اضغط على قفل محور الدوران 47 إلى أن يتعاشق واحكم تثبيت اللولب من خلال تدويره بعكس اتجاه حركة عقارب الساعة.
- حل القضبان 43 عن لولب التثبيت 45 وأرجع غطاء الوقاية المترجع نحو الأسفل.
- ادفع صفحة التغطية 46 تحت لولب التثبيت 45.
- أحكم شد لولبي التثبيت 45 و 44 مرة أخرى.
- ادفع القضبان 43 إلى وضعها الأولي وشد لولب التثبيت 42 بواسطة اليد.

التشغيل

◀ اسحب القابس من مقبس الشبكة الكهربائية قبل إجراء أي عمل على العدة الكهربائية.

تأمين النقل (تراجع الصورة A)

يسمح لك تأمين النقل 31 بشحن العدة الكهربائية بشكل أيسر عند نقلها إلى أماكن العمل المختلفة.

فك تأمين العدة الكهربائية (وضع العمل)

- اضغط ذراع الازلاق 28 بالمقبض اليدوي 4 نحو الأسفل قليلاً من أجل تخفيف الحمل عن تأمين النقل 31.
- اسحب تأمين النقل 31 إلى الخارج تماماً.
- وجه ذراع الازلاق نحو الأعلى ببطء.

تأمين العدة الكهربائية (وضع النقل)

- ادفع ذراع الازلاق 28 نحو الخلف بشكل كامل وأمنه في هذا المركز (راجع "تأمين ذراع الازلاق"، الصفحة 471).
- وجه ذراع الازلاق نحو الأسفل إلى الحد الذي يسمح بضغط واقية النقل 31 إلى الداخل بشكل كامل.
- راجع الصفحة 465 بصدد معلومات إضافية عن النقل.

الشفط الذاتي (راجع الصورة c)

استخدم كيس الغبار المرفق 1 من أجل جمع النشارة بشكل بسيط.

◀ افحص ونظف كيس الغبار بعد كل استعمال.

◀ فك كيس الغبار عند نشر الألمنيوم لتجنب خطر اندلاع الحرائق.

- اغرز واقتل كيس الغبار 1 على وصلة الشفط المهائية 2 بحيث يتعاشق مسمار وصلة الشفط المهائية في فجوة كيس الغبار.
- لا يجوز أن يتلامس كيس الغبار ووصلة الشفط المهائية أثناء النشر مع أجزاء الجهاز الدوارة أبداً.
- أفرغ كيس الغبار في الوقت المناسب.

الشفط الخارجي

- يمكن أن يُربط بوصلة الشفط المهائية 2 أيضاً خرطوم شاقطة غبار خوائية (Ø 35 مم) من أجل إجراء عملية الشفط.
- اغرز خرطوم شاقطة الغبار الخوائية في وصلة الشفط المهائية 2.

يجب أن تصلح شاقطة الغبار الخوائية للاستعمال مع مادة الشغل المرغوب معالجتها.

استخدم شاقطة غبار خوائية خاصة عند شفط الأغبرة المضرة بالصحة أو المسببة للسرطان أو الشديدة الجفاف.

تنظيف وصلة الشفط المهائية

- ينبغي تنظيف وصلة الشفط المهائية 2 بشكل منتظم لتأمين عملية شفط مثالية.
- اسحب وصلة الشفط المهائية 2 عن مقذف النشارة 41 أثناء تدويرها.
- أزل شظايا ونشارة قطعة الشغل.
- اكبس وصلة الشفط المهائية أثناء تدويرها على مقذف النشارة إلى أن تتعاشق فوق حلقة القبض بمقذف النشارة.

استبدال نصل المنشار (راجع الصور d4 - d1)

◀ اسحب القابس من مقبس الشبكة الكهربائية قبل إجراء أي عمل على العدة الكهربائية.

◀ ارتد قفازات واقية عند تركيب نصل المنشار. يؤدي ملامسة نصل المنشار إلى تشكل خطر الإصابة بجروح.

- استخدم فقط نصال المنشار التي تزيد سرعتها القصوى المسموحة عن عدد الدوران الالاملي بالعدة الكهربائية.
- استخدم فقط نصال المنشار التي توافق البيانات المذكورة في كراسة الاستعمال هذه والتي تم اختبارها حسب EN 847-1 والتي تم تعليمها بالشكل الموافق.
- استعمل فقط نصال المنشار التي ينصح باستعمالها منتج هذه العدة الكهربائية والتي تصلح للاستعمال مع مواد الشغل المرغوب معالجتها.

فك نصل المنشار

- ركز العدة الكهربائية بوضعية الشغل.
- افتح لولب تثبيت القضبان 42 بواسطة اليد إلى أن تتدلى القضبان 43 بطلاقة.
- حل لولب التثبيت 44 (دورتين تقريبا) بواسطة مفتاح الربط المسدس (4 مم) 20.
- لا تفك اللولب بشكل كامل.
- حل لولب التثبيت 45 (6 دورات تقريبا) بواسطة مفتاح الربط المسدس (4 مم) 20.
- لا تفك اللولب بشكل كامل.



ترخيص التوافق CE

نقر على مسؤوليتنا الخاصة أن المنتج المشروع تحت "البيانات الفنية" متوافق مع جميع المقررات ذات الصلة الخاصة بالموصفات 2011/65/EU، 2014/30/EU، 2006/42/EC بما في ذلك التعديلات التي طرأت عليها ومتوافق مع المعايير التالية: 1-60825-EN، 9-61029-EN، 1-61029-EN. الأوراق الفنية لدى (2006/42/EC): Robert Bosch GmbH, PT/ETM9, 70764 Leinfelden-Echterdingen, GERMANY

Henk Becker Executive Vice President Engineering
Helmut Heinzelmann Head of Product Certification PT/ETM9

PPa
i.v. K. M.

Robert Bosch GmbH, Power Tools Division
70764 Leinfelden-Echterdingen, GERMANY
Leinfelden, 20.08.2014

التركيب

◀ تجنب تشغيل العدة الكهربائية بشكل غير مقصود. لا يجوز أن يكون كابل الشبكة الكهربائية موصولاً بالأمداد بالكهرباء أثناء التركيب وأثناء إجراء مجمل الأعمال على العدة الكهربائية.

نطاق التوريد

انزع جميع الأجزاء المرفقة عن التغليف بحذر. انزع كل مواد التغليف عن العدة الكهربائية وعن التوابع المرفقة.

تأكد قبل تشغيل العدة الكهربائية للمرة الأولى، إن تم إرفاق جميع الأجزاء المذكورة أسفله:

- منشار الألواح مع نصل منشار مركب
- كعبرة تثبيت 15
- كيس الغبار 1
- المفتاح سداسي الرأس المجوف 20
- مفتاح ربط مسدس 21 (تحت غطاء وقاية الليزر 27)
- ملزمة 22

ملاحظة: افحص العدة الكهربائية على تواجد أي تلف محتمل. يجب أن يتم فحص تجهيزات الوقاية أو الأجزاء التالفة قليلاً بإمعان للتأكد من أداؤها لوظيفتها المخصصة بشكل سليم. تأكد من أن الأجزاء المتحركة تعمل بشكل سليم وأنها غير منقطة، أو إن كانت هناك أية أجزاء تالفة. يجب أن تكون جميع الأجزاء مركبة بشكل صحيح وأن تلبى جميع الشروط من أجل ضمان العمل بشكل سليم. يجب أن يتم تصليح أو استبدال تجهيزات الوقاية والقطع التالفة بالشكل المطلوب من خلال ورشة خدمة متخصصة.

العدد الكهربائية المطلوبة إضافة عن العدد المرفقة بنطاق التسليم:

- فك براغي متصلة الحز
- مفتاح ربط مفتوح الفك (القياس: 8 مم)
- مفاتيح ربط حلقيّة أو مفتوحة الفك أو صندوقية (القياس: 10 مم و 17 مم)

تركيب كعبرة التثبيت (راجع الصورة a)

- اربط كعبرة التثبيت 15 في الثقب المخصص أعلى الذراع 16.

◀ شد كعبرة التثبيت 15 بإحكام قبل النشر دائماً. وإلا فقد يميل نصل المنشار في قطعة الشغل.

التركيب المركزي الثابت أو المتحرك

◀ يجب أن يتم تركيب العدة الكهربائية على سطح عمل مستو وثابت (منضدة عمل مثلاً) قبل البدء بالعمل لضمان الاستعمال الآمن.

التركيب على سطح العمل (راجع الصورة b1)

- ثبت العدة الكهربائية على سطح العمل بواسطة لولاب ربط مناسبة. يتم ذلك عن طريق الثقوب 12.

التركيب على منضدة بوش للعمل

(GTA 2500 W, GTA 3700, GTA 3800) (راجع الصورة b2)

إن منضد عمل GTA من شركة بوش تؤمن للعدة الكهربائية الثابتة على كل أرضية من خلال الأقدام القابلة لضبط الارتفاع. إن مساند قطعة الشغل بمنضد العمل تساعد على إسناد قطع الشغل الطويلة.

◀ اقرأ جميع ملاحظات التحذير والتعليمات المرفقة بمنضدة العمل. إن التقصير بالمحافظة على الملاحظات التحذيرية والتعليمات قد تكون من عواقبه الصدمات الكهربائية، اندلاع الحريق و/أو الإصابة بجروح خطيرة.

◀ انصب منضدة العمل بالشكل الصحيح قبل تركيب العدة الكهربائية. إن التركيب بشكل سليم هام جداً من أجل تجنب خطر الانهدام.

- ركب العدة الكهربائية بوضع النقل على منضدة العمل.

شفط الغبار/النشارة

إن أغبرة بعض المواد كالطلاء الذي يحتوي على الرصاص، وبعض أنواع الخشب والفولاذ والمعادن، قد تكون مضرّة بالصحة. إن ملامسة أو استنشاق الأغبرة قد يؤدي إلى ردود فعل زائدة الحساسية و/أو إلى أمراض المجاري التنفسية لدى المستخدم أو لدى الأشخاص المتواجدين على مقربة من المكان.

تعتبر بعض الأغبرة المعينة، كأغبرة البلوط والزان بأنها مسببة للسرطان، ولا سيما بالاتصال مع المواد الإضافية لمعالجة الخشب (ملح حامض الكروميك، المواد الحافظة للخشب). يجوز أن يتم معالجة المواد التي تحتوي على الأسبستوس من قبل العمال المتخصصين فقط دون غيرهم.

- استخدم شافطة غبار دائماً.
- حافظ على تهوية مكان الشغل بشكل جيد.
- ينصح بارتداء قناع وقاية للتنفس بفتحة المرشح P2.
- تراعى الأحكام السارية في بلدكم بالنسبة للمواد المرغوب معالجتها.

قد تستعصي شافطة الغبار/النشارة من خلال الغبار أو النشارة أو أجزاء صغيرة من قطعة الشغل.

- اطفئ العدة الكهربائية واسحب قابس الشبكة الكهربائية من المقبس.
- انتظر إلى أن يتوقف نصل المنشار عن الحركة تماماً.
- ابحث عن سبب الاستعصاء واعمل على إزالته.
- ◀ تجنب تراكم الغبار بمكان العمل. يجوز أن تشتعل الأغبرة بسهولة.



عربي | 474

70-68	لواكب تعديل للضبط الأساسي 0° (زاوية الشطب المائل العمودية)	56	ثقوب للملزمة
71	لواكب تعديل للضبط الأساسي 45° (زاوية الشطب المائل العمودية اليسارية)	57	لواكب مجنح
72	لواكب تعديل للضبط الأساسي 45° (زاوية الشطب المائل العمودية اليمينية)	58	قضيب ملولب
73	لواكب تعديل المقياس 37 لزوايا الشطب المائل (الأفقية)	59	مؤشر الزاوية (أفقيا)
74	لواكب مؤشر الزاوية (أفقيا)	60	مفتاح التشغيل والإطفاء
75	لواكب تعديل لقوة زنق مقبض القمط 17	61	مفتاح الليزر (تعليم خط القطع)
76	شريط لازق	62	لواكب صفيحة التلقيم
	لا يتضمن إطار التوربد الاعتيادي التوابع المصورة أو الموصوفة. يعثر على التوابع الكاملة في برنامجنا للتوابع.	63	لواكب زنق المصادم الطولي
		64	لواكب ضبط لتركيز الليزر (التراصف)
		65	لواكب غطاء وقاية الليزر
		66	لواكب تثبيت صفيحة تركيب الليزر
		67	لواكب تثبيت لبيت هيكل الليزر

البيانات الفنية

GCM 12 GDL		منشار ألواح	
		3 601 M23 600	رقم الصنف
3 601 M23 690		3 601 M23 630	
3 601 M23 6P0	3 601 M23 660	3 601 M23 670	
1800	1500	2000	واط
3800	3800	3800	دقيقة ¹
●	●	●	تحديد تيار بدئ التشغيل
635	635	635	نانونومتر
< 1	< 1	< 1	مليواط
2	2	2	درجة الليزر
32,1	32,1	32,1	الوزن حسب EPTA-Procedure 01/2003
II/□	II/□	II/□	فئة الوقاية

بصدد مقاسات قطع الشغل المسموحة (القصوى/الدنيا)، تراجع الصفحة 469.

القيم سارية المفعول لهد اسمي [U] بمقدار 230 فولط. قد تتفاوت هذه القيم عندما يختلف الجهد عن ذلك أو بطرازات خاصة ببلدان معينة.

يمثل مستوى الاهتزازات المذكور الاستخدامات الاساسية للعدة الكهربائية. بينما إن تم استعمال العدة الكهربائية لاستخدامات أخرى بعدد شغل مخالفة أو بصيانة غير كافية، فقد يختلف مستوى الاهتزازات. وقد يزيد ذلك التعرض للاهتزازات طوال فترة الشغل بشكل واضح. كما ينبغي من أجل تقدير التعرض للاهتزازات بشكل دقيق، أن يتم مراعاة الأوقات التي يطفأ خلالها الجهاز أو التي يعمل بها ولكن دون تشغيله بحمل فعلا. وقد يخفف ذلك التعرض للاهتزازات بشكل واضح عبر كامل مدة العمل. حدد إجراءات أمان إضافية لوقاية المستخدم من تأثير الاهتزازات، مثلا: صيانة العدة الكهربائية وعدد الشغل، تدفئة اليدين وتنظيم مجريات العمل.

مقاسات نصال المنشار الملائمة	
305	مم
1,7-2,6	مم
30	مم

معلومات عن الضجيج والاهتزازات

قيم انبعاث الضوضاء محتسبة تبعا للمعيار EN 61029-2:9.

تبلغ قيمة مستوى ضجيج الجهاز (نوع A) عادة: مستوى ضغط الصوت 93 ديسيبل (نوع A). مستوى قدرة الصوت 106 ديسيبل (نوع A). اضطراب القياس $K=3$ ديسيبل.

ارتد واقية سمع!

قيمة ابتعاث الاهتزازات a_{h1} (مجموع المتجهات بثلاثة اتجاهات) والتفاوت K حسب EN 61029:
 $a_{h1} > 2,5$ م/م²، $K=1,5$ م/م².

لقد تم قياس مستوى الاهتزازات المذكور في التعليمات هذه حسب اسلوب قياس معير ضمن EN 61029 ويمكن استخدامه لمقارنة العدد الكهربائية ببعضها البعض. كما أنه ملائم لتقدير التعرض للاهتزازات بشكل مبدئي.



الرموز ومعناها



لكي يتم ضبط زوايا شطب مائل أفقية مختلفة ينبغي أن تكون منضدة النشر طليقة المركة أو أن يتم إقفال المركة الزاوية:

- اسحب الذراع 1 واضغط بنفس الوقت مقدمة المركة الزاوية 2 نحو الأسفل.

لا ترم العددا الكهربائية في النفايات المنزلية!



لدول الاتحاد الأوروبي فقط:

يجب أن يتم جمع العددا الكهربائية الغير صالحة للاستعمال على انفراد ليتم التخلص منها بطريقة منصفة بالبيئة عن طريق النفايات القابلة لإعادة التصنيع، حسب التوجيه الأوروبي 2012/19/EU بصدد الأجهزة الكهربائية والالكترونية القديمة وتطبيقه على الأحكام المحلية.

وصف المنتج والأداء

اقرأ جميع الملاحظات التحذيرية

والتعليمات. إن ارتكاب الأخطاء عند تطبيق الملاحظات التحذيرية والتعليمات قد يؤدي إلى الصدمات الكهربائية، إلى نشوب الحرائق و/أو الإصابة بجروح خطيرة.



الاستعمال المخصص

لقد خصصت العدة الكهربائية لأداء القطوع المستقيمة الطولية والعرضية في الخشب بالاستعمال الثابت. ويمكن نشر زوايا الشطب المائل الأفقية من 52° إلى $60^{\circ}+$ وأيضا زوايا الشطب المائل العمودية من 47° (من الجانب اليساري) إلى 47° (من الجانب اليميني).
لقد تم تحديد قدرة العدة الكهربائية لنشر الخشب الصلب واللين وأيضا ألواح الخشب المضغوط والألياف المضغوطة. يجوز نشر مجسمات الألمنيوم واللدائن عند استخدام نصال المنشار الملائمة.

الأجزاء المصورة

تستند أرقام الأجزاء المصورة إلى صور العدة الكهربائية على صفحات الرسوم التخطيطية.

- 1 كيس الغبار
- 2 وصلة الشفط المهابنة
- 3 لافتة تحذير-الليزر
- 4 مقبض يدوي
- 5 ذراع تثبيت
- 6 غطاء وقاية
- 7 مقبض النقل
- 8 غطاء وقاية مترجع

- 9 تمديد سكة المصادمة
- 10 سكة مصادمة
- 11 تمديد منضدة النشر
- 12 ثقب التركيب
- 13 صفحة تقييم
- 14 المركة الزاوية
- 15 كعبرة تثبيت لزوايا الشطب المرغوبة (أفقا)
- 16 ذراع لضبط زوايا الشطب مسبقا (أفقا)
- 17 مقبض قسط لزوايا الشطب المرغوبة (عموديا)
- 18 حوزز توكيف لزوايا الشطب النموذجية
- 19 مفايض مخددة
- 20 مفتاح ربط مسدس (6 مم/4 مم)
- 21 مفتاح ربط مسدس (2 مم)
- 22 الملزمة
- 23 بكرة ازلاق
- 24 مؤشر الزاوية (العمودية) لمجال زاوية الشطب المائل اليمينية (0° إلى حد 47°)
- 25 حارقة النشارة
- 26 ذراع زنق آلية الازلاق
- 27 غطاء وقاية الليزر
- 28 ذراع الازلاق
- 29 لولب ضبط محدد العمق
- 30 محدد العمق
- 31 تأمين النقل
- 32 مقياس زوايا الشطب (عموديا)
- 33 مؤشر الزاوية (العمودية) لمجال زاوية الشطب المائل اليسارية (47° إلى حد 0°)
- 34 زر ضبط زاوية الشطب المائل $22,5^{\circ}$ (العمودية)
- 35 لولب تثبيت المصادم الطولي
- 36 المصادم الطولي
- 37 مقياس زوايا الشطب (أفقا)
- 38 منضدة نشر
- 39 كعبرة تدوير لضبط مجال زاوية الشطب المائل (العمودية)
- 40 نصل المنشار
- 41 مقذف النشارة
- 42 لولب تثبيت القضبان 43
- 43 قضبان غطاء الوقاية المترجع
- 44 لولب التثبيت الأمامي (صفحة التغطية/غطاء الوقاية المترجع)
- 45 لولب التثبيت الخلفي (صفحة التغطية/غطاء الوقاية المترجع)
- 46 صفحة تغطية
- 47 قفل محور الدوران
- 48 لولب مسددة الحواف داخليا (6 مم) لتثبيت نصل المنشار
- 49 شفة شد
- 50 شفة شد داخلية
- 51 ذراع زنق تمديد منضدة النشر
- 52 ذراع زنق لسكة المصادمة القابلة للضبط
- 53 الصفيفة الختامية
- 54 المخمد
- 55 لولب ضبط التخמיד

الرموز ومعناها

امسك بالعدة الكهربائية لنقلها فقط من قبل الأماكن التي تم تعليمها (فجوات القبض) أو من قبل مقبض النقل.



لا تحمل العدة الكهربائية أبداً من قبل المقبض اليدوي بذراع الإزلاق.



مقبض الشد مفتوح:
يمكن ضبط زوايا شطب مائل عمودية.

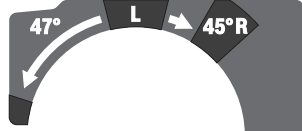
مقبض الشد مغلق:
تحفظ زاوية الشطب المائل العمودية بذراع الإزلاق التي تم ضبطها.



توضع الخطوات المفردة لتغيير زاوية الشطب المائل العمودية.

1. حلّ مقبض الشد
2. أرجع ذراع الإزلاق نحو اليسار
3. اضبط مجال زاوية الشطب المائل المرغوبة على كعبرة التدوير

ضبط مجال زاوية الشطب المائل العمودية على كعبرة التدوير



ميل نصل المنشار نحو اليسار (45° إلى حد 0°)



ميل نصل المنشار نحو اليمين (0° إلى حد 45°)



كامل مجال تأرجع ذراع الإزلاق
(-47° إلى حد +47°)

▲ انشر قطعة الشغل دائماً من الأمام نحو الخلف. إن لم تنقيد بذلك، فقد يتشكل خطر الصدمات الارتدادية إن تكلب نصل المنشار في قطعة الشغل.

▲ أمن قطعة الشغل. يتم القبض على قطعة الشغل التي تم تثبيتها بواسطة تجهيزة شد أو بواسطة الملزمة بأمان أكبر مما لو تم المسك بها بواسطة يدك.

الرموز

قد تكون الرموز التالية ذات أهمية من أجل استعمال عدتك الكهربائية. يرجى حفظ الرموز ومعناها. يساعدك تفسير الرموز بشكل صحيح على استعمال عدتك الكهربائية بطريقة أفضل وأكثر أماناً.

الرموز ومعناها

▲ إشعاع ليزر
لا تنظر إلى الشعاع
الليزر من الدرجة 2



▲ لا تقترب بيدك من مجال النشر أثناء إدارة العدة الكهربائية. قد تتشكل الإصابات عند ملامسة نصل المنشار.



▲ ارتد قناع للوقاية من الغبار.



▲ ارتد نظارات واقية.



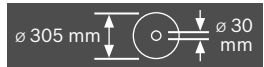
▲ ارتد واقية سمع. قد يؤدي تأثير الضجيج إلى فقدان قدرة السمع.



▲ مجال الخطر! حافظ على إبعاد اليدين والأصابع أو الذراعين عن هذا المجال قدر الإمكان.



▲ لا تضع أصابعك بين الأجزاء المتحركة بذراع الإزلاق. يجوز أن تنقرض أصابعك، فتصاب بجروح شديدة.



تراعى مقاسات نصل المنشار. يجب أن يتلائم قطر النقب مع محور دوران العدة بلا تلاعب. لا تستعمل قطع التصغير أو القطع المهيأة.

- ◀ حافظ على إبقاء عدد القطع نظيفة وحادة. إن عدد القطع ذات حواف القطع الحادة التي تم صيانتها بعناية تتكبل بشكل أقل ويمكن توجيهها بشكل أيسر.
- ◀ استخدم العدد الكهربائي والتوابع وعدد الشغل وإلخ. حسب هذه التعليمات. تراعى أثناء ذلك شروط الشغل والعمل المراد تنفيذه. استخدام العدد الكهربائي لغير الأشغال المخصصة لأجلها قد يؤدي إلى حدوث المالات الفطرية.
- الخدمة
- ◀ اسمع بتصليح عدتك الكهربائي فقط من قبل العمال المتخصصين و فقط باستعمال قطع الغيار الأصلية. يؤمن ذلك المحافظة على أمان الجهاز.
- تعليمات الأمان لمناشير الألواح
- ◀ يتم تسليم العدة الكهربائي مع لافتة تحذيرية (يشار إليها بصورة العدة الكهربائي على صفحة الرسم التخطيطية بالرقم 3).
- استخدم العدد الكهربائي فقط إن كان سطح العمل خالياً من جميع عدد الضبط ونشارة الخشب وإلخ. ما عدا قطعة الشغل. إن قطع الخشب الصغيرة أو غيرها من الأغراض التي تلامس نصل المنشار الدوار، قد تصيب المستخدم بسرعة عالية.
- ◀ حافظ على إبقاء الأرض خالية من نشارة الخشب وبقايا المادة. يجوز أن تنزل أو تتعثر.
- ◀ لا تستخدم الليزر المركب بليزر من طراز آخر. قد يتشكل الخطر على الأشخاص من قبل الليزر الغير ملائم للعدة الكهربائي هذه.
- ◀ لا تبعد بقايا القص أو نشارة الخشب أو ما شابه عن مجال القطع أبداً أثناء إدارة العدة الكهربائي. وجه دائما ذراع العدة إلى وضع الراحة أولاً، ثم اطفئ العدة الكهربائي.
- ◀ لا تلمس نصل المنشار بعد العمل، قبل أن يبرد. يسخن نصل المنشار أثناء العمل بشدة.
- ◀ اطفئ العدة الكهربائي في حال انقماط نصل المنشار وحافظ على إبقاء قطعة الشغل هادئة إلى أن يتوقف نصل المنشار عن الحركة. لا يجوز تحريك قطعة الشغل إلا بعد أن يتوقف نصل المنشار عن الحركة لتجنب الصدمات الارتدادية. أزل سبب انقماط نصل المنشار قبل تشغيل العدة الكهربائي مرة أخرى.
- ◀ لا تترك العدة أبداً قبل أن تنهي حركتها تماماً. إن عدد الشغل التي تتابع دورانها قد تحدث الإصابات.
- ◀ وجه نصل المنشار نحو قطعة الشغل بوضع التشغيل فقط. وإلا فقد يتشكل خطر صدمة ارتدادية إن تكلم نصل المنشار في قطعة الشغل.
- ◀ لا تقف على العدة الكهربائي أبداً. قد تنتج الإصابات الفطرية إن قلبت العدة الكهربائي أو إن لامست نصل المنشار صدفة.
- ◀ لا تتلف اللافتات التحذيرية على العدة الكهربائي أبداً.
- ◀ لا تضع أصابعك بين الأجزاء المتمركبة بذراع الإزلاق. يجوز أن تنفرض أصابعك، فتصاب بجروح شديدة.
- ◀ اقبض على المقبض اليدوي بإحكام شديد قبل التشغيل وأثناء كامل عملية النشر. تمّذ عملية النشر من خلال التحكم بحركة ذراع الإزلاق. إن لحظة عدم انتباه واحدة قد تؤدي إلى إصابات خطيرة بسبب ذراع الإزلاق اليسير الحركة.

- ◀ الصق اللافتة المرفقة بلغة بلدك على النص الانكليزي باللافتة التحذيرية قبل التشغيل للمرة الأولى.
- ◀ لا توجه شعاع الليزر على الأشخاص أو الحيوانات ولا توجه أنت نظرك إلى شعاع الليزر. تنتج عدة القياس هذه اشعاع ليزر بدرجة الليزر 2 حسب EN 60825-1. يمكن إعماء الأشخاص بذلك.
- ◀ حافظ على نظافة مكان شغلك. إن خلاط المواد شديدة الفطورة. إن أغبرة المعادن الخفيفة قد تشتعل أو تنفجر.
- ◀ احتفظ بالعدة الكهربائي التي لا يتم استعمالها في مكان آمن. يجب أن يكون مكان حفظها جاف وقابل للإقبال. يمنع ذلك إلتلاف العدة الكهربائي بسبب خزنها أو استخدامها من قبل أشخاص دون خبرة.
- ◀ استخدم العدة الكهربائي فقط من أجل مواد الشغل المذكورة في الاستعمال المخصص. قد يتم زيادة تحميل العدة الكهربائي إن لم تنقيد بذلك.
- ◀ اقمط قطعة الشغل المرغوب معالجتها بإحكام دائماً. لا تعالج قطع الشغل الصغيرة لدرجة لا تسمح بقمطها. إذ أن بعد يدك عن نصل المنشار الدوار سيقبل عن الحد المسموح.
- ◀ حافظ على بقاء المقابض جافة ونظيفة وخالية من الزيت والشحم. إن المقابض الملوثة بالشحم والزيوت مزلقة وستؤدي إلى فقدان التحكم.
- ◀ لا تستعمل العدة الكهربائي إن كان الكابل الكهربائي تالف. لا تلمس الكابل التالف واسحب قابس الشبكة الكهربائي إن أصيب الكابل بتلف أثناء مزاوله الشغل. تزيد الكابلات الكهربائي التالفة من خطر الإصابة بصدمة كهربائي.
- ◀ افحص الكبل بشكل منتظم واسمع بتصليح الكبل التالف من قبل مركز خدمة وكالة شركة بوش للعدد الكهربائي فقط. استبدل كبلات التمديد التالفة. يؤمن ذلك المحافظة على أمان العدة الكهربائي.



- ◀ الصق اللافتة المرفقة بلغة بلدك على النص الانكليزي باللافتة التحذيرية قبل التشغيل للمرة الأولى.
- ◀ لا توجه شعاع الليزر على الأشخاص أو الحيوانات ولا توجه أنت نظرك إلى شعاع الليزر. تنتج عدة القياس هذه اشعاع ليزر بدرجة الليزر 2 حسب EN 60825-1. يمكن إعماء الأشخاص بذلك.
- ◀ حافظ على نظافة مكان شغلك. إن خلاط المواد شديدة الفطورة. إن أغبرة المعادن الخفيفة قد تشتعل أو تنفجر.
- ◀ احتفظ بالعدة الكهربائي التي لا يتم استعمالها في مكان آمن. يجب أن يكون مكان حفظها جاف وقابل للإقبال. يمنع ذلك إلتلاف العدة الكهربائي بسبب خزنها أو استخدامها من قبل أشخاص دون خبرة.
- ◀ استخدم العدة الكهربائي فقط من أجل مواد الشغل المذكورة في الاستعمال المخصص. قد يتم زيادة تحميل العدة الكهربائي إن لم تنقيد بذلك.
- ◀ اقمط قطعة الشغل المرغوب معالجتها بإحكام دائماً. لا تعالج قطع الشغل الصغيرة لدرجة لا تسمح بقمطها. إذ أن بعد يدك عن نصل المنشار الدوار سيقبل عن الحد المسموح.
- ◀ حافظ على بقاء المقابض جافة ونظيفة وخالية من الزيت والشحم. إن المقابض الملوثة بالشحم والزيوت مزلقة وستؤدي إلى فقدان التحكم.
- ◀ لا تستعمل العدة الكهربائي إن كان الكابل الكهربائي تالف. لا تلمس الكابل التالف واسحب قابس الشبكة الكهربائي إن أصيب الكابل بتلف أثناء مزاوله الشغل. تزيد الكابلات الكهربائي التالفة من خطر الإصابة بصدمة كهربائي.
- ◀ افحص الكبل بشكل منتظم واسمع بتصليح الكبل التالف من قبل مركز خدمة وكالة شركة بوش للعدد الكهربائي فقط. استبدل كبلات التمديد التالفة. يؤمن ذلك المحافظة على أمان العدة الكهربائي.



أمان الأشخاص

◀ **كن يقظاً و انتبه إلى ما تفعله و قم بالعمل بواسطة العدة الكهربائية بتعقل. لا تستخدم عدة كهربائية عندما تكون متعب أو عندما تكون تمت تأثير المخدرات أو الكحول أو الأدوية. عدم الانتباه للحظة واحدة عند استخدام العدة الكهربائية قد يؤدي إلى إصابات خطيرة.**

◀ **ارتد عتاد الوقاية الخاص وارتد دائماً نظارات واقية.** يحد ارتداء عتاد الوقاية الخاص، كقناع الوقاية من الغبار وأذنية الأمان الواقية من الانزلاق والخوذ أو واقية الأذنين، حسب نوع واستخدام العدة الكهربائية، من خطر الإصابة بجروح.

◀ **تجنب التشغيل بشكل غير مقصود. تأكد من كون العدة الكهربائية مطفأة قبل وصلها بإمداد التيار الكهربائي و/أو بالمركم، وقبل رفعها أو حملها. إن كنت تضع إصبعك على المفتاح أثناء حمل العدة الكهربائية أو إن وصلت الجهاز بالشبكة الكهربائية عندما يكون قيد التشغيل، فقد يؤدي ذلك إلى حدوث الحوادث.**

◀ **انزع عدد الضبط أو مفتاح الربط قبل تشغيل العدة الكهربائية.** قد تؤدي العدة أو المفتاح المتواجد في جزء دوار من الجهاز إلى الإصابة بجروح.

◀ **تجنب أوضاع الجسد الغير طبيعية. قف بأمان وحافظ على توازنك دائماً. سيسمح لك ذلك من السيطرة على الجهاز بشكل أفضل في المواقف الغير متوقعة.**

◀ **ارتد ثياب مناسبة. لا ترتد الثياب الفضفاضة أو الملئى. حافظ على إبقاء الشعر والثياب والقفازات على بعد عن أجزاء الجهاز المتحركة. قد تتشابك الثياب الفضفاضة والملئى والشعر الطويل بالأجزاء المتحركة.**

◀ **إن جاز تركيب تجهيزات شفط وتجميع الغبار، فتأكد من أنها موصولة وبأنه يتم استخدامها بشكل سليم. قد يقلل استخدام تجهيزات لشفط الأغبرة من المخاطر الناتجة عن الأغبرة.**

حسنة معاملة واستخدام العدة الكهربائية

◀ **لا تفرط بتحميل الجهاز. استخدم لتنفيذ أشغالك العدة الكهربائية المخصصة لذلك. إنك تعمل بشكل أفضل وأكثر أماناً بواسطة العدة الكهربائية الملائمة في مجال الأداء المذكور.**

◀ **لا تستخدم العدة الكهربائية إن كان مفتاح تشغيلها تالف. العدة الكهربائية التي لم تعد تسمع بتشغيلها أو بإطفاؤها خطيرة ويجب أن يتم تصليحها.**

◀ **اسحب القابض من المقبض و/أو انزع المركم قبل ضبط الجهاز وقبل استبدال قطع التوابع أو قبل وضع الجهاز جانباً. تمنع إجراءات الاحتياط هذه تشغيل العدة الكهربائية بشكل غير مقصود.**

◀ **احتفظ بالعدد الكهربائية التي لا يتم استخدامها بعيداً عن منال الأطفال. لا تسمح باستخدام العدة الكهربائية لمن لا خبرة له بها أو لمن لم يقرأ تلك التعليمات. العدد الكهربائية خطيرة إن تم استخدامها من قبل أشخاص دون خبرة.**

◀ **اعتن بالعدد الكهربائية بشكل جيد. تفحص عما إذا كانت أجزاء الجهاز المتحركة تعمل بشكل سليم وبأنها غير مستعصبة عن الحركة أو إن كانت هناك أجزاء مكسورة أو تالفة لدرجة تؤثر فيها على حسن أداء العدة الكهربائية. ينبغي تصليح هذه الأجزاء التالفة قبل إعادة تشغيل الجهاز. الكثير من الحوادث مصدرها العدد الكهربائية التي تم صيانتها بشكل رديء.**

عربي

تعليمات الأمان

ملاحظات تحذيرية عامة للعدد الكهربائية

⚠ انتبه ينبغي مراعاة إجراءات الأمان الأساسية التالية عند استخدام العدد الكهربائية للوقاية من الصدمات الكهربائية ومخاطر الإصابات والمريق.

اقرأ جميع الملاحظات قبل استخدام هذه العدة الكهربائية واحتفظ بملاحظات الأمان بشكل جيد.

يستند مصطلح "العدة الكهربائية" المستخدم على العدد الكهربائية التي يتم تشغيلها عبر الشبكة الكهربائية (مع كبل الشبكة الكهربائية) وعلى العدد الكهربائية التي يتم تشغيلها بواسطة مركم (بلا كبل الشبكة الكهربائية).

الأمان بمكان الشغل

◀ **حافظ على نظافة وحسن إضاءة مكان شغلك. الفوضى في مكان الشغل ومجالات العمل الغير مضاءة قد تؤدي إلى حدوث الحوادث.**

◀ **لا تشتغل بالعدد الكهربائية في محيط معرض لخطر الانفجار والذي تتوفر فيه السوائل أو الغازات أو الأغبرة القابلة للاشتعال. العدد الكهربائية تشكل الشرر الذي قد يتطاير، فيشعل الأغبرة والأبخرة.**

◀ **حافظ على بقاء الأطفال وغيرهم من الأشخاص على بعد عندما تستعمل العدة الكهربائية. قد تفقد السيطرة على الجهاز عند التلهي.**

الأمان الكهربائي

◀ **يجب أن يتلائم قابض وصل العدة الكهربائية مع المقبض. لا يجوز تغيير القابض بأي حال من الأحوال. لا تستعمل القوابض المهالئة مع العدد الكهربائية المؤرضة تأريض وقائي. تخفص القوابض التي لم يتم تغييرها والمقابس الملائمة من خطر الصدمات الكهربائية.**

◀ **تجنب ملامسة السطوح المؤرضة كالأنابيب ورادياتورات التدفئة والمدافئ أو البرادات بواسطة جسمك. يزداد خطر الصدمات الكهربائية عندما يكون جسمك مؤرض.**

◀ **أبعد العدة الكهربائية عن الأمطار أو الرطوبة. يزداد خطر الصدمات الكهربائية إن تسرب الماء إلى داخل العدة الكهربائية.**

◀ **لا تسبي استعمال الكابل لحمل العدة الكهربائية أو لتعليقها أو لسحب القابض من المقبض. حافظ على إبعاد الكابل عن الحرارة والزيت والحواف الحادة أو عن أجزاء الجهاز المتحركة. تزيد الكابلات التالفة أو المتشابكة من خطر الصدمات الكهربائية.**

◀ **استخدم فقط كابلات التمديد الصالحة للاستعمال الخارجي أيضاً عندما تشتغل بالعدد الكهربائية في الخلاء. يخفف استعمال كابل تمديد مخصص للاستعمال الخارجي من خطر الصدمات الكهربائية.**

◀ **إن لم يكن بالإمكان تجنب تشغيل العدة الكهربائية في الأجواء الرطبة، فاستخدم مفتاح للوقاية من التيار المتخلف. إن استخدام مفتاح للوقاية من التيار المتخلف يقلل خطر الصدمات الكهربائية.**



مراقبت و سرویس

مراقبت، تعمیر و تمیز کردن دستگاه

پیش از انجام هرگونه کاری بر روی ابزار الکتریکی، دوشاخه اتصال آنرا از داخل پریز برق بیرون بکشید. در صورت نیاز به یک کابل یدکی برای اتصال به شبکه برق، بایستی به شرکت بوش و یا به نمایندگی مجاز بوش (خدمات پس از فروش) برای ابزار آلات برقی بوش مراجعه کنید تا از بروز خطرات ایمنی جلوگیری بعمل آید.

نحوه تمیز کردن

- ابزار برقی و شیارهای تهویه را همواره تمیز نگهدارید تا بتوان بخوبی و با اطمینان کار کرد.
- حفاظ ایمنی (قاب محافظ) خودکار باید همواره آزادانه قابل حرکت باشد و بطور خودکار بسته شود. از اینرو محدوده حفاظ ایمنی خودکار را همیشه تمیز نگهدارید.
- بعد از انجام هر مرحله کار، گرد و غبار و تراشه ها را بوسیله فشار هوا و یا بوسیله یک قلم مو از دستگاه دور کنید.
- مرتب نوار محرک 23 و بازوی محرک 28 را تمیز کنید.

متعلقات

1 609 B02 125	گیره پیچی برای مهار سریع
1 609 B02 375	صفحه های مونتاز در کفی اره
1 609 B02 595	کیسه جمع آوری گرد و غبار
2 607 001 977	آداپتور (زانوئی) دستگاه مکش
0 601 B12 100	میز کار GTA 2500 W
0 601 B24 000	میز کار GTA 3800
0 601 988 103	مکندنه چوب GAS 50 M

تیغه های اره برای چوب و قطعات کاری مسطح، پانل ها و باریکه ها (قرنیزهای کف و زیر سقف)

2 608 641 768	تیغه اره 60, 305 x 30 mm دندان
2 608 642 099	تیغه های اره برای پلاستیک و فلزات غیر آهنی (رنگین)
2 608 640 453	تیغه اره 96, 305 x 30 mm دندان

تیغه اره برای انواع مختلف کفیپوش ها

2 608 642 137	تیغه اره 96, 305 x 30 mm دندان
---------------------	--------------------------------

خدمات پس از فروش و مشاوره با مشتریان

دفتر خدمات پس از فروش به سئوالات شما در باره تعمیرات، سرویس و همچنین قطعات یدکی و متعلقات پاسخ خواهد داد. تصاویر و اطلاعات در باره قطعات یدکی و متعلقات را میتوانید در سایت نامبرده زیر جستجو نمایید:

www.bosch-pt.com

تیم مشاور خدمات پس از فروش شرکت بوش با کمال میل به سئوالات شما در باره خرید، طرز استفاده و تنظیم محصولات و متعلقات پاسخ میدهد.

برای هرگونه سئوال و یا سفارش ابزار یدکی و متعلقات، حتما شماره فنی ده رقمی کالا را مطابق برجسب روی ابزار برقی اطلاع دهید.

برای استفاده از گارانتی، تعمیر دستگاه و تهیه ابزار یدکی فقط به افراد متخصص مراجعه کنید.

از رده خارج کردن دستگاه

ابزار برقی، متعلقات و بسته بندی آن، باید طبق مقررات حفظ محیط زیست از رده خارج و بازیافت شوند. ابزارهای برقی را داخل زباله دان خانگی نیاندازید!

فقط برای کشورهای عضو اتحادیه اروپا:

طبق آئین نامه و دستورالعمل اروپائی 2012/19/EU در باره دستگاههای کهنه الکتریکی و الکترونیکی و تبدیل آن به حق ملی، باید ابزارهای برقی غیر قابل استفاده را جداگانه جمع آوری کرد و نسبت به بازیافت مناسب با محیط زیست اقدام بعمل آورد.



حق هرگونه تغییری محفوظ است.

**تنظیم کردن نیروی بستن اهرم مهار 17
(رجوع شود به تصویر Y)**

میزان نیروی بستن اهرم مهار 17 را می توان متعاقباً دوباره تنظیم نمود.

نحوه کنترل:

- نیروی نگهدارندگی دسته مهار باید جای بازوی محرک را در هر زاویه برش فارسی عمودی ثابت نگهدارد.

نحوه تنظیم:

- اهرم مهار 17 را آزاد کنید.
- پیچ تنظیم 75 را با یک آچار بکس (17 mm) در خلاف جهت عقربه های ساعت جهت کاهش نیروی نگهدارنده و جهت افزایش آن در جهت عقربه های ساعت بچرخانید.
- زاویه برش فارسی عمودی (برش مورب) را تنظیم کنید، اهرم مهار 17 را دوباره ببندید و کنترل کنید، آیا نیروی بستن مطلوب بدست آمده است.

حمل دستگاه (رجوع شود به تصویر Z)

برای حمل و نقل ابزار برقی، بایستی طبق مراحل زیر عمل کنید:

- بازوی محرک 28 را به عقب برانید و آن را در این وضعیت (رجوع کنید به «ایمن کردن بازوی محرک»، صفحه 488).
- اطمینان حاصل کنید که نگهدارنده ی عمق 30 کاملاً به داخل فشرده است و پیچ تنظیم 29 هنگام حرکت دادن بازوی محرک بدون تماس با نگهدارنده عمق داخل شیار قرار گرفته باشد.
- بازوی محرک را آنقدر به پایین برانید تا ایمنی حمل و نقل 31 کاملاً به داخل فشرده شود.
- میز های اضافی اهرم 11 را کاملاً به داخل بکشید.
- زاویه برش فارسی عمودی را روی 0° درجه تنظیم کنید و اهرم مهار 17 را ببندید.
- میز اهرم 38 را تا انتها به چپ بچرخانید و پیچ قفل 15 بکشید.
- کابل برق را بوسیله تسمه بست 76 جمع کنید.
- کلیه قطعات و متعلقاتی را که بطور ثابت قابل نصب بر ابزار برقی نیستند، بردارید.
- تیغه های اهرم ای را که مورد استفاده قرار نگرفته اند، حتی الامکان برای حمل و نقل داخل یک محفظه بسته قرار دهید.
- ابزار برقی را بوسیله دستگیره حمل و نقل 7 جابجا کنید و یا اینکه آنرا در محل فرورفتگی جای دست 19 در دو پهلوئی کفی اهرم در دست بگیرید.
- ◀ **هنگام حمل و نقل ابزار برقی تنها از تجهیزات حمل و نقل استفاده کنید و هرگز تجهیزات ایمنی، بازوی محرک 28 یا دسته 4 را بکار نبرید.**
- ◀ **ابزار برقی را در صورت امکان دو نفری حمل کنید، تا از فشار زیاد و آسیب به کمربتان جلوگیری بعمل آوريد.**

**تنظیم کردن زاویه برش فارسی 45° درجه استاندارد
(عمودی، سمت راست)**

- ابزار برقی را در وضعیت آماده برای انجام کار قرار دهید.
- کفی اهرم 38 را تا محل بریدگی 18 برای زاویه 0° درجه بچرخانید. اهرم 16 باید بطورکامل داخل بریدگی مربوطه جا بیفتد.
- قطعه 9 برای افزایش طول خط کش راهنما واقع در سمت راست را بطور کامل به طرف بیرون بکشید.
- اهرم مهار 17 را آزاد کنید.
- بازوی محرک را روی دسته 4 تا انتها به راست 0° کمی به طرف چپ برانید و سر چرخان 39 را بگردانید تا دامنه زاویه برش فارسی راست نشان داده شود.
- بازوی محرک را روی دسته 4 را تا انتها به راست (45°) برانید.

**نحوه کنترل: (رجوع شود به تصویر W1)**

- یک یک نقاله را در زاویه 135° درجه تنظیم کنید و آنرا روی میز اهرم 38 قرار دهید.
- یک ضلع خط کش راهنمای زاویه باید با تیغه اهرم 40 در تمام طول آن همسطح باشد.

نحوه تنظیم: (رجوع شود به تصویر W2)

- پیچ تنظیم 72 را با یک آچار تخت (8 mm) آنقدر به جلو عقب بچرخانید تا پای زاویه سنج با تیغه اهرم روی کل طول مسطح شود.
- اهرم مهار 17 را مجدداً ببندید.
- چنانچه نشانگر زاویه 33 و 24 پس از تنظیم با علامت زاویه 45° درجه در درجه بندی 32 در یک خط قرار نگیرند، ابتدا تنظیم علامت زاویه 0° درجه برای زاویه برش فارسی (برش مورب) و همچنین برای نشانگرهای زاویه را یکبار دیگر کنترل کنید. سپس تنظیم زاویه برش فارسی 45° درجه را تکرار کنید.

بالانس درجه بندی برای زاویه برش فارسی

- ابزار برقی را در وضعیت آماده برای انجام کار قرار دهید.
- کفی اهرم 38 را تا محل بریدگی 18 برای زاویه 0° درجه بچرخانید. اهرم 16 باید بطورکامل داخل بریدگی مربوطه جا بیفتد.

نحوه کنترل: (رجوع شود به تصویر X1)

- زاویه سنج را روی زاویه 90° درجه تنظیم کنید و آن را بین خط کش راهنما 10 و تیغه اهرم 40 روی کفی اهرم 38 قرار دهید.
- یک ضلع خط کش راهنمای زاویه باید با تیغه اهرم 40 در تمام طول آن همسطح باشد.

نحوه تنظیم: (رجوع شود به تصویر X2)

- هر چهار پیچ تنظیم 73 را با آچار آلن (4 mm) 20 را شل کنید و میز اهرم 38 را با درجه بندی 37 برعکس آنقدر به جلو عقب بچرخانید تا پای نقاله با تیغه اهرم روی کل طول مسطح شود.
- پیچ ها را مجدداً محکم کنید.
- چنانچه نشانگر زاویه 59 پس از تنظیم روی خط 0° درجه بندی 37 نباشد، پیچ 74 را بوسیله یک پیچگوشی چهار سو شل کنید و نشانگر زاویه را روی علامت 0° تنظیم کنید.



تنظیم منطبق بودن: (رجوع شود به تصویر T2)

- پیچ تنظیم 64 را با آچار آلن (2 mm) 21 را بچرخانید تا اشعه لیزر روی کل طول، همان فاصله از خط برش معین شده روی قطعه کار را بدست آورد.
- یک چرخش خلاف جهت حرکت عقربه های ساعت، پرتو لیزر را از چپ به راست حرکت می دهد، و یک چرخش در جهت حرکت عقربه های ساعت، پرتو لیزر را از راست به چپ حرکت می دهد.

تنظیم موازی بودن: (رجوع شود به تصویر T3)

- هر دو پیچ 65 درپوش محافظ لیزر 27 را با آچار آلن (4 mm) 20 شل کنید.
- تذکر:** جهت رسیدن به پیچ جلویی درپوش محافظ لیزر باید بازوی محرک را کمی به پایین برانید تا آچار آلن از راه یکی از شیارهای قاب محافظ پاندولی جا بخورد.
- پیچهای اتصال 66 (حدود 2-1) چرخش با آچار آلن (2 mm) 21 شل کنید.
- پیچ را بطور کامل باز نکنید.
- صفحه موتوراز لیزر را به راست یا چپ برانید تا اشعه های لیزر روی کل طول، با خط برش معین شده روی قطعه کار موازی شود.
- صفحه موتوراز لیزر را در این حالت نگهدارید و پیچ اتصال 66 را دوباره سفت کنید.
- بعد از تنظیم، دوباره همسج بودن آن با خط برش را کنترل کنید. در صورت لزوم اشعه های لیزر را با پیچهای تنظیم 64 دوباره بالانس کنید.
- پوشش 27 محافظ لیزر را مجدداً نصب کنید.

تنظیم انحراف جانبی هنگام حرکت دادن بازوی محرک
(رجوع شود به تصویر T4)

- هر دو پیچ 65 درپوش محافظ لیزر 27 را با آچار آلن (4 mm) 20 شل کنید.
- تذکر:** جهت رسیدن به پیچ جلویی درپوش محافظ لیزر باید بازوی محرک را کمی به پایین برانید تا آچار آلن از راه یکی از شیارهای قاب محافظ پاندولی جا بخورد.
- هر دو پیچ تنظیم 67 (حدود 2-1) چرخش با آچار آلن (2 mm) 21 شل کنید.
- پیچها را کاملاً بیرون نیاورید.
- بدنه لیزر را به چپ و راست برانید تا اشعه های لیزر هنگام حرکت به عقب بازوی محرک به دو طرف منحرف نشوند.
- بعد از تنظیم، دوباره همسج بودن آن با خط برش را کنترل کنید. در صورت لزوم اشعه های لیزر را با پیچهای تنظیم 64 دوباره بالانس کنید.
- بدنه لیزر را در این حالت نگهدارید و پیچ اتصال 67 را دوباره سفت کنید.
- پوشش 27 محافظ لیزر را مجدداً نصب کنید.

نحوه تنظیم زاویه برش فارسی 0° درجه استاندارد
(عمودی)

- ابزار برقی را در وضعیت آماده برای حمل و نقل قرار دهید.
- کفی اره 38 را تا محل بریدگی 18 برای زاویه 0° درجه بچرخانید. اهرم 16 باید بطورکامل داخل بریدگی مربوطه جا بیفتد.

نحوه کنترل: (رجوع شود به تصویر U1)

- یک خط کش راهنمای زاویه را روی زاویه 90° درجه تنظیم کنید و آنرا روی کفی اره 38 قرار دهید.
- یک ضلع خط کش راهنمای زاویه باید با تیغه اره 40 در تمام طول آن همسطح باشد.
- نحوه تنظیم:** (رجوع شود به تصویر U2)
- اهرم مهار 17 را آزاد کنید.
- هر دو مهره ی تنظیم 68 را (حداقل یک دور) با آچار آلن (10 mm) شل کنید.
- پیچ اتصال 70 (حدود 3 چرخش) با آچار آلن (4 mm) 20 شل کنید.
- پیچ تنظیم 69 را با آچار آلن (4 mm) 20 آنقدر به جلو عقب بچرخانید تا پای نقاله با تیغه اره روی کل طول مسطح شود.
- اهرم مهار 17 را مجدداً ببندید.
- ابتدا پیچ تنظیم 70 را بکشید و بعد پیچهای تنظیم را 68 را دوباره سفت کنید.
- چنانچه نشانگر زاویه 33 و 24 پس از تنظیم روی خط 0° درجه بندی 32 نباشد، پیچهای اتصال نشانگر زاویه را با یک پیچگوشتی چهار سو شل کنید و نشانگر زاویه را در امتداد علامت 0° قرار دهید.

تنظیم کردن زاویه برش فارسی 45° درجه استاندارد
(عمودی، سمت چپ)

- ابزار برقی را در وضعیت آماده برای انجام کار قرار دهید.
- کفی اره 38 را تا محل بریدگی 18 برای زاویه 0° درجه بچرخانید. اهرم 16 باید بطورکامل داخل بریدگی مربوطه جا بیفتد.
- قطعه 9 برای افزایش طول خط کش راهنما واقع در سمت چپ را بطور کامل به طرف بیرون بکشید.
- دسته مهار 17 و بازوی محرک را روی دسته 4 را تا انتها به چپ (45°) برانید.

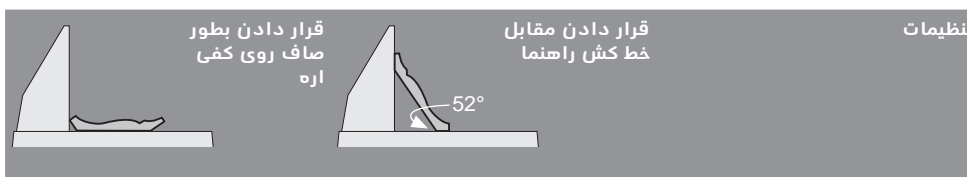
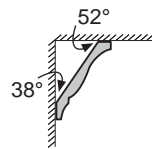
نحوه کنترل: (رجوع شود به تصویر V1)

- یک زاویه سنج را روی زاویه 45° درجه تنظیم کنید و آنرا روی کفی اره 38 قرار دهید.
- یک ضلع خط کش راهنمای زاویه باید با تیغه اره 40 در تمام طول آن همسطح باشد.
- نحوه تنظیم:** (رجوع شود به تصویر V2)
- پیچ تنظیم 71 را با یک آچار تخت (8 mm) آنقدر به جلو عقب بچرخانید تا پای زاویه سنج با تیغه اره روی کل طول مسطح شود.
- اهرم مهار 17 را مجدداً ببندید.
- چنانچه نشانگر زاویه 33 و 24 پس از تنظیم با علامت زاویه 45° درجه در درجه بندی 32 در یک خط قرار نگیرند، ابتدا تنظیم علامت زاویه 0° درجه برای زاویه برش فارسی (برش مورب) و همچنین برای نشانگرهای زاویه را یکبار دیگر کنترل کنید. سپس تنظیم زاویه برش فارسی 45° درجه را تکرار کنید.



ابزار گلوئی یا قرنیزهای زیر سقف (طبق استاندارد US)

چنانچه قوطی های سقف را خوابیده اره می کنید باید زاویه برش فارسی افقی را روی $31,6^\circ$ (میز اره به طرف چپ یا راست چرخیده است) و زاویه برش فارسی عمودی را روی $33,9^\circ$ (بازوی محرک به طرف چپ یا راست رانده شده است) تنظیم کنید.
جدول زیر حاوی تذکراتی برای کار روی قوطی های سقف به شما می باشد.



تنظیمات		قرار دادن مقابل خط کش راهنما		قرار دادن بطور صاف روی کفی اره	
سمت چپ	سمت راست	سمت چپ	سمت راست	سمت چپ	سمت راست
ابزار گلوئی (قرنیز زیر سقف)					
لبه داخلی					
زاویه برش فارسی افقی	زاویه برش فارسی عمودی	زاویه برش فارسی افقی	زاویه برش فارسی عمودی	زاویه برش فارسی افقی	زاویه برش فارسی عمودی
45° درجه راست	45° درجه چپ	45° درجه راست	45° درجه چپ	31,6° درجه راست	31,6° درجه چپ
لبه پائینی کنار خط کش راهنما	لبه پائینی کنار خط کش راهنما	لبه پائینی کنار خط کش راهنما	لبه پائینی کنار خط کش راهنما	لبه پائینی کنار خط کش راهنما	لبه پائینی کنار خط کش راهنما
... طرف راست برش قرار دارد	... طرف راست برش قرار دارد	... طرف چپ برش قرار دارد	... طرف چپ برش قرار دارد	... طرف راست برش قرار دارد	... طرف راست برش قرار دارد
لبه خارجی					
زاویه برش فارسی افقی	زاویه برش فارسی عمودی	زاویه برش فارسی افقی	زاویه برش فارسی عمودی	زاویه برش فارسی افقی	زاویه برش فارسی عمودی
45° درجه چپ	45° درجه راست	45° درجه چپ	45° درجه راست	31,6° درجه راست	31,6° درجه چپ
لبه پائینی کنار خط کش راهنما	لبه پائینی کنار خط کش راهنما	لبه پائینی کنار خط کش راهنما	لبه پائینی کنار خط کش راهنما	لبه پائینی کنار خط کش راهنما	لبه پائینی کنار خط کش راهنما
... طرف راست برش قرار دارد	... طرف راست برش قرار دارد	... طرف چپ برش قرار دارد	... طرف چپ برش قرار دارد	... طرف راست برش قرار دارد	... طرف راست برش قرار دارد

نحوه کنترل: (رجوع شود به تصویر T1)

- یک خط برش مستقیم روی یک قطعه کار رسم کنید.
- روی اهرم قفل کننده 5 فشار دهید و بازوی ابزار را بوسیله دسته 4 آهسته به طرف پایین برانید.
- قطعه کار را طوری تنظیم کنید که دندان های تیغه اره با خط برش در یک امتداد قرار بگیرند.
- قسعه کار را در این حالت محکم نگهدارید و بازوی محرک را آهسته به بالا برانید.
- کار را بطور محکم مهار کنید.
- اشعه های لیزر را با کلید 61 روشن کنید.
- اشعه های لیزر باید روی کل طول در چپ و راست در همان فاصله از خط برش معین شده روی قطعه کار باشند حتی وقتی بازوی محرک به پایین رانده شود.

نحوه تنظیم و کنترل تنظیمات پایه و اولیه

برای تضمین انجام برش های دقیق، باید بعد از کاربرد مستمر ابزار برقی، تنظیمات پایه و اولیه ابزار برقی را کنترل نموده و در صورت لزوم تنظیم و اصلاح کنید. برای این منظور به تجربه و ابزار ویژه نیاز دارید. تعمیرگاه مجاز و خدمات پس از فروش بوش این کار را سریع و مطمئن انجام می دهد.

تنظیم کردن لیزر

توجه: جهت آزمایش کارکرد لیزر ابزار برقی به شبکه وصل باشد.

- ◀ **هنگام تنظیم لیزر (مثلا هنگام حرکت دادن بازوی محرک) کلید قطع و وصل را فعال نکنید.** راه افتادن ناخواسته ابزار برقی می تواند باعث ایجاد چرامت گردد.
- ابزار برقی را در وضعیت آماده برای انجام کار قرار دهید.
- کفی اره 38 را تا محل بریدگی 18 برای زاویه 0° درجه بچرخانید. اهرم 16 باید بطور کامل داخل بریدگی مربوطه جا بیفتد.
- اشعه های لیزر را با کلید 61 روشن کنید.



نحوه اره و آماده کردن باریکه های پروفیل دار (قرنیزهای کف و ابزار گلوئی سقف)

باریکه های پروفیل دار، قرنیزها و ابزارهای گلوئی (قرنیزهای زیر سقف) را می توانید به دو طریق مختلف اره کنید:
 - مقابل خط کش راهنما قرار بدهید،
 - صاف روی کفی اره قرار بدهید.

علاوه بر این می توانید برحسب پهناى باریکه های پروفیل دار، برش ها را هم با حرکت کشویی و هم بدون حرکت کشویی انجام دهید.
 همواره ابتدا زاویه برش فارسی تنظیم شده را روی یک قطعه چوب باقیمانده امتحان کنید.

قرنیزهای کف

جدول زیر حاوی نکات و توضیحاتی برای اره و آماده کردن باریکه ها و قرنیزهای کف است.



قرنیز کف		سمت چپ	سمت راست	سمت چپ	سمت راست
لبه داخلی 	زاویه برش فارسی افقی	45° درجه چپ	45° درجه راست	0°	0°
	زاویه برش فارسی عمودی	0°	0°	45° درجه چپ	45° درجه راست
	نحوه قرار دادن و جاگذاری قطعه کار	لبه پائینی روی کفی اره	لبه پائینی روی کفی اره	لبه بالائی کنار خط کش راهنما	لبه بالائی کنار خط کش راهنما
لبه خارجی 	زاویه برش فارسی افقی	45° درجه راست	45° درجه چپ	0°	0°
	زاویه برش فارسی عمودی	0°	0°	45° درجه چپ	45° درجه راست
	نحوه قرار دادن و جاگذاری قطعه کار	لبه پائینی روی کفی اره	لبه پائینی روی کفی اره	لبه بالائی کنار خط کش راهنما	لبه بالائی کنار خط کش راهنما
قطعه کار آماده در طرف چپ برش قرار دارد	... طرف راست برش قرار دارد	... طرف چپ برش قرار دارد	... طرف راست برش قرار دارد



نحوه اره کردن قطعات کاری با طول یکسان (رجوع شود به تصویر R)

برای اره کردن قطعه های کار با طول های برابر، می توانید به آسانی از تکیه گاه قطعه کار 36 برش استفاده کنید.

- شما می توانید قطعه نگهدارنده انتهای قطعه کار را در هر دو طرف میز کشویی 11 نصب کنید.
- پیچ 35 قفل کن قطعه نگهدارنده را شل کنید و قطعه 36 نگهدارنده انتهای قطعه کار را از روی پیچ مهار 63 بچرخانید.
- پیچ 35 قفل کن قطعه نگهدارنده را دوباره محکم کنید.
- میز کشویی 11 برای افزایش طول میز اره را به میزان طول مورد نظر تنظیم کنید (رجوع شود به مبحث «افزایش طول و بسط کفی اره/میز اره»، صفحه 487).

نحوه تنظیم قطعه تنظیم کننده عمق (اره کردن شیار) (رجوع شود به تصویر S)

- نگهدارنده عمق را باید در هنگام برش فاق یا در صورت استفاده از نگهدارنده فاصله تغییر داد.
- نگهدارنده ی عمق 30 را به بیرون برانید.
- روی اهرم قفل کننده 5 را فشار دهید و بازوی محرک را در وضعیت دلخواه قرار دهید.
- پیچ تنظیم 29 را آنقدر بر عکس بچرخانید که انتهای پیچ، با نگهدارنده عمق 30 تماس پیدا کند.
- بازوی محرک را دوباره آهسته به بالا برانید.

قطعات کاری ویژه

در بریدن قطعات کاری خمیده یا قطعات گرد، باید با مهار کردن صحیح از لغزیدن قطعه کار جلوگیری کنید. در خط برش نباید هیچ فاصله یا شکافی مابین قطعه کار، خط کش راهنما و کفی اره وجود داشته باشد. در صورت لزوم باید یک گیره نگهدارنده ویژه درست کنید.

اره کردن

اره کردن بدون حرکت کشویی (بریدن) (رجوع شود به تصویر P)

- بازوی محرک 28 را به عقب برانید و آن را در این وضعیت (رجوع کنید به «ایمن کردن بازوی محرک»، صفحه 488). اطمینان حاصل کنید که نگهدارنده ی عمق 30 کاملاً به داخل فشرده است و پیچ تنظیم 29 هنگام حرکت دادن بازوی محرک بدون تماس با نگهدارنده عمق داخل شیار قرار گرفته باشد.
- قطعه کار را متناسب با ابعاد مربوطه بخوبی مهار کنید.
- زاویه برش فارسی دلخواه (افقی و/یا عمودی) را تنظیم کنید.
- ابزار برقی را روشن کنید.
- روی اهرم قفل کننده 5 فشار دهید و بازوی ابزار را بوسیله دسته 4 آهسته به طرف پایین برانید.
- قطعه کار را با فشار یکنواخت اره کنید.
- ابزار برقی را خاموش کنید و منتظر بمانید که تیغه اره بطور کامل متوقف شود.
- بازوی محرک را دوباره آهسته به بالا برانید.

اره کردن با حرکت کشویی (رجوع شود به تصویر Q)

◀ **دسته را قبل از روشن کردن در کل طول مرحله کار محکم نگهدارید. هنگام اره کاری بازوی لغزنده را تحت کنترل مناسب حرکت دهید.** یک لمظه غفلت هنگام کار با بازوی لغزنده می تواند جراحات سختی را ایجاد کند.

- آزاد کردن بازوی محرک 28 (رجوع کنید به «آزاد کردن بازوی محرک»، صفحه 488).
- از طریق عقب و جلو کشیدن بازوی محرک 28 کنترل کنید که آیا کل مکانیسم محرک آماده کار می باشد.
- قطعه کار را متناسب با ابعاد مربوطه بخوبی مهار کنید.
- زاویه برش فارسی دلخواه (افقی و/یا عمودی) را تنظیم کنید.
- بازوی محرک را آنقدر از ریل راهنما 10 دور کنید تا تیغه اره جلوی قطعه کار قرار گیرد.
- ابزار برقی را روشن کنید.
- روی اهرم قفل کننده 5 فشار دهید و بازوی ابزار را بوسیله دسته 4 آهسته به طرف پایین برانید.
- بازوی محرک را در جهت نگهدارنده ریل 10 فشار دهید و قطعه کار را با فشار متعادل برش دهید.
- ابزار برقی را خاموش کنید و منتظر بمانید که تیغه اره بطور کامل متوقف شود.
- بازوی محرک را دوباره آهسته به بالا برانید.



مشخص نمودن و علامت گذاری خط برش (رجوع شود به تصویر M)

دو اشعه لیزر به شما عرض برش تیغه اره را نشان می دهند. از این طریق می توانید قطعه کار را برای اره کاری، دقیقاً جایگذاری کنید، بدون اینکه قاب محافظ پاندولی را باز کنید.

- اشعه های لیزر را با کلید 61 روشن کنید.
- علامتگذاری خود را روی قطعه کار بین هر دو اشعه لیزر تنظیم کنید.

تذکر: قبل از اره کاری کنترل کنید آیا عرض برش درست نشان داده می شوند (رجوع کنید به «تنظیم کردن لیزر»، صفحه 482). اشعه های لیزر می توانند به عنوان مثال از طریق لرزش به هنگام کاربری شدید تغییر کنند.

وضعیت ایستادن و قرار گرفتن کاربر (رجوع شود به تصویر N)

از ایستادن و قرار گرفتن در مسیر تیغه اره در سمت جلوی ابزار برقی خودداری نموده و همواره در

سمت جانبی (در پهلو) تیغه اره با فاصله بایستید. از این طریق، بدن شما در برابر پس زدن احتمالی دستگاه محفوظ می ماند.

- دست ها، بازوها و انگشتان خود را از تیغه اره در حال چرخش دور نگهدارید.
- دستهای خود را جلوی بازوی محرک به صورت ضربدری نگه ندارید.

ابعاد مجاز برای قطعات کار

حداکثر اندازه قطعه کار:

عرض x ارتفاع [mm]		زاویه برش فارسی	
قطعه کار جانبی (متعلقات)	نگهدارنده قطعه کار	عمودی	افقی
110 x 240	104 x 335	0°	0°
110 x 110	104 x 240	0°	45°
50 x 295	50 x 335	45° (چپ)	0°
40 x 295	40 x 335	45° (راست)	0°
50 x 200	50 x 240	45° (چپ)	45°
40 x 200	40 x 240	45° (راست)	45°

حداقل اندازه قطعه کار (= همه قطعاتی که بتوان آنها را بوسیله گیره 22 ارسال شده، در سمت چپ و سمت راست تیغه اره مهار کرد): 160 x 335 mm (عرض x طول)
حداکثر عمق برش (0°/0°): 104 mm



راه اندازی و نحوه کاربرد دستگاه

◀ به ولتاژ شبکه برق توجه کنید! ولتاژ منبع جریان برق باید با مقادیر موجود بر روی برچسب ابزار برقی مطابقت داشته باشد.

روشن کردن (رجوع شود به تصویر L)

- برای روشن کردن ابزار برقی، کلید قطع و وصل 60 را به طرف دسته 4 فشار دهید.

تذکر: بنا به دلایل ایمنی، کلید قطع و وصل 60 را نمی توان تثبیت و قفل کرد، بلکه آنرا باید در حین کار همواره در حالت فشرده نگهداشت.

فقط از طریق فشار روی اهرم قفل کننده 5 برای اره کردن علاوه بر کلید قطع و وصل، کلید اهرمی قفل

- برای اره کردن باید بنا برعلاوه بر کلید قطع و وصل، کلید اهرمی قفل 5 را نیز فشار دهید.

جهت صرفه جویی در انرژی، ابزار برقی را فقط وقتی روشن کنید که می خواهید از آن استفاده کنید.

خاموش کردن

- برای خاموش کردن ابزار برقی، کلید قطع و وصل 60 را مجدداً رها کنید.

محدود کننده جریان برق راه اندازی

محدود کننده الکترونیکی جریان برق، توان ابزار برقی را هنگام روشن کردن آن محدود ساخته و امکان کار کرد دستگاه را تحت فیوز 16 آمپر فراهم میکند.

تذکر: چنانچه ابزار برقی بلافاصله پس از روشن کردن با حداکثر سرعت بکار افتد، نشانگر اینست که اختلالی در محدود کننده جریان برق راه اندازی بوجود آمده است. در اینصورت بایستی ابزار برقی در اسرع وقت به خدمات پس از فروش ارجاع گردد. آدرس های مربوطه را در میبث «خدمات پس از فروش و مشاوره با مشتریان»، صفحه 479 می یابید.

راهنمایی های عملی

دستورالعمل ها و توضیحات کلی برای اره کاری

◀ پیچ قفل 15 و دسته مهار 17 را قبل از اره کردن همیشه محکم کنید. در غیر اینصورت امکان کج شدن تیغه اره در قطعه کار وجود دارد.

◀ در انجام همه برش ها باید ابتدا کنترل و اطمینان حاصل نمایید، که تیغه اره به هیچ وجه با خطکش راهنما، گیره پیچی یا سایر قطعات دستگاه تماس پیدا نمی کند. حایل های کمکی احتمالاً مونتاژ شده را بردارید و یا آنها را با شرایط کاری مطابقت دهید.

تیغه اره را در برابر ضربه محافظت کنید. تیغه اره نباید در معرض هیچگونه فشار جانبی قرار بگیرد.

از کار بر روی قطعه کار خمیده و ناصاف خودداری کنید. قطعه کار باید همواره دارای یک لبه صاف جهت قرار دادن کنار خطکش راهنما باشد.

قطعه های کاری دراز را باید توسط پایه در زیر قسمت انتهایی باز آنها و یا مانند آن بخوبی مهار کرد.

L

تنظیم دامنه زاویه برش فارسی چپ (0° تا 45°)

- قطعه 9 برای افزایش طول خط کش راهنما واقع در سمت چپ را بطور کامل به طرف بیرون بکشید (رجوع شود به میبث «نحوه افزایش طول و بسط خط کش راهنما»، صفحه 487).

- اهرم مهار 17 را آزاد کنید.

- بازوی محرک را روی دسته 4 را به چپ برانید تا نشانگر زاویه 33 زاویه برش فارسی دلخواه را نشان دهد.

- بازوی محرک را در این وضعیت نگهدارید و دسته مهار 17 را دوباره سفت کنید.

نیروی نگهدارندگی دسته مهار باید جای بازوی محرک را در هر زاویه برش فارسی عمودی ثابت نگهدارد.



تنظیم دامنه زاویه برش فارسی راست (0° تا 45°) (رجوع شود به تصویر L)

- قطعه 9 برای افزایش طول خط کش راهنما واقع در سمت راست را بطور کامل به طرف بیرون بکشید (رجوع شود به میبث «نحوه افزایش طول و بسط خط کش راهنما»، صفحه 487).

- اهرم مهار 17 را آزاد کنید.

- بازوی محرک را روی دسته 4 از وضعیت 0° کمی به طرف چپ برانید و سر چرخان 39 را بگردانید تا دامنه زاویه برش فارسی نشان داده شود.

- بازوی محرک را روی دسته 4 بازوی محرک را روی دسته 24 زاویه برش فارسی دلخواه را نشان دهد.

- بازوی محرک را در این وضعیت نگهدارید و دسته مهار 17 را دوباره سفت کنید.

نیروی نگهدارندگی دسته مهار باید جای بازوی محرک را در هر زاویه برش فارسی عمودی ثابت نگهدارد.

زاویه برش فارسی (برش مورب) 0° درجه استاندارد

برای تنظیم رامت زاویه برش فارسی استاندارد 0° سر چرخان 39 در دامنه زاویه برش فارسی L جا می خورد.

- بازوی متحرک را از راست از روی وضعیت 0° برانید.



تنظیم کل دامنه زاویه برش فارسی (-47° تا +47°)

- هر دو قطعه 9 برای افزایش طول خط کش راهنما را بطور کامل به طرف بیرون بکشید (رجوع شود به میبث «نحوه افزایش طول و بسط خط کش راهنما»، صفحه 487).

- اهرم مهار 17 را آزاد کنید.

- بازوی محرک را روی دسته 4 از وضعیت 0° کمی به طرف چپ برانید و سر چرخان 39 را بگردانید تا دامنه زاویه برش فارسی نشان داده شود.

- بازوی محرک را روی دسته 4 را به چپ برانید تا نشانگر زاویه 33 یا 24 زاویه برش فارسی دلخواه را نشان دهد.

- بازوی محرک را در این وضعیت نگهدارید و دسته مهار 17 را دوباره سفت کنید.

نیروی نگهدارندگی دسته مهار باید جای بازوی محرک را در هر زاویه برش فارسی عمودی ثابت نگهدارد.

زاویه برش فارسی استاندارد 22,5°

(رجوع شود به تصویر K)

- دکمه تنظیم 34 را کاملاً به بیرون بکشید و آن را 90° بچرخانید. سپس بازوی محرک را روی دسته 4 برانید تا بازوی محرک به طور محسوس جا بیافتد.



نحوه آماده سازی برای کار

افزایش طول و بسط کفی اره/میز اره (رجوع شود به تصویر C)

قطعه های کاری دراز را باید توسط پایه در زیر قسمت انتهایی باز آنها و یا مانند آن بخواهی مهار کرد.

میز اره را می توان به کمک میزهای اضافی 11 به چپ یا راست گسترش داد.

- اهرم نگهدارنده 51 را به داخل بکشید.
- میز کشویی 11 برای افزایش طول میز اره را به اندازه طول مورد نظر به طرف بیرون بکشید (حداکثر 250 mm).
- جهت ثابت کردن میز اضافی اره، اهرم نگهدارنده 51 دوباره به طرف بیرون برانید.

نحوه افزایش طول و بسط خط کش راهنما (رجوع شود به تصویر D)

در انجام برش های فارسی عمودی (برش های مورب)، باید قطعه های 9 برای افزایش طول خط کش راهنما را حرکت دهید.

- اهرم 52 را به جلو برانید.
- ریل نگهدارنده اضافی 9 را کاملاً به بیرون بکشید.
- جهت ثابت کردن ریل نگهدارنده قابل تنظیم، اهرم 52 را دوباره به عقب فشار دهید.

جدا کردن ریل نگهدارنده قابل تنظیم (رجوع شود به تصویر E)

در صورت وجود زاویه برش فارسی شدید باید ریل های نگهدارنده اضافی 9 را برداشت.

- ورقه نگهدارنده 53 را به بیرون بچرخانید.
- اهرم 52 را به جلو برانید.
- ریل نگهدارنده اضافی 9 را کاملاً به بیرون بکشید.
- ریل های نگهدارنده اضافی را به طرف بالا برانید.

تنظیم کاهندگی بازوی محرک (رجوع شود به تصویر F)
مکانیسم لغزنده بازوی محرک 28 از قبل در دو طرف کار تنظیم شده اند و هنگام ارسال ابزار برقی بالانس نشده است.

شما می توانید کاهندگی مکانیسم محرک را روی کاهنده 54 تنظیم کنید:

سخت - حرکت کنترل شده هنگام کار؛
نرم - برش سریع.

هر دو مهره ی تنظیم 55 را با آچار آن 20 (4 mm) برای یک کاهندگی نرمتر

یا هر دو پیچ تنظیم 55 را برای کاهندگی سخت تر محکمتر سفت کنید.

نحوه مهار و محکم کردن قطعه کار (رجوع شود به تصویر G)

برای تضمین حداکثر ایمنی کاری باید قطعه کار را همواره خوب مهار کنید.

از کار بر روی قطعاتی که به دلیل کوچک بودن قابل مهار کردن نیستند، خودداری کنید.

- قطعه کار را به خط کش راهنما 10 محکم فشار دهید.
- گیره پیچی 22 ارسال شده را در یکی از سوراخ های 56 که به این منظور در نظر گرفته شده اند، جاگذاری کنید.
- پیچ خروسکی 57 را شل کنید و گیره پیچی را با قطعه کار مطابقت دهید. سپس پیچ خروسکی را مجدداً محکم کنید.
- قطعه کار را از طریق چرخاندن میله رزوه دار 58 بطور محکم مهار کنید.

نحوه تنظیم زاویه برش فارسی افقی

برای تضمین انجام برش های دقیق، باید بعد از کاربرد مستمر ابزار برقی، تنظیمات پایه و اولیه ابزار برقی را کنترل نموده و در صورت لزوم تنظیم و اصلاح کنید (رجوع شود به مبحث «نحوه تنظیم و کنترل تنظیمات پایه و اولیه»، صفحه 482).

◀ **پیچ قفل 15 را همواره پیش از شروع اره کاری، محکم کنید.** در غیر اینصورت امکان گیر کردن تیغه اره در قطعه کار وجود دارد.

نحوه تنظیم زاویه های فارسی بر افقی استاندارد (رجوع شود به تصویر H)

برای تنظیم دقیق و سریع زاویه های برش فارسی که اغلب مورد استفاده قرار می گیرند، بریدگی های 18 در کفی اره در نظر گرفته شده اند:

چپ	راست
0°	
15°; 22,5°; 31,6°; 45°; 60°	15°; 22,5°; 31,6°; 45°

- پیچ قفل 15 را چنانچه محکم بسته باشد، آزاد کنید.
- اهرم 16 را بکشید و کفی اره 38 را تا محل بریدگی مورد نظر به سمت چپ یا راست بچرخانید.
- اهرم تنظیم زاویه فارسی بر را مجدداً رها کنید. اهرم باید کاملاً داخل بریدگی مربوطه جا بیفتد.

نحوه تنظیم زاویه فارسی بر افقی مورد نظر (رجوع شود به تصویر I)

زاویه برش فارسی افقی را میتوان در یک محدوده از زاویه 52° (از سمت چپ) تا زاویه 60° (از سمت راست) تنظیم کرد.

- پیچ قفل 15 را چنانچه محکم بسته باشد، آزاد کنید.
- اهرم 16 را بکشید و همزمان قفل زاویه 14 را از طرف جلو به عقب فشار دهید.
- اهرم 16 از این طریق قفل می شود و میز اره آزاد می گردد.
- کفی اره 38 را از محل پیچ قفل به سمت چپ یا سمت راست بچرخانید، تا نشانگر زاویه 59، زاویه برش فارسی مورد نظر را نشان بدهد.
- پیچ قفل 15 را مجدداً محکم کنید.
- جهت شل کردن دوباره اهرم 16 (برای تنظیم زاویه برش فارسی استاندارد)، آن را به بالا بکشید.
- قفل زاویه 14 دوباره به حالت اولیه اش بر می گردد و اهرم 16 در شیار 18 دوباره جا می افتد.

نحوه تنظیم زاویه برش فارسی عمودی

برای تضمین انجام برش های دقیق، باید بعد از کاربرد مستمر ابزار برقی، تنظیمات پایه و اولیه ابزار برقی را کنترل نموده و در صورت لزوم تنظیم و اصلاح کنید (رجوع شود به مبحث «نحوه تنظیم و کنترل تنظیمات پایه و اولیه»، صفحه 482).

زاویه برش فارسی عمودی (برش مورب) را می توان در یک محدوده از زاویه 47° درجه (سمت چپ) تا زاویه 47° درجه (سمت راست) تنظیم نمود.

برای تنظیم دقیق و سریع زاویه های برش فارسی، نگهدارنده هایی برای زاویه های 0°، 22,5°، 45° و 47° در نظر گرفته شده اند.



قفل ایمنی حمل و نقل و حرکت (رجوع شود به تصویر A)

قفل ایمنی حرکت 31 این امکان را به شما میدهد که بتوانید ابزار برقی را به آسانی به نقاط مختلف برای بکارگیری حمل کنید.

نحوه آزاد سازی ابزار برقی (وضعیت کاری)

- بازوی محرک 28 را روی دسته 4 کمی به پایین فشار دهید، تا فشار روی ایمنی حمل و نقل 31 را بکاهید.
- قفل ایمنی حرکت 31 را کاملاً به طرف بیرون (خارج) بکشید.
- بازوی محرک را دوباره آهسته به بالا برانید.

نحوه ایمن نمودن ابزار برقی (وضعیت حمل و نقل و حرکت)

- بازوی محرک 28 را به عقب برانید و آن را در این وضعیت (رجوع کنید به «ایمن کردن بازوی محرک»، صفحه 488).
 - بازوی محرک را آنقدر به پایین برانید تا ایمنی حمل و نقل 31 کاملاً به داخل فشرده شود.
- برای کسب اطلاعات بیشتر درباره حمل و نقل ابزار به صفحه 480 رجوع کنید.

قفل کردن بازوی محرک

مکانیسم لغزنده بازوی محرک 28 را می توان به کمک اهرم نگهدارنده 26 قفل کرد. در این حالت دو وضعیت برای بازوی محرک امکان پذیر است:

- بازوی محرک کاملاً به عقب رانده شده است (برای برشهای کاپ)
- بازوی محرک کاملاً به جلو رانده شده است (برای وضعیت حمل و نقل فشرده)

آزاد کردن بازوی محرک (رجوع شود به تصویر B1)

پس از باز کردن بازوی محرک 28 کل مکانیسم محرک آماده کار می باشد.

- اهرم نگهدارنده 26 را تا انتها به پایین بکشید.
- گوه نگهدارنده ی اهرم نگهدارنده، هر دو قسمت انعطاف پذیر پایینی بازوی محرک را آزاد می کند.

ایمن کردن بازوی محرک (رجوع شود به تصویر B2)

بازوی محرک کاملاً به عقب رانده شده است:

- بازوی محرک 28 را تا انتها به عقب بکشید.
- هر دو قسمت انعطاف پذیر بالایی بازوی محرک هم اکنون ثابت و بسته هستند.
- اهرم 26 را به بالا بکشید تا گوه نگهدارنده بین هر دو قسمت انعطاف پذیر پایینی بازوی محرک جای گیرد.
- بازوی محرک به عقب رانده شده 28 بدین طریق قفل می شود.

بازوی محرک کاملاً به جلو رانده شده است:

- بازوی محرک 28 را تا انتها به جلو بکشید. مکانیسم محرک هم اکنون کاملاً فعال است.
- اهرم 26 را به بالا بکشید تا گوه نگهدارنده بین هر دو قسمت انعطاف پذیر پایینی بازوی محرک جای گیرد.
- بازوی محرک کاملاً به جلو رانده شده 28 بدین طریق قفل می شود.

نحوه باز کردن و برداشتن تیغه اره

- ابزار برقی را در وضعیت آماده برای انجام کار قرار بدهید.
- پیچ قفل کننده 42 را با دست باز کنید تا میله ها 43 بتوانند آزادانه به پایین حرکت کنند.
- پیچ تنظیم 44 (حدود 2 چرخش) را با آچار آلن (4 میلیمتر) 20 شل کنید.
- پیچ را بطور کامل باز نکنید.
- پیچهای اتصال 45 (حدود 6 چرخش) با آچار آلن (4 mm) 20 شل کنید.
- پیچ را بطور کامل باز نکنید.
- صفحه سربوش 46 را از پیچ اتصال 45 به جلو و عقب بیرون بکشید.
- روی اهرم قفل کننده 5 فشار بیاورید و قاب محافظ پاندولی 8 را به عقب برانید.
- قاب محافظ خودکار را در همین حالت نگهدارید.
- میله ها 43 را با یک سوراخ تعبیه شده بالای پیچ اتصال 45 آویزان کنید.
- از این طریق قاب محافظ پاندولی در وضعیت باز باقی می ماند.
- پیچ آلن 48 را با آچار آلن (6 mm) 20 باز کنید و همزمان قفل کننده محور دستگاه 47 فشار دهید تا جا بیافتند.
- قفل محور 47 را همچنان فشار بدهید و نگهدارید و پیچ آلن 48 را در جهت حرکت عقربه ساعت بچرخانید و بیرون بیاورید (رزوه چپ!).
- فلائز مهار (مهره یا واشر میانی) 49 را بردارید.
- تیغه اره 40 را خارج کنید.

نحوه نصب کردن تیغه اره

در صورت لزوم پیش از مونتاژ قطعات، آنها را تمیز کنید.

- تیغه اره جدید را روی فلائز ابزار گیر 50 (مهره مهار داخلی) قرار بدهید.

◀ **هنگام نصب تیغه اره توجه داشته باشید که جهت برش (تیزی) دندان های تیغه اره (جهت فلش روی تیغه اره)، با جهت فلش روی قاب محافظ مطابقت داشته باشد!**

- فلائز ابزارگیر 49 و پیچ 48 را قرار دهید.
- قفل کننده محور دستگاه 47 را فشار دهید تا جا بیفتد و پیچ را در خلاف جهت عقربه های ساعت سفت کنید.
- میله ها 43 را از پیچ اتصال 45 شل کنید و قاب محافظ پاندولی را دوباره به پایین برانید.
- صفحه سربوش 46 را دوباره زیر پیچ اتصال 45 برانید.
- تمام پیچها 45 و 44 را دوباره سفت کنید.
- میله ها 43 را در وضعیت قبلی برگردانید و پیچ قفل کننده 42 را دوباره با دست باز کنید.

طرز کار با دستگاه

◀ **پیش از انجام هرگونه کاری بر روی ابزار الکتریکی، دوشاخه اتصال آنرا از داخل پریز برق بیرون بکشید.**



نحوه نصب بر روی میز کار بوش (GTA 2500 W, GTA 3700, GTA 3800) (رجوع شود به تصویر b2)

میز کار GTA بوش با داشتن پایه هایی که ارتفاع آنها را میتوان تغییر داد و تنظیم نمود، برای ابزار برقی یک سطح مستقر و مستحکم بر روی هرگونه زمینه ای را فراهم می سازد. سطوح این میزها، بعنوان سطح استقرار مناسب برای حفاظت و مستقر نگاه داشتن قطعات کاری طولی در نظر گرفته شده است.

لطفاً کلیه نکات ایمنی و دستورالعمل های پیوست شده در رابطه با میز کار را بدقت مطالعه کنید. اشتباهات ناشی از عدم رعایت این نکات و دستورالعمل های ایمنی، ممکن است باعث برق گرفتگی، حریق و یا سایر جراحات های شدید شود.

پیش از نصب ابزار برقی، ابتدا میز کار را بدرستی سرپا و مستقر کنید. مونتاژ صحیح و استقرار کامل و بدون ایراد میز کار، برای جلوگیری از در هم شکستن آن بسیار پر اهمیت است.

- ابزار برقی را در وضعیت آماده برای حمل و نقل و حرکت بر روی میز کار نصب کنید.

مکش گرد، براده و تراشه

گرد و غبار موادی مانند رنگ های دارای سرب، بعضی از چوب ها، مواد معدنی و فلزات میتوانند برای سلامتی مضر باشند. دست زدن و یا تنفس کردن گرد و غبار ممکن است باعث بروز آلرژی و یا بیماری مجاری تنفسی شخص استفاده کننده و یا افرادی که در آن نزدیکی میباشند، بشود. گرد و غبارهای مخصوصی مانند گرد و غبار درخت بلوط و یا درخت راش سرطان زا هستند. بخصوص ترکیب آنها با سایر موادی که برای کار بر روی چوب (کرومات، مواد برای محافظت از چوب) بکار برده میشوند. فقط افراد متخصص مجازند با موادی که دارای آزیست میباشند کار کنند. همواره از یک دستگاه مکند گرد و غبار استفاده کنید. توجه داشته باشید که محل کار شما از تپویه هوای کافی برخوردار باشد. توصیه میشود از ماسک تنفسی ایمنی با درجه فیلتر P2 استفاده کنید.

به قوانین و مقررات معتبر در کشور خود در رابطه با استفاده از مواد و قطعات کاری توجه کنید.

دستگاه مکند گرد و غبار و تراشه ممکن است در اثر گرد و غبار، تراشه ها، براده ها یا در اثر مکش تکه های کوچک قطعه کار مسدود شود.

- ابزار برقی را خاموش کنید و دو شاخه اتصال دستگاه را از داخل پریز برق بیرون بکشید.
- منتظر بمانید تا تیغه اهره بطور کامل متوقف بشود.
- علت گرفتگی و انسداد را مشخص نموده و آنرا برطرف کنید.

از تجمع گرد و غبار در محل کار خود جلوگیری بعمل آورید. گرد و غبار می تواند به آسانی مشتعل شوند.

مکش گرد و غبار بوسیله مکند تعبیه شده / کیسه جمع آوری گرد و غبار (رجوع شود به تصویر C)

برای مکش و جمع آوری آسان تراشه ها و براده ها، از کیسه جمع آوری گرد و غبار 1 که همراه با ابزار برقی ارسال شده است، استفاده کنید.

پس از هر بار استفاده از کیسه جمع آوری گرد و غبار، آنرا کنترل و تمیز کنید.

به منظور جلوگیری از خطر آتش سوزی، به هنگام اهره کردن آلومینیوم. کیسه جمع آوری گرد و غبار و تراشه را بردارید.

- کیسه جمع آوری گرد و غبار 1 را طوری روی سر مکند 2 قرار دهید تا پین سر مکند در شیار روی کیسه جا بیافتد.

در حین اهره کاری، کیسه جمع آوری گرد و غبار و آداپتور مکش (زانوئی)، به هیچ وجه نباید با قطعات در حال حرکت دستگاه تماس پیدا کنند.

محتوی کیسه جمع آوری گرد و غبار را بموقع خالی کنید.

مکش گرد و غبار توسط مکند مجزا

برای مکش گرد و غبار، می توانید به آداپتور مکش (زانوئی) 2 مخصوص کیسه گرد و غبار یک شلنگ / لوله مکش به قطر (35 mm Ø میلیمتر) متصل کنید.

- شلنگ مکند را در سر مکند 2 فرو کنید.
دستگاه مکند باید برای قطعه کار مورد نظر مناسب باشد.
برای مکش گرد و غباری که برای سلامتی مضرند و سرطان زا هستند و یا برای مکش تراشه های خشک باید از یک دستگاه مکند مخصوص استفاده کنید.

تمیز کردن سر مکند

برای تضمین مکش به بهترین وجه، باید آداپتور (زانوئی) دستگاه مکش 2 را بطور منظم تمیز کرد.

- سر مکند 2 را به صورت چرخان از محافظه تراشه 41 بردارید.
- تکه های شکسته قطعه کار و تراشه ها را جدا کنید.
- سر مکند را دوباره روی محافظه تراشه فشار دهید تا بالای رینگ نگهدارنده جا بیافتد.

تعویض تیغه اهره

(رجوع کنید به تصاویر d1 - d4)

پیش از انجام هرگونه کاری بر روی ابزار الکتریکی، دو شاخه اتصال آنرا از داخل پریز برق بیرون بکشید.

به هنگام مونتاژ تیغه اهره از دستکش ایمنی استفاده کنید. در تماس با تیغه اهره خطر آسیب دیدگی و جراحت وجود دارد.

فقط از تیغه های اهره ای استفاده کنید که حداکثر سرعت مجاز آنها از سرعت در حالت آزاد (بدون بار) ابزار برقی شما بیشتر باشد.

فقط از تیغه های اهره ای استفاده کنید که دارای مشخصات و ارقام فنی مندرج در این دستورالعمل کاری باشند و طبق استاندارد EN 847-1 کنترل و آزمایش شده و مطابق آن علامتگذاری شده باشند.

فقط از تیغه های اهره ای استفاده کنید که توسط سازنده این ابزار برقی توصیه شده است و همچنین برای جنس قطعه کار مورد نظر مناسب باشد.



نصب

از روشن شدن نا خواسته ابزار برقی جلوگیری بعمل آورید. به هنگام مونتاژ قطعات و در حین انجام هر گونه کاری روی ابزار برقی، دوشاخه اتصال دهنده دستگاه به برق، نباید به جریان برق متصل باشد.

محتویات ارسالی

با احتیاط بسته بندی ها را از دستگاه برقی و قطعات متعلقه و ملحقات ارسالی جدا کنید.
همه بسته بندی ها را از دستگاه برقی و قطعات متعلقه و ملحقات ارسالی جدا کنید.

- پیش از اینکه این ابزار برقی را برای اولین بار مورد استفاده قرار دهید، کنترل کنید که آیا قطعات مندرج زیر بطور کامل ارسال شده اند:
- اره فارسی بر کشویی با تیغه اره مونتاژ شده
- پیچ قفل (گیره مهار) 15
- کیسه جمع آوری گرد و غبار 1
- آچار آلن 20
- آچار آلن 21 (زیر درپوش محافظ لیزر 27)
- گیره مپچی 22

تذکر: ابزار برقی را از نظر هر گونه آسیب دیدگی احتمالی کنترل کنید. قبل از ادامه کار با ابزار برقی، کلیه تجهیزات ایمنی را از نظر قابلیت کامل انجام کار کنترل کنید. هر گونه آسیب دیدگی قطعات را باید از لحاظ عملکرد بدون ایراد و مطابق با دستورات مقرر برای کاربرد ابزار برقی به دقت بررسی کنید. کنترل کنید که آیا قطعات متحرک بدون عیب و نقص هستند و گیر نمی کنند و قطعات آسیب دیده نیستند. همه قطعات باید به درستی مونتاژ شده و دارای شرایط لازم باشند، تا تضمینی برای عملکرد صحیح و بدون ایراد دستگاه وجود داشته باشد.

ابزارهای مورد نیاز علاوه بر محتویات ارسالی:

- آچار پیچ گوشتی چهارسو
- آچار تخت (اندازه: 8 mm)
- آچار رینگ، بکس یا تخت (اندازه ها: 10 mm 17 mm)

نحوه نصب پیچ قفل (گیره مهار)

(رجوع شود به تصویر a)

- پیچ قفل (گیره مهار) 15 را در سوراخ مربوطه در بالای اهرم 16 پیچ کنید.
- ◀ **پیچ قفل 10 را همواره پیش از شروع اره کاری، محکم کنید.** در غیر اینصورت امکان گیر کردن تیغه اره در قطعه کار وجود دارد.

نحوه مونتاژ در محل ثابت یا متغیر

◀ **برای تضمین استفاده مطمئن از این ابزار برقی، باید ابزار برقی را پیش از شروع به کار روی یک سطح صاف و ثابت کاری (بعنوان مثال روی یک میز کار) نصب کنید.**

نحوه نصب بر روی یک سطح کار (رجوع شود به تصویر b1)

- ابزار برقی را بوسیله پیچ های اتصال مناسب روی سطح کار محکم کنید. برای این منظور از سوراخهای 12 استفاده کنید.

ابعاد تیغه اره های مناسب

قطر تیغه اره	305 mm
ضخامت تیغه اره	1,7 - 2,6 mm
قطر سوراخ میانی	30 mm

اطلاعات مربوط به صدا و ارتعاش

میزان سطح سر و صدا طبق EN 61029-2:9 محاسبه می شود.

سطح صوتی کلاس A، ارزیابی شده در خصوص این نوع ابزار برقی معادل است با سطح فشار صوتی 93 dB(A)؛ سطح قدرت صوتی 106 dB(A). ضریب خطا (عدم قطعیت) K = 3 dB.
از گوشی ایمنی استفاده کنید!

میزان کل ارتعاشات a_{hV} (جمع بردارهای سه جهت) و ضریب خطا K بر مبنای استاندارد محاسبه می شوند EN 61029:
 $K = 1,5 \text{ m/s}^2$; $a_{hV} < 2,5 \text{ m/s}^2$

سطح ارتعاش فید شده در این دستورالعمل با روش اندازه گیری طبق استاندارد EN 61029 مطابقت دارد و از آن میتوان برای مقایسه ابزارهای برقی با یکدیگر استفاده نمود و همچنین برای برآورد موقتی سطح فشار ناشی از ارتعاش نیز مناسب است.

سطح ارتعاش فید شده معرف کاربرد اصلی ابزار برقی است. البته اگر ابزار برقی برای موارد دیگر با ابزارهای کاربردی دیگر و یا بدون مراقبت و سرویس کافی بکار برده شود، در آنصورت امکان تغییر سطح ارتعاش وجود دارد. این امر میتواند فشار ناشی از ارتعاش را در طول مدت زمان کار به وضوح افزایش بدهد.

جهت برآورد دقیق فشار ناشی از ارتعاش، باید زمانهایی را هم که دستگاه خاموش است و یا اینکه دستگاه روشن است ولیکن در آن زمان بکار گرفته نمیشود، در نظر گرفت. این مسئله میتواند سطح فشار ناشی از ارتعاش را در کل طول کار به وضوح کم کند.


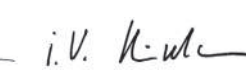
اقدامات ایمنی مضاعف را برای حفاظت فردی که با دستگاه کار میکند در برابر ارتعاش ها و قبل از تأثیرگذاری آنها در نظر بگیرید و مشخص کنید، بعنوان مثال سرویس ابزار برقی و ابزار و ملحقات آن، گرم نگهداشتن دستها و سازمان دهی مراحل کاری.

اظهاریه مطابقت CE

بدینوسیله با قبول مسئولیت انحصاری اظهار میداریم، که محصول مشروحه تحت ارقام و «مشخصات فنی» با تمام با استانداردها مدارک فنی
2006/42/EC, 2014/30/EU, 2011/65/EU
به انضمام تغییرات مطابقت دارد و با نورم های زیر برابر است: EN 61029-1, EN 61029-2-9, EN 60825-1.

مدارک فنی (2006/42/EC) توسط:

Robert Bosch GmbH, PT/ETM9,
70764 Leinfelden-Echterdingen, GERMANY
Henk Becker Helmut Heinzelmann
Executive Vice President Head of Product Certification
Engineering PT/ETM9

TPA
 i.v. 

Robert Bosch GmbH, Power Tools Division
70764 Leinfelden-Echterdingen, GERMANY
Leinfelden, 20.08.2014



- 28 بازوی محرک
 29 پیچ تنظیم قطعه تعیین عمق
 30 تنظیم کننده عمق
 31 قفل ایمنی حمل و نقل
 32 درجه بندی زاویه برش فارسی (عمودی)
 33 نشانگر زاویه (عمودی) برای دامنه زاویه برش فارسی طرف چپ (47° تا 0°)
 34 دکمه تنظیم 22,5° زاویه برش فارسی (عمودی)
 35 پیچ قفل کن قطعه نگهدارنده (انتهای قطعه کار)
 36 قطعه نگهدارنده انتهای قطعه کار
 37 درجه بندی برای زاویه برش فارسی (افقی)
 38 کفی اره/ میز اره
 39 سر چرخان جهت تنظیم دامنه زاویه برش فارسی (عمودی)
 40 تیغه اره
 41 محل خروج تراشه و خاک اره
 42 پیچ قفل کننده میله ها 43
 43 میله های قاب محافظ پاندولی
 44 پیچ اتصال جلویی (صفحه سرپوش/قاب محافظ پاندولی)
 45 پیچ اتصال عقبی (صفحه سرپوش/قاب محافظ پاندولی)
 46 صفحه پوشش
 47 قفل کننده محور دستگاه
 48 پیچ آن شش گوش داخلی (6 میلیمتر) برای نصب تیغه اره
 49 فلائز مهارد (مهرد رو)
 50 فلائز (مهرد) داخل تیغه اره
 51 اهرم نگهدارنده میز اضافی اره
 52 اهرم ریل نگهدارنده قابل تنظیم
- 53 ورقه نگهدارنده
 54 کاهنده
 55 پیچهای تنظیم برای کاهنده
 56 سوراخ های محل نصب گیره پیچی
 57 پیچ خروسکی
 58 میله رزوه دار
 59 نشانگر زاویه (افقی)
 60 کلید قطع و وصل
 61 کلید برای لیزر (علامت خطوط برش)
 62 پیچ های صفحه مونتاژ در کفی اره
 63 پیچ تثبیت قطعه نگهدارنده (انتهای قطعه کار)
 64 پیچ تنظیم قرار گرفتن موقعیت لیزر (منطبق)
 65 پیچ های پوشش محافظ لیزر
 66 پیچ اتصال صفحه مونتاژ لیزر
 67 پیچ اتصال بدنه لیزر
 68-70 پیچ های تنظیم برای تنظیمات اولیه 0° درجه (زاویه برش فارسی عمودی/ برش مورب)
 71 پیچ تنظیم برای تنظیم پایه 45° (زاویه برش فارسی طرف چپ)
 72 پیچ تنظیم برای تنظیم پایه 45° (زاویه برش فارسی طرف راست)
 73 پیچ تنظیم درجه بندی 37 برای زاویه برش فارسی (افقی)
 74 پیچ نشانگر زاویه (افقی)
 75 پیچ تنظیم نیروی بستن اهرم مهار 17
 76 تسمه بست
- کلیه متعلقاتی که در تصویر و یا در متن آمده است، بطور معمول همراه دستگاه ارائه نمی شود. لطفاً لیست کامل متعلقات را از فهرست برنامه متعلقات اکتباس نمائید.

مشخصات فنی

GCM 12 GDL			اره فارسی بر کشویی	
3 601 M23 690		3 601 M23 600		شماره فنی
3 601 M23 6P0	3 601 M23 660	3 601 M23 630		
		3 601 M23 670		
1800	1500	2000	W	قدرت ورودی نامی
3800	3800	3800	min ⁻¹	سرعت در حالت آزاد
●	●	●		محدود کننده جریان برق راه اندازی
635	635	635	nm	مشخصات پرتو لیزر
< 1	< 1	< 1	mW	
2	2	2		کلاس لیزر
32,1	32,1	32,1	kg	وزن مطابق استاندارد EPTA-Procedure 01/2003
II/□	II/□	II/□		کلاس ایمنی

اندازه های مجاز قطعه کار (حداکثر/ حداقل) رجوع شود به صفحه 485.

این اطلاعات برای ولتاژ نامی [U] 230V ولت می باشند و در صورت تغییر ولتاژ و یا در کشورهای دیگر می توانند تغییر کنند.

تشریح دستگاه و عملکرد آن

کلیه دستورات ایمنی و راهنمایی ها را مطالعه کنید. اشتباهات ناشی از عدم رعایت این دستورات ایمنی ممکن است باعث برق گرفتگی، سوختگی و یا سایر جراحات های شدید شود.



موارد استفاده از دستگاه

این ابزار برقی بعنوان یک دستگاه ثابت، برای انجام برش های مستقیم طولی و برش های مستقیم عرضی در چوب در نظر گرفته شده است. با این ابزار می توان برش های فارسی افقی از زاویه 52° - درجه تا زاویه 60° + درجه و همچنین برش های فارسی عمودی (برش مورب) از زاویه 47° درجه (سمت چپ) تا زاویه 47° درجه (سمت راست) نیز انجام داد.

ابزار برقی جهت اهر کردن چوب نرم و سخت، صفحات نئوپان و فیبر تعبیه شده است.

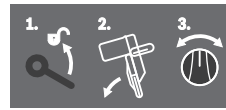
در صورت استفاده از تیغه اهر های متناسب، برش پروفیل های آلومینیوم و پلاستیک امکان پذیر است.

اجزاء دستگاه

شماره اجزاء دستگاه که در تصویر مشاهده می شود، مربوط به شرح ابزار برقی می باشد که تصویر آن در این دفترچه راهنما آمده است.

- 1 کیسه جمع آوری تراشه و گرد و غبار
- 2 آداپتور (زانوئی) دستگاه مکش
- 3 برچسب هشدار پرتو لیزر
- 4 دسته/دستگیره
- 5 کلید اهرمی قفل ابزار
- 6 قاب محافظ
- 7 دسته حمل و نقل
- 8 حفاظ ایمنی (قاب محافظ خودکار (متحرک)
- 9 قطعه بسط خط کش راهنما
- 10 خط کش راهنما
- 11 میز کشویی برای گسترش کفی اهر
- 12 سوراخ های محل نصب دستگاه
- 13 صفحه موتاز در کفی اهر (صفحه زیر کار)
- 14 قفل زاویه
- 15 پیچ قفل برای زاویه های فارسی بر مختلف (افقی)
- 16 اهرم تنظیم زاویه فارسی بر (افقی)
- 17 اهرم (گیره) مهار برای زاویه های فارسی بر مختلف (عمودی)
- 18 بریدگی های مشخص برای زاویه های فارسی بر استاندارد
- 19 محل تورفتگی جای دست
- 20 آچار آلن (6 mm/4 mm)
- 21 آچار آلن (2 mm میلیمتر)
- 22 گیره پیچی
- 23 قرقره هادی
- 24 نشانگر زاویه (عمودی) برای دامنه زاویه برش فارسی طرف راست (0° تا 47°)
- 25 حفاظ ایمنی در برابر براده فلز
- 26 اهرم نگهدارنده مکانیسم محرک
- 27 پوشش محافظ لیزر

علائم و معنی آنها



یکایک مراحل تنظیم کردن زاویه برش فارسی عمودی (برش مورب) را نشان می دهد.

1. دسته مهار را شل کنید

2. بازوی محرک را به چپ برانید

3. دامنه زاویه برش فارسی روی سر چرخان را تنظیم کنید

دامنه های زاویه برش فارسی عمودی روی سر چرخان را تنظیم کنید



گرایش تیغه اهر به طرف چپ (0° تا 45°)



گرایش تیغه اهر به طرف راست (0° تا 45°)



کل دامنه رانش بازوی لغزنده (47° - تا 47° +)



جهت تنظیم زاویه برش فارسی افقی باید میز اهر آزاد باشد یا قفل زاویه فعال گردد:

- اهرم 1 را بکشید و همزمان قفل زاویه 2 را در جلو به پایین فشار دهید

ابزارهای برقی را داخل زباله دان خانگی نیاندازید!

فقط برای کشورهای عضو اتحادیه اروپا:

طبق آیین نامه و دستورالعمل اروپائی 2012/19/EU در باره دستگاههای کهنه الکتریکی و الکترونیکی و تبدیل آن به حق ملی، باید ابزارهای برقی غیر قابل استفاده را جداگانه جمع آوری کرد و نسبت به بازیافت مناسب با محیط زیست اقدام بعمل آورد.



علائم و معنی آنها

◀ از ماسک ایمنی تنفس در برابر گرد و غبار استفاده کنید.



◀ از عینک ایمنی استفاده کنید.



◀ از گوشی ایمنی استفاده کنید. صدای بلند ممکن است به شنوایی شما آسیب برساند.



◀ محدوده خطر! حتی الامکان دستها و انگشتها و پا بازوهای خود را از این محدوده دور نگاهدارید.



◀ انگشتان خود را بین قسمت‌های متحرک بازوی لغزنده نگذارید. انگشتان شما ممکن است له شوند یا سخت زخمی شوند.



به ابعاد تیغه اره توجه داشته باشید. قطر سوراخ میانی تیغه اره باید بطور کامل و بدون لقی با محور ابزار متناسب باشد. از استفاده از قطعات الحاقی یا تبدیل خودداری کنید.

ابزار برقی را جهت حمل و نقل فقط از جاهای علامتگذاری شده (تورفتگیها) یا از دسته بگیرید.



ابزار برقی را هرگز از دسته بازوی محرک حمل نکنید.



دسته مهار باز است:

می توان زاویه برش فارسی عمودی را تنظیم کرد.

دسته مهار بسته است:

زاویه برش فارسی عمودی بازوی محرک تنظیم می ماند.

◀ پس از اتمام کار، به تیغه اره دست نزنید، قبل از اینکه کاملاً سرد شده باشد. تیغه اره در اثر کار کردن بسیار داغ می شود.

◀ در صورت گیر کردن تیغه اره، ابزار برقی را خاموش کنید و قطعه کار را آرام و بی حرکت نگاهدارید، تا تیغه اره کاملاً از حرکت متوقف شود. برای پیشگیری از پس زدن (ضربه به عقب)، همواره باید قطعه کار را پس از ایست کامل تیغه اره حرکت داد. پیش از روشن کردن مجدد ابزار برقی، ابتدا علت گیر کردن و انسداد تیغه اره را پیدا و برطرف کنید.

◀ هرگز ابزار را قبل از توقف کامل آن، ترک نکنید. ابزار و متعلقات در حال حرکت ممکن است باعث آسیب دیدگی بشوند.

◀ تیغه اره را فقط در حالت روشن بودن ابزار برقی به قطعه کار نزدیک کنید. در غیر اینصورت خطر پس زدن (ضربه به عقب) وجود دارد، چنانچه تیغه اره در قطعه کار گیر کند.

◀ از قرار گرفتن یا ایستادن روی این ابزار برقی خودداری کنید. این امر ممکن است باعث بروز آسیب دیدگی های جدی بشود، چنانچه ابزار برقی واژگون شود و یا شما بطور ناخواسته با تیغه اره تماس پیدا کنید.

◀ برچسب های هشدار بر روی ابزار برقی باید همواره خوانا و مشخص باقی بمانند، روی آنها را هرگز نپوشانید.

◀ انگشتان خود را بین قسمت‌های متحرک بازوی لغزنده نگذارید. انگشتان شما ممکن است له شوند یا سخت زخمی شوند.

◀ دسته را قبل از روشن کردن در کل طول مرحله کار محکم نگاهدارید. هنگام اره کاری بازوی لغزنده را تحت کنترل مناسب حرکت دهید. یک لحظه غفلت هنگام کار با بازوی لغزنده می تواند جراحات سختی را ایجاد کند.

◀ همواره قطعه کار را از جلو به عقب اره کنید. در غیر اینصورت خطر پس زدن وجود دارد، چنانچه تیغه اره در قطعه کار گیر کند.

◀ قطعه کار را محکم کنید. در صورتیکه قطعه کار به وسیله تجهیزات نگاهدارنده و یا بوسیله گیره محکم شده باشد، قطعه کار مطمئن تر نگه داشته میشود، تا اینکه بوسیله دست نگهداشته شود.

علامت ها

علائم و نماد های زیر و معانی آنها میتوانند برای کار و استفاده از ابزار برقی شما پر اهمیت باشند. لطفاً این علائم و مفهوم آنها را خوب بخاطر بسپارید. تفسیر صحیح این علائم به شما کمک میکند که ابزار برقی را بهتر و مطمئن تر مورد استفاده قرار بدهید.

علائم و معنی آنها

◀ پرتو لیزر به پرتو لیزر مستقیماً نگاه نکنید لیزر کلاس 2



◀ هرگز دستهای خود را در محدوده اره قرار ندهید، در حالیکه ابزار برقی در حال کار کردن است. در صورت تماس پیدا کردن با تیغه اره، خطر آسیب دیدگی و امکان ایجاد جراحات وجود دارد.





- ◀ **قطعه کار را همواره بطور محکم مهار کنید.** هیچگاه بر روی قطعه کاری که برای محکم نگهداشتن خیلی کوچک است و بخوبی قابل مهار کردن نیست، کار نکنید. فاصله دست شما تا تیغه اهر در حال چرخش در غیر اینصورت خیلی کم خواهد بود.
- ◀ **دسته ها و گیره ها را همواره خشک، تمیز و عاری از روغن و چربی نگاه دارید.** دسته ها و گیره های چرب و روغنی، لیز و لغزنده هستند و باعث از دست دادن کنترل می شوند.
- ◀ **در صورتیکه کابل ابزار برقی آسیب دیده باشد، از آن استفاده نکنید.** از تماس یا کابل آسیب دیده خودداری کرده و در صورت آسیب دیدن کابل دستگاه در حین کار، دو شاخه اتصال را از داخل پریز برق بیرون آورید. کابل های آسیب دیده، خطر برق گرفتگی را افزایش میدهند.
- ◀ **کابل برق دستگاه را بطور مرتب کنترل کنید و در صورت ایراد و آسیب دیدگی کابل، آنرا منحصراً توسط خدمات و نمایندگی مجاز برای ابزار آلات برقی بوش تحت تعمیر قرار دهید.** کابل های رابط آسیب دیده را تعویض کنید. این اقدام، تضمین بقای ایمنی ابزار برقی شما است.
- ◀ **هرگز از تیغه های اهر کند، ترک خورده، خمیده شده یا آسیب دیده استفاده نکنید.** تیغه های اهر کند یا با دندانه هایی نامنظم در یک شکاف برش تنگ، باعث ایجاد اصطکاک بالا، گیر کردن تیغه اهر و پس زدن (ضربه به عقب) می شوند.
- ◀ **از این ابزار برقی هرگز بدون صفحه مونتاژ شده در کفی اهر (صفحه زیر کار) استفاده نکنید.** در صورت هرگونه نقصی در صفحه مونتاژ شده در کفی اهر، آنرا تعویض کنید. بدون صفحه مونتاژ کاملاً سالم و بی نقص، ممکن است تیغه اهر به شما آسیب برساند.
- ◀ **از تیغه های اهر ساخته شده از فولاد آلیاژی با استحکام بالا (HSS فولاد) استفاده نکنید.** اینگونه تیغه های اهر ممکن است سریع بشکنند.
- ◀ **همواره از تیغه اهر های دارای اندازه و سوراخ نگهدارندگی مناسب (مثلاً شکل گرد یا لوزی) استفاده کنید.** تیغه های اهر ای که با قطعه های قابل مونتاژ اهر متناسب نباشند، به صورت غیر مدور حرکت می کنند و باعث از دست دادن کنترل می شوند.
- ◀ **از عملکرد صحیح قاب محافظ و حرکت آزادانه آن اطمینان حاصل کنید.** هرگز قاب محافظ تیغه را در حالت باز بودن آن، قفل و مهار نکنید.
- ◀ **ابزار برقی را فقط در صورتی مورد استفاده قرار دهید که در سطح محل کار به غیر از قطعه کار هیچگونه ابزارهای تنظیم، تراشه های چوب و خاک اهر و غیره وجود نداشته باشد.** چنانچه قطعات کوچک چوب یا اشیاء دیگر به تیغه اهر در حال چرخش برخورد کنند، ممکن است بسیار سریع به فرد کاربر اصابت کنند.
- ◀ **کف زمین را عاری از تراشه های چوب و بقایای مواد نگاه دارید.** امکان لغزش و سر خوردن روی این مواد وجود دارد.
- ◀ **هرگز لیزر تعبیه شده را با یک نوع لیزر دیگری جایگزین نکنید.** کاربرد لیزر دیگری که با این ابزار برقی مطابقت نداشته باشد، می تواند خطرانی را برای افراد ایجاد کند.
- ◀ **هرگز باقیمانده های برش، تراشه های چوب و اشیایی از این قبیل را در حالی که ابزار برقی روشن است از مدوده برش دور نکنید.** همواره ابتدا بازوی ابزار برقی را به وضعیت سکون اولیه بازگردانید و سپس ابزار برقی را خاموش کنید.

- ◀ **ابزار الکتریکی را در صورت عدم استفاده، از دسترس کودکان دور نگهدارید.** اجازه ندهید که افراد ناوارد و یا اشخاصی که این دفترچه راهنما را نخوانده اند، با این دستگاه کار کنند. فرار گرفتن ابزار الکتریکی در دست افراد ناوارد و بی تجربه خطرناک است.
- ◀ **از ابزار الکتریکی خوب مراقبت کنید.** مواظب باشید که قسمت های متحرک دستگاه خوب کار کرده و گیر نکنند. همچنین دقت کنید که قطعات ابزار الکتریکی شکسته و یا آسیب دیده نباشند. قطعات آسیب دیده را قبل از شروع به کار تعمیر کنید. علت بسیاری از سوانح کاری، عدم مراقبت کامل از ابزارهای الکتریکی می باشد.
- ◀ **ابزار برش را تیز و تمیز نگهدارید.** ابزار برشی که خوب مراقبت شده و از لبه های تیز برخوردارند، کمتر در قطعه کار گیر کرده و بهتر قابل هدایت می باشند.
- ◀ **ابزارهای الکتریکی، متعلقات، ابزارای که روی دستگاه نصب می شوند و غیره را مطابق دستورات این جزوه راهنما طوری به کار گیرید که با مدل این دستگاه تناسب داشته باشند.** همچنین به شرایط کاری و نوع کار توجه کنید. کاربرد ابزار برقی برای موارد کاری که برای آن در نظر گرفته نشده است، میتواند شرایط خطرناکی را منجر شود.

سرویس

- ◀ **برای تعمیر ابزار الکتریکی فقط به متخصصین حرفه ای رجوع کرده و از وسائلی پدکی اصل استفاده کنید.** این باعث خواهد شد که ایمنی دستگاه شما تضمین گردد.

توصیه ها و نکات ایمنی برای اهر های فارسی بر کشویی

- ◀ **ابزار برقی با یک برچسب هشدار ارسال می شود (در تصویر ابزار برقی روی صفحه تا شو با شماره 3 مشخص شده است).**



- ◀ **پیش از اولین بار استفاده از ابزار برقی، نخست برچسب هشدار ارسال شده به همراه دستگاه به زبان کشور خود را بر روی برچسب هشدار انگلیسی زبان بچسبانید.**
- ◀ **جهت پرتو لیزر نباید به طرف افراد و یا حیوانات باشد و خودتان هم مستقیماً به پرتو لیزر نگاه نکنید.** این ابزاربرقی، پرتو لیزر از کلاس 2 طبق استاندارد EN 60825-1 تولید می کند، که میتواند به چشم و بینایی افراد آسیب برساند.
- ◀ **محل کار خود را تمیز نگهدارید.** مخلوط شدن مواد با یکدیگر بسیار خطرناک است. گرد فلزات سبک، ممکن است باعث حریق و یا انفجار شود.
- ◀ **در صورت عدم استفاده از ابزار برقی، آنرا در محلی امن نگاه دارید.** ابزار برقی را باید در انبار و محلی خشک قرار داد، علاوه بر این باید بتوان محل نگهداری آن را قفل نمود. این اقدام ایمنی از آسیب دیدن ابزار برقی و همچنین از دسترسی افراد بدون تجربه و ناوارد به ابزار برقی جلوگیری بعمل می آورد.
- ◀ **ابزار برقی را فقط برای قطعات کاری و مواد مندرج طبق نوع کار مشروح در مبحث «موارد کاربرد دستگاه» بکار ببرید.** در غیر اینصورت ممکن است به ابزار برقی فشار بیش از حد وارد آید.



فارسی

راهنمایی های ایمنی

راهنمایی های ایمنی عمومی برای ابزارهای الکتریکی

توجه!

در استفاده از ابزارهای برقی، باید برای حفاظت در برابر برق گرفتگی، خطر حریق، سوانح و جراحات، اقدامات ایمنی اساسی به شرح زیر را بدقت رعایت نمود.

پیش از استفاده از این ابزار برقی، لطفاً کلیه راهنمایی ها و نکات ایمنی را بخوانید و از این راهنمایی ها و هشدارهای ایمنی بخوبی نگهداری کنید.

منظور از واژه «ابزار برقی» که در این دفترچه راهنما بکار برده می شود، ابزارهای برقی می باشد که به شبکه جریان برق متصل می شوند (دارای کابل برق) و همچنین منظور ابزارهای برقی شارژی یا باتری دار (بدون کابل برق) می باشد.

ایمنی محل کار

محل کار خود را تمیز، مرتب و مجهز به نور کافی نگهدارید. محیط کار نامرتب و کم نور میتواند باعث سوانح کاری شود.

با ابزار الکتریکی در محیط هایی که در آن خطر انفجار وجود داشته و حاوی مایعات، گازها و بخارهای ممتزقه باشد، کار نکنید. ابزارهای الکتریکی جرقه هایی ایجاد می کنند که می توانند باعث آتش گرفتن گرد و غبارهای موجود در هوا شوند.

هنگام کار با ابزار الکتریکی، کودکان و سایر افراد را از دستگاه دور نگهدارید. در صورتیکه حواس شما پرت شود، ممکن است کنترل دستگاه از دست شما خارج شود.

ایمنی الکتریکی

دوشاخه ابزار الکتریکی باید با پریز برق تناسب داشته باشد. هیچگونه تغییری در دوشاخه ندهید. مبدل دوشاخه نباید همراه با ابزار الکتریکی دارای اتصال به زمین استفاده شود. دوشاخه های اصل و تغییر داده نشده و پریزهای مناسب، خطر شوک الکتریکی و برق گرفتگی را کم می کنند.

از تماس بدنی با قطعات متصل به سیم اتصال به زمین مانند لوله، شرفاژ، اجاق برقی و یخچال خودداری کنید. در صورت تماس بدنی با سطوح و قطعات دارای اتصال به زمین و همچنین تماس شما با زمین، خطر برق گرفتگی افزایش می یابد.

دستگاه را از باران و رطوبت دور نگهدارید. نفوذ آب به ابزار الکتریکی، خطر شوک الکتریکی را افزایش میدهد.

از سیم دستگاه برای کارهایی چون حمل ابزار الکتریکی، آویزان کردن آن و یا خارج کردن دوشاخه از برق استفاده نکنید. کابل دستگاه را در مقابل حرارت، روغن، لبه های تیز و بخش های متمرکز دستگاه دور نگهدارید. کابل های آسیب دیده و یا گره خورده خطر شوک الکتریکی را افزایش میدهند.

در صورتیکه با ابزار الکتریکی در محیط باز کار میکنید، تنها از کابل رابطی استفاده کنید که برای محیط باز نیز مناسب باشد. کابل های رابط مناسب برای محیط باز، خطر برق گرفتگی را کم می کنند.

در صورت لزوم کار با ابزار برقی در محیط و اماکن مرطوب، باید از یک کلید حفاظتی جریان خطا و نشتی زمین (کلید قطع کننده اتصال با زمین) استفاده کنید. استفاده از کلید حفاظتی جریان خطا و نشتی زمین خطر برق گرفتگی را کاهش می دهد.

رعایت ایمنی اشخاص

حواس خود را خوب جمع کنید، به کار خود دقت کنید و با فکر و هوش کامل با ابزار الکتریکی کار کنید. در صورت خستگی و یا در صورتیکه مواد مخدر، الکل و دارو استفاده کرده اید، با ابزار الکتریکی کار نکنید. یک لحظه بی توجهی هنگام کار با ابزار الکتریکی، میتواند جراحات های شدیدی به همراه داشته باشد.

از تجهیزات ایمنی شخصی و از عینک ایمنی همواره استفاده کنید. استفاده از تجهیزات ایمنی مانند ماسک ایمنی، کفش های ایمنی ضد لغزش، کلاه ایمنی و گوشی ایمنی متناسب با نوع کار با ابزار الکتریکی، خطر مجروح شدن را کاهش میدهد.

مواظب باشید که ابزار الکتریکی بطور ناخواسته بکار نیفتد. قبل از وارد کردن دوشاخه دستگاه در پریز برق، اتصال آن به باتری، برداشتن آن و یا حمل دستگاه، باید دقت کنید که ابزار الکتریکی خاموش باشد. در صورتیکه هنگام حمل دستگاه انگشت شما روی دکمه قطع و وصل باشد و یا دستگاه را در حالت روشن به برق بزنید، ممکن است سوانح کاری پیش آید.

قبل از روشن کردن ابزار الکتریکی، باید همه ابزارهای تنظیم کننده و آچارها را از روی دستگاه بردارید. ابزار و آچارهایی که روی بخش های چرخنده دستگاه قرار دارند، میتوانند باعث ایجاد جراحات شوند.

وضعیت بدن شما باید در حالت عادی قرار داشته باشد. برای کار جای مطمئنی برای خود انتخاب کرده و تعادل خود را همواره حفظ کنید. به این ترتیب می توانید ابزار الکتریکی را در وضعیت های غیر منتظره بهتر تحت کنترل داشته باشید.

لباس مناسب بپوشید. از پوشیدن لباس های گشاد و حمل زینت آلات خودداری کنید. موها، لباس و دستکش ها را از بخش های در حال چرخش دستگاه دور نگهدارید. لباس های گشاد، موهای بلند و زینت آلات ممکن است در قسمت های در حال چرخش دستگاه گیر کنند.

در صورتیکه میتوانید وسایل مکش گرد و غبار و یا وسیله جمع کننده گرد و غبار را به دستگاه نصب کنید، باید مطمئن شوید که این وسایل درست نصب و استفاده می شوند. استفاده از وسایل مکش گرد و غبار مصونیت شما را در برابر گرد و غبار زیاد تر میکند.

استفاده صحیح از ابزار الکتریکی و مراقبت از آن

از وارد کردن فشار زیاد روی دستگاه خودداری کنید. برای هر کاری، از ابزار الکتریکی مناسب با آن استفاده کنید. بکار گرفتن ابزار الکتریکی مناسب باعث میشود که بتوانید از توان دستگاه بهتر و با اطمینان بیشتر استفاده کنید.

در صورت ایراد در کلید قطع و وصل ابزار برقی، از دستگاه استفاده نکنید. ابزار الکتریکی که نمی توان آنها را قطع و وصل کرد، خطرناک بوده و باید تعمیر شوند.

قبل از تنظیم ابزار الکتریکی، تعویض متعلقات و یا کنار گذاشتن آن، دوشاخه را از برق کشیده و یا باتری آنرا خارج کنید. رعایت این اقدامات پیشگیری ایمنی از راه افتادن ناخواسته ابزار الکتریکی جلوگیری می کند.

ОФИЦИАЛЬНЫЙ ДИЛЕР В УКРАИНЕ:

storgom.ua

ГРАФИК РАБОТЫ:

Пн. – Пт.: с 8:30 по 18:30

Сб.: с 09:00 по 16:00

Вс.: с 10:00 по 16:00

КОНТАКТЫ:

+38 (044) 360-46-77

+38 (066) 77-395-77

+38 (097) 77-236-77

+38 (093) 360-46-77

Детальное описание товара:

<https://storgom.ua/product/tortsovochnaia-pila-bosh-gcm-12-gdl.html>

Другие товары: <https://storgom.ua/setevye-torcovochnye-pily.html>