

NOVAPOND

ПОГРУЖНЫЕ НАСОСЫ



Назначение. Разработано специально для перекачивания чистой воды из емкостей и открытых водоемов.

Рабочий диапазон. Производительность: от 0,4 до 14,1 куб.м/ч, напор: до 9,5 м водяного столба.

Максимальное рабочее давление: максимальная глубина погружения – 7 м.

Перекачиваемая жидкость. Состав: вода из открытых водоемов. Температура: от 0°C до +35°C.

Основные материалы. Гидравлический корпус, рабочее колесо, верхняя крышка и решетка на вса-

сывании – технополимер; герметичный кожух двигателя, вал и крепежные винты – нержавеющая сталь.

Особенности. Двигатели оборудованы встроенными конденсаторами и тепловыми выключателями.

Монтаж. Вал двигателя в вертикальном или горизонтальном положении. При продолжительной работе насос должен находиться в полностью погруженном положении.

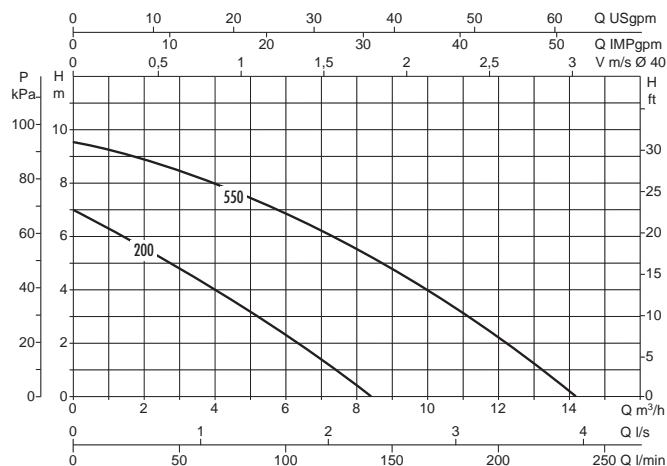
Стандартное электропитание: 1x230 В.

Степень защиты: IP 68.

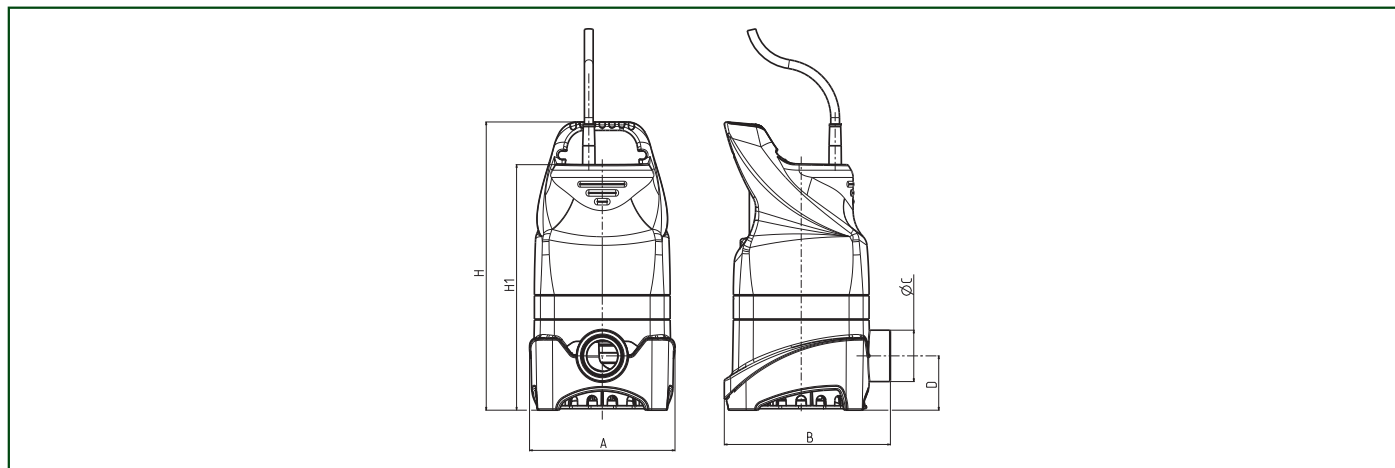
Класс изоляции: F

ТЕХНИЧЕСКИЕ ХАРАКТЕРИСТИКИ

МОДЕЛЬ	КОД	ЭЛЕКТРИЧЕСКИЕ ХАРАКТЕРИСТИКИ				
		ИСТОЧНИК ПИТАНИЯ	МАКС. МОЩНОСТЬ Вт	НОМИНАЛ. МОЩНОСТЬ		А
				кВт	л.с.	
NOVAPOND 200 M	60122681	1X230 V~	280	0,2	0,28	1,3
NOVAPOND 550 M	60122684	1X230 V~	750	0,55	0,75	3,3



РАЗМЕРЫ И ВЕС



МОДЕЛЬ	A	B	ØC	D	H	H1	DNM	КАБЕЛЬ	ВЕС кг	К-ВО НА ПАЛЛЕТ
NOVAPOND 200 M	150	170	53	56	300	255	1 1/4"	10 mt.	4,3	48
NOVAPOND 550 M	150	170	53	56	330	285	1 1/4"	10 mt.	6,2	48

ОФИЦИАЛЬНЫЙ ДИЛЕР В УКРАИНЕ:

storgom.ua

ГРАФИК РАБОТЫ:

Пн. – Пт.: с 8:30 по 18:30

Сб.: с 09:00 по 16:00

Вс.: с 10:00 по 16:00

КОНТАКТЫ:

+38 (044) 360-46-77

+38 (066) 77-395-77

+38 (097) 77-236-77

+38 (093) 360-46-77

Детальное описание товара: <https://storgom.ua/product/drenazhnyi-nasos-dab-novapond-2-0-m-601226-1.html>

Другие товары: <https://storgom.ua/drenazhnye-nasosy.html>