

# FEKABOX 110

ЁМКОСТЬ ДЛЯ КАНАЛИЗАЦИОННОЙ НАСОСНОЙ СТАНЦИИ

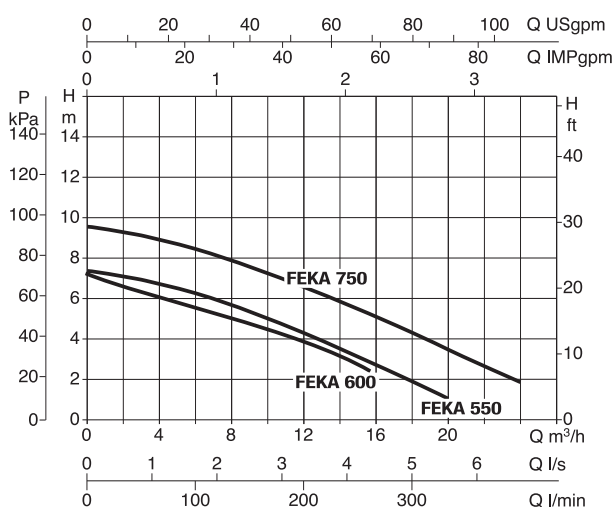


**Назначение:** Разработано специально для индивидуальных и коллективных систем дренажа и водоотведения, в том числе и фекальных вод.  
**Рабочий диапазон:** Производительность: от 1 до 24 куб.м/ч, напор: до 9,2 м. водяного столба.  
**Максимальное рабочее давление:** 1 бар.  
**Перекачиваемая жидкость:** Состав: дренажные и фекальные сточные воды. Температура: от 0°C до +50°C.  
**Основные материалы.** Емкость – из полиэтилена, крышка и уплотнение крышки – из технополимера, внутренний трубопровод – из резины.

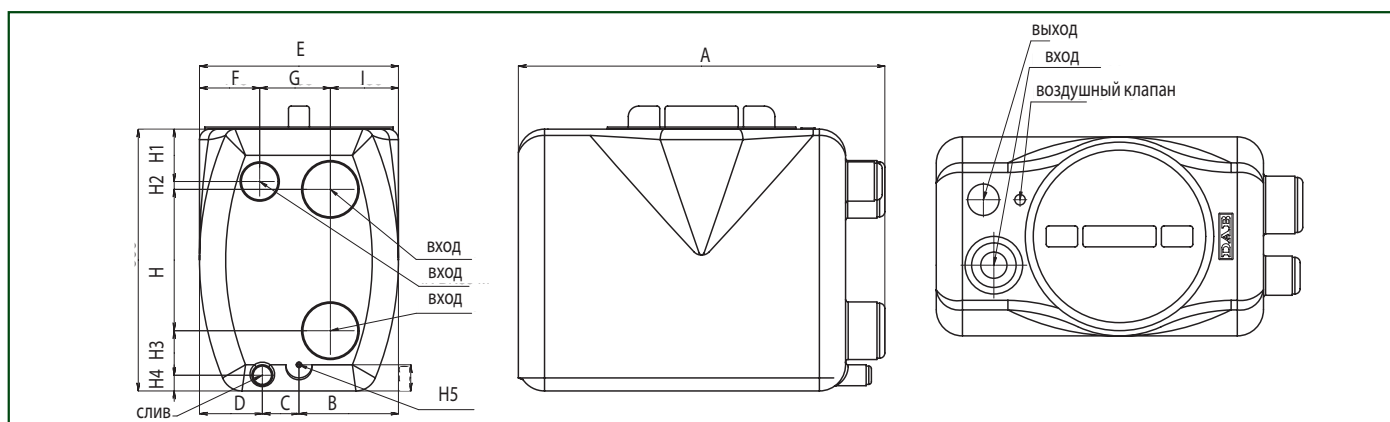
**Особенности:** Автоматическая установка для сбора и подъема сточных вод, поступающих от унитазов, ванн, моек, душевых кабин и стиральных машин. Требуется доукомплектование одним насосом типа Feka 600 M-A, Feka VS(VX) 550 M-A или Feka VS(VX) 750 M-A.  
**Монтаж:** строго в вертикальном положении.  
**Комплект поставки:** полиэтиленовая емкость (100 л), крышка и уплотнение крышки.  
**Степень защиты:** для насоса – IP 68.  
**Класс изоляции:** для насоса – F

## ТЕХНИЧЕСКИЕ ХАРАКТЕРИСТИКИ

МОДЕЛЬ	КОД	ЕМКОСТЬ [л]	РАЗМЕР [мм.]	МОДЕЛИ НАСОСОВ	НОМИН. ДИАМЕТР ТРУБ, ММ
FEKABOX 110	60123162	110	700x380x560	FEKA 600 MA, FEKA VS/VX 550-750 MA	ВХОДНЫЕ ПАТРУБКИ 3x110; 2x50 ФАНОВАЯ ТРУБА (ВЕНТИЛЯЦИЯ) - 1x50 НАПОРНЫЙ ТРУБОПРОВОД - 1x40



## РАЗМЕРЫ И ВЕС



МОДЕЛЬ	A	B	C	D	E	F	G	H	H1	H2	H3	H4	H5	I	ВЕС кг.
FEKABOX 110	700	190	70	120	380	115	135	270	100	15	85	30	50	130	8,5

# FEKABOX 200

ЁМКОСТЬ ДЛЯ КАНАЛИЗАЦИОННОЙ НАСОСНОЙ СТАНЦИИ



**Назначение.** Разработано специально для индивидуальных и коллективных систем дренажа и водоотведения, в том числе и фекальных вод. Рабочий диапазон. Производительность: от 1 до 32 куб.м/ч, напор: до 14 м. водяного столба.

**Максимальное рабочее давление:** 1 бар.  
**Перекачиваемая жидкость.** Состав: дренажные и фекальные сточные воды. Температура: от 0°C до +50°C.

**Основные материалы.** Емкость и крышка емкости – из полиэтилена, внутренний трубопровод – из резины.

**Особенности.** Автоматическая установка для сбора и подъема сточных вод, поступающих от

унитазов, ванн, моек, душевых кабин и стиральных машин. Требуется доукомплектование одним насосом типа Feka 600 M-A, Feka VS(VX) 550-1200 M-A.

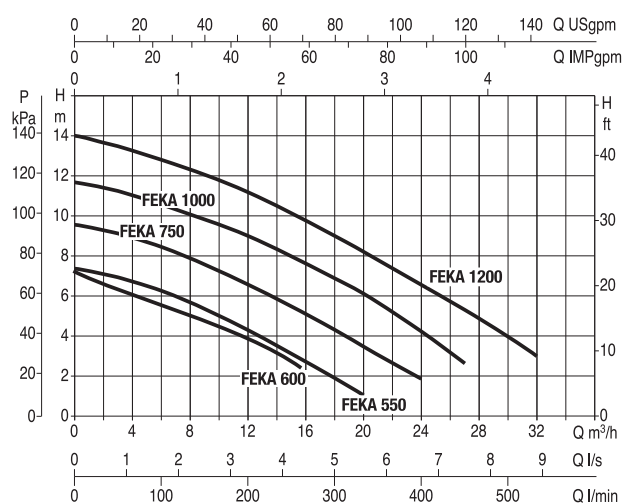
**Монтаж:** строго в вертикальном положении. Комплект поставки: полиэтиленовая емкость (200 литров), крышка и уплотнение крышки, уплотнение кабеля, приемные патрубки DN 50 и DN 110, вентиляционный патрубок DN 50 и напорный патрубок 2».

**Степень защиты:** для насоса – IP 68.

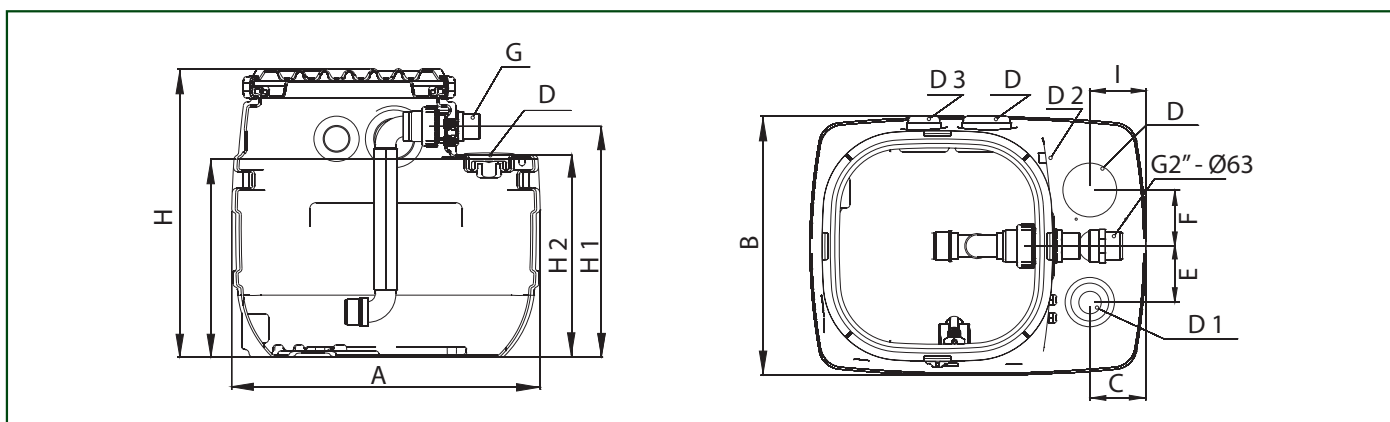
**Класс изоляции:** для насоса – F

## ТЕХНИЧЕСКИЕ ХАРАКТЕРИСТИКИ

МОДЕЛЬ	КОД	ЕМКОСТЬ [lt]	РАЗМЕР [мм.]	МОДЕЛИ НАСОСОВ	НОМИН. ДИАМЕТР ТРУБ, ММ
FEKABOX 200	60116632	200	750x579x700	FEKA 600 MA, FEKA VS/VX 550-750-1000-1200 MA	ВХОДНЫЕ- 3x110, 1x50, 1x75 ФАНОВАЯ - 1x75 НАПОРНЫЙ - 1x50



## РАЗМЕРЫ И ВЕС



МОДЕЛЬ	A	B	C	D	D1	D2	D3	E	F	G	H	H1	H2	I	ВЕС кг.
FEKABOX 200	750	579	124,5	DN 110	DN 50/110	DN 75	DN 110	125	125	2"	700	560	490	124,5	25



# FEKABOX 280

ЁМКОСТЬ ДЛЯ КАНАЛИЗАЦИОННОЙ НАСОСНОЙ СТАНЦИИ



**Назначение:** Разработано специально для индивидуальных и коллективных систем дренажа и водоотведения, в том числе и фекальных вод.

**Рабочий диапазон:** Производительность: от 1 до 32 куб.м/ч, напор: до 14 м. водяного столба.

**Максимальное рабочее давление:** 1 бар.

**Перекачиваемая жидкость:** Состав: дренажные и фекальные сточные воды.

Температура: от 0°C до +50°C.

**Основные материалы:** Ёмкость и крышка ёмкости из полиэтилена.

**Особенности:** Автоматическая установка для сбора и подъема сточных вод, поступающих от

унитазов, ванн, моек, душевых кабин и стиральных машин. Требуется доукомплектование одним насосом типа Feka 600 M-A, Feka VS(VX) 550-1200 M-A.

**Монтаж:** строго в вертикальном положении.

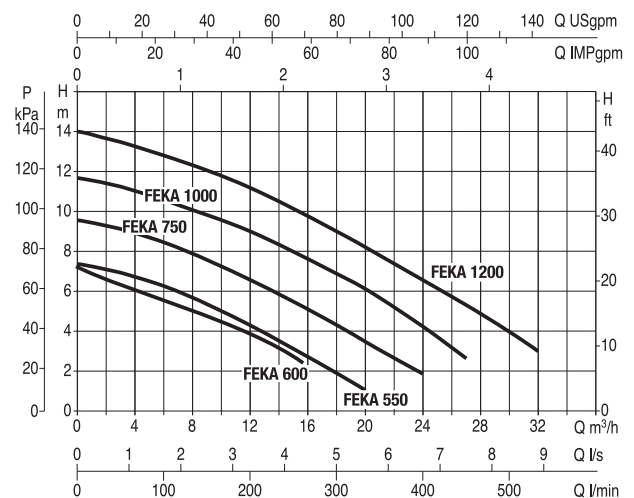
**Комплект поставки:** полиэтиленовая емкость (280 л), крышка и уплотнение крышки, уплотнение кабеля, приемные патрубки DN 50 и DN 110, вентиляционный патрубок DN 50 и напорный патрубок 2».

**Степень защиты:** для насоса – IP 68.

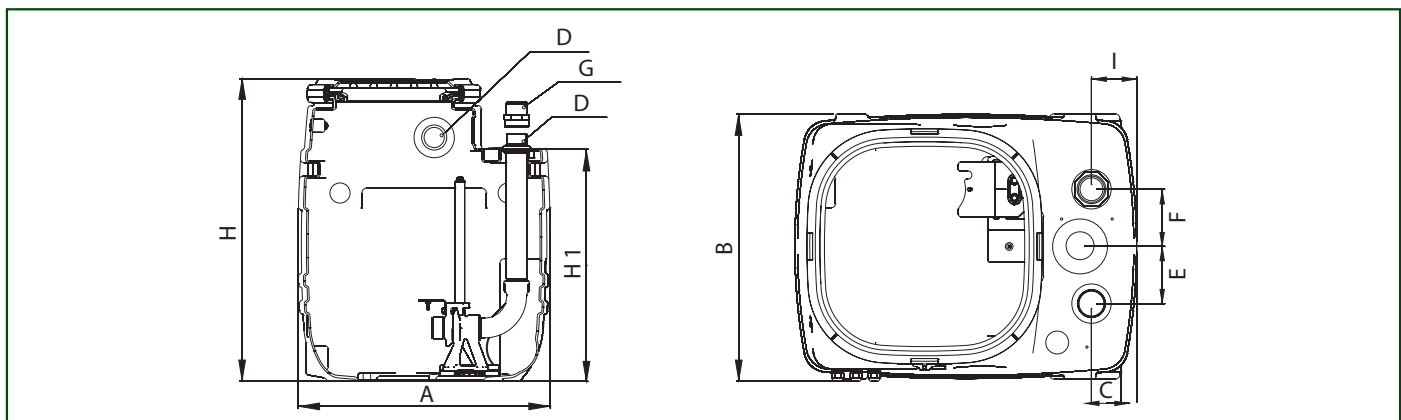
**Класс изоляции:** для насоса – F

## ТЕХНИЧЕСКИЕ ХАРАКТЕРИСТИКИ

МОДЕЛЬ	КОД	ЕМКОСТЬ [lt]	РАЗМЕР [мм]	МОДЕЛИ НАСОСОВ	НОМИН. ДИАМЕТР ТРУБ, ММ
FEKABOX 280	60114028	280	750x585x900	FEKA 600 MA, FEKA VS/VX 550-750-1000-1200 MA	ВХОДНЫЕ- 2x150, 3x110, 2x50 ФАНОВАЯ - 1x50 НАПОРНЫЙ - 1x50



## РАЗМЕРЫ И ВЕС



МОДЕЛЬ	A	B	C	D	E	F	G	H	H1	I	ВЕС кг.
FEKABOX 280	750	585	99	DN 50/110	125	125	2" - Ø 63	900	690	124,5	34

**ОФИЦИАЛЬНЫЙ ДИЛЕР В УКРАИНЕ:**

[storgom.ua](http://storgom.ua)

**ГРАФИК РАБОТЫ:**

Пн. – Пт.: с 8:30 по 18:30

Сб.: с 09:00 по 16:00

Вс.: с 10:00 по 16:00

**КОНТАКТЫ:**

+38 (044) 360-46-77

+38 (066) 77-395-77

+38 (097) 77-236-77

+38 (093) 360-46-77

Детальное описание товара: <https://storgom.ua/product/drenazhnyi-nasos-dab-fekabox-1-0-601648-0.html>

Другие товары: <https://storgom.ua/kanalizacionnye-ustanovki.html>