

# IDEA - 4"

## ВИХРЕВЫЕ ПОГРУЖНЫЕ НАСОСЫ



**Назначение.** Разработано специально для индивидуальных и коллективных систем водоснабжения. Для скважин диаметром 4» и более.

**Рабочий диапазон:** производительность – от 0,4 до 2,4 куб.м/ч, напор – до 52 м. водяного столба.

**Максимальное рабочее давление:** максимальная глубина погружения – 20 м.

**Перекачиваемая жидкость.** Состав: чистая, без твердых включений и минеральных масел, не вязкая, химически нейтральная, по характеристикам аналогичная воде. Температура: от 0°С до +35°С.

**Основные материалы.** Гидравлический корпус и основание двигателя – из чугуна; рабочее колесо – из бронзы; кожух двигателя, вал и крепежные элементы – из нержавеющей стали.

**Особенности.** Гидравлическая часть содержит одно рабочее колесо «вихревого» типа. Двигатели однофазных моделей оборудованы встроенным конденсатором. Для трехфазных двигателей требуется внешняя защита от перегрузки.

**Монтаж.** Вал двигателя – в вертикальном положении. **Комплект поставки:** насос в сборе с кабелем длиной 15 м и нейлоновым тросом длиной 15 м.

**Стандартное электропитание:** 1x230 В, 3x400 В.

**Степень защиты:** IP 68.

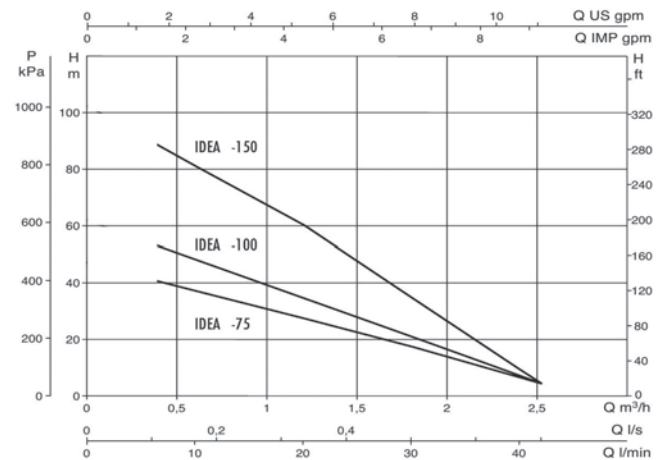
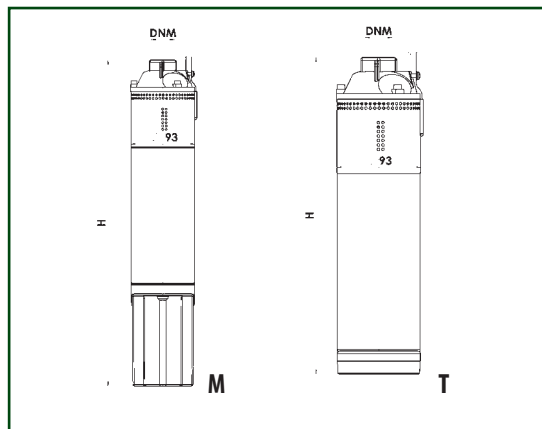
**Класс изоляции:** F

### ТЕХНИЧЕСКИЕ ХАРАКТЕРИСТИКИ

МОДЕЛЬ	КОД
IDEA 75 M	60122482
IDEA 100 M	60122483
IDEA 150 M	60133713
IDEA 75 T	60122353
IDEA 100 T	60122354
IDEA 150 T	60140605

ЭЛЕКТРИЧЕСКИЕ ХАРАКТЕРИСТИКИ					ГИДРАВЛИЧЕСКИЕ ХАРАКТЕРИСТИКИ (n = 2800 1/мин)										
ИСТОЧНИК ПИТАНИЯ	МАКС. МОЩНОСТЬ кВт	НОМИНАЛ. МОЩНОСТЬ		А	КОНДЕНСАТОР		Qм3/ч л/мин	H (м)							
		кВт	л.с.		мкФ	Vc		0,4 7	0,6 10	0,9 15	1,2 20	1,5 25	1,8 30	2,1 35	2,4 40
1x230V ~	0,8	0,55	0,75	4	16	450	H (м)	39	37	32	27,6	22,5	17,6	12,2	6,8
1x230V ~	1,1	0,75	1	4,7	20	450		52	48,3	41,4	34,6	28	21,2	14,4	7,3
1x230V ~	2,2	1	1,5	10,5	35	450		90	81	70	60	48	35	22	10
3x400V ~	0,65	0,55	0,75	1,5	-	-		39	37	32	27,6	22,5	17,6	12,2	6,8
3x400V ~	1,1	0,75	1	2,3	-	-		52	48,3	41,4	34,6	28	21,2	14,4	7,3
3x400V ~	2,5	1	1,5	4,3	-	-		90	81	70	60	48	35	22	10

### РАЗМЕРЫ И ВЕС



МОДЕЛЬ	Ø	H	РАЗМЕРЫ УПАКОВКИ			DNM	ВЕС Кг
			L/A	L/B	H		
IDEA 75 M	93	482	630	265	125	1"	10,5
IDEA 100 M	93	512	630	265	125	1"	12
IDEA 150 M	93	602	630	265	125	1"	15
IDEA 75 T	93	353	420	310	118	1"	10,2
IDEA 100 T	93	383	420	310	118	1"	11,7
IDEA 150 T	93	475	630	265	125	1"	14,6

**ОФИЦИАЛЬНЫЙ ДИЛЕР В УКРАИНЕ:**

[storgom.ua](http://storgom.ua)

**ГРАФИК РАБОТЫ:**

Пн. – Пт.: с 8:30 по 18:30

Сб.: с 09:00 по 16:00

Вс.: с 10:00 по 16:00

**КОНТАКТЫ:**

+38 (044) 360-46-77

+38 (066) 77-395-77

+38 (097) 77-236-77

+38 (093) 360-46-77

Детальное описание товара: <https://storgom.ua/product/glubinnyi-nasos-dab-idea-75-t-601223-3.html>

Другие товары: <https://storgom.ua/glubinnye-nasosy.html>