

VS

ЦИРКУЛЯЦИОННЫЕ НАСОСЫ С МОКРЫМ РОТОРОМ



ДЛЯ СИСТЕМ ГОРЯЧЕГО ВОДОСНАБЖЕНИЯ

Назначение. Разработано специально для систем горячего водоснабжения с линией рециркуляции.
Рабочий диапазон. Производительность: от 0,6 до 4,2 куб.м./ч, напор: до 6,3 м. водяного столба.
Максимальное рабочее давление: 10 бар.
Перекачиваемая жидкость. Состав: чистая, без твердых включений и минеральных масел, не вязкая, химически нейтральная, по характеристикам аналогичная воде. Температура: для санитарной воды от +5°C до +85°C, для прочих применений от -10°C до +110°C.

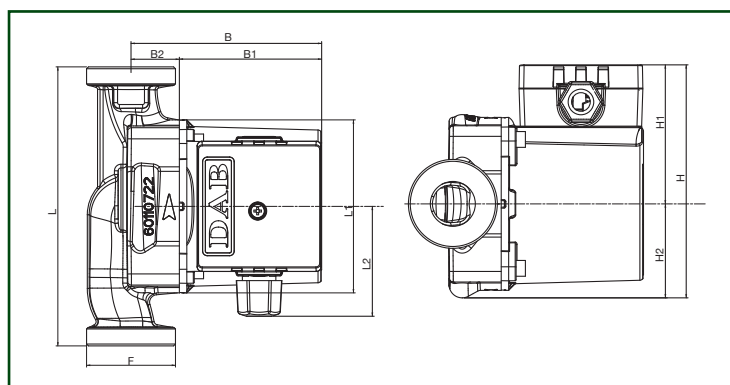
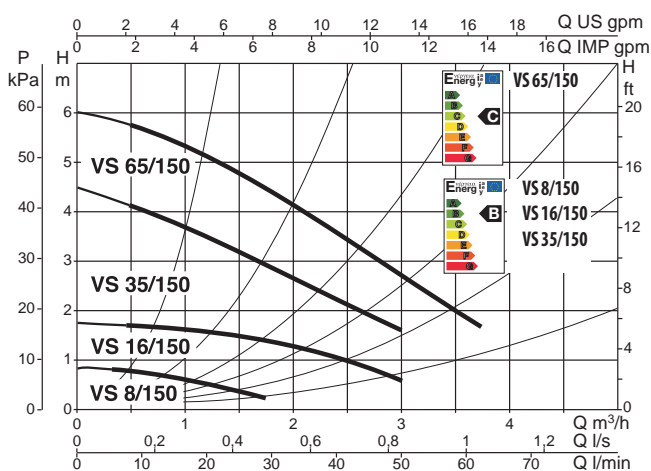
Основные материалы. Гидравлический корпус – бронза, рабочее колесо – технополимер, ротор – керамика, уплотнение – EPDM.
Особенности. Подшипники двигателя смазываются перекачиваемой жидкостью. Двигатель не требует дополнительной защиты от перегрузки.
Монтаж. Вал двигателя строго в горизонтальном положении.
Стандартное электропитание: 1x230 В.
Степень защиты: IP 44.
Класс изоляции: F

* vedi performance curves

ЦИРКУЛЯЦИОННЫЕ И ИН-ЛАЙН НАСОСЫ

ТЕХНИЧЕСКИЕ ХАРАКТЕРИСТИКИ

| МОДЕЛЬ | КОД | МЕЖОСЕВОЕ РАССТОЯНИЕ мм | Электрические характеристики | | | | | Патрубки на заказ | | МИН. ДАВЛЕНИЕ НА ВСАСЫВАЮЩЕМ ПАТРУБКЕ |
|----------|----------|-------------------------|------------------------------|-------------|---------------|------|--------------------|-------------------|---|---------------------------------------|
| | | | ИСТОЧНИК ПИТАНИЯ 50 Гц | Ном. об/мин | Макс.мощн. Вт | In А | Конденсатор мкФ Vc | | Стандартиз. | |
| VS8/150 | 60112968 | 150 | 1 x 230V ~ | 1340 | 22 | 0,14 | 1,5 | 450 | Латунь 1/2" F - 3/4" F - 1" F Медь d22 - d28 | t +90°C 1,5 м.вод. |
| VS16/150 | 60115297 | 150 | 1 x 230V ~ | 2784 | 41 | 0,19 | 1,5 | 450 | | |
| VS35/150 | 60115298 | 150 | 1 x 230V ~ | 2470 | 55 | 0,24 | 1,7 | 450 | | |
| VS65/150 | 60115299 | 150 | 1 x 230V ~ | 2317 | 77 | 0,34 | 2 | 450 | | |



| МОДЕЛЬ | L | L1 | L2 | B | B1 | B2 | H | H1 | H2 | F | РАЗМЕР УПАКОВКИ | | | Объем м³ | ВЕС кг | К-ВО НА ПАЛLETTE |
|-----------|-----|----|----|-----|----|----|-----|----|----|-------|-----------------|-----|-----|----------|--------|------------------|
| | | | | | | | | | | | L | B | H | | | |
| VS 8/150 | 150 | 98 | 60 | 104 | 78 | 26 | 124 | 75 | 49 | 11/2" | 134 | 188 | 150 | 0,0038 | 2,6 | 180 |
| VS 16/150 | 150 | 98 | 60 | 104 | 78 | 26 | 124 | 75 | 49 | 11/2" | 134 | 188 | 150 | 0,0038 | 2,6 | 180 |
| VS 35/150 | 150 | 98 | 60 | 104 | 78 | 26 | 124 | 75 | 49 | 11/2" | 134 | 188 | 150 | 0,0038 | 2,6 | 180 |
| VS 65/150 | 150 | 98 | 60 | 104 | 78 | 26 | 124 | 75 | 49 | 11/2" | 134 | 188 | 150 | 0,0038 | 2,6 | 180 |



DAB PUMPS оставляет за собой право производить изменения без предварительного уведомления

ОФИЦИАЛЬНЫЙ ДИЛЕР В УКРАИНЕ:

storgom.ua

ГРАФИК РАБОТЫ:

Пн. – Пт.: с 8:30 по 18:30

Сб.: с 09:00 по 16:00

Вс.: с 10:00 по 16:00

КОНТАКТЫ:

+38 (044) 360-46-77

+38 (066) 77-395-77

+38 (097) 77-236-77

+38 (093) 360-46-77

Детальное описание товара: <https://storgom.ua/product/tsirkuljatsionnyi-nasos-dab-vs-65-150-m-601152-9.html>

Другие товары: <https://storgom.ua/tsirkuljatsionnye-nasosy.html>