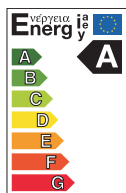


EVOTRON



соответствует 2013 и 2015
европейской директиве
2009/125/EC (ex EuP)



EVOTRON ЦИРКУЛЯЦИОННЫЕ НАСОСЫ С «МОКРЫМ» РОТОРОМ И ЧАСТОТНЫМ РЕГУЛИРОВАНИЕМ



ОТОПЛЕНИЕ, СИСТЕМЫ КОНДИЦИОНИРОВАНИЯ

Назначение: Разработано специально для индивидуальных систем отопления и хладоснабжения.
Рабочий диапазон: Производительность - от 0,4 до 8,2 куб.м./час, напор - до 6,5 м. водяного столба
Максимальное рабочее давление: 10 бар
Перекачиваемая жидкость: Состав - чистая, без твердых включений и минеральных масел, не вязкая, химически нейтральная, по характеристикам аналогичная воде.
Температура - от -10 до +110 гр.С
Основные материалы: Гидравлический корпус - чугун, рабочее колесо - технополимер, ротор - керамика, уплотнение - EPDM

Особенности: Насос укомплектован высокоэффективным, синхронным электродвигателем с постоянными магнитами и электронным регулированием. Поддерживается «ночной режим» работы с низким энергопотреблением. В комплект поставки одиночных насосов, входит теплоизоляция корпуса насоса, все насосы укомплектованы разъемами для подключения к электрической сети.
Монтаж: Вал двигателя строго в горизонтальном положении
Стандартное электропитание: 1x230 В
Степень защиты: IP 44
Класс изоляции: F

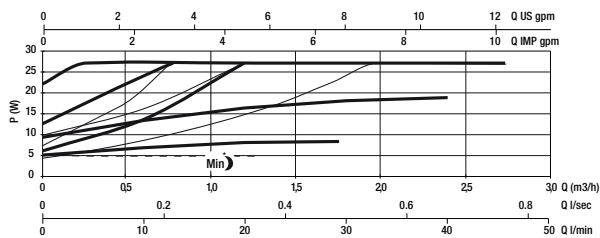
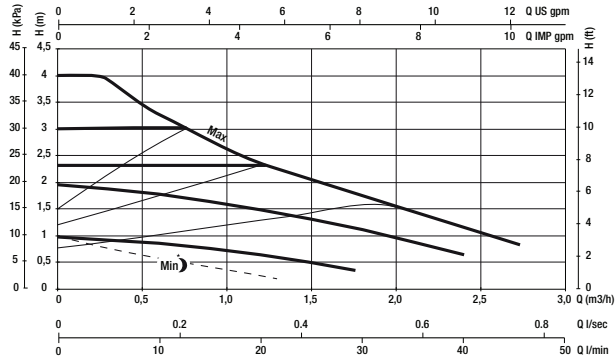
ЦИРКУЛЯЦИОННЫЕ НАСОСЫ

ТЕХНИЧЕСКИЕ ХАРАКТЕРИСТИКИ- ОДИНОЧНЫЕ

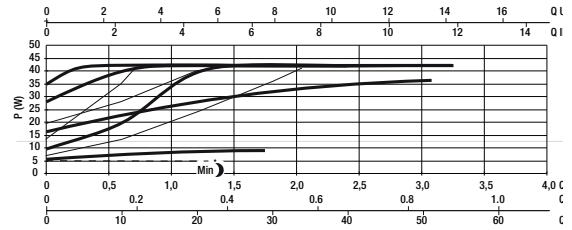
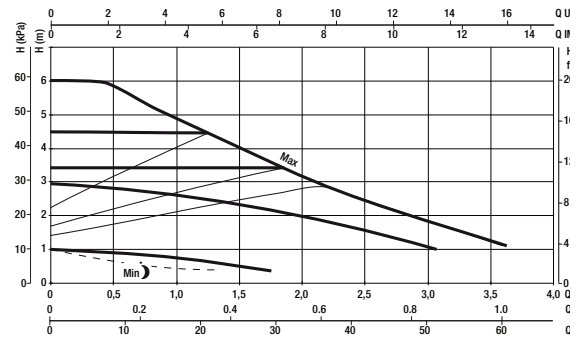
МОДЕЛЬ	КОД	МЕЖСЕВООЕ РАССТОЯНИЕ, мм	ЭЛЕКТРИЧЕСКИЕ ХАРАКТЕРИСТИКИ			КОМПЛЕКТ СОЕДИНЕНИЙ		МИН. ДАВЛЕНИЕ НА ВСАСЫВАЮЩЕМ ПАТРУБКЕ
			ИСТОЧНИК ПИТАНИЯ 50Гц	МОЩНОСТЬ, Вт	In A	СТАНДАРТНЫЕ	СПЕЦ. ИСПОЛН.	
EVOTRON 40/130	60143302	130	1x230 V	5 - 27	0,05 - 0,26	1" F	¾" F - 1¼" M	T° + 90°C м. вод. 10
EVOTRON 40/130(1/2)	60143355	130	1x230 V	5 - 27	0,05 - 0,26	½" F	-	T° + 90°C м. вод. 10
EVOTRON 40/180	60143358	180	1x230 V	5 - 27	0,05 - 0,26	1" F	¾" F - 1¼" M	T° + 90°C м. вод. 10
EVOTRON 40/180X	60143361	180	1x230 V	5 - 27	0,05 - 0,26	1¼" F	-	T° + 90°C м. вод. 10
EVOTRON 60/130	60143303	130	1x230 V	5 - 43	0,05 - 0,40	1" F	¾" F - 1¼" M	T° + 90°C м. вод. 10
EVOTRON 60/130(1/2)	60143356	130	1x230 V	5 - 43	0,05 - 0,40	½" F	-	T° + 90°C м. вод. 10
EVOTRON 60/180	60143359	180	1x230 V	5 - 43	0,05 - 0,40	1" F	¾" F - 1¼" M	T° + 90°C м. вод. 10
EVOTRON 60/180X	60143362	180	1x230 V	5 - 43	0,05 - 0,40	1¼" F	-	T° + 90°C м. вод. 10
EVOTRON 80/130	60143304	130	1x230 V	5 - 66	0,06 - 0,60	1" F	¾" F - 1¼" M	T° + 90°C м. вод. 10
EVOTRON 80/130(1/2)	60143357	130	1x230 V	5 - 66	0,06 - 0,60	½" F	-	T° + 90°C м. вод. 10
EVOTRON 80/180	60143360	180	1x230 V	5 - 66	0,06 - 0,60	1" F	¾" F - 1¼" M	T° + 90°C м. вод. 10
EVOTRON 80/180X	60143363	180	1x230 V	5 - 66	0,06 - 0,60	1¼" F	-	T° + 90°C м. вод. 10



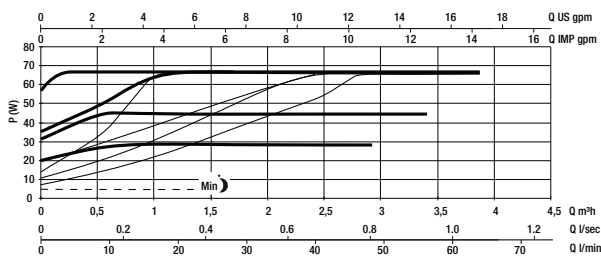
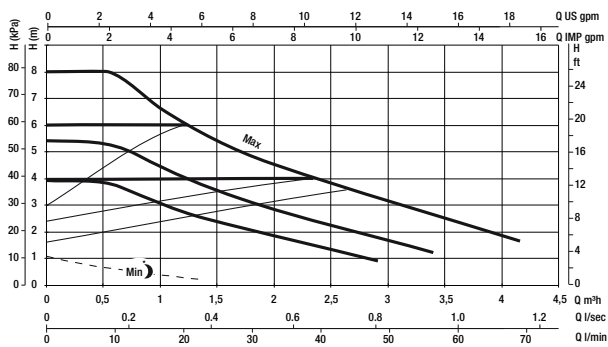
EVOTRON 40



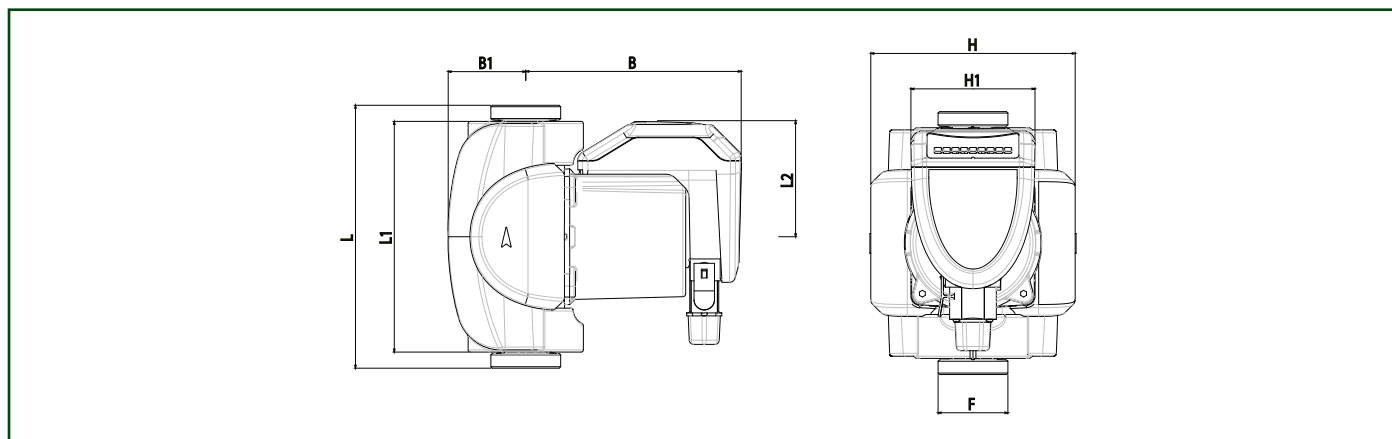
EVOTRON 60



EVOTRON 80



РАЗМЕРЫ И ВЕС

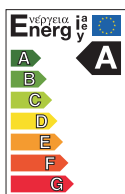


МОДЕЛЬ	L	L1	L2	B	B1	H	H1	F	РАЗМЕР УПАКОВКИ			ВЕС, Кг	КОЛ-ВО НА ПАЛLETTE
									L	B	H		
EVOTRON 40/130	130	158	79.5	147.5	53	140	85	1 1/2"	148	193	217	2.7	120
EVOTRON 40/130(1/2)	130	158	79.5	147.5	53	140	85	1"	148	193	217	2.7	120
EVOTRON 40/180	180	158	79.5	147.5	53	140	85	1 1/2"	148	193	217	2.9	120
EVOTRON 40/180X	180	158	79.5	147.5	53	140	85	2"	148	193	217	2.9	120
EVOTRON 60/130	130	158	79.5	147.5	53	140	85	1 1/2"	148	193	217	2.7	120
EVOTRON 60/130(1/2)	130	158	79.5	147.5	53	140	85	1"	148	193	217	2.7	120
EVOTRON 60/180	180	158	79.5	147.5	53	140	85	1 1/2"	148	193	217	2.9	120
EVOTRON 60/180X	180	158	79.5	147.5	53	140	85	2"	148	193	217	2.9	120
EVOTRON 80/130	130	158	79.5	147.5	53	140	85	1 1/2"	148	193	217	2.7	120
EVOTRON 80/130(1/2)	130	158	79.5	147.5	53	140	85	1"	148	193	217	2.7	120
EVOTRON 80/180	180	158	79.5	147.5	53	140	85	1 1/2"	148	193	217	2.9	120
EVOTRON 80/180X	180	158	79.5	147.5	53	140	85	2"	148	193	217	2.9	120

EVOTRON



соответствует 2013 и 2015 европейской директиве 2009/125/EC (ex EuP)



EVOTRON D

ЦИРКУЛЯЦИОННЫЕ НАСОСЫ С «МОКРЫМ» РОТОРОМ И ЧАСТОТНЫМ РЕГУЛИРОВАНИЕМ

ОТОПЛЕНИЕ, СИСТЕМЫ КОНДИЦИОНИРОВАНИЯ



Назначение: Разработано специально для индивидуальных систем отопления, хладоснабжения.

Рабочий диапазон: Производительность - от 0,4 до 8,2 куб.м./час, напор - до 6,5 м. водяного столба

Максимальное рабочее давление: 10 бар

Перекачиваемая жидкость: Состав - чистая, без твердых включений и минеральных масел, не вязкая, химически нейтральная, по характеристикам аналогичная воде. Температура - от -10 до +110 гр.С

Основные материалы: Гидравлический корпус - чугун, рабочее колесо - технополимер, ротор - керамика, уплотнение - EPDM

Особенности: Насос укомплектован высокоэффективным, синхронным электродвигателем с постоянными магнитами и электронным регулированием. Поддерживается «ночной режим» работы с низким энергопотреблением. Насосы укомплектованы разъемами для подключения к электрической сети.

Монтаж: Вал двигателя строго в горизонтальном положении

Стандартное электропитание: 1x230 В

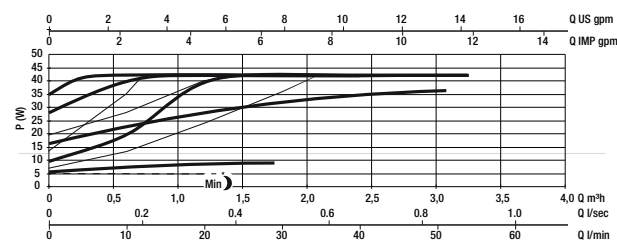
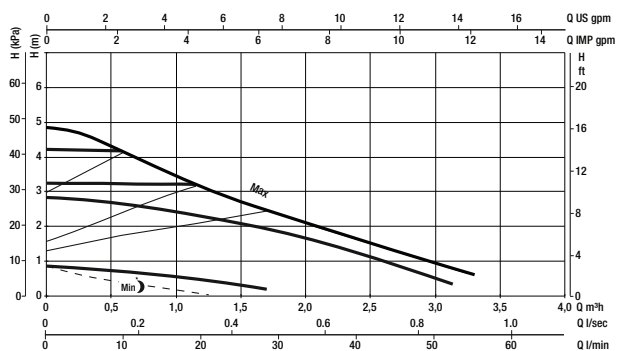
Степень защиты: IP 44

Класс изоляции: F

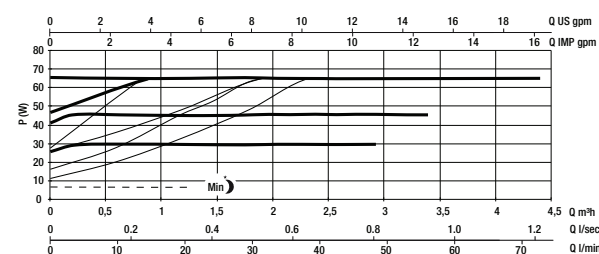
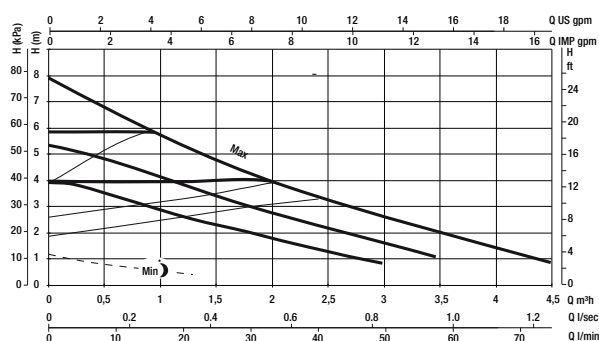
ТЕХНИЧЕСКИЕ ХАРАКТЕРИСТИКИ- СДВОЕННЫЕ

МОДЕЛЬ	КОД	МЕЖОСЕВОЕ РАССТОЯНИЕ, мм	ЭЛЕКТРИЧЕСКИЕ ХАРАКТЕРИСТИКИ			ОТВЕТНЫЕ ФЛАНЦЫ	МИН. ДАВЛЕНИЕ НА ВСАСЫВАЮЩЕМ ПАТРУБКЕ
			ИСТОЧНИК ПИТАНИЯ 50Гц	МОЩНОСТЬ, ВТ	In A		
EVOTRON D 60/220.32	60147123	220	1x230 V	5 - 43	0,05 - 0,4	DN 32 PN6/PN10	t° +90°C м. вод. 2,5
EVOTRON D 80/220.32	60147124	220	1x230 V	5 - 66	0,06 - 0,6	DN 32 PN6/PN10	t° +90°C м. вод. 2,5

EVOTRON D 60



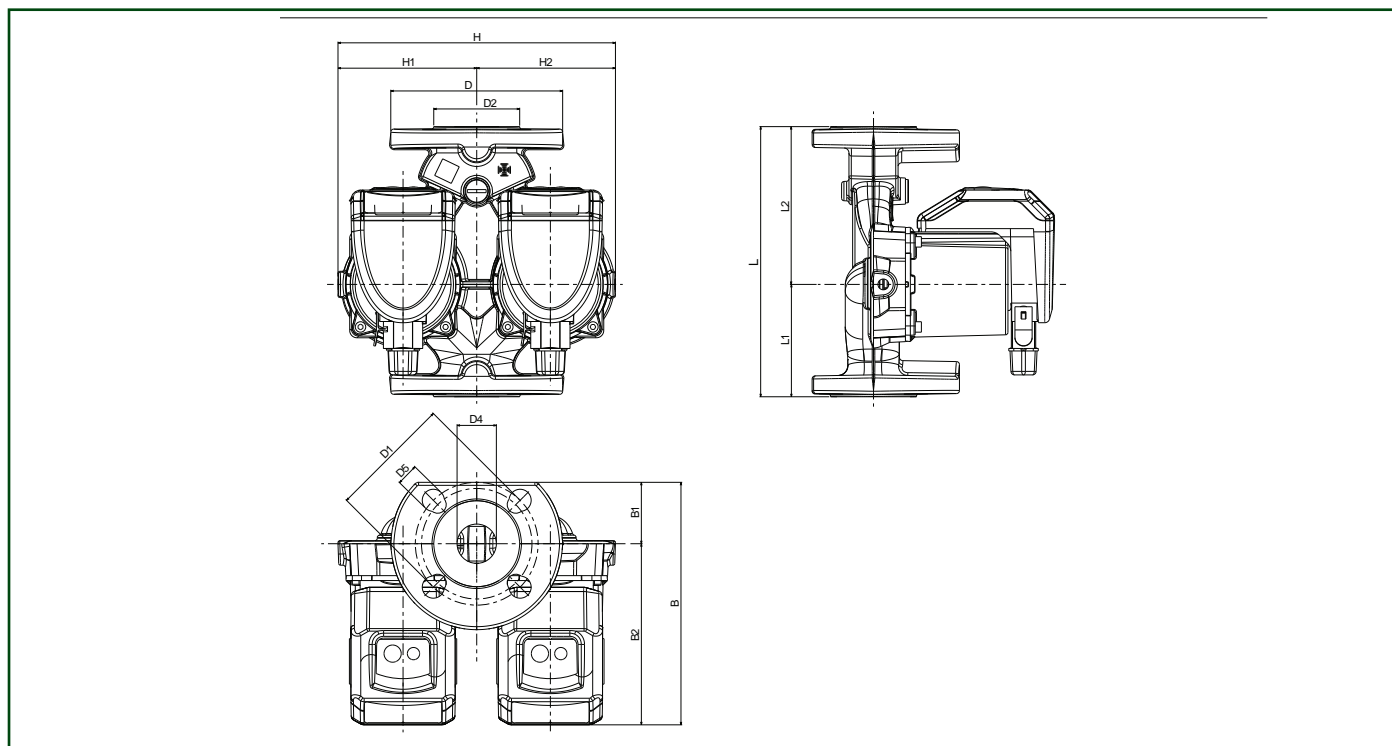
EVOTRON D 80



EVOTRON D

ЦИРКУЛЯЦИОННЫЕ НАСОСЫ С «МОКРЫМ» РОТОРОМ И ЧАСТОТНЫМ РЕГУЛИРОВАНИЕМ

РАЗМЕРЫ И ВЕС



МОДЕЛЬ	L	L1	L2	B	B1	B2	D	D1		D2	D4	D5		H	H1	H2	РАЗМЕР УПАКОВКИ			ВЕС Кг	КОЛ-ВО на ПАЛLETTE
								PN6	PN10			PN6	PN10				L	B	H		
EVOTRON D 60/220.32	220	91.5	128.5	197.5	50	147.5	140	90	100	70	31	14	18	230	115	115	355	298	283	8.6	24
EVOTRON D 80/220.32	220	91.5	128.5	197.5	50	147.5	140	90	100	70	31	14	18	230	115	115	355	298	283	8.6	24

ЦИРКУЛЯЦИОННЫЕ НАСОСЫ

ЦИРКУЛЯЦИОННЫЕ НАСОСЫ С «МОКРЫМ» РОТОРОМ И ЧАСТОТНЫМ РЕГУЛИРОВАНИЕМ

РАБОЧИЙ ДИАПАЗОН

ВРН-Е - для СИСТЕМ ОТОПЛЕНИЯ И КОНДИЦИОНИРОВАНИЯ ВОЗДУХА

ОДИНОЧНЫЕ	P1 Макс Мощн Вт	Q м ³ /ч л/мин	0 0	0,6 10	1,2 20	1,8 30	2,4 40	3 50	4,2 70	5,4 90	7,2 120	9,6 160	12 200	14,4 240	18 300	24 400	30 500	36 600	42 700	54 900	72 1200	80 1333	120 2000			
ВРН-Е 60/250.40 М	344	Н (м)	7,2			6,8	6,7	6,5	6,2	5,8	5	3,7	2													
ВРН-Е 120/250.40 М	528		11			10,3	10,1	9,8	9,2	8,6	7,65	6,2	4,35	2,4												
ВРН-Е 60/280.50 М	606		7,65			7,5	7,45	7,4	7,3	7,2	6,98	6,7	6,2	5,75	4,6	2,3										
ВРН-Е 120/280.50 М	893		11,3						10,8	10,5	10,3	9,9	9,4	8,5	7,2	4,8	2,1									
ВРН-Е 180/280.50 М	1693		18,4								17,4	17	16,4	15,6	14,4	12	8,8	5,2								
ВРН-Е 60/340.65 М	744		7,4							7,35	7,3	7,24	7,1	6,9	6,65	6,15	4,9	3,3	1,4							
ВРН-Е 120/340.65 М	1262		10,9							10,75	10,68	10,6	10,5	10,38	10,2	9,8	8,7	7,15	5,2	3						
ВРН-Е 150/340.65 М	1767		14,9							14,88	14,83	14,75	14,65	14,55	14,3	13,88	12,65	11	9,35	7,15						
ВРН-Е 120/360.80 М	1789		11,8									11,65	11,58	11,5	11,4	11,25	10,75	10,2	9,39	8,37	5,65					
ВРН-Е 120/450.100 М	1789		11,8									11,65	11,58	11,5	11,4	11,25	10,75	10,2	9,39	8,37	5,65					

* Гидравлические характеристики показаны для максимальных скоростей

ДРН-Е - для СИСТЕМ ОТОПЛЕНИЯ И КОНДИЦИОНИРОВАНИЯ ВОЗДУХА

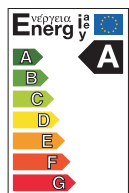
СДВОЕННЫЕ	P1 Макс. Мощн. Вт	Q м ³ /ч л/мин	0 0	0,6 10	1,2 20	1,8 30	2,4 40	3 50	4,2 70	5,4 90	7,2 120	9,6 160	12 200	14,4 240	18 300	24 400	30 500	36 600	42 700	54 900	72 1200	80 1333	120 2000			
ДРН-Е 60/250.40 М	344	Н (м)	7,2			6,8	6,7	6,5	6,2	5,8	5	3,7	2													
ДРН-Е 120/250.40 М	528		11			10,3	10,1	9,8	9,2	8,6	7,65	6,2	4,35	2,4												
ДРН-Е 60/280.50 М	606		7,65			7,5	7,45	7,4	7,3	7,2	6,98	6,7	6,2	5,75	4,6	2,3										
ДРН-Е 120/280.50 М	893		11,3						10,8	10,5	10,3	9,9	9,4	8,5	7,2	4,8	2,1									
ДРН-Е 180/280.50 М	1693		18,4								17,4	17	16,4	15,6	14,4	12	8,8	5,2								
ДРН-Е 60/340.65 М	744		7,4							7,35	7,3	7,24	7,1	6,9	6,65	6,15	4,9	3,3	1,4							
ДРН-Е 120/340.65 М	1262		10,9							10,75	10,68	10,6	10,5	10,38	10,2	9,8	8,7	7,15	5,2	3						
ДРН-Е 150/340.65 М	1767		14,9							14,88	14,83	14,75	14,65	14,55	14,3	13,88	12,65	11	9,35	7,15						
ДРН-Е 120/360.80 М	1789		11,8									11,65	11,58	11,5	11,4	11,25	10,75	10,2	9,39	8,37	5,65					

* Гидравлические характеристики показаны для максимальных скоростей

EVOTRON



соответствует 2013 и 2015
европейской директиве
2009/125/EC (ex EuP)



EVOTRON SOL

ЦИРКУЛЯЦИОННЫЕ НАСОСЫ С «МОКРЫМ» РОТОРОМ И ЧАСТОТНЫМ РЕГУЛИРОВАНИЕМ

СОЛНЕЧНЫЕ ПАНЕЛИ И ГОРЯЧИЕ ГЕОТЕРМАЛЬНЫЕ СИСТЕМЫ

Назначение: Разработано специально для индивидуальных систем отопления в том числе и солнечного.

Рабочий диапазон: Производительность - от 0,4 до 8,2 куб.м./час, напор - до 6,5 м. водяного столба

Максимальное рабочее давление: 10 бар

Перекачиваемая жидкость: Состав - чистая, без твердых включений и минеральных масел, не вязкая, химически нейтральная, по характеристикам аналогичная воде, макс. содержание гликоля 30%. Температура - от -10 до +110 гр.С

Основные материалы: Гидравлический корпус - чугун, рабочее колесо - технополимер, ротор - керамика, уплотнение - EPDM

Особенности: Насос укомплектован высокоэффективным, синхронным электродвигателем с постоянными магнитами и электронным регулированием. Поддерживается «ночной режим» работы с низким энергопотреблением.

В комплект поставки одиночных насосов, входит теплоизоляция корпуса насоса, все насосы укомплектованы разъемами для подключения к электрической сети.

Монтаж: Вал двигателя строго в горизонтальном положении

Стандартное электропитание: 1x230 В

Степень защиты: IP 44

Класс изоляции: F

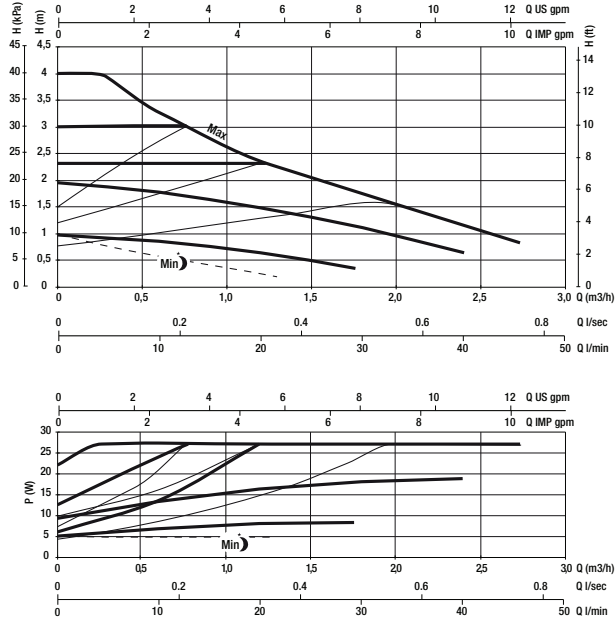
ТЕХНИЧЕСКИЕ ХАРАКТЕРИСТИКИ-РАЗМЕРЫ

МОДЕЛЬ	КОД	МЕЖСЕВООЕ РАССТОЯНИЕ мм	ЭЛЕКТРИЧЕСКИЕ ХАРАКТЕРИСТИКИ			КОМПЛЕКТ СОЕДИНЕНИЙ		МИН. ДАВЛЕНИЕ НА ВСАСЫВАЮЩЕМ ПАТРУБКЕ
			ИСТОЧНИК ПИТАНИЯ 50Гц	МОЩНОСТЬ, Вт	In А	СТАНДАРТНАЯ ЛАТУНЬ	СПЕЦ. ИСПОЛНЕНИЕ	
EVOTRON 40/130 SOL	60143369	130	1x230V	5 - 27	0,05 - 0,26	½" F - ¾" M - 1" F	ø 22 - ø 28	T° + 90°C м. вод. 10
EVOTRON 40/130(1/2) SOL	60143372	130	1x230V	5 - 27	0,05 - 0,26	-	-	T° + 90°C м. вод. 10
EVOTRON 40/180 SOL	60143375	180	1x230V	5 - 27	0,05 - 0,26	½" F - ¾" M - 1" F	ø 22 - ø 28	T° + 90°C м. вод. 10
EVOTRON 60/130 SOL	60143370	130	1x230V	5 - 43	0,05 - 0,40	½" F - ¾" M - 1" F	ø 22 - ø 28	T° + 90°C м. вод. 10
EVOTRON 60/130(1/2) SOL	60143373	130	1x230V	5 - 43	0,05 - 0,40	-	-	T° + 90°C м. вод. 10
EVOTRON 60/180 SOL	60143376	180	1x230V	5 - 43	0,05 - 0,40	½" F - ¾" M - 1" F	ø 22 - ø 28	T° + 90°C м. вод. 10
EVOTRON 80/130 SOL	60143371	130	1x230V	5 - 66	0,06 - 0,60	½" F - ¾" M - 1" F	ø 22 - ø 28	T° + 90°C м. вод. 10
EVOTRON 80/130(1/2) SOL	60143374	130	1x230V	5 - 66	0,06 - 0,60	-	-	T° + 90°C м. вод. 10
EVOTRON 80/180 SOL	60143377	180	1x230V	5 - 66	0,06 - 0,60	½" F - ¾" M - 1" F	ø 22 - ø 28	T° + 90°C м. вод. 10

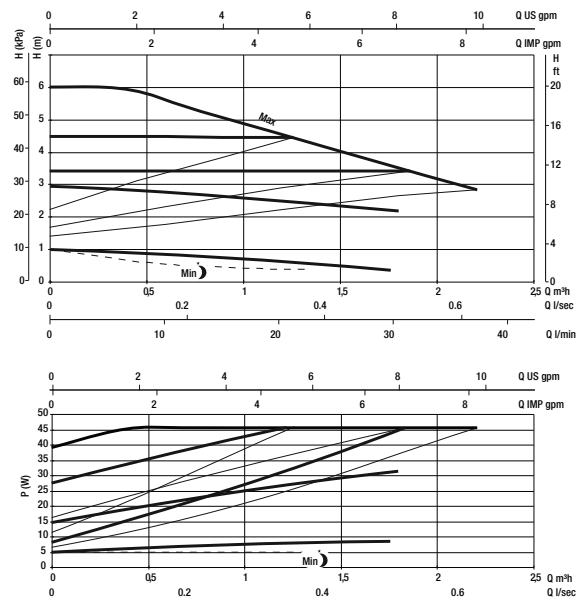
EVOTRON SOL

ЦИРКУЛЯЦИОННЫЕ НАСОСЫ С «МОКРЫМ» РОТОРОМ И ЧАСТОТНЫМ РЕГУЛИРОВАНИЕМ

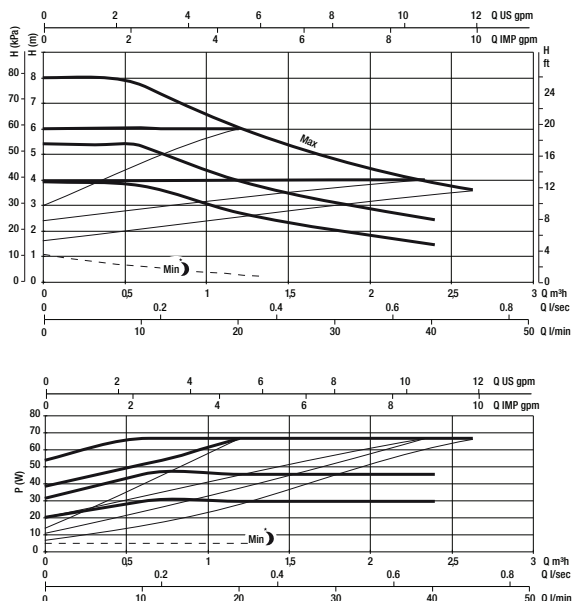
EVOTRON SOL 40



EVOTRON SOL 60



EVOTRON SOL 80

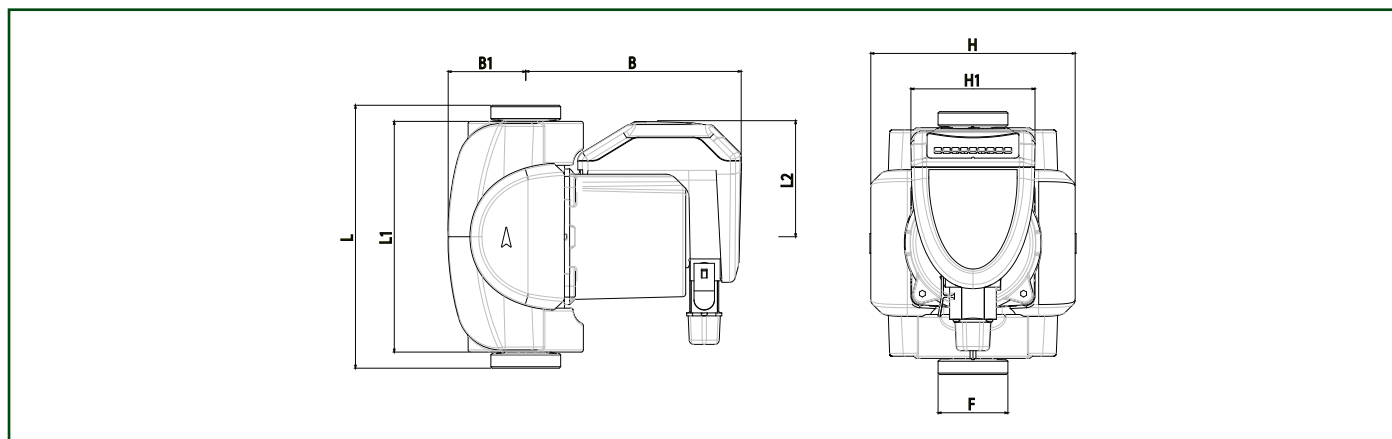


ЦИРКУЛЯЦИОННЫЕ И ИН-ЛАЙН НАСОСЫ

EVOTRON SOL

ЦИРКУЛЯЦИОННЫЕ НАСОСЫ С «МОКРЫМ» РОТОРОМ И ЧАСТОТНЫМ РЕГУЛИРОВАНИЕМ

РАЗМЕРЫ И ВЕС



МОДЕЛЬ	L	L1	L2	B	B1	H	H1	F	РАЗМЕР УПАКОВКИ			ВЕС Кг	КОЛ-ВО на ПАЛLETTE
									L	B	H		
EVOTRON 40/130 SOL	130	158	79.5	147.5	53	140	85	1"1/2	148	193	217	2.7	120
EVOTRON 40/130(1/2) SOL	130	158	79.5	147.5	53	140	85	1"	148	193	217	2.7	120
EVOTRON 40/180 SOL	180	158	79.5	147.5	53	140	85	1"1/2	148	193	217	2.9	120
EVOTRON 60/130 SOL	130	158	79.5	147.5	53	140	85	1"1/2	148	193	217	2.7	120
EVOTRON 60/130(1/2) SOL	130	158	79.5	147.5	53	140	85	1"	148	193	217	2.7	120
EVOTRON 60/180 SOL	180	158	79.5	147.5	53	140	85	1"1/2	148	193	217	2.9	120
EVOTRON 80/130 SOL	130	158	79.5	147.5	53	140	85	1"1/2	148	193	217	2.7	120
EVOTRON 80/130(1/2) SOL	130	158	79.5	147.5	53	140	85	1"	148	193	217	2.7	120
EVOTRON 80/180 SOL	180	158	79.5	147.5	53	140	85	1"1/2	148	193	217	2.9	120

EVOTRON



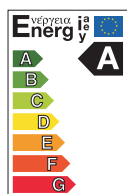
ЦИРКУЛЯЦИОННЫЕ НАСОСЫ С «МОКРЫМ» РОТОРОМ И ЧАСТОТНЫМ РЕГУЛИРОВАНИЕМ

EVOTRON SAN

соответствует 2013 и 2015 европейской директиве 2009/125/EC (ex EuP)



ДЛЯ СИСТЕМ ГОРЯЧЕЙ ВОДЫ



Назначение: Разработано специально для индивидуальных систем отопления в том числе и холодоснабжения и горячего водоснабжения.

Рабочий диапазон: Производительность - от 0,4 до 8,2 куб.м./час, напор - до 6,5 м. водяного столба

Максимальное рабочее давление: 10 бар

Перекачиваемая жидкость: Состав - чистая, без твердых включений и минеральных масел, не вязкая, химически нейтральная, по характеристикам аналогичная воде. Температура - от -10 до +110 гр.С

Основные материалы: Гидравлический корпус - чугун, рабочее колесо - технополимер, ротор - керамика, уплотнение - EPDM.

Особенности: Насос укомплектован высокоэффективным, синхронным электродвигателем с постоянными магнитами и электронным регулированием. Поддерживается «ночной режим» работы с низким энергопотреблением.

В комплект поставки одиночных насосов, входит теплоизоляция корпуса насоса, все насосы укомплектованы разъемами для подключения к электрической сети.

Монтаж: Вал двигателя строго в горизонтальном положении.

Стандартное электропитание: 1x230 В

Степень защиты: IP 44

Класс изоляции: F

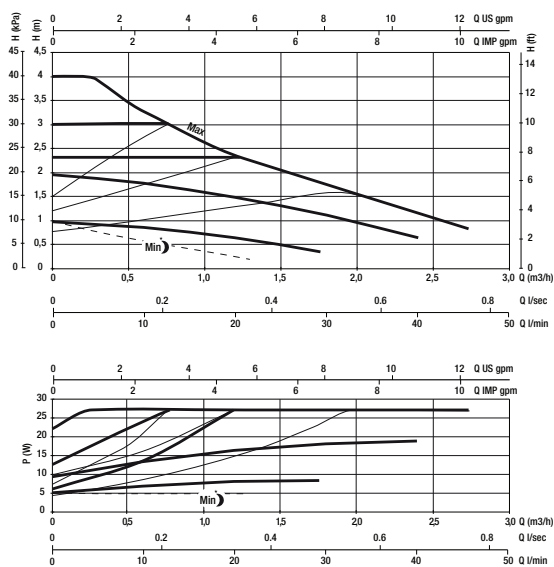
ЦИРКУЛЯЦИОННЫЕ И ИМ-ЛАЙН НАСОСЫ

ТЕХНИЧЕСКИЕ ХАРАКТЕРИСТИКИ

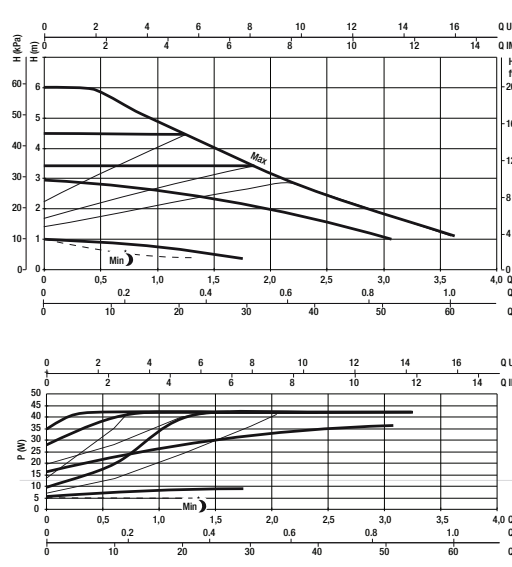
МОДЕЛЬ	КОД
EVOTRON 40/150 SAN	60143366
EVOTRON 60/150 SAN	60143367
EVOTRON 80/150 SAN	60143368

МЕЖОСЕВОЕ РАССТОЯНИЕ мм	ЭЛЕКТРИЧЕСКИЕ ХАРАКТЕРИСТИКИ			ПАТРУБКИ ПО ЗАКАЗУ		МИН. ДАВЛЕНИЕ НА ВСАСЫВАЮЩЕМ ПАТРУБКЕ
	ИСТОЧНИК ПИТАНИЯ 50Гц	МОЩНОСТЬ Вт	In A	СТАНДАРТНАЯ ЛАТУНЬ	СПЕЦ. ИСПОЛНЕНИЕ	
150	1x230V	5 - 27	0,05 - 0,26	½" F - ¾" M - 1" F	ø 22 - ø 28	T° + 90°C м. вод. 10
150	1x230V	5 - 43	0,05 - 0,60	½" F - ¾" M - 1" F	ø 22 - ø 28	T° + 90°C м. вод. 10
150	1x230V	5 - 66	0,06 - 0,60	½" F - ¾" M - 1" F	ø 22 - ø 28	T° + 90°C м. вод. 10

EVOTRON SAN 40



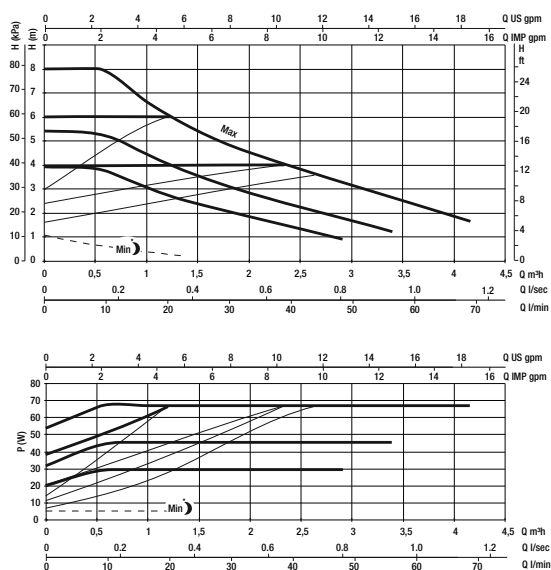
EVOTRON SAN 60



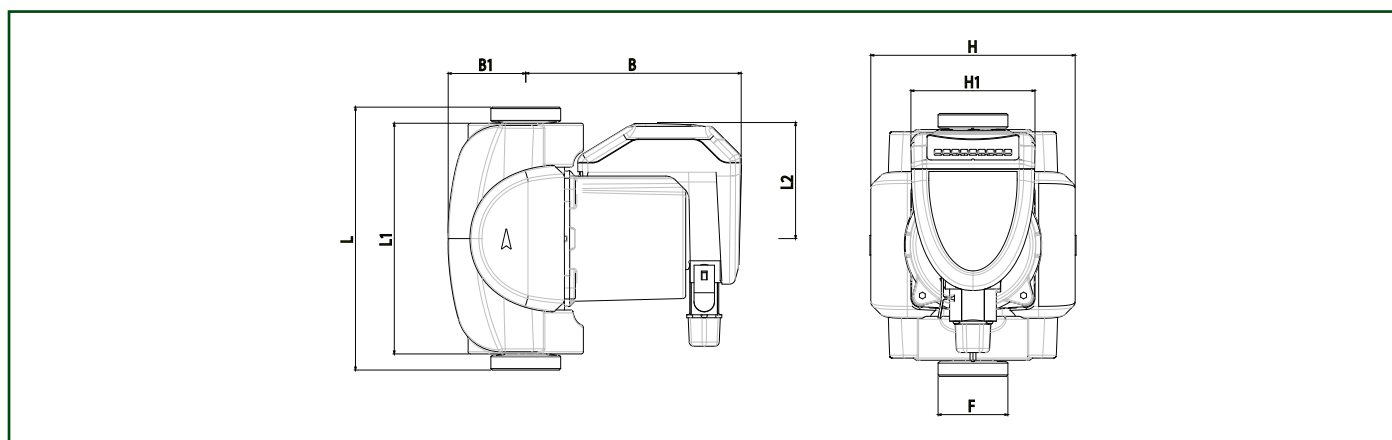
EVOTRON SAN

ЦИРКУЛЯЦИОННЫЕ НАСОСЫ С «МОКРЫМ» РОТОРОМ И ЧАСТОТНЫМ РЕГУЛИРОВАНИЕМ

EVOTRON SAN 80



РАЗМЕРЫ И ВЕС



МОДЕЛЬ	L	L1	L2	B	B1	H	H1	F	РАЗМЕР УПАКОВКИ			ВЕС Кг	К-ВО НА ПАЛЛЕТЕ
									L	B	H		
EVOTRON 40/150 SAN	150	158	79.5	147.5	53	140	85	1"1/2	148	193	217	3.0	120
EVOTRON 60/150 SAN	150	158	79.5	147.5	53	140	85	1"1/2	148	193	217	3.0	120
EVOTRON 80/150 SAN	150	158	79.5	147.5	53	140	85	1"1/2	148	193	217	3.0	120

ОФИЦИАЛЬНЫЙ ДИЛЕР В УКРАИНЕ:

storgom.ua

ГРАФИК РАБОТЫ:

Пн. – Пт.: с 8:30 по 18:30

Сб.: с 09:00 по 16:00

Вс.: с 10:00 по 16:00

КОНТАКТЫ:

+38 (044) 360-46-77

+38 (066) 77-395-77

+38 (097) 77-236-77

+38 (093) 360-46-77

Детальное описание товара: <https://storgom.ua/product/tsirkuljatsionnyi-nasos-dab-evotron-80-180x-601433-3.html>

Другие товары: <https://storgom.ua/tsirkuljatsionnye-nasosy.html>