



EVOJTA





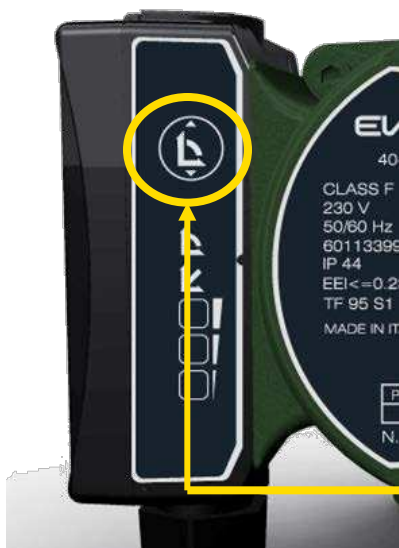
EEI ≤ 0,23

Бытовой циркуляционный насос, разработан согласно Европейской Энергоэффективной Директиве ErP 2009/125/CE. Предназначен для использования ТОЛЬКО в системах отопления.

ПРЕИМУЩЕСТВА



- ✓ Заменяет 3 стандартных циркуляционных насоса с высотой напора 4-5-6 метров
- ✓ Компактный размер
- ✓ Съёмный разъем для быстрой замены кабеля
- ✓ Клапан для развоздушивания системы и разблокировки вала
- ✓ Легко в использовании – управление одной кнопкой



ТЕХНИЧЕСКИЕ ДАННЫЕ

Напряжение	1 x 230 V – 50/60 Hz
Уровень защиты	IP 44
Класс изоляции	F
Мощность двигателя	44 Watt
Макс. Рабочее давление	10 bar
Диапазон рабочих температур	da +2°C a +95°C
Температура воздуха	40 °C
Мах % содержания гликоля	30 %



ОБЩИЕ ПАРАМЕТРЫ

Рабочие режимы:

Постоянная скорость

Можно выбрать 3 кривые:

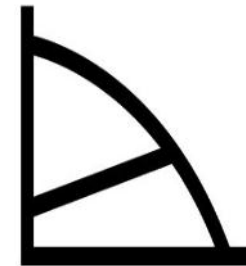
CSI (6m) – CSII (5m) – CSIII (4m)



Пропорциональное распределение давления

Можно выбрать 6 кривых:

PPI – PPII – PPIII – PPV – PPVI



Двигатель имеет встроенную электронную защиту

Насос запускается на высокой скорости, независимо от выставленных настроек

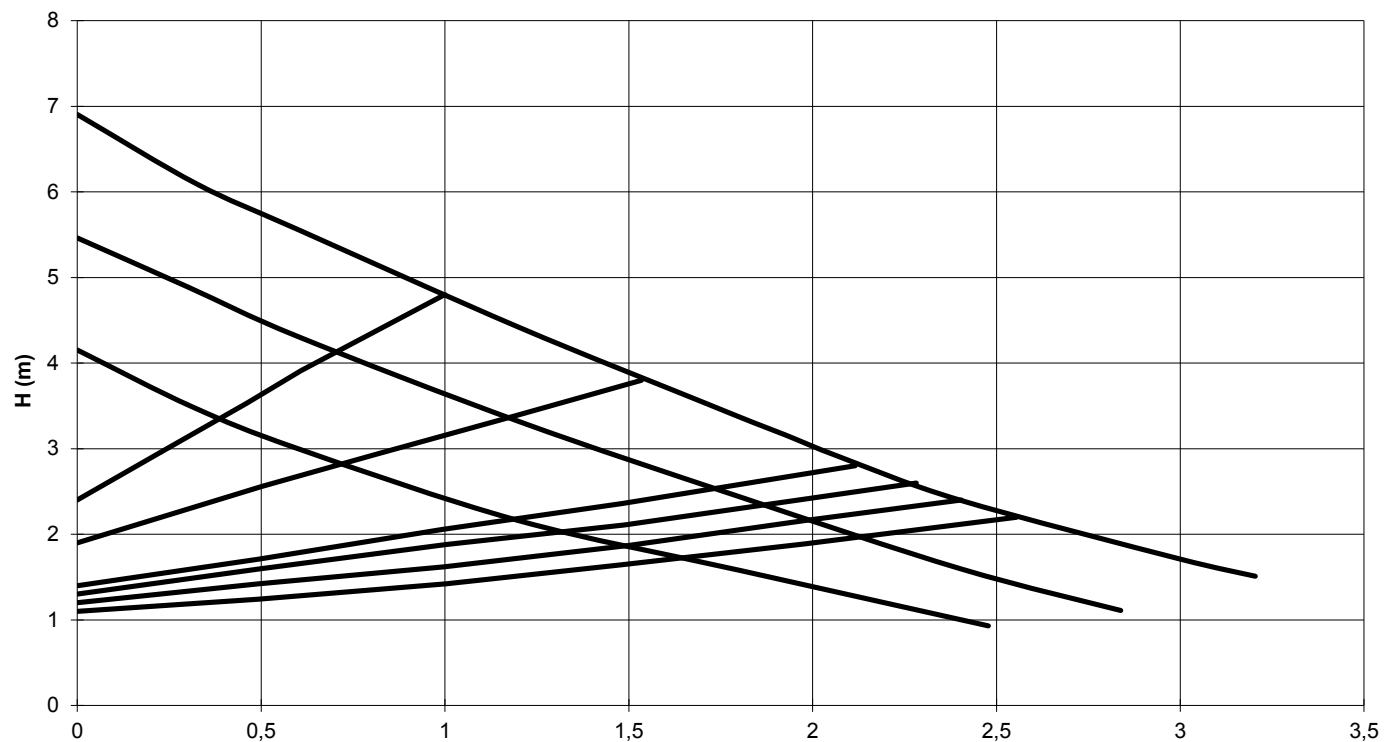


- **EVOSTA 40-70/130 (1")**
- **EVOSTA 40-70/130 (1/2")**
- **EVOSTA B 40-70/120 (DN 25)**
- **EVOSTA 40-70/180 (1")**
- **EVOSTA 40-70/180 X (1" 1/4)**
- **EVOSTA 40-70/PH M230****

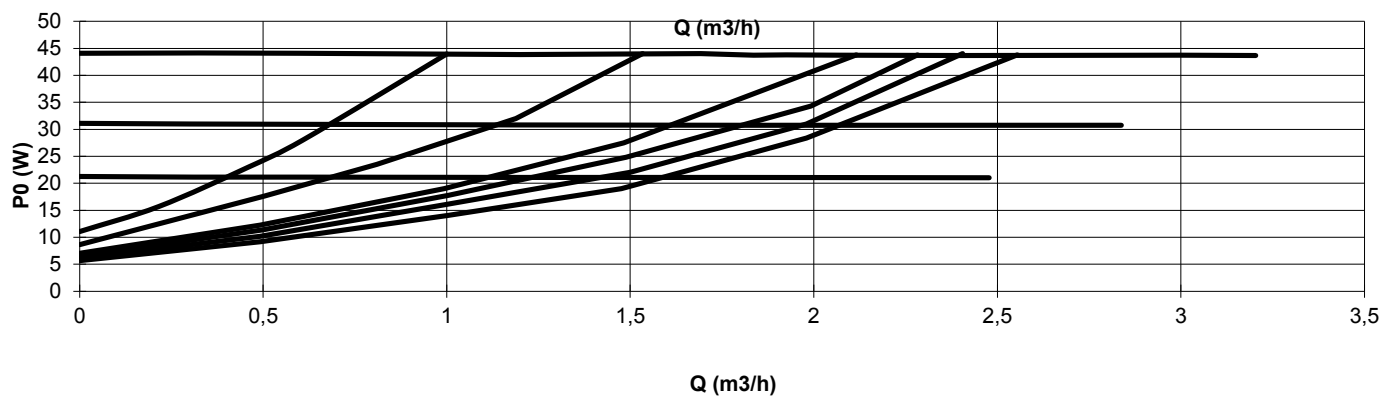
- ✓ ***Единый корпус насоса (предыдущий насос серии VA 35 / 55 / 65)***
- ✓ ***Корпус насоса – чугун GG25***

*****Единый корпус насоса: возможна замена только мотора насосов серии VA EVO (>2007 г.вп)***

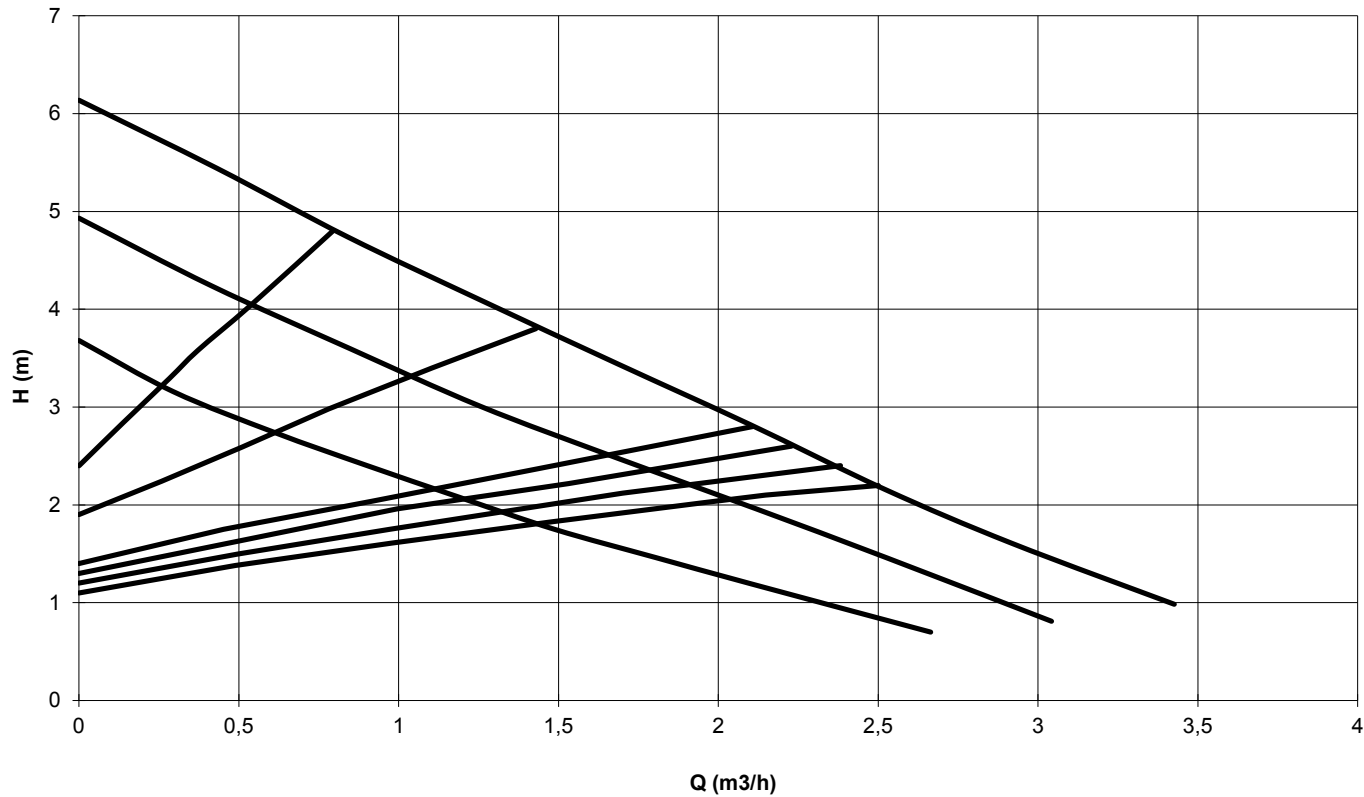
ГИДРАВЛИЧЕСКИЕ ПАРАМЕТРЫ



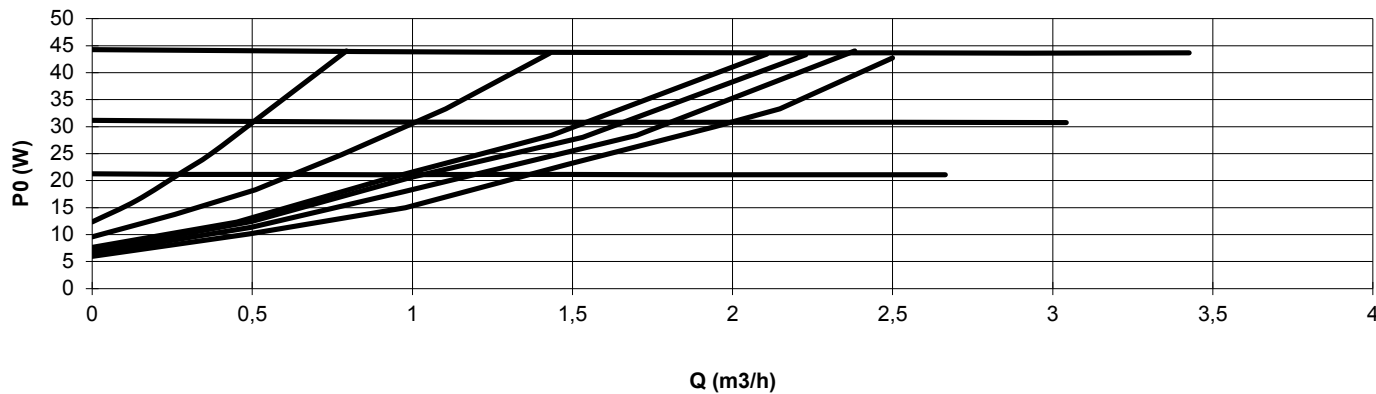
EVOSTA 40-70/130
EVOSTA 40-70/130 (1/2'')
EVOSTA 40-70/180



ГИДРАВЛИЧЕСКИЕ ПАРАМЕТРЫ



EVOSTA B 40-60/120
EVOSTA 40-60/180 X



LED ИНДИКАЦИЯ

Постоянная скорость



CS1

CS2

CS3



Пропорциональное распределение давления



PP1

PP2

PP3

PP4

PP5

PP6



= led мигает медленно



= led горит постоянно

ОБЩИЙ ВИД

Установка режима работы

Led Постоянная скорость

Led Пропорциональное давление

Мах температура жидкости

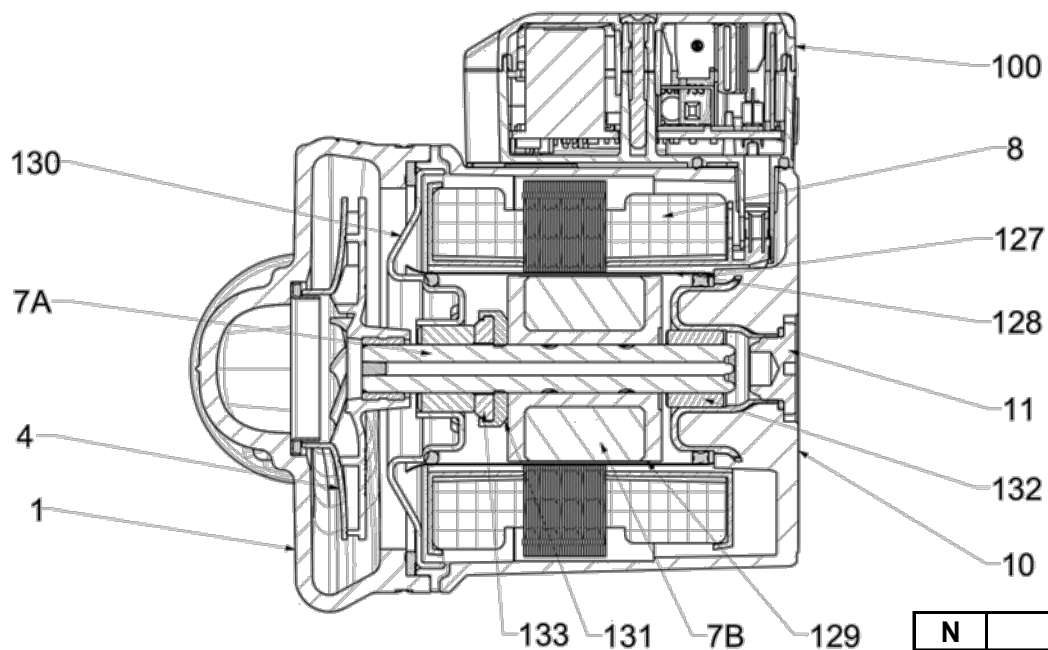


Класс изоляции

Уровень защиты

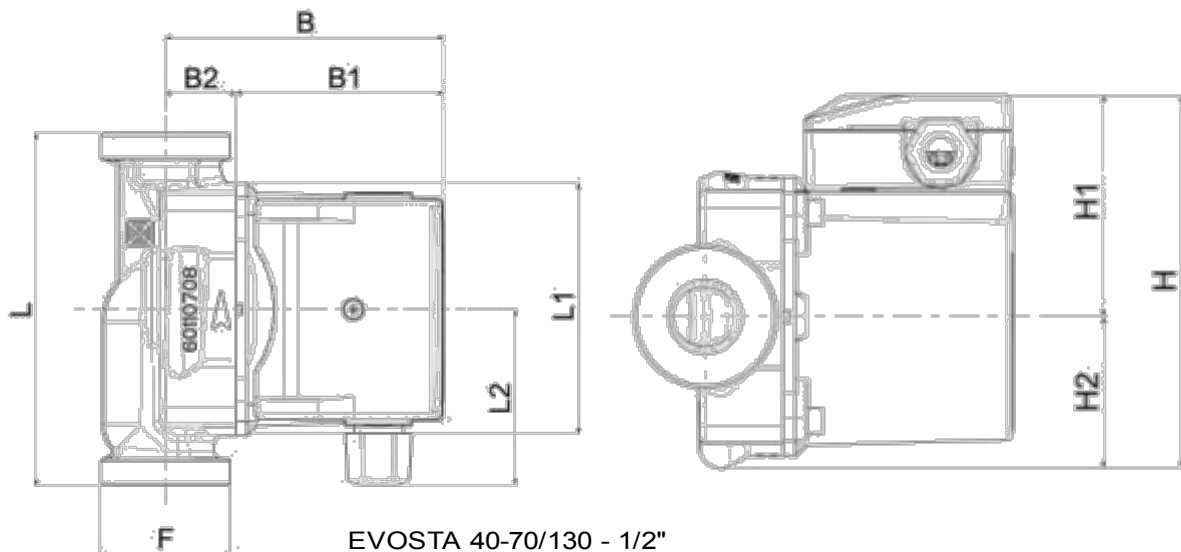
Класс энергоэффективности

ИСПОЛЬЗУЕМЫЕ МАТЕРИАЛЫ



N	PARTS	MATERIALS
1	PUMP BODY	CAST IRON
4	GIRANTE	TECHNOPOLYMER
7A	MOTOR SHAFT	CERAMIC
7B	ROTOR	MAGNET
8	STATOR	-
10	MOTOR CASING	DIE CAST ALUMINIUM
11	BREATHER PLUG	BRASS
100	TERMINAL BOX	TECHNOPOLYMER
127	SEAL RING	EPDM
128	STATOR JACKET	STAINLESS STEEL
129	ROTOR JACKET	STAINLESS STEEL
130	CLOSING FLANGE	STAINLESS STEEL
131	THRUST RING SUPPORT	EPDM
132	BUSHINGS	GRAPHITE
133	THRUST RING	CERAMIC

РАЗМЕРЫ



EVOSTA 40-70/130 - 1/2"

L	L1	L2	B	B1	B2	H	H1	H2	F	DIMENSIONI IMBALLO			VOLUME m3	PESO Kg
										L	B	H		
130	93	59	102,5	76,5	26	124	73,5	50,5	1/2"	135	135	150	0,0027	2,6

EVOSTA 40-70/130

L	L1	L2	B	B1	B2	H	H1	H2	F	DIMENSIONI IMBALLO			VOLUME m3	PESO Kg
										L	B	H		
130	93	59	102,5	76,5	26	124	73,5	50,5	1"1/2"	135	135	150	0,0027	2,7

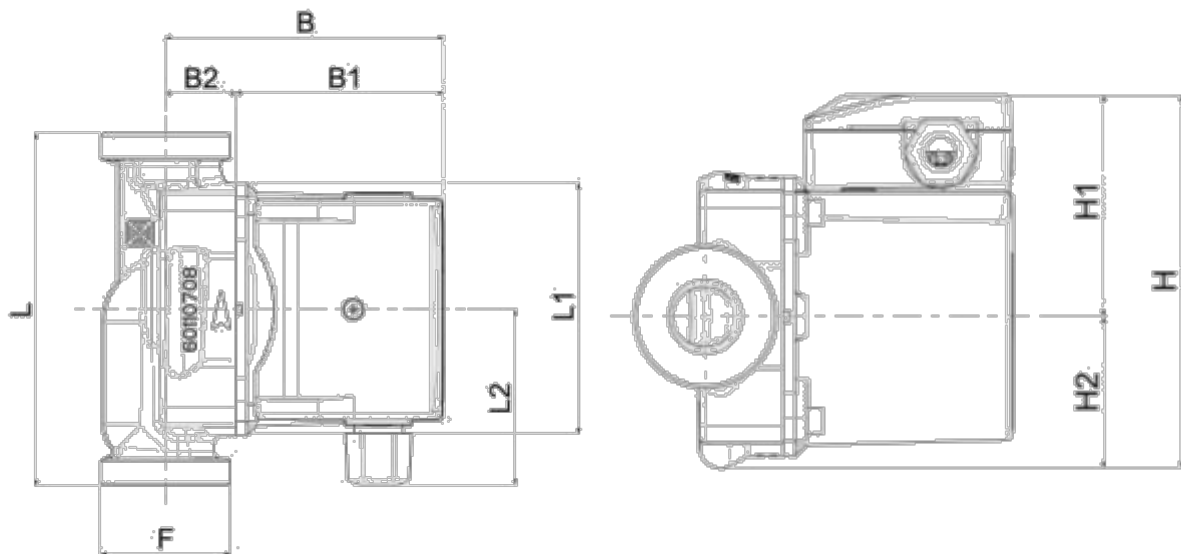
EVOSTA 40-70/180

L	L1	L2	B	B1	B2	H	H1	H2	F	DIMENSIONI IMBALLO			VOLUME m3	PESO Kg
										L	B	H		
180	93	59	102,5	76,5	26	124	73,5	50,5	1"1/2"	130	190	150	0,0037	2,8

EVOSTA 40-60/180X*

L	L1	L2	B	B1	B2	H	H1	H2	F	DIMENSIONI IMBALLO			VOLUME m3	PESO Kg
										L	B	H		
180	93	59	102,5	76,5	26	124	73,5	50,5	2"	130	190	150	0,0037	2,8

РАЗМЕРЫ



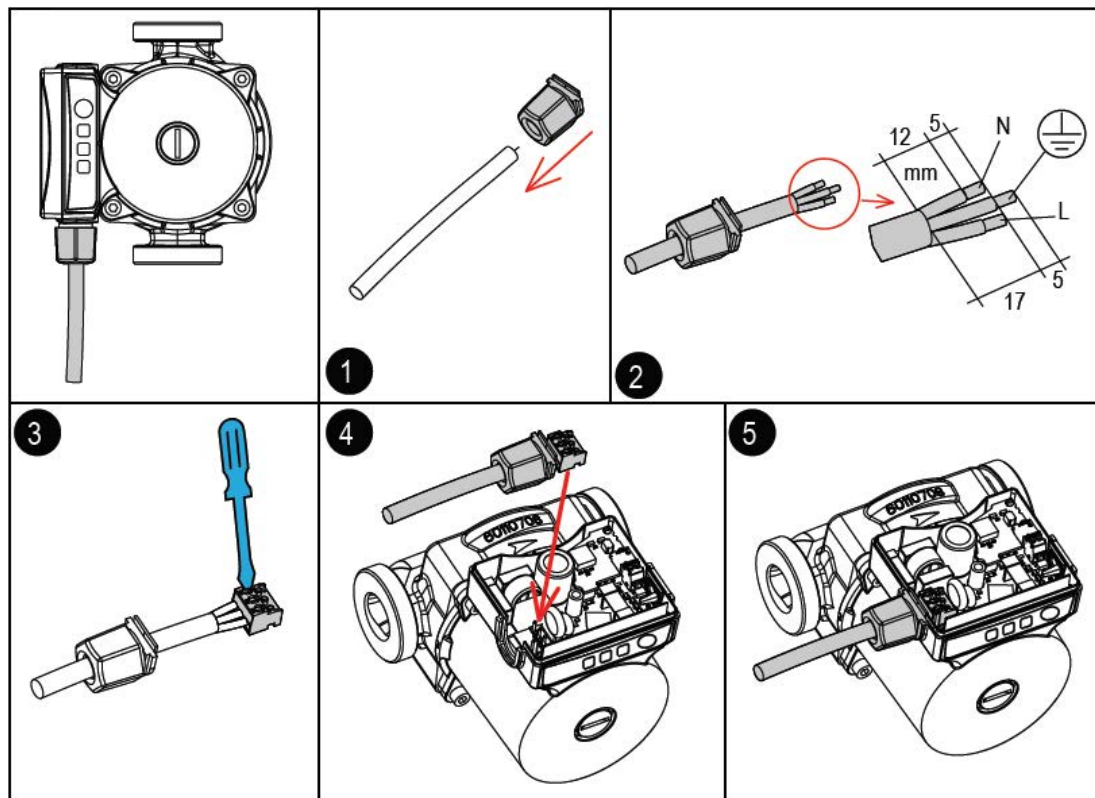
EVOSTA B 40-60/120*

L	L1	L2	B	B1	B2	D2	D	I	H	H1	H2	DIMENSIONI IMBALLO			VOLUME m3	PESO Kg
												L	B	H		
120	98	60	104	78	26	26	M10	80	124	73,5	50,5	135	135	150	0,0027	2,9

СХЕМА ПОДКЛЮЧЕНИЯ

Съёмный разъём подключения кабеля:

- ✓ Легок в монтаже
- ✓ Минимальное время на замену кабеля



РАЗВОЗДУШИВАНИЕ И РАЗБЛОКИРОВКА

Воздушный клапан:

- ✓ Улучшенное развоздушивание системы
- ✓ Возможность разблокировки вала*



***ВНИМАНИЕ:**

*Осторожно выполнять разблокировки
(вал двигателя - КЕРАМИКА)*

НЕИСПРАВНОСТИ



- 2 мигания рабочей кривой: БЛОКИРОВКА ДВИГАТЕЛЯ
- 3 мигания рабочей кривой: ПРОБЛЕМЫ С ЭЛЕКТРОНИКОЙ

СХЕМА МОНТАЖА

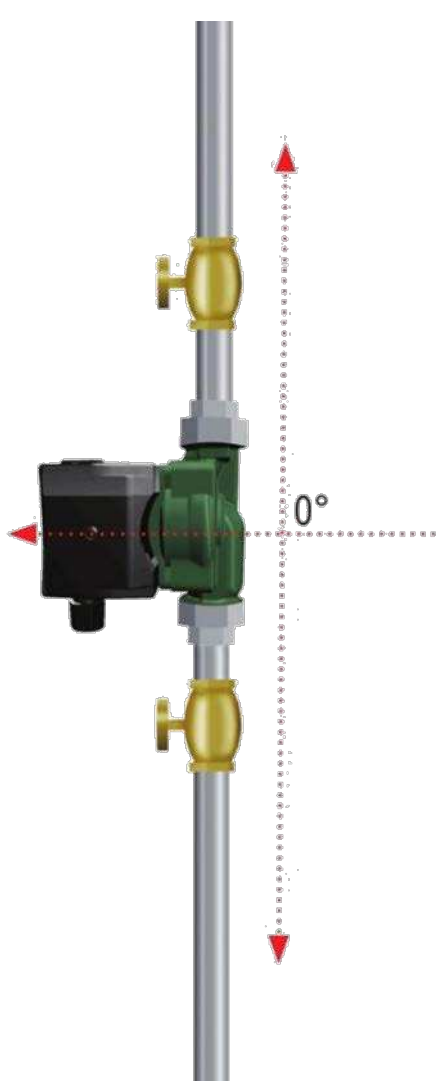
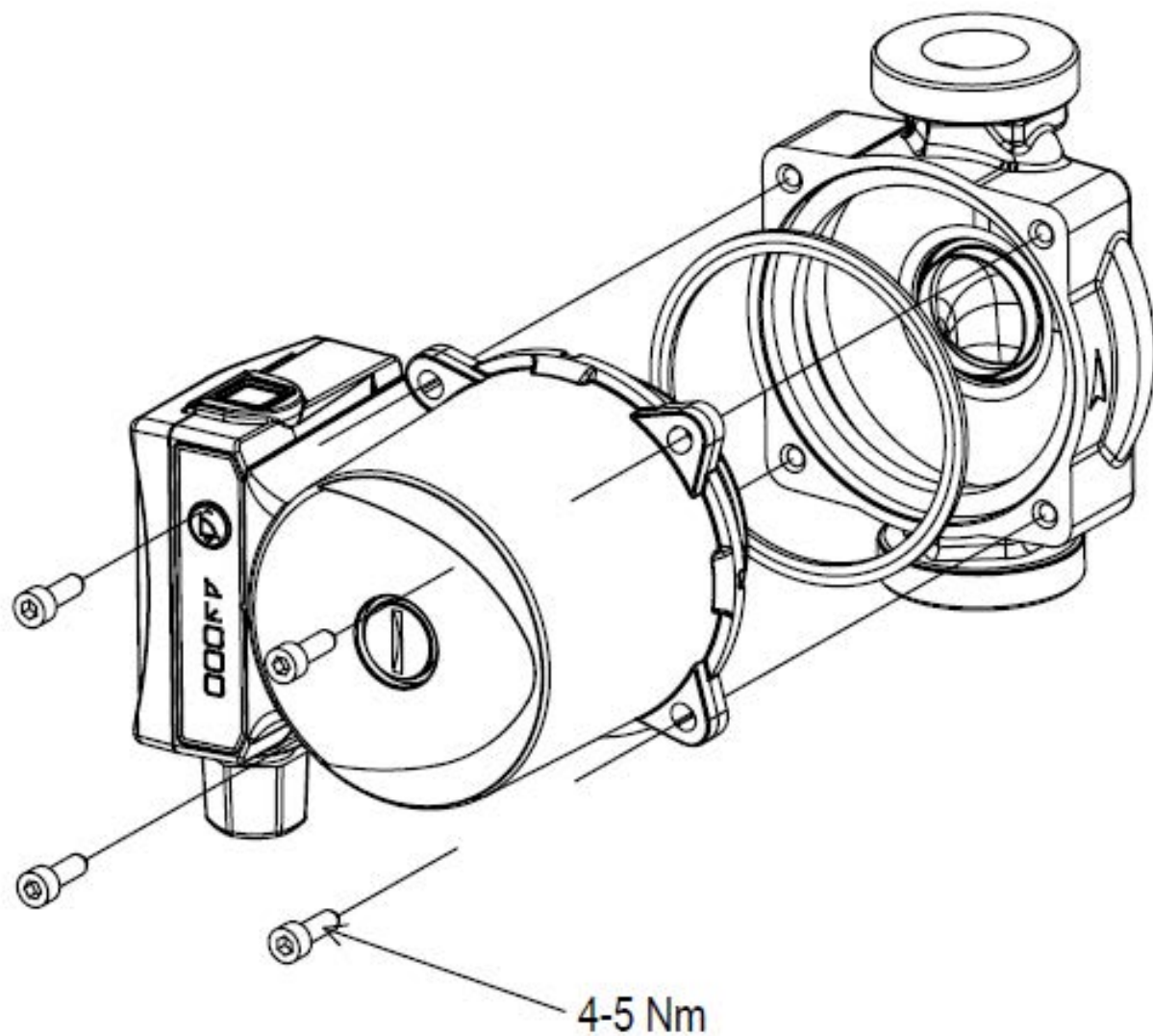


СХЕМА СБОРКИ





СРАВНИТЕЛЬНЫЙ АНАЛИЗ

EVOTRON



EVOJTA



H_{\max}	8 m	6 m
Вер. SAN (бронза)	Yes	No
Вер. SOL (катафорез)	Yes	No
Кондиционирование	Yes	No
Ночной режим (Экономия) Min [*]	Yes	No
Воздушный клапан	No	Yes
Уплотнители	Yes	No
Розетка	Yes	No
Размеры	-	Same as VA
Режимы работы	CS - PP - PC	CS - PP
CS curves 	3 for model	3 for model
PP curves 	3 for model	6 for model
PC curves 	2 for model	No



© DAB PUMPS S.p.A.

WATER • TECHNOLOGY



СПАСИБО ЗА ВНИМАНИЕ

ОФИЦИАЛЬНЫЙ ДИЛЕР В УКРАИНЕ:

storgom.ua

ГРАФИК РАБОТЫ:

Пн. – Пт.: с 8:30 по 18:30

Сб.: с 09:00 по 16:00

Вс.: с 10:00 по 16:00

КОНТАКТЫ:

+38 (044) 360-46-77

+38 (066) 77-395-77

+38 (097) 77-236-77

+38 (093) 360-46-77

Детальное описание товара: <https://storgom.ua/product/tsirkuliatsionnyi-nasos-dab-evosta-40-70-1-0-601611-7.html>

Другие товары: <https://storgom.ua/tsirkuliatsionnye-nasosy.html>