

# ЦИРКУЛЯЦИОННЫЕ НАСОСЫ

## ДЛЯ НЕБОЛЬШИХ СИСТЕМ ОТОПЛЕНИЯ КОЛЛЕКТИВНОГО ПОЛЬЗОВАНИЯ



**Назначение.** Разработано специально для индивидуальных систем отопления и кондиционирования.

**Рабочий диапазон.** Производительность: от 1 до 12 куб.м./ч, напор – до 11 м водяного столба.

**Максимальное рабочее давление:** 10 бар.

**Перекачиваемая жидкость.** Состав: чистая, без твердых включений и минеральных масел, не вязкая, химически нейтральная, по характеристикам аналогичная воде (макс. содержание гликоля – 30%). Температура: от –10 до +110°С.

**Основные материалы.** Гидравлический корпус – чугун, рабочее колесо – технополимер, ротор – нержавеющая сталь, уплотнение – EPDM.

**Особенности.** Подшипники двигателя смазываются перекачиваемой жидкостью. Двигатели однофазных моделей не требуют дополнительной защиты от перегрузки, имеют три скорости вращения двигателя. Для двигателей трехфазных моделей необходимо предусмотреть внешнюю защиту от перегрузки. Трехфазные двигатели имеют две скорости вращения. Сдвоенные модели имеют встроенный обратный клапан.

**Монтаж.** Вал двигателя строго в горизонтальном положении.

**Стандартное электропитание:** 1x230 В, 3x400 В.

**Степень защиты:** IP 44.

**Класс изоляции:** F.

Модель	Напряжение 50 Гц	Длина мм	Диаметр патрубка	Скорость	Электрические характеристики				Миним. давление	
					Ном. об/мин	Макс. мощн., Вт	In А	Конденсатор мкФ		Ус
A 50/180 XM	1x230 V -	180	2" G	3	2791	184	0,92	4	400	темпл. +90°С м вод. 1,5
				2	2651	189	0,92			
				1	2297	188	0,80			
A 50/180 M	1x230 V -	180	1 1/2" G	3	2766	195	0,95	4	400	темпл. +90°С м вод. 1,5
				2	2616	194	0,95			
				1	2215	180	0,85			
A 50/180 XT	3x400 V -	180	2" G	2	2838	201	0,50	-	-	темпл. +90°С м вод. 1,5
				1	2620	189	0,53			
				1	2527	197	0,52			
A 50/180 T	3x400 V -	180	1 1/2" G	2	2827	197	0,52	-	-	темпл. +90°С м вод. 1,5
				1	2502	139	0,25			
				1	2502	139	0,25			
A 56/180 XM	1x230 V -	180	2" G	3	2658	271	1,18	7	400	темпл. +90°С м вод. 1,5
				2	2117	294	1,32			
				1	1394	224	1,00			
A 56/180 M	1x230 V -	180	1 1/2" G	3	2636	282	1,23	7	400	темпл. +90°С м вод. 1,5
				2	2226	287	1,30			
				1	1485	228	1,06			
A 56/180 XT	3x400 V -	180	2" G	2	2708	291	0,60	-	-	темпл. +90°С м вод. 1,5
				1	2178	200	0,32			
				1	2178	200	0,32			
A 56/180 T	3x400 V -	180	1 1/2" G	2	2704	297	0,60	-	-	темпл. +90°С м вод. 1,5
				1	2178	200	0,33			
				1	2178	200	0,33			
A 80/180 XM	1x230 V -	180	2" G	3	2683	256	1,12	7	400	темпл. +90°С м вод. 2,5
				2	2374	260	1,17			
				1	1888	218	1,00			
A 80/180 M	1x230 V -	180	1 1/2" G	3	2674	264	1,15	7	400	темпл. +90°С м вод. 2,5
				2	2356	262	1,20			
				1	1615	223	1,00			
A 80/180 XT	3x400 V -	180	2" G	2	2727	272	0,57	-	-	темпл. +90°С м вод. 2,5
				1	2227	186	0,30			
				1	2227	186	0,30			
A 80/180 T	3x400 V -	180	1 1/2" G	2	2724	271	0,57	-	-	темпл. +90°С м вод. 2,5
				1	2226	187	0,31			
				1	2226	187	0,31			
A 110/180 M	1x230 V -	180	1 1/2" G	3	2746	410	1,77	12	450	темпл. +90°С м вод. 2,5
				2	2552	393	1,78			
				1	2052	361	1,64			
A 110/180 XM	1x230 V -	180	2" G	3	2746	410	1,77	12	450	темпл. +90°С м вод. 2,5
				2	2552	393	1,78			
				1	2052	361	1,64			
A 110/180 T	3x400 V -	180	1 1/2" G	2	2759	403	0,88	-	-	темпл. +90°С м вод. 2,5
				1	2341	289	0,48			
				1	2341	289	0,48			
A 110/180 XT	3x400 V -	180	2" G	2	2759	403	0,90	-	-	темпл. +90°С м вод. 2,5
				1	2341	289	0,48			
				1	2341	289	0,48			

### ЭЛЕКТРИЧЕСКИЕ ХАРАКТЕРИСТИКИ

ОДИНОЧНЫЕ НАСОСЫ С РЕЗЬБОВЫМИ ПАТРУБКАМИ

Модель	Напряжение 50 Гц	Длина мм	Диаметр патрубка	Скорость	Электрические характеристики				Миним. давление	
					Ном. об/мин	Макс. мощн., Вт	In А	Конденсатор мкФ		Ус
B 50/250.40 M	1x230 V -	250	DN 40	3	2766	195	0,95	2,5	400	темпл. +90°С м вод. 1,5
				2	2616	194	0,95			
				1	2215	180	0,85			
B 50/250.40 T	3x400 V -	250	DN 40	2	2827	197	0,52	-	-	темпл. +90°С м вод. 1,5
				1	2502	139	0,25			
				1	2502	139	0,25			
B 56/250.40 M	1x230 V -	250	DN 40	3	2636	282	1,23	7	400	темпл. +90°С м вод. 1,5
				2	2226	287	1,30			
				1	1485	228	1,06			
B 56/250.40 T	3x400 V -	250	DN 40	2	2704	297	0,60	-	-	темпл. +90°С м вод. 1,5
				1	2178	200	0,33			
				1	2178	200	0,33			
B 80/250.40 M	1x230 V -	250	DN 40	3	2674	264	1,15	7	400	темпл. +90°С м вод. 2,5
				2	2356	262	1,20			
				1	1615	223	1,00			
B 80/250.40 T	3x400 V -	250	DN 40	2	2724	271	0,57	-	-	темпл. +90°С м вод. 2,5
				1	2226	187	0,31			
				1	2226	187	0,31			
B 110/250.40 M	1x230 V -	250	DN 40	3	2746	410	1,77	12	450	темпл. +90°С м вод. 2,5
				2	2552	393	1,78			
				1	2052	361	1,64			
B 110/250.40 T	3x400 V -	250	DN 40	2	2759	403	0,88	-	-	темпл. +90°С м вод. 2,5
				1	2341	289	0,48			
				1	2341	289	0,48			

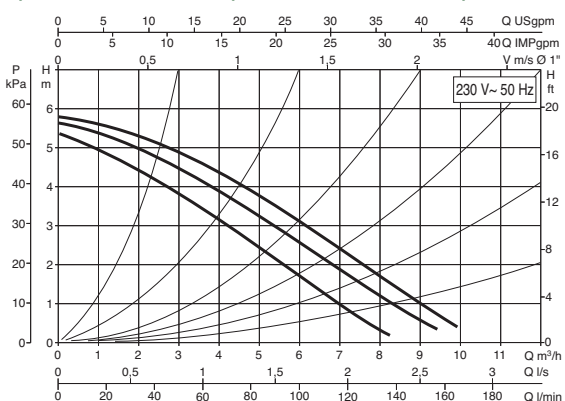
ОДИНОЧНЫЕ НАСОСЫ С ФЛАНЦАМИ

Модель	Напряжение 50 Гц	Длина мм	Диаметр патрубка	Скорость	Электрические характеристики				Миним. давление	
					Ном. об/мин	Макс. мощн., Вт	In А	Конденсатор мкФ		Ус
D 50/250.40 M	1x230 V -	250	DN 40 - PN 10	3	2766	195	0,95	2,5	400	темпл. +90°С м вод. 1,5
				2	2616	194	0,95			
				1	2215	180	0,85			
D 50/250.40 T	3x400 V -	250	DN 40 - PN 10	2	2827	197	0,52	-	-	темпл. +90°С м вод. 1,5
				1	2502	139	0,25			
				1	2502	139	0,25			
D 56/250.40 M	1x230 V -	250	DN 40 - PN 10	3	2636	282	1,23	7	400	темпл. +90°С м вод. 1,5
				2	2226	287	1,30			
				1	1485	228	1,06			
D 56/250.40 T	3x400 V -	250	DN 40 - PN 10	2	2704	297	0,60	-	-	темпл. +90°С м вод. 1,5
				1	2178	200	0,33			
				1	2178	200	0,33			
D 80/250.40 M	1x230 V -	250	DN 40 - PN 10	3	2674	264	1,15	7	400	темпл. +90°С м вод. 2,5
				2	2356	262	1,20			
				1	1615	223	1,00			
D 80/250.40 T	3x400 V -	250	DN 40 - PN 10	2	2724	271	0,57	-	-	темпл. +90°С м вод. 2,5
				1	2226	187	0,31			
				1	2226	187	0,31			
D 110/250.40 M	1x230 V -	250	DN 40 - PN 10	3	2746	410	1,77	12	450	темпл. +90°С м вод. 2,5
				2	2552	393	1,78			
				1	2052	361	1,64			
D 110/250.40 T	3x400 V -	250	DN 40 - PN 10	2	2759	403	0,90	-	-	темпл. +90°С м вод. 2,5
				1	2341	289	0,48			
				1	2341	289	0,48			

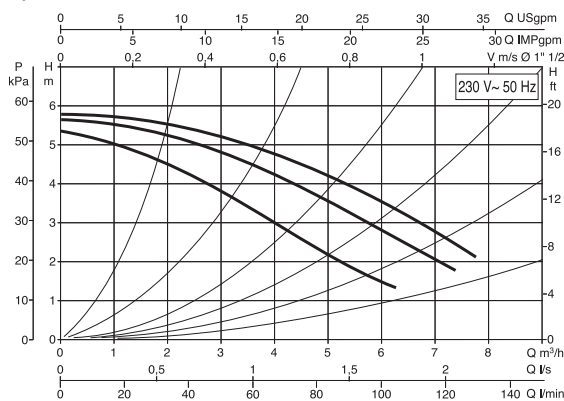
СДВОЕННЫЕ НАСОСЫ С ФЛАНЦАМИ

# ГИДРАВЛИЧЕСКИЕ ХАРАКТЕРИСТИКИ

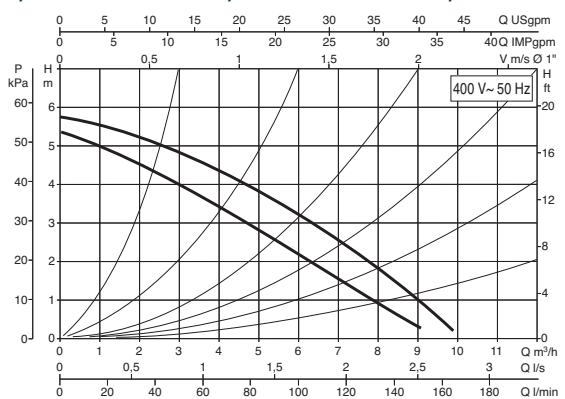
## A 50/180 XM - B 50/250.40M - D 50/250.40M



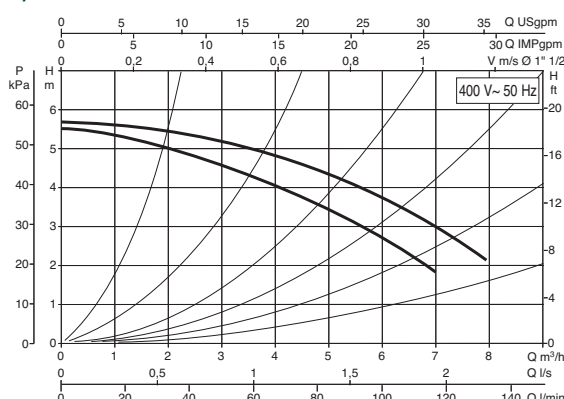
## A 50/180 M



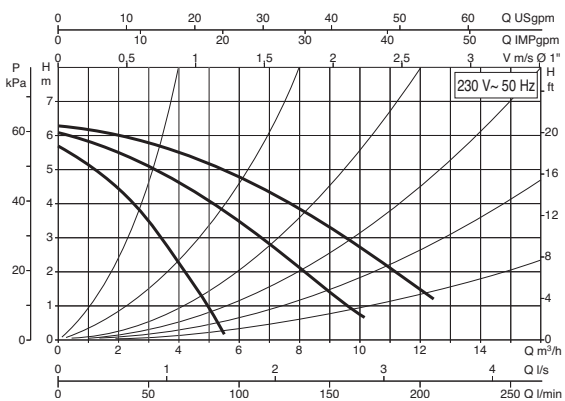
## A 50/180 XT - B 50/250.40T - D 50/250.40T



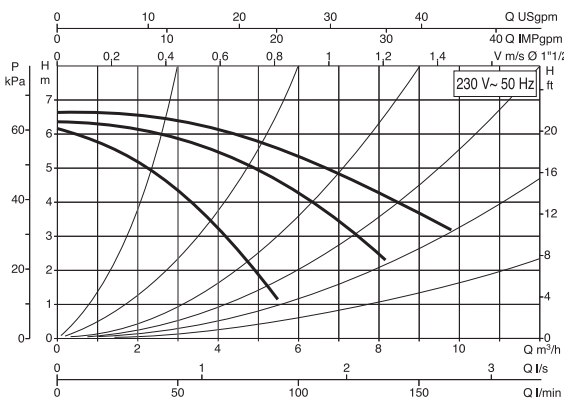
## A 50/180 T



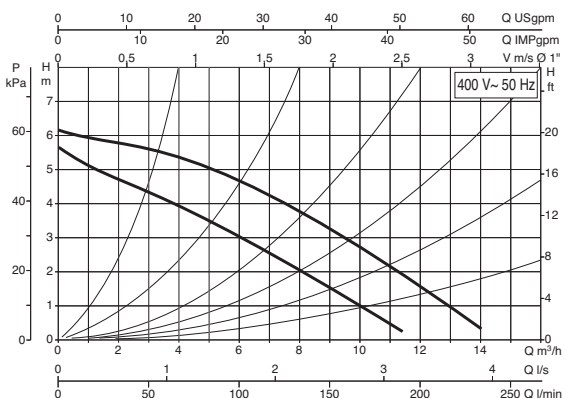
## A 56/180 XM - B 56/250.40M - D 56/250.40M



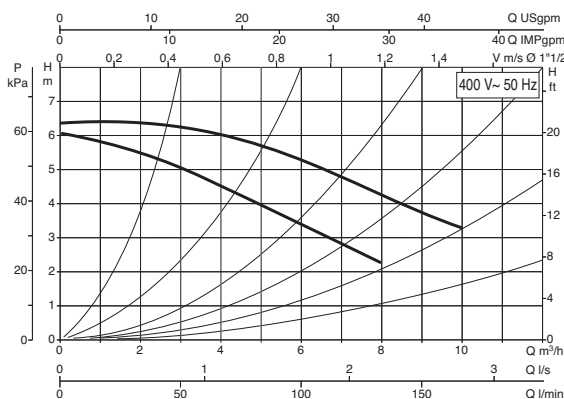
## A 56/180 M



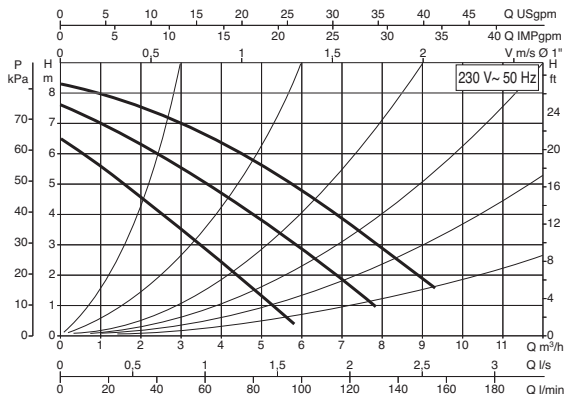
## A 56/180 XT - B 56/250.40T - D 56/250.40T



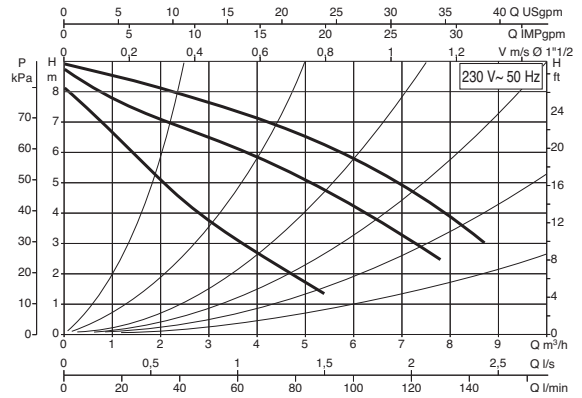
## A 56/180 T



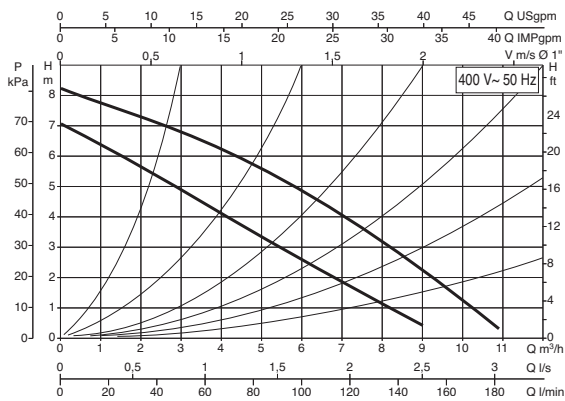
### A 80/180 XM - B 80/250.40M - D 80/250.40M



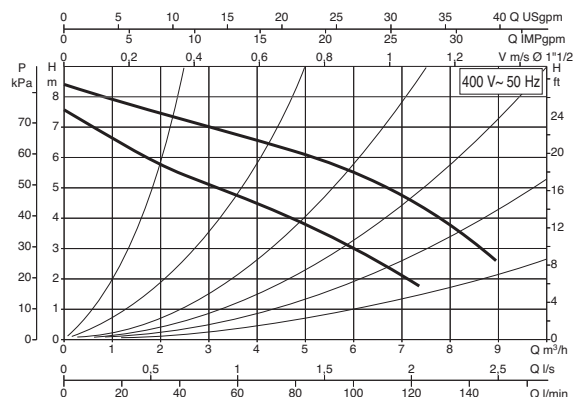
### A 80/180 M



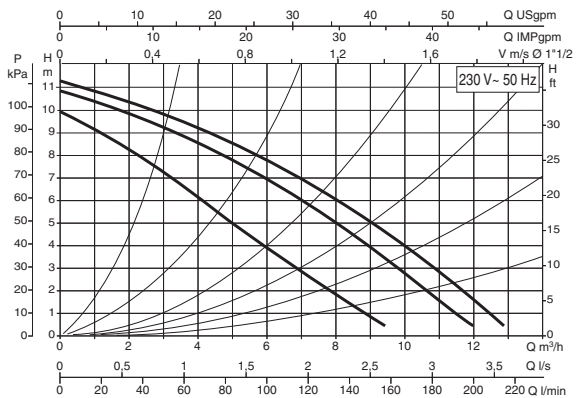
### A 80/180 XT - B 80/250.40T - D 80/250.40T



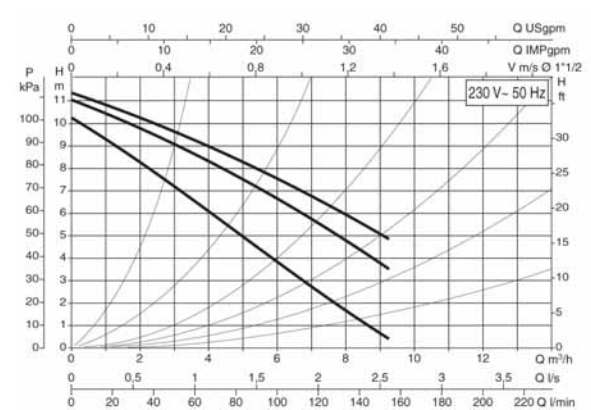
### A 80/180 T



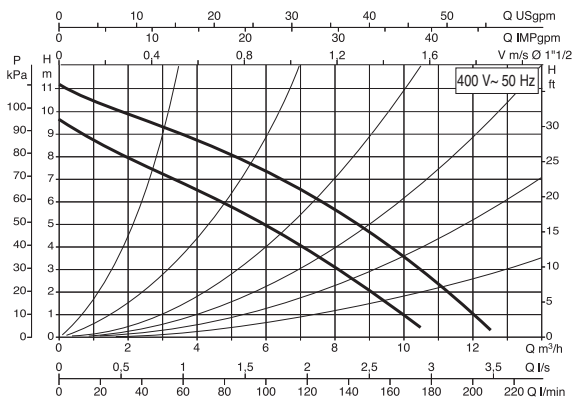
### A 110/180 XM - B 110/250.40M - D 110/250.40M



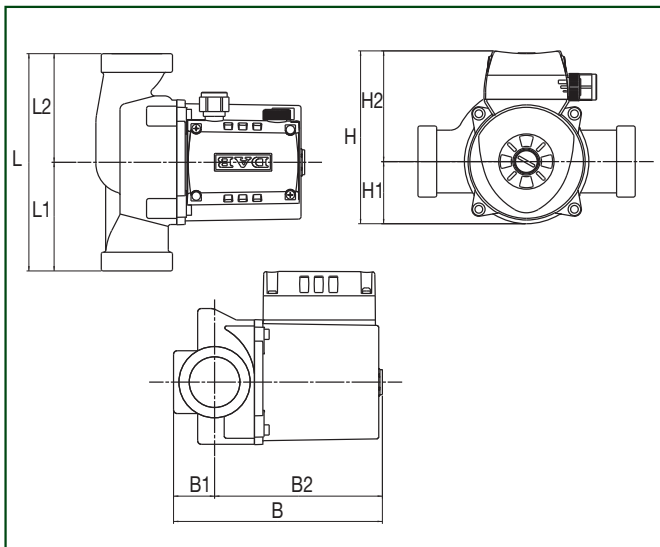
### A 110/180 M



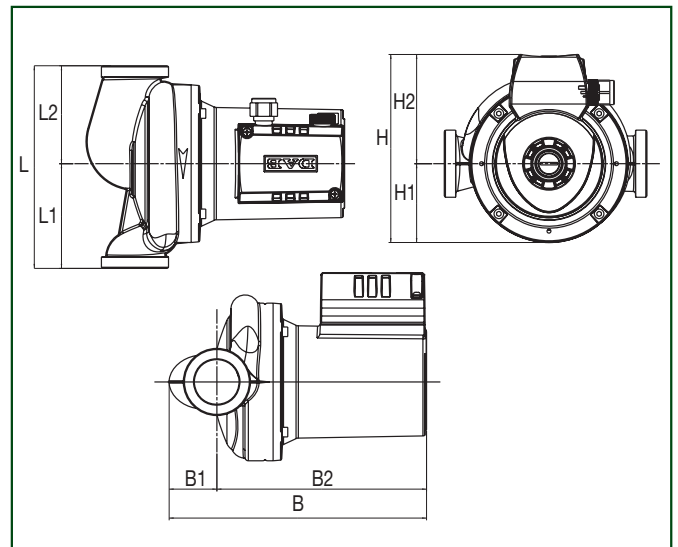
### A 110/180 XT - B 110/250.40T - D 110/250.40T



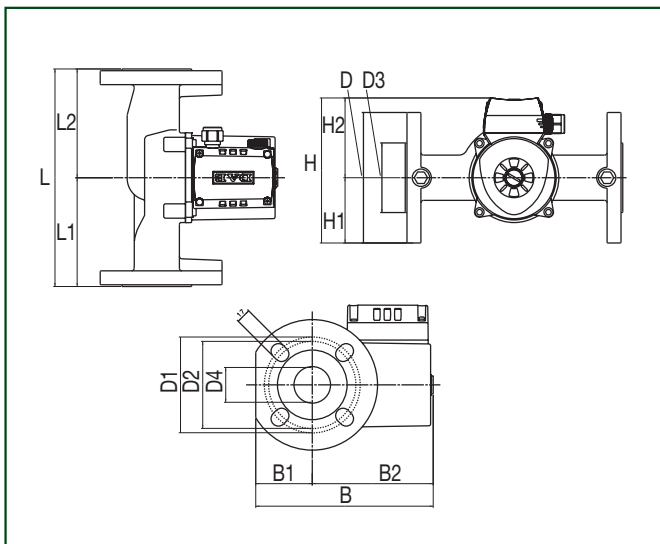
## ГАБАРИТНЫЕ РАЗМЕРЫ И ВЕС A 50-56-80/...M-T



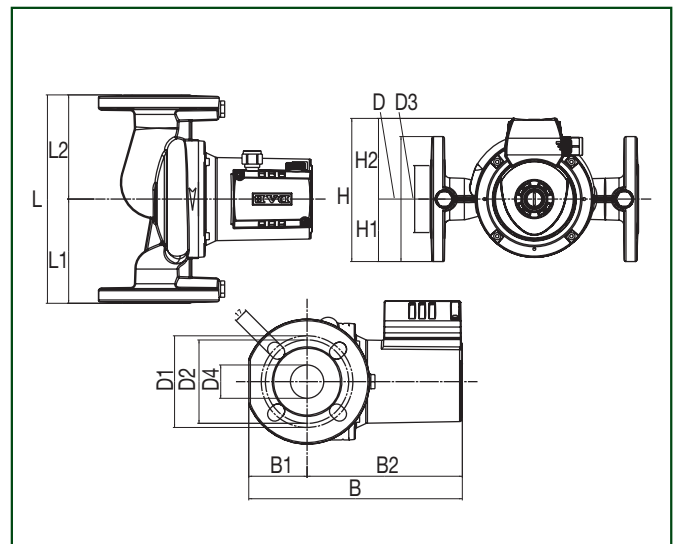
## A 110/...M-T



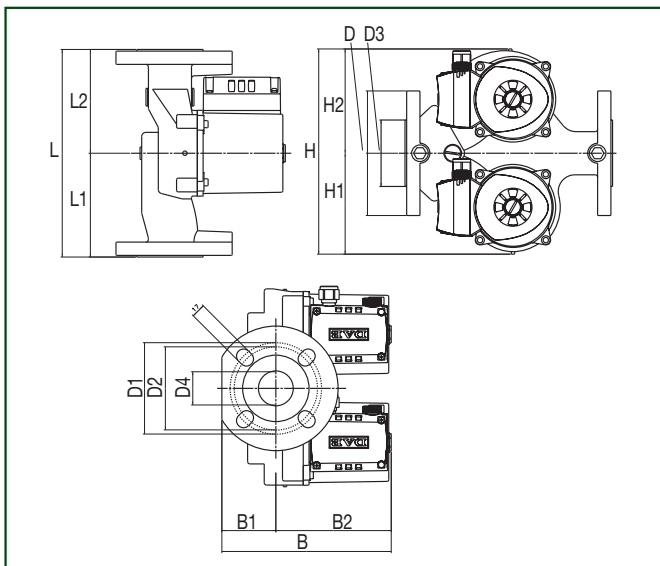
## B 50-56-80/...M-T



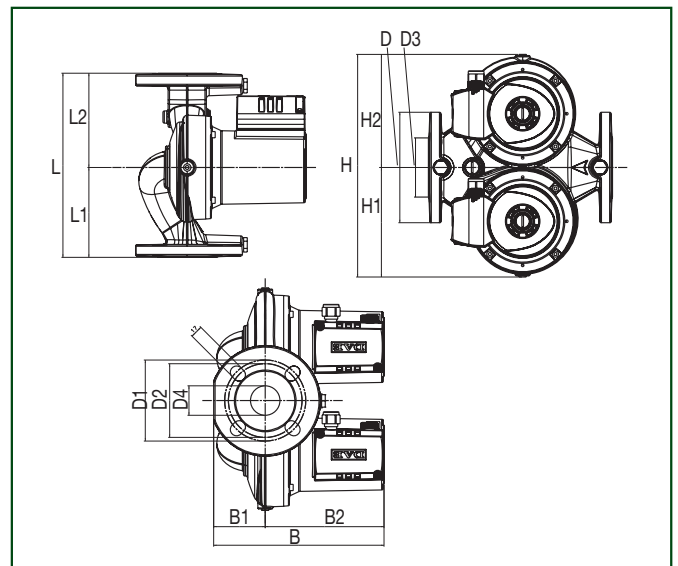
## B 110/...M-T



## D 50-56-80/...M-T



## D 110/...M-T



Модель	L	L1	L2	B	B1	B2	D	D1	D2	D3	D4	H	H1	H2	F	Вес кг
A 50/180 XM	180	90	90	173	34	139	-	-	-	-	-	143	52	92	2°G	4,8
A 50/180 M	180	90	90	173	34	139	-	-	-	-	-	143	52	92	1*1/2	4,8
A 50/180 XT	180	90	90	173	34	139	-	-	-	-	-	143	52	92	2°G	5
A 50/180 T	180	90	90	173	34	139	-	-	-	-	-	143	52	92	1*1/2	5
A 56/180 XM	180	90	90	173	34	139	-	-	-	-	-	143	52	92	2°G	4,8
A 56/180 M	180	90	90	173	34	139	-	-	-	-	-	143	52	92	1*1/2	4,8
A 56/180 XT	180	90	90	173	34	139	-	-	-	-	-	143	52	92	2°G	5
A 56/180 T	180	90	90	173	34	139	-	-	-	-	-	143	52	92	1*1/2	5
A 80/180 XM	180	90	90	173	34	139	-	-	-	-	-	143	52	92	2°G	4,8
A 80/180 M	180	90	90	173	34	139	-	-	-	-	-	143	52	92	1*1/2	4,8
A 80/180 XT	180	90	90	173	34	139	-	-	-	-	-	143	52	92	2°G	5
A 80/180 T	180	90	90	173	34	139	-	-	-	-	-	143	52	92	1*1/2	5
A 110/180 M	180	93	87	229	42	186	-	-	-	-	-	167	70	97	1*1/2	7,5
A 110/180 XM	180	93	87	229	42	186	-	-	-	-	-	167	70	97	2°G	7,5
A 110/180 T	180	93	87	229	186	42	-	-	-	-	-	163	70	93	1*1/2	7,7
A 110/180 XT	180	93	87	229	186	42	-	-	-	-	-	163	70	93	2°G	7,7

Модель	L	L1	L2	B	B1	B2	D	D1	D2	D3	D4	H	H1	H2	F	Вес кг
B 50/250.40 M	250	125	125	204	65	139	150	110	100	80	40	167	75	92	DN40/ PN10	8,6
B 50/250.40 T	250	125	125	204	65	139	150	110	100	80	40	167	75	92	DN40/ PN10	8,8
B 56/250.40 M	250	125	125	204	65	139	150	110	100	80	40	167	75	92	DN40/ PN10	8,6
B 56/250.40 T	250	125	125	204	65	139	150	110	100	80	40	167	75	92	DN40/ PN10	8,8
B 80/250.40 M	250	125	125	204	65	139	150	110	100	80	40	167	75	92	DN40/ PN10	8,6
B 80/250.40 T	250	125	125	204	65	139	150	110	100	80	40	167	75	92	DN40/ PN10	8,8
B 110/250.40 M	250	125	125	256	70	186	150	110	100	80	40	172	75	97	DN40/ PN10	9,4
B 110/250.40 T	250	125	125	256	70	186	150	110	100	80	40	168	75	93	DN40/ PN10	9,6

Модель	L	L1	L2	B	B1	B2	D	D1	D2	D3	D4	H	H1	H2	F	Вес кг
D 50/250.40 M	250	125	125	204	65	139	150	110	100	80	40	247	122	126	DN40/ PN10	14,2
D 50/250.40 T	250	125	125	204	65	139	150	110	100	80	40	247	122	126	DN40/ PN10	14,8
D 56/250.40 M	250	125	125	204	65	139	150	110	100	80	40	247	122	126	DN40/ PN10	14,2
D 56/250.40 T	250	125	125	204	65	139	150	110	100	80	40	247	122	126	DN40/ PN10	14,8
D 80/250.40 M	250	125	125	204	65	139	150	110	100	80	40	247	122	126	DN40/ PN10	14,2
D 80/250.40 T	250	125	125	204	65	139	150	110	100	80	40	247	122	126	DN40/ PN10	14,8
D 110/250.40 M	250	122	128	231	70	161	150	110	100	80	40	302	149	154	DN40/ PN10	17,8
D 110/250.40 T	250	122	128	231	70	161	150	110	100	80	40	302	149	154	DN40/ PN10	18,0

## **ОФИЦИАЛЬНЫЙ ДИЛЕР В УКРАИНЕ:**

[storgom.ua](http://storgom.ua)

## **ГРАФИК РАБОТЫ:**

Пн. – Пт.: с 8:30 по 18:30

Сб.: с 09:00 по 16:00

Вс.: с 10:00 по 16:00

## **КОНТАКТЫ:**

+38 (044) 360-46-77

+38 (066) 77-395-77

+38 (097) 77-236-77

+38 (093) 360-46-77

Детальное описание товара:

<https://storgom.ua/product/tsirkuljatsionnyi-nasos-dab-a-50-180-xm-5058020-1.html>

Другие товары: <https://storgom.ua/tsirkuljatsionnye-nasosy.html>