

JET - JETINOX - JETCOM

ЦЕНТРОБЕЖНЫЕ САМОВСАСЫВАЮЩИЕ НАСОСЫ



JET



JETINOX



JETCOM



КОММУНАЛЬНО-БЫТОВОЕ ВОДОСНАБЖЕНИЕ

Назначение. Разработано специально для индивидуальных систем водоснабжения и небольших сельскохозяйственных установок.

Рабочий диапазон: производительность – от 0,4 до 10,5 куб.м/ч, напор – до 72 м. водяного столба. Максимальное рабочее давление: для Jet – 6 бар, для JetInox, Euro, EuroInox и EuroCom – 8 бар.

Перекачиваемая жидкость. Состав: чистая, без твердых включений и минеральных масел, не вязкая, химически нейтральная, по характеристикам аналогичная воде. Температура: для санитарной воды – от 0°C до +35°C, для прочих применений – от 0°C до +40°C.

Основные материалы. Гидравлический корпус – чугун для моделей Jet, нержавеющая сталь для моделей JetInox и технополимер для моделей

JetCom; опора двигателя – алюминиевый сплав; рабочее колесо и диффузор – технополимер; ротор – нержавеющая сталь; уплотнение – EPDM; торцевое уплотнение вала – графит/керамика.

Особенности. Двигатели однофазных моделей оборудованы встроенным тепловым выключателем. Для трехфазных двигателей необходимо предусмотреть внешнюю защиту от перегрузки.

Монтаж. Вал двигателя – в горизонтальном положении.

Стандартное электропитание: 1x230 В, 3x230–400 В.

Степень защиты: двигатель – IP 44, клеммная коробка – IP 55.

Класс изоляции: F

ТЕХНИЧЕСКИЕ ХАРАКТЕРИСТИКИ- JET

| МОДЕЛЬ | КОД | ЭЛЕКТРИЧЕСКИЕ ХАРАКТЕРИСТИКИ | | | | | | |
|------------|-----------|------------------------------|-------------------------|-------------------|-------|---------|-------------|-----|
| | | ИСТОЧНИК ПИТАНИЯ | P1 МАКСИМ. МОЩНОСТЬ, Вт | НОМИНАЛ. МОЩНОСТЬ | | In A | КОНДЕНСАТОР | |
| | | | | кВт | л. с. | | мкФ | Vc |
| JET 62 M | 102660000 | 1X220-240 V~ | 0,72 | 0,44 | 0,6 | 3,12 | 12,5 | 450 |
| JET 82 M | 102660020 | 1X220-240 V~ | 0,85 | 0,6 | 0,8 | 3,8 | 12,5 | 450 |
| JET 82 T | 102660030 | 3X230-400 V~ | 0,86 | 0,6 | 0,8 | 2,8-1,6 | - | - |
| JET 102 M | 102660040 | 1X220-240 V~ | 1,13 | 0,75 | 1 | 5,1 | 16 | 450 |
| JET 102 T* | 60145173 | 3X230-400 V~ | 1,04 | 0,75 | 1 | 3,3-1,9 | - | - |
| JET 112 M | 102660060 | 1X220-240 V~ | 1,4 | 1 | 1,36 | 6,2 | 25 | 450 |
| JET 112 T* | 60145276 | 3X230-400 V~ | 1,35 | 1 | 1,36 | 4,3-2,5 | - | - |
| JET 92 M | 102660080 | 1X220-240 V~ | 0,94 | 0,75 | 1 | 4,2 | 14 | 450 |
| JET 132 M | 102660100 | 1X220-240 V~ | 1,49 | 1 | 1,36 | 6,6 | 25 | 450 |
| JET 132 T* | 60145277 | 3X230-400 V~ | 1,43 | 1 | 1,36 | 4,7-2,7 | - | - |

* НОВЫЙ IE2 ДВИГАТЕЛЬ

JET - JETINOX - JETCOM

ЦЕНТРОБЕЖНЫЕ САМОВСАСЫВАЮЩИЕ НАСОСЫ

ТЕХНИЧЕСКИЕ ХАРАКТЕРИСТИКИ- JETINOX

| МОДЕЛЬ | КОД | ЭЛЕКТРИЧЕСКИЕ ХАРАКТЕРИСТИКИ | | | | | | |
|----------------|-----------|------------------------------|-------------------|-------------------|-------|-------|-------------|-----|
| | | ИСТОЧНИК ПИТАНИЯ | МАКС. МОЩНОСТЬ Вт | НОМИНАЛ. МОЩНОСТЬ | | In А | КОНДЕНСАТОР | |
| | | | | кВт | л. с. | | мкФ | Vc |
| JETINOX 82 M | 102640020 | 1X220-240 V~ | 0,85 | 0,6 | 0,8 | 3,8 | 12,5 | 450 |
| JETINOX 82 T | 102640030 | 3X230-400 V~ | 0,86 | 0,6 | 0,8 | 28-16 | - | - |
| JETINOX 102 M | 102640040 | 1X220-240 V~ | 1,13 | 0,75 | 1 | 5,1 | 16 | 450 |
| JETINOX 102 T* | 60145172 | 3X230-400 V~ | 1,04 | 0,75 | 1 | 33-19 | - | - |
| JETINOX 112 M | 102640060 | 1X220-240 V~ | 1,4 | 1 | 1,36 | 6,2 | 25 | 450 |
| JETINOX 112 T* | 60145274 | 3X230-400 V~ | 1,35 | 1 | 1,36 | 43-25 | - | - |
| JETINOX 92 M | 102640080 | 1X220-240 V~ | 0,94 | 0,75 | 1 | 4,2 | 14 | 450 |
| JETINOX 132 M | 102640100 | 1X220-240 V~ | 1,49 | 1 | 1,36 | 6,6 | 25 | 450 |
| JETINOX 132 T* | 60145275 | 3X230-400 V~ | 1,43 | 1 | 1,36 | 47-27 | - | - |

* НОВЫЙ IE2 ДВИГАТЕЛЬ

ТЕХНИЧЕСКИЕ ХАРАКТЕРИСТИКИ- JETCOM

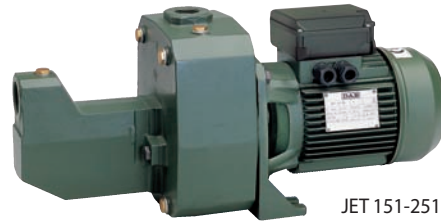
| МОДЕЛЬ | КОД | ЭЛЕКТРИЧЕСКИЕ ХАРАКТЕРИСТИКИ | | | | | | |
|---------------|-----------|------------------------------|--------------------|-------------------|-------|-------|-------------|-----|
| | | ИСТОЧНИК ПИТАНИЯ | МАКС. МОЩНОСТЬ кВт | НОМИНАЛ. МОЩНОСТЬ | | In А | КОНДЕНСАТОР | |
| | | | | кВт | л. с. | | мкФ | Vc |
| JETCOM 62 M | 102670000 | 1X220-240 V~ | 0,72 | 0,44 | 0,6 | 3,12 | 12,5 | 450 |
| JETCOM 82 M | 102670020 | 1X220-240 V~ | 0,85 | 0,6 | 0,8 | 3,8 | 12,5 | 450 |
| JETCOM 102 M | 102670040 | 1X220-240 V~ | 1,13 | 0,75 | 1 | 5,1 | 16 | 450 |
| JETCOM 102 T* | 60145176 | 3X230-400 V~ | 1,04 | 0,75 | 1 | 33-19 | - | - |
| JETCOM 92 M | 102670080 | 1X220-240 V~ | 0,94 | 0,75 | 1 | 4,2 | 14 | 450 |
| JETCOM 132 M | 102670100 | 1X220-240 V~ | 1,49 | 1 | 1,36 | 6,6 | 25 | 450 |
| JETCOM 132 T* | 60145278 | 3X230-400 V~ | 1,43 | 1 | 1,36 | 47-27 | - | - |

* НОВЫЙ IE2 ДВИГАТЕЛЬ

САМОВСАСЫВАЮЩИЕ И ЦЕНТРОБЕЖНЫЕ
МНОГОСТУПЕНЧАТЫЕ НАСОСЫ

JET - JETINOX - JETCOM

ЦЕНТРОБЕЖНЫЕ САМОВСАСЫВАЮЩИЕ НАСОСЫ



JET 151-251



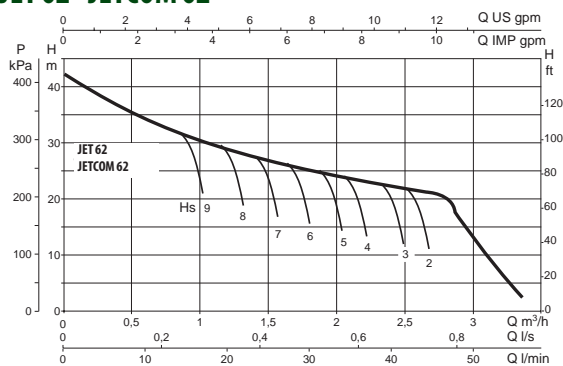
JET 200-300

ТЕХНИЧЕСКИЕ ХАРАКТЕРИСТИКИ- JET 200...251

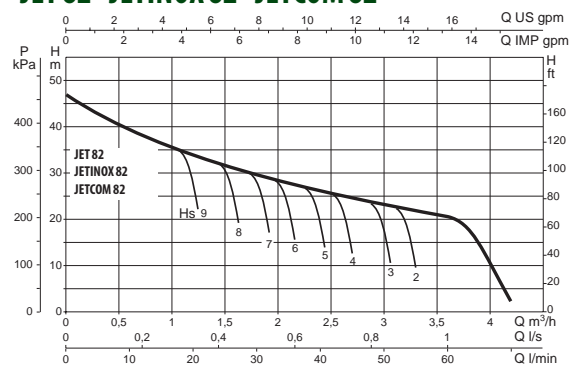
| МОДЕЛЬ | КОД | ЭЛЕКТРИЧЕСКИЕ ХАРАКТЕРИСТИКИ | | | | | | |
|------------|-----------|------------------------------|--------------------|-------------------|-------|---------|-------------|-----|
| | | ИСТОЧНИК ПИТАНИЯ | МАКС. МОЩНОСТЬ кВт | НОМИНАЛ. МОЩНОСТЬ | | А | КОНДЕНСАТОР | |
| | | | | кВт | л. с. | | мкФ | Vc |
| JET 200 M | 102160142 | 1X220-240 V~ | 2,0 | 1,5 | 2 | 9 | 31,5 | 450 |
| JET 200 T* | 60145850 | 3X230-400 V~ | 2,0 | 1,5 | 2 | 68 - 39 | - | - |
| JET 300 M | 102160162 | 1X220-240 V~ | 2,7 | 2,2 | 3 | 12 | 40 | 450 |
| JET 300 T* | 60145907 | 3X230-400 V~ | 2,7 | 2,2 | 3 | 85 - 49 | - | - |
| JET 151 M | 102160062 | 1X220-240 V~ | 1,6 | 1,1 | 1,5 | 7,2 | 31,5 | 450 |
| JET 151 T* | 60145787 | 3X230-400 V~ | 1,6 | 1,1 | 1,5 | 52-3 | - | - |
| JET 251 M | 102160092 | 1X220-240 V~ | 2,2 | 1,85 | 2,5 | 10 | 40 | 450 |
| JET 251 T* | 60145849 | 3X230-400 V~ | 2,2 | 1,85 | 2,5 | 69 - 4 | - | - |

* НОВЫЙ IE2 ДВИГАТЕЛЬ

JET 62 - JETCOM 62



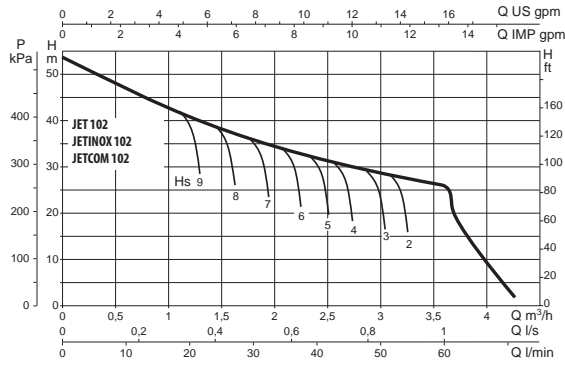
JET 82 - JETINOX 82 - JETCOM 82



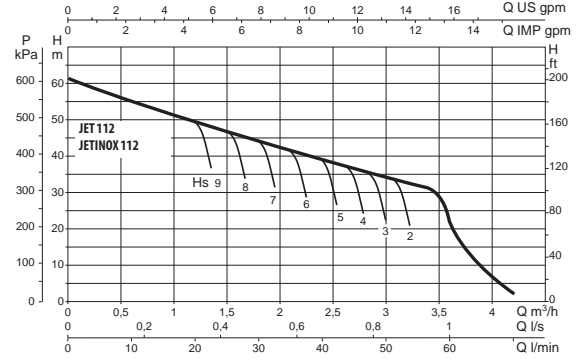
JET - JETINOX - JETCOM

ЦЕНТРОБЕЖНЫЕ САМОВСАСЫВАЮЩИЕ НАСОСЫ

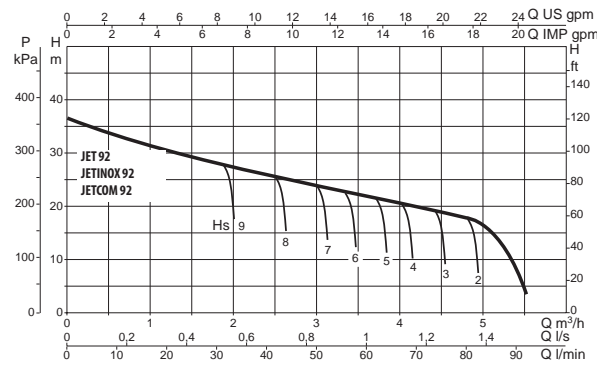
JET 102 - JETINOX 102 - JETCOM 102



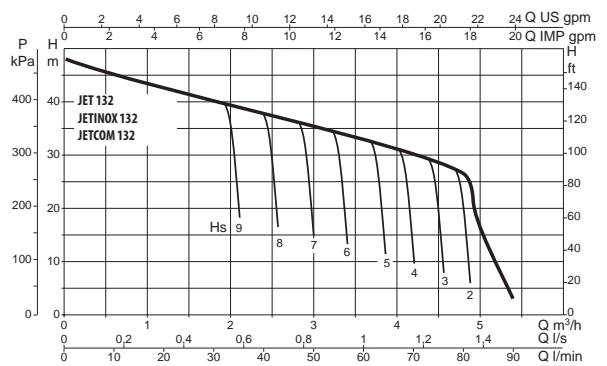
JET 112 - JETINOX 112



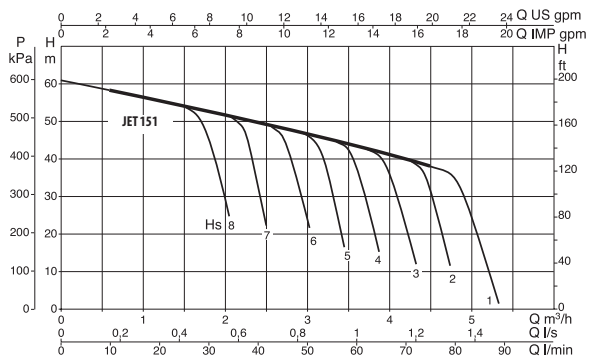
JET 92 - JETINOX 92 - JETCOM 92



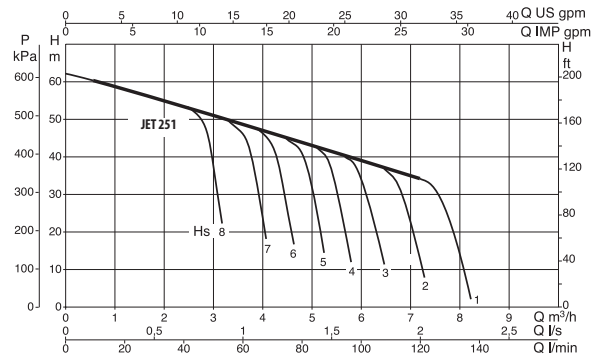
JET 132 - JETINOX 132 - JETCOM 132



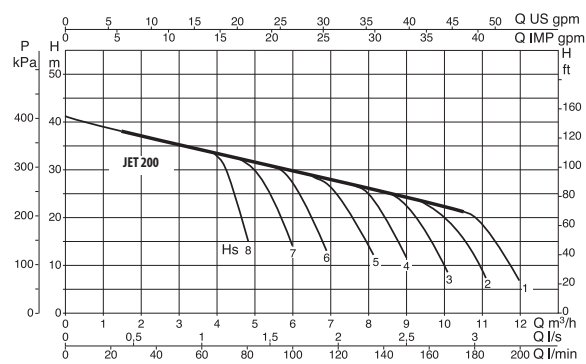
JET 151



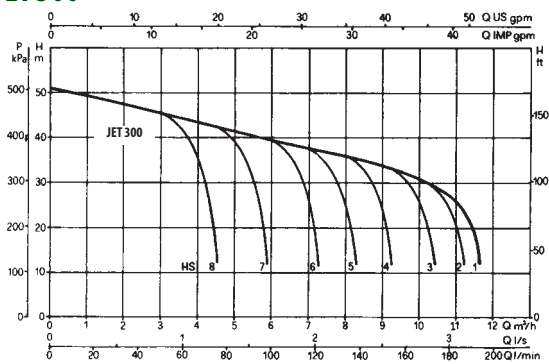
JET 251



JET 200



JET 300



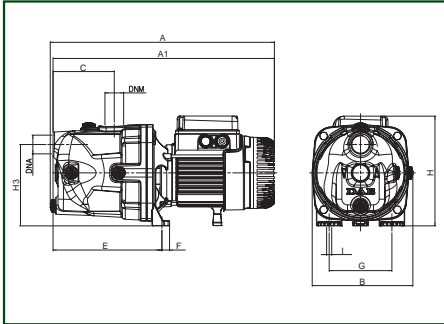
САМОВСАСЫВАЮЩИЕ И ЦЕНТРОБЕЖНЫЕ
МНОГОСТУПЕНЧАТЫЕ НАСОСЫ

JET - JETINOX - JETCOM

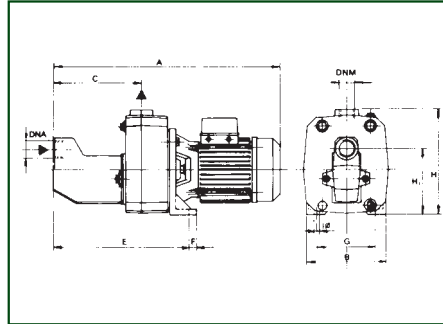
ЦЕНТРОБЕЖНЫЕ САМОВСАСЫВАЮЩИЕ НАСОСЫ

РАЗМЕРЫ И ВЕС

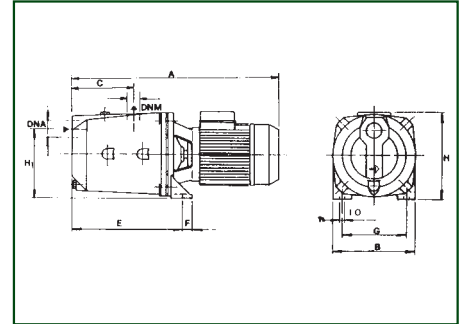
JET 62-82-102-112-92-132



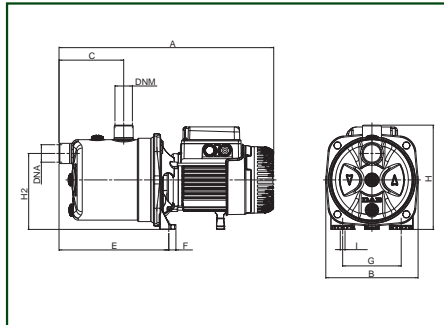
JET 151 - 251



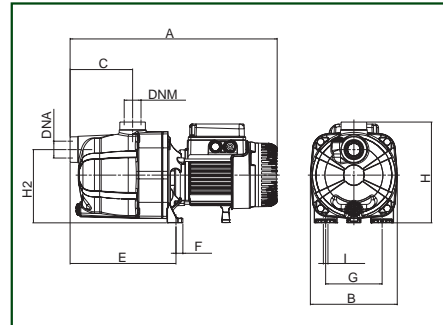
JET 200 - 300



JETINOX



JETCOM



| МОДЕЛЬ | A | A1 | B | C | E | F | G | H | H1 | H3 | ∅ | DNA | DNM | L/A | L/B | H | ВЕС кг | К-ВО НА ПАЛЛЕТ |
|-------------|-----|-----|-----|-----|-----|-----|-----|-----|-----|-----|---|---------|---------|-----|-----|-----|-----------|----------------------|
| JET 62 | 395 | 390 | 178 | 108 | 192 | 14 | 111 | 193 | - | 144 | 9 | 1"G | 1"G | 470 | 240 | 240 | 10,5 | 28 |
| JET 82 | 395 | 395 | 178 | 108 | 192 | 14 | 111 | 193 | - | 144 | 9 | 1"G | 1"G | 470 | 240 | 240 | 10,7 | 28 |
| JET 102 | 414 | 409 | 178 | 108 | 197 | 14 | 111 | 203 | - | 144 | 9 | 1"G | 1"G | 470 | 240 | 240 | 12,5 | 28 |
| JET 112 | 414 | 409 | 178 | 108 | 192 | 14 | 111 | 203 | - | 144 | 9 | 1"G | 1"G | 470 | 240 | 240 | 13,5 | 28 |
| JET 92 | 395 | 390 | 178 | 108 | 192 | 14 | 111 | 193 | - | 144 | 9 | 1"G | 1"G | 470 | 240 | 240 | 11,7 | 28 |
| JET 132 | 414 | 409 | 263 | 108 | 192 | 14 | 111 | 203 | - | 144 | 9 | 1"G | 1"G | 470 | 240 | 240 | 13,5 | 28 |
| JET 151 | 558 | 210 | 221 | 350 | 20 | 145 | 11 | 255 | 158 | - | - | 1 1/4"G | 1"G | 612 | 248 | 279 | 31 | 18 |
| JET 251 M | 632 | 210 | 221 | 350 | 20 | 145 | 11 | 255 | 158 | - | - | 1 1/4"G | 1"G | 657 | 248 | 279 | 35 | 15 |
| JET 251 T | 558 | 210 | 221 | 350 | 20 | 145 | 11 | 255 | 158 | - | - | 1 1/4"G | 1"G | 657 | 248 | 279 | 30,8 | 18 |
| JET 200 | 521 | 214 | 151 | 282 | 20 | 160 | 11 | 227 | 175 | - | - | 1 1/2"G | 1 1/4"G | 612 | 248 | 279 | 27,1 | 18 |
| JET 300 M | 595 | 214 | 151 | 282 | 20 | 160 | 11 | 235 | 175 | - | - | 1 1/2"G | 1 1/4"G | 657 | 248 | 279 | 31,5 | 15 |
| JET 300 T | 521 | 214 | 151 | 282 | 20 | 160 | 11 | 227 | 175 | - | - | 1 1/2"G | 1 1/4"G | 612 | 248 | 279 | 27 | 18 |
| JETINOX 82 | 406 | 174 | 122 | 207 | 14 | 111 | 197 | - | 144 | 9 | - | 1"G | 1"G | 470 | 240 | 240 | 7,8 | 28 |
| JETINOX 102 | 424 | 174 | 122 | 207 | 14 | 111 | 197 | - | 144 | 9 | - | 1"G | 1"G | 470 | 240 | 240 | 9,6 | 28 |
| JETINOX 112 | 424 | 174 | 122 | 207 | 14 | 111 | 197 | - | 144 | 9 | - | 1"G | 1"G | 470 | 240 | 240 | 10,6 | 28 |
| JETINOX 92 | 406 | 174 | 122 | 207 | 14 | 111 | 197 | - | 144 | 9 | - | 1"G | 1"G | 470 | 240 | 240 | 8,8 | 28 |
| JETINOX 132 | 424 | 174 | 122 | 207 | 14 | 111 | 197 | - | 144 | 9 | - | 1"G | 1"G | 470 | 240 | 240 | 10,6 | 28 |
| JETCOM 62 | 406 | 170 | 122 | 208 | 14 | 111 | 198 | - | 144 | 9 | - | 1"G | 1"G | 470 | 240 | 240 | 7,5 | 28 |
| JETCOM 82 | 406 | 170 | 122 | 208 | 14 | 111 | 198 | - | 144 | 9 | - | 1"G | 1"G | 470 | 240 | 240 | 7,7 | 28 |
| JETCOM 102 | 425 | 170 | 122 | 208 | 14 | 111 | 203 | - | 144 | 9 | - | 1"G | 1"G | 470 | 240 | 240 | 9,5 | 28 |
| JETCOM 92 | 425 | 170 | 122 | 208 | 14 | 111 | 203 | - | 144 | 9 | - | 1"G | 1"G | 470 | 240 | 240 | 8,7 | 28 |
| JETCOM 132 | 425 | 170 | 122 | 208 | 14 | 111 | 203 | - | 144 | 9 | - | 1"G | 1"G | 470 | 240 | 240 | 10,5 | 28 |

САМОВСАСЫВАЮЩИЕ И ЦЕНТРОБЕЖНЫЕ
МНОГОСТУПЕНЧАТЫЕ НАСОСЫ

ОФИЦИАЛЬНЫЙ ДИЛЕР В УКРАИНЕ:

storgom.ua

ГРАФИК РАБОТЫ:

Пн. – Пт.: с 8:30 по 18:30

Сб.: с 09:00 по 16:00

Вс.: с 10:00 по 16:00

КОНТАКТЫ:

+38 (044) 360-46-77

+38 (066) 77-395-77

+38 (097) 77-236-77

+38 (093) 360-46-77

Детальное описание товара: <https://storgom.ua/product/poverhnostnyi-nasos-dab-jet-1-2-m-1026601-0.html>

Другие товары: <https://storgom.ua/samovsasyvayushchiye-nasosy.html>