

DP

НАСОСЫ ДЛЯ ГЛУБИННОГО ВСАСЫВАНИЯ



КОММУНАЛЬНО-БЫТОВОГО ВОДОСНАБЖЕНИЯ

Назначение. Разработано специально для индивидуальных систем водоснабжения и небольших сельскохозяйственных установок.
Рабочий диапазон: производительность – от 0,15 до 4,3 куб.м/ч, напор – до 60,5 м. водяного столба.
Максимальное рабочее давление: для DP82-DP102 – 6 бар, для DP 151-DP251 – 8 бар.
Перекачиваемая жидкость. Состав: чистая, без твердых включений и минеральных масел, не вязкая, химически нейтральная, по характеристикам аналогичная воде. Температура: для санитарной воды – от 0°C до +35°C, для прочих применений – от 0°C до +40°C.
Основные материалы. Гидравлический корпус и опора двигателя – чугун; рабочее колесо и

диффузор – технополимер; корпус эжектора – чугун; сопло эжектора – латунь; ротор – нержавеющая сталь; уплотнение – EPDM; торцевое уплотнение вала – графит/керамика.
Особенности. Двигатели однофазных моделей оборудованы встроенным тепловым выключателем. Для трехфазных двигателей необходимо предусмотреть внешнюю защиту от перегрузки.
Монтаж. Вал двигателя – в горизонтальном положении.
Стандартное электропитание: 1x230 В, 3x400 В.
Степень защиты: IP 44.
Класс изоляции: F

ТЕХНИЧЕСКИЕ ХАРАКТЕРИСТИКИ

МОДЕЛЬ	КОД	ЭЛЕКТРИЧЕСКИЕ ХАРАКТЕРИСТИКИ						
		ИСТОЧНИК ПИТАНИЯ	МАКС. МОЩНОСТЬ кВт	НОМИНАЛ. МОЩНОСТЬ		In А	КОНДЕНСАТОР	
				кВт	л. с.		мкФ	Vc
DP 82 M	102660860	1x220-240V ~	0,73	0,6	0,8	3,4	12,5	450
DP 82 T	102660870	3x230-400V ~	0,73	0,6	0,8	2,6-1,5	-	-
DP 102 M	102660880	1x220-240V ~	0,79	0,75	1	3,8	16	450
DP 102 T	60145174	3x230-400V ~	0,64	0,75	1	2,6-1,5	-	-
DP 151 M	102161042	1x220-240V ~	1,56	1,1	1,5	7	31,5	450
DP 151 T	60145799	3x230-400V ~	1,45	1,1	1,5	4,7-2,7	-	-
DP 251 M	102161072	1x220-240V ~	-	1,85	2,5	8,3	40	450
DP 251 T	60145851	3x230-400V ~	-	1,85	2,5	5,6-3,2	-	-

* НОВЫЙ IE2 ДВИГАТЕЛЬ

САМОВСАСАВАЮЩИЕ И ЦЕНТРОБЕЖНЫЕ
МНОГОСТУПЕНЧАТЫЕ НАСОСЫ

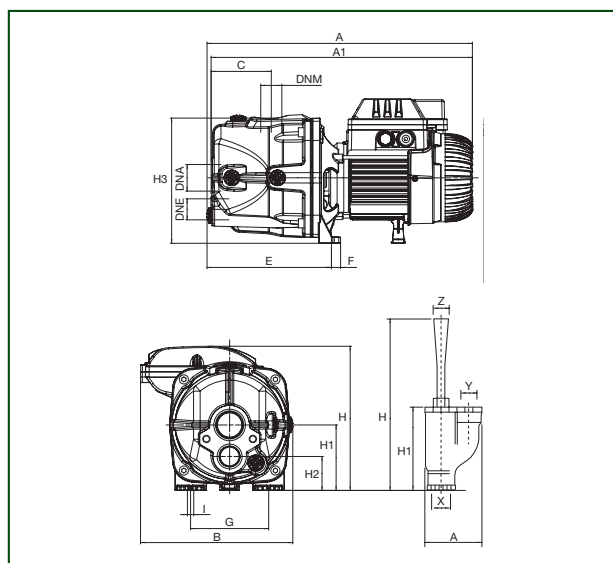


ДИАПАЗОН ЭКСПЛУАТАЦИОННЫХ ХАРАКТЕРИСТИК

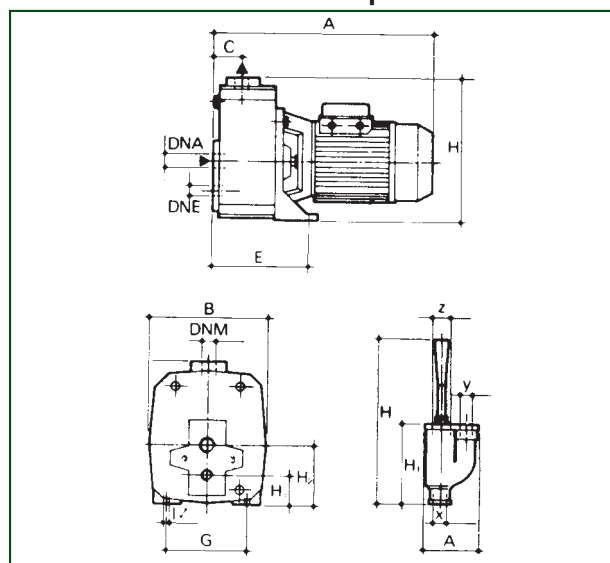
ГИДРАВЛИЧЕСКИЕ ХАРАКТЕРИСТИКИ (n ~ 2800 1/мин.)																	
МОДЕЛЬ	НОМИНАЛ. МОЩНОСТЬ		ТИП ЭЖЕКТОРА	ГЛУБИНА ВСАСЫВАНИЯ	Напорное давление в бар												
	кВт	л. с.			1,5	2	2,5	3	3,5	4	4,5	5	5,5	6	6,5	7	
					Таблица расхода в л/ч												
DP 82 M - T	0,6	0,8	E 25	9	1813	1080	446	33	-	-	-	-	-	-	-	-	
				12	1426	225	-	-	-	-	-	-	-	-	-	-	
				15	900	-	-	-	-	-	-	-	-	-	-	-	
			E 30	9	1753	1286	812	524	261	12	-	-	-	-	-	-	-
				12	1345	965	608	329	162	0	-	-	-	-	-	-	-
				15	1166	761	452	228	45	-	-	-	-	-	-	-	-
DP 102 M - T	0,75	1	E 25	9	2386	1756	1097	515	126	-	-	-	-	-	-		
				12	1930	1190	536	87	-	-	-	-	-	-	-		
				15	1459	773	252	-	-	-	-	-	-	-	-		
			E 30	12	-	1240	872	566	329	156	-	-	-	-	-	-	
				15	-	1028	701	449	255	96	-	-	-	-	-	-	
				18	-	785	527	302	150	15	-	-	-	-	-	-	
DP 151 M - T	1,1	1,5	E 20	9	-	-	-	3470	2890	2220	1500	750	-	-	-		
				12	-	-	-	3110	2510	1850	1100	300	-	-	-		
				15	-	-	-	2710	2100	1380	640	-	-	-	-		
			E 25	15	-	-	-	2800	2330	1830	1350	900	520	-	-	-	
				18	-	-	-	2530	2050	1550	1090	680	300	-	-	-	
				21	-	-	-	2280	1800	1300	860	470	-	-	-	-	
E 30	21	-	-	-	1820	1650	1410	1160	910	700	520	-	-				
	24	-	-	-	1680	1520	1260	1020	780	580	420	-	-				
	27	-	-	-	1550	1360	1110	880	680	490	330	-	-				
DP 251 M - T	1,85	2,5	E 20	9	-	-	-	4300	3600	2900	2180	1400	640	-	-		
				12	-	-	-	3750	3140	2540	1700	940	-	-	-		
				15	-	-	-	-	2780	2040	1300	500	-	-	-		
			E 25	15	-	-	-	-	2920	2400	1900	1400	950	570	-	-	
				18	-	-	-	-	2600	2110	1620	1150	720	360	-	-	
				21	-	-	-	-	2350	1850	1350	900	510	-	-		
			E 30	24	-	-	-	-	2050	1550	1080	660	300	-	-		
				21	-	-	-	-	-	1710	1480	1220	980	770	590	420	
				24	-	-	-	-	-	1580	1330	1080	850	670	490	330	
				27	-	-	-	-	-	1440	1200	950	750	560	400	250	

РАЗМЕРЫ И ВЕС

DP 82-102



DP 151-251 со съёмным эжектором

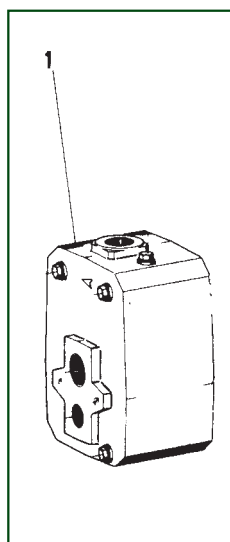
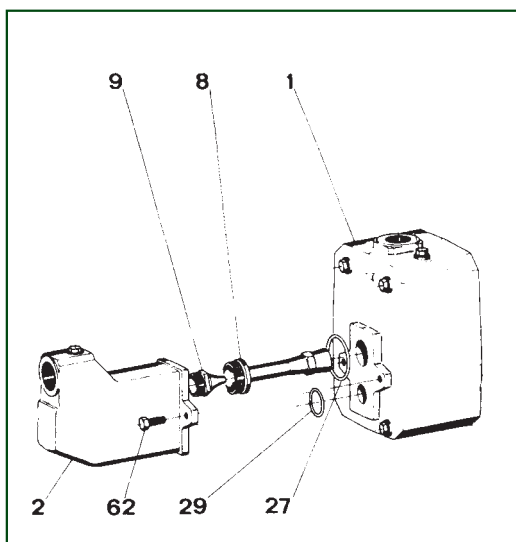


DP

НАСОСЫ ДЛЯ ГЛУБИННОГО ВСАСЫВАНИЯ

МОДЕЛЬ	A	A1	B	C	E	G	I Ø	H	H1	H2	H3	I	DNA	DNM	DNE	ЭЖЕКТОР						РАЗМЕРЫ УПАКОВКИ		
																A	H	H1	x	y	z	L/A	L/B	H
DP 82	377	371	175	86	177	111	-	194	94	49	179	9	1 1/4"G	1"G	1"G	97	295	143	1"G	1"G	1 1/4"G	480	240	240
DP 102	398	392	175	86	177	111	-	203	94	49	179	9	1 1/4"G	1"G	1"G	97	295	143	1"G	1"G	1 1/4"G	480	240	240
DP 151	388	-	210	50	197	145	11	155	52	108	-	-	1 1/4"G	1"G	1"G	97	295	143	1"G	1"G	1 1/4"G	-	-	-
DP 251 M	462	-	210	50	197	145	11	155	53	108	-	-	1 1/4"G	1"G	1"G	97	295	143	1"G	1"G	1 1/4"G	-	-	-
DP 251 M	388	-	210	50	197	145	11	155	53	108	-	-	1 1/4"G	1"G	1"G	97	295	143	1"G	1"G	1 1/4"G	-	-	-

МОНТАЖ ЭЖЕКТОРА



Преобразование из DP 151-251 в JET 151-251

Завинтить сопло (9) на место корпуса эжектора (2) и трубку Вентури (8). Поместить кольцевое уплотнение (27) и (29) в нужное место и зафиксировать корпус эжектора (2) на корпусе насоса (1), используя два винта (62).

Преобразование из JET 151-251 в DP 151-251

Ослабить/снять два соединительных винта (62) корпуса эжектора (2) на корпусе насоса (1). Снять кольца OR (27) и (29), трубку Вентури (8) и форсунку (9).

САМОВСАСАВАЮЩИЕ И ЦЕНТРОБЕЖНЫЕ
МНОГОСТУПЕНЧАТЫЕ НАСОСЫ

ОФИЦИАЛЬНЫЙ ДИЛЕР В УКРАИНЕ:

storgom.ua

ГРАФИК РАБОТЫ:

Пн. – Пт.: с 8:30 по 18:30

Сб.: с 09:00 по 16:00

Вс.: с 10:00 по 16:00

КОНТАКТЫ:

+38 (044) 360-46-77

+38 (066) 77-395-77

+38 (097) 77-236-77

+38 (093) 360-46-77

Детальное описание товара: <https://storgom.ua/product/poverhnostnyi-nasos-dab-dp-2-1-m-1021610-2.html>

Другие товары: <https://storgom.ua/samovsasyvayushchiye-nasosy.html>