

DP

НАСОСЫ ДЛЯ ГЛУБИННОГО ВСАСЫВАНИЯ



КОММУНАЛЬНО-БЫТОВОГО ВОДОСНАБЖЕНИЯ

Назначение. Разработано специально для индивидуальных систем водоснабжения и небольших сельскохозяйственных установок.
Рабочий диапазон: производительность – от 0,15 до 4,3 куб.м/ч, напор – до 60,5 м. водяного столба.
Максимальное рабочее давление: для DP82-DP102 – 6 бар, для DP 151-DP251 – 8 бар.
Перекачиваемая жидкость. Состав: чистая, без твердых включений и минеральных масел, не вязкая, химически нейтральная, по характеристикам аналогичная воде. Температура: для санитарной воды – от 0°C до +35°C, для прочих применений – от 0°C до +40°C.
Основные материалы. Гидравлический корпус и опора двигателя – чугун; рабочее колесо и

диффузор – технополимер; корпус эжектора – чугун; сопло эжектора – латунь; ротор – нержавеющая сталь; уплотнение – EPDM; торцевое уплотнение вала – графит/керамика.
Особенности. Двигатели однофазных моделей оборудованы встроенным тепловым выключателем. Для трехфазных двигателей необходимо предусмотреть внешнюю защиту от перегрузки.
Монтаж. Вал двигателя – в горизонтальном положении.
Стандартное электропитание: 1x230 В, 3x400 В.
Степень защиты: IP 44.
Класс изоляции: F

ТЕХНИЧЕСКИЕ ХАРАКТЕРИСТИКИ

| МОДЕЛЬ | КОД | ЭЛЕКТРИЧЕСКИЕ ХАРАКТЕРИСТИКИ | | | | | | |
|----------|-----------|------------------------------|--------------------|-------------------|-------|---------|-------------|-----|
| | | ИСТОЧНИК ПИТАНИЯ | МАКС. МОЩНОСТЬ кВт | НОМИНАЛ. МОЩНОСТЬ | | In А | КОНДЕНСАТОР | |
| | | | | кВт | л. с. | | мкФ | Vc |
| DP 82 M | 102660860 | 1x220-240V ~ | 0,73 | 0,6 | 0,8 | 3,4 | 12,5 | 450 |
| DP 82 T | 102660870 | 3x230-400V ~ | 0,73 | 0,6 | 0,8 | 2,6-1,5 | - | - |
| DP 102 M | 102660880 | 1x220-240V ~ | 0,79 | 0,75 | 1 | 3,8 | 16 | 450 |
| DP 102 T | 60145174 | 3x230-400V ~ | 0,64 | 0,75 | 1 | 2,6-1,5 | - | - |
| DP 151 M | 102161042 | 1x220-240V ~ | 1,56 | 1,1 | 1,5 | 7 | 31,5 | 450 |
| DP 151 T | 60145799 | 3x230-400V ~ | 1,45 | 1,1 | 1,5 | 4,7-2,7 | - | - |
| DP 251 M | 102161072 | 1x220-240V ~ | - | 1,85 | 2,5 | 8,3 | 40 | 450 |
| DP 251 T | 60145851 | 3x230-400V ~ | - | 1,85 | 2,5 | 5,6-3,2 | - | - |

* НОВЫЙ IE2 ДВИГАТЕЛЬ

САМОВСАСАВАЮЩИЕ И ЦЕНТРОБЕЖНЫЕ
МНОГОСТУПЕНЧАТЫЕ НАСОСЫ

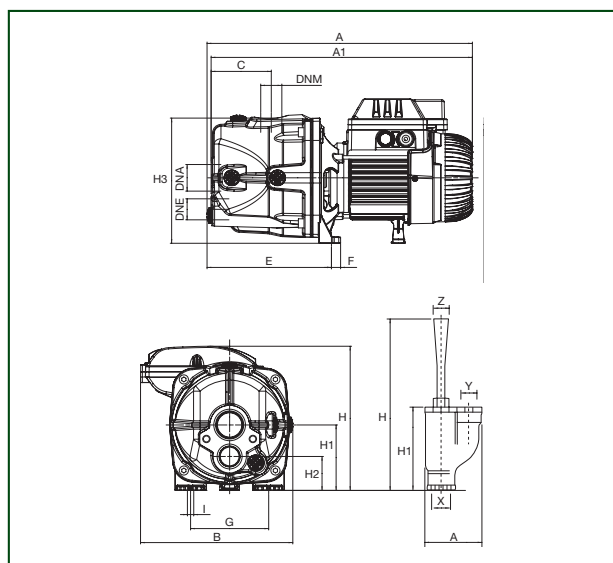


ДИАПАЗОН ЭКСПЛУАТАЦИОННЫХ ХАРАКТЕРИСТИК

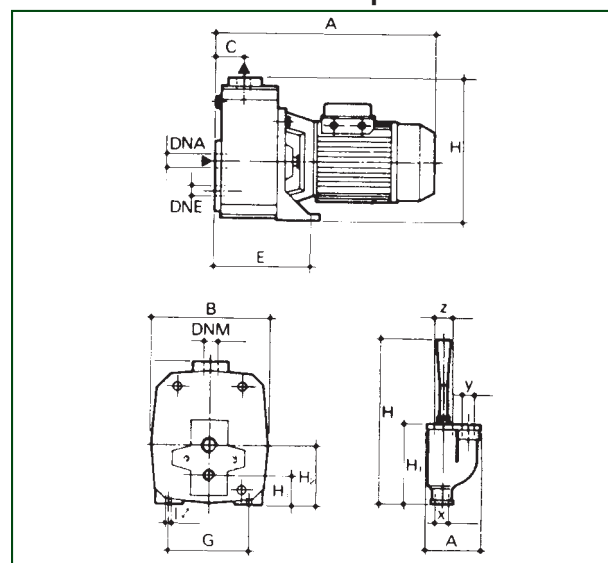
| ГИДРАВЛИЧЕСКИЕ ХАРАКТЕРИСТИКИ (n ~ 2800 1/мин.) | | | | | | | | | | | | | | | | | |
|---|-------------------|-------|--------------|--------------------|-------------------------|------|------|------|------|------|------|------|-----|-----|-----|-----|---|
| МОДЕЛЬ | НОМИНАЛ. МОЩНОСТЬ | | ТИП ЭЖЕКТОРА | ГЛУБИНА ВСАСЫВАНИЯ | Напорное давление в бар | | | | | | | | | | | | |
| | кВт | л. с. | | | 1,5 | 2 | 2,5 | 3 | 3,5 | 4 | 4,5 | 5 | 5,5 | 6 | 6,5 | 7 | |
| | | | | | Таблица расхода в л/ч | | | | | | | | | | | | |
| DP 82 M - T | 0,6 | 0,8 | E 25 | 9 | 1813 | 1080 | 446 | 33 | - | - | - | - | - | - | - | - | |
| | | | | 12 | 1426 | 225 | - | - | - | - | - | - | - | - | - | - | |
| | | | | 15 | 900 | - | - | - | - | - | - | - | - | - | - | - | |
| | | | E 30 | 9 | 1753 | 1286 | 812 | 524 | 261 | 12 | - | - | - | - | - | - | - |
| | | | | 12 | 1345 | 965 | 608 | 329 | 162 | 0 | - | - | - | - | - | - | - |
| | | | | 15 | 1166 | 761 | 452 | 228 | 45 | - | - | - | - | - | - | - | - |
| DP 102 M - T | 0,75 | 1 | E 25 | 9 | 2386 | 1756 | 1097 | 515 | 126 | - | - | - | - | - | - | | |
| | | | | 12 | 1930 | 1190 | 536 | 87 | - | - | - | - | - | - | - | | |
| | | | | 15 | 1459 | 773 | 252 | - | - | - | - | - | - | - | - | | |
| | | | E 30 | 12 | - | 1240 | 872 | 566 | 329 | 156 | - | - | - | - | - | - | |
| | | | | 15 | - | 1028 | 701 | 449 | 255 | 96 | - | - | - | - | - | - | |
| | | | | 18 | - | 785 | 527 | 302 | 150 | 15 | - | - | - | - | - | - | |
| DP 151 M - T | 1,1 | 1,5 | E 20 | 9 | - | - | - | 3470 | 2890 | 2220 | 1500 | 750 | - | - | - | | |
| | | | | 12 | - | - | - | 3110 | 2510 | 1850 | 1100 | 300 | - | - | - | | |
| | | | | 15 | - | - | - | 2710 | 2100 | 1380 | 640 | - | - | - | - | | |
| | | | E 25 | 15 | - | - | - | 2800 | 2330 | 1830 | 1350 | 900 | 520 | - | - | - | |
| | | | | 18 | - | - | - | 2530 | 2050 | 1550 | 1090 | 680 | 300 | - | - | - | |
| | | | | 21 | - | - | - | 2280 | 1800 | 1300 | 860 | 470 | - | - | - | - | |
| E 30 | 21 | - | - | - | 1820 | 1650 | 1410 | 1160 | 910 | 700 | 520 | - | - | | | | |
| | 24 | - | - | - | 1680 | 1520 | 1260 | 1020 | 780 | 580 | 420 | - | - | | | | |
| | 27 | - | - | - | 1550 | 1360 | 1110 | 880 | 680 | 490 | 330 | - | - | | | | |
| DP 251 M - T | 1,85 | 2,5 | E 20 | 9 | - | - | - | 4300 | 3600 | 2900 | 2180 | 1400 | 640 | - | - | | |
| | | | | 12 | - | - | - | 3750 | 3140 | 2540 | 1700 | 940 | - | - | - | | |
| | | | | 15 | - | - | - | - | 2780 | 2040 | 1300 | 500 | - | - | - | | |
| | | | E 25 | 15 | - | - | - | - | 2920 | 2400 | 1900 | 1400 | 950 | 570 | - | - | |
| | | | | 18 | - | - | - | - | 2600 | 2110 | 1620 | 1150 | 720 | 360 | - | - | |
| | | | | 21 | - | - | - | - | 2350 | 1850 | 1350 | 900 | 510 | - | - | | |
| | | | E 30 | 24 | - | - | - | - | 2050 | 1550 | 1080 | 660 | 300 | - | - | | |
| | | | | 21 | - | - | - | - | - | 1710 | 1480 | 1220 | 980 | 770 | 590 | 420 | |
| | | | | 24 | - | - | - | - | - | 1580 | 1330 | 1080 | 850 | 670 | 490 | 330 | |
| | | | | 27 | - | - | - | - | - | 1440 | 1200 | 950 | 750 | 560 | 400 | 250 | |

РАЗМЕРЫ И ВЕС

DP 82-102



DP 151-251 со съёмным эжектором

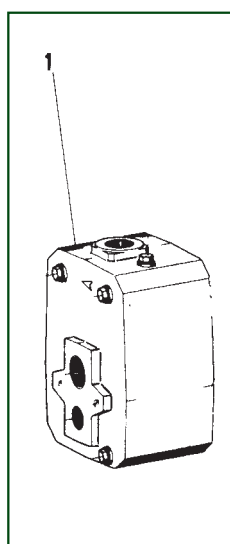
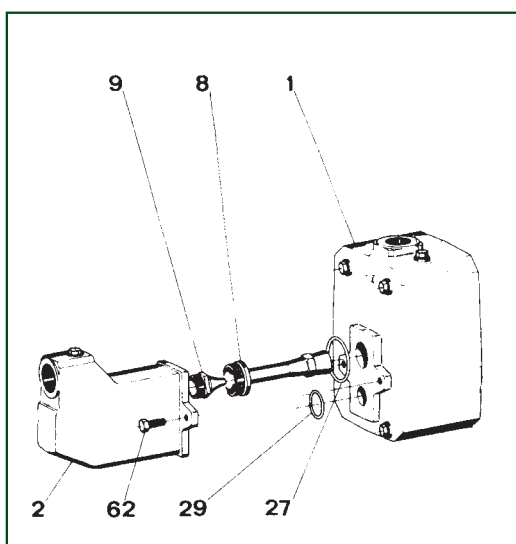


DP

НАСОСЫ ДЛЯ ГЛУБИННОГО ВСАСЫВАНИЯ

| МОДЕЛЬ | A | A1 | B | C | E | G | I Ø | H | H1 | H2 | H3 | I | DNA | DNM | DNE | ЭЖЕКТОР | | | | | | РАЗМЕРЫ УПАКОВКИ | | |
|-----------------|-----|-----|-----|----|-----|-----|-----|-----|----|-----|-----|---|---------|-----|-----|---------|-----|-----|-----|-----|---------|------------------|-----|-----|
| | | | | | | | | | | | | | | | | A | H | H1 | x | y | z | L/A | L/B | H |
| DP 82 | 377 | 371 | 175 | 86 | 177 | 111 | - | 194 | 94 | 49 | 179 | 9 | 1 1/4"G | 1"G | 1"G | 97 | 295 | 143 | 1"G | 1"G | 1 1/4"G | 480 | 240 | 240 |
| DP 102 | 398 | 392 | 175 | 86 | 177 | 111 | - | 203 | 94 | 49 | 179 | 9 | 1 1/4"G | 1"G | 1"G | 97 | 295 | 143 | 1"G | 1"G | 1 1/4"G | 480 | 240 | 240 |
| DP 151 | 388 | - | 210 | 50 | 197 | 145 | 11 | 155 | 52 | 108 | - | - | 1 1/4"G | 1"G | 1"G | 97 | 295 | 143 | 1"G | 1"G | 1 1/4"G | - | - | - |
| DP 251 M | 462 | - | 210 | 50 | 197 | 145 | 11 | 155 | 53 | 108 | - | - | 1 1/4"G | 1"G | 1"G | 97 | 295 | 143 | 1"G | 1"G | 1 1/4"G | - | - | - |
| DP 251 M | 388 | - | 210 | 50 | 197 | 145 | 11 | 155 | 53 | 108 | - | - | 1 1/4"G | 1"G | 1"G | 97 | 295 | 143 | 1"G | 1"G | 1 1/4"G | - | - | - |

МОНТАЖ ЭЖЕКТОРА



Преобразование из DP 151-251 в JET 151-251

Завинтить сопло (9) на место корпуса эжектора (2) и трубку Вентури (8). Поместить кольцевое уплотнение (27) и (29) в нужное место и зафиксировать корпус эжектора (2) на корпусе насоса (1), используя два винта (62).

Преобразование из JET 151-251 в DP 151-251

Ослабить и снять два соединительных винта (62) корпуса эжектора (2) на корпусе насоса (1). Снять кольца OR (27) и (29), трубку Вентури (8) и форсунку (9).

САМОВСАСАВАЮЩИЕ И ЦЕНТРОБЕЖНЫЕ
МНОГОСТУПЕНЧАТЫЕ НАСОСЫ

ОФИЦИАЛЬНЫЙ ДИЛЕР В УКРАИНЕ:

storgom.ua

ГРАФИК РАБОТЫ:

Пн. – Пт.: с 8:30 по 18:30

Сб.: с 09:00 по 16:00

Вс.: с 10:00 по 16:00

КОНТАКТЫ:

+38 (044) 360-46-77

+38 (066) 77-395-77

+38 (097) 77-236-77

+38 (093) 360-46-77

Детальное описание товара: <https://storgom.ua/product/poverhnostnyi-nasos-dab-dp-1-2-t-ie3-601793-1.html>

Другие товары: <https://storgom.ua/samovsasyvayushchiye-nasosy.html>