

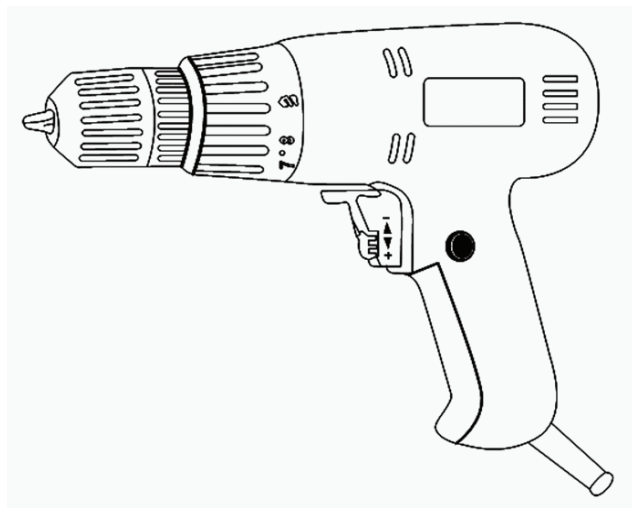
# ЗЕНИТ

электрoинструмент

**ШУРУПОВЁРТ ЭЛЕКТРИЧЕСКИЙ  
ЗШ-550**

**ШУРУПОВЕРТ ЕЛЕКТРИЧНИЙ  
ЗШ-550**

**ELECTRIC DRILL  
ZSH-550**



**RU UA**



**РУКОВОДСТВО (ИНСТРУКЦИЯ) ПО ЭКСПЛУАТАЦИИ**  
(копия оригинала)

## **СОДЕРЖАНИЕ (ЗМІСТ, CONTENTS):**

1. Руководство (инструкция) по эксплуатации (русский язык) ..... 3
2. Посібник (інструкція) з експлуатації (українська мова) ..... 27



**ВНИМАНИЕ!**

## **УВАЖАЕМЫЙ ПОКУПАТЕЛЬ!**

При покупке шуруповёрта электрического ЗШ-550 требуйте проверки его работоспособности пробным запуском и проверки соответствия комплектности (раздел 11 «Комплектность» Руководства по эксплуатации).

Перед эксплуатацией шуруповёрта внимательно изучите руководство по эксплуатации (технический паспорт) и соблюдайте меры безопасности при работе с шуруповёртом.


Убедитесь, что гарантийный талон полностью и правильно заполнен.

В процессе эксплуатации соблюдайте требования Руководства по эксплуатации (технического паспорта).

## **1 ВВЕДЕНИЕ**

1.1 Шуруповёрт электрический ЗШ-550 (далее - изделие) предназначен для завинчивания и отвинчивания шурупов и винтов при монтажных, отделочных и строительных работах и в некоторых видах слесарных и столярных работ в бытовых условиях.

Возможно применение изделия для сверления древесины, строительных материалов.

1.2 Знак в маркировке  означает наличие в конструкции изделия двойной изоляции (класс II, ГОСТ 12.2.013.0-91), заземлять изделие при работе не требуется.

Внимательно изучите Руководство по эксплуатации, в том числе пункт 2 «Общие правила техники безопасности». Только таким образом Вы сможете научиться правильно обращаться с инструментом и избежите ошибок и опасных ситуаций.



**ВНИМАНИЕ!** Упущения, допущенные при соблюдении указаний и инструкций по технике безопасности, могут стать причиной поражения электрическим током и тяжелых травм.

## **2 МЕРЫ БЕЗОПАСНОСТИ**

2.1 Общие правила по технике безопасности



**ПРЕДУПРЕЖДЕНИЕ.**

Перед использованием оборудования должны быть предприняты все необходимые меры предосторожности для того, чтобы уменьшить степень риска возгорания, удара электрическим током и снизить вероятность повреждения корпуса и деталей используемого оборудования. Эти меры предосторожности включают в себя нижеперечисленные пункты.

Внимательно прочтите все указания, прежде чем Вы попытаетесь использовать инструмент и сохраните их.

В целях безопасного использования:

2.1.1 Поддерживайте чистоту и порядок на рабочем месте. Любая помеха на рабочем месте или на рабочем столе может стать причиной травмы.

2.1.2 Принимайте во внимание обстановку, окружающую рабочее место. Поддерживайте хорошее освещение на рабочем месте. Не работайте инструментом вблизи легковоспламеняющихся жидкостей или газов.

2.1.3 Остерегайтесь удара электрическим током. Не касайтесь заземлённых поверхностей, например, трубопроводов, радиаторов, кухонных плит, корпусов холодильников. Не работайте с электроинструментом под дождём и снегом. Не используйте электроинструмент в помещениях с повышенной влажностью. Защищайте изделие от воздействия дождя и сырости. Проникновение воды в корпус изделия может привести к поражению электрическим током.

2.1.4 Во время работы с инструментом не разрешайте детям находиться поблизости. Не позволяйте посторонним дотрагиваться до инструмента или удлинителя. Посторонние лица не должны находиться на рабочем месте.

2.1.5 Закончив работу, храните инструмент в специально отведенном месте для хранения электроинструмента. Место для хранения электроинструмента должно быть сухим, недоступным для посторонних лиц и запирается на замок. Дети не должны иметь доступ к электроинструменту.

2.1.6 Не вмешивайтесь в работу механизмов, прикладывая излишнюю силу. Работа выполняется качественней и безопасней, если электроинструмент эксплуатируется согласно предусмотренных норм, нагрузок, усилений и скоростей.

2.1.7 Адекватно выбирайте инструмент для каждой конкретной работы. Не пытайтесь выполнить маломощным бытовым электроинструментом работу, которая предназначена для высокомощного профессионального электроинструмента. Не используйте электроинструмент в целях, для которых он не предназначен.

2.1.8 Обратите внимание на выбор рабочей одежды. Не надевайте просторную одежду или украшения, т.к. их могут зацепить движущиеся части электроинструмента. На время работы вне помещений рекомендуется надевать резиновые перчатки и ботинки с нескользкой подошвой. Скрывайте длинные волосы головным убором.

2.1.9 Пользуйтесь защитными очками. Надевайте маску для лица или маску против пыли, если при работе выделяется пыль.

2.1.10 Используйте оборудование для отвода пыли и грязи, если это предусмотрено. Убедитесь, что Вы используете соответствующие устройства для подключения подобного оборудования.

2.1.11 Не допускайте порчи электрошнура. Никогда не переносите инструмент, удерживая его за шнур электропитания. Не дергайте за шнур с целью вынуть вилку из розетки. Оберегайте шнур от воздействия высоких темпе-

ратур, смазочных материалов и предметов с острыми краями.

2.1.12 Перед началом работы закрепите обрабатываемую деталь в тисках. Это безопасней, чем держать заготовку в руке, а также освобождает обе руки для работы с инструментом.

2.1.13 Будьте внимательны. Постоянно имейте хорошую точку опоры и не теряйте равновесия.

2.1.14 Внимательно и ответственно относитесь к техническому обслуживанию электроинструмента и его ремонту. Для достижения лучших рабочих характеристик и обеспечения большей безопасности при работе осторожно обращайтесь с электроинструментом и содержите его в чистоте. При смазке и замене аксессуаров следуйте указаниям в соответствующих инструкциях. Периодически осматривайте электрошнур инструмента и в случае его повреждения отремонтируйте его в уполномоченном сервисном центре. Периодически осматривайте удлинители, которые Вы используете, и в случае повреждения производите их замену. Рукоятки инструмента должны быть сухими и чистыми, не допускайте их загрязнения смазочными материалами.

2.1.15 Выньте вилку электрошнура из розетки, если инструмент не используется, перед началом техобслуживания, а также перед заменой аксессуаров.

2.1.16 Выньте все регулировочные и гаечные ключи. Возьмите себе за правило, перед тем как включить электроинструмент проверить, все ли ключи вынуты из него.

2.1.17 Избегайте неожиданного запуска двигателя. Не переносите подключенный к электросети электроинструмент, держа палец на выключателе. Перед тем как вставить штепсель в розетку убедитесь, что выключатель находится в положении «Выкл.».

2.1.18 Работая вне помещения, пользуйтесь удлинителями. В этом случае используйте только удлинители, предназначенные для работы на улице. Они имеют соответствующую маркировку. Удлинители должны разматываться на полную их длину.

2.1.19 Будьте бдительны. Следите за тем, что Вы делаете. Придерживайтесь здравого смысла. Не работайте с электроинструментом если Вы утомились, приняли лекарства, содержащие наркотические вещества или лекарства, которые могут вызвать сонливость, а также алкоголь и любые другие средства и продукты, ухудшающие внимание и сосредоточенность.

2.1.20 Проверяйте поврежденные детали. Прежде чем продолжить эксплуатацию электроинструмента, следует тщательно проверить защитный кожух или иные детали, которые имеют повреждения с целью установить, что они в рабочем состоянии и выполняют предназначенную им функцию. Проверьте надежность крепления движущихся деталей, исправность деталей, правильность сборки и любые другие параметры, которые могут

повлиять на их работу. Защитный кожух или любые другие поврежденные детали необходимо отремонтировать или заменить в уполномоченном сервисном центре. Неисправные переключатели замените в уполномоченном сервисном центре. Не работайте с инструментом с неисправным переключателем «Вкл./Выкл.».

2.1.21 Внимание. Во избежание травм используйте только те аксессуары или устройства, которые указаны в этих Руководствах (Инструкциях) по эксплуатации или в каталоге ТМ ЗЕНИТ ЭЛЕКТРОИНСТРУМЕНТ.

2.1.22 Ремонт электроинструмента должен осуществляться исключительно в уполномоченном сервисном центре с использованием только оригинальных запасных частей ТМ ЗЕНИТ ЭЛЕКТРОИНСТРУМЕНТ. В противном случае возможно нанесение серьезного вреда здоровью пользователя.

## 2.2 Особые требования эксплуатации изделия (Меры безопасности)

2.2.1 Применять изделие разрешается только в соответствии с назначением, которое указано в Руководстве по эксплуатации.

2.2.2 При эксплуатации изделия необходимо соблюдать все требования Руководства по эксплуатации (технического паспорта), бережно обращаться с ним, не подвергать его ударам, перегрузкам, воздействию грязи и нефтепродуктов.

2.2.3 При работе с устройством необходимо соблюдать следующие правила:

- Все виды работ по подготовке изделия к работе, техническое обслуживание и ремонт производить только при отключенной от сети штепсельной вилкой;
- Включать в электросеть изделие только перед началом работы;
- Подключать, отключать изделие штепсельной вилкой только при выключенном изделии;
- Отключать от электросети штепсельную вилку при смене рабочего инструмента, при переносе изделия с одного рабочего места на другое, при перерыве в работе, после окончания работы;
- Отключать изделие выключателем (переключателем «Вкл./Выкл.») при внезапной остановке (исчезновении напряжения в электросети, перегрузке электродвигателя);
- При работе использовать нескользкую обувь;
- Не носить изделие за шнур электропитания. Не оборачивать шнур электропитания вокруг руки или других частей тела;
- Не допускать натягивания, перекручивания и попадания под различные грузы шнура электропитания, соприкосновения его с горячими и масляными поверхностями (шнур электропитания рекомендуется подвешивать);
- Не допускать механических повреждений электроинструмента (ударов, падения и т.д.);
- Продолжительность непрерывной работы в каждом цикле должна быть не более 15 минут, продолжительность перерывов должна быть не менее продолжительности цикла работы;
- Оберегать электроинструмент от воздействия внешних источников тепла и химически активных веществ, а также от попадания жидкостей и пред-

метов во внутренние части электроинструмента;

- Обеспечить эффективное охлаждение электроинструмента и отвод продуктов обработки из зоны работы электроинструмента;

- Следить за температурой двигателя, не допускать перегрева;

- Сверлить отверстия и закручивать или выкручивать шурупы в стенах, панелях и перекрытиях, в которых может быть расположена скрытая проводка, а также проводить другие работы, при выполнении которых может быть повреждена изоляция электрических проводов и установок, только после отключения этих проводов и установок от источника электропитания, при этом должны быть приняты все меры по предупреждению случайного появления на них напряжения;

- Работы, при выполнении которых могут быть повреждены скрыто расположенные санитарно-технические трубопроводы, выполнять только при закрытых трубопроводах;

- Чем больше диаметр шурупа, тем большая сила, действующая на руки при использовании шурупов большого диаметра: это следует учитывать, чтобы не потерять контроль над электроинструментом в процессе эксплуатации;

- Не перегружать изделие;

- Во время работы следует принять надежное положение и держать электроинструмент двумя руками, иначе возникающая сила противодействия может привести к неаккуратным и опасным действиям.

- После окончания работы изделие должно быть очищено от пыли и грязи;

- Хранить изделие в сухом недоступном для детей и посторонних месте. Температура хранения должна быть в интервале от минус 5 °С до плюс 40 °С. При внесении изделия с холода в теплое помещение необходимо дать ему прогреться в течение не менее 2 часов. После этого изделие можно подключать к электросети.

#### 2.2.4 Запрещается:

- Заземлять изделие;

- Эксплуатировать и хранить изделие в помещениях с взрывоопасной, а также химически активной средой, разрушающей металлы и изоляцию;

- Эксплуатировать устройство в условиях воздействия капель и брызг, на открытых площадках во время снегопада и дождя;

- Оставлять без присмотра изделие, подключенное к электросети;

- Передавать изделие лицам, не имеющим права пользования им;

- Работать с изделием с приставных лестниц;

- Эксплуатировать устройство при возникновении во время работы хотя бы одной из следующих неисправностей:

1) Повреждение вилки или шнура электропитания.

2) Неисправен выключатель или его нечеткая работа.

3) Искрение щеток на коллекторе, сопровождающееся появлением кругового огня на его поверхности.

4) Утечка масла из редуктора.

5) Скорость вращения падает до ненормальной величины.

6) Корпус двигателя перегревается.

7) Появление дыма или запаха, характерного для горящей изоляции.

8) Поломка или появление трещин в корпусных деталях.

9) Повреждение или затупление сменного рабочего инструмента.

2.2.5 Разрешается выполнять работы изделием без индивидуальных диэлектрических средств защиты.

### 3 ОПИСАНИЕ И РАБОТА

#### 3.1 Назначение изделия

3.1.1 Область применения шуруповёрта электрического ЗШ-550 достаточно широка: завинчивание и отвинчивание шурупов и винтов при монтажных, отделочных и строительных работах и в некоторых видах слесарных и столярных работ в бытовых условиях. Предусмотрена механическая регулировка крутящего момента.

Изделие можно использовать для сверления отверстий в древесине, металле, керамике и синтетических материалах.

Шуруповёрт электрический ЗШ-550 имеет:

- Быстрозажимной патрон.
- Электронный регулятор/выключатель для плавного изменения скорости вращения патрона в зависимости от характера выполняемых работ.
- Реверс (переключатель направления вращения патрона).
- Регулятор-ограничитель максимальных оборотов шпинделя.
- Блокировку клавиши выключателя для режима продолжительной работы.

3.1.2 Изделие должно эксплуатироваться в интервале рабочих температур от минус 5 °С до плюс 40 °С, относительной влажностью воздуха не более 80% и отсутствием прямого воздействия атмосферных осадков и избыточной запыленности воздуха.

Электропитание шуруповёрта осуществляется от однофазной сети переменного тока напряжением 220 В, частотой 50 Гц; допустимые отклонения напряжения электропитания  $\pm 10\%$ .

Изделие имеет двойную изоляцию, заземление не требуется.


3.1.3 В связи с постоянной деятельностью по усовершенствованию изделия, производитель оставляет за собой право вносить в конструкцию незначительные изменения, которые не отражены в Руководстве по эксплуатации (Техническом паспорте) и не влияют на эффективную и безопасную работу инструмента.

#### 3.2 Технические характеристики

Основные технические характеристики шуруповёрта электрического ЗШ-550 представлены в таблице 1.



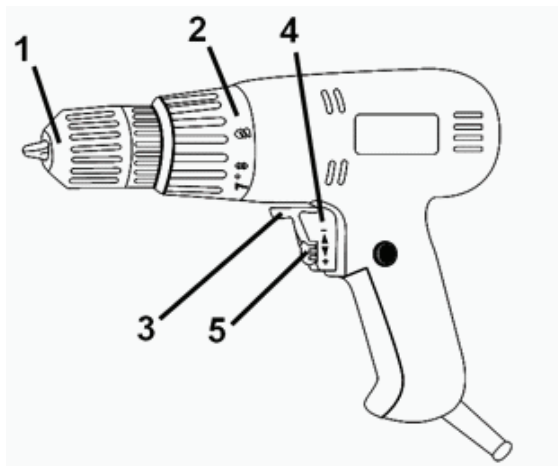
Таблица 1

Наименование параметра	Значение
Максимальный крутящий момент, Нм	16,0
Номинальная мощность, Вт	550
Номинальный ток, А	2,5
Номинальное напряжение, В~	220 ±10%
Номинальная частота тока, Гц	50
Электродвигатель	Однофазный коллекторный с двойной изоляцией
Класс изделия	 / II
Скорость вращения, об/мин	0-750
Размер патрона, мм	10
Вес нетто/брутто, кг	1,4/1,65
Срок службы, лет	3

### 3.3 Состав изделия

Внешний вид шуруповёрта электрического ЗШ-550 показан на рисунке 1.

Рисунок 1



1. Быстрозажимной патрон
2. Кольцо регулятора момента затяжки (крутящего момента)
3. Переключатель направления вращения (реверс)
4. Переключатель «Вкл./Выкл.» (выключатель) со встроенным регулято-

ром скорости вращения патрона

## 5. Регулятор-ограничитель максимальных оборотов

### 3.4 Устройство и работа

3.4.1 Система зажима сменного инструмента – быстрозажимной трехкулачковый самоцентрирующийся патрон 0,8-10 мм.

3.4.2 Включение и выключение изделия осуществляется путем нажатия/отпускания клавиши выключателя-регулятора скорости вращения патрона (4).

3.4.3 Встроенный в выключатель электронный регулятор обеспечивает регулировку скорости вращения патрона, величина которой зависит от положения клавиши (4). Максимальная скорость вращения соответствует максимальному «утапливанию» клавиши выключателя.

3.4.4 Переключатель реверса (направления вращения шпинделя) (3) позволяет менять направление вращения патрона при выполнении операций завинчивания/вывинчивания шурупов и винтов. Переключение направления вращения выполняйте только после выключения изделия и полной остановки вращающихся частей. Промежуточное положение переключателя реверса блокирует клавишу выключателя.

3.4.5 Для предварительной установки заданного момента затяжки при операциях завинчивания/вывинчивания винтов (саморезов) изделие снабжено торсионной муфтой. Заданное значение выставляется при помощи кольца регулятора момента затяжки (2) до необходимого значения путем поворота кольца до фиксации его на необходимом значении.

Перед выбором усилия крутящего момента необходимо убедиться, что выключатель (4) находится в позиции «Выкл» и патрон не вращается.

3.4.6 В качестве сменного инструмента в изделии используются:

- Сверла или отвертки-вставки (биты) диаметром (размером) от 0,8 до 10 мм для образования отверстий в пиломатериалах и других строительных материалах или завинчивания/вывинчивания шурупов, саморезов и т.п.

3.4.7 В связи с постоянным совершенствованием изделие может иметь незначительные отличия от описания и рисунков, не ухудшающие его эксплуатационные свойства.

## 4 ПОДГОТОВКА ИЗДЕЛИЯ К ИСПОЛЬЗОВАНИЮ



**ВНИМАНИЕ!** Запрещается начинать работу с изделием, не выполнив требований по технике безопасности, указанных в разделе 2 «Меры безопасности» настоящего Руководства по эксплуатации.

4.1 После транспортировки изделия в зимних условиях, в случае его включения в теплом помещении, необходимо изделие выдержать при комнатной температуре не менее 2 часов до полного высыхания влаги (конденсата) на нем.

#### 4.2 Необходимо:

- Внешним осмотром убедиться в исправности шнура электропитания, вилки, в целостности деталей корпуса изделия, в исправности сменного рабочего инструмента и правильности его применения;
- Проверить четкость работы выключателя через кратковременное (2-3 раза) его включение, соответствия напряжению и частоте, указанным на маркировочной табличке изделия (220 В ~, 50 Гц);
- Проверить работу устройства на холостом ходу в течение 1 минуты, при этом проверить работу редуктора (не должно быть стука, шума, вибрации), исправность электрооборудования (отсутствие дыма и запаха, характерного для горящей изоляции), искрение щеток на коллекторе (не должно быть «кругового огня»).

4.3 Перед проведением работ при отключенном от сети изделии проверить надежность крепления корпусных деталей, затяжку резьбовых соединений, установку сменного инструмента.

После установки сменного инструмента всегда проверяйте надежность его крепления - попробуйте его извлечь.



#### **ВНИМАНИЕ!**

Чтобы избежать накопления пыли внутри изделия рекомендуется ежедневно очищать вентиляционные отверстия (см. пункт 6.2 «Порядок технического обслуживания изделия»).

## **5 ИСПОЛЬЗОВАНИЕ ИЗДЕЛИЯ**

5.1 Установите необходимый крутящий момент с помощью кольца регулятора момента затяжки (2) (см. рисунок 1).

Крутящий момент по силе должен соответствовать диаметру винта и твердости материала, в который он вкручивается. Если приложить слишком сильный момент, головка винта может сломаться или получить повреждения. Обязательно отрегулируйте положение регулятора момента затяжки согласно диаметру винта.

На устройстве степень крутящего момента обозначена цифрами и точками на кольце регулятора момента затяжки (2). Крутящий момент, который соответствует положению цифры «1», является самым слабым, а крутящий момент, который соответствует положению наибольшего числа, является сильнейшим.

Поворачивайте кольцо регулировки крутящего момента в направлении слабого или сильного крутящего момента, в соответствии со значением требуемого крутящего момента, до совмещения треугольной метки на верхней стороне корпуса с одним из числовых значений на кольце (или с одной из точек градуировки).

Перед началом работы закрутите пробный шуруп для правильного выбора момента, необходимого для данного материала и для данного размера шурупов.



**ВНИМАНИЕ!** Переключение торсионной муфты можно производить

только от меньшего значения к большему (до символа «сверление») и наоборот (без прокрутки «по кругу»). Без соблюдения этого правила муфта выйдет из строя по негарантийному случаю.



#### **ВНИМАНИЕ!**

Установка положения кольца регулировки крутящего момента с символом «сверло» означает переключение в режим сверления, т.е. максимальному крутящему моменту без срабатывания «трещотки» (без проскальзывания торсионной муфты). Это положение предназначено только для режима сверления.



#### **ВНИМАНИЕ!**

Кольцо регулировки крутящего момента устанавливает определенный крутящий момент только при совпадении символов с указателем, и не фиксирует степень крутящего момента при промежуточном положении.

5.2 Установите переключатель направления вращения (3) в необходимое положение нажатием на кнопку с пометкой соответствующего символа с правой или левой стороны корпуса изделия в зависимости от характера выполняемой операции.

5.3 Для включения изделия нажмите на курок выключателя (4) (рисунок 1). Для отключения изделия следует курок отпустить. Регулировка скорости вращения патрона осуществляется степенью нажатия на клавишу выключателя.



**ВНИМАНИЕ!** При использовании изделия не прикладывайте чрезмерного усилия. При избыточном давлении двигатель и механизмы будут получать излишнюю нагрузку, что приведет к быстрому выходу из строя инструмента. Дополнительное давление на изделие приведет к повреждению шурупа, уменьшению производительности и сокращению срока службы изделия.

5.4 При работе изделия необходимо:

- Выполнять все требования раздела 2 (Меры безопасности) настоящего Руководства по эксплуатации;
- Подключать и отключать его от сети штепсельной вилкой только при выключенном электродвигателе;
- При работе с устройством в условиях температуры окружающей среды менее 10 °С его необходимо прогреть включением на холостом ходу от 2 до 3 минут.

5.5 Следите, чтобы вентиляционные отверстия для охлаждения изделия были всегда чистыми и открытыми.

5.6 После выполнения работы не кладите изделие до полной остановки рабочего инструмента.

5.7 После окончания работы:

- Отключите изделие от электросети.
  - Очистите изделие, и дополнительные принадлежности от пыли и грязи.
- В случае сильного загрязнения протрите изделие влажной салфеткой, ис-

ключающей выпадение влаги на инструмент в виде капель. После этого вытрите изделие насухо. Запрещается использовать для этих целей агрессивные к пластмассе, резине и металлам очистители (например, ацетон, растворители, кислоты и т.п.).

- Храните изделие в сухом, проветриваемом помещении. При длительном хранении металлические внешние узлы и детали покройте слоем консервационной смазки. Условия хранения и транспортировки должны исключать возможность механических повреждений и воздействия атмосферных осадков.



**ВНИМАНИЕ!** Для предотвращения несчастного случая во время установки или замены сменного инструмента и других частей всегда следите за тем, чтобы изделие было выключено, и вилка вынута из розетки. Выключайте инструмент также во время перерывов и после работы.

## **6 ТЕХНИЧЕСКОЕ ОБСЛУЖИВАНИЕ ИЗДЕЛИЯ**

### **6.1 Общие указания**

Во избежание повреждений, для обеспечения долговечности и надёжного выполнения функций изделия, необходимо регулярно выполнять описанные далее работы по техническому обслуживанию. Гарантийные претензии принимаются только при правильном и регулярном выполнении этих работ. При несоблюдении этих требований повышается опасность травмирования!

Пользователь изделия может выполнять только работы по уходу и техническому обслуживанию, которые описаны в настоящем Руководстве по эксплуатации (пункты Раздела 6.2). Все остальные работы должны выполняться только в специализированных мастерских ТМ ЗЕНИТ ЭЛЕКТРО-ИНСТРУМЕНТ.

### **6.2 Порядок технического обслуживания изделия**

#### **6.2.1 Проверка сменного инструмента.**

Использование тупого и поврежденного сменного инструмента приводит к понижению производительности изделия и к перегрузке двигателя. Поэтому всегда следите за тем, чтобы сменный инструмент был правильно заточен и не поврежденным: заменяйте его по мере необходимости.

#### **6.2.2 Проверка установленных винтов.**

Регулярно проверяйте все установленные на инструменте винты, следите за тем, чтобы они были как следует затянуты. Немедленно затяните винт, который окажется ослабленным. Невыполнение этого правила грозит серьезной опасностью.

#### **6.2.3 Техническое обслуживание двигателя.**

Проявляйте должное внимание, следя за тем, чтобы обмотка не была повреждена и не залита маслом или водой, а вентиляционные отверстия были очищены от пыли и грязи.

6.2.4 Перед длительным перерывом в эксплуатации и хранением очищайте изделие от пыли и грязи без применения агрессивных к пластмассе, резине и металлам очистителей. Храните изделие в сухом помещении.



**ВНИМАНИЕ!** Никогда не брызгайте водой на изделие при его очистке. Изделие следует очищать только сухой протирочной тканью! Не используйте едкие очистители, которые могут повредить металлические, пластмассовые и резиновые части изделия!

Для того чтобы инструмент работал долго и надежно ремонтные, сервисные и регулировочные работы должны проводиться только специалистами в сервисных центрах ТМ ЗЕНИТ ЭЛЕКТРОИНСТРУМЕНТ.

6.3 Периодическая проверка и периодическое техническое обслуживание

6.3.1 Периодическая проверка и периодическое техническое обслуживание проводятся по истечении гарантийного срока изделия, а затем не реже одного раза в 6 месяцев.

6.3.2 Периодическую проверку и периодическое техническое обслуживание рекомендуется производить в сервисных центрах ТМ ЗЕНИТ ЭЛЕКТРОИНСТРУМЕНТ (перечень и контактные данные сервисных центров указаны в Приложении №1 Руководства по эксплуатации).

6.3.3 Периодическая проверка и периодическое техническое обслуживание включает в себя:

- проверку состояния корпусных деталей;
- проверку сопротивления изоляции в соответствии с ГОСТ 12.2.013.0-91;
- проверку состояния коллектора якоря;
- проверку состояния деталей редуктора (шестерней, подшипников);
- замену смазки редуктора.



**ВНИМАНИЕ!**

Техническое обслуживание должно проводиться регулярно на протяжении всего срока службы изделия.

Без проведения технического обслуживания покупатель теряет право гарантийного обслуживания.

При рекомендуемых условиях эксплуатации изделие будет исправно работать весь гарантированный срок службы. Соблюдение рекомендуемых правил эксплуатации позволит Вам избежать преждевременного выхода из строя отдельных частей изделия и всего изделия в целом.

Если изделие вследствие интенсивной эксплуатации требует периодического обслуживания, связанное с заменой смазки, щеток, очисткой коллектора, то эти работы выполняются за счет потребителя.

Техническое обслуживание в сервисных центрах не входит в гарантийные обязательства производителя и продавца.

Сервисные центры оказывают платные услуги по проведению периодического технического обслуживания.

По окончании срока службы возможно использование изделия по назначению, если его состояние отвечает требованиям безопасности и изделие не утратило свои функциональные свойства. Заключение выдается уполномоченными сервисными центрами ТМ ЗЕНИТ ЭЛЕКТРОИНСТРУМЕНТ.

## 7 ТЕКУЩИЙ РЕМОНТ СОСТАВНЫХ ЧАСТЕЙ ИЗДЕЛИЯ

### 7.1 Устранение последствий отказов и повреждений

Перечень возможных неисправностей и методов их устранения приведен в таблице 2.

Таблица 2.

<b>Неисправность</b>	<b>Вероятная причина неисправности</b>	<b>Действия по устранению</b>
При включении изделия электродвигатель не работает	1. Нет напряжения в сети	Проверьте напряжение в сети
	2. Неисправен выключатель	Обратитесь в сервисный центр для ремонта или замены
	3. Обрыв шнура электропитания или монтажных проводов	Обратитесь в сервисный центр для ремонта или замены
	4. Обрыв в обмотке якоря или статора	Обратитесь в сервисный центр для ремонта или замены
	5. Полный износ щеток	Обратитесь в сервисный центр для замены
Круговой огонь на коллекторе якоря	1. Неисправность в обмотке якоря	Обратитесь в сервисный центр для ремонта или замены
	2. Износ или «зависание» щеток	Обратитесь в сервисный центр для ремонта или замены
Повышенный шум в редукторе	1. Износ или поломка зубчатой пары	Обратитесь в сервисный центр для замены
	2. Износ подшипников	Обратитесь в сервисный центр для замены

Изделие не развивает полных оборотов (не работает на полную мощность)	1. Низкое напряжение сети	Проверьте напряжение в сети
	2. Износ щеток	Обратитесь в сервисный центр для замены
	3. Межвитковое замыкание, обрыв в обмотке якоря	Обратитесь в сервисный центр для ремонта или замены
	4. Неисправен выключатель	Обратитесь в сервисный центр для ремонта или замены
	5. Заклинивание в редукторе	Обратитесь в сервисный центр для ремонта
Двигатель изделия остановился при работе	1. Полный износ щеток	Обратитесь в сервисный центр для замены
	2. Заклинивание редуктора	Обратитесь в сервисный центр для ремонта
Двигатель изделия перегревается	1. Интенсивный режим работы, работа с максимальной нагрузкой	Измените режим работы, снизьте нагрузку
	2. Высокая температура окружающей среды, слабая вентиляция, засорены вентиляционные отверстия	Примите меры к снижению температуры, улучшению вентиляции, произведите очистку вентиляционных отверстий
	3. Недостаток смазки, заклинивание в редукторе	Обратитесь в сервисный центр для ремонта
	4. «Сгорел» двигатель или обрыв в обмотке двигателя	Обратитесь в сервисный центр для ремонта

7.2 Ремонт изделия должен проводиться специализированным подразделением в гарантийных мастерских (перечень и контактные данные сервисных центров указаны в Приложении №1 Руководства по эксплуатации).

## 8 СРОК СЛУЖБЫ, ХРАНЕНИЕ, ТРАНСПОРТИРОВАНИЕ

8.1 Срок службы изделия составляет 3 года.

Указанный срок службы действителен при соблюдении потребителем тре-



бований настоящего Руководства по эксплуатации (технического паспорта). Дата производства указана на табличке изделия.

8.2 Изделие, очищенное от пыли и грязи, должно храниться в упаковке предприятия-изготовителя в сухих проветриваемых помещениях при температуре окружающей среды от минус 5°С до плюс 40°С, относительной влажностью воздуха не более 80% и отсутствием прямого воздействия атмосферных осадков. Упаковка должна сберегаться до окончания гарантийного срока эксплуатации изделия.

8.3 Транспортировка изделия производится в закрытых транспортных средствах в соответствии с правилами перевозки грузов, действующих на транспорте данного вида.

## **9 ГАРАНТИИ ИЗГОТОВИТЕЛЯ (ПОСТАВЩИКА)**

9.1 Гарантийный срок эксплуатации изделия на территории Украины составляет 12 месяцев со дня продажи при соблюдении владельцем условий эксплуатации, хранения и транспортировки, установленных настоящим Руководством по эксплуатации (техническим паспортом). Претензии от потребителей на территории Украины принимает ООО «ДЕМИКС» по адресу: 03039, г. Киев, переулок Руслана Лужевского, дом 14, корпус 7, офис 32, контактный телефон: (044) 369-57-00, (056) 375-43-22.

9.2 При покупке изделия:

- должен быть правильно оформлен Гарантийный талон (стоять печать или штамп с реквизитами организации, которая реализовала изделие, дата продажи, подпись продавца, наименование модели изделия, серийный номер изделия);
- убедиться в том, что серийный номер изделия соответствует номеру, указанному в Гарантийном талоне.
- проверить наличие пломб на изделии (если они предусмотрены изготовителем);
- проверить комплектность и работоспособность изделия, а также произвести осмотр на предмет внешних повреждений, трещин, сколов.

Каждое изделие комплектуется фирменным гарантийным талоном ТМ ЗЕ-НИТ ЭЛЕКТРОИНСТРУМЕНТ.

При отсутствии в гарантийном талоне даты продажи или подписи (печати) продавца, гарантийный срок исчисляется с даты изготовления изделия.


9.3 В случае выхода из строя изделия в течение гарантийного срока эксплуатации по вине предприятия-изготовителя владелец имеет право на бесплатный ремонт.

Для гарантийного ремонта владельцу необходимо обратиться в гарантийную мастерскую с изделием и полностью и правильно заполненным гарантийным талоном (заполняется при покупке изделия).

Удовлетворение претензий потребителей на территории Украины производится в соответствии с Законом Украины «О защите прав потребителей».

При гарантийном ремонте срок гарантии изделия продлевается на время его ремонта.

Гарантийное и послегарантийное обслуживание электроинструмента ТМ ЗЕНИТ ЭЛЕКТРОИНСТРУМЕНТ на территории Украины производится в сервисных центрах, перечень и контактные данные которых указаны в Приложении №1 Руководства по эксплуатации.

 **ВНИМАНИЕ!** Список сервисных центров может быть изменен. Актуальную информацию о контактных данных сервисных центров на территории Украины Вы можете уточнить по телефону **+38 (056) 375-43-22**, либо на сайте **www.zenit-profi.com**.

9.4 Краткий перечень случаев (таблица 3), при которых ремонт является, либо не является гарантийным:

Таблица 3

Определение (повреждение, дефект)	Замечания (возможные причины)	Гарантия (да/нет)
<b>1 ГАРАНТИЙНЫЙ ТАЛОН</b>		
1.1 Срок гарантии просрочен.	Срок гарантии на изделие указан в Гарантийном талоне и исчисляется со дня продажи изделия. При отсутствии штампа о продаже – срок гарантии исчисляется со дня выпуска изделия.	Нет
1.2 Сведения об изделии, отмеченные в Руководстве по эксплуатации (техническом паспорте) и гарантийном талоне не соответствуют дефектному изделию (тип, марка, номер изделия, дата выпуска), отсутствует пломба завода изготовителя (если предусмотрена) или гарантийной мастерской, которой заводом-изготовителем поручен гарантийный ремонт, отсутствует дефект.		Нет
1.3 Гарантийный талон не соответствует установленному заводом образцу.		Нет
1.4 Документ заполнен задним числом (доказуемо).		Нет
<b>2 ОПРЕДЕЛЕНИЕ ПОВРЕЖДЕНИЯ ПО ВНЕШНЕМУ ВИДУ</b>		

2.1 Внешние повреждения корпусных деталей, накладок, ручек, сетевого шнура и штепсельной вилки.	Неправильная эксплуатация.	Нет
2.2 Сильное загрязнение вентиляционных окон и внутренностей изделия (пылью, жидкостями и т.п.).	Небрежная эксплуатация и недостаток ухода за изделием.	Нет
2.3 Ржавчина на металлических поверхностях изделия.	Неправильное хранение.	Нет
2.4 Повреждение от огня (внешнее).	Контакт с открытым пламенем.	Нет
2.5 Изделие принято в разобранном виде.	Отсутствует право разбирать изделие во время гарантийного срока.	Нет
2.6 Изделие было ранее вскрыто вне гарантийной мастерской (неправильная сборка, применение несоответствующей смазки, нестандартных подшипников и т.д.), что и привело к выходу из строя изделия.	Ремонт изделия в течение гарантийного срока должен производиться в гарантийных мастерских.	Нет
2.7 Видимые повреждения изделия.	Падение, удар.	Нет
2.8 Применение поврежденной или нестандартной пыльной гарнитуры.	Нарушение условий эксплуатации и ухода, ведущих к перегрузке или поломке изделия. Превышение мощности изделия (последствия – перегрузка).	Нет
2.9 Пропил звездочки (ее износ). Износ шины, цепи.	Расходный материал, неправильная натяжка.	Нет
2.10 Обломаны или изношены зубья стартера.	Неправильный запуск двигателя	Нет
2.11 Оплавление корпуса возле аварийного тормоза.	Работа на аварийном тормозе	Нет
2.12 Обрыв шнура стартера.		Нет
<b>3 ПОВРЕЖДЕНИЯ ЭЛЕМЕНТОВ ДВИГАТЕЛЯ</b>		

3.1 «Спекание» якоря и статора, расплавление каркаса катушки статора.	Длительная работа с перегрузкой, недостаточным охлаждением, чрезмерным физическим усилием.	Нет
3.2 Якорь «сгорел», катушки статора не изменили сопротивления.	Межвитковое замыкание якоря.	Да
3.3 Сильное искрение на коллекторе якоря по причине межвиткового замыкания у якоря (неравномерная пропитка якоря).	Некачественное изготовление якоря.	Да
3.4 Пробой электрической изоляции, обмоток статора, якоря (следов механических повреждений нет).	Некачественное изготовление.	Да
3.5 Пробой электрической изоляции, обмоток статора, якоря вследствие механического повреждения обмотки якоря или статора (попадание посторонних предметов, жидкостей или пыли).	Небрежная эксплуатация и недостаток ухода за изделием.	Нет
3.6 Обрыв обмотки якоря по причине некачественной пропитки.	Некачественное изготовление.	Да
3.7 Износ зубьев (шестерни) вала якоря (смазка рабочая), прочих повреждений нет.	Некачественное изготовление.	Да
3.8 Износ зубьев (шестерни) вала якоря и ведомого зубчатого колеса (смазка нерабочая, металл вала якоря с синевой).	Неправильная эксплуатация	Нет
3.9 Механическое повреждение щеток (может привести к выходу из строя якоря и статора).	Падение изделия или удары (небрежная эксплуатация).	Нет
3.10 Повреждение коллектора вследствие использования неоригинальных щеток.	Нарушение условий эксплуатации (приводит к выходу из строя якоря).	Нет
3.11 Естественный износ щеток.	Расходный материал (замена щеток производится за счет покупателя).	Нет

3.12 Износ коллектора якоря	Естественный износ.	Нет
3.13 Заклинивание поршня в цилиндре (задиры, царапины), на деталях поршня обнаружен белесый нагар.	Работа с бензином без масла или неправильная пропорция, использование масла или бензина не рекомендованных марок.	Нет
3.14 Выход из строя прокладок карбюратора.	Неправильное хранение.	Нет
3.15 Забит бензофильтр, карбюратор.	Грязный бензин.	Нет
3.16 Забит воздушный фильтр.	Небрежная эксплуатация, недостаточный уход за изделием.	Нет
<b>4 ПОВРЕЖДЕНИЕ ВЫКЛЮЧАТЕЛЯ</b> <b>Выход из строя выключателя относится к отказам изделия в течение гарантийного срока эксплуатации, за исключением случаев приведенных ниже:</b>		
4.1 Выход из строя выключателя (совместно со статором, якорем) по причине перегрузки.	Нарушение условий эксплуатации (перегрузка).	Нет
4.2 Выход из строя выключателя из-за засорения, в том числе отсутствие возможности регулировки скорости вращения.	Небрежная эксплуатация.	Нет
4.3 Механические повреждения выключателя.	Небрежная эксплуатация.	Нет
4.4 Отсутствие фиксации выключателя во включенном положении.	Механический износ	Нет
<b>5 ПОВРЕЖДЕНИЕ ЭЛЕМЕНТОВ РЕДУКТОРА</b>		
5.1 Обломан зуб шестерни (смазка рабочая).	Некачественное изготовление.	Да
5.2 Износ зубьев шестерен (смазка нерабочая).	Недостаточный уход за изделием.	Нет
5.3 Выход из строя подшипников редуктора (смазка рабочая).	Некачественное изготовление.	Да
5.4 Выход из строя подшипников редуктора (смазка нерабочая).	Недостаточный уход за изделием.	Нет

5.5 Повреждения, возникшие по причине повреждения корпусных деталей, что способствовало загрязнению изделия.	Небрежная эксплуатация. Недостаточный уход за изделием.	Нет
5.6 Повреждение редуктора из-за:		
- не герметичности;	По вине изготовителя.	Да
- недостаточного количества смазки;	По вине изготовителя.	Да
- недостаточного количества смазки.	Недостаточный уход за изделием.	Нет
5.7 Разрыв или износ зубчатого ремня.	Перегрузка	Нет
5.8 Скол зубьев шестерни по одной оси.	Неправильная эксплуатация: блокировка редуктора чрезмерной нагрузкой.	Нет
5.9 Повреждение шлицов в створе, либо их отсутствие. Увеличение внутреннего диаметра створа.	Износ, неправильная эксплуатация, чрезмерные нагрузки.	Нет
5.10 Трещина цилиндра (держателя створа) у основания по оси отверстий крепления створа.	Работа инструментом «на излом». Неправильная эксплуатация.	Нет
5.11 Раскалывание муфты створа. Ствол треснул или сломан.	Неправильная эксплуатация. Чрезмерные радиальные нагрузки.	Нет
5.12 Погнут штифт фиксации шпинделя и разбито его посадочное место в корпусе.	Неправильная эксплуатация Недостаточное усилие при закручивании гаек, фиксирующих диск.	Нет
5.13 Износ зубьев вала якоря и ответной шестерни (дрели, шлифмашины).	Неправильная эксплуатация: блокировка редуктора чрезмерным давлением на инструмент.	Нет
5.14 Износ приводных звездочек цепных передач, цепей, шкивов, ремней.	Расходный материал	Нет

5.15 Люфт шпинделя в шуруповёртах, дрелях. Износ посадочных мест шпинделя.	Радиальные нагрузки, либо удар по шпинделю (падение инструмента).	Нет
5.16 Изгиб, излом штока лобзика. Облом зубьев цанги.	Удар о поверхность. Неправильная эксплуатация. Неправильная фиксация.	Нет
5.17 Обломан кулачок сверлильного патрона или обломаны зубья зубчатого венца (видимых механических повреждений нет).	Некачественный патрон	Да
5.18 Повреждение патрона вследствие загрязнения пылью	Небрежная эксплуатация	Нет
5.19 Повреждение буров, сверл, дисков, ножей, цанг, шин, цепей и т.д.	На принадлежности и расходные материалы гарантия не распространяется.	Нет

9.5 Гарантия не распространяется:

- на быстроизнашиваемые части и детали, а также на сменные принадлежности (биты, сверла, сверлильный патрон);
- в случае естественного износа изделия (полная выработка ресурса, сильное внутреннее и внешнее загрязнение);
- в случае с удаленным, стертым или измененным серийным номером изделия;
- в случае появления неисправностей, вызванных действием непреодолимой силы (несчастный случай, пожар, наводнение, удар молнии и др.);
- в случае если изделие вскрывалось или ремонтировалось в течение гарантийного срока самостоятельно, либо с привлечением третьих лиц, не уполномоченных производителем (поставщиком) на проведение гарантийного ремонта.




**ВНИМАНИЕ!**

Запрещается вносить в конструкцию изделия изменения и проводить доработки, не предусмотренные заводом-изготовителем.

## 10 ТЕХНИЧЕСКИЙ ПАСПОРТ

Основные технические характеристики шуруповёрта электрического ЗШ-550 представлены в таблице 4.

Таблица 4

Наименование параметра	Значение
Максимальный крутящий момент, Нм	16,0
Номинальная мощность, Вт	550
Номинальный ток, А	2,5
Номинальное напряжение, В~	220 ±10%
Номинальная частота тока, Гц	50
Электродвигатель	Однофазный коллекторный с двойной изоляцией
Класс изделия	 / II
Скорость вращения, об/мин	0-750
Размер патрона, мм	10
Вес нетто/брутто, кг	1,4/1,65

Гарантийный срок эксплуатации изделия на территории Украины составляет 12 месяцев с момента покупки. Дата изготовления указана на табличке изделия.

Поставщик: ООО «Демикс», 03039, г. Киев, переулок Руслана Лужевского, дом 14, корпус 7, офис 32, контактный телефон: (044) 369-57-00, (056) 375-43-22. Производитель и его адрес указаны в сертификате соответствия изделия. Срок службы изделия составляет 3 года с момента покупки. Срок годности 10 лет. Гарантийный срок хранения 10 лет. Условия хранения: хранить в сухом месте, защищенном от воздействия влаги и прямых солнечных лучей, при температуре от плюс 5 °С до плюс 40 °С, относительной влажностью воздуха не более 80% и отсутствием прямого воздействия атмосферных осадков.

Правила и условия эффективного и безопасного использования изделия указаны в руководстве по эксплуатации. Изделие не содержит вредных для здоровья веществ. Претензии потребителей на территории Украины принимает ООО «Демикс».

Ремонт и техническое обслуживание необходимо осуществлять в авторизованных сервисных центрах ООО «Демикс», указанных в Приложении № 1 к Руководству по эксплуатации (справочная информация: (056) 375-43-22).

Изделия ТМ ЗЕНИТ ЭЛЕКТРОИНСТРУМЕНТ (в зависимости от типа инструмента) соответствуют требованиям ДСТУ, указанным в сертификатах соответствия и декларациях соответствия техническим регламентам.

Изделие, отслужившее свой срок эксплуатации, принадлежности и упаковку следует сдавать на экологически чистую утилизацию (рециркуляцию) отходов.



## 11 КОМПЛЕКТНОСТЬ

Комплектность шуруповёрта электрического ЗШ-550 указана в таблице 5.

Таблица 5

Наименование	Количество, шт
Шуруповёрт электрический ЗШ-550	1
Руководство по эксплуатации (технический паспорт)	1 - 2
Гарантийный талон	1
Приложение № 1 (Перечень сервисных центров)	1
Упаковочная коробка	1

Производитель оставляет за собой право на внесение изменений в технические характеристики и комплектацию изделия без предварительного уведомления.

## 12 УТИЛИЗАЦИЯ

Не выкидывайте изделие, принадлежности и упаковку вместе с бытовым мусором. Отслужившие свой срок изделие, принадлежности и упаковку следует сдавать на экологически чистую утилизацию (рециркуляцию) отходов на предприятия, соответствующие условиям экологической безопасности.



### ВНИМАНИЕ!

Ремонт, модификация и проверка электроинструментов ТМ ЗЕНИТ ЭЛЕКТРОИНСТРУМЕНТ должны проводиться только в авторизованных сервисных центрах ТМ ЗЕНИТ ЭЛЕКТРОИНСТРУМЕНТ. При использовании или техобслуживании инструмента всегда следите за выполнением всех правил и норм безопасности.



### ПРИМЕЧАНИЕ

Торговая марка ЗЕНИТ ЭЛЕКТРОИНСТРУМЕНТ непрерывно работает над совершенствованием своих изделий, поэтому мы сохраняем за собой право на внесение изменений в технические данные, упомянутые в данном Руководстве по эксплуатации (Техническом паспорте) и комплектацию без предварительного уведомления.



**Эксклюзивный представитель ТМ ЗЕНИТ ЭЛЕКТРОИНСТРУМЕНТ в  
Украине ООО «ДЕМИКС»:**

г. Киев, переулок Руслана Лужевского, дом 14, корпус 7, офис 32,  
тел.: (044) 369-57-00, (056) 375-43-21(22)

**[www.zenit-profi.comm](http://www.zenit-profi.comm)**

**Представительства:**

г. Днипро, ул. Моссаковского, 1А, тел.: (056) 375-43-22

г. Киев, ул. Бориспольская, 9, тел.: (044) 369-57-02

г. Львов, ул. Зелена, 238, тел.: (032) 242-41-75, (032) 242-41-76

г. Черкассы, ул. Громова, 138, склад №7, тел.: (0472) 32-72-12, (067) 588-90-35

г. Николаев, ул. Одесское шоссе, дом 69/1, тел.: (067) 622-33-51

г. Харьков, ул. Полтавский шлях, д. 56, тел.: (067) 411-90-85

# ПОСІБНИК (ІНСТРУКЦІЯ) З ЕКСПЛУАТАЦІЇ

(переклад з оригіналу)



**УВАГА!**

## ШАНОВНИЙ ПОКУПЕЦЬ!

При покупці шурупверта електричного ЗШ-550 вимагайте перевірки його працездатності пробним запуском і перевірки відповідності комплектності (розділ 11 «Комплектність» Посібника з експлуатації).

Перед експлуатацією шурупверта уважно вивчіть Посібник з експлуатації (Технічний паспорт) і дотримуйтесь заходів безпеки при роботі з шурупвертом.


Переконайтеся, що Гарантійний талон повністю і правильно заповнений.

В процесі експлуатації дотримуйтесь вимог Посібника з експлуатації (Технічного паспорта).

## 1 ВСТУП

1.1 Шурупверт електричний ЗШ-550 (далі - виріб) призначений для загвинчування й відгвинчування шурупів і гвинтів при монтажних, оздоблювальних і будівельних роботах і в деяких видах слюсарних і столярних робіт у побутових умовах.

Можливе застосування шурупверта для свердління деревини, будівельних матеріалів.

1.2 Знак в маркуванні  означає наявність в конструкції виробу подвійної ізоляції (клас II, ГОСТ 12.2.013.0-91), заземляти виріб при роботі не потрібно.

Уважно вивчіть цей Посібник з експлуатації, в тому числі пункт 2 «Загальні правила техніки безпеки». Тільки таким чином Ви зможете навчитися правильно поводитися з інструментом і уникнете помилок і небезпечних ситуацій.



**УВАГА!** Упущення, допущені при дотриманні вказівок та інструкцій з техніки безпеки, можуть стати причиною ураження електричним струмом, пожежі та важких травм.

## 2 ЗАХОДИ БЕЗПЕКИ

2.1 Загальні правила безпеки



**ПОПЕРЕДЖЕННЯ**

Перед використанням обладнання повинні бути вжиті всі необхідні заходи обережності для того, щоб зменшити ступінь ризику загоряння, удару електричним струмом і знизити ймовірність пошкодження корпусу і деталей ви-

робу. Ці запобіжні заходи включають в себе нижчеперелічені пункти.

Уважно прочитайте всі вказівки, перш ніж Ви спробуєте використовувати інструмент і збережіть їх.

З метою безпечного використання:

2.1.1 Підтримуйте чистоту і порядок на робочому місці. Будь яка перешкода на робочому місці або на робочому столі може стати причиною травми.

2.1.2 Приймайте до уваги обстановку, яка оточує робоче місце. Підтримуйте хороше освітлення на робочому місці. Не працюйте інструментом поблизу легкозаймистих рідин або газів.

2.1.3 Остерігайтеся удару електричним струмом. Не торкайтеся заземлених поверхонь, наприклад, трубопроводів, радіаторів, кухонних плит, корпусів холодильників. Не працюйте з приладом під дощем і снігом. Не використовуйте електроінструмент в приміщеннях з підвищеною вологістю. Захищайте виріб від дощу та вологи. Проникнення води в корпус виробу може призвести до ураження електричним струмом.

2.1.4 Під час роботи з інструментом не дозволяйте дітям перебувати поблизу. Не дозволяйте стороннім доторкатися до інструменту або подовжувача. Сторонні особи не повинні перебувати на робочому місці.

2.1.5 Закінчивши роботу, зберігайте інструмент в спеціально відведеному місці для зберігання електроінструменту. Місце для зберігання електроінструменту має бути сухим, недоступним для сторонніх осіб і замикатися на замок. Діти не повинні мати доступ до електроінструменту.

2.1.6 Не втручайтеся в роботу механізмів, прикладаючи зайву силу. Робота виконується якісніше і безпечніше, якщо електроінструмент експлуатується згідно передбачених норм, навантажень, зусиль і швидкості.

2.1.7 Адекватно вибирайте інструмент для кожної конкретної роботи. Не намагайтеся виконати малопотужним побутовим приладом роботу, яка призначена для високопотужного професійного електроінструменту. Не використовуйте електроінструмент в цілях, для яких він не призначений.

2.1.8 Зверніть увагу на вибір робочого одягу. Не надягайте просторий одяг або прикраси, тому що їх можуть зачепити частини що рухаються. На час роботи поза приміщенням рекомендується надягати гумові рукавички і черевики з неслизькою підшвою. Приховуйте довге волосся головним убором.

2.1.9 Користуйтеся захисними окулярами. Одягайте маску для обличчя або маску проти пилу, якщо при роботі виділяється пил.

2.1.10 Використовуйте обладнання для відведення пилу і бруду, якщо це передбачено. Переконайтеся, що Ви використовуєте відповідні пристрої для підключення подібного обладнання.

2.1.11 Не допускайте псування електрошнура. Ніколи не переносите

інструмент утримуючи його за шнур електроживлення. Не тягніть за шнур з метою вийняти вилку з розетки. Оберегайте шнур від впливу високих температур, мастильних матеріалів та предметів з гострими краями.

2.1.12 Перед початком роботи закріпіть оброблювану деталь у лецатах. Це безпечніше, ніж тримати заготовлю в руці, а також звільняє обидві руки для роботи з інструментом.

2.1.13 Будьте уважні. Постійно майте хорошу точку опори і не втрачайте рівноваги.

2.1.14 Уважно і відповідально ставтеся до технічного обслуговування електроінструменту і його ремонту. Для досягнення кращих робочих характеристик і забезпечення більшої безпеки при роботі обережно поводьтеся з приладом і утримуйте його в чистоті. При змащуванні і заміні аксесуарів дотримуйтесь вказівок у відповідних інструкціях. Періодично оглядайте електрошнур інструменту і в разі його пошкодження відремонтуйте його в уповноваженому сервісному центрі. Періодично оглядайте подовжувачі, які Ви використовуєте, і в разі пошкодження замініть їх. Рукоятки інструменту повинні бути сухими та чистими, не допускайте їх забруднення мастильними матеріалами.

2.1.15 Вийміть вилку електрошнура з розетки, якщо інструмент не використовується, перед початком техобслуговування, а також перед заміною аксесуарів.

2.1.16 Вийміть всі регульовальні і гайкові ключі. Візьміть собі за правило, перед тим як включити електроінструмент перевірити, чи всі ключі вийняті з нього.


2.1.17 Уникайте несподіваного запуску двигуна. Не переносьте підключений до електромережі електроінструмент тримаючи палець на вимикачі. Перед тим як вставити штепсель в розетку переконайтеся що вимикач знаходиться в положенні «Вимк».

2.1.18 Працюючи поза приміщенням користуйтеся подовжувачами. В цьому випадку використовуйте тільки подовжувачі, які призначені для роботи на вулиці. Вони мають відповідне маркування. Подовжувачі повинні розмиватися на повну їх довжину.

2.1.19 Будьте пильні. Слідкуйте за тим, що Ви робите. Дотримуйтесь здорового глузду. Не працюйте з приладом якщо Ви стомилися, прийняли ліки, що містять наркотичні речовини або ліки, які можуть викликати сонливість, а також алкоголь і будь-які інші засоби і продукти, що погіршують увагу і зосередженість.

2.1.20 Перевіряйте пошкоджені деталі. Перш ніж продовжити експлуатацію електроінструменту слід ретельно перевірити захисний кожух чи інші деталі, які мають пошкодження з метою встановити що вони в робочому стані і виконують призначену їм функцію. Перевірте надійність кріплення рухомих деталей, справність деталей, правильність складання та будь-які інші параметри, які можуть вплинути на їх роботу. Захисний кожух або

будь-які інші пошкоджені деталі необхідно відремонтувати або замінити в уповноваженому сервісному центрі. Несправні перемикачі замінити в уповноваженому сервісному центрі. Не працюйте з інструментом з несправним перемикачем «Вкл\Вимк».

2.1.21  **УВАГА!** Щоб уникнути травм використовуйте тільки ті аксесуари або пристрої, які вказані в цьому Посібнику з експлуатації або в каталозі ТМ ЗЕНИТ ЕЛЕКТРОІНСТРУМЕНТ.

2.1.22 Ремонт електроінструменту має здійснюватися виключно в уповноваженому сервісному центрі з використанням тільки оригінальних запасних частин ТМ ЗЕНИТ ЕЛЕКТРОІНСТРУМЕНТ. В іншому випадку можливе нанесення серйозної шкоди здоров'ю користувача.

## 2.2 Особливі вимоги експлуатації (Заходи безпеки)

2.2.1 Застосовувати виріб дозволяється тільки відповідно до призначення, яке зазначене в Посібнику з експлуатації.

2.2.2 При експлуатації виробу необхідно дотримуватися всіх вимог Посібника з експлуатації (Технічного паспорта), дбайливо поводитися з ним, не піддавати його ударам, перевантаженням, впливу бруду і нафтопродуктів.

2.2.3 При роботі з виробом необхідно дотримуватися таких правил:

- Всі види робіт з підготовки виробу до роботи, технічне обслуговування та ремонт робити тільки при відключеній від електромережі штепсельної вилки;

- Включати в електромережу виріб тільки перед початком роботи;

- Підключати, відключати виріб від електромережі штепсельної вилкою тільки при вимкненому виробі;

- Відключати від електромережі штепсельної вилкою при зміні робочого інструменту, при перенесенні виробу з одного робочого місця на інше, при перерві в роботі, після закінчення роботи;

- Відключати виріб вимикачем (перемикачем «Вкл./Вимк.») при раптовій зупинці (зникнення напруги в електромережі, перевантаження електродвигуна);

- Користуватися захисними окулярами;

- При роботі використовувати неслизьке взуття;

- Не носити шуруповерт за шнур електроживлення. Не обертати шнур електроживлення навколо руки, або інших частин тіла;

- Не допускати натягування, перекручування і попадання під різні вантажі шнура електроживлення, зіткнення його з гарячими і масляними поверхнями (шнур електроживлення рекомендується підвішувати);

- не допускати механічних пошкоджень виробу (ударів, падіння та інше);

- Тривалість безперервної роботи в кожному циклі повинна бути не більше 15 хвилин, тривалість перерв повинна бути не менше тривалості циклу роботи;

- оберігати електроінструмент від впливу зовнішніх джерел тепла і хімічно активних речовин, а також від попадання рідин та побічних предметів до внутрішніх частин виробу;

- забезпечити ефективне охолодження виробу та відвід продуктів обробки із зони роботи електроінструменту;

- слідкувати за температурою двигуна, не допускати перегріву;
- свердлити отвори і закручувати або викручувати шурупи в стінах, панелях і перекриттях, в яких може бути розташована прихована проводка, а також проводити інші роботи, при виконанні яких може бути пошкоджена ізоляція електричних проводів та установок, тільки після відключення цих проводів і установок від джерела електроживлення, при цьому повинні бути вжиті всі заходи з попередження випадкової появи на них напруги;
- роботи, при виконанні яких можуть бути пошкоджені приховано розташовані санітарно-технічні трубопроводи, виконувати тільки при перекритих трубопроводах;
- чим більший діаметр шурупу, тим більша сила, що діє на руки при використанні шурупів більшого діаметра: це слід брати до уваги щоб не втратити контроль над виробом у процесі експлуатації;
- не перевантажувати виріб;
- під час роботи міцно тримати виріб: варто прийняти надійне положення й тримати виріб двома руками. Інакше виникаюча сила протидії може призвести до неакуратної й навіть небезпечної дії.
- після закінчення роботи виріб повинен бути очищений від пилу і бруду;
- Зберігати виріб в сухому недоступному для дітей та сторонніх місці. Температура зберігання повинна бути в інтервалі від мінус 5 °С до плюс 40 °С. При внесенні шуруповерта з холоду в тепле приміщення необхідно дати йому прогрітися протягом не менш 2 годин. Після цього виріб можна підключати до електромережі.

#### 2.2.4 Забороняється:

- Заземлювати виріб;
- Експлуатувати і зберігати виріб в приміщеннях з вибухонебезпечним, а також хімічно активним середовищем, яке руйнує метали та ізоляцію;
- Експлуатувати виріб в умовах впливу крапель і бризок, на відкритих майданчиках під час снігопаду та дощу;
- Залишати без нагляду виріб, підключений до електромережі;
- Передавати виріб особам, які не мають права користування ним;
- Працювати з виробом з приставних сходів;
- Експлуатувати виріб при виникненні під час його роботи хоча б однієї з таких несправностей:
  - 1) Пошкодження штепсельної вилки або шнура електроживлення.
  - 2) Несправний вимикач або його нечітка робота.
  - 3) Іскріння щіток на колекторі, що супроводжується появою кругового вогню на його поверхні.
  - 4) Витікання мастила з редуктора.
  - 5) Швидкість обертання падає до ненормальної величини.
  - 6) Корпус двигуна перегрівається.
  - 7) Поява диму або запаху, характерного для ізоляції, що горить.
  - 8) Поламка або поява тріщин в корпусних деталях.
  - 9) Пошкодження або затуплення змінного робочого інструменту.

2.2.5 Дозволяється виконувати роботи з виробом без індивідуальних діелектричних засобів захисту.

### 3. ОПИС І РОБОТА

#### 3.1 Призначення виробу

3.1.1 Область застосування шуруповерта електричного ЗШ-550 досить широка: загвинчування і відгвинчування шурупів і гвинтів при монтажних, оздоблювальних і будівельних роботах і в деяких видах слюсарних і столярних робіт в побутових умовах. Передбачене механічне регулювання крутного моменту.

Виріб можна використовувати для свердління отворів в деревині, металі, кераміці і синтетичних матеріалах.

Шуруповерт електричний ЗШ-550 має:

- Швидкозатискний патрон.
- Електронний регулятор/вимикач для плавної зміни швидкості обертання патрону в залежності від характеру виконуваних робіт.
- Реверс (перемикач напрямку обертання патрону).
- Регулятор-обмежувач максимальних обертів шпинделя.
- Блокування клавіші вимикача для режиму тривалої роботи.

3.1.2 Виріб повинен експлуатуватися в інтервалі робочих температур від мінус 5 °С до плюс 40 °С, відносно вологістю повітря не більше 80% і відсутністю прямого впливу атмосферних опадів і надмірної запиленості повітря.

Електроживлення шуруповерта здійснюється від однофазної електромережі змінного струму напругою 220 В, частотою 50 Гц; допустимі відхилення: напруги електроживлення  $\pm 10\%$ .

Виріб має подвійну ізоляцію, заземлення не потрібне.

3.1.3 У зв'язку з постійною діяльністю щодо вдосконалення виробу, виробник залишає за собою право вносити в його конструкцію незначні зміни, які не відображені в Посібнику з експлуатації (Технічному паспорті) і не впливають на ефективну і безпечну роботу інструменту.

#### 3.2 Технічні характеристики

Основні технічні характеристики шуруповерта електричного ЗШ-550 представлені у таблиці 1.

Таблиця 1

Найменування параметра	Значення
Максимальний крутний момент, Нм	16,0
Номінальна потужність, Вт	550
Номінальний струм, А	2,5
Номінальна напруга, В~	220 $\pm 10\%$
Номінальна частота струму, Гц	50

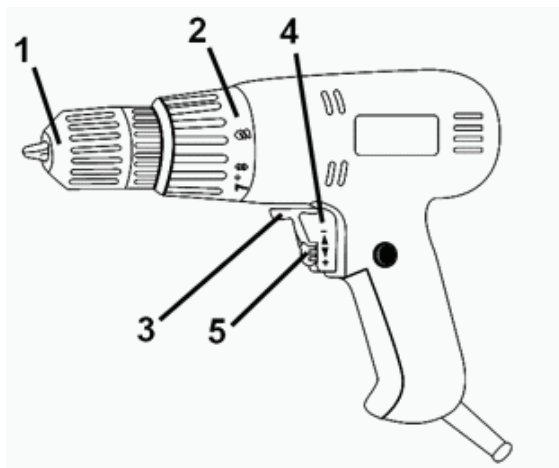


Електродвигун	Однофазний колекторний з подвійною ізоляцією
Клас виробу	□ / II
Швидкість обертання, об/хв	0-750
Розмір патрону, мм	10
Вага нетто/брутто, кг	1,4/1,65
Строк служби, років	3

### 3.3 Склад виробу

Зовнішній вигляд шуруповерта електричного ЗШ-550 показаний на малюнку 1.

Малюнок 1



1. Швидкозатискний патрон
2. Кільце регулятора моменту затягування (крутного моменту)
3. Перемикач напрямку обертання (реверс)
4. Перемикач «Вкл./Вимк.» (вимикач) з вбудованим регулятором швидкості обертання патрону
5. Регулятор-обмежувач максимальних обертів

### 3.4 Пристрій і робота

3.4.1 Система затиску змінного інструменту – швидко-затискний трьох-кулачковий самоцентруючийся патрон 0,8-10 мм.

3.4.2 Включення і вимкнення виробу здійснюється через натискання/відпускання клавіші вимикача-регулятора швидкості обертання патрону

(4).

3.4.3 Вбудований у вимикач електронний регулятор забезпечує регулювання швидкості обертання патрону, величина якої залежить від положення клавіші (4). Максимальна швидкість обертання відповідає максимальному «втопленню» клавіші вимикача.

3.4.4 Перемикач реверсу (напрямку обертання шпинделя) (3) дозволяє змінювати напрямок обертання патрону при виконанні операцій загвинчування/вигвинчування шурупів і гвинтів. Перемикач напрямку обертання виконує тільки після вимикання виробу, та повної зупинки обертових частин. Проміжне положення перемикача реверсу блокує клавішу вимикача.

3.4.5 Для попереднього встановлення заданого моменту затягування при операціях загвинчування/вигвинчування гвинтів (саморізів) виріб забезпечений торсіонною муфтою. Задане значення виставляється за допомогою кільця регулятора моменту затягування (2) до необхідного значення через повертання кільця до фіксації його на необхідному значенні.

Перед вибором зусилля крутного моменту необхідно переконатися, що вимикач (4) знаходиться в позиції «Вимк» і патрон не обертається.

3.4.6 У ролі змінного інструменту в виробі використовуються:

- Свердла або викрутки-вставки (біти) діаметром (розміром) від 0,8 до 10 мм для утворення отворів в пиломатеріалах та інших будівельних матеріалах або загвинчування/вигвинчування шурупів, саморізів тощо.

3.4.7 У зв'язку з постійним вдосконаленням виріб може мати незначні відмінності від опису та малюнків, які не погіршують його експлуатаційні властивості.

## 4 ПІДГОТОВКА ВИРОБУ ДО ВИКОРИСТАННЯ



**УВАГА!** Забороняється починати роботу виробом, не виконавши вимог з техніки безпеки, зазначених у розділі 2 «Заходи безпеки» цього Посібника з експлуатації.

4.1 Після транспортування виробу в зимових умовах, в разі його включення в теплом приміщенні, необхідно виріб витримати при кімнатній температурі не менше 2 годин до повного висихання вологи (конденсату) на ньому.

4.2 Необхідно:

- Зовнішнім оглядом переконатися у справності шнура електроживлення, штепсельної вилки, в цілісності деталей корпусу виробу, в справності змінного робочого інструменту та правильності його застосування;

- Перевірити чіткість роботи вимикача через короткочасне (2-3 рази) його включення, відповідності напрузі і частоті, зазначеним на маркувальній таблиці виробу (220 В ~, 50 Гц);

- Перевірити роботу виробу на холостому ході протягом 1 хвилини, при цьому перевірити роботу редуктора (не повинно бути стуку, шуму, вібрації), справність електрообладнання (відсутність диму і запаху, характерного для ізоляції, що горить), іскріння щіток на колекторі (не повинно бути «кру-

гового вогню»).

4.3 Перед проведенням робіт при відключеному від електромережі виробі перевірити надійність кріплення корпусних деталей, затягування різьбових з'єднань, установку змінного інструменту.

Після установки змінного інструменту завжди перевіряйте надійність його кріплення - спробуйте його витягти.



**УВАГА!**

Щоб уникнути накопичення пилу всередині виробу рекомендується щодня очищати вентиляційні отвори (дивіться пункт 6.2 «Порядок технічного обслуговування виробу»).

## 5 ВИКОРИСТАННЯ ВИРОБУ

5.1 Встановіть необхідний крутний момент за допомогою кільця регулятора моменту затягування (2) (див. малюнок 1).

Крутний момент по силі повинен відповідати діаметру гвинта і твердості матеріалу, в який він вкручується. Якщо прикласти занадто сильний момент, головка гвинта може зламатися або одержати ушкодження. Обов'язково відрегулюйте положення кільця регулятора моменту затягування згідно діаметру гвинта.

На пристрої ступінь крутного моменту позначена цифрами та точками на кільці регулятора моменту затягування (2). Крутний момент, що відповідає положенню цифри «1», є найслабшим, а крутний момент, що відповідає положенню найбільшого числа, є найсильнішим.

Повертайте кільце регулювання крутного моменту в напрямку слабого або сильного крутного моменту, у відповідності зі значенням необхідного крутного моменту, до суміщення трикутної мітки на верхній стороні корпусу з одним з цифрових значень на кільці (або з однією з точок градування). Перед початком роботи закрутіть пробний шуруп для правильного вибору моменту, необхідного для даного матеріалу і для даного розміру шурупів.



**УВАГА!** Перемикання торсіонної муфти можна робити тільки від меншого значення до більшого (до символу «свердління») і навпаки (без прокрутки «по колу»). Без дотримання цього правила муфта вийде з ладу з не гарантійної нагоді.



**УВАГА!**

Встановлення положення кільця регулювання крутного моменту з символом «свердло» означає переключення в режим свердління, тобто максимальному крутному моменту без спрацьовування «тріскачки» (без прослизання торсіонної муфти). Це положення призначене тільки для режиму свердління.



**УВАГА!**

Кільце регулювання крутного моменту встановлює необхідний крутний момент тільки при збігу символів з покажчиком, і не фіксує ступінь крутного

моменту при проміжному положенні.

5.2 Встановіть перемикач напрямку обертання (3) в необхідне положення натисканням на кнопку з позначкою відповідного символу з правого або лівого боку корпусу виробу в залежності від характеру виконуваної операції.

5.3 Для включення виробу натисніть на курок вимикача (4) (малюнок 1). Для відключення виробу слід курок відпустити. Регулювання швидкості обертання патрона здійснюється ступенем натискання на клавішу вимикача.



**УВАГА!** При використанні виробу не прикладайте надмірного зусилля. При надмірному тиску двигун і механізми будуть отримувати зайве навантаження, що призведе до швидкого виходу з ладу інструменту. Додатковий тиск на виріб призведе до пошкодження шурупа, зменшення продуктивності і скорочення терміну служби виробу.

5.4 При роботі виробом необхідно:

- Виконувати всі вимоги розділу 2 (Заходи безпеки) цього Посібника з експлуатації;
- Підключати та відключати виріб від електромережі штепсельної вилкою тільки при вимкненому електродвигуні;
- При роботі з виробом в умовах температури навколишнього середовища менше 10 °С його необхідно прогріти включенням на холостому ході від 2 до 3 хвилин.

5.5 Слідкуйте, щоб вентиляційні отвори для охолодження виробу були завжди чистими і відкритими.

5.6 Після виконання роботи не кладіть виріб до повної зупинки робочого інструменту.

5.7 Після закінчення роботи:

- Відключіть виріб від електромережі.
- Очистіть виріб і додаткове приладдя від пилу і бруду. У разі сильного забруднення протріть виріб вологою серветкою, що виключає випадання вологи на інструмент у вигляді крапель. Після цього витріть насухо виріб. Забороняється використовувати для цих цілей агресивні до пластмас, гуми і металам очисники (наприклад, ацетон, розчинники, кислоти тощо).
- Зберігайте виріб у сухому, провітрюваному приміщенні. При тривалому зберіганні металеві зовнішні вузли і деталі покрийте шаром консерваційного мастила. Умови зберігання і транспортування повинні виключати можливість механічних пошкоджень і впливу атмосферних опадів.



**УВАГА!** Для запобігання нещасного випадку під час встановлення і видалення змінного інструменту та інших частин завжди слідкуйте за тим, щоб інструмент був вимкнений, і вилка вийнята з розетки. Вимикайте виріб від електромережі також під час перерв і після роботи.

## 6 ТЕХНІЧНЕ ОБСЛУГОВУВАННЯ ВИРОБУ

### 6.1 Загальні вказівки

Щоб уникнути пошкоджень, для забезпечення довговічності і надійного виконання функцій виробу, необхідно регулярно виконувати описані далі роботи з технічного обслуговування. Гарантійні претензії приймаються тільки при правильному і регулярному виконанні цих робіт. При недотриманні цих вимог підвищується небезпека травмування!

Користувач виробу може виконувати тільки роботи з догляду та технічного обслуговування, які описані в цьому Посібнику з експлуатації (пункти Розділу 6.2). Всі інші роботи повинні виконуватися тільки в спеціалізованих майстернях ТМ ЗЕНИТ ЕЛЕКТРОИНСТРУМЕНТ.

### 6.2 Порядок технічного обслуговування виробу

#### 6.2.1 Перевірка змінного інструменту.

Використання тупого і пошкодженого змінного інструменту призводить до зниження продуктивності виробу і до перевантаження двигуна. Тому завжди слідкуйте за тим, щоб змінний інструмент був правильно заточений і не пошкодженим: замінійте його в міру необхідності.

#### 6.2.2 Перевірка встановлених гвинтів.

Регулярно перевіряйте всі встановлені на інструменті гвинти, слідкуйте за тим, щоб вони були як слід затягнуті. негайно затягніть гвинт, який виявиться ослабленим. Невиконання цього правила загрожує серйозною небезпекою.

#### 6.2.3 Технічне обслуговування двигуна.

Проявляйте належну увагу, слідкуючи за тим, щоб обмотка не була пошкоджена і не залита маслом або водою, а вентиляційні отвори були очищені від пилу і бруду.

6.2.4 Перед тривалою перервою в експлуатації та зберіганням очищайте виріб від пилу і бруду без застосування агресивних до пластмасі, гумі і металам очищувачів. Зберігайте виріб у сухому приміщенні.



**УВАГА!** Ніколи не бризкайте водою на виріб при його очищенні. Виріб слід очищати тільки сухою ганчіркою! Не використовуйте їдкі очистники, які можуть пошкодити металеві, пластмасові та гумові частини виробу!

Для того щоб інструмент працював довго й надійно ремонтні, сервісні та регульовальні роботи повинні проводитися тільки фахівцями в сервісних центрах ТМ ЗЕНИТ ЕЛЕКТРОИНСТРУМЕНТ.

### 6.3. Періодична перевірка і періодичне технічне обслуговування

6.3.1 Періодична перевірка і періодичне технічне обслуговування проводяться після закінчення гарантійного строку виробу, а потім не рідше одного разу на 6 місяців.

6.3.2 Періодичну перевірку і періодичне технічне обслуговування

рекомендується проводити в сервісних центрах ТМ ЗЕНИТ ЕЛЕКТРОИНСТРУМЕНТ (перелік і контактні дані сервісних центрів зазначено в Додатку № 1 Посібника з експлуатації).

6.3.3 Періодична перевірка та періодичне технічне обслуговування включає в себе:

- Перевірку стану корпусних деталей;
- Перевірку опору ізоляції згідно з ГОСТ 12.2.013.0-91;
- Перевірку стану колектора якоря;
- Перевірку стану деталей редуктора (шестерень, підшипників);
- Заміну мастила редуктора.



**УВАГА!**

Технічне обслуговування повинно проводитися регулярно протягом усього строку служби виробу.

Без проведення технічного обслуговування покупець втрачає право гарантійного обслуговування.

При рекомендованих умовах експлуатації виріб буде справно працювати весь гарантований строк служби. Дотримання рекомендованих правил експлуатації дозволить Вам уникнути передчасного виходу з ладу окремих частин виробу і всього виробу в цілому.

Якщо виріб внаслідок інтенсивної експлуатації вимагає періодичне обслуговування, пов'язане із заміною мастила, щіток, очищенням колектора, то ці роботи виконуються за рахунок споживача.

Технічне обслуговування в сервісних центрах не входить в гарантійні зобов'язання виробника і продавця.

Сервісні центри надають платні послуги з проведення періодичного технічного обслуговування.

Після закінчення строку служби можливе використання виробу за призначенням, якщо його стан відповідає вимогам безпеки і виріб не втратив свої функціональні властивості. Висновок видається уповноваженими сервісними центрами ТМ ЗЕНИТ ЕЛЕКТРОИНСТРУМЕНТ.

## **7 ПОТОЧНИЙ РЕМОНТ СКЛАДОВИХ ЧАСТИН ВИРОБУ**

### **7.1 Усунення наслідків відмов і пошкоджень**

Перелік можливих несправностей і методів їх усунення наведено в таблиці 2.

Таблиця 2.

<b>Несправність</b>	<b>Імовірна причина несправності</b>	<b>Дії по усуненню</b>
При включенні виробу електродвигун не працює	1. Немає напруги в мережі	Перевірте напругу в електромережі
	2. Несправний вимикач	Зверніться в сервісний центр для ремонту або заміни
	3. Обрив шнура електроживлення або монтажних проводів	Зверніться в сервісний центр для ремонту або заміни
	4. Обрив в обмотці якоря або статора	Зверніться в сервісний центр для ремонту
	5. Повний знос щіток	Зверніться в сервісний центр для заміни
Круговий вогонь на колекторі якоря	1. Несправність в обмотці якоря	Зверніться в сервісний центр для ремонту
	2. Знос або «зависання» щіток	Зверніться в сервісний центр для заміни
Підвищений шум в редукторі	1. Знос або поломка зубчастої пари	Зверніться в сервісний центр для заміни
	2. Знос підшипників	Зверніться в сервісний центр для заміни
Електродвигун не розвиває повних обертів (не працює на повну потужність)	1. Низька напруга електромережі	Перевірте напругу в електромережі
	2. Знос щіток	Зверніться в сервісний центр для заміни
	3. Міжвиткове замикання, обрив в обмотці якоря	Зверніться в сервісний центр для ремонту або заміни
	4. Несправний вимикач	Зверніться в сервісний центр для ремонту або заміни
	5. Заклинювання в редукторі	Зверніться в сервісний центр для ремонту
Електродвигун зупинився при роботі	1. Повний знос щіток	Зверніться в сервісний центр для заміни
	2. Заклинювання редуктора	Зверніться в сервісний центр для ремонту

Електродвигун перегрівается	1. Інтенсивний режим роботи, робота з максимальним навантаженням	Змініть режим роботи, знизьте навантаження
	2. Висока температура навколишнього середовища, слабка вентиляція, засмічені вентиляційні отвори	Прийміть заходи до зниження температури, поліпшення вентиляції, зробіть очищення вентиляційних отворів
	3. Недолік мастила, заклинювання в редукторі	Зверніться в сервісний центр для ремонту
	4. «Згорів» двигун або обрив в обмотці двигуна	Зверніться в сервісний центр для ремонту

7.2 Ремонт виробу повинен проводитися спеціалізованим підрозділом в гарантійних майстернях (перелік та контактні дані сервісних центрів зазначені у Додатку № 1 Посібника з експлуатації).

## **8 СТРОК СЛУЖБИ, ЗБЕРІГАННЯ, ТРАНСПОРТУВАННЯ**

8.1 Строк служби виробу становить 3 роки.

Зазначений строк служби дійсний при дотриманні споживачем вимог цього Посібника з експлуатації (технічного паспорта). Дата виробництва вказана на табличці виробу.

8.2 Виріб, очищений від пилу і бруду, повинно зберігати в упаковці підприємства-виготовлювача в сухих провітрюваних приміщеннях при температурі навколишнього середовища від мінус 5°С до плюс 40°С, відносною вологістю повітря не більш 80% і відсутністю прямого впливу атмосферних опадів. Упаковка повинна зберігатися до закінчення гарантійного строку експлуатації виробу.

8.3 Транспортування виробу проводиться в закритих транспортних засобах відповідно до правил перевезення вантажів, що діють на транспорті даного виду.

## **9 ГАРАНТІЇ ВИРОБНИКА (ПОСТАЧАЛЬНИКА)**

9.1 Гарантійний строк експлуатації виробу на території України складає 12 місяців з дня продажу при дотриманні власником умов експлуатації, зберігання і транспортування, встановлених цим Посібником з експлуатації (Технічним паспортом). Претензії від споживачів на території України приймає ТОВ «ДЕМІКС» за адресою: 03039, м. Київ, провулок Руслана Лужевського, будинок 14, корпус 7, офіс 32, контактний телефон: (044) 369-57-00, (056) 375-43-22.

9.2 При покупці виробу:

- Повинен бути правильно оформлений Гарантійний талон (стояти печатка



або штамп з реквізитами організації, яка реалізувала виріб, дата продажу, підпис продавця, найменування моделі виробу, серійний номер виробу);  
 - Переконаватися в тому, що серійний номер виробу відповідає номеру, вказаному в Гарантійному талоні.  
 - Перевірити наявність пломб на виробі (якщо вони передбачені виробником);  
 - Перевірити комплектність і працездатність виробу, а також зробити огляд на предмет зовнішніх пошкоджень, тріщин, сколів.  
 Кожен виріб комплектується фірмовим гарантійним талоном ТМ ЗЕНИТ ЕЛЕКТРОИНСТРУМЕНТ.

При відсутності в гарантійному талоні дати продажу або підпису (печатки) продавця, гарантійний строк обчислюється з дати виготовлення виробу.


9.3 У випадку виходу з ладу виробу протягом гарантійного строку експлуатації з вини заводу-виробника власник має право на безкоштовний ремонт.

Для гарантійного ремонту власнику необхідно звернутися в гарантійну майстерню з виробом і повністю і правильно заповненим гарантійним талоном (заповнюється при покупці виробу).

Задоволення претензій споживачів на території України здійснюється відповідно до Закону України «Про захист прав споживачів».

При гарантійному ремонті строк гарантії інструмента продовжується на час його ремонту.

Гарантійне і після гарантійне обслуговування електроінструменту ТМ ЗЕНИТ ЕЛЕКТРОИНСТРУМЕНТ на території України проводиться в сервісних центрах, перелік та контактні дані яких вказані у Додатку № 1 Посібника з експлуатації.

 **УВАГА!** Перелік сервісних центрів може бути змінений. Актуальну інформацію про контактні дані сервісних центрів на території України Ви можете дізнатись за телефоном **+38 (056) 375-43-22**, або на сайті **www.zenit-profi.com**.

9.4 Короткий перелік випадків (Таблиця 3), при яких ремонт є, або не є гарантійним:

Таблиця 3

Визначення (пошкодження, дефект)	Зауваження (можливі причини)	Гарантія (так/ні)
<b>1 ГАРАНТІЙНИЙ ТАЛОН</b>		

1.1 Строк гарантії прострочений	Строк гарантії на виріб вказане у Гарантійному талоні і обчислюється з дня продажу виробу. При відсутності штампа про продаж - строк гарантії обчислюється з дня випуску виробу.	Hi
1.2 Інформація про виріб, яка відмічена у Посібнику з експлуатації (технічному паспорті) і гарантійному талоні не відповідають дефектному виробу (тип, марка, номер виробу, дата випуску), відсутня пломба заводу-виробника (якщо передбачено) або гарантійної майстерні, якою заводом-виробником доручений гарантійний ремонт, відсутній дефект		Hi
1.3 Гарантійний талон не відповідає встановленому заводом зразку		Hi
1.4 Документ заповнений заднім числом (доказово)		Hi
<b>2 ВИЗНАЧЕННЯ УШКОДЖЕННЯ ЗА ЗОВНІШНІМ ВИГЛЯДОМ</b>		
2.1 Зовнішні ушкодження корпусних деталей, накладок, ручок, електрошнура і штепсельної вилки	Неправильна експлуатація	Hi
2.2 Сильне забруднення вентиляційних вікон і нутрощів виробу (пил, рідини і т.п.)	Недбала експлуатація і недостатній догляд за виробом	Hi
2.3 Ржа на металевих поверхнях виробу	Неправильне зберігання	Hi
2.4 Пошкодження від вогню (зовнішнє)	Контакт з відкритим полум'ям	Hi
2.5 Виріб прийнятий в розібраному вигляді	Відсутнє право розбирати виріб під час гарантійного строку	Hi

2.6 Виріб був раніше розкритий поза гарантійної майстерні (неправильна збірка, застосування невідповідного мастила, нестандартних підшипників і т.д.), що і призвело до виходу з ладу виробу	Ремонт виробу протягом гарантійного строку має здійснюватися в гарантійних майстернях	Ні
2.7 Помітні пошкодження виробу	Падіння, удар	Ні
2.8 Використання пошкодженої або нестандартної пиляльної гарнітури	Порушення умов експлуатації та догляду, що ведуть до перевантаження або поламки виробу. Перевищення потужності виробу (наслідки - перевантаження)	Ні
2.9 Пропил зірочки (її знос). Знос шини, ланцюга.	Витратний матеріал, неправильна натяжка.	Ні
2.10 Обламани або зношені зуби стартера.	Неправильний запуск двигуна.	Ні
2.11 Оплавлення корпусу біля аварійного гальма.	Робота при активованому гальмі.	Ні
2.12 Обрив шнура стартера.		Ні
<b>3 ПОШКОДЖЕННЯ ЕЛЕМЕНТІВ ДВИГУНА</b>		
3.1 "Спінання" якоря і статора, розплавлення каркаса котушки статора.	Тривала робота з перевантаженням, недостатнім охолодженням, надмірним фізичним зусиллям.	Ні
3.2 Якір «згорів», котушки статора не змінили опір.	Міжвіткове замикання обмотки якоря.	Так
3.3 Сильне іскріння на колекторі якоря через міжвіткове замикання якоря (нерівномірне просочення якоря).	Неякісне виготовлення якоря.	Так
3.4 Пробій електричної ізоляції, обмоток статора, якоря (слідів механічних пошкоджень немає) .	Неякісне виготовлення.	Так
3.5 Механічне пошкодження обмотки якоря або статора внаслідок попадання сторонніх предметів або пилу.	Недбала експлуатація і брак догляду за виробом.	Ні

3.6 Обрив обмотки якоря через неякісне просочення.	Неякісне виготовлення.	Так
3.7 Знос зубів (шестерні) валу якоря (мастило робоче), інших пошкоджень немає.	Неякісне виготовлення.	Так
3.8 Знос зубів (шестерні) валу якоря і відомого зубчастого колеса (мастило неробоче, метал валу якоря с блакитнім відтінком).	Недбала експлуатація.	Ні
3.9 Механічне пошкодження щіток (може призвести до поламці якоря і статора).	Падіння виробу або удари (недбала експлуатація).	Ні
3.10 Пошкодження колектора через використання неоригінальних щіток.	Порушення вимог експлуатації (приводить до виходу з ладу якоря).	Ні
3.11 Природний знос щіток	Витратний матеріал (заміна щіток здійснюється за рахунок покупця).	Ні
3.12 Знос колектора якоря	Природний знос.	Ні
3.13 Заклинювання поршня в циліндрі (задіри, подряпини), на деталях поршня виявлений білястий нагар.	Робота з бензином без масла або неправильна пропорція, використання масла або бензину не рекомендованих марок.	Ні
3.14 Вихід з ладу прокладок карбюратора.	Неправильне зберігання.	Ні
3.15 Забруднений бензофільтр, карбюратор.	Забруднений бензин.	Ні
3.16 Забруднений повітряний фільтр.	Недбала експлуатація і брак догляду за виробом.	Ні
<b>4 ПОШКОДЖЕННЯ ВИМИКАЧА</b> <b>Вихід з ладу вимикача відноситься до відмов виробу протягом гарантійного строку експлуатації, за винятком випадків наведених нижче:</b>		
4.1 Вихід з ладу вимикача (спільно зі статором, якорем) з причини перевантаження.	Порушення умов експлуатації (перевантаження).	Ні
4.2 Вихід з ладу вимикача через засмічення, в тому числі відсутність можливості регулювання швидкості обертання.	Недбала експлуатація.	Ні

4.3 Механічні ушкодження вимикача	Недбала експлуатація.	Ні
4.4 Відсутність фіксації вимикача у включеному положенні.	Механічний знос.	Ні
<b>5 ПОШКОДЖЕННЯ ЕЛЕМЕНТІВ РЕДУКТОРА</b>		
5.1 Злом зуба шестерні (мастило робоче)	Неякісне виготовлення.	Так
5.2 Знос зубів шестерень (мастило неробоче).	Недостатній догляд за виробом.	Ні
5.3 Вихід з ладу підшипників редуктора (мастило робоче)	Неякісне виготовлення.	Так
5.4 Вихід з ладу підшипників редуктора (мастило неробоче)	Недостатній догляд за виробом.	Ні
5.5 Пошкодження, що виникли з причини пошкодження корпусних деталей, що сприяло забрудненню виробу	Недбала експлуатація.	Ні
5.6 Пошкодження редуктора через:		
- не герметичності;	З вини виробника.	Так
- недостатньої кількості мастила;	З вини виробника.	Так
- недостатньої кількості мастила	Недостатній догляд за виробом.	Ні
5.7 Розрив або знос зубчастого ременя.	Перевантаження.	Ні
5.8 Зламани зуби і шестерні по одній осі.	Неправильна експлуатація: блокування редуктора надмірним навантаженням.	Ні
5.9 Пошкодження шліців в стволі, або їх відсутність. Збільшення внутрішнього діаметра ствола.	Знос, неправильна експлуатація, надмірні навантаження.	Ні
5.10 Тріщина циліндра (держателя ствола) біля основи по осі отворів кріплення ствола.	Робота інструментом «на злам». Неправильна експлуатація.	Ні
5.11 Розколювання муфти ствола. Ствол тріснув або зламаний.	Неправильна експлуатація: надмірні радіальні навантаження.	Ні

5.12 Погнутий штифт фіксації шпинделя і розбито його посадочне місце в корпусі.	Неправильна експлуатація: недостатнє зусилля при закручуванні гайок, фіксуючих диск.	Hi
5.13 Знос зубів валу якоря і відповідної шестерні (дрилі, шліфувальні машини).	Неправильна експлуатація: блокування редуктора надмірним тиском на інструмент.	Hi
5.14 Знос приводних зірочок ланцюгових передач, ланцюгів, шківів, ременів.	Витратний матеріал.	Hi
5.15 Люфт шпинделя в шуруповертах, дрелях. Знос посадочних місць шпинделя.	Радіальні навантаження, або удар по шпинделю (падіння інструменту).	Hi
5.16 Вигин, злам штока лобзика. Облом зубів цанги.	Удар о поверхню. Неправильна експлуатація. Неправильна фіксація.	Hi
5.17 Обламаний кулачок свердлильного патрону або обламани зуби зубчастого вінця (видимих механічних пошкоджень немає).	Неякісний патрон.	Так
5.18 Пошкодження патрону внаслідок забруднення пилом.	Недбала експлуатація.	Hi
5.19 Пошкодження бурів, свердел, дисків, ножів, цанг, шин, ланцюгів тощо.	На приладдя і витратні матеріали гарантія не поширюється.	Hi

#### 9.5 Гарантія не поширюється:

- на частини та деталі що швидко зношуються, а також на змінні приналежності (біти, свердла, свердлильний патрон);
- в разі природного зносу виробу (повна виробітка ресурсу, сильне внутрішнє і зовнішнє забруднення);
- у випадку з віддаленим, стертим або зміненим серійним номером виробу;
- в разі появи несправностей, викликаних дією форс-мажорної ситуації (нешасний випадок, пожежа, повінь, удар блискавки та інше);
- у випадку, якщо виріб розбирався або ремонтувався протягом гарантійного строку поза гарантійної майстерні.




**УВАГА!**

Забороняється вносити в конструкцію дреля зміни і проводити доробки, не передбачені заводом-виробником.

## 10 ТЕХНІЧНИЙ ПАСПОРТ

Основні технічні дані шуруповерта електричного ЗШ-550 представлені в таблиці 4.

Таблиця 4

Найменування параметра	Значення
Максимальний крутний момент, Нм	16,0
Номінальна потужність, Вт	550
Номінальний струм, А	2,5
Номінальна напруга, В~	220 ±10%
Номінальна частота струму, Гц	50
Електродвигун	Однофазний колекторний з подвійною ізоляцією
Клас виробу	 / II
Швидкість обертання, об/хв	0-750
Розмір патрону, мм	10
Вага нетто/брутто, кг	1,4/1,65

Гарантійний строк (гарантійний термін) експлуатації виробу на території України становить 12 місяців з моменту купівлі. Дата виготовлення вказана на табличці виробу.

Постачальник: ТОВ «Демікс», 03039, м. Київ, провулок Руслана Лужевського, будинок 14, корпус 7, офіс 32, контактний телефон: (044) 369-57-00, (056) 375-43-21(22). Виробник та його адреса вказані в Сертифікаті відповідності виробу. Строк служби виробу становить 3 роки з моменту купівлі. Термін придатності 10 років. Гарантійний термін зберігання 10 років. Умови зберігання: зберігати в сухому місці, захищеному від впливу вологи і прямих сонячних променів, при температурі від плюс 5 °С до плюс 40 °С, відносною вологістю повітря не більше 80% і відсутністю прямої дії атмосферних опадів.

Правила та умови ефективного і безпечного використання виробу вказані у Посібнику з експлуатації. Виріб не містить шкідливих для здоров'я речовин. Претензії споживачів на території України приймає ТОВ «Демікс».

Ремонт і технічне обслуговування необхідно здійснювати в авторизованих сервісних центрах ТОВ «Демікс», зазначених у Додатку № 1 до Посібника з експлуатації (довідкова інформація: (056) 375-43-22).

Вироби ТМ ЗЕНИТ ЕЛЕКТРОИНСТРУМЕНТ (в залежності від типу інструменту) відповідають вимогам ДСТУ, вказаним у сертифікатах відповідності та деклараціях відповідності технічним регламентам.

Виріб, який відслужив свій строк, приладдя та упаковку слід здавати на екологічно чисту утилізацію (рециркуляцію) відходів.

## 11 КОМПЛЕКТНІСТЬ

Комплектність шуруповерта електричного ЗШ-550 зазначена в Таблиці 5.

Таблиця 5

Найменування	Кількість, шт
Шуруповерт електричний ЗШ-550	1
Посібник з експлуатації (Технічний паспорт)	1 - 2
Гарантійний талон	1
Додаток №1 (Перелік сервісних центрів)	1
Пакувальна коробка	1

Виробник залишає за собою право на внесення змін в технічні характеристики і комплектацію виробу без попереднього повідомлення.

## 12 УТИЛІЗАЦІЯ

Не викидайте виріб, приналежності й упаковку разом з побутовим сміттям. Виріб, який відслужив свій строк, слід здавати на екологічно чисту утилізацію (рециркуляцію) відходів на підприємства, що відповідають умовам екологічної безпеки.



**УВАГА!**

Ремонт, модифікація і перевірка електроінструментів ТМ ЗЕНИТ ЕЛЕКТРОИНСТРУМЕНТ повинні проводитися тільки у авторизованих сервісних центрах ТМ ЗЕНИТ ЕЛЕКТРОИНСТРУМЕНТ. При використанні або техобслуговуванні інструменту завжди слідкуйте за виконанням усіх правил та норм безпеки.



**ПРИМІТКА**

Торгова марка ЗЕНИТ ЕЛЕКТРОИНСТРУМЕНТ безперервно працює над удосконаленням своїх виробів, тому ми зберігаємо за собою право на внесення змін в технічні дані, зазначеним в даному Посібнику з експлуатації (технічному паспорті), і комплектацію без попереднього повідомлення.





**Ексклюзивний представник ТМ ЗЕНИТ ЕЛЕКТРОИНСТРУМЕНТ в Україні ТОВ  
«ДЕМІКС»:**

м. Київ, провулок Руслана Лужевського, будинок 14, корпус 7, офіс 32,  
тел.: (044) 369-57-00, (056) 375-43-21(22)

**[www.zenit-profi.comm](http://www.zenit-profi.comm)**

**Представництва:**

м. Дніпро, вул. В. Моссаковського, буд. 1А, тел.: (056) 375-43-22

м. Київ, вул. Бориспільська, 9, тел.: (044) 369-57-02

м. Львів, вул. Зелена, 238, тел.: (032) 242-41-75, (032) 242-41-76

м. Черкаси, вул. Громова, 138, склад №7, тел.: (0472) 32-72-12, (067) 588-90-35

м. Миколаїв, вул. Одеське шосе, будинок 69/1, тел.: (067) 622-33-51

м. Харків, вул. Полтавський шлях, д. 56, тел.: (067) 411-90-85