

ЗЕНИТ

ПРОФИ

ШУРУПОВЁРТ ЭЛЕКТРИЧЕСКИЙ

ЗШ-500 ПРОФИ



002

**РУКОВОДСТВО (ИНСТРУКЦИЯ)
ПО ЭКСПЛУАТАЦИИ**

(оригинал)



ВНИМАНИЕ!

УВАЖАЕМЫЙ ПОКУПАТЕЛЬ!

При покупке шуруповёрта электрического ЗШ-500 профи требуйте проверки его работоспособности пробным запуском и проверки соответствия комплектности (раздел 11 «Комплектность» Руководства по эксплуатации).

Перед эксплуатацией внимательно изучите руководство по эксплуатации (технический паспорт) и соблюдайте меры безопасности при работе.


Убедитесь, что гарантийный талон полностью и правильно заполнен.

В процессе эксплуатации соблюдайте требования Руководства по эксплуатации (технического паспорта).

1 ВВЕДЕНИЕ

1.1 Шуруповёрт электрический ЗШ-500 профи (далее - изделие) предназначен для завинчивания и отвинчивания шурупов и винтов при монтажных, отделочных и строительных работах и в некоторых видах слесарных и столярных работ в бытовых условиях.

Возможно применение изделия для сверления древесины, строительных материалов.

1.2 Знак в маркировке  означает наличие в конструкции изделия двойной изоляции (класс II, ГОСТ 12.2.013.0-91), заземлять изделие при работе не требуется.

Внимательно изучите Руководство по эксплуатации, в том числе пункт 2 «Общие правила техники безопасности». Только таким образом Вы сможете научиться правильно обращаться с инструментом и избежите ошибок и опасных ситуаций.



ВНИМАНИЕ! Упущения, допущенные при соблюдении указаний и инструкций по технике безопасности, могут стать причиной поражения электрическим током и тяжелых травм.

2 МЕРЫ БЕЗОПАСНОСТИ

2.1 ОБЩИЕ ПРАВИЛА ПО ТЕХНИКЕ БЕЗОПАСНОСТИ



ПРЕДУПРЕЖДЕНИЕ.

Перед использованием оборудования должны быть предприняты все необходимые меры предосторожности для того, чтобы уменьшить степень риска возгорания, удара электрическим током и снизить вероятность повреждения корпуса и деталей используемого оборудования. Эти меры предосторожности включают в себя нижеперечисленные пункты.

Внимательно прочтите все указания, прежде чем Вы попытаетесь использовать инструмент и сохраните их.

В целях безопасного использования:

2.1.1 Поддерживайте чистоту и порядок на рабочем месте. Любая помеха на рабочем месте или на рабочем столе может стать причиной травмы.

2.1.2 Принимайте во внимание обстановку, окружающую рабочее место. Поддерживайте хорошее освещение на рабочем месте. Не работайте инструментом вблизи легковоспламеняющихся жидкостей или газов.

2.1.3 Остерегайтесь удара электрическим током. Не касайтесь заземлённых поверхностей, например, трубопроводов, радиаторов, кухонных плит, корпусов холодильников. Не работайте с электроинструментом под дождём и снегом. Не используйте электроинструмент в помещениях с повышенной влажностью. Защищайте изделие от воздействия дождя и сырости. Проникновение воды в корпус изделия может привести к поражению электрическим током.

2.1.4 Во время работы с инструментом не разрешайте детям находиться поблизости. Не позволяйте посторонним дотрагиваться до инструмента или удлинителя. Посторонние лица не должны находиться на рабочем месте.

2.1.5 Закончив работу, храните инструмент в специально отведенном месте для хранения электроинструмента. Место для хранения электроинструмента должно быть сухим, недоступным для посторонних лиц и запирается на замок. Дети не должны иметь доступ к электроинструменту.

2.1.6 Не вмешивайтесь в работу механизмов, прикладывая излишнюю силу. Работа выполняется качественней и безопасней, если электроинструмент эксплуатируется согласно предусмотренных норм, нагрузок, усилий и скорости.

2.1.7 Адекватно выбирайте инструмент для каждой конкретной работы. Не пытайтесь выполнить маломощным бытовым электроинструментом работу, которая предназначена для высокомоощного профессионального электроинструмента. Не используйте электроинструмент в целях, для которых он не предназначен.

2.1.8 Обратите внимание на выбор рабочей одежды. Не надевайте просторную одежду или украшения, т.к. их могут зацепить движущиеся части электроинструмента. На время работы вне помещений рекомендуется надевать резиновые перчатки и ботинки с нескользкой подошвой. Скрывайте длинные волосы головным убором.

2.1.9 Пользуйтесь защитными очками. Надевайте маску для лица или маску против пыли, если при работе выделяется пыль.

2.1.10 Используйте оборудование для отвода пыли и грязи, если это предусмотрено. Убедитесь, что Вы используете соответствующие устройства для подключения подобного оборудования.

2.1.11 Не допускайте порчи электрошнура. Никогда не переносите инструмент, удерживая его за шнур электропитания. Не дергайте за шнур с целью вынуть вилку из розетки. Оберегайте шнур от воздействия высоких температур, смазочных материалов и предметов с острыми краями.

2.1.12 Перед началом работы закрепите обрабатываемую деталь в тисках.

Это безопасней, чем держать заготовку в руке, а также освобождает обе руки для работы с инструментом.

2.1.13 Будьте внимательны. Постоянно имейте хорошую точку опоры и не теряйте равновесия.

2.1.14 Внимательно и ответственно относитесь к техническому обслуживанию электроинструмента и его ремонту. Для достижения лучших рабочих характеристик и обеспечения большей безопасности при работе осторожно обращайтесь с электроинструментом и содержите его в чистоте. При смазке и замене аксессуаров следуйте указаниям в соответствующих инструкциях. Периодически осматривайте электрошнур инструмента и в случае его повреждения отремонтируйте его в уполномоченном сервисном центре. Периодически осматривайте удлинители, которые Вы используете, и в случае повреждения производите их замену. Рукоятки инструмента должны быть сухими и чистыми, не допускайте их загрязнения смазочными материалами.

2.1.15 Выньте вилку электрошнура из розетки, если инструмент не используется, перед началом техобслуживания, а также перед заменой аксессуаров.

2.1.16 Выньте все регулировочные и гаечные ключи. Возьмите себе за правило, перед тем как включить электроинструмент проверить, все ли ключи вынуты из него.

2.1.17 Избегайте неожиданного запуска двигателя. Не переносите подключенный к электросети электроинструмент, держа палец на выключателе. Перед тем как вставить штепсель в розетку убедитесь, что выключатель находится в положении «Выкл.».

2.1.18 Работая вне помещения, пользуйтесь удлинителями. В этом случае используйте только удлинители, предназначенные для работы на улице. Они имеют соответствующую маркировку. Удлинители должны разматываться на полную их длину.

2.1.19 Будьте бдительны. Следите за тем, что Вы делаете. Придерживайтесь здравого смысла. Не работайте с электроинструментом если Вы утомились, приняли лекарства, содержащие наркотические вещества или лекарства, которые могут вызвать сонливость, а также алкоголь и любые другие средства и продукты, ухудшающие внимание и сосредоточенность.

2.1.20 Проверяйте поврежденные детали. Прежде чем продолжить эксплуатацию электроинструмента, следует тщательно проверить защитный кожух или иные детали, которые имеют повреждения с целью установить, что они в рабочем состоянии и выполняют предназначенную им функцию. Проверьте надежность крепления движущихся деталей, исправность деталей, правильность сборки и любые другие параметры, которые могут повлиять на их работу. Защитный кожух или любые другие поврежденные детали необходимо отремонтировать или заменить в уполномоченном сервисном центре. Неисправные переключатели замените в уполномоченном сервисном центре. Не работайте с инструментом с

неисправным переключателем «Вкл./Выкл.».

2.1.21 Внимание. Во избежание травм используйте только те аксессуары или устройства, которые указаны в этих Руководствах (Инструкциях) по эксплуатации или в каталоге ТМ ЗЕНИТ.

2.1.22 Ремонт электроинструмента должен осуществляться исключительно в уполномоченном сервисном центре с использованием только оригинальных запасных частей ТМ ЗЕНИТ. В противном случае возможно нанесение серьезного вреда здоровью пользователя.

2.2 Особые требования эксплуатации изделия (Меры безопасности)

2.2.1 Применять изделие разрешается только в соответствии с назначением, которое указано в Руководстве по эксплуатации.

2.2.2 При эксплуатации изделия необходимо соблюдать все требования Руководства по эксплуатации (технического паспорта), бережно обращаться с ним, не подвергать его ударам, перегрузкам, воздействию грязи и нефтепродуктов.

2.2.3 При работе с устройством необходимо соблюдать следующие правила:

- Все виды работ по подготовке изделия к работе, техническое обслуживание и ремонт производить только при отключенной от сети штепсельной вилкой;
- Включать в электросеть изделие только перед началом работы;
- Подключать, отключать изделие штепсельной вилкой только при выключенном изделии;
- Отключать от электросети штепсельную вилку при смене рабочего инструмента, при переносе изделия с одного рабочего места на другое, при перерыве в работе, после окончания работы;
- Отключать изделие выключателем (переключателем «Вкл./Выкл.») при внезапной остановке (исчезновении напряжения в электросети, перегрузке электродвигателя);
- При работе использовать нескользкую обувь;
- Не носить изделие за шнур электропитания. Не оборачивать шнур электропитания вокруг руки или других частей тела;
- Не допускать натягивания, перекручивания и попадания под различные грузы шнура электропитания, соприкосновения его с горячими и масляными поверхностями (шнур электропитания рекомендуется подвешивать);
- Не допускать механических повреждений электроинструмента (ударов, падения и т.д.);
- Продолжительность непрерывной работы в каждом цикле должна быть не более 15 минут, продолжительность перерывов должна быть не менее продолжительности цикла работы;
- Оберегать электроинструмент от воздействия внешних источников тепла и химически активных веществ, а также от попадания жидкостей и предметов во внутренние части электроинструмента;
- Обеспечить эффективное охлаждение электроинструмента и отвод продуктов обработки из зоны работы электроинструмента;
- Следить за температурой двигателя, не допускать перегрева;

- Сверлить отверстия и закручивать или выкручивать шурупы в стенах, панелях и перекрытиях, в которых может быть расположена скрытая проводка, а также проводить другие работы, при выполнении которых может быть повреждена изоляция электрических проводов и установок, только после отключения этих проводов и установок от источника электропитания, при этом должны быть приняты все меры по предупреждению случайного появления на них напряжения;
- Работы, при выполнении которых могут быть повреждены скрыто расположенные санитарно-технические трубопроводы, выполнять только при закрытых трубопроводах;
- Чем больше диаметр шурупа, тем большая сила, действующая на руки при использовании шурупов большого диаметра: это следует учитывать, чтобы не потерять контроль над электроинструментом в процессе эксплуатации;
- Не перегружать изделие;
- Во время работы следует принять надежное положение и держать электроинструмент двумя руками, иначе возникающая сила противодействия может привести к неаккуратным и опасным действиям.
- После окончания работы изделие должно быть очищено от пыли и грязи;
- Хранить изделие в сухом недоступном для детей и посторонних месте. Температура хранения должна быть в интервале от минус 5° С до плюс 40° С. При внесении изделия с холода в теплое помещение необходимо дать ему прогреться в течение не менее 2 часов. После этого изделие можно подключать к электросети.

2.2.4 Запрещается:

- Заземлять изделие;
- Эксплуатировать и хранить изделие в помещениях с взрывоопасной, а также химически активной средой, разрушающей металлы и изоляцию;
- Эксплуатировать устройство в условиях воздействия капель и брызг, на открытых площадках во время снегопада и дождя;
- Оставлять без присмотра изделие, подключенное к электросети;
- Передавать изделие лицам, не имеющим права пользования им;
- Работать с изделием с приставных лестниц;
- Эксплуатировать устройство при возникновении во время работы хотя бы одной из следующих неисправностей:
 - 1) Повреждение вилки или шнура электропитания.
 - 2) Неисправен выключатель или его нечеткая работа.
 - 3) Искрение щеток на коллекторе, сопровождающееся появлением кругового огня на его поверхности.
 - 4) Утечка масла из редуктора.
 - 5) Скорость вращения падает до ненормальной величины.
 - 6) Корпус двигателя перегревается.
 - 7) Появление дыма или запаха, характерного для горящей изоляции.
 - 8) Поломка или появление трещин в корпусных деталях.
 - 9) Повреждение или затупление сменного рабочего инструмента.

2.2.5 Разрешается выполнять работы изделием без индивидуальных диэлектрических средств защиты.

3 ОПИСАНИЕ И РАБОТА

3.1 Назначение изделия

3.1.1 Область применения шуруповёрта электрического ЗШ-500 профи достаточно широка: завинчивание и отвинчивание шурупов и винтов при монтажных, отделочных и строительных работах и в некоторых видах слесарных и столярных работ в бытовых условиях. Предусмотрена механическая регулировка крутящего момента. Изделие можно использовать для сверления отверстий в древесине, металле, керамике и синтетических материалах.

Шуруповёрт электрический ЗШ-500 профи имеет:

- Быстрозажимной патрон.
- Электронный регулятор/выключатель для плавного изменения скорости вращения патрона в зависимости от характера выполняемых работ.
- Реверс (переключатель направления вращения патрона).
- Регулировку крутящего момента.

3.1.2 Изделие должно эксплуатироваться в интервале рабочих температур от минус 5° С до плюс 40° С, относительной влажностью воздуха не более 80% и отсутствием прямого воздействия атмосферных осадков и избыточной запыленности воздуха.

Электропитание шуруповёрта осуществляется от однофазной сети переменного тока напряжением 220 В, частотой 50 Гц; допустимые отклонения: напряжения электропитания $\pm 10\%$, частоты $\pm 5\%$.



Изделие имеет двойную изоляцию, заземление не требуется.

3.1.3 В связи с постоянной деятельностью по усовершенствованию изделия, производитель оставляет за собой право вносить в конструкцию незначительные изменения, которые не отражены в Руководстве по эксплуатации (Техническом паспорте) и не влияют на эффективную и безопасную работу инструмента.

3.2 Технические характеристики

Основные технические характеристики шуруповёрта электрического ЗШ-500 профи представлены в таблице 1.

Таблица 1

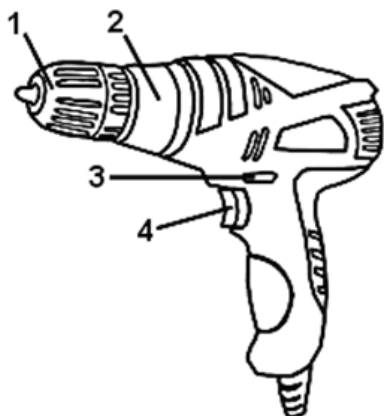
| Наименование параметра | Значение |
|----------------------------------|----------------|
| Максимальный крутящий момент, Нм | 18,0 |
| Номинальная мощность, Вт | 500 |
| Номинальный ток, А | 2,3 |
| Номинальное напряжение, В~ | 220 $\pm 10\%$ |
| Номинальная частота тока, Гц | 50 $\pm 5\%$ |

| | |
|---------------------------|---|
| Электродвигатель | Однофазный коллекторный с двойной изоляцией |
| Класс изделия | □ / II |
| Скорость вращения, об/мин | 0-750 |
| Размер патрона, мм | 10 |
| Срок службы, лет | 3 |

3.3 Состав изделия

Внешний вид шуруповёрта электрического ЗШ-500 профи показан на рисунке 1.

Рисунок 1



1. Быстрозажимной патрон
2. Кольцо регулятора момента затяжки (крутящего момента)
3. Переключатель направления вращения (реверс)
4. Переключатель «Вкл./Выкл.» (выключатель) со встроенным регулятором скорости вращения патрона

3.4 Устройство и работа

3.4.1 Система зажима сменного инструмента – быстрозажимной трехкулачковый самоцентрирующийся патрон 0,8-10 мм.

3.4.2 Включение и выключение изделия осуществляется путем нажатия/отпускания клавиши выключателя-регулятора скорости вращения патрона (4).

3.4.3 Встроенный в выключатель электронный регулятор обеспечивает регулировку скорости вращения патрона, величина которой зависит от

положения клавиши (4). Максимальная скорость вращения соответствует максимальному «утапливанию» клавиши выключателя.

3.4.4 Переключатель реверса (направления вращения шпинделя) (3) позволяет менять направление вращения патрона при выполнении операций завинчивания/вывинчивания шурупов и винтов. Переключение направления вращения выполняйте только после выключения изделия и полной остановки вращающихся частей. Промежуточное положение переключателя реверса блокирует клавишу выключателя.

3.4.5 Для предварительной установки заданного момента затяжки при операциях завинчивания/вывинчивания винтов (саморезов) изделие снабжено торсионной муфтой. Заданное значение выставляется при помощи кольца регулятора момента затяжки (2) до необходимого значения путем поворота кольца до фиксации его на необходимом значении. Перед выбором усилия крутящего момента необходимо убедиться, что выключатель (4) находится в позиции «Выкл» и патрон не вращается.

3.4.6 В качестве сменного инструмента в изделии используются:
- Сверла или отвертки-вставки (биты) диаметром (размером) от 0,8 до 10 мм для образования отверстий в пиломатериалах и других строительных материалах или закручивания/выкручивания шурупов, саморезов и т.п.

3.4.7 В связи с постоянным совершенствованием изделие может иметь незначительные отличия от описания и рисунков, не ухудшающие его эксплуатационные свойства.

4 ПОДГОТОВКА ИЗДЕЛИЯ К ИСПОЛЬЗОВАНИЮ



ВНИМАНИЕ! Запрещается начинать работу с изделием, не выполнив требований по технике безопасности, указанных в разделе 2 «Меры безопасности» настоящего Руководства по эксплуатации.

4.1 После транспортировки изделия в зимних условиях, в случае его включения в теплое помещение, необходимо изделие выдержать при комнатной температуре не менее 2 часов до полного высыхания влаги (конденсата) на нем.

4.2 Необходимо:

- Внешним осмотром убедиться в исправности шнура электропитания, вилки, в целостности деталей корпуса изделия, в исправности сменного рабочего инструмента и правильности его применения;
- Проверить четкость работы выключателя через кратковременное (2-3 раза) его включение, соответствия напряжению и частоте, указанным на маркировочной табличке изделия (220 В ~, 50 Гц);
- Проверить работу устройства на холостом ходу в течение 1 минуты, при этом проверить работу редуктора (не должно быть стука, шума, вибрации), исправность электрооборудования (отсутствие дыма и запаха, характерного для горячей изоляции), искрение щеток на коллекторе (не должно быть «кругового огня»).

4.3 Перед проведением работ при отключенном от сети изделии проверить надежность крепления корпусных деталей, затяжку резьбовых соединений,

установку сменного инструмента.

После установки сменного инструмента всегда проверяйте надежность его крепления - попробуйте его извлечь.



ВНИМАНИЕ!

Чтобы избежать накопления пыли внутри изделия рекомендуется ежедневно очищать вентиляционные отверстия (см. пункт 6.2 «Порядок технического обслуживания изделия»).

5 ИСПОЛЬЗОВАНИЕ ИЗДЕЛИЯ

5.1 Установите необходимый крутящий момент с помощью кольца регулятора момента затяжки (2) (см. рисунок 1).

Крутящий момент по силе должен соответствовать диаметру винта и твердости материала, в который он вкручивается. Если приложить слишком сильный момент, головка винта может сломаться или получить повреждения. Обязательно отрегулируйте положение регулятора момента затяжки согласно диаметру винта.

На устройстве степень крутящего момента обозначена цифрами и точками на кольце регулятора момента затяжки (2). Крутящий момент, который соответствует положению цифры «1», является самым слабым, а крутящий момент, который соответствует положению наибольшего числа, является сильнейшим.

Поворачивайте кольцо регулировки крутящего момента в направлении слабого или сильного крутящего момента, в соответствии со значением требуемого крутящего момента, до совмещения треугольной метки на верхней стороне корпуса с одним из числовых значений на кольце (или с одной из точек градуировки).

Перед началом работы закрутите пробный шуруп для правильного выбора момента, необходимого для данного материала и для данного размера шурупов.



ВНИМАНИЕ! Переключение торсионной муфты можно производить только от меньшего значения к большему (до символа «сверление») и наоборот (без прокрутки «по кругу»). Без соблюдения этого правила муфта выйдет из строя по негарантийному случаю.



ВНИМАНИЕ!

Установка положения кольца регулировки крутящего момента с символом «сверло» означает переключение в режим сверления, т.е. максимальному крутящему моменту без срабатывания «трещотки» (без проскальзывания торсионной муфты). Это положение предназначено только для режима сверления.



ВНИМАНИЕ!

Кольцо регулировки крутящего момента устанавливает определенный крутящий момент только при совпадении символов с указателем, и не фиксирует степень крутящего момента при промежуточном положении.

5.2 Установите переключатель направления вращения (3) в необходимое положение нажатием на кнопку с пометкой соответствующего символа с правой или левой стороны корпуса изделия в зависимости от характера

выполняемой операции.

5.3 Для включения изделия нажмите на курок выключателя (4) (рисунок 1). Для отключения изделия следует курок отпустить. Регулировка скорости вращения патрона осуществляется степенью нажатия на клавишу выключателя.



ВНИМАНИЕ! При использовании изделия не прикладывайте чрезмерного усилия. При избыточном давлении двигатель и механизмы будут получать излишнюю нагрузку, что приведет к быстрому выходу из строя инструмента. Дополнительное давление на изделие приведет к повреждению шурупа, уменьшению производительности и сокращению срока службы изделия.

5.4 При работе изделия необходимо:

- Выполнять все требования раздела 2 (Меры безопасности) настоящего Руководства по эксплуатации;
- Подключать и отключать его от сети штепсельной вилкой только при выключенном электродвигателе;
- При работе с устройством в условиях температуры окружающей среды менее 10° С его необходимо прогреть включением на холостом ходу от 2 до 3 минут.

5.5 Следите, чтобы вентиляционные отверстия для охлаждения изделия были всегда чистыми и открытыми.

5.6 После выполнения работы не кладите изделие до полной остановки рабочего инструмента.

5.7 После окончания работы:

- Отключите изделие от электросети.
- Очистите изделие, и дополнительные принадлежности от пыли и грязи. В случае сильного загрязнения протрите изделие влажной салфеткой, исключая попадание влаги на инструмент в виде капель. После этого вытрите изделие насухо. Запрещается использовать для этих целей агрессивные к пластмассе, резине и металлам очистители (например, ацетон, растворители, кислоты и т.п.).
- Храните изделие в сухом, проветриваемом помещении. При длительном хранении металлические внешние узлы и детали покройте слоем консервационной смазки. Условия хранения и транспортировки должны исключать возможность механических повреждений и воздействия атмосферных осадков.



ВНИМАНИЕ! Для предотвращения несчастного случая во время установки или замены сменного инструмента и других частей всегда следите за тем, чтобы изделие было выключено, и вилка вынута из розетки. Выключайте инструмент также во время перерывов и после работы.

6 ТЕХНИЧЕСКОЕ ОБСЛУЖИВАНИЕ ИЗДЕЛИЯ

6.1 Общие указания

Во избежание повреждений, для обеспечения долговечности и надёжного выполнения функций изделия, необходимо регулярно выполнять описанные далее работы по техническому обслуживанию. Гарантийные претензии принимаются только при правильном и регулярном выполнении этих работ. При несоблюдении этих требований повышается опасность травмирования!

Пользователь изделия может выполнять только работы по уходу и техническому обслуживанию, которые описаны в настоящем Руководстве по эксплуатации (пункты Раздела 6.2). Все остальные работы должны выполняться только в специализированных мастерских ТМ ЗЕНИТ.

6.2 Порядок технического обслуживания изделия

6.2.1 Проверка сменного инструмента.

Использование тупого и поврежденного сменного инструмента приводит к понижению производительности изделия и к перегрузке двигателя. Поэтому всегда следите за тем, чтобы сменный инструмент был правильно заточен и не поврежденным: заменяйте его по мере необходимости.

6.2.2 Проверка установленных винтов.

Регулярно проверяйте все установленные на инструменте винты, следите за тем, чтобы они были как следует затянуты. Немедленно затяните винт, который окажется ослабленным. Невыполнение этого правила грозит серьезной опасностью.

6.2.3 Техническое обслуживание двигателя.

Проявляйте должное внимание, следя за тем, чтобы обмотка не была повреждена и не залита маслом или водой, а вентиляционные отверстия были очищены от пыли и грязи.

6.2.4 Перед длительным перерывом в эксплуатации и хранением очищайте изделие от пыли и грязи без применения агрессивных к пластмассе, резине и металлам очистителей. Храните изделие в сухом помещении.



ВНИМАНИЕ! Никогда не брызгайте водой на изделие при его очистке. Изделие следует очищать только сухой протирочной тканью! Не используйте едкие очистители, которые могут повредить металлические, пластмассовые и резиновые части изделия!

Для того чтобы инструмент работал долго и надежно ремонтные, сервисные и регулировочные работы должны проводиться только специалистами в сервисных центрах ТМ ЗЕНИТ.

6.3 Периодическая проверка и периодическое техническое обслуживание

6.3.1 Периодическая проверка и периодическое техническое обслуживание проводятся по истечении гарантийного срока изделия, а затем не реже одного раза в 6 месяцев.

6.3.2 Периодическую проверку и периодическое техническое обслуживание рекомендуется производить в сервисных центрах ТМ ЗЕНИТ (перечень и контактные данные сервисных центров указаны в Приложении №1 Руководства по эксплуатации).

6.3.3 Периодическая проверка и периодическое техническое обслуживание включает в себя:

- проверку состояния корпусных деталей;
- проверку сопротивления изоляции в соответствии с ГОСТ 12.2.013.0-91;
- проверку состояния коллектора якоря;
- проверку состояния деталей редуктора (шестерней, подшипников);
- замену смазки редуктора.



ВНИМАНИЕ!

Техническое обслуживание должно проводиться регулярно на протяжении всего срока службы изделия.

Без проведения технического обслуживания покупатель теряет право гарантийного обслуживания.

При рекомендуемых условиях эксплуатации изделие будет исправно работать весь гарантированный срок службы. Соблюдение рекомендуемых правил эксплуатации позволит Вам избежать преждевременного выхода из строя отдельных частей изделия и всего изделия в целом.

Если изделие вследствие интенсивной эксплуатации требует периодическое обслуживание, связанное с заменой смазки, щеток, очисткой коллектора, то эти работы выполняются за счет потребителя.

Техническое обслуживание в сервисных центрах не входит в гарантийные обязательства производителя и продавца.

Сервисные центры оказывают платные услуги по проведению периодического технического обслуживания.

По окончании срока службы возможно использование изделия по назначению, если его состояние отвечает требованиям безопасности и изделие не утратило свои функциональные свойства. Заключение выдается уполномоченными сервисными центрами ТМ ЗЕНИТ.

7 ТЕКУЩИЙ РЕМОНТ СОСТАВНЫХ ЧАСТЕЙ ИЗДЕЛИЯ

7.1 Устранение последствий отказов и повреждений

Перечень возможных неисправностей и методов их устранения приведен в таблице 2.

Таблица 2.

| Неисправность | Вероятная причина неисправности | Действия по устранению |
|---|--|---|
| При включении изделия электродвигатель не работает | 1. Нет напряжения в сети | Проверьте напряжение в сети |
| | 2. Неисправен выключатель | Обратитесь в сервисный центр для ремонта или замены |
| | 3. Обрыв шнура электропитания или монтажных проводов | Обратитесь в сервисный центр для ремонта или замены |
| | 4. Обрыв в обмотке якоря или статора | Обратитесь в сервисный центр для ремонта или замены |
| | 5. Полный износ щеток | Обратитесь в сервисный центр для замены |
| Круговой огонь на коллекторе якоря | 1. Неисправность в обмотке якоря | Обратитесь в сервисный центр для ремонта или замены |
| | 2. Износ или «зависание» щеток | Обратитесь в сервисный центр для ремонта или замены |
| Повышенный шум в редукторе | 1. Износ или поломка зубчатой пары | Обратитесь в сервисный центр для замены |
| | 2. Износ подшипников | Обратитесь в сервисный центр для замены |
| Изделие не развивает полных оборотов (не работает на полную мощность) | 1. Низкое напряжение сети | Проверьте напряжение в сети |
| | 2. Износ щеток | Обратитесь в сервисный центр для замены |
| | 3. Межвитковое замыкание, обрыв в обмотке якоря | Обратитесь в сервисный центр для ремонта или замены |
| | 4. Неисправен выключатель | Обратитесь в сервисный центр для ремонта или замены |
| | 5. Заклинивание в редукторе | Обратитесь в сервисный центр для ремонта |

| | | |
|--|---|---|
| Двигатель изделия остановился при работе | 1. Полный износ щеток | Обратитесь в сервисный центр для замены |
| | 2. Заклинивание редуктора | Обратитесь в сервисный центр для ремонта |
| Двигатель изделия перегревается | 1. Интенсивный режим работы, работа с максимальной нагрузкой | Измените режим работы, снизьте нагрузку |
| | 2. Высокая температура окружающей среды, слабая вентиляция, засорены вентиляционные отверстия | Примите меры к снижению температуры, улучшению вентиляции, произведите очистку вентиляционных отверстий |
| | 3. Недостаток смазки, заклинивание в редукторе | Обратитесь в сервисный центр для ремонта |
| | 4. «Сгорел» двигатель или обрыв в обмотке двигателя | Обратитесь в сервисный центр для ремонта |

7.2 Ремонт изделия должен проводиться специализированным подразделением в гарантийных мастерских (перечень и контактные данные сервисных центров указаны в Приложении №1 Руководства по эксплуатации).

8 СРОК СЛУЖБЫ, ХРАНЕНИЕ, ТРАНСПОРТИРОВАНИЕ

8.1 Срок службы изделия составляет 3 года.

Указанный срок службы действителен при соблюдении потребителем требований настоящего Руководства по эксплуатации (технического паспорта). Дата производства указана на табличке изделия.

8.2 Изделие, очищенное от пыли и грязи, должно храниться в упаковке предприятия-изготовителя в сухих проветриваемых помещениях при температуре окружающей среды от минус 5° С до плюс 40° С, относительной влажностью воздуха не более 80% и отсутствием прямого воздействия атмосферных осадков. Упаковка должна сберегаться до окончания гарантийного срока эксплуатации изделия.

8.3 Транспортировка изделия производится в закрытых транспортных средствах в соответствии с правилами перевозки грузов, действующих на транспорте данного вида.

9 ГАРАНТИИ ИЗГОТОВИТЕЛЯ (ПОСТАВЩИКА)

9.1 Гарантийный срок эксплуатации шуруповёрта электрического ЗШ-500 профи на территории Украины составляет 12 месяцев со дня продажи при соблюдении владельцем условий эксплуатации, хранения и транспортировки, установленных настоящим Руководством по эксплуатации (Техническим паспортом). Претензии от потребителей на территории Украины принимает: ООО «Демикс», по адресу: 49044, г. Днепропетровск, ул. Шевченко, 14, тел. +38 (056) 375-43-22.

9.2 При покупке изделия:

- должен быть правильно оформлен Гарантийный талон (стоять печать или штамп с реквизитами организации, которая реализовала изделие, дата продажи, подпись продавца, наименование модели изделия, серийный номер изделия);
- убедиться в том, что серийный номер изделия соответствует номеру, указанному в Гарантийном талоне.
- проверить наличие пломб на изделии (если они предусмотрены изготовителем);
- проверить комплектность и работоспособность изделия, а также произвести осмотр на предмет внешних повреждений, трещин, сколов. Каждое изделие комплектуется фирменным гарантийным талоном ТМ ЗЕНИТ.

При отсутствии в гарантийном талоне даты продажи или подписи (печати) продавца, гарантийный срок исчисляется с даты изготовления изделия.

9.3 В случае выхода из строя изделия в течение гарантийного срока эксплуатации по вине предприятия-изготовителя владелец имеет право на бесплатный ремонт.

Для гарантийного ремонта владельцу необходимо обратиться в гарантийную мастерскую с изделием и полностью и правильно заполненным гарантийным талоном (заполняется при покупке изделия).

Удовлетворение претензий потребителей на территории Украины производится в соответствии с Законом Украины «О защите прав потребителей».

При гарантийном ремонте срок гарантии изделия продлевается на время его ремонта.

Гарантийное и послегарантийное обслуживание электроинструмента ТМ ЗЕНИТ на территории Украины производится в сервисных центрах, перечень и контактные данные которых указаны в Приложении №1 Руководства по эксплуатации.



ВНИМАНИЕ! Список сервисных центров может быть изменен. Актуальную информацию о контактных данных сервисных центров на территории Украины Вы можете уточнить по телефону +38 (056) 375-43-22, либо на сайте www.zenit-profi.com.

9.4 Краткий перечень случаев (в зависимости от типа изделия), при которых

ремонт является, либо не является гарантийным (таблица 3):

Таблица 3

| Определение (повреждение, дефект) | Замечания (возможные причины) | Гарантия (да/нет) |
|--|--|-------------------|
| 1 ГАРАНТИЙНЫЙ ТАЛОН | | |
| 1.1 Срок гарантии просрочен. | Срок гарантии на изделие указан в Гарантийном талоне и исчисляется со дня продажи изделия. При отсутствии штампа о продаже – срок гарантии исчисляется со дня выпуска изделия. | Нет |
| 1.2 Сведения об изделии, отмеченные в Руководстве по эксплуатации (техническом паспорте) и гарантийном талоне не соответствуют дефектному изделию (тип, марка, номер изделия, дата выпуска), отсутствует пломба завода изготовителя (если предусмотрена) или гарантийной мастерской, которой заводом-изготовителем поручен гарантийный ремонт, отсутствует дефект. | | Нет |
| 1.3 Гарантийный талон не соответствует установленному заводом образцу. | | Нет |
| 1.4 Документ заполнен задним числом (доказуемо). | | Нет |
| 2 ОПРЕДЕЛЕНИЕ ПОВРЕЖДЕНИЯ ПО ВНЕШНЕМУ ВИДУ | | |
| 2.1 Внешние повреждения корпусных деталей, накладок, ручек, сетевого шнура и штепсельной вилки. | Неправильная эксплуатация. | Нет |
| 2.2 Сильное загрязнение вентиляционных окон и внутренностей изделия (пылью, жидкостями и т.п.). | Небрежная эксплуатация и недостаток ухода за изделием. | Нет |

| | | |
|--|---|-----|
| 2.3 Ржавчина на металлических поверхностях изделия. | Неправильное хранение. | Нет |
| 2.4 Повреждение от огня (внешнее). | Контакт с открытым пламенем. | Нет |
| 2.5 Изделие принято в разобранном виде. | Отсутствует право разбирать изделие во время гарантийного срока. | Нет |
| 2.6 Изделие было ранее вскрыто вне гарантийной мастерской (неправильная сборка, применение несоответствующей смазки, нестандартных подшипников и т.д.), что и привело к выходу из строя изделия. | Ремонт изделия в течение гарантийного срока должен производиться в гарантийных мастерских. | Нет |
| 2.7 Видимые повреждения изделия. | Падение, удар. | Нет |
| 2.8 Применение поврежденной или нестандартной пыльной гарнитуры. | Нарушение условий эксплуатации и ухода, ведущих к перегрузке или поломке изделия. Превышение мощности изделия (последствия – перегрузка). | Нет |
| 2.9 Пропил звездочки (ее износ). Износ шины, цепи. | Расходный материал, неправильная натяжка. | Нет |
| 2.10 Обломаны или изношены зубья стартера. | Неправильный запуск двигателя | Нет |
| 2.11 Оплавление корпуса возле аварийного тормоза. | Работа на аварийном тормозе | Нет |
| 2.12 Обрыв шнура стартера. | | Нет |
| 3 ПОВРЕЖДЕНИЯ ЭЛЕМЕНТОВ ДВИГАТЕЛЯ | | |
| 3.1 «Спекание» якоря и статора, расплавление каркаса катушки статора. | Длительная работа с перегрузкой, недостаточным охлаждением, чрезмерным физическим усилием. | Нет |
| 3.2 Якорь «сгорел», катушки статора не изменили сопротивления. | Межвитковое замыкание якоря. | Да |

| | | |
|---|--|-----|
| 3.3 Сильное искрение на коллекторе якоря по причине межвиткового замыкания у якоря (неравномерная пропитка якоря). | Некачественное изготовление якоря. | Да |
| 3.4 Пробой электрической изоляции, обмоток статора, якоря (следов механических повреждений нет). | Некачественное изготовление. | Да |
| 3.5 Пробой электрической изоляции, обмоток статора, якоря вследствие механического повреждения обмотки якоря или статора (попадание посторонних предметов, жидкостей или пыли). | Небрежная эксплуатация и недостаток ухода за изделием. | Нет |
| 3.6 Обрыв обмотки якоря по причине некачественной пропитки. | Некачественное изготовление. | Да |
| 3.7 Износ зубьев (шестерни) вала якоря (смазка рабочая), прочих повреждений нет. | Некачественное изготовление. | Да |
| 3.8 Износ зубьев (шестерни) вала якоря и ведомого зубчатого колеса (смазка нерабочая, металл вала якоря с синевой). | Неправильная эксплуатация | Нет |
| 3.9 Механическое повреждение щеток (может привести к выходу из строя якоря и статора). | Падение изделия или удары (небрежная эксплуатация). | Нет |
| 3.10 Повреждение коллектора вследствие использования неоригинальных щеток. | Нарушение условий эксплуатации (приводит к выходу из строя якоря). | Нет |
| 3.11 Естественный износ щеток. | Расходный материал (замена щеток производится за счет покупателя). | Нет |
| 3.12 Износ коллектора якоря | Естественный износ. | Нет |

| | | |
|---|---|-----|
| 3.13 Заклинивание поршня в цилиндре (задиры, царапины), на деталях поршня обнаружен белесый нагар. | Работа с бензином без масла или неправильная пропорция, использование масла или бензина не рекомендованных марок. | Нет |
| 3.14 Выход из строя прокладок карбюратора. | Неправильное хранение. | Нет |
| 3.15 Забит бензофильтр, карбюратор. | Грязный бензин. | Нет |
| 3.16 Забит воздушный фильтр. | Небрежная эксплуатация, недостаточный уход за изделием. | Нет |
| 4 ПОВРЕЖДЕНИЕ ВЫКЛЮЧАТЕЛЯ Выход из строя выключателя относится к отказам изделия в течение гарантийного срока эксплуатации, за исключением случаев приведенных ниже: | | |
| 4.1 Выход из строя выключателя (совместно со статором, якорем) по причине перегрузки. | Нарушение условий эксплуатации (перегрузка). | Нет |
| 4.2 Выход из строя выключателя из-за засорения, в том числе отсутствие возможности регулировки скорости вращения. | Небрежная эксплуатация. | Нет |
| 4.3 Механические повреждения выключателя. | Небрежная эксплуатация. | Нет |
| 4.4 Отсутствие фиксации выключателя во включенном положении. | Механический износ | Нет |
| 5 ПОВРЕЖДЕНИЕ ЭЛЕМЕНТОВ РЕДУКТОРА | | |
| 5.1 Обломан зуб шестерни (смазка рабочая). | Некачественное изготовление. | Да |
| 5.2 Износ зубьев шестерен (смазка нерабочая). | Недостаточный уход за изделием. | Нет |
| 5.3 Выход из строя подшипников редуктора (смазка рабочая). | Некачественное изготовление. | Да |
| 5.4 Выход из строя подшипников редуктора (смазка нерабочая). | Недостаточный уход за изделием. | Нет |

| | | |
|--|--|-----|
| 5.5 Повреждения, возникшие по причине повреждения корпусных деталей, что способствовало загрязнению изделия. | Небрежная эксплуатация. Недостаточный уход за изделием. | Нет |
| 5.6 Повреждение редуктора из-за: | | |
| - не герметичности; | По вине изготовителя. | Да |
| - недостаточного количества смазки; | По вине изготовителя. | Да |
| - недостаточного количества смазки. | Недостаточный уход за изделием. | Нет |
| 5.7 Разрыв или износ зубчатого ремня. | Перегрузка | Нет |
| 5.8 Скол зубьев шестерни по одной оси. | Неправильная эксплуатация: блокировка редуктора чрезмерной нагрузкой. | Нет |
| 5.9 Повреждение шлицов в стволе, либо их отсутствие. Увеличение внутреннего диаметра ствола. | Износ, неправильная эксплуатация, чрезмерные нагрузки. | Нет |
| 5.10 Трещина цилиндра (держателя ствола) у основания по оси отверстий крепления ствола. | Работа инструментом «на излом». Неправильная эксплуатация. | Нет |
| 5.11 Раскалывание муфты ствола. Ствол треснул или сломан. | Неправильная эксплуатация. Чрезмерные радиальные нагрузки. | Нет |
| 5.12 Погнут штифт фиксации шпинделя и разбито его посадочное место в корпусе. | Неправильная эксплуатация Недостаточное усилие при закручивании гаек, фиксирующих диск. | Нет |
| 5.13 Износ зубьев вала якоря и ответной шестерни (дрели, шлифмашины). | Неправильная эксплуатация: блокировка редуктора чрезмерным давлением на инструмент. | Нет |
| 5.14 Износ приводных звездочек цепных передач, цепей, шкивов, ремней. | Расходный материал | Нет |

| | | |
|--|---|-----|
| 5.15 Люфт шпинделя в шурупвертах, дрелях. Износ посадочных мест шпинделя. | Радиальные нагрузки, либо удар по шпинделю (падение инструмента). | Нет |
| 5.16 Изгиб, излом штока лобзика. Облом зубьев цанги. | Удар о поверхность. Неправильная эксплуатация. Неправильная фиксация. | Нет |
| 5.17 Обломан кулачок сверлильного патрона или обломаны зубья зубчатого венца (видимых механических повреждений нет). | Некачественный патрон | Да |
| 5.18 Повреждение патрона вследствие загрязнения пылью | Небрежная эксплуатация | Нет |
| 5.19 Повреждение буров, сверл, дисков, ножей, цанг, шин, цепей и т.д. | На принадлежности и расходные материалы гарантия не распространяется. | Нет |

9.5 Гарантия не распространяется:

- на быстроизнашиваемые части и детали, а также на сменные принадлежности (биты, сверла, сверлильный патрон);
- в случае естественного износа изделия (полная выработка ресурса, сильное внутреннее и внешнее загрязнение);
- в случае с удаленным, стертым или измененным серийным номером изделия;
- в случае появления неисправностей, вызванных действием непреодолимой силы (несчастный случай, пожар, наводнение, удар молнии и др.);
- в случае если изделие вскрывалось или ремонтировалось в течение гарантийного срока самостоятельно, либо с привлечением третьих лиц, не уполномоченных производителем (поставщиком) на проведение гарантийного ремонта.




ВНИМАНИЕ!

Запрещается вносить в конструкцию изделия изменения и проводить доработки, не предусмотренные заводом-изготовителем.

10 ТЕХНИЧЕСКИЙ ПАСПОРТ

Основные технические характеристики шуруповёрта электрического ЗШ-500 профи представлены в таблице 4.

Таблица 4

| Наименование параметра | Значение |
|----------------------------------|--|
| Максимальный крутящий момент, Нм | 18,0 |
| Номинальная мощность, Вт | 500 |
| Номинальный ток, А | 2,3 |
| Номинальное напряжение, В~ | 220 ±10% |
| Номинальная частота тока, Гц | 50 ±5% |
| Электродвигатель | Однофазный коллекторный с двойной изоляцией |
| Класс изделия |  / II |
| Скорость вращения, об/мин | 0-750 |
| Размер патрона, мм | 10 |

Гарантийный срок эксплуатации изделия на территории Украины составляет 12 месяцев со дня продажи.

Срок службы изделия составляет 3 года. Дата производства указана на табличке изделия.

Условия хранения: рекомендуется хранить изделие в сухом месте, защищенном от воздействия влаги и прямых солнечных лучей, при температуре от минус 5° С до плюс 40° С, относительной влажностью воздуха не более 80% и отсутствием прямого воздействия атмосферных осадков.

Правила и условия эффективного и безопасного использования изделия указаны в Руководстве по эксплуатации.

Все претензии от потребителей на территории Украины принимает поставщик ООО «Демикс», адрес: 49044, Украина, г. Днепропетровск, ул. Шевченко, 14, тел. +38 (056) 375-43-22. Ремонт и техническое обслуживание необходимо проводить в авторизованных сервисных центрах ООО «Демикс», указанных в Приложении № 1 к Руководству по эксплуатации. Изделия ТМ ЗЕНИТ (в зависимости от типа инструмента) соответствуют требованиям ДСТУ EN 28662-1-2001; ДСТУ EN 60204-1:2004; ДСТУ IEC 60745-1:2008; ДСТУ IEC 60745-2-5:2008 (IEC60745-2-5:2008); ДСТУ IEC 60745-2-11:2008; ДСТУ IEC 60745- 2-14:2008; ДСТУ ГОСТ МЭК 61029-1:2006(МЭК 61029-1:1990, MOD); ДСТУ ГОСТ МЭК 61029-2-4:2006 (МЭК 61029-2-4:1993, MOD); ДСТУ ГОСТ МЭК 61029-2- 9:2006 (МЭК 61029-2-9:1995, MOD); ДСТУ ГОСТ 30701-2003 (МЭК 745-2-16-93); ГОСТ 12.2.013.0-91 (МЭК 745-1-82); ГОСТ 12.2.013.1-91 (МЭК 745-2-1-90); ГОСТ 12.2.013.6-91 (МЭК 745-2-6-89); ГОСТ 30505-97 (МЭК 741-2-15-84); ГОСТ 30506- 97 (МЭК 741-2-13-89); ДСТУ CISPR 14-1:2004; ДСТУ CISPR 14-2:2007; ДСТУ EN 50063:2004; ДСТУ EN 60974-11:2004; ДСТУ EN 60974-12:2004; ДСТУ EN 60245-6:2005; ДСТУ EN 50199-2001; ГОСТ 27570.27-91(МЭК335-2-45-

86); ГОСТ 23511-79.

Отслужившее свой срок изделие, принадлежности и упаковку следует сдавать на экологически чистую утилизацию (рециркуляцию) отходов.

11 КОМПЛЕКТНОСТЬ

Комплектность шуруповёрта электрического ЗШ-500 профи указана в таблице 5.

Таблица 5

| Наименование | Количество, шт |
|---|----------------|
| Шуруповёрт электрический ЗШ-500 профи | 1 |
| Руководство по эксплуатации (технический паспорт) | 1 - 2 |
| Гарантийный талон | 1 |
| Приложение № 1 (Перечень сервисных центров) | 1 |
| Комплект угольных щеток (2 шт.) | 1 |
| Упаковочная коробка | 1 |

Производитель оставляет за собой право на внесение изменений в технические характеристики и комплектацию изделия без предварительного уведомления.

12 УТИЛИЗАЦИЯ

Не выкидывайте изделие, принадлежности и упаковку вместе с бытовым мусором. Отслужившие свой срок изделие, принадлежности и упаковку следует сдавать на экологически чистую утилизацию (рециркуляцию) отходов на предприятия, соответствующие условиям экологической безопасности.



ВНИМАНИЕ!

Ремонт, модификация и проверка электроинструментов ТМ ЗЕНИТ должны проводиться только в авторизованных сервисных центрах ЗЕНИТ. При использовании или техобслуживании инструмента всегда следите за выполнением всех правил и норм безопасности.



ПРИМЕЧАНИЕ

Торговая марка ЗЕНИТ непрерывно работает над усовершенствованием своих изделий, поэтому мы сохраняем за собой право на внесение изменений в технические данные, упомянутые в данном Руководстве по эксплуатации (Техническом паспорте) и комплектацию без предварительного уведомления.

ОФИЦИАЛЬНЫЙ ДИЛЕР В УКРАИНЕ:

storgom.ua

ГРАФИК РАБОТЫ:

Пн. – Пт.: с 8:30 по 18:30

Сб.: с 09:00 по 16:00

Вс.: с 10:00 по 16:00

КОНТАКТЫ:

+38 (044) 360-46-77

+38 (066) 77-395-77

+38 (097) 77-236-77

+38 (093) 360-46-77

Детальное описание товара:

<https://storgom.ua/product/elektricheskii-shurupovert-zenit-zsh-5-0-profi-8345-6.html>

Другие товары: <https://storgom.ua/setevye-shurupoverty.html>