

# ЗЕНИТ

электроинструмент

**ФЕН ПРОМЫШЛЕННЫЙ ЭЛЕКТРИЧЕСКИЙ  
ЗФ-А 2000 (ЗФ-А 2000 К)**

**ФЕН ПРОМИСЛОВИЙ ЕЛЕКТРИЧНИЙ  
ЗФ-А 2000 (ЗФ-А 2000 К)**

**HOT AIR GUN  
ZF-A 2000 (ZF-A 2000 K)**



RU UA EN



## **СОДЕРЖАНИЕ (ЗМІСТ, CONTENTS):**

1. Руководство по эксплуатации (русский язык) .....	3
2. Інструкція з експлуатації (українська мова) .....	14
3. Instruction manual (english) .....	25

# РУКОВОДСТВО ПО ЭКСПЛУАТАЦИИ

(перевод с оригинала инструкции)

## ВНИМАНИЕ!

### Уважаемый покупатель!

Благодарим Вас за приобретение данной модели электроинструмента торговой марки ЗЕНИТ ЭЛЕКТРОИНСТРУМЕНТ. Данная модель сочетает в себе современные конструктивные решения для увеличения ресурса работы, производительности и надежности инструмента, а также для его безопасного использования. Мы уверены, что продукция торговой марки ЗЕНИТ ЭЛЕКТРОИНСТРУМЕНТ будет Вашим помощником на долгие годы.

При покупке фена промышленного электрического **ЗФ-А 2000 (ЗФ-А 2000 К)** требуйте проверки его работоспособности пробным запуском и проверки соответствия комплектности (раздел «Комплектность» Руководства по эксплуатации).


Перед эксплуатацией фена промышленного электрического внимательно изучите Руководство по эксплуатации и соблюдайте меры безопасности при работе.

Убедитесь, что гарантийный талон полностью и правильно заполнен.


В процессе эксплуатации соблюдайте требования Руководства по эксплуатации (Технического паспорта).

## ВВЕДЕНИЕ

Фен промышленный **ЗФ-А 2000 (ЗФ-А 2000 К)** (далее – изделие) применяется для изменения формы пластика, снятия краски, нагрева термоусадочных рукавов и т.п. Также прибор применяется для паяния, лужения, снятия краски и клейких веществ, размораживания водопроводных труб. Изделие предназначено для бытового использования.

Знак  в маркировке означает наличие в конструкции изделия двойной изоляции (класс II), заземлять изделие при работе не требуется.

Внимательно изучите настоящее Руководство по эксплуатации, в том числе пункт 2 «Меры безопасности». Только таким образом Вы сможете научиться правильно обращаться с инструментом и избежите ошибок и опасных ситуаций.

 **ВНИМАНИЕ! Нарушения указаний и инструкций по технике безопасности, могут стать причиной поражения электрическим током, пожара и тяжелых травм. Помните ваша безопасность - ваша ответственность.**

## 2 МЕРЫ БЕЗОПАСНОСТИ

### 2.1 Общие правила по технике безопасности

#### ПРЕДУПРЕЖДЕНИЕ

Перед использованием оборудования должны быть предприняты все необходимые меры предосторожности для того, чтобы уменьшить степень риска возгорания, удара электрическим током и снизить вероятность повреждения корпуса и деталей используемого оборудования. Эти меры предосторожности включают в себя нижеперечисленные пункты.

Внимательно прочтите все указания, прежде чем Вы попытаетесь использовать инструмент и сохраните их.

В целях безопасного использования:

2.1.1 Поддерживайте чистоту и порядок на рабочем месте. Любая помеха на рабочем месте или на рабочем столе может стать причиной травмы.

2.1.2 Принимайте во внимание обстановку, окружающую рабочее место. Поддерживайте хорошее освещение на рабочем месте. Не работайте инструментом вблизи легковоспламеняющихся жидкостей или газов.

2.1.3 Остерегайтесь электрического напряжения. Не касайтесь заземлённых поверхностей, например, трубопроводов, радиаторов, кухонных плит, корпусов холодильников. Не работайте с электроинструментом под дождём и снегом. Не используйте электроинструмент в помещениях с повышенной влажностью. Защищайте изделие от воздействия дождя и сырости. Проникновение воды в корпус изделия может привести к поражению электрическим током.

2.1.4 Во время работы с инструментом не разрешайте детям находиться поблизости. Не позволяйте посторонним дотрагиваться до инструмента или удлинителя. Посторонние лица не должны находиться на рабочем месте.

2.1.5 Закончив работу, храните инструмент в специально отведенном месте для хранения электроинструмента. Место для хранения электроинструмента должно быть сухим, недоступным для посторонних лиц и запирается на замок. Дети не должны иметь доступ к электроинструменту.

2.1.6 Не вмешивайтесь в работу механизмов, прикладывая излишнюю силу. Работа выполняется качественней и безопасней, если электроинструмент эксплуатируется согласно предусмотренных норм, нагрузок, усилий и скорости.

2.1.7 Адекватно выбирайте инструмент для каждой конкретной работы. Не пытайтесь выполнить маломощным бытовым электроинструментом работу, которая предназначена для высокомоощного профессионального электроинструмента. Не используйте электроинструмент в целях, для которых он не предназначен.

2.1.8 Обратите внимание на выбор рабочей одежды. Не надевайте просторную одежду или украшения, т.к. их могут зацепить движущиеся части электроинструмента. На время работы вне помещений рекомендуется надевать резиновые перчатки и ботинки с нескользкой подошвой. Скрывайте длинные волосы головным убором.

2.1.9 Пользуйтесь защитными очками. Надевайте маску для лица или маску против пыли, если при работе выделяется пыль.

2.1.10 Используйте оборудование для отвода пыли и грязи, если это предусмотрено. Убедитесь, что Вы используете соответствующие устройства для подключения подобного оборудования.

2.1.11 Не допускайте порчи электрошнура. Никогда не переносите инструмент, удерживая его за шнур электропитания. Не дергайте за шнур с целью вынуть вилку из розетки. Оберегайте шнур от воздействия высоких температур, смазочных материалов и предметов с острыми краями.

2.1.12 Перед началом работы закрепите обрабатываемую деталь в тисках. Это безопасней, чем держать заготовку в руке, а также освобождает обе руки для работы с инструментом.

2.1.13 Будьте внимательны. Постоянно имейте хорошую точку опоры и не теряйте равновесия.

2.1.14 Внимательно и ответственно относитесь к техническому обслуживанию электроинструмента и его ремонту. Для достижения лучших рабочих характеристик и обеспечения большей безопасности при работе осторожно обращайтесь с электроинструментом и содержите его в чистоте. При смазке и замене аксессуаров следуйте указаниям в соответствующих инструкциях. Периодически осматривайте электрошнур инструмента и в случае его повреждения отремонтируйте его в уполномоченном сервисном центре. Периодически осматривайте удлинители, которые Вы используете, и в случае повреждения производите их замену. Рукоятки инструмента должны быть сухими и чистыми, не допускайте их загрязнения смазочными материалами.

2.1.15 Выньте вилку электрошнура из розетки, если инструмент не используется, перед началом техобслуживания, а также перед заменой аксессуаров.


2.1.16 Выньте все регулировочные и гаечные ключи. Возьмите себе за правило, перед тем как включить электроинструмент проверить, все ли ключи вынуты из него.

2.1.17 Избегайте неожиданного запуска двигателя. Не переносите подключенный к электросети электроинструмент, держа палец на выключателе. Перед тем как вставить штепсель в розетку убедитесь, что выключатель находится в положении «Выкл».

2.1.18 Работая вне помещения, пользуйтесь удлинителями. В этом случае используйте только удлинители во влагозащитном исполнении. Удлинители должны разматываться на полную их длину.

2.1.19 Будьте бдительны. Следите за тем, что Вы делаете. Придерживайтесь здравого смысла. Не работайте с электроинструментом если Вы утомились, приняли лекарства, содержащие наркотические вещества или лекарства, которые могут вызвать сонливость, а также алкоголь и любые другие средства и продукты, ухудшающие внимание и сосредоточенность.

2.1.20 Любые поврежденные детали необходимо отремонтировать или заменить в уполномоченном сервисном центре. Неисправные переключатели замените в уполномоченном сервисном центре. Не работайте с инструментом с неисправным переключателем «Вкл. \ Выкл.» (выключателем).

 **ВНИМАНИЕ!** Во избежание травм используйте только те аксессуары или устройства, которые указаны в этих Руководствах (Инструкциях) по эксплуатации или в каталоге ТМ ЗЕНИТ ЭЛЕКТРОИНСТРУМЕНТ.

2.1.22 Ремонт электроинструмента должен осуществляться исключительно в уполномоченном сервисном центре с использованием только оригинальных запасных частей ТМ ЗЕНИТ ЭЛЕКТРОИНСТРУМЕНТ. В противном случае возможно нанесение серьезного вреда здоровью пользователя.

## 2.2 Особые требования эксплуатации изделия (Меры безопасности)


2.2.1 Применять изделие разрешается только в соответствии с назначением, указанным в Руководстве по эксплуатации.

2.2.2 При эксплуатации изделия необходимо соблюдать все требования Руководства по эксплуатации (Технического паспорта), бережно обращаться с ним, не подвергать его ударам, перегрузкам, воздействию грязи и нефтепродуктов. К работе с изделием допускаются только лица, прошедшие соответствующее обучение и имеющим допуск к работе с электроинструментом.

2.2.3 При работе с изделием необходимо соблюдать следующие правила:

- все виды работ по подготовке изделия к работе, техническое обслуживание и ремонт производить только при отключенной от электросети штепсельной вилке.
- включать в электросеть изделие только перед началом работы.
- подключать, отключать изделие от электросети штепсельной вилкой только при выключенном переключателе «Вкл/Выкл» изделия.
- отключать от электросети штепсельной вилкой при смене насадок, при переносе изделия с одного рабочего места на другое, при перерыве в работе, по окончании работы.
- не носить изделие за шнур питания. Не оборачивать его вокруг руки, или других частей тела.
- не допускать натягивания, перекручивания и попадания под различные грузы шнура питания, соприкосновения его с горячими и масляными поверхностями (шнур питания рекомендуется подвешивать).
- при проведении работ всегда применять дополнительные меры пожарной безопасности в связи с высокой температурой нагрева, всегда имейте в зоне работ средства пожаротушения.
- при термической обработке использовать зажимы, струбицы, тиски или другой способ надежного крепления обрабатываемой детали.
- не использовать изделие вблизи легковоспламеняемых материалов.
- не использовать изделие для сушки волос.
- не направлять потоки горячего воздуха на людей или животных.
- не дотрагиваться до горячего сопла и до горячей насадки. Перед хранением, сменой насадок или обслуживанием прибора дайте им остыть.

 **ВНИМАНИЕ!** Удерживание обрабатываемой детали руками или телом ненадежно и может привести к потере контроля, поломке инструмента или травмам и ожогам.

 **ВНИМАНИЕ!** Высокая температура нагрева увеличивает риск пожара или взрыва. Газы, которые образуются при работе, могут быть вредными для здоровья. Используйте прибор только в хорошо проветриваемых помещениях. Воспламеняемые или вредные для здоровья газы образуются при работе с пластиком, красками, лаками и другими подобными материалами. Перед тушением возгораний отключить изделие от электросети.

Хранить изделие следует в сухом недоступном для детей и посторонних месте.

Температура хранения должна быть в интервале от минус 5 °С до плюс 40 °С, относительной влажностью воздуха не более 80% и отсутствием прямого воздействия атмосферных осадков. При внесении изделия с холода в тёплое помещение необходимо дать ему прогреться в течение не менее 2 часов. После этого изделие можно подключать к электросети.

2.2.4 Запрещается:

- вносить в конструкцию изменения для заземления изделия;
- эксплуатировать и хранить изделие в помещениях с взрывоопасной, а также химически активной средой, разрушающей металлы и изоляцию;
- эксплуатировать изделие в условиях воздействия капель и брызг, на открытых площадках во время снегопада и дождя;
- оставлять без присмотра изделие, подключенное к электросети;
- передавать изделие лицам, не имеющим права пользования им;
- эксплуатировать изделие при возникновении во время его работы хотя бы одной из следующих неисправностей:

- 1) Повреждение штепсельной вилки или шнура питания.
- 2) Неисправен выключатель или его нечеткая работа.
- 3) Поломка или появление трещин в корпусных деталях.

2.2.5 Разрешается производить работы изделием без индивидуальных диэлектрических средств защиты.

## 3 ОПИСАНИЕ И РАБОТА

### 3.1 Назначение изделия

3.1.1 Фен промышленный электрический **3Ф-А 2000 (3Ф-А 2000 К)** применяется для изменения формы пластика, снятия краски, нагрева термоусадочных рукавов и т.п. Также прибор применяется для паяния, лужения, снятия краски и клейких веществ, размораживания водопроводных труб. Поток горячего воздуха можно производить размораживание заледенелых ступенек или дверных замков автомашин (соблюдая достаточную дистанцию с поверхностью для предотвращения разрушения лакокрасочного покрытия, других поверхностей). Изделие предназначено для бытового использования. Модель **3Ф-А 2000** поставляется в упаковочной коробке из гофрированного картона, модель **3Ф-А 2000 К** поставляется в пластиковом кейсе с набором насадок (5 видов насадок).

Изделие должно эксплуатироваться в интервале рабочих температур от плюс 5 °С до плюс 40 °С, относительной влажностью воздуха не более 80% и отсутствием прямого воздействия атмосферных осадков и чрезмерной запыленности воздуха.

Электропитание изделия осуществляется от однофазной сети переменного тока напряжением 220 В, частотой 50 Гц; допустимые отклонения напряжения питания  $\pm 10\%$ .

Применение в изделии коллекторного электропривода с двойной изоляцией обеспечивает максимальную электробезопасность при работе от сети переменного тока напряжением 220 В без применения индивидуальных средств защиты и заземляющих устройств.

3.1.2 В связи с постоянной деятельностью по усовершенствованию изделия, изготовитель оставляет за собой право вносить в его конструкцию незначительные изменения, не отраженные в настоящем Руководстве по эксплуатации (Техническом паспорте) и не влияющие на эффективную и безопасную работу инструмента.

### 3.2 Технические характеристики

Основные технические характеристики фена промышленного электрического **3Ф-А 2000 (3Ф-А 2000 К)** приведены в таблице 1.

Таблица 1

Наименование параметра	Значение	
	3Ф-А 2000	3Ф-А 2000 К
Максимальная мощность, Вт	2000	
Номинальное напряжение, В	220 $\pm 10\%$	
Номинальная частота, Гц	50	
Система регулировки температуры и воздушного потока	Трёхступенчатая с плавной регулировкой температуры потока	
Поток воздуха/температура потока: режим I режим II режим III	250 л/мин / 50 °С 250 л/мин / 50-400 °С 500 л/мин / 50-600 °С	
Класс безопасности	II	
Вес нетто/брутто, кг	0,7/0,8	0,7/1,5
Срок службы, лет	3	

Данные технические характеристики были актуальны на момент издания Руководства по эксплуатации. Производитель оставляет за собой право на изменение конструкции и комплектации оборудования без предварительного уведомления потребителя.

### 3.3 Состав изделия

Внешний вид фена промышленного электрического **ЗФ-А 2000 (ЗФ-А 2000 К)** показан на рисунке 1.

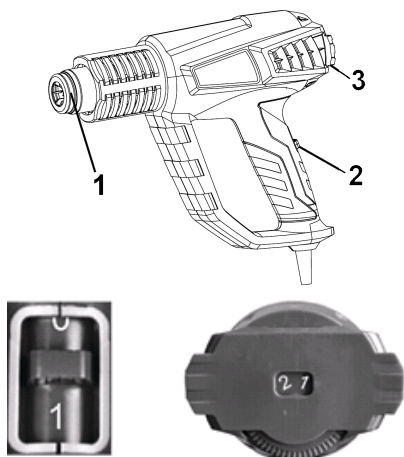


Рисунок 1

1. Сопло
2. Переключатель температурных режимов «Выкл / Режим I / Режим II / Режим III»
3. Кольцо плавной регулировки температуры

### 3.4 Устройство и принцип работы

3.4.1 Изделие состоит из следующих основных частей: нагревательного элемента, сопла, электродвигателя с крыльчаткой для нагнетания воздуха, переключателя режимов нагрева, устройства регулировки напряжения на нагревательном элементе.

3.4.2 Переключатель (2) имеет функцию переключения режимов нагрева (режим «I» = 250 л/мин / 50° С (без возможности регулировки температуры потока), режим «II» = 250 л/мин / 50-400° С), режим «III» = 500 л/мин / 50-600 °С), а также положение «0» (Выкл) для выключения изделия.

3.4.3 Кольцо регулятора температуры потока воздуха (3) позволяет настроить необходимую температуру потока для выполнения требуемого вида работы.

3.4.4 В связи с постоянным совершенствованием изделие может иметь незначительные отличия от описания и рисунков, не ухудшающие его эксплуатационные свойства.

### 4 ПОДГОТОВКА ИЗДЕЛИЯ К ИСПОЛЬЗОВАНИЮ

**⚠ ВНИМАНИЕ!** Запрещается начинать работу изделием, не выполнив требований по технике безопасности, указанных в разделе 2 «Меры безопасности» настоящего Руководства по эксплуатации.

4.1 После транспортировки изделия в зимних условиях, в случае его включения в теплом помещении, необходимо выдержать изделие при комнатной температуре не менее 2 часов до полного высыхания влаги (конденсата) на нем.

4.2 Необходимо:

- внешним осмотром убедиться в исправности шнура питания, штепсельной вилки, в целостности деталей корпуса изделия.

- проверить четкость работы переключателя путем кратковременного (2-3 раза) его переключения, соответствия напряжению и частоте, указанным на маркировочной табличке изделия (220 В~, 50 Гц).

4.3 Если рабочая площадка удалена от источника электропитания, пользуйтесь удлинителем. Удлинитель должен иметь требуемую площадь поперечного сечения и обеспечивать работу изделия заданной мощности. Разматывайте удлинитель на полную его длину.

4.4 При обнаружении неисправностей обратитесь в сервисный центр.

**⚠ ВНИМАНИЕ!** Перед началом работ убедитесь в том, что переключатель находится в положении «0» («Выкл»). Если Вы вставляете штепсельную вилку в розетку, а переключатель находится в положении «I», «II» или «III», изделие немедленно заработает, что может стать причиной возгорания или ожогов, а также причинить материальный ущерб от воздействия высокой температуры.

## 5 ИСПОЛЬЗОВАНИЕ ИЗДЕЛИЯ

5.1 Перед регулировкой температуры и скорости потока воздуха необходимо убедиться, что переключатель находится в позиции «0» («Выкл») и изделие не работает. Для переключения сдвиньте кнопку переключателя в одно из выбранных для работы положений переключателя. Выключение производите только из положения «Режим I» для продления срока службы изделия.

### 5.2 Выбор скорости воздушного потока

1. В определенных условиях может понадобиться более низкая скорость воздушного потока, например, чтобы избежать перегрева окружающих поверхностей или смещения рабочей поверхности (если оно может быть вызвано сильным потоком воздуха).
2. Более высокая скорость потока воздуха способствует более быстрой работе, а также дает возможность держать сопло изделия дальше от поверхности.

### 5.3 Регулировка потока воздуха и его температуры

В приборе предусмотрена плавная регулировка температуры в двух режимах кольцом регулировки (3), расположенном в тыльной части корпуса изделия, а также переключение режимов скорости потока и интервалов температурных режимов с помощью переключателя режимов (2):

Режим «I»: производительность 250 л/мин, температура потока воздуха только 50 °C (без возможности изменения температуры потока).

- Режим «II»: производительность 250 л/мин, температура потока воздуха от 50 °C до 400 °C.
- Режим «III»: производительность 500 л/мин, температура потока воздуха от 50 °C до 600 °C.

### 5.4 Эксплуатация

- Наиболее подходящую температуру работы можно определить только опытным путем. Поэтому рекомендуется начинать с низкой температуры.
- Расстояние между насадкой (соплом) и материалом зависит от условий работы и самого материала.
- Все виды работ можно выполнять без насадок. Но использование насадок (входят в комплект поставки только для модели **ЗФ-А 2000 К**) облегчает работу и улучшает результат.

#### 5.4.1 Удаление краски или клеящего вещества

- При помощи горячего воздуха размягчите краску и снимите ее лопаткой.
- Не грейте краску долго, иначе она начнет гореть и это затруднит удаление.
- Многие клеящие вещества размягчаются при нагреве и могут быть сняты таким же образом.

#### 5.4.2 Удаление краски с оконных рам

- Стекло может треснуть от перегрева. Изолируйте стекло от нагрева, подложив негорючий листовый материал.
- С профилированной поверхности краску можно снять при помощи лопатки и щетки с мягкой металлической щетиной.

#### 5.4.3 Изменение формы пластиковых труб

- Чтобы избежать перекручивания трубы, наполните ее песком и заткните с обеих сторон.
- Равномерно нагревайте трубу, двигая сопло изделия из стороны в сторону.

#### 5.4.4 Паяние пластика

- Материал и сварное соединение должны быть из одного материала.
- Сварное соединение должно быть чистым, без остатков смазки.
- Нагрейте части пластиковых деталей до вязкого состояния и прижмите один к другому.
- Будьте внимательны, при чрезмерном нагреве пластик потеряет вязкость и потечет.




#### 5.4.5 Работа с термоусадочными материалами

- Возьмите термоусадочный рукав необходимого диаметра.
- Термоусадочный рукав устанавливается на место изоляции и разогревается потоком горячего воздуха. При этом производится усадка рукава в диаметре на 50% и достигается герметизация соединения. Может применяться для герметизации и ремонта поврежденного кабеля, изоляции мест сварки, наложения кабельной оболочки.

#### 5.4.6 Размораживание водопроводных труб

- Размораживайте только металлические трубы. Ни в коем случае не пытайтесь разморозить пластиковые трубы при помощи изделия.
- Всегда размораживайте трубы от края к центру.

 **ВНИМАНИЕ!** Будьте осторожны! Иногда очень легко спутать водопроводные и газовые трубы. Медные трубы паяются припоем на основе олова, поэтому ни в коем случае их нельзя нагревать более чем на 200 °С.

### 6 ТЕХНИЧЕСКОЕ ОБСЛУЖИВАНИЕ ИЗДЕЛИЯ

#### 6.1 Общие указания

Во избежание повреждений, для обеспечения долговечности и надёжного выполнения функций изделия, необходимо регулярно выполнять описанные далее работы по техническому обслуживанию. Гарантийные претензии принимаются только при правильном и регулярном выполнении этих работ. При несоблюдении этих требований повышается опасность травмирования!

Пользователь изделия может выполнять только работы по уходу и техническому обслуживанию, которые описаны в настоящем Руководстве по эксплуатации (пункты Раздела 6.2). Все остальные работы должны выполняться только в специализированных мастерских ТМ ЗЕНИТ ЭЛЕКТРОИНСТРУМЕНТ.

#### 6.2 Порядок технического обслуживания изделия

##### 6.2.1 Проверка установленных винтов.

Регулярно проверяйте все установленные на изделии винты, следите за тем, чтобы они были как следует затянуты. Немедленно затяните винт, который окажется ослабленным. Невыполнение этого правила грозит серьезной опасностью.


6.2.2 Во избежание накопления пыли внутри изделия рекомендуется ежедневно очищать вентиляционные отверстия.

Для этого:

- выньте вилку электрошнура из штепсельной розетки;
- продуйте вентиляционные прорези сухим сжатым воздухом;
- произведите очистку вентиляционных прорезей мягкой неметаллической щеткой или сухой протирающей тканью.

Ни в коем случае не используйте для чистки металлические предметы, так как они могут повредить внутренние детали изделия.

6.2.3 Перед длительным перерывом в эксплуатации и хранением очищайте изделие от пыли и грязи без применения агрессивных к пластмассе, резине и металлам очистителей. Храните изделие в сухом помещении.

 **ВНИМАНИЕ!** Никогда не брызгайте водой на изделие при его очистке. Изделие следует очищать только сухой (либо чуть влажной) салфеткой! Не используйте едкие очистители, которые могут повредить металлические, пластмассовые и резиновые части изделия!

Для того чтобы инструмент работал долго и надежно ремонтные, сервисные работы должны проводиться только специалистами в сервисных центрах ТМ ЗЕНИТ ЭЛЕКТРОИНСТРУМЕНТ.

#### 6.3. Периодическое обслуживание

Периодическое обслуживание производится в сервисных центрах ТМ ЗЕНИТ ЭЛЕКТРОИНСТРУМЕНТ

(перечень и контактные данные сервисных центров указаны в Приложении №1 Руководства по эксплуатации) по истечении гарантийного срока эксплуатации и включает:

- проверку состояния корпусных деталей;
- проверку сопротивления изоляции;
- проверку состояния электродвигателя изделия;
- проверку состояния нагревательного элемента.

**⚠ ВНИМАНИЕ! Техническое обслуживание должно проводиться регулярно на протяжении всего срока службы изделия. Без проведения технического обслуживания покупатель теряет право гарантийного обслуживания.**

При рекомендуемых условиях эксплуатации изделие будет исправно работать весь гарантированный срок службы. Соблюдение рекомендуемых правил эксплуатации позволит Вам избежать преждевременного выхода из строя отдельных частей изделия и всего изделия в целом.

Если изделие вследствие интенсивной эксплуатации требует периодическое обслуживание, то эти работы выполняются за счет потребителя.

Техническое обслуживание в сервисных центрах не входит в гарантийные обязательства производителя и продавца. Сервисные центры оказывают платные услуги по проведению периодического технического обслуживания.

По окончании срока службы возможно использование изделия по назначению, если его состояние отвечает требованиям безопасности и изделие не утратило свои функциональные свойства. Заключение выдается уполномоченными сервисными центрами ТМ ЗЕНИТ ЭЛЕКТРОИНСТРУМЕНТ.

## **7 ТЕКУЩИЙ РЕМОНТ СОСТАВНЫХ ЧАСТЕЙ ИЗДЕЛИЯ**

Ремонт изделия должен проводиться специализированным подразделением в гарантийных мастерских (перечень и контактные данные сервисных центров указаны в Приложении №1 Руководства по эксплуатации).

## **8 СРОК СЛУЖБЫ, ХРАНЕНИЕ, ТРАНСПОРТИРОВАНИЕ**

8.1 Срок службы изделия составляет 3 года.

Указанный срок службы действителен при соблюдении потребителем требований настоящего Руководства по эксплуатации (технического паспорта). Дата производства указана на табличке изделия.

8.2 Изделие, очищенное от пыли и грязи, должно храниться в упаковке предприятия-изготовителя в сухих проветриваемых помещениях при температуре окружающей среды от минус 5 °С до плюс 40 °С, относительной влажностью воздуха не более 80% и отсутствием прямого воздействия атмосферных осадков. Упаковка должна сберегаться до окончания гарантийного срока эксплуатации изделия.

8.3 Транспортировка изделия производится в закрытых транспортных средствах в соответствии с правилами перевозки грузов, действующих на транспорте данного вида.

## **9 ГАРАНТИИ ИЗГОТОВИТЕЛЯ (ПОСТАВЩИКА)**

9.1 Гарантийный срок эксплуатации изделия указан в гарантийном талоне. Претензии от потребителей на территории Украины принимает ООО «ДЕМИКС» по адресу: 03039, г. Киев, переулок Руслана Лужевского, дом 14, корпус 7, офис 32, контактный телефон: (044) 369-57-00, (056) 375-43-22.

9.2 При покупке изделия:

- должен быть правильно оформлен гарантийный талон (стоять печать или штамп с реквизитами организации, которая реализовала изделие, дата продажи, подпись продавца, наименование модели изделия, серийный номер изделия);
- убедиться в том, что серийный номер изделия соответствует номеру, указанному в гарантийном талоне.
- проверить наличие пломб на изделии (если они предусмотрены изготовителем);
- проверить комплектность и работоспособность изделия, а также произвести осмотр на предмет внешних повреждений, трещин, сколов.

Каждое изделие комплектуется фирменным гарантийным талоном ТМ ЗЕНИТ ЭЛЕКТРОИНСТРУМЕНТ.

При отсутствии в гарантийном талоне даты продажи или подписи (печати) продавца, гарантийный срок исчисляется с даты изготовления изделия.


9.3 В случае выхода из строя изделия в течение гарантийного срока эксплуатации по вине предприятия-изготовителя владелец имеет право на бесплатный ремонт.

Для гарантийного ремонта владельцу необходимо обратиться в гарантийную мастерскую с изделием и полностью и правильно заполненным гарантийным талоном (заполняется при покупке изделия).

Удовлетворение претензий потребителей на территории Украины производится в соответствии с Законом Украины «О защите прав потребителей».

При гарантийном ремонте срок гарантии изделия продлевается на время его ремонта.

Гарантийное и послегарантийное обслуживание электроинструмента ТМ ЗЕНИТ ЭЛЕКТРОИНСТРУМЕНТ на территории Украины производится в сервисных центрах, перечень и контактные данные которых указаны в Приложении №1 Руководства по эксплуатации.

 **ВНИМАНИЕ!** Список сервисных центров может быть изменен. Актуальную информацию о контактных данных сервисных центров на территории Украины Вы можете уточнить по телефону **+38 (056) 375-43-22**, либо на сайте **zenit-profi.com**

9.4 Гарантия не распространяется:

- в случае естественного износа изделия (полная выработка ресурса, сильное внутреннее и внешнее загрязнение);
- в случае применения не по назначению;
- в случае с удаленным, стертым или измененным серийным номером изделия;
- в случае появления неисправностей, вызванных действием непреодолимой силы (несчастный случай, пожар, наводнение, удар молнии и др.);
- в случае если изделие вскрывалось или ремонтировалось в течение гарантийного срока самостоятельно, либо с привлечением третьих лиц, не уполномоченных производителем (поставщиком) на проведение гарантийного ремонта.

 **ВНИМАНИЕ!** Запрещается вносить в конструкцию изделия изменения и проводить доработки, не предусмотренные заводом-изготовителем.

## 10 ТЕХНИЧЕСКИЙ ПАСПОРТ

Основные технические данные фена промышленного электрического **ЗФ-А 2000 (ЗФ-А 2000 К)**

приведены в таблице 2.

Таблица 2

Наименование параметра	Значение	
	ЗФ-А 2000	ЗФ-А 2000 К
Максимальная мощность, Вт	2000	
Номинальное напряжение, В	220 ±10%	
Номинальная частота, Гц	50	
Система регулировки температуры и воздушного потока	Трёхступенчатая с плавной регулировкой температуры потока	
Поток воздуха/температура потока: режим I режим II режим III	250 л/мин / 50 °С 250 л/мин / 50-400 °С 500 л/мин / 50-600 °С	

Класс безопасности	II	
Вес нетто/брутто, кг	0,7/0,8	0,7/1,5

Гарантийный срок эксплуатации изделия указан в гарантийном талоне. Дата изготовления указана на табличке изделия.

Поставщик: ООО «Демикс», 03039, г. Киев, переулок Руслана Лужевского, дом 14, корпус 7, офис 32, контактный телефон: (044) 369-57-00, (056) 375-43-22. Производитель и его адрес указаны в сертификате соответствия и (или) декларациях соответствия техническим регламентам изделия. Срок службы изделия составляет 3 года с момента покупки. Срок годности 10 лет. Гарантийный срок хранения 10 лет. Условия хранения: хранить в сухом месте, защищенном от воздействия влаги и прямых солнечных лучей, при температуре от минус 5 °С до плюс 40 °С, относительной влажностью воздуха не более 80% и отсутствием прямого воздействия атмосферных осадков.

Правила и условия эффективного и безопасного использования изделия указаны в руководстве по эксплуатации. Изделие не содержит вредных для здоровья веществ. Претензии потребителей на территории Украины принимает ООО «Демикс».

Ремонт и техническое обслуживание необходимо осуществлять в авторизованных сервисных центрах ООО «Демикс», указанных в Приложении № 1 к Руководству по эксплуатации (справочная информация: (056) 375-43-22).

Изделия ТМ ЗЕНИТ ЭЛЕКТРОИНСТРУМЕНТ соответствуют требованиям стандартов и технических условий, указанных в сертификатах соответствия и (или) декларациях соответствия техническим регламентам.

Изделие, отслужившее свой срок эксплуатации, принадлежности и упаковку следует сдавать на экологически чистую утилизацию (рециркуляцию) отходов.

## 11 КОМПЛЕКТНОСТЬ

Комплектность изделия приведена в Таблице 3.

Таблица 3

Наименование	Количество, шт	
	ЗФ-А 2000	ЗФ-А 2000 К
Фен промышленный электрический	1	1
Руководство по эксплуатации	1	1
Гарантийный талон	1	1
Приложение №1 (Список сервисных центров)	1	1
Упаковочная коробка	1	-
Пластиковый кейс	-	1
Набор аксессуаров (5 насадок)	-	1

Производитель оставляет за собой право на внесение изменений в технические характеристики и комплектацию изделия без предварительного уведомления.

## 12 УТИЛИЗАЦИЯ

Не выкидывайте изделие, принадлежности и упаковку вместе с бытовым мусором. Отслужившие свой срок изделие, принадлежности и упаковку следует сдавать на экологически чистую утилизацию (рециркуляцию) отходов на предприятия, соответствующие условиям экологической безопасности.

**⚠ ВНИМАНИЕ!** Ремонт, модификация и проверка электроинструментов ТМ ЗЕНИТ ЭЛЕКТРОИНСТРУМЕНТ должны проводиться только в авторизованных сервисных центрах ТМ ЗЕНИТ ЭЛЕКТРОИНСТРУМЕНТ. При использовании или техобслуживании инструмента всегда следите за выполнением всех правил и норм безопасности.

**⚠ ПРИМЕЧАНИЕ**  
Торговая марка ЗЕНИТ ЭЛЕКТРОИНСТРУМЕНТ непрерывно работает над усовершенствованием своих изделий, поэтому мы сохраняем за собой право на внесение изменений в технические данные, упомянутые в данном Руководстве по эксплуатации (Техническом паспорте) и комплектацию без предварительного уведомления.



**Эксклюзивный представитель ТМ ЗЕНИТ ЭЛЕКТРОИНСТРУМЕНТ в Украине ООО «Демикс»:**

г. Киев, переулок Руслана Лужевского, дом 14, корпус 7, офис 32,  
тел.: (044) 369-57-00, (056) 375-43-21(22)

**zenit-profi.com**

**Представительства:**

- г. Днепр, ул. Моссаковского, 1А, тел.: (056) 375-43-22
- г. Киев, проспект Бажана, 30, тел.: (044) 206-60-07
- г. Львов, ул. Зелена, 238, тел.: (032) 242-41-75, (032) 242-41-76
- г. Черкасы, ул. Громова, 138, склад №7, тел.: (0472) 32-72-12, (067) 588-90-35
- г. Николаев, ул. Одесское шоссе, дом 69/1, тел.: (067) 622-33-51
- г. Харьков, ул. Полтавский шлях, д. 56, тел.: (067) 411-90-85

# ІНСТРУКЦІЯ З ЕКСПЛУАТАЦІЇ

(копія оригіналу)

## УВАГА!

### Шановний покупець!

Вдячні Вам за придбання даної моделі електроінструменту торгової марки ЗЕНИТ ЕЛЕКТРОІНСТРУМЕНТ. Ця модель поєднує в собі сучасні конструктивні рішення для збільшення ресурсу роботи, продуктивності і надійності інструменту, а також для його безпечного використання. Ми впевнені, що продукція торгової марки ЗЕНИТ ЕЛЕКТРОІНСТРУМЕНТ буде Вашим помічником на довгі роки.

При покупці фену промислового електричного **ЗФ-А 2000 (ЗФ-А 2000 К)** вимагайте перевірки його працездатності пробним запуском і перевірки відповідності комплектності (розділ «Комплектність» Інструкції з експлуатації).


Перед експлуатацією фену промислового електричного уважно вивчіть Інструкцію з експлуатації та дотримуйтесь заходів безпеки при роботі.

Переконайтеся, що гарантійний талон повністю і правильно заповнений.


В процесі експлуатації дотримуйтесь вимог Інструкції з експлуатації (Технічного паспорта).

## ВСТУП

Фен промисловий електричний **ЗФ-А 2000 (ЗФ-А 2000 К)** (далі - виріб) застосовується для зміни форми пластика, зняття фарби, нагріву термоусадочних рукавів і т.п. Також прилад застосовується для паяння, лудіння, зняття фарби і клейких речовин, розморожування металевих водопровідних труб. Виріб призначений для побутового використання.


Знак  в маркуванні означає наявність в конструкції виробу подвійної ізоляції (клас II), заземляти виріб при роботі не потрібно.

Уважно вивчіть цю Інструкцію з експлуатації, у тому числі пункт 2 «Заходи безпеки». Тільки таким чином Ви зможете навчитися правильно поводитися з інструментом і уникнете помилок і небезпечних ситуацій.

 **УВАГА! Порушення вказівок та інструкцій з техніки безпеки, можуть стати причиною ураження електричним струмом, пожежі та тяжких травм. Пам'ятайте, ваша безпека - ваша відповідальність.**

## 2 ЗАХОДИ БЕЗПЕКИ

### 2.1 Загальні правила безпеки

 **ПОПЕРЕДЖЕННЯ** Перед використанням обладнання повинні бути вжиті всі необхідні заходи обережності для того, щоб зменшити ступінь ризику загоряння, удару електричним струмом і знизити ймовірність пошкодження корпусу і деталей виробу. Ці запобіжні заходи включають в себе нижчелічені пункти.

Уважно прочитайте всі вказівки, перш ніж Ви спробуєте використовувати інструмент і зберіжіть їх. З метою безпечного використання:

2.1.1 Підтримуйте чистоту і порядок на робочому місці. Будь яка перешкода на робочому місці або на робочому столі може стати причиною травми.

2.1.2 Приймайте до уваги обстановку, яка оточує робоче місце. Підтримуйте хороше освітлення на робочому місці. Не працюйте інструментом поблизу легкозаймистих рідин або газів.

2.1.3 Остерігайтеся удару електричним струмом. Не торкайтеся заземлених поверхонь, наприклад, трубопроводів, радіаторів, кухонних плит, корпусів холодильників. Не працюйте з приладом під дощем і снігом. Не використовуйте електроінструмент в приміщеннях з підвищеною вологістю. Захищайте виріб від дощу та вологи. Проникнення води в корпус виробу може призвести до ураження електричним струмом.

2.1.4 Під час роботи з інструментом не дозволяйте дітям перебувати поблизу. Не дозволяйте стороннім доторкатися до інструменту або подовжувача. Сторонні особи не повинні перебувати на робочому місці.

2.1.5 Закінчивши роботу, зберігайте інструмент в спеціально відведеному місці для зберігання

електроінструменту. Місце для зберігання електроінструменту має бути сухим, недоступним для сторонніх осіб і замикатися на замок. Діти не повинні мати доступ до електроінструменту.

2.1.6 Не втручайтеся в роботу механізмів, прикладаючи зайву силу. Робота виконується якісніше і безпечніше, якщо електроінструмент експлуатується згідно передбачених норм, навантажень, зусиль і швидкості.

2.1.7 Адекватно вибирайте інструмент для кожної конкретної роботи. Не намагайтеся виконати малопотужним побутовим приладом роботу, яка призначена для високопотужного професійного електроінструменту. Не використовуйте електроінструмент в цілях, для яких він не призначений.

2.1.8 Зверніть увагу на вибір робочого одягу. Не надягайте просторий одяг або прикраси, тому що їх можуть зачепити частини що рухаються. На час роботи поза приміщенням рекомендується надягати гумові рукавички і черевики з неслизькою підошвою. Приховуйте довге волосся головним убором.

2.1.9 Користуйтеся захисними окулярами. Одягайте маску для обличчя або маску проти пилу, якщо при роботі виділяється пил.

2.1.10 Використовуйте обладнання для відведення пилу і бруду, якщо це передбачено. Переконайтеся, що Ви використовуєте відповідні пристрої для підключення подібного обладнання.

2.1.11 Не допускайте псування електрошнура. Ніколи не переносите інструмент утримуючи його за шнур електроживлення. Не тягніть за шнур з метою вийняти вилку з розетки. Оберігайте шнур від впливу високих температур, мастильних матеріалів та предметів з гострими краями.

2.1.12 Перед початком роботи закріпіть оброблювану деталь у лещатах. Це безпечніше, ніж тримати заготовку в руці, а також звільняє обидві руки для роботи з інструментом.

2.1.13 Будьте уважні. Постійно майте хорошу точку опори і не втрачайте рівноваги.

2.1.14 Уважно і відповідально ставтеся до технічного обслуговування електроінструменту і його ремонту. Для досягнення кращих робочих характеристик і забезпечення більшої безпеки при роботі обережно поводьтеся з приладом і утримуйте його в чистоті. При змащуванні і заміні аксесуарів дотримуйтеся вказівок у відповідних інструкціях. Періодично оглядайте електрошнур інструменту і в разі його пошкодження відремонтуйте його в уповноваженому сервісному центрі. Періодично оглядайте подовжувачі, які Ви використовуєте, і в разі пошкодження замініть їх. Рукоятки інструменту повинні бути сухими та чистими, не допускайте їх забруднення мастильними матеріалами.

2.1.15 Вийміть вилку електрошнура з розетки, якщо інструмент не використовується, перед початком техобслуговування, а також перед заміною аксесуарів.


2.1.16 Вийміть всі регульовальні і гайкові ключі. Візьміть собі за правило, перед тим як вклучити електроінструмент перевірити, чи всі ключі вийняті з нього.

2.1.17 Уникайте несподіваного запуску двигуна. Не переносьте підключений до електромережі електроінструмент тримаючи палець на вимикачі. Перед тим як вставити штепсель в розетку переконайтеся що вимикач знаходиться в положенні «Вимк».

2.1.18 Працюючи поза приміщенням користуйтеся подовжувачами. В цьому випадку використовуйте тільки подовжувачі, які призначені для роботи на вулиці. Вони мають відповідне маркування. Подовжувачі повинні розмотуватися на повну їх довжину.

2.1.19 Будьте пильні. Слідкуйте за тим, що Ви робите. Дотримуйтеся здорового глузду. Не працюйте з приладом якщо Ви стомилися, прийняли ліки, що містять наркотичні речовини або ліки, які можуть викликати сонливість, а також алкоголь і будь-які інші засоби і продукти, що погіршують увагу і зосередженість.

2.1.20 Будь-які пошкоджені деталі необхідно відремонтувати або замінити в уповноваженому сервісному центрі. Несправні перемикачі замініть в уповноваженому сервісному центрі. Не працюйте з інструментом з несправним перемикачем «Вкл/Вимк» (Вимикачем).

2.1.21  **УВАГА!** Щоб уникнути травм використовуйте тільки ті аксесуари або пристрої, які вказані в цій Інструкції з експлуатації або в каталозі ТМ ЗЕНИТ ЕЛЕКТРОИНСТРУМЕНТ.

2.1.22 Ремонт електроінструменту має здійснюватися виключно в уповноваженому сервісному центрі з використанням тільки оригінальних запасних частин ТМ ЗЕНИТ ЕЛЕКТРОИНСТРУМЕНТ. В іншому випадку можливе нанесення серйозної шкоди здоров'ю користувача.

## 2.2 Особливі вимоги експлуатації виробу (Заходи безпеки)

2.2.1 Застосовувати виріб дозволяється тільки відповідно до призначення, яке зазначене в Інструкції з експлуатації.

2.2.2 При експлуатації виробу необхідно дотримуватися всіх вимог Інструкції з експлуатації (Технічного паспорта), дбайливо поводитися з ним, не піддавати його ударам, перевантаженням, впливу бруду і нафтопродуктів. До роботи з виробом допускаються лише особи, які пройшли відповідне навчання і мають допуск до роботи з електроінструментом.

2.2.3 При роботі з виробом необхідно дотримуватися таких правил:

- всі види робіт з підготовки виробу до роботи, технічне обслуговування та ремонт робити тільки при відключеній від електромережі штепсельної вилки.
- включати в електромережу виріб тільки перед початком роботи.
- підключати, відключати виріб від електромережі штепсельною вилкою тільки при вимкненому перемикачу режимів виробу.
- відключати від електромережі штепсельною вилкою при зміні насадок, при перенесенні виробу з одного робочого місця на інше, при перерві в роботі, після закінчення роботи.
- не носити виріб за шнур електроживлення, не обертати його навколо руки, або інших частин тіла.
- не допускати натягування, перекручування і попадання під різні вантажі шнура електроживлення, зіткнення його з гарячими і масляними поверхнями (шнур електроживлення рекомендується підвішувати).
- при проведенні робіт завжди застосовувати додаткові заходи пожежної безпеки у зв'язку з високою температурою нагріву, тримайте на готові засоби пожежогасіння.
- при термічній обробці використовувати затискачі, струбцини, лещата або інший спосіб надійного кріплення оброблюваної деталі.
- не використовувати виріб поблизу легкозаймистих матеріалів.
- не використовувати виріб для сушки волосся.
- не направляти потоки гарячого повітря на людей або тварин.
- не доторкатися до гарячого сопла та гарячої насадки. Перед зберіганням, зміною насадок або обслуговуванням приладу дати їм охолонути.

**⚠ УВАГА! Утримування оброблюваної деталі руками або тілом ненадійно і може привести до втрати контролю, поламки інструменту або травм і опіків.**

**⚠ УВАГА! Висока температура нагріву збільшує ризик пожежі або вибуху. Газу, які утворюються при роботі, можуть бути шкідливими для здоров'я. Використовуйте виріб тільки в добре провітрюваних приміщеннях. Займисті або шкідливі для здоров'я газу утворюються при роботі з пластиком, фарбами, лаками та іншими подібними матеріалами. До гасіння загорянь від'єднайте виріб від електромережі.**

Зберігати виріб слід в сухому недоступному для дітей та сторонніх місці. Температура зберігання повинна бути в інтервалі від мінус 5 °С до плюс 40 °С, відносною вологістю повітря не більш 80% і відсутністю прямого впливу атмосферних опадів. При внесенні виробу з холоду в тепле приміщення необхідно дати йому прогрітися протягом не менш 2 годин. Після цього виріб можна підключати до електромережі.

2.2.4 Забороняється:

- вносити зміни в конструкцію для заземлення виробу;
- експлуатувати і зберігати виріб в приміщеннях з вибухонебезпечною, а також хімічно активним середовищем, яке руйнує метали та ізоляцію;
- експлуатувати виріб в умовах впливу крапель і бризок, на відкритих майданчиках під час снігопаду та дощу;
- залишати без нагляду виріб, підключений до електромережі;
- передавати виріб особам, які не мають права користування ним;
- експлуатувати виріб при виникненні під час його роботи хоча б однієї з таких несправностей:
  - 1) Пошкодження штепсельної вилки або шнура живлення.
  - 2) Несправний перемикач або його нечітка робота.
  - 3) Поламка або поява тріщин в корпусних деталях.

2.2.5 Дозволяється виконувати роботи виробом без індивідуальних діелектричних засобів захисту.

## 3 ОПИС І РОБОТА

### 3.1 Призначення виробу

3.1.1 Фен промисловий електричний **ЗФ-А 2000 (ЗФ-А 2000 К)** застосовується для зміни форми пластику, зняття фарби, нагріву термоусадочних рукавів і т.п. Також прилад застосовується для паяння, лудіння, зняття фарби і клейких речовин, розморожування металевих водопровідних труб. Поток гарячого повітря можна виробляти розморожування заledenілий сходинок або дверних замків автомашин



(дотримуючись достатню дистанцію з поверхнею для запобігання руйнування лакофарбового покриття, інших поверхонь). Виріб призначений для побутового використання. Модель **ЗФ-А 2000** поставляється в пакувальній коробці з гофрованого картону, модель **ЗФ-А 2000 К** поставляється в пластиковому кейсі з набором насадок (5 видів насадок).

Виріб повинен експлуатуватися в інтервалі робочих температур від плюс 5 °С до плюс 40 °С, відносною вологістю повітря не більше 80% і відсутністю прямого впливу атмосферних опадів і надмірної запиленості повітря.

Електроживлення виробу здійснюється від однофазної мережі змінного струму напругою 220 В, частотою 50 Гц; допустимі відхилення напруги живлення  $\pm 10\%$ .

Застосування у виробі колекторного електроприводу з подвійною ізоляцією забезпечує максимальну електробезпека при роботі від електромережі змінного струму напругою 220 В без застосування індивідуальних засобів захисту та заземлюючих пристроїв.

3.1.2 У зв'язку з постійною діяльністю щодо вдосконалення виробу, виробник залишає за собою право вносити в його конструкцію незначні зміни, які не відображені в цій Інструкції з експлуатації (Технічному паспорті) і не впливають на ефективну і безпечну роботу інструменту.

### 3.2 Технічні характеристики

Основні технічні характеристики фену промислового електричного **ЗФ-А 2000 (ЗФ-А 2000 К)** наведені в таблиці 1.

Таблиця 1

Найменування параметра	Значення	
	ЗФ-А 2000	ЗФ-А 2000 К
Максимальна потужність, Вт	2000	
Номінальна напруга, В	220 $\pm 10\%$	
Номінальна частота, Гц	50	
Система регулювання температури і потоку повітря	Триступінчаста з плавним регулюванням температури потоку	
Потік повітря / температура потоку: режим I режим II режим III	250 л/хв / 50 °С 250 л/хв / 50-400 °С 500 л/хв / 50-600 °С	
Клас безпеки	II	
Вага нетто/брутто, кг	0,7/0,8	0,7/1,5
Строк служби, років	3	

Дані технічні характеристики були актуальні на момент видання Інструкції з експлуатації. Виробник залишає за собою право на зміну конструкції та комплектації виробу без попереднього повідомлення споживача.

### 3.3 Склад виробу

Зовнішній вигляд фену промислового електричного **ЗФ-А 2000 (ЗФ-А 2000 К)** показаний на рисунку 1.

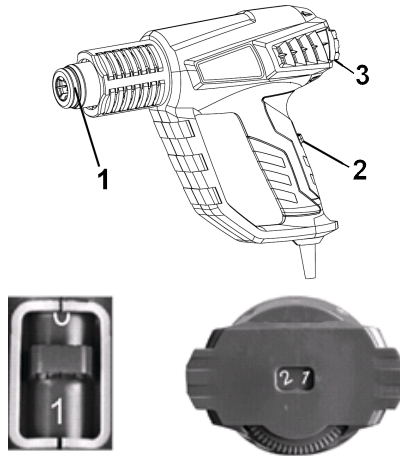


Рисунок 1

1. Сопло
2. Перемикач температурних режимів «Вимк / Режим I / Режим II / Режим III»
3. Кільце плавного регулювання температури

### 3.4 Пристрій і принцип роботи

3.4.1 Виріб складається з наступних основних частин: нагрівального елемента, сопла, електродвигуна з крильчаткою для нагнітання повітря, перемикача режимів нагріву, пристрою регулювання напруги на нагрівальному елементі.

3.4.2 Перемикач (2) має функцію перемикання режимів нагріву (режим «I» = 250 л/хв / 50 °С (без можливості регулювання температури потоку), режим «II» = 250 л/хв / 50-400 °С), режим «III» = 500 л/хв / 50-600 °С), а також положення «0» (Вимк) для вимкнення виробу.

3.4.3 Кільце регулятора температури потоку повітря (3) дозволяє налаштувати необхідну температуру потоку для виконання необхідного виду роботи.

3.4.4 У зв'язку з постійним вдосконаленням виробу може мати незначні відмінності від опису і малюнків, які не погіршують його експлуатаційні властивості.

## 4 ПІДГОТОВКА ВИРОБУ ДО ВИКОРИСТАННЯ

**⚠ УВАГА!** Забороняється починати роботу виробом, не виконавши вимог з техніки безпеки, зазначених у розділі 2 «Заходи безпеки» цього Інструкції з експлуатації.

4.1 Після транспортування виробу в зимових умовах, в разі його включення в теплом приміщенні, необхідно витримати виріб при кімнатній температурі не менше 2 годин до повного висихання вологи (конденсату) на ньому.

4.2 Необхідно:

- Зовнішнім оглядом переконатися у справності шнура електроживлення, штепсельної вилки, в цілісності деталей корпусу виробу.
- Перевірити чіткість роботи перемикача через короткочасне (2-3 рази) його перемикання, відповідності напрузі і частоті, зазначеним на маркувальній табличці виробу (220 В ~, 50 Гц).

4.3 Якщо робочий майданчик віддалений від джерела електроживлення, користуйтеся подовжувачем. Подовжувач повинен мати необхідну площу поперечного перерізу і забезпечувати роботу виробу заданої потужності. Розмотуйте подовжувач на повну його довжину.

4.4 При виявленні несправностей зверніться в сервісний центр.

**⚠ УВАГА!** Перед початком робіт переконайтеся у тому, що перемикач знаходиться в положенні «0» («Вимк»). Якщо Ви вставляєте штепсельну вилку в розетку, а перемикач знаходиться в положенні «I», «II» або «III», виріб негайно запрацює, що може стати причиною пожежі або опіків, а також спричинення матеріальної шкоди від дії високої температури.

## 5 ВИКОРИСТАННЯ ВИРОБУ

5.1 Перед регулюванням температури і швидкості потоку повітря необхідно переконаватися, що перемикач знаходиться в позиції «0» («Вимк») і виріб не працює. Для перемикачання посуňte кнопку перемикача в одне з обраних для роботи положень перемикача. Вимкнення виконуйте тільки з положення «Режим I» для продовження терміну служби виробу.

### 5.2 Вибір швидкості повітряного потоку

1. В певних умовах може знадобитися більш низька швидкість повітряного потоку, наприклад, щоб уникнути перегріву навколишніх поверхонь або зміщення робочої поверхні (якщо воно може бути викликано сильним потоком повітря).

2. Більш висока швидкість потоку повітря сприяє більш швидкій роботі, а також дає можливість тримати сопло виробу далі від поверхні.

### 5.3 Регулювання потоку повітря і його температури

У приладі передбачене плавне регулювання температури у двох режимах кільцем регулювання (3), розташованому в тильній частині корпусу виробу, а також перемикачання режимів швидкості потоку і інтервалів температурних режимів за допомогою перемикача режимів (2):

- Режим «I»: продуктивність 250 л/хв, температура потоку повітря тільки 50 °C (без можливості зміни температури потоку).
- Режим «II»: продуктивність 250 л/хв, температура потоку повітря від 50 °C до 400 °C.
- Режим «III»: продуктивність 500 л/хв, температура потоку повітря від 50 °C до 600 °C.

### 5.4 Експлуатація

- Найбільш відповідну температуру роботи можна визначити тільки методом опробувань. Тому рекомендується починати з низької температури.
- Відстань між насадкою (соплом) і матеріалом залежить від умов роботи і самого матеріалу.
- Всі види робіт можна виконувати без насадок. Але використання насадок (входять в комплект поставки тільки для моделі **3Ф-А 2000 К**) полегшує роботу і покращує результат.

#### 5.4.1 Видалення фарби або клейових речовини

- За допомогою гарячого повітря розм'якшите фарбу і зніміть її лопаткою.
- Не грійте фарбу довго, інакше вона почне горіти і це ускладнить видалення.
- Багато клейових речовин розм'якшуються при нагріванні і можуть бути зняті таким же чином.

#### 5.4.2 Видалення фарби з віконних рам

- Скло може тріснути від перегріву. Ізолюйте скло від нагріву, підклавши негорючий листовий матеріал.
- З профільованої поверхні фарбу можна зняти за допомогою лопатки та щітки з м'якою металевою щетиною.

#### 5.4.3 Зміна форми пластикових труб

- Щоб уникнути перекручування труби, наповніть її піском і заткніть з обох сторін.
- Рівномірно нагрівайте трубу, рухаючи сопло виробу з боку в бік.

#### 5.4.4 Паяння пластику

- Матеріал і зварне з'єднання повинні бути з одного матеріалу.
- Зварне з'єднання повинно бути чистим, без залишків мастила.
- Нагрійте частини пластикових деталей до в'язкого стану і притисніть один до іншого.
- Будьте уважні, при надмірному нагріванні пластик втратить в'язкість і потече.

#### 5.4.5 Робота з термозбіжними матеріалами

- Візьміть термозбіжний рукав необхідного діаметру.
- Термозбіжний рукав встановлюється на місце ізоляції і розігрівається потоком гарячого повітря. При цьому проводиться усадка рукава в діаметрі на 50% і досягається герметизація з'єднання. Може застосовуватися для герметизації і ремонту пошкодженого кабелю, ізоляції місць зварювання, накладення кабельної оболонки та інше.

#### 5.4.6 Розморожування водопровідних труб

- Розморожуйте тільки металеві труби. Ні в якому разі не намагайтеся розморозити пластикові труби за допомогою виробу.
- Завжди розморожуйте труби від краю до центру.

**⚠ УВАГА! Будьте обережні! Іноді дуже легко сплутати водопровідні та газові труби. Мідні труби паяються припоєм на основі олова, тому ні в якому разі їх не можна нагрівати більш ніж 200 °С.**

### 6 ТЕХНІЧНЕ ОБСЛУГОВУВАННЯ ВИРОБУ

#### 6.1 Загальні вказівки

Щоб уникнути пошкоджень, для забезпечення довговічності і надійного виконання функцій виробу, необхідно регулярно виконувати описані далі роботи з технічного обслуговування. Гарантійні претензії приймаються тільки при правильному і регулярному виконанні цих робіт. При недотриманні цих вимог підвищується небезпека травмування!

Користувач виробу може виконувати тільки роботи з догляду та технічного обслуговування, які описані в цій Інструкції з експлуатації (пункти Розділу 6.2). Всі інші роботи повинні виконуватися тільки в спеціалізованих майстернях ТМ ЗЕНИТ ЕЛЕКТРОИНСТРУМЕНТ.

#### 6.2 Порядок технічного обслуговування виробу

##### 6.2.1 Перевірка встановлених гвинтів.

Регулярно перевіряйте всі встановлені на виробі гвинти, слідкуйте за тим, щоб вони були як слід затягнуті. негайно затягніть гвинт, який виявиться ослабленим. Невиконання цього правила загрожує серйозною небезпекою.

##### 6.2.2 Щоб уникнути накопичення пилу всередині виробу рекомендується щодня очищати вентиляційні отвори.

Для цього:

- Вийміть вилку електрошнурка з штепсельної розетки;
- Продуйте вентиляційні прорізи сухим стисненим повітрям;
- Зробіть очищення вентиляційних прорізів м'якої неметалевої щіткою або сухої протиральною тканиною.

Ні в якому разі не використовуйте для чищення металеві предмети, тому що вони можуть пошкодити внутрішні деталі виробу.

##### 6.2.3 Перед тривалою перервою в експлуатації та зберіганням очищайте виріб від пилу і бруду без застосування агресивних до пластмасі, гумі і металам очищувачів. Зберігайте виріб у сухому приміщенні.

**⚠ УВАГА! Ніколи не бризкайте водою на виріб при його очищенні. Виріб слід очищати тільки сухий (або трохи вологий) серветкою! Не використовуйте їдкі очисники, які можуть пошкодити металеві, пластмасові та гумові частини виробу!**

Для того щоб інструмент працював довго й надійно ремонтні, сервісні роботи повинні проводитися тільки фахівцями в сервісних центрах ТМ ЗЕНИТ ЕЛЕКТРОИНСТРУМЕНТ.

#### 6.3. Періодичне обслуговування

Періодичне обслуговування проводиться в сервісних центрах ТМ ЗЕНИТ ЕЛЕКТРОИНСТРУМЕНТ

(перелік та контактні дані сервісних центрів зазначені в Додатку № 1 Інструкції з експлуатації) після закінчення гарантійного терміну експлуатації і включає:

- Перевірку стану корпусних деталей;
- Перевірку опору ізоляції;
- Перевірку стану електродвигуна виробу;
- Перевірку стану нагрівального елемента.

**⚠ УВАГА! Технічне обслуговування повинно проводитися регулярно протягом усього строку служби виробу. Без проведення технічного обслуговування покупець втрачає право гарантійного обслуговування.**

При рекомендованих умовах експлуатації виріб буде справно працювати весь гарантований строк служби. Дотримання рекомендованих правил експлуатації дозволить Вам уникнути передчасного виходу з ладу окремих частин виробу і всього виробу в цілому.

Якщо виріб внаслідок інтенсивної експлуатації вимагає періодичне обслуговування, то ці роботи виконуються за рахунок споживача.

Технічне обслуговування в сервісних центрах не входить в гарантійні зобов'язання виробника і продавця. Сервісні центри надають платні послуги з проведення періодичного технічного обслуговування.

Після закінчення терміну служби можливе використання виробу за призначенням, якщо його стан відповідає вимогам безпеки і виріб не втратив свої функціональні властивості. Висновок видається уповноваженими сервісними центрами ТМ ЗЕНИТ ЕЛЕКТРОИНСТРУМЕНТ.

## **7 ПОТОЧНИЙ РЕМОНТ СКЛАДОВИХ ЧАСТИН ВИРОБУ**

Ремонт виробу повинен проводитися спеціалізованим підрозділом в гарантійних майстернях (перелік та контактні дані сервісних центрів зазначені у Додатку № 1 Інструкції з експлуатації).

## **8 СТРОК СЛУЖБИ, ЗБЕРІГАННЯ, ТРАНСПОРТУВАННЯ**

8.1 Строк служби виробу становить 3 роки.

Зазначений строк служби дійсний при дотриманні споживачем вимог цієї Інструкції з експлуатації (технічного паспорта). Дата виробництва вказана на таблиці виробу.

8.2 Виріб, очищений від пилу і бруду, повинно зберігати в упаковці підприємства-виготовлювача в сухих провітрюваних приміщеннях при температурі навколишнього середовища від мінус 5 °С до плюс 40 °С, відносною вологістю повітря не більш 80% і відсутністю прямого впливу атмосферних опадів. Упаковка повинна зберігатися до закінчення гарантійного строку експлуатації виробу.

8.3 Транспортування виробу проводиться в закритих транспортних засобах відповідно до правил перевезення вантажів, що діють на транспорті даного виду.

## **9 ГАРАНТІЇ ВИРОБНИКА (ПОСТАЧАЛЬНИКА)**

9.1 Гарантійний строк (гарантійний термін) експлуатації виробу дивіться у гарантійному талоні. Претензії від споживачів на території України приймає ТОВ «ДЕМІКС» за адресою: 03039, м. Київ, провулок Руслана Лужевського, будинок 14, корпус 7, офіс 32, контактний телефон: (044) 369-57-00, (056) 375-43-22.

9.2 При покупці виробу:

- повинен бути правильно оформлений гарантійний талон (стояти печатка або штамп з реквізитами організації, яка реалізувала виріб, дата продажу, підпис продавця, найменування моделі виробу, серійний номер виробу);

- переконатися в тому, що серійний номер виробу відповідає номеру, вказаному в гарантійному талоні.

- перевірити наявність пломб на виробі (якщо вони передбачені виробником);

- перевірити комплектність і працездатність виробу, а також зробити огляд на предмет зовнішніх пошкоджень, тріщин, сколів.

Кожен виріб комплектується фірмовим гарантійним талоном ТМ ЗЕНИТ ЕЛЕКТРОИНСТРУМЕНТ. При відсутності в гарантійному талоні дати продажу або підпису (печатки) продавця, гарантійний строк обчислюється з дати виготовлення виробу.

9.3 У випадку виходу з ладу виробу протягом гарантійного строку експлуатації з вини заводу-виробника власник має право на безкоштовний ремонт.

Для гарантійного ремонту власнику необхідно звернутися в гарантійну майстерню з виробом і повністю і правильно заповненим гарантійним талоном (заповнюється при покупці виробу).

Задоволення претензій споживачів на території України здійснюється відповідно до Закону України «Про захист прав споживачів».

При гарантійному ремонті строк гарантії інструмента продовжується на час його ремонту.

Гарантійне і післягарантійне обслуговування електроінструменту ТМ ЗЕНИТ ЕЛЕКТРОІНСТРУМЕНТ на території України проводиться в сервісних центрах, перелік та контактні дані яких вказані у Додатку № 1 Інструкції з експлуатації.

**⚠ УВАГА! Перелік сервісних центрів може бути змінений. Актуальну інформацію про контактні дані сервісних центрів на території України Ви можете дізнатись за телефоном +38 (056) 375-43-22, або на сайті [zenit-profi.com](http://zenit-profi.com)**

9.4 Гарантія не поширюється:

- в разі природного зносу виробу (повне вироблення ресурсу, сильне внутрішнє і зовнішнє забруднення);
- у разі застосування не за призначенням;
- у випадку з віддаленим, стертим або зміненим серійним номером виробу;
- в разі появи несправностей, викликаних дією форс-мажорної ситуацією (нещасний випадок, пожежа, повінь, удар блискавки тощо);
- у разі якщо виріб розпечатувався або ремонтувався протягом гарантійного строку самостійно, або із залученням третіх осіб, не уповноважених виробником (постачальником) на проведення гарантійного ремонту.

**⚠ УВАГА! Забороняється вносити в конструкцію виробу зміни і проводити доопрацювання, які не передбачені заводом-виробником.**

## 10 ТЕХНИЧНИЙ ПАСПОРТ

Основні технічні дані фену промислового електричного **ЗФ-А 2000 (ЗФ-А 2000 К)** наведені в таблиці 2.

Таблиця 2

Найменування параметра	Значення	
	ЗФ-А 2000	ЗФ-А 2000 К
Максимальна потужність, Вт	2000	
Номінальна напруга, В	220 ±10%	
Номінальна частота, Гц	50	
Система регулювання температури і потоку повітря	Триступінчаста з плавним регулюванням температури потоку	
Потік повітря / температура потоку: режим I режим II режим III	250 л/хв / 50 °С 250 л/хв / 50-400 °С 500 л/хв / 50-600 °С	
Клас безпеки	II	
Вага нетто/брутто, кг	0,7/0,8	0,7/1,5

Гарантійний строк (гарантійний термін) експлуатації виробу дивіться у гарантійному талоні. Дата виготовлення вказана на таблиці виробу.

Постачальник: ТОВ «Демікс», 03039, м. Київ, провулок Руслана Лужевського, будинок 14, корпус 7, офіс 32, контактний телефон: (044) 369-57-00, (056) 375-43-21(22). Виробник та його адреса вказані в сертифікаті відповідності та (або) деклараціях відповідності технічним регламентам виробу. Строк служби виробу становить 3 роки з моменту купівлі. Термін придатності 10 років. Гарантійний термін зберігання 10 років. Умови зберігання: зберігати в сухому місці, захищеному від впливу вологи і прямих сонячних променів, при температурі від мінус 5 °С до плюс 40 °С, відносною вологістю повітря не більше 80% і відсутністю прямої дії атмосферних опадів.

Правила та умови ефективного і безпечного використання виробу вказані в Інструкції з експлуатації. Виріб не містить шкідливих для здоров'я речовин. Претензії споживачів на території України приймає ТОВ «Демікс».

Ремонт і технічне обслуговування необхідно здійснювати в авторизованих сервісних центрах ТОВ «Демікс», зазначених у Додатку № 1 до Інструкції з експлуатації (довідкова інформація: (056) 375-43-22).

Вироби ТМ ЗЕНИТ ЕЛЕКТРОИНСТРУМЕНТ відповідають вимогам стандартів і технічних умов, вказаним у сертифікатах відповідності та (або) деклараціях відповідності технічним регламентам.

Виріб, який відслужив свій строк, приладдя та упаковку слід здавати на екологічно чисту утилізацію (рециркуляцію) відходів.

## 11 КОМПЛЕКТНІСТЬ

Комплектність виробу представлена у Таблиці 3.

Таблиця 3

Найменування	Кількість, шт	
	ЗФ-А 2000	ЗФ-А 2000 К
Фен промисловий електричний	1	1
Інструкція експлуатації	1	1
Гарантійний талон	1	1
Додаток №1 (Перелік сервісних центрів)	1	1
Пакувальна коробка	1	-
Пластиковий кейс	-	1
Набір аксесуарів (5 насадок)	-	1

Виробник залишає за собою право на внесення змін в технічні характеристики і комплектацію виробу без попереднього повідомлення.

## 12 УТИЛІЗАЦІЯ

Не викидайте виріб, приналежності й упаковку разом з побутовим сміттям. Виріб, який відслужив свій строк, слід здавати на екологічно чисту утилізацію (рециркуляцію) відходів на підприємства, що відповідають умовам екологічної безпеки.

**⚠ УВАГА! Ремонт, модифікація і перевірка електроінструментів ТМ ЗЕНИТ ЕЛЕКТРОИНСТРУМЕНТ повинні проводитися тільки у авторизованих сервісних центрах ТМ ЗЕНИТ ЕЛЕКТРОИНСТРУМЕНТ.**

При використанні або техобслуговуванні інструменту завжди слідкуйте за виконанням усіх правил та норм безпеки.

 **ПРИМІТКА**

Торгова марка ЗЕНИТ ЕЛЕКТРОИНСТРУМЕНТ безперервно працює над удосконаленням своїх виробів, тому ми зберігаємо за собою право на внесення змін в технічні дані, зазначеним в цій Інструкції з експлуатації (технічному паспорті), і комплектацію без попереднього повідомлення.



**Ексклюзивний представник ТМ ЗЕНИТ ЕЛЕКТРОИНСТРУМЕНТ в Україні ТОВ «Демікс»:**

м. Київ, провулок Руслана Лужевського, будинок 14, корпус 7, офіс 32,  
тел.: (044) 369-57-00, (056) 375-43-21(22)

[zenit-profi.com](http://zenit-profi.com)

**Представництва:**

м. Дніпро, вул. В. Моссаковського, буд. 1А, тел.: (056) 375-43-22

м. Київ, проспект Бажана, 30, тел.: (044) 206-60-07

м. Львів, вул. Зелена, 238, тел.: (032) 242-41-75, (032) 242-41-76

м. Черкаси, вул. Громова, 138, склад №7, тел.: (0472) 32-72-12, (067) 588-90-35

м. Миколаїв, вул. Одеське шосе, будинок 69/1, тел.: (067) 622-33-51

м. Харків, вул. Полтавський шлях, д. 56, тел.: (067) 411-90-85