

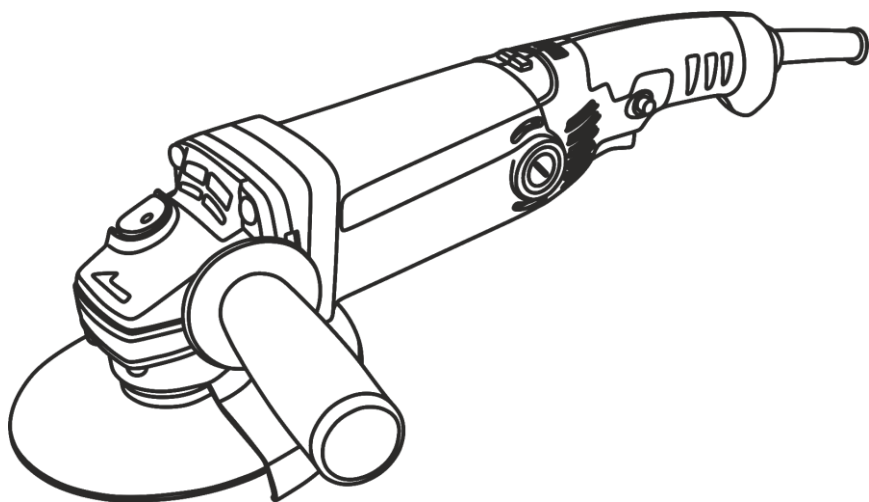
# ЗЕНИТ

электроинструмент

Угловая шлифовальная машина **ЗУШ-125/1250 рс**

Кутова шліфувальна машина **ЗУШ-125/1250 рс**

Angle grinder **ZUSH-125/1250 rs**



RU UA



## СОДЕРЖАНИЕ (ЗМІСТ, CONTENTS)

1. Руководство (инструкция) по эксплуатации (русский язык) .....	3
2. Посібник (інструкція) з експлуатації (українська мова).....	26

# РУКОВОДСТВО (ИНСТРУКЦИЯ) ПО ЭКСПЛУАТАЦИИ (КОПИЯ ОРИГИНАЛА)




**ВНИМАНИЕ!**

**УВАЖАЕМЫЙ ПОКУПАТЕЛЬ!**

При покупке угловой шлифовальной машины **ЗУШ-125/1250 рс** требуйте проверки ее работоспособности пробным запуском и проверки соответствия комплектности (раздел 11 «Комплектность» Руководства по эксплуатации). Перед эксплуатацией угловой шлифовальной машины внимательно изучите Руководство по эксплуатации и соблюдайте меры безопасности при работе. Убедитесь, что Гарантийный талон полностью и правильно заполнен. В процессе эксплуатации соблюдайте требования Руководства по эксплуатации (Технического паспорта).

## 1 ВВЕДЕНИЕ

1.1 Угловая шлифовальная машина **ЗУШ-125/1250 рс** (далее – изделие) применяется для абразивной зачистки металлоконструкций от коррозии, зачистки сварных швов, шлифовки и резки изделий из металла без применения воды в бытовых условиях.

1.2 Знак в маркировке  означает наличие в конструкции изделия двойной изоляции (класс II, ГОСТ 12.2.013.0-91), заземлять изделие при работе не требуется. Внимательно изучите настоящее Руководство по эксплуатации, в том числе пункт 2 «Меры безопасности». Только таким образом Вы сможете научиться правильно обращаться с инструментом и избежите ошибок и опасных ситуаций.



**ВНИМАНИЕ!** Упущения, допущенные при соблюдении указаний и инструкций по технике безопасности, могут стать причиной поражения электрическим током, пожара и тяжелых травм.

## 2 МЕРЫ БЕЗОПАСНОСТИ

### 2.1 Общие правила по технике безопасности



#### **ПРЕДУПРЕЖДЕНИЕ**

Перед использованием оборудования должны быть предприняты все необходимые меры предосторожности для того, чтобы уменьшить степень риска возгорания, удара электрическим током и снизить вероятность повреждения корпуса и деталей используемого оборудования. Эти меры предосторожности включают в себя нижеперечисленные пункты.

Внимательно прочтите все указания, прежде чем Вы попытаетесь использовать инструмент и сохраните их.

В целях безопасного использования:

2.1.1 Поддерживайте чистоту и порядок на рабочем месте. Любая помеха на рабочем месте или на рабочем столе может стать причиной травмы.

2.1.2 Принимайте во внимание обстановку, окружающую рабочее место.

Поддерживайте хорошее освещение на рабочем месте. Не работайте инструментом вблизи легковоспламеняющихся жидкостей или газов.

2.1.3 Остерегайтесь удара электрическим током. Не касайтесь заземлённых поверхностей, например, трубопроводов, радиаторов, кухонных плит, корпусов холодильников. Не работайте с электроинструментом под дождём и снегом. Не используйте электроинструмент в помещениях с повышенной влажностью. Защищайте изделие от воздействия дождя и сырости. Проникновение воды в корпус изделия может привести к поражению электрическим током.

2.1.4 Во время работы с инструментом не разрешайте детям находиться поблизости. Не позволяйте посторонним дотрагиваться до инструмента или удлинителя.

Посторонние лица не должны находиться на рабочем месте.

2.1.5 Закончив работу, храните инструмент в специально отведенном месте для хранения электроинструмента. Место для хранения электроинструмента должно быть сухим, недоступным для посторонних лиц и запирается на замок. Дети не должны иметь доступ к электроинструменту.

2.1.6 Не вмешивайтесь в работу механизмов, прикладывая излишнюю силу. Работа выполняется качественней и безопасней, если электроинструмент эксплуатируется согласно предусмотренных норм, нагрузок, усилий и скорости.

2.1.7 Адекватно выбирайте инструмент для каждой конкретной работы. Не пытайтесь выполнить маломощным бытовым электроинструментом работу, которая предназначена для высокомоощного профессионального электроинструмента. Не используйте электроинструмент в целях, для которых он не предназначен.

2.1.8 Обратите внимание на выбор рабочей одежды. Не надевайте просторную одежду или украшения, т.к. их могут зацепить движущиеся части электроинструмента. На время работы вне помещений рекомендуется надевать резиновые перчатки и ботинки с нескользкой подошвой. Скрывайте длинные волосы головным убором.

- 2.1.9 Пользуйтесь защитными очками. Надевайте маску для лица или маску против пыли, если при работе выделяется пыль.
- 2.1.10 Используйте оборудование для отвода пыли и грязи, если это предусмотрено. Убедитесь, что Вы используете соответствующие устройства для подключения подобного оборудования.
- 2.1.11 Не допускайте порчи электрошнура. Никогда не переносите инструмент, удерживая его за шнур электропитания. Не дергайте за шнур с целью вынуть вилку из розетки. Оберегайте шнур от воздействия высоких температур, смазочных материалов и предметов с острыми краями.
- 2.1.12 Перед началом работы закрепите обрабатываемую деталь в тисках. Это безопасней, чем держать заготовку в руке, а также освобождает обе руки для работы с инструментом.
- 2.1.13 Будьте внимательны. Постоянно имейте хорошую точку опоры и не теряйте равновесия.
- 2.1.14 Внимательно и ответственно относитесь к техническому обслуживанию электроинструмента и его ремонту. Для достижения лучших рабочих характеристик и обеспечения большей безопасности при работе осторожно обращайтесь с электроинструментом и содержите его в чистоте. При смазке и замене аксессуаров следуйте указаниям в соответствующих инструкциях. Периодически осматривайте электрошнур инструмента и в случае его повреждения отремонтируйте его в уполномоченном сервисном центре. Периодически осматривайте удлинители, которые Вы используете, и в случае повреждения производите их замену. Рукоятки инструмента должны быть сухими и чистыми, не допускайте их загрязнения смазочными материалами.
- 2.1.15 Выньте вилку электрошнура из розетки, если инструмент не используется, перед началом техобслуживания, а также перед заменой аксессуаров.
- 2.1.16 Выньте все регулировочные и гаечные ключи. Возьмите себе за правило, перед тем как включить электроинструмент проверить, все ли ключи вынуты из него.
- 2.1.17 Избегайте неожиданного запуска двигателя. Не переносите подключенный к электросети электроинструмент, держа палец на выключателе. Перед тем как вставить штепсель в розетку убедитесь, что выключатель находится в положении «Выкл.».
- 2.1.18 Работая вне помещения, пользуйтесь удлинителями. В этом случае используйте только удлинители, предназначенные для работы на улице. Они имеют соответствующую маркировку. Удлинители должны разматываться на полную их длину.
- 2.1.19 Будьте бдительны. Следите за тем, что Вы делаете. Придерживайтесь здравого смысла. Не работайте с электроинструментом если Вы утомились, приняли лекарства, содержащие наркотические вещества или лекарства, которые могут вызвать сонливость, а также алкоголь и любые другие средства и продукты, ухудшающие внимание и сосредоточенность.
- 2.1.20 Проверяйте поврежденные детали. Прежде чем продолжить эксплуатацию электроинструмента, следует тщательно проверить защитный кожух или иные

детали, которые имеют повреждения с целью установить, что они в рабочем состоянии и выполняют предназначенную им функцию. Проверьте надежность крепления движущихся деталей, исправность деталей, правильность сборки и любые другие параметры, которые могут повлиять на их работу. Защитный кожух или любые другие поврежденные детали необходимо отремонтировать или заменить в уполномоченном сервисном центре. Неисправные переключатели замените в уполномоченном сервисном центре. Не работайте с инструментом с неисправным переключателем «Вкл./Выкл.» (выключателем).



**ВНИМАНИЕ!** 2.1.21 Во избежание травм используйте только те аксессуары или устройства, которые указаны в этих Руководствах (Инструкциях) по эксплуатации или в каталоге ЗЕНИТ ЭЛЕКТРОИНСТРУМЕНТ.

2.1.22 Ремонт электроинструмента должен осуществляться исключительно в уполномоченном сервисном центре с использованием только оригинальных запасных частей ЗЕНИТ ЭЛЕКТРОИНСТРУМЕНТ. В противном случае возможно нанесение серьезного вреда здоровью пользователя.

## **2.2 Особые требования эксплуатации изделия (Меры безопасности)**

2.2.1 Применять изделие разрешается только в соответствии с назначением, указанным в Руководстве по эксплуатации.

2.2.2 При эксплуатации изделия необходимо соблюдать все требования Руководства по эксплуатации (Технического паспорта), бережно обращаться с ним, не подвергать его ударам, перегрузкам, воздействию грязи и нефтепродуктов. К работе с изделием допускаются только лица, прошедшие соответствующее обучение и имеющим допуск к работе с электроинструментом.

2.2.3 При работе с изделием необходимо соблюдать следующие правила:

- Все виды работ по подготовке изделия к работе, техническое обслуживание и ремонт производить только при отключенной от электросети штепсельной вилке.
- Включать в электросеть изделие только перед началом работы.
- Подключать, отключать изделие от электросети штепсельной вилкой только при выключенном переключателе «Вкл./Выкл.» изделия.
- Отключать от электросети штепсельной вилкой при смене шлифовального диска, при переносе изделия с одного рабочего места на другое, при перерыве в работе, по окончании работы.
- Отключать изделие выключателем при внезапной остановке (исчезновении напряжения в электросети, заклинивании шлифовального диска, перегрузке электродвигателя).
- При работе необходимо пользоваться средствами защиты: защитными очками, респиратором, противошумовыми наушниками. Использовать нескользящую обувь.
- Не носить изделие за шнур питания. Не оборачивать его вокруг руки, или других частей тела.

- Не допускать натягивания, перекручивания и попадания под различные грузы шнура питания, соприкосновения его с горячими и масляными поверхностями (шнур питания рекомендуется подвешивать).
- При проведении работ всегда применять дополнительные меры пожарной безопасности в связи с образованием искр.
- Изделие использовать только для сухой резки и шлифования.
- Никогда не использовать электроинструменты такого типа без защитных приспособлений шлифовального диска.
- Проверять, что скорость, указанная на шлифовальном диске, равна или превышает номинальную скорость шлифовальной машины. Использовать только шлифовальные диски, рассчитанные на линейную скорость 80 м/с или более.
- Убедиться в том, что размеры шлифовального диска совместимы с размерами шлифовальной машины, и шлифовальный диск соответствует посадочному месту.
- Хранить и использовать абразивные шлифовальные диски в соответствии с инструкциями производителя-изготовителя.
- Всегда внимательно осматривать шлифовальный диск перед использованием. Не использовать выщербленные, треснувшие диски или же диски, поврежденные каким-либо другим образом.
- Крепко удерживать рукоятку корпуса (корпус) и переднюю рукоятку изделия при работе.
- Не использовать отрезные диски для бокового шлифования.



**ВНИМАНИЕ!** Ни в коем случае не используйте пыльные диски от циркулярных дисковых пил. Установка пыльных дисков на угловую шлифовальную машину грозит вероятностью нанесения серьезных травм пользователю и окружающим.

- Не использовать переходные втулки или насадки для того, чтобы приспособить абразивные шлифовальные диски с отверстиями другого посадочного диаметра.
- Не перегружать изделие.
- По окончании работы изделие должно быть очищено от пыли и грязи.

Хранить изделие следует в сухом недоступном для детей и посторонних месте. Температура хранения должна быть в интервале от плюс 5 °С до плюс 40 °С, относительной влажностью воздуха не более 80% и отсутствием прямого воздействия атмосферных осадков. При внесении изделия с холода в тёплое помещение необходимо дать ему прогреться в течение не менее 2 часов. После этого изделие можно подключать к электросети.

#### 2.2.4 Запрещается:

- Заземлять изделие;
- Эксплуатировать и хранить изделие в помещениях с взрывоопасной, а также химически активной средой, разрушающей металлы и изоляцию;
- Эксплуатировать изделие в условиях воздействия капель и брызг, на открытых площадках во время снегопада и дождя;

- Оставлять без присмотра изделие, подключенное к электросети;
- Передавать изделие лицам, не имеющим права пользования им;
- Эксплуатировать изделие при возникновении во время его работы хотя бы одной из следующих неисправностей:

- 1) Повреждение штепсельной вилки или шнура питания.
- 2) Неисправен выключатель или его нечеткая работа.
- 3) Искрение щеток на коллекторе, сопровождающееся появлением кругового огня на его поверхности.
- 4) Вытекание смазки из редуктора.
- 5) Скорость вращения падает до ненормальной величины.
- 6) Корпус двигателя перегревается.
- 7) Появление дыма или запаха, характерного для горячей изоляции.
- 8) Поломка или появление трещин в корпусных деталях или передней рукоятке.
- 9) Повреждение абразивного диска.

2.2.5 Разрешается производить работы изделием без индивидуальных диэлектрических средств защиты.

## **3 ОПИСАНИЕ И РАБОТА**

### **3.1 Назначение изделия**

3.1.1 Угловая шлифовальная машина **ЗУШ-125/1250 pc** применяется для абразивной зачистки металлоконструкций от коррозии, зачистки сварных швов, шлифовки и резки изделий из металла без применения воды в бытовых условиях. Рабочим инструментом изделия является шлифовальный или отрезной диск с посадочным диаметром 22,2 мм и диаметром 125 мм.

3.1.2 Изделие должно эксплуатироваться в интервале рабочих температур от плюс 5 °С до плюс 40 °С, относительной влажностью воздуха не более 80% и отсутствием прямого воздействия атмосферных осадков и чрезмерной запыленности воздуха. Электропитание изделия осуществляется от однофазной сети переменного тока напряжением 220 В, частотой 50 Гц.

Применение в изделии коллекторного электропривода с двойной изоляцией обеспечивает максимальную электробезопасность при работе от сети переменного тока напряжением 220 В без применения индивидуальных средств защиты и заземляющих устройств.

3.1.3 В связи с постоянной деятельностью по усовершенствованию изделия, изготовитель оставляет за собой право вносить в его конструкцию незначительные изменения, не отраженные в настоящем Руководстве по эксплуатации (Техническом паспорте) и не влияющие на эффективную и безопасную работу инструмента.



### 3.2 Технические характеристики

Основные технические характеристики угловой шлифовальной машины электрической ЗУШ-125/1250 рс приведены в таблице 1.

Таблица 1

Наименование параметра	Значение
Номинальная мощность, Вт	1250
Номинальный ток, А	5,7
Номинальное напряжение, В~	220 ±10%
Номинальная частота тока, Гц	50
Электродвигатель	Однофазный коллекторный с двойной изоляцией
Класс изделия	□/ П
Номинальная частота вращения шпинделя, об/мин	3000-11000
Диаметр диска, мм	125
Посадочный диаметр диска, мм	22,2
Вес нетто/брутто, кг	2,1/2,3
Срок службы, лет	3

### 3.3 Состав изделия

Внешний вид угловой шлифовальной машины электрической ЗУШ-125/1250 рс показан на рисунке 1.

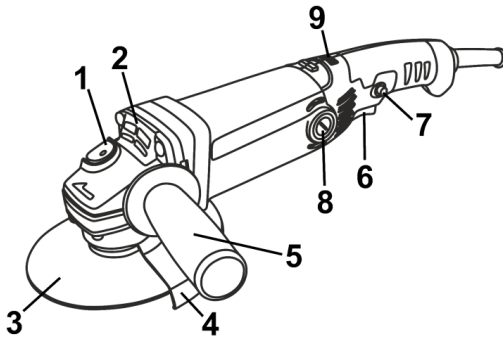


Рисунок 1

1. Кнопка фиксации шпинделя
2. Корпус редуктора

3. Шлифовальный диск
4. Защитный кожух
5. Передняя рукоятка
6. Переключатель «Вкл\Выкл» (выключатель)
7. Кнопка блокировки выключателя для режима продолжительной работы
8. Сервисные крышки для замены угольных щеток
9. Регулятор скорости вращения шпинделя

### 3.4 Устройство и принцип работы

3.4.1 Изделие состоит из следующих основных частей: корпуса, электродвигателя, редуктора, выключателя, фильтра для подавления радиопомех, сетевого кабеля, передней рукоятки, устанавливаемой в оптимальном положении, защитного кожуха диска, регулятора оборотов шпинделя.

3.4.2 Включение электродвигателя изделия производится нажатием на клавишу выключателя (6). Крутящий момент от электродвигателя передается через одноступенчатый редуктор на шпиндель изделия. Выключатель (6) имеет функцию блокировки для режима продолжительной работы. Для блокировки выключателя (6) во включенном состоянии необходимо нажать кнопку (7) и отпустить клавишу (6), а для разблокировки и выключения необходимо кратковременно нажать, а затем отпустить клавишу (6).

3.4.3 Фиксация шпинделя для установки или замены шлифовального (отрезного) диска осуществляется нажатием и удержанием в нажатом положении кнопки фиксации шпинделя (1).

3.4.4 Крепление шлифовального (отрезного) диска осуществляется затяжкой зажимной гайки с резьбой М14.

3.4.5 Регулировка и фиксация положения защитного кожуха происходит путем ослабления и последующей затяжки стопорного винта, расположенного на защитном кожухе (4).

3.4.6 Конструкция изделия позволяет устанавливать переднюю рукоятку в правое или левое положение в соответствующее резьбовое отверстие в корпусе редуктора.

3.4.7 Регулировка скорости вращения шпинделя (например, при шлифовке лакокрасочных покрытий или полимерных поверхностей) осуществляется регулятором оборотов шпинделя (9).



**ВНИМАНИЕ!** Работа изделия на низких оборотах может привести к быстрому перегреву электродвигателя изделия из-за уменьшения степени его охлаждения (крыльчатка вентилятора вращается со скоростью, меньше номинальной). Не перегревайте электродвигатель.

3.4.8 В связи с постоянным совершенствованием изделие может иметь незначительные отличия от описания и рисунков, не ухудшающие его эксплуатационные свойства.

## 4 ПОДГОТОВКА ИЗДЕЛИЯ К ИСПОЛЬЗОВАНИЮ



**ВНИМАНИЕ!** Запрещается начинать работу изделием, не выполнив требований по технике безопасности, указанных в разделе 2 «Меры безопасности» настоящего Руководства по эксплуатации.

4.1 После транспортировки изделия в зимних условиях, в случае его включения в теплое помещение, необходимо выдержать изделие при комнатной температуре не менее 2 часов до полного высыхания влаги (конденсата) на нем.

4.2 Необходимо:

- внешним осмотром убедиться в исправности шнура питания, штепсельной вилки, в целостности деталей корпуса изделия, передней рукоятки, защитного кожуха, в исправности диска и правильности его применения.
- проверить четкость работы выключателя путем кратковременного (2-3 раза) его включения, соответствия напряжению и частоте, указанным на маркировочной табличке изделия (220 В~, 50 Гц).
- проверить работу изделия на холостом ходу, произведя несколько пробных включений, при этом проверить работу редуктора (не должно быть стука, шума, вибрации), исправность электрооборудования (отсутствие дыма и запаха, характерного для горящей изоляции), искрение щеток на коллекторе (не должно быть «кругового огня»).

4.3 При обнаружении неисправностей обратитесь в сервисный центр.

4.4 Перед началом работы проверьте рабочую зону на наличие скрытых коммуникаций (газопровода, водопровода, электрической или телефонной проводки и т.п.).

4.5 При работе в помещениях с повышенной концентрацией пыли или мелких опилок, особенно при работе с металлами, для предотвращения электрического пробоя необходимо использовать устройства токовой защиты.



**ВНИМАНИЕ!** В критических случаях, при работе с металлом, токопроводящая пыль может накапливаться внутри угловой шлифовальной машины. Это может привести к повреждению электроизоляции изделия, что увеличит опасность поражения электрическим током. Во избежание накопления пыли внутри изделия рекомендуется ежедневно очищать вентиляционные отверстия (смотрите пункт 6.2 «Порядок технического обслуживания изделия»).

## 5 ИСПОЛЬЗОВАНИЕ ИЗДЕЛИЯ

5.1 При работе с изделием необходимо:

- выполнять все требования раздела 2 (Меры безопасности) настоящего Руководства по эксплуатации;
- подключать и отключать изделие от сети штепсельной вилкой только при выключенном электродвигателе;

- при работе с изделием в условиях температуры окружающей среды менее +15 °С его необходимо прогреть включением на холостом ходу от 2 до 3 минут.

5.2 Крепко установите переднюю рукоятку в соответствующее резьбовое отверстие (ввинчивание до упора по часовой стрелке).

5.3 Установите защитный кожух в необходимое положение в зависимости от вида работ и устанавливаемого диска.

5.4 Установите на изделие шлифовальный либо отрезной диск. Для этого нажмите на кнопку фиксации шпинделя (1) и проверните шпиндель до такого положения, при котором он зафиксируется. С помощью вилочного ключа из комплекта изделия отверните и снимите зажимную гайку (б) (смотрите рисунок 2). Установите шлифовальный диск на посадочное место фланцевой шайбы (а) (рисунок 2), наживите рукой зажимную гайку на шпиндель и затяните ее ключом из комплекта изделия.

Отпустите кнопку фиксации шпинделя и убедитесь в том, что кнопка освобождена, путем двух- или трехкратного нажатия. Проверните диск и убедитесь, что шпиндель разблокирован.

При установке диска с утопленным центром всегда устанавливайте его выпуклой стороной к фланцевой шайбе.

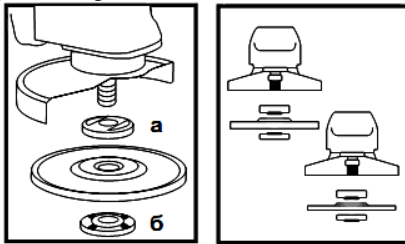


Рисунок 2

5.5 Проверьте соответствие направления вращения шлифовального (отрезного) диска с направлением вращения шпинделя (стрелки направления вращения должны совпадать).

5.6 Подключите сетевой шнур к электросети и проверьте работу изделия на холостом ходу. Вибрирующий диск немедленно замените.

5.7 При работе включать изделие необходимо до контакта с заготовкой, дождавшись набора максимальных оборотов шпинделя, а выключать изделие следует после выведения из контакта с заготовкой.

5.8 При абразивной обработке материалов не прикладывайте больших усилий, так как это может привести к разрушению диска, либо его преждевременному износу, а также к повреждению изделия. Не допускайте боковой нагрузки на отрезной диск. Необходимо также избегать ударов диска о заготовку.

5.9 Не перегружайте изделие, следите за температурой корпуса редуктора и электродвигателя, которая не должна превышать 70 °С. Если инструмент нагрелся – дайте ему возможность несколько минут поработать без нагрузки. При работе

соблюдайте цикличность: 15 минут работы – 15 минут перерыва (либо время перерыва должна быть не меньше времени цикла работы).



**ВНИМАНИЕ!** Для предотвращения несчастного случая во время установки или замены абразивных дисков, регулировке защитного кожуха, перестановке передней рукоятки, при переноске изделия на другое место следите за тем, чтобы инструмент был выключен, и вилка вынута из розетки. Отключайте изделие от электросети во время перерывов и после работы.

5.10 Следите за тем, чтобы вентиляционные отверстия для охлаждения изделия были всегда чистыми и открытыми.

5.11 При обдирке диск рекомендуется устанавливать под углом 30-40 градусов к поверхности заготовки. При работе с очистительными щетками, шлифовальной бумагой и полировальными средствами необходимо следовать соответствующим инструкциям производителей.

5.12 Для предотвращения врезания нового шлифовального диска в заготовку, первоначальное шлифование новым диском должно выполняться таким образом, чтобы движение изделия с установленным шлифовальным диском было направлено в сторону оператора. Когда передняя кромка шлифовального диска будет должным образом истерта, шлифование можно будет выполнять в любом направлении.

5.13 Перед выполнением шлифовальных работ установите необходимую (для данного вида работ по типу поверхности и применяемого шлифовального приспособления) скорость вращения шпинделя регулятором (9) для предотвращения повреждения обрабатываемой поверхности. При выполнении шлифовальных работ используйте респиратор для защиты органов дыхания.



**ВНИМАНИЕ!** Всегда старайтесь выдерживать максимальную дистанцию между установленным диском и оператором. Следите за направлением вылета искр.

## **ПРЕДОСТЕРЕЖЕНИЕ**

Проверьте и убедитесь в том, что обрабатываемая заготовка удерживается надлежащим образом.

Убедитесь в том, что вентиляционные отверстия очищены при работе в запыленных условиях.

Убедитесь в том, что искры, образующиеся в процессе работы, не являются источником опасности, например, не попадают на людей или не воспламеняют огнеопасные вещества.

Всегда используйте средства защиты глаз и органов слуха.

В сомнительной ситуации наденьте дополнительные средства защиты (противопылевой респиратор, перчатки, защитный шлем и фартук).

Если изделие не используется, оно должно быть отключено от источника электропитания.

5.14 По окончании работы:

- Отключите изделие от электросети.
- Очистите изделие и дополнительные принадлежности от пыли и грязи. В случае сильного загрязнения протрите изделие влажной салфеткой, исключаяющей выпадение влаги на инструмент в виде капель. После этого вытрите изделие насухо. Запрещается использовать для этих целей агрессивные к пластмассе, резине и металлам очистители (например, ацетон, растворители, кислоты и т.п.).
- Храните изделие в сухом, проветриваемом помещении. При длительном хранении металлические внешние узлы и детали покройте слоем консервационной смазки. Условия хранения и транспортировки должны исключать возможность механических повреждений и воздействия атмосферных осадков.

## **6 ТЕХНИЧЕСКОЕ ОБСЛУЖИВАНИЕ ИЗДЕЛИЯ**

### **6.1 Общие указания**

Во избежание повреждений, для обеспечения долговечности и надёжного выполнения функций изделия, необходимо регулярно выполнять описанные далее работы по техническому обслуживанию. Гарантийные претензии принимаются только при правильном и регулярном выполнении этих работ. При несоблюдении этих требований повышается опасность травмирования!

Пользователь изделия может выполнять только работы по уходу и техническому обслуживанию, которые описаны в настоящем Руководстве по эксплуатации (пункты Раздела 6.2). Все остальные работы должны выполняться только в специализированных мастерских ТМ ЗЕНИТ ЭЛЕКТРОИНСТРУМЕНТ.

### **6.2 Порядок технического обслуживания изделия**

#### **6.2.1 Проверка установленных винтов.**

Регулярно проверяйте все установленные на изделии винты, следите за тем, чтобы они были как следует затянуты. Немедленно затяните винт, который окажется ослабленным. Невыполнение этого правила грозит серьёзной опасностью.

#### **6.2.2 Техническое обслуживание двигателя.**

Проявляйте должное внимание, следя за тем, чтобы обмотка не была повреждена и не залита маслом или водой, а вентиляционные отверстия были очищены от пыли и грязи.

6.2.3 Во избежание накопления пыли внутри изделия рекомендуется ежедневно очищать вентиляционные отверстия.

Для этого:

- выньте вилку электрошнура из штепсельной розетки;
- продуйте вентиляционные прорези сухим сжатым воздухом;
- произведите очистку вентиляционных прорезей мягкой неметаллической щеткой или сухой протирочной тканью.

Ни в коем случае не используйте для чистки металлические предметы, так как они могут повредить внутренние детали изделия.

6.2.4 Перед длительным перерывом в эксплуатации и хранением очищайте изделие от пыли и грязи без применения агрессивных к пластмассе, резине и металлам очистителей. При длительном хранении металлические внешние узлы и детали покройте слоем консервационной смазки. Храните изделие в сухом помещении.



**ВНИМАНИЕ!** Никогда не брызгайте водой на изделие при его очистке. Изделие следует очищать только сухой (либо чуть влажной) салфеткой! Не используйте едкие очистители, которые могут повредить металлические, пластмассовые и резиновые части изделия!

Для того чтобы инструмент работал долго и надежно ремонтные, сервисные и регулировочные работы должны проводиться только специалистами в сервисных центрах ТМ ЗЕНИТ ЭЛЕКТРОИНСТРУМЕНТ.

### 6.3 Периодическое обслуживание

Периодическое обслуживание производится в сервисных центрах ТМ ЗЕНИТ ЭЛЕКТРОИНСТРУМЕНТ (перечень и контактные данные сервисных центров указаны в Приложении №1 Руководства по эксплуатации) и включает:

- проверку состояния корпусных деталей;
- проверку сопротивления изоляции в соответствии с ГОСТ 12.2.013.0-91;
- проверку состояния коллектора якоря;
- проверку состояния деталей редуктора (шестерен, подшипников);
- проверку состояния щеток и их замену (при необходимости);
- замену смазки редуктора.



**ВНИМАНИЕ!** Техническое обслуживание должно проводиться регулярно на протяжении всего срока службы изделия. Без проведения технического обслуживания покупатель теряет право гарантийного обслуживания.

При рекомендуемых условиях эксплуатации изделие будет исправно работать весь гарантированный срок службы. Соблюдение рекомендуемых правил эксплуатации позволит Вам избежать преждевременного выхода из строя отдельных частей изделия и всего изделия в целом.

Если изделие вследствие интенсивной эксплуатации требует периодическое обслуживание, связанное с заменой смазки, щеток, очисткой коллектора, то эти работы выполняются за счет потребителя.

Техническое обслуживание в сервисных центрах не входит в гарантийные обязательства производителя и продавца.

Сервисные центры оказывают платные услуги по проведению периодического технического обслуживания.

По окончании срока службы возможно использование изделия по назначению, если его состояние отвечает требованиям безопасности и изделие не утратило свои функциональные свойства. Заключение выдается уполномоченными сервисными центрами ТМ ЗЕНИТ ЭЛЕКТРОИНСТРУМЕНТ.

## 7 ТЕКУЩИЙ РЕМОНТ СОСТАВНЫХ ЧАСТЕЙ ИЗДЕЛИЯ

### 7.1 Устранение последствий отказов и повреждений

Перечень возможных неисправностей и методов их устранения приведен в таблице 2.

Таблица 2

<b>Неисправность</b>	<b>Вероятная причина неисправности</b>	<b>Действия по устранению</b>
При включении изделия электродвигатель не работает	1. Нет напряжения в сети	Проверьте напряжение в сети
	2. Неисправен выключатель	Обратитесь в сервисный центр для ремонта или замены
	3. Обрыв шнура электропитания или монтажных проводов	Обратитесь в сервисный центр для ремонта или замены
	4. Обрыв в обмотке якоря или статора	Обратитесь в сервисный центр для ремонта или замены
	5. Полный износ щеток	Обратитесь в сервисный центр для замены
Круговой огонь на коллекторе якоря	1. Неисправность в обмотке якоря	Обратитесь в сервисный центр для ремонта или замены
	2. Износ или «зависание» щеток	Обратитесь в сервисный центр для ремонта или замены
Повышенный шум в редукторе	1. Износ или поломка зубчатой пары	Обратитесь в сервисный центр для замены
	2. Износ подшипников	Обратитесь в сервисный центр для замены
Изделие не развивает полных	1. Низкое напряжение сети	Проверьте напряжение в сети
	2. Износ щеток	Обратитесь в



оборотов (не работает на полную мощность)		сервисный центр для замены
	3. Межвитковое замыкание, обрыв в обмотке якоря	Обратитесь в сервисный центр для ремонта или замены
	4. Неисправен выключатель, неисправен регулятор оборотов шпинделя	Обратитесь в сервисный центр для ремонта или замены
	5. Заклинивание в редукторе	Обратитесь в сервисный центр для ремонта
Двигатель изделия остановился при работе	1. Полный износ щеток	Обратитесь в сервисный центр для замены
	2. Заклинивание редуктора	Обратитесь в сервисный центр для ремонта
Двигатель изделия перегревается	1. Интенсивный режим работы, работа с максимальной нагрузкой	Измените режим работы, снизьте нагрузку
	2. Высокая температура окружающей среды, слабая вентиляция, засорены вентиляционные отверстия	Примите меры к снижению температуры, улучшению вентиляции, произведите очистку вентиляционных отверстий
	3. Недостаток смазки, заклинивание в редукторе	Обратитесь в сервисный центр для ремонта
	4. «Сгорел» двигатель или обрыв в обмотке двигателя	Обратитесь в сервисный центр для ремонта

7.2 Ремонт изделия должен проводиться специализированным подразделением в гарантийных мастерских (перечень и контактные данные сервисных центров указаны в Приложении №1 Руководства по эксплуатации).

## **8 СРОК СЛУЖБЫ, ХРАНЕНИЕ, ТРАНСПОРТИРОВАНИЕ**

8.1 Срок службы изделия составляет 3 года.

Указанный срок службы действителен при соблюдении потребителем требований настоящего Руководства по эксплуатации (технического паспорта). Дата производства указана на табличке изделия.

8.2 Изделие, очищенное от пыли и грязи, должно храниться в упаковке предприятия-изготовителя в сухих проветриваемых помещениях при температуре окружающей среды от плюс 5 °С до плюс 40 °С, относительной влажностью воздуха не более 80% и отсутствием прямого воздействия атмосферных осадков. Упаковка должна сберегаться до окончания гарантийного срока эксплуатации изделия.

8.3 Транспортировка изделия производится в закрытых транспортных средствах в соответствии с правилами перевозки грузов, действующих на транспорте данного вида.

## **9 ГАРАНТИИ ИЗГОТОВИТЕЛЯ (ПОСТАВЩИКА)**

9.1 Гарантийный срок эксплуатации изделия на территории Украины составляет 12 месяцев со дня продажи при соблюдении владельцем условий эксплуатации, хранения и транспортировки, установленных настоящим Руководством по эксплуатации (техническим паспортом). Претензии от потребителей на территории Украины принимает ООО «ДЕМИКС» по адресу: 03039, г. Киев, переулок Руслана Лужевского, дом 14, корпус 7, офис 32, контактный телефон: (044) 369-57-00, (056) 375-43-22.

9.2 При покупке изделия:

- должен быть правильно оформлен Гарантийный талон (стоять печать или штамп с реквизитами организации, которая реализовала изделие, дата продажи, подпись продавца, наименование модели изделия, серийный номер изделия);
- убедиться в том, что серийный номер изделия соответствует номеру, указанному в Гарантийном талоне.
- проверить наличие пломб на изделии (если они предусмотрены изготовителем);
- проверить комплектность и работоспособность изделия, а также произвести осмотр на предмет внешних повреждений, трещин, сколов.

Каждое изделие комплектуется фирменным гарантийным талоном ТМ ЗЕНИТ ЭЛЕКТРОИНСТРУМЕНТ.

При отсутствии в гарантийном талоне даты продажи или подписи (печати) продавца, гарантийный срок исчисляется с даты изготовления изделия.

9.3 В случае выхода из строя изделия в течение гарантийного срока эксплуатации по вине предприятия-изготовителя владелец имеет право на бесплатный ремонт.

Для гарантийного ремонта владельцу необходимо обратиться в гарантийную мастерскую с изделием и полностью и правильно заполненным гарантийным талоном (заполняется при покупке изделия).

Удовлетворение претензий потребителей на территории Украины производится в соответствии с Законом Украины «О защите прав потребителей».

При гарантийном ремонте срок гарантии изделия продлевается на время его ремонта.

Гарантийное и послегарантийное обслуживание электроинструмента ТМ ЗЕНИТ ЭЛЕКТРОИНСТРУМЕНТ на территории Украины производится в сервисных центрах, перечень и контактные данные которых указаны в Приложении №1 Руководства по эксплуатации.



**ВНИМАНИЕ!** Список сервисных центров может быть изменен. Актуальную информацию о контактных данных сервисных центров на территории Украины Вы можете уточнить по телефону +38 (056) 375-43-22, либо на сайте [www.zenit-profi.com](http://www.zenit-profi.com).

9.4 Краткий перечень случаев (Таблица 3), при которых ремонт является, либо не является гарантийным:

Таблица 3

Определение (повреждение, дефект)	Замечания (возможные причины)	Гарантия (да/нет)
<b>1 ГАРАНТИЙНЫЙ ТАЛОН</b>		
<b>1.1</b> Срок гарантии просрочен.	Срок гарантии на изделие указан в Гарантийном талоне и исчисляется со дня продажи изделия. При отсутствии штампа о продаже – срок гарантии исчисляется со дня выпуска изделия.	Нет
<b>1.2</b> Сведения об изделии, отмеченные в Руководстве по эксплуатации (техническом паспорте) и гарантийном талоне не соответствуют дефектному изделию (тип, марка, номер изделия, дата выпуска), отсутствует пломба завода изготовителя (если предусмотрена) или гарантийной мастерской, которой заводом-изготовителем поручен гарантийный ремонт, отсутствует дефект.		Нет
<b>1.3</b> Гарантийный талон не		Нет

соответствует установленному заводом образцу.		
<b>1.4</b> Документ заполнен задним числом (доказуемо).		Нет
<b>2 ОПРЕДЕЛЕНИЕ ПОВРЕЖДЕНИЯ ПО ВНЕШНЕМУ ВИДУ</b>		
<b>2.1</b> Внешние повреждения корпусных деталей, накладок, ручек, сетевого шнура и штепсельной вилки.	Неправильная эксплуатация.	Нет
<b>2.2</b> Изогнутый шпindelь (биение шпинделя патрона).	Удар по шпинделю.	Нет
<b>2.3</b> Сильное загрязнение вентиляционных окон и внутренностей изделия (пылью, жидкостями и т.п.).	Небрежная эксплуатация и недостаток ухода за изделием.	Нет
<b>2.4</b> Ржавчина на металлических поверхностях изделия.	Неправильное хранение.	Нет
<b>2.5</b> Повреждение от огня (внешнее).	Контакт с открытым пламенем.	Нет
<b>2.6</b> Изделие принято в разобранном виде.	Отсутствует право разбирать изделие во время гарантийного срока.	Нет
<b>2.7</b> Изделие было ранее вскрыто вне гарантийной мастерской (неправильная сборка, применение несоответствующей смазки, нестандартных подшипников и т.д.), что и привело к выходу из строя изделия.	Ремонт изделия в течение гарантийного срока должен производиться в гарантийных мастерских.	Нет
<b>2.8</b> Видимые повреждения изделия.	Падение, удар.	Нет
<b>2.9</b> Применение поврежденного или нестандартного сменного инструмента.	Нарушение условий эксплуатации и ухода, ведущих к перегрузке или поломке изделия. Превышение мощности изделия (последствия – перегрузка).	Нет
<b>3 ПОВРЕЖДЕНИЯ ЭЛЕМЕНТОВ ДВИГАТЕЛЯ</b>		
<b>3.1</b> «Спекание» якоря и статора, расплавление каркаса катушки статора.	Длительная работа с перегрузкой, недостаточным	Нет

	охлаждением, чрезмерным физическим усилием.	
<b>3.2</b> Якорь «сгорел», катушки статора не изменили сопротивления.	Межвитковое замыкание якоря.	Да
<b>3.3</b> Сильное искрение на коллекторе якоря по причине межвиткового замыкания у якоря (неравномерная пропитка якоря).	Некачественное изготовление якоря.	Да
<b>3.4</b> Пробой электрической изоляции, обмоток статора, якоря.	Некачественное изготовление.	Да
<b>3.5</b> Механическое повреждение обмотки якоря или статора вследствие попадания посторонних предметов или пыли.	Небрежная эксплуатация и недостаток ухода за изделием.	Нет
<b>3.6</b> Обрыв обмотки якоря по причине некачественной пропитки.	Некачественное изготовление.	Да
<b>3.7</b> Износ зубьев (шестерни) вала якоря (смазка рабочая), прочих повреждений нет.	Некачественное изготовление.	Да
<b>3.8</b> Механическое повреждение щеток (может привести к выходу из строя якоря и статора).	Падение изделия или удары (небрежная эксплуатация).	Нет
<b>4 ПОВРЕЖДЕНИЕ ВЫКЛЮЧАТЕЛЯ</b>		
Выход из строя выключателя относится к отказам изделия в течение гарантийного срока эксплуатации, за исключением случаев приведенных ниже:		
<b>4.1</b> Выход из строя выключателя (совместно со статором, якорем) по причине перегрузки.	Нарушение условий эксплуатации.	Нет
<b>4.2</b> Курок выключателя запал или не включается (на курке следы пыли и грязи).	Небрежная эксплуатация.	Нет
<b>4.3</b> Механические повреждения выключателя.	Небрежная эксплуатация.	Нет
<b>5 ПОВРЕЖДЕНИЕ ЭЛЕМЕНТОВ РЕДУКТОРА</b>		
<b>5.1</b> Излом зуба шестерни (смазка рабочая).	Некачественное изготовление.	Да

5.2 Выход из строя подшипников редуктора (смазка рабочая).	Некачественное изготовление.	Да
5.3 Выход из строя подшипников редуктора (смазка нерабочая).	Недостаточный уход за изделием.	Нет
5.4 Повреждения, возникшие по причине повреждения корпусных деталей, что способствовало загрязнению изделия.	Небрежная эксплуатация.	Нет
5.5 Повреждение редуктора из-за:		
- не герметичности;	По вине изготовителя.	Да
- недостаточного количества смазки;	По вине изготовителя.	Да
- недостаточного количества смазки.	Недостаточный уход за изделием.	Нет

#### 9.5 Гарантия не распространяется:

- на быстроизнашиваемые части и детали (угольные щетки, резиновые уплотнения, сальники, смазку и т.п.), а также на сменные принадлежности (передняя рукоятка, защитный кожух, вилочный ключ);
- в случае естественного износа изделия (полная выработка ресурса, сильное внутреннее и внешнее загрязнение);
- в случае с удаленным, стертym или измененным серийным номером изделия;
- в случае появления неисправностей, вызванных действием непреодолимой силы (несчастный случай, пожар, наводнение, удар молнии и др.);
- в случае если изделие вскрывалось или ремонтировалось в течение гарантийного срока самостоятельно, либо с привлечением третьих лиц, не уполномоченных производителем (поставщиком) на проведение гарантийного ремонта.



**ВНИМАНИЕ!** Запрещается вносить в конструкцию изделия изменения и проводить доработки, не предусмотренные заводом-изготовителем.

## 10 ТЕХНИЧЕСКИЙ ПАСПОРТ

Основные технические данные угловой шлифовальной машины **ЗУШ-125/1250 рс** приведены в таблице 4.

Таблица 4

Наименование параметра	Значение
Номинальная мощность, Вт	1250
Номинальный ток, А	5,7
Номинальное напряжение, В~	220 ±10%
Номинальная частота тока, Гц	50
Электродвигатель	Однофазный коллекторный с двойной изоляцияй
Класс изделия	□/ П
Номинальная частота вращения шпинделя, об/мин	3000-11000
Диаметр диска, мм	125
Посадочный диаметр, мм	22,2
Вес нетто/брутто, кг	2,1/2,3

Гарантийный срок эксплуатации изделия на территории Украины составляет 12 месяцев с момента покупки. Дата изготовления указана на табличке изделия. Поставщик: ООО «Демикс», 03039, г. Киев, переулок Руслана Лужевского, дом 14, корпус 7, офис 32, контактный телефон: (044) 369-57-00, (056) 375-43-22. Производитель и его адрес указаны в сертификате соответствия изделия. Срок службы изделия составляет 3 года с момента покупки. Срок годности 10 лет. Гарантийный срок хранения 10 лет. Условия хранения: хранить в сухом месте, защищенном от воздействия влаги и прямых солнечных лучей, при температуре от плюс 5 °С до плюс 40 °С, относительной влажностью воздуха не более 80% и отсутствием прямого воздействия атмосферных осадков.

Правила и условия эффективного и безопасного использования изделия указаны в руководстве по эксплуатации. Изделие не содержит вредных для здоровья веществ. Претензии потребителей на территории Украины принимает ООО «Демикс». Ремонт и техническое обслуживание необходимо осуществлять в авторизованных сервисных центрах ООО «Демикс», указанных в Приложении № 1 к Руководству по эксплуатации (справочная информация: (056) 375-43-22).

Изделия ТМ ЗЕНИТ ЭЛЕКТРОИНСТРУМЕНТ (в зависимости от типа инструмента) соответствуют требованиям ДСТУ, указанным в сертификатах соответствия и декларациях соответствия техническим регламентам.

Изделие, отслужившее свой срок эксплуатации, принадлежности и упаковку следует сдавать на экологически чистую утилизацию (рециркуляцию) отходов.

## 11 КОМПЛЕКТНОСТЬ

Комплектность изделия приведена в Таблице 5.

Таблица 5

Наименование	Количество, шт
Угловая шлифовальная машина ЗУШ-125/1250 рс	1
Руководство по эксплуатации	1
Гарантийный талон	1
Приложение №1 (Список сервисных центров)	1
Передняя рукоятка	1
Защитный кожух	1
Вилочный ключ	1
Упаковочная коробка	1

Производитель оставляет за собой право на внесение изменений в технические характеристики и комплектацию изделия без предварительного уведомления.

## 12 УТИЛИЗАЦИЯ

Не выкидывайте изделие, принадлежности и упаковку вместе с бытовым мусором. Отслужившие свой срок изделие, принадлежности и упаковку следует сдавать на экологически чистую утилизацию (рециркуляцию) отходов на предприятия, соответствующие условиям экологической безопасности.



**ВНИМАНИЕ!** Ремонт, модификация и проверка электроинструментов ТМ ЗЕНИТ ЭЛЕКТРОИНСТРУМЕНТ должны проводиться только в авторизованных сервисных центрах ТМ ЗЕНИТ ЭЛЕКТРОИНСТРУМЕНТ. При использовании или техобслуживании инструмента всегда следите за выполнением всех правил и норм безопасности.

## ПРИМЕЧАНИЕ

Торговая марка ЗЕНИТ ЭЛЕКТРОИНСТРУМЕНТ непрерывно работает над усовершенствованием своих изделий, поэтому мы сохраняем за собой право на внесение изменений в технические данные, упомянутые в данном Руководстве по эксплуатации (Техническом паспорте) и комплектацию без предварительного уведомления.





**Эксклюзивный представитель ТМ ЗЕНИТ ЭЛЕКТРОИНСТРУМЕНТ в  
Украине ООО «Демикс»:**

г. Киев, переулок Руслана Лужевского, дом 14, корпус 7, офис 32,  
тел.: (044) 369-57-00, (056) 375-43-21(22)

**[www.zenit-profi.com](http://www.zenit-profi.com)**

**Представительства:**

г. Днепро, ул. Моссаковского, 1А, тел.: (056) 375-43-22

г. Киев, ул. Бориспольская, 9, тел.: (044) 369-57-02

г. Львов, ул. Зелена, 238, тел.: (032) 242-41-75, (032) 242-41-76

г. Черкассы, ул. Громова, 138, склад №7, тел.: (0472) 32-72-12, (067) 588-90-35

г. Николаев, ул. Одесское шоссе, дом 69/1, тел.: (067) 622-33-51

г. Харьков, ул. Полтавский шлях, д. 56, тел.: (067) 411-90-85

# ПОСІБНИК (ІНСТРУКЦІЯ) З ЕКСПЛУАТАЦІЇ (ПЕРЕКЛАД ІНСТРУКЦІЇ З ОРИГІНАЛУ)



**УВАГА!**

**ШАНОВНИЙ ПОКУПЕЦЬ!**

При покупці кутової шліфувальної машини **ЗУШ-125/1250 pc** вимагайте перевірки її працездатності пробним запуском і перевірки відповідності комплектності (розділ 11 «Комплектність» Посібника з експлуатації). Перед експлуатацією кутової шліфувальної машини уважно вивчіть Посібник з експлуатації та дотримуйтесь заходів безпеки при роботі. Переконайтеся, що Гарантійний талон повністю і правильно заповнений. В процесі експлуатації дотримуйтесь вимог Посібника з експлуатації (Технічного паспорта).

## 1 ВСТУП

1.1 Кутова шліфувальна машина **ЗУШ-125/1250 pc** (надалі - виріб) застосовується для: абразивного зачищення металоконструкцій від корозії, зачищення зварних швів, шліфування і різання виробів з металу без застосування води в побутових умовах.

1.2 Знак в маркуванні  означає наявність в конструкції виробу подвійної ізоляції (клас II, ГОСТ 12.2.013.0-91), заземляти виріб при роботі не потрібно. Уважно вивчіть даний Посібник з експлуатації, в тому числі пункт 2 «Заходи безпеки». Тільки таким чином Ви зможете навчитися правильно поводитися з інструментом і уникнете помилок і небезпечних ситуацій.



**УВАГА!** Упущення, допущені при дотриманні вказівок та інструкцій з техніки безпеки, можуть стати причиною ураження електричним струмом, пожежі та важких травм.

## 2 ЗАХОДИ БЕЗПЕКИ

### 2.1 Загальні правила безпеки



#### ПОПЕРЕДЖЕННЯ

Перед використанням обладнання повинні бути вжиті всі необхідні заходи обережності для того, щоб зменшити ступінь ризику загоряння, удару електричним струмом і знизити ймовірність пошкодження корпусу і деталей виробу. Ці запобіжні заходи включають в себе нижчеперелічені пункти. Уважно прочитайте всі вказівки, перш ніж Ви спробуєте використовувати інструмент і збережіть їх.

З метою безпечного використання:

- 2.1.1 Підтримуйте чистоту і порядок на робочому місці. Будь яка перешкода на робочому місці або на робочому столі може стати причиною травми.
- 2.1.2 Приймайте до уваги обстановку, яка оточує робоче місце. Підтримуйте хороше освітлення на робочому місці. Не працюйте інструментом поблизу легкозаймистих рідин або газів.
- 2.1.3 Остерігайтеся удару електричним струмом. Не торкайтеся заземлених поверхонь, наприклад, трубопроводів, радіаторів, кухонних плит, корпусів холодильників. Не працюйте з приладом під дощем і снігом. Не використовуйте електроінструмент в приміщеннях з підвищеною вологістю. Захищайте виріб від дощу та вологи. Проникнення води в корпус виробу може призвести до ураження електричним струмом.
- 2.1.4 Під час роботи з інструментом не дозволяйте дітям перебувати поблизу. Не дозволяйте стороннім доторкатися до інструменту або подовжувача. Сторонні особи не повинні перебувати на робочому місці.
- 2.1.5 Закінчивши роботу, зберігайте інструмент в спеціально відведеному місці для зберігання електроінструменту. Місце для зберігання електроінструменту має бути сухим, недоступним для сторонніх осіб і замикатися на замок. Діти не повинні мати доступ до електроінструменту.
- 2.1.6 Не втручайтеся в роботу механізмів, прикладаючи зайву силу. Робота виконується якісніше і безпечніше, якщо електроінструмент експлуатується згідно передбачених норм, навантажень, зусиль і швидкості.
- 2.1.7 Адекватно вибирайте інструмент для кожної конкретної роботи. Не намагайтеся виконати малопотужним побутовим приладом роботу, яка призначена для високопотужного професійного електроінструменту. Не використовуйте електроінструмент в цілях, для яких він не призначений.
- 2.1.8 Зверніть увагу на вибір робочого одягу. Не надягайте просторий одяг або прикраси, тому що їх можуть зачепити частини що рухаються. На час роботи поза приміщенням рекомендується надягати гумові рукавички і черевики з неслизькою підшовою. Приховуйте довге волосся головним убором.
- 2.1.9 Користуйтеся захисними окулярами. Одягайте маску для обличчя або маску проти пилу, якщо при роботі виділяється пил.

- 2.1.10 Використовуйте обладнання для відведення пилу і бруду, якщо це передбачено. Переконайтеся, що Ви використовуєте відповідні пристрої для підключення подібного обладнання.
- 2.1.11 Не допускайте псування електрошнура. Ніколи не переносите інструмент утримуючи його за шнур електроживлення. Не тягніть за шнур з метою вийняти вилку з розетки. Оберігайте шнур від впливу високих температур, змащувальних матеріалів та предметів з гострими краями.
- 2.1.12 Перед початком роботи закріпіть оброблювану деталь у лещатах. Це безпечніше, ніж тримати заготовлю в руці, а також звільняє обидві руки для роботи з інструментом.
- 2.1.13 Будьте уважні. Постійно майте хорошу точку опори і не втрачайте рівноваги.
- 2.1.14 Уважно і відповідально ставтеся до технічного обслуговування електроінструменту і його ремонту. Для досягнення кращих робочих характеристик і забезпечення більшої безпеки при роботі обережно поводьтеся з приладом і утримуйте його в чистоті. При змащуванні і заміні аксесуарів дотримуйтесь вказівок у відповідних інструкціях. Періодично оглядайте електрошнур інструменту і в разі його пошкодження відремонтуйте його в уповноваженому сервісному центрі. Періодично оглядайте подовжувачі, які Ви використовуєте, і в разі пошкодження замініть їх. Рукоятки інструменту повинні бути сухими та чистими, не допускайте їх забруднення змащувальними матеріалами.
- 2.1.15 Вийміть вилку електрошнура з розетки, якщо інструмент не використовується, перед початком техобслуговування, а також перед заміною аксесуарів.
- 2.1.16 Вийміть всі регульовальні і гайкові ключі. Візьміть собі за правило, перед тим як включити електроінструмент перевірити, чи всі ключі вийняті з нього.
- 2.1.17 Уникайте несподіваного запуску двигуна. Не переносьте підключений до електромережі електроінструмент тримаючи палець на вимикачі. Перед тим як вставити штепсель в розетку переконайтеся що вимикач знаходиться в положенні «Вимк.».
- 2.1.18 Працюючи поза приміщенням користуйтеся подовжувачами. В цьому випадку використовуйте тільки подовжувачі, які призначені для роботи на вулиці. Вони мають відповідне маркування. Подовжувачі повинні розмотуватися на повну їх довжину.
- 2.1.19 Будьте пильні. Слідкуйте за тим, що Ви робите. Дотримуйтесь здорового глузду. Не працюйте з приладом якщо Ви стомилися, прийняли ліки, що містять наркотичні речовини або ліки, які можуть викликати сонливість, а також алкоголь і будь-які інші засоби і продукти, що погіршують увагу і зосередженість.
- 2.1.20 Перевіряйте пошкоджені деталі. Перш ніж продовжити експлуатацію електроінструменту слід ретельно перевірити захисний кожух чи інші деталі, які мають пошкодження з метою встановити що вони в робочому стані і виконують призначену їм функцію. Перевірте надійність кріплення рухомих деталей, справність деталей, правильність складання та будь-які інші параметри, які можуть вплинути на їх роботу. Захисний кожух або будь-які інші пошкоджені деталі необхідно відремонтувати або замінити в уповноваженому сервісному центрі.

Несправні перемикачі замінити в уповноваженому сервісному центрі. Не працюйте з інструментом з несправним перемикачем «Вкл./Вимк.».



**УВАГА!** 2.1.21 Щоб уникнути травм використовуйте тільки ті аксесуари або пристрої, які вказані в цьому Посібнику з експлуатації або в каталозі ТМ ЗЕНИТ ЕЛЕКТРОІНСТРУМЕНТ.

2.1.22 Ремонт електроінструменту має здійснюватися виключно в уповноваженому сервісному центрі з використанням тільки оригінальних запасних частин ТМ ЗЕНИТ ЕЛЕКТРОІНСТРУМЕНТ. В іншому випадку можливе нанесення серйозної шкоди здоров'ю користувача.

## **2.2 Особливі вимоги експлуатації виробу (Заходи безпеки)**

2.2.1 Застосовувати виріб дозволяється тільки відповідно до призначення, яке зазначене у Посібнику з експлуатації.

2.2.2 При експлуатації виробу необхідно дотримуватися всіх вимог Посібника з експлуатації (Технічного паспорта), дбайливо поводитися з ним, не піддавати його ударам, перевантаженням, впливу бруду і нафтопродуктів. До роботи з виробом допускаються лише особи, які пройшли відповідне навчання і мають допуск до роботи з електроінструментом.

2.2.3 При роботі з виробом необхідно дотримуватися таких правил:

- Всі види робіт з підготовки виробу до роботи, технічне обслуговування та ремонт робити тільки при відключеному від електромережі штепсельною вилкою.
- Включати в електромережу виріб тільки перед початком роботи.
- Підключати, відключати виріб від електромережі штепсельною вилкою тільки при вимкненому перемикачі «Вкл./Вимк.» виробу.
- Відключати від електромережі штепсельною вилкою при зміні шліфувального круга або диска (в подальшому диска), при перенесенні виробу з одного робочого місця на інше, при перерві в роботі, після закінчення роботи.
- Відключати виріб вимикачем при раптовій зупинці (зникнення напруги в електромережі, заклинюванні шліфувального диску, перевантаження електродвигуна).
- При роботі необхідно користуватися засобами захисту: захисними окулярами, респіратором, протишумовими навушниками, використовувати неслизьке взуття.
- Не носити виріб за шнур електроживлення. Не обертати шнур навколо руки, або інших частин тіла.
- Не допускати натягування, перекручування і попадання під різні вантажі шнура електроживлення, зіткнення його з гарячими і масляними поверхнями (шнур рекомендується підвішувати).
- При проведенні робіт завжди застосовувати додаткові заходи пожежної безпеки у зв'язку з утворенням іскор.
- Виріб використовувати тільки для сухого різання і шліфування.
- Ніколи не використовувати електроприлади такого типу без захисних пристосувань шліфувального диску.
- Перевіряти, що швидкість, яка вказана на шліфувальному диску, дорівнює або перевищує номінальну швидкість шліфувальної машини. Використовувати тільки

- шліфувальні диски, які розраховані на лінійну швидкість 80 м/с або більше.
- Переконайтеся у тому, що розміри шліфувального диску сумісні з розмірами шліфувальної машини, і шліфувальний диск відповідає посадковому місцю.
- Зберігати і використовувати абразивні шліфувальні диски відповідно до інструкцій підприємства-виробника.
- Завжди уважно оглядати шліфувальний диск перед використанням. Не використовувати вищерблені, тріснути диски або ж диски, які пошкоджені яким-небудь іншим чином.
- Міцно утримувати рукоятку корпусу (корпус) та передню рукоятку виробу при роботі.
- Не використовувати відрізи диски для бокового шліфування.



**УВАГА!** Ні в якому разі не використовуйте пиляльні диски від циркулярних дискових пил. Встановлення пиляльних дисків на кутову шліфувальну машину загрожує ймовірністю нанесення серйозних травм користувачеві і оточуючим.

- Не використовувати перехідні втулки або насадки для того, щоб пристосувати абразивні шліфувальні диски з отворами іншого посадкового діаметру.
- Не перевантажувати виріб.
- Після закінчення роботи виріб повинен бути очищено від пилу і бруду.

Зберігати виріб слід в сухому недоступному для дітей та сторонніх місці. Температура зберігання повинна бути в інтервалі від плюс 5 °С до плюс 40 °С, відносно вологістю повітря не більше 80% і відсутністю прямого впливу атмосферних опадів. При внесенні виробу з холоду в тепле приміщення необхідно дати йому прогрітися протягом не менш двох годин. Після цього виріб можна підключати до електромережі.

#### 2.2.4 Забороняється:

- Заземлювати виріб;
- Експлуатувати і зберігати виріб в приміщеннях з вибухонебезпечною, а також хімічно активним середовищем, яке руйнує метали та ізоляцію;
- Експлуатувати виріб в умовах впливу крапель і бризок, на відкритих майданчиках під час снігопаду та дощу;
- Залишати без нагляду виріб, підключений до електромережі;
- Передавати виріб особам, які не мають права користування ним;
- Експлуатувати виріб при виникненні під час його роботи хоча б однієї з таких несправностей:

- 1) Пошкодження штепсельної вилки або шнура електроживлення.
- 2) Несправний вимикач або його нечітка робота.
- 3) Іскріння щіток на колекторі, що супроводжується появою кругового вогню на його поверхні.
- 4) Витікання змазки з редуктора.
- 5) Швидкість обертання падає до ненормальної величини.

- 6) Корпус двигуна перегрівается.
  - 7) Поява диму або запаху, характерного для ізоляції, що горить.
  - 8) Поламка або поява тріщин в корпусних деталях або передній рукоятці.
  - 9) Пошкодження абразивного диску.
- 2.2.5 Дозволяється виконувати роботи виробом без індивідуальних діелектричних засобів захисту.

## 3 ОПИС І РОБОТА

### 3.1 Призначення виробу

3.1.1 Кутова шліфувальна машина **ЗУШ-125/1250 рс** призначена для абразивного зачищення металоконструкцій від корозії, зачищення зварних швів, шліфування і різання виробів з металу без застосування води в побутових умовах. Робочим інструментом виробу є шліфувальний або відрізний диск з посадковим діаметром 22,2 мм і діаметром 125 мм.

3.1.2 Виріб повинен експлуатуватися в інтервалі робочих температур від плюс 5 °С до плюс 40 °С, відносною вологістю повітря не більш 80% і відсутністю прямого впливу атмосферних опадів і надмірної запиленості повітря.

Електроживлення виробу здійснюється від однофазної мережі змінного струму напругою 220 В, частотою 50 Гц.

Застосування у виробі колекторного електроприводу з подвійною ізоляцією забезпечує максимальну електробезпеку при роботі від мережі змінного струму напругою 220 В без застосування індивідуальних засобів захисту та заземлюючих пристроїв.

3.1.3 У зв'язку з постійною діяльністю щодо вдосконалення виробу, виробник залишає за собою право вносити в його конструкцію незначні зміни, які не відображені в цьому Посібнику з експлуатації (Технічному паспорті) і не впливають на ефективну і безпечну роботу інструменту.

### 3.2 Технічні характеристики

Основні технічні характеристики кутової шліфувальної машини електричної **ЗУШ-125/1250 рс** представлені в таблиці 1.

Таблиця 1

Найменування параметра	Значення
Номінальна потужність, Вт	1250
Номінальний струм, А	5,7
Номінальна напруга, В~	220 ±10%
Номінальна частота струму, Гц	50
Електродвигун	Однофазний колекторний з подвійною ізоляцією
Клас виробу	□/ II

Номінальна частота обертання шпинделя, об/хв	3000-11000
Діаметр диску, мм	125
Посадковий діаметр диску, мм	22,2
Вага нетто/брутто, кг	2,1/2,3
Строк служби, років	3

### 3.3 Склад виробу

Зовнішній вигляд кугової шліфувальної машини електричної ЗУШ-125/1250 рс показаний на рисунку 1.

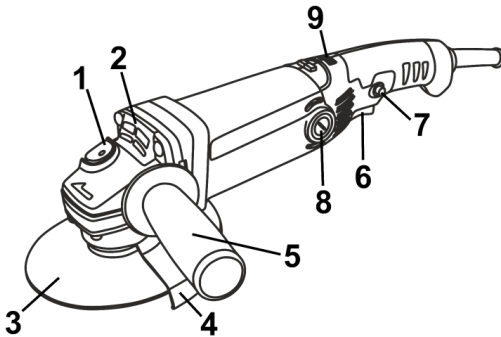


Рисунок 1

1. Кнопка фіксації шпинделя
2. Корпус редуктора
3. Шліфувальний диск
4. Захисний кожух
5. Передня рукоятка
6. Перемикач «Вкл.\Вимк.» (вимикач)
7. Кнопка блокування вимикача для режиму тривалої роботи
8. Сервісні кришки для заміни вугільних щіток
9. Регулятор швидкості обертання шпинделю

### 3.4 Пристрій і принцип роботи

3.4.1 Виріб складається з наступних основних частин: корпусу, електродвигуна, редуктора, вимикача, фільтра для зниження радіоперешкод, електрокабелю, передньої рукоятки, захисного кожуха диску.

3.4.2 Включення електродвигуна виробу здійснюється натисканням на клавішу вимикача (6). Крутний момент від електродвигуна передається через одноступінчатий редуктор на шпиндель виробу. Вимикач (6) має функцію блокування для режиму тривалої роботи. Для блокування вимикача (6) у



включеному стані необхідно натиснути кнопку (7) і відпустити клавішу (6), а для розблокування і вимикання необхідно короткочасно натиснути, а потім відпустити клавішу (6).

3.4.3 Фіксація шпинделя для встановлення або заміни шліфувального (відрізного) диску здійснюється натисканням і утриманням в натиснутому положенні кнопки фіксації шпинделя (1).

3.4.4 Кріплення шліфувального (відрізного) диску здійснюється затягуванням затискної гайки з різьбою M14.

3.4.5 Регулювання і фіксація положення захисного кожуха відбувається через послаблення і подальшої затяжки стопорного гвинта, який розташований на захисному кожусі (4).

3.4.6 Конструкція виробу дозволяє встановлювати передню рукоятку в праве або ліве положення у відповідний різьбовий отвір у корпусі редуктора.

3.4.7 Регулювання швидкості обертання шпинделя (наприклад, при шліфівці пофарбованих або полімерних поверхонь) здійснюється регулятором обертів шпинделя (9).



**УВАГА!** Робота виробу на низьких оборотах може призвести до швидкого перегріву електродвигуна виробу через зменшення ступеню його охолодження (крильчатка вентилятора обертається зі швидкістю, меншою від номінальної). Не перегрівайте електродвигун.

3.4.8 У зв'язку з постійним вдосконаленням виріб може мати незначні відмінності від опису та рисунків, які не погіршують його експлуатаційні властивості.

#### 4 ПІДГОТОВКА ВИРОБУ ДО ВИКОРИСТАННЯ



**УВАГА!** Забороняється починати роботу виробом, не виконавши вимог з техніки безпеки, зазначених у розділі 2 «Заходи безпеки» цього Посібника з експлуатації.

4.1 Після транспортування виробу в зимових умовах, в разі його включення в теплом приміщенні, необхідно витримати виріб при кімнатній температурі не менше двох годин до повного висихання вологи (конденсату) на ньому.

4.2 Необхідно:

- Зовнішнім оглядом переконатися у справності шнура електроживлення, штепсельної вилки, в цілісності деталей корпусу виробу, передньої рукоятки, захисного кожуха, в справності диску і правильності його застосування.
- Перевірити чіткість роботи вимикача через короткочасні (2-3 рази) його включення, відповідності напрузі і частоті, зазначеним на маркувальній табличці виробу (220 В ~, 50 Гц).
- Перевірити роботу виробу на холостому ході, зробивши кілька пробних включень, при цьому перевірити роботу редуктора (не повинно бути стуку, шуму, вібрації), справність електрообладнання (відсутність диму і запаху, характерного для ізоляції,

що горить), іскріння щіток на колекторі (не повинно бути «кругового вогню»).

4.3 При виявленні несправностей зверніться в сервісний центр.

4.4 Перед початком роботи перевірте робочу зону на наявність прихованих комунікацій (газопроводу, водопроводу, електричної або телефонної проводки, тощо).

4.5 При роботі в приміщеннях з підвищеною концентрацією пилу або дрібної тирси, особливо при роботі з металами, для запобігання електричного пробую необхідно використовувати пристрої струмового захисту.



**УВАГА!** У критичних випадках, при роботі з металом, струмопровідна пил може накопичуватися всередині кутової шліфувальної машини. Це може привести до пошкодження електроізоляції виробу, що збільшить небезпеку ураження електричним струмом. Щоб уникнути накопичення пилу всередині виробу рекомендується щодня очищати вентиляційні отвори (дивіться пункт 6.2 «Порядок технічного обслуговування виробу»).

## 5 ВИКОРИСТАННЯ ВИРОБУ

5.1 При роботі з виробом необхідно:

- Виконувати всі вимоги розділу 2 (Заходи безпеки) цього Посібника з експлуатації;
- Підключати та відключати виріб від електромережі штепсельною вилкою тільки при вимкненому електродвигуні;

- При роботі з виробом в умовах температури навколишнього середовища менше +15 °С його необхідно прогріти включенням на холостому ходу від 2 до 3 хвилин.

5.2 Міцно встановіть передню рукоятку до відповідного різьбового отвору.

5.3 Встановіть захисний кожух в потрібне положення, в залежності від виду роботи і використовуваного круга.

5.4 Встановіть на виріб шліфувальний або відрізний круг. Для цього натисніть на кнопку фіксації шпинделя (1) і поверніть шпиндель до такого положення, при якому він зафіксується. За допомогою вилочного ключа з комплексу виробу відверніть і зніміть затискну гайку (б) (дивіться рисунок 2). Встановіть шліфувальний диск на посадкове місце фланцевої шайби (а) (рисунок 2), наживить рукою затискну гайку на шпиндель і затягніть її ключем з комплексу виробу. Відпустіть кнопку фіксації шпинделя і переконайтеся в тому, що кнопка звільнена, через дво- або триразове натискання. Проверніть диск і переконайтеся, що шпиндель розблокований.

При установці диска з утопленим центром завжди встановлюйте його опуклою стороною до фланцевої шайби.

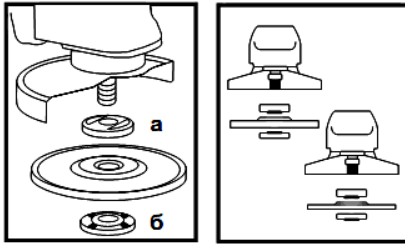


Рисунок 2

5.5 Перевірте відповідність напрямку обертання шліфувального (відрізного) диска з напрямком обертання шпинделя (стрілки напрямку обертання повинні збігатися).

5.6 Підключіть електрошнур до електромережі і перевірте роботу виробу на холостому ході. Вібруючий диск негайно замініть.

5.7 При роботі включати виріб необхідно до контакту з заготівлею, дочекавшись набору максимальних обертів шпинделя, а вимкати виріб слід після виведення диску з контакту з заготівлею.

5.8 При абразивній обробці матеріалів не прикладайте великих зусиль, тому що це може привести до руйнування диску, або його передчасного зносу, а також до пошкодження виробу. Не допускайте бічного навантаження на відрізний диск. Необхідно також уникати ударів диску по заготівлі.

5.9 Не перевантажуйте виріб, слідкуйте за температурою корпусу редуктора та електродвигуна, яка не повинна перевищувати 70 °С. Якщо інструмент нагрівся - дайте йому можливість кілька хвилин попрацювати без навантаження. При роботі дотримуйтеся циклічності: 15 хвилин роботи - 15 хвилин перерви (або час перерви повинен бути не менше часу циклу роботи).



**УВАГА!** Для запобігання нещасного випадку під час встановлення або заміни абразивних дисків, регулюванні захисного кожуха, перестановці передньої рукоятки, при перенесенні виробу на інше місце слідкуйте за тим, щоб інструмент був вимкнений, і вилка вийнята з розетки. Вимикайте виріб від електромережі під час перерв і після роботи.

5.10 Слідкуйте за тим, щоб вентиляційні отвори для охолодження виробу були завжди чистими і відкритими.

5.11 При обдиранні рекомендується встановлювати диск під кутом 30-40 градусів до поверхні заготівлі. При роботі з очисними щітками, шліфувальним папером і полірувальними засобами необхідно слідувати відповідним інструкціям виробників.

5.12 Для запобігання врізання нового шліфувального диску в заготівлю, початкове шліфування новим диском має виконуватися таким чином, щоб рух виробу з встановленим шліфувальним диском був направлений в сторону оператора. Коли передня кромка шліфувального диску буде належним чином витерта, шліфування

можна буде виконувати в будь-якому напрямку.

5.13 Перед виконанням шліфувальних робіт встановіть необхідну (для даного виду робіт за типом поверхні і застосовуваного шліфувального пристосування) швидкість обертання шпинделя регулятором (9) для запобігання пошкодження оброблюваної поверхні. При виконанні шліфувальних робіт одягайте респіратор для захисту органів дихання.



**УВАГА!** Завжди намагайтеся витримувати максимальну дистанцію між встановленим диском і оператором. Слідкуйте за напрямком вильоту іскор.

## **ЗАСТЕРЕЖЕННЯ**

Перевірте і переконайтеся в тому, що оброблювана заготівля утримується належним чином.

Переконуйтеся у тому, що вентиляційні отвори очищені при роботі в запилених умовах.

Переконуйтеся у тому, що іскри, що утворюються в процесі роботи, не є джерелом небезпеки, наприклад, не потрапляють на людей або не запалюють вогнебезпечні речовини.

Завжди використовуйте засоби захисту очей і органів слуху.

В сумнівній ситуації надіньте додаткові засоби захисту (протипилівий респіратор, рукавички, захисний шолом і фартух).

Якщо виріб не використовується, він повинен бути відключений від електроживлення.

5.14 Після закінчення роботи:

- Відключіть виріб від електромережі.
- Очистіть виріб і додаткові приналежності від пилу і бруду. У разі сильного забруднення протріть виріб вологою серветкою, яка виключає випадання вологи на інструмент у вигляді крапель. Після цього витріть насухо виріб. Забороняється використовувати для цих цілей агресивні до пластмасі, гумі і металам очисники (наприклад, ацетон, розчинники, кислоти тощо).
- Зберігайте виріб у сухому, провітрюваному приміщенні. При тривалому зберіганні металеві зовнішні вузли і деталі покрийте шаром консерваційної змазки. Умови зберігання і транспортування повинні виключати можливість механічних пошкоджень і впливу атмосферних опадів.

## **6 ТЕХНІЧНЕ ОБСЛУГОВУВАННЯ ВИРОБУ**

### **6.1 Загальні вказівки**

Щоб уникнути пошкоджень, для забезпечення довговічності і надійного виконання функцій виробу, необхідно регулярно виконувати описані далі роботи з технічного обслуговування. Гарантійні претензії приймаються тільки при правильному і регулярному виконанні цих робіт. При недотриманні цих вимог підвищується

небезпека травмування!

Користувач виробу може виконувати тільки роботи з догляду та технічного обслуговування, які описані в цьому Посібнику з експлуатації (пункти Розділу 6.2).  
Всі інші роботи повинні виконуватися тільки в спеціалізованих майстернях ТМ ЗЕНИТ ЕЛЕКТРОИНСТРУМЕНТ.

## 6.2 Порядок технічного обслуговування виробу

### 6.2.1 Перевірка встановлених гвинтів.

Регулярно перевіряйте всі встановлені на виробі гвинти, слідкуйте за тим, щоб вони були як слід затягнуті. Негайно затягніть гвинт, який виявиться ослабленим.

Невиконання цього правила загрожує серйозною небезпекою.

### 6.2.2 Технічне обслуговування двигуна.

Проявляйте належну увагу, стежачи за тим, щоб обмотка не була пошкоджена і не залита маслом або водою, а вентиляційні отвори були очищені від пилу і бруду.

### 6.2.3 Щоб уникнути накопичення пилу всередині виробу рекомендується щодня очищати вентиляційні отвори.

Для цього:

- Вийміть вилку електрошнура з штепсельної розетки;
- Продуйте вентиляційні прорізи сухим стисненим повітрям;
- Зробіть очищення вентиляційних прорізів м'якою неметалевою щіткою або сухою протиральною тканиною.

Ні в якому разі не використовуйте для чищення металеві предмети, тому що вони можуть пошкодити внутрішні деталі виробу.

### 6.2.4 Перед тривалою перервою в експлуатації та зберіганням очищайте виріб від пилу і бруду без застосування агресивних до пластмасі, гумі і металам очищувачів.

При тривалому зберіганні металеві зовнішні вузли і деталі покрийте шаром консерваційної змазки. Зберігайте виріб у сухому приміщенні.



**УВАГА!** Ніколи не бризкайте водою на виріб при його очищенні. Виріб слід очищати тільки сухою (або трохи вологою) серветкою! Не використовуйте їдкі очисники, які можуть пошкодити металеві, пластмасові та гумові частини виробу!

Для того щоб інструмент працював довго й надійно ремонтні, сервісні та регульовальні роботи повинні проводитися тільки фахівцями в сервісних центрах ТМ ЗЕНИТ ЕЛЕКТРОИНСТРУМЕНТ.

## 6.3. Періодичне обслуговування

Періодичне обслуговування проводиться в сервісних центрах ТМ ЗЕНИТ ЕЛЕКТРОИНСТРУМЕНТ (перелік та контактні дані сервісних центрів зазначені в Додатку № 1 Посібника з експлуатації) і включає:

- Перевірку стану корпусних деталей;
- Перевірку опору ізоляції відповідно до ГОСТ 12.2.013.0-91;
- Перевірку стану колектора якоря;

- Перевірку стану деталей редуктора (шестерень, підшипників);
- Перевірку стану щіток і їх заміну (при необхідності);
- Заміну змазки редуктора.



**УВАГА!** Технічне обслуговування повинно проводитися регулярно протягом усього строку служби виробу. Без проведення технічного обслуговування покупець втрачає право гарантійного обслуговування.

При рекомендованих умовах експлуатації виріб буде справно працювати весь гарантований строк служби. Дотримання рекомендованих правил експлуатації дозволить Вам уникнути передчасного виходу з ладу окремих частин виробу і всього виробу в цілому.

Якщо виріб внаслідок інтенсивної експлуатації вимагає періодичного обслуговування, яке пов'язане із заміною змазки, щіток, очищенням колектора, то ці роботи виконуються за рахунок споживача.

Технічне обслуговування в сервісних центрах не входить в гарантійні зобов'язання виробника і продавця. Сервісні центри надають платні послуги з проведення періодичного технічного обслуговування.

Після закінчення строку служби можливе використання виробу за призначенням, якщо його стан відповідає вимогам безпеки і виріб не втратив свої функціональні властивості. Висновок видається уповноваженими сервісними центрами ТМ ЗЕНИТ ЕЛЕКТРОИНСТРУМЕНТ.

## 7 ПОТОЧНИЙ РЕМОНТ СКЛАДОВИХ ЧАСТИН ВИРОБУ

### 7.1 Усунення наслідків відмов і пошкоджень

Перелік можливих несправностей і методів їх усунення наведено в таблиці 2.

Таблиця 2

Несправність	Імовірна причина несправності	Дії по усуненню
При включенні виробу електродвигун не працює	1. Немає напруги в мережі	Перевірте напругу в електромережі
	2. Несправний вимикач	Зверніться в сервісний центр для ремонту або заміни
	3. Обрив шнура електроживлення або монтажних проводів	Зверніться в сервісний центр для ремонту або заміни
	4. Обрив в обмотці якоря або статора	Зверніться в сервісний центр для ремонту
	5. Повний знос щіток	Зверніться в сервісний центр для

		заміни
Круговий вогонь на колекторі якоря	1. Несправність в обмотці якоря	Зверніться в сервісний центр для ремонту
	2. Знос або «зависання» щіток	Зверніться в сервісний центр для заміни
Підвищений шум в редукторі	1. Знос або поломка зубчастої пари	Зверніться в сервісний центр для заміни
	2. Знос підшипників	Зверніться в сервісний центр для заміни
Електродвигун не розвиває повних обертів (не працює на повну потужність)	1. Низька напруга електромережі	Перевірте напругу в електромережі
	2. Знос щіток	Зверніться в сервісний центр для заміни
	3. Міжвиткове замикання, обрив в обмотці якоря	Зверніться в сервісний центр для ремонту або заміни
	4. Несправний вимикач, або несправний регулятор швидкості обертання шпинделю	Зверніться в сервісний центр для ремонту або заміни
	5. Заклинювання в редукторі	Зверніться в сервісний центр для ремонту
Електродвигун зупинився при роботі	1. Повний знос щіток	Зверніться в сервісний центр для заміни
	2. Заклинювання редуктора	Зверніться в сервісний центр для ремонту
Електродвигун перегрівається	1. Інтенсивний режим роботи, робота з максимальним навантаженням	Змініть режим роботи, знизьте навантаження
	2. Висока температура навколишнього середовища, слабка вентиляція, засмічені вентиляційні отвори	Прийміть заходи до зниження температури, поліпшення вентиляції, зробіть очищення вентиляційних

		отворів
	3. Недолік змазки, заклинювання в редукторі	Зверніться в сервісний центр для ремонту
	4. «Згорів» двигун або обрив в обмотці двигуна	Зверніться в сервісний центр для ремонту

7.2 Ремонт виробу повинен проводитися спеціалізованим підрозділом в гарантійних майстернях (перелік та контактні дані сервісних центрів зазначені у Додатку № 1 Посібника з експлуатації).

## **8 СТРОК СЛУЖБИ, ЗБЕРІГАННЯ, ТРАНСПОРТУВАННЯ**

8.1 Строк служби виробу становить 3 роки.

Зазначений строк служби дійсний при дотриманні споживачем вимог цього Посібника з експлуатації (технічного паспорта). Дата виробництва вказана на таблиці виробу.

8.2 Виріб, очищений від пилу і бруду, повинно зберігати в упаковці підприємства-виготовлювача в сухих провітрюваних приміщеннях при температурі навколишнього середовища від плюс 5 °С до плюс 40 °С, відносною вологістю повітря не більш 80% і відсутністю прямого впливу атмосферних опадів. Упаковка повинна зберігатися до закінчення гарантійного строку експлуатації виробу.

8.3 Транспортування виробу проводиться в закритих транспортних засобах відповідно до правил перевезення вантажів, що діють на транспорті даного виду.

## **9 ГАРАНТІЇ ВИРОБНИКА (ПОСТАЧАЛЬНИКА)**

9.1 Гарантійний строк експлуатації изделия на території України составляет 12 месяцев со дня продажи при соблюдении владельцем условий эксплуатации, хранения и транспортировки, установленных настоящим Руководством по эксплуатации (техническим паспортом). Претензии от потребителей на территории Украины принимает ООО «ДЕМИКС» по адресу: 03039, г. Киев, переулок Руслана Лужевского, дом 14, корпус 7, офис 32, контактный телефон: (044) 369-57-00, (056) 375-43-22.

9.2 При покупці виробу:

- Повинен бути правильно оформлений Гарантійний талон (стояти печатка або штамп з реквізитами організації, яка реалізувала виріб, дата продажу, підпис продавця, найменування моделі виробу, серійний номер виробу);
- Переконатися в тому, що серійний номер виробу відповідає номеру, вказаному в Гарантійному талоні.
- Перевірити наявність пломб на виробі (якщо вони передбачені виробником);



- Перевірити комплектність і працездатність виробу, а також зробити огляд на предмет зовнішніх пошкоджень, тріщин, сколів.

Кожен виріб комплектується фірмовим гарантійним талоном ТМ ЗЕНИТ ЕЛЕКТРОИНСТРУМЕНТ.

При відсутності в гарантійному талоні дати продажу або підпису (печатки) продавця, гарантійний строк обчислюється з дати виготовлення виробу.

9.3 У випадку виходу з ладу виробу протягом гарантійного строку експлуатації з вини заводу-виробника власник має право на безкоштовний ремонт.

Для гарантійного ремонту власнику необхідно звернутися в гарантійну майстерню з виробом і повністю і правильно заповненим гарантійним талоном (заповнюється при покупці виробу).

Задоволення претензій споживачів на території України здійснюється відповідно до Закону України «Про захист прав споживачів». При гарантійному ремонті строк гарантії інструмента продовжується на час його ремонту.

Гарантійне і післягарантійне обслуговування електроінструменту ТМ ЗЕНИТ ЕЛЕКТРОИНСТРУМЕНТ на території України проводиться в сервісних центрах, перелік та контактні дані яких вказані у Додатку № 1 Посібника з експлуатації.



**УВАГА!** Перелік сервісних центрів може бути змінений. Актуальну інформацію про контактні дані сервісних центрів на території України Ви можете дізнатись за телефоном **+38 (056) 375-43-22**, або на сайті

**[www.zenit-profi.com](http://www.zenit-profi.com)**.

9.4 Короткий перелік випадків (Таблиця 3), при яких ремонт є, або не є гарантійним:

Таблиця 3

<b>Визначення (пошкодження, дефект)</b>	<b>Зауваження (можливі причини)</b>	<b>Гарантія (так/ні)</b>
<b>1 ГАРАНТІЙНИЙ ТАЛОН</b>		
<b>1.1</b> Строк гарантії прострочений	Строк гарантії на виріб вказане у Гарантійному талоні і обчислюється з дня продажу виробу. При відсутності штампа про продаж - строк гарантії обчислюється з дня випуску виробу.	Ні
<b>1.2</b> Інформація про виріб, яка відмічена у Посібнику з експлуатації (технічному паспорті) і гарантійному талоні не відповідають дефектному виробу (тип,		Ні

марка, номер виробу, дата випуску), відсутня пломба заводу-виробника (якщо передбачено) або гарантійної майстерні, якою заводом-виробником доручений гарантійний ремонт, відсутній дефект		
<b>1.3</b> Гарантійний талон не відповідає встановленому заводом зразку		Ні
<b>1.4</b> Документ заповнений заднім числом (доказово)		Ні
<b>2 ВИЗНАЧЕННЯ УШКОДЖЕННЯ ЗА ЗОВНІШНІМ ВИГЛЯДОМ</b>		
<b>2.1</b> Зовнішні ушкодження корпусних деталей, накладок, ручок, електрошнура і штепсельної вилки	Неправильна експлуатація	Ні
<b>2.2</b> Вигнутий шпindel (биття шпindel патрона)	Удар по шпindelю	Ні
<b>2.3</b> Сильне забруднення вентиляційних вікон і нутроців виробу (пилом, рідинами і т.п.)	Недбала експлуатація і недостатній догляд за виробом	Ні
<b>2.4</b> Іржа на металевих поверхнях виробу	Неправильне зберігання	Ні
<b>2.5</b> Пошкодження від вогню (зовнішнє)	Контакт з відкритим полум'ям	Ні
<b>2.6</b> Виріб прийнято в розібраному вигляді	Відсутнє право розбирати виріб під час гарантійного строку	Ні
<b>2.7</b> Виріб був раніше розкритий поза гарантійної майстерні (неправильна збірка, застосування невідповідної змазки, нестандартних підшипників і тощо), що і призвело до виходу з ладу виробу	Ремонт виробу протягом гарантійного строку має здійснюватися в гарантійних майстернях	Ні
<b>2.8</b> Помітні пошкодження виробу	Падіння, удар	Ні
<b>2.9</b> Використання пошкодженого або	Порушення умов експлуатації та догляду, що ведуть до	Ні

нестандартного змінного інструменту	перевантаження або поломки виробу. Перевищення потужності виробу (наслідки - перевантаження)	
<b>3 ПОШКОДЖЕННЯ ЕЛЕМЕНТІВ ДВИГУНА</b>		
<b>3.1</b> "Спикання" якоря і статора, розплавлення каркаса котушки статора	Тривала робота з перевантаженням, недостатнім охолодженням, надмірним фізичним зусиллям	Ні
<b>3.2</b> Якір «згорів», котушки статора не змінили опір	Міжвитковий замикання обмотки якоря	Так
<b>3.3</b> Сильне іскріння на колекторі якоря через міжвитковий замикання якоря (нерівномірне просочення якоря)	Неякісне виготовлення якоря	Так
<b>3.4</b> Пробій електричної ізоляції, обмоток статора, якоря	Неякісне виготовлення	Так
<b>3.5</b> Механічне пошкодження обмотки якоря або статора внаслідок попадання сторонніх предметів або пилу	Недбала експлуатація і брак догляду за виробом	Ні
<b>3.6</b> Обрив обмотки якоря через неякісне просочення	Неякісне виготовлення	Так
<b>3.7</b> Знос зубів (шестерні) валу якоря (змазка робоча), інших пошкоджень немає	Неякісне виготовлення	Так
<b>3.8</b> Механічне пошкодження щіток (може привести до виходу з ладу якоря і статора)	Падіння виробу або удари (недбала експлуатація)	Ні
<b>4 ПОШКОДЖЕННЯ ВИМИКАЧА</b>		
Вихід з ладу вимикача відноситься до відмов виробу протягом гарантійного терміну експлуатації, за винятком випадків наведених нижче:		
<b>4.1</b> Вихід з ладу вимикача (спільно зі статором, якорем) через перевантаження	Порушення умов експлуатації	Ні
<b>4.2</b> Курок вимикача запал або не включається (на курку сліди пилу та бруду)	Недбала експлуатація	Ні
<b>4.3</b> Механічні ушкодження вимикача	Недбала експлуатація	Ні
<b>5 ПОШКОДЖЕННЯ ЕЛЕМЕНТІВ РЕДУКТОРА</b>		

<b>5.1</b> Злом зуба шестерні (змазка робоча)	Неякісне виготовлення	Так
<b>5.2</b> Вихід з ладу підшипників редуктора (змазка робоча)	Неякісне виготовлення	Так
<b>5.3</b> Вихід з ладу підшипників редуктора (змазка неробоча)	Недостатній догляд за виробом	Ні
<b>5.4</b> Пошкодження, що виникли з причини пошкодження корпусних деталей, що сприяло забрудненню виробу	Недбала експлуатація	Ні
<b>5.5</b> Пошкодження редуктора через:		
- не герметичності;	З вини виробника	Так
- недостатньої кількості змазки;	З вини виробника	Так
- недостатньої кількості змазки	Недостатній догляд за виробом	Ні

#### 9.5 Гарантія не поширюється:

- на частини та деталі що швидко зношуються (вугільні щітки, гумові ущільнення, сальники, змазку тощо), а також на змінні приналежності (передня рукоятка, захисний кожух, вилючний ключ);
- в разі природного зносу виробу (повне вироблення ресурсу, сильне внутрішнє і зовнішнє забруднення);
- у випадку з віддаленням, стертим або зміненим серійним номером виробу;
- в разі появи несправностей, викликаних дією форс-мажорної ситуації (нещасний випадок, пожежа, повінь, удар блискавки тощо);
- у разі якщо виріб розбирався або ремонтувався протягом гарантійного строку самостійно, або із залученням третіх осіб, не уповноважених виробником (постачальником) на проведення гарантійного ремонту.



**УВАГА!** Забороняється вносити в конструкцію виробу зміни і проводити доопрацювання, не передбачені заводом-виробником.

## 10 ТЕХНІЧНИЙ ПАСПОРТ

Основні технічні дані кутової шліфувальної машини **ЗУШ-125/1250 рс** представлені в таблиці 4.

Таблиця 4

Найменування параметра	Значення
Номінальна потужність, Вт	1250
Номінальний струм, А	5,7

Номинальна напруга, В~	220 ±10%
Номинальна частота струму, Гц	50
Електродвигун	Однофазний колекторний з подвійною ізоляцією
Клас виробу	□/ II
Номинальна частота обертання шпинделя, об/хв	3000-11000
Діаметр круга, мм	125
Посадковий діаметр круга, мм	22,2
Вага нетто/брутто, кг	2,1/2,3

Гарантійний строк (гарантійний термін) експлуатації виробу на території України становить 12 місяців з моменту купівлі. Дата виготовлення вказана на таблиці виробу.

Постачальник: ТОВ «Демікс», 03039, м. Київ, провулок Руслана Лужевського, будинок 14, корпус 7, офіс 32, контактний телефон: (044) 369-57-00, (056) 375-43- 21(22). Виробник та його адреса вказані в Сертифікаті відповідності виробу. Строк служби виробу становить 3 роки з моменту купівлі. Термін придатності 10 років. Гарантійний термін зберігання 10 років. Умови зберігання: зберігати в сухому місці, захищеному від впливу вологи і прямих сонячних променів, при температурі від плюс 5 °С до плюс 40 °С, відносною вологістю повітря не більше 80% і відсутністю прямої дії атмосферних опадів.

Правила та умови ефективного і безпечного використання виробу вказані у Посібнику з експлуатації. Виріб не містить шкідливих для здоров'я речовин. Претензії споживачів на території України приймає ТОВ «Демікс».

Ремонт і технічне обслуговування необхідно здійснювати в авторизованих сервісних центрах ТОВ «Демікс», зазначених у Додатку № 1 до Посібника з експлуатації (довідкова інформація: (056) 375-43-22).

Вироби ТМ ЗЕНИТ ЕЛЕКТРОИНСТРУМЕНТ (в залежності від типу інструменту) відповідають вимогам ДСТУ, вказаним у сертифікатах відповідності та деклараціях відповідності технічним регламентам.

Виріб, який відслужив свій строк, приладдя та упаковку слід здавати на екологічно чисту утилізацію (рециркуляцію) відходів.

## 11 КОМПЛЕКТНІСТЬ

Комплектність виробу зазначена в Таблиці 5.

Таблиця 5

Найменування	Кількість, шт
Кутова шліфувальна машина ЗУШ-125/1250 рс	1
Посібник з експлуатації	1
Гарантійний талон	1

Додаток №1 (Перелік сервісних центрів)	1
Передня рукоятка	1
Захисний кожух	1
Вилочний ключ	1
Пакувальна коробка	1

Виробник залишає за собою право на внесення змін в технічні характеристики і комплектацію виробу без попереднього повідомлення.

## 12 УТИЛІЗАЦІЯ

Не викидайте виріб, приналежності й упаковку разом з побутовим сміттям. Виріб, який відслужив свій строк, слід здавати на екологічно чисту утилізацію (рециркуляцію) відходів на підприємства, що відповідають умовам екологічної безпеки.



**УВАГА!** Ремонт, модифікація і перевірка електроінструментів ТМ ЗЕНИТ ЕЛЕКТРОИНСТРУМЕНТ повинні проводитися тільки у авторизованих сервісних центрах ТМ ЗЕНИТ ЕЛЕКТРОИНСТРУМЕНТ. При використанні або техобслуговуванні інструменту завжди слідкуйте за виконанням усіх правил та норм безпеки.

### ПРИМІТКА

Торгова марка ЗЕНИТ ЕЛЕКТРОИНСТРУМЕНТ безперервно працює над удосконаленням своїх виробів, тому ми зберігаємо за собою право на внесення змін в технічні дані, зазначеним в даному Посібнику з експлуатації (технічному паспорті) і комплектацію без попереднього повідомлення.



**Ексклюзивний представник ТМ ЗЕНИТ ЕЛЕКТРОИНСТРУМЕНТ в Україні  
ТОВ «Демікс»:**

м. Київ, провулок Руслана Лужевського, будинок 14, корпус 7, офіс 32,  
тел.: (044) 369-57-00, (056) 375-43-21(22)

**[www.zenit-profi.com](http://www.zenit-profi.com)**

**Представництва:**

- м. Дніпро, вул. В. Моссаковського, буд. 1А, тел.: (056) 375-43-22
- м. Київ, вул. Бориспільська, 9, тел.: (044) 369-57-02
- м. Львів, вул. Зелена, 238, тел.: (032) 242-41-75, (032) 242-41-76
- м. Черкаси, вул. Громова, 138, склад №7, тел.: (0472) 32-72-12, (067) 588-90-35
- м. Миколаїв, вул. Одеське шосе, будинок 69/1, тел.: (067) 622-33-51
- м. Харків, вул. Полтавський шлях, д. 56, тел.: (067) 411-90-85