

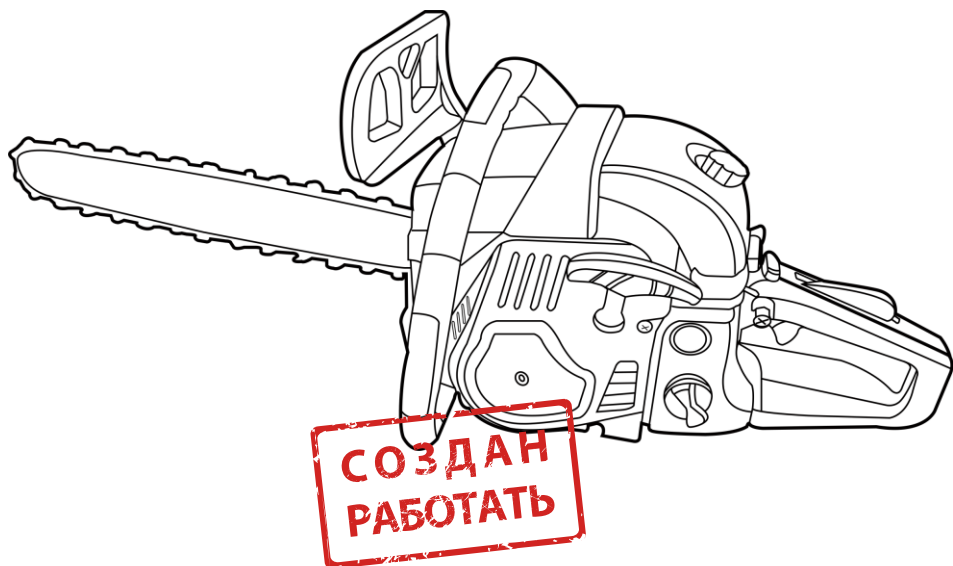
ЗЕНИТ

ПРОФИ

Пила цепная бензиновая
БПЛ-455/2600 профи

Пила ланцюгова бензинова
БПЛ-455/2600 профи

Gasoline chain saw
BPL-455/2600 profi



ЗМІСТ (CONTENTS, СОДЕРЖАНИЕ)

1. Руководство (инструкция) по эксплуатации (русский язык)	3
2. Посібник (інструкція) з експлуатації (українська мова).....	22
3. Instruction manual (English)	40

РУКОВОДСТВО (ИНСТРУКЦИЯ) ПО ЭКСПЛУАТАЦИИ (перевод инструкции с оригинала)



ВНИМАНИЕ!

УВАЖАЕМЫЙ ПОКУПАТЕЛЬ!

Благодарим Вас за приобретение данной модели электроинструмента торговой марки **ЗЕНИТ ПРОФИ**. Данная модель сочетает в себе современные конструктивные решения для увеличения ресурса работы, производительности и надежности инструмента, а также для его безопасного использования. Мы уверены, что продукция торговой марки **ЗЕНИТ ПРОФИ** будет Вашим помощником на долгие годы.

При покупке пилы цепной бензиновой **БПЛ-455/2600 профи** требуйте проверки ее работоспособности пробным запуском и проверки соответствия комплектности (раздел 11 «Комплектность» Руководства по эксплуатации).

Перед эксплуатацией пилы цепной бензиновой внимательно изучите руководство по эксплуатации и соблюдайте меры безопасности при работе.

Убедитесь, что Гарантийный талон полностью и правильно заполнен.

В процессе эксплуатации соблюдайте требования Руководства по эксплуатации (технического паспорта).

1 ВВЕДЕНИЕ

1.1 Пила цепная бензиновая **БПЛ-455/2600 профи** предназначена для пиления древесины, обрезки сучьев, заготовки дров в бытовых условиях.

1.2 Пила снабжена защитным устройством - механическим тормозом цепи, который останавливает ее движение в течение нескольких долей секунды.

1.3 Пила оборудована системой «легкий запуск» для облегчения запуска двигателя бензопилы.

Пила не предназначена для длительных работ, так как при длительных работах вибрация может стать причиной нарушения кровообращения.

Внимательно изучите настоящее руководство по эксплуатации, в том числе пункт 2 «Меры безопасности». Только таким образом Вы сможете научиться правильно обращаться с инструментом и избежите ошибок и опасных ситуаций.



ВНИМАНИЕ! Упущение, допущенные при соблюдении указаний и инструкций по технике безопасности, могут стать причиной пожара и тяжелых травм.

2 МЕРЫ БЕЗОПАСНОСТИ

2.1 Общие правила безопасности



ВНИМАНИЕ! Перед первым вводом в эксплуатацию необходимо внимательно ознакомиться с общими правилами безопасности. Несоблюдение нижеуказанных указаний по технике безопасности может стать опасным для жизни.



ПРЕДУПРЕЖДЕНИЕ

Перед использованием оборудования должны быть приняты все необходимые меры предосторожности для того, чтобы уменьшить степень риска возгорания и снизить вероятность повреждения корпуса и деталей изделия. Эти меры включают в себя нижеперечисленные пункты.

Внимательно прочтите все указания, прежде чем Вы попытаетесь использовать инструмент и сохраните их.

2.1.1 Перед эксплуатацией необходимо внимательно ознакомиться с Руководством по

эксплуатации и соблюдать его требования.

2.1.2 Эксплуатировать изделие необходимо согласно его назначения и требований, указанных в руководстве по эксплуатации. Бережно относитесь к изделию, не подвергайте его ударам, перегрузкам.

2.1.3 При работе необходимо использовать индивидуальные средства защиты: защитные очки для защиты глаз, средства защиты от шума; защитную маску для защиты от пыли; прочные перчатки для защиты рук; сапоги, защитную каску, если не исключена опасность удара падающими предметами. При работе необходимо носить плотную, облегающую спецодежду.

2.1.4 При эксплуатации бензопилы необходимо выполнять правила пожарной безопасности. Курение, пользование открытым огнем и нагревательными приборами вблизи места хранения топлива или изделия не допускается. Запасы топлива и масла необходимо хранить в укрытии на безопасном расстоянии от работающего изделия, или открытого огня.

2.1.5 Будьте осторожны при работе с бензином. Пуск двигателя осуществляйте на расстоянии не менее трех метров от места заправки.

2.1.6 Запрещается заправлять бензопилу топливом и маслом при работающем двигателе.

2.1.7 Запрещается работать бензопилой вблизи легковоспламеняющихся материалов как в открытых, так и в закрытых помещениях. Существует опасность взрыва или пожара.

2.1.8 Каждый раз перед началом работы следует проводить технический осмотр и проверку бензопилы соответствии с пунктом раздела «Подготовка к работе» Руководства.

2.1.9 Техническое обслуживание необходимо осуществлять только с выключенной бензопилой.

2.1.10 При работе не допускайте нахождения в опасной зоне посторонних лиц, детей и животных.

2.1.11 Перед началом работы займите устойчивое положение, убедитесь в том, что рабочее место свободно от любых препятствий и был проложен путь эвакуации.

2.1.12 Для снижения опасности отдачи при работе держите пилу двумя руками во избежание травм. Не работайте одной рукой.

2.1.13 Следите за тем, чтобы рукоятки пилы были сухими и чистыми.

2.1.14 Следите за тем, чтобы в зоне поворота пильной цепи не состояли какие-либо части тела.

2.1.15 Перед пуском убедитесь, чтобы бензопила не сталкивалась с посторонними предметами.

2.1.16 Работать бензопилой разрешается только в хорошо проветриваемых местах.

2.1.17 Необходимо выключать двигатель перед тем, как положить бензопилу.

2.1.18 Транспортировать бензопилу необходимо только с выключенным двигателем. При этом глушитель должен быть направлен в сторону от тела! Направляющая шина должна быть направлена назад.

2.1.19 При транспортировке бензопилы необходимо надеть на пильную цепь защитный кожух.

2.1.20 Не используйте бензопилу, если она находится в небезупречном техническом состоянии.

2.1.21 Запрещается эксплуатировать бензопилу при возникновении во время работы хотя бы одной из следующих неисправностей:

- неисправность элементов управления;
- неисправность тормоза цепи;
- утечка топлива или масла;
- неисправность системы смазки (отсутствие подачи масла для смазки цепи);
- появления постороннего шума или стука внутри бензопилы;
- поломка или появление трещин в корпусной детали, рукоятке, защитном ограждении.

2.1.22 Запрещается:

- передавать бензопилу детям, а также лицам, не ознакомившись с существующей инструкцией;
- использовать бензопилу для пиления других материалов, кроме древесины.
- использовать бензопилу во взрывоопасной атмосфере.

2.1.23 Остерегайтесь ожогов, так как части бензопилы нагреваются до высокой температуры.

2.1.24 Запрещается валить деревья, если у Вас нет специального знания и опыта.

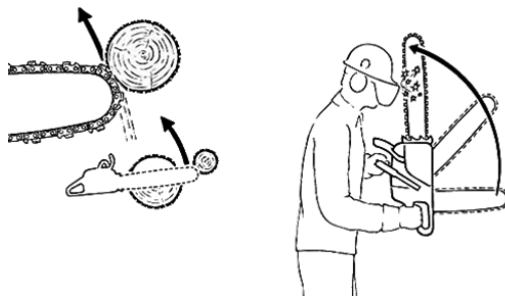
2.1.25 Будьте осторожны при обрезке сучьев и кустов, так как тонкие ветви могут запутаться в цепи, вылетать в стороны, или вывести Вас из равновесия.

2.1.26 Необходимо обращать внимание на сучья с внутренним напряжением. Существует возможность отдачи в случае высвобождения этого напряжения.

2.1.27 Средства безопасности при отдаче (рывке назад). Отдача является наиболее частой причиной несчастных случаев.



ВНИМАНИЕ! Отдача может привести к смертельным резаным ранам.



- При отдаче, пила, выйдя из-под контроля, отбрасывается неожиданно в сторону пользователя, например: если пильная цепь в зоне вокруг верхней четверти вершины шины случайно наталкивается на дерево или другой твердый предмет или если при обрезке сучьев пила сталкивается с другим сукком. Не надейтесь только на средства, которые интегрированы в пилу для снижения отдачи. Самым надежным способом избежать отдачи является осмотрительная и правильная работа.
- Осознание возможности возникновения отдачи может снизить или исключить момент неожиданности. Неконтролируемая реакция может стать причиной несчастного случая.
- При работе пилу всегда держите двумя руками, при этом правая рука должна находиться на задней рукоятке, а левая – на передней рукоятке (тоже самое для "левой"). Для надежного удержания пилы переднюю и заднюю рукоятки плотно охватывайте большими пальцами рук. Прочная хватка поможет снизить риск отдачи и сохранить контроль над пилой.
- Убедитесь, что рабочее место свободно от любых препятствий. Вершина шины не должна касаться дерева или другого твердого предмета.
- Пиление надо производить при высокой скорости двигателя.
- При работе не наклоняйтесь сильно вперед и не пилите выше уровня плеча.
- Наблюдайте постоянно за вершиной шины.
- Не используйте вершину шины для пиления.
- Никогда не срезайте более одного сука за один раз.
- Вставляйте шину в начатый распил очень осторожно.
- «Врезку» проводить только при наличии опыта в работе подобным образом.
- Обратитесь внимание на положение ствола и на усилия, закрывающие щель распила и которые могли бы защемить пильную цепь.
- Работайте только с правильно заточенной и натянутой пильной цепью.
- Заточка пильной цепи и техническое обслуживание должны осуществляться в соответствии с существующей инструкцией.
- Используйте только шины и пильные цепи, которые рекомендованы заводом-изготовителем ТМ **ЗЕНИТ ПРОФИ**.

2.2 Особые требования эксплуатации изделия (Меры безопасности)

2.2.1 Применять изделие разрешается только в соответствии с назначением, указанным в руководстве по эксплуатации.

2.2.2 При эксплуатации изделия необходимо соблюдать все требования Руководства по эксплуатации (технического паспорта), бережно обращаться с ним. К работе с изделием допускаются только лица, прошедшие соответствующее обучение и имеют допуск к работе с бензопилами.

2.2.3 При приготовлении, хранении топливной смеси, при заправке бензопилы существует высокая вероятность возгорания. Будьте осторожны! Бензин чрезвычайно легко воспламеняется!

- Находитесь на безопасном расстоянии от открытого огня!
- Не проливайте топливо!
- Перед заправкой топливом всегда останавливайте двигатель!
- Не заправляйте топливом, пока двигатель не остынет полностью - топливо может перелиться - опасность пожара!
- Резьбовую пробку топливного бака откручивайте осторожно, чтобы избыточное давление снижалось медленно и топливо не могло разбрызгиваться!
- Заправку топливом производить только в хорошо проветриваемых местах!

- Если топливо было пролито, изделие необходимо немедленно обтереть!
- Следите за тем, чтобы топливо не попало на одежду, в противном случае немедленно смените одежду.

2.2.4 Двигатель при вытянутом штекере высоковольтного провода или при открученной свече зажигания разрешается запускать с помощью пускового устройства только тогда, когда выключатель зажигания находится в позиции «STOP» (Остановка): опасность пожара из-за искры вне цилиндра!

2.2.5 Топливную смесь, бензин, масло для двухтактных двигателей и масло для смазки пильной цепи хранить только в канистрах, надписанных надлежащим образом согласно предписаниям. Избегать прямого попадания бензина на кожу, а также вдыхания бензиновых паров - Опасно для здоровья!

2.2.6 При неисправности функционирования тормоза пильной цепи, бензопилу немедленно остановить: опасность травмы! Обратитесь в сервисную службу ТМ **ЗЕНИТ ПРОФИ**! Не используйте бензопилу до полного устранения неисправности.

2.2.7 Длительное пользование бензопилой может привести к вызванным вибрацией нарушениям кровообращения (синдром «белых пальцев»).

Общепринятая продолжительность пользования устройством не может быть установлена, так как это зависит от многих факторов.

Продолжительность пользования устройством увеличивается благодаря:

- Защите рук (толстые перчатки).
- Работе с перерывами.

Продолжительность пользования устройством сокращается вследствие:

- Личной склонности оператора к плохому кровообращению (признаки: часто холодные пальцы, зуд пальцев).
- Низких внешних температур.
- Больших усилий при захвате бензопилы (крепкое схватывание мешает кровообращению).



ВНИМАНИЕ! При регулярном, длительном пользовании бензопилой и при повторном появлении соответствующих симптомов (например, зуд пальцев) рекомендуется проводить регулярное медицинское обследование.

3 ОПИСАНИЕ И РАБОТА

3.1 Назначение изделия

3.1.1 Пила цепная бензиновая **БПЛ-455/2600 профи** (далее - изделие) предназначена для пиления древесины, обрезки сучьев, заготовки дров в бытовых условиях.

3.1.2 Пила должна эксплуатироваться в условиях:

- Температура окружающей среды от минус 15 °С до плюс 40 °С;
- Относительная влажность воздуха до 80% при 20 °С.
- Высота над уровнем моря до 1000 м.

3.1.3 В связи с постоянной деятельностью по совершенствованию изделия, производитель оставляет за собой право вносить в конструкцию незначительные изменения, не отраженные в настоящем руководстве по эксплуатации (техническом паспорте) и не влияют на эффективную и безопасную работу инструмента. Поэтому данные и иллюстрации, приведенные в этом руководстве по эксплуатации, не могут служить основанием для претензий.

3.2 Технические характеристики

Основные технические характеристики пилы цепной бензиновой **БПЛ-455/2600 профи** представлены в таблице 1.

Таблица 1

Наименование параметра	Значение
Мощность двигателя, Вт	2600
Рабочий объем двигателя, см ³	52,0
Тип двигателя	Одноцилиндровый двухтактный с воздушным охлаждением

Тип зажигания	Бесконтактный
Тип стартера	Ручной, с механизмом легкого запуска
Соотношение бензин/масло	25:1
Количество оборотов холостого хода, об/мин	3000±200
Максимальная скорость вращения, об/мин	11000±200
Рабочая скорость вращения, об/мин	7500±200
Максимальная скорость цепи, м/с	15
Размер шины, мм (дюймов)	455 (18")
Шаг цепи, дюймов	0,325"
Количество звеньев цепи	72
Ширина направляющего паза шины, мм	1,5
Объем топливного бака, л	0,55
Объем бака для смазки цепи, л	0,26
Вес нетто/брутто, кг	6,5/7,5
Срок службы, лет	3

3.3 Состав изделия

Внешний вид пилы цепной бензиновой **БПЛ-455/2600 профи** показан на рисунке 1.

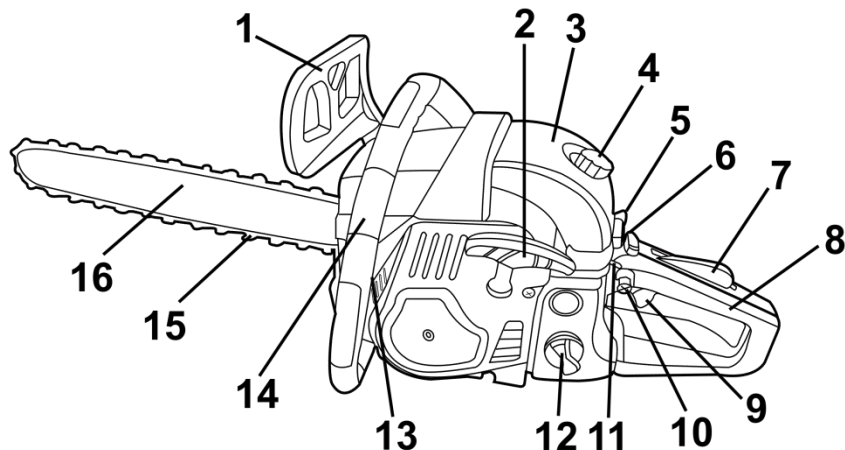


Рисунок 1

1. Переднее защитное устройство с функцией тормоза цепи
2. Рукоятка пускового троса стартера
3. Крышка воздушного фильтра
4. Фиксатор крышки воздушного фильтра
5. Рычаг управления дроссельной заслонкой
6. Праймер (помпа подкачки топливной смеси), расположен на правой стороне задней части корпуса изделия
7. Предохранительный рычаг
8. Задняя рукоятка
9. Рычаг акселератора (рычаг подачи топлива)
10. Кнопка блокировки рычага подачи топлива
11. Пусковой выключатель
12. Крышка топливного бака
13. Крышка масляного бака для смазки цепи
14. Передняя рукоятка
15. Пильная цепь
16. Направляющая шина

3.4 Устройство и принцип работы

3.4.1 Изделие состоит из следующих составных частей: пильной гарнитуры, одноцилиндрового двухтактного карбюраторного двигателя с воздушным охлаждением, системы зажигания, карбюратора, топливной системы, системы автоматической смазки цепи, стартера бензопилы.

3.4.2 Пильная гарнитура - консольного типа, состоит из пильной цепи, направляющей шины и приводной шестерни.

Смазка направляющего паза направляющей шины в процессе работы - непрерывная, автоматическая, с помощью плунжерного бесклапанного насоса золотникового типа. Насос имеет возможность настройки интенсивности подачи масла. Регулировочный винт выведен под крышку крепления пильной гарнитуры.

Насос и масляный бак для смазки цепи расположены в корпусе двигателя.

3.4.3 Двухтактный двигатель изделия работает на топливной смеси бензина и масла, которая одновременно выполняет смазку деталей цилиндро-поршневой группы. Регулировка оборотов двигателя (необходимую подачу воздушно-бензиновой смеси) и настройка при запуске изделия осуществляется карбюратором.

Зажигание бензопилы представляет собой систему, которая обеспечивает появление искры в момент запуска и работы двигателя. Данный процесс происходит в результате возгорания топливной смеси в цилиндре электрическим разрядом. Устройством для поджигания топливной смеси служит свеча зажигания, которая срабатывает в установленный момент работы двигателя на каждом цикле.

Охлаждение двигателя осуществляется воздушной системой, состоящей из центробежного вентилятора, крыльчатка которого находится на маховике, и кожуха, которые направляют поток воздуха на ребристую поверхность цилиндра. Степень охлаждения двигателя зависит от температуры окружающего воздуха, загрязнения ребер цилиндра, а также от качества рабочей смеси. Обогащение рабочей смеси приводит к снижению температуры двигателя, а обеднение - к повышению.

3.4.4 Изделие оснащено механизмом легкого запуска. Конструкция этой системы очень проста и надежна. Вытягивая шнур, сжимается дополнительная мощная пружина, установленная между бобиной стартера и маховиком. В определенный момент эта пружина освобождает накопленную энергию и начинает вращать маховик коленчатого вала двигателя бензопилы. Запуск двигателя получается легким и плавным, без рывков. Такую пилу легко завести, не прилагая больших физических усилий.

3.4.5 Для наиболее безопасного пользования изделие имеет тормоз пильной цепи, который установлен для защиты оператора от травм при отдаче (отбрасывании) пилы в процессе работы. Пильная цепь при срабатывании тормоза останавливается в течение долей секунды. Тормоз цепи при отдаче может включаться как вручную через нажатие (в сторону пильной гарнитуры) левой рукой переднего защитного устройства для рук, так и автоматически - под действием инерции масс этого же защитного устройства.

3.4.6 Для облегчения запуска двигателя (особенно при низкой температуре) изделие снабжено ручной помпой (праймером) для подкачки топливной смеси в карбюратор перед запуском двигателя. «Лишняя» топливная смесь из карбюратора отводится обратно в топливный бак - свеча при подкачке «не заливается».

3.4.7 Регулировочный винт натяжки пильной цепи выведен под углом 90° относительно пильной гарнитуры. Регулировочный винт механизма натяжки цепи расположен со стороны крышки крепления пильной гарнитуры. Процесс натяжки цепи в таком случае становится более безопасным.

3.4.8 В связи с постоянным совершенствованием изделие может иметь незначительные отличия от описания и рисунков, которые не ухудшают его эксплуатационных свойств.

4 ПОДГОТОВКА ИЗДЕЛИЯ К ИСПОЛЬЗОВАНИЮ

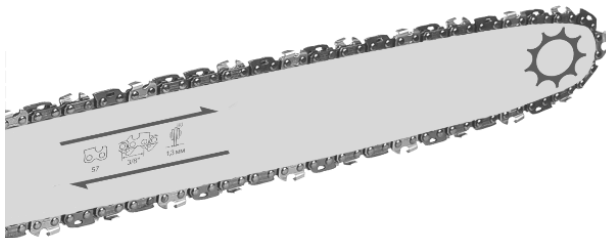


ВНИМАНИЕ! Запрещается начинать работу изделием, не выполнив требований по технике безопасности, указанных в разделе 2 «Меры безопасности» данного руководства по эксплуатации.

Перед началом сборки изделия следует снять все транспортировочные прокладки и ленты и после этого переходить к сборке.

4.1 Перед началом работы (при выключенной бензопиле) необходимо осуществить сборку пилы и регулировку натяжения цепи в следующем порядке:

- наденьте прочные перчатки для защиты рук;
- убедитесь в том, что рычаг тормоза цепи отжат сторону передней рукоятке;
- отверните винты крепления крышки пильной гарнитуры, снимите крышку;
- используя отвертку поверните регулировочный винт натяжения цепи до такого положения, при котором хвостовик не дойдет до конца своего хода в направлении ведущей шестерни (звездочки);
- установите направляющую шину. Перед установкой шины обязательно надо снять транспортировочную прокладку с места монтажа шины;
- пильную цепь наложите на ведущую шестерню (звездочку), а ведущие звенья цепи введите в паз шины (при этом цепь должна слегка свисать). Режущие зубья на направляющей шине должны смотреть в направлении вращения цепи;



- направляющую шину поднимите за вершину и вращайте натяжной винт до момента полного прилегания цепи к шине;
- установите крышку (при этом направляющий носик вставьте в отверстие корпуса двигателя) и закрепите ее винтами (винтом), при этом цепь не должна соскочить с шины, а хвостовик регулятора натяжения цепи должен входить в соответствующее отверстие на шине.

4.2 Регулировка цепи (правильная натяжка цепи очень важна, и поэтому должна контролироваться перед каждым началом работы и во время работы):

- наденьте прочные перчатки для защиты рук;
- направляющую шину поднимите за вершину и вращайте натяжной винт до момента полного прилегания цепи к шине;
- придерживая направляющую шину за вершину в верхнем положении, осторожно затяните гайки, закрепляющие крышку;
- после регулировки, не снимая перчаток, переместите цепь вперед-назад на направляющей шине, чтобы убедиться, что цепь движется свободно и точно и сцепляется с зубцами ведущей шестерни (звездочки). Если цепь трудно передвигается, натяжение слишком сильное и должно быть ослаблено.



ПРИМЕЧАНИЕ: новая цепь довольно быстро растягивается, и повторная регулировка необходима примерно после пяти распилов. В дальнейшем интервалы регулировки увеличиваются.



ВНИМАНИЕ! Неправильная регулировка цепи приводит к быстрому износу цепи, шины и ведущей звездочки.

4.3 Подготовка топливной смеси.

4.3.1 Масло для приготовления топливной смеси.

Необходимо использовать высококачественное масло, предназначенное для 2-тактных двигателей с воздушным охлаждением, соответствующее классификации API TB или API TC, JASO FB или JASO FC в таком соотношении:

Тип масла	Соотношение масло/бензин
Минеральное масло для двухтактных двигателей	1:25 (4% от объема бензина)
Синтетическое (полусинтетическое) масло для двухтактных двигателей	1:40 (2,5% от объема бензина)

Запрещается использование масла, которое предназначено для 2-тактных двигателей с водяным охлаждением (для лодочных моторов), высокооборотистых двигателей (например, скутеров или мопедов), а также масла, не сертифицированные по классификации API (JASO), потому что такое использование может привести к работе двигателя в условиях недостаточной смазки и повреждению поршневой группы (задиры поршня и цилиндра).

4.3.2 Рекомендуемый тип бензина.

Рекомендуется использовать высококачественный неэтилированный бензин высокой очистки с октановым числом не ниже 90 (A-92, A-93, A-95).



ВНИМАНИЕ! Никогда не используйте не смешанный с маслом бензин. В результате применения не смешанного с маслом бензина двигатель выйдет из строя. Строго следуйте указанного соотношения бензин/масло.

4.3.3 Смешивание бензина с маслом необходимо осуществлять перед заправкой пилы в отдельной канистре.

4.3.4 Для правильной дозировки масла рекомендуется использовать медицинский шприц без иглы емкостью 10-20 мл.

4.3.5 Рекомендуется пользоваться таблицей 2 для подготовки топливной смеси.

Таблица 2

Бензин, литров	Минеральное масло, мл	Синтетическое масло, мл
0,5	20	12,5
1	40	25
2	80	50
3	120	75
5	200	125
Соотношение бензин/масло	25/1 (25 частей бензина на одну часть масла, то есть 4% масла от количества бензина)	40/1 (40 частей бензина на одну часть масла, то есть 2,5% масла от количества бензина)

После окончания дозирования потрясите канистру для хорошего перемешивания смеси.

4.3.6 Заправка топливной смесью.

- Перед заправкой убедитесь, чтобы топливная смесь была хорошо перемешана, для этого взболтайте емкость с топливной смесью.
- Заглушите пилу (если она находилась в работе) и выдержите время для ее охлаждения не менее 2 минут.
- Медленно откройте крышку топливного бака (12).
- Заправьте бак топливной смесью.
- Плотнo закройте крышку топливного бака.



ВНИМАНИЕ! Для уменьшения риска возникновения пожара необходимо учесть следующие меры:

- Не курите и не ставьте никакие горячие предметы рядом с топливом;

- Перед заправкой следует обязательно выключить двигатель бензопилы и дать ему остыть в течение нескольких минут;
- Перед заправкой крышку топливного бака следует открывать медленно, чтобы постепенно сбавить избыточное давление;
- После заправки плотно затяните крышку топливного бака;
- После заправки отнесите бензопилу в сторону от места заправки как минимум на 3 метра.



ВНИМАНИЕ! Бензин и топливная смесь очень пожароопасны. Будьте осторожны при обращении с бензином и маслом. Держите их подальше от огня и не вдыхайте их пары.

4.4 Заправка маслом бака для смазки цепи.

Каждый раз, когда Вы наполняете топливный бак топливной смесью, наполняйте масляный бак для смазки цепи маслом. Для этого:

- Откройте крышку масляного бака для смазки цепи **(13)** для заправки маслом.
- Проверьте уровень масла, при необходимости добавьте масло.
- Используйте для смазки цепи чистые, соответствующие сезону моторные минеральные или полусинтетические масла (летом – вязкостью SAE10W-30 или SAE10W-40, зимой – SAE10W-20) или индустриальные: И-20, И-40.



ВНИМАНИЕ! Никогда не применяйте отработанное масло. Это приведет к повреждению масляного насоса, направляющей шины и пильной цепи.

4.5 Каждый раз перед работой необходимо провести технический осмотр пилы, при этом необходимо проверить:

- комплектность и надежность крепления деталей;
- отсутствие утечек топливной смеси и масла;
- целостность деталей корпуса, защитных кожухов, рукояток и их исправность;
- натяжение пильной цепи;
- четкость работы выключателя и рычага управления дроссельной заслонкой;
- срабатывания муфты сцепления (после запуска убедиться в том, что пильная цепь останавливается при отпускании рычага управления дроссельной заслонкой);
- исправность тормоза цепи;
- исправность системы подачи смазки цепи (цепь и направляющая шина всегда должны быть хорошо смазаны).

4.6 Проверка исправности тормоза цепи осуществляется после запуска двигателя следующим образом.

- Тормоз цепи отпущен (цепь движется при нажатии на рычаг управления дроссельной заслонкой), когда рычаг защитного устройства (1) установлен в сторону передней рукоятки. Это нормальное положение при работе.
- Тормоз цепи приведен в действие (цепь не двигается при нажатии на рычаг управления дроссельной заслонкой), когда рычаг защитного устройства отодвинут вперед (в сторону пильной гарнитуры).



ВНИМАНИЕ! Перед каждым запуском проверяйте состояние инерционного тормоза. Когда инерционный тормоз цепи приведен в действие (в сторону пильной гарнитуры) цепь на шине протягивается свободно от руки (эту операцию можно проводить только в рабочих рукавицах).



ПРИМЕЧАНИЕ Рычаг защитного устройства должен в обоих положениях фиксироваться («щелкнуть»).



ВНИМАНИЕ! В случае неисправности тормоза цепи работать пилой запрещается. Для устранения этой неисправности необходимо воспользоваться услугами специализированного сервисного центра.

5 ИСПОЛЬЗОВАНИЕ ИЗДЕЛИЯ

5.1 При работе с изделием необходимо выполнять все требования раздела 2 (Меры безопасности) настоящего Руководства по эксплуатации.

5.2 Запуск холодного двигателя.

- Перед пуском двигателя убедитесь, что тормоз цепи активирован (рычаг защитного устройства (1) переведен вперед (в сторону пильной гарнитуры)).
- Несколько раз нажмите на праймер (6) до полного его заполнения топливной смесью.
- Переведите пусковой выключатель (11) в положение «Включено».
- Переведите рычаг дроссельной заслонки (5) в положение (CHOKE), что соответствует закрытой заслонке.
- Нажмите и удерживайте предохранительный рычаг (7), нажмите на рычаг подачи топлива (рычаг акселератора) (9), затем на кнопку блокировки нажатого положения рычага подачи топлива (10). Отпустите предохранительный рычаг (7) и рычаг подачи топлива (9), при этом последний зафиксирован в пусковом положении.
- Поставьте пилу на землю и займите безопасное положение, при этом цепь пилы не должна касаться посторонних предметов. Возьмитесь левой рукой за переднюю рукоятку. Прижмите бензопилу к земле, наступив правой ногой на нижнюю часть задней рукоятки.



ВНИМАНИЕ! Эта бензопила оснащена системой стартера «легкий запуск»!

Соблюдайте правила запуска двигателя бензопил, имеющих систему «легкий запуск». Конструкция этой системы очень проста и надежна. Вытягивая шнур, сжимается дополнительная мощная пружина, установленная между бобиной стартера и маховиком. В определенный момент эта пружина освобождает накопленную энергию и начинает вращать маховик с колечатым валом двигателя бензопилы. Запуск двигателя получается легким и плавным, без рывков. Таковую пилу легко завести, не прилагая больших физических усилий.



ОСТОРОЖНО!

Шнур стартера бензопилы с системой «легкий запуск» не следует сильно и резко тянуть, так как натяжение шнура способствует лишь сжатию пружины (действие компрессии в этом случае преодолевать не приходится).

Лишние резкие рывки шнура при взводе стартера могут привести к выводу из строя системы запуска (стартер) бензопилы и могут стать причиной отказа в предоставлении гарантийного ремонта.

- Возьмите рукоятку стартера правой рукой и плавно потяните шнур стартера. Обратите внимание: не вытягивайте полностью шнур и не выпускайте рукоятку стартера при вытянутом шнуре - это может привести к повреждению стартера. Потяните шнур запуска несколько раз, пока не запустится двигатель.
- Когда двигатель запустится, нажмите на рычаг подачи топлива (9), а затем отпустите его для отключения кнопки блокировки рычага подачи топлива (10).



ВАЖНО! Так как тормоз цепи ранее активирован, двигатель должен быть переведен на холостые обороты как можно быстрее с помощью быстрого выключения кнопки блокировки рычага подачи топлива. Тем самым Вы избежите ненужного износа механизма сцепления и тормозной ленты.

- Рычаг защитного устройства (1) оттяните к передней рукоятке (14) - тормоз пильной цепи будет отпущен (деактивирован).
 - Постепенно переведите рычаг дроссельной заслонки (5) в положение (RUN), что соответствует открытой дроссельной заслонке.
- Бензопила готова к работе.

5.3 Повторный запуск прогретого двигателя.

- Перед пуском двигателя убедитесь, что тормоз цепи активирован (рычаг защитного устройства (1) переведен вперед (в сторону пыльной гарнитуры)).
 - Переведите пусковой выключатель (11) в положение «Включено».
 - Переведите рычаг дроссельной заслонки (5) в положение (START), что соответствует закрытой заслонке.
 - Нажмите и удерживайте предохранительный рычаг (7), нажмите на рычаг подачи топлива (рычаг акселератора) (9), затем на кнопку блокировки нажатого положения рычага подачи топлива (10). Отпустите предохранительный рычаг (7) и рычаг подачи топлива (9), при этом последний зафиксируется в пусковом положении.
 - Поставьте пилу на землю и займите безопасное положение, при этом цепь пилы не должна касаться посторонних предметов. Возьмитесь левой рукой за переднюю рукоятку. Прижмите бензопилу к земле, наступив правой ногой на нижнюю часть задней рукоятки.
 - Возьмите рукоятку стартера правой рукой и плавно потяните шнур стартера. Обратите внимание: не вытягивайте полностью шнур и не выпускайте рукоятку стартера при вытянутом шнуре - это может привести к повреждению стартера. Потяните шнур запуска несколько раз, пока не запустится двигатель.
 - Когда двигатель запустится, нажмите на рычаг подачи топлива, а затем отпустите его для отключения кнопки блокировки рычага подачи топлива.
 - Рычаг защитного устройства (1) оттяните к передней рукоятке (14) - тормоз пыльной цепи будет отпущен.
 - Постепенно переведите рычаг дроссельной заслонки (5) в положение (RUN), что соответствует открытой дроссельной заслонке.
- Бензопила готова к работе.

5.4 Остановка двигателя:

- Отпустите рычаг подачи топлива (9).
- Переведите пусковой выключатель (11) в выключенное положение.
- Дождитесь полной остановки цепи.

5.5 ОБЩИЕ УКАЗАНИЯ ПО РАБОТЕ

5.5.1 Обкатка

Перед началом эксплуатации бензопилы необходима ее предварительная обкатка. Она необходима, с одной стороны, для продления службы бензинового двигателя: во время фазы обкатки подвижные детали должны сначала притереться друг к другу, так как в приводном механизме повышенное трение. С другой стороны, во время обкатки можно приобрести необходимые навыки для работы с бензопилой. Это особенно важно для тех, кто работает с бензопилой впервые.

Перед тем, как заводить бензопилу, обязательно проверяйте наличие масла в бачке для смазки цепи. На больших оборотах при отсутствии смазки цепи может выйти из строя цепь и шина. В процессе работы можно легко проверить наличие масла для смазки цепи. При работающей бензопиле на высоких оборотах направьте шину на чистый лист бумаги. При нормальном поступлении масла на листе будет видна полоска масла.

Обкатку необходимо проводить в течение 15-20 минут. Запрещается при обкатке продолжительное время работать бензопилой в режиме холостого хода. Допускается работа на холостом ходу в течение 5 минут с периодической «прогазовкой» двигателя с интервалом в 20-30 секунд. Затем необходимо продолжить обкатку в рабочем режиме с небольшой нагрузкой. Это подразумевает под собой пиление древесины небольшого диаметра с минимальными усилиями со стороны оператора.

После обкатки бензопилы рекомендуется предъявить ее в сервисный центр для контрольной настройки карбюратора. Настройку может осуществлять только квалифицированный специалист (за счет владельца бензопилы). После настройки можно использовать бензопилу согласно Руководству по эксплуатации.

Рекомендуется периодически (примерно 1 раз в полгода) предъявлять бензопилу в сервисный центр для проведения профилактических работ и проверки настройки карбюратора.

5.5.2 Валка

Валка - термин, обозначающий спиливание дерева. Деревья до 15-18 см в диаметре обычно

сваливают за один прием. Большие деревья требуют надпила, который определяет направление падения дерева.

- Путь отхода должен быть распланирован и расчищен прежде, чем начать валку деревьев. Путь отхода должен быть проложен под углами 45° в противоположную сторону от ожидаемой траектории падения дерева на расстояние, большее, чем длина дерева.



ВНИМАНИЕ! При валке на холмистой местности оператор должен находиться на месте, находящемся на высоте, потому что дерево может покатиться или сползти после падения.

- Направление падения дерева определяется надпилем. Прежде чем сделать надпил примите во внимание расположение больших веток и естественный наклон дерева, чтобы определить направление его падения.

- Подпилите большие прикорневые наплывы: первым должен подпиливаться самый большой корневой наплыв - сначала вертикально, затем горизонтально.

- Не приступайте к спиливанию дерева во время сильного или меняющегося направления ветра.

- Проконсультируйтесь со специалистами по валке деревьев. Не спиливайте дерево, если существует опасность падения его на линию электропередачи. Не спиливайте деревья без разрешения соответствующих служб и владельцев.

- При валке начинайте делать надпил на стороне дерева под прямым углом к направлению падения.

- Надпил производите примерно на 1/5 диаметра ствола.

- Зев отпила ни в коем случае не должен быть больше глубины надпила.

5.5.3 Сделайте основной пропил на другой стороне дерева на 3-5 сантиметров выше линии надпила. Между основным пропилом и надпилем должны оставаться около 1/10 диаметра ствола - недопил. Никогда не спиливайте весь ствол. Оставляйте недопил. Недопил направляет падение. Если ствол полностью спилен, контроль над падением дерева утерян.

5.5.4 Своевременно установите клин или рычаг в разрез основного пропила до того как дерево начнет терять равновесие и начнет качаться. Это исключит возможность защемления направляющей шины в пропиле, если вы ошиблись в направлении падения.

5.5.5 Перед тем как толкать дерево убедитесь, что посторонние не находятся в зоне валки.

5.5.6 Используйте деревянные или пластиковые клинья, чтобы предотвратить защемление шины и цепи. Клинья также контролируют падение.



ВНИМАНИЕ! Если недопил слишком узкий (менее 1/10 толщины ствола), дерево может начать падать. Когда дерево начинает падать, выньте бензопилу с пропила, отключите ее и оставьте площадку по пути отхода, контролируя направление падения дерева.

5.7 Очистка от сучьев:

- не спиливайте сучки, находясь на стволе дерева;

- не пилите вершиной шины;

- обратите внимание на сучки с внутренним напряжением;

- не обрезайте одновременно несколько сучьев.

5.8 Распил дерева.

Распил дерева - это распил спиленного ствола по длине на бревна.

- Убедитесь, что у Вас хорошая опора для ног, и Вы находитесь выше спиленного ствола, если распил осуществляется на холмистой местности.

- Если возможно, бревно должно иметь опору, чтобы концы бревна, подлежащие обрезке, не лежали на земле.

- Если бревно поддерживается с обоих концов, а распил нужно сделать посередине, то сделайте надпил сверху середины бревна, а затем снизу. Это позволит избежать защемления шины.

- Не допускайте вхождение пильной цепи и направляющей шины в землю.

- Когда делаете распил на склоне, всегда стойте на более высоком месте.

- Если бревно поддерживается с одной стороны: сначала сделайте надпил снизу на 1/3 диаметра ствола, чтобы избежать раскола. Затем распилывайте сверху, совместив верхний распил с нижним распилом.

- Если бревно поддерживается только с двух концов: сначала сделайте надпил сверху (1/3 диаметра), чтобы избежать раскола, затем распилывайте снизу, совместив нижний распил с верхним распилом.

6 ТЕХНИЧЕСКОЕ ОБСЛУЖИВАНИЕ ИЗДЕЛИЯ



ВНИМАНИЕ! Во избежание возгорания и ожогов не совершайте техническое обслуживание бензопилы, пока двигатель еще горячий.

Правильное и регулярное обслуживание увеличивает срок эксплуатации и качество работы бензопилы.

Пользователь может делать только те работы по техническому обслуживанию и уходу, которые описаны в этом руководстве. Другие виды обслуживания и ремонт должны осуществляться в специализированных сервисных центрах.

6.1 Ежедневно перед работой осуществляйте технический осмотр (см. п.п. 4.5, 4.6).

6.2 Для проведения технического обслуживания и диагностики рекомендуется обращаться в специализированные сервисные центры не реже одного раза в шесть месяцев.

6.3 Соблюдайте следующие интервалы обслуживания (см. таблицу 3).

Таблица 3

№ п/п	Мероприятие по техническому обслуживанию	Периодичность, моточасы
1	Проверка затяжки винтов и гаек	20
2	Очистка свечи и проверка зазора между электродами	10
3	Замена свечи зажигания	100
4	Очистка искрогасителя глушителя	20
5	Очистка воздушного фильтра	20
6	Очистка или замена топливного фильтра	20
7	Очистка или замена масляного фильтра	20

6.4 Очистка свечи:

- Выверните свечу.
- Очистите свечу жесткой щеткой с пластмассовой щетиной.
- Проверьте зазор между электродами, который должен быть 0,65 мм.
- Установите свечу на место.



ВНИМАНИЕ! Не включайте двигатель с выкрученной свечой зажигания. Для проверки искры используйте только специальный тестер.



ВНИМАНИЕ! Свеча зажигания должна быть надежно затянута. Используйте только рекомендованные свечи или их аналоги с соответствующим диапазоном высокой температуры.

6.5 Очистка искрогасителя глушителя:

- Снимите искрогаситель глушителя.
- Очистите его жесткой щеткой с пластмассовой щетиной.
- Установите искрогаситель глушителя на место.

6.6 Очистка воздушного фильтра.

- Откройте крышку и извлеките фильтрующий элемент.

- Продуйте фильтрующий элемент сжатым воздухом, либо возьмите новый (приобретенный) фильтр.
- Установите фильтрующий элемент на место.



ВНИМАНИЕ! Не включайте двигатель со снятым воздушным фильтром.

6.7 Очистка топливного и масляного фильтров.

- Выключите двигатель и дайте ему остыть.
- Тонкой проволокой с крючком вытяните приемную трубку с фильтром.
- Осторожно снимите фильтры и промойте их в сольвенте.
- Вытрите фильтры хлопчатобумажной тканью.
- Установите фильтры на место, убедившись, что они расположены в нижних углах баков.

6.8 Необходимо периодически контролировать износ приводной звездочки, величина износа не должна превышать 0,5 мм, при большем износе звездочку необходимо заменить.

6.9 Необходимо периодически очищать направляющую шину и контролировать ее износ.

6.10 Для равномерного износа шины и продления срока ее службы необходимо периодически ее переворачивать (рекомендуется после каждой заточки цепи).

6.11 Заточка цепи требует специальных инструментов и навыков, поэтому эту операцию лучше поручить специализированным мастерским. Если вы уверены, что можете заточить цепь самостоятельно, то специальные инструменты можно приобрести в специализированных магазинах.



ВНИМАНИЕ! Техническое обслуживание должно проводиться регулярно в течение всего срока службы изделия. Без проведения регулярного технического обслуживания покупатель теряет право гарантии.

При рекомендованных условиях эксплуатации изделие будет исправно работать весь гарантированный срок службы. Соблюдение рекомендованных правил эксплуатации позволит Вам избежать преждевременного выхода из строя отдельных частей и всего изделия в целом.

Техническое обслуживание в сервисных центрах не входит в гарантийные обязательства производителя и продавца. Сервисные центры предоставляют платные услуги по проведению периодического технического обслуживания.

После окончания срока службы возможно использование изделия по назначению, если его состояние соответствует требованиям безопасности и изделие не потеряло свои функциональные свойства. Заключение выдается уполномоченными сервисными центрами ТМ **ЗЕНИТ ПРОФИ**.

7 НЕИСПРАВНОСТИ И СПОСОБЫ ИХ УСТРАНЕНИЯ

Таблица 4

Неисправность	Возможная причина	Способ устранения
Двигатель не запускается или глохнет после запуска	Неправильная процедура запуска	Следуйте инструкциям руководства
	Неправильная регулировка карбюратора	Отрегулируйте карбюратор в сервисном центре (платная услуга)
	Загрязнена свеча зажигания	Очистить, правильно установить зазор или заменить свечу
	Топливный фильтр загрязнен	Очистить или заменить топливный фильтр
Двигатель не развивает полную мощность	Неправильное положение дроссельной заслонки	Перевести кнопку в рабочее положение
	Загрязнение решетки искрогасителя	Очистить или заменить решетку искрогасителя
	Воздушный фильтр загрязнен	Очистить воздушный

		фильтр
	Неправильная регулировка карбюратора	Отрегулируйте карбюратор в сервисном центре (платная услуга)
Двигатель работает с перебоями	Неправильная регулировка карбюратора	Отрегулируйте карбюратор в сервисном центре (платная услуга)
Двигатель работает неровно	Загрязнение или неправильный зазор свечи зажигания	Очистите, правильно установите зазор или замените свечу
Двигатель сильно дымит	Неправильная регулировка карбюратора	Отрегулируйте карбюратор в сервисном центре (платная услуга)
	Неподходящая топливная смесь	Используйте свежую и с правильным соотношением бензин/масло топливную смесь



ВНИМАНИЕ! При невозможности самостоятельного определения и устранения неисправности необходимо обратиться в специализированный сервисный центр.

8 СРОК СЛУЖБЫ, ХРАНЕНИЕ, ТРАНСПОРТИРОВКА

8.1 Срок службы изделия составляет 3 года.

Указанный срок службы действителен при соблюдении потребителем требований настоящего Руководства по эксплуатации (технического паспорта). Дата производства указана на табличке изделия.

8.2 Изделие, очищенное от пыли и грязи, должно храниться на безопасном расстоянии от источников огня в упаковке предприятия-изготовителя в сухих проветриваемых помещениях при температуре окружающей среды от минус 5 °С до плюс 40 °С, относительной влажностью воздуха не более 80% и отсутствием прямого воздействия атмосферных осадков. Упаковка должна сохраняться до окончания гарантийного срока эксплуатации изделия.

8.3 При хранении более 30 дней необходимо выполнить консервацию:

- топливный бак опорожнить в хорошо проветриваемом месте и очистить;
- завести двигатель и оставить работать до полного опорожнения карбюратора;
- подождать 5 минут и выкрутить свечу зажигания;
- залить две чайные ложки чистого масла для двухтактных двигателей в камеру сгорания и потянуть несколько раз пусковой шнур стартера для смазки внутренних компонентов двигателя;
- установите свечу на место.

8.4. Подготовка пилы к работе после консервации:

- выкрутите свечу зажигания;
- потяните несколько раз пусковой шнур для удаления излишков смазки;
- очистите свечу зажигания и правильно установите зазор, установите свечу на место;
- наполните бак топливной смесью.

8.5 Транспортировка изделия производится с опустошенными баками в закрытых транспортных средствах в соответствии с правилами перевозки грузов, действующими на транспорте данного вида.

9 ГАРАНТИИ ИЗГОТОВИТЕЛЯ (ПОСТАВЩИКА)

9.1 Гарантийный срок эксплуатации изделия указан в Гарантийном талоне. Претензии от потребителей на территории Украины принимает ООО «ДЕМИКС» по адресу: 03039, г. Киев, переулок Руслана Лужевского, дом 14, корпус 7, офис 32, контактный телефон: (044) 369-57-00, (056) 375-43-22.

9.2 При покупке изделия:

- должен быть правильно оформлен Гарантийный талон (стоять печать или штамп с реквизитами организации, которая реализовала изделие, дата продажи, подпись продавца, наименование модели изделия, серийный номер изделия);
- убедиться в том, что серийный номер изделия соответствует номеру, указанному в Гарантийном талоне.
- проверить наличие пломб на изделии (если они предусмотрены изготовителем);
- проверить комплектность и работоспособность изделия, а также произвести осмотр на предмет внешних повреждений, трещин, сколов.

Каждое изделие комплектуется фирменным гарантийным талоном ТМ **ЗЕНИТ ПРОФИ**.

При отсутствии в гарантийном талоне даты продажи или подписи (печати) продавца, гарантийный срок исчисляется с даты изготовления изделия.

9.3 В случае выхода из строя изделия в течение гарантийного срока эксплуатации по вине предприятия-изготовителя владелец имеет право на бесплатный ремонт.

Для гарантийного ремонта владельцу необходимо обратиться в гарантийную мастерскую с изделием и полностью и правильно заполненным гарантийным талоном (заполняется при покупке изделия).

Удовлетворение претензий потребителей на территории Украины производится в соответствии с Законом Украины «О защите прав потребителей».

При гарантийном ремонте срок гарантии изделия продлевается на время его ремонта.

Гарантийное и послегарантийное обслуживание электроинструмента ТМ **ЗЕНИТ ПРОФИ** на территории Украины производится в сервисных центрах, перечень и контактные данные которых указаны в Приложении №1 Руководства по эксплуатации.



ВНИМАНИЕ! Список сервисных центров может быть изменен. Актуальную информацию о контактных данных сервисных центров на территории Украины Вы можете уточнить по телефону +38 (056) 375-43-22 или на сайте zenit-profi.com.

9.4 Гарантийные обязательства не распространяются на неисправности, возникшие в результате:

- несоблюдения пользователем инструкций Руководства по эксплуатации и использования изделия не по назначению;
- механических повреждений и повреждений, вызванных неблагоприятными атмосферными и другими внешними воздействиями, такими как дождь, снег, влага и агрессивные среды;
- использования принадлежностей, расходных материалов и частей, не рекомендованных производителем;
- ненадлежащего обращения при эксплуатации, хранения и обслуживания (наличие ржавчины, засорение системы охлаждения отходами, забивание внутренних и внешних полостей пылью и грязью);
- естественного износа и выработки ресурса деталей и изделия;
- перегрева изделия или несоблюдения требований к составу и качеству топливной смеси, повлекшей выход из строя поршневой группы, безусловными признаками которого являются залегания поршневых колец и/или наличие царапин на внутренней поверхности цилиндра и поверхности поршня, разрушение или оплавление опорных подшипников шатуна и поршневого пальца;
- попыток самостоятельного ремонта в гарантийный период.

Гарантийные обязательства не распространяются на расходные и быстроизнашиваемые части (ведущая звездочка, резиновые амортизаторы и уплотнители, храповое колесо и шнур стартера, фильтры, пружина сцепления), а также сменные приспособления (пыльная гарнитура: шина, цепь, их элементы натяжения и крепления).

Доставка изделия в сервисный центр осуществляется покупателем самостоятельно и за свой счет.



ВНИМАНИЕ!

При эксплуатации придерживайтесь следующих правил:

- Выполняйте все указания по приготовлению топливной смеси;
- Используйте для работы только топливную смесь бензин/масло в пропорции 25:1 или 40:1, в зависимости от типа масла;

- Не используйте бензопилу непрерывно более 20 минут;
- Не допускайте механических повреждений бензопилы (удары, падения и прочее);
- Оберегайте бензопилу от воздействия внешних источников тепла и химически активных веществ, а также от попадания жидкостей и посторонних предметов внутрь бензопилы;
- В случае невыполнения вышеуказанных правил эксплуатации гарантийные обязательства не предоставляются!



ВНИМАНИЕ! Запрещается вносить в конструкцию изделия изменения и проводить доработки, не предусмотренные заводом-изготовителем.

10 ТЕХНИЧЕСКИЙ ПАСПОРТ

Основные технические данные пилы цепной бензиновой **БПЛ-455/2600 профи** представлены в таблице 5.

Таблица 5

Наименование параметра	Значение
Мощность двигателя, Вт	2600
Рабочий объем двигателя, см ³	52,0
Тип двигателя	Одноцилиндровый двухтактный с воздушным охлаждением
Тип зажигания	Бесконтактный
Тип стартера	Ручной, с механизмом легкого запуска
Соотношение бензин/масло	25:1
Количество оборотов холостого хода, об/мин	3000±200
Максимальная скорость вращения, об/мин	11000±200
Рабочая скорость вращения, об/мин	7500±200
Максимальная скорость цепи, м/с	15
Размер шины, мм (дюймов)	455 (18")
Шаг цепи, дюймов	0,325"
Количество звеньев цепи	72
Ширина направляющего паза шины, мм	1,5
Объем топливного бака, л	0,55
Объем бака для смазки цепи, л	0,26
Вес нетто/брутто, кг	6,5/7,5

Гарантийный срок эксплуатации изделия указан в Гарантийном талоне. Дата изготовления указана на табличке изделия.

Поставщик: ООО «Демикс», 03039, г. Киев, переулок Руслана Лужевского, дом 14, корпус 7, офис 32, контактный телефон: (044) 369-57-00, (056) 375-43-22. Производитель и его адрес указаны в сертификате соответствия изделия. Срок службы изделия составляет 3 года с момента покупки. Срок годности 10 лет. Гарантийный срок хранения 10 лет. Условия хранения: хранить в сухом месте, защищенном от воздействия влаги и прямых солнечных лучей, при температуре от минус 5 °С до плюс 40 °С, относительной влажностью воздуха не более 80% и отсутствием прямого воздействия атмосферных осадков.

Правила и условия эффективного и безопасного использования изделия указаны в руководстве по эксплуатации. Изделие не содержит вредных для здоровья веществ. Претензии потребителей на территории Украины принимает ООО «Демикс».

Ремонт и техническое обслуживание необходимо осуществлять в авторизованных сервисных центрах ООО «Демикс», указанных в Приложении № 1 к Руководству по эксплуатации (справочная информация: (056) 375-43-22).

Изделия ТМ **ЗЕНИТ ПРОФИ** соответствуют требованиям стандартов и технических условий, указанных в сертификатах соответствия и (или) декларациях соответствия техническим регламентам.

Изделие, отслужившее свой срок эксплуатации, принадлежности и упаковку следует сдавать на экологически чистую утилизацию (рециркуляцию) отходов.

11 КОМПЛЕКТНОСТЬ

Комплектация изделия приведена в таблице 6.

Таблица 6

Наименование	Количество, шт
Пила цепная бензиновая БПЛ-455/2600 профи	1
Руководство по эксплуатации	1
Гарантийный талон	1
Приложение №1 (Список сервисных центров)	1
Пильная цепь	1
Направляющая шина	1
Защитный кожух пильной гарнитуры	1
Ключ-отвертка	1
Упаковочная коробка	1

Производитель оставляет за собой право на внесение изменений в технические характеристики и комплектацию изделия без предварительного уведомления.

12 УТИЛИЗАЦИЯ

Не выкидывайте изделие, принадлежности и упаковку вместе с бытовым мусором. Отслужившие свой срок изделие, принадлежности и упаковку следует сдавать на экологически чистую утилизацию (рециркуляцию) отходов на предприятия, соответствующие условиям экологической безопасности.



ВНИМАНИЕ! Ремонт, модификация и проверка электроинструментов ТМ ЗЕНИТ ПРОФИ должны проводиться только в авторизованных сервисных центрах ТМ ЗЕНИТ ПРОФИ. При использовании или техобслуживании инструмента всегда следите за выполнением всех правил и норм безопасности.



ПРИМЕЧАНИЕ

Торговая марка **ЗЕНИТ ПРОФИ** непрерывно работает над усовершенствованием своих изделий, поэтому мы сохраняем за собой право на внесение изменений в технические данные, упомянутые в данном Руководстве по эксплуатации (Техническом паспорте) и комплектацию без предварительного уведомления.



Эксклюзивный представитель ТМ ЗЕНИТ ПРОФИ в Украине ООО «Демикс»:

г. Киев, переулок Руслана Лужевского, дом 14, корпус 7, офис 32,
тел.: (044) 369-57-00, (056) 375-43-21(22)

zenit-profi.com

Представительства:

г. Днепр, ул. Моссаковского, 1А, тел.: (056) 375-43-22

г. Киев, проспект Бажана, 30, тел.: (044) 206-60-07

г. Львов, ул. Зелена, 238, тел.: (032) 242-41-75, (032) 242-41-76

г. Черкассы, ул. Громова, 138, склад №7, тел.: (0472) 32-72-12, (067) 588-90-35

г. Николаев, ул. Одесское шоссе, дом 69/1, тел.: (067) 622-33-51

г. Харьков, ул. Полтавский шлях, д. 56, тел.: (067) 411-90-85

ПОСІБНИК (ІНСТРУКЦІЯ) З ЕКСПЛУАТАЦІЇ (КОПІЯ ОРИГІНАЛУ)



УВАГА!

ШАНОВНИЙ ПОКУПЕЦЬ!

Вдячні Вам за придбання даної моделі електроінструменту торгової марки **ЗЕНИТ ПРОФИ**. Ця модель поєднує в собі сучасні конструктивні рішення для збільшення ресурсу роботи, продуктивності і надійності інструменту, а також для його безпечної використання. Ми впевнені, що продукція торгової марки **ЗЕНИТ ПРОФИ** буде Вашим помічником на довгі роки.

При покупці пили ланцюгової бензинової **БПЛ-455/2600 профі** вимагайте перевірки її працездатності пробним запуском і перевірки відповідності комплектності (розділ 11 «Комплектність» Посібника з експлуатації).

Перед експлуатацією пили ланцюгової бензинової уважно вивчіть Посібник з експлуатації та дотримуйтесь заходів безпеки при роботі.

Переконайтеся, що Гарантійний талон повністю і правильно заповнений.

В процесі експлуатації дотримуйтесь вимог Посібника з експлуатації (Технічного паспорта).

1 ВСТУП

1.1 Пила ланцюгова бензинова **БПЛ-455/2600 профі** призначена для пиляння деревини, обрізки суків, заготівлі дров у побутових умовах.

1.2 Пила забезпечена захисним пристроєм - механічним гальмом ланцюга, що зупиняє її рух протягом декількох часток секунди.

1.3 Пила обладнана системою "легкий запуск", яка полегшує запуск двигуна бензопили.

Пила не призначена для тривалих робіт, тому що при тривалих роботах вібрація може стати причиною порушення кровообігу.

Уважно вивчіть даний Посібник з експлуатації, в тому числі пункт 2 «Заходи безпеки». Тільки таким чином Ви зможете навчитися правильно поводитися з інструментом і уникнете помилок і небезпечних ситуацій.



УВАГА! Упущення, які допущені при дотриманні вказівок та інструкцій з техніки безпеки, можуть стати причиною пожежі та важких травм.

2 ЗАХОДИ БЕЗПЕКИ

2.1 Загальні правила безпеки



УВАГА! Перед першим введенням в експлуатацію необхідно уважно ознайомитися із загальними правилами безпеки. Недотримання нижчезазначених вказівок з техніки безпеки може стати небезпечним для життя.



ПОПЕРЕДЖЕННЯ

Перед використанням обладнання повинні бути взяті всі необхідні заходи обережності для того, щоб зменшити ступінь ризику загоряння і знизити ймовірність пошкодження корпусу і деталей виробу. Ці запобіжні заходи включають в себе нижчезазначені пункти.
Уважно прочитайте всі вказівки, перш ніж Ви спробуєте використовувати інструмент і збережіть їх.

2.1.1 Перед експлуатацією необхідно уважно ознайомитися з Посібником з експлуатації й дотримуватися його вимог.

2.1.2 Експлуатувати виріб необхідно згідно його призначення і вимог, зазначеними в Посібнику з експлуатації. Дбайливо ставтесь до виробу, не піддавайте його ударам, перевантаженням.

2.1.3 При роботі необхідно використовувати індивідуальні засоби захисту: захисні окуляри для

захисту очей; засоби захисту від шуму; захисну маску для захисту від пилу; міцні рукавички для захисту рук; захисне взуття, захисну каску, якщо не виключена небезпека удару падаючими предметами. При роботі необхідно носити щільний, що облягає спецодяг.

2.1.4 При експлуатації бензопили необхідно виконувати правила пожежної безпеки. Паління, користування відкритим вогнем і нагрівальними приладами поблизу місця зберігання палива, або виробу не допускається. Запаси палива й масла необхідно зберігати в укритті на безпечній відстані від працюючого виробу, або відкритого вогню.

2.1.5 Будьте обережні при роботі з бензином. Пуск двигуна здійснюйте на відстані не менш трьох метрів від місця заправки.

2.1.6 Забороняється заправляти бензопилу паливом і маслом при працюючому двигуні.

2.1.7 Забороняється працювати бензопилою поблизу легкозаймистих матеріалів як у відкритих, так і в закритих приміщеннях. Існує небезпека вибуху або пожежі.

2.1.8 Щораз перед початком роботи варто проводити технічний огляд і перевірку бензопили відповідно до пункту розділу «Підготовка до роботи» існуючого Посібника.

2.1.9 Технічне обслуговування необхідно здійснювати тільки з виключеною бензопилою.

2.1.10 При роботі не допускайте знаходження в небезпечній зоні сторонніх осіб, дітей і тварин.

2.1.11 Перед початком роботи займіть стійке положення, переконайтеся у тому, що робоче місце вільно від будь яких перешкод і був прокладений шлях евакуації.

2.1.12 Для зниження небезпеки віддачі під час роботи тримайте пилу двома руками щоб уникнути травм. Не працюйте одною рукою.

2.1.13 Слідкуйте за тим, щоб рукоятки пили були сухими й чистими.

2.1.14 Слідкуйте за тим, щоб у зоні повороту пиляльного ланцюга не перебували які-небудь частини тіла.

2.1.15 Перед пуском переконайтеся в тому, щоб бензопила не стикалася зі сторонніми предметами.

2.1.16 Працювати бензопилою дозволяється тільки в добре провітрянаних місцях.

2.1.17 Необхідно вимкнути двигун перед тим, як покласти бензопилу.

2.1.18 Транспортувати бензопилу необхідно тільки з виключеним двигуном. При цьому глушник повинен бути спрямований убік від тіла! Напрямна шина повинна бути спрямована назад.

2.1.19 При транспортуванні бензопили необхідно надягти на пиляльний ланцюг захисний кожух.

2.1.20 Не використовувати бензопилу, якщо вона перебуває в небездоганному технічному стані.

2.1.21 Забороняється експлуатувати бензопилу при виникненні під час роботи хоча б однієї з наступних несправностей:

- несправність елементів керування;
- несправність гальма ланцюга;
- витік палива або масла;
- несправність системи змащення (відсутність подачі масла для змащення ланцюга);
- появи стороннього шуму або стукоту усередині бензопили;
- поломці або появи тріщин у корпусній деталі, рукоятці, захисному огороженні.

2.1.22 Забороняється:

- передавати бензопилу дітям, а також особам, що не ознайомилися з існуючою інструкцією;
- використовувати бензопилу для пиляння інших матеріалів, крім деревини.
- використовувати бензопилу у вибухонебезпечній атмосфері.

2.1.23 Остерігайтеся опіків, тому що частини бензопили нагріваються до високої температури.

2.1.24 Забороняється валити дерева, якщо у Вас немає спеціального знання й досвіду.

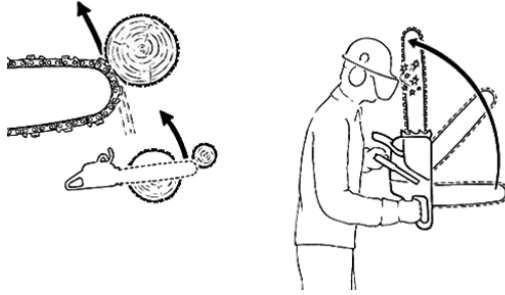
2.1.25 Будьте обережні при обрізці сучків і кущів, тому що тонкі гілки можуть заплутатися в ланцюзі або вилітати в різні сторони, або вивести Вас з рівноваги.

2.1.26 Необхідно звертати увагу на суччя з внутрішньою напругою. Існує можливість віддачі у разі вивільнення цей напруги.

2.1.27 Засоби безпеки при віддачі (ривку назад). Віддача є найбільш частою причиною нещасних випадків.



УВАГА! Віддача може привести до смертельних різаних ран.



- При віддачі, пила, вийшовши з під контролю, відкидається несподівано в сторону користувача, наприклад: якщо пиляльний ланцюг у зоні навколо верхньої чверті вершини шини випадково натрапляє на дерево або інший твердий предмет, якщо при обрізці суків пила стикається з іншим суком. Не сподівайтесь тільки на засоби що знижують віддачу, які інтегровані в пилу. Найбільше надійним способом уникнути віддачі є обачна й правильна робота.
- Усвідомлення можливості виникнення віддачі може знизити або виключити момент несподіванки. Неконтрольована реакція може стати причиною нещасного випадку.
- При роботі пилу завжди тримайте двома руками, при цьому права рука повинна перебувати на задній рукоятці, ліва - на передній рукоятці (теж саме для "шульг"). Для надійного втримання пили передню й задню рукоятки щільно охоплюйте великими пальцями рук. Міцна хватка допоможе знизити небезпеку віддачі і зберегти контроль над пилою.
- Переконайтеся у тому, що робоче місце вільне від будь-яких перешкод. Вершина шини не повинна торкатися дерева або іншого твердого предмета.
- Пиляти треба при високій швидкості двигуна.
- При роботі не нахиляйтеся сильно вперед і не пиляйте вище рівня плеча.
- Спостерігайте постійно за вершиною шини.
- Не пиляйте вершиною шини.
- Ніколи не зрізуйте більш одного сука за один раз.
- Шину вставляйте в початий розпил дуже обережно.
- «Врізання» проводити тільки при наявності досвіду в роботі подібним чином.
- Звернути увагу на положення ствола і на зусилля, що закривають щілину розпилу і які могли б защемити пиляльний ланцюг.
- Працюйте тільки з правильно заточеним і натягнутим пиляльним ланцюгом.
- Заточення пиляльного ланцюга й технічне обслуговування повинні здійснюватися відповідно з існуючою інструкцією.
- Для заміни використовуйте тільки шини й пиляльні ланцюги, які рекомендовані заводом-виробником ТМ ЗЕНИТ ПРОФИ.

2.2 Особливі вимоги експлуатації виробу (Заходи безпеки)

2.2.1 Застосовувати виріб дозволяється тільки відповідно до призначення, яке зазначене у Посібнику з експлуатації.

2.2.2 При експлуатації виробу необхідно дотримуватися всіх вимог Посібника з експлуатації (Технічного паспорту), дбайливо поводитися з ним. До роботи з виробом допускаються лише особи, які пройшли відповідне навчання і мають допуск до роботи з бензопилами.

2.2.3 При приготуванні, зберіганні паливної суміші, при заправці бензопили існує висока ймовірність займання. Будьте обережні! Бензин надзвичайно легко запалюється!

- Перебувайте на безпечній відстані від відкритого вогню!

- Не проливайте паливо!

- Перед заправкою паливом завжди зупиняйте двигун!

- Не заправляйте паливом, поки двигун не охолоне повністю - паливо може перелитися -

Небезпека пожежі!

- Різьбову пробку паливного бака відкручуйте обережно, з тим щоб надлишковий тиск знижувався повільно і паливо не могло розбризкуватися!

- Заправку паливом робити тільки на добре провітрюваних місцях!

- Якщо паливо було пролито, виріб необхідно негайно очистити!
- Слідкуйте за тим, щоб паливо не потрапило на одяг, в іншому випадку негайно змінити одяг.
2.2.4 Двигун при витягнутому штекері запального проводу або при відкритій свічці запалювання дозволяється запускати за допомогою пускового пристрою тільки тоді, якщо вимикач зупинки знаходиться в позиції «STOP» (Зупинка) - Небезпека пожежі через іскри запалювання поза циліндру!

2.2.5 Паливну суміш, бензин, масло для двотактних двигунів і масло для змащення пиляльного ланцюга зберігати тільки в канистрах, надписаних належним чином згідно з приписами.

Уникати прямого попадання бензину на шкіру, а також вдихання бензинових парів -

Небезпечно для здоров'я!

2.2.6 При несправності функціонування гальма пиляльного ланцюга, бензопили негайно зупинити - **Небезпека травми!** Зверніться до сервісної служби ТМ **ЗЕНИТ ПРОФИ!** Не користуйтеся бензопилою до повного усунення несправності.

2.2.7 Тривале користування бензопилою може привести до викликаним вібрацією порушень місцевого кровообігу (синдром «білих пальців»).

Загальноприйнята тривалість користування пристроєм не може бути встановлена, тому що це залежить від багатьох факторів.

Тривалість користування пристроєм збільшується завдяки:

- Захисту рук (теплі рукавички).
- Роботі з перервами.

Тривалість користування пристроєм скорочується внаслідок:

- Особистої схильності робочого до поганого кровообігу (ознаки: часто холодні пальці, свербіння пальців).
- Низьких зовнішніх температур.
- Великих зусиль при захопленні бензопили (міцне схоплення заважає кровообігу).



УВАГА! При регулярному, тривалому користуванні бензопили і при повторній появі відповідних симптомів (наприклад, свербіння пальців) рекомендується проводити регулярне медичне обстеження.

3 ОПИС І РОБОТА

3.1 Призначення виробу

3.1.1 Пила ланцюгова бензинова **БПЛ-455/2600 профі** (надалі – виріб) призначена для пиляння деревини, обрізки суків, заготівлі дров у побутових умовах.

3.1.2 Пила повинна експлуатуватися в умовах:

- Температура навколишнього середовища від мінус 15 °С до плюс 40 °С;
- Відносна вологість повітря до 80% при 20 °С.
- Висота над рівнем моря до 1000 м.

3.1.3 У зв'язку з постійною діяльністю щодо вдосконалення виробу, виробник залишає за собою право вносити в його конструкцію незначні зміни, які не відображені в цьому Посібнику з експлуатації (Технічному паспорті) і не впливають на ефективну і безпечну роботу інструменту. Тому дані та ілюстрації, які приведені в цьому Посібнику з експлуатації, не можуть служити підставою для претензій.

3.2 Технічні характеристики

Основні технічні характеристики пили ланцюгової бензинової **БПЛ-455/2600 профі** представлені в таблиці 1.

Таблиця 1

Найменування параметра	Значення
Потужність, Вт	2600
Робочий об'єм двигуна, см ³	52,0
Тип двигуна	Одноциліндровий двотактний з

	повітряним охолодженням
Тип запалювання	безконтактний
Тип стартера	Ручний, з механізмом легкого запуску
Співвідношення бензин/масло	25:1
Кількість обертів холостого ходу, об/хв	3000±200
Максимальна швидкість обертання, об/хв	11000±200
Робоча швидкість обертання, об/хв	7500±200
Максимальна швидкість протягування ланцюга, м/с	15
Розмір шини, мм (дюймів)	455 (18")
Крок ланцюга, дюймів	0,325"
Кількість ланок ланцюга	72
Ширина направляючого паза шини, мм	1,5
Об'єм паливного баку, л	0,55
Об'єм баку для змащення, л	0,26
Вага нетто/брутто, кг	6,5/7,5
Строк служби, років	3

3.3 Склад виробу

Зовнішній вигляд пили ланцюгової бензинової **БПЛ-455/2600** профі показаний на рисунку 1.

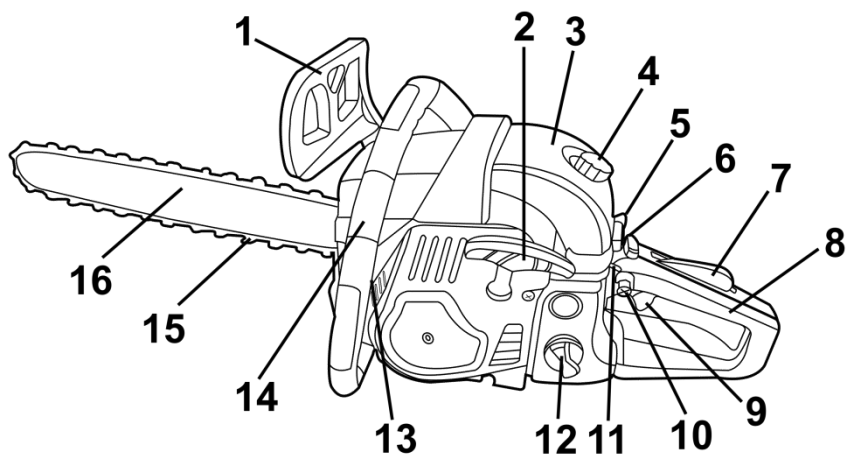


Рисунок 1

1. Передній захисний пристрій з функцією гальма ланцюга
2. Рукоятка пускового троса стартера
3. Кришка повітряного фільтра
4. Фіксатор кришки повітряного фільтра
5. Важіль управління дросельною заслінкою
6. Праймер (помпа підкачки паливної суміші), розташований на правій стороні задньої частини корпусу виробу
7. Запобіжний важіль
8. Задня рукоятка
9. Важіль акселератора (важіль подачі палива)
10. Кнопка блокування важеля подачі палива
11. Пусковий вимикач
12. Кришка паливного баку
13. Кришка масляного баку для змащення ланцюга

14. Передня рукоятка
15. Ланцюг
16. Напрямна шина

3.4 Пристрій і принцип роботи

3.4.1 Виріб складається з наступних складових частин: пиляльної гарнітури, одноциліндрового двотактного карбюраторного двигуна з повітряним охолодженням, системи запалювання, карбюратора, паливної системи, системи автоматичного змащування ланцюга, стартера бензопили.

3.4.2 Пиляльна гарнітура - консольного типу, складається з пиляльного ланцюга, направляючої шини і приводної шестерні. Змащення направляючого паза направляючої шини в процесі роботи - безперервне, автоматичне, за допомогою плунжерного безклапанного насоса золотникового типу. Насос має можливість налаштування інтенсивності подачі масла. Регульовальний гвинт виведений під кришку кріплення пиляльної гарнітури.

Насос і масляний бак для мастила ланцюга розташовані в корпусі двигуна.

3.4.3 Двотактний двигун виробу працює на паливній суміші бензину і масла, яка одночасно виконує змащення деталей циліндро-поршневої групи. Регулювання обертів двигуна (необхідну подачу повітряно-бензинової суміші) та настройка при запуску виробу здійснюється карбюратором.

Запалювання бензопили являє собою систему, яка забезпечує появу іскри в момент запуску і роботи двигуна. Даний процес відбувається в результаті загоряння паливної суміші в циліндрі електричним розрядом. Пристроєм для підпалювання паливної суміші служить свічка запалювання, яка спрацьовує у встановлений момент роботи двигуна на кожному циклі.

Охолодження двигуна здійснюється повітряною системою, що складається з відцентрового вентилятора, крильчатка якого знаходиться на маховику, і кожуха, які направляють потік повітря на ребристу поверхню циліндра. Ступінь охолодження двигуна залежить від температури навколишнього повітря, забруднення ребер циліндра, а також від якості паливної суміші. Збагачення паливної суміші призводить до зниження температури двигуна, а збіднення - до підвищення.

3.4.4 Виріб оснащений механізмом легкого запуску. Конструкція цієї системи дуже проста і надійна. Витягаючи шнур, стискається додаткова потужна пружина, встановлена між бобою стартера і маховиком. У певний момент ця пружина звільняє накопичену енергію і починає обертати маховик колінчастого вала двигуна бензопили. Запуск двигуна виходить легким і плавним, без ривків. Таку пилу легко завести, не докладаючи великих фізичних зусиль.

3.4.5 Для найбільш безпечного користування виріб має гальмо пильного ланцюга, яке встановлене для захисту оператора від травм при віддачі (відкиданні) пили в процесі роботи. Ланцюг при спрацьовуванні гальма зупиняється протягом часток секунди. Гальмо ланцюга при віддачі може включатися як вручну через натискання (в сторону пиляльної гарнітури) лівою рукою переднього захисного пристрою для рук, так і автоматично - під дією інерції мас цього ж захисного пристрою.

3.4.6 Для полегшення запуску двигуна (особливо при низькій температурі) виріб забезпечений ручною помпою (праймером) для підкачки паливної суміші в карбюратор перед запуском двигуна. «Зайва» паливна суміш з карбюратора відводиться назад в паливний бак - свічка при підкачуванні «не заливається».

3.4.7 Гвинт натягування пиляльного ланцюга виведений під кутом 90° щодо пиляльної гарнітури. Регульовальний гвинт механізму натягування ланцюга розташований з боку кришки кріплення пильної гарнітури. Процес натягування ланцюга в такому випадку стає найбільш безпечним.

3.4.8 У зв'язку з постійним вдосконаленням виріб може мати незначні відмінності від опису та рисунків, які не погіршують його експлуатаційних властивостей.

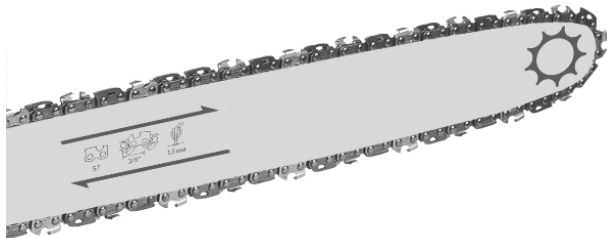
4 ПІДГОТОВКА ВИРОБУ ДО ВИКОРИСТАННЯ



УВАГА! Забороняється починати роботу виробом, не виконавши вимог з техніки безпеки, зазначених у розділі 2 «Заходи безпеки» цього Посібника з експлуатації. Перед початком зборки виробу слід зняти всі транспортні прокладки та стрічки і після цього переходити до складання виробу.

4.1 Перед початком роботи (при вимкненій бензопилі) необхідно здійснити збірку пили й регулювання натягу ланцюга в наступному порядку:

- надягніть міцні рукавички для захисту рук;
- переконайтеся у тому, що важіль гальма ланцюга віджати у бік передньої рукоятці;
- відверніть гвинти кріплення кришки пиляльної гарнітури, зніміть кришку;
- використовуючи викрутку поверніть регульовальний гвинт натягу ланцюга поки хвостовик не дійде до кінця свого ходу в напрямку ведучої шестірні (зірочки);
- встановіть напрямну шину. Перед встановленням шини обов'язково треба зняти транспортну прокладку з місця монтажу шини;
- пиляльний ланцюг накладіть на ведучу шестірню (зірочку), а ведучі ланки ланцюга введіть в паз шини (при цьому ланцюг повинен злегка звисати). Ріжучі зуби на напрямній шині повинні дивитися в напрямку обертання ланцюга;



- направляючи шину підійміть за вершину і обертайте натяжний гвинт до моменту повного прилягання ланцюга до шини;
- встановіть кришку (при цьому направляючий носик вставте в отвір корпусу двигуна) і закріпіть її гвинтами (гвинтом), при цьому ланцюг не повинен зіскочити з шини, а хвостовик регулятора натягу ланцюга повинен входити у відповідний отвір на шині.

4.2 Регулювання ланцюга (правильний натяг ланцюга дуже важливий і тому повинен контролюватися перед кожним початком роботи й під час роботи):

- надягніть міцні рукавички для захисту рук;
- напрямну шину підніміть за вершину й обертайте натяжний гвинт до моменту повного прилягання ланцюга до шини;
- притримуючи напрямну шину за вершину у верхнім положенні, обережно зтягніть гайки, що закріплюють кришку;
- після регулювання, не знімаючи рукавичок, перемістіть ланцюг уперед-назад на напрямній шині, щоб переконатися, що ланцюг рухається вільно й точно і зчіплюється із зубцями ведучої шестірні (зірочки). Якщо ланцюг важко пересувається, натяг занадто сильний й повинне бути зменшений.
- Примітка: новий ланцюг досить швидко розтягується, і повторне регулювання необхідно приблизно після п'яти розпилів. Надалі інтервали регулювання збільшуються.



Увага! Неправильне регулювання натягнення ланцюга приводить до швидкого зношування ланцюга, шини й ведучої зірочки.

4.3 Підготовка паливної суміші.

4.3.1 Масло для приготування паливної суміші.

Необхідно використовувати високоякісне масло, призначене для 2-тактних двигунів з повітряним охолодженням, відповідне класифікації API TB або API TC, JASO FB або JASO FC у такому співвідношенні:

Тип масла	Співвідношення масло/бензин
Мінеральне масло для двотактних двигунів	1:25 (4% від об'єму бензину)
Синтетичне (напівсинтетичне) масло для двотактних двигунів	1:40 (2,5% від об'єму бензину)

Забороняється використання масла, яке призначено для 2-тактних двигунів з водяним охолодженням (для човнових моторів), вискосприятних двигунів (наприклад, скутерів і мопедів), а

також масла, не сертифікованого за класифікацією API (JASO), тому що таке використання може призвести до роботи двигуна в умовах недостатнього змащення й ушкодженню поршневої групи (задирки поршня і циліндра).

4.3.2 Рекомендований тип бензину.

Рекомендується використовувати високоякісний не етилований бензин високого очищення з октановим числом не нижче 90 (A-92, A-93, A-95).



Увага! Ніколи не використовуйте нерозведений маслом бензин. У результаті застосування нерозведеного бензину двигун вийде з ладу. Строго дотримуйтесь зазначеного співвідношення бензин/масло.

4.3.3 Змішування бензину з маслом необхідно здійснювати перед заправленням пили в окремій канистрі.

4.3.4 Для правильного дозування масла рекомендується використовувати медичний шприц без голки ємністю 10-20 мл.

4.3.5 Рекомендується користуватися таблицею 2 для підготовки паливної суміші.

Таблиця 2

Бензин, літрів	Мінеральне масло, мл	Синтетичне масло, мл
0,5	20	12,5
1	40	25
2	80	50
3	120	75
5	200	125
Співвідношення бензин/масло	25/1 (25 частин бензину на одну частину масла, тобто 4% масла від кількості бензину)	40/1 (40 частин бензину на одну частину масла, тобто 2,5% масла від кількості бензину)

Після закінчення дозування потрясіть канистру для гарного перемішування суміші.

4.3.6 Заправка паливної сумішшю.

- Перед заправкою переконайтеся, щоб паливна суміш була добре перемішана, для цього збовтайте ємність з паливною сумішшю.
- Виключіть пилу (якщо вона перебувала в роботі) і витримайте час для охолодження не менш ніж 2 хвилини.
- Повільно відкрийте кришку паливного баку (12).
- Заправте бак паливною сумішшю.
- Щільно закрийте кришку паливного баку.



УВАГА! Для зменшення ризику виникнення пожежі необхідно врахувати наступні види запобіжних заходів:

- Не паліть і не ставте ніякі гарячі предмети поруч з паливом;
- Перед заправкою слід обов'язково вимкнути двигун бензопили і дати йому охолонути протягом декількох хвилин;
- Перед заправкою кришку паливного баку слід відкривати повільно, щоб поступово стравити надлишковий тиск;
- Після заправки щільно затягніть кришку паливного баку;
- Після заправки віднесіть бензопилу в сторону від місця заправки як мінімум на 3 метри.



УВАГА! Бензин і паливна суміш дуже пожеже небезпечні. Будьте обережні при поводженні з бензином і маслом. Тримайте їх подалі від вогню і не дихайте їх парами.

4.4 Заправка маслом бака для змащення ланцюга.

Щораз, коли Ви наповнюєте паливний бак паливної сумішшю, наповнюйте масляний бак для змащення ланцюга маслом. Для цього:

- Відкрийте кришку масляного баку для змащення ланцюга **(13)** для заправки маслом.
- Перевірте рівень масла, при необхідності додайте масло.
- Використовуйте для змащення ланцюга чисті, відповідні сезону моторні мінеральні або напівсинтетичні масла (влітку - в'язкістю SAE10W-30 або SAE10W-40, взимку – SAE10W-20) або індустріальні: I-20, I-40.



УВАГА! Ніколи не застосовуйте відпрацьоване масло. Це призведе до пошкодження масляного насосу, направляючої шини і пиляльного ланцюга.

4.5 Щораз перед роботою необхідно виконати технічний огляд пили, при цьому необхідно перевірити:

- комплектність і надійність кріплення деталей;
- відсутність витоків паливної суміші або масла;
- цілісність деталей корпусу, захисних кожухів, рукояток і їх справність;
- натяг пиляльного ланцюга;
- чіткість роботи вимикача та важеля управління дросельною заслінкою;
- спрацьовування муфти зчеплення (після запуску переконайтеся у тому, що пиляльний ланцюг зупиняється при відпусканні важеля управління дросельною заслінкою);
- справність гальма ланцюга;
- справність системи подачі змащення ланцюга (ланцюг і напрямна шина завжди повинні бути добре змазані).

4.6 Перевірка справності гальма ланцюга здійснюється після запуску двигуна в такий спосіб.

- Гальмо ланцюга відпущене (ланцюг рухається при натисканні на важіль управління дросельною заслінкою), коли важіль захисного пристрою **(1)** встановлений убік передньої рукоятки. Це нормальне положення при роботі.
- Гальмо ланцюга приведене в дію (ланцюг не рухається при натисканні на важіль управління дросельною заслінкою), коли важіль захисного пристрою відсунутий уперед (убік пиляльної гарнітури).



УВАГА! Перед кожним запуском перевіряйте стан інерційного гальма. Коли інерційне гальмо ланцюга приведене в дію (убік пиляльної гарнітури) ланцюг на шині простягається вільно від руки (цю операцію можна проводити тільки в робочих рукавичках).

Примітка. Важіль захисного пристрою повинен в обох положеннях фіксуватися («клацнути»).



УВАГА! У випадку несправності гальма ланцюга працювати пилою забороняється. Для усунення цієї несправності необхідно скористатися послугами спеціалізованого сервісного центру.

5 ВИКОРИСТАННЯ ВИРОБУ

5.1 При роботі з виробом необхідно виконувати всі вимоги розділу 2 (Заходи безпеки) цього Посібника з експлуатації;

5.2 Запуск холодного двигуна.

- Перед пуском двигуна переконайтеся, що гальмо ланцюга активоване (важіль захисного пристрою **(1)** переведений уперед (убік пиляльної гарнітури)).
- Кілька разів натисніть на праймер **(6)** до повного його заповнення паливної сумішшю.
- Переведіть **пусковий** вимикач **(11)** в положення «Включений».
- Переведіть важіль дросельної заслінки **(5)** у положення (CHOKE), що відповідає закритій заслінці.

- Натисніть і тримайте запобіжний важіль (7), натисніть на важіль подачі палива (важіль акселератора) (9), потім на кнопку блокування ввімкнутого положення важеля подачі палива (10). Відпустіть запобіжний важіль (7) і важіль подачі палива (9), при цьому останній зафіксується в пусковому положенні.
- Поставте пилу на землю й займіть безпечне положення, при цьому ланцюг пили не повинен дотикатися до сторонніх предметів. Візьміться лівою рукою за передню рукоятку. Притисніть бензопилу до землі, наступивши правою ногою на нижню частину задньої рукоятки.



УВАГА! Ця бензопила оснащена системою стартера «легкий запуск»!

Дотримуйтеся правил запуску двигуна бензопил, що мають систему «легкий запуск». Конструкція цієї системи дуже проста і надійна. Витягаючи шнур стартера, стискується додаткова потужна пружина, яка встановлена між бобиною стартера і маховиком. У певний момент ця пружина звільняє накопичену енергію і починає обертати маховик з колінчастим валом двигуна бензопили. Запуск двигуна виходить легким і плавним, без ривків. Таку пилу легко завести, не докладаючи великих фізичних зусиль.



ОБЕРЕЖНО!

Шнур стартера бензопили з системою «легкий запуск» не слід сильно і різко тягнути, так як натяг шнуру сприяє лише стиску пружини (дію компресії в цьому випадку долати не доводиться).

Зайві різкі ривки шнуру при взводі стартера можуть призвести до виведення з ладу системи запуску (стартер) бензопили і можуть стати причиною відмови у наданні гарантійного ремонту.

- Візьміть рукоятку стартера правою рукою і плавно потягніть шнур стартеру. Зверніть увагу: не витягуйте повністю шнур стартера і не випускайте рукоятку стартера при витягнутому шнурі - це може привести до пошкодження стартера. Потягніть шнур запуску кілька разів, поки не запуститься двигун.
- Коли двигун запуститься натисніть на важіль подачі палива (9), а потім відпустіть його для відключення кнопки блокування важеля подачі палива (10).



ВАЖЛИВО! Так як гальмо ланцюга раніше активоване, двигун повинен бути переведений на холості оберти якомога швидше за допомогою швидкого вимикання кнопки блокування важеля подачі палива. Тим самим Ви уникнете непотрібного зношування механізму зчеплення і гальмівної стрічки.

- Важіль захисного пристрою (1) відтягніть до передньої рукоятці (14) - гальмо пиляльного ланцюга буде відпущене (деактивоване).
- Поступово переведіть важіль дросельної заслінки (5) в положення (RUN), що відповідає відкритій дросельній заслінці.
Бензопила готова до роботи.

5.3 Повторний запуск прогрітого двигуна.

- Перед пуском двигуна переконайтеся, що гальмо ланцюга активоване (важіль захисного пристрою (1) переведений уперед (убік пиляльної гарнітури)).
- Переведіть пусковий вимикач (11) в положення «Включений» .
- Переведіть важіль дросельної заслінки (5) у положення (START), що відповідає закритій заслінці.
- Натисніть і тримайте запобіжний важіль (7), натисніть на важіль подачі палива (важіль акселератора) (9), потім на кнопку блокування ввімкнутого положення важеля подачі палива (10). Відпустіть запобіжний важіль (7) і важіль подачі палива (9), при цьому останній зафіксується в пусковому положенні.
- Поставте пилу на землю й займіть безпечне положення, при цьому ланцюг пили не повинен дотикатися до сторонніх предметів. Візьміться лівою рукою за передню рукоятку. Притисніть бензопилу до землі, наступивши правою ногою на нижню частину задньої рукоятки.
- Візьміть рукоятку стартера правою рукою і плавно потягніть шнур стартеру. Зверніть увагу: не

втягуйте повністю шнур стартера і не випускайте рукоятку стартера при витягнутому шнурі - це може привести до пошкодження стартера. Потягніть шнур запуску кілька разів, поки не запуститься двигун.

- Коли двигун запуститься натисніть на важіль подачі палива, а потім відпустіть його для відключення кнопки блокування важеля подачі палива.
 - Важіль захисного пристрою (1) відтягніть до передньої рукоятці (14) - гальмо пиляльного ланцюга буде відпущене.
 - Поступово переведіть важіль дросельної заслінки (5) в положення (RUN), що відповідає відкритій дросельній заслінці.
- Бензопила готова до роботи.

5.4 Зупинка двигуна

- Відпустите важіль подачі палива (9).
- Переведіть пусковий вимикач (11) у положення «Вимкнений».
- Дочекайтесь поки ланцюг зупиниться.

5.5 ЗАГАЛЬНІ ІНСТРУКЦІЇ З РОБОТИ

5.5.1 Обкатка

Перед початком експлуатації бензопили потрібна її попередня обкатка. Вона необхідна, з одного боку, для продовження служби бензинового двигуна: під час фази обкатки рухливі деталі повинні спочатку притертися один до одного, тому що в приводному механізмі підвищене тертя. З другого боку, під час обкатки можна придбати необхідні навички для роботи з бензопилою. Це особливо важливо для тих, хто працює з бензопилою вперше.

Перед тим, як запускати бензопилу, обов'язково перевіряйте наявність масла в бачку для змащення ланцюга. На великих обертах при відсутності змащення ланцюга може вийти з ладу ланцюг і шина. В процесі роботи можна легко перевірити наявність масла для змащення ланцюга. При працюючій бензопилі на високих обертах направте шину на чистий аркуш паперу. При нормальному надходженні масла на аркуші буде видна смужка масла.

Обкатку необхідно виконувати протягом 15-20 хвилин. Забороняється при обкатці тривалий час працювати бензопилою в режимі холостого ходу. Допускається робота на холостому ходу протягом 5 хвилин з періодичною «прогазівкою» двигуна з інтервалом в 20-30 секунд. Потім необхідно продовжити обкатку в робочому режимі з невеликим навантаженням. Це має на увазі під собою пиляння деревини невеликого діаметру з мінімальними зусиллями з боку оператора.

Після обкатки бензопили рекомендується пред'явити її в сервісний центр для контрольного налаштування карбюратора. Налаштування може здійснювати тільки кваліфікований фахівець (за рахунок власника бензопили). Після налаштування можна використовувати бензопилу згідно Посібника з експлуатації.

Рекомендується періодично (приблизно 1 раз на півроку) пред'являти бензопилу в сервісний центр для проведення профілактичних робіт та перевірки настройки карбюратора.

5.5.2 Валка

Валка - термін, що позначає спилування дерева. Дерева до 15-18 см у діаметрі звичайно звальюють за один прийом. Більші дерева вимагають надпили, які визначають напрямок падіння дерева.

- Шлях відходу повинен бути запланований і розчищений перш, ніж розпочати валку дерев. Шлях відходу повинен бути простягнутий під кутами 45° в протилежну сторону від очікуваної траєкторії падіння дерева на відстань, більшою ніж довжина дерева.



УВАГА! При валці на горбкуватій місцевості оператор повинен перебувати на місці, що знаходиться на висоті, тому що дерево може покотитися або сповзти після падіння.

- Напрямок падіння дерева визначається надпилами. Перш ніж зробити надпил візьміть до уваги розташування більших гілок і природний нахил дерева, щоб визначити напрямок його падіння.
- Підпиляйте великі прикореневі напливи: першим повинен підпилюватись найбільший кореневої наплив - спочатку вертикально, потім горизонтально.
- Не спилуйте дерево під час сильного або мінливого напрямку вітру.
- Проконсультуйтеся з фахівцями з валки дерев. Не спилуйте дерево, якщо існує небезпека падіння

його на лінію електропередачі. Не спилуйте дерева без дозволу відповідних служб і власників.

- При валкі починайте робити надпил на стороні дерева під прямим кутом к напрямку падіння дерева.

- Надпил виробляйте приблизно на 1/5 діаметра стовбура.

- Зів надпилу ні в якому разі не повинен бути більше глибини надпилу.

5.5.3 Зробіть основний надпил на іншій стороні дерева на 3-5 сантиметрів вище лінії надпилу. Між основним пропилом і пропилом повинні залишатися близько 1/10 діаметра стовбура - недопил.

Ніколи не спилуйте весь стовбур. Завжди залишайте недопил. Недопил направляє падіння дерева. Якщо стовбур повністю спиланий, контроль над падінням дерева загублений.

5.5.4 Вчасно встановить клин або важіль у розріз основного надпилу перше ніж дерево втратить рівновагу й почне гойдатись. Це виключить можливість защемлення прямої шини в надпилі, якщо ви помилилися в напрямку падіння.

5.5.5 Переконайтеся, що сторонні не перебувають у зоні валки, перед тим як штовхати дерево.

5.5.6 Використовуйте дерев'яні або пластикові клини, щоб запобігти защемлення шини й ланцюга. Клин також контролюють падіння дерева.



УВАГА! Якщо недопил занадто вузький (менше 1/10 товщини стовбура) дерево може почати падати. Коли дерево починає падати, вийміть бензопилу з надпилу, відкличіть її й покиньте площадку по шляху відходу, контролюючи напрямок падіння дерева.

5.7 Очищення від сучків.

- Не спилуйте сучки перебуваючи на стовбурі дерева.

- Не пиляйте вершиною шини.

- Зверніть увагу на сучки з внутрішньою напругою.

- Не обрізайте одночасно кілька сучків.

5.8 Розпил дерева.

Розпил дерева - це розпил стовбура, який впав, по довжині на колоди.

- Переконайтеся, що у Вас гарна опора для ніг і Ви знаходитесь вище стовбура, який впав, якщо розпил здійснюється на горбкуватій місцевості.

- Якщо можливо, колода повинна мати опору, щоб кінці, що підлягають обрізкам, не лежали на землі.

- Якщо колода підтримується з обох кінців, а розпил потрібно зробити посередині, то зробіть надпил зверху до середини колоди, а потім знизу. Це дозволить уникнути затискання шини.

- Запобігайте входженню пиляльного ланцюга і прямої шини в землю.

- Коли робите розпил на схилі, завжди стійте на більш високому місці.

- Якщо колода підтримується з однієї сторони: спочатку зробіть надпил знизу на 1/3 діаметра стовбура, щоб уникнути розколу. Потім розпиліть зверху, щоб зустрітися з нижнім розпиліть.

- Якщо колода підтримується тільки з двох кінців: спочатку зробіть надпил зверху (1/3 діаметра), щоб уникнути розколу, потім розпиліть знизу, щоб зустрітися з верхнім розпиліть. Уникайте защемлення ланцюга.

6 ТЕХНІЧНЕ ОБСЛУГОВУВАННЯ ВИРОБУ



УВАГА! Не здійснюйте технічне обслуговування бензопили, поки двигун ще гарячий, щоб уникнути загоряння й опіків.

Правильне й регулярне обслуговування збільшує строк експлуатації і якість роботи бензопили. Користувач може робити тільки ті роботи, по технічному обслуговуванню і догляду, які описані в цьому Посібнику. Інші види обслуговування й ремонт повинні здійснюватися в спеціалізованих сервісних центрах.

6.1 Щодня перед роботою здійснюйте технічний огляд (див. п.п. 4.5, 4.6).

6.2 Для проведення технічного обслуговування й діагностики рекомендується звертатися в спеціалізовані сервісні центри не рідше одного разу в шість місяців.

6.3 Дотримуйтесь наступних інтервалів обслуговування (див. Таблицю 3).

Таблиця 3

№ п/п	Захід щодо технічного обслуговування	Періодичність, мотогодин
1	Перевірка затягування гвинтів, гайок	20
2	Очищення свічки запалення й перевірка зазору між електродами	10
3	Заміна свічки запалення	100
4	Очищення іскрогасника глушника	20
5	Очищення повітряного фільтру	20
6	Очищення або заміна паливного фільтру	20
7	Очищення або заміна масляного фільтру	20

6.4 Очищення свічки запалення:

- Виверніть свічку.
- Очистіть свічку твердою щіткою із пластмасовою щетиною.
- Перевірте зазор між електродами, який повинен бути 0,65 мм.
- Встановіть свічку на місце.



УВАГА! Не запускайте двигун з викрученою свічкою запалення. Для перевірки іскри використовуйте тільки спеціальний тестер.



УВАГА! Свічка запалювання повинна бути надійно затягнута. Використовуйте тільки рекомендовані свічки або їх аналоги з відповідним діапазоном високої температури.

6.5 Очищення іскровловлювача глушника:

- Зніміть іскровловлювач глушника
- Очистіть твердою щіткою із пластмасовою щетиною.
- Встановіть іскровловлювач глушника на місце.

6.6 Очищення повітряного фільтру.

- Відкрийте кришку й витягніть фільтруючий елемент.
- Продіть фільтруючий елемент стисненим повітрям, або візьміть новий (придбаний) фільтр.
- Встановіть фільтруючий елемент на місце.



УВАГА! Не запускайте двигун зі знятим повітряним фільтром.

6.7 Очищення паливного й масляного фільтрів.

- Виключіть двигун і дайте йому охолонути.
- Тонким дротом з гачком витягніть прийомну трубку з фільтром.
- Обережно зніміть фільтри й промийте їх у сольвенті.
- Витріть фільтри бавовняною тканиною.
- Встановіть фільтри на місце, переконавшись, що вони розташовані в нижніх кутах баків.

6.8 Необхідно періодично контролювати зношування приводної зірочки, величина зношування не повинна перевищувати 0,5 мм, при більшому зношуванні зірочку необхідно замінити.

6.9 Необхідно періодично очищати напрямну шину й контролювати її зношування.

6.10 Для рівномірного зношування шини й продовження строку її служби необхідно періодично її перевертати (рекомендується після кожного заточення ланцюга).

6.11 Заточення ланцюга вимагає спеціальних інструментів і навичок, тому цю операцію краще доручити спеціалізованим майстерням. Якщо ви впевнені, що можете заточити ланцюг самостійно, то спеціальні інструменти Ви можете придбати в спеціалізованих магазинах.



УВАГА! Технічне обслуговування повинно проводитися регулярно протягом усього

строку служби виробу. Без проведення регулярного технічного обслуговування покупець втрачає право гарантійного обслуговування.

При рекомендованих умовах експлуатації виріб буде справно працювати весь гарантований строк служби. Дотримання рекомендованих правил експлуатації дозволить Вам уникнути передчасного виходу з ладу окремих частин і всього виробу в цілому.

Технічне обслуговування в сервісних центрах не входить в гарантійні зобов'язання виробника і продавця. Сервісні центри надають платні послуги з проведення періодичного технічного обслуговування.

Після закінчення строку служби можливе використання виробу за призначенням, якщо його стан відповідає вимогам безпеки і виріб не втратив свої функціональні властивості. Висновок видається уповноваженими сервісними центрами ТМ **ЗЕНИТ ПРОФИ**.

7 НЕСПРАВНОСТІ Й СПОСОБИ ЇХ УСУНЕННЯ

Таблиця 4

Несправність	Можлива причина	Спосіб усунення
Двигун не запускається або глохне після запуску.	Неправильна процедура запуску.	Дотримуйтесь інструкцій з Посібнику.
	Неправильне регулювання карбюратору.	Відрегулюйте карбюратор у сервісному центрі. (Платно).
	Забруднена свічка запалення.	Очистіть, правильно встановіть зазор або замініть свічку.
	Паливний фільтр забруднений.	Очистіть або замініть паливний фільтр.
Двигун не розвиває повну потужність.	Неправильне положення кнопки дросельної заслінки.	Перевести кнопку в робоче положення.
	Забруднення решітки іскрогасника.	Очистіть або замініть решітки іскрогасника.
	Повітряний фільтр забруднений.	Очистіть повітряний фільтр.
	Неправильне регулювання карбюратору.	Відрегулюйте карбюратор у сервісному центрі. (Платно).
Двигун працює з переборами.	Неправильне регулювання карбюратору.	Відрегулюйте карбюратор у сервісному центрі. (Платно).
Двигун працює нерівно.	Забрудненість або неправильний зазор свічки запалення.	Очистіть, правильно встановіть зазор або замініть свічку.
Двигун сильно димить.	Неправильне регулювання карбюратору.	Відрегулюйте карбюратор у сервісному центрі. (Платно).
	Невідповідна паливна суміш.	Використовуйте свіжу та с правильним співвідношенням бензин/масло паливну суміш.



УВАГА! При неможливості самостійного визначення й усунення несправності необхідно звернутися в спеціалізований сервісний центр.

8 СТРОК СЛУЖБИ, ЗБЕРІГАННЯ, ТРАНСПОРТУВАННЯ

8.1 Строк служби виробу становить 3 роки.

Зазначений строк служби дійсний при дотриманні споживачем вимог цього Посібника з експлуатації (технічного паспорту). Дата виробництва вказана на табличці виробу.

8.2 Виріб, очищений від пилу і бруду, повинно зберігати на безпечній відстані від джерел загоряння в упаковці підприємства-виготовлювача в сухих провітрюваних приміщеннях при температурі навколишнього середовища від мінус 5 °С до плюс 40 °С, відносною вологістю повітря

не більш 80% і відсутністю прямого впливу атмосферних опадів. Упаковка повинна зберігатися до закінчення гарантійного строку експлуатації виробу.

8.3 При зберіганні більше 30 днів необхідно виконати консервацію:

- паливний бак спорожнити в добре провітрюваному місці й очистити;
- завести двигун і залишити працювати до повного спорожнювання карбюратору;
- почекаати 5 хвилин і викрутити свічку запалення;
- залити дві чайних ложки чистого масла для двотактних двигунів у камеру згоряння й потягнути кілька разів пусковий шнур стартеру для змащення внутрішніх компонентів двигуна;
- установіть свічку запалення на місце.

8.4. Підготовка пили до роботи після консервації:

- викрутіть свічку запалення;
- потягніть кілька разів пусковий шнур для видалення надлишків змащення;
- очистіть свічку запалення й правильно встановіть зазор, встановіть свічку на місце;
- наповніть бак паливною сумішшю.

8.5 Транспортування виробу проводиться з спустошеними баками в закритих транспортних засобах відповідно до правил перевезення вантажів, що діють на транспорті даного виду.

9 ГАРАНТІЇ ВИРОБНИКА (ПОСТАЧАЛЬНИКА)

9.1 Гарантійний строк (гарантійний термін) експлуатації виробу дивіться у Гарантійному талоні.

Претензії від споживачів на території України приймає ТОВ «ДЕМІКС» за адресою: 03039, м. Київ, провулок Руслана Лужевського, будинок 14, корпус 7, офіс 32, контактний телефон: (044) 369-57-00, (056) 375-43-22.

9.2 При покупці виробу:

- Повинен бути правильно оформлений Гарантійний талон (стояти печатка або штамп з реквізитами організації, яка реалізувала виріб, дата продажу, підпис продавця, найменування моделі виробу, серійний номер виробу);
- Переконайтеся в тому, що серійний номер виробу відповідає номеру, вказаному в Гарантійному талоні.
- Перевірити наявність пломб на виробі (якщо вони передбачені виробником);
- Перевірити комплектність і працездатність виробу, а також зробити огляд на предмет зовнішніх пошкоджень, тріщин, сколів.

Кожен виріб комплектується фірмовим гарантійним талоном ТМ **ЗЕНИТ ПРОФИ**.

При відсутності в гарантійному талоні дати продажу або підпису (печатки) продавця, гарантійний строк обчислюється з дати виготовлення виробу.

9.3 У випадку виходу з ладу виробу протягом гарантійного строку експлуатації з вини заводу-виробника власник має право на безкоштовний ремонт.

Для гарантійного ремонту власнику необхідно звернутися в гарантійну майстерню з виробом і повністю і правильно заповненим гарантійним талоном (заповнюється при покупці виробу).

Задоволення претензій споживачів на території України здійснюється відповідно до Закону України «Про захист прав споживачів».

При гарантійному ремонті строк гарантії інструмента продовжується на час його ремонту.

Гарантійне і післягарантійне обслуговування електроніструменту ТМ **ЗЕНИТ ПРОФИ** на території України проводиться в сервісних центрах, перелік та контактні дані яких вказані у Додатку № 1 Посібника з експлуатації.



УВАГА! Перелік сервісних центрів може бути змінений. Актуальну інформацію про контактні дані сервісних центрів на території України Ви можете дізнатись за телефоном +38 (056) 375-43-22, або на сайті zenit-profi.com.

9.4 Гарантійні зобов'язання не поширюються на несправності, які виникли в результаті:

- недотримання користувачем інструкції Посібника з експлуатації та використання виробу не за призначенням;
- механічних пошкоджень та пошкоджень, викликаних несприятливими атмосферними та іншими зовнішніми впливами, такими як дощ, сніг, волога та агресивні середовища;
- використання приладдя, витратних матеріалів та частин, не ухвалених виробником;

- неналежного поводження при експлуатації, зберігання і обслуговування (наявність іржі, засмічення системи охолодження відходами, забивання внутрішніх та зовнішніх порожнин пилом і брудом);
- природного зносу та вироблення ресурсу деталей та виробу;
- перегріву виробу або недотримання вимог до складу і якості паливної суміші, що спричинило вихід з ладу поршневої групи, безумовними ознаками якого належать залягання поршневого кільця та / або наявність подряпин на внутрішній поверхні циліндру і поверхні поршня, руйнування або розплавлення опорних підшипників шатуна і поршневого пальця;
- спроб самостійного ремонту в гарантійний період.

Гарантійні зобов'язання не поширюються на витратні та швидкозношувані частини (ведуча зірочка, гумові амортизатори та ущільнювачі, храпове колесо і трос стартера, фільтри, пружина зчеплення), а також змінні пристосування (різучі органи: шина, ланцюг, їх елементи натягування й кріплення).

Доставка виробу в сервісний центр здійснюється покупцем самостійно та за свій рахунок.

ЗАСТЕРЕЖЕННЯ

При експлуатації дотримуйтесь зазначених нижче правил:

- Виконуйте всі вказівки з приготування паливної суміші;
- Використовуйте для роботи тільки паливну суміш бензин/масло в пропорціях 25:1 або 40:1, залежно від типу масла;
- Не використовуйте бензопилу безперервно більш 20 хвилин;
- Не допускайте механічних пошкоджень бензопили (удари, падіння і інше);
- Оберегайте бензопилу від впливу зовнішніх джерел тепла і хімічно активних речовин, а також від попадання рідин і сторонніх предметів всередину бензопили;

У разі невиконання вищевказаних правил експлуатації гарантійні зобов'язання не надаються!



УВАГА! Забороняється вносити в конструкцію виробу зміни і проводити доопрацювання, які не передбачені заводом-виробником.

10 ТЕХНИЧНИЙ ПАСПОРТ

Основні технічні дані пили ланцюгової бензинової **БПЛ-455/2600 профі** представлені в таблиці 5.

Таблиця 5

Найменування параметра	Значення
Потужність, Вт	2600
Робочий об'єм двигуна, см ³	52,0
Тип двигуна	Одноциліндровий двотактний з повітряним охолодженням
Тип запалювання	безконтактний
Тип стартера	Ручний, з механізмом легкого запуску
Співвідношення бензин/масло	25:1
Кількість обертів холостого ходу, об/хв	3000±200
Максимальна швидкість обертання, об/хв	11000±200
Робоча швидкість обертання, об/хв	7500±200
Максимальна швидкість протягування ланцюга, м/с	15
Розмір шини, мм (дюймів)	455 (18")
Крок ланцюга, дюймів	0,325"
Кількість ланок ланцюга	72
Ширина направляючого паза шини, мм	1,5
Об'єм паливного баку, л	0,55
Об'єм баку для змащення, л	0,26
Вага нетто/брутто, кг	6,5/7,5

Гарантійний строк (гарантійний термін) експлуатації виробу дивиться у Гарантійному талоні. Дата виготовлення вказана на таблиці виробу.

Постачальник: ТОВ «Демікс», 03039, м. Київ, провулок Руслана Лужевського, будинок 14, корпус 7, офіс 32, контактний телефон: (044) 369-57-00, (056) 375-43-21(22). Виробник та його адреса вказані в Сертифікаті відповідності виробу. Строк служби виробу становить 3 роки з моменту купівлі. Термін придатності 10 років. Гарантійний термін зберігання 10 років. Умови зберігання: зберігати в сухому місці, захищеному від впливу вологи і прямих сонячних променів, при температурі від мінус 5 °С до плюс 40 °С, відносною вологістю повітря не більше 80% і відсутністю прямої дії атмосферних опадів.

Правила та умови ефективного і безпечного використання виробу вказані у Посібнику з експлуатації. Виріб не містить шкідливих для здоров'я речовин. Претензії споживачів на території України приймає ТОВ «Демікс».

Ремонт і технічне обслуговування необхідно здійснювати в авторизованих сервісних центрах ТОВ «Демікс», зазначених у Додатку № 1 до Посібника з експлуатації (довідкова інформація: (056) 375-43-22).

Вироби ТМ **ЗЕНИТ ПРОФИ** відповідають вимогам стандартів і технічних умов, вказаним у сертифікатах відповідності та (або) деклараціях відповідності технічним регламентам.

Виріб, який відслужив свій строк, приладдя та упаковку слід здавати на екологічно чисту утилізацію (рециркуляцію) відходів.

11 КОМПЛЕКТНІСТЬ

Комплектність виробу зазначена в таблиці 6.

Таблиця 6

Найменування	Кількість, шт
Пила ланцюгова бензинова БПЛ-455/2600 профи	1
Посібник з експлуатації	1
Гарантійний талон	1
Додаток №1 (Перелік сервісних центрів)	1
Пиляльний ланцюг	1
Направляюча шина	1
Захисний кожух пиляльної гарнітури	1
Ключ-викрутка	1
Пакувальна коробка	1

Виробник залишає за собою право на внесення змін в технічні характеристики і комплектацію виробу без попереднього повідомлення.

12 УТИЛІЗАЦІЯ

Не викидайте виріб, приналежності й упаковку разом з побутовим сміттям. Виріб, який відслужив свій строк, слід здавати на екологічно чисту утилізацію (рециркуляцію) відходів на підприємства, що відповідають умовам екологічної безпеки.



УВАГА! Ремонт, модифікація і перевірка електроінструментів ТМ **ЗЕНИТ ПРОФИ** повинні проводитися тільки у авторизованих сервісних центрах ТМ **ЗЕНИТ ПРОФИ**. При використанні або техобслуговуванні інструменту завжди слідуйте за виконанням усіх правил та норм безпеки.

ПРИМІТКА

Торгова марка **ЗЕНИТ ПРОФИ** безперервно працює над удосконаленням своїх виробів, тому ми зберігаємо за собою право на внесення змін в технічні дані, зазначеним в даному Посібнику з експлуатації (технічному паспорті), і комплектацію без попереднього повідомлення.



Ексклюзивний представник ТМ ЗЕНИТ ПРОФИ в Україні ТОВ «Демікс»:
м. Київ, провулок Руслана Лужевського, будинок 14, корпус 7, офіс 32,
тел.: (044) 369-57-00, (056) 375-43-21(22)

zenit-profi.com

Представництва:

м. Дніпро, вул. В. Моссаковського, буд. 1А, тел.: (056) 375-43-22
м. Київ, проспект Бажана, 30, тел.: (044) 206-60-07
м. Львів, вул. Зелена, 238, тел.: (032) 242-41-75, (032) 242-41-76
м. Черкаси, вул. Громова, 138, склад №7, тел.: (0472) 32-72-12, (067) 588-90-35
м. Миколаїв, вул. Одеське шосе, будинок 69/1, тел.: (067) 622-33-51
м. Харків, вул. Полтавський шлях, д. 56, тел.: (067) 411-90-85

INSTRUCTION MANUAL

1 INTENDED USE

Petrol chainsaw is intended for woodcutting, limb cutting and household logging. The saw is not intended for extended operation as vibration can cause disturbed blood circulation.

The chainsaw should be used under the following conditions:

- Ambient temperature from -15° C to +40° C;
- Relative air humidity up to 80% at 20°C.
- Altitude above sea level up to 1000 m.

2 SPECIFICATIONS

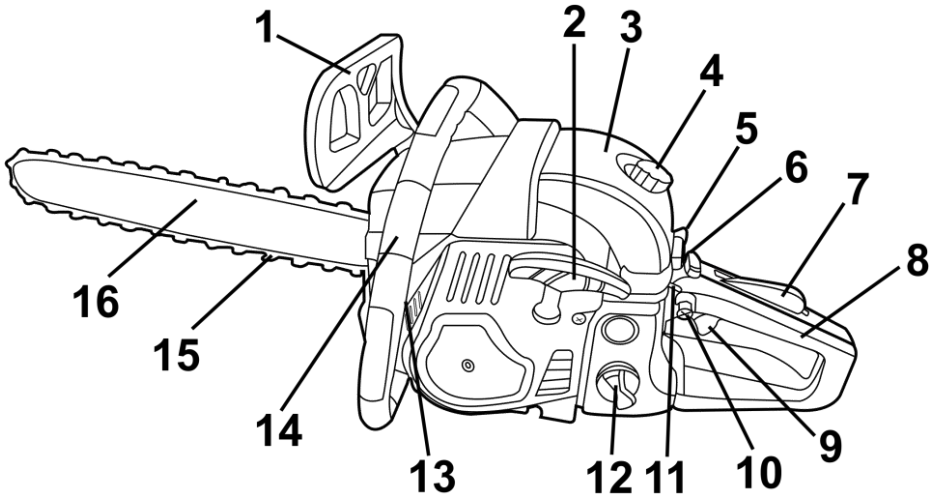
Model	BPL-455/2600 profi
Engine type	Single cylinder, 2-stroke, gasoline
Cooling	Forced air cooling
Displacement, cc	52,0
Power, W	2600
Maximum speed, rpm	11000 ±200
Operating speed, rpm	7500 ±200
No load speed, rpm	3000 ±200
Ignition system	SB1
Fuel mixture: gasoline/oil	25/1
Oil type for engine	Special oil for 2-stroke engines
Fuel tank capacity, ml	550
Chain oil tank capacity, ml	260
Start system	Recoil starter
Bar size, mm	455 (18 inches)

3 PACKAGE

Name	Quantity
Gasoline chainsaw	1
Guide bar	1
Chain	1
Socket wrench	1
Instruction manual	1
Warranty card	1

4 PRODUCT FEATURES

Product features (fig. 1)



1. Chain brake, which stops the chain
2. Recoil starter
3. Air filter cover
4. Air filter cover clamp
5. Choke control knob
6. Primer bulb
7. Throttle trigger lockout
8. Rear handle
9. Throttle trigger
10. Throttle lock
11. Ignition switch
12. Fuel tank cap
13. Oil lubrication tank cap
14. Front handle
15. Saw chain
16. Guide bar

The chainsaw is equipped with a mechanic chain brake, which stops the chain in a few seconds. Chain brake is a protecting device which is activated after pressing the front guard, for example, when hand touches it after kickback.



ATTENTION: Chain brake is intended for user protection in case of a kickback. The brake cannot provide security if the chainsaw is operated without caution.

5 SAFETY INSTRUCTIONS

1. Read the safety instructions before operation and keep for future reference to learn proper, safe techniques.
2. Operate the chainsaw according to its intended use and indications, given in the present instruction manual. Protect the chainsaw from bumps and overload.
3. When operating the chainsaw always use personal protection equipment:
 - safety goggles for eye protection;
 - noise protection;
 - dust protection mask;
 - gloves;
 - safety shoes.

4. Do not wear loose clothing.
5. Do not smoke or use open fire and heating elements near fuel or the chainsaw. Keep fuel and oil at a safe distance from working saw.
6. Pay special attention when handling fuel. Move at least 3 m away from fueling site before starting engine.
7. Stop the engine before refilling fuel or oil.
8. Do not operate the chain saw near flammable materials indoors or outdoors. There is a risk of explosion or fire.
9. Before each use inspect the saw according to clause 6.6 of the section «Assembly and operation» of the manual.
10. Turn off the saw before maintenance.
11. Keep others including children, animals and bystanders outside the hazard zone.
12. Keep firm footing and balance. Be sure to pre-plan a safe exit from the area.
13. While cutting, hold the saw firmly with both hands.
14. Keep handles of the saw clean and dry.
15. Keep parts of your body away from the running chain area.
16. Before starting the saw make sure it doesn't contact foreign objects.
17. Work in a well-ventilated area.
18. Never put the saw on the ground when running.
19. Carry the saw with the engine stopped and the muffler away from your body and the guide bar turned back!
20. When carrying the saw put the protecting cover on the chain.
21. Operate the saw only in perfect working condition.
22. Do not operate the saw in case of any listed malfunctions:
 - controls malfunction;
 - chain brake malfunction;
 - fuel or oil leak;
 - lubrication system malfunction (lack of oil for chain lubrication);
 - abnormal noise inside the saw;
 - breaks or cracks on body parts, handle, protecting cover.
23. Do not:
 - pass the saw to children and other individuals who are uncommon with the manual;
 - use the saw for cutting other materials than wood.
 - use the saw in explosive atmosphere.
24. Avoid burns as parts of the saw heat up to high temperature.
25. Don not cut trees unless you have special knowledge and experience.
26. Be extremely cautious when limbing as thin limbs can get into the chain, fly out and unbalance you.
27. Look out for stresses in the limbs. There is a danger of kickback in case of stress release.
28. Kickback danger. Kickback is the most of personal injuries.
29. While kickback, uncontrolled saw suddenly kicks back into the user, for example:
 - if the chain in upper quarter of the bar accidentally bumps into a tree or other solid object;
 - if when limbing the saw bumps up against another limb.
30. Do not rely on integrated security features exclusively. The more reliable way to avoid a kickback is cautious and proper operation.
 - Realization of a kickback possibility can reduce or eliminate the moment of surprise. Uncontrolled reaction may cause an accident.
 - When the engine is running always keep a firm grip on the saw with your right hand on the rear handle, your left hand on the front handle and your thumbs and fingers encircling the handles. Firm grip can reduce danger of a kickback and keep control on the saw.
 - Make sure working place is free from any obstacles. Top of the guide bar should not touch a tree or another solid object.
 - Always cut at high engine speed.
 - Do not overreach or cut above shoulder height.
 - Chain sharpening and technical maintenance should be performed according to the present manual.
 - Use only replacement parts as recommended by the manufacturer.

6 ASSEMBLY AND OPERATION

1. Before and during operation follow the requirements of the section «SAFETY INSTRUCTIONS».

2. Before operation it is necessary to perform the assembly procedure and adjust the chain tension in the following order:

- put on gloves for hands protection;
- make sure that the chain brake lever is released toward the front handle;
- remove chain bar clamp nuts and case screws, remove the case;
- using a screwdriver, turn the adjusting screw, till the boss reaches end of its travel toward the drive sprocket;
- install the guide bar;
- install the saw chain in such a way so that cutting edges of the chain were facing clockwise (chain should be loose);
- install the case and fix it with screws. The chain should stay on the bar and the boss of the chain tension should fit into the whole of the bar;
- tighten the clamp nuts with fingers and start the adjustment procedure.

3. Chain adjustment (correct tension is very important, that is why it should be checked before every operation as well as during the operation):

- put on gloves for hands protection;
- raise the bar end and tighten the chain by turning the tension adjustment screw;
- keeping the bar at the top carefully tighten the nuts;
- after adjustment move the chain back and forth on the guide bar and make sure it moves freely and engages with the sprocket teeth. If the chain movement is heavy then the tension is too high and should be loosened.

Note: new chain will stretch so adjust the chain approximately after five cuts. Further increase adjustment intervals.



ATTENTION: Wrong chain tension leads to rapid wear of chain, guide bar and sprocket.

4. Fuel.

- For optimum result use 25:1 mixture of two-cycle oil and gasoline. Always use unleaded gasoline with octane number 85 or higher. Usage of leaded gasoline is allowed. Before usage store the gasoline not longer than 30 days.



ATTENTION: Always use fuel, which is mixed with oil. Otherwise the engine may be damaged. Strictly follow the designated fuel/oil ratio. Mix fuel with oil in a separate can before refueling the saw. Shake the can. For correct dosing of oil we recommend using a 10-20 ml medical syringe without needle.

For mixing the fuel we recommend using the following table.

Gasoline, l	Oil, ml
0,5	20
1	40
2	80
3	120
5	200
25 halves of gasoline per 1 half of oil	

5. Refueling

- Turn the saw off (if it was operational) and let it cool for at least 2 minutes.
- Open the fuel tank cap.
- Fill up with fuel.
- Tighten the fuel cap.

6. Chain oil

- Every time when refueling the tank, fill the chain oil tank.
- Open the oil tank cap.

- Check the oil level and if necessary add the chain oil.
- Use pure good quality chain oil.

7. Before every operation you should check:

- completeness and fixture reliability of parts;
- fuel and oil leakage;
- integrity of the body, protecting covers, handles and their operability;
- chain tension;
- work of switch and fuel control lever;
- clutch action (after start make sure that the chain stops after fuel control lever is released);
- chain brake;
- chain oiling system (the chain and the guide bar should be oiled in all times).

8. Chain brake check is performed in the following way after the engine is started.

- Chain brake is released (the chain moves after pressing the fuel control lever), when the protecting device lever is pushed backwards and fixed. This is normal position during operation.
- Chain brake is activated (chain doesn't move after pressing the fuel control lever), when the protecting device lever is pushed forward.



Note. In both positions the lever should click.

- Do not operate the saw in case the chain brake is not operational. In order to remove the defect, contact a specialized service center.

9. Engine start.



ATTENTION! This model is equipped with an «Easy start» system.

Rules of engine start for chainsaws with an «easy start» system.

- **Design of the system is simple and reliable. After pulling out the starter cord, an additional strong spring is retracted. In a certain moment this spring releases the stored energy and starts to rotate the wheel with the engine crankshaft. The engine start is easy and smooth, without shocks. Such a chainsaw can be started easily without high physical effort.**



Important! Don't pull the starter cord of a chainsaw with an «easy start» system strongly and shortly, as the cord tension enables spring compression only (there is no need to override compression in this case).

- Too strong kicks can damage the start system (starter) of the chainsaw and may be the cause for refusal of providing the warranty repair.
- Before starting the engine make sure the chain brake is released.
- Choke control knob has three positions: normal; warm engine; cold engine.
- Switch the ignition switch in «On» position.
- Switch the choke control knob in closed position.
- Press the fuel pump button 10 times.
- Press and hold the throttle trigger lockout, press the fuel control lever, release the throttle trigger lockout and then fuel control lever. The latter will seat in start position.
- Put the saw on the ground and take a safe position. Make sure that the chain does not touch anything. Briskly pull recoil starter 4 times.
- Switch the choke to run position (START).
- Put the saw in a stable position and briskly pull the recoil starter 4 times. The engine should start. After starting the engine, allow the engine about 10 seconds to warm up and switch the throttle trigger in idle run position.
- Switch the choke control knob in (RUN) position, which is open choke position.

10. Restarting a warm engine.

- Before restarting make sure the chain brake is released.
- Switch the ignition switch to «ON» position.
- Switch the choke control knob to (START) position.

- Press the fuel pump button 10 times.
- Press and the throttle trigger lockout, press the fuel control lever, release the throttle trigger lockout and then fuel control lever. The latter will seat in start position.
- Put the saw on the ground and take a safe position. Make sure that the chain does not touch anything. Briskly pull recoil starter 4 times.
- Switch the choke to run position (START).
Switch the throttle trigger in idle run position.

11. Stopping the engine

- Release the throttle trigger and wait till the chain stops.
- Pull the ignition switch to stop position.

7 GENERAL CUTTING INSTRUCTIONS

1. Felling. Felling is a term, which means cutting down a tree.

- Trees up to 15-18 cm in diameter are usually cut in one cut. Large trees require a notch, which determines the felling direction.
- Prepare a path retreat away from felling direction.



ATTENTION: when felling on a lumpy terrain, operator must take a higher position, as tree can roll or slide down after falling.

- Felling direction is determined by the notch.
- Before making a notch take into account the position of large limbs and the direction of the natural lean, in order to determine direction of its felling.
- Avoid cutting during strong winds or changeable wind direction.
- Consult tree felling specialists. Do not cut a tree if there is danger of falling onto power lines. Do not cut trees without permission of appropriate services and owners.
- When felling start making a notch on the side of the tree facing the feeling direction. The notch should be wide enough to direct the fall of the tree.



ATTENTION: do not pass the tree side with a notch.

2. Saw the felling cut from the other side of the tree 3-5 cm above the edge of the notch.

3. Never saw completely through the trunk. Always leave a hinge.

- The hinge guides the tree. If the trunk is completely cut through, you lose control over the felling direction.

4. Insert a wedge or a felling lever in the cut well before the tree becomes unstable and starts to move. This will prevent guide bar from binding in the felling cut if you misjudged the falling direction.

5. Make sure no people have come into the range of the falling tree before you push it over.

6. Use wooden or plastic wedges to prevent guide bar from binding. Wedges also control the felling direction.



ATTENTION: If the cut is too close to the hinge, the tree should start to fall. When the tree starts to fall, take the saw from the cut, turn it off and leave the site on the path of retreat, controlling the felling direction.

7. Limbing.

- Do not cut limbs, standing on a trunk.

8. Cross cutting. Cross cutting is cutting a trunk of a fallen tree into logs.

- Take a firm stance.

- If possible the tree should have supports so that the ends to be cut do not lie on the ground.
- If the log has supports from both sides, and the cut should be done in the middle, make an upper cut to the middle of the log, and then make a lower cut. This will prevent the guide bar from pinching.
- Avoid cutting into the ground.
- When cutting on a slope always take a higher position.
- If the log is supported from one side: first make a bottom cut about 1/3 of the log diameter to avoid pinching. Then make an upper cut toward the lower cut.
- If the log has supports on both sides: first make an upper cut about 1/3 of the log diameter to avoid pinching. Then make a bottom cut. The saw cuts should meet. Avoid pinching.

8 MAINTENANCE



ATTENTION: In order to avoid burns and fire danger do not perform maintenance when the engine is still hot.

Proper and regular maintenance increases operating life and performance of the chainsaw. User can perform only the maintenance described in the present manual. Other types of maintenance and repair should be performed in specialized service centers.

1. Every day before operation perform daily maintenance (see cl. 6.6.).
2. For maintenance and diagnosis we recommend contacting specialized service centers at least once in six months.
3. Observe the following intervals.

No	Maintenance procedure	Period, operating hours
1	Check screws and nuts	20
2	Clean the spark plug and check the electrode gap	10
3	Change the spark plug	100
4	Clean the muffler spark arrester	20
5	Clean the air filter	20
6	Clean or change the fuel filter	20
7	Clean or change the oil filter	20

4. Cleaning the spark plug.
 - Screw out the plug.
 - Clean the plug with a hard plastic brush.
 - Check the electrode gap. The correct gap should be between 0.65 mm.
 - Install the plug into its place.



ATTENTION: Do not start the engine with the spark plug screwed out. To check the spark use a special tester.

5. Cleaning the muffler spark arrester.
 - Remove the muffler spark arrester.
 - Clean the muffler spark arrester with a hard plastic brush.
 - Install the muffler spark plug in its place.
6. Cleaning the air filter.
 - Open the cover and remove the filter element.
 - Blow the filter element with compressed air.
 - Install the cleaned or new filter element.



ATTENTION: Do not start the engine with the air filter removed.

7. Cleaning the fuel and oil filters.
 - Turn off the engine and let it cool.
 - Remove the receiver tube with a thin cord with a hook.
 - Carefully remove the filters and wash them in solvent.
 - Clean the filters with cotton cloth.
 - Install the filters in their places, making sure they are located in the lower corner of the tank.
8. Regularly check the drive sprocket wear, which should not be more than 0.5 mm. In case of greater wear replace the sprocket.
9. Regularly clean the guide bar and check its wear.
10. For even wear and to increase the operating life the guide bar should be regularly turned over.
11. Chain sharpening requires special skills and tools. That is why it should be performed by qualified specialists.
 - If you are sure you can sharpen the chain by yourself, you can purchase all necessary tools in specialized stores.

9 TRANSPORT AND STORAGE

1. Store the saw in a dry place between -5 °C and +40 °C, at a safe distance from sources of ignition.
2. Transport and storage conditions should eliminate the possibility of mechanic damage and influence of atmospheric fallout.
3. Store the saw out of the reach of children.
4. When storing for more than 30 days, perform the conservation:
 - empty the fuel tank in a well ventilated and clean the tank;
 - start the engine and let it run till the carburetor is empty;
 - wait 5 minutes and screw out the spark plug;
 - pour two teaspoons of pure two-stroke oil into the combustion chamber and pull the starter cord a few times to lubricate the internal components;
 - install the spark plug.
5. Preparing the saw after conservation:
 - screw out the spark plug;
 - pull the starter cord several times to remove excess grease;
 - clean the spark plug and set the correct gap;
 - fill the tank with fuel mixture.

10 TROUBLESHOOTING

Trouble		Possible cause	Troubleshooting method
1	The engine doesn't start or starts but doesn't work.	Incorrect start procedure.	Follow the instruction manual.
		Incorrect carburetor adjustment.	Adjust the carburetor in the service center.
		The spark plug is dirty.	Clean, set the correct gap or change the plug.
		The fuel filter is plugged.	Clean or replace the fuel filter.
2	Engine does not reach full power.	Incorrect position of the choke control knob.	Switch the button into operating position
		The spark arrester grill is dirty.	Clean or replace the spark arrester grill.
		The air filter is dirty.	Clean the air filter

		Incorrect carburetor adjustment.	Adjust the carburetor in the service center.
3	Engine works irregularly.	Incorrect carburetor adjustment.	Adjust the carburetor in the service center.
4	Engine does not run smoothly.	Incorrect gap in the spark plug.	Clean, set the correct gap or replace the plug.
5	Engine lot of smoke.	Incorrect carburetor adjustment.	Adjust the carburetor in the service center.
		Inadequate fuel.	Use the correct fuel mixture ratio 25/1.

If it is impossible to define and troubleshoot the problem, contact a specialized service center.

Inobservance of these rules will make warranty void!



WARNING! Repair, modification and check of **ZENIT** power tools should be performed only in authorized service centers ZENIT. While use or maintenance of power tools follow all safety rules and standards.



NOTE

ZENIT TM power tools are constantly being improved and modified to incorporate the latest technological advancements. Accordingly, some parts may be changed without prior notice.



Head office:
Demix LLC,
1A, Mossakovsky str.,
Dnipro, Ukraine, 49044,
tel./fax: +38 056 375-43-16

zenit-profi.com