

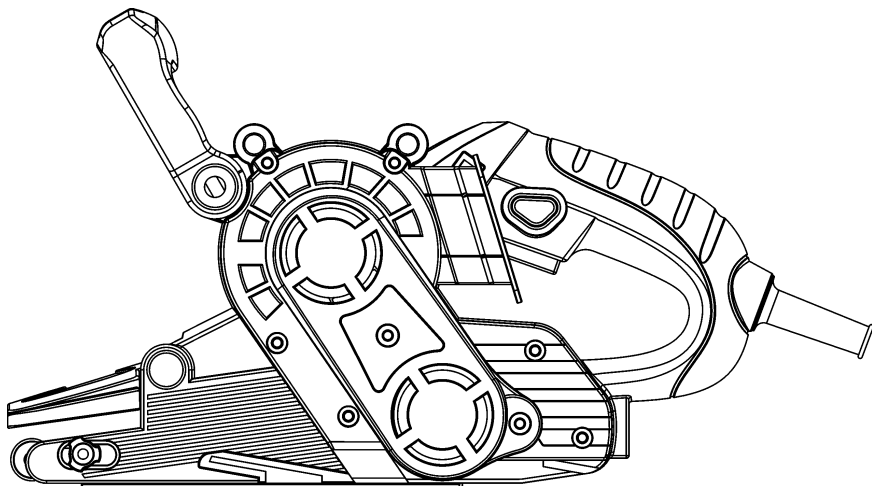
ЗЕНИТ

ПРОФИ

Ленточная шлифовальная машина ЗЛШ-1000 профи

Стрічкова шліфувальна машина ЗЛШ-1000 профи

Belt sander ZLSH-1000 profi



RU UA



СОДЕРЖАНИЕ (ЗМІСТ, CONTENTS)

1. Руководство (инструкция) по эксплуатации (русский язык)3
2. Посібник (інструкція) з експлуатації (українська мова).....26

РУКОВОДСТВО (ИНСТРУКЦИЯ) ПО ЭКСПЛУАТАЦИИ (КОПИЯ ОРИГИНАЛА)



ВНИМАНИЕ!

УВАЖАЕМЫЙ ПОКУПАТЕЛЬ!

При покупке ленточной шлифовальной машины **ЗЛШ-1000 профи** требуйте проверки ее работоспособности пробным запуском и проверки соответствия комплектности (раздел 11 «Комплектность» Руководства по эксплуатации).

Перед эксплуатацией ленточной шлифовальной машины внимательно изучите Руководство по эксплуатации и соблюдайте меры безопасности при работе.

Убедитесь, что Гарантийный талон полностью и правильно заполнен.


В процессе эксплуатации соблюдайте требования Руководства по эксплуатации (Технического паспорта).

1 ВВЕДЕНИЕ

1.1 Ленточная шлифовальная машина **ЗЛШ-1000 профи** (далее – изделие) применяется для:

- отделочной шлифовки и чистовой подготовки деревянных изделий;
- основной шлифовки поверхностей с деревянным покрытием;
- отделочной шлифовки металлических поверхностей;
- удаления ржавчины или старой краски перед повторной отделкой.

Внимание! Изделие предназначено только для бытового использования без применения воды.

1.2 Знак в маркировке  означает наличие в конструкции изделия двойной изоляции (класс II, ГОСТ 12.2.013.0-91), заземлять изделие при работе не требуется.

Внимательно изучите настоящее Руководство по эксплуатации, в том числе пункт 2 «Меры безопасности». Только таким образом Вы сможете научиться правильно обращаться с инструментом и избежите ошибок и опасных ситуаций.



ВНИМАНИЕ! Упущения, допущенные при соблюдении указаний и инструкций по технике безопасности, могут стать причиной поражения электрическим током, пожара и тяжелых травм.

2 МЕРЫ БЕЗОПАСНОСТИ

2.1 Общие правила по технике безопасности



ПРЕДУПРЕЖДЕНИЕ.

Перед использованием оборудования должны быть предприняты все необходимые меры предосторожности для того, чтобы уменьшить степень риска возгорания, удара электрическим током и снизить вероятность повреждения корпуса и деталей используемого оборудования. Эти меры предосторожности включают в себя нижеперечисленные пункты.

Внимательно прочтите все указания, прежде чем Вы попытаетесь использовать инструмент и сохраните их.

В целях безопасного использования:

2.1.1 Поддерживайте чистоту и порядок на рабочем месте. Любая помеха на рабочем месте или на рабочем столе может стать причиной травмы.

2.1.2 Принимайте во внимание обстановку, окружающую рабочее место. Поддерживайте хорошее освещение на рабочем месте. Не работайте инструментом вблизи легковоспламеняющихся жидкостей или газов.

2.1.3 Остерегайтесь удара электрическим током. Не касайтесь заземлённых поверхностей, например, трубопроводов, радиаторов, кухонных плит, корпусов холодильников. Не работайте с электроинструментом под дождём и снегом. Не используйте электроинструмент в помещениях с повышенной влажностью. Защищайте изделие от воздействия дождя и сырости. Проникновение воды в корпус изделия может привести к поражению электрическим током.

2.1.4 Во время работы с инструментом не разрешайте детям находиться поблизости. Не позволяйте посторонним дотрагиваться до инструмента или удлинителя. Посторонние лица не должны находиться на рабочем месте.

2.1.5 Закончив работу, храните инструмент в специально отведенном месте для хранения электроинструмента. Место для хранения электроинструмента должно быть сухим, недоступным для посторонних лиц и запираться на замок. Дети не должны иметь доступ к электроинструменту.

2.1.6 Не вмешивайтесь в работу механизмов, прикладывая излишнюю силу. Работа выполняется качественней и безопасней, если электроинструмент эксплуатируется согласно предусмотренных норм, нагрузок, усилий и скорости.

2.1.7 Адекватно выбирайте инструмент для каждой конкретной работы. Не пытайтесь выполнить маломощным бытовым электроинструментом работу, которая предназначена для высокомоощного профессионального электроинструмента. Не используйте электроинструмент в целях, для которых он не предназначен.

2.1.8 Обратите внимание на выбор рабочей одежды. Не надевайте просторную одежду или украшения, т.к. их могут зацепить движущиеся части электроинструмента. На время работы вне помещений рекомендуется надевать резиновые перчатки и ботинки с нескользкой подошвой. Скрывайте длинные волосы головным убором.

2.1.9 Пользуйтесь защитными очками. Надевайте маску для лица или маску против пыли, если при работе выделяется пыль.

2.1.10 Используйте оборудование для отвода пыли и грязи, если это предусмотрено. Убедитесь, что Вы используете соответствующие устройства для подключения подобного оборудования.

2.1.11 Не допускайте порчи электрошнура. Никогда не переносите инструмент, удерживая его за шнур электропитания. Не дергайте за шнур с целью вынуть вилку из розетки. Оберегайте шнур от воздействия высоких температур, смазочных материалов и предметов с острыми краями.

2.1.12 Перед началом работы закрепите обрабатываемую деталь в тисках. Это безопасней, чем держать заготовку в руке, а также освобождает обе руки для работы с инструментом.

2.1.13 Будьте внимательны. Постоянно имейте хорошую точку опоры и не теряйте равновесия.

2.1.14 Внимательно и ответственно относитесь к техническому обслуживанию электроинструмента и его ремонту. Для достижения лучших рабочих характеристик и обеспечения большей безопасности при работе осторожно обращайтесь с электроинструментом и содержите его в чистоте. При смазке и замене аксессуаров следуйте указаниям в соответствующих инструкциях. Периодически осматривайте электрошнур инструмента и в случае его повреждения отремонтируйте его в уполномоченном сервисном центре. Периодически осматривайте удлинители, которые Вы используете, и в случае повреждения производите их замену. Рукоятки инструмента должны быть сухими и чистыми, не допускайте их загрязнения смазочными материалами.

2.1.15 Выньте вилку электрошнура из розетки, если инструмент не используется, перед началом техобслуживания, а также перед заменой аксессуаров.

2.1.16 Выньте все регулировочные и гаечные ключи. Возьмите себе за правило, перед тем как включить электроинструмент проверить, все ли ключи вынуты из него.

2.1.17 Избегайте неожиданного запуска двигателя. Не переносите подключенный к электросети электроинструмент, держа палец на выключателе. Перед тем как вставить штепсель в розетку убедитесь, что выключатель находится в положении «Выкл.».

2.1.18 Работая вне помещения, пользуйтесь удлинителями. В этом случае используйте только удлинители, предназначенные для работы на улице. Они имеют соответствующую маркировку. Удлинители должны разматываться на полную их длину.

2.1.19 Будьте бдительны. Следите за тем, что Вы делаете. Придерживайтесь здравого смысла. Не работайте с электроинструментом если Вы утомились, приняли лекарства, содержащие наркотические вещества или лекарства, которые могут вызвать сонливость, а также алкоголь и любые другие средства и продукты, ухудшающие внимание и сосредоточенность.

2.1.20 Проверяйте поврежденные детали. Прежде чем продолжить эксплуатацию электроинструмента, следует тщательно проверить защитный кожух или иные детали, которые имеют повреждения с целью установить, что они в рабочем состоянии и выполняют предназначенную им функцию. Проверьте надежность крепления движущихся деталей, исправность деталей, правильность сборки и любые другие параметры, которые могут повлиять на их работу. Защитный кожух или любые другие поврежденные детали необходимо отремонтировать или заменить в уполномоченном сервисном центре. Неисправные переключатели замените в уполномоченном сервисном центре. Не работайте с инструментом с неисправным переключателем «Вкл.\Выкл.» (выключателем).

2.1.21 Внимание. Во избежание травм используйте только те аксессуары или устройства, которые указаны в этих Руководствах (Инструкциях) по эксплуатации или в каталоге ТМ ЗЕНИТ ПРОФИ.

2.1.22 Ремонт электроинструмента должен осуществляться исключительно в уполномоченном сервисном центре с использованием только оригинальных запасных частей ТМ ЗЕНИТ ПРОФИ. В противном случае возможно нанесение серьезного вреда здоровью пользователя.

2.2 Особые требования эксплуатации изделия (Меры безопасности)

2.2.1 Применять изделие разрешается только в соответствии с назначением, указанным в Руководстве по эксплуатации. Изделие не предназначено для профессионального использования.

2.2.2 При эксплуатации изделия необходимо соблюдать все требования Руководства по эксплуатации (Технического паспорта), бережно обращаться с ним, не подвергать его ударам, перегрузкам, воздействию грязи и нефтепродуктов. К работе с изделием допускаются только лица, прошедшие соответствующее обучение и имеющим допуск к работе с электроинструментом.

2.2.3 При работе с изделием необходимо соблюдать следующие правила:

- Все виды работ по подготовке изделия к работе, техническое обслуживание и ремонт производить только при отключенной от электросети штепсельной вилке.

- Включать в электросеть изделие только перед началом работы.

- Подключать, отключать изделие от электросети штепсельной вилкой только при выключенном переключателе «Вкл./Выкл.» изделия.
- Отключать от электросети штепсельной вилкой при смене шлифовальной ленты, при переносе изделия с одного рабочего места на другое, при перерыве в работе, по окончании работы.
- Отключать изделие выключателем при внезапной остановке (исчезновении напряжения в электросети, смещении/заклинивании шлифовальной ленты, перегрузке электродвигателя).
- При работе необходимо пользоваться средствами защиты: защитными очками, респиратором, противошумовыми наушниками. Использовать нескользящую обувь.
- Не носить изделие за шнур питания. Не оборачивать его вокруг руки, или других частей тела.
- Не допускать натягивания, перекручивания и попадания под различные грузы шнура питания, соприкосновения его с горячими и масляными поверхностями (шнур питания рекомендуется подвешивать).
- Изделие использовать только для сухого шлифования.
- Хранить и использовать абразивную шлифовальную ленту в соответствии с инструкциями предприятия-изготовителя.
- Всегда внимательно осматривать шлифовальную ленту перед использованием. Не использовать поврежденную каким-либо образом шлифовальную ленту.
- Крепко удерживать рукоятку корпуса и переднюю рукоятку изделия при работе.
- Полностью удалить всю пыль после шлифования.



ВНИМАНИЕ! Пыль, возникающая при выполнении шлифовальных работ, может быть опасна для здоровья при вдыхании или попадании на кожу пользователя или стоящих рядом людей. Необходимо надеть респиратор, предназначенный для защиты от пыли и вредных паров, а также обеспечить защиту находящихся рядом людей.

- Будьте особо осторожны, шлифуя поверхность, окрашенную краской, которая может содержать соединения свинца, или, шлифуя деревянную или металлическую поверхность, которые могут содержать токсичные вещества: не позволяйте детям или беременным женщинам находиться в рабочей зоне, а также не принимайте пищу, не пейте и не курите в рабочей зоне.
- Не перегружать изделие.
- По окончании работы изделие должно быть очищено от пыли и грязи.

Хранить изделие следует в сухом недоступном для детей и посторонних месте. Температура хранения должна быть в интервале от минус 5 °С до плюс 40 °С, относительной влажностью воздуха не более 80% и отсутствием прямого воздействия атмосферных осадков. При внесении изделия с холода в тёплое

помещение необходимо дать ему прогреться в течение не менее 2 часов. После этого изделие можно подключать к электросети.

2.2.4 Запрещается:

- Заземлять изделие;
- Эксплуатировать и хранить изделие в помещениях с взрывоопасной, а также химически активной средой, разрушающей металлы и изоляцию;
- Эксплуатировать изделие в условиях воздействия капель и брызг, на открытых площадках во время снегопада и дождя;
- Оставлять без присмотра изделие, подключенное к электросети;
- Передавать изделие лицам, не имеющим права пользования им;
- Эксплуатировать изделие при возникновении во время его работы хотя бы одной из следующих неисправностей:

- 1) Повреждение штепсельной вилки или шнура питания.
- 2) Неисправен выключатель или его нечеткая работа.
- 3) Искрение щеток на коллекторе, сопровождающееся появлением кругового огня на его поверхности.
- 4) Вытекание смазки.
- 5) Корпус двигателя перегревается.
- 6) Появление дыма или запаха, характерного для горящей изоляции.
- 7) Поломка или появление трещин в корпусных деталях.
- 8) Повреждение абразивной ленты.

2.2.5 Разрешается производить работы изделием без индивидуальных диэлектрических средств защиты.

3 ОПИСАНИЕ И РАБОТА

3.1 Назначение изделия

3.1.1 Ленточная шлифовальная машина **ЗЛШ-1000 профи** применяется для шлифовки и чистовой подготовки деревянных и металлических поверхностей, а также для удаления ржавчины или старой краски перед повторной отделкой. Рабочим инструментом изделия является шлифовальная лента размером 457 × 76 мм различной зернистости.

Изделие должно эксплуатироваться в интервале рабочих температур от минус 5 °С до +40 °С, относительной влажностью воздуха не более 80% и отсутствием прямого воздействия атмосферных осадков и чрезмерной запыленности воздуха.

Электроснабжение изделия осуществляется от однофазной сети переменного тока напряжением 220 В, частотой 50 Гц.

Применение в изделии коллекторного электропривода с двойной изоляцией обеспечивает максимальную электробезопасность при работе от сети переменного тока напряжением 220 В без применения индивидуальных средств защиты и заземляющих устройств.

3.1.2 В связи с постоянной деятельностью по усовершенствованию изделия, изготовитель оставляет за собой право вносить в его конструкцию

незначительные изменения, не отраженные в настоящем Руководстве по эксплуатации (Техническом паспорте) и не влияющие на эффективную и безопасную работу инструмента.

3.2 Технические характеристики

Основные технические характеристики ленточной шлифовальной машины **ЗЛШ-1000 профи** приведены в таблице 1.

Таблица 1

Наименование параметра	Значение
Номинальная мощность, Вт	1000
Номинальный ток, А	4,5
Номинальное напряжение, В~	220
Номинальная частота тока, Гц	50
Электродвигатель	Однофазный коллекторный с двойной изоляцией
Класс изделия	□ / П
Скорость движения ленты, м/мин	120-260
Размер ленты, мм	76 × 457
Площадь шлифования, мм	76 × 150
Центровка ленты	Ручная
Вес нетто/брутто, кг	3,1/3,5
Срок службы, лет	3

3.3 Состав изделия

Внешний вид ленточной шлифовальной машины электрической **ЗЛШ-1000 профи** показан на рисунке 1 и рисунке 2.

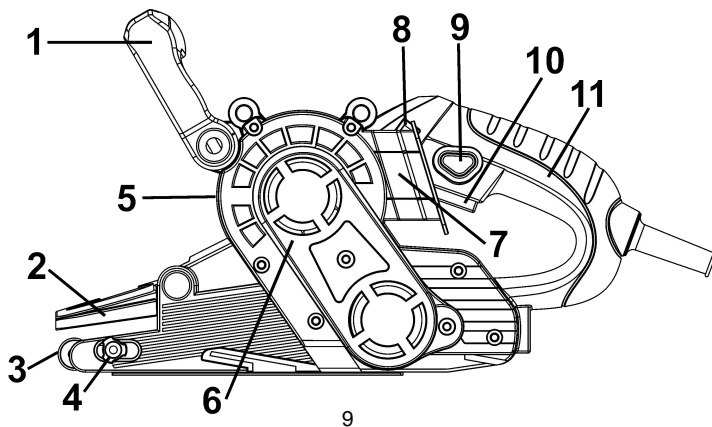


Рисунок 1

1. Регулируемая передняя рукоятка (с возможностью ее установки в одно из 3-х положений)
2. Откидная крышка (для возможности шлифования верхней частью ленты)
3. Шлифовальная лента
4. Регулятор центровки ленты
5. Сервисная крышка для быстрой замены щеток
6. Крышка узла ременной передачи
7. Коннектор устройства пылеудаления
8. Регулятор скорости движения ленты (находится в верхней части основной рукоятки между корпусом двигателя и фиксатором выключателя)
9. Фиксатор выключателя
10. Переключатель «Вкл\Выкл» (выключатель)
11. Основная рукоятка

3.4 Устройство и принцип работы

3.4.1 Изделие состоит из следующих основных частей: корпуса с основной рукояткой, электродвигателя, ременной передачи, выключателя, сетевого кабеля, передней рукоятки, устанавливаемой в оптимальном положении, откидной крышки, регулятора скорости движения ленты, шлифовальной ленты.

3.4.2 Выключатель (10) имеет функцию фиксации кнопки во включенном состоянии для удобства продолжительной работы. Включение этой функции осуществляется нажатием переключателя (10) с последующим нажатием кнопки (9) и отпусканием кнопки (10). Крутящий момент от электродвигателя на приводной ролик передается через ременную передачу. Для разблокировки необходимо нажать и отпустить кнопку (10).

3.4.3 Центровка ленты, установленной на переднем и приводном роликах, осуществляется с помощью ручки регулятора (4).

3.4.4 Регулировка скорости движения ленты осуществляется при помощи регулятора (8).

3.4.5 Регулировка и фиксация положения передней рукоятки осуществляется с помощью фиксатора, расположенного на правом креплении передней рукоятки (1).

3.4.6 Конструкция изделия позволяет использовать верхнюю поверхность шлифовальной ленты, установив переднюю рукоятку (1) в верхнее положение и откинув откидную крышку (2) в сторону корпуса изделия.

3.4.7 Конструкция позволяет использовать изделие в стационарном положении шлифовальной поверхностью вверх, закрепив изделие струбцинами (из комплектации к изделию) к верстаку надежным способом.

3.4.8 В связи с постоянным совершенствованием изделие может иметь незначительные отличия от описания и рисунков, не ухудшающие его эксплуатационные свойства.

4 ПОДГОТОВКА ИЗДЕЛИЯ К ИСПОЛЬЗОВАНИЮ



ВНИМАНИЕ! Запрещается начинать работу изделием, не выполнив требований по технике безопасности, указанных в разделе 2 «Меры безопасности» настоящего Руководства по эксплуатации.

4.1 После транспортировки изделия в зимних условиях, в случае его включения в теплое помещение, необходимо выдержать изделие при комнатной температуре не менее 2 часов до полного высыхания влаги (конденсата) на нем.

4.2 Необходимо:

- внешним осмотром убедиться в исправности шнура питания, штепсельной вилки, в целостности деталей корпуса изделия, передней рукоятки, в целостности шлифовальной ленты и правильности ее применения.

- проверить четкость работы выключателя путем кратковременного (2-3 раза) его включения, соответствия напряжению и частоте, указанным на маркировочной табличке изделия (220 В~, 50 Гц).

- проверить работу изделия на холостом ходу, произведя несколько пробных включений, при этом проверить работу редуктора (не должно быть стука, шума, вибрации), исправность электрооборудования (отсутствие дыма и запаха, характерного для горячей изоляции), искрение щеток на коллекторе (не должно быть «кругового огня»).

4.3 При обнаружении неисправностей обратитесь в сервисный центр.

4.4 При работе в помещениях с повышенной концентрацией пыли или мелких опилок, особенно при работе с металлами, для предотвращения электрического пробоя необходимо использовать устройства токовой защиты.



ВНИМАНИЕ!

В критических случаях, при работе с металлом, токопроводящая пыль может накапливаться внутри шлифовальной машины. Это может привести к повреждению электроизоляции изделия, что увеличит опасность поражения электрическим током. Во избежание накопления пыли внутри изделия рекомендуется ежедневно очищать вентиляционные отверстия (смотрите пункт 6.2 «Порядок технического обслуживания изделия»).

5 ИСПОЛЬЗОВАНИЕ ИЗДЕЛИЯ

5.1 При работе с изделием необходимо:

- выполнять все требования раздела 2 (Меры безопасности) настоящего Руководства по эксплуатации;
- подключать и отключать изделие от сети штепсельной вилкой только при выключенном электродвигателе;
- при работе с изделием в условиях температуры окружающей среды менее +5 °С его необходимо прогреть включением на холостом ходу от 2 до 3 минут.

5.2 Установите переднюю рукоятку в соответствующее для данной работы положение.

5.3 Установите пылесборник.

5.4 Установите на изделие шлифовальную ленту необходимой зернистости (в соответствии с рекомендациями производителя шлифовальной ленты для данного вида обрабатываемого материала).



Рисунок 2

Для этого извлеките рычаг фиксации шлифовальной ленты (рычаг расположен в углублении с правой стороны блока направляющих роликов (см. рис. 2)) для замены или установки шлифовальной ленты. Установите ленту на направляющие ролики и надавите на рычаг фиксации ленты для его возврата в первоначальное положение.



ВНИМАНИЕ! Не используйте изделие без шлифовальной ленты.

5.5 Проверьте соответствие направления вращения шлифовальной ленты с направлением вращения приводного ролика.

5.6 Подключите сетевой шнур к электросети и произведите центровку ленты регулятором (4) на холостом ходу. Шлифовальная лента должна располагаться на роликах без смещения в какую-либо сторону.

5.7 Установите необходимую для данного вида работ скорость движения ленты регулятором (8).

Внимание! Работа изделия на низких оборотах может привести к быстрому перегреву электродвигателя изделия из-за уменьшения степени его охлаждения (крыльчатка вентилятора вращается со скоростью, меньше номинальной). Не перегревайте электродвигатель.

5.8 При работе включать изделие необходимо до контакта с заготовкой, дождавшись набора максимальной скорости движения ленты, а выключать изделие следует после выведения из контакта с заготовкой.

5.9 При обработке материалов не прикладывайте больших усилий, так как это может привести к преждевременному износу шлифовальной ленты, а также к повреждению изделия.

5.10 Не перегружайте изделие, следите за температурой корпуса электродвигателя, которая не должна превышать 70 °С. Если инструмент нагрелся – дайте ему возможность некоторое время поработать без нагрузки. При работе соблюдайте цикличность: 15 минут работы – 15 минут перерыва (либо время перерыва должна быть не меньше времени цикла работы).



ВНИМАНИЕ!

Для предотвращения несчастного случая во время установки или замены шлифовальной ленты, перестановке передней рукоятки, при переноске изделия на другое место следите за тем, чтобы инструмент был выключен, и вилка вынута из розетки. Отключайте изделие от электросети во время перерывов и после работы.

5.11 Следите за тем, чтобы вентиляционные отверстия для охлаждения изделия были всегда чистыми и открытыми.



ПРЕДОСТЕРЕЖЕНИЕ

Проверьте и убедитесь в том, что обрабатываемая заготовка удерживается надлежащим образом.

Убедитесь в том, что вентиляционные отверстия очищены при работе в запыленных условиях.

Убедитесь в том, что искры, образующиеся в процессе работы, не являются источником опасности, например, не попадают на людей или не воспламеняют огнеопасные вещества.

Всегда используйте средства защиты глаз, органов дыхания и органов слуха.

Если изделие не используется, оно должно быть отключено от источника электропитания.

5.12 По окончании работы:

- Отключите изделие от электросети.
- Очистите изделие и дополнительные принадлежности от пыли и грязи. В случае сильного загрязнения протрите изделие влажной салфеткой, исключающей выпадение влаги на инструмент в виде капель. После этого вытрите изделие насухо. Запрещается использовать для этих целей агрессивные к пластмассе, резине и металлам очистители (например, ацетон, растворители, кислоты и т.п.).
- Храните изделие в сухом, проветриваемом помещении. При длительном хранении металлические внешние узлы и детали покройте слоем

консервационной смазки. Условия хранения и транспортировки должны исключать возможность механических повреждений и воздействия атмосферных осадков.

6 ТЕХНИЧЕСКОЕ ОБСЛУЖИВАНИЕ ИЗДЕЛИЯ

6.1 Общие указания

Во избежание повреждений, для обеспечения долговечности и надёжного выполнения функций изделия, необходимо регулярно выполнять описанные далее работы по техническому обслуживанию. Гарантийные претензии принимаются только при правильном и регулярном выполнении этих работ. При несоблюдении этих требований повышается опасность травмирования!

Пользователь изделия может выполнять только работы по уходу и техническому обслуживанию, которые описаны в настоящем Руководстве по эксплуатации (пункты Раздела 6.2). Все остальные работы должны выполняться только в специализированных мастерских ТМ ЗЕНИТ ПРОФИ.

6.2 Порядок технического обслуживания изделия

6.2.1 Проверка установленных винтов.

Регулярно проверяйте все установленные на изделии винты, следите за тем, чтобы они были как следует затянуты. Немедленно затяните винт, который окажется ослабленным. Невыполнение этого правила грозит серьезной опасностью.

6.2.2 Техническое обслуживание двигателя.

Проявляйте должное внимание, следя за тем, чтобы обмотка не была повреждена и не залита маслом или водой, а вентиляционные отверстия были очищены от пыли и грязи.

6.2.3 Во избежание накопления пыли внутри изделия рекомендуется каждый раз после окончания работ очищать вентиляционные отверстия.

Для этого:

- выньте вилку электрошнура из штепсельной розетки;
- продуйте вентиляционные прорези сухим сжатым воздухом;
- произведите очистку вентиляционных прорезей мягкой неметаллической щеткой или сухой протирочной тканью.

Ни в коем случае не используйте для чистки металлические предметы, так как они могут повредить внутренние детали изделия.

6.2.4 Перед длительным перерывом в эксплуатации и хранением очищайте изделие от пыли и грязи без применения агрессивных к пластмассе, резине и металлам очистителей. При длительном хранении металлические внешние узлы и детали покройте слоем консервационной смазки. Храните изделие в сухом помещении.



ВНИМАНИЕ! Никогда не брызгайте водой на изделие при его очистке. Изделие следует очищать только сухой (либо чуть влажной) салфеткой! Не используйте едкие очистители, которые могут повредить металлические, пластмассовые и резиновые части изделия!

Для того чтобы инструмент работал долго и надежно ремонтные, сервисные и регулировочные работы должны проводиться только специалистами в сервисных центрах ТМ ЗЕНИТ ПРОФИ.

6.3. Периодическое обслуживание

Периодическое обслуживание производится в сервисных центрах ТМ ЗЕНИТ ПРОФИ (перечень и контактные данные сервисных центров указаны в Приложении №1 Руководства по эксплуатации) и включает:

- проверку состояния корпусных деталей;
- проверку сопротивления изоляции в соответствии с ГОСТ 12.2.013.0-91;
- проверку состояния коллектора якоря;
- проверку состояния деталей (подшипников, роликов);
- проверку состояния щеток и их замену (при необходимости).



ВНИМАНИЕ!

Техническое обслуживание должно проводиться регулярно на протяжении всего срока службы изделия.

Без проведения технического обслуживания покупатель теряет право гарантийного обслуживания.

При рекомендуемых условиях эксплуатации изделие будет исправно работать весь гарантированный срок службы. Соблюдение рекомендуемых правил эксплуатации позволит Вам избежать преждевременного выхода из строя отдельных частей изделия и всего изделия в целом.

Если изделие вследствие интенсивной эксплуатации требует периодическое обслуживание, связанное с заменой смазки, щеток, очисткой коллектора, то эти работы выполняются за счет потребителя.

Техническое обслуживание в сервисных центрах не входит в гарантийные обязательства производителя и продавца.
Сервисные центры оказывают платные услуги по проведению периодического технического обслуживания.

По окончании срока службы возможно использование изделия по назначению, если его состояние отвечает требованиям безопасности и изделие не утратило свои функциональные свойства. Заключение выдается уполномоченными сервисными центрами ТМ ЗЕНИТ ПРОФИ.

7 ТЕКУЩИЙ РЕМОНТ СОСТАВНЫХ ЧАСТЕЙ ИЗДЕЛИЯ

7.1 Устранение последствий отказов и повреждений

Перечень возможных неисправностей и методов их устранения приведен в таблице 2.

Таблица 2

Неисправность	Вероятная причина неисправности	Действия по устранению
При включении изделия электродвигатель не работает	1. Нет напряжения в сети	Проверьте напряжение в сети
	2. Неисправен выключатель	Обратитесь в сервисный центр для ремонта или замены
	3. Обрыв шнура электропитания или монтажных проводов	Обратитесь в сервисный центр для ремонта или замены
	4. Обрыв в обмотке якоря или статора	Обратитесь в сервисный центр для ремонта или замены
	5. Полный износ щеток	Обратитесь в сервисный центр для замены
Круговой огонь на коллекторе якоря	1. Неисправность в обмотке якоря	Обратитесь в сервисный центр для ремонта или замены
	2. Износ или «зависание» щеток	Обратитесь в сервисный центр для ремонта или

		замены
Изделие не развивает полных оборотов (не работает на полную мощность)	1. Низкое напряжение сети	Проверьте напряжение в сети
	2. Износ щеток	Обратитесь в сервисный центр для замены
	3. Межвитковое замыкание, обрыв в обмотке якоря	Обратитесь в сервисный центр для ремонта или замены
	4. Неисправен выключатель	Обратитесь в сервисный центр для ремонта или замены
	5. Неисправен регулятор скорости движения шлифовальной ленты	Обратитесь в сервисный центр для ремонта
Шлифовальная лента остановилась при работе	1. Полный износ щеток	Обратитесь в сервисный центр для замены
	2. Разрыв приводного ремня	Обратитесь в сервисный центр для ремонта
Двигатель изделия перегревается	1. Интенсивный режим работы, работа с максимальной нагрузкой	Измените режим работы, снизьте нагрузку
	2. Высокая температура окружающей среды, слабая вентиляция, засорены вентиляционные отверстия	Примите меры к снижению температуры, улучшению вентиляции, произведите очистку вентиляционных отверстий
	3. Длительная работа на малой скорости движения ленты	Снизьте нагрузку, уменьшите время работы
	4. «Сгорел» двигатель или обрыв в обмотке двигателя	Обратитесь в сервисный центр для ремонта

7.2 Ремонт изделия должен проводиться специализированным подразделением в гарантийных мастерских (перечень и контактные данные сервисных центров указаны в Приложении №1 Руководства по эксплуатации).

8 СРОК СЛУЖБЫ, ХРАНЕНИЕ, ТРАНСПОРТИРОВАНИЕ

8.1 Срок службы изделия составляет 3 года.

Указанный срок службы действителен при соблюдении потребителем требований настоящего Руководства по эксплуатации (технического паспорта). Дата производства указана на табличке изделия.

8.2 Изделие, очищенное от пыли и грязи, должно храниться в упаковке предприятия-изготовителя в сухих проветриваемых помещениях при температуре окружающей среды от минус 5 °С до плюс 40 °С, относительной влажностью воздуха не более 80% и отсутствием прямого воздействия атмосферных осадков. Упаковка должна сберегаться до окончания гарантийного срока эксплуатации изделия .

8.3 Транспортировка изделия производится в закрытых транспортных средствах в соответствии с правилами перевозки грузов, действующих на транспорте данного вида.

9 ГАРАНТИИ ИЗГОТОВИТЕЛЯ (ПОСТАВЩИКА)

9.1 Гарантийный срок эксплуатации изделия на территории Украины составляет 12 месяцев со дня продажи при соблюдении владельцем условий эксплуатации, хранения и транспортировки, установленных настоящим Руководством по эксплуатации (техническим паспортом). Претензии от потребителей на территории Украины принимает ООО «ДЕМИКС» по адресу: 03039, г. Киев, переулок Руслана Лужевского, дом 14, корпус 7, офис 32, контактный телефон: (044) 369-57-00, (056) 375-43-22.

9.2 При покупке изделия:

- должен быть правильно оформлен Гарантийный талон (стоять печать или штамп с реквизитами организации, которая реализовала изделие, дата продажи, подпись продавца, наименование модели изделия, серийный номер изделия);
- убедиться в том, что серийный номер изделия соответствует номеру, указанному в Гарантийном талоне.
- проверить наличие пломб на изделии (если они предусмотрены изготовителем);
- проверить комплектность и работоспособность изделия, а также произвести осмотр на предмет внешних повреждений, трещин, сколов.

Каждое изделие комплектуется фирменным гарантийным талоном ТМ ЗЕНИТ ПРОФИ.

При отсутствии в гарантийном талоне даты продажи или подписи (печати) продавца, гарантийный срок исчисляется с даты изготовления изделия.

9.3 В случае выхода из строя изделия в течение гарантийного срока эксплуатации по вине предприятия-изготовителя владелец имеет право на бесплатный ремонт.

Для гарантийного ремонта владельцу необходимо обратиться в гарантийную мастерскую с изделием и полностью и правильно заполненным гарантийным талоном (заполняется при покупке изделия).

Удовлетворение претензий потребителей на территории Украины производится в соответствии с Законом Украины «О защите прав потребителей».

При гарантийном ремонте срок гарантии изделия продлевается на время его ремонта.

Гарантийное и послегарантийное обслуживание электроинструмента ТМ ЗЕНИТ ПРОФИ на территории Украины производится в сервисных центрах, перечень и контактные данные которых указаны в Приложении №1 Руководства по эксплуатации.



ВНИМАНИЕ! Список сервисных центров может быть изменен. Актуальную информацию о контактных данных сервисных центров на территории Украины Вы можете уточнить по телефону **+38 (056) 375-43-22**, либо на сайте **www.zenit-profi.com**.

9.4 Краткий перечень случаев (Таблица 3), при которых ремонт является, либо не является гарантийным:

Таблица 3

Определение (повреждение, дефект)	Замечания (возможные причины)	Гарантия (да/нет)
1 ГАРАНТИЙНЫЙ ТАЛОН		
1.1 Срок гарантии просрочен.	Срок гарантии на изделие указан в Гарантийном талоне и исчисляется со дня продажи изделия. При отсутствии штампа о продаже – срок гарантии исчисляется со дня выпуска изделия.	Нет
1.2 Сведения об изделии, отмеченные в Руководстве по эксплуатации (техническом паспорте) и гарантийном талоне не соответствуют дефектному изделию (тип, марка, номер		Нет

изделия, дата выпуска), отсутствует пломба завода изготовителя (если предусмотрена) или гарантийной мастерской, которой заводом-изготовителем поручен гарантийный ремонт, отсутствует дефект.		
1.3 Гарантийный талон не соответствует установленному заводом образцу.		Нет
1.4 Документ заполнен задним числом (доказуемо).		Нет
2 ОПРЕДЕЛЕНИЕ ПОВРЕЖДЕНИЯ ПО ВНЕШНЕМУ ВИДУ		
2.1 Внешние повреждения корпусных деталей, накладок, ручек, сетевого шнура и штепсельной вилки.	Неправильная эксплуатация.	Нет
2.2 Изогнутый шпиндель (биение шпинделя патрона).	Удар по шпинделю.	Нет
2.3 Сильное загрязнение вентиляционных окон и внутренних частей изделия (пылью, жидкостями и т.п.).	Небрежная эксплуатация и недостаток ухода за изделием.	Нет
2.4 Ржавчина на металлических поверхностях изделия.	Неправильное хранение.	Нет
2.5 Повреждение от огня (внешнее).	Контакт с открытым пламенем.	Нет
2.6 Изделие принято в разобранном виде.	Отсутствует право разбирать изделие во время гарантийного срока.	Нет
2.7 Изделие было ранее вскрыто вне гарантийной мастерской (неправильная сборка, применение несоответствующей смазки, нестандартных подшипников и т.д.), что и привело к выходу из строя изделия.	Ремонт изделия в течение гарантийного срока должен производиться в гарантийных мастерских.	Нет
2.8 Видимые повреждения изделия.	Падение, удар.	Нет
2.9 Применение поврежденного или нестандартного сменного	Нарушение условий эксплуатации и ухода,	Нет

инструмента.	ведущих к перегрузке или поломке изделия. Превышение мощности изделия (последствия – перегрузка).	
3 ПОВРЕЖДЕНИЯ ЭЛЕМЕНТОВ ДВИГАТЕЛЯ		
3.1 «Спекание» якоря и статора, расплавление каркаса катушки статора.	Длительная работа с перегрузкой, недостаточным охлаждением, чрезмерным физическим усилием.	Нет
3.2 Якорь «сгорел», катушки статора не изменили сопротивления.	Межвитковое замыкание якоря.	Да
3.3 Сильное искрение на коллекторе якоря по причине межвиткового замыкания у якоря (неравномерная пропитка якоря).	Некачественное изготовление якоря.	Да
3.4 Пробой электрической изоляции, обмоток статора, якоря.	Некачественное изготовление.	Да
3.5 Механическое повреждение обмотки якоря или статора вследствие попадания посторонних предметов или пыли.	Небрежная эксплуатация и недостаток ухода за изделием.	Нет
3.6 Обрыв обмотки якоря по причине некачественной пропитки.	Некачественное изготовление.	Да
3.7 Износ зубьев (шестерни) вала якоря (смазка рабочая), прочих повреждений нет.	Некачественное изготовление.	Да
3.8 Механическое повреждение щеток (может привести к выходу из строя якоря и статора).	Падение изделия или удары (небрежная эксплуатация).	Нет
4 ПОВРЕЖДЕНИЕ ВЫКЛЮЧАТЕЛЯ		
Выход из строя выключателя относится к отказам изделия в течение гарантийного срока эксплуатации, за исключением случаев приведенных ниже:		
4.1 Выход из строя выключателя (совместно со статором, якорем) по причине перегрузки.	Нарушение условий эксплуатации.	Нет
4.2 Курок выключателя запал или не включается (на курке	Небрежная эксплуатация.	Нет

следы пыли и грязи).		
4.3 Механические повреждения выключателя.	Небрежная эксплуатация.	Нет

9.5 Гарантия не распространяется:

- на быстроизнашиваемые части и детали (угольные щетки, приводные ремни, резиновые уплотнения, сальники, смазку и т.п.), а также на сменные принадлежности (шлифовальная лента, мешок для пыли);
- в случае естественного износа изделия (полная выработка ресурса, сильное внутреннее и внешнее загрязнение), а также при использовании изделия в профессиональных и коммерческих целях и объемах;
- в случае с удаленным, стертым или измененным серийным номером изделия;
- в случае появления неисправностей, вызванных действием непреодолимой силы (несчастный случай, пожар, наводнение, удар молнии и др.);
- в случае если изделие вскрывалось или ремонтировалось в течение гарантийного срока самостоятельно, либо с привлечением третьих лиц, не уполномоченных производителем (поставщиком) на проведение гарантийного ремонта.



ВНИМАНИЕ!

Запрещается вносить в конструкцию изделия изменения и проводить доработки, не предусмотренные заводом-изготовителем.

10 ТЕХНИЧЕСКИЙ ПАСПОРТ

Основные технические данные ленточной шлифовальной машины **ЗЛШ-1000 профи** приведены в таблице 4.

Таблица 4

Наименование параметра	Значение
Номинальная мощность, Вт	1000
Номинальный ток, А	4,5
Номинальное напряжение, В~	220
Номинальная частота тока, Гц	50
Электродвигатель	Однофазный коллекторный с двойной изоляцией
Класс изделия	□ / П
Скорость движения ленты, м/мин	120-260

Размер ленты, мм	76x 457
Площадь шлифования мм	76x 150
Центровка ленты	Ручная
Вес нетто/брутто, кг	3,1/3,5

Гарантийный срок эксплуатации изделия на территории Украины составляет 12 месяцев с момента покупки. Дата изготовления указана на табличке изделия.

Поставщик: ООО «Демикс», 03039, г. Киев, переулок Руслана Лужевского, дом 14, корпус 7, офис 32, контактный телефон: (044) 369-57-00, (056) 375-43-22. Производитель и его адрес указаны в сертификате соответствия изделия. Срок службы изделия составляет 3 года с момента покупки. Срок годности 10 лет. Гарантийный срок хранения 10 лет. Условия хранения: хранить в сухом месте, защищенном от воздействия влаги и прямых солнечных лучей, при температуре от плюс 5 °С до плюс 40 °С, относительной влажностью воздуха не более 80% и отсутствием прямого воздействия атмосферных осадков.

Правила и условия эффективного и безопасного использования изделия указаны в руководстве по эксплуатации. Изделие не содержит вредных для здоровья веществ. Претензии потребителей на территории Украины принимает ООО «Демикс».

Ремонт и техническое обслуживание необходимо осуществлять в авторизованных сервисных центрах ООО «Демикс», указанных в Приложении № 1 к Руководству по эксплуатации (справочная информация: (056) 375-43-22).

Изделия ТМ ЗЕНИТ ПРОФИ (в зависимости от типа инструмента) соответствуют требованиям ДСТУ, указанным в сертификатах соответствия и декларациях соответствия техническим регламентам.

Изделие, отслужившее свой срок эксплуатации, принадлежности и упаковку следует сдавать на экологически чистую утилизацию (рециркуляцию) отходов.

11 КОМПЛЕКТНОСТЬ

Комплектность изделия приведена в Таблице 5.

Таблица 5

Наименование	Количество, шт
Ленточная шлифовальная машина ЗЛШ -1000 профи	1
Руководство по эксплуатации	1 ÷ 2
Гарантийный талон	1
Приложение №1 (Список сервисных центров)	1
Мешок для пыли	1
Струбцина для стационарного крепления изделия	2
Упаковочная коробка	1

Производитель оставляет за собой право на внесение изменений в технические характеристики и комплектацию изделия без предварительного уведомления.

12 УТИЛИЗАЦИЯ

Не выкидывайте изделие, принадлежности и упаковку вместе с бытовым мусором. Отслужившие свой срок изделие, принадлежности и упаковку следует сдавать на экологически чистую утилизацию (рециркуляцию) отходов на предприятия, соответствующие условиям экологической безопасности.



ВНИМАНИЕ!

Ремонт, модификация и проверка электроинструментов ТМ ЗЕНИТ ПРОФИ должны проводиться только в авторизованных сервисных центрах ТМ ЗЕНИТ ПРОФИ. При использовании или техобслуживании инструмента всегда следите за выполнением всех правил и норм безопасности .



ПРИМЕЧАНИЕ

Торговая марка ЗЕНИТ ПРОФИ непрерывно работает над усовершенствованием своих изделий, поэтому мы сохраняем за собой право на внесение изменений в технические данные, упомянутые в данном Руководстве по эксплуатации (Техническом паспорте) и комплектацию без предварительного уведомления.



**Эксклюзивный представитель ТМ ЗЕНИТ ПРОФИ в Украине ООО
«Демикс»:**

г. Киев, переулок Руслана Лужевского, дом 14, корпус 7, офис 32,
тел.: (044) 369-57-00, (056) 375-43-21(22)

www.zenit-profi.com

Представительства:

г. Днепро, ул. Моссаковского, 1А, тел.: (056) 375-43-22

г. Киев, ул. Бориспольская, 9, тел.: (044) 369-57-02

г. Львов, ул. Зелена, 238, тел.: (032) 242-41-75, (032) 242-41-76

г. Черкассы, ул. Громова, 138, склад №7, тел.: (0472) 32-72-12, (067) 588-90-35

г. Николаев, ул. Одесское шоссе, дом 69/1, тел.: (067) 622-33-51

г. Харьков, ул. Полтавский шлях, д. 56, тел.: (067) 411-90-85

Посібник (інструкція) з експлуатації

(переклад інструкції з оригіналу)



УВАГА!

ШАНОВНИЙ ПОКУПЕЦЬ!

При покупці стрічкової шліфувальної машини **ЗЛШ-1000 профі** вимагайте перевірки її працездатності пробним запуском і перевірки відповідності комплектності (розділ 11 «Комплектність» Посібника з експлуатації).

Перед експлуатацією стрічкової шліфувальної машини уважно вивчіть Посібник з експлуатації та дотримуйтесь заходів безпеки при роботі.

Переконайтеся, що Гарантійний талон повністю і правильно заповнений.

В процесі експлуатації дотримуйтесь вимог Посібника з експлуатації (Технічного паспорта).

1 ВСТУП

1.1 Стрічкова шліфувальна машина **ЗЛШ-1000 профі** (надалі - виріб) застосовується для:

- обробного шліфування і чистової підготовки дерев'яних виробів;
- основного шліфування поверхонь з дерев'яним покриттям;
- обробного шліфування металевих поверхонь;
- видалення іржі або старої фарби перед повторною обробкою.

1.2 Знак в маркуванні означає наявність в конструкції виробу подвійній ізоляції (клас II, ГОСТ 12.2.013.0-91), заземляти виріб при роботі не потрібно.

Уважно вивчіть даний Посібник з експлуатації, в тому числі пункт 2 «Заходи безпеки». Тільки таким чином Ви зможете навчитися правильно поводитися з інструментом і уникнете помилок і небезпечних ситуацій.



УВАГА!

Упущення, допущені при дотриманні вказівок та інструкцій з техніки безпеки, можуть стати причиною ураження електричним струмом, пожежі та важких травм.

2 ЗАХОДИ БЕЗПЕКИ

2.1 Загальні правила безпеки



ПОПЕРЕДЖЕННЯ

Перед використанням обладнання повинні бути вжиті всі необхідні заходи обережності для того, щоб зменшити ступінь ризику загоряння, удару електричним струмом і знизити ймовірність пошкодження корпусу і деталей виробу. Ці запобіжні заходи включають в себе нижчеперелічені пункти.

Уважно прочитайте всі вказівки, перш ніж Ви спробуєте використовувати інструмент і збережіть їх.

З метою безпечного використання:

2.1.1 Підтримуйте чистоту і порядок на робочому місці. Будь яка перешкода на робочому місці або на робочому столі може стати причиною травми.

2.1.2 Приймайте до уваги обстановку, яка оточує робоче місце. Підтримуйте хороше освітлення на робочому місці. Не працюйте інструментом поблизу легкозаймистих рідин або газів.

2.1.3 Остерігайтеся удару електричним струмом. Не торкайтеся заземлених поверхонь, наприклад, трубопроводів, радіаторів, кухонних плит, корпусів холодильників. Не працюйте з приладом під дощем і снігом. Не використовуйте електроінструмент в приміщеннях з підвищеною вологістю. Захищайте виріб від дощу та вологи. Проникнення води в корпус виробу може призвести до ураження електричним струмом.

2.1.4 Під час роботи з інструментом не дозволяйте дітям перебувати поблизу. Не дозволяйте стороннім доторкатися до інструменту або подовжувача. Сторонні особи не повинні перебувати на робочому місці.

2.1.5 Закінчивши роботу, зберігайте інструмент в спеціально відведеному місці для зберігання електроінструменту. Місце для зберігання електроінструменту має бути сухим, недоступним для сторонніх осіб і замикатися на замок. Діти не повинні мати доступ до електроінструменту.

2.1.6 Не втручайтеся в роботу механізмів, прикладаючи зайву силу. Робота виконується якісніше і безпечніше, якщо електроінструмент експлуатується згідно передбачених норм, навантажень, зусиль і швидкості.

2.1.7 Адекватно вибирайте інструмент для кожної конкретної роботи. Не намагайтеся виконати малопотужним побутовим приладом роботу, яка призначена для високопотужного професійного електроінструменту. Не використовуйте електроінструмент в цілях, для яких він не призначений.

2.1.8 Зверніть увагу на вибір робочого одягу. Не надягайте просторий одяг або прикраси, тому що їх можуть зачепити частини що рухаються. На час роботи поза приміщенням рекомендується надягати гумові рукавички і черевики з неслизькою підошвою. Приховуйте довге волосся головним убором.

- 2.1.9 Користуйтеся захисними окулярами. Одягайте маску для обличчя або маску проти пилу, якщо при роботі виділяється пил.
- 2.1.10 Використовуйте обладнання для відведення пилу і бруду, якщо це передбачено. Переконайтеся, що Ви використовуєте відповідні пристрої для підключення подібного обладнання.
- 2.1.11 Не допускайте псування електрошнур. Ніколи не переносите інструмент утримуючи його за шнур електроживлення. Не тягніть за шнур з метою вийняти вилку з розетки. Оберігайте шнур від впливу високих температур, мастильних матеріалів та предметів з гострими краями.
- 2.1.12 Перед початком роботи закріпіть оброблювану деталь у лещатах. Це безпечніше, ніж тримати заготовку в руці, а також звільняє обидві руки для роботи з інструментом.
- 2.1.13 Будьте уважні. Постійно майте хорошу точку опори і не втрачайте рівноваги.
- 2.1.14 Уважно і відповідально ставтеся до технічного обслуговування електроінструменту і його ремонту. Для досягнення кращих робочих характеристик і забезпечення більшої безпеки при роботі обережно поводьтеся з приладом і утримуйте його в чистоті. При змащуванні і заміні аксесуарів дотримуйтесь вказівок у відповідних інструкціях. Періодично оглядайте електрошнур інструменту і в разі його пошкодження відремонтуйте його в уповноваженому сервісному центрі. Періодично оглядайте подовжувачі, які Ви використовуєте, і в разі пошкодження замініть їх. Рукоятки інструменту повинні бути сухими та чистими, не допускайте їх забруднення мастильними матеріалами.
- 2.1.15 Вийміть вилку електрошнур з розетки, якщо інструмент не використовується, перед початком техобслуговування, а також перед заміною аксесуарів.
- 2.1.16 Вийміть всі регульовальні і гайкові ключі. Візьміть собі за правило, перед тим як включити електроінструмент перевірити, чи всі ключі вийняті з нього.
- 2.1.17 Уникайте несподіваного запуску двигуна. Не переносьте підключений до електромережі електроінструмент тримаючи палець на вимикачі. Перед тим як вставити штепсель в розетку переконайтеся що вимикач знаходиться в положенні «Вимк.».
- 2.1.18 Працюючи поза приміщенням користуйтеся подовжувачами. В цьому випадку використовуйте тільки подовжувачі, які призначені для роботи на вулиці. Вони мають відповідне маркування. Подовжувачі повинні розмотуватися на повну їх довжину.
- 2.1.19 Будьте пильні. Слідкуйте за тим, що Ви робите. Дотримуйтесь здорового глузду. Не працюйте з приладом якщо Ви стомилися, прийняли ліки, що містять наркотичні речовини або ліки, які можуть викликати сонливість, а також алкоголь і будь-які інші засоби і продукти, що погіршують увагу і зосередженість.
- 2.1.20 Перевіряйте пошкоджені деталі. Перш ніж продовжити експлуатацію електроінструменту слід ретельно перевірити захисний кожух чи інші деталі, які

мають пошкодження з метою встановити що вони в робочому стані і виконують призначену їм функцію. Перевірте надійність кріплення рухомих деталей, справність деталей, правильність складання та будь-які інші параметри, які можуть вплинути на їх роботу. Захисний кожух або будь-які інші пошкоджені деталі необхідно відремонтувати або замінити в уповноваженому сервісному центрі. Несправні перемикачі замінити в уповноваженому сервісному центрі. Не працюйте з інструментом з несправним перемикачем «Вкл.\Вимк.».

2.1.21 **УВАГА!** Щоб уникнути травм використовуйте тільки ті аксесуари або пристрої, які вказані в цьому Посібнику з експлуатації або в каталозі ЗЕНИТ ПРОФИ ТМ.

2.1.22 Ремонт електроінструменту має здійснюватися виключно в уповноваженому сервісному центрі з використанням тільки оригінальних запасних частин ЗЕНИТ ПРОФИ ТМ. В іншому випадку можливе нанесення серйозної шкоди здоров'ю користувача.

2.2 Особливі вимоги експлуатації виробу (Заходи безпеки)

2.2.1 Застосовувати виріб дозволяється тільки відповідно до призначення, яке зазначене у Посібнику з експлуатації.

2.2.2 При експлуатації виробу необхідно дотримуватися всіх вимог Посібника з експлуатації (Технічного паспорту), дбайливо поводитися з ним, не піддавати його ударам, перевантаженням, впливу бруду і нафтопродуктів. До роботи з виробом допускаються лише особи, які пройшли відповідне навчання і мають допуск до роботи з електроінструментом.

2.2.3 При роботі з виробом необхідно дотримуватися таких правил:

- Всі види робіт з підготовки виробу до роботи, технічне обслуговування та ремонт робити тільки при відключеній від електромережі штепсельної вилки.
- Включати в електромережу виріб тільки перед початком роботи.
- Підключати, відключати виріб від електромережі штепсельною вилкою тільки при вимкненому перемикачі «Вкл. / Вимк.» виробу.
- Відключати від електромережі штепсельною вилкою при зміні шліфувальної стрічки, при перенесенні виробу з одного робочого місця на інше, при перерві в роботі, після закінчення роботи.
- Відключати виріб вимикачем при раптовій зупинці (зникнення напруги в електромережі, зміщення / заклинювання шліфувальної стрічки, перевантаження електродвигуна).
- При роботі необхідно користуватися засобами захисту: захисними окулярами, респіратором, протишумовими навушниками, використовувати неслизьке взуття.
- Не носити виріб за шнур електроживлення. Не обертати шнур навколо руки, або інших частин тіла.
- Не допускати натягування, перекручування і попадання під різні вантажі шнура електроживлення, зіткнення його з гарячими і масляними поверхнями

(шнур рекомендується підвішувати).

- Виріб використовувати тільки для сухого шліфування.
- Зберігати і використовувати абразивну шліфувальну стрічку у відповідності з інструкціями підприємства-виробника.
- Завжди уважно оглядати шліфувальну стрічку перед використанням. Не використовувати пошкоджену-яким чином шліфувальну стрічку.
- Міцно утримувати рукоятку корпусу і передню рукоятку виробу при роботі.
- Повністю видалити пил після шліфування.



УВАГА! Пил, що виникає при виконанні шліфувальних робіт, може бути небезпечна для здоров'я при вдиханні або попаданні на шкіру користувача або людей, стоячих поруч. Необхідно надіти респіратор, призначений для захисту від пилу і шкідливих парів, а також забезпечити захист людей, які знаходяться поруч.

- Будьте особливо обережні, шліфуючи поверхню, забарвлену фарбою, яка може містити сполуки свинцю, або, шліфуючи дерев'яну або металеву поверхню, які можуть містити токсичні речовини: не дозволяйте дітям або вагітним жінкам перебувати в робочій зоні, а також не приймайте їжу, не пийте і не палить у робочій зоні.
- Не перевантажувати виріб.
- По закінченні роботи виріб має бути очищений від пилу і бруду.

Зберігати виріб слід в сухому недоступному для дітей та сторонніх місці. Температура зберігання повинна бути в інтервалі від мінус 5 °С до плюс 40 °С, відносною вологістю повітря не більше 80% і відсутністю прямого впливу атмосферних опадів. При внесенні виробу з холоду в тепле приміщення необхідно дати йому прогрітися протягом не менш двох годин. Після цього виріб можна підключати до електромережі.

2.2.4 Забороняється:

- Заземлювати виріб;
- Експлуатувати і зберігати виріб в приміщеннях з вибухонебезпечною, а також хімічно активним середовищем, яке руйнує метали та ізоляцію;
- Експлуатувати виріб в умовах впливу крапель і бризок, на відкритих майданчиках під час снігопаду та дощу;
- Залишати без нагляду виріб, підключений до електромережі;
- Передавати виріб особам, які не мають права користування ним;
- Експлуатувати виріб при виникненні під час його роботи хоча б однієї з таких несправностей:

- 1) Пошкодження штепсельної вилки або шнура електроживлення.
- 2) Несправний вимикач або його нечітка робота.
- 3) Іскріння щіток на колекторі, що супроводжується появою кругового вогню на його поверхні.

- 4) Витікання мастила.
 - 5) Корпус двигуна перегрівается.
 - 6) Поява диму або запаху, характерного для ізоляції, що горить.
 - 7) Поламка або поява тріщин в корпусних деталях.
 - 8) Пошкодження абразивної стрічки.
- 2.2.5 Дозволяється виконувати роботи виробом без індивідуальних діелектричних засобів захисту.

3 ОПИС І РОБОТА

3.1 Призначення виробу

3.1.1 Стрічкова шліфувальна машина **ЗЛШ-1000 профі** застосовується для шліфування і чистової підготовки дерев'яних і металевих поверхонь, а також для видалення іржі або старої фарби перед повторною обробкою. Робочим інструментом виробу є шліфувальна стрічка розміром 457×76 мм різноманітної зернистості.

3.1.2 Виріб повинен експлуатуватися в інтервалі робочих температур від мінус 5 °С до плюс 40 °С, відносною вологістю повітря не більш 80% і відсутністю прямого впливу атмосферних опадів і надмірної запиленості повітря.

Електроживлення виробу здійснюється від однофазної мережі змінного струму напругою 220 В, частотою 50 Гц.

Застосування у виробі колекторного електроприводу з подвійною ізоляцією забезпечує максимальну електробезпеку при роботі від мережі змінного струму напругою 220 В без застосування індивідуальних засобів захисту та заземлюючих пристроїв.

3.1.3 У зв'язку з постійною діяльністю щодо вдосконалення виробу, виробник залишає за собою право вносити в його конструкцію незначні зміни, які не відображені в цьому Посібнику з експлуатації (Технічному паспорті) і не впливають на ефективну і безпечну роботу інструменту.

3.2 Технічні характеристики

Основні технічні характеристики стрічкової шліфувальної машини **ЗЛШ-1000 профі** представлені в таблиці 1.

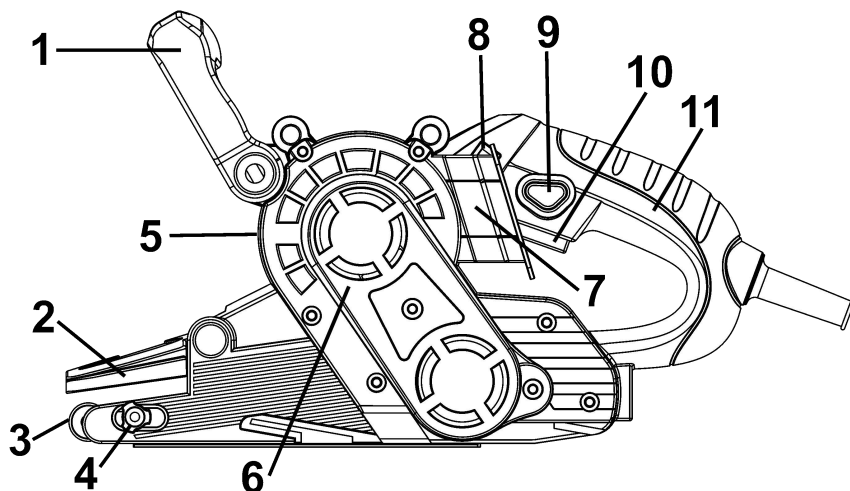
3.3 Таблиця 1

Найменування параметра	Значення
Номінальна потужність, Вт	1000
Номінальний струм, А	4,5
Номінальна напруга, В~	220
Номінальна частота струму, Гц	50

Електродвигун	Однофазний колекторний з подвійною ізоляцією	3
Клас виробу	□ / II	
Швидкість руху стрічки, м/хв	120-260	
Розмір стрічки, мм	76 × 457	
Площа шліфування, мм	76 × 150	
Вага нетто/брутто, кг	3,1/3,5	
Строк служби, років	3	

3.3 Склад виробу

Зовнішній вигляд стрічкової шліфувальної машини ЗЛШ-1000 профі показаний на малюнку 1 та малюнку 2.



Малюнок 1

1. Передня рукоятка з регулюванням (з можливістю її встановлення в одне з 3-х положень)
2. Відкидна кришка (для можливості шліфування верхньою частиною стрічки)

3. Шліфувальна стрічка
4. Регулятор центрування стрічки
5. Сервісна кришка для швидкої заміни щіток
6. Кришка вузла ремінної передачі
7. Конектор пристрою пиловидалення
8. Регулятор швидкості руху стрічки (знаходиться в верхній частині основної рукоятці між корпусом двигуна і фіксатором вимикача)
9. Фіксатор вимикача
10. Перемикач «Вкл \ Вимк» (вимикач)
11. Основна рукоятка

3.4 Пристрій і принцип роботи

3.4.1 Виріб складається з наступних основних частин: корпусу з основною рукояткою, електродвигуна, ремінної передачі, вимикача, електричного кабелю, передньої рукоятки, установлюваної в оптимальному положенні, відкидний кришки, регулятора швидкості руху стрічки, шліфувальної стрічки.

3.4.2 Вимикач (10) має функцію фіксації кнопки у включеному положенні для зручності тривалої роботи. Включення цієї функції здійснюється натисканням перемикача (10) з наступним натисканням кнопки (9) і відпуском кнопки (10). Крутий момент від електродвигуна на приводний ролик передається через ремінну передачу. Для розблокування необхідно натиснути і відпустити кнопку (10).

3.4.3 Центрування стрічки, встановленої на передньому і приводному роликах, здійснюється за допомогою ручки регулятора (4).

3.4.4 Регулювання швидкості руху стрічки здійснюється за допомогою регулятора (8).

3.4.5 Регулювання і фіксація положення передньої рукоятки здійснюється за допомогою фіксатора, розташованого на правому кріпленні передньої рукоятки (1).

3.4.6 Конструкція виробу дозволяє використовувати верхню поверхню шліфувальної стрічки, встановивши передню рукоятку (1) в верхнє положення і відкинувши кришку (2) в сторону корпусу виробу.

3.4.7 Конструкція дозволяє використовувати виріб в стаціонарному положенні шліфувальної поверхнею вгору, закріпивши виріб струбцинами (з комплектації до виробу) до верстата надійним способом.

3.4.8 У зв'язку з постійним вдосконаленням виріб може мати незначні відмінності від опису та малюнків, які не погіршують його експлуатаційні властивості.

4 ПІДГОТОВКА ВИРОБУ ДО ВИКОРИСТАННЯ



УВАГА! Забороняється починати роботу виробом, не виконавши вимог з техніки безпеки, зазначених у розділі 2 «Заходи безпеки» цього Посібника з експлуатації.

4.1 Після транспортування виробу в зимових умовах, в разі його включення в теплом приміщенні, необхідно витримати виріб при кімнатній температурі не менше двох годин до повного висихання вологи (конденсату) на ньому.

4.2 Необхідно:

- Зовнішнім оглядом переконатися у справності шнура електроживлення, штепсельної вилки, в цілісності деталей корпусу виробу, передньої рукоятки, захисного кожуха, в справності диску і правильності його застосування.
- Перевірити чіткість роботи вимикача через короточасні (2-3 рази) його включення, відповідності напрузі і частоті, зазначеним на маркувальній табличці виробу (220 В ~, 50 Гц).
- Перевірити роботу виробу на холостому ході, зробивши кілька пробних включень, при цьому перевірити роботу редуктора (не повинно бути стуку, шуму, вібрації), справність електрообладнання (відсутність диму і запаху, характерного для ізоляції, що горить), іскріння щіток на колекторі (не повинно бути «кругового вогню»).

4.3 При виявленні несправностей зверніться в сервісний центр.

4.4 При роботі в приміщеннях з підвищеною концентрацією пилу або дрібної тирси, особливо при роботі з металами, для запобігання електричного пробоя необхідно використовувати пристрої струмового захисту.



УВАГА!

У критичних випадках, при роботі з металом, струмопровідна пил може накопичуватися всередині кутової шліфувальної машини. Це може привести до пошкодження електроізоляції виробу, що збільшить небезпеку ураження електричним струмом. Щоб уникнути накопичення пилу всередині виробу рекомендується щодня очищати вентиляційні отвори (дивіться пункт 6.2 «Порядок технічного обслуговування виробу»).

5 ВИКОРИСТАННЯ ВИРОБУ

5.1 При роботі з виробом необхідно:

- Виконувати всі вимоги розділу 2 (Заходи безпеки) цього Посібника з експлуатації;
- Підключати та відключати виріб від мережі штепсельною вилкою тільки при вимкненому електродвигуні;
- При роботі з виробом в умовах температури навколишнього середовища

менше +5 °С його необхідно прогріти включенням на холостому ходу від 2 до 3 хвилин.

5.2 Встановіть передню рукоятку у відповідне для даної роботи положення.

5.3 Встановіть пилозбірник.

5.4 Встановіть на виріб шліфувальну стрічку необхідної зернистості (відповідно до рекомендацій виробника шліфувальної стрічки для даного виду оброблюваного матеріалу).



Малюнок 3

Для цього вийміть важіль фіксації шліфувальної стрічки (важіль розташований у поглибленні з правого боку блоку напрямних роликів (див. мал. 3)) для заміни або встановлення шліфувальної стрічки. Встановіть стрічку на напрямні ролики та натисніть на важіль фіксації стрічки для його повернення в початкове положення.



УВАГА! Не використовуйте виріб без шліфувальної стрічки.

5.5 Перевірте відповідність напрямку обертання шліфувальної стрічки з напрямком обертання приводного ролика.

5.6 Підключіть електричний шнур до електромережі, та зробіть центрівку стрічки регулятором (4) на холостому ходу. Шліфувальна стрічка повинна розташовуватися на роликах без зміщення в яку-небудь сторону.

5.7 Встановіть необхідну для даного виду робіт швидкість руху стрічки регулятором (8).



УВАГА! Робота виробу на низьких оборотах може призвести до швидкого перегріву електродвигуна виробу через зменшення ступеня його охолодження (крильчатка вентилятора обертається зі швидкістю, меншою від номінальної). Не перегрівайте електродвигун.

5.8 При роботі включати виріб необхідно до контакту із заготівлею, дочекавшись набору максимальної швидкості руху стрічки, а вимикати виріб слід після виведення з контакту з заготівлею.

5.9 При обробці матеріалів не прикладайте великих зусиль, так як це може призвести до передчасного зносу шліфувальної стрічки, а також до пошкодження виробу.

5.10 Не перевантажуйте виріб, слідкуйте за температурою корпусу електродвигуна, яка не повинна перевищувати 70 °С. Якщо інструмент нагрівся - дайте йому можливість який час попрацювати без навантаження. При роботі дотримуйте циклічність: 15 хвилин роботи - 15 хвилин перерви (або час перерви повинен бути не менше часу циклу роботи).



УВАГА!

Для запобігання нещасного випадку під час встановлення або заміни шліфувальної стрічки, перестановці передньої рукоятки, при перенесенні виробу на інше місце слідкуйте за тим, щоб інструмент був вимкнений, і вилка вийнята з розетки. Відключайте виріб від електромережі під час перерв і після роботи.

5.11 Слідкуйте за тим, щоб вентиляційні отвори для охолодження виробу були завжди чистими і відкритими.



ЗАСТЕРЕЖЕННЯ

Перевірте і переконайтеся у тому, що оброблювана заготівля утримується належним чином.

Переконайтеся у тому, що вентиляційні отвори очищені при роботі в запилених умовах.

Переконайтеся у тому, що іскри, що утворюються в процесі роботи, не є джерелом небезпеки, наприклад, не потрапляють на людей або не запалюють вогнебезпечні речовини.

Завжди використовуйте засоби захисту очей, органів дихання та органів слуху. Якщо виріб не використовується, він повинен бути відключений від електромережі.

5.12 Після закінчення роботи:

- Відключіть виріб від електромережі.
- Очистіть виріб і додаткові приналежності від пилу і бруду. У разі сильного забруднення протріть виріб вологою серветкою, яка виключає випадання вологи на інструмент у вигляді крапель. Після цього витріть насухо виріб. Забороняється використовувати для цих цілей агресивні до пластмасі, гумі і металам очисники (наприклад, ацетон, розчинники, кислоти тощо).
- Зберігайте виріб у сухому, провітрюваному приміщенні. При тривалому зберіганні металеві зовнішні вузли і деталі покрийте шаром консерваційного мастила. Умови зберігання і транспортування повинні виключати можливість механічних пошкоджень і впливу атмосферних опадів.

6 ТЕХНІЧНЕ ОБСЛУГОВУВАННЯ ВИРОБУ

6.1 Загальні вказівки

Щоб уникнути пошкоджень, для забезпечення довговічності і надійного виконання функцій виробу, необхідно регулярно виконувати описані далі роботи з технічного обслуговування. Гарантійні претензії приймаються тільки при правильному і регулярному виконанні цих робіт. При недотриманні цих вимог підвищується небезпека травмування!

Користувач виробу може виконувати тільки роботи з догляду та технічного обслуговування, які описані в цьому Посібнику з експлуатації (пункти Розділу 6.2). Всі інші роботи повинні виконуватися тільки в спеціалізованих майстернях ТМ ЗЕНИТ ПРОФИ.

6.2 Порядок технічного обслуговування виробу

6.2.1 Перевірка встановлених гвинтів.

Регулярно перевіряйте всі встановлені на виробі гвинти, слідкуйте за тим, щоб вони були як слід затягнуті. Негайно затягніть гвинт, який виявиться ослабленим. Невиконання цього правила загрожує серйозною небезпекою.

6.2.2 Технічне обслуговування двигуна.

Проявляйте належну увагу, слідкуючи за тим, щоб обмотка не була пошкоджена і не залита маслом або водою, а вентиляційні отвори були очищені від пилу і бруду.

6.2.3 Щоб уникнути накопичення пилу всередині виробу рекомендується кожен раз після закінчення робіт очищати вентиляційні отвори.

Для цього:

- Вийміть вилку електрошнура з штепсельної розетки;
- Продуйте вентиляційні прорізи сухим стисненим повітрям;
- Зробіть очищення вентиляційних прорізів м'якою неметалевою щіткою або сухою протиральною тканиною.

Ні в якому разі не використовуйте для чищення металеві предмети, тому що вони можуть пошкодити внутрішні деталі виробу.

6.2.4 Перед тривалою перервою в експлуатації та зберіганням очищайте виріб від пилу і бруду без застосування агресивних до пластмасі, гумі і металам очищувачів. При тривалому зберіганні металеві зовнішні вузли і деталі покрийте шаром консерваційного мастила. Зберігайте виріб у сухому приміщенні.



УВАГА! Ніколи не бризкайте водою на виріб при його очищенні. Виріб слід очищати тільки сухою (або трохи вологою) серветкою! Не використовуйте їдкі очисники, які можуть пошкодити металеві, пластмасові та гумові частини виробу!

Для того щоб інструмент працював довго й надійно ремонтні, сервісні та регулювальні роботи повинні проводитися тільки фахівцями в сервісних центрах ТМ ЗЕНИТ ПРОФИ.

6.3. Періодичне обслуговування

Періодичне обслуговування проводиться в сервісних центрах ТМ ЗЕНИТ ПРОФИ (перелік та контактні дані сервісних центрів зазначені в Додатку № 1 Посібника з експлуатації) і включає:

- Перевірку стану корпусних деталей;
- Перевірку опору ізоляції відповідно до ГОСТ 12.2.013.0-91;
- Перевірку стану колектора якоря;
- Перевірку стану деталей (підшипників, роликів);
- Перевірку стану щіток і їх заміну (при необхідності).



УВАГА!

Технічне обслуговування повинно проводитися регулярно протягом усього строку служби виробу.

Без проведення технічного обслуговування покупець втрачає право гарантійного обслуговування.

При рекомендованих умовах експлуатації виріб буде справно працювати весь гарантований строк служби. Дотримання рекомендованих правил експлуатації дозволить Вам уникнути передчасного виходу з ладу окремих частин виробу і всього виробу в цілому.

Якщо виріб внаслідок інтенсивної експлуатації вимагає періодичного обслуговування, яке пов'язане із заміною мастила, щіток, очищенням колектора, то ці роботи виконуються за рахунок споживача.

Технічне обслуговування в сервісних центрах не входить в гарантійні зобов'язання виробника і продавця.

Сервісні центри надають платні послуги з проведення періодичного технічного обслуговування.

Після закінчення строку служби можливе використання виробу за призначенням, якщо його стан відповідає вимогам безпеки і виріб не втратив свої функціональні властивості. Висновок видається уповноваженими сервісними центрами ТМ ЗЕНИТ ПРОФИ.

7 ПОТОЧНИЙ РЕМОНТ СКЛАДОВИХ ЧАСТИН ВИРОБУ

7.1 Усунення наслідків відмов і пошкоджень

Перелік можливих несправностей і методів їх усунення наведено в таблиці 2.

Таблиця 2

<i>Несправність</i>	<i>Імовірна причина несправності</i>	<i>Дії по усуненню</i>
При включенні виробу електродвигун не працює	1. Немає напруги в мережі	Перевірте напругу в електромережі
	2. Несправний вимикач або регулятор швидкості руху шліфувальної стрічки	Зверніться в сервісний центр для ремонту або заміни
	3. Обрив шнура електроживлення або монтажних проводів	Зверніться в сервісний центр для ремонту або заміни
	4. Обрив в обмотці якоря або статора	Зверніться в сервісний центр для ремонту
	5. Повний знос щіток	Зверніться в сервісний центр для заміни
Круговий вогонь на колекторі якоря	1. Несправність в обмотці якоря	Зверніться в сервісний центр для ремонту
	2. Знос або «зависання» щіток	Зверніться в сервісний центр для заміни
Електродвигун не розвиває повних обертів (не працює на повну потужність)	1. Низька напруга електромережі	Перевірте напругу в електромережі
	2. Знос щіток	Зверніться в сервісний центр для заміни
	3. Міжвиткове замикання, обрив в обмотці якоря	Зверніться в сервісний центр для ремонту або заміни
	4. Несправний вимикач	Зверніться в сервісний центр для ремонту або заміни
	5. Несправний регулятор швидкості руху шліфувальної стрічки	Зверніться в сервісний центр для ремонту

Шліфувальна стрічка зупинилася при роботі	1. Повний знос щіток	Зверніться в сервісний центр для заміни
	2. Розірвання приводного ременя	Зверніться в сервісний центр для ремонту
Електродвигун перегрівається	1. Інтенсивний режим роботи, робота з максимальним навантаженням	Змініть режим роботи, знизьте навантаження
	2. Висока температура навколишнього середовища, слабка вентиляція, засмічені вентиляційні отвори	Прийміть заходи до зниження температури, поліпшення вентиляції, зробіть очищення вентиляційних отворів
	3. Тривала робота на малій швидкості руху стрічки	Знизьте навантаження, зменшить час роботи
	4. «Згорів» двигун або обрив в обмотці двигуна	Зверніться в сервісний центр для ремонту

7.2 Ремонт виробу повинен проводитися спеціалізованим підрозділом в гарантійних майстернях (перелік та контактні дані сервісних центрів зазначені у Додатку № 1 Посібника з експлуатації).

8 СТРОК СЛУЖБИ, ЗБЕРІГАННЯ, ТРАНСПОРТУВАННЯ

8.1 Строк служби виробу становить 3 роки.

Зазначений строк служби дійсний при дотриманні споживачем вимог цього Посібника з експлуатації (технічного паспорта). Дата виробництва вказана на табличці виробу.

8.2 Виріб, очищений від пилу і бруду, повинно зберігати в упаковці підприємства-виготовлювача в сухих провітрюваних приміщеннях при температурі навколишнього середовища від мінус 5 °С до плюс 40 °С, відносною вологістю повітря не більш 80% і відсутністю прямого впливу атмосферних опадів. Упаковка повинна зберігатися до закінчення гарантійного строку експлуатації виробу.

8.3 Транспортування виробу проводиться в закритих транспортних засобах відповідно до правил перевезення вантажів, що діють на транспорті даного виду.

9 ГАРАНТІЇ ВИРОБНИКА (ПОСТАЧАЛЬНИКА)

9.1 Гарантійний строк експлуатації виробу на території України складає 12 місяців з дня продажу при дотриманні власником умов експлуатації, зберігання і транспортування, встановлених цим Посібником з експлуатації (Технічним паспортом). Претензії від споживачів на території України приймає ТОВ «ДЕМІКС» за адресою: 03039, м. Київ, провулок Руслана Лужевського, будинок 14, корпус 7, офіс 32, контактний телефон: (044) 369-57-00, (056) 375-43-22.

9.2 При покупці виробу:

- Повинен бути правильно оформлений Гарантійний талон (стояти печатка або штамп з реквізитами організації, яка реалізувала виріб, дата продажу, підпис продавця, найменування моделі виробу, серійний номер виробу)
- Переконайтеся в тому, що серійний номер виробу відповідає номеру, вказаному в Гарантійному талоні.
- Перевірити наявність пломб на виробі (якщо вони передбачені виробником);
- Перевірити комплектність і працездатність виробу, а також зробити огляд на предмет зовнішніх пошкоджень, тріщин, сколів.

Кожен виріб комплектується фірмовим гарантійним талоном ТМ ЗЕНИТ ПРОФИ.

При відсутності в гарантійному талоні дати продажу або підпису (печатки) продавця, гарантійний строк обчислюється з дати виготовлення виробу.

9.3 У випадку виходу з ладу виробу протягом гарантійного строку експлуатації з вини заводу-виробника власник має право на безкоштовний ремонт.

Для гарантійного ремонту власнику необхідно звернутися в гарантійну майстерню з виробом і повністю і правильно заповненим гарантійним талоном (заповнюється при покупці виробу).

Задоволення претензій споживачів на території України здійснюється відповідно до Закону України «Про захист прав споживачів».

При гарантійному ремонті строк гарантії інструмента продовжується на час його ремонту.

Гарантійне і післягарантійне обслуговування електроінструменту ТМ ЗЕНИТ ПРОФИ на території України проводиться в сервісних центрах, перелік та контактні дані яких вказані у Додатку № 1 Посібника з експлуатації.



УВАГА! Перелік сервісних центрів може бути змінений. Актуальну інформацію про контактні дані сервісних центрів на території України Ви можете дізнатись за телефоном **+38 (056) 375-43-22**, або на сайті **www.zenit-profi.com**.

9.4 Короткий перелік випадків (Таблиця 3), при яких ремонт є, або не є гарантійним:

Таблиця 3

Визначення (пошкодження, дефект)	Зауваження (можливі причини)	Гарантія (так/ні)
1. ГАРАНТІЙНИЙ ТАЛОН		
1.1. Строк гарантії прострочений	Строк гарантії на виріб вказане у Гарантійному талоні і обчислюється з дня продажу виробу. При відсутності штампа про продаж - строк гарантії обчислюється з дня випуску виробу.	Ні
1.2. Інформація про виріб, яка відмічена у Посібнику з експлуатації (технічному паспорті) і гарантійному талоні не відповідають дефектному виробу (тип, марка, номер виробу, дата випуску), відсутня пломба заводу-виробника (якщо передбачено) або гарантійної майстерні, якою заводом-виробником доручений гарантійний ремонт, відсутній дефект		Ні
1.3. Гарантійний талон не відповідає встановленому заводом зразку		Ні
1.4. Документ заповнений заднім числом (доказово)		Ні
2. ВИЗНАЧЕННЯ УШКОДЖЕННЯ ЗА ЗОВНІШНІМ ВИГЛЯДОМ		
2.1 Зовнішні ушкодження корпусних деталей, накладок, ручок, електрошнура і штепсельної вилки	Неправильна експлуатація	Ні
2.2. Вигнутий шпindel (биття шпинделя патрона)	Удар по шпindelю	Ні
2.3. Сильне забруднення вентиляційних вікон і нутроців виробу (пилом, рідинами і т.п.)	Недбала експлуатація і недостатній догляд за виробом	Ні
2.4. Іржа на металевих поверхнях виробу	Неправильне зберігання	Ні
2.5. Пошкодження від вогню	Контакт з відкритим полум'ям	Ні

(зовнішнє)		
2.6. Виріб прийнято в розібраному вигляді	Відсутнє право розбирати виріб під час гарантійного строку	Ні
2.7. Виріб був раніше розкритий поза гарантійної майстерні (неправильна збірка, застосування невідповідного мастила, нестандартних підшипників і т.д.), що і призвело до виходу з ладу виробу	Ремонт виробу протягом гарантійного строку має здійснюватися в гарантійних майстернях	Ні
2.8. Помітні пошкодження виробу	Падіння, удар	Ні
2.9. Використання пошкодженого або нестандартного змінного інструменту	Порушення умов експлуатації та догляду, що ведуть до перевантаження або поломки виробу. Перевищення потужності виробу (наслідки - перевантаження)	Ні
3. ПОШКОДЖЕННЯ ЕЛЕМЕНТІВ ДВИГУНА		
3.1. "Спікання" якоря і статора, розплавлення каркаса котушки статора	Тривала робота з перевантаженням, недостатнім охолодженням, надмірним фізичним зусиллям	Ні
3.2. Якір «згорів», котушки статора не змінили опір	Міжвитковий замикання обмотки якоря	Так
3.3. Сильне іскріння на колекторі якоря через міжвитковий замикання якоря (нерівномірне просочення якоря)	Неякісне виготовлення якоря	Так
3.4. Пробій електричної ізоляції, обмоток статора, якоря	Неякісне виготовлення	Так
3.5. Механічне пошкодження обмотки якоря або статора внаслідок попадання сторонніх предметів або пилу	Недбала експлуатація і брак догляду за виробом	Ні
3.6. Обрив обмотки якоря через неякісне просочення	Неякісне виготовлення	Так
3.7. Знос зубів (шестерні) валу якоря (мастило робоче), інших пошкоджень немає	Неякісне виготовлення	Так

3.8. Механічне пошкодження щіток (може привести до виходу з ладу якоря і статора)	Падіння виробу або удари (недбала експлуатація)	Ні
4. ПОШКОДЖЕННЯ ВИМИКАЧА		
Вихід з ладу вимикача відноситься до відмов виробу протягом гарантійного терміну експлуатації, за винятком випадків наведених нижче:		
4.1. Вихід з ладу вимикача (спільно зі статором, якорем) через перевантаження	Порушення умов експлуатації	Ні
4.2. Курок вимикача запал або не включається (на курку сліди пилу та бруду)	Недбала експлуатація	Ні
4.3. Механічні ушкодження вимикача	Недбала експлуатація	Ні

9.5 Гарантія не поширюється:

- на частини та деталі що швидко зношуються (вугільні щітки, приводні ремені, гумові ущільнення, сальники, змащування і т.п.), а також на змінні приналежності (шліфувальна стрічка, мішок для пилу);
- в разі природного зносу виробу (повне вироблення ресурсу, сильне внутрішнє і зовнішнє забруднення), а також при використанні виробу в професійних і комерційних цілях і об'ємах;
- у випадку з віддаленим, стертим або змінним серійним номером виробу;
- в разі появи несправностей, викликаних дією форс-мажорної ситуацією (нешасний випадок, пожежа, повінь, удар блискавки тощо);
- у разі якщо виріб розбирався або ремонтувався протягом гарантійного строку самостійно, або із залученням третіх осіб, не уповноважених виробником (постачальником) на проведення гарантійного ремонту.



УВАГА!

Забороняється вносити в конструкцію виробу зміни і проводити доопрацювання, не передбачені заводом-виробником.

10 ТЕХНІЧНИЙ ПАСПОРТ

Основні технічні дані стрічкової шліфувальної машини **ЗЛШ-1000 профі** представлені в таблиці 4.

Таблиця 4

Найменування параметра	Значення
Номінальна потужність, Вт	1000
Номінальний струм, А	4,5
Номінальна напруга, В~	220

Номінальна частота струму, Гц	50
Електродвигун	Однофазний колекторний з подвійною ізоляцією
Клас виробу	□ / II
Швидкість руху стрічки, м/хв	120-260
Розмір стрічки, мм	76 × 457
Площа шліфування, мм	76 × 150
Вага нетто/брутто, кг	3,1/3,5

Гарантійний строк (гарантійний термін) експлуатації виробу на території України становить 12 місяців з моменту купівлі. Дата виготовлення вказана на таблиці виробу.

Постачальник: ТОВ «Демікс», 03039, м. Київ, провулок Руслана Лужевського, будинок 14, корпус 7, офіс 32, контактний телефон: (044) 369-57-00, (056) 375-43-21(22). Виробник та його адреса вказані в Сертифікаті відповідності виробу. Строк служби виробу становить 3 роки з моменту купівлі. Термін придатності 10 років. Гарантійний термін зберігання 10 років. Умови зберігання: зберігати в сухому місці, захищеному від впливу вологи і прямих сонячних променів, при температурі від плюс 5 °С до плюс 40 °С, відносною вологістю повітря не більше 80% і відсутністю прямої дії атмосферних опадів.

Правила та умови ефективного і безпечного використання виробу вказані у Посібнику з експлуатації. Виріб не містить шкідливих для здоров'я речовин. Претензії споживачів на території України приймає ТОВ «Демікс».

Ремонт і технічне обслуговування необхідно здійснювати в авторизованих сервісних центрах ТОВ «Демікс», зазначених у Додатку № 1 до Посібника з експлуатації (довідкова інформація: (056) 375-43-22).

Вироби ТМ ЗЕНИТ ПРОФИ (в залежності від типу інструменту) відповідають вимогам ДСТУ, вказаним у сертифікатах відповідності та деклараціях відповідності технічним регламентам.

Виріб, який відслужив свій строк, приладдя та упаковку слід здавати на екологічно чисту утилізацію (рециркуляцію) відходів.

11 КОМПЛЕКТНІСТЬ

Комплектність виробу зазначена в Таблиці 5.

Таблиця 5

Найменування	Кількість, шт
Стрічкова шліфувальна машина ЗЛШ -1000 профи	1
Посібник з експлуатації	1 ÷ 2
Гарантійний талон	1
Додаток №1 (Перелік сервісних центрів)	1
Мішок для пилу	1
Струбцина для стаціонарного кріплення виробу	2
Пакувальна коробка	1

Виробник залишає за собою право внесення змін в технічні характеристики і комплектацію виробу без попереднього повідомлення.

12 УТИЛІЗАЦІЯ

Не викидайте виріб, приналежності й упаковку разом з побутовим сміттям. Виріб, який відслужив свій строк, слід здавати на екологічно чисту утилізацію (рециркуляцію) відходів на підприємства, що відповідають умовам екологічної безпеки.



УВАГА !

Ремонт, модифікація і перевірка електроінструментів ТМ ЗЕНИТ ПРОФИ повинні проводитися тільки у авторизованих сервісних центрах ТМ ЗЕНИТ ПРОФИ. При використанні або техобслуговуванні інструменту завжди слідкуйте за виконанням усіх правил та норм безпеки.



ПРИМІТКА

Торгова марка ЗЕНИТ ПРОФИ безперервно працює над удосконаленням своїх виробів, тому ми зберігаємо за собою право внесення змін в технічні дані, зазначені в даному Керівництві по експлуатації (технічні паспорти) і комплектацію без попереднього повідомлення.



Ексклюзивний представник ТМ ЗЕНИТ ПРОФИ в Україні ТОВ «Демікс»:
м. Київ, провулок Руслана Лужевського, будинок 14, корпус 7, офіс 32,
тел.: (044) 369-57-00, (056) 375-43-21(22)

www.zenit-profi.com

Представництва:

м. Дніпро, вул. В. Моссаковського, буд. 1А, тел.: (056) 375-43-22

м. Київ, вул. Бориспільська, 9, тел.: (044) 369-57-02

м. Львів, вул. Зелена, 238, тел.: (032) 242-41-75, (032) 242-41-76

м. Черкаси, вул. Громова, 138, склад №7, тел.: (0472) 32-72-12, (067) 588-90-35

м. Миколаїв, вул. Одеське шосе, будинок 69/1, тел. : (067) 622-33-51

м. Харків, вул. Полтавський шлях, д. 56, тел. : (067) 41 1-90-85