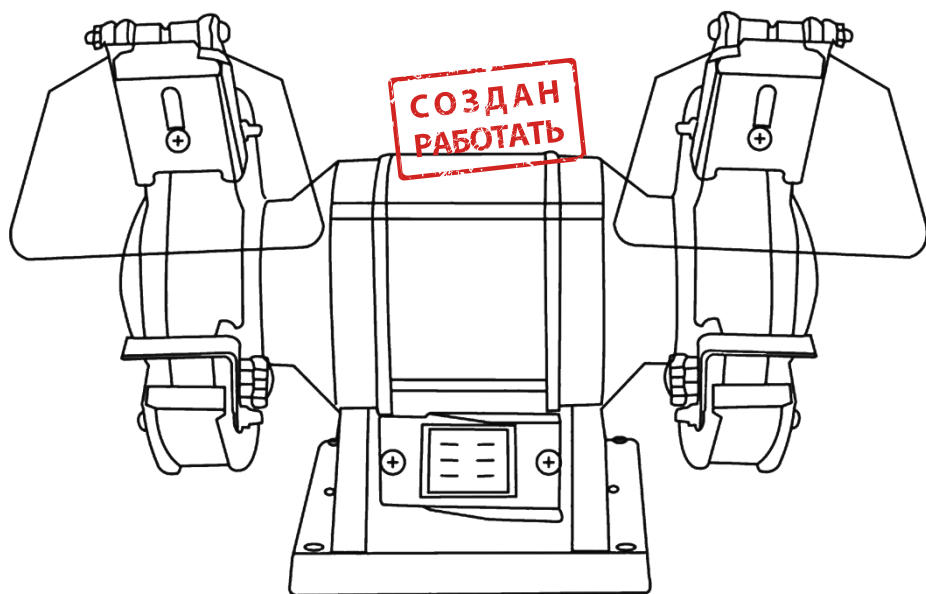


# ЗЕНИТ

электроинструмент

## Станок заточной электрический ЗСТ-А 3515

## Верстат заточувальний електричний ЗСТ-А 3515



RU UA



## **СОДЕРЖАНИЕ (ЗМІСТ)**

1. Руководство по эксплуатации (русский язык) .....3
2. Інструкція з експлуатації (українська мова).....14

**Руководство по эксплуатации**  
(перевод инструкции с оригинала)

**ВНИМАНИЕ!**

**УВАЖАЕМЫЙ ПОКУПАТЕЛЬ!**

Благодарим Вас за приобретение данной модели электроинструмента торговой марки ЗЕНИТ ЭЛЕКТРОИНСТРУМЕНТ. Данная модель сочетает в себе современные конструктивные решения для увеличения ресурса работы, производительности и надежности инструмента, а также для его безопасного использования. Мы уверены, что продукция торговой марки ЗЕНИТ ЭЛЕКТРОИНСТРУМЕНТ будет Вашим помощником на долгие годы.

При покупке заточного станка **ЗСТ-А 3515** требуйте проверки его работоспособности пробным запуском и проверки соответствия комплектности (раздел 11 «Комплектность» Руководства по эксплуатации).

Перед эксплуатацией заточного станка внимательно изучите руководство по эксплуатации (технический паспорт) и соблюдайте меры безопасности при работе со станком.

Убедитесь, что гарантийный талон полностью и правильно заполнен.

В процессе эксплуатации соблюдайте требования Руководства по эксплуатации (технического паспорта).

## **1 ВВЕДЕНИЕ**

Станок заточной электрической **ЗСТ-А 3515** (далее – изделие) предназначен для ручного шлифования и заточки различных изделий из металла и других материалов в бытовых условиях.

Внимательно изучите настоящее Руководство по эксплуатации, в том числе пункт 2 «Меры безопасности». Только таким образом Вы сможете научиться правильно обращаться с инструментом и избежите ошибок и опасных ситуаций.



**ВНИМАНИЕ! Нарушения указаний и инструкций по технике безопасности, могут стать причиной поражения электрическим током, пожара и тяжелых травм. Помните, ваша безопасность - ваша ответственность.**

## **2 МЕРЫ БЕЗОПАСНОСТИ**

### **2.1 Общие правила по технике безопасности**



#### **ПРЕДУПРЕЖДЕНИЕ:**

Перед использованием оборудования должны быть предприняты все необходимые меры предосторожности для того, чтобы уменьшить степень риска возгорания, удара электрическим током и снизить вероятность повреждения корпуса и деталей используемого оборудования. Эти меры предосторожности включают в себя нижеперечисленные пункты. Внимательно прочтите все указания, прежде чем Вы попытаетесь использовать инструмент и сохраните их.

В целях безопасного использования:

2.1.1 Поддерживайте чистоту и порядок на рабочем месте. Любая помеха на рабочем месте или на рабочем столе может стать причиной травмы.

2.1.2 Принимайте во внимание обстановку, окружающую рабочее место. Поддерживайте хорошее освещение на рабочем месте. Не работайте инструментом вблизи легковоспламеняющихся жидкостей или газов.

2.1.3 Остерегайтесь удара электрическим током. Не касайтесь заземлённых поверхностей, например, трубопроводов, радиаторов, кухонных плит, корпусов холодильников. Не работайте с электроинструментом под дождём и снегом. Не используйте электроинструмент в помещениях с повышенной влажностью. Защищайте изделие от воздействия дождя и

сырости. Проникновение воды в корпус изделия может привести к поражению электрическим током.

2.1.4 Во время работы с инструментом не разрешайте детям находиться поблизости. Не позволяйте посторонним дотрагиваться до инструмента или удлинителя. Посторонние лица не должны находиться на рабочем месте.

2.1.5 Закончив работу, храните инструмент в специально отведенном месте для хранения электроинструмента. Место для хранения электроинструмента должно быть сухим, недоступным для посторонних лиц и запирается на замок. Дети не должны иметь доступ к электроинструменту.

2.1.6 Не вмешивайтесь в работу механизмов, прикладывая излишнюю силу. Работа выполняется качественней и безопасней, если электроинструмент эксплуатируется согласно предусмотренных норм, нагрузок, усилий и скорости.

2.1.7 Адекватно выбирайте инструмент для каждой конкретной работы. Не пытайтесь выполнить маломощным бытовым электроинструментом работу, которая предназначена для высокомощного профессионального электроинструмента. Не используйте электроинструмент в целях, для которых он не предназначен.

2.1.8 Обратите внимание на выбор рабочей одежды. Не надевайте просторную одежду или украшения, т.к. их могут зацепить движущиеся части электроинструмента. На время работы вне помещений рекомендуется надевать резиновые перчатки и ботинки с нескользкой подошвой. Скрывайте длинные волосы головным убором.

2.1.9 Пользуйтесь защитными очками. Надевайте маску для лица или маску против пыли, если при работе выделяется пыль.

2.1.10 Используйте оборудование для отвода пыли и грязи, если это предусмотрено. Убедитесь, что Вы используете соответствующие устройства для подключения подобного оборудования.

2.1.11 Не допускайте порчи электрошнура. Никогда не переносите инструмент, удерживая его за шнур электропитания. Не дергайте за шнур с целью вынуть вилку из розетки. Оберегайте шнур от воздействия высоких температур, смазочных материалов и предметов с острыми краями.

2.1.12 Перед началом работы закрепите обрабатываемую деталь в тисках. Это безопасней, чем держать заготовку в руке, а также освобождает обе руки для работы с инструментом.

2.1.13 Будьте внимательны. Постоянно имейте хорошую точку опоры и не теряйте равновесия.

2.1.14 Внимательно и ответственно относитесь к техническому обслуживанию электроинструмента и его ремонту. Для достижения лучших рабочих характеристик и обеспечения большей безопасности при работе осторожно обращайтесь с электроинструментом и содержите его в чистоте. При смазке и замене аксессуаров следуйте указаниям в соответствующих инструкциях. Периодически осматривайте электрошнур инструмента и в случае его повреждения отремонтируйте его в уполномоченном сервисном центре. Периодически осматривайте удлинители, которые Вы используете, и в случае повреждения производите их замену. Рукоятки инструмента должны быть сухими и чистыми, не допускайте их загрязнения смазочными материалами.

2.1.15 Выньте вилку электрошнура из розетки, если инструмент не используется, перед началом техобслуживания, а также перед заменой аксессуаров.

2.1.16 Выньте все регулировочные и гаечные ключи. Возьмите себе за правило, перед тем как включить электроинструмент проверить, все ли ключи вынуты из него.

2.1.17 Избегайте неожиданного запуска двигателя. Не переносите подключенный к электросети электроинструмент, держа палец на выключателе. Перед тем как вставить штепсель в розетку убедитесь, что выключатель находится в положении «Выкл.».

2.1.18 Работая вне помещения, пользуйтесь удлинителями. В этом случае используйте только удлинители, предназначенные для работы на улице. Они имеют соответствующую маркировку. Удлинители должны разматываться на полную их длину.

2.1.19 Будьте бдительны. Следите за тем, что Вы делаете. Придерживайтесь здравого смысла. Не работайте с электроинструментом если Вы утомились, приняли лекарства, содержащие наркотические вещества или лекарства, которые могут вызвать сонливость, а также алкоголь и любые другие средства и продукты, ухудшающие внимание и сосредоточенность.

2.1.20 Проверяйте поврежденные детали. Прежде чем продолжить эксплуатацию электроинструмента, следует тщательно проверить защитный кожух или иные детали,

которые имеют повреждения с целью установить, что они в рабочем состоянии и выполняют предназначенную им функцию. Проверьте надежность крепления движущихся деталей, исправность деталей, правильность сборки и любые другие параметры, которые могут повлиять на их работу. Защитный кожух или любые другие поврежденные детали необходимо отремонтировать или заменить в уполномоченном сервисном центре. Неисправные переключатели замените в уполномоченном сервисном центре. Не работайте с инструментом с неисправным переключателем «Вкл.\Выкл.».



**2.1.21 ВНИМАНИЕ! Во избежание травм используйте только те аксессуары или устройства, которые указаны в этом Руководстве по эксплуатации или в каталоге ТМ ЗЕНИТ ЭЛЕКТРОИНСТРУМЕНТ.**

2.1.22 Ремонт электроинструмента должен осуществляться исключительно в уполномоченном сервисном центре с использованием только оригинальных запасных частей ТМ ЗЕНИТ ЭЛЕКТРОИНСТРУМЕНТ. В противном случае возможно нанесение серьезного вреда здоровью пользователя.

## **2.2 Особые требования эксплуатации изделия (Меры безопасности)**

2.2.1 Применять изделие разрешается только в соответствии с назначением, указанным в Руководстве по эксплуатации.

2.2.2 При эксплуатации изделия необходимо соблюдать все требования Руководства по эксплуатации (Технического паспорта), бережно обращаться с ним, не подвергать его ударам, перегрузкам, воздействию грязи и нефтепродуктов.

2.2.3 Перед началом работы необходимо проверить:

- комплектность и надежность крепления деталей;
- проверить исправность и надежность электрического кабеля;
- проверить работу станка на холостом ходу.

2.2.4 Во время использования станка существует вероятность разрыва шлифовальных дисков (кругов) от влияния центробежной силы, поэтому каждый раз перед началом работы необходимо проводить проверку целостности шлифовальных дисков, и внешний осмотр на отсутствие трещин.

2.2.5 При использовании заточного станка необходимо принять во внимание следующие опасные производственные факторы:

- открытые вращающиеся части заточного станка;
- частички абразива и стружки, отлетающие от станка;
- повышенное/пониженное напряжение электрической сети;
- острые части деталей;
- повышенный уровень пыли на рабочем месте;

Всегда используйте защитные кожухи и защитные экраны.



**ВНИМАНИЕ! Во время работы на заточном станке использование защитных очков обязательно!**

2.2.6 Перед началом работы необходимо надевать защитные очки.

2.2.7 Подавать заготовку плавно без резких движений и нажима, при этом не стоять в плоскости возможной траектории полета частей диска, в случае его разрушения.

2.2.8 Необходимо проверять исправность заточного станка перед его эксплуатацией.

2.2.9 Не использовать боковую поверхность шлифовального диска, если диск не приспособлен для такого использования.

2.2.10 Запрещается использовать заточной станок:

- без защитного кожуха;
- в перчатках или с забинтованными пальцами рук;
- без средств индивидуальной защиты;
- при возникновении дыма или посторонних шумов;
- лицам, не прошедшим инструктаж по технике безопасности и правилам использования заточного станка.

- 2.2.11 При выявлении дефектов заточного станка, которые представляют опасность для персонала, необходимо остановить работу, выключить оборудование и принять меры для ликвидации опасности.
- 2.2.12 По окончании работы изделие должно быть очищено от пыли и грязи. Хранить изделие следует в сухом недоступном для детей и посторонних месте. Температура хранения должна быть в интервале от минус 5 °С до плюс 40 °С, относительной влажностью воздуха не более 80% и отсутствием прямого воздействия атмосферных осадков. При внесении изделия с холода в тёплое помещение необходимо дать ему прогреться в течение не менее 2 часов. После этого изделие можно подключать к электросети.
- 2.2.13 Разрешается производить работы изделием без индивидуальных диэлектрических средств защиты.

## 3 ОПИСАНИЕ И РАБОТА

### 3.1 Назначение изделия

3.1.1 Станок заточной электрический **ЗСТ-А 3515** предназначен для ручного шлифования и заточки различных изделий из металла и других материалов в бытовых условиях.

3.1.2 Изделие должно эксплуатироваться в интервале рабочих температур от плюс 5 °С до плюс 40 °С, относительной влажностью воздуха не более 80% и отсутствием прямого воздействия атмосферных осадков и чрезмерной запыленности воздуха.

Электропитание изделия осуществляется от однофазной сети переменного тока напряжением 220 В, частотой 50 Гц.

3.1.3 В связи с постоянной деятельностью по усовершенствованию изделия, изготовитель оставляет за собой право вносить в его конструкцию незначительные изменения, не отраженные в настоящем Руководстве по эксплуатации (Техническом паспорте) и не влияющие на эффективную и безопасную работу инструмента.

### 3.2 Технические характеристики

Основные технические характеристики станка заточного электрического **ЗСТ-А 3515** приведены в таблице 1.

Таблица 1

| Наименование параметра             | Значение |
|------------------------------------|----------|
| Номинальная мощность, Вт           | 350      |
| Номинальный ток, А                 | 1,6      |
| Номинальное напряжение, В~         | 220 ±10% |
| Номинальная частота тока, Гц       | 50       |
| Степень защиты                     | IP23     |
| Скорость вращения шпинделя, об/мин | 2950     |
| Диаметр шлифовального круга, мм    | 150      |
| Диаметр шпинделя, мм               | 12,7     |
| Вес нетто/брутто, кг               | 4,5/5,0  |
| Срок службы, лет                   | 3        |

### 3.3 Состав изделия

Внешний вид станка заточного электрического **ЗСТ-А 3515** показан на рисунке 1.

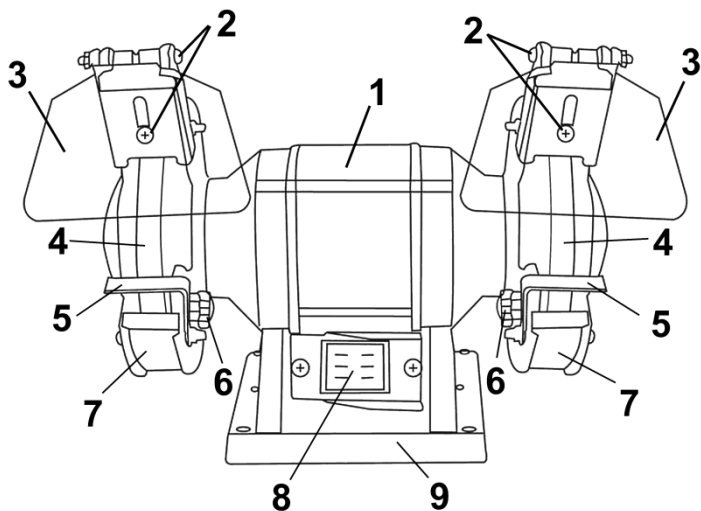


Рисунок 1

1. Корпус электродвигателя
2. Элементы крепления защитного экрана
3. Защитный экран
4. Шлифовальный круг
5. Упор
6. Фиксатор упора
7. Защитный кожух
8. Переключатель «Вкл/Выкл» (выключатель)
9. Станина (основание) с монтажными отверстиями для фиксации

### 3.4 Устройство и работа

3.4.1 На изделии установлены два шлифовальных круга (диска), (входят в комплектацию). Конструкция изделия предусматривает установку двух шлифовальных кругов с разной зернистостью абразива:

1. Абразивный шлифовальный круг со средним зерном подходит для грубого шлифования, когда необходимо снять значительное количество металла, либо когда получение гладкой обработанной поверхности не является необходимым.
2. Абразивный шлифовальный круг с мелким зерном должен использоваться для заточки инструментов или шлифования с маленьким допуском по толщине для более точного шлифования, а также придает заготовке более гладкую поверхность.

3.4.2 Выключатель находится на передней части изделия. Для того чтобы включить изделие переведите кулисный переключатель (выключатель) (8) в положение «Вкл» («1»). Для того чтобы выключить изделие переведите выключатель в положение «Выкл» («0»).

3.4.3 В связи с постоянным совершенствованием изделие может иметь незначительные отличия от описания и рисунков, не ухудшающие его потребительские свойства.

## 4 ПОДГОТОВКА ИЗДЕЛИЯ К ИСПОЛЬЗОВАНИЮ



**ВНИМАНИЕ!** Запрещается начинать работу изделием, не выполнив требований по технике безопасности, указанных в разделе 2 «Меры безопасности» настоящего Руководства по эксплуатации.

4.1 После транспортировки изделия в зимних условиях, в случае его включения в теплое помещении, необходимо выдержать изделие при комнатной температуре не менее 2 часов до полного высыхания влаги (конденсата) на нем.

4.2 Необходимо:

- убедиться в исправности шнура питания, штепсельной вилки, в целостности деталей корпуса изделия, шлифовальных дисков;
- проверить четкость работы выключателя путем кратковременного (2-3 раза) его включения, соответствия напряжению и частоте, указанным на маркировочной табличке изделия (220 В~, 50 Гц).

4.3 Перед началом эксплуатации изделия рекомендуется закрепить его на рабочем столе/верстаке, чтобы предотвратить смещение станка во время работы, которое может привести к травмам и выходу из строя изделия. Изделие фиксируется при помощи болтов (не входя в комплект поставки) через специальные отверстия на станине изделия (9). Чтобы изделие было установлено правильно, следует соблюдать нижеследующие рекомендации:

1. Первоначально следует нанести разметку на рабочем столе исходя из расположения монтажных отверстий на основании изделия.
2. На основании разметки следует просверлить отверстия в рабочем столе/верстаке.
3. Далее следует совместить монтажные отверстия на станине изделия с отверстиями на рабочем столе и зафиксировать изделие болтами.

## **5 ИСПОЛЬЗОВАНИЕ ИЗДЕЛИЯ**

### **5.1 Установка/замена шлифовального круга**

Прежде, чем приступить к установке/замене шлифовального круга (4), необходимо отсоединить шнур питания изделия от электросети. Для замены/установки шлифовального круга необходимо:

1. Снять защитный кожух (7). Для этого необходимо открутить винты фиксации защитного кожуха, используя отвертку необходимого размера.
2. Открутить фиксирующую гайку, находящуюся с внешней стороны шлифовального круга. При этом важно знать, что на правой части шпинделя нанесена правая резьба, а на левой, соответственно, левая резьба. Такие технические особенности введены для предотвращения откручивания фиксирующих гаек в процессе вращения шпинделя.
3. Снять наружную прижимную шайбу, затем шлифовальный круг и прижимную внутреннюю шайбу.
4. Очистить обе прижимные шайбы.
5. Установить внутреннюю прижимную шайбу с картонной прокладкой.
6. Установить новый шлифовальный круг.
7. Установить наружную прижимную шайбу с картонной прокладкой на шлифовальный круг.
8. Надежно затянуть гайку на шпинделе.
9. Установить защитный кожух шлифовального круга.

5.2 Защитные экраны (3) предотвращают попадание искр в глаза, лицо и на руки оператора. Снимать, отодвигать или демонтировать эти приспособления во время или перед работой крайне не рекомендуется. Перед первым использованием изделия произведите крепеж защитных экранов с использованием элементов фиксации защитных экранов (2) на верхней части защитных кожухов (7).

5.3 Для компенсации износа шлифовальных кругов следует периодически проводить регулировку расстояния между упором (5) и шлифовальным кругом (4).

1. Чтобы ослабить фиксацию упора следует немного открутить винты фиксатора (6) против часовой стрелки.
2. Далее следует отрегулировать расстояние между упором и шлифовальным кругом. Расстояние между упором и шлифовальным кругом не рекомендуется оставлять большим, чем 2 мм.
3. Зафиксировать установленное расстояние винтами (6), закрутив их по часовой стрелке до упора.

После регулировки рекомендуется проверить фиксацию упора.





**ВНИМАНИЕ!** Прежде чем включить изделие рекомендуется проверить, достаточно ли надежно затянуты все винты и гайки, а также обеспечивается ли беспрепятственное вращение шлифовального круга.

1. Заточку изделий рекомендуется проводить только на внешней стороне шлифовального круга. Не рекомендуется сильно «нагружать» изделие, это может привести к полной остановке шлифовального круга, и, следовательно, выходу из строя станка.

2. Следует обратить внимание, что изделие не предназначено для непрерывной эксплуатации. Рекомендуется периодически проверять температуру электроинструмента, в случае, если корпус станка нагрелся, следует выключить его и оставить на некоторое время.

Рекомендуемая продолжительность непрерывной работы в каждом цикле должна быть не более 15-20 минут, продолжительность перерывов должна быть не менее продолжительности цикла работы.

5.4 Перед началом работы наденьте все необходимые средства индивидуальной безопасности (очки, рабочую одежду и прочее).

1. Плавным нажатием включите изделие.

2. Дождитесь полного набора оборотов шлифовальных кругов.

3. Займите устойчивое положение.

4. Опустите защитный экран для предотвращения сильного разброса стружки и абразива.

5. Очистите обрабатываемую заготовку от загрязнений (если они имеются) перед обработкой (для исключения загрязнения шлифовальных дисков).

6. Возьмите обрабатываемую заготовку двумя руками и надежно положите ее на опорную площадку упора.

7. Произведите заточку/шлифование.

8. Выключите станок нажатием клавиши выключателя.

9. Если станок не будет использоваться длительное время, рекомендуется отключать вилку из розетки.



**ВНИМАНИЕ!** Будьте осторожны при работе с заточным станком – высокие обороты вращения шлифовальных кругов. Запрещается включать станок без установленных защитных кожухов. Применяйте только высококачественные диски. Применяйте индивидуальные средства защиты. Несоблюдение правил может привести к значительной опасности оператора и повреждению станка.

## 6 ТЕХНИЧЕСКОЕ ОБСЛУЖИВАНИЕ ИЗДЕЛИЯ

### 6.1 Общие указания

Во избежание повреждений, для обеспечения долговечности и надёжного выполнения функций изделия, необходимо регулярно выполнять описанные далее работы по техническому обслуживанию. Гарантийные претензии принимаются только при правильном и регулярном выполнении этих работ. При несоблюдении этих требований повышается опасность травмирования!

Пользователь изделия может выполнять только работы по уходу и техническому обслуживанию, которые описаны в настоящем Руководстве по эксплуатации (пункты Раздела 6.2). Все остальные работы должны выполняться только в специализированных мастерских ТМ ЗЕНИТ ЭЛЕКТРОИНСТРУМЕНТ.

### 6.2 Порядок технического обслуживания изделия

6.2.1 Следите за состоянием шлифовальных кругов. При появлении трещин или других дефектов, срочно замените шлифовальный круг. Периодически контролируйте величину зазора между упором и шлифовальным кругом.

6.2.2 Проверка установленных винтов.

Регулярно проверяйте все установленные на изделии винты, следите за тем, чтобы они были как следует затянуты. Немедленно затяните винт, который окажется ослабленным. Невыполнение этого правила грозит серьезной опасностью.

### 6.2.3 Техническое обслуживание двигателя.

Проявляйте должное внимание, следя за тем, чтобы обмотка не была повреждена и не залита маслом или водой.

6.2.4 Перед длительным перерывом в эксплуатации и хранением очищайте изделие от пыли и грязи без применения агрессивных к пластмассе, резине и металлам очистителей. Храните изделие в сухом помещении.



**ВНИМАНИЕ! Никогда не брызгайте водой на изделие при его очистке. Изделие следует очищать только сухой протирочной тканью! Не используйте едкие очистители, которые могут повредить металлические, пластмассовые и резиновые части изделия!**

Для того чтобы инструмент работал долго и надежно ремонтные и сервисные работы должны проводиться только специалистами в сервисных центрах ТМ ЗЕНИТ ЭЛЕКТРОИНСТРУМЕНТ.

### 6.3 Периодическая проверка и периодическое техническое обслуживание

6.3.1 Периодическая проверка и периодическое техническое обслуживание проводятся по истечении гарантийного срока изделия, а затем не реже одного раза в 6 месяцев.

6.3.2 Периодическую проверку и периодическое техническое обслуживание рекомендуется производить в сервисных центрах ТМ ЗЕНИТ ЭЛЕКТРОИНСТРУМЕНТ (перечень и контактные данные сервисных центров указаны в Приложении №1 Руководства по эксплуатации).

6.3.3 Периодическая проверка и периодическое техническое обслуживание включает в себя:

- проверку состояния корпусных деталей;
- проверку сопротивления изоляции.



**ВНИМАНИЕ! Техническое обслуживание должно проводиться регулярно на протяжении всего срока службы изделия. Без проведения технического обслуживания покупатель теряет право гарантийного обслуживания.**

При рекомендуемых условиях эксплуатации изделие будет исправно работать весь гарантированный срок службы. Соблюдение рекомендуемых правил эксплуатации позволит Вам избежать преждевременного выхода из строя отдельных частей изделия и всего изделия в целом.

Если изделие вследствие интенсивной эксплуатации требует периодическое обслуживание, то эти работы выполняются за счет потребителя.

Техническое обслуживание в сервисных центрах не входит в гарантийные обязательства производителя и продавца. Сервисные центры оказывают платные услуги по проведению периодического технического обслуживания.

По окончании срока службы возможно использование изделия по назначению, если его состояние отвечает требованиям безопасности и изделие не утратило свои функциональные свойства. Заключение выдается уполномоченными сервисными центрами ТМ ЗЕНИТ ЭЛЕКТРОИНСТРУМЕНТ.

## 7 ТЕКУЩИЙ РЕМОНТ СОСТАВНЫХ ЧАСТЕЙ ИЗДЕЛИЯ

Ремонт изделия должен проводиться специализированным подразделением в гарантийных мастерских (перечень и контактные данные сервисных центров указаны в Приложении №1 Руководства по эксплуатации).

## 8 СРОК СЛУЖБЫ, ХРАНЕНИЕ, ТРАНСПОРТИРОВАНИЕ

8.1 Срок службы изделия составляет 3 года. Указанный срок службы действителен при соблюдении потребителем требований настоящего Руководства по эксплуатации (технического паспорта). Дата производства указана на табличке изделия.

8.2 Изделие, очищенное от пыли и грязи, должно храниться в упаковке предприятия-изготовителя в сухих проветриваемых помещениях при температуре окружающей среды от минус 5 °С до плюс 40 °С, относительной влажностью воздуха не более 80% и отсутствием

прямого воздействия атмосферных осадков. Упаковка должна сберегаться до окончания гарантийного срока эксплуатации изделия.

8.3 Транспортировка изделия производится в закрытых транспортных средствах в соответствии с правилами перевозки грузов, действующих на транспорте данного вида.

## 9 ГАРАНТИИ ИЗГОТОВИТЕЛЯ (ПОСТАВЩИКА)

9.1 Гарантийный срок эксплуатации изделия указан в Гарантийном талоне. Претензии от потребителей на территории Украины принимает ООО «ДЕМИКС» по адресу: 03039, г. Киев, переулок Руслана Лужевского, дом 14, корпус 7, офис 32, контактный телефон: (044) 369-57-00, (056) 375-43-22.

9.2 При покупке изделия:

- должен быть правильно оформлен гарантийный талон (стоять печать или штамп с реквизитами организации, которая реализовала изделие, дата продажи, подпись продавца, наименование модели изделия, серийный номер изделия);

- убедиться в том, что серийный номер изделия соответствует номеру, указанному в гарантийном талоне.

- проверить наличие пломб на изделии (если они предусмотрены изготовителем);

- проверить комплектность и работоспособность изделия, а также произвести осмотр на предмет внешних повреждений, трещин, сколов.

Каждое изделие комплектуется фирменным гарантийным талоном ТМ ЗЕНИТ ЭЛЕКТРОИНСТРУМЕНТ.

При отсутствии в гарантийном талоне даты продажи или подписи (печати) продавца, гарантийный срок исчисляется с даты изготовления изделия.

9.3 В случае выхода из строя изделия в течение гарантийного срока эксплуатации по вине предприятия-изготовителя владелец имеет право на бесплатный ремонт.

Для гарантийного ремонта владельцу необходимо обратиться в гарантийную мастерскую с изделием и полностью и правильно заполненным гарантийным талоном (заполняется при покупке изделия).

Удовлетворение претензий потребителей на территории Украины производится в соответствии с Законом Украины «О защите прав потребителей».

При гарантийном ремонте срок гарантии изделия продлевается на время его ремонта.

Гарантийное и послегарантийное обслуживание электроинструмента ТМ ЗЕНИТ ЭЛЕКТРОИНСТРУМЕНТ на территории Украины производится в сервисных центрах, перечень и контактные данные которых указаны в Приложении №1 Руководства по эксплуатации.



**ВНИМАНИЕ!** Список сервисных центров может быть изменен. Актуальную информацию о контактных данных сервисных центров на территории Украины Вы можете уточнить по телефону **+38 (056) 375-43-22**, либо на сайте **zenit-profi.com**.

9.4 Гарантия не распространяется:

- на сменные принадлежности (шлифовальные круги, защитные экраны и элементы их фиксации);
- в случае естественного износа изделия (полная выработка ресурса, сильное внутреннее и внешнее загрязнение);
- в случае с удаленным, стертым или измененным серийным номером изделия;
- в случае появления неисправностей, вызванных действием непреодолимой силы (несчастный случай, пожар, наводнение, удар молнии и др.);
- в случае если изделие вскрывалось или ремонтировалось в течение гарантийного срока самостоятельно, либо с привлечением третьих лиц, не уполномоченных производителем (поставщиком) на проведение гарантийного ремонта.



**ВНИМАНИЕ!** Запрещается вносить в конструкцию изделия изменения и проводить доработки, не предусмотренные заводом-изготовителем.

## 10 ТЕХНИЧЕСКИЙ ПАСПОРТ

Основные технические характеристики станка заточного электрического **ЗСТ-А 3515** приведены в таблице 2.

Таблица 2

| Наименование параметра             | Значение |
|------------------------------------|----------|
| Номинальная мощность, Вт           | 350      |
| Номинальный ток, А                 | 1,6      |
| Номинальное напряжение, В~         | 220 ±10% |
| Номинальная частота тока, Гц       | 50       |
| Степень защиты                     | IP23     |
| Скорость вращения шпинделя, об/мин | 2950     |
| Диаметр шлифовального круга, мм    | 150      |
| Диаметр шпинделя, мм               | 12,7     |
| Вес нетто/брутто, кг               | 4,5/5,0  |

Гарантийный срок эксплуатации изделия указан в гарантийном талоне.

Дата изготовления указана на табличке изделия.

Поставщик: ООО «Демикс», 03039, г. Киев, переулок Руслана Лужевского, дом 14, корпус 7, офис 32, контактный телефон: (044) 369-57-00, (056) 375-43-22. Производитель и его адрес указаны в сертификате соответствия и (или) декларациях соответствия техническим регламентам изделия. Срок службы изделия составляет 3 года с момента покупки. Срок годности 10 лет. Гарантийный срок хранения 10 лет. Условия хранения: хранить в сухом месте, защищенном от воздействия влаги и прямых солнечных лучей, при температуре от минус 5 °С до плюс 40 °С, относительной влажностью воздуха не более 80% и отсутствием прямого воздействия атмосферных осадков.

Правила и условия эффективного и безопасного использования изделия указаны в руководстве по эксплуатации. Изделие не содержит вредных для здоровья веществ. Претензии потребителей на территории Украины принимает ООО «Демикс».

Ремонт и техническое обслуживание необходимо осуществлять в авторизованных сервисных центрах ООО «Демикс», указанных в Приложении № 1 к Руководству по эксплуатации (справочная информация: (056) 375-43-22).

Изделия ТМ ЗЕНИТ ЭЛЕКТРОИНСТРУМЕНТ соответствуют требованиям стандартов и технических условий, указанных в сертификатах соответствия и (или) декларациях соответствия техническим регламентам.

Изделие, отслужившее свой срок эксплуатации, принадлежности и упаковку следует сдавать на экологически чистую утилизацию (рециркуляцию) отходов.

## 11 КОМПЛЕКТНОСТЬ

Комплектность станка заточного электрического **ЗСТ-А 3515** указана в таблице 3.

Таблица 3

| Наименование                                      | Количество, шт |
|---|----------------|
| Станок заточной электрический ЗСТ-А 3515          | 1              |
| Руководство по эксплуатации (Технический паспорт) | 1              |
| Гарантийный талон                                 | 1              |
| Приложение №1 (Список сервисных центров)          | 1              |
| Элементы фиксации защитного экрана                | 2 комплекта    |
| Защитный экран                                    | 2              |
| Упор с фиксаторами                                | 2              |

|                     |   |
|---------------------|---|
| Шлифовальный круг   | 2 |
| Упаковочная коробка | 1 |

Производитель оставляет за собой право на внесение изменений в технические характеристики и комплектацию изделия без предварительного уведомления.

## 12 УТИЛИЗАЦИЯ

Не выкидывайте изделие, принадлежности и упаковку вместе с бытовым мусором. Отслужившие свой срок изделие, принадлежности и упаковку следует сдавать на экологически чистую утилизацию (рециркуляцию) отходов на предприятия, соответствующие условиям экологической безопасности.



### **ВНИМАНИЕ!**

Ремонт, модификация и проверка электроинструментов ТМ ЗЕНИТ ЭЛЕКТРОИНСТРУМЕНТ должны проводиться только в авторизованных сервисных центрах ТМ ЗЕНИТ ЭЛЕКТРОИНСТРУМЕНТ. При использовании или техобслуживании инструмента всегда следите за выполнением всех правил и норм безопасности.

### **ПРИМЕЧАНИЕ**

Торговая марка ЗЕНИТ ЭЛЕКТРОИНСТРУМЕНТ непрерывно работает над усовершенствованием своих изделий, поэтому мы сохраняем за собой право на внесение изменений в технические данные, упомянутые в данном Руководстве по эксплуатации (Техническом паспорте) и комплектацию без предварительного уведомления.



**Эксклюзивный представитель ТМ ЗЕНИТ ЭЛЕКТРОИНСТРУМЕНТ в Украине ООО**

**«Демикс»:**

г. Киев, переулок Руслана Лужевского, дом 14, корпус 7, офис 32,  
тел.: (044) 369-57-00, (056) 375-43-21(22)

**zenit-profi.com**

**Представительства:**

г. Днепр, ул. Моссаковского, 1А, тел.: (056) 375-43-22  
г. Киев, проспект Бажана, 30, тел.: (044) 206-60-07  
г. Львов, ул. Зелена, 238, тел.: (032) 242-41-75, (032) 242-41-76  
г. Черкассы, ул. Громова, 138, склад №7, тел.: (0472) 32-72-12, (067) 588-90-35  
г. Николаев, ул. Одесское шоссе, дом 69/1, тел.: (067) 622-33-51  
г. Харьков, ул. Полтавский шлях, д. 56, тел.: (067) 411-90-85

# Інструкція з експлуатації (копія оригіналу)

## УВАГА!

### ШАНОВНИЙ ПОКУПЕЦЬ!

Вдячні Вам за придбання даної моделі електроінструменту торгової марки ЗЕНИТ ЕЛЕКТРОІНСТРУМЕНТ. Ця модель поєднує в собі сучасні конструктивні рішення для збільшення ресурсу роботи, продуктивності і надійності інструменту, а також для його безпечного використання. Ми впевнені, що продукція торгової марки ЗЕНИТ ЕЛЕКТРОІНСТРУМЕНТ буде Вашим помічником на довгі роки.

При покупці верстату заточувального електричного **ЗСТ-А 3515** вимагайте перевірки його працездатності пробним запуском і перевірки відповідності комплектності (розділ «Комплектність» Інструкції з експлуатації).

Перед експлуатацією заточувального верстату уважно вивчіть Інструкцію з експлуатації (Технічний паспорт) і дотримуйтесь заходів безпеки при роботі з верстатом. Переконайтеся, що гарантійний талон повністю і правильно заповнений.

В процесі експлуатації дотримуйтесь вимог Посібника з експлуатації (Технічного паспорта).

## ВСТУП

Верстат заточувальний електричний **ЗСТ-А 3515** (далі – виріб, верстат) призначений для ручного шліфування та заточування виробів з металу та інших матеріалів у побутових умовах.

Уважно вивчіть цю Інструкцію з експлуатації, в тому числі пункт 2 «Заходи безпеки». Тільки таким чином Ви зможете навчитися правильно поводитися з інструментом і уникнете помилок і небезпечних ситуацій.



**УВАГА! Порушення вказівок та інструкцій з техніки безпеки, можуть стати причиною ураження електричним струмом, пожежі та важких травм. Пам'ятайте, ваша безпека - ваша відповідальність.**

## 2 ЗАХОДИ БЕЗПЕКИ

### 2.1 Загальні правила безпеки



#### ПОПЕРЕДЖЕННЯ:

Перед використанням обладнання повинні бути вжиті всі необхідні заходи обережності для того, щоб зменшити ступінь ризику загоряння, удару електричним струмом і знизити ймовірність пошкодження корпусу і деталей виробу. Ці запобіжні заходи включають в себе нижчеперелічені пункти.

Уважно прочитайте всі вказівки, перш ніж Ви спробуєте використовувати інструмент і збережіть їх.

З метою безпечного використання:

2.1.1 Підтримуйте чистоту і порядок на робочому місці. Будь яка перешкода на робочому місці або на робочому столі може стати причиною травм.

2.1.2 Приймайте до уваги обстановку, яка оточує робоче місце. Підтримуйте хороше освітлення на робочому місці. Не працюйте інструментом поблизу легкозаймистих рідин або газів.

2.1.3 Остерігайтеся удару електричним струмом. Не торкайтеся заземлених поверхонь, наприклад, трубопроводів, радіаторів, кухонних плит, корпусів холодильників. Не працюйте з приладом під дощем і снігом. Не використовуйте електроінструмент в приміщеннях з підвищеною вологістю. Захищайте виріб від дощу та вологи. Проникнення води в корпус виробу може призвести до ураження електричним струмом.

- 2.1.4 Під час роботи з інструментом не дозволяйте дітям перебувати поблизу. Не дозволяйте стороннім доторкатися до інструменту або подовжувача. Сторонні особи не повинні перебувати на робочому місці.
- 2.1.5 Закінчивши роботу, зберігайте інструмент в спеціально відведеному місці для зберігання електроінструменту. Місце для зберігання електроінструменту має бути сухим, недоступним для сторонніх осіб і замикатися на замок. Діти не повинні мати доступ до електроінструменту.
- 2.1.6 Не втручайтеся в роботу механізмів, прикладаючи зайву силу. Робота виконується якісніше і безпечніше, якщо електроінструмент експлуатується згідно передбачених норм, навантажень, зусиль і швидкості.
- 2.1.7 Адекватно вибирайте інструмент для кожної конкретної роботи. Не намагайтеся виконати малопотужним побутовим приладом роботу, яка призначена для високопотужного професійного електроінструменту. Не використовуйте електроінструмент в цілях, для яких він не призначений.
- 2.1.8 Зверніть увагу на вибір робочого одягу. Не надягайте просторий одяг або прикраси, тому що їх можуть зачепити частини що рухаються. На час роботи поза приміщенням рекомендується надягати гумові рукавички і черевики з неслизькою підшоивою. Приховуйте довге волосся головним убором.
- 2.1.9 Користуйтеся захисними окулярами. Одягайте маску для обличчя або маску проти пилу, якщо при роботі виділяється пил.
- 2.1.10 Використовуйте обладнання для відведення пилу і бруду, якщо це передбачено. Переконайтеся, що Ви використовуєте відповідні пристрої для підключення подібного обладнання.
- 2.1.11 Не допускайте псування електрошнура. Ніколи не переносите інструмент утримуючи його за шнур електроживлення. Не тягніть за шнур з метою вийняти вилку з розетки. Оберігайте шнур від впливу високих температур, мастильних матеріалів та предметів з гострими краями.
- 2.1.12 Перед початком роботи закріпіть оброблювану деталь у лещатах. Це безпечніше, ніж тримати заготовку в руці, а також звільняє обидві руки для роботи з інструментом.
- 2.1.13 Будьте уважні. Постійно майте хорошу точку опори і не втрачайте рівноваги.
- 2.1.14 Уважно і відповідально ставтеся до технічного обслуговування електроінструменту і його ремонту. Для досягнення кращих робочих характеристик і забезпечення більшої безпеки при роботі обережно поводьтеся з приладом і утримуйте його в чистоті. При змащуванні і заміні аксесуарів дотримуйтесь вказівок у відповідних інструкціях. Періодично оглядайте електрошнур інструменту і в разі його пошкодження відремонтуйте його в уповноваженому сервісному центрі. Періодично оглядайте подовжувачі, які Ви використовуєте, і в разі пошкодження замініть їх. Рукоятки інструменту повинні бути сухими та чистими, не допускайте їх забруднення мастильними матеріалами.
- 2.1.15 Вийміть вилку електрошнура з розетки, якщо інструмент не використовується, перед початком тежобслуговування, а також перед заміною аксесуарів.
- 2.1.16 Вийміть всі регульовальні і гайкові ключі. Візьміть собі за правило, перед тим як включити електроінструмент перевірити, чи всі ключі вийняті з нього.
- 2.1.17 Уникайте несподіваного запуску двигуна. Не переносьте підключений до електромережі електроінструмент тримаючи палець на вимикачі. Перед тим як вставити штепсель в розетку переконайтеся що вимикач знаходиться в положенні «Вимк».
- 2.1.18 Працюючи поза приміщенням користуйтеся подовжувачами. В цьому випадку використовуйте тільки подовжувачі, які призначені для роботи на вулиці. Вони мають відповідне маркування. Подовжувачі повинні розмотуватися на повну їх довжину.
- 2.1.19 Будьте пильні. Слідкуйте за тим, що Ви робите. Дотримуйтесь здорового глузду. Не працюйте з приладом якщо Ви стомилися, прийняли ліки, що містять наркотичні речовини або ліки, які можуть викликати сонливість, а також алкоголь і будь-які інші засоби і продукти, що погіршують увагу і зосередженість.
- 2.1.20 Перевіряйте пошкоджені деталі. Перш ніж продовжити експлуатацію електроінструменту слід ретельно перевірити захисний кожух чи інші деталі, які мають пошкодження з метою встановити що вони в робочому стані і виконують призначену їм функцію. Перевірте надійність кріплення рухомих деталей, справність деталей, правильність складання та будь-які інші параметри, які можуть вплинути на їх роботу. Захисний кожух або будь-які інші пошкоджені деталі необхідно відремонтувати або замінити в уповноваженому сервісному центрі. Несправні перемикачі замініть в уповноваженому сервісному центрі. Не працюйте з інструментом з несправним перемикачем «Вкл/Вимк».



**2.1.21 УВАГА! Щоб уникнути травм використовуйте тільки ті аксесуари або пристрої, які вказані в цьому Посібнику з експлуатації або в каталозі ТМ ЗЕНИТ ЕЛЕКТРОІНСТРУМЕНТ.**

2.1.22 Ремонт електроінструменту має здійснюватися виключно в уповноваженому сервісному центрі з використанням тільки оригінальних запасних частин ТМ ЗЕНИТ ЕЛЕКТРОІНСТРУМЕНТ. В іншому випадку можливе нанесення серйозної шкоди здоров'ю користувача.

## **2.2 Особливі вимоги експлуатації виробу (Заходи безпеки)**

2.2.1 Застосовувати виріб дозволяється тільки відповідно до призначення, яке зазначено в Посібнику з експлуатації.

2.2.2 При експлуатації виробу необхідно дотримуватися всіх вимог Посібника з експлуатації (Технічного паспорта), дбайливо поводитися з ним, не піддавати його ударами, перевантаженням, впливу бруду і нафтопродуктів.

2.2.3 Перед початком роботи необхідно перевірити:

- Комплектність і надійність кріплення деталей;
- Перевірити справність і надійність електричного кабелю;
- Перевірити роботу верстата на холостому ході.

2.2.4 Під час використання верстату існує ймовірність розриву шліфувальних дисків (кругів) від впливу відцентрової сили, тому кожен раз перед початком роботи необхідно виконувати перевірку цілісності шліфувальних дисків, і зовнішній огляд на відсутність тріщин.

2.2.5 При використанні заточувального верстату необхідно прийняти до уваги такі небезпечні фактори:

- відкриті обертові частини заточувального верстату;
- частинки абразиву й стружки, які відлітають від верстату;
- підвищена/знижена напруга електричної мережі;
- гострі частини деталей;
- підвищений рівень пилу на робочому місці;

Завжди використовуйте захисні кожухи і захисні екрани.



**УВАГА! Під час роботи на заточувальному верстаті використання захисних окулярів обов'язково!**

2.2.6 Перед початком роботи необхідно надягати захисні окуляри.

2.2.7 Подавати заготовку плавно без різких рухів і натиску, при цьому не стояти в площині можливої траєкторії польоту частин диска, в разі його руйнування.

2.2.8 Необхідно перевіряти справність заточувального верстата перед його експлуатацією.

2.2.9 Не використовувати бічну поверхню шліфувального диска, якщо диск не пристосований для такого використання.

2.2.10 Забороняється використовувати заточувальний верстат:

- без захисного кожуха;
- в рукавичках або із забинтованими пальцями рук;
- без засобів індивідуального захисту;
- при виникненні диму або сторонніх шумів;
- особам, які не пройшли інструктаж з техніки безпеки і правил використання заточувального верстата.

2.2.11 При виявленні дефектів заточувального верстата, які становлять небезпеку для персоналу, необхідно зупинити роботу, вимкнути обладнання і вжити заходів для ліквідації небезпеки.

2.2.12 По закінченні роботи виріб повинен бути очищений від пилу і бруду. Зберігати виріб слід в сухому недоступному для дітей та сторонніх місці. Температура зберігання повинна бути в інтервалі від мінус 5 °С до плюс 40 °С, відносною вологістю повітря не більше 80% і відсутністю прямої дії атмосферних опадів. При внесенні виробу з холоду в тепле приміщення необхідно дати йому прогрітися протягом не менше 2 годин. Після цього виріб можна підключати до електромережі.



2.2.13 Дозволяється виконувати роботи виробом без індивідуальних діелектричних засобів захисту.

### 3. ОПИС І РОБОТА

#### 3.1 Призначення виробу

3.1.1 Верстат заточувальний електричний **ЗСТ-А 3515** призначений для ручного шліфування та заточування різних виробів з металу та інших матеріалів у побутових умовах.

3.1.2 Виріб повинен експлуатуватися в інтервалі робочих температур від плюс 5 °С до плюс 40 °С, відносною вологістю повітря не більше 80% і відсутністю прямої дії атмосферних опадів і надмірної запиленості повітря. Електроживлення виробу здійснюється від однофазної мережі змінного струму напругою 220 В, частотою 50 Гц.

3.1.3 У зв'язку з постійною діяльністю з удосконалення виробу, виробник залишає за собою право вносити в його конструкцію незначні зміни, які не відображені в цій Інструкції з експлуатації (Технічному паспорті) і не впливають на ефективну і безпечну роботу інструменту.

#### 3.2 Технічні характеристики

Основні технічні характеристики верстату заточувального електричного **ЗСТ-А 3515** представлені в таблиці 1.

Таблиця 1

| Найменування параметра              | Значення |
|-------------------------------------|----------|
| Номинальна потужність, Вт           | 350      |
| Номинальний струм, А                | 1,6      |
| Номинальна напруга, В~              | 220 ±10% |
| Номинальна частота струму, Гц       | 50       |
| Ступінь захисту                     | IP23     |
| Швидкість обертання шпинделя, об/хв | 2950     |
| Діаметр шліфувального круга, мм     | 150      |
| Діаметр шпинделя, мм                | 12,7     |
| Вага нетто/брутто, кг               | 4,5/5,0  |
| Строк служби, років                 | 3        |

#### 3.3 Склад виробу

Зовнішній вигляд верстату заточувального електричного ЗСТ-А 3515 показаний на рисунку 1.

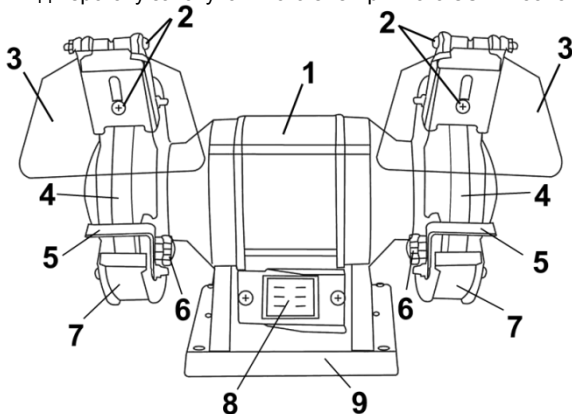


Рисунок 1

1. Корпус електродвигуна
2. Елементи кріплення захисного екрана
3. Захисний екран
4. Шліфувальний круг
5. Упор
6. Фіксатор упору
7. Захисний кожух
8. Перемикач «Вкл/Вимк» (вимикач)
9. Станина (основа) з монтажними отворами для фіксації

### 3.3 Пристрій і робота

3.4.1 На виробі встановлені два шліфувальних круга (диска) (входять до комплектації). Конструкція виробу передбачає встановлення двох шліфувальних кругів з різною зернистістю абразиву:

1. Абразивний шліфувальний круг з середнім зерном підходить для грубого шліфування, коли необхідно зняти значну кількість металу, або коли отримання гладкої обробленої поверхні не є необхідністю.
2. Абразивний шліфувальний круг з дрібним зерном повинен використовуватися для заточування інструментів або шліфування з маленьким допуском по товщині для більш точного шліфування, а також надає заготівці більш гладку поверхню.

3.4.2 Вимикач знаходиться на передній частині виробу. Для того щоб ввімкнути виріб переведіть кулісний перемикач (вимикач) (8) у положення «Вкл» («I»). Для того щоб вимкнути виріб переведіть вимикач в положення «Вимк» («0»).

3.4.3 У зв'язку з постійним вдосконаленням виріб може мати незначні відмінності від опису і рисунків, які не погіршують його споживчі властивості.

### 4 ПІДГОТОВКА ВИРОБУ ДО ВИКОРИСТАННЯ



**УВАГА! Забороняється починати роботу виробом, не виконавши вимог з техніки безпеки, зазначених у розділі 2 «Заходи безпеки» цієї Інструкції з експлуатації.**

4.1 Після транспортування виробу в зимових умовах, у разі його включення в теплом приміщенні, необхідно витримати виріб при кімнатній температурі не менше 2 годин до повного висихання вологи (конденсату) на ньому.

4.2 Необхідно:

- Переконайтеся у справності шнура електроживлення, штепсельної вилки, в цілісності деталей корпусу виробу, шліфувальних дисків;

- Перевірити чіткість роботи вимикача через короткочасне (2-3 рази) його включення, відповідності напрузі і частоті, вказаними на маркувальній табличці виробу (220 В ~, 50 Гц).

4.3 Перед початком експлуатації виробу рекомендується закріпити його на робочому столі/верстаті, щоб запобігти зсуву верстату під час роботи, яке може призвести до травм і виходу з ладу виробу. Виріб фіксується за допомогою болтів (не входять у комплект постачання) через спеціальні отвори на станині виробу (9). Щоб виріб був встановлений правильно, слід дотримуватися нижченаведених рекомендацій:

1. Спочатку слід нанести розмітку на робочому столі виходячи з розташування монтажних отворів на основі виробу.
2. Виходячи з розмітки слід просвердлити отвори в робочому столі/верстаті.
3. Далі слід поєднати монтажні отвори на станині виробу з отворами на робочому столі і зафіксувати виріб болтами.

## 5 ВИКОРИСТАННЯ ВИРОБУ

### 5.1 Встановлення/заміна шліфувального круга

Перш, ніж приступати до встановлення/заміни шліфувального круга (4), необхідно від'єднати шнур електроживлення виробу від електромережі. Для заміни/встановлення шліфувального круга необхідно:

1. Зняти захисний кожух (7). Для цього необхідно відкрутити гвинти фіксації захисного кожуха, використовуючи викрутку необхідного розміру.
2. Відкрутити фіксуючу гайку, що знаходиться із зовнішнього боку шліфувального круга. При цьому важливо знати, що на правій частині шпинделя нанесена права різьба, а на лівій, відповідно, ліва різьба. Такі технічні особливості введені для запобігання відкручування фіксуючих гайок у процесі обертання шпинделя.
3. Зняти зовнішню притискну шайбу, потім шліфувальний круг і притискну внутрішню шайбу.
4. Очистити обидві притискні шайби.
5. Встановити внутрішню притискну шайбу з картонною прокладкою.
6. Встановити новий шліфувальний круг.
7. Встановити зовнішню притискну шайбу з картонною прокладкою на шліфувальний круг.
8. Надійно затягнути гайку на шпинделі.
9. Встановити захисний кожух шліфувального круга.

5.2 Захисні екрани (3) запобігають потраплянню іскор в очі, обличчя і на руки оператора. Знімати, відсувати або демонтувати ці пристосування під час або перед роботою вкрай не рекомендується. Перед першим використанням виробу зробіть кріплення захисних екранів з використанням елементів фіксації захисних екранів (2) на верхній частині захисних кожухів (7).

5.3 Для компенсації зношування шліфувальних кругів слід періодично виконувати регулювання відстані між упором (5) і шліфувальним кругом (4).

1. Щоб послабити фіксацію упору слід трохи відкрутити гвинти фіксатора (6) проти годинникової стрілки.
2. Далі слід відрегулювати відстань між упором і шліфувальним кругом. Відстань між упором і шліфувальним кругом не рекомендується залишати більшим, ніж 2 мм.
3. Зафіксувати встановлену відстань гвинтами (6), закрутивши їх за годинниковою стрілкою до упору. Після регулювання рекомендується перевірити фіксацію упору.



**УВАГА! Перш ніж ввімкнути виріб рекомендується перевірити надійність затягування усіх гвинтів і гайок, а також безперешкодне обертання шліфувального круга.**

1. Заточування лез інструментів рекомендується виконувати тільки на зовнішній стороні шліфувального круга. Не рекомендовано сильно «навантажувати» виріб, це може призвести до повної зупинки шліфувального круга, і виходу з ладу верстату.
2. Слід звернути увагу, що виріб не призначений для безперервної експлуатації. Рекомендується періодично перевіряти температуру корпусу двигуна, у разі, якщо корпус верстату нагрівся, слід вимкнути його і залишити на деякий час.

Рекомендована тривалість безперервної роботи в кожному циклі повинна бути не більше 15-20 хвилин, тривалість перерв повинна бути не менше тривалості циклу роботи.

5.4 Перед початком роботи надіньте всі необхідні засоби індивідуальної безпеки (очки, робочий одяг та інше).

1. Плавним натисканням ввімкніть виріб.
2. Дочекайтеся повного набору оборотів шліфувальних кругів.
3. Займіть стійке положення.
4. Опустіть захисний екран для запобігання сильного розкиду стружки і абразиву.
5. Очистіть оброблювану заготовку від забруднень (якщо вони є) перед обробкою (для виключення забруднення шліфувальних дисків).
6. Візьміть оброблювану заготовку двома руками і надійно покладіть її на опорну площадку упору.
7. Проведіть заточення/шліфування.
8. Вимкніть верстат натисканням клавіші вимикача.

9. Якщо верстат не використовуватиметься тривалий час, рекомендується відключати вилку з розетки.



**УВАГА! Будьте обережні при роботі з заточувальним верстатом - високої обороти обертання шліфувальних кругів. Забороняється вмикати верстат без встановлених захисних кожухів. Застосовуйте тільки високоякісні диски. Застосовуйте індивідуальні засоби захисту. Недотримання правил може призвести до значної небезпеки оператора і пошкодження верстату.**

## **6 ТЕХНІЧНЕ ОБСЛУГОВУВАННЯ ВИРОБУ**

### **6.1 Загальні вказівки**

Щоб уникнути пошкоджень, для забезпечення довговічності і надійного виконання функцій виробу, необхідно регулярно виконувати описані далі роботи з технічного обслуговування. Гарантійні претензії приймаються тільки при правильному і регулярному виконанні цих робіт. При недотриманні цих вимог підвищується небезпека травмування!

Користувач виробу може виконувати тільки роботи з догляду та технічного обслуговування, які описані в цьому Посібнику з експлуатації (пункти Розділу 6.2). Всі інші роботи повинні виконуватися тільки в спеціалізованих майстернях ТМ ЗЕНИТ ЕЛЕКТРОИНСТРУМЕНТ.

### **6.2 Порядок технічного обслуговування виробу**

6.2.1 Слідкуйте за станом шліфувальних кругів. При появі тріщин або інших дефектів, терміново замініть шліфувальний круг. Періодично контролюйте величину зазору між упором і шліфувальним кругом.

6.2.2 Перевірка встановлених гвинтів.

Регулярно перевіряйте всі встановлені на інструменті гвинти, слідкуйте за тим, щоб вони були як слід затягнуті. Негайно затягніть гвинт, який виявиться ослабленим. Невиконання цього правила загрожує серйозною небезпекою.

6.2.3 Технічне обслуговування двигуна.

Проявляйте належну увагу, слідкуючи за тим, щоб обмотка не була пошкоджена і не залита маслом або водою, а вентиляційні отвори були очищені від пилу і бруду.

6.2.4 Перед тривалою перервою в експлуатації та зберіганням очищайте виріб від пилу і бруду без застосування агресивних до пластмасі, гумі і металам очищувачів. Зберігайте виріб у сухому приміщенні.



**УВАГА! Ніколи не бризкайте водою на виріб при його очищенні. Виріб слід очищати тільки сухою ганчіркою! Не використовуйте їдкі очисники, які можуть пошкодити металеві, пластмасові та гумові частини виробу!**

Для того щоб інструмент працював довго й надійно ремонтні, сервісні та регульовальні роботи повинні проводитися тільки фахівцями в сервісних центрах ТМ ЗЕНИТ ЕЛЕКТРОИНСТРУМЕНТ.

### **6.3. Періодична перевірка і періодичне технічне обслуговування**

6.3.1 Періодична перевірка і періодичне технічне обслуговування проводяться після закінчення гарантійного строку виробу (або після заміни вугільних щіток), а потім не рідше одного разу на 6 місяців.

6.3.2 Періодичну перевірку і періодичне технічне обслуговування рекомендується проводити в сервісних центрах ТМ ЗЕНИТ ЕЛЕКТРОИНСТРУМЕНТ (перелік і контактні дані сервісних центрів зазначено в Додатку № 1 Посібника з експлуатації).

6.3.3 Періодична перевірка та періодичне технічне обслуговування включає в себе:

- Перевірку стану корпусних деталей;
- Перевірку опору ізоляції.



**УВАГА! Технічне обслуговування повинно проводитися регулярно протягом усього строку служби виробу. Без проведення технічного обслуговування покупець втрачає право гарантійного обслуговування.**

При рекомендованих умовах експлуатації виріб буде справно працювати весь гарантований строк служби. Дотримання рекомендованих правил експлуатації дозволить Вам уникнути передчасного виходу з ладу окремих частин виробу і всього виробу в цілому.

Якщо виріб внаслідок інтенсивної експлуатації вимагає періодичне обслуговування, пов'язане із заміною мастила, щіток, очищенням колектора, то ці роботи виконуються за рахунок споживача.

Технічне обслуговування в сервісних центрах не входить в гарантійні зобов'язання виробника і продавця. Сервісні центри надають платні послуги з проведення періодичного технічного обслуговування.

Після закінчення строку служби можливе використання виробу за призначенням, якщо його стан відповідає вимогам безпеки і виріб не втратив свої функціональні властивості. Висновок видається уповноваженими сервісними центрами ТМ ЗЕНИТ ЕЛЕКТРОИНСТРУМЕНТ.

## **7 ПОТОЧНИЙ РЕМОНТ СКЛАДОВИХ ЧАСТИН ВИРОБУ**

Ремонт виробу повинен проводитися спеціалізованим підрозділом в гарантійних майстернях (перелік та контактні дані сервісних центрів зазначені у Додатку № 1 Посібника з експлуатації).

## **8 СТРОК СЛУЖБИ, ЗБЕРІГАННЯ, ТРАНСПОРТУВАННЯ**

8.1 Строк служби виробу становить 3 роки.

Зазначений строк служби дійсний при дотриманні споживачем вимог цього Посібника з експлуатації (технічного паспорта). Дата виробництва вказана на табличці виробу.

8.2 Виріб, очищений від пилу і бруду, повинно зберігати в упаковці підприємства-виготовлювача в сухих провітрюваних приміщеннях при температурі навколишнього середовища від мінус 5 °С до плюс 40 °С, відносною вологістю повітря не більш 80% і відсутністю прямого впливу атмосферних опадів. Упаковка повинна зберігатися до закінчення гарантійного строку експлуатації виробу.

8.3 Транспортування виробу проводиться в закритих транспортних засобах відповідно до правил перевезення вантажів, що діють на транспорті даного виду.

## **9 ГАРАНТІЇ ВИРОБНИКА (ПОСТАЧАЛЬНИКА)**

9.1 Гарантійний строк (гарантійний термін) експлуатації виробу дивиться у гарантійному талоні. Претензії від споживачів на території України приймає ТОВ «ДЕМІКС» за адресою: 03039, м. Київ, провулок Руслана Лужевського, будинок 14, корпус 7, офіс 32, контактний телефон: (044) 369-57-00, (056) 375-43-22.

9.2 При покупці виробу:

- Повинен бути правильно оформлений гарантійний талон (стояти печатка або штамп з реквізитами організації, яка реалізувала виріб, дата продажу, підпис продавця, найменування моделі виробу, серійний номер виробу);
- Переконатися в тому, що серійний номер виробу відповідає номеру, вказаному в гарантійному талоні.
- Перевірити наявність пломб на виробі (якщо вони передбачені виробником);
- Перевірити комплектність і працездатність виробу, а також зробити огляд на предмет зовнішніх пошкоджень, тріщин, сколів.

Кожен виріб комплектується фірмовим гарантійним талоном ТМ ЗЕНИТ ЕЛЕКТРОИНСТРУМЕНТ.

При відсутності в гарантійному талоні дати продажу або підпису (печатки) продавця, гарантійний строк обчислюється з дати виготовлення виробу.

9.3 У випадку виходу з ладу виробу протягом гарантійного строку експлуатації з вини заводу-виробника власник має право на безкоштовний ремонт.

Для гарантійного ремонту власнику необхідно звернутися в гарантійну майстерню з виробом і повністю і правильно заповненим гарантійним талоном (заповнюється при покупці виробу). Задоволення претензій споживачів на території України здійснюється відповідно до Закону України «Про захист прав споживачів».

При гарантійному ремонті строк гарантії інструмента продовжується на час його ремонту. Гарантійне і післягарантійне обслуговування електроінструменту ТМ ЗЕНИТ ЕЛЕКТРОІНСТРУМЕНТ на території України проводиться в сервісних центрах, перелік та контактні дані яких вказані у Додатку № 1 Посібника з експлуатації.



**УВАГА! Перелік сервісних центрів може бути змінений. Актуальну інформацію про контактні дані сервісних центрів на території України Ви можете дізнатись за телефоном +38 (056) 375-43-22, або на сайті zenit-profi.com.**

9.4 Гарантія не поширюється:

- на змінні приналежності (шліфувальні круги, захисні екрани та елементи їх фіксації);
- в разі природного зносу виробу (повна виробітка ресурсу, сильне внутрішнє і зовнішнє забруднення);
- у випадку з віддаленим, стертим або змінним серійним номером виробу;
- в разі появи несправностей, викликаних дією форс-мажорної ситуації (нещасний випадок, пожежа, повінь, удар блискавки та інше);
- у випадку, якщо виріб розбирався або ремонтувався протягом гарантійного строку поза гарантійної майстерні.



**УВАГА! Забороняється вносити в конструкцію виробу зміни і виконувати доробки, які не передбачені заводом-виробником.**

## 10 ТЕХНІЧНИЙ ПАСПОРТ

Основні технічні характеристики верстату заточувального електричного **ЗСТ-А 3515** представлені в таблиці 2.

Таблиця 2

| Найменування параметра              | Значення |
|-------------------------------------|----------|
| Номінальна потужність, Вт           | 350      |
| Номінальний струм, А                | 1,6      |
| Номінальна напруга, В~              | 220 ±10% |
| Номінальна частота струму, Гц       | 50       |
| Ступінь захисту                     | IP23     |
| Швидкість обертання шпинделя, об/хв | 2950     |
| Діаметр шліфувального круга, мм     | 150      |
| Діаметр шпинделя, мм                | 12,7     |
| Вага нетто/брутто, кг               | 4,5/5,0  |

Гарантійний строк (гарантійний термін) експлуатації виробу дивіться у гарантійному талоні. Дата виготовлення вказана на табличці виробу.

Постачальник: ТОВ «Демікс», 03039, м. Київ, провулок Руслана Лужевського, будинок 14, корпус 7, офіс 32, контактний телефон: (044) 369-57-00, (056) 375-43-21(22). Виробник та його адреса вказані в сертифікаті відповідності та (або) деклараціях відповідності технічним регламентам виробу. Строк служби виробу становить 3 роки з моменту купівлі. Термін придатності 10 років. Гарантійний термін зберігання 10 років. Умови зберігання: зберігати в сухому місці, захищеному від впливу вологи і прямих сонячних променів, при температурі від мінус 5 °С до плюс 40 °С, відносною вологістю повітря не більше 80% і відсутності прямої дії атмосферних опадів.

Правила та умови ефективного і безпечного використання виробу вказані у Посібнику з експлуатації. Виріб не містить шкідливих для здоров'я речовин. Претензії споживачів на території України приймає ТОВ «Демікс».

Ремонт і технічне обслуговування необхідно здійснювати в авторизованих сервісних центрах ТОВ «Демікс», зазначених у Додатку № 1 до Посібника з експлуатації (довідкова інформація: (056) 375-43-22).

Вироби ТМ ЗЕНИТ ЕЛЕКТРОИНСТРУМЕНТ відповідають вимогам стандартів і технічних умов, вказаним у сертифікатах відповідності та (або) деклараціях відповідності технічним регламентам.

Виріб, який відслужив свій строк, приладдя та упаковку слід здавати на екологічно чисту утилізацію (рециркуляцію) відходів.

## 11 КОМПЛЕКТНІСТЬ

Комплектність верстату заточувального електричного **ЗСТ-А 3515** зазначена в Таблиці 3.

Таблиця 3

| Найменування                                    | Кількість, шт |
|---|---------------|
| Верстат заточувальний електричний ЗСТ-А 3515    | 1             |
| Інструкція з експлуатації (Технічний паспорт)   | 1             |
| Гарантійний талон                               | 1             |
| Додаток №1 (Перелік сервісних центрів)          | 1             |
| Елементи фіксації захисного екрану (комплектів) | 2             |
| Захисний екран                                  | 2             |
| Упор з фіксаторами                              | 2             |
| Шліфувальний круг                               | 2             |
| Пакувальна коробка                              | 1             |

Виробник залишає за собою право на внесення змін в технічні характеристики і комплектацію виробу без попереднього повідомлення.

## 12 УТИЛІЗАЦІЯ

Не викидайте виріб, приналежності й упаковку разом з побутовим сміттям. Виріб, який відслужив свій строк, слід здавати на екологічно чисту утилізацію (рециркуляцію) відходів на підприємства, що відповідають умовам екологічної безпеки.



**УВАГА! Ремонт, модифікація і перевірка електроінструментів ТМ ЗЕНИТ ЕЛЕКТРОИНСТРУМЕНТ повинні виконуватися тільки у авторизованих сервісних центрах ТМ ЗЕНИТ ЕЛЕКТРОИНСТРУМЕНТ. При використанні або техобслуговуванні інструменту завжди слідкуйте за виконанням усіх правил та норм безпеки.**

## ПРИМІТКА

Торгова марка ЗЕНИТ ЕЛЕКТРОИНСТРУМЕНТ безперервно працює над удосконаленням своїх виробів, тому ми зберігаємо за собою право на внесення змін в технічні дані, зазначеним в даному Посібнику з експлуатації (технічному паспорті), і комплектацію без попереднього повідомлення.



**Ексклюзивний представник ТМ ЗЕНИТ ЕЛЕКТРОИНСТРУМЕНТ в Україні ТОВ «Демікс»:**  
м. Київ, провулок Руслана Лужевського, будинок 14, корпус 7, офіс 32,  
тел.: (044) 369-57-00, (056) 375-43-21(22)

**zenit-profi.com**

**Представництва:**

- м. Дніпро, вул. В. Моссаковського, буд. 1А, тел.: (056) 375-43-22
- м. Київ, проспект Бажана, 30, тел.: (044) 206-60-07
- м. Львів, вул. Зелена, 238, тел.: (032) 242-41-75, (032) 242-41-76
- м. Черкаси, вул. Громова, 138, склад №7, тел.: (0472) 32-72-12, (067) 588-90-35
- м. Миколаїв, вул. Одеське шосе, будинок 69/1, тел.: (067) 622-33-51
- м. Харків, вул. Полтавський шлях, д. 56, тел.: (067) 411-90-85