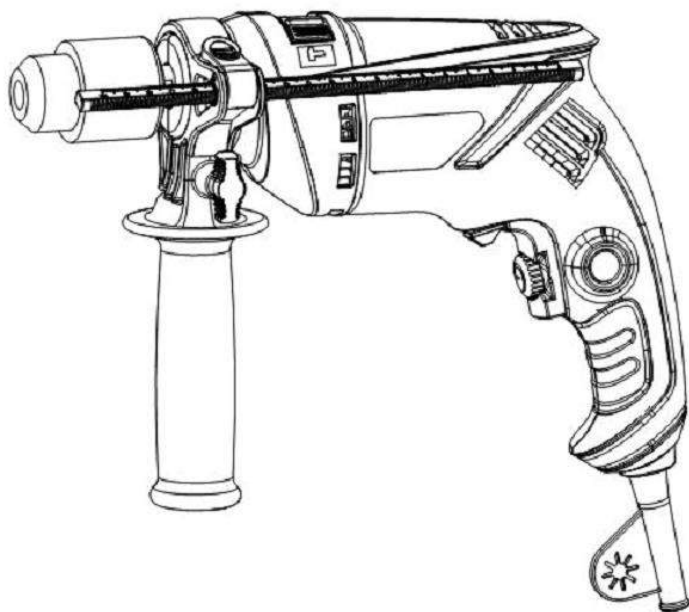


ЗЕНИТ

ПРОФИ

ДРЕЛЬ УДАРНАЯ ЭЛЕКТРИЧЕСКАЯ ЗДП-1200 ПРОФИ
ДРИЛЬ УДАРНИЙ ЕЛЕКТРИЧНИЙ ЗДП-1200 ПРОФИ
IMPACT DRILL ZDP-1200 PROFİ



RU UA



СОДЕРЖАНИЕ (ЗМІСТ, CONTENTS)

| | |
|--|----|
| 1. Руководство (инструкция) по эксплуатации (русский язык) | 3 |
| 2. Посібник (інструкція) з експлуатації (українська мова)..... | 28 |

РУКОВОДСТВО (ИНСТРУКЦИЯ) ПО ЭКСПЛУАТАЦИИ (КОПИЯ ОРИГИНАЛА)



ВНИМАНИЕ!

УВАЖАЕМЫЙ ПОКУПАТЕЛЬ!

При покупке дрели ударной электрической **ЗДП-1200 проф**и требуйте проверки ее работоспособности пробным запуском и проверки соответствия комплектности (раздел 11 «Комплектность» Руководства по эксплуатации).


Перед эксплуатацией дрели внимательно изучите Руководство по эксплуатации (Технический паспорт) и соблюдайте меры безопасности при работе.

Убедитесь, что Гарантийный талон полностью и правильно заполнен.

В процессе эксплуатации соблюдайте требования Руководства по эксплуатации (Технического паспорта).

1 ВВЕДЕНИЕ

1.1 Дрель ударная электрическая **ЗДП-1200 проф**и (далее – изделие) применяется для сверления отверстий, а также для завинчивания и отвинчивания винтов и шурупов при выполнении столярных и слесарных работ в бытовых условиях.

1.2 Знак в маркировке  означает наличие в конструкции изделия двойной изоляции (класс II ГОСТ 12.2.013.0-91), заземлять изделие при работе не требуется.

Внимательно изучите настоящее Руководство по эксплуатации, в том числе пункт 2 «Меры безопасности». Только таким образом Вы сможете научиться правильно обращаться с инструментом и избежите ошибок и опасных ситуаций.



ВНИМАНИЕ! Упущения, допущенные при соблюдении указаний и инструкций по технике безопасности, могут стать причиной поражения электрическим током, пожара и тяжелых травм.

2 МЕРЫ БЕЗОПАСНОСТИ

2.1 Общие правила по технике безопасности



ПРЕДУПРЕЖДЕНИЕ.

Перед использованием оборудования должны быть предприняты все необходимые меры предосторожности для того, чтобы уменьшить степень риска возгорания, удара электрическим током и снизить вероятность повреждения корпуса и деталей используемого оборудования. Эти меры предосторожности включают в себя нижеперечисленные пункты.

Внимательно прочтите все указания, прежде чем Вы попытаетесь использовать инструмент и сохраните их.

В целях безопасного использования:

2.1.1 Поддерживайте чистоту и порядок на рабочем месте. Любая помеха на рабочем месте или на рабочем столе может стать причиной травмы.

2.1.2 Принимайте во внимание обстановку, окружающую рабочее место. Поддерживайте хорошее освещение на рабочем месте. Не работайте инструментом вблизи легковоспламеняющихся жидкостей или газов.

2.1.3 Остерегайтесь удара электрическим током. Не касайтесь заземлённых поверхностей, например, трубопроводов, радиаторов, кухонных плит, корпусов холодильников. Не работайте с электроинструментом под дождём и снегом. Не используйте электроинструмент в помещениях с повышенной влажностью. Защищайте изделие от воздействия дождя и сырости. Проникновение воды в корпус изделия может привести к поражению электрическим током.

2.1.4 Во время работы с инструментом не разрешайте детям находиться поблизости. Не позволяйте посторонним дотрагиваться до инструмента или удлинителя. Посторонние лица не должны находиться на рабочем месте.

2.1.5 Закончив работу, храните инструмент в специально отведенном месте для хранения электроинструмента. Место для хранения электроинструмента должно быть сухим, недоступным для посторонних лиц и запирается на замок. Дети не должны иметь доступ к электроинструменту.

2.1.6 Не вмешивайтесь в работу механизмов, прикладывая излишнюю силу. Работа выполняется качественней и безопасней, если электроинструмент эксплуатируется согласно предусмотренных норм, нагрузок, усилий и скорости.

2.1.7 Адекватно выбирайте инструмент для каждой конкретной работы. Не пытайтесь выполнить маломощным бытовым электроинструментом работу, которая предназначена для высокомощного профессионального электроинструмента. Не используйте электроинструмент в целях, для которых он не предназначен.

2.1.8 Обратите внимание на выбор рабочей одежды. Не надевайте просторную одежду или украшения, т.к. их могут зацепить движущиеся части электроинструмента. На время работы вне помещений рекомендуется надевать

- резиновые перчатки и ботинки с нескользкой подошвой. Скрывайте длинные волосы головным убором.
- 2.1.9 Пользуйтесь защитными очками. Надевайте маску для лица или маску против пыли, если при работе выделяется пыль.
- 2.1.10 Используйте оборудование для отвода пыли и грязи, если это предусмотрено. Убедитесь, что Вы используете соответствующие устройства для подключения подобного оборудования.
- 2.1.11 Не допускайте порчи электрошнура. Никогда не переносите инструмент, удерживая его за шнур электропитания. Не дергайте за шнур с целью вынуть вилку из розетки. Оберегайте шнур от воздействия высоких температур, смазочных материалов и предметов с острыми краями.
- 2.1.12 Перед началом работы закрепите обрабатываемую деталь в тисках. Это безопасней, чем держать заготовку в руке, а также освобождает обе руки для работы с инструментом.
- 2.1.13 Будьте внимательны. Постоянно имейте хорошую точку опоры и не теряйте равновесия.
- 2.1.14 Внимательно и ответственно относитесь к техническому обслуживанию электроинструмента и его ремонту. Для достижения лучших рабочих характеристик и обеспечения большей безопасности при работе осторожно обращайтесь с электроинструментом и содержите его в чистоте. При смазке и замене аксессуаров следуйте указаниям в соответствующих инструкциях. Периодически осматривайте электрошнур инструмента и в случае его повреждения отремонтируйте его в уполномоченном сервисном центре. Периодически осматривайте удлинители, которые Вы используете, и в случае повреждения производите их замену. Рукоятки инструмента должны быть сухими и чистыми, не допускайте их загрязнения смазочными материалами.
- 2.1.15 Выньте вилку электрошнура из розетки, если инструмент не используется, перед началом техобслуживания, а также перед заменой аксессуаров.
- 2.1.16 Выньте все регулировочные и гаечные ключи. Возьмите себе за правило, перед тем как включить электроинструмент проверить, все ли ключи вынуты из него.
- 2.1.17 Избегайте неожиданного запуска двигателя. Не переносите подключенный к электросети электроинструмент, держа палец на выключателе. Перед тем как вставить штепсель в розетку убедитесь, что выключатель находится в положении «Выкл.».
- 2.1.18 Работая вне помещения, пользуйтесь удлинителями. В этом случае используйте только удлинители, предназначенные для работы на улице. Они имеют соответствующую маркировку. Удлинители должны разматываться на полную их длину.
- 2.1.19 Будьте бдительны. Следите за тем, что Вы делаете. Придерживайтесь здравого смысла. Не работайте с электроинструментом если Вы утомились, приняли лекарства, содержащие наркотические вещества или лекарства, которые могут вызвать сонливость, а также алкоголь и любые другие средства и продукты, ухудшающие внимание и сосредоточенность.

2.1.20 Проверьте поврежденные детали. Прежде чем продолжить эксплуатацию электроинструмента, следует тщательно проверить защитный кожух или иные детали, которые имеют повреждения с целью установить, что они в рабочем состоянии и выполняют предназначенную им функцию. Проверьте надежность крепления движущихся деталей, исправность деталей, правильность сборки и любые другие параметры, которые могут повлиять на их работу. Защитный кожух или любые другие поврежденные детали необходимо отремонтировать или заменить в уполномоченном сервисном центре. Неисправные переключатели замените в уполномоченном сервисном центре. Не работайте с инструментом с неисправным переключателем «Вкл./Выкл.».

2.1.21 Внимание. Во избежание травм используйте только те аксессуары или устройства, которые указаны в этих Руководствах (Инструкциях) по эксплуатации или в каталоге ТМ ЗЕНИТ ПРОФИ.

2.1.22 Ремонт электроинструмента должен осуществляться исключительно в уполномоченном сервисном центре с использованием только оригинальных запасных частей ТМ ЗЕНИТ ПРОФИ. В противном случае возможно нанесение серьезного вреда здоровью пользователя.

2.2 Особые требования эксплуатации изделия (Меры безопасности)

2.2.1 Применять изделие разрешается только в соответствии с назначением, указанным в Руководстве по эксплуатации.

2.2.2 При эксплуатации изделия необходимо соблюдать все требования Руководства по эксплуатации (Технического паспорта), бережно обращаться с ним, не подвергать его ударам, перегрузкам, воздействию грязи и нефтепродуктов.

2.2.3 При работе с изделием необходимо соблюдать следующие правила:

- Все виды работ по подготовке изделия к работе, техническое обслуживание и ремонт производить только при отключенной от электросети штепсельной вилке;
- Включать в электросеть изделие только перед началом работы;
- Подключать, отключать изделие от электросети штепсельной вилкой только при выключенном переключателе «Вкл./Выкл.» изделия;
- Отключать от электросети штепсельной вилкой при смене рабочего инструмента, при переносе изделия с одного рабочего места на другое, при перерыве в работе, по окончании работы;
- Отключать изделие выключателем при внезапной остановке (исчезновении напряжения в электросети, заклинивании сверла, перегрузке электродвигателя);
- Работать только с установленной передней рукояткой;
- Пользоваться защитными очками;
- При работе использовать нескользящую обувь;
- Не носить изделие за шнур питания. Не оборачивать его вокруг руки, или других частей тела;

- Не допускать натягивания, перекручивания и попадания под различные грузы шнура питания, соприкосновения его с горячими и масляными поверхностями (шнур питания рекомендуется подвешивать);
- Сверлить отверстия в стенах, панелях и перекрытиях, в которых может быть расположена скрытая проводка, а также производить другие работы, при выполнении которых может быть повреждена изоляция электрических проводов и установок, необходимо только после отключения этих проводов и установок от источника электропитания. При этом должны быть приняты все меры по предупреждению случайного появления на них напряжения.
- Работы, при выполнении которых могут быть повреждены скрыто расположенные санитарно-технические трубопроводы, необходимо выполнять при перекрытых трубопроводах;
- Не перегружать изделие;
- По окончании работы изделие должно быть очищено от пыли и грязи;
- Хранить изделие следует в сухом недоступном для детей и посторонних месте. Температура хранения должна быть в интервале от минус 5° С до плюс 40° С, относительной влажностью воздуха не более 80% и отсутствием прямого воздействия атмосферных осадков. При внесении изделия с холода в тёплое помещение необходимо дать ему прогреться в течение не менее 2 часов. После этого изделие можно подключать к электросети.

2.2.4 Запрещается:

- Заземлять изделие;
- Работать изделием без установленной передней рукоятки;
- Эксплуатировать и хранить изделие в помещениях с взрывоопасной, а также химически активной средой, разрушающей металлы и изоляцию;
- Эксплуатировать изделие в условиях воздействия капель и брызг, на открытых площадках во время снегопада и дождя;
- Оставлять без присмотра изделие, подключенное к электросети;
- Передавать изделие лицам, не имеющим права пользования им;
- Эксплуатировать изделие при возникновении во время его работы хотя бы одной из следующих неисправностей:

- 1) Повреждение штепсельной вилки или шнура питания.
- 2) Неисправен выключатель или его нечеткая работа.
- 3) Искрение щеток на коллекторе, сопровождающееся появлением кругового огня на его поверхности.
- 4) Вытекание смазки из редуктора.
- 5) Скорость вращения падает до ненормальной величины.
- 6) Корпус двигателя перегревается.
- 7) Появление дыма или запаха, характерного для горящей изоляции.
- 8) Поломка или появление трещин в корпусных деталях, передней рукоятке.
- 9) Повреждение или затупление сменного рабочего инструмента.

- 2.2.5 Разрешается производить работы изделием без индивидуальных диэлектрических средств защиты.

3 ОПИСАНИЕ И РАБОТА

3.1 Назначение изделия

3.1.1 Дрель ударная электрическая **ЗДП-1200 профи** (далее – изделие) применяется для сверления отверстий, а также для завинчивания и отвинчивания винтов и шурупов при выполнении столярных и слесарных работ в бытовых условиях.

Функциональные возможности:

- сверление отверстий в конструкциях из металлов, пластмассы, древесины и других материалов в режиме сверления;
- сверление отверстий в конструкциях из строительных материалов (бетон, кирпич, камень) в режиме сверления с осевым ударом при правом вращении шпинделя;
- завинчивание винтов и шурупов при правом вращении шпинделя и отвинчивание при левом вращении;
- ограничение глубины сверления при помощи рукоятки с ограничителем глубины сверления.

Дрель ударная электрическая **ЗДП-1200 профи** имеет:

- Зубчатый трехкулачковый патрон.
- Электронный регулятор/выключатель для плавного изменения оборотов и мощности в зависимости от характера выполняемых работ.
- Регулятор-ограничитель частоты вращения шпинделя.
- Переключатель направления вращения шпинделя.
- Переключатель режимов работы.

3.1.2 Изделие должно эксплуатироваться в интервале рабочих температур от -5°C до $+40^{\circ}\text{C}$, относительной влажностью воздуха не более 80% и отсутствием прямого воздействия атмосферных осадков и чрезмерной запыленности воздуха.

Электропитание изделия осуществляется от однофазной сети переменного тока напряжением 220 В, частотой 50 Гц; допустимые отклонения: напряжения питания $\pm 10\%$.

Применение в изделии коллекторного электропривода с двойной изоляцией обеспечивает максимальную электробезопасность при работе от сети переменного тока напряжением 220 В без применения индивидуальных средств защиты и заземляющих устройств.

3.1.3 В связи с постоянной деятельностью по усовершенствованию изделия, изготовитель оставляет за собой право вносить в его конструкцию незначительные изменения, не отраженные в настоящем Руководстве по эксплуатации (Техническом паспорте) и не влияющие на эффективную и безопасную работу инструмента.

3.2 Технические характеристики

Основные технические характеристики дрели ударной **ЗДП-1200 профи** приведены в таблице 1.

Таблица 1

| Наименование параметра | Значение |
|--|---|
| Номинальная мощность, Вт | 1200 |
| Номинальный ток, А | 5,45 |
| Номинальное напряжение, В~ | 220 ±10% |
| Номинальная частота тока, Гц | 50 |
| Электродвигатель | Однофазный коллекторный с двойной изоляцией |
| Класс изделия | □ / II |
| Размер патрона, мм | 13 |
| Частота вращения шпинделя, об/мин | 0-2750 |
| Диаметр сверления, мм: дерево сталь бетон | 2-25 2-13 2-16 |
| Вес нетто/брутто, кг | 2,6/3,0 |
| Срок службы, лет | 3 |

3.3 Состав изделия

Внешний вид дрели ударной **ЗДП-1200 профи** показан на рисунке 1.

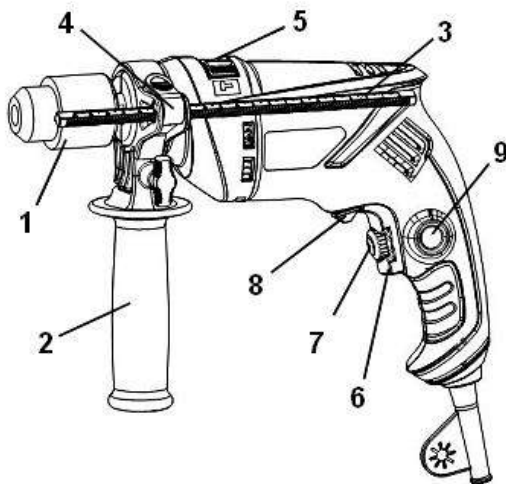


Рисунок 1

1. Патрон
2. Передняя рукоятка с фиксатором положения
3. Ограничитель глубины сверления (глубиномер)
4. Фиксатор ограничителя глубины сверления (глубиномера)
5. Переключатель режимов работы
6. Кнопка выключателя-регулятора оборотов шпинделя
7. Регулятор-ограничитель оборотов
8. Переключатель реверса (направления вращения шпинделя)
9. Фиксатор кнопки выключателя-регулятора оборотов шпинделя для режима продолжительной работы

3.4 Устройство и работа

3.4.1 Изделие имеет два режима работы: ударно-вращательный и вращательный. Переключение режимов работы изделия осуществляется переводом переключателя (5) (см. рис. 1) из одного крайнего положения в другое в сторону соответствующего символа режима работы:

- Ударно-вращательный режим – переключатель (5) должен быть переведен до упора в сторону символа **T**.
- Вращательный режим – переключатель (5) должен быть переведен до упора в сторону символа **A**.



ВНИМАНИЕ! Не переключайте режимы работы, если изделие включено, или если патрон вращается по инерции. Это приведет к поломке изделия по негарантийному случаю.

3.4.2 Система зажима сменного инструмента – зубчатый трех-кулачковый самоцентрирующийся патрон 2-13 мм.

3.4.3 Глубина сверления может быть легко выставлена с помощью глубиномера (3) и зафиксирована фиксатором (4) (фиксация производится вращением охватываемой части передней рукоятки (2)).

3.4.4 Передняя рукоятка (2) имеет возможность перестановки по кругу (в любую сторону) и обеспечивает максимальное удобство при работе.

Ослабление для изменения положения и фиксация рукоятки достигается путем вращения охватываемой части передней рукоятки (2).



ВНИМАНИЕ! Используйте изделие только с установленной передней рукояткой. Следите за тем, чтобы стягивающее кольцо передней рукоятки находилось на предусмотренном месте корпуса изделия.

3.4.5 Включение и выключение изделия осуществляется кнопкой выключателя-регулятора оборотов шпинделя (6).

3.4.6 В режиме сверления с ударом шпиндель патрона, кроме вращения, дополнительно совершает осевые перемещения (удары) при упоре сверла в обрабатываемую поверхность с усилием, обеспечивающим работу ударного механизма, но не более 80 Н.

3.4.7 Встроенный в выключатель электронный регулятор обеспечивает регулирование частоты вращения шпинделя, величина которой зависит от положения клавиши (6). Максимальная частота вращения соответствует максимальному «утапливанию» клавиши выключателя. Ограничение максимальных оборотов шпинделя и мощности осуществляется поворотом регулятора-ограничителя оборотов (7) в требуемое положение.

3.4.8 Переключатель реверса (направления вращения шпинделя) (8) позволяет менять направление вращения патрона при выполнении операций завинчивания/вывинчивания шурупов и винтов.



ВНИМАНИЕ! Во избежание поломки выключателя запрещается производить переключение направления вращения шпинделя (8) и регулировку ограничителя максимальных оборотов шпинделя (7) при нажатой клавише выключателя.

3.4.9 В связи с постоянным совершенствованием изделие может иметь незначительные отличия от описания и рисунков, не ухудшающие его потребительские свойства.

4 ПОДГОТОВКА ИЗДЕЛИЯ К ИСПОЛЬЗОВАНИЮ



ВНИМАНИЕ! Запрещается начинать работу изделием, не выполнив требований по технике безопасности, указанных в разделе 2 «Меры безопасности» настоящего Руководства по эксплуатации.

4.1 После транспортировки изделия в зимних условиях, в случае его включения в теплом помещении, необходимо выдержать изделие при комнатной температуре не менее 2 часов до полного высыхания влаги (конденсата) на нем.

4.2 Необходимо:

- внешним осмотром убедиться в исправности шнура питания, штепсельной вилки, в целостности деталей корпуса изделия, передней рукоятки, в исправности рабочего инструмента и правильности его применения;
- проверить четкость работы выключателя путем кратковременного (2-3 раза) его включения, соответствия напряжению и частоте, указанным на маркировочной табличке изделия (220 В~, 50 Гц);
- проверить четкость работы переключателя реверса (переключателя направления вращения шпинделя);

- проверить работу изделия на холостом ходу в течение 1 минуты, при этом проверить работу редуктора (не должно быть стука, шума, вибрации), исправность электрооборудования (отсутствие дыма и запаха, характерного для горячей изоляции), искрение щеток на коллекторе (не должно быть «кругового огня»).


4.3 Перед проведением работ при отключенном от электросети изделии проверить надежность крепления корпусных деталей, затяжку резьбовых соединений, установку сменного инструмента.

5 ИСПОЛЬЗОВАНИЕ ИЗДЕЛИЯ

5.1 Разведите кулачки патрона (1) при помощи ключа или рукой, установите сменный рабочий инструмент в патрон и зажмите его. Для надежного крепления следует зажимать инструмент, устанавливая ключ поочередно в каждое из трех отверстий патрона.

5.2 Выберите необходимый режим работы изделия с помощью переключателя (5) (см. рисунок 1).

Переключение режимов работы изделия осуществляется переводом переключателя (5) (см. рис.1) из одного крайнего положения в другое в сторону соответствующего знака режима работы:

- Ударно-вращательный режим – переключатель должен быть переведен до упора в сторону символа **T**.
- Вращательный режим – переключатель должен быть переведен до упора в сторону символа .




ВНИМАНИЕ!

Перед включением изделия убедитесь, что переключатель режимов находится в выбранном Вами положении. Переключатель не должен находиться в промежуточном между двумя фиксируемыми позициями положении.

5.3 Работа в режиме сверления

Установите переключатель направления вращения шпинделя (8) в левое положение (вращение шпинделя по часовой стрелке).

Установите переключатель режимов работы (5) в положение с символом сверла  при сверлении или с символом молотка **T** при сверлении с ударом.

Приведите сверло в контакт с обрабатываемой поверхностью. Установите необходимую частоту вращения шпинделя нажатием клавиши выключателя (6). После этого, постепенно, в зависимости от обрабатываемого материала и диаметра сверла, степень нажатия клавиши выключателя и осевое усилие можно увеличить. При сверлении с ударом клавишу выключателя

рекомендуется устанавливать в среднее положение. Осевое усилие не должно превышать 80 Н.

Для сверления отверстий на определенную глубину рекомендуется применять ограничитель глубины сверления.

5.4 Работа в режиме завинчивания или отвинчивания.

Установите переключатель режимов работы (5) в положение с символом сверла



Установите переключатель реверса (8) в левое положение при завинчивании или правое при отвинчивании.

Введите биты-отвертку в шлиц шурупа (винта), предварительно установленного в монтируемую деталь. Установите оптимальную частоту вращения шпинделя плавным нажатием клавиши выключателя-регулятора оборотов шпинделя (6).

5.5 При работе с изделием необходимо:

- выполнять все требования раздела 2 (Меры безопасности) настоящего Руководства по безопасности;
- подключать и отключать изделие от сети штепсельной вилкой только при выключенном электродвигателе;
- при работе с изделием в условиях температуры окружающей среды менее +5° С его необходимо прогреть включением на холостом ходу от 3 до 5 минут.

5.6 Следите, чтобы вентиляционные отверстия для охлаждения изделия были всегда чистыми и открытыми.

5.7 После выполнения работы не кладите изделие до полной остановки рабочего инструмента.

5.8 По окончании работы отключите шнур электропитания от сети, удалите из патрона инструмент, очистите изделие от пыли и грязи, протрите его сухой ветошью или тканью, шнур сверните в бухту.



ВНИМАНИЕ! Работа с осевым усилием свыше 80 Н или перегрузка изделия может вызвать перегрев электродвигателя, поломку инструмента, вывести из строя ударный механизм, якорь или статор.



ВНИМАНИЕ!

Не используйте насадки и приспособления, не предназначенные для работы с данным изделием.

Не используйте чрезмерно низкую скорость вращения электродвигателя, так как это может привести к его перегреву.

Проверяйте правильность выбранного направления вращения шпинделя.

Не меняйте положение переключателя реверса и переключателя режимов работы при вращающемся электродвигателе.

5.9 Допустимое время непрерывного вибрационного воздействия изделия на оператора при сверлении не должно превышать 90 минут в сутки, при сверлении с осевым ударом – более 30 минут.

Продолжительность непрерывной работы в каждом цикле должна быть не более 15 минут, продолжительность перерывов должна быть не менее продолжительности цикла работы.



ПРЕДОСТЕРЕЖЕНИЕ

Запрещается использовать изделие без установленной передней рукоятки.



ВНИМАНИЕ!

Никогда не устанавливайте режим ударного сверления, если материал можно просверлить при обычной функции сверления. В противном случае не только снизится производительность сверла и электроинструмента, но и само сверло может быть повреждено. При переключении функций изделия следите за тем, чтобы переключатель режима работы был перемещен до упора.



ВНИМАНИЕ!

Для предотвращения несчастного случая во время установки и удаления сменного инструмента и других частей всегда следите за тем, чтобы инструмент был выключен, и вилка вынута из розетки. Отключайте изделие от электросети также во время перерывов и после работы.

6 ТЕХНИЧЕСКОЕ ОБСЛУЖИВАНИЕ ИЗДЕЛИЯ

6.1 Общие указания

Во избежание повреждений, для обеспечения долговечности и надёжного выполнения функций изделия, необходимо регулярно выполнять описанные далее работы по техническому обслуживанию. Гарантийные претензии принимаются только при правильном и регулярном выполнении этих работ. При несоблюдении этих требований повышается опасность травмирования!

Пользователь изделия может выполнять только работы по уходу и техническому обслуживанию, которые описаны в настоящем Руководстве по эксплуатации (пункты Раздела 6.2). Все остальные работы должны выполняться только в специализированных мастерских ТМ ЗЕНИТ ПРОФИ.

6.2 Порядок технического обслуживания изделия

6.2.1 Проверка сменного инструмента.

Использование тупого и поврежденного сменного инструмента приводит к понижению производительности изделия и к перегрузке двигателя. Поэтому

всегда следите за тем, чтобы сменный инструмент был правильно заточен и не поврежденным: заменяйте его по мере необходимости.

6.2.2 Проверка установленных винтов.

Регулярно проверяйте все установленные на инструменте винты, следите за тем, чтобы они были как следует затянуты. Немедленно затяните винт, который окажется ослабленным. Невыполнение этого правила грозит серьезной опасностью.

6.2.3 Техническое обслуживание двигателя.

Проявляйте должное внимание, следя за тем, чтобы обмотка не была повреждена и не залита маслом или водой, а вентиляционные отверстия были очищены от пыли и грязи.

6.2.4 Перед длительным перерывом в эксплуатации и хранением очищайте изделие от пыли и грязи без применения агрессивных к пластмассе, резине и металлам очистителей. Храните изделие в сухом помещении.



ВНИМАНИЕ! Никогда не брызгайте водой на изделие при его очистке. Изделие следует очищать только сухой протирочной тканью! Не используйте едкие очистители, которые могут повредить металлические, пластмассовые и резиновые части изделия!

Для того чтобы инструмент работал долго и надежно ремонтные, сервисные и регулировочные работы должны проводиться только специалистами в сервисных центрах ТМ ЗЕНИТ ПРОФИ.

6.3 Периодическая проверка и периодическое техническое обслуживание

6.3.1 Периодическая проверка и периодическое техническое обслуживание проводятся по истечении гарантийного срока изделия (либо после замены угольных щеток), а затем не реже одного раза в 6 месяцев.

6.3.2 Периодическую проверку и периодическое техническое обслуживание рекомендуется производить в сервисных центрах ТМ ЗЕНИТ ПРОФИ (перечень и контактные данные сервисных центров указаны в Приложении №1 Руководства по эксплуатации).

6.3.3 Периодическая проверка и периодическое техническое обслуживание включает в себя:

- проверку состояния корпусных деталей;
- проверку сопротивления изоляции в соответствии с ГОСТ 12.2.013.0-91;
- проверку состояния коллектора якоря;
- проверку состояния деталей редуктора (шестерней, подшипников);
- проверку состояния щеток и их замену (при необходимости);
- замену смазки редуктора.



ВНИМАНИЕ!

Техническое обслуживание должно проводиться регулярно на

протяжении всего срока службы изделия.

Без проведения технического обслуживания покупатель теряет право гарантийного обслуживания.

При рекомендуемых условиях эксплуатации изделие будет исправно работать весь гарантированный срок службы. Соблюдение рекомендуемых правил эксплуатации позволит Вам избежать преждевременного выхода из строя отдельных частей изделия и всего изделия в целом.

Если изделие вследствие интенсивной эксплуатации требует периодическое обслуживание, связанное с заменой смазки, щеток, очисткой коллектора, то эти работы выполняются за счет потребителя.

Техническое обслуживание в сервисных центрах не входит в гарантийные обязательства производителя и продавца. Сервисные центры оказывают платные услуги по проведению периодического технического обслуживания.

По окончании срока службы возможно использование изделия по назначению, если его состояние отвечает требованиям безопасности и изделие не утратило свои функциональные свойства. Заключение выдается уполномоченными сервисными центрами ТМ ЗЕНИТ ПРОФИ.

7 ТЕКУЩИЙ РЕМОНТ СОСТАВНЫХ ЧАСТЕЙ ИЗДЕЛИЯ

7.1 Устранение последствий отказов и повреждений

Перечень возможных неисправностей и методов их устранения приведен в таблице 2.

Таблица 2

| Неисправность | Вероятная причина неисправности | Действия по устранению |
|--|--|---|
| При включении изделия электродвигатель не работает | 1. Нет напряжения в сети | Проверьте напряжение в сети |
| | 2. Неисправен выключатель | Обратитесь в сервисный центр для ремонта или замены |
| | 3. Обрыв шнура электропитания или монтажных проводов | Обратитесь в сервисный центр для ремонта или замены |

| | | |
|---|--|---|
| | 4. Обрыв в обмотке якоря или статора | Обратитесь в сервисный центр для ремонта или замены |
| | 5. Полный износ щеток | Обратитесь в сервисный центр для замены |
| Круговой огонь на коллекторе якоря | 1. Неисправность в обмотке якоря | Обратитесь в сервисный центр для ремонта или замены |
| | 2. Износ или «зависание» щеток | Обратитесь в сервисный центр для ремонта или замены |
| Повышенный шум в редукторе | 1. Износ или поломка зубчатой пары | Обратитесь в сервисный центр для замены |
| | 2. Износ подшипников | Обратитесь в сервисный центр для замены |
| Изделие не развивает полных оборотов (не работает на полную мощность) | 1. Низкое напряжение сети | Проверьте напряжение в сети |
| | 2. Износ щеток | Обратитесь в сервисный центр для замены |
| | 3. Межвитковое замыкание, обрыв в обмотке якоря | Обратитесь в сервисный центр для ремонта или замены |
| | 4. Неисправен выключатель | Обратитесь в сервисный центр для ремонта или замены |
| | 5. Заклинивание в редукторе | Обратитесь в сервисный центр для ремонта |
| Двигатель изделия остановился при работе | 1. Полный износ щеток | Обратитесь в сервисный центр для замены |
| | 2. Заклинивание редуктора | Обратитесь в сервисный центр для ремонта |
| Двигатель изделия перегревается | 1. Интенсивный режим работы, работа с максимальной нагрузкой | Измените режим работы, снизьте нагрузку |
| | 2. Высокая температура окружающей среды, слабая вентиляция, засорены | Примите меры к снижению температуры, |

| | | |
|--|---|--|
| | вентиляционные отверстия | улучшению вентиляции, произведите очистку вентиляционных отверстий |
| | 3. Недостаток смазки, заклинивание в редукторе | Обратитесь в сервисный центр для ремонта |
| | 4. «Сгорел» двигатель или обрыв в обмотке двигателя | Обратитесь в сервисный центр для ремонта |

7.2 Ремонт изделия должен проводиться специализированным подразделением в гарантийных мастерских (перечень и контактные данные сервисных центров указаны в Приложении №1 Руководства по эксплуатации).

8 СРОК СЛУЖБЫ, ХРАНЕНИЕ, ТРАНСПОРТИРОВАНИЕ

8.1 Срок службы изделия составляет 3 года.

Указанный срок службы действителен при соблюдении потребителем требований настоящего Руководства по эксплуатации (технического паспорта). Дата производства указана на табличке изделия.

8.2 Изделие, очищенное от пыли и грязи, должно храниться в упаковке предприятия-изготовителя в сухих проветриваемых помещениях при температуре окружающей среды от минус 5° С до плюс 40° С, относительной влажностью воздуха не более 80% и отсутствием прямого воздействия атмосферных осадков. Упаковка должна сберегаться до окончания гарантийного срока эксплуатации изделия.

8.3 Транспортировка изделия производится в закрытых транспортных средствах в соответствии с правилами перевозки грузов, действующих на транспорте данного вида.

9 ГАРАНТИИ ИЗГОТОВИТЕЛЯ (ПОСТАВЩИКА)

9.1 Гарантийный срок эксплуатации изделия на территории Украины составляет 12 месяцев со дня продажи при соблюдении владельцем условий эксплуатации, хранения и транспортировки, установленных настоящим Руководством по эксплуатации (техническим паспортом). Претензии от потребителей на территории Украины принимает ООО «ДЕМИКС» по адресу: 03039, г. Киев, переулок Руслана Лужевского, дом 14, корпус 7, офис 32, контактный телефон: (044) 369-57-00, (056) 375-43-22.

9.2 При покупке изделия:

- должен быть правильно оформлен Гарантийный талон (стоять печать или штамп с реквизитами организации, которая реализовала изделие, дата продажи, подпись продавца, наименование модели изделия, серийный номер изделия);
- убедиться в том, что серийный номер изделия соответствует номеру, указанному в Гарантийном талоне.
- проверить наличие пломб на изделии (если они предусмотрены изготовителем);
- проверить комплектность и работоспособность изделия, а также произвести осмотр на предмет внешних повреждений, трещин, сколов.

Каждое изделие комплектуется фирменным гарантийным талоном ТМ ЗЕНИТ ПРОФИ.

При отсутствии в гарантийном талоне даты продажи или подписи (печати) продавца, гарантийный срок исчисляется с даты изготовления изделия.

9.3 В случае выхода из строя изделия в течение гарантийного срока эксплуатации по вине предприятия-изготовителя владелец имеет право на бесплатный ремонт.

Для гарантийного ремонта владельцу необходимо обратиться в гарантийную мастерскую с изделием и полностью и правильно заполненным гарантийным талоном (заполняется при покупке изделия).

Удовлетворение претензий потребителей на территории Украины производится в соответствии с Законом Украины «О защите прав потребителей».

При гарантийном ремонте срок гарантии изделия продлевается на время его ремонта.

Гарантийное и послегарантийное обслуживание электроинструмента ТМ ЗЕНИТ ПРОФИ на территории Украины производится в сервисных центрах, перечень и контактные данные которых указаны в Приложении №1 Руководства по эксплуатации.



ВНИМАНИЕ! Список сервисных центров может быть изменен. Актуальную информацию о контактных данных сервисных центров на территории Украины Вы можете уточнить по телефону **+38 (056) 375-43-22**, либо на сайте **www.zenit-profi.com**.

9.4 Краткий перечень случаев (таблица 4), при которых ремонт является, либо не является гарантийным:

Таблица 4

| Определение (повреждение, дефект) | Замечания (возможные причины) | Гарантия (да/нет) |
|---|--|-------------------|
| 1 ГАРАНТИЙНЫЙ ТАЛОН | | |
| 1.1 Срок гарантии просрочен. | Срок гарантии на изделие указан в Гарантийном талоне и исчисляется со дня продажи изделия. При отсутствии штампа о продаже – срок гарантии исчисляется со дня выпуска изделия. | Нет |
| 1.2 Сведения об изделии, отмеченные в Руководстве по эксплуатации (техническом паспорте) и гарантийном талоне не соответствуют дефектному изделию (тип, марка, номер изделия, дата выпуска), отсутствует пломба завода изготовителя (если предусмотрена) или гарантийной мастерской, которой заводом-изготовителем поручен гарантийный ремонт, отсутствует дефект. | | Нет |
| 1.3 Гарантийный талон не соответствует установленному заводом образцу. | | Нет |
| 1.4 Документ заполнен задним числом (доказуемо). | | Нет |
| 2 ОПРЕДЕЛЕНИЕ ПОВРЕЖДЕНИЯ ПО ВНЕШНЕМУ ВИДУ | | |
| 2.1 Внешние повреждения корпусных деталей, накладок, ручек, сетевого шнура и | Неправильная эксплуатация. | |

| | | |
|---|---|-----|
| штепсельной вилки. | | Нет |
| 2.2 Изогнутый шпиндель (биение шпинделя патрона). | Удар по шпинделю. | Нет |
| 2.3 Сильное загрязнение вентиляционных окон и внутренних поверхностей изделия (пылью, жидкостями и т.п.). | Небрежная эксплуатация и недостаток ухода за изделием. | Нет |
| 2.4 Ржавчина на металлических поверхностях изделия. | Неправильное хранение. | Нет |
| 2.5 Повреждение от огня (внешнее). | Контакт с открытым пламенем. | Нет |
| 2.6 Изделие принято в разобранном виде. | Отсутствует право разбирать изделие во время гарантийного срока. | Нет |
| 2.7 Изделие было ранее вскрыто вне гарантийной мастерской (неправильная сборка, применение несоответствующей смазки, нестандартных подшипников и т.д.), что и привело к выходу из строя изделия. | Ремонт изделия в течение гарантийного срока должен производиться в гарантийных мастерских. | Нет |
| 2.8 Видимые повреждения изделия. | Падение, удар. | Нет |
| 2.9 Применение поврежденного или нестандартного сменного инструмента. | Нарушение условий эксплуатации и ухода, ведущих к перегрузке или поломке изделия. Превышение мощности изделия (последствия – перегрузка). | Нет |
| 3 ПОВРЕЖДЕНИЯ ЭЛЕМЕНТОВ ДВИГАТЕЛЯ | | |
| 3.1 «Спекание» якоря и статора, расплавление каркаса катушки | Длительная работа с перегрузкой, недостаточным охлаждением, чрезмерным | Нет |

| | | |
|--|--|-----|
| статора. | физическим усилием. | |
| 3.2 Якорь «сгорел», катушки статора не изменили сопротивления. | Межвитковое замыкание якоря. | Да |
| 3.3 Сильное искрение на коллекторе якоря по причине межвиткового замыкания у якоря (неравномерная пропитка якоря). | Некачественное изготовление якоря. | Да |
| 3.4 Пробой электрической изоляции, обмоток статора, якоря. | Некачественное изготовление. | Да |
| 3.5 Механическое повреждение обмотки якоря или статора вследствие попадания посторонних предметов или пыли. | Небрежная эксплуатация и недостаток ухода за изделием. | Нет |
| 3.6 Обрыв обмотки якоря по причине некачественной пропитки. | Некачественное изготовление. | Да |
| 3.7 Износ зубьев (шестерни) вала якоря (смазка рабочая), прочих повреждений нет. | Некачественное изготовление. | Да |
| 3.8 Механическое повреждение щеток (может привести к выходу из строя якоря и статора). | Падение изделия или удары (небрежная эксплуатация). | Нет |
| 4 ПОВРЕЖДЕНИЕ ВЫКЛЮЧАТЕЛЯ | | |
| Выход из строя выключателя относится к отказам изделия в течение гарантийного срока эксплуатации, за исключением случаев приведенных ниже: | | |
| 4.1 Выход из строя выключателя (совместно со статором, якорем) по причине перегрузки. | Нарушение условий эксплуатации. | Нет |

| | | |
|---|---------------------------------|-----|
| 4.2 Курок выключателя запал или не включается (на курке следы пыли и грязи). | Небрежная эксплуатация. | Нет |
| 4.3 Механические повреждения выключателя. | Небрежная эксплуатация. | Нет |
| 5 ПОВРЕЖДЕНИЕ ЭЛЕМЕНТОВ РЕДУКТОРА | | |
| 5.1 Излом зуба шестерни (смазка рабочая). | Некачественное изготовление. | Да |
| 5.2 Выход из строя подшипников редуктора (смазка рабочая). | Некачественное изготовление. | Да |
| 5.3 Выход из строя подшипников редуктора (смазка нерабочая). | Недостаточный уход за изделием. | Нет |
| 5.4 Повреждения, возникшие по причине повреждения корпусных деталей, что способствовало загрязнению изделия. | Небрежная эксплуатация. | Нет |
| 5.5 Повреждение редуктора из-за: | | |
| - не герметичности; | По вине изготовителя. | Да |
| - недостаточного количества смазки; | По вине изготовителя. | Да |
| - недостаточного количества смазки. | Недостаточный уход за изделием. | Нет |

9.5 Гарантия не распространяется:

- на быстроизнашиваемые части и детали (графитовые щетки, резиновые уплотнения, сальники, смазку и т.п.), а также на сменные принадлежности (передняя рукоятка, сверла, сверлильный патрон, ограничитель глубины сверления);
- в случае естественного износа изделия (полная выработка ресурса, сильное внутреннее и внешнее загрязнение);

- в случае с удаленным, стертым или измененным серийным номером изделия;
- в случае появления неисправностей, вызванных действием непреодолимой силы (несчастный случай, пожар, наводнение, удар молнии и др.);
- в случае если изделие вскрывалось или ремонтировалось в течение гарантийного срока самостоятельно, либо с привлечением третьих лиц, не уполномоченных производителем (поставщиком) на проведение гарантийного ремонта.



ВНИМАНИЕ!

Запрещается вносить в конструкцию изделия изменения и проводить доработки, не предусмотренные заводом-изготовителем.

10 ТЕХНИЧЕСКИЙ ПАСПОРТ

Основные технические данные дрели ударной электрической **ЗДП-1200 профи** приведены в таблице 4.

Таблица 4

| Наименование параметра | Значение |
|-----------------------------------|---|
| Номинальная мощность, Вт | 1200 |
| Номинальный ток, А | 5,45 |
| Номинальное напряжение, В~ | 220 ±10% |
| Номинальная частота тока, Гц | 50 |
| Электродвигатель | Однофазный коллекторный с двойной изоляцией |
| Класс изделия | □ / П |
| Размер патрона, мм | 13 |
| Частота вращения шпинделя, об/мин | 0-2750 |
| Диаметр сверления, мм: | |
| дерево | 2-25 |
| сталь | 2-13 |
| бетон | 2-16 |
| Вес нетто/брутто, кг | 2,6/3,0 |

Гарантийный срок эксплуатации изделия на территории Украины составляет 12 месяцев с момента покупки. Дата изготовления указана на табличке изделия.

Поставщик: ООО «Демикс», 03039, г. Киев, переулок Руслана Лужевского, дом 14, корпус 7, офис 32, контактный телефон: (044) 369-57-00, (056) 375-43-22. Производитель и его адрес указаны в сертификате соответствия изделия. Срок службы изделия составляет 3 года с момента покупки. Срок годности 10 лет. Гарантийный срок хранения 10 лет. Условия хранения: хранить в сухом месте, защищенном от воздействия влаги и прямых солнечных лучей, при температуре от плюс 5 °С до плюс 40 °С, относительной влажностью воздуха не более 80% и отсутствием прямого воздействия атмосферных осадков.

Правила и условия эффективного и безопасного использования изделия указаны в руководстве по эксплуатации. Изделие не содержит вредных для здоровья веществ. Претензии потребителей на территории Украины принимает ООО «Демикс».

Ремонт и техническое обслуживание необходимо осуществлять в авторизованных сервисных центрах ООО «Демикс», указанных в Приложении № 1 к Руководству по эксплуатации (справочная информация: (056) 375-43-22).

Изделия ТМ ЗЕНИТ ПРОФИ (в зависимости от типа инструмента) соответствуют требованиям ДСТУ, указанным в сертификатах соответствия и декларациях соответствия техническим регламентам.

Изделие, отслужившее свой срок эксплуатации, принадлежности и упаковку следует сдавать на экологически чистую утилизацию (рециркуляцию) отходов.

11 КОМПЛЕКТНОСТЬ

Комплектность изделия приведена в Таблице 5.

Таблица 5

| Наименование | Количество, шт |
|---|-------------------|
| Дрель ударная электрическая ЗДП-1200 профпи | 1 |
| Руководство по эксплуатации (Технический паспорт) | 1 ÷ 2 |
| Гарантийный талон | 1 |
| Приложение №1 (Список сервисных центров) | 1 |
| Передняя рукоятка | 1 |
| Глубиномер | 1 |
| Ключ для патрона | 1 |
| Упаковочная коробка | 1 |

Производитель оставляет за собой право на внесение изменений в технические характеристики и комплектацию изделия без предварительного уведомления.

12 УТИЛИЗАЦИЯ

Не выкидывайте изделие, принадлежности и упаковку вместе с бытовым мусором. Отслужившие свой срок изделие, принадлежности и упаковку следует сдавать на экологически чистую утилизацию (рециркуляцию) отходов на предприятия, соответствующие условиям экологической безопасности.



ВНИМАНИЕ!

Ремонт, модификация и проверка электроинструментов ТМ ЗЕНИТ ПРОФИ должны проводиться только в авторизованных сервисных центрах ТМ ЗЕНИТ ПРОФИ. При использовании или техобслуживании инструмента всегда следите за выполнением всех правил и норм безопасности.



ПРИМЕЧАНИЕ

Торговая марка ЗЕНИТ ПРОФИ непрерывно работает над усовершенствованием своих изделий, поэтому мы сохраняем за собой право на внесение изменений в технические данные, упомянутые в данном Руководстве по эксплуатации (Техническом паспорте) и комплектацию без предварительного уведомления.



**Эксклюзивный представитель ТМ ЗЕНИТ ПРОФИ в Украине ООО
«ДЕМИКС»:**

г. Киев, переулок Руслана Лужевского, дом 14, корпус 7, офис 32,
тел.: (044) 369-57-00, (056) 375-43-21(22)

www.zenit-profi.com

Представительства:

г. Днепро, ул. Моссаковского, 1А, тел.: (056) 375-43-22

г. Киев, ул. Бориспольская, 9, тел.: (044) 369-57-02

г. Львов, ул. Зелена, 238, тел.: (032) 242-41-75, (032) 242-41-76

г. Черкассы, ул. Громова, 138, склад №7, тел.: (0472) 32-72-12, (067) 588-90-35

г. Николаев, ул. Одесское шоссе, дом 69/1, тел.: (067) 622-33-51

г. Харьков, ул. Полтавский шлях, д. 56, тел.: (067) 411-90-85

Посібник (інструкція) з експлуатації (переклад інструкції з оригіналу)




УВАГА! **ШАНОВНИЙ ПОКУПЕЦЬ!**

При покупці дреля ударного електричного **ЗДП-1200 профі** вимагайте перевірки його працездатності пробним запуском і перевірки відповідності комплектності (розділ 11 «Комплектність» Посібника з експлуатації). Перед експлуатацією дреля уважно вивчіть Посібник з експлуатації (Технічний паспорт) і дотримуйтесь заходів безпеки при роботі. Переконайтеся, що Гарантійний талон повністю і правильно заповнений. В процесі експлуатації дотримуйтесь вимог Посібника з експлуатації (Технічного паспорта).

1 ВСТУП

1.1 Дріль ударний електричний **ЗДП-1200 профі** (далі - виріб) застосовується для свердління отворів, а також для загвинчування і відгвинчування гвинтів і шурупів при виконанні столярних та слюсарних робіт у побутових умовах.

1.2 Знак в маркуванні  означає наявність в конструкції виробу подвійної ізоляції (клас II ГОСТ 12.2.013.0-91), заземляти виріб при роботі не потрібно.

Уважно вивчіть даний Посібник з експлуатації (Технічний паспорт), в тому числі пункт 2 «Заходи безпеки». Тільки таким чином Ви зможете навчитися правильно використовувати інструмент і уникнете помилок і небезпечних ситуацій.



УВАГА! Упущення, допущені при дотриманні вказівок та інструкцій з техніки безпеки, можуть стати причиною ураження електричним струмом, пожежі та важких травм.

2 ЗАХОДИ БЕЗПЕКИ

2.1 Загальні правила безпеки



ПОПЕРЕДЖЕННЯ

Перед використанням обладнання повинні бути вжиті всі необхідні заходи обережності для того, щоб зменшити ступінь ризику

загоряння, удару електричним струмом і знизити ймовірність пошкодження корпусу і деталей виробу. Ці запобіжні заходи включають в себе нижчеперелічені пункти.

Уважно прочитайте всі вказівки, перш ніж Ви спробуєте використовувати інструмент і збережіть їх.

З метою безпечного використання:

2.1.1 Підтримуйте чистоту і порядок на робочому місці. Будь яка перешкода на робочому місці або на робочому столі може стати причиною травми.

2.1.2 Приймайте до уваги обстановку, яка оточує робоче місце. Підтримуйте хороше освітлення на робочому місці. Не працюйте інструментом поблизу легкозаймистих рідин або газів.

2.1.3 Остерігайтеся удару електричним струмом. Не торкайтеся заземлених поверхонь, наприклад, трубопроводів, радіаторів, кухонних плит, корпусів холодильників. Не працюйте з приладом під дощем і снігом. Не використовуйте електроінструмент в приміщеннях з підвищеною вологістю. Захищайте виріб від дощу та вологи. Проникнення води в корпус виробу може призвести до ураження електричним струмом.

2.1.4 Під час роботи з інструментом не дозволяйте дітям перебувати поблизу. Не дозволяйте стороннім доторкатися до інструменту або подовжувача. Сторонні особи не повинні перебувати на робочому місці.

2.1.5 Закінчивши роботу, зберігайте інструмент в спеціально відведеному місці для зберігання електроінструменту. Місце для зберігання електроінструменту має бути сухим, недоступним для сторонніх осіб і замикатися на замок. Діти не повинні мати доступ до електроінструменту.

2.1.6 Не втручайтеся в роботу механізмів, прикладаючи зайву силу. Робота виконується якісніше і безпечніше, якщо електроінструмент експлуатується згідно передбачених норм, навантажень, зусиль і швидкості.

2.1.7 Адекватно вибирайте інструмент для кожної конкретної роботи. Не намагайтеся виконати малопотужним побутовим приладом роботу, яка призначена для високопотужного професійного електроінструменту. Не використовуйте електроінструмент в цілях, для яких він не призначений.

2.1.8 Зверніть увагу на вибір робочого одягу. Не надягайте просторий одяг або прикраси, тому що їх можуть зачепити частини що рухаються. На час роботи поза приміщенням рекомендується надягати гумові рукавички і черевики з неслизькою підошвою. Приховуйте довге волосся головним убором.

2.1.9 Користуйтеся захисними окулярами. Одягайте маску для обличчя або маску проти пилу, якщо при роботі виділяється пил.

2.1.10 Використовуйте обладнання для відведення пилу і бруду, якщо це передбачено. Переконайтеся, що Ви використовуєте відповідні пристрої для підключення подібного обладнання.

2.1.11 Не допускайте псування електрошнура. Ніколи не переносите інструмент утримуючи його за шнур електроживлення. Не тягніть за шнур з метою вийняти вилку з розетки. Оберегайте шнур від впливу високих температур, мастильних матеріалів та предметів з гострими кроями.

2.1.12 Перед початком роботи закріпіть оброблювану деталь у лещатах. Це безпечніше, ніж тримати заготовлю в руці, а також звільняє обидві руки для роботи з інструментом.

2.1.13 Будьте уважні. Постійно майте хорошу точку опори і не втрачайте рівноваги.

2.1.14 Уважно і відповідально ставтеся до технічного обслуговування електроінструменту і його ремонту. Для досягнення кращих робочих характеристик і забезпечення більшої безпеки при роботі обережно поведіться з приладом і утримуйте його в чистоті. При змащуванні і заміні аксесуарів дотримуйтесь вказівок у відповідних інструкціях. Періодично оглядайте електрошнур інструменту і в разі його пошкодження відремонтуйте його в уповноваженому сервісному центрі. Періодично оглядайте подовжувачі, які Ви використовуєте, і в разі пошкодження замініть їх. Рукоятки інструменту повинні бути сухими та чистими, не допускайте їх забруднення мастильними матеріалами.

2.1.15 Вийміть вилку електрошнура з розетки, якщо інструмент не використовується, перед початком техобслуговування, а також перед заміною аксесуарів.

2.1.16 Вийміть всі регульовальні і гайкові ключі. Візьміть собі за правило, перед тим як включити електроінструмент перевірити, чи всі ключі вийняті з нього.

2.1.17 Уникайте несподіваного запуску двигуна. Не переносьте підключений до електромережі електроінструмент тримаючи палець на вимикачі. Перед тим як вставити штепсель в розетку переконайтеся що вимикач знаходиться в положенні «Вимк».

2.1.18 Працюючи поза приміщенням користуйтеся подовжувачами. В цьому випадку використовуйте тільки подовжувачі, які призначені для роботи на вулиці. Вони мають відповідне маркування. Подовжувачі повинні розмотуватися на повну їх довжину.

2.1.19 Будьте пильні. Слідкуйте за тим, що Ви робите. Дотримуйтесь здорового глузду. Не працюйте з приладом якщо Ви стомилися, прийняли ліки, що містять наркотичні речовини або ліки, які можуть викликати сонливість, а також алкоголь і будь-які інші засоби і продукти, що погіршують увагу і зосередженість.

2.1.20 Перевіряйте пошкоджені деталі. Перш ніж продовжити експлуатацію електроінструменту слід ретельно перевірити захисний кожух чи інші деталі, які мають пошкодження з метою встановити що вони в робочому стані і виконують призначену їм функцію. Перевірте надійність кріплення рухомих деталей, справність деталей, правильність складання та будь-які інші параметри, які можуть вплинути на їх роботу. Захисний кожух або будь-які інші пошкоджені деталі необхідно відремонтувати або замінити в уповноваженому сервісному центрі. Несправні перемикачі замініть в уповноваженому сервісному центрі. Не працюйте з інструментом з несправним перемикачем «Вкл\Вимк».

2.1.21 **УВАГА!** Щоб уникнути травм використовуйте тільки ті аксесуари або пристрої, які вказані в цьому Посібнику з експлуатації або в каталозі ТМ ЗЕНИТ ПРОФИ.



2.1.22 Ремонт електроінструменту має здійснюватися виключно в уповноваженому сервісному центрі з використанням тільки оригінальних запасних частин ТМ ЗЕНИТ ПРОФИ. В іншому випадку можливе нанесення серйозної шкоди здоров'ю користувача.

2.2 Особливі вимоги експлуатації виробу (Заходи безпеки)

2.2.1 Використовувати виріб дозволяється тільки відповідно до призначення, яке зазначене в Посібнику з експлуатації .

2.2.2 При експлуатації виробу необхідно дотримуватися всіх вимог Посібника з експлуатації (Технічного паспорта), дбайливо поводитися з ним, не піддавати його ударам, перевантаженням, впливу бруду і нафтопродуктів.

2.2.3 При роботі з виробом необхідно дотримуватися таких правил:

- Всі види робіт з підготовки виробу до роботи, технічне обслуговування та ремонт проводити тільки при відключеній від електромережі штепсельної вилки;
- Включати в електромережу виріб тільки перед початком роботи;
- Підключати, відключати виріб від електромережі штепсельною вилкою тільки при вимкненому перемикачі «Вкл./Вимк.» виробу;
- Відключати виріб від електромережі штепсельною вилкою при зміні робочого інструменту, при перенесенні виробу з одного робочого місця на інше, при перерві в роботі, після закінчення роботи;
- Відключати виріб вимикачем (перемикачем «Вкл./Вимк.») при раптовій зупинці (зникнення напруги в електромережі, заклинювання свердла, перевантаження електродвигуна);
- Працювати тільки з встановленою передньою рукояткою;
- Користуватися захисними окулярами;
- При роботі використовувати неслизьке взуття;
- Не носити виріб за шнур електроживлення. Не обертати шнур електроживлення навколо руки, або інших частин тіла;
- Не допускати натягування, перекручування і попадання під різні вантажі шнура електроживлення, зіткнення його з гарячими і масляними поверхнями (шнур рекомендується підвішувати);
- Свердлити отвори в стінах, панелях і перекриттях, в яких може бути розташована прихована проводка, а також проводити інші роботи, при виконанні яких може бути пошкоджена ізоляція електричних проводів та установок, необхідно тільки після відключення цих проводів і установок від джерела електроживлення. При цьому повинні бути вжиті всі заходи з попередження випадкової появи на них напруги;
- Роботи, при виконанні яких можуть бути пошкоджені приховано-розташовані санітарно-технічні трубопроводи, слід виконувати при перекритих трубопроводах;
- Не перевантажувати виріб;
- Після закінчення роботи виріб повинен бути очищений від пилу і бруду;
- Зберігати виріб слід в сухому недоступному для дітей та сторонніх місці.

Температура зберігання повинна бути в інтервалі від мінус 5° С до плюс 40° С, відносною вологістю повітря не більш 80% і відсутністю прямого впливу атмосферних опадів. При внесенні виробу з холоду в тепле приміщення необхідно дати йому прогрітися протягом не менш 2 годин. Після цього виріб можна підключати до електромережі.

2.2.4 Забороняється:

- Заземлювати виріб;
- Працювати виробом без встановленої передньої рукоятки;
- Експлуатувати і зберігати виріб в приміщеннях з вибухонебезпечною, а також хімічно-активним середовищем, яке руйнує метали та ізоляцію;
- Експлуатувати виріб в умовах впливу крапель і бризок, на відкритих майданчиках під час снігопаду та дощу;
- Залишати без нагляду виріб, підключений до електромережі;
- Передавати виріб особам, які не мають права користування ним;
- Експлуатувати виріб при виникненні під час його роботи хоча б однієї з таких несправностей:

- 1) Пошкодження штепсельної вилки або шнура електроживлення.
- 2) Несправний вимикач або його нечітка робота.
- 3) Іскріння щіток на колекторі, що супроводжується появою кругового вогню на його поверхні.
- 4) Витікання мастила з редуктора.
- 5) Швидкість обертання падає до ненормальної величини.
- 6) Корпус двигуна перегрівається.
- 7) Поява диму або запаху, характерного для ізоляції, що горить.
- 8) Поламка або поява тріщин в корпусних деталях, передньої рукоятці.
- 9) Пошкодження або затуплення змінного робочого інструменту.

2.2.5 Дозволяється виконувати роботи виробом без індивідуальних діелектричних засобів захисту.

3 ОПИС І РОБОТА

3.1 Призначення виробу

3.1.1 Дриль ударний електричний **ЗДП-1200 профі** (далі - виріб) застосовується для свердління отворів, а також для загвинчування і відгвинчування гвинтів і шурупів при виконанні столярних та слюсарних робіт в побутових умовах.

Функціональні можливості:

- Свердління отворів у конструкціях з металів, пластмаси, деревини та інших матеріалів у режимі свердління;
- Свердління отворів у конструкціях з будівельних матеріалів (бетон, цегла, камінь) в режимі свердління з осьовим ударом при правому обертанні шпинделя;
- Загвинчування гвинтів і шурупів при правому обертанні шпинделя і відгвинчування при лівому обертанні;
- Обмеження глибини свердління за допомогою рукоятці з обмежувачем

глибини свердління.

Дриль ударний електричний ЗДП-1200 профі має:

- Зубчастий трикулачковий патрон.
- Електронний регулятор/вимикач для плавної зміни обертів і потужності в залежності від характеру робіт.
- Регулятор-обмежувач частоти обертання шпинделя.
- Перемикач напрямку обертання шпинделя.
- Перемикач режимів роботи.

3.1.2 Виріб повинен експлуатуватися в інтервалі робочих температур від -5°C до $+40^{\circ}\text{C}$, відносною вологістю повітря не більш 80% і відсутністю прямого впливу атмосферних опадів і надмірної запиленості повітря.

Електроживлення виробу здійснюється від однофазної мережі змінного струму напругою 220 В, частотою 50 Гц; допустимі відхилення: напруги живлення $\pm 10\%$.

Застосування у виробі колекторного електроприводу з подвійною ізоляцією забезпечує максимальну електробезпеку при роботі від мережі змінного струму напругою 220 В без застосування індивідуальних засобів захисту та заземлюючих пристроїв.

3.1.3 У зв'язку з постійною діяльністю щодо вдосконалення виробу, виробник залишає за собою право вносити в його конструкцію незначні зміни, які не відображені в цьому Посібнику з експлуатації (Технічному паспорті) і не впливають на ефективну і безпечну роботу інструменту.

3.2 Технічні характеристики

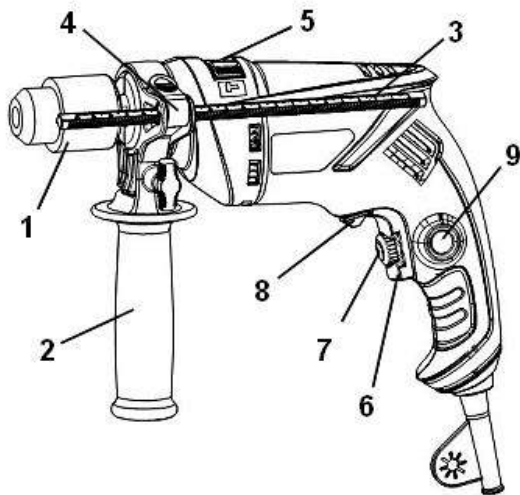
Основні технічні характеристики дреля ударного електричного ЗДП-1200 профі представлені в таблиці 1.

Таблиця 1

| Найменування параметра | Значення |
|-----------------------------------|--|
| Номінальна потужність, Вт | 1200 |
| Номінальний струм, А | 5,45 |
| Номінальна напруга, В~ | 220 $\pm 10\%$ |
| Номінальна частота струму, Гц | 50 |
| Електродвигун | Однофазний колекторний з подвійною ізоляцією |
| Клас виробу | □ / II |
| Розмір патрону, мм | 13 |
| Частота обертання шпинделя, об/хв | 0-2750 |
| Діаметр свердління, мм: | |
| дерево | 2-25 |
| сталь | 2-13 |
| бетон | 2-16 |
| Вага нетто/брутто, кг | 2,6/3,0 |

3.3 Склад виробу

Зовнішній вигляд дреля ударного електричного ЗДП-1200 профі показаний на малюнку 1.




Малюнок 1

10. Патрон
11. Передня рукоятка с фіксатором положення
12. Обмежувач глибини свердління (глибиномір)
13. Фіксатор обмежувача глибини свердління (глибиноміра)
14. Перемикач режимів роботи
15. Кнопка вимикача-регулятора обертів шпинделя
16. Регулятор-обмежувач оборотів
17. Перемикач реверсу (напрямку обертання шпинделя)
18. Фіксатор кнопки регулятора обертів шпинделя для режиму тривалої роботи

3.3 Пристрій і робота

3.4.1 Виріб має два режими роботи: ударно-обертальний і обертальний. Перемикач режимів роботи виробу здійснюється переведенням перемикача (5) (див. мал.1) з одного крайнього положення в інше в сторону відповідного символу режиму роботи:

- Ударно-обертальний режим - перемикач (5) повинен бути переведеним до упору убік символу **T**.

- Обертальний режим - перемикач (5) повинен бути переведеним до упору убік символу .

3.4.2 Система затиску змінного інструменту - зубчастий трикулачковий патрон 2-13 мм.

3.4.3 Глибина свердління може бути легко виставлена за допомогою глибиноміра (3) і зафіксована фіксатором (4) (фіксація проводиться обертанням охоплюваної частини передньої рукоятки).

3.4.4 Передня рукоятка (2) має можливість перестановки по колу (в будь-яку сторону) і забезпечує максимальну зручність при роботі. Ослаблення для зміни положення і фіксація рукоятки досягається через обертання охоплюваної частини передньої рукоятки.



УВАГА! Використовуйте виріб тільки з встановленою передньою рукояткою. Слідкуйте за тим, щоб стягуюче кільце передньої рукоятки перебувало на передбаченому місці корпусу виробу.

3.4.5 Включення та вимкнення виробу здійснюється кнопкою вимикача-регулятора обертів шпинделя (6).

3.4.6 В режимі свердління з ударом шпиндель патрону, крім обертання, додатково здійснює осьові переміщення (удари) при упорі свердла в поверхню для оброблювання із зусиллям, що забезпечує роботу ударного механізму, але не більш 80 Н.

3.4.7 Вмонтований в вимикач електронний регулятор забезпечує регулювання частоти обертання шпинделя, величина якої залежить від положення клавіші (6). Максимальна частота обертання відповідає максимальному «втисканню» клавіші вимикача. Обмеження максимальних обертів шпинделя здійснюється поворотом регулятора-обмежувача обертів (7) в потрібне положення.

3.4.8 Перемикач реверсу (напрямку обертання шпинделя) (8) дозволяє змінювати напрямок обертання патрона при виконанні операцій загвинчування/вигвинчування шурупів і гвинтів.



УВАГА! Щоб уникнути поломки вимикача забороняється проводити перемикання напрямку обертання шпинделя (8) і регулювання обмежувача максимальних обертів шпинделя (7) при натиснутій клавіші вимикача (6).

3.4.9 У зв'язку з постійним вдосконаленням виріб може мати незначні відзнаки від опису та малюнків, які не погіршують його споживчі властивості.

4 ПІДГОТОВКА ВИРОБУ ДО ВИКОРИСТАННЯ



УВАГА! Забороняється починати роботу виробом, не виконавши вимог з техніки безпеки, зазначених у розділі 2 «Заходи безпеки» цього Посібника з експлуатації.

4.1 Після транспортування виробу в зимових умовах, в разі його включення в теплом приміщенні, необхідно витримати виріб при кімнатній температурі не менш 2 годин до повного висихання вологи (конденсату) на ньому.

4.2 Необхідно:

- Зовнішнім оглядом переконатися у справності шнура електроживлення, штепсельної вилки, в цілісності деталей корпусу виробу, передньої рукоятки, в справності робочого інструменту та правильності його застосування;
- Перевірити чіткість роботи вимикача шляхом короткочасного (2-3 рази) його включення, відповідності напрузі і частоті, зазначеним на маркувальній табличці виробу (220 В ~, 50 Гц);
- Перевірити чіткість роботи перемикача реверсу (перемикача напрямку обертання шпинделя);
- Перевірити роботу виробу на холостому ході протягом 1 хвилини, при цьому перевірити роботу редуктора (не повинно бути стуку, шуму, вібрації), справність електрообладнання (відсутність диму і запаху, характерного для ізоляції, що горить), іскріння щіток на колекторі (не повинно бути «кругового вогню»).

4.3 Перед проведенням робіт при відключеному від електромережі виробі перевірити надійність кріплення корпусних деталей, затягування різьбових з'єднань, установку змінного інструменту.

5 ВИКОРИСТАННЯ ВИРОБУ

5.1 Розведіть кулачки патрону (1) за допомогою ключа або рукою, встановіть змінний робочий інструмент в патрон і затисніть його. Для надійного кріплення слід затискати інструмент, встановлюючи ключ по черзі в кожний з трьох отворів патрону.



5.2 Виберіть необхідний режим роботи виробу за допомогою перемикача (5) (див. малюнок 1).

Перемикач режимів роботи виробу здійснюється переведенням перемикача (5) (див. мал. 1) з одного крайнього положення в інше в сторону відповідного символу режиму роботи:

- Ударно-обертальний режим - перемикач (5) повинен бути переведеним до упору убік символу **T**.
- Обертальний режим - перемикач (5) повинен бути переведеним до упору убік символу **2**.

УВАГА!

Перед включенням виробу переконайтеся, що перемикач режимів знаходиться в обраному Вами положенні. Перемикач не повинен знаходитися в проміжному між двома позиціями положенні.

5.3 Робота в режимі свердління

Встановіть перемикач напрямку обертання шпинделя (8) в ліве положення (обертання шпинделя за годинниковою стрілкою).

Встановіть перемикач режимів роботи (5) в положення з символом свердла при свердлінні або з символом молотка при свердлінні з ударом. Призведіть контакт свердла з оброблюваною поверхнею. Встановіть необхідну частоту обертання шпинделя натисканням клавіші вимикача (6). Після цього, поступово, залежно від оброблюваного матеріалу і діаметра свердла, ступінь натиснення клавіші вимикача і осьове зусилля можна збільшити. При свердлінні з ударом клавішу вимикача рекомендується встановлювати в середнє положення. Осьове зусилля не повинно перевищувати 80 Н.

Для свердління отворів на необхідну глибину рекомендується застосовувати обмежувач глибини свердління.

5.4 Робота в режимі загвинчування або відгвинчування.

Встановіть перемикач режимів роботи (5) в положення з символом свердла.

Встановіть перемикач реверсу (8) в ліве положення при закручуванні або правє при відгвинчуванні.

Введіть викрутку в шліц шурупа (гвинта), попередньо встановленого в деталь, що монтується. Встановіть оптимальну частоту обертання шпинделя плавним натисканням клавіші вимикача-регулятора обертів шпинделя (6).

5.5 При роботі з виробом необхідно:

- Виконувати всі вимоги розділу 2 (Заходи безпеки) цього Посібника з експлуатації;
- Підключати та відключати виріб від електромережі штепсельної вилкою тільки при вимкненому електродвигуні;
- При роботі з виробом в умовах температури навколишнього середовища менш +5° С його необхідно прогріти включенням на холостому ходу від 3 до 5 хвилин.

5.6 Слідкуйте, щоб вентиляційні отвори для охолодження виробу були завжди чистими і відкритими.

5.7 Після виконання роботи не кладіть виріб до повної зупинки робочого інструмента.

5.8 Після закінчення роботи відключіть шнур електроживлення від електромережі, видаліть з патрона інструмент, очистіть виріб від пилу і бруду, протріть його сухою ганчіркою або тканиною, шнур скрутіть в бухту.



УВАГА! Робота з осьовим зусиллям понад 80 Н, або перевантаження виробу може викликати перегрів електродвигуна, поломку інструменту, вивести з ладу ударний механізм, якір або статор.



УВАГА!

Не використовуйте насадки і пристосування, які не призначені для

роботи з даним виробом.

Не використовуйте надмірно низьку швидкість обертання електродвигуна, так як це може привести до його перегріву.



Перевіряйте правильність обраного напрямку обертання шпинделя.

5.9 Допустимий час безперервного вібраційного впливу виробу на оператора при свердлінні не повинен перевищувати 90 хвилин на добу, при свердлінні з осьовим ударом - більш 30 хвилин.

Тривалість безперервної роботи в кожному циклі повинна бути не більш 15 хвилин, тривалість перерв повинна бути не менш тривалості циклу роботи.

ЗАСТЕРЕЖЕННЯ

Забороняється використовувати виріб без встановленої передньої рукоятки.



УВАГА!

Ніколи не встановлюйте режим ударного свердління, якщо матеріал можна просвердлити при звичайній функції свердління. В іншому випадку не тільки знизиться продуктивність свердла і електроінструменту, а й саме свердло може бути пошкоджено. При перемиканні функцій виробу слідкуйте за тим, щоб перемикач режиму роботи був переміщений до упору.



УВАГА!

Для запобігання нещасного випадку під час встановлення і видалення змінного інструменту та інших частин завжди слідкуйте за тим, щоб інструмент був вимкнений, і вилка вийнята з розетки. Вимикайте виріб від електромережі також під час перерв і після роботи.

6 ТЕХНІЧНЕ ОБСЛУГОВУВАННЯ ВИРОБУ

6.1 Загальні вказівки

Щоб уникнути пошкоджень, для забезпечення довговічності і надійного виконання функцій виробу, необхідно регулярно виконувати описані далі роботи з технічного обслуговування. Гарантійні претензії приймаються тільки при правильному і регулярному виконанні цих робіт. При недотриманні цих вимог підвищується небезпека травмування!

Користувач виробу може виконувати тільки роботи з догляду та технічного обслуговування, які описані в цьому Посібнику з експлуатації (пункти Розділу 6.2). Всі інші роботи повинні виконуватися тільки в спеціалізованих майстернях ТМ ЗЕНИТ ПРОФИ.

6.2 Порядок технічного обслуговування виробу

6.2.1 Перевірка змінного інструменту.

Використання тупого і пошкодженого змінного інструменту призводить до зниження продуктивності виробу і до перевантаження двигуна. Тому завжди слідкуйте за тим, щоб змінний інструмент був правильно заточений і не пошкодженим: замінійте його в міру необхідності.

6.2.2 Перевірка встановлених гвинтів.

Регулярно перевіряйте всі встановлені на інструменті гвинти, слідкуйте за тим, щоб вони були як слід затягнуті. Негайно затягніть гвинт, який виявиться ослабленим. Невиконання цього правила загрожує серйозною небезпекою.

6.2.3 Технічне обслуговування двигуна.

Проявляйте належну увагу, слідкуючи за тим, щоб обмотка не була пошкоджена і не залита маслом або водою, а вентиляційні отвори були очищені від пилу і бруду.

6.2.4 Перед тривалою перервою в експлуатації та зберіганням очищайте виріб від пилу і бруду без застосування агресивних до пластмасі, гумі і металам очищувачів. Зберігайте виріб у сухому приміщенні.



УВАГА! Ніколи не бризкайте водою на виріб при його очищенні. Виріб слід очищати тільки сухою ганчіркою! Не використовуйте їдкі очисники, які можуть пошкодити металеві, пластмасові та гумові частини виробу!

Для того щоб інструмент працював довго й надійно ремонтні, сервісні та регульовальні роботи повинні проводитися тільки фахівцями в сервісних центрах ТМ ЗЕНИТ ПРОФИ.

6.3 Періодична перевірка і періодичне технічне обслуговування

6.3.1 Періодична перевірка і періодичне технічне обслуговування проводяться після закінчення гарантійного строку виробу (або після заміни вугільних щіток), а потім не рідше одного разу на 6 місяців.

6.3.2 Періодичну перевірку і періодичне технічне обслуговування рекомендується проводити в сервісних центрах ТМ ЗЕНИТ ПРОФИ (перелік і контактні дані сервісних центрів зазначено в Додатку № 1 Посібника з експлуатації).



6.3.3 Періодична перевірка та періодичне технічне обслуговування включає в себе:

- Перевірку стану корпусних деталей;
- Перевірку опору ізоляції згідно з ГОСТ 12.2.013.0-91;
- Перевірку стану колектора якоря;
- Перевірку стану деталей редуктора (шестерень, підшипників);
- Перевірку стану щіток та їх заміну (при необхідності);
- Заміну мастила редуктора.

УВАГА!

Технічне обслуговування повинно проводитися регулярно протягом усього строку служби виробу.

Без проведення технічного обслуговування покупець втрачає право гарантійного обслуговування.

При рекомендованих умовах експлуатації виріб буде справно працювати весь гарантований строк служби. Дотримання рекомендованих правил експлуатації дозволить Вам уникнути передчасного виходу з ладу окремих частин виробу і всього виробу в цілому.

Якщо виріб внаслідок інтенсивної експлуатації вимагає періодичне обслуговування, пов'язане із заміною мастила, щіток, очищенням колектора, то ці роботи виконуються за рахунок споживача.

Технічне обслуговування в сервісних центрах не входить в гарантійні зобов'язання виробника і продавця.

Сервісні центри надають платні послуги з проведення періодичного технічного обслуговування.

Після закінчення строку служби можливе використання виробу за призначенням, якщо його стан відповідає вимогам безпеки і виріб не втратив свої функціональні властивості. Висновок видається уповноваженими сервісними центрами ТМ ЗЕНИТ ПРОФИ.

7 ПОТОЧНИЙ РЕМОНТ СКЛАДОВИХ ЧАСТИН ВИРОБУ

7.1 Усунення наслідків відмов і пошкоджень

Перелік можливих несправностей і методів їх усунення наведено в таблиці 2.

Таблиця 2

| <i>Несправність</i> | <i>Імовірна причина несправності</i> | <i>Дії по усуненню</i> |
|--|---|---|
| При включенні виробу електродвигун не працює | 1. Немає напруги в мережі | Перевірте напругу в електромережі |
| | 2. Несправний вимикач | Зверніться в сервісний центр для ремонту або заміни |
| | 3. Обрив шнура електроживлення або монтажних проводів | Зверніться в сервісний центр для ремонту або заміни |
| | 4. Обрив в обмотці якоря або статора | Зверніться в сервісний центр для ремонту |

| | | |
|--|--|--|
| | 5. Повний знос щіток | Зверніться в сервісний центр для заміни |
| Круговий вогонь на колекторі якоря | 1. Несправність в обмотці якоря | Зверніться в сервісний центр для ремонту |
| | 2. Знос або «зависання» щіток | Зверніться в сервісний центр для заміни |
| Підвищений шум в редукторі | 1. Знос або поломка зубчастої пари | Зверніться в сервісний центр для заміни |
| | 2. Знос підшипників | Зверніться в сервісний центр для заміни |
| Електродвигун не розвиває повних обертів (не працює на повну потужність) | 1. Низька напруга в електромережі | Перевірте напругу в електромережі |
| | 2. Знос щіток | Зверніться в сервісний центр для заміни |
| | 3. Міжвиткове замикання, обрив в обмотці якоря | Зверніться в сервісний центр для ремонту або заміни |
| | 4. Несправний вимикач | Зверніться в сервісний центр для ремонту або заміни |
| | 5. Заклинювання в редукторі | Зверніться в сервісний центр для ремонту |
| Електродвигун зупинився при роботі | 1. Повний знос щіток | Зверніться в сервісний центр для заміни |
| | 2. Заклинювання редуктора | Зверніться в сервісний центр для ремонту |
| Електродвигун перегрівається | 1. Інтенсивний режим роботи, робота з максимальним навантаженням | Змініть режим роботи, знизьте навантаження |
| | 2. Висока температура навколишнього середовища, слабка вентиляція, засмічені вентиляційні отвори | Прийміть заходи до зниження температури, поліпшення вентиляції, зробіть очищення |

| | | |
|--|--|--|
| | | вентиляційних отворів |
| | 3. Недолік мастила, заклинювання в редукторі | Зверніться в сервісний центр для ремонту |
| | 4. «Згорів» двигун або обрив в обмотці двигуна | Зверніться в сервісний центр для ремонту |

7.2 Ремонт виробу повинен проводитися спеціалізованим підрозділом в гарантійних майстернях (перелік та контактні дані сервісних центрів зазначені у Додатку № 1 Посібника з експлуатації).

8 СТРОК СЛУЖБИ, ЗБЕРІГАННЯ, ТРАНСПОРТУВАННЯ

8.1 Строк служби виробу становить 3 роки.

Зазначений строк служби дійсний при дотриманні споживачем вимог цього Посібника з експлуатації (технічного паспорта). Дата виробництва вказана на табличці виробу.

8.2 Виріб, очищений від пилу і бруду, повинно зберігати в упаковці підприємства-вироблювача в сухих провітрюваних приміщеннях при температурі навколишнього середовища від мінус 5° С до плюс 40° С, відносною вологістю повітря не більш 80% і відсутністю прямого впливу атмосферних опадів. Упаковка повинна зберігатися до закінчення гарантійного строку експлуатації виробу.

8.3 Транспортування виробу проводиться в закритих транспортних засобах відповідно до правил перевезення вантажів, що діють на транспорті даного виду.

9 ГАРАНТІЇ ВИРОБНИКА (ПОСТАЧАЛЬНИКА)

9.1 Гарантійний строк експлуатації виробу на території України складає 12 місяців з дня продажу при дотриманні власником умов експлуатації, зберігання і транспортування, встановлених цим Посібником з експлуатації (Технічним паспортом). Претензії від споживачів на території України приймає ТОВ «ДЕМІКС» за адресою: 03039, м. Київ, провулок Руслана Лужевського, будинок 14, корпус 7, офіс 32, контактний телефон: (044) 369-57-00, (056) 375-43-22.

9.2 При покупці виробу:

- Повинен бути правильно оформлений Гарантійний талон (стояти печатка або штамп з реквізитами організації, яка реалізувала виріб, дата продажу, підпис продавця, найменування моделі виробу, серійний номер виробу);
- Переконалися в тому, що серійний номер виробу відповідає номеру, вказаному в Гарантійному талоні.

- Перевірити наявність пломб на виробі (якщо вони передбачені виробником);
- Перевірити комплектність і працездатність виробу, а також зробити огляд на предмет зовнішніх пошкоджень, тріщин, сколів.

Кожен виріб комплектується фірмовим гарантійним талоном ТМ ЗЕНИТ ПРОФИ.

При відсутності в гарантійному талоні дати продажу або підпису (печатки) продавця, гарантійний строк обчислюється з дати виготовлення виробу.

9.3 У випадку виходу з ладу виробу протягом гарантійного строку експлуатації з вини заводу-виробника власник має право на безкоштовний ремонт.

Для гарантійного ремонту власнику необхідно звернутися в гарантійну майстерню з виробом і повністю і правильно заповненим гарантійним талоном (заповнюється при покупці виробу). Задоволення претензій споживачів на території України здійснюється відповідно до Закону України «Про захист прав споживачів». При гарантійному ремонті строк гарантії інструмента продовжується на час його ремонту. Гарантійне і післягарантійне обслуговування електроінструменту ТМ ЗЕНИТ ПРОФИ на території України проводиться в сервісних центрах, перелік та контактні дані яких вказані у Додатку № 1 Посібника з експлуатації.



УВАГА! Перелік сервісних центрів може бути змінений. Актуальну інформацію про контактні дані сервісних центрів на території України Ви можете дізнатись за телефоном **+38 (056) 375-43-22**, або на сайті **www.zenit-profi.com**.

9.4 Короткий перелік випадків (Таблиця 3), при яких ремонт є, або не є гарантійним:

Таблиця 3.

| Визначення (пошкодження, дефект) | Зауваження (можливі причини) | Гарантія (так/ні) |
|---|--|-------------------|
| 1 ГАРАНТІЙНИЙ ТАЛОН | | |
| 1.1 Строк гарантії прострочений | Строк гарантії на виріб вказане у Гарантійному талоні і обчислюється з дня продажу виробу. При відсутності штампа про продаж - строк гарантії обчислюється з дня випуску виробу. | Ні |
| 1.2 Інформація про виріб, яка відмічена у Посібнику з експлуатації (технічному паспорті) і гарантійному талоні не відповідають дефектному виробу (тип, марка, номер виробу, дата | | Ні |

| | | |
|---|---|----|
| випуску), відсутня пломба заводу-виробника (якщо передбачено) або гарантійної майстерні, якою заводом-виробником доручений гарантійний ремонт, відсутній дефект | | |
| 1.3 Гарантійний талон не відповідає встановленому заводом зразку | | Ні |
| 1.4 Документ заповнений заднім числом (доказово) | | Ні |
| 2 ВИЗНАЧЕННЯ УШКОДЖЕННЯ ЗА ЗОВНІШНІМ ВИГЛЯДОМ | | |
| 2.1 Зовнішні ушкодження корпусних деталей, накладок, ручок, електрошнура і штепсельної вилки | Неправильна експлуатація | Ні |
| 2.2. Вигнутий шпindel (биття шпindel патрона) | Удар по шпindelю | Ні |
| 2.3 Сильне забруднення вентиляційних вікон і нутрощів виробу (пилом, рідинами і т.п.) | Недбала експлуатація і недостатній догляд за виробом | Ні |
| 2.4 Іржа на металевих поверхнях виробу | Неправильне зберігання | Ні |
| 2.5 Пошкодження від вогню (зовнішнє) | Контакт з відкритим полум'ям | Ні |
| 2.6 Виріб прийнято в розібраному вигляді | Відсутнє право розбирати виріб під час гарантійного строку | Ні |
| 2.7 Виріб був раніше розкритий поза гарантійної майстерні (неправильна збірка, застосування невідповідного мастила, нестандартних підшипників і т.д.), що і призвело до виходу з ладу виробу | Ремонт виробу протягом гарантійного строку має здійснюватися в гарантійних майстернях | Ні |
| 2.8 Помітні пошкодження виробу | Падіння, удар | Ні |
| 2.9 Використання пошкодженого або нестандартного змінного | Порушення умов експлуатації та догляду, що ведуть до перевантаження або поломки виробу. Перевищення | Ні |

| | | |
|---|---|-----|
| інструменту | потужності виробу (наслідки - перевантаження) | |
| 3 ПОШКОДЖЕННЯ ЕЛЕМЕНТІВ ДВИГУНА | | |
| 3.1 "Спінання" якоря і статора, розплавлення каркаса котушки статора | Тривала робота з перевантаженням, недостатнім охолодженням, надмірним фізичним зусиллям | Ні |
| 3.2 Якір «згорів», котушки статора не змінили опір | Виткове замикання обмотки якоря | Так |
| 3.3 Сильне іскріння на колекторі якоря через виткове замикання якоря (нерівномірне просочення якоря) | Неякісне виготовлення якоря | Так |
| 3.4 Пробій електричної ізоляції, обмоток статора, якоря | Неякісне виготовлення | Так |
| 3.5 Механічне пошкодження обмотки якоря або статора внаслідок попадання сторонніх предметів або пилу | Недбала експлуатація і брак догляду за виробом | Ні |
| 3.6 Обрив обмотки якоря через неякісне просочення | Неякісне виготовлення | Так |
| 3.7 Знос зубів (шестерні) валу якоря (мастило робоче), інших пошкоджень немає | Неякісне виготовлення | Так |
| 3.8 Механічне пошкодження щіток (може привести до виходу з ладу якоря і статора) | Падіння виробу або удари (недбала експлуатація) | Ні |
| 4 ПОШКОДЖЕННЯ ВИМИКАЧА Вихід з ладу вимикача відноситься до відмов виробу протягом гарантійного терміну експлуатації, за винятком випадків наведених нижче: | | |
| 4.1 Вихід з ладу вимикача (спільно зі статором, якорем) через перевантаження | Порушення умов експлуатації | Ні |
| 4.2 Курок вимикача запал або не включається (на курку сліди пилу та бруду) | Недбала експлуатація | Ні |
| 4.3 Механічні ушкодження вимикача | Недбала експлуатація | Ні |
| 5 ПОШКОДЖЕННЯ ЕЛЕМЕНТІВ РЕДУКТОРА | | |
| 5.1 Злом зуба шестерні (мастило робоче) | Неякісне виготовлення | Так |
| 5.2 Вихід з ладу підшипників | Неякісне виготовлення | Так |

| | | |
|---|-------------------------------|-----|
| редуктора (мастило робоче) | | |
| 5.3 Вихід з ладу підшипників редуктора (мастило неробоче) | Недостатній догляд за виробом | Ні |
| 5.4 Пошкодження, що виникли з причини пошкодження корпусних деталей, що сприяло забрудненню виробу | Недбала експлуатація | Ні |
| 5.5 Пошкодження редуктора через: | | |
| - негерметичності; | З вини виробника | Так |
| - недостатньої кількості мастила; | З вини виробника | Так |
| - недостатньої кількості мастила | Недостатній догляд за виробом | Ні |

Гарантія не поширюється:

- на частини та деталі що швидко зношуються (вугільні щітки, гумові ущільнювачі, сальники, мастило і т.п.), а також на змінні приналежності (передня рукоятка, свердлильний патрон, свердла, обмежувач глибини свердління);
- в разі природного зносу виробу (повна виробітка ресурсу, сильне внутрішнє і зовнішнє забруднення);
- у випадку з віддаленим, стертим або зміненим серійним номером виробу;
- в разі появи несправностей, викликаних дією форс-мажорної ситуації (нещасний випадок, пожежа, повінь, удар блискавки та інше);
- у випадку, якщо виріб розбивався або ремонтувався протягом гарантійного строку поза гарантійної майстерні.



УВАГА!

Забороняється вносити в конструкцію дреля зміни і проводити доробки, не передбачені заводом-виробником.

10 ТЕХНІЧНИЙ ПАСПОРТ

Основні технічні дані дреля ударного електричного **ЗДП-1200 профі** представлені в таблиці 4.

Таблиця 4

| Найменування параметра | Значення |
|---------------------------|----------|
| Номінальна потужність, Вт | 1200 |
| Номінальний струм, А | 5,45 |

| | |
|-----------------------------------|--|
| Номінальна напруга, В~ | 220 ±10% |
| Номінальна частота струму, Гц | 50 |
| Електродвигун | Однофазний колекторний з подвійною ізоляцією |
| Клас виробу | □ / II |
| Розмір патрону, мм | 13 |
| Частота обертання шпинделя, об/хв | 0-2750 |
| Діаметр свердління, мм: | |
| дерево | 2-25 |
| сталь | 2-13 |
| бетон | 2-16 |
| Вага нетто/брутто, кг | 2,6/3,0 |

Гарантійний строк (гарантійний термін) експлуатації виробу на території України становить 12 місяців з моменту купівлі. Дата виготовлення вказана на таблиці виробу.

Постачальник: ТОВ «Демікс», 03039, м. Київ, провулок Руслана Лужевського, будинок 14, корпус 7, офіс 32, контактний телефон: (044) 369-57-00, (056) 375-43-21(22). Виробник та його адреса вказані в Сертифікаті відповідності виробу. Строк служби виробу становить 3 роки з моменту купівлі. Термін придатності 10 років. Гарантійний термін зберігання 10 років. Умови зберігання: зберігати в сухому місці, захищеному від впливу вологи і прямих сонячних променів, при температурі від плюс 5 °С до плюс 40 °С, відносною вологістю повітря не більше 80% і відсутністю прямої дії атмосферних опадів.

Правила та умови ефективного і безпечного використання виробу вказані у Посібнику з експлуатації. Виріб не містить шкідливих для здоров'я речовин. Претензії споживачів на території України приймає ТОВ «Демікс».

Ремонт і технічне обслуговування необхідно здійснювати в авторизованих сервісних центрах ТОВ «Демікс», зазначених у Додатку № 1 до Посібника з експлуатації (довідкова інформація: (056) 375-43-22).

Вироби ТМ ЗЕНИТ ПРОФИ (в залежності від типу інструменту) відповідають вимогам ДСТУ, вказаним у сертифікатах відповідності та деклараціях відповідності технічним регламентам.

Виріб, який відслужив свій строк, приладдя та упаковку слід здавати на екологічно чисту утилізацію (рециркуляцію) відходів.

11 КОМПЛЕКТНІСТЬ

Комплектність виробу зазначена в Таблиці 5.

Таблиця 5

| Найменування | Кількість, шт. |
|---|----------------|
| Дриль ударний електричний ЗДП-1200 профі | 1 |
| Посібник з експлуатації (Технічний паспорт) | 1 ÷ 2 |
| Гарантійний талон | 1 |
| Додаток №1 (Перелік сервісних центрів) | 1 |
| Передня рукоятка | 1 |
| Глибиномір | 1 |
| Ключ до патрону | 1 |
| Пакувальна коробка | 1 |

Виробник залишає за собою право на внесення змін в технічні характеристики і комплектацію виробу без попереднього повідомлення.

12 УТИЛІЗАЦІЯ

Не викидайте виріб, приналежності й упаковку разом з побутовим сміттям. Виріб, який відслужив свій строк, слід здавати на екологічно чисту утилізацію (рециркуляцію) відходів на підприємства, що відповідають умовам екологічної безпеки.



УВАГА!

Ремонт, модифікація і перевірка електроінструментів ТМ ЗЕНИТ ПРОФИ повинні проводитися тільки у авторизованих сервісних центрах ТМ ЗЕНИТ ПРОФИ. При використанні або техобслуговуванні інструменту завжди слідкуйте за виконанням усіх правил та норм безпеки.



ПРИМІТКА

Торгова марка ЗЕНИТ ПРОФИ безперервно працює над удосконаленням своїх виробів, тому ми зберігаємо за собою право на внесення змін в технічні дані, зазначеним в даному Посібнику з експлуатації (технічному паспорті), і комплектацію без попереднього повідомлення.



**Ексклюзивний представник ТМ ЗЕНИТ ПРОФИ в Україні ТОВ
«ДЕМІКС»:**

м. Київ, провулок Руслана Лужевського, будинок 14, корпус 7, офіс 32,
тел.: (044) 369-57-00, (056) 375-43-21(22)

www.zenit-profi.com

Представництва:

м. Дніпро, вул. В. Моссаковського, буд. 1А, тел.: (056) 375-43-22

м. Київ, вул. Бориспільська, 9, тел.: (044) 369-57-02

м. Львів, вул. Зелена, 238, тел.: (032) 242-41-75, (032) 242-41-76

м. Черкаси, вул. Громова, 138, склад №7, тел.: (0472) 32-72-12, (067) 588-90-35

м. Миколаїв, вул. Одеське шосе, будинок 69/1, тел.: (067) 622-33-51

м. Харків, вул. Полтавський шлях, д. 56, тел.: (067) 411-90-85