

Реле давления

УВАЖАЕМЫЙ ПОКУПАТЕЛЬ!

Мы благодарим Вас за выбор изделий торговой марки «Aquatica». Перед эксплуатацией изделия обязательно ознакомьтесь с данной инструкцией. Несоблюдение правил эксплуатации и техники безопасности может привести к выходу изделия из строя и причинить вред Вашему здоровью!

Руководство содержит информацию по эксплуатации и техническому обслуживанию реле давления. Руководство считается неотъемлемой частью изделия и в случае перепродажи должно оставаться с изделием!

Инструкция по эксплуатации

779530 779533
779531 779551
779532 779552

1. Применение

Реле давления применяется в автоматических системах водоснабжения, поливочных установках, установках пожаротушения и т.п., рабочей средой которых, является вода. По принципу действия устройство представляет собой двухконтактное реле коммутации электрических цепей, срабатывающее при достижении соответствующих значений давления воды.

2. Принцип работы

На корпусе реле давления (рис. 1) закреплена стальная платформа 1 (рычаг), которая поднимается и опускается под действием давления воды, передаваемым на диафрагму (мембрану) и далее на поршень. Большая пружина 2 противодействует перемещению платформы (рычага), возникающего от давления воды. Меньшая пружина 3 воздействует на ту же стальную платформу (рычаг) в зависимости от давления воды, изменяя пределы между давлениями включения и выключения реле. Меньшая пружина воздействует на стальную платформу 1 (рычаг) не сразу. Давление воды, воздействуя на платформу, противодействует усилию, создаваемому большей пружиной, после того, как платформа упирается в малую пружину - увеличивается противодействие от давления воды. С этого момента платформе (рычагу) нужно переместиться совсем немного, чтобы контакты переключились и выключились.

За резкое и скачкообразное срабатывание электрической части реле отвечает второй крохотный шарнир с пружиной 4. Основная платформа и электрический шарнир не могут находиться в одной плоскости. Между ними обязательно должен быть определенный угол. Как только платформа поднимается выше второго шарнира - контакты переключаются и выключаются электродвигатель насоса. И наоборот: как только платформа оказывается ниже плоскости шарнира - контакты переключаются и включаются, что приводит к запуску электродвигателя насоса.

Большая пружина отвечает за давление включения, а малая пружина регулирует разницу между давлениями включения и выключения. Настройка разницы величины давления аналогична настройке давления выключения. Разница между давлениями включения и выключения обычно составляет от 1,0 до 1,5 бар. При этом, чем выше давление выключения, тем большей может быть эта разница.

Например: при заводских установках от 1,4 до 2,8 бар -разница составляет 1,4 бар, это как раз стандартные настройки завода-изготовителя. Если Вы хотите изменить заводские настройки и поднять давление выключения электродвигателя насоса до 3 бар, а разность давлений составляет от 1,0 до 1,5 бар, то давление включения контактов реле для запуска электродвигателя насоса нужно установить в пределах от 1,5 до 2,0 бар.



Реле давления имеют заводские установки, которые указаны на табличке к изделию, в зависимости от модели реле давления. Рекомендуем подбирать реле давления с верхним пределом включения контактов реле давления на 15% выше желаемого давления воды, необходимого в Вашей системе водоснабжения.

3. Регулировка реле давления

1. Определите для себя требуемое значение минимального давления, которое необходимо для запуска электродвигателя насоса. Его можно определить по манометру, установленному возле реле или на реле (для модели 779551, 779552).

2. Перед регулировкой реле давления отключите его от электропитания!

3. Частично слейте воду из гидроаккумулятора насосной станции или из системы водоснабжения, для чего достаточно открыть любой потребитель (кран).

4. На крышке реле давления открутите крепежный пластмассовый винт с «—»-пазом (с прямым шлицем) и снимите крышку. Под крышкой расположены регулировочные гайки, указанные на рисунке 2 поз. (I), поз. (II).

5. Отрегулируйте предварительное давление в воздушной камере гидроаккумулятора насосной станции (резервуаре-накопителе), которое должно быть равно 1,5 бар. Со стороны воздушной камеры на корпусе гидроаккумулятора (с противоположной стороны от резьбового штуцера для подсоединения к системе водоснабжения) расположена декоративная крышка, под которой находится пневмоклапан (штуцер с золотником). Для создания необходимого давления можно использовать, например, автомобильный насос с манометром, подсоединив его к пневмоклапану. Добейтесь чтобы давление в воздушной камере гидроаккумулятора было равно 1,5 бар (атм.). Если есть необходимость произвести регулировку реле, следуйте приведенной ниже инструкции (рис. 2):

- включите насос;
- если после закрытия запорной арматуры насос продолжает работать, отключите реле давления от электрического питания;
- проверните гайку (II) по часовой стрелке - так достигается установка более высокого предела отключения электронасоса по требуемой величине давления в системе водоснабжения;
- в случае если насос при закрытой запорной арматуре (кранах, потребителях) включается - проверьте трубопровод на наличие / отсутствие протечек (на герметичность);
- если присутствуют протечки (обнаружена негерметичность трубопровода), необходимо произвести перегерметизацию трубопровода;
- в случае если реле давления включает и отключает электронасос (частый старт) после открытия запорной арматуры (кранах, потребителях), отключите реле давления от электрической сети;
- проверните гайку (I) против часовой стрелки - таким образом повышается разница между режимом включения и отключения реле давления электронасоса.

Например: при заводских установках от 1,4 до 2,8 бар разность составляет 1,4 бар, это как раз стандартное значение настройки. Если Вы хотите изменить заводские настройки, например, поднять давление выключения до 3 бар, то необходимо провернуть гайку (II) по часовой стрелке. А давление включения нужно установить на уровне от 1,5 до 2,0 бар, путем проворота против часовой стрелки гайки (I), пока не добьетесь разницы между давлением включения и выключения в пределах от 1,0 до 1,5 бар.

4. Особенности конструкции моделей 779532, 779551, 779552

Модель 779551 и 779552 выполнена в едином моноблочном корпусе, изготовленным из технополимера и имеющим три резьбовых вывода, со встроенным манометром.

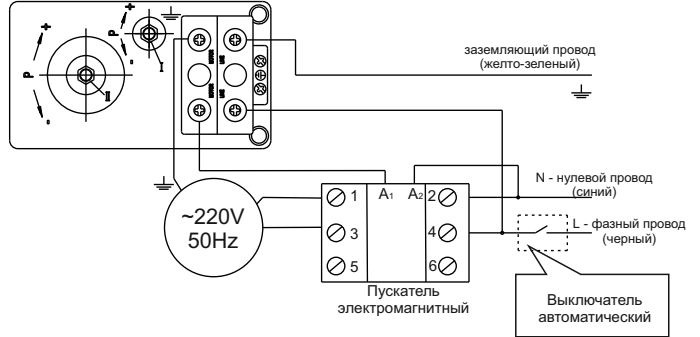
Кроме того модель 779552 конструктивно оборудована защитой «от сухого хода» с функцией ручного перезапуска. Защита «от сухого хода» отключит электронасос если давление в системе водоснабжения снизится ниже установленного предела давления. Для запуска электродвигателя выполните следующие действия:

- закройте кран в системе водоснабжения, где установлена насосная станция;
- рычаг, расположенный на реле, проверните рукой до тех пор, пока включиться электродвигатель, установленный на этой насосной станции;
- после включения электродвигателя, удерживайте рычаг реле в течение 10 секунд, после чего отпустите рычаг реле;
- механическими регулировками добейтесь желаемого давления в системе.

В случае если у Вас по какой-то причине пропала вода в системе водоснабжения или произошел сбой в работе станции, Вам необходимо повторить все действия, перечисленные в пункте 2 раздела 4.

4. Электрическая схема подключения реле давления

- для однофазных двигателей напряжением 220В / 50Hz



- для трехфазных двигателей напряжением 380В / 50Hz

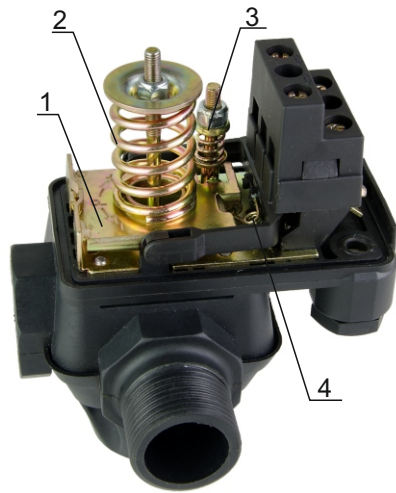
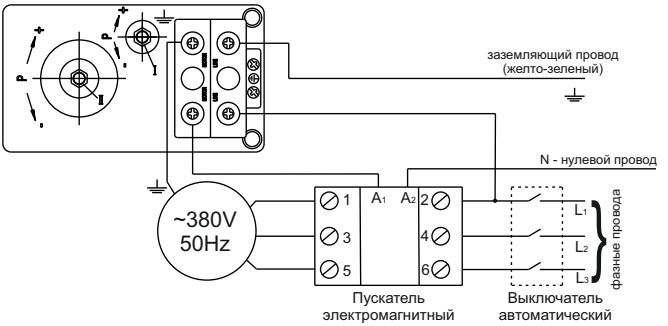


Рисунок 1

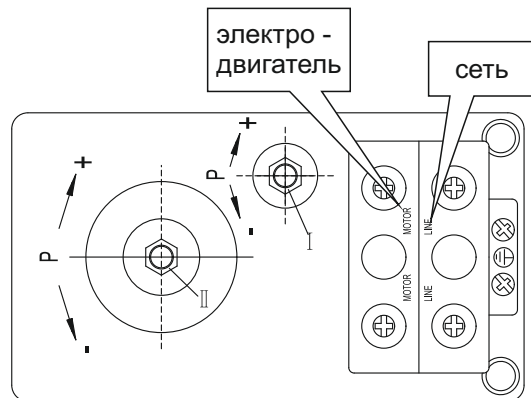


Рисунок 2

ОФИЦИАЛЬНЫЙ ДИЛЕР В УКРАИНЕ:

storgom.ua

ГРАФИК РАБОТЫ:

Пн. – Пт.: с 8:30 по 18:30

Сб.: с 09:00 по 16:00

Вс.: с 10:00 по 16:00

КОНТАКТЫ:

+38 (044) 360-46-77

+38 (066) 77-395-77

+38 (097) 77-236-77

+38 (093) 360-46-77

Детальное описание товара:

<https://storgom.ua/product/komplekt-avtomatiki-aquatica-sk9-1-7795-1.html>

Другие товары: <https://storgom.ua/avtomatika-dlia-nasosov.html>