



**“ОПЫТНЫЙ ЗАВОД СВАРОЧНОГО ОБОРУДОВАНИЯ  
ИНСТИТУТА ЭЛЕКТРОСВАРКИ им. Е. О. ПАТОНА”  
НАЦИОНАЛЬНОЙ АКАДЕМИИ НАУК УКРАИНЫ**

**ВЫПРЯМИТЕЛЬ ДЛЯ РУЧНОЙ  
ДУГОВОЙ СВАРКИ**

**«ПАТОН ВД-310Н»**

**типа ВД-310**

**ПАСПОРТ  
В 119.00.000 ПС**

г. Киев

## 1. ОБЩИЕ СВЕДЕНИЯ ОБ ИЗДЕЛИИ.

### 1.1 Наименование изделия: Выпрямитель сварочный «ПАТОН ВД-310Н» типа ВД - 310.

1.2 Выпрямитель предназначен для питания электрической сварочной дуги постоянным током при ручной дуговой сварке, резке и наплавке углеродистых и легированных сталей штучными (покрытыми) электродами.

1.3. Выпрямитель изготовлен в климатическом исполнении У, категории размещения 3 по ГОСТ 15150, класс по способу защиты человека от поражения электрическим током 01 по ГОСТ12.2.007.0.

1.4. Наименование завода-изготовителя: «Опытный завод сварочного оборудования Института электросварки им. Е.О.Патона».

1.5. Эксплуатацию выпрямителя следует осуществлять в соответствии с ДСТУ 2456-94.

## 2. ОСНОВНЫЕ ТЕХНИЧЕСКИЕ ХАРАКТЕРИСТИКИ.

Таблица 1

Наименование параметров	Значение
1. Номинальное напряжение питающей сети трехфазного переменного тока, частотой 50Гц ,В	380
2. Номинальный сварочный ток, А	315
3. Пределы регулирования сварочного тока, А	120 – 315
4. Номинальный первичный ток, А	36
5. Напряжение холостого хода , В	65±2
6. Пределы рабочего напряжения, В	22 – 32
7. Продолжительность нагрузки, при токе 315 А и пятиминутном рабочем цикле, ПН, %	60
8. Коэффициент полезного действия, %, не менее	70
9. Габаритные размеры (длина x ширина x высота), мм	750 x 700 x 850
10. Масса, кг, не более	190

### 3. КОМПЛЕКТ ПОСТАВКИ.

Таблица 2

Обозначение	Наименование	Количество, шт.
В 119.00.000	Выпрямитель сварочный ВД-310Н	1
	Вставка плавкая ВП2Б-1 2,0А АГО.481.301ТУ	2
	Наконечник 8х6 СТП ЭЭ.13-72	4
	Наконечник 35х8 СТП ЭЭ.13-72	1
	Наконечник 10х35 СТП ЭЭ.13-72	1
	Вставка магистральная АВІ-СМ35-50	2
	* Электрододержатель	1
ВО 400	* Клемма «Земля»	1
	* Щиток или маска сварщика	1
	Техническая документация	
В119.00.000ПС	Паспорт	1
В119.00.000ТО	Техническое описание и инструкция по эксплуатации	1

\* - поставляется по желанию заказчика за отдельную плату.

### 4. СВИДЕТЕЛЬСТВО О ПРИЕМКЕ

Выпрямитель сварочный «ПАТОН ВД-310Н» заводской номер \_\_\_\_\_  
соответствует ГОСТ 13821 и признан годным к эксплуатации.

Дата выпуска \_\_\_\_\_

Представитель ОТК \_\_\_\_\_

## 5. СВИДЕТЕЛЬСТВО О КОНСЕРВАЦИИ И УПАКОВКЕ

Выпрямитель сварочный «ПАТОН ВД-310Н», заводской номер \_\_\_\_\_  
подвергнут на ОЗСО консервации и упакован согласно требованиям,  
предусмотренным конструкторской документацией.

По согласованию с заказчиком допускается поставка выпрямителя без упаковки.

Дата консервации \_\_\_\_\_

Срок консервации \_\_\_\_\_

Консервацию произвел \_\_\_\_\_ (подпись)

Изделие после консервации

Принял \_\_\_\_\_ (подпись).

М. П.

Дата упаковки \_\_\_\_\_

Упаковку произвел \_\_\_\_\_

Изделие после упаковки принял \_\_\_\_\_

М. П.

## 6. ГАРАНТИЙНЫЕ ОБЯЗАТЕЛЬСТВА

6.1. Завод-изготовитель гарантирует исправную работу выпрямителя при соблюдении потребителем условий эксплуатации, транспортирования и хранения.

6.2. Гарантийный срок эксплуатации - 1 год с момента продажи, отмеченной в паспорте.

## 7. СВЕДЕНИЯ О РЕКЛАМАЦИЯХ

Все замечания о недостатках в работе просим направлять по адресу:

01042, г. Киев, ул. Ивана Кудри, 5.

«Опытный завод сварочного оборудования Института электросварки им. Е.О. Патона»

## ГАРАНТИЙНЫЙ ТАЛОН

Заводской номер	_____
Индекс изделия	_____
Дата выпуска (заполняется поставщиком)	_____
Штамп организации – поставщика	_____
Наименование торговой организации	_____
Дата продажи	_____
Дата предпродажной проверки (заполняется торговой организацией)	_____
Штамп торговой организации	_____
Название организации или Ф.И.О. покупателя	_____
Адрес организации или покупателя	_____
Номер телефона (заполняется покупателем)	_____

### ГАРАНТИЯ И СЕРВИС

Опытный завод сварочного оборудования института электросварки им. Е.О.Патона выражает Вам признательность за выбор нашей продукции. Завод гарантирует бесперебойную работу данного изделия в течение одного года со дня покупки. Эта гарантия распространяется как на работу, так и на используемые материалы. Мы уверены, что данное изделие удовлетворит все Ваши запросы. Убедительно просим Вас внимательно изучить руководство пользователя и проверить правильность заполнения гарантийного талона. Данным талоном завод изготовитель подтверждает отсутствие каких-либо дефектов в купленном вами изделии. Дефекты, которые могут проявиться в течение гарантийного срока, будут бесплатно устранены сервисным центром по адресу: г. Киев, ул. И.Кудри, 5 , тел. (044) 529-27-23 ; 529-98-73. Перед обращением в СЦ рекомендуем позвонить по телефону фирмы – продавца, указанному в данном талоне.

#### Условия гарантии

1.1 Гарантия означает, что в течение этого срока предприятие обязуется выполнить бесплатный ремонт устройства и замену дефектных частей при выполнении правил эксплуатации и правильном и четком заполнении гарантийного талона, с указанием серийного номера изделия, даты продажи, подписью и печатью или штампом фирмы-продавца.

**Завод изготовитель** оставляет за собой право отказа в гарантийном ремонте, если не будут предоставлены вышеуказанные документы, или они будут заполнены неразборчиво, гарантия так же может быть недействительна, если серийный номер на изделии удален, стерт, изменен или неразборчив.

1.2 Гарантия действительна только на территории Украины, она не распространяется на изделия, которые вывезены из Украины на территорию других стран.

1.3 Гарантийные работы выполняются на территории сервисного центра. Демонтаж изделия, доставка изделия на сервисный центр и обратно, монтаж изделия в состав гарантийных работ не входит и сервисным центром не выполняется.

1.4 Настоящая гарантия не распространяется на периодическое техническое обслуживание изделия, ремонт или замену частей в связи с их естественным износом .

1.5 Время гарантийного ремонта составляет не более 14 дней с момента поступления ремонта в сервисный центр.

1.6 Гарантия не распространяется на устройства в следующих случаях:

- наличие следов механических повреждений;
- наличие следов попадания влаги внутрь корпуса;
- наличие следов постороннего вмешательства;
- наличие насекомых и грызунов внутри устройства или следов их жизнедеятельности;

- ущерб, произошедший из-за несоблюдения правил эксплуатации, изложенных в руководстве пользователя;
- ущерб, произошедший из-за преднамеренных или ошибочных действий потребителя .
- ущерб в результате транспортировки;
- ущерб, вызванный несоответствием Государственным и международным стандартам и нормам питающих напряжений электросети;
- при использовании устройства не по прямому назначению.

**1.7 По вопросам связанным с сервисным обслуживанием звонить 529-27-23 (с 10:00-16:00 кроме выходных).**

Отметка о проведении гарантийного ремонта \_\_\_\_\_  
(описание повреждений)

---

---

---

---

---

---

Дата ремонта \_\_\_\_\_

Отметка ОТК \_\_\_\_\_  
(фамилия, подпись, штамп)

Настоящий талон действителен при наличии всех предусмотренных отметок и печатей.

---

Отметка о проведении гарантийного ремонта \_\_\_\_\_  
(описание повреждений)

---

---

---

---

---

---

Дата ремонта \_\_\_\_\_

Отметка ОТК \_\_\_\_\_  
(фамилия, подпись, штамп)

Настоящий талон действителен при наличии всех предусмотренных отметок и печатей.

---

Отметка о проведении гарантийного ремонта \_\_\_\_\_  
(описание повреждений)

---

---

---

---

---

---

Дата ремонта \_\_\_\_\_

Отметка ОТК \_\_\_\_\_  
(фамилия, подпись, штамп)

Настоящий талон действителен при наличии всех предусмотренных отметок и печатей.



**“ОПЫТНЫЙ ЗАВОД СВАРОЧНОГО ОБОРУДОВАНИЯ  
ИНСТИТУТА ЭЛЕКТРОСВАРКИ им. Е. О. ПАТОНА”  
НАЦИОНАЛЬНОЙ АКАДЕМИИ НАУК УКРАИНЫ**

# **ВЫПРЯМИТЕЛЬ ДЛЯ РУЧНОЙ ДУГОВОЙ СВАРКИ**

**«ПАТОН ВД-310Н»**

**типа ВД-310**

**Техническое описание и инструкция**

**по эксплуатации**

**В 119.00.000 ТО**

г. Киев

## СОДЕРЖАНИЕ

	<b>СТР.</b>
1. Назначение.....	9
2. Технические характеристики.....	9
3. Устройство и принцип работы.....	10;11
4. Указания мер безопасности.....	11
5. Подготовка к работе.....	12
6. Порядок работы.....	12;13
7. Техническое обслуживание.....	13
8. Возможные неисправности и методы их устранения.....	14
9. Маркировка .....	15
10. Тара и упаковка .....	15
11. Правила хранения .....	15
12. Транспортирование.....	15
. Приложение 1 Лицевая панель выпрямителя .....	16
. Приложение 2 Вид сбоку.....	17
. Приложение 3 Вид сзади.....	18
. Приложение 4 Схема электрическая принципиальная.....	19
. Приложение 5 Перечень элементов.....	20



## ВНИМАНИЕ !

Без ознакомления с паспортом, техническим описанием и инструкцией по эксплуатации не эксплуатируйте установку.

В связи с постоянной работой по совершенствованию изделия в конструкцию могут быть внесены незначительные изменения, не отраженные в настоящем документе.

### 1. НАЗНАЧЕНИЕ

1.1. Выпрямитель для ручной дуговой сварки «ПАТОН ВД-310Н» типа ВД-310 (именуемый в дальнейшем выпрямитель) предназначен для питания электрической сварочной дуги постоянным током при ручной дуговой сварке, резке и наплавке углеродистых и легированных сталей штучными (покрытыми) электродами.

1.2. Выпрямитель рассчитан на работу с питанием от электрической трехфазной сети переменного тока напряжением 380 В частотой 50 Гц. Качество электроэнергии - по ГОСТ 13109-87.

1.3. Выпрямитель предназначен для работы в закрытых помещениях с естественной вентиляцией при соблюдении следующих условий:

- высота над уровнем моря - не более 1000 м;
- температура окружающей среды от -40 °С до +40 °С;

- среднеемесячное значение относительной влажности воздуха в наиболее теплый и влажный период при продолжительности воздействия не более 6 месяцев - 80 % при 293 К (плюс 20 °С).

1.4. Не допускается эксплуатация выпрямителя в среде, насыщенной пылью, во взрывоопасной среде, а также в среде, содержащей пары и газы, разрушающие поверхность металлических изделий и изоляцию.

### 2. ТЕХНИЧЕСКИЕ ХАРАКТЕРИСТИКИ

2.1. Основные технические характеристики выпрямителя приведены в табл. 1

Таблица 1

Наименование параметров	Значение
Номинальное напряжение питающей сети трехфазного переменного тока, частотой 50 Гц, В	380
2. Номинальный сварочный ток, А	315
3. Номинальный первичный ток, А	36
4. Пределы регулирования сварочного тока, А	120 – 315
5. Напряжение холостого хода, В	65±2
6. Пределы рабочего напряжения, В	22 – 32
7. Продолжительность нагрузки при токе 315 А и пятиминутном рабочем цикле, ПН, %	60
8. Коэффициент полезного действия, %, не менее	70
9. Габаритные размеры (длина x ширина x высота), мм	750 x 700 x 850
10. Масса, кг, не более	190

### 3. УСТРОЙСТВО И ПРИНЦИП РАБОТЫ

3.1. Выпрямитель представляет собой передвижную установку в однокорпусном исполнении с принудительной воздушной вентиляцией и состоит из трехфазного силового трансформатора с подвижными катушками первичной обмотки, блока полупроводниковых выпрямителей, вентилятора, пусковой и защитной аппаратуры.

3.2. Выпрямитель имеет падающую внешнюю характеристику.

3.3. Для указания ориентировочной величины тока требуемого для сварки служит стрелка, непосредственно связанная с блоком подвижных катушек первичной обмотки. Шкала величины сварочного тока находится на боковой стенке выпрямителя.

Для более точного определения величины сварочного тока непосредственно при сварке на лицевой панели выпрямителя установлен амперметр.

3.4. Плавное регулирование величины сварочного тока обеспечивается путем изменения расстояния между первичной и вторичной обмотками вращением рукоятки на крышке выпрямителя.

3.5. Силовой выпрямительный блок выполнен по трехфазной мостовой схеме выпрямления А.Н.Ларионова. В качестве вентилях использованы диоды с воздушным охлаждением.

3.6. Для охлаждения узлов выпрямителя предусмотрена принудительная воздушная вентиляция, осуществляемая с помощью вентилятора. Поток воздуха засасывается в выпрямитель со стороны лицевой панели и выбрасывается со стороны задней панели.

3.7. Муфта с проводами для подключения выпрямителя к сети расположена на задней стенке, там же расположен болт для заземления выпрямителя.

3.8. На лицевой панели выпрямителя расположены: сигнальная лампа, два гнезда обозначенных знаками “+” и “-” для подключения сварочных кабелей, кнопки выключателей ПУСК и СТОП, амперметр и сигнальная лампа перегрева выпрямительного блока.

3.9. Для защиты силового выпрямительного блока от перегрева на одной из пластин охладителя установлен датчик.

3.10. Все составные части выпрямителя смонтированы на тележке с двумя ходовыми обрешиненными колесами. Для транспортировки выпрямителя предусмотрены выдвижные ручки и подъемные скобы.

3.11 Выпрямитель включается посредством включения автоматического выключателя на лицевой панели, а затем нажатием кнопки ПУСК. При нажатии кнопки срабатывает магнитный пускатель, контакты которого подключают силовую часть выпрямителя к сети.

3.12. Выключение выпрямителя производится нажатием кнопки выключателя СТОП, затем автоматического выключателя. После окончания работы необходимо отключить рубильник или автоматический выключатель в силовом шкафу.

**3.13. Минимальное сечение медных изолированных проводов для подключения выпрямителя к сети -  $6 \text{ мм}^2$ , минимальное сечение сварочных проводов -  $50 \text{ мм}^2$ .**

## 4. УКАЗАНИЯ МЕР БЕЗОПАСНОСТИ

- 4.1. Эксплуатация выпрямителя должна осуществляться в соответствии с требованиями ДСТУ 2456-94 и ГОСТ 12.3.003-86.
- 4.2. Выпрямитель должен быть надежно заземлен, болт заземления расположен на задней панели, а так же в зависимости от полярности сварки одно из магистральных гнезд (см. п. 6.2) сварочный стол также необходимо надежно заземлить.
- 4.3. Запрещается работа выпрямителя без кожуха, со снятой крышкой или стенками. При необходимости снятия стенки или крышки необходимо отключить электропитание при помощи рубильника или автоматического выключателя в силовом шкафу.
- 4.4. Запрещается работа выпрямителя при неработающем вентиляторе.
- 4.5. Запрещается перемещать выпрямитель, не отключив его от сети.
- 4.6. Подключать выпрямитель и заземлять его должен только квалифицированный электрик. К обслуживанию выпрямителя допускаются лица, прошедшие проверку знаний электробезопасности, инструктаж по работе с выпрямителем и изучившие настоящий документ.
- 4.7. Степень защиты выпрямителя IP22, а зажимов сварочной цепи с вставленными в гнезда магистральными вставками с заделанными в них сварочными проводами IP11 по ГОСТ14254-80.
- 4.8. Тщательно следить за исправностью изоляции проводов и кабелей. Предохраняйте выпрямитель от попадания влаги.
- 4.9. Следите, чтобы пыль и газы, поднимающиеся от дуги не попадали за маску в зону дыхания сварщика.
- 4.10. Запрещается работать в закрытых помещениях без использования цеховых вентиляционных устройств.
- 4.11. Отсосы вентиляционных устройств помещайте как вверху, так и внизу, расположенных ниже уровня пола, резервуарах и т. д.
- 4.12. Электросварщик должен быть оснащен спецодеждой, защитным щитком или маской.
- 4.13. Осмотр и техническое обслуживание выпрямителя производится в обесточенном состоянии квалифицированным электриком.

## 5. ПОДГОТОВКА К РАБОТЕ

5.1. Перед началом эксплуатации выпрямителя необходимо:

- вскрыть упаковочную тару;
- проверить комплектность выпрямителя;
- снять смазку с законсервированной поверхностей бензином или уайт-спиритом (болт заземления);
- произвести внешний осмотр, для выявления и устранения видимых повреждений, ослаблений крепежа после транспортировки;
- заземлить корпус выпрямителя, вторичную цепь и сварочный стол;
- проверить мегомметром на 500 В сопротивление изоляции выпрямителя между первичной и вторичной цепями. Также между цепями и корпусом. Сопротивление изоляции должно быть не ниже 2,5 мОм. В случае снижения сопротивления выпрямитель следует просушить, сняв крышу и обдувая узлы выпрямителя теплым воздухом от внешнего источника тепла.

## 6. ПОРЯДОК РАБОТЫ

6.1. Вставить силовые магистральные вставки с заделанными сварочными кабелями в панельные гнезда “+” и “-”. При сварке на обратной полярности вставить магистральную вставку, соединенную с кабелем электрододержателя, в панельное гнездо “+”(см.Приложение 1)

6.2. Заземлить, в зависимости от полярности сварки, одно из магистральных гнезд выпрямителя. При сварке на обратной полярности заземлить гнездо “-”.

6.3. Подключить выпрямитель к сети в силовом шкафу через рубильник или автоматический выключатель.

6.4. Включить выпрямитель с помощью автоматического выключателя на лицевой панели, при этом загорится сигнальная лампа и заработает вентилятор, а затем нажать кнопку ПУСК, удерживая ее в нажатом состоянии до тех пор, пока не включится магнитный пускатель, контакты которого подключают выпрямитель к силовой сети.

6.5. Для подбора режима сварки использовать рукоятку над крышей выпрямителя, ориентируясь по токоуказателю на боковой стенке.

Начать сварку, соблюдая режим нагрузки (ПН%). При этом более точное значение тока при сварке можно контролировать амперметром.

6.6. При длительных перерывах в работе и по окончании сварочных работ нажать на кнопку СТОП, выключить автоматический выключатель на лицевой панели и отключить выпрямитель с помощью рубильника или автоматического выключателя в силовом шкафу.

6.7. **Работа системы защиты от перегрева.** При работе быстрее всего нагревается выпрямительный блок, поэтому термодатчик установлен на одной из пластин охладителя. Нормально замкнутые контакты термодатчика установлены в цепи питания катушки магнитного пускателя. Параллельно контактам включена лампа сигнализирующая перегрев. При сварке на токах более 250 ампер и отклонении от рекомендуемого ПН%, выпрямительный блок может перегреться и выйти из строя.

Термодатчик в этом случае, при температуре охладится 100°C, сработает-разомкнет свои контакты в цепи питания сигнальной лампы красного цвета, расположенной на лицевой панели, одновременно пускатель обесточит силовой трансформатор. **Для снижения температуры нагрева выпрямительного блока и силового трансформатора не следует выключать автоматический выключатель, тем самым обеспечить работу вентилятора.** Когда температура охладителя снизится до 80°C, термодатчик замкнет контакты в цепи пускателя, заблокирует сигнальную лампу перегрева (она потухнет) и подготовит выпрямитель к включению. После этого можно нажимать кнопку ПУСК и включить источник питания для работы.

## 7. ТЕХНИЧЕСКОЕ ОБСЛУЖИВАНИЕ

7.1. Для обеспечения надежной работы выпрямителя необходимо производить ежедневные и периодические осмотры. При ежедневном обслуживании перед началом работы произвести его внешний осмотр, проверить заземление, надежность крепления контактов питающих проводов и контактов магистральных вставок с магистральными гнездами « + » и « - ».

7.2. При периодическом обслуживании один раз в месяц, отключив выпрямитель от сети, снять крышку и продуть сжатым воздухом внутренние и наружные узлы выпрямителя с целью удаления пыли и грязи. Проверить надежность резьбовых соединений.

7.3. Не реже одного раза в месяц перед началом работы необходимо:

1. Проверить надежность заземления.

2. Проверить штекерные соединения.

3. Проверить механизм перемещения блока подвижных катушек первичной обмотки. Винт смазать смазкой.

4. Проверить работу вентилятора.

5.Рекомендуется раз в 6 месяцев подтягивать зажимные винты автоматического выключателя QF1, так как прижимное усилие винтов со временем ослабевает из-за циклических изменений температуры внутри кожуха и вибрации, возникающей при работе выпрямителя.

7.4. Осмотр выпрямителя должен производиться только после снятия напряжения питающей сети.

При обслуживании применять только исправный инструмент.

## 8. ВОЗМОЖНЫЕ НЕИСПРАВНОСТИ И МЕТОДЫ ИХ УСТРАНЕНИЯ

Таблица 2

Наименование неисправности	Вероятная причина	Методы устранения	Примечание
1	2	3	4
При включении рубильника в силовом шкафу и затем включения автоматического выключателя на лицевой панели не горит сигнальная лампа сети на лицевой панели или не работает вентилятор.	<p>Перегорела сигнальная лампа.</p> <p>Обрыв в цепи питания двигателя или сгорел предохранитель F1.</p>	<p>Заменить лампу.</p> <p>Устранить обрыв. Заменить предохранитель на задней стенке выпрямителя.</p>	
Вентилятор работает, но магнитный пускатель при нажатии кнопки ПУСК на лицевой панели не включается	<p>Перегрев выпрямительного блока. Обрыв в цепи питания катушки пускателя, сгорел предохранитель F2, заедает подвижная система пускателя.</p>	<p>Дать выпрямителю остыть при работающем вентиляторе. Устранить обрыв, Заменить предохранитель. Проверить исправность элементов пускателя.</p>	
Пускатель не отключается.	<p>Приварились контакты кнопки СТОП или контакты пускателя.</p>	<p>Проверить исправность кнопки СТОП и элементов пускателя.</p>	
Сильный нагрев одной из обмоток трансформатора.	<p>Витковое замыкание в обмотке. Перегрузка трансформатора.</p>	<p>Разобрать трансформатор, устранить замыкание. Соблюдать режим нагрузки ПН%</p>	<p>Ремонт в специальной мастерской.</p>
Низкое напряжение холостого хода, низкий сварочный ток (снизился почти вдвое).	<p>Выход из строя выпрямительного блока.</p> <p>Сгорел предохранитель одной из фаз на щите питания.</p>	<p>Заменить выпрямительный блок.</p> <p>Заменить предохранитель.</p>	<p>Ремонт в специальной мастерской.</p>

## **9. МАРКИРОВКА**

- 9.1. На боковой стенке выпрямителя расположена табличка, на которой нанесены:
- завод изготовитель;
  - наименование и условное обозначение;
  - месяц и год изготовления;
  - заводской номер;
  - основные параметры.

## **10. ТАРА И УПАКОВКА**

10.1. Выпрямитель должен быть законсервирован и упакован по ГОСТ 23216-78 и ГОСТ 2991-85. **По согласованию с Заказчиком допускается поставка выпрямителя без упаковки.**

10.2. Упаковка эксплуатационной и товаросопроводительной документации по ГОСТ 23216-78.

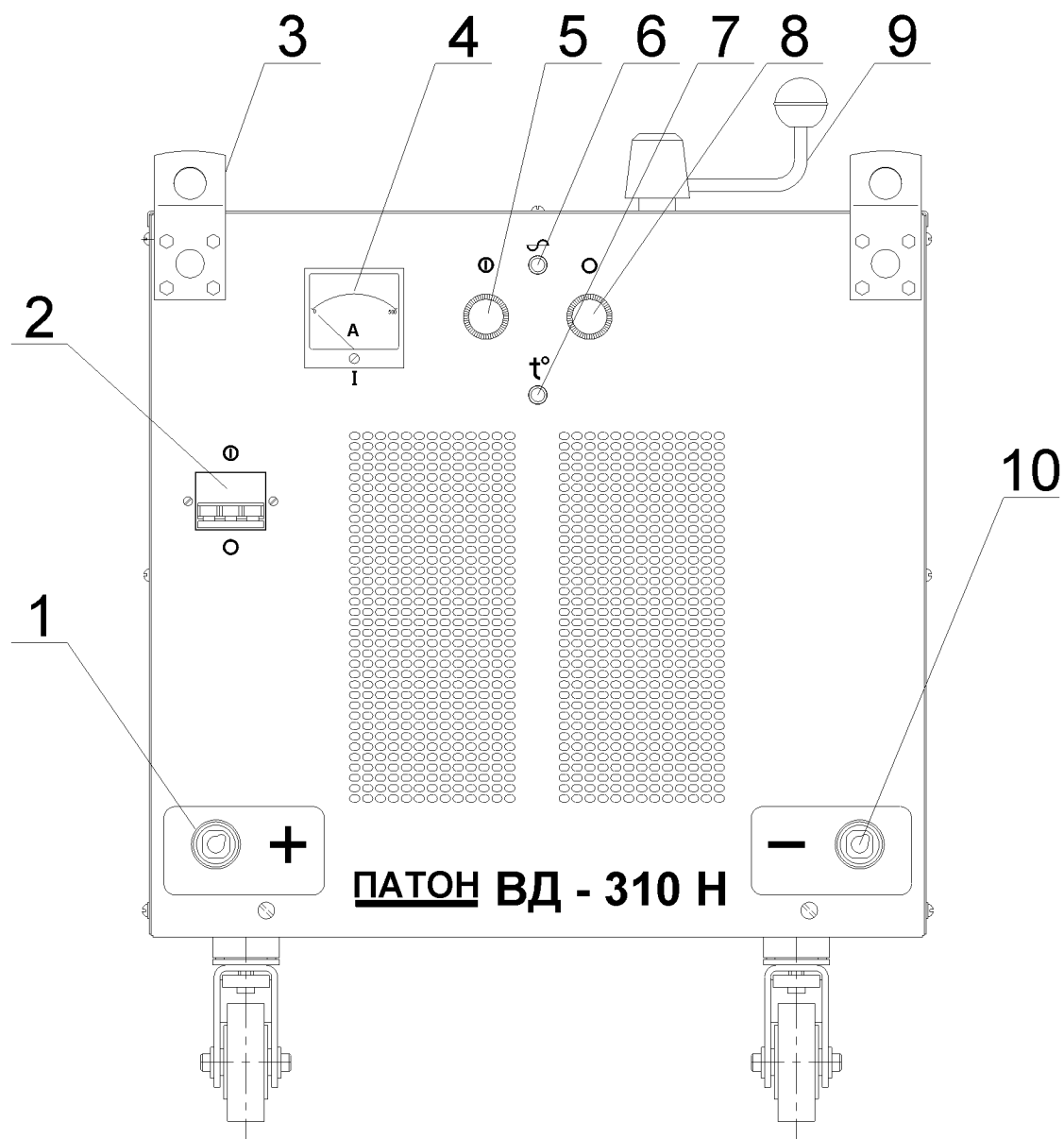
## **11. ПРАВИЛА ХРАНЕНИЯ.**

Упакованный выпрямитель может храниться в условиях, оговоренных для группы хранения 2 С по ГОСТ 15150-69.

Срок сохраняемости - 1 год.

## **12. ТРАНСПОРТИРОВАНИЕ.**

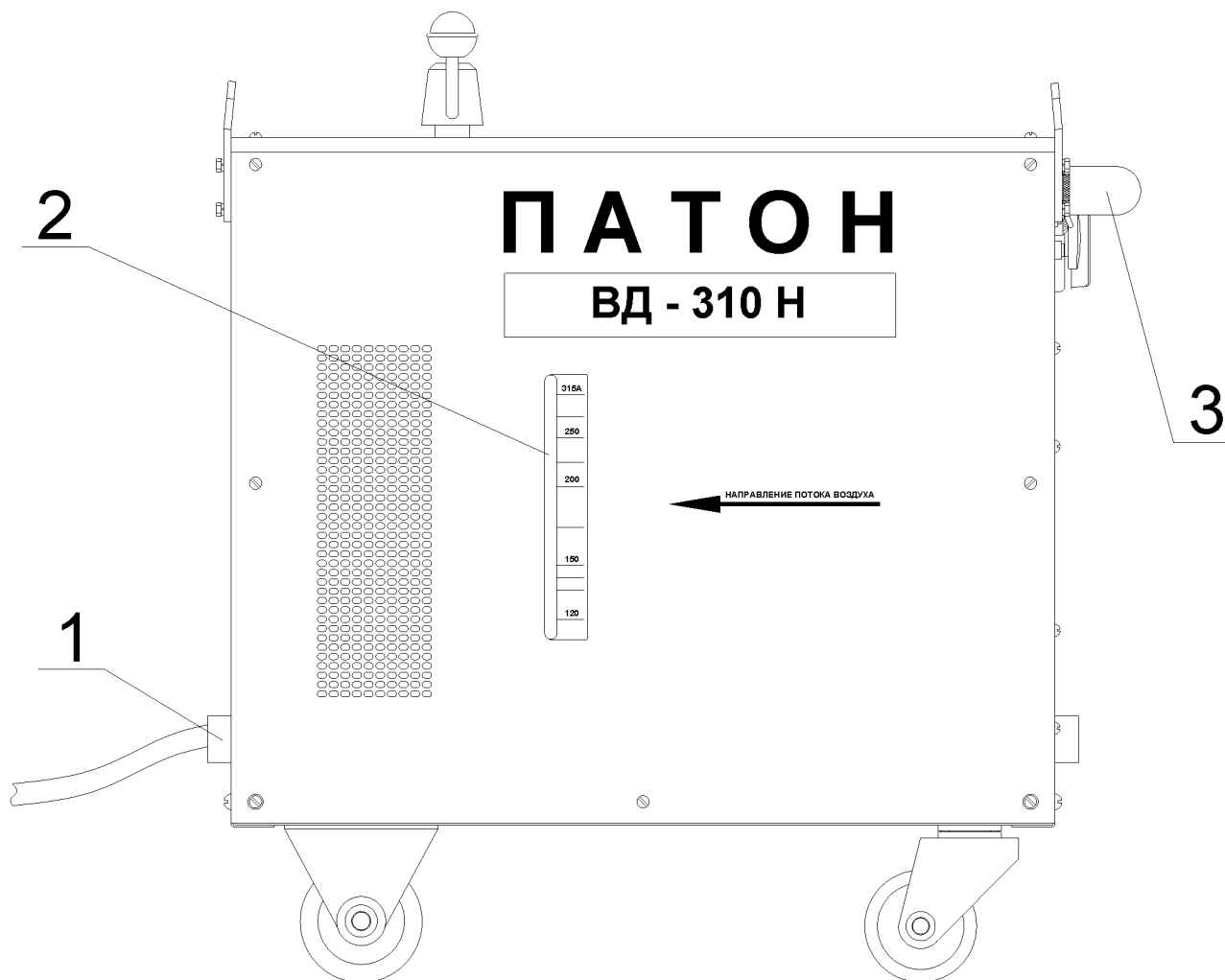
Упакованный выпрямитель может транспортироваться всеми видами транспорта, обеспечивающими его сохранность, с соблюдением правил перевозок, установленных для транспорта данного вида.



Вид спереди

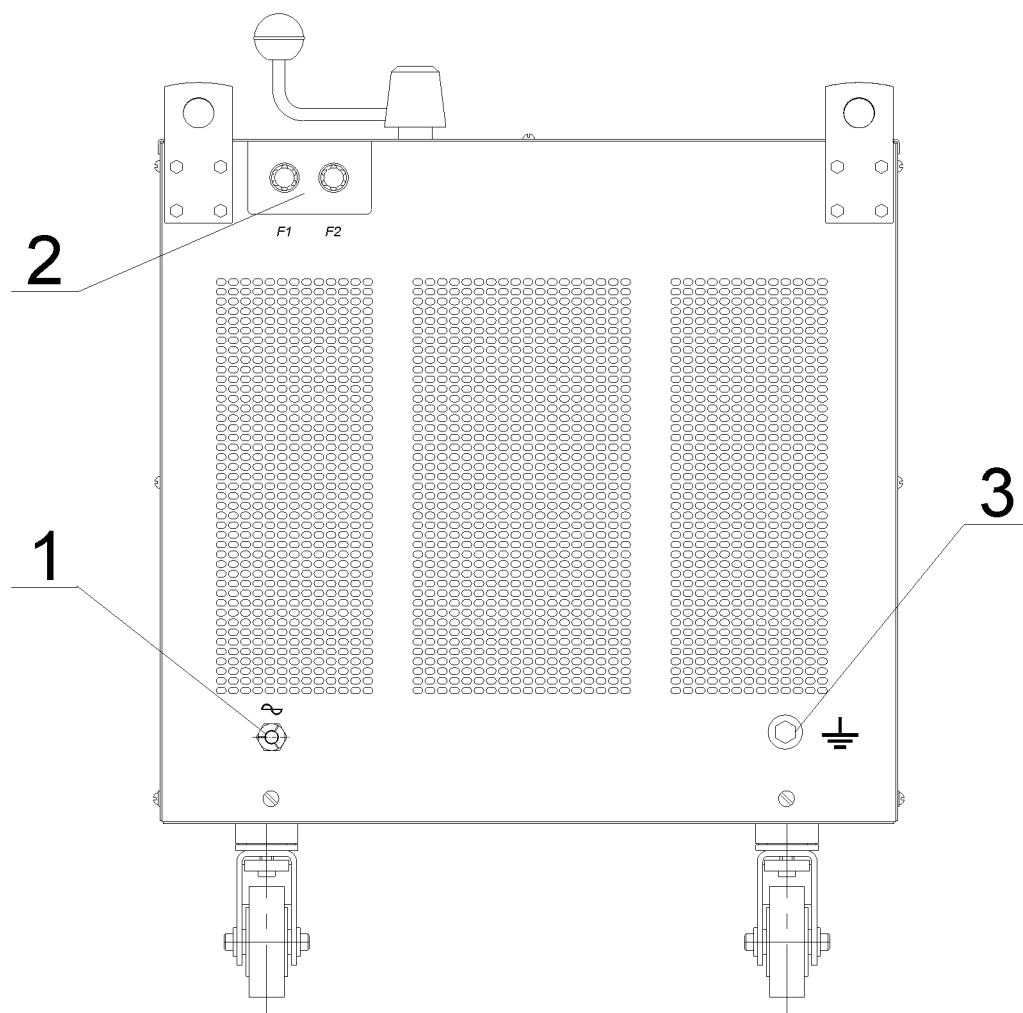
1. Гнездо панельное "+"
2. Выключатель автоматический QF1
3. Скобы подъемные
4. Амперметр
5. Кнопка ПУСК
6. Индикатор включения и выключения сети
7. Индикатор перегрева выпрямительного блока
8. Кнопка СТОП
9. Рукоятка регулировки величины сварочного тока
10. Гнездо панельное "-"





**Вид сбоку**

1. Муфта с проводами питающей сети
2. Шкала токоуказателя
3. Ручки выдвижные



**Вид сзади:**

1. Муфта питающей сети
2. Предохранители
3. Болт заземления

**ВНИМАНИЕ!**

Данный выпрямитель выпущен в модификации для работы в диапазоне сварочных токов 120-315А. Катоды первичной и вторичной обмоток соединены в треугольник.

Схема электрическая приведена ниже, перечень элементов смотри стр. 20 ТО.

По желанию потребителя, за отдельную плату, заводом изготовителем может быть установлен переключатель, позволяющий работать в диапазоне сварочных токов 45-125 и 120-315А.

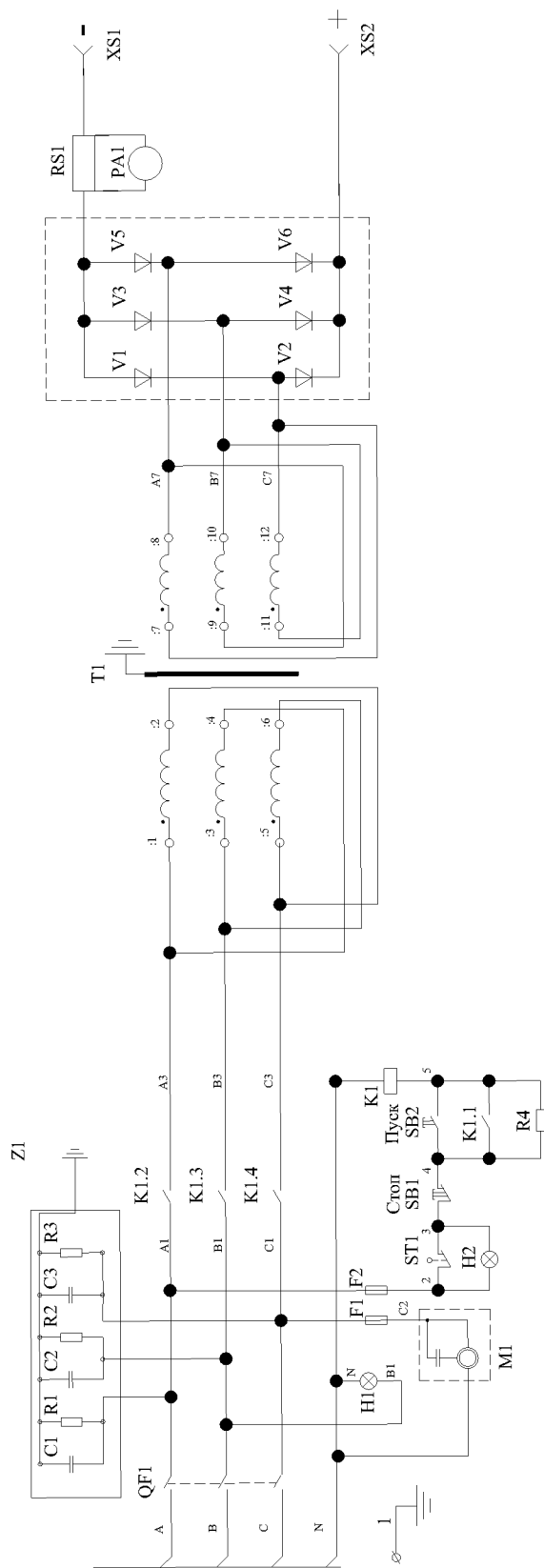


Схема электрическая принципиальная ВД-310Н

## Перечень элементов ВД-310Н

Поз. обозначение	Наименование	Кол.	Примечание
F1...F2	Вставка плавкая ВПТ6 2,0 А АГО.481.304 ТУ	2	
	Держатель вставки плавкой ДВП8-1 АГО.481.301 ТУ	2	
QF1	<u>Выключатель автоматический LSN-63A/3</u>	1	
H1	Арматура сигнальная 220В, цвет-зеленый	1	
H2	Арматура сигнальная 220В, цвет-красный	1	
K1	Пускатель ПМЛ - 310004Б, ~ 220В, 50Гц	1	
	ТУ16 - 91 ИГЕВ.644131.001 ТУ		
M1	Вентилятор Sunon A2259-НВТ 220-240V 50/60 Hz	1	
PA1	Амперметр М42300; 0-500А; кл.1,5 ТУ25-04.4058-81	1	
R4	Резистор С2 - 23 - 1.0 - 56 кОм ОЖО.467.104 ТУ	1	56 - 82 кОм
RS1	Шунт 75ШСМ-500-0,5 ТУ25-04-3104-76	1	
V1...V6	Мост диодный PTS 350+Т, 350А, 100В (Италия)	1	S.C.O.M.E.S.
T1	Трансформатор В106.04.000	1	
SB1	Кнопка KE011 У3, исп.2 ,красный, ТУ16-642.015-84	1	
SB2	Кнопка KE011 У3, исп. 2, черный, ТУ16 - 642.015 - 84	1	
ST1	Реле температуры Т200 100 °С 10А 250В	1	Входит в PTS 350+Т
XS1, XS2	Гнездо панельное АВІ-ІF35-50 № 511.0314	2	
	Вставка магистральная АВІ-СМ35-50 №511.0315	2	Входит в комплект
Z1	<u>Блок помехозащиты</u>	1	ПС352.01.100
C1... C3	Конденсатор К73П - 2 -630В - 0,01 мкФ ±10%		
	ОЖО.461.039 ТУ	3	
R1... R3	Резистор С2 - 23 - 0,5 - 300 кОм ОЖО.467.104 ТУ	3	

## **ОФИЦИАЛЬНЫЙ ДИЛЕР В УКРАИНЕ:**

[storgom.ua](http://storgom.ua)

## **ГРАФИК РАБОТЫ:**

Пн. – Пт.: с 8:30 по 18:30

Сб.: с 09:00 по 16:00

Вс.: с 10:00 по 16:00

## **КОНТАКТЫ:**

+38 (044) 360-46-77

+38 (066) 77-395-77

+38 (097) 77-236-77

+38 (093) 360-46-77

Детальное описание товара:

<https://storgom.ua/product/vypriamitel-svarochnyi-paton-vd-310-315a-380v.html>

Другие товары: <https://storgom.ua/svarochnye-vypriamiteli.html>