



**НАЦИОНАЛЬНАЯ АКАДЕМИЯ НАУК УКРАИНЫ
НТК “ИНСТИТУТ ЭЛЕКТРОСВАРКИ им. Е. О. ПАТОНА”
ЗАО “ОПЫТНЫЙ ЗАВОД СВАРОЧНОГО ОБОРУДОВАНИЯ
ИНСТИТУТА ЭЛЕКТРОСВАРКИ им. Е. О. ПАТОНА”**

**ТРАНСФОРМАТОР СВАРОЧНЫЙ
типа СТШ - 315 СГД**

ПАСПОРТ

Техническое описание

г. Киев

СОДЕРЖАНИЕ

№	СОДЕРЖАНИЕ	Стр.
1	Назначение	3
2	Технические данные	4
3	Состав изделия	5
4	Устройство и работа трансформатора	5
5	Контрольно-измерительные приборы	6
6	Размещение и подготовка к работе	6
7	Общие указания по эксплуатации	7
8	Указания мер безопасности	7
9	Порядок работы	8
10	Возможные неисправности и способы их устранения	9
11	Техническое обслуживание	10
12	Правила хранения	10
13	Комплект поставки	11
14	Сведения о приемке	11
15	Сведения о консервации	11
16	Гарантийные обязательства	12
17	Приложение 1: Общий вид	13
18	Приложение 2: Схема электрическая, наружный вид	14
19	Приложение 2 Гарантийный талон	15;16

ВНИМАНИЕ !

Без ознакомления с паспортом не эксплуатируйте трансформатор.

В связи с постоянной работой по совершенствованию изделия в конструкцию могут быть внесены незначительные изменения, не отраженные в настоящем документе.

1. НАЗНАЧЕНИЕ

Трансформатор СТШ–315 СГД, в дальнейшем трансформатор, предназначен для ручной электродуговой сварки низкоуглеродистых и низколегированных сталей толщиной от 1,0 мм и более в один или несколько проходов (в зависимости от толщины свариваемого металла и диаметра электрода) электродами диаметром от 2,5 до 6 мм, а так же для резки и наплавки.

В трансформаторе установлено «устройство стабилизации горения дуги» (СГД). Трансформатор с СГД по сварочно-технологическим свойствам равноценен выпрямителю и установке типа УДГУ, так как позволяет осуществлять сварку переменным током в таких случаях:

- при ручной дуговой сварке черных сталей плавящимися электродами, предназначенными для переменного тока (АНО-4, МР-3 и др.) и для постоянного тока (УОНИ-13/45, УОНИ-13/55, ВИ-10-6 и др.);
- при ручной дуговой сварке нержавеющей и специальных сталей плавящимися электродами (ОЗЛ-8, ОЗЛ-26, ЦЛ-39 и др.);
- при ручной дуговой сварке чугуна плавящимися электродами ЦЧ-4;
- при аргонодуговой сварке неплавящимся электродом нержавеющей сталей, алюминия и его сплавов в тех случаях, когда допускается начальный поджиг контактным способом.

СГД вырабатывает и подает в начале каждой полуволны тока на вторичную обмотку трансформатора импульсы амплитудой 200 - 500 В, длительность импульса $(2 - 8) \cdot 10^{-5}$ сек. Эти импульсы облегчают повторное возбуждение дуги, что способствует повышению стабильности ее горения.

СГД работает только во время сварки. Одним из признаков работы СГД является характерное звучание, которое отчетливо слышно после прекращения процесса сварки в течение 1 секунды, после чего СГД автоматически отключается.

Трансформатор может широко применяться при выполнении сварочных ремонтно-монтажных работ на промышленных предприятиях, стройках, фермах, в автохозяйствах, гаражных кооперативах.

Ориентировочные данные зависимости диаметра электрода от толщины свариваемого металла при ручной дуговой сварке в горизонтальном положении приведены в табл. 1.

Таблица 1

Толщина свар. металла, мм	1 - 3	4 – 5	6 – 12	13 ->
Кол-во слоев	1	2	3	4 ->
Диаметр электрода, мм	2,5 – 3	3 – 4	4 – 5	6
Сварочный ток, А	90 –120	110 –160	160 –260	260 – 315

2. ТЕХНИЧЕСКИЕ ДАННЫЕ

Технические данные должны соответствовать табл.2.

Таблица 2

№	НАИМЕНОВАНИЕ ПАРАМЕТРА	НОРМА
1	Номинальное напряжение однофазной питающей сети, В	380
2	Частота питающей сети, Гц	50
3	Номинальный сварочный ток, А	315
4	Номинальный первичный ток, А	52
5	Продолжительность нагрузки, ПН %, при токе 315 А при токе 200 А	40 100
6	Вторичное напряжение при холостом ходе, В	55
7	Номинальное рабочее напряжение (под нагрузкой), В	32
8	Пределы плавного регулирования сварочного тока, А	90 – 315
9	Номинальная мощность, кВА	20
10	Коэффициент полезного действия, %	72
11	Габаритные размеры, мм: - длина	640
	- ширина	530
	- высота	600
12	Масса, не более, кг.	65

3. СОСТАВ ИЗДЕЛИЯ

Основные составные части трансформатора приведены в табл3

Таблица 3

№	Наименование	Количество
	Трансформатор	
1	Гнездо панельное	2
2	Катушка первичной обмотки	2
3	Катушка вторичной обмотки	2
4	Шунт	1
5	Магнитопровод	1
6	Рама	1
7	Устройство стабилизации горения дуги	1
8	СГД	1
9	Вентилятор	1
10	Лампа сигнальная сети	1
11	Автоматический выключатель	1
12	Штуцер для аргона	1

4. УСТРОЙСТВО И РАБОТА ТРАНСФОРМАТОРА

Трансформатор сварочный СТШ-315 СГД представляет собой однопостовой однокорпусной сварочный аппарат, конструкция которого дает возможность обслуживать основные его узлы.

Силовой трансформатор представляет собой однофазный понижающий трансформатор с магнитопроводом стержневого типа и принудительным воздушным охлаждением.

Двигатель вентилятора включен на одну из фаз питающей сети и отпайку от катушки первичной обмотки.

Трансформатор имеет две катушки первичной обмотки W_1 и две катушки вторичной обмотки W_2 , выполненные из изолированного медного провода прямоугольного сечения. Изоляция класса Н, допускающая перегрев катушек до температуры 145 °С относительно температуры окружающей среды.

На катушках первичной обмотки намотаны катушки дополнительной обмотки W_3 , питающей «устройство стабилизации горения дуги» СГД.

Плавное регулирование сварочного тока осуществляется перемещением магнитного шунта, положение которого регулируется вручную с помощью ходового винта.

На лицевой панели установлены: сигнальная лампа, автоматический выключатель сети, ручка плавной регулировки тока, гнезда подключения нагрузки, штуцер для подачи аргона в горелку.

На задней панели установлен вентилятор, два предохранителя, а в нижней части клеммник питающей сети, штуцер подачи аргона от баллона с аргоном, болт заземления.

Указатель величины сварочного тока представляет собой пластину, жестко связанную с шунтом. При движении шунта пластина перемещается относительно шкалы, нанесенной на боковой стенке и указывает в прорези шкалы ориентировочную величину сварочного тока с погрешностью $\pm 7\%$ от максимального сварочного тока соответствующей шкалы.

Для снижения радиопомех, создаваемых при сварке, трансформатор снабжен емкостным фильтром, состоящим из двух конденсаторов, смонтированных на стороне питающей сети между каждым зажимом первичной обмотки и кожухом.

При пробое конденсатора первичная обмотка соединяется с кожухом, поэтому включение в сеть трансформатора без заземления не допускается, так как это опасно для жизни обслуживающего персонала.

Для удобства перемещения трансформатор снабжен колесами, ручками и скобами.

5. КОНТРОЛЬНО - ИЗМЕРИТЕЛЬНЫЕ ПРИБОРЫ

Трансформатор не имеет измерительных приборов. Для ориентировочного определения сварочного тока служит механический токоуказатель, расположенный на боковой стенке.

6. РАЗМЕЩЕНИЕ И ПОДГОТОВКА К РАБОТЕ

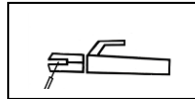
Трансформатор сварочный СТШ–315 СГД размещают на строительномонтажных площадках, в ремонтных мастерских и помещениях, где колебания температуры и влажности не существенно отличаются от колебаний на открытом воздухе.

При размещении трансформатора на открытой площадке над ней должен быть установлен навес, предохраняющий трансформатор от атмосферных осадков.

Перед включением трансформатора необходимо:

- проверить его целостность после транспортирования и убедиться в отсутствии механических повреждений;
- очистить трансформатор от консервационной смазки (болт заземления), подсоединить питающие медные провода сечением не менее 10 кв.мм. к подсоединительным проводам на задней панели;
- подсоединить медные сварочные кабели марки КОГ - 1 сечением 50 кв. мм в магистральные вставки и подключить к трансформатору.
- заземлить трансформатор, подсоединив шину заземления к болту на трансформаторе со знаком “Земля”.
- сечение заземляющих проводов или шин должно быть не менее 4 кв.мм. Заземление производить до подключения трансформатора к сети.

При аргонодуговой сварке в гнездо



вставляется магистральная вставка горелки, а шланг для подачи аргона подсоединяется к штуцеру на лицевой панели. Шланг от баллона с аргоном подсоединяется к штуцеру на задней панели трансформатора.

7. ОБЩИЕ УКАЗАНИЯ ПО ЭКСПЛУАТАЦИИ

Заземлить трансформатор проводом сечением 4 кв.мм. **Работа без заземления опасна для жизни!**

8. УКАЗАНИЕ МЕР БЕЗОПАСНОСТИ

При эксплуатации трансформатора следует соблюдать общие правила по технике безопасности при эксплуатации электротехнических установок. Сварка в замкнутых и труднодоступных пространствах должна производиться по наряд-допуску на особо опасные работы при условии соблюдения ГОСТ 12.3.003-86 в части применения ограничителя напряжения холостого хода трансформатора. а также в части требований применения средств индивидуальной защиты.

К обслуживанию трансформатора должны допускаться лица, прошедшие проверку знаний по электробезопасности, имеющие группу по технике безопасности не ниже II, прошедшие инструктаж по работе с трансформатором и изучившие данный паспорт.

В целях обеспечения пожарной безопасности необходимо исключить наличие вблизи места горюче-смазочных материалов и веществ.

Перед пуском трансформатора в эксплуатацию следует:

1. Проверить надежность заземления.

При эксплуатации трансформатора необходимо соблюдать следующие условия:

1. **Заземление должно быть исправным.**

2. Магистральные вставки должны быть надежно вставлены в гнезда, затянуты и иметь хороший контакт.

3. Все подсоединенные провода должны иметь исправную изоляцию.

4. Трансформатор не должен перегружаться.

Запрещается при включенном трансформаторе:

1. Отсоединять магистральные вставки из гнезд во время работы.

2. Производить работы с отсоединенным заземлением.

3. Касаться токоведущих частей.

4. Производить работы без светофильтра, рукавиц и спецодежды.

5. Превышать продолжительность работы ПН%, указанную в табл.2.

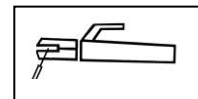
6. Производить работы в особо опасных условиях без соблюдения требований ГОСТ 12.3.003-86

9. ПОРЯДОК РАБОТЫ

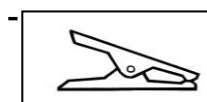
Работу производить в следующем порядке. **При ручной дуговой сварке:**

1. Подключить провода к трансформатору от питающей сети через рубильник и предохранители к проводам на задней панели.

2. Вставить магистральные вставки со сварочными проводами сечением 50 кв. мм в соответствующие гнезда на трансформаторе. Сварочный кабель с электрододержателем вставить в гнездо -



- второй сварочный кабель вставить в гнездо, а зажим подсоединить к изделию



3. Включить рубильник в шкафу питающей сети.

4. Установить регулятором плавной регулировки тока необходимый сварочный ток. В держатель закрепить электрод.

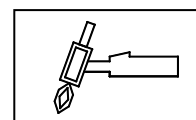
5. Включить автоматический выключатель на лицевой панели, при этом загорится сигнальная лампа и начнет вращаться вентилятор.

6. Начать сварку, соблюдая режим нагрузки (ПН %).

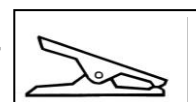
При аргонодуговой сварке:

1. Магистральную вставку специальной горелки ГА – 200 вставить в

гнездо -



- второй сварочный кабель от изделия вставить в гнездо -



2. Шланг подачи аргона в горелку подключить к штуцеру на лицевой панели, а шланг подачи аргона от баллона подключить к штуцеру на задней панели.

3. Включить рубильник в шкафу питающей сети.

4. Установить регулятором плавной регулировки тока необходимый сварочный ток.

5. В цанге горелки закрепить вольфрамовый электрод диаметром соответствующим сварочному току.

6. Включить автоматический выключатель на лицевой панели, при этом загорится сигнальная лампа и начнет вращаться вентилятор.

7. Отрегулировать подачу аргона в горелку.

8. Начать сварку, соблюдая режим нагрузки (ПН %).

10. ВОЗМОЖНЫЕ НЕИСПРАВНОСТИ И СПОСОБЫ ИХ УСТРАНЕНИЯ.

Возможные неисправности и способы их устранения приведены в табл.4.

Таблица 4

Наименование неисправности	Вероятная причина	Способ устранения
1. При включении автоматического выключателя: а) не горит сигнальная лампа; б) не работает вентилятор	Перегорела лампа Сгорел предохранитель Сгорел двигатель	Заменить лампу Заменить предохранитель Заменить двигатель
2. Перегрев трансформатора выше нормы, появился характерный запах или дым	Неправильная эксплуатация, продолжительность нагрузки ПН превышает допустимый предел.	Не выключать вентилятор сразу после сварки Дать трансформатору остыть в режиме холостого хода. В режиме сварки выдерживать ПН.
3. Трансформатор не обеспечивает требуемый ток	Неправильно установлен регулятор сварочного тока	Установить регулятором требуемый сварочный ток
4. Повышенный нагрев в контактных соединениях питающей сети или нагрузки	Нарушение контакта из-за ослабления соединений	При отключенном от сети трансформаторе зачистить контактные поверхности и до отказа затянуть.
5. Трансформатор не обеспечивает напряжение холостого хода	а) Разрыв в цепи подключения трансформатора б) Обрыв в обмотках	а) Обнаружить разрыв и устранить (проверить предохранители на распределительных щитах и подводящие кабели). б) Обратиться на завод-изготовитель

Продолжение табл.4

6.Ухудшилось возбуждение дуги при сварке электродами переменного тока или невозможен процесс сварки электродами постоянного тока, а так же аргонодуговая сварка	Разрыв в цепи питания СГД Вышел из строя стабилизатор СГД	Устранить обрыв Обратиться на завод-изготовитель
---	--	---

11. ТЕХНИЧЕСКОЕ ОБСЛУЖИВАНИЕ

Не реже одного раза в месяц перед началом работы необходимо:

1. Проверить надежность заземления.
2. Проверить магистральные вставки.
3. Проверить механизм перемещения шунта. Винт смазать смазкой.
4. Проверить работу вентилятора.

5.Рекомендуется раз в 6 месяцев подтягивать зажимные винты автоматического выключателя АВ, так как прижимное усилие винтов со временем ослабевает из-за циклических изменений температуры внутри кожуха и вибрации, возникающей при работе трансформатора.

6. Осмотр трансформатора должен производиться только после снятия напряжения сети.

При обслуживании применять только исправный инструмент.

12. ПРАВИЛА ХРАНЕНИЯ

Законсервированный и упакованный трансформатор хранить в условиях хранения 4 по ГОСТ 15150-69 сроком 1 год.

Расконсервированный трансформатор должен храниться в сухих закрытых помещениях при температуре воздуха не ниже плюс 5 °С; в помещениях не должно быть паров кислот и других веществ, вызывающих коррозию металлов.

При упаковке для транспортирования и дальнейшего хранения трансформатор должен быть подвергнут консервации. Слой смазки на узлах, подлежащих консервации должен быть равномерным, толщиной не менее 0,5 мм.

Консервацию производить в помещении при температуре воздуха не ниже плюс 12 °С и относительной влажности не выше 60%.

13. КОМПЛЕКТ ПОСТАВКИ

СТШ 315 СГД	Трансформатор	1 шт.
ВМ500.00.000	Вставка магистральная	2 шт.
	Паспорт, техническое описание	1 шт.
	Сварочный трансформатор дополнительно комплектуется за отдельную плату	
	Щиток	1 шт.
	Электрододержатель	1 шт.
	Клемма «земля»	1 шт.

14. СВЕДЕНИЯ О ПРИЕМКЕ

Трансформатор сварочный СТШ-315 СГД.

Заводской номер _____ соответствует техническому заданию и признан годным к эксплуатации.

Дата выпуска _____

Представитель ОТК _____

М.П.

15. СВЕДЕНИЯ О КОНСЕРВАЦИИ

Свидетельство о консервации трансформатора сварочного СТШ-315 СГД , заводской номер _____ подвергнут консервации согласно требованиям, предусмотренным _____

_____ (наименование документа)

Дата консервации _____

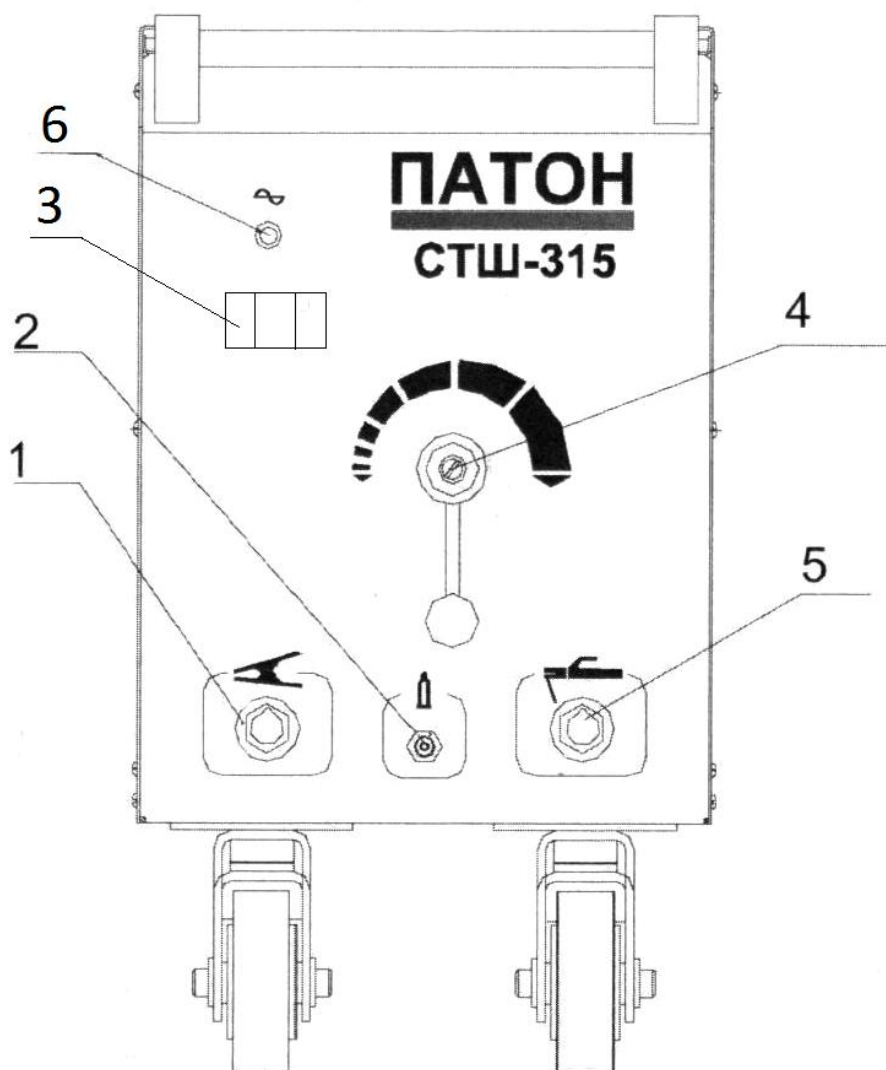
Срок консервации _____

Консервацию произвел _____ (подпись)

16. ГАРАНТИЙНЫЕ ОБЯЗАТЕЛЬСТВА

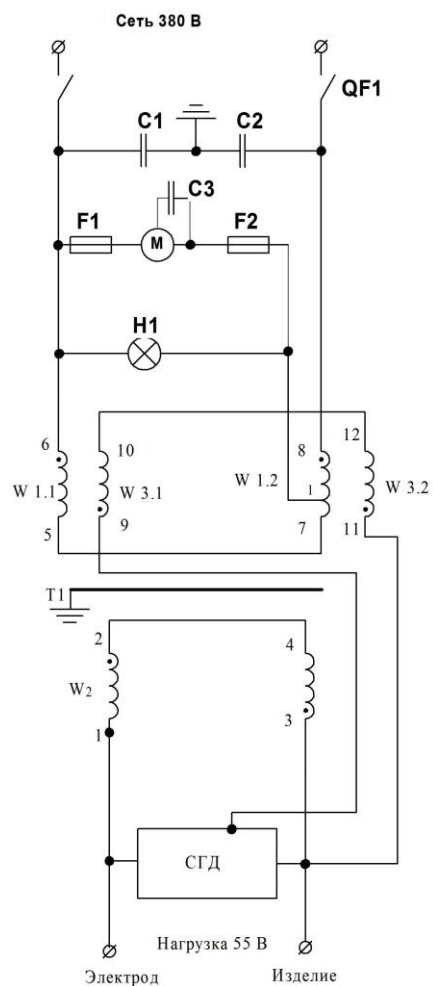
6.1. Завод-изготовитель гарантирует соответствие параметров трансформатора требованиям технического заданию при соблюдении потребителем условий эксплуатации, транспортирования и хранения.

6.2. Гарантийный срок эксплуатации устанавливается 1 год с даты продажи, проставляемой в паспорте.



Наружный вид СТШ-315 СГД

1. Гнездо панельное для подключения к изделию
2. Штуцер для подачи аргона в горелку
3. Автоматический выключатель
4. Ручка плавной регулировки тока
5. Гнездо панельное для подключения электрододержателя
6. Лампа сигнальная



Поз. обозначение	Наименование	Кол.	Примечание
С1,С2	Конденсатор К75П-4А-500-0,022мкФ	2	
С3	Конденсатор		
F1; F2	Вставка плавкая ВП2Б - 1 2,0 А	2	АГО.481.304 ТУ
	Держатель вставки плавкой ДВП4 - 2В		АГО.481.301 ТУ
Н1	Арматура сигнальная 220В 10мм	1	произв. Польша
М	Двигатель вентилятора ВЕНЕТА	1	
Т1	Силовой трансформатор	1	
QF1	Автоматический выключатель ВА-101-2/63	1	ГОСТ 50345-99
СГД	Стабилизатор горения дуги	1	

Схема электрическая принципиальная

ГАРАНТИЙНЫЙ ТАЛОН

Заводской	номер
<hr/>	
Индекс изделия	_____
Дата выпуска (заполняется поставщиком)	_____
Штамп организации – поставщика	_____
<hr/>	
Наименование торговой организации	_____
Дата	продажи
<hr/>	
Дата предпродажной проверки (заполняется торговой организацией)	_____
Штамп торговой организации	_____
<hr/>	
Название организации или Ф.И.О.	покупателя
<hr/>	
Адрес организации или покупателя	_____
Номер телефона (заполняется покупателем)	_____

ГАРАНТИЯ И СЕРВИС

Опытный завод сварочного оборудования института электросварки им. Е.О.Патона выражает Вам признательность за выбор нашей продукции. Завод гарантирует бесперебойную работу данного изделия в течение одного года со дня покупки. Эта гарантия распространяется как на работу, так и на используемые материалы. Мы уверены, что данное изделие удовлетворит все Ваши запросы. Убедительно просим Вас внимательно изучить руководство пользователя и проверить правильность заполнения гарантийного талона. Данным талоном завод изготовитель подтверждает отсутствие каких-либо дефектов в купленном вами изделии. Дефекты, которые могут проявиться в течение гарантийного срока, будут бесплатно устранены сервисным центром по адресу: г. Киев, ул. И.Кудри, 5, тел. (044) 529-27-23 ; 529-98-73. Перед обращением в СЦ рекомендуем позвонить по телефону фирмы – продавца, указанному в данном талоне.

Условия гарантии

- 1.1 Гарантия означает, что в течение этого срока предприятие обязуется выполнить бесплатный ремонт устройства и замену дефектных частей при выполнении правил эксплуатации и правильном и четком заполнении гарантийного талона, с указанием серийного номера изделия, даты продажи, подписью и печатью или штампом фирмы-продавца.
Завод изготовитель оставляет за собой право отказа в гарантийном ремонте, если не будут предоставлены вышеуказанные документы, или они будут заполнены неразборчиво, гарантия так же может быть недействительна, если серийный номер на изделии удален, стерт, изменен или неразборчив.
- 1.2 Гарантия действительна только на территории Украины, она не распространяется на изделия, которые вывезены из Украины на территорию других стран.
- 1.3 Гарантийные работы выполняются на территории сервисного центра. Демонтаж изделия, доставка изделия на сервисный центр и обратно, монтаж изделия в состав гарантийных работ не входит и сервисным центром не выполняется.
- 1.4 Настоящая гарантия не распространяется на периодическое техническое обслуживание изделия, ремонт или замену частей в связи с их естественным износом.
- 1.5 Время гарантийного ремонта составляет не более 14 дней с момента поступления ремонта в сервисный центр.
- 1.6 Гарантия не распространяется на устройства в следующих случаях:
 - наличие следов механических повреждений;

- наличие следов попадания влаги внутрь корпуса;
- наличие следов постороннего вмешательства;
- наличие насекомых и грызунов внутри устройства или следов их жизнедеятельности;
- ущерб, произошедший из-за несоблюдения правил эксплуатации, изложенных в руководстве пользователя;
- ущерб, произошедший из-за преднамеренных или ошибочных действий потребителя .
 - ущерб в результате транспортировки;
 - ущерб, вызванный несоответствием Государственным и международным стандартам и нормам питающих напряжений электросети;
 - при использовании устройства не по прямому назначению.

1.7 По вопросам связанным с сервисным обслуживанием звонить 529-27-23 (с 10:00-16:00 кроме выходных).

Отметка о проведении гарантийного ремонта _____
(описание повреждений)

Дата ремонта _____

Отметка ОТК _____
(фамилия, подпись, штамп)

Настоящий талон действителен при наличии всех предусмотренных отметок и печатей.

Отметка о проведении гарантийного ремонта _____
(описание повреждений)

Дата ремонта _____

Отметка ОТК _____
(фамилия, подпись, штамп)

Настоящий талон действителен при наличии всех предусмотренных отметок и печатей.

Отметка о проведении гарантийного ремонта _____
(описание повреждений)

Дата ремонта _____

Отметка ОТК _____
(фамилия, подпись, штамп)

Настоящий талон действителен при наличии всех предусмотренных отметок и печатей.

ОФИЦИАЛЬНЫЙ ДИЛЕР В УКРАИНЕ:

storgom.ua

ГРАФИК РАБОТЫ:

Пн. – Пт.: с 8:30 по 18:30

Сб.: с 09:00 по 16:00

Вс.: с 10:00 по 16:00

КОНТАКТЫ:

+38 (044) 360-46-77

+38 (066) 77-395-77

+38 (097) 77-236-77

+38 (093) 360-46-77

Детальное описание товара:

<https://storgom.ua/product/transformator-svarochnyi-paton-stsh-315-sgd-315a-380v.html>

Другие товары: <https://storgom.ua/svarochnye-transformatory.html>