



**“ОПЫТНЫЙ ЗАВОД СВАРОЧНОГО ОБОРУДОВАНИЯ
ИНСТИТУТА ЭЛЕКТРОСВАРКИ им. Е. О. ПАТОНА”
НАЦИОНАЛЬНОЙ АКАДЕМИИ НАУК УКРАИНЫ**

**ТРАНСФОРМАТОР СВАРОЧНЫЙ
СТШ-252**

ПАСПОРТ

ТР 115.00.000.ПС

г. Киев

СОДЕРЖАНИЕ

№	СО Д Е Р Ж А Н И Е	Стр.
1	Назначение	3
2	Технические данные	4
3	Состав изделия	5
4	Устройство и работа трансформатора	5
5	Контрольно-измерительные приборы	6
6	Размещение и подготовка к работе	6
7	Общие указания по эксплуатации	7
8	Указания мер безопасности	7
9	Порядок работы	8
10	Возможные неисправности и способы их устранения	9
11	Техническое обслуживание	10
12	Правила упаковки и хранения	10
13	Комплект поставки	11
14	Свидетельство о приемке	11
15	Свидетельство о консервации	12
16	Свидетельство об упаковке	12
17	Гарантийные обязательства	12
18	Приложение 1 - Схема электрическая принципиальная	13
19	Приложение 2 – Наружный вид	14
20	Приложение 3 – Гарантийный талон	

ВНИМАНИЕ !

Без ознакомления с паспортом не эксплуатируйте трансформатор.

В связи с постоянной работой по совершенствованию изделия в конструкцию могут быть внесены незначительные изменения, не отраженные в настоящем документе.

1. НАЗНАЧЕНИЕ

Трансформатор СТШ 252МВ предназначен для ручной электродуговой сварки низкоуглеродистых и низколегированных сталей толщиной от 1 мм и более в один или несколько проходов (в зависимости от толщины свариваемого металла и диаметра электрода) электродами диаметром от 2 до 5 мм.

Трансформатор широко применяется при выполнении сварочных ремонтно-монтажных работ на промышленных предприятиях, стройках, фермах, в автохозяйствах, гаражных кооперативах, при строительстве дачных домиков.

Ориентировочные данные зависимости диаметра электрода от толщины свариваемого металла при ручной дуговой сварке в горизонтальном положении приведены в табл. 1.

Таблица 1

Толщина свар. металла, мм	1-2	3	4-5	6-12	13->
Кол-во слоев	1	1	2	3	4->
Диаметр электрода, мм	2	3	3-4	4-5	5
Сварочный ток, А	70	90-100	110-160	160-200	250

Трансформатор изготовлен в климатическом исполнении У, категории размещения 2 по ГОСТ 15150, класс по способу защиты человека от поражения электрическим током 01 по ГОСТ12.2.007.0.

2. ТЕХНИЧЕСКИЕ ДАННЫЕ

Технические данные должны соответствовать табл.2.

Таблица 2

№	НАИМЕНОВАНИЕ ПАРАМЕТРА	НОРМА
1	Номинальное напряжение однофазной питающей сети, В	220/380
2	Частота питающей сети, Гц	50
3	Номинальный сварочный ток, А	250
4	Продолжительность нагрузки, ПН %, при 5 мин. цикле	30
5	Вторичное напряжение при холостом ходе, В	
	– при выдвинутом шунте	65-1
	- при вдвинутом шунте	61+2
6	Номинальное рабочее напряжение (под нагрузкой), В	30
7	Пределы плавного регулирования сварочного тока, А	70-260
8	Номинальная мощность, кВА	16.3
9	Кэффициент полезного действия, %	72
10	Габаритные размеры, мм : - длина	590
	- ширина	400
	- высота	590
11	Масса, кг.	50

*Значение напряжений питающей сети, на которое изготовлен данный трансформатор, проставляется в паспорте в разделе «Свидетельство о приемке»

3. СОСТАВ ИЗДЕЛИЯ

Основные составные части трансформатора приведены в табл.3

Таблица 3

№	Наименование	Количество
	Трансформатор	
1	Гнездо магистральной вставки	2
2	Катушка первичной обмотки	2
3	Катушка вторичной обмотки	2
4	Шунт	1
5	Магнитопровод	1
6	Рама	1
7	Вентилятор	1
8	Лампа сигнальная	1

4. УСТРОЙСТВО И РАБОТА ТРАНСФОРМАТОРА

Трансформатор сварочный СТШ 252МВ (ТР115.00.000) представляет собой однопостовой однокорпусной сварочный аппарат, конструкция которого дает возможность обслуживать основные его узлы.

Трансформатор представляет собой однофазный понижающий трансформатор, с принудительным воздушным охлаждением и магнитопроводом стержневого типа.

Трансформатор имеет две катушки первичной обмотки и две катушки вторичной обмотки, выполненные из изолированного алюминиевого провода прямоугольного сечения. Изоляция класса Н, допускающая нагрев катушек до температуры 180 °С.

Плавное регулирование сварочного тока осуществляется перемещением магнитного шунта, положение которого регулируется вручную с помощью ходового винта.

Указатель величины сварочного тока представляет собой пластину, жестко связанную с шунтом. При движении шунта пластина перемещается относительно шкалы, нанесенной на стенке кожуха и указывает в прорези шкалы величину сварочного тока с погрешностью $\pm 7,5\%$ от максимального сварочного тока соответствующей шкалы.

Для снижения радиопомех, создаваемых при сварке, трансформатор снабжен емкостным фильтром, состоящим из двух конденсаторов, смонтированных на стороне питающей сети между каждым зажимом первичной обмотки и кожухом.

При пробое конденсатора первичная обмотка соединяется с кожухом, поэтому включение в сеть трансформатора без заземления не допускается, так как это опасно для жизни обслуживающего персонала.

5. КОНТРОЛЬНО-ИЗМЕРИТЕЛЬНЫЕ ПРИБОРЫ

При подаче питающего напряжения 220 или 380В., на лицевой панели трансформатора загорается сигнальная лампочка и заработает вентилятор.

Трансформатор не имеет измерительных приборов. Для ориентировочного определения сварочного тока служит механический токоуказатель.

6. РАЗМЕЩЕНИЕ И ПОДГОТОВКА К РАБОТЕ

Трансформатор сварочный СТШ–252 размещают на строительномонтажных площадках, в ремонтных мастерских и помещениях, где колебания температуры и влажности несущественно отличаются от колебаний на открытом воздухе.

При размещении трансформатора на открытой площадке над ней должен быть установлен навес, предохраняющий трансформатор от атмосферных осадков.

Перед включением трансформатора необходимо:

- проверить его целостность после транспортирования и убедиться в отсутствии механических повреждений;

- очистить трансформатор от консервационной смазки (болт заземления), подсоединить питающие медные провода сечением не менее 10 кв.мм. к подсоединительным колодкам ;

- подсоединить медные сварочные кабели марки КОГ - 1 сечением 35 кв. мм в магистральные вставки и подключить к трансформатору.

- заземлить трансформатор, подсоединив шину заземления к болту на трансформаторе со знаком “Земля”.

- сечение заземляющих проводов или шин должно быть не менее 4 кв.мм. Заземление производить до подключения трансформатора к сети.

7. ОБЩИЕ УКАЗАНИЯ ПО ЭКСПЛУАТАЦИИ

Заземлить трансформатор проводом сечением 4 кв.мм. Подсоединить питающие провода сечением не менее 10 кв.мм к подсоединительным колодкам, в зависимости от напряжения питающей сети 220 или 380В. Подсоединить сварочные кабели марки КОГ-1 сечением 35 кв. мм в магистральные вставки и подключить к трансформатору.

8. УКАЗАНИЕ МЕР БЕЗОПАСНОСТИ

Эксплуатация трансформатора СТШ-252МВ должна осуществляться в соответствии с требованиями ДСТУ 2456-94. Сварка в замкнутых и труднодоступных пространствах должна производиться по наряд-допуску на особо опасные работы при условии соблюдения ГОСТ 12.3.003-86 в части применения ограничителя напряжения холостого хода трансформатора. а также в части требований применения средств индивидуальной защиты.

Степень защиты трансформатора IP22, а зажимов сварочной цепи с вставленными в гнезда магистральными вставками с заделанными в них сварочными проводами IP11 по ГОСТ14254-80.

Перед пуском трансформатора в эксплуатацию следует:

1. Проверить надежность заземления.

При эксплуатации трансформатора необходимо соблюдать следующие условия:

1. **Заземление должно быть исправным.**

2. Магистральные вставки должны быть надежно вставлены в гнезда, затянуты и иметь хороший контакт.

3. Все подсоединенные провода должны иметь исправную изоляцию.

4. Трансформатор не должен перегружаться.

Запрещается при включенном трансформаторе:

1. Отсоединять магистральные вставки из гнезд во время работы.

2. Производить работы с отсоединенным заземлением.

3. Касаться токоведущих частей.

4. Производить работы без светофильтра, рукавиц и спецодежды.

5. Превышать продолжительность работы ПН%, указанную в табл.2 при номинальном токе 250 А.

6. Производить работы в особо опасных условиях без соблюдения требований ГОСТ 12.3.003-86, без ограничителя напряжения холостого хода.

Запрещается при включенном трансформаторе:

1. Отсоединять гнезда магистральных вставок во время работы.

2. Производить работы с отсоединенным заземлением.

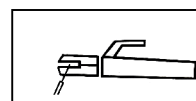
3. Касаться токоведущих частей.

4. Производить работы без светофильтров, рукавиц и спецодежды.
5. Превышать продолжительность работы ПН%, указанные в табл.2 при номинальном токе 250 А.
6. Производить работы в особо опасных условиях без соблюдения требований ГОСТ 12.3.003-86

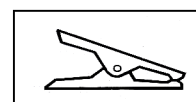
9. ПОРЯДОК РАБОТЫ

Работу производить в следующем порядке:

1. Заземлить трансформатор, подсоединив шину заземления к болту на трансформаторе со знаком "Земля".
2. Вставить магистральные вставки со сварочными проводами сечением 35 мм² в соответствующие гнезда на трансформаторе. Сварочный кабель с электрододержателем вставить в гнездо;



- второй сварочный кабель вставить в гнездо



3. Подключить провода к трансформатору от питающей сети 220 или 380В через рубильник и предохранители.
4. Установить регулятором тока необходимый сварочный ток.
5. Включить рубильник в шкафу питающей сети. При этом загорится сигнальная лампа и начнет вращаться вентилятор.
6. Начать сварку, соблюдая режим нагрузки (ПН %).

10. ВОЗМОЖНЫЕ НЕИСПРАВНОСТИ И СПОСОБЫ ИХ УСТРАНЕНИЯ.

Возможные неисправности и способы их устранения приведены в табл.4.

Таблица 4

Наименование неисправности	Вероятная причина	Способ устранения
1. Не горит сигнальная лампочка	Сгорела сигнальная лампочка	Заменить лампочку
2. Перегрев трансформатора выше нормы, появился характерный запах или дым	Неправильная эксплуатация, продолжительность ПН превышает допустимый предел, при номинальной нагрузке	Дать трансформатору остыть, выдерживать ПН согласно табл.2 .
3. Трансформатор не дает нужного тока	Неправильно установлен регулятор сварочного тока	Установить регулятором необходимый сварочный ток
4. Повышенный нагрев в контактных соединениях	Нарушение контакта из-за ослабления соединений	При отключенном трансформаторе зачистить контактные поверхности и до отказа затянуть.
5. Трансформатор не дает напряжение холостого хода	а) Разрыв в цепи подключения трансформатора б) Обрыв в обмотках	а) Обнаружить разрыв и устранить (проверить предохранители на распределителе и подводящие кабели) б) Обратиться на завод-изготовитель

11. ТЕХНИЧЕСКОЕ ОБСЛУЖИВАНИЕ

Не реже одного раза в месяц перед началом работы необходимо:

1. Снять крышу и продуть узлы трансформатора сжатым воздухом.
2. Проверить надежность заземления.
3. Проверить надежность соединения выводов катушек первичной обмотки к колодке питающей сети и выводов катушек вторичной обмотки к гнездам магистральных вставок.
4. Проверить механизм перемещения шунта.

Осмотр трансформатора должен производиться только после снятия напряжения.

При обслуживании применять только исправный инструмент.

12. ПРАВИЛА УПАКОВКИ И ХРАНЕНИЯ

Законсервированный и упакованный трансформатор хранить в условиях хранения 4 по ГОСТ 15150-69 сроком 1 год.

Расконсервированный трансформатор должен храниться в сухих закрытых помещениях при температуре воздуха не ниже плюс 5 °С; в помещениях не должно быть паров кислот и других веществ, вызывающих коррозию металлов.

При упаковке для транспортирования и дальнейшего хранения трансформатор должен быть подвергнут консервации. Слой смазки на узлах, подлежащих консервации должен быть равномерным, толщиной не менее 0,5 мм.

Консервацию производить в помещении при температуре воздуха не ниже плюс 12 °С и относительной влажности не выше 60%.

Эксплуатационная документация на трансформатор и комплектующие изделия должны быть в упаковке, обеспечивающей их сохранность при транспортировании и хранении.

При транспортировании изделия в пределах одного города вид упаковки устанавливается по соглашению между потребителем и изготовителем.

13. КОМПЛЕКТ ПОСТАВКИ

№	Обозначение	Наименование	Кол.
1.	ЗТР115.00.000-01	Трансформатор СТШ-252	1 шт.
2.	СТП.ЭЭ.13-72	Наконечник 10 – 6	2 шт.
3.	200 А	Вставка магистральная 35х50	2 шт.
4.	ТР115.00.000ПС	Паспорт	1 шт.
Сварочный трансформатор дополнительно комплектуется за отдельную плату			
5.	ГОСТ12.4.035-78 РН-С-702 У1	Щиток или маска сварщика	1 шт.
6.	ВО 250.000	Клемма «Земля»	1 шт.
7.	ГОСТ14651-78	Электрододержатель	1 шт.

14. СВИДЕТЕЛЬСТВО О ПРИЕМКЕ

Трансформатор сварочный СТШ-252.

U1=220/380 В.

Заводской номер _____ соответствует техническому заданию и признан годным к эксплуатации.

Дата выпуска _____

Представитель ОТК _____

М.П.

15. СВИДЕТЕЛЬСТВО О КОНСЕРВАЦИИ

Свидетельство о консервации трансформатора сварочного СТШ-252, заводской номер _____ подвергнут консервации согласно требованиям, предусмотренным _____

_____ (наименование документа)

Дата консервации _____

Срок консервации _____

Консервацию произвел _____ (подпись)

Изделие после консервации _____

Принял _____ (подпись).

16. СВИДЕТЕЛЬСТВО ОБ УПАКОВКЕ

Трансформатор сварочный СТШ-252, заводской номер _____ упакован согласно требованиям ГОСТ 23216.

Дата упаковки _____

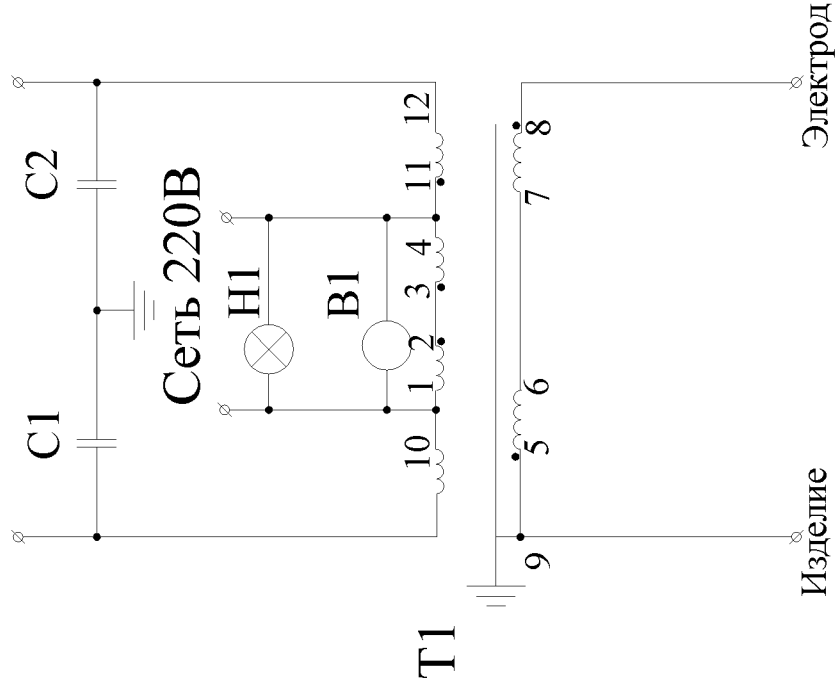
Упаковку произвел _____ (подпись)

17. ГАРАНТИЙНЫЕ ОБЯЗАТЕЛЬСТВА

17.1. Завод-изготовитель гарантирует соответствие параметров трансформатора требованиям технического заданию при соблюдении потребителем условий эксплуатации, транспортирования и хранения.

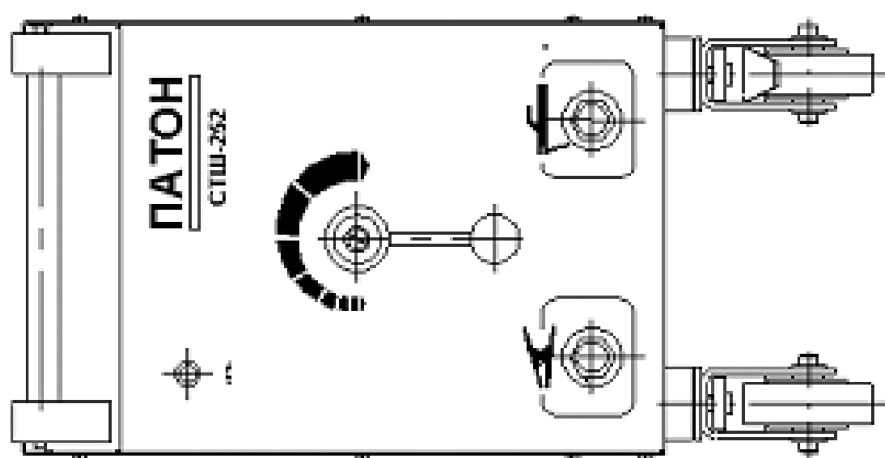
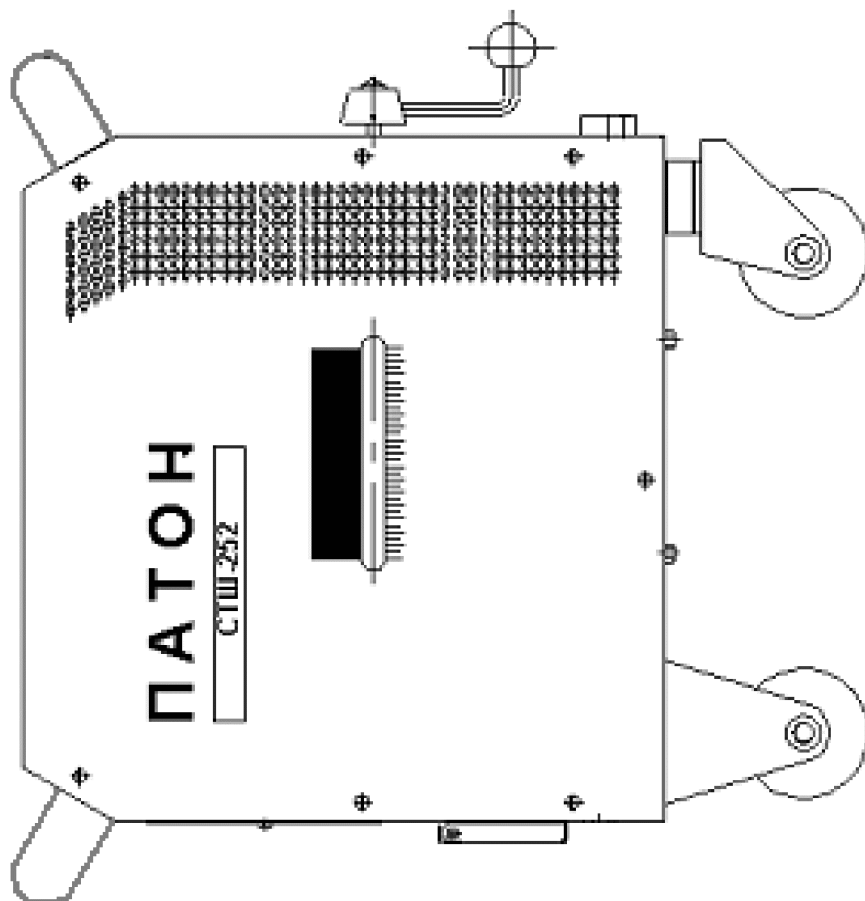
17.2. Гарантийный срок эксплуатации устанавливается 1 год с даты продажи, проставляемой в паспорте.

Сеть 380 В



Поз. обозначение	Наименование	Кол.	Примечание
C1, C2	Конденсатор К75П-4А-500-0,022мкФ ОЖО.462.019 ТУ	2	
H1	Арматура сигнальная 220В	1	производство Польша
B1	Вентилятор VENETTO 15D	1	
T1	Трансформатор	1	В зависимости от вида исполнения

Схема электрическая принципиальная



Наружный вид

ГАРАНТИЙНЫЙ ТАЛОН

Заводской номер _____

Индекс изделия _____

Дата выпуска:
(заполняется поставщиком) _____

Штамп организации – поставщика

Наименование торговой организации: _____

Дата продажи: _____

Дата предпродажной проверки:
(заполняется торговой организацией) _____

Штамп торговой организации

Название организации или
Ф.И.О. покупателя: _____

Адрес организации или покупателя: _____

Номер телефона
(заполняется покупателем) _____

ГАРАНТИЯ И СЕРВИС

Завод гарантирует бесперебойную работу данного изделия в течение одного года со дня покупки. Эта гарантия распространяется как на работу, так и на используемые материалы.

Гарантийное обслуживание осуществляется только по предоставлению гарантийного талона и паспорта.

Гарантия не осуществляется в следующих случаях:

При нарушении правил эксплуатации, указанных в паспорте.

При использовании изделия не по назначению.

При прямом повреждении изделия пользователем.

При наличии следов самостоятельного вскрытия и ремонта.

Обслуживание (в течение срока действия гарантии и по его завершению) осуществляется ЧАО «Опытный заводом сварочного оборудования ИЭС им. Е.О. Патона».

Адрес: Украина,

г. Киев-01042,

ул. И. Кудри,5.

тел.: (044) 529-05-11

Отметка о проведении гарантийного ремонта _____
(описание повреждений)

Дата ремонта _____

Отметка ОТК _____
(фамилия, подпись, штамп)

Настоящий талон действителен при наличии всех предусмотренных отметок и печатей.

Отметка о проведении гарантийного ремонта _____
(описание повреждений)

Дата ремонта _____

Отметка ОТК _____
(фамилия, подпись, штамп)

Настоящий талон действителен при наличии всех предусмотренных отметок и печатей.

Отметка о проведении гарантийного ремонта _____
(описание повреждений)

Дата ремонта _____

Отметка ОТК _____
(фамилия, подпись, штамп)

Настоящий талон действителен при наличии всех предусмотренных отметок и печатей.

ОФИЦИАЛЬНЫЙ ДИЛЕР В УКРАИНЕ:

storgom.ua

ГРАФИК РАБОТЫ:

Пн. – Пт.: с 8:30 по 18:30

Сб.: с 09:00 по 16:00

Вс.: с 10:00 по 16:00

КОНТАКТЫ:

+38 (044) 360-46-77

+38 (066) 77-395-77

+38 (097) 77-236-77

+38 (093) 360-46-77

Детальное описание товара:

<https://storgom.ua/product/transformator-svarochnyi-paton-stsh-252-220v-380v.html>

Другие товары: <https://storgom.ua/svarochnye-transformatory.html>