

БЕТОНОЗМІШУВАЧ



- КЕРІВНИЦТВО
- З ТЕХНІЧНОЇ
- ЕКСПЛУАТАЦІЇ



Моделі

БМ-125С
БМ-140С
БМ-160С
БМ-180С

www.kentavr.ua

Кентавр



Уважно вивчіть дане керівництво перш ніж почати користуватися виробом.

ЗМІСТ

1.	Опис пристрою та зовнішній вигляд	6
2.	Комплектація, технічні дані	7
3.	Технічні характеристики	8
4.	Вимоги безпеки	9
5.	Підготовка до роботи	12
6.	Порядок роботи	17
7.	Технічне обслуговування і зберігання	18
8.	Гарантійні зобов'язання	20
	Розбірна схема	22
	Специфікація	23

ШАНОВНИЙ ПОКУПЕЦЬ!

Ми висловлюємо Вам свою подяку за вибір продукції ТМ «Кентавр».

Продукція ТМ «Кентавр» виготовлена за сучасними технологіями, що забезпечує її надійну роботу на протязі тривалого часу за умов дотримання правил експлуатації та заходів безпеки. Дана продукція виготовлена на замовлення ТОВ «Агромаштрейд», (м. Дніпро, вул. Надії Алексєєнко, 70, т. 056-374-89-37). Продукція продається фізичним та юридичним особам в місцях роздрібної та оптової торгівлі згідно цін, вказаних продавцем у відповідності з діючим законодавством

Бетонозмішувачі ТМ «Кентавр» за своєю конструкцією та експлуатаційними характеристиками відповідають вимогам нормативних документів України, а саме:

ДСТУ IEC 61000-3-2:2004; ДСТУ EN 61000-3-3:2004;
ДСТУ CISPR 14-1:2004; ДСТУ CISPR 14-2:2007;
ДСТУ IEC 61310-2:2001; ДСТУ IEC 60745-1:2008;



УВАГА!

Уважно вивчіть дане керівництво, перш ніж почати використовувати виріб.

Дане керівництво містить всю інформацію про виріб, необхідну для його правильного використання, обслуговування та регулювання, а також необхідні заходи безпеки під час використання.

Дбайливо зберігайте це керівництво і звертайтеся до нього в разі виникнення питань стосовно експлуатації, зберігання та транспортування. У разі зміни власника виробу передайте дане керівництво новому власнику.

У разі виникнення будь-яких претензій до продукції або необхідності отримання додаткової інформації, а також проведення технічного обслуговування і ремонту, підприємством, яке приймає претензії є ТОВ «Агромаштрейд», м. Дніпро, вул. Надії Алексєєнко, 70, т. 056-374-89-37. Додаткову інформацію з сервісного обслуговування Ви можете отримати за телефоном 056-374-89-38 або на сайті www.kentavr.ua.

У той же час слід розуміти, що керівництво не в змозі передбачити абсолютно всі ситуації, які можуть мати місце під час застосування виробу. У разі виникнення ситуацій, які не передбачені цим керівництвом, або у випадку необхідності отримання додаткової інформації, зверніться до найближчого сервісного центру ТМ «Кентавр».

Виробник не несе відповідальність за збиток та можливі пошкодження, заподіяні внаслідок неправильного поводження з виробом або використання виробу не за призначенням.

Продукція ТМ «Кентавр» постійно вдосконалюється і, у зв'язку з цим, можливі зміни, які не порушують основні принципи управління, зовнішній вигляд, конструкцію, комплектацію та оснащення виробу, такі зміст цього керівництва без повідомлення споживачів. Всі можливі зміни спрямовані тільки на покращення та модернізацію виробу.

1. ЗАГАЛЬНІ ВКАЗІВКИ

Уважно прочитайте дану інструкцію перед тим, як почати монтаж або експлуатацію бетонозмішувача. У випадку якщо у Вас виникнуть запитання, зверніться до продавця даного виробу або у сервісний центр.

Цей керівництво з експлуатації поширюється на електричні бетонозмішувачі "Кентавр" моделей **БМ-125С, БМ-140С, БМ-160С, БМ-180С** (надалі - бетонозмішувач). Дані моделі бетонозмішувачів розроблені виключно для побутових цілей та використання в ході будівельних робіт в будинку і присадибному господарстві.

Вони призначені для приготування бетонних сумішей, будівельних розчинів та перемішування будівельних матеріалів. Забороняється використовувати для змішування легкозаймистих або вибухонебезпечних речовин.

Керівництво представляє собою єдиний документ, що складається з технічного опису та інструкції з монтажу та експлуатації, що містить інформацію, необхідну для правильної експлуатації та оцінки технічного стану, а також доцільності надсилання бетонозмішувача на ремонтування.

Надійність і довговічність роботи бетонозмішувача забезпечується не тільки якістю його виготовлення, але і правильним дотриманням режимів та умов експлуатації.

Необхідною умовою безпечної експлуатації бетонозмішувача є обов'язкове виконання всіх вимог, викладених у цьому посібнику.

Збережіть цей посібник для подальшого користування.



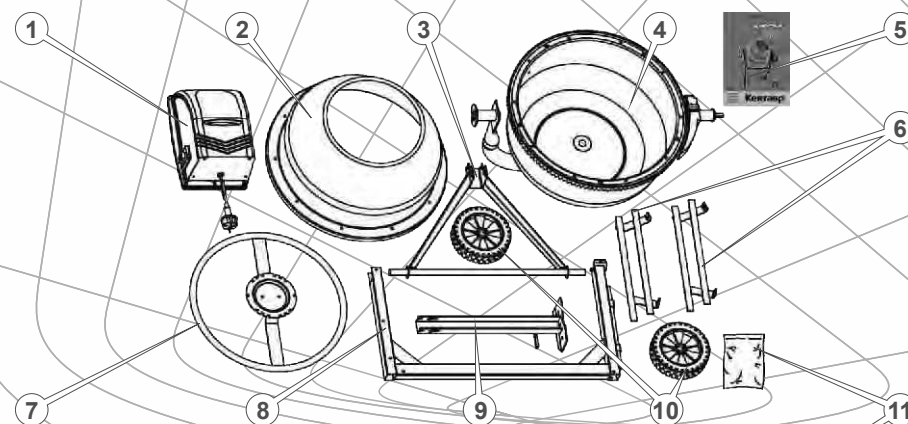
УВАГА!

Купуючи бетонозмішувач, вимагайте перевірку його справності, комплектності і відсутності механічних пошкоджень, наявності відмітки дати продажу, штампа магазину та підпис продавця. Після продажу претензії по некомплектності і механічним пошкодженням не приймаються.

2. КОМПЛЕКТНІСТЬ

Дана модель надходить у продаж в розібраному вигляді в картонній упаковці. Зберіть бетонозмішувач згідно з інструкцією з монтажу (див. розділ «Підготовка до роботи»), складальних креслень і специфікації:

Малюнок 1



1. Двигун
2. Частина барабана верхня
3. Рама шасі
4. Частина барабана нижня
5. Керівництво користувача
6. Лопаті для перемішування
7. Колесо регулювання кута нахилу барабана
8. Опорна рама
9. Опорна стійка
10. Колеса
11. Комплект кріплень

		× 2
		× 1
	M8 × 70	× 2
	M6 × 25	× 1
		× 1
	M8 × 70	× 2
	M8 × 20	× 2
	M8 × 65	× 1
	Ø42	× 1
	M10 × 20	× 2
	M10 × 20	× 2
	M8 × 16	× 10
	M8 × 20	× 2
	M8 × 70	× 1
	M8	× 2



Примітка

Завод-виробник залишає за собою право вносити в конструкцію і зовнішній вигляд бетонозмішувача незначні зміни, які не впливають на її роботу.

3. ТЕХНІЧНІ ХАРАКТЕРИСТИКИ

Характеристики	Модель			
	БМ-125С	БМ-140С	БМ-160С	БМ-180С
Напруга електроживлення, В	220			
Частота струму, Гц	50			
Тип приводу	вінцевий			
Об'єм барабана, л	125	140	160	180
Об'єм готової суміші, л	108	128	146	165
Діаметр отвору барабана, см	50	57	60	60
Споживча потужність, Вт	550	550	850	900
Кількість обертів барабана, об/хв	28-30			
Габаритні розміри упаковки (ДхШхВ), мм	74x58x43	77x69x47	77x69x52	77x69x52
Вага нетто / брутто, кг	39,0/42,0	48,0/53,0	56,0/61,0	57,0/62,0

Дані моделі бетонозмішувачів працюють від однофазної мережі змінного струму. Підключати бетонозмішувач можливо тільки до електророзетки, що має заземлення.



Увага!

Під час роботи бетонозмішувача рівень шуму досягає 69 дБ.

4. ВИМОГИ БЕЗПЕКИ

Запобіжні засоби

- 4.1 Перед початком експлуатації уважно ознайомтесь з цим посібником.
- 4.2 Перед увімкненням бетонозмішувача в мережу зробіть зовнішній огляд і переконайтесь в тому, що:
 - бетонозмішувач не має видимих пошкоджень;
 - напруга електромережі відповідає технічним даним виробу;
 - бетонозмішувач знаходиться у вимкненому стані. Підключення до мережі та відключення від неї здійснюються тільки при вимкненому вимикачі;
 - вилка підключення бетонозмішувача до електромережі відповідає штепсельній розетці;
 - шнур електроживлення та вилка неушкоджені.

У разі несправності зверніться до фахівця з електрики.
- 4.3 Зберігайте робочу зону в чистоті - засміченість сприяє виникненню травм.
- 4.4 Робоче місце повинно бути добре освітлено.
- 4.5 Не допускайте присутності дітей і сторонніх осіб у робочій зоні.
- 4.6 Зберігайте бетонозмішувач в сухому, добре провітрюваному приміщенні, в недоступному для дітей місці.
- 4.7 Не перевантажуйте бетонозмішувач. Для збільшення терміну експлуатації використовуйте лише оригінальні комплектуючі.
- 4.8 Не використовуйте дану модель бетонозмішувача для виконання промислових завдань.
- 4.9 Не вмикайте та не вимикайте бетонозмішувач з заповненим барабаном - це може привести до пошкодження двигуна. Завантаження барабана і злив розчину здійснюйте тільки у разі обертання барабану.
- 4.10 Не залишайте працюючий бетонозмішувач без нагляду.

- 4.11 Під час експлуатації бетонозмішувача не одягайте вільний одяг та ювелірні прикраси, в зв'язку з тим, що вони можуть зачепитися за обертові частини обладнання. Для роботи рекомендується одяг, який не проводить електрику, а також змінне взуття. Користуйтеся головним убором для захисту довгого волосся.
- 4.12 Під час роботи користуйтеся засобами захисту слуху, захисними окулярами, маскою від пилу і зручним взуттям.
- 4.13 Для збільшення терміну експлуатації виробу зберігайте його у чистоті.
- 4.14 Перед увімкненням у розетку переконайтесь у відсутності допоміжних інструментів (ключі, дрібні деталі і т.д.) всередині обладнання.
- 4.15 Після закінчення роботи, під час проведення очищення, змащення або регулювання від'єднуйте шнур електроживлення від розетки.
- 4.16 Не користуйтеся бетонозмішувачем у перевтомленому стані, перебуваючи під впливом алкоголю, лікарських препаратів.
- 4.17 Уникайте контакту з заземленими поверхнями.
- 4.18 Не перемішуйте розчин у бетонозмішувачі під час обертання барабану - це може призвести до пошкодження двигуна або переливання розчину.
- 4.19 Встановлюйте бетонозмішувач тільки на гладку горизонтальну поверхню. При установці кут нахилу не повинен перевищувати 5°.
- 4.20 Очищення обладнання необхідно проводити тільки при вимкненому кабелі. Струменем води з шланга очищайте тільки внутрішню поверхню барабана. Не допускайте попадання води на коробку приводу.
- 4.21 Не користуйтеся бетонозмішувачем з несправним вимикачем.

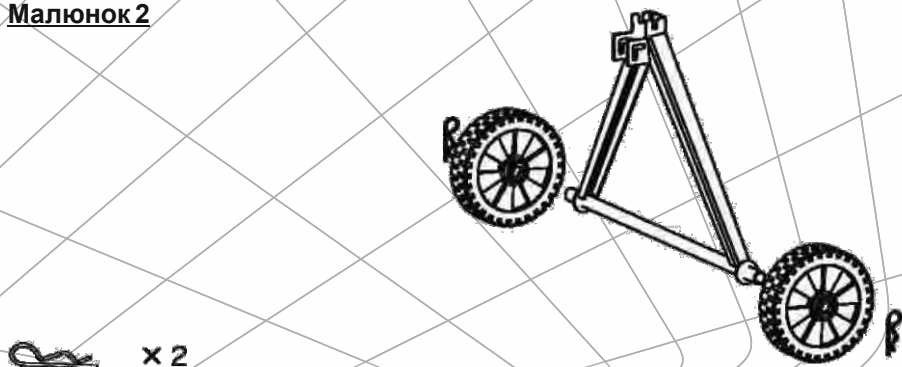
**Забороняється!**

- 4.22 Забороняється використовувати бетонозмішувач не за призначенням.
- 4.23 Забороняється експлуатувати виріб у вибухонебезпечних приміщеннях з хімічно активним середовищем, що руйнує метали та ізоляцію.
- 4.24 Забороняється використовувати бетонозмішувач в приміщеннях з підвищеною вологістю. Захищайте виріб від впливу дощу і вогкості.
- 4.25 Забороняється експлуатація бетонозмішувача для перемішування легкозаймистих, вибухонебезпечних і шкідливих для здоров'я речовин.
- 4.26 Забороняється використання бетонозмішувача для цілей харчової промисловості.
- 4.27 Забороняється опускати руки, а також інші предмети (наприклад лопату) в барабан під час його обертання.

5. ПІДГОТОВКА ДО РОБОТИ

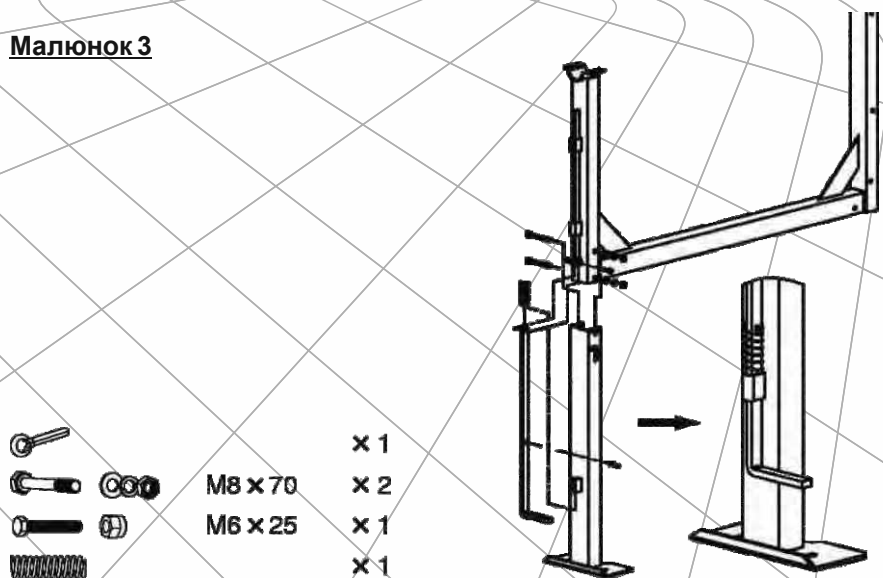
1. Розпакуйте бетонозмішувач і переконайтесь в наявності всіх складових частин (див. складальне креслення і специфікацію).
2. Встановіть колеса на рамі шасі, як зображено на мал. 2 і закріпіть їх за допомогою шпильок.

Малюнок 2



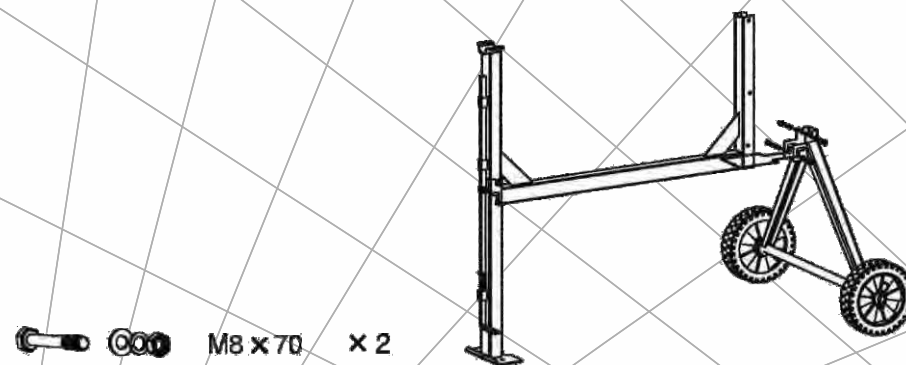
3. Встановіть і закріпіть опорну стійку, пружину і важіль на опорній рамі, як зображено на мал. 3. Зафіксуйте пружину за допомогою шплінти і загніть його зовні.

Малюнок 3



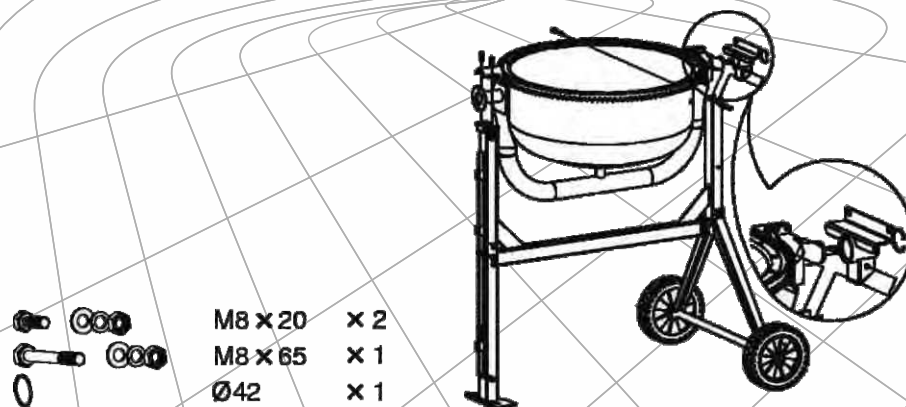
4. Встановіть колісну опору і закріпіть за допомогою болтів, як зображено на мал. 4.

Малюнок 4



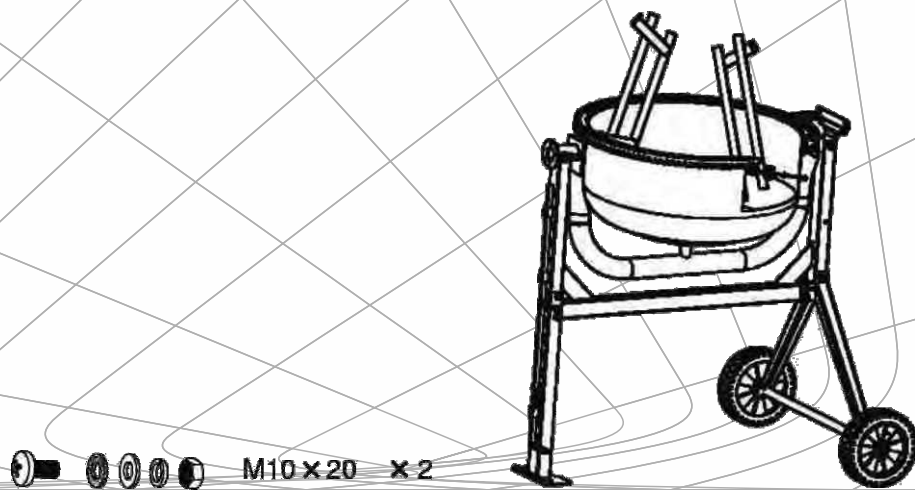
5. Перевірте надійність затяжки різьбових з'єднань.

Малюнок 5



6. Установку нижньої частини барабану і опорного важеля на зібрану стійку повинні робити дві людини. При цьому вал більшого діаметру повинен перебувати збоку опорної стійки рами. Поєднайте отвори на опорній рамі та опорному важелі та зафіксуйте, як зображено на мал. 5.

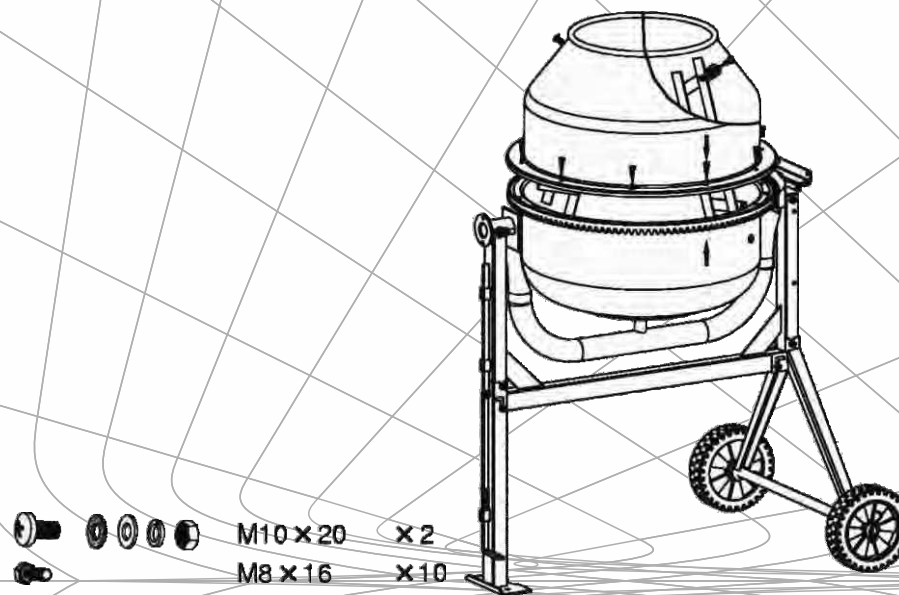
7. Закріпіть пластини для змішування всередині барабана, для цього в нижній частині барабана передбачено два отвори. Із зовнішнього боку барабана встановіть болт, а із внутрішньої сторони встановіть ущільнювальну прокладку, пластину для змішування і зафіксуйте шайбами та гайкою, як зображено на мал.6.

Малюнок 6**Примітка:**

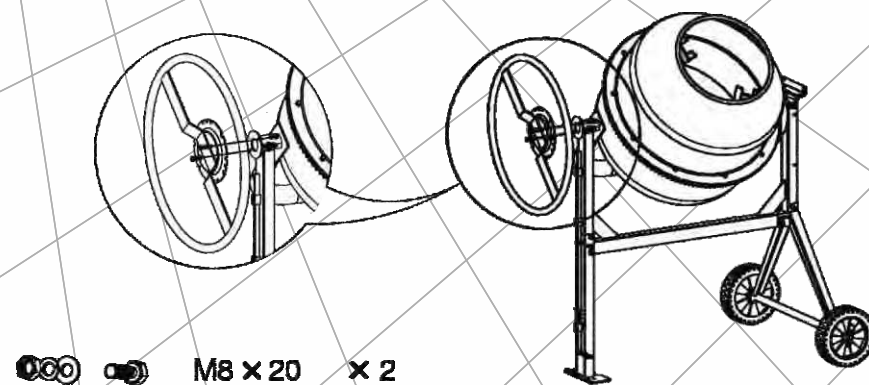
Для правильного встановлення пластин для змішування можна скористатися допоміжними стрілками, що нанесені на верхню та нижню частини барабана (див. Мал. 7). Тимчасово встановіть верхню частину барабана на нижню частину і поверніть таким чином, щоб стрілки співпали, при цьому перевірте збіг отворів на пластинах для змішування у верхній частині барабана.

8. Встановіть верхню частину барабана на нижню таким чином, щоб збіглися настановні отвори і стрілки (див. мал. 7). Встановіть і зафіксуйте болти в кожному з отворів на вінку. Перевірте надійність різьбових з'єднань. Зафіксуйте пластини для змішування на верхній частині барабана (див. мал. 7). При цьому, ущільнювальна прокладка повинна знаходитись між внутрішньою поверхнею барабана і пластиною для змішування, а шайби і гайка - з зовнішньої частини барабана.

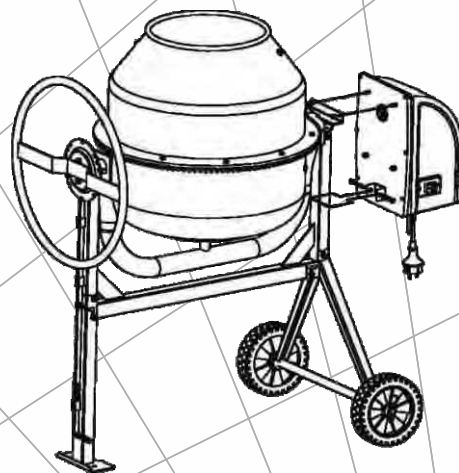
Перевірте надійність затяжки різьбових з'єднань в нижній і верхній частинах барабана.

Малюнок 7

9. Зі сторони більшого діаметра вала і стійки опорної рами встановіть колесо регулювання кута нахилу барабана і зафіксуйте за допомогою болта, шайб і гайок (див. мал. 8).

Малюнок 8

Малюнок 9



10. Встановіть корпус двигуна на валу-шестерні і закріпіть за допомогою гайок до опорної рами
11. Монтаж бетонозмішувача завершений. Перевірте затяжки всіх різьбових з'єднань.

6. ПОРЯДОК РОБОТИ

1. Встановіть бетонозмішувач на тверду плоску поверхню (максимально допустимий нахил +5 градусів).
2. Приєднайте шнур електроживлення до розетки з заземленням.
3. Перед початком робіт включіть бетонозмішувач і на холостому ходу протягом 30 секунд оцініть його працездатність. При наявності підвищеної вібрації, сторонніх шумів або інших дефектів вимкніть бетонозмішувач і зверніться до сервісного центру.
4. Для приготування розчину завжди додавайте компоненти тільки при обертанні барабану.

⚠ Увага:

Ніколи не залишайте працюючий бетонозмішувач без нагляду. Не вимикайте бетонозмішувач із заповненим барабаном.

5. Зливання розчину необхідно проводити коли барабан обертається. Для цього за допомогою колеса регулювання нахилу барабана обережно поверніть барабан на необхідний кут.

Примітка:

Для безпечного зливу розчину повертайте барабан повільно. В іншому випадку бетонозмішувач може перекинутися.

6. Після закінчення роботи встановіть вимикач в положення "викл" та від'єднайте від розетки.
7. Поверніть барабан максимально вниз для того, щоб повністю злити рідину з барабана.

Увага:

⚠ Перед тим, як перемістити бетонозмішувач в інше місце, завжди відключайте шнур електроживлення від електромережі.

⚠ Не намагайтесь пересувати заповнений бетонозмішувач під час обертання барабана, це може призвести до серйозних пошкоджень.

7. ТЕХНІЧНЕ ОБСЛУГОВУВАННЯ І ЗБЕРІГАННЯ

Бетонозмішувач створений на тривалий період роботи при мінімальному технічному обслуговуванні. Тривала задовільна робота залежить від регулярного очищення та від догляду за виробом.

Увага!

Перед проведенням технічного обслуговування завжди від'єднуйте бетонозмішувач від електромережі.

Після закінчення роботи:

- Промийте внутрішню та зовнішню поверхні бетонозмішувача.
- Промийте барабан гравієм та водою. Для очищення забороняється використовувати розчинники.
- Не допускайте попадання води на двигун.
- Періодично перевіряйте затяжки всіх гайок, болтів і гвинтів.
- Не допускайте забруднення вентиляційних отворів двигуна.

Увага!

Забороняється стукати по барабану, рамі та редуктору твердими предметами (наприклад, лопатою або молотком), такі дії можуть привести до пошкодження виробу.

Бетонозмішувач необхідно зберігати в сухому, добре вентильованому приміщенні з відносною вологістю 50 ... 70% при температурі від мінус 20 0С до плюс 40 0С. Не дозволяється зберігати бетонозмішувач в одному приміщенні з кислотами, лугами, мінеральними добривами та іншими агресивними засобами.

8. ГАРАНТІЙНІ ЗОБОВ'ЯЗАННЯ

Гарантійний термін експлуатації бетонозмішувачів становить 1 (один) рік із вказаної в гарантійному талоні дати роздрібного продажу. Термін служби даної продукції становить 3 (три) роки з дати роздрібного продажу. Гарантійний термін зберігання становить 3 (три) роки з дати випуску продукції.

Дані вироби не вимагають проведення робіт з введення в експлуатацію.

Протягом гарантійного терміну експлуатації несправні деталі та вузли будуть замінюватися за умови дотримання всіх вимог керівництва і відсутності ушкоджень, пов'язаних з неправильною експлуатацією, зберіганням і транспортуванням виробу.

Споживач має право на безкоштовне гарантійне усунення несправностей, виявлених і пред'явлених в період гарантійного терміну експлуатації та обумовлених виробничими недоліками.

Гарантійне усунення несправностей здійснюється шляхом ремонту або заміни несправних частин виробу в сертифікованих сервісних центрах. У зв'язку зі складністю конструкції ремонт може тривати понад двох тижнів. Причину виникнення несправностей і терміни їх усунення визначають фахівці сервісного центру.



УВАГА!

Виріб приймається на гарантійне обслуговування тільки в повній комплектації, ретельно очищений від бруду і пилу.

Гарантійні зобов'язання втрачають своє значення у наступних випадках:

- Відсутність гарантійного талона або неможливість його прочитати.
- Неправильне заповнення гарантійного талона, відсутність у ньому дати продажу або печатки (штампа) і підпису продавця, серійного номера виробу.
- Наявність виправлень або підчищень в гарантійному талоні.
- Повна або часткова відсутність серійного номера на виробі, неможливість прочитати серійний номер, невідповідність серійного номера виробу номеру, вказаному в гарантійному талоні.
- Недотримання правил експлуатації, наведених у даному керівництві, у тому числі порушення регламенту технічного обслуговування.
- Експлуатація несправного або некомплектного виробу, що стало причиною виходу його з ладу.
- Потрапляння всередину виробу сторонніх речовин або предметів.
- Причиною несправності, що виникла, стало застосування нестандартної комплектації, або проблеми з джерелом електроенергії.
- Виріб має значні механічні або термічні пошкодження, явні сліди недбалості експлуатації, зберігання або транспортування.

- Виріб використовувався не за призначенням.
- Здійснювалися несанкціонований ремонт, розкриття або спроба модернізації виробу споживачем або третіми особами.
- Несправність виникла в результаті стихійного лиха (пожежа, повінь, ураган і т.п.).

Замінені по гарантії деталі і вузли переходять у розпорядження сервісного центру.

При виконанні гарантійного ремонту гарантійний строк збільшується на час перебування виробу в ремонті. Відлік доданого терміну починається з дати приймання виробу в гарантійний ремонт.

У разі якщо з технічних причин ремонт виробу неможливий, сервісний центр видає відповідний акт, на підставі якого користувач самостійно вирішує питання з організацією-постачальником про заміну виробу або повернення грошей.

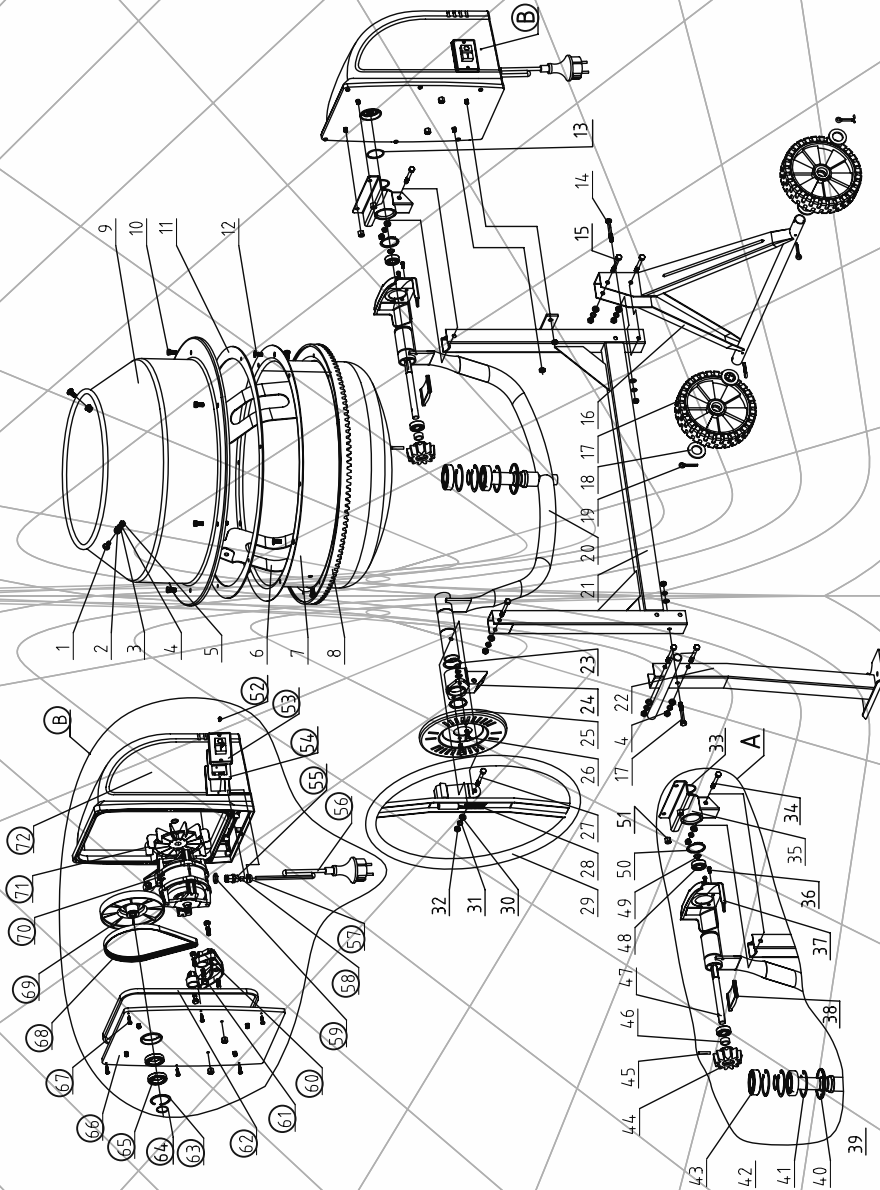
Після закінчення гарантійного терміну сервісні центри продовжують здійснювати обслуговування та ремонт виробу, але вже за рахунок споживача.

Гарантійні зобов'язання не поширюються на несправності, що виникли внаслідок природного зносу або перевантаження виробу. Гарантійні зобов'язання не поширюються на комплектуючі.

Гарантійні зобов'язання не поширюються на неповноту комплектації виробу, яка могла бути виявлена під час його продажу. Усі витрати на транспортування виробу несе споживач.

Право на гарантійний ремонт не є підставою для інших претензій.

РОЗБІРНА СХЕМА



СПЕЦИФІКАЦІЯ

Наименование		Наименование	
1	Болт М8Х16	36	Болт М6Х12
2	Шайба	37	Кожух захисний зовнішній
3	Плоска шайба	38	Кожух захисний внутрішній
4	Пружинна шайба	39	Кільце ущільнювальне 42Х2.65
5	Гайка М8	40	Пильник
6	Пластина для перемішування	41	Кільце стопорне
7	Частина бака нижня	42	Кільце стопорне
8	Вінець	43	Підшипник 6206
9	Частина бака верхня	44	Шестерня ведуча
10	Болт М8Х16	45	Штифт 5Х40
11	Прокладка барабана	46	Втулка
12	Болт М8Х16	47	Вал привідний
13	Кільце ущільнювальне 42Х2.65	48	Підшипник 6202
14	Болт М8Х55	49	Кільце стопорне
15	Болт М8Х70	50	Кільце стопорне
16	Рама шасі	51	Гайка стопорна М8
17	Колесо	52	Саморіз 3.5Х16
18	Плоска шайба	53	Кнопка
19	Шплінт 5Х40	54	Прокладка
20	Кронштейн центральний	55	Фіксатор шнура живлення
21	Кронштейн поперечний	56	Шнур живлення
22	Кронштейн опорний	57	Кожух
23	Кільце стопорне	58	Ущільнювач
24	Підшипниковий вузол лівий	59	Гайка
25	Фіксатор кута нахилу	60	Кронштейн кріплення двигуна
26	Болт М8Х25	61	Болт М8Х30
27	Болт М10Х60	62	Прокладка
28	Пружина	63	Кільце стопорне
29	Кермо	64	Кільце стопорне
30	Плоска шайба	65	Підшипник 6906
31	Пружинна шайба	66	Торцева кришка
32	Гайка М10	67	Саморіз 4.8Х16
33	Кронштейн вала	68	Ремінь
34	Болт М8Х65	69	Шків
35	Підшипниковий вузол правий	70	Двигун
		71	Крильчатка двигуна
		72	Кришка двигуна



ГАРАНТІЙНИЙ ТАЛОН

Модель _____
 Серійний номер _____
 Торговельна організація _____
 Адреса _____
 Перевірив і продав _____
(ПІБ, підпис продавця)
 Дата продажу " ____ " " ____ " 201 р.

М.П.

Купуючи виріб, вимагайте перевірки його справності, комплектності і відсутності механічних пошкоджень, наявності відмітки дати продажу, штампа магазину та підпису продавця. Після продажу претензії щодо некомплектності і механічних пошкоджень не приймаються.

Претензій до зовнішнього вигляду, справності та комплектності виробу не маю. Із правилами користування та гарантійними умовами ознайомлений.

(Підпис покупця)

ВІДРИВНІ ТАЛОНИ



Модель _____
 Серійний номер _____
 (торговельна організація) _____
 Вилучено _____ Видано _____
(дата) (дата)
 Майстер _____
(ПІБ та підпис)
 (дата продажу) _____
 (ПІБ та підпис продавця) _____

М.П. сервісного центру

М.П.



Модель _____
 Серійний номер _____
 (торговельна організація) _____
 Вилучено _____ Видано _____
(дата) (дата)
 Майстер _____
(ПІБ та підпис)
 (дата продажу) _____
 (ПІБ та підпис продавця) _____

М.П. сервісного центру

М.П.



Модель _____
 Серійний номер _____
 (торговельна організація) _____
 Вилучено _____ Видано _____
(дата) (дата)
 Майстер _____
(ПІБ та підпис)
 (дата продажу) _____
 (ПІБ та підпис продавця) _____

М.П. сервісного центру

М.П.

ВІДРИВНИЙ ТАЛОН

ВІДРИВНИЙ ТАЛОН

ВІДРИВНИЙ ТАЛОН

ФОРМУЛЯР ГАРАНТІЙНИХ РОБІТ

Виріб після гарантійного ремонту отримав у робочому стані, без дефектів.

_____ (Дата) _____ (ПІБ, підпис покупця)

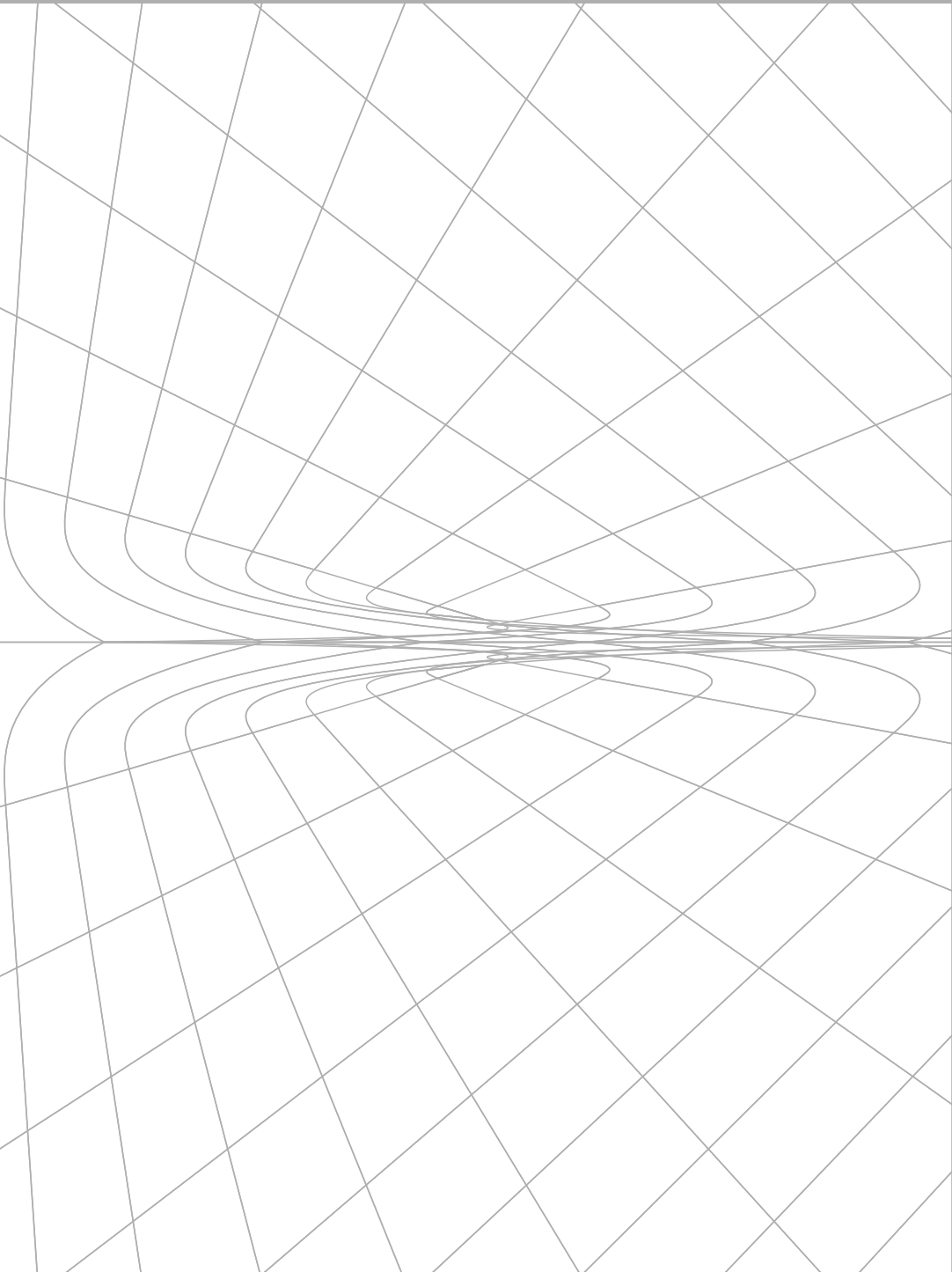
Виріб після гарантійного ремонту отримав у робочому стані, без дефектів.

_____ (Дата) _____ (ПІБ, підпис покупця)

Виріб після гарантійного ремонту отримав у робочому стані, без дефектів.

_____ (Дата) _____ (ПІБ, підпис покупця)

№	Дата проведення ремонту		Опис ремонтних робіт та заміненних деталей	Прізвище майстра та печатка сервісного центру
	Початок	Закінчення		



ОФИЦИАЛЬНЫЙ ДИЛЕР В УКРАИНЕ:

storgom.ua

ГРАФИК РАБОТЫ:

Пн. – Пт.: с 8:30 по 18:30

Сб.: с 09:00 по 16:00

Вс.: с 10:00 по 16:00

КОНТАКТЫ:

+38 (044) 360-46-77

+38 (066) 77-395-77

+38 (097) 77-236-77

+38 (093) 360-46-77

Детальное описание товара: <https://storgom.ua/product/betonomeshalka-kentavr-bm-1-0s-3.html>

Другие товары: <https://storgom.ua/betonomeshalki.html>