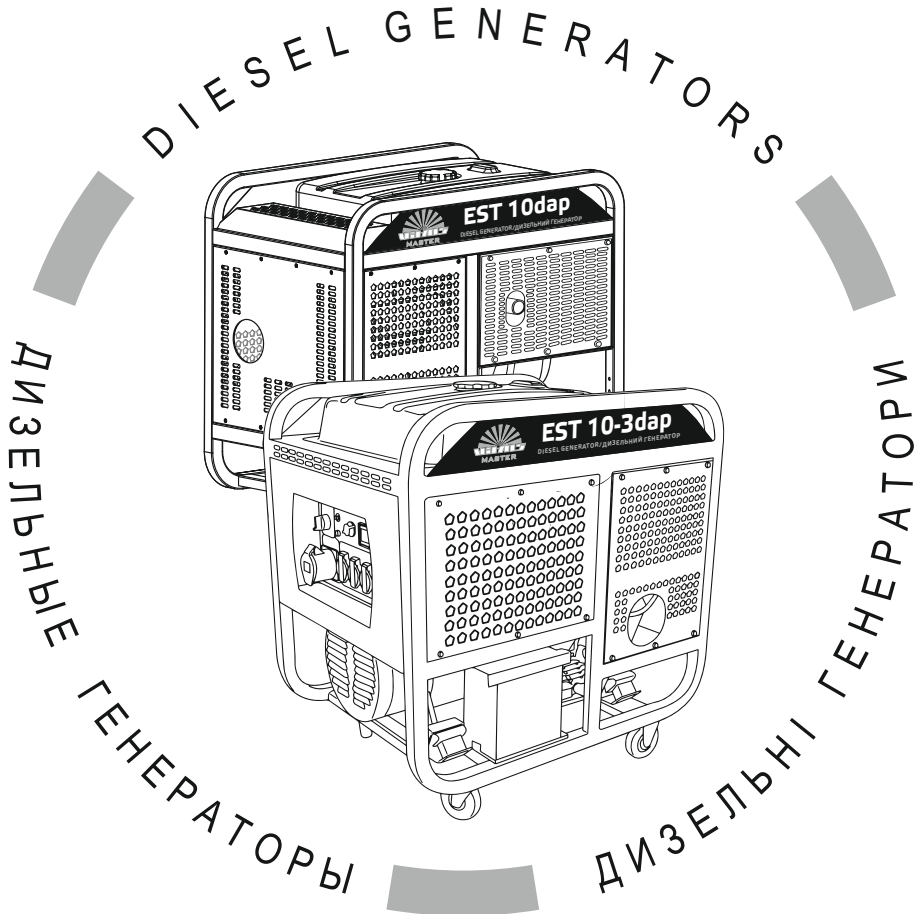


# WELLS

КЕРІВНИЦТВО З ЕКСПЛУАТАЦІЇ



MODELS

МОДЕЛІ

МОДЕЛИ

EST 10dap

•

EST 10-3dap



## ЗМІСТ

<b>1. Загальний опис</b>	<b>6</b>
<b>2. Комплект поставки</b>	<b>14</b>
<b>3. Технічні характеристики</b>	<b>15</b>
<b>4. Вимоги безпеки</b>	<b>18</b>
4.1. Важлива інформація з безпеки	18
4.2. Безпека експлуатації	19
4.3. Заземлення	23
4.4. Акумулятор	25
<b>5. Експлуатація</b>	<b>26</b>
5.1. Підготовка до роботи	26
5.2. Підготовка до роботи з ATSE	40
5.3. Робота	46
<b>6. Технічне обслуговування</b>	<b>53</b>
6.1. Міні-електростанція	53
6.2. ATSE	63
<b>7. Транспортування, зберігання та утилізація</b>	<b>64</b>
<b>8. Можливі несправності та шляхи їх усунення</b>	<b>65</b>
8.1. ATSE	65
8.2. Міні-електростанція	68
<b>9. Гарантійні зобов'язання</b>	<b>73</b>
<b>10. Умовні позначки</b>	<b>75</b>
<b>11. Примітки</b>	<b>75</b>

## ШАНОВНИЙ ПОКУПЕЦЬ!

Ми висловлюємо Вам подяку за вибір продукції ТМ «Vitals».

Продукція ТМ «Vitals» виготовлена відповідно до сучасних технологій, що забезпечує її надійну роботу протягом тривалого часу за умов дотримання правил експлуатації та заходів безпеки.

Дана продукція виготовлена на замовлення ТОВ «АМТ ТРЕЙД», м. Дніпро, вул. Надії Алексеєнко, 70, т. (056) 374-89-37.

Продукція продається фізичним та юридичним особам у місцях роздрібною та оптовою торгівлі за цінами, які вказані продавцем, відповідно до чинного законодавства.

Міні-електростанції Vitals Master за своєю конструкцією та експлуатаційними характеристиками відповідають вимогам нормативних документів України, а саме:

ДСТУ ISO 8528-8-2:2004; ДСТУ EN 55014-1:2016;

ДСТУ EN 55014-1:2016; Безпека машин, постанова КМУ №62 від 30.01.2013р.; Низьковольтне електричне обладнання, постанова КМУ №1067 від 16.12.2015р.; Електромагнітної сумісності обладнання, постанова КМУ №1077 від 16.12.2015р.

Дане керівництво містить всю інформацію про виріб, необхідну для його правильного використання, обслуговування та регулювання, а також необхідні заходи під час експлуатації виробу.

Дбайливо зберігайте це керівництво і звертайтеся до нього в разі виникнення питань з експлуатації, зберігання та транспортування виробу. У разі зміни власника виробу передайте це керівництво новому власнику.

У разі виникнення будь-яких претензій до продукції або необхідності отримання додаткової інформації, а також проведення технічного обслуговування та ремонту, підприємством, яке приймає претензії, є ТОВ «АМТ ТРЕЙД», м. Дніпро, вул. Надії Алексеєнко, 70, т. (056) 374-89-37.

Додаткову інформацію з сервісного обслуговування Ви можете отримати за телефоном (056) 374-89-38 або на сайті [www.vitals.ua](http://www.vitals.ua)

Водночас необхідно розуміти, що керівництво не в змозі передбачити абсолютно всі ситуації, які можуть мати місце під час використання виробу. У випадку виникнення ситуацій, які не зазначені в цьому керівництві, або у разі необхідності отримання додаткової інформації, зверніться до найближчого сервісного центру ТМ «Vitals».

Постачальник ТОВ «АМТ ТРЕЙД», 49000 м. Дніпро, вул. Надії Алексєєнко, 70.

Виробник «Сужоу Джиндинг Машінері Мануфактурінг Ко., ЛТД», розташований за адресою 190 Інхуа Родд, Сауйіст Економік Девелопмент, Чаншу, КНР.

Виробник не несе відповідальність за збиток та можливі пошкодження, які заподіяні внаслідок неправильного поводження з виробом або використання виробу не за призначенням.

Продукція ТМ «Vitals» постійно вдосконалюється і, в зв'язку з цим, можливі зміни, які не порушують основні принципи управління, як у зовнішньому вигляді, конструкції, комплектації та оснащенні виробу, так і у змісті даного керівництва без повідомлення споживачів. Усі можливі зміни спрямовані тільки на покращення та модернізацію виробу.

## ЗНАЧЕННЯ КЛЮЧОВИХ СЛІВ



### ОБЕРЕЖНО!

Позначає потенційно небезпечні ситуації, яких слід уникати, в іншому разі може виникнути небезпека для життя та здоров'я.



### УВАГА!

Позначає потенційно небезпечні ситуації, які можуть призвести до легких травм або до поломки виробу.



### ПРИМІТКА!

Позначає важливу додаткову інформацію.

## ЗАГАЛЬНИЙ ОПИС

Міні-електростанції Vitals Master EST 10dap, EST 10-3dap (далі – міні-електростанції) призначені для використання як основне або додаткове (резервне) джерело забезпечення споживачів електроенергії господарської та громадської діяльності: торгових павільйонів, для організації малих виробництв, основного або допоміжного електропостачання в умовах приватного домоволодіння, будівель котеджного і дачного типу, організації громадських заходів, усіх видів ремонтних і комунальних робіт з облаштування територій, при облаштуванні віддалених будмайданчиків і медичних пунктів екстреної допомоги, для організації оперативного зв'язку і резервного живлення засобів зв'язку.

Сукупна система резервної подачі електроживлення на базі міні-електростанції складається з конструктивних вузлів, змонтованих на жорсткій просторовій рамі із захисними панелями:

- силова установка – дизельний двигун внутрішнього згорання (далі – двигун);
- генератор змінного струму – однофазний або трифазний, залежно від моделі;
- блок силових електричних схем;
- цифровий індикатор;
- електронні датчики;
- блок автоматики і контролю (ATSE).

Принцип дії міні-електростанції базується на перетворенні механічного руху обертання якоря генератора, що приводиться до руху силовою установкою на дизельному паливі, в електричну енергію змінного струму напругою 230 В частотою 50 Гц для однофазних генераторів або 380 В 50 Гц для трифазних.

Міні-електростанції Vitals Master відносяться до систем високої достартової готовності та виготовлені з залученням високих технологій, відповідно сучасних вимог до рівня професійної техніки та чинних правил техніки безпеки, відрізняються портативністю при значній потужності, зрозумілі та надійні у процесі експлуатації, оснащені системою контролю за основними вихідними параметрами генератора, економічні, пристосовані до низьких температур та підвищеної вологості, зручні в обслуговуванні, мобільні, мають сучасний дизайн.

Міні-електростанції Vitals Master EST 10dap EST 10-3dap мають низку переваг:

- висока ступінь готовності до експлуатації;
- портативність, мобільність, потужність;
- інформаційний дисплей;
- електростартер;
- оптимальне розташування всіх елементів виробу;
- здатність до тривалої експлуатації у важких умовах;
- можливість використання стаціонарно чи мобільно;
- синхронний альтернатор;
- автоматичний регулятор напруги, що забезпечує високі показники якості вихідної напруги для вибагливої до параметрів напруги, електронної апаратури та засобів зв'язку;
- система легкого старту двигуна в зимових умовах, передстартовий підігрів;
- підвищена ємність паливного бака;
- міцна та надійна сталева конструкція.

Міні-електростанції призначені для роботи в умовах помірного клімату з діапазоном робочих температур від  $-30\text{ }^{\circ}\text{C}$  до  $+45\text{ }^{\circ}\text{C}$  і відносній вологості не більше 80%.

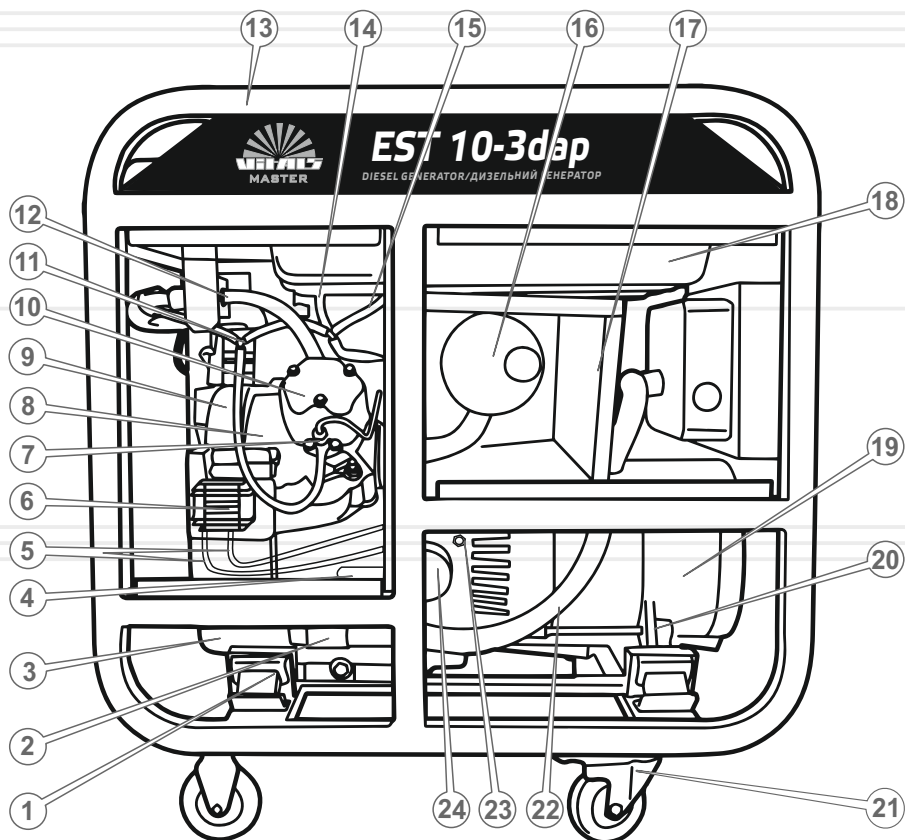
Опис основних компонентів міні-електростанції та системи резервування електроживлення представлений нижче.



#### **ПРИМІТКА!**

Увесь експлуатаційний температурний діапазон міні-електростанції досяжний у разі використання палива та мастила відповідно до чинної класифікації та рекомендованої специфікації.

малюнок 1





### Специфікація до малюнка 1

1. Демпферна опора.
2. Стартер.
3. Кришка моторного відсіку.
4. Реле стартера.
5. Трубки циркуляції мастила.
6. Автоматичний регулятор напруги AVR.
7. Форсунка правої головки циліндра.
8. Свічка розжарювання.
9. Повітрепровід.
10. Головка правого циліндра.
11. Система зливу палива.
12. Паливний насос підкачки.
13. Каркасна рама.
14. Паливопровід до паливного фільтра.
15. Паливопровід скидання залишків палива у бак.
16. Глушник.
17. Теплоізоляційний екран глушника.
18. Паливний бак.
19. Корпус синхронного альтернатора.
20. Кріплення альтернатора.
21. Колесо.
22. Рукав з дротами управління.
23. Датчик тиску мастила.
24. Мастильний фільтр.

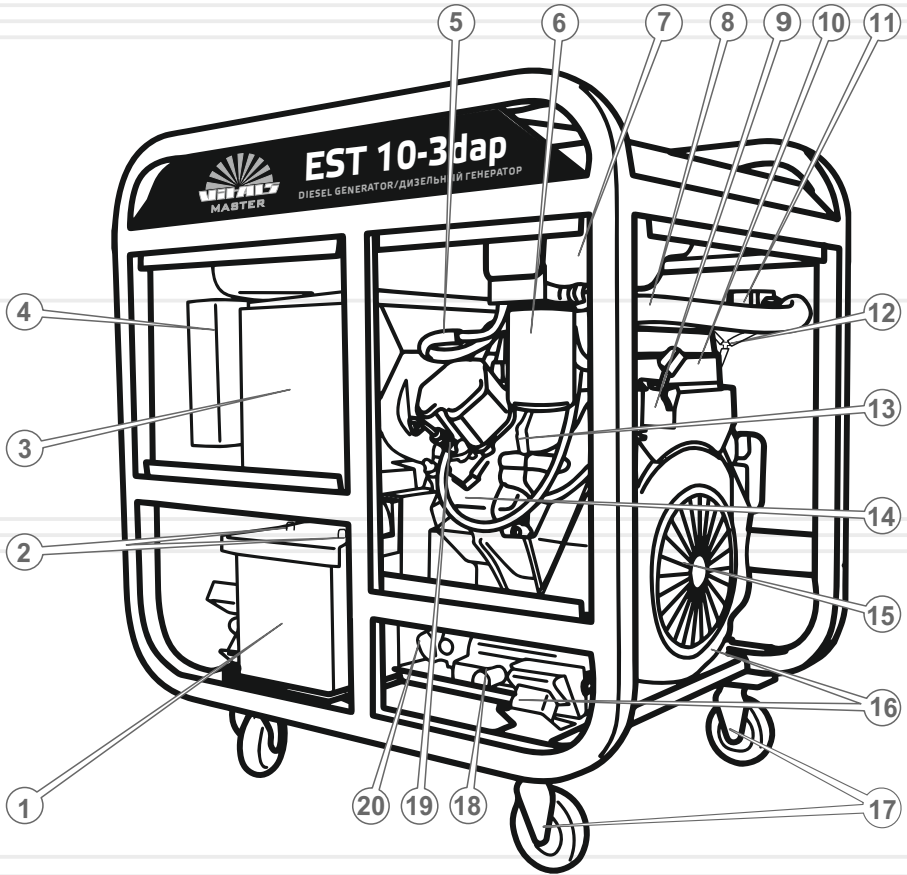


#### **ПРИМІТКА!**

Завод-виробник залишає за собою право вносити у зовнішній вигляд, конструкцію та комплект поставки генератора незначні зміни, які не впливають на роботу виробу.

малюнок 2

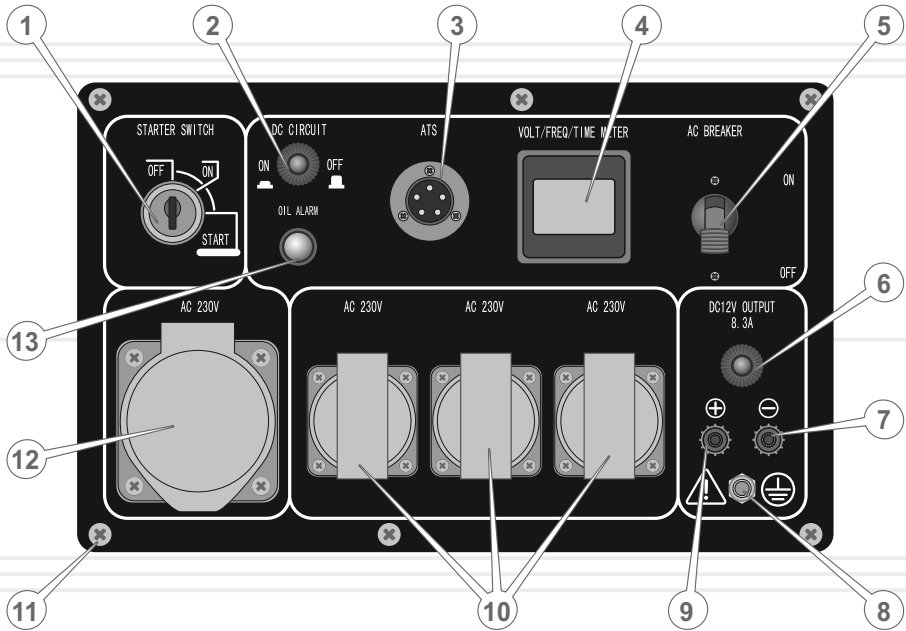
УКРАЇНСЬКА



## Специфікація до малюнка 2

1. Акумуляторна батарея.
2. Клеми акумуляторної батареї.
3. Термоізоляційний кожух.
4. Кожух інформаційної панелі.
5. Паливопровід з бака.
6. Паливний фільтр.
7. Паливний бак.
8. Паливопровід до паливного насоса підкачки.
9. Важіль управління дросельної заслінки.
10. Повітряний фільтр.
11. Паливний насос підкачки.
12. Система зливу залишкового палива.
13. Свічка розжарювання.
14. Кришка блоку циліндрів.
15. Кожух вентилятора.
16. Демпферні опори.
17. Передні колеса.
18. Пробка отвору зливу мастила.
19. Форсунка.
20. Фільтр очистки мастила.

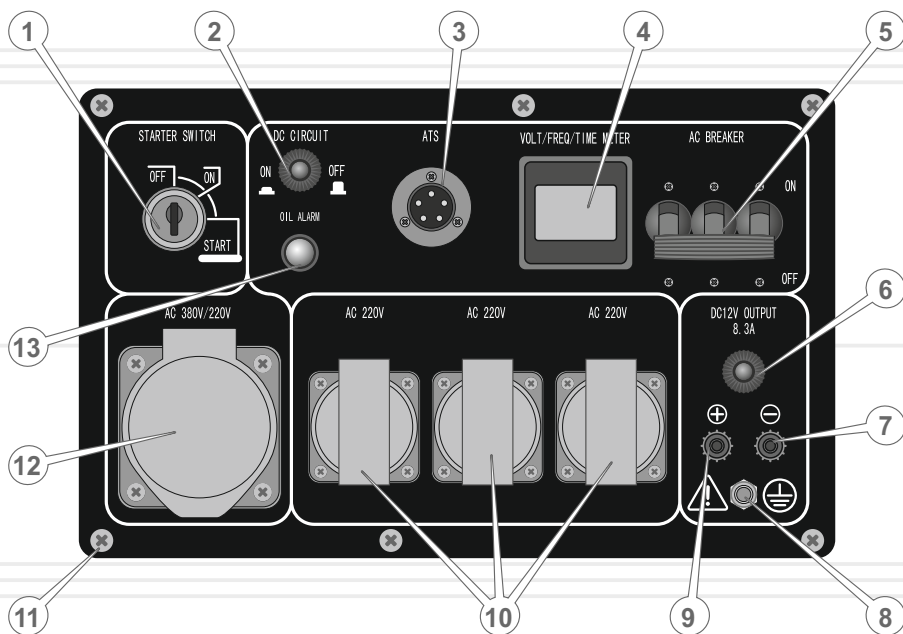
малюнок 3



### Специфікація до малюнку 3

1. Замок запалювання.
2. Кнопка-запобіжник Увімкнення/Вимкнення ланцюга напруги 12 В.
3. Роз'єм для підключення кабелю управління від блоку ATSE.
4. Цифровий інформаційний дисплей.
5. Вимикач подачі змінного струму до споживачів 230 В 50 Гц.
6. Кнопка-запобіжник Увімкнення/Вимкнення напруги 12 В 8,3 А.
7. Клема «-» під'єднання споживачів постійного струму 12 В 8,3 А.
8. Клема під'єднання кабелю заземлення.
9. Клема «+» під'єднання споживачів постійного струму 12 В 8,3 А.
10. Силкові розетки додаткових споживачів змінного струму 230 В 50 Гц.
11. Кріпильний гвинт.
12. Силова розетка підключення силового кабелю 230 В 50 Гц до блоку управління ATSE.
13. Світловий індикатор низького тиску мастила у двигуні.

малюнок 4



УКРАЇНСЬКА

### Специфікація до малюнку 4

1. Замок запалювання.
2. Кнопка-запобіжник Увімкнення/Вимкнення ланцюга напруги 12 В.
3. Роз'єм для підключення кабелю управління від блоку ATSE.
4. Цифровий інформаційний дисплей.
5. Вимикач подачі змінного струму до споживачів 380 В та 230 В 50 Гц.
6. Кнопка-запобіжник Увімкнення/Вимкнення напруги 12 В 8,3 А.
7. Клема «-» під'єднання споживачів постійного струму 12 В 8,3 А.
8. Клема під'єднання кабелю заземлення.
9. Клема «+» під'єднання споживачів постійного струму 12 В 8,3 А.
10. Силкові розетки окремих фаз змінного струму 230 В 50 Гц.
11. Кріпильний гвинт.
12. Силова розетка підключення трифазного силового кабелю 380 В 50 Гц до блоку управління ATSE.
13. Світловий індикатор низького тиску мастила у двигуні.

**Міні-електростанції Vitals Master EST 10dap та EST 10-3dap**

1. Генератор у зборі.
2. Транспортні колеса.
3. Блок автоматичного введення резерву (ATSE).
4. Комплект ЗІП.
5. Кріпильні вироби.
6. Упаковка.
7. Керівництво з експлуатації.

**Блок автоматичного введення резерву ATSE**

1. Блок автоматики.
2. Кабель управління.
3. Упаковка.

**ПРИМІТКА!**

Завод-виробник залишає за собою право вносити у зовнішній вигляд, конструкцію та комплект поставки генератора незначні зміни, які не впливають на роботу виробу.



Сильові кабелі до міні-електростанції в комплект поставки блоку автоматики не входять.



Дріт заземлення та заземлювач у комплект поставки блоку автоматики не входять.

таблиця 1

МОДЕЛЬ		EST 10dap	EST 10-3dap
Двигун	Тип двигуна	V-подібний двоциліндровий чотиритактний	
	Робочий об'єм двигуна, куб.см.	870	
	Діаметр циліндра / хід поршня, мм	88*72	
	Тип палива	дизельне	
	Об'єм паливного бака, л.	46	
	Витрата палива, гр/кВт*год	289	
	Система запуску	електричний стартер	
	Система запалювання	самозаймання зі свічею розжарювання	
	Частота обертів двигуна	3000	
	Потужність двигуна (к.с.)	22	
	Номінальна потужність, кВт / кВА	10 / 12,50	
Максимальна потужність, кВт / кВА	11 / 13,75		
Об'єм мастила в картері, л.	1,7		
Тип системи охолодження	повітряне охолодження		
Генератор	Напруга змінного струму, В	230	380 / 230
	Частота струму, Гц	50	
	Номінальна сила струму, А	43,5	15,2 / 19*
	Коефіцієнт потужності (cos φ)	1	0,8
	Тип альтернатора	синхронний	
	Регулятор напруги	автоматичний (AVR)	
Відмінності	ATSE (ABP)	аналоговий (контактор Schneider Electric)	
	Варіант виконання корпусу	сталева рама із захисними щитками	
	Рівень шуму, дБ	82	
	Транспортувальні колеса	+	+
	Система попереднього підігріву	+	+
	Датчик низького рівня мастила	+	+
	Контролер управління генератором	-	
	Цифровий дисплей	+	+
Лічильник мотогодин	+	+	
Інші	Габарити упаковки, мм	950x730x830	950x730x830
	Вага нетто / брутто, кг	220 / 230	220 / 230

\* - Струм фази / Струм загальний

Обидві моделі дизельних міні-електростанцій Vitals Master EST 10dap та EST 10-3dap виконані на сталевому каркасі та оснащені паливним баком підвищеної ємності, інформаційним індикатором, сигнальним та силовим роз'ємами, синхронним альтернатором з автоматичним регулятором напруги (AVR), повітряним охолодженням, мають додатковий вихід вторинної напруги (12 В), оснащені акумулятором, працюють у ручному та автоматизованому режимах з системою резервування ATSE.

### **Робота за умови низьких температур**

Досягнута за допомогою передпускового підігріву свічками розжарювання, розміщених у головках циліндрів V-подібного чотиритактного двигуна.

### **Контроль за вихідними характеристиками генератора (цифровий індикатор)**

Під час роботи генератора виконується контроль вихідних параметрів генератора, які можуть бути відображені на цифровому індикаторі – лічильник мотогодин (від 0 до 9999), напруга (V), частота (Hz)

### **Синхронний щітковий альтернатор**

Переваги полягають у стабільності вихідних параметрів у разі різких змін навантаження споживача

### **Автоматичний регулятор напруги (AVR)**

Забезпечує стабільність вихідної напруги в усьому діапазоні навантажень.

Вихідні параметри змінної напруги відповідають умовам використання вибагливих до її якості електронних приладів та електронного устаткування, засобів зв'язку, спеціалізованих та побутових (персональні комп'ютери, оргтехніка, телевізори, котли тощо).



## Захисні щітки на сталевій рамі

Запобігають механічному пошкодженню основних елементів генератора, випадковому дотику розігрітих частин генератора, наявності електромагнітних перешкод від генератора та ураженню сторонньою напругою (захисне заземлення).

## Робота у комплексі аварійного резервування під управлінням ATSE

Керується сигналами управління та взаємодії від ATSE автоматично у режимі очікування до отримання сигналу на вмикання двигуна та за досягнення заданих параметрів вихідної напруги генератор буде підключено до навантаження мережі споживача.

## Додатковий вихід вторинної напруги, 12 В

Оснащені вторинною постійною напругою 12В/8,3А, що забезпечує живлення постійним струмом з можливістю підключення допоміжних засобів – холодильник, світильник, компресор, водяний насос, а також заряджання акумуляторної батареї тощо.

таблиця 2

МОДЕЛЬ	ATSE	
	EST 10dap	EST 10-3dap
Тип мережі	однофазна	трифазна
Максимальний струм, А	50*	40*
Напруга, В	220±10%	220+10% / 380+15%
Частота, Гц	50	
Габарити (Д×Ш×В), мм	360×300×150	
Вага нетто / брутто, кг	3,0 / 3,5	3,0 / 3,5

\* - Блок ATSE має значний запас комутованого струму від ланцюгів електромережі до навантаження споживача.

#### 4.1. ВАЖЛИВА ІНФОРМАЦІЯ З БЕЗПЕКИ

Перед початком роботи міні-електростанції та блоку автоматики уважно ознайомтесь з вимогами техніки безпеки й попередженнями, які викладені в даному керівництві.

Експлуатація виробу потребує знання елементарних основ електробезпеки.

Необхідно чітко дотримуватись викладених заходів безпеки та завчасно передбачати потенційну небезпеку для уникнення нещасних випадків.

У жодному разі не використовуйте виріб будь-яким іншим способом чи в інших цілях, не визначених у даному керівництві.

Неправильна експлуатація виробу, чи експлуатація виробу ненавченою людиною може призвести до заподіяння шкоди майну, отримання травм, у тому числі не сумісним із життям.



#### ОБЕРЕЖНО!

Використання блоку автоматики в умовах підвищеної вологості – біля водоймищ, просто неба під час дощу та снігу, чи без засобів індивідуального захисту може призвести до травматизму від ураження електричним струмом.



#### ОБЕРЕЖНО!

Роботи з блоком автоматики ATSE, що знаходиться під напругою без використання засобів індивідуального захисту, може призвести до ураження електричним струмом.



#### УВАГА!

Волога чи лід можуть призвести до неправильної роботи виробу, або замикання його електричних частин.

## 4.2. БЕЗПЕКА ЕКСПЛУАТАЦІЇ

1. НЕ ПОЧИНАЙТЕ ПРАЦЮВАТИ ВИРОБОМ, ДОКИ ПОПЕРЕДНЬО НЕ ОЗНАЙОМИТЕСЬ З ДАНИМ КЕРІВНИЦТВОМ.

2. НЕ ЗАЛИШАЙТЕ ВВІМКНЕНИЙ ВИРІБ БЕЗ НАГЛЯДУ. НЕ ДОЗВОЛЯЙТЕ КОРИСТУВАТИСЯ ВИРОБОМ ДІТЯМ ТА ЛЮДЯМ З ОБМЕЖЕНИМИ МОЖЛИВОСТЯМИ.

3. НЕ ВМИКАЙТЕ ВИРІБ ТА УТРИМАЙТЕСЬ ВІД ЙОГО ЕКСПЛУАТАЦІЇ, КОЛИ ВИ ХВОРІ, ВТОМЛЕНІ, ЗНАХОДИТЕСЬ У СТАНІ АЛКОГОЛЬНОГО ЧИ НАРКОТИЧНОГО СП'ЯНІННЯ, АБО Ж ПІД ДІЄЮ СИЛЬНОДІЙНИХ ЛІКАРСЬКИХ ПРЕПАРАТІВ, ЯКІ ЗНИЖУЮТЬ ШВИДКІСТЬ РЕАКЦІЇ ТА УВАГУ.

4. ПІД ЧАС ПІД'ЄДНАННЯ СИГНАЛЬНОГО ТА СИЛОВОГО КАБЕЛІВ МІЖ БЛОКОМ АВТОМАТИКИ ТА МІНІ-ЕЛЕКТРОСТАНЦІЄЮ ДОТРИМУЙТЕСЬ РЕКОМЕНДАЦІЙ ЩОДО ПІДКЛЮЧЕННЯ.



### УВАГА!

Підключати силові кабелі основної електромережі до блоку автоматики мережі повинен спеціаліст, що має достатній рівень кваліфікації та пройшов перевірку знань з електробезпеки, чи компетентний представник енергопостачальної організації.

5. СЛІДКУЙТЕ ЗА ЦІЛІСНІСТЮ ТА СПРАВНІСТЮ ВИРОБУ.

Не вмикайте та не експлуатуйте виріб за наявності в ньому пошкоджень, з ненадійно закріпленим сигнальним кабелем автоматики та силовими кабелями.

6. ВИКЛЮЧІТЬ ПОТРАПЛЯННЯ У БЛОК АВТОМАТИКИ ВОЛОГИ ПІД ЧАС ДОЩУ ТА СНІГУ. РОБОТА НА УСТАТКУВАННІ ПІД НАПРУГОЮ БЕЗ ЗАСОБІВ ІНДІВІДУАЛЬНОГО ЗАХИСТУ ЗАБОРОНЯЄТЬСЯ.

Якщо вода потрапила в середину корпусу блоку ATSE, від'єднайте ланцюги живлення (сигнальний кабель) та силовий кабель міні-ектростанції з дотриманням вимог особистої безпеки. Не намагайтеся самостійно розкривати виріб – зверніться до сервісного центру.

7. УСІ РОБОТИ ЗІ СТРУМОПРОВІДНИМИ ЕЛЕМЕНТАМИ АВТОМАТИКИ ТА ПІД ЧАС ТЕХНІЧНОГО ОБСЛУГОВУВАННЯ МІНІ-ЕЛЕКТРОСТАНЦІЇ ВИКОНУЮТЬСЯ З ПОВНИМ ЗНЯТТЯМ НАПРУГИ.
8. НЕ ЗАПРАВЛЯЙТЕ ВИРІБ ПАЛИВОМ, ЯКЩО ДВИГУН ЗАПУЩЕНО.  
Забороняється відкривати кришку паливного бака, якщо двигун запущено, або якщо двигун не повністю охолонув. Будьте дуже уважні під час поводження з паливом.
9. НЕ ЗАПРАВЛЯЙТЕ ВИРІБ НЕПРИЗНАЧЕНИМ ДО ЦЬОГО ПАЛИВОМ: БЕНЗИНОМ, ГАЗОМ, БЕНЗОСПИРТОМ ТА ІНШИМИ РІДИНАМИ, ОСКІЛЬКИ ЦЕ ВИБУХОНЕБЕЗПЕЧНО ТА ПРИЗВЕДЕ ДО НЕГАЙНОГО І ПОВНОГО ВИХОДУ ДВИГУНА З ЛАДУ.
10. РЕГУЛЯРНО ПЕРЕД ПОЧАТКОМ РОБОТИ ПЕРЕВІРЯЙТЕ КОНТРОЛЬНИЙ РІВЕНЬ МАСТИЛА У КАРТЕРІ, У РАЗІ НЕОБХІДНОСТІ ДОДАЙТЕ МАСТИЛА.  
За жодних обставин не працюйте з міні-електростанцією, якщо рівень мастила менш ніж рекомендований та недостатній.
11. НЕ ПЕРЕВИЩУЙТЕ НАВАНТАЖЕННЯ НА ВИРІБ ЯКЕ НЕ ВІДПОВІДАЄ ДОПУСТИМОМУ ЦЕ ПРИЗВЕДЕ ДО СПРАЦЮВАННЯ ЗАХИСТНОГО ВІДКЛЮЧЕННЯ.
12. ПІД ЧАС НЕОБХІДНОСТІ ПРОВЕДЕННЯ РОБІТ ІЗ ПАЛИВОМ ЧИ МАСТИЛОМ ОБОВ'ЯЗКОВО ЗУПИНІТЬ ДВИГУН МІНІ-ЕЛЕКТРОСТАНЦІЇ ТА ВИКЛЮЧИТЬ МОЖЛИВІСТЬ ВИПАДКОВОГО ПУСКУ.
13. НЕ ЕКСПЛУАТУЙТЕ ВИРІБ, ЯКЩО ВІДЧУТНІ СТОРОННІ ЗВУКИ ПІД ЧАС РОБОТИ, ОСКІЛЬКИ ПРИ ЦЬОМУ ПІДВИЩУЄТЬСЯ ЙМОВІРНІСТЬ ОТРИМАННЯ ТРАВМ.
14. ДЛЯ ЗАСТОСУВАННЯ МІНІ-ЕЛЕКТРОСТАНЦІЇ СТАЦІОНАРНО ЗАБЕЗПЕЧТЕ ЇЇ РОЗТАШУВАННЯ В ОКРЕМОМУ ПРИМІЩЕННІ З ДОТРИМАННЯМ ТАКИХ РЕКОМЕНДАЦІЙ – ЗАЗЕМЛИТИ КОРПУС ГЕНЕРАТОРА, ЗАБЕЗПЕЧИТИ УНИКНЕННЯ ВИПАДКОВОГО ОДНОЧАСНОГО КОНТАКТУ ЛЮДИНИ ДО СТРУМОПРОВІДНИХ ЧАСТИН ТА ЗАЗЕМЛЕНИХ МЕТАЛОКОНСТРУКЦІЙ, ПІДЛОГА ПОВИННА БУТИ З ВИРІВНЯНОЮ ПОВЕРХНЬОЮ, ВИКЛЮЧАТИ СКУПЧЕННЯ ВИХЛОПНИХ ГАЗІВ, ЗАПОБІГАТИ ПОТРАПЛЯННЯ ПІД ДОЩ ТА СНІГ.

15. ПЕРШ НІЖ ЗДІЙСНИТИ ЗАПУСК МІНІ-ЕЛЕКТРОСТАНЦІЇ, ПЕРЕКОНАЙТЕСЯ У ВІДПОВІДНОСТІ ПОРЯДКУ ПІДКЛЮЧЕННЯ СИГНАЛЬНОГО ТА СИЛОВОГО ЛАНЦЮГІВ МІЖ МІНІ-ЕЛЕКТРОСТАНЦІЄЮ ТА БЛОКОМ АВТОМАТИКИ ATSE, РІВНЕМ ЗАПРАВЛЕНОГО ПАЛИВА ТА МАСТИЛА. НЕ ДОПУСКАЙТЕ НЕБЕЗПЕЧНОГО НАБЛИЖЕННЯ ДО РОБОЧОЇ ЗОНИ СИЛОВИХ КАБЕЛІВ МІНІ-ЕЛЕКТРОСТАНЦІЇ ТА БЛОКУ АВТОМАТИКИ ДІТЕЙ ЧИ ТВАРИН
16. НЕ ЕКСПЛУАТУЙТЕ ВИРІБ У РУЧНОМУ РЕЖИМІ У РАЗІ ЗАГРОЗИ ПОТРАПЛЯННЯ НА ДВИГУН ВОЛОГИ ПІД ЧАС ДОЩУ ЧИ СНІГОПАДУ, А ТАКОЖ В УМОВАХ ВПЛИВУ ШТОРМОВОГО ВІТРУ, ВНОЧІ ЗА ВІДСУТНІСТЮ ШТУЧНОГО ОСВІТЛЕННЯ В УМОВАХ ОБМЕЖЕНОЇ ВИДИМОСТІ.
17. НЕ ВИКОРИСТОВУЙТЕ ВИРІБ НЕ ЗА ПРИЗНАЧЕННЯМ.
18. НЕ ДОПУСКАЙТЕ ПРИСУТНОСТІ СТОРОННІХ ЛЮДЕЙ ЧИ ТВАРИН У ЗОНІ ПРОВЕДЕННЯ ПУСКО-НАЛАГОДЖУВАЛЬНИХ РОБІТ (У РАДІУСІ 15 МЕТРІВ).
19. НЕ ЛИЙТЕ НА ВИРІБ ВОДУ.  
Якщо виріб якимось чином намокнув, перед початком роботи насухо витріть його поверхню та забезпечте відсутність залишкової вологи.
20. НЕ ДОПУСКАЄТЬСЯ КОРИСТУВАННЯ ВИРОБОМ У РАЗІ ПОШКОДЖЕННЯ СИГНАЛЬНИХ ЧИ СИЛОВИХ КАБЕЛІВ, ЩО МОЖЕ СПРИЧИНИТИ АВАРІЙНІ СИТУАЦІЇ З ВИХОДОМ З ЛАДУ ВИРОБУ ТА ОТРИМАННЯ ТРАВМ РІЗНОЇ ТЯЖКОСТІ .
21. ЯКЩО ПІД ЧАС РОБОТИ СТАЛОСЯ НЕВИМУШЕНЕ ПОРУШЕННЯ РЕЖИМУ РОБОТИ, НЕГАЙНО ЗУПИНІТЬ МІНІ-ЕЛЕКТРОСТАНЦІЮ З МЕТОЮ ВІЯВЛЕННЯ ТА ВИКЛЮЧЕННЯ НЕСПРИЯТНИХ ДЛЯ РОБОТИ МІНІ-ЕЛЕКТРОСТАНЦІЇ ФАКТОРІВ ЧИ ВІЯВЛЕННЯ МОЖЛИВИХ ПОШКОДЖЕНЬ.
22. ПОСТІЙНО СЛІДКУЙТЕ ЗА РОЗТАШУВАННЯМ КАБЕЛІВ.  
Слідкуйте, щоб сторонні предмети не торкались силових кабелів, а також за надійністю їх під'єднання до блоку автоматики, міні-електростанції, зовнішнього джерела електроживлення та споживача.
23. НЕ НАКРИВАЙТЕ ВИРІБ ПІД ЧАС РОБОТИ.
24. НЕ РОЗМІЩУЙТЕ БІЛЯ БЛОКУ АВТОМАТИКИ ЛЕГКОЗАЙМИСТІ МАТЕРІАЛИ.

26. НЕ ВИКОРИСТОВУЙТЕ СИЛОВІ КАБЕЛІ, В ЯКИХ ПОШКОДЖЕНА ІЗОЛЯЦІЯ, УНИКАЙТЕ ЗРОЩУВАННЯ КАБЕЛІВ, ВИКОРИСТОВУЙТЕ СУЦІЛЬНИЙ КАБЕЛЬ ВІДПОВІДНОЇ ДОВЖИНИ ТА ПЕРЕТИНУ.
27. НЕ ВИКОРИСТОВУЙТЕ ВИРІБ НЕ ЗА ПРИЗНАЧЕННЯМ.  
Не використовуйте блок автоматики в цілях, які не вказані в даному керівництві.
28. ТЕХНІЧНЕ ОБСЛУГОВУВАННЯ ТА ЗБЕРІГАННЯ МІНІ-ЕЛЕКТРОСТАНЦІЇ ЗДІЙСНЮЙТЕ ЛИШЕ В ЧІТКІЙ ВІДПОВІДНОСТІ ДО ВИМОГ ЦЬОГО КЕРІВНИЦТВА З ЕКСПЛУАТАЦІЇ.
29. ТЕХНІЧНЕ ОБСЛУГОВУВАННЯ АКУМУЛЯТОРА ЧИ ЙОГО ЗАМІНА ПОТРЕБУЄ ДОТРИМАННЯ ПОРЯДКУ ЙОГО ПІДКЛЮЧЕННЯ.
31. ПРИ ТРИВАЛОМУ ЗНАХОДЖЕННІ В ПРИМІЩЕННІ З ГЕНЕРАТОРОМ, ЩО ПРАЦЮЄ ЗАБЕЗПЕЧТЕ ПРИСУТНІМ ЗАХИСТ ВІД ДІЇ ВИХЛОПНИХ ГАЗІВ ТА ЗАХИСТ ОРГАНІВ СЛУХУ.



### УВАГА!

Якщо блок автоматики припинив працювати без відомих причин, або з'явився запах, характерний для горілої ізоляції, негайно вимкніть виріб з дотриманням вимог до індивідуального захисту та зверніться до сервісного центру.

### ПРИМІТКА!

За жодних обставин не здійснюйте розкриття компонентів, несанкціонований ремонт, або спроби модернізації виробу можуть призвести до травмування та втрати можливості безкоштовного гарантійного ремонту.

### ПРИМІТКА!

На випадок виникнення возгоряння, після вимкнення та від'єднання виробу від електромережі у разі поширення позаштатної ситуації застосуйте вогнегасник відповідно до регламенту застосування.

### 4.3. ЗАЗЕМЛЕННЯ



#### ОБЕРЕЖНО!

Категорично забороняється використовувати виріб без заземлення.

Захисне заземлення необхідне за для дотримання рекомендацій з безпеки праці при роботі з джерелами електроенергії та запобігає ураженню змінним струмом оператора у разі потрапляння на корпус виробу сторонньої напруги.

При дотриманні наведених рекомендацій унеможлиблюється випадкове ураження струмом, яке може призвести до різного ступеню травм зокрема не сумісних з життям.

Для заземлення виробу використовуйте дрiт заземлення та заземлювач.



#### ОБЕРЕЖНО!

Не допускайте використання у якості захистного заземлення трубопроводів з горючими чи вибухо-небезпечними сумішами, каналізації, центрального опалення та побутового водопроводу за межами підприємства чи домоволодіння.

У якості заземлювачів, до яких під'єнані нейтралі, можуть використовуватися металеві труби, металеві конструкції, арматура будівель, що прокладені у землі, та які прокладені під поверхнею землі та відповідають таким умовам (опір ґрунту):

- для електроустановок 380В / 220В – 4 Ом;  
(не більше 40 Ом за умови питомого опору ґрунту 100 Ом\*м)
- для електроустановок 220В / 127В – 8 Ом;  
(не більше 80 Ом за умови питомого опору ґрунту 100 Ом\*м)



#### ОБЕРЕЖНО!

Для того, щоб правильно підключити заземлювачі, отримайте кваліфіковану консультацію у відповідного спеціаліста або скористайтеся його послугами.

Для стаціонарного використання виробу за постійним місцем розташуванням у випадку неможливості скористатися вищезазначеними варіантами заземлювання, необхідно розглянути обладнання одного з наступних варіантів заземлювання:

- металева труба довжиною не менше 2000 мм та діаметром не менше 40 мм;
- металевий стрижень довжиною не менше 2000 мм та діаметром не менше 15 мм;
- металевий кутник довжиною не менше 2000 мм та розміром 40×40×4мм;

Допускається використання стрижневого заземлювача у разі дотримання заглиблення верхнього його кінця від поверхні землі на 0,7 метра.

З'єднувач з металевого дроту діаметром 4–5 мм, кріпиться до заземлювача дротом 2–3 мм.



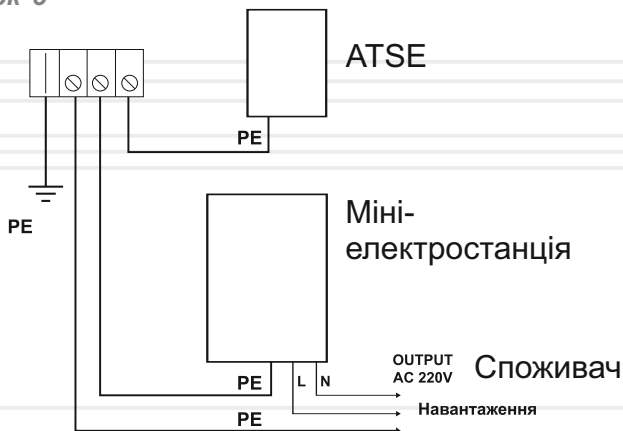
**УВАГА!**

Рекомендовано для безпосереднього під'єднання до міні-електростанції, блоку автоматики тощо, використовувати багатожильний мідний дріт заземлення, який повинен мати перетин не менше 3,5 мм<sup>2</sup> та у будь-якому разі дорівнювати діаметру провідника живлення.

Клема заземлення та дріт заземлення повинні мати надійний контакт.

**Типова схема підключення до захисного заземлення**

малюнок 5





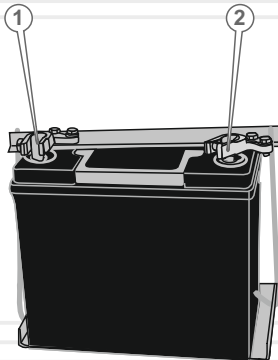
#### 4.4. АКУМУЛЯТОР

##### Акумуляторна батарея (див. малюнок 6)

Переконайтеся, що акумуляторна батарея знаходиться в справному стані і повністю заряджена. Дотримуючись полярності, під'єднайте силові кабелі до клем акумуляторної батареї: спочатку червоний – до клем «+» (2), а потім чорний «маса» – до клем «-» (1).

Перш ніж під'єднати силові кабелі, акуратно зачистіть клем акумуляторної батареї та внутрішні поверхні наконечників силових проводів дрібнозернистим наждачним папером. Надійно затягніть гайки стяжних болтів наконечників силових кабелів. Перевірте надійність кріплення силових кабелів. Нанесіть на металеві наконечники силових кабелів та відкриті поверхні клем акумуляторної батареї тонкий шар мастила Літол-24 або будь-яке аналогічне мастило (найкраща струмопровідна змазка, яка містить у собі мідь).

малюнок 6



#### УВАГА!

У режимі очікування автоматичного запуску підзарядка акумуляторної батареї не здійснюватиметься.



Міні-електростанція **Vitals Master EST 10dap** виробляє змінний струм напругою 230 В частотою 50 Гц і є однофазною.

Міні-електростанція **Vitals Master EST 10-3dap** виробляє змінний струм напругою 380 В частотою 50 Гц і є трифазною.

Правильний підбір потужності міні-електростанції викладений у розділі 5.1. даного керівництва з експлуатації «Підготовка до роботи».

### 5.1. ПІДГОТОВКА ДО РОБОТИ

**На початку роботи міні-електростанції виконайте:**

1. Акуратно розпакуйте міні-електростанцію та дістаньте всі її комплектуючі з пакувальної коробки, не допускайте ударів і механічного впливу на деталі виробу.
2. Встановіть виріб на горизонтальній поверхні. Щоб виключити можливість самостійного переміщення виробу під час роботи, використайте гальма на колеса.
3. Ретельно огляньте міні-електростанцію на предмет пошкоджень. Зверніть увагу на цілісність всіх частин та деталей виробу.
4. Перевірте надійність кріплення всіх частин та деталей виробу. У разі необхідності здійсніть підтяжку кріпильних частин.
5. Перевірте шланги, заливні отвори паливного бака, мастильного відсіку, а також інші можливі місця стику елементів на предмет можливої течії палива, мастила. У разі необхідності усуньте течу.
6. Перевірте рівень мастила в картері двигуна та у разі необхідності, долийте мастило до норми.
7. Перевірте рівень палива в паливному баку, у разі необхідності, долийте паливе. У паливному баку слід залишати невелику повітряну подушку для можливого розширення парів палива.
8. Перевірте цілісність та чистоту фільтрувального елемента повітряного фільтра.
9. Дотримуючись полярності, під'єднайте до міні-електростанції акумуляторну батарею.
10. Перевірте цілісність демпферних опор, у разі необхідності замініть.

**УВАГА!**

Експлуатувати міні-електростанцію у разі пошкодження демпферних опор забороняється. Це може призвести до підвищеної вібрації і, як наслідок, виходу виробу з ладу.

**УВАГА!**

Забороняється експлуатація виробу у разі відсутності повітряного фільтра або у випадку його забруднення – небезпека виходу двигуна з ладу.

**Електричні схеми управління генератором EST 10dap та EST 10 3daps**

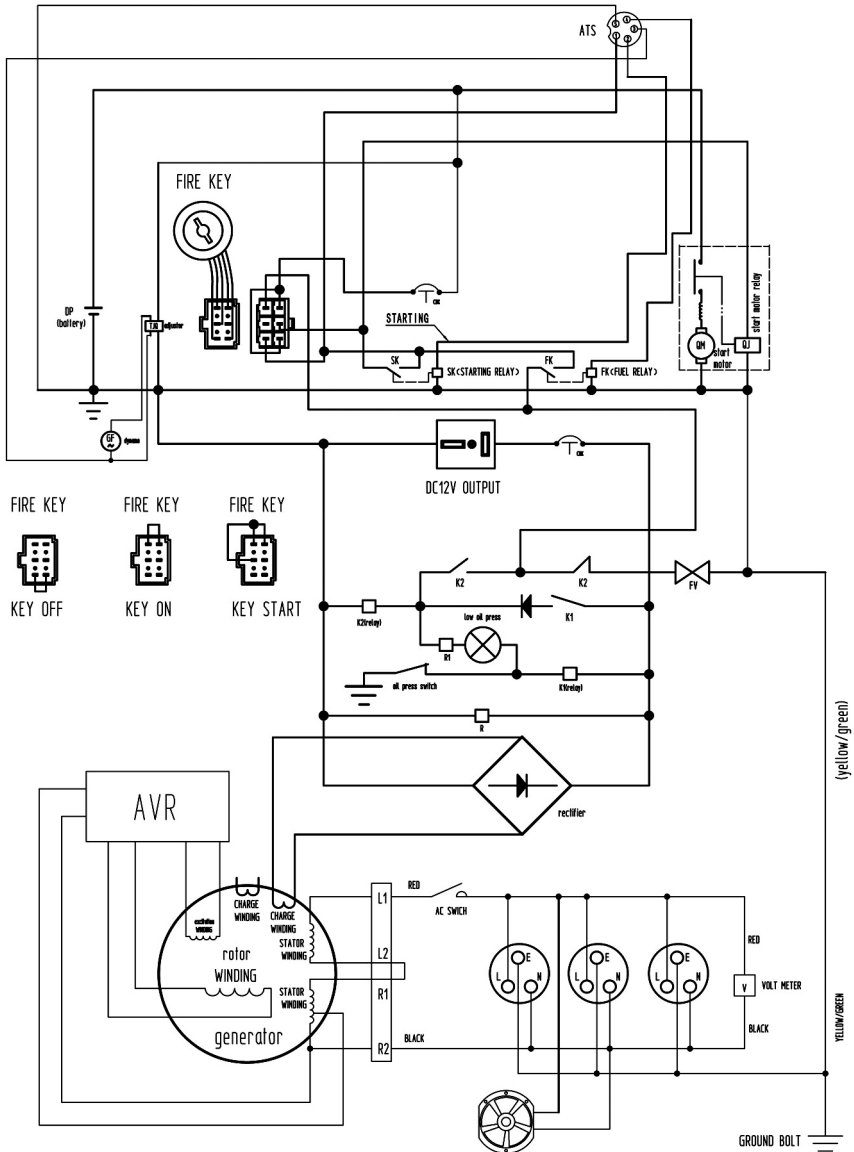
Схеми автоматичного керування міні-електростанціями EST 10dap та EST 10 3daps викладені у малюнках 7 та 8 відповідно.

**Схеми резервування навантаження споживача однофазної та трифазної мережі на ATSE**

Схеми автоматичного резервування навантаження споживача за допомогою блоку ATSE, міні-електростанціями EST 10dap та EST 10 3daps викладені у малюнках 9 та 10 відповідно.

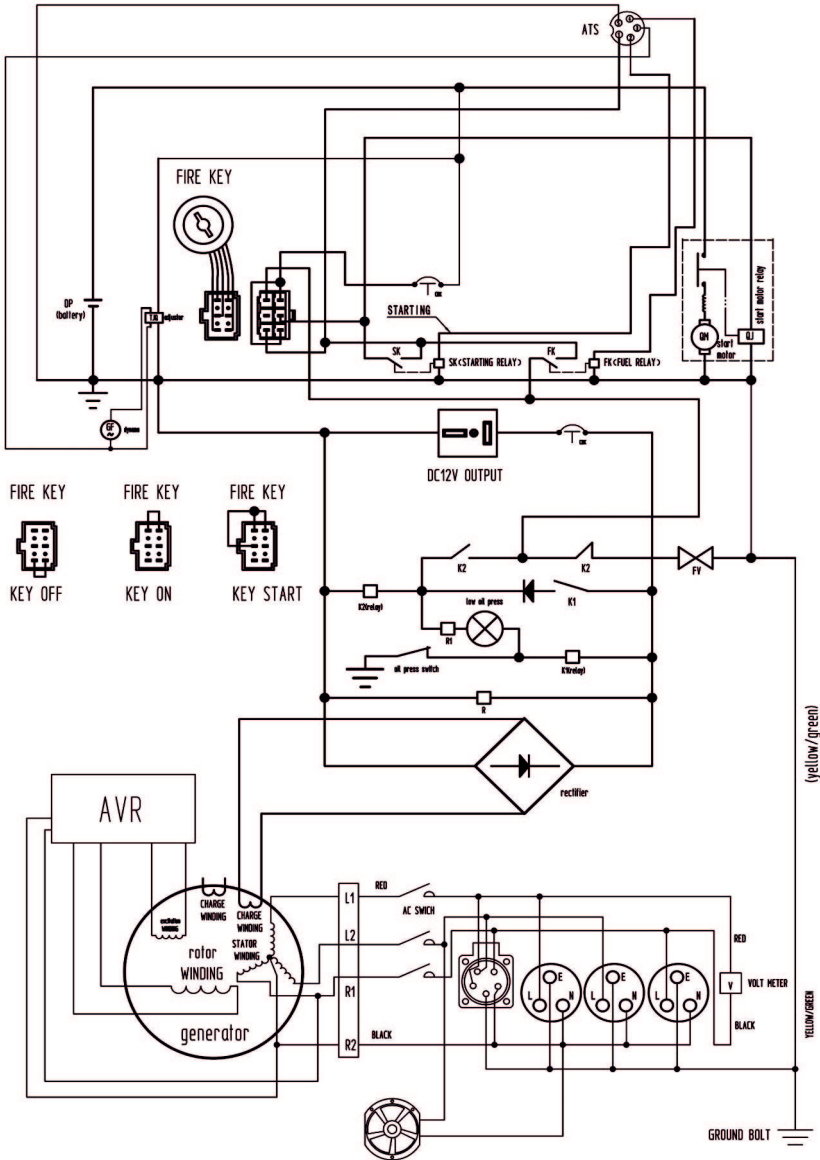
малюнок 7

Електрична схема управління генератора EST 10dap



малюнок 8

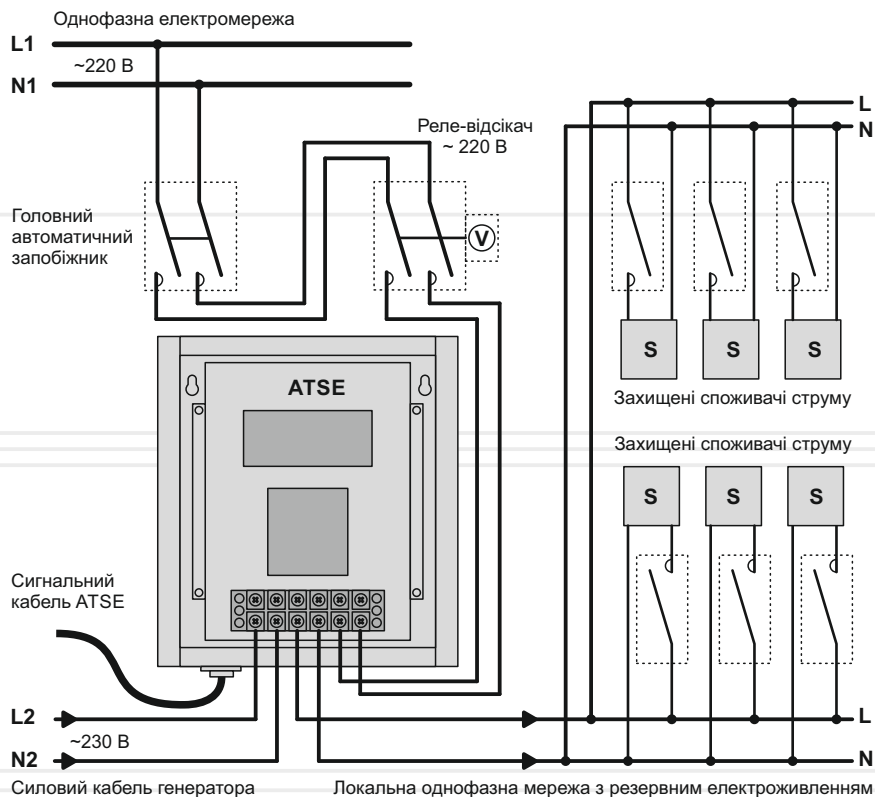
Електрична схема управління генератора EST 10-3dap



УКРАЇНСЬКА

малюнок 9

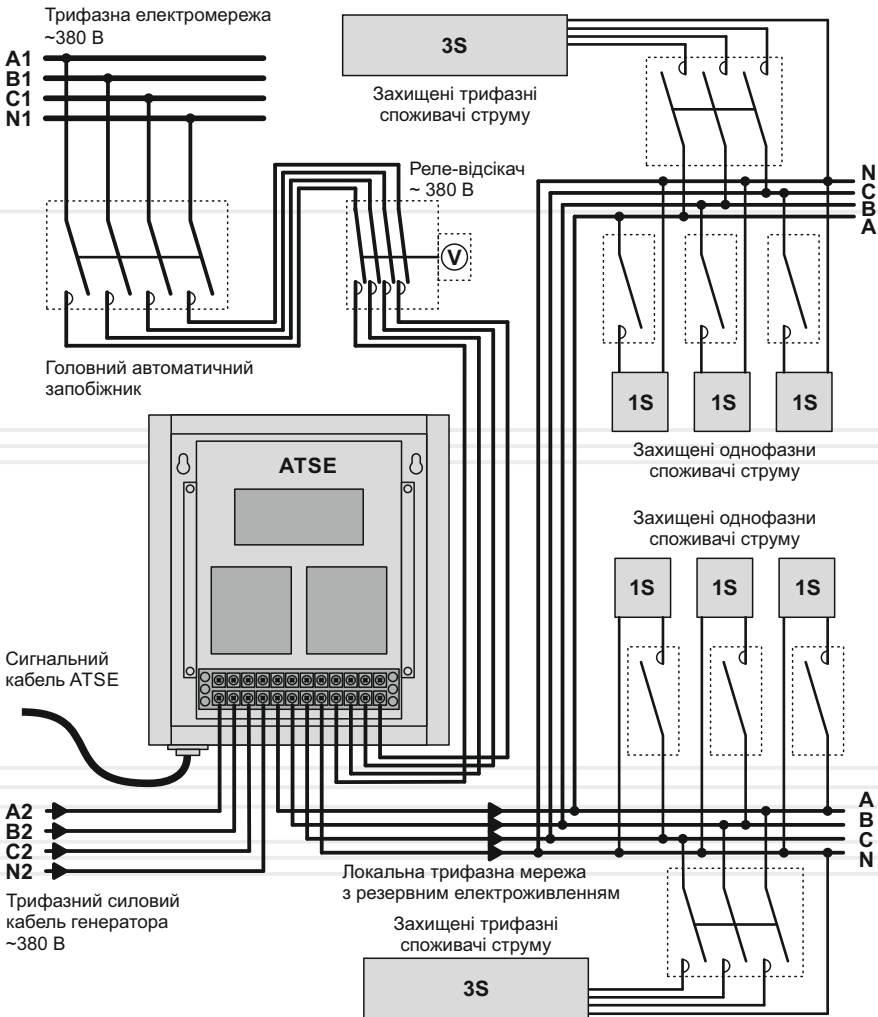
Схема резервування однофазної мережі ATSE (EST 10dap)



Реле контролю напруги в комплект поставки блоку автоматики не входить, його необхідно придбати додатково.

малюнок 10

Схема резервування трифазної мережі ATSE (EST 10-3dap)



## Двигун



### УВАГА!

Новий або нещодавно відремонтований двигун повинен пройти обкатку, оскільки від цього залежить довговічність експлуатації двигуна. Детально читайте в розділі 5.2. «Обкатка двигуна» даного керівництва з експлуатації.



### УВАГА!

У випадку виявлення відхилень у роботі двигуна, слід негайно припинити роботу двигуна, з'ясувати причини несправностей та взяти заходів з їх усунення.

## Паливо

Для заправки використовуйте дизельне пальне. Рекомендуємо використовувати паливо протягом одного місяця після його придбання.

Рівень палива в паливному баку необхідно перевіряти на початку запуску двигуна міні-електростанції. Якщо двигун щойно зупинений, почекайте 4–5 хвилин або більше для того, щоб двигун охолонув, і тільки після цього здійсніть заправку паливом. Заправку паливом необхідно здійснювати таким чином, щоб у паливному баку залишалася повітряна подушка. Максимальний рівень палива під час заправки повинен бути на 2–3 см нижче нижнього зрізу заливної горловини паливного бака.



### УВАГА!

Ніколи не заливайте в паливний бак замість дизельного пального бензин або інші рідини, оскільки це призведе до негайного та повного виходу двигуна з ладу.

Перш ніж заливати паливо в бак і запускати двигун, перевірте паливопровід на відсутність пошкодження.

## Заправка паливом (див. малюнок 11)

1. Ретельно почистіть (!) поверхню навколо кришки заливної горловини паливного бака й саму кришку від забруднень, щоб не допустити потрапляння частинок пилу та бруду всередину паливного бака.
2. Відкрутіть кришку заливної горловини (1). Кришка відкривається поворотом проти годинникової стрілки.



малюнок 11



### **ПРИМІТКА!**

**Виріб поставляється без палива в паливному баку.**

3. Дістаньте із заливної горловини фільтрувальну сітку і почистіть сітку від пилу та бруду.
4. Вставте фільтрувальну сітку в заливну горловину.
5. Налийте в паливний бак необхідну кількість свіжого палива. Використовуйте лійку, щоб не пролити паливо. Щільно закрутіть кришку заливної горловини паливного баку.
6. Здійснюйте постійний контроль кількості палива в паливному баку, керуючись індикатором рівня (1).

### **Повітряний фільтр (див. малюнок 12)**

На двигуні міні-електростанції встановлений повітряний фільтр з фільтрувальним елементом паперового типу, стан, очищення та заміну якого необхідно здійснювати згідно з регламентом (див. розділ 6. «Технічне обслуговування» даного керівництва з експлуатації).

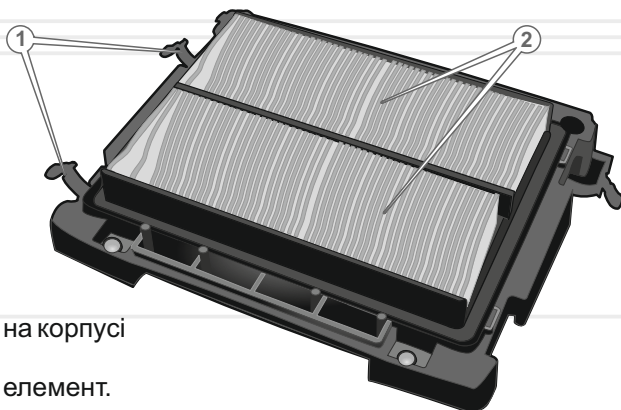


### **УВАГА!**

**Потрапляння мастила або палива на паперові фільтрувальні елементи неприпустимо.**

Забруднений повітряний фільтр може слугувати причиною ускладненого запуску двигуна, втрати його потужності, а також некоректної роботи двигуна. Крім цього, забруднений повітряний фільтр може істотно скоротити термін служби двигуна.

малюнок 12



1. Фіксатори кришки на корпусі фільтра.
2. Фільтрувальний елемент.

### Важіль дросельної заслінки (див. малюнок 13)

#### Режими роботи двигуна

Перемикання між режимами роботи двигуна, залежить від встановленого фіксованого положення важеля управління подачею палива, закріплюючи його притискним гвинтом у необхідному положенні (див мал. 14). Дозволяє виконувати автоматичний запуск у разі встановлення важеля дросельної заслінки у положення «RUN».

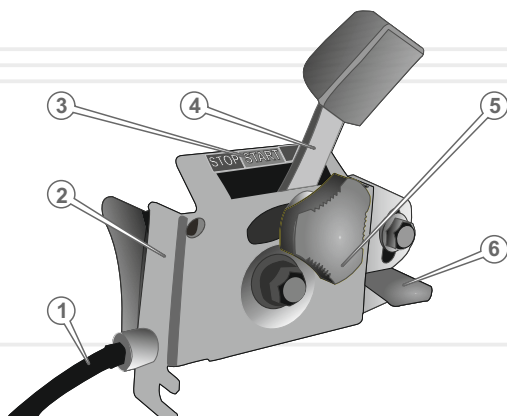
#### Система регулювання подачі палива

1. Трос дистанційного управління подачею палива.
2. Кронштейн кріплення системи регулювання подачі палива.
3. Фіксовані положення важеля управління подачі палива.
4. Важіль регулювання подачі палива.
5. Гвинт-фіксатор положення важеля управління подачею палива.
6. Фіксатор важеля управління подачею палива.

#### Зупинка двигуна у ручному режимі

1. Дайте попрацювати двигуну без навантаження протягом 1–3 хвилин.
2. Установіть регулятор обертів двигуна в положення «STOP».
3. Закрийте паливний кран.

малюнок 13



### Масило



#### УВАГА!

Міні-електростанції поставляються без мастила в картері двигуна. Експлуатація виробу без мастила в картері двигуна категорично заборонена.

Використовуйте мастило, призначене для 4-тактних дизельних двигунів, яке відповідає (перевершує) вимогам специфікацій згідно API SJ, або аналогічне цим специфікаціям моторне мастило. Перш ніж використовувати моторне мастило, завжди перевіряйте експлуатаційне маркування згідно API на ємності з мастилом.

На малюнку 14 представлені рекомендації стосовно підбору мастила залежно від температури навколишнього середовища.

Для повсякденного застосування рекомендується моторне мастило в'язкістю SAE 10W-40. Інший тип в'язкості моторного мастила, зазначеного на малюнку 6, може використовуватися у випадках, коли середня температура повітря в регіоні, де використовується виріб, знаходиться у відповідному діапазоні.

Перш ніж почати експлуатувати виріб після його придбання, залийте в картер двигуна 1,7 л мастила (спеціальне мастило, призначене для дизельних двигунів).

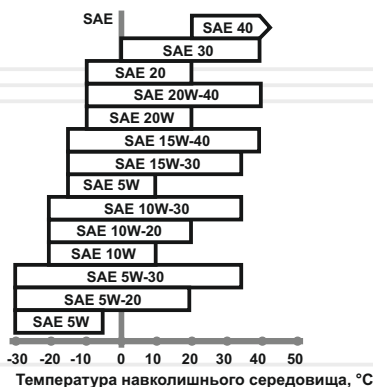


#### УВАГА!

Не змішуйте мастило з паливом.

малюнок 14

## SAE Ступінь в'язкості



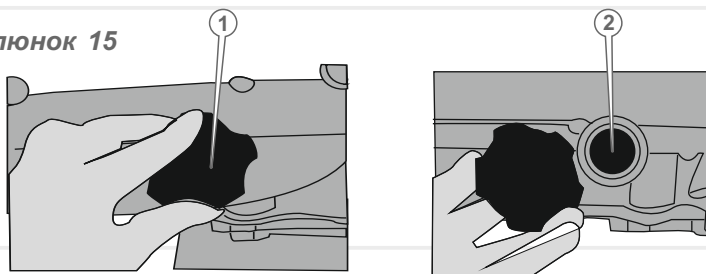
## Порядок заправки мастилом

Мастило – основоположний чинник, який здійснює безпосередній вплив на ресурс та продуктивність двигуна.

Використовуйте моторне мастило високої якості (див. малюнок 14). Необхідно пам'ятати, що якість мастила, яке використовується у двигуні, є одним з головних факторів, від якого залежить тривала і стабільна робота двигуна. Використання неякісного моторного мастила скорочує термін служби двигуна в декілька разів.

1. Ретельно очистіть (!) кришку горловини для заливання мастила в картер двигуна, розташовану на картері двигуна, та сам картер двигуна від забруднень, щоб не допустити потрапляння частинок пилу і бруду всередину картера.
2. Відкрутіть кришку горловини для заливання мастила в картер двигуна (1) (див. малюнок 15). Кришка відкривається поворотом проти руху годинникової стрілки.
3. Залийте в горловину (2) (див. малюнок 15) 1,7 л свіжого мастила. Використовуйте лійку, щоб не пролити мастило.
4. Щільно закрутіть кришку горловини для заливання мастила.
5. Зачекайте 5–10 хвилин, щоб мастило повністю досягло порожнини картера.

малюнок 15



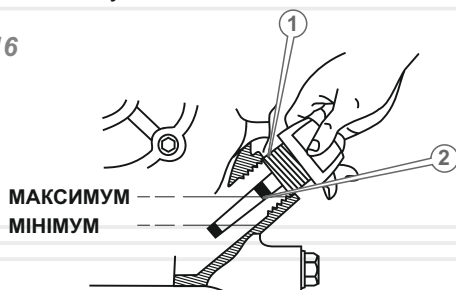
**ПРИМІТКА!**

Забороняється використовувати міні-електростанцію у разі недостатнього або надмірного рівня моторного дизельного мастила.

Забороняється заливати в картер двигуна мастило, яке втратило свої властивості, а також мастило, не призначене для використання у двигуні. Не використовуйте спеціальні добавки до мастила.

- Щоб заміряти рівень мастила в картері двигуна, дістаньте мастильний щуп (1) (див. малюнок 16). Протріть чистою ганчіркою і знову вставте до упору щуп на штатне місце. Повторно дістаньте мастильний щуп і перевірте рівень мастила (2) (див. малюнок 16). Рекомендований рівень мастила на щупі повинен досягати мітки «MAX».

малюнок 16



- Якщо рівень мастила на рівні або нижче мінімальної позначки на щупі, долийте необхідну кількість мастила. Якщо рівень мастила на рівні або вище максимальної позначки на щупі, злийте зайве мастило з картера двигуна (див. розділ 6. «Заміна мастила в картері двигуна» даного керівництва з експлуатації).
- Якщо мастило пролилося, насухо витріть місце потрапляння мастила.

**УВАГА!**

Регулярно міняйте мастило. Перший раз замініть мастило після закінчення періоду обкатки двигуна (25 годин), а потім – один раз на шість місяців або після кожних 200 годин роботи двигуна.

**Мастильний фільтр**

Мастильний фільтр призначений для видалення забруднень з моторного мастила шляхом фільтрації.

**УВАГА!**

Для покращення умов роботи двигуна та подовження терміну його працездатності рекомендовано замінювати фільтр кожного разу під час заміни мастила.

## Розрахунок навантаження і підключення

Наприклад до міні-електростанції **Vitals Master EST 10dap**, можна підключати тільки однофазні споживачі електричної енергії з робочою напругою 230 В частотою струму 50 Гц.

### Правила розрахунку навантаження

1. Пускова потужність приладу з найбільшим пусковим струмом, який підключається до міні-електростанції, не повинен перевищувати максимальну потужність генератора виробу.
2. Повна потужність споживання всіх приладів (з реактивним та активним навантаженнями) не повинна перевищувати номінальної потужності міні-електростанції.
3. Для розрахунку правильного навантаження необхідно враховувати коефіцієнт потужності міні-електростанції.
4. Для правильної та безпечної роботи міні-електростанції необхідно створити запас потужності в 20%.
5. Потужність споживача, який підключається до міні-електростанції, не повинна перевищувати максимальну потужність розетки виробу.



#### ПРИМІТКА!

Багато електроприладів мають так звані пускові струми, які короткочасно збільшують споживану потужність електричних приладів у декілька разів. Виходячи з цього, для забезпечення електроживленням споживача необхідно подати на нього потужність, потрібну для запуску. Пускова потужність таких приладів не повинна перевищувати максимальної потужності міні-електростанції. Споживач, який має найбільшу пускову потужність, до міні-електростанції необхідно підключати першим.

Споживачі електроенергії за видами навантаження поділяються на активні і реактивні.

Активні – найпростіші навантаження. У споживачів з такими навантаженнями вся електрична енергія перетворюється в тепло. Приклади: лампи розжарювання, праски, обігрівачі, електричні плити, тощо. Для розрахунку сумарної потужності таких споживачів досить скласти потужності цих пристроїв (потужність вказується на самому пристрої).

Реактивні навантаження мають споживачі, забезпечені електричним двигуном, де енергія додатково витрачається на створення електромагнітного поля. До таких споживачів відносяться насоси, верстати, електричний інструмент, холодильники, пральні машини тощо. Мірою реактивності є коефіцієнт потужності ( $\cos \phi$ ). Щоб підрахувати реальне споживання електричної енергії реактивних споживачів необхідно потужність розділити на  $\cos \phi$ . Наприклад: якщо для перфоратора потужністю 1500 Вт показник  $\cos \phi$  становить 0,8, то для його роботи буде потрібна потужність  $1500 \text{ Вт} / 0,8 = 1875 \text{ Вт}$ . Це необхідно враховувати під час обчислення сумарної потужності споживачів, які підключаються до міні-електростанції. Показник  $\cos \phi$  таких електричних приладів вказаний на етикетці, або в керівництві користувача відповідного приладу.

Треба також враховувати, що кожна міні-електростанція має власний  $\cos \phi$ . Наприклад, якщо даний показник дорівнює 1, то для роботи вищезгаданого перфоратора від міні-електростанції потрібно:  $1500 \text{ Вт} / 1 = 1500 \text{ Вт}$ .



#### **ПРИМІТКА!**

Міні-електростанції Vitals Master EST 10dap мають коефіцієнт потужності ( $\cos \phi$ ), який дорівнює 1.  
Міні-електростанції Vitals Master EST 10-3dap мають коефіцієнт потужності ( $\cos \phi$ ), який дорівнює 0,8.

Щоб уникнути перевантажень міні-електростанції необхідно розрахувати сумарну потужність приладів, які підключаються до міні-електростанції, щоб вони не перевищували 80% від номінальної потужності виробу.

## 5.2. ПІДГОТОВКА ДО РОБОТИ З ATSE

**Блок автоматики та контролю ATSE** (Automatic Transfer Switching Equipment, далі – блок автоматики, ATSE) розроблений та виготовлений за сучасними вимогами до надійності та безпеки техніки побутового використання, призначеної для автоматизованого управління резервним електроживленням.



### УВАГА!

Додатково використовуйте реле контролю напруги (відсікач напруги), щоб активізувати роботу блоку автоматики при змінах у зовнішній електромережі більше ніж на 10%, досягненні порогового мінімуму (180 В) або порогового максимуму (240 В) напруги.

Блок автоматики призначений для автоматичного перемикання споживачів на резервне електроживлення від міні-електростанції Vitals Master EST 10dar або EST 10-3dar (далі – міні-електростанція) у випадку невідповідності параметрів вимогам, що пред'являються до основної зовнішньої електромережі. Блок автоматики забезпечує в автоматичному та ручному режимах роботи контроль наявності напруги в зовнішній електромережі, запуск міні-електростанції за відсутності напруги, відключення споживача від електромережі та підключення його до міні-електростанції у разі відповідності вихідних показників до прийнятих для одно-, трифазних мереж, зворотнє переключення споживача до основної електромережі у випадку відновлення показників до норми у зовнішній електромережі та автоматичну зупинку міні-електростанції.

Даний виріб – сучасна система автоматики, яка є надійною в роботі, простою у використанні та обслуговуванні.

Відмінні особливості даного виробу:

- простота і зручність монтажу та підключення;
- ергономічна панель та зрозуміла візуальна сигналізація;
- скорочений час автоматичного перемикання споживача на резервне електроживлення та своєчасне його відключення;
- контроль у автоматичному режимі – наявність основної мережі електроживлення, готовність міні-електростанції до запуску, показники роботи мережі під навантаженням, запуск/зупинка двигуна міні-електростанції.



## Підготовчі роботи

1. Перед початком експлуатації блоку автоматики огляньте корпус, кабель автоматики, силові кабелі на наявність пошкоджень, чи справні всі світлові індикатори, запобіжник, клеми, роз'єм та клавіша «ON/OFF».

2. Перевірте виконання пунктів підрозділу 5.1. «Підготовка до роботи» Керівництва з експлуатації дизельних міні-електростанцій EST 10dap, EST 10-3dap.

3. Впевніться, що кнопка-запобіжник DC CIRCUIT знаходиться у положенні «ON» (Увімкнено).

4. Під'єднайте силові кабелі та кабель автоматики, як зображено на схемі для однофазної мережі (див. мал. 17) або трифазної мережі (див. мал. 18)



### ОБЕРЕЖНО!

Під час під'єднання силових кабелів чітко дотримуйтесь відповідності підключення дротів за визначеним порядком. Під'єднання трифазного силового кабелю від міні-електростанції до ATSE повинно виконуватись у чіткій відповідності фаз: А-А, В-В, С-С, N-N (U-U, V-V, W-W та N-N.)



### УВАГА!

Для забезпечення правильної роботи блоку автоматики ми рекомендуємо використовувати реле контролю напруги (відсікач напруги).

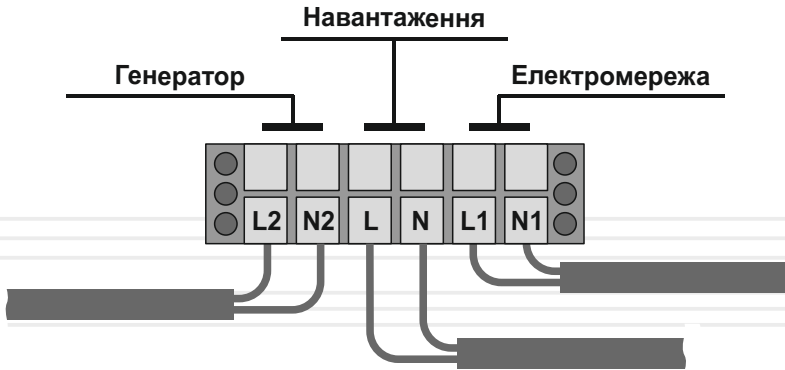
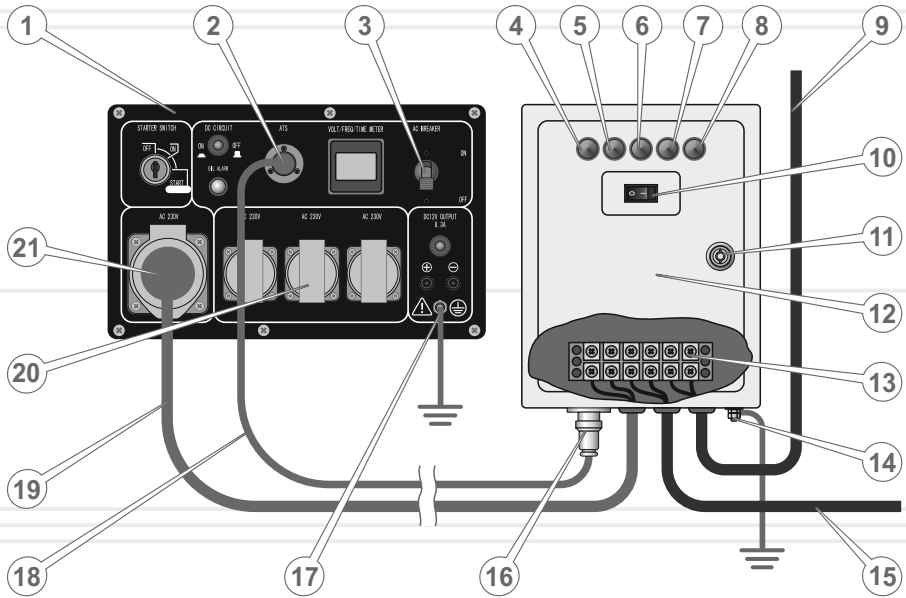
### Порядок підключення до однофазної мережі реле контролю напруги (відсікача напруги):

- під'єднайте один кінець двожильного силового кабелю до вхідних клем L та N реле контролю напруги та надійно затягніть притискні гвинти клем;
- другий кінець кабелю під'єднайте до відповідних вихідних клем домашнього розподільного щитка: N – до «нульової» шини, L – до автоматичного запобіжника «вихід фази» на схемі для однофазної мережі (див. мал. 9). Надійно затягніть притискні гвинти клем.

малюнок 17

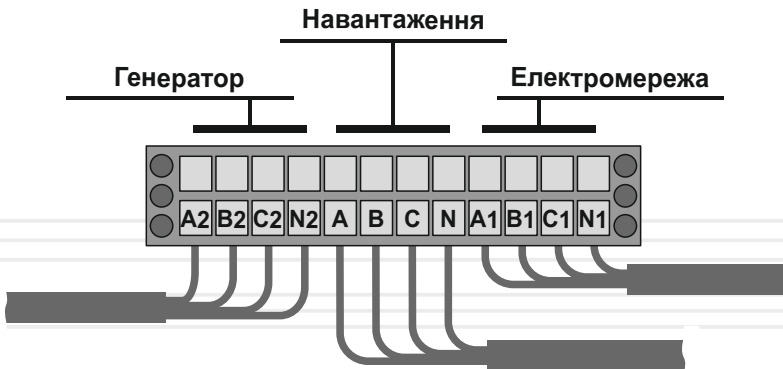
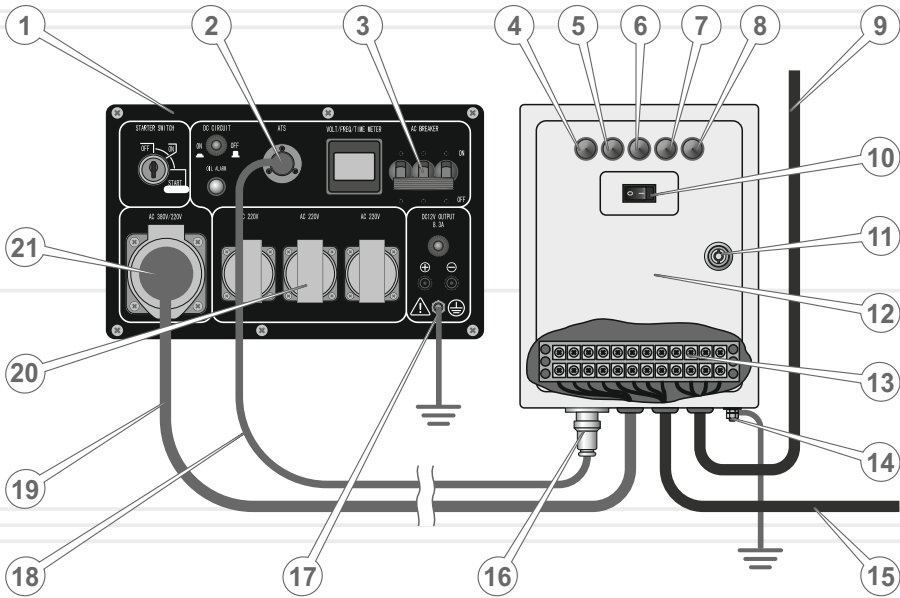
Схема підключень для резервування однофазної мережі  
ATSE (EST 10dap)

УКРАЇНСЬКА



малюнок 18

Схема підключень для резервування трифазної мережі  
ATSE (EST 10-3dap)



УКРАЇНСЬКА

**Специфікація до малюнків 17 та 18**

1. Панель управління генератора.
2. Роз'єм під'єднання кабелю управління від блоку ATSE.
3. Вимикач змінного струму споживачів 230 В 50 Гц.  
(для моделі EST 10dap) або 230 В 50 Гц і 380 В 50 Гц (для моделі EST 10-3dap).
4. Індикатор «Main power», електроживлення від основного постачальника.
5. Індикатор «Gen power», електроживлення від генератора.
6. Індикатор «Loading», наявність електроживлення на навантаженні.
7. Індикатор «Gen in auto», автоматичне управління генератора.
8. Індикатор «Alarm», позаштатна ситуація / збій у роботі ATSE.
9. Кабель під'єднання зовнішньої електромережі змінного струму 230 В 50 Гц до блоку управління ATSE.
10. Вмикач електроживлення електронних схем автоматики блоку управління ATSE.
11. Замок блока управління ATSE.
12. Корпус блока управління ATSE.
13. Клемна колодка під'єднання дротів силових кабелів до блоку управління ATSE.
14. Клема під'єднання кабелю заземлення блоку управління ATSE.
15. Силовий кабель до споживача – локальна однофазна мережа 230 В 50 Гц з резервним електроживленням.
16. Роз'єм під'єднання кабелю управління до блоку ATSE.
17. Клема під'єднання кабелю заземлення генератора.
18. Сигнальний кабель управління блока ATSE.
19. Силовий кабель під'єднання змінного струму 230 В 50 Гц (для моделі EST 10dap) або 380 В 50 Гц (для моделі EST 10-3dap) до блоку управління ATSE.
20. Силові розетки під'єднання окремих споживачів однофазного змінного струму до генератора (для моделі EST 10-3dap окремі три фази).
21. Силова розетка під'єднання змінного струму 230 В 50 Гц (для моделі EST 10dap) або 380 В 50 Гц (для моделі EST 10-3dap) до блоку управління ATSE.

**Порядок під'єднання кабелю автоматики:**

- під'єднайте один кінець кабелю автоматики (поставляється разом із виробом) до роз'єму «GENERATOR» блоку автоматики та контролю .
- другий кінець кабелю під'єднайте до роз'єму ATSE (2) міні-електростанції EST 10dap (див. мал. 17), EST 10-3dap (див. мал. 18).

**УВАГА!**

Блок автоматики та контролю ATSE без дизельної міні-електростанції Vitals Master моделі EST 10dap або EST 10-3dap використовувати не можна.

**УВАГА!**

Номінальний струм спрацювання автоматичного запобіжника повинен складати не менше 50 А. Номінальний струм автоматичного запобіжника не повинен перевищувати допустимих струмових навантажень на електричний провід домашньої мережі.

**УВАГА!**

Під'єднання силових кабелів повинно відбуватися за відсутності напруги на клеммах та у вимкненому стані обладнання ATSE та міні-електростанції.

**УВАГА!**

У якості силових кабелів використовуйте двожильні кабелі відповідної довжини, з перетином кожної жили не менше 6 мм<sup>2</sup>. Клеми на блоці автоматики мають маркування: «фаза» позначена літерою L, «нуль» – літерою N.

## 5.3. РОБОТА

### Робота міні-електростанції в режимі ручного запуску/зупинки

1. Вставте ключ у замок запалювання (1) міні-електростанції EST 10dap, EST 10-3dap (див. мал. 3 та 4) та поверніть його в положення «ON».
2. На блоці автоматики натисніть клавішу «ON/OFF» (положення «OFF»).
3. Впевніться у тому що кнопка-запобіжник (2) DC CIRCUIT знаходиться у положенні «ON» для підключення ланцюга постійної напруги подачею сигналу «+12 В» акумуляторної батареї до замка запалювання міні-електростанції (див. мал. 3 та 4) – готовність до електронного запуску двигуна міні-електростанції.
4. Поверніть короткочасно ключ запалення в замку (1), положення «START» до запуску двигуна, утримуйте не більше ніж на 4 секунди, міні-електростанції EST 10dap, EST 10-3dap (див. мал. 3 та 4).
5. Двигун запуститься через 2–3 секунди, у разі досягнення вихідних параметрів напруги, міні-електростанція протягом 10 секунд під'єднає навантаження споживача клавіша (5) (див. мал. 3 та 4). Параметри вихідної змінної напруги при будуть зображені на дисплеї весь час роботи.
6. Для зупинки двигуна поверніть ключ запалювання в замку (1), положення «OFF» для, міні-електростанції EST 10dap, EST 10-3dap (див. мал. 3 та 4).

#### УВАГА!

Підключати силові кабелі електромережі повинен спеціаліст, що має достатній рівень кваліфікації та пройшов перевірку знань з електробезпеки.

#### ПРИМІТКА!

Слід пам'ятати, якщо акумуляторна батарея не знаходиться в електричному ланцюзі міні-електростанції, блок автоматики працювати не буде.

#### УВАГА!

Регулярно перевіряйте напругу на клеммах акумуляторної батареї. У разі необхідності, зарядіть акумулятор.

## Робота міні-електростанції в автоматичному режимі

1. Перевірте положення «ON» кнопки-запобіжника DC CIRCUIT (2) на панелі управління міні-електростанції EST 10 dar (див. мал. 17), EST 10-3dar (див. мал. 18) для підключення живлення від акумулятора до ланцюгів ключа запуску двигуна міні-електростанції. Встановіть вимикач змінного струму AC BREKER (3) у положення «ON» для готовності автоматичного підключення однофазної чи трьохфазної вихідної змінної напруги міні-електростанції до мережі навантаження споживача.

2. Для переведення міні-електростанції у режим автоматичного управління роботи від блоку ATSE, вставте ключ запалення в замок запалення (1) міні-електростанції EST 10 dar (див. мал. 17) EST 10-3dar (див. мал. 18) та залишіть його у положення «OFF». Таким чином ланцюг живлення 12 В, під'єднано до блоку контролю та управління ATSE для його «Увімкнення». Керівна команда від ATSE до міні-електростанції на запуск двигуна, сигнал «+12 В».

3. На блоці автоматики ATSE (10) натисніть клавішу «ON/OFF» (положення «ON»). Блок автоматики перевірить систему та перейде в режим готовності до роботи. Міні-електростанція перейде в режим очікування автоматичного запуску у випадку відсутності напруги в зовнішній електромережі. Реле контролю напруги встановлюється для контролю показників порогового мінімуму/максимуму вхідної напруги зовнішньої електромережі.

4. Якщо в зовнішній електромережі фіксується відсутність чи вихід напруги за межі порогового мінімуму або максимуму (лише при використанні реле контролю напруги), електронна система блоку автоматики подасть міні-електростанції управляючий сигнал на запуск двигуна. Якщо двигун міні-електростанції не запустився протягом 3–4 секунд, блок автоматики скерує за процедурою управляючий сигнал на повторний запуск двигуна через 3-4 секунди.

5. За відсутності напруги основної електромережі спрацьовує зовнішня сигналізація ATSE, гасне індикатор «MAIN POWER» після скерування ATSE сигналу на запуск двигуна, загоряється індикатор «GEN IN AUTO» та «GEN POWER» з часом після запуску, коли досягнені нормативні показники напруги загоряється індикатор «LOADING», напруга міні-електростанції підключається до навантаження споживача.

6. Після запуску двигуна міні-електростанції у штатному режимі, напруга до споживача надійде через близько 10 секунд після проходження процедури перевірки на відповідність вихідних параметрів напруги генератора, блок автоматики під'єднає напругу до споживача (навантаження) попередньо ізолюваного від основної зовнішньої електромережі.

У випадку декількох невдалих спроб автоматичного запуску двигуна міні-електростанції, блок автоматики подасть міні-електростанції управляючий сигнал «Stop». В цьому разі на блоці автоматики натисніть клавішу «ON/OFF» (положення «OFF») для уникнення можливого повторного автоматичного запуску. З'ясуйте причину несправності, керуючись розділом 8 «Можливі несправності та шляхи їх усунення» керівництва з експлуатації дизельної міні-електростанції EST 10dap, EST 10-3dap.

Після усунення несправності натисніть клавішу «ON/OFF» (положення «ON»). Якщо після повторної спроби двигун не запустився, зверніться до сервісного центру.

**УВАГА!**

Коли працює двигун міні-електростанції акумуляторна батарея повинна знаходитися в електричному ланцюзі для підзарядки. Якщо від'єднати сигнальний кабель автоматики до ATSE коли двигун працює, то блок автоматики відключиться за відсутності живлення.

7. З моменту поновлення подачі електроенергії з боку зовнішньої електромережі або напруга буде знаходитися в допустимих межах (лише при використанні реле контролю напруги), електронна система блоку автоматики після 20 секунд переключить навантаження та через 60 секунд подасть міні-електростанції управляючий сигнал на зупинку двигуна.

**УВАГА!**

У режимі автоматичного запуску режим ручного запуску/зупинки двигуна міні-електростанції не функціонує.



Двигун міні-електростанції зупиниться протягом 5–10 секунд після отримання управляючого сигналу.

### **Світлова індикація показників роботи блоку автоматики ATSE**

Світловий індикатор (1) «MAIN POWER» – контроль вхідної напруги зовнішньої електромережі:

- за наявності напруги від зовнішньої мережі електроживлення на клеммах «MAIN POWER» блоку автоматики, індикатор світиться;
- за відсутності напруги у зовнішній мережі електроживлення, індикатор не світиться;

Світловий індикатор (2) «GEN POWER» – контроль роботи двигуна міні-електростанції:

- під час запуску та зупинки двигуна індикатор блимає;
- коли двигун міні-електростанції працює, індикатор світиться;
- коли двигун міні-електростанції не працює, індикатор не світиться;
- якщо були здійснені невдалі спроби запуску двигуна, індикатор блимає.

Світловий індикатор (3) «LOADING» – контроль наявності вихідної напруги на клеммах навантаження:

- за наявності напруги на клеммах «LOADING» блоку автоматики, індикатор світиться;
- при відсутності напруги на клеммах «LOADING» блоку автоматики, індикатор не світиться.

Світловий індикатор (4) «GEN IN AUTO» – контроль вихідної напруги міні-електростанції:

- при наявності напруги від генератора міні-електростанції на клеммах «GEN IN AUTO» блоку автоматики, індикатор світиться;
- за відсутності напруги від генератора міні-електростанції, індикатор не світиться;

Світловий індикатор (5) «ALARM» – збій у роботі ATSE.

### **Акумуляторна батарея**

У режимі очікування автоматичного запуску двигуна в акумуляторної батареї міні-електростанції відсутня можливість відновлення заряду. За умови довготривалого перебування у такому режимі, акумуляторна батарея може розрядитись нижче 12,8 В. У такому разі напруги буде недостатньо для живлення ATSE, а також розрядного струму для автоматичного запуску двигуна електричним стартером. У даному випадку радимо Вам використовувати імпульсний зарядний пристрій для підтримання акумуляторної батареї в робочому стані.

**ПРИМІТКА!**

Якщо після виконання даних процедур запустити двигун не вдається, зверніться до розділу 8. «Можливі несправності та шляхи їх усунення» даного керівництва з експлуатації або до сервісного центру.

**Запуск двигуна в холодну пору року****За температури навколишнього середовища нижче 0 °С:**

- збільшується в'язкість мастила в картері двигуна, внаслідок чого зростає опір обертанню колінчастого вала і руху поршня;
- зменшується енергія акумуляторної батареї, в результаті цього зменшується крутний момент, який формується електричним стартером під час пуску дизельного двигуна.

Якщо температура навколишнього середовища дорівнює або нижче 0° С, гарантований запуск двигуна міні-електростанції забезпечується свічками розжарювання за рахунок підігріву паливно-повітряної суміші.

**Для надійного запуску двигуна міні-електростанції за допомогою ATSE за умови низьких (нижче 0 °С) і середніх температурах (від 0 °С до + 15 °С) необхідно:**

- використовувати тільки якісне спеціалізоване дизельне пальне;
- використовувати моторне мастило тільки з відповідним показником в'язкості та призначене для дизельних двигунів;
- регулярно перевіряти стан акумуляторної батареї;

**Зупинка двигуна**

1. Переведіть вимикач AC BREAKER (див. малюнок 3 та 4) у положення «OFF», відключивши навантаження споживачів змінного струму.
2. Поверніть ключ запалювання в положення «OFF».

**УВАГА!**

Після зупинки двигуна, для запобігання випадкового потрапляння під дію небезпечної змінної напруги, знеструмте силові кабелі і від'єднайте їх від роз'ємів і розеток міні-електростанції.

**УВАГА!**

Зупинка двигуна міні-електростанції в автоматичному режимі здійснюється у разі, якщо вихідні параметри змінної напруги генератора не відповідають вимогам експлуатації побутових.

**Обкатка двигуна**

Одним з найголовніших моментів у процесі експлуатації виробу є обкатка нового двигуна. Виконання коректної обкатки двигуна, сприяє збільшенню ресурсу експлуатації двигуна.

**Процедура обкатки двигуна:**

1. Запустіть двигун і дайте можливість йому попрацювати без навантаження протягом 10 хвилин. Зупиніть двигун і дайте можливість йому повністю охолонути. Дану процедуру повторіть 5 разів.
2. Запустіть двигун і дайте можливість йому попрацювати без навантаження протягом 60 хвилин. Зупиніть двигун і дайте йому можливість повністю охолонути.
3. У перші 25 годин роботи двигуна навантаження не повинно перевищувати 50% від номінального показника. Робота електро-станції повинна здійснюватися етапами. Кожен етап роботи не повинен перевищувати 3 годин.

**УВАГА!**

Раптова зупинка двигуна може призвести до небажаного збільшення температури і скорочення терміну служби двигуна.


4. Після напрацювання двигуном 25 годин замініть мастило, попередньо здійснивши додаткову промивку картера двигуна: залийте 1,7 л. мастила і дайте можливість попрацювати двигуну на протязі 5–10 хвилин. Злийте промивальне мастило, замініть мастильний фільтр і залийте свіже моторне мастило. Використовуйте для промивки мастило, виходячи з температури навколишнього середовища. (мал. 11)

## Виведення на дисплей параметрів роботи міні-електростанції

Під час роботи міні-електростанції на дисплей (4) (див. малюнок 3 та 4) на цифровому інформаційному дисплеї за замовчуванням буде відображатися параметри «Напруга змінного струму, яка виробляється генератором», «Частота змінного струму», «Час напрацювання двигуна міні-електростанції». На цифровому інформаційному дисплеї постійно відображаються вихідні параметри напруги міні-електростанції (див. таблицю 3).

**Параметри роботи міні-електростанції, які відображаються на дисплеї під час роботи**

таблиця 3

Відображені параметри	Позначення параметрів
~ V	Напруга змінного струму, яка виробляється генератором
Hz	Частота струму
	Час загальної роботи двигуна міні-електростанції (мотогодини), який вимірюється в годинах. Ціле число показника – година. Десяті частки даного показника означають відповідну частину години. Наприклад: на дисплеї відображається значення 000.7, що означає 56 хвилин ( $0,7 \cdot 60 \text{ хв} = 56 \text{ хв}$ )

**ОБЕРЕЖНО!**

З метою безпеки, перш ніж почати роботи з технічного обслуговування міні-електростанції, завжди зупиняйте двигун і від'єднуйте всі силові кабелі. Всі дії виконуйте тільки тоді, коли двигун повністю охолонув.

**6.1 Технічне обслуговування міні-електростанції**

Міні-електростанція забезпечена сучасними надійними економічними дизельними двигунами, які розроблені з урахуванням довгострокової та безперебійної роботи. Проте, дуже важливо регулярно проводити нескладні роботи з технічного обслуговування виробу, які зазначені в даному розділі керівництва.

Надійність і довговічність роботи виробу у значною мірою залежать від правильності і своєчасності проведення технічного обслуговування.

**ПРИМІТКА!**

Технічне обслуговування виробу рекомендується проводити досвідченому фахівцеві. У разі виникнення труднощів під час проведення технічного обслуговування виробу, необхідно звернутися за допомогою до сервісного центру.

**Щоразу, перш ніж почати експлуатувати виріб, виконайте рекомендований перелік робіт:**

- проведіть зовнішній огляд міні-електростанції на предмет виявлення можливих несправностей та пошкоджень, слідів течі палива і мастила, у разі виявлення – усуньте причини несправностей;
- переконайтеся в надійності кріплення частин та деталей міні-електростанції, у разі необхідності – підтягніть кріплення;
- перевірте стан демпферних опор;
- перевірте стан силових кабелів, якщо є ушкодження – замініть;
- перевірте рівень мастила в картері двигуна, долийте у разі потреби;
- перевірте рівень палива в паливному баку, долийте у разі потреби;

- перевірте стан глушника;
- перевірте стан акумуляторної батареї;
- перевірте чистоту повітряного фільтра.

## Періодичні перевірки та операції з технічного обслуговування міні-електростанції

таблиця 4

ТИП ОБСЛУГОВУВАННЯ/ РЕКОМЕНДОВАНІ ТЕРМІНИ		Щоразу під час використан- ня	Перші 25 годин роботи або місяць	Кожні 50 годин роботи або 3 місяці	Кожні 200 годин роботи або 6 місяців	Кожні 300 годин роботи або рік
Міні-електростанція в цілому	очищення			●		
З'єднання та кріплення	підтяжка	●				
Моторне мастило	перевірка рівня	●				
	заміна		●		●	
Повітряний фільтр	перевірка	●				
	очищення			●*		
	заміна					●*
Паливний насос	перевірка					●**
Паливний фільтр	очищення	●				
	заміна					●
Паливний бак	очищення			●		
	зливання залишків палива (дренаж)			●		
Паливопровід	перевірка				●*	
	заміна	кожні 3 роки або у разі необхідності				
Мастильний фільтр	заміна		●		●	
Система охолодження	перевірка	●				
	заміна рідини					●
Система запалювання	перевірка					●**
Дроти високої напруги	перевірка					●*
Котушка запалювання	перевірка					●**
Свічки розжарювання	очищення				●*	
	заміна					●*

ТИП ОБСЛУГОВУВАННЯ/ РЕКОМЕНДОВАНІ ТЕРМІНИ		Щоразу під час використан- ня	Перші 25 годин роботи або місяць	Кожні 50 годин роботи або 3 місяці	Кожні 200 годин роботи або 6 місяців	Кожні 300 годин роботи або рік
Акумуляторна батарея	перевірка ступеня зар- ядження	●				
	зарядження	за необхідністю				
Клапан циліндра	очищення, перевірка зазорів					●**
Глушник	перевірка			●		

\* - рекомендується частіше обслуговувати у випадку використання міні-електростанції в умовах запылення.

\*\* - дані роботи повинні проводитися в сервісному центрі



### ПРИМІТКА!

Проводячи технічне обслуговування згідно з регламентом, Ви збільшуєте термін служби виробу в декілька разів, що обов'язково для реалізації гарантійних зобов'язань.

### Очищення

Перед заправкою моторним мастилом, паливом поверхні повинні бути очищені. Не допускається використання міні-електростанції зі слідами течі мастила, палива. Не допускайте запылення генератора електричного струму – існує небезпека виходу генератора з ладу.



### ПРИМІТКА!

Необхідно пам'ятати, що потрапляння пилу в мастило двигуна або паливо значно скорочує термін служби двигуна.

### З'єднання та кріплення

Міні-електростанція забезпечена дизельним двигуном внутрішнього згоряння, який створює вібрацію під час запуску та роботи. Вібрація від двигуна передається на з'єднання і кріплення виробу. Регулярно перевіряйте затяжку всіх болтів та гайок і не експлуатуйте міні-електростанцію, якщо хоча б один кріпильний виріб відсутній. Крім цього, стежте за станом демпферних амортизаторів. Амортизатори, які вийшли з ладу, служитимуть причиною підвищеної вібрації виробу.

**НЕБЕЗПЕЧНО!**

Регулярно перевіряйте демпферні опори на знос або пошкодження. Пошкоджені амортизатори негайно замініть.

**Заміна мастила в картері двигуна****ПРИМІТКА!**

Необхідно пам'ятати, що витрата мастила залежить від навантаження на двигун і частоти обертання колінчастого вала. У початковий період експлуатації двигуна витрата мастила буде дещо підвищеною.

**УВАГА!**

Моторне мастило необхідно замінити після перших 25 годин роботи нового двигуна. Заборонено перевищувати термін експлуатації мастила. Міняйте мастило згідно з регламентом для реалізації гарантійних зобов'язань.

**Порядок заміни моторного мастила****ПРИМІТКА!**

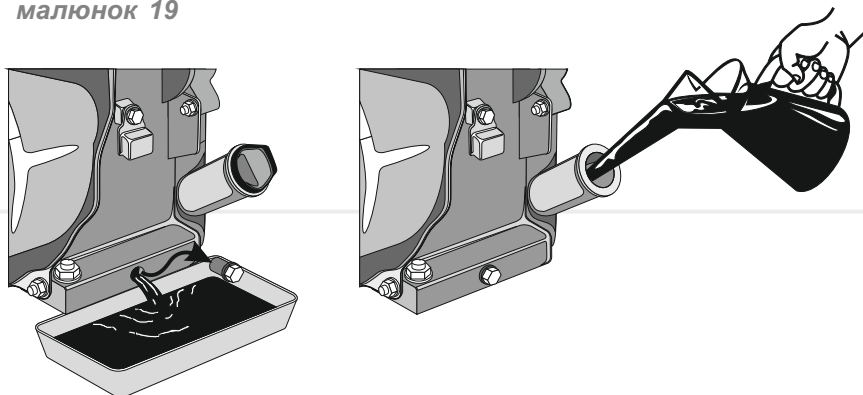
Мастило необхідно зливати гарячим, тоді мастило стікає повністю і змиває відкладення та шкідливі домішки згоряння палива

1. Прогрійте двигун не менше 10 хвилин. У тому випадку, якщо заміна мастила здійснюється відразу ж після використання виробу, необхідності в прогріванні двигуна немає.
2. Зупиніть двигун.
3. Ретельно почистіть (!) поверхню навколо пробки отвору для зливання мастила з картера двигуна і саму пробку від забруднень (1) (див. малюнок 19).
4. Поставте під отвір для зливання мастила з картера двигуна ємність, об'ємом не менше 2 л.
5. Відкрутіть кришку горловини для заливання мастила в картер двигуна (1) (див. малюнок 19). Кришка відкривається поворотом проти руху годинникової стрілки.



- Відкрутіть гайковим ключем пробку отвору для зливання мастила з картера двигуна. Пробка відкручується поворотом ключа проти руху годинникової стрілки. Пробка ущільнена мідною шайбою. Під час кожної заміни мастила, обов'язково замініть ущільнюючу мідну шайбу.
- Повністю злийте мастило з картера двигуна.

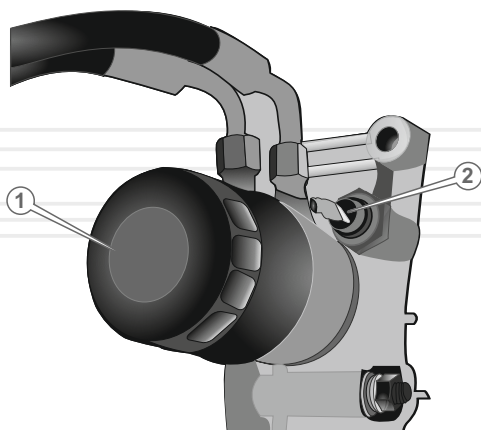
*малюнок 19*



УКРАЇНСЬКА

- Спеціальним ключем відкрутіть мастильний фільтр (1) (див. малюнок 20).

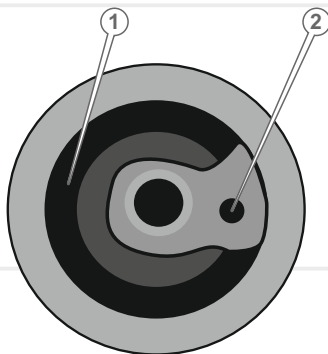
*малюнок 20*



- Мастильний фільтр.
- Датчик тиску мастила.

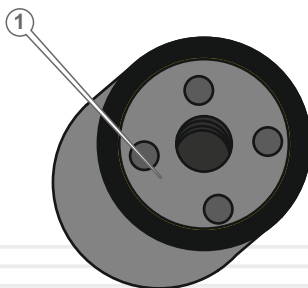
9. Чистою ганчіркою протріть фланець блоку циліндрів (1) та дренажного клапана (2) (див. малюнок 19).

малюнок 21



10. Закрутіть пробку отвору для зливання мастила з картера двигуна. Пробка закручується поворотом ключа за годинниковою стрілкою.
11. Візьміть новий мастильний фільтр. Якщо кільце ущільнювача (1) (див. малюнок 22) мастильного фільтра не оброблено мастилом, змастіть кільце чистим моторним мастилом, додайте мастило у фільтр перед встановленням до рівня гумової прокладки.

малюнок 22



12. Встановіть новий мастильний фільтр на штатне місце, для чого закрутіть фільтр руками (та з застосуванням спеціального ключа) до моменту зіткнення кільця ущільнювача фільтра з фланцем блоку циліндрів та затисніть.
13. Здійсніть заправку моторного мастила в картер двигуна і перевірку рівня, як описано в розділі 5.1. «Порядок заправки мастилом» даного керівництва з експлуатації».
14. Запустіть двигун і дайте можливість двигуну попрацювати протягом 1–3 хвилини.

**ПРИМІТКА!**

Заливайте в картер двигуна моторне мастило тієї ж марки, що використовувалося у двигуні. Якщо Вами прийнято рішення замінити марку мастила, обов'язково промийте систему змащення двигуна спеціальним промивним мастилом або мастилом тієї марки, що використовуватиметься у двигуні.

**УВАГА!**

Щоб уникнути передчасного зносу та виходу з ладу поршневої групи двигуна забороняється запускати та експлуатувати двигун без встановленого повітряного фільтра або фільтра з пошкодженим фільтрувальним елементом.

**Обслуговування повітряного фільтра**

Брудний повітряний фільтр може стати причиною проблем при запуску, втрати потужності, несправної роботи двигуна та вкрай скоротити строк служби двигуна.

малюнок 23



### **Порядок обслуговування повітряного фільтра сухого типу (див. малюнок 23):**

1. Почистіть корпус повітряного фільтра від пилу та бруду.
2. Відіжміть фіксатори, що утримують кришку корпуса повітряного фільтра.
3. Зніміть кришку повітряного фільтра.
4. Акуратно дістаньте фільтрувальний елемент.
5. Зніміть поролоновий попередній очищувач.
6. Огляньте паперовий фільтрувальний елемент та замініть його.
10. Зберіть повітряний фільтр, добийтеся надійного прилягання кришки до корпусу та зафіксуйте на місцях засувки.

### **Обслуговування паливного бака**

Рекомендується здійснювати очищення паливного бака кожні 100 годин роботи або кожні 6 місяців. У разі необхідності дану процедуру виконуйте частіше. Ці заходи дозволять подовжити термін служби паливної системи двигуна. Очищення паливного бака необхідно здійснювати паливом. Здійснюйте зливання залишків палива (дренаж) з паливного бака кожні 50 годин роботи або кожні 3 місяці.

### **Паливопровід**

Паливопровід виконаний із гумотехнічних виробів, які схильні до впливу навколишнього середовища та механічних впливів. Це не означає, що паливопровід виконаний з матеріалу низької якості. У кожного матеріалу є свій термін експлуатації і йому притаманні властивості старіння. Паливопровід є важливим елементом двигуна, йому слід приділяти підвищену увагу. Для запобігання можливій течі палива необхідно здійснювати своєчасну перевірку стану паливопроводу і, якщо необхідно, його своєчасну заміну.

## Акумуляторна батарея

Не рідше двох разів на місяць видаляйте пил та бруд з поверхні акумуляторної батареї з використанням сухої ганчірки.

Щоб запобігти окисленню полюсних клем акумуляторної батареї і наконечників силових кабелів, регулярно очищуйте клеми і наконечники, а також змащуйте їх технічним консистентним мастилом.

Слідкуйте за надійністю під'єднання наконечників кабелів до клем акумуляторної батареї.

Якщо в процесі експлуатації електростанції виникають труднощі з запуском двигуна, перевірте ступінь зарядженості акумуляторної батареї. Якщо акумуляторна батарея розряджена, виконайте декілька циклів заряду-розряду, якщо вихідна напруга не відповідає вимогам замініть її.

Якщо електростанція не використовується протягом тривалого часу (понад 1 місяць), від'єднайте акумуляторну батарею від виробу і помістіть її в сухе тепле приміщення. Здійсніть підзарядку акумуляторної батареї малим струмом не рідше одного разу на місяць.



### ПРИМІТКА!

Дане керівництво не є посібником із заряджання акумуляторної батареї, її обслуговування та зберігання. Для отримання більш повної інформації про процес заряджання акумуляторної батареї, її обслуговування, а також зберігання, зверніться до кваліфікованого фахівця або до довідкових матеріалів.

## Глушник

На початку кожного використання виробу перевіряйте стан глушника та надійність його кріплення.

На місці з'єднання глушника з випускним колектором двигуна не повинно бути слідів копоті, які вказують на пропускання відпрацьованих двигуном газів.

У стінках корпусу глушника не повинно бути прогарів.

Вихлопна труба глушника не повинна бути закрита сторонніми предметами, які перешкоджатимуть відвід відпрацьованих газів.



### УВАГА!

У разі виявлення будь-яких несправностей у глушнику, зверніться до сервісного центру з обслуговування продукції ТМ «Vitals».

## Стартер

Однією з причин неможливості здійснити запуск двигуна міні-електростанції може стати несправність стартера та реле запуску. Ймовірна причина несправності стартера – обрив чи несправність обмотки стартера.



### ПРИМІТКА!

У разі виникнення труднощів під час проведення технічного обслуговування виробу, слід звернутися за допомогою до сервісного центру.

## 6.2 Технічне обслуговування блоку автоматики ATSE

**Блок автоматики ATSE** (Automatic Transfer Switch Equipment) – це достить складний електронний пристрій, який розроблений з урахуванням потреб надійної, довгострокової та безперебійної роботи. Проте, дуже важливо регулярно проводити нескладні роботи з технічного обслуговування, які описано в даному розділі Керівництва.

### ОБЕРЕЖНО!



Перед початком робіт з технічного обслуговування слід відключити виріб та від'єднати всі кабелі.

### Щоразу перед початком використання ATSE

**Кожен раз перед початком роботи блоку автоматики необхідно:**

- оглянути ззовні корпус виробу, силові кабелі, кабель автоматики, роз'єму та клеми, на наявність на них механічних або термічних пошкоджень;
- очистити корпус виробу, кабелі, роз'єм та клеми від пилу та бруду.

### УВАГА!



Щоквартально перевіряйте затягнення роз'єму та клем.

У випадку виявлення механічних чи термічних пошкоджень виробу, необхідно звернутися до сервісного центру.

Чистити корпус необхідно м'якою серветкою. Не можна допускати, щоб волога, пил чи бруд потрапляли на роз'єм, клеми, а також у вентиляційні отвори корпусу виробу. Якщо на корпусі присутні плями, яких важе позбутися, необхідно видалити їх за допомогою м'якої серветки, попередньо змоченої у мильному розчині або у спеціальному мийному засобі.

**ОБЕРЕЖНО!**

Не переміщуйте та не зберігайте виріб з під'єднаними до нього електричними проводами.

**Транспортування**

Транспортувати блок автоматики та генератор можна всіма видами транспорту, які забезпечують цілісність виробу, відповідно до загальних правила перевезення.

Заборонено переносити виріб за роз'єми та кабелі, які під'єднані до нього.

Потурбуйтеся про те, щоб не пошкодити виріб під час транспортування. Не кладіть на блок автоматики важкі предмети.

**Зберігання**

Зберігати виріб рекомендується у приміщенні, яке добре провітрюється, за температури  $-35^{\circ}\text{C}$  ...  $+55^{\circ}\text{C}$  і відносній вологості повітря не більше 90%.

**Під час підготовки виробу до зберігання:**

1. Від'єднайте всі комутуючі кабелі.
2. Видаліть пил та бруд із зовнішньої сторони корпусу виробу, роз'єму та клем.
3. Змажте тонким шаром машинного мастила контакти роз'єму та клем.

**ПРИМІТКА!**

Після зняття виробу зі зберігання, протріть контакти роз'єму та клем, щоб видалити мастильні матеріали.

**УВАГА!**

Забороняється зберігати виріб в одному приміщенні з горючими речовинами, кислотами, лужними матеріалами, мінеральними добривами та іншими агресивними речовинами.





## МОЖЛИВІ НЕСПРАВНОСТІ ТА ШЛЯХИ ЇХ УСУНЕННЯ

ОПИСАННЯ НЕСПРАВНОСТІ	ATSE	
	Причина	Методи усунення
Не вмикається блок автоматики	Непід'єднаний чи пошкоджений кабель автоматики (відсутній контакт)	Під'єднайте або змініть кабель автоматики (перевірте надійність контакту)
	Несправний блок автоматики	Зверніться до сервісного центру
За відсутності напруги у зовнішній електромережі двигун міні-електро- станції не запускається в автоматичному режимі	Клавіша «ON/OFF» автоматичного управління знаходиться в положенні «OFF»	Натисніть на клавішу (положення «ON»)
	Непід'єднаний чи пошкоджений кабель автоматики (відсутній контакт)	Під'єднайте чи змініть кабель (перевірте надійність контакту)
	Разряджена чи відсутня акумуляторна батарея міні-електростанції	Зарядіть (під'єднайте) акумуляторну батарею
	Виявіть та усуньте можливу причину несправності керуючись розділом 8 керівництва з експлуатації дизельної міні-електростанції EST 10dap, EST 10-3dap	

ОПИСАННЯ НЕСПРАВНОСТІ	ATSE	
	Можлива причина	Шляхи усунення
Неможливо здійснити запуск/зупинку двигуна міні-електро-станції в ручному режимі	Клавіша «ON/OFF» блоку автоматичного управління знаходиться в положенні «ON»	Натисніть на клавішу (положення «OFF»)
	Не встановлений ключ запалювання у положення «ON»	Встановіть ключ запалювання у положення «ON»
	Не достатній рівень заряду акумулятора для запалювання	Зарядіть акумулятор
Двигун міні-електро-станції запущено, але напруга відсутня	Не під'єднаний чи пошкоджений силовий кабель електромережі споживача/навантаження (відсутній контакт)	Під'єднайте чи замініть кабель (перевірте надійність контакту)
	Не під'єднаний силовий кабель міні-електростанції	Під'єднайте чи замініть кабель (перевірте надійність контакту)
	Несправний блок автоматики	Зверніться до сервісного центру
Не вмикаються світлові індикатори	Вимкнена ATSE	Увімкніть ATSE
	Несправні світлові індикатори (відсутній контакт)	Замініть індикатори (перевірте надійність контакту)

ОПИСАННЯ НЕСПРАВНОСТІ	ATSE	
	Можлива причина	Шляхи усунення
Неможливо перевести блок управління з ручного режиму роботи в автоматичний і навпаки	Несправна клавіша автоматичного управління «ON/OFF»	Зверніться до сервісного центру
	Несправний блок автоматики	Зверніться до сервісного центру
Корпус блока автоматики сильно нагрівається, з'являється запах, характерний для горілої ізоляції	Велике навантаження споживача	Знизьте навантаження споживача (вимкніть блок до повного охолодження)
	Несправний блок автоматики	Зверніться до сервісного центру
	Незадовільний контакт рознімачів та клем	Надійно затягніть рознімачі та притисніть гвинти клем

НЕСПРАВНІСТЬ	Причина	Методи усунення
Двигун не запускається	Відсутній контакт наконечників кабелів з клемми акумуляторної батареї (окислення на клеммах)	Забезпечте надійний контакт між наконечниками кабелів та клемми акумуляторної батареї (почистіть клемми від окислення)
Недостатня потужність двигуна	Паливопровід, паливний фільтр частково засмічені	Промийте паливний фільтр і паливопровід
	Неякісне паливо	Злийте паливо з виробу і залийте в паливний бак якісне паливо
	Повітряний фільтр засмічений	Почистіть/замініть фільтрувальний елемент повітряного фільтра
	Недостатні оберти двигуна	Зверніться до сервісного центру
	Форсунка відпрацювала свій ресурс	Замініть форсунку
	Форсунка не відповідає вимогам	Замініть форсунку (форсунки)
	Зношені поршневі кільця і циліндр	Зверніться до сервісного центру
	Двигун перегрітий. Система охолодження двигуна працює неефективно	Перевірте справність вентилятора охолодження радіатора, у разі необхідності замініть  Зверніться до сервісного центру
	Недостатньо гарна подача палива	Проведіть технічне обслуговування або зверніться до сервісного центру

НЕСПРАВНІСТЬ	Причина	Методи усунення
Двигун зупиняється	Фільтрувальний елемент повітряного фільтра засмічений або пошкоджений	Почистіть або замініть фільтрувальний елемент повітряного фільтра
	Паливний фільтр засмічений	Почистіть або замініть паливний фільтр
	Паливопровід засмічений	Почистіть / замініть паливопровід або зверніться до сервісного центру
	Несправна система захисту від низького тиску мастила в картері двигуна	Зверніться до сервісного центру
Двигун перегрівається	Потужність навантаження на генератор перевищує максимальну потужність генератора	Знизьте навантаження на генератор
Нестійка робота двигуна	Паливна система несправна. Паливо містить воду	Почистіть паливний фільтр і паливопровід, замініть паливо
	Несправність в регуляторі обертів двигуна	Зверніться до сервісного центру
Підвищена витрата мастила	Підвищений знос поршневих кілець	Зверніться до сервісного центру

НЕСПРАВНІСТЬ	Причина	Методи усунення
Двигун не запускається	Система автоматики вийшла з ладу	Зверніться до сервісного центру
	Відсутнє паливо (недостатня кількість палива) в паливному баку	Налийте паливо в паливний бак
	Переривчаста подача палива	Занадто мало палива в паливному баку – долийте палива в паливний бак. Якщо засмітився чи протікає паливопровід або паливний фільтр засмічений – виконайте необхідні регламентні роботи
		Міні-електростанція використовується на нерівній поверхні – встановіть виріб на рівній горизонтальній поверхні
	Форсунка засмічена/вийшла з ладу	Почистіть/замініть форсунку
	Моторне мастило не відповідає температурному режиму	Замініть мастило відповідно до рекомендацій
	Паливна система несправна. Паливо містить воду	Почистіть паливний фільтр і паливопровід, замініть паливо
	Паливний насос несправний	Зверніться до сервісного центру
	У картері двигуна недостатня кількість мастила	Долийте мастило до норми

НЕСПРАВНІСТЬ	Причина	Методи усунення
Двигун не запускається	Повітряний фільтр засмічений	Почистіть/замініть повітряний фільтр
	Повітряний фільтр вологий	Висушіть/замініть повітряний фільтр
	Паливопровід засмічений	Почистіть або замініть паливопровід
	Низький заряд акумуляторної батареї, акумуляторна батарея розряджена або несправна	Зарядіть або замініть акумуляторну батарею
	Несправна система захисту від низького тиску мастила в картері двигуна	Зверніться до сервісного центру
	Стартер вийшов з ладу	Зверніться до сервісного центру
	Котушка запалювання вийшла з ладу	Зверніться до сервісного центру
	Несправні з'єднувальні дроти	Замініть дроти
	Відсутній контакт кабелів	Забезпечте надійний контакт кабелів
Підвищена витрата мастила	Зношені циліндри	Зверніться до сервісного центру
Сторонні шуми під час роботи двигуна	Зношені корінні підшипники або шатунні вкладиші	Зверніться до сервісного центру
	Великий зазор між поршневим пальцем і шатуном	Зверніться до сервісного центру
	Великий зазор між клапанами	Зверніться до сервісного центру

НЕСПРАВНІСТЬ	Причина	Методи усунення
Відсутня напруга на виході силових розеток	Вимкнений автоматичний вимикач змінного струму	Увімкніть автоматичний вимикач змінного струму
	Силова розетка або клеми вийшли з ладу	Зверніться до сервісного центру
	Не генерується напруга альтернативним генератором	Зверніться до сервісного центру
	Перевищено номінальне навантаження на генератор	Зменшіть навантаження на генератор
	Система автоматики вийшла з ладу	Зверніться до сервісного центру
	Зношені вугільні щітки генератора	Замініть (зверніться до сервісного центру)
	Статор або ротор генератора вийшли з ладу	Зверніться до сервісного центру
Відсутня зарядка АКБ	Не працює реле зарядки чи обмотка живлення електромережі	Зверніться до сервісного центру
Відсутня стабілізація вихідної напруги на всьому діапазоні навантажень	Автоматичний регулятор вихідної напруги вийшов з ладу	Зверніться до сервісного центру
	Система автоматики вийшла з ладу	Зверніться до сервісного центру
Некоректна робота, відсутній контроль над виробом	Висока вібрація міні-електростанції (зношені амортизатори)	Зверніться до сервісного центру
	Міні-електростанція працює ривками (перевантаження)	Знизьте навантаження, від'єднайте споживачі струму, які перевищують потужність генератора
	Генератор вийшов з ладу	Зверніться до сервісного центру



Гарантійний термін експлуатації дизельних генераторів Vitals Master **EST 10dap** та **EST 10-3dap** становить 36 (тридцять шість) місяців із вказаної в гарантійному талоні дати роздрібного продажу або 1000 мотогодин. Термін служби даних виробів становить 5 (п'ять) років з дати роздрібного продажу. Гарантійний термін зберігання становить 5 (п'ять) років з дати випуску продукції.

Даний товар не вимагає проведення робіт із введення в експлуатацію.

Протягом гарантійного терміну експлуатації несправні деталі та вузли будуть замінюватися за умови дотримання всіх вимог керівництва і відсутності ушкоджень, пов'язаних з неправильною експлуатацією, зберіганням та транспортуванням виробу.

Споживач має право на безкоштовне гарантійне усунення несправностей, виявлених і пред'явлених у період гарантійного терміну експлуатації і зумовлених виробничими недоліками.

Гарантійне усунення несправностей здійснюється шляхом ремонту або заміни несправних частин виробу в сертифікованих сервісних центрах. У зв'язку зі складністю конструкції ремонт може тривати понад два тижні. Причину виникнення несправностей та терміни їх усунення визначають фахівці сервісного центру.



#### **ПРИМІТКА!**

**Виріб приймається на гарантійне обслуговування тільки у повній комплектації, ретельно очищений від бруду та пилу.**

Гарантійні зобов'язання втрачають свою силу в таких випадках:

- Відсутність або неможливість прочитати гарантійний талон.
- Неправильне заповнення гарантійного талона, відсутність у ньому дати продажу або печатки (штампа) і підпису продавця, серійного номера виробу.
- Наявність виправлень або підчисток у гарантійному талоні.
- Повна або часткова відсутність серійного номера на виріб, неможливість його прочитати, а також невідповідність серійного номера виробу номеру, який вказаний у гарантійному талоні.

- Недотримання правил експлуатації, зазначених у цьому керівництві, зокрема порушення регламенту технічного обслуговування.
- Експлуатація несправного або некомплектного виробу, що стала причиною виходу його з ладу.
- Потрапляння всередину виробу сторонніх речовин або предметів.
- Виріб має значні механічні або термічні пошкодження, явні сліди недбалої експлуатації, зберігання або транспортування.
- Виріб використовувався не за призначенням.
- Проводилися ремонт, розкриття або спроба модернізації виробу споживачем або третіми особами поза сервісними центрами.
- Несправність сталася внаслідок стихійного лиха (пожежа, повінь, ураган тощо).

Замінені по гарантії деталі та вузли переходять у розпорядження сервісного центру.

Під час виконання гарантійного ремонту гарантійний термін збільшується на час перебування виробу в ремонті. Відлік доданого терміну починається з дати приймання виробу в гарантійний ремонт.

У разі якщо з технічних причин ремонт виробу неможливий, сервісний центр видає відповідний акт, на підставі якого користувач самостійно розв'язує питання з організацією-постачальником про заміну виробу або повернення грошей.

Після закінчення гарантійного терміну сервісні центри продовжують здійснювати обслуговування та ремонт виробу, але вже за рахунок споживача.

Гарантійні зобов'язання не поширюються на несправності, які виникли внаслідок природного зносу або перевантаження виробу.

Гарантійні зобов'язання не поширюються на комплектуючі: шліфувальний диск, мережевий кабель.

Гарантійні зобов'язання не поширюються на неповноту комплектації виробу, яка могла бути виявлена під час його продажу.

Право на гарантійний ремонт не є підставою для інших претензій.

## 10

УМОВНІ  
ПОЗНАЧКИ

ПОЗНАЧКА	Пояснення
V(V)	Вольт
A(A)	Ампер
Гц(Hz)	Герц
Вт(W)	Ват
кг(kg)	Кілограм
Об/хв(r/min)	Частота обертів за хвилину
мм(mm)	Міліметр

УКРАЇНСЬКА

## 11

## ПРИМІТКИ

НАПИС	Пояснення
Voltag	Напруга
Frequency	Частота
Input power capacity	Споживана потужність
no-load speed	Частота обертів холостого ходу



## ГАРАНТІЙНИЙ ТАЛОН

Купуючи виріб, вимагайте перевірки його справності, комплектності і відсутності механічних пошкоджень, наявності відмітки дати продажу, штампа магазину та підпису продавця. Після продажу претензії з некомплектності і механічних пошкоджень не приймаються.

Виріб

Модель

Серійний номер

Торговельна організація

Адреса торговельної організації

Виріб перевірів і продав

Дата продажу

Печатка або штамп торговельної організації

Претензій до зовнішнього вигляду, справності та комплектності виробу не маю. З правилами користування та гарантійними умовами ознайомлений.

(Підпис покупця)



Виріб

Модель

Серійний номер

Вилучено (дата):

Торговельна організація

Дата продажу

Видано (дата):

Майстер  
(ПІБ та підпис)

Печатка або штамп  
сервісного центру

Печатка або штамп  
торговельної організації



Виріб

Модель

Серійний номер

Вилучено (дата):

Торговельна організація

Дата продажу

Видано (дата):

Майстер  
(ПІБ та підпис)

Печатка або штамп  
сервісного центру

Печатка або штамп  
торговельної організації



Виріб

Модель

Серійний номер

Вилучено (дата):

Торговельна організація

Дата продажу

Видано (дата):

Майстер  
(ПІБ та підпис)

Печатка або штамп  
сервісного центру

Печатка або штамп  
торговельної організації

ВІДРИВНИЙ ТАЛОН

ВІДРИВНИЙ ТАЛОН

ВІДРИВНИЙ ТАЛОН

**Виріб після гарантійного ремонту отримав у робочому стані,  
без дефектів. Претензій не маю.**

Дата

ПІБ покупця

Підпис покупця

**Виріб після гарантійного ремонту отримав у робочому стані,  
без дефектів. Претензій не маю.**

Дата

ПІБ покупця

Підпис покупця

**Виріб після гарантійного ремонту отримав у робочому стані,  
без дефектів. Претензій не маю.**

Дата

ПІБ покупця

Підпис покупця





[WWW.VITALS.UA](http://WWW.VITALS.UA)



## **ОФИЦИАЛЬНЫЙ ДИЛЕР В УКРАИНЕ:**

[storgom.ua](https://storgom.ua)

### **ГРАФИК РАБОТЫ:**

Пн. – Пт.: с 8:30 по 18:30

Сб.: с 09:00 по 16:00

Вс.: с 10:00 по 16:00

### **КОНТАКТЫ:**

+38 (044) 360-46-77

+38 (066) 77-395-77

+38 (097) 77-236-77

+38 (093) 360-46-77

Детальное описание товара:

<https://storgom.ua/product/vitals-master-est-10-3dap.html>

Другие товары: <https://storgom.ua/dizelnye-generatory.html>