



ІНСТРУКЦІЯ З ВИКОРИСТАННЯ

ГІДРАВЛІЧНИЙ ТРУБОГІН

УРВ – 2 / УРВ – 3



Постачальник: ТОВ “Мета-Груп” м. Київ

Сервісний центр / Service Centre: Tel.: +38 044 200 50 61, Fax: +38 044 200 50 63

www.utool.com.ua, info@utool.com.ua

Дякуємо за вибір нашого продукту

Вступ

Ваш гідравлічний трубогин розроблений як інструмент для зручного використання, що згинає трубу відповідно до заданих розмірів. Гідравлічна технологія допомагає легко згинати труби різних форм діаметром від Ø60 мм чи Ø88 мм. До початку роботи з гідравлічним трубогином ознайомтесь з інструкцією з використання. Машина постачається в напіврозібраному стані, тому перед експлуатацією її необхідно змонтувати.



Увага:

1. Перед монтажем та експлуатацією уважно прочитайте інструкцію.
2. Уважно ознайомтесь з попереджувальними знаками, які розміщені на машині та в інструкції. Невиконання цих умов може стати причиною серйозного травмування оператора.
3. Якщо попереджувальні знаки на машині стерлися, їх необхідно відновити.
4. Додатково до правил техніки безпеки, вказаних в цій інструкції, необхідно виконувати правила техніки безпеки, що діють в країні.
5. Рекомендується зберігати інструкцію біля машини, попередньо розмістивши її в пластиковий або поліетиленовий мішечок, щоб захистити від пилу та бруду. Кожен оператор, спеціально підготовлений для роботи з цією машиною, зобов'язаний ознайомитись з інструкцією. Лише спеціально тренований персонал, обізнаний з роботою машини та з можливими ризиками, що можуть виникнути під час роботи, може працювати з машиною. Необхідно дотримуватись умов щодо мінімального віку оператора.
6. На додаток до правил техніки безпеки та загальних правил техніки безпеки, що діють в країні, необхідно виконувати правила електротехнічної безпеки.
7. Машина повинна експлуатуватись лише в технічно відмінних умовах у відповідності до функціонального призначення правил та норм, вказаних в цій інструкції, спеціально тренуваними операторами, які повністю усвідомлюють ризики та небезпечні ситуації, що можуть виникнути в процесі роботи та, відповідно, виправити їх.
8. Виконувати усі інструкції техніки безпеки та попередження, що вказані на машині.
9. Слідкувати за тим, щоб правила техніки безпеки, які вказані на машині були повними та їх можна легко прочитати.
10. Не користуйтесь машиною в небезпечному середовищі, не працюйте в вологих місцях, та місцях, де можливе проникнення дощу. Робоче місце повинне бути добре освітленим.
11. Цей трубогин розроблений для використання лише належно тренуваним та досвідченим персоналом. Не користуйтесь машиною до тих пір, поки не пройдете необхідну підготовку.
12. Не використовуйте машину для будь-яких інших цілей. Виробник не несе відповідальність за травми та дефекти, які виникли в результаті використання машини не за призначенням.
13. Завжди користуйтесь захисними окулярами або маскою під час роботи з машиною. Маска та окуляри повинні бути виготовлені з ударо-витривалого скла, інакше вони не вважаються захисними.
14. Перед початком роботи з трубогином необхідно зняти краватки, каблучки, годинники та інші прикраси та закачати рукава до ліктя, зняти будь-який вільний одяг та заправити волосся. Рекомендується одягати взуття з не ковзкою підошвою та користуватись спеціальними стрічками, які роблять підлогу не ковзкою. Не користуйтесь захисними рукавицями.
15. Не користуйтесь машиною, якщо ви стомлені, знаходитесь під впливом наркотиків, алкоголю або будь-яких ліків.
16. Перед початком роботи, перевірте машину на несправності. Пошкоджені або поламані приладдя до машини необхідно уважно оглянути та вирішити чи можуть вони продовжувати

виконувати свої функції. Переконайтесь, що усі рухомі частини мають рівний хід, перевірте кріплення рухомих частин та загалом усе, що впливає на експлуатацію машини. Усі пошкодженні частини необхідно негайно замінити.

17. Робоче місце має бути обладнаним належним чином, освітлення не повинно засліплювати та бути верхнім.
18. Тримайте місце навколо машини чистим, вільним від сторонніх та змащувальних матеріалів.
19. Не допускайте сторонніх осіб, **ОСОБЛИВО ДІТЕЙ**, на місце проведення робіт.
20. Виконуйте роботу з максимальною увагою. Відволікання та розмови можуть стати причиною травмування.
21. Утримуйте баланс та не нахилийтесь занадто близько до машини, не застосовуйте надмірну силу до машини.
22. Користуйтесь належним інструментом. Не застосовуйте силу до інструмента та не використовуйте його для тих цілей, для яких він не призначений. Належний інструмент виконає роботу надійніше та точніше.
23. Користуйтесь лише рекомендованими аксесуарами; відповідні аксесуари можуть стати причиною виникнення нещасних випадків.
24. Зберігайте інструмент в чистоті. Періодично змащуйте та змінюйте аксесуари.

Ознайомтесь з попереджувальними знаками, які застосовуються в цій інструкції:



ОБЕРЕЖНО: Ігнорування цього попереджувального знаку може стати причиною травмування оператора або пошкодження машини.



ПОПЕРЕДЖЕННЯ: Ігнорування цього попереджувального знаку може стати причиною травмування оператора або навіть смерті.



Виконуйте правила техніки безпеки, щоб уникнути поламки машини та травмування оператора:

Правила техніки безпеки

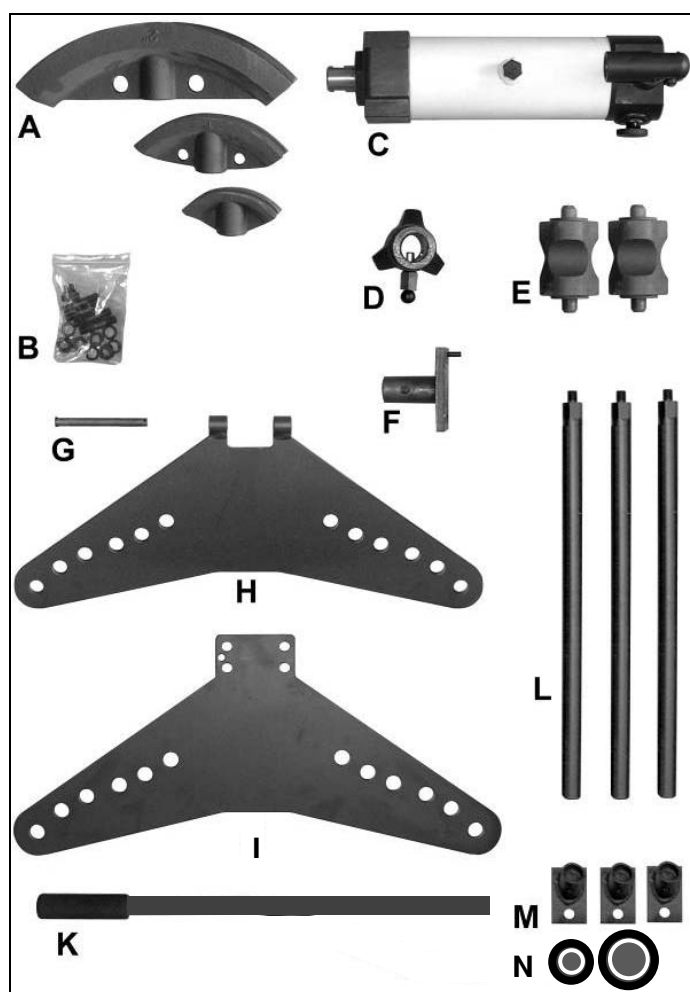
- Перед використанням трубогину вперше, та перед будь-яким іншим використанням, перевіряйте, щоб усі частини машини та приладдя були встановленими відповідно.
- Використовуйте гідравлічний трубогин лише для згинання труб. Забороняється використовувати трубогин, як домкрат для підйому будь-яких вантажів.
- Труба для згинання має бути виготовлена із твердого, пружного матеріалу. Ламкі матеріали можуть розриватись. В такому випадку існує ризик травмування! Цей трубогин розроблений для згинання водопровідних труб або гальванізованих труб великого діаметру. Під час згинання водопровідних труб або тонкостінних труб може виникнути проблема в місці згину.
- Під час згинання слідкуйте за тим, щоб краї труби були розташовані на достатній відстані від металевими роликami щоб не вислизнули під час згинання. Існує ризик отримання травм!
- Необхідно надійно закріпити трубогин, щоб він не перекинувся. Трубогин повинен працювати лише на рівній твердій поверхні. Якщо трубогин розташований на верстакові, перевірте, щоб машина була надійно закріплена, а верстак спроможний витримувати вагу трубогину та труби.
- Закріплюючи трубогин на поверхні, слідкуйте за тим, щоб навколо машини залишалось достатньо місця для труби.
- Не переміщуйте трубогин самотужки. Якщо необхідно перемістити або підняти важку трубу, не робіть цього самотійно, попросіть допомогу.
- Використовуйте лише оригінальні вставки, які відповідають діаметру труби.
- Загвинчуйте гвинт налаштування за допомогою зворотного краю ручки.

- Якщо трубогин не працює, необхідно повністю ослабити тиск.
- Якщо трубогин вийшов з ладу не користуйтеся ним та зверніться до сервісного центру. Не намагайтесь розібрати та самотужки відремонтувати машину – це може призвести до поломки або несправностей в роботі машини і, відповідно, до виникнення небезпечних ситуацій!
- Використовуйте лише високоякісне мастило. Забороняється використовувати речовину для гальмування, мастило для двигуна або інші речовини.
- Не користуйтеся трубогином біля джерел вогню, де температура складає понад 65°C (150°F). Температура мастила в гідравлічній системі не повинна перевищувати 60°C.
- Зберігайте трубогин всередині приміщення в сухому, непильному та незабрудненому місці з нормальною температурою.



Примітка: Трубогин постачається в розібраному стані в дерев'яному кейсі. Перед монтажем, перевірте комплектацію згідно з таблицею.

КОМПЛЕКТАЦІЯ



- | | | | |
|---|--------------------------|---|--------------------------|
| A | Вставка (див. Таблицю 1) | B | Комплект болтів та гайок |
| C | Гідравлічний насос | D | Опора штативу |
| E | Штампувальний блок | F | Опора в зборі |
| G | Завіса | H | Верхня плита крила |
| I | Нижня плита крила | K | Ручка |
| L | Ніжка штативу | M | Основа штативу |
| N | Набір пломб | | |

Таблиця 1

Розмір вставки	UPB – 2	UPB – 3
1/2"	A	A
3/4"	B	B
1"	C	C
1-1/4"	D	D
1-1/2"	E	E
2"	F	F
2-1/2"		G
3"		H

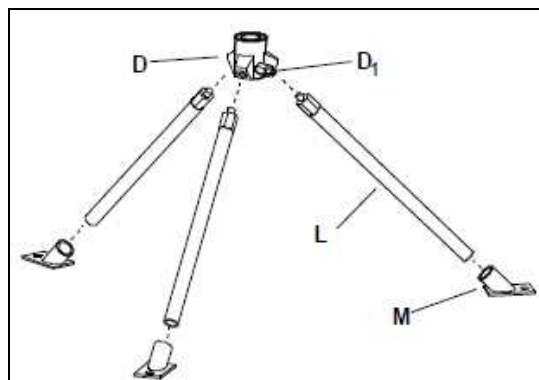
В таблиці 1 наведені розміри вставок, які постачаються з кожною моделлю трубогину.

ТЕХНІЧНІ ХАРАКТЕРИСТИКИ			
№ МОДЕЛІ		UPB – 2	UPB – 3
Номінальне навантаження		88 кН	196 кН
Максимальна сила		≤ 300Н	≤ 410Н
Макс. можливість згинання	Діаметр	Ø21,3 – Ø60 мм	Ø21,3 – Ø88,5 мм
	Товщина	2,75 – 5,0 мм	2,75 – 6,0 мм
Хід поршня		250 мм	320 мм
Кут згинання		0 – 90°	0 – 90°
Розміри упаковки (ДхШхВ)		730 x 665 x 730 мм	760 x 875 x 715 мм
Вага нетто		52кг	118 кг

Ці технічні характеристики були дійсними на момент друку цієї інструкції, але оскільки наша політика полягає в постійному вдосконаленні продукції, ми залишаємо за собою право вносити зміни або додавати будь-яку інформацію без попереднього повідомлення. У будь-якому випадку постачальник зобов'язаний комплектувати машину необхідними аксесуарами та додатковими запчастинами.

МОНТАЖ

- I. Установіть основу штативу (**M**) на три ніжки (**L**).
- II. Вкрутіть ніжки (**L**) в отвори на опорі штативу (**D**).
- III. Витягніть гвинт (**D1**) та вставте його в опору (**F**) кінцем болта в верхній отвір та закрутіть гвинт, щоб зафіксувати його на основі штативу.

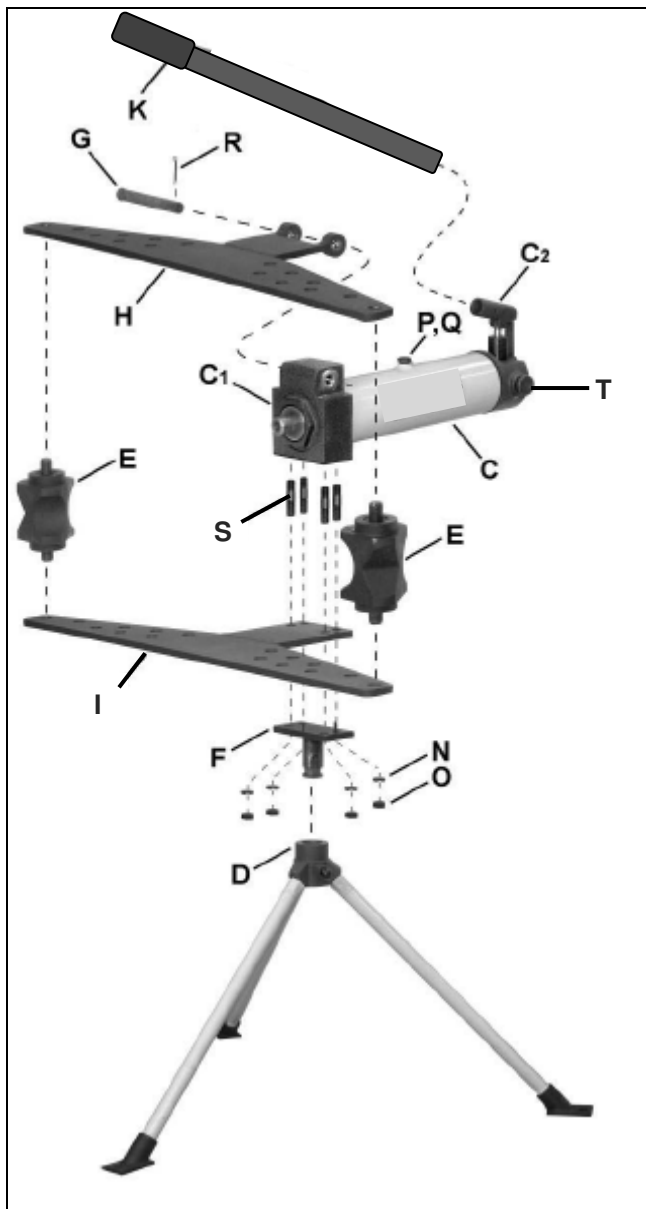


IV. Закрутіть чотири болти з різьбою по обох краях (**S**), кінцем з короткою різьбою в нижню частину основи корпусу гідравлічної помпи (**C1**).

V. Установіть гідравлічний насос (**C**) на нижню плиту крила (**I**), таким чином, щоб штифти пройшли наскрізь плити крила.



ПРИМІТКА: Отвори в нижній плиті крила (**I**) та отвори в насосі (**C**) повинні співпадати. Якщо вони не співпадають, злегка вдарте по плиті, щоб вона вирівнялась.



VI. За допомогою іншої особи підніміть гідравлічний насос (**C**), опустіть нижню плиту крила (**I**) та розташуйте її зверху на опорі (**F**). Потрібно, щоб болти з різьбою по обох краях (**S**) виступали з нижньої частини опори (**F**), а пружинний штифт повинен входити в отвори на нижній плиті крила (**I**) та насосу (**C**).

VII. Закріпіть насос (**C**) та нижню плиту крила (**I**) на опорі (**F**) за допомогою шайб M12 (**N**) та гайок M12 (**O**). Зафіксуйте за допомогою ключа SW22.

VIII. Встановіть штампувальні блоки (**E**) в кінцеві отвори на нижній плиті крила (**I**).

IX. Встановіть верхню плиту крила (**H**) на основу корпусу насоса (**C1**) і штампувального блока (**E**).

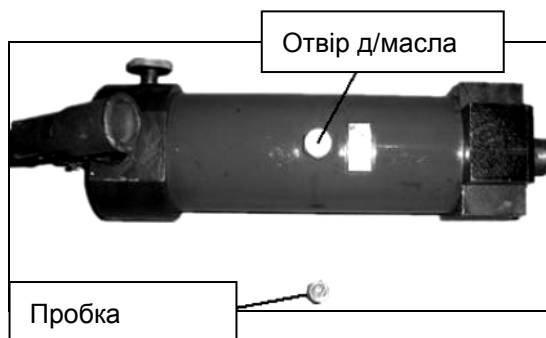
X. Встановіть шарнірний штифт (**G**) в отвори на верхній плиті крила та на насосі та зафіксуйте шарнірний штифт за допомогою сплінта (**R**).

XI. Встановіть ручку **(К)** в ковпак **(С2)** на насосі.

XII. Зніміть заглушку для мастила, яка встановлена на заводі та замініть її на іншу, з отворами **(Р)** та гумовим кільцем **(Q)**.



Важливо: У разі незаміни заглушки машина може вийти з ладу.



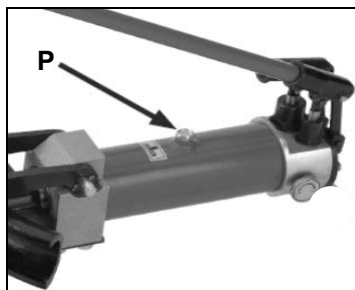
Монтаж завершено і трубогин готовий для використання.

КРІПЛЕННЯ ТРУБОГИНУ

Гідравлічний трубогини UPB – 2 та UPB – 3 можуть кріпитись до підлоги за допомогою трьох болтів на основі ніжок штативу, якщо необхідно збільшити стійкість машини.

ЕКСПЛУАТАЦІЯ ТРУБОГИНУ

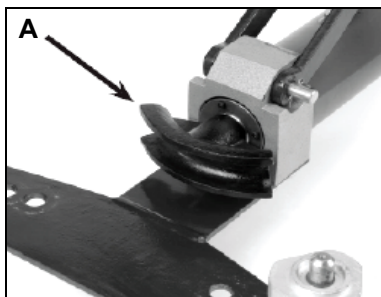
I. Перед першим використанням необхідно зняти заглушку зверху на насосі та замінити її на іншу, з отворами. Невиконання цієї умови може стати причиною поломки трубогину. Заглушка встановлюється на заводі лише на період транспортування, щоб попередити витік мастила із отвору.



II. Підніміть ручку **(К)**.

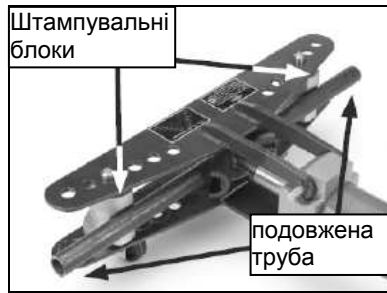
III. Підніміть верхню плиту крила **(Н)**.

IV. Підберіть необхідну вставку **(А)** для труби та протягніть трубу до кінця циліндричної рами.



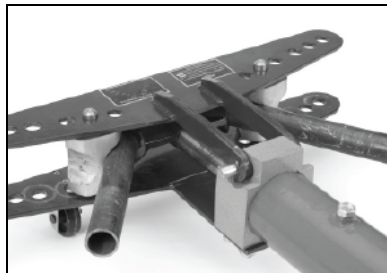
V. Виберіть необхідне положення штампувальних блоків **(Е)** для труби. Для коротких труб, розміщуйте штампувальні блоки ближче один до одного для зменшення тривалості процесу згинання.

VI. Встановіть штампувальні блоки **(Е)** відповідно до діаметру труби, що буде згинатись.



Важливо: Для коротких труб встановіть штампувальні блоки ближче один до одного, як вказано на малюнку, та переконайтесь, що труба виходить за межі штампувальних блоків, що забезпечить скорочення тривалості процесу згинання.

Змащування штампувальних блоків (блоків обтискання) забезпечить легке згинання.



VII. Встановіть трубу, яку необхідно зігнути.



NOTE: При змащеній вставці (А) процес видалення зігнутої труби з машини буде легшим.

VIII. Опустіть верхнє крило пластини (І).

IX. Закрийте випускний клапан (Т), повернувши за годинниковою стрілкою.

X. Натисніть ручку (К) для згинання труби.

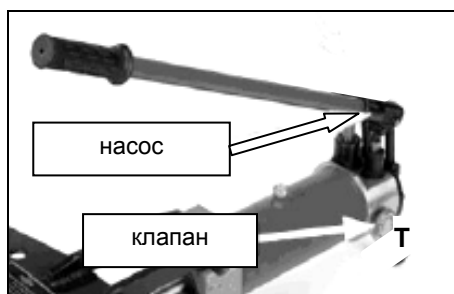


Примітка: Застосування розігрітої труби сприятиме легкості процесу згинання.



Важливо При подачі тепла в трубу, труба повинна бути вільна від масла або інших горючих матеріалів.

XI. Коли поворот був зроблений, понизьте тиск, відкривши клапан (Т). Поршень автоматично підійметься. Підніміть верхню пластину крила (Н) витягніть трубку.

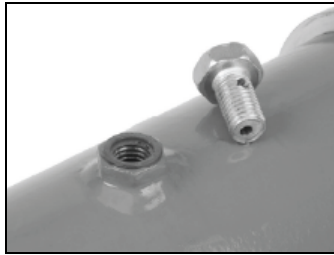


Змащування

Щорічно перевіряйте рівень масла через отвір (Р), що знаходиться на верхній частині корпусу насоса. Для заміни або додавання масла використовуйте маслозаливну горловину. Зазвичай необхідно 820мл високоякісного гідравлічного масла для бака UPB – 2, і 1700 мл для UPB – 3. Злегка змастіть всі рухомі деталі при необхідності.



Важливо: Заповніть високоякісним гідравлічним маслом (використовуйте горловину, або змащувальний шприц). Ніколи не наливайте гальмівної рідини, моторні масла.



Протікання

Через деякий час бульбашки повітря можуть проникнути до гідравлічної системи та порушити функціональність. В такому випадку було б важко використовувати трубогин правильно.

1. Щоб прокачати гідравлічний блок насоса (**C**), використовуйте перший насос в якості упора.2. Зніміть пробку маслозаливної горловини (**P**) і відкрийте клапан (**T**) повернувши проти годинникової стрілки (тільки 1 поворот).
3. Насос повинен повністю опуститись до низу.
4. Закрийте клапан (**T**). Перевірте рівень масла і додайте масло, якщо необхідно.
5. Вставте повітряний клапан (**P**).
6. Після цього, трубогин повинен працювати правильно. Якщо ні, повторіть процес спуску рідини.

ОБСЛУГОВУВАННЯ, ОЧИЩЕННЯ ТА ЗБЕРІГАННЯ

- Заповніть мастилом, якщо гідравлічний насос опускається.



Зверніть увагу: Занадто багато мастила може порушити функції. Використовуйте мастила тільки для гідравлічних систем. Ніколи не використовуйте гальмівну рідину або інші рідини.

- Перевірте трубогин до і після кожного використання витoku мастила.
- Всі рухомі частини повинні регулярно змащуватись. Використовуйте тільки безкислотні мастила.
- Не використовуйте для чистки трубогину агресивні хімічні речовини, а використовуйте суху або злегка зволожену тканину.
- Не зберігайте трубогин на відкритому повітрі і тримайте його подалі від вологи, холоду і тепла. Опустіть гідравлічний насосний агрегат повністю перед зберіганням інструмента.
- В залежності від частоти використання трубогину, змінюйте масло, принаймні один раз в рік.

Утилізація

Шановний покупець,

Будь ласка допоможіть уникнути відходів.

Якщо Ви вирішите позбавитись від цього товару, будь ласка, майте на увазі, що багато з його компонентів складаються з цінних матеріалів, які можуть бути перероблені.

Будь ласка не викидайте його у відро для сміття, а зв'яжіться з місцевою радою для утилізації в вашому районі.

Таблиця несправностей

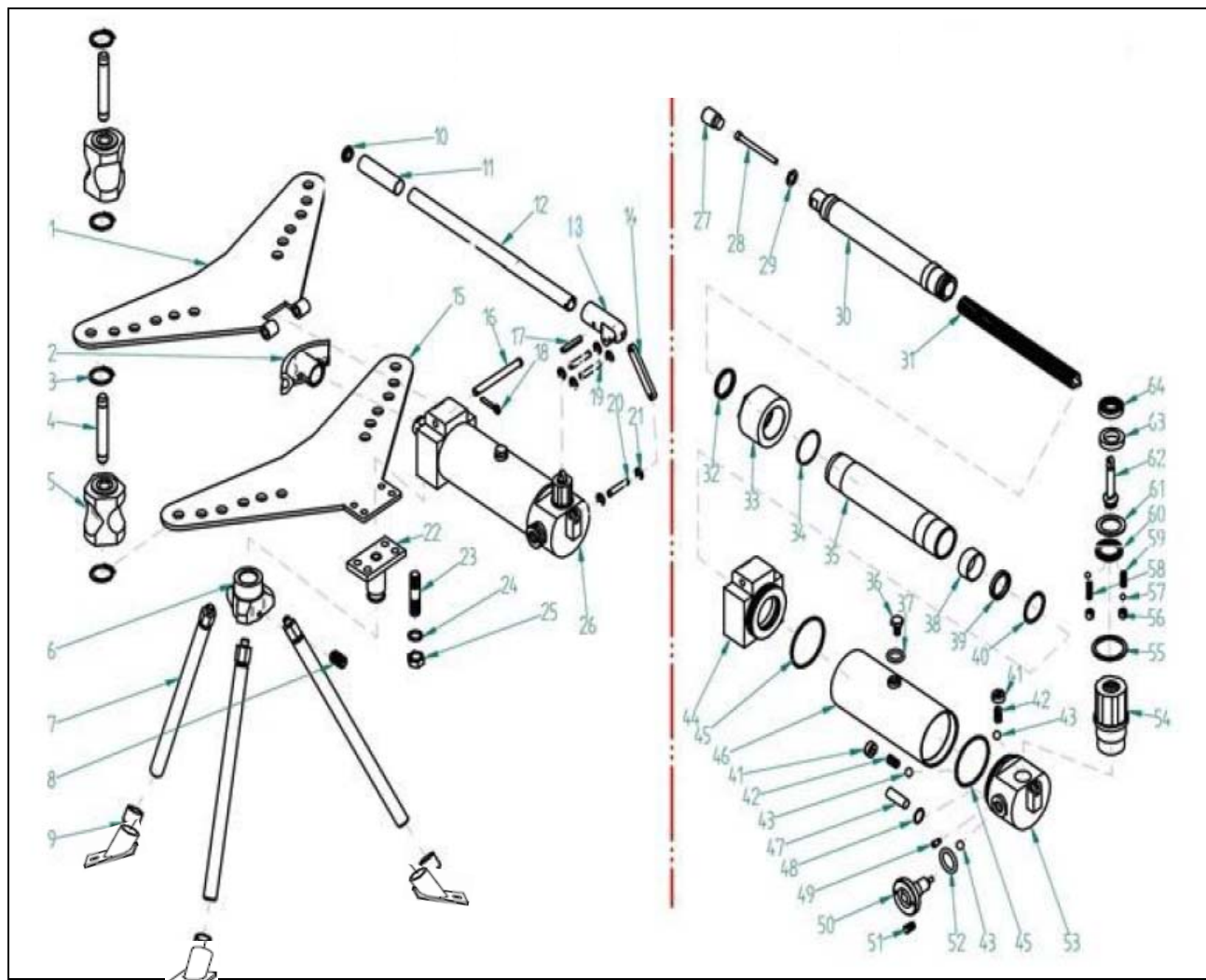
Проблема	Можлива причина	Рішення
Гідравлічна система не відновлюється після натискання. Трубогин не працює.	<ol style="list-style-type: none"> 1. Низький рівень мастила. 2. Повітря в насосі. 3. Зношене UN-кільце в циліндрі. 4. Неправильно виконанні налаштування. 	<ol style="list-style-type: none"> 1. Переконайтесь, що мастило не протікає. Перевірте рівень мастила. 2. Натискайте ручку до тих пір, доки поршень не зупиниться. Нахиліть насос до 45 градусів. Послабте випускний клапан для того щоб повітря вийшло з масляного бака. 3. Змініть UN-кільце (Частина списку пункт 39). 4. Переконайтесь що сталевий болт (Частина списку пункт 43) доторкається до випускного клапана(Частина списку пункт 50) fell off. Якщо так, то затягніть клапан за годинниковою стрілкою.
Поршень не переміщується або опускається не плавно.	<ol style="list-style-type: none"> 1. Повітря в ємності з мастилом. 2. Низький рівень мастила. 3. Неправильно підібраний тип мастила. 4. Бруд або відходи в мастилі. 	<ol style="list-style-type: none"> 1. Натискайте ручку до тих пір, доки поршень не зупиниться. Нахиліть насос до 45 градусів. Послабте випускний клапан для того щоб повітря вийшло з масляного бака. 2. Налийте мастила. 3. Замініть високоякісним гідравлічним мастилом. 4. Перевісьте рівень масла всередині насосу з бензином.
Витік з циліндрового поршня.	Зношений ущільнювач	Змініть комплекти ущільнювачів.

Технічне обслуговування

Всі продукти і аксесуари розроблені і контролюються за допомогою найсучасніших і безпечних методів виробництва. Тим не менш, у разі несправності ваш продукт повинен бути відремонтований авторизованим сервісним центром Utool.

Перелік авторизованих сервісних центрів Ви можете запитати у продавця або зв'яжіться з нашим центром: Tel.: +38 044 200 50 61 or www.utool.com.ua, info@utool.com.ua

Діаграма



Список частин

Позиція	Назва	кількість	Позиція	Назва	кількість
УРВ-2 / 1	Верхня плита крила	1	УРВ-3 / 33	Кришка корпусу насоса	1
УРВ-3 / 1	Верхня плита крила	1	УРВ-2 / 34	О- кільце	1
УРВ-2 / 2.1	Вставка А	1	УРВ-3 / 34	О- кільце	1
УРВ-2 / 2.2	Вставка В	1	УРВ-2 / 35	Циліндричний корпус поршня	1
УРВ-2 / 2.3	Вставка С	1	УРВ-3 / 35	Циліндричний корпус поршня	1
УРВ-2 / 2.4	Вставка D	1	УРВ-2 / 36	Масляна пробка	1
УРВ-2 / 2.5	Вставка Е	1	УРВ-3 / 36	Масляна пробка	1
УРВ-2 / 2.6	Вставка F	1	УРВ-2 / 37	О- кільце	1
УРВ-3 / 2.7	Вставка G	1	УРВ-2 / 38	Кришка поршня	1
УРВ-3 / 2.8	Вставка H	1	УРВ-3 / 38	Кришка поршня	1
УРВ-2 / 3	Упорне кільце	4	УРВ-2 / 39	UN- кільце	1
УРВ-2 / 4	Вісь	2	УРВ-3 / 39	UN- кільце	1
УРВ-3 / 4	Вісь	2	УРВ-2 / 40	Шайба	1
УРВ-2 / 5	Упор	2	УРВ-3 / 40	Шайба	1

УРВ-3 / 5	Упор	2	УРВ-2 / 41	Гвинт	2
УРВ-2 / 6	Основа триноги	1	УРВ-2 / 42	Пружина	2
УРВ-2 / 7	Ніжка триноги	3	УРВ-2 / 43	Сталева кулька	3
УРВ-2 / 8	Пружинний штифт	1	УРВ-2 / 44	Основа корпусу	1
УРВ-2 / 9	Основа ніжки	3	УРВ-3 / 44	Основа корпусу	1
УРВ-3 / 9	Основа ніжки	3	УРВ-2 / 45	О- кільце	2
УРВ-2 / 10	Заглушка	1	УРВ-3 / 45	О- кільце	2
УРВ-2 / 11	Рукоятка	1	УРВ-2 / 46	Корпус насоса	1
УРВ-2 / 12	Ручка	1	УРВ-3 / 46	Корпус насоса	1
УРВ-2 / 13	Частина ручки	1	УРВ-2 / 47	Фільтер	1
УРВ-2 / 14	Штанга	1	УРВ-2 / 48	Кільце	1
УРВ-2 / 15	Нижня пластина збірної панелі	1	УРВ-2 / 49	Гвинт	1
УРВ-3 / 15	Нижня пластина збірної панелі	1	УРВ-2 / 50	Болт фіксації	1
УРВ-2 / 16	Вісь шарніру	1	УРВ-2 / 51	Е- гвинт	1
УРВ-3 / 16	Вісь шарніру	1	УРВ-2 / 52	О- кільце	1
УРВ-2 / 17	Пружинний штифт	1	УРВ-2 / 53	Корпус насосу	1
УРВ-2 / 18	Штифт	1	УРВ-3 / 53	Корпус насосу	1
УРВ-2 / 19	Вісь шарніру	2	УРВ-2 / 54	Плунжерний поршень	1
УРВ-2 / 20	Штифт	1	УРВ-2 / 55	Мідна прокладка	1
УРВ-2 / 21	Е- кільце фіксуюче	6	УРВ-2 / 56	Гвинт	2
УРВ-2 / 22	Опора блоку	1	УРВ-2 / 57	Сталева кулька	2
УРВ-3 / 22	Опора блоку	1	УРВ-2 / 58	Пружина	1
УРВ-2 / 23	Шпилька	4	УРВ-2 / 59	Пружина	1
УРВ-3 / 23	Шпилька	4	УРВ-2 / 60	UN- кільце	1
УРВ-2 / 24	Гровер	4	УРВ-2 / 61	Ущільнення	1
УРВ-3 / 24	Гровер	4	УРВ-2 / 62	Плунжерний поршень	1
УРВ-2 / 25	Шестигранна гайка	4	УРВ-2 / 63	UN- кільце	1
УРВ-3 / 25	Шестигранна гайка	4	УРВ-2 / 64	Пилозахисне ущільнення	1
УРВ-2 / 26	Гідравлічний насос	1			
УРВ-3 / 26	Гідравлічний насос	1			
УРВ-2 / 27	Заглушка	1			
УРВ-2 / 28	Болт	1			
УРВ-2 / 29	Мідна прокладка	1			
УРВ-2 / 30	Циліндричний поршень	1			
УРВ-3 / 30	Циліндричний поршень	1			
УРВ-2 / 31	Пружина	1			
УРВ-3 / 31	Пружина	1			
УРВ-2 / 32	Пилозахисне ущільнення	1			
УРВ-3 / 32	Пилозахисне ущільнення	1			
УРВ-2 / 33	Кришка корпусу насоса	1			

ОФИЦИАЛЬНЫЙ ДИЛЕР В УКРАИНЕ:

storgom.ua

ГРАФИК РАБОТЫ:

Пн. – Пт.: с 8:30 по 18:30

Сб.: с 09:00 по 16:00

Вс.: с 10:00 по 16:00

КОНТАКТЫ:

+38 (044) 360-46-77

+38 (066) 77-395-77

+38 (097) 77-236-77

+38 (093) 360-46-77

Детальное описание товара: <https://storgom.ua/product/gidravlicheskii-trubogib-utool-upb-3.html>

Другие товары: <https://storgom.ua/trubogiby.html>