

# Utool

## UMTS – 10

Переносний циркулярний верстат 10"



001

Постачальник: ТОВ «Мета-Груп» с. Петрівське,  
Києво-Святошинський р-н, Київська обл., 08141  
Сервісний центр Тел.: +38 044 200 50 61 – Факс: +38 044 200 50 63

[www.utool.com.ua](http://www.utool.com.ua), [info@utool.com.ua](mailto:info@utool.com.ua)

# Інструкція з використання

**Попередження!** Прочитайте та дотримуйтесь правил безпеки та вказівок з експлуатації перед першим використанням цього інструменту.

Ця інструкція надасть Вам важливу інформацію для відповідної експлуатації та зберігання інструмента. Кожна Ваша дія має відповідати вказівкам цієї інструкції. Ми залишаємо за собою право змінювати цей інструмент без попереджень.

Збережіть інструкцію для подальшого використання.

## **ЗАПИТАННЯ? ПРОБЛЕМИ? ЗВЕРТАЙТЕСЬ ДО СЕРВІСНОГО ЦЕНТРУ**

Необхідність отримання інформації щодо продукту, необхідність у запасних частинах чи виникли проблеми, звертайтеся за телефоном +38 044 200 50 61.

При зверненні необхідні копії документів, отриманих при купівлі.

## **Зміст**

Специфікація продукту

Міри безпеки

Символи

Відповідне використання циркулярного верстату

Важливі правила техніки безпеки

Електричне під'єднання та діаграма

Ідентифікація циркулярного верстату

Монтаж

Використання циркулярного верстату

Управління

Зберігання

Таблиця несправностей

Діаграма

Запасні частини

# Специфікація продукту

(Виберіть відповідне джерело живлення, напругу та частоту, що вказані на лейбі верстата)

Модель	UMTS – 10
Двигун	230V~50Hz / 1800W
Оберти	5700 min <sup>-1</sup>
Розмір столу	625 x 530 мм
Розмір столу подовження	145 x 640 мм
Висота столу	350 мм
Ø отвору для стружковідсмоктувача	Ø35 мм
Ø диска	Ø250 x Ø30,0 x 2,4 мм – 24Т
Товщина	2 мм
Мах.глибина розрізування	90° - 80 мм / 45° - 60 мм
Кут нахилу диска	-2 ° ~ 47 °
Вага (брутто / нетто)	32 кг / 30 кг

Переносний циркулярний верстат UMTS-10 відповідає вимогам Технічного регламенту обмеження використання деяких небезпечних речовин в електричному та електронному обладнанні, затвердженого постановою Кабінету Міністрів України від 3 грудня 2008 року №1057. Відсотковий вміст регламентованих шкідливих речовин не перевищує нормативів, визначених технічним регламентом.

**Правила техніки безпеки** під час використання електричного інструмента.

Дотримання всіх правил безпеки зменшує ризик появи вогню, враження електричним струмом та отримання тілесних ушкоджень. Перед використанням інструмента прочитайте інструкцію та збережіть її для подальшого використання.

**Для побутового використання – не для професійного**

Для електричного інструмента використовуйте окремий кабель. Для того щоб уникнути враження електричним струмом та появи вогню, замініть його, якщо він пошкоджений.

## Символи

Ці символи можуть використовуватись на вашому інструменті. Ознайомтесь з ними для безпечного управління інструментом.



**УВАГА!**



Ризик тілесного пошкодження! Ніколи не торкайтесь диска, що рухається



Завжди одягайте захисні окуляри, можливий відліт відходів під час роботи інструмента.



Перед використанням інструмента прочитайте інструкцію.



Завжди одягайте захисну маску, якщо під час операції з'являється пил.



Завжди використовуйте навушники, щоб запобігти пошкодженню слухового апарату під час роботи з інструментом.



Від'єднуйте інструмент від джерела живлення перед монтажем, регулюванням або очисткою інструмента.



Продукт відповідає стандартам ЄС.



Утилізація інструмента повинна відбуватись відповідно до законодавства та у призначеному для цього місці.



Не використовуйте інструмент під дощем. Захистіть інструмент від вологості.

## 1. Призначення інструмента

Настільний циркулярний верстат призначений для вузького довгого та поперечного розрізу (тільки з поперечним фіксатором) для заготовок всіх порід дерев, розмірами, що відповідають параметрам інструмента.

Інструмент не призначений для розрізування круглого лісоматеріалу.

**Інструмент повинен використовуватись відповідно до призначення, що зазначене вище.**

Будь-яке інше використання інструмента свідчить про неправильне його використання. В такому випадку, відповідальним за пошкодження інструмента або отримання тілесних пошкоджень буде нести споживач/ оператор, а не виробник.

Циркулярний верстат повинен використовуватись з відповідним диском (НМ або CV). Забороняється використання дисків типу HS. Для правильного використання верстату, необхідно також дотримуватись загальних правил безпеки, вказівок монтажу та регулювання.

Кожен, хто використовує або обслуговує інструмент, повинен ознайомитись з цією інструкцією та усіма ризиками, що можуть з'явитись під час використання інструмента. Також важливо попереджати нещасні випадки в робочій зоні та негативний вплив від використання інструмента на здоров'я.

Виробник не відповідає за будь-які пошкодження, що були спричинені конструктивними змінами верстата споживачем.

Якщо навіть інструмент використовується відповідно вказівок та правил безпеки, являється неможливим повного виключення появи ризиків. Ризики можуть виникати у зв'язку із структурою та дизайном верстата:

- Контакт з диском у незахищеній кожухом зоні,
- Контакт з диском, що рухається (тілесні пошкодження),
- Відскок заготовки або частин від заготовки,
- Розлом диска,
- Відліт зубів диска,
- Пошкодження слуху, якщо не використовуються навушники,
- Небезпечна дія пилу від заготовок в закритому приміщенні.

## **2. Важлива інформація**

Будь-ласка, прочитайте інструкцію та вказівки щодо використання інструмента перед використанням інструмента.

### **Міри безпеки для електричних інструментів**

- Увага! Під час використання електричного інструмента, являється обов'язковим дотримання правил безпеки для зменшення ризику враження електричним струмом, тілесного пошкодження та появи вогню.
- Візьміть до уваги всі вказівки щодо використання циркулярного верстата.
- Збережіть інструкцію для подальшого використання.
- Утримуйте робочу зону чистою  
Безладдя на робочому місці призводять до тілесних пошкоджень.
- Враховуйте зовнішні умови робочого середовища  
Не використовуйте електричний інструмент під дощем.  
Не використовуйте інструмент у вологому середовищі.  
Утримуйте робочу зону добре освітленою.
- Уникайте присутність легкозаймистих та газоподібних рідин.
- Попередження враження електричним струмом
- Під час роботи з інструментом, не торкайтесь заземлених металевих предметів, таких як труби, радіатор, холодильник та ін.
- Не допускайте дітей та спостерігачів в робочу зону  
Не дозволяйте дітям контактувати з інструментом та кабелем подовження.  
Уникайте присутності спостерігачів в робочій зоні.
- Зберігання інструмента

Якщо інструмент не використовується, зберігайте його в недоступному для дітей місці.

- Не застосовуйте до інструмента силу.
- Робота буде виконуватись краще та безпечніше в такий спосіб, який запланований виробником. Уникайте перевантаження, що може призвести до появи ризику отримання пошкодження, та погіршуватиме виконання роботи інструмента.
- Використовуйте інструмент за призначенням  
Не використовуйте невеликий інструмент для виконання роботи потужного інструмента.  
Не використовуйте інструмент для таких робіт, для яких він не призначений.
- Одягайтесь відповідно
- Не одягайте вільний одяг та прикраси, вони можуть потрапити під рухомі частини інструмента.  
Використовуйте гумові рукавиці та взуття з нековзаючою підошвою для роботи на вулиці.  
Використовуйте захист для довгого волосся.
- Використовуйте захисні окуляри  
Завжди одягайте захисні окуляри. Якщо під час роботи з'являється пил – одягайте респіратор.
- Не зловживайте кабелем  
Не переміщуйте інструмент за кабель живлення та не тягніть за нього для від'єднання від джерела живлення. Зберігайте кабель далеко від гарячих місць та гострих предметів.
- Не переоцініть свої можливості
- Опора для ніг має бути стійкою для постійного балансу під час роботи.
- Обслуговування інструмента  
Інструмент має бути завжди чистим, ріжучі частини – гострими для безпечного та якісного виконання роботи. Дотримуйтесь всіх вказівок інструкції зі змащування приладдя, перевірки кабеля живлення та заміни його при виявленні пошкоджень.  
Руки мають бути сухими, чистими від змащувальних матеріалів.
- Від'єднання інструмента  
В той час, коли інструмент не використовується, перед обслуговуванням та заміною приладдя, такого як диски, пильні полотна, від'єднуйте інструмент від джерела живлення.
- Приберіть ключі та викрутки  
До включення інструмента завжди перевіряйте наявність на інструменті інших ручних інструментів.
- Уникайте ненавмисного включення інструмента
- Не переміщуйте інструмент, який під'єднаний до джерела живлення, з розміщеним на вимикачі пальцем. Переконайте, що вимикач розміщений в положенні «Off» під час під'єднання інструмента до джерела живлення.
- Використання кабеля подовження  
При необхідності подовження кабеля, завжди перевіряйте відповідність подовження до можливості інструмента.
- Стан  
Щоб ви не виконували, завжди пам'ятайте, що робота з електричним інструментом в стомленому стані заборонена.

- Перевірте пошкодженні частини інструмента  
Перед подальшим використанням інструмента, захисні чи інші пошкоджені частини мають бути добре перевірені на можливість виконання роботи у відповідності з призначенням.  
Перевірте регулювання рухомих частин, їх з'єднання чи інші аспекти, які впливають на роботу інструмента.  
Захисні чи інші частини, які пошкоджені, мають бути відремонтованими чи заміненіми у сервісному центрі відповідно до вказівок інструкції.  
Дефектний вимикач повинен бути заміненим кваліфікованим працівником.  
Не використовуйте інструмент, якщо вимикач не переміщується в положення ON та OFF.
- Перевірте напругу
- Не під'єднуйте інструмент до джерела живлення, до того моменту, доки не переконаєтесь у відповідності напруги, яка вказана на лейбі інструмента, та напруги в розетці.
- Заміна частин
- Невідповідне та неправильне використання приладдя може призвести до тілесних пошкоджень.
- Ремонт інструмента повинен проводити кваліфікований співробітник сервісного центру.

Ремонт повинен виконуватись у відповідності із вказівками інструкції. Ремонт необхідно проводити у кваліфікованому центрі із використанням оригінальних запчастин, в іншому випадку з'являється ризик у роботі з інструментом.

Кожне відхилення від правил безпеки розцінюється як неправильне використання інструмента і продавець не несе відповідальності за пошкодження, які виникли в результаті.

Будь-які технічні зміни верстата заборонені.

Відповідальність за наслідки змін інструмента несе тільки користувач.

Тільки технічно справний верстат можна використовувати.

- **Важливо!** Виконувати пакування цим верстатом заборонено!!!

## **Відповідне використання верстата**

- Циркулярний верстат призначений для поздовжнього та поперечного розрізу твердих заготовок із ДСП, клеєної фанери, МДФ та різних порід деревини, використовуючи НМ диски, що відповідають стандартам.
- Використання дисків із HSS сталі не передбачається, тому що ця сталь жорстка та крихка. З'являється ризик тілесного пошкодження від розлому диска та відльоту частин від нього.
- Розрізування круглих заготовок, без використання додаткового приладдя для утримування та фіксації, заборонене.
- Діаметр пильного диска повинен бути Ø 245 та Ø 254 мм.
- Розрізування можна проводити тільки добре зафіксованої заготовки.
- На строк використання інструмента впливає також правильність використання, обслуговування та ремонт інструмента в умовах та способами, що зазначені виробником в цій інструкції.

- Використання циркулярного верстата в інший спосіб, не передбачений та не описаний виробником, розцінюється як зловживання. В такому випадку, виробник не несе жодної відповідальності за наслідки використання інструмента.
- Обслуговування, ремонт та установка додаткового приладдя на циркулярний верстат може виконувати кваліфікована особа, яка ознайомена з інструкцією та ризиками, що можуть виникнути. Ремонт може виконувати виробник або сервісний центр представника виробника.
- Верстат заборонено використовувати у вибухонебезпечному середовищі та під дощем.
- Металеві частини (наприклад цвяхи) необхідно видалити із заготовки, до того як розпочнете процес розрізування.

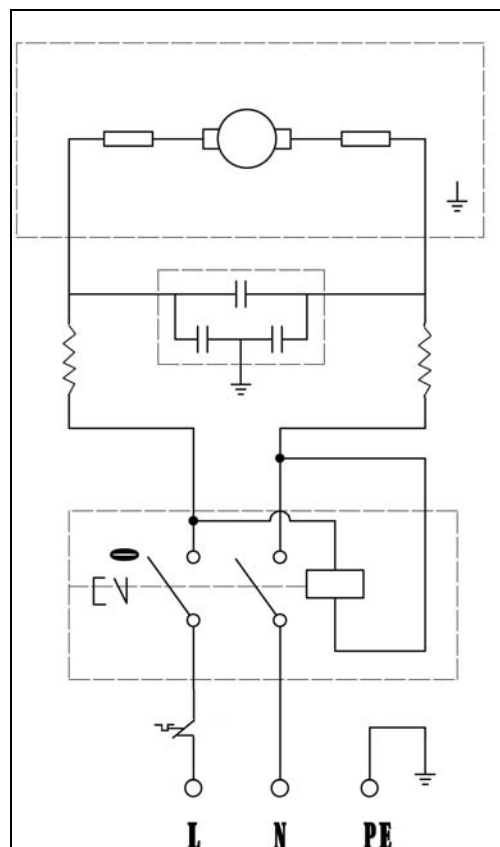
### 3. Електричне з'єднання

Під'єднаний до джерела живлення двигун – готовий до роботи. Основне під'єднання – до робочої зони, та використання кабеля подовження має відповідати нормам.

#### Неправильне електричне під'єднання

- При неправильному електричному підключенні, ізоляція піддається постійному пошкодженню.
- Тиск на провід, коли він проходить через вікно або двері, може також стати причиною пошкодження ізоляції.
- Періодично перевіряйте електричне з'єднання на наявність пошкоджень. Переконайтесь, що під час перевірки вас не вразить електричний струм. Електричне під'єднання має відповідати всім нормам вашої країни.
- Тільки електрик має право ремонтувати електропроводку інструмента.

#### 3.1 Електрична діаграма



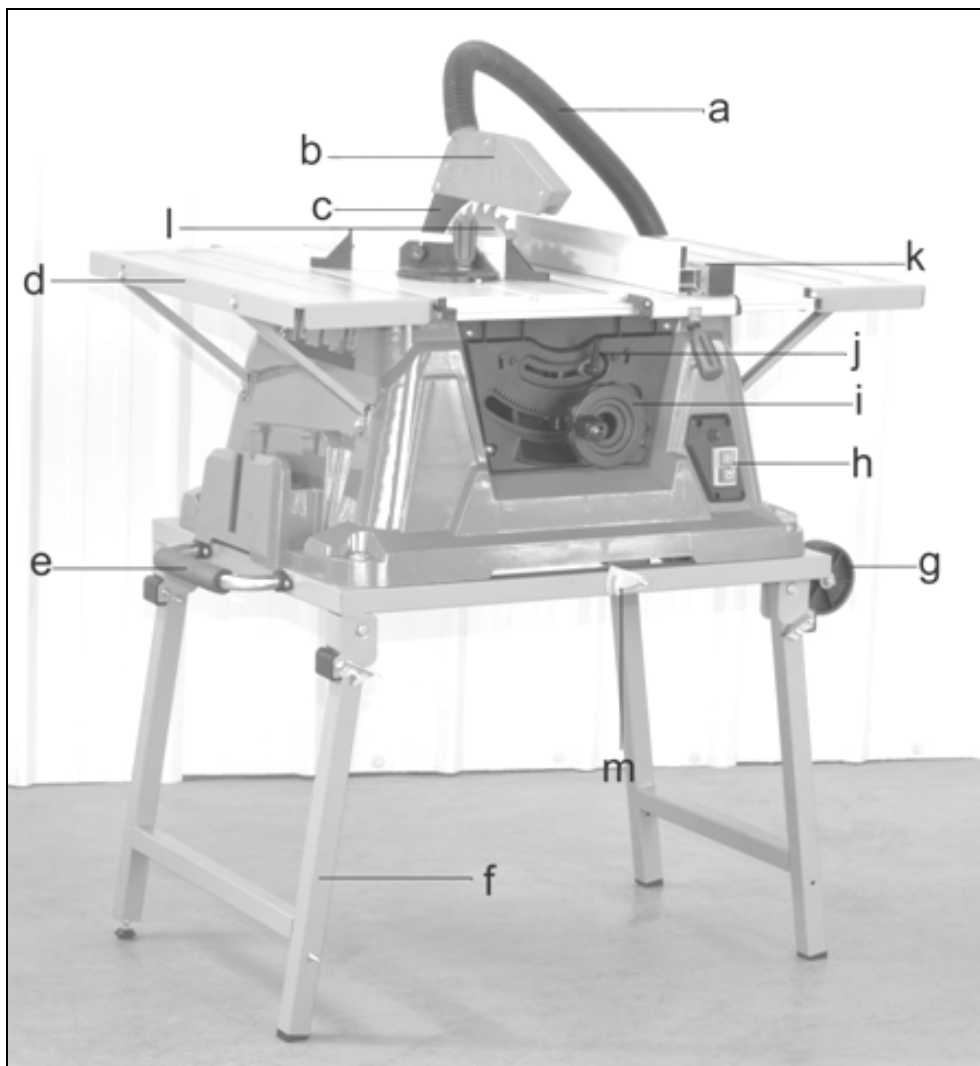


## Рекомендоване приладдя

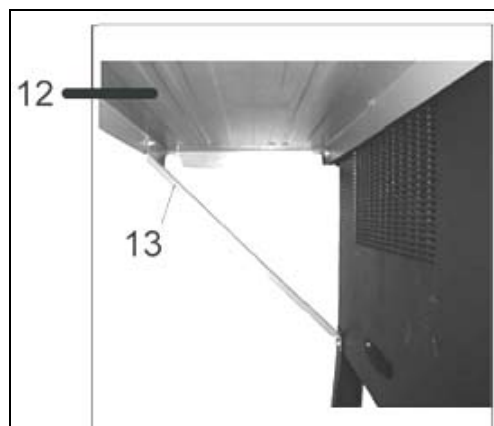
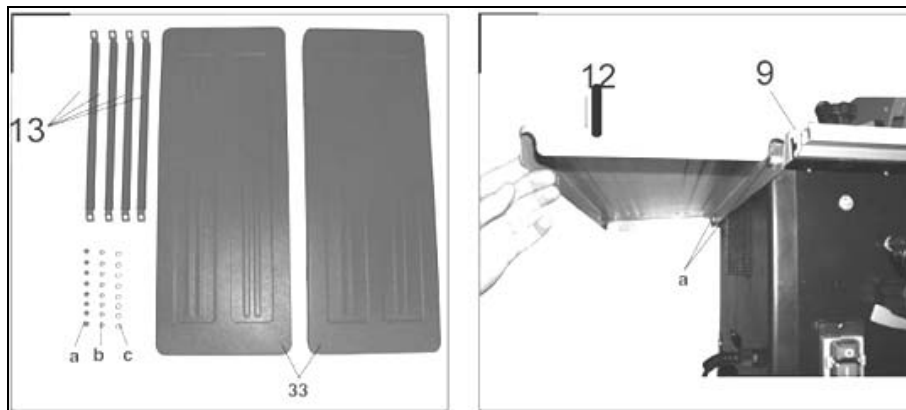
Для попередження тілесного пошкодження:

- Використовуйте тільки рекомендоване приладдя,
- Слідуйте інструкції, що додається до приладдя. Використання неподходящого приладдя може призвести до тілесного пошкодження.
- Використовуйте приладдя, яке призначене для цього верстату, для попередження тілесного пошкодження від відламаних частин приладдя або частин заготовки.
- Не використовуйте додаткове приладдя, поки повністю не прочитаєте інструкцію установки та використання.

## Переносний циркулярний верстат



- |   |                                  |   |                                |
|---|----------------------------------|---|--------------------------------|
| a | шланг для відсмоктування стружки | b | кожух пильного диска           |
| c | розпирний ніж                    | d | праве та ліве подовження столу |
| e | ручка для транспортування        | f | нога                           |
| g | колесо для транспортування       | h | вмикач ON/OFF                  |
| i | регулятор нахилу диска           | j | фіксатор                       |
| k | паралельний упор                 | l | поперечний упор                |
| m | фіксатор                         |   |                                |



## 4. До приведення інструмента в дію

- розпакуйте циркулярний верстат та перевірте його на наявність пошкоджень, що могли з'явитись під час транспортування.
- верстат необхідно встановити на стійку поверхню або він повинен бути прикрученим до міцної основи.
- кожух та приладдя безпеки повинні бути встановленими на верстат, до того як інструмент розпочне роботу.
- диск повинен вільно рухатись.
- під час роботи із заготовкою, що раніше використовувалась, огляньте її на наявність інших матеріалів або частин таких як цвяхи, скоби та ін.
- до того, як приведете в дію вмикач ON/OFF, переконайтесь, що диск встановлено правильно та всі рухомі частини верстата рухаються рівно.
- до того, як під'єднаєте інструмент до джерела живлення, переконайтесь, що характеристики на лейбі верстата співпадають з показниками джерела живлення.

## 5. Монтаж



Важливо! Витягніть штепсельну вилку з джерела живлення, до початку монтажу, зміни регулювань, встановлення приладдя на циркулярний верстат.

### 5.1 Монтаж стружковідсмоктувача

- розмістіть циркулярний верстат на плоску, стійку поверхню.
- зафіксуйте адаптер відсмоктувача (2) за допомогою 4 гвинтів (1) до задньої частини інструмента.
- зафіксуйте шланг відсмоктувача (3) до адаптера відсмоктувача (2).

## 5.2 Установка/перемещение кожуха пильного диска

- Установите кожух пильного диска (4) на раздельный клин так, чтобы винт прошёл через отверстие клина.
- Не закручивайте сильно винты (6) – кожух пильного диска должен двигаться свободно.
- Установите шланг (3) на выход кожуха пильного диска (4).



**Увага! Система відсмоктування повинна бути під'єднана через адаптер відсмоктувача (2).**

- Для перемещения кожуха пильного диска, выполните необходимые операции в обратном порядке.



**Важливо!** Кожух пильного диска должен быть опущен над заготовкой, до того, как начнете резание.

## 5.3 Установка распорного ножа

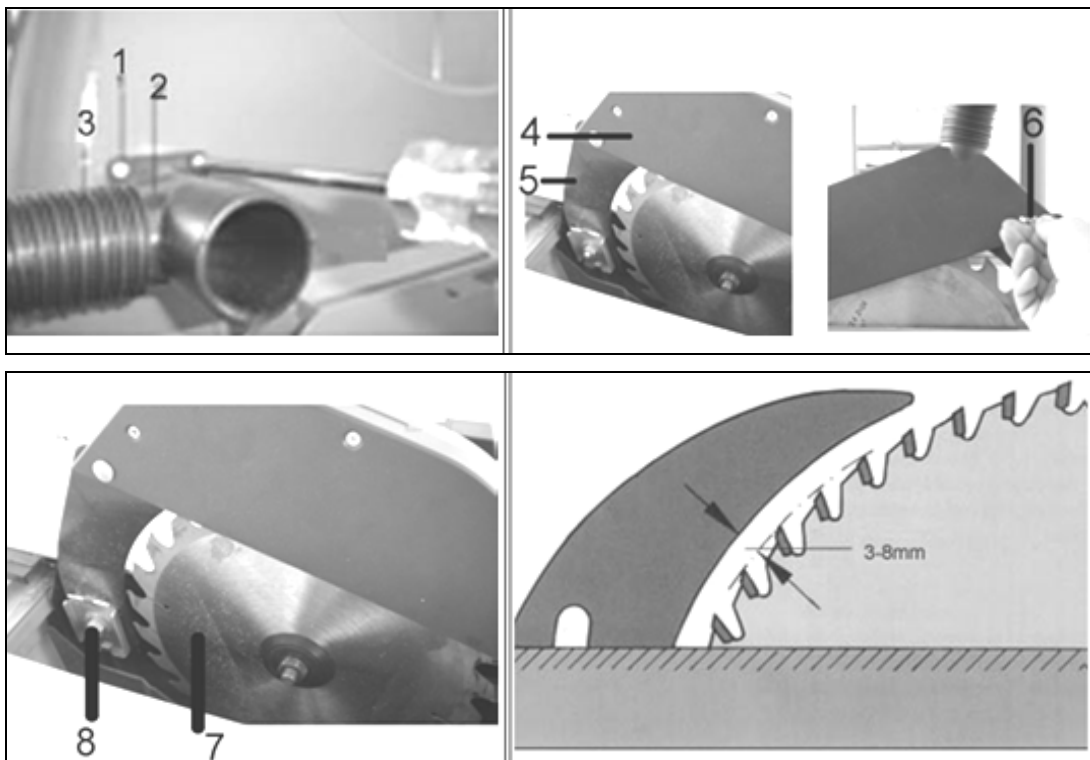


**ВАЖЛИВО!**



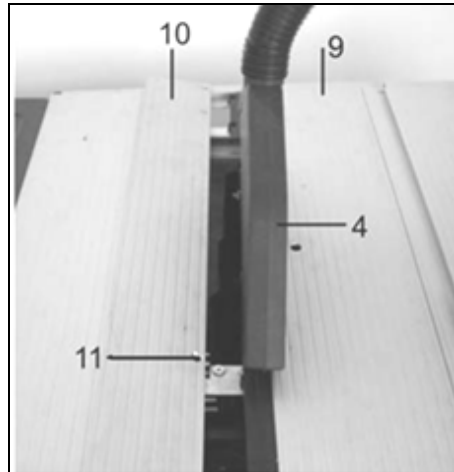
Сначала отсоедините от источника питания.

- Установите диск (7) максимальной глубиной резания, переместите його в положение  $0^\circ$  та зафіксуйте.
- Переместите кожух пильного диска.
- Вытяните вставку стола (10) (див. 5.4)
- Ослабьте фиксирующие винты (8).
- Потяните распорный нож (5) до того момента, пока расстояние между столом та верхним краем раздельного клина (5) будет примерно 10 см.
- Расстояние между диском (7) та распорным ножом должна быть 3-8 мм.
- Закрутите винт (8) та встановите вставку стола (10).



## 5.4 Зміна вставки столу

- для попередження тілесного пошкодження вставка столу повинна бути замінена якщо вона зносилась або пошкодилась.
- перемістіть кожух пильного диска (4).
- перемістіть гвинти з потайною головкою (11).
- витягніть вставку столу, яку необхідно замінити (10).
- для встановлення нової вставки, виконайте всі пункти у зворотному напрямку.



## 5.5 Установка/заміна диска



**ВАЖЛИВО!**



Спочатку від'єднайте від джерела живлення.

- Перемістіть вставку столу, викрутивши гвинти з потайною головкою (Див.5.4)
- Встановіть викрутку в отвір на столі. Викрутіть гвинт за допомогою гайкового ключа розміром 24.



**ВАЖЛИВО!** Поверніть гайку в напрямку руху диска.

- Зніміть зовнішній фланець та зніміть старий диск.
- Очистіть внутрішній та зовнішній фланці, до того як встановите новий диск.
- Встановіть та зафіксуйте новий диск, дотримуючись всіх пунктів у зворотному напрямку.



**ВАЖЛИВО!** Пам'ятайте напрямок руху. Кут нахилу зубів повинен вказувати напрямок руху (на кожусі пильного диска зображена стрілка напрямку руху).

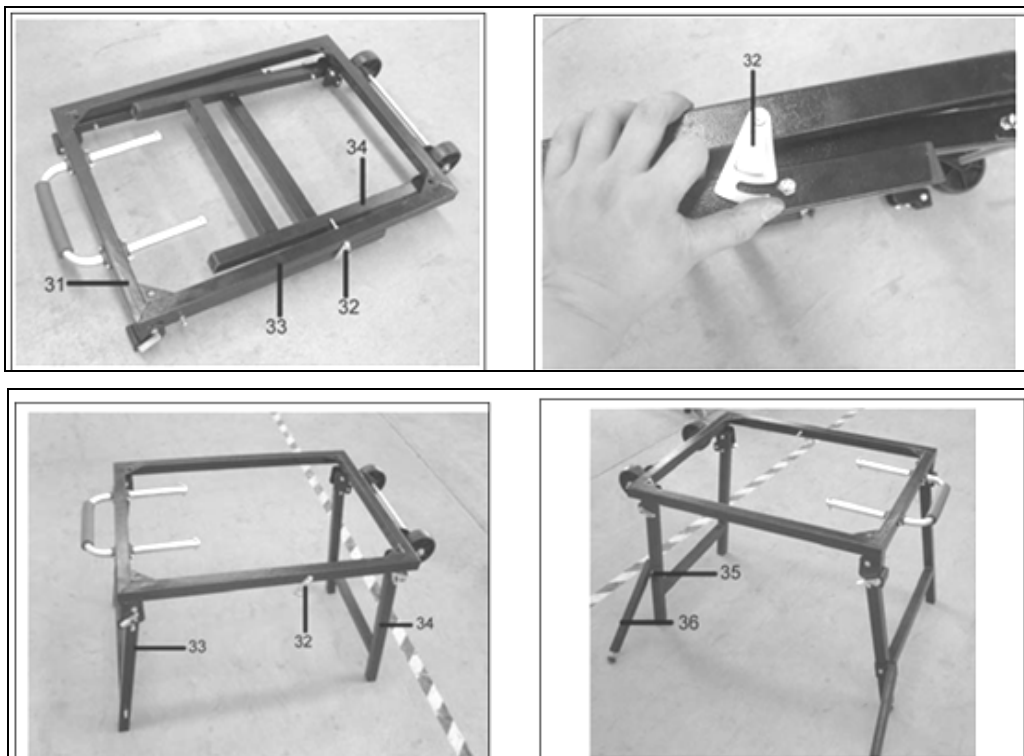
- Заміна розпирного ножа (5) та кожуха пильного диска (4) (Див. 5.3 та 5.4).
- Ще раз переконайтесь, що все захисне приладдя встановлене відповідно та робочому стані, до того, як знову розпочнете роботу з циркулярним верстатом.

## 5.6 Монтаж розширення столу

Використовуючи гвинти (а), гайки (b) та шайби (c) для установки розширення столу (12) до столу верстата (9). Установіть вільно упор (13) до корпусу верстата та до розширення столу (12). Розширення столу та стіл верстата виставте в один рівень. Міцно закрутіть всі гайки.

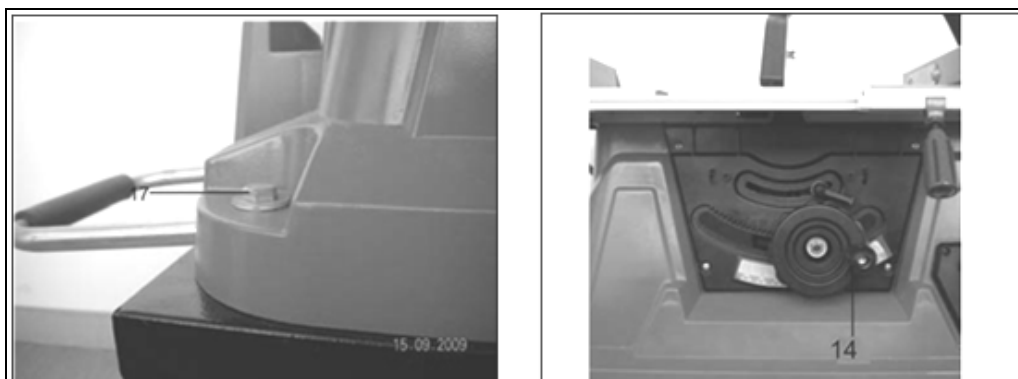
## 5.7 Монтаж основи корпусу

- Розмістіть основу корпусу на пласку поверхню.
- Розблокуйте фіксатор (32).
- Відкрийте ногу (33), витягніть опорну плиту та зафіксуйте її.
- Виконайте аналогічні операції з ногою (34).
- Установіть два упора ніг (36) за допомогою гвинта (35).



## 5.8 Монтаж циркулярного верстата та основи корпусу

Розмістіть циркулярний верстат на стійку поверхню, потім зафіксуйте її за допомогою гвинтів (17).



## 6. Використання циркулярного верстата

### 6.1 Вимикач ON/OFF

- Для вмикання циркулярного верстата, натисніть на зелену кнопку «I». Зачекайте щоб диск досяг максимальної швидкості обертання до того, як розпочнете розрізування.
- Для вимкнення верстата необхідно натиснути червону кнопку «O».

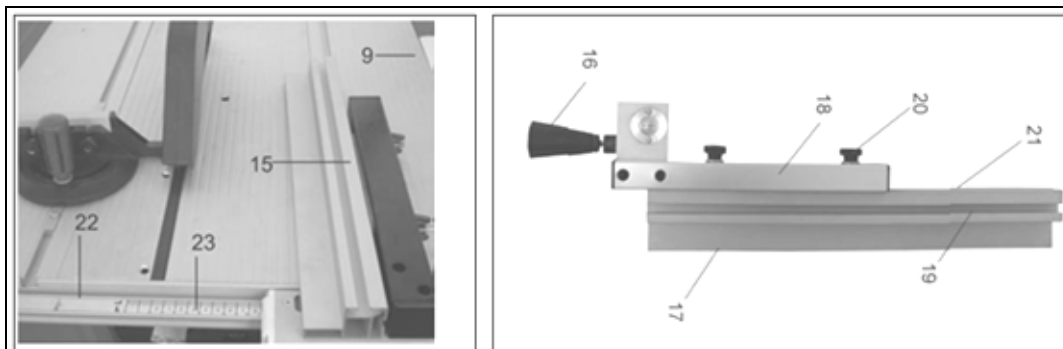
### 6.2 Глибина розрізування

- За допомогою регулятора (14) виставте необхідну глибину розрізування.
- обертання проти годинникової стрілки: збільшення глибини розрізування
- обертання за годинниковою стрілкою: зменшення глибини розрізування.

### 6.3 Паралельний упор

#### 6.3.1 Висота упору

- Паралельний упор (15) використовується під час подовжнього розрізування дерев'яної заготовки.
- Паралельний упор (15) постачається разом з циркулярним верстатом та має дві направляючі.
- Для товстіших матеріалів необхідно використовувати паралельний упор з вищою направляючою (15), для тонших заготовок – упор з нижчою направляючою (15).
- Для зміни паралельного упору (15) з нижчою направляючою, необхідно викрутити два барашкові гвинти (20) для від'єднання паралельного упору від утримувача (18).
- Процес зміни вищої направляючої аналогічний.



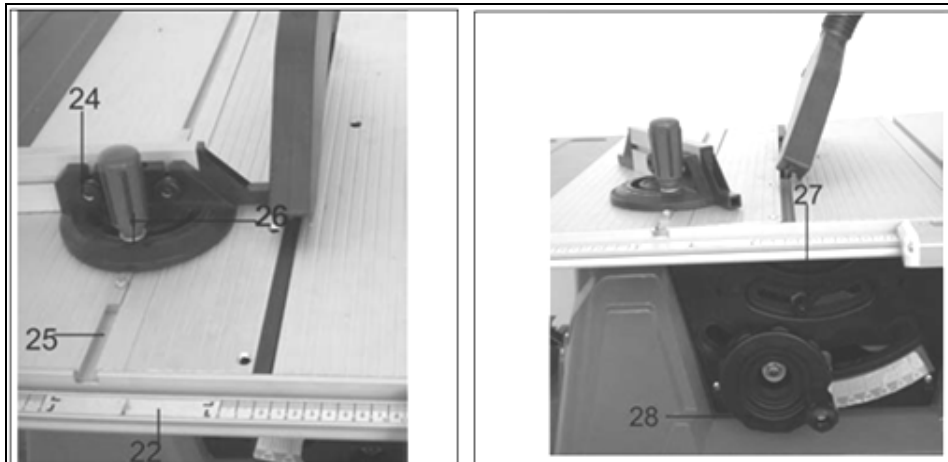
#### 6.3.2 Ширина різку

- Паралельний упор (15) можна встановити з будь-якої сторони циркулярного верстату (9).
- Паралельний упор (15) необхідно встановити на направляючу рейку (22) циркулярного верстату (9).
- Паралельний упор (15) можна встановити відповідно необхідних розмірів за допомогою шкали (23), що розміщена на направляючій рейці (22).
- Паралельний упор можна зафіксувати за допомогою регулятора (16).

### 6.4 Поперечний упор

- Перемістіть поперечний упор (24) в паз (25) столу.
- Викрутіть гвинт (26).

- Поверніть поперечний упор (24) доки стрілка не вкаже на необхідний кут.
- Закрутіть гвинт (26).



## 6.5 Регулювання кута

- Приведіть в дію фіксуючий регулятор (27).
- Поверніть ручку (28) на необхідний кут.
- Зафіксуйте регулятор (27) знову на необхідний кут.

## 7. Управління



### Важливо!

- Після кожного нового регулювання, ми рекомендуємо виконувати пробний різ, для перевірки нових регулювань.
- Після ввімкнення верстата, зачекайте доки диск досягне максимальної швидкості обертання, до того як розпочнете процес розрізування.
- Будьте особливо уважними на початку операції розрізування.

### 7.1 Поздовжній різ

Поздовжній різ – розрізування заготовки вздовж на частини.



### Важливо! Циркулярний верстат має бути добре зафіксованим.

- Притисніть одну сторону заготовки до паралельного упору (15) та плоскою частиною заготовки - до столу верстата (9). Кожух (4) пильного диска повинен знаходитись в опущеному положення над заготовкою.
- Під час поздовжнього розрізування ніколи не ставайте в одну лінію з напрямком розрізування.
- Розмістіть паралельний упор (15) відповідно до висоти заготовки та необхідної ширини. (Див.6.3).
- Увімкніть циркулярний верстат.
- Розмістивши руки на заготовці та притискаючи її до паралельного упору (15), направляйте на диск (7).
- Направляюча з правої або лівої сторони (залежно від розміщення паралельного упору) розміщується навпроти фронтального краю кожуха пильного диска.
- Завжди штовхайте заготовку до кінця розпірного ножа (5).

- Відрізані частини повинні залишатись на верстаті (9) до того моменту, поки диск (7) повністю не зупиниться.
- Забезпечте підтримку довгих заготовок, щоб запобігти падінню заготовки під час розрізування (наприклад, роликів підставка).

## 7.2 Розрізування вузьких заготовок

- Під час виконання поздовжнього розрізування вузьких заготовок, ширина яких менше ніж 120 мм, використовуйте підштовхувач (29).

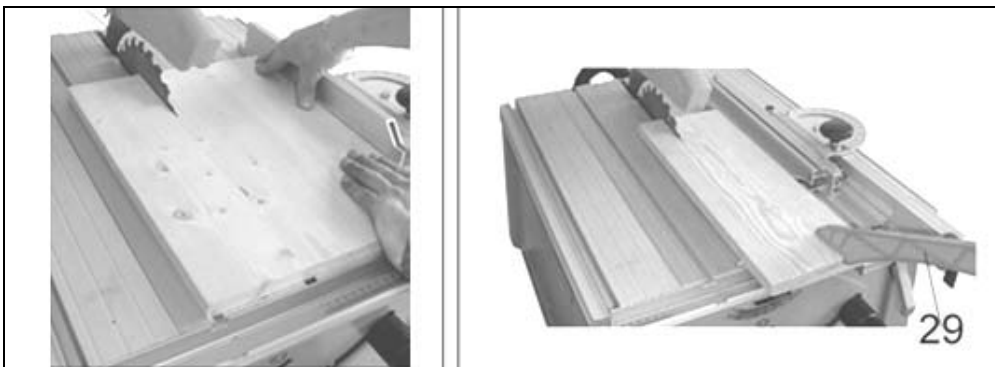
Негайно замініть пошкоджений підштовхувач.

## 7.3 Виконання різку під кутом

- Для виконання розрізування під кутом необхідно завжди використовувати паралельний упор (15).
- Встановіть диск (9) на необхідний кут (Див.6.5)
- Встановіть паралельний упор (15) відповідно до ширини та висоти заготовки (Див.6.3.1).
- Виконайте розрізування заготовки відповідно до ширини (Див.7.1.1, 7.1.2 та 7.1.3).

## 7.4 Виконання поперечного розрізування

- Встановіть поперечний упор (24) в один із пазів (25) на столі та виставте необхідний кут (Див.6.4). Якщо вам також необхідно нахилити диск (7), використовуйте паз (25), що попереджає контакт ваших рук та кожуха пильного диска.
- Міцно притисніть заготовку до поперечного упору (24).
- Увімкніть циркулярний верстат.
- Переміщайте заготовку та поперечний упор в напрямку диска для виконання розрізування.



### **Важливо!**

Завжди утримуйте заготовку, що розрізується. Ніколи не намагайтесь впіймати відрізані частини.

- Штовхайте поперечний упор, поки заготовка повністю не буде розрізана.
- Вимкніть циркулярний верстат. Не видаляйте відрізані частини доки диск повністю не зупиниться.





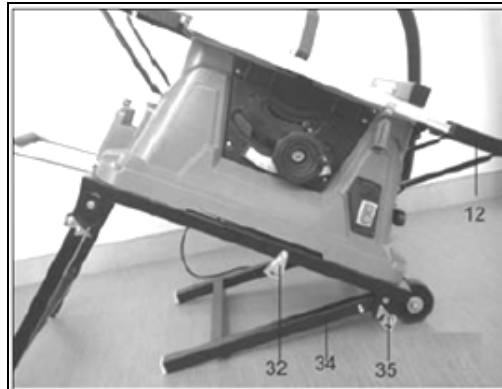
**Важливо!** Якщо відбулося блокування, необхідно перемістити заготовку назад, та дати можливість верстату відновити роботу.

## 8.0 Транспортування



**Важливо!** Під час транспортування циркулярного верстату, верхня частина пильного диска повинна бути захищена.

- Розблокуйте дію упорів (36) ніг (Див 5.7)
- Зніміть всі частини з циркулярного верстата, що можуть ускладнювати транспортування.
- Утримуючи розширення столу (12), зігніть ногу підставки верстата (34) та розмістіть верстат на землі.
- Аналогічно зігніть ногу підставки (33), зігнувши дві ноги підставки всередину, зафіксуйте ногу (33) за допомогою опорної пластини (32).
- Витягніть ручку для транспортування (37) та переміщуйте циркулярний верстат.



## 9. Зберігання



**УВАГА!** Вмикач повинен бути розміщений в положенні OFF та інструмент від'єднаний від джерела живлення, до того як розпочнете виконувати будь-які регулювання.



**УВАГА!** Деякі хімічні сполуки можуть пошкодити верстат. Для очистки інструмента не використовуйте бензин, розчинник фарби та інші подібні розчини.

- Зберігайте інструкцію з верстатом

- Зберігайте верстат чистим.
- Одягайте захисні окуляри під час очистки верстата.



**УВАГА!** Не використовуйте різні розчини для очистки синтетичних частин верстата.

Ми рекомендуємо використовувати м'які мильні розчини для очистки верстата.

**Контакту верстата та води не повинно бути!!!**

- Регулярно перевіряйте диск! Використовуйте тільки гострі, без тріщин та не викривлені диски.
- Поверхня столу повинна бути завжди чистою.
- Постійно очищуйте верстат зсередини від пилу та стружки.



**УВАГА!** Ремонт верстата повинен проводитись спеціалістом у відповідному сервісному центрі. Обслуговування або ремонт некваліфікованою особою може призвести до тілесних травм під час використання інструмента. Використовуйте тільки оригінальні частини для заміни. Використання неоригінальних частин може призвести до враження електричним струмом чи тілесних травм.

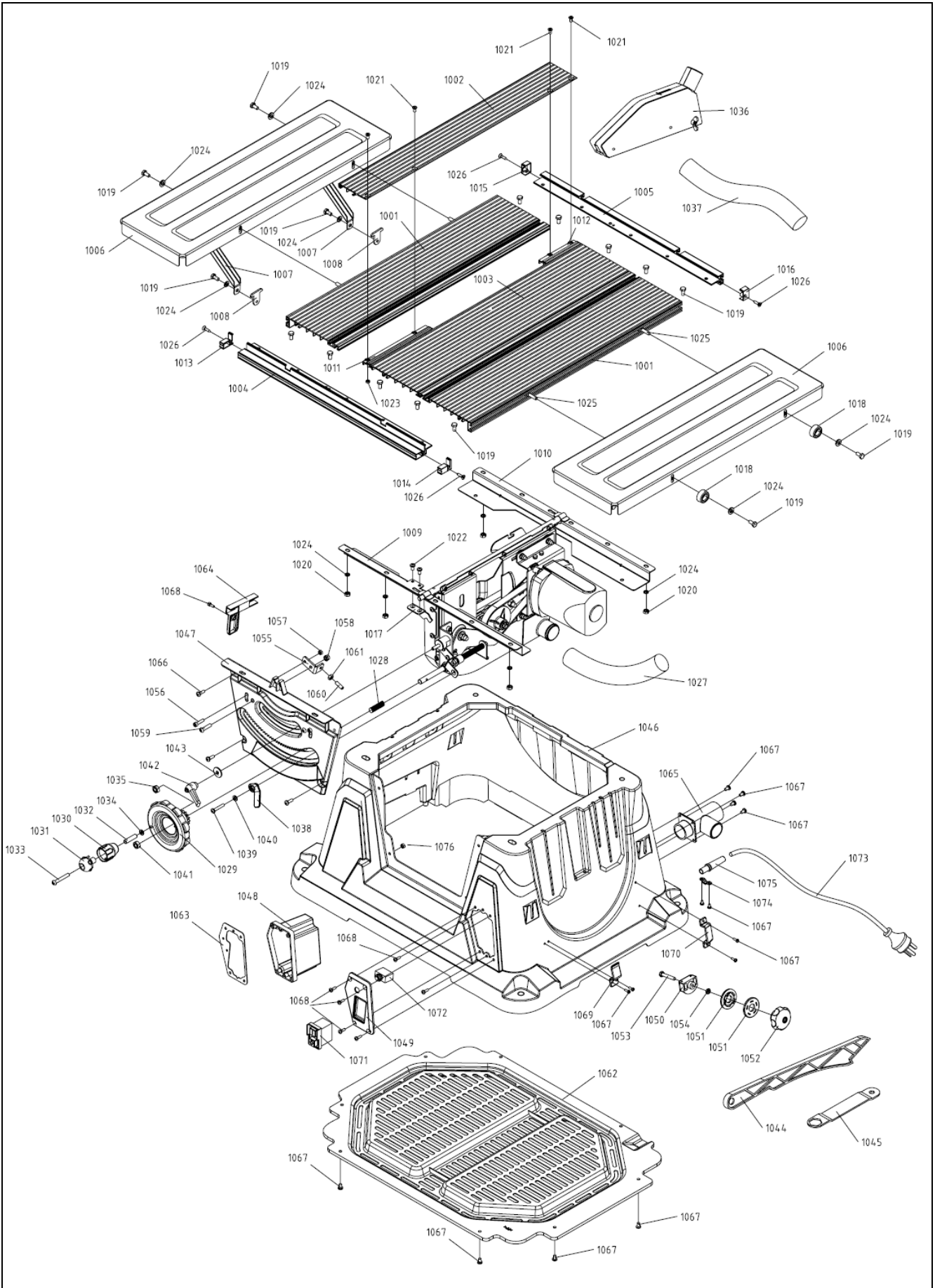
## Несправності



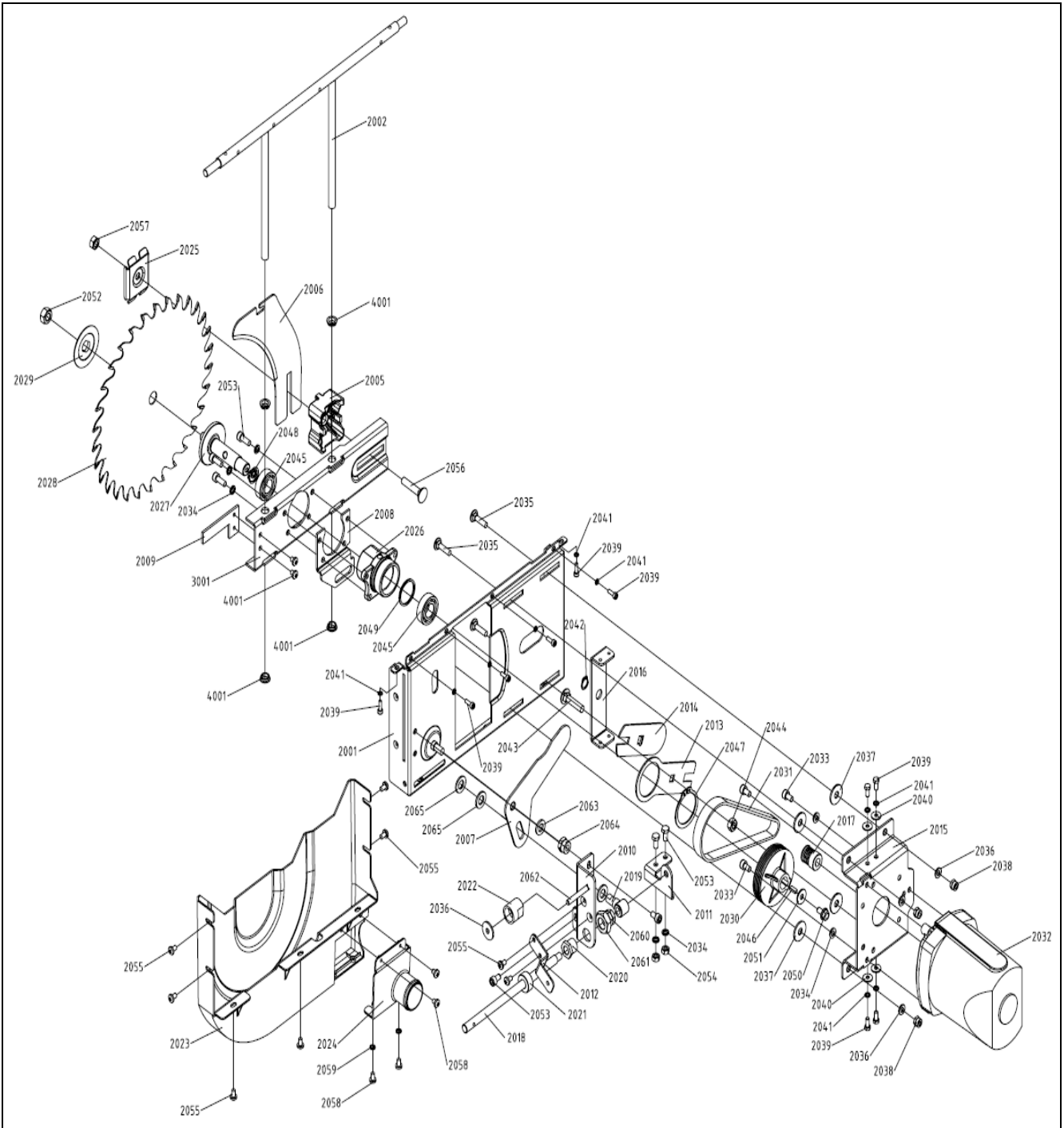
**УВАГА!** В цілях безпеки, завжди встановлюйте перемикач в положення OFF та від'єднуйте від джерела живлення, до того як розпочнете виконувати будь-які регулювання або обслуговування.

Проблема	Можлива причина	Рішення
Позиція диска послаблюється після того, як вимикається двигун	З'єднувальний гвинт закручений недостатньо	Міцно закрутіть гвинт
Двигун не запускається	1. Несправне подовження кабеля 2. З'єднання на двигуні та вимикачі дефектні	1. Замініть подовження кабеля 2. Звернутись в сервісний центр
Перевантаження двигуна та автоматичне вимикання	Перевантаження від тупого диска, спрацьовує термічний захист	Замініть на гострий диск, двигун зможе знову відновити роботу після охолодження
Нагар на розрізаній поверхні	1. Неправильно підібраний диск 2. Направляюча планка не паралельна 3. Ковзаюча каретка не паралельна	1. Замініть на гострий або диск з відповідною кількістю зубів 2. Замініть направляючу планку 3. Вирівняйте в лінію ковзаючу каретку та диск

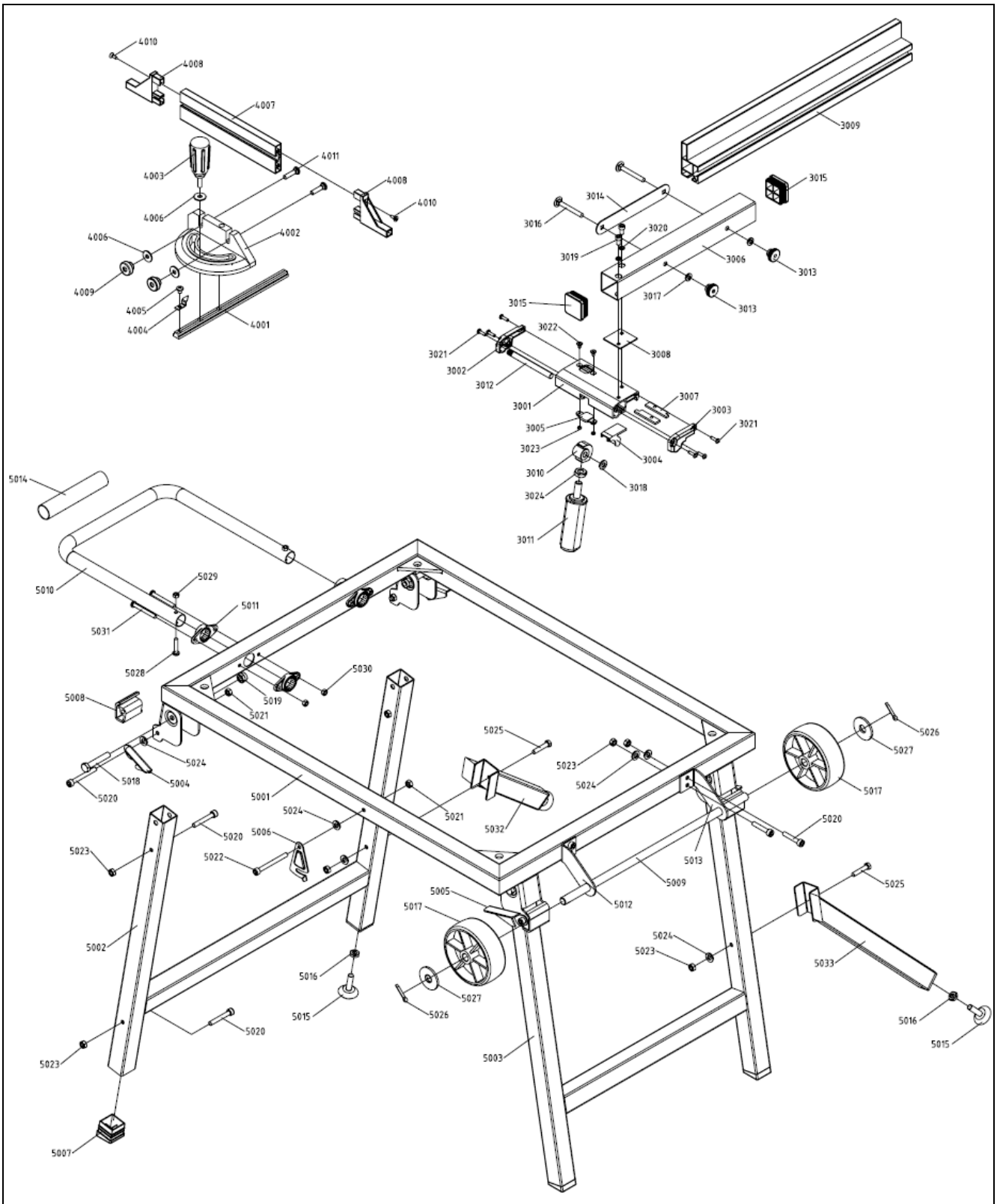
# Діаграма (1)



# Діаграма (2)



# Діаграма (3)



## Запасні частини

№	Назва	Кількість
1001	Боковий стіл	2
1002	Лівий стіл	1
1003	Правий стіл	1
1004	Упор	1
1005	Направляюча	1
1006	Подовження робочого столу	2
1007	Упор	4
1008	Блокування упору	4
1009	Фронтальна упорна плита	1
1010	Задня упорна плита	1
1011	Кронштейн	1
1012	Кронштейн	1
1013	Обмежувач	1
1014	Обмежувач	1
1015	Обмежувач	1
1016	Обмежувач	1
1017	Обмежуюча плита	1
1018	Гумова основа	2
1019	Гвинт М6х12	18
1020	Гайка М6	18
1021	Гвинт М5х12	4
1022	Гвинт М5х8	2
1023	Гайка М5	4
1024	Шайба	22
1025	Болт М6х12	4
1026	Гвинт ST4,2х19	4
1027	Шланг для пилу	1
1028	Пружина	1
1029	Регулятор	1
1030	Ручка	1
1031	Обмежувач ручки	1
1032	Шланг	1
1033	Болт М6х45	1
1034	Шайба	1
1035	Гайка М6	1
1036	Кожх пильного диска	1
1037	Шланг для пилу	1
1038	Показчик	1
1039	Болт М5х16	1
1040	Шайба	1
1041	Гайка	1

1042	Ручка	1
1043	Шайба	1
1044	Штовхач	1
1045	Гайковий ключ	1
1046	Корпус	1
1047	Фронтальна панель	1
1048	Вимикач	1
1049	Панель з перемикачем	1
1050	Фланець	1
1051	Фланець	2
1052	Гайка	1
1053	Гвинт М6х30	1
1054	Гайка М6	1
1055	Обмежуюча плита	2
1056	Гвинт М5х20	2
1057	Гайка М5	2
1058	Гайка М6	2
1059	Гвинт М6х20	2
1060	Гвинт М6х20	2
1061	Гайка М6	2
1062	Станина	1
1063	Шайба	1
1064	Фіксована основа	1
1065	Порт для стружко відсмоктувача	1
1066	Гвинт М5х12	4
1067	Гвинт ST4,2х10	20
1068	Гвинт ST4,2х13	7
1069	Гвинт ST4,2х19	1
1070	Гвинт ST4,2х19	1
1071	Вмикач	1
1072	Запобіжник перевантаження	1
1073	Кабель та розетка	1
1074	Фіксована основа кабеля	1
1075	Муфта	1
1076	Гайка М5	4
2001	Упор	1
2002	Корпус	1
2005	Упор кожуха пильного диска	1
2006	Основа кожуха	1
2007	Верхня та нижня плити	1
2008	Верхній та нижній упори	1
2009	Верхня обмежуюча плита	1
2010	Упор	1

2011	Упор	1
2012	З'єднувальна планка	1
2013	Стопорна пластина	1
2014	Стопорна пластина	1
2015	Корпус двигуна	1
2016	Упор корпуса	1
2017	Колесо	1
2018	Замок	1
2019	Гайка	1
2020	Муфта з різьбою	1
2021	Муфта	1
2022	Муфта	1
2023	Збирач пилу	1
2024	Порт відсмоктування	1
2025	Плита тиску диска	1
2026	Основна вісь муфти	1
2027	Вісь	1
2028	Диск	1
2029	Плита тиску диска	1
2030	Ремінь колеса	1
2031	Ремінь	1
2032	Двигун	1
2033	Гвинт М6х12	4
2034	Пружинна шайба	10
2035	Гвинт М6х20	4
2036	Шайба	5
2037	Шайба	4
2038	Гайка М6	4
2039	Гвинт М5х10	10
2040	Шайба	4
2041	Пружинна шайба	10
2042	С-шайба	1
2043	Гвинт М8х16	1
2044	Гайка М8	1
2045	Підшипник 6003-2Z	2
2046	Ключ	1
2047	С-шайба	1
2048	С-шайба	1
2049	С-шайба	1
2050	Гвинт М6х16	1
2051	С-шайба	1
2052	Гайка М10	1
2053	Гвинт М6х12	11
2054	Гайка М6	5



2055	Гвинт М5х8	11
2056	Гвинт М8х40	1
2057	Гайка М8	1
2058	Гвинт ST4,2х10	4
2059	Шайба	2
2060	Гайка М10	2
2061	Гайка М16	1
2062	Гвинт М6х45	1
2063	Пружина	1
2064	Гайка М8	1
2065	Шайба	3
3001	Система ковзання	1
3002	Обмежувач	1
3003	Обмежувач	1
3004	Фіксована плита	1
3005	Індикатор	1
3006	Квадратна труба	1
3007	Шайба	2
3008	Шайба	1
3009	Блокуюча плита	1
3010	Стопорна пластина	1
3011	Ручка	1
3012	Вал	1
3013	Гайка	2
3014	Шайба	1
3015	Обмежувач	2
3016	Гвинт М6х55	2
3017	Шайба	2
3018	Пружина	1
3019	Гвинт М5х12	2
3020	Пружинна шайба	2
3021	Гвинт ST3,5х13	6
3022	Гвинт М3х8	2
3023	Гайка М3	2
3024	Гайка М10	1
4001	Направляючий вал	1
4002	Кутова шкала	1
4003	Ручка	1
4004	Індикатор	1
4005	Гвинт М4х8	1
4006	Шайба	3
4007	Плита направляючої	1

4008	Обмежувач	2
4009	Гайка	2
4010	Гвинт ST3,5x13	2
4011	Гвинт М6x25	2
5001	Основа	1
5002	Ліва нога	1
5003	Права нога	1
5004	Ліва стопорна пластина	2
5005	Права стопорна пластина	2
5006	Крючок	1
5007	Основа	3
5008	Упор основи	4
5009	Вісь колеса	1
5010	Штовхач	1
5011	Фланець	4
5012	Кронштейн	1
5013	Кронштейн	1
5014	Муфта	1
5015	Регулятор основи	3
5016	Гайка М8	3
5017	Колесо	2
5018	Гайка М8x50	4
5019	Гайка М8	4
5020	Гвинт М6x50	13
5021	Гайка М6	5
5022	Гвинт М6x60	1
5023	Гайка М6	13
5024	Шайба	11
5025	Гвинт М6x35	2
5026	Вісь	2
5027	Шайба	2
5028	Гвинт М6x25	2
5029	Гайка М5	2
5030	Гайка М5	4
5031	Гвинт М5x45	4
5032	Допоміжна нога	1
5033	Допоміжна нога	1

## **ОФИЦИАЛЬНЫЙ ДИЛЕР В УКРАИНЕ:**

[storgom.ua](http://storgom.ua)

## **ГРАФИК РАБОТЫ:**

Пн. – Пт.: с 8:30 по 18:30

Сб.: с 09:00 по 16:00

Вс.: с 10:00 по 16:00

## **КОНТАКТЫ:**

+38 (044) 360-46-77

+38 (066) 77-395-77

+38 (097) 77-236-77

+38 (093) 360-46-77

Детальное описание товара:

<https://storgom.ua/product/perenosnaia-tsirkuliarnaia-pila-utool-umts-10.html>

Другие товары: <https://storgom.ua/tsirkuliarnye-pily.html>